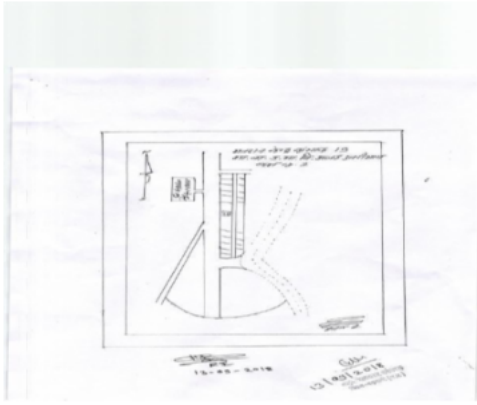


निर्वाचक नामावली 2026 S12 मध्य प्रदेश

विधान सभा क्षेत्र की संख्या, नाम व आरक्षण स्थिति : 188 - राजपुर (अ.ज.जा.)		भाग संख्या : : 21			
संसदीय निर्वाचन क्षेत्र की संख्या, नाम व आरक्षण स्थिति, जिसमें विधान सभा निर्वाचन क्षेत्र स्थित है : 27 - खरगौन (अ.ज.जा.)					
1. पुनरीक्षण का विवरण					
पुनरीक्षण का वर्ष :	2026	निर्वाचक नामावली की पहचान :			
अर्हता तिथि :	01-01-2026	विशेष गहन पुनरीक्षण 2026 की मूल नामावली एवं समस्त अनुपूरकों को एकीकृत कर			
पुनरीक्षण का स्वरूप :	विशेष गहन पुनरीक्षण 2026				
प्रकाशन की तिथि :	21-02-2026				
2. भाग व मतदान क्षेत्र का विवरण :					
भाग में आने वाले अनुभागों की संख्या और नाम :					
1-नगर-अंजड़ (मुखर्जी मार्ग) अंजड़					
		मुख्य शहर / मुख्य ग्राम	: अंजड़		
		वार्ड	: जवाहर		
		पोस्ट ऑफिस	: अंजड़ एसओ		
		पुलिस थाना	: अंजड़		
		स्थानीय संस्था	: नगर परिषद् अंजड़		
		ब्लॉक	:		
		जिला	: बड़वानी		
		पिन कोड	: 451556		
3. मतदान केंद्र का विवरण					
मतदान केंद्र की संख्या व नाम :		मतदान केन्द्र की विशेष हैसियत (पुरुष/महिला/सामान्य) :		सामान्य	
21 - अंजड़					
मतदान केंद्र का भवन व पता :		इस मतदान क्षेत्र के सहायक (ऑक्जिलियरी) मतदान केन्द्रों की संख्या :		0	
शा.बा.उ.मा.वि.राजपुर रोड उत्तरी भाग कक्ष क्र. 3, अंजड़					
4. मतदाताओं की संख्या :					
आरंभिक क्रम	अंतिम क्रम	मतदाताओं की संख्या			
संख्या	संख्या	पुरुष	महिला	तृतीय लिंग	कुल
1	978	497	480	0	977

निर्वाचक रजिस्ट्रीकरण अधिकारी द्वारा जारी

Nazri Naksha



Google Map View



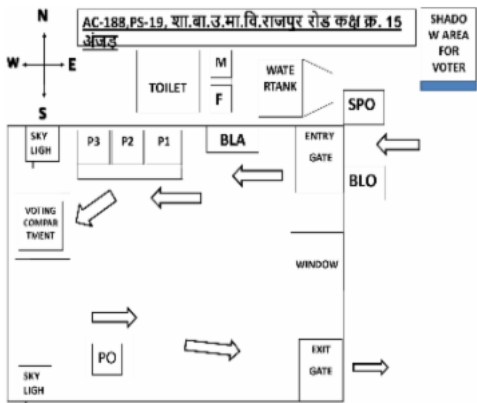
Polling Station Building Front View



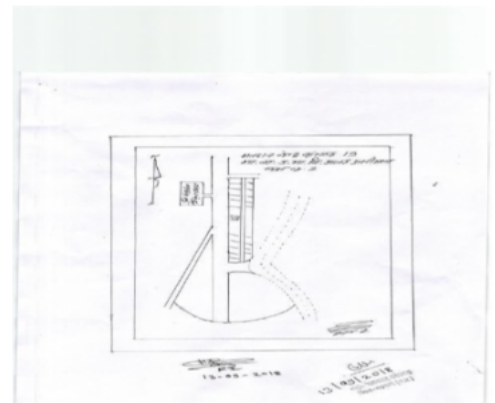
मतदान केंद्र के सामने का फोटो



Cad View



Key MAP View



1 निर्वाचक का नाम : सानु पिता का नाम: बाबुलाल गृह संख्या : 1 उम्र : 37 लिंग : पुरुष	SHU1091065	2 निर्वाचक का नाम : निषाद मंसूरी पति का नाम: रिजवान मंसूरी गृह संख्या : 99 उम्र : 28 लिंग : महिला	SHU2204014	3 निर्वाचक का नाम : राजेश गुप्ता पिता का नाम: जगन्नाथ गुप्ता गृह संख्या : 38 उम्र : 54 लिंग : पुरुष	SHU1682814
4 निर्वाचक का नाम : ज्योति पति का नाम: राजेश गृह संख्या : 38 उम्र : 49 लिंग : महिला	GBQ2598092	5 निर्वाचक का नाम : निधी गुप्ता पिता का नाम: राजेश गुप्ता गृह संख्या : 38 उम्र : 23 लिंग : महिला	SHU1783083	6 निर्वाचक का नाम : प्रांजली गुप्ता पिता का नाम: राजेश गुप्ता गृह संख्या : 38 उम्र : 20 लिंग : महिला	SHU2184141
7 निर्वाचक का नाम : गुलपसा पति का नाम: मुस्ताक गृह संख्या : 41 उम्र : 27 लिंग : महिला	SHU1278597	8 निर्वाचक का नाम : संतोष पिता का नाम: टुकडिया गृह संख्या : 69 उम्र : 64 लिंग : पुरुष	HZC2022838	9 निर्वाचक का नाम : नटवर पिता का नाम: संतोष गृह संख्या : 69 उम्र : 40 लिंग : पुरुष	HZC1084458
10 निर्वाचक का नाम : बाबु पिता का नाम: संतोष गृह संख्या : 69 उम्र : 36 लिंग : पुरुष	SHU0374009	11 निर्वाचक का नाम : दिपमाला पति का नाम: नटवर गृह संख्या : 69 उम्र : 36 लिंग : महिला	SHU0373993	12 निर्वाचक का नाम : राधा जादम पति का नाम: बाबु गृह संख्या : 69 उम्र : 34 लिंग : महिला	SHU0374017
13 निर्वाचक का नाम : शिवानी जादम पिता का नाम: नटवर जादम गृह संख्या : 69 उम्र : 20 लिंग : महिला	SHU2171171	14 निर्वाचक का नाम : आयुष जादम पिता का नाम: नटवर जादम गृह संख्या : 69 उम्र : 19 लिंग : पुरुष	SHU2236321	15 निर्वाचक का नाम : शांता पति का नाम: लक्ष्मण गृह संख्या : 70 उम्र : 64 लिंग : महिला	HZC1084466
16 निर्वाचक का नाम : भगवान पिता का नाम: बल्ला गृह संख्या : 71 उम्र : 59 लिंग : पुरुष	SHU0081786	17 निर्वाचक का नाम : बसंती पति का नाम: भगवान गृह संख्या : 71 उम्र : 54 लिंग : महिला	SHU1554120	18 निर्वाचक का नाम : अंकिति पिता का नाम: भगवान गृह संख्या : 71 उम्र : 33 लिंग : पुरुष	SHU1039940
19 निर्वाचक का नाम : कपिल जादम पिता का नाम: भगवान जादम गृह संख्या : 71 उम्र : 31 लिंग : पुरुष	SHU0986620	20 निर्वाचक का नाम : ममता जादम पति का नाम: कपिल जादम गृह संख्या : 71 उम्र : 27 लिंग : महिला	SHU2040301	21 निर्वाचक का नाम : मुकेश पिता का नाम: मन्नालाल गृह संख्या : 72 उम्र : 47 लिंग : पुरुष	HZC1084482
22 निर्वाचक का नाम : मीना पति का नाम: मुकेश गृह संख्या : 72 उम्र : 42 लिंग : महिला	SHU0002857	23 निर्वाचक का नाम : दिलीप पिता का नाम: कन्हैयालाल गृह संख्या : 73 उम्र : 49 लिंग : पुरुष	SHU1513803	24 निर्वाचक का नाम : अंतिम पति का नाम: दिलीप गृह संख्या : 73 उम्र : 44 लिंग : महिला	HZC1084508
25 निर्वाचक का नाम : रवि जादम पिता का नाम: दिलीप जादम गृह संख्या : 73 उम्र : 27 लिंग : पुरुष	SHU1153642	26 निर्वाचक का नाम : लकी जादम पिता का नाम: दिलीप जादम गृह संख्या : 73 उम्र : 24 लिंग : पुरुष	SHU2152676	27 निर्वाचक का नाम : जानकी पति का नाम: हीरालाल गृह संख्या : 74 उम्र : 79 लिंग : महिला	SHU1529478
E 28 निर्वाचक का नाम : नरेंद्र पिता का नाम: हीरालाल गृह संख्या : 74 उम्र : 59 लिंग : पुरुष	SHU1528033	29 निर्वाचक का नाम : तुलसी पति का नाम: नरेंद्र गृह संख्या : 74 उम्र : 57 लिंग : महिला	SHU1554054	30 निर्वाचक का नाम : राधेश्याम पिता का नाम: हीरालाल गृह संख्या : 74 उम्र : 57 लिंग : पुरुष	HZC2054690

31	HZC2054708	निर्वाचक का नाम : पुष्पा पति का नाम: राधेश्याम गृह संख्या : 74 उम्र : 52 लिंग : महिला	फोटो उपलब्ध	32	SHU1039981	निर्वाचक का नाम : रोनक पाटीदार पिता का नाम: नरेन्द्र पाटीदार गृह संख्या : 74 उम्र : 29 लिंग : पुरुष	फोटो उपलब्ध	33	SHU1832500	निर्वाचक का नाम : पार्थ पाटीदार पिता का नाम: राधेश्याम पाटीदार गृह संख्या : 74 उम्र : 23 लिंग : पुरुष	फोटो उपलब्ध
34	HZC2028231	निर्वाचक का नाम : सरीफन पति का नाम: सीराजुद्दीन गृह संख्या : 75 उम्र : 60 लिंग : महिला	फोटो उपलब्ध	35	HZC1084516	निर्वाचक का नाम : शब्बीर पिता का नाम: सीराजुद्दीन गृह संख्या : 75 उम्र : 45 लिंग : पुरुष	फोटो उपलब्ध	36	HZC1084540	निर्वाचक का नाम : सायना पति का नाम: शब्बीर गृह संख्या : 75 उम्र : 43 लिंग : महिला	फोटो उपलब्ध
37	HZC1084524	निर्वाचक का नाम : नसीब पिता का नाम: सीराजुद्दीन गृह संख्या : 75 उम्र : 41 लिंग : पुरुष	फोटो उपलब्ध	38	SHU0374041	निर्वाचक का नाम : रेहाना पति का नाम: नसीब गृह संख्या : 75 उम्र : 39 लिंग : महिला	फोटो उपलब्ध	39	HZC2028546	निर्वाचक का नाम : संतोष गेहलोत पति का नाम: महेंद्र गेहलोत गृह संख्या : 76 उम्र : 61 लिंग : महिला	फोटो उपलब्ध
40	HZC1086792	निर्वाचक का नाम : अरविंद गेहलोत पिता का नाम: महेंद्र गेहलोत गृह संख्या : 76 उम्र : 41 लिंग : पुरुष	फोटो उपलब्ध	41	SHU0921916	निर्वाचक का नाम : कृष्णा गेहलोत पति का नाम: अरविंद गेहलोत गृह संख्या : 76 उम्र : 38 लिंग : महिला	फोटो उपलब्ध	42	SHU1554005	निर्वाचक का नाम : ममता पति का नाम: विरेंद्र गृह संख्या : 77 उम्र : 60 लिंग : महिला	फोटो उपलब्ध
43	HZC1084557	निर्वाचक का नाम : अशोक पिता का नाम: विरेंद्र गृह संख्या : 77 उम्र : 42 लिंग : पुरुष	फोटो उपलब्ध	44	HZC1084565	निर्वाचक का नाम : अरूण पिता का नाम: विरेंद्र गृह संख्या : 77 उम्र : 40 लिंग : पुरुष	फोटो उपलब्ध	45	HZC2056026	निर्वाचक का नाम : गायत्री पति का नाम: अशोक गृह संख्या : 77 उम्र : 37 लिंग : महिला	फोटो उपलब्ध
46	SHU0418582	निर्वाचक का नाम : रिकु बाई पति का नाम: अरूण गृह संख्या : 77 उम्र : 36 लिंग : महिला	फोटो उपलब्ध	47	SHU1960152	निर्वाचक का नाम : गुंजन गेहलोत पति का नाम: राजवीर गेहलोत गृह संख्या : 77 उम्र : 29 लिंग : महिला	फोटो उपलब्ध	48	SHU1960145	निर्वाचक का नाम : राजेश्वरी गेहलोत माता का नाम: सुरेंद्र गेहलोत गृह संख्या : 77 उम्र : 24 लिंग : महिला	फोटो उपलब्ध
49	HZC1084599	निर्वाचक का नाम : राधा पति का नाम: रमेश गृह संख्या : 79 उम्र : 48 लिंग : महिला	फोटो उपलब्ध	50	SHU1137918	निर्वाचक का नाम : निलेश भामदरे पिता का नाम: रमेश भामदरे गृह संख्या : 79 उम्र : 29 लिंग : पुरुष	फोटो उपलब्ध	51	SHU1411131	निर्वाचक का नाम : कोमल भामदरे पिता का नाम: रमेश गृह संख्या : 79 उम्र : 26 लिंग : महिला	फोटो उपलब्ध
52	SHU1920461	निर्वाचक का नाम : लोकेश भमदरे पिता का नाम: रमेश भामदरे गृह संख्या : 79 उम्र : 24 लिंग : पुरुष	फोटो उपलब्ध	53	SHU0797423	निर्वाचक का नाम : महेंद्र पिता का नाम: बालुराम गृह संख्या : 80 उम्र : 63 लिंग : पुरुष	फोटो उपलब्ध	54	HZC1084573	निर्वाचक का नाम : सुमन पति का नाम: महेंद्र गृह संख्या : 80 उम्र : 59 लिंग : महिला	फोटो उपलब्ध
55	HZC1086800	निर्वाचक का नाम : जितेंद्र पिता का नाम: बालुराम गृह संख्या : 80 उम्र : 55 लिंग : पुरुष	फोटो उपलब्ध	56	SHU1832708	निर्वाचक का नाम : गायत्री पति का नाम: जितेंद्र गृह संख्या : 80 उम्र : 52 लिंग : महिला	फोटो उपलब्ध	57	HZC1084581	निर्वाचक का नाम : रविन्द्र पिता का नाम: महेंद्र गृह संख्या : 80 उम्र : 44 लिंग : पुरुष	फोटो उपलब्ध
58	SHU1153501	निर्वाचक का नाम : आयुष भामदरे पिता का नाम: जितेंद्र भामदरे गृह संख्या : 80 उम्र : 29 लिंग : पुरुष	फोटो उपलब्ध	59	SHU2117752	निर्वाचक का नाम : अमन भामदरे पिता का नाम: जितेंद्र भामदरे गृह संख्या : 80 उम्र : 24 लिंग : पुरुष	फोटो उपलब्ध	60	SHU1553031	निर्वाचक का नाम : मो इकबाल पिता का नाम: निजामुद्दीन गृह संख्या : 81 उम्र : 54 लिंग : पुरुष	फोटो उपलब्ध

61	SHU1516889	निर्वाचक का नाम : सीरजुद्दीन पिता का नाम: निजामुद्दीन गृह संख्या : 81 उम्र : 52 लिंग : पुरुष	फोटो उपलब्ध	62	SHU0418699	निर्वाचक का नाम : अफरोजा पति का नाम: सिराजुद्दीन गृह संख्या : 81 उम्र : 43 लिंग : महिला	फोटो उपलब्ध	63	SHU1039890	निर्वाचक का नाम : मो समीर पिता का नाम: मो इकबाल गृह संख्या : 81 उम्र : 29 लिंग : पुरुष	फोटो उपलब्ध
64	SHU1328236	निर्वाचक का नाम : मो मोहसिन पिता का नाम: मो इकबाल गृह संख्या : 81 उम्र : 29 लिंग : पुरुष	फोटो उपलब्ध	65	SHU1312016	निर्वाचक का नाम : मोइन पिता का नाम: इकबाल गृह संख्या : 81 उम्र : 27 लिंग : पुरुष	फोटो उपलब्ध	66	SHU2238947	निर्वाचक का नाम : मुस्कान जिंदरान पति का नाम: मोहम्मद मोहसिन जिंदरान गृह संख्या : 81 उम्र : 25 लिंग : महिला	फोटो उपलब्ध
67	HZC1084623	निर्वाचक का नाम : प्रमोद कुमार साहु पिता का नाम: रामबहादुर साहु गृह संख्या : 82 उम्र : 53 लिंग : पुरुष	फोटो उपलब्ध	68	HZC1084631	निर्वाचक का नाम : वन्दना साहु पति का नाम: प्रमोद कुमार साहु गृह संख्या : 82 उम्र : 51 लिंग : महिला	फोटो उपलब्ध	69	SHU1328178	निर्वाचक का नाम : श्रेया साहु पिता का नाम: प्रमोद कुमार साहु गृह संख्या : 82 उम्र : 26 लिंग : महिला	फोटो उपलब्ध
70	SHU2070829	निर्वाचक का नाम : अथर्व साहु पिता का नाम: प्रमोद कुमार साहु गृह संख्या : 82 उम्र : 20 लिंग : पुरुष	फोटो उपलब्ध	71	SHU1554039	निर्वाचक का नाम : रामदेव पंवार पिता का नाम: प्यारेलाल गृह संख्या : 85 उम्र : 56 लिंग : पुरुष	फोटो उपलब्ध	72	SHU0576991	निर्वाचक का नाम : गोविन्द पिता का नाम: मोहन गृह संख्या : 85 उम्र : 35 लिंग : पुरुष	फोटो उपलब्ध
73	SHU0577007	निर्वाचक का नाम : ममता पति का नाम: गोविन्द गृह संख्या : 85 उम्र : 33 लिंग : महिला	फोटो उपलब्ध	74	SHU0418715	निर्वाचक का नाम : गौतम पंवार पिता का नाम: रामदेव गृह संख्या : 85 उम्र : 32 लिंग : पुरुष	फोटो उपलब्ध	75	SHU1196989	निर्वाचक का नाम : टीना पंवार पिता का नाम: रामदेव पवार गृह संख्या : 85 उम्र : 29 लिंग : महिला	फोटो उपलब्ध
76	SHU1648799	निर्वाचक का नाम : प्रीति पंवार पिता का नाम: रामदेव पवार गृह संख्या : 85 उम्र : 26 लिंग : महिला	फोटो उपलब्ध	77	SHU1516897	निर्वाचक का नाम : बाबुलाल पिता का नाम: गोपाल गृह संख्या : 85/1 उम्र : 55 लिंग : पुरुष	फोटो उपलब्ध	78	SHU1525047	निर्वाचक का नाम : राजकोर पति का नाम: बाबुलाल गृह संख्या : 85/1 उम्र : 50 लिंग : महिला	फोटो उपलब्ध
79	SHU2232627	निर्वाचक का नाम : कमलेश वर्मा पिता का नाम: नबू वर्मा गृह संख्या : 85/1 उम्र : 40 लिंग : पुरुष	फोटो उपलब्ध	80	SHU0797431	निर्वाचक का नाम : कमलेश वर्मा पिता का नाम: बाबुलाल गृह संख्या : 85/1 उम्र : 39 लिंग : पुरुष	फोटो उपलब्ध	81	SHU0797449	निर्वाचक का नाम : सुनिल पिता का नाम: बाबुलाल गृह संख्या : 85/1 उम्र : 37 लिंग : पुरुष	फोटो उपलब्ध
82	SHU0418590	निर्वाचक का नाम : चांदनी पति का नाम: कमलेश गृह संख्या : 85/1 उम्र : 35 लिंग : महिला	फोटो उपलब्ध	83	SHU0418665	निर्वाचक का नाम : रिना पति का नाम: कमलेश वर्मा गृह संख्या : 85/1 उम्र : 32 लिंग : महिला	फोटो उपलब्ध	84	SHU2232619	निर्वाचक का नाम : शिवानी वर्मा पति का नाम: सुनिल वर्मा गृह संख्या : 85/1 उम्र : 22 लिंग : महिला	फोटो उपलब्ध
85	HZC2054765	निर्वाचक का नाम : मुंशी पिता का नाम: मौसम गृह संख्या : 87 उम्र : 66 लिंग : पुरुष	फोटो उपलब्ध	86	SHU0206102	निर्वाचक का नाम : मुमताज पति का नाम: मुंशी गृह संख्या : 87 उम्र : 59 लिंग : महिला	फोटो उपलब्ध	87	SHU0921908	निर्वाचक का नाम : मंसूर पिता का नाम: मुंशी गृह संख्या : 87 उम्र : 35 लिंग : पुरुष	फोटो उपलब्ध
88	SHU1922277	निर्वाचक का नाम : परवीन खान पति का नाम: शकील खान गृह संख्या : 87 उम्र : 33 लिंग : महिला	फोटो उपलब्ध	89	SHU1648807	निर्वाचक का नाम : साजिया मंसूरी पति का नाम: मंसूर मंसूरी गृह संख्या : 87 उम्र : 31 लिंग : महिला	फोटो उपलब्ध	90	SHU1647239	निर्वाचक का नाम : शकील मंसूरी पिता का नाम: मुंशी मंसूरी गृह संख्या : 87 उम्र : 29 लिंग : पुरुष	फोटो उपलब्ध

91	SHU1516905	निर्वाचक का नाम : गीता पति का नाम: भास्करराव गृह संख्या : 88/1 उम्र : 81 लिंग : महिला	92	HZC2028736	निर्वाचक का नाम : दिनेश पिता का नाम: भास्करराव गृह संख्या : 88/1 उम्र : 59 लिंग : पुरुष	93	HZC1086826	निर्वाचक का नाम : ममता पति का नाम: दिनेश गृह संख्या : 88/1 उम्र : 53 लिंग : महिला
94	SHU0577106	निर्वाचक का नाम : अक्षय शिरसागर पिता का नाम: दिनेशराव शिरसागर गृह संख्या : 88/1 उम्र : 31 लिंग : पुरुष	95	SHU1153519	निर्वाचक का नाम : काजल पिता का नाम: दिनेश गृह संख्या : 88/1 उम्र : 28 लिंग : महिला	96	SHU2198844	निर्वाचक का नाम : पूजा क्षिरसागर पति का नाम: अक्षय क्षिरसागर गृह संख्या : 88/1 उम्र : 27 लिंग : महिला
97	SHU1554070	निर्वाचक का नाम : नरसिंह पिता का नाम: रामाजी गृह संख्या : 88/3 उम्र : 64 लिंग : पुरुष	98	SHU1554062	निर्वाचक का नाम : कला पति का नाम: नरसिंह गृह संख्या : 88/3 उम्र : 59 लिंग : महिला	99	HZC1977412	निर्वाचक का नाम : गोविन्द पिता का नाम: नर सिंह गृह संख्या : 88/3 उम्र : 40 लिंग : पुरुष
100	SHU0002865	निर्वाचक का नाम : वर्षा पति का नाम: गोविन्द गृह संख्या : 88/3 उम्र : 38 लिंग : महिला	101	HZC1084664	निर्वाचक का नाम : दिलीप पिता का नाम: नगेन्द्र गृह संख्या : 88/5 उम्र : 57 लिंग : पुरुष	102	HZC1085000	निर्वाचक का नाम : राधा पति का नाम: दिलीप गृह संख्या : 88/5 उम्र : 52 लिंग : महिला
103	SHU1918614	निर्वाचक का नाम : यतींद्र मंडलोई अन्य: लोकेंद्र मंडलोई गृह संख्या : 88/6 उम्र : 68 लिंग : पुरुष	# 104	SHU1756667	निर्वाचक का नाम : कविता बोरकर पति का नाम: केलाश गृह संख्या : 172/2 उम्र : 58 लिंग : महिला	105	HZC1084680	निर्वाचक का नाम : लोकेंद्र मंडलोई पिता का नाम: पुनाशंकर गृह संख्या : 88/6 उम्र : 58 लिंग : पुरुष
106	HZC2054773	निर्वाचक का नाम : परसराम पिता का नाम: मकुंदराव गृह संख्या : 88/8 उम्र : 66 लिंग : पुरुष	107	SHU1516913	निर्वाचक का नाम : दुर्गा पति का नाम: परसराम गृह संख्या : 88/8 उम्र : 59 लिंग : महिला	108	SHU0797464	निर्वाचक का नाम : विजयकुमार पिता का नाम: परसराम गृह संख्या : 88/8 उम्र : 47 लिंग : पुरुष
109	HZC1084698	निर्वाचक का नाम : अमित पिता का नाम: परसराम गृह संख्या : 88/8 उम्र : 43 लिंग : पुरुष	110	SHU0418863	निर्वाचक का नाम : मनीषा पति का नाम: अमित गृह संख्या : 88/8 उम्र : 36 लिंग : महिला	111	SHU1918523	निर्वाचक का नाम : देवराज बोरकर पिता का नाम: विजय कुमार बोरकर गृह संख्या : 88/8 उम्र : 24 लिंग : पुरुष
112	SHU2109866	निर्वाचक का नाम : हर्षवर्धन बोरकर पिता का नाम: विजय बोरकर गृह संख्या : 88/क उम्र : 22 लिंग : पुरुष	113	HZC2032522	निर्वाचक का नाम : मिश्रीलाल पिता का नाम: शंकर गृह संख्या : 88/क उम्र : 57 लिंग : पुरुष	114	HZC2032530	निर्वाचक का नाम : गायत्री पति का नाम: मिश्रीलाल गृह संख्या : 88/क उम्र : 52 लिंग : महिला
115	SHU0210286	निर्वाचक का नाम : मयूर पिता का नाम: मिश्रीलाल गृह संख्या : 88/क उम्र : 39 लिंग : पुरुष	116	SHU1091131	निर्वाचक का नाम : शीतल पति का नाम: मयूर गृह संख्या : 88/क उम्र : 35 लिंग : महिला	117	SHU0418954	निर्वाचक का नाम : रोहीत पिता का नाम: मिश्रीलाल गृह संख्या : 88/क उम्र : 34 लिंग : पुरुष
118	SHU0972885	निर्वाचक का नाम : खुशबु पाटीदार पति का नाम: रोहित पाटीदार गृह संख्या : 88/क उम्र : 33 लिंग : महिला	119	SHU0258186	निर्वाचक का नाम : सोनिका पति का नाम: योगेश गृह संख्या : 91/1 उम्र : 35 लिंग : महिला	120	SHU1553213	निर्वाचक का नाम : सदाशिव पिता का नाम: गना गृह संख्या : 92 उम्र : 64 लिंग : पुरुष

121	SHU1553221	निर्वाचक का नाम : प्रभा पति का नाम: सदाशिव गृह संख्या : 92 उम्र : 56 लिंग : महिला	122	SHU1278498	निर्वाचक का नाम : कविता पति का नाम: नर्मदाशंकर गृह संख्या : 92 उम्र : 40 लिंग : महिला	123	SHU0081810	निर्वाचक का नाम : कपिल पति का नाम: सदाशिव गृह संख्या : 92 उम्र : 37 लिंग : पुरुष
124	SHU1448257	निर्वाचक का नाम : नर्मदाशंकर कुशवाह पिता का नाम: पुरुषोत्तम कुशवाह गृह संख्या : 92/1 उम्र : 41 लिंग : पुरुष	125	SHU0002873	निर्वाचक का नाम : योगेश पिता का नाम: सदाशिव गृह संख्या : 92/1 उम्र : 38 लिंग : पुरुष	126	SHU1411255	निर्वाचक का नाम : मनीषा कुशवाह पति का नाम: कपिल गृह संख्या : 92/1 उम्र : 33 लिंग : महिला
127	SHU1513837	निर्वाचक का नाम : हुसैना पति का नाम: वजीर गृह संख्या : 93 उम्र : 79 लिंग : महिला	128	SHU1832674	निर्वाचक का नाम : नुरमो पिता का नाम: नजीर गृह संख्या : 93 उम्र : 57 लिंग : पुरुष	129	SHU1513852	निर्वाचक का नाम : फरीदा पति का नाम: सलیم गृह संख्या : 93 उम्र : 49 लिंग : महिला
130	SHU0797472	निर्वाचक का नाम : शाहिद पिता का नाम: नुर मो गृह संख्या : 93 उम्र : 35 लिंग : पुरुष	131	SHU1190248	निर्वाचक का नाम : शाहरुख खॉन पिता का नाम: नूरमोहम्मद खॉन गृह संख्या : ९३ उम्र : 28 लिंग : पुरुष	132	SHU1649599	निर्वाचक का नाम : कोसर बी खान पति का नाम: जावेद खान गृह संख्या : 93 उम्र : 25 लिंग : महिला
133	SHU1649615	निर्वाचक का नाम : इरफान खान पिता का नाम: जमील खान गृह संख्या : 93 उम्र : 24 लिंग : पुरुष	134	HZC2054799	निर्वाचक का नाम : सादीक पिता का नाम: वजीर गृह संख्या : 93/1 उम्र : 54 लिंग : पुरुष	135	SHU1553312	निर्वाचक का नाम : रूकसाना पति का नाम: नुरमो गृह संख्या : 93/1 उम्र : 52 लिंग : महिला
136	SHU1513910	निर्वाचक का नाम : सलीम पिता का नाम: वजीर गृह संख्या : 93/1 उम्र : 51 लिंग : पुरुष	137	SHU1513845	निर्वाचक का नाम : अपसाना पति का नाम: सादीक गृह संख्या : 93/1 उम्र : 50 लिंग : महिला	138	SHU0576850	निर्वाचक का नाम : जावेद खान पिता का नाम: सलीम खान गृह संख्या : 93/1 उम्र : 33 लिंग : पुरुष
139	SHU0577155	निर्वाचक का नाम : असरफ खान पिता का नाम: सादिक खान गृह संख्या : 93/1 उम्र : 33 लिंग : पुरुष	140	SHU0577122	निर्वाचक का नाम : शादाब खान पिता का नाम: सलीम खान गृह संख्या : 93/1 उम्र : 31 लिंग : पुरुष	141	SHU1649581	निर्वाचक का नाम : नगमा बी खान पति का नाम: मो शाहिद खान गृह संख्या : 93/1 उम्र : 31 लिंग : महिला
142	SHU2015451	निर्वाचक का नाम : रुबिना खान पति का नाम: अशरफ गृह संख्या : 93/1 उम्र : 30 लिंग : महिला	143	SHU1278589	निर्वाचक का नाम : साजिद खान पिता का नाम: सादिक खान गृह संख्या : 93/1 उम्र : 29 लिंग : पुरुष	144	SHU0094581	निर्वाचक का नाम : जमील पिता का नाम: वजीर गृह संख्या : 93/2 उम्र : 47 लिंग : पुरुष
145	HZC1084748	निर्वाचक का नाम : वहीदा पति का नाम: जमील गृह संख्या : 93/2 उम्र : 40 लिंग : महिला	146	SHU0081828	निर्वाचक का नाम : खेमा धनगर पिता का नाम: हरजी गृह संख्या : 94 उम्र : 70 लिंग : पुरुष	147	SHU1756717	निर्वाचक का नाम : ग्यारसी धनगर पति का नाम: खेमा गृह संख्या : 94 उम्र : 63 लिंग : महिला
148	SHU1516939	निर्वाचक का नाम : लक्ष्मी पति का नाम: शिवा गृह संख्या : 94 उम्र : 57 लिंग : महिला	149	SHU0797480	निर्वाचक का नाम : अजय धनगर पिता का नाम: खेमा धनगर गृह संख्या : 94 उम्र : 40 लिंग : पुरुष	150	SHU0797498	निर्वाचक का नाम : संजय पिता का नाम: शिवा गृह संख्या : 94 उम्र : 37 लिंग : पुरुष

151	SHU0576926	निर्वाचक का नाम : पिकी धनगर पिता का नाम: ओंकार धनगर गृह संख्या : 94 उम्र : 31 लिंग : महिला	152	SHU1452374	निर्वाचक का नाम : रंजना पति का नाम: संजय गृह संख्या : 94 उम्र : 27 लिंग : महिला	153	SHU1278522	निर्वाचक का नाम : रवि धनगर पिता का नाम: ओंकार धनगर गृह संख्या : 94 उम्र : 26 लिंग : पुरुष
154	SHU2232635	निर्वाचक का नाम : जयश्री धनगर पति का नाम: रवि धनगर गृह संख्या : 94 उम्र : 24 लिंग : महिला	155	SHU0081836	निर्वाचक का नाम : ओंकार धनगर पिता का नाम: गजेन्द्र मीरा गृह संख्या : 94/1 उम्र : 54 लिंग : पुरुष	156	SHU1553239	निर्वाचक का नाम : गायत्री पति का नाम: ओंकार गृह संख्या : 94/1 उम्र : 49 लिंग : महिला
157	SHU0206367	निर्वाचक का नाम : देवेन्द्र पिता का नाम: ओंकारलाल गृह संख्या : 94/1 उम्र : 33 लिंग : पुरुष	158	SHU2232528	निर्वाचक का नाम : सपना धनगर पति का नाम: देवेन्द्र धनगर गृह संख्या : 94/1 उम्र : 29 लिंग : महिला	159	SHU1553247	निर्वाचक का नाम : आशीक पिता का नाम: निजाम गृह संख्या : 95 उम्र : 49 लिंग : पुरुष
160	HZC2022887	निर्वाचक का नाम : मुमताज पति का नाम: आशीक गृह संख्या : 95 उम्र : 47 लिंग : महिला	161	SHU1278563	निर्वाचक का नाम : हिना खान पिता का नाम: आशिक खान गृह संख्या : 95 उम्र : 29 लिंग : महिला	162	SHU1278530	निर्वाचक का नाम : अरबाज़ खान पिता का नाम: आशिक खान गृह संख्या : 95 उम्र : 27 लिंग : पुरुष
163	SHU1920438	निर्वाचक का नाम : मोहम्मद मंसूरी पिता का नाम: इन्तियाज़ मंसूरी गृह संख्या : 95 उम्र : 24 लिंग : पुरुष	164	SHU1919646	निर्वाचक का नाम : आर्यन खान पिता का नाम: आशिक खान गृह संख्या : 95 उम्र : 23 लिंग : पुरुष	165	SHU1919737	निर्वाचक का नाम : अमन खान पिता का नाम: मंसूर खान गृह संख्या : 95 उम्र : 23 लिंग : पुरुष
166	SHU2294023	निर्वाचक का नाम : अर्शी खान पति का नाम: अरबाज़ खान गृह संख्या : 95 उम्र : 19 लिंग : महिला	167	SHU0081844	निर्वाचक का नाम : मेहबूब पिता का नाम: निजाम गृह संख्या : 95/1 उम्र : 51 लिंग : पुरुष	168	SHU0081851	निर्वाचक का नाम : सुल्ताना पति का नाम: मेहबूब गृह संख्या : 95/1 उम्र : 48 लिंग : महिला
169	SHU1196963	निर्वाचक का नाम : शाहरुख खॉन पिता का नाम: मेहबूब खॉन गृह संख्या : 95/1 उम्र : 28 लिंग : पुरुष	170	SHU1278605	निर्वाचक का नाम : आवेश खान पिता का नाम: मेहबूब खान गृह संख्या : 95/1 उम्र : 26 लिंग : पुरुष	171	SHU1797513	निर्वाचक का नाम : अलिशा खान पति का नाम: शाहरुख खान गृह संख्या : 95/1 उम्र : 23 लिंग : महिला
172	SHU1516921	निर्वाचक का नाम : राधेश्याम पिता का नाम: शोभाराम गृह संख्या : 96 उम्र : 49 लिंग : पुरुष	173	SHU0972844	निर्वाचक का नाम : रंजना पति का नाम: राधेश्याम गृह संख्या : 96 उम्र : 40 लिंग : महिला	174	SHU1553205	निर्वाचक का नाम : सुनिता पति का नाम: राजेंद्र गृह संख्या : 100 उम्र : 54 लिंग : महिला
175	SHU1091099	निर्वाचक का नाम : कृतिका सुल्ताने पिता का नाम: राजेन्द्र सुल्ताने गृह संख्या : 100 उम्र : 29 लिंग : महिला	176	SHU1411123	निर्वाचक का नाम : ऋषिका सुल्ताने पिता का नाम: राजेंद्र गृह संख्या : 100 उम्र : 25 लिंग : महिला	177	SHU1554104	निर्वाचक का नाम : दिपचंद पिता का नाम: भगवान गृह संख्या : 102 उम्र : 57 लिंग : पुरुष
178	SHU1553445	निर्वाचक का नाम : विद्या पति का नाम: दिपचंद गृह संख्या : 102 उम्र : 54 लिंग : महिला	179	SHU0206375	निर्वाचक का नाम : गंगा पिता का नाम: दिपचंद गृह संख्या : 102 उम्र : 35 लिंग : महिला	180	SHU1137942	निर्वाचक का नाम : संजय मालवीया पिता का नाम: दिपचंद मालवीया गृह संख्या : 102 उम्र : 33 लिंग : पुरुष

181 निर्वाचक का नाम : मोसीन खान पिता का नाम: बाबू खान गृह संख्या : 102 उम्र : 25 लिंग : पुरुष	SHU1649557 फोटो उपलब्ध	182 निर्वाचक का नाम : जुलखा बी पति का नाम: बाबुखा गृह संख्या : 102/1 उम्र : 54 लिंग : महिला	SHU0418608 फोटो उपलब्ध	183 निर्वाचक का नाम : साहिल खान पिता का नाम: बाबु खान गृह संख्या : 102/1 उम्र : 28 लिंग : पुरुष	SHU1039973 फोटो उपलब्ध
184 निर्वाचक का नाम : शबनम खान पति का नाम: साहिल खान गृह संख्या : 102/1 उम्र : 26 लिंग : महिला	SHU1312065 फोटो उपलब्ध	185 निर्वाचक का नाम : इन्दु वर्मा पति का नाम: रमेश गृह संख्या : 103 उम्र : 62 लिंग : महिला	SHU1553544 फोटो उपलब्ध	186 निर्वाचक का नाम : राधेश्याम वर्मा पिता का नाम: गोपाल गृह संख्या : 103 उम्र : 61 लिंग : पुरुष	SHU1554096 फोटो उपलब्ध
187 निर्वाचक का नाम : उमेश वर्मा पिता का नाम: रमेश गृह संख्या : 103 उम्र : 43 लिंग : पुरुष	HZC1084771 फोटो उपलब्ध	188 निर्वाचक का नाम : महेश वर्मा पिता का नाम: रमेश वर्मा गृह संख्या : 103 उम्र : 41 लिंग : पुरुष	SHU0418962 फोटो उपलब्ध	189 निर्वाचक का नाम : अरुणा वर्मा पति का नाम: उमेश गृह संख्या : 103 उम्र : 40 लिंग : महिला	SHU0374074 फोटो उपलब्ध
190 निर्वाचक का नाम : रवि पिता का नाम: राधेश्याम गृह संख्या : 103 उम्र : 39 लिंग : पुरुष	SHU0373860 फोटो उपलब्ध	191 निर्वाचक का नाम : ममता वर्मा पति का नाम: महेश वर्मा गृह संख्या : 103 उम्र : 38 लिंग : महिला	SHU1390152 फोटो उपलब्ध	192 निर्वाचक का नाम : राहुल वर्मा पिता का नाम: राधेश्याम गृह संख्या : 103 उम्र : 35 लिंग : पुरुष	SHU0374066 फोटो उपलब्ध
193 निर्वाचक का नाम : रूपाली पति का नाम: रवि गृह संख्या : 103 उम्र : 34 लिंग : महिला	SHU0373845 फोटो उपलब्ध	194 निर्वाचक का नाम : रानी वर्मा पति का नाम: राहुल गृह संख्या : 103 उम्र : 33 लिंग : महिला	SHU0373852 फोटो उपलब्ध	195 निर्वाचक का नाम : बाबु पिता का नाम: जगन्नाथ गृह संख्या : 104 उम्र : 48 लिंग : पुरुष	SHU1553478 फोटो उपलब्ध
196 निर्वाचक का नाम : देवेन शिवदे पिता का नाम: बाबु शिवदे गृह संख्या : 104 उम्र : 23 लिंग : पुरुष	SHU2117794 फोटो उपलब्ध	197 निर्वाचक का नाम : स्वाती शिवदे पति का नाम: देवेन शिवदे गृह संख्या : 104 उम्र : 20 लिंग : महिला	SHU2233336 फोटो उपलब्ध	198 निर्वाचक का नाम : रामी पति का नाम: बाबु गृह संख्या : /104 उम्र : 45 लिंग : महिला	HZC2032670 फोटो उपलब्ध
199 निर्वाचक का नाम : अक्तर पति का नाम: अ रहमान गृह संख्या : 106 उम्र : 65 लिंग : महिला	SHU1739846 फोटो उपलब्ध	200 निर्वाचक का नाम : फिरोज पिता का नाम: अ रहमान गृह संख्या : 106 उम्र : 49 लिंग : पुरुष	SHU1553429 फोटो उपलब्ध	201 निर्वाचक का नाम : तरनुम पति का नाम: फिरोज गृह संख्या : 106 उम्र : 47 लिंग : महिला	SHU1553494 फोटो उपलब्ध
202 निर्वाचक का नाम : फरहान खान पिता का नाम: फिरोज खान गृह संख्या : 106 उम्र : 30 लिंग : पुरुष	SHU1091149 फोटो उपलब्ध	203 निर्वाचक का नाम : फैजान खान पिता का नाम: फिरोज खान गृह संख्या : 106 उम्र : 29 लिंग : पुरुष	SHU1091081 फोटो उपलब्ध	204 निर्वाचक का नाम : आयशा खान पति का नाम: फरहान खान गृह संख्या : 106 उम्र : 25 लिंग : महिला	SHU2015477 फोटो उपलब्ध
205 निर्वाचक का नाम : शिफा खान पति का नाम: फैजान खान गृह संख्या : 106 उम्र : 25 लिंग : महिला	SHU2015469 फोटो उपलब्ध	206 निर्वाचक का नाम : सुफ़ियान मंसूरी पिता का नाम: फिरोज मंसूरी गृह संख्या : 106 उम्र : 23 लिंग : पुरुष	SHU1919828 फोटो उपलब्ध	207 निर्वाचक का नाम : किशोरकुमार पिता का नाम: मिश्रीलाल गृह संख्या : 107 उम्र : 63 लिंग : पुरुष	HZC1084813 फोटो उपलब्ध
208 निर्वाचक का नाम : मनीषा पति का नाम: किशोरकुमार गृह संख्या : 107 उम्र : 57 लिंग : महिला	HZC1084821 फोटो उपलब्ध	209 निर्वाचक का नाम : तरूण पिता का नाम: किशोर गृह संख्या : 107 उम्र : 38 लिंग : पुरुष	SHU0797514 फोटो उपलब्ध	210 निर्वाचक का नाम : तुषार पिता का नाम: किशोर कुमार गृह संख्या : 107 उम्र : 34 लिंग : पुरुष	SHU0797522 फोटो उपलब्ध

211	SHU2198729	निर्वाचक का नाम : शेफाली सोनगरिया पति का नाम: तुषार सोनगरिया गृह संख्या : 107 उम्र : 26 लिंग : महिला	212	SHU0081877	निर्वाचक का नाम : राजेश पिता का नाम: जगन्नाथ गृह संख्या : 108/1 उम्र : 59 लिंग : पुरुष	213	SHU1565399	निर्वाचक का नाम : सीता पति का नाम: राजेश गृह संख्या : 108/1 उम्र : 54 लिंग : महिला
214	SHU1153485	निर्वाचक का नाम : सुभाष पिता का नाम: राजेश गृह संख्या : 108/1 उम्र : 33 लिंग : पुरुष	215	SHU1153527	निर्वाचक का नाम : छोटु पिता का नाम: राजेश गृह संख्या : 108/1 उम्र : 28 लिंग : पुरुष	216	SHU1452408	निर्वाचक का नाम : निलेश शिवदे पिता का नाम: राजेश शिवदे गृह संख्या : 108/1 उम्र : 25 लिंग : पुरुष
217	SHU2104230	निर्वाचक का नाम : मनीषा शिवदे पति का नाम: निलेश शिवदे गृह संख्या : 108/1 उम्र : 23 लिंग : महिला	218	SHU0192138	निर्वाचक का नाम : कला पति का नाम: नानुराम गृह संख्या : 111 उम्र : 67 लिंग : महिला	219	SHU1553379	निर्वाचक का नाम : गर्जेन्द्र पिता का नाम: नानुराम गृह संख्या : 111 उम्र : 47 लिंग : पुरुष
220	SHU1033075	निर्वाचक का नाम : ज्योति सुनेर पति का नाम: गजेन्द्र सुनेर गृह संख्या : 111 उम्र : 45 लिंग : महिला	221	HZC1084847	निर्वाचक का नाम : आशिष पिता का नाम: नानुराम गृह संख्या : 111 उम्र : 43 लिंग : पुरुष	222	SHU0192146	निर्वाचक का नाम : विनोद पिता का नाम: नानुराम गृह संख्या : 111 उम्र : 42 लिंग : पुरुष
223	SHU0094607	निर्वाचक का नाम : सीताराम पिता का नाम: मकुंद गृह संख्या : 113 उम्र : 75 लिंग : पुरुष	224	SHU0206128	निर्वाचक का नाम : कंचन पति का नाम: सीताराम गृह संख्या : 113 उम्र : 69 लिंग : महिला	225	SHU1553551	निर्वाचक का नाम : अनिल पिता का नाम: सीताराम गृह संख्या : 113 उम्र : 50 लिंग : पुरुष
226	SHU1516947	निर्वाचक का नाम : शारदा पति का नाम: अनिल गृह संख्या : 113 उम्र : 48 लिंग : महिला	227	SHU1039965	निर्वाचक का नाम : जय मालवीय पिता का नाम: अनिल मालवीय गृह संख्या : 113 उम्र : 29 लिंग : पुरुष	228	SHU2104198	निर्वाचक का नाम : मयंक मालविया पिता का नाम: अनिल मालविया गृह संख्या : 113 उम्र : 24 लिंग : पुरुष
229	SHU1553098	निर्वाचक का नाम : राजेंद्रकुमार पिता का नाम: शम्भूराम गृह संख्या : 114 उम्र : 54 लिंग : पुरुष	230	SHU1554138	निर्वाचक का नाम : शीला मालवीया पति का नाम: राजेंद्रकुमार गृह संख्या : 114 उम्र : 53 लिंग : महिला	231	SHU0258228	निर्वाचक का नाम : राहुल मालवीया पिता का नाम: राजेंद्र गृह संख्या : 114 उम्र : 35 लिंग : पुरुष
232	SHU1312008	निर्वाचक का नाम : प्रियंका मालवीया पति का नाम: राहुल मालवीया गृह संख्या : 114 उम्र : 34 लिंग : महिला	233	SHU0258210	निर्वाचक का नाम : विकास पिता का नाम: राजेंद्र गृह संख्या : 114 उम्र : 32 लिंग : पुरुष	234	SHU2106193	निर्वाचक का नाम : वैशाली मालवीया पति का नाम: विकास मालवीय गृह संख्या : 114 उम्र : 30 लिंग : महिला
235	SHU1553569	निर्वाचक का नाम : आबीद पिता का नाम: निसारअली गृह संख्या : 115 उम्र : 61 लिंग : पुरुष	236	SHU1553452	निर्वाचक का नाम : मुमताज पति का नाम: आबीद गृह संख्या : 115 उम्र : 54 लिंग : महिला	237	SHU0258236	निर्वाचक का नाम : अब्दुल्ला पिता का नाम: आबिद गृह संख्या : 115 उम्र : 33 लिंग : पुरुष
238	SHU1091115	निर्वाचक का नाम : मोहम्मद पिता का नाम: आबिद गृह संख्या : 115 उम्र : 29 लिंग : पुरुष	239	SHU2167468	निर्वाचक का नाम : हीना बी शाह पति का नाम: मोहम्मद शाह गृह संख्या : 115 उम्र : 29 लिंग : महिला	240	SHU1832641	निर्वाचक का नाम : हुसैन पिता का नाम: आबीद गृह संख्या : 115 उम्र : 25 लिंग : पुरुष

241	SHU2167443	निर्वाचक का नाम : आसमा शाह पति का नाम: हुसैन शाह गृह संख्या : 115 उम्र : 25 लिंग : महिला	242	HZC1084854	निर्वाचक का नाम : जुबेदा पति का नाम: साहबान गृह संख्या : 115/1 उम्र : 82 लिंग : महिला	243	HZC2056034	निर्वाचक का नाम : सादिक पिता का नाम: साहबान गृह संख्या : 115/1 उम्र : 42 लिंग : पुरुष
244	SHU0192153	निर्वाचक का नाम : मुकद्दरबानो पति का नाम: सादिक गृह संख्या : 115/1 उम्र : 40 लिंग : महिला	245	HZC1086875	निर्वाचक का नाम : नबी पति का नाम: टंटीया गृह संख्या : 116 उम्र : 81 लिंग : महिला	246	HZC2031953	निर्वाचक का नाम : गीता पति का नाम: लक्ष्मण गृह संख्या : 116 उम्र : 50 लिंग : महिला
247	SHU1153584	निर्वाचक का नाम : ज्योति पिता का नाम: लक्ष्मण गृह संख्या : 116 उम्र : 29 लिंग : महिला	248	SHU1603653	निर्वाचक का नाम : गणेश बावनिया पिता का नाम: लक्ष्मण बावनिया गृह संख्या : 116 उम्र : 25 लिंग : पुरुष	249	SHU1603661	निर्वाचक का नाम : दीपा बावनिया पिता का नाम: लक्ष्मण बावनिया गृह संख्या : 116 उम्र : 25 लिंग : महिला
250	SHU0005066	निर्वाचक का नाम : हुकुम पिता का नाम: राधेश्याम गृह संख्या : 116/1 उम्र : 40 लिंग : पुरुष	251	SHU0797530	निर्वाचक का नाम : कमला पति का नाम: हुकुम गृह संख्या : 116/1 उम्र : 38 लिंग : महिला	252	SHU2109643	निर्वाचक का नाम : राधिका बावनिया पिता का नाम: हुकुम बावनिया गृह संख्या : 116/1 उम्र : 20 लिंग : महिला
253	SHU2281848	निर्वाचक का नाम : सावन बावनिया पिता का नाम: हुकुम बावनिया गृह संख्या : 116/1 उम्र : 19 लिंग : पुरुष	254	SHU1753680	निर्वाचक का नाम : सायरा पति का नाम: वजीर गृह संख्या : 119 उम्र : 89 लिंग : महिला	255	SHU0577197	निर्वाचक का नाम : सादिक पिंजारा पिता का नाम: वजीर पिंजारा गृह संख्या : 119 उम्र : 48 लिंग : पुरुष
256	SHU0081893	निर्वाचक का नाम : सज्जु पिता का नाम: लतीफ गृह संख्या : 119 उम्र : 47 लिंग : पुरुष	257	HZC1084862	निर्वाचक का नाम : फिरोज पिता का नाम: वजीर गृह संख्या : 119 उम्र : 44 लिंग : पुरुष	258	HZC2022853	निर्वाचक का नाम : सिराज पिता का नाम: लतीफ गृह संख्या : 119 उम्र : 44 लिंग : पुरुष
259	SHU0577205	निर्वाचक का नाम : नफिसा पिंजारा पति का नाम: सादिक पिंजारा गृह संख्या : 119 उम्र : 43 लिंग : महिला	260	SHU1328467	निर्वाचक का नाम : समीना खान पति का नाम: फिरोज खान गृह संख्या : 119 उम्र : 42 लिंग : महिला	261	HZC1977602	निर्वाचक का नाम : मदीना पति का नाम: सज्जु गृह संख्या : 119 उम्र : 40 लिंग : महिला
262	SHU0577247	निर्वाचक का नाम : अफसाना पति का नाम: सिराज गृह संख्या : 119 उम्र : 40 लिंग : महिला	263	SHU2197309	निर्वाचक का नाम : मोइन पिंजारा पिता का नाम: सादिक पिंजारा गृह संख्या : 119 उम्र : 21 लिंग : पुरुष	264	HZC1977487	निर्वाचक का नाम : साबीर पिता का नाम: वजीर गृह संख्या : 119/1 उम्र : 59 लिंग : पुरुष
265	HZC1977628	निर्वाचक का नाम : रूकसाना पति का नाम: साबीर गृह संख्या : 119/1 उम्र : 51 लिंग : महिला	266	SHU0258244	निर्वाचक का नाम : समीरखान पिता का नाम: साबीर गृह संख्या : 119/1 उम्र : 32 लिंग : पुरुष	267	SHU0577239	निर्वाचक का नाम : आमीर खान पिता का नाम: साबीर खान गृह संख्या : 119/1 उम्र : 32 लिंग : पुरुष
268	SHU2197416	निर्वाचक का नाम : रुबिना पिंजारा पति का नाम: समीर पिंजारा गृह संख्या : 119/1 उम्र : 29 लिंग : महिला	269	SHU1553460	निर्वाचक का नाम : अनवर पिता का नाम: मोसम गृह संख्या : 121 उम्र : 55 लिंग : पुरुष	270	SHU0081901	निर्वाचक का नाम : नफीसा पति का नाम: अनवर गृह संख्या : 121 उम्र : 50 लिंग : महिला

271	SHU1312024	निर्वाचक का नाम : साहिल खान पिता का नाम: अनवर खान गृह संख्या : 121 उम्र : 29 लिंग : पुरुष	272	SHU1918275	निर्वाचक का नाम : फ़िरदौस खान पिता का नाम: साहिल खान गृह संख्या : 121 उम्र : 26 लिंग : महिला	273	SHU2274884	निर्वाचक का नाम : आमीर खान पिता का नाम: फारुख खान गृह संख्या : 121 उम्र : 25 लिंग : पुरुष
274	HZC1084888	निर्वाचक का नाम : समीम पिता का नाम: मुस्तुफा गृह संख्या : 121/1 उम्र : 54 लिंग : पुरुष	275	HZC1084896	निर्वाचक का नाम : रजीया पिता का नाम: मुस्तुफा गृह संख्या : 121/1 उम्र : 51 लिंग : महिला	276	SHU0986646	निर्वाचक का नाम : शाहरुख खान पिता का नाम: मेहरबान खान गृह संख्या : 121/1 उम्र : 33 लिंग : पुरुष
277	SHU1922301	निर्वाचक का नाम : शाहीन खान पति का नाम: शाहरुख खान गृह संख्या : 121/1 उम्र : 28 लिंग : महिला	278	SHU2115012	निर्वाचक का नाम : राशिया खान पिता का नाम: शमीम खान गृह संख्या : 121/1 उम्र : 21 लिंग : महिला	279	HZC1084912	निर्वाचक का नाम : मुरादखां पिता का नाम: मुस्तुफा गृह संख्या : 121/2 उम्र : 45 लिंग : पुरुष
280	SHU0206136	निर्वाचक का नाम : रिहाना खान पति का नाम: मुराद खान गृह संख्या : 121/2 उम्र : 38 लिंग : महिला	281	HZC1084904	निर्वाचक का नाम : मुमताज पति का नाम: समीम गृह संख्या : 121/3 उम्र : 51 लिंग : महिला	282	HZC1084870	निर्वाचक का नाम : अजीमन पति का नाम: मुस्तुफा गृह संख्या : 121/4 उम्र : 66 लिंग : महिला
283	SHU0081919	निर्वाचक का नाम : फरीदा पिता का नाम: आदिल गृह संख्या : 122/1 उम्र : 44 लिंग : महिला	284	SHU0094789	निर्वाचक का नाम : अल्लारखा पिता का नाम: आदिल गृह संख्या : 122/1 उम्र : 37 लिंग : पुरुष	285	SHU1649573	निर्वाचक का नाम : फ़रहानाज़ कुरेशी पति का नाम: अल्लारखा कुरेशी गृह संख्या : 122/1 उम्र : 36 लिंग : महिला
286	SHU0797548	निर्वाचक का नाम : अब्दुल पिता का नाम: आदिल गृह संख्या : 122/1 उम्र : 35 लिंग : पुरुष	287	HZC1086891	निर्वाचक का नाम : मूबारिक पिता का नाम: युसुफ गृह संख्या : 124 उम्र : 59 लिंग : पुरुष	288	SHU1516954	निर्वाचक का नाम : जुबेदा पति का नाम: मुबारिक गृह संख्या : 124 उम्र : 54 लिंग : महिला
289	SHU0002949	निर्वाचक का नाम : फारूक पिता का नाम: मुबारीक गृह संख्या : 124 उम्र : 38 लिंग : पुरुष	290	SHU0986836	निर्वाचक का नाम : अनिषा मंसुरी पति का नाम: फारुख मंसुरी गृह संख्या : 124 उम्र : 37 लिंग : महिला	291	SHU0986661	निर्वाचक का नाम : शाहरुख मंसुरी पिता का नाम: मुबारिक मंसुरी गृह संख्या : 124 उम्र : 31 लिंग : पुरुष
292	SHU1411263	निर्वाचक का नाम : नर्गिस पति का नाम: शाहरुख गृह संख्या : 124 उम्र : 31 लिंग : महिला	293	SHU1553577	निर्वाचक का नाम : इकबाल पिता का नाम: अ सकुर गृह संख्या : 125 उम्र : 51 लिंग : पुरुष	294	HZC1084938	निर्वाचक का नाम : शबाना पति का नाम: ईकबालखां गृह संख्या : 125 उम्र : 45 लिंग : महिला
295	HZC1084953	निर्वाचक का नाम : समदखां पिता का नाम: अ शकुरखां गृह संख्या : 125 उम्र : 44 लिंग : पुरुष	296	SHU0258251	निर्वाचक का नाम : शिरीन पति का नाम: समद गृह संख्या : 125 उम्र : 41 लिंग : महिला	297	SHU1311943	निर्वाचक का नाम : जुबैर खान पिता का नाम: इकबाल खान गृह संख्या : 125 उम्र : 27 लिंग : पुरुष
298	SHU2233401	निर्वाचक का नाम : मो जुनेद शेख पिता का नाम: इकबाल शेख गृह संख्या : 125 उम्र : 22 लिंग : पुरुष	299	SHU0002683	निर्वाचक का नाम : सलीम पिता का नाम: अब्बास गृह संख्या : 126 उम्र : 64 लिंग : पुरुष	300	SHU1921535	निर्वाचक का नाम : फ़ीरदौस खान पिता का नाम: सलीम खान गृह संख्या : 126 उम्र : 35 लिंग : पुरुष

301	SHU1922251	निर्वाचक का नाम : शाहरुख खान पिता का नाम: सलीम खान गृह संख्या : 126 उम्र : 32 लिंग : पुरुष	302	SHU1920784	निर्वाचक का नाम : रुखसार खान अन्य: सलीम खान गृह संख्या : 126 उम्र : 28 लिंग : महिला	303	SHU1553304	निर्वाचक का नाम : सलीम पिता का नाम: गुलमोहम्मद गृह संख्या : 127 उम्र : 69 लिंग : पुरुष
304	SHU1553320	निर्वाचक का नाम : सरताज पति का नाम: सलीम गृह संख्या : 127 उम्र : 65 लिंग : महिला	305	SHU1553411	निर्वाचक का नाम : जमील पिता का नाम: सलीम गृह संख्या : 127 उम्र : 49 लिंग : पुरुष	306	HZC1084961	निर्वाचक का नाम : साहिदखां पिता का नाम: सलीमखां गृह संख्या : 127 उम्र : 44 लिंग : पुरुष
307	HZC1086909	निर्वाचक का नाम : रुकसार पति का नाम: जमीलखां गृह संख्या : 127 उम्र : 44 लिंग : महिला	308	HZC2022739	निर्वाचक का नाम : सादिक पिता का नाम: सलीम गृह संख्या : 127 उम्र : 42 लिंग : पुरुष	309	HZC1084979	निर्वाचक का नाम : सलमा पति का नाम: साहिदखां गृह संख्या : 127 उम्र : 41 लिंग : महिला
310	SHU0206144	निर्वाचक का नाम : मो रफीक पिता का नाम: सलीम गृह संख्या : 127 उम्र : 39 लिंग : पुरुष	311	SHU1418458	निर्वाचक का नाम : शहनाज़ बी पति का नाम: मोहम्मद रफीक गृह संख्या : 127 उम्र : 37 लिंग : महिला	312	SHU1418441	निर्वाचक का नाम : समसाद बी मंसूरी पति का नाम: सादिक मंसूरी गृह संख्या : 127 उम्र : 36 लिंग : महिला
313	SHU1553502	निर्वाचक का नाम : जानकी पति का नाम: शंकर गृह संख्या : 129 उम्र : 64 लिंग : महिला	314	HZC1084987	निर्वाचक का नाम : देवीसिंह पिता का नाम: शंकर गृह संख्या : 129 उम्र : 42 लिंग : पुरुष	315	HZC1084995	निर्वाचक का नाम : अरूणा पति का नाम: देवीसिंह गृह संख्या : 129 उम्र : 40 लिंग : महिला
316	SHU2084325	निर्वाचक का नाम : दीपक ठाकरे पिता का नाम: देवीसिंह ठाकरे गृह संख्या : 129 उम्र : 22 लिंग : पुरुष	317	HZC2037034	निर्वाचक का नाम : श्रीमती शहनाज बी पति का नाम: अजीजुरेहमान गृह संख्या : 130 उम्र : 72 लिंग : महिला	318	SHU1756675	निर्वाचक का नाम : अ मलिक पिता का नाम: अजीजुरेहमान गृह संख्या : 130 उम्र : 47 लिंग : पुरुष
319	HZC2022952	निर्वाचक का नाम : शबाना पति का नाम: अ मलिक गृह संख्या : 130 उम्र : 42 लिंग : महिला	320	SHU1919463	निर्वाचक का नाम : मोहम्मद अनस पिता का नाम: अब्दुल मलिक कुरेशी गृह संख्या : 130 उम्र : 22 लिंग : पुरुष	321	HZC1085018	निर्वाचक का नाम : सईदा बी पति का नाम: हिफ्जुरहमान कुरेशी गृह संख्या : 130/1 उम्र : 71 लिंग : महिला
322	HZC2038461	निर्वाचक का नाम : अनवर सईद कुरेशी पिता का नाम: हिफ्जुरहमान कुरेशी गृह संख्या : 130/1 उम्र : 43 लिंग : पुरुष	323	SHU1023704	निर्वाचक का नाम : रुबीना कुरेशी पति का नाम: अनवर सईद कुरेशी गृह संख्या : 130/1 उम्र : 38 लिंग : महिला	324	SHU1023720	निर्वाचक का नाम : अमरिन पति का नाम: तनवीर गृह संख्या : 130/1 उम्र : 36 लिंग : महिला
325	SHU0192161	निर्वाचक का नाम : विटठलप्रसाद पिता का नाम: सदाशिव गृह संख्या : 130/2 उम्र : 72 लिंग : पुरुष	326	SHU0192179	निर्वाचक का नाम : साधना पति का नाम: विटठलप्रसाद गृह संख्या : 130/2 उम्र : 63 लिंग : महिला	327	SHU0192187	निर्वाचक का नाम : विपिन पिता का नाम: विटठल प्रसाद गृह संख्या : 130/2 उम्र : 44 लिंग : पुरुष
328	SHU0192195	निर्वाचक का नाम : वर्षा पति का नाम: विपिन गृह संख्या : 130/2 उम्र : 42 लिंग : महिला	329	SHU1411214	निर्वाचक का नाम : अल्फ्रेज़ मंसूरी पिता का नाम: आरिफ मंसूरी गृह संख्या : 132 उम्र : 26 लिंग : पुरुष	330	SHU1411198	निर्वाचक का नाम : आरिफ मंसूरी पिता का नाम: रशीद गृह संख्या : 132 क उम्र : 57 लिंग : पुरुष

331	SHU1411206	निर्वाचक का नाम : परवीन पति का नाम: आरिफ गृह संख्या : 132 क उम्र : 53 लिंग : महिला	332	SHU1553510	निर्वाचक का नाम : मिश्री पति का नाम: सुखलाल गृह संख्या : 134 उम्र : 65 लिंग : महिला	333	HZC1085034	निर्वाचक का नाम : भारत पिता का नाम: सुखलाल गृह संख्या : 134 उम्र : 44 लिंग : पुरुष
334	HZC1085042	निर्वाचक का नाम : सुनिता पति का नाम: भारत गृह संख्या : 134 उम्र : 41 लिंग : महिला	335	SHU1418482	निर्वाचक का नाम : अंजली ठाकुर पिता का नाम: भारत ठाकुर गृह संख्या : 134 उम्र : 25 लिंग : महिला	336	SHU2141141	निर्वाचक का नाम : करण ठाकरे पिता का नाम: भारत ठाकरे गृह संख्या : 134 उम्र : 23 लिंग : पुरुष
337	SHU2133122	निर्वाचक का नाम : शुशी ठाकरे पति का नाम: करण ठाकरे गृह संख्या : 134 उम्र : 22 लिंग : महिला	338	SHU2283745	निर्वाचक का नाम : अर्जुन ठाकरे पिता का नाम: भारत ठाकरे गृह संख्या : 134 उम्र : 19 लिंग : पुरुष	339	SHU0258269	निर्वाचक का नाम : कमल पिता का नाम: सुरेश गृह संख्या : 136 उम्र : 39 लिंग : पुरुष
340	SHU0258277	निर्वाचक का नाम : हिना पति का नाम: कमल गृह संख्या : 136 उम्र : 36 लिंग : महिला	341	SHU1553403	निर्वाचक का नाम : मंशाराम पिता का नाम: बटला गृह संख्या : 136/2 उम्र : 61 लिंग : पुरुष	342	HZC1977321	निर्वाचक का नाम : मंगती पति का नाम: मंशाराम गृह संख्या : 136/2 उम्र : 57 लिंग : महिला
343	SHU1153618	निर्वाचक का नाम : कुंदन पिता का नाम: मंशाराम गृह संख्या : 136/2 उम्र : 34 लिंग : पुरुष	344	SHU1153600	निर्वाचक का नाम : चन्दन ठाकुर पिता का नाम: मंशाराम गृह संख्या : 136/2 उम्र : 33 लिंग : पुरुष	345	SHU2082212	निर्वाचक का नाम : पविता चौहान पति का नाम: चंदन चौहान गृह संख्या : 136/2 उम्र : 31 लिंग : महिला
346	SHU2270460	निर्वाचक का नाम : पार्वती चौहान पति का नाम: कुंदन चौहान गृह संख्या : 136/2 उम्र : 23 लिंग : महिला	347	SHU0258285	निर्वाचक का नाम : गजेन्द्रराव पिता का नाम: मकुन्द्रराव गृह संख्या : 136/3 उम्र : 60 लिंग : पुरुष	348	SHU0258293	निर्वाचक का नाम : मीरा पति का नाम: गजेन्द्रराव गृह संख्या : 136/3 उम्र : 53 लिंग : महिला
349	SHU1156405	निर्वाचक का नाम : तरुण बोरकर पिता का नाम: गजेन्द्र गृह संख्या : 136/3 उम्र : 27 लिंग : पुरुष	350	SHU1553395	निर्वाचक का नाम : सेवती पति का नाम: मांगीलाल गृह संख्या : 138 उम्र : 61 लिंग : महिला	351	HZC1085075	निर्वाचक का नाम : विक्रम पिता का नाम: मांगीलाल गृह संख्या : 138 उम्र : 47 लिंग : पुरुष
352	HZC1085083	निर्वाचक का नाम : रेखा पति का नाम: विक्रम गृह संख्या : 138 उम्र : 44 लिंग : महिला	353	SHU2177640	निर्वाचक का नाम : सचिन ठाकरे पिता का नाम: विक्रम ठाकरे गृह संख्या : 138 उम्र : 26 लिंग : पुरुष	354	SHU2180693	निर्वाचक का नाम : नाना ठाकरे पिता का नाम: विक्रम ठाकरे गृह संख्या : 138 उम्र : 26 लिंग : पुरुष
355	SHU2180974	निर्वाचक का नाम : रीना ठाकरे पति का नाम: सचिन ठाकरे गृह संख्या : 138 उम्र : 24 लिंग : महिला	356	SHU2123495	निर्वाचक का नाम : आंचल ठाकरे पति का नाम: नाना ठाकरे गृह संख्या : 138 उम्र : 22 लिंग : महिला	357	SHU2180883	निर्वाचक का नाम : प्रदीप ठाकरे पिता का नाम: विक्रम ठाकरे गृह संख्या : 138 उम्र : 22 लिंग : पुरुष
358	SHU2105526	निर्वाचक का नाम : मनीषा ठाकरे पिता का नाम: विक्रम ठाकरे गृह संख्या : 138 उम्र : 21 लिंग : महिला	359	SHU1553437	निर्वाचक का नाम : बुदी पति का नाम: मोहन गृह संख्या : 139 उम्र : 75 लिंग : महिला	360	HZC1085091	निर्वाचक का नाम : रामदास पिता का नाम: मोहन गृह संख्या : 139 उम्र : 54 लिंग : पुरुष

361	HZC1085109	निर्वाचक का नाम : गायत्री पति का नाम: रामदास गृह संख्या : 139 उम्र : 49 लिंग : महिला	362	SHU1328426	निर्वाचक का नाम : ललिता चौहान पति का नाम: अजयसिंह चौहान गृह संख्या : 139 उम्र : 40 लिंग : महिला	363	SHU1156413	निर्वाचक का नाम : विरेन्द्र पिता का नाम: रामदास गृह संख्या : 139 उम्र : 27 लिंग : पुरुष
364	HZC1085133	निर्वाचक का नाम : बक्साजी पिता का नाम: रहिमखॉ गृह संख्या : 140 उम्र : 82 लिंग : पुरुष	365	HZC1085117	निर्वाचक का नाम : बाबो पति का नाम: बक्साजी गृह संख्या : 140 उम्र : 77 लिंग : महिला	366	SHU2106052	निर्वाचक का नाम : रेहान खान पिता का नाम: फराज खान गृह संख्या : 140 उम्र : 20 लिंग : पुरुष
367	SHU0577189	निर्वाचक का नाम : सकू बाई प्रजापती पति का नाम: देवजी प्रजापत गृह संख्या : 142 उम्र : 63 लिंग : महिला	368	HZC2054989	निर्वाचक का नाम : जगदीश पिता का नाम: बिसन गृह संख्या : 142 उम्र : 61 लिंग : पुरुष	369	HZC1977529	निर्वाचक का नाम : कला पति का नाम: जगदीश गृह संख्या : 142 उम्र : 56 लिंग : महिला
370	SHU0418780	निर्वाचक का नाम : जितेन्द्र पिता का नाम: जगदीश गृह संख्या : 142 उम्र : 36 लिंग : पुरुष	371	SHU0418798	निर्वाचक का नाम : महेन्द्र पिता का नाम: जगदीश गृह संख्या : 142 उम्र : 34 लिंग : पुरुष	372	SHU1153980	निर्वाचक का नाम : राजेन्द्र पिता का नाम: जगदीश गृह संख्या : 142 उम्र : 30 लिंग : पुरुष
373	SHU2133072	निर्वाचक का नाम : तरुण प्रजापत पिता का नाम: शंकर प्रजापत गृह संख्या : 142 उम्र : 20 लिंग : पुरुष	374	SHU1528017	निर्वाचक का नाम : भागवत पति का नाम: अमृतलाल गुप्ता गृह संख्या : 142/1 उम्र : 75 लिंग : महिला	375	SHU1528009	निर्वाचक का नाम : अमृतलाल पिता का नाम: गोपाल गृह संख्या : 142/1 उम्र : 71 लिंग : पुरुष
376	NJE1350347	निर्वाचक का नाम : सुनील गुप्ता पिता का नाम: अमृतलाल गुप्ता गृह संख्या : 142/1 उम्र : 49 लिंग : पुरुष	377	NJE1350339	निर्वाचक का नाम : रेखा गुप्ता पति का नाम: सुनील गुप्ता गृह संख्या : 142/1 उम्र : 46 लिंग : महिला	378	HZC1977289	निर्वाचक का नाम : मुकेश पिता का नाम: अमृतलाल गृह संख्या : 142/1 उम्र : 45 लिंग : पुरुष
379	SHU1983337	निर्वाचक का नाम : अनुराग गुप्ता पिता का नाम: सुनील गुप्ता गृह संख्या : 142/1 उम्र : 21 लिंग : पुरुष	380	SHU1920412	निर्वाचक का नाम : सलोनी वर्मा पिता का नाम: कैलाश वर्मा गृह संख्या : 143 उम्र : 28 लिंग : महिला	381	SHU0081935	निर्वाचक का नाम : गोपी कोली पति का नाम: माधव गृह संख्या : 144 उम्र : 67 लिंग : महिला
382	SHU0081943	निर्वाचक का नाम : विजय पिता का नाम: माधव गृह संख्या : 144 उम्र : 51 लिंग : पुरुष	383	SHU1597673	निर्वाचक का नाम : शारदा पति का नाम: विजय गृह संख्या : 144 उम्र : 49 लिंग : महिला	384	SHU0986752	निर्वाचक का नाम : नवीन ठाकरे पिता का नाम: विजय ठाकरे गृह संख्या : 144 उम्र : 32 लिंग : पुरुष
385	SHU0986760	निर्वाचक का नाम : रोशनी ठाकरे पति का नाम: नवीन ठाकरे गृह संख्या : 144 उम्र : 32 लिंग : महिला	386	SHU2167237	निर्वाचक का नाम : नीलेश ठाकरे पिता का नाम: विजय ठाकरे गृह संख्या : 144 उम्र : 26 लिंग : पुरुष	387	SHU2167229	निर्वाचक का नाम : वर्षा ठाकरे पति का नाम: नीलेश ठाकरे गृह संख्या : 144 उम्र : 23 लिंग : महिला
388	SHU1748904	निर्वाचक का नाम : मोतीलाल पिता का नाम: कन्हैया गृह संख्या : 144/1 उम्र : 64 लिंग : पुरुष	389	SHU1748912	निर्वाचक का नाम : द्वारकी पति का नाम: मोतीलाल गृह संख्या : 144/1 उम्र : 59 लिंग : महिला	390	SHU1553593	निर्वाचक का नाम : सीमा पति का नाम: देवजी गृह संख्या : 145 उम्र : 59 लिंग : महिला

391	HZC1085158	निर्वाचक का नाम : गोपाल पिता का नाम: देवजी गृह संख्या : 145 उम्र : 40 लिंग : पुरुष	392	HZC1085141	निर्वाचक का नाम : कमल पिता का नाम: माधव गृह संख्या : 145 उम्र : 40 लिंग : पुरुष	393	HZC1085166	निर्वाचक का नाम : संगीता पिता का नाम: गोपाल गृह संख्या : 145 उम्र : 40 लिंग : महिला
394	SHU0192229	निर्वाचक का नाम : संगीता पति का नाम: कमल गृह संख्या : 145 उम्र : 40 लिंग : महिला	395	SHU0986778	निर्वाचक का नाम : सुभाष ठाकरे पिता का नाम: देवजी ठाकरे गृह संख्या : 145 उम्र : 33 लिंग : पुरुष	396	SHU2033793	निर्वाचक का नाम : ओम ठाकरे पिता का नाम: कमल ठाकरे गृह संख्या : 145 उम्र : 21 लिंग : पुरुष
397	SHU2277234	निर्वाचक का नाम : कृष्णा ठाकरे पिता का नाम: गोपाल ठाकरे गृह संख्या : 145 उम्र : 21 लिंग : पुरुष	398	SHU2275121	निर्वाचक का नाम : अर्चना ठाकरे पति का नाम: कृष्णा ठाकरे गृह संख्या : 145 उम्र : 20 लिंग : महिला	399	SHU1553262	निर्वाचक का नाम : सुमन बाई ठाकरे पति का नाम: कैलाश ठाकरे गृह संख्या : 145/1 उम्र : 55 लिंग : महिला
400	SHU2043537	निर्वाचक का नाम : मुकेश ठाकरे पिता का नाम: कैलाश ठाकरे गृह संख्या : 145/1 उम्र : 26 लिंग : पुरुष	401	SHU2043529	निर्वाचक का नाम : रीना ठाकरे पति का नाम: मुकेश ठाकरे गृह संख्या : 145/1 उम्र : 24 लिंग : महिला	402	HZC1085174	निर्वाचक का नाम : राजाराम पिता का नाम: सीताराम गृह संख्या : 146 उम्र : 59 लिंग : पुरुष
403	HZC2035137	निर्वाचक का नाम : धनकोर पति का नाम: राजाराम गृह संख्या : 146 उम्र : 55 लिंग : महिला	404	SHU1693076	निर्वाचक का नाम : संतोष राठौर पिता का नाम: ओंकार राठौर गृह संख्या : 146 उम्र : 38 लिंग : पुरुष	405	SHU0258319	निर्वाचक का नाम : राकेश ठाकरे पिता का नाम: राजाराम ठाकरे गृह संख्या : 146 उम्र : 37 लिंग : पुरुष
406	SHU0258327	निर्वाचक का नाम : कविता ठाकरे पति का नाम: राकेश गृह संख्या : 146 उम्र : 35 लिंग : महिला	407	SHU0986794	निर्वाचक का नाम : राजेश ठाकरे पिता का नाम: राजाराम ठाकरे गृह संख्या : 146 उम्र : 32 लिंग : पुरुष	408	SHU0986802	निर्वाचक का नाम : कोमल पति का नाम: राजेश गृह संख्या : 146 उम्र : 32 लिंग : महिला
409	SHU1740547	निर्वाचक का नाम : मीठी पति का नाम: सकाराम गृह संख्या : 146/1 उम्र : 69 लिंग : महिला	410	SHU1739788	निर्वाचक का नाम : देवराम पिता का नाम: सकाराम गृह संख्या : 146/1 उम्र : 47 लिंग : पुरुष	411	HZC1085182	निर्वाचक का नाम : सकु पति का नाम: देवराम गृह संख्या : 146/1 उम्र : 45 लिंग : महिला
412	SHU2180768	निर्वाचक का नाम : चन्दन ठाकरे पिता का नाम: देवराम ठाकरे गृह संख्या : 146/1 उम्र : 25 लिंग : पुरुष	413	SHU2176758	निर्वाचक का नाम : जयश्री ठाकरे पति का नाम: चन्दन ठाकरे गृह संख्या : 146/1 उम्र : 22 लिंग : महिला	414	SHU0206151	निर्वाचक का नाम : कुसुम पति का नाम: राधु गृह संख्या : 146/2 उम्र : 57 लिंग : महिला
415	SHU1693449	निर्वाचक का नाम : ओंकार राठौर पिता का नाम: कानाजी राठौर गृह संख्या : 146/3 उम्र : 61 लिंग : पुरुष	416	SHU1693456	निर्वाचक का नाम : वनू बाई राठौर पति का नाम: ओंकार राठौर गृह संख्या : 146/3 उम्र : 56 लिंग : महिला	417	SHU1693464	निर्वाचक का नाम : पिकी राठौर पति का नाम: संतोष राठौर गृह संख्या : 146/3 उम्र : 31 लिंग : महिला
418	SHU1553270	निर्वाचक का नाम : रवजी पिता का नाम: शांतिलाल गृह संख्या : 147 उम्र : 77 लिंग : पुरुष	419	SHU1553288	निर्वाचक का नाम : मिश्रीलाल पिता का नाम: रवजी गृह संख्या : 147 उम्र : 54 लिंग : पुरुष	420	SHU1553296	निर्वाचक का नाम : सकु पति का नाम: मिश्रीलाल गृह संख्या : 147 उम्र : 51 लिंग : महिला

421	SHU2018455	निर्वाचक का नाम : संजय ठाकरे पिता का नाम: मिश्रीलाल ठाकरे गृह संख्या : 147 उम्र : 22 लिंग : पुरुष	422	HZC1085257	निर्वाचक का नाम : अनिल पिता का नाम: बाबु गृह संख्या : 151 उम्र : 41 लिंग : पुरुष	423	SHU1553486	निर्वाचक का नाम : रूकमणी पिता का नाम: शम्भुराम गृह संख्या : 151/क उम्र : 73 लिंग : महिला
424	SHU1832393	निर्वाचक का नाम : महेश मालवीया पिता का नाम: शम्भुराम मालवीया गृह संख्या : 151/क उम्र : 54 लिंग : पुरुष	425	SHU1832476	निर्वाचक का नाम : सीमा मालवीया पिता का नाम: महेश मालवीया गृह संख्या : 151/क उम्र : 53 लिंग : महिला	426	HZC2022879	निर्वाचक का नाम : सुनिल पिता का नाम: शम्भुराम गृह संख्या : 151/क उम्र : 48 लिंग : पुरुष
427	HZC1085281	निर्वाचक का नाम : संगीता पिता का नाम: सुनिल गृह संख्या : 151/क उम्र : 47 लिंग : महिला	428	SHU0577114	निर्वाचक का नाम : दिव्या मालवीया पिता का नाम: महेश मालवीया गृह संख्या : 151/क उम्र : 31 लिंग : महिला	429	SHU1452432	निर्वाचक का नाम : शुभम मालवीया पिता का नाम: महेश मालवीया गृह संख्या : 151/क उम्र : 25 लिंग : पुरुष
430	SHU1418466	निर्वाचक का नाम : खुशी मालवीया पिता का नाम: सुनील मालवीया गृह संख्या : 151/क उम्र : 25 लिंग : महिला	431	SHU2108710	निर्वाचक का नाम : प्रीत मालवीया पिता का नाम: सुनील मालवीया गृह संख्या : 151/क उम्र : 24 लिंग : पुरुष	432	SHU0373878	निर्वाचक का नाम : मीनाक्षी मालवीया पिता का नाम: भावेश मालवीया गृह संख्या : 151/ख उम्र : 36 लिंग : महिला
433	SHU2270445	निर्वाचक का नाम : मोनिका मालवीया पिता का नाम: धर्मेश मालवीया गृह संख्या : 151/ख उम्र : 32 लिंग : महिला	434	HZC1087360	निर्वाचक का नाम : हुकुमचंद मालवीया पिता का नाम: सुखलाल मालवीया गृह संख्या : 151/ख उम्र : 65 लिंग : पुरुष	435	HZC1086933	निर्वाचक का नाम : उर्मिला मालवीया पिता का नाम: हुकुमचंद मालवीया गृह संख्या : 151/ख उम्र : 62 लिंग : महिला
436	HZC1085273	निर्वाचक का नाम : भावेश मालवीया पिता का नाम: हुकुमचंद मालवीया गृह संख्या : 151/ख उम्र : 41 लिंग : पुरुष	437	HZC1086958	निर्वाचक का नाम : धर्मेश मालवीया पिता का नाम: हुकुम चंद्र मालवीया गृह संख्या : 151/ख उम्र : 40 लिंग : पुरुष	438	HZC1085265	निर्वाचक का नाम : विष्णु चौहान पिता का नाम: शांतिलाल गृह संख्या : 152 उम्र : 46 लिंग : पुरुष
439	HZC1085307	निर्वाचक का नाम : राधा पिता का नाम: विष्णु गृह संख्या : 152 उम्र : 42 लिंग : महिला	440	HZC1085299	निर्वाचक का नाम : प्रभु पिता का नाम: शांतिलाल गृह संख्या : 152 उम्र : 41 लिंग : पुरुष	441	HZC1085323	निर्वाचक का नाम : अनिता पिता का नाम: प्रभु गृह संख्या : 152 उम्र : 40 लिंग : महिला
442	SHU2245033	निर्वाचक का नाम : अरुण चौहान पिता का नाम: विष्णु चौहान गृह संख्या : 152 उम्र : 22 लिंग : पुरुष	443	SHU2245066	निर्वाचक का नाम : सोनू चौहान पिता का नाम: अरुण चौहान गृह संख्या : 152 उम्र : 21 लिंग : महिला	444	SHU1746643	निर्वाचक का नाम : रामप्यारी पिता का नाम: मदन गृह संख्या : 155 उम्र : 51 लिंग : महिला
445	SHU0576983	निर्वाचक का नाम : पप्पू पिता का नाम: घिस्या गृह संख्या : 155 उम्र : 48 लिंग : पुरुष	446	SHU0576975	निर्वाचक का नाम : बिन्दू पिता का नाम: पप्पू गृह संख्या : 155 उम्र : 45 लिंग : महिला	447	SHU1411172	निर्वाचक का नाम : स्वयं पिता का नाम: मदन गृह संख्या : 155 उम्र : 26 लिंग : पुरुष
448	SHU0192237	निर्वाचक का नाम : कुसुम पिता का नाम: कैलाश गृह संख्या : 155/1 उम्र : 52 लिंग : महिला	449	SHU0576884	निर्वाचक का नाम : शर्मिला पिता का नाम: रूपेश गृह संख्या : 155/1 उम्र : 31 लिंग : महिला	450	SHU0576876	निर्वाचक का नाम : रूपेश बडवया पिता का नाम: कैलाश बडवया गृह संख्या : 155/1 उम्र : 31 लिंग : पुरुष

451	SHU0797555	निर्वाचक का नाम : जगदीश पिता का नाम: गंगाराम गृह संख्या : 159 उम्र : 54 लिंग : पुरुष	452	HZC2055119	निर्वाचक का नाम : बसंती पति का नाम: जगदीश गृह संख्या : 159 उम्र : 49 लिंग : महिला	453	SHU0373886	निर्वाचक का नाम : निलेश पिता का नाम: जगदीश गृह संख्या : 159 उम्र : 32 लिंग : पुरुष
454	SHU1936756	निर्वाचक का नाम : इंदिरा चौहान पति का नाम: निलेश चौहान गृह संख्या : 159 उम्र : 29 लिंग : महिला	455	SHU2214161	निर्वाचक का नाम : राम सिंह कोली पिता का नाम: धना कोली गृह संख्या : 159/1 उम्र : 74 लिंग : पुरुष	456	SHU2214500	निर्वाचक का नाम : कलू चौहान पति का नाम: रामसिंह चौहान गृह संख्या : 159/1 उम्र : 71 लिंग : महिला
457	SHU0082008	निर्वाचक का नाम : दिनेश पिता का नाम: रामसिंह गृह संख्या : 159/1 उम्र : 52 लिंग : पुरुष	458	SHU1553338	निर्वाचक का नाम : बेबी पति का नाम: दिनेश गृह संख्या : 159/1 उम्र : 50 लिंग : महिला	459	SHU1156421	निर्वाचक का नाम : लव चौहान पिता का नाम: दिनेश गृह संख्या : 159/1 उम्र : 27 लिंग : पुरुष
460	SHU2108652	निर्वाचक का नाम : रक्षा चौहान पिता का नाम: दिनेश चौहान गृह संख्या : 159/1 उम्र : 22 लिंग : महिला	461	SHU1553692	निर्वाचक का नाम : नत्थू पिता का नाम: मांगीलाल गृह संख्या : 160 उम्र : 65 लिंग : पुरुष	462	SHU1553387	निर्वाचक का नाम : निर्मला पति का नाम: नत्थू गृह संख्या : 160 उम्र : 63 लिंग : महिला
463	HZC1087071	निर्वाचक का नाम : सावन पिता का नाम: नत्थू गृह संख्या : 160 उम्र : 40 लिंग : पुरुष	464	SHU0418939	निर्वाचक का नाम : कविता पति का नाम: सावना गृह संख्या : 160 उम्र : 37 लिंग : महिला	465	SHU0258350	निर्वाचक का नाम : पवन पिता का नाम: नत्थू गृह संख्या : 160 उम्र : 35 लिंग : पुरुष
466	SHU0419127	निर्वाचक का नाम : काजल पति का नाम: पवन गृह संख्या : 160 उम्र : 33 लिंग : महिला	467	SHU2190809	निर्वाचक का नाम : सुमीत डावर पिता का नाम: सावन डावर गृह संख्या : 160 उम्र : 20 लिंग : पुरुष	468	SHU1553197	निर्वाचक का नाम : नर्मदी पति का नाम: शिवा गृह संख्या : 163 उम्र : 64 लिंग : महिला
469	SHU0797571	निर्वाचक का नाम : राजु पिता का नाम: शिवा गृह संख्या : 163 उम्र : 40 लिंग : पुरुष	470	SHU0418947	निर्वाचक का नाम : राधा पति का नाम: राजु गृह संख्या : 163 उम्र : 34 लिंग : महिला	471	SHU0418731	निर्वाचक का नाम : अंगुरी पति का नाम: उमेश गृह संख्या : 163 उम्र : 32 लिंग : महिला
472	SHU1137926	निर्वाचक का नाम : मुन्ना पिता का नाम: शिवा गृह संख्या : 163 उम्र : 28 लिंग : पुरुष	473	SHU1411164	निर्वाचक का नाम : पूजा डावर पति का नाम: मुन्नालाल गृह संख्या : 163 उम्र : 27 लिंग : महिला	474	SHU1746619	निर्वाचक का नाम : अनिल कुशवाह पिता का नाम: काशीराम गृह संख्या : 163/1 उम्र : 49 लिंग : पुरुष
475	HZC2032597	निर्वाचक का नाम : संतोषी कुशवाह पति का नाम: अनिल गृह संख्या : 163/1 उम्र : 44 लिंग : महिला	476	SHU2116028	निर्वाचक का नाम : गौरव कुशवाह पिता का नाम: अनिल कुशवाह गृह संख्या : 163/1 उम्र : 23 लिंग : पुरुष	477	SHU2040541	निर्वाचक का नाम : स्वाती कुशवाह पिता का नाम: अनिल गृह संख्या : 163/1 उम्र : 20 लिंग : महिला
478	SHU0082024	निर्वाचक का नाम : भगवान पिता का नाम: भाईला गृह संख्या : 164 उम्र : 68 लिंग : पुरुष	479	HZC1085349	निर्वाचक का नाम : बेबी पति का नाम: भगवान गृह संख्या : 164 उम्र : 66 लिंग : महिला	480	HZC2055192	निर्वाचक का नाम : बसंती पति का नाम: गोमा गृह संख्या : 165 उम्र : 72 लिंग : महिला

481	HZC1085356	निर्वाचक का नाम : लक्ष्मी पिता का नाम: गीमा गृह संख्या : 165 उम्र : 58 लिंग : महिला	482	HZC1085364	निर्वाचक का नाम : मुकेश पिता का नाम: गोमा गृह संख्या : 165 उम्र : 54 लिंग : पुरुष	483	HZC1977537	निर्वाचक का नाम : सुमन बाई चौहान पति का नाम: मुकेश चौहान गृह संख्या : 165 उम्र : 51 लिंग : महिला
484	SHU0258368	निर्वाचक का नाम : उमेश पिता का नाम: महेश गृह संख्या : 165 उम्र : 35 लिंग : पुरुष	485	SHU0258376	निर्वाचक का नाम : लक्ष्मी पति का नाम: उमेश गृह संख्या : 165 उम्र : 33 लिंग : महिला	486	SHU0577650	निर्वाचक का नाम : जीगर चौहान पिता का नाम: अशोक चौहान गृह संख्या : 165 उम्र : 31 लिंग : पुरुष
487	HZC1085372	निर्वाचक का नाम : महेश पिता का नाम: गोमा गृह संख्या : 165/1 उम्र : 56 लिंग : पुरुष	488	HZC2055218	निर्वाचक का नाम : रमुना पति का नाम: महेश गृह संख्या : 165/1 उम्र : 53 लिंग : महिला	489	SHU1153659	निर्वाचक का नाम : अजय चौहान पिता का नाम: महेश चौहान गृह संख्या : 165/1 उम्र : 27 लिंग : पुरुष
490	SHU1554013	निर्वाचक का नाम : भूरी पति का नाम: मंगत गृह संख्या : 165/2 उम्र : 77 लिंग : महिला	491	SHU1746650	निर्वाचक का नाम : दिनेश पिता का नाम: मंगत गृह संख्या : 165/2 उम्र : 47 लिंग : पुरुष	492	SHU0258384	निर्वाचक का नाम : अनिता पति का नाम: दिनेश गृह संख्या : 165/2 उम्र : 41 लिंग : महिला
493	SHU0206409	निर्वाचक का नाम : दिपक पिता का नाम: मंगत गृह संख्या : 165/2 उम्र : 40 लिंग : पुरुष	494	SHU0206417	निर्वाचक का नाम : ज्योति पति का नाम: दिपक गृह संख्या : 165/2 उम्र : 37 लिंग : महिला	495	SHU1311992	निर्वाचक का नाम : विजय डावर पिता का नाम: दिनेश डावर गृह संख्या : 165/2 उम्र : 27 लिंग : पुरुष
496	SHU1462654	निर्वाचक का नाम : नम्रता भामदरे पिता का नाम: जयदीप भामदरे गृह संख्या : 165/2 उम्र : 25 लिंग : महिला	497	SHU2130037	निर्वाचक का नाम : सारिका डावर पति का नाम: विजय डावर गृह संख्या : 165/2 उम्र : 25 लिंग : महिला	498	SHU2131860	निर्वाचक का नाम : रितेश डावर पिता का नाम: दिनेश डावर गृह संख्या : 165/2 उम्र : 25 लिंग : पुरुष
499	HZC2055150	निर्वाचक का नाम : कोशल्या पति का नाम: नानुराम गृह संख्या : 165/3 उम्र : 72 लिंग : महिला	500	SHU0082032	निर्वाचक का नाम : दिपक पिता का नाम: नानुराम गृह संख्या : 165/3 उम्र : 53 लिंग : पुरुष	501	HZC2055176	निर्वाचक का नाम : जयदीप भामदरे पिता का नाम: नानुराम गृह संख्या : 165/3 उम्र : 51 लिंग : पुरुष
502	HZC1085380	निर्वाचक का नाम : रुक्मणी भामदरे पति का नाम: जयदीप गृह संख्या : 165/3 उम्र : 50 लिंग : महिला	503	SHU1832435	निर्वाचक का नाम : मुन्नी पति का नाम: दिपक गृह संख्या : 165/3 उम्र : 49 लिंग : महिला	504	SHU0373894	निर्वाचक का नाम : संदीप पिता का नाम: दिपक गृह संख्या : 165/3 उम्र : 32 लिंग : पुरुष
505	SHU1960624	निर्वाचक का नाम : सोनू भामदरे पति का नाम: संदीप भामदरे गृह संख्या : 165/3 उम्र : 26 लिंग : महिला	506	SHU1957216	निर्वाचक का नाम : नेहा भामदरे पिता का नाम: जयदीप भामदरे गृह संख्या : 165/3 उम्र : 22 लिंग : महिला	507	SHU1933605	निर्वाचक का नाम : नानी बाई अन्य: राजेश गृह संख्या : 165/4 उम्र : 48 लिंग : महिला
508	SHU1311984	निर्वाचक का नाम : रामू पिता का नाम: सत्या गृह संख्या : 167 उम्र : 61 लिंग : पुरुष	509	SHU1553619	निर्वाचक का नाम : गब्बरसिंह पिता का नाम: सात्या गृह संख्या : 167 उम्र : 49 लिंग : पुरुष	510	HZC1085406	निर्वाचक का नाम : आशा पति का नाम: गब्बरसिंह गृह संख्या : 167 उम्र : 45 लिंग : महिला

511	SHU0797639	निर्वाचक का नाम : आशीष कुशवाह पिता का नाम: जगदीश कुशवाह गृह संख्या : 167 उम्र : 33 लिंग : पुरुष	512	SHU2033165	निर्वाचक का नाम : प्रतिमा कुशवाह पति का नाम: आशीष कुशवाह गृह संख्या : 167 उम्र : 32 लिंग : महिला	513	SHU1924026	निर्वाचक का नाम : राहुल वर्मा माता का नाम: शांता वर्मा गृह संख्या : 167 उम्र : 30 लिंग : पुरुष
514	SHU1039908	निर्वाचक का नाम : निखिल कुशवाह पिता का नाम: श्यामलाल गृह संख्या : 167 उम्र : 29 लिंग : पुरुष	515	SHU2033876	निर्वाचक का नाम : रीना वर्मा पति का नाम: राहुल वर्मा गृह संख्या : 167 उम्र : 26 लिंग : महिला	516	SHU2130011	निर्वाचक का नाम : शिवा मकवाना पिता का नाम: गब्बरसिंह मकवाना गृह संख्या : 167 उम्र : 23 लिंग : पुरुष
517	SHU2033819	निर्वाचक का नाम : उज्जवल कुशवाह पिता का नाम: रामलाल कुशवाह गृह संख्या : 167 उम्र : 22 लिंग : पुरुष	518	SHU2033868	निर्वाचक का नाम : उदित कुशवाह पिता का नाम: बाबूलाल गृह संख्या : 167 उम्र : 21 लिंग : पुरुष	519	SHU2033389	निर्वाचक का नाम : अरविंद शारदिया पिता का नाम: मुन्ना शारदिया गृह संख्या : 167 उम्र : 21 लिंग : पुरुष
520	SHU1153667	निर्वाचक का नाम : सोहन पिता का नाम: रामू गृह संख्या : 167/1 उम्र : 30 लिंग : पुरुष	521	SHU0005009	निर्वाचक का नाम : दारासिंह पिता का नाम: सात्या गृह संख्या : 167/1 उम्र : 53 लिंग : पुरुष	522	SHU1553189	निर्वाचक का नाम : बसंती पति का नाम: दारासिंह गृह संख्या : 167/1 उम्र : 50 लिंग : महिला
523	SHU1386036	निर्वाचक का नाम : मनुबाई राठोर पति का नाम: मोहन राठोर गृह संख्या : 167/1 उम्र : 46 लिंग : महिला	524	SHU0418640	निर्वाचक का नाम : संगीता बाई पति का नाम: पवन गृह संख्या : 167/1 उम्र : 37 लिंग : महिला	525	SHU0418756	निर्वाचक का नाम : पवन पिता का नाम: दारासिंह गृह संख्या : 167/1 उम्र : 32 लिंग : पुरुष
526	SHU1386002	निर्वाचक का नाम : जितेंद्र भायल पिता का नाम: रमेशचंद्र भायल गृह संख्या : 167/1 उम्र : 31 लिंग : पुरुष	527	SHU1328244	निर्वाचक का नाम : विजय पिता का नाम: दारासिंह गृह संख्या : 167/1 उम्र : 28 लिंग : पुरुष	528	SHU1944347	निर्वाचक का नाम : पूजा राठौड़ माता का नाम: मोहन राठौड़ गृह संख्या : 167/1 उम्र : 26 लिंग : महिला
529	SHU2023240	निर्वाचक का नाम : आरती मकवाने पति का नाम: विजय मकवाने गृह संख्या : 167/1 उम्र : 25 लिंग : महिला	530	SHU1944313	निर्वाचक का नाम : दीपिका राठौड़ पिता का नाम: मोहन राठौड़ गृह संख्या : 167/1 उम्र : 23 लिंग : महिला	531	HZC1085463	निर्वाचक का नाम : लीला पति का नाम: रामु गृह संख्या : 167/2 उम्र : 56 लिंग : महिला
532	SHU1153675	निर्वाचक का नाम : ज्योति मकवाना पति का नाम: सोहन मकवाना गृह संख्या : 167/2 उम्र : 28 लिंग : महिला	533	SHU2289221	निर्वाचक का नाम : अर्चना मकवाना पति का नाम: शिवा मकवाना गृह संख्या : 167/2 उम्र : 23 लिंग : महिला	534	HZC1086966	निर्वाचक का नाम : बाबुलाल पिता का नाम: मंशाराम गृह संख्या : 167/3 उम्र : 64 लिंग : पुरुष
535	HZC1086974	निर्वाचक का नाम : कुसुम पति का नाम: बाबुलाल गृह संख्या : 167/3 उम्र : 62 लिंग : महिला	536	SHU1153568	निर्वाचक का नाम : पुजा कुशवाह पिता का नाम: बाबुलाल कुशवाह गृह संख्या : 167/3 उम्र : 29 लिंग : महिला	537	SHU1153550	निर्वाचक का नाम : आरती कुशवाह पिता का नाम: बाबुलाल कुशवाह गृह संख्या : 167/3 उम्र : 27 लिंग : महिला
538	HZC1085430	निर्वाचक का नाम : जगदीश पिता का नाम: मंशाराम गृह संख्या : 167/5 उम्र : 65 लिंग : पुरुष	539	HZC1085448	निर्वाचक का नाम : जागृति पति का नाम: जगदीश गृह संख्या : 167/5 उम्र : 62 लिंग : महिला	540	SHU1091032	निर्वाचक का नाम : रजनी पति का नाम: सानु गृह संख्या : 167/5 उम्र : 35 लिंग : महिला

541	SHU0094649	निर्वाचक का नाम : भगवान पिता का नाम: सुखलाल गृह संख्या : 167/ग उम्र : 72 लिंग : पुरुष	542	HZC2032621	निर्वाचक का नाम : लीला पति का नाम: भगवान गृह संख्या : 167/ग उम्र : 63 लिंग : महिला	543	SHU0082057	निर्वाचक का नाम : दिनेश पिता का नाम: भगवान गृह संख्या : 167/ग उम्र : 47 लिंग : पुरुष
544	SHU0258392	निर्वाचक का नाम : राकेश पिता का नाम: भगवान गृह संख्या : 167/ग उम्र : 40 लिंग : पुरुष	545	SHU0258400	निर्वाचक का नाम : प्रज्ञा पति का नाम: राकेश गृह संख्या : 167/ग उम्र : 41 लिंग : महिला	546	SHU0206425	निर्वाचक का नाम : गोरा पति का नाम: महेश गृह संख्या : 167/घ उम्र : 42 लिंग : महिला
547	SHU0206433	निर्वाचक का नाम : आरती पति का नाम: मुकेश गृह संख्या : 167/घ उम्र : 36 लिंग : महिला	548	HZC1087006	निर्वाचक का नाम : नानुराम पिता का नाम: मंगाजी गृह संख्या : 167/घ उम्र : 68 लिंग : पुरुष	549	HZC1087022	निर्वाचक का नाम : शांता पति का नाम: सुखलाल गृह संख्या : 167/घ उम्र : 57 लिंग : महिला
550	HZC2022895	निर्वाचक का नाम : महेश पिता का नाम: नानुराम गृह संख्या : 167/घ उम्र : 43 लिंग : पुरुष	551	HZC1087048	निर्वाचक का नाम : मुकेश पिता का नाम: नानुराम गृह संख्या : 167/घ उम्र : 41 लिंग : पुरुष	552	SHU1411149	निर्वाचक का नाम : अलका वर्मा पति का नाम: बबलू गृह संख्या : 167/घ उम्र : 32 लिंग : महिला
553	SHU1411156	निर्वाचक का नाम : रानू धारवाल पिता का नाम: सुखलाल गृह संख्या : 167/घ उम्र : 27 लिंग : महिला	554	SHU0206441	निर्वाचक का नाम : बबलू वर्मा पिता का नाम: सुखलाल वर्मा गृह संख्या : 167/घ उम्र : 33 लिंग : पुरुष	555	HZC1087378	निर्वाचक का नाम : प्रमोद पाटीदार पिता का नाम: मांगीलाल गृह संख्या : 167/क उम्र : 47 लिंग : पुरुष
556	HZC1085414	निर्वाचक का नाम : अनीता पाटीदार पति का नाम: प्रमोद गृह संख्या : 167/क उम्र : 47 लिंग : महिला	557	SHU1091107	निर्वाचक का नाम : मोहीत पाटीदार पिता का नाम: प्रमोद पाटीदार गृह संख्या : 167/क उम्र : 30 लिंग : पुरुष	558	SHU1920057	निर्वाचक का नाम : जय पाटिदार पिता का नाम: प्रमोद पाटिदार गृह संख्या : 167/क उम्र : 26 लिंग : पुरुष
559	SHU1918580	निर्वाचक का नाम : लीला पाटीदार अन्य: मोहित पाटिदार गृह संख्या : 167/क उम्र : 25 लिंग : महिला	560	SHU1153576	निर्वाचक का नाम : दीपक वर्मा पिता का नाम: सुखलाल वर्मा गृह संख्या : 167/ख उम्र : 27 लिंग : पुरुष	561	HZC1086990	निर्वाचक का नाम : सुनिता पति का नाम: श्यामलाल गृह संख्या : 167/ख उम्र : 46 लिंग : महिला
562	SHU0986638	निर्वाचक का नाम : पायल कुशवाह पति का नाम: बाबूलाल कुशवाह गृह संख्या : 167/ख उम्र : 31 लिंग : महिला	563	SHU1411107	निर्वाचक का नाम : सोनाली कुशवाह पिता का नाम: बाबूलाल गृह संख्या : 167/ख उम्र : 25 लिंग : महिला	564	SHU1411115	निर्वाचक का नाम : आयुशी कुशवाह पिता का नाम: श्यामलाल गृह संख्या : 167/ख उम्र : 25 लिंग : महिला
565	HZC2032639	निर्वाचक का नाम : कमला पति का नाम: दिनेश गृह संख्या : 167/ग उम्र : 44 लिंग : महिला	566	SHU0576892	निर्वाचक का नाम : धीरज प्रजापत पिता का नाम: रमेश प्रजापत गृह संख्या : 168 उम्र : 34 लिंग : पुरुष	567	SHU1039866	निर्वाचक का नाम : रेणुका प्रजापत पति का नाम: धीरज गृह संख्या : 168 उम्र : 31 लिंग : महिला
568	SHU2033603	निर्वाचक का नाम : गिरिराज प्रजापति पिता का नाम: ओमकार प्रजापति गृह संख्या : 168 उम्र : 24 लिंग : पुरुष	569	SHU2033959	निर्वाचक का नाम : पूजा प्रजापत पिता का नाम: ओमकार प्रजापत गृह संख्या : 168 उम्र : 23 लिंग : महिला	570	SHU2059046	निर्वाचक का नाम : चेतन प्रजापत पिता का नाम: ओमकार प्रजापत गृह संख्या : 168 उम्र : 20 लिंग : पुरुष

571	SHU1091040	निर्वाचक का नाम : कमल पिता का नाम: बाबुलाल गृह संख्या : 168/1 उम्र : 40 लिंग : पुरुष	572	SHU0921973	निर्वाचक का नाम : राधेश्याम कुलमी पिता का नाम: रवजी कुलमी गृह संख्या : 169 उम्र : 58 लिंग : पुरुष	573	SHU0921940	निर्वाचक का नाम : जगदीश कुलमी पिता का नाम: रवजी कुलमी गृह संख्या : 169 उम्र : 55 लिंग : पुरुष
574	SHU0921957	निर्वाचक का नाम : शांता कुलमी पति का नाम: जगदीश कुलमी गृह संख्या : 169 उम्र : 53 लिंग : महिला	575	SHU2043255	निर्वाचक का नाम : राधा बाई सावले पति का नाम: देवीलाल सावले गृह संख्या : 169 उम्र : 49 लिंग : महिला	576	SHU1919778	निर्वाचक का नाम : माधुरी सावले पति का नाम: हरीश सावले गृह संख्या : 169 उम्र : 33 लिंग : महिला
577	SHU0921965	निर्वाचक का नाम : पवन कुलमी पिता का नाम: जगदीश कुलमी गृह संख्या : 169 उम्र : 31 लिंग : पुरुष	578	SHU1153683	निर्वाचक का नाम : ज्योति पति का नाम: पवन गृह संख्या : 169 उम्र : 28 लिंग : महिला	579	SHU1919612	निर्वाचक का नाम : कुंदन सावले पिता का नाम: देवीलाल सावले गृह संख्या : 169 उम्र : 28 लिंग : पुरुष
580	SHU2040046	निर्वाचक का नाम : पुष्पा सावले पति का नाम: कुंदन सावले गृह संख्या : 169 उम्र : 26 लिंग : महिला	581	SHU2289916	निर्वाचक का नाम : मनीष पाटीदार पिता का नाम: जगदीश पाटीदार गृह संख्या : 169 उम्र : 18 लिंग : पुरुष	582	SHU0258418	निर्वाचक का नाम : अनिल चौहान पिता का नाम: विक्रम गृह संख्या : 171 उम्र : 40 लिंग : पुरुष
583	SHU0258426	निर्वाचक का नाम : ललिता चौहान पति का नाम: अनील गृह संख्या : 171 उम्र : 38 लिंग : महिला	584	SHU1553361	निर्वाचक का नाम : झुमा पति का नाम: रूमलिया गृह संख्या : 172 उम्र : 67 लिंग : महिला	585	SHU0418855	निर्वाचक का नाम : शानु पति का नाम: गोपाल गृह संख्या : 172 उम्र : 44 लिंग : महिला
586	SHU0418616	निर्वाचक का नाम : सुमन पिता का नाम: रूमलिया गृह संख्या : 172 उम्र : 42 लिंग : महिला	587	HZC1085471	निर्वाचक का नाम : नारायण पिता का नाम: मकुंदराव गृह संख्या : 172/1 उम्र : 62 लिंग : पुरुष	588	SHU0797647	निर्वाचक का नाम : कुणाल पिता का नाम: नारायण गृह संख्या : 172/1 उम्र : 35 लिंग : पुरुष
589	SHU0373910	निर्वाचक का नाम : उदित पिता का नाम: नारायण गृह संख्या : 172/1 उम्र : 34 लिंग : पुरुष	590	SHU0373902	निर्वाचक का नाम : रानु पति का नाम: उदित गृह संख्या : 172/1 उम्र : 33 लिंग : महिला	591	SHU1153691	निर्वाचक का नाम : रुपेश बोरकर पिता का नाम: नारायण बोरकर गृह संख्या : 172/1 उम्र : 30 लिंग : पुरुष
592	SHU2241750	निर्वाचक का नाम : यामिनी बोरकर पति का नाम: कुणाल बोरकर गृह संख्या : 172/1 उम्र : 29 लिंग : महिला	593	SHU2232510	निर्वाचक का नाम : मुरुकान बोरकर पति का नाम: रूपेश बोरकर गृह संख्या : 172/1 उम्र : 24 लिंग : महिला	# 594	SHU0373928	निर्वाचक का नाम : योगेश राव बोरकर पिता का नाम: कैलाश राव बोरकर गृह संख्या : 172/2 उम्र : 38 लिंग : पुरुष
595	SHU1091024	निर्वाचक का नाम : किर्ती पति का नाम: नानेश्वर गृह संख्या : 173 उम्र : 47 लिंग : महिला	596	SHU1411271	निर्वाचक का नाम : बबलू पिता का नाम: फूलचंद गृह संख्या : 175 उम्र : 44 लिंग : पुरुष	597	SHU0797662	निर्वाचक का नाम : अनिल पिता का नाम: मगन गृह संख्या : 175 उम्र : 40 लिंग : पुरुष
598	SHU1411289	निर्वाचक का नाम : कविता पति का नाम: बबलू गृह संख्या : 175 उम्र : 39 लिंग : महिला	599	SHU0957480	निर्वाचक का नाम : कविता पति का नाम: अनिल गृह संख्या : 175 उम्र : 38 लिंग : महिला	600	SHU0418830	निर्वाचक का नाम : सुनिल पिता का नाम: मगन गृह संख्या : 175 उम्र : 35 लिंग : पुरुष

601	SHU2241784	निर्वाचक का नाम : कोमल वर्मा पति का नाम: सुनिल वर्मा गृह संख्या : 175 उम्र : 31 लिंग : महिला	602	SHU2020519	निर्वाचक का नाम : नंदनी चौहान पिता का नाम: उमराव गृह संख्या : 175 उम्र : 21 लिंग : महिला	603	SHU1553627	निर्वाचक का नाम : उमराव पिता का नाम: श्यामसिंह गृह संख्या : 175/1 उम्र : 50 लिंग : पुरुष
604	SHU1553353	निर्वाचक का नाम : सलिला पति का नाम: उमराव गृह संख्या : 175/1 उम्र : 48 लिंग : महिला	605	HZC2022747	निर्वाचक का नाम : तेरसिंह पिता का नाम: मोटला गृह संख्या : 176 उम्र : 78 लिंग : पुरुष	606	SHU0418848	निर्वाचक का नाम : सलु पति का नाम: राधु गृह संख्या : 176 उम्र : 42 लिंग : महिला
607	HZC1085505	निर्वाचक का नाम : राधु पिता का नाम: तेरसिंह गृह संख्या : 176 उम्र : 41 लिंग : पुरुष	608	HZC1085513	निर्वाचक का नाम : लक्ष्मी पति का नाम: भाया गृह संख्या : 176 उम्र : 40 लिंग : महिला	609	SHU2033892	निर्वाचक का नाम : यशोदा बमानिया पिता का नाम: भाया गृह संख्या : 176 उम्र : 21 लिंग : महिला
610	SHU2040814	निर्वाचक का नाम : भारती बामनिया पिता का नाम: भाया बामनिया गृह संख्या : 176 उम्र : 20 लिंग : महिला	611	SHU1754969	निर्वाचक का नाम : भुरा पिता का नाम: मोटला गृह संख्या : 177 उम्र : 77 लिंग : पुरुष	612	HZC2055275	निर्वाचक का नाम : जगदीश बामनिया पिता का नाम: भुरला बामनिया गृह संख्या : 177/1 उम्र : 50 लिंग : पुरुष
613	HZC1085521	निर्वाचक का नाम : दुर्गा बामनिया पति का नाम: जगदीश बामनिया गृह संख्या : 177/1 उम्र : 48 लिंग : महिला	614	SHU1784883	निर्वाचक का नाम : दीपावली बामनिया पति का नाम: सुनील बामनिया गृह संख्या : 177/1 उम्र : 35 लिंग : महिला	615	SHU1153717	निर्वाचक का नाम : सुरेश पिता का नाम: जगदीश गृह संख्या : 177/1 उम्र : 30 लिंग : पुरुष
616	SHU1784891	निर्वाचक का नाम : पूजा पति का नाम: सुरेश गृह संख्या : 177/1 उम्र : 27 लिंग : महिला	617	SHU1784685	निर्वाचक का नाम : राहुल पिता का नाम: जगदीश गृह संख्या : 177/1 उम्र : 26 लिंग : पुरुष	618	SHU2033785	निर्वाचक का नाम : पिंटू भिल पिता का नाम: जगदीश गृह संख्या : 177/1 उम्र : 25 लिंग : पुरुष
619	SHU2033686	निर्वाचक का नाम : ज्योति बामनिया पति का नाम: राहुल बामनिया गृह संख्या : 177/1 उम्र : 22 लिंग : महिला	620	SHU2240513	निर्वाचक का नाम : अंजली बामनिया पति का नाम: पिंटू बामनिया गृह संख्या : 177/1 उम्र : 19 लिंग : महिला	621	SHU0094664	निर्वाचक का नाम : मानकी पति का नाम: मोहन गृह संख्या : 178 उम्र : 49 लिंग : महिला
622	HZC1085547	निर्वाचक का नाम : शांता पति का नाम: धिस्या गृह संख्या : 178 उम्र : 48 लिंग : महिला	623	HZC1085554	निर्वाचक का नाम : सीता पति का नाम: राजाराम गृह संख्या : 178 उम्र : 43 लिंग : महिला	624	SHU1153741	निर्वाचक का नाम : विकेश बामनिया पिता का नाम: धीस्या बामनिया गृह संख्या : 178 उम्र : 30 लिंग : पुरुष
625	SHU1784719	निर्वाचक का नाम : पारू पति का नाम: बबलू गृह संख्या : 178 उम्र : 29 लिंग : महिला	626	SHU1784727	निर्वाचक का नाम : बबलू पिता का नाम: राजाराम गृह संख्या : 178 उम्र : 28 लिंग : पुरुष	627	SHU2114718	निर्वाचक का नाम : रविन्द्र बामनिया पिता का नाम: मोहन बामनिया गृह संख्या : 178 उम्र : 28 लिंग : पुरुष
628	SHU1328293	निर्वाचक का नाम : गायत्री पिता का नाम: धिस्या गृह संख्या : 178 उम्र : 27 लिंग : महिला	629	SHU1784750	निर्वाचक का नाम : शोभाराम पिता का नाम: राजाराम गृह संख्या : 178 उम्र : 26 लिंग : पुरुष	630	SHU2033850	निर्वाचक का नाम : जमना बामनिया पति का नाम: रवींद्र बामनिया गृह संख्या : 178 उम्र : 25 लिंग : महिला

631	SHU2033900	निर्वाचक का नाम : विष्णु पिता का नाम: धिस्या गृह संख्या : 178 उम्र : 24 लिंग : पुरुष	632	SHU2181709	निर्वाचक का नाम : बबली बामनिया पिता का नाम: विकेश बामनिया गृह संख्या : 178 उम्र : 23 लिंग : महिला	633	SHU2040418	निर्वाचक का नाम : आरती बामनिया पिता का नाम: मोहन बामनिया गृह संख्या : 178 उम्र : 20 लिंग : महिला
634	SHU1553171	निर्वाचक का नाम : चमरी पति का नाम: रीहू गृह संख्या : 178/2 उम्र : 69 लिंग : महिला	635	HZC1085539	निर्वाचक का नाम : मोहन पिता का नाम: रीहू गृह संख्या : 178/2 उम्र : 51 लिंग : पुरुष	636	SHU1328269	निर्वाचक का नाम : सुनील पिता का नाम: मोहन गृह संख्या : 178/2 उम्र : 28 लिंग : पुरुष
637	SHU1784610	निर्वाचक का नाम : प्रताप पिता का नाम: भाया गृह संख्या : 178/2 उम्र : 25 लिंग : पुरुष	638	SHU1784602	निर्वाचक का नाम : दीपक पिता का नाम: मोहन गृह संख्या : 178/2 उम्र : 24 लिंग : पुरुष	639	SHU0082081	निर्वाचक का नाम : रहाली बाई देशाई पति का नाम: भिलु गृह संख्या : 179 उम्र : 61 लिंग : महिला
640	HZC1085562	निर्वाचक का नाम : राजाराम पिता का नाम: भीलु गृह संख्या : 179 उम्र : 51 लिंग : पुरुष	641	HZC1085570	निर्वाचक का नाम : राया पति का नाम: कालु गृह संख्या : 179 उम्र : 40 लिंग : महिला	642	SHU2033942	निर्वाचक का नाम : पारू पिता का नाम: शोभाराम गृह संख्या : 179 उम्र : 33 लिंग : महिला
643	SHU2181634	निर्वाचक का नाम : आनु देशाई पति का नाम: अजय देशाई गृह संख्या : 179 उम्र : 22 लिंग : महिला	644	SHU2033413	निर्वाचक का नाम : अजय भिल पिता का नाम: कालू भिल गृह संख्या : 179 उम्र : 21 लिंग : पुरुष	645	HZC1085588	निर्वाचक का नाम : धन्नालाल पिता का नाम: जाधव गृह संख्या : 181 उम्र : 78 लिंग : पुरुष
646	HZC1085596	निर्वाचक का नाम : द्वारकी पति का नाम: धन्नालाल गृह संख्या : 181 उम्र : 64 लिंग : महिला	647	SHU2167658	निर्वाचक का नाम : मोहम्मद अनस जिंदरान पिता का नाम: इकबाल जिंदरान गृह संख्या : 181 उम्र : 22 लिंग : पुरुष	648	SHU2167583	निर्वाचक का नाम : नाज़मी जिंदरान पिता का नाम: सिराजूददीऊ जिंदरान गृह संख्या : 181 उम्र : 21 लिंग : महिला
649	HZC1085638	निर्वाचक का नाम : शेलेंद्र पिता का नाम: धन्नालाल गृह संख्या : 181/1 उम्र : 47 लिंग : पुरुष	650	SHU2109551	निर्वाचक का नाम : युवराज मण्डलोई पिता का नाम: शैलेंद्र मण्डलोई गृह संख्या : 181/1 उम्र : 21 लिंग : पुरुष	651	SHU1197151	निर्वाचक का नाम : दिलीप पिता का नाम: सुकलाल गृह संख्या : १८२/१ उम्र : 28 लिंग : पुरुष
652	SHU1553106	निर्वाचक का नाम : बालि बाई डावर पति का नाम: प्रेमसिंह गृह संख्या : 183 उम्र : 66 लिंग : महिला	653	SHU0094672	निर्वाचक का नाम : दिनेश डावर पिता का नाम: प्रेमसिंह डावर गृह संख्या : 183 उम्र : 58 लिंग : पुरुष	654	SHU1311968	निर्वाचक का नाम : कैलाश पंचोले पिता का नाम: रायसिंह पंचोले गृह संख्या : 183 उम्र : 33 लिंग : पुरुष
655	SHU1091073	निर्वाचक का नाम : सावन डावर पिता का नाम: दिनेश डावर गृह संख्या : 183 उम्र : 31 लिंग : पुरुष	656	SHU1091123	निर्वाचक का नाम : सीमा डावर पति का नाम: सावन डावर गृह संख्या : 183 उम्र : 30 लिंग : महिला	657	SHU2111011	निर्वाचक का नाम : राज बारेला पिता का नाम: रतन बारेला गृह संख्या : 184 उम्र : 24 लिंग : पुरुष
658	SHU2108876	निर्वाचक का नाम : राजेश बारेला पिता का नाम: रतन बारेला गृह संख्या : 184 उम्र : 21 लिंग : पुरुष	659	SHU0577049	निर्वाचक का नाम : जामसिंह पिता का नाम: मलजी गृह संख्या : 185 उम्र : 53 लिंग : पुरुष	660	SHU0577031	निर्वाचक का नाम : रेमसिंह पिता का नाम: मलजा गृह संख्या : 185 उम्र : 48 लिंग : पुरुष

661	HZC1085661	निर्वाचक का नाम : रेखा पति का नाम: जामा गृह संख्या : 185 उम्र : 47 लिंग : महिला	662	SHU0577056	निर्वाचक का नाम : भुरी पति का नाम: रेमसिंह गृह संख्या : 185 उम्र : 43 लिंग : महिला	663	SHU2033264	निर्वाचक का नाम : ऋतुराज भेल पिता का नाम: रेमसिंह भेल गृह संख्या : 185 उम्र : 24 लिंग : पुरुष
664	SHU2233823	निर्वाचक का नाम : सालू वास्कले पति का नाम: अनसिंह वास्कले गृह संख्या : 185/क उम्र : 51 लिंग : महिला	665	SHU2233815	निर्वाचक का नाम : मैथली वास्कले पति का नाम: प्रकाश वास्कले गृह संख्या : 185/क उम्र : 30 लिंग : महिला	666	SHU2233864	निर्वाचक का नाम : प्रकाश वास्कले पिता का नाम: अनसिंह वास्कले गृह संख्या : 185/क उम्र : 27 लिंग : पुरुष
667	SHU2109759	निर्वाचक का नाम : रोशनी भिल पति का नाम: सोहन भिल गृह संख्या : 185/क उम्र : 21 लिंग : महिला	668	SHU1378819	निर्वाचक का नाम : कालू पिता का नाम: माकला गृह संख्या : 185 क उम्र : 40 लिंग : पुरुष	669	SHU1378785	निर्वाचक का नाम : राजू पिता का नाम: माकला गृह संख्या : 185/क उम्र : 37 लिंग : पुरुष
670	SHU1378751	निर्वाचक का नाम : नादली पति का नाम: माकला गृह संख्या : 185 क उम्र : 58 लिंग : महिला	671	SHU1378835	निर्वाचक का नाम : सुमन पति का नाम: कालू गृह संख्या : 185 क उम्र : 33 लिंग : महिला	672	SHU1378793	निर्वाचक का नाम : लोकेश पिता का नाम: मालका गृह संख्या : 185 क उम्र : 27 लिंग : पुरुष
673	SHU2109882	निर्वाचक का नाम : सोहन भिल पिता का नाम: अनशींग भिल गृह संख्या : 185/क उम्र : 24 लिंग : पुरुष	674	SHU1378736	निर्वाचक का नाम : माकला पिता का नाम: सुरपाल गृह संख्या : 185 क उम्र : 62 लिंग : पुरुष	675	SHU0192245	निर्वाचक का नाम : नीलम पति का नाम: शैलेन्द्र गृह संख्या : 188/1 उम्र : 45 लिंग : महिला
676	SHU0258459	निर्वाचक का नाम : संजय पिता का नाम: रेवाराम गृह संख्या : 193 उम्र : 44 लिंग : पुरुष	677	SHU0258442	निर्वाचक का नाम : सुनिता पति का नाम: संजय गृह संख्या : 193 उम्र : 39 लिंग : महिला	678	SHU0206177	निर्वाचक का नाम : शिवा पिता का नाम: हरजी गृह संख्या : 194/1 उम्र : 61 लिंग : पुरुष
679	SHU0418814	निर्वाचक का नाम : समोती बाई पति का नाम: रेवाराम गृह संख्या : 195 उम्र : 47 लिंग : महिला	680	SHU1554021	निर्वाचक का नाम : पारू बाई सोहान सोहान पति का नाम: सुभाष गृह संख्या : 196 उम्र : 69 लिंग : महिला	681	SHU0797712	निर्वाचक का नाम : राजाराम पिता का नाम: सुभाष गृह संख्या : 196 उम्र : 54 लिंग : पुरुष
682	SHU1919810	निर्वाचक का नाम : रोहित चौहान पिता का नाम: राजाराम चौहान गृह संख्या : 196 उम्र : 24 लिंग : पुरुष	683	HZC1085745	निर्वाचक का नाम : लीला पति का नाम: जंगलिया गृह संख्या : 197 उम्र : 60 लिंग : महिला	684	SHU1553908	निर्वाचक का नाम : कुंता पति का नाम: बाबुलाल गृह संख्या : 199 उम्र : 54 लिंग : महिला
685	SHU0418632	निर्वाचक का नाम : नितीन पिता का नाम: बाबुलाल गृह संख्या : 199 उम्र : 33 लिंग : पुरुष	686	SHU0418764	निर्वाचक का नाम : सारिका पति का नाम: नितीन गृह संख्या : 199 उम्र : 32 लिंग : महिला	687	SHU0002717	निर्वाचक का नाम : पारू पति का नाम: देवीसिंह गृह संख्या : 200 उम्र : 71 लिंग : महिला
688	SHU1312032	निर्वाचक का नाम : संजय नामदेव पिता का नाम: भीलुराम नामदेव गृह संख्या : 200 उम्र : 51 लिंग : पुरुष	689	HZC1085778	निर्वाचक का नाम : रमीला पिता का नाम: देवीसिंह गृह संख्या : 200 उम्र : 48 लिंग : महिला	690	SHU1312040	निर्वाचक का नाम : सोनल नामदेव पति का नाम: संजय नामदेव गृह संख्या : 200 उम्र : 46 लिंग : महिला

691	SHU1921782	निर्वाचक का नाम : देवेन्द्र माता का नाम: पारू गृह संख्या : 200 उम्र : 34 लिंग : पुरुष	692	SHU1923010	निर्वाचक का नाम : कांचन चौहान अन्य: देविसींह गृह संख्या : 200 उम्र : 30 लिंग : महिला	693	SHU1196948	निर्वाचक का नाम : महादेव पिता का नाम: देवीसिंग गृह संख्या : २०० उम्र : 29 लिंग : पुरुष
694	SHU1196997	निर्वाचक का नाम : लक्ष्मी पति का नाम: महादेव गृह संख्या : २०० उम्र : 29 लिंग : महिला	695	SHU2033835	निर्वाचक का नाम : प्रियल नामदेव पिता का नाम: संजय नामदेव गृह संख्या : 200 उम्र : 23 लिंग : महिला	696	HZC2022929	निर्वाचक का नाम : दिनेश पिता का नाम: नानूराम गृह संख्या : 200/1 उम्र : 54 लिंग : पुरुष
697	HZC2055242	निर्वाचक का नाम : निर्मला पति का नाम: दिनेश गृह संख्या : 200/1 उम्र : 50 लिंग : महिला	698	SHU1939925	निर्वाचक का नाम : अंकित सारदीया पिता का नाम: दिनेश सारदीया गृह संख्या : 200/1 उम्र : 24 लिंग : पुरुष	699	HZC2033181	निर्वाचक का नाम : मुन्ना पिता का नाम: नानूराम गृह संख्या : 200/2 उम्र : 46 लिंग : पुरुष
700	HZC2032647	निर्वाचक का नाम : माया पति का नाम: मुन्ना गृह संख्या : 200/2 उम्र : 43 लिंग : महिला	701	SHU1940741	निर्वाचक का नाम : निखिल सारदीया पिता का नाम: मुन्ना सारदीया गृह संख्या : 200/2 उम्र : 24 लिंग : पुरुष	702	SHU0972869	निर्वाचक का नाम : प्रतिभा डावर पति का नाम: रुमसिंग डावर गृह संख्या : 201 उम्र : 49 लिंग : महिला
703	SHU1832559	निर्वाचक का नाम : शशांक खन्ना पिता का नाम: विक्रम खन्ना गृह संख्या : 201 उम्र : 23 लिंग : पुरुष	704	SHU1937432	निर्वाचक का नाम : मुस्कन सोलंकी पिता का नाम: गजेंद्र सोलंकी गृह संख्या : 201 उम्र : 22 लिंग : महिला	705	SHU1960707	निर्वाचक का नाम : जयंत खन्ना माता का नाम: वंदना खन्ना गृह संख्या : 201 उम्र : 21 लिंग : पुरुष
706	SHU1197144	निर्वाचक का नाम : कमल पिता का नाम: अमरसिंग गृह संख्या : २०४ उम्र : 27 लिंग : पुरुष	707	SHU1755388	निर्वाचक का नाम : श्यामू पिता का नाम: मोहन गृह संख्या : 205 उम्र : 64 लिंग : पुरुष	708	SHU1746676	निर्वाचक का नाम : गीता पति का नाम: राधेश्याम गृह संख्या : 205 उम्र : 51 लिंग : महिला
709	SHU1797711	निर्वाचक का नाम : भगवती बाई पति का नाम: किशोर गृह संख्या : 205 उम्र : 43 लिंग : महिला	710	HZC1085844	निर्वाचक का नाम : किशोर पिता का नाम: कालु गृह संख्या : 205 उम्र : 42 लिंग : पुरुष	711	SHU0797720	निर्वाचक का नाम : श्यामू पिता का नाम: कालु गृह संख्या : 205 उम्र : 40 लिंग : पुरुष
712	SHU2031383	निर्वाचक का नाम : अजय वर्मा पिता का नाम: कैलाश वर्मा गृह संख्या : 205 उम्र : 21 लिंग : पुरुष	713	SHU2097467	निर्वाचक का नाम : रियांशु वर्मा पिता का नाम: कैलाश वर्मा गृह संख्या : 205 उम्र : 20 लिंग : महिला	714	HZC1085851	निर्वाचक का नाम : विजय पिता का नाम: धन्जी गृह संख्या : 206 उम्र : 47 लिंग : पुरुष
715	HZC1085869	निर्वाचक का नाम : संगीता पति का नाम: विजय गृह संख्या : 206 उम्र : 42 लिंग : महिला	716	SHU1328475	निर्वाचक का नाम : मीनाक्षी पति का नाम: पवन गृह संख्या : 206 उम्र : 30 लिंग : महिला	717	SHU1328418	निर्वाचक का नाम : संगीता पति का नाम: अक्षय गृह संख्या : 206 उम्र : 27 लिंग : महिला
718	SHU1328459	निर्वाचक का नाम : पवन पिता का नाम: किरण गृह संख्या : 206 उम्र : 26 लिंग : पुरुष	719	SHU2019743	निर्वाचक का नाम : गोविंदा चौहान पिता का नाम: विजय चौहान गृह संख्या : 206 उम्र : 26 लिंग : पुरुष	720	SHU1784636	निर्वाचक का नाम : अक्षय पिता का नाम: किरण गृह संख्या : 206 उम्र : 25 लिंग : पुरुष

721	SHU2019636	निर्वाचक का नाम : रोहित चौहान पिता का नाम: विजय चौहान गृह संख्या : 206 उम्र : 21 लिंग : पुरुष	722	SHU0986745	निर्वाचक का नाम : पुष्पेन्द्र पिता का नाम: मोहन गृह संख्या : 207 उम्र : 41 लिंग : पुरुष	723	SHU0986737	निर्वाचक का नाम : कविता पिता का नाम: पुष्पेन्द्र गृह संख्या : 207 उम्र : 39 लिंग : महिला
724	SHU0258467	निर्वाचक का नाम : रविन्द्र पिता का नाम: मोहन गृह संख्या : 207 उम्र : 35 लिंग : पुरुष	725	SHU0258475	निर्वाचक का नाम : सपना पिता का नाम: रविन्द्र गृह संख्या : 207 उम्र : 33 लिंग : महिला	726	SHU1553718	निर्वाचक का नाम : कदीया पिता का नाम: गेंदालाल गृह संख्या : 207/1 उम्र : 59 लिंग : पुरुष
727	SHU0986729	निर्वाचक का नाम : चंदा पिता का नाम: कदिया गृह संख्या : 207/1 उम्र : 55 लिंग : महिला	728	SHU0258509	निर्वाचक का नाम : भूपेन्द्र पिता का नाम: कदिया गृह संख्या : 207/1 उम्र : 38 लिंग : पुरुष	729	SHU0258517	निर्वाचक का नाम : शर्मीला पिता का नाम: भूपेन्द्र गृह संख्या : 207/1 उम्र : 37 लिंग : महिला
730	SHU0258483	निर्वाचक का नाम : सुभाष पिता का नाम: कदिया गृह संख्या : 207/1 उम्र : 35 लिंग : पुरुष	731	SHU0258491	निर्वाचक का नाम : सुनिता पिता का नाम: सुभाष गृह संख्या : 207/1 उम्र : 33 लिंग : महिला	732	HZC1085893	निर्वाचक का नाम : मंगू चौहान पिता का नाम: अनुराग गृह संख्या : 208 उम्र : 53 लिंग : महिला
733	SHU0258525	निर्वाचक का नाम : दिलीप पिता का नाम: अनुराग गृह संख्या : 208 उम्र : 38 लिंग : पुरुष	734	SHU0258533	निर्वाचक का नाम : सुगना पिता का नाम: दिलीप गृह संख्या : 208 उम्र : 35 लिंग : महिला	735	SHU1452358	निर्वाचक का नाम : रमेश पिता का नाम: मोतीलाल गृह संख्या : 208 उम्र : 33 लिंग : पुरुष
736	SHU1452366	निर्वाचक का नाम : ममताबाई पिता का नाम: रमेश गृह संख्या : 208 उम्र : 32 लिंग : महिला	737	SHU1311950	निर्वाचक का नाम : सावन पिता का नाम: अनुराग गृह संख्या : 208 उम्र : 28 लिंग : पुरुष	738	SHU2270429	निर्वाचक का नाम : शिवानी चौहान पिता का नाम: सावन चौहान गृह संख्या : 208 उम्र : 23 लिंग : महिला
739	SHU1553940	निर्वाचक का नाम : केशव पिता का नाम: छतरसिंह गृह संख्या : 209 उम्र : 53 लिंग : पुरुष	740	SHU1553957	निर्वाचक का नाम : मलका पिता का नाम: केशव गृह संख्या : 209 उम्र : 51 लिंग : महिला	741	SHU1922236	निर्वाचक का नाम : राहुल ठाकरे पिता का नाम: केशव ठाकरे गृह संख्या : 209 उम्र : 24 लिंग : पुरुष
742	SHU2018448	निर्वाचक का नाम : दीपक ठाकरे पिता का नाम: केशव ठाकरे गृह संख्या : 209 उम्र : 24 लिंग : पुरुष	743	SHU2108934	निर्वाचक का नाम : रोहित ठाकरे पिता का नाम: केशव ठाकरे गृह संख्या : 209 उम्र : 21 लिंग : पुरुष	744	SHU0082107	निर्वाचक का नाम : अम्बाराम पिता का नाम: दलया गृह संख्या : 210 उम्र : 59 लिंग : पुरुष
745	SHU1553882	निर्वाचक का नाम : राजु पिता का नाम: अम्बाराम गृह संख्या : 210 उम्र : 56 लिंग : महिला	746	SHU2084465	निर्वाचक का नाम : भगवान बामनिया पिता का नाम: अम्बाराम बामनिया गृह संख्या : 210 उम्र : 43 लिंग : पुरुष	747	SHU0258541	निर्वाचक का नाम : भूपेन्द्र पिता का नाम: अम्बाराम गृह संख्या : 210 उम्र : 38 लिंग : पुरुष
748	SHU0258558	निर्वाचक का नाम : राखी पिता का नाम: भूपेन्द्र गृह संख्या : 210 उम्र : 37 लिंग : महिला	749	SHU0797746	निर्वाचक का नाम : भारतसिंह पिता का नाम: रमेश गृह संख्या : 211 उम्र : 48 लिंग : पुरुष	750	SHU0797779	निर्वाचक का नाम : संगीता पिता का नाम: भारतसिंह गृह संख्या : 211 उम्र : 42 लिंग : महिला

751 निर्वाचक का नाम : फत्तु पिता का नाम: सुरज गृह संख्या : 211/1 उम्र : 45 लिंग : पुरुष	HZC1085943 फोटो उपलब्ध	752 निर्वाचक का नाम : नीतु पति का नाम: फत्तु गृह संख्या : 211/1 उम्र : 42 लिंग : महिला	HZC1085950 फोटो उपलब्ध	753 निर्वाचक का नाम : प्रदीप पिता का नाम: फत्तु गृह संख्या : 211/1 उम्र : 23 लिंग : पुरुष	SHU1784644 फोटो उपलब्ध
754 निर्वाचक का नाम : संदीप चौहान पिता का नाम: फत्तु चौहान गृह संख्या : 211/1 उम्र : 22 लिंग : पुरुष	SHU1933878 फोटो उपलब्ध	755 निर्वाचक का नाम : राणी चौहान पति का नाम: प्रदीप चौहान गृह संख्या : 211/1 उम्र : 22 लिंग : महिला	SHU1944123 फोटो उपलब्ध	756 निर्वाचक का नाम : नंदनी चौहान पति का नाम: संदीप चौहान गृह संख्या : 211/1 उम्र : 19 लिंग : महिला	SHU2274074 फोटो उपलब्ध
757 निर्वाचक का नाम : हब्बुसिंह सिसोदिया पिता का नाम: सोमजी गृह संख्या : 212 उम्र : 63 लिंग : पुरुष	SHU1754977 फोटो उपलब्ध	758 निर्वाचक का नाम : रमा सिसोदिया पति का नाम: हाबुसिंह गृह संख्या : 212 उम्र : 59 लिंग : महिला	SHU0082123 फोटो उपलब्ध	759 निर्वाचक का नाम : शिवकुदनसिंह पिता का नाम: हब्बुसिंह गृह संख्या : 212 उम्र : 36 लिंग : पुरुष	SHU0797811 फोटो उपलब्ध
760 निर्वाचक का नाम : स्नेहा सिसोदिया पिता का नाम: हब्बुसिंह सिसोदिया गृह संख्या : 212 उम्र : 23 लिंग : महिला	SHU1920420 फोटो उपलब्ध	761 निर्वाचक का नाम : सुकदेव पिता का नाम: सडिया गृह संख्या : 213 उम्र : 52 लिंग : पुरुष	HZC1085976 फोटो उपलब्ध	762 निर्वाचक का नाम : संगीता पति का नाम: सुकदेव गृह संख्या : 213 उम्र : 46 लिंग : महिला	HZC1085984 फोटो उपलब्ध
763 निर्वाचक का नाम : अशोक पिता का नाम: सडिया गृह संख्या : 213 उम्र : 40 लिंग : पुरुष	HZC1977594 फोटो उपलब्ध	764 निर्वाचक का नाम : प्रमीला पति का नाम: अशोक गृह संख्या : 213 उम्र : 38 लिंग : महिला	SHU0206458 फोटो उपलब्ध	765 निर्वाचक का नाम : विरेन्द्र चौहान पिता का नाम: सुखदेव चौहान गृह संख्या : 213 उम्र : 27 लिंग : पुरुष	SHU2121564 फोटो उपलब्ध
766 निर्वाचक का नाम : रीना निमोदिया पति का नाम: विरेन्द्र निमोदिया गृह संख्या : 213 उम्र : 22 लिंग : महिला	SHU2132538 फोटो उपलब्ध	767 निर्वाचक का नाम : गजरी पति का नाम: वाला गृह संख्या : 214 उम्र : 79 लिंग : महिला	SHU0082131 फोटो उपलब्ध	768 निर्वाचक का नाम : मुकेश पिता का नाम: वाला गृह संख्या : 214 उम्र : 52 लिंग : पुरुष	SHU1553791 फोटो उपलब्ध
769 निर्वाचक का नाम : विजय पिता का नाम: वाला गृह संख्या : 214 उम्र : 43 लिंग : पुरुष	SHU0206466 फोटो उपलब्ध	770 निर्वाचक का नाम : गीता पति का नाम: विजय गृह संख्या : 214 उम्र : 43 लिंग : महिला	SHU0418749 फोटो उपलब्ध	771 निर्वाचक का नाम : अमृत पिता का नाम: विजय गृह संख्या : 214 उम्र : 28 लिंग : पुरुष	SHU1153832 फोटो उपलब्ध
772 निर्वाचक का नाम : निर्मला पति का नाम: अमृत गृह संख्या : 214 उम्र : 28 लिंग : महिला	SHU1153808 फोटो उपलब्ध	773 निर्वाचक का नाम : महेश पिता का नाम: मंगु गृह संख्या : 215 उम्र : 49 लिंग : पुरुष	HZC1087089 फोटो उपलब्ध	774 निर्वाचक का नाम : माया पति का नाम: महेश गृह संख्या : 215 उम्र : 43 लिंग : महिला	HZC1977305 फोटो उपलब्ध
775 निर्वाचक का नाम : मंशाराम पिता का नाम: विरजी गृह संख्या : 216 उम्र : 52 लिंग : पुरुष	HZC2022937 फोटो उपलब्ध	776 निर्वाचक का नाम : कविता पति का नाम: मंशाराम गृह संख्या : 216 उम्र : 49 लिंग : महिला	HZC2022903 फोटो उपलब्ध	777 निर्वाचक का नाम : तुकाराम पिता का नाम: विरजी गृह संख्या : 216 उम्र : 47 लिंग : पुरुष	SHU1553783 फोटो उपलब्ध
778 निर्वाचक का नाम : सकुबाई पति का नाम: तुकाराम गृह संख्या : 216 उम्र : 42 लिंग : महिला	SHU0577692 फोटो उपलब्ध	779 निर्वाचक का नाम : मोहन ठाकरया पिता का नाम: विरजी गृह संख्या : 216 उम्र : 40 लिंग : पुरुष	SHU0005140 फोटो उपलब्ध	780 निर्वाचक का नाम : सन्जू ठाकरया पति का नाम: मोहन गृह संख्या : 216 उम्र : 39 लिंग : महिला	SHU0797837 फोटो उपलब्ध

781	SHU2031359	निर्वाचक का नाम : आरती पति का नाम: अजय गृह संख्या : 216 उम्र : 24 लिंग : महिला	782	SHU2031110	निर्वाचक का नाम : अजय पिता का नाम: तुकाराम गृह संख्या : 216 उम्र : 24 लिंग : पुरुष	783	SHU1553668	निर्वाचक का नाम : राधु पिता का नाम: मंगत गृह संख्या : 218 उम्र : 59 लिंग : पुरुष
784	SHU0082149	निर्वाचक का नाम : संगीता पति का नाम: राधु गृह संख्या : 218 उम्र : 54 लिंग : महिला	785	SHU0258590	निर्वाचक का नाम : राजेश पिता का नाम: राधु गृह संख्या : 218 उम्र : 34 लिंग : पुरुष	786	SHU0418657	निर्वाचक का नाम : निर्मला बाई पति का नाम: राजेश गृह संख्या : 218 उम्र : 33 लिंग : महिला
787	SHU0258582	निर्वाचक का नाम : ममता डावर पति का नाम: लखन गृह संख्या : 218 उम्र : 32 लिंग : महिला	788	SHU0258608	निर्वाचक का नाम : लखन डावर पिता का नाम: राधु गृह संख्या : 218 उम्र : 32 लिंग : पुरुष	789	HZC1086016	निर्वाचक का नाम : लीला पति का नाम: देवीलाल गृह संख्या : 218/1 उम्र : 75 लिंग : महिला
790	SHU0206193	निर्वाचक का नाम : उमेश पिता का नाम: विरजी गृह संख्या : 218/1 उम्र : 44 लिंग : पुरुष	791	SHU0577700	निर्वाचक का नाम : राजेन्द्र सोनगरे पिता का नाम: नारायण सोनगरे गृह संख्या : 218/2 उम्र : 58 लिंग : पुरुष	792	SHU0577676	निर्वाचक का नाम : रेखा सोनगरे पति का नाम: राजेन्द्र सोनगरे गृह संख्या : 218/2 उम्र : 51 लिंग : महिला
793	SHU1153790	निर्वाचक का नाम : हार्दिक सोनगरे पिता का नाम: राजेन्द्र सिंह सोनगरे गृह संख्या : 218/2 उम्र : 28 लिंग : पुरुष	794	SHU1832526	निर्वाचक का नाम : किस्मत कोली पिता का नाम: राधू कोली गृह संख्या : 218/2 उम्र : 27 लिंग : पुरुष	795	SHU1832575	निर्वाचक का नाम : पूजा डावर पति का नाम: किस्मत डावर गृह संख्या : 218/2 उम्र : 27 लिंग : महिला
796	SHU1553650	निर्वाचक का नाम : चम्पा पति का नाम: जतनसिंह गृह संख्या : 220 उम्र : 67 लिंग : महिला	797	SHU1452382	निर्वाचक का नाम : जगदीशसिंह पिता का नाम: भगवानसिंह गृह संख्या : 220 उम्र : 51 लिंग : पुरुष	798	SHU1452390	निर्वाचक का नाम : लक्ष्मी बाई पति का नाम: जगदीशसिंह गृह संख्या : 220 उम्र : 43 लिंग : महिला
799	SHU1553700	निर्वाचक का नाम : श्यामू पिता का नाम: सात्या गृह संख्या : 223 उम्र : 56 लिंग : पुरुष	800	SHU1553775	निर्वाचक का नाम : गोदावरी पति का नाम: श्यामू गृह संख्या : 223 उम्र : 54 लिंग : महिला	801	HZC1086024	निर्वाचक का नाम : मोहन पिता का नाम: काजी गृह संख्या : 223 उम्र : 41 लिंग : पुरुष
802	SHU0797852	निर्वाचक का नाम : विनोद पिता का नाम: श्यामू गृह संख्या : 223 उम्र : 40 लिंग : पुरुष	803	SHU0258624	निर्वाचक का नाम : पप्पु पिता का नाम: श्यामू गृह संख्या : 223 उम्र : 39 लिंग : पुरुष	804	SHU0258616	निर्वाचक का नाम : गायत्री पति का नाम: पप्पु गृह संख्या : 223 उम्र : 36 लिंग : महिला
805	SHU0258640	निर्वाचक का नाम : द्रोपती मकवाना पति का नाम: विनोद गृह संख्या : 223 उम्र : 35 लिंग : महिला	806	SHU2053841	निर्वाचक का नाम : जय वडवाया पिता का नाम: मोहन गृह संख्या : 223 उम्र : 23 लिंग : पुरुष	807	SHU2135465	निर्वाचक का नाम : पार्वती वडवाया पति का नाम: जय वडवाया गृह संख्या : 223 उम्र : 20 लिंग : महिला
808	SHU1553890	निर्वाचक का नाम : पारू पति का नाम: मांगीलाल गृह संख्या : 223/1 उम्र : 64 लिंग : महिला	809	SHU0957464	निर्वाचक का नाम : रविन्द्र ठाकरे पिता का नाम: मांगीलाल ठाकरे गृह संख्या : 223/1 उम्र : 34 लिंग : पुरुष	810	SHU0957472	निर्वाचक का नाम : नर्बदा ठाकरे पति का नाम: रविन्द्र ठाकरे गृह संख्या : 223/1 उम्र : 33 लिंग : महिला

811	HZC2055457	निर्वाचक का नाम : कांजी पिता का नाम: टीकम गृह संख्या : 224 उम्र : 64 लिंग : पुरुष	812	SHU0094813	निर्वाचक का नाम : रानु पति का नाम: कांजी गृह संख्या : 224 उम्र : 55 लिंग : महिला	813	SHU1115617	निर्वाचक का नाम : मनोज पिता का नाम: कांजी गृह संख्या : 224 उम्र : 31 लिंग : पुरुष
814	SHU1153816	निर्वाचक का नाम : राहुल पिता का नाम: कांजी गृह संख्या : 224 उम्र : 31 लिंग : पुरुष	815	SHU1153824	निर्वाचक का नाम : सकु पति का नाम: राहुल राहुल गृह संख्या : 224 उम्र : 31 लिंग : महिला	816	SHU1153840	निर्वाचक का नाम : सुमन पति का नाम: मनोज गृह संख्या : 224 उम्र : 31 लिंग : महिला
817	SHU1553932	निर्वाचक का नाम : भारत पिता का नाम: शिवराम गृह संख्या : 224/1 उम्र : 64 लिंग : पुरुष	818	SHU0258657	निर्वाचक का नाम : दिलीप पिता का नाम: भारत गृह संख्या : 224/1 उम्र : 47 लिंग : पुरुष	819	SHU0258665	निर्वाचक का नाम : सारिका पति का नाम: दिलीप गृह संख्या : 224/1 उम्र : 44 लिंग : महिला
820	SHU0258673	निर्वाचक का नाम : विनोद पिता का नाम: भारत गृह संख्या : 224/1 उम्र : 34 लिंग : पुरुष	821	SHU1153865	निर्वाचक का नाम : गोविन्द पिता का नाम: भारत गृह संख्या : 224/1 उम्र : 30 लिंग : पुरुष	822	SHU1153873	निर्वाचक का नाम : दुर्गा मुजाल्दे पति का नाम: विनोद मुजाल्दे गृह संख्या : 224/1 उम्र : 29 लिंग : महिला
823	SHU2104834	निर्वाचक का नाम : गुंजा सोलंकी पति का नाम: विशाल सोलंकी गृह संख्या : 224/1 उम्र : 20 लिंग : महिला	824	SHU2240877	निर्वाचक का नाम : विशाल मुजाल्दे पिता का नाम: दिलीप मुजाल्दे गृह संख्या : 224/1 उम्र : 19 लिंग : पुरुष	825	SHU1553916	निर्वाचक का नाम : समोती पति का नाम: सुखलाल गृह संख्या : 225 उम्र : 64 लिंग : महिला
826	HZC1087097	निर्वाचक का नाम : मनोज पिता का नाम: सुखलाल गृह संख्या : 225 उम्र : 46 लिंग : पुरुष	827	HZC1087105	निर्वाचक का नाम : ज्योति पति का नाम: मनोज गृह संख्या : 225 उम्र : 44 लिंग : महिला	828	HZC1087113	निर्वाचक का नाम : शेखर पिता का नाम: सुखलाल गृह संख्या : 225 उम्र : 43 लिंग : पुरुष
829	SHU0192278	निर्वाचक का नाम : गायत्री पति का नाम: शेखर गृह संख्या : 225 उम्र : 39 लिंग : महिला	830	SHU1153899	निर्वाचक का नाम : रोहित पिता का नाम: मनोज गृह संख्या : 225 उम्र : 27 लिंग : पुरुष	831	SHU1553866	निर्वाचक का नाम : दुर्गा पति का नाम: राधेश्याम गृह संख्या : 225/1 उम्र : 59 लिंग : महिला
832	HZC2022978	निर्वाचक का नाम : संजय पिता का नाम: राधेश्याम गृह संख्या : 225/1 उम्र : 40 लिंग : पुरुष	833	SHU0206474	निर्वाचक का नाम : अजय पिता का नाम: राधेश्याम गृह संख्या : 225/1 उम्र : 40 लिंग : पुरुष	834	SHU0986679	निर्वाचक का नाम : शर्मिला पति का नाम: संजय गृह संख्या : 225/1 उम्र : 38 लिंग : महिला
835	SHU0986687	निर्वाचक का नाम : अर्चना पति का नाम: अजय गृह संख्या : 225/1 उम्र : 37 लिंग : महिला	836	SHU1553726	निर्वाचक का नाम : शांतिलाल चौहान पिता का नाम: करसन गृह संख्या : 225/2 उम्र : 59 लिंग : पुरुष	837	SHU0206219	निर्वाचक का नाम : मंजुला चौहान पति का नाम: शांतिलाल गृह संख्या : 225/2 उम्र : 54 लिंग : महिला
838	SHU2123156	निर्वाचक का नाम : गायत्री चौहान पिता का नाम: शांतिलाल चौहान गृह संख्या : 225/2 उम्र : 24 लिंग : महिला	839	SHU2121762	निर्वाचक का नाम : शिव चौहान पिता का नाम: शांतिलाल चौहान गृह संख्या : 225/2 उम्र : 22 लिंग : पुरुष	840	SHU1746601	निर्वाचक का नाम : शिवजी पिता का नाम: मेघन गृह संख्या : 226 उम्र : 64 लिंग : पुरुष

841	SHU1746577	निर्वाचक का नाम : देवकोर पति का नाम: शिवजी गृह संख्या : 226 उम्र : 59 लिंग : महिला	842	SHU1553809	निर्वाचक का नाम : कला बाई कुशवाहा पति का नाम: काशीराम गृह संख्या : 227 उम्र : 71 लिंग : महिला	843	SHU1746593	निर्वाचक का नाम : राजु पिता का नाम: काशीराम गृह संख्या : 227 उम्र : 51 लिंग : पुरुष
844	SHU0206250	निर्वाचक का नाम : दुर्गा पति का नाम: राजु गृह संख्या : 227 उम्र : 47 लिंग : महिला	845	SHU1983378	निर्वाचक का नाम : आकाश पिता का नाम: राजू गृह संख्या : 227 उम्र : 26 लिंग : पुरुष	846	SHU0206268	निर्वाचक का नाम : नरेंद्र पिता का नाम: पुंजीलाल गृह संख्या : 227/1 उम्र : 71 लिंग : पुरुष
847	HZC1977610	निर्वाचक का नाम : धनु पति का नाम: दयाराम गृह संख्या : 227/2 उम्र : 76 लिंग : महिला	848	HZC1086065	निर्वाचक का नाम : मांगीलाल धनगर पिता का नाम: दयाराम गृह संख्या : 227/2 उम्र : 57 लिंग : पुरुष	849	HZC1086073	निर्वाचक का नाम : भागु धनगर पति का नाम: मांगीलाल गृह संख्या : 227/2 उम्र : 50 लिंग : महिला
850	HZC1086107	निर्वाचक का नाम : दिनेश पिता का नाम: दयाराम गृह संख्या : 227/2 उम्र : 43 लिंग : पुरुष	851	SHU0373944	निर्वाचक का नाम : विजय पिता का नाम: दयाराम गृह संख्या : 227/2 उम्र : 38 लिंग : पुरुष	852	SHU1418474	निर्वाचक का नाम : रीना पति का नाम: विजय गृह संख्या : 227/2 उम्र : 36 लिंग : महिला
853	SHU0418681	निर्वाचक का नाम : योगेश धनगर पिता का नाम: मांगीलाल गृह संख्या : 227/2 उम्र : 34 लिंग : पुरुष	854	SHU0418707	निर्वाचक का नाम : करण पिता का नाम: मांगीलाल गृह संख्या : 227/2 उम्र : 32 लिंग : पुरुष	855	SHU2176469	निर्वाचक का नाम : रोशनी धनगर पति का नाम: करण धनगर गृह संख्या : 227/2 उम्र : 31 लिंग : महिला
856	SHU1452416	निर्वाचक का नाम : लता धनगर पति का नाम: योगेश धनगर गृह संख्या : 227/2 उम्र : 29 लिंग : महिला	857	SHU2233351	निर्वाचक का नाम : राजवीर धनगर पिता का नाम: भेरूलाल धनगर गृह संख्या : 227/2 उम्र : 20 लिंग : पुरुष	858	SHU1553841	निर्वाचक का नाम : सविता पति का नाम: बालकृष्ण गृह संख्या : 228 उम्र : 65 लिंग : महिला
859	SHU0002766	निर्वाचक का नाम : योगेश पिता का नाम: बालकृष्ण गृह संख्या : 228 उम्र : 47 लिंग : पुरुष	860	HZC1086123	निर्वाचक का नाम : रितेश पिता का नाम: बालकृष्ण गृह संख्या : 228 उम्र : 45 लिंग : पुरुष	861	HZC1086131	निर्वाचक का नाम : यतीन पिता का नाम: बालकृष्ण गृह संख्या : 228 उम्र : 43 लिंग : पुरुष
862	SHU1553965	निर्वाचक का नाम : मनोज पिता का नाम: सुभाष गृह संख्या : 228/2 उम्र : 50 लिंग : पुरुष	863	HZC1086156	निर्वाचक का नाम : अरूणा पति का नाम: मनोज गृह संख्या : 228/2 उम्र : 49 लिंग : महिला	864	SHU2233831	निर्वाचक का नाम : विभूति शर्मा पिता का नाम: मनोज शर्मा गृह संख्या : 228/2 उम्र : 24 लिंग : महिला
865	SHU2233856	निर्वाचक का नाम : तुषार शर्मा पिता का नाम: मनोज शर्मा गृह संख्या : 228/2 उम्र : 23 लिंग : पुरुष	866	SHU1553536	निर्वाचक का नाम : अकरम चौहान पिता का नाम: गुलाब गृह संख्या : 229 उम्र : 61 लिंग : पुरुष	867	SHU0797886	निर्वाचक का नाम : मोहसिन चौहान पिता का नाम: अकरम गृह संख्या : 229 उम्र : 40 लिंग : पुरुष
868	SHU0206482	निर्वाचक का नाम : अमिन पिता का नाम: शकील गृह संख्या : 229 उम्र : 40 लिंग : पुरुष	869	SHU0797902	निर्वाचक का नाम : सलमा चौहान पति का नाम: मो मोहसीन गृह संख्या : 229 उम्र : 36 लिंग : महिला	870	SHU0986695	निर्वाचक का नाम : परवीन चौहान पति का नाम: अमिन गृह संख्या : 229 उम्र : 35 लिंग : महिला

871	SHU0797878	निर्वाचक का नाम : वसीम चौहान पिता का नाम: अकरम चौहान गृह संख्या : 229 उम्र : 34 लिंग : पुरुष	फोटो उपलब्ध	872	SHU1190511	निर्वाचक का नाम : हिना चौहान पिता का नाम: वसीम चौहान गृह संख्या : 229 उम्र : 32 लिंग : महिला	फोटो उपलब्ध	873	HZC2032555	निर्वाचक का नाम : आरिफ पिता का नाम: मुबारिक गृह संख्या : 230 उम्र : 50 लिंग : पुरुष	फोटो उपलब्ध
874	HZC2032563	निर्वाचक का नाम : अफसाना पति का नाम: आशिफ गृह संख्या : 230 उम्र : 47 लिंग : महिला	फोटो उपलब्ध	875	HZC2032571	निर्वाचक का नाम : इम्तियाज पिता का नाम: मुबारिक गृह संख्या : 230 उम्र : 46 लिंग : पुरुष	फोटो उपलब्ध	876	HZC2032589	निर्वाचक का नाम : सायरा पति का नाम: इम्तियाज गृह संख्या : 230 उम्र : 42 लिंग : महिला	फोटो उपलब्ध
877	SHU1137959	निर्वाचक का नाम : सोहेल मंसूरी पिता का नाम: आरिफ मंसूरी गृह संख्या : 230 उम्र : 28 लिंग : पुरुष	फोटो उपलब्ध	878	SHU1919695	निर्वाचक का नाम : अल्लाफ मंसूरी पिता का नाम: आरिफ मंसूरी गृह संख्या : 230 उम्र : 24 लिंग : पुरुष	फोटो उपलब्ध	879	SHU2105567	निर्वाचक का नाम : सायना मंसूरी पति का नाम: सोहेल मंसूरी गृह संख्या : 230 उम्र : 21 लिंग : महिला	फोटो उपलब्ध
880	SHU1553817	निर्वाचक का नाम : मेहरबान पिता का नाम: ईब्राहीम गृह संख्या : 231 उम्र : 59 लिंग : पुरुष	फोटो उपलब्ध	881	SHU1553742	निर्वाचक का नाम : शहीदा पति का नाम: मेहरबान गृह संख्या : 231 उम्र : 54 लिंग : महिला	फोटो उपलब्ध	882	SHU0797928	निर्वाचक का नाम : फिरोज पिता का नाम: मेहरबान गृह संख्या : 231 उम्र : 37 लिंग : पुरुष	फोटो उपलब्ध
883	SHU0419119	निर्वाचक का नाम : शाहरूख पिता का नाम: मेहरबान गृह संख्या : 231 उम्र : 32 लिंग : पुरुष	फोटो उपलब्ध	884	SHU2076214	निर्वाचक का नाम : रुखसार चौहान पति का नाम: शाहरूख चौहान गृह संख्या : 231 उम्र : 32 लिंग : महिला	फोटो उपलब्ध	885	SHU1933167	निर्वाचक का नाम : यास्मीन चौहान पति का नाम: फिरोज गृह संख्या : 231 उम्र : 28 लिंग : महिला	फोटो उपलब्ध
886	SHU0094706	निर्वाचक का नाम : कुसुम पति का नाम: गुलाम नबी गृह संख्या : 232 उम्र : 71 लिंग : महिला	फोटो उपलब्ध	887	SHU1553858	निर्वाचक का नाम : मंसूर पिता का नाम: गुलाम नबी गृह संख्या : 232 उम्र : 49 लिंग : पुरुष	फोटो उपलब्ध	888	SHU1553684	निर्वाचक का नाम : जुवेदा पति का नाम: सकील गृह संख्या : 232 उम्र : 49 लिंग : महिला	फोटो उपलब्ध
889	HZC1086180	निर्वाचक का नाम : सतु पिता का नाम: मंसूर गृह संख्या : 232 उम्र : 42 लिंग : महिला	फोटो उपलब्ध	890	SHU1039874	निर्वाचक का नाम : शाहिल पिता का नाम: शकील गृह संख्या : 232 उम्र : 29 लिंग : पुरुष	फोटो उपलब्ध	891	SHU1920545	निर्वाचक का नाम : शबाना खान पति का नाम: साहिल खान गृह संख्या : 232 उम्र : 27 लिंग : महिला	फोटो उपलब्ध
892	SHU1378710	निर्वाचक का नाम : अरबाज अन्य: शकील गृह संख्या : 232 उम्र : 25 लिंग : पुरुष	फोटो उपलब्ध	893	SHU1390111	निर्वाचक का नाम : नासिर पिता का नाम: मुबारिक गृह संख्या : 232/1 उम्र : 57 लिंग : पुरुष	फोटो उपलब्ध	894	SHU1390129	निर्वाचक का नाम : शमा पति का नाम: नासिर गृह संख्या : 232/1 उम्र : 53 लिंग : महिला	फोटो उपलब्ध
895	SHU1390137	निर्वाचक का नाम : कौसर पिता का नाम: नासिर गृह संख्या : 232/1 उम्र : 26 लिंग : महिला	फोटो उपलब्ध	896	SHU0082156	निर्वाचक का नाम : मुजफ्फर पिता का नाम: नसीर गृह संख्या : 234 उम्र : 53 लिंग : पुरुष	फोटो उपलब्ध	897	HZC2032548	निर्वाचक का नाम : साजीद पति का नाम: भौजु गृह संख्या : 234 उम्र : 45 लिंग : महिला	फोटो उपलब्ध
898	SHU1944289	निर्वाचक का नाम : क़ादिर बेग पिता का नाम: नासिर बेग गृह संख्या : 243 उम्र : 42 लिंग : पुरुष	फोटो उपलब्ध	899	SHU0258681	निर्वाचक का नाम : शकील पिता का नाम: हनीब गृह संख्या : 234 उम्र : 41 लिंग : पुरुष	फोटो उपलब्ध	900	SHU1944297	निर्वाचक का नाम : शमीम बी पति का नाम: कादिर बेग गृह संख्या : 234 उम्र : 36 लिंग : महिला	फोटो उपलब्ध

901	SHU1197102	निर्वाचक का नाम : बिलाल पिता का नाम: मुजफ्फर गृह संख्या : २३४ उम्र : 27 लिंग : पुरुष	902	SHU1197110	निर्वाचक का नाम : शाहिद पिता का नाम: मुजफ्फर गृह संख्या : २३४ उम्र : 27 लिंग : पुरुष	903	SHU1919703	निर्वाचक का नाम : रिज़वान खान पिता का नाम: सिकंदर खान गृह संख्या : 234 उम्र : 27 लिंग : पुरुष
904	SHU1278647	निर्वाचक का नाम : समीर पिता का नाम: इकबाल गृह संख्या : 234 उम्र : 26 लिंग : पुरुष	905	SHU1553825	निर्वाचक का नाम : सबनुर पति का नाम: सदीर गृह संख्या : 234/1 उम्र : 74 लिंग : महिला	906	SHU1553734	निर्वाचक का नाम : इकबाल पिता का नाम: सदीर गृह संख्या : 234/1 उम्र : 54 लिंग : पुरुष
907	HZC2022796	निर्वाचक का नाम : असलम पिता का नाम: सदीर गृह संख्या : 234/1 उम्र : 51 लिंग : पुरुष	908	SHU0206276	निर्वाचक का नाम : शबनम पति का नाम: ईकबालबेग गृह संख्या : 234/1 उम्र : 45 लिंग : महिला	909	HZC2022960	निर्वाचक का नाम : शहजादी बी पति का नाम: असलम बेग गृह संख्या : 234/1 उम्र : 42 लिंग : महिला
910	SHU0192286	निर्वाचक का नाम : आशिक मिर्ज़ा पिता का नाम: सदीर मिर्ज़ा गृह संख्या : 234/1 उम्र : 39 लिंग : पुरुष	911	SHU2160752	निर्वाचक का नाम : यास्मीन बी मिर्ज़ा पति का नाम: आशिक मिर्ज़ा गृह संख्या : 234/1 उम्र : 35 लिंग : महिला	912	SHU1328335	निर्वाचक का नाम : नानूराम चौहान पिता का नाम: दीपा चौहान गृह संख्या : २३५ उम्र : 66 लिंग : पुरुष
913	SHU1328350	निर्वाचक का नाम : किरण चौहान पति का नाम: नानूराम चौहान गृह संख्या : 235 उम्र : 61 लिंग : महिला	914	SHU1328392	निर्वाचक का नाम : राहुल चौहान पिता का नाम: नानूराम चौहान गृह संख्या : २३५ उम्र : 38 लिंग : पुरुष	915	SHU1312057	निर्वाचक का नाम : रविंद्र पाटीदार पिता का नाम: रमेश पाटीदार गृह संख्या : 235 उम्र : 37 लिंग : पुरुष
916	SHU1190693	निर्वाचक का नाम : उर्मिला पाटीदार पति का नाम: रविंद्र पाटीदार गृह संख्या : २३५ उम्र : 33 लिंग : महिला	917	SHU1328301	निर्वाचक का नाम : दिपाली चौहान पति का नाम: राहुल चौहान गृह संख्या : 235 उम्र : 32 लिंग : महिला	918	HZC1086982	निर्वाचक का नाम : रामलाल पिता का नाम: मंशाराम गृह संख्या : 235/1 उम्र : 50 लिंग : पुरुष
919	SHO0427559	निर्वाचक का नाम : राधेश्याम पिता का नाम: शंकरलाल गृह संख्या : 235/1 उम्र : 45 लिंग : पुरुष	920	HZC1087063	निर्वाचक का नाम : सीमा पति का नाम: रामलाल गृह संख्या : 235/1 उम्र : 44 लिंग : महिला	921	SHO0427567	निर्वाचक का नाम : संतोष पति का नाम: राधेश्याम गृह संख्या : 235/1 उम्र : 43 लिंग : महिला
922	SHU2293140	निर्वाचक का नाम : अथर्व कुशवाह पिता का नाम: रामलाल कुशवाह गृह संख्या : 235/1 उम्र : 18 लिंग : पुरुष	923	SHU1553759	निर्वाचक का नाम : अकलीम पिता का नाम: दिलावर गृह संख्या : 238 उम्र : 53 लिंग : पुरुष	924	SHU0921924	निर्वाचक का नाम : परवेज़ पठान पिता का नाम: तसव्वर पठान गृह संख्या : 238 उम्र : 36 लिंग : पुरुष
925	SHU1109826	निर्वाचक का नाम : शाहरूख पठान पिता का नाम: तसव्वर पठान गृह संख्या : 238 उम्र : 30 लिंग : पुरुष	926	SHU1109834	निर्वाचक का नाम : कायनात पठान पति का नाम: परवेज़ पठान गृह संख्या : 238 उम्र : 29 लिंग : महिला	927	HZC1086214	निर्वाचक का नाम : तस्लीम पिता का नाम: दिलावर गृह संख्या : 238/1 उम्र : 59 लिंग : पुरुष
928	SHU1553767	निर्वाचक का नाम : नफीस पति का नाम: तस्लीम गृह संख्या : 238/1 उम्र : 54 लिंग : महिला	929	SHU1452424	निर्वाचक का नाम : तरुन्नम बी पति का नाम: साजिद गृह संख्या : 238/1 उम्र : 36 लिंग : महिला	930	SHU0258699	निर्वाचक का नाम : तबरेज पिता का नाम: तस्लीम गृह संख्या : 238/1 उम्र : 34 लिंग : पुरुष

931	SHU1033083	निर्वाचक का नाम : यास्मिन पठान पति का नाम: तबरेज पाठान गृह संख्या : 238/1 उम्र : 32 लिंग : महिला	फोटो उपलब्ध	932	SHU0258707	निर्वाचक का नाम : सलमान पिता का नाम: तस्लीम गृह संख्या : 238/1 उम्र : 32 लिंग : पुरुष	फोटो उपलब्ध	933	SHU0921932	निर्वाचक का नाम : साजिद पिता का नाम: तस्लीम गृह संख्या : 238/1 उम्र : 32 लिंग : पुरुष	फोटो उपलब्ध
934	SHU0577171	निर्वाचक का नाम : सैफअली पिता का नाम: तस्लीम गृह संख्या : 238/1 उम्र : 31 लिंग : पुरुष	फोटो उपलब्ध	935	SHU2241776	निर्वाचक का नाम : रूखसाना पठान पति का नाम: सेफअली पठान गृह संख्या : 238/1 उम्र : 31 लिंग : महिला	फोटो उपलब्ध	936	SHU2015485	निर्वाचक का नाम : रुखसार पति का नाम: सलमान गृह संख्या : 238/1 उम्र : 29 लिंग : महिला	फोटो उपलब्ध
937	HZC1086222	निर्वाचक का नाम : मोहम्मद पठान पिता का नाम: दिलावर गृह संख्या : 238/2 उम्र : 44 लिंग : पुरुष	फोटो उपलब्ध	938	HZC2022754	निर्वाचक का नाम : फिरदोस बी पति का नाम: मोहम्मद गृह संख्या : 238/2 उम्र : 41 लिंग : महिला	फोटो उपलब्ध	939	SHU1278506	निर्वाचक का नाम : भगवानसिंह चौहान पिता का नाम: ऑंकारजी चौहान गृह संख्या : 239 उम्र : 74 लिंग : पुरुष	फोटो उपलब्ध
940	SHU1278548	निर्वाचक का नाम : नन्दुबाई चौहान पति का नाम: भगवानसिंह चौहान गृह संख्या : 239 उम्र : 70 लिंग : महिला	फोटो उपलब्ध	941	SHU1278514	निर्वाचक का नाम : अजयसिंह चौहान पिता का नाम: भगवानसिंह चौहान गृह संख्या : 239 उम्र : 42 लिंग : पुरुष	फोटो उपलब्ध	942	SHU1832617	निर्वाचक का नाम : शारदा पति का नाम: शिवपाल सिंग गृह संख्या : 239/1 उम्र : 45 लिंग : महिला	फोटो उपलब्ध
943	SHU2232486	निर्वाचक का नाम : कैलाश गुप्ता पिता का नाम: नंदलाल गुप्ता गृह संख्या : 239/2 उम्र : 69 लिंग : पुरुष	फोटो उपलब्ध	944	SHU2232387	निर्वाचक का नाम : चंद्र कांता गुप्ता पति का नाम: कैलाश गुप्ता गृह संख्या : 239/2 उम्र : 65 लिंग : महिला	फोटो उपलब्ध	945	SHU2198380	निर्वाचक का नाम : डॉ. छगनसिंह जमोद पिता का नाम: मालसिंह जमोद गृह संख्या : 239/2 उम्र : 42 लिंग : पुरुष	फोटो उपलब्ध
946	SHU2031219	निर्वाचक का नाम : अजय गुप्ता पिता का नाम: कैलाश गुप्ता गृह संख्या : 239/2 उम्र : 36 लिंग : पुरुष	फोटो उपलब्ध	947	SHU2019776	निर्वाचक का नाम : राजेश्वरी गुप्ता पति का नाम: अक्षय गृह संख्या : 239/2 उम्र : 33 लिंग : महिला	फोटो उपलब्ध	948	SHU2232411	निर्वाचक का नाम : मन्नालाल चौहान पिता का नाम: धनिया चौहान गृह संख्या : 240 उम्र : 53 लिंग : पुरुष	फोटो उपलब्ध
949	SHU2232551	निर्वाचक का नाम : मुन्नी बाई चौहान पति का नाम: मन्नालाल चौहान गृह संख्या : 240 उम्र : 51 लिंग : महिला	फोटो उपलब्ध	950	SHU2232866	निर्वाचक का नाम : राधेश्याम नरगावे पिता का नाम: सखाराम नरगावे गृह संख्या : 240 उम्र : 39 लिंग : पुरुष	फोटो उपलब्ध	951	SHU2232825	निर्वाचक का नाम : प्रियंका नरगावे पति का नाम: राधेश्याम नरगावे गृह संख्या : 240 उम्र : 36 लिंग : महिला	फोटो उपलब्ध
952	SHU2232601	निर्वाचक का नाम : लक्ष्मी चौहान पिता का नाम: मन्नालाल चौहान गृह संख्या : 240 उम्र : 35 लिंग : महिला	फोटो उपलब्ध	953	SHU2232569	निर्वाचक का नाम : हुकुम चंद चौहान पिता का नाम: मन्नालाल चौहान गृह संख्या : 240 उम्र : 31 लिंग : पुरुष	फोटो उपलब्ध	954	SHU2275964	निर्वाचक का नाम : चमनलाल सोनी पिता का नाम: प्रहलाद सोनी गृह संख्या : 240/1 उम्र : 61 लिंग : पुरुष	फोटो उपलब्ध
955	SHU2275071	निर्वाचक का नाम : सुनिता सोनी पति का नाम: चमनलाल सोनी गृह संख्या : 240/1 उम्र : 56 लिंग : महिला	फोटो उपलब्ध	956	SHU2275089	निर्वाचक का नाम : अक्षय सोनी पिता का नाम: चमन सोनी गृह संख्या : 240/1 उम्र : 34 लिंग : पुरुष	फोटो उपलब्ध	957	SHU2275097	निर्वाचक का नाम : महक सोनी पति का नाम: अक्षय सोनी गृह संख्या : 240/1 उम्र : 33 लिंग : महिला	फोटो उपलब्ध
958	SHU2275105	निर्वाचक का नाम : प्रियंका सोनी पिता का नाम: चमनलाल सोनी गृह संख्या : 240/1 उम्र : 32 लिंग : महिला	फोटो उपलब्ध	959	HZC2028660	निर्वाचक का नाम : सुरेंद्र पिता का नाम: लक्ष्मण गृह संख्या : 316/1 उम्र : 55 लिंग : पुरुष	फोटो उपलब्ध	960	HZC1084532	निर्वाचक का नाम : रेखा पति का नाम: सुरेंद्र गृह संख्या : 316/1 उम्र : 50 लिंग : महिला	फोटो उपलब्ध

961	SHU1648716	962	SHU2233385	963	SHU2034726
निर्वाचक का नाम : राजवीर गेहलोत पिता का नाम: सुरेंद्र गेहलोत गृह संख्या : 316/1 उम्र : 28 लिंग : पुरुष	फोटो उपलब्ध	निर्वाचक का नाम : मुस्कान शेख पति का नाम: जुबेर शेख गृह संख्या : राजपुर रोड वार्ड 08 उम्र : 22 लिंग : महिला	फोटो उपलब्ध	निर्वाचक का नाम : मोनिका बावनिया पिता का नाम: सुखदेव बावनिया गृह संख्या : वार्ड न 8 उम्र : 23 लिंग : महिला	फोटो उपलब्ध

<p>964 1 SHU2296598</p> <p>निर्वाचक का नाम : रोशन ठाकरे पिता का नाम: विजय ठाकरे गृह संख्या : 144 उम्र : 22 लिंग : पुरुष</p> <p>फोटो उपलब्ध</p>	<p>965 1 SHU2321636</p> <p>निर्वाचक का नाम : पूजा ठाकरे पति का नाम: रोशन ठाकरे गृह संख्या : 144 उम्र : 24 लिंग : महिला</p> <p>फोटो उपलब्ध</p>	<p>966 1 SHU2321982</p> <p>निर्वाचक का नाम : राजवीरसिंह चौहान पिता का नाम: शिवपालसिंह चौहान गृह संख्या : 239/1 उम्र : 18 लिंग : पुरुष</p> <p>फोटो उपलब्ध</p>
<p>967 1 SHU2322014</p> <p>निर्वाचक का नाम : मीणा बोरकर पति का नाम: योगेश बोरकर गृह संख्या : 172/2 उम्र : 23 लिंग : महिला</p> <p>फोटो उपलब्ध</p>	<p>968 1 SHU2323020</p> <p>निर्वाचक का नाम : सुमैय्या कौसर कुरेशी पिता का नाम: अब्दुल मलिक कुरेशी गृह संख्या : 130 उम्र : 19 लिंग : महिला</p> <p>फोटो उपलब्ध</p>	<p>969 1 SHU2323012</p> <p>निर्वाचक का नाम : निकिता कुशवाह पति का नाम: निखिल कुशवाह गृह संख्या : 167 उम्र : 26 लिंग : महिला</p> <p>फोटो उपलब्ध</p>
<p>970 1 SHU2322964</p> <p>निर्वाचक का नाम : नजर बेग पिता का नाम: नसिर बेग गृह संख्या : 243 उम्र : 53 लिंग : पुरुष</p> <p>फोटो उपलब्ध</p>	<p>971 1 SHU2322931</p> <p>निर्वाचक का नाम : अरुणा वर्मा पति का नाम: अजय वर्मा गृह संख्या : 143 उम्र : 22 लिंग : महिला</p> <p>फोटो उपलब्ध</p>	<p>972 1 SHU2326924</p> <p>निर्वाचक का नाम : सलमा पठान पति का नाम: अक्लीम पठान गृह संख्या : 238 उम्र : 48 लिंग : महिला</p> <p>फोटो उपलब्ध</p>
<p>973 1 SHU2329449</p> <p>निर्वाचक का नाम : मेहविश बेग पिता का नाम: नजर बेग गृह संख्या : 234 उम्र : 21 लिंग : महिला</p> <p>फोटो उपलब्ध</p>	<p>974 1 SHU2329456</p> <p>निर्वाचक का नाम : हैदर बेग पिता का नाम: नजर बेग गृह संख्या : 234 उम्र : 21 लिंग : पुरुष</p> <p>फोटो उपलब्ध</p>	<p>975 1 SHU2329464</p> <p>निर्वाचक का नाम : अनस बेग पिता का नाम: इकबाल बेग गृह संख्या : 234/1 उम्र : 19 लिंग : पुरुष</p> <p>फोटो उपलब्ध</p>
<p>976 1 SHU2329936</p> <p>निर्वाचक का नाम : अनिशा बेग पति का नाम: नजर बेग गृह संख्या : 243 उम्र : 48 लिंग : महिला</p> <p>फोटो उपलब्ध</p>	<p>977 1 SHU2329969</p> <p>निर्वाचक का नाम : शिवम मंडलोई पिता का नाम: दिलीप मंडलोई गृह संख्या : 88/5 उम्र : 27 लिंग : पुरुष</p> <p>फोटो उपलब्ध</p>	<p>978 1 SHU2330165</p> <p>निर्वाचक का नाम : शबरीन पठान पति का नाम: शाहरुख पठान गृह संख्या : 238 उम्र : 29 लिंग : महिला</p> <p>फोटो उपलब्ध</p>

निर्वाचकों का विवरण :							
A) मतदाताओं की संख्या :							
		नामावली का प्रकार	निर्वाचक नामावली की पहचान :	मतदाताओं की संख्या :			
				पुरुष	महिला	तृतीय लिंग	कुल
I	मूल	मूल नामावली	विशेष गहन पुनरीक्षण 2026 की मूल नामावली एवं समस्त अनुपूरकों को एकीकृत कर	492	471	0	963
II	घटक I - परिवर्धन सूची	पूरक 1	विशेष गहन पुनरीक्षण - 2026	6	9	0	15
III	घटक II - विलोपन सूची	पूरक 1	विशेष गहन पुनरीक्षण - 2026	1	0	0	1
IV	लिंग में संशोधन के कारण अंतर			0	0	0	0
पुनरीक्षण के बाद इस नामावली में शुद्ध निर्वाचक (I+II-III+IV)				497	480	0	977
B) संशोधनों की संख्या :							
नामावली का प्रकार		निर्वाचक नामावली की पहचान :		संशोधनों की संख्या :			
पूरक 1		विशेष गहन पुनरीक्षण - 2026		2			

निर्वाचक रजिस्ट्रीकरण अधिकारी द्वारा जारी

E-मृत्यु , S-स्थानांतरित, R-दोहरी प्रविष्टि, M-लापता , Q-अहर्ता नहीं