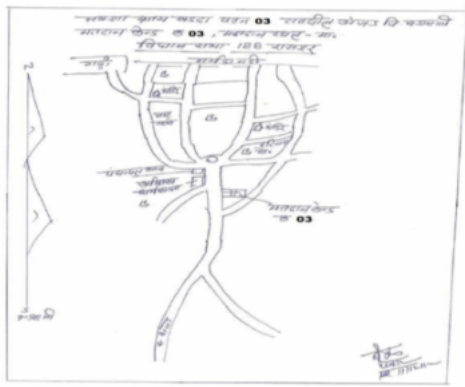


## निर्वाचक नामावली 2026 S12 मध्य प्रदेश

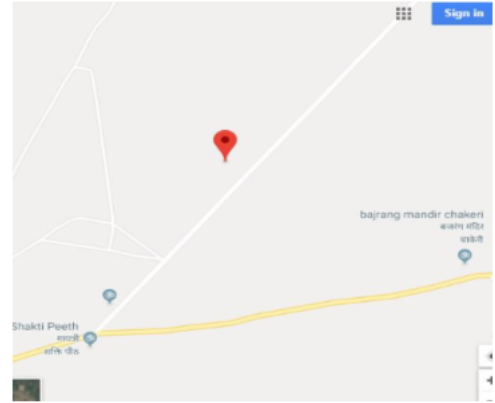
विधान सभा क्षेत्र की संख्या, नाम व आरक्षण स्थिति : 188 - राजपुर (अ.ज.जा.)		भाग संख्या : : 4																																			
संसदीय निर्वाचन क्षेत्र की संख्या, नाम व आरक्षण स्थिति, जिसमें विधान सभा निर्वाचन क्षेत्र स्थित है : 27 - खरगौन (अ.ज.जा.)																																					
<b>1. पुनरीक्षण का विवरण</b>																																					
पुनरीक्षण का वर्ष :	2026	<b>निर्वाचक नामावली की पहचान :</b>																																			
अर्हता तिथि :	01-01-2026	विशेष गहन पुनरीक्षण 2026 की मूल नामावली एवं समस्त अनुपूरकों को एकीकृत कर																																			
पुनरीक्षण का स्वरूप :	विशेष गहन पुनरीक्षण 2026																																				
प्रकाशन की तिथि :	21-02-2026																																				
<b>2. भाग व मतदान क्षेत्र का विवरण :</b>																																					
भाग में आने वाले अनुभागों की संख्या और नाम :																																					
1-छोटा बड़दा म न 124 से 252 तक		<table style="width: 100%; border-collapse: collapse;"> <tr> <td style="width: 60%;">मुख्य शहर / मुख्य ग्राम</td> <td style="width: 20%;">: बड़दा</td> <td colspan="2"></td> </tr> <tr> <td>वार्ड</td> <td>:</td> <td colspan="2"></td> </tr> <tr> <td>पोस्ट ऑफिस</td> <td>: बड़दा बीओ</td> <td colspan="2"></td> </tr> <tr> <td>पुलिस थाना</td> <td>: अंजड़</td> <td colspan="2"></td> </tr> <tr> <td>स्थानीय संस्था</td> <td>: बड़दा</td> <td colspan="2"></td> </tr> <tr> <td>ब्लॉक</td> <td>: ठीकरी</td> <td colspan="2"></td> </tr> <tr> <td>जिला</td> <td>: बड़वानी</td> <td colspan="2"></td> </tr> <tr> <td>पिन कोड</td> <td>: 451556</td> <td colspan="2"></td> </tr> </table>				मुख्य शहर / मुख्य ग्राम	: बड़दा			वार्ड	:			पोस्ट ऑफिस	: बड़दा बीओ			पुलिस थाना	: अंजड़			स्थानीय संस्था	: बड़दा			ब्लॉक	: ठीकरी			जिला	: बड़वानी			पिन कोड	: 451556		
मुख्य शहर / मुख्य ग्राम	: बड़दा																																				
वार्ड	:																																				
पोस्ट ऑफिस	: बड़दा बीओ																																				
पुलिस थाना	: अंजड़																																				
स्थानीय संस्था	: बड़दा																																				
ब्लॉक	: ठीकरी																																				
जिला	: बड़वानी																																				
पिन कोड	: 451556																																				
<b>3. मतदान केंद्र का विवरण</b>																																					
मतदान केंद्र की संख्या व नाम :		मतदान केन्द्र की विशेष हैसियत (पुरुष/महिला/सामान्य) :		सामान्य																																	
4 - बड़दा		इस मतदान क्षेत्र के सहायक (ऑक्जिलियरी) मतदान केन्द्रों की संख्या :		0																																	
मतदान केंद्र का भवन व पता :																																					
माध्यमिक शाला भवन पुनर्वास दक्षिण भाग बड़दा, बड़दा																																					
<b>4. मतदाताओं की संख्या :</b>																																					
आरंभिक क्रम	अंतिम क्रम	मतदाताओं की संख्या																																			
संख्या	संख्या	पुरुष	महिला	तृतीय लिंग	कुल																																
1	669	329	340	0	669																																

निर्वाचक रजिस्ट्रीकरण अधिकारी द्वारा जारी

Nazri Naksha



Google Map View



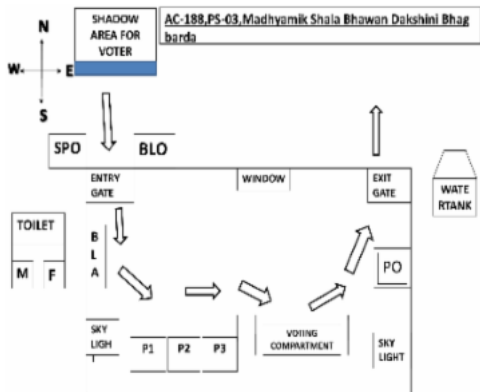
Polling Station Building Front View



मतदान केंद्र के सामने का फ़ोटो



Cad View



Key MAP View



1 निर्वाचक का नाम : बादल यादव पिता का नाम: राधेश्याम यादव गृह संख्या : 06 उम्र : 37 लिंग : पुरुष	HZC2010734 फोटो उपलब्ध	2 निर्वाचक का नाम : उस्मानखान पिता का नाम: फाजलखान गृह संख्या : 124 उम्र : 84 लिंग : पुरुष	SHU1233527 फोटो उपलब्ध	3 निर्वाचक का नाम : खातुनबाई पति का नाम: उस्मानखान गृह संख्या : 124 उम्र : 79 लिंग : महिला	SHU1233469 फोटो उपलब्ध
4 निर्वाचक का नाम : शबनम खान पति का नाम: रसीदखान गृह संख्या : 124 उम्र : 55 लिंग : महिला	SHU1233170 फोटो उपलब्ध	5 निर्वाचक का नाम : रसीदखान पिता का नाम: उस्मानखान गृह संख्या : 124 उम्र : 54 लिंग : पुरुष	SHU1233089 फोटो उपलब्ध	6 निर्वाचक का नाम : शाहरुख खान पिता का नाम: रशीद गृह संख्या : 124 उम्र : 33 लिंग : पुरुष	SHU0250019 फोटो उपलब्ध
7 निर्वाचक का नाम : शाकीरखान पिता का नाम: उस्मानखान गृह संख्या : 124/1 उम्र : 64 लिंग : पुरुष	SHU1233543 फोटो उपलब्ध	8 निर्वाचक का नाम : बस्करबाई पति का नाम: शाकीरखान गृह संख्या : 124/1 उम्र : 61 लिंग : महिला	SHU1233287 फोटो उपलब्ध	9 निर्वाचक का नाम : जावेद खान पिता का नाम: शाकीर खान गृह संख्या : 124/1 उम्र : 37 लिंग : पुरुष	HZC2054682 फोटो उपलब्ध
10 निर्वाचक का नाम : वाहिद पिता का नाम: शाकीर गृह संख्या : 124/1 उम्र : 35 लिंग : पुरुष	SHU0788000 फोटो उपलब्ध	11 निर्वाचक का नाम : रुबिना खान पति का नाम: वाहिद खान गृह संख्या : 124/1 उम्र : 29 लिंग : महिला	SHU1278720 फोटो उपलब्ध	12 निर्वाचक का नाम : नगमा बी खान पति का नाम: जावेद खान गृह संख्या : 124/1 उम्र : 28 लिंग : महिला	SHU1278217 फोटो उपलब्ध
13 निर्वाचक का नाम : शकीलाबाई पति का नाम: इशाखखान गृह संख्या : 124/2 उम्र : 54 लिंग : महिला	HZC2010791 फोटो उपलब्ध	14 निर्वाचक का नाम : तरलीम पिता का नाम: ईशाकखान गृह संख्या : 124/2 उम्र : 40 लिंग : पुरुष	HZC0786434 फोटो उपलब्ध	15 निर्वाचक का नाम : मुख्त्यार पिता का नाम: ईशाक गृह संख्या : 124/2 उम्र : 33 लिंग : पुरुष	SHU0250027 फोटो उपलब्ध
16 निर्वाचक का नाम : रजिया खान पति का नाम: तस्लीम खान गृह संख्या : 124/2 उम्र : 32 लिंग : महिला	SHU0985051 फोटो उपलब्ध	17 निर्वाचक का नाम : एजाज खान पिता का नाम: ईशाक खान गृह संख्या : 124/2 उम्र : 31 लिंग : पुरुष	SHU0985044 फोटो उपलब्ध	18 निर्वाचक का नाम : यासमीन पति का नाम: एजाज गृह संख्या : 124/2 उम्र : 23 लिंग : महिला	SHU1797596 फोटो उपलब्ध
19 निर्वाचक का नाम : बानुबाई खान पति का नाम: इब्राहिम खान गृह संख्या : 125 उम्र : 77 लिंग : महिला	SHU1233188 फोटो उपलब्ध	20 निर्वाचक का नाम : नूरमोहम्मद खान पिता का नाम: इब्राहिम खान गृह संख्या : 125 उम्र : 56 लिंग : पुरुष	SHU1233568 फोटो उपलब्ध	21 निर्वाचक का नाम : सलमा खान पति का नाम: नूरमोहम्मद खान गृह संख्या : 125 उम्र : 50 लिंग : महिला	SHU1233485 फोटो उपलब्ध
22 निर्वाचक का नाम : अमजदखान पिता का नाम: नूरमोहम्मद गृह संख्या : 125 उम्र : 34 लिंग : पुरुष	SHU0788034 फोटो उपलब्ध	23 निर्वाचक का नाम : अकरम खान पिता का नाम: नूरमोहम्मद खान गृह संख्या : 125 उम्र : 30 लिंग : पुरुष	SHU0985069 फोटो उपलब्ध	24 निर्वाचक का नाम : शबीना खान पति का नाम: अमजद खान गृह संख्या : 125 उम्र : 29 लिंग : महिला	SHU0920199 फोटो उपलब्ध
25 निर्वाचक का नाम : शाहीन खान पति का नाम: अकरम खान गृह संख्या : 125 उम्र : 29 लिंग : महिला	SHU1278415 फोटो उपलब्ध	26 निर्वाचक का नाम : मंसूर खान पिता का नाम: इब्राहिम खान गृह संख्या : 125/1 उम्र : 47 लिंग : पुरुष	SHU1233295 फोटो उपलब्ध	27 निर्वाचक का नाम : खातून बाई खान पति का नाम: मंसूर खान गृह संख्या : 125/1 उम्र : 40 लिंग : महिला	HZC1927235 फोटो उपलब्ध
28 निर्वाचक का नाम : मदीना खान पिता का नाम: इब्राहिम खान गृह संख्या : 125/2 उम्र : 53 लिंग : महिला	SHU0788018 फोटो उपलब्ध	29 निर्वाचक का नाम : अमीर खान पिता का नाम: अब्दुल हमीद खान गृह संख्या : 125/2 उम्र : 34 लिंग : पुरुष	SHU0788026 फोटो उपलब्ध	30 निर्वाचक का नाम : अरबाज खान पिता का नाम: अब्दुल कलाम खान गृह संख्या : 125/2 उम्र : 22 लिंग : पुरुष	SHU1896919 फोटो उपलब्ध

31 निर्वाचक का नाम : सन्तोष पिता का नाम: भगवान गृह संख्या : 126 उम्र : 47 लिंग : पुरुष	SHU1233576 फोटो उपलब्ध	32 निर्वाचक का नाम : गोगलबाई पति का नाम: सन्तोष गृह संख्या : 126 उम्र : 46 लिंग : महिला	HZC0786442 फोटो उपलब्ध	33 निर्वाचक का नाम : ओमप्रकाश धनगर पिता का नाम: संतोष धनगर गृह संख्या : 126 उम्र : 20 लिंग : पुरुष	SHU2065597 फोटो उपलब्ध
34 निर्वाचक का नाम : देवदास पिता का नाम: भगवान गृह संख्या : 126/1 उम्र : 42 लिंग : पुरुष	HZC1926914 फोटो उपलब्ध	35 निर्वाचक का नाम : मंजु धनगर पति का नाम: देवदास गृह संख्या : 126/1 उम्र : 40 लिंग : महिला	HZC1927102 फोटो उपलब्ध	36 निर्वाचक का नाम : पवन धनगर पिता का नाम: देवदास धनगर गृह संख्या : 126/1 उम्र : 20 लिंग : पुरुष	SHU2066249 फोटो उपलब्ध
37 निर्वाचक का नाम : गेंदालाल पिता का नाम: सातन गृह संख्या : 127 उम्र : 74 लिंग : पुरुष	SHU1233600 फोटो उपलब्ध	38 निर्वाचक का नाम : दगड़ीबाई पति का नाम: गेंदालाल गृह संख्या : 127 उम्र : 69 लिंग : महिला	SHU1233493 फोटो उपलब्ध	39 निर्वाचक का नाम : विजय पिता का नाम: गेंदालाल गृह संख्या : 127 उम्र : 39 लिंग : पुरुष	HZC1926153 फोटो उपलब्ध
40 निर्वाचक का नाम : महेश पिता का नाम: गेंदालाल गृह संख्या : 127 उम्र : 38 लिंग : पुरुष	HZC1927193 फोटो उपलब्ध	41 निर्वाचक का नाम : बाबूलाल मालवीय पिता का नाम: सातन मालवीय गृह संख्या : 128 उम्र : 84 लिंग : पुरुष	SHU1233626 फोटो उपलब्ध	42 निर्वाचक का नाम : लीला बाई मालवीय पति का नाम: बाबूलाल मालवीय गृह संख्या : 128 उम्र : 79 लिंग : महिला	SHU1233436 फोटो उपलब्ध
43 निर्वाचक का नाम : अजय मालवीय पिता का नाम: बाबूलाल मालवीय गृह संख्या : 128 उम्र : 40 लिंग : पुरुष	HZC1926567 फोटो उपलब्ध	44 निर्वाचक का नाम : अंतिम मालवीय पिता का नाम: बाबूलाल मालवीय गृह संख्या : 128 उम्र : 38 लिंग : पुरुष	HZC1926666 फोटो उपलब्ध	45 निर्वाचक का नाम : शिवकन्या मालवीय पति का नाम: अजय मालवीय गृह संख्या : 128 उम्र : 37 लिंग : महिला	SHU0788042 फोटो उपलब्ध
46 निर्वाचक का नाम : हीरा लाल यादव पिता का नाम: ऊंकार गृह संख्या : 129 उम्र : 82 लिंग : पुरुष	SHU1233642 फोटो उपलब्ध	47 निर्वाचक का नाम : महाकोर बाई यादव पिता का नाम: हीरालाल गृह संख्या : 129 उम्र : 61 लिंग : महिला	HZC1926948 फोटो उपलब्ध	48 निर्वाचक का नाम : महादेव पिता का नाम: हीरालाल गृह संख्या : 129 उम्र : 49 लिंग : पुरुष	SHU1233535 फोटो उपलब्ध
49 निर्वाचक का नाम : दीपिका यादव पति का नाम: महादेव गृह संख्या : 129 उम्र : 46 लिंग : महिला	HZC1926534 फोटो उपलब्ध	50 निर्वाचक का नाम : संतोष यादव पिता का नाम: हीरालाल गृह संख्या : 129 उम्र : 45 लिंग : पुरुष	HZC0786467 फोटो उपलब्ध	51 निर्वाचक का नाम : उत्तम यादव पिता का नाम: हीरालाल गृह संख्या : 129 उम्र : 42 लिंग : पुरुष	HZC0786475 फोटो उपलब्ध
52 निर्वाचक का नाम : गिरीजा यादव पति का नाम: संतोष गृह संख्या : 129 उम्र : 40 लिंग : महिला	SHU0788059 फोटो उपलब्ध	53 निर्वाचक का नाम : रुपाली यादव पति का नाम: उत्तम यादव गृह संख्या : 129 उम्र : 30 लिंग : महिला	SHU0985077 फोटो उपलब्ध	54 निर्वाचक का नाम : गोतम यादव पिता का नाम: हिरालाल यादव गृह संख्या : 129 उम्र : 29 लिंग : पुरुष	SHU1038785 फोटो उपलब्ध
55 निर्वाचक का नाम : रोशनी यादव पति का नाम: गौतम यादव गृह संख्या : 129 उम्र : 28 लिंग : महिला	SHU2148534 फोटो उपलब्ध	56 निर्वाचक का नाम : सुस्मिता पिता का नाम: महादेव गृह संख्या : 129 उम्र : 24 लिंग : महिला	SHU1797695 फोटो उपलब्ध	57 निर्वाचक का नाम : जतिन यादव पिता का नाम: महादेव यादव गृह संख्या : 129 उम्र : 22 लिंग : पुरुष	SHU1900091 फोटो उपलब्ध
58 निर्वाचक का नाम : ओमप्रकाश पिता का नाम: नत्थुजी गृह संख्या : 129/ग उम्र : 57 लिंग : पुरुष	SHU1233717 फोटो उपलब्ध	59 निर्वाचक का नाम : भारती पति का नाम: ओमप्रकाश गृह संख्या : 129/ग उम्र : 52 लिंग : महिला	HZC2011138 फोटो उपलब्ध	60 निर्वाचक का नाम : सावन पिता का नाम: ओमप्रकाश गृह संख्या : 129/ग उम्र : 28 लिंग : पुरुष	SHU1101336 फोटो उपलब्ध

61	SHU1233428	निर्वाचक का नाम : रजाक पिता का नाम: बाबूखां गृह संख्या : 129/क उम्र : 57 लिंग : पुरुष	फोटो उपलब्ध	62	SHU1233675	निर्वाचक का नाम : जिनत पति का नाम: रजाक गृह संख्या : 129/क उम्र : 55 लिंग : महिला	फोटो उपलब्ध	63	SHU1537067	निर्वाचक का नाम : नरगिस खान पति का नाम: इरफान खान गृह संख्या : 129/क उम्र : 33 लिंग : महिला	फोटो उपलब्ध
64	SHU0985085	निर्वाचक का नाम : मकसुद खान पिता का नाम: रजाक खान गृह संख्या : 129/क उम्र : 30 लिंग : पुरुष	फोटो उपलब्ध	65	SHU1309632	निर्वाचक का नाम : शबनम खान पति का नाम: मकसुद खान गृह संख्या : 129/क उम्र : 28 लिंग : महिला	फोटो उपलब्ध	66	HZC1927276	निर्वाचक का नाम : संजय चौबे पिता का नाम: नत्थुजी चौबे गृह संख्या : 129/ख उम्र : 54 लिंग : पुरुष	फोटो उपलब्ध
67	SHU1233725	निर्वाचक का नाम : दुर्गा मालवीय पति का नाम: रामेश्वर मालवीय गृह संख्या : 130 उम्र : 64 लिंग : महिला	फोटो उपलब्ध	68	HZC0786483	निर्वाचक का नाम : मुकेश मालवीय पिता का नाम: रामेश्वर मालवीय गृह संख्या : 130 उम्र : 46 लिंग : पुरुष	फोटो उपलब्ध	69	HZC2046878	निर्वाचक का नाम : हेमलता मालवीय पति का नाम: मुकेश मालवीय गृह संख्या : 130 उम्र : 40 लिंग : महिला	फोटो उपलब्ध
70	HZC1929397	निर्वाचक का नाम : राजेश मालवीय पिता का नाम: रामेश्वर मालवीय गृह संख्या : 130 उम्र : 38 लिंग : पुरुष	फोटो उपलब्ध	71	SHU1537091	निर्वाचक का नाम : प्रांजली मालविय पति का नाम: राजेश मालविय गृह संख्या : 130 उम्र : 33 लिंग : महिला	फोटो उपलब्ध	72	HZC0786509	निर्वाचक का नाम : सुमन पति का नाम: पृथ्वीराज गृह संख्या : 130/ग उम्र : 47 लिंग : महिला	फोटो उपलब्ध
73	SHU1947266	निर्वाचक का नाम : रोशनी विश्वकर्मा पिता का नाम: पृथ्वीराज विश्वकर्मा गृह संख्या : 130/ग उम्र : 21 लिंग : महिला	फोटो उपलब्ध	74	SHU1233683	निर्वाचक का नाम : कमलाबाई पति का नाम: गजानन गृह संख्या : 131 उम्र : 59 लिंग : महिला	फोटो उपलब्ध	75	HZC2046977	निर्वाचक का नाम : जितेन्द्र पिता का नाम: गजानन गृह संख्या : 131 उम्र : 38 लिंग : पुरुष	फोटो उपलब्ध
76	SHU0788067	निर्वाचक का नाम : कृष्ण मालवीय पिता का नाम: गजानंद मालवीया गृह संख्या : 131 उम्र : 36 लिंग : पुरुष	फोटो उपलब्ध	77	SHU1133347	निर्वाचक का नाम : दिव्या मालवीया पति का नाम: जितेन्द्र मालवीया गृह संख्या : 131 उम्र : 33 लिंग : महिला	फोटो उपलब्ध	78	SHU1980960	निर्वाचक का नाम : नेहा मालवीया पति का नाम: कृष्ण मालवीया गृह संख्या : 131 उम्र : 31 लिंग : महिला	फोटो उपलब्ध
79	SHU1233550	निर्वाचक का नाम : नर्मदाबाई पति का नाम: कैलाश गृह संख्या : 133 उम्र : 63 लिंग : महिला	फोटो उपलब्ध	80	HZC0786517	निर्वाचक का नाम : गजानन्द पिता का नाम: कैलाश गृह संख्या : 133 उम्र : 44 लिंग : पुरुष	फोटो उपलब्ध	81	SHU0409219	निर्वाचक का नाम : सुभद्रा यादव पति का नाम: गजानन्द गृह संख्या : 133 उम्र : 41 लिंग : महिला	फोटो उपलब्ध
82	HZC0786525	निर्वाचक का नाम : गिरीश पिता का नाम: कैलाश गृह संख्या : 133 उम्र : 40 लिंग : पुरुष	फोटो उपलब्ध	83	SHU1133370	निर्वाचक का नाम : रोशनी यादव पति का नाम: गिरीश यादव गृह संख्या : 133 उम्र : 32 लिंग : महिला	फोटो उपलब्ध	84	HZC0786533	निर्वाचक का नाम : राधेश्याम पिता का नाम: मंशाराम गृह संख्या : 135 उम्र : 69 लिंग : पुरुष	फोटो उपलब्ध
85	SHU1233733	निर्वाचक का नाम : मोताबाई पति का नाम: राधेश्याम गृह संख्या : 135 उम्र : 64 लिंग : महिला	फोटो उपलब्ध	86	HZC0786541	निर्वाचक का नाम : जयंतीलाल पिता का नाम: राधेश्याम गृह संख्या : 135 उम्र : 45 लिंग : पुरुष	फोटो उपलब्ध	87	HZC1929405	निर्वाचक का नाम : मुकेश पिता का नाम: राधेश्याम गृह संख्या : 135 उम्र : 44 लिंग : पुरुष	फोटो उपलब्ध
88	HZC1927094	निर्वाचक का नाम : लक्ष्मी पति का नाम: जयंतीलाल गृह संख्या : 135 उम्र : 41 लिंग : महिला	फोटो उपलब्ध	89	SHU0250035	निर्वाचक का नाम : मनिषा पति का नाम: मुकेश गृह संख्या : 135 उम्र : 41 लिंग : महिला	फोटो उपलब्ध	90	SHU1517028	निर्वाचक का नाम : उर्मिला यादव पति का नाम: राधेश्याम यादव गृह संख्या : 136 उम्र : 57 लिंग : महिला	फोटो उपलब्ध

91	SHU0409227	निर्वाचक का नाम : मीनाक्षी यादव पति का नाम: बादल यादव गृह संख्या : 136 उम्र : 35 लिंग : महिला	फोटो उपलब्ध	92	SHU0788075	निर्वाचक का नाम : वतन यादव पिता का नाम: राधेश्याम गृह संख्या : 136 उम्र : 35 लिंग : पुरुष	फोटो उपलब्ध	93	SHU1378041	निर्वाचक का नाम : निकिता यादव पति का नाम: वतन यादव गृह संख्या : 136 उम्र : 27 लिंग : महिला	फोटो उपलब्ध
94	HZC2011039	निर्वाचक का नाम : मांगीलाल मालवीय पिता का नाम: भोलुराम गृह संख्या : 137 उम्र : 73 लिंग : पुरुष	फोटो उपलब्ध	95	HZC2010833	निर्वाचक का नाम : शकुंतला मालवीय पति का नाम: मांगीलाल गृह संख्या : 137 उम्र : 69 लिंग : महिला	फोटो उपलब्ध	96	SHU1517069	निर्वाचक का नाम : राजेन्द्र मालवीय पिता का नाम: मांगीलाल गृह संख्या : 137 उम्र : 54 लिंग : पुरुष	फोटो उपलब्ध
97	HZC0786566	निर्वाचक का नाम : रेखा मालवीय पति का नाम: राजेन्द्र गृह संख्या : 137 उम्र : 47 लिंग : महिला	फोटो उपलब्ध	98	HZC1926849	निर्वाचक का नाम : जितेन्द्र मालवीय पिता का नाम: मांगीलाल मालवीय गृह संख्या : 137 उम्र : 43 लिंग : पुरुष	फोटो उपलब्ध	99	SHU0783258	निर्वाचक का नाम : रजनी मालविय पति का नाम: जितेन्द्र मालविय गृह संख्या : 137 उम्र : 41 लिंग : महिला	फोटो उपलब्ध
100	SHU1386051	निर्वाचक का नाम : रितिका मालवीय पिता का नाम: राजेंद्र मालवीय गृह संख्या : 137 उम्र : 28 लिंग : महिला	फोटो उपलब्ध	101	SHU1980937	निर्वाचक का नाम : युक्ता मालवीया पिता का नाम: राजेंद्र मालवीया गृह संख्या : 137 उम्र : 25 लिंग : महिला	फोटो उपलब्ध	102	SHU2067700	निर्वाचक का नाम : मीत मालवीया पिता का नाम: राजेंद्र मालवीया गृह संख्या : 137 उम्र : 20 लिंग : पुरुष	फोटो उपलब्ध
103	SHU1233618	निर्वाचक का नाम : रुखड़ी बाई मालवीय पति का नाम: गोपाल मालवीय गृह संख्या : 138 उम्र : 69 लिंग : महिला	फोटो उपलब्ध	104	SHU1233584	निर्वाचक का नाम : गजेंद्र मालवीय पिता का नाम: गोपाल मालवीय गृह संख्या : 138 उम्र : 50 लिंग : पुरुष	फोटो उपलब्ध	105	SHU1233691	निर्वाचक का नाम : नरेंद्र मालवीय पिता का नाम: गोपाल मालवीय गृह संख्या : 138 उम्र : 47 लिंग : पुरुष	फोटो उपलब्ध
106	HZC0786574	निर्वाचक का नाम : शैलेन्द्र मालवीय पिता का नाम: गोपाल मालवीय गृह संख्या : 138 उम्र : 42 लिंग : पुरुष	फोटो उपलब्ध	107	HZC0787259	निर्वाचक का नाम : कविता मालवीय पति का नाम: नरेन्द्र मालवीय गृह संख्या : 138 उम्र : 42 लिंग : महिला	फोटो उपलब्ध	108	SHU0409235	निर्वाचक का नाम : पिकी मालवीय पति का नाम: शैलेन्द्र मालवीय गृह संख्या : 138 उम्र : 37 लिंग : महिला	फोटो उपलब्ध
109	SHU2052298	निर्वाचक का नाम : वैदिक मालवीय पिता का नाम: नरेन्द्र मालवीय गृह संख्या : 138 उम्र : 21 लिंग : पुरुष	फोटो उपलब्ध	110	SHU2286326	निर्वाचक का नाम : दर्शित मालवीय पिता का नाम: नरेन्द्र मालवीय गृह संख्या : 138 उम्र : 18 लिंग : पुरुष	फोटो उपलब्ध	111	HZC2010866	निर्वाचक का नाम : परसराम मालवीय पिता का नाम: पूनमचंद मालवीय गृह संख्या : 139 उम्र : 79 लिंग : पुरुष	फोटो उपलब्ध
112	SHU1233766	निर्वाचक का नाम : सुमनबाई मालवीय पति का नाम: परसराम मालवीय गृह संख्या : 139 उम्र : 71 लिंग : महिला	फोटो उपलब्ध	113	SHU0213470	निर्वाचक का नाम : राजेश कुमार मालवीया पिता का नाम: परसराम मालवीय गृह संख्या : 139 उम्र : 52 लिंग : पुरुष	फोटो उपलब्ध	114	HZC0786582	निर्वाचक का नाम : मधुबाला मालवीय पति का नाम: महेश मालवीय गृह संख्या : 139 उम्र : 50 लिंग : महिला	फोटो उपलब्ध
115	HZC1927318	निर्वाचक का नाम : मनीषा मालवीय पति का नाम: राजेश मालवीय गृह संख्या : 139 उम्र : 43 लिंग : महिला	फोटो उपलब्ध	116	SHU0213488	निर्वाचक का नाम : अनिता मालवीय पति का नाम: ब्रजेश मालवीय गृह संख्या : 139 उम्र : 42 लिंग : महिला	फोटो उपलब्ध	117	SHU1309681	निर्वाचक का नाम : ऋषिकेश मालविय पिता का नाम: महेश कुमार मालविय गृह संख्या : 139 उम्र : 26 लिंग : पुरुष	फोटो उपलब्ध
118	SHU1980978	निर्वाचक का नाम : वैष्णवी मालवीया पिता का नाम: महेश मालवीया गृह संख्या : 139 उम्र : 22 लिंग : महिला	फोटो उपलब्ध	119	SHU2177301	निर्वाचक का नाम : कृतिका मालवीय पिता का नाम: ब्रजेश मालवीय गृह संख्या : 139 उम्र : 20 लिंग : महिला	फोटो उपलब्ध	120	SHU1540996	निर्वाचक का नाम : गुलाबनबी पिता का नाम: बकस्या गृह संख्या : 140 उम्र : 55 लिंग : पुरुष	फोटो उपलब्ध

121	SHU1541002	निर्वाचक का नाम : भुरीबाई पति का नाम: गुलाबनबी गृह संख्या : 140 उम्र : 51 लिंग : महिला	122	SHU0409243	निर्वाचक का नाम : इसराईल पिता का नाम: गुलाब नबी गृह संख्या : 140 उम्र : 35 लिंग : पुरुष	123	SHU0409250	निर्वाचक का नाम : सद्दाम पिता का नाम: गुलाब नबी गृह संख्या : 140 उम्र : 34 लिंग : पुरुष
124	SHU1309749	निर्वाचक का नाम : रुक्साना खान पति का नाम: इज़ाईल खान गृह संख्या : 140 उम्र : 33 लिंग : महिला	125	SHU1980986	निर्वाचक का नाम : हिना खान पति का नाम: सद्दाम खान गृह संख्या : 140 उम्र : 26 लिंग : महिला	126	SHU1233634	निर्वाचक का नाम : अकील पिता का नाम: बाबूखां गृह संख्या : 141 उम्र : 49 लिंग : पुरुष
127	HZC1926880	निर्वाचक का नाम : फरीदा पति का नाम: अकील गृह संख्या : 141 उम्र : 45 लिंग : महिला	128	SHU1980952	निर्वाचक का नाम : नगमा खान पिता का नाम: अकील खान गृह संख्या : 141 उम्र : 22 लिंग : महिला	129	SHU2247781	निर्वाचक का नाम : रेहान खान पिता का नाम: अकील खान गृह संख्या : 141 उम्र : 19 लिंग : पुरुष
130	HZC1927201	निर्वाचक का नाम : अजित पिता का नाम: बाबु खां गृह संख्या : 141/1 उम्र : 53 लिंग : पुरुष	131	HZC1926898	निर्वाचक का नाम : सलमा पति का नाम: अजित गृह संख्या : 141/1 उम्र : 48 लिंग : महिला	132	SHU1386044	निर्वाचक का नाम : समीर खान पिता का नाम: अजित खान गृह संख्या : 141/1 उम्र : 25 लिंग : पुरुष
133	SHU1797141	निर्वाचक का नाम : अलिशा खान पति का नाम: समीर खान गृह संख्या : 141/1 उम्र : 23 लिंग : महिला	134	SHU1233741	निर्वाचक का नाम : आजिम पिता का नाम: बाबूखां गृह संख्या : 141/2 उम्र : 55 लिंग : पुरुष	135	HZC2010890	निर्वाचक का नाम : रईसा पति का नाम: आजिम गृह संख्या : 141/2 उम्र : 52 लिंग : महिला
136	SHU0788083	निर्वाचक का नाम : शईद पिता का नाम: अजीम गृह संख्या : 141/2 उम्र : 35 लिंग : पुरुष	137	SHU0409268	निर्वाचक का नाम : रानी पति का नाम: सईद गृह संख्या : 141/2 उम्र : 33 लिंग : महिला	138	SHU0568113	निर्वाचक का नाम : शहजाद पिता का नाम: अजीम गृह संख्या : 141/2 उम्र : 31 लिंग : पुरुष
139	SHU1980945	निर्वाचक का नाम : रुकसार खान पति का नाम: शहजाद खान गृह संख्या : 141/2 उम्र : 26 लिंग : महिला	140	SHU1233816	निर्वाचक का नाम : बाबूखां पिता का नाम: हुसैनखां गृह संख्या : 141/3 उम्र : 81 लिंग : पुरुष	141	SHU1233592	निर्वाचक का नाम : जेतुनबाई पति का नाम: बाबूखां गृह संख्या : 141/3 उम्र : 79 लिंग : महिला
142	SHU1233832	निर्वाचक का नाम : गफूर खान पिता का नाम: हुसैन खान गृह संख्या : 143 उम्र : 70 लिंग : पुरुष	143	SHU1233659	निर्वाचक का नाम : साबीरा खान पति का नाम: गफूर खान गृह संख्या : 143 उम्र : 60 लिंग : महिला	144	HZC0786590	निर्वाचक का नाम : फिरोज खान पिता का नाम: गफूर खान गृह संख्या : 143 उम्र : 44 लिंग : पुरुष
145	HZC1926435	निर्वाचक का नाम : सलमा खान पति का नाम: फिरोज खान गृह संख्या : 143 उम्र : 42 लिंग : महिला	146	SHU2068476	निर्वाचक का नाम : तोहीद खान पिता का नाम: फिरोज खान गृह संख्या : 143 उम्र : 20 लिंग : पुरुष	147	SHU1233709	निर्वाचक का नाम : हस्मतबाई पति का नाम: जुम्मा गृह संख्या : 144 उम्र : 79 लिंग : महिला
148	SHU0000133	निर्वाचक का नाम : नजमुद्दीन पिता का नाम: सत्तारखान गृह संख्या : 144 उम्र : 57 लिंग : पुरुष	149	SHU0250068	निर्वाचक का नाम : अनीसा बी पति का नाम: नजमुद्दीन गृह संख्या : 144 उम्र : 50 लिंग : महिला	150	HZC0786608	निर्वाचक का नाम : मकबुल पिता का नाम: जुम्मा गृह संख्या : 144 उम्र : 44 लिंग : पुरुष

151	HZC1926625	निर्वाचक का नाम : शहनाज पति का नाम: मकबुल गृह संख्या : 144 उम्र : 41 लिंग : महिला	152	HZC0786616	निर्वाचक का नाम : फारुक पिता का नाम: जुम्मा गृह संख्या : 144 उम्र : 41 लिंग : पुरुष	153	HZC1926633	निर्वाचक का नाम : फरजाना पति का नाम: फारुक गृह संख्या : 144 उम्र : 39 लिंग : महिला
154	SHU0250050	निर्वाचक का नाम : अजरुद्धीन पिता का नाम: नजमुद्धीन गृह संख्या : 144 उम्र : 36 लिंग : पुरुष	155	SHU1877091	निर्वाचक का नाम : इरफान खान पिता का नाम: नजमुद्धीन खान गृह संख्या : 144 उम्र : 25 लिंग : पुरुष	156	SHU1243492	निर्वाचक का नाम : रामेश्वर पाटिदार पिता का नाम: हरी पाटिदार गृह संख्या : 146 उम्र : 63 लिंग : पुरुष
157	SHU1243500	निर्वाचक का नाम : सुगना पाटीदार पति का नाम: रामेश्वर पाटीदार गृह संख्या : 146 उम्र : 55 लिंग : महिला	158	SHU1233865	निर्वाचक का नाम : अनिल कुमार मंडलोई पिता का नाम: सोमेश्वर मंडलोई गृह संख्या : 147 उम्र : 57 लिंग : पुरुष	159	HZC1927243	निर्वाचक का नाम : अनुपमा मंडलोई पति का नाम: अनिल कुमार मंडलोई गृह संख्या : 147 उम्र : 51 लिंग : महिला
160	SHU0985101	निर्वाचक का नाम : नरेन्द्र मंडलोई पिता का नाम: अनील मण्डलोई गृह संख्या : 147 उम्र : 30 लिंग : पुरुष	161	SHU0984906	निर्वाचक का नाम : विपुल मण्डलोई पिता का नाम: अनील मण्डलोई गृह संख्या : 147 उम्र : 30 लिंग : पुरुष	162	SHU1783885	निर्वाचक का नाम : सुरभि मंडलोई पति का नाम: विपुल मंडलोई गृह संख्या : 147 उम्र : 29 लिंग : महिला
163	SHU1233667	निर्वाचक का नाम : ज्योति बाई रावल पति का नाम: राजेन्द्र गृह संख्या : 149 उम्र : 51 लिंग : महिला	164	SHU0788091	निर्वाचक का नाम : अंकुर रावल पिता का नाम: राजेन्द्र गृह संख्या : 149 उम्र : 35 लिंग : पुरुष	165	SHU1797133	निर्वाचक का नाम : साक्षी रावल पति का नाम: अंकुर गृह संख्या : 149 उम्र : 25 लिंग : महिला
166	SHU0000430	निर्वाचक का नाम : सुशीलाबाई पाटीदार पति का नाम: नानुराम गृह संख्या : 150 उम्र : 74 लिंग : महिला	167	HZC1929454	निर्वाचक का नाम : मणिराम पाटीदार पिता का नाम: नानुराम गृह संख्या : 150 उम्र : 54 लिंग : पुरुष	168	HZC1929439	निर्वाचक का नाम : चंदू बाई पाटीदार पति का नाम: मणीराम गृह संख्या : 150 उम्र : 49 लिंग : महिला
169	SHU1133396	निर्वाचक का नाम : अक्षय पाटीदार पिता का नाम: मणीराम पाटीदार गृह संख्या : 150 उम्र : 30 लिंग : पुरुष	170	SHU1603810	निर्वाचक का नाम : पूजा पाटिदार पति का नाम: अक्षय पाटिदार गृह संख्या : 150 उम्र : 30 लिंग : महिला	171	SHU1233774	निर्वाचक का नाम : मधुबाई पति का नाम: राधेश्याम गृह संख्या : 151 उम्र : 69 लिंग : महिला
172	SHU0002840	निर्वाचक का नाम : पुष्या पति का नाम: राजेन्द्र गृह संख्या : 151 उम्र : 50 लिंग : महिला	173	SHU0568121	निर्वाचक का नाम : ब्रजेश सोहनी पिता का नाम: राजेन्द्र सोहनी गृह संख्या : 151 उम्र : 31 लिंग : पुरुष	174	SHU1280593	निर्वाचक का नाम : हर्षित सोहनी पिता का नाम: राजेन्द्र सोहनी गृह संख्या : 151 उम्र : 29 लिंग : पुरुष
175	SHU1280684	निर्वाचक का नाम : ऋषभ सोहनी पिता का नाम: राजेन्द्र सोहनी गृह संख्या : 151 उम्र : 27 लिंग : पुरुष	176	SHU1233824	निर्वाचक का नाम : कमला पाटीदार पति का नाम: शोभाराम पाटीदार गृह संख्या : 152 उम्र : 59 लिंग : महिला	177	SHU0409417	निर्वाचक का नाम : अन्तीना पाटीदार पति का नाम: घनश्याम पाटिदार गृह संख्या : 152 उम्र : 37 लिंग : महिला
178	SHU0788166	निर्वाचक का नाम : घनश्याम पाटीदार पिता का नाम: शोभाराम पाटीदार गृह संख्या : 152 उम्र : 36 लिंग : पुरुष	179	SHU1233782	निर्वाचक का नाम : बीना बाई यादव पति का नाम: मांगीलाल यादव गृह संख्या : 153 उम्र : 74 लिंग : महिला	180	SHU1233899	निर्वाचक का नाम : खेमराज यादव पिता का नाम: मांगीलाल यादव गृह संख्या : 153 उम्र : 54 लिंग : पुरुष

181	SHU1233881	निर्वाचक का नाम : उमा यादव पति का नाम: खेमराज यादव गृह संख्या : 153 उम्र : 52 लिंग : महिला	फोटो उपलब्ध	182	SHU0788125	निर्वाचक का नाम : सोहन यादव पिता का नाम: खेमराज यादव गृह संख्या : 153 उम्र : 34 लिंग : पुरुष	फोटो उपलब्ध	183	SHU0568139	निर्वाचक का नाम : गुंजन यादव पिता का नाम: खेमराज यादव गृह संख्या : 153 उम्र : 31 लिंग : पुरुष	फोटो उपलब्ध
184	SHU1101344	निर्वाचक का नाम : सोनम यादव पति का नाम: सोहन यादव गृह संख्या : 153 उम्र : 31 लिंग : महिला	फोटो उपलब्ध	185	SHU2063089	निर्वाचक का नाम : कीर्ती यादव पति का नाम: गुंजन यादव गृह संख्या : 153 उम्र : 22 लिंग : महिला	फोटो उपलब्ध	186	SHU0250076	निर्वाचक का नाम : श्रीराम पिता का नाम: रामरतन गृह संख्या : 154 उम्र : 34 लिंग : पुरुष	फोटो उपलब्ध
187	SHU1101351	निर्वाचक का नाम : सुनीता यादव पति का नाम: श्रीराम यादव गृह संख्या : 154 उम्र : 33 लिंग : महिला	फोटो उपलब्ध	188	SHU1230978	निर्वाचक का नाम : मनोरमा पति का नाम: घमण्डीलाल गृह संख्या : 155 उम्र : 69 लिंग : महिला	फोटो उपलब्ध	189	SHU1233907	निर्वाचक का नाम : टीकम पिता का नाम: घमण्डीलाल गृह संख्या : 155 उम्र : 64 लिंग : पुरुष	फोटो उपलब्ध
190	SHU1230986	निर्वाचक का नाम : मंजुलाबाई पति का नाम: टीकम गृह संख्या : 155 उम्र : 59 लिंग : महिला	फोटो उपलब्ध	191	SHU1233915	निर्वाचक का नाम : गायत्रीबाई पति का नाम: महादेव गृह संख्या : 155 उम्र : 54 लिंग : महिला	फोटो उपलब्ध	192	HZC0786657	निर्वाचक का नाम : पुरुषोत्तम पिता का नाम: टीकम गृह संख्या : 155 उम्र : 40 लिंग : पुरुष	फोटो उपलब्ध
193	SHU1133404	निर्वाचक का नाम : दीपिका यादव पति का नाम: पुरुषोत्तम यादव गृह संख्या : 155 उम्र : 31 लिंग : महिला	फोटो उपलब्ध	194	SHU0081745	निर्वाचक का नाम : लीलाबाई पति का नाम: नानुराम गृह संख्या : 155/ग उम्र : 69 लिंग : महिला	फोटो उपलब्ध	195	HZC0786632	निर्वाचक का नाम : गजू पिता का नाम: नानुराम गृह संख्या : 155/ग उम्र : 42 लिंग : पुरुष	फोटो उपलब्ध
196	HZC0786640	निर्वाचक का नाम : ममता पति का नाम: दिलीप गृह संख्या : 155/ग उम्र : 41 लिंग : महिला	फोटो उपलब्ध	197	SHU2142487	निर्वाचक का नाम : रोहित केवट पिता का नाम: गजू केवट गृह संख्या : 155/ग उम्र : 20 लिंग : पुरुष	फोटो उपलब्ध	198	SHU2207389	निर्वाचक का नाम : नंदनी केवट पिता का नाम: दिलीप केवट गृह संख्या : 155/ग उम्र : 20 लिंग : महिला	फोटो उपलब्ध
199	SHU2240323	निर्वाचक का नाम : गौरव केवट पिता का नाम: गजू केवट गृह संख्या : 155/ग उम्र : 19 लिंग : पुरुष	फोटो उपलब्ध	200	SHU0250092	निर्वाचक का नाम : दुर्गा पति का नाम: गजू गृह संख्या : 155/ग उम्र : 40 लिंग : महिला	फोटो उपलब्ध	201	HZC0786665	निर्वाचक का नाम : लक्ष्मी पति का नाम: मडा गृह संख्या : 155/घ उम्र : 77 लिंग : महिला	फोटो उपलब्ध
202	SHU1233949	निर्वाचक का नाम : सालकराम पिता का नाम: भिक्या गृह संख्या : 157 उम्र : 64 लिंग : पुरुष	फोटो उपलब्ध	203	SHU0250100	निर्वाचक का नाम : प्रहलाद पिता का नाम: सालकराम गृह संख्या : 157 उम्र : 33 लिंग : पुरुष	फोटो उपलब्ध	204	SHU1278175	निर्वाचक का नाम : मांगीलाल पिता का नाम: सालकराम गृह संख्या : 157 उम्र : 28 लिंग : पुरुष	फोटो उपलब्ध
205	SHU1133412	निर्वाचक का नाम : कृष्णा केवट पति का नाम: प्रहलाद केवट गृह संख्या : 157 उम्र : 28 लिंग : महिला	फोटो उपलब्ध	206	SHU1547298	निर्वाचक का नाम : बाबुलाल पिता का नाम: कन्हैयालाल गृह संख्या : 158 उम्र : 49 लिंग : पुरुष	फोटो उपलब्ध	207	SHU1517085	निर्वाचक का नाम : चंचुलाबाई पति का नाम: बाबुलाल गृह संख्या : 158 उम्र : 47 लिंग : महिला	फोटो उपलब्ध
208	SHU0250118	निर्वाचक का नाम : संजय पिता का नाम: बाबुलाल गृह संख्या : 158 उम्र : 33 लिंग : पुरुष	फोटो उपलब्ध	209	SHU0954784	निर्वाचक का नाम : पुजा पति का नाम: संजय गृह संख्या : 158 उम्र : 31 लिंग : महिला	फोटो उपलब्ध	210	SHU1038819	निर्वाचक का नाम : उज्ज्वल केवट पिता का नाम: बाबुलाल केवट गृह संख्या : 158 उम्र : 29 लिंग : पुरुष	फोटो उपलब्ध

211	SHU1233956	निर्वाचक का नाम : सीताराम पिता का नाम: भिक्खा गृह संख्या : 159 उम्र : 79 लिंग : पुरुष	212	HZC0786673	निर्वाचक का नाम : हंसाबाई पति का नाम: राजेन्द्र गृह संख्या : 159 उम्र : 45 लिंग : महिला	213	HZC0786681	निर्वाचक का नाम : कैलाश पिता का नाम: सीताराम गृह संख्या : 159 उम्र : 44 लिंग : पुरुष
214	HZC0786699	निर्वाचक का नाम : प्रकाश पिता का नाम: सीताराम गृह संख्या : 159 उम्र : 42 लिंग : पुरुष	215	SHU0409292	निर्वाचक का नाम : आशा पति का नाम: कैलाश गृह संख्या : 159 उम्र : 41 लिंग : महिला	216	SHU0409300	निर्वाचक का नाम : रानु पति का नाम: प्रकाश गृह संख्या : 159 उम्र : 39 लिंग : महिला
217	SHU1386010	निर्वाचक का नाम : मनोज केवट पिता का नाम: राजेंद्र केवट गृह संख्या : 159 उम्र : 25 लिंग : पुरुष	218	SHU2274892	निर्वाचक का नाम : आरती केवट पति का नाम: मनोज केवट गृह संख्या : 159 उम्र : 25 लिंग : महिला	219	SHU1963388	निर्वाचक का नाम : विनोद केवट पिता का नाम: राजेंद्र केवट गृह संख्या : 159 उम्र : 23 लिंग : पुरुष
220	SHU2270684	निर्वाचक का नाम : कशिश केवट पति का नाम: विनोद केवट गृह संख्या : 159 उम्र : 19 लिंग : महिला	221	SHU1234046	निर्वाचक का नाम : राधेश्याम पाटीदार पिता का नाम: नथु गृह संख्या : 160/1 उम्र : 71 लिंग : पुरुष	222	SHU1231034	निर्वाचक का नाम : सुरज बाई पाटीदार पति का नाम: राधेश्याम गृह संख्या : 160/1 उम्र : 59 लिंग : महिला
223	HZC2050300	निर्वाचक का नाम : महादेव पाटीदार पिता का नाम: राधेश्याम गृह संख्या : 160/1 उम्र : 40 लिंग : पुरुष	224	SHU0409318	निर्वाचक का नाम : प्रमिला पाटीदार पति का नाम: महादेव गृह संख्या : 160/1 उम्र : 38 लिंग : महिला	225	SHU1231042	निर्वाचक का नाम : बाबूलाल पाटीदार पिता का नाम: नथु गृह संख्या : 160/2 उम्र : 79 लिंग : पुरुष
226	SHU1517036	निर्वाचक का नाम : रेवाबाई पाटीदार पति का नाम: बाबूलाल गृह संख्या : 160/2 उम्र : 74 लिंग : महिला	227	SHU1547314	निर्वाचक का नाम : सहदेव पाटीदार पिता का नाम: बाबूलाल गृह संख्या : 160/2 उम्र : 57 लिंग : पुरुष	228	SHU1547322	निर्वाचक का नाम : सुनीता पाटीदार पति का नाम: सहदेव गृह संख्या : 160/2 उम्र : 54 लिंग : महिला
229	SHU0249797	निर्वाचक का नाम : वासुदेव पाटीदार पिता का नाम: बाबूलाल गृह संख्या : 160/2 उम्र : 51 लिंग : पुरुष	# 230	HZC1926930	निर्वाचक का नाम : कविता पाटीदार पति का नाम: वासुदेव गृह संख्या : 160/2 उम्र : 42 लिंग : महिला	231	SHU0409326	निर्वाचक का नाम : अंकित पाटीदार पिता का नाम: सहदेव गृह संख्या : 160/2 उम्र : 33 लिंग : पुरुष
232	SHU1309699	निर्वाचक का नाम : सजनी पाटीदार पति का नाम: अंकित पाटीदार गृह संख्या : 160/2 उम्र : 32 लिंग : महिला	233	SHU2051043	निर्वाचक का नाम : दर्शनी पाटीदार पिता का नाम: वासुदेव पाटीदार गृह संख्या : 160/2 उम्र : 21 लिंग : महिला	234	SHU1231018	निर्वाचक का नाम : लक्ष्मी पाटीदार पति का नाम: सालकराम पाटीदार गृह संख्या : 161/1 उम्र : 59 लिंग : महिला
235	HZC2046985	निर्वाचक का नाम : श्रीराम पाटीदार पिता का नाम: सालकराम पाटीदार गृह संख्या : 161/1 उम्र : 41 लिंग : पुरुष	236	SHU0409342	निर्वाचक का नाम : विजय पाटीदार पिता का नाम: सालकराम पाटीदार गृह संख्या : 161/1 उम्र : 39 लिंग : पुरुष	237	SHU0409334	निर्वाचक का नाम : तारा पाटीदार पति का नाम: श्रीराम पाटीदार गृह संख्या : 161/1 उम्र : 36 लिंग : महिला
238	SHU1783836	निर्वाचक का नाम : सायदा पाटीदार पति का नाम: विजय पाटीदार गृह संख्या : 161/1 उम्र : 32 लिंग : महिला	239	HZC1926971	निर्वाचक का नाम : गोपाल पाटीदार पिता का नाम: देवजी पाटीदार गृह संख्या : 161/2 उम्र : 69 लिंग : पुरुष	240	SHU1231026	निर्वाचक का नाम : जमुना पाटीदार पति का नाम: गोपाल पाटीदार गृह संख्या : 161/2 उम्र : 67 लिंग : महिला

241	HZC1926963	निर्वाचक का नाम : मोहन पाटीदार पिता का नाम: गोपाल पाटीदार गृह संख्या : 161/2 उम्र : 46 लिंग : पुरुष	फोटो उपलब्ध	242	HZC1926955	निर्वाचक का नाम : पवन पाटीदार पिता का नाम: गोपाल पाटीदार गृह संख्या : 161/2 उम्र : 43 लिंग : पुरुष	फोटो उपलब्ध	243	SHU0409359	निर्वाचक का नाम : अंजली पाटीदार पति का नाम: पवन पाटीदार गृह संख्या : 161/2 उम्र : 41 लिंग : महिला	फोटो उपलब्ध
244	SHU1875285	निर्वाचक का नाम : दीपिका पाटिदार पति का नाम: मोहन पाटिदार गृह संख्या : 161/2 उम्र : 38 लिंग : महिला	फोटो उपलब्ध	245	SHU1517093	निर्वाचक का नाम : मोतीलाल पाटीदार पिता का नाम: हीरालाल गृह संख्या : 162/1 उम्र : 63 लिंग : पुरुष	फोटो उपलब्ध	246	SHU1514017	निर्वाचक का नाम : दुर्गा पाटीदार पति का नाम: मोतीलाल गृह संख्या : 162/1 उम्र : 58 लिंग : महिला	फोटो उपलब्ध
247	SHU0985119	निर्वाचक का नाम : नीरज पाटीदार पिता का नाम: मोतीलाल पाटीदार गृह संख्या : 162/1 उम्र : 30 लिंग : पुरुष	फोटो उपलब्ध	248	SHU1648518	निर्वाचक का नाम : माधुरी पाटीदार पति का नाम: नीरज पाटीदार गृह संख्या : 162/1 उम्र : 29 लिंग : महिला	फोटो उपलब्ध	249	SHU1233931	निर्वाचक का नाम : अम्बाराम पाटीदार पिता का नाम: खेमाजी गृह संख्या : 162/2 उम्र : 79 लिंग : पुरुष	फोटो उपलब्ध
250	SHU1230994	निर्वाचक का नाम : रेवा बाई पाटीदार पति का नाम: अम्बाराम गृह संख्या : 162/2 उम्र : 74 लिंग : महिला	फोटो उपलब्ध	251	HZC1927250	निर्वाचक का नाम : मुकेश पाटीदार पिता का नाम: अम्बाराम गृह संख्या : 162/2 उम्र : 54 लिंग : पुरुष	फोटो उपलब्ध	252	HZC1927128	निर्वाचक का नाम : गीता बाई पाटीदार पति का नाम: मुकेश गृह संख्या : 162/2 उम्र : 49 लिंग : महिला	फोटो उपलब्ध
253	SHU1243518	निर्वाचक का नाम : राम पाटिदार पिता का नाम: मुकेश पाटिदार गृह संख्या : 162/2 उम्र : 26 लिंग : पुरुष	फोटो उपलब्ध	254	SHU1233840	निर्वाचक का नाम : रनछोड़ पाटीदार पिता का नाम: हरि पाटीदार गृह संख्या : 163 उम्र : 66 लिंग : पुरुष	फोटो उपलब्ध	255	SHU1231059	निर्वाचक का नाम : सुमन बाई पाटीदार पति का नाम: रनछोड़ पाटीदार गृह संख्या : 163 उम्र : 59 लिंग : महिला	फोटो उपलब्ध
256	SHU1233964	निर्वाचक का नाम : संजय पाटीदार पिता का नाम: रणछोड़ पाटीदार गृह संख्या : 163 उम्र : 50 लिंग : पुरुष	फोटो उपलब्ध	257	SHU1233972	निर्वाचक का नाम : लोकेश पाटीदार पिता का नाम: रामेश्वर पाटीदार गृह संख्या : 163 उम्र : 47 लिंग : पुरुष	फोटो उपलब्ध	258	SHU0409367	निर्वाचक का नाम : धर्मेन्द्र पाटीदार पिता का नाम: रणछोड़ पाटीदार गृह संख्या : 163 उम्र : 44 लिंग : पुरुष	फोटो उपलब्ध
259	HZC1926815	निर्वाचक का नाम : ज्योति पाटीदार पति का नाम: संजय पाटीदार गृह संख्या : 163 उम्र : 42 लिंग : महिला	फोटो उपलब्ध	260	HZC1926823	निर्वाचक का नाम : हंसा पाटीदार पति का नाम: लोकेश पाटीदार गृह संख्या : 163 उम्र : 41 लिंग : महिला	फोटो उपलब्ध	261	SHU0409375	निर्वाचक का नाम : अनिता पाटीदार पति का नाम: धर्मेन्द्र पाटीदार गृह संख्या : 163 उम्र : 39 लिंग : महिला	फोटो उपलब्ध
262	SHU1802388	निर्वाचक का नाम : अन्नपूर्णा पाटीदार पिता का नाम: संजय पाटीदार गृह संख्या : 163 उम्र : 23 लिंग : महिला	फोटो उपलब्ध	263	SHU1797232	निर्वाचक का नाम : कृष्णा पाटीदार पिता का नाम: लोकेश पाटीदार गृह संख्या : 163 उम्र : 23 लिंग : महिला	फोटो उपलब्ध	264	SHU1959063	निर्वाचक का नाम : कुमकुम पाटीदार पिता का नाम: संजय पाटीदार गृह संख्या : 163 उम्र : 21 लिंग : महिला	फोटो उपलब्ध
265	SHU2052330	निर्वाचक का नाम : राधव पाटीदार पिता का नाम: लोकेश पाटीदार गृह संख्या : 163 उम्र : 20 लिंग : पुरुष	फोटो उपलब्ध	266	SHU1234061	निर्वाचक का नाम : शान्तीलाल पिता का नाम: देवजी गृह संख्या : 164 उम्र : 84 लिंग : पुरुष	फोटो उपलब्ध	267	SHU1233857	निर्वाचक का नाम : लीलाबाई पति का नाम: शान्तीलाल गृह संख्या : 164 उम्र : 74 लिंग : महिला	फोटो उपलब्ध
268	HZC1926468	निर्वाचक का नाम : राजेंद्र पाटीदार पिता का नाम: शान्तीलाल पाटीदार गृह संख्या : 164 उम्र : 51 लिंग : पुरुष	फोटो उपलब्ध	269	SHU1234129	निर्वाचक का नाम : विकास पिता का नाम: शान्तीलाल गृह संख्या : 164 उम्र : 47 लिंग : पुरुष	फोटो उपलब्ध	270	HZC2054781	निर्वाचक का नाम : किरण पति का नाम: विकास गृह संख्या : 164 उम्र : 43 लिंग : महिला	फोटो उपलब्ध

271	SHU0788141	निर्वाचक का नाम : प्रगती पाटीदार पति का नाम: राजेंद्र पाटीदार गृह संख्या : 164 उम्र : 43 लिंग : महिला	फोटो उपलब्ध	272	SHU1953330	निर्वाचक का नाम : ईशा पाटीदार पिता का नाम: राजेंद्र पाटीदार गृह संख्या : 164 उम्र : 21 लिंग : महिला	फोटो उपलब्ध	273	SHU2293025	निर्वाचक का नाम : नक्षत्र पाटीदार पिता का नाम: राजेंद्र पाटीदार गृह संख्या : 164 उम्र : 18 लिंग : पुरुष	फोटो उपलब्ध
274	SHU2293033	निर्वाचक का नाम : कुबेर पाटीदार पिता का नाम: विकास पाटीदार गृह संख्या : 164 उम्र : 18 लिंग : पुरुष	फोटो उपलब्ध	275	HZC2046993	निर्वाचक का नाम : घमंडी लाल पाटीदार पिता का नाम: देवजी गृह संख्या : 165 उम्र : 74 लिंग : पुरुष	फोटो उपलब्ध	276	SHU1547348	निर्वाचक का नाम : सुरज बाई पाटीदार पति का नाम: घमण्डीलाल गृह संख्या : 165 उम्र : 69 लिंग : महिला	फोटो उपलब्ध
277	HZC2047009	निर्वाचक का नाम : सचिन पाटीदार पिता का नाम: घमण्डीलाल गृह संख्या : 165 उम्र : 47 लिंग : पुरुष	फोटो उपलब्ध	278	SHU0788158	निर्वाचक का नाम : नीलम पाटीदार पति का नाम: सचिन गृह संख्या : 165 उम्र : 43 लिंग : महिला	फोटो उपलब्ध	279	SHU1953538	निर्वाचक का नाम : सिद्धी पाटीदार पिता का नाम: सचिन पाटीदार गृह संख्या : 165 उम्र : 22 लिंग : महिला	फोटो उपलब्ध
280	SHU1231083	निर्वाचक का नाम : बाबूलाल पाटीदार पिता का नाम: देवजी पाटीदार गृह संख्या : 166 उम्र : 81 लिंग : पुरुष	फोटो उपलब्ध	281	HZC1926328	निर्वाचक का नाम : गजेंद्र पाटीदार पिता का नाम: बाबूलाल पाटीदार गृह संख्या : 166 उम्र : 50 लिंग : पुरुष	फोटो उपलब्ध	282	HZC1926278	निर्वाचक का नाम : ज्योति पाटीदार पति का नाम: गजेंद्र पाटीदार गृह संख्या : 166 उम्र : 43 लिंग : महिला	फोटो उपलब्ध
283	SHU1951581	निर्वाचक का नाम : अदिति पाटीदार पिता का नाम: गजेंद्र पाटीदार गृह संख्या : 166 उम्र : 24 लिंग : महिला	फोटो उपलब्ध	284	SHU1951540	निर्वाचक का नाम : प्रेरणा पाटीदार पिता का नाम: गजेंद्र पाटीदार गृह संख्या : 166 उम्र : 23 लिंग : महिला	फोटो उपलब्ध	285	SHU1234152	निर्वाचक का नाम : सुरेश पाटीदार पिता का नाम: रूपाजी पाटीदार गृह संख्या : 167 उम्र : 64 लिंग : पुरुष	फोटो उपलब्ध
286	SHU1231000	निर्वाचक का नाम : मनु बाई पाटीदार पति का नाम: सुरेश पाटीदार गृह संख्या : 167 उम्र : 59 लिंग : महिला	फोटो उपलब्ध	287	SHU0788117	निर्वाचक का नाम : देवराम पाटीदार पिता का नाम: सुरेश पाटीदार गृह संख्या : 167 उम्र : 34 लिंग : पुरुष	फोटो उपलब्ध	288	SHU1038777	निर्वाचक का नाम : सोनिका पाटीदार पति का नाम: देवराम पाटीदार गृह संख्या : 167 उम्र : 33 लिंग : महिला	फोटो उपलब्ध
289	SHU1231091	निर्वाचक का नाम : राधिका पाटीदार पति का नाम: मोहनलाल पाटीदार गृह संख्या : 167/1 उम्र : 64 लिंग : महिला	फोटो उपलब्ध	290	HZC0786707	निर्वाचक का नाम : जयराम पाटीदार पिता का नाम: मोहनलाल पाटीदार गृह संख्या : 167/1 उम्र : 42 लिंग : पुरुष	फोटो उपलब्ध	291	SHU0409383	निर्वाचक का नाम : संगीता पाटीदार पति का नाम: जयराम पाटीदार गृह संख्या : 167/1 उम्र : 40 लिंग : महिला	फोटो उपलब्ध
292	SHU0409409	निर्वाचक का नाम : शीतल पाटीदार पति का नाम: बलराम पाटीदार गृह संख्या : 167/1 उम्र : 37 लिंग : महिला	फोटो उपलब्ध	293	SHU0409391	निर्वाचक का नाम : बलराम पाटीदार पिता का नाम: मोहनलाल पाटीदार गृह संख्या : 167/1 उम्र : 37 लिंग : पुरुष	फोटो उपलब्ध	294	HZC0786723	निर्वाचक का नाम : राधेश्याम पाटीदार पिता का नाम: देवजी गृह संख्या : 168 उम्र : 69 लिंग : पुरुष	फोटो उपलब्ध
295	HZC0786756	निर्वाचक का नाम : चंदा बाई पाटीदार पति का नाम: राधेश्याम गृह संख्या : 168 उम्र : 64 लिंग : महिला	फोटो उपलब्ध	296	HZC0786749	निर्वाचक का नाम : मनीष पाटीदार पिता का नाम: राधेश्याम गृह संख्या : 168 उम्र : 44 लिंग : पुरुष	फोटो उपलब्ध	297	SHU0409425	निर्वाचक का नाम : ललिता पाटीदार पति का नाम: मनीष गृह संख्या : 168 उम्र : 42 लिंग : महिला	फोटो उपलब्ध
298	SHU1980903	निर्वाचक का नाम : याशी पाटीदार पिता का नाम: मनीष पाटीदार गृह संख्या : 168 उम्र : 21 लिंग : महिला	फोटो उपलब्ध	299	SHU1618271	निर्वाचक का नाम : घमंडी यादव पिता का नाम: भगवान यादव गृह संख्या : 169 उम्र : 54 लिंग : पुरुष	फोटो उपलब्ध	300	SHU0788174	निर्वाचक का नाम : लीला बाई यादव पति का नाम: घमंडी यादव गृह संख्या : 169 उम्र : 50 लिंग : महिला	फोटो उपलब्ध

301	HZC1926112	निर्वाचक का नाम : रोहित यादव पिता का नाम: घमंडी यादव गृह संख्या : 169 उम्र : 39 लिंग : पुरुष	302	SHU0409433	निर्वाचक का नाम : रोशनी यादव पति का नाम: रोहित यादव गृह संख्या : 169 उम्र : 36 लिंग : महिला	303	SHU1133289	निर्वाचक का नाम : रजनी यादव पिता का नाम: घमण्डी यादव गृह संख्या : 169 उम्र : 30 लिंग : महिला
304	SHU1133420	निर्वाचक का नाम : दीपक यादव पिता का नाम: घमण्डी यादव गृह संख्या : 169 उम्र : 28 लिंग : पुरुष	305	SHU1231109	निर्वाचक का नाम : सुरेश पिता का नाम: तोताराम गृह संख्या : 170/1 उम्र : 59 लिंग : पुरुष	306	SHU1234053	निर्वाचक का नाम : बिनाबाई पति का नाम: बाबूलाल गृह संख्या : 170/2 उम्र : 64 लिंग : महिला
307	SHU1234137	निर्वाचक का नाम : राजू पिता का नाम: बाबूलाल गृह संख्या : 170/2 उम्र : 47 लिंग : पुरुष	308	HZC0786764	निर्वाचक का नाम : गजू पिता का नाम: बाबूलाल गृह संख्या : 170/2 उम्र : 40 लिंग : पुरुष	309	SHU0409441	निर्वाचक का नाम : कविता पति का नाम: राजू गृह संख्या : 170/2 उम्र : 36 लिंग : महिला
310	SHU0409458	निर्वाचक का नाम : वन्दना पति का नाम: गजु गृह संख्या : 170/2 उम्र : 34 लिंग : महिला	311	SHU1234301	निर्वाचक का नाम : गैदाबाई पति का नाम: घमण्डी गृह संख्या : 171 उम्र : 51 लिंग : महिला	312	SHU1234327	निर्वाचक का नाम : सीताराम यादव पिता का नाम: सुखलाल गृह संख्या : 172 उम्र : 59 लिंग : पुरुष
313	SHU1234079	निर्वाचक का नाम : दिलीप यादव पिता का नाम: सुखलाल गृह संख्या : 172 उम्र : 54 लिंग : पुरुष	314	SHU1234186	निर्वाचक का नाम : सूरजबाई यादव पति का नाम: सीताराम गृह संख्या : 172 उम्र : 54 लिंग : महिला	315	SHU1234202	निर्वाचक का नाम : सुनीता यादव पति का नाम: दिलीप गृह संख्या : 172 उम्र : 51 लिंग : महिला
316	SHU0409466	निर्वाचक का नाम : दीपक यादव पिता का नाम: दिलिप गृह संख्या : 172 उम्र : 33 लिंग : पुरुष	317	SHU0409474	निर्वाचक का नाम : विष्णु यादव पिता का नाम: सीताराम गृह संख्या : 172 उम्र : 33 लिंग : पुरुष	318	SHU1278381	निर्वाचक का नाम : भारती यादव पति का नाम: दीपक यादव गृह संख्या : 172 उम्र : 31 लिंग : महिला
319	SHU1038835	निर्वाचक का नाम : शुभम यादव पिता का नाम: सीताराम यादव गृह संख्या : 172 उम्र : 29 लिंग : पुरुष	320	SHU1309673	निर्वाचक का नाम : ममता यादव पति का नाम: विष्णु यादव गृह संख्या : 172 उम्र : 26 लिंग : महिला	321	SHU1234350	निर्वाचक का नाम : रामेश्वर यादव पिता का नाम: गण्पल यादव गृह संख्या : 173 उम्र : 56 लिंग : पुरुष
322	SHU1234087	निर्वाचक का नाम : सेवती पति का नाम: रामेश्वर यादव गृह संख्या : 173 उम्र : 54 लिंग : महिला	323	SHU0409482	निर्वाचक का नाम : किरण यादव पति का नाम: विजय यादव गृह संख्या : 173 उम्र : 35 लिंग : महिला	324	SHU0788190	निर्वाचक का नाम : विजय यादव पिता का नाम: रामेश्वर यादव गृह संख्या : 173 उम्र : 34 लिंग : पुरुष
325	SHU1514033	निर्वाचक का नाम : गंगाबाई पति का नाम: राधेश्याम गृह संख्या : 174 उम्र : 64 लिंग : महिला	326	SHU1514041	निर्वाचक का नाम : शिवशंकर पिता का नाम: राधेश्याम गृह संख्या : 174 उम्र : 50 लिंग : पुरुष	327	HZC2010825	निर्वाचक का नाम : किर्ती पति का नाम: शिवशंकर गृह संख्या : 174 उम्र : 44 लिंग : महिला
328	HZC2010841	निर्वाचक का नाम : ताराचन्द पिता का नाम: राधेश्याम गृह संख्या : 174 उम्र : 42 लिंग : पुरुष	329	SHU1783570	निर्वाचक का नाम : अनुज यादव पिता का नाम: शिवशंकर यादव गृह संख्या : 174 उम्र : 23 लिंग : पुरुष	330	SHU2292613	निर्वाचक का नाम : सिद्धी यादव पिता का नाम: शिवशंकर यादव गृह संख्या : 174 उम्र : 18 लिंग : महिला

331	SHU1234004	निर्वाचक का नाम : गेंदाबाई पति का नाम: देवजी गृह संख्या : 175 उम्र : 84 लिंग : महिला	फोटो उपलब्ध	332	SHU1618263	निर्वाचक का नाम : शंकर पिता का नाम: देवजी गृह संख्या : 175 उम्र : 54 लिंग : पुरुष	फोटो उपलब्ध	333	SHU1234012	निर्वाचक का नाम : सेवन्तीबाई पति का नाम: शंकर गृह संख्या : 175 उम्र : 49 लिंग : महिला	फोटो उपलब्ध
334	SHU0984922	निर्वाचक का नाम : विजय धनगर पिता का नाम: शंकर धनगर गृह संख्या : 175 उम्र : 30 लिंग : पुरुष	फोटो उपलब्ध	335	SHU1278191	निर्वाचक का नाम : रमेश पिता का नाम: शंकर गृह संख्या : 175 उम्र : 26 लिंग : पुरुष	फोटो उपलब्ध	336	SHU1652981	निर्वाचक का नाम : रिंतु धनगर पति का नाम: विजय धनगर गृह संख्या : 175 उम्र : 26 लिंग : महिला	फोटो उपलब्ध
337	SHU1234145	निर्वाचक का नाम : अनिल पाटीदार पिता का नाम: भगवान गृह संख्या : 176 उम्र : 50 लिंग : पुरुष	फोटो उपलब्ध	338	SHU1234368	निर्वाचक का नाम : सुनील पाटीदार पिता का नाम: भगवान गृह संख्या : 176 उम्र : 48 लिंग : पुरुष	फोटो उपलब्ध	339	SHU0409508	निर्वाचक का नाम : अनिता पाटीदार पति का नाम: सुनील गृह संख्या : 176 उम्र : 46 लिंग : महिला	फोटो उपलब्ध
340	HZC1926807	निर्वाचक का नाम : कविता पाटीदार पति का नाम: अनिल गृह संख्या : 176 उम्र : 45 लिंग : महिला	फोटो उपलब्ध	341	SHU1280676	निर्वाचक का नाम : हेमंत पाटीदार पिता का नाम: अनिल पाटीदार गृह संख्या : 176 उम्र : 27 लिंग : पुरुष	फोटो उपलब्ध	342	SHU1280668	निर्वाचक का नाम : शिवानी पाटीदार पिता का नाम: अनिल पाटीदार गृह संख्या : 176 उम्र : 26 लिंग : महिला	फोटो उपलब्ध
343	SHU1234418	निर्वाचक का नाम : दयाराम यादव पिता का नाम: भिलुराम गृह संख्या : 177 उम्र : 66 लिंग : पुरुष	फोटो उपलब्ध	344	SHU1234426	निर्वाचक का नाम : उमा यादव पति का नाम: दयाराम गृह संख्या : 177 उम्र : 54 लिंग : महिला	फोटो उपलब्ध	345	HZC2054807	निर्वाचक का नाम : विनोद यादव पिता का नाम: दयाराम यादव गृह संख्या : 177 उम्र : 39 लिंग : पुरुष	फोटो उपलब्ध
346	SHU0920215	निर्वाचक का नाम : नीशा यादव पति का नाम: रवि यादव गृह संख्या : 177 उम्र : 37 लिंग : महिला	फोटो उपलब्ध	347	HZC1926062	निर्वाचक का नाम : रवि यादव पिता का नाम: दयाराम गृह संख्या : 177 उम्र : 37 लिंग : पुरुष	फोटो उपलब्ध	348	SHU1309764	निर्वाचक का नाम : आशा यादव पति का नाम: विनोद यादव गृह संख्या : 177 उम्र : 34 लिंग : महिला	फोटो उपलब्ध
349	SHU1234095	निर्वाचक का नाम : सीता यादव पति का नाम: रामलाल यादव गृह संख्या : 178 उम्र : 64 लिंग : महिला	फोटो उपलब्ध	350	HZC1926120	निर्वाचक का नाम : मनोज यादव पिता का नाम: रामलाल यादव गृह संख्या : 178 उम्र : 40 लिंग : पुरुष	फोटो उपलब्ध	351	SHU0409524	निर्वाचक का नाम : अनीता यादव पति का नाम: मनोज यादव गृह संख्या : 178 उम्र : 36 लिंग : महिला	फोटो उपलब्ध
352	SHU2254928	निर्वाचक का नाम : दक्ष यादव पिता का नाम: मनोज यादव गृह संख्या : 178 उम्र : 19 लिंग : पुरुष	फोटो उपलब्ध	353	SHU1234442	निर्वाचक का नाम : खेमराज यादव पिता का नाम: सीताराम गृह संख्या : 179 उम्र : 61 लिंग : पुरुष	फोटो उपलब्ध	354	SHU1234194	निर्वाचक का नाम : मोतीलाल पिता का नाम: सीताराम गृह संख्या : 179 उम्र : 58 लिंग : पुरुष	फोटो उपलब्ध
355	SHU1234335	निर्वाचक का नाम : गायत्री बाई पति का नाम: खेमराज गृह संख्या : 179 उम्र : 54 लिंग : महिला	फोटो उपलब्ध	356	SHU1234103	निर्वाचक का नाम : गायत्री बाई पति का नाम: मोतीलाल गृह संख्या : 179 उम्र : 54 लिंग : महिला	फोटो उपलब्ध	357	SHU1133297	निर्वाचक का नाम : विकास यादव पिता का नाम: मोतीलाल यादव गृह संख्या : 179 उम्र : 29 लिंग : पुरुष	फोटो उपलब्ध
358	SHU1101385	निर्वाचक का नाम : प्रतिक यादव पिता का नाम: मोतीलाल यादव गृह संख्या : 179 उम्र : 28 लिंग : पुरुष	फोटो उपलब्ध	359	SHU1805886	निर्वाचक का नाम : राधिका यादव पति का नाम: विकास यादव गृह संख्या : 179 उम्र : 27 लिंग : महिला	फोटो उपलब्ध	360	SHU1234277	निर्वाचक का नाम : देवकौर यादव पति का नाम: शंकर यादव गृह संख्या : 180 उम्र : 72 लिंग : महिला	फोटो उपलब्ध

361	SHU1234376	निर्वाचक का नाम : अनिल यादव पिता का नाम: शंकर यादव गृह संख्या : 180 उम्र : 49 लिंग : पुरुष	362	HZC0786780	निर्वाचक का नाम : रेखा यादव पति का नाम: अनिल यादव गृह संख्या : 180 उम्र : 45 लिंग : महिला	363	HZC0786798	निर्वाचक का नाम : संगीता यादव पति का नाम: ओमप्रकाश यादव गृह संख्या : 180 उम्र : 42 लिंग : महिला
364	SHU1875327	निर्वाचक का नाम : सोनाली यादव पिता का नाम: ओमप्रकाश यादव गृह संख्या : 180 उम्र : 23 लिंग : महिला	365	SHU1895218	निर्वाचक का नाम : प्रशांत यादव पिता का नाम: अनिल यादव गृह संख्या : 180 उम्र : 22 लिंग : पुरुष	366	SHU1980911	निर्वाचक का नाम : अनुज यादव पिता का नाम: अनिल यादव गृह संख्या : 180 उम्र : 21 लिंग : पुरुष
367	SHU1980929	निर्वाचक का नाम : सलोनी यादव पिता का नाम: ओमप्रकाश यादव गृह संख्या : 180 उम्र : 21 लिंग : महिला	368	SHU1234459	निर्वाचक का नाम : राधेश्याम चौबे पिता का नाम: नत्थुजी चौबे गृह संख्या : 181 उम्र : 63 लिंग : पुरुष	369	SHU1234384	निर्वाचक का नाम : राजकमल बाई चौबे पति का नाम: राधेश्याम चौबे गृह संख्या : 181 उम्र : 56 लिंग : महिला
370	HZC2054849	निर्वाचक का नाम : हेमंत चौबे पिता का नाम: राधेश्याम चौबे गृह संख्या : 181 उम्र : 34 लिंग : पुरुष	371	SHU0250126	निर्वाचक का नाम : शुभम चौबे पिता का नाम: राधेश्याम चौबे गृह संख्या : 181 उम्र : 32 लिंग : पुरुष	# 372	HZC1927169	निर्वाचक का नाम : प्रवीण चौबे पिता का नाम: हरिनारायण गृह संख्या : 181/1 उम्र : 60 लिंग : पुरुष
373	SHU1234392	निर्वाचक का नाम : मनोज चौबे पिता का नाम: हरिनारायण चौबे गृह संख्या : 181/1 उम्र : 50 लिंग : पुरुष	# 374	HZC1927219	निर्वाचक का नाम : ज्योति चौबे पति का नाम: प्रवीण गृह संख्या : 181/1 उम्र : 48 लिंग : महिला	# 375	HZC1927227	निर्वाचक का नाम : अर्चना चौबे पति का नाम: मनोज गृह संख्या : 181/1 उम्र : 43 लिंग : महिला
# 376	SHU1981018	निर्वाचक का नाम : हर्ष चौबे पिता का नाम: प्रवीण चौबे गृह संख्या : 181/1 उम्र : 21 लिंग : पुरुष	377	SHU2249662	निर्वाचक का नाम : ऋषिका चौबे पिता का नाम: मनोज चौबे गृह संख्या : 181/1 उम्र : 19 लिंग : महिला	378	HZC1926294	निर्वाचक का नाम : लता चौबे पति का नाम: कैलाश चंद्र चौबे गृह संख्या : 181/2 उम्र : 67 लिंग : महिला
379	HZC1926260	निर्वाचक का नाम : हिमांशु चौबे पिता का नाम: कैलाश चंद्र चौबे गृह संख्या : 181/2 उम्र : 47 लिंग : पुरुष	380	HZC2054831	निर्वाचक का नाम : शैलेन्द्र चौबे पिता का नाम: कैलाश चौबे गृह संख्या : 181/2 उम्र : 38 लिंग : पुरुष	381	SHU1234293	निर्वाचक का नाम : तारूबाई पति का नाम: भगवान गृह संख्या : 182 उम्र : 74 लिंग : महिला
382	SHU1234483	निर्वाचक का नाम : महेश पिता का नाम: भगवान गृह संख्या : 182 उम्र : 54 लिंग : पुरुष	383	SHU1234244	निर्वाचक का नाम : राधीबाई पति का नाम: महेश गृह संख्या : 182 उम्र : 49 लिंग : महिला	384	SHU1845825	निर्वाचक का नाम : संस्कार पाटीदार पिता का नाम: महेश पाटीदार गृह संख्या : 182 उम्र : 23 लिंग : पुरुष
385	HZC2010759	निर्वाचक का नाम : कैलाश राठौड़ पिता का नाम: भिलुराम गृह संख्या : 183 उम्र : 64 लिंग : पुरुष	386	SHU1234434	निर्वाचक का नाम : पार्वती राठौड़ पति का नाम: कैलाश गृह संख्या : 183 उम्र : 59 लिंग : महिला	387	SHU0409516	निर्वाचक का नाम : गणेश राठौड़ पिता का नाम: कैलाश गृह संख्या : 183 उम्र : 37 लिंग : पुरुष
388	SHU0409532	निर्वाचक का नाम : ज्योति राठौड़ पति का नाम: गणेश गृह संख्या : 183 उम्र : 35 लिंग : महिला	389	SHU1234491	निर्वाचक का नाम : महादेव राठौड़ पिता का नाम: भीलु राम राठौड़ गृह संख्या : 184 उम्र : 59 लिंग : पुरुष	390	SHU1234319	निर्वाचक का नाम : मंजुला राठौड़ पति का नाम: महादेव राठौड़ गृह संख्या : 184 उम्र : 49 लिंग : महिला

391	SHU1895267	निर्वाचक का नाम : कृष्णा राठौड़ पिता का नाम: महादेव राठौड़ गृह संख्या : 184 उम्र : 22 लिंग : महिला	392	HZC2054856	निर्वाचक का नाम : रमेश राठौड़ पिता का नाम: भीलूराम राठौड़ गृह संख्या : 185 उम्र : 70 लिंग : पुरुष	393	HZC1926740	निर्वाचक का नाम : शिवजी राठौड़ पिता का नाम: भीलूराम राठौड़ गृह संख्या : 185 उम्र : 59 लिंग : पुरुष
394	HZC1926732	निर्वाचक का नाम : निर्मला राठौड़ पति का नाम: शिवजी राठौड़ गृह संख्या : 185 उम्र : 54 लिंग : महिला	395	SHU0409573	निर्वाचक का नाम : हेमलता राठौड़ पति का नाम: हितेश गृह संख्या : 185 उम्र : 35 लिंग : महिला	396	SHU0409565	निर्वाचक का नाम : हितेश राठौड़ पिता का नाम: शिवजी राठौड़ गृह संख्या : 185 उम्र : 35 लिंग : पुरुष
397	SHU0409581	निर्वाचक का नाम : मुकेश राठौड़ पिता का नाम: शिवजी राठौड़ गृह संख्या : 185 उम्र : 34 लिंग : पुरुष	398	HZC1926997	निर्वाचक का नाम : श्रीकोरबाई पति का नाम: गोकुल गृह संख्या : 186 उम्र : 89 लिंग : महिला	399	SHU1234111	निर्वाचक का नाम : सावित्री पति का नाम: टिकम गृह संख्या : 186 उम्र : 74 लिंग : महिला
400	HZC1926989	निर्वाचक का नाम : उमिली पति का नाम: संतोष गृह संख्या : 186 उम्र : 43 लिंग : महिला	401	SHU1244201	निर्वाचक का नाम : मोहिनी पाटीदार पिता का नाम: संतोष पाटीदार गृह संख्या : 186 उम्र : 28 लिंग : महिला	402	SHU1278167	निर्वाचक का नाम : पार्थ पाटीदार पिता का नाम: संतोष पाटीदार गृह संख्या : 186 उम्र : 26 लिंग : पुरुष
403	SHU1234533	निर्वाचक का नाम : नागेश्वर पाटीदार पिता का नाम: गोपाल गृह संख्या : 187 उम्र : 54 लिंग : पुरुष	404	SHU1234509	निर्वाचक का नाम : गंगा बाई पाटीदार पति का नाम: नागेश्वर गृह संख्या : 187 उम्र : 50 लिंग : महिला	405	HZC2047017	निर्वाचक का नाम : लोकेश पाटीदार पिता का नाम: नागेश्वर गृह संख्या : 187 उम्र : 41 लिंग : पुरुष
406	SHU0250134	निर्वाचक का नाम : सीमा पाटीदार पति का नाम: लोकेश गृह संख्या : 187 उम्र : 38 लिंग : महिला	407	SHU0788224	निर्वाचक का नाम : हरीश पाटीदार पिता का नाम: नागेश्वर गृह संख्या : 187 उम्र : 37 लिंग : पुरुष	408	SHU0985143	निर्वाचक का नाम : माया पाटीदार पति का नाम: हरिश पाटीदार गृह संख्या : 187 उम्र : 36 लिंग : महिला
409	SHU1541051	निर्वाचक का नाम : किरणबाई पति का नाम: रमेशचन्द्र गृह संख्या : 188 उम्र : 63 लिंग : महिला	410	SHU0409599	निर्वाचक का नाम : मनोज पिता का नाम: रमेशचन्द्र गृह संख्या : 188 उम्र : 36 लिंग : पुरुष	411	SHU0409615	निर्वाचक का नाम : आशिष पिता का नाम: रमेशचन्द्र गृह संख्या : 188 उम्र : 35 लिंग : पुरुष
412	SHU1234038	निर्वाचक का नाम : मंजुला बाई यादव पति का नाम: जगदीश गृह संख्या : 188/क उम्र : 54 लिंग : महिला	413	HZC0786772	निर्वाचक का नाम : रुपेश यादव पिता का नाम: जगदीश गृह संख्या : 188/क उम्र : 44 लिंग : पुरुष	414	SHU0000760	निर्वाचक का नाम : रुकमणि यादव पति का नाम: रूपेश गृह संख्या : 188/क उम्र : 37 लिंग : महिला
415	SHU1517101	निर्वाचक का नाम : राधेश्याम पिता का नाम: ओंकार गृह संख्या : 190/क उम्र : 61 लिंग : पुरुष	416	SHU1514066	निर्वाचक का नाम : धनकौरबाई पति का नाम: राधेश्याम गृह संख्या : 190/क उम्र : 56 लिंग : महिला	417	HZC2054971	निर्वाचक का नाम : पिकी यादव पति का नाम: देवी लाल गृह संख्या : 191 उम्र : 38 लिंग : महिला
418	SHU1234343	निर्वाचक का नाम : बांगा पिता का नाम: मंगला गृह संख्या : 193 उम्र : 74 लिंग : पुरुष	419	SHU1231117	निर्वाचक का नाम : कलाबाई पति का नाम: बांगा गृह संख्या : 193 उम्र : 69 लिंग : महिला	420	SHU0788232	निर्वाचक का नाम : लाखन पिता का नाम: बांगाजी गृह संख्या : 193 उम्र : 34 लिंग : पुरुष

421	SHU0409623	निर्वाचक का नाम : ज्योति पति का नाम: लखन गृह संख्या : 193 उम्र : 33 लिंग : महिला	422	SHU1234558	निर्वाचक का नाम : जगदीश पिता का नाम: बांगा गृह संख्या : 193/1 उम्र : 53 लिंग : पुरुष	423	SHU1234467	निर्वाचक का नाम : पप्पीबाई पति का नाम: जगदीश गृह संख्या : 193/1 उम्र : 49 लिंग : महिला
424	SHU1280577	निर्वाचक का नाम : अजय मांडले पिता का नाम: जगदीश मांडले गृह संख्या : 193/1 उम्र : 29 लिंग : पुरुष	425	SHU1309756	निर्वाचक का नाम : मेधा मांडले पति का नाम: अजय मांडले गृह संख्या : 193/1 उम्र : 28 लिंग : महिला	426	SHU1698448	निर्वाचक का नाम : ज्योति मांडले पिता का नाम: जगदीश मांडले गृह संख्या : 193/1 उम्र : 25 लिंग : महिला
427	HZC0786806	निर्वाचक का नाम : राजेश पिता का नाम: बांगा गृह संख्या : 193/2 उम्र : 41 लिंग : पुरुष	428	HZC2047025	निर्वाचक का नाम : अनिता पति का नाम: राजेश गृह संख्या : 193/2 उम्र : 39 लिंग : महिला	429	SHU2066132	निर्वाचक का नाम : रंजीता डीमर पिता का नाम: राजेश डीमर गृह संख्या : 193/2 उम्र : 20 लिंग : महिला
430	SHU2188852	निर्वाचक का नाम : प्रियंका डीमर पिता का नाम: राजेश डीमर गृह संख्या : 193/2 उम्र : 20 लिंग : महिला	431	SHU1946441	निर्वाचक का नाम : गणेश केवट पिता का नाम: श्यामलाल केवट गृह संख्या : 194 उम्र : 49 लिंग : पुरुष	432	SHU1946458	निर्वाचक का नाम : सपना डिमर पति का नाम: गणेश केवट गृह संख्या : 194 उम्र : 45 लिंग : महिला
433	HZC2054948	निर्वाचक का नाम : हरिओम पिता का नाम: मयाराम गृह संख्या : 194 उम्र : 37 लिंग : पुरुष	434	SHU0409631	निर्वाचक का नाम : ज्योति पति का नाम: हरिओम गृह संख्या : 194 उम्र : 37 लिंग : महिला	435	SHU0000489	निर्वाचक का नाम : गोकुल पिता का नाम: किशन गृह संख्या : 195 उम्र : 69 लिंग : पुरुष
436	SHU1234582	निर्वाचक का नाम : जसुबाई पति का नाम: गोकुल गृह संख्या : 195 उम्र : 64 लिंग : महिला	437	SHU0409540	निर्वाचक का नाम : पूजा पिता का नाम: गोकुल गृह संख्या : 195 उम्र : 34 लिंग : महिला	438	SHU1410232	निर्वाचक का नाम : लकु पिता का नाम: गोकुल गृह संख्या : 195 उम्र : 34 लिंग : महिला
439	SHU0409557	निर्वाचक का नाम : जितेन्द्र पिता का नाम: गोकुल गृह संख्या : 195 उम्र : 32 लिंग : पुरुष	440	SHU0954768	निर्वाचक का नाम : सोना पति का नाम: प्रकाश गृह संख्या : 198 उम्र : 39 लिंग : महिला	441	SHU2207199	निर्वाचक का नाम : चंदन डीमर पिता का नाम: प्रकाश डीमर गृह संख्या : 198 उम्र : 20 लिंग : पुरुष
442	SHU1234632	निर्वाचक का नाम : भागीरथ पिता का नाम: गमन गृह संख्या : 199/1 उम्र : 55 लिंग : पुरुष	443	HZC0786814	निर्वाचक का नाम : मांगीलाल पिता का नाम: गमन गृह संख्या : 199/1 उम्र : 47 लिंग : पुरुष	444	SHU0409672	निर्वाचक का नाम : संगीता पति का नाम: भागीरथ गृह संख्या : 199/1 उम्र : 44 लिंग : महिला
445	SHU0409649	निर्वाचक का नाम : अनिल पिता का नाम: गमन गृह संख्या : 199/1 उम्र : 39 लिंग : पुरुष	446	SHU0409664	निर्वाचक का नाम : सलीता पति का नाम: मांगीलाल गृह संख्या : 199/1 उम्र : 39 लिंग : महिला	447	SHU0409680	निर्वाचक का नाम : सुनील पिता का नाम: गमन गृह संख्या : 199/1 उम्र : 34 लिंग : पुरुष
448	SHU1875244	निर्वाचक का नाम : संगीता पति का नाम: सुनील गृह संख्या : 199/1 उम्र : 31 लिंग : महिला	449	SHU2182970	निर्वाचक का नाम : जयमाला डीमर पिता का नाम: भागीरथ डीमर गृह संख्या : 199/1 उम्र : 21 लिंग : महिला	450	SHU2240612	निर्वाचक का नाम : जयराम डीमर पिता का नाम: भागीरथ डीमर गृह संख्या : 199/1 उम्र : 19 लिंग : पुरुष

451	SHU1234566	निर्वाचक का नाम : दिलीप पिता का नाम: दयाराम गृह संख्या : 200/2 उम्र : 54 लिंग : पुरुष	452	SHU1231141	निर्वाचक का नाम : सुनन्दाबाई पति का नाम: दिलीप गृह संख्या : 200/2 उम्र : 51 लिंग : महिला	453	SHU0409698	निर्वाचक का नाम : दिपक पिता का नाम: दिलीप गृह संख्या : 200/2 उम्र : 34 लिंग : पुरुष
454	SHU1280585	निर्वाचक का नाम : सीमा सिंगडिया पति का नाम: हितेश सिंगडिया गृह संख्या : 200/2 उम्र : 30 लिंग : महिला	455	SHU1038744	निर्वाचक का नाम : हितेश सिगन्या पिता का नाम: दिलीप गृह संख्या : 200/2 उम्र : 29 लिंग : पुरुष	456	SHU0213520	निर्वाचक का नाम : महेश केवट पिता का नाम: दयाराम केवट गृह संख्या : 200/2/क उम्र : 50 लिंग : पुरुष
457	HZC1926088	निर्वाचक का नाम : शारदा केवट पति का नाम: महेश केवट गृह संख्या : 200/2/क उम्र : 45 लिंग : महिला	458	SHU2098648	निर्वाचक का नाम : अंजु केवट पति का नाम: किशन केवट गृह संख्या : 200/2/क उम्र : 25 लिंग : महिला	459	SHU1797059	निर्वाचक का नाम : किशन केवट पिता का नाम: महेश केवट गृह संख्या : 200/2/ क उम्र : 24 लिंग : पुरुष
460	SHU1541036	निर्वाचक का नाम : मोहन पिता का नाम: दयाराम गृह संख्या : 200/3 उम्र : 59 लिंग : पुरुष	461	SHU1541028	निर्वाचक का नाम : बसुबाई पति का नाम: मोहन गृह संख्या : 200/3 उम्र : 54 लिंग : महिला	462	SHU1538859	निर्वाचक का नाम : महेंद्र पिता का नाम: मोहन गृह संख्या : 200/3 उम्र : 30 लिंग : पुरुष
463	SHU1538768	निर्वाचक का नाम : रोशनी पति का नाम: महेंद्र गृह संख्या : 200/3 उम्र : 25 लिंग : महिला	464	SHU1234475	निर्वाचक का नाम : देवकोरबाई पति का नाम: नानुराम गृह संख्या : 201 उम्र : 59 लिंग : महिला	465	SHU0788240	निर्वाचक का नाम : सकुन्या पिता का नाम: नानुराम गृह संख्या : 201 उम्र : 41 लिंग : पुरुष
466	SHU0788257	निर्वाचक का नाम : अनीता पति का नाम: सकुन्या गृह संख्या : 201 उम्र : 39 लिंग : महिला	467	SHU0788265	निर्वाचक का नाम : छोदु पिता का नाम: नानुराम गृह संख्या : 201 उम्र : 38 लिंग : पुरुष	468	SHU0210013	निर्वाचक का नाम : लालु पिता का नाम: नानुराम गृह संख्या : 201 उम्र : 36 लिंग : पुरुष
469	SHU1525351	निर्वाचक का नाम : जगदीश पिता का नाम: मांगीलाल गृह संख्या : 202 उम्र : 49 लिंग : पुरुष	470	SHU1231166	निर्वाचक का नाम : सेवन्ती पति का नाम: कमल गृह संख्या : 202 उम्र : 49 लिंग : महिला	471	HZC1927292	निर्वाचक का नाम : प्रमीला पति का नाम: जगदीश गृह संख्या : 202 उम्र : 46 लिंग : महिला
472	SHU1783620	निर्वाचक का नाम : पूजा पति का नाम: दिपक गृह संख्या : 202 उम्र : 28 लिंग : महिला	473	SHU2061356	निर्वाचक का नाम : शिवानी डीमर पति का नाम: चंदन डीमर गृह संख्या : 202 उम्र : 26 लिंग : महिला	474	SHU1410224	निर्वाचक का नाम : दिपक पिता का नाम: कमल गृह संख्या : 202 उम्र : 25 लिंग : पुरुष
475	SHU1783430	निर्वाचक का नाम : चंदन पिता का नाम: कमल गृह संख्या : 202 उम्र : 24 लिंग : पुरुष	476	SHU1895226	निर्वाचक का नाम : विष्णु पिता का नाम: कमल गृह संख्या : 202 उम्र : 22 लिंग : पुरुष	477	SHU1966290	निर्वाचक का नाम : रोशनी चौहान पिता का नाम: जगदीश चौहान गृह संख्या : 202 उम्र : 21 लिंग : महिला
478	SHU2053791	निर्वाचक का नाम : रवि चौहान पिता का नाम: जगदीश चौहान गृह संख्या : 202 उम्र : 20 लिंग : पुरुष	479	SHU2239978	निर्वाचक का नाम : संदीप चौहान पिता का नाम: जगदीश चौहान गृह संख्या : 202 उम्र : 19 लिंग : पुरुष	480	SHU0409714	निर्वाचक का नाम : कालु पिता का नाम: मांगीलाल गृह संख्या : 202/1 उम्र : 34 लिंग : पुरुष

481	SHU1234624	निर्वाचक का नाम : शिवजी पिता का नाम: बोंदर गृह संख्या : 203 उम्र : 49 लिंग : पुरुष	482	HZC2010817	निर्वाचक का नाम : ममताबाई पति का नाम: शिवजी गृह संख्या : 203 उम्र : 44 लिंग : महिला	483	SHU1231133	निर्वाचक का नाम : पार्वतीबाई पति का नाम: बाबूलाल गृह संख्या : 204 उम्र : 59 लिंग : महिला
484	HZC0786830	निर्वाचक का नाम : मुकेश पिता का नाम: बाबूलाल गृह संख्या : 204 उम्र : 47 लिंग : पुरुष	485	HZC0786855	निर्वाचक का नाम : राखीबाई पति का नाम: मुकेश गृह संख्या : 204 उम्र : 42 लिंग : महिला	486	SHU0788273	निर्वाचक का नाम : हुकुम पिता का नाम: बाबूलाल गृह संख्या : 204 उम्र : 36 लिंग : पुरुष
487	SHU0409722	निर्वाचक का नाम : सोनु पति का नाम: हुकुम गृह संख्या : 204 उम्र : 35 लिंग : महिला	488	SHU1309731	निर्वाचक का नाम : लक्ष्मी चव्हाण पति का नाम: लोकेश चव्हाण गृह संख्या : 204 उम्र : 29 लिंग : महिला	489	SHU1899327	निर्वाचक का नाम : वल्लभ चौहान पिता का नाम: मुकेश चौहान गृह संख्या : 204 उम्र : 22 लिंग : पुरुष
490	SHU2240604	निर्वाचक का नाम : नेहा चौहान पिता का नाम: मुकेश चौहान गृह संख्या : 204 उम्र : 19 लिंग : महिला	491	SHU1231174	निर्वाचक का नाम : भारत पिता का नाम: गंगाराम गृह संख्या : 205 उम्र : 47 लिंग : पुरुष	492	HZC0786863	निर्वाचक का नाम : बसंतीबाई पति का नाम: भारत गृह संख्या : 205 उम्र : 41 लिंग : महिला
493	HZC2054955	निर्वाचक का नाम : सोहन पिता का नाम: गंगाराम गृह संख्या : 205 उम्र : 40 लिंग : पुरुष	494	SHU0250142	निर्वाचक का नाम : संतोषी पति का नाम: सोहन गृह संख्या : 205 उम्र : 37 लिंग : महिला	495	SHU1378066	निर्वाचक का नाम : यशवंत पिता का नाम: भारत गृह संख्या : 205 उम्र : 25 लिंग : पुरुष
496	SHU1981000	निर्वाचक का नाम : कुशुम डीमर पति का नाम: यशवंत डीमर गृह संख्या : 205 उम्र : 24 लिंग : महिला	497	SHU1897867	निर्वाचक का नाम : ज्योति डीमर पिता का नाम: भारत डीमर गृह संख्या : 205 उम्र : 22 लिंग : महिला	498	SHU2289502	निर्वाचक का नाम : दुर्गेश चौहान पिता का नाम: सोहन चौहान गृह संख्या : 205 उम्र : 18 लिंग : पुरुष
499	SHU0250159	निर्वाचक का नाम : विकास पिता का नाम: कैलाश गृह संख्या : 206 उम्र : 34 लिंग : पुरुष	500	SHU1309665	निर्वाचक का नाम : राजा पिता का नाम: कैलाश गृह संख्या : 206 उम्र : 27 लिंग : पुरुष	501	SHU1397199	निर्वाचक का नाम : राकेश पिता का नाम: कैलाश गृह संख्या : 206 उम्र : 25 लिंग : पुरुष
502	SHU1234640	निर्वाचक का नाम : सुखलाल पिता का नाम: लक्ष्मण गृह संख्या : 208 उम्र : 54 लिंग : पुरुष	503	SHU1231208	निर्वाचक का नाम : लताबाई पति का नाम: सुखलाल गृह संख्या : 208 उम्र : 49 लिंग : महिला	504	SHU0409730	निर्वाचक का नाम : आनंद पिता का नाम: सुखलाल गृह संख्या : 208 उम्र : 35 लिंग : पुरुष
505	SHU1231281	निर्वाचक का नाम : दुरपताबाई पति का नाम: रामेश्वर गृह संख्या : 209 उम्र : 64 लिंग : महिला	506	HZC1926419	निर्वाचक का नाम : श्याम पिता का नाम: रामेश्वर गृह संख्या : 209 उम्र : 50 लिंग : पुरुष	507	SHU0788281	निर्वाचक का नाम : निर्मला पति का नाम: श्याम गृह संख्या : 209 उम्र : 45 लिंग : महिला
508	SHU0984930	निर्वाचक का नाम : सेवन्ती पति का नाम: शक्ति गृह संख्या : 209 उम्र : 35 लिंग : महिला	509	SHU1231240	निर्वाचक का नाम : सुमनबाई पति का नाम: राधेश्याम गृह संख्या : 211 उम्र : 54 लिंग : महिला	510	SHU0788299	निर्वाचक का नाम : सतीश पिता का नाम: राधेश्याम गृह संख्या : 211 उम्र : 38 लिंग : पुरुष

511	SHU0409748	निर्वाचक का नाम : दुर्गा पति का नाम: सतीष गृह संख्या : 211 उम्र : 36 लिंग : महिला	512	SHU0409755	निर्वाचक का नाम : रोहित पिता का नाम: राधेश्याम गृह संख्या : 211 उम्र : 35 लिंग : पुरुष	513	SHU0409763	निर्वाचक का नाम : ज्योतिष पिता का नाम: राधेश्याम गृह संख्या : 211 उम्र : 33 लिंग : पुरुष
514	SHU1231299	निर्वाचक का नाम : मोहन पिता का नाम: भगवान गृह संख्या : 212 उम्र : 54 लिंग : पुरुष	515	SHU1234673	निर्वाचक का नाम : संतुबाई पति का नाम: मोहन गृह संख्या : 212 उम्र : 51 लिंग : महिला	516	HZC0786905	निर्वाचक का नाम : पुनमचन्द पिता का नाम: मोहन गृह संख्या : 212 उम्र : 40 लिंग : पुरुष
517	SHU0409813	निर्वाचक का नाम : ओम पिता का नाम: मोहन गृह संख्या : 212 उम्र : 33 लिंग : पुरुष	518	SHU0409797	निर्वाचक का नाम : वैशाली पति का नाम: ओमप्रकाश गृह संख्या : 212 उम्र : 32 लिंग : महिला	519	SHU2148807	निर्वाचक का नाम : आशा केवट पति का नाम: पूनमचंद केवट गृह संख्या : 212 उम्र : 31 लिंग : महिला
520	SHU1231257	निर्वाचक का नाम : गोविन्द पिता का नाम: रूखडू गृह संख्या : 213 उम्र : 69 लिंग : पुरुष	521	SHU1231224	निर्वाचक का नाम : बसुबाई पति का नाम: गोविन्द गृह संख्या : 213 उम्र : 64 लिंग : महिला	522	HZC0786921	निर्वाचक का नाम : संतोष पिता का नाम: गोविन्द गृह संख्या : 213 उम्र : 40 लिंग : पुरुष
523	SHU1886951	निर्वाचक का नाम : नर्मदा केवट पति का नाम: संतोष केवट गृह संख्या : 213 उम्र : 23 लिंग : महिला	524	SHU0788307	निर्वाचक का नाम : गजु पिता का नाम: रूखडू गृह संख्या : 213/1 उम्र : 54 लिंग : पुरुष	525	HZC0786913	निर्वाचक का नाम : ललीता पति का नाम: गजु गृह संख्या : 213/1 उम्र : 48 लिंग : महिला
526	SHU1648583	निर्वाचक का नाम : विक्रम पिता का नाम: गजानंद गृह संख्या : 213/1 उम्र : 24 लिंग : पुरुष	527	SHU1946474	निर्वाचक का नाम : शिवकन्या मांडले पिता का नाम: गजानंद मांडले गृह संख्या : 213/1 उम्र : 21 लिंग : महिला	528	HZC1927078	निर्वाचक का नाम : गिरधारी पिता का नाम: सुगुर गृह संख्या : 214 उम्र : 41 लिंग : पुरुष
529	HZC1926773	निर्वाचक का नाम : देवका बाई पति का नाम: गिरधारी गृह संख्या : 214 उम्र : 40 लिंग : महिला	530	SHU1957513	निर्वाचक का नाम : बलराम डिमर पिता का नाम: गिरधारी डिमर गृह संख्या : 214 उम्र : 21 लिंग : पुरुष	531	SHU2067627	निर्वाचक का नाम : कृष्णा डिमर पिता का नाम: गिरधारी डिमर गृह संख्या : 214 उम्र : 20 लिंग : पुरुष
532	SHU2240018	निर्वाचक का नाम : शिवराम डीमर पिता का नाम: गिरधारी डीमर गृह संख्या : 214 उम्र : 19 लिंग : पुरुष	533	HZC0786939	निर्वाचक का नाम : बदाम पिता का नाम: सुगुर गृह संख्या : 214/1 उम्र : 40 लिंग : पुरुष	534	SHU0409821	निर्वाचक का नाम : फुलकॉर पति का नाम: बदाम गृह संख्या : 214/1 उम्र : 38 लिंग : महिला
535	SHU2145795	निर्वाचक का नाम : जगदीश डीमर पिता का नाम: बदाम डीमर गृह संख्या : 214/1 उम्र : 23 लिंग : पुरुष	536	SHU1517051	निर्वाचक का नाम : सोनाबाई पति का नाम: बाला गृह संख्या : 215 उम्र : 64 लिंग : महिला	537	SHU1618255	निर्वाचक का नाम : महादेव पिता का नाम: बाला गृह संख्या : 215 उम्र : 50 लिंग : पुरुष
538	HZC0786954	निर्वाचक का नाम : संतोष पिता का नाम: बाला गृह संख्या : 215 उम्र : 40 लिंग : पुरुष	539	SHU0250167	निर्वाचक का नाम : उमा पति का नाम: संतोष गृह संख्या : 215 उम्र : 35 लिंग : महिला	540	SHU1244219	निर्वाचक का नाम : मनीष पिता का नाम: महादेव गृह संख्या : 215 उम्र : 27 लिंग : पुरुष

541	SHU1386069	निर्वाचक का नाम : राम पिता का नाम: महादेव गृह संख्या : 215 उम्र : 25 लिंग : पुरुष	542	SHU2042349	निर्वाचक का नाम : पिकी मांडले पति का नाम: मनीष मांडले गृह संख्या : 215 उम्र : 25 लिंग : महिला	543	SHU1946953	निर्वाचक का नाम : श्याम डिमर पिता का नाम: महादेव डिमर गृह संख्या : 215 उम्र : 21 लिंग : पुरुष
544	SHU1231182	निर्वाचक का नाम : गुन्दाबाई पति का नाम: ऐडिया गृह संख्या : 216 उम्र : 79 लिंग : महिला	545	SHU1231190	निर्वाचक का नाम : शांतीलाल पिता का नाम: एडिया गृह संख्या : 216 उम्र : 47 लिंग : पुरुष	546	SHU0409839	निर्वाचक का नाम : लक्ष्मी पति का नाम: शांतीलाल गृह संख्या : 216 उम्र : 39 लिंग : महिला
547	SHU1524990	निर्वाचक का नाम : कैलाश पिता का नाम: ऐडिया गृह संख्या : 217 उम्र : 54 लिंग : पुरुष	548	SHU1517044	निर्वाचक का नाम : नानीबाई पति का नाम: कैलाश गृह संख्या : 217 उम्र : 50 लिंग : महिला	549	SHU0409847	निर्वाचक का नाम : शोभाराम पिता का नाम: ऐडिया गृह संख्या : 217 उम्र : 47 लिंग : पुरुष
550	HZC0786962	निर्वाचक का नाम : महेश पिता का नाम: कैलाश गृह संख्या : 217 उम्र : 40 लिंग : पुरुष	551	SHU1101435	निर्वाचक का नाम : जयन्ती पति का नाम: महेश गृह संख्या : 217 उम्र : 40 लिंग : महिला	552	SHU0250175	निर्वाचक का नाम : दिनेश पिता का नाम: कैलाश गृह संख्या : 217 उम्र : 35 लिंग : पुरुष
553	SHU0250183	निर्वाचक का नाम : छमा बाई पति का नाम: दिनेश गृह संख्या : 217 उम्र : 35 लिंग : महिला	554	SHU1800101	निर्वाचक का नाम : चंदन पिता का नाम: शोभाराम गृह संख्या : 217 उम्र : 23 लिंग : पुरुष	555	SHU2265684	निर्वाचक का नाम : दीपिका डीमर पति का नाम: चंदन डीमर गृह संख्या : 217 उम्र : 23 लिंग : महिला
556	SHU1946482	निर्वाचक का नाम : गंगा डिमर पिता का नाम: महेश डिमर गृह संख्या : 217 उम्र : 21 लिंग : महिला	557	SHU1618248	निर्वाचक का नाम : बिनाबाई पति का नाम: मनीराम गृह संख्या : 218 उम्र : 64 लिंग : महिला	558	SHU1234707	निर्वाचक का नाम : धनकौरबाई पति का नाम: पन्नालाल गृह संख्या : 219 उम्र : 54 लिंग : महिला
559	SHU0250191	निर्वाचक का नाम : करण पिता का नाम: पन्नालाल गृह संख्या : 219 उम्र : 35 लिंग : पुरुष	560	SHU0250209	निर्वाचक का नाम : संजय पिता का नाम: पन्नालाल गृह संख्या : 219 उम्र : 33 लिंग : पुरुष	561	SHU1278316	निर्वाचक का नाम : कविता वर्मा पति का नाम: करण वर्मा गृह संख्या : 219 उम्र : 28 लिंग : महिला
562	SHU1946912	निर्वाचक का नाम : शोभा वर्मा पति का नाम: संजय वर्मा गृह संख्या : 219 उम्र : 27 लिंग : महिला	563	SHU1234731	निर्वाचक का नाम : शंकरलाल पिता का नाम: नन्धु गृह संख्या : 219/क उम्र : 69 लिंग : पुरुष	564	SHU1231216	निर्वाचक का नाम : बिनुबाई पति का नाम: शंकरलाल गृह संख्या : 219/क उम्र : 64 लिंग : महिला
565	HZC1926757	निर्वाचक का नाम : जयंती केवट पिता का नाम: शंकरलाल केवट गृह संख्या : 219/क उम्र : 40 लिंग : महिला	566	HZC0786970	निर्वाचक का नाम : सुनील पिता का नाम: शंकर गृह संख्या : 219/ख उम्र : 45 लिंग : पुरुष	567	HZC1926765	निर्वाचक का नाम : पिकी पति का नाम: सुनील गृह संख्या : 219/ख उम्र : 41 लिंग : महिला
568	SHU1897024	निर्वाचक का नाम : खुशी केवट पिता का नाम: सुनील केवट गृह संख्या : 219/ख उम्र : 22 लिंग : महिला	569	SHU2051233	निर्वाचक का नाम : मिहिर केवट पिता का नाम: सुनील केवट गृह संख्या : 219/ख उम्र : 20 लिंग : पुरुष	570	HZC0786996	निर्वाचक का नाम : प्रेमबाई पति का नाम: शिवराम गृह संख्या : 224 उम्र : 64 लिंग : महिला

571	HZC1927110	निर्वाचक का नाम : भेरूलाल डाबी पिता का नाम: शिवराम गृह संख्या : 224 उम्र : 39 लिंग : पुरुष	572	SHU0250217	निर्वाचक का नाम : माधुरी पिता का नाम: भेरूलाल गृह संख्या : 224 उम्र : 35 लिंग : महिला	573	SHU1041128	निर्वाचक का नाम : गोराबाई निगवाल पिता का नाम: हिरालाल निगवाल गृह संख्या : 225 उम्र : 71 लिंग : महिला
574	SHU1234657	निर्वाचक का नाम : मंजुला पिता का नाम: गणेश गृह संख्या : 225 उम्र : 49 लिंग : महिला	575	SHU1041110	निर्वाचक का नाम : दिनेश निगवाल पिता का नाम: हिरालाल निगवाल गृह संख्या : 225 उम्र : 31 लिंग : पुरुष	576	SHU1038769	निर्वाचक का नाम : पप्पु डाबी पिता का नाम: गणेश गृह संख्या : 225 उम्र : 29 लिंग : पुरुष
577	SHU1133446	निर्वाचक का नाम : ज्योति डाबी पिता का नाम: पप्पु डाबी गृह संख्या : 225 उम्र : 28 लिंग : महिला	578	HZC0787010	निर्वाचक का नाम : विजय वर्मा पिता का नाम: ताराचंद वर्मा गृह संख्या : 228 उम्र : 52 लिंग : पुरुष	579	HZC0787028	निर्वाचक का नाम : राधेश्याम पिता का नाम: ताराचंद गृह संख्या : 228 उम्र : 42 लिंग : पुरुष
580	SHU0409854	निर्वाचक का नाम : रोशनी पिता का नाम: राधेश्याम गृह संख्या : 228 उम्र : 41 लिंग : महिला	581	SHU0409862	निर्वाचक का नाम : मंजु पिता का नाम: विजय गृह संख्या : 228 उम्र : 40 लिंग : महिला	582	SHU2129153	निर्वाचक का नाम : सुनीता वर्मा पिता का नाम: विजय वर्मा गृह संख्या : 228 उम्र : 20 लिंग : महिला
583	HZC1926591	निर्वाचक का नाम : विक्रम पिता का नाम: सुदामा गृह संख्या : 228/क उम्र : 39 लिंग : पुरुष	584	SHU0409870	निर्वाचक का नाम : छाया पिता का नाम: विक्रम गृह संख्या : 228/क उम्र : 36 लिंग : महिला	585	SHU1231265	निर्वाचक का नाम : चुनिया जादम पिता का नाम: मन्या गृह संख्या : 231/2 उम्र : 54 लिंग : पुरुष
586	SHU1231273	निर्वाचक का नाम : राधा बाई जादम पिता का नाम: चून्या गृह संख्या : 231/2 उम्र : 53 लिंग : महिला	587	SHU0409896	निर्वाचक का नाम : रवि जादम पिता का नाम: चुनिया जादम गृह संख्या : 231/2 उम्र : 32 लिंग : पुरुष	588	SHU1946466	निर्वाचक का नाम : रानू जादम पिता का नाम: रवि जादम गृह संख्या : 231/2 उम्र : 30 लिंग : महिला
589	SHU1101401	निर्वाचक का नाम : महेन्द्र जादम पिता का नाम: चुनिया गृह संख्या : 231/2 उम्र : 30 लिंग : पुरुष	590	SHU2254720	निर्वाचक का नाम : रिया जादम पिता का नाम: महेन्द्र जादम गृह संख्या : 231/2 उम्र : 28 लिंग : महिला	591	SHU1231232	निर्वाचक का नाम : बाबल्या पिता का नाम: मडया गृह संख्या : 232 उम्र : 59 लिंग : पुरुष
592	SHU1234749	निर्वाचक का नाम : श्यामीबाई पिता का नाम: बाबल्या गृह संख्या : 232 उम्र : 54 लिंग : महिला	593	SHU0250225	निर्वाचक का नाम : जितेन्द्र पिता का नाम: बाउलिया गृह संख्या : 232 उम्र : 34 लिंग : पुरुष	594	SHU1028331	निर्वाचक का नाम : मंजु पिता का नाम: जितेन्द्र गृह संख्या : 232 उम्र : 32 लिंग : महिला
595	SHU2067494	निर्वाचक का नाम : सुमित वर्मा पिता का नाम: बाबल्या वर्मा गृह संख्या : 232 उम्र : 20 लिंग : पुरुष	596	SHU1234681	निर्वाचक का नाम : धनकोरबाई पिता का नाम: नानुराम गृह संख्या : 236 उम्र : 64 लिंग : महिला	597	HZC0787085	निर्वाचक का नाम : सुरेश पिता का नाम: नानुराम गृह संख्या : 236 उम्र : 45 लिंग : पुरुष
598	HZC0787093	निर्वाचक का नाम : सुनिल पिता का नाम: नानुराम गृह संख्या : 236 उम्र : 43 लिंग : पुरुष	599	SHU0954776	निर्वाचक का नाम : संगीता पिता का नाम: सुरेश गृह संख्या : 236 उम्र : 43 लिंग : महिला	600	SHU0409904	निर्वाचक का नाम : रेखा पिता का नाम: सुनील गृह संख्या : 236 उम्र : 40 लिंग : महिला

601	SHU2275428	निर्वाचक का नाम : माला जादम पिता का नाम: सुरेश जादम गृह संख्या : 236 उम्र : 20 लिंग : महिला	फोटो उपलब्ध	602	SHU2281590	निर्वाचक का नाम : आरती वर्मा पिता का नाम: सुरेश वर्मा गृह संख्या : 236 उम्र : 19 लिंग : महिला	फोटो उपलब्ध	603	SHU0000521	निर्वाचक का नाम : नानूराम पिता का नाम: गोमा गृह संख्या : 238 उम्र : 52 लिंग : पुरुष	फोटो उपलब्ध
604	SHU1798982	निर्वाचक का नाम : सुकमा पति का नाम: नानूराम गृह संख्या : 238 उम्र : 51 लिंग : महिला	फोटो उपलब्ध	605	HZC2011005	निर्वाचक का नाम : सोनू वर्मा पति का नाम: दिलीप गृह संख्या : 238 उम्र : 45 लिंग : महिला	फोटो उपलब्ध	606	SHU1802438	निर्वाचक का नाम : अजय पिता का नाम: नानूराम गृह संख्या : 238 उम्र : 34 लिंग : पुरुष	फोटो उपलब्ध
607	SHU1802446	निर्वाचक का नाम : विजय पिता का नाम: नानूराम गृह संख्या : 238 उम्र : 30 लिंग : पुरुष	फोटो उपलब्ध	608	SHU1280650	निर्वाचक का नाम : ओमप्रकाश पिता का नाम: दिलीप गृह संख्या : 238 उम्र : 29 लिंग : पुरुष	फोटो उपलब्ध	609	SHU2169217	निर्वाचक का नाम : किरण वर्मा पति का नाम: अमर वर्मा गृह संख्या : 238 उम्र : 27 लिंग : महिला	फोटो उपलब्ध
610	SHU1410216	निर्वाचक का नाम : अमर पिता का नाम: दिलीप गृह संख्या : 238 उम्र : 26 लिंग : पुरुष	फोटो उपलब्ध	611	SHU2061299	निर्वाचक का नाम : नेहा वर्मा पति का नाम: अजय वर्मा गृह संख्या : 238 उम्र : 21 लिंग : महिला	फोटो उपलब्ध	612	SHU2289635	निर्वाचक का नाम : छाया वर्मा पिता का नाम: दिलीप वर्मा गृह संख्या : 238 उम्र : 18 लिंग : महिला	फोटो उपलब्ध
613	SHU2098481	निर्वाचक का नाम : साहिल खान पिता का नाम: अय्युब खान गृह संख्या : 240 उम्र : 27 लिंग : पुरुष	फोटो उपलब्ध	614	SHU2098473	निर्वाचक का नाम : मुस्कान खान पति का नाम: साहिल खान गृह संख्या : 240 उम्र : 24 लिंग : महिला	फोटो उपलब्ध	615	SHU2241636	निर्वाचक का नाम : सेजल खान पिता का नाम: अय्युब खान गृह संख्या : 240 उम्र : 23 लिंग : पुरुष	फोटो उपलब्ध
616	SHU2128759	निर्वाचक का नाम : समीर खान पिता का नाम: सादिक खान गृह संख्या : 242 उम्र : 27 लिंग : पुरुष	फोटो उपलब्ध	617	SHU2128957	निर्वाचक का नाम : मुस्कान खान पति का नाम: समीर खान गृह संख्या : 242 उम्र : 23 लिंग : महिला	फोटो उपलब्ध	618	SMU1115641	निर्वाचक का नाम : अर्जुन वर्मा पिता का नाम: मदनलाल वर्मा गृह संख्या : 243 उम्र : 45 लिंग : पुरुष	फोटो उपलब्ध
619	SMU1221142	निर्वाचक का नाम : प्रशांत वर्मा पिता का नाम: मदनलाल वर्मा गृह संख्या : 243 उम्र : 38 लिंग : पुरुष	फोटो उपलब्ध	620	SHU2102184	निर्वाचक का नाम : दीपक वर्मा पिता का नाम: अर्जुन वर्मा गृह संख्या : 243 उम्र : 28 लिंग : पुरुष	फोटो उपलब्ध	621	SHU1234764	निर्वाचक का नाम : सीताराम पिता का नाम: भिल्या गृह संख्या : 244 उम्र : 64 लिंग : पुरुष	फोटो उपलब्ध
622	HZC0787101	निर्वाचक का नाम : राजेश पिता का नाम: सीताराम गृह संख्या : 244 उम्र : 47 लिंग : पुरुष	फोटो उपलब्ध	623	HZC0787119	निर्वाचक का नाम : जितेन्द्र पिता का नाम: सीताराम गृह संख्या : 244 उम्र : 43 लिंग : पुरुष	फोटो उपलब्ध	624	SHU0409912	निर्वाचक का नाम : रेखा बाई पति का नाम: राजेश गृह संख्या : 244 उम्र : 39 लिंग : महिला	फोटो उपलब्ध
625	SHU0409979	निर्वाचक का नाम : लखन पिता का नाम: सीताराम गृह संख्या : 244 उम्र : 37 लिंग : पुरुष	फोटो उपलब्ध	626	SHU0409920	निर्वाचक का नाम : ज्योति पति का नाम: जितेन्द्र गृह संख्या : 244 उम्र : 37 लिंग : महिला	फोटो उपलब्ध	627	SHU1101419	निर्वाचक का नाम : नेहा वर्मा पति का नाम: लखन वर्मा गृह संख्या : 244 उम्र : 32 लिंग : महिला	फोटो उपलब्ध
628	SHU1028349	निर्वाचक का नाम : महेश पिता का नाम: सिताराम गृह संख्या : 244 उम्र : 30 लिंग : पुरुष	फोटो उपलब्ध	629	SHU1946433	निर्वाचक का नाम : राजंती डिमर पति का नाम: महेश डिमर गृह संख्या : 244 उम्र : 22 लिंग : महिला	फोटो उपलब्ध	630	HZC1927151	निर्वाचक का नाम : दिनेश पिता का नाम: फता गृह संख्या : 245 उम्र : 41 लिंग : पुरुष	फोटो उपलब्ध

631	SHU0409938	निर्वाचक का नाम : मोतिलाल पिता का नाम: फत्तु गृह संख्या : 245 उम्र : 39 लिंग : पुरुष	फोटो उपलब्ध	632	SHU0409946	निर्वाचक का नाम : पुष्पा पति का नाम: मोतिलाल गृह संख्या : 245 उम्र : 34 लिंग : महिला	फोटो उपलब्ध	633	SHU0568311	निर्वाचक का नाम : सोनु पति का नाम: दिनेश गृह संख्या : 245 उम्र : 33 लिंग : महिला	फोटो उपलब्ध
634	SHU1234723	निर्वाचक का नाम : सुकाबाई पति का नाम: लालु गृह संख्या : 247 उम्र : 69 लिंग : महिला	फोटो उपलब्ध	635	HZC1927144	निर्वाचक का नाम : कालू पिता का नाम: लालू गृह संख्या : 247 उम्र : 39 लिंग : पुरुष	फोटो उपलब्ध	636	HZC2054963	निर्वाचक का नाम : कला बाई पति का नाम: कालू गृह संख्या : 247 उम्र : 36 लिंग : महिला	फोटो उपलब्ध
637	SHU0250233	निर्वाचक का नाम : भोलु पिता का नाम: लालु गृह संख्या : 247 उम्र : 35 लिंग : पुरुष	फोटो उपलब्ध	638	SHU1783695	निर्वाचक का नाम : रोशनी वर्मा पति का नाम: भोलू वर्मा गृह संख्या : 247 उम्र : 28 लिंग : महिला	फोटो उपलब्ध	639	SHU1234699	निर्वाचक का नाम : जानकीबाई पति का नाम: नानुराम गृह संख्या : 248 उम्र : 64 लिंग : महिला	फोटो उपलब्ध
640	HZC0787135	निर्वाचक का नाम : दिपक पिता का नाम: नानुराम गृह संख्या : 248 उम्र : 42 लिंग : पुरुष	फोटो उपलब्ध	641	HZC0787143	निर्वाचक का नाम : दुर्गाबाई पति का नाम: दिपक गृह संख्या : 248 उम्र : 40 लिंग : महिला	फोटो उपलब्ध	642	SHU0788323	निर्वाचक का नाम : अनिल पिता का नाम: नानुराम गृह संख्या : 248 उम्र : 36 लिंग : पुरुष	फोटो उपलब्ध
643	SHU0372581	निर्वाचक का नाम : मायाबाई पति का नाम: अनिल गृह संख्या : 248 उम्र : 35 लिंग : महिला	फोटो उपलब्ध	644	SHU1783547	निर्वाचक का नाम : पिंकी पिता का नाम: दीपक गृह संख्या : 248 उम्र : 24 लिंग : महिला	फोटो उपलब्ध	645	SHU2061315	निर्वाचक का नाम : संतोष वर्मा पिता का नाम: दीपक वर्मा गृह संख्या : 248 उम्र : 22 लिंग : पुरुष	फोटो उपलब्ध
646	SHU1948314	निर्वाचक का नाम : कीर्ती वर्मा पिता का नाम: नानुराम वर्मा गृह संख्या : 248 उम्र : 21 लिंग : महिला	फोटो उपलब्ध	647	SHU2289643	निर्वाचक का नाम : नंदिनी वर्मा पिता का नाम: अनिल वर्मा गृह संख्या : 248 उम्र : 18 लिंग : महिला	फोटो उपलब्ध	648	SHU1309723	निर्वाचक का नाम : शांता बाई धनगर पति का नाम: शोभाराम धनगर गृह संख्या : 249 उम्र : 63 लिंग : महिला	फोटो उपलब्ध
649	SHU1309707	निर्वाचक का नाम : घनश्याम धनगर पिता का नाम: शोभाराम धनगर गृह संख्या : 249 उम्र : 37 लिंग : पुरुष	फोटो उपलब्ध	650	SHU1309715	निर्वाचक का नाम : प्रमिला धनगर पति का नाम: घनश्याम धनगर गृह संख्या : 249 उम्र : 34 लिंग : महिला	फोटो उपलब्ध	651	SHU2280048	निर्वाचक का नाम : कमला बाई सोनी पति का नाम: विमल सोनी गृह संख्या : 250 उम्र : 70 लिंग : महिला	फोटो उपलब्ध
652	SHU2280030	निर्वाचक का नाम : माला सोनी पति का नाम: मनीष सोनी गृह संख्या : 250 उम्र : 42 लिंग : महिला	फोटो उपलब्ध	653	SHU2280055	निर्वाचक का नाम : तन्मय सोनी पिता का नाम: मनीष सोनी गृह संख्या : 250 उम्र : 20 लिंग : पुरुष	फोटो उपलब्ध	654	SHU2280188	निर्वाचक का नाम : तनिष्क सोनी पिता का नाम: मनीष सोनी गृह संख्या : 250 उम्र : 19 लिंग : पुरुष	फोटो उपलब्ध
655	SHU0974741	निर्वाचक का नाम : केशाबाई पति का नाम: संतोष गृह संख्या : 251/क उम्र : 41 लिंग : महिला	फोटो उपलब्ध	656	SHU2255537	निर्वाचक का नाम : चिन्टू केवट पिता का नाम: संतोष केवट गृह संख्या : 251/क उम्र : 19 लिंग : पुरुष	फोटो उपलब्ध	657	SHU1234780	निर्वाचक का नाम : कुसुम वर्मा पति का नाम: सीताराम वर्मा गृह संख्या : 252 उम्र : 59 लिंग : महिला	फोटो उपलब्ध
658	SHU0409953	निर्वाचक का नाम : संतोष वर्मा पिता का नाम: सीताराम वर्मा गृह संख्या : 252 उम्र : 39 लिंग : पुरुष	फोटो उपलब्ध	659	SHU0409987	निर्वाचक का नाम : कमलेश वर्मा पिता का नाम: सीताराम वर्मा गृह संख्या : 252 उम्र : 32 लिंग : पुरुष	फोटो उपलब्ध	660	SHU1101443	निर्वाचक का नाम : मिना वर्मा पति का नाम: संतोष वर्मा गृह संख्या : 252 उम्र : 31 लिंग : महिला	फोटो उपलब्ध

<p>661</p> <p>SHU1537117</p> <p>निर्वाचक का नाम : राधा शर्मा पति का नाम: सत्यनारायण शर्मा गृह संख्या : 252/क उम्र : 54 लिंग : महिला</p> <p>फोटो उपलब्ध</p>	<p>662</p> <p>SHU1648575</p> <p>निर्वाचक का नाम : आनंद शर्मा पिता का नाम: सत्यनारायण शर्मा गृह संख्या : 252/क उम्र : 31 लिंग : पुरुष</p> <p>फोटो उपलब्ध</p>	<p>663</p> <p>SHU1648591</p> <p>निर्वाचक का नाम : नंद किशोर मालविया पिता का नाम: राजा राम मालविया गृह संख्या : 252/ख उम्र : 48 लिंग : पुरुष</p> <p>फोटो उपलब्ध</p>
<p>664</p> <p>SHU1648609</p> <p>निर्वाचक का नाम : कौशल्या मालविया पति का नाम: नंदकिशोर मालविया गृह संख्या : 252/ख उम्र : 37 लिंग : महिला</p> <p>फोटो उपलब्ध</p>	<p>665</p> <p>SMU0227389</p> <p>निर्वाचक का नाम : मदनलाल पिता का नाम: गंगाप्रसाद गृह संख्या : 873 उम्र : 70 लिंग : पुरुष</p> <p>फोटो उपलब्ध</p>	

666	1	SHU2296945
निर्वाचक का नाम : रेणुका वर्मा पिता का नाम: सुनील वर्मा गृह संख्या : 236 उम्र : 18 लिंग : महिला		
फोटो उपलब्ध		

667	1	SHU2308831
निर्वाचक का नाम : जाग्रती मालविया पति का नाम: ऋषिकेश मालविया गृह संख्या : 139 छोटा बड़दा उम्र : 22 लिंग : महिला		
फोटो उपलब्ध		

668	1	SHU2322790
निर्वाचक का नाम : प्रियांशी मालविया पिता का नाम: राजेश मालविया गृह संख्या : 139 छोटा बड़दा उम्र : 18 लिंग : महिला		
फोटो उपलब्ध		

669	1	SHU2335420
निर्वाचक का नाम : ब्रजेश मालविया पिता का नाम: परसराम मालविया गृह संख्या : 139 उम्र : 48 लिंग : पुरुष		
फोटो उपलब्ध		

निर्वाचकों का विवरण :							
A) मतदाताओं की संख्या :							
		नामावली का प्रकार	निर्वाचक नामावली की पहचान :	मतदाताओं की संख्या :			
				पुरुष	महिला	तृतीय लिंग	कुल
I	मूल	मूल नामावली	विशेष गहन पुनरीक्षण 2026 की मूल नामावली एवं समस्त अनुपूरकों को एकीकृत कर	328	337	0	665
II	घटक I - परिवर्धन सूची	पूरक 1	विशेष गहन पुनरीक्षण - 2026	1	3	0	4
III	घटक II - विलोपन सूची	पूरक 1	विशेष गहन पुनरीक्षण - 2026	0	0	0	0
IV	लिंग में संशोधन के कारण अंतर			0	0	0	0
पुनरीक्षण के बाद इस नामावली में शुद्ध निर्वाचक (I+II-III+IV)				329	340	0	669
B) संशोधनों की संख्या :							
नामावली का प्रकार		निर्वाचक नामावली की पहचान :		संशोधनों की संख्या :			
पूरक 1		विशेष गहन पुनरीक्षण - 2026		5			

निर्वाचक रजिस्ट्रीकरण अधिकारी द्वारा जारी

E-मृत्यु, S-स्थानांतरित, R-दोहरी प्रविष्टि, M-लापता, Q-अहर्ता नहीं