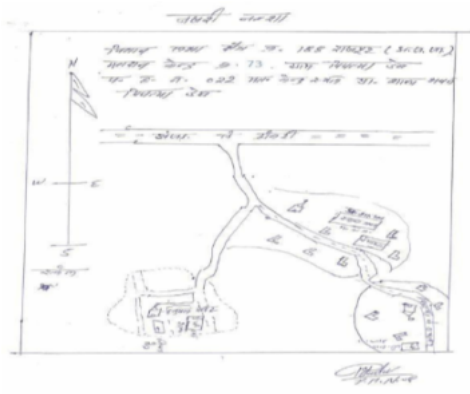


निर्वाचक नामावली 2026 S12 मध्य प्रदेश

विधान सभा क्षेत्र की संख्या, नाम व आरक्षण स्थिति : 188 - राजपुर (अ.ज.जा.)		भाग संख्या : : 85		
संसदीय निर्वाचन क्षेत्र की संख्या, नाम व आरक्षण स्थिति, जिसमें विधान सभा निर्वाचन क्षेत्र स्थित है : 27 - खरगौन (अ.ज.जा.)				
1. पुनरीक्षण का विवरण				
पुनरीक्षण का वर्ष :	2026	निर्वाचक नामावली की पहचान :		
अर्हता तिथि :	01-01-2026	विशेष गहन पुनरीक्षण 2026 की मूल नामावली एवं समस्त अनुपूरकों को एकीकृत कर		
पुनरीक्षण का स्वरूप :	विशेष गहन पुनरीक्षण 2026			
प्रकाशन की तिथि :	21-02-2026			
2. भाग व मतदान क्षेत्र का विवरण :				
भाग में आने वाले अनुभागों की संख्या और नाम :				
1-पिपल्याडेब 2-जूनापानी पिपल्या		मुख्य शहर / मुख्य ग्राम वाड़ पोस्ट ऑफिस पुलिस थाना स्थानीय संस्था ब्लॉक जिला पिन कोड	: पिपल्या डेब : : उचावद बीओ : अंजड़ : पिपल्याडेब : ठीकरी : बड़वानी : 451556	
3. मतदान केंद्र का विवरण				
मतदान केंद्र की संख्या व नाम :		मतदान केन्द्र की विशेष हैसियत (पुरुष/महिला/सामान्य) :	सामान्य	
85 - पिपल्या डेब		इस मतदान क्षेत्र के सहायक (ऑक्जिलियरी) मतदान केन्द्रों की संख्या :	0	
मतदान केंद्र का भवन व पता :				
प्राथमिक शाला भवन पिपल्या डेब				
4. मतदाताओं की संख्या :				
आरंभिक क्रम	अंतिम क्रम	मतदाताओं की संख्या		
संख्या	संख्या	पुरुष	महिला	तृतीय लिंग
1	1133	595	537	0
				कुल
				1132

निर्वाचक रजिस्ट्रीकरण अधिकारी द्वारा जारी

Nazri Naksha



Google Map View



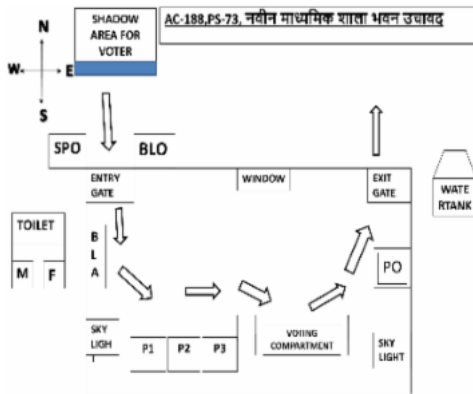
Polling Station Building Front View



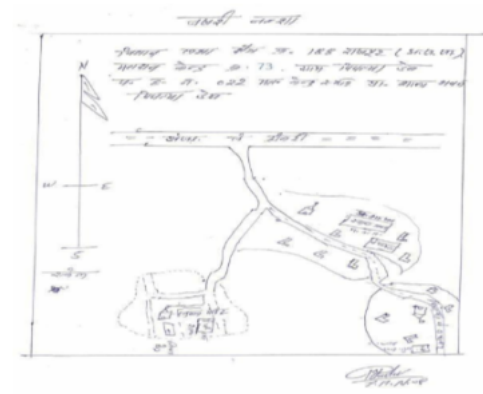
मतदान केंद्र के सामने का फ़ोटो



Cad View



Key MAP View



1	SHU1717255	निर्वाचक का नाम : धुर जी यादव पिता का नाम: झापा गृह संख्या : 1 उम्र : 74 लिंग : पुरुष	फोटो उपलब्ध	2	SHU1586916	निर्वाचक का नाम : नंदी यादव पति का नाम: धुर जी यादव गृह संख्या : 1 उम्र : 61 लिंग : महिला	फोटो उपलब्ध	3	SHU0444869	निर्वाचक का नाम : सूनिता पति का नाम: सनोर गृह संख्या : 1 उम्र : 44 लिंग : महिला	फोटो उपलब्ध
4	SHU0279752	निर्वाचक का नाम : सनोर पिता का नाम: नानूराम गृह संख्या : 1 उम्र : 39 लिंग : पुरुष	फोटो उपलब्ध	5	SHU0194118	निर्वाचक का नाम : रामदास पिता का नाम: धुरजी गृह संख्या : 01 उम्र : 37 लिंग : पुरुष	फोटो उपलब्ध	6	SHU1585496	निर्वाचक का नाम : सीताराम पिता का नाम: धनजी गृह संख्या : 2 उम्र : 74 लिंग : पुरुष	फोटो उपलब्ध
7	SHU1585488	निर्वाचक का नाम : सीताबाई पति का नाम: सीताराम गृह संख्या : 2 उम्र : 66 लिंग : महिला	फोटो उपलब्ध	8	SHU1585454	निर्वाचक का नाम : जगदीश पिता का नाम: सीताराम गृह संख्या : 2 उम्र : 47 लिंग : पुरुष	फोटो उपलब्ध	9	HZC2071629	निर्वाचक का नाम : प्रकाश पिता का नाम: सीताराम गृह संख्या : 2 उम्र : 47 लिंग : पुरुष	फोटो उपलब्ध
10	SHU0022491	निर्वाचक का नाम : ललीता पति का नाम: प्रकाश गृह संख्या : 2 उम्र : 42 लिंग : महिला	फोटो उपलब्ध	11	HZC2071637	निर्वाचक का नाम : जानकी पति का नाम: जगदीश गृह संख्या : 2 उम्र : 41 लिंग : महिला	फोटो उपलब्ध	12	SHU1603471	निर्वाचक का नाम : योगेश यादव पिता का नाम: जगदीश यादव गृह संख्या : 2 उम्र : 25 लिंग : पुरुष	फोटो उपलब्ध
13	SHU1799048	निर्वाचक का नाम : अयुषी यादव पिता का नाम: जगदीश यादव गृह संख्या : 02 उम्र : 23 लिंग : महिला	फोटो उपलब्ध	14	SHU1799089	निर्वाचक का नाम : चिरंजीव यादव पिता का नाम: प्रकाश यादव गृह संख्या : 02 उम्र : 23 लिंग : पुरुष	फोटो उपलब्ध	15	SHU2026441	निर्वाचक का नाम : संकेत यादव पिता का नाम: प्रकाश गृह संख्या : 2 उम्र : 21 लिंग : पुरुष	फोटो उपलब्ध
16	SHU1576172	निर्वाचक का नाम : गणेश पिता का नाम: कालु गृह संख्या : 3 उम्र : 57 लिंग : पुरुष	फोटो उपलब्ध	17	HZC1872548	निर्वाचक का नाम : वंदना यादव पति का नाम: गणेश गृह संख्या : 3 उम्र : 54 लिंग : महिला	फोटो उपलब्ध	18	SHU1694157	निर्वाचक का नाम : गजानंद पिता का नाम: कालु गृह संख्या : 3 उम्र : 48 लिंग : पुरुष	फोटो उपलब्ध
19	HZC0842781	निर्वाचक का नाम : संजय पिता का नाम: धुरजी गृह संख्या : 3 उम्र : 40 लिंग : पुरुष	फोटो उपलब्ध	20	SHU0606954	निर्वाचक का नाम : संगीता यादव पति का नाम: संजय यादव गृह संख्या : 03 उम्र : 36 लिंग : महिला	फोटो उपलब्ध	21	SHU1648443	निर्वाचक का नाम : शिवशंकर यादव पिता का नाम: गजानंद यादव गृह संख्या : 03 उम्र : 24 लिंग : पुरुष	फोटो उपलब्ध
22	SHU2043099	निर्वाचक का नाम : सेवती यादव पति का नाम: शिवशंकर यादव गृह संख्या : 3 उम्र : 22 लिंग : महिला	फोटो उपलब्ध	23	SHU0224493	निर्वाचक का नाम : भोलूराम यादव पिता का नाम: देवराम गृह संख्या : 4 उम्र : 61 लिंग : पुरुष	फोटो उपलब्ध	24	SHU1585397	निर्वाचक का नाम : भागवती यादव यादव पति का नाम: जगदीश गृह संख्या : 4 उम्र : 61 लिंग : महिला	फोटो उपलब्ध
25	HZC1872316	निर्वाचक का नाम : गंगा यादव यादव पति का नाम: भोलूराम गृह संख्या : 4 उम्र : 57 लिंग : महिला	फोटो उपलब्ध	26	SHU1585801	निर्वाचक का नाम : पुनी पति का नाम: जगन गृह संख्या : 4 उम्र : 53 लिंग : महिला	फोटो उपलब्ध	27	HZC1872357	निर्वाचक का नाम : महादेव पिता का नाम: जगदीश गृह संख्या : 4 उम्र : 39 लिंग : पुरुष	फोटो उपलब्ध
28	SHU0379354	निर्वाचक का नाम : रविन्द्र यादव पिता का नाम: भोलूराम गृह संख्या : 4 उम्र : 35 लिंग : पुरुष	फोटो उपलब्ध	29	SHU0444943	निर्वाचक का नाम : भावना पिता का नाम: भोलूराम गृह संख्या : 4 उम्र : 33 लिंग : महिला	फोटो उपलब्ध	30	SHU1033620	निर्वाचक का नाम : रोशनी यादव पिता का नाम: भोलूराम गृह संख्या : 4 उम्र : 30 लिंग : महिला	फोटो उपलब्ध

31	SHU2150886	निर्वाचक का नाम : मोनिका यादव पति का नाम: रविन्द्र यादव गृह संख्या : 4 उम्र : 24 लिंग : महिला	फोटो उपलब्ध	32	SHU1694165	निर्वाचक का नाम : जानकी पति का नाम: राधेश्याम गृह संख्या : 5 उम्र : 62 लिंग : महिला	फोटो उपलब्ध	33	HZC2015378	निर्वाचक का नाम : पंडरी यादव पिता का नाम: कालू गृह संख्या : 5 उम्र : 46 लिंग : पुरुष	फोटो उपलब्ध
34	HZC0842799	निर्वाचक का नाम : रेखाबाई पति का नाम: गजानंद गृह संख्या : 5 उम्र : 45 लिंग : महिला	फोटो उपलब्ध	35	HZC0842807	निर्वाचक का नाम : हंशाबाई यादव पति का नाम: पण्डरी यादव गृह संख्या : 5 उम्र : 43 लिंग : महिला	फोटो उपलब्ध	36	SHU1911874	निर्वाचक का नाम : विकास यादव पिता का नाम: पण्डरी यादव गृह संख्या : 5 उम्र : 25 लिंग : पुरुष	फोटो उपलब्ध
37	SHU2026276	निर्वाचक का नाम : जतिन यादव पिता का नाम: पन्डरी यादव गृह संख्या : 5 उम्र : 21 लिंग : पुरुष	फोटो उपलब्ध	38	SHU1587088	निर्वाचक का नाम : भगवान पिता का नाम: सुका गृह संख्या : 6 उम्र : 71 लिंग : पुरुष	फोटो उपलब्ध	39	SHU1585330	निर्वाचक का नाम : लल्लु पिता का नाम: छितर गृह संख्या : 6 उम्र : 56 लिंग : पुरुष	फोटो उपलब्ध
40	SHU1585306	निर्वाचक का नाम : गीताबाई पति का नाम: लल्लु गृह संख्या : 6 उम्र : 52 लिंग : महिला	फोटो उपलब्ध	41	SHU0857391	निर्वाचक का नाम : जितेन्द्र पिता का नाम: लालु गृह संख्या : 6 उम्र : 35 लिंग : पुरुष	फोटो उपलब्ध	42	SHU1899780	निर्वाचक का नाम : मोनिका यादव पति का नाम: जितेंद्र यादव गृह संख्या : 06 उम्र : 35 लिंग : महिला	फोटो उपलब्ध
43	SHU0444836	निर्वाचक का नाम : महेन्द्र पिता का नाम: दगडिया यादव गृह संख्या : 6 उम्र : 34 लिंग : पुरुष	फोटो उपलब्ध	44	SHU1001759	निर्वाचक का नाम : आशिष यादव पिता का नाम: लल्लु यादव गृह संख्या : 6 उम्र : 30 लिंग : पुरुष	फोटो उपलब्ध	45	SHU2179927	निर्वाचक का नाम : शिवानी यादव पति का नाम: आशिष यादव गृह संख्या : 6 उम्र : 25 लिंग : महिला	फोटो उपलब्ध
46	SHU1586429	निर्वाचक का नाम : अहिल्या पति का नाम: नारायण गृह संख्या : 7 उम्र : 76 लिंग : महिला	फोटो उपलब्ध	47	SHU1727676	निर्वाचक का नाम : दशरथ पिता का नाम: नारायण गृह संख्या : 7 उम्र : 62 लिंग : पुरुष	फोटो उपलब्ध	48	SHU1586437	निर्वाचक का नाम : भागवती पति का नाम: दशरथ गृह संख्या : 7 उम्र : 59 लिंग : महिला	फोटो उपलब्ध
49	SHU1727726	निर्वाचक का नाम : हरिराम पिता का नाम: नारायण गृह संख्या : 7 उम्र : 55 लिंग : पुरुष	फोटो उपलब्ध	50	SHU1576321	निर्वाचक का नाम : गौरी पति का नाम: हरिराम गृह संख्या : 7 उम्र : 51 लिंग : महिला	फोटो उपलब्ध	51	HZC0842815	निर्वाचक का नाम : मनोज पिता का नाम: रामलाल गृह संख्या : 7 उम्र : 42 लिंग : पुरुष	फोटो उपलब्ध
52	SHU0444844	निर्वाचक का नाम : शिव यादव पिता का नाम: हरिराम गृह संख्या : 7 उम्र : 32 लिंग : पुरुष	फोटो उपलब्ध	53	SHU1117449	निर्वाचक का नाम : विष्णु यादव पिता का नाम: हरिराम यादव गृह संख्या : 7 उम्र : 28 लिंग : पुरुष	फोटो उपलब्ध	54	SHU1910249	निर्वाचक का नाम : पायल यादव पति का नाम: शिव यादव गृह संख्या : 7 उम्र : 27 लिंग : महिला	फोटो उपलब्ध
55	SHU2187888	निर्वाचक का नाम : साधना यादव पति का नाम: विष्णु यादव गृह संख्या : 7 उम्र : 25 लिंग : महिला	फोटो उपलब्ध	56	HZC0842831	निर्वाचक का नाम : धनु पति का नाम: कडवा गृह संख्या : 8 उम्र : 81 लिंग : महिला	फोटो उपलब्ध	57	HZC0842849	निर्वाचक का नाम : कैलाश पिता का नाम: कडवा गृह संख्या : 8 उम्र : 56 लिंग : पुरुष	फोटो उपलब्ध
58	HZC0842856	निर्वाचक का नाम : दुलीचंद पिता का नाम: कडवा गृह संख्या : 8 उम्र : 49 लिंग : पुरुष	फोटो उपलब्ध	59	HZC0842864	निर्वाचक का नाम : राधा पति का नाम: दुलीचंद गृह संख्या : 8 उम्र : 47 लिंग : महिला	फोटो उपलब्ध	60	HZC0842872	निर्वाचक का नाम : संतोष यादव पिता का नाम: दगडीया गृह संख्या : 8 उम्र : 42 लिंग : पुरुष	फोटो उपलब्ध

61	SHU0958249	निर्वाचक का नाम : भारती पति का नाम: संतोष गृह संख्या : 8 उम्र : 38 लिंग : महिला	फोटो उपलब्ध	62	SHU1117456	निर्वाचक का नाम : राजेन्द्र यादव पिता का नाम: दुलीचन्द यादव गृह संख्या : 8 उम्र : 28 लिंग : पुरुष	फोटो उपलब्ध	63	SHU1287598	निर्वाचक का नाम : कृष्णा यादव पिता का नाम: दुलीचंद यादव गृह संख्या : 8 उम्र : 26 लिंग : पुरुष	फोटो उपलब्ध
64	SHU1694132	निर्वाचक का नाम : शंकर पिता का नाम: बाला गृह संख्या : 9 उम्र : 56 लिंग : पुरुष	फोटो उपलब्ध	65	SHU1694124	निर्वाचक का नाम : अन्नपूर्णा पति का नाम: शंकर गृह संख्या : 9 उम्र : 54 लिंग : महिला	फोटो उपलब्ध	66	HZC1872472	निर्वाचक का नाम : शेखर पिता का नाम: दशरथ गृह संख्या : 9 उम्र : 42 लिंग : पुरुष	फोटो उपलब्ध
67	SHU0606731	निर्वाचक का नाम : पवन यादव पिता का नाम: दशरथ गृह संख्या : 09 उम्र : 40 लिंग : पुरुष	फोटो उपलब्ध	68	SHU0857409	निर्वाचक का नाम : संतोष पिता का नाम: महादेव गृह संख्या : 9 उम्र : 36 लिंग : पुरुष	फोटो उपलब्ध	69	SHU0857417	निर्वाचक का नाम : मोहन पिता का नाम: शंकर गृह संख्या : 9 उम्र : 34 लिंग : पुरुष	फोटो उपलब्ध
70	SHU0445320	निर्वाचक का नाम : मनीषा पति का नाम: शेखर गृह संख्या : 9 उम्र : 34 लिंग : महिला	फोटो उपलब्ध	71	SHU1353028	निर्वाचक का नाम : पुष्पा यादव पति का नाम: पवन यादव गृह संख्या : ०९ उम्र : 31 लिंग : महिला	फोटो उपलब्ध	72	SHU2026268	निर्वाचक का नाम : आरती यादव पति का नाम: संतोष यादव गृह संख्या : 9 उम्र : 30 लिंग : महिला	फोटो उपलब्ध
73	SHU1048651	निर्वाचक का नाम : महेश यादव पिता का नाम: शंकर गृह संख्या : 9 उम्र : 29 लिंग : पुरुष	फोटो उपलब्ध	74	SHU1365717	निर्वाचक का नाम : सारिका यादव पति का नाम: मोहन यादव गृह संख्या : 09 उम्र : 27 लिंग : महिला	फोटो उपलब्ध	75	SHU2048023	निर्वाचक का नाम : नंदिनी यादव यादव पति का नाम: महेश यादव गृह संख्या : 9 उम्र : 24 लिंग : महिला	फोटो उपलब्ध
76	SHU1585298	निर्वाचक का नाम : लाला पिता का नाम: कडवा गृह संख्या : 10 उम्र : 54 लिंग : पुरुष	फोटो उपलब्ध	77	SHU1522457	निर्वाचक का नाम : सुलोचना पति का नाम: लाला गृह संख्या : 10 उम्र : 52 लिंग : महिला	फोटो उपलब्ध	78	HZC0843433	निर्वाचक का नाम : संतोष पिता का नाम: भागीरथ गृह संख्या : 10 उम्र : 44 लिंग : पुरुष	फोटो उपलब्ध
79	HZC0843441	निर्वाचक का नाम : शांतीबाई पति का नाम: संतोष गृह संख्या : 10 उम्र : 42 लिंग : महिला	फोटो उपलब्ध	80	SHU0857425	निर्वाचक का नाम : रूपेश पिता का नाम: भागीरथ गृह संख्या : 10 उम्र : 41 लिंग : पुरुष	फोटो उपलब्ध	81	SHU1117464	निर्वाचक का नाम : मोहन यादव पिता का नाम: लाला यादव गृह संख्या : 10 उम्र : 28 लिंग : पुरुष	फोटो उपलब्ध
82	SHU2062099	निर्वाचक का नाम : चंदन यादव पिता का नाम: संतोष यादव गृह संख्या : 10 उम्र : 20 लिंग : पुरुष	फोटो उपलब्ध	83	SHU1576248	निर्वाचक का नाम : भागीराम पिता का नाम: कडवा गृह संख्या : 11 उम्र : 67 लिंग : पुरुष	फोटो उपलब्ध	84	SHU1694009	निर्वाचक का नाम : ग्यारू पति का नाम: भागीरथ गृह संख्या : 11 उम्र : 64 लिंग : महिला	फोटो उपलब्ध
85	HZC2015337	निर्वाचक का नाम : छोटू पिता का नाम: रूखडीया गृह संख्या : 11 उम्र : 44 लिंग : पुरुष	फोटो उपलब्ध	86	SHU0022517	निर्वाचक का नाम : रूकमणी पति का नाम: छोटू गृह संख्या : 11 उम्र : 42 लिंग : महिला	फोटो उपलब्ध	87	SHU2141398	निर्वाचक का नाम : गौतम पिता का नाम: छोटू गृह संख्या : 11 उम्र : 22 लिंग : पुरुष	फोटो उपलब्ध
88	HZC1872217	निर्वाचक का नाम : तुकाराम पिता का नाम: रुखडिया गृह संख्या : 12 उम्र : 49 लिंग : पुरुष	फोटो उपलब्ध	89	HZC1872225	निर्वाचक का नाम : सावित्री पति का नाम: तुकाराम गृह संख्या : 12 उम्र : 47 लिंग : महिला	फोटो उपलब्ध	90	SHU1362011	निर्वाचक का नाम : प्रकाश पिता का नाम: तोताराम गृह संख्या : 12 उम्र : 26 लिंग : पुरुष	फोटो उपलब्ध

91	SHU1844117	निर्वाचक का नाम : मोहिनी पति का नाम: प्रकाश गृह संख्या : 12 उम्र : 26 लिंग : महिला	92	HZC0843482	निर्वाचक का नाम : गणेश पिता का नाम: महिकाल गृह संख्या : 13 उम्र : 50 लिंग : पुरुष	93	HZC2071645	निर्वाचक का नाम : सीमाबाई पति का नाम: गणेश गृह संख्या : 13 उम्र : 40 लिंग : महिला
94	SHU1522341	निर्वाचक का नाम : कला पति का नाम: मंगत गृह संख्या : 14 उम्र : 74 लिंग : महिला	95	SHU1522358	निर्वाचक का नाम : रमेश पिता का नाम: मंगत गृह संख्या : 14 उम्र : 59 लिंग : पुरुष	96	SHU1522366	निर्वाचक का नाम : कुसुम पति का नाम: रमेश गृह संख्या : 14 उम्र : 54 लिंग : महिला
97	SHU1522374	निर्वाचक का नाम : ललिताबाई खन्ना पति का नाम: गजानंद गृह संख्या : 14 उम्र : 49 लिंग : महिला	98	SHU0857433	निर्वाचक का नाम : रघुवीर चौहान पिता का नाम: भगवानसिंह गृह संख्या : 14 उम्र : 38 लिंग : पुरुष	99	SHU1001734	निर्वाचक का नाम : सपना चौहान पति का नाम: रघुवीर गृह संख्या : 14 उम्र : 34 लिंग : महिला
100	SHU0379115	निर्वाचक का नाम : राजेन्द्र खन्ना पिता का नाम: रमेश खन्ना गृह संख्या : 14 उम्र : 32 लिंग : पुरुष	101	SHU1117480	निर्वाचक का नाम : दीपक खन्ना पिता का नाम: रमेश खन्ना गृह संख्या : 14 उम्र : 29 लिंग : पुरुष	102	SHU1117472	निर्वाचक का नाम : अजय खन्ना पिता का नाम: गजानंद खन्ना गृह संख्या : 14 उम्र : 28 लिंग : पुरुष
103	SHU1603281	निर्वाचक का नाम : विजय खन्ना पिता का नाम: गजानन्द गृह संख्या : 14 उम्र : 27 लिंग : पुरुष	104	SHU1696426	निर्वाचक का नाम : सोनम खन्ना पति का नाम: राजेन्द्र खन्ना गृह संख्या : 14 उम्र : 25 लिंग : महिला	105	SHU0379156	निर्वाचक का नाम : कलावतीबाई खन्ना पति का नाम: दिनेश गृह संख्या : 14क उम्र : 52 लिंग : महिला
106	SHU0379172	निर्वाचक का नाम : नितिन खन्ना पिता का नाम: दिनेश खन्ना गृह संख्या : 14क उम्र : 36 लिंग : पुरुष	107	SHU0958272	निर्वाचक का नाम : गीता बाई पति का नाम: नत्थु गृह संख्या : 14/क उम्र : 74 लिंग : महिला	108	SHU1048594	निर्वाचक का नाम : सन्तोषी पिता का नाम: नितिन गृह संख्या : 14/क उम्र : 38 लिंग : महिला
109	SHU1048586	निर्वाचक का नाम : रविन्द्र खन्ना पिता का नाम: दिनेश गृह संख्या : 14/क उम्र : 37 लिंग : पुरुष	110	SHU1048578	निर्वाचक का नाम : सारिका खन्ना पति का नाम: रविन्द्र खन्ना गृह संख्या : 14/क उम्र : 30 लिंग : महिला	111	SHU0379149	निर्वाचक का नाम : दिनेश खन्ना पिता का नाम: नत्थु गृह संख्या : 14क उम्र : 60 लिंग : पुरुष
112	SHU2046340	निर्वाचक का नाम : बिंदिया खन्ना खन्ना पति का नाम: दिपक खन्ना खन्ना गृह संख्या : पिपल्याडेब उम्र : 23 लिंग : महिला	113	HZC2071652	निर्वाचक का नाम : सलीताबाई पति का नाम: ग्यारसीराम गृह संख्या : 15 उम्र : 44 लिंग : महिला	114	SHU1770635	निर्वाचक का नाम : शांता पति का नाम: महिकाल गृह संख्या : 16 उम्र : 79 लिंग : महिला
115	SHU1586031	निर्वाचक का नाम : मोहन पिता का नाम: महिकाल गृह संख्या : 16 उम्र : 59 लिंग : पुरुष	116	SHU1694074	निर्वाचक का नाम : कोमल पति का नाम: मोहन गृह संख्या : 16 उम्र : 56 लिंग : महिला	117	HZC1872373	निर्वाचक का नाम : रामेश्वर यादव पिता का नाम: महिकाल गृह संख्या : 16 उम्र : 55 लिंग : पुरुष
118	SHU1694066	निर्वाचक का नाम : मनोरमा यादव पति का नाम: रामेश्वर गृह संख्या : 16 उम्र : 52 लिंग : महिला	119	HZC1872555	निर्वाचक का नाम : सुनिता पति का नाम: हरि शंकर गृह संख्या : 16 उम्र : 47 लिंग : महिला	120	SHU0194126	निर्वाचक का नाम : वरूण पिता का नाम: मोहन गृह संख्या : 16 उम्र : 45 लिंग : पुरुष

121	SHU0606681	निर्वाचक का नाम : दिपक यादव पिता का नाम: रामेश्वर गृह संख्या : 16 उम्र : 31 लिंग : पुरुष	फोटो उपलब्ध	122	SHU1917426	निर्वाचक का नाम : रोशनी यादव पिता का नाम: वरुण यादव गृह संख्या : 16 उम्र : 30 लिंग : महिला	फोटो उपलब्ध	123	SHU1287580	निर्वाचक का नाम : विकास यादव पिता का नाम: रामेश्वर यादव गृह संख्या : 16 उम्र : 26 लिंग : पुरुष	फोटो उपलब्ध
124	SHU1522390	निर्वाचक का नाम : चंदुबाई पति का नाम: बाबू गृह संख्या : 17 उम्र : 79 लिंग : महिला	फोटो उपलब्ध	125	SHU1522440	निर्वाचक का नाम : सालकराम पिता का नाम: बाबू गृह संख्या : 17 उम्र : 53 लिंग : पुरुष	फोटो उपलब्ध	126	SHU1586346	निर्वाचक का नाम : ग्यारसीराम पिता का नाम: बाबू गृह संख्या : 17 उम्र : 50 लिंग : पुरुष	फोटो उपलब्ध
127	SHU1522432	निर्वाचक का नाम : गुलाब पिता का नाम: बाबू गृह संख्या : 17 उम्र : 47 लिंग : पुरुष	फोटो उपलब्ध	128	HZC0841981	निर्वाचक का नाम : अशोक पिता का नाम: राधेश्याम गृह संख्या : 17 उम्र : 43 लिंग : पुरुष	फोटो उपलब्ध	129	HZC0841999	निर्वाचक का नाम : कपिल पिता का नाम: राधेश्याम गृह संख्या : 17 उम्र : 40 लिंग : पुरुष	फोटो उपलब्ध
130	HZC0842005	निर्वाचक का नाम : मोनीका पति का नाम: अशोक गृह संख्या : 17 उम्र : 40 लिंग : महिला	फोटो उपलब्ध	131	SHU0857730	निर्वाचक का नाम : विकास पिता का नाम: कैलाश गृह संख्या : 17 उम्र : 37 लिंग : पुरुष	फोटो उपलब्ध	132	SHU0444851	निर्वाचक का नाम : भारती बाई पति का नाम: कपिल गृह संख्या : 17 उम्र : 36 लिंग : महिला	फोटो उपलब्ध
133	SHU1911296	निर्वाचक का नाम : शिवानी यादव पिता का नाम: अशोक यादव गृह संख्या : 17 उम्र : 24 लिंग : महिला	फोटो उपलब्ध	134	SHU2019008	निर्वाचक का नाम : पायल राठोड़ पिता का नाम: ग्यारशीराम गृह संख्या : 17 उम्र : 22 लिंग : महिला	फोटो उपलब्ध	135	SHU2019115	निर्वाचक का नाम : तुषार राठोड़ पिता का नाम: गुलाब राठोड़ गृह संख्या : 17 उम्र : 21 लिंग : पुरुष	फोटो उपलब्ध
136	SHU2241123	निर्वाचक का नाम : मीरा राठोड़ पिता का नाम: गुलाब राठोड़ गृह संख्या : 17 उम्र : 19 लिंग : महिला	फोटो उपलब्ध	137	SHU2282861	निर्वाचक का नाम : रोशनी यादव पिता का नाम: अशोक यादव गृह संख्या : 17 उम्र : 19 लिंग : महिला	फोटो उपलब्ध	138	SHU1661784	निर्वाचक का नाम : कला पति का नाम: दला गृह संख्या : 18 उम्र : 61 लिंग : महिला	फोटो उपलब्ध
139	SHU1585793	निर्वाचक का नाम : श्रीराम पिता का नाम: दला गृह संख्या : 18 उम्र : 47 लिंग : पुरुष	फोटो उपलब्ध	140	HZC2015501	निर्वाचक का नाम : दुदालाल पिता का नाम: दला गृह संख्या : 18 उम्र : 45 लिंग : पुरुष	फोटो उपलब्ध	141	SHU0022525	निर्वाचक का नाम : सरोजबाई पति का नाम: श्रीराम गृह संख्या : 18 उम्र : 45 लिंग : महिला	फोटो उपलब्ध
142	HZC0842013	निर्वाचक का नाम : गजानंद पिता का नाम: नानूराम गृह संख्या : 18 उम्र : 42 लिंग : पुरुष	फोटो उपलब्ध	143	HZC0842021	निर्वाचक का नाम : संघ्या पति का नाम: संतोष गृह संख्या : 18 उम्र : 40 लिंग : महिला	फोटो उपलब्ध	144	HZC0842047	निर्वाचक का नाम : नटवर यादव पिता का नाम: नानूराम गृह संख्या : 18 उम्र : 40 लिंग : पुरुष	फोटो उपलब्ध
145	SHU2025369	निर्वाचक का नाम : विकास यादव पिता का नाम: दूदलाल यादव गृह संख्या : 18 उम्र : 26 लिंग : पुरुष	फोटो उपलब्ध	146	SHU2149227	निर्वाचक का नाम : प्रमोद यादव पिता का नाम: दुदालाल यादव गृह संख्या : 18 उम्र : 20 लिंग : पुरुष	फोटो उपलब्ध	147	SHU2236040	निर्वाचक का नाम : पायल यादव पिता का नाम: नटवर यादव गृह संख्या : 18 उम्र : 19 लिंग : महिला	फोटो उपलब्ध
148	SHU2240562	निर्वाचक का नाम : आयुष यादव पिता का नाम: नटवर यादव गृह संख्या : 18 उम्र : 19 लिंग : पुरुष	फोटो उपलब्ध	149	HZC0842054	निर्वाचक का नाम : पुरुषोत्तम पिता का नाम: हिरदाराम गृह संख्या : 19 उम्र : 41 लिंग : पुरुष	फोटो उपलब्ध	150	SHU0445288	निर्वाचक का नाम : अनिता पति का नाम: पुरुषोत्तम गृह संख्या : 19 उम्र : 34 लिंग : महिला	फोटो उपलब्ध

151 निर्वाचक का नाम : देवजी पिता का नाम: मंगत गृह संख्या : 20 उम्र : 68 लिंग : पुरुष	SHU1586874 फोटो उपलब्ध	152 निर्वाचक का नाम : हरिराम पिता का नाम: देवजी गृह संख्या : 20 उम्र : 47 लिंग : पुरुष	SHU1697663 फोटो उपलब्ध	153 निर्वाचक का नाम : पिंकी पिता का नाम: हरिराम गृह संख्या : 20 उम्र : 40 लिंग : महिला	HZC2071660 फोटो उपलब्ध
154 निर्वाचक का नाम : ओमप्रकाश पिता का नाम: शोभाराम गृह संख्या : 21 उम्र : 54 लिंग : पुरुष	SHU1576271 फोटो उपलब्ध	155 निर्वाचक का नाम : गीता पति का नाम: ओमप्रकाश गृह संख्या : 21 उम्र : 52 लिंग : महिला	SHU1576263 फोटो उपलब्ध	156 निर्वाचक का नाम : हरीशंकर पिता का नाम: शोभाराम गृह संख्या : 21 उम्र : 49 लिंग : पुरुष	SHU1576644 फोटो उपलब्ध
157 निर्वाचक का नाम : गायत्री पति का नाम: दुर्गेश गृह संख्या : 21 उम्र : 43 लिंग : महिला	HZC0842070 फोटो उपलब्ध	158 निर्वाचक का नाम : विष्णु यादव पिता का नाम: ओमप्रकाश यादव गृह संख्या : 21 उम्र : 32 लिंग : पुरुष	SHU0973370 फोटो उपलब्ध	159 निर्वाचक का नाम : आरती यादव पिता का नाम: महादेव यादव गृह संख्या : 21 उम्र : 32 लिंग : महिला	SHU1037258 फोटो उपलब्ध
160 निर्वाचक का नाम : रविन्द्र यादव पिता का नाम: हरिशंकर यादव गृह संख्या : 21 उम्र : 28 लिंग : पुरुष	SHU1117589 फोटो उपलब्ध	161 निर्वाचक का नाम : मोहित यादव पिता का नाम: ओमप्रकाश यादव गृह संख्या : 21 उम्र : 28 लिंग : पुरुष	SHU1117522 फोटो उपलब्ध	162 निर्वाचक का नाम : रोशनी नायक पति का नाम: केशव गृह संख्या : 21 उम्र : 22 लिंग : महिला	SHU2239259 फोटो उपलब्ध
163 निर्वाचक का नाम : राधेश्याम पिता का नाम: गोपाल गृह संख्या : 22 उम्र : 66 लिंग : पुरुष	SHU1727692 फोटो उपलब्ध	164 निर्वाचक का नाम : पुनीबाई पति का नाम: राधेश्याम गृह संख्या : 22 उम्र : 59 लिंग : महिला	SHU1727668 फोटो उपलब्ध	165 निर्वाचक का नाम : कविता यादव पति का नाम: दिनेश यादव गृह संख्या : 22 उम्र : 45 लिंग : महिला	SHU0445510 फोटो उपलब्ध
166 निर्वाचक का नाम : दिनेश पिता का नाम: राजाराम गृह संख्या : 22 उम्र : 43 लिंग : पुरुष	HZC1872290 फोटो उपलब्ध	167 निर्वाचक का नाम : संगीता पति का नाम: नटवर गृह संख्या : 22 उम्र : 37 लिंग : महिला	SHU0857441 फोटो उपलब्ध	168 निर्वाचक का नाम : गीता यादव यादव पति का नाम: नानुराम गृह संख्या : 23 उम्र : 65 लिंग : महिला	SHU1519255 फोटो उपलब्ध
169 निर्वाचक का नाम : संतोष यादव पिता का नाम: नानुराम गृह संख्या : 23 उम्र : 47 लिंग : पुरुष	SHU1661586 फोटो उपलब्ध	170 निर्वाचक का नाम : रजनी यादव पति का नाम: गजानंद यादव गृह संख्या : 23 उम्र : 38 लिंग : महिला	SHU0012575 फोटो उपलब्ध	171 निर्वाचक का नाम : पीपूष यादव पिता का नाम: संतोष यादव गृह संख्या : 23 उम्र : 23 लिंग : पुरुष	SHU1799022 फोटो उपलब्ध
172 निर्वाचक का नाम : हिरदाराम पिता का नाम: घुसाई गृह संख्या : 24 उम्र : 69 लिंग : पुरुष	SHU1770627 फोटो उपलब्ध	173 निर्वाचक का नाम : ग्यारू पति का नाम: रेवाराम गृह संख्या : 24 उम्र : 69 लिंग : महिला	SHU1694041 फोटो उपलब्ध	174 निर्वाचक का नाम : सोना पति का नाम: हिरदाराम गृह संख्या : 24 उम्र : 67 लिंग : महिला	SHU1586056 फोटो उपलब्ध
175 निर्वाचक का नाम : अमृता पति का नाम: राकेश गृह संख्या : 24 उम्र : 42 लिंग : महिला	HZC0842096 फोटो उपलब्ध	176 निर्वाचक का नाम : रामकृष्ण पिता का नाम: हिरदा दास गृह संख्या : 24 उम्र : 39 लिंग : पुरुष	SHU0224808 फोटो उपलब्ध	177 निर्वाचक का नाम : नवल पति का नाम: हिरासिंह गृह संख्या : 25 उम्र : 76 लिंग : महिला	SHU1661776 फोटो उपलब्ध
178 निर्वाचक का नाम : सालकराम पिता का नाम: शिवाजी गृह संख्या : 25 उम्र : 62 लिंग : पुरुष	SHU1697804 फोटो उपलब्ध	179 निर्वाचक का नाम : ओमप्रकाश पिता का नाम: शिवजी गृह संख्या : 25 उम्र : 59 लिंग : पुरुष	HZC2015410 फोटो उपलब्ध	180 निर्वाचक का नाम : शकु पति का नाम: सालकराम गृह संख्या : 25 उम्र : 59 लिंग : महिला	SHU1697812 फोटो उपलब्ध

181	SHU0224527	निर्वाचक का नाम : माल्या बाई पति का नाम: झंजाड गृह संख्या : 25 उम्र : 56 लिंग : महिला	फोटो उपलब्ध	182	SHU1697796	निर्वाचक का नाम : शकुंतला पति का नाम: ओमप्रकाश गृह संख्या : 25 उम्र : 54 लिंग : महिला	फोटो उपलब्ध	183	SHU0224535	निर्वाचक का नाम : नकला पिता का नाम: झंलाड गृह संख्या : 25 उम्र : 39 लिंग : पुरुष	फोटो उपलब्ध
184	SHU0224543	निर्वाचक का नाम : मुन्नीबाई पति का नाम: नकला गृह संख्या : 25 उम्र : 36 लिंग : महिला	फोटो उपलब्ध	185	SHU1117639	निर्वाचक का नाम : शुभम यादव पिता का नाम: ओमप्रकाश यादव गृह संख्या : 25 उम्र : 28 लिंग : पुरुष	फोटो उपलब्ध	186	SHU1701770	निर्वाचक का नाम : संजय पिता का नाम: नकला गृह संख्या : 25 उम्र : 24 लिंग : पुरुष	फोटो उपलब्ध
187	SHU1585553	निर्वाचक का नाम : शांताबाई पति का नाम: गेंदालाल गृह संख्या : 26 उम्र : 72 लिंग : महिला	फोटो उपलब्ध	188	SHU1715945	निर्वाचक का नाम : सुरेश पिता का नाम: गेंदालाल गृह संख्या : 26 उम्र : 52 लिंग : पुरुष	फोटो उपलब्ध	189	SHU0022558	निर्वाचक का नाम : प्यारीबाई पति का नाम: श्रीराम गृह संख्या : 26 उम्र : 52 लिंग : महिला	फोटो उपलब्ध
190	SHU1585587	निर्वाचक का नाम : दुर्गेथ पिता का नाम: गेंदालाल गृह संख्या : 26 उम्र : 49 लिंग : पुरुष	फोटो उपलब्ध	191	SHU0444893	निर्वाचक का नाम : राकेश पिता का नाम: रमेश गृह संख्या : 26 उम्र : 34 लिंग : पुरुष	फोटो उपलब्ध	192	SHU0445395	निर्वाचक का नाम : रीना पति का नाम: राजेश गृह संख्या : 26 उम्र : 33 लिंग : महिला	फोटो उपलब्ध
193	SHU2021863	निर्वाचक का नाम : केशव नायक पिता का नाम: दुर्गेथ गृह संख्या : 26 उम्र : 21 लिंग : पुरुष	फोटो उपलब्ध	194	SHU0857458	निर्वाचक का नाम : राजेश पिता का नाम: रमेश गृह संख्या : 26क उम्र : 37 लिंग : पुरुष	फोटो उपलब्ध	195	SHU0224550	निर्वाचक का नाम : महादेव पिता का नाम: बाला गृह संख्या : 27 उम्र : 48 लिंग : पुरुष	फोटो उपलब्ध
196	SHU0022566	निर्वाचक का नाम : शंकर पिता का नाम: बाला गृह संख्या : 27 उम्र : 44 लिंग : पुरुष	फोटो उपलब्ध	197	SHU0927087	निर्वाचक का नाम : पण्डरी पिता का नाम: बाला गृह संख्या : 27 उम्र : 41 लिंग : पुरुष	फोटो उपलब्ध	198	SHU1842244	निर्वाचक का नाम : सुभाष यादव पिता का नाम: बाला यादव गृह संख्या : 27 उम्र : 41 लिंग : पुरुष	फोटो उपलब्ध
199	SHU0239491	निर्वाचक का नाम : रेखाबाई पति का नाम: महादेव गृह संख्या : 27 उम्र : 40 लिंग : महिला	फोटो उपलब्ध	200	SHU0022582	निर्वाचक का नाम : उमाबाई पति का नाम: शंकर गृह संख्या : 27 उम्र : 40 लिंग : महिला	फोटो उपलब्ध	201	SHU0607085	निर्वाचक का नाम : अम्बिका यादव पति का नाम: पण्डरी यादव गृह संख्या : 27 उम्र : 37 लिंग : महिला	फोटो उपलब्ध
202	SHU1917756	निर्वाचक का नाम : पिकी यादव पति का नाम: सुभाष यादव गृह संख्या : 27 उम्र : 35 लिंग : महिला	फोटो उपलब्ध	203	SHU2143030	निर्वाचक का नाम : गौतम यादव पिता का नाम: शंकर यादव गृह संख्या : 27 उम्र : 25 लिंग : पुरुष	फोटो उपलब्ध	204	SHU0022590	निर्वाचक का नाम : ममताबाई पति का नाम: मुकेश गृह संख्या : 28 उम्र : 42 लिंग : महिला	फोटो उपलब्ध
205	HZC2015477	निर्वाचक का नाम : मंशाराम पिता का नाम: घनश्याम गृह संख्या : 29 उम्र : 81 लिंग : पुरुष	फोटो उपलब्ध	206	SHU1697879	निर्वाचक का नाम : श्रीराम पिता का नाम: मंशाराम गृह संख्या : 29 उम्र : 55 लिंग : पुरुष	फोटो उपलब्ध	207	HZC0842138	निर्वाचक का नाम : मनुबाई पति का नाम: बलवन्त गृह संख्या : 29 उम्र : 50 लिंग : महिला	फोटो उपलब्ध
208	HZC0842146	निर्वाचक का नाम : गजानंद पिता का नाम: राजू गृह संख्या : 29 उम्र : 40 लिंग : पुरुष	फोटो उपलब्ध	209	SHU1796077	निर्वाचक का नाम : रानू यादव पिता का नाम: श्रीराम यादव गृह संख्या : 29 उम्र : 24 लिंग : महिला	फोटो उपलब्ध	210	SHU1910926	निर्वाचक का नाम : सानू यादव पिता का नाम: श्री राम यादव गृह संख्या : 29 उम्र : 22 लिंग : महिला	फोटो उपलब्ध

211 निर्वाचक का नाम : अंतिम यादव पिता का नाम: श्रीराम यादव गृह संख्या : 29 उम्र : 21 लिंग : पुरुष	SHU2021061 फोटो उपलब्ध	212 निर्वाचक का नाम : अशोक पिता का नाम: करसन गृह संख्या : 30 उम्र : 49 लिंग : पुरुष	HZC0842153 फोटो उपलब्ध	213 निर्वाचक का नाम : शकुबाई पति का नाम: कालू गृह संख्या : 30 उम्र : 47 लिंग : महिला	HZC2015550 फोटो उपलब्ध
214 निर्वाचक का नाम : विकास पिता का नाम: अशोक गृह संख्या : 30 उम्र : 28 लिंग : पुरुष	SHU1693720 फोटो उपलब्ध	215 निर्वाचक का नाम : रवि पिता का नाम: अशोक गृह संख्या : 30 उम्र : 24 लिंग : पुरुष	SHU1693712 फोटो उपलब्ध	216 निर्वाचक का नाम : नारायण पिता का नाम: गंगाराम गृह संख्या : 31 उम्र : 63 लिंग : पुरुष	HZC2015485 फोटो उपलब्ध
217 निर्वाचक का नाम : दुर्गा पति का नाम: नारायण गृह संख्या : 31 उम्र : 61 लिंग : महिला	HZC2015493 फोटो उपलब्ध	218 निर्वाचक का नाम : तुलसीराम पिता का नाम: गंगाराम गृह संख्या : 31 उम्र : 59 लिंग : पुरुष	HZC1872100 फोटो उपलब्ध	219 निर्वाचक का नाम : गायत्री पति का नाम: तुलसीराम गृह संख्या : 31 उम्र : 54 लिंग : महिला	HZC1872167 फोटो उपलब्ध
220 निर्वाचक का नाम : भागीरथ यादव यादव पिता का नाम: गंगाराम गृह संख्या : 31 उम्र : 54 लिंग : पुरुष	SHU0857466 फोटो उपलब्ध	221 निर्वाचक का नाम : प्रभा पति का नाम: भागीरथ गृह संख्या : 31 उम्र : 52 लिंग : महिला	SHU1694082 फोटो उपलब्ध	222 निर्वाचक का नाम : रामू यादव यादव पिता का नाम: तुलसीराम गृह संख्या : 31 उम्र : 51 लिंग : पुरुष	SHU0022616 फोटो उपलब्ध
223 निर्वाचक का नाम : नानुराम पिता का नाम: गंगाराम गृह संख्या : 31 उम्र : 49 लिंग : पुरुष	SHU1586130 फोटो उपलब्ध	224 निर्वाचक का नाम : शीला यादव पति का नाम: रामू गृह संख्या : 31 उम्र : 49 लिंग : महिला	HZC2015295 फोटो उपलब्ध	225 निर्वाचक का नाम : भागवती पति का नाम: नानुराम गृह संख्या : 31 उम्र : 47 लिंग : महिला	SHU1586163 फोटो उपलब्ध
226 निर्वाचक का नाम : राकेश पिता का नाम: रमेश गृह संख्या : 31 उम्र : 41 लिंग : पुरुष	HZC2015352 फोटो उपलब्ध	227 निर्वाचक का नाम : दिपक पिता का नाम: रमेश गृह संख्या : 31 उम्र : 40 लिंग : पुरुष	SHU0857482 फोटो उपलब्ध	228 निर्वाचक का नाम : मंजुबाई पति का नाम: राजेश गृह संख्या : 31 उम्र : 40 लिंग : महिला	SHU0224584 फोटो उपलब्ध
229 निर्वाचक का नाम : राहुल यादव पिता का नाम: भागीरथ यादव गृह संख्या : 31 उम्र : 33 लिंग : पुरुष	SHU0607135 फोटो उपलब्ध	230 निर्वाचक का नाम : पवन यादव पिता का नाम: भागीरथ यादव गृह संख्या : 31 उम्र : 28 लिंग : पुरुष	SHU1117605 फोटो उपलब्ध	231 निर्वाचक का नाम : रोहित यादव पिता का नाम: नानूराम यादव गृह संख्या : 31 उम्र : 26 लिंग : पुरुष	SHU1387240 फोटो उपलब्ध
232 निर्वाचक का नाम : कुंदन यादव पिता का नाम: रामू यादव गृह संख्या : 31 उम्र : 22 लिंग : पुरुष	SHU2048031 फोटो उपलब्ध	233 निर्वाचक का नाम : रमेश पिता का नाम: नानुराम गृह संख्या : 32 उम्र : 48 लिंग : पुरुष	SHU0239517 फोटो उपलब्ध	234 निर्वाचक का नाम : उमेश पिता का नाम: भागीरथ गृह संख्या : 32 उम्र : 42 लिंग : पुरुष	HZC1872431 फोटो उपलब्ध
235 निर्वाचक का नाम : कू. सोनिया यादव पिता का नाम: रमेश यादव गृह संख्या : 32 उम्र : 27 लिंग : महिला	SHU1362029 फोटो उपलब्ध	236 निर्वाचक का नाम : नितेश यादव पिता का नाम: रमेश यादव गृह संख्या : 32 उम्र : 26 लिंग : पुरुष	SHU1362052 फोटो उपलब्ध	237 निर्वाचक का नाम : स्नेह यादव पिता का नाम: उमेश यादव गृह संख्या : 32 उम्र : 21 लिंग : पुरुष	SHU2013472 फोटो उपलब्ध
238 निर्वाचक का नाम : अश्वनी यादव पिता का नाम: उमेश यादव गृह संख्या : 32 उम्र : 18 लिंग : महिला	SHU2292951 फोटो उपलब्ध	239 निर्वाचक का नाम : धनकुवर पति का नाम: नरसिंह गृह संख्या : 33 उम्र : 67 लिंग : महिला	SHU1697788 फोटो उपलब्ध	240 निर्वाचक का नाम : सरिता पति का नाम: मुकेश गृह संख्या : 33 उम्र : 49 लिंग : महिला	SHU1669761 फोटो उपलब्ध

241 निर्वाचक का नाम : कमल पिता का नाम: भागीरथ गृह संख्या : 33 उम्र : 45 लिंग : पुरुष	HZC0842161 फोटो उपलब्ध	242 निर्वाचक का नाम : सुनिता पति का नाम: कमल गृह संख्या : 33 उम्र : 42 लिंग : महिला	HZC0842179 फोटो उपलब्ध	243 निर्वाचक का नाम : राकेश पिता का नाम: नरसिंह गृह संख्या : 33 उम्र : 39 लिंग : पुरुष	HZC2071678 फोटो उपलब्ध
244 निर्वाचक का नाम : रामदास पिता का नाम: भागीरथ गृह संख्या : 33 उम्र : 39 लिंग : पुरुष	SHU0194183 फोटो उपलब्ध	245 निर्वाचक का नाम : दिपिका यादव पति का नाम: रामदास यादव गृह संख्या : 33 उम्र : 38 लिंग : महिला	SHU0607184 फोटो उपलब्ध	246 निर्वाचक का नाम : अरूण यादव पिता का नाम: मुकेश यादव गृह संख्या : 33 उम्र : 31 लिंग : पुरुष	SHU0607143 फोटो उपलब्ध
247 निर्वाचक का नाम : उत्तम यादव पिता का नाम: मुकेश यादव गृह संख्या : 33 उम्र : 29 लिंग : पुरुष	SHU1091826 फोटो उपलब्ध	248 निर्वाचक का नाम : नीरज यादव पिता का नाम: राकेश यादव गृह संख्या : 33 उम्र : 23 लिंग : पुरुष	SHU1932474 फोटो उपलब्ध	249 निर्वाचक का नाम : पायल यादव पिता का नाम: राकेश गृह संख्या : 33 उम्र : 21 लिंग : पुरुष	SHU2021210 फोटो उपलब्ध
250 निर्वाचक का नाम : जानकी पति का नाम: बंदी गृह संख्या : 34 उम्र : 89 लिंग : महिला	HZC2015527 फोटो उपलब्ध	251 निर्वाचक का नाम : घमण्डी पिता का नाम: जगदीश गृह संख्या : 34 उम्र : 41 लिंग : पुरुष	HZC1872423 फोटो उपलब्ध	252 निर्वाचक का नाम : राजेन्द्र यादव पिता का नाम: बंदी यादव गृह संख्या : 34 उम्र : 39 लिंग : पुरुष	SHU0194191 फोटो उपलब्ध
253 निर्वाचक का नाम : पुष्पा यादव पति का नाम: घमण्डी गृह संख्या : 34 उम्र : 35 लिंग : महिला	SHU0606749 फोटो उपलब्ध	254 निर्वाचक का नाम : अरूणा पति का नाम: राजेन्द्र गृह संख्या : 34 उम्र : 30 लिंग : महिला	SHU1323666 फोटो उपलब्ध	255 निर्वाचक का नाम : योगेश यादव पिता का नाम: घमंडी यादव गृह संख्या : 34 उम्र : 20 लिंग : पुरुष	SHU2088227 फोटो उपलब्ध
256 निर्वाचक का नाम : गजानंद पिता का नाम: कालु गृह संख्या : 35 उम्र : 67 लिंग : पुरुष	SHU1697887 फोटो उपलब्ध	257 निर्वाचक का नाम : गंगा पति का नाम: गजानंद गृह संख्या : 35 उम्र : 54 लिंग : महिला	HZC0842187 फोटो उपलब्ध	258 निर्वाचक का नाम : वर्षा पति का नाम: विशाल गृह संख्या : 35 उम्र : 31 लिंग : महिला	SHU0958256 फोटो उपलब्ध
259 निर्वाचक का नाम : मायाबाई पति का नाम: नटवरलाल गृह संख्या : 36 उम्र : 45 लिंग : महिला	HZC2071686 फोटो उपलब्ध	260 निर्वाचक का नाम : अंतर यादव पिता का नाम: हरिराम यादव गृह संख्या : 36 उम्र : 43 लिंग : पुरुष	HZC0842195 फोटो उपलब्ध	261 निर्वाचक का नाम : अनिता यादव पति का नाम: अन्तर यादव गृह संख्या : 36 उम्र : 34 लिंग : महिला	SHU0444810 फोटो उपलब्ध
262 निर्वाचक का नाम : फती पति का नाम: शोभाराम गृह संख्या : 37 उम्र : 69 लिंग : महिला	SHU1697762 फोटो उपलब्ध	263 निर्वाचक का नाम : विध्या पति का नाम: महेश गृह संख्या : 37 उम्र : 35 लिंग : महिला	SHU0857508 फोटो उपलब्ध	264 निर्वाचक का नाम : महेश निहाल पिता का नाम: शोभाराम निहाल गृह संख्या : 37 उम्र : 34 लिंग : पुरुष	SHU0379222 फोटो उपलब्ध
265 निर्वाचक का नाम : जितु पिता का नाम: शोभाराम गृह संख्या : 37 उम्र : 34 लिंग : पुरुष	SHU0445015 फोटो उपलब्ध	266 निर्वाचक का नाम : मंजू पति का नाम: जीतू गृह संख्या : 37 उम्र : 30 लिंग : महिला	SHU1387182 फोटो उपलब्ध	267 निर्वाचक का नाम : निकेश भारत सिंह पिता का नाम: भारत गृह संख्या : 37 उम्र : 21 लिंग : पुरुष	SHU2026482 फोटो उपलब्ध
268 निर्वाचक का नाम : गोरा पति का नाम: भारत गृह संख्या : 37 क उम्र : 39 लिंग : महिला	SHU2015220 फोटो उपलब्ध	269 निर्वाचक का नाम : बशी पति का नाम: राजु गृह संख्या : 38 उम्र : 66 लिंग : महिला	SHU1697754 फोटो उपलब्ध	270 निर्वाचक का नाम : बलवंत पिता का नाम: राजु गृह संख्या : 38 उम्र : 54 लिंग : पुरुष	SHU1586379 फोटो उपलब्ध

271	SHU0022673	निर्वाचक का नाम : कालु पिता का नाम: राजु गृह संख्या : 38 उम्र : 49 लिंग : पुरुष	फोटो उपलब्ध	272	HZC0842203	निर्वाचक का नाम : केदार पिता का नाम: पुन्या गृह संख्या : 38 उम्र : 42 लिंग : पुरुष	फोटो उपलब्ध	273	SHU1909480	निर्वाचक का नाम : सोनू निहाल पति का नाम: देवीलाल निहाल गृह संख्या : 38 उम्र : 31 लिंग : महिला	फोटो उपलब्ध
274	SHU1387208	निर्वाचक का नाम : राहुल पिता का नाम: बलीराम गृह संख्या : 38 उम्र : 26 लिंग : पुरुष	फोटो उपलब्ध	275	SHU1387224	निर्वाचक का नाम : आरती निहाल पिता का नाम: संतोष निहाल गृह संख्या : 38 उम्र : 26 लिंग : महिला	फोटो उपलब्ध	276	SHU1917202	निर्वाचक का नाम : विशाल निहाल पिता का नाम: बलवंत निहाल गृह संख्या : 38 उम्र : 24 लिंग : पुरुष	फोटो उपलब्ध
277	SHU1917186	निर्वाचक का नाम : निखिल निहाल पिता का नाम: बलवंत निहाल गृह संख्या : 38 उम्र : 22 लिंग : पुरुष	फोटो उपलब्ध	278	SHU2226660	निर्वाचक का नाम : श्रीराम निहाल पिता का नाम: कालुराम निहाल गृह संख्या : 38 उम्र : 21 लिंग : पुरुष	फोटो उपलब्ध	279	SHU2240067	निर्वाचक का नाम : रामेश्वर निहाल पिता का नाम: कालुराम निहाल गृह संख्या : 38 उम्र : 19 लिंग : पुरुष	फोटो उपलब्ध
280	SHU2240646	निर्वाचक का नाम : लक्ष्मी निहाल पति का नाम: श्रीराम निहाल गृह संख्या : 38 उम्र : 19 लिंग : महिला	फोटो उपलब्ध	281	SHU1697739	निर्वाचक का नाम : हिरालाल पिता का नाम: सोताराम गृह संख्या : 39 उम्र : 66 लिंग : पुरुष	फोटो उपलब्ध	282	HZC2015329	निर्वाचक का नाम : मुकेश पिता का नाम: हिरालाल गृह संख्या : 39 उम्र : 47 लिंग : पुरुष	फोटो उपलब्ध
283	HZC0842211	निर्वाचक का नाम : संतोषी पति का नाम: रामलाल गृह संख्या : 39 उम्र : 46 लिंग : महिला	फोटो उपलब्ध	284	SHU0379214	निर्वाचक का नाम : राकेश निहाल पिता का नाम: हिरालाल निहाल गृह संख्या : 39 उम्र : 37 लिंग : पुरुष	फोटो उपलब्ध	285	SHU0379230	निर्वाचक का नाम : अनिता पति का नाम: राकेश गृह संख्या : 39 उम्र : 34 लिंग : महिला	फोटो उपलब्ध
286	HZC0842229	निर्वाचक का नाम : सुखदेव पिता का नाम: छित्या गृह संख्या : 40 उम्र : 54 लिंग : पुरुष	फोटो उपलब्ध	287	HZC0842237	निर्वाचक का नाम : हिरू पति का नाम: सुखदेव गृह संख्या : 40 उम्र : 49 लिंग : महिला	फोटो उपलब्ध	288	SHU1048693	निर्वाचक का नाम : कावेरी पति का नाम: गोकुल गृह संख्या : 40 उम्र : 41 लिंग : महिला	फोटो उपलब्ध
289	SHU1279967	निर्वाचक का नाम : दिपक पिता का नाम: सुखदेव गृह संख्या : 40 उम्र : 27 लिंग : पुरुष	फोटो उपलब्ध	290	SHU1910272	निर्वाचक का नाम : सपना निहाल पति का नाम: दिपक निहाल गृह संख्या : 40 उम्र : 23 लिंग : महिला	फोटो उपलब्ध	291	SHU1661610	निर्वाचक का नाम : कैलाश पिता का नाम: बालू गृह संख्या : 41 उम्र : 54 लिंग : पुरुष	फोटो उपलब्ध
292	HZC0842252	निर्वाचक का नाम : सेवती पति का नाम: कैलाश गृह संख्या : 41 उम्र : 49 लिंग : महिला	फोटो उपलब्ध	293	SHU0224618	निर्वाचक का नाम : समोती पति का नाम: हुकुम गृह संख्या : 41 उम्र : 47 लिंग : महिला	फोटो उपलब्ध	294	HZC1872399	निर्वाचक का नाम : धन्नालाल पिता का नाम: शंकरलाल गृह संख्या : 42 उम्र : 76 लिंग : पुरुष	फोटो उपलब्ध
295	SHU0224626	निर्वाचक का नाम : धापु बाई पति का नाम: धन्नालाल गृह संख्या : 42 उम्र : 67 लिंग : महिला	फोटो उपलब्ध	296	HZC2071694	निर्वाचक का नाम : प्रदीप पिता का नाम: धन्नालाल गृह संख्या : 42 उम्र : 40 लिंग : पुरुष	फोटो उपलब्ध	297	SHU1661768	निर्वाचक का नाम : तारू पति का नाम: कालु गृह संख्या : 43 उम्र : 64 लिंग : महिला	फोटो उपलब्ध
298	HZC0842260	निर्वाचक का नाम : कालुराम पिता का नाम: हिरालाल गृह संख्या : 43 उम्र : 44 लिंग : पुरुष	फोटो उपलब्ध	299	HZC0842286	निर्वाचक का नाम : राकेश पिता का नाम: हिरालाल गृह संख्या : 43 उम्र : 40 लिंग : पुरुष	फोटो उपलब्ध	300	HZC0842278	निर्वाचक का नाम : अनिता पति का नाम: कालुराम गृह संख्या : 43 उम्र : 40 लिंग : महिला	फोटो उपलब्ध

301 निर्वाचक का नाम : अनिल पिता का नाम: कालुराम गृह संख्या : 43 उम्र : 39 लिंग : पुरुष	SHU0857516 फोटो उपलब्ध	302 निर्वाचक का नाम : नर्मदा पति का नाम: अनिल गृह संख्या : 43 उम्र : 33 लिंग : महिला	SHU0445007 फोटो उपलब्ध	303 निर्वाचक का नाम : प्रभू पिता का नाम: ताराचंद गृह संख्या : 43 उम्र : 28 लिंग : पुरुष	SHU1362102 फोटो उपलब्ध
304 निर्वाचक का नाम : सुनील पिता का नाम: कालू गृह संख्या : 43 उम्र : 28 लिंग : पुरुष	SHU1649482 फोटो उपलब्ध	305 निर्वाचक का नाम : सुनाबाई पति का नाम: सुनील गृह संख्या : 43 उम्र : 27 लिंग : महिला	SHU2026508 फोटो उपलब्ध	306 निर्वाचक का नाम : चिटू यादव पिता का नाम: कालुराम यादव गृह संख्या : 43 उम्र : 23 लिंग : पुरुष	SHU1922509 फोटो उपलब्ध
307 निर्वाचक का नाम : आयुष यादव पिता का नाम: कालुराम गृह संख्या : 43 उम्र : 21 लिंग : पुरुष	SHU2026250 फोटो उपलब्ध	308 निर्वाचक का नाम : ताराचंद पिता का नाम: काशीराम गृह संख्या : 43क उम्र : 56 लिंग : पुरुष	SHU0012633 फोटो उपलब्ध	309 निर्वाचक का नाम : रामचंद्र पिता का नाम: गोविन्द गृह संख्या : 43क उम्र : 35 लिंग : पुरुष	SHU0857524 फोटो उपलब्ध
310 निर्वाचक का नाम : मुन्नी पति का नाम: ताराचंद गृह संख्या : 44 उम्र : 49 लिंग : महिला	HZC1872282 फोटो उपलब्ध	311 निर्वाचक का नाम : दिलीप पिता का नाम: काशीराम गृह संख्या : 44 उम्र : 47 लिंग : पुरुष	SHU1585629 फोटो उपलब्ध	312 निर्वाचक का नाम : मनीष पिता का नाम: दिलीप गृह संख्या : 44 उम्र : 29 लिंग : पुरुष	SHU1365774 फोटो उपलब्ध
313 निर्वाचक का नाम : रवि पिता का नाम: ताराचंद गृह संख्या : 44 उम्र : 29 लिंग : पुरुष	SHU1365865 फोटो उपलब्ध	314 निर्वाचक का नाम : गौरा निहाल पति का नाम: मनीष निहाल गृह संख्या : 44 उम्र : 28 लिंग : महिला	SHU1536598 फोटो उपलब्ध	315 निर्वाचक का नाम : संजय निहाल पिता का नाम: दिलीप निहाल गृह संख्या : 44 उम्र : 25 लिंग : पुरुष	SHU1940097 फोटो उपलब्ध
316 निर्वाचक का नाम : चांदनी निहाल पति का नाम: संजय निहाल गृह संख्या : 44 उम्र : 24 लिंग : महिला	SHU1940105 फोटो उपलब्ध	317 निर्वाचक का नाम : तिलोक पिता का नाम: काशीराम गृह संख्या : 45 उम्र : 50 लिंग : पुरुष	SHU1585116 फोटो उपलब्ध	318 निर्वाचक का नाम : रेखा पति का नाम: तिलोक गृह संख्या : 45 उम्र : 47 लिंग : महिला	SHU1585157 फोटो उपलब्ध
319 निर्वाचक का नाम : मंजुलाबाई पति का नाम: हुकुम गृह संख्या : 45 उम्र : 44 लिंग : महिला	SHU0224634 फोटो उपलब्ध	320 निर्वाचक का नाम : महेन्द्र पिता का नाम: त्रिलोक गृह संख्या : 45 उम्र : 33 लिंग : पुरुष	SHU0607028 फोटो उपलब्ध	321 निर्वाचक का नाम : लक्ष्मी पति का नाम: महेन्द्र गृह संख्या : 45 उम्र : 32 लिंग : महिला	SHU0607010 फोटो उपलब्ध
322 निर्वाचक का नाम : अजय पिता का नाम: त्रिलोक गृह संख्या : 45 उम्र : 28 लिंग : पुरुष	SHU1538651 फोटो उपलब्ध	323 निर्वाचक का नाम : मनीषा पति का नाम: अजय गृह संख्या : 45 उम्र : 27 लिंग : महिला	SHU1840826 फोटो उपलब्ध	324 निर्वाचक का नाम : नारायण पिता का नाम: शंकर गृह संख्या : 46 उम्र : 62 लिंग : पुरुष	SHU1586007 फोटो उपलब्ध
325 निर्वाचक का नाम : विशाल पिता का नाम: नारायण गृह संख्या : 46 उम्र : 32 लिंग : पुरुष	SHU0606756 फोटो उपलब्ध	326 निर्वाचक का नाम : विजय पिता का नाम: नारायण गृह संख्या : 46 उम्र : 30 लिंग : पुरुष	SHU1001775 फोटो उपलब्ध	327 निर्वाचक का नाम : नर्मदा पति का नाम: रमेश गृह संख्या : 47 उम्र : 65 लिंग : महिला	SHU1585918 फोटो उपलब्ध
328 निर्वाचक का नाम : राजेश पिता का नाम: रमेश गृह संख्या : 47 उम्र : 47 लिंग : पुरुष	SHU1746999 फोटो उपलब्ध	329 निर्वाचक का नाम : मनोज पिता का नाम: देवचंद गृह संख्या : 47 उम्र : 42 लिंग : पुरुष	HZC0842302 फोटो उपलब्ध	330 निर्वाचक का नाम : गायत्री पति का नाम: मनोज गृह संख्या : 47 उम्र : 40 लिंग : महिला	HZC2071710 फोटो उपलब्ध

331	SHU2026292	निर्वाचक का नाम : आरती वास्कले पिता का नाम: राजेश गृह संख्या : 47 उम्र : 23 लिंग : महिला	फोटो उपलब्ध	332	SHU2040772	निर्वाचक का नाम : शैलेन्द्र यादव पिता का नाम: मनोज गृह संख्या : 47 उम्र : 20 लिंग : पुरुष	फोटो उपलब्ध	333	SHU2067569	निर्वाचक का नाम : पूजा वास्कले पिता का नाम: राजेश वास्कले गृह संख्या : 47 उम्र : 20 लिंग : महिला	फोटो उपलब्ध
334	SHU0012658	निर्वाचक का नाम : समलीबाई पति का नाम: सुखलाल गृह संख्या : 47/ख उम्र : 61 लिंग : महिला	फोटो उपलब्ध	335	SHU0224642	निर्वाचक का नाम : कंवरजी पिता का नाम: कडवा गृह संख्या : 48 उम्र : 65 लिंग : पुरुष	फोटो उपलब्ध	336	SHU1519222	निर्वाचक का नाम : तारू पति का नाम: भागीरथ गृह संख्या : 48 उम्र : 65 लिंग : महिला	फोटो उपलब्ध
337	SHU1727817	निर्वाचक का नाम : यशोदा पति का नाम: कुवरजी गृह संख्या : 48 उम्र : 58 लिंग : महिला	फोटो उपलब्ध	338	HZC0842310	निर्वाचक का नाम : मनोज पिता का नाम: सुखलाल गृह संख्या : 48 उम्र : 47 लिंग : पुरुष	फोटो उपलब्ध	339	HZC2015279	निर्वाचक का नाम : रविन्द्र पिता का नाम: सुखलाल गृह संख्या : 48 उम्र : 44 लिंग : पुरुष	फोटो उपलब्ध
340	SHU0857532	निर्वाचक का नाम : सीमाबाई पति का नाम: रविन्द्र गृह संख्या : 48 उम्र : 40 लिंग : महिला	फोटो उपलब्ध	341	HZC1872449	निर्वाचक का नाम : सुभद्रा पति का नाम: उमेश गृह संख्या : 48 उम्र : 39 लिंग : महिला	फोटो उपलब्ध	342	SHU1983428	निर्वाचक का नाम : पायल भालसे पिता का नाम: रविन्द्र भालसे गृह संख्या : 48 उम्र : 21 लिंग : महिला	फोटो उपलब्ध
343	SHU2247823	निर्वाचक का नाम : अनिता भालसे पिता का नाम: रविन्द्र भालसे गृह संख्या : 48 उम्र : 19 लिंग : महिला	फोटो उपलब्ध	344	SHU1770643	निर्वाचक का नाम : कैलाश पिता का नाम: देवजी गृह संख्या : 49 उम्र : 62 लिंग : पुरुष	फोटो उपलब्ध	345	SHU1661602	निर्वाचक का नाम : जगदीश पिता का नाम: देवजी गृह संख्या : 49 उम्र : 59 लिंग : पुरुष	फोटो उपलब्ध
346	HZC2015519	निर्वाचक का नाम : बंशी पति का नाम: जगदीश गृह संख्या : 49 उम्र : 53 लिंग : महिला	फोटो उपलब्ध	347	HZC0842336	निर्वाचक का नाम : मनोज पिता का नाम: शंकर गृह संख्या : 49 उम्र : 44 लिंग : पुरुष	फोटो उपलब्ध	348	HZC0842344	निर्वाचक का नाम : तारूबाई पति का नाम: मनोज गृह संख्या : 49 उम्र : 42 लिंग : महिला	फोटो उपलब्ध
349	SHU0445122	निर्वाचक का नाम : राहुल पिता का नाम: जगदीश गृह संख्या : 49 उम्र : 32 लिंग : पुरुष	फोटो उपलब्ध	350	SHU1603505	निर्वाचक का नाम : गजानंद पिपल्या पिता का नाम: मनोज पिपल्या गृह संख्या : 49 उम्र : 24 लिंग : पुरुष	फोटो उपलब्ध	351	SHU1909522	निर्वाचक का नाम : चंदर पिपल्ले पिता का नाम: मनोज पिपल्ले गृह संख्या : 49 उम्र : 23 लिंग : पुरुष	फोटो उपलब्ध
352	SHU1697838	निर्वाचक का नाम : रणछोड पिता का नाम: बापू गृह संख्या : 50 उम्र : 65 लिंग : पुरुष	फोटो उपलब्ध	353	SHU1697770	निर्वाचक का नाम : दुर्गा पति का नाम: रणछोड गृह संख्या : 50 उम्र : 59 लिंग : महिला	फोटो उपलब्ध	354	HZC0842351	निर्वाचक का नाम : राकेश पिता का नाम: राजाराम गृह संख्या : 50 उम्र : 52 लिंग : पुरुष	फोटो उपलब्ध
355	HZC0842369	निर्वाचक का नाम : राधाबाई पति का नाम: राकेश गृह संख्या : 50 उम्र : 50 लिंग : महिला	फोटो उपलब्ध	356	HZC1872498	निर्वाचक का नाम : विवेकानन्द पिता का नाम: रणछोड गृह संख्या : 50 उम्र : 45 लिंग : पुरुष	फोटो उपलब्ध	357	SHU0012666	निर्वाचक का नाम : संध्या पति का नाम: विवेकानन्द गृह संख्या : 50 उम्र : 43 लिंग : महिला	फोटो उपलब्ध
358	SHU0857540	निर्वाचक का नाम : शुभम पिता का नाम: रणछोड गृह संख्या : 50 उम्र : 36 लिंग : पुरुष	फोटो उपलब्ध	359	SHU1538669	निर्वाचक का नाम : अनुसुय्या यादव पति का नाम: शुभम यादव गृह संख्या : 50 उम्र : 31 लिंग : महिला	फोटो उपलब्ध	360	SHU1840990	निर्वाचक का नाम : मंजू पिपल्ले पिता का नाम: राकेश पिपल्ले गृह संख्या : 50 उम्र : 25 लिंग : महिला	फोटो उपलब्ध

361 निर्वाचक का नाम : यश यादव पिता का नाम: विवेकानंद यादव गृह संख्या : 50 उम्र : 19 लिंग : पुरुष	SHU2266310 फोटो उपलब्ध	362 निर्वाचक का नाम : भागीराम पिता का नाम: घूसाई गृह संख्या : 51 उम्र : 71 लिंग : पुरुष	SHU1717784 फोटो उपलब्ध	363 निर्वाचक का नाम : लाडकी पति का नाम: भागीराम गृह संख्या : 51 उम्र : 67 लिंग : महिला	SHU1717776 फोटो उपलब्ध
364 निर्वाचक का नाम : नान सिंह पिता का नाम: तेजा गृह संख्या : 51 उम्र : 47 लिंग : पुरुष	HZC1872522 फोटो उपलब्ध	365 निर्वाचक का नाम : भागवती पति का नाम: नान सिंह गृह संख्या : 51 उम्र : 42 लिंग : महिला	HZC1872530 फोटो उपलब्ध	366 निर्वाचक का नाम : विशाल पिता का नाम: गजानंद गृह संख्या : 51 उम्र : 36 लिंग : पुरुष	SHU0857557 फोटो उपलब्ध
367 निर्वाचक का नाम : राधा पति का नाम: उदराम गृह संख्या : 52 उम्र : 57 लिंग : महिला	HZC0842377 फोटो उपलब्ध	368 निर्वाचक का नाम : गणेश पिता का नाम: पेमा गृह संख्या : 52 उम्र : 40 लिंग : पुरुष	HZC0842385 फोटो उपलब्ध	369 निर्वाचक का नाम : कोमलबाई पति का नाम: गणेश गृह संख्या : 52 उम्र : 39 लिंग : महिला	SHU0279794 फोटो उपलब्ध
370 निर्वाचक का नाम : भूरिया पिपलिया पिता का नाम: पेमा गृह संख्या : 52 उम्र : 35 लिंग : पुरुष	SHU0279778 फोटो उपलब्ध	371 निर्वाचक का नाम : अजय यादव पिता का नाम: उदयराम यादव गृह संख्या : 52 उम्र : 30 लिंग : पुरुष	SHU1037241 फोटो उपलब्ध	372 निर्वाचक का नाम : शिवकन्या यादव पति का नाम: अजय यादव गृह संख्या : 52 उम्र : 30 लिंग : महिला	SHU1801943 फोटो उपलब्ध
373 निर्वाचक का नाम : किरण पति का नाम: भूरिया गृह संख्या : 52 उम्र : 29 लिंग : महिला	SHU1117613 फोटो उपलब्ध	374 निर्वाचक का नाम : पूनी पति का नाम: तेजा गृह संख्या : 53 उम्र : 79 लिंग : महिला	SHU1693985 फोटो उपलब्ध	375 निर्वाचक का नाम : शेरू पिता का नाम: तेजा गृह संख्या : 53 उम्र : 54 लिंग : पुरुष	SHU1694017 फोटो उपलब्ध
376 निर्वाचक का नाम : सुमन पति का नाम: शेरू गृह संख्या : 53 उम्र : 49 लिंग : महिला	SHU0857565 फोटो उपलब्ध	377 निर्वाचक का नाम : सुभाष पिता का नाम: शिवशंकर गृह संख्या : 53 उम्र : 42 लिंग : पुरुष	HZC0842401 फोटो उपलब्ध	378 निर्वाचक का नाम : राधा निहाल पति का नाम: कान्हा गृह संख्या : 53 उम्र : 33 लिंग : महिला	SHU0606707 फोटो उपलब्ध
379 निर्वाचक का नाम : मदन पिता का नाम: राजाराम गृह संख्या : 53ख उम्र : 41 लिंग : पुरुष	SHU0857573 फोटो उपलब्ध	380 निर्वाचक का नाम : रंजना पति का नाम: मदन गृह संख्या : 53ख उम्र : 38 लिंग : महिला	SHU0857581 फोटो उपलब्ध	381 निर्वाचक का नाम : शेखर पिता का नाम: राजाराम गृह संख्या : 53ख उम्र : 44 लिंग : पुरुष	SHU0012716 फोटो उपलब्ध
382 निर्वाचक का नाम : अनिता पति का नाम: शेखर गृह संख्या : 53ख उम्र : 42 लिंग : महिला	SHU0012724 फोटो उपलब्ध	383 निर्वाचक का नाम : शीतल पिपलदे पिता का नाम: शेखर पिपलदे गृह संख्या : 53ख उम्र : 19 लिंग : महिला	SHU2241115 फोटो उपलब्ध	384 निर्वाचक का नाम : छगन बैरागी पिता का नाम: बिसन गृह संख्या : 54 उम्र : 71 लिंग : पुरुष	SHU1519206 फोटो उपलब्ध
385 निर्वाचक का नाम : कमला बाई बैरागी पति का नाम: छगन गृह संख्या : 54 उम्र : 65 लिंग : महिला	SHU1519198 फोटो उपलब्ध	386 निर्वाचक का नाम : नरेंद्र बैरागी पिता का नाम: छगन गृह संख्या : 54 उम्र : 36 लिंग : पुरुष	SHU0857599 फोटो उपलब्ध	387 निर्वाचक का नाम : सुनील निहाल पिता का नाम: सरजन निहाल गृह संख्या : 54 उम्र : 27 लिंग : पुरुष	SHU1909431 फोटो उपलब्ध
388 निर्वाचक का नाम : शिवशंकर बैरागी पिता का नाम: भगवान बैरागी गृह संख्या : 54 उम्र : 26 लिंग : पुरुष	SHU1287606 फोटो उपलब्ध	389 निर्वाचक का नाम : मनु पिपलदे पिता का नाम: राकेश पिपलदे गृह संख्या : 54 उम्र : 21 लिंग : महिला	SHU2019040 फोटो उपलब्ध	390 निर्वाचक का नाम : नेहा पिपलदे पिता का नाम: शेखर गृह संख्या : 54 उम्र : 20 लिंग : महिला	SHU2139152 फोटो उपलब्ध

391	SHU1519180	निर्वाचक का नाम : पेमा पिपलिया पिपलिया पिता का नाम: रणछोड गृह संख्या : 55 उम्र : 78 लिंग : पुरुष	फोटो उपलब्ध	392	SHU1669746	निर्वाचक का नाम : राधेश्याम पिता का नाम: पेमा गृह संख्या : 55 उम्र : 49 लिंग : पुरुष	फोटो उपलब्ध	393	HZC2015360	निर्वाचक का नाम : निर्मला पति का नाम: दिलीप गृह संख्या : 55 उम्र : 47 लिंग : महिला	फोटो उपलब्ध
394	SHU1669753	निर्वाचक का नाम : प्रमीला पति का नाम: राधेश्याम गृह संख्या : 55 उम्र : 47 लिंग : महिला	फोटो उपलब्ध	395	SHU1419472	निर्वाचक का नाम : माला पिपल्दे पति का नाम: सुनील पिपल्दे गृह संख्या : 55 उम्र : 29 लिंग : महिला	फोटो उपलब्ध	396	SHU0444828	निर्वाचक का नाम : सुनील पिपलिया पिता का नाम: पेमा पिपलिया गृह संख्या : 55 उम्र : 32 लिंग : पुरुष	फोटो उपलब्ध
397	SHU0857607	निर्वाचक का नाम : फुलसिंग पिता का नाम: जामसिंग गृह संख्या : 55ख उम्र : 61 लिंग : पुरुष	फोटो उपलब्ध	398	SHU1536739	निर्वाचक का नाम : संगीता निहाल पति का नाम: सुरेश निहाल गृह संख्या : 55ख उम्र : 28 लिंग : महिला	फोटो उपलब्ध	399	SHU1576768	निर्वाचक का नाम : शंकर पिता का नाम: रणछोड गृह संख्या : 56 उम्र : 64 लिंग : पुरुष	फोटो उपलब्ध
400	SHU1576693	निर्वाचक का नाम : कमला पति का नाम: शंकर गृह संख्या : 56 उम्र : 61 लिंग : महिला	फोटो उपलब्ध	401	HZC0842427	निर्वाचक का नाम : पुष्पाबाई पति का नाम: ओमप्रकाश गृह संख्या : 56 उम्र : 42 लिंग : महिला	फोटो उपलब्ध	402	SHU0194233	निर्वाचक का नाम : प्रेमलाल पिता का नाम: शंकर गृह संख्या : 56 उम्र : 39 लिंग : पुरुष	फोटो उपलब्ध
403	SHU0279877	निर्वाचक का नाम : माया पति का नाम: प्रेमलाल गृह संख्या : 56 उम्र : 39 लिंग : महिला	फोटो उपलब्ध	404	SHU1697853	निर्वाचक का नाम : बेशर पति का नाम: सीगदार गृह संख्या : 57 उम्र : 69 लिंग : महिला	फोटो उपलब्ध	405	HZC0842443	निर्वाचक का नाम : नरसींग पिता का नाम: छोटू गृह संख्या : 57 उम्र : 67 लिंग : पुरुष	फोटो उपलब्ध
406	SHU1519164	निर्वाचक का नाम : बसंती पति का नाम: राजाराम गृह संख्या : 57 उम्र : 65 लिंग : महिला	फोटो उपलब्ध	407	SHU0857623	निर्वाचक का नाम : रेशमा पति का नाम: फुलसिंग गृह संख्या : 57 उम्र : 56 लिंग : महिला	फोटो उपलब्ध	408	SHU1697697	निर्वाचक का नाम : शिवराम पिता का नाम: मांगीलाल गृह संख्या : 57 उम्र : 47 लिंग : पुरुष	फोटो उपलब्ध
409	SHU0194241	निर्वाचक का नाम : प्रकाश पिता का नाम: नरसिंह गृह संख्या : 57 उम्र : 41 लिंग : पुरुष	फोटो उपलब्ध	410	SHU0194258	निर्वाचक का नाम : मुकेश पिता का नाम: नरसिंह गृह संख्या : 57 उम्र : 39 लिंग : पुरुष	फोटो उपलब्ध	411	SHU1334564	निर्वाचक का नाम : पप्पू पिता का नाम: नर्सिंग गृह संख्या : 57 उम्र : 36 लिंग : पुरुष	फोटो उपलब्ध
412	SHU1001791	निर्वाचक का नाम : कालू पिता का नाम: राजाराम गृह संख्या : 57 उम्र : 30 लिंग : पुरुष	फोटो उपलब्ध	413	SHU1796093	निर्वाचक का नाम : पांचू पिपल्दे पिता का नाम: कालू पिपल्दे गृह संख्या : 57 उम्र : 30 लिंग : महिला	फोटो उपलब्ध	414	SHU1983360	निर्वाचक का नाम : भोले नायक पिता का नाम: नरसिंह नायक गृह संख्या : 57 उम्र : 22 लिंग : पुरुष	फोटो उपलब्ध
415	SHU0857649	निर्वाचक का नाम : ठाकुर पिता का नाम: जामसिंग गृह संख्या : 57ग उम्र : 61 लिंग : पुरुष	फोटो उपलब्ध	416	SHU0857631	निर्वाचक का नाम : काली पति का नाम: जामसिंग गृह संख्या : 57क उम्र : 56 लिंग : महिला	फोटो उपलब्ध	417	SHU0607127	निर्वाचक का नाम : चैनसिंग पिता का नाम: सुखलाल गृह संख्या : 57 क उम्र : 39 लिंग : पुरुष	फोटो उपलब्ध
418	SHU0607101	निर्वाचक का नाम : गोविंद निहाल पिता का नाम: सुखलाल निहाल गृह संख्या : 57 क उम्र : 37 लिंग : पुरुष	फोटो उपलब्ध	419	SHU0607119	निर्वाचक का नाम : सावित्री पति का नाम: चैनसिंग गृह संख्या : 57 क उम्र : 36 लिंग : महिला	फोटो उपलब्ध	420	SHU0607093	निर्वाचक का नाम : लक्ष्मी निहाल पति का नाम: गोविंद निहाल गृह संख्या : 57 क उम्र : 35 लिंग : महिला	फोटो उपलब्ध

421	SHU0379248	निर्वाचक का नाम : धनसिंग बारेला पिता का नाम: छोट्टु बारेला गृह संख्या : 57क उम्र : 56 लिंग : पुरुष	फोटो उपलब्ध	422	SHU0022731	निर्वाचक का नाम : गेंदा पति का नाम: भिलु गृह संख्या : 58 उम्र : 76 लिंग : महिला	फोटो उपलब्ध	423	SHU1585652	निर्वाचक का नाम : शांतीलाल पिता का नाम: गोकुल गृह संख्या : 58 उम्र : 66 लिंग : पुरुष	फोटो उपलब्ध
424	SHU1585686	निर्वाचक का नाम : सेवती पति का नाम: शांतीलाल गृह संख्या : 58 उम्र : 63 लिंग : महिला	फोटो उपलब्ध	425	SHU1585843	निर्वाचक का नाम : राधेश्याम पिता का नाम: गोकुल गृह संख्या : 58 उम्र : 59 लिंग : पुरुष	फोटो उपलब्ध	426	SHU1585868	निर्वाचक का नाम : लक्ष्मी पति का नाम: राधेश्याम गृह संख्या : 58 उम्र : 56 लिंग : महिला	फोटो उपलब्ध
427	SHU0445445	निर्वाचक का नाम : भिकला पिता का नाम: मांगीलाल गृह संख्या : 58 उम्र : 54 लिंग : पुरुष	फोटो उपलब्ध	428	SHU0445080	निर्वाचक का नाम : ललीता पति का नाम: भिकला गृह संख्या : 58 उम्र : 49 लिंग : महिला	फोटो उपलब्ध	429	SHU1932581	निर्वाचक का नाम : वैशाली यादव पति का नाम: वासुदेव यादव गृह संख्या : 58 उम्र : 43 लिंग : महिला	फोटो उपलब्ध
430	SHU0279851	निर्वाचक का नाम : लखन पिता का नाम: शांतीलाल गृह संख्या : 58 उम्र : 38 लिंग : पुरुष	फोटो उपलब्ध	431	SHU0445098	निर्वाचक का नाम : संतोष पिता का नाम: भिकला गृह संख्या : 58 उम्र : 35 लिंग : पुरुष	फोटो उपलब्ध	432	SHU0279869	निर्वाचक का नाम : वासुदेव पिता का नाम: शांतीलाल गृह संख्या : 58 उम्र : 34 लिंग : पुरुष	फोटो उपलब्ध
433	SHU0445106	निर्वाचक का नाम : बसंती पति का नाम: संतोष गृह संख्या : 58 उम्र : 32 लिंग : महिला	फोटो उपलब्ध	434	SHU1536754	निर्वाचक का नाम : अनुशया यादव पति का नाम: लखन यादव गृह संख्या : 58 उम्र : 29 लिंग : महिला	फोटो उपलब्ध	435	SHU1932599	निर्वाचक का नाम : प्रताप यादव पिता का नाम: धीसिलाल यादव गृह संख्या : 58 उम्र : 23 लिंग : पुरुष	फोटो उपलब्ध
436	SHU1697861	निर्वाचक का नाम : हुकुम पिता का नाम: गोकुल गृह संख्या : 59 उम्र : 51 लिंग : पुरुष	फोटो उपलब्ध	437	SHU1697846	निर्वाचक का नाम : राजु पिता का नाम: गोकुल गृह संख्या : 59 उम्र : 49 लिंग : पुरुष	फोटो उपलब्ध	438	SHU0279919	निर्वाचक का नाम : लक्ष्मीबाइ पति का नाम: राजू गृह संख्या : 59 उम्र : 48 लिंग : महिला	फोटो उपलब्ध
439	SHU2145738	निर्वाचक का नाम : अलका यादव पति का नाम: राधेश्याम यादव गृह संख्या : 59 उम्र : 45 लिंग : महिला	फोटो उपलब्ध	440	SHU1416973	निर्वाचक का नाम : लवकुश धनगर पिता का नाम: राजू धनगर गृह संख्या : 59 उम्र : 25 लिंग : पुरुष	फोटो उपलब्ध	441	SHU1803170	निर्वाचक का नाम : अतुल धनगर पिता का नाम: हुकुम यादव गृह संख्या : 59 उम्र : 25 लिंग : पुरुष	फोटो उपलब्ध
442	SHU1907120	निर्वाचक का नाम : अमन धनगर पिता का नाम: हुकुम धनगर गृह संख्या : 59 उम्र : 23 लिंग : पुरुष	फोटो उपलब्ध	443	HZC0842500	निर्वाचक का नाम : जयपाल पिता का नाम: परसराम गृह संख्या : 60 उम्र : 42 लिंग : पुरुष	फोटो उपलब्ध	444	SHU1586296	निर्वाचक का नाम : धिस्था पिता का नाम: गणपत गृह संख्या : 61 उम्र : 69 लिंग : पुरुष	फोटो उपलब्ध
445	HZC2071728	निर्वाचक का नाम : रतन पति का नाम: पुन्या गृह संख्या : 61 उम्र : 69 लिंग : महिला	फोटो उपलब्ध	446	SHU1661594	निर्वाचक का नाम : रामलाल पिता का नाम: धिस्था गृह संख्या : 61 उम्र : 50 लिंग : पुरुष	फोटो उपलब्ध	447	SHU0022749	निर्वाचक का नाम : संतोष पिता का नाम: पुन्या गृह संख्या : 61 उम्र : 49 लिंग : पुरुष	फोटो उपलब्ध
448	SHU1694108	निर्वाचक का नाम : लक्ष्मी पति का नाम: संतोष गृह संख्या : 61 उम्र : 47 लिंग : महिला	फोटो उपलब्ध	449	HZC0842518	निर्वाचक का नाम : संतोषी पति का नाम: अशोक गृह संख्या : 61 उम्र : 46 लिंग : महिला	फोटो उपलब्ध	450	HZC1872274	निर्वाचक का नाम : अशोक पिता का नाम: धीसीलाल गृह संख्या : 61 उम्र : 45 लिंग : पुरुष	फोटो उपलब्ध

451 निर्वाचक का नाम : सिमाबाई पति का नाम: केदार गृह संख्या : 61 उम्र : 40 लिंग : महिला	SHU0857656 फोटो उपलब्ध	452 निर्वाचक का नाम : मनोज यादव पिता का नाम: सन्तोष गृह संख्या : 61 उम्र : 31 लिंग : पुरुष	SHU0606699 फोटो उपलब्ध	453 निर्वाचक का नाम : हेमलता यादव पिता का नाम: संतोष यादव गृह संख्या : 61 उम्र : 28 लिंग : महिला	SHU2126522 फोटो उपलब्ध
454 निर्वाचक का नाम : अंकिता यादव पिता का नाम: रामलाल यादव गृह संख्या : 61 उम्र : 27 लिंग : महिला	SHU1275809 फोटो उपलब्ध	455 निर्वाचक का नाम : अश्विन यादव पिता का नाम: संतोष यादव गृह संख्या : 61 उम्र : 26 लिंग : पुरुष	SHU1335942 फोटो उपलब्ध	456 निर्वाचक का नाम : भूपेन्द्र यादव पिता का नाम: रामलाल यादव गृह संख्या : 61 उम्र : 23 लिंग : पुरुष	SHU1796036 फोटो उपलब्ध
457 निर्वाचक का नाम : शारदा पति का नाम: लक्ष्मण गृह संख्या : 63 उम्र : 54 लिंग : महिला	SHU1576586 फोटो उपलब्ध	458 निर्वाचक का नाम : प्रकाश पिता का नाम: उदीया गृह संख्या : 63 उम्र : 42 लिंग : पुरुष	HZC1872407 फोटो उपलब्ध	459 निर्वाचक का नाम : मंजुबाई पति का नाम: प्रकाश गृह संख्या : 63 उम्र : 40 लिंग : महिला	HZC1872209 फोटो उपलब्ध
460 निर्वाचक का नाम : विजय पिता का नाम: लक्ष्मण गृह संख्या : 63 उम्र : 39 लिंग : पुरुष	SHU0857664 फोटो उपलब्ध	461 निर्वाचक का नाम : खुशबु यादव पिता का नाम: लक्ष्मण यादव गृह संख्या : 63 उम्र : 31 लिंग : महिला	SHU0607218 फोटो उपलब्ध	462 निर्वाचक का नाम : विकास यादव पिता का नाम: लक्ष्मण गृह संख्या : 63 उम्र : 29 लिंग : पुरुष	SHU1048560 फोटो उपलब्ध
463 निर्वाचक का नाम : श्रीमती रोशनी यादव पति का नाम: विजय यादव गृह संख्या : 63 उम्र : 26 लिंग : महिला	SHU1362060 फोटो उपलब्ध	464 निर्वाचक का नाम : शिवा निहाल पिता का नाम: प्रकाश निहाल गृह संख्या : 63 उम्र : 24 लिंग : पुरुष	SHU1924299 फोटो उपलब्ध	465 निर्वाचक का नाम : रजनी निहाल पिता का नाम: प्रकाश निहाल गृह संख्या : 63 उम्र : 22 लिंग : महिला	SHU2175511 फोटो उपलब्ध
466 निर्वाचक का नाम : कडवा पिता का नाम: मंशाराम गृह संख्या : 64 उम्र : 63 लिंग : पुरुष	SHU1661628 फोटो उपलब्ध	467 निर्वाचक का नाम : हकोर पति का नाम: कडवा गृह संख्या : 64 उम्र : 59 लिंग : महिला	SHU0224667 फोटो उपलब्ध	468 निर्वाचक का नाम : भागीरथ पिता का नाम: कडवा गृह संख्या : 64 उम्र : 45 लिंग : पुरुष	SHU0224675 फोटो उपलब्ध
469 निर्वाचक का नाम : सीमा पति का नाम: भागीरथ गृह संख्या : 64 उम्र : 41 लिंग : महिला	SHU0224683 फोटो उपलब्ध	470 निर्वाचक का नाम : अनिल भिलाला पिता का नाम: शोभाराम भिलाला गृह संख्या : 64 उम्र : 38 लिंग : पुरुष	SHU2193571 फोटो उपलब्ध	471 निर्वाचक का नाम : साईबा पति का नाम: बाला गृह संख्या : 64 उम्र : 33 लिंग : महिला	SHU1951755 फोटो उपलब्ध
472 निर्वाचक का नाम : शलू भिलाला पति का नाम: अनिल भिलाला गृह संख्या : 64 उम्र : 33 लिंग : महिला	SHU2191336 फोटो उपलब्ध	473 निर्वाचक का नाम : कन्हैया कनासे पिता का नाम: सरदार कनासे गृह संख्या : 64 उम्र : 28 लिंग : पुरुष	SHU2081610 फोटो उपलब्ध	474 निर्वाचक का नाम : बाला पिता का नाम: शोभाराम भिलाला गृह संख्या : 64 उम्र : 28 लिंग : पुरुष	SHU1944230 फोटो उपलब्ध
475 निर्वाचक का नाम : रानी यादव पिता का नाम: भागीरथ यादव गृह संख्या : 64 उम्र : 19 लिंग : महिला	SHU2236131 फोटो उपलब्ध	476 निर्वाचक का नाम : मोहन ऊर्फ मडीवाल अप्पा जालवादी पिता का नाम: देवराम ऊर्फ देवाप्पा गृह संख्या : 65 उम्र : 63 लिंग : पुरुष	SHU0224691 फोटो उपलब्ध	477 निर्वाचक का नाम : दुर्गाबाई पति का नाम: मोहन गृह संख्या : 65 उम्र : 57 लिंग : महिला	HZC2015287 फोटो उपलब्ध
478 निर्वाचक का नाम : भिलया पिता का नाम: वेडु गृह संख्या : 65 उम्र : 51 लिंग : पुरुष	SHU1586072 फोटो उपलब्ध	479 निर्वाचक का नाम : कोमल पति का नाम: भिलया गृह संख्या : 65 उम्र : 49 लिंग : महिला	HZC1872514 फोटो उपलब्ध	480 निर्वाचक का नाम : कैलाश भील पिता का नाम: छगन भील गृह संख्या : 65 उम्र : 37 लिंग : पुरुष	SHU2174142 फोटो उपलब्ध

481	SHU0379289	निर्वाचक का नाम : मिनाक्षी यादव पिता का नाम: भिलूराम यादव गृह संख्या : 65 उम्र : 35 लिंग : महिला	फोटो उपलब्ध	482	SHU0607168	निर्वाचक का नाम : मोहित यादव पिता का नाम: भिलूराम यादव गृह संख्या : 65 उम्र : 31 लिंग : पुरुष	फोटो उपलब्ध	483	SHU1387216	निर्वाचक का नाम : करिश्मा यादव पति का नाम: शिव यादव गृह संख्या : 65 उम्र : 30 लिंग : महिला	फोटो उपलब्ध
484	SHU1669779	निर्वाचक का नाम : सुलोचना यादव पति का नाम: मोहित यादव गृह संख्या : 65 उम्र : 29 लिंग : महिला	फोटो उपलब्ध	485	SHU1559087	निर्वाचक का नाम : अर्जुन निहाल पिता का नाम: मांगीलाल निहाल गृह संख्या : 65 उम्र : 25 लिंग : पुरुष	फोटो उपलब्ध	486	SHU1844075	निर्वाचक का नाम : चेतन पिता का नाम: मोहन गृह संख्या : 65 उम्र : 23 लिंग : पुरुष	फोटो उपलब्ध
487	SHU1864487	निर्वाचक का नाम : विजय जलवादी पिता का नाम: मोहन जलवादी गृह संख्या : 65 उम्र : 23 लिंग : पुरुष	फोटो उपलब्ध	488	SHU2021475	निर्वाचक का नाम : आयुष यादव पिता का नाम: भागीरथ गृह संख्या : 65 उम्र : 21 लिंग : पुरुष	फोटो उपलब्ध	489	SHU2101178	निर्वाचक का नाम : सोनिया निहाल पति का नाम: अर्जुन निहाल गृह संख्या : 65 उम्र : 21 लिंग : महिला	फोटो उपलब्ध
490	SHU1697549	निर्वाचक का नाम : पारू पति का नाम: हरिराम गृह संख्या : 66 उम्र : 65 लिंग : महिला	फोटो उपलब्ध	491	SHU1585702	निर्वाचक का नाम : गंगा पति का नाम: हरिराम गृह संख्या : 66 उम्र : 63 लिंग : महिला	फोटो उपलब्ध	492	HZC1872191	निर्वाचक का नाम : मुन्नीबाई पति का नाम: मन्या गृह संख्या : 66 उम्र : 52 लिंग : महिला	फोटो उपलब्ध
493	SHU0857698	निर्वाचक का नाम : नटवरलाल पिता का नाम: हरिराम गृह संख्या : 66 उम्र : 46 लिंग : पुरुष	फोटो उपलब्ध	494	SHU1001825	निर्वाचक का नाम : लव पिता का नाम: मन्या गृह संख्या : 66 उम्र : 31 लिंग : पुरुष	फोटो उपलब्ध	495	SHU2174118	निर्वाचक का नाम : गौरा भील पति का नाम: केलाश भील गृह संख्या : 66 उम्र : 27 लिंग : महिला	फोटो उपलब्ध
496	SHU1908250	निर्वाचक का नाम : नंदनी यादव पति का नाम: नटवर यादव गृह संख्या : 66 उम्र : 23 लिंग : महिला	फोटो उपलब्ध	497	SHU1983626	निर्वाचक का नाम : गौतम यादव पिता का नाम: नटवर यादव गृह संख्या : 66 उम्र : 23 लिंग : पुरुष	फोटो उपलब्ध	498	HZC1872381	निर्वाचक का नाम : शेरू पिता का नाम: रंगल्या गृह संख्या : 67 उम्र : 42 लिंग : पुरुष	फोटो उपलब्ध
499	HZC1872779	निर्वाचक का नाम : पुन्या पिता का नाम: सुखा शीटे गृह संख्या : 68 उम्र : 66 लिंग : पुरुष	फोटो उपलब्ध	500	SHU1661750	निर्वाचक का नाम : बद्रीलाल यादव पिता का नाम: गोकुल गृह संख्या : 68 उम्र : 64 लिंग : पुरुष	फोटो उपलब्ध	501	SHU0279729	निर्वाचक का नाम : लक्ष्मी यादव पति का नाम: बद्रीलाल यादव गृह संख्या : 68 उम्र : 64 लिंग : महिला	फोटो उपलब्ध
502	HZC1872787	निर्वाचक का नाम : मांगी पति का नाम: पुन्या गृह संख्या : 68 उम्र : 61 लिंग : महिला	फोटो उपलब्ध	503	HZC1872803	निर्वाचक का नाम : केशर पति का नाम: सुरे सिंह गृह संख्या : 68 उम्र : 54 लिंग : महिला	फोटो उपलब्ध	504	SHU0279737	निर्वाचक का नाम : जितेन्द्र पिता का नाम: बद्रीलाल गृह संख्या : 68 उम्र : 36 लिंग : पुरुष	फोटो उपलब्ध
505	SHU1648484	निर्वाचक का नाम : सलोनी यादव पति का नाम: जितेन्द्र यादव गृह संख्या : 68 उम्र : 24 लिंग : महिला	फोटो उपलब्ध	506	HZC1872464	निर्वाचक का नाम : केशर पति का नाम: जगदीश गृह संख्या : 69 उम्र : 74 लिंग : महिला	फोटो उपलब्ध	507	SHU0224709	निर्वाचक का नाम : संतोष पिता का नाम: जगदीश गृह संख्या : 69 उम्र : 51 लिंग : पुरुष	फोटो उपलब्ध
508	SHU0857706	निर्वाचक का नाम : गजानंद पिता का नाम: केलाश गृह संख्या : 69 उम्र : 42 लिंग : पुरुष	फोटो उपलब्ध	509	HZC1872134	निर्वाचक का नाम : प्रहलाद पिता का नाम: केलाश गृह संख्या : 69 उम्र : 41 लिंग : पुरुष	फोटो उपलब्ध	510	SHU0022798	निर्वाचक का नाम : आशाबाई पति का नाम: प्रहलाद गृह संख्या : 69 उम्र : 40 लिंग : महिला	फोटो उपलब्ध

511	SHU1416957	निर्वाचक का नाम : संगीता पति का नाम: गजानंद गृह संख्या : 69 उम्र : 35 लिंग : महिला	फोटो उपलब्ध	512	SHU2174324	निर्वाचक का नाम : पूजा निहाल पति का नाम: रोशन निहाल गृह संख्या : 69 उम्र : 21 लिंग : महिला	फोटो उपलब्ध	513	SHU2191203	निर्वाचक का नाम : रोशन निहाल पिता का नाम: प्रहलाद निहाल गृह संख्या : 69 उम्र : 21 लिंग : पुरुष	फोटो उपलब्ध
514	SHU1586494	निर्वाचक का नाम : पनी पति का नाम: रणछोड गृह संख्या : 70 उम्र : 71 लिंग : महिला	फोटो उपलब्ध	515	SHU1719236	निर्वाचक का नाम : रामेश्वर पिता का नाम: बिसन गृह संख्या : 70 उम्र : 56 लिंग : पुरुष	फोटो उपलब्ध	516	SHU1576610	निर्वाचक का नाम : राजु पति का नाम: भारत गृह संख्या : 70 उम्र : 53 लिंग : महिला	फोटो उपलब्ध
517	SHU0224717	निर्वाचक का नाम : शकु पति का नाम: रामेश्वर गृह संख्या : 70 उम्र : 52 लिंग : महिला	फोटो उपलब्ध	518	SHU1586460	निर्वाचक का नाम : मुकेश पिता का नाम: रणछोड गृह संख्या : 70 उम्र : 50 लिंग : पुरुष	फोटो उपलब्ध	519	SHU1586445	निर्वाचक का नाम : प्रभा पति का नाम: मुकेश गृह संख्या : 70 उम्र : 48 लिंग : महिला	फोटो उपलब्ध
520	SHU0607150	निर्वाचक का नाम : राहुल यादव पिता का नाम: भारत यादव गृह संख्या : 70 उम्र : 31 लिंग : पुरुष	फोटो उपलब्ध	521	SHU1153204	निर्वाचक का नाम : प्रविन यादव पिता का नाम: मुकेश यादव गृह संख्या : 70 उम्र : 28 लिंग : पुरुष	फोटो उपलब्ध	522	SHU1909415	निर्वाचक का नाम : दीपिका यादव पति का नाम: राहुल यादव गृह संख्या : 70 उम्र : 26 लिंग : महिला	फोटो उपलब्ध
523	SHU1960160	निर्वाचक का नाम : जय यादव पिता का नाम: मुकेश यादव गृह संख्या : 70 उम्र : 23 लिंग : पुरुष	फोटो उपलब्ध	524	SHU0224725	निर्वाचक का नाम : नारायण पिता का नाम: करसन गृह संख्या : 71 उम्र : 74 लिंग : पुरुष	फोटो उपलब्ध	525	SHU1587054	निर्वाचक का नाम : मांगीलाल पिता का नाम: हटिया गृह संख्या : 71 उम्र : 64 लिंग : पुरुष	फोटो उपलब्ध
526	SHU1717222	निर्वाचक का नाम : रूकमा पति का नाम: मांगीलाल गृह संख्या : 71 उम्र : 59 लिंग : महिला	फोटो उपलब्ध	527	SHU0379305	निर्वाचक का नाम : शिवराम यादव पिता का नाम: नारायण यादव गृह संख्या : 71 उम्र : 55 लिंग : पुरुष	फोटो उपलब्ध	528	SHU0857714	निर्वाचक का नाम : कमल पिता का नाम: नारायण गृह संख्या : 71 उम्र : 44 लिंग : पुरुष	फोटो उपलब्ध
529	SHU0445429	निर्वाचक का नाम : कवीता पति का नाम: कमलेश गृह संख्या : 71 उम्र : 42 लिंग : महिला	फोटो उपलब्ध	530	SHU0279901	निर्वाचक का नाम : महेन्द्र पिता का नाम: सालकराम गृह संख्या : 71 उम्र : 36 लिंग : पुरुष	फोटो उपलब्ध	531	SHU0857722	निर्वाचक का नाम : तिलक यादव पिता का नाम: सालकराम यादव गृह संख्या : 71 उम्र : 36 लिंग : पुरुष	फोटो उपलब्ध
532	SHU1840859	निर्वाचक का नाम : पूजा यादव पति का नाम: तिलक यादव गृह संख्या : 71 उम्र : 29 लिंग : महिला	फोटो उपलब्ध	533	SHU1697721	निर्वाचक का नाम : राजाराम पिता का नाम: सालम गृह संख्या : 72 उम्र : 66 लिंग : पुरुष	फोटो उपलब्ध	534	SHU1697671	निर्वाचक का नाम : सुशीला पति का नाम: राजाराम गृह संख्या : 72 उम्र : 63 लिंग : महिला	फोटो उपलब्ध
535	HZC1872142	निर्वाचक का नाम : संतोष पिता का नाम: मांगीलाल गृह संख्या : 72 उम्र : 57 लिंग : पुरुष	फोटो उपलब्ध	536	HZC1872159	निर्वाचक का नाम : बेवी पति का नाम: संतोष गृह संख्या : 72 उम्र : 52 लिंग : महिला	फोटो उपलब्ध	537	HZC1872761	निर्वाचक का नाम : मनका पति का नाम: सीताराम गृह संख्या : 73 उम्र : 66 लिंग : महिला	फोटो उपलब्ध
538	HZC2015469	निर्वाचक का नाम : कमलाबाई पति का नाम: गगाराम गृह संख्या : 73 उम्र : 57 लिंग : महिला	फोटो उपलब्ध	539	HZC2015303	निर्वाचक का नाम : सुशिला पति का नाम: धनालाल गृह संख्या : 74 उम्र : 73 लिंग : महिला	फोटो उपलब्ध	540	HZC1872654	निर्वाचक का नाम : जयराम पिता का नाम: श्याणा गृह संख्या : 74 उम्र : 53 लिंग : पुरुष	फोटो उपलब्ध

541 निर्वाचक का नाम : मयाराम पिता का नाम: श्याणा गृह संख्या : 74 उम्र : 51 लिंग : पुरुष	HZC2015592 फोटो उपलब्ध	542 निर्वाचक का नाम : ओमप्रकाश पिता का नाम: धन्नालाल गृह संख्या : 74 उम्र : 50 लिंग : पुरुष	HZC0842625 फोटो उपलब्ध	543 निर्वाचक का नाम : सुभद्रा पति का नाम: विकास गृह संख्या : 74 उम्र : 36 लिंग : महिला	SHU0857748 फोटो उपलब्ध
544 निर्वाचक का नाम : पंकज मालविया पिता का नाम: ओम प्रकाश मालविया गृह संख्या : 74 उम्र : 23 लिंग : पुरुष	SHU1924331 फोटो उपलब्ध	545 निर्वाचक का नाम : देविसिंग सहिते पिता का नाम: शोभाराम गृह संख्या : 75 उम्र : 66 लिंग : पुरुष	SHU0022822 फोटो उपलब्ध	546 निर्वाचक का नाम : राजु पति का नाम: नंदु गृह संख्या : 75 उम्र : 58 लिंग : महिला	SHU1586106 फोटो उपलब्ध
547 निर्वाचक का नाम : दुर्गा पिता का नाम: देवीसिंह गृह संख्या : 75 उम्र : 56 लिंग : पुरुष	SHU0927095 फोटो उपलब्ध	548 निर्वाचक का नाम : नंदु पिता का नाम: मंगत गृह संख्या : 75 उम्र : 55 लिंग : पुरुष	SHU1697747 फोटो उपलब्ध	549 निर्वाचक का नाम : प्रदीप यादव पिता का नाम: नन्दु यादव गृह संख्या : 75 उम्र : 36 लिंग : पुरुष	SHU0857755 फोटो उपलब्ध
550 निर्वाचक का नाम : संदीप यादव पिता का नाम: नंदु यादव गृह संख्या : 75 उम्र : 28 लिंग : पुरुष	SHU1275825 फोटो उपलब्ध	551 निर्वाचक का नाम : प्यारी बाई यादव यादव पति का नाम: गोविंद गृह संख्या : 76 उम्र : 65 लिंग : महिला	SHU1727700 फोटो उपलब्ध	552 निर्वाचक का नाम : हीरालाल पिता का नाम: टिकम गृह संख्या : 76 उम्र : 64 लिंग : पुरुष	SHU1576701 फोटो उपलब्ध
553 निर्वाचक का नाम : रामकोर पति का नाम: जगदीश गृह संख्या : 76 उम्र : 64 लिंग : महिला	SHU1585215 फोटो उपलब्ध	554 निर्वाचक का नाम : महाकोर पति का नाम: हिरालाल गृह संख्या : 76 उम्र : 62 लिंग : महिला	SHU1576727 फोटो उपलब्ध	555 निर्वाचक का नाम : रेवा बाई यादव पति का नाम: गोवीन्द यादव गृह संख्या : 76 उम्र : 61 लिंग : महिला	SHU0445312 फोटो उपलब्ध
556 निर्वाचक का नाम : आन्दीलाल पिता का नाम: हिरालाल गृह संख्या : 76 उम्र : 55 लिंग : पुरुष	SHU0194282 फोटो उपलब्ध	557 निर्वाचक का नाम : लक्ष्मी पति का नाम: आनंदी गृह संख्या : 76 उम्र : 37 लिंग : महिला	SHU0857763 फोटो उपलब्ध	558 निर्वाचक का नाम : शिमीला पति का नाम: शकेश गृह संख्या : 76 उम्र : 36 लिंग : महिला	SHU0857771 फोटो उपलब्ध
559 निर्वाचक का नाम : प्रिती यादव पति का नाम: रामचन्द्र यादव गृह संख्या : 76 उम्र : 35 लिंग : महिला	SHU0444802 फोटो उपलब्ध	560 निर्वाचक का नाम : रानू यादव पति का नाम: मोतीराम यादव गृह संख्या : 76 उम्र : 30 लिंग : महिला	SHU1117555 फोटो उपलब्ध	561 निर्वाचक का नाम : मोतीराम यादव पिता का नाम: जगदीश यादव गृह संख्या : 76 उम्र : 30 लिंग : पुरुष	SHU1117548 फोटो उपलब्ध
562 निर्वाचक का नाम : राधा यादव पति का नाम: जयराम यादव गृह संख्या : 76 उम्र : 29 लिंग : महिला	SHU1955046 फोटो उपलब्ध	563 निर्वाचक का नाम : जयराम यादव पिता का नाम: जगदीश यादव गृह संख्या : 76 उम्र : 28 लिंग : पुरुष	SHU1701739 फोटो उपलब्ध	564 निर्वाचक का नाम : रुचिका यादव पिता का नाम: राकेश यादव गृह संख्या : 76 उम्र : 18 लिंग : महिला	SHU2289551 फोटो उपलब्ध
565 निर्वाचक का नाम : लाडकी बाई यादव पति का नाम: शिवाजी यादव गृह संख्या : 77 उम्र : 65 लिंग : महिला	SHU1670520 फोटो उपलब्ध	566 निर्वाचक का नाम : परसराम पिता का नाम: सीताराम गृह संख्या : 77 उम्र : 63 लिंग : पुरुष	SHU1585264 फोटो उपलब्ध	567 निर्वाचक का नाम : हरकोर पति का नाम: प्रेमलाल गृह संख्या : 77 उम्र : 61 लिंग : महिला	SHU1697531 फोटो उपलब्ध
568 निर्वाचक का नाम : गिरजा पति का नाम: परसराम गृह संख्या : 77 उम्र : 59 लिंग : महिला	SHU1585124 फोटो उपलब्ध	569 निर्वाचक का नाम : गंगाराम पिता का नाम: सुकलाल गृह संख्या : 77 उम्र : 55 लिंग : पुरुष	SHU1586577 फोटो उपलब्ध	570 निर्वाचक का नाम : प्रेमलाल पिता का नाम: शिवजी गृह संख्या : 77 उम्र : 55 लिंग : पुरुष	SHU1576305 फोटो उपलब्ध

571 निर्वाचक का नाम : जशोदा पति का नाम: गंगाराम गृह संख्या : 77 उम्र : 53 लिंग : महिला	SHU1586593 फोटो उपलब्ध	572 निर्वाचक का नाम : कैलाश पिता का नाम: सुकलाल गृह संख्या : 77 उम्र : 51 लिंग : पुरुष	SHU0022848 फोटो उपलब्ध	573 निर्वाचक का नाम : कला पति का नाम: कैलाश गृह संख्या : 77 उम्र : 49 लिंग : महिला	SHU0224733 फोटो उपलब्ध
574 निर्वाचक का नाम : सुरेश पिता का नाम: गंगाराम गृह संख्या : 77 उम्र : 39 लिंग : पुरुष	SHU0857789 फोटो उपलब्ध	575 निर्वाचक का नाम : गजानंद यादव पिता का नाम: परसराम यादव गृह संख्या : 77 उम्र : 38 लिंग : पुरुष	SHU0444778 फोटो उपलब्ध	576 निर्वाचक का नाम : आशिष पिता का नाम: कैलाश गृह संख्या : 77 उम्र : 30 लिंग : पुरुष	SHU1021229 फोटो उपलब्ध
577 निर्वाचक का नाम : वर्षा यादव पति का नाम: पप्पू यादव गृह संख्या : 77 उम्र : 27 लिंग : महिला	SHU2283695 फोटो उपलब्ध	578 निर्वाचक का नाम : पप्पू यादव पिता का नाम: प्रेमलाल यादव गृह संख्या : 77 उम्र : 25 लिंग : पुरुष	SHU1919356 फोटो उपलब्ध	579 निर्वाचक का नाम : आदित्य यादव पिता का नाम: संतोष यादव गृह संख्या : 77 उम्र : 22 लिंग : पुरुष	SHU2207926 फोटो उपलब्ध
580 निर्वाचक का नाम : रविन्द्र पिता का नाम: गंगाराम गृह संख्या : 77क उम्र : 41 लिंग : पुरुष	SHU0857797 फोटो उपलब्ध	581 निर्वाचक का नाम : संतोष पिता का नाम: प्रेमलाल गृह संख्या : 77क उम्र : 38 लिंग : पुरुष	SHU0224865 फोटो उपलब्ध	582 निर्वाचक का नाम : आयुषी यादव पति का नाम: रितेश यादव गृह संख्या : 77क उम्र : 22 लिंग : महिला	SHU2255214 फोटो उपलब्ध
583 निर्वाचक का नाम : रूकमा पति का नाम: पुन्या गृह संख्या : 77/क उम्र : 79 लिंग : महिला	HZC0842658 फोटो उपलब्ध	584 निर्वाचक का नाम : नारायण पिता का नाम: पुन्या गृह संख्या : 77/क उम्र : 64 लिंग : पुरुष	SHU1661636 फोटो उपलब्ध	585 निर्वाचक का नाम : मंशाराम पिता का नाम: पुन्या गृह संख्या : 77/क उम्र : 61 लिंग : पुरुष	HZC0842666 फोटो उपलब्ध
586 निर्वाचक का नाम : श्यामी पति का नाम: नारायण गृह संख्या : 77/क उम्र : 60 लिंग : महिला	SHU1697960 फोटो उपलब्ध	587 निर्वाचक का नाम : सुखदेव पिता का नाम: पुन्या गृह संख्या : 77/क उम्र : 59 लिंग : पुरुष	HZC0842674 फोटो उपलब्ध	588 निर्वाचक का नाम : निर्मला पिता का नाम: सुखदेव गृह संख्या : 77/क उम्र : 55 लिंग : पुरुष	HZC0842682 फोटो उपलब्ध
589 निर्वाचक का नाम : मधु यादव पति का नाम: संतोष यादव गृह संख्या : 77/क उम्र : 35 लिंग : महिला	SHU0607275 फोटो उपलब्ध	590 निर्वाचक का नाम : रितेश यादव पिता का नाम: सुखदेव यादव गृह संख्या : 77क उम्र : 32 लिंग : पुरुष	SHU0379263 फोटो उपलब्ध	591 निर्वाचक का नाम : जसीदा पति का नाम: हाबा गृह संख्या : 78 उम्र : 84 लिंग : महिला	SHU1576289 फोटो उपलब्ध
592 निर्वाचक का नाम : शिवशंकर पिता का नाम: धीस्या गृह संख्या : 78 उम्र : 63 लिंग : पुरुष	SHU1576685 फोटो उपलब्ध	593 निर्वाचक का नाम : महादेव पिता का नाम: धीस्या गृह संख्या : 78 उम्र : 61 लिंग : पुरुष	SHU1576677 फोटो उपलब्ध	594 निर्वाचक का नाम : तारू पति का नाम: शिवशंकर गृह संख्या : 78 उम्र : 59 लिंग : महिला	SHU1661735 फोटो उपलब्ध
595 निर्वाचक का नाम : सलीता पति का नाम: महादेव गृह संख्या : 78 उम्र : 57 लिंग : महिला	SHU1727734 फोटो उपलब्ध	596 निर्वाचक का नाम : शारदा पति का नाम: अनारसिंह गृह संख्या : 78 उम्र : 42 लिंग : महिला	HZC0842708 फोटो उपलब्ध	597 निर्वाचक का नाम : उदयसिंह पिता का नाम: शोभाराम गृह संख्या : 78 उम्र : 40 लिंग : पुरुष	HZC0842716 फोटो उपलब्ध
598 निर्वाचक का नाम : संगीता पति का नाम: सुभाष गृह संख्या : 78 उम्र : 37 लिंग : महिला	SHU0194290 फोटो उपलब्ध	599 निर्वाचक का नाम : सहदेव पिता का नाम: महादेव गृह संख्या : 78 उम्र : 35 लिंग : पुरुष	SHU0194308 फोटो उपलब्ध	600 निर्वाचक का नाम : नितु यादव पिता का नाम: सहदेव गृह संख्या : 78 उम्र : 31 लिंग : महिला	SHU1048644 फोटो उपलब्ध

601 निर्वाचक का नाम : घमंडी पिता का नाम: उदयराम गृह संख्या : 79 उम्र : 65 लिंग : पुरुष	SHU0224741 फोटो उपलब्ध	602 निर्वाचक का नाम : कोकिला पति का नाम: घमंडी गृह संख्या : 79 उम्र : 59 लिंग : महिला	SHU1727718 फोटो उपलब्ध	603 निर्वाचक का नाम : पंकज यादव पिता का नाम: घमण्डी गृह संख्या : 79 उम्र : 31 लिंग : पुरुष	SHU0606723 फोटो उपलब्ध
604 निर्वाचक का नाम : पल्लवी यादव पति का नाम: पंकज यादव गृह संख्या : 79 उम्र : 25 लिंग : महिला	SHU1911346 फोटो उपलब्ध	605 निर्वाचक का नाम : परसराम जाट पिता का नाम: चतुर्भुज जाट गृह संख्या : 80 उम्र : 45 लिंग : पुरुष	SHU1161157 फोटो उपलब्ध	606 निर्वाचक का नाम : रेखा जाट पति का नाम: परसराम जाट गृह संख्या : 80 उम्र : 41 लिंग : महिला	SHU1161140 फोटो उपलब्ध
607 निर्वाचक का नाम : मोहित यादव पिता का नाम: देवराम यादव गृह संख्या : 81 उम्र : 26 लिंग : पुरुष	SHU2103661 फोटो उपलब्ध	608 निर्वाचक का नाम : मनोरमा पति का नाम: रूग्नाथ गृह संख्या : 82 उम्र : 81 लिंग : महिला	SHU1522275 फोटो उपलब्ध	609 निर्वाचक का नाम : रन्छोड पिता का नाम: रूग्नाथ गृह संख्या : 82 उम्र : 57 लिंग : पुरुष	SHU1522259 फोटो उपलब्ध
610 निर्वाचक का नाम : अशोक पिता का नाम: रूग्नाथ गृह संख्या : 82 उम्र : 55 लिंग : पुरुष	SHU1522267 फोटो उपलब्ध	611 निर्वाचक का नाम : पनी पति का नाम: रन्छोड गृह संख्या : 82 उम्र : 54 लिंग : महिला	SHU1522283 फोटो उपलब्ध	612 निर्वाचक का नाम : पैमल पति का नाम: अशोक गृह संख्या : 82 उम्र : 51 लिंग : महिला	SHU1522309 फोटो उपलब्ध
613 निर्वाचक का नाम : रजनीबाई पति का नाम: गैदालाल गृह संख्या : 82 उम्र : 50 लिंग : महिला	HZC0842757 फोटो उपलब्ध	614 निर्वाचक का नाम : पुष्पा पति का नाम: गजानंद गृह संख्या : 82 उम्र : 50 लिंग : महिला	SHU1522317 फोटो उपलब्ध	615 निर्वाचक का नाम : दिपक पिता का नाम: रणछोड गृह संख्या : 82 उम्र : 40 लिंग : पुरुष	SHU0224881 फोटो उपलब्ध
616 निर्वाचक का नाम : मनिष यादव पिता का नाम: अशोक गृह संख्या : 82 उम्र : 31 लिंग : पुरुष	SHU0606657 फोटो उपलब्ध	617 निर्वाचक का नाम : कमलेश पिता का नाम: गजानन्द गृह संख्या : 82 उम्र : 30 लिंग : पुरुष	SHU1033612 फोटो उपलब्ध	618 निर्वाचक का नाम : विकास यादव पिता का नाम: अशोक गृह संख्या : 82 उम्र : 27 लिंग : पुरुष	SHU1160605 फोटो उपलब्ध
619 निर्वाचक का नाम : रेवा पति का नाम: देवचंद गृह संख्या : 83 उम्र : 74 लिंग : महिला	SHU1697648 फोटो उपलब्ध	620 निर्वाचक का नाम : गोपीलाल पिता का नाम: देवचंद गृह संख्या : 83 उम्र : 57 लिंग : पुरुष	SHU1697523 फोटो उपलब्ध	621 निर्वाचक का नाम : जशोदा पति का नाम: गोपीलाल गृह संख्या : 83 उम्र : 53 लिंग : महिला	SHU1585280 फोटो उपलब्ध
622 निर्वाचक का नाम : शंकर पिता का नाम: देवचंद गृह संख्या : 83 उम्र : 52 लिंग : पुरुष	SHU0239533 फोटो उपलब्ध	623 निर्वाचक का नाम : पैमल पति का नाम: कालु गृह संख्या : 83 उम्र : 49 लिंग : महिला	SHU1727767 फोटो उपलब्ध	624 निर्वाचक का नाम : शिवकन्या पति का नाम: शंकर गृह संख्या : 83 उम्र : 48 लिंग : महिला	HZC1872506 फोटो उपलब्ध
625 निर्वाचक का नाम : मान्नालाल पिता का नाम: लोणीया गृह संख्या : 83 उम्र : 42 लिंग : पुरुष	HZC0842765 फोटो उपलब्ध	626 निर्वाचक का नाम : रवि पिता का नाम: गोपीलाल गृह संख्या : 83 उम्र : 40 लिंग : पुरुष	SHU0022871 फोटो उपलब्ध	627 निर्वाचक का नाम : रिंकु पिता का नाम: गोपीलाल गृह संख्या : 83 उम्र : 36 लिंग : पुरुष	SHU0224899 फोटो उपलब्ध
628 निर्वाचक का नाम : नंदनी पति का नाम: रवि गृह संख्या : 83 उम्र : 36 लिंग : महिला	SHU0445270 फोटो उपलब्ध	629 निर्वाचक का नाम : प्रवीण पिता का नाम: गोपीलाल गृह संख्या : 83 उम्र : 34 लिंग : पुरुष	SHU0279786 फोटो उपलब्ध	630 निर्वाचक का नाम : ललिता यादव पति का नाम: प्रविण यादव गृह संख्या : 83 उम्र : 33 लिंग : महिला	SHU2165538 फोटो उपलब्ध

631	SHU0606764	निर्वाचक का नाम : राहुल यादव पिता का नाम: कालुराम गृह संख्या : 83 उम्र : 32 लिंग : पुरुष	फोटो उपलब्ध	632	SHU1153196	निर्वाचक का नाम : वासु यादव पिता का नाम: शंकर यादव गृह संख्या : 83 उम्र : 28 लिंग : पुरुष	फोटो उपलब्ध	633	SHU1538545	निर्वाचक का नाम : अंकिता यादव पिता का नाम: शंकर यादव गृह संख्या : 83 उम्र : 25 लिंग : महिला	फोटो उपलब्ध
S 634	SHU1844059	निर्वाचक का नाम : पल्लवी यादव पिता का नाम: मनोहर यादव गृह संख्या : 83 उम्र : 23 लिंग : महिला	फोटो उपलब्ध	635	SHU1587021	निर्वाचक का नाम : मुन्नी पति का नाम: मोतीलाल गृह संख्या : 84 उम्र : 56 लिंग : महिला	फोटो उपलब्ध	636	SHU1661727	निर्वाचक का नाम : नयनराज पिता का नाम: दयाराम गृह संख्या : 84 उम्र : 55 लिंग : पुरुष	फोटो उपलब्ध
637	SHU1585538	निर्वाचक का नाम : भगवान पिता का नाम: दयाराम गृह संख्या : 84 उम्र : 53 लिंग : पुरुष	फोटो उपलब्ध	638	HZC0842914	निर्वाचक का नाम : उमा पति का नाम: नयनराज गृह संख्या : 84 उम्र : 53 लिंग : महिला	फोटो उपलब्ध	639	HZC2015543	निर्वाचक का नाम : पेमल पति का नाम: भगवान गृह संख्या : 84 उम्र : 50 लिंग : महिला	फोटो उपलब्ध
640	SHU1693993	निर्वाचक का नाम : हुकुम पिता का नाम: दयाराम गृह संख्या : 84 उम्र : 47 लिंग : पुरुष	फोटो उपलब्ध	641	HZC0842948	निर्वाचक का नाम : दुलीचंद पिता का नाम: पूंजा गृह संख्या : 84 उम्र : 40 लिंग : पुरुष	फोटो उपलब्ध	642	HZC0842955	निर्वाचक का नाम : संजूबाई पति का नाम: दुलीचंद गृह संख्या : 84 उम्र : 40 लिंग : महिला	फोटो उपलब्ध
643	SHU0194316	निर्वाचक का नाम : मयूर पिता का नाम: मोतीलाल गृह संख्या : 84 उम्र : 36 लिंग : पुरुष	फोटो उपलब्ध	644	SHU0607176	निर्वाचक का नाम : आशिष यादव पिता का नाम: भगवान यादव गृह संख्या : 84 उम्र : 32 लिंग : पुरुष	फोटो उपलब्ध	645	SHU1001817	निर्वाचक का नाम : लव पिता का नाम: नरेन्द्र गृह संख्या : 84 उम्र : 30 लिंग : पुरुष	फोटो उपलब्ध
646	SHU1603208	निर्वाचक का नाम : वर्षा पति का नाम: लखन गृह संख्या : 84 उम्र : 30 लिंग : महिला	फोटो उपलब्ध	647	SHU1907161	निर्वाचक का नाम : ज्योति यादव पिता का नाम: मयूर यादव गृह संख्या : 84 उम्र : 30 लिंग : महिला	फोटो उपलब्ध	648	SHU1907153	निर्वाचक का नाम : अमृता यादव पिता का नाम: आशीष यादव गृह संख्या : 84 उम्र : 29 लिंग : महिला	फोटो उपलब्ध
649	SHU2199271	निर्वाचक का नाम : सेवती यादव पति का नाम: लव यादव गृह संख्या : 84 उम्र : 29 लिंग : महिला	फोटो उपलब्ध	650	SHU2134013	निर्वाचक का नाम : देवेश यादव पिता का नाम: नयनराज यादव गृह संख्या : 84 उम्र : 22 लिंग : पुरुष	फोटो उपलब्ध	651	SHU2247831	निर्वाचक का नाम : साक्षी यादव पिता का नाम: हुकुम यादव गृह संख्या : 84 उम्र : 19 लिंग : महिला	फोटो उपलब्ध
652	SHU1522465	निर्वाचक का नाम : शांता पति का नाम: शेरू गृह संख्या : 85 उम्र : 57 लिंग : महिला	फोटो उपलब्ध	653	SHU1001833	निर्वाचक का नाम : दुर्गा पिता का नाम: शेरू गृह संख्या : 85 उम्र : 30 लिंग : पुरुष	फोटो उपलब्ध	654	SHU1799923	निर्वाचक का नाम : मोनिका पति का नाम: दुर्गा गृह संख्या : 85 उम्र : 30 लिंग : महिला	फोटो उपलब्ध
655	SHU1697515	निर्वाचक का नाम : नानुराम पिता का नाम: भगवान गृह संख्या : 86 उम्र : 59 लिंग : पुरुष	फोटो उपलब्ध	656	HZC1872480	निर्वाचक का नाम : किरण पति का नाम: नानुराम गृह संख्या : 86 उम्र : 49 लिंग : महिला	फोटो उपलब्ध	657	SHU0279760	निर्वाचक का नाम : सहदेव पिता का नाम: नानुराम गृह संख्या : 86 उम्र : 34 लिंग : पुरुष	फोटो उपलब्ध
658	SHU0958264	निर्वाचक का नाम : लक्ष्मी पति का नाम: सहदेव गृह संख्या : 86 उम्र : 33 लिंग : महिला	फोटो उपलब्ध	659	SHU1844174	निर्वाचक का नाम : अमन यादव पिता का नाम: नानुराम यादव गृह संख्या : 86 उम्र : 23 लिंग : पुरुष	फोटो उपलब्ध	660	SHU1275817	निर्वाचक का नाम : विशाल गंगवाल पिता का नाम: शतिलाल गंगवाल गृह संख्या : 87 उम्र : 27 लिंग : पुरुष	फोटो उपलब्ध

661	SHU1727742	निर्वाचक का नाम : सुकलाल पिता का नाम: पुन्या गृह संख्या : 88 उम्र : 71 लिंग : पुरुष	फोटो उपलब्ध	662	SHU0022897	निर्वाचक का नाम : बसंती पति का नाम: सुकलाल गृह संख्या : 88 उम्र : 67 लिंग : महिला	फोटो उपलब्ध	663	SHU1522408	निर्वाचक का नाम : धापा पति का नाम: मंगा गृह संख्या : 89 उम्र : 79 लिंग : महिला	फोटो उपलब्ध
664	SHU0022947	निर्वाचक का नाम : अरूणा बाई पति का नाम: अशोक गृह संख्या : 89 उम्र : 40 लिंग : महिला	फोटो उपलब्ध	665	HZC0843078	निर्वाचक का नाम : गणपत पिता का नाम: भिव्या गृह संख्या : 91 उम्र : 76 लिंग : पुरुष	फोटो उपलब्ध	666	HZC1872233	निर्वाचक का नाम : शिव शंकर पिता का नाम: गणपत गृह संख्या : 91 उम्र : 59 लिंग : पुरुष	फोटो उपलब्ध
667	SHU1586742	निर्वाचक का नाम : अयोध्या पति का नाम: शिवशंकर गृह संख्या : 91 उम्र : 56 लिंग : महिला	फोटो उपलब्ध	668	SHU0445296	निर्वाचक का नाम : ओमप्रकाश पिता का नाम: शिवशंकर गृह संख्या : 91 उम्र : 38 लिंग : पुरुष	फोटो उपलब्ध	669	SHU1648690	निर्वाचक का नाम : पूनम यादव पति का नाम: ओमप्रकाश यादव गृह संख्या : 91 उम्र : 36 लिंग : महिला	फोटो उपलब्ध
670	SHU0279802	निर्वाचक का नाम : अमीत पिता का नाम: शिवशंकर गृह संख्या : 91 उम्र : 32 लिंग : पुरुष	फोटो उपलब्ध	671	SHU1642974	निर्वाचक का नाम : बबिता यादव पति का नाम: अमित यादव गृह संख्या : 91 उम्र : 26 लिंग : महिला	फोटो उपलब्ध	672	SHU1021195	निर्वाचक का नाम : उमेश पिता का नाम: मांगीलाल गृह संख्या : 92 उम्र : 55 लिंग : पुरुष	फोटो उपलब्ध
673	SHU1021187	निर्वाचक का नाम : संतोष पिता का नाम: मांगीलाल गृह संख्या : 92 उम्र : 50 लिंग : पुरुष	फोटो उपलब्ध	674	SHU1021179	निर्वाचक का नाम : पेमल पति का नाम: संतोष गृह संख्या : 92 उम्र : 47 लिंग : महिला	फोटो उपलब्ध	675	SHU1693704	निर्वाचक का नाम : लखन पिता का नाम: रंगला गृह संख्या : 92 उम्र : 28 लिंग : पुरुष	फोटो उपलब्ध
676	SHU1287556	निर्वाचक का नाम : रोहन पिता का नाम: संतोष गृह संख्या : 92 उम्र : 27 लिंग : पुरुष	फोटो उपलब्ध	677	SHU1983790	निर्वाचक का नाम : विक्की विश्वकर्मा पिता का नाम: संतोष विश्वकर्मा गृह संख्या : 92 उम्र : 22 लिंग : पुरुष	फोटो उपलब्ध	678	SHU1697705	निर्वाचक का नाम : शांता पति का नाम: माग्या गृह संख्या : 94 उम्र : 73 लिंग : महिला	फोटो उपलब्ध
679	HZC1872175	निर्वाचक का नाम : बशु पति का नाम: उदया गृह संख्या : 94 उम्र : 69 लिंग : महिला	फोटो उपलब्ध	680	SHU1522382	निर्वाचक का नाम : सुरेश पिता का नाम: रालया गृह संख्या : 94 उम्र : 65 लिंग : पुरुष	फोटो उपलब्ध	681	SHU1522325	निर्वाचक का नाम : रामकोर पति का नाम: सुरेश गृह संख्या : 94 उम्र : 59 लिंग : महिला	फोटो उपलब्ध
682	SHU1585132	निर्वाचक का नाम : मनोहर पिता का नाम: माग्या गृह संख्या : 94 उम्र : 49 लिंग : पुरुष	फोटो उपलब्ध	683	SHU1697895	निर्वाचक का नाम : सुभद्रा पति का नाम: मनोहर गृह संख्या : 94 उम्र : 47 लिंग : महिला	फोटो उपलब्ध	684	SHU0224766	निर्वाचक का नाम : दिलीप पिता का नाम: उदीया गृह संख्या : 94 उम्र : 37 लिंग : पुरुष	फोटो उपलब्ध
685	SHU0857813	निर्वाचक का नाम : जितेन्द्र पिता का नाम: सुरेश गृह संख्या : 94 उम्र : 36 लिंग : पुरुष	फोटो उपलब्ध	686	SHU0444752	निर्वाचक का नाम : अलकेश पिता का नाम: मनोहर गृह संख्या : 94 उम्र : 33 लिंग : पुरुष	फोटो उपलब्ध	687	SHU0607077	निर्वाचक का नाम : संगीता निहाल पति का नाम: अलकेश निहाल गृह संख्या : 94 उम्र : 31 लिंग : महिला	फोटो उपलब्ध
688	SHU1025410	निर्वाचक का नाम : संतोषी नायक पति का नाम: जितेन्द्र नायक गृह संख्या : 94 उम्र : 31 लिंग : महिला	फोटो उपलब्ध	689	SHU1728443	निर्वाचक का नाम : मांगीलाल पिता का नाम: गलया गृह संख्या : 95 उम्र : 56 लिंग : पुरुष	फोटो उपलब्ध	690	HZC2015311	निर्वाचक का नाम : शन्या पिता का नाम: गलया गृह संख्या : 95 उम्र : 53 लिंग : पुरुष	फोटो उपलब्ध

691	SHU1918267	निर्वाचक का नाम : आकाश कनासे पिता का नाम: राजेंद्र कनासे गृह संख्या : 109 उम्र : 24 लिंग : पुरुष	फोटो उपलब्ध	692	SHU1701762	निर्वाचक का नाम : चंदू कनासे पिता का नाम: मनोज कनासे गृह संख्या : 111 उम्र : 27 लिंग : महिला	फोटो उपलब्ध	693	SHU1461920	निर्वाचक का नाम : मनोज कनासे पिता का नाम: मुकेश कनासे गृह संख्या : 111 उम्र : 26 लिंग : पुरुष	फोटो उपलब्ध
694	SHU1461912	निर्वाचक का नाम : रचना सोलंकी पति का नाम: महेश सोलंकी गृह संख्या : 112 उम्र : 31 लिंग : महिला	फोटो उपलब्ध	695	SHU1037233	निर्वाचक का नाम : मिनु पिता का नाम: जालम गृह संख्या : 113 उम्र : 30 लिंग : महिला	फोटो उपलब्ध	696	HZC0843391	निर्वाचक का नाम : कालू पिता का नाम: तुकाराम गृह संख्या : 114 उम्र : 57 लिंग : पुरुष	फोटो उपलब्ध
697	HZC0843409	निर्वाचक का नाम : दुर्गाबाई पति का नाम: कालू गृह संख्या : 114 उम्र : 52 लिंग : महिला	फोटो उपलब्ध	698	SHU1365683	निर्वाचक का नाम : अजय कंकुरे पिता का नाम: कालुराम कंकुरे गृह संख्या : 114 उम्र : 26 लिंग : पुरुष	फोटो उपलब्ध	699	SHU1925924	निर्वाचक का नाम : गोलु कानपुरे पिता का नाम: कालुराम कंकुरे गृह संख्या : 114 उम्र : 22 लिंग : पुरुष	फोटो उपलब्ध
700	SHU2040400	निर्वाचक का नाम : अंतिमा कंकुरे पिता का नाम: कालुराम कंकुरे गृह संख्या : 114 उम्र : 20 लिंग : महिला	फोटो उपलब्ध	701	SHU2265080	निर्वाचक का नाम : शीतल कनकुरे पति का नाम: गोलु कनकुरे गृह संख्या : 114 उम्र : 19 लिंग : महिला	फोटो उपलब्ध	702	SHU0445304	निर्वाचक का नाम : दूर्गा पति का नाम: दिनेश गृह संख्या : 115 उम्र : 42 लिंग : महिला	फोटो उपलब्ध
703	SHU1025402	निर्वाचक का नाम : रमेश यादव पिता का नाम: बालु गृह संख्या : 117 उम्र : 71 लिंग : पुरुष	फोटो उपलब्ध	704	SHU1025394	निर्वाचक का नाम : दुर्गीबाई पति का नाम: रमेश गृह संख्या : 117 उम्र : 67 लिंग : महिला	फोटो उपलब्ध	705	SHU0607044	निर्वाचक का नाम : उमेश यादव पिता का नाम: रमेश यादव गृह संख्या : 117 उम्र : 39 लिंग : पुरुष	फोटो उपलब्ध
706	SHU0607036	निर्वाचक का नाम : वन्दना यादव पति का नाम: उमेश यादव गृह संख्या : 117 उम्र : 36 लिंग : महिला	फोटो उपलब्ध	707	SHU1048727	निर्वाचक का नाम : मुन्ना पिता का नाम: सिकदार गृह संख्या : 118 उम्र : 66 लिंग : पुरुष	फोटो उपलब्ध	708	SHU1048800	निर्वाचक का नाम : साईदा पति का नाम: सुरता गृह संख्या : 118 उम्र : 61 लिंग : महिला	फोटो उपलब्ध
709	SHU0606806	निर्वाचक का नाम : मुन्ना पिता का नाम: भंगी गृह संख्या : 118 उम्र : 58 लिंग : पुरुष	फोटो उपलब्ध	710	SHU0606897	निर्वाचक का नाम : रामयबाई पति का नाम: रेमला गृह संख्या : 118 उम्र : 51 लिंग : महिला	फोटो उपलब्ध	711	SHU1048768	निर्वाचक का नाम : खेमा पिता का नाम: रेन्जा गृह संख्या : 118 उम्र : 49 लिंग : पुरुष	फोटो उपलब्ध
712	SHU0606905	निर्वाचक का नाम : रेमला पिता का नाम: फूलसिंग गृह संख्या : 118 उम्र : 48 लिंग : पुरुष	फोटो उपलब्ध	713	SHU0606814	निर्वाचक का नाम : नूरीबाई पति का नाम: मुन्ना गृह संख्या : 118 उम्र : 48 लिंग : महिला	फोटो उपलब्ध	714	SHU1048826	निर्वाचक का नाम : बीला पिता का नाम: सुरता गृह संख्या : 118 उम्र : 41 लिंग : पुरुष	फोटो उपलब्ध
715	SHU1048792	निर्वाचक का नाम : सहेली पति का नाम: बीला गृह संख्या : 118 उम्र : 41 लिंग : महिला	फोटो उपलब्ध	716	SHU1559061	निर्वाचक का नाम : धर्मेंद्र पिता का नाम: मुन्नालाल गृह संख्या : 118 उम्र : 33 लिंग : पुरुष	फोटो उपलब्ध	717	SHU0606889	निर्वाचक का नाम : चैन्या पिता का नाम: रेमला गृह संख्या : 118 उम्र : 32 लिंग : पुरुष	फोटो उपलब्ध
718	SHU0606871	निर्वाचक का नाम : रेखाबाई पति का नाम: चैन्या गृह संख्या : 118 उम्र : 31 लिंग : महिला	फोटो उपलब्ध	719	SHU1559111	निर्वाचक का नाम : मंजू सिसोदिया पति का नाम: धर्मेंद्र सिसोदिया गृह संख्या : 118 उम्र : 28 लिंग : महिला	फोटो उपलब्ध	720	SHU0607267	निर्वाचक का नाम : नानुराम निहाल पिता का नाम: नहारिया निहाल गृह संख्या : 119 उम्र : 42 लिंग : पुरुष	फोटो उपलब्ध

<p>721</p> <p>निर्वाचक का नाम : रमेश पिता का नाम: रुस्तम गृह संख्या : 120 उम्र : 51 लिंग : पुरुष</p>	<p>SHU0963959</p> <p>फोटो उपलब्ध</p>	<p>722</p> <p>निर्वाचक का नाम : जितेंद्र निहाल पिता का नाम: रमेश गृह संख्या : 120 उम्र : 21 लिंग : पुरुष</p>	<p>SHU2026466</p> <p>फोटो उपलब्ध</p>	<p>723</p> <p>निर्वाचक का नाम : सोनू निहाल पति का नाम: जितेंद्र निहाल गृह संख्या : 120 उम्र : 20 लिंग : महिला</p>	<p>SHU2272631</p> <p>फोटो उपलब्ध</p>
<p>724</p> <p>निर्वाचक का नाम : शिवकौर यादव पति का नाम: मांगीलाल गृह संख्या : 664 उम्र : 69 लिंग : महिला</p>	<p>SHU0379347</p> <p>फोटो उपलब्ध</p>	<p>725</p> <p>निर्वाचक का नाम : विशाल यादव पिता का नाम: मांगीलाल यादव गृह संख्या : 664 उम्र : 32 लिंग : पुरुष</p>	<p>SHU0607234</p> <p>फोटो उपलब्ध</p>	<p>726</p> <p>निर्वाचक का नाम : मोहन बडोले पिता का नाम: गजानंद बडोले गृह संख्या : पिपल्या डेव उम्र : 37 लिंग : पुरुष</p>	<p>SHU1537711</p> <p>फोटो उपलब्ध</p>

727	SHU1717206	निर्वाचक का नाम : भारत पिता का नाम: लक्ष्मण गृह संख्या : 3 उम्र : 56 लिंग : पुरुष	फोटो उपलब्ध	728	SHU1717214	निर्वाचक का नाम : गीता पति का नाम: भारत गृह संख्या : 3 उम्र : 53 लिंग : महिला	फोटो उपलब्ध	729	SHU0857979	निर्वाचक का नाम : बबलु पिता का नाम: भारत गृह संख्या : 3 उम्र : 31 लिंग : पुरुष	फोटो उपलब्ध
730	SHU1001841	निर्वाचक का नाम : अरविंद भुरिया पिता का नाम: भारत भुरिया गृह संख्या : 3 उम्र : 31 लिंग : पुरुष	फोटो उपलब्ध	731	SHU0857987	निर्वाचक का नाम : रिना पति का नाम: बबलु गृह संख्या : 3 उम्र : 31 लिंग : महिला	फोटो उपलब्ध	732	SHU1983097	निर्वाचक का नाम : रानी भुरिया पति का नाम: अरविंद भुरिया गृह संख्या : 3 उम्र : 26 लिंग : महिला	फोटो उपलब्ध
733	SHU0607069	निर्वाचक का नाम : प्रेमसिंग जमरे पिता का नाम: जगन जमरे गृह संख्या : 04 उम्र : 39 लिंग : पुरुष	फोटो उपलब्ध	734	SHU0607051	निर्वाचक का नाम : सलीता जमरे पति का नाम: प्रेमसिंग जमरे गृह संख्या : 04 उम्र : 37 लिंग : महिला	फोटो उपलब्ध	735	SHU0224501	निर्वाचक का नाम : रमेश पिता का नाम: सुका गृह संख्या : 6 उम्र : 52 लिंग : पुरुष	फोटो उपलब्ध
736	SHU0022988	निर्वाचक का नाम : प्रकाश पिता का नाम: सखाराम गृह संख्या : 6 उम्र : 40 लिंग : पुरुष	फोटो उपलब्ध	737	SHU0379099	निर्वाचक का नाम : रूपेश पिता का नाम: जगदीश गृह संख्या : 6 उम्र : 32 लिंग : पुरुष	फोटो उपलब्ध	738	SHU0379107	निर्वाचक का नाम : ममताबाई पति का नाम: रूपेश गृह संख्या : 6 उम्र : 32 लिंग : महिला	फोटो उपलब्ध
739	SHU1798800	निर्वाचक का नाम : राजेश कनासे पिता का नाम: रमेश कनासे गृह संख्या : 06 उम्र : 25 लिंग : पुरुष	फोटो उपलब्ध	740	SHU2026417	निर्वाचक का नाम : अजय कनासे पिता का नाम: रमेश गृह संख्या : 6 उम्र : 22 लिंग : पुरुष	फोटो उपलब्ध	741	HZC0842880	निर्वाचक का नाम : नयनसिंह पिता का नाम: बाऊ गृह संख्या : 9 उम्र : 63 लिंग : पुरुष	फोटो उपलब्ध
742	HZC0842898	निर्वाचक का नाम : सावित्री पति का नाम: नयनसिंह गृह संख्या : 9 उम्र : 59 लिंग : महिला	फोटो उपलब्ध	743	SHU0224519	निर्वाचक का नाम : नितीन पिता का नाम: नयनसिंग गृह संख्या : 9 उम्र : 36 लिंग : पुरुष	फोटो उपलब्ध	744	SHU1922517	निर्वाचक का नाम : कृष्णा पति का नाम: नितिन गृह संख्या : 9 उम्र : 24 लिंग : महिला	फोटो उपलब्ध
745	HZC0843466	निर्वाचक का नाम : गुलाब पति का नाम: शोभाराम गृह संख्या : 12 उम्र : 63 लिंग : महिला	फोटो उपलब्ध	746	HZC1872126	निर्वाचक का नाम : प्रेम बाई पति का नाम: दशरथ गृह संख्या : 12 उम्र : 51 लिंग : महिला	फोटो उपलब्ध	747	HZC1872118	निर्वाचक का नाम : दशरथ पिता का नाम: मंशाराम गृह संख्या : 12 उम्र : 50 लिंग : पुरुष	फोटो उपलब्ध
748	SHU1587286	निर्वाचक का नाम : किशोर पिता का नाम: रणछोड गृह संख्या : 13 उम्र : 57 लिंग : पुरुष	फोटो उपलब्ध	749	SHU1587336	निर्वाचक का नाम : सुरज पिता का नाम: किशोर गृह संख्या : 13 उम्र : 54 लिंग : पुरुष	फोटो उपलब्ध	750	SHU0445189	निर्वाचक का नाम : महेन्द्र पिता का नाम: किशोर गृह संख्या : 13 उम्र : 42 लिंग : पुरुष	फोटो उपलब्ध
751	SHU0444950	निर्वाचक का नाम : अनीता पति का नाम: महेन्द्र गृह संख्या : 13 उम्र : 40 लिंग : महिला	फोटो उपलब्ध	752	SHU0445197	निर्वाचक का नाम : सुभाष पिता का नाम: किशोर गृह संख्या : 13 उम्र : 34 लिंग : पुरुष	फोटो उपलब्ध	753	SHU1001882	निर्वाचक का नाम : प्रवीण पिता का नाम: किशोर गृह संख्या : 13 उम्र : 32 लिंग : पुरुष	फोटो उपलब्ध
754	SHU1001890	निर्वाचक का नाम : प्रमिला पति का नाम: प्रवीण गृह संख्या : 13 उम्र : 31 लिंग : महिला	फोटो उपलब्ध	755	SHU1839992	निर्वाचक का नाम : सुगुणा सहीते पति का नाम: सुभाष सहीते गृह संख्या : 13 उम्र : 25 लिंग : महिला	फोटो उपलब्ध	756	SHU1697556	निर्वाचक का नाम : केशर पति का नाम: धिस्त्या गृह संख्या : 14 उम्र : 77 लिंग : महिला	फोटो उपलब्ध

757 निर्वाचक का नाम : मुन्ना कनासे पिता का नाम: शिवजी गृह संख्या : 15 उम्र : 63 लिंग : पुरुष	HZC1872720 फोटो उपलब्ध	758 निर्वाचक का नाम : रूकमा पति का नाम: मुन्ना गृह संख्या : 15 उम्र : 59 लिंग : महिला	HZC1872712 फोटो उपलब्ध	759 निर्वाचक का नाम : बबलू कनासे पिता का नाम: मुन्ना कनासे गृह संख्या : 15 उम्र : 29 लिंग : पुरुष	SHU1842517 फोटो उपलब्ध
760 निर्वाचक का नाम : साजना कनासे पति का नाम: बबलू कनासे गृह संख्या : 15 उम्र : 26 लिंग : महिला	SHU1842699 फोटो उपलब्ध	761 निर्वाचक का नाम : उदय पिता का नाम: जलाल गृह संख्या : 16 उम्र : 55 लिंग : पुरुष	SHU1717990 फोटो उपलब्ध	762 निर्वाचक का नाम : राधेश्याम पिता का नाम: जलाल गृह संख्या : 16 उम्र : 53 लिंग : पुरुष	SHU1697572 फोटो उपलब्ध
763 निर्वाचक का नाम : गोमती पति का नाम: उदयराम गृह संख्या : 16 उम्र : 53 लिंग : महिला	SHU1697580 फोटो उपलब्ध	764 निर्वाचक का नाम : रामकोर पति का नाम: राधेश्याम गृह संख्या : 16 उम्र : 51 लिंग : महिला	SHU1697598 फोटो उपलब्ध	765 निर्वाचक का नाम : संजय कनासे पिता का नाम: राधेश्याम गृह संख्या : 16 उम्र : 32 लिंग : पुरुष	SHU0279844 फोटो उपलब्ध
766 निर्वाचक का नाम : दीपक पिता का नाम: राधेश्याम गृह संख्या : 16 उम्र : 28 लिंग : पुरुष	SHU1117506 फोटो उपलब्ध	767 निर्वाचक का नाम : रानू कनासे पिता का नाम: उदयराम कनासे गृह संख्या : 16 उम्र : 28 लिंग : महिला	SHU1275858 फोटो उपलब्ध	768 निर्वाचक का नाम : इमला कनासे पति का नाम: दीपक कनासे गृह संख्या : 16 उम्र : 25 लिंग : महिला	SHU1603547 फोटो उपलब्ध
769 निर्वाचक का नाम : अशोक कनासे पिता का नाम: उदय गृह संख्या : 16 उम्र : 25 लिंग : पुरुष	SHU2023992 फोटो उपलब्ध	770 निर्वाचक का नाम : तरुण राठोर पिता का नाम: ग्यारसिराम यादव गृह संख्या : 17 उम्र : 23 लिंग : पुरुष	SHU1799030 फोटो उपलब्ध	771 निर्वाचक का नाम : बद्रीलाल पिता का नाम: गप्पु गृह संख्या : 18 उम्र : 65 लिंग : पुरुष	SHU1603273 फोटो उपलब्ध
772 निर्वाचक का नाम : छगन पिता का नाम: गप्पु गृह संख्या : 18 उम्र : 55 लिंग : पुरुष	SHU1717800 फोटो उपलब्ध	773 निर्वाचक का नाम : जानकी पति का नाम: छगन गृह संख्या : 18 उम्र : 52 लिंग : महिला	SHU1587260 फोटो उपलब्ध	774 निर्वाचक का नाम : राजेश कनासे पिता का नाम: बद्रीलाल कनासे गृह संख्या : 18 उम्र : 40 लिंग : पुरुष	SHU2164366 फोटो उपलब्ध
775 निर्वाचक का नाम : रवि कनासे पिता का नाम: छगन कनासे गृह संख्या : 18 उम्र : 39 लिंग : पुरुष	SHU0379123 फोटो उपलब्ध	776 निर्वाचक का नाम : सपना कनासे पति का नाम: राजेश कनासे गृह संख्या : 18 उम्र : 37 लिंग : महिला	SHU2181485 फोटो उपलब्ध	777 निर्वाचक का नाम : लक्ष्मण पिता का नाम: छगन गृह संख्या : 18 उम्र : 34 लिंग : पुरुष	SHU0444968 फोटो उपलब्ध
778 निर्वाचक का नाम : सुन्दर पति का नाम: लक्ष्मण गृह संख्या : 18 उम्र : 31 लिंग : महिला	SHU1001957 फोटो उपलब्ध	779 निर्वाचक का नाम : गंगा कनासे पति का नाम: रवि कनासे गृह संख्या : 18 उम्र : 31 लिंग : महिला	SHU1538586 फोटो उपलब्ध	780 निर्वाचक का नाम : सीताराम पिता का नाम: उंदरिया गृह संख्या : 19 उम्र : 67 लिंग : पुरुष	SHU0022533 फोटो उपलब्ध
781 निर्वाचक का नाम : सुरज पति का नाम: सीताराम गृह संख्या : 19 उम्र : 59 लिंग : महिला	HZC2015600 फोटो उपलब्ध	782 निर्वाचक का नाम : बीना यादव पति का नाम: भोलुराम यादव गृह संख्या : 19 उम्र : 56 लिंग : महिला	HZC0842039 फोटो उपलब्ध	783 निर्वाचक का नाम : अंतर पिता का नाम: भुरालाल गृह संख्या : 21 उम्र : 69 लिंग : पुरुष	SHU1697952 फोटो उपलब्ध
784 निर्वाचक का नाम : बसु पति का नाम: अंतर गृह संख्या : 21 उम्र : 64 लिंग : महिला	SHU1717248 फोटो उपलब्ध	785 निर्वाचक का नाम : हिरू पति का नाम: पापालाल गृह संख्या : 21 उम्र : 37 लिंग : महिला	SHU0444992 फोटो उपलब्ध	786 निर्वाचक का नाम : मांगीलाल पिता का नाम: अन्तरसिंह गृह संख्या : 21 उम्र : 35 लिंग : पुरुष	SHU0444976 फोटो उपलब्ध

787	SHU0606988	निर्वाचक का नाम : चम्पालाल पिता का नाम: अन्तरसिंह गृह संख्या : 21 उम्र : 35 लिंग : पुरुष	फोटो उपलब्ध	788	SHU0444984	निर्वाचक का नाम : पापालाल पिता का नाम: अन्तरसिंह गृह संख्या : 21 उम्र : 34 लिंग : पुरुष	फोटो उपलब्ध	789	SHU0606996	निर्वाचक का नाम : कान्तीलाल बेडिया पिता का नाम: अन्तरसिंह बेडिया गृह संख्या : 21 उम्र : 31 लिंग : पुरुष	फोटो उपलब्ध
790	SHU2181519	निर्वाचक का नाम : कविता बेडिया पति का नाम: कांतिलाल बेडिया गृह संख्या : 21 उम्र : 30 लिंग : महिला	फोटो उपलब्ध	791	SHU1910876	निर्वाचक का नाम : सारिका भायड़े पति का नाम: चंपालाल भायड़े गृह संख्या : 21 उम्र : 29 लिंग : महिला	फोटो उपलब्ध	792	SHU1649490	निर्वाचक का नाम : प्रेमलाल पिता का नाम: अंतर गृह संख्या : 21 उम्र : 28 लिंग : पुरुष	फोटो उपलब्ध
793	SHU1649466	निर्वाचक का नाम : किस्मा भिल पति का नाम: प्रेमलाल भिल गृह संख्या : 21 उम्र : 28 लिंग : महिला	फोटो उपलब्ध	794	SHU1697911	निर्वाचक का नाम : सुराबाई पति का नाम: नयनसिंह गृह संख्या : 22 उम्र : 65 लिंग : महिला	फोटो उपलब्ध	795	SHU1697564	निर्वाचक का नाम : गोप्या पिता का नाम: मांगीलाल गृह संख्या : 22 उम्र : 54 लिंग : पुरुष	फोटो उपलब्ध
796	HZC0842088	निर्वाचक का नाम : देवकी पति का नाम: गोप्या गृह संख्या : 22 उम्र : 54 लिंग : महिला	फोटो उपलब्ध	797	HZC1872647	निर्वाचक का नाम : जीयालाल पिता का नाम: मांगीलाल गृह संख्या : 22 उम्र : 52 लिंग : पुरुष	फोटो उपलब्ध	798	HZC1872662	निर्वाचक का नाम : मगला पति का नाम: जीयालाल गृह संख्या : 22 उम्र : 49 लिंग : महिला	फोटो उपलब्ध
799	SHU0279893	निर्वाचक का नाम : प्रदीप पिता का नाम: नयनसिंह गृह संख्या : 22 उम्र : 37 लिंग : पुरुष	फोटो उपलब्ध	800	SHU0279885	निर्वाचक का नाम : मीरा पति का नाम: प्रदीप गृह संख्या : 22 उम्र : 33 लिंग : महिला	फोटो उपलब्ध	801	SHU0379180	निर्वाचक का नाम : अंतिम कनासे पिता का नाम: चम्पालाल गृह संख्या : 22 उम्र : 32 लिंग : पुरुष	फोटो उपलब्ध
802	SHU0858019	निर्वाचक का नाम : रंजना कनासे पति का नाम: अन्तिम कनासे गृह संख्या : 22 उम्र : 31 लिंग : महिला	फोटो उपलब्ध	803	SHU1334408	निर्वाचक का नाम : मोनिका पिता का नाम: जियालाल गृह संख्या : 22 उम्र : 27 लिंग : महिला	फोटो उपलब्ध	804	SHU1416932	निर्वाचक का नाम : सरस्वती पिता का नाम: गोपीचंद गृह संख्या : 22 उम्र : 25 लिंग : महिला	फोटो उपलब्ध
805	SHU1843309	निर्वाचक का नाम : अमित कनासे पिता का नाम: जियालाल कनासे गृह संख्या : 22 उम्र : 23 लिंग : पुरुष	फोटो उपलब्ध	806	SHU1907955	निर्वाचक का नाम : अलका कनासे पिता का नाम: गोपीचंद कनासे गृह संख्या : 22 उम्र : 23 लिंग : महिला	फोटो उपलब्ध	807	SHU2174233	निर्वाचक का नाम : अतुल कनासे पिता का नाम: जियालाल कनासे गृह संख्या : 22 उम्र : 22 लिंग : पुरुष	फोटो उपलब्ध
808	SHU2170199	निर्वाचक का नाम : माधव कनासे पिता का नाम: गोपीचंद कनासे गृह संख्या : 22 उम्र : 21 लिंग : पुरुष	फोटो उपलब्ध	809	SHU1697606	निर्वाचक का नाम : गोपी पति का नाम: राधुराम गृह संख्या : 23 उम्र : 59 लिंग : महिला	फोटो उपलब्ध	810	SHU0444901	निर्वाचक का नाम : विजय पिता का नाम: राधुराम गृह संख्या : 23 उम्र : 32 लिंग : पुरुष	फोटो उपलब्ध
811	SHU1983345	निर्वाचक का नाम : वंदना कनासे पति का नाम: विजय कनासे गृह संख्या : 23 उम्र : 27 लिंग : महिला	फोटो उपलब्ध	812	SHU1697945	निर्वाचक का नाम : केलाश पिता का नाम: हिरा गृह संख्या : 25 उम्र : 63 लिंग : पुरुष	फोटो उपलब्ध	813	SHU1697937	निर्वाचक का नाम : सूमन पति का नाम: केलाश गृह संख्या : 25 उम्र : 61 लिंग : महिला	फोटो उपलब्ध
814	SHU1697622	निर्वाचक का नाम : राधेश्याम पिता का नाम: चैनसिंह गृह संख्या : 25 उम्र : 59 लिंग : पुरुष	फोटो उपलब्ध	815	HZC1872795	निर्वाचक का नाम : मंशाराम पिता का नाम: हिरा सिंह गृह संख्या : 25 उम्र : 59 लिंग : पुरुष	फोटो उपलब्ध	816	SHU1661719	निर्वाचक का नाम : धापी पति का नाम: राधेश्याम गृह संख्या : 25 उम्र : 55 लिंग : महिला	फोटो उपलब्ध

817	SHU1661743	निर्वाचक का नाम : कमला पति का नाम: मंशाराम गृह संख्या : 25 उम्र : 55 लिंग : महिला	फोटो उपलब्ध	818	SHU1661693	निर्वाचक का नाम : लखनलाल पिता का नाम: हीरासिंह गृह संख्या : 25 उम्र : 53 लिंग : पुरुष	फोटो उपलब्ध	819	SHU1694058	निर्वाचक का नाम : मुकेश पिता का नाम: राजाराम गृह संख्या : 25 उम्र : 47 लिंग : पुरुष	फोटो उपलब्ध
820	SHU1909027	निर्वाचक का नाम : सीमा कनासे पति का नाम: प्रवीण कनासे गृह संख्या : 25 उम्र : 33 लिंग : महिला	फोटो उपलब्ध	821	SHU0858027	निर्वाचक का नाम : प्रवीण कनासे पिता का नाम: मंशाराम कनासे गृह संख्या : 25 उम्र : 32 लिंग : पुरुष	फोटो उपलब्ध	822	SHU0858043	निर्वाचक का नाम : विजय कनासे पिता का नाम: राधेश्याम कनासे गृह संख्या : 25 उम्र : 32 लिंग : पुरुष	फोटो उपलब्ध
823	SHU1001874	निर्वाचक का नाम : श्याम कनासे पिता का नाम: मंशाराम कनासे गृह संख्या : 25 उम्र : 30 लिंग : पुरुष	फोटो उपलब्ध	824	SHU1048628	निर्वाचक का नाम : रेखा पति का नाम: विजय गृह संख्या : 25 उम्र : 30 लिंग : महिला	फोटो उपलब्ध	825	SHU1048610	निर्वाचक का नाम : अजय पिता का नाम: राधेश्याम गृह संख्या : 25 उम्र : 29 लिंग : पुरुष	फोटो उपलब्ध
826	SHU2163665	निर्वाचक का नाम : भारती कनासे पति का नाम: अजय कनासे गृह संख्या : 25 उम्र : 29 लिंग : महिला	फोटो उपलब्ध	827	SHU1843747	निर्वाचक का नाम : संजय कनासे पिता का नाम: मंशाराम कनासे गृह संख्या : 25 उम्र : 27 लिंग : पुरुष	फोटो उपलब्ध	828	SHU1275841	निर्वाचक का नाम : माधुरी कनासे पिता का नाम: राधेश्याम कनासे गृह संख्या : 25 उम्र : 27 लिंग : महिला	फोटो उपलब्ध
829	SHU1842871	निर्वाचक का नाम : आशीष कनासे पिता का नाम: धमंडी कनासे गृह संख्या : 25 उम्र : 24 लिंग : पुरुष	फोटो उपलब्ध	830	SHU1646157	निर्वाचक का नाम : संदीप कनासे पिता का नाम: धमंडी कनासे गृह संख्या : 25 उम्र : 24 लिंग : पुरुष	फोटो उपलब्ध	831	SHU2096667	निर्वाचक का नाम : अंशु कनासे पिता का नाम: लखनलाल गृह संख्या : 25 उम्र : 20 लिंग : पुरुष	फोटो उपलब्ध
832	HZC0842120	निर्वाचक का नाम : सीता पति का नाम: लोणीया गृह संख्या : 28 उम्र : 65 लिंग : महिला	फोटो उपलब्ध	833	SHU1697929	निर्वाचक का नाम : दयाराम पिता का नाम: मगत गृह संख्या : 30 उम्र : 69 लिंग : पुरुष	फोटो उपलब्ध	834	SHU1719210	निर्वाचक का नाम : नानी पति का नाम: दयाराम गृह संख्या : 30 उम्र : 67 लिंग : महिला	फोटो उपलब्ध
835	SHU1586239	निर्वाचक का नाम : हिरालाल पिता का नाम: मगत गृह संख्या : 30 उम्र : 65 लिंग : पुरुष	फोटो उपलब्ध	836	SHU1697903	निर्वाचक का नाम : रंगु पति का नाम: हिरालाल गृह संख्या : 30 उम्र : 63 लिंग : महिला	फोटो उपलब्ध	837	SHU1586171	निर्वाचक का नाम : सुभद्रा पति का नाम: हिरालाल गृह संख्या : 30 उम्र : 61 लिंग : महिला	फोटो उपलब्ध
838	SHU1717792	निर्वाचक का नाम : काशीराम पिता का नाम: मगत गृह संख्या : 30 उम्र : 59 लिंग : पुरुष	फोटो उपलब्ध	839	SHU1719228	निर्वाचक का नाम : बसंती पति का नाम: काशीराम गृह संख्या : 30 उम्र : 57 लिंग : महिला	फोटो उपलब्ध	840	SHU1586650	निर्वाचक का नाम : गेंदालाल पिता का नाम: मंगल गृह संख्या : 30 उम्र : 49 लिंग : पुरुष	फोटो उपलब्ध
841	SHU0194134	निर्वाचक का नाम : ममता पति का नाम: लच्छीराम गृह संख्या : 30 उम्र : 42 लिंग : महिला	फोटो उपलब्ध	842	SHU0379198	निर्वाचक का नाम : भय्यालाल सेते पिता का नाम: हिरालाल सेते गृह संख्या : 30 उम्र : 41 लिंग : पुरुष	फोटो उपलब्ध	843	SHU0445213	निर्वाचक का नाम : लक्ष्मी बाई पति का नाम: भय्यालाल गृह संख्या : 30 उम्र : 40 लिंग : महिला	फोटो उपलब्ध
844	SHU0194142	निर्वाचक का नाम : महेश कनासे पिता का नाम: दयाराम कनासे गृह संख्या : 30 उम्र : 38 लिंग : पुरुष	फोटो उपलब्ध	845	SHU0927103	निर्वाचक का नाम : लाछीराम पिता का नाम: दयाराम गृह संख्या : 30 उम्र : 36 लिंग : पुरुष	फोटो उपलब्ध	846	SHU2077527	निर्वाचक का नाम : रीना पति का नाम: महेश कनासे गृह संख्या : 30 उम्र : 35 लिंग : महिला	फोटो उपलब्ध

847	SHU0606962	निर्वाचक का नाम : संजय सैइते पिता का नाम: काशीराम सैइते गृह संख्या : 30 उम्र : 31 लिंग : पुरुष	फोटो उपलब्ध	848	SHU0857961	निर्वाचक का नाम : राजेश सैइते पिता का नाम: हिरालाल सैइते गृह संख्या : 30 उम्र : 31 लिंग : पुरुष	फोटो उपलब्ध	849	SHU1001981	निर्वाचक का नाम : उपेन्द्र पिता का नाम: हिरालाल गृह संख्या : 30 उम्र : 30 लिंग : पुरुष	फोटो उपलब्ध
850	SHU1843259	निर्वाचक का नाम : अनिता सहीते पति का नाम: संजय सहीते गृह संख्या : 30 उम्र : 30 लिंग : महिला	फोटो उपलब्ध	851	SHU1652379	निर्वाचक का नाम : अजय रोमडे पिता का नाम: कमल रोमडे गृह संख्या : 30 उम्र : 29 लिंग : पुरुष	फोटो उपलब्ध	852	SHU1843275	निर्वाचक का नाम : कान्हा सहीते पिता का नाम: काशीराम सहीते गृह संख्या : 30 उम्र : 29 लिंग : पुरुष	फोटो उपलब्ध
853	SHU1323294	निर्वाचक का नाम : अजय सैते पिता का नाम: गेंदालाल सैते गृह संख्या : 30 उम्र : 26 लिंग : पुरुष	फोटो उपलब्ध	854	SHU1652460	निर्वाचक का नाम : पूजा पिता का नाम: अजय गृह संख्या : 30 उम्र : 25 लिंग : महिला	फोटो उपलब्ध	855	SHU1652494	निर्वाचक का नाम : सोनाली सैते पिता का नाम: गेंदालाल सैते गृह संख्या : 30 उम्र : 24 लिंग : महिला	फोटो उपलब्ध
856	SHU1801109	निर्वाचक का नाम : छाया सहिते पति का नाम: राजेश सहिते गृह संख्या : 30 उम्र : 23 लिंग : महिला	फोटो उपलब्ध	857	SHU2157402	निर्वाचक का नाम : राजेश सैते पिता का नाम: गेंदालाल सैते गृह संख्या : 30 उम्र : 21 लिंग : पुरुष	फोटो उपलब्ध	858	SHU1719202	निर्वाचक का नाम : रूपा पति का नाम: राजाराम गृह संख्या : 31 उम्र : 52 लिंग : महिला	फोटो उपलब्ध
859	SHU0224576	निर्वाचक का नाम : महेश पिता का नाम: देवाजी गृह संख्या : 31 उम्र : 45 लिंग : पुरुष	फोटो उपलब्ध	860	SHU0445205	निर्वाचक का नाम : उमा पति का नाम: महेश गृह संख्या : 31 उम्र : 44 लिंग : महिला	फोटो उपलब्ध	861	SHU1461938	निर्वाचक का नाम : दुर्गा साहिते पति का नाम: राहुल साहिते गृह संख्या : 31 उम्र : 35 लिंग : महिला	फोटो उपलब्ध
862	SHU0445239	निर्वाचक का नाम : राहुल पिता का नाम: राजाराम गृह संख्या : 31 उम्र : 32 लिंग : पुरुष	फोटो उपलब्ध	863	SHU1048685	निर्वाचक का नाम : रजनी पिता का नाम: राजाराम गृह संख्या : 31 उम्र : 29 लिंग : महिला	फोटो उपलब्ध	864	SHU1117597	निर्वाचक का नाम : अजय सहीते पिता का नाम: राजाराम सहीते गृह संख्या : 31 उम्र : 28 लिंग : पुरुष	फोटो उपलब्ध
865	HZC1872597	निर्वाचक का नाम : खेमचंद पिता का नाम: मंगत गृह संख्या : 32 उम्र : 66 लिंग : पुरुष	फोटो उपलब्ध	866	HZC1872688	निर्वाचक का नाम : सोना पति का नाम: खेम चंद गृह संख्या : 32 उम्र : 59 लिंग : महिला	फोटो उपलब्ध	867	SHU0022657	निर्वाचक का नाम : उमेनसिंह पिता का नाम: मंगत गृह संख्या : 32 उम्र : 55 लिंग : पुरुष	फोटो उपलब्ध
868	SHU1715952	निर्वाचक का नाम : कमल पिता का नाम: मंगत गृह संख्या : 32 उम्र : 52 लिंग : पुरुष	फोटो उपलब्ध	869	SHU0857854	निर्वाचक का नाम : रमेश पिता का नाम: मंगत गृह संख्या : 32 उम्र : 51 लिंग : पुरुष	फोटो उपलब्ध	870	SHU0224592	निर्वाचक का नाम : सेवता पति का नाम: उमेनसिंह गृह संख्या : 32 उम्र : 51 लिंग : महिला	फोटो उपलब्ध
871	SHU0224600	निर्वाचक का नाम : बसन्ती पति का नाम: रमेश गृह संख्या : 32 उम्र : 50 लिंग : महिला	फोटो उपलब्ध	872	SHU1715911	निर्वाचक का नाम : ममता पति का नाम: कमल गृह संख्या : 32 उम्र : 49 लिंग : महिला	फोटो उपलब्ध	873	SHU0857839	निर्वाचक का नाम : गंगाबाई पति का नाम: रमेश गृह संख्या : 32 उम्र : 42 लिंग : महिला	फोटो उपलब्ध
874	SHU0857862	निर्वाचक का नाम : विनोद पिता का नाम: खेमचन्द गृह संख्या : 32 उम्र : 36 लिंग : पुरुष	फोटो उपलब्ध	875	SHU0379206	निर्वाचक का नाम : हसीनाबाई पति का नाम: विनोद गृह संख्या : 32 उम्र : 32 लिंग : महिला	फोटो उपलब्ध	876	SHU1048677	निर्वाचक का नाम : जागृति रोमडे पिता का नाम: रमेश गृह संख्या : 32 उम्र : 29 लिंग : महिला	फोटो उपलब्ध

877	SHU1419449	निर्वाचक का नाम : सचिन रोमड़े पिता का नाम: ऊमेन रोमड़े गृह संख्या : 32 उम्र : 28 लिंग : पुरुष	फोटो उपलब्ध	878	SHU1419456	निर्वाचक का नाम : माया रोमड़े पिता का नाम: सचिन रोमड़े गृह संख्या : 32 उम्र : 28 लिंग : महिला	फोटो उपलब्ध	879	SHU1648872	निर्वाचक का नाम : प्रगती रोमड़े पिता का नाम: रमेश रोमड़े गृह संख्या : 32 उम्र : 27 लिंग : महिला	फोटो उपलब्ध
880	SHU1538628	निर्वाचक का नाम : मोनिका पिता का नाम: ऊमेनसिंह गृह संख्या : 32 उम्र : 25 लिंग : महिला	फोटो उपलब्ध	881	SHU1559566	निर्वाचक का नाम : राजा रोमड़े पिता का नाम: रमेश रोमड़े गृह संख्या : 32 उम्र : 25 लिंग : पुरुष	फोटो उपलब्ध	882	SHU1559491	निर्वाचक का नाम : पार्वती पिता का नाम: कमलसिंह गृह संख्या : 32 उम्र : 25 लिंग : महिला	फोटो उपलब्ध
883	SHU1842855	निर्वाचक का नाम : सारिका रोमड़े पिता का नाम: उमेनसिंह रोमड़े गृह संख्या : 32 उम्र : 23 लिंग : महिला	फोटो उपलब्ध	884	SHU0194159	निर्वाचक का नाम : रणछोड पिता का नाम: जसू गृह संख्या : 33 उम्र : 79 लिंग : पुरुष	फोटो उपलब्ध	885	SHU1727825	निर्वाचक का नाम : नयनसिंह पिता का नाम: रणछोड गृह संख्या : 33 उम्र : 54 लिंग : पुरुष	फोटो उपलब्ध
886	SHU0194167	निर्वाचक का नाम : गोकुल पिता का नाम: रणछोड गृह संख्या : 33 उम्र : 51 लिंग : पुरुष	फोटो उपलब्ध	887	SHU2040228	निर्वाचक का नाम : नितेश सहिते पिता का नाम: गोकुल सहिते गृह संख्या : 33 उम्र : 20 लिंग : पुरुष	फोटो उपलब्ध	888	SHU2293272	निर्वाचक का नाम : जयेश साहिते पिता का नाम: गोकुल साहिते गृह संख्या : 33 उम्र : 18 लिंग : पुरुष	फोटो उपलब्ध
889	SHU0023069	निर्वाचक का नाम : बासूबाई जमरे पिता का नाम: कालु गृह संख्या : 34 उम्र : 64 लिंग : महिला	फोटो उपलब्ध	890	SHU0445221	निर्वाचक का नाम : रवि पिता का नाम: कालु गृह संख्या : 34 उम्र : 36 लिंग : पुरुष	फोटो उपलब्ध	891	SHU1001924	निर्वाचक का नाम : गायत्री पिता का नाम: रवि गृह संख्या : 34 उम्र : 30 लिंग : महिला	फोटो उपलब्ध
892	SHU0445031	निर्वाचक का नाम : पपली बाई पिता का नाम: मोहन गृह संख्या : 35 उम्र : 44 लिंग : महिला	फोटो उपलब्ध	893	SHU1586536	निर्वाचक का नाम : राजाराम पिता का नाम: शिवजी गृह संख्या : 36 उम्र : 65 लिंग : पुरुष	फोटो उपलब्ध	894	SHU1661644	निर्वाचक का नाम : कैलाश पिता का नाम: बाबू गृह संख्या : 36 उम्र : 61 लिंग : पुरुष	फोटो उपलब्ध
895	HZC1872936	निर्वाचक का नाम : सुमन पिता का नाम: कैलाश गृह संख्या : 36 उम्र : 59 लिंग : महिला	फोटो उपलब्ध	896	SHU1587120	निर्वाचक का नाम : मदन पिता का नाम: बाबू गृह संख्या : 37 उम्र : 57 लिंग : पुरुष	फोटो उपलब्ध	897	SHU1587310	निर्वाचक का नाम : चंपा पिता का नाम: मदन गृह संख्या : 37 उम्र : 53 लिंग : महिला	फोटो उपलब्ध
898	SHU2026474	निर्वाचक का नाम : नरेंद्र कनासे पिता का नाम: मदन गृह संख्या : 37 उम्र : 26 लिंग : पुरुष	फोटो उपलब्ध	899	SHU1697630	निर्वाचक का नाम : चंपालाल पिता का नाम: उमराव गृह संख्या : 38 उम्र : 57 लिंग : पुरुष	फोटो उपलब्ध	900	HZC1872811	निर्वाचक का नाम : धनकोर पिता का नाम: चंपालाल गृह संख्या : 38 उम्र : 53 लिंग : महिला	फोटो उपलब्ध
901	SHU0445528	निर्वाचक का नाम : विनोद पिता का नाम: उमराव गृह संख्या : 38 उम्र : 32 लिंग : पुरुष	फोटो उपलब्ध	902	SHU1330695	निर्वाचक का नाम : प्रमिला कनासे पिता का नाम: विनोद कनासे गृह संख्या : 38 उम्र : 31 लिंग : महिला	फोटो उपलब्ध	903	SHU1001858	निर्वाचक का नाम : रणजीत कनासे पिता का नाम: चम्पालाल कनासे गृह संख्या : 38 उम्र : 30 लिंग : पुरुष	फोटो उपलब्ध
904	SHU1801133	निर्वाचक का नाम : मोगली कनासे पिता का नाम: रणजीत कनासे गृह संख्या : 38 उम्र : 28 लिंग : महिला	फोटो उपलब्ध	905	SHU1586981	निर्वाचक का नाम : दयाराम पिता का नाम: उमराव गृह संख्या : 39 उम्र : 67 लिंग : पुरुष	फोटो उपलब्ध	906	SHU1587005	निर्वाचक का नाम : तारा पिता का नाम: दयाराम गृह संख्या : 39 उम्र : 61 लिंग : महिला	फोटो उपलब्ध

907 निर्वाचक का नाम : संतोष पिता का नाम: दयाराम गृह संख्या : 39 उम्र : 36 लिंग : पुरुष	SHU0857870 फोटो उपलब्ध	908 निर्वाचक का नाम : प्रेम पति का नाम: हरचंद गृह संख्या : 40 उम्र : 84 लिंग : महिला	SHU1661792 फोटो उपलब्ध	909 निर्वाचक का नाम : मन्नालाल पिता का नाम: हर चंद गृह संख्या : 40 उम्र : 55 लिंग : पुरुष	HZC1872886 फोटो उपलब्ध
910 निर्वाचक का नाम : सुरज पति का नाम: मन्नालाल गृह संख्या : 40 उम्र : 52 लिंग : महिला	SHU1585884 फोटो उपलब्ध	911 निर्वाचक का नाम : मंजू कनासे पति का नाम: वीरेंद्र कनासे गृह संख्या : 40 उम्र : 30 लिंग : महिला	SHU1908243 फोटो उपलब्ध	912 निर्वाचक का नाम : श्रीमती सोनू कनासे पति का नाम: जितेंद्र कनासे गृह संख्या : 40 उम्र : 29 लिंग : महिला	SHU1362086 फोटो उपलब्ध
913 निर्वाचक का नाम : वीरेंद्र पिता का नाम: मन्नालाल गृह संख्या : 40 उम्र : 28 लिंग : पुरुष	SHU1280064 फोटो उपलब्ध	914 निर्वाचक का नाम : शांता पति का नाम: मोत्या गृह संख्या : 42 उम्र : 69 लिंग : महिला	SHU1585835 फोटो उपलब्ध	915 निर्वाचक का नाम : गुलाब पति का नाम: लक्ष्मण गृह संख्या : 46 उम्र : 71 लिंग : महिला	SHU1661701 फोटो उपलब्ध
916 निर्वाचक का नाम : हरिशंकर पिता का नाम: लक्ष्मण गृह संख्या : 46 उम्र : 59 लिंग : पुरुष	SHU1661669 फोटो उपलब्ध	917 निर्वाचक का नाम : रामई पति का नाम: छोटु गृह संख्या : 48 उम्र : 64 लिंग : महिला	SHU1585249 फोटो उपलब्ध	918 निर्वाचक का नाम : मयुरा पति का नाम: गोपाल गृह संख्या : 49 उम्र : 44 लिंग : महिला	SHU0445064 फोटो उपलब्ध
919 निर्वाचक का नाम : नत्थु पिता का नाम: धमीर गृह संख्या : 53 उम्र : 69 लिंग : पुरुष	SHU1586692 फोटो उपलब्ध	920 निर्वाचक का नाम : राधेश्याम अस्के पिता का नाम: नत्थु गृह संख्या : 53 उम्र : 53 लिंग : पुरुष	SHU0194209 फोटो उपलब्ध	921 निर्वाचक का नाम : कुसुम पति का नाम: राधेश्याम गृह संख्या : 53 उम्र : 49 लिंग : महिला	SHU0224774 फोटो उपलब्ध
922 निर्वाचक का नाम : मुकेश पिता का नाम: चैनसिंग गृह संख्या : 53 उम्र : 38 लिंग : पुरुष	SHU0194225 फोटो उपलब्ध	923 निर्वाचक का नाम : शकुन्तला पति का नाम: मुकेश गृह संख्या : 53 उम्र : 38 लिंग : महिला	SHU0194217 फोटो उपलब्ध	924 निर्वाचक का नाम : रेखा अस्के पति का नाम: मनीष अस्के गृह संख्या : 53 उम्र : 28 लिंग : महिला	SHU2225100 फोटो उपलब्ध
925 निर्वाचक का नाम : मनीष अस्के पिता का नाम: राधेश्याम अस्के गृह संख्या : 53 उम्र : 27 लिंग : पुरुष	SHU1419431 फोटो उपलब्ध	926 निर्वाचक का नाम : दिलराज अस्के पिता का नाम: मुकेश अस्के गृह संख्या : 53 उम्र : 25 लिंग : पुरुष	SHU1419415 फोटो उपलब्ध	927 निर्वाचक का नाम : निलेश आस्के पिता का नाम: राधेश्याम आस्के गृह संख्या : 53 उम्र : 22 लिंग : पुरुष	SHU1924323 फोटो उपलब्ध
928 निर्वाचक का नाम : सरजन पिता का नाम: जाम सिंह गृह संख्या : 54 उम्र : 56 लिंग : पुरुष	HZC1872324 फोटो उपलब्ध	929 निर्वाचक का नाम : जायली पति का नाम: सरजन गृह संख्या : 54 उम्र : 55 लिंग : महिला	HZC1872332 फोटो उपलब्ध	930 निर्वाचक का नाम : कन्हैयालाल पिता का नाम: जामसिंग गृह संख्या : 54 उम्र : 48 लिंग : पुरुष	SHU0012732 फोटो उपलब्ध
931 निर्वाचक का नाम : निर्मला पति का नाम: कन्हैयालाल गृह संख्या : 54 उम्र : 44 लिंग : महिला	SHU0012740 फोटो उपलब्ध	932 निर्वाचक का नाम : रमेश पिता का नाम: सजनसिंह गृह संख्या : 54 उम्र : 42 लिंग : पुरुष	SHU0022715 फोटो उपलब्ध	933 निर्वाचक का नाम : अल्काबाईर पति का नाम: सुरेश गृह संख्या : 54 उम्र : 41 लिंग : महिला	SHU0857888 फोटो उपलब्ध
934 निर्वाचक का नाम : सुनिता पति का नाम: रमेश गृह संख्या : 54 उम्र : 40 लिंग : महिला	SHU0857896 फोटो उपलब्ध	935 निर्वाचक का नाम : प्रदीप सहिते पिता का नाम: कन्हैयालाल सहिते गृह संख्या : 54 उम्र : 22 लिंग : पुरुष	SHU1983402 फोटो उपलब्ध	936 निर्वाचक का नाम : रूपाली सहिते पिता का नाम: कन्हैया लाल सहिते गृह संख्या : 54 उम्र : 20 लिंग : पुरुष	SHU2067718 फोटो उपलब्ध

937	SHU1117563	निर्वाचक का नाम : बिरोज बाई पति का नाम: राजाराम गृह संख्या : 55 उम्र : 62 लिंग : महिला	फोटो उपलब्ध	938	SHU0445551	निर्वाचक का नाम : नारायण पिता का नाम: सिंगदार गृह संख्या : 55 उम्र : 53 लिंग : पुरुष	फोटो उपलब्ध	939	SHU0445536	निर्वाचक का नाम : द्वारकी बाई कनासे पति का नाम: नारायण कनासे गृह संख्या : 55 उम्र : 44 लिंग : महिला	फोटो उपलब्ध
940	SHU0445544	निर्वाचक का नाम : ग्यारसीलाल पिता का नाम: शोभाराम गृह संख्या : 55 उम्र : 33 लिंग : पुरुष	फोटो उपलब्ध	941	SHU1117530	निर्वाचक का नाम : सुभद्रा पति का नाम: ग्यारसीराम गृह संख्या : 55 उम्र : 30 लिंग : महिला	फोटो उपलब्ध	942	SHU1001908	निर्वाचक का नाम : सुरेश पिता का नाम: फुलसिंग गृह संख्या : 55/ख उम्र : 30 लिंग : पुरुष	फोटो उपलब्ध
943	SHU2026375	निर्वाचक का नाम : रजनी कनासे पिता का नाम: शिवराम गृह संख्या : 57 उम्र : 23 लिंग : महिला	फोटो उपलब्ध	944	SHU1586866	निर्वाचक का नाम : मांगी पति का नाम: गुलाब गृह संख्या : 59 उम्र : 69 लिंग : महिला	फोटो उपलब्ध	945	SHU1586809	निर्वाचक का नाम : दिनेश पिता का नाम: गुलाब गृह संख्या : 59 उम्र : 51 लिंग : पुरुष	फोटो उपलब्ध
946	SHU0606970	निर्वाचक का नाम : शिवकन्या कनासे पति का नाम: सुरेश कनासे गृह संख्या : 59 उम्र : 35 लिंग : महिला	फोटो उपलब्ध	947	SHU0445262	निर्वाचक का नाम : सुरेश पिता का नाम: दिनेश गृह संख्या : 59 उम्र : 34 लिंग : पुरुष	फोटो उपलब्ध	948	SHU1648641	निर्वाचक का नाम : मांगु पति का नाम: दिनेश गृह संख्या : 59 उम्र : 30 लिंग : महिला	फोटो उपलब्ध
949	SHU1586338	निर्वाचक का नाम : गोविंद पिता का नाम: भुरा गृह संख्या : 60 उम्र : 75 लिंग : पुरुष	फोटो उपलब्ध	950	SHU1586395	निर्वाचक का नाम : गंगा पति का नाम: गोविंद गृह संख्या : 60 उम्र : 72 लिंग : महिला	फोटो उपलब्ध	951	SHU1585751	निर्वाचक का नाम : मांगी पति का नाम: मोहन गृह संख्या : 61 उम्र : 47 लिंग : महिला	फोटो उपलब्ध
952	SHU1587138	निर्वाचक का नाम : रामई पति का नाम: सकाराम गृह संख्या : 62 उम्र : 63 लिंग : महिला	फोटो उपलब्ध	953	SHU1694025	निर्वाचक का नाम : बाला पिता का नाम: गोपाल गृह संख्या : 63 उम्र : 55 लिंग : पुरुष	फोटो उपलब्ध	954	SHU0022756	निर्वाचक का नाम : शेरू पिता का नाम: गोपाल गृह संख्या : 64 उम्र : 63 लिंग : पुरुष	फोटो उपलब्ध
955	HZC1872696	निर्वाचक का नाम : सोमती पति का नाम: शेरू गृह संख्या : 64 उम्र : 59 लिंग : महिला	फोटो उपलब्ध	956	SHU0444885	निर्वाचक का नाम : सरदार पिता का नाम: गोपाल गृह संख्या : 64 उम्र : 50 लिंग : पुरुष	फोटो उपलब्ध	957	SHU0012864	निर्वाचक का नाम : अमर पिता का नाम: शोभाराम गृह संख्या : 64 उम्र : 48 लिंग : पुरुष	फोटो उपलब्ध
958	HZC2015394	निर्वाचक का नाम : गुंडलीबाई पति का नाम: शोभाराम गृह संख्या : 64 उम्र : 47 लिंग : महिला	फोटो उपलब्ध	959	SHU0857680	निर्वाचक का नाम : संगीता पति का नाम: अमरसिंग गृह संख्या : 64 उम्र : 46 लिंग : महिला	फोटो उपलब्ध	960	SHU1239672	निर्वाचक का नाम : उपेन कनासे पिता का नाम: शेरू कनासे गृह संख्या : 64 उम्र : 35 लिंग : पुरुष	फोटो उपलब्ध
961	SHU0224824	निर्वाचक का नाम : जितेन्द्र पिता का नाम: शेरू गृह संख्या : 64 उम्र : 33 लिंग : पुरुष	फोटो उपलब्ध	962	SHU1001866	निर्वाचक का नाम : पिकी सैते पति का नाम: जितेन्द्र सैते गृह संख्या : 64 उम्र : 32 लिंग : महिला	फोटो उपलब्ध	963	SHU1696434	निर्वाचक का नाम : शिवानी कनासे पति का नाम: उपेंद्र कनासे गृह संख्या : 64 उम्र : 25 लिंग : महिला	फोटो उपलब्ध
964	SHU1585272	निर्वाचक का नाम : रामई पति का नाम: अमरसिंह गृह संख्या : 65 उम्र : 74 लिंग : महिला	फोटो उपलब्ध	965	SHU1585777	निर्वाचक का नाम : गजानंद पिता का नाम: अमरसिंह गृह संख्या : 65 उम्र : 53 लिंग : पुरुष	फोटो उपलब्ध	966	SHU1585785	निर्वाचक का नाम : रेशम पति का नाम: गजानंद गृह संख्या : 65 उम्र : 49 लिंग : महिला	फोटो उपलब्ध

967 निर्वाचक का नाम : शिवकरण पिता का नाम: गजानन्द गृह संख्या : 65 उम्र : 32 लिंग : पुरुष	SHU0445072 फोटो उपलब्ध	968 निर्वाचक का नाम : मनीषा पति का नाम: शिवकरण गृह संख्या : 65 उम्र : 29 लिंग : महिला	SHU1801562 फोटो उपलब्ध	969 निर्वाचक का नाम : मंशाराम पिता का नाम: रामसिंह गृह संख्या : 66 उम्र : 65 लिंग : पुरुष	SHU1587070 फोटो उपलब्ध
970 निर्वाचक का नाम : मंगली पति का नाम: मंशाराम गृह संख्या : 66 उम्र : 63 लिंग : महिला	SHU1587104 फोटो उपलब्ध	971 निर्वाचक का नाम : सुनिल पिता का नाम: मंशाराम गृह संख्या : 66 उम्र : 45 लिंग : पुरुष	HZC1872928 फोटो उपलब्ध	972 निर्वाचक का नाम : अरूणा पति का नाम: सुनिल गृह संख्या : 66 उम्र : 42 लिंग : महिला	HZC1872910 फोटो उपलब्ध
973 निर्वाचक का नाम : भगवान पिता का नाम: मंशाराम गृह संख्या : 66 उम्र : 37 लिंग : पुरुष	SHU0445247 फोटो उपलब्ध	974 निर्वाचक का नाम : राधा पति का नाम: भगवान गृह संख्या : 66 उम्र : 33 लिंग : महिला	SHU0445254 फोटो उपलब्ध	975 निर्वाचक का नाम : रूखडी पति का नाम: सेकडिया गृह संख्या : 67 उम्र : 68 लिंग : महिला	HZC1872845 फोटो उपलब्ध
976 निर्वाचक का नाम : रूप चंद पिता का नाम: सेकडिया गृह संख्या : 67 उम्र : 49 लिंग : पुरुष	HZC1872894 फोटो उपलब्ध	977 निर्वाचक का नाम : कुसुम पति का नाम: रूपचंद गृह संख्या : 67 उम्र : 47 लिंग : महिला	HZC0842559 फोटो उपलब्ध	978 निर्वाचक का नाम : जितेंद्र साहिते पिता का नाम: सेकडिया साहिते गृह संख्या : 67 उम्र : 40 लिंग : पुरुष	SHU1021203 फोटो उपलब्ध
979 निर्वाचक का नाम : शर्मिला सहिते पति का नाम: जितेंद्र सहिते गृह संख्या : 67 उम्र : 37 लिंग : महिला	SHU1021211 फोटो उपलब्ध	980 निर्वाचक का नाम : संदीप सहिते पिता का नाम: रूपचंद साहिते गृह संख्या : 67 उम्र : 20 लिंग : पुरुष	SHU2167294 फोटो उपलब्ध	981 निर्वाचक का नाम : कू. रज्जू सयते पिता का नाम: सुरेसिंह सयते गृह संख्या : 68 उम्र : 28 लिंग : महिला	SHU1648666 फोटो उपलब्ध
982 निर्वाचक का नाम : कु. राधा सयते पिता का नाम: सुरेसिंह सयते गृह संख्या : 68 उम्र : 27 लिंग : महिला	SHU1648674 फोटो उपलब्ध	# 983 निर्वाचक का नाम : मनिष सहिते पिता का नाम: सुरेसिंह सहिते गृह संख्या : 68 उम्र : 25 लिंग : पुरुष	SHU1843416 फोटो उपलब्ध	984 निर्वाचक का नाम : हुकुम पिता का नाम: गजानन्द गृह संख्या : 69 उम्र : 35 लिंग : पुरुष	SHU0279828 फोटो उपलब्ध
985 निर्वाचक का नाम : शिवकन्या कनासे पति का नाम: हुकुम कनासे गृह संख्या : 69 उम्र : 27 लिंग : महिला	SHU2167153 फोटो उपलब्ध	986 निर्वाचक का नाम : विनोद पिता का नाम: रामेश्वर गृह संख्या : 70 उम्र : 36 लिंग : पुरुष	SHU0445056 फोटो उपलब्ध	987 निर्वाचक का नाम : कविता आस्के पति का नाम: विनोद आस्के गृह संख्या : 70 उम्र : 30 लिंग : महिला	SHU1907286 फोटो उपलब्ध
988 निर्वाचक का नाम : दुर्गा पति का नाम: जयराम गृह संख्या : 74 उम्र : 45 लिंग : महिला	SHU0445411 फोटो उपलब्ध	989 निर्वाचक का नाम : संगीता पति का नाम: मयाराम गृह संख्या : 74 उम्र : 41 लिंग : महिला	SHU0445403 फोटो उपलब्ध	990 निर्वाचक का नाम : राजेश सहिते पिता का नाम: देवीसिंग गृह संख्या : 75 उम्र : 26 लिंग : पुरुष	SHU2026318 फोटो उपलब्ध
991 निर्वाचक का नाम : पूजा सहिते पति का नाम: राजेश सहिते गृह संख्या : 75 उम्र : 26 लिंग : महिला	SHU2173268 फोटो उपलब्ध	992 निर्वाचक का नाम : सतीश पिता का नाम: कैलाश गृह संख्या : 77 उम्र : 33 लिंग : पुरुष	SHU0445387 फोटो उपलब्ध	993 निर्वाचक का नाम : अनिता पति का नाम: रविन गृह संख्या : 77 उम्र : 33 लिंग : महिला	SHU0445171 फोटो उपलब्ध
994 निर्वाचक का नाम : पेमल सहिते पति का नाम: सतीश सहिते गृह संख्या : 77 उम्र : 24 लिंग : महिला	SHU2025344 फोटो उपलब्ध	995 निर्वाचक का नाम : सावित्री पति का नाम: उदयसिंह गृह संख्या : 78 उम्र : 40 लिंग : महिला	SHU1001932 फोटो उपलब्ध	996 निर्वाचक का नाम : अर्जुन कनासे पिता का नाम: अनारसिंह कनासे गृह संख्या : 78 उम्र : 21 लिंग : पुरुष	SHU2182707 फोटो उपलब्ध

997 निर्वाचक का नाम : मंजु पति का नाम: सुनिल गृह संख्या : 79 उम्र : 42 लिंग : महिला	SHU0022863 फोटो उपलब्ध	998 निर्वाचक का नाम : साधना सहिते पति का नाम: सुनील सहिते गृह संख्या : 79 उम्र : 37 लिंग : महिला	SHU0023135 फोटो उपलब्ध	999 निर्वाचक का नाम : बिना पति का नाम: पुंजा गृह संख्या : 80 उम्र : 66 लिंग : महिला	SHU1586601 फोटो उपलब्ध
1000 निर्वाचक का नाम : उमेन सैते पति का नाम: पुंजा सैते गृह संख्या : 80 उम्र : 49 लिंग : पुरुष	SHU1586627 फोटो उपलब्ध	1001 निर्वाचक का नाम : लक्ष्मी पति का नाम: उमेन गृह संख्या : 80 उम्र : 47 लिंग : महिला	SHU1586619 फोटो उपलब्ध	1002 निर्वाचक का नाम : सुनिल पति का नाम: दयाराम गृह संख्या : 80 उम्र : 42 लिंग : पुरुष	HZC0842740 फोटो उपलब्ध
1003 निर्वाचक का नाम : बबलू पति का नाम: उमेन गृह संख्या : 81 उम्र : 29 लिंग : पुरुष	SHU1365931 फोटो उपलब्ध	1004 निर्वाचक का नाम : चम्पा सेते पति का नाम: बबलू सेते गृह संख्या : 81 उम्र : 28 लिंग : महिला	SHU1796895 फोटो उपलब्ध	1005 निर्वाचक का नाम : ताराचंद पति का नाम: उमेन गृह संख्या : 81 उम्र : 26 लिंग : पुरुष	SHU1365568 फोटो उपलब्ध
1006 निर्वाचक का नाम : गेंदा पति का नाम: जाम सिंह गृह संख्या : 83 उम्र : 72 लिंग : महिला	HZC1872852 फोटो उपलब्ध	1007 निर्वाचक का नाम : प्रेमलाल पति का नाम: जामसिंह गृह संख्या : 83 उम्र : 71 लिंग : पुरुष	SHU1697614 फोटो उपलब्ध	1008 निर्वाचक का नाम : निला पति का नाम: मांगीलाल गृह संख्या : 83 उम्र : 68 लिंग : महिला	SHU0022889 फोटो उपलब्ध
1009 निर्वाचक का नाम : रामलाल पति का नाम: जाम सिंह गृह संख्या : 83 उम्र : 60 लिंग : पुरुष	HZC1872944 फोटो उपलब्ध	1010 निर्वाचक का नाम : कमला पति का नाम: रामलाल गृह संख्या : 83 उम्र : 55 लिंग : महिला	HZC1872878 फोटो उपलब्ध	1011 निर्वाचक का नाम : गायत्री पति का नाम: मंत्रालाल गृह संख्या : 83 उम्र : 41 लिंग : महिला	SHU0857805 फोटो उपलब्ध
1012 निर्वाचक का नाम : धन्नालाल पति का नाम: लोणीया गृह संख्या : 83 उम्र : 40 लिंग : पुरुष	HZC0842773 फोटो उपलब्ध	1013 निर्वाचक का नाम : संगीता कनासे पति का नाम: धन्नालाल कनासे गृह संख्या : 83 उम्र : 34 लिंग : महिला	SHU0445452 फोटो उपलब्ध	1014 निर्वाचक का नाम : दवलसिंह पति का नाम: मांगीलाल गृह संख्या : 84 उम्र : 50 लिंग : पुरुष	SHU1717230 फोटो उपलब्ध
1015 निर्वाचक का नाम : सुरज पति का नाम: दवल सिंह गृह संख्या : 84 उम्र : 49 लिंग : महिला	HZC1872951 फोटो उपलब्ध	1016 निर्वाचक का नाम : राकेश पति का नाम: पुंजा गृह संख्या : 84 उम्र : 42 लिंग : पुरुष	HZC0842922 फोटो उपलब्ध	1017 निर्वाचक का नाम : मांगी पति का नाम: राकेश गृह संख्या : 84 उम्र : 40 लिंग : महिला	HZC0842930 फोटो उपलब्ध
1018 निर्वाचक का नाम : लखन सहिते पति का नाम: दवल सिंह सहिते गृह संख्या : 84 उम्र : 30 लिंग : पुरुष	SHU1293216 फोटो उपलब्ध	1019 निर्वाचक का नाम : दिपक सैते पति का नाम: दुलीचंद सैते गृह संख्या : 84 उम्र : 22 लिंग : पुरुष	SHU1910207 फोटो उपलब्ध	1020 निर्वाचक का नाम : मुकेश पति का नाम: पुन्या गृह संख्या : 86 उम्र : 42 लिंग : पुरुष	HZC0842963 फोटो उपलब्ध
1021 निर्वाचक का नाम : शोभाबाई पति का नाम: मुकेश गृह संख्या : 86 उम्र : 40 लिंग : महिला	HZC0842971 फोटो उपलब्ध	1022 निर्वाचक का नाम : शांतिलाल पति का नाम: सीताराम गृह संख्या : 87 उम्र : 52 लिंग : पुरुष	HZC0842989 फोटो उपलब्ध	1023 निर्वाचक का नाम : रूपचंद पति का नाम: सीताराम गृह संख्या : 87 उम्र : 50 लिंग : पुरुष	HZC0842997 फोटो उपलब्ध
1024 निर्वाचक का नाम : मीरा पति का नाम: शांतिलाल गृह संख्या : 87 उम्र : 47 लिंग : महिला	HZC0843003 फोटो उपलब्ध	1025 निर्वाचक का नाम : नीलाबाई पति का नाम: रूपचंद गृह संख्या : 87 उम्र : 46 लिंग : महिला	HZC0843011 फोटो उपलब्ध	1026 निर्वाचक का नाम : किरण गंगवाल पति का नाम: शांतिलाल गंगवाल गृह संख्या : 87 उम्र : 25 लिंग : महिला	SHU1842731 फोटो उपलब्ध

1027	SHU1908045	निर्वाचक का नाम : अंजली गंगवाल पति का नाम: विशाल गंगवाल गृह संख्या : 87 उम्र : 23 लिंग : महिला	1028	SHU1909035	निर्वाचक का नाम : सोनू गंगवाल पिता का नाम: रूपचंद गंगवाल गृह संख्या : 87 उम्र : 23 लिंग : महिला	1029	SHU2163228	निर्वाचक का नाम : अनिल सहिते पिता का नाम: रूपचंद सहिते गृह संख्या : 87 उम्र : 20 लिंग : पुरुष
1030	HZC0843029	निर्वाचक का नाम : सुनिल पिता का नाम: मांगीलाल गृह संख्या : 88 उम्र : 42 लिंग : पुरुष	1031	HZC0843037	निर्वाचक का नाम : रेशमबाई पति का नाम: सुनिल गृह संख्या : 88 उम्र : 40 लिंग : महिला	1032	SHU1796721	निर्वाचक का नाम : रोहित कनासे पिता का नाम: सुनील कनासे गृह संख्या : 88 उम्र : 26 लिंग : पुरुष
1033	SHU2040459	निर्वाचक का नाम : निखिल कनासे पिता का नाम: सुनील कनासे गृह संख्या : 88 उम्र : 20 लिंग : पुरुष	1034	SHU0857904	निर्वाचक का नाम : मनोहर पिता का नाम: देवा गृह संख्या : 89 उम्र : 47 लिंग : पुरुष	1035	HZC0843045	निर्वाचक का नाम : ममताबाई पति का नाम: मनोहर गृह संख्या : 89 उम्र : 40 लिंग : महिला
1036	SHU2168672	निर्वाचक का नाम : गायत्री सहिते पति का नाम: मनोहर साहिते गृह संख्या : 89 उम्र : 31 लिंग : महिला	1037	SHU1648658	निर्वाचक का नाम : रोहित पिता का नाम: मनोहर गृह संख्या : 89 उम्र : 24 लिंग : पुरुष	1038	HZC0843052	निर्वाचक का नाम : शांतिलाल पिता का नाम: मांगीलाल गृह संख्या : 90 उम्र : 44 लिंग : पुरुष
1039	HZC0843060	निर्वाचक का नाम : मांगीबाई पति का नाम: शांतिलाल गृह संख्या : 90 उम्र : 42 लिंग : महिला	1040	SHU1843325	निर्वाचक का नाम : रोहित गंगवाल पिता का नाम: शांतीलाल गंगवाल गृह संख्या : 90 उम्र : 23 लिंग : पुरुष	1041	HZC1872829	निर्वाचक का नाम : गायत्री पति का नाम: लखन लाल गृह संख्या : 91 उम्र : 47 लिंग : महिला
1042	HZC0843094	निर्वाचक का नाम : भागाबाई पति का नाम: विक्रम गृह संख्या : 92 उम्र : 52 लिंग : महिला	1043	HZC0843102	निर्वाचक का नाम : बसन्तीबाई पति का नाम: मन्नालाल गृह संख्या : 92 उम्र : 47 लिंग : महिला	1044	SHU2013373	निर्वाचक का नाम : आकाश पिता का नाम: विक्रम गृह संख्या : 92 उम्र : 28 लिंग : पुरुष
1045	SHU1538610	निर्वाचक का नाम : दिलीप पिता का नाम: विक्रम गृह संख्या : 92 उम्र : 27 लिंग : पुरुष	1046	SHU1908284	निर्वाचक का नाम : लक्ष्मी कनासे पति का नाम: आकाश कनासे गृह संख्या : 92 उम्र : 26 लिंग : महिला	1047	HZC0843110	निर्वाचक का नाम : हरेसिंह पिता का नाम: राजाराम गृह संख्या : 93 उम्र : 42 लिंग : पुरुष
1048	SHU0444919	निर्वाचक का नाम : सुमित्रा पति का नाम: हरेसिंह गृह संख्या : 93 उम्र : 41 लिंग : महिला	1049	HZC0843128	निर्वाचक का नाम : तुकाराम पिता का नाम: श्याणा गृह संख्या : 94 उम्र : 40 लिंग : पुरुष	1050	SHU1001916	निर्वाचक का नाम : दिनेश पिता का नाम: उदयराम गृह संख्या : 94 उम्र : 37 लिंग : पुरुष
1051	SHU2023380	निर्वाचक का नाम : सोनू कनासे पति का नाम: दिलीप गृह संख्या : 94 उम्र : 30 लिंग : महिला	1052	HZC0843136	निर्वाचक का नाम : अमीचंद पिता का नाम: मांगीलाल गृह संख्या : 95 उम्र : 44 लिंग : पुरुष	1053	HZC0843144	निर्वाचक का नाम : महेश पिता का नाम: मांगीलाल गृह संख्या : 95 उम्र : 42 लिंग : पुरुष
1054	SHU1001965	निर्वाचक का नाम : कविता पति का नाम: महेश गृह संख्या : 95 उम्र : 42 लिंग : महिला	1055	HZC0843151	निर्वाचक का नाम : धापूबाई पति का नाम: अमीचंद गृह संख्या : 95 उम्र : 41 लिंग : महिला	1056	SHU1538552	निर्वाचक का नाम : अंकलेश इसाके पिता का नाम: अमीचंद इसाके गृह संख्या : 95 उम्र : 25 लिंग : पुरुष

1057	SHU1801588	निर्वाचक का नाम : कमलेश अस्के पिता का नाम: अमिचंद अस्के गृह संख्या : 95 उम्र : 23 लिंग : पुरुष	फोटो उपलब्ध	1058	HZC0843169	निर्वाचक का नाम : फूलाबाई पति का नाम: गंगाराम गृह संख्या : 96 उम्र : 47 लिंग : महिला	फोटो उपलब्ध	1059	SHU1293265	निर्वाचक का नाम : राधा कनासे पिता का नाम: गंगाराम कनासे गृह संख्या : 96 उम्र : 27 लिंग : महिला	फोटो उपलब्ध
1060	HZC0843177	निर्वाचक का नाम : रेवाराम पिता का नाम: गोविन्द गृह संख्या : 97 उम्र : 42 लिंग : पुरुष	फोटो उपलब्ध	1061	HZC0843185	निर्वाचक का नाम : अनिता पति का नाम: रेवाराम गृह संख्या : 97 उम्र : 41 लिंग : महिला	फोटो उपलब्ध	1062	SHU1801885	निर्वाचक का नाम : चीना कनासे पिता का नाम: रेवाराम कनासे गृह संख्या : 97 उम्र : 23 लिंग : महिला	फोटो उपलब्ध
1063	SHU2026334	निर्वाचक का नाम : आंचल कनासे पिता का नाम: रेवाराम गृह संख्या : 97 उम्र : 22 लिंग : महिला	फोटो उपलब्ध	1064	HZC0843193	निर्वाचक का नाम : मंजूबाई पति का नाम: शिवराम गृह संख्या : 98 उम्र : 42 लिंग : महिला	फोटो उपलब्ध	1065	SHU0857912	निर्वाचक का नाम : धीसीबाई पति का नाम: घमण्डी गृह संख्या : 99 उम्र : 42 लिंग : महिला	फोटो उपलब्ध
1066	HZC0843201	निर्वाचक का नाम : कैलास पिता का नाम: अमरसिंह गृह संख्या : 100 उम्र : 47 लिंग : पुरुष	फोटो उपलब्ध	1067	HZC0843219	निर्वाचक का नाम : शमीर्ला पति का नाम: कैलास गृह संख्या : 100 उम्र : 41 लिंग : महिला	फोटो उपलब्ध	1068	SHU2134906	निर्वाचक का नाम : सावन बडोले पिता का नाम: कैलास बडोले गृह संख्या : 100 उम्र : 20 लिंग : पुरुष	फोटो उपलब्ध
1069	HZC1872613	निर्वाचक का नाम : शकूबाई पति का नाम: रमेश गृह संख्या : 102 उम्र : 47 लिंग : महिला	फोटो उपलब्ध	1070	HZC0843227	निर्वाचक का नाम : देवचंद पिता का नाम: रंछोड़ गृह संख्या : 103 उम्र : 47 लिंग : पुरुष	फोटो उपलब्ध	1071	HZC0843243	निर्वाचक का नाम : नबूबाई पति का नाम: देवचंद गृह संख्या : 103 उम्र : 42 लिंग : महिला	फोटो उपलब्ध
1072	SHU1652411	निर्वाचक का नाम : अरविंद पिता का नाम: देवचंद गृह संख्या : 103 उम्र : 26 लिंग : पुरुष	फोटो उपलब्ध	1073	HZC0843268	निर्वाचक का नाम : ग्यानाबाई पति का नाम: दिनेश गृह संख्या : 105 उम्र : 40 लिंग : महिला	फोटो उपलब्ध	1074	SHU2025179	निर्वाचक का नाम : मनिष कनासे पिता का नाम: दिनेश कनासे गृह संख्या : 105 उम्र : 23 लिंग : पुरुष	फोटो उपलब्ध
1075	HZC0843276	निर्वाचक का नाम : संतोष पिता का नाम: हरचंद गृह संख्या : 106 उम्र : 47 लिंग : पुरुष	फोटो उपलब्ध	1076	HZC0843284	निर्वाचक का नाम : बसन्ती पति का नाम: संतोष गृह संख्या : 106 उम्र : 42 लिंग : महिला	फोटो उपलब्ध	1077	SHU1909506	निर्वाचक का नाम : अंकलेश पिता का नाम: संतोष गृह संख्या : 106 उम्र : 23 लिंग : पुरुष	फोटो उपलब्ध
1078	SHU2170157	निर्वाचक का नाम : राहुल कनासे पिता का नाम: संतोष कनासे गृह संख्या : 106 उम्र : 21 लिंग : पुरुष	फोटो उपलब्ध	1079	SHU0857920	निर्वाचक का नाम : बलीराम पिता का नाम: लक्ष्मण गृह संख्या : 108 उम्र : 42 लिंग : पुरुष	फोटो उपलब्ध	1080	HZC0843292	निर्वाचक का नाम : लक्ष्मी पति का नाम: बलीराम गृह संख्या : 108 उम्र : 40 लिंग : महिला	फोटो उपलब्ध
1081	SHU0194324	निर्वाचक का नाम : राजेन्द्र पिता का नाम: छोटू गृह संख्या : 109 उम्र : 45 लिंग : पुरुष	फोटो उपलब्ध	1082	HZC0843300	निर्वाचक का नाम : कमलाबाई पति का नाम: राजेन्द्र गृह संख्या : 109 उम्र : 42 लिंग : महिला	फोटो उपलब्ध	1083	SHU0194332	निर्वाचक का नाम : मोहन पिता का नाम: छोटू गृह संख्या : 109 उम्र : 40 लिंग : पुरुष	फोटो उपलब्ध
1084	SHU0194340	निर्वाचक का नाम : सुनीता पति का नाम: मोहन गृह संख्या : 109 उम्र : 38 लिंग : महिला	फोटो उपलब्ध	1085	SHU1926195	निर्वाचक का नाम : सीनु कनासे पति का नाम: ताराचंद कनासे गृह संख्या : 109 उम्र : 25 लिंग : महिला	फोटो उपलब्ध	1086	SHU1908078	निर्वाचक का नाम : पवन कनासे पिता का नाम: राजेंद्र कनासे गृह संख्या : 109 उम्र : 24 लिंग : पुरुष	फोटो उपलब्ध

1087	SHU1907187	निर्वाचक का नाम : ताराचंद कनासे पिता का नाम: राजेंद्र कनासे गृह संख्या : 109 उम्र : 23 लिंग : पुरुष	फोटो उपलब्ध	1088	SHU2179257	निर्वाचक का नाम : रोशनी कनासे पिता का नाम: पवन कनासे गृह संख्या : 109 उम्र : 23 लिंग : महिला	फोटो उपलब्ध	1089	HZC0843318	निर्वाचक का नाम : जयपाल पिता का नाम: कैलास गृह संख्या : 110 उम्र : 43 लिंग : पुरुष	फोटो उपलब्ध
1090	SHU0858035	निर्वाचक का नाम : ममता कनासे पति का नाम: जयपाल कनासे गृह संख्या : 110 उम्र : 37 लिंग : महिला	फोटो उपलब्ध	1091	SHU1362177	निर्वाचक का नाम : राजाराम पिता का नाम: शिवजी गृह संख्या : 111 उम्र : 70 लिंग : पुरुष	फोटो उपलब्ध	1092	HZC0843326	निर्वाचक का नाम : कोयल पिता का नाम: राजाराम गृह संख्या : 111 उम्र : 62 लिंग : महिला	फोटो उपलब्ध
1093	HZC0843334	निर्वाचक का नाम : मुकेश पिता का नाम: राजाराम गृह संख्या : 111 उम्र : 48 लिंग : पुरुष	फोटो उपलब्ध	1094	HZC1872670	निर्वाचक का नाम : सुमन बाई पति का नाम: मुकेश गृह संख्या : 111 उम्र : 45 लिंग : महिला	फोटो उपलब्ध	1095	HZC0843342	निर्वाचक का नाम : राकेश पिता का नाम: राजाराम गृह संख्या : 111 उम्र : 40 लिंग : पुरुष	फोटो उपलब्ध
1096	HZC1872621	निर्वाचक का नाम : रजनी पति का नाम: राकेश गृह संख्या : 111 उम्र : 39 लिंग : महिला	फोटो उपलब्ध	1097	SHU0444745	निर्वाचक का नाम : सुनील पिता का नाम: राजाराम गृह संख्या : 111 उम्र : 37 लिंग : पुरुष	फोटो उपलब्ध	1098	SHU0379339	निर्वाचक का नाम : अनिल पिता का नाम: राजाराम गृह संख्या : 111 उम्र : 34 लिंग : पुरुष	फोटो उपलब्ध
1099	SHU1701754	निर्वाचक का नाम : अभिषेक कनासे पिता का नाम: मुकेश कनासे गृह संख्या : 111 उम्र : 26 लिंग : पुरुष	फोटो उपलब्ध	1100	SHU1983196	निर्वाचक का नाम : शिवानी कनासे पिता का नाम: राकेश कनासे गृह संख्या : 111 उम्र : 21 लिंग : महिला	फोटो उपलब्ध	1101	HZC0843359	निर्वाचक का नाम : झबरसिंह पिता का नाम: भोलू गृह संख्या : 112 उम्र : 57 लिंग : पुरुष	फोटो उपलब्ध
1102	HZC0843367	निर्वाचक का नाम : सूरज पति का नाम: झबरसिंह गृह संख्या : 112 उम्र : 52 लिंग : महिला	फोटो उपलब्ध	1103	SHU0857938	निर्वाचक का नाम : झवरसिंग पिता का नाम: शोभाराम गृह संख्या : 112 उम्र : 51 लिंग : पुरुष	फोटो उपलब्ध	1104	SHU0857946	निर्वाचक का नाम : गंगाबाई पिता का नाम: झबरसिंह गृह संख्या : 112 उम्र : 41 लिंग : महिला	फोटो उपलब्ध
1105	SHU0379362	निर्वाचक का नाम : महेश सोलंकी पिता का नाम: झबरसिंह गृह संख्या : 112 उम्र : 33 लिंग : पुरुष	फोटो उपलब्ध	1106	SHU1952399	निर्वाचक का नाम : अजय सोलंकी पिता का नाम: रमेश सोलंकी गृह संख्या : 112 उम्र : 33 लिंग : पुरुष	फोटो उपलब्ध	1107	SHU0606665	निर्वाचक का नाम : प्रवीण सोलंकी पिता का नाम: झबरसिंह गृह संख्या : 112 उम्र : 31 लिंग : पुरुष	फोटो उपलब्ध
1108	SHU1952381	निर्वाचक का नाम : सीमा सोलंकी पति का नाम: अजय सोलंकी गृह संख्या : 112 उम्र : 24 लिंग : महिला	फोटो उपलब्ध	1109	SHU2147650	निर्वाचक का नाम : राधा सोलंकी पति का नाम: प्रविण सोलंकी गृह संख्या : 112 उम्र : 23 लिंग : महिला	फोटो उपलब्ध	1110	SHU0857953	निर्वाचक का नाम : जितेन्द्र पिता का नाम: हिरालाल गृह संख्या : 112क उम्र : 39 लिंग : पुरुष	फोटो उपलब्ध
1111	SHU0444927	निर्वाचक का नाम : मोनिका पति का नाम: जितेन्द्र गृह संख्या : 112 क उम्र : 32 लिंग : महिला	फोटो उपलब्ध	1112	SHU0013011	निर्वाचक का नाम : अर्चना पति का नाम: संतोष गृह संख्या : 112ख उम्र : 42 लिंग : महिला	फोटो उपलब्ध	1113	HZC0843375	निर्वाचक का नाम : जालम पिता का नाम: धमरसिंह गृह संख्या : 113 उम्र : 59 लिंग : पुरुष	फोटो उपलब्ध
1114	HZC0843383	निर्वाचक का नाम : शारदा पति का नाम: जालम गृह संख्या : 113 उम्र : 57 लिंग : महिला	फोटो उपलब्ध	1115	SHU1293208	निर्वाचक का नाम : आश्विन मालवे पिता का नाम: जालम सिंह मालवे गृह संख्या : 113 उम्र : 28 लिंग : पुरुष	फोटो उपलब्ध	1116	SHU1909514	निर्वाचक का नाम : अमृता मालवे पिता का नाम: जालम मालवे गृह संख्या : 113 उम्र : 23 लिंग : महिला	फोटो उपलब्ध

1117	SHU0606798
निर्वाचक का नाम : किशोर चौहान पिता का नाम: भला चौहान गृह संख्या : 114 उम्र : 43 लिंग : पुरुष	फोटो उपलब्ध

1118	SHU0606780
निर्वाचक का नाम : रोमला चौहान पति का नाम: किशोर चौहान गृह संख्या : 114 उम्र : 41 लिंग : महिला	फोटो उपलब्ध

1119	SHU2026391
निर्वाचक का नाम : कुंदन चौहान पिता का नाम: किशोर चौहान गृह संख्या : 114 उम्र : 24 लिंग : पुरुष	फोटो उपलब्ध

1120	SHU2070951
निर्वाचक का नाम : दीपिका चौहान पिता का नाम: किशोर गृह संख्या : 114 उम्र : 20 लिंग : महिला	फोटो उपलब्ध

1121	SHU1364934
निर्वाचक का नाम : वंदना पति का नाम: कमलेश गृह संख्या : 858 उम्र : 35 लिंग : महिला	फोटो उपलब्ध

1122	1	SHU2303162	निर्वाचक का नाम : पलक यादव पिता का नाम: रामू यादव गृह संख्या : 31 उम्र : 18 लिंग : महिला	फोटो उपलब्ध	1123	1	SHU2322824	निर्वाचक का नाम : प्रीति पति का नाम: प्रकाश गृह संख्या : 6 उम्र : 39 लिंग : महिला	फोटो उपलब्ध	1124	1	SHU2323111	निर्वाचक का नाम : अश्विन यादव पिता का नाम: शंकर यादव गृह संख्या : 27 उम्र : 18 लिंग : पुरुष	फोटो उपलब्ध
1125	1	SHU2323194	निर्वाचक का नाम : अंकित यादव पिता का नाम: दिनेश यादव गृह संख्या : 22 उम्र : 18 लिंग : पुरुष	फोटो उपलब्ध	1126	1	SHU2324903	निर्वाचक का नाम : दर्शन यादव पिता का नाम: गजानंद यादव गृह संख्या : 18 उम्र : 19 लिंग : पुरुष	फोटो उपलब्ध	1127	1	SHU2326809	निर्वाचक का नाम : राधिका यादव पिता का नाम: हरिराम यादव गृह संख्या : 20 उम्र : 18 लिंग : महिला	फोटो उपलब्ध
1128	1	SHU2327369	निर्वाचक का नाम : वंदना भालसे पति का नाम: मनोज भालसे गृह संख्या : 48 उम्र : 34 लिंग : महिला	फोटो उपलब्ध	1129	1	SHU2335479	निर्वाचक का नाम : कुता यादव पति का नाम: कृष्णा यादव गृह संख्या : 77क उम्र : 40 लिंग : महिला	फोटो उपलब्ध	1130	1	SHU2335487	निर्वाचक का नाम : कृष्णा यादव पिता का नाम: नारायण यादव गृह संख्या : 77 क उम्र : 44 लिंग : पुरुष	फोटो उपलब्ध
1131	1	SHU2336931	निर्वाचक का नाम : कुंदन यादव अं पिता का नाम: संतोष यादव गृह संख्या : 10 उम्र : 18 लिंग : पुरुष	फोटो उपलब्ध	1132	1	SHU2336998	निर्वाचक का नाम : विनीत यादव पिता का नाम: शंकर यादव गृह संख्या : 27 उम्र : 18 लिंग : पुरुष	फोटो उपलब्ध	1133	1	SHU2337202	निर्वाचक का नाम : प्रशांत पिपल्दे पिता का नाम: गणेश पिपल्दे गृह संख्या : 52 उम्र : 19 लिंग : पुरुष	फोटो उपलब्ध

निर्वाचकों का विवरण :							
A) मतदाताओं की संख्या :							
	नामावली का प्रकार	निर्वाचक नामावली की पहचान :	मतदाताओं की संख्या :				
			पुरुष	महिला	तृतीय लिंग	कुल	
I	मूल	मूल नामावली	विशेष गहन पुनरीक्षण 2026 की मूल नामावली एवं समस्त अनुपूरकों को एकीकृत कर	588	533	0	1121
II	घटक I - परिवर्धन सूची	पूरक 1	विशेष गहन पुनरीक्षण - 2026	7	5	0	12
III	घटक II - विलोपन सूची	पूरक 1	विशेष गहन पुनरीक्षण - 2026	0	1	0	1
IV	लिंग में संशोधन के कारण अंतर			0	0	0	0
पुनरीक्षण के बाद इस नामावली में शुद्ध निर्वाचक (I+II-III+IV)				595	537	0	1132
B) संशोधनों की संख्या :							
नामावली का प्रकार	निर्वाचक नामावली की पहचान :		संशोधनों की संख्या :				
पूरक 1	विशेष गहन पुनरीक्षण - 2026		1				

निर्वाचक रजिस्ट्रीकरण अधिकारी द्वारा जारी

E-मृत्यु, S-स्थानांतरित, R-दोहरी प्रविष्टि, M-लापता, Q-अहर्ता नहीं