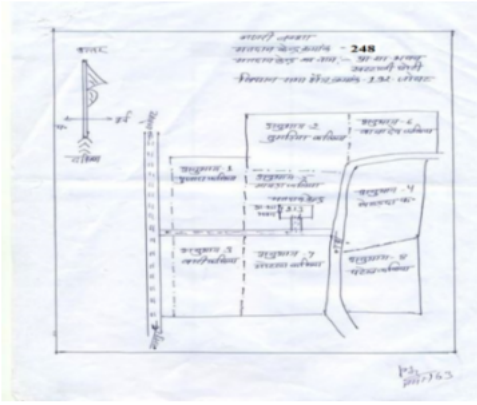


निर्वाचक नामावली 2026 S12 मध्य प्रदेश

विधान सभा क्षेत्र की संख्या, नाम व आरक्षण स्थिति : 192 - जोबट (अ.ज.जा.)		भाग संख्या : 283															
संसदीय निर्वाचन क्षेत्र की संख्या, नाम व आरक्षण स्थिति, जिसमें विधान सभा निर्वाचन क्षेत्र स्थित है : 24 - रतलाम (अ.ज.जा.)																	
1. पुनरीक्षण का विवरण																	
पुनरीक्षण का वर्ष :	2026	निर्वाचक नामावली की पहचान :															
अर्हता तिथि :	01-01-2026	विशेष गहन पुनरीक्षण 2026 की मूल नामावली एवं समस्त अनुपूरकों को एकीकृत कर															
पुनरीक्षण का स्वरूप :	विशेष गहन पुनरीक्षण 2026																
प्रकाशन की तिथि :	21-02-2026																
2. भाग व मतदान क्षेत्र का विवरण :																	
भाग में आने वाले अनुभागों की संख्या और नाम :																	
1-पुजारा फ़लिया छोटी खट्टाली 2-बारी फ़लिया छोटी खट्टाली 3-तुमडीया फ़लिया छोटी खट्टाली 4-मायडा फ़लिया छोटी खट्टाली 5-मोटला फ़लिया छोटी खट्टाली 6-बेहडदा फ़लिया छोटी खट्टाली 7-मसानिया फ़लिया छोटी खट्टाली 8-पटेल फ़लिया छोटी खट्टाली	<table style="width: 100%; border-collapse: collapse;"> <tr> <td style="width: 60%;">मुख्य शहर / मुख्य ग्राम</td> <td style="width: 40%;">: खट्टाली छोटी</td> </tr> <tr> <td>वार्ड</td> <td>:</td> </tr> <tr> <td>पोस्ट ऑफिस</td> <td>: खट्टाली</td> </tr> <tr> <td>पुलिस थाना</td> <td>: जोबट</td> </tr> <tr> <td>स्थानीय संस्था</td> <td>: खट्टाली छोटी</td> </tr> <tr> <td>ब्लॉक</td> <td>: जोबट</td> </tr> <tr> <td>जिला</td> <td>: अलीराजपुर</td> </tr> <tr> <td>पिन कोड</td> <td>: 457990</td> </tr> </table>	मुख्य शहर / मुख्य ग्राम	: खट्टाली छोटी	वार्ड	:	पोस्ट ऑफिस	: खट्टाली	पुलिस थाना	: जोबट	स्थानीय संस्था	: खट्टाली छोटी	ब्लॉक	: जोबट	जिला	: अलीराजपुर	पिन कोड	: 457990
मुख्य शहर / मुख्य ग्राम	: खट्टाली छोटी																
वार्ड	:																
पोस्ट ऑफिस	: खट्टाली																
पुलिस थाना	: जोबट																
स्थानीय संस्था	: खट्टाली छोटी																
ब्लॉक	: जोबट																
जिला	: अलीराजपुर																
पिन कोड	: 457990																
3. मतदान केंद्र का विवरण																	
मतदान केंद्र की संख्या व नाम :	मतदान केन्द्र की विशेष हैसियत (पुरुष/महिला/सामान्य) :	सामान्य															
283 - छोटी खट्टाली	इस मतदान क्षेत्र के सहायक (ऑक्जिलियरी) मतदान केन्द्रों की संख्या :	0															
मतदान केंद्र का भवन व पता :																	
माध्यमिक शाला भवन खट्टाली छोटी																	
4. मतदाताओं की संख्या :																	
आरंभिक क्रम	अंतिम क्रम	मतदाताओं की संख्या															
संख्या	संख्या	पुरुष	महिला	तृतीय लिंग	कुल												
1	1212	623	587	0	1210												

निर्वाचक रजिस्ट्रीकरण अधिकारी द्वारा जारी

Nazri Naksha



Google Map View



Polling Station Building Front View

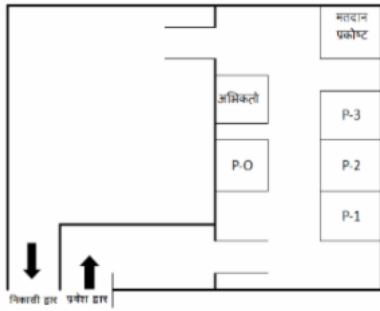


मतदान केंद्र के सामने का फ़ोटो

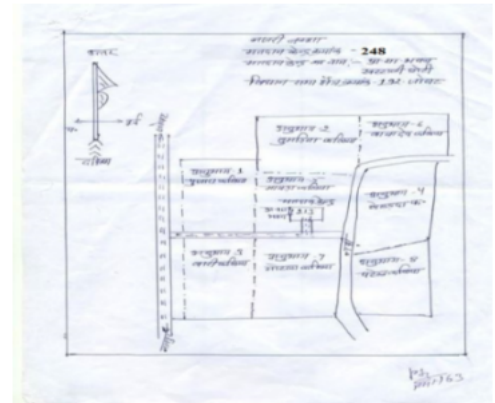


Cad View

मिथान रामा क्षेत्र क्रमांक-192 जोबट मतदान केंद्र क्रमांक - 248 छोटी खटाली



Key MAP View



1 निर्वाचक का नाम : शाहबाई पति का नाम: सुरला गृह संख्या : 1 उम्र : 91 लिंग : महिला	RMH5487855	2 निर्वाचक का नाम : कुवरसिंह पिता का नाम: सुरला गृह संख्या : 1 उम्र : 51 लिंग : पुरुष	RMH5487756	3 निर्वाचक का नाम : प्यारी पति का नाम: कुवरसिंह गृह संख्या : 1 उम्र : 49 लिंग : महिला	RMH5245444
4 निर्वाचक का नाम : दितला पिता का नाम: सुरला गृह संख्या : 1 उम्र : 44 लिंग : पुरुष	RMH5486493	5 निर्वाचक का नाम : गजरी पति का नाम: दितला गृह संख्या : 1 उम्र : 42 लिंग : महिला	KFL1089887	6 निर्वाचक का नाम : लीला डुडवे पति का नाम: सुमला डुडवे गृह संख्या : 1 उम्र : 30 लिंग : महिला	RMH5888086
7 निर्वाचक का नाम : रंगली पति का नाम: दुकालसिंह गृह संख्या : 1 उम्र : 24 लिंग : महिला	RMH5766944	8 निर्वाचक का नाम : सुरेश डुडवे पिता का नाम: दितला डुडवे गृह संख्या : 1 उम्र : 21 लिंग : पुरुष	RMH5887831	9 निर्वाचक का नाम : नूरला पिता का नाम: मोहनसिंह गृह संख्या : 2 उम्र : 94 लिंग : पुरुष	RMH5489141
10 निर्वाचक का नाम : बनीबाई पति का नाम: नूरला गृह संख्या : 2 उम्र : 92 लिंग : महिला	RMH5253158	11 निर्वाचक का नाम : थानसिंह पिता का नाम: नूरला गृह संख्या : 2 उम्र : 46 लिंग : पुरुष	KFL1089820	12 निर्वाचक का नाम : शायदा पति का नाम: थानसिंह गृह संख्या : 2 उम्र : 44 लिंग : महिला	KFL1089861
13 निर्वाचक का नाम : शीला डुडवे पति का नाम: सुरेश डुडवे गृह संख्या : 2 उम्र : 30 लिंग : महिला	RMH5888433	14 निर्वाचक का नाम : सुरेश डुडवे पिता का नाम: थानसिंग दूदवे गृह संख्या : 2 उम्र : 21 लिंग : पुरुष	RMH5888375	15 निर्वाचक का नाम : गुलाबसिंह पिता का नाम: मोहनसिंह गृह संख्या : 3 उम्र : 66 लिंग : पुरुष	RMH5486634
16 निर्वाचक का नाम : फुलबाई पति का नाम: गुलाबसिंह गृह संख्या : 3 उम्र : 64 लिंग : महिला	RMH5296827	17 निर्वाचक का नाम : अमन पिता का नाम: गुलाब गृह संख्या : 3 उम्र : 31 लिंग : पुरुष	RMH4313805	18 निर्वाचक का नाम : मनीषा डुडवे पति का नाम: सुरपाल सिंह डुडवे गृह संख्या : 3 उम्र : 27 लिंग : महिला	RMH6053706
19 निर्वाचक का नाम : सुरपालसिंह डुडवे पिता का नाम: गुलाबसिंह डुडवे गृह संख्या : 3 उम्र : 27 लिंग : पुरुष	RMH6053599	20 निर्वाचक का नाम : कैलाश डुडवे पिता का नाम: गुलाबसिंह डुडवे गृह संख्या : 3 उम्र : 24 लिंग : पुरुष	RMH6171045	21 निर्वाचक का नाम : कुवरबाई पति का नाम: रतनसिंह गृह संख्या : 4 उम्र : 52 लिंग : महिला	RMH5486592
22 निर्वाचक का नाम : शकरीबाई पति का नाम: रणसिंह गृह संख्या : 5 उम्र : 96 लिंग : महिला	RMH5247283	23 निर्वाचक का नाम : धर्मेन्द्र पिता का नाम: सरदार गृह संख्या : 5 उम्र : 37 लिंग : पुरुष	RMH3111804	24 निर्वाचक का नाम : सादरी पति का नाम: धर्मेन्द्र गृह संख्या : 5 उम्र : 37 लिंग : महिला	RMH3111796
25 निर्वाचक का नाम : खुमसीह पिता का नाम: रणसीह गृह संख्या : 5 उम्र : 35 लिंग : पुरुष	RMH3111531	26 निर्वाचक का नाम : भीम बाई डुडवे पति का नाम: खुमसिंग डुडवे गृह संख्या : 5 उम्र : 34 लिंग : महिला	RMH5854617	# 27 निर्वाचक का नाम : केरुसिंह डुडवे पिता का नाम: सरदार डुडवे गृह संख्या : 5 उम्र : 32 लिंग : पुरुष	RMH5767140
28 निर्वाचक का नाम : देलबाई डुडवे पति का नाम: केरुसिंह डुडवे गृह संख्या : 5 उम्र : 30 लिंग : महिला	RMH5767025	29 निर्वाचक का नाम : सरदारसिंह पिता का नाम: तेरसिंह गृह संख्या : 5क उम्र : 53 लिंग : पुरुष	RMH5252473	30 निर्वाचक का नाम : मशरी पति का नाम: सरदारसिंह गृह संख्या : 5क उम्र : 51 लिंग : महिला	RMH5252465

31	RMH5245535	निर्वाचक का नाम : मगनसिंह पिता का नाम: वेरसिंह गृह संख्या : 6 उम्र : 61 लिंग : पुरुष	32	RMH3111648	निर्वाचक का नाम : राजू सिंह डुडवे पिता का नाम: मगन सिंह डुडवे गृह संख्या : 6 उम्र : 42 लिंग : पुरुष	33	KFL1089366	निर्वाचक का नाम : रमेश पिता का नाम: मगनसिंह गृह संख्या : 6 उम्र : 39 लिंग : पुरुष
34	RMH3831708	निर्वाचक का नाम : सरदार पिता का नाम: मगनसिंह गृह संख्या : 6 उम्र : 38 लिंग : पुरुष	35	KFL1089747	निर्वाचक का नाम : लालबाई पति का नाम: रमेश गृह संख्या : 6 उम्र : 37 लिंग : महिला	36	RMH3111747	निर्वाचक का नाम : लालसिंह पिता का नाम: मगनसिंह गृह संख्या : 6 उम्र : 35 लिंग : पुरुष
37	RMH3831690	निर्वाचक का नाम : कला पति का नाम: सरदार गृह संख्या : 6 उम्र : 35 लिंग : महिला	38	RMH5854633	निर्वाचक का नाम : उषा डुडवे पति का नाम: राजू डुडवे गृह संख्या : 6 उम्र : 35 लिंग : महिला	39	RMH4840302	निर्वाचक का नाम : सिम्पु डुडवे पति का नाम: लालसिंह डुडवे गृह संख्या : 06 उम्र : 28 लिंग : महिला
40	RMH5908025	निर्वाचक का नाम : सुबान डुडवे पिता का नाम: रमेश डुडवे गृह संख्या : 6 उम्र : 23 लिंग : पुरुष	41	RMH6260079	निर्वाचक का नाम : सुनिता डुडवे पति का नाम: सुबान डुडवे गृह संख्या : छोटी खट्टाली उम्र : 20 लिंग : महिला	42	RMH6294813	निर्वाचक का नाम : भारत डुडवे पिता का नाम: रमेश डुडवे गृह संख्या : 6 उम्र : 19 लिंग : पुरुष
43	RMH5486568	निर्वाचक का नाम : धुन्धा पिता का नाम: वेरसिंह गृह संख्या : 7 उम्र : 59 लिंग : पुरुष	44	RMH5486527	निर्वाचक का नाम : शायदा पति का नाम: धुन्धा गृह संख्या : 7 उम्र : 57 लिंग : महिला	45	RMH3831302	निर्वाचक का नाम : दुर्लेशिंह डूडवे पिता का नाम: धुंधा डूडवे गृह संख्या : 7 उम्र : 34 लिंग : पुरुष
46	RMH5072970	निर्वाचक का नाम : मुकेश डुडवे पिता का नाम: गुलाबसिंह डुडवे गृह संख्या : ७ उम्र : 33 लिंग : पुरुष	47	RMH4467163	निर्वाचक का नाम : मूलसिंह पिता का नाम: धुन्धा गृह संख्या : 7 उम्र : 32 लिंग : पुरुष	48	RMH4467189	निर्वाचक का नाम : गेन्दली पति का नाम: मूलसिंह गृह संख्या : 7 उम्र : 32 लिंग : महिला
49	RMH4131611	निर्वाचक का नाम : हरली पति का नाम: मुकेश गृह संख्या : 7 उम्र : 32 लिंग : महिला	50	RMH4467197	निर्वाचक का नाम : कलमसिंह पिता का नाम: धुन्धा गृह संख्या : 7 उम्र : 31 लिंग : पुरुष	51	RMH5069315	निर्वाचक का नाम : शिवानी डूडवे पति का नाम: दुर्लेशिंह डूडवे गृह संख्या : 7 उम्र : 31 लिंग : महिला
52	RMH5037981	निर्वाचक का नाम : रेलम डूडवे पति का नाम: कलमसिंह डूडवे गृह संख्या : 7 उम्र : 30 लिंग : महिला	53	RMH6119358	निर्वाचक का नाम : बहादुर सिंह डुडवे पिता का नाम: धुन्धा डुडवे गृह संख्या : 7 उम्र : 30 लिंग : पुरुष	54	RMH5061965	निर्वाचक का नाम : रेखा डूडवे पति का नाम: अमनसिंह डूडवे गृह संख्या : 7 उम्र : 29 लिंग : महिला
55	RMH5613831	निर्वाचक का नाम : लुमबाई डुडवे पिता का नाम: धुन्धा डुडवे गृह संख्या : 7 उम्र : 25 लिंग : महिला	56	RMH5073424	निर्वाचक का नाम : मुकामसिंह डुडवे पिता का नाम: गणपतसिंह डुडवे गृह संख्या : ८ उम्र : 65 लिंग : पुरुष	57	RMH5487996	निर्वाचक का नाम : मैहरबाई पति का नाम: मुकामसिंह गृह संख्या : 8 उम्र : 64 लिंग : महिला
58	RMH3831195	निर्वाचक का नाम : कर्मी पति का नाम: चन्द्रसिंह गृह संख्या : 8 उम्र : 32 लिंग : महिला	59	RMH4762571	निर्वाचक का नाम : चन्द्र सिंह डुडवे पिता का नाम: मुकाम सिंह डुडवे गृह संख्या : 8 उम्र : 31 लिंग : पुरुष	60	RMH5875158	निर्वाचक का नाम : सुशीला डुडवे पति का नाम: नारायण डुडवे गृह संख्या : 8 उम्र : 29 लिंग : महिला

61	RMH5121454	निर्वाचक का नाम : नारायण डुडवे पिता का नाम: मुकामसिंह डुडवे गृह संख्या : 8 उम्र : 28 लिंग : पुरुष	फोटो उपलब्ध	62	RMH5247150	निर्वाचक का नाम : इन्दरसिंह पिता का नाम: केमता गृह संख्या : 9 उम्र : 86 लिंग : पुरुष	फोटो उपलब्ध	63	RMH5247176	निर्वाचक का नाम : हिंगली पिता का नाम: इन्दरसिंह गृह संख्या : 9 उम्र : 84 लिंग : महिला	फोटो उपलब्ध
64	RMH4130803	निर्वाचक का नाम : विक्रम पिता का नाम: इन्दरसिंह गृह संख्या : 9 उम्र : 32 लिंग : पुरुष	फोटो उपलब्ध	65	RMH4539052	निर्वाचक का नाम : मेला पिता का नाम: विक्रम गृह संख्या : 9 उम्र : 32 लिंग : महिला	फोटो उपलब्ध	66	RMH5018494	निर्वाचक का नाम : मेहताबसिंह डुडवे पिता का नाम: कागलिया डुडवे गृह संख्या : 9 उम्र : 29 लिंग : पुरुष	फोटो उपलब्ध
67	RMH5680624	निर्वाचक का नाम : श्रीमती भीना डुडवे पिता का नाम: राकेश डुडवे गृह संख्या : 9 उम्र : 28 लिंग : महिला	फोटो उपलब्ध	68	RMH5018361	निर्वाचक का नाम : सुमली डुडवे पिता का नाम: वेस्ता डुडवे गृह संख्या : 9 उम्र : 26 लिंग : महिला	फोटो उपलब्ध	69	RMH5682638	निर्वाचक का नाम : लंकेश डुडवे पिता का नाम: कागलिया डुडवे गृह संख्या : 9 उम्र : 24 लिंग : पुरुष	फोटो उपलब्ध
70	RMH5487962	निर्वाचक का नाम : केन्दलिया पिता का नाम: केमता गृह संख्या : 9क उम्र : 82 लिंग : पुरुष	फोटो उपलब्ध	71	RMH5487947	निर्वाचक का नाम : मोटली पिता का नाम: केन्दलिया गृह संख्या : 9क उम्र : 80 लिंग : महिला	फोटो उपलब्ध	72	RMH4539011	निर्वाचक का नाम : राकेश पिता का नाम: कागलिया गृह संख्या : 9ख उम्र : 31 लिंग : पुरुष	फोटो उपलब्ध
73	RMH5014543	निर्वाचक का नाम : वेस्ता डुडवे पिता का नाम: केन्दलिया डुडवे गृह संख्या : 9 क उम्र : 28 लिंग : पुरुष	फोटो उपलब्ध	74	RMH5247358	निर्वाचक का नाम : कागलिया पिता का नाम: केमता गृह संख्या : 9ख उम्र : 84 लिंग : पुरुष	फोटो उपलब्ध	75	RMH4131645	निर्वाचक का नाम : हतरी पिता का नाम: गुमान गृह संख्या : 9ख उम्र : 32 लिंग : महिला	फोटो उपलब्ध
76	RMH5866827	निर्वाचक का नाम : दुकाल सिंह डुडवे पिता का नाम: कुंवर सिंह दूदवे गृह संख्या : 9कH उम्र : 29 लिंग : पुरुष	फोटो उपलब्ध	77	RMH3831633	निर्वाचक का नाम : गुमानसिंह पिता का नाम: कागलिया गृह संख्या : 9ख उम्र : 33 लिंग : पुरुष	फोटो उपलब्ध	78	RMH5490693	निर्वाचक का नाम : कथलिया पिता का नाम: गणपत गृह संख्या : 10 उम्र : 56 लिंग : पुरुष	फोटो उपलब्ध
79	RMH5490677	निर्वाचक का नाम : महबाई पिता का नाम: कथलिया गृह संख्या : 10 उम्र : 54 लिंग : महिला	फोटो उपलब्ध	80	RMH5248224	निर्वाचक का नाम : खुमसिंह पिता का नाम: गणपत गृह संख्या : 10 उम्र : 51 लिंग : पुरुष	फोटो उपलब्ध	81	RMH3111853	निर्वाचक का नाम : कींदरबाई पिता का नाम: खुमसीह गृह संख्या : 10 उम्र : 45 लिंग : महिला	फोटो उपलब्ध
82	RMH4762597	निर्वाचक का नाम : गितेश डुडवे पिता का नाम: कथलीया डुडवे गृह संख्या : 10 उम्र : 29 लिंग : पुरुष	फोटो उपलब्ध	83	RMH5767074	निर्वाचक का नाम : भावसिंह डूडवे पिता का नाम: कथलिया डूडवे गृह संख्या : 10 उम्र : 28 लिंग : पुरुष	फोटो उपलब्ध	84	RMH5766902	निर्वाचक का नाम : प्रमिला डूडवे पिता का नाम: भावसिंह डूडवे गृह संख्या : 10 उम्र : 27 लिंग : महिला	फोटो उपलब्ध
85	RMH5908322	निर्वाचक का नाम : विनीता डुडवे पिता का नाम: गीतेश डुडवे गृह संख्या : 10 उम्र : 27 लिंग : महिला	फोटो उपलब्ध	86	RMH5490644	निर्वाचक का नाम : अजेसिंह पिता का नाम: तेरसिंह गृह संख्या : 11 उम्र : 56 लिंग : पुरुष	फोटो उपलब्ध	87	RMH5490610	निर्वाचक का नाम : भंगडी पिता का नाम: अजेसिंह गृह संख्या : 11 उम्र : 54 लिंग : महिला	फोटो उपलब्ध
88	RMH4762563	निर्वाचक का नाम : श्री मती धनबाई डुडवे पिता का नाम: सुर सिंह डुडवे गृह संख्या : 11 उम्र : 53 लिंग : महिला	फोटो उपलब्ध	89	KFL1492180	निर्वाचक का नाम : दुरसिंह पिता का नाम: तेरसिंह गृह संख्या : 11 उम्र : 51 लिंग : पुरुष	फोटो उपलब्ध	90	RMH5307467	निर्वाचक का नाम : सूरसिंह डुडवे पिता का नाम: तेरसिंह गृह संख्या : 11 उम्र : 46 लिंग : पुरुष	फोटो उपलब्ध

91	KFL1252105	निर्वाचक का नाम : रोमखीबाई पति का नाम: दुरसिंह गृह संख्या : 11 उम्र : 42 लिंग : महिला	फोटो उपलब्ध	92	RMH4762613	निर्वाचक का नाम : सुनील डुडवे पिता का नाम: सुर सिंह डुडवे गृह संख्या : 11 उम्र : 30 लिंग : पुरुष	फोटो उपलब्ध	93	RMH4762605	निर्वाचक का नाम : श्री मती गनी डुडवे पति का नाम: सुनील डुडवे गृह संख्या : 11 उम्र : 29 लिंग : महिला	फोटो उपलब्ध
94	RMH6377758	निर्वाचक का नाम : वेस्ती डुडवे पति का नाम: बापुसिंह डुडवे गृह संख्या : 11 उम्र : 26 लिंग : महिला	फोटो उपलब्ध	95	RMH6385264	निर्वाचक का नाम : बापुसिंह डुडवे पिता का नाम: सुरसिंह डुडवे गृह संख्या : 11 उम्र : 22 लिंग : पुरुष	फोटो उपलब्ध	96	RMH5889126	निर्वाचक का नाम : रामशेर डुडवे पिता का नाम: धनसिंह डुडवे गृह संख्या : 11क उम्र : 27 लिंग : पुरुष	फोटो उपलब्ध
97	RMH5888912	निर्वाचक का नाम : रालीबाई डुडवे पति का नाम: रामशेर डुडवे गृह संख्या : 11क उम्र : 26 लिंग : महिला	फोटो उपलब्ध	98	RMH5888854	निर्वाचक का नाम : रीना डुडवे पिता का नाम: धनसिंह डुडवे गृह संख्या : 11क उम्र : 21 लिंग : महिला	फोटो उपलब्ध	99	RMH5307285	निर्वाचक का नाम : धनसिंह पिता का नाम: तेरसिंह गृह संख्या : 11क उम्र : 44 लिंग : पुरुष	फोटो उपलब्ध
100	KFL1089937	निर्वाचक का नाम : दितलीबाई पति का नाम: धनसिंह गृह संख्या : 11क उम्र : 42 लिंग : महिला	फोटो उपलब्ध	101	RMH5296843	निर्वाचक का नाम : किशन पिता का नाम: नगरा गृह संख्या : 12 उम्र : 71 लिंग : पुरुष	फोटो उपलब्ध	102	RMH5260773	निर्वाचक का नाम : शायदा पिता का नाम: नगरा गृह संख्या : 12 उम्र : 54 लिंग : महिला	फोटो उपलब्ध
103	KFL1089838	निर्वाचक का नाम : भेरुसिंह पिता का नाम: किशन गृह संख्या : 12 उम्र : 44 लिंग : पुरुष	फोटो उपलब्ध	104	KFL1252097	निर्वाचक का नाम : रेलम बाई पति का नाम: भेरुसिंह गृह संख्या : 12 उम्र : 43 लिंग : महिला	फोटो उपलब्ध	105	RMH3667920	निर्वाचक का नाम : गीता पति का नाम: अमनसिंह गृह संख्या : 12 उम्र : 40 लिंग : महिला	फोटो उपलब्ध
106	RMH3111622	निर्वाचक का नाम : अमन सिंह पिता का नाम: किशन सिंह गृह संख्या : 12 उम्र : 40 लिंग : पुरुष	फोटो उपलब्ध	107	KFL1089713	निर्वाचक का नाम : दिनाबाई पति का नाम: हरसिंह गृह संख्या : 12 उम्र : 37 लिंग : महिला	फोटो उपलब्ध	108	RMH5767090	निर्वाचक का नाम : अनिल पिता का नाम: भेरू सिंह गृह संख्या : 12 उम्र : 23 लिंग : पुरुष	फोटो उपलब्ध
109	RMH5525233	निर्वाचक का नाम : सोनी बाई डुडवे पति का नाम: भीसन सिंह डुडवे गृह संख्या : 12क उम्र : 63 लिंग : महिला	फोटो उपलब्ध	110	RMH4313912	निर्वाचक का नाम : नारायण पिता का नाम: भिसन गृह संख्या : 12क उम्र : 31 लिंग : पुरुष	फोटो उपलब्ध	111	RMH4313920	निर्वाचक का नाम : पारली पति का नाम: नारायण गृह संख्या : 12क उम्र : 31 लिंग : महिला	फोटो उपलब्ध
112	RMH5073325	निर्वाचक का नाम : भुरी डुडवे पति का नाम: दीपक डुडवे गृह संख्या : १२ क उम्र : 29 लिंग : महिला	फोटो उपलब्ध	113	RMH5073333	निर्वाचक का नाम : दीपक डुडवे पिता का नाम: भिसन डुडवे गृह संख्या : १२ क उम्र : 27 लिंग : पुरुष	फोटो उपलब्ध	114	RMH5522081	निर्वाचक का नाम : हिंगली बाई डुडवे पति का नाम: अनसिंह डुडवे गृह संख्या : 13 उम्र : 48 लिंग : महिला	फोटो उपलब्ध
115	RMH5527676	निर्वाचक का नाम : अनसिंह पिता का नाम: केशरसिंह गृह संख्या : 13 उम्र : 46 लिंग : पुरुष	फोटो उपलब्ध	116	KFL1089770	निर्वाचक का नाम : मशरीबाई पति का नाम: अनसिंह गृह संख्या : 13 उम्र : 40 लिंग : महिला	फोटो उपलब्ध	117	RMH3111788	निर्वाचक का नाम : सवलसीह पिता का नाम: केसरीया गृह संख्या : 13 उम्र : 39 लिंग : पुरुष	फोटो उपलब्ध
118	RMH3547650	निर्वाचक का नाम : इडी पति का नाम: सवलसीह गृह संख्या : 13 उम्र : 38 लिंग : महिला	फोटो उपलब्ध	119	RMH6293674	निर्वाचक का नाम : जितेंद्र डुडवे पिता का नाम: अनसिंह डुडवे गृह संख्या : 13 उम्र : 24 लिंग : पुरुष	फोटो उपलब्ध	120	RMH6370779	निर्वाचक का नाम : जितेंद्र डुडवे पिता का नाम: अनसिंह डुडवे गृह संख्या : 13 उम्र : 24 लिंग : पुरुष	फोटो उपलब्ध

121 निर्वाचक का नाम : राजु डुडवे पिता का नाम: अनसिंह डुडवे गृह संख्या : 13 उम्र : 22 लिंग : पुरुष	RMH6361273 फोटो उपलब्ध	122 निर्वाचक का नाम : कमला डुडवे पति का नाम: राजु डुडवे गृह संख्या : 13 उम्र : 22 लिंग : महिला	RMH6361349 फोटो उपलब्ध	123 निर्वाचक का नाम : अनीता डुडवे पति का नाम: जितेंद्र डुडवे गृह संख्या : 13 उम्र : 21 लिंग : महिला	RMH6361604 फोटो उपलब्ध
124 निर्वाचक का नाम : गजरी पति का नाम: केकडिया गृह संख्या : 14 उम्र : 84 लिंग : महिला	RMH5528559 फोटो उपलब्ध	125 निर्वाचक का नाम : दशम पिता का नाम: केकडिया गृह संख्या : 14 उम्र : 39 लिंग : पुरुष	RMH3667987 फोटो उपलब्ध	126 निर्वाचक का नाम : पारली पति का नाम: दशम गृह संख्या : 14 उम्र : 32 लिंग : महिला	RMH4131421 फोटो उपलब्ध
127 निर्वाचक का नाम : नवलसिंह पिता का नाम: सेकडिया गृह संख्या : 15 उम्र : 54 लिंग : पुरुष	RMH5307319 फोटो उपलब्ध	128 निर्वाचक का नाम : धावली पति का नाम: नवलसिंह गृह संख्या : 15 उम्र : 52 लिंग : महिला	RMH5307301 फोटो उपलब्ध	129 निर्वाचक का नाम : चमारीया पिता का नाम: नवलसिंह गृह संख्या : 15 उम्र : 34 लिंग : पुरुष	RMH4131769 फोटो उपलब्ध
130 निर्वाचक का नाम : धनबाई पति का नाम: चमारीया गृह संख्या : 15 उम्र : 32 लिंग : महिला	RMH4313870 फोटो उपलब्ध	131 निर्वाचक का नाम : देडूसिंह डुडवे पिता का नाम: नवलसिंह डुडवे गृह संख्या : 15 उम्र : 25 लिंग : पुरुष	RMH5613567 फोटो उपलब्ध	132 निर्वाचक का नाम : गुमान पिता का नाम: सेकडिया गृह संख्या : 15क उम्र : 48 लिंग : पुरुष	RMH5524525 फोटो उपलब्ध
133 निर्वाचक का नाम : फून्दीबाई पति का नाम: गुमान गृह संख्या : 15क उम्र : 46 लिंग : महिला	KFL1089879 फोटो उपलब्ध	134 निर्वाचक का नाम : रेलम डूडवे पति का नाम: सुभान डूडवे गृह संख्या : 15 क उम्र : 28 लिंग : महिला	RMH4976478 फोटो उपलब्ध	135 निर्वाचक का नाम : सुभान डूडवे पिता का नाम: गुमानसिंह डूडवे गृह संख्या : 15क उम्र : 27 लिंग : पुरुष	RMH4975751 फोटो उपलब्ध
136 निर्वाचक का नाम : इंदुरबाई डुडवे पति का नाम: सुरेश डुडवे गृह संख्या : 15क उम्र : 27 लिंग : महिला	RMH6122055 फोटो उपलब्ध	137 निर्वाचक का नाम : सुरेश डुडवे पिता का नाम: गुमानसिंह डुडवे गृह संख्या : 15क उम्र : 21 लिंग : पुरुष	RMH6122576 फोटो उपलब्ध	138 निर्वाचक का नाम : जुवानसिंह पिता का नाम: गुमान गृह संख्या : 17 उम्र : 46 लिंग : पुरुष	RMH5296868 फोटो उपलब्ध
139 निर्वाचक का नाम : लीलाबाई पति का नाम: जुवानसिंह गृह संख्या : 17 उम्र : 44 लिंग : महिला	KFL1492206 फोटो उपलब्ध	140 निर्वाचक का नाम : अंतरबाई डुडवे पति का नाम: जाम सिंग डुडवे गृह संख्या : 17 उम्र : 30 लिंग : महिला	RMH5904925 फोटो उपलब्ध	141 निर्वाचक का नाम : जाम सिंह पिता का नाम: जुवान सिंह गृह संख्या : 17 उम्र : 29 लिंग : पुरुष	RMH4723888 फोटो उपलब्ध
142 निर्वाचक का नाम : राहुल डुडवे पिता का नाम: जुवानसिंह डुडवे गृह संख्या : 17 उम्र : 21 लिंग : पुरुष	RMH6101802 फोटो उपलब्ध	143 निर्वाचक का नाम : ईडल सिंह पिता का नाम: गुमान गृह संख्या : 17क उम्र : 51 लिंग : पुरुष	RMH5247200 फोटो उपलब्ध	144 निर्वाचक का नाम : मलकी पति का नाम: ईडल सिंह गृह संख्या : 17क उम्र : 46 लिंग : महिला	RMH5524665 फोटो उपलब्ध
145 निर्वाचक का नाम : दैसला पिता का नाम: ईडला गृह संख्या : 17क उम्र : 30 लिंग : पुरुष	RMH4723896 फोटो उपलब्ध	146 निर्वाचक का नाम : वेस्ती डुडवे पति का नाम: कैलाश डुडवे गृह संख्या : 17क उम्र : 29 लिंग : महिला	RMH5917281 फोटो उपलब्ध	147 निर्वाचक का नाम : सीमा डुडवे पिता का नाम: ईडल सिंह डुडवे गृह संख्या : 17क उम्र : 25 लिंग : महिला	RMH5121462 फोटो उपलब्ध
148 निर्वाचक का नाम : विरेंद्र डुडवे पिता का नाम: ईडल सिंग डुडवे गृह संख्या : 17क उम्र : 25 लिंग : पुरुष	RMH5917430 फोटो उपलब्ध	149 निर्वाचक का नाम : अंगुखाला डुडवे पति का नाम: विरेन्द्र डुडवे गृह संख्या : 17क उम्र : 21 लिंग : महिला	RMH6325963 फोटो उपलब्ध	150 निर्वाचक का नाम : कैलाश इदलसिंह पिता का नाम: ईडलसिंह गृह संख्या : 17क उम्र : 29 लिंग : पुरुष	RMH4131728 फोटो उपलब्ध

151 निर्वाचक का नाम : मालसिंह पिता का नाम: कदम गृह संख्या : 18 उम्र : 40 लिंग : पुरुष	KFL1089663 फोटो उपलब्ध	152 निर्वाचक का नाम : रामबाई पति का नाम: मालसिंह गृह संख्या : 18 उम्र : 39 लिंग : महिला	KFL1252170 फोटो उपलब्ध	153 निर्वाचक का नाम : रामसिंह पिता का नाम: कदम गृह संख्या : 18 उम्र : 35 लिंग : पुरुष	RMH3112018 फोटो उपलब्ध
154 निर्वाचक का नाम : केरमसिंह डुडवे पिता का नाम: सरदार सिंह गृह संख्या : 19 उम्र : 33 लिंग : पुरुष	RMH3112000 फोटो उपलब्ध	155 निर्वाचक का नाम : निर्मला पिता का नाम: केरमसिंह गृह संख्या : 19 उम्र : 32 लिंग : महिला	RMH4131439 फोटो उपलब्ध	156 निर्वाचक का नाम : मनीया पिता का नाम: बुधला गृह संख्या : 20 उम्र : 66 लिंग : पुरुष	RMH5247184 फोटो उपलब्ध
157 निर्वाचक का नाम : सुन्दरी पति का नाम: मनीया गृह संख्या : 20 उम्र : 64 लिंग : महिला	RMH5247192 फोटो उपलब्ध	158 निर्वाचक का नाम : शर्मिला पति का नाम: दलसीह गृह संख्या : 20 उम्र : 37 लिंग : महिला	RMH3111671 फोटो उपलब्ध	159 निर्वाचक का नाम : मुकामसीह पिता का नाम: धनीया गृह संख्या : 20 उम्र : 34 लिंग : पुरुष	RMH3111663 फोटो उपलब्ध
160 निर्वाचक का नाम : भूरी पति का नाम: दिलीप गृह संख्या : 20 उम्र : 34 लिंग : महिला	RMH5066980 फोटो उपलब्ध	161 निर्वाचक का नाम : दिलीप पिता का नाम: मनीया गृह संख्या : 20 उम्र : 32 लिंग : पुरुष	RMH4130845 फोटो उपलब्ध	162 निर्वाचक का नाम : माधु पिता का नाम: मनिया गृह संख्या : 20 उम्र : 32 लिंग : पुरुष	RMH4539060 फोटो उपलब्ध
163 निर्वाचक का नाम : रमतु डुडवे पति का नाम: माधु डुडवे गृह संख्या : 20 उम्र : 32 लिंग : महिला	RMH6213672 फोटो उपलब्ध	164 निर्वाचक का नाम : कलम बाई डुडवे पति का नाम: दिनेश डुडवे गृह संख्या : 20 उम्र : 31 लिंग : महिला	RMH5908496 फोटो उपलब्ध	165 निर्वाचक का नाम : दिनेश पिता का नाम: मनिया गृह संख्या : 20 उम्र : 30 लिंग : पुरुष	RMH4624664 फोटो उपलब्ध
166 निर्वाचक का नाम : सकली पति का नाम: मुकामसिंह गृह संख्या : 20 उम्र : 30 लिंग : महिला	RMH4625042 फोटो उपलब्ध	167 निर्वाचक का नाम : गायत्री डुडवे पिता का नाम: दलसिंह डुडवे गृह संख्या : 20 उम्र : 20 लिंग : महिला	RMH6164628 फोटो उपलब्ध	168 निर्वाचक का नाम : दुडला पिता का नाम: अबला गृह संख्या : 21 उम्र : 81 लिंग : पुरुष	RMH5527346 फोटो उपलब्ध
169 निर्वाचक का नाम : लालु डुडवे पिता का नाम: दुडला डुडवे गृह संख्या : 21 उम्र : 49 लिंग : पुरुष	RMH4779666 फोटो उपलब्ध	170 निर्वाचक का नाम : कस्तुरी पति का नाम: लालु गृह संख्या : 21 उम्र : 43 लिंग : महिला	RMH4723920 फोटो उपलब्ध	171 निर्वाचक का नाम : पूना पिता का नाम: झेतु गृह संख्या : 22/1 उम्र : 41 लिंग : पुरुष	KFL1669761 फोटो उपलब्ध
172 निर्वाचक का नाम : भूचर पिता का नाम: मीरू गृह संख्या : 22/2 उम्र : 61 लिंग : पुरुष	RMH5528518 फोटो उपलब्ध	173 निर्वाचक का नाम : वेलबाई पति का नाम: भूचर गृह संख्या : 22/2 उम्र : 56 लिंग : महिला	RMH5528468 फोटो उपलब्ध	174 निर्वाचक का नाम : चमसिंह पिता का नाम: भुचरिया गृह संख्या : 22/2 उम्र : 39 लिंग : पुरुष	RMH0015016 फोटो उपलब्ध
175 निर्वाचक का नाम : बंदी पति का नाम: चमसीह गृह संख्या : 22/2 उम्र : 37 लिंग : महिला	RMH3112026 फोटो उपलब्ध	176 निर्वाचक का नाम : गटु पिता का नाम: भुचर गृह संख्या : 22/2 उम्र : 32 लिंग : पुरुष	RMH4131629 फोटो उपलब्ध	177 निर्वाचक का नाम : हतरी पति का नाम: गटु गृह संख्या : 22/2 उम्र : 32 लिंग : महिला	RMH4131751 फोटो उपलब्ध
178 निर्वाचक का नाम : बनीबाई पति का नाम: भूरू गृह संख्या : 22/3 उम्र : 71 लिंग : महिला	RMH5525514 फोटो उपलब्ध	179 निर्वाचक का नाम : हतरी डूडवे पति का नाम: मगनसिंह डूडवे गृह संख्या : 22/3 उम्र : 45 लिंग : महिला	RMH5038039 फोटो उपलब्ध	180 निर्वाचक का नाम : मगनसीह पिता का नाम: भूरू गृह संख्या : 22/3 उम्र : 42 लिंग : पुरुष	RMH3111945 फोटो उपलब्ध

181 निर्वाचक का नाम : सूरसिंह डुडवे पिता का नाम: भूरू डुडवे गृह संख्या : 22/3 उम्र : 41 लिंग : पुरुष	RMH5067426 फोटो उपलब्ध	182 निर्वाचक का नाम : सागरी पति का नाम: सुरसिंह गृह संख्या : 22/3 उम्र : 39 लिंग : महिला	RMH4131702 फोटो उपलब्ध	183 निर्वाचक का नाम : किशन सिंह पिता का नाम: नर सिंह गृह संख्या : 23 उम्र : 66 लिंग : पुरुष	KFL1492198 फोटो उपलब्ध
184 निर्वाचक का नाम : दशरी पति का नाम: किशन गृह संख्या : 23 उम्र : 51 लिंग : महिला	RMH5522297 फोटो उपलब्ध	185 निर्वाचक का नाम : प्रदीप पिता का नाम: किशन गृह संख्या : 23 उम्र : 32 लिंग : पुरुष	RMH4131892 फोटो उपलब्ध	186 निर्वाचक का नाम : सुरबाई पति का नाम: प्रदीप गृह संख्या : 23 उम्र : 32 लिंग : महिला	RMH4131918 फोटो उपलब्ध
187 निर्वाचक का नाम : रमेश डुडवे पिता का नाम: किशन डुडवे गृह संख्या : 23 उम्र : 25 लिंग : पुरुष	RMH5613815 फोटो उपलब्ध	188 निर्वाचक का नाम : भूरसिंह पिता का नाम: दलसिंह गृह संख्या : 24 उम्र : 63 लिंग : पुरुष	RMH5307335 फोटो उपलब्ध	189 निर्वाचक का नाम : धनीया पिता का नाम: नरसिंह गृह संख्या : 24 उम्र : 61 लिंग : पुरुष	RMH5522321 फोटो उपलब्ध
190 निर्वाचक का नाम : सोमंतु पति का नाम: धनीया गृह संख्या : 24 उम्र : 56 लिंग : महिला	KFL1089390 फोटो उपलब्ध	191 निर्वाचक का नाम : कुवरसिंह पिता का नाम: धनीया गृह संख्या : 24 उम्र : 39 लिंग : पुरुष	RMH4131694 फोटो उपलब्ध	192 निर्वाचक का नाम : कुवरबाई पति का नाम: मनीया गृह संख्या : 25 उम्र : 61 लिंग : महिला	RMH5522362 फोटो उपलब्ध
193 निर्वाचक का नाम : भूरसिंह पिता का नाम: मनीया गृह संख्या : 25 उम्र : 40 लिंग : पुरुष	KFL1492248 फोटो उपलब्ध	194 निर्वाचक का नाम : सवलसिंह पिता का नाम: मनीया गृह संख्या : 25 उम्र : 39 लिंग : पुरुष	KFL1492297 फोटो उपलब्ध	195 निर्वाचक का नाम : करमाबाई डुडवे पति का नाम: भूरसिंह डुडवे गृह संख्या : 25 उम्र : 39 लिंग : महिला	RMH6260418 फोटो उपलब्ध
196 निर्वाचक का नाम : करमबाई पति का नाम: सवलसिंह गृह संख्या : 25 उम्र : 37 लिंग : महिला	RMH3547668 फोटो उपलब्ध	197 निर्वाचक का नाम : झिंगली डुडवे पति का नाम: नुरू डुडवे गृह संख्या : 25 उम्र : 29 लिंग : महिला	RMH5904792 फोटो उपलब्ध	198 निर्वाचक का नाम : नुरू डुडवे पिता का नाम: मनीया डुडवे गृह संख्या : 25 उम्र : 27 लिंग : पुरुष	RMH5614060 फोटो उपलब्ध
199 निर्वाचक का नाम : भारतसिंह डुडवे पिता का नाम: सवलसिंह डुडवे गृह संख्या : 25 उम्र : 26 लिंग : पुरुष	RMH5904719 फोटो उपलब्ध	200 निर्वाचक का नाम : मनीषा डुडवे पति का नाम: भारत डुडवे गृह संख्या : 25 उम्र : 20 लिंग : महिला	RMH6377824 फोटो उपलब्ध	201 निर्वाचक का नाम : मजन पिता का नाम: जगनिया गृह संख्या : 26 उम्र : 51 लिंग : पुरुष	RMH5522370 फोटो उपलब्ध
202 निर्वाचक का नाम : शायदा पति का नाम: मगन गृह संख्या : 26 उम्र : 47 लिंग : महिला	KFL1252113 फोटो उपलब्ध	203 निर्वाचक का नाम : केसू डुडवे पति का नाम: चमसिंह डुडवे गृह संख्या : 26 उम्र : 35 लिंग : महिला	RMH6380687 फोटो उपलब्ध	204 निर्वाचक का नाम : हजरी पति का नाम: छगनसिंह गृह संख्या : 27 उम्र : 53 लिंग : महिला	KFL1089374 फोटो उपलब्ध
205 निर्वाचक का नाम : कालू पिता का नाम: छगन गृह संख्या : 27 उम्र : 33 लिंग : पुरुष	RMH4131900 फोटो उपलब्ध	206 निर्वाचक का नाम : केसरी पति का नाम: कालू गृह संख्या : 27 उम्र : 32 लिंग : महिला	RMH4131884 फोटो उपलब्ध	207 निर्वाचक का नाम : मनसिंग डुडवे पिता का नाम: छगन सिंग डुडवे गृह संख्या : 27 उम्र : 24 लिंग : पुरुष	RMH5865290 फोटो उपलब्ध
208 निर्वाचक का नाम : सेना दूदवे पति का नाम: मनसिंग डुडवे गृह संख्या : 27 उम्र : 24 लिंग : महिला	RMH5865308 फोटो उपलब्ध	209 निर्वाचक का नाम : रेमला पिता का नाम: कलसिंह गृह संख्या : 28 उम्र : 81 लिंग : पुरुष	RMH5527486 फोटो उपलब्ध	210 निर्वाचक का नाम : काली पति का नाम: रेमला गृह संख्या : 28 उम्र : 76 लिंग : महिला	RMH5527452 फोटो उपलब्ध

211	RMH3111978	निर्वाचक का नाम : अनीता पति का नाम: रामसीह गृह संख्या : 28 उम्र : 38 लिंग : महिला	फोटो उपलब्ध	212	RMH3111986	निर्वाचक का नाम : दीनेश पिता का नाम: रेमला गृह संख्या : 28 उम्र : 37 लिंग : पुरुष	फोटो उपलब्ध	213	RMH4131652	निर्वाचक का नाम : रामसिंह पिता का नाम: रेमला गृह संख्या : 28 उम्र : 37 लिंग : पुरुष	फोटो उपलब्ध
214	RMH5069331	निर्वाचक का नाम : केरु डूडवे पिता का नाम: रेमला डूडवे गृह संख्या : 28 उम्र : 32 लिंग : पुरुष	फोटो उपलब्ध	215	RMH5069026	निर्वाचक का नाम : सेना डूडवे पति का नाम: केरु डूडवे गृह संख्या : 28 उम्र : 31 लिंग : महिला	फोटो उपलब्ध	216	RMH6125967	निर्वाचक का नाम : सूर बाई डूडवे पति का नाम: चंदर सिंह डूडवे गृह संख्या : 28 उम्र : 28 लिंग : महिला	फोटो उपलब्ध
217	RMH6126130	निर्वाचक का नाम : चंदरसिंह डूडवे पिता का नाम: दुलेसिंह डूडवे गृह संख्या : 28 उम्र : 21 लिंग : पुरुष	फोटो उपलब्ध	218	RMH5307350	निर्वाचक का नाम : पेमला पिता का नाम: कलसिंह गृह संख्या : 29 उम्र : 56 लिंग : पुरुष	फोटो उपलब्ध	219	RMH5307392	निर्वाचक का नाम : सायरी पति का नाम: पेमला गृह संख्या : 29 उम्र : 54 लिंग : महिला	फोटो उपलब्ध
220	RMH4131785	निर्वाचक का नाम : अमनसिंह डूडवे पिता का नाम: पेमला डूडवे गृह संख्या : 29 उम्र : 41 लिंग : पुरुष	फोटो उपलब्ध	221	RMH3111952	निर्वाचक का नाम : जामसीह पिता का नाम: पैमला गृह संख्या : 29 उम्र : 39 लिंग : पुरुष	फोटो उपलब्ध	222	RMH4131777	निर्वाचक का नाम : सागरी पति का नाम: जामसिंह गृह संख्या : 29 उम्र : 39 लिंग : महिला	फोटो उपलब्ध
223	RMH4131793	निर्वाचक का नाम : मीरा पति का नाम: अमन गृह संख्या : 29 उम्र : 32 लिंग : महिला	फोटो उपलब्ध	224	RMH5067525	निर्वाचक का नाम : हजरी डूडवे पति का नाम: कैलाश डूडवे गृह संख्या : 29 उम्र : 30 लिंग : महिला	फोटो उपलब्ध	225	RMH5066881	निर्वाचक का नाम : कैलाश डूडवे पिता का नाम: पेमला डूडवे गृह संख्या : 29 उम्र : 29 लिंग : पुरुष	फोटो उपलब्ध
226	RMH5524905	निर्वाचक का नाम : भेरला पिता का नाम: वेरसिंह गृह संख्या : 30 उम्र : 54 लिंग : पुरुष	फोटो उपलब्ध	227	KFL1089721	निर्वाचक का नाम : सोमतु पति का नाम: भेरला गृह संख्या : 30 उम्र : 52 लिंग : महिला	फोटो उपलब्ध	228	KFL1089689	निर्वाचक का नाम : काजू पिता का नाम: वेरसिंह गृह संख्या : 30 उम्र : 45 लिंग : पुरुष	फोटो उपलब्ध
229	KFL1089739	निर्वाचक का नाम : काली पति का नाम: काजू गृह संख्या : 30 उम्र : 39 लिंग : महिला	फोटो उपलब्ध	230	KFL1090075	निर्वाचक का नाम : शंकरसिंह पिता का नाम: अमरसिंह गृह संख्या : 31 उम्र : 46 लिंग : पुरुष	फोटो उपलब्ध	231	KFL1089754	निर्वाचक का नाम : केशरीबाई पति का नाम: शंकरसिंह गृह संख्या : 31 उम्र : 44 लिंग : महिला	फोटो उपलब्ध
232	KFL1090018	निर्वाचक का नाम : सरदार सिंह पिता का नाम: अमरसिंह गृह संख्या : 31 उम्र : 39 लिंग : पुरुष	फोटो उपलब्ध	233	KFL1089762	निर्वाचक का नाम : रेशमीबाई पति का नाम: सरदारसिंह गृह संख्या : 31 उम्र : 37 लिंग : महिला	फोटो उपलब्ध	234	RMH4625018	निर्वाचक का नाम : शेरसिंह पिता का नाम: कनसिंह गृह संख्या : 32 उम्र : 35 लिंग : पुरुष	फोटो उपलब्ध
235	RMH4131686	निर्वाचक का नाम : जंगलिया पिता का नाम: कनसिंह गृह संख्या : 32 उम्र : 34 लिंग : पुरुष	फोटो उपलब्ध	236	RMH3619467	निर्वाचक का नाम : कमलेश पिता का नाम: सुभाष गृह संख्या : 50 उम्र : 34 लिंग : पुरुष	फोटो उपलब्ध	237	RMH3619475	निर्वाचक का नाम : रमेश पिता का नाम: सुभाष गृह संख्या : 50 उम्र : 33 लिंग : पुरुष	फोटो उपलब्ध
238	RMH4723870	निर्वाचक का नाम : सुरेश पिता का नाम: दुदला गृह संख्या : 51 उम्र : 30 लिंग : पुरुष	फोटो उपलब्ध	239	RMH3111937	निर्वाचक का नाम : राजू सिंह डूडवे पिता का नाम: नवलसीह गृह संख्या : 57 उम्र : 33 लिंग : पुरुष	फोटो उपलब्ध	240	RMH0014977	निर्वाचक का नाम : दिनेश पिता का नाम: धानसिंह गृह संख्या : 60 उम्र : 30 लिंग : पुरुष	फोटो उपलब्ध

241	RMH3112067	निर्वाचक का नाम : इडला पिता का नाम: जामसीह गृह संख्या : 63 उम्र : 38 लिंग : पुरुष	फोटो उपलब्ध	242	RMH3831138	निर्वाचक का नाम : भुरी पति का नाम: दिनेश गृह संख्या : 63 उम्र : 34 लिंग : महिला	फोटो उपलब्ध	243	RMH0014985	निर्वाचक का नाम : मसरी पति का नाम: मगनसिंह गृह संख्या : 67 उम्र : 45 लिंग : महिला	फोटो उपलब्ध
244	RMH0014993	निर्वाचक का नाम : सोमला पिता का नाम: रणसिंह गृह संख्या : 71 उम्र : 37 लिंग : पुरुष	फोटो उपलब्ध	245	RMH0015008	निर्वाचक का नाम : रूमालसिंह पिता का नाम: रणसिंह गृह संख्या : 71 उम्र : 36 लिंग : पुरुष	फोटो उपलब्ध	246	RMH3111879	निर्वाचक का नाम : अमनसीह पिता का नाम: खुमसीह गृह संख्या : 72 उम्र : 43 लिंग : पुरुष	फोटो उपलब्ध
247	RMH3668001	निर्वाचक का नाम : शंकर पिता का नाम: भुचर गृह संख्या : 80 उम्र : 33 लिंग : पुरुष	फोटो उपलब्ध	248	RMH3619483	निर्वाचक का नाम : दिनेश पिता का नाम: दुडला गृह संख्या : 83 उम्र : 33 लिंग : पुरुष	फोटो उपलब्ध	249	RMH3619491	निर्वाचक का नाम : राजुसिंह पिता का नाम: दुडला गृह संख्या : 83 उम्र : 33 लिंग : पुरुष	फोटो उपलब्ध
250	RMH5767108	निर्वाचक का नाम : दिलीप बघेल पिता का नाम: डूंगर सिंह बघेल गृह संख्या : 97 उम्र : 23 लिंग : पुरुष	फोटो उपलब्ध	251	RMH5527833	निर्वाचक का नाम : झेतु पिता का नाम: मीठू गृह संख्या : 2211 उम्र : 76 लिंग : पुरुष	फोटो उपलब्ध	252	RMH5525563	निर्वाचक का नाम : लंगाबाई पति का नाम: झेतु गृह संख्या : 2211 उम्र : 74 लिंग : महिला	फोटो उपलब्ध
253	RMH4680492	निर्वाचक का नाम : मनीषा डुडवे पति का नाम: विक्रम डुडवे गृह संख्या : बारी फ़लिया उम्र : 36 लिंग : महिला	फोटो उपलब्ध								

254	KFL1492271	निर्वाचक का नाम : माधुसिंह पिता का नाम: नरूला गृह संख्या : 2 उम्र : 40 लिंग : पुरुष	फोटो उपलब्ध	255	KFL1492255	निर्वाचक का नाम : फंदी पिता का नाम: माधुसिंह गृह संख्या : 2 उम्र : 38 लिंग : महिला	फोटो उपलब्ध	256	KFL1492289	निर्वाचक का नाम : दलसिंह पिता का नाम: मनीया गृह संख्या : 20 उम्र : 41 लिंग : पुरुष	फोटो उपलब्ध
257	RMH3111903	निर्वाचक का नाम : लक्ष्मी पति का नाम: कुवरसीह गृह संख्या : 24 उम्र : 37 लिंग : महिला	फोटो उपलब्ध	258	RMH5524939	निर्वाचक का नाम : भगडी पति का नाम: रीछु गृह संख्या : 33 उम्र : 66 लिंग : महिला	फोटो उपलब्ध	259	RMH5525019	निर्वाचक का नाम : नवलसिंह पिता का नाम: रीछु गृह संख्या : 33 उम्र : 46 लिंग : पुरुष	फोटो उपलब्ध
260	KFL1089150	निर्वाचक का नाम : दसरी पति का नाम: नवलसिंह गृह संख्या : 33 उम्र : 46 लिंग : महिला	फोटो उपलब्ध	261	KFL1089135	निर्वाचक का नाम : सवलसिंह पिता का नाम: रीछु गृह संख्या : 33 उम्र : 37 लिंग : पुरुष	फोटो उपलब्ध	262	RMH3831377	निर्वाचक का नाम : मेहरबाई पति का नाम: सवलसिंह गृह संख्या : 33 उम्र : 36 लिंग : महिला	फोटो उपलब्ध
263	RMH6261317	निर्वाचक का नाम : भूरी चौहान पति का नाम: जितेन्द्र चौहान गृह संख्या : 33 उम्र : 20 लिंग : महिला	फोटो उपलब्ध	264	RMH5527817	निर्वाचक का नाम : कालूसिंह पिता का नाम: जामसिंह गृह संख्या : 34 उम्र : 44 लिंग : पुरुष	फोटो उपलब्ध	265	KFL1089499	निर्वाचक का नाम : वेस्ती पति का नाम: कालूसिंह गृह संख्या : 34 उम्र : 42 लिंग : महिला	फोटो उपलब्ध
266	RMH5527791	निर्वाचक का नाम : ईउला पिता का नाम: मीठु गृह संख्या : 35 उम्र : 61 लिंग : पुरुष	फोटो उपलब्ध	267	RMH5525407	निर्वाचक का नाम : मेहरबाई पति का नाम: ईउला गृह संख्या : 35 उम्र : 56 लिंग : महिला	फोटो उपलब्ध	268	KFL1089168	निर्वाचक का नाम : सेकडा पिता का नाम: ईउला गृह संख्या : 35 उम्र : 38 लिंग : पुरुष	फोटो उपलब्ध
269	RMH5525621	निर्वाचक का नाम : भूरसिंह पिता का नाम: मीठु गृह संख्या : 36 उम्र : 61 लिंग : पुरुष	फोटो उपलब्ध	270	RMH5525431	निर्वाचक का नाम : कुवरबाई पति का नाम: भूरसिंह गृह संख्या : 36 उम्र : 56 लिंग : महिला	फोटो उपलब्ध	271	RMH5528963	निर्वाचक का नाम : धनाबाई पति का नाम: पातलिया गृह संख्या : 38 उम्र : 54 लिंग : महिला	फोटो उपलब्ध
272	RMH5528948	निर्वाचक का नाम : भंगडिया पिता का नाम: मीठू गृह संख्या : 39 उम्र : 70 लिंग : पुरुष	फोटो उपलब्ध	273	RMH5527932	निर्वाचक का नाम : कुवरबाई पति का नाम: भंगडिया गृह संख्या : 39 उम्र : 68 लिंग : महिला	फोटो उपलब्ध	274	RMH5527916	निर्वाचक का नाम : मुकामसिंह पिता का नाम: भंगडिया गृह संख्या : 39 उम्र : 46 लिंग : पुरुष	फोटो उपलब्ध
275	RMH4570917	निर्वाचक का नाम : अन्दू पति का नाम: मुकामसिंह गृह संख्या : 39 उम्र : 43 लिंग : महिला	फोटो उपलब्ध	276	KFL1090026	निर्वाचक का नाम : आपसिंह पिता का नाम: भंगडिया गृह संख्या : 39 उम्र : 37 लिंग : पुरुष	फोटो उपलब्ध	277	RMH5527874	निर्वाचक का नाम : मगनसिंह पिता का नाम: भंगडिया गृह संख्या : 39K उम्र : 50 लिंग : पुरुष	फोटो उपलब्ध
278	RMH5528625	निर्वाचक का नाम : जानी पति का नाम: मगनसिंह गृह संख्या : 39K उम्र : 48 लिंग : महिला	फोटो उपलब्ध	279	RMH5525092	निर्वाचक का नाम : छगनसिंह पिता का नाम: भंगडिया गृह संख्या : 39KH उम्र : 48 लिंग : पुरुष	फोटो उपलब्ध	280	KFL1089143	निर्वाचक का नाम : सुन्दरी पति का नाम: छगनसिंह गृह संख्या : 39KH उम्र : 46 लिंग : महिला	फोटो उपलब्ध
281	RMH5525225	निर्वाचक का नाम : दैसिंह पिता का नाम: केकडिया गृह संख्या : 40 उम्र : 48 लिंग : पुरुष	फोटो उपलब्ध	282	KFL1089093	निर्वाचक का नाम : मैसरा पति का नाम: दैसिंह गृह संख्या : 40 उम्र : 46 लिंग : महिला	फोटो उपलब्ध	283	RMH5522735	निर्वाचक का नाम : रामसिंह पिता का नाम: केकडिया गृह संख्या : 40K उम्र : 54 लिंग : पुरुष	फोटो उपलब्ध

284 निर्वाचक का नाम : सनबाई पति का नाम: रामसिंह गृह संख्या : 40K उम्र : 52 लिंग : महिला	RMH5528591	फोटो उपलब्ध	285 निर्वाचक का नाम : भंगडा पिता का नाम: केकडिया गृह संख्या : 41 उम्र : 75 लिंग : पुरुष	RMH5528575	फोटो उपलब्ध	286 निर्वाचक का नाम : केरू पिता का नाम: भंगडा गृह संख्या : 41 उम्र : 32 लिंग : पुरुष	RMH4130837	फोटो उपलब्ध
287 निर्वाचक का नाम : कुवरसिंह पिता का नाम: गुलाब गृह संख्या : 42 उम्र : 45 लिंग : पुरुष	KFL1337872	फोटो उपलब्ध	288 निर्वाचक का नाम : मेहरबाई पति का नाम: कुवरसिंह गृह संख्या : 42 उम्र : 42 लिंग : महिला	KFL1089101	फोटो उपलब्ध	289 निर्वाचक का नाम : सुनीता डुडवे पिता का नाम: कुंवर सिंह डुडवे गृह संख्या : 42 उम्र : 19 लिंग : महिला	RMH6408488	फोटो उपलब्ध
290 निर्वाचक का नाम : रायसिंह पिता का नाम: गुलाब गृह संख्या : 42K उम्र : 47 लिंग : पुरुष	RMH5528013	फोटो उपलब्ध	291 निर्वाचक का नाम : हजरती पति का नाम: रायसिंह गृह संख्या : 42K उम्र : 45 लिंग : महिला	KFL1089085	फोटो उपलब्ध	292 निर्वाचक का नाम : कनसिंह पिता का नाम: दलसिंह गृह संख्या : 44 उम्र : 51 लिंग : पुरुष	RMH5245485	फोटो उपलब्ध
293 निर्वाचक का नाम : म्यानीबाई पति का नाम: कनसिंह गृह संख्या : 44 उम्र : 49 लिंग : महिला	RMH5245469	फोटो उपलब्ध	294 निर्वाचक का नाम : ईडी पति का नाम: कनसिंह गृह संख्या : 44 उम्र : 47 लिंग : महिला	KFL1089523	फोटो उपलब्ध	295 निर्वाचक का नाम : गुमान पिता का नाम: दलसिंह गृह संख्या : 45 उम्र : 54 लिंग : पुरुष	RMH5527981	फोटो उपलब्ध
296 निर्वाचक का नाम : केकडिबाई पति का नाम: गुमान गृह संख्या : 45 उम्र : 52 लिंग : महिला	RMH5527973	फोटो उपलब्ध	297 निर्वाचक का नाम : रमेश डुडवे पिता का नाम: गुमान गृह संख्या : 45 उम्र : 39 लिंग : पुरुष	KFL1295179	फोटो उपलब्ध	298 निर्वाचक का नाम : शंकरसिंह पिता का नाम: गुमान गृह संख्या : 45 उम्र : 37 लिंग : पुरुष	KFL1089556	फोटो उपलब्ध
299 निर्वाचक का नाम : वेस्ता पिता का नाम: दलसिंह गृह संख्या : 46 उम्र : 61 लिंग : पुरुष	KFL0705228	फोटो उपलब्ध	300 निर्वाचक का नाम : सेकडिबाई पति का नाम: वेस्ता गृह संख्या : 46 उम्र : 59 लिंग : महिला	RMH5527965	फोटो उपलब्ध	301 निर्वाचक का नाम : विक्रम डुडवे पिता का नाम: वेस्ता गृह संख्या : 46 उम्र : 38 लिंग : पुरुष	RMH4680476	फोटो उपलब्ध
302 निर्वाचक का नाम : भुवान पिता का नाम: दलसिंह गृह संख्या : 47 उम्र : 56 लिंग : पुरुष	RMH5528922	फोटो उपलब्ध	303 निर्वाचक का नाम : मागता पिता का नाम: भुवान गृह संख्या : 47 उम्र : 37 लिंग : पुरुष	KFL1492313	फोटो उपलब्ध	304 निर्वाचक का नाम : सायदी पति का नाम: इडुसिंह गृह संख्या : 48 उम्र : 45 लिंग : महिला	RMH5522784	फोटो उपलब्ध
305 निर्वाचक का नाम : लीला डुडवे पति का नाम: सतू डुडवे गृह संख्या : 48 उम्र : 42 लिंग : महिला	KFL1089515	फोटो उपलब्ध	306 निर्वाचक का नाम : सतू पिता का नाम: जुवानसिंह गृह संख्या : 48 उम्र : 41 लिंग : पुरुष	KFL1089549	फोटो उपलब्ध	307 निर्वाचक का नाम : नरसिंह पिता का नाम: जुवानसिंह गृह संख्या : 48 उम्र : 39 लिंग : पुरुष	KFL1295161	फोटो उपलब्ध
308 निर्वाचक का नाम : प्रतापसिंह पिता का नाम: नानसिंह गृह संख्या : 49 उम्र : 47 लिंग : पुरुष	RMH5522800	फोटो उपलब्ध	309 निर्वाचक का नाम : सरदार पिता का नाम: नानसिंह गृह संख्या : 49 उम्र : 45 लिंग : पुरुष	KFL1089572	फोटो उपलब्ध	310 निर्वाचक का नाम : ईडीबाई पति का नाम: प्रतापसिंह गृह संख्या : 49 उम्र : 45 लिंग : महिला	RMH5522859	फोटो उपलब्ध
311 निर्वाचक का नाम : जालमसिंह पिता का नाम: देसिंह गृह संख्या : 50 उम्र : 59 लिंग : पुरुष	RMH5525274	फोटो उपलब्ध	312 निर्वाचक का नाम : सेकडीबाई पति का नाम: जालमसिंह गृह संख्या : 50 उम्र : 59 लिंग : महिला	RMH5525308	फोटो उपलब्ध	313 निर्वाचक का नाम : सुभास पिता का नाम: जालमसिंह गृह संख्या : 50 उम्र : 51 लिंग : पुरुष	RMH5525803	फोटो उपलब्ध

314 निर्वाचक का नाम : रूमा पति का नाम: सुभास गृह संख्या : 50 उम्र : 49 लिंग : महिला	RMH5528898	315 निर्वाचक का नाम : सरदार डुडवे पिता का नाम: जालम गृह संख्या : 50 उम्र : 47 लिंग : पुरुष	KFL0705400	316 निर्वाचक का नाम : सुरमाबाई पति का नाम: सरदारसिंह गृह संख्या : 50 उम्र : 45 लिंग : महिला	KFL1492214
317 निर्वाचक का नाम : मशरी पिता का नाम: जालम गृह संख्या : 50 उम्र : 42 लिंग : पुरुष	RMH3547676	318 निर्वाचक का नाम : आसमा पिता का नाम: जालम सिंह गृह संख्या : 50 उम्र : 41 लिंग : महिला	KFL1492305	319 निर्वाचक का नाम : अन्तरसिंह पिता का नाम: जालसिंह गृह संख्या : 50 उम्र : 39 लिंग : पुरुष	KFL1295187
320 निर्वाचक का नाम : ढुढला पिता का नाम: नानसिंह गृह संख्या : 51 उम्र : 56 लिंग : पुरुष	RMH5540844	321 निर्वाचक का नाम : सनबाई पति का नाम: ढुढला गृह संख्या : 51 उम्र : 54 लिंग : महिला	RMH5540851	322 निर्वाचक का नाम : हिरू पिता का नाम: ढिल्लू गृह संख्या : 51 उम्र : 39 लिंग : पुरुष	KFL1295153
323 निर्वाचक का नाम : भंगड़ा डुडवे पिता का नाम: रतन सिंह डुडवे गृह संख्या : 53 उम्र : 84 लिंग : पुरुष	RMH5766977	324 निर्वाचक का नाम : चमसिंह पिता का नाम: भंगड़ा गृह संख्या : 53 उम्र : 41 लिंग : पुरुष	KFL1492339	325 निर्वाचक का नाम : सुमली पति का नाम: भंगड़ा गृह संख्या : 53 उम्र : 41 लिंग : महिला	RMH4625067
326 निर्वाचक का नाम : हतरी पति का नाम: चमसिंह गृह संख्या : 53 उम्र : 40 लिंग : महिला	KFL1295146	327 निर्वाचक का नाम : चिमलिया पिता का नाम: भंगड़ा गृह संख्या : 53 उम्र : 39 लिंग : पुरुष	KFL1089044	328 निर्वाचक का नाम : मना पिता का नाम: भंगडिया गृह संख्या : 53 उम्र : 34 लिंग : पुरुष	RMH3831237
329 निर्वाचक का नाम : दिना पिता का नाम: मना गृह संख्या : 53 उम्र : 31 लिंग : महिला	RMH4539029	330 निर्वाचक का नाम : दशरी पति का नाम: दुरसिंह गृह संख्या : 54 उम्र : 48 लिंग : महिला	RMH3547684	331 निर्वाचक का नाम : दुरसिंह पिता का नाम: रायसिंह गृह संख्या : 54 उम्र : 43 लिंग : पुरुष	RMH5543525
332 निर्वाचक का नाम : ढुढला पिता का नाम: वालसिंह गृह संख्या : 55 उम्र : 71 लिंग : पुरुष	RMH5528104	333 निर्वाचक का नाम : जुवानसिंह पिता का नाम: जालमसिंह गृह संख्या : 55 उम्र : 64 लिंग : पुरुष	RMH4624607	334 निर्वाचक का नाम : सुकली पति का नाम: जुवानसिंह गृह संख्या : 55 उम्र : 62 लिंग : महिला	RMH4625059
335 निर्वाचक का नाम : भेरला पिता का नाम: ढुढला गृह संख्या : 55 उम्र : 44 लिंग : पुरुष	RMH5525829	336 निर्वाचक का नाम : रमतु पति का नाम: भेरला गृह संख्या : 55 उम्र : 42 लिंग : महिला	KFL1089234	337 निर्वाचक का नाम : सकरी डुडवे पति का नाम: शंकर डुडवे गृह संख्या : 55 उम्र : 42 लिंग : महिला	RMH5766928
338 निर्वाचक का नाम : शंकर डुडवे पिता का नाम: ढुढला गृह संख्या : 55 उम्र : 40 लिंग : पुरुष	KFL1295120	339 निर्वाचक का नाम : रघुनाथ पिता का नाम: जुवानसिंह गृह संख्या : 55 उम्र : 30 लिंग : पुरुष	RMH4624847	340 निर्वाचक का नाम : वबीता पति का नाम: रघुनाथ गृह संख्या : 55 उम्र : 30 लिंग : महिला	RMH4624912
341 निर्वाचक का नाम : अनिता पिता का नाम: भेरला गृह संख्या : 55 उम्र : 28 लिंग : महिला	RMH5613583	342 निर्वाचक का नाम : दीपक डुडवे पिता का नाम: जुवानसिंह डुडवे गृह संख्या : 55 उम्र : 28 लिंग : पुरुष	RMH6042626	343 निर्वाचक का नाम : कलू डुडवे पति का नाम: दीपक डुडवे गृह संख्या : 55 उम्र : 26 लिंग : महिला	RMH6042741

344 निर्वाचक का नाम : नीतू डूडवे पिता का नाम: भेरला डूडवे गृह संख्या : 55 उम्र : 25 लिंग : महिला	RMH5665286	345 निर्वाचक का नाम : खजरी पति का नाम: जुवानसिंह गृह संख्या : 56 उम्र : 56 लिंग : महिला	RMH5525837	346 निर्वाचक का नाम : दीपक पिता का नाम: जुवानसिंह गृह संख्या : 56 उम्र : 35 लिंग : पुरुष	RMH3831716
347 निर्वाचक का नाम : संगीता पति का नाम: दीपक गृह संख्या : 56 उम्र : 30 लिंग : महिला	RMH4625026	348 निर्वाचक का नाम : मोहनसिंह डूडवे पिता का नाम: जुवानसिंह डूडवे गृह संख्या : 56 उम्र : 27 लिंग : पुरुष	RMH5613609	349 निर्वाचक का नाम : रंजना डूडवे पति का नाम: मोहनसिंह डूडवे गृह संख्या : 56 उम्र : 26 लिंग : महिला	RMH6223663
350 निर्वाचक का नाम : सुनील डूडवे पिता का नाम: जुवान सिंह डूडवे गृह संख्या : 56 उम्र : 24 लिंग : पुरुष	RMH6042816	351 निर्वाचक का नाम : प्रतापसिंह पिता का नाम: छीतु गृह संख्या : 57 उम्र : 75 लिंग : पुरुष	RMH4570941	352 निर्वाचक का नाम : नवलसिंह डूडवे पिता का नाम: वालसिंह डूडवे गृह संख्या : 57 उम्र : 65 लिंग : पुरुष	RMH5525654
353 निर्वाचक का नाम : ममता डूडवे पति का नाम: राजु डूडवे गृह संख्या : 57 उम्र : 33 लिंग : महिला	RMH6127377	354 निर्वाचक का नाम : भुरी पति का नाम: माधु गृह संख्या : 57 उम्र : 32 लिंग : महिला	RMH4131710	355 निर्वाचक का नाम : सोनी पति का नाम: हरसिंह गृह संख्या : 58 उम्र : 86 लिंग : महिला	KFL1089036
356 निर्वाचक का नाम : हिरला डूडवे पिता का नाम: हरसिंह गृह संख्या : 58 उम्र : 55 लिंग : पुरुष	RMH5525670	357 निर्वाचक का नाम : जानबाई पति का नाम: हिरू गृह संख्या : 58 उम्र : 48 लिंग : महिला	KFL1295138	358 निर्वाचक का नाम : बानू पति का नाम: शंकरसिंह गृह संख्या : 58 उम्र : 33 लिंग : महिला	RMH5613674
359 निर्वाचक का नाम : शंकर सिंह डूडवे पिता का नाम: हिरूसिंह गृह संख्या : 58 उम्र : 33 लिंग : पुरुष	RMH4624938	360 निर्वाचक का नाम : रमेश डूडवे पिता का नाम: हिरू डूडवे गृह संख्या : 58 उम्र : 31 लिंग : पुरुष	RMH4624854	361 निर्वाचक का नाम : सोनू पति का नाम: रमेश गृह संख्या : 58 उम्र : 29 लिंग : महिला	RMH5614094
362 निर्वाचक का नाम : ललिता डूडवे पति का नाम: राकेश डूडवे गृह संख्या : 58 उम्र : 28 लिंग : महिला	RMH5854625	363 निर्वाचक का नाम : ढुडी पति का नाम: मंगलसिंह गृह संख्या : 59 उम्र : 50 लिंग : महिला	KFL1089242	364 निर्वाचक का नाम : थावला पिता का नाम: मंगलसिंह गृह संख्या : 59 उम्र : 27 लिंग : पुरुष	RMH5613625
365 निर्वाचक का नाम : दाडम डूडवे पति का नाम: थावला डूडवे गृह संख्या : 59 उम्र : 24 लिंग : महिला	RMH5908595	366 निर्वाचक का नाम : थानसिंह पिता का नाम: हरसिंह गृह संख्या : 60 उम्र : 56 लिंग : पुरुष	KFL1089903	367 निर्वाचक का नाम : सकू पति का नाम: थानसिंह गृह संख्या : 60 उम्र : 54 लिंग : महिला	RMH5525704
368 निर्वाचक का नाम : शर्मिला डूडवे पति का नाम: मुकेस गृह संख्या : 60 उम्र : 38 लिंग : महिला	RMH3111994	369 निर्वाचक का नाम : मुकेश डूडवे पिता का नाम: थानसिंह गृह संख्या : 60 उम्र : 37 लिंग : पुरुष	RMH4624821	370 निर्वाचक का नाम : राकेश डूडवे पिता का नाम: थानसिंह गृह संख्या : 60 उम्र : 30 लिंग : पुरुष	RMH4624862
371 निर्वाचक का नाम : सुन्दरसिंह पिता का नाम: हाबडा गृह संख्या : 61 उम्र : 76 लिंग : पुरुष	RMH5525035	372 निर्वाचक का नाम : रेशमी पति का नाम: सुन्दरसिंह गृह संख्या : 61 उम्र : 49 लिंग : महिला	RMH5528088	373 निर्वाचक का नाम : रेलम पति का नाम: कैलाश गृह संख्या : 61 उम्र : 31 लिंग : महिला	RMH5613799

374 निर्वाचक का नाम : मुन्ना डूडवे पिता का नाम: सुंदरा डूडवे गृह संख्या : 61 उम्र : 28 लिंग : पुरुष	RMH5669759	फोटो उपलब्ध	375 निर्वाचक का नाम : कैलाश डूडवे पिता का नाम: सुन्दर सिंह डूडवे गृह संख्या : 61 उम्र : 26 लिंग : पुरुष	RMH5613781	फोटो उपलब्ध	376 निर्वाचक का नाम : नीलेश डूडवे पिता का नाम: गणपत डूडवे गृह संख्या : 61क उम्र : 27 लिंग : पुरुष	RMH5613856	फोटो उपलब्ध
377 निर्वाचक का नाम : गणपत पिता का नाम: हाबडा गृह संख्या : 61/क उम्र : 39 लिंग : पुरुष	KFL1089697	फोटो उपलब्ध	378 निर्वाचक का नाम : रमीला पति का नाम: गणपत गृह संख्या : 61/क उम्र : 38 लिंग : महिला	KFL1089267	फोटो उपलब्ध	379 निर्वाचक का नाम : कलम बाई डूडवे पति का नाम: निलेश डूडवे गृह संख्या : 61/क उम्र : 33 लिंग : महिला	RMH5854559	फोटो उपलब्ध
380 निर्वाचक का नाम : जामसिंह पिता का नाम: भलसिंह गृह संख्या : 62 उम्र : 66 लिंग : पुरुष	RMH5528062	फोटो उपलब्ध	381 निर्वाचक का नाम : सागरी पति का नाम: जामसिंह गृह संख्या : 62 उम्र : 64 लिंग : महिला	RMH5540869	फोटो उपलब्ध	382 निर्वाचक का नाम : केरमसिंह पिता का नाम: जामसिंह गृह संख्या : 62 उम्र : 39 लिंग : पुरुष	KFL1089226	फोटो उपलब्ध
383 निर्वाचक का नाम : हुगरी पति का नाम: केरमसिंह गृह संख्या : 62 उम्र : 37 लिंग : महिला	KFL1089218	फोटो उपलब्ध	384 निर्वाचक का नाम : दिलीप पिता का नाम: जामसिंह गृह संख्या : 62 उम्र : 36 लिंग : पुरुष	RMH3547809	फोटो उपलब्ध	385 निर्वाचक का नाम : रेलम पति का नाम: ईडला गृह संख्या : 62 उम्र : 34 लिंग : महिला	RMH4624888	फोटो उपलब्ध
386 निर्वाचक का नाम : नुरी पति का नाम: दिलीप गृह संख्या : 62 उम्र : 30 लिंग : महिला	RMH4624722	फोटो उपलब्ध	387 निर्वाचक का नाम : वेस्ता पिता का नाम: गुलसिंह गृह संख्या : 63 उम्र : 56 लिंग : पुरुष	RMH5540885	फोटो उपलब्ध	388 निर्वाचक का नाम : बुधली पति का नाम: वेस्ता गृह संख्या : 63 उम्र : 54 लिंग : महिला	RMH5525068	फोटो उपलब्ध
R 389 निर्वाचक का नाम : दीनेश पिता का नाम: इडला गृह संख्या : 63 उम्र : 37 लिंग : पुरुष	RMH3111911	फोटो उपलब्ध	390 निर्वाचक का नाम : दिनेश डूडवे पिता का नाम: इडला डूडवे गृह संख्या : 63 उम्र : 37 लिंग : पुरुष	RMH6445209	फोटो उपलब्ध	391 निर्वाचक का नाम : कलमसिंह पिता का नाम: वेस्ता गृह संख्या : 63 उम्र : 32 लिंग : पुरुष	RMH3831146	फोटो उपलब्ध
392 निर्वाचक का नाम : रंजिला पति का नाम: कलमसिंह गृह संख्या : 63 उम्र : 30 लिंग : महिला	RMH4624839	फोटो उपलब्ध	393 निर्वाचक का नाम : कन्टीबाई पति का नाम: सुरेश गृह संख्या : 63/5 उम्र : 34 लिंग : महिला	RMH5613872	फोटो उपलब्ध	394 निर्वाचक का नाम : ईडला पिता का नाम: भुवानसिंह गृह संख्या : 63क उम्र : 64 लिंग : पुरुष	RMH5525100	फोटो उपलब्ध
395 निर्वाचक का नाम : गजरी पति का नाम: ईडल गृह संख्या : 63क उम्र : 53 लिंग : महिला	RMH5522925	फोटो उपलब्ध	396 निर्वाचक का नाम : जितेन्द्र डूडवे पिता का नाम: पान सिंह गृह संख्या : 63ख उम्र : 30 लिंग : पुरुष	RMH4723839	फोटो उपलब्ध	397 निर्वाचक का नाम : नूरी डूडवे पति का नाम: संजय डूडवे गृह संख्या : 63 ख उम्र : 28 लिंग : महिला	RMH5066766	फोटो उपलब्ध
398 निर्वाचक का नाम : विरेन्द्र डूडवे पिता का नाम: ईडला गृह संख्या : 63/क उम्र : 30 लिंग : पुरुष	RMH4624920	फोटो उपलब्ध	399 निर्वाचक का नाम : सुरेश पिता का नाम: ईडला गृह संख्या : 63/क उम्र : 30 लिंग : पुरुष	RMH4625075	फोटो उपलब्ध	400 निर्वाचक का नाम : पानसिंह पिता का नाम: भुवानसिंह गृह संख्या : 63ख उम्र : 51 लिंग : पुरुष	RMH5296942	फोटो उपलब्ध
401 निर्वाचक का नाम : बबीता पति का नाम: पानसिंह गृह संख्या : 63ख उम्र : 45 लिंग : महिला	RMH5260765	फोटो उपलब्ध	402 निर्वाचक का नाम : संजय डूडवे पिता का नाम: पानसिंह डूडवे गृह संख्या : 63ख उम्र : 27 लिंग : पुरुष	RMH5993779	फोटो उपलब्ध	403 निर्वाचक का नाम : मंजुला डूडवे पति का नाम: जितेन्द्र डूडवे गृह संख्या : 63ख उम्र : 26 लिंग : महिला	RMH5993746	फोटो उपलब्ध

अनुभाग की संख्या व नाम : 2-बारी फ़लिया छोटी खट्टाली

404	RMH5522958	निर्वाचक का नाम : जोहरसिंह पिता का नाम: हमीर गृह संख्या : 64 उम्र : 93 लिंग : पुरुष	फोटो उपलब्ध	405	KFL1090091	निर्वाचक का नाम : दुलेसिंह पिता का नाम: भुवानसिंह गृह संख्या : 64 उम्र : 42 लिंग : पुरुष	फोटो उपलब्ध	406	KFL1089382	निर्वाचक का नाम : सम्पत डुडवे पिता का नाम: मदन डुडवे गृह संख्या : 64 उम्र : 42 लिंग : महिला	फोटो उपलब्ध
407	KFL1089473	निर्वाचक का नाम : झमकू पति का नाम: दुलेसिंह गृह संख्या : 64 उम्र : 40 लिंग : महिला	फोटो उपलब्ध	408	RMH5613757	निर्वाचक का नाम : सवलसिंह पिता का नाम: दुलेसिंह गृह संख्या : 64 उम्र : 26 लिंग : पुरुष	फोटो उपलब्ध	409	RMH5524954	निर्वाचक का नाम : शंकर पिता का नाम: भुवानसिंह गृह संख्या : 64क उम्र : 52 लिंग : पुरुष	फोटो उपलब्ध
410	RMH5613724	निर्वाचक का नाम : गनबाई डुडवे पति का नाम: राकेश डुडवे गृह संख्या : 64क उम्र : 33 लिंग : महिला	फोटो उपलब्ध	411	RMH5613708	निर्वाचक का नाम : महेश डुडवे पिता का नाम: शंकरसिंह डुडवे गृह संख्या : 64क उम्र : 26 लिंग : पुरुष	फोटो उपलब्ध	412	RMH6135818	निर्वाचक का नाम : रीना डुडवे पति का नाम: महेश डुडवे गृह संख्या : 64क उम्र : 20 लिंग : महिला	फोटो उपलब्ध
413	RMH4646485	निर्वाचक का नाम : राकेश डुडवे पिता का नाम: शंकरसिंह डुडवे गृह संख्या : 64क उम्र : 30 लिंग : पुरुष	फोटो उपलब्ध	414	KFL1089481	निर्वाचक का नाम : भंगडी पति का नाम: समरथ गृह संख्या : 64ख उम्र : 42 लिंग : महिला	फोटो उपलब्ध	415	RMH5857172	निर्वाचक का नाम : विक्रम दूदवे पिता का नाम: समरथ दूदवे गृह संख्या : 64ख उम्र : 26 लिंग : पुरुष	फोटो उपलब्ध
416	KFL1089465	निर्वाचक का नाम : दुरबाई पति का नाम: भंगडा गृह संख्या : 65 उम्र : 37 लिंग : महिला	फोटो उपलब्ध	417	KFL1090083	निर्वाचक का नाम : लक्षु पिता का नाम: भूवानसिंह गृह संख्या : 66 उम्र : 54 लिंग : पुरुष	फोटो उपलब्ध	418	RMH5524871	निर्वाचक का नाम : सुरली पति का नाम: लक्षु गृह संख्या : 66 उम्र : 52 लिंग : महिला	फोटो उपलब्ध
419	RMH5528229	निर्वाचक का नाम : जमनी पति का नाम: वेस्ता गृह संख्या : 66क उम्र : 50 लिंग : महिला	फोटो उपलब्ध	420	RMH4130852	निर्वाचक का नाम : राजु पिता का नाम: वेस्ता गृह संख्या : 66क उम्र : 32 लिंग : पुरुष	फोटो उपलब्ध	421	RMH5669775	निर्वाचक का नाम : प्रकाश पिता का नाम: वेस्ता गृह संख्या : 66 क उम्र : 28 लिंग : पुरुष	फोटो उपलब्ध
422	RMH6184337	निर्वाचक का नाम : ईडीबाई डुडवे पति का नाम: प्रकाश डुडवे गृह संख्या : 66क उम्र : 27 लिंग : महिला	फोटो उपलब्ध	423	RMH5665302	निर्वाचक का नाम : सुनील पिता का नाम: वेस्ता गृह संख्या : 66 क उम्र : 26 लिंग : पुरुष	फोटो उपलब्ध	424	RMH6046478	निर्वाचक का नाम : रविल डुडवे पिता का नाम: वेस्ता डुडवे गृह संख्या : 66क उम्र : 23 लिंग : पुरुष	फोटो उपलब्ध
425	RMH5528203	निर्वाचक का नाम : केकडिबाई पति का नाम: हिरू गृह संख्या : 67 उम्र : 54 लिंग : महिला	फोटो उपलब्ध	426	KFL1090117	निर्वाचक का नाम : मगनसिंह पिता का नाम: हिरू गृह संख्या : 67 उम्र : 46 लिंग : पुरुष	फोटो उपलब्ध	427	RMH0015024	निर्वाचक का नाम : रमेश पिता का नाम: हिरूसिंह गृह संख्या : 67 उम्र : 40 लिंग : पुरुष	फोटो उपलब्ध
428	RMH3111838	निर्वाचक का नाम : बना डुडवे पति का नाम: रमेश गृह संख्या : 67 उम्र : 36 लिंग : महिला	फोटो उपलब्ध	429	RMH3111820	निर्वाचक का नाम : जगदीश पिता का नाम: हीरूसीह गृह संख्या : 67 उम्र : 35 लिंग : पुरुष	फोटो उपलब्ध	430	RMH4131827	निर्वाचक का नाम : सायरी पति का नाम: जगदीश गृह संख्या : 67 उम्र : 33 लिंग : महिला	फोटो उपलब्ध
431	RMH4130811	निर्वाचक का नाम : राकेश पिता का नाम: हिरूसिंह गृह संख्या : 67 उम्र : 32 लिंग : पुरुष	फोटो उपलब्ध	432	RMH4130936	निर्वाचक का नाम : भिकु पिता का नाम: हिरू गृह संख्या : 67 उम्र : 32 लिंग : पुरुष	फोटो उपलब्ध	433	RMH4131637	निर्वाचक का नाम : शारदा पति का नाम: भिकु गृह संख्या : 67 उम्र : 32 लिंग : महिला	फोटो उपलब्ध

434	RMH5528195	निर्वाचक का नाम : जगन डुडवे पिता का नाम: भूवान गृह संख्या : 68 उम्र : 60 लिंग : पुरुष	फोटो उपलब्ध	435	RMH5528161	निर्वाचक का नाम : रूमा पति का नाम: जगन गृह संख्या : 68 उम्र : 53 लिंग : महिला	फोटो उपलब्ध	436	RMH5613690	निर्वाचक का नाम : नुरली डुडवे पति का नाम: संदीप गृह संख्या : 68 उम्र : 33 लिंग : महिला	फोटो उपलब्ध
437	RMH4624680	निर्वाचक का नाम : दिपेन्द्र डुडवे पिता का नाम: जगनसिंह गृह संख्या : 68 उम्र : 31 लिंग : पुरुष	फोटो उपलब्ध	438	RMH4625034	निर्वाचक का नाम : संदीप पिता का नाम: जगन गृह संख्या : 68 उम्र : 30 लिंग : पुरुष	फोटो उपलब्ध	439	RMH5121488	निर्वाचक का नाम : कमलेश डुडवे पिता का नाम: जगन डुडवे गृह संख्या : 68 उम्र : 27 लिंग : पुरुष	फोटो उपलब्ध
440	RMH5593256	निर्वाचक का नाम : वेलबाई पति का नाम: धनसिंह गृह संख्या : 69 उम्र : 69 लिंग : महिला	फोटो उपलब्ध	# 441	KFL1089705	निर्वाचक का नाम : लालसिंह डुडवे पिता का नाम: धनसिंह गृह संख्या : 69 उम्र : 41 लिंग : पुरुष	फोटो उपलब्ध	# 442	KFL1089606	निर्वाचक का नाम : शाह बाई डुडवे पति का नाम: लालसिंह गृह संख्या : 69 उम्र : 39 लिंग : महिला	फोटो उपलब्ध
443	RMH5038187	निर्वाचक का नाम : अनिता डुडवे पिता का नाम: लालसिंह डुडवे गृह संख्या : 69 उम्र : 26 लिंग : महिला	फोटो उपलब्ध	444	RMH5525746	निर्वाचक का नाम : सरदार पिता का नाम: नाथु गृह संख्या : 70 उम्र : 49 लिंग : पुरुष	फोटो उपलब्ध	445	RMH4131736	निर्वाचक का नाम : रमेश डुडवे पिता का नाम: सरदार गृह संख्या : 70 उम्र : 32 लिंग : पुरुष	फोटो उपलब्ध
446	RMH5528740	निर्वाचक का नाम : भूरसिंह पिता का नाम: रामसिंह गृह संख्या : 71 उम्र : 61 लिंग : पुरुष	फोटो उपलब्ध	447	RMH5528344	निर्वाचक का नाम : सागरीबाई पति का नाम: भूरसिंह गृह संख्या : 71 उम्र : 59 लिंग : महिला	फोटो उपलब्ध	448	RMH5528328	निर्वाचक का नाम : रणसिंह पिता का नाम: नाथु गृह संख्या : 71 उम्र : 53 लिंग : पुरुष	फोटो उपलब्ध
449	KFL1089358	निर्वाचक का नाम : मेहरबाई पति का नाम: रणसिंह गृह संख्या : 71 उम्र : 51 लिंग : महिला	फोटो उपलब्ध	450	RMH5528302	निर्वाचक का नाम : नूरला पिता का नाम: रामसिंह गृह संख्या : 71 उम्र : 44 लिंग : पुरुष	फोटो उपलब्ध	451	RMH5260815	निर्वाचक का नाम : खजरी पति का नाम: नुरला गृह संख्या : 71 उम्र : 44 लिंग : महिला	फोटो उपलब्ध
452	KFL1295195	निर्वाचक का नाम : धनसिंह पिता का नाम: रामसिंह गृह संख्या : 71 उम्र : 42 लिंग : पुरुष	फोटो उपलब्ध	453	RMH3111861	निर्वाचक का नाम : कैलाश डुडवे पिता का नाम: रणसीह गृह संख्या : 71 उम्र : 35 लिंग : पुरुष	फोटो उपलब्ध	454	RMH5528278	निर्वाचक का नाम : खुमसिंह पिता का नाम: नाथु गृह संख्या : 72 उम्र : 55 लिंग : पुरुष	फोटो उपलब्ध
455	RMH5526041	निर्वाचक का नाम : फूलकी डुडवे पति का नाम: खुमसिंह गृह संख्या : 72 उम्र : 55 लिंग : महिला	फोटो उपलब्ध	456	KFL1669779	निर्वाचक का नाम : दिलीप पिता का नाम: खुमसिंह गृह संख्या : 72 उम्र : 39 लिंग : पुरुष	फोटो उपलब्ध	457	KFL1492222	निर्वाचक का नाम : जानबाई पति का नाम: दिलीप गृह संख्या : 72 उम्र : 37 लिंग : महिला	फोटो उपलब्ध
458	RMH4131132	निर्वाचक का नाम : अभय डुडवे पिता का नाम: खुमसिंह गृह संख्या : 72 उम्र : 33 लिंग : पुरुष	फोटो उपलब्ध	459	RMH4131124	निर्वाचक का नाम : सज्जन पिता का नाम: खुमसिंह गृह संख्या : 72 उम्र : 32 लिंग : पुरुष	फोटो उपलब्ध	460	RMH5613880	निर्वाचक का नाम : सुशीला डुडवे पति का नाम: अभय डुडवे गृह संख्या : 72 उम्र : 32 लिंग : महिला	फोटो उपलब्ध
461	RMH6186092	निर्वाचक का नाम : गीता डुडवे पति का नाम: सज्जन सिंह डुडवे गृह संख्या : 72 उम्र : 29 लिंग : महिला	फोटो उपलब्ध	462	RMH5525894	निर्वाचक का नाम : ठूटी पति का नाम: कन्या गृह संख्या : 73 उम्र : 71 लिंग : महिला	फोटो उपलब्ध	463	RMH5296777	निर्वाचक का नाम : दूरसिंह पिता का नाम: कन्या गृह संख्या : 73 उम्र : 51 लिंग : पुरुष	फोटो उपलब्ध

464	RMH5260807	निर्वाचक का नाम : वेस्ती पति का नाम: दूरसिंह गृह संख्या : 73 उम्र : 49 लिंग : महिला	फोटो उपलब्ध	465	RMH5067442	निर्वाचक का नाम : रंग डुडवे पति का नाम: सालम डुडवे गृह संख्या : 73 उम्र : 31 लिंग : महिला	फोटो उपलब्ध	466	RMH5067020	निर्वाचक का नाम : सालमसिंह डुडवे पति का नाम: दूरसिंह डुडवे गृह संख्या : 73 उम्र : 26 लिंग : पुरुष	फोटो उपलब्ध
467	RMH5528732	निर्वाचक का नाम : वेस्ती पति का नाम: प्रेमसिंह गृह संख्या : 75 उम्र : 72 लिंग : महिला	फोटो उपलब्ध	468	KFL1089796	निर्वाचक का नाम : चन्द्रसिंह पति का नाम: प्रेमसिंह गृह संख्या : 75 उम्र : 40 लिंग : पुरुष	फोटो उपलब्ध	469	KFL1089804	निर्वाचक का नाम : शैलबाई पति का नाम: चन्द्रसिंह गृह संख्या : 75 उम्र : 38 लिंग : महिला	फोटो उपलब्ध
470	RMH4624698	निर्वाचक का नाम : नारायण डुडवे पति का नाम: चन्द्रसिंह गृह संख्या : 75 उम्र : 32 लिंग : पुरुष	फोटो उपलब्ध	471	RMH5800503	निर्वाचक का नाम : करण डुडवे पति का नाम: चंद्र सिंह डुडवे गृह संख्या : 75 उम्र : 22 लिंग : पुरुष	फोटो उपलब्ध	472	KFL0705954	निर्वाचक का नाम : सागलसिंह पति का नाम: केकडिया गृह संख्या : 76 उम्र : 71 लिंग : पुरुष	फोटो उपलब्ध
473	RMH5252481	निर्वाचक का नाम : सुकलीबाई पति का नाम: सागलसिंह गृह संख्या : 76 उम्र : 66 लिंग : महिला	फोटो उपलब्ध	474	KFL0705962	निर्वाचक का नाम : जुगडियां पति का नाम: अबला गृह संख्या : 77 उम्र : 61 लिंग : पुरुष	फोटो उपलब्ध	475	RMH5543608	निर्वाचक का नाम : सेलबाई पति का नाम: नानसिंह गृह संख्या : 78 उम्र : 69 लिंग : महिला	फोटो उपलब्ध
476	RMH5543632	निर्वाचक का नाम : रायदा पति का नाम: राधूसिंह गृह संख्या : 78 उम्र : 48 लिंग : महिला	फोटो उपलब्ध	477	RMH5247879	निर्वाचक का नाम : बेस्तीबाई पति का नाम: रेमसिंह गृह संख्या : 81 उम्र : 54 लिंग : महिला	फोटो उपलब्ध	478	KFL1089333	निर्वाचक का नाम : केलबाई पति का नाम: रेमसिंह गृह संख्या : 81 उम्र : 49 लिंग : महिला	फोटो उपलब्ध
479	RMH3547692	निर्वाचक का नाम : वेस्ता मायडा पति का नाम: दूरसिंह मायडा गृह संख्या : 82 उम्र : 62 लिंग : पुरुष	फोटो उपलब्ध	480	RMH5252499	निर्वाचक का नाम : शकरी बाई मायडा पति का नाम: वेस्ता मायडा गृह संख्या : 82 उम्र : 61 लिंग : महिला	फोटो उपलब्ध	481	RMH3547700	निर्वाचक का नाम : राजबाई पति का नाम: वेस्ता गृह संख्या : 82 उम्र : 43 लिंग : पुरुष	फोटो उपलब्ध
482	KFL1252147	निर्वाचक का नाम : दिलीप पति का नाम: वेस्ता गृह संख्या : 82 उम्र : 41 लिंग : पुरुष	फोटो उपलब्ध	483	RMH5529698	निर्वाचक का नाम : दुडला पति का नाम: नाहरसिंह गृह संख्या : 83 उम्र : 64 लिंग : पुरुष	फोटो उपलब्ध	484	RMH5528450	निर्वाचक का नाम : सज्जनबाई पति का नाम: दुडला गृह संख्या : 83 उम्र : 62 लिंग : महिला	फोटो उपलब्ध
485	RMH5528435	निर्वाचक का नाम : मोहनसिंह पति का नाम: नाहरसिंह गृह संख्या : 84 उम्र : 61 लिंग : पुरुष	फोटो उपलब्ध	486	RMH5528401	निर्वाचक का नाम : दूरबाई पति का नाम: मोहनसिंह गृह संख्या : 84 उम्र : 59 लिंग : महिला	फोटो उपलब्ध	487	RMH5247309	निर्वाचक का नाम : दिताबाई पति का नाम: तेरसिंह गृह संख्या : 85 उम्र : 66 लिंग : महिला	फोटो उपलब्ध
488	RMH5247291	निर्वाचक का नाम : तेरसिंह पति का नाम: जामसिंह गृह संख्या : 85 उम्र : 52 लिंग : पुरुष	फोटो उपलब्ध	489	RMH5529706	निर्वाचक का नाम : खेमसिंह पति का नाम: जामसिंह गृह संख्या : 85K उम्र : 54 लिंग : पुरुष	फोटो उपलब्ध	490	RMH5543871	निर्वाचक का नाम : सुरबाई पति का नाम: प्रेमसिंह गृह संख्या : 86 उम्र : 56 लिंग : महिला	फोटो उपलब्ध
491	KFL1089184	निर्वाचक का नाम : हिरबाई पति का नाम: खेमसिंह गृह संख्या : 86K उम्र : 45 लिंग : महिला	फोटो उपलब्ध	492	RMH5247325	निर्वाचक का नाम : मुकाम पति का नाम: जामसिंह गृह संख्या : 87 उम्र : 63 लिंग : पुरुष	फोटो उपलब्ध	493	RMH5247333	निर्वाचक का नाम : झेन्दी पति का नाम: मुकाम गृह संख्या : 87 उम्र : 61 लिंग : महिला	फोटो उपलब्ध

494 निर्वाचक का नाम : कीशन पिता का नाम: पातलीया गृह संख्या : 91 उम्र : 65 लिंग : पुरुष	RMH3111630	495 निर्वाचक का नाम : रूखलिबाई पति का नाम: किशन गृह संख्या : 91 उम्र : 64 लिंग : महिला	RMH5529177	496 निर्वाचक का नाम : दुलेसीह पिता का नाम: कीशनसीह गृह संख्या : 91 उम्र : 39 लिंग : पुरुष	RMH3112133
497 निर्वाचक का नाम : बंसरी पति का नाम: दुलेसीह गृह संख्या : 91 उम्र : 38 लिंग : महिला	RMH3112141	498 निर्वाचक का नाम : उगरसिंह पिता का नाम: पातलिया गृह संख्या : 92 उम्र : 65 लिंग : पुरुष	RMH5252507	499 निर्वाचक का नाम : कुवरबाई पति का नाम: उगरसिंह गृह संख्या : 92 उम्र : 59 लिंग : महिला	RMH5529169
500 निर्वाचक का नाम : मगनसिंह पिता का नाम: सेकडिया गृह संख्या : 93 उम्र : 56 लिंग : पुरुष	RMH5307459	501 निर्वाचक का नाम : सुन्दरी पति का नाम: मगनसिंह गृह संख्या : 93 उम्र : 54 लिंग : महिला	RMH5307434	502 निर्वाचक का नाम : इंदरसिंह पिता का नाम: मगनसिंह गृह संख्या : 93 उम्र : 39 लिंग : पुरुष	KFL1492032
503 निर्वाचक का नाम : डम्कुबाई पति का नाम: इंदरसिंह गृह संख्या : 93 उम्र : 36 लिंग : महिला	RMH6432348	504 निर्वाचक का नाम : नारायण पिता का नाम: मगन गृह संख्या : 93 उम्र : 32 लिंग : पुरुष	RMH4131066	505 निर्वाचक का नाम : कलसिंह पिता का नाम: सेकडिया गृह संख्या : 93K उम्र : 49 लिंग : पुरुष	RMH5529094
506 निर्वाचक का नाम : नूरबाई पति का नाम: कलसिंह गृह संख्या : 93K उम्र : 47 लिंग : महिला	RMH5540976	507 निर्वाचक का नाम : मुकामसिंह पिता का नाम: भीलू गृह संख्या : 94 उम्र : 48 लिंग : पुरुष	KFL0706309	508 निर्वाचक का नाम : कलमबाई पति का नाम: मुकामसिंह गृह संख्या : 94 उम्र : 43 लिंग : महिला	KFL1089457
509 निर्वाचक का नाम : जुवानसिंह पिता का नाम: भीलू गृह संख्या : 94K उम्र : 52 लिंग : पुरुष	RMH5245410	510 निर्वाचक का नाम : भूरी पति का नाम: जुवानसिंह गृह संख्या : 94क उम्र : 50 लिंग : महिला	RMH5245402	511 निर्वाचक का नाम : सुरेन्द्र मायडा पिता का नाम: थान सिंह मायडा गृह संख्या : 94K उम्र : 37 लिंग : पुरुष	RMH4679338
512 निर्वाचक का नाम : अनसिंह पिता का नाम: भीलू गृह संख्या : 94KH उम्र : 61 लिंग : पुरुष	RMH5248182	513 निर्वाचक का नाम : बुधीबाई पति का नाम: अनसिंह गृह संख्या : 94KH उम्र : 59 लिंग : महिला	RMH5245436	# 514 निर्वाचक का नाम : रमेश मायडा पिता का नाम: अनसिंह गृह संख्या : 94KH उम्र : 39 लिंग : पुरुष	KFL1252154
515 निर्वाचक का नाम : मेहरबाई पति का नाम: अमरसिंह गृह संख्या : 95 उम्र : 64 लिंग : महिला	RMH5307418	516 निर्वाचक का नाम : मेहताबसिंह पिता का नाम: अमरसिंह गृह संख्या : 95 उम्र : 42 लिंग : पुरुष	KFL1089127	517 निर्वाचक का नाम : अंतर सिंह पिता का नाम: कानू कलेश गृह संख्या : 95 उम्र : 41 लिंग : पुरुष	KFL1252139
518 निर्वाचक का नाम : सजनबाई पति का नाम: मेहताबसिंह गृह संख्या : 95 उम्र : 40 लिंग : महिला	KFL1089440	519 निर्वाचक का नाम : प्रताप पिता का नाम: अमरसिंह गृह संख्या : 95 उम्र : 38 लिंग : पुरुष	KFL1319391	520 निर्वाचक का नाम : कनीबाई पति का नाम: दरियाव गृह संख्या : 96 उम्र : 66 लिंग : महिला	RMH5529748
521 निर्वाचक का नाम : कलमसिंह पिता का नाम: दरियाव गृह संख्या : 96 उम्र : 47 लिंग : पुरुष	RMH5541057	522 निर्वाचक का नाम : सोमला पिता का नाम: दरियावसिंह गृह संख्या : 96 उम्र : 43 लिंग : पुरुष	KFL1089010	523 निर्वाचक का नाम : ढुढी पति का नाम: भूवानसिंह गृह संख्या : 97 उम्र : 71 लिंग : महिला	RMH5543905

524	RMH5543665	निर्वाचक का नाम : डुगरसिंह पिता का नाम: भुवानसिंह गृह संख्या : 97 उम्र : 47 लिंग : पुरुष	फोटो उपलब्ध	525	KFL1089895	निर्वाचक का नाम : करमबाई पति का नाम: डुगरसिंह गृह संख्या : 97 उम्र : 44 लिंग : महिला	फोटो उपलब्ध	526	RMH5248208	निर्वाचक का नाम : कुवरसिंह पिता का नाम: भुवानसिंह गृह संख्या : 97K उम्र : 52 लिंग : पुरुष	फोटो उपलब्ध
527	RMH5248190	निर्वाचक का नाम : कस्तूरीबाई पति का नाम: कुवरसिंह गृह संख्या : 97K उम्र : 49 लिंग : महिला	फोटो उपलब्ध	528	KFL1252188	निर्वाचक का नाम : सुरेन्द्रसिंह पिता का नाम: कुवरसिंह गृह संख्या : 97K उम्र : 39 लिंग : पुरुष	फोटो उपलब्ध	529	RMH3831641	निर्वाचक का नाम : सुनिता पति का नाम: सुरेन्द्र गृह संख्या : 97K उम्र : 36 लिंग : महिला	फोटो उपलब्ध
530	RMH3831625	निर्वाचक का नाम : रमेश पिता का नाम: कुवरसिंह गृह संख्या : 97K उम्र : 37 लिंग : पुरुष	फोटो उपलब्ध	531	RMH5529755	निर्वाचक का नाम : दूरसिंह पिता का नाम: भुवानसिंह गृह संख्या : 97KH उम्र : 50 लिंग : पुरुष	फोटो उपलब्ध	532	RMH5529268	निर्वाचक का नाम : ढुढी पति का नाम: दूरसिंह गृह संख्या : 97KH उम्र : 48 लिंग : महिला	फोटो उपलब्ध
533	RMH3831781	निर्वाचक का नाम : अनिता पति का नाम: दिनेश गृह संख्या : 97KH उम्र : 36 लिंग : महिला	फोटो उपलब्ध	534	RMH3831724	निर्वाचक का नाम : सुशीला पति का नाम: रमेश गृह संख्या : 97KH उम्र : 35 लिंग : महिला	फोटो उपलब्ध	535	RMH4131108	निर्वाचक का नाम : मुकेश पिता का नाम: दूरसिंह गृह संख्या : 97KH उम्र : 32 लिंग : पुरुष	फोटो उपलब्ध
536	RMH4131090	निर्वाचक का नाम : राकेश बघेल पिता का नाम: दूरसिंह बघेल गृह संख्या : 97ख, उम्र : 29 लिंग : पुरुष	फोटो उपलब्ध	537	RMH5529201	निर्वाचक का नाम : रोमंतु पति का नाम: धुन्दरा गृह संख्या : 98 उम्र : 59 लिंग : महिला	फोटो उपलब्ध	538	RMH5529763	निर्वाचक का नाम : बेस्ता पिता का नाम: खूमसिंह गृह संख्या : 104K उम्र : 51 लिंग : पुरुष	फोटो उपलब्ध
539	RMH5529185	निर्वाचक का नाम : चन्दाबाई पति का नाम: वेस्ता गृह संख्या : 104क उम्र : 49 लिंग : महिला	फोटो उपलब्ध	540	RMH5529789	निर्वाचक का नाम : ढुढी पति का नाम: सुकलिया गृह संख्या : 105 उम्र : 59 लिंग : महिला	फोटो उपलब्ध	541	RMH5252515	निर्वाचक का नाम : केरी पति का नाम: रणसिंह गृह संख्या : 106 उम्र : 61 लिंग : महिला	फोटो उपलब्ध
542	RMH5260799	निर्वाचक का नाम : पारी पति का नाम: भाचरिया गृह संख्या : 107 उम्र : 57 लिंग : महिला	फोटो उपलब्ध	543	RMH5296900	निर्वाचक का नाम : मुकामसिंह पिता का नाम: धाडिया गृह संख्या : 108 उम्र : 48 लिंग : पुरुष	फोटो उपलब्ध	544	KFL1251990	निर्वाचक का नाम : ईडू पिता का नाम: धाडिय गृह संख्या : 108 उम्र : 42 लिंग : पुरुष	फोटो उपलब्ध
545	KFL1252089	निर्वाचक का नाम : झेतारा पिता का नाम: धाडिया गृह संख्या : 108 उम्र : 40 लिंग : पुरुष	फोटो उपलब्ध	546	KFL1252030	निर्वाचक का नाम : मंगली पति का नाम: ईडू गृह संख्या : 108 उम्र : 40 लिंग : महिला	फोटो उपलब्ध	547	KFL1252006	निर्वाचक का नाम : नाहला पिता का नाम: धाडिया गृह संख्या : 108 उम्र : 38 लिंग : पुरुष	फोटो उपलब्ध
548	RMH5541123	निर्वाचक का नाम : शायदा पति का नाम: जोगडिया गृह संख्या : 109 उम्र : 59 लिंग : महिला	फोटो उपलब्ध	549	RMH5529821	निर्वाचक का नाम : रेमसिंह डुडवे पिता का नाम: केरीया डुडवे गृह संख्या : 110 उम्र : 53 लिंग : पुरुष	फोटो उपलब्ध	550	RMH3547718	निर्वाचक का नाम : मशरी पति का नाम: रेमसिंह गृह संख्या : 110 उम्र : 50 लिंग : महिला	फोटो उपलब्ध
551	RMH5529847	निर्वाचक का नाम : भावला पिता का नाम: भीमला गृह संख्या : 111 उम्र : 64 लिंग : पुरुष	फोटो उपलब्ध	552	RMH5529458	निर्वाचक का नाम : सुरली पति का नाम: भाबला गृह संख्या : 111 उम्र : 62 लिंग : महिला	फोटो उपलब्ध	553	KFL1252063	निर्वाचक का नाम : ढोकलिया पिता का नाम: भावला गृह संख्या : 111 उम्र : 39 लिंग : पुरुष	फोटो उपलब्ध

554 निर्वाचक का नाम : मुकाम पिता का नाम: नानसिंह गृह संख्या : 111/1 उम्र : 66 लिंग : पुरुष	RMH5529425 फोटो उपलब्ध	555 निर्वाचक का नाम : झेतरी पति का नाम: मुकाम गृह संख्या : 111/1 उम्र : 64 लिंग : महिला	RMH5529409 फोटो उपलब्ध	556 निर्वाचक का नाम : मानसिंह पिता का नाम: मुकाम सिंह गृह संख्या : 111/1 उम्र : 44 लिंग : पुरुष	KFL1089564 फोटो उपलब्ध
557 निर्वाचक का नाम : राजु पिता का नाम: मुकामसिंह गृह संख्या : 111/1 उम्र : 42 लिंग : पुरुष	KFL1252048 फोटो उपलब्ध	558 निर्वाचक का नाम : महबाई पति का नाम: मानसिंह गृह संख्या : 111/1 उम्र : 37 लिंग : महिला	KFL1089325 फोटो उपलब्ध	559 निर्वाचक का नाम : रायसिंह डुडवे पिता का नाम: नानसिंह गृह संख्या : 112/2 उम्र : 62 लिंग : पुरुष	RMH5542030 फोटो उपलब्ध
560 निर्वाचक का नाम : प्रतापसिंह पिता का नाम: नानसिंह गृह संख्या : 112/2 उम्र : 46 लिंग : पुरुष	RMH5542014 फोटो उपलब्ध	561 निर्वाचक का नाम : अजबाई पति का नाम: रायसिंह गृह संख्या : 112/2 उम्र : 45 लिंग : महिला	RMH5542022 फोटो उपलब्ध	562 निर्वाचक का नाम : कलमबाई पति का नाम: प्रतापसिंह गृह संख्या : 112/2 उम्र : 44 लिंग : महिला	KFL1089192 फोटो उपलब्ध
563 निर्वाचक का नाम : इडला पिता का नाम: नानसिंह गृह संख्या : 113 उम्र : 57 लिंग : पुरुष	RMH5529888 फोटो उपलब्ध	564 निर्वाचक का नाम : सकरी पति का नाम: इडला गृह संख्या : 113 उम्र : 55 लिंग : महिला	RMH5529904 फोटो उपलब्ध	565 निर्वाचक का नाम : ईडू पिता का नाम: भूवानसिंह गृह संख्या : 114 उम्र : 50 लिंग : पुरुष	RMH5542089 फोटो उपलब्ध
566 निर्वाचक का नाम : गेन्दा पति का नाम: ईडू गृह संख्या : 114 उम्र : 48 लिंग : महिला	RMH5529474 फोटो उपलब्ध	567 निर्वाचक का नाम : शारदा पति का नाम: जुबानसिंह गृह संख्या : 115/1 उम्र : 48 लिंग : महिला	RMH5529524 फोटो उपलब्ध	568 निर्वाचक का नाम : लालसिंह पिता का नाम: वेस्ता गृह संख्या : 115/2 उम्र : 66 लिंग : पुरुष	RMH5245527 फोटो उपलब्ध
569 निर्वाचक का नाम : अनबाई पति का नाम: लालसिंह गृह संख्या : 115/2 उम्र : 63 लिंग : महिला	RMH5245501 फोटो उपलब्ध	570 निर्वाचक का नाम : वाकला पति का नाम: लालू गृह संख्या : 115/2 उम्र : 41 लिंग : पुरुष	KFL1251982 फोटो उपलब्ध	571 निर्वाचक का नाम : ज्ञानसिंह पिता का नाम: अमरसिंह गृह संख्या : 116 उम्र : 40 लिंग : पुरुष	KFL1089655 फोटो उपलब्ध
572 निर्वाचक का नाम : मदन पिता का नाम: बाऊ गृह संख्या : 117 उम्र : 49 लिंग : पुरुष	KFL1089788 फोटो उपलब्ध	573 निर्वाचक का नाम : छगनसिंह डुडवे पिता का नाम: बाऊ गृह संख्या : 117 उम्र : 48 लिंग : पुरुष	KFL1252055 फोटो उपलब्ध	574 निर्वाचक का नाम : केरम पिता का नाम: बाऊ गृह संख्या : 117 उम्र : 37 लिंग : पुरुष	KFL1089259 फोटो उपलब्ध
575 निर्वाचक का नाम : केलबाई पति का नाम: छगन गृह संख्या : 117 उम्र : 37 लिंग : महिला	KFL1089911 फोटो उपलब्ध	576 निर्वाचक का नाम : समरीबाई पति का नाम: डूगरिया गृह संख्या : 118 उम्र : 62 लिंग : महिला	RMH5247143 फोटो उपलब्ध	577 निर्वाचक का नाम : गुमान पिता का नाम: लुमसिंह गृह संख्या : 119 उम्र : 48 लिंग : पुरुष	RMH3619442 फोटो उपलब्ध
578 निर्वाचक का नाम : ईडी पति का नाम: गुमान गृह संख्या : 119 उम्र : 46 लिंग : महिला	RMH3619459 फोटो उपलब्ध	579 निर्वाचक का नाम : साबली पति का नाम: थानसिंह गृह संख्या : 120 उम्र : 60 लिंग : महिला	RMH5529961 फोटो उपलब्ध	580 निर्वाचक का नाम : थानसिंह पिता का नाम: दलवा गृह संख्या : 120 उम्र : 59 लिंग : पुरुष	RMH5529599 फोटो उपलब्ध
581 निर्वाचक का नाम : मालसिंह पिता का नाम: दलवा गृह संख्या : 121 उम्र : 65 लिंग : पुरुष	RMH5529623 फोटो उपलब्ध	582 निर्वाचक का नाम : बुधली पति का नाम: मालसिंह गृह संख्या : 121 उम्र : 63 लिंग : महिला	RMH5529649 फोटो उपलब्ध	583 निर्वाचक का नाम : दितूसिंह पिता का नाम: मालसिंह गृह संख्या : 121 उम्र : 46 लिंग : पुरुष	RMH5529656 फोटो उपलब्ध

584 निर्वाचक का नाम : आसु पति का नाम: दितुसिंह गृह संख्या : 121 उम्र : 42 लिंग : महिला	KFL1669787 फोटो उपलब्ध	585 निर्वाचक का नाम : नवलसिंह पिता का नाम: मालसिंह गृह संख्या : 121 उम्र : 41 लिंग : पुरुष	KFL1295112 फोटो उपलब्ध	586 निर्वाचक का नाम : भूचर पिता का नाम: अलसिंह गृह संख्या : 123 उम्र : 62 लिंग : पुरुष	RMH5529987 फोटो उपलब्ध
587 निर्वाचक का नाम : शंकर पति का नाम: भूचर गृह संख्या : 123 उम्र : 60 लिंग : महिला	RMH5530019 फोटो उपलब्ध	588 निर्वाचक का नाम : राजू पिता का नाम: भूचर गृह संख्या : 123 उम्र : 40 लिंग : पुरुष	KFL1492321 फोटो उपलब्ध	589 निर्वाचक का नाम : माधु पिता का नाम: भूचर गृह संख्या : 123 उम्र : 39 लिंग : पुरुष	KFL1252022 फोटो उपलब्ध
590 निर्वाचक का नाम : कुवरसिंह पिता का नाम: नानसिंह गृह संख्या : 123K उम्र : 48 लिंग : पुरुष	RMH5587514 फोटो उपलब्ध	591 निर्वाचक का नाम : सायदा पति का नाम: कुवरसिंह गृह संख्या : 123K उम्र : 46 लिंग : महिला	RMH5541354 फोटो उपलब्ध	592 निर्वाचक का नाम : जानू पति का नाम: भूवानसिंह गृह संख्या : 123KH उम्र : 74 लिंग : महिला	RMH5541370 फोटो उपलब्ध
593 निर्वाचक का नाम : शंकर पिता का नाम: भूवानसिंह गृह संख्या : 123KH उम्र : 47 लिंग : पुरुष	RMH5541404 फोटो उपलब्ध	594 निर्वाचक का नाम : हतरी पति का नाम: शंकर गृह संख्या : 123KH उम्र : 45 लिंग : महिला	KFL1089929 फोटो उपलब्ध	595 निर्वाचक का नाम : झमकू पति का नाम: सेकडिया गृह संख्या : 124/1 उम्र : 69 लिंग : महिला	RMH5530043 फोटो उपलब्ध
596 निर्वाचक का नाम : भंगडी पति का नाम: गणपत गृह संख्या : 124/2 उम्र : 65 लिंग : महिला	RMH5541305 फोटो उपलब्ध	597 निर्वाचक का नाम : सवेसिंह पिता का नाम: गणपत गृह संख्या : 124/2 उम्र : 41 लिंग : पुरुष	KFL1252071 फोटो उपलब्ध	598 निर्वाचक का नाम : मेहताब पिता का नाम: पातलिया गृह संख्या : 128 उम्र : 64 लिंग : पुरुष	RMH5530084 फोटो उपलब्ध
599 निर्वाचक का नाम : बिंदली पति का नाम: मेहताब गृह संख्या : 128 उम्र : 62 लिंग : महिला	RMH5541321 फोटो उपलब्ध	# 600 निर्वाचक का नाम : कालू डुडवे पिता का नाम: मेहताब गृह संख्या : 128 उम्र : 38 लिंग : पुरुष	KFL1669795 फोटो उपलब्ध	601 निर्वाचक का नाम : सोमला पिता का नाम: मेहताब गृह संख्या : 128 उम्र : 37 लिंग : पुरुष	KFL1089309 फोटो उपलब्ध
602 निर्वाचक का नाम : शर्मिला पति का नाम: सोमला गृह संख्या : 128 उम्र : 37 लिंग : महिला	KFL1089317 फोटो उपलब्ध	603 निर्वाचक का नाम : मीरली पति का नाम: मुकाम गृह संख्या : 129 उम्र : 66 लिंग : महिला	RMH5541685 फोटो उपलब्ध	604 निर्वाचक का नाम : मीरली पति का नाम: जोगडियौ गृह संख्या : 129K उम्र : 50 लिंग : महिला	KFL0707455 फोटो उपलब्ध
605 निर्वाचक का नाम : छीतू पिता का नाम: जोगडिया गृह संख्या : 129K उम्र : 41 लिंग : पुरुष	KFL1252014 फोटो उपलब्ध	606 निर्वाचक का नाम : सनबाई पति का नाम: कैलाश गृह संख्या : 129KH उम्र : 44 लिंग : महिला	RMH5253141 फोटो उपलब्ध	607 निर्वाचक का नाम : विनोद डुडवे पिता का नाम: मगनसिंग डुडवे दूदवे गृह संख्या : छोटी खट्टाली उम्र : 22 लिंग : पुरुष	RMH5860119 फोटो उपलब्ध

608	RMH5018460	निर्वाचक का नाम : सनी जमरा पति का नाम: केरम जमरा गृह संख्या : 30 उम्र : 29 लिंग : महिला	फोटो उपलब्ध	609	RMH3831427	निर्वाचक का नाम : कुवरसिंह पिता का नाम: रीछू गृह संख्या : 33 उम्र : 35 लिंग : पुरुष	फोटो उपलब्ध	610	RMH5067434	निर्वाचक का नाम : दुलेसिंह जमरा पिता का नाम: नवलसिंह जमरा गृह संख्या : 33 उम्र : 34 लिंग : पुरुष	फोटो उपलब्ध
611	RMH3831419	निर्वाचक का नाम : दाडम पति का नाम: कुवरसिंह गृह संख्या : 33 उम्र : 34 लिंग : महिला	फोटो उपलब्ध	612	RMH5066691	निर्वाचक का नाम : गुलबाई जमरा पति का नाम: दुलेसिंह जमरा गृह संख्या : 33 उम्र : 28 लिंग : महिला	फोटो उपलब्ध	613	RMH5999768	निर्वाचक का नाम : मेहदू जमरा पति का नाम: राकेश जमरा गृह संख्या : 33 उम्र : 27 लिंग : महिला	फोटो उपलब्ध
614	RMH6212914	निर्वाचक का नाम : पिरली जमरा पति का नाम: सुनील जमरा गृह संख्या : 33 उम्र : 25 लिंग : महिला	फोटो उपलब्ध	615	RMH5999776	निर्वाचक का नाम : राकेश जमरा पिता का नाम: नवलसिंह जमरा गृह संख्या : 33 उम्र : 24 लिंग : पुरुष	फोटो उपलब्ध	616	RMH5019567	निर्वाचक का नाम : सुनीता चौहान पति का नाम: दिलीप चौहान गृह संख्या : 34 उम्र : 30 लिंग : महिला	फोटो उपलब्ध
617	RMH5019674	निर्वाचक का नाम : दिलीप चौहान पिता का नाम: कालु चौहान गृह संख्या : ३४ उम्र : 29 लिंग : पुरुष	फोटो उपलब्ध	618	RMH3831385	निर्वाचक का नाम : केसरसिंह पिता का नाम: ईडला गृह संख्या : 35 उम्र : 36 लिंग : पुरुष	फोटो उपलब्ध	619	RMH4680484	निर्वाचक का नाम : कमली बाई पति का नाम: केसरा गृह संख्या : 35 उम्र : 36 लिंग : महिला	फोटो उपलब्ध
620	RMH3831393	निर्वाचक का नाम : गुलसिंह पिता का नाम: भुरसिंह गृह संख्या : 36 उम्र : 36 लिंग : पुरुष	फोटो उपलब्ध	621	RMH3831450	निर्वाचक का नाम : फुलसिंह पिता का नाम: भुरसिंह गृह संख्या : 36 उम्र : 35 लिंग : पुरुष	फोटो उपलब्ध	622	RMH3831401	निर्वाचक का नाम : लीला पति का नाम: गुलसिंह गृह संख्या : 36 उम्र : 35 लिंग : महिला	फोटो उपलब्ध
623	RMH3831468	निर्वाचक का नाम : बाली माता का नाम: फुलसिंह गृह संख्या : 36 उम्र : 34 लिंग : महिला	फोटो उपलब्ध	624	RMH5069000	निर्वाचक का नाम : केशम जमरा पति का नाम: भुरसिंह जमरा गृह संख्या : 36 उम्र : 29 लिंग : महिला	फोटो उपलब्ध	625	RMH3831476	निर्वाचक का नाम : सुरेश पिता का नाम: पातलिया गृह संख्या : 38 उम्र : 34 लिंग : पुरुष	फोटो उपलब्ध
626	RMH3831484	निर्वाचक का नाम : सनबाई पति का नाम: सुरेश गृह संख्या : 38 उम्र : 32 लिंग : महिला	फोटो उपलब्ध	627	RMH5767041	निर्वाचक का नाम : झिंगलि पति का नाम: भुर्ला गृह संख्या : 38 उम्र : 29 लिंग : महिला	फोटो उपलब्ध	628	RMH5018403	निर्वाचक का नाम : दुलेसिंह चौहान पिता का नाम: पातलिया गृह संख्या : 38 उम्र : 29 लिंग : पुरुष	फोटो उपलब्ध
629	RMH6186175	निर्वाचक का नाम : काली चौहान पति का नाम: दुलेसिंह चौहान गृह संख्या : 38 उम्र : 26 लिंग : महिला	फोटो उपलब्ध	630	RMH3831492	निर्वाचक का नाम : राजली पति का नाम: आपसिंह गृह संख्या : 39 उम्र : 40 लिंग : महिला	फोटो उपलब्ध	631	RMH3831443	निर्वाचक का नाम : रूपसिंह पिता का नाम: भंगडीया गृह संख्या : 39 उम्र : 36 लिंग : पुरुष	फोटो उपलब्ध
632	RMH3831435	निर्वाचक का नाम : भगडी पति का नाम: रूपसिंह गृह संख्या : 39 उम्र : 35 लिंग : महिला	फोटो उपलब्ध	633	RMH5018411	निर्वाचक का नाम : केरमसिंह चौहान पिता का नाम: मगन चौहान गृह संख्या : 39 उम्र : 27 लिंग : पुरुष	फोटो उपलब्ध	634	RMH5861406	निर्वाचक का नाम : सुरेश जमरा पिता का नाम: छगन दूदवे गृह संख्या : 39ख उम्र : 25 लिंग : पुरुष	फोटो उपलब्ध
635	RMH5994736	निर्वाचक का नाम : जालम चौहान पिता का नाम: छगनसिंह चौहान गृह संख्या : 39ख उम्र : 23 लिंग : पुरुष	फोटो उपलब्ध	636	RMH5994538	निर्वाचक का नाम : रंजिला जमरा पति का नाम: सुरेश जमरा गृह संख्या : 39ख उम्र : 23 लिंग : महिला	फोटो उपलब्ध	637	RMH5994553	निर्वाचक का नाम : रामबाई जमरा पिता का नाम: छगनसिंह जमरा गृह संख्या : 39ख उम्र : 22 लिंग : महिला	फोटो उपलब्ध

638	RMH5019633	निर्वाचक का नाम : शारदा पति का नाम: राजु गृह संख्या : 40 उम्र : 31 लिंग : महिला	फोटो उपलब्ध	639	RMH5019708	निर्वाचक का नाम : गुमानसिंह डुडवे पिता का नाम: रामसिंह डुडवे गृह संख्या : 40 उम्र : 30 लिंग : पुरुष	फोटो उपलब्ध	640	RMH5019641	निर्वाचक का नाम : राजुसिंह डुडवे पिता का नाम: देसिंह डुडवे गृह संख्या : 40 उम्र : 29 लिंग : पुरुष	फोटो उपलब्ध
641	RMH5019658	निर्वाचक का नाम : नरेन्द्र डुडवे पिता का नाम: रामसिंह डुडवे गृह संख्या : 40 उम्र : 28 लिंग : पुरुष	फोटो उपलब्ध	642	RMH5019690	निर्वाचक का नाम : मुकेश डुडवे पिता का नाम: रामसिंह डुडवे गृह संख्या : 40 उम्र : 27 लिंग : पुरुष	फोटो उपलब्ध	643	RMH6039705	निर्वाचक का नाम : मलकी डुडवे पति का नाम: माधुसिंह डुडवे गृह संख्या : 40 उम्र : 26 लिंग : महिला	फोटो उपलब्ध
644	RMH6039606	निर्वाचक का नाम : माधुसिंह डुडवे पिता का नाम: देसिंह डुडवे गृह संख्या : 40 उम्र : 23 लिंग : पुरुष	फोटो उपलब्ध	645	RMH4130977	निर्वाचक का नाम : कुवरसिंह पिता का नाम: रतन गृह संख्या : 40क उम्र : 39 लिंग : पुरुष	फोटो उपलब्ध	646	RMH4131256	निर्वाचक का नाम : सकरी पति का नाम: कुवरसिंह गृह संख्या : 40क उम्र : 37 लिंग : महिला	फोटो उपलब्ध
647	RMH4130829	निर्वाचक का नाम : मूलसिंह पिता का नाम: रामसिंह गृह संख्या : 40क उम्र : 36 लिंग : पुरुष	फोटो उपलब्ध	648	RMH4131215	निर्वाचक का नाम : सुरबाई पति का नाम: मुलसिंह गृह संख्या : 40क उम्र : 34 लिंग : महिला	फोटो उपलब्ध	649	RMH5999461	निर्वाचक का नाम : लीला डुडवे पति का नाम: गुमानसिंह डुडवे गृह संख्या : 40के उम्र : 30 लिंग : महिला	फोटो उपलब्ध
650	RMH5999388	निर्वाचक का नाम : रेलम डुडवे पति का नाम: विक्रम डुडवे गृह संख्या : 40के उम्र : 24 लिंग : महिला	फोटो उपलब्ध	651	RMH5999412	निर्वाचक का नाम : नीरू डुडवे पति का नाम: मुकेश डुडवे गृह संख्या : 40के उम्र : 23 लिंग : महिला	फोटो उपलब्ध	652	RMH4130928	निर्वाचक का नाम : रमेश पिता का नाम: भंगडा गृह संख्या : 41 उम्र : 35 लिंग : पुरुष	फोटो उपलब्ध
653	RMH4131207	निर्वाचक का नाम : पारलीबाई पति का नाम: रमेश गृह संख्या : 41 उम्र : 34 लिंग : महिला	फोटो उपलब्ध	654	RMH4904504	निर्वाचक का नाम : दिनेश डुडवे पिता का नाम: भंगडा डुडवे गृह संख्या : 41 उम्र : 28 लिंग : पुरुष	फोटो उपलब्ध	655	RMH5019740	निर्वाचक का नाम : विक्रमसिंह डुडवे पिता का नाम: भंगडा डुडवे गृह संख्या : 41 उम्र : 27 लिंग : पुरुष	फोटो उपलब्ध
656	RMH6140396	निर्वाचक का नाम : जितेंद्र डुडवे पिता का नाम: कुवरसिंह डुडवे गृह संख्या : 42 उम्र : 20 लिंग : पुरुष	फोटो उपलब्ध	657	RMH5999164	निर्वाचक का नाम : मानसिंह डुडवे पिता का नाम: रायसिंह डुडवे गृह संख्या : 42क उम्र : 23 लिंग : पुरुष	फोटो उपलब्ध	658	RMH5614029	निर्वाचक का नाम : दिलीप पिता का नाम: कनसिंह गृह संख्या : 44 उम्र : 34 लिंग : पुरुष	फोटो उपलब्ध
659	RMH4313979	निर्वाचक का नाम : लालसिंह पिता का नाम: कनसिंह गृह संख्या : 44 उम्र : 31 लिंग : पुरुष	फोटो उपलब्ध	660	RMH5305446	निर्वाचक का नाम : अनिता डूडवे पति का नाम: प्रदीप डूडवे गृह संख्या : 44 उम्र : 31 लिंग : महिला	फोटो उपलब्ध	661	RMH5621222	निर्वाचक का नाम : प्रदीप डूडवे पिता का नाम: कनसिंह डूडवे गृह संख्या : 44 उम्र : 30 लिंग : पुरुष	फोटो उपलब्ध
662	RMH5614045	निर्वाचक का नाम : सोनिया पति का नाम: दिलीप गृह संख्या : 44 उम्र : 28 लिंग : महिला	फोटो उपलब्ध	663	RMH5061916	निर्वाचक का नाम : गोपी डूडवे पिता का नाम: कनसिंह डूडवे गृह संख्या : 44 उम्र : 26 लिंग : पुरुष	फोटो उपलब्ध	664	RMH6043210	निर्वाचक का नाम : सचिन डुडवे पिता का नाम: कनसिंह डुडवे गृह संख्या : 44 उम्र : 24 लिंग : पुरुष	फोटो उपलब्ध
665	RMH6450761	निर्वाचक का नाम : संजू डुडवे पति का नाम: गोपी डुडवे गृह संख्या : 44 उम्र : 20 लिंग : महिला	फोटो उपलब्ध	666	RMH4131280	निर्वाचक का नाम : करमी पति का नाम: शंकर गृह संख्या : 45 उम्र : 33 लिंग : महिला	फोटो उपलब्ध	667	RMH5610233	निर्वाचक का नाम : हिंगली डुडवे पति का नाम: रमेश गृह संख्या : 45 उम्र : 33 लिंग : महिला	फोटो उपलब्ध

668	RMH4679304	निर्वाचक का नाम : राजु पिता का नाम: गुमान गृह संख्या : 45 उम्र : 32 लिंग : पुरुष	669	RMH4679312	निर्वाचक का नाम : अन्तर पति का नाम: राजु गृह संख्या : 45 उम्र : 31 लिंग : महिला	670	RMH4131298	निर्वाचक का नाम : अरजु पति का नाम: कैलाश गृह संख्या : 46 उम्र : 39 लिंग : महिला
671	RMH5067491	निर्वाचक का नाम : अमरसिंह पिता का नाम: भुवानसिंह गृह संख्या : 47 उम्र : 35 लिंग : पुरुष	672	RMH4131074	निर्वाचक का नाम : सुनिल पिता का नाम: भुवान गृह संख्या : 47 उम्र : 32 लिंग : पुरुष	673	RMH4131454	निर्वाचक का नाम : सुनिता पति का नाम: सुनिल गृह संख्या : 47 उम्र : 32 लिंग : महिला
674	RMH5999297	निर्वाचक का नाम : फुंदी डुडवे पति का नाम: अमरसिंह डुडवे गृह संख्या : 47 उम्र : 29 लिंग : महिला	675	RMH6043392	निर्वाचक का नाम : अनिल डुडवे पिता का नाम: कैलाश डुडवे गृह संख्या : 47 उम्र : 21 लिंग : पुरुष	676	RMH5094255	निर्वाचक का नाम : मेसरा डुडवे पति का नाम: जुवानसिंह डुडवे गृह संख्या : 48 उम्र : 58 लिंग : महिला
677	RMH4131579	निर्वाचक का नाम : सायरी पति का नाम: नरसिंह गृह संख्या : 48 उम्र : 38 लिंग : महिला	678	RMH4131017	निर्वाचक का नाम : कालु पिता का नाम: ईडु गृह संख्या : 48 उम्र : 32 लिंग : पुरुष	679	RMH6185813	निर्वाचक का नाम : बबीता डुडवे पति का नाम: कालू डुडवे गृह संख्या : 48 उम्र : 28 लिंग : महिला
680	RMH6167092	निर्वाचक का नाम : रंजना डुडवे पिता का नाम: सचु डुडवे गृह संख्या : 48 उम्र : 20 लिंग : महिला	681	RMH5854534	निर्वाचक का नाम : दिपक दूदवे पिता का नाम: प्रताप सिंग दूदवे गृह संख्या : 49 उम्र : 26 लिंग : पुरुष	682	RMH4131322	निर्वाचक का नाम : रेशम पति का नाम: अन्तर गृह संख्या : 50 उम्र : 34 लिंग : महिला
# 683	RMH4131447	निर्वाचक का नाम : सोनू डुडवे पति का नाम: रमेश गृह संख्या : 50 उम्र : 32 लिंग : महिला	684	RMH5610217	निर्वाचक का नाम : राजेश डुडवे पिता का नाम: सुभाष डुडवे गृह संख्या : 50 उम्र : 26 लिंग : पुरुष	685	RMH6185623	निर्वाचक का नाम : राधा डुडवे पति का नाम: राजेश डुडवे गृह संख्या : 50 उम्र : 23 लिंग : महिला
686	RMH5766886	निर्वाचक का नाम : सकरी डूडवे पति का नाम: सुरेश डूडवे गृह संख्या : 51 उम्र : 32 लिंग : महिला	687	RMH5067624	निर्वाचक का नाम : मरता डूडवे पति का नाम: हीरुसिंह डूडवे गृह संख्या : 51 उम्र : 31 लिंग : महिला	688	RMH6293617	निर्वाचक का नाम : अनु डुडवे पति का नाम: संजय डुडवे गृह संख्या : 54 उम्र : 22 लिंग : महिला
689	RMH6293740	निर्वाचक का नाम : संजय डुडवे पिता का नाम: दूरसिंह डुडवे गृह संख्या : 54 उम्र : 20 लिंग : पुरुष	690	RMH5614052	निर्वाचक का नाम : कासम डुडवे पिता का नाम: भेरला डुडवे गृह संख्या : 55 उम्र : 27 लिंग : पुरुष	691	RMH6306047	निर्वाचक का नाम : भुरी डुडवे पति का नाम: दिनेश डुडवे गृह संख्या : 60 उम्र : 24 लिंग : महिला
692	RMH6452775	निर्वाचक का नाम : मेना डुडवे पिता का नाम: मुकेश डुडवे गृह संख्या : 60 उम्र : 18 लिंग : महिला	693	RMH6396733	निर्वाचक का नाम : ममता डुडवे पति का नाम: मुन्ना डुडवे गृह संख्या : 61 उम्र : 21 लिंग : महिला	694	RMH6442537	निर्वाचक का नाम : बसंती डुडवे पति का नाम: विनेन्द्र डुडवे गृह संख्या : 63/क उम्र : 23 लिंग : महिला
695	RMH6296578	निर्वाचक का नाम : भूरी डुडवे पति का नाम: सवलसिंह डुडवे गृह संख्या : 64 उम्र : 25 लिंग : महिला	696	RMH6406540	निर्वाचक का नाम : भगडी डुडवे पति का नाम: कमलेश डुडवे गृह संख्या : 68 उम्र : 32 लिंग : महिला	697	RMH6260285	निर्वाचक का नाम : शंकरबाई डुडवे पति का नाम: रूमाल सिंह डुडवे गृह संख्या : 71 उम्र : 45 लिंग : महिला

698	RMH6262794
निर्वाचक का नाम : हिंदु डुडवे पति का नाम: अमनसिंह डुडवे गृह संख्या : 71 उम्र : 36 लिंग : महिला	फोटो उपलब्ध

699	RMH6245674
निर्वाचक का नाम : भूरली डुडवे पति का नाम: सोमला डुडवे गृह संख्या : 71 उम्र : 29 लिंग : महिला	फोटो उपलब्ध

700	RMH6244594
निर्वाचक का नाम : पिंकी डुडवे पति का नाम: करण डुडवे गृह संख्या : 75 उम्र : 22 लिंग : महिला	फोटो उपलब्ध

701	RMH3831203
निर्वाचक का नाम : सुकमा मायडा पति का नाम: राधुसिंह गृह संख्या : 91 उम्र : 37 लिंग : महिला	फोटो उपलब्ध

702	RMH5767066
निर्वाचक का नाम : दिनेश बघेल पिता का नाम: दुरसिंह बघेल गृह संख्या : 97 उम्र : 36 लिंग : पुरुष	फोटो उपलब्ध

703	RMH5766993
निर्वाचक का नाम : शीला पिता का नाम: कुवर सिंह गृह संख्या : 97 उम्र : 24 लिंग : महिला	फोटो उपलब्ध

704	RMH4904512
निर्वाचक का नाम : मोहनी डुडवे पति का नाम: दिनेश डुडवे गृह संख्या : 129 उम्र : 27 लिंग : महिला	फोटो उपलब्ध

705 निर्वाचक का नाम : भुरला पिता का नाम: पातलिया गृह संख्या : 38 उम्र : 31 लिंग : पुरुष	RMH4680468 फोटो उपलब्ध	706 निर्वाचक का नाम : नवलसिंह पिता का नाम: मुकामसिंह गृह संख्या : 47 उम्र : 32 लिंग : पुरुष	RMH3831369 फोटो उपलब्ध	707 निर्वाचक का नाम : बींदीया पति का नाम: दुरसीह गृह संख्या : 54 उम्र : 49 लिंग : महिला	RMH3111770 फोटो उपलब्ध
708 निर्वाचक का नाम : राकेश मायडा पिता का नाम: खेमसिंह मायडा गृह संख्या : 55क उम्र : 21 लिंग : पुरुष	RMH6078885 फोटो उपलब्ध	709 निर्वाचक का नाम : माधु पिता का नाम: नवलसीह गृह संख्या : 57 उम्र : 39 लिंग : पुरुष	RMH3111929 फोटो उपलब्ध	710 निर्वाचक का नाम : रामसीह पिता का नाम: मांगतीया गृह संख्या : 71 उम्र : 82 लिंग : पुरुष	RMH3111614 फोटो उपलब्ध
711 निर्वाचक का नाम : बीरा पति का नाम: धनसीह गृह संख्या : 71 उम्र : 41 लिंग : महिला	RMH3111515 फोटो उपलब्ध	712 निर्वाचक का नाम : दुलेसीह पिता का नाम: भुरसीह गृह संख्या : 71 उम्र : 37 लिंग : पुरुष	RMH3111507 फोटो उपलब्ध	713 निर्वाचक का नाम : भूरी बाई मायडा पति का नाम: दुलेसिंह मायडा गृह संख्या : 71 उम्र : 31 लिंग : महिला	RMH5916432 फोटो उपलब्ध
714 निर्वाचक का नाम : गुमानसिंह मायडा पिता का नाम: भुरसिंह मायडा गृह संख्या : 71 उम्र : 29 लिंग : पुरुष	RMH5018478 फोटो उपलब्ध	715 निर्वाचक का नाम : दितली मायडा पिता का नाम: नुरला मायडा गृह संख्या : 71 उम्र : 28 लिंग : महिला	RMH4975603 फोटो उपलब्ध	716 निर्वाचक का नाम : सुरमा मायडा पति का नाम: रमेश मायडा गृह संख्या : 71 उम्र : 26 लिंग : महिला	RMH6309355 फोटो उपलब्ध
717 निर्वाचक का नाम : सोमला मायडा पिता का नाम: नूरला मायडा गृह संख्या : 71 उम्र : 27 लिंग : पुरुष	RMH5018486 फोटो उपलब्ध	718 निर्वाचक का नाम : अमनसिंह मायडा पिता का नाम: भुरसिंह मायडा गृह संख्या : 71 उम्र : 26 लिंग : पुरुष	RMH5018395 फोटो उपलब्ध	719 निर्वाचक का नाम : रमेश मायडा पिता का नाम: भुरसिंह मायडा गृह संख्या : 71 उम्र : 26 लिंग : पुरुष	RMH5610183 फोटो उपलब्ध
720 निर्वाचक का नाम : कमलेश मायडा पिता का नाम: नुरला मायडा गृह संख्या : 71 उम्र : 23 लिंग : पुरुष	RMH5999065 फोटो उपलब्ध	721 निर्वाचक का नाम : ललीता मायडा पति का नाम: कमलेश मायडा गृह संख्या : 71 उम्र : 19 लिंग : महिला	RMH6294862 फोटो उपलब्ध	722 निर्वाचक का नाम : ललीता मायडा पति का नाम: कमलेश मायडा गृह संख्या : 71 उम्र : 19 लिंग : महिला	RMH6407498 फोटो उपलब्ध
723 निर्वाचक का नाम : रूमला पिता का नाम: सागलसिंह गृह संख्या : 76 उम्र : 32 लिंग : पुरुष	RMH3831583 फोटो उपलब्ध	724 निर्वाचक का नाम : राधा मायडा पति का नाम: रूमाल मायडा गृह संख्या : 76 उम्र : 20 लिंग : महिला	RMH6259105 फोटो उपलब्ध	725 निर्वाचक का नाम : विरेन्द्र बामनिया पिता का नाम: राधुसिंह बामनिया गृह संख्या : 78 उम्र : 28 लिंग : पुरुष	RMH5652003 फोटो उपलब्ध
726 निर्वाचक का नाम : सुमली बामनिया पति का नाम: विरेन्द्र बामनिया गृह संख्या : 78 उम्र : 28 लिंग : महिला	RMH6258578 फोटो उपलब्ध	727 निर्वाचक का नाम : ललीता पति का नाम: शंकरसिंह गृह संख्या : 80 उम्र : 35 लिंग : महिला	RMH3831351 फोटो उपलब्ध	728 निर्वाचक का नाम : राकेश पिता का नाम: भुचर गृह संख्या : 80 उम्र : 34 लिंग : पुरुष	RMH3831609 फोटो उपलब्ध
729 निर्वाचक का नाम : कला पति का नाम: राकेश गृह संख्या : 80 उम्र : 31 लिंग : महिला	RMH4570933 फोटो उपलब्ध	730 निर्वाचक का नाम : बबिता मायडा पति का नाम: मुकेश मायडा गृह संख्या : 80 उम्र : 31 लिंग : महिला	RMH6037931 फोटो उपलब्ध	731 निर्वाचक का नाम : मुलेश मायडा पिता का नाम: भुचर मायडा गृह संख्या : 80 उम्र : 21 लिंग : पुरुष	RMH5999826 फोटो उपलब्ध
732 निर्वाचक का नाम : कमला मायडा पति का नाम: संजय मायडा गृह संख्या : 81 उम्र : 28 लिंग : महिला	RMH5018346 फोटो उपलब्ध	733 निर्वाचक का नाम : संजय मायडा पिता का नाम: रमसिंह मायडा गृह संख्या : 81 उम्र : 27 लिंग : पुरुष	RMH4975611 फोटो उपलब्ध	734 निर्वाचक का नाम : जितेंद्र मायडा पिता का नाम: रमसिंह मायडा गृह संख्या : 81 उम्र : 21 लिंग : पुरुष	RMH6187488 फोटो उपलब्ध

735 निर्वाचक का नाम : प्रदीप मायडा पिता का नाम: वेसता गृह संख्या : 82 उम्र : 36 लिंग : पुरुष	RMH3111457 फोटो उपलब्ध	736 निर्वाचक का नाम : रेलम मायडा पति का नाम: दिलीप मायडा गृह संख्या : 82 उम्र : 32 लिंग : महिला	RMH4810529 फोटो उपलब्ध	737 निर्वाचक का नाम : रेखा मायडा पति का नाम: प्रदीप मायडा गृह संख्या : 82 उम्र : 29 लिंग : महिला	RMH5018304 फोटो उपलब्ध
738 निर्वाचक का नाम : मीरा पिता का नाम: राजुसिंह गृह संख्या : 83 उम्र : 31 लिंग : महिला	RMH4723912 फोटो उपलब्ध	739 निर्वाचक का नाम : शायदा मायडा पति का नाम: दिनेश मायडा गृह संख्या : 83 उम्र : 29 लिंग : महिला	RMH5866397 फोटो उपलब्ध	740 निर्वाचक का नाम : सुनिल मायडा पिता का नाम: बूढला मायडा गृह संख्या : 84 उम्र : 33 लिंग : पुरुष	RMH5094131 फोटो उपलब्ध
741 निर्वाचक का नाम : लुमसिंह पिता का नाम: मोहनसिंह गृह संख्या : 84 उम्र : 32 लिंग : पुरुष	RMH3831229 फोटो उपलब्ध	742 निर्वाचक का नाम : रंजु मायडा पति का नाम: सुनिल मायडा गृह संख्या : 84 उम्र : 32 लिंग : महिला	RMH5094057 फोटो उपलब्ध	743 निर्वाचक का नाम : भावसिंह मायडा पिता का नाम: मोहनसिंह मायडा गृह संख्या : 84 उम्र : 24 लिंग : पुरुष	RMH6386874 फोटो उपलब्ध
744 निर्वाचक का नाम : सेना मायडा पति का नाम: भावसिंह मायडा गृह संख्या : 84 उम्र : 24 लिंग : महिला	RMH6387195 फोटो उपलब्ध	745 निर्वाचक का नाम : सवलसिंह पिता का नाम: तेरसिंह गृह संख्या : 85 उम्र : 35 लिंग : पुरुष	RMH3831591 फोटो उपलब्ध	746 निर्वाचक का नाम : रमली पति का नाम: सवल सिंह गृह संख्या : 85 उम्र : 32 लिंग : महिला	RMH4746509 फोटो उपलब्ध
747 निर्वाचक का नाम : मंगलसिंह मांयडां पिता का नाम: तेरसिंह मांयडां गृह संख्या : 85 उम्र : 31 लिंग : पुरुष	RMH4624789 फोटो उपलब्ध	748 निर्वाचक का नाम : मोहन मायडा पिता का नाम: तेर सिंह मायडा गृह संख्या : 85 उम्र : 29 लिंग : पुरुष	RMH4779674 फोटो उपलब्ध	749 निर्वाचक का नाम : चिरका मायडा पति का नाम: मंगलसिंह मायडा गृह संख्या : 85 उम्र : 25 लिंग : महिला	RMH6185532 फोटो उपलब्ध
750 निर्वाचक का नाम : अनु मायडा पति का नाम: मोहन मायडा गृह संख्या : 85 उम्र : 24 लिंग : महिला	RMH6134662 फोटो उपलब्ध	751 निर्वाचक का नाम : आपसिंह मायडा पिता का नाम: तेरसिंह मायडा गृह संख्या : 85 उम्र : 21 लिंग : पुरुष	RMH6046056 फोटो उपलब्ध	752 निर्वाचक का नाम : रालिया मायडा पिता का नाम: खेमसिंह मायडा गृह संख्या : 85/क उम्र : 26 लिंग : पुरुष	RMH5103676 फोटो उपलब्ध
753 निर्वाचक का नाम : बुधला पिता का नाम: प्रमसीह गृह संख्या : 86 उम्र : 41 लिंग : पुरुष	RMH3111721 फोटो उपलब्ध	754 निर्वाचक का नाम : श्रीमती संगीता पति का नाम: बुधला गृह संख्या : 86 उम्र : 26 लिंग : महिला	RMH5685086 फोटो उपलब्ध	755 निर्वाचक का नाम : राधुसिंह पिता का नाम: किशन गृह संख्या : 91 उम्र : 36 लिंग : पुरुष	RMH3831211 फोटो उपलब्ध
756 निर्वाचक का नाम : रायमल मायडा पिता का नाम: दुलेसिंह मायडा गृह संख्या : 91 उम्र : 20 लिंग : पुरुष	RMH6164297 फोटो उपलब्ध	757 निर्वाचक का नाम : काली पति का नाम: राजुसिंह गृह संख्या : 92 उम्र : 32 लिंग : महिला	RMH5007190 फोटो उपलब्ध	758 निर्वाचक का नाम : सिगदार मायडा पिता का नाम: मगन गृह संख्या : 92 उम्र : 30 लिंग : पुरुष	RMH4676524 फोटो उपलब्ध
759 निर्वाचक का नाम : राजुसिंह मायडा पिता का नाम: उगरसिंह मायडा गृह संख्या : 92 उम्र : 28 लिंग : पुरुष	RMH6246276 फोटो उपलब्ध	760 निर्वाचक का नाम : रुमली पति का नाम: सिकदार गृह संख्या : 93 उम्र : 26 लिंग : महिला	RMH5610126 फोटो उपलब्ध	761 निर्वाचक का नाम : सज्जन सिंह मायडा पिता का नाम: मगनसिंह मायडा गृह संख्या : 93 उम्र : 23 लिंग : पुरुष	RMH6046023 फोटो उपलब्ध
762 निर्वाचक का नाम : विक्रमसिंह पिता का नाम: कलसिंह गृह संख्या : 93क उम्र : 28 लिंग : पुरुष	RMH5613906 फोटो उपलब्ध	763 निर्वाचक का नाम : कैलाश मायडा पिता का नाम: काल सिंह मायडा गृह संख्या : 93क उम्र : 26 लिंग : पुरुष	RMH5870837 फोटो उपलब्ध	764 निर्वाचक का नाम : कैलाश मायडा पिता का नाम: कलसिंह डुडवे गृह संख्या : 93क उम्र : 26 लिंग : पुरुष	RMH5999354 फोटो उपलब्ध

765	RMH5613922	निर्वाचक का नाम : रीना पति का नाम: विक्रमसिंह गृह संख्या : 93क उम्र : 25 लिंग : महिला	766	RMH4624599	निर्वाचक का नाम : कैलाश मायडा पिता का नाम: मुकाम सिंह मायडा गृह संख्या : 94 उम्र : 30 लिंग : पुरुष	767	RMH5007216	निर्वाचक का नाम : रीना मायडा पिता का नाम: मुकामसिंह मायडा गृह संख्या : 94 उम्र : 29 लिंग : महिला
768	RMH5870282	निर्वाचक का नाम : रेखा मायडा पति का नाम: कैलाश मायडा गृह संख्या : 94 उम्र : 29 लिंग : महिला	769	RMH5999495	निर्वाचक का नाम : गुलसिंह मायडा पिता का नाम: मुकामसिंह मायडा गृह संख्या : 94 उम्र : 29 लिंग : पुरुष	770	RMH5999321	निर्वाचक का नाम : गीता मायडा पति का नाम: भारत मायडा गृह संख्या : 94 उम्र : 27 लिंग : महिला
771	RMH5614078	निर्वाचक का नाम : भारतसिंह मायडा पिता का नाम: मुकामसिंह मायडा गृह संख्या : 94 उम्र : 26 लिंग : पुरुष	772	RMH6262281	निर्वाचक का नाम : सुरेश मायडा पिता का नाम: मुकामसिंह मायडा गृह संख्या : 94 उम्र : 24 लिंग : पुरुष	773	RMH5864343	निर्वाचक का नाम : गुलाब मायडा पति का नाम: सुरेंद्र मायडा गृह संख्या : 94क उम्र : 33 लिंग : महिला
774	RMH4830691	निर्वाचक का नाम : सुमित्रा मायडा पति का नाम: दिलीप मायडा गृह संख्या : 94ख उम्र : 31 लिंग : महिला	775	RMH5854468	निर्वाचक का नाम : महेंद्र मायडा पिता का नाम: जुवानसिंह मायडा गृह संख्या : 94के उम्र : 30 लिंग : पुरुष	776	RMH4830709	निर्वाचक का नाम : सुनिता मायडा पति का नाम: रमेश मायडा गृह संख्या : 94खा उम्र : 29 लिंग : महिला
777	RMH5854393	निर्वाचक का नाम : रेलम मायडा पिता का नाम: महेंद्र मायडा गृह संख्या : 94के उम्र : 27 लिंग : महिला	778	RMH5855606	निर्वाचक का नाम : सेकुसिंह मायडा पिता का नाम: जुवानसिंह मायडा गृह संख्या : 94के उम्र : 26 लिंग : पुरुष	779	RMH4539045	निर्वाचक का नाम : दिलीप मायडा पिता का नाम: छगन गृह संख्या : 94 KH उम्र : 37 लिंग : पुरुष
780	RMH4783080	निर्वाचक का नाम : महबाई मायडा पति का नाम: सवलसिंह मायडा गृह संख्या : 95 उम्र : 36 लिंग : महिला	781	RMH6383871	निर्वाचक का नाम : प्रियंका मायडा पिता का नाम: मेहताब सिंह मायडा गृह संख्या : 95 उम्र : 21 लिंग : महिला	782	RMH5613740	निर्वाचक का नाम : सनबाई पति का नाम: कलमसिंह गृह संख्या : 96 उम्र : 52 लिंग : महिला
783	RMH5916978	निर्वाचक का नाम : लीला मायडा पति का नाम: सोमला मायडा गृह संख्या : 96 उम्र : 35 लिंग : महिला	784	RMH4904520	निर्वाचक का नाम : शैलु बघेल पिता का नाम: डुंगर सिंह बघेल गृह संख्या : 97 उम्र : 28 लिंग : पुरुष	785	RMH6183537	निर्वाचक का नाम : रिकू बघेल पति का नाम: मुकेश बघेल गृह संख्या : 97ख उम्र : 29 लिंग : महिला
786	RMH6309389	निर्वाचक का नाम : माया बघेल पति का नाम: राकेश बघेल गृह संख्या : 97ख उम्र : 28 लिंग : महिला	787	RMH5613989	निर्वाचक का नाम : शीला बघेल पति का नाम: राजेश बघेल गृह संख्या : 97ख उम्र : 28 लिंग : महिला	788	RMH5614003	निर्वाचक का नाम : राजेश बघेल पिता का नाम: दुरसिंह बघेल गृह संख्या : 97ख उम्र : 26 लिंग : पुरुष
789	RMH5999131	निर्वाचक का नाम : चमार बघेल पिता का नाम: धुंदरा बघेल गृह संख्या : 98 उम्र : 36 लिंग : पुरुष	790	RMH6187868	निर्वाचक का नाम : सुरेश मायडा पिता का नाम: राधु सिंह मायडा गृह संख्या : 99 उम्र : 23 लिंग : पुरुष			

791 निर्वाचक का नाम : भुरी पति का नाम: राजू गृह संख्या : 30 उम्र : 36 लिंग : महिला	RMH4131348 फोटो उपलब्ध	792 निर्वाचक का नाम : अनिता बघेल पति का नाम: शैलु बघेल गृह संख्या : 97 उम्र : 27 लिंग : महिला	RMH4904496 फोटो उपलब्ध	793 निर्वाचक का नाम : भंगड़ा पिता का नाम: सुकडिया गृह संख्या : 105 उम्र : 34 लिंग : पुरुष	RMH3501756 फोटो उपलब्ध
794 निर्वाचक का नाम : प्रमिला डुडवे पति का नाम: भंगड़ा डुडवे गृह संख्या : 105 उम्र : 30 लिंग : महिला	RMH5780986 फोटो उपलब्ध	795 निर्वाचक का नाम : कलम सिंग दूदवे माता का नाम: ईडी बाई दूदवे गृह संख्या : 105 उम्र : 25 लिंग : पुरुष	RMH5854542 फोटो उपलब्ध	796 निर्वाचक का नाम : भुचर पिता का नाम: रणसीह गृह संख्या : 106 उम्र : 39 लिंग : पुरुष	RMH3112075 फोटो उपलब्ध
797 निर्वाचक का नाम : शीशम पति का नाम: भुचर गृह संख्या : 106 उम्र : 37 लिंग : महिला	RMH3112034 फोटो उपलब्ध	798 निर्वाचक का नाम : केकडिया पिता का नाम: रणसिंह गृह संख्या : 106 उम्र : 32 लिंग : पुरुष	RMH4667481 फोटो उपलब्ध	799 निर्वाचक का नाम : ललीता डुडवे पति का नाम: केकडीया डुडवे गृह संख्या : 106 उम्र : 30 लिंग : महिला	RMH4810495 फोटो उपलब्ध
800 निर्वाचक का नाम : मोहनसिंह डुडवे पिता का नाम: भचरिया डुडवे गृह संख्या : 107 उम्र : 38 लिंग : पुरुष	RMH3501772 फोटो उपलब्ध	801 निर्वाचक का नाम : धनसीह पिता का नाम: भाचरीया गृह संख्या : 107 उम्र : 37 लिंग : पुरुष	RMH3111655 फोटो उपलब्ध	802 निर्वाचक का नाम : अनीता पति का नाम: मोहनसीह गृह संख्या : 107 उम्र : 36 लिंग : महिला	RMH3111523 फोटो उपलब्ध
803 निर्वाचक का नाम : केरी पति का नाम: धनसिंह गृह संख्या : 107 उम्र : 31 लिंग : महिला	RMH4570909 फोटो उपलब्ध	804 निर्वाचक का नाम : कालुसिंह पिता का नाम: भाचरीया गृह संख्या : 107 उम्र : 30 लिंग : पुरुष	RMH4624581 फोटो उपलब्ध	805 निर्वाचक का नाम : संगीता डुडवे पति का नाम: कालु डुडवे गृह संख्या : 107 उम्र : 29 लिंग : महिला	RMH4762621 फोटो उपलब्ध
806 निर्वाचक का नाम : धनबाई पति का नाम: झेतु गृह संख्या : 108 उम्र : 39 लिंग : महिला	RMH3111556 फोटो उपलब्ध	807 निर्वाचक का नाम : सोहनसिंह पिता का नाम: भाचरीया गृह संख्या : 108 उम्र : 31 लिंग : पुरुष	RMH4625083 फोटो उपलब्ध	808 निर्वाचक का नाम : झींगली डुडवे पति का नाम: नाहला डुडवे गृह संख्या : 108 उम्र : 29 लिंग : महिला	RMH5018387 फोटो उपलब्ध
809 निर्वाचक का नाम : प्रकाश डुडवे पिता का नाम: ईडु डुडवे गृह संख्या : 108 उम्र : 21 लिंग : पुरुष	RMH6062103 फोटो उपलब्ध	810 निर्वाचक का नाम : सुमला पिता का नाम: जुगडीया गृह संख्या : 109 उम्र : 39 लिंग : पुरुष	RMH3111499 फोटो उपलब्ध	811 निर्वाचक का नाम : गुलबाई पति का नाम: सुमला गृह संख्या : 109 उम्र : 33 लिंग : महिला	RMH3831161 फोटो उपलब्ध
812 निर्वाचक का नाम : निलेश पिता का नाम: रेमसिंह गृह संख्या : 110 उम्र : 32 लिंग : पुरुष	RMH4539128 फोटो उपलब्ध	813 निर्वाचक का नाम : दिनेश डुडवे पिता का नाम: रेमसिंह गृह संख्या : 110 उम्र : 31 लिंग : पुरुष	RMH4539037 फोटो उपलब्ध	814 निर्वाचक का नाम : राली पति का नाम: निलेश गृह संख्या : 110 उम्र : 31 लिंग : महिला	RMH4539110 फोटो उपलब्ध
815 निर्वाचक का नाम : अनिता डुडवे पति का नाम: दिनेश डुडवे गृह संख्या : 110 उम्र : 29 लिंग : महिला	RMH5018452 फोटो उपलब्ध	816 निर्वाचक का नाम : सरमी पति का नाम: ढोकलीया गृह संख्या : 111 उम्र : 37 लिंग : महिला	RMH3112117 फोटो उपलब्ध	817 निर्वाचक का नाम : सरदार पिता का नाम: भावला गृह संख्या : 111 उम्र : 31 लिंग : पुरुष	RMH4570958 फोटो उपलब्ध
818 निर्वाचक का नाम : रेलम डुडवे पति का नाम: सरदार डुडवे गृह संख्या : 111 उम्र : 28 लिंग : महिला	RMH6019855 फोटो उपलब्ध	819 निर्वाचक का नाम : दीपक डुडवे पिता का नाम: ढोकलिया डुडवे गृह संख्या : 111 उम्र : 23 लिंग : पुरुष	RMH6406524 फोटो उपलब्ध	820 निर्वाचक का नाम : समतु पिता का नाम: मुकाम सिंह गृह संख्या : 111/1 उम्र : 45 लिंग : महिला	RMH4679320 फोटो उपलब्ध

821 निर्वाचक का नाम : जानबाई पति का नाम: राजु गृह संख्या : 111/1 उम्र : 39 लिंग : महिला	RMH4131330	फोटो उपलब्ध	822 निर्वाचक का नाम : भुरला पिता का नाम: मुकामसीह गृह संख्या : 111/1 उम्र : 41 लिंग : पुरुष	RMH3111812	फोटो उपलब्ध	823 निर्वाचक का नाम : बाजली पति का नाम: राजु गृह संख्या : 111/1 उम्र : 35 लिंग : महिला	RMH4131561	फोटो उपलब्ध
824 निर्वाचक का नाम : समरथ डुडवे पिता का नाम: मानसिंह डुडवे गृह संख्या : 111/1 उम्र : 23 लिंग : पुरुष	RMH5994520	फोटो उपलब्ध	825 निर्वाचक का नाम : रिनू डुडवे पति का नाम: दिलीप डुडवे गृह संख्या : 112/2 उम्र : 32 लिंग : महिला	RMH5999198	फोटो उपलब्ध	826 निर्वाचक का नाम : शाहबाई डुडवे पति का नाम: भावसिंह डुडवे गृह संख्या : 112/2 उम्र : 30 लिंग : महिला	RMH5104039	फोटो उपलब्ध
827 निर्वाचक का नाम : इमला डुडवे पति का नाम: प्रदीप डुडवे गृह संख्या : 112/2 उम्र : 29 लिंग : महिला	RMH6262364	फोटो उपलब्ध	828 निर्वाचक का नाम : प्रदीप डुडवे पिता का नाम: रायसिंह डुडवे गृह संख्या : 112/2 उम्र : 26 लिंग : पुरुष	RMH6262059	फोटो उपलब्ध	829 निर्वाचक का नाम : सुनीता डुडवे पिता का नाम: प्रतापसिंह डुडवे गृह संख्या : 112/2 उम्र : 25 लिंग : महिला	RMH6122238	फोटो उपलब्ध
830 निर्वाचक का नाम : निसर डुडवे पिता का नाम: प्रताप सिंह डुडवे गृह संख्या : 112/2 उम्र : 24 लिंग : महिला	RMH6122089	फोटो उपलब्ध	831 निर्वाचक का नाम : जितेन्द्र डुडवे पिता का नाम: प्रतापसिंह डुडवे गृह संख्या : 112/2 उम्र : 23 लिंग : पुरुष	RMH6262984	फोटो उपलब्ध	832 निर्वाचक का नाम : दिलीप डुडवे पिता का नाम: रायसिंह डुडवे गृह संख्या : 112/2 उम्र : 21 लिंग : पुरुष	RMH5999222	फोटो उपलब्ध
833 निर्वाचक का नाम : शीला डुडवे पिता का नाम: ईडला डुडवे गृह संख्या : 113 उम्र : 26 लिंग : महिला	RMH5066808	फोटो उपलब्ध	834 निर्वाचक का नाम : भूरसिंह डुडवे पिता का नाम: ईडीया गृह संख्या : 114 उम्र : 33 लिंग : पुरुष	RMH3831666	फोटो उपलब्ध	835 निर्वाचक का नाम : कल्पना डुडवे पति का नाम: भुर सिंह डुडवे गृह संख्या : 114 उम्र : 32 लिंग : महिला	RMH4762589	फोटो उपलब्ध
836 निर्वाचक का नाम : नानबु पिता का नाम: ईडिया गृह संख्या : 114 उम्र : 31 लिंग : पुरुष	RMH4313797	फोटो उपलब्ध	837 निर्वाचक का नाम : मिना डुडवे पति का नाम: नानबु डुडवे गृह संख्या : 114 उम्र : 27 लिंग : महिला	RMH6433270	फोटो उपलब्ध	838 निर्वाचक का नाम : लक्ष्मण पिता का नाम: जुवानसिंह गृह संख्या : 115/1 उम्र : 32 लिंग : पुरुष	RMH4130878	फोटो उपलब्ध
839 निर्वाचक का नाम : मनी पति का नाम: लक्ष्मण गृह संख्या : 115/1 उम्र : 32 लिंग : महिला	RMH4131223	फोटो उपलब्ध	840 निर्वाचक का नाम : भिलू डुडवे पिता का नाम: जुवानसिंह डुडवे गृह संख्या : 115/1 उम्र : 23 लिंग : पुरुष	RMH5747589	फोटो उपलब्ध	841 निर्वाचक का नाम : सुरली पति का नाम: बाकला गृह संख्या : 115/2 उम्र : 38 लिंग : महिला	RMH3112042	फोटो उपलब्ध
842 निर्वाचक का नाम : रमेश पिता का नाम: लालसिंह गृह संख्या : 115/2 उम्र : 35 लिंग : पुरुष	RMH3831674	फोटो उपलब्ध	843 निर्वाचक का नाम : रमि पति का नाम: रमेश गृह संख्या : 115/2 उम्र : 32 लिंग : महिला	RMH4539102	फोटो उपलब्ध	844 निर्वाचक का नाम : मुकेश डुडवे पिता का नाम: वाकला डुडवे गृह संख्या : 115/2 उम्र : 20 लिंग : पुरुष	RMH6378079	फोटो उपलब्ध
845 निर्वाचक का नाम : सुनीता पति का नाम: जानसीह गृह संख्या : 116 उम्र : 39 लिंग : महिला	RMH3112109	फोटो उपलब्ध	846 निर्वाचक का नाम : सज्जनबाई पति का नाम: केरमसीह गृह संख्या : 117 उम्र : 41 लिंग : महिला	RMH3111549	फोटो उपलब्ध	847 निर्वाचक का नाम : झेतु डुडवे पिता का नाम: डोंगरसिंह गृह संख्या : 118 उम्र : 37 लिंग : पुरुष	RMH3501780	फोटो उपलब्ध
848 निर्वाचक का नाम : कालुसीह पिता का नाम: नगरसीह गृह संख्या : 118 उम्र : 35 लिंग : पुरुष	RMH3111572	फोटो उपलब्ध	849 निर्वाचक का नाम : ईडीबाई पति का नाम: झेतु सिंह गृह संख्या : 118 उम्र : 35 लिंग : महिला	RMH4723813	फोटो उपलब्ध	850 निर्वाचक का नाम : ईडी डुडवे पति का नाम: कालु डुडवे गृह संख्या : 118 उम्र : 30 लिंग : महिला	RMH4810503	फोटो उपलब्ध

851 निर्वाचक का नाम : कुसुम डूडवे पति का नाम: आकाश डूडवे गृह संख्या : 119 उम्र : 30 लिंग : महिला	RMH5007232	852 निर्वाचक का नाम : राकेश डूडवे पिता का नाम: गुमानसिंह डूडवे गृह संख्या : 119 उम्र : 23 लिंग : पुरुष	RMH5914882	853 निर्वाचक का नाम : अंकेश डूडवे पिता का नाम: गुमान सिंह डूडवे गृह संख्या : 119 उम्र : 20 लिंग : पुरुष	RMH6138713
854 निर्वाचक का नाम : गदु पिता का नाम: थानसिंह गृह संख्या : 120 उम्र : 38 लिंग : पुरुष	RMH3111705	855 निर्वाचक का नाम : नसरी पति का नाम: गदु गृह संख्या : 120 उम्र : 37 लिंग : महिला	RMH3111697	856 निर्वाचक का नाम : नानका पिता का नाम: थानसिंह गृह संख्या : 120 उम्र : 33 लिंग : पुरुष	RMH3619541
857 निर्वाचक का नाम : श्रीमती रेशम पति का नाम: दिनेश गृह संख्या : 120 उम्र : 31 लिंग : महिला	RMH5680756	858 निर्वाचक का नाम : वेस्ती डूडवे पति का नाम: अबित डूडवे गृह संख्या : 120 उम्र : 29 लिंग : महिला	RMH5918909	859 निर्वाचक का नाम : गीता डूडवे पति का नाम: नानका डूडवे गृह संख्या : 120 उम्र : 28 लिंग : महिला	RMH5999123
860 निर्वाचक का नाम : दिनेश डूडवे पिता का नाम: थानसिंह डूडवे गृह संख्या : 120 उम्र : 26 लिंग : पुरुष	RMH5007208	861 निर्वाचक का नाम : अबित दूदवे पिता का नाम: थानसिंह दूदवे गृह संख्या : 120 उम्र : 25 लिंग : पुरुष	RMH5854575	862 निर्वाचक का नाम : रमिला डूडवे पिता का नाम: गदु डूडवे गृह संख्या : 120 उम्र : 19 लिंग : महिला	RMH6359749
863 निर्वाचक का नाम : कस्तुरी पति का नाम: नवलसीह गृह संख्या : 121 उम्र : 41 लिंग : महिला	RMH3111689	864 निर्वाचक का नाम : सपना डूडवे पिता का नाम: दितुसिंह डूडवे गृह संख्या : 121 उम्र : 25 लिंग : महिला	RMH5608948	865 निर्वाचक का नाम : अमरसिंह डूडवे पिता का नाम: नवलसिंह डूडवे गृह संख्या : 121 उम्र : 25 लिंग : पुरुष	RMH5999081
866 निर्वाचक का नाम : रंजना डूडवे पिता का नाम: नवलसिंह डूडवे गृह संख्या : 121 उम्र : 23 लिंग : महिला	RMH5854658	867 निर्वाचक का नाम : सानिया डूडवे पिता का नाम: दितुसिंह डूडवे गृह संख्या : 121 उम्र : 21 लिंग : महिला	RMH6076301	868 निर्वाचक का नाम : मुस्कान डूडवे पिता का नाम: दितुसिंह डूडवे गृह संख्या : 121 उम्र : 19 लिंग : महिला	RMH6399984
869 निर्वाचक का नाम : रेंदली डूडवे पति का नाम: माधुसिंह डूडवे गृह संख्या : 123 उम्र : 31 लिंग : महिला	RMH5007182	870 निर्वाचक का नाम : ललिता डूडवे पिता का नाम: कुंवरसिंह डूडवे गृह संख्या : 123 क उम्र : 27 लिंग : महिला	RMH5007257	871 निर्वाचक का नाम : संगीता डूडवे पिता का नाम: कुंवर सिंह डूडवे गृह संख्या : 123के उम्र : 25 लिंग : महिला	RMH5919048
872 निर्वाचक का नाम : दिनेश डूडवे पिता का नाम: शंकर डूडवे गृह संख्या : 123ख उम्र : 27 लिंग : पुरुष	RMH5096367	873 निर्वाचक का नाम : परम डूडवे पति का नाम: दिनेश डूडवे गृह संख्या : 123ख उम्र : 27 लिंग : महिला	RMH5096185	874 निर्वाचक का नाम : सुरपाल डूडवे पिता का नाम: शंकरसिंह डूडवे गृह संख्या : 123ख उम्र : 24 लिंग : पुरुष	RMH5999255
875 निर्वाचक का नाम : रंजना डूडवे पिता का नाम: शंकरसिंह डूडवे गृह संख्या : 123ख उम्र : 22 लिंग : महिला	RMH5999271	876 निर्वाचक का नाम : नूरसिंह पिता का नाम: दुलेसिंह गृह संख्या : 124/1 उम्र : 34 लिंग : पुरुष	RMH4130969	877 निर्वाचक का नाम : मैहर डूडवे पिता का नाम: दुले सिंह डूडवे गृह संख्या : 124/1 उम्र : 32 लिंग : महिला	RMH4749891
878 निर्वाचक का नाम : लक्ष्मी दूदवे दूदवे पति का नाम: नरसिंह दूदवे गृह संख्या : 124/1 उम्र : 24 लिंग : महिला	RMH5854450	879 निर्वाचक का नाम : सोमवारिया पिता का नाम: सेकडीया गृह संख्या : 124/2 उम्र : 57 लिंग : पुरुष	RMH4676532	880 निर्वाचक का नाम : लाडकी डूडवे पति का नाम: सोमवारिया डूडवे गृह संख्या : 124/2 उम्र : 56 लिंग : महिला	RMH4779708

881	RMH3111598	निर्वाचक का नाम : प्रमसीह पिता का नाम: सेकडीया गृह संख्या : 124/2 उम्र : 54 लिंग : पुरुष	फोटो उपलब्ध	882	RMH3111564	निर्वाचक का नाम : झुमली पति का नाम: सबलसीह गृह संख्या : 124/2 उम्र : 37 लिंग : महिला	फोटो उपलब्ध	883	RMH4130951	निर्वाचक का नाम : दीपक डुडवे पिता का नाम: सोमवारिया डुडवे गृह संख्या : 124/2 उम्र : 33 लिंग : पुरुष	फोटो उपलब्ध
884	RMH4130894	निर्वाचक का नाम : रमेश पिता का नाम: गणपत गृह संख्या : 124/2 उम्र : 32 लिंग : पुरुष	फोटो उपलब्ध	885	RMH4313896	निर्वाचक का नाम : शंकरसिंह पिता का नाम: गणपत गृह संख्या : 124/2 उम्र : 32 लिंग : पुरुष	फोटो उपलब्ध	886	RMH5073309	निर्वाचक का नाम : हिन्दू पति का नाम: रमेश गृह संख्या : १२४/२ उम्र : 32 लिंग : महिला	फोटो उपलब्ध
887	RMH4779690	निर्वाचक का नाम : जितेन्द्र डुडवे पिता का नाम: सोमवारिया डुडवे गृह संख्या : 124/2 उम्र : 29 लिंग : पुरुष	फोटो उपलब्ध	888	RMH6306039	निर्वाचक का नाम : कमला डुडवे पति का नाम: शंकर डुडवे गृह संख्या : 124/2 उम्र : 28 लिंग : महिला	फोटो उपलब्ध	889	RMH4676508	निर्वाचक का नाम : केकडी पति का नाम: कालु गृह संख्या : 128 उम्र : 38 लिंग : महिला	फोटो उपलब्ध
890	RMH6068449	निर्वाचक का नाम : सोनाली डुडवे पिता का नाम: सोमला दूदवे गृह संख्या : 128 उम्र : 21 लिंग : महिला	फोटो उपलब्ध	891	RMH4570925	निर्वाचक का नाम : दिनेश पिता का नाम: मुकामसिंह गृह संख्या : 129 उम्र : 31 लिंग : पुरुष	फोटो उपलब्ध	892	RMH5018445	निर्वाचक का नाम : सुरेन्द्र मायडा माता का नाम: कैलाश मायडा गृह संख्या : 129 उम्र : 31 लिंग : पुरुष	फोटो उपलब्ध
893	RMH5999156	निर्वाचक का नाम : भेरुसिंह मायडा पिता का नाम: मुकामसिंह मायडा गृह संख्या : 129 उम्र : 30 लिंग : पुरुष	फोटो उपलब्ध	894	RMH5747621	निर्वाचक का नाम : अनिता पति का नाम: भेरू गृह संख्या : 129 उम्र : 29 लिंग : महिला	फोटो उपलब्ध	895	RMH5865225	निर्वाचक का नाम : बिंदा मायडा पति का नाम: सुरेंद्र मायडा गृह संख्या : 129 उम्र : 25 लिंग : महिला	फोटो उपलब्ध
896	RMH5999107	निर्वाचक का नाम : बिसन मायडा पिता का नाम: कैलाश मायडा गृह संख्या : 129 उम्र : 25 लिंग : पुरुष	फोटो उपलब्ध	897	RMH3667953	निर्वाचक का नाम : बाली पति का नाम: छीतू गृह संख्या : 129 K उम्र : 35 लिंग : महिला	फोटो उपलब्ध	898	RMH4131231	निर्वाचक का नाम : रमतु मायडा पति का नाम: रमेश गृह संख्या : 129क उम्र : 32 लिंग : महिला	फोटो उपलब्ध
899	RMH5919089	निर्वाचक का नाम : प्रदीप मायडा पिता का नाम: छीतू मायडा गृह संख्या : 129के उम्र : 21 लिंग : पुरुष	फोटो उपलब्ध	900	RMH6251425	निर्वाचक का नाम : रमिला मायडा पिता का नाम: छीतू मायडा गृह संख्या : 129के उम्र : 20 लिंग : महिला	फोटो उपलब्ध	901	RMH3831245	निर्वाचक का नाम : रमेश पिता का नाम: जोगडिया गृह संख्या : 129क उम्र : 32 लिंग : पुरुष	फोटो उपलब्ध
902	RMH5007240	निर्वाचक का नाम : जगदीश मायडा पिता का नाम: कैलाश मायडा गृह संख्या : 129 ख उम्र : 27 लिंग : पुरुष	फोटो उपलब्ध	903	RMH6417190	निर्वाचक का नाम : सुनील मायडा पिता का नाम: कैलाश मायडा गृह संख्या : 129ख उम्र : 18 लिंग : पुरुष	फोटो उपलब्ध	904	RMH6417455	निर्वाचक का नाम : सुनील मायडा पिता का नाम: कैलाश मायडा गृह संख्या : 129 ख उम्र : 18 लिंग : पुरुष	फोटो उपलब्ध

905	RMH4314084	निर्वाचक का नाम : शेर सिंह चौहान पिता का नाम: जालू चौहान गृह संख्या : 14 उम्र : 31 लिंग : पुरुष	फोटो उपलब्ध	906	RMH5047824	निर्वाचक का नाम : बुधी मायडा पति का नाम: राकेश मायडा गृह संख्या : 99क उम्र : 28 लिंग : महिला	फोटो उपलब्ध	907	RMH5913553	निर्वाचक का नाम : मुकेश मायडा पिता का नाम: सरदार मायडा गृह संख्या : 99ख उम्र : 34 लिंग : पुरुष	फोटो उपलब्ध
908	RMH6081954	निर्वाचक का नाम : लुमसिंह मसानिया पिता का नाम: केरु मसानिया गृह संख्या : 101 उम्र : 33 लिंग : पुरुष	फोटो उपलब्ध	909	RMH5241344	निर्वाचक का नाम : जालू पिता का नाम: आपसिंह गृह संख्या : 130/1 उम्र : 74 लिंग : पुरुष	फोटो उपलब्ध	910	RMH5241336	निर्वाचक का नाम : अनबाई पति का नाम: जालू गृह संख्या : 130/1 उम्र : 72 लिंग : महिला	फोटो उपलब्ध
911	RMH6237101	निर्वाचक का नाम : वेस्ता डुडवे पिता का नाम: जालू डुडवे गृह संख्या : 130/1 उम्र : 21 लिंग : पुरुष	फोटो उपलब्ध	912	RMH5241328	निर्वाचक का नाम : राजूसिंह पिता का नाम: मालसिंह गृह संख्या : 130/2 उम्र : 48 लिंग : पुरुष	फोटो उपलब्ध	913	RMH4431219	निर्वाचक का नाम : सुमला पिता का नाम: राजु गृह संख्या : 131/2 उम्र : 32 लिंग : पुरुष	फोटो उपलब्ध
914	RMH5704952	निर्वाचक का नाम : रायदा डुडवे पति का नाम: सुरेश डुडवे गृह संख्या : 144 उम्र : 26 लिंग : महिला	फोटो उपलब्ध	915	RMH5541479	निर्वाचक का नाम : दूरसिंह पिता का नाम: दला गृह संख्या : 149 उम्र : 72 लिंग : पुरुष	फोटो उपलब्ध	916	KFL1089614	निर्वाचक का नाम : वेस्ती पति का नाम: दूरसिंह गृह संख्या : 149 उम्र : 70 लिंग : महिला	फोटो उपलब्ध
917	RMH6039358	निर्वाचक का नाम : मगनसिंह चौहान पिता का नाम: दूरसिंह चौहान गृह संख्या : 149 उम्र : 56 लिंग : पुरुष	फोटो उपलब्ध	918	RMH5492111	निर्वाचक का नाम : अनबाई पति का नाम: मगनसिंह गृह संख्या : 149 उम्र : 48 लिंग : महिला	फोटो उपलब्ध	919	KFL1492131	निर्वाचक का नाम : सुमेरसिंह पिता का नाम: दूरसिंह गृह संख्या : 149 उम्र : 42 लिंग : पुरुष	फोटो उपलब्ध
920	RMH4131306	निर्वाचक का नाम : जानबाई पति का नाम: सुमेरसिंह गृह संख्या : 149 उम्र : 39 लिंग : महिला	फोटो उपलब्ध	921	RMH4130902	निर्वाचक का नाम : थावरीया पिता का नाम: मगनसिंह गृह संख्या : 149 उम्र : 37 लिंग : पुरुष	फोटो उपलब्ध	922	RMH4131595	निर्वाचक का नाम : संगीता पति का नाम: थावरीया गृह संख्या : 149 उम्र : 34 लिंग : महिला	फोटो उपलब्ध
923	RMH4680450	निर्वाचक का नाम : राजु पिता का नाम: मगन गृह संख्या : 149 उम्र : 31 लिंग : पुरुष	फोटो उपलब्ध	924	RMH6045991	निर्वाचक का नाम : संजू चौहान पति का नाम: राजु चौहान गृह संख्या : 149 उम्र : 30 लिंग : महिला	फोटो उपलब्ध	925	RMH6045975	निर्वाचक का नाम : रुपेश चौहान पिता का नाम: मगनसिंह चौहान गृह संख्या : 149 उम्र : 27 लिंग : पुरुष	फोटो उपलब्ध
926	RMH5242094	निर्वाचक का नाम : सेकडा पिता का नाम: दला गृह संख्या : 151 उम्र : 84 लिंग : पुरुष	फोटो उपलब्ध	927	RMH5326970	निर्वाचक का नाम : नानकी पति का नाम: सेकडा गृह संख्या : 151 उम्र : 79 लिंग : महिला	फोटो उपलब्ध	928	RMH6039515	निर्वाचक का नाम : नवलसिंह जमरा पिता का नाम: सेकडा जमरा गृह संख्या : 151 उम्र : 54 लिंग : पुरुष	फोटो उपलब्ध
929	KFL1090059	निर्वाचक का नाम : सुन्दरी पति का नाम: नवलसिंह गृह संख्या : 151 उम्र : 42 लिंग : महिला	फोटो उपलब्ध	930	RMH6135792	निर्वाचक का नाम : जितेन्द्र जमरा पिता का नाम: नवलसिंह जमरा गृह संख्या : 151 उम्र : 20 लिंग : पुरुष	फोटो उपलब्ध	931	RMH6135784	निर्वाचक का नाम : निलेश जमरा पिता का नाम: नवलसिंह जमरा गृह संख्या : 151 उम्र : 20 लिंग : पुरुष	फोटो उपलब्ध
932	RMH5242060	निर्वाचक का नाम : उगरसिंह पिता का नाम: सेकडिया गृह संख्या : 151/क उम्र : 58 लिंग : पुरुष	फोटो उपलब्ध	933	RMH5242052	निर्वाचक का नाम : सनबाई पति का नाम: उगरसिंह गृह संख्या : 151/क उम्र : 55 लिंग : महिला	फोटो उपलब्ध	934	RMH5153002	निर्वाचक का नाम : ज्ञानसिंह जमरा पिता का नाम: उगरसिंह जमरा गृह संख्या : 151/क उम्र : 35 लिंग : पुरुष	फोटो उपलब्ध

935 निर्वाचक का नाम : इन्दरसिंह पिता का नाम: रडता गृह संख्या : 152 उम्र : 58 लिंग : पुरुष	RMH5242037	936 निर्वाचक का नाम : मेहरबाई पति का नाम: ईन्दरसिंह गृह संख्या : 152 उम्र : 56 लिंग : महिला	RMH5491998	937 निर्वाचक का नाम : हीरूसिंह पिता का नाम: इन्दरसिंह गृह संख्या : 152 उम्र : 39 लिंग : पुरुष	RMH4131009
938 निर्वाचक का नाम : ईडी पति का नाम: हिरू गृह संख्या : 152 उम्र : 37 लिंग : महिला	RMH4131371	939 निर्वाचक का नाम : सजनी पति का नाम: कलम सिंह गृह संख्या : 152 उम्र : 35 लिंग : महिला	RMH5018254	940 निर्वाचक का नाम : पातलसिंह पिता का नाम: इन्दरसिंह गृह संख्या : 152 उम्र : 34 लिंग : पुरुष	RMH4131041
941 निर्वाचक का नाम : मुकाम जमरा पिता का नाम: इन्दरसिंह गृह संख्या : 152 उम्र : 33 लिंग : पुरुष	RMH4130886	942 निर्वाचक का नाम : कलम सिंह पिता का नाम: इन्दरसिंह गृह संख्या : 152 उम्र : 32 लिंग : पुरुष	RMH4130910	943 निर्वाचक का नाम : संगीता पति का नाम: पातलसिंह गृह संख्या : 152 उम्र : 32 लिंग : महिला	RMH4131363
944 निर्वाचक का नाम : कमली जमरा पति का नाम: मुकाम जमरा गृह संख्या : 152 उम्र : 25 लिंग : महिला	RMH6237176	945 निर्वाचक का नाम : छगन पिता का नाम: दूरसिंह गृह संख्या : 153 उम्र : 57 लिंग : पुरुष	RMH5242011	946 निर्वाचक का नाम : सज्जनबाई पति का नाम: छगन गृह संख्या : 153 उम्र : 54 लिंग : महिला	RMH5500137
947 निर्वाचक का नाम : प्रकाश चौहान पिता का नाम: छगनसिंह चौहान गृह संख्या : 153 उम्र : 33 लिंग : पुरुष	RMH5190376	948 निर्वाचक का नाम : रामसिंह पिता का नाम: सरदार गृह संख्या : 154 उम्र : 46 लिंग : पुरुष	RMH5241997	949 निर्वाचक का नाम : इडीबाई पति का नाम: रामसिंह गृह संख्या : 154 उम्र : 44 लिंग : महिला	RMH5241971
950 निर्वाचक का नाम : रमेश पिता का नाम: सरदार गृह संख्या : 154 उम्र : 42 लिंग : पुरुष	KFL1090034	951 निर्वाचक का नाम : धुन्धरी पति का नाम: रमेश गृह संख्या : 154 उम्र : 34 लिंग : महिला	RMH4131538	952 निर्वाचक का नाम : वेस्ता जमरा पिता का नाम: भगु जमरा गृह संख्या : 154 उम्र : 32 लिंग : पुरुष	RMH5018080
953 निर्वाचक का नाम : वेस्ती जमरा पति का नाम: वेस्ता जमरा गृह संख्या : 154 उम्र : 31 लिंग : महिला	RMH5018064	954 निर्वाचक का नाम : निहालसिंह चौहान पिता का नाम: रामसिंह चौहान गृह संख्या : 154 उम्र : 28 लिंग : पुरुष	RMH5047311	955 निर्वाचक का नाम : सवलसिंह चौहान पिता का नाम: रामसिंह चौहान गृह संख्या : 154 उम्र : 24 लिंग : पुरुष	RMH6406532
956 निर्वाचक का नाम : भगु पिता का नाम: सरदार गृह संख्या : 154/क उम्र : 48 लिंग : पुरुष	RMH5327002	957 निर्वाचक का नाम : बोंदरी पति का नाम: भगु गृह संख्या : 154/क उम्र : 46 लिंग : महिला	RMH5327036	958 निर्वाचक का नाम : पुनी पिता का नाम: भगु गृह संख्या : 154/क उम्र : 28 लिंग : महिला	RMH4836409
959 निर्वाचक का नाम : भदू पिता का नाम: कलसिंह गृह संख्या : 155/1 उम्र : 55 लिंग : पुरुष	RMH5495601	960 निर्वाचक का नाम : सागरी पति का नाम: भदू गृह संख्या : 155/1 उम्र : 53 लिंग : महिला	RMH5495551	961 निर्वाचक का नाम : शंकर चौहान पिता का नाम: भदू चौहान गृह संख्या : 155/1 उम्र : 30 लिंग : पुरुष	RMH6135008
962 निर्वाचक का नाम : तेरसिंह पिता का नाम: कलसिंह गृह संख्या : 155/2 उम्र : 59 लिंग : पुरुष	RMH5241930	963 निर्वाचक का नाम : धावली पति का नाम: तेरसिंह गृह संख्या : 155/2 उम्र : 57 लिंग : महिला	RMH5241922	964 निर्वाचक का नाम : राकेश पिता का नाम: तेरसिंह गृह संख्या : 155/2 उम्र : 40 लिंग : पुरुष	KFL1492164

965	KFL1492172	निर्वाचक का नाम : राहबाई पिता का नाम: राकेश गृह संख्या : 155/2 उम्र : 39 लिंग : पुरुष	फोटो उपलब्ध	966	RMH4810578	निर्वाचक का नाम : मुकेश पिता का नाम: तेर सिंह गृह संख्या : 155/2 उम्र : 32 लिंग : पुरुष	फोटो उपलब्ध	967	RMH4810537	निर्वाचक का नाम : राम बाई पति का नाम: मुकेश गृह संख्या : 155/2 उम्र : 31 लिंग : महिला	फोटो उपलब्ध
968	RMH5241914	निर्वाचक का नाम : नाहरसिंह पिता का नाम: थावरिया गृह संख्या : 156 उम्र : 64 लिंग : पुरुष	फोटो उपलब्ध	969	RMH5493564	निर्वाचक का नाम : सागरी पति का नाम: नाहरसिंह गृह संख्या : 156 उम्र : 62 लिंग : महिला	फोटो उपलब्ध	970	RMH5008644	निर्वाचक का नाम : कासमसिंह पिता का नाम: नाहरसिंह गृह संख्या : 156 उम्र : 35 लिंग : पुरुष	फोटो उपलब्ध
971	RMH4810545	निर्वाचक का नाम : दसम सिंह पिता का नाम: नाहर सिंह गृह संख्या : 156 उम्र : 32 लिंग : पुरुष	फोटो उपलब्ध	972	RMH4810552	निर्वाचक का नाम : काली बाई पति का नाम: दसम सिंह गृह संख्या : 156 उम्र : 31 लिंग : महिला	फोटो उपलब्ध	973	RMH5823968	निर्वाचक का नाम : शीला सोलंकी पति का नाम: बिशनसिंग गृह संख्या : 156 उम्र : 24 लिंग : महिला	फोटो उपलब्ध
974	RMH5327127	निर्वाचक का नाम : चिमलिया पिता का नाम: थावरिया गृह संख्या : 157 उम्र : 51 लिंग : पुरुष	फोटो उपलब्ध	975	RMH4131033	निर्वाचक का नाम : लक्ष्मण पिता का नाम: चिमलिया गृह संख्या : 157 उम्र : 37 लिंग : पुरुष	फोटो उपलब्ध	976	RMH4131496	निर्वाचक का नाम : साहबाई पति का नाम: लक्ष्मण गृह संख्या : 157 उम्र : 36 लिंग : महिला	फोटो उपलब्ध
977	RMH5241906	निर्वाचक का नाम : जालु पिता का नाम: मोतीसिंह गृह संख्या : 158 उम्र : 46 लिंग : पुरुष	फोटो उपलब्ध	978	RMH5241898	निर्वाचक का नाम : जमनाबाई पति का नाम: जालु गृह संख्या : 158 उम्र : 44 लिंग : महिला	फोटो उपलब्ध	979	KFL1492099	निर्वाचक का नाम : हिरुसिंह पिता का नाम: जालु गृह संख्या : 158 उम्र : 41 लिंग : पुरुष	फोटो उपलब्ध
980	KFL1089416	निर्वाचक का नाम : धुन्दाबाई पति का नाम: हिरुसिंह गृह संख्या : 158 उम्र : 40 लिंग : महिला	फोटो उपलब्ध	981	RMH6245807	निर्वाचक का नाम : कमबाई चौहान पति का नाम: दीपक चौहान गृह संख्या : 158 उम्र : 26 लिंग : महिला	फोटो उपलब्ध	982	RMH5824347	निर्वाचक का नाम : सुनील चौहान पिता का नाम: हीरू सिंग गृह संख्या : 158 उम्र : 25 लिंग : पुरुष	फोटो उपलब्ध
983	RMH6245823	निर्वाचक का नाम : निर्मला चौहान पिता का नाम: हीरूसिंह चौहान गृह संख्या : 158 उम्र : 21 लिंग : महिला	फोटो उपलब्ध	984	RMH6245716	निर्वाचक का नाम : दीपक चौहान पिता का नाम: हीरूसिंह चौहान गृह संख्या : 158 उम्र : 20 लिंग : पुरुष	फोटो उपलब्ध	985	RMH5493556	निर्वाचक का नाम : नानसिंह पिता का नाम: मोतिसिंह गृह संख्या : 159 उम्र : 74 लिंग : पुरुष	फोटो उपलब्ध
986	RMH5241872	निर्वाचक का नाम : गनबाई पति का नाम: नानसिंह गृह संख्या : 159 उम्र : 72 लिंग : महिला	फोटो उपलब्ध	987	RMH5241849	निर्वाचक का नाम : प्रेमसिंह पिता का नाम: नानसिंह गृह संख्या : 159 उम्र : 49 लिंग : पुरुष	फोटो उपलब्ध	988	RMH5241823	निर्वाचक का नाम : केशरबाई पति का नाम: प्रेमसिंह गृह संख्या : 159 उम्र : 48 लिंग : महिला	फोटो उपलब्ध
989	KFL1089598	निर्वाचक का नाम : कैलाश पिता का नाम: नानसिंह गृह संख्या : 159 उम्र : 40 लिंग : पुरुष	फोटो उपलब्ध	990	KFL1089622	निर्वाचक का नाम : सुरबाई पति का नाम: कैलाश गृह संख्या : 159 उम्र : 40 लिंग : महिला	फोटो उपलब्ध	991	RMH4995635	निर्वाचक का नाम : अनीता पति का नाम: प्रकाश गृह संख्या : 159 उम्र : 31 लिंग : महिला	फोटो उपलब्ध
992	RMH5008693	निर्वाचक का नाम : हतरी चौहान पिता का नाम: प्रेमसिंह चौहान गृह संख्या : 159 उम्र : 29 लिंग : महिला	फोटो उपलब्ध	993	RMH4995619	निर्वाचक का नाम : प्रकाश पिता का नाम: कैलाश गृह संख्या : 159 उम्र : 26 लिंग : पुरुष	फोटो उपलब्ध	994	RMH5190962	निर्वाचक का नाम : पिंकी चौहान पिता का नाम: कैलाश चौहान गृह संख्या : 159 उम्र : 25 लिंग : महिला	फोटो उपलब्ध

995	RMH5712856	निर्वाचक का नाम : पन्नालाल चौहान पिता का नाम: प्रेमसिंह चौहान गृह संख्या : 159 उम्र : 25 लिंग : पुरुष	फोटो उपलब्ध	996	RMH5705165	निर्वाचक का नाम : उर्मिला चौहान पति का नाम: प्रदीप चौहान गृह संख्या : 159 उम्र : 24 लिंग : महिला	फोटो उपलब्ध	997	RMH5705587	निर्वाचक का नाम : प्रदीप चौहान पिता का नाम: प्रेमसिंह चौहान गृह संख्या : 159 उम्र : 23 लिंग : पुरुष	फोटो उपलब्ध
998	RMH6272355	निर्वाचक का नाम : रंजना चौहान पति का नाम: पन्नालाल चौहान गृह संख्या : 159 उम्र : 21 लिंग : महिला	फोटो उपलब्ध	999	RMH5241807	निर्वाचक का नाम : मानुसिंह पिता का नाम: अनसिंह गृह संख्या : 160 उम्र : 48 लिंग : पुरुष	फोटो उपलब्ध	1000	RMH5241773	निर्वाचक का नाम : दितली पति का नाम: मानुसिंह गृह संख्या : 160 उम्र : 46 लिंग : महिला	फोटो उपलब्ध
1001	RMH5704846	निर्वाचक का नाम : कमला चौहान पति का नाम: रायसिंह चौहान गृह संख्या : 160 उम्र : 33 लिंग : महिला	फोटो उपलब्ध	1002	RMH4723953	निर्वाचक का नाम : विक्रम पिता का नाम: मानसिंह गृह संख्या : 160 उम्र : 31 लिंग : पुरुष	फोटो उपलब्ध	1003	RMH4723961	निर्वाचक का नाम : संगीता पति का नाम: विक्रम गृह संख्या : 160 उम्र : 31 लिंग : महिला	फोटो उपलब्ध
1004	RMH5712690	निर्वाचक का नाम : मुकेश चौहान पिता का नाम: मानसिंह चौहान गृह संख्या : 160 उम्र : 30 लिंग : पुरुष	फोटो उपलब्ध	1005	RMH5327192	निर्वाचक का नाम : मेहताबसिंह चौहान पिता का नाम: डूमा गृह संख्या : 161 उम्र : 50 लिंग : पुरुष	फोटो उपलब्ध	1006	RMH5241856	निर्वाचक का नाम : रमकी पति का नाम: मेहताप गृह संख्या : 161 उम्र : 48 लिंग : महिला	फोटो उपलब्ध
1007	KFL1089580	निर्वाचक का नाम : शंकर पिता का नाम: डूमा गृह संख्या : 161 उम्र : 40 लिंग : पुरुष	फोटो उपलब्ध	1008	KFL1089630	निर्वाचक का नाम : ईडी पति का नाम: शंकर गृह संख्या : 161 उम्र : 39 लिंग : महिला	फोटो उपलब्ध	1009	RMH4314092	निर्वाचक का नाम : पातल सिंह पिता का नाम: मेहताब गृह संख्या : 161 उम्र : 31 लिंग : पुरुष	फोटो उपलब्ध
1010	RMH5046537	निर्वाचक का नाम : हतरी चौहान पति का नाम: पातलसिंह चौहान गृह संख्या : 161 उम्र : 30 लिंग : महिला	फोटो उपलब्ध	1011	RMH4314019	निर्वाचक का नाम : मोहन सिंह पिता का नाम: भुरू गृह संख्या : 161/क उम्र : 34 लिंग : पुरुष	फोटो उपलब्ध	1012	RMH5241740	निर्वाचक का नाम : भुरू पिता का नाम: डूमा गृह संख्या : 161/क उम्र : 54 लिंग : पुरुष	फोटो उपलब्ध
1013	RMH5241724	निर्वाचक का नाम : पीरली पति का नाम: भुरू गृह संख्या : 161/क उम्र : 52 लिंग : महिला	फोटो उपलब्ध	1014	RMH5241682	निर्वाचक का नाम : मीरली पति का नाम: छगन गृह संख्या : 162 उम्र : 61 लिंग : महिला	फोटो उपलब्ध	1015	RMH5047634	निर्वाचक का नाम : पदमा पति का नाम: अबेसिंह गृह संख्या : 162 उम्र : 33 लिंग : महिला	फोटो उपलब्ध
1016	RMH5047626	निर्वाचक का नाम : जामसिंह चौहान पिता का नाम: छगनसिंह चौहान गृह संख्या : 162 उम्र : 29 लिंग : पुरुष	फोटो उपलब्ध	1017	RMH5655063	निर्वाचक का नाम : मनी चौहान पिता का नाम: छगन सिंह चौहान गृह संख्या : 162 उम्र : 28 लिंग : महिला	फोटो उपलब्ध	1018	RMH6434062	निर्वाचक का नाम : सोना चौहान पिता का नाम: छगन सिंह चौहान गृह संख्या : 162 उम्र : 27 लिंग : महिला	फोटो उपलब्ध

1019 निर्वाचक का नाम : रंगबाई मायडा पति का नाम: हेमता गृह संख्या : 99 उम्र : 76 लिंग : महिला	RMH5241476 फोटो उपलब्ध	1020 निर्वाचक का नाम : राधुसिंह मायडा पिता का नाम: हेमता मायडा गृह संख्या : 99 उम्र : 50 लिंग : पुरुष	RMH5327267 फोटो उपलब्ध	1021 निर्वाचक का नाम : माधुसिंह मायडा पिता का नाम: हेमता मायडा गृह संख्या : 99 उम्र : 45 लिंग : पुरुष	RMH5999693 फोटो उपलब्ध
1022 निर्वाचक का नाम : नर्मदाबाई पति का नाम: राधुसिंह गृह संख्या : 99 उम्र : 43 लिंग : महिला	KFL1089432 फोटो उपलब्ध	1023 निर्वाचक का नाम : सुमली पति का नाम: माधुसिंह गृह संख्या : 99 उम्र : 37 लिंग : महिला	KFL1089424 फोटो उपलब्ध	1024 निर्वाचक का नाम : दिनेश मायडा पिता का नाम: राधुसिंह मायडा गृह संख्या : ९९ उम्र : 34 लिंग : पुरुष	RMH5047964 फोटो उपलब्ध
1025 निर्वाचक का नाम : कनबाई पति का नाम: दिनेश गृह संख्या : 99 उम्र : 33 लिंग : महिला	RMH5065636 फोटो उपलब्ध	1026 निर्वाचक का नाम : महेश मायडा पिता का नाम: माधुसिंह मायडा गृह संख्या : 99 उम्र : 26 लिंग : पुरुष	RMH5046669 फोटो उपलब्ध	1027 निर्वाचक का नाम : कनी मायडा पति का नाम: सुरेश मायडा गृह संख्या : 99 उम्र : 25 लिंग : महिला	RMH6187678 फोटो उपलब्ध
1028 निर्वाचक का नाम : सातिया पिता का नाम: हेमता गृह संख्या : 99क उम्र : 61 लिंग : पुरुष	RMH5241559 फोटो उपलब्ध	1029 निर्वाचक का नाम : रूमला पिता का नाम: सातिया गृह संख्या : 99क उम्र : 33 लिंग : पुरुष	RMH3619533 फोटो उपलब्ध	1030 निर्वाचक का नाम : राकेश मायडा पिता का नाम: सातिया मायडा गृह संख्या : 99क उम्र : 29 लिंग : पुरुष	RMH5062047 फोटो उपलब्ध
1031 निर्वाचक का नाम : धुन्दरी पति का नाम: सरदार गृह संख्या : 99ख उम्र : 55 लिंग : महिला	RMH5241534 फोटो उपलब्ध	1032 निर्वाचक का नाम : अनिता पति का नाम: मुकेश गृह संख्या : 99ख उम्र : 32 लिंग : महिला	RMH4131249 फोटो उपलब्ध	1033 निर्वाचक का नाम : झबली पति का नाम: कैलाश गृह संख्या : 100 उम्र : 35 लिंग : महिला	RMH4131462 फोटो उपलब्ध
1034 निर्वाचक का नाम : कैलाश पिता का नाम: जोगलीया गृह संख्या : 100 उम्र : 32 लिंग : पुरुष	RMH4130860 फोटो उपलब्ध	1035 निर्वाचक का नाम : बुधी पति का नाम: केरू गृह संख्या : 101 उम्र : 48 लिंग : महिला	RMH5241427 फोटो उपलब्ध	1036 निर्वाचक का नाम : समतु पति का नाम: लुम सिंह गृह संख्या : 101 उम्र : 32 लिंग : महिला	RMH4131520 फोटो उपलब्ध
1037 निर्वाचक का नाम : मंजू मसानिया पति का नाम: भावसिंह मसानिया गृह संख्या : 101 उम्र : 30 लिंग : महिला	RMH6293773 फोटो उपलब्ध	1038 निर्वाचक का नाम : भावसिंह मसानिया माता का नाम: भंगडी मसानिया गृह संख्या : 101 उम्र : 26 लिंग : पुरुष	RMH6293765 फोटो उपलब्ध	1039 निर्वाचक का नाम : लालसिंह मसानिया पिता का नाम: जोगडीया मसानिया गृह संख्या : 102 उम्र : 55 लिंग : पुरुष	RMH5999727 फोटो उपलब्ध
1040 निर्वाचक का नाम : इडलिबाई पति का नाम: लालसिंह गृह संख्या : 102 उम्र : 53 लिंग : महिला	RMH5241351 फोटो उपलब्ध	1041 निर्वाचक का नाम : केरमसिंह पिता का नाम: लालसिंह गृह संख्या : 102 उम्र : 37 लिंग : पुरुष	KFL1089275 फोटो उपलब्ध	1042 निर्वाचक का नाम : इतर पति का नाम: केरम गृह संख्या : 102 उम्र : 36 लिंग : महिला	RMH4131389 फोटो उपलब्ध
1043 निर्वाचक का नाम : अबेसिंह पिता का नाम: लालसिंह गृह संख्या : 102 उम्र : 32 लिंग : पुरुष	RMH4131082 फोटो उपलब्ध	1044 निर्वाचक का नाम : अण्डी पति का नाम: अबेसिंह गृह संख्या : 102 उम्र : 32 लिंग : महिला	RMH4131488 फोटो उपलब्ध	1045 निर्वाचक का नाम : मालसिंह पिता का नाम: जोगडिया गृह संख्या : 102क उम्र : 53 लिंग : पुरुष	RMH5242243 फोटो उपलब्ध
1046 निर्वाचक का नाम : जालम पिता का नाम: मालसिंह गृह संख्या : 102क उम्र : 33 लिंग : पुरुष	RMH4130944 फोटो उपलब्ध	1047 निर्वाचक का नाम : बिरम पति का नाम: जालम गृह संख्या : 102क उम्र : 32 लिंग : महिला	RMH4131553 फोटो उपलब्ध	1048 निर्वाचक का नाम : शेरसिंह मसानिया पिता का नाम: मालसिंह मसानिया गृह संख्या : 102/के उम्र : 24 लिंग : पुरुष	RMH6309371 फोटो उपलब्ध

विधान सभा क्षेत्र की संख्या व नाम : 192-जोबट
अनुभाग की संख्या व नाम : 7-मसानिया फलिया छोटी खट्टाली

1049	RMH5073515	1050	RMH5073556
निर्वाचक का नाम : सुनीता डुडवे पति का नाम: रमेश डुडवे गृह संख्या : १४२ उम्र : 27 लिंग : महिला	फोटो उपलब्ध	निर्वाचक का नाम : नरपत डुडवे पिता का नाम: भुचर डुडवे गृह संख्या : ५५० उम्र : 49 लिंग : पुरुष	फोटो उपलब्ध

1051 निर्वाचक का नाम : दिनेश दूदवे पिता का नाम: देवरा दूदवे गृह संख्या : 00 उम्र : 21 लिंग : पुरुष	RMH6118731 फोटो उपलब्ध	1052 निर्वाचक का नाम : प्रदीप डुडवे पिता का नाम: राजू डुडवे गृह संख्या : 20 उम्र : 23 लिंग : पुरुष	RMH6283147 फोटो उपलब्ध	1053 निर्वाचक का नाम : फुदी पति का नाम: रूमला गृह संख्या : 99क उम्र : 36 लिंग : महिला	RMH4131546 फोटो उपलब्ध
1054 निर्वाचक का नाम : रून्वेल पिता का नाम: सरदार मायडा गृह संख्या : 99क उम्र : 35 लिंग : पुरुष	RMH3619509 फोटो उपलब्ध	1055 निर्वाचक का नाम : रंगु मायडा पति का नाम: रून्वेल मायडा गृह संख्या : 99क उम्र : 35 लिंग : महिला	RMH3619517 फोटो उपलब्ध	1056 निर्वाचक का नाम : जंगलिया पिता का नाम: मंगू गृह संख्या : 100 उम्र : 66 लिंग : पुरुष	RMH5541891 फोटो उपलब्ध
1057 निर्वाचक का नाम : सुन्दरिया पिता का नाम: मंगू गृह संख्या : 103 उम्र : 64 लिंग : पुरुष	RMH5593264 फोटो उपलब्ध	1058 निर्वाचक का नाम : शंकर पिता का नाम: सुन्दरिया गृह संख्या : 103 उम्र : 41 लिंग : पुरुष	KFL1089945 फोटो उपलब्ध	1059 निर्वाचक का नाम : हतरी पति का नाम: शंकर गृह संख्या : 103 उम्र : 39 लिंग : महिला	KFL1492073 फोटो उपलब्ध
1060 निर्वाचक का नाम : सूरली पति का नाम: राजूसिंह गृह संख्या : 130/2 उम्र : 46 लिंग : महिला	RMH5241302 फोटो उपलब्ध	1061 निर्वाचक का नाम : कुंवरसिंह डुडवे पिता का नाम: मालसिंह डुडवे गृह संख्या : 130/2 उम्र : 49 लिंग : पुरुष	RMH5241278 फोटो उपलब्ध	1062 निर्वाचक का नाम : केरी डुडवे पति का नाम: कुंवरसिंह डुडवे गृह संख्या : 130/2 उम्र : 45 लिंग : महिला	KFL1492149 फोटो उपलब्ध
1063 निर्वाचक का नाम : नानकीबाई डुडवे पति का नाम: सुमला डुडवे गृह संख्या : 130/2 उम्र : 29 लिंग : महिला	RMH5153069 फोटो उपलब्ध	1064 निर्वाचक का नाम : दीपक डुडवे पिता का नाम: कुंवर सिंह डुडवे गृह संख्या : 130/2 उम्र : 19 लिंग : पुरुष	RMH6325948 फोटो उपलब्ध	1065 निर्वाचक का नाम : झेतरी पति का नाम: मालसिंह गृह संख्या : 130/3 उम्र : 73 लिंग : महिला	RMH5241237 फोटो उपलब्ध
1066 निर्वाचक का नाम : इन्दरसिंह पिता का नाम: मालसिंह गृह संख्या : 130/3 उम्र : 51 लिंग : पुरुष	RMH5542139 फोटो उपलब्ध	1067 निर्वाचक का नाम : भूरली पति का नाम: इन्दरसिंह गृह संख्या : 130/3 उम्र : 49 लिंग : महिला	RMH5241161 फोटो उपलब्ध	1068 निर्वाचक का नाम : फुन्दी डुडवे पति का नाम: किशन डुडवे गृह संख्या : 130/3 उम्र : 32 लिंग : महिला	RMH5121520 फोटो उपलब्ध
1069 निर्वाचक का नाम : किशन पिता का नाम: इन्दर सिंह गृह संख्या : 130/3 उम्र : 28 लिंग : पुरुष	RMH4810586 फोटो उपलब्ध	1070 निर्वाचक का नाम : थान सिंह पिता का नाम: हाबु गृह संख्या : 132 उम्र : 62 लिंग : पुरुष	RMH4762647 फोटो उपलब्ध	1071 निर्वाचक का नाम : भीना पति का नाम: थानसिंह गृह संख्या : 132 उम्र : 58 लिंग : महिला	RMH5241104 फोटो उपलब्ध
1072 निर्वाचक का नाम : प्रताप पिता का नाम: थानसिंह गृह संख्या : 132 उम्र : 42 लिंग : पुरुष	KFL1492123 फोटो उपलब्ध	1073 निर्वाचक का नाम : फून्दी पति का नाम: प्रताप गृह संख्या : 132 उम्र : 40 लिंग : महिला	KFL1492081 फोटो उपलब्ध	1074 निर्वाचक का नाम : कैलाश पिता का नाम: थानसिंह गृह संख्या : 132 उम्र : 33 लिंग : पुरुष	RMH4313854 फोटो उपलब्ध
1075 निर्वाचक का नाम : पेमली पति का नाम: कैलाश गृह संख्या : 132 उम्र : 32 लिंग : महिला	RMH4539086 फोटो उपलब्ध	1076 निर्वाचक का नाम : राकेश पिता का नाम: प्रताप सिंह गृह संख्या : 132 उम्र : 27 लिंग : पुरुष	RMH5008669 फोटो उपलब्ध	1077 निर्वाचक का नाम : मदन पिता का नाम: भलसिंह गृह संख्या : 133/1 उम्र : 56 लिंग : पुरुष	RMH5542196 फोटो उपलब्ध
1078 निर्वाचक का नाम : इडली पति का नाम: मदन गृह संख्या : 133/1 उम्र : 54 लिंग : महिला	RMH5543731 फोटो उपलब्ध	1079 निर्वाचक का नाम : नारायण डुडवे पिता का नाम: मदन गृह संख्या : 133/1 उम्र : 30 लिंग : पुरुष	RMH4680443 फोटो उपलब्ध	1080 निर्वाचक का नाम : नूरी डुडवे पति का नाम: नारायण गृह संख्या : 133/1 उम्र : 28 लिंग : महिला	RMH5046743 फोटो उपलब्ध

1081	RMH5241088	निर्वाचक का नाम : भूरला पिता का नाम: भीमसिंह गृह संख्या : 134 उम्र : 62 लिंग : पुरुष	फोटो उपलब्ध	1082	RMH4779799	निर्वाचक का नाम : नेहरू पिता का नाम: भूरला गृह संख्या : 134 उम्र : 41 लिंग : पुरुष	फोटो उपलब्ध	1083	RMH4779807	निर्वाचक का नाम : सेकडी पिता का नाम: नेहरू गृह संख्या : 134 उम्र : 40 लिंग : महिला	फोटो उपलब्ध
1084	RMH4810594	निर्वाचक का नाम : जवाहरलाल डुडवे पिता का नाम: भूरला गृह संख्या : 134 उम्र : 33 लिंग : पुरुष	फोटो उपलब्ध	1085	RMH4836417	निर्वाचक का नाम : सीमा पिता का नाम: जवाहरलाल गृह संख्या : 134 उम्र : 31 लिंग : महिला	फोटो उपलब्ध	1086	RMH5241047	निर्वाचक का नाम : प्रताप पिता का नाम: अनसिंह गृह संख्या : 136 उम्र : 56 लिंग : पुरुष	फोटो उपलब्ध
1087	RMH5121512	निर्वाचक का नाम : छगन डुडवे पिता का नाम: अनसिंह डुडवे गृह संख्या : 136 उम्र : 54 लिंग : पुरुष	फोटो उपलब्ध	1088	RMH5241013	निर्वाचक का नाम : जमनाबाई पिता का नाम: प्रताप गृह संख्या : 136 उम्र : 54 लिंग : महिला	फोटो उपलब्ध	1089	RMH5240981	निर्वाचक का नाम : इडला पिता का नाम: अनसिंह गृह संख्या : 136 उम्र : 53 लिंग : पुरुष	फोटो उपलब्ध
1090	RMH5240973	निर्वाचक का नाम : सकरी पिता का नाम: इडला गृह संख्या : 136 उम्र : 51 लिंग : महिला	फोटो उपलब्ध	1091	RMH5240957	निर्वाचक का नाम : अनबाई पिता का नाम: छगन गृह संख्या : 136 उम्र : 46 लिंग : महिला	फोटो उपलब्ध	1092	RMH3831773	निर्वाचक का नाम : उगरसिंह पिता का नाम: प्रतापसिंह गृह संख्या : 136 उम्र : 32 लिंग : पुरुष	फोटो उपलब्ध
1093	RMH4131165	निर्वाचक का नाम : सुरपाल पिता का नाम: छगन गृह संख्या : 136 उम्र : 32 लिंग : पुरुष	फोटो उपलब्ध	1094	RMH5046909	निर्वाचक का नाम : रजनी पिता का नाम: उगरसिंह गृह संख्या : 136 उम्र : 29 लिंग : महिला	फोटो उपलब्ध	1095	RMH4836425	निर्वाचक का नाम : भल सिंह डुडवे पिता का नाम: इडला डुडवे गृह संख्या : 136 उम्र : 28 लिंग : पुरुष	फोटो उपलब्ध
1096	RMH5121496	निर्वाचक का नाम : जगतसिंह डुडवे पिता का नाम: ईडला डुडवे गृह संख्या : 136 उम्र : 26 लिंग : पुरुष	फोटो उपलब्ध	1097	RMH5121504	निर्वाचक का नाम : सेलबाई डुडवे पिता का नाम: भलसिंह डुडवे गृह संख्या : 136 उम्र : 26 लिंग : महिला	फोटो उपलब्ध	1098	RMH5543764	निर्वाचक का नाम : हाबू पिता का नाम: अनसिंह गृह संख्या : 137 उम्र : 59 लिंग : पुरुष	फोटो उपलब्ध
1099	RMH4131199	निर्वाचक का नाम : रघुनाथ पिता का नाम: हाबू गृह संख्या : 137 उम्र : 32 लिंग : पुरुष	फोटो उपलब्ध	1100	RMH5008677	निर्वाचक का नाम : वालबाई पिता का नाम: रघुनाथ गृह संख्या : 137 उम्र : 31 लिंग : महिला	फोटो उपलब्ध	1101	RMH5240767	निर्वाचक का नाम : जैराम पिता का नाम: अनसिंह गृह संख्या : 138 उम्र : 61 लिंग : पुरुष	फोटो उपलब्ध
1102	RMH5240726	निर्वाचक का नाम : सुरबाई पिता का नाम: जैराम गृह संख्या : 138 उम्र : 56 लिंग : महिला	फोटो उपलब्ध	1103	RMH3831757	निर्वाचक का नाम : वेस्ता पिता का नाम: जैराम गृह संख्या : 138 उम्र : 35 लिंग : पुरुष	फोटो उपलब्ध	1104	RMH3831765	निर्वाचक का नाम : लाली बाई पिता का नाम: वेस्ता गृह संख्या : 138 उम्र : 34 लिंग : महिला	फोटो उपलब्ध
1105	RMH3831740	निर्वाचक का नाम : मुकेश पिता का नाम: जैराम गृह संख्या : 138 उम्र : 32 लिंग : पुरुष	फोटो उपलब्ध	1106	RMH4667499	निर्वाचक का नाम : दुडला पिता का नाम: दैसिंह गृह संख्या : 139 उम्र : 67 लिंग : पुरुष	फोटो उपलब्ध	1107	RMH5240692	निर्वाचक का नाम : सागरी पिता का नाम: दुडला गृह संख्या : 139 उम्र : 62 लिंग : महिला	फोटो उपलब्ध
1108	RMH4624870	निर्वाचक का नाम : रीछुसिंह पिता का नाम: दैसिंह गृह संख्या : 141 उम्र : 62 लिंग : पुरुष	फोटो उपलब्ध	1109	RMH5240676	निर्वाचक का नाम : फूलबाई पिता का नाम: रीछु गृह संख्या : 141 उम्र : 60 लिंग : महिला	फोटो उपलब्ध	1110	KFL1089846	निर्वाचक का नाम : भेरुसिंह पिता का नाम: रीछु गृह संख्या : 141 उम्र : 46 लिंग : पुरुष	फोटो उपलब्ध

1111	RMH5240650	निर्वाचक का नाम : भंगडी पति का नाम: भेरुसिंह गृह संख्या : 141 उम्र : 44 लिंग : महिला	फोटो उपलब्ध	1112	KFL1089853	निर्वाचक का नाम : रेशमबाई पति का नाम: भेरुसिंह गृह संख्या : 141 उम्र : 37 लिंग : महिला	फोटो उपलब्ध	1113	RMH5008685	निर्वाचक का नाम : शारदा पिता का नाम: भेरुसिंह गृह संख्या : 141 उम्र : 27 लिंग : महिला	फोटो उपलब्ध
1114	RMH5240635	निर्वाचक का नाम : झेतू पिता का नाम: दैसिंह गृह संख्या : 142 उम्र : 60 लिंग : पुरुष	फोटो उपलब्ध	1115	RMH5240627	निर्वाचक का नाम : सागरी पति का नाम: झेतु गृह संख्या : 142 उम्र : 57 लिंग : महिला	फोटो उपलब्ध	1116	RMH3831534	निर्वाचक का नाम : रमेश पिता का नाम: झेतुसिंह गृह संख्या : 142 उम्र : 33 लिंग : पुरुष	फोटो उपलब्ध
1117	RMH3831526	निर्वाचक का नाम : गुलाबसिंह पिता का नाम: झेतू गृह संख्या : 142 उम्र : 32 लिंग : पुरुष	फोटो उपलब्ध	1118	RMH4779732	निर्वाचक का नाम : शकरू डुडवे पिता का नाम: देसिंह डुडवे गृह संख्या : 143 उम्र : 52 लिंग : पुरुष	फोटो उपलब्ध	1119	RMH4779740	निर्वाचक का नाम : जमना पति का नाम: इकराम गृह संख्या : 143 उम्र : 51 लिंग : महिला	फोटो उपलब्ध
1120	RMH3831732	निर्वाचक का नाम : नानसिंह पिता का नाम: विक्रम गृह संख्या : 143 उम्र : 32 लिंग : पुरुष	फोटो उपलब्ध	1121	RMH4810560	निर्वाचक का नाम : रिनु पति का नाम: नान सिंह गृह संख्या : 143 उम्र : 30 लिंग : महिला	फोटो उपलब्ध	1122	RMH4723946	निर्वाचक का नाम : रामु पिता का नाम: इकराम गृह संख्या : 143 उम्र : 29 लिंग : पुरुष	फोटो उपलब्ध
1123	RMH5240619	निर्वाचक का नाम : रूमली पति का नाम: धन्ना गृह संख्या : 144 उम्र : 80 लिंग : महिला	फोटो उपलब्ध	1124	RMH5240601	निर्वाचक का नाम : डेबरा पिता का नाम: धन्ना गृह संख्या : 144 उम्र : 56 लिंग : पुरुष	फोटो उपलब्ध	1125	RMH5240585	निर्वाचक का नाम : झबाई पति का नाम: डेबरा गृह संख्या : 144 उम्र : 54 लिंग : महिला	फोटो उपलब्ध
1126	RMH4131140	निर्वाचक का नाम : नरसिंह डुडवे पिता का नाम: डेबरा गृह संख्या : 144 उम्र : 33 लिंग : पुरुष	फोटो उपलब्ध	1127	RMH3112083	निर्वाचक का नाम : शीला डुडवे पति का नाम: नरसिंह गृह संख्या : 144 उम्र : 33 लिंग : महिला	फोटो उपलब्ध	1128	RMH5704770	निर्वाचक का नाम : सुरेश डूडवे पिता का नाम: डेबरा डूडवे गृह संख्या : 144 उम्र : 24 लिंग : पुरुष	फोटो उपलब्ध
1129	RMH6221907	निर्वाचक का नाम : दिनेश डुडवे पिता का नाम: डेबरा डुडवे गृह संख्या : 144 उम्र : 21 लिंग : पुरुष	फोटो उपलब्ध	1130	RMH5240551	निर्वाचक का नाम : केशरी पति का नाम: नवलसिंह गृह संख्या : 145 उम्र : 48 लिंग : महिला	फोटो उपलब्ध	1131	RMH4131181	निर्वाचक का नाम : भगु पिता का नाम: नवलसिंह गृह संख्या : 145 उम्र : 35 लिंग : पुरुष	फोटो उपलब्ध
1132	RMH4131504	निर्वाचक का नाम : बसन्ती पति का नाम: भगु गृह संख्या : 145 उम्र : 32 लिंग : महिला	फोटो उपलब्ध	1133	RMH5542303	निर्वाचक का नाम : शंकरी पति का नाम: दूरसिंह गृह संख्या : 146 उम्र : 65 लिंग : महिला	फोटो उपलब्ध	1134	RMH3831278	निर्वाचक का नाम : सेकड़ा पिता का नाम: दूरसिंह गृह संख्या : 146 उम्र : 34 लिंग : पुरुष	फोटो उपलब्ध
1135	RMH4130993	निर्वाचक का नाम : भगत पिता का नाम: दूरसिंह गृह संख्या : 146 उम्र : 33 लिंग : पुरुष	फोटो उपलब्ध	1136	RMH4131355	निर्वाचक का नाम : सुन्दरी पति का नाम: भगत गृह संख्या : 146 उम्र : 32 लिंग : महिला	फोटो उपलब्ध	1137	RMH5829304	निर्वाचक का नाम : गन बाई डावर पति का नाम: सेकड़ा गृह संख्या : 146 उम्र : 31 लिंग : महिला	फोटो उपलब्ध
1138	RMH5542329	निर्वाचक का नाम : सनबाई पति का नाम: भुदरिया गृह संख्या : 147 उम्र : 79 लिंग : महिला	फोटो उपलब्ध	1139	KFL1492115	निर्वाचक का नाम : सरदार पिता का नाम: भुदरिया गृह संख्या : 147 उम्र : 41 लिंग : पुरुष	फोटो उपलब्ध	1140	RMH3668043	निर्वाचक का नाम : नानसिंह पिता का नाम: भुदरिया गृह संख्या : 147 उम्र : 40 लिंग : पुरुष	फोटो उपलब्ध

1141	KFL1492065	निर्वाचक का नाम : तारलीबाई पति का नाम: सरदार गृह संख्या : 147 उम्र : 38 लिंग : महिला	फोटो उपलब्ध	1142	RMH4762639	निर्वाचक का नाम : पेमली डावर पति का नाम: नान सिंह डावर गृह संख्या : 147 उम्र : 30 लिंग : महिला	फोटो उपलब्ध	1143	RMH5240536	निर्वाचक का नाम : धुन्धरिया पिता का नाम: रतन गृह संख्या : 148 उम्र : 61 लिंग : पुरुष	फोटो उपलब्ध
1144	RMH5542337	निर्वाचक का नाम : मेहरबाई पति का नाम: धुन्धरिया गृह संख्या : 148 उम्र : 59 लिंग : महिला	फोटो उपलब्ध	1145	RMH4779765	निर्वाचक का नाम : मनी डावर पति का नाम: दिलीप डावर गृह संख्या : 148 उम्र : 38 लिंग : महिला	फोटो उपलब्ध	1146	KFL1492156	निर्वाचक का नाम : दिलीप पिता का नाम: धुन्धरिया गृह संख्या : 148 उम्र : 37 लिंग : पुरुष	फोटो उपलब्ध
1147	RMH4779716	निर्वाचक का नाम : जगदीश डावर पिता का नाम: धुन्धरिया डावर गृह संख्या : 148 उम्र : 34 लिंग : पुरुष	फोटो उपलब्ध	1148	RMH5046792	निर्वाचक का नाम : पिना डावर पति का नाम: जगदीश डावर गृह संख्या : 148 उम्र : 33 लिंग : महिला	फोटो उपलब्ध	1149	RMH6406672	निर्वाचक का नाम : शरमबाई सोलंकी पति का नाम: कासमसिंह सोलंकी गृह संख्या : 156 उम्र : 34 लिंग : महिला	फोटो उपलब्ध
1150	RMH5072988	निर्वाचक का नाम : बिसनसिंह पिता का नाम: नाहरसिंह गृह संख्या : १५६ उम्र : 26 लिंग : पुरुष	फोटो उपलब्ध	1151	RMH3501806	निर्वाचक का नाम : रायसिंह चौहान पिता का नाम: मानसिंह गृह संख्या : 160 उम्र : 36 लिंग : पुरुष	फोटो उपलब्ध	1152	RMH5073549	निर्वाचक का नाम : मंजु पति का नाम: मोहनसिंह गृह संख्या : १६१ क उम्र : 31 लिंग : महिला	फोटो उपलब्ध
1153	RMH3668076	निर्वाचक का नाम : अबेसिंह पिता का नाम: छगनसिंह गृह संख्या : 162 उम्र : 33 लिंग : पुरुष	फोटो उपलब्ध	1154	RMH5240510	निर्वाचक का नाम : दितली पति का नाम: रायसिंह गृह संख्या : 235 उम्र : 79 लिंग : महिला	फोटो उपलब्ध	1155	RMH5240494	निर्वाचक का नाम : भगडिया पिता का नाम: रायसिंह गृह संख्या : 235 उम्र : 51 लिंग : पुरुष	फोटो उपलब्ध
1156	KFL1089994	निर्वाचक का नाम : अन्तरबाई पति का नाम: भंगडिया गृह संख्या : 235 उम्र : 49 लिंग : महिला	फोटो उपलब्ध	1157	RMH5240486	निर्वाचक का नाम : इडूसिंह पिता का नाम: रायसिंह गृह संख्या : 235 उम्र : 46 लिंग : पुरुष	फोटो उपलब्ध	1158	KFL1089978	निर्वाचक का नाम : शेरसिंह पिता का नाम: रायसिंह गृह संख्या : 235 उम्र : 40 लिंग : पुरुष	फोटो उपलब्ध
1159	RMH4779815	निर्वाचक का नाम : वेरसिंह डुडवे पिता का नाम: रायसिंह डुडवे गृह संख्या : 235 उम्र : 38 लिंग : पुरुष	फोटो उपलब्ध	1160	RMH3111754	निर्वाचक का नाम : हतरी पति का नाम: शेरसिंह गृह संख्या : 235 उम्र : 38 लिंग : महिला	फोटो उपलब्ध	1161	KFL1090000	निर्वाचक का नाम : दिताबाई पति का नाम: इडूसिंह गृह संख्या : 235 उम्र : 37 लिंग : महिला	फोटो उपलब्ध
1162	RMH3831500	निर्वाचक का नाम : राजबाई पति का नाम: वेरसिंह गृह संख्या : 235 उम्र : 34 लिंग : महिला	फोटो उपलब्ध	1163	RMH4779781	निर्वाचक का नाम : आलमसिंह डुडवे पिता का नाम: भंगडिया डुडवे गृह संख्या : 235 उम्र : 32 लिंग : पुरुष	फोटो उपलब्ध	1164	RMH4779724	निर्वाचक का नाम : रायदी डुडवे पति का नाम: आलम सिंह डुडवे गृह संख्या : 235 उम्र : 30 लिंग : महिला	फोटो उपलब्ध
1165	RMH6325203	निर्वाचक का नाम : कमलेश डुडवे पिता का नाम: भंगडीया डुडवे गृह संख्या : 235 उम्र : 28 लिंग : पुरुष	फोटो उपलब्ध	1166	RMH6442552	निर्वाचक का नाम : झेतरी दूदवे पति का नाम: कमलेश डुडवे गृह संख्या : 235 उम्र : 26 लिंग : महिला	फोटो उपलब्ध	1167	RMH3668084	निर्वाचक का नाम : भुचर पिता का नाम: आपसिंह गृह संख्या : 550 उम्र : 55 लिंग : पुरुष	फोटो उपलब्ध
1168	RMH5008651	निर्वाचक का नाम : मगन पिता का नाम: भुचर गृह संख्या : 550 उम्र : 44 लिंग : पुरुष	फोटो उपलब्ध	1169	RMH3668118	निर्वाचक का नाम : रमेश पिता का नाम: भुचर गृह संख्या : 550 उम्र : 34 लिंग : पुरुष	फोटो उपलब्ध	# 1170	RMH3668092	निर्वाचक का नाम : सरपत डुडवे पिता का नाम: भुचर गृह संख्या : 550 उम्र : 34 लिंग : पुरुष	फोटो उपलब्ध

विधान सभा क्षेत्र की संख्या व नाम : 192-जोबट
अनुभाग की संख्या व नाम : 8-पटेल फ़लिया छोटी खट्टाली

1171	RMH3501798
निर्वाचक का नाम : छगनसिंह पिता का नाम: भुचरसिंह गृह संख्या : 550 उम्र : 33 लिंग : पुरुष	फोटो उपलब्ध

1172	RMH4131405
निर्वाचक का नाम : लाली पति का नाम: छगन गृह संख्या : 550 उम्र : 33 लिंग : महिला	फोटो उपलब्ध

1173	RMH3668100
निर्वाचक का नाम : कमीश पिता का नाम: भुचर गृह संख्या : 550 उम्र : 32 लिंग : पुरुष	फोटो उपलब्ध

1174	RMH4313839
निर्वाचक का नाम : राजबाई पति का नाम: नरपत गृह संख्या : 550 उम्र : 32 लिंग : महिला	फोटो उपलब्ध

1175	RMH4313953
निर्वाचक का नाम : कलमसिंह पिता का नाम: भुचर गृह संख्या : 550 उम्र : 31 लिंग : पुरुष	फोटो उपलब्ध

1176	RMH5047535
निर्वाचक का नाम : निरबाई पति का नाम: कलमसिंह गृह संख्या : 550 उम्र : 30 लिंग : महिला	फोटो उपलब्ध

1177	RMH6293757
निर्वाचक का नाम : वेस्ती डुडवे पति का नाम: रमेश डुडवे गृह संख्या : 550 उम्र : 29 लिंग : महिला	फोटो उपलब्ध

विधान सभा क्षेत्र की संख्या व नाम : 192-जोबट
घटक I - परिवर्धन सूची 1 (23-12-2025 से 21-02-2026 तक)

1178	5	RMH6463400	निर्वाचक का नाम : दिलीप डुडवे पिता का नाम: मदन डुडवे गृह संख्या : 117 उम्र : 24 लिंग : पुरुष	1179	5	RMH6463418	निर्वाचक का नाम : कलमसिंह मायडा माता का नाम: मिरली मायडा गृह संख्या : 129 उम्र : 22 लिंग : पुरुष	1180	5	RMH6463459	निर्वाचक का नाम : किशन डुडवे पिता का नाम: मदन डुडवे गृह संख्या : 117 उम्र : 21 लिंग : पुरुष
1181	8	RMH6463467	निर्वाचक का नाम : गृदि डुडवे पति का नाम: सरपत डुडवे गृह संख्या : 550 उम्र : 29 लिंग : महिला	1182	4	RMH6463764	निर्वाचक का नाम : निलेश बघेल पिता का नाम: सुरेन्द्र बघेल गृह संख्या : 97क उम्र : 19 लिंग : पुरुष	1183	2	RMH6463806	निर्वाचक का नाम : रितेश चौहान पिता का नाम: सवलसिंह चौहान गृह संख्या : 33 उम्र : 22 लिंग : पुरुष
1184	5	RMH6463822	निर्वाचक का नाम : संतोष डुडवे पिता का नाम: मानसिंह डुडवे गृह संख्या : 111/1 उम्र : 24 लिंग : पुरुष	1185	2	RMH6463970	निर्वाचक का नाम : नारायण जमरा पिता का नाम: सैकडा जमरा गृह संख्या : 35 उम्र : 21 लिंग : पुरुष	1186	2	RMH6464002	निर्वाचक का नाम : झेंदू जमरा पिता का नाम: सैकडा जमरा गृह संख्या : 35 उम्र : 23 लिंग : पुरुष
1187	3	RMH6464374	निर्वाचक का नाम : गौतम डुडवे पिता का नाम: मगनसिंह डुडवे गृह संख्या : 67 उम्र : 19 लिंग : पुरुष	1188	3	RMH6467682	निर्वाचक का नाम : अनिता डुडवे पति का नाम: राकेश डुडवे गृह संख्या : 60 उम्र : 19 लिंग : महिला	1189	4	RMH6468185	निर्वाचक का नाम : लीला मायडा पति का नाम: राकेश मायडा गृह संख्या : 55क उम्र : 20 लिंग : महिला
1190	2	RMH6468342	निर्वाचक का नाम : दूरबाई चौहान पति का नाम: सैकडा चौहान गृह संख्या : 35 उम्र : 42 लिंग : महिला	1191	5	RMH6468722	निर्वाचक का नाम : सुनील डुडवे पिता का नाम: सोमला डुडवे गृह संख्या : 128 उम्र : 18 लिंग : पुरुष	1192	4	RMH6468730	निर्वाचक का नाम : सकरी मायडा पिता का नाम: अनसिंह मायडा गृह संख्या : 94ख उम्र : 38 लिंग : महिला
1193	6	RMH6468755	निर्वाचक का नाम : मुकेश चौहान पिता का नाम: रामसिंह चौहान गृह संख्या : 154 उम्र : 21 लिंग : पुरुष	1194	5	RMH6468763	निर्वाचक का नाम : दिलीप डुडवे पिता का नाम: सोमला डुडवे गृह संख्या : 128 उम्र : 20 लिंग : पुरुष	1195	2	RMH6468839	निर्वाचक का नाम : विजय डुडवे पिता का नाम: अंतरसिंह डुडवे गृह संख्या : 50 उम्र : 21 लिंग : पुरुष
1196	4	RMH6468847	निर्वाचक का नाम : सवल सिंह मायडा पिता का नाम: अमरसिंह मायडा गृह संख्या : 95 उम्र : 40 लिंग : पुरुष	1197	1	RMH6468854	निर्वाचक का नाम : मंजू डुडवे पति का नाम: कैलाश डुडवे गृह संख्या : 3 उम्र : 25 लिंग : महिला	1198	2	RMH6468862	निर्वाचक का नाम : चंदा डुडवे पति का नाम: दीपक डुडवे गृह संख्या : 49 उम्र : 27 लिंग : महिला
1199	5	RMH6468920	निर्वाचक का नाम : दीपिका रावत माता का नाम: समतु रावत गृह संख्या : 111/1 उम्र : 18 लिंग : महिला	1200	2	RMH6468987	निर्वाचक का नाम : ममता डुडवे पिता का नाम: अंतरसिंह डुडवे गृह संख्या : 50 उम्र : 19 लिंग : महिला	1201	4	RMH6469159	निर्वाचक का नाम : प्रियांशी मायडा पिता का नाम: धनसिंह मायडा गृह संख्या : 71 उम्र : 19 लिंग : महिला
1202	1	RMH6469431	निर्वाचक का नाम : शाहबाई डुडवे पति का नाम: मुलेशिंह डुडवे गृह संख्या : 30 उम्र : 24 लिंग : महिला	1203	1	RMH6469498	निर्वाचक का नाम : संगीता डुडवे पति का नाम: कासम डुडवे गृह संख्या : 30 उम्र : 25 लिंग : महिला	1204	1	RMH6469548	निर्वाचक का नाम : मुलेशिंह डुडवे पिता का नाम: काजुसिंह डुडवे गृह संख्या : 30 उम्र : 23 लिंग : पुरुष
1205	5	RMH6470173	निर्वाचक का नाम : प्रदीप डुडवे पिता का नाम: कालुसिंह डुडवे गृह संख्या : 128 उम्र : 18 लिंग : पुरुष	1206	3	RMH6470272	निर्वाचक का नाम : नुरी डुडवे पिता का नाम: भंगडा डुडवे गृह संख्या : 65 उम्र : 19 लिंग : महिला	1207	3	RMH6470306	निर्वाचक का नाम : रिकु डुडवे पिता का नाम: लक्ष्मण डुडवे गृह संख्या : 66 उम्र : 24 लिंग : महिला

विधान सभा क्षेत्र की संख्या व नाम : 192-जोबट
घटक I - परिवर्धन सूची 1 (23-12-2025 से 21-02-2026 तक)

<p>1208 4 RMH6471601</p> <p>निर्वाचक का नाम : अनिल मायडा पिता का नाम: मुकामसिंह मायडा गृह संख्या : 87 उम्र : 21 लिंग : पुरुष</p> <p>फोटो उपलब्ध</p>	<p>1209 4 RMH6471635</p> <p>निर्वाचक का नाम : रेखा बघेल पिता का नाम: कुवरसिंह बघेल गृह संख्या : 97ख उम्र : 21 लिंग : महिला</p> <p>फोटो उपलब्ध</p>	<p>1210 4 RMH6473524</p> <p>निर्वाचक का नाम : रितेश मायडा पिता का नाम: मेहताबसिंह मायडा गृह संख्या : 95 उम्र : 19 लिंग : पुरुष</p> <p>फोटो उपलब्ध</p>
<p>1211 2 RMH6473581</p> <p>निर्वाचक का नाम : मुन्नी डुडवे पति का नाम: नरेन्द्र डुडवे गृह संख्या : 40 उम्र : 23 लिंग : महिला</p> <p>फोटो उपलब्ध</p>	<p>1212 4 RMH6473599</p> <p>निर्वाचक का नाम : कमलेश मायडा पिता का नाम: दुलेशिंह मायडा गृह संख्या : 91 उम्र : 18 लिंग : पुरुष</p> <p>फोटो उपलब्ध</p>	

निर्वाचकों का विवरण :							
A) मतदाताओं की संख्या :							
		नामावली का प्रकार	निर्वाचक नामावली की पहचान :	मतदाताओं की संख्या :			
				पुरुष	महिला	तृतीय लिंग	कुल
I	मूल	मूल नामावली	विशेष गहन पुनरीक्षण 2026 की मूल नामावली एवं समस्त अनुपूरकों को एकीकृत कर	606	571	0	1177
II	घटक I - परिवर्धन सूची	पूरक 1	विशेष गहन पुनरीक्षण - 2026	19	16	0	35
III	घटक II - विलोपन सूची	पूरक 1	विशेष गहन पुनरीक्षण - 2026	2	0	0	2
IV	लिंग में संशोधन के कारण अंतर			0	0	0	0
पुनरीक्षण के बाद इस नामावली में शुद्ध निर्वाचक (I+II-III+IV)				623	587	0	1210
B) संशोधनों की संख्या :							
नामावली का प्रकार		निर्वाचक नामावली की पहचान :		संशोधनों की संख्या :			
पूरक 1		विशेष गहन पुनरीक्षण - 2026		7			

निर्वाचक रजिस्ट्रीकरण अधिकारी द्वारा जारी

E-मृत्यु , S-स्थानांतरित, R-दोहरी प्रविष्टि, M-लापता , Q-अहर्ता नहीं