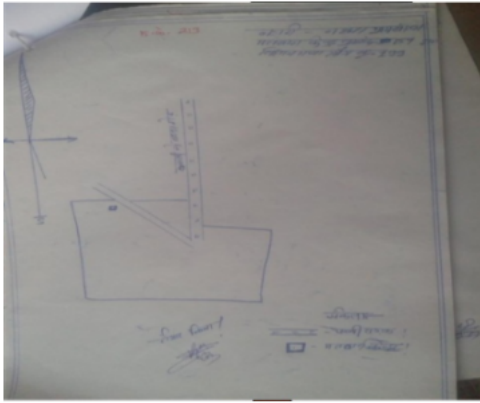


## निर्वाचक नामावली 2026 S12 मध्य प्रदेश

विधान सभा क्षेत्र की संख्या, नाम व आरक्षण स्थिति : 199 - मनावर (अ.ज.जा.)		भाग संख्या : : 281			
संसदीय निर्वाचन क्षेत्र की संख्या, नाम व आरक्षण स्थिति, जिसमें विधान सभा निर्वाचन क्षेत्र स्थित है : 25 - धार (अ.ज.जा.)					
<b>1. पुनरीक्षण का विवरण</b>					
पुनरीक्षण का वर्ष :	2026	<b>निर्वाचक नामावली की पहचान :</b>			
अर्हता तिथि :	01-01-2026	विशेष गहन पुनरीक्षण 2026 की मूल नामावली एवं समस्त अनुपूरकों को एकीकृत कर			
पुनरीक्षण का स्वरूप :	विशेष गहन पुनरीक्षण 2026				
प्रकाशन की तिथि :	21-02-2026				
<b>2. भाग व मतदान क्षेत्र का विवरण :</b>					
भाग में आने वाले अनुभागों की संख्या और नाम :					
1-मजरा-बयडीपुरा					
2-					
3-ग्राम-बगाड़ी					
	मुख्य शहर / मुख्य ग्राम	: मोदकानापुर			
	वार्ड	:			
	पोस्ट ऑफिस	: पगारा			
	पुलिस थाना	: धरमपुरी			
	स्थानीय संस्था	: मोदकानापुर			
	ब्लॉक	: उमरबन			
	जिला	: धार			
	पिन कोड	: 454449			
<b>3. मतदान केंद्र का विवरण</b>					
मतदान केंद्र की संख्या व नाम :	<b>मतदान केन्द्र की विशेष हैसियत</b>		सामान्य		
281 - बगाडी	(पुरुष/महिला/सामान्य) :				
मतदान केंद्र का भवन व पता :	इस मतदान क्षेत्र के सहायक		0		
प्राथमिक विद्यालय बगाडी	(ऑक्जिलियरी) मतदान केन्द्रों की संख्या :				
<b>4. मतदाताओं की संख्या :</b>					
आरंभिक क्रम	अंतिम क्रम	मतदाताओं की संख्या			
संख्या	संख्या	पुरुष	महिला	तृतीय लिंग	कुल
1	857	413	443	0	856

निर्वाचक रजिस्ट्रीकरण अधिकारी द्वारा जारी

Nazri Naksha



Google Map View



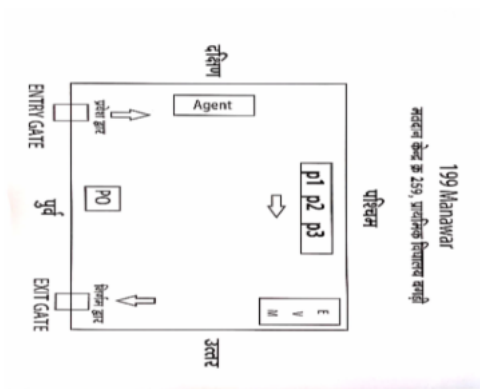
Polling Station Building Front View



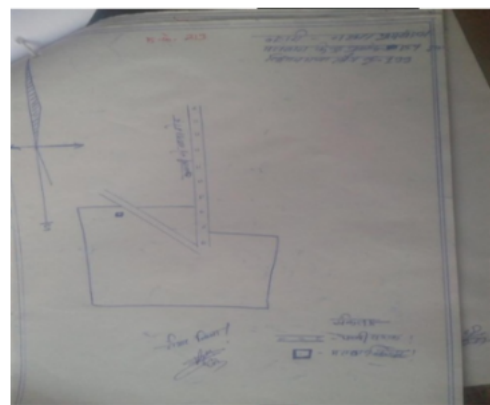
मतदान केंद्र के सामने का फ़ोटो



Cad View



Key MAP View



1	MTD5064266	निर्वाचक का नाम : बुंदीबाई पति का नाम: मोहन गृह संख्या : 1 उम्र : 54 लिंग : महिला	2	ADL0715383	निर्वाचक का नाम : रणजीत पिता का नाम: जाबरू गृह संख्या : 1 उम्र : 36 लिंग : पुरुष	3	ADL0714774	निर्वाचक का नाम : राधाबाई पति का नाम: रणजीत गृह संख्या : 1 उम्र : 35 लिंग : महिला
4	ADL1734813	निर्वाचक का नाम : शिवम गोयल पिता का नाम: तेजकुवर गृह संख्या : 01 उम्र : 23 लिंग : पुरुष	5	ADL1547249	निर्वाचक का नाम : बन्डू पिता का नाम: छगन गृह संख्या : 2 उम्र : 64 लिंग : पुरुष	6	MTD5063300	निर्वाचक का नाम : सन्तुबाई पति का नाम: बन्डू गृह संख्या : 2 उम्र : 61 लिंग : महिला
7	MTD5063318	निर्वाचक का नाम : दिनेश पिता का नाम: बन्डू गृह संख्या : 2 उम्र : 39 लिंग : पुरुष	8	ADL0249219	निर्वाचक का नाम : सुनिताबाई पति का नाम: दिनेश गृह संख्या : 2 उम्र : 38 लिंग : महिला	9	MTD4415121	निर्वाचक का नाम : सरदार पिता का नाम: बन्डू गृह संख्या : 2 उम्र : 37 लिंग : पुरुष
10	ADL7394083	निर्वाचक का नाम : मुकेश पिता का नाम: बन्डू गृह संख्या : 2 उम्र : 37 लिंग : पुरुष	11	ADL0714782	निर्वाचक का नाम : अर्चनाबाई बघेल पति का नाम: राकेश बघेल गृह संख्या : 2 उम्र : 36 लिंग : महिला	12	ADL7393713	निर्वाचक का नाम : राकेश पिता का नाम: बन्डू गृह संख्या : 2 उम्र : 35 लिंग : पुरुष
13	ADL0817031	निर्वाचक का नाम : ज्ञाना बाई पति का नाम: मुकेश गृह संख्या : 2 उम्र : 31 लिंग : महिला	14	ADL1768761	निर्वाचक का नाम : प्रिया पाल अन्य: कृष्णा पाल गृह संख्या : 002 उम्र : 23 लिंग : महिला	15	ADL0882175	निर्वाचक का नाम : बेचर पिता का नाम: अंतर सिंह गृह संख्या : 3 उम्र : 30 लिंग : पुरुष
16	ADL1376292	निर्वाचक का नाम : महेंद्र मुवेल पिता का नाम: पप्पू मुवेल गृह संख्या : 3 उम्र : 27 लिंग : पुरुष	17	ADL1960970	निर्वाचक का नाम : सावन मुवेल पिता का नाम: पप्पू मुवेल गृह संख्या : 3 उम्र : 25 लिंग : पुरुष	18	ADL1541937	निर्वाचक का नाम : पप्पू पिता का नाम: मांगीलाल गृह संख्या : 3/1 उम्र : 54 लिंग : पुरुष
19	MTD5063888	निर्वाचक का नाम : शान्ताबाई पति का नाम: पप्पू गृह संख्या : 3/1 उम्र : 51 लिंग : महिला	20	MTD5062740	निर्वाचक का नाम : अंतरसिंह पिता का नाम: मुकुट गृह संख्या : 3/2 उम्र : 48 लिंग : पुरुष	21	MTD0747303	निर्वाचक का नाम : झुमाबाई पति का नाम: अंतरसिंह गृह संख्या : 3/2 उम्र : 46 लिंग : महिला
22	MTD5063953	निर्वाचक का नाम : संजय पिता का नाम: मुकुट गृह संख्या : 3/2 उम्र : 37 लिंग : पुरुष	23	ADL0817098	निर्वाचक का नाम : निर्मला बाई पति का नाम: संजय गृह संख्या : 3/2 उम्र : 33 लिंग : महिला	24	ADL0882290	निर्वाचक का नाम : गोपाल पिता का नाम: दयाराम गृह संख्या : 4 उम्र : 32 लिंग : पुरुष
25	ADL1738095	निर्वाचक का नाम : सीमा कानेल पति का नाम: विनोद कानेल गृह संख्या : 4 उम्र : 31 लिंग : महिला	26	ADL0882167	निर्वाचक का नाम : कविता पति का नाम: गोपाल गृह संख्या : 4 उम्र : 30 लिंग : महिला	27	ADL1288612	निर्वाचक का नाम : विनोद कनेल पिता का नाम: दयाराम कनेल गृह संख्या : 4 उम्र : 27 लिंग : पुरुष
28	MTD5063961	निर्वाचक का नाम : दयाराम पिता का नाम: ऊंकार गृह संख्या : 4/1 उम्र : 51 लिंग : पुरुष	29	ADL0193037	निर्वाचक का नाम : फून्दाबाई पति का नाम: सुखलाल गृह संख्या : 4/1 उम्र : 51 लिंग : महिला	30	MTD5063987	निर्वाचक का नाम : शारदाबाई पिता का नाम: दयाराम गृह संख्या : 4/1 उम्र : 47 लिंग : पुरुष

31 निर्वाचक का नाम : समोतीबाई पति का नाम: सोनू कनेल गृह संख्या : 4/1 उम्र : 33 लिंग : महिला	ADL0714808 फोटो उपलब्ध	32 निर्वाचक का नाम : गबरू कनेल पिता का नाम: सुखलाल कनेल गृह संख्या : 4/1 उम्र : 29 लिंग : पुरुष	ADL0714824 फोटो उपलब्ध	33 निर्वाचक का नाम : राजाराम पिता का नाम: छीतर गृह संख्या : 5 उम्र : 71 लिंग : पुरुष	MTD0747311 फोटो उपलब्ध
34 निर्वाचक का नाम : रामकोरबाई पति का नाम: राजाराम गृह संख्या : 5 उम्र : 66 लिंग : महिला	MTD0747329 फोटो उपलब्ध	35 निर्वाचक का नाम : खडक सिंह पिता का नाम: सिंगदार गृह संख्या : 5 उम्र : 56 लिंग : पुरुष	ADL0882258 फोटो उपलब्ध	36 निर्वाचक का नाम : सुसीलाबाई पति का नाम: रामसिंग गृह संख्या : 5 उम्र : 42 लिंग : महिला	MTD5063995 फोटो उपलब्ध
37 निर्वाचक का नाम : मोहन पिता का नाम: राजाराम गृह संख्या : 5 उम्र : 36 लिंग : पुरुष	ADL7394182 फोटो उपलब्ध	38 निर्वाचक का नाम : मनोज पिता का नाम: खडक सिंह गृह संख्या : 5 उम्र : 34 लिंग : पुरुष	ADL0882316 फोटो उपलब्ध	39 निर्वाचक का नाम : सोनू ठाकूर पिता का नाम: रामसिंह ठाकूर गृह संख्या : 5 उम्र : 26 लिंग : महिला	ADL1286400 फोटो उपलब्ध
40 निर्वाचक का नाम : मनीषा गोयल पिता का नाम: दिलीप गोयल गृह संख्या : 5 उम्र : 21 लिंग : महिला	ADL1806355 फोटो उपलब्ध	41 निर्वाचक का नाम : चम्पा बाई मुवेल पति का नाम: राहुल मुवेल गृह संख्या : 5/क उम्र : 33 लिंग : महिला	ADL0952911 फोटो उपलब्ध	42 निर्वाचक का नाम : उदयसिंह पिता का नाम: मंडियां गृह संख्या : 6 उम्र : 61 लिंग : पुरुष	MTD5064001 फोटो उपलब्ध
43 निर्वाचक का नाम : भूरीबाई पति का नाम: उदयसिंह गृह संख्या : 6 उम्र : 58 लिंग : महिला	ADL0148569 फोटो उपलब्ध	44 निर्वाचक का नाम : दददु पिता का नाम: उदय सिंह गृह संख्या : 6 उम्र : 38 लिंग : पुरुष	ADL0816991 फोटो उपलब्ध	45 निर्वाचक का नाम : बबन चौहान पिता का नाम: उदयसिंह गृह संख्या : 6 उम्र : 36 लिंग : पुरुष	ADL0752618 फोटो उपलब्ध
46 निर्वाचक का नाम : लाइकीबाई पति का नाम: बावलियां गृह संख्या : 7 उम्र : 66 लिंग : महिला	MTD5064324 फोटो उपलब्ध	47 निर्वाचक का नाम : जलालसिंह पिता का नाम: बावलिया गृह संख्या : 7 उम्र : 44 लिंग : पुरुष	MTD5063466 फोटो उपलब्ध	48 निर्वाचक का नाम : जामाबाई पति का नाम: जलालसिंह गृह संख्या : 7 उम्र : 42 लिंग : महिला	ADL0193045 फोटो उपलब्ध
49 निर्वाचक का नाम : मोहन कानेल पिता का नाम: बावलिया कानेल गृह संख्या : 7 उम्र : 41 लिंग : पुरुष	ADL1359207 फोटो उपलब्ध	50 निर्वाचक का नाम : भारत पिता का नाम: बावलिया गृह संख्या : 07 उम्र : 28 लिंग : पुरुष	ADL1408822 फोटो उपलब्ध	51 निर्वाचक का नाम : दुर्गा कनेल पिता का नाम: जलाल कनेल गृह संख्या : 7 उम्र : 27 लिंग : महिला	ADL1352608 फोटो उपलब्ध
52 निर्वाचक का नाम : पवन पिता का नाम: जलालसिंह गृह संख्या : 7 उम्र : 26 लिंग : पुरुष	ADL1288661 फोटो उपलब्ध	53 निर्वाचक का नाम : हीराबाई पति का नाम: भेरूसिंह गृह संख्या : 8 उम्र : 66 लिंग : महिला	ADL0148577 फोटो उपलब्ध	54 निर्वाचक का नाम : मुकेश पिता का नाम: भेरूसिंह गृह संख्या : 8 उम्र : 41 लिंग : पुरुष	ADL0148585 फोटो उपलब्ध
55 निर्वाचक का नाम : चन्दाबाई पति का नाम: गलसिंह गृह संख्या : 8 उम्र : 38 लिंग : महिला	MTD5064662 फोटो उपलब्ध	56 निर्वाचक का नाम : गलसिंह पिता का नाम: मंडियां गृह संख्या : 9 उम्र : 56 लिंग : पुरुष	MTD5063482 फोटो उपलब्ध	57 निर्वाचक का नाम : रेशमबाई पति का नाम: गलसिंह गृह संख्या : 9 उम्र : 53 लिंग : महिला	MTD5062997 फोटो उपलब्ध
58 निर्वाचक का नाम : जितेन्द्र पिता का नाम: गलसिंह गृह संख्या : 9 उम्र : 35 लिंग : पुरुष	ADL0714840 फोटो उपलब्ध	59 निर्वाचक का नाम : धर्मेंद्र पिता का नाम: गलसिंह गृह संख्या : 9 उम्र : 31 लिंग : पुरुष	ADL1405091 फोटो उपलब्ध	60 निर्वाचक का नाम : झंतुबाई पति का नाम: आशाराम गृह संख्या : 10 उम्र : 54 लिंग : महिला	ADL0148593 फोटो उपलब्ध

61	MTD5064282	निर्वाचक का नाम : बबलु पिता का नाम: आशाराम गृह संख्या : 10 उम्र : 40 लिंग : पुरुष	62	ADL0148601	निर्वाचक का नाम : समा पति का नाम: बबलु गृह संख्या : 10 उम्र : 38 लिंग : महिला	63	ADL1376839	निर्वाचक का नाम : राजेंद्र पिता का नाम: मांगीलाल गृह संख्या : 11 उम्र : 28 लिंग : पुरुष
64	MTD5063490	निर्वाचक का नाम : मांगीलाल पिता का नाम: बन्डू गृह संख्या : 11/1 उम्र : 58 लिंग : पुरुष	65	ADL1615681	निर्वाचक का नाम : जगदीश पिता का नाम: बन्डू गृह संख्या : 11/1 उम्र : 54 लिंग : पुरुष	66	MTD5063862	निर्वाचक का नाम : लक्ष्मीबाई पति का नाम: मांगीलाल गृह संख्या : 11/1 उम्र : 54 लिंग : महिला
67	MTD5064688	निर्वाचक का नाम : द्रोपदीबाई पति का नाम: जगदीश गृह संख्या : 11/1 उम्र : 51 लिंग : महिला	68	ADL0148619	निर्वाचक का नाम : नानुराम पिता का नाम: बन्डू गृह संख्या : 11/1 उम्र : 44 लिंग : पुरुष	69	MTD5062732	निर्वाचक का नाम : मंजुबाई पति का नाम: नानुराम गृह संख्या : 11/1 उम्र : 44 लिंग : महिला
70	ADL0193052	निर्वाचक का नाम : संगीता पिता का नाम: मांगीलाल गृह संख्या : 11/1 उम्र : 37 लिंग : महिला	71	ADL0286062	निर्वाचक का नाम : महेश पिता का नाम: जगदीश गृह संख्या : 11/1 उम्र : 35 लिंग : पुरुष	72	ADL0286070	निर्वाचक का नाम : लोकेश पिता का नाम: जगदीश गृह संख्या : 11/1 उम्र : 34 लिंग : पुरुष
73	ADL1365915	निर्वाचक का नाम : सुनीता चौहान पति का नाम: महेश गृह संख्या : 11/1 उम्र : 33 लिंग : महिला	74	ADL1383918	निर्वाचक का नाम : सोना भाबर पति का नाम: लोकेश गृह संख्या : 11/1 उम्र : 33 लिंग : महिला	75	MTD5064068	निर्वाचक का नाम : पुनम पिता का नाम: रतन गृह संख्या : 12 उम्र : 51 लिंग : पुरुष
76	MTD5064589	निर्वाचक का नाम : तुलसीबाई पति का नाम: मुकुट गृह संख्या : 12 उम्र : 51 लिंग : महिला	77	MTD5064548	निर्वाचक का नाम : देवकोरबाई चौहान पति का नाम: बबनसिंह गृह संख्या : 12 उम्र : 39 लिंग : महिला	78	MTD5064076	निर्वाचक का नाम : बबनसिंग पिता का नाम: पुनम गृह संख्या : 12 उम्र : 38 लिंग : पुरुष
79	ADL0286088	निर्वाचक का नाम : दिलीप पिता का नाम: पुनम गृह संख्या : 12 उम्र : 36 लिंग : पुरुष	80	ADL1598747	निर्वाचक का नाम : अलका पति का नाम: दिलीप गृह संख्या : 12 उम्र : 32 लिंग : महिला	81	MTD5064092	निर्वाचक का नाम : कमलाबाई पति का नाम: रुचनाथ गृह संख्या : 13 उम्र : 74 लिंग : महिला
82	MTD5063839	निर्वाचक का नाम : नानुराम पिता का नाम: रुचनाथ गृह संख्या : 13 उम्र : 45 लिंग : पुरुष	83	MTD5064100	निर्वाचक का नाम : सुकीबाई पति का नाम: नानुराम गृह संख्या : 13 उम्र : 44 लिंग : महिला	84	MTD5064118	निर्वाचक का नाम : गणपत पिता का नाम: रूखडिया गृह संख्या : 13 उम्र : 42 लिंग : पुरुष
85	MTD5064126	निर्वाचक का नाम : ममताबाई पति का नाम: गणपत गृह संख्या : 13 उम्र : 40 लिंग : महिला	86	MTD5063912	निर्वाचक का नाम : राजेंद्र पिता का नाम: रूखडीया गृह संख्या : 13 उम्र : 38 लिंग : पुरुष	87	MTD5063920	निर्वाचक का नाम : माँगीबाई पति का नाम: राजेंद्र गृह संख्या : 13 उम्र : 38 लिंग : महिला
88	ADL0571398	निर्वाचक का नाम : राहुल पिता का नाम: तुलसीराम गृह संख्या : 13 उम्र : 32 लिंग : पुरुष	89	ADL1288570	निर्वाचक का नाम : दीपक पिता का नाम: नानुराम गृह संख्या : 13 उम्र : 30 लिंग : पुरुष	90	ADL1288398	निर्वाचक का नाम : कोमल पिता का नाम: नानुराम गृह संख्या : 13 उम्र : 27 लिंग : महिला

91	ADL2107134	निर्वाचक का नाम : सोनू अजवेल पति का नाम: दीपक अजवेल गृह संख्या : 13 उम्र : 26 लिंग : महिला	फोटो उपलब्ध	92	ADL1491463	निर्वाचक का नाम : रोहित मुवेल पिता का नाम: गणपत मुवेल गृह संख्या : 13 उम्र : 25 लिंग : पुरुष	फोटो उपलब्ध	93	MTD5063904	निर्वाचक का नाम : तुलसीबाई पति का नाम: रुखडिया गृह संख्या : 14 उम्र : 66 लिंग : महिला	फोटो उपलब्ध
94	MTD5064134	निर्वाचक का नाम : सुमेरसिंह पिता का नाम: कार गृह संख्या : 15 उम्र : 61 लिंग : पुरुष	फोटो उपलब्ध	95	MTD5064522	निर्वाचक का नाम : पारवतीबाई पति का नाम: सुमेरसिंह गृह संख्या : 15 उम्र : 58 लिंग : महिला	फोटो उपलब्ध	96	MTD5064159	निर्वाचक का नाम : धनसिंग पिता का नाम: सुमेरसिंह गृह संख्या : 15 उम्र : 37 लिंग : पुरुष	फोटो उपलब्ध
97	ADL0816819	निर्वाचक का नाम : शिव कुवर बाई पति का नाम: धन सिंह गृह संख्या : 15 उम्र : 37 लिंग : महिला	फोटो उपलब्ध	98	ADL0882225	निर्वाचक का नाम : रूखडीया पिता का नाम: सुमेर सिंह गृह संख्या : 15 उम्र : 31 लिंग : पुरुष	फोटो उपलब्ध	99	ADL0882282	निर्वाचक का नाम : लक्ष्मी पति का नाम: रूखडीया गृह संख्या : 15 उम्र : 31 लिंग : महिला	फोटो उपलब्ध
100	ADL0882183	निर्वाचक का नाम : नितेश पिता का नाम: सुमेर सिंह गृह संख्या : 15 उम्र : 29 लिंग : पुरुष	फोटो उपलब्ध	101	ADL1541887	निर्वाचक का नाम : गंगाराम पिता का नाम: बाबु गृह संख्या : 16 उम्र : 64 लिंग : पुरुष	फोटो उपलब्ध	102	ADL1541788	निर्वाचक का नाम : कुसुमबाई पति का नाम: गंगाराम गृह संख्या : 16 उम्र : 61 लिंग : महिला	फोटो उपलब्ध
103	ADL0193599	निर्वाचक का नाम : पवन सिंह ठाकुर पिता का नाम: सरदार सिंह ठाकुर गृह संख्या : 16 उम्र : 38 लिंग : पुरुष	फोटो उपलब्ध	104	ADL7394190	निर्वाचक का नाम : कमल पिता का नाम: गंगाराम गृह संख्या : 16 उम्र : 36 लिंग : पुरुष	फोटो उपलब्ध	105	ADL0193607	निर्वाचक का नाम : राहुल कुमार सिंग ठाकुर पिता का नाम: सरदारसिग ठाकुर गृह संख्या : 16 उम्र : 35 लिंग : पुरुष	फोटो उपलब्ध
106	ADL1571934	निर्वाचक का नाम : सारिका पति का नाम: कमल गृह संख्या : 16 उम्र : 31 लिंग : महिला	फोटो उपलब्ध	107	ADL1288448	निर्वाचक का नाम : सारिका बाई पति का नाम: गंगाराम गृह संख्या : 16 उम्र : 27 लिंग : महिला	फोटो उपलब्ध	108	MTD5064183	निर्वाचक का नाम : नवुबाई पति का नाम: मेहताब गृह संख्या : 18 उम्र : 86 लिंग : महिला	फोटो उपलब्ध
109	MTD5064167	निर्वाचक का नाम : सुरजबाई पति का नाम: बाबू गृह संख्या : 18 उम्र : 44 लिंग : महिला	फोटो उपलब्ध	110	MTD5062666	निर्वाचक का नाम : कालुसिंह पिता का नाम: मेहताब गृह संख्या : 18 उम्र : 41 लिंग : पुरुष	फोटो उपलब्ध	111	MTD5064175	निर्वाचक का नाम : कचनबाई पति का नाम: कालुसिंह गृह संख्या : 18 उम्र : 40 लिंग : महिला	फोटो उपलब्ध
112	ADL0715409	निर्वाचक का नाम : रवीना पिता का नाम: बाबुलाल गृह संख्या : 18 उम्र : 31 लिंग : महिला	फोटो उपलब्ध	113	ADL1489004	निर्वाचक का नाम : बाबू पिता का नाम: मेहताब गृह संख्या : 18 उम्र : 29 लिंग : पुरुष	फोटो उपलब्ध	114	ADL2050409	निर्वाचक का नाम : विशाल भाबर पिता का नाम: बागमल भाबर गृह संख्या : 18 उम्र : 28 लिंग : पुरुष	फोटो उपलब्ध
115	ADL1449453	निर्वाचक का नाम : प्रदीप भाबर पिता का नाम: कालू गृह संख्या : 18 उम्र : 26 लिंग : पुरुष	फोटो उपलब्ध	116	MTD5064191	निर्वाचक का नाम : पारुबाई पति का नाम: रुखडिया गृह संख्या : 19 उम्र : 51 लिंग : महिला	फोटो उपलब्ध	117	ADL1288471	निर्वाचक का नाम : गौरा बाई भाबर पति का नाम: सुरेश भाबर गृह संख्या : 19 उम्र : 42 लिंग : महिला	फोटो उपलब्ध
118	ADL0714865	निर्वाचक का नाम : सुरेश पिता का नाम: रुखडिया गृह संख्या : 19 उम्र : 37 लिंग : पुरुष	फोटो उपलब्ध	119	ADL0714857	निर्वाचक का नाम : राकेश पिता का नाम: रुखडिया गृह संख्या : 19 उम्र : 36 लिंग : पुरुष	फोटो उपलब्ध	120	ADL2051993	निर्वाचक का नाम : देवकन्या भाभर पति का नाम: राकेश भाभर गृह संख्या : 19 उम्र : 30 लिंग : महिला	फोटो उपलब्ध

121	ADL1658202	निर्वाचक का नाम : अजय पिता का नाम: दिनेश गृह संख्या : 19/क उम्र : 24 लिंग : पुरुष	122	ADL1541739	निर्वाचक का नाम : मांगीलाल पिता का नाम: रुखडिया गृह संख्या : 20/1 उम्र : 66 लिंग : पुरुष	123	MTD5064456	निर्वाचक का नाम : मोहबतसिंह पिता का नाम: मांगीलाल गृह संख्या : 20/1 उम्र : 41 लिंग : पुरुष
124	MTD5064464	निर्वाचक का नाम : हीरूबाई पति का नाम: मोहबतसिंह गृह संख्या : 20/1 उम्र : 40 लिंग : महिला	125	ADL0714873	निर्वाचक का नाम : पंकज पिता का नाम: मोतीलाल गृह संख्या : 20/1 उम्र : 32 लिंग : महिला	126	ADL1491547	निर्वाचक का नाम : ज्योति अलावा पिता का नाम: मोतीलाल आलावा गृह संख्या : 20/1 उम्र : 30 लिंग : महिला
127	ADL1489103	निर्वाचक का नाम : आकाक्षा अलावा पिता का नाम: मोतीलाल अलावा गृह संख्या : 20/1 उम्र : 28 लिंग : महिला	128	ADL1374040	निर्वाचक का नाम : कुंदन अलावा पिता का नाम: मोहबतसिंह गृह संख्या : 20 उम्र : 27 लिंग : पुरुष	129	ADL1488980	निर्वाचक का नाम : रंजना अलावा पिता का नाम: मोतीलाल अलावा गृह संख्या : 20/1 उम्र : 26 लिंग : महिला
130	ADL0148643	निर्वाचक का नाम : शमिर्छाबाई पति का नाम: विमल गृह संख्या : 20/2 उम्र : 47 लिंग : महिला	131	ADL0817056	निर्वाचक का नाम : रजत पिता का नाम: विमल गृह संख्या : 20/2 उम्र : 31 लिंग : पुरुष	132	MTD0747469	निर्वाचक का नाम : दगडु पिता का नाम: मिथीलाल गृह संख्या : 21 उम्र : 73 लिंग : पुरुष
133	MTD5064647	निर्वाचक का नाम : मंगतीबाई पति का नाम: दगडु गृह संख्या : 21 उम्र : 66 लिंग : महिला	134	ADL0415737	निर्वाचक का नाम : मनोज पिता का नाम: दगडु गृह संख्या : 21 उम्र : 33 लिंग : पुरुष	135	ADL0415638	निर्वाचक का नाम : किरण पति का नाम: मनोज गृह संख्या : 21 उम्र : 33 लिंग : महिला
136	ADL1541663	निर्वाचक का नाम : किशोर पिता का नाम: घुसाई गृह संख्या : 22 उम्र : 64 लिंग : पुरुष	137	MTD5064209	निर्वाचक का नाम : बालीबाई पति का नाम: किशोर गृह संख्या : 22 उम्र : 61 लिंग : महिला	138	ADL0817080	निर्वाचक का नाम : पूजा चौहान पिता का नाम: किशोर चौहान गृह संख्या : 22 उम्र : 32 लिंग : महिला
139	ADL1408814	निर्वाचक का नाम : मंगला पिता का नाम: किशोर गृह संख्या : 22 उम्र : 31 लिंग : महिला	140	ADL1390335	निर्वाचक का नाम : अनिल पिता का नाम: किशोर गृह संख्या : 22 उम्र : 26 लिंग : पुरुष	141	ADL1576032	निर्वाचक का नाम : प्रियंका पिता का नाम: सुभाष गृह संख्या : 22/ख उम्र : 25 लिंग : महिला
142	MTD5063680	निर्वाचक का नाम : फुलसिंह पिता का नाम: छीतर गृह संख्या : 23 उम्र : 56 लिंग : पुरुष	143	MTD5063698	निर्वाचक का नाम : फुलीबाई पति का नाम: फुलसिंह गृह संख्या : 23 उम्र : 54 लिंग : महिला	144	ADL0714923	निर्वाचक का नाम : अर्जुन पिता का नाम: फुलसिंह गृह संख्या : 23 उम्र : 33 लिंग : पुरुष
145	ADL0715391	निर्वाचक का नाम : सीमाबाई पति का नाम: अर्जुन गृह संख्या : 23 उम्र : 33 लिंग : महिला	146	ADL1603208	निर्वाचक का नाम : दुर्गा पिता का नाम: नरेंद्र गृह संख्या : 23/क उम्र : 24 लिंग : पुरुष	147	MTD5064217	निर्वाचक का नाम : मंगुबाई पति का नाम: कालु गृह संख्या : 24 उम्र : 64 लिंग : महिला
148	MTD5064555	निर्वाचक का नाम : राकेश पिता का नाम: कालु गृह संख्या : 24 उम्र : 41 लिंग : पुरुष	149	MTD4515334	निर्वाचक का नाम : शीवकन्याबाई पति का नाम: राकेश गृह संख्या : 24 उम्र : 39 लिंग : महिला	150	MTD5064613	निर्वाचक का नाम : मुकेश पिता का नाम: कालु गृह संख्या : 24 उम्र : 38 लिंग : पुरुष

151 निर्वाचक का नाम : सुरेखा बाई पति का नाम: मुकेश गृह संख्या : 24 उम्र : 34 लिंग : महिला	ADL0816892	152 निर्वाचक का नाम : ध्याना पिता का नाम: मांगीलाल गृह संख्या : 25 उम्र : 76 लिंग : पुरुष	ADL1547389	153 निर्वाचक का नाम : गौराबाई पति का नाम: ध्याना गृह संख्या : 25 उम्र : 74 लिंग : महिला	MTD5063730
154 निर्वाचक का नाम : बुदीबाई बघेल पति का नाम: गंगाराम गृह संख्या : 25 उम्र : 61 लिंग : महिला	ADL1386093	155 निर्वाचक का नाम : सुशीलाबाई पति का नाम: गणपतसिंह गृह संख्या : 25 उम्र : 49 लिंग : महिला	MTD5063185	156 निर्वाचक का नाम : फुलाबाई पति का नाम: बाबुलाल गृह संख्या : 25 उम्र : 40 लिंग : महिला	MTD5063557
157 निर्वाचक का नाम : रेखा बघेल पिता का नाम: गंगाराम गृह संख्या : 25 उम्र : 30 लिंग : महिला	ADL1384098	158 निर्वाचक का नाम : धनराज पिता का नाम: बच्चु गृह संख्या : 25 उम्र : 29 लिंग : पुरुष	ADL0952929	159 निर्वाचक का नाम : रानू बघेल पिता का नाम: गंगाराम गृह संख्या : 25 उम्र : 29 लिंग : महिला	ADL1382365
160 निर्वाचक का नाम : अनिता बघेल पति का नाम: अशोक गृह संख्या : 25 उम्र : 29 लिंग : महिला	ADL1382852	161 निर्वाचक का नाम : अशोक बघेल पिता का नाम: गंगाराम गृह संख्या : 25 उम्र : 28 लिंग : पुरुष	ADL1384601	162 निर्वाचक का नाम : नरेंद्र बघेल पिता का नाम: गणपत बघेल गृह संख्या : 25 उम्र : 27 लिंग : पुरुष	ADL1238138
163 निर्वाचक का नाम : माधव पिता का नाम: जगदीश गृह संख्या : 26 उम्र : 58 लिंग : पुरुष	ADL1547256	164 निर्वाचक का नाम : फुलुबाई पति का नाम: माधव गृह संख्या : 26 उम्र : 54 लिंग : महिला	MTD5064571	165 निर्वाचक का नाम : कमलाबाई पति का नाम: राजाराम गृह संख्या : 26 उम्र : 41 लिंग : महिला	MTD5064225
166 निर्वाचक का नाम : मनीष भाबर पिता का नाम: राजाराम भाबर गृह संख्या : 26 उम्र : 28 लिंग : पुरुष	ADL1388867	167 निर्वाचक का नाम : बोदरबाई पति का नाम: जगदीश गृह संख्या : 27 उम्र : 68 लिंग : महिला	MTD5063813	168 निर्वाचक का नाम : रूपसिंह पिता का नाम: मुकुट गृह संख्या : 28 उम्र : 66 लिंग : पुरुष	ADL1543180
169 निर्वाचक का नाम : कोताबाई पति का नाम: रूपसिंह गृह संख्या : 28 उम्र : 64 लिंग : महिला	ADL1628932	170 निर्वाचक का नाम : भुरेसिंह पिता का नाम: रूपसिंह गृह संख्या : 28 उम्र : 40 लिंग : पुरुष	MTD5064514	171 निर्वाचक का नाम : पारूबाई पति का नाम: भुरेसिंह गृह संख्या : 28 उम्र : 39 लिंग : महिला	MTD5064530
172 निर्वाचक का नाम : मनीष पिता का नाम: मदनलाल गृह संख्या : 29 उम्र : 40 लिंग : पुरुष	ADL0571554	173 निर्वाचक का नाम : सोनिलाल भाबर पिता का नाम: चंपालाल भाबर गृह संख्या : 30 उम्र : 29 लिंग : पुरुष	ADL2050391	174 निर्वाचक का नाम : गलसिंह पिता का नाम: गुलाबसिंह गृह संख्या : 30/1 उम्र : 81 लिंग : पुरुष	ADL1527100
175 निर्वाचक का नाम : गौराबाई पति का नाम: गुलाबसिंह गृह संख्या : 30/1 उम्र : 78 लिंग : महिला	MTD5064621	176 निर्वाचक का नाम : रमेश पिता का नाम: गलसिंह गृह संख्या : 30/1 उम्र : 56 लिंग : पुरुष	ADL1615632	177 निर्वाचक का नाम : चम्पालाल पिता का नाम: गलसिंह गृह संख्या : 30/1 उम्र : 48 लिंग : पुरुष	MTD0747584
178 निर्वाचक का नाम : अनुबाई पति का नाम: चम्पालाल गृह संख्या : 30/1 उम्र : 46 लिंग : महिला	MTD5064506	179 निर्वाचक का नाम : रणजीत पिता का नाम: तालसिंह गृह संख्या : 30/1 उम्र : 45 लिंग : पुरुष	MTD5064498	180 निर्वाचक का नाम : बबन पिता का नाम: चम्पालाल गृह संख्या : 30/1 उम्र : 34 लिंग : पुरुष	ADL0752550

181 निर्वाचक का नाम : रंजना भाबर पिता का नाम: चंपालाल भाबर गृह संख्या : 30/1 उम्र : 33 लिंग : महिला	ADL1491505 फोटो उपलब्ध	182 निर्वाचक का नाम : लोकेशकुमार पिता का नाम: राधेश्याम गृह संख्या : 31 उम्र : 48 लिंग : पुरुष	ADL0895789 फोटो उपलब्ध	183 निर्वाचक का नाम : मनीषा जोशी पति का नाम: लोकेशकुमार गृह संख्या : 31 उम्र : 39 लिंग : महिला	ADL0752626 फोटो उपलब्ध
184 निर्वाचक का नाम : मोहन पिता का नाम: शंकर गृह संख्या : 31 उम्र : 31 लिंग : पुरुष	ADL0882233 फोटो उपलब्ध	185 निर्वाचक का नाम : यशवंत पिता का नाम: मिटठु गृह संख्या : 31/2 उम्र : 37 लिंग : पुरुष	ADL0714899 फोटो उपलब्ध	186 निर्वाचक का नाम : जमना पति का नाम: यशवंत गृह संख्या : 31/2 उम्र : 36 लिंग : महिला	ADL0714907 फोटो उपलब्ध
187 निर्वाचक का नाम : पन्नालाल पिता का नाम: सीताराम गृह संख्या : 32 उम्र : 43 लिंग : पुरुष	MTD5063425 फोटो उपलब्ध	188 निर्वाचक का नाम : रसुबाई पति का नाम: पन्नालाल गृह संख्या : 32 उम्र : 38 लिंग : महिला	MTD5064258 फोटो उपलब्ध	189 निर्वाचक का नाम : निरज पिता का नाम: किशन गृह संख्या : 32 उम्र : 31 लिंग : पुरुष	ADL0882241 फोटो उपलब्ध
190 निर्वाचक का नाम : अनीता पिता का नाम: चन्द्र गृह संख्या : 34/1 उम्र : 33 लिंग : महिला	ADL0571547 फोटो उपलब्ध	191 निर्वाचक का नाम : रेखा पिता का नाम: नानुराम गृह संख्या : 34/1 उम्र : 32 लिंग : महिला	ADL0571596 फोटो उपलब्ध	192 निर्वाचक का नाम : माया पति का नाम: कमल गृह संख्या : 37 उम्र : 36 लिंग : महिला	ADL0882274 फोटो उपलब्ध
193 निर्वाचक का नाम : सन्तोष कुमार जमरा पिता का नाम: हिरालाल गृह संख्या : 37 उम्र : 34 लिंग : पुरुष	ADL0752634 फोटो उपलब्ध	194 निर्वाचक का नाम : दीपक पिता का नाम: करण सिंह गृह संख्या : 38 उम्र : 35 लिंग : पुरुष	ADL0571604 फोटो उपलब्ध	195 निर्वाचक का नाम : संगीता पति का नाम: मुकेश गृह संख्या : 38 उम्र : 33 लिंग : महिला	ADL0882266 फोटो उपलब्ध
196 निर्वाचक का नाम : अवनी पिता का नाम: पर्वत सिंह गृह संख्या : 38 उम्र : 30 लिंग : महिला	ADL0882191 फोटो उपलब्ध	197 निर्वाचक का नाम : आकाश पिता का नाम: पर्वत सिंह गृह संख्या : 38 उम्र : 29 लिंग : पुरुष	ADL0882209 फोटो उपलब्ध	198 निर्वाचक का नाम : सुखलाल पिता का नाम: भगवान गृह संख्या : 40 उम्र : 65 लिंग : पुरुष	ADL1451616 फोटो उपलब्ध
199 निर्वाचक का नाम : मुकेश पिता का नाम: बलु सिंह गृह संख्या : 41 उम्र : 29 लिंग : पुरुष	ADL0882217 फोटो उपलब्ध	200 निर्वाचक का नाम : गणपतसिंह पिता का नाम: ध्यान गृह संख्या : 60 उम्र : 51 लिंग : पुरुष	ADL0895797 फोटो उपलब्ध	201 निर्वाचक का नाम : रनछोड पिता का नाम: कालु गृह संख्या : 60 उम्र : 46 लिंग : पुरुष	ADL0895805 फोटो उपलब्ध
202 निर्वाचक का नाम : सुंदरबाई पति का नाम: रनछोड गृह संख्या : 60 उम्र : 45 लिंग : महिला	ADL0895813 फोटो उपलब्ध	203 निर्वाचक का नाम : रन्जनाबाई पति का नाम: रणजित गृह संख्या : 64/छ उम्र : 40 लिंग : महिला	ADL0895821 फोटो उपलब्ध	204 निर्वाचक का नाम : विनोद कनेल पिता का नाम: बालुसिंह गृह संख्या : 65 उम्र : 40 लिंग : पुरुष	ADL0714931 फोटो उपलब्ध
205 निर्वाचक का नाम : कुरुबाबाई कनेल पति का नाम: रणजीत गृह संख्या : 65 उम्र : 36 लिंग : महिला	ADL0714956 फोटो उपलब्ध	206 निर्वाचक का नाम : संजुबाई पति का नाम: धन्नालाल गृह संख्या : 65 उम्र : 34 लिंग : महिला	ADL0714915 फोटो उपलब्ध	207 निर्वाचक का नाम : विजय पिता का नाम: राजेश गृह संख्या : 65 उम्र : 24 लिंग : पुरुष	ADL1658269 फोटो उपलब्ध
208 निर्वाचक का नाम : रणजीत कनेल पिता का नाम: बालुसिंह गृह संख्या : 66 उम्र : 35 लिंग : पुरुष	ADL0714949 फोटो उपलब्ध	209 निर्वाचक का नाम : सुनीताबाई पति का नाम: राधेश्याम गृह संख्या : 67 उम्र : 39 लिंग : महिला	ADL7394174 फोटो उपलब्ध	210 निर्वाचक का नाम : संजना चौहान पिता का नाम: राधेश्याम चौहान गृह संख्या : 74 उम्र : 21 लिंग : महिला	ADL1805837 फोटो उपलब्ध

<p>211</p> <p>निर्वाचक का नाम : रोहीत पिता का नाम: मनोहर गृह संख्या : 104 उम्र : 33 लिंग : पुरुष</p>	<p>ADL0571638</p> <p>फोटो उपलब्ध</p>	<p>212</p> <p>निर्वाचक का नाम : जितेन्द्र पिता का नाम: हुकुमसिंह गृह संख्या : 105 उम्र : 33 लिंग : पुरुष</p>	<p>ADL0571364</p> <p>फोटो उपलब्ध</p>	<p>213</p> <p>निर्वाचक का नाम : सुकिबाई इसके पति का नाम: बाबूलाल गृह संख्या : 105/के उम्र : 59 लिंग : महिला</p>	<p>ADL1366053</p> <p>फोटो उपलब्ध</p>
<p>214</p> <p>निर्वाचक का नाम : बाबूलाल इसके पिता का नाम: झेतरिया गृह संख्या : 106/के उम्र : 61 लिंग : पुरुष</p>	<p>ADL1366079</p> <p>फोटो उपलब्ध</p>	<p>215</p> <p>निर्वाचक का नाम : राजू इसके पिता का नाम: बाबूलाल गृह संख्या : 107/के उम्र : 29 लिंग : पुरुष</p>	<p>ADL1382506</p> <p>फोटो उपलब्ध</p>	<p>216</p> <p>निर्वाचक का नाम : रवीना इसके पति का नाम: राजू गृह संख्या : 108/के उम्र : 30 लिंग : महिला</p>	<p>ADL1382746</p> <p>फोटो उपलब्ध</p>
<p>217</p> <p>निर्वाचक का नाम : लखन पिता का नाम: रमेश गृह संख्या : 109 उम्र : 33 लिंग : पुरुष</p>	<p>ADL0571372</p> <p>फोटो उपलब्ध</p>	<p>218</p> <p>निर्वाचक का नाम : प्रमिला पति का नाम: श्रीराम गृह संख्या : 110 उम्र : 33 लिंग : महिला</p>	<p>ADL0571380</p> <p>फोटो उपलब्ध</p>	<p>219</p> <p>निर्वाचक का नाम : वंदना पिता का नाम: चम्पालाल गृह संख्या : 301 उम्र : 32 लिंग : महिला</p>	<p>ADL0715425</p> <p>फोटो उपलब्ध</p>
<p>220</p> <p>निर्वाचक का नाम : अर्चना पिता का नाम: मोहब्बत गृह संख्या : मोडकनापुर उम्र : 25 लिंग : महिला</p>	<p>ADL1405182</p> <p>फोटो उपलब्ध</p>				

221	ADL0286096	निर्वाचक का नाम : जगदीश पिता का नाम: बलवंतसिंह गृह संख्या : 1ख उम्र : 39 लिंग : पुरुष	फोटो उपलब्ध	222	ADL0952937	निर्वाचक का नाम : सुनिल अलावा पिता का नाम: फाटुसिंह गृह संख्या : 3 उम्र : 28 लिंग : पुरुष	फोटो उपलब्ध	223	ADL5377809	निर्वाचक का नाम : सुनीता अलावा पति का नाम: गणेश गृह संख्या : 4 उम्र : 40 लिंग : महिला	फोटो उपलब्ध
224	ADL0286104	निर्वाचक का नाम : चम्पालाल पिता का नाम: ध्यानसिंह गृह संख्या : 6क उम्र : 38 लिंग : पुरुष	फोटो उपलब्ध	225	ADL5377791	निर्वाचक का नाम : प्रकाश पिता का नाम: शंकरसिंह गृह संख्या : 8 उम्र : 39 लिंग : पुरुष	फोटो उपलब्ध	226	ADL0193581	निर्वाचक का नाम : राकेश पिता का नाम: शंकरसिंह गृह संख्या : 8 उम्र : 36 लिंग : पुरुष	फोटो उपलब्ध
227	ADL0952879	निर्वाचक का नाम : गजेन्द्र पिता का नाम: फाटु गृह संख्या : 10 उम्र : 28 लिंग : पुरुष	फोटो उपलब्ध	228	ADL1990605	निर्वाचक का नाम : सलोनी बघेल पति का नाम: रोहित बघेल गृह संख्या : 16 उम्र : 22 लिंग : महिला	फोटो उपलब्ध	229	ADL2031466	निर्वाचक का नाम : सेवता बाई चौहान पति का नाम: दादू चौहान गृह संख्या : 21 उम्र : 38 लिंग : महिला	फोटो उपलब्ध
230	ADL0286120	निर्वाचक का नाम : अंकित पिता का नाम: मोहन गृह संख्या : 25 उम्र : 35 लिंग : पुरुष	फोटो उपलब्ध	231	ADL0286138	निर्वाचक का नाम : मोफत लाल अलावा पिता का नाम: मोहन लाल आलाव गृह संख्या : 25 उम्र : 32 लिंग : पुरुष	फोटो उपलब्ध	232	ADL0286153	निर्वाचक का नाम : प्रकाश पिता का नाम: बाबु गृह संख्या : 32 उम्र : 40 लिंग : पुरुष	फोटो उपलब्ध
233	ADL0286161	निर्वाचक का नाम : संगीताबाई पति का नाम: धनालाल गृह संख्या : 33 उम्र : 46 लिंग : महिला	फोटो उपलब्ध	234	ADL0286179	निर्वाचक का नाम : नहारसिंह पिता का नाम: नारायण गृह संख्या : 33 उम्र : 41 लिंग : पुरुष	फोटो उपलब्ध	235	ADL0286187	निर्वाचक का नाम : माया पिता का नाम: बालु गृह संख्या : 41 उम्र : 34 लिंग : महिला	फोटो उपलब्ध
236	ADL0286195	निर्वाचक का नाम : महेश पिता का नाम: राजाराम गृह संख्या : 46 उम्र : 37 लिंग : पुरुष	फोटो उपलब्ध	237	ADL0286203	निर्वाचक का नाम : पप्पु पिता का नाम: राजाराम गृह संख्या : 46 उम्र : 34 लिंग : पुरुष	फोटो उपलब्ध	238	ADL0286211	निर्वाचक का नाम : धीरज ठाकुर पिता का नाम: ज्ञानसिंह ठाकुर गृह संख्या : 47 उम्र : 33 लिंग : पुरुष	फोटो उपलब्ध
239	ADL0148742	निर्वाचक का नाम : पुनमसिंह पिता का नाम: कालुसिंह गृह संख्या : 62/2 उम्र : 36 लिंग : पुरुष	फोटो उपलब्ध	240	ADL0148759	निर्वाचक का नाम : बिरजबाई पति का नाम: सोहनसिंह गृह संख्या : 63 उम्र : 42 लिंग : महिला	फोटो उपलब्ध	241	ADL0286237	निर्वाचक का नाम : कविता पिता का नाम: सीताराम गृह संख्या : 63क उम्र : 34 लिंग : महिला	फोटो उपलब्ध
242	ADL0571323	निर्वाचक का नाम : अनीता पति का नाम: राकेश गृह संख्या : 72 उम्र : 36 लिंग : महिला	फोटो उपलब्ध								

243	MTD0811166	निर्वाचक का नाम : जगदीश पिता का नाम: शंकर गृह संख्या : 1 उम्र : 56 लिंग : पुरुष	फोटो उपलब्ध	244	ADL0148650	निर्वाचक का नाम : राजलबाई पति का नाम: करसन गृह संख्या : 1 उम्र : 56 लिंग : महिला	फोटो उपलब्ध	245	MTD0811174	निर्वाचक का नाम : भीलुराम पिता का नाम: शंकर गृह संख्या : 1 उम्र : 52 लिंग : पुरुष	फोटो उपलब्ध
246	MTD0811182	निर्वाचक का नाम : रमण पिता का नाम: शंकर गृह संख्या : 1 उम्र : 52 लिंग : पुरुष	फोटो उपलब्ध	247	MTD0811208	निर्वाचक का नाम : हंसा बाई चौहान पति का नाम: जगदीश गृह संख्या : 1 उम्र : 52 लिंग : महिला	फोटो उपलब्ध	248	MTD0811190	निर्वाचक का नाम : टीपू पिता का नाम: शंकर गृह संख्या : 1 उम्र : 51 लिंग : पुरुष	फोटो उपलब्ध
249	MTD0811216	निर्वाचक का नाम : कुसुमबाई पति का नाम: भीलुराम गृह संख्या : 1 उम्र : 50 लिंग : महिला	फोटो उपलब्ध	250	ADL1161785	निर्वाचक का नाम : बापूसिंग पिता का नाम: दिल्या गृह संख्या : 01 उम्र : 47 लिंग : पुरुष	फोटो उपलब्ध	251	MTD0811240	निर्वाचक का नाम : भारतसिंह पिता का नाम: करसन गृह संख्या : 1 उम्र : 47 लिंग : पुरुष	फोटो उपलब्ध
252	MTD0811224	निर्वाचक का नाम : उमाबाई पति का नाम: टीपू गृह संख्या : 1 उम्र : 46 लिंग : महिला	फोटो उपलब्ध	253	ADL0193060	निर्वाचक का नाम : गोकुल पिता का नाम: करसन गृह संख्या : 1 उम्र : 45 लिंग : पुरुष	फोटो उपलब्ध	254	ADL1161793	निर्वाचक का नाम : मीराबाई पति का नाम: बापूसिंग गृह संख्या : 01 उम्र : 44 लिंग : महिला	फोटो उपलब्ध
255	ADL5377668	निर्वाचक का नाम : रामेश्वर पिता का नाम: बलवन्त गृह संख्या : 1 उम्र : 41 लिंग : पुरुष	फोटो उपलब्ध	256	ADL1451327	निर्वाचक का नाम : रेखा पति का नाम: सुनिल गृह संख्या : 01 उम्र : 40 लिंग : महिला	फोटो उपलब्ध	257	MTD5099742	निर्वाचक का नाम : मुकेश पिता का नाम: करसन गृह संख्या : 1 उम्र : 40 लिंग : पुरुष	फोटो उपलब्ध
258	MTD5126867	निर्वाचक का नाम : मथुराबाई पति का नाम: भारत गृह संख्या : 1 उम्र : 40 लिंग : महिला	फोटो उपलब्ध	259	MTD5144415	निर्वाचक का नाम : सुनिल कुमार पिता का नाम: जगदीश गृह संख्या : 1 उम्र : 38 लिंग : पुरुष	फोटो उपलब्ध	260	ADL0714980	निर्वाचक का नाम : राजुबाई पति का नाम: गोकुल गृह संख्या : 1 उम्र : 38 लिंग : महिला	फोटो उपलब्ध
261	MTD5124847	निर्वाचक का नाम : अनिल जमरा पिता का नाम: भीलुराम जमरा गृह संख्या : 1 उम्र : 38 लिंग : पुरुष	फोटो उपलब्ध	262	ADL0714964	निर्वाचक का नाम : बिन्दू पिता का नाम: जगदीश गृह संख्या : 1 उम्र : 36 लिंग : महिला	फोटो उपलब्ध	263	ADL0714998	निर्वाचक का नाम : राधाबाई पति का नाम: रमण गृह संख्या : 1 उम्र : 36 लिंग : महिला	फोटो उपलब्ध
264	ADL0715003	निर्वाचक का नाम : लक्ष्मीबाई पति का नाम: रामेश्वर गृह संख्या : 1 उम्र : 36 लिंग : महिला	फोटो उपलब्ध	265	ADL0715029	निर्वाचक का नाम : ममता पिता का नाम: जगदीश गृह संख्या : 1 उम्र : 35 लिंग : महिला	फोटो उपलब्ध	266	ADL0399915	निर्वाचक का नाम : रवि जमरा पिता का नाम: भीलुराम जमरा गृह संख्या : 1 उम्र : 34 लिंग : पुरुष	फोटो उपलब्ध
267	ADL1847615	निर्वाचक का नाम : भागवती जमरा पति का नाम: अनिल जमरा गृह संख्या : 1 उम्र : 33 लिंग : महिला	फोटो उपलब्ध	268	ADL1286442	निर्वाचक का नाम : रेणुका पति का नाम: जगदीश गृह संख्या : 1 उम्र : 32 लिंग : महिला	फोटो उपलब्ध	269	ADL1552900	निर्वाचक का नाम : बसंती जमरा पिता का नाम: अनिल जमरा गृह संख्या : 1 उम्र : 30 लिंग : महिला	फोटो उपलब्ध
270	ADL1161801	निर्वाचक का नाम : बबन पिता का नाम: बापूसिंग गृह संख्या : 01 उम्र : 29 लिंग : पुरुष	फोटो उपलब्ध	271	ADL1408806	निर्वाचक का नाम : सावन पिता का नाम: भारत गृह संख्या : 01 उम्र : 25 लिंग : पुरुष	फोटो उपलब्ध	272	ADL1682897	निर्वाचक का नाम : वर्षा ठाकूर पिता का नाम: भारत सिंह ठाकूर गृह संख्या : 1 उम्र : 23 लिंग : महिला	फोटो उपलब्ध

273	ADL1780006	निर्वाचक का नाम : सोना बेनल माता का नाम: कंचन बाई बेनल गृह संख्या : 1 उम्र : 22 लिंग : महिला	फोटो उपलब्ध	274	ADL1932268	निर्वाचक का नाम : राजेश जमरा पिता का नाम: टीपू जमरा गृह संख्या : 1 उम्र : 20 लिंग : पुरुष	फोटो उपलब्ध	275	ADL1932326	निर्वाचक का नाम : ममता जमरा पिता का नाम: टीपू जमरा गृह संख्या : 1 उम्र : 20 लिंग : महिला	फोटो उपलब्ध
276	ADL2093045	निर्वाचक का नाम : अनिल अलावा पिता का नाम: रूखडुसिंह अलावा गृह संख्या : 01 उम्र : 20 लिंग : पुरुष	फोटो उपलब्ध	277	MTD0811273	निर्वाचक का नाम : बलवंतसिंह पिता का नाम: बावनिया गृह संख्या : 1/ख उम्र : 56 लिंग : पुरुष	फोटो उपलब्ध	278	MTD0811281	निर्वाचक का नाम : मुन्नीबाई पति का नाम: बटू गृह संख्या : 1/ख उम्र : 54 लिंग : महिला	फोटो उपलब्ध
279	MTD5124912	निर्वाचक का नाम : हरिराम पिता का नाम: प्रताप गृह संख्या : 1/ख उम्र : 44 लिंग : पुरुष	फोटो उपलब्ध	280	MTD5124946	निर्वाचक का नाम : संतरा पति का नाम: हरिराम गृह संख्या : 1/ख उम्र : 39 लिंग : महिला	फोटो उपलब्ध	281	MTD5099809	निर्वाचक का नाम : श्रीराम पिता का नाम: प्रताप गृह संख्या : 1/ख उम्र : 37 लिंग : पुरुष	फोटो उपलब्ध
282	ADL1808120	निर्वाचक का नाम : आकाश ठाकुर पिता का नाम: हरिराम ठाकुर गृह संख्या : 1/ख उम्र : 22 लिंग : पुरुष	फोटो उपलब्ध	283	MTD0811307	निर्वाचक का नाम : कुचरबाई पति का नाम: मगन गृह संख्या : 2 उम्र : 71 लिंग : महिला	फोटो उपलब्ध	284	ADL2048346	निर्वाचक का नाम : दशरथ ठाकुर पिता का नाम: मगन ठाकुर गृह संख्या : 02 उम्र : 53 लिंग : पुरुष	फोटो उपलब्ध
285	MTD0811323	निर्वाचक का नाम : सुमनबाई पति का नाम: दशरथ गृह संख्या : 2 उम्र : 48 लिंग : महिला	फोटो उपलब्ध	286	MTD0811331	निर्वाचक का नाम : रणजीत पिता का नाम: मगन गृह संख्या : 2 उम्र : 44 लिंग : पुरुष	फोटो उपलब्ध	287	MTD5124797	निर्वाचक का नाम : कस्तूरी पति का नाम: रणजीत गृह संख्या : 2 उम्र : 39 लिंग : महिला	फोटो उपलब्ध
288	ADL1398916	निर्वाचक का नाम : मोनिका ठाकुर पिता का नाम: रंजीत ठाकुर गृह संख्या : 2 उम्र : 25 लिंग : महिला	फोटो उपलब्ध	289	ADL1778620	निर्वाचक का नाम : दीपिका ठाकुर ठाकुर पिता का नाम: रणजीत ठाकुर गृह संख्या : 2 उम्र : 22 लिंग : महिला	फोटो उपलब्ध	290	MTD0811349	निर्वाचक का नाम : गोवर्धन पिता का नाम: गलसिंह गृह संख्या : 3 उम्र : 56 लिंग : पुरुष	फोटो उपलब्ध
291	MTD5124516	निर्वाचक का नाम : मदनसिंह पिता का नाम: गलसिंह गृह संख्या : 3 उम्र : 44 लिंग : पुरुष	फोटो उपलब्ध	292	MTD5124573	निर्वाचक का नाम : ममता पति का नाम: मदनसिंह गृह संख्या : 3 उम्र : 42 लिंग : महिला	फोटो उपलब्ध	293	ADL1161777	निर्वाचक का नाम : कमल पिता का नाम: बापूसिंग गृह संख्या : 3 उम्र : 34 लिंग : पुरुष	फोटो उपलब्ध
294	ADL0715433	निर्वाचक का नाम : पूजा अंचल पति का नाम: कमल अंचल गृह संख्या : 3 उम्र : 31 लिंग : महिला	फोटो उपलब्ध	295	ADL1288521	निर्वाचक का नाम : अर्जुन बघेल पिता का नाम: अंतरसिंह बघेल गृह संख्या : 3 उम्र : 30 लिंग : पुरुष	फोटो उपलब्ध	296	ADL1925114	निर्वाचक का नाम : मोतीलाल मुजाल्दे पिता का नाम: मदन मुजाल्दे गृह संख्या : 3 उम्र : 28 लिंग : महिला	फोटो उपलब्ध
297	ADL1926203	निर्वाचक का नाम : अर्चना मुजाल्दे पिता का नाम: मोतीलाल मुजाल्दे गृह संख्या : 3 उम्र : 23 लिंग : पुरुष	फोटो उपलब्ध	298	MTD0811356	निर्वाचक का नाम : गजरीबाई पति का नाम: मालसिंह गृह संख्या : 4 उम्र : 61 लिंग : महिला	फोटो उपलब्ध	299	MTD0811364	निर्वाचक का नाम : सीताराम पिता का नाम: मालसिंह गृह संख्या : 4 उम्र : 48 लिंग : पुरुष	फोटो उपलब्ध
300	MTD0811372	निर्वाचक का नाम : मनोहर पिता का नाम: मालसिंह गृह संख्या : 4 उम्र : 46 लिंग : पुरुष	फोटो उपलब्ध	301	MTD5126768	निर्वाचक का नाम : श्यामाबाई पति का नाम: सीताराम गृह संख्या : 4 उम्र : 46 लिंग : महिला	फोटो उपलब्ध	302	ADL0399923	निर्वाचक का नाम : सुखलाल पिता का नाम: माल सिंह गृह संख्या : 4 उम्र : 40 लिंग : पुरुष	फोटो उपलब्ध

303 निर्वाचक का नाम : पदमाबाई पति का नाम: मनोहर कनेल गृह संख्या : 4 उम्र : 38 लिंग : महिला	ADL0715011 फोटो उपलब्ध	304 निर्वाचक का नाम : राधा कनेल पति का नाम: सुखलाल गृह संख्या : 04 उम्र : 33 लिंग : महिला	ADL1383165 फोटो उपलब्ध	305 निर्वाचक का नाम : मनमोहन मुजाल्दे पिता का नाम: मदनसिंह मुजाल्दे गृह संख्या : 04 उम्र : 30 लिंग : पुरुष	ADL1398544 फोटो उपलब्ध
306 निर्वाचक का नाम : गुलु कानेल पिता का नाम: सीताराम कानेल गृह संख्या : 4 उम्र : 26 लिंग : पुरुष	ADL1842657 फोटो उपलब्ध	307 निर्वाचक का नाम : कैलाश पिता का नाम: सिगदार गृह संख्या : 5 उम्र : 56 लिंग : पुरुष	MTD0811380 फोटो उपलब्ध	308 निर्वाचक का नाम : रजनी गोयल पति का नाम: कुवरसिंह गोयल गृह संख्या : 5 उम्र : 39 लिंग : महिला	MTD5144373 फोटो उपलब्ध
309 निर्वाचक का नाम : जागृति गोयल पिता का नाम: कुवारसिंह गोयल गृह संख्या : 5 उम्र : 21 लिंग : पुरुष	ADL1926468 फोटो उपलब्ध	310 निर्वाचक का नाम : शांताबाई पति का नाम: सिकदार गृह संख्या : 5/क उम्र : 76 लिंग : महिला	MTD0811398 फोटो उपलब्ध	311 निर्वाचक का नाम : कुवरसिंह गोयल पिता का नाम: सिगदार गोयल गृह संख्या : 5/क उम्र : 46 लिंग : पुरुष	MTD5144365 फोटो उपलब्ध
312 निर्वाचक का नाम : दिलीप पिता का नाम: सिकदार गृह संख्या : 5/क उम्र : 44 लिंग : पुरुष	MTD0811406 फोटो उपलब्ध	313 निर्वाचक का नाम : पिंकीबाई पति का नाम: दिलीप गृह संख्या : 5/क उम्र : 39 लिंग : महिला	MTD5144381 फोटो उपलब्ध	314 निर्वाचक का नाम : रेखाबाई पति का नाम: भूरसिंह गृह संख्या : 6 उम्र : 46 लिंग : महिला	MTD5144324 फोटो उपलब्ध
315 निर्वाचक का नाम : लक्ष्मी बाई पति का नाम: चम्पालाल गृह संख्या : 6 उम्र : 32 लिंग : महिला	ADL0817130 फोटो उपलब्ध	316 निर्वाचक का नाम : कविता गोयल पति का नाम: सोनू गोयल गृह संख्या : 6 उम्र : 31 लिंग : महिला	ADL1211721 फोटो उपलब्ध	317 निर्वाचक का नाम : मीना मुवेल पति का नाम: जितेन्द्र मुवेल गृह संख्या : 06 उम्र : 27 लिंग : महिला	ADL2027829 फोटो उपलब्ध
318 निर्वाचक का नाम : राहुल गोयल पिता का नाम: भेरुसिंह गोयल गृह संख्या : 06 उम्र : 25 लिंग : पुरुष	ADL1398924 फोटो उपलब्ध	319 निर्वाचक का नाम : मड़ीबाई पति का नाम: धनसिंह गृह संख्या : 6/क उम्र : 56 लिंग : महिला	MTD0811414 फोटो उपलब्ध	320 निर्वाचक का नाम : सुशीला पति का नाम: गुलाबसिंह गृह संख्या : 6/ख उम्र : 45 लिंग : महिला	MTD5126735 फोटो उपलब्ध
321 निर्वाचक का नाम : अमरसिंह पिता का नाम: जोगिया गृह संख्या : 6/ख उम्र : 39 लिंग : पुरुष	MTD5126719 फोटो उपलब्ध	322 निर्वाचक का नाम : आशा पिता का नाम: अमरसिंह गृह संख्या : 6/ख उम्र : 37 लिंग : महिला	MTD5125521 फोटो उपलब्ध	323 निर्वाचक का नाम : प्रेमबाई पति का नाम: छोटुसिंह गृह संख्या : 6ख उम्र : 43 लिंग : महिला	ADL0715037 फोटो उपलब्ध
324 निर्वाचक का नाम : राजाराम पिता का नाम: मंडिया गृह संख्या : 7 उम्र : 51 लिंग : पुरुष	MTD5144118 फोटो उपलब्ध	325 निर्वाचक का नाम : पुनीबाई पति का नाम: राजाराम गृह संख्या : 7 उम्र : 43 लिंग : महिला	ADL0715045 फोटो उपलब्ध	326 निर्वाचक का नाम : शिवकोर बाई पति का नाम: ओमप्रकाश गृह संख्या : 7 उम्र : 37 लिंग : महिला	ADL0715458 फोटो उपलब्ध
327 निर्वाचक का नाम : सीमा पति का नाम: भारत गृह संख्या : 07 उम्र : 35 लिंग : महिला	ADL1571967 फोटो उपलब्ध	328 निर्वाचक का नाम : मंजू मुवेल पति का नाम: गलसिंह मुवेल गृह संख्या : 7 उम्र : 28 लिंग : महिला	ADL1288422 फोटो उपलब्ध	329 निर्वाचक का नाम : सीमा बाई चौहान पति का नाम: भारत चौहान गृह संख्या : 07 उम्र : 25 लिंग : महिला	ADL2027753 फोटो उपलब्ध
330 निर्वाचक का नाम : गणपत पिता का नाम: जस्तू गृह संख्या : 7/क उम्र : 71 लिंग : पुरुष	MTD0811430 फोटो उपलब्ध	331 निर्वाचक का नाम : जामसिंह पिता का नाम: गणपत गृह संख्या : 7/क उम्र : 49 लिंग : पुरुष	MTD0811463 फोटो उपलब्ध	332 निर्वाचक का नाम : रामसिंह पिता का नाम: गणपत गृह संख्या : 7/क उम्र : 49 लिंग : पुरुष	MTD0811455 फोटो उपलब्ध

333	MTD0811471	निर्वाचक का नाम : विनोद पिता का नाम: गणपत गृह संख्या : 7/क उम्र : 44 लिंग : पुरुष	फोटो उपलब्ध	334	MTD5124961	निर्वाचक का नाम : मंजुबाई पति का नाम: विनोद गृह संख्या : 7/क उम्र : 42 लिंग : महिला	फोटो उपलब्ध	335	ADL0193110	निर्वाचक का नाम : रेवाबाई पति का नाम: जामसिंह गृह संख्या : 7/क उम्र : 41 लिंग : महिला	फोटो उपलब्ध
336	ADL0148676	निर्वाचक का नाम : ओमप्रकाश पिता का नाम: गणपत गृह संख्या : 7/क उम्र : 37 लिंग : पुरुष	फोटो उपलब्ध	337	ADL1738335	निर्वाचक का नाम : रवीना मुवेल पिता का नाम: जामसिंह मुवेल गृह संख्या : 7/क उम्र : 27 लिंग : महिला	फोटो उपलब्ध	338	ADL1398957	निर्वाचक का नाम : रेणुका मुवेल पिता का नाम: विनोद अलूने गृह संख्या : 7/क उम्र : 26 लिंग : महिला	फोटो उपलब्ध
339	ADL1737931	निर्वाचक का नाम : करुणा मुवेल पिता का नाम: जामसिंह मुवेल गृह संख्या : 7/क उम्र : 23 लिंग : महिला	फोटो उपलब्ध	340	MTD0811489	निर्वाचक का नाम : रतन पिता का नाम: भारत गृह संख्या : 9 उम्र : 56 लिंग : पुरुष	फोटो उपलब्ध	341	MTD0811497	निर्वाचक का नाम : सजनबाई पति का नाम: रतन गृह संख्या : 9 उम्र : 51 लिंग : महिला	फोटो उपलब्ध
342	ADL1129816	निर्वाचक का नाम : संध्या पिता का नाम: रतनसिंह गृह संख्या : 9 उम्र : 29 लिंग : महिला	फोटो उपलब्ध	343	ADL1129725	निर्वाचक का नाम : आरती पिता का नाम: रतनसिंह गृह संख्या : 9 उम्र : 28 लिंग : महिला	फोटो उपलब्ध	344	ADL1248178	निर्वाचक का नाम : पूजा ठाकुर पिता का नाम: रतन ठाकुर गृह संख्या : 09 उम्र : 26 लिंग : महिला	फोटो उपलब्ध
345	ADL1924901	निर्वाचक का नाम : श्रीधर ठाकुर पिता का नाम: रतन सिंह ठाकुर गृह संख्या : 9 उम्र : 20 लिंग : पुरुष	फोटो उपलब्ध	346	MTD0811505	निर्वाचक का नाम : बीदाबाई पति का नाम: ऊंकार गृह संख्या : 10 उम्र : 91 लिंग : महिला	फोटो उपलब्ध	347	ADL1238450	निर्वाचक का नाम : रमेश ठाकुर पिता का नाम: दितिया ठाकुर गृह संख्या : 10 उम्र : 48 लिंग : पुरुष	फोटो उपलब्ध
348	MTD0811513	निर्वाचक का नाम : चंपालाल पिता का नाम: ऊंकार गृह संख्या : 10 उम्र : 48 लिंग : पुरुष	फोटो उपलब्ध	349	ADL1396472	निर्वाचक का नाम : रमेश ठाकुर पिता का नाम: दितिया ठाकुर गृह संख्या : 10 उम्र : 48 लिंग : पुरुष	फोटो उपलब्ध	350	MTD0811521	निर्वाचक का नाम : बसुबाई पति का नाम: चंपालाल गृह संख्या : 10 उम्र : 46 लिंग : महिला	फोटो उपलब्ध
351	ADL1808096	निर्वाचक का नाम : बीना ठाकुर पति का नाम: अबूराम ठाकुर गृह संख्या : 10 उम्र : 31 लिंग : महिला	फोटो उपलब्ध	352	ADL1208735	निर्वाचक का नाम : नबू ठाकुर पिता का नाम: अकाश ठाकुर गृह संख्या : 10 उम्र : 28 लिंग : महिला	फोटो उपलब्ध	353	ADL1286368	निर्वाचक का नाम : रविना मुजाल्दे पति का नाम: मनमोहन मुजाल्दे गृह संख्या : 10 उम्र : 28 लिंग : महिला	फोटो उपलब्ध
354	ADL1129337	निर्वाचक का नाम : रोशनी पिता का नाम: सीताराम गृह संख्या : 10 उम्र : 26 लिंग : महिला	फोटो उपलब्ध	355	ADL1129790	निर्वाचक का नाम : लक्ष्मी पिता का नाम: रमेश गृह संख्या : 10 उम्र : 26 लिंग : महिला	फोटो उपलब्ध	S 356	ADL1489129	निर्वाचक का नाम : सपना अलाव पिता का नाम: चंपालाल अलाव गृह संख्या : 10 उम्र : 26 लिंग : महिला	फोटो उपलब्ध
357	ADL0399931	निर्वाचक का नाम : आकश पिता का नाम: रमेश गृह संख्या : 10/क उम्र : 33 लिंग : पुरुष	फोटो उपलब्ध	358	ADL0193144	निर्वाचक का नाम : सुगरबाई पति का नाम: दितिया गृह संख्या : 10/क उम्र : 81 लिंग : महिला	फोटो उपलब्ध	359	ADL0193151	निर्वाचक का नाम : फुलबाई पति का नाम: रमेश गृह संख्या : 10/क उम्र : 51 लिंग : महिला	फोटो उपलब्ध
360	MTD0811554	निर्वाचक का नाम : मिटूसिंह पिता का नाम: दितिया गृह संख्या : 10/क उम्र : 44 लिंग : पुरुष	फोटो उपलब्ध	361	MTD5144407	निर्वाचक का नाम : आनन्दसिंह पिता का नाम: दितिया गृह संख्या : 10/क उम्र : 39 लिंग : पुरुष	फोटो उपलब्ध	362	ADL1385202	निर्वाचक का नाम : शकुलला ठाकुर पति का नाम: मिटूसिंह गृह संख्या : 10/क उम्र : 36 लिंग : महिला	फोटो उपलब्ध

363	MTD0811570	निर्वाचक का नाम : सीताराम पिता का नाम: भल्या गृह संख्या : 10/ख उम्र : 51 लिंग : पुरुष	फोटो उपलब्ध	364	MTD5144266	निर्वाचक का नाम : राजकुवर पति का नाम: सीताराम गृह संख्या : 10/ख उम्र : 39 लिंग : महिला	फोटो उपलब्ध	365	ADL2031441	निर्वाचक का नाम : देवकन्या बेनल पति का नाम: राकेश बेनल गृह संख्या : 11 उम्र : 30 लिंग : महिला	फोटो उपलब्ध
366	MTD0811596	निर्वाचक का नाम : पुनम पिता का नाम: दवला गृह संख्या : 12 उम्र : 52 लिंग : पुरुष	फोटो उपलब्ध	367	MTD5126776	निर्वाचक का नाम : सिमाबाई पति का नाम: पूनम गृह संख्या : 12 उम्र : 39 लिंग : महिला	फोटो उपलब्ध	368	ADL1682855	निर्वाचक का नाम : रानी कनेल पिता का नाम: पूनम सिंग कनेल गृह संख्या : 12 उम्र : 23 लिंग : महिला	फोटो उपलब्ध
369	ADL1914761	निर्वाचक का नाम : रोहित कनिल पिता का नाम: पूनम कनिल गृह संख्या : 12 उम्र : 21 लिंग : पुरुष	फोटो उपलब्ध	370	MTD0811612	निर्वाचक का नाम : पहाड़सिंह पिता का नाम: धनसिंह गृह संख्या : 13 उम्र : 50 लिंग : पुरुष	फोटो उपलब्ध	371	MTD0811620	निर्वाचक का नाम : तुलसीराम पिता का नाम: धनसिंह गृह संख्या : 13 उम्र : 48 लिंग : पुरुष	फोटो उपलब्ध
372	MTD0811638	निर्वाचक का नाम : सुनीताबाई पति का नाम: तुलसीराम गृह संख्या : 13 उम्र : 44 लिंग : महिला	फोटो उपलब्ध	373	MTD5144456	निर्वाचक का नाम : निर्मलाबाई पति का नाम: पहाड़सिंह गृह संख्या : 13 उम्र : 42 लिंग : महिला	फोटो उपलब्ध	374	ADL2094951	निर्वाचक का नाम : नीरज बेनल पिता का नाम: तुलसीराम बेनल गृह संख्या : 13 उम्र : 33 लिंग : पुरुष	फोटो उपलब्ध
375	ADL2027704	निर्वाचक का नाम : दीपक अंजवेल पिता का नाम: नानूराम अंजवेल गृह संख्या : 13 उम्र : 30 लिंग : पुरुष	फोटो उपलब्ध	376	ADL2094969	निर्वाचक का नाम : ममता बेनल पति का नाम: नीरज बेनल गृह संख्या : 13 उम्र : 29 लिंग : महिला	फोटो उपलब्ध	377	ADL1683705	निर्वाचक का नाम : पिंकी बेनल पति का नाम: राहुल बेनल गृह संख्या : 13 उम्र : 26 लिंग : महिला	फोटो उपलब्ध
378	ADL2031433	निर्वाचक का नाम : सोनू अजवेल पति का नाम: दीपक अजवेल गृह संख्या : 13 उम्र : 26 लिंग : महिला	फोटो उपलब्ध	379	ADL1661842	निर्वाचक का नाम : सपना बेनल पिता का नाम: पहाड़सिंह बेनल गृह संख्या : 13 उम्र : 25 लिंग : महिला	फोटो उपलब्ध	380	MTD0811653	निर्वाचक का नाम : सेकड़ीबाई पति का नाम: देविसिंह गृह संख्या : 14 उम्र : 71 लिंग : महिला	फोटो उपलब्ध
381	MTD0811661	निर्वाचक का नाम : शोभाराम पिता का नाम: देविसिंह गृह संख्या : 14 उम्र : 51 लिंग : पुरुष	फोटो उपलब्ध	382	ADL1742691	निर्वाचक का नाम : पप्पूसिंह बेनल पिता का नाम: देविसिंह बेनल गृह संख्या : 14 उम्र : 51 लिंग : पुरुष	फोटो उपलब्ध	383	MTD5126537	निर्वाचक का नाम : गोपीबाई पति का नाम: शोभाराम गृह संख्या : 14 उम्र : 48 लिंग : महिला	फोटो उपलब्ध
384	MTD5124409	निर्वाचक का नाम : दिनेश पिता का नाम: दिनेश गृह संख्या : 14 उम्र : 43 लिंग : पुरुष	फोटो उपलब्ध	385	ADL1365949	निर्वाचक का नाम : जयपाल बेनल पिता का नाम: शोभाराम गृह संख्या : 14 उम्र : 28 लिंग : पुरुष	फोटो उपलब्ध	386	ADL1129741	निर्वाचक का नाम : स्वार्थी पिता का नाम: शोभाराम गृह संख्या : 14 उम्र : 27 लिंग : महिला	फोटो उपलब्ध
387	ADL1988781	निर्वाचक का नाम : नीशा बेनल पिता का नाम: शोभाराम बेनल गृह संख्या : 14 उम्र : 22 लिंग : महिला	फोटो उपलब्ध	388	ADL0817114	निर्वाचक का नाम : चंदा बाई पति का नाम: बन्डु गृह संख्या : 14क उम्र : 52 लिंग : महिला	फोटो उपलब्ध	389	ADL1489020	निर्वाचक का नाम : सोनू ठाकूर पिता का नाम: कैलाश ठाकूर गृह संख्या : 14/क उम्र : 26 लिंग : महिला	फोटो उपलब्ध
390	ADL7393838	निर्वाचक का नाम : गीताबाई पति का नाम: हिरालाल गृह संख्या : 14 क उम्र : 40 लिंग : महिला	फोटो उपलब्ध	391	ADL0193177	निर्वाचक का नाम : नानीबाई पति का नाम: बंडू गृह संख्या : 14/क उम्र : 71 लिंग : महिला	फोटो उपलब्ध	392	MTD0811695	निर्वाचक का नाम : कैलाश पिता का नाम: बंडू गृह संख्या : 14/क उम्र : 51 लिंग : पुरुष	फोटो उपलब्ध

393	MTD0811703	निर्वाचक का नाम : हीरालाल पिता का नाम: बंडू गृह संख्या : 14/क उम्र : 48 लिंग : पुरुष	फोटो उपलब्ध	394	MTD5124722	निर्वाचक का नाम : शारदाबाई पति का नाम: कैलाशचन्द्र गृह संख्या : 14/क उम्र : 41 लिंग : महिला	फोटो उपलब्ध	395	ADL1552934	निर्वाचक का नाम : रवि ठाकूर पिता का नाम: कैलाश ठाकूर गृह संख्या : 14/क उम्र : 25 लिंग : पुरुष	फोटो उपलब्ध
396	MTD0811745	निर्वाचक का नाम : गोपाल पिता का नाम: छीतर गृह संख्या : 17 उम्र : 66 लिंग : पुरुष	फोटो उपलब्ध	397	MTD0811778	निर्वाचक का नाम : रतन पिता का नाम: जस्सू गृह संख्या : 17/क उम्र : 66 लिंग : पुरुष	फोटो उपलब्ध	398	ADL0193185	निर्वाचक का नाम : जमनाबाई पति का नाम: रतन गृह संख्या : 17/क उम्र : 61 लिंग : महिला	फोटो उपलब्ध
399	MTD0811794	निर्वाचक का नाम : नहारसिंह पिता का नाम: रतन गृह संख्या : 17/क उम्र : 46 लिंग : पुरुष	फोटो उपलब्ध	400	MTD5144399	निर्वाचक का नाम : दीपक पिता का नाम: रतन गृह संख्या : 17/क उम्र : 41 लिंग : पुरुष	फोटो उपलब्ध	401	MTD5124714	निर्वाचक का नाम : कंचनबाई पति का नाम: नहारसिंह गृह संख्या : 17/क उम्र : 40 लिंग : महिला	फोटो उपलब्ध
402	ADL1398940	निर्वाचक का नाम : गुलशन मुवेल पिता का नाम: नहार सिंह मुवेल गृह संख्या : 17/क उम्र : 26 लिंग : पुरुष	फोटो उपलब्ध	403	ADL1808252	निर्वाचक का नाम : रोहित पिता का नाम: पूनम कनेल गृह संख्या : 17/क उम्र : 21 लिंग : पुरुष	फोटो उपलब्ध	404	MTD0811810	निर्वाचक का नाम : शोभाराम पिता का नाम: बीसन गृह संख्या : 18 उम्र : 66 लिंग : पुरुष	फोटो उपलब्ध
405	ADL0193193	निर्वाचक का नाम : शांताबाई पति का नाम: शोभाराम गृह संख्या : 18 उम्र : 61 लिंग : महिला	फोटो उपलब्ध	406	MTD0811836	निर्वाचक का नाम : रामु पिता का नाम: शोभाराम गृह संख्या : 18 उम्र : 50 लिंग : पुरुष	फोटो उपलब्ध	407	ADL7393846	निर्वाचक का नाम : समोती बाई पति का नाम: मदन गृह संख्या : 18 उम्र : 47 लिंग : महिला	फोटो उपलब्ध
408	ADL0193201	निर्वाचक का नाम : मदन पिता का नाम: शोभाराम गृह संख्या : 18 उम्र : 46 लिंग : पुरुष	फोटो उपलब्ध	409	ADL0193219	निर्वाचक का नाम : कंचनबाई पति का नाम: रामूसिंह गृह संख्या : 18 उम्र : 42 लिंग : महिला	फोटो उपलब्ध	410	MTD5124631	निर्वाचक का नाम : लक्ष्मणसिंह पिता का नाम: रतन गृह संख्या : 18 उम्र : 41 लिंग : पुरुष	फोटो उपलब्ध
411	ADL0193227	निर्वाचक का नाम : मुकेश पिता का नाम: शोभाराम गृह संख्या : 18 उम्र : 41 लिंग : पुरुष	फोटो उपलब्ध	412	MTD5144290	निर्वाचक का नाम : रामेश्वर पिता का नाम: गोपाल गृह संख्या : 18 उम्र : 41 लिंग : पुरुष	फोटो उपलब्ध	413	MTD5124417	निर्वाचक का नाम : रेवाशंकर पिता का नाम: शोभाराम गृह संख्या : 18 उम्र : 39 लिंग : पुरुष	फोटो उपलब्ध
414	ADL0193235	निर्वाचक का नाम : कुसुम पति का नाम: रामेश्वर गृह संख्या : 18 उम्र : 39 लिंग : महिला	फोटो उपलब्ध	415	ADL0715466	निर्वाचक का नाम : गोरा बाई पति का नाम: लक्ष्मणसिंह गृह संख्या : 18 उम्र : 38 लिंग : महिला	फोटो उपलब्ध	416	ADL0817023	निर्वाचक का नाम : रेखा बाई पति का नाम: मुकेश गृह संख्या : 18 उम्र : 32 लिंग : महिला	फोटो उपलब्ध
417	ADL1708254	निर्वाचक का नाम : अंजली पटेल पिता का नाम: रामू पटेल गृह संख्या : 18 उम्र : 23 लिंग : महिला	फोटो उपलब्ध	418	ADL1809888	निर्वाचक का नाम : अंकित पटेल पिता का नाम: रामू पटेल गृह संख्या : 18 उम्र : 22 लिंग : पुरुष	फोटो उपलब्ध	419	ADL2041879	निर्वाचक का नाम : अहिल्या बाई जमरा पति का नाम: बाऊ जमरा गृह संख्या : 19 उम्र : 58 लिंग : महिला	फोटो उपलब्ध
420	ADL0193243	निर्वाचक का नाम : गबरिया पिता का नाम: सातन गृह संख्या : 19 उम्र : 56 लिंग : पुरुष	फोटो उपलब्ध	421	MTD5126685	निर्वाचक का नाम : कालूसिंह पिता का नाम: बाऊ गृह संख्या : 19 उम्र : 39 लिंग : पुरुष	फोटो उपलब्ध	422	ADL0715078	निर्वाचक का नाम : सकुन्तला जमरा पति का नाम: कालूसिंह जमरा गृह संख्या : 19 उम्र : 39 लिंग : महिला	फोटो उपलब्ध

423 निर्वाचक का नाम : अनील पिता का नाम: गबरू गृह संख्या : 19 उम्र : 38 लिंग : पुरुष	ADL7393812 फोटो उपलब्ध	424 निर्वाचक का नाम : टिकु पिता का नाम: गबरू सिंह गृह संख्या : 19 उम्र : 35 लिंग : पुरुष	ADL0399949 फोटो उपलब्ध	425 निर्वाचक का नाम : ऋष्णा जमरा पिता का नाम: बाउ गृह संख्या : 19 उम्र : 31 लिंग : पुरुष	ADL0715060 फोटो उपलब्ध
426 निर्वाचक का नाम : सुनिता पति का नाम: अनिल गृह संख्या : 19 उम्र : 30 लिंग : महिला	ADL0918649 फोटो उपलब्ध	427 निर्वाचक का नाम : सीमा डावर पति का नाम: कृष्णा डावर गृह संख्या : 19 उम्र : 30 लिंग : महिला	ADL1288059 फोटो उपलब्ध	428 निर्वाचक का नाम : ताराबाई पति का नाम: जलाल गृह संख्या : 19/क उम्र : 61 लिंग : महिला	MTD0811901 फोटो उपलब्ध
429 निर्वाचक का नाम : सुकमाबाई पति का नाम: दिनेश गृह संख्या : 19/क उम्र : 41 लिंग : महिला	MTD5126495 फोटो उपलब्ध	430 निर्वाचक का नाम : अनिल पिता का नाम: जलाल गृह संख्या : 19/क उम्र : 39 लिंग : पुरुष	MTD5124896 फोटो उपलब्ध	431 निर्वाचक का नाम : बनु बाई पति का नाम: बटू गृह संख्या : 19/ख उम्र : 61 लिंग : महिला	MTD0811927 फोटो उपलब्ध
432 निर्वाचक का नाम : सेवन्ती पति का नाम: जगदीश गृह संख्या : 19/ख उम्र : 49 लिंग : महिला	MTD5124615 फोटो उपलब्ध	433 निर्वाचक का नाम : पप्पूसिंह पिता का नाम: बटू गृह संख्या : 19/ख उम्र : 46 लिंग : पुरुष	MTD0811935 फोटो उपलब्ध	434 निर्वाचक का नाम : सूरजबाई पति का नाम: पप्पूसिंह गृह संख्या : 19/ख उम्र : 44 लिंग : महिला	MTD5124888 फोटो उपलब्ध
435 निर्वाचक का नाम : बाबूलाल पिता का नाम: फुलचंद गृह संख्या : 20 उम्र : 61 लिंग : पुरुष	MTD0811950 फोटो उपलब्ध	436 निर्वाचक का नाम : रमेश पिता का नाम: फुलचंद गृह संख्या : 20 उम्र : 58 लिंग : पुरुष	MTD0811968 फोटो उपलब्ध	437 निर्वाचक का नाम : बसुबाई पति का नाम: बाबूलाल गृह संख्या : 20 उम्र : 56 लिंग : महिला	MTD0811976 फोटो उपलब्ध
438 निर्वाचक का नाम : बसुबाई पति का नाम: रमेश गृह संख्या : 20 उम्र : 54 लिंग : महिला	MTD0811984 फोटो उपलब्ध	439 निर्वाचक का नाम : कपील पिता का नाम: बाबूलाल गृह संख्या : 20 उम्र : 41 लिंग : पुरुष	MTD5124821 फोटो उपलब्ध	440 निर्वाचक का नाम : तिलोक कर्मा पिता का नाम: रमेश गृह संख्या : 20 उम्र : 39 लिंग : पुरुष	MTD5124789 फोटो उपलब्ध
441 निर्वाचक का नाम : प्रमिला कर्मा पति का नाम: कपिल कर्मा गृह संख्या : 20 उम्र : 38 लिंग : महिला	ADL1211812 फोटो उपलब्ध	442 निर्वाचक का नाम : भूपेन्द्र पिता का नाम: बाबूलाल गृह संख्या : 20 उम्र : 37 लिंग : पुरुष	MTD5144126 फोटो उपलब्ध	443 निर्वाचक का नाम : ज्योती पिता का नाम: रमेश गृह संख्या : 20 उम्र : 35 लिंग : महिला	ADL0571653 फोटो उपलब्ध
444 निर्वाचक का नाम : पूजा कर्मा पति का नाम: भूपेन्द्र गृह संख्या : 20 उम्र : 33 लिंग : महिला	ADL1383264 फोटो उपलब्ध	445 निर्वाचक का नाम : भारती कर्मा पिता का नाम: रमेश कर्मा गृह संख्या : 20 उम्र : 31 लिंग : महिला	ADL1211663 फोटो उपलब्ध	446 निर्वाचक का नाम : लखन पिता का नाम: मोहतब गृह संख्या : 20/1 उम्र : 24 लिंग : पुरुष	ADL1572015 फोटो उपलब्ध
447 निर्वाचक का नाम : जगदीश पिता का नाम: गणपत गृह संख्या : 21 उम्र : 66 लिंग : पुरुष	MTD0812008 फोटो उपलब्ध	448 निर्वाचक का नाम : उमाबाई पति का नाम: जगदीश गृह संख्या : 21 उम्र : 61 लिंग : महिला	MTD0812016 फोटो उपलब्ध	449 निर्वाचक का नाम : संतोष पिता का नाम: जगदीश गृह संख्या : 21 उम्र : 45 लिंग : पुरुष	ADL0918656 फोटो उपलब्ध
450 निर्वाचक का नाम : धर्मेन्द्र पिता का नाम: जगदीश गृह संख्या : 21 उम्र : 40 लिंग : पुरुष	MTD5126461 फोटो उपलब्ध	451 निर्वाचक का नाम : पुष्पाबाई पति का नाम: सतीश गृह संख्या : 21 उम्र : 37 लिंग : महिला	MTD5126453 फोटो उपलब्ध	452 निर्वाचक का नाम : नेहा पति का नाम: धर्मेन्द्र गृह संख्या : 21 उम्र : 32 लिंग : महिला	ADL0571422 फोटो उपलब्ध

453	ADL1915065	निर्वाचक का नाम : मोहित सोलंकी पिता का नाम: सतीश सोलंकी गृह संख्या : 21 उम्र : 22 लिंग : पुरुष	फोटो उपलब्ध	454	ADL7394091	निर्वाचक का नाम : धर्मेन्द्र पिता का नाम: दिनेश गृह संख्या : 21/1 उम्र : 39 लिंग : पुरुष	फोटो उपलब्ध	455	MTD0812024	निर्वाचक का नाम : रघुवीर पिता का नाम: सुखलाल गृह संख्या : 22 उम्र : 66 लिंग : पुरुष	फोटो उपलब्ध
456	ADL0193250	निर्वाचक का नाम : मीराबाई पति का नाम: रघुवीर गृह संख्या : 22 उम्र : 61 लिंग : महिला	फोटो उपलब्ध	457	ADL0918615	निर्वाचक का नाम : भगवतीबाई पति का नाम: चिरोजीलाल गृह संख्या : 22 उम्र : 55 लिंग : महिला	फोटो उपलब्ध	458	ADL2095271	निर्वाचक का नाम : कांता बाई पाल पति का नाम: विष्णु कुमार पाल गृह संख्या : 22 उम्र : 52 लिंग : महिला	फोटो उपलब्ध
459	ADL1129592	निर्वाचक का नाम : उमा पाल पिता का नाम: विष्णु कुमार पाल गृह संख्या : 22 उम्र : 30 लिंग : महिला	फोटो उपलब्ध	460	ADL1661834	निर्वाचक का नाम : निकलेश पाल पिता का नाम: राधुवीर पाल गृह संख्या : 22 उम्र : 29 लिंग : पुरुष	फोटो उपलब्ध	461	ADL1829274	निर्वाचक का नाम : भावना पाल पति का नाम: निकलेश पाल गृह संख्या : 22 उम्र : 29 लिंग : महिला	फोटो उपलब्ध
# 462	ADL0918607	निर्वाचक का नाम : कृष्ण पाल पिता का नाम: सुभाष गृह संख्या : 22 उम्र : 28 लिंग : पुरुष	फोटो उपलब्ध	463	ADL7394042	निर्वाचक का नाम : मंगा पिता का नाम: लक्ष्मण गृह संख्या : 22/1 उम्र : 57 लिंग : पुरुष	फोटो उपलब्ध	464	ADL7394059	निर्वाचक का नाम : बुदीबाई पति का नाम: मंगा गृह संख्या : 22/1 उम्र : 52 लिंग : महिला	फोटो उपलब्ध
465	ADL7394067	निर्वाचक का नाम : लोकेश पिता का नाम: मंगा गृह संख्या : 22/1 उम्र : 38 लिंग : पुरुष	फोटो उपलब्ध	466	MTD0812040	निर्वाचक का नाम : शारदाबाई पति का नाम: कालकाप्रसाद गृह संख्या : 22/क उम्र : 76 लिंग : महिला	फोटो उपलब्ध	467	MTD5124524	निर्वाचक का नाम : राजू पिता का नाम: कालकाप्रसाद गृह संख्या : 22/क उम्र : 47 लिंग : पुरुष	फोटो उपलब्ध
468	MTD5126818	निर्वाचक का नाम : गणेश पिता का नाम: कालकाप्रसाद गृह संख्या : 22/क उम्र : 39 लिंग : पुरुष	फोटो उपलब्ध	469	ADL0193276	निर्वाचक का नाम : विष्णु कुमार पाल पिता का नाम: चिरोजीलाल गृह संख्या : 22/ख उम्र : 55 लिंग : पुरुष	फोटो उपलब्ध	470	ADL0193284	निर्वाचक का नाम : कांता बाई पाल पति का नाम: विष्णु कुमार पाल गृह संख्या : 22/ख उम्र : 52 लिंग : महिला	फोटो उपलब्ध
# 471	MTD5126487	निर्वाचक का नाम : अनिता पाल पति का नाम: सुभाष गृह संख्या : 22/ख उम्र : 46 लिंग : महिला	फोटो उपलब्ध	472	MTD0812073	निर्वाचक का नाम : रंगाबाई पति का नाम: बटदू गृह संख्या : 23 उम्र : 81 लिंग : महिला	फोटो उपलब्ध	473	MTD0812081	निर्वाचक का नाम : सुमेर पिता का नाम: बटदू गृह संख्या : 23 उम्र : 51 लिंग : पुरुष	फोटो उपलब्ध
474	MTD0812099	निर्वाचक का नाम : राकेश पटेल पिता का नाम: बटदू पटेल गृह संख्या : 23 उम्र : 51 लिंग : पुरुष	फोटो उपलब्ध	475	MTD5126503	निर्वाचक का नाम : सुखलाल पिता का नाम: बटदूसिंह गृह संख्या : 23 उम्र : 41 लिंग : पुरुष	फोटो उपलब्ध	476	ADL2094977	निर्वाचक का नाम : प्रकाश पटेल पिता का नाम: देवी सिंह पटेल गृह संख्या : 23 उम्र : 40 लिंग : पुरुष	फोटो उपलब्ध
477	MTD5144142	निर्वाचक का नाम : तोताराम पिता का नाम: बहुसिंह गृह संख्या : 23 उम्र : 39 लिंग : पुरुष	फोटो उपलब्ध	478	ADL0193292	निर्वाचक का नाम : सुनिता पति का नाम: सुमेर गृह संख्या : 23 उम्र : 39 लिंग : महिला	फोटो उपलब्ध	479	MTD5126438	निर्वाचक का नाम : चन्दाबाई पति का नाम: राकेश गृह संख्या : 23 उम्र : 37 लिंग : महिला	फोटो उपलब्ध
480	ADL7393929	निर्वाचक का नाम : दुर्गाबाई पति का नाम: सुखलाल गृह संख्या : 23 उम्र : 37 लिंग : महिला	फोटो उपलब्ध	481	ADL2048312	निर्वाचक का नाम : सोना पटेल पति का नाम: तोताराम पटेल गृह संख्या : 23 उम्र : 36 लिंग : महिला	फोटो उपलब्ध	482	ADL2032274	निर्वाचक का नाम : श्यानी पटेल पति का नाम: सुरेश पटेल गृह संख्या : 23 उम्र : 27 लिंग : महिला	फोटो उपलब्ध

483	ADL1658988	निर्वाचक का नाम : जयंत पटेल पिता का नाम: राकेश पटेल गृह संख्या : 23 उम्र : 24 लिंग : पुरुष	484	ADL1915297	निर्वाचक का नाम : धनराज मुवेल पिता का नाम: मोहब्बत मुवेल गृह संख्या : 23 उम्र : 23 लिंग : पुरुष	485	ADL2005841	निर्वाचक का नाम : लक्ष्मी पटेल पिता का नाम: नरेंद्र सिंह पटेल गृह संख्या : 23 उम्र : 22 लिंग : महिला
486	ADL2005874	निर्वाचक का नाम : सोनाली पटेल पिता का नाम: राकेश पटेल गृह संख्या : 23 उम्र : 21 लिंग : महिला	487	ADL2005916	निर्वाचक का नाम : शिवानी पटेल पिता का नाम: नरेंद्र सिंह पटेल गृह संख्या : 23 उम्र : 21 लिंग : महिला	488	ADL2028686	निर्वाचक का नाम : वर्षा मुवेल पिता का नाम: मोहब्बत मुवेल गृह संख्या : 23 उम्र : 20 लिंग : महिला
489	MTD0812123	निर्वाचक का नाम : नरेंद्र पिता का नाम: मेहताब गृह संख्या : 23/क उम्र : 66 लिंग : पुरुष	490	ADL7393911	निर्वाचक का नाम : सुनीता पिता का नाम: देविसिंह गृह संख्या : 23 क उम्र : 39 लिंग : महिला	491	MTD0812131	निर्वाचक का नाम : देविसिंह पिता का नाम: मेहताब गृह संख्या : 23/क उम्र : 61 लिंग : पुरुष
492	MTD0812149	निर्वाचक का नाम : लीलाबाई पति का नाम: देविसिंह गृह संख्या : 23/क उम्र : 58 लिंग : महिला	493	MTD0812156	निर्वाचक का नाम : मोहब्बतसिंह पिता का नाम: भन्तू गृह संख्या : 23/क उम्र : 51 लिंग : पुरुष	494	MTD0812164	निर्वाचक का नाम : गंगाराम पिता का नाम: मेहताब गृह संख्या : 23/क उम्र : 46 लिंग : पुरुष
495	MTD0812172	निर्वाचक का नाम : बालूसिंह पिता का नाम: मेहताब गृह संख्या : 23/क उम्र : 44 लिंग : पुरुष	496	MTD5144167	निर्वाचक का नाम : चन्दाबाई पति का नाम: गंगाराम गृह संख्या : 23/क उम्र : 42 लिंग : महिला	497	MTD5144134	निर्वाचक का नाम : भागवन्ति पति का नाम: नरेंद्र गृह संख्या : 23/क उम्र : 42 लिंग : महिला
498	ADL0148692	निर्वाचक का नाम : रेखाबाई पति का नाम: मोहब्बत गृह संख्या : 23/क उम्र : 41 लिंग : महिला	499	ADL0193300	निर्वाचक का नाम : सुरेश पिता का नाम: देवीसिंह गृह संख्या : 23/क उम्र : 40 लिंग : पुरुष	500	MTD5124771	निर्वाचक का नाम : प्रकाश पटेल पिता का नाम: देवीसिंह पटेल गृह संख्या : 23/क उम्र : 40 लिंग : पुरुष
501	MTD5144175	निर्वाचक का नाम : शकुन्तला पति का नाम: बालूसिंह गृह संख्या : 23/क उम्र : 39 लिंग : महिला	502	ADL1479310	निर्वाचक का नाम : प्रियंका पटेल पिता का नाम: नरेंद्र पटेल गृह संख्या : 23/क उम्र : 27 लिंग : महिला	503	MTD0812180	निर्वाचक का नाम : शेरू पिता का नाम: झावा गृह संख्या : 24 उम्र : 71 लिंग : पुरुष
504	MTD0812198	निर्वाचक का नाम : देवा पिता का नाम: झावा गृह संख्या : 24 उम्र : 71 लिंग : पुरुष	505	MTD0812206	निर्वाचक का नाम : रूखडीबाई पति का नाम: शेरू गृह संख्या : 24 उम्र : 66 लिंग : महिला	506	MTD0812230	निर्वाचक का नाम : रामबाई पति का नाम: देवा गृह संख्या : 24 उम्र : 66 लिंग : महिला
507	MTD0812255	निर्वाचक का नाम : संतराबाई पति का नाम: बुदन गृह संख्या : 24 उम्र : 52 लिंग : महिला	508	MTD5144472	निर्वाचक का नाम : मंजुला बाई पति का नाम: दशरथ गृह संख्या : 24 उम्र : 51 लिंग : महिला	509	MTD0812263	निर्वाचक का नाम : रमेश पिता का नाम: देवा गृह संख्या : 24 उम्र : 46 लिंग : पुरुष
510	MTD0812289	निर्वाचक का नाम : सरदार पिता का नाम: कालू गृह संख्या : 24 उम्र : 44 लिंग : पुरुष	511	MTD5099775	निर्वाचक का नाम : कमला पति का नाम: सुनील गृह संख्या : 24 उम्र : 42 लिंग : महिला	512	ADL7393903	निर्वाचक का नाम : गंगा पिता का नाम: कालू गृह संख्या : 24 उम्र : 42 लिंग : महिला

513	ADL2047900	निर्वाचक का नाम : शांता बाई कनेल पति का नाम: रमेश कनेल गृह संख्या : 24 उम्र : 40 लिंग : महिला	फोटो उपलब्ध	514	MTD5144241	निर्वाचक का नाम : चन्दन पिता का नाम: कालू गृह संख्या : 24 उम्र : 39 लिंग : पुरुष	फोटो उपलब्ध	515	MTD5126644	निर्वाचक का नाम : सुनिल पिता का नाम: शेरू गृह संख्या : 24 उम्र : 37 लिंग : पुरुष	फोटो उपलब्ध
516	ADL7393895	निर्वाचक का नाम : अनील पिता का नाम: बुडेसिंह गृह संख्या : 24 उम्र : 37 लिंग : पुरुष	फोटो उपलब्ध	517	ADL2005973	निर्वाचक का नाम : बसु पटेल पति का नाम: चंदन पटेल गृह संख्या : 24 उम्र : 36 लिंग : महिला	फोटो उपलब्ध	518	ADL2002871	निर्वाचक का नाम : रंजना पटेल पिता का नाम: बुडेसिंह पटेल गृह संख्या : 24 उम्र : 31 लिंग : महिला	फोटो उपलब्ध
519	ADL1931799	निर्वाचक का नाम : रोहित कनेल पिता का नाम: रमेश कनेल गृह संख्या : 24 उम्र : 25 लिंग : पुरुष	फोटो उपलब्ध	520	ADL1938430	निर्वाचक का नाम : रवि पटेल पिता का नाम: बुडेसिंह पटेल गृह संख्या : 24 उम्र : 20 लिंग : पुरुष	फोटो उपलब्ध	521	MTD5144258	निर्वाचक का नाम : शम्भु पिता का नाम: कालू गृह संख्या : 24/ख उम्र : 40 लिंग : पुरुष	फोटो उपलब्ध
522	MTD5126727	निर्वाचक का नाम : मोहनसिंह पिता का नाम: मेहताब गृह संख्या : 25 उम्र : 56 लिंग : पुरुष	फोटो उपलब्ध	523	MTD5099692	निर्वाचक का नाम : कुसुमबाई पति का नाम: मोहनसिंह गृह संख्या : 25 उम्र : 54 लिंग : महिला	फोटो उपलब्ध	524	ADL2027803	निर्वाचक का नाम : लक्ष्मी बघेल पति का नाम: नरेन्द्र बघेल गृह संख्या : 25 उम्र : 27 लिंग : महिला	फोटो उपलब्ध
525	ADL7393853	निर्वाचक का नाम : नानूराम पिता का नाम: कालू गृह संख्या : 26 उम्र : 62 लिंग : पुरुष	फोटो उपलब्ध	526	MTD5124474	निर्वाचक का नाम : गंगाराम पिता का नाम: नानूराम गृह संख्या : 26 उम्र : 45 लिंग : पुरुष	फोटो उपलब्ध	527	MTD0812305	निर्वाचक का नाम : राजाराम पिता का नाम: नानूराम गृह संख्या : 26 उम्र : 44 लिंग : पुरुष	फोटो उपलब्ध
528	ADL0193326	निर्वाचक का नाम : गंगाबाई पति का नाम: राजाराम गृह संख्या : 26 उम्र : 40 लिंग : महिला	फोटो उपलब्ध	529	ADL7393861	निर्वाचक का नाम : कलाबाई पति का नाम: गंगाराम गृह संख्या : 26 उम्र : 36 लिंग : महिला	फोटो उपलब्ध	530	ADL0952887	निर्वाचक का नाम : राधेन्द्र अलावा पिता का नाम: राजाराम अलावा गृह संख्या : 26 उम्र : 27 लिंग : पुरुष	फोटो उपलब्ध
531	ADL2027605	निर्वाचक का नाम : दिव्या अलावा पिता का नाम: राजाराम अलावा गृह संख्या : 26 उम्र : 23 लिंग : महिला	फोटो उपलब्ध	532	ADL1913250	निर्वाचक का नाम : मुस्कान अलावा पिता का नाम: राजाराम अलावा गृह संख्या : 26 उम्र : 21 लिंग : महिला	फोटो उपलब्ध	533	MTD0812313	निर्वाचक का नाम : गणेश पिता का नाम: कालिया गृह संख्या : 27 उम्र : 71 लिंग : पुरुष	फोटो उपलब्ध
534	MTD5124383	निर्वाचक का नाम : रमेश पिता का नाम: गणेश गृह संख्या : 27 उम्र : 54 लिंग : पुरुष	फोटो उपलब्ध	535	ADL2047843	निर्वाचक का नाम : सूरज बाई अलावा पति का नाम: जगदीश अलावा गृह संख्या : 27 उम्र : 50 लिंग : महिला	फोटो उपलब्ध	536	MTD5126859	निर्वाचक का नाम : जमनाबाई पति का नाम: रमेश गृह संख्या : 27 उम्र : 50 लिंग : महिला	फोटो उपलब्ध
537	MTD0812339	निर्वाचक का नाम : बागमल पिता का नाम: गणेश गृह संख्या : 27 उम्र : 46 लिंग : पुरुष	फोटो उपलब्ध	538	MTD0812347	निर्वाचक का नाम : जगदीश पिता का नाम: गणेश गृह संख्या : 27 उम्र : 45 लिंग : पुरुष	फोटो उपलब्ध	539	MTD5124375	निर्वाचक का नाम : शारदाबाई पति का नाम: बागमल गृह संख्या : 27 उम्र : 42 लिंग : महिला	फोटो उपलब्ध
540	ADL1738913	निर्वाचक का नाम : नेहा अलावा पिता का नाम: बागमल अलावा गृह संख्या : 27 उम्र : 25 लिंग : महिला	फोटो उपलब्ध	541	ADL1686039	निर्वाचक का नाम : हर्ष अलावा पिता का नाम: बागमल अलावा गृह संख्या : 27 उम्र : 24 लिंग : महिला	फोटो उपलब्ध	542	ADL1971696	निर्वाचक का नाम : सारिका अलावा पिता का नाम: रमेश अलावा गृह संख्या : 27 उम्र : 22 लिंग : महिला	फोटो उपलब्ध

543	MTD0812354	निर्वाचक का नाम : नतीबाई पति का नाम: झींगालाल गृह संख्या : 30 उम्र : 66 लिंग : महिला	फोटो उपलब्ध	544	MTD0812362	निर्वाचक का नाम : बाबूलाल पिता का नाम: झींगालाल गृह संख्या : 30 उम्र : 51 लिंग : पुरुष	फोटो उपलब्ध	545	ADL0715243	निर्वाचक का नाम : नर्मदा पति का नाम: झींगालाल गृह संख्या : 30 उम्र : 50 लिंग : महिला	फोटो उपलब्ध
546	MTD5126602	निर्वाचक का नाम : नर्मदा पति का नाम: झींगालाल गृह संख्या : 30 उम्र : 46 लिंग : महिला	फोटो उपलब्ध	547	MTD5124557	निर्वाचक का नाम : बसुबाई पति का नाम: बाबूलाल गृह संख्या : 30 उम्र : 40 लिंग : महिला	फोटो उपलब्ध	548	ADL2006070	निर्वाचक का नाम : यशराज पटेल पिता का नाम: बाबूलाल पटेल गृह संख्या : 30 उम्र : 23 लिंग : पुरुष	फोटो उपलब्ध
549	ADL1957810	निर्वाचक का नाम : अंशु पटेल पिता का नाम: बाबूलाल पटेल गृह संख्या : 30 उम्र : 21 लिंग : पुरुष	फोटो उपलब्ध	550	MTD0812388	निर्वाचक का नाम : शंकर पिता का नाम: गलसिंह गृह संख्या : 31 उम्र : 61 लिंग : पुरुष	फोटो उपलब्ध	551	MTD5126560	निर्वाचक का नाम : शकुबाई पति का नाम: शंकर गृह संख्या : 31 उम्र : 56 लिंग : महिला	फोटो उपलब्ध
552	MTD0812396	निर्वाचक का नाम : मदन पिता का नाम: गलसिंह गृह संख्या : 31 उम्र : 54 लिंग : पुरुष	फोटो उपलब्ध	553	MTD0812404	निर्वाचक का नाम : भारत पिता का नाम: गलसिंह गृह संख्या : 31 उम्र : 51 लिंग : पुरुष	फोटो उपलब्ध	554	MTD0812412	निर्वाचक का नाम : ममताबाई पति का नाम: मदन गृह संख्या : 31 उम्र : 50 लिंग : महिला	फोटो उपलब्ध
555	ADL2047892	निर्वाचक का नाम : तेनसिंग मुवेल पिता का नाम: शंकर मुवेल गृह संख्या : 31 उम्र : 41 लिंग : पुरुष	फोटो उपलब्ध	556	ADL0715094	निर्वाचक का नाम : सपना पिता का नाम: शंकर गृह संख्या : 31 उम्र : 33 लिंग : महिला	फोटो उपलब्ध	557	ADL0715102	निर्वाचक का नाम : विजय पिता का नाम: शंकर गृह संख्या : 31 उम्र : 32 लिंग : पुरुष	फोटो उपलब्ध
558	ADL1208750	निर्वाचक का नाम : सोनू मुवेल पिता का नाम: भारतसिंह मुवेल गृह संख्या : 31 उम्र : 27 लिंग : महिला	फोटो उपलब्ध	559	ADL1808369	निर्वाचक का नाम : काली पति का नाम: विजय मुवेल गृह संख्या : 31 उम्र : 27 लिंग : महिला	फोटो उपलब्ध	560	MTD0812420	निर्वाचक का नाम : बाबू पिता का नाम: बीलमण गृह संख्या : 32 उम्र : 66 लिंग : पुरुष	फोटो उपलब्ध
561	MTD5144431	निर्वाचक का नाम : तारूबाई पति का नाम: बाबू गृह संख्या : 32 उम्र : 40 लिंग : महिला	फोटो उपलब्ध	562	ADL0193342	निर्वाचक का नाम : नरेन्द्र पिता का नाम: बाबू गृह संख्या : 32 उम्र : 38 लिंग : पुरुष	फोटो उपलब्ध	563	ADL0571430	निर्वाचक का नाम : शर्मिला बाई पति का नाम: प्रकाश गृह संख्या : 32 उम्र : 38 लिंग : महिला	फोटो उपलब्ध
564	ADL1926633	निर्वाचक का नाम : कुलदीप कनेल पिता का नाम: दिनेश कनेल गृह संख्या : 32 उम्र : 22 लिंग : महिला	फोटो उपलब्ध	565	ADL1932144	निर्वाचक का नाम : पार्वती कनेल पति का नाम: कुलदीप कनेल गृह संख्या : 32 उम्र : 20 लिंग : महिला	फोटो उपलब्ध	566	MTD5144274	निर्वाचक का नाम : दिनेश पिता का नाम: किसन गृह संख्या : 32/क उम्र : 42 लिंग : पुरुष	फोटो उपलब्ध
567	MTD5144316	निर्वाचक का नाम : कमला पति का नाम: दिनेश गृह संख्या : 32/क उम्र : 40 लिंग : महिला	फोटो उपलब्ध	568	MTD5144308	निर्वाचक का नाम : नानूराम पिता का नाम: किसन गृह संख्या : 32/क उम्र : 38 लिंग : पुरुष	फोटो उपलब्ध	569	ADL0918706	निर्वाचक का नाम : सुभद्रा पति का नाम: नीरज गृह संख्या : 32/क उम्र : 30 लिंग : महिला	फोटो उपलब्ध
570	ADL7393820	निर्वाचक का नाम : सुनीता बाई पति का नाम: नानूराम गृह संख्या : 32 क उम्र : 42 लिंग : महिला	फोटो उपलब्ध	571	MTD5124599	निर्वाचक का नाम : बीनाबाई पति का नाम: नारायण गृह संख्या : 33 उम्र : 66 लिंग : महिला	फोटो उपलब्ध	572	MTD5099718	निर्वाचक का नाम : राजलबाई पति का नाम: मेवालाल गृह संख्या : 33 उम्र : 50 लिंग : महिला	फोटो उपलब्ध

573	MTD0812495	निर्वाचक का नाम : धनलाल पिता का नाम: नारायण गृह संख्या : 33 उम्र : 46 लिंग : पुरुष	फोटो उपलब्ध	574	MTD0812503	निर्वाचक का नाम : हीरालाल पिता का नाम: सिकदार गृह संख्या : 33 उम्र : 44 लिंग : पुरुष	फोटो उपलब्ध	575	MTD5124904	निर्वाचक का नाम : मेवालाल पिता का नाम: नारायण गृह संख्या : 33 उम्र : 40 लिंग : पुरुष	फोटो उपलब्ध
576	ADL0415745	निर्वाचक का नाम : कविता पिता का नाम: सिकदार गृह संख्या : 33 उम्र : 39 लिंग : महिला	फोटो उपलब्ध	577	ADL1914191	निर्वाचक का नाम : अम्बिका अलावा पति का नाम: नाहरसिंह अलावा गृह संख्या : 33 उम्र : 29 लिंग : महिला	फोटो उपलब्ध	578	ADL1552322	निर्वाचक का नाम : शोरेभ अलावा पिता का नाम: मेवालाल अलावा गृह संख्या : 33 उम्र : 25 लिंग : पुरुष	फोटो उपलब्ध
579	ADL0399964	निर्वाचक का नाम : चंदा पति का नाम: गुलाब गृह संख्या : 34/1 उम्र : 38 लिंग : महिला	फोटो उपलब्ध	580	MTD0812529	निर्वाचक का नाम : गजरीबाई पति का नाम: लालसिंह गृह संख्या : 35 उम्र : 61 लिंग : महिला	फोटो उपलब्ध	581	ADL2047827	निर्वाचक का नाम : प्रेमलता बाई अलावा पति का नाम: बबन अलावा गृह संख्या : 35 उम्र : 49 लिंग : महिला	फोटो उपलब्ध
582	MTD0812537	निर्वाचक का नाम : बबन पिता का नाम: लालसिंह गृह संख्या : 35 उम्र : 46 लिंग : पुरुष	फोटो उपलब्ध	583	ADL1248442	निर्वाचक का नाम : पारस अलावा पति का नाम: मुकेश अलावा गृह संख्या : 35 उम्र : 41 लिंग : महिला	फोटो उपलब्ध	584	MTD5126701	निर्वाचक का नाम : मुकेश पिता का नाम: लालसिंह गृह संख्या : 35 उम्र : 39 लिंग : पुरुष	फोटो उपलब्ध
585	ADL1914308	निर्वाचक का नाम : रंजना अलावा पति का नाम: अभिषेक अलावा गृह संख्या : 35 उम्र : 32 लिंग : महिला	फोटो उपलब्ध	586	ADL0918664	निर्वाचक का नाम : राजकुमार पिता का नाम: बबनसिंह गृह संख्या : 35 उम्र : 30 लिंग : पुरुष	फोटो उपलब्ध	587	ADL0918755	निर्वाचक का नाम : अभिषेक पिता का नाम: बबन सिंह गृह संख्या : 35 उम्र : 29 लिंग : पुरुष	फोटो उपलब्ध
588	ADL1710813	निर्वाचक का नाम : रोहित पिता का नाम: बबनसिंग गृह संख्या : 35 उम्र : 23 लिंग : पुरुष	फोटो उपलब्ध	589	ADL0399972	निर्वाचक का नाम : वर्षा पिता का नाम: मिश्रीलाल गृह संख्या : 35क उम्र : 33 लिंग : महिला	फोटो उपलब्ध	590	MTD0812545	निर्वाचक का नाम : ग्यासीबाई पति का नाम: मिश्रीलाल गृह संख्या : 35/क उम्र : 53 लिंग : महिला	फोटो उपलब्ध
591	MTD0812578	निर्वाचक का नाम : बंशीलाल पिता का नाम: सुभान गृह संख्या : 37 उम्र : 56 लिंग : पुरुष	फोटो उपलब्ध	592	MTD5099650	निर्वाचक का नाम : लीलुबाई पति का नाम: बाऊ गृह संख्या : 37 उम्र : 56 लिंग : महिला	फोटो उपलब्ध	593	MTD0812586	निर्वाचक का नाम : हीरालाल पिता का नाम: सुभान गृह संख्या : 37 उम्र : 54 लिंग : पुरुष	फोटो उपलब्ध
594	MTD5144209	निर्वाचक का नाम : मैदाबाई पति का नाम: बंशीलाल गृह संख्या : 37 उम्र : 54 लिंग : महिला	फोटो उपलब्ध	595	MTD0812594	निर्वाचक का नाम : राधेश्याम पिता का नाम: सुभान गृह संख्या : 37 उम्र : 51 लिंग : पुरुष	फोटो उपलब्ध	596	MTD0812602	निर्वाचक का नाम : मनुबाई पति का नाम: हीरालाल गृह संख्या : 37 उम्र : 51 लिंग : महिला	फोटो उपलब्ध
597	MTD5144191	निर्वाचक का नाम : कंचनबाई पति का नाम: राधेश्याम गृह संख्या : 37 उम्र : 49 लिंग : महिला	फोटो उपलब्ध	598	MTD5144217	निर्वाचक का नाम : मंजुबाई पति का नाम: देविसिंह गृह संख्या : 37 उम्र : 44 लिंग : महिला	फोटो उपलब्ध	599	ADL0193359	निर्वाचक का नाम : लक्ष्मण पिता का नाम: बाऊ गृह संख्या : 37 उम्र : 42 लिंग : पुरुष	फोटो उपलब्ध
600	ADL0193367	निर्वाचक का नाम : रमेश पिता का नाम: बंशीलाल गृह संख्या : 37 उम्र : 41 लिंग : पुरुष	फोटो उपलब्ध	601	ADL1465509	निर्वाचक का नाम : सुनीता पति का नाम: लक्ष्मण गृह संख्या : 37 उम्र : 40 लिंग : महिला	फोटो उपलब्ध	602	ADL0399980	निर्वाचक का नाम : कमल पिता का नाम: राधेश्याम गृह संख्या : 37 उम्र : 39 लिंग : पुरुष	फोटो उपलब्ध

603 निर्वाचक का नाम : बदाम पिता का नाम: हीरालाल गृह संख्या : 37 उम्र : 38 लिंग : पुरुष	ADL0816876 फोटो उपलब्ध	604 निर्वाचक का नाम : सुरेश पिता का नाम: बाऊ गृह संख्या : 37 उम्र : 37 लिंग : पुरुष	MTD5126750 फोटो उपलब्ध	605 निर्वाचक का नाम : गेंदा पिता का नाम: राधेश्याम गृह संख्या : 37 उम्र : 37 लिंग : महिला	ADL0400002 फोटो उपलब्ध
606 निर्वाचक का नाम : चम्पा पिता का नाम: बंशीलाल गृह संख्या : 37 उम्र : 36 लिंग : महिला	ADL0715482 फोटो उपलब्ध	607 निर्वाचक का नाम : विकास पिता का नाम: राधेश्याम गृह संख्या : 37 उम्र : 33 लिंग : पुरुष	ADL0399998 फोटो उपलब्ध	608 निर्वाचक का नाम : जानु बाई पति का नाम: संतोष गृह संख्या : 37 उम्र : 33 लिंग : महिला	ADL0816801 फोटो उपलब्ध
609 निर्वाचक का नाम : सुरेखा जमरा पिता का नाम: देवीसिंग जमरा गृह संख्या : 37 उम्र : 29 लिंग : महिला	ADL1287812 फोटो उपलब्ध	610 निर्वाचक का नाम : प्रदीप जमरा पिता का नाम: देवीसिंग जमरा गृह संख्या : 37 उम्र : 27 लिंग : पुरुष	ADL1283522 फोटो उपलब्ध	611 निर्वाचक का नाम : अश्विन जमरा पिता का नाम: देवीसिंग जमरा गृह संख्या : 37 उम्र : 23 लिंग : पुरुष	ADL1940626 फोटो उपलब्ध
612 निर्वाचक का नाम : अश्विन जमरा माता का नाम: मंजू जमरा गृह संख्या : 37 उम्र : 23 लिंग : पुरुष	ADL1971001 फोटो उपलब्ध	613 निर्वाचक का नाम : बाबू पिता का नाम: उमराव गृह संख्या : 38 उम्र : 71 लिंग : पुरुष	ADL0193375 फोटो उपलब्ध	614 निर्वाचक का नाम : देवका जमरा पति का नाम: बाबू जमरा गृह संख्या : 38 उम्र : 68 लिंग : महिला	ADL2046506 फोटो उपलब्ध
615 निर्वाचक का नाम : पर्वतसिंह पिता का नाम: बाबू गृह संख्या : 38 उम्र : 49 लिंग : पुरुष	ADL0193383 फोटो उपलब्ध	616 निर्वाचक का नाम : ममताबाई पति का नाम: पर्वतसिंह गृह संख्या : 38 उम्र : 46 लिंग : महिला	MTD5144159 फोटो उपलब्ध	617 निर्वाचक का नाम : दहू पिता का नाम: बाबू गृह संख्या : 38 उम्र : 45 लिंग : पुरुष	ADL0193391 फोटो उपलब्ध
618 निर्वाचक का नाम : पारू बाई पति का नाम: दहू गृह संख्या : 38 उम्र : 40 लिंग : महिला	MTD5144357 फोटो उपलब्ध	619 निर्वाचक का नाम : मुकेश पिता का नाम: बाबू गृह संख्या : 38 उम्र : 37 लिंग : पुरुष	ADL0193409 फोटो उपलब्ध	620 निर्वाचक का नाम : हरिकुंवर जमरा पति का नाम: दादू जमरा गृह संख्या : 38 उम्र : 33 लिंग : महिला	ADL2003259 फोटो उपलब्ध
621 निर्वाचक का नाम : दयाराम पिता का नाम: मगन गृह संख्या : 40 उम्र : 59 लिंग : पुरुष	MTD0812644 फोटो उपलब्ध	622 निर्वाचक का नाम : शमोलीबाई पति का नाम: दयाराम गृह संख्या : 40 उम्र : 54 लिंग : महिला	MTD0812651 फोटो उपलब्ध	623 निर्वाचक का नाम : अनील पिता का नाम: सुखलाल गृह संख्या : 40 उम्र : 38 लिंग : पुरुष	ADL0571448 फोटो उपलब्ध
624 निर्वाचक का नाम : मंजू बाई पति का नाम: अनील गृह संख्या : 40 उम्र : 38 लिंग : महिला	ADL0571471 फोटो उपलब्ध	625 निर्वाचक का नाम : रेखा पति का नाम: पवन गृह संख्या : 40 उम्र : 37 लिंग : महिला	ADL1388925 फोटो उपलब्ध	626 निर्वाचक का नाम : मोहित ठाकुर पिता का नाम: दयाराम ठाकुर गृह संख्या : 40 उम्र : 36 लिंग : पुरुष	ADL2052009 फोटो उपलब्ध
627 निर्वाचक का नाम : ब्रजबाला ठाकुर पति का नाम: मोहित ठाकुर गृह संख्या : 40 उम्र : 35 लिंग : महिला	ADL2048338 फोटो उपलब्ध	628 निर्वाचक का नाम : रूपेश पिता का नाम: मयाराम गृह संख्या : 40 उम्र : 32 लिंग : पुरुष	ADL0571489 फोटो उपलब्ध	629 निर्वाचक का नाम : अनिता कनेल पति का नाम: रूपेश कनेल गृह संख्या : 40 उम्र : 28 लिंग : महिला	ADL1211846 फोटो उपलब्ध
630 निर्वाचक का नाम : नेहा कानेल पति का नाम: महेंद्र कानेल गृह संख्या : 40 उम्र : 22 लिंग : महिला	ADL1847599 फोटो उपलब्ध	631 निर्वाचक का नाम : लीलाबाई पति का नाम: मयाराम गृह संख्या : 40/क उम्र : 51 लिंग : महिला	MTD0812685 फोटो उपलब्ध	632 निर्वाचक का नाम : मनीष कनेल पिता का नाम: मयाराम कनेल गृह संख्या : 40/क उम्र : 29 लिंग : पुरुष	ADL0952903 फोटो उपलब्ध

633	MTD0812693	निर्वाचक का नाम : मडू पिता का नाम: पौमडिया गृह संख्या : 41 उम्र : 66 लिंग : पुरुष	फोटो उपलब्ध	634	MTD0812701	निर्वाचक का नाम : रेवाबाई पति का नाम: मडू गृह संख्या : 41 उम्र : 61 लिंग : महिला	फोटो उपलब्ध	635	MTD0812719	निर्वाचक का नाम : रामेश्वर पिता का नाम: मडू गृह संख्या : 41 उम्र : 46 लिंग : पुरुष	फोटो उपलब्ध
636	MTD5124490	निर्वाचक का नाम : गणेश पिता का नाम: मडू गृह संख्या : 41 उम्र : 44 लिंग : पुरुष	फोटो उपलब्ध	637	MTD5099684	निर्वाचक का नाम : हिरामणी पति का नाम: रामेश्वर गृह संख्या : 41 उम्र : 41 लिंग : महिला	फोटो उपलब्ध	638	ADL0715508	निर्वाचक का नाम : अनिता पति का नाम: गणेश गृह संख्या : 41 उम्र : 36 लिंग : महिला	फोटो उपलब्ध
639	ADL1129360	निर्वाचक का नाम : दीक्षा पिता का नाम: रामेश्वर गृह संख्या : 41 उम्र : 26 लिंग : महिला	फोटो उपलब्ध	640	ADL1398932	निर्वाचक का नाम : आयुषी ठाकुर पिता का नाम: रामेश्वर ठाकुर गृह संख्या : 41 उम्र : 25 लिंग : महिला	फोटो उपलब्ध	641	ADL1738905	निर्वाचक का नाम : अक्षिता ठाकुर पिता का नाम: रामेश्वर ठाकुर गृह संख्या : 41 उम्र : 23 लिंग : महिला	फोटो उपलब्ध
642	ADL2048403	निर्वाचक का नाम : अक्षिता ठाकुर पिता का नाम: रामेश्वर ठाकुर गृह संख्या : 41 उम्र : 23 लिंग : महिला	फोटो उपलब्ध	643	ADL2048361	निर्वाचक का नाम : हिमांशु ठाकुर पिता का नाम: रामेश्वर ठाकुर गृह संख्या : 41 उम्र : 21 लिंग : पुरुष	फोटो उपलब्ध	644	MTD0812735	निर्वाचक का नाम : गोविंद पिता का नाम: मंगा गृह संख्या : 42 उम्र : 58 लिंग : पुरुष	फोटो उपलब्ध
645	MTD0812743	निर्वाचक का नाम : बसुबाई पति का नाम: गोविंद गृह संख्या : 42 उम्र : 54 लिंग : महिला	फोटो उपलब्ध	646	ADL0400010	निर्वाचक का नाम : संगीता पिता का नाम: मुगुट गृह संख्या : 42 उम्र : 41 लिंग : महिला	फोटो उपलब्ध	647	ADL1365972	निर्वाचक का नाम : फुलसिंग ठाकुर पिता का नाम: गोविंद गृह संख्या : 42 उम्र : 29 लिंग : पुरुष	फोटो उपलब्ध
648	ADL1129535	निर्वाचक का नाम : कन्हैया पिता का नाम: गोविंद गृह संख्या : 42 उम्र : 27 लिंग : पुरुष	फोटो उपलब्ध	649	ADL1847607	निर्वाचक का नाम : ममता ठाकुर पति का नाम: मुकेश ठाकुर गृह संख्या : 42 उम्र : 27 लिंग : महिला	फोटो उपलब्ध	650	ADL1915362	निर्वाचक का नाम : ममता ठाकुर पिता का नाम: गोविंद ठाकुर गृह संख्या : 42 उम्र : 27 लिंग : महिला	फोटो उपलब्ध
651	ADL0193417	निर्वाचक का नाम : मांगीबाई पति का नाम: मुकुट गृह संख्या : 43 उम्र : 71 लिंग : महिला	फोटो उपलब्ध	652	MTD0812768	निर्वाचक का नाम : महेंद्रसिंह पिता का नाम: मुकुट गृह संख्या : 43 उम्र : 47 लिंग : पुरुष	फोटो उपलब्ध	653	MTD5126511	निर्वाचक का नाम : ओमप्रकाश पिता का नाम: मुकुट गृह संख्या : 43 उम्र : 45 लिंग : पुरुष	फोटो उपलब्ध
654	ADL0918722	निर्वाचक का नाम : सावित्री पति का नाम: राधेश्याम गृह संख्या : 43 उम्र : 40 लिंग : महिला	फोटो उपलब्ध	655	ADL0571497	निर्वाचक का नाम : दुर्गा पिता का नाम: मुकुट गृह संख्या : 43 उम्र : 38 लिंग : महिला	फोटो उपलब्ध	656	MTD5126578	निर्वाचक का नाम : राधेश्याम पिता का नाम: मुकुटसिंह गृह संख्या : 43 उम्र : 37 लिंग : पुरुष	फोटो उपलब्ध
657	MTD5099668	निर्वाचक का नाम : सुनिल पिता का नाम: देवप्रसाद गृह संख्या : 45 उम्र : 39 लिंग : पुरुष	फोटो उपलब्ध	658	ADL1160977	निर्वाचक का नाम : बबन पिता का नाम: देवप्रसाद गृह संख्या : 45 उम्र : 35 लिंग : पुरुष	फोटो उपलब्ध	659	ADL0571455	निर्वाचक का नाम : चम्पा बाई पति का नाम: सुनील गृह संख्या : 45 उम्र : 33 लिंग : महिला	फोटो उपलब्ध
660	ADL1160985	निर्वाचक का नाम : रेखा पति का नाम: बबन गृह संख्या : 45 उम्र : 32 लिंग : महिला	फोटो उपलब्ध	661	ADL1129568	निर्वाचक का नाम : कन्हैया पिता का नाम: मनोहर गृह संख्या : 45 उम्र : 27 लिंग : पुरुष	फोटो उपलब्ध	662	ADL1129766	निर्वाचक का नाम : राधा पिता का नाम: मनोहर गृह संख्या : 45 उम्र : 26 लिंग : महिला	फोटो उपलब्ध

663 निर्वाचक का नाम : मंजू कनेल पति का नाम: कन्हैया कनेल गृह संख्या : 45 उम्र : 22 लिंग : महिला	ADL1940162 फोटो उपलब्ध	664 निर्वाचक का नाम : मनोहर पिता का नाम: नवलसिंह गृह संख्या : 45/क उम्र : 51 लिंग : पुरुष	MTD0812800 फोटो उपलब्ध	665 निर्वाचक का नाम : कमलाबाई पति का नाम: मनोहर गृह संख्या : 45/क उम्र : 48 लिंग : महिला	MTD5124565 फोटो उपलब्ध
666 निर्वाचक का नाम : नर्मदा कनेल पिता का नाम: मनोहर कनेल गृह संख्या : 45/क उम्र : 23 लिंग : महिला	ADL1682780 फोटो उपलब्ध	667 निर्वाचक का नाम : गंगाराम पिता का नाम: बडू गृह संख्या : 46 उम्र : 66 लिंग : पुरुष	ADL0249235 फोटो उपलब्ध	668 निर्वाचक का नाम : राजाराम पिता का नाम: बंडू गृह संख्या : 46 उम्र : 61 लिंग : पुरुष	MTD0812818 फोटो उपलब्ध
669 निर्वाचक का नाम : शोभाबाई पति का नाम: गंगाराम गृह संख्या : 46 उम्र : 44 लिंग : महिला	ADL0249243 फोटो उपलब्ध	670 निर्वाचक का नाम : दुर्गा पति का नाम: महेश गृह संख्या : 46 उम्र : 34 लिंग : महिला	ADL0571463 फोटो उपलब्ध	671 निर्वाचक का नाम : हंसा पति का नाम: पप्पु गृह संख्या : 46 उम्र : 33 लिंग : महिला	ADL0571240 फोटो उपलब्ध
672 निर्वाचक का नाम : हुकुम पिता का नाम: गंगाराम गृह संख्या : 46 उम्र : 27 लिंग : पुरुष	ADL0952895 फोटो उपलब्ध	673 निर्वाचक का नाम : आरती ठाकुर पिता का नाम: गंगाराम ठाकुर गृह संख्या : 46 उम्र : 25 लिंग : महिला	ADL1449370 फोटो उपलब्ध	674 निर्वाचक का नाम : शावानी ठाकुर पति का नाम: हुकुम ठाकुर गृह संख्या : 46 उम्र : 23 लिंग : महिला	ADL1708981 फोटो उपलब्ध
675 निर्वाचक का नाम : ग्यासिया पिता का नाम: बावनिया गृह संख्या : 47 उम्र : 53 लिंग : पुरुष	MTD0812834 फोटो उपलब्ध	676 निर्वाचक का नाम : सीताबाई पति का नाम: ग्यान्सिंह गृह संख्या : 47 उम्र : 51 लिंग : महिला	MTD0812842 फोटो उपलब्ध	677 निर्वाचक का नाम : ममता पिता का नाम: ज्ञान सिंह गृह संख्या : 47 उम्र : 38 लिंग : महिला	ADL0571661 फोटो उपलब्ध
678 निर्वाचक का नाम : सुरज पिता का नाम: ज्ञान सिंह गृह संख्या : 47 उम्र : 37 लिंग : पुरुष	ADL0571679 फोटो उपलब्ध	679 निर्वाचक का नाम : माया पिता का नाम: ज्ञानसिंह गृह संख्या : 47 उम्र : 31 लिंग : महिला	ADL0715110 फोटो उपलब्ध	680 निर्वाचक का नाम : करण पिता का नाम: प्रितेसिंह गृह संख्या : 48 उम्र : 52 लिंग : पुरुष	ADL7393937 फोटो उपलब्ध
681 निर्वाचक का नाम : छगनलाल पिता का नाम: मडिया गृह संख्या : 48 उम्र : 51 लिंग : पुरुष	MTD0812867 फोटो उपलब्ध	682 निर्वाचक का नाम : सुमनबाई पति का नाम: छगनलाल गृह संख्या : 48 उम्र : 49 लिंग : महिला	MTD0812875 फोटो उपलब्ध	683 निर्वाचक का नाम : राजल बाई पति का नाम: करण गृह संख्या : 48 उम्र : 47 लिंग : महिला	ADL7393945 फोटो उपलब्ध
684 निर्वाचक का नाम : गोकुल पिता का नाम: मडीया गृह संख्या : 48 उम्र : 43 लिंग : पुरुष	ADL7393796 फोटो उपलब्ध	685 निर्वाचक का नाम : पिकू बाई पति का नाम: गोकुल गृह संख्या : 48 उम्र : 40 लिंग : महिला	ADL7393788 फोटो उपलब्ध	686 निर्वाचक का नाम : मुकेश पिता का नाम: छगन गृह संख्या : 48 उम्र : 34 लिंग : पुरुष	ADL0571265 फोटो उपलब्ध
687 निर्वाचक का नाम : राम पिता का नाम: करण सिंह गृह संख्या : 48 उम्र : 32 लिंग : पुरुष	ADL0571257 फोटो उपलब्ध	688 निर्वाचक का नाम : आरती ठाकुर पति का नाम: लखन ठाकुर गृह संख्या : 48 उम्र : 32 लिंग : महिला	ADL1913672 फोटो उपलब्ध	689 निर्वाचक का नाम : विजय पिता का नाम: छगनलाल गृह संख्या : 48 उम्र : 30 लिंग : पुरुष	ADL0817122 फोटो उपलब्ध
690 निर्वाचक का नाम : लंका ठाकुर पति का नाम: मुकेश ठाकुर गृह संख्या : 48 उम्र : 30 लिंग : महिला	ADL1288372 फोटो उपलब्ध	691 निर्वाचक का नाम : लखन ठाकुर पिता का नाम: करणसिंह ठाकुर गृह संख्या : 48 उम्र : 27 लिंग : पुरुष	ADL1200229 फोटो उपलब्ध	692 निर्वाचक का नाम : बाबू पिता का नाम: मडिया गृह संख्या : 49 उम्र : 61 लिंग : पुरुष	MTD0812883 फोटो उपलब्ध

693	MTD0812891	निर्वाचक का नाम : लाइकीबाई पति का नाम: बाबू गृह संख्या : 49 उम्र : 56 लिंग : महिला	फोटो उपलब्ध	694	MTD5124730	निर्वाचक का नाम : रामलाल ठाकुर पिता का नाम: बाबू गृह संख्या : 49 उम्र : 44 लिंग : पुरुष	फोटो उपलब्ध	695	ADL1161769	निर्वाचक का नाम : रीना पति का नाम: शिवराम गृह संख्या : 49 उम्र : 39 लिंग : महिला	फोटो उपलब्ध
696	ADL0918631	निर्वाचक का नाम : सुनीता ठाकुर पति का नाम: रामलाल गृह संख्या : 49 उम्र : 38 लिंग : महिला	फोटो उपलब्ध	697	ADL0918623	निर्वाचक का नाम : राहुल पिता का नाम: छगन गृह संख्या : 49 उम्र : 30 लिंग : पुरुष	फोटो उपलब्ध	698	ADL1915164	निर्वाचक का नाम : श्रुति ठाकुर माता का नाम: रामलाल ठाकुर गृह संख्या : 49 उम्र : 20 लिंग : महिला	फोटो उपलब्ध
699	MTD0812925	निर्वाचक का नाम : सीताराम पिता का नाम: गणपत गृह संख्या : 51 उम्र : 66 लिंग : पुरुष	फोटो उपलब्ध	700	MTD0812933	निर्वाचक का नाम : गजुबाई पति का नाम: सीताराम गृह संख्या : 51 उम्र : 61 लिंग : महिला	फोटो उपलब्ध	701	MTD5124466	निर्वाचक का नाम : महेश पिता का नाम: सिताराम गृह संख्या : 51 उम्र : 44 लिंग : पुरुष	फोटो उपलब्ध
702	MTD5124441	निर्वाचक का नाम : राजू पिता का नाम: सिताराम गृह संख्या : 51 उम्र : 42 लिंग : पुरुष	फोटो उपलब्ध	703	MTD5124433	निर्वाचक का नाम : रेखाबाई पति का नाम: राजू गृह संख्या : 51 उम्र : 41 लिंग : महिला	फोटो उपलब्ध	704	MTD5124458	निर्वाचक का नाम : संगीता पति का नाम: महेश गृह संख्या : 51 उम्र : 39 लिंग : महिला	फोटो उपलब्ध
705	ADL1808484	निर्वाचक का नाम : ममता चौहान पिता का नाम: राजू चौहान गृह संख्या : 51 उम्र : 22 लिंग : महिला	फोटो उपलब्ध	706	ADL1924729	निर्वाचक का नाम : अंजली चौहान पिता का नाम: महेश चौहान गृह संख्या : 51 उम्र : 22 लिंग : पुरुष	फोटो उपलब्ध	707	ADL1990597	निर्वाचक का नाम : प्रगति जमरा पति का नाम: देवीलाल जमरा गृह संख्या : 51 ख उम्र : 26 लिंग : महिला	फोटो उपलब्ध
708	MTD0812958	निर्वाचक का नाम : गोकुल पिता का नाम: उमराव गृह संख्या : 53 उम्र : 56 लिंग : पुरुष	फोटो उपलब्ध	709	MTD0812966	निर्वाचक का नाम : सावित्रीबाई पति का नाम: सावित्री बाई गृह संख्या : 53 उम्र : 51 लिंग : महिला	फोटो उपलब्ध	710	ADL0918714	निर्वाचक का नाम : कन्हैयालाल पिता का नाम: गोपाल गृह संख्या : 53 उम्र : 46 लिंग : पुरुष	फोटो उपलब्ध
711	ADL2043255	निर्वाचक का नाम : बलराम जमरा पिता का नाम: गोकुल जमरा गृह संख्या : 53 उम्र : 46 लिंग : पुरुष	फोटो उपलब्ध	712	MTD0812974	निर्वाचक का नाम : शिवराम पिता का नाम: गोकुल गृह संख्या : 53 उम्र : 44 लिंग : पुरुष	फोटो उपलब्ध	713	ADL2042075	निर्वाचक का नाम : सुशीलाबाई जमरा पति का नाम: हिरालाल जमरा गृह संख्या : 53 उम्र : 43 लिंग : महिला	फोटो उपलब्ध
714	ADL0715516	निर्वाचक का नाम : कुन्ता पति का नाम: कन्हैया गृह संख्या : 53 उम्र : 38 लिंग : महिला	फोटो उपलब्ध	715	MTD5124623	निर्वाचक का नाम : सुमन पति का नाम: बलराम गृह संख्या : 53 उम्र : 37 लिंग : महिला	फोटो उपलब्ध	716	ADL1808211	निर्वाचक का नाम : राहुल जमरा पिता का नाम: बलराम जमरा गृह संख्या : 53 उम्र : 24 लिंग : पुरुष	फोटो उपलब्ध
717	ADL1808187	निर्वाचक का नाम : कल्पना जमरा पिता का नाम: बलराम जमरा गृह संख्या : 53 उम्र : 23 लिंग : महिला	फोटो उपलब्ध	718	ADL1972223	निर्वाचक का नाम : काजल चौहान पिता का नाम: राजू चौहान गृह संख्या : 53 उम्र : 20 लिंग : महिला	फोटो उपलब्ध	719	ADL1709435	निर्वाचक का नाम : पायल जमरा पिता का नाम: हीरालाल जमरा गृह संख्या : 53ख उम्र : 25 लिंग : महिला	फोटो उपलब्ध
720	ADL0193433	निर्वाचक का नाम : गोपाल पिता का नाम: उमराव गृह संख्या : 53/ख उम्र : 58 लिंग : पुरुष	फोटो उपलब्ध	721	MTD0812990	निर्वाचक का नाम : कमलाबाई पति का नाम: गोपाल गृह संख्या : 53/ख उम्र : 51 लिंग : महिला	फोटो उपलब्ध	722	MTD0813006	निर्वाचक का नाम : हीरालाल पिता का नाम: गोपाल गृह संख्या : 53/ख उम्र : 44 लिंग : पुरुष	फोटो उपलब्ध

723 निर्वाचक का नाम : कन्हैयालाल पिता का नाम: गोपाल गृह संख्या : 53/ख उम्र : 39 लिंग : पुरुष	MTD5124813 फोटो उपलब्ध	724 निर्वाचक का नाम : संतोष पिता का नाम: धीसालाल गृह संख्या : 56 उम्र : 66 लिंग : पुरुष	MTD0813022 फोटो उपलब्ध	725 निर्वाचक का नाम : मनीष पिता का नाम: संतोष गृह संख्या : 56 उम्र : 39 लिंग : पुरुष	ADL7393887 फोटो उपलब्ध
726 निर्वाचक का नाम : महेंद्र पाल पिता का नाम: संतोष गृह संख्या : 56 उम्र : 33 लिंग : पुरुष	ADL0715136 फोटो उपलब्ध	727 निर्वाचक का नाम : दीपमाला पाल पति का नाम: मनीष गृह संख्या : 56 उम्र : 32 लिंग : महिला	ADL1384155 फोटो उपलब्ध	728 निर्वाचक का नाम : कमल पिता का नाम: इंदर गृह संख्या : 58 उम्र : 45 लिंग : पुरुष	MTD0813055 फोटो उपलब्ध
729 निर्वाचक का नाम : कडीबाई पति का नाम: कमल पाल गृह संख्या : 58 उम्र : 38 लिंग : महिला	ADL0715144 फोटो उपलब्ध	730 निर्वाचक का नाम : सावित्री पति का नाम: धनलाल गृह संख्या : 59 उम्र : 69 लिंग : महिला	ADL0193458 फोटो उपलब्ध	731 निर्वाचक का नाम : गजू पिता का नाम: बाबूलाल गृह संख्या : 59 उम्र : 51 लिंग : पुरुष	MTD0813063 फोटो उपलब्ध
732 निर्वाचक का नाम : रेखाबाई पति का नाम: गजू गृह संख्या : 59 उम्र : 48 लिंग : महिला	MTD0813071 फोटो उपलब्ध	733 निर्वाचक का नाम : राहुल पाल पिता का नाम: गजाधर पाल गृह संख्या : 59 उम्र : 30 लिंग : पुरुष	ADL0918748 फोटो उपलब्ध	734 निर्वाचक का नाम : सुरेशचंद्र पिता का नाम: चंपालाल गृह संख्या : 60 उम्र : 68 लिंग : पुरुष	MTD0813097 फोटो उपलब्ध
735 निर्वाचक का नाम : कलाबाई पति का नाम: सुरेशचंद्र गृह संख्या : 60 उम्र : 64 लिंग : महिला	ADL0193466 फोटो उपलब्ध	736 निर्वाचक का नाम : ललीताबाई पति का नाम: चंपालाल गृह संख्या : 60 उम्र : 61 लिंग : महिला	MTD0813113 फोटो उपलब्ध	737 निर्वाचक का नाम : रूपेश पिता का नाम: सुरेश गृह संख्या : 60 उम्र : 41 लिंग : पुरुष	MTD5124540 फोटो उपलब्ध
738 निर्वाचक का नाम : नेहा पाल पति का नाम: रूपेश पाल गृह संख्या : 60 उम्र : 35 लिंग : महिला	ADL0715177 फोटो उपलब्ध	739 निर्वाचक का नाम : चित्रा पाल पति का नाम: विकास पाल गृह संख्या : 60 उम्र : 32 लिंग : महिला	ADL1237478 फोटो उपलब्ध	740 निर्वाचक का नाम : कैलाशचंद्र पिता का नाम: रामचंद्र गृह संख्या : 61 उम्र : 66 लिंग : पुरुष	MTD0813139 फोटो उपलब्ध
741 निर्वाचक का नाम : इंदिराबाई पति का नाम: कैलाश गृह संख्या : 61 उम्र : 62 लिंग : महिला	MTD0813147 फोटो उपलब्ध	742 निर्वाचक का नाम : सीमा पति का नाम: कैलाश गृह संख्या : 61 उम्र : 42 लिंग : महिला	MTD5124870 फोटो उपलब्ध	743 निर्वाचक का नाम : आशीष पिता का नाम: कैलाश गृह संख्या : 61 उम्र : 39 लिंग : पुरुष	ADL7393879 फोटो उपलब्ध
744 निर्वाचक का नाम : नीलम पाल पति का नाम: जितेंद्र पाल गृह संख्या : 61 उम्र : 37 लिंग : महिला	ADL1376847 फोटो उपलब्ध	745 निर्वाचक का नाम : सुशीला पिता का नाम: आशीष गृह संख्या : 61 उम्र : 31 लिंग : महिला	ADL1161686 फोटो उपलब्ध	746 निर्वाचक का नाम : हरिओम पिता का नाम: भोलू गृह संख्या : 62 उम्र : 51 लिंग : पुरुष	MTD0813162 फोटो उपलब्ध
747 निर्वाचक का नाम : निर्मलाबाई पति का नाम: हरिओम गृह संख्या : 62 उम्र : 46 लिंग : महिला	MTD0813170 फोटो उपलब्ध	748 निर्वाचक का नाम : नरेन्द्र पिता का नाम: सत्यनारायण गृह संख्या : 62 उम्र : 38 लिंग : पुरुष	ADL0571281 फोटो उपलब्ध	749 निर्वाचक का नाम : मंजू पाल पति का नाम: मनोज पाल गृह संख्या : 62 उम्र : 36 लिंग : महिला	ADL1287770 फोटो उपलब्ध
750 निर्वाचक का नाम : जयश्री पाल पति का नाम: आकाश पाल गृह संख्या : 62 उम्र : 36 लिंग : महिला	ADL1847748 फोटो उपलब्ध	751 निर्वाचक का नाम : मनोज पिता का नाम: हरिओम गृह संख्या : 62 उम्र : 34 लिंग : पुरुष	ADL0400036 फोटो उपलब्ध	752 निर्वाचक का नाम : चेतन पिता का नाम: हरी ओम गृह संख्या : 62 उम्र : 32 लिंग : पुरुष	ADL0571273 फोटो उपलब्ध

753 निर्वाचक का नाम : रीना पाल पति का नाम: भूपेन्द्र पाल गृह संख्या : 62 उम्र : 28 लिंग : महिला	ADL1288315 फोटो उपलब्ध	754 निर्वाचक का नाम : सत्यनारायण पिता का नाम: भोलू गृह संख्या : 62/क उम्र : 76 लिंग : पुरुष	MTD0813188 फोटो उपलब्ध	755 निर्वाचक का नाम : भूपेन्द्र पिता का नाम: सत्यनारायण गृह संख्या : 62/क उम्र : 37 लिंग : पुरुष	MTD5126800 फोटो उपलब्ध
756 निर्वाचक का नाम : मेनी पाल पति का नाम: नरेंद्र पाल गृह संख्या : 62/क उम्र : 28 लिंग : महिला	ADL1552306 फोटो उपलब्ध	757 निर्वाचक का नाम : लक्ष्मण पिता का नाम: बडू गृह संख्या : 63 उम्र : 37 लिंग : पुरुष	ADL0193482 फोटो उपलब्ध	758 निर्वाचक का नाम : शीला चौहान पति का नाम: बबलू चौहान गृह संख्या : 63 उम्र : 36 लिंग : महिला	ADL1238088 फोटो उपलब्ध
759 निर्वाचक का नाम : लक्ष्मी पिता का नाम: सीताराम गृह संख्या : 63 उम्र : 36 लिंग : महिला	ADL0571695 फोटो उपलब्ध	760 निर्वाचक का नाम : लीलाबाई पति का नाम: सीताराम गृह संख्या : 63/क उम्र : 58 लिंग : महिला	MTD0813238 फोटो उपलब्ध	761 निर्वाचक का नाम : बबलू पिता का नाम: सिताराम गृह संख्या : 63 क उम्र : 37 लिंग : पुरुष	ADL7393804 फोटो उपलब्ध
762 निर्वाचक का नाम : सीताराम पिता का नाम: बंडू गृह संख्या : 63/क उम्र : 61 लिंग : पुरुष	MTD0813220 फोटो उपलब्ध	763 निर्वाचक का नाम : दिनेश ठाकूर पिता का नाम: बंडू ठाकूर गृह संख्या : 63/क उम्र : 48 लिंग : पुरुष	ADL1489012 फोटो उपलब्ध	764 निर्वाचक का नाम : संतू ठाकूर पति का नाम: दिनेश ठाकूर गृह संख्या : 63/क उम्र : 46 लिंग : महिला	ADL1488998 फोटो उपलब्ध
765 निर्वाचक का नाम : संगीता बाई पति का नाम: राजेश गृह संख्या : 64 उम्र : 45 लिंग : महिला	ADL0816777 फोटो उपलब्ध	766 निर्वाचक का नाम : सुनील पिता का नाम: बशीलाल गृह संख्या : 64 उम्र : 43 लिंग : पुरुष	ADL0571299 फोटो उपलब्ध	767 निर्वाचक का नाम : मुकेश पिता का नाम: बशीलाल गृह संख्या : 64 उम्र : 40 लिंग : पुरुष	MTD5099726 फोटो उपलब्ध
768 निर्वाचक का नाम : रिता बाई पति का नाम: सुनील गृह संख्या : 64 उम्र : 37 लिंग : महिला	ADL0816785 फोटो उपलब्ध	769 निर्वाचक का नाम : ओमप्रकाश पिता का नाम: फूलचंद गृह संख्या : 65 उम्र : 61 लिंग : पुरुष	MTD0813261 फोटो उपलब्ध	770 निर्वाचक का नाम : निर्मला पति का नाम: ओमप्रकाश गृह संख्या : 65 उम्र : 56 लिंग : महिला	MTD0813279 फोटो उपलब्ध
771 निर्वाचक का नाम : राजेंद्र कर्मा पिता का नाम: ओमप्रकाश कर्मा गृह संख्या : 65 उम्र : 48 लिंग : पुरुष	ADL1289453 फोटो उपलब्ध	772 निर्वाचक का नाम : राजेंद्र पिता का नाम: ओमप्रकाश गृह संख्या : 65 उम्र : 42 लिंग : पुरुष	MTD5144340 फोटो उपलब्ध	773 निर्वाचक का नाम : सीमा कर्मा पति का नाम: महेश कर्मा गृह संख्या : 65 उम्र : 42 लिंग : महिला	ADL0715185 फोटो उपलब्ध
774 निर्वाचक का नाम : महेश पिता का नाम: ओमप्रकाश गृह संख्या : 65 उम्र : 39 लिंग : पुरुष	MTD5144506 फोटो उपलब्ध	775 निर्वाचक का नाम : ललीता पति का नाम: राजेंद्र गृह संख्या : 65 उम्र : 39 लिंग : महिला	MTD5144423 फोटो उपलब्ध	776 निर्वाचक का नाम : बालू पिता का नाम: कालू गृह संख्या : 67/क उम्र : 45 लिंग : पुरुष	MTD0813287 फोटो उपलब्ध
777 निर्वाचक का नाम : जमनाबाई पति का नाम: बालू गृह संख्या : 67/क उम्र : 41 लिंग : महिला	MTD5099817 फोटो उपलब्ध	778 निर्वाचक का नाम : भंवरबाई पति का नाम: बोडिया गृह संख्या : 68 उम्र : 91 लिंग : महिला	MTD0813295 फोटो उपलब्ध	779 निर्वाचक का नाम : भूरीबाई पति का नाम: बोडिया गृह संख्या : 68 उम्र : 66 लिंग : महिला	MTD5124938 फोटो उपलब्ध
780 निर्वाचक का नाम : प्यारसिंह पिता का नाम: बोडिया गृह संख्या : 68 उम्र : 51 लिंग : पुरुष	MTD0813303 फोटो उपलब्ध	781 निर्वाचक का नाम : नरसिंह पिता का नाम: बोडिया गृह संख्या : 68 उम्र : 44 लिंग : पुरुष	MTD5124854 फोटो उपलब्ध	782 निर्वाचक का नाम : शारदाबाई पति का नाम: प्यारसिंह गृह संख्या : 68 उम्र : 41 लिंग : महिला	MTD5124920 फोटो उपलब्ध

783 निर्वाचक का नाम : कविता पिता का नाम: गोविंद गृह संख्या : 68 उम्र : 41 लिंग : महिला	ADL0571315 फोटो उपलब्ध	784 निर्वाचक का नाम : कविता ठाकूर पति का नाम: नरसिंह बगाड़ी गृह संख्या : 68 उम्र : 40 लिंग : महिला	ADL1842624 फोटो उपलब्ध	785 निर्वाचक का नाम : रोशन पिता का नाम: प्यारसिंह गृह संख्या : 68 उम्र : 32 लिंग : पुरुष	ADL0571307 फोटो उपलब्ध
786 निर्वाचक का नाम : अजय ठाकूर पिता का नाम: प्यारसिंह ठाकूर गृह संख्या : 68 उम्र : 24 लिंग : पुरुष	ADL1661859 फोटो उपलब्ध	787 निर्वाचक का नाम : मधू ठाकूर पिता का नाम: बालू ठाकूर गृह संख्या : 68/क उम्र : 24 लिंग : महिला	ADL1686179 फोटो उपलब्ध	788 निर्वाचक का नाम : भूरीबाई पति का नाम: भोलू गृह संख्या : 69/क उम्र : 61 लिंग : महिला	MTD0813311 फोटो उपलब्ध
789 निर्वाचक का नाम : नवल चौहान पिता का नाम: सुख्या चौहान गृह संख्या : 70 उम्र : 73 लिंग : पुरुष	ADL2042000 फोटो उपलब्ध	790 निर्वाचक का नाम : सरदार पिता का नाम: नवल गृह संख्या : 70 उम्र : 41 लिंग : पुरुष	MTD5124672 फोटो उपलब्ध	791 निर्वाचक का नाम : रोहित निगवाल पिता का नाम: सरदार निगवाल गृह संख्या : 70 उम्र : 21 लिंग : पुरुष	ADL1913821 फोटो उपलब्ध
792 निर्वाचक का नाम : सीताबाई पति का नाम: गुलाबसिंह गृह संख्या : 72 उम्र : 76 लिंग : महिला	MTD0813337 फोटो उपलब्ध	793 निर्वाचक का नाम : मुकेश पिता का नाम: गुलाब गृह संख्या : 72 उम्र : 44 लिंग : पुरुष	MTD5124664 फोटो उपलब्ध	794 निर्वाचक का नाम : कन्हैया पिता का नाम: धन्नालाल गृह संख्या : 72/क उम्र : 44 लिंग : पुरुष	ADL0249227 फोटो उपलब्ध
795 निर्वाचक का नाम : कालीबाई पति का नाम: शंकर गृह संख्या : 74 उम्र : 61 लिंग : महिला	MTD0813378 फोटो उपलब्ध	796 निर्वाचक का नाम : रामेश्वर पिता का नाम: शंकर गृह संख्या : 74 उम्र : 41 लिंग : पुरुष	MTD5126693 फोटो उपलब्ध	797 निर्वाचक का नाम : रेखाबाई पति का नाम: राधेश्याम गृह संख्या : 74 उम्र : 40 लिंग : महिला	MTD5099767 फोटो उपलब्ध
798 निर्वाचक का नाम : निर्मला पति का नाम: रामेश्वर गृह संख्या : 74 उम्र : 39 लिंग : महिला	ADL0193532 फोटो उपलब्ध	799 निर्वाचक का नाम : राधेश्याम पिता का नाम: शंकर गृह संख्या : 74 उम्र : 37 लिंग : पुरुष	MTD5126677 फोटो उपलब्ध	800 निर्वाचक का नाम : संजना चौहान पिता का नाम: राधेश्याम चौहान गृह संख्या : 74 उम्र : 21 लिंग : महिला	ADL1914415 फोटो उपलब्ध
801 निर्वाचक का नाम : प्रिया चौहान पिता का नाम: रमेशवार चौहान गृह संख्या : 74 उम्र : 21 लिंग : महिला	ADL2033017 फोटो उपलब्ध	802 निर्वाचक का नाम : समोतीबाई पति का नाम: रघुनाथ गृह संख्या : 77 उम्र : 61 लिंग : महिला	MTD0813386 फोटो उपलब्ध	803 निर्वाचक का नाम : मोहन पिता का नाम: रूग्नाथ गृह संख्या : 77 उम्र : 46 लिंग : पुरुष	MTD0813394 फोटो उपलब्ध
804 निर्वाचक का नाम : प्रमीलाबाई पति का नाम: मोहन गृह संख्या : 77 उम्र : 44 लिंग : महिला	MTD0813402 फोटो उपलब्ध	805 निर्वाचक का नाम : अकाश पिता का नाम: मोहन गृह संख्या : 77 उम्र : 27 लिंग : पुरुष	ADL1161819 फोटो उपलब्ध	806 निर्वाचक का नाम : बाबू पिता का नाम: धन्नालाल गृह संख्या : 78 उम्र : 51 लिंग : पुरुष	MTD0813410 फोटो उपलब्ध
807 निर्वाचक का नाम : संतराबाई पति का नाम: बाबूलाल गृह संख्या : 78 उम्र : 47 लिंग : महिला	MTD0813428 फोटो उपलब्ध	808 निर्वाचक का नाम : संजय चौहान पिता का नाम: बाबूलाल चौहान गृह संख्या : 78 उम्र : 30 लिंग : पुरुष	ADL0715193 फोटो उपलब्ध	809 निर्वाचक का नाम : कृष्ण चौहान पिता का नाम: बाबूलाल चौहान गृह संख्या : 78 उम्र : 26 लिंग : पुरुष	ADL1451574 फोटो उपलब्ध
810 निर्वाचक का नाम : रमतीबाई पति का नाम: सुभान गृह संख्या : 79ग उम्र : 56 लिंग : महिला	ADL0715219 फोटो उपलब्ध	811 निर्वाचक का नाम : भूरीबाई पति का नाम: तीलोक गृह संख्या : 79 उम्र : 51 लिंग : महिला	MTD0813436 फोटो उपलब्ध	812 निर्वाचक का नाम : महेन्द्र पिता का नाम: रतन गृह संख्या : 79 उम्र : 38 लिंग : पुरुष	ADL0571349 फोटो उपलब्ध

813 निर्वाचक का नाम : आरुणा पति का नाम: गुलाब सिंह गृह संख्या : 79 उम्र : 36 लिंग : महिला	ADL0918698 फोटो उपलब्ध	814 निर्वाचक का नाम : निर्मला सोलंकी पति का नाम: शिवेंद्र सोलंकी गृह संख्या : 79 उम्र : 34 लिंग : महिला	ADL1552942 फोटो उपलब्ध	815 निर्वाचक का नाम : भारती पिता का नाम: महेंद्र गृह संख्या : 79 उम्र : 32 लिंग : महिला	ADL0571356 फोटो उपलब्ध
816 निर्वाचक का नाम : बेबी पति का नाम: बोंदर गृह संख्या : 79 उम्र : 31 लिंग : महिला	ADL0715524 फोटो उपलब्ध	817 निर्वाचक का नाम : शिवेंद्र गोयल पिता का नाम: तिलोक गोयल गृह संख्या : 79 उम्र : 30 लिंग : पुरुष	ADL1217025 फोटो उपलब्ध	818 निर्वाचक का नाम : वंदना पति का नाम: मंशाराम गृह संख्या : 79 उम्र : 30 लिंग : महिला	ADL1236512 फोटो उपलब्ध
819 निर्वाचक का नाम : सीमा अलावा पिता का नाम: सुखलाल अलावा गृह संख्या : 79 उम्र : 29 लिंग : महिला	ADL1914944 फोटो उपलब्ध	820 निर्वाचक का नाम : शिवम गोयल पिता का नाम: त्रिलोक गोयल गृह संख्या : 79 उम्र : 28 लिंग : पुरुष	ADL1236678 फोटो उपलब्ध	821 निर्वाचक का नाम : दुर्गा ठाकूर पिता का नाम: श्यामा ठाकूर गृह संख्या : 79 उम्र : 27 लिंग : महिला	ADL1208727 फोटो उपलब्ध
822 निर्वाचक का नाम : सुनिल अलावा पिता का नाम: रुखडुसिंह अलावा गृह संख्या : 79 उम्र : 26 लिंग : पुरुष	ADL1214204 फोटो उपलब्ध	823 निर्वाचक का नाम : पूजा ठाकूर पिता का नाम: रतनसिंह ठाकूर गृह संख्या : 79 उम्र : 26 लिंग : महिला	ADL1210962 फोटो उपलब्ध	824 निर्वाचक का नाम : गीता गोयल पति का नाम: शिवम गोयल गृह संख्या : 79 उम्र : 25 लिंग : महिला	ADL1683564 फोटो उपलब्ध
825 निर्वाचक का नाम : राहुल अलावा पिता का नाम: सुखलाल अलावा गृह संख्या : 79 उम्र : 24 लिंग : पुरुष	ADL1913524 फोटो उपलब्ध	826 निर्वाचक का नाम : राहुल अलावा पिता का नाम: सुखलाल अलावा गृह संख्या : 79 उम्र : 24 लिंग : पुरुष	ADL2031409 फोटो उपलब्ध	827 निर्वाचक का नाम : आकाश कनेल पिता का नाम: बोंदर कनेल गृह संख्या : 79 उम्र : 22 लिंग : पुरुष	ADL1914845 फोटो उपलब्ध
828 निर्वाचक का नाम : सुमित चौहान पिता का नाम: राधेश्याम चौहान गृह संख्या : 79 उम्र : 21 लिंग : पुरुष	ADL2006039 फोटो उपलब्ध	829 निर्वाचक का नाम : बोंदर पिता का नाम: सुभान गृह संख्या : 79/ग उम्र : 56 लिंग : पुरुष	MTD0813493 फोटो उपलब्ध	830 निर्वाचक का नाम : लीलाबाई पति का नाम: बोंदर गृह संख्या : 79/ग उम्र : 51 लिंग : महिला	MTD0813501 फोटो उपलब्ध
831 निर्वाचक का नाम : रमेश पिता का नाम: सुभान गृह संख्या : 79/ग उम्र : 48 लिंग : पुरुष	ADL5377692 फोटो उपलब्ध	832 निर्वाचक का नाम : श्यामु पिता का नाम: भारत गृह संख्या : 79/घ उम्र : 49 लिंग : पुरुष	MTD0813550 फोटो उपलब्ध	833 निर्वाचक का नाम : सुखलाल पिता का नाम: भारत गृह संख्या : 79/घ उम्र : 45 लिंग : पुरुष	MTD0813568 फोटो उपलब्ध
834 निर्वाचक का नाम : सरोजबाई पति का नाम: श्यामसिंह गृह संख्या : 79/घ उम्र : 42 लिंग : महिला	ADL0193573 फोटो उपलब्ध	835 निर्वाचक का नाम : सरसतबाई पति का नाम: सुखलाल गृह संख्या : 79/घ उम्र : 41 लिंग : महिला	MTD5144464 फोटो उपलब्ध	836 निर्वाचक का नाम : कलाबाई पति का नाम: रतन गृह संख्या : 79/क उम्र : 61 लिंग : महिला	MTD0813451 फोटो उपलब्ध
837 निर्वाचक का नाम : राधेश्याम पिता का नाम: रतन गृह संख्या : 79/क उम्र : 44 लिंग : पुरुष	ADL0148718 फोटो उपलब्ध	838 निर्वाचक का नाम : राजकुवरबाई पति का नाम: रुखडुसिंह गृह संख्या : 79/क उम्र : 41 लिंग : महिला	MTD5126529 फोटो उपलब्ध	839 निर्वाचक का नाम : गुलाबसिंह अलावा पिता का नाम: रघुनाथसिंह अलावा गृह संख्या : 79 क उम्र : 53 लिंग : पुरुष	ADL1708205 फोटो उपलब्ध
840 निर्वाचक का नाम : मंशाराम पिता का नाम: मांगीलाल गृह संख्या : 79/ख उम्र : 37 लिंग : पुरुष	ADL0193557 फोटो उपलब्ध	841 निर्वाचक का नाम : जगदीश पिता का नाम: गणपत गृह संख्या : 80 उम्र : 44 लिंग : पुरुष	MTD5124649 फोटो उपलब्ध	842 निर्वाचक का नाम : हंसा पति का नाम: जगदीश गृह संख्या : 80 उम्र : 39 लिंग : महिला	MTD5124656 फोटो उपलब्ध

843	ADL0249250	निर्वाचक का नाम : शांतीलाल चौहान पिता का नाम: जगदीश गृह संख्या : 80 उम्र : 35 लिंग : पुरुष	फोटो उपलब्ध	844	ADL0400044	निर्वाचक का नाम : राधेश्याम पिता का नाम: जगदीश गृह संख्या : 80 उम्र : 33 लिंग : पुरुष	फोटो उपलब्ध	845	ADL1662196	निर्वाचक का नाम : लक्ष्मी चौहान पति का नाम: शांतीलाल चौहान गृह संख्या : 80 उम्र : 29 लिंग : महिला	फोटो उपलब्ध
846	MTD5124755	निर्वाचक का नाम : द्वारकीबाई पति का नाम: राजाराम गृह संख्या : 81 उम्र : 44 लिंग : महिला	फोटो उपलब्ध	847	MTD5124763	निर्वाचक का नाम : सुनील पिता का नाम: राजाराम गृह संख्या : 81 उम्र : 39 लिंग : पुरुष	फोटो उपलब्ध	848	ADL1130004	निर्वाचक का नाम : ज्योति पति का नाम: सुनील गृह संख्या : 81 उम्र : 30 लिंग : महिला	फोटो उपलब्ध
849	ADL0918680	निर्वाचक का नाम : मोहित पिता का नाम: दयाराम गृह संख्या : 90 उम्र : 31 लिंग : पुरुष	फोटो उपलब्ध	850	ADL7394075	निर्वाचक का नाम : चम्पाबाई पति का नाम: किशोर गृह संख्या : 104 उम्र : 41 लिंग : महिला	फोटो उपलब्ध	851	ADL2051779	निर्वाचक का नाम : शिवानी अलावा पिता का नाम: मेवालाल अलावा गृह संख्या : 123 उम्र : 24 लिंग : महिला	फोटो उपलब्ध
852	ADL1914076	निर्वाचक का नाम : नीतिका मुवेल पिता का नाम: मोहब्बत मुवेल गृह संख्या : 23 उम्र : 22 लिंग : महिला	फोटो उपलब्ध	853	ADL2106904	निर्वाचक का नाम : भगवती जमरा पति का नाम: अनिल जमरा गृह संख्या : बगाड़ी उम्र : 33 लिंग : महिला	फोटो उपलब्ध	854	ADL1807940	निर्वाचक का नाम : सुभद्रा कानेल पति का नाम: गुलु गृह संख्या : बगाड़ी उम्र : 23 लिंग : महिला	फोटो उपलब्ध
855	ADL1683002	निर्वाचक का नाम : पल्लवी अलावा पिता का नाम: रमेश अलावा गृह संख्या : ग्राम बगाड़ी उम्र : 23 लिंग : महिला	फोटो उपलब्ध	856	ADL2017648	निर्वाचक का नाम : दिपांशु जमरा पिता का नाम: लक्ष्मण जमरा गृह संख्या : वार्ड 15 उम्र : 20 लिंग : पुरुष	फोटो उपलब्ध				

857	3	ADL2113900
निर्वाचक का नाम : रागवेन्द्र पिता का नाम: सुभाष गृह संख्या : 22 उम्र : 21 लिंग : पुरुष		फोटो उपलब्ध

निर्वाचकों का विवरण :							
A) मतदाताओं की संख्या :							
		नामावली का प्रकार	निर्वाचक नामावली की पहचान :	मतदाताओं की संख्या :			
				पुरुष	महिला	तृतीय लिंग	कुल
I	मूल	मूल नामावली	विशेष गहन पुनरीक्षण 2026 की मूल नामावली एवं समस्त अनुपूरकों को एकीकृत कर	412	444	0	856
II	घटक I - परिवर्धन सूची	पूरक 1	विशेष गहन पुनरीक्षण - 2026	1	0	0	1
III	घटक II - विलोपन सूची	पूरक 1	विशेष गहन पुनरीक्षण - 2026	0	1	0	1
IV	लिंग में संशोधन के कारण अंतर			0	0	0	0
पुनरीक्षण के बाद इस नामावली में शुद्ध निर्वाचक (I+II-III+IV)				413	443	0	856
B) संशोधनों की संख्या :							
नामावली का प्रकार		निर्वाचक नामावली की पहचान :		संशोधनों की संख्या :			
पूरक 1		विशेष गहन पुनरीक्षण - 2026		2			

निर्वाचक रजिस्ट्रीकरण अधिकारी द्वारा जारी

E-मृत्यु, S-स्थानांतरित, R-दोहरी प्रविष्टि, M-लापता, Q-अहर्ता नहीं