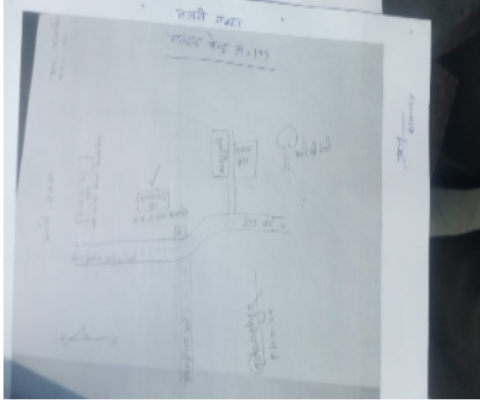


निर्वाचक नामावली 2026 S12 मध्य प्रदेश

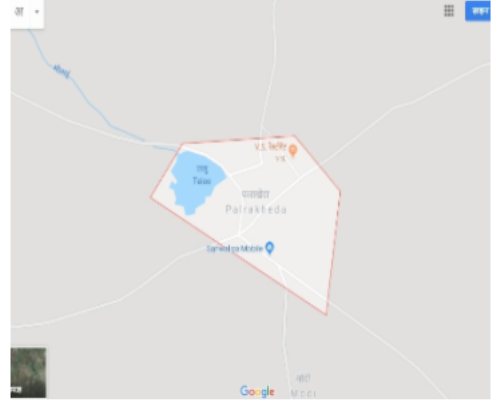
विधान सभा क्षेत्र की संख्या, नाम व आरक्षण स्थिति : 230 - जावद (सामान्य)		भाग संख्या : : 205																			
संसदीय निर्वाचन क्षेत्र की संख्या, नाम व आरक्षण स्थिति, जिसमें विधान सभा निर्वाचन क्षेत्र स्थित है : 23 - मंदसौर																					
1. पुनरीक्षण का विवरण																					
पुनरीक्षण का वर्ष :	2026	निर्वाचक नामावली की पहचान :																			
अर्हता तिथि :	01-01-2026	विशेष गहन पुनरीक्षण 2026 की मूल नामावली एवं समस्त अनुपूरकों को एकीकृत कर																			
पुनरीक्षण का स्वरूप :	विशेष गहन पुनरीक्षण 2026																				
प्रकाशन की तिथि :	21-02-2026																				
2. भाग व मतदान क्षेत्र का विवरण :																					
भाग में आने वाले अनुभागों की संख्या और नाम :																					
1-ग्राम-पालराखेड़ा		<table style="width: 100%; border-collapse: collapse;"> <tr> <td style="width: 50%;">मुख्य शहर / मुख्य ग्राम</td> <td style="width: 50%;">: पालराखेड़ा</td> </tr> <tr> <td>वार्ड</td> <td>:</td> </tr> <tr> <td>पोस्ट ऑफिस</td> <td>: मोड़ी</td> </tr> <tr> <td>पुलिस थाना</td> <td>: जावद</td> </tr> <tr> <td>स्थानीय संस्था</td> <td>: पालराखेड़ा</td> </tr> <tr> <td>ब्लॉक</td> <td>: जावद</td> </tr> <tr> <td>जिला</td> <td>: नीमच</td> </tr> <tr> <td>पिन कोड</td> <td>: 458226</td> </tr> </table>				मुख्य शहर / मुख्य ग्राम	: पालराखेड़ा	वार्ड	:	पोस्ट ऑफिस	: मोड़ी	पुलिस थाना	: जावद	स्थानीय संस्था	: पालराखेड़ा	ब्लॉक	: जावद	जिला	: नीमच	पिन कोड	: 458226
मुख्य शहर / मुख्य ग्राम	: पालराखेड़ा																				
वार्ड	:																				
पोस्ट ऑफिस	: मोड़ी																				
पुलिस थाना	: जावद																				
स्थानीय संस्था	: पालराखेड़ा																				
ब्लॉक	: जावद																				
जिला	: नीमच																				
पिन कोड	: 458226																				
3. मतदान केंद्र का विवरण																					
मतदान केंद्र की संख्या व नाम :		मतदान केन्द्र की विशेष हैसियत (पुरुष/महिला/सामान्य) :		सामान्य																	
205 - पालराखेड़ा		इस मतदान क्षेत्र के सहायक (ऑक्जिलियरी) मतदान केन्द्रों की संख्या :		0																	
मतदान केंद्र का भवन व पता :																					
शा.प्रा.शाला भवन पालराखेड़ा																					
4. मतदाताओं की संख्या :																					
आरंभिक क्रम	अंतिम क्रम	मतदाताओं की संख्या																			
संख्या	संख्या	पुरुष	महिला	तृतीय लिंग	कुल																
1	767	391	373	0	764																

निर्वाचक रजिस्ट्रीकरण अधिकारी द्वारा जारी

Nazri Naksha



Google Map View



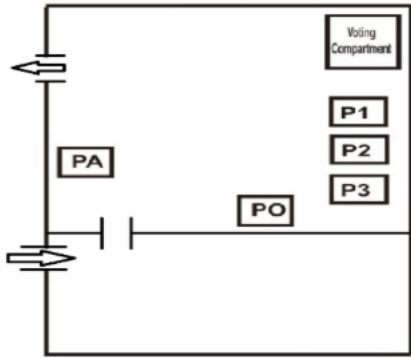
Polling Station Building Front View



मतदान केंद्र के सामने का फ़ोटो



Cad View



Key MAP View



1 निर्वाचक का नाम : हरि पिता का नाम: बजरंग गृह संख्या : 0 उम्र : 41 लिंग : पुरुष	TQI0696435 फोटो उपलब्ध	2 निर्वाचक का नाम : जशोदाबाई पति का नाम: बंशीलाल गृह संख्या : 2 उम्र : 54 लिंग : महिला	TQI1064385 फोटो उपलब्ध	3 निर्वाचक का नाम : अमृत लाल पिता का नाम: बंशिलाल गृह संख्या : 02 उम्र : 37 लिंग : पुरुष	TQI0554345 फोटो उपलब्ध
4 निर्वाचक का नाम : राजेश पिता का नाम: बंशीलाल गृह संख्या : 2 उम्र : 35 लिंग : पुरुष	TQI0554451 फोटो उपलब्ध	5 निर्वाचक का नाम : भारती बाई पति का नाम: अमृत गृह संख्या : 02 उम्र : 30 लिंग : महिला	TQI1238088 फोटो उपलब्ध	6 निर्वाचक का नाम : तीजा बाई पति का नाम: राजेश गृह संख्या : 2 उम्र : 22 लिंग : महिला	TQI1741750 फोटो उपलब्ध
7 निर्वाचक का नाम : विजय भाटी पिता का नाम: घनश्याम गृह संख्या : 2 उम्र : 20 लिंग : पुरुष	TQI1806363 फोटो उपलब्ध	8 निर्वाचक का नाम : बरदीचन्द पिता का नाम: गौरीशंकर मेनारिया गृह संख्या : 3 उम्र : 66 लिंग : पुरुष	KXR1975176 फोटो उपलब्ध	9 निर्वाचक का नाम : मुन्नीबाई पति का नाम: बरदीचन्द गृह संख्या : 3 उम्र : 63 लिंग : महिला	TQI1064450 फोटो उपलब्ध
10 निर्वाचक का नाम : अम्बालाल पिता का नाम: गौरीशंकर गृह संख्या : 3 उम्र : 62 लिंग : पुरुष	KXR1843614 फोटो उपलब्ध	11 निर्वाचक का नाम : मुन्नीबाई पति का नाम: अम्बालाल गृह संख्या : 3 उम्र : 59 लिंग : महिला	KXR1843622 फोटो उपलब्ध	12 निर्वाचक का नाम : जगदीश पिता का नाम: गौरीशंकर गृह संख्या : 3 उम्र : 57 लिंग : पुरुष	KXR1880871 फोटो उपलब्ध
13 निर्वाचक का नाम : आशाराम पिता का नाम: गौरीशंकर गृह संख्या : 3 उम्र : 55 लिंग : पुरुष	KXR1885201 फोटो उपलब्ध	14 निर्वाचक का नाम : सुशीलाबाई पति का नाम: जगदीश गृह संख्या : 3 उम्र : 54 लिंग : महिला	TQI1429471 फोटो उपलब्ध	15 निर्वाचक का नाम : ग्यारसीबाई पति का नाम: आशाराम गृह संख्या : 3 उम्र : 52 लिंग : महिला	TQI1064344 फोटो उपलब्ध
16 निर्वाचक का नाम : सुनिल पिता का नाम: अंबालाल गृह संख्या : 03 उम्र : 37 लिंग : पुरुष	TQI0441444 फोटो उपलब्ध	17 निर्वाचक का नाम : मुरीबाई पति का नाम: पंकज गृह संख्या : 3 उम्र : 34 लिंग : महिला	TQI1505338 फोटो उपलब्ध	18 निर्वाचक का नाम : अनिल पिता का नाम: जगदीश नागदा गृह संख्या : 3 उम्र : 33 लिंग : पुरुष	TQI0554618 फोटो उपलब्ध
19 निर्वाचक का नाम : गणेशराम पिता का नाम: आशाराम गृह संख्या : 3 उम्र : 33 लिंग : पुरुष	TQI0498758 फोटो उपलब्ध	20 निर्वाचक का नाम : कविता बाई पति का नाम: गणेशराम गृह संख्या : 3 उम्र : 33 लिंग : महिला	TQI1067396 फोटो उपलब्ध	21 निर्वाचक का नाम : मेघना शर्मा पति का नाम: सुनील नागदा गृह संख्या : 03 उम्र : 33 लिंग : महिला	TQI1742873 फोटो उपलब्ध
22 निर्वाचक का नाम : टीना नागदा पति का नाम: अनिल नागदा गृह संख्या : 3 उम्र : 30 लिंग : महिला	TQI1216712 फोटो उपलब्ध	23 निर्वाचक का नाम : सुमन बाई पति का नाम: संजय गृह संख्या : 3 उम्र : 27 लिंग : महिला	TQI1216688 फोटो उपलब्ध	24 निर्वाचक का नाम : नारायण पिता का नाम: श्री निवास गृह संख्या : 4 उम्र : 70 लिंग : पुरुष	KXR1975184 फोटो उपलब्ध
25 निर्वाचक का नाम : कलाबाई पति का नाम: नारायण गृह संख्या : 4 उम्र : 66 लिंग : महिला	KXR1843630 फोटो उपलब्ध	26 निर्वाचक का नाम : राजेशकुमार पिता का नाम: नारायण गृह संख्या : 4 उम्र : 44 लिंग : पुरुष	KXR1323476 फोटो उपलब्ध	27 निर्वाचक का नाम : सुरेश कुमार पिता का नाम: नारायण गृह संख्या : 4 उम्र : 43 लिंग : पुरुष	KXR1323377 फोटो उपलब्ध
28 निर्वाचक का नाम : संतोषबाई पति का नाम: राजेश गृह संख्या : 4 उम्र : 41 लिंग : महिला	TQI0046847 फोटो उपलब्ध	29 निर्वाचक का नाम : मंजुबाई पति का नाम: सुरेश कुमार गृह संख्या : 4 उम्र : 39 लिंग : महिला	TQI0696211 फोटो उपलब्ध	30 निर्वाचक का नाम : विनोद नागदा पिता का नाम: दुर्गाशंकर गृह संख्या : 4 उम्र : 33 लिंग : पुरुष	TQI0554519 फोटो उपलब्ध

31	TQI0554527	निर्वाचक का नाम : रितेश नागदा पिता का नाम: दुर्गाशंकर गृह संख्या : 4 उम्र : 32 लिंग : पुरुष	फोटो उपलब्ध	32	TQI1596493	निर्वाचक का नाम : खुशबू नागदा पिता का नाम: राजेश नागदा गृह संख्या : 4 उम्र : 22 लिंग : महिला	फोटो उपलब्ध	33	TQI1735315	निर्वाचक का नाम : सलोनी नागदा पिता का नाम: विनोद कुमार गृह संख्या : 4 उम्र : 22 लिंग : महिला	फोटो उपलब्ध
34	TQI1064427	निर्वाचक का नाम : सुरजमल पिता का नाम: शिवनारायण गृह संख्या : 5 उम्र : 54 लिंग : पुरुष	फोटो उपलब्ध	35	TQI1429489	निर्वाचक का नाम : लीलाबाई पति का नाम: सुरजमल गृह संख्या : 5 उम्र : 49 लिंग : महिला	फोटो उपलब्ध	36	TQI0498766	निर्वाचक का नाम : जसवंत पिता का नाम: माधोसिंह गृह संख्या : 5 उम्र : 36 लिंग : पुरुष	फोटो उपलब्ध
37	TQI1741784	निर्वाचक का नाम : जसवंत नागदा पिता का नाम: सुरज मल नागदा गृह संख्या : 5 उम्र : 27 लिंग : पुरुष	फोटो उपलब्ध	38	TQI1064393	निर्वाचक का नाम : गुड्डीबाई पति का नाम: बगदीराम गृह संख्या : 6 उम्र : 50 लिंग : महिला	फोटो उपलब्ध	39	KXR1843648	निर्वाचक का नाम : दिनेश पिता का नाम: गुलाब गृह संख्या : 6 उम्र : 49 लिंग : पुरुष	फोटो उपलब्ध
40	TQI1064468	निर्वाचक का नाम : अवंतीबाई पति का नाम: दिनेश गृह संख्या : 6 उम्र : 47 लिंग : महिला	फोटो उपलब्ध	41	TQI0554543	निर्वाचक का नाम : अनिल पिता का नाम: बगदीराम गृह संख्या : 6 उम्र : 32 लिंग : पुरुष	फोटो उपलब्ध	42	TQI1120823	निर्वाचक का नाम : सपना बाई पति का नाम: अनिल गृह संख्या : 6 उम्र : 30 लिंग : महिला	फोटो उपलब्ध
43	KXR1843655	निर्वाचक का नाम : शम्भुलाल पिता का नाम: हजारी गृह संख्या : 7 उम्र : 55 लिंग : पुरुष	फोटो उपलब्ध	44	TQI1096692	निर्वाचक का नाम : तुलसीबाई पति का नाम: शंभूलाल गृह संख्या : 7 उम्र : 53 लिंग : महिला	फोटो उपलब्ध	45	TQI0105023	निर्वाचक का नाम : प्रकाश पिता का नाम: शंभूलाल गृह संख्या : 07 उम्र : 39 लिंग : पुरुष	फोटो उपलब्ध
46	TQI0441451	निर्वाचक का नाम : सुरेशचन्द्र पिता का नाम: शम्भूलाल गृह संख्या : 07 उम्र : 37 लिंग : पुरुष	फोटो उपलब्ध	47	KXR1843663	निर्वाचक का नाम : कारुलाल पिता का नाम: रामलाल गृह संख्या : 8 उम्र : 43 लिंग : पुरुष	फोटो उपलब्ध	48	KXR1323286	निर्वाचक का नाम : देवीलाल पिता का नाम: रामलाल गृह संख्या : 8 उम्र : 42 लिंग : पुरुष	फोटो उपलब्ध
49	TQI0498782	निर्वाचक का नाम : कमल पिता का नाम: शोभाराम गृह संख्या : 8 उम्र : 36 लिंग : पुरुष	फोटो उपलब्ध	50	TQI1238096	निर्वाचक का नाम : अनिता बाई पति का नाम: देवी लाल गृह संख्या : 8 उम्र : 34 लिंग : महिला	फोटो उपलब्ध	51	TQI1792878	निर्वाचक का नाम : वीरेंद्र सुतार पिता का नाम: कारुलाल सुतार गृह संख्या : 8 उम्र : 20 लिंग : पुरुष	फोटो उपलब्ध
52	KXR1843671	निर्वाचक का नाम : मन्जूबाई पति का नाम: कारुलाल गृह संख्या : 8 क उम्र : 42 लिंग : महिला	फोटो उपलब्ध	53	TQI1429497	निर्वाचक का नाम : राजेन्द्रसिंह पिता का नाम: बलबीरसिंह गृह संख्या : 9 उम्र : 61 लिंग : पुरुष	फोटो उपलब्ध	54	TQI1429505	निर्वाचक का नाम : श्यामकुवर पति का नाम: राजेन्द्रसिंह गृह संख्या : 9 उम्र : 59 लिंग : महिला	फोटो उपलब्ध
55	TQI1064500	निर्वाचक का नाम : देपालसिंह पिता का नाम: बलबीरसिंह गृह संख्या : 9 उम्र : 55 लिंग : पुरुष	फोटो उपलब्ध	56	TQI1465095	निर्वाचक का नाम : जयसिंह पिता का नाम: बलबीरसिंह गृह संख्या : 9 उम्र : 51 लिंग : पुरुष	फोटो उपलब्ध	57	KXR1323666	निर्वाचक का नाम : हेमन्तकुमार पिता का नाम: देपालसिंह गृह संख्या : 9 उम्र : 49 लिंग : पुरुष	फोटो उपलब्ध
58	TQI1429513	निर्वाचक का नाम : अकेसिंह पिता का नाम: बलबीरसिंह गृह संख्या : 9 उम्र : 49 लिंग : पुरुष	फोटो उपलब्ध	59	KXR1323641	निर्वाचक का नाम : गुड्डीकुंवर पति का नाम: जयसिंह गृह संख्या : 9 उम्र : 46 लिंग : महिला	फोटो उपलब्ध	60	KXR1323823	निर्वाचक का नाम : तेजेन्द्रसिंह पिता का नाम: बलबीरसिंह गृह संख्या : 9 उम्र : 43 लिंग : पुरुष	फोटो उपलब्ध

61	TQI0650655	निर्वाचक का नाम : संजुकुंवर पति का नाम: तेजेन्द्रसिंह गृह संख्या : 09 उम्र : 32 लिंग : महिला	फोटो उपलब्ध	62	TQI0696146	निर्वाचक का नाम : नकुलसिंह पिता का नाम: राजेन्द्रसिंह गृह संख्या : 9 उम्र : 32 लिंग : पुरुष	फोटो उपलब्ध	63	TQI0856146	निर्वाचक का नाम : जितेन्द्र सिंह पिता का नाम: देपाल सिंह गृह संख्या : 09 उम्र : 29 लिंग : पुरुष	फोटो उपलब्ध
64	TQI0875641	निर्वाचक का नाम : रवि सिंह पिता का नाम: देपाल सिंह गृह संख्या : 9 उम्र : 28 लिंग : पुरुष	फोटो उपलब्ध	65	TQI1555085	निर्वाचक का नाम : नंदनी कुंवर पिता का नाम: जयसिंह गृह संख्या : 09 उम्र : 25 लिंग : महिला	फोटो उपलब्ध	66	TQI1537992	निर्वाचक का नाम : प्रियंक सिंह चुंडावत पिता का नाम: जय सिंह गृह संख्या : 09 उम्र : 23 लिंग : पुरुष	फोटो उपलब्ध
67	KXR1843697	निर्वाचक का नाम : आजादसिंह पिता का नाम: मोडसिंह गृह संख्या : 10 उम्र : 84 लिंग : पुरुष	फोटो उपलब्ध	68	TQI1429521	निर्वाचक का नाम : गट्टकूवर पति का नाम: आजादसिंह गृह संख्या : 10 उम्र : 79 लिंग : महिला	फोटो उपलब्ध	69	TQI1465103	निर्वाचक का नाम : गगनसिंह पिता का नाम: आजादसिंह गृह संख्या : 11 उम्र : 67 लिंग : पुरुष	फोटो उपलब्ध
70	TQI1429539	निर्वाचक का नाम : ललिताकूवर पति का नाम: गगनसिंह गृह संख्या : 11 उम्र : 65 लिंग : महिला	फोटो उपलब्ध	71	TQI0387092	निर्वाचक का नाम : हेमिन्द्रसिंह चुण्डावत पिता का नाम: गगन सिंह गृह संख्या : 11 उम्र : 35 लिंग : पुरुष	फोटो उपलब्ध	72	TQI1187079	निर्वाचक का नाम : अंजु कुंवर पति का नाम: हेमिन्द्र सिंह गृह संख्या : 11 उम्र : 35 लिंग : महिला	फोटो उपलब्ध
73	TQI1465111	निर्वाचक का नाम : दिलीपसिंह पिता का नाम: आजादसिंह गृह संख्या : 12 उम्र : 61 लिंग : पुरुष	फोटो उपलब्ध	74	TQI1429547	निर्वाचक का नाम : श्यामकुंवर पति का नाम: दिलीपसिंह गृह संख्या : 12 उम्र : 59 लिंग : महिला	फोटो उपलब्ध	75	TQI1650084	निर्वाचक का नाम : धीरज सिंह पिता का नाम: दिलीप सिंह गृह संख्या : 12 उम्र : 23 लिंग : पुरुष	फोटो उपलब्ध
76	TQI1429562	निर्वाचक का नाम : दीवानसिंह पिता का नाम: आजादसिंह गृह संख्या : 14 उम्र : 51 लिंग : पुरुष	फोटो उपलब्ध	77	TQI1429570	निर्वाचक का नाम : मनोहितसिंह पिता का नाम: आजादसिंह गृह संख्या : 14 उम्र : 49 लिंग : पुरुष	फोटो उपलब्ध	78	KXR1323658	निर्वाचक का नाम : कमलकुंवर पति का नाम: दीवानसिंह गृह संख्या : 14 उम्र : 48 लिंग : महिला	फोटो उपलब्ध
79	KXR1323146	निर्वाचक का नाम : सोनल कुंवर पति का नाम: मन्जु सिंह गृह संख्या : 14 उम्र : 45 लिंग : महिला	फोटो उपलब्ध	80	TQI1187608	निर्वाचक का नाम : धनराज सिंह पिता का नाम: दिवान सिंह गृह संख्या : 14 उम्र : 26 लिंग : पुरुष	फोटो उपलब्ध	81	TQI1274992	निर्वाचक का नाम : प्रधुम सिंह पिता का नाम: मनोहित सिंह गृह संख्या : 14 उम्र : 25 लिंग : पुरुष	फोटो उपलब्ध
82	TQI1776988	निर्वाचक का नाम : आंचल कुंवर पिता का नाम: दीवान सिंह गृह संख्या : 14 उम्र : 24 लिंग : महिला	फोटो उपलब्ध	83	TQI1777200	निर्वाचक का नाम : शौर्य प्रताप सिंह पिता का नाम: मनोहित सिंह गृह संख्या : 14 उम्र : 22 लिंग : पुरुष	फोटो उपलब्ध	84	TQI1429588	निर्वाचक का नाम : मनोहरकूवर पति का नाम: रणजीतसिंह गृह संख्या : 15 उम्र : 89 लिंग : महिला	फोटो उपलब्ध
85	TQI1429596	निर्वाचक का नाम : देवेन्द्रसिंह पिता का नाम: रणजीतसिंह गृह संख्या : 15 उम्र : 69 लिंग : पुरुष	फोटो उपलब्ध	86	KXR1323062	निर्वाचक का नाम : भंवर सिंह पिता का नाम: देवेन्द्रसिंह गृह संख्या : 15 उम्र : 49 लिंग : पुरुष	फोटो उपलब्ध	87	TQI0696179	निर्वाचक का नाम : रेखाकुंवर पति का नाम: भंवरसिंह गृह संख्या : 15 उम्र : 36 लिंग : महिला	फोटो उपलब्ध
88	KXR2046613	निर्वाचक का नाम : नरेन्द्रसिंह पिता का नाम: रणजीतसिंह गृह संख्या : 16 उम्र : 65 लिंग : पुरुष	फोटो उपलब्ध	89	TQI1429604	निर्वाचक का नाम : नवलकुंवर पति का नाम: नरेन्द्रसिंह गृह संख्या : 16 उम्र : 63 लिंग : महिला	फोटो उपलब्ध	S 90	ILR3982147	निर्वाचक का नाम : ईश्वर भंडारी पिता का नाम: देवीसिंह गृह संख्या : 16 उम्र : 52 लिंग : पुरुष	फोटो उपलब्ध

91	TQI1624485	निर्वाचक का नाम : शिवेंद्र सिंह चुंडावत पिता का नाम: नरेंद्र सिंह गृह संख्या : 16 उम्र : 36 लिंग : पुरुष	92	TQI1256379	निर्वाचक का नाम : जयेंद्र सिंह पिता का नाम: नरेंद्र सिंह गृह संख्या : 16 उम्र : 33 लिंग : पुरुष	93	KXR1843713	निर्वाचक का नाम : बुलाखबाई पिता का नाम: राधेश्याम गृह संख्या : 17 उम्र : 51 लिंग : महिला
94	TQI0498790	निर्वाचक का नाम : अजयकुमार पिता का नाम: मोतीलाल गृह संख्या : 17 उम्र : 33 लिंग : पुरुष	95	KXR1323609	निर्वाचक का नाम : गोपाल पिता का नाम: राधेश्याम गृह संख्या : 18 उम्र : 49 लिंग : पुरुष	96	TQI1500495	निर्वाचक का नाम : संजय शर्मा पिता का नाम: गोपाल गृह संख्या : 18 उम्र : 25 लिंग : पुरुष
97	TQI1741602	निर्वाचक का नाम : रोहित सुथार पिता का नाम: गोपाल सुथार गृह संख्या : 18 उम्र : 21 लिंग : पुरुष	98	TQI1741610	निर्वाचक का नाम : पवन सुथार पिता का नाम: अंबालाल गृह संख्या : 18 क उम्र : 20 लिंग : पुरुष	99	KXR1323534	निर्वाचक का नाम : शांतिबाई पति का नाम: अम्बालाल गृह संख्या : 18 क उम्र : 46 लिंग : महिला
100	KXR1323617	निर्वाचक का नाम : सन्तोष्कुमार पति का नाम: गोपाल गृह संख्या : 18 क उम्र : 44 लिंग : महिला	101	TQI1276880	निर्वाचक का नाम : कविता सुतार पिता का नाम: अंबालाल गृह संख्या : 18क उम्र : 25 लिंग : महिला	102	TQI1429620	निर्वाचक का नाम : भेरुलाल पिता का नाम: रामचन्द्र गृह संख्या : 19 उम्र : 67 लिंग : पुरुष
103	TQI1429638	निर्वाचक का नाम : मंजूबाई पति का नाम: श्यामलाल गृह संख्या : 19 उम्र : 57 लिंग : महिला	104	TQI1132174	निर्वाचक का नाम : श्यामलाल पिता का नाम: रामचंद्र गृह संख्या : 19 उम्र : 56 लिंग : पुरुष	105	TQI1429646	निर्वाचक का नाम : लीलाबाई पति का नाम: भेरुलाल गृह संख्या : 19 उम्र : 54 लिंग : महिला
106	KXR1323328	निर्वाचक का नाम : प्रह्लाद सुथार पिता का नाम: भेरुलाल सुथार गृह संख्या : 19 उम्र : 39 लिंग : पुरुष	107	TQI1216720	निर्वाचक का नाम : वंदना शर्मा पिता का नाम: श्यामलाल गृह संख्या : 19 उम्र : 25 लिंग : महिला	108	TQI1714385	निर्वाचक का नाम : मनीष शर्मा पिता का नाम: श्याम लाल शर्मा गृह संख्या : 19 उम्र : 22 लिंग : पुरुष
109	KXR0676833	निर्वाचक का नाम : मदनलाल पिता का नाम: गुलाब गृह संख्या : 20 उम्र : 59 लिंग : पुरुष	110	TQI1064476	निर्वाचक का नाम : पुष्याबाई पति का नाम: मदनलाल गृह संख्या : 20 उम्र : 57 लिंग : महिला	111	KXR1324763	निर्वाचक का नाम : दशरथ पिता का नाम: मदनलाल गृह संख्या : 20 उम्र : 40 लिंग : पुरुष
112	TQI0441469	निर्वाचक का नाम : घनश्याम पिता का नाम: मदनलाल गृह संख्या : 20 उम्र : 38 लिंग : पुरुष	113	TQI0441477	निर्वाचक का नाम : बलवन्तसिंह पिता का नाम: नाहरसिंह गृह संख्या : 20 उम्र : 37 लिंग : पुरुष	114	TQI0650226	निर्वाचक का नाम : सुमित्रा बाई पति का नाम: दशरथ गृह संख्या : 20 उम्र : 36 लिंग : महिला
115	TQI0650309	निर्वाचक का नाम : जशोदाबाई पति का नाम: घनश्याम गृह संख्या : 20 उम्र : 34 लिंग : महिला	116	KXR1843739	निर्वाचक का नाम : नन्दलाल पिता का नाम: बंशीलाल गृह संख्या : 22 उम्र : 59 लिंग : पुरुष	117	TQI1429653	निर्वाचक का नाम : इन्द्राबाई पति का नाम: नन्दलाल गृह संख्या : 22 उम्र : 57 लिंग : महिला
118	TQI0554493	निर्वाचक का नाम : कमलेश कुमार पिता का नाम: नन्दलाल गृह संख्या : 22 उम्र : 35 लिंग : पुरुष	119	TQI1597285	निर्वाचक का नाम : सोनू बाई पति का नाम: कमलेश कुमार गृह संख्या : 22 उम्र : 27 लिंग : महिला	120	TQI1779362	निर्वाचक का नाम : महेंद्र सिंह राठौर पिता का नाम: नाहर सिंह गृह संख्या : 22 उम्र : 26 लिंग : पुरुष

121 निर्वाचक का नाम : गोपाल पिता का नाम: बंशीलाल गृह संख्या : 23 उम्र : 54 लिंग : पुरुष	KXR1843754 फोटो उपलब्ध	122 निर्वाचक का नाम : कलाबाई पति का नाम: गोपाल गृह संख्या : 23 उम्र : 51 लिंग : महिला	TQI1429661 फोटो उपलब्ध	123 निर्वाचक का नाम : रामदयाल पिता का नाम: गोपाल गृह संख्या : 23 उम्र : 35 लिंग : पुरुष	TQI0554501 फोटो उपलब्ध
124 निर्वाचक का नाम : राहुल सुधार पिता का नाम: गोपाल सुधार गृह संख्या : 23 उम्र : 31 लिंग : पुरुष	TQI0696138 फोटो उपलब्ध	125 निर्वाचक का नाम : रीना बाई पति का नाम: रामदयाल गृह संख्या : 23 उम्र : 29 लिंग : महिला	TQI1162270 फोटो उपलब्ध	126 निर्वाचक का नाम : शान्तिलाल पिता का नाम: बंशीलाल गृह संख्या : 24 उम्र : 49 लिंग : पुरुष	KXR1843762 फोटो उपलब्ध
127 निर्वाचक का नाम : कैलाशबाई पति का नाम: शान्तिलाल गृह संख्या : 24 उम्र : 47 लिंग : महिला	TQI1429679 फोटो उपलब्ध	128 निर्वाचक का नाम : अनिल कुमार पिता का नाम: शान्तिलाल गृह संख्या : 24 उम्र : 34 लिंग : पुरुष	TQI0554535 फोटो उपलब्ध	129 निर्वाचक का नाम : ललिता बाई पति का नाम: अनिल कुमार गृह संख्या : 24 उम्र : 30 लिंग : महिला	TQI0898957 फोटो उपलब्ध
130 निर्वाचक का नाम : बाल मुकन्द पिता का नाम: बंशीलाल गृह संख्या : 25 उम्र : 49 लिंग : पुरुष	KXR1324011 फोटो उपलब्ध	131 निर्वाचक का नाम : शिवकन्या पति का नाम: बालमुकुन्द गृह संख्या : 25 उम्र : 46 लिंग : महिला	KXR1323849 फोटो उपलब्ध	132 निर्वाचक का नाम : पूजा कुमारी पिता का नाम: बालमुकुन्द गृह संख्या : 25 उम्र : 29 लिंग : महिला	TQI1162429 फोटो उपलब्ध
133 निर्वाचक का नाम : पूजा कुमारी पति का नाम: पंकज सुतार गृह संख्या : 25 उम्र : 27 लिंग : महिला	TQI1741743 फोटो उपलब्ध	134 निर्वाचक का नाम : पंकज सुतार पिता का नाम: बालमुकुन्द गृह संख्या : 25 उम्र : 25 लिंग : पुरुष	TQI1216597 फोटो उपलब्ध	135 निर्वाचक का नाम : ओमप्रकाश पिता का नाम: बंशीलाल गृह संख्या : 26 उम्र : 47 लिंग : पुरुष	KXR1843770 फोटो उपलब्ध
136 निर्वाचक का नाम : दीपक पिता का नाम: ओमप्रकाश गृह संख्या : 26 उम्र : 24 लिंग : पुरुष	TQI1597244 फोटो उपलब्ध	137 निर्वाचक का नाम : शारदाबाई पति का नाम: ओमप्रकाश गृह संख्या : 26क उम्र : 45 लिंग : महिला	KXR1323831 फोटो उपलब्ध	138 निर्वाचक का नाम : भवरलाल पिता का नाम: देवीलाल गृह संख्या : 27 उम्र : 59 लिंग : पुरुष	KXR1843788 फोटो उपलब्ध
139 निर्वाचक का नाम : गणीबाई पति का नाम: भवरलाल गृह संख्या : 27 उम्र : 57 लिंग : महिला	TQI1429687 फोटो उपलब्ध	140 निर्वाचक का नाम : विष्णु पिता का नाम: भंवरलाल गृह संख्या : 27 उम्र : 35 लिंग : पुरुष	TQI0554444 फोटो उपलब्ध	141 निर्वाचक का नाम : जशोदाबाई पति का नाम: गणपत गृह संख्या : 28 उम्र : 55 लिंग : महिला	TQI1071919 फोटो उपलब्ध
142 निर्वाचक का नाम : टीना बाई पति का नाम: पुष्कर लाल गृह संख्या : 28 उम्र : 33 लिंग : महिला	TQI0867085 फोटो उपलब्ध	143 निर्वाचक का नाम : पुष्कर पिता का नाम: गणपतलाल गृह संख्या : 28 उम्र : 32 लिंग : पुरुष	TQI0571745 फोटो उपलब्ध	144 निर्वाचक का नाम : राजेंद्र सुतार पिता का नाम: देवीलाल गृह संख्या : 29 उम्र : 51 लिंग : पुरुष	TQI1064526 फोटो उपलब्ध
145 निर्वाचक का नाम : मंगलाबाई पति का नाम: राजेंद्र सुतार गृह संख्या : 29 उम्र : 47 लिंग : महिला	KXR1843804 फोटो उपलब्ध	146 निर्वाचक का नाम : रामसिंग पिता का नाम: मोहनलाल गृह संख्या : 29 उम्र : 35 लिंग : पुरुष	TQI0498840 फोटो उपलब्ध	147 निर्वाचक का नाम : अंकित सुधार पिता का नाम: राजेंद्र सुधार गृह संख्या : 29 उम्र : 23 लिंग : पुरुष	TQI1776939 फोटो उपलब्ध
148 निर्वाचक का नाम : विशाल पिता का नाम: राजेंद्र कुमार गृह संख्या : 29 उम्र : 21 लिंग : पुरुष	TQI1776889 फोटो उपलब्ध	149 निर्वाचक का नाम : बापूलाल पिता का नाम: हरलाल गृह संख्या : 30 उम्र : 70 लिंग : पुरुष	TQI1429695 फोटो उपलब्ध	150 निर्वाचक का नाम : राधेश्याम पिता का नाम: बापूलाल गृह संख्या : 30 उम्र : 49 लिंग : पुरुष	TQI1429703 फोटो उपलब्ध

151 निर्वाचक का नाम : सुरज बाई पति का नाम: राधेश्याम गृह संख्या : 30 उम्र : 46 लिंग : महिला	TQI1275007	152 निर्वाचक का नाम : मुकेश कुमार पिता का नाम: बापूलाल गृह संख्या : 30 उम्र : 42 लिंग : पुरुष	KXR1325075	153 निर्वाचक का नाम : दिनेशकुमार पिता का नाम: बापूलाल गृह संख्या : 30 उम्र : 39 लिंग : पुरुष	KXR1843812
154 निर्वाचक का नाम : गुह्रीबाई पति का नाम: मुकेश गृह संख्या : 30 उम्र : 35 लिंग : महिला	TQI0554386	155 निर्वाचक का नाम : रेखाबाई पति का नाम: दिनेश गृह संख्या : 30 उम्र : 34 लिंग : महिला	TQI0554378	156 निर्वाचक का नाम : पूजा पिता का नाम: राधेश्याम गृह संख्या : 30 उम्र : 22 लिंग : महिला	TQI1680230
157 निर्वाचक का नाम : विजय भाटी पिता का नाम: राधेश्याम गृह संख्या : 30 उम्र : 21 लिंग : पुरुष	TQI1680628	158 निर्वाचक का नाम : लीलाबाई पति का नाम: कनीराम गृह संख्या : 31 उम्र : 54 लिंग : महिला	KXR1975200	159 निर्वाचक का नाम : रूपनारायण पिता का नाम: कनिराम गृह संख्या : 31 उम्र : 46 लिंग : पुरुष	KXR1325091
160 निर्वाचक का नाम : कविता बाई पति का नाम: रूपनारायण गृह संख्या : 31 उम्र : 42 लिंग : महिला	KXR1324698	161 निर्वाचक का नाम : देवी सिंह पिता का नाम: रमेशचन्द्र गृह संख्या : 31 उम्र : 30 लिंग : पुरुष	TQI0763557	162 निर्वाचक का नाम : सुमन मोगिया पति का नाम: बलवंत गृह संख्या : 31 उम्र : 24 लिंग : महिला	TQI1688761
163 निर्वाचक का नाम : बलवंत पिता का नाम: रूपनारायण गृह संख्या : 31 उम्र : 24 लिंग : पुरुष	TQI1689710	164 निर्वाचक का नाम : अर्जुन मोगिया पिता का नाम: रूपनारायण मोगिया गृह संख्या : 31 उम्र : 19 लिंग : पुरुष	TQI1814268	165 निर्वाचक का नाम : रमेश पिता का नाम: ऊंकारलाल गृह संख्या : 32 उम्र : 54 लिंग : पुरुष	KXR1975218
166 निर्वाचक का नाम : विष्णुबाई पति का नाम: रमेश गृह संख्या : 32 उम्र : 52 लिंग : महिला	KXR1975226	167 निर्वाचक का नाम : विनोद कुमार भाटी पिता का नाम: रमेश चंद्र गृह संख्या : 32 उम्र : 29 लिंग : पुरुष	TQI1680180	168 निर्वाचक का नाम : कैलाश बाई बावरी पति का नाम: प्रभू लाल गृह संख्या : 33 उम्र : 65 लिंग : महिला	TQI1596683
169 निर्वाचक का नाम : बंशीलाल पिता का नाम: तोरुराम गृह संख्या : 34 उम्र : 59 लिंग : पुरुष	KXR1975234	170 निर्वाचक का नाम : नन्दुबाई पति का नाम: बंशीलाल गृह संख्या : 34 उम्र : 57 लिंग : महिला	TQI1071927	171 निर्वाचक का नाम : रामलाल मोगिया पिता का नाम: तोरुराम गृह संख्या : 35 उम्र : 59 लिंग : पुरुष	KXR1975242
172 निर्वाचक का नाम : कुशलबाई पति का नाम: रामु गृह संख्या : 35 उम्र : 57 लिंग : महिला	TQI1429711	173 निर्वाचक का नाम : सुरेशचंद्र पिता का नाम: रामु गृह संख्या : 35 उम्र : 41 लिंग : पुरुष	KXR1325125	174 निर्वाचक का नाम : लक्ष्मण पिता का नाम: रामलाल गृह संख्या : 35 उम्र : 26 लिंग : पुरुष	TQI1238013
175 निर्वाचक का नाम : आरती पति का नाम: लक्ष्मण गृह संख्या : 35 उम्र : 23 लिंग : महिला	TQI1741800	176 निर्वाचक का नाम : मानु पिता का नाम: तोरुराम गृह संख्या : 36 उम्र : 57 लिंग : पुरुष	KXR1975259	177 निर्वाचक का नाम : मिठुबाई पति का नाम: मानु गृह संख्या : 36 उम्र : 55 लिंग : महिला	TQI1429729
178 निर्वाचक का नाम : सीताराम पिता का नाम: तोरुराम गृह संख्या : 37 उम्र : 64 लिंग : पुरुष	TQI1096668	179 निर्वाचक का नाम : अशोकबाई पति का नाम: सीताराम गृह संख्या : 37 उम्र : 62 लिंग : महिला	KXR2735447	180 निर्वाचक का नाम : कांतिबाई पति का नाम: सु रेश गृह संख्या : 37 उम्र : 38 लिंग : महिला	TQI0387118

181 निर्वाचक का नाम : पवन कुमार पिता का नाम: सीताराम गृह संख्या : 37 उम्र : 24 लिंग : पुरुष	TQI1741636 फोटो उपलब्ध	182 निर्वाचक का नाम : भारत पिता का नाम: तोरराम गृह संख्या : 38 उम्र : 54 लिंग : पुरुष	KXR1843820 फोटो उपलब्ध	183 निर्वाचक का नाम : गुड्डीबाई पति का नाम: भारत गृह संख्या : 38 उम्र : 51 लिंग : महिला	KXR1975275 फोटो उपलब्ध
184 निर्वाचक का नाम : अंगूरबाला पति का नाम: राजेश भाटी गृह संख्या : 38 उम्र : 32 लिंग : महिला	TQI1800267 फोटो उपलब्ध	185 निर्वाचक का नाम : राजेश भाटी पिता का नाम: भारत जी भाटी गृह संख्या : 38 उम्र : 29 लिंग : पुरुष	TQI0810523 फोटो उपलब्ध	186 निर्वाचक का नाम : महेश भाटी पिता का नाम: भारत सिंह गृह संख्या : 38 उम्र : 26 लिंग : पुरुष	TQI1238005 फोटो उपलब्ध
187 निर्वाचक का नाम : वर्षा बाई पति का नाम: महेश भाटी गृह संख्या : 38 उम्र : 25 लिंग : महिला	TQI1755750 फोटो उपलब्ध	188 निर्वाचक का नाम : नन्दुबाई पति का नाम: गोपी गृह संख्या : 39 उम्र : 69 लिंग : महिला	KXR1975283 फोटो उपलब्ध	189 निर्वाचक का नाम : जगदीश पिता का नाम: गोपी गृह संख्या : 39 उम्र : 51 लिंग : पुरुष	KXR1975267 फोटो उपलब्ध
190 निर्वाचक का नाम : मुन्नाबाई पति का नाम: जगदीश गृह संख्या : 39 उम्र : 49 लिंग : महिला	TQI1429737 फोटो उपलब्ध	191 निर्वाचक का नाम : कारूलाल पिता का नाम: गोपी गृह संख्या : 39 उम्र : 42 लिंग : पुरुष	KXR1324680 फोटो उपलब्ध	192 निर्वाचक का नाम : पारसबाई पति का नाम: रामचंद्र गृह संख्या : 39 उम्र : 42 लिंग : महिला	KXR1843838 फोटो उपलब्ध
193 निर्वाचक का नाम : मांगीबाई पति का नाम: कारूलाल गृह संख्या : 39 उम्र : 38 लिंग : महिला	TQI0650176 फोटो उपलब्ध	194 निर्वाचक का नाम : कन्हैयालाल पिता का नाम: गोपिचंद गृह संख्या : 39 उम्र : 35 लिंग : पुरुष	TQI0650275 फोटो उपलब्ध	195 निर्वाचक का नाम : धरमुबाई पति का नाम: कन्हैयालाल गृह संख्या : 39 उम्र : 32 लिंग : महिला	TQI0650366 फोटो उपलब्ध
196 निर्वाचक का नाम : राजेश पिता का नाम: गोपीचंद गृह संख्या : 39 उम्र : 26 लिंग : पुरुष	TQI1500677 फोटो उपलब्ध	197 निर्वाचक का नाम : मोहनलाल पिता का नाम: डूंगा गृह संख्या : 41 उम्र : 69 लिंग : पुरुष	KXR1885219 फोटो उपलब्ध	198 निर्वाचक का नाम : सकुबाई पति का नाम: मोहनलाल गृह संख्या : 41 उम्र : 66 लिंग : महिला	TQI1096676 फोटो उपलब्ध
199 निर्वाचक का नाम : केशर सिंह पिता का नाम: मोहनलाल गृह संख्या : 41 उम्र : 28 लिंग : पुरुष	TQI0875658 फोटो उपलब्ध	200 निर्वाचक का नाम : पप्पूलाल पिता का नाम: मोहनलाल गृह संख्या : 41 उम्र : 26 लिंग : पुरुष	TQI1205202 फोटो उपलब्ध	201 निर्वाचक का नाम : अनीता पति का नाम: केशर सिंह गृह संख्या : 41 उम्र : 26 लिंग : महिला	TQI1773333 फोटो उपलब्ध
202 निर्वाचक का नाम : किरण बाई पति का नाम: पप्पू लाल गृह संख्या : 41 उम्र : 25 लिंग : महिला	TQI1286756 फोटो उपलब्ध	203 निर्वाचक का नाम : गोपाल पिता का नाम: मोहन लाल गृह संख्या : 41 उम्र : 24 लिंग : पुरुष	TQI1538040 फोटो उपलब्ध	204 निर्वाचक का नाम : रामप्रसाद पिता का नाम: डूंगा गृह संख्या : 42 उम्र : 59 लिंग : पुरुष	KXR1975309 फोटो उपलब्ध
205 निर्वाचक का नाम : हुरजीबाई पति का नाम: रामप्रसाद गृह संख्या : 42 उम्र : 57 लिंग : महिला	TQI1096700 फोटो उपलब्ध	206 निर्वाचक का नाम : मुकेशकुमार पिता का नाम: रामप्रसाद गृह संख्या : 42 उम्र : 40 लिंग : पुरुष	KXR1324110 फोटो उपलब्ध	207 निर्वाचक का नाम : चं दाबाई पति का नाम: मु केश गृह संख्या : 42 उम्र : 37 लिंग : महिला	TQI0387100 फोटो उपलब्ध
208 निर्वाचक का नाम : मांगू पिता का नाम: रामा गृह संख्या : 43 उम्र : 74 लिंग : पुरुष	KXR1843846 फोटो उपलब्ध	209 निर्वाचक का नाम : ओमप्रकाश पिता का नाम: मांगु गृह संख्या : 43 उम्र : 56 लिंग : पुरुष	KXR1843853 फोटो उपलब्ध	210 निर्वाचक का नाम : कृशालबाई पति का नाम: ओमप्रकाश गृह संख्या : 43 उम्र : 54 लिंग : महिला	TQI1524172 फोटो उपलब्ध

211 निर्वाचक का नाम : नरेन्द्र पिता का नाम: मोंगू गृह संख्या : 43 उम्र : 49 लिंग : पुरुष	KXR1975317 फोटो उपलब्ध	212 निर्वाचक का नाम : अनिता पति का नाम: नरेन्द्र गृह संख्या : 43 उम्र : 47 लिंग : महिला	TQI1429745 फोटो उपलब्ध	213 निर्वाचक का नाम : सुनिता पिता का नाम: नरेन्द्र सिंह गृह संख्या : 43 उम्र : 24 लिंग : महिला	TQI1777275 फोटो उपलब्ध
214 निर्वाचक का नाम : वंदना पिता का नाम: ओमप्रकाश गृह संख्या : 43 उम्र : 20 लिंग : महिला	TQI1692490 फोटो उपलब्ध	215 निर्वाचक का नाम : सोहनबाई पति का नाम: निरभेसिंह गृह संख्या : 45 उम्र : 67 लिंग : महिला	TQI1429752 फोटो उपलब्ध	216 निर्वाचक का नाम : राम नारायण पिता का नाम: निर्भय सिंह गृह संख्या : 45 उम्र : 48 लिंग : पुरुष	KXR1324805 फोटो उपलब्ध
217 निर्वाचक का नाम : कुशलबाई पति का नाम: रामनारायण गृह संख्या : 45 उम्र : 47 लिंग : महिला	KXR1324300 फोटो उपलब्ध	218 निर्वाचक का नाम : दशरथ पिता का नाम: निरभेसिंह गृह संख्या : 45 उम्र : 45 लिंग : पुरुष	KXR1324672 फोटो उपलब्ध	219 निर्वाचक का नाम : लताबाई पति का नाम: दशरथ गृह संख्या : 45 उम्र : 43 लिंग : महिला	KXR1324367 फोटो उपलब्ध
220 निर्वाचक का नाम : घनश्याम पिता का नाम: निर्भयसिंह गृह संख्या : 45 उम्र : 42 लिंग : पुरुष	KXR1324821 फोटो उपलब्ध	221 निर्वाचक का नाम : संतोषबाई पति का नाम: घनश्यामजी गृह संख्या : 45 उम्र : 38 लिंग : महिला	TQI0387134 फोटो उपलब्ध	222 निर्वाचक का नाम : कमल पिता का नाम: रामनारायण गृह संख्या : 45 उम्र : 24 लिंग : पुरुष	TQI1807809 फोटो उपलब्ध
223 निर्वाचक का नाम : विष्णु मोघिया पति का नाम: कमल गृह संख्या : 45 उम्र : 24 लिंग : महिला	TQI1807817 फोटो उपलब्ध	224 निर्वाचक का नाम : पायल भाटी पिता का नाम: रामनारायण गृह संख्या : 45 उम्र : 21 लिंग : महिला	TQI1681634 फोटो उपलब्ध	225 निर्वाचक का नाम : जगदीश पिता का नाम: भेरुलाल गृह संख्या : 46 उम्र : 54 लिंग : पुरुष	KXR1975341 फोटो उपलब्ध
226 निर्वाचक का नाम : धापूबाई पति का नाम: जगदीश गृह संख्या : 46 उम्र : 52 लिंग : महिला	TQI1096619 फोटो उपलब्ध	227 निर्वाचक का नाम : कृष्णाबाई पति का नाम: जगदीशजी गृह संख्या : 46 उम्र : 42 लिंग : महिला	TQI0387159 फोटो उपलब्ध	228 निर्वाचक का नाम : लाखन पिता का नाम: जगदीश गृह संख्या : 46 उम्र : 41 लिंग : पुरुष	KXR1323278 फोटो उपलब्ध
229 निर्वाचक का नाम : लालीबाई पति का नाम: लाखनसिंह गृह संख्या : 46 उम्र : 38 लिंग : महिला	TQI0387142 फोटो उपलब्ध	230 निर्वाचक का नाम : मुकंद सिंह चौहान पिता का नाम: जगदीश चंद्र गृह संख्या : 46 उम्र : 38 लिंग : पुरुष	KXR1324219 फोटो उपलब्ध	231 निर्वाचक का नाम : विद्या चौहान पति का नाम: मुकंद सिंह चौहान गृह संख्या : 46 उम्र : 31 लिंग : महिला	TQI0717017 फोटो उपलब्ध
232 निर्वाचक का नाम : किरण पंवार पिता का नाम: लक्ष्मण सिंह गृह संख्या : 46 उम्र : 25 लिंग : महिला	TQI1216639 फोटो उपलब्ध	233 निर्वाचक का नाम : मदनलाल पिता का नाम: हजारीलाल गृह संख्या : 47 उम्र : 64 लिंग : पुरुष	TQI1429760 फोटो उपलब्ध	234 निर्वाचक का नाम : हरदीबाई पति का नाम: मदनलाल गृह संख्या : 47 उम्र : 62 लिंग : महिला	KXR1975358 फोटो उपलब्ध
235 निर्वाचक का नाम : मानाबाई पति का नाम: दिनेशजी गृह संख्या : 47 उम्र : 38 लिंग : महिला	TQI0387167 फोटो उपलब्ध	236 निर्वाचक का नाम : दिनेशकुमार चौहान पिता का नाम: मदनलाल चौहान गृह संख्या : 47 उम्र : 36 लिंग : पुरुष	TQI0387175 फोटो उपलब्ध	237 निर्वाचक का नाम : राधेश्याम पिता का नाम: भेरुलाल गृह संख्या : 48 उम्र : 64 लिंग : पुरुष	KXR1975366 फोटो उपलब्ध
238 निर्वाचक का नाम : जालमसिंह पिता का नाम: राधेश्याम गृह संख्या : 48 उम्र : 39 लिंग : पुरुष	TQI0387191 फोटो उपलब्ध	239 निर्वाचक का नाम : सुशीला पति का नाम: जालमसिंह गृह संख्या : 48 उम्र : 38 लिंग : महिला	TQI0387183 फोटो उपलब्ध	240 निर्वाचक का नाम : मोनिका पिता का नाम: नेपाल सिंह गृह संख्या : 48 उम्र : 23 लिंग : महिला	TQI1680313 फोटो उपलब्ध

241	KXR1843861	निर्वाचक का नाम : बापूलाल पिता का नाम: भेरूलाल गृह संख्या : 49 उम्र : 69 लिंग : पुरुष	फोटो उपलब्ध	242	KXR1843879	निर्वाचक का नाम : लीलाबाई पिता का नाम: बापूलाल गृह संख्या : 49 उम्र : 67 लिंग : महिला	फोटो उपलब्ध	243	KXR1324631	निर्वाचक का नाम : अर्जुनसिंह पिता का नाम: बापूलाल गृह संख्या : 49 उम्र : 44 लिंग : पुरुष	फोटो उपलब्ध
244	KXR1324748	निर्वाचक का नाम : पारस पति का नाम: अर्जुनसिंह गृह संख्या : 49 उम्र : 42 लिंग : महिला	फोटो उपलब्ध	245	TQI1776707	निर्वाचक का नाम : लव कुश पिता का नाम: अर्जुन गृह संख्या : 49 उम्र : 23 लिंग : पुरुष	फोटो उपलब्ध	246	TQI1429778	निर्वाचक का नाम : फूलचन्द पिता का नाम: बापूलाल गृह संख्या : 50 उम्र : 54 लिंग : पुरुष	फोटो उपलब्ध
247	TQI1429786	निर्वाचक का नाम : कलाबाई पति का नाम: फूलचन्द गृह संख्या : 50 उम्र : 52 लिंग : महिला	फोटो उपलब्ध	248	TQI0810515	निर्वाचक का नाम : दरबार सिंह पिता का नाम: फूलचन्द गृह संख्या : 50 उम्र : 29 लिंग : पुरुष	फोटो उपलब्ध	249	TQI1500560	निर्वाचक का नाम : विजेंद्र पिता का नाम: फूलचंद गृह संख्या : 50 उम्र : 27 लिंग : पुरुष	फोटो उपलब्ध
250	KXR1975382	निर्वाचक का नाम : प्रभूलाल पिता का नाम: हजारीलाल गृह संख्या : 51 उम्र : 64 लिंग : पुरुष	फोटो उपलब्ध	251	KXR1975390	निर्वाचक का नाम : कलाबाई पति का नाम: प्रभूलाल गृह संख्या : 51 उम्र : 59 लिंग : महिला	फोटो उपलब्ध	252	KXR1324201	निर्वाचक का नाम : इन्द्राबाई पति का नाम: नानालाल गृह संख्या : 51 उम्र : 40 लिंग : महिला	फोटो उपलब्ध
253	KXR1975424	निर्वाचक का नाम : घनश्याम पिता का नाम: हजारीलाल गृह संख्या : 53 उम्र : 56 लिंग : पुरुष	फोटो उपलब्ध	254	TQI1429794	निर्वाचक का नाम : बुलाबाई पति का नाम: घनश्याम गृह संख्या : 53 उम्र : 54 लिंग : महिला	फोटो उपलब्ध	255	TQI1205251	निर्वाचक का नाम : विनोद पिता का नाम: घनश्याम गृह संख्या : 53 उम्र : 27 लिंग : पुरुष	फोटो उपलब्ध
256	TQI1171792	निर्वाचक का नाम : बाबुलाल चौहान पिता का नाम: घनश्याम गृह संख्या : 53 उम्र : 26 लिंग : पुरुष	फोटो उपलब्ध	257	TQI1500545	निर्वाचक का नाम : कृष्णा बाई पति का नाम: विनोद गृह संख्या : 53 उम्र : 25 लिंग : महिला	फोटो उपलब्ध	258	TQI1505304	निर्वाचक का नाम : तूफान सिंह पिता का नाम: घनश्याम गृह संख्या : 53 उम्र : 24 लिंग : पुरुष	फोटो उपलब्ध
259	KXR1975432	निर्वाचक का नाम : मोहनकुंवर पति का नाम: राजेन्द्रसिंह गृह संख्या : 54 उम्र : 67 लिंग : महिला	फोटो उपलब्ध	260	KXR1324912	निर्वाचक का नाम : विजयपाल सिंह पिता का नाम: राजेन्द्र सिंह गृह संख्या : 54 उम्र : 42 लिंग : पुरुष	फोटो उपलब्ध	261	TQI0696294	निर्वाचक का नाम : रीना कुंवर पति का नाम: विजयपाल सिंह गृह संख्या : 54 उम्र : 34 लिंग : महिला	फोटो उपलब्ध
262	KXR1325034	निर्वाचक का नाम : अजितसिंह पिता का नाम: राजेन्द्रसिंह गृह संख्या : 54क उम्र : 40 लिंग : पुरुष	फोटो उपलब्ध	263	TQI0696260	निर्वाचक का नाम : रिकु कुंवर पति का नाम: अजित सिंह गृह संख्या : 54 क उम्र : 39 लिंग : महिला	फोटो उपलब्ध	264	TQI1429802	निर्वाचक का नाम : नारायणसिंह पिता का नाम: मदनसिंह गृह संख्या : 55 उम्र : 64 लिंग : पुरुष	फोटो उपलब्ध
265	TQI1429810	निर्वाचक का नाम : लक्ष्मीकुंवर पति का नाम: नारायण सिंह गृह संख्या : 55 उम्र : 62 लिंग : महिला	फोटो उपलब्ध	266	KXR1323575	निर्वाचक का नाम : पृथ्वीराजसिंह पिता का नाम: नारायण सिंह गृह संख्या : 55 उम्र : 44 लिंग : पुरुष	फोटो उपलब्ध	267	KXR1885193	निर्वाचक का नाम : किरण पति का नाम: पृथ्वीराजसिंह गृह संख्या : 55 उम्र : 41 लिंग : महिला	फोटो उपलब्ध
268	KXR1324052	निर्वाचक का नाम : जितेन्द्रसिंह पिता का नाम: नारायण सिंह गृह संख्या : 55 उम्र : 40 लिंग : पुरुष	फोटो उपलब्ध	269	TQI0725879	निर्वाचक का नाम : बिन्दु कुंवर पति का नाम: जितेन्द्र सिंह गृह संख्या : 55 उम्र : 38 लिंग : महिला	फोटो उपलब्ध	270	TQI1429828	निर्वाचक का नाम : मन्जु कुंवर पति का नाम: महेंद्रपालसिंह गृह संख्या : 56 उम्र : 59 लिंग : महिला	फोटो उपलब्ध

271	TQI1067420	निर्वाचक का नाम : राघवेंद्र सिंह पिता का नाम: महेन्द्र पाल सिंह गृह संख्या : 56 उम्र : 27 लिंग : पुरुष	फोटो उपलब्ध	272	TQI1429836	निर्वाचक का नाम : कृष्णाकुवर पति का नाम: कालुसिंह गृह संख्या : 57 उम्र : 77 लिंग : महिला	फोटो उपलब्ध	273	KXR1885276	निर्वाचक का नाम : महेशपालसिंह पिता का नाम: कालुसिंह गृह संख्या : 57 उम्र : 55 लिंग : पुरुष	फोटो उपलब्ध
274	TQI1596675	निर्वाचक का नाम : मानवेंद्र सिंह पिता का नाम: महेशपाल सिंह गृह संख्या : 57 उम्र : 24 लिंग : पुरुष	फोटो उपलब्ध	275	TQI1755685	निर्वाचक का नाम : दिव्या चुण्डावत पिता का नाम: महेशपाल सिंह चुण्डावत गृह संख्या : 57 उम्र : 21 लिंग : महिला	फोटो उपलब्ध	276	KXR1843887	निर्वाचक का नाम : राजकुंवर पति का नाम: महेशपाल सिंह गृह संख्या : 57क उम्र : 47 लिंग : महिला	फोटो उपलब्ध
277	KXR1324771	निर्वाचक का नाम : टिकमसिंह पिता का नाम: प्रहलादसिंह गृह संख्या : 57क उम्र : 41 लिंग : पुरुष	फोटो उपलब्ध	278	TQI1555150	निर्वाचक का नाम : उमन कुंवर पति का नाम: टीकम सिंह गृह संख्या : 57क उम्र : 35 लिंग : महिला	फोटो उपलब्ध	279	KXR1975473	निर्वाचक का नाम : बागसिंह पिता का नाम: रतनसिंह गृह संख्या : 58 उम्र : 85 लिंग : पुरुष	फोटो उपलब्ध
280	KXR1975481	निर्वाचक का नाम : कमलाकुवर पति का नाम: वागसिंह गृह संख्या : 58 उम्र : 83 लिंग : महिला	फोटो उपलब्ध	281	KXR1975499	निर्वाचक का नाम : भगवानसिंह पिता का नाम: वाघसिंह गृह संख्या : 58 उम्र : 64 लिंग : पुरुष	फोटो उपलब्ध	282	TQI1429844	निर्वाचक का नाम : बेबीकुवर पति का नाम: भगवानसिंह गृह संख्या : 58 उम्र : 61 लिंग : महिला	फोटो उपलब्ध
283	TQI1805670	निर्वाचक का नाम : विजय सिंह पिता का नाम: भगवान सिंह चुंडावत गृह संख्या : 58 उम्र : 45 लिंग : पुरुष	फोटो उपलब्ध	284	KXR1323799	निर्वाचक का नाम : दिलीप सिंह चुण्डावत पिता का नाम: भगवान सिंह चुण्डावत गृह संख्या : 58 उम्र : 44 लिंग : पुरुष	फोटो उपलब्ध	285	KXR1845189	निर्वाचक का नाम : गोविन्द कुवर पति का नाम: दिलीपसिंह गृह संख्या : 58 उम्र : 41 लिंग : महिला	फोटो उपलब्ध
286	TQI1755263	निर्वाचक का नाम : अर्पिता कुंवर चुण्डावत पिता का नाम: विजय सिंह गृह संख्या : 58 उम्र : 22 लिंग : महिला	फोटो उपलब्ध	287	TQI1755230	निर्वाचक का नाम : शिवमंगल सिंह चुण्डावत पिता का नाम: विजय सिंह चुण्डावत गृह संख्या : 58 उम्र : 21 लिंग : पुरुष	फोटो उपलब्ध	288	KXR1324813	निर्वाचक का नाम : पप्पूसिंह पिता का नाम: हुक्कमसिंह गृह संख्या : 58क उम्र : 40 लिंग : पुरुष	फोटो उपलब्ध
289	TQI1429851	निर्वाचक का नाम : भवरसिंह पिता का नाम: भेरुसिंह गृह संख्या : 59 उम्र : 67 लिंग : पुरुष	फोटो उपलब्ध	290	KXR1843895	निर्वाचक का नाम : मानकुवर पति का नाम: भवरसिंह गृह संख्या : 59 उम्र : 65 लिंग : महिला	फोटो उपलब्ध	291	KXR1975515	निर्वाचक का नाम : हरिसिंह पिता का नाम: भेरुसिंह गृह संख्या : 59 उम्र : 64 लिंग : पुरुष	फोटो उपलब्ध
292	KXR1868546	निर्वाचक का नाम : चन्दाकुवर पति का नाम: हरिसिंह गृह संख्या : 59 उम्र : 61 लिंग : महिला	फोटो उपलब्ध	293	KXR1324318	निर्वाचक का नाम : विजेन्द्रसिंह पिता का नाम: हरीसिंह गृह संख्या : 59 उम्र : 43 लिंग : पुरुष	फोटो उपलब्ध	294	TQI0832543	निर्वाचक का नाम : सुनीता कुंवर पति का नाम: अजय सिंह गृह संख्या : 59 उम्र : 39 लिंग : महिला	फोटो उपलब्ध
295	KXR2115236	निर्वाचक का नाम : अजय सिंह पिता का नाम: हरिसिंह गृह संख्या : 59 उम्र : 38 लिंग : पुरुष	फोटो उपलब्ध	296	TQI0650028	निर्वाचक का नाम : मनीषा कुंवर पति का नाम: विजेन्द्र सिंह गृह संख्या : 59 उम्र : 34 लिंग : महिला	फोटो उपलब्ध	297	KXR2115178	निर्वाचक का नाम : जयपालसिंह पिता का नाम: भंवरसिंह गृह संख्या : 59 उम्र : 34 लिंग : पुरुष	फोटो उपलब्ध
298	TQI0813444	निर्वाचक का नाम : सोनु कुंवर पति का नाम: जयपाल गृह संख्या : 59 उम्र : 32 लिंग : महिला	फोटो उपलब्ध	299	KXR1975531	निर्वाचक का नाम : कांवेरीबाई पति का नाम: मोतीलाल गृह संख्या : 60 उम्र : 67 लिंग : महिला	फोटो उपलब्ध	300	KXR1843903	निर्वाचक का नाम : भारत पिता का नाम: मोतीलाल गृह संख्या : 60 उम्र : 43 लिंग : पुरुष	फोटो उपलब्ध

301 निर्वाचक का नाम : बलासबाई पति का नाम: भारत गृह संख्या : 60 उम्र : 41 लिंग : महिला	KXR1843911 फोटो उपलब्ध	302 निर्वाचक का नाम : अम्बालाल पिता का नाम: गोकुल गृह संख्या : 63 उम्र : 67 लिंग : पुरुष	KXR1975549 फोटो उपलब्ध	303 निर्वाचक का नाम : टमुबाई पति का नाम: अम्बालाल गृह संख्या : 63 उम्र : 65 लिंग : महिला	KXR1975566 फोटो उपलब्ध
304 निर्वाचक का नाम : गोपाल पिता का नाम: अम्बालाल गृह संख्या : 63 उम्र : 40 लिंग : पुरुष	KXR1325257 फोटो उपलब्ध	305 निर्वाचक का नाम : अंगूरबाला बाई पति का नाम: गोपाल गृह संख्या : 63 उम्र : 31 लिंग : महिला	TQI1194620 फोटो उपलब्ध	306 निर्वाचक का नाम : रतनलाल पिता का नाम: काशीराम गृह संख्या : 64 उम्र : 89 लिंग : पुरुष	KXR1324938 फोटो उपलब्ध
307 निर्वाचक का नाम : महेश कुमार पिता का नाम: रतनलाल गृह संख्या : 64 उम्र : 57 लिंग : पुरुष	KXR1975564 फोटो उपलब्ध	308 निर्वाचक का नाम : गुडडीबाई पति का नाम: महेश कुमार गृह संख्या : 64 उम्र : 55 लिंग : महिला	TQI1429877 फोटो उपलब्ध	309 निर्वाचक का नाम : गौरव नागदा पिता का नाम: महेश नागदा गृह संख्या : 64 उम्र : 20 लिंग : पुरुष	TQI1777150 फोटो उपलब्ध
310 निर्वाचक का नाम : कन्हैयालाल पिता का नाम: गोरीशंकर गृह संख्या : 65 उम्र : 69 लिंग : पुरुष	TQI1429885 फोटो उपलब्ध	311 निर्वाचक का नाम : केशरबाई पति का नाम: कन्हैयालाल गृह संख्या : 65 उम्र : 67 लिंग : महिला	TQI1429893 फोटो उपलब्ध	312 निर्वाचक का नाम : विजयकुमार पिता का नाम: कन्हैयालाल गृह संख्या : 65 उम्र : 49 लिंग : पुरुष	TQI1429901 फोटो उपलब्ध
313 निर्वाचक का नाम : अर्जुन पिता का नाम: कन्हैयालाल गृह संख्या : 65 उम्र : 47 लिंग : पुरुष	KXR1323542 फोटो उपलब्ध	314 निर्वाचक का नाम : चन्द्रकला पति का नाम: विजयकुमार गृह संख्या : 65 उम्र : 47 लिंग : महिला	TQI1429919 फोटो उपलब्ध	315 निर्वाचक का नाम : अनीता पति का नाम: अर्जुन गृह संख्या : 65 उम्र : 45 लिंग : महिला	KXR1322924 फोटो उपलब्ध
316 निर्वाचक का नाम : दशरथ पिता का नाम: कन्यालाल गृह संख्या : 65 उम्र : 43 लिंग : पुरुष	KXR1322890 फोटो उपलब्ध	317 निर्वाचक का नाम : देवकन्या पति का नाम: दशरथ गृह संख्या : 65 उम्र : 33 लिंग : महिला	TQI0650234 फोटो उपलब्ध	318 निर्वाचक का नाम : प्रीति नागदा पिता का नाम: विजय नागदा गृह संख्या : 65 उम्र : 24 लिंग : महिला	TQI1538073 फोटो उपलब्ध
319 निर्वाचक का नाम : चिनु नागदा पिता का नाम: अर्जुन नागदा गृह संख्या : 65 उम्र : 20 लिंग : पुरुष	TQI1777044 फोटो उपलब्ध	320 निर्वाचक का नाम : मदनबाई पति का नाम: भवरलाल गृह संख्या : 67 उम्र : 77 लिंग : महिला	KXR1975580 फोटो उपलब्ध	321 निर्वाचक का नाम : नाहरसिंह पिता का नाम: भवरलाल गृह संख्या : 67 उम्र : 57 लिंग : पुरुष	TQI1429927 फोटो उपलब्ध
322 निर्वाचक का नाम : ऊमाबाई पति का नाम: नाहरसिंह गृह संख्या : 67 उम्र : 55 लिंग : महिला	TQI1429935 फोटो उपलब्ध	323 निर्वाचक का नाम : लालु पिता का नाम: भवरलाल गृह संख्या : 67 उम्र : 51 लिंग : पुरुष	TQI1429943 फोटो उपलब्ध	324 निर्वाचक का नाम : विद्या पति का नाम: लालु गृह संख्या : 67 उम्र : 47 लिंग : महिला	TQI1429950 फोटो उपलब्ध
325 निर्वाचक का नाम : अरविंद भाटी पिता का नाम: नार सिंह गृह संख्या : 67 उम्र : 28 लिंग : पुरुष	TQI1776855 फोटो उपलब्ध	326 निर्वाचक का नाम : काजल बाई पति का नाम: अरविंद गृह संख्या : 67 उम्र : 27 लिंग : महिला	TQI1755297 फोटो उपलब्ध	327 निर्वाचक का नाम : अर्जुन बावरी पिता का नाम: नाहर सिंह गृह संख्या : 67 उम्र : 25 लिंग : पुरुष	TQI1538024 फोटो उपलब्ध
328 निर्वाचक का नाम : नारायणीबाई पति का नाम: भवरलाल गृह संख्या : 68 उम्र : 69 लिंग : महिला	KXR2046621 फोटो उपलब्ध	329 निर्वाचक का नाम : शम्भुलाल पिता का नाम: भवरलाल गृह संख्या : 68 उम्र : 57 लिंग : पुरुष	KXR1975606 फोटो उपलब्ध	330 निर्वाचक का नाम : देवाबाई पति का नाम: शम्भुलाल गृह संख्या : 68 उम्र : 55 लिंग : महिला	KXR1975614 फोटो उपलब्ध

331	KXR1324565	निर्वाचक का नाम : गोपाल पिता का नाम: भवरलाल गृह संख्या : 68 उम्र : 54 लिंग : पुरुष	फोटो उपलब्ध	332	KXR2046639	निर्वाचक का नाम : लीलाबाई पति का नाम: गोपाल गृह संख्या : 68 उम्र : 52 लिंग : महिला	फोटो उपलब्ध	333	KXR1975622	निर्वाचक का नाम : दिनेश पिता का नाम: भंवरलाल गृह संख्या : 68 उम्र : 49 लिंग : पुरुष	फोटो उपलब्ध
334	KXR2046647	निर्वाचक का नाम : धापूबाई पति का नाम: दिनेश गृह संख्या : 68 उम्र : 47 लिंग : महिला	फोटो उपलब्ध	335	TQI1596642	निर्वाचक का नाम : देवी लाल नागदा पिता का नाम: गोपाल नागदा गृह संख्या : 68 उम्र : 34 लिंग : पुरुष	फोटो उपलब्ध	336	TQI0554626	निर्वाचक का नाम : संजय पिता का नाम: वरदीचन्द गृह संख्या : 68 उम्र : 33 लिंग : पुरुष	फोटो उपलब्ध
337	TQI1067404	निर्वाचक का नाम : सुषमा बाई पति का नाम: विनोद गृह संख्या : 68 उम्र : 32 लिंग : महिला	फोटो उपलब्ध	338	TQI0763680	निर्वाचक का नाम : विनोद पिता का नाम: दिनेश गृह संख्या : 68 उम्र : 31 लिंग : पुरुष	फोटो उपलब्ध	339	TQI1810472	निर्वाचक का नाम : संतोष देवी पति का नाम: विकास नागदा गृह संख्या : 68 उम्र : 31 लिंग : महिला	फोटो उपलब्ध
340	TQI1216621	निर्वाचक का नाम : विकास नागदा पिता का नाम: दिनेश चंद्र गृह संख्या : 68 उम्र : 25 लिंग : पुरुष	फोटो उपलब्ध	341	TQI1064484	निर्वाचक का नाम : जमनीबाई पति का नाम: गणपत गृह संख्या : 69 उम्र : 52 लिंग : महिला	फोटो उपलब्ध	342	TQI1429968	निर्वाचक का नाम : गणपत पिता का नाम: भागीरथ गृह संख्या : 69 उम्र : 51 लिंग : पुरुष	फोटो उपलब्ध
343	TQI1071901	निर्वाचक का नाम : किशोर मेनारिया पिता का नाम: भागीरथ गृह संख्या : 69 उम्र : 47 लिंग : पुरुष	फोटो उपलब्ध	344	TQI1596600	निर्वाचक का नाम : मनोज पिता का नाम: गणपतलाल गृह संख्या : 69 उम्र : 22 लिंग : पुरुष	फोटो उपलब्ध	345	KXR1975630	निर्वाचक का नाम : चांदीबाई पति का नाम: रामलाल गृह संख्या : 70 उम्र : 85 लिंग : महिला	फोटो उपलब्ध
346	KXR1975648	निर्वाचक का नाम : दुर्गाशंकर पिता का नाम: रामलाल गृह संख्या : 70 उम्र : 51 लिंग : पुरुष	फोटो उपलब्ध	347	KXR1975655	निर्वाचक का नाम : शान्तिबाई पति का नाम: दुर्गाशंकर गृह संख्या : 70 उम्र : 49 लिंग : महिला	फोटो उपलब्ध	348	KXR2046670	निर्वाचक का नाम : शान्तिबाई पति का नाम: भूवानीशंकर गृह संख्या : 71 उम्र : 67 लिंग : महिला	फोटो उपलब्ध
349	KXR1323468	निर्वाचक का नाम : भगवतीलाल पिता का नाम: भुवानीशंकर गृह संख्या : 71 उम्र : 49 लिंग : पुरुष	फोटो उपलब्ध	350	KXR2046662	निर्वाचक का नाम : ममताबाई पति का नाम: भगवतीलाल गृह संख्या : 71 उम्र : 49 लिंग : महिला	फोटो उपलब्ध	351	KXR1322957	निर्वाचक का नाम : पप्पूलाल पिता का नाम: भोनीराम गृह संख्या : 71 उम्र : 44 लिंग : पुरुष	फोटो उपलब्ध
352	TQI1187632	निर्वाचक का नाम : मुन्ना बाई पति का नाम: पप्पूलाल गृह संख्या : 71 उम्र : 42 लिंग : महिला	फोटो उपलब्ध	# 353	TQI1216654	निर्वाचक का नाम : उर्मिला नागदा पिता का नाम: भगवती लाल गृह संख्या : 71 उम्र : 25 लिंग : महिला	फोटो उपलब्ध	354	TQI1537984	निर्वाचक का नाम : बबलू नागदा पिता का नाम: भगवती लाल गृह संख्या : 71 उम्र : 23 लिंग : पुरुष	फोटो उपलब्ध
355	KXR1843937	निर्वाचक का नाम : अन्तरसिंह पिता का नाम: दुलेसिंह गृह संख्या : 72 उम्र : 64 लिंग : पुरुष	फोटो उपलब्ध	356	TQI1429976	निर्वाचक का नाम : केलाशकुवर पति का नाम: अन्तरसिंह गृह संख्या : 72 उम्र : 63 लिंग : महिला	फोटो उपलब्ध	357	TQI1071950	निर्वाचक का नाम : योगेन्द्रसिंह पिता का नाम: अन्तरसिंह गृह संख्या : 72 उम्र : 51 लिंग : पुरुष	फोटो उपलब्ध
358	TQI1429984	निर्वाचक का नाम : महेन्द्रसिंह पिता का नाम: अन्तरसिंह गृह संख्या : 72 उम्र : 49 लिंग : पुरुष	फोटो उपलब्ध	359	KXR1843945	निर्वाचक का नाम : मंजूकुवर पति का नाम: महेन्द्रसिंह गृह संख्या : 72 उम्र : 41 लिंग : महिला	फोटो उपलब्ध	360	TQI1729847	निर्वाचक का नाम : आदित्य राज सिंह चुण्डावत पिता का नाम: महेन्द्र सिंह चुण्डावत गृह संख्या : 72 उम्र : 21 लिंग : पुरुष	फोटो उपलब्ध

361	TQI1804442	निर्वाचक का नाम : पृथ्वीराज सिंह चुंडावत पिता का नाम: योगेंद्र सिंह चुंडावत गृह संख्या : 72 उम्र : 20 लिंग : पुरुष	फोटो उपलब्ध	362	KXR1323633	निर्वाचक का नाम : सीमाकुंवर पति का नाम: योगेंद्रसिंह गृह संख्या : 72 क उम्र : 43 लिंग : महिला	फोटो उपलब्ध	363	TQI1429992	निर्वाचक का नाम : मानकुंवर पति का नाम: मानसिंह गृह संख्या : 73 उम्र : 62 लिंग : महिला	फोटो उपलब्ध
364	KXR1975671	निर्वाचक का नाम : भेरुसिंह पिता का नाम: मानसिंह गृह संख्या : 73 उम्र : 49 लिंग : पुरुष	फोटो उपलब्ध	365	TQI0046854	निर्वाचक का नाम : कमलसिंह पिता का नाम: मानसिंह गृह संख्या : 73 उम्र : 47 लिंग : पुरुष	फोटो उपलब्ध	366	KXR1323187	निर्वाचक का नाम : भोपाल सिंह पिता का नाम: मान सिंह गृह संख्या : 73 उम्र : 44 लिंग : पुरुष	फोटो उपलब्ध
367	KXR1323179	निर्वाचक का नाम : हिम्मतसिंह पिता का नाम: मानसिंह गृह संख्या : 73 उम्र : 44 लिंग : पुरुष	फोटो उपलब्ध	368	KXR1323674	निर्वाचक का नाम : तेजकुंवर पति का नाम: कमलसिंह गृह संख्या : 73 उम्र : 42 लिंग : महिला	फोटो उपलब्ध	369	KXR1323682	निर्वाचक का नाम : कमलेशकुंवर पति का नाम: भेरुसिंह गृह संख्या : 73 उम्र : 42 लिंग : महिला	फोटो उपलब्ध
370	TQI0650002	निर्वाचक का नाम : कृष्णा कुंवर पति का नाम: भोपाल सिंह गृह संख्या : 73 उम्र : 36 लिंग : महिला	फोटो उपलब्ध	371	TQI0649996	निर्वाचक का नाम : राधा कुंवर पति का नाम: हिम्मत सिंह गृह संख्या : 73 उम्र : 35 लिंग : महिला	फोटो उपलब्ध	372	TQI1551332	निर्वाचक का नाम : नीतू कुंवर पिता का नाम: कमलसिंह गृह संख्या : 73 उम्र : 23 लिंग : महिला	फोटो उपलब्ध
373	TQI1741693	निर्वाचक का नाम : पृथ्वी सिंह पिता का नाम: कमल सिंह गृह संख्या : 73 उम्र : 21 लिंग : पुरुष	फोटो उपलब्ध	374	TQI1430008	निर्वाचक का नाम : टमाकुंवर पति का नाम: दलपतसिंह गृह संख्या : 74 उम्र : 62 लिंग : महिला	फोटो उपलब्ध	375	KXR1325240	निर्वाचक का नाम : भंवर सिंह चुंडावत पिता का नाम: दलपत सिंह चुंडावत गृह संख्या : 74 उम्र : 47 लिंग : पुरुष	फोटो उपलब्ध
376	KXR1324359	निर्वाचक का नाम : संजयसिंह पिता का नाम: दलपतसिंह गृह संख्या : 74 उम्र : 44 लिंग : पुरुष	फोटो उपलब्ध	377	KXR1843960	निर्वाचक का नाम : राजकुंवर पति का नाम: भंवरसिंह गृह संख्या : 74 उम्र : 42 लिंग : महिला	फोटो उपलब्ध	378	TQI0387217	निर्वाचक का नाम : सीमांकुंवर पति का नाम: संजयसिंह गृह संख्या : 74 उम्र : 35 लिंग : महिला	फोटो उपलब्ध
379	TQI1729714	निर्वाचक का नाम : जयदीप सिंह चुण्डावत पिता का नाम: भंवर सिंह चुण्डावत गृह संख्या : 74 उम्र : 20 लिंग : पुरुष	फोटो उपलब्ध	380	TQI1096593	निर्वाचक का नाम : रघुराजसिंह पिता का नाम: रामसिंह गृह संख्या : 75 उम्र : 59 लिंग : पुरुष	फोटो उपलब्ध	381	TQI1430016	निर्वाचक का नाम : मानकुंवर पति का नाम: रघुराजसिंह गृह संख्या : 75 उम्र : 57 लिंग : महिला	फोटो उपलब्ध
382	KXR1323336	निर्वाचक का नाम : हनुमान सिंह पिता का नाम: रघुराम सिंह गृह संख्या : 75 उम्र : 40 लिंग : पुरुष	फोटो उपलब्ध	383	TQI0875633	निर्वाचक का नाम : विजय लक्ष्मी कुंवर पति का नाम: हनुमान सिंह गृह संख्या : 75 उम्र : 35 लिंग : महिला	फोटो उपलब्ध	384	KXR1843986	निर्वाचक का नाम : मेघसिंह पिता का नाम: रघुवीर सिंह गृह संख्या : 76 उम्र : 84 लिंग : पुरुष	फोटो उपलब्ध
385	TQI1430032	निर्वाचक का नाम : ब्रजपालसिंह पिता का नाम: मेघसिंह गृह संख्या : 76 उम्र : 54 लिंग : पुरुष	फोटो उपलब्ध	386	KXR1843994	निर्वाचक का नाम : छतरसिंह पिता का नाम: मेघसिंह गृह संख्या : 76 उम्र : 51 लिंग : पुरुष	फोटो उपलब्ध	387	KXR1844000	निर्वाचक का नाम : मंगलसिंह पिता का नाम: मेघसिंह गृह संख्या : 76 उम्र : 49 लिंग : पुरुष	फोटो उपलब्ध
388	TQI1430057	निर्वाचक का नाम : नेनाकुंवर पति का नाम: छतरसिंह गृह संख्या : 76 उम्र : 49 लिंग : महिला	फोटो उपलब्ध	389	KXR1323773	निर्वाचक का नाम : शंकरकुंवर पति का नाम: मंगलसिंह गृह संख्या : 76 उम्र : 42 लिंग : महिला	फोटो उपलब्ध	390	TQI0867101	निर्वाचक का नाम : अभिजीत सिंह पिता का नाम: ब्रजपाल सिंह गृह संख्या : 76 उम्र : 30 लिंग : पुरुष	फोटो उपलब्ध

391	TQI1102821	निर्वाचक का नाम : दीपक सिंह पिता का नाम: छत्तर सिंह गृह संख्या : 76 उम्र : 27 लिंग : पुरुष	392	TQI1174978	निर्वाचक का नाम : तन्मय सिंह पिता का नाम: मंगल सिंह गृह संख्या : 76 उम्र : 26 लिंग : पुरुष	393	TQI1537950	निर्वाचक का नाम : गिरीराज सिंह पिता का नाम: मंगल सिंह गृह संख्या : 76 उम्र : 24 लिंग : पुरुष
394	KXR1844034	निर्वाचक का नाम : घनश्यामसिंह पिता का नाम: लोकेन्द्रसिंह गृह संख्या : 78 उम्र : 67 लिंग : पुरुष	395	KXR1885292	निर्वाचक का नाम : वीरेन्द्रसिंह पिता का नाम: घनश्यामसिंह गृह संख्या : 78 उम्र : 49 लिंग : पुरुष	396	KXR1323864	निर्वाचक का नाम : प्रवीणसिंह पिता का नाम: घनश्यामसिंह गृह संख्या : 78 उम्र : 44 लिंग : पुरुष
397	TQI0075861	निर्वाचक का नाम : निर्मलाकुमारी पति का नाम: महेंद्रसिंह गृह संख्या : 78 उम्र : 43 लिंग : महिला	398	KXR1324128	निर्वाचक का नाम : महेन्द्रसिंह पिता का नाम: घनश्यामसिंह गृह संख्या : 78 उम्र : 42 लिंग : पुरुष	399	KXR1323757	निर्वाचक का नाम : प्रकाशकुंवर पति का नाम: विरेन्द्रसिंह गृह संख्या : 78 उम्र : 41 लिंग : महिला
400	TQI0075879	निर्वाचक का नाम : हंसाकुंवर पति का नाम: प्रवीणसिंह गृह संख्या : 78 उम्र : 40 लिंग : महिला	401	TQI1596568	निर्वाचक का नाम : सुरभि चुंडावत पिता का नाम: वीरेंद्र सिंह चुंडावत गृह संख्या : 78 उम्र : 22 लिंग : महिला	402	TQI1688985	निर्वाचक का नाम : सलोनी चुंडावत पिता का नाम: वीरेंद्र सिंह चुंडावत गृह संख्या : 78 उम्र : 21 लिंग : महिला
403	KXR1844067	निर्वाचक का नाम : केलाशकुंवर पति का नाम: भवरसिंह गृह संख्या : 80 उम्र : 81 लिंग : महिला	404	TQI1430073	निर्वाचक का नाम : भेरुसिंह पिता का नाम: भवरसिंह गृह संख्या : 80 उम्र : 54 लिंग : पुरुष	405	KXR1323765	निर्वाचक का नाम : जतनकुंवर पति का नाम: भेरुसिंह गृह संख्या : 80 उम्र : 51 लिंग : महिला
S 406	KXR1885300	निर्वाचक का नाम : तेजेन्द्रसिंह पिता का नाम: भवरसिंह गृह संख्या : 80 उम्र : 49 लिंग : पुरुष	S 407	TQI0105031	निर्वाचक का नाम : योगेशकुंवर पति का नाम: तेजेन्द्रसिंह गृह संख्या : 80 उम्र : 42 लिंग : महिला	408	TQI1238047	निर्वाचक का नाम : कुलदीप सिंह पिता का नाम: भेरु सिंह गृह संख्या : 80 उम्र : 28 लिंग : पुरुष
409	TQI1555119	निर्वाचक का नाम : निशा चुंडावत पिता का नाम: भेरु सिंह चुंडावत गृह संख्या : 80 उम्र : 24 लिंग : महिला	410	TQI1477462	निर्वाचक का नाम : लक्ष्मणसिंह पिता का नाम: विक्रमसिंह गृह संख्या : 81 उम्र : 84 लिंग : पुरुष	411	KXR1323781	निर्वाचक का नाम : गोविन्दकुंवर पति का नाम: लक्ष्मणसिंह गृह संख्या : 81 उम्र : 81 लिंग : महिला
412	KXR2735462	निर्वाचक का नाम : लालकुंवर पति का नाम: नारायणसिंह गृह संख्या : 82 उम्र : 82 लिंग : महिला	413	TQI1430081	निर्वाचक का नाम : भगवतसिंह पिता का नाम: नारायणसिंह गृह संख्या : 82 उम्र : 50 लिंग : पुरुष	414	TQI1430099	निर्वाचक का नाम : गणपतसिंह पिता का नाम: दुलेसिंह गृह संख्या : 84 उम्र : 64 लिंग : पुरुष
415	TQI1430107	निर्वाचक का नाम : भवरकुंवर पति का नाम: गणपतसिंह गृह संख्या : 84 उम्र : 59 लिंग : महिला	416	KXR1324458	निर्वाचक का नाम : समुन्द्रसिंह पिता का नाम: गणपतसिंह गृह संख्या : 85 उम्र : 44 लिंग : पुरुष	417	KXR1885334	निर्वाचक का नाम : कृष्णपाल सिंह चुंडावत पिता का नाम: गणपत सिंह चुंडावत गृह संख्या : 85 उम्र : 43 लिंग : पुरुष
418	TQI0810564	निर्वाचक का नाम : देवी कुंवर पति का नाम: समुन्द्र सिंह गृह संख्या : 85 उम्र : 41 लिंग : महिला	419	TQI0810556	निर्वाचक का नाम : फूल कुंवर पति का नाम: कृष्णपाल सिंह गृह संख्या : 85 उम्र : 35 लिंग : महिला	420	TQI1430115	निर्वाचक का नाम : चतरसिंह पिता का नाम: दुलेसिंह गृह संख्या : 86 उम्र : 64 लिंग : पुरुष

421	TQI1430123	निर्वाचक का नाम : भारतकुंवर पति का नाम: चतरसिंह गृह संख्या : 86 उम्र : 59 लिंग : महिला	फोटो उपलब्ध	422	KXR1323344	निर्वाचक का नाम : राजपालसिंह पिता का नाम: चतरसिंह गृह संख्या : 86 उम्र : 40 लिंग : पुरुष	फोटो उपलब्ध	423	KXR1844075	निर्वाचक का नाम : जयपाल सिंह चुंडावत पिता का नाम: चतरसिंह गृह संख्या : 86 उम्र : 39 लिंग : पुरुष	फोटो उपलब्ध
424	TQI1533652	निर्वाचक का नाम : प्रियंका कुंवर पति का नाम: जयपाल सिंह गृह संख्या : 86 उम्र : 34 लिंग : महिला	फोटो उपलब्ध	425	TQI0650630	निर्वाचक का नाम : भावनाकुंवर पति का नाम: राजपालसिंह गृह संख्या : 86 उम्र : 33 लिंग : महिला	फोटो उपलब्ध	426	KXR1844091	निर्वाचक का नाम : प्रेमकुंवर पति का नाम: तखतसिंह गृह संख्या : 87 उम्र : 83 लिंग : महिला	फोटो उपलब्ध
427	TQI1096635	निर्वाचक का नाम : भारतसिंह पिता का नाम: तखतसिंह गृह संख्या : 88 उम्र : 67 लिंग : पुरुष	फोटो उपलब्ध	428	TQI1430131	निर्वाचक का नाम : ईश्वरकुंवर पति का नाम: भारतसिंह गृह संख्या : 88 उम्र : 64 लिंग : महिला	फोटो उपलब्ध	429	KXR1323153	निर्वाचक का नाम : पप्पूसिंह पिता का नाम: भारतसिंह गृह संख्या : 88क उम्र : 40 लिंग : पुरुष	फोटो उपलब्ध
430	TQI0856187	निर्वाचक का नाम : सुरेश कुंवर पति का नाम: पप्पु सिंह गृह संख्या : 88 क उम्र : 30 लिंग : महिला	फोटो उपलब्ध	431	KXR1844109	निर्वाचक का नाम : ईश्वरसिंह पिता का नाम: तखतसिंह गृह संख्या : 89 उम्र : 63 लिंग : पुरुष	फोटो उपलब्ध	432	KXR1844117	निर्वाचक का नाम : प्रकाश कुंवर पति का नाम: ईश्वरसिंह गृह संख्या : 89 उम्र : 59 लिंग : महिला	फोटो उपलब्ध
433	KXR1843606	निर्वाचक का नाम : नरेन्द्र पिता का नाम: ईश्वरसिंह गृह संख्या : 89 उम्र : 41 लिंग : पुरुष	फोटो उपलब्ध	434	TQI0650192	निर्वाचक का नाम : कृष्णपालसिंह पिता का नाम: ईश्वर सिंह गृह संख्या : 89 उम्र : 32 लिंग : पुरुष	फोटो उपलब्ध	435	TQI1064492	निर्वाचक का नाम : हिममतसिंह पिता का नाम: तखतसिंह गृह संख्या : 90 उम्र : 55 लिंग : पुरुष	फोटो उपलब्ध
436	KXR1975689	निर्वाचक का नाम : किशोरसिंह पिता का नाम: तखतसिंह गृह संख्या : 91 उम्र : 53 लिंग : पुरुष	फोटो उपलब्ध	437	TQI1430149	निर्वाचक का नाम : गजजू कुंवर चुंडावत पति का नाम: किशोरसिंह गृह संख्या : 91 उम्र : 51 लिंग : महिला	फोटो उपलब्ध	438	TQI1256387	निर्वाचक का नाम : कुलदीप सिंह पिता का नाम: किशोर सिंह गृह संख्या : 91 उम्र : 27 लिंग : पुरुष	फोटो उपलब्ध
439	TQI0763623	निर्वाचक का नाम : टीना कुंवर पति का नाम: किशन सिंह गृह संख्या : 91क उम्र : 39 लिंग : महिला	फोटो उपलब्ध	440	KXR1844133	निर्वाचक का नाम : खुमानसिंह पिता का नाम: तखतसिंह गृह संख्या : 92 उम्र : 51 लिंग : पुरुष	फोटो उपलब्ध	441	KXR1844141	निर्वाचक का नाम : पप्पूसिंह पिता का नाम: तखतसिंह गृह संख्या : 92 उम्र : 49 लिंग : पुरुष	फोटो उपलब्ध
442	KXR1844158	निर्वाचक का नाम : भंवर कुंवर पिता का नाम: खुमान सिंह गृह संख्या : 92 उम्र : 45 लिंग : पुरुष	फोटो उपलब्ध	443	TQI0696302	निर्वाचक का नाम : कला कुंवर पति का नाम: जितेन्द्र सिंह गृह संख्या : 92 उम्र : 37 लिंग : महिला	फोटो उपलब्ध	444	TQI1596667	निर्वाचक का नाम : देवराज सिंह पिता का नाम: खुमान सिंह गृह संख्या : 92 उम्र : 24 लिंग : पुरुष	फोटो उपलब्ध
445	TQI1792910	निर्वाचक का नाम : उषा कुंवर पिता का नाम: खुमान सिंह गृह संख्या : 92 उम्र : 24 लिंग : महिला	फोटो उपलब्ध	446	KXR1323088	निर्वाचक का नाम : ब्रजकुंवर पति का नाम: पप्पूसिंह गृह संख्या : 92क उम्र : 41 लिंग : महिला	फोटो उपलब्ध	447	KXR1323237	निर्वाचक का नाम : योगेन्द्रसिंह पिता का नाम: दरियाव सिंह गृह संख्या : 93 उम्र : 41 लिंग : पुरुष	फोटो उपलब्ध
448	TQI0650358	निर्वाचक का नाम : कमलेश पति का नाम: योगेन्द्र सिंह गृह संख्या : 93 उम्र : 33 लिंग : महिला	फोटो उपलब्ध	449	TQI1430164	निर्वाचक का नाम : जयकुंवर पति का नाम: रुघनाथसिंह गृह संख्या : 95 उम्र : 67 लिंग : महिला	फोटो उपलब्ध	450	KXR1844166	निर्वाचक का नाम : श्रीपालसिंह पिता का नाम: रुघनाथसिंह गृह संख्या : 95 उम्र : 51 लिंग : पुरुष	फोटो उपलब्ध

451	TQI1064559	निर्वाचक का नाम : कृशहालकुंवर पति का नाम: श्रीपालसिंह गृह संख्या : 95 उम्र : 49 लिंग : महिला	फोटो उपलब्ध	452	TQI0898940	निर्वाचक का नाम : रविन्द्र सिंह पिता का नाम: श्रीपाल सिंह गृह संख्या : 95 उम्र : 28 लिंग : पुरुष	फोटो उपलब्ध	453	KXR1844174	निर्वाचक का नाम : बनेसिंह पिता का नाम: मांगूसिंह गृह संख्या : 96 उम्र : 50 लिंग : पुरुष	फोटो उपलब्ध
454	TQI1430180	निर्वाचक का नाम : नेपालसिंह पिता का नाम: मांगूसिंह गृह संख्या : 96 उम्र : 47 लिंग : पुरुष	फोटो उपलब्ध	455	KXR1844182	निर्वाचक का नाम : भंवर कुंवर पति का नाम: बनेसिंह गृह संख्या : 96 उम्र : 45 लिंग : महिला	फोटो उपलब्ध	456	TQI1162403	निर्वाचक का नाम : मंजू कुंवर पति का नाम: नेपाल सिंह गृह संख्या : 96 उम्र : 34 लिंग : महिला	फोटो उपलब्ध
457	TQI1064351	निर्वाचक का नाम : शेरसिंह पिता का नाम: जुगलसिंह गृह संख्या : 97 उम्र : 94 लिंग : पुरुष	फोटो उपलब्ध	458	TQI1430198	निर्वाचक का नाम : हैमन्तकुंवर पति का नाम: जुगलसिंह गृह संख्या : 97 उम्र : 89 लिंग : महिला	फोटो उपलब्ध	459	KXR1844208	निर्वाचक का नाम : मुन्ना कुंवर पति का नाम: शेर सिंह गृह संख्या : 97 उम्र : 54 लिंग : महिला	फोटो उपलब्ध
460	KXR1975705	निर्वाचक का नाम : दिलखुश पिता का नाम: जुगलसिंह गृह संख्या : 97 उम्र : 47 लिंग : पुरुष	फोटो उपलब्ध	461	TQI0650267	निर्वाचक का नाम : रिकु कुंवर पति का नाम: दिलखुश गृह संख्या : 97 उम्र : 33 लिंग : महिला	फोटो उपलब्ध	462	TQI1680131	निर्वाचक का नाम : उर्मिला कुंवर पिता का नाम: शेरसिंह गृह संख्या : 97 उम्र : 26 लिंग : महिला	फोटो उपलब्ध
463	TQI1680123	निर्वाचक का नाम : युवराज सिंह पिता का नाम: शेरसिंह गृह संख्या : 97 उम्र : 22 लिंग : पुरुष	फोटो उपलब्ध	464	KXR1975713	निर्वाचक का नाम : कृष्णाकुंवर पति का नाम: रोडसिंह गृह संख्या : 98 उम्र : 70 लिंग : महिला	फोटो उपलब्ध	465	KXR1975739	निर्वाचक का नाम : उछबकुंवर पिता का नाम: रोडसिंह गृह संख्या : 98 उम्र : 51 लिंग : महिला	फोटो उपलब्ध
466	KXR1975721	निर्वाचक का नाम : प्रतापसिंह पिता का नाम: रोडसिंह गृह संख्या : 98 उम्र : 49 लिंग : पुरुष	फोटो उपलब्ध	467	TQI1096643	निर्वाचक का नाम : गुलाकुंवर पति का नाम: प्रतापसिंह गृह संख्या : 98 उम्र : 48 लिंग : महिला	फोटो उपलब्ध	468	TQI1500735	निर्वाचक का नाम : फुंदा कुंवर पति का नाम: हुकुम सिंह गृह संख्या : 98 उम्र : 30 लिंग : महिला	फोटो उपलब्ध
469	TQI0696237	निर्वाचक का नाम : हुकुमसिंह पिता का नाम: प्रतापसिंह गृह संख्या : 98 उम्र : 28 लिंग : पुरुष	फोटो उपलब्ध	470	TQI1757814	निर्वाचक का नाम : कृष्ण पाल सिंह पिता का नाम: प्रवीण सिंह गृह संख्या : 98 उम्र : 21 लिंग : पुरुष	फोटो उपलब्ध	471	KXR2058352	निर्वाचक का नाम : मिट्टू सिंह पिता का नाम: गोविन्द सिंह गृह संख्या : 99 उम्र : 68 लिंग : पुरुष	फोटो उपलब्ध
472	TQI1430206	निर्वाचक का नाम : श्याम कुंवर पति का नाम: मिट्टू सिंह गृह संख्या : 99 उम्र : 61 लिंग : महिला	फोटो उपलब्ध	473	KXR1324029	निर्वाचक का नाम : बबलू सिंह पिता का नाम: दशरथ सिंह गृह संख्या : 99 उम्र : 42 लिंग : पुरुष	फोटो उपलब्ध	474	KXR1325216	निर्वाचक का नाम : भारत सिंह पिता का नाम: मिट्टू सिंह गृह संख्या : 99 उम्र : 39 लिंग : पुरुष	फोटो उपलब्ध
475	TQI0696252	निर्वाचक का नाम : धनकुंवर पति का नाम: भारत सिंह गृह संख्या : 99 उम्र : 32 लिंग : महिला	फोटो उपलब्ध	476	TQI0696229	निर्वाचक का नाम : सीमाकुंवर पति का नाम: बबलुसिंह गृह संख्या : 99 उम्र : 31 लिंग : महिला	फोटो उपलब्ध	477	TQI1530310	निर्वाचक का नाम : नन्दकुंवर पति का नाम: रामसिंह गृह संख्या : 100 उम्र : 89 लिंग : महिला	फोटो उपलब्ध
478	TQI1430222	निर्वाचक का नाम : लाडकुंवर पति का नाम: भवरसिंह गृह संख्या : 101 उम्र : 62 लिंग : महिला	फोटो उपलब्ध	479	KXR1324474	निर्वाचक का नाम : पप्पू सिंह पिता का नाम: भंवर सिंह गृह संख्या : 101 उम्र : 48 लिंग : पुरुष	फोटो उपलब्ध	480	KXR1323955	निर्वाचक का नाम : प्रेमकुंवर पति का नाम: पप्पूसिंह गृह संख्या : 101 उम्र : 42 लिंग : महिला	फोटो उपलब्ध

481 निर्वाचक का नाम : साक्षी चुंडावत पिता का नाम: पप्पू सिंह चुंडावत गृह संख्या : 101 उम्र : 19 लिंग : महिला	TQI1806512 फोटो उपलब्ध	482 निर्वाचक का नाम : नारायणसिंह पिता का नाम: मांगूसिंह गृह संख्या : 102 उम्र : 57 लिंग : पुरुष	TQI1429307 फोटो उपलब्ध	483 निर्वाचक का नाम : नारायणकुवर पति का नाम: नारायणसिंह गृह संख्या : 102 उम्र : 56 लिंग : महिला	TQI1429315 फोटो उपलब्ध
484 निर्वाचक का नाम : अर्जुनसिंह पिता का नाम: नारायणसिंह गृह संख्या : 102 उम्र : 39 लिंग : पुरुष	TQI0105056 फोटो उपलब्ध	485 निर्वाचक का नाम : उम्मेदसिंह पिता का नाम: नारायणसिंह गृह संख्या : 102 उम्र : 35 लिंग : पुरुष	TQI0387225 फोटो उपलब्ध	486 निर्वाचक का नाम : सुनीता कुंवर पति का नाम: अर्जुन सिंह गृह संख्या : 102 उम्र : 33 लिंग : महिला	TQI1275015 फोटो उपलब्ध
487 निर्वाचक का नाम : अंजु कुंवर पति का नाम: उम्मेद सिंह गृह संख्या : 102 उम्र : 31 लिंग : महिला	TQI1275023 फोटो उपलब्ध	488 निर्वाचक का नाम : उमरावसिंह पिता का नाम: मांगूसिंह गृह संख्या : 103 उम्र : 52 लिंग : पुरुष	KXR1885342 फोटो उपलब्ध	489 निर्वाचक का नाम : गुड्डीकुंवर पति का नाम: उमरावसिंह गृह संख्या : 103 उम्र : 48 लिंग : महिला	KXR1323948 फोटो उपलब्ध
490 निर्वाचक का नाम : रविन्द्र सिंह चुण्डावत पिता का नाम: उमराव सिंह चुण्डावत गृह संख्या : 103 उम्र : 27 लिंग : पुरुष	TQI1067412 फोटो उपलब्ध	491 निर्वाचक का नाम : बन्शीदास पिता का नाम: सुखरामदास गृह संख्या : 105 उम्र : 75 लिंग : पुरुष	KXR1885359 फोटो उपलब्ध	492 निर्वाचक का नाम : कलाबाई पति का नाम: बन्शीदास गृह संख्या : 105 उम्र : 73 लिंग : महिला	TQI1064443 फोटो उपलब्ध
493 निर्वाचक का नाम : निरंजन बैरागी पिता का नाम: जगदीश गृह संख्या : 105 उम्र : 22 लिंग : पुरुष	TQI1755164 फोटो उपलब्ध	494 निर्वाचक का नाम : मोतीलाल पिता का नाम: हजारीलाल गृह संख्या : 106 उम्र : 74 लिंग : पुरुष	KXR1844224 फोटो उपलब्ध	495 निर्वाचक का नाम : जमनाबाई पति का नाम: मोतीलाल गृह संख्या : 106 उम्र : 69 लिंग : महिला	TQI1064401 फोटो उपलब्ध
496 निर्वाचक का नाम : विजयकुमार पिता का नाम: मोतीलाल गृह संख्या : 106 उम्र : 41 लिंग : पुरुष	KXR1324888 फोटो उपलब्ध	497 निर्वाचक का नाम : ममताबाई पति का नाम: विजयकुमार गृह संख्या : 106 उम्र : 39 लिंग : महिला	TQI0387241 फोटो उपलब्ध	498 निर्वाचक का नाम : छोटूलाल पिता का नाम: मोतीलालजी गृह संख्या : 106 उम्र : 37 लिंग : पुरुष	TQI0387233 फोटो उपलब्ध
499 निर्वाचक का नाम : ताराबाई पति का नाम: छोटूलाल गृह संख्या : 106 उम्र : 32 लिंग : महिला	TQI0650036 फोटो उपलब्ध	500 निर्वाचक का नाम : कैलाशी बाई पति का नाम: बालूराम गृह संख्या : 108 उम्र : 56 लिंग : महिला	TQI1064419 फोटो उपलब्ध	501 निर्वाचक का नाम : रेखा पति का नाम: शौकिनलाल गृह संख्या : 108 उम्र : 38 लिंग : महिला	TQI0571802 फोटो उपलब्ध
502 निर्वाचक का नाम : बन्टूलाल पिता का नाम: बालूराम गृह संख्या : 108 उम्र : 36 लिंग : पुरुष	TQI0554352 फोटो उपलब्ध	503 निर्वाचक का नाम : शिल्पा सेन पति का नाम: बन्टूलाल गृह संख्या : 108 उम्र : 35 लिंग : महिला	TQI0554659 फोटो उपलब्ध	504 निर्वाचक का नाम : लताबाई पति का नाम: प्रभुलाल गृह संख्या : 109 उम्र : 55 लिंग : महिला	TQI1429323 फोटो उपलब्ध
505 निर्वाचक का नाम : उदित नारायण पिता का नाम: प्रभुलाल गृह संख्या : 109 उम्र : 31 लिंग : पुरुष	TQI0763573 फोटो उपलब्ध	506 निर्वाचक का नाम : सम्पतलाल पिता का नाम: मुलचन्द गृह संख्या : 110 उम्र : 53 लिंग : पुरुष	KXR1844240 फोटो उपलब्ध	507 निर्वाचक का नाम : कन्हैया लाल पिता का नाम: बालूराम गृह संख्या : 110 उम्र : 40 लिंग : पुरुष	KXR1323351 फोटो उपलब्ध
508 निर्वाचक का नाम : सुनीताबाई पति का नाम: कन्हैया लाल गृह संख्या : 110 उम्र : 38 लिंग : महिला	KXR2735546 फोटो उपलब्ध	# 509 निर्वाचक का नाम : अनीता नाई पति का नाम: दीपक सेन गृह संख्या : 110 उम्र : 27 लिंग : महिला	TQI1807841 फोटो उपलब्ध	510 निर्वाचक का नाम : दीपक सेन पिता का नाम: संपत लाल गृह संख्या : 110 उम्र : 25 लिंग : पुरुष	TQI1596618 फोटो उपलब्ध

511	TQI1596634	निर्वाचक का नाम : नगीना बाई पति का नाम: दीपक गृह संख्या : 110 उम्र : 23 लिंग : महिला	फोटो उपलब्ध	512	TQI1832377	निर्वाचक का नाम : दीपक सेन पिता का नाम: कन्हैया लाल सेन गृह संख्या : 110 उम्र : 22 लिंग : पुरुष	फोटो उपलब्ध	513	TQI1804426	निर्वाचक का नाम : ऐश्वर्या पिता का नाम: कन्हैया लाल गृह संख्या : 110 उम्र : 20 लिंग : महिला	फोटो उपलब्ध
514	TQI1429331	निर्वाचक का नाम : रामनारायण पिता का नाम: किशनदास गृह संख्या : 111 उम्र : 60 लिंग : पुरुष	फोटो उपलब्ध	515	TQI1429349	निर्वाचक का नाम : श्यामुबाई पति का नाम: रामनारायण गृह संख्या : 111 उम्र : 57 लिंग : महिला	फोटो उपलब्ध	516	TQI0571737	निर्वाचक का नाम : पिंकी पिता का नाम: रामनारायण गृह संख्या : 111 उम्र : 33 लिंग : महिला	फोटो उपलब्ध
517	TQI1551282	निर्वाचक का नाम : रचना बैरागी पिता का नाम: रामनारायण गृह संख्या : 111 उम्र : 27 लिंग : महिला	फोटो उपलब्ध	518	TQI1551308	निर्वाचक का नाम : देवीलाल बैरागी पिता का नाम: राम नारायण बैरागी गृह संख्या : 111 उम्र : 27 लिंग : पुरुष	फोटो उपलब्ध	519	KXR1885383	निर्वाचक का नाम : घनश्याम पिता का नाम: किशनदास गृह संख्या : 112 उम्र : 56 लिंग : पुरुष	फोटो उपलब्ध
520	KXR1844265	निर्वाचक का नाम : सीताबाई पति का नाम: घनश्याम गृह संख्या : 112 उम्र : 53 लिंग : महिला	फोटो उपलब्ध	521	TQI1810811	निर्वाचक का नाम : बबलूदास बैरागी पिता का नाम: घनश्याम दास गृह संख्या : 112 उम्र : 30 लिंग : पुरुष	फोटो उपलब्ध	522	KXR1844273	निर्वाचक का नाम : जानकीदास पिता का नाम: किशनदास गृह संख्या : 113 उम्र : 56 लिंग : पुरुष	फोटो उपलब्ध
523	TQI1448331	निर्वाचक का नाम : पदमाबाई पति का नाम: जानकीदास गृह संख्या : 113 उम्र : 54 लिंग : महिला	फोटो उपलब्ध	524	TQI1275056	निर्वाचक का नाम : नैना बैरागी पिता का नाम: जानकीदास बैरागी गृह संख्या : 113 उम्र : 27 लिंग : महिला	फोटो उपलब्ध	525	TQI1555127	निर्वाचक का नाम : शिवलाल बैरागी पिता का नाम: जानकी दास गृह संख्या : 113 उम्र : 26 लिंग : पुरुष	फोटो उपलब्ध
526	TQI1555093	निर्वाचक का नाम : पायल पिता का नाम: जानकी दास गृह संख्या : 113 उम्र : 25 लिंग : महिला	फोटो उपलब्ध	527	TQI1556752	निर्वाचक का नाम : प्रियंका पिता का नाम: जानकी दास गृह संख्या : 113 उम्र : 23 लिंग : महिला	फोटो उपलब्ध	528	KXR1844281	निर्वाचक का नाम : किशनदास पिता का नाम: ऊंकारदास गृह संख्या : 114 उम्र : 79 लिंग : पुरुष	फोटो उपलब्ध
529	TQI1430230	निर्वाचक का नाम : केलाशीबाई पति का नाम: किशनदास गृह संख्या : 114 उम्र : 77 लिंग : महिला	फोटो उपलब्ध	530	TQI1430248	निर्वाचक का नाम : लालादास पिता का नाम: किशनदास गृह संख्या : 114 उम्र : 49 लिंग : पुरुष	फोटो उपलब्ध	531	KXR1323856	निर्वाचक का नाम : भारतदास पिता का नाम: किशनदास गृह संख्या : 114 उम्र : 42 लिंग : पुरुष	फोटो उपलब्ध
532	KXR1324037	निर्वाचक का नाम : मन्जू पति का नाम: भारतदास गृह संख्या : 114 उम्र : 41 लिंग : महिला	फोटो उपलब्ध	533	KXR1844299	निर्वाचक का नाम : हरिसिंह पिता का नाम: सज्जनसिंह गृह संख्या : 115 उम्र : 67 लिंग : पुरुष	फोटो उपलब्ध	534	TQI1430255	निर्वाचक का नाम : विष्णुकुवर पति का नाम: हरिसिंह गृह संख्या : 115 उम्र : 65 लिंग : महिला	फोटो उपलब्ध
535	TQI1071943	निर्वाचक का नाम : लालसिंह पिता का नाम: हरिसिंह गृह संख्या : 115 उम्र : 49 लिंग : पुरुष	फोटो उपलब्ध	536	KXR1844307	निर्वाचक का नाम : रोशनकुंवर पति का नाम: लालसिंह गृह संख्या : 115 उम्र : 47 लिंग : महिला	फोटो उपलब्ध	537	TQI1755768	निर्वाचक का नाम : नीलू कुंवर पिता का नाम: लाल सिंह गृह संख्या : 115 उम्र : 21 लिंग : महिला	फोटो उपलब्ध
538	TQI1096650	निर्वाचक का नाम : कमलकुवर पति का नाम: मुंसिंह गृह संख्या : 117 उम्र : 67 लिंग : महिला	फोटो उपलब्ध	539	KXR1844331	निर्वाचक का नाम : शिवा सिंह चुंडावत पिता का नाम: मिठूसिंह गृह संख्या : 117 उम्र : 51 लिंग : पुरुष	फोटो उपलब्ध	540	TQI1429356	निर्वाचक का नाम : चरणसिंह पिता का नाम: मिठूसिंह गृह संख्या : 117 उम्र : 47 लिंग : पुरुष	फोटो उपलब्ध

541 निर्वाचक का नाम : चंचलकुंवर पति का नाम: शिवसिंह गृह संख्या : 117 उम्र : 42 लिंग : महिला	KXR1885409 फोटो उपलब्ध	542 निर्वाचक का नाम : प्रेमकुंवर पति का नाम: चरणसिंह गृह संख्या : 117 उम्र : 38 लिंग : महिला	TQI0046888 फोटो उपलब्ध	543 निर्वाचक का नाम : गज्जुकुंवर पति का नाम: शिवसिंह गृह संख्या : 117 उम्र : 35 लिंग : महिला	TQI0498865 फोटो उपलब्ध
544 निर्वाचक का नाम : मोतीसिंह पिता का नाम: मदनसिंह गृह संख्या : 118 उम्र : 65 लिंग : पुरुष	TQI1430263 फोटो उपलब्ध	545 निर्वाचक का नाम : दशरथकुंवर पति का नाम: पप्पूसिंह गृह संख्या : 119 उम्र : 58 लिंग : महिला	TQI1430271 फोटो उपलब्ध	546 निर्वाचक का नाम : नागेन्द्र सिंह पिता का नाम: पप्पूसिंह गृह संख्या : 119 उम्र : 34 लिंग : पुरुष	TQI0498873 फोटो उपलब्ध
547 निर्वाचक का नाम : रुघनाथसिंह पिता का नाम: मदनसिंह गृह संख्या : 120 उम्र : 58 लिंग : पुरुष	TQI1430289 फोटो उपलब्ध	548 निर्वाचक का नाम : पप्पुकुंवर पति का नाम: देवीसिंह गृह संख्या : 122 उम्र : 65 लिंग : महिला	TQI1429364 फोटो उपलब्ध	549 निर्वाचक का नाम : गट्टुसिंह पिता का नाम: उदेसिंह गृह संख्या : 123 उम्र : 60 लिंग : पुरुष	KXR1885425 फोटो उपलब्ध
550 निर्वाचक का नाम : सुगनाकुंवर पति का नाम: गट्टुसिंह गृह संख्या : 123 उम्र : 57 लिंग : महिला	TQI1448349 फोटो उपलब्ध	551 निर्वाचक का नाम : शिव कुंवर पति का नाम: राजपाल सिंह गृह संख्या : 123 उम्र : 41 लिंग : महिला	TQI0878470 फोटो उपलब्ध	552 निर्वाचक का नाम : नेपालसिंह पिता का नाम: देवीसिंह गृह संख्या : 124 उम्र : 51 लिंग : पुरुष	TQI1429372 फोटो उपलब्ध
553 निर्वाचक का नाम : श्रीपालसिंह पिता का नाम: देवीसिंह गृह संख्या : 124 उम्र : 48 लिंग : पुरुष	TQI1429380 फोटो उपलब्ध	554 निर्वाचक का नाम : दशरथसिंह पिता का नाम: देवीसिंह गृह संख्या : 124 उम्र : 47 लिंग : पुरुष	TQI1448356 फोटो उपलब्ध	555 निर्वाचक का नाम : केशरकुंवर पति का नाम: नेपालसिंह गृह संख्या : 124 उम्र : 45 लिंग : महिला	KXR1323195 फोटो उपलब्ध
556 निर्वाचक का नाम : मायाकुंवर पति का नाम: श्रीपालसिंह गृह संख्या : 124 उम्र : 44 लिंग : महिला	KXR1323211 फोटो उपलब्ध	557 निर्वाचक का नाम : कृष्णाकुंवर पति का नाम: दशरथसिंह गृह संख्या : 124 उम्र : 42 लिंग : महिला	KXR1975747 फोटो उपलब्ध	558 निर्वाचक का नाम : नेहा कुंवर पिता का नाम: श्रीपाल सिंह गृह संख्या : 124 उम्र : 22 लिंग : महिला	TQI1596584 फोटो उपलब्ध
559 निर्वाचक का नाम : कृष्णपाल सिंह चुंडावत पिता का नाम: नेपाल सिंह गृह संख्या : 124 उम्र : 21 लिंग : पुरुष	TQI1680164 फोटो उपलब्ध	560 निर्वाचक का नाम : विजयसिंह पिता का नाम: कालूसिंह गृह संख्या : 125 उम्र : 51 लिंग : पुरुष	KXR1844364 फोटो उपलब्ध	561 निर्वाचक का नाम : गोविन्दकुंवर पति का नाम: विजयसिंह गृह संख्या : 125 उम्र : 47 लिंग : महिला	KXR1323930 फोटो उपलब्ध
562 निर्वाचक का नाम : सुरज सिंह पिता का नाम: विजय सिंह गृह संख्या : 125 उम्र : 24 लिंग : पुरुष	TQI1538065 फोटो उपलब्ध	563 निर्वाचक का नाम : भवरकुंवर पति का नाम: राजेन्द्रसिंह गृह संख्या : 126 उम्र : 63 लिंग : महिला	TQI1429406 फोटो उपलब्ध	564 निर्वाचक का नाम : गजेन्द्रसिंह पिता का नाम: राजेन्द्रसिंह गृह संख्या : 126 उम्र : 47 लिंग : पुरुष	TQI1071976 फोटो उपलब्ध
565 निर्वाचक का नाम : कुशालसिंह पिता का नाम: राजेन्द्रसिंह गृह संख्या : 126 उम्र : 45 लिंग : पुरुष	KXR1323369 फोटो उपलब्ध	566 निर्वाचक का नाम : मानकुंवर पति का नाम: गजेन्द्रसिंह गृह संख्या : 126 उम्र : 44 लिंग : महिला	KXR1885540 फोटो उपलब्ध	567 निर्वाचक का नाम : नरेन्द्र सिंह पिता का नाम: राजेन्द्र सिंह गृह संख्या : 126 उम्र : 41 लिंग : पुरुष	KXR1323393 फोटो उपलब्ध
568 निर्वाचक का नाम : कृष्णाकुंवर पति का नाम: कुशालसिंह गृह संख्या : 126 उम्र : 40 लिंग : महिला	KXR2046761 फोटो उपलब्ध	569 निर्वाचक का नाम : पियूष सिंह पिता का नाम: कुशाल सिंह गृह संख्या : 126 उम्र : 18 लिंग : पुरुष	TQI1833037 फोटो उपलब्ध	570 निर्वाचक का नाम : शम्भुसिंह पिता का नाम: कालूसिंह गृह संख्या : 127 उम्र : 54 लिंग : पुरुष	TQI1429414 फोटो उपलब्ध

571	TQI1429422	निर्वाचक का नाम : कृष्णाकुंवर पति का नाम: शम्भुसिंह गृह संख्या : 127 उम्र : 53 लिंग : महिला	फोटो उपलब्ध	572	KXR1323807	निर्वाचक का नाम : नरेन्द्रसिंह पिता का नाम: रूघनाथसिंह गृह संख्या : 127 उम्र : 40 लिंग : पुरुष	फोटो उपलब्ध	573	KXR1324946	निर्वाचक का नाम : पिन्दूसिंह पिता का नाम: गटुसिंह गृह संख्या : 127 उम्र : 40 लिंग : पुरुष	फोटो उपलब्ध
574	TQI0650200	निर्वाचक का नाम : सुमित्रा कुंवर पति का नाम: पिन्दूसिंह गृह संख्या : 127 उम्र : 37 लिंग : महिला	फोटो उपलब्ध	575	TQI0650689	निर्वाचक का नाम : जितेंद्र सिंह चुण्डावत पिता का नाम: शम्भुसिंह गृह संख्या : 127 उम्र : 36 लिंग : पुरुष	फोटो उपलब्ध	576	TQI0650739	निर्वाचक का नाम : सुगनकुंवर पति का नाम: नरेन्द्रसिंह गृह संख्या : 127 उम्र : 33 लिंग : महिला	फोटो उपलब्ध
577	TQI1216704	निर्वाचक का नाम : रानू कुंवर पति का नाम: जितेंद्र सिंह गृह संख्या : 127 उम्र : 31 लिंग : महिला	फोटो उपलब्ध	578	TQI0763631	निर्वाचक का नाम : धीरज पाल पिता का नाम: शम्भु सिंह गृह संख्या : 127 उम्र : 30 लिंग : पुरुष	फोटो उपलब्ध	579	TQI1448372	निर्वाचक का नाम : राजकुंवर पति का नाम: दशरथसिंह गृह संख्या : 129 उम्र : 61 लिंग : महिला	फोटो उपलब्ध
580	TQI0441493	निर्वाचक का नाम : उदलसिंह पिता का नाम: दशरथसिंह गृह संख्या : 129 उम्र : 34 लिंग : पुरुष	फोटो उपलब्ध	581	TQI1551340	निर्वाचक का नाम : सुनीता कुंवर पति का नाम: उदलसिंह गृह संख्या : 129 उम्र : 32 लिंग : महिला	फोटो उपलब्ध	582	KXR1885441	निर्वाचक का नाम : भगतसिंह पिता का नाम: शम्भूसिंह गृह संख्या : 130 उम्र : 56 लिंग : पुरुष	फोटो उपलब्ध
583	TQI1096601	निर्वाचक का नाम : प्रेमकुंवर पति का नाम: भगतसिंह गृह संख्या : 130 उम्र : 53 लिंग : महिला	फोटो उपलब्ध	584	TQI1174929	निर्वाचक का नाम : पूजा कुंवर पति का नाम: मंगल सिंह गृह संख्या : 130 उम्र : 33 लिंग : महिला	फोटो उपलब्ध	585	TQI0856195	निर्वाचक का नाम : मंगल सिंह पिता का नाम: भगत सिंह गृह संख्या : 130 उम्र : 28 लिंग : पुरुष	फोटो उपलब्ध
586	KXR1323260	निर्वाचक का नाम : शम्भुकुंवर पति का नाम: कमलसिंह गृह संख्या : 131 उम्र : 47 लिंग : महिला	फोटो उपलब्ध	587	TQI1755701	निर्वाचक का नाम : मनीषा कुंवर पिता का नाम: कमल सिंह गृह संख्या : 131 उम्र : 25 लिंग : महिला	फोटो उपलब्ध	588	TQI1755719	निर्वाचक का नाम : कुलदीप सिंह चुण्डावत पिता का नाम: कमल सिंह गृह संख्या : 131 उम्र : 23 लिंग : पुरुष	फोटो उपलब्ध
589	TQI1477470	निर्वाचक का नाम : नन्दकुंवर पति का नाम: नटवरसिंह गृह संख्या : 132 उम्र : 67 लिंग : महिला	फोटो उपलब्ध	590	TQI1071984	निर्वाचक का नाम : टमूसिंह पिता का नाम: नटवरसिंह गृह संख्या : 132 उम्र : 49 लिंग : पुरुष	फोटो उपलब्ध	591	KXR1323096	निर्वाचक का नाम : पप्पू कुंवर पति का नाम: टमूसिंह गृह संख्या : 132 उम्र : 44 लिंग : महिला	फोटो उपलब्ध
592	TQI1755693	निर्वाचक का नाम : ईश्वर सिंह पिता का नाम: टमूसिंह गृह संख्या : 132 उम्र : 22 लिंग : महिला	फोटो उपलब्ध	593	KXR1323690	निर्वाचक का नाम : प्रेमकुंवर पति का नाम: कचरसिंह गृह संख्या : 133 उम्र : 76 लिंग : महिला	फोटो उपलब्ध	594	KXR1844372	निर्वाचक का नाम : बायाकुंवर पति का नाम: शिवसिंह गृह संख्या : 133 उम्र : 56 लिंग : महिला	फोटो उपलब्ध
595	TQI1472554	निर्वाचक का नाम : सायरकुंवर पति का नाम: फतेसिंह गृह संख्या : 134 उम्र : 79 लिंग : महिला	फोटो उपलब्ध	596	TQI1471960	निर्वाचक का नाम : हरिसिंह पिता का नाम: फतेसिंह गृह संख्या : 134 उम्र : 54 लिंग : पुरुष	फोटो उपलब्ध	597	TQI1472000	निर्वाचक का नाम : अन्तरकुंवर पति का नाम: हरिसिंह गृह संख्या : 134 उम्र : 51 लिंग : महिला	फोटो उपलब्ध
598	TQI1071992	निर्वाचक का नाम : शिवसिंह पिता का नाम: फतेसिंह गृह संख्या : 135 उम्र : 47 लिंग : पुरुष	फोटो उपलब्ध	599	KXR1323021	निर्वाचक का नाम : गोविन्दसिंह पिता का नाम: फतेसिंह गृह संख्या : 135 उम्र : 44 लिंग : पुरुष	फोटो उपलब्ध	600	TQI0810549	निर्वाचक का नाम : शैतान सिंह पिता का नाम: हरि सिंह गृह संख्या : 135 उम्र : 38 लिंग : पुरुष	फोटो उपलब्ध

601	TQI1538008	निर्वाचक का नाम : ज्योति कुंवर पिता का नाम: शिव सिंह गृह संख्या : 135 उम्र : 23 लिंग : महिला	फोटो उपलब्ध	602	TQI1729912	निर्वाचक का नाम : तेजपाल सिंह पिता का नाम: शिव सिंह गृह संख्या : 135 उम्र : 20 लिंग : पुरुष	फोटो उपलब्ध	603	TQI1071935	निर्वाचक का नाम : कमला बाई पति का नाम: मदनसिंह गृह संख्या : 137 उम्र : 73 लिंग : महिला	फोटो उपलब्ध
604	TQI1072008	निर्वाचक का नाम : प्रहलादसिंह पिता का नाम: मदनसिंह गृह संख्या : 137 उम्र : 49 लिंग : पुरुष	फोटो उपलब्ध	605	KXR1844380	निर्वाचक का नाम : सीताबाई पति का नाम: भवरसिंह गृह संख्या : 137 उम्र : 49 लिंग : महिला	फोटो उपलब्ध	606	KXR1324540	निर्वाचक का नाम : भवरबाई पति का नाम: प्रहलादसिंह गृह संख्या : 137 उम्र : 47 लिंग : महिला	फोटो उपलब्ध
607	KXR1324607	निर्वाचक का नाम : राजेन्द्रसिंह पिता का नाम: मदनसिंह गृह संख्या : 137 उम्र : 42 लिंग : पुरुष	फोटो उपलब्ध	608	KXR1844398	निर्वाचक का नाम : सुरेन्द्रसिंह पिता का नाम: मदनसिंह गृह संख्या : 137 उम्र : 40 लिंग : पुरुष	फोटो उपलब्ध	609	TQI0554337	निर्वाचक का नाम : हेमलता पति का नाम: राजेन्द्र गृह संख्या : 137 उम्र : 38 लिंग : महिला	फोटो उपलब्ध
610	TQI0856161	निर्वाचक का नाम : माया कुंवर पति का नाम: रामसिंह गृह संख्या : 137 उम्र : 35 लिंग : महिला	फोटो उपलब्ध	611	TQI0875625	निर्वाचक का नाम : विक्रम सिंह पिता का नाम: भंवर सिंह गृह संख्या : 137 उम्र : 31 लिंग : पुरुष	फोटो उपलब्ध	612	TQI0856179	निर्वाचक का नाम : रामसिंह पिता का नाम: भंवर सिंह गृह संख्या : 137 उम्र : 28 लिंग : पुरुष	फोटो उपलब्ध
613	TQI1192707	निर्वाचक का नाम : गोविंद सिंह पिता का नाम: प्रह्लाद सिंह गृह संख्या : 137 उम्र : 26 लिंग : पुरुष	फोटो उपलब्ध	614	TQI1741669	निर्वाचक का नाम : ललिता कुंवर पति का नाम: विक्रम सिंह गृह संख्या : 137 उम्र : 23 लिंग : महिला	फोटो उपलब्ध	615	KXR1844406	निर्वाचक का नाम : दशरथसिंह पिता का नाम: बहादुरसिंह गृह संख्या : 138 उम्र : 49 लिंग : पुरुष	फोटो उपलब्ध
616	KXR1324169	निर्वाचक का नाम : श्यामाबाई पति का नाम: दशरथसिंह गृह संख्या : 138 उम्र : 45 लिंग : महिला	फोटो उपलब्ध	617	TQI1729953	निर्वाचक का नाम : कविता राजपूत पति का नाम: मंगल सिंह राजपूत गृह संख्या : 138 उम्र : 22 लिंग : महिला	फोटो उपलब्ध	618	TQI1729946	निर्वाचक का नाम : मंगल सिंह पिता का नाम: दशरथ सिंह गृह संख्या : 138 उम्र : 21 लिंग : पुरुष	फोटो उपलब्ध
619	KXR1324870	निर्वाचक का नाम : सुमित्राकुंवर पति का नाम: मोहनसिंह गृह संख्या : 139 उम्र : 55 लिंग : महिला	फोटो उपलब्ध	620	TQI0650069	निर्वाचक का नाम : रणजीत सिंह पिता का नाम: मोहन सिंह गृह संख्या : 139 उम्र : 33 लिंग : पुरुष	फोटो उपलब्ध	621	TQI1814326	निर्वाचक का नाम : हेमलता कुंवर पंवार पति का नाम: रणजीत सिंह पंवार गृह संख्या : 139 उम्र : 28 लिंग : महिला	फोटो उपलब्ध
622	TQI1096627	निर्वाचक का नाम : भेरूसिंह पिता का नाम: रतनसिंह गृह संख्या : 140 उम्र : 47 लिंग : पुरुष	फोटो उपलब्ध	623	KXR1324862	निर्वाचक का नाम : शम्भूकुंवर पति का नाम: भेरूसिंह गृह संख्या : 140 उम्र : 44 लिंग : महिला	फोटो उपलब्ध	624	TQI1810464	निर्वाचक का नाम : हिममत सिंह पिता का नाम: भेरू सिंह गृह संख्या : 140 उम्र : 27 लिंग : पुरुष	फोटो उपलब्ध
625	KXR1324573	निर्वाचक का नाम : भेरूसिंह पिता का नाम: भीमसिंह गृह संख्या : 141 उम्र : 52 लिंग : पुरुष	फोटो उपलब्ध	626	KXR1324524	निर्वाचक का नाम : शिवकुंवर पति का नाम: भेरूसिंह गृह संख्या : 141 उम्र : 49 लिंग : महिला	फोटो उपलब्ध	627	TQI1729888	निर्वाचक का नाम : मंगल सिंह पिता का नाम: भेरू सिंह गृह संख्या : 141 उम्र : 21 लिंग : पुरुष	फोटो उपलब्ध
628	TQI1071968	निर्वाचक का नाम : दिलीपसिंह पिता का नाम: भीमसिंह गृह संख्या : 142 उम्र : 50 लिंग : पुरुष	फोटो उपलब्ध	629	KXR1324532	निर्वाचक का नाम : भवरीबाई पति का नाम: दिलीपसिंह गृह संख्या : 142 उम्र : 48 लिंग : महिला	फोटो उपलब्ध	630	TQI1430305	निर्वाचक का नाम : लीलाबाई पति का नाम: गोरधनसिंह गृह संख्या : 143 उम्र : 68 लिंग : महिला	फोटो उपलब्ध

631	KXR1975770	निर्वाचक का नाम : किशोरसिंह पिता का नाम: गोरधनसिंह गृह संख्या : 143 उम्र : 51 लिंग : पुरुष	फोटो उपलब्ध	632	KXR1325232	निर्वाचक का नाम : नारायण सिंह पिता का नाम: गोरधनसिंह गृह संख्या : 143 उम्र : 49 लिंग : पुरुष	फोटो उपलब्ध	633	TQI1096684	निर्वाचक का नाम : मन्जुबाई पति का नाम: किशोरसिंह गृह संख्या : 143 उम्र : 49 लिंग : महिला	फोटो उपलब्ध
634	TQI0713032	निर्वाचक का नाम : श्यामसिंह पिता का नाम: रूधनाथ सिंह गृह संख्या : 143 उम्र : 45 लिंग : पुरुष	फोटो उपलब्ध	635	TQI1479542	निर्वाचक का नाम : देव कुंवर पति का नाम: श्याम सिंह गृह संख्या : 143 उम्र : 35 लिंग : महिला	फोटो उपलब्ध	636	TQI0650754	निर्वाचक का नाम : चतरसिंह पिता का नाम: नारायणसिंह गृह संख्या : 143 उम्र : 34 लिंग : पुरुष	फोटो उपलब्ध
637	TQI0867093	निर्वाचक का नाम : रंजना कुंवर पति का नाम: चतर सिंह गृह संख्या : 143 उम्र : 30 लिंग : महिला	फोटो उपलब्ध	638	TQI1596659	निर्वाचक का नाम : पदमा कुंवर पति का नाम: जितेंद्र सिंह गृह संख्या : 143 उम्र : 29 लिंग : महिला	फोटो उपलब्ध	639	TQI1538081	निर्वाचक का नाम : जितेंद्र सिंह पिता का नाम: किशोर सिंह गृह संख्या : 143 उम्र : 27 लिंग : पुरुष	फोटो उपलब्ध
640	TQI1162312	निर्वाचक का नाम : माया कुंवर पिता का नाम: किशोर सिंह गृह संख्या : 143 उम्र : 26 लिंग : महिला	फोटो उपलब्ध	641	TQI0878462	निर्वाचक का नाम : उर्मिला कुंवर पति का नाम: यशपाल सिंह गृह संख्या : 144 उम्र : 34 लिंग : महिला	फोटो उपलब्ध	642	TQI0498881	निर्वाचक का नाम : यशपाल सिंह पिता का नाम: प्रहलाद सिंह गृह संख्या : 144 उम्र : 33 लिंग : पुरुष	फोटो उपलब्ध
643	TQI1429455	निर्वाचक का नाम : किशनसिंह पिता का नाम: रायसिंह गृह संख्या : 145 उम्र : 77 लिंग : पुरुष	फोटो उपलब्ध	644	TQI1429463	निर्वाचक का नाम : राजकुंवर पति का नाम: किशनसिंह गृह संख्या : 145 उम्र : 75 लिंग : महिला	फोटो उपलब्ध	645	TQI1430313	निर्वाचक का नाम : महेंद्रसिंह पिता का नाम: रायसिंह गृह संख्या : 146 उम्र : 59 लिंग : पुरुष	फोटो उपलब्ध
646	TQI1430321	निर्वाचक का नाम : शिवकुंवर पति का नाम: महेंद्रसिंह गृह संख्या : 146 उम्र : 56 लिंग : महिला	फोटो उपलब्ध	647	KXR1323252	निर्वाचक का नाम : जितेन्द्रसिंह पिता का नाम: महेंद्रसिंह गृह संख्या : 146 उम्र : 40 लिंग : पुरुष	फोटो उपलब्ध	648	TQI0105064	निर्वाचक का नाम : योगेन्द्रसिंह पिता का नाम: महेंद्रसिंह गृह संख्या : 146 उम्र : 36 लिंग : पुरुष	फोटो उपलब्ध
649	TQI0650747	निर्वाचक का नाम : अन्जुकुंवर पति का नाम: जितेन्द्र सिंह गृह संख्या : 146 उम्र : 35 लिंग : महिला	फोटो उपलब्ध	650	TQI1274976	निर्वाचक का नाम : संगीता कुंवर पति का नाम: योगेंद्र सिंह गृह संख्या : 146 उम्र : 33 लिंग : महिला	फोटो उपलब्ध	651	TQI1430339	निर्वाचक का नाम : भवरसिंह पिता का नाम: किशनसिंह गृह संख्या : 147 उम्र : 57 लिंग : पुरुष	फोटो उपलब्ध
652	TQI1430347	निर्वाचक का नाम : कृष्णाकुंवर पति का नाम: भवरसिंह गृह संख्या : 147 उम्र : 55 लिंग : महिला	फोटो उपलब्ध	653	KXR1844414	निर्वाचक का नाम : प्रेमसिंह पिता का नाम: किशनसिंह गृह संख्या : 147 उम्र : 44 लिंग : पुरुष	फोटो उपलब्ध	654	KXR1844422	निर्वाचक का नाम : फुन्दाकुंवर पति का नाम: प्रेमसिंह गृह संख्या : 147 उम्र : 42 लिंग : महिला	फोटो उपलब्ध
655	TQI1555002	निर्वाचक का नाम : नीतू कुंवर पति का नाम: तंवर सिंग गृह संख्या : 147 उम्र : 34 लिंग : महिला	फोटो उपलब्ध	656	TQI1523901	निर्वाचक का नाम : बुलबुल कुंवर पति का नाम: सूरज सिंह चुंडावत गृह संख्या : 147 उम्र : 31 लिंग : महिला	फोटो उपलब्ध	657	KXR1844430	निर्वाचक का नाम : बहादुरसिंह पिता का नाम: रायसिंह गृह संख्या : 148 उम्र : 73 लिंग : पुरुष	फोटो उपलब्ध
658	KXR1844448	निर्वाचक का नाम : वगत कुंवर पति का नाम: बहादुरसिंह गृह संख्या : 148 उम्र : 71 लिंग : महिला	फोटो उपलब्ध	659	KXR1885458	निर्वाचक का नाम : वीरेन्द्रसिंह पिता का नाम: बहादुरसिंह गृह संख्या : 148 उम्र : 52 लिंग : पुरुष	फोटो उपलब्ध	660	KXR1885466	निर्वाचक का नाम : अजयसिंह पति का नाम: बहादुरसिंह गृह संख्या : 148 उम्र : 50 लिंग : महिला	फोटो उपलब्ध



661	KXR1323104	निर्वाचक का नाम : नीलेश कुंवर पति का नाम: अजयसिंह गृह संख्या : 148 उम्र : 45 लिंग : महिला	फोटो उपलब्ध	662	KXR1885474	निर्वाचक का नाम : पुष्पाकुंवर पति का नाम: वीरेन्द्रसिंह गृह संख्या : 148 उम्र : 45 लिंग : महिला	फोटो उपलब्ध	663	KXR1323724	निर्वाचक का नाम : सीमाकुंवर पति का नाम: सुरेन्द्रसिंह गृह संख्या : 148 उम्र : 44 लिंग : महिला	फोटो उपलब्ध
664	TQI1256429	निर्वाचक का नाम : दीपिका कुंवर पिता का नाम: सुरेन्द्र सिंह गृह संख्या : 148 उम्र : 26 लिंग : महिला	फोटो उपलब्ध	665	TQI1538016	निर्वाचक का नाम : दिव्या पिता का नाम: वीरेन्द्र सिंह गृह संख्या : 148 उम्र : 23 लिंग : महिला	फोटो उपलब्ध	666	TQI1680024	निर्वाचक का नाम : निकिता चुंडावत पिता का नाम: अजय सिंह गृह संख्या : 148 उम्र : 22 लिंग : महिला	फोटो उपलब्ध
667	TQI1800242	निर्वाचक का नाम : पृथ्वीराज सिंह चुंडावत पिता का नाम: सुरेन्द्र सिंह चुंडावत गृह संख्या : 148 उम्र : 20 लिंग : पुरुष	फोटो उपलब्ध	668	KXR1975788	निर्वाचक का नाम : कुशालकुंवर पति का नाम: प्रहलादसिंह गृह संख्या : 149 उम्र : 67 लिंग : महिला	फोटो उपलब्ध	669	TQI0650382	निर्वाचक का नाम : भगवान कुंवर पति का नाम: भुपेन्द्र सिंह गृह संख्या : 149 उम्र : 34 लिंग : महिला	फोटो उपलब्ध
670	TQI0554329	निर्वाचक का नाम : महावीर सिंह पिता का नाम: धनसिंह गृह संख्या : 150 उम्र : 48 लिंग : पुरुष	फोटो उपलब्ध	671	KXR1323112	निर्वाचक का नाम : घनश्यामकुंवर पति का नाम: प्रेमसिंह गृह संख्या : 150 उम्र : 41 लिंग : महिला	फोटो उपलब्ध	672	TQI177673	निर्वाचक का नाम : भंगर कुंवर पति का नाम: लोकेन्द्र सिंह गृह संख्या : 150 उम्र : 28 लिंग : महिला	फोटो उपलब्ध
673	TQI1538057	निर्वाचक का नाम : लोकेन्द्र सिंह पिता का नाम: महावीर सिंह गृह संख्या : 150 उम्र : 25 लिंग : पुरुष	फोटो उपलब्ध	674	TQI1776400	निर्वाचक का नाम : विक्की सिंह पिता का नाम: महावीर सिंह गृह संख्या : 150 उम्र : 20 लिंग : पुरुष	फोटो उपलब्ध	675	KXR1844463	निर्वाचक का नाम : गेन्दाबाई पति का नाम: मांगीलाल गृह संख्या : 151 उम्र : 77 लिंग : महिला	फोटो उपलब्ध
676	KXR1844471	निर्वाचक का नाम : मदनलाल पिता का नाम: मांगीलाल गृह संख्या : 151 उम्र : 47 लिंग : पुरुष	फोटो उपलब्ध	677	KXR1844489	निर्वाचक का नाम : रोड़ीबाई पति का नाम: मदनलाल गृह संख्या : 151 उम्र : 45 लिंग : महिला	फोटो उपलब्ध	678	KXR1323385	निर्वाचक का नाम : बंशीलाल पिता का नाम: मांगीलाल गृह संख्या : 151 उम्र : 41 लिंग : पुरुष	फोटो उपलब्ध
679	KXR1323427	निर्वाचक का नाम : शम्भूलाल पिता का नाम: मांगीलाल गृह संख्या : 151 उम्र : 41 लिंग : पुरुष	फोटो उपलब्ध	680	TQI1551324	निर्वाचक का नाम : लाली बाई पति का नाम: बंशीलाल गृह संख्या : 151 उम्र : 36 लिंग : महिला	फोटो उपलब्ध	681	TQI1810480	निर्वाचक का नाम : गंगा बाई मेघवाल पति का नाम: शंभूलाल मेघवाल गृह संख्या : 151 उम्र : 32 लिंग : महिला	फोटो उपलब्ध
682	KXR1975804	निर्वाचक का नाम : खाजा हुसैन पिता का नाम: गन्नीमो गृह संख्या : 152 उम्र : 47 लिंग : पुरुष	फोटो उपलब्ध	683	KXR1324284	निर्वाचक का नाम : सलीम मोहम्मद पिता का नाम: गन्नीमोहम्मद गृह संख्या : 152 उम्र : 45 लिंग : पुरुष	फोटो उपलब्ध	684	KXR1324177	निर्वाचक का नाम : खेरुनिशा पति का नाम: खाजाहुसैन गृह संख्या : 152 उम्र : 42 लिंग : महिला	फोटो उपलब्ध
685	KXR1844455	निर्वाचक का नाम : शत्रोबाई पति का नाम: सलीम मोहम्मद गृह संख्या : 152 उम्र : 41 लिंग : महिला	फोटो उपलब्ध	686	TQI1551357	निर्वाचक का नाम : रईस हुसैन पिता का नाम: खाजा हुसैन गृह संख्या : 152 उम्र : 24 लिंग : पुरुष	फोटो उपलब्ध	687	KXR1844497	निर्वाचक का नाम : देवीलाल पिता का नाम: झूडीलाल गृह संख्या : 154 उम्र : 56 लिंग : पुरुष	फोटो उपलब्ध
688	KXR1324581	निर्वाचक का नाम : गुड्डीबाई पिता का नाम: झूडीलाल गृह संख्या : 154 उम्र : 52 लिंग : महिला	फोटो उपलब्ध	689	KXR1844505	निर्वाचक का नाम : केशरबाई पति का नाम: देवीलाल गृह संख्या : 154 उम्र : 50 लिंग : महिला	फोटो उपलब्ध	690	TQI0650341	निर्वाचक का नाम : राजेश पिता का नाम: देविलाल गृह संख्या : 154 उम्र : 34 लिंग : पुरुष	फोटो उपलब्ध

691	TQI0867077	निर्वाचक का नाम : ललिता बाई पति का नाम: राजेश गृह संख्या : 154 उम्र : 31 लिंग : महिला	फोटो उपलब्ध	692	KXR1844513	निर्वाचक का नाम : प्रकाश पिता का नाम: झुन्डीलाल गृह संख्या : 156 उम्र : 49 लिंग : पुरुष	फोटो उपलब्ध	693	TQI1430370	निर्वाचक का नाम : सुशीला पति का नाम: प्रकाश गृह संख्या : 156 उम्र : 47 लिंग : महिला	फोटो उपलब्ध
694	TQI1109966	निर्वाचक का नाम : दिलखुश पिता का नाम: प्रकाश चंद्र गृह संख्या : 156 उम्र : 30 लिंग : पुरुष	फोटो उपलब्ध	695	TQI1109925	निर्वाचक का नाम : सुमित्रा बाई पति का नाम: दिलखुश गृह संख्या : 156 उम्र : 29 लिंग : महिला	फोटो उपलब्ध	696	TQI1109941	निर्वाचक का नाम : भारत पिता का नाम: प्रकाश चंद्र गृह संख्या : 156 उम्र : 26 लिंग : पुरुष	फोटो उपलब्ध
697	KXR1975820	निर्वाचक का नाम : रमेशचन्द्र पिता का नाम: नारायण गृह संख्या : 157 उम्र : 61 लिंग : पुरुष	फोटो उपलब्ध	698	KXR1975838	निर्वाचक का नाम : गंगाबाई पति का नाम: रमेशचन्द्र गृह संख्या : 157 उम्र : 59 लिंग : महिला	फोटो उपलब्ध	699	KXR1324599	निर्वाचक का नाम : कौशल्याबाई पति का नाम: रामप्रसाद गृह संख्या : 157 उम्र : 44 लिंग : महिला	फोटो उपलब्ध
700	KXR1324896	निर्वाचक का नाम : किशोरकुमार पिता का नाम: रमेशचन्द्र गृह संख्या : 157 उम्र : 42 लिंग : पुरुष	फोटो उपलब्ध	701	KXR1324557	निर्वाचक का नाम : रुखमणबाई पति का नाम: किशोरकुमार गृह संख्या : 157 उम्र : 40 लिंग : महिला	फोटो उपलब्ध	702	TQI1171636	निर्वाचक का नाम : अंजली मेघवाल पिता का नाम: रामप्रसाद गृह संख्या : १५७ उम्र : 26 लिंग : महिला	फोटो उपलब्ध
703	TQI1064542	निर्वाचक का नाम : प्रभूलाल पिता का नाम: नारायण गृह संख्या : 158 उम्र : 76 लिंग : पुरुष	फोटो उपलब्ध	704	TQI1430396	निर्वाचक का नाम : धनराज पिता का नाम: प्रभूलाल गृह संख्या : 158 उम्र : 49 लिंग : पुरुष	फोटो उपलब्ध	705	TQI1064377	निर्वाचक का नाम : बालमुकुन्द पिता का नाम: प्रभूलाल गृह संख्या : 158 उम्र : 47 लिंग : पुरुष	फोटो उपलब्ध
706	KXR1844521	निर्वाचक का नाम : चन्दाबाई पति का नाम: धनराज गृह संख्या : 158 उम्र : 47 लिंग : महिला	फोटो उपलब्ध	707	TQI1430404	निर्वाचक का नाम : शान्तिबाई पति का नाम: बालमुकुन्द गृह संख्या : 158 उम्र : 47 लिंग : महिला	फोटो उपलब्ध	708	KXR1975846	निर्वाचक का नाम : मुकेशकुमार पिता का नाम: प्रभूलाल गृह संख्या : 158 उम्र : 41 लिंग : पुरुष	फोटो उपलब्ध
709	TQI1792894	निर्वाचक का नाम : अनु मेघवाल पति का नाम: मुकेश मेघवाल गृह संख्या : 158 उम्र : 35 लिंग : महिला	फोटो उपलब्ध	710	TQI1162296	निर्वाचक का नाम : जसवंत पिता का नाम: धनराज गृह संख्या : 158 उम्र : 30 लिंग : पुरुष	फोटो उपलब्ध	711	TQI1162361	निर्वाचक का नाम : रीता बाई पति का नाम: जसवंत गृह संख्या : 158 उम्र : 29 लिंग : महिला	फोटो उपलब्ध
712	TQI1162379	निर्वाचक का नाम : कन्हैयालाल पिता का नाम: धनराज गृह संख्या : 158 उम्र : 26 लिंग : पुरुष	फोटो उपलब्ध	713	TQI1696178	निर्वाचक का नाम : चेतना मेघवाल पति का नाम: कन्हैयालाल मेघवाल गृह संख्या : 158 उम्र : 23 लिंग : महिला	फोटो उपलब्ध	714	TQI1430412	निर्वाचक का नाम : बाबर पिता का नाम: रुपा गृह संख्या : 159 उम्र : 83 लिंग : पुरुष	फोटो उपलब्ध
715	KXR1323161	निर्वाचक का नाम : मूल चंद पिता का नाम: बाबर गृह संख्या : 159 उम्र : 51 लिंग : पुरुष	फोटो उपलब्ध	716	TQI1430420	निर्वाचक का नाम : गंगाराम पिता का नाम: बाबर गृह संख्या : 159 उम्र : 50 लिंग : पुरुष	फोटो उपलब्ध	717	TQI1528322	निर्वाचक का नाम : सुगनाबाई पति का नाम: गंगाराम गृह संख्या : 159 उम्र : 48 लिंग : महिला	फोटो उपलब्ध
718	KXR1322932	निर्वाचक का नाम : सन्तोषबाई पति का नाम: मुलचन्द्र गृह संख्या : 159 उम्र : 44 लिंग : महिला	फोटो उपलब्ध	719	TQI1205228	निर्वाचक का नाम : पवन धनगर पिता का नाम: मूलचंद धनगर गृह संख्या : 159 उम्र : 27 लिंग : पुरुष	फोटो उपलब्ध	720	TQI1500420	निर्वाचक का नाम : अर्जुन पिता का नाम: गंगाराम गृह संख्या : 159 उम्र : 27 लिंग : पुरुष	फोटो उपलब्ध

721 निर्वाचक का नाम : सुनीता पिता का नाम: मूलचंद गृह संख्या : 159 उम्र : 26 लिंग : महिला	TQI1205236 फोटो उपलब्ध	722 निर्वाचक का नाम : मांगीलाल पिता का नाम: रुपाजी गृह संख्या : 160 उम्र : 78 लिंग : पुरुष	KXR1975853 फोटो उपलब्ध	723 निर्वाचक का नाम : सोहनबाई पति का नाम: मांगीलाल गृह संख्या : 160 उम्र : 76 लिंग : महिला	KXR1844539 फोटो उपलब्ध
724 निर्वाचक का नाम : भागीरथ पिता का नाम: मांगीलाल गृह संख्या : 160 उम्र : 51 लिंग : पुरुष	TQI0441394 फोटो उपलब्ध	725 निर्वाचक का नाम : गुड्डीबाई पति का नाम: भागीरथ गृह संख्या : 160 उम्र : 49 लिंग : महिला	KXR1975861 फोटो उपलब्ध	726 निर्वाचक का नाम : महावीर पिता का नाम: भागीरथ गृह संख्या : 160 उम्र : 28 लिंग : पुरुष	TQI0875617 फोटो उपलब्ध
727 निर्वाचक का नाम : तुलसी बाई पति का नाम: महावीर गृह संख्या : 160 उम्र : 28 लिंग : महिला	TQI1256460 फोटो उपलब्ध	728 निर्वाचक का नाम : नर्मदाबाई पति का नाम: देवीलाल गृह संख्या : 161 उम्र : 71 लिंग : महिला	TQI1430438 फोटो उपलब्ध	729 निर्वाचक का नाम : गोपाल पिता का नाम: देवीलाल गृह संख्या : 161 उम्र : 51 लिंग : पुरुष	TQI1430446 फोटो उपलब्ध
730 निर्वाचक का नाम : गुड्डीबाई पति का नाम: गोपाल गृह संख्या : 161 उम्र : 49 लिंग : महिला	TQI1430453 फोटो उपलब्ध	731 निर्वाचक का नाम : पन्नालाल पिता का नाम: देवीलाल गृह संख्या : 161 उम्र : 43 लिंग : पुरुष	KXR1324078 फोटो उपलब्ध	732 निर्वाचक का नाम : अनिता गायरी पति का नाम: ओमप्रकाश गृह संख्या : 161 उम्र : 37 लिंग : महिला	TQI1756659 फोटो उपलब्ध
733 निर्वाचक का नाम : ओमप्रकाश पिता का नाम: गोपाल गृह संख्या : 161 उम्र : 28 लिंग : पुरुष	TQI1551407 फोटो उपलब्ध	734 निर्वाचक का नाम : दीपिका पिता का नाम: पन्ना लाल गृह संख्या : 161 उम्र : 20 लिंग : महिला	TQI1776814 फोटो उपलब्ध	735 निर्वाचक का नाम : प्रभूलाल पिता का नाम: नानुराम गृह संख्या : 162 उम्र : 61 लिंग : पुरुष	KXR1324136 फोटो उपलब्ध
736 निर्वाचक का नाम : लीलाबाई पति का नाम: प्रभूलाल गृह संख्या : 162 उम्र : 59 लिंग : महिला	TQI1430461 फोटो उपलब्ध	737 निर्वाचक का नाम : धीसालाल पिता का नाम: नानुराम गृह संख्या : 163 उम्र : 77 लिंग : पुरुष	KXR1844547 फोटो उपलब्ध	738 निर्वाचक का नाम : देवीलाल पिता का नाम: धीसालाल गृह संख्या : 163 उम्र : 51 लिंग : पुरुष	KXR1975887 फोटो उपलब्ध
739 निर्वाचक का नाम : किशोर पिता का नाम: धीसालाल गृह संख्या : 163 उम्र : 49 लिंग : पुरुष	KXR1844554 फोटो उपलब्ध	740 निर्वाचक का नाम : मुन्नीबाई पति का नाम: देवीलाल गृह संख्या : 163 उम्र : 49 लिंग : महिला	TQI1430479 फोटो उपलब्ध	741 निर्वाचक का नाम : श्यामलाल पिता का नाम: धीसालाल गृह संख्या : 163 उम्र : 44 लिंग : पुरुष	KXR1325265 फोटो उपलब्ध
742 निर्वाचक का नाम : मंजूबाई पति का नाम: श्यामलाल गृह संख्या : 163 उम्र : 42 लिंग : महिला	KXR1844562 फोटो उपलब्ध	743 निर्वाचक का नाम : राजूलाल पिता का नाम: धीसालाल गृह संख्या : 163 उम्र : 41 लिंग : पुरुष	KXR1325273 फोटो उपलब्ध	744 निर्वाचक का नाम : माया बाई पति का नाम: अशोक गृह संख्या : 163 उम्र : 39 लिंग : महिला	TQI0856153 फोटो उपलब्ध
745 निर्वाचक का नाम : शालु बाई पति का नाम: राजूलाल गृह संख्या : 163 उम्र : 38 लिंग : महिला	TQI0810572 फोटो उपलब्ध	746 निर्वाचक का नाम : राहुल पिता का नाम: देवीलाल गृह संख्या : 163 उम्र : 32 लिंग : पुरुष	TQI0650424 फोटो उपलब्ध	747 निर्वाचक का नाम : रवीना बाई पति का नाम: राहुल गृह संख्या : 163 उम्र : 26 लिंग : महिला	TQI1187103 फोटो उपलब्ध
748 निर्वाचक का नाम : अनारकली गुर्जर पति का नाम: ऊदयलाल गुर्जर गृह संख्या : 172 उम्र : 29 लिंग : महिला	TQI1374222 फोटो उपलब्ध	749 निर्वाचक का नाम : राजन नट पिता का नाम: हरीलाल गृह संख्या : 210 उम्र : 30 लिंग : पुरुष	TQI1179969 फोटो उपलब्ध	750 निर्वाचक का नाम : करण गुर्जर पिता का नाम: श्याम लाल गुर्जर गृह संख्या : 224 उम्र : 20 लिंग : पुरुष	TQI1705599 फोटो उपलब्ध

751	TQI1693894	निर्वाचक का नाम : मंजू बाई बावरी पति का नाम: लक्ष्मण बावरी गृह संख्या : 342, उम्र : 34 लिंग : महिला	फोटो उपलब्ध	752	KXR2115202	निर्वाचक का नाम : अंतरकुंवर पति का नाम: मोहब्बतसिंह गृह संख्या : 94 उम्र : 73 लिंग : महिला	फोटो उपलब्ध	753	KXR2115186	निर्वाचक का नाम : दशरथ कुंवर राजपूत पति का नाम: प्रवीणसिंह गृह संख्या : 98 उम्र : 53 लिंग : महिला	फोटो उपलब्ध
754	KXR2115145	निर्वाचक का नाम : शौकीन पिता का नाम: अम्बालाल गृह संख्या : 3 उम्र : 40 लिंग : पुरुष	फोटो उपलब्ध	755	KXR2115137	निर्वाचक का नाम : अंगूरबाला पति का नाम: शौकीन गृह संख्या : 3 उम्र : 39 लिंग : महिला	फोटो उपलब्ध	756	KXR2115111	निर्वाचक का नाम : अमित पिता का नाम: प्रभुलाल गृह संख्या : 162 उम्र : 39 लिंग : पुरुष	फोटो उपलब्ध
757	KXR2115095	निर्वाचक का नाम : शौकीन पिता का नाम: बालूराम गृह संख्या : 108 उम्र : 38 लिंग : पुरुष	फोटो उपलब्ध	758	KXR2115210	निर्वाचक का नाम : तंवरसिंह पिता का नाम: भंवरसिंह गृह संख्या : 147 उम्र : 37 लिंग : पुरुष	फोटो उपलब्ध	759	KXR2115194	निर्वाचक का नाम : भूपेन्द्रसिंह पिता का नाम: प्रहलादसिंह गृह संख्या : 149 उम्र : 37 लिंग : पुरुष	फोटो उपलब्ध
760	KXR2115129	निर्वाचक का नाम : कमलेश पिता का नाम: प्रभुलाल गृह संख्या : 162 उम्र : 36 लिंग : पुरुष	फोटो उपलब्ध	761	KXR2115228	निर्वाचक का नाम : सूरजसिंह पिता का नाम: भंवरसिंह गृह संख्या : 147 उम्र : 36 लिंग : पुरुष	फोटो उपलब्ध	762	KXR2115160	निर्वाचक का नाम : पंकज नागदा पिता का नाम: वर्दीचंद नागदा गृह संख्या : 3 उम्र : 34 लिंग : पुरुष	फोटो उपलब्ध
763	TQI0441402	निर्वाचक का नाम : इंदिरा पति का नाम: अमितकुमार गृह संख्या : 162 उम्र : 37 लिंग : महिला	फोटो उपलब्ध	764	TQI1833623	निर्वाचक का नाम : ज्योति पिता का नाम: सुरेश चंद्र गृह संख्या : पालराखेड़ा उम्र : 19 लिंग : महिला	फोटो उपलब्ध	765	TQI1803204	निर्वाचक का नाम : अंकिता नागदा पिता का नाम: महेश नागदा गृह संख्या : पलराखेड़ा जावाड के पास उम्र : 25 लिंग : महिला	फोटो उपलब्ध

विधान सभा क्षेत्र की संख्या व नाम : 230-जावद
घटक I - परिवर्धन सूची 1 (23-12-2025 से 21-02-2026 तक)

766	1	TQI1843788	767	1	TQI1843903
निर्वाचक का नाम : किरण पिता का नाम: मुकेश गृह संख्या : 42 उम्र : 18 लिंग : महिला			निर्वाचक का नाम : राक्षी पिता का नाम: दशरथ गृह संख्या : 45 उम्र : 21 लिंग : महिला		
					

निर्वाचकों का विवरण :							
A) मतदाताओं की संख्या :							
		नामावली का प्रकार	निर्वाचक नामावली की पहचान :	मतदाताओं की संख्या :			
				पुरुष	महिला	तृतीय लिंग	कुल
I	मूल	मूल नामावली	विशेष गहन पुनरीक्षण 2026 की मूल नामावली एवं समस्त अनुपूरकों को एकीकृत कर	393	372	0	765
II	घटक I - परिवर्धन सूची	पूरक 1	विशेष गहन पुनरीक्षण - 2026	0	2	0	2
III	घटक II - विलोपन सूची	पूरक 1	विशेष गहन पुनरीक्षण - 2026	2	1	0	3
IV	लिंग में संशोधन के कारण अंतर			0	0	0	0
पुनरीक्षण के बाद इस नामावली में शुद्ध निर्वाचक (I+II-III+IV)				391	373	0	764
B) संशोधनों की संख्या :							
नामावली का प्रकार		निर्वाचक नामावली की पहचान :		संशोधनों की संख्या :			
पूरक 1		विशेष गहन पुनरीक्षण - 2026		2			

निर्वाचक रजिस्ट्रीकरण अधिकारी द्वारा जारी

E-मृत्यु, S-स्थानांतरित, R-दोहरी प्रविष्टि, M-लापता, Q-अहर्ता नहीं