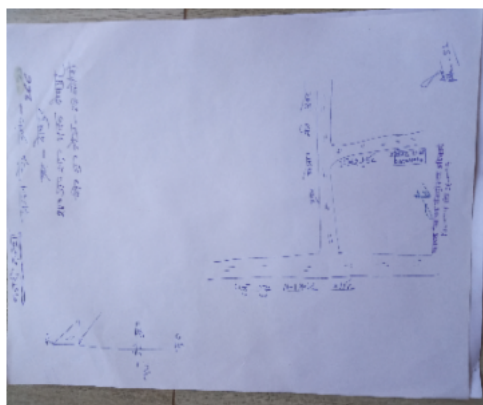


निर्वाचक नामावली 2026 S12 मध्य प्रदेश

विधान सभा क्षेत्र की संख्या, नाम व आरक्षण स्थिति : 28 - बमोरी (सामान्य)		भाग संख्या : : 300																									
संसदीय निर्वाचन क्षेत्र की संख्या, नाम व आरक्षण स्थिति, जिसमें विधान सभा निर्वाचन क्षेत्र स्थित है : 4 - गुना																											
1. पुनरीक्षण का विवरण																											
पुनरीक्षण का वर्ष :	2026	निर्वाचक नामावली की पहचान :																									
अर्हता तिथि :	01-01-2026	विशेष गहन पुनरीक्षण 2026 की मूल नामावली एवं समस्त अनुपूरकों को एकीकृत कर																									
पुनरीक्षण का स्वरूप :	विशेष गहन पुनरीक्षण 2026																										
प्रकाशन की तिथि :	21-02-2026																										
2. भाग व मतदान क्षेत्र का विवरण :																											
भाग में आने वाले अनुभागों की संख्या और नाम :																											
1-दोषपुर	<table style="width: 100%; border-collapse: collapse;"> <tr> <td style="width: 60%;">मुख्य शहर / मुख्य ग्राम</td> <td style="width: 20%;">: दोषपुर</td> <td style="width: 20%;"></td> </tr> <tr> <td>वार्ड</td> <td>: </td> <td></td> </tr> <tr> <td>पोस्ट ऑफिस</td> <td>: हिनोतिया</td> <td></td> </tr> <tr> <td>पुलिस थाना</td> <td>: म्याना</td> <td></td> </tr> <tr> <td>स्थानीय संस्था</td> <td>: म्याना</td> <td></td> </tr> <tr> <td>ब्लॉक</td> <td>: गुना</td> <td></td> </tr> <tr> <td>जिला</td> <td>: गुना</td> <td></td> </tr> <tr> <td>पिन कोड</td> <td>: 473113</td> <td></td> </tr> </table>			मुख्य शहर / मुख्य ग्राम	: दोषपुर		वार्ड	:		पोस्ट ऑफिस	: हिनोतिया		पुलिस थाना	: म्याना		स्थानीय संस्था	: म्याना		ब्लॉक	: गुना		जिला	: गुना		पिन कोड	: 473113	
मुख्य शहर / मुख्य ग्राम	: दोषपुर																										
वार्ड	:																										
पोस्ट ऑफिस	: हिनोतिया																										
पुलिस थाना	: म्याना																										
स्थानीय संस्था	: म्याना																										
ब्लॉक	: गुना																										
जिला	: गुना																										
पिन कोड	: 473113																										
3. मतदान केंद्र का विवरण																											
मतदान केंद्र की संख्या व नाम :	मतदान केन्द्र की विशेष हैसियत (पुरुष/महिला/सामान्य) :	सामान्य																									
300 - दोषपुर	इस मतदान क्षेत्र के सहायक (ऑक्जिलियरी) मतदान केन्द्रों की संख्या :	0																									
मतदान केंद्र का भवन व पता :																											
शास.प्रा.शाला भवन दोषपुर																											
4. मतदाताओं की संख्या :																											
आरंभिक क्रम	अंतिम क्रम	मतदाताओं की संख्या																									
संख्या	संख्या	पुरुष	महिला	तृतीय लिंग	कुल																						
1	341	171	169	0	340																						

निर्वाचक रजिस्ट्रीकरण अधिकारी द्वारा जारी

Nazri Naksha



Google Map View



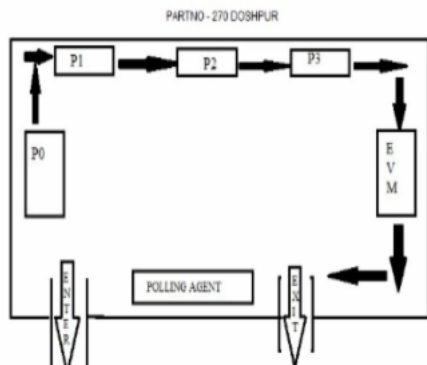
Polling Station Building Front View



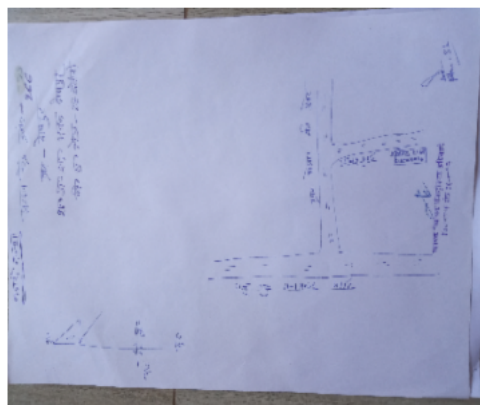
मतदान केंद्र के सामने का फ़ोटो



Cad View



Key MAP View



1 निर्वाचक का नाम : हेम राज पिता का नाम: मांगीलाल गृह संख्या : 1 उम्र : 62 लिंग : पुरुष	FHV0994806 फोटो उपलब्ध	2 निर्वाचक का नाम : उषाबाई पति का नाम: हेम राज गृह संख्या : 1 उम्र : 59 लिंग : महिला	FHV1382951 फोटो उपलब्ध	3 निर्वाचक का नाम : राजू पिता का नाम: मांगीलाल गृह संख्या : 1 उम्र : 53 लिंग : पुरुष	FHV1383058 फोटो उपलब्ध
4 निर्वाचक का नाम : सितमबाई पति का नाम: राजू गृह संख्या : 1 उम्र : 47 लिंग : महिला	FHV1382969 फोटो उपलब्ध	5 निर्वाचक का नाम : संजीव पिता का नाम: हेमराज गृह संख्या : 1 उम्र : 33 लिंग : पुरुष	ADC0327445 फोटो उपलब्ध	6 निर्वाचक का नाम : संगीता बाई पति का नाम: संजीव गृह संख्या : 1 उम्र : 32 लिंग : महिला	ADC0327296 फोटो उपलब्ध
7 निर्वाचक का नाम : मनोज वाल्मिकि पिता का नाम: राजू वाल्मिकि गृह संख्या : 1 उम्र : 26 लिंग : पुरुष	ADC1148600 फोटो उपलब्ध	8 निर्वाचक का नाम : राजकुमार पिता का नाम: राजू गृह संख्या : 1 उम्र : 22 लिंग : पुरुष	ADC1586346 फोटो उपलब्ध	9 निर्वाचक का नाम : केशरबाई पति का नाम: प्रभुलाल गृह संख्या : 2 उम्र : 72 लिंग : महिला	FHV0156406 फोटो उपलब्ध
10 निर्वाचक का नाम : बाबूलाल पिता का नाम: प्रभुलाल गृह संख्या : 2 उम्र : 57 लिंग : पुरुष	FHV0155382 फोटो उपलब्ध	11 निर्वाचक का नाम : ग्यारसीबाई पति का नाम: बाबूलाल गृह संख्या : 2 उम्र : 55 लिंग : महिला	FHV1383017 फोटो उपलब्ध	12 निर्वाचक का नाम : इमरत लाल पिता का नाम: प्रभुलाल गृह संख्या : 2 उम्र : 47 लिंग : पुरुष	FHV0156414 फोटो उपलब्ध
13 निर्वाचक का नाम : शिवकुमारी पति का नाम: लल्लू गृह संख्या : 2 उम्र : 46 लिंग : महिला	FHV1383025 फोटो उपलब्ध	14 निर्वाचक का नाम : लल्लू पिता का नाम: प्रभुलाल गृह संख्या : 2 उम्र : 45 लिंग : पुरुष	FHV0156422 फोटो उपलब्ध	15 निर्वाचक का नाम : पुष्पाबाई पति का नाम: इमरत गृह संख्या : 2 उम्र : 44 लिंग : महिला	FHV1383033 फोटो उपलब्ध
16 निर्वाचक का नाम : राजेश पिता का नाम: बाबूलाल गृह संख्या : 2 उम्र : 34 लिंग : पुरुष	ADC0522086 फोटो उपलब्ध	17 निर्वाचक का नाम : उमा बाई कोरी पति का नाम: राजेश कोरी गृह संख्या : 2 उम्र : 27 लिंग : महिला	ADC0923870 फोटो उपलब्ध	18 निर्वाचक का नाम : कल्याण कोरी पिता का नाम: इमरत लाल कोरी गृह संख्या : 2 उम्र : 22 लिंग : पुरुष	ADC1557313 फोटो उपलब्ध
19 निर्वाचक का नाम : सुनील कोरी पिता का नाम: लल्लू कोरी गृह संख्या : 2 उम्र : 20 लिंग : पुरुष	ADC1785161 फोटो उपलब्ध	20 निर्वाचक का नाम : पूरन सिंह पिता का नाम: बुद्धाराम गृह संख्या : 3 उम्र : 73 लिंग : पुरुष	FHV0156430 फोटो उपलब्ध	21 निर्वाचक का नाम : मुन्नीबाई पति का नाम: पूरनसिंह गृह संख्या : 3 उम्र : 59 लिंग : महिला	FHV0156448 फोटो उपलब्ध
22 निर्वाचक का नाम : जितेन्द्र कोरी पिता का नाम: पूरन गृह संख्या : 3 उम्र : 37 लिंग : पुरुष	ADC0327536 फोटो उपलब्ध	23 निर्वाचक का नाम : प्रेम बाई पति का नाम: जितेन्द्र गृह संख्या : 3 उम्र : 35 लिंग : महिला	ADC0750257 फोटो उपलब्ध	24 निर्वाचक का नाम : भगवान सिंह पिता का नाम: पूरन सिंह गृह संख्या : 3 उम्र : 34 लिंग : पुरुष	ADC0327528 फोटो उपलब्ध
25 निर्वाचक का नाम : पिकी बाई पति का नाम: भगवान सिंह गृह संख्या : 3 उम्र : 33 लिंग : महिला	ADC0750315 फोटो उपलब्ध	26 निर्वाचक का नाम : संजीव पिता का नाम: पूरन सिंह गृह संख्या : 3 उम्र : 32 लिंग : पुरुष	ADC0522219 फोटो उपलब्ध	27 निर्वाचक का नाम : रामकलीबाई पति का नाम: प्रेम नारायण गृह संख्या : 4 उम्र : 57 लिंग : महिला	FHV0156463 फोटो उपलब्ध
28 निर्वाचक का नाम : नंदुराम पिता का नाम: प्रेमनारायण गृह संख्या : 4 उम्र : 38 लिंग : पुरुष	FHV0994814 फोटो उपलब्ध	29 निर्वाचक का नाम : पूजा पति का नाम: नंदराम गृह संख्या : 4 उम्र : 36 लिंग : महिला	ADC0522227 फोटो उपलब्ध	30 निर्वाचक का नाम : मुन्नीबाई पति का नाम: गंगाराम गृह संख्या : 5 उम्र : 62 लिंग : महिला	FHV1383066 फोटो उपलब्ध

31	FHV1382977	निर्वाचक का नाम : मोहन लाल पिता का नाम: गंगाराम गृह संख्या : 5 उम्र : 45 लिंग : पुरुष	फोटो उपलब्ध	32	FHV1383009	निर्वाचक का नाम : वनवारीलाल पिता का नाम: गंगाराम गृह संख्या : 5 उम्र : 42 लिंग : पुरुष	फोटो उपलब्ध	33	FHV1383397	निर्वाचक का नाम : नारायण पिता का नाम: गंगाराम गृह संख्या : 5 उम्र : 40 लिंग : पुरुष	फोटो उपलब्ध
34	ADC0327346	निर्वाचक का नाम : गजराम कोरी पिता का नाम: गंगाराम गृह संख्या : 5 उम्र : 39 लिंग : पुरुष	फोटो उपलब्ध	35	ADC0327551	निर्वाचक का नाम : अनेखी पति का नाम: नारायण सिंह गृह संख्या : 5 उम्र : 39 लिंग : महिला	फोटो उपलब्ध	36	FHV1383041	निर्वाचक का नाम : अर्चना पति का नाम: मोहनलाल गृह संख्या : 5 उम्र : 38 लिंग : महिला	फोटो उपलब्ध
37	ADC0681999	निर्वाचक का नाम : रामवता बाई कोरी पति का नाम: गजराम कोरी गृह संख्या : 5 उम्र : 38 लिंग : महिला	फोटो उपलब्ध	38	ADC0522235	निर्वाचक का नाम : सुरेश पिता का नाम: गंगाराम गृह संख्या : 5 उम्र : 32 लिंग : पुरुष	फोटो उपलब्ध	39	ADC1666999	निर्वाचक का नाम : विमला कौरी पति का नाम: सुरेश कौरी गृह संख्या : 5 उम्र : 27 लिंग : महिला	फोटो उपलब्ध
40	ADC0923862	निर्वाचक का नाम : शिवचरन कोरी पिता का नाम: गंगाराम कोरी गृह संख्या : 5 उम्र : 27 लिंग : पुरुष	फोटो उपलब्ध	41	ADC1852805	निर्वाचक का नाम : मोनिका कोरी पति का नाम: शिवचरन कोरी गृह संख्या : 5 उम्र : 25 लिंग : महिला	फोटो उपलब्ध	42	ADC1544105	निर्वाचक का नाम : मुस्कान कोरी पिता का नाम: मोहन लाल कोरी गृह संख्या : 5 उम्र : 23 लिंग : महिला	फोटो उपलब्ध
43	ADC1624832	निर्वाचक का नाम : विकास कोरी पिता का नाम: मोहन लाल कोरी गृह संख्या : 5 उम्र : 21 लिंग : पुरुष	फोटो उपलब्ध	44	FHV0156497	निर्वाचक का नाम : सुमंत्रा बाई कोरी पति का नाम: जगन्नाथ गृह संख्या : 6 उम्र : 62 लिंग : महिला	फोटो उपलब्ध	45	FHV1383389	निर्वाचक का नाम : रामवती पति का नाम: धनश्याम गृह संख्या : 6 उम्र : 52 लिंग : महिला	फोटो उपलब्ध
46	FHV1748086	निर्वाचक का नाम : धनश्याम कोरी पिता का नाम: जगन्नाथ गृह संख्या : 6 उम्र : 46 लिंग : पुरुष	फोटो उपलब्ध	47	ADC0750224	निर्वाचक का नाम : मालती बाई पति का नाम: मनीराम गृह संख्या : 6 उम्र : 41 लिंग : महिला	फोटो उपलब्ध	48	ADC0327312	निर्वाचक का नाम : सरनाम सिंह पिता का नाम: जगन्नाथ गृह संख्या : 6 उम्र : 39 लिंग : पुरुष	फोटो उपलब्ध
49	FHV1382993	निर्वाचक का नाम : मनीराम कोरी पिता का नाम: जगन्नाथ गृह संख्या : 6 उम्र : 39 लिंग : पुरुष	फोटो उपलब्ध	50	ADC0327320	निर्वाचक का नाम : मनु बाई कोरी पति का नाम: सरनाम सिंह कोरी गृह संख्या : 6 उम्र : 37 लिंग : महिला	फोटो उपलब्ध	51	ADC1148576	निर्वाचक का नाम : रीता कोरी पिता का नाम: धनश्याम कोरी गृह संख्या : 6 उम्र : 26 लिंग : महिला	फोटो उपलब्ध
52	ADC1557248	निर्वाचक का नाम : विष्णु कोरी पिता का नाम: धनश्याम कोरी गृह संख्या : 6 उम्र : 24 लिंग : पुरुष	फोटो उपलब्ध	53	ADC1557297	निर्वाचक का नाम : आरती कोरी पिता का नाम: धनश्याम कोरी गृह संख्या : 6 उम्र : 22 लिंग : महिला	फोटो उपलब्ध	54	FHV0156505	निर्वाचक का नाम : गंगाराम पिता का नाम: जलमा गृह संख्या : 8 उम्र : 77 लिंग : पुरुष	फोटो उपलब्ध
55	FHV0156513	निर्वाचक का नाम : पन्थोबाई पति का नाम: गंगाराम गृह संख्या : 8 उम्र : 77 लिंग : महिला	फोटो उपलब्ध	56	FHV0156539	निर्वाचक का नाम : द्रोपती बाई पति का नाम: बालू गृह संख्या : 8 उम्र : 55 लिंग : महिला	फोटो उपलब्ध	57	FHV1383371	निर्वाचक का नाम : सोमा पिता का नाम: चिन्टा गृह संख्या : 10 उम्र : 64 लिंग : पुरुष	फोटो उपलब्ध
58	FHV1383363	निर्वाचक का नाम : कमल सिंह हरिजन पिता का नाम: चिन्टा गृह संख्या : 10 उम्र : 46 लिंग : पुरुष	फोटो उपलब्ध	59	FHV1748052	निर्वाचक का नाम : बबलू हरिजन पिता का नाम: चिन्टा गृह संख्या : 10 उम्र : 44 लिंग : पुरुष	फोटो उपलब्ध	60	ADC0522557	निर्वाचक का नाम : शीतल बाई अहिरवार पति का नाम: बबलू गृह संख्या : 10 उम्र : 42 लिंग : महिला	फोटो उपलब्ध

61	ADC1794973	निर्वाचक का नाम : अभिषेक अहिरवार पिता का नाम: बबलू अहिरवार गृह संख्या : 10 उम्र : 20 लिंग : पुरुष	फोटो उपलब्ध	62	FHV0156588	निर्वाचक का नाम : तुलाराम पिता का नाम: कल्लू गृह संख्या : 11 उम्र : 57 लिंग : पुरुष	फोटो उपलब्ध	63	FHV0156596	निर्वाचक का नाम : गीताबाई पिता का नाम: तुलाराम गृह संख्या : 11 उम्र : 54 लिंग : महिला	फोटो उपलब्ध
64	ADC0522243	निर्वाचक का नाम : चरण सिंह पिता का नाम: तुलाराम गृह संख्या : 11 उम्र : 36 लिंग : पुरुष	फोटो उपलब्ध	65	ADC0898494	निर्वाचक का नाम : मनीषा बाई अहिरवार पति का नाम: चरण सिंह अहिरवार गृह संख्या : 11 उम्र : 30 लिंग : महिला	फोटो उपलब्ध	66	ADC0522250	निर्वाचक का नाम : परमाल पिता का नाम: तुलाराम गृह संख्या : 11 उम्र : 27 लिंग : पुरुष	फोटो उपलब्ध
67	ADC1519784	निर्वाचक का नाम : लक्ष्मी जाटव पति का नाम: परमाल जाटव गृह संख्या : 11 उम्र : 27 लिंग : महिला	फोटो उपलब्ध	68	ADC1624824	निर्वाचक का नाम : नीरज अहिरवार पिता का नाम: तुलाराम अहिरवार गृह संख्या : 11 उम्र : 22 लिंग : पुरुष	फोटो उपलब्ध	69	ADC1879774	निर्वाचक का नाम : संजना जाटव पिता का नाम: तुलाराम जाटव गृह संख्या : 11 उम्र : 19 लिंग : महिला	फोटो उपलब्ध
70	FHV1382928	निर्वाचक का नाम : शिमलाबाई पति का नाम: श्री किशन गृह संख्या : 12 उम्र : 62 लिंग : महिला	फोटो उपलब्ध	71	ADC0637462	निर्वाचक का नाम : संजीव कुमार पिता का नाम: श्रीकिशन गृह संख्या : 12 उम्र : 39 लिंग : पुरुष	फोटो उपलब्ध	72	ADC0637470	निर्वाचक का नाम : नन्दी शर्मा पति का नाम: संजीव कुमार गृह संख्या : 12 उम्र : 36 लिंग : महिला	फोटो उपलब्ध
73	ADC0522276	निर्वाचक का नाम : नन्दू पिता का नाम: श्रीकिशन गृह संख्या : 12 उम्र : 32 लिंग : पुरुष	फोटो उपलब्ध	74	ADC0898486	निर्वाचक का नाम : रीना शर्मा पति का नाम: नन्दू शर्मा गृह संख्या : 12 उम्र : 32 लिंग : महिला	फोटो उपलब्ध	75	ADC1338375	निर्वाचक का नाम : राज बाई पति का नाम: मिश्री लाल गृह संख्या : 14 उम्र : 72 लिंग : महिला	फोटो उपलब्ध
76	FHV1383405	निर्वाचक का नाम : भगवान पिता का नाम: मिश्रीलाल गृह संख्या : 14 उम्र : 48 लिंग : पुरुष	फोटो उपलब्ध	77	FHV1383074	निर्वाचक का नाम : मानवाई पति का नाम: भगवान गृह संख्या : 14 उम्र : 47 लिंग : महिला	फोटो उपलब्ध	78	ADC1377696	निर्वाचक का नाम : चंदा पाल पति का नाम: रवि गृह संख्या : 14 उम्र : 29 लिंग : महिला	फोटो उपलब्ध
79	ADC1292226	निर्वाचक का नाम : रवि पाल पिता का नाम: भगवान सिंह पाल गृह संख्या : 14 उम्र : 26 लिंग : पुरुष	फोटो उपलब्ध	80	ADC1621093	निर्वाचक का नाम : गुलाब बाघेले पिता का नाम: भगवान सिंह बाघेले गृह संख्या : 14 उम्र : 21 लिंग : महिला	फोटो उपलब्ध	81	FHV0156646	निर्वाचक का नाम : जानकीबाई पति का नाम: मुरली गृह संख्या : 15 उम्र : 87 लिंग : महिला	फोटो उपलब्ध
82	FHV0156606	निर्वाचक का नाम : लक्ष्मण पिता का नाम: मुरली गृह संख्या : 15 उम्र : 63 लिंग : पुरुष	फोटो उपलब्ध	83	FHV0156661	निर्वाचक का नाम : हरीसिंह पिता का नाम: मुरली गृह संख्या : 15 उम्र : 55 लिंग : पुरुष	फोटो उपलब्ध	84	FHV0156679	निर्वाचक का नाम : मन्जूबाई पति का नाम: हरीसिंह गृह संख्या : 15 उम्र : 52 लिंग : महिला	फोटो उपलब्ध
# 85	FHV1382944	निर्वाचक का नाम : गुणवती कोरी पति का नाम: रूप सिंह कोरी गृह संख्या : 15 उम्र : 47 लिंग : महिला	फोटो उपलब्ध	86	FHV0156687	निर्वाचक का नाम : रूप सिंह कोरी पिता का नाम: मुरली गृह संख्या : 15 उम्र : 47 लिंग : पुरुष	फोटो उपलब्ध	87	FHV0995142	निर्वाचक का नाम : हरनामसिंह पिता का नाम: मुरली गृह संख्या : 15 उम्र : 46 लिंग : पुरुष	फोटो उपलब्ध
88	ADC1844737	निर्वाचक का नाम : भारती माहौर पति का नाम: रिकू माहौर गृह संख्या : 15 उम्र : 27 लिंग : महिला	फोटो उपलब्ध	89	ADC1147958	निर्वाचक का नाम : नीरज कोरी पिता का नाम: रूप सिंह कोरी गृह संख्या : 15 उम्र : 26 लिंग : पुरुष	फोटो उपलब्ध	# 90	ADC1557271	निर्वाचक का नाम : प्रेमलता महावर पति का नाम: नीरज कोरी गृह संख्या : 15 उम्र : 25 लिंग : महिला	फोटो उपलब्ध

91 निर्वाचक का नाम : रिकू महौर पिता का नाम: हरी सिंह गृह संख्या : 15 उम्र : 25 लिंग : पुरुष	ADC1240894 फोटो उपलब्ध	92 निर्वाचक का नाम : मनोज कोरी पिता का नाम: रूपसिंह गृह संख्या : 15 उम्र : 24 लिंग : पुरुष	ADC1377654 फोटो उपलब्ध	93 निर्वाचक का नाम : राहुल कोरी पिता का नाम: रूप सिंह कोरी गृह संख्या : 15 उम्र : 24 लिंग : पुरुष	ADC1432517 फोटो उपलब्ध
94 निर्वाचक का नाम : काजल कोरी पिता का नाम: हरी सिंह कोरी गृह संख्या : 15 उम्र : 21 लिंग : महिला	ADC1638568 फोटो उपलब्ध	# 95 निर्वाचक का नाम : नारायण कोरी पिता का नाम: हीरालाल गृह संख्या : 16 उम्र : 55 लिंग : पुरुष	FHV2022366 फोटो उपलब्ध	96 निर्वाचक का नाम : प्रेम पति का नाम: पप्पू गृह संख्या : 16 उम्र : 51 लिंग : महिला	FHV1748227 फोटो उपलब्ध
97 निर्वाचक का नाम : पूजा कोरी पति का नाम: अजय कोरी गृह संख्या : 16 उम्र : 28 लिंग : महिला	ADC1610534 फोटो उपलब्ध	98 निर्वाचक का नाम : अजय कोरी पिता का नाम: पप्पू गृह संख्या : 16 उम्र : 25 लिंग : पुरुष	ADC1240886 फोटो उपलब्ध	99 निर्वाचक का नाम : सपना कोरी पिता का नाम: पप्पू कोरी गृह संख्या : 16 उम्र : 19 लिंग : महिला	ADC1857846 फोटो उपलब्ध
E 100 निर्वाचक का नाम : भूपतसिंह पिता का नाम: गोपालसिंह गृह संख्या : 17 उम्र : 75 लिंग : पुरुष	FHV1382910 फोटो उपलब्ध	101 निर्वाचक का नाम : कीरत सिंह रघुवंशी पिता का नाम: भूपत सिंह रघुवंशी गृह संख्या : 17 उम्र : 63 लिंग : पुरुष	FHV0156703 फोटो उपलब्ध	102 निर्वाचक का नाम : रामवीर सिंह रघुवंशी पिता का नाम: भूपत सिंह रघुवंशी गृह संख्या : 17 उम्र : 61 लिंग : पुरुष	FHV0995183 फोटो उपलब्ध
103 निर्वाचक का नाम : उर्मिला पति का नाम: कीरतसिंह गृह संख्या : 17 उम्र : 57 लिंग : महिला	FHV0156711 फोटो उपलब्ध	104 निर्वाचक का नाम : विमलाबाई पति का नाम: रामवीर गृह संख्या : 17 उम्र : 55 लिंग : महिला	FHV1382902 फोटो उपलब्ध	105 निर्वाचक का नाम : मुनीम पिता का नाम: भबूतसिंह गृह संख्या : 17 उम्र : 54 लिंग : पुरुष	FHV0994988 फोटो उपलब्ध
106 निर्वाचक का नाम : मिथलेशबाई पति का नाम: मुनीम गृह संख्या : 17 उम्र : 52 लिंग : महिला	FHV0156729 फोटो उपलब्ध	107 निर्वाचक का नाम : अमित पिता का नाम: कीरतसिंह गृह संख्या : 17 उम्र : 38 लिंग : पुरुष	ADC0012492 फोटो उपलब्ध	108 निर्वाचक का नाम : अर्चना रघुवंशी पति का नाम: अमित रघुवंशी गृह संख्या : 17 उम्र : 38 लिंग : महिला	ADC1805373 फोटो उपलब्ध
109 निर्वाचक का नाम : जितेन्द्र पिता का नाम: कीरत सिंह गृह संख्या : 17 उम्र : 34 लिंग : पुरुष	ADC0522284 फोटो उपलब्ध	110 निर्वाचक का नाम : रिकू पिता का नाम: कीरत सिंह गृह संख्या : 17 उम्र : 32 लिंग : पुरुष	ADC0522292 फोटो उपलब्ध	111 निर्वाचक का नाम : पूजा रघुवंशी पति का नाम: जितेन्द्र गृह संख्या : 17 उम्र : 29 लिंग : महिला	ADC1430701 फोटो उपलब्ध
112 निर्वाचक का नाम : गोलू रघुवंशी पिता का नाम: मुनीम गृह संख्या : 17 उम्र : 25 लिंग : पुरुष	ADC1240910 फोटो उपलब्ध	113 निर्वाचक का नाम : शिवानी रघुवंशी पति का नाम: रिकू रघुवंशी गृह संख्या : 17 उम्र : 23 लिंग : महिला	ADC1710748 फोटो उपलब्ध	114 निर्वाचक का नाम : मेहरबानसिंह पिता का नाम: लालजीराम गृह संख्या : 18 उम्र : 67 लिंग : पुरुष	FHV0156737 फोटो उपलब्ध
115 निर्वाचक का नाम : शान्तिबाई पति का नाम: मेहरबानसिंह गृह संख्या : 18 उम्र : 62 लिंग : महिला	FHV0156745 फोटो उपलब्ध	116 निर्वाचक का नाम : रविकुमार पिता का नाम: मेहरबानसिंह गृह संख्या : 18 उम्र : 45 लिंग : पुरुष	FHV0995084 फोटो उपलब्ध	117 निर्वाचक का नाम : विमलेश पति का नाम: रविकुमार गृह संख्या : 18 उम्र : 41 लिंग : महिला	FHV0995282 फोटो उपलब्ध
118 निर्वाचक का नाम : शिखा रघुवंशी पिता का नाम: रवि रघुवंशी गृह संख्या : 18 उम्र : 22 लिंग : महिला	ADC1553361 फोटो उपलब्ध	119 निर्वाचक का नाम : सलोनी रघुवंशी पिता का नाम: रवि रघुवंशी गृह संख्या : 18 उम्र : 20 लिंग : महिला	ADC1822006 फोटो उपलब्ध	120 निर्वाचक का नाम : विमलाबाई पति का नाम: कन्हैयाराम गृह संख्या : 19 उम्र : 72 लिंग : महिला	FHV0156760 फोटो उपलब्ध

121	FHV0156786	निर्वाचक का नाम : रामकृष्ण पिता का नाम: कदईराम गृह संख्या : 19 उम्र : 46 लिंग : पुरुष	फोटो उपलब्ध	122	FHV1388909	निर्वाचक का नाम : विनीताबाई पति का नाम: राम कृष्ण गृह संख्या : 19 उम्र : 46 लिंग : महिला	फोटो उपलब्ध	123	ADC0898478	निर्वाचक का नाम : अश्विन्द सिंह रघुवंशी पिता का नाम: रामकृष्ण गृह संख्या : 19 उम्र : 28 लिंग : पुरुष	फोटो उपलब्ध
124	ADC0923854	निर्वाचक का नाम : आशीष रघुवंशी पिता का नाम: रामकृष्ण रघुवंशी गृह संख्या : 19 उम्र : 27 लिंग : पुरुष	फोटो उपलब्ध	125	FHV0156794	निर्वाचक का नाम : रघुवीरसिंह पिता का नाम: लालजीराम गृह संख्या : 20 उम्र : 69 लिंग : पुरुष	फोटो उपलब्ध	126	FHV0156802	निर्वाचक का नाम : इमरतबाई पति का नाम: रघुवीर सिंह गृह संख्या : 20 उम्र : 67 लिंग : महिला	फोटो उपलब्ध
127	ADC1338367	निर्वाचक का नाम : राजेंद्र सिंह रघुवंशी पिता का नाम: लालजीराम गृह संख्या : 20 उम्र : 65 लिंग : पुरुष	फोटो उपलब्ध	128	ADC1338326	निर्वाचक का नाम : गगोटीबाई पति का नाम: राजेन्द्रसिंह गृह संख्या : 20 उम्र : 62 लिंग : महिला	फोटो उपलब्ध	129	ADC0522508	निर्वाचक का नाम : कृष्णा बाई पति का नाम: पहलवान सिंह गृह संख्या : 20 उम्र : 48 लिंग : महिला	फोटो उपलब्ध
130	FHV0995159	निर्वाचक का नाम : बलवंत सिंह पिता का नाम: रघुवीर सिंह गृह संख्या : 20 उम्र : 47 लिंग : पुरुष	फोटो उपलब्ध	131	ADC0522565	निर्वाचक का नाम : पहलवान सिंह पिता का नाम: राजेन्द्र सिंह गृह संख्या : 20 उम्र : 45 लिंग : पुरुष	फोटो उपलब्ध	132	FHV1388859	निर्वाचक का नाम : फूलबाई पति का नाम: बलवंत सिंह गृह संख्या : 20 उम्र : 45 लिंग : महिला	फोटो उपलब्ध
133	ADC0923847	निर्वाचक का नाम : सहदेव सिंह रघुवंशी पिता का नाम: पहलवान सिंह रघुवंशी गृह संख्या : 20 उम्र : 27 लिंग : पुरुष	फोटो उपलब्ध	134	ADC1710755	निर्वाचक का नाम : नीतू रघुवंशी पति का नाम: सहदेव सिंह रघुवंशी गृह संख्या : 20 उम्र : 27 लिंग : महिला	फोटो उपलब्ध	135	ADC1258268	निर्वाचक का नाम : कुलदीप रघुवंशी पिता का नाम: बलवंत सिंह रघुवंशी गृह संख्या : 20 उम्र : 25 लिंग : पुरुष	फोटो उपलब्ध
136	ADC1377639	निर्वाचक का नाम : आनंद रघुवंशी पिता का नाम: पहलवान गृह संख्या : 20 उम्र : 24 लिंग : पुरुष	फोटो उपलब्ध	137	ADC1557958	निर्वाचक का नाम : अभिषेक रघुवंशी पिता का नाम: बलवंत रघुवंशी गृह संख्या : 20 उम्र : 23 लिंग : पुरुष	फोटो उपलब्ध	138	FHV2022416	निर्वाचक का नाम : सुरेश सिंह पिता का नाम: माधो सिंह गृह संख्या : 21 उम्र : 60 लिंग : पुरुष	फोटो उपलब्ध
139	FHV1388867	निर्वाचक का नाम : कलियाबाई पति का नाम: सुरेशसिंह गृह संख्या : 21 उम्र : 59 लिंग : महिला	फोटो उपलब्ध	140	FHV0156851	निर्वाचक का नाम : बलवीरसिंह पिता का नाम: माधोसिंह गृह संख्या : 21 उम्र : 57 लिंग : पुरुष	फोटो उपलब्ध	141	FHV0156844	निर्वाचक का नाम : कुन्जो बाई पति का नाम: प्रकाश सिंह गृह संख्या : 21 उम्र : 57 लिंग : महिला	फोटो उपलब्ध
142	FHV0156869	निर्वाचक का नाम : कबूलाबाई पति का नाम: बलवीरसिंह गृह संख्या : 21 उम्र : 55 लिंग : महिला	फोटो उपलब्ध	143	FHV0995308	निर्वाचक का नाम : अर्जुनसिंह पिता का नाम: प्रकाशसिंह गृह संख्या : 21 उम्र : 45 लिंग : पुरुष	फोटो उपलब्ध	144	FHV0995274	निर्वाचक का नाम : नीतू पति का नाम: अर्जुनसिंह गृह संख्या : 21 उम्र : 44 लिंग : महिला	फोटो उपलब्ध
145	ADC0702332	निर्वाचक का नाम : सध्या बाई पति का नाम: सोनू गृह संख्या : 21 उम्र : 39 लिंग : महिला	फोटो उपलब्ध	146	ADC1162965	निर्वाचक का नाम : मनोरमा रघुवंशी पति का नाम: लोकेन्द्र रघुवंशी गृह संख्या : 21 उम्र : 39 लिंग : महिला	फोटो उपलब्ध	147	FHV0995290	निर्वाचक का नाम : सोनू पिता का नाम: प्रकाश गृह संख्या : 21 उम्र : 38 लिंग : महिला	फोटो उपलब्ध
148	ADC0522573	निर्वाचक का नाम : गुलाब सिंह पिता का नाम: बलवीर सिंह गृह संख्या : 21 उम्र : 36 लिंग : पुरुष	फोटो उपलब्ध	149	ADC0842617	निर्वाचक का नाम : वीरेन्द्र सिंह रघुवंशी पिता का नाम: सुरेश सिंह रघुवंशी गृह संख्या : 21 उम्र : 36 लिंग : पुरुष	फोटो उपलब्ध	150	ADC0842591	निर्वाचक का नाम : लोकेन्द्र रघुवंशी पिता का नाम: सुरेश सिंह रघुवंशी गृह संख्या : 21 उम्र : 34 लिंग : पुरुष	फोटो उपलब्ध

151 निर्वाचक का नाम : पूजा बाई रघुवंशी पति का नाम: गुलाब सिंह गृह संख्या : 21 उम्र : 34 लिंग : महिला	ADC0750273 फोटो उपलब्ध	152 निर्वाचक का नाम : बबिता रघुवंशी पति का नाम: वीरेन्द्र रघुवंशी गृह संख्या : 21 उम्र : 31 लिंग : महिला	ADC0842609 फोटो उपलब्ध	153 निर्वाचक का नाम : शिवानी रघुवंशी पिता का नाम: अर्जुन रघुवंशी गृह संख्या : 21 उम्र : 22 लिंग : महिला	ADC1752229 फोटो उपलब्ध
154 निर्वाचक का नाम : राधिका रघुवंशी पिता का नाम: अर्जुन सिंह रघुवंशी गृह संख्या : 21 उम्र : 19 लिंग : महिला	ADC1830843 फोटो उपलब्ध	155 निर्वाचक का नाम : हरबीर सिंह पिता का नाम: रामनारायण गृह संख्या : 22 उम्र : 57 लिंग : पुरुष	ADC0702340 फोटो उपलब्ध	156 निर्वाचक का नाम : गुड्डी बाई पति का नाम: हरवीर सिंह गृह संख्या : 22 उम्र : 53 लिंग : महिला	FHV0156893 फोटो उपलब्ध
157 निर्वाचक का नाम : मिथुनसिंह पिता का नाम: हरवीरसिंह गृह संख्या : 22 उम्र : 39 लिंग : पुरुष	FHV1383132 फोटो उपलब्ध	158 निर्वाचक का नाम : रचना बाई पति का नाम: मिथुन सिंह गृह संख्या : 22 उम्र : 37 लिंग : महिला	ADC0521534 फोटो उपलब्ध	159 निर्वाचक का नाम : अशोकसिंह पिता का नाम: गनेश राम गृह संख्या : 23 उम्र : 57 लिंग : पुरुष	FHV0156943 फोटो उपलब्ध
160 निर्वाचक का नाम : शशीबाई पति का नाम: अशोकसिंह गृह संख्या : 23 उम्र : 55 लिंग : महिला	FHV0156950 फोटो उपलब्ध	161 निर्वाचक का नाम : उत्तमसिंह पिता का नाम: गनेश राम गृह संख्या : 23 उम्र : 52 लिंग : पुरुष	FHV0156968 फोटो उपलब्ध	162 निर्वाचक का नाम : धुरवसिंह पिता का नाम: गनेश राम गृह संख्या : 23 उम्र : 49 लिंग : पुरुष	FHV0995100 फोटो उपलब्ध
163 निर्वाचक का नाम : छोटी बाई पति का नाम: उत्तमसिंह गृह संख्या : 23 उम्र : 49 लिंग : महिला	FHV0156976 फोटो उपलब्ध	164 निर्वाचक का नाम : नीतू बाई पति का नाम: ध्रुव सिंह गृह संख्या : 23 उम्र : 47 लिंग : महिला	FHV0995225 फोटो उपलब्ध	165 निर्वाचक का नाम : देवेन्द्रसिंह पिता का नाम: गनेश राम गृह संख्या : 23 उम्र : 47 लिंग : पुरुष	FHV0994970 फोटो उपलब्ध
166 निर्वाचक का नाम : पारवती पति का नाम: देवेन्द्रसिंह गृह संख्या : 23 उम्र : 46 लिंग : महिला	FHV0995233 फोटो उपलब्ध	167 निर्वाचक का नाम : राममोहन पिता का नाम: गनेश राम गृह संख्या : 23 उम्र : 45 लिंग : पुरुष	FHV0156984 फोटो उपलब्ध	168 निर्वाचक का नाम : भुरिया पति का नाम: राममोहन गृह संख्या : 23 उम्र : 38 लिंग : महिला	FHV0995241 फोटो उपलब्ध
169 निर्वाचक का नाम : मनोज सिंह पिता का नाम: अशोक सिंह गृह संख्या : 23 उम्र : 37 लिंग : पुरुष	ADC0521492 फोटो उपलब्ध	170 निर्वाचक का नाम : अनीता बाई पति का नाम: मनोज गृह संख्या : 23 उम्र : 34 लिंग : महिला	ADC0702373 फोटो उपलब्ध	171 निर्वाचक का नाम : राहुल रघुवंशी पिता का नाम: उत्तम सिंह गृह संख्या : 23 उम्र : 30 लिंग : पुरुष	ADC0797779 फोटो उपलब्ध
172 निर्वाचक का नाम : छाया रघुवंशी पति का नाम: राहुल गृह संख्या : 23 उम्र : 27 लिंग : महिला	ADC1377605 फोटो उपलब्ध	173 निर्वाचक का नाम : अभिषेक रघुवंशी पिता का नाम: देवेन्द्र गृह संख्या : 23 उम्र : 24 लिंग : पुरुष	ADC1377571 फोटो उपलब्ध	174 निर्वाचक का नाम : अति रघुवंशी पिता का नाम: ध्रुव रघुवंशी गृह संख्या : 23 उम्र : 22 लिंग : महिला	ADC1560531 फोटो उपलब्ध
175 निर्वाचक का नाम : राधिका रघुवंशी पिता का नाम: देवेन्द्र रघुवंशी गृह संख्या : 23 उम्र : 22 लिंग : महिला	ADC1560549 फोटो उपलब्ध	176 निर्वाचक का नाम : मुकुल रघुवंशी पिता का नाम: राममोहन रघुवंशी गृह संख्या : 23 उम्र : 20 लिंग : पुरुष	ADC1821883 फोटो उपलब्ध	177 निर्वाचक का नाम : धीरजसिंह पिता का नाम: गनेश राम गृह संख्या : 23/क उम्र : 67 लिंग : पुरुष	FHV1388883 फोटो उपलब्ध
178 निर्वाचक का नाम : मान सिंह रघुवंशी पिता का नाम: गनेशराम रघुवंशी गृह संख्या : 23/क उम्र : 65 लिंग : पुरुष	FHV0156927 फोटो उपलब्ध	179 निर्वाचक का नाम : शारदाबाई पति का नाम: धीरजसिंह गृह संख्या : 23/क उम्र : 65 लिंग : महिला	FHV1388891 फोटो उपलब्ध	180 निर्वाचक का नाम : रामेश्वरी पति का नाम: मान सिंह गृह संख्या : 23/क उम्र : 57 लिंग : महिला	FHV0156935 फोटो उपलब्ध

181 निर्वाचक का नाम : सुनील पिता का नाम: धीरजसिंह गृह संख्या : 23/क उम्र : 43 लिंग : पुरुष	FHV1404078 फोटो उपलब्ध	182 निर्वाचक का नाम : अनीता बाई रघुवंशी पति का नाम: सुनील सिंह रघुवंशी गृह संख्या : 23/क उम्र : 40 लिंग : महिला	ADC0730481 फोटो उपलब्ध	183 निर्वाचक का नाम : धर्मेन्द्र पिता का नाम: मान सिंह गृह संख्या : 23/क उम्र : 37 लिंग : पुरुष	ADC0521559 फोटो उपलब्ध
184 निर्वाचक का नाम : रामकृष्ण पिता का नाम: मान सिंह गृह संख्या : 23/क उम्र : 34 लिंग : पुरुष	ADC0702365 फोटो उपलब्ध	185 निर्वाचक का नाम : जूली बाई पति का नाम: धर्मेन्द्र गृह संख्या : 23/क उम्र : 34 लिंग : महिला	ADC0521476 फोटो उपलब्ध	186 निर्वाचक का नाम : साक्षी रघुवंशी पिता का नाम: सुनील रघुवंशी गृह संख्या : 23/क उम्र : 20 लिंग : महिला	ADC1749878 फोटो उपलब्ध
187 निर्वाचक का नाम : रामसिंह रघुवंशी पिता का नाम: तुलसी राम गृह संख्या : 24 उम्र : 65 लिंग : पुरुष	ADC1401660 फोटो उपलब्ध	188 निर्वाचक का नाम : गुड्डीबाई पति का नाम: रामसिंह गृह संख्या : 24 उम्र : 60 लिंग : महिला	ADC1401678 फोटो उपलब्ध	189 निर्वाचक का नाम : रामबाबूसिंह पिता का नाम: तुलसी राम गृह संख्या : 24 उम्र : 59 लिंग : पुरुष	ADC1401686 फोटो उपलब्ध
190 निर्वाचक का नाम : शीला रघुवंशी पति का नाम: राम बाबू सिंह रघुवंशी गृह संख्या : 24 उम्र : 57 लिंग : महिला	ADC1401694 फोटो उपलब्ध	191 निर्वाचक का नाम : बृजेशकुमार पिता का नाम: तुलसी राम गृह संख्या : 24 उम्र : 56 लिंग : पुरुष	ADC1401702 फोटो उपलब्ध	192 निर्वाचक का नाम : नारायणीबाई पति का नाम: बृजेशकुमार गृह संख्या : 24 उम्र : 55 लिंग : महिला	ADC1058585 फोटो उपलब्ध
193 निर्वाचक का नाम : सविता रघुवंशी पति का नाम: राजकुमार रघुवंशी गृह संख्या : 24 उम्र : 54 लिंग : महिला	ADC1784545 फोटो उपलब्ध	194 निर्वाचक का नाम : राजकुमार रघुवंशी पिता का नाम: तुलसीराम रघुवंशी गृह संख्या : 24 उम्र : 54 लिंग : पुरुष	ADC1784552 फोटो उपलब्ध	195 निर्वाचक का नाम : हरवीर सिंह रघुवंशी पिता का नाम: राम सिंह रघुवंशी गृह संख्या : 24 उम्र : 42 लिंग : पुरुष	FHV0796839 फोटो उपलब्ध
196 निर्वाचक का नाम : दिनेश कुमार रघुवंशी पिता का नाम: ब्रजेश कुमार रघुवंशी गृह संख्या : 24 उम्र : 37 लिंग : पुरुष	FHV1404052 फोटो उपलब्ध	197 निर्वाचक का नाम : मनीषा रघुवंशी पति का नाम: हरवीर सिंह रघुवंशी गृह संख्या : 24 उम्र : 36 लिंग : महिला	ADC0327437 फोटो उपलब्ध	198 निर्वाचक का नाम : समीक्षा रघुवंशी पति का नाम: दिनेशकुमार रघुवंशी गृह संख्या : 24 उम्र : 35 लिंग : महिला	ADC0975672 फोटो उपलब्ध
199 निर्वाचक का नाम : प्रमोद रघुवंशी पिता का नाम: राम बाबू सिंह रघुवंशी गृह संख्या : 24 उम्र : 33 लिंग : पुरुष	ADC0327494 फोटो उपलब्ध	200 निर्वाचक का नाम : मोना रघुवंशी पति का नाम: प्रमोद गृह संख्या : 24 उम्र : 31 लिंग : महिला	ADC1507417 फोटो उपलब्ध	201 निर्वाचक का नाम : सौरभ रघुवंशी पिता का नाम: राजकुमार रघुवंशी गृह संख्या : 24 उम्र : 26 लिंग : पुरुष	ADC1791227 फोटो उपलब्ध
202 निर्वाचक का नाम : नीतू रघुवंशी पति का नाम: सौरभ रघुवंशी गृह संख्या : 24 उम्र : 25 लिंग : महिला	ADC1784115 फोटो उपलब्ध	203 निर्वाचक का नाम : रनवीरसिंह पिता का नाम: तुलसी राम गृह संख्या : 24/क उम्र : 63 लिंग : पुरुष	FHV1388818 फोटो उपलब्ध	204 निर्वाचक का नाम : शकुन्तला पति का नाम: रनवीरसिंह गृह संख्या : 24/क उम्र : 63 लिंग : महिला	FHV0796813 फोटो उपलब्ध
205 निर्वाचक का नाम : नीरज रघुवंशी पिता का नाम: रणवीर सिंह रघुवंशी गृह संख्या : 24/क उम्र : 40 लिंग : पुरुष	FHV0796821 फोटो उपलब्ध	206 निर्वाचक का नाम : रूपाली पति का नाम: नीरज गृह संख्या : 24/क उम्र : 38 लिंग : महिला	ADC0238725 फोटो उपलब्ध	207 निर्वाचक का नाम : फूल सिंह कुशवाह पिता का नाम: सोमसिंह गृह संख्या : 26 उम्र : 62 लिंग : पुरुष	ADC1338300 फोटो उपलब्ध
208 निर्वाचक का नाम : गीता कुशवाह पति का नाम: फूल सिंह कुशवाह गृह संख्या : 26 उम्र : 59 लिंग : महिला	ADC1069400 फोटो उपलब्ध	209 निर्वाचक का नाम : गजराम कुशवाह पिता का नाम: सोमसिंह गृह संख्या : 26 उम्र : 57 लिंग : पुरुष	FHV0994780 फोटो उपलब्ध	210 निर्वाचक का नाम : मुन्नी बाई कुशवाह पति का नाम: गजराम कुशवाह गृह संख्या : 26 उम्र : 54 लिंग : महिला	ADC1058577 फोटो उपलब्ध

211	FHV2022358	निर्वाचक का नाम : हरी सिंह पिता का नाम: हमीर सिंह गृह संख्या : 26 उम्र : 53 लिंग : पुरुष	फोटो उपलब्ध	212	FHV0994798	निर्वाचक का नाम : चन्द्रप्रकाश पिता का नाम: गजराम गृह संख्या : 26 उम्र : 46 लिंग : पुरुष	फोटो उपलब्ध	213	FHV1383256	निर्वाचक का नाम : ममता पति का नाम: चन्द्रप्रकाश गृह संख्या : 26 उम्र : 45 लिंग : महिला	फोटो उपलब्ध
214	FHV1383249	निर्वाचक का नाम : बृजेंद्र पिता का नाम: गजराम गृह संख्या : 26 उम्र : 42 लिंग : पुरुष	फोटो उपलब्ध	215	FHV1383215	निर्वाचक का नाम : दिनेश पिता का नाम: गजराम गृह संख्या : 26 उम्र : 40 लिंग : पुरुष	फोटो उपलब्ध	216	FHV1383231	निर्वाचक का नाम : अनीता पति का नाम: वृजेंद्र गृह संख्या : 26 उम्र : 40 लिंग : महिला	फोटो उपलब्ध
217	ADC0522649	निर्वाचक का नाम : मुकेश कुशवाह पिता का नाम: फूल सिंह गृह संख्या : 26 उम्र : 40 लिंग : पुरुष	फोटो उपलब्ध	218	FHV1383223	निर्वाचक का नाम : राजबाई पति का नाम: दिनेश गृह संख्या : 26 उम्र : 38 लिंग : महिला	फोटो उपलब्ध	219	ADC0522581	निर्वाचक का नाम : शिवराम पिता का नाम: गजराम गृह संख्या : 26 उम्र : 37 लिंग : पुरुष	फोटो उपलब्ध
220	ADC0522599	निर्वाचक का नाम : हरि बाई कुशवाह पति का नाम: मुकेश गृह संख्या : 26 उम्र : 37 लिंग : महिला	फोटो उपलब्ध	221	ADC0522300	निर्वाचक का नाम : अनिल पिता का नाम: हरि सिंह कुशवाह गृह संख्या : 26 उम्र : 36 लिंग : पुरुष	फोटो उपलब्ध	222	ADC0522607	निर्वाचक का नाम : अरविंद कुशवाह पिता का नाम: फूल सिंह गृह संख्या : 26 उम्र : 36 लिंग : पुरुष	फोटो उपलब्ध
223	ADC0522631	निर्वाचक का नाम : आशा बाई पति का नाम: शिवराम गृह संख्या : 26 उम्र : 35 लिंग : महिला	फोटो उपलब्ध	224	ADC0522656	निर्वाचक का नाम : रीना बाई कुशवाह पति का नाम: अरविन्द गृह संख्या : 26 उम्र : 34 लिंग : महिला	फोटो उपलब्ध	225	ADC1258243	निर्वाचक का नाम : रेखा कुशवाह पति का नाम: अनिल गृह संख्या : 26 उम्र : 28 लिंग : महिला	फोटो उपलब्ध
226	ADC1557305	निर्वाचक का नाम : धर्मेन्द्र पिता का नाम: हरि सिंह गृह संख्या : 26 उम्र : 22 लिंग : पुरुष	फोटो उपलब्ध	227	ADC1560572	निर्वाचक का नाम : राहुल कुशवाह पिता का नाम: दिनेश कुशवाह गृह संख्या : 26 उम्र : 22 लिंग : पुरुष	फोटो उपलब्ध	228	ADC1638576	निर्वाचक का नाम : विकास कुशवाह पिता का नाम: हरी सिंह कुशवाह गृह संख्या : 26 उम्र : 21 लिंग : पुरुष	फोटो उपलब्ध
229	ADC1749886	निर्वाचक का नाम : मोनिका कुशवाह पिता का नाम: चंद्र प्रकाश कुशवाह गृह संख्या : 26 उम्र : 20 लिंग : महिला	फोटो उपलब्ध	230	ADC1749902	निर्वाचक का नाम : मुस्कान कुशवाह पिता का नाम: दिनेश कुशवाह गृह संख्या : 26 उम्र : 20 लिंग : महिला	फोटो उपलब्ध	231	ADC1124312	निर्वाचक का नाम : हमीरसिंह पिता का नाम: सोमसिंह गृह संख्या : 26क उम्र : 72 लिंग : पुरुष	फोटो उपलब्ध
232	ADC1124221	निर्वाचक का नाम : रमकोबाई पति का नाम: हमीरसिंह गृह संख्या : 26क उम्र : 67 लिंग : महिला	फोटो उपलब्ध	233	FHV1748235	निर्वाचक का नाम : बालाबाई पति का नाम: हरीसिंह गृह संख्या : 26क उम्र : 52 लिंग : महिला	फोटो उपलब्ध	234	FHV1383348	निर्वाचक का नाम : रामकृष्ण पिता का नाम: हमीरसिंह गृह संख्या : 26क उम्र : 51 लिंग : पुरुष	फोटो उपलब्ध
235	FHV1383264	निर्वाचक का नाम : फूलबाई पति का नाम: राम कृष्ण गृह संख्या : 26क उम्र : 49 लिंग : महिला	फोटो उपलब्ध	236	ADC1147917	निर्वाचक का नाम : दीपक कुशवाह पिता का नाम: रामकृष्ण कुशवाह गृह संख्या : 26क उम्र : 26 लिंग : पुरुष	फोटो उपलब्ध	237	ADC1798321	निर्वाचक का नाम : संजना कुशवाह पिता का नाम: रामकृष्ण कुशवाह गृह संख्या : 26क उम्र : 20 लिंग : महिला	फोटो उपलब्ध
238	ADC1069392	निर्वाचक का नाम : भूराम पिता का नाम: भबूतसिंह गृह संख्या : 27 उम्र : 67 लिंग : पुरुष	फोटो उपलब्ध	239	ADC1124239	निर्वाचक का नाम : कमलसिंह पिता का नाम: भबूतसिंह गृह संख्या : 27 उम्र : 64 लिंग : पुरुष	फोटो उपलब्ध	240	ADC1124247	निर्वाचक का नाम : कमलाबाई पति का नाम: कमलसिंह गृह संख्या : 27 उम्र : 63 लिंग : महिला	फोटो उपलब्ध

241 निर्वाचक का नाम : हरनामसिंह पिता का नाम: भबूतसिंह गृह संख्या : 27 उम्र : 62 लिंग : पुरुष	ADC1058593 फोटो उपलब्ध	242 निर्वाचक का नाम : परमालसिंह पिता का नाम: भबूतसिंह गृह संख्या : 27 उम्र : 56 लिंग : पुरुष	FHV0995381 फोटो उपलब्ध	243 निर्वाचक का नाम : मिथलेशबाई पति का नाम: परमालसिंह गृह संख्या : 27 उम्र : 55 लिंग : महिला	FHV0995373 फोटो उपलब्ध
244 निर्वाचक का नाम : जितेन्द्र सिंह पिता का नाम: कमलसिंह गृह संख्या : 27 उम्र : 46 लिंग : पुरुष	FHV0995357 फोटो उपलब्ध	245 निर्वाचक का नाम : राम भरतसिंह पिता का नाम: जगन्नाथसिंह गृह संख्या : 27 उम्र : 46 लिंग : पुरुष	FHV0995365 फोटो उपलब्ध	246 निर्वाचक का नाम : राममोहन पिता का नाम: भूरेसिंह गृह संख्या : 27 उम्र : 44 लिंग : पुरुष	FHV0995316 फोटो उपलब्ध
247 निर्वाचक का नाम : उमा बाई पति का नाम: राममोहन गृह संख्या : 27 उम्र : 42 लिंग : महिला	ADC0522318 फोटो उपलब्ध	248 निर्वाचक का नाम : सपना बाई पति का नाम: रामभरत सिंह गृह संख्या : 27 उम्र : 40 लिंग : महिला	FHV1388800 फोटो उपलब्ध	249 निर्वाचक का नाम : उषा बाई रघुवंशी पति का नाम: जितेन्द्र गृह संख्या : 27 उम्र : 40 लिंग : महिला	FHV0995340 फोटो उपलब्ध
250 निर्वाचक का नाम : संजीव पिता का नाम: हरनाम गृह संख्या : 27 उम्र : 38 लिंग : पुरुष	FHV1388784 फोटो उपलब्ध	251 निर्वाचक का नाम : भारती पति का नाम: संजीव गृह संख्या : 27 उम्र : 36 लिंग : महिला	ADC0730499 फोटो उपलब्ध	252 निर्वाचक का नाम : रोहित रघुवंशी पिता का नाम: परमाल सिंह रघुवंशी गृह संख्या : 27 उम्र : 33 लिंग : पुरुष	ADC0637330 फोटो उपलब्ध
253 निर्वाचक का नाम : हल्की बाई रघुवंशी पति का नाम: नीरज रघुवंशी गृह संख्या : 27 उम्र : 33 लिंग : महिला	ADC0867515 फोटो उपलब्ध	254 निर्वाचक का नाम : वंदना रघुवंशी पति का नाम: रोहित रघुवंशी गृह संख्या : २७ उम्र : 31 लिंग : महिला	ADC1148550 फोटो उपलब्ध	255 निर्वाचक का नाम : आरती रघुवंशी पिता का नाम: रामभरत रघुवंशी गृह संख्या : 27 उम्र : 21 लिंग : महिला	ADC1621101 फोटो उपलब्ध
256 निर्वाचक का नाम : सूर्यप्रताप सिंह रघुवंशी पिता का नाम: जितेन्द्र सिंह रघुवंशी गृह संख्या : 27 उम्र : 20 लिंग : पुरुष	ADC1679299 फोटो उपलब्ध	257 निर्वाचक का नाम : संगीता बाई पिता का नाम: हरनाम सिंह रघुवंशी गृह संख्या : 27 उम्र : 20 लिंग : महिला	ADC1883511 फोटो उपलब्ध	258 निर्वाचक का नाम : इमरतबाई पति का नाम: कमर जी गृह संख्या : 28 उम्र : 87 लिंग : महिला	ADC1124288 फोटो उपलब्ध
259 निर्वाचक का नाम : नारानसिंह पिता का नाम: कमर जी गृह संख्या : 28 उम्र : 62 लिंग : पुरुष	ADC1338342 फोटो उपलब्ध	260 निर्वाचक का नाम : विद्याबाई पति का नाम: नारानसिंह गृह संख्या : 28 उम्र : 59 लिंग : महिला	ADC1401736 फोटो उपलब्ध	261 निर्वाचक का नाम : परमालसिंह पिता का नाम: कमर जी गृह संख्या : 28 उम्र : 57 लिंग : पुरुष	FHV1748060 फोटो उपलब्ध
262 निर्वाचक का नाम : प्रतापसिंह पिता का नाम: कमर जी गृह संख्या : 28 उम्र : 52 लिंग : पुरुष	FHV0995407 फोटो उपलब्ध	263 निर्वाचक का नाम : लीला बाई पति का नाम: प्रताप सिंह गृह संख्या : 28 उम्र : 49 लिंग : महिला	FHV1383116 फोटो उपलब्ध	264 निर्वाचक का नाम : विजयसिंह पिता का नाम: रामलाल गृह संख्या : 28 उम्र : 45 लिंग : पुरुष	FHV1383140 फोटो उपलब्ध
265 निर्वाचक का नाम : दुलारी पति का नाम: विजयसिंह गृह संख्या : 28 उम्र : 45 लिंग : महिला	FHV1383124 फोटो उपलब्ध	266 निर्वाचक का नाम : राकेश पिता का नाम: नारायण गृह संख्या : 28 उम्र : 38 लिंग : पुरुष	FHV0995415 फोटो उपलब्ध	267 निर्वाचक का नाम : देवेन्द्र पिता का नाम: नारायण सिंह गृह संख्या : 28 उम्र : 37 लिंग : पुरुष	ADC0522664 फोटो उपलब्ध
268 निर्वाचक का नाम : मीना बाई पति का नाम: राकेश गृह संख्या : 28 उम्र : 37 लिंग : महिला	ADC0522615 फोटो उपलब्ध	269 निर्वाचक का नाम : मुकेश पिता का नाम: प्रताप सिंह कुशवाह गृह संख्या : 28 उम्र : 36 लिंग : पुरुष	ADC0522334 फोटो उपलब्ध	270 निर्वाचक का नाम : उर्मिला बाई पति का नाम: देवेन्द्र गृह संख्या : 28 उम्र : 36 लिंग : महिला	ADC0522623 फोटो उपलब्ध

271 निर्वाचक का नाम : ज्योति बाई पति का नाम: मुकेश गृह संख्या : 28 उम्र : 34 लिंग : महिला	ADC0522342 फोटो उपलब्ध	272 निर्वाचक का नाम : वीरू पिता का नाम: परमाल सिंह गृह संख्या : 28 उम्र : 31 लिंग : पुरुष	ADC0668954 फोटो उपलब्ध	273 निर्वाचक का नाम : ज्योति कुशवाह पति का नाम: वीरू कुशवाह गृह संख्या : 28 उम्र : 27 लिंग : महिला	ADC1258235 फोटो उपलब्ध
274 निर्वाचक का नाम : सचिन कुशवाह पिता का नाम: परमाल सिंह कुशवाह गृह संख्या : 28 उम्र : 23 लिंग : पुरुष	ADC1553346 फोटो उपलब्ध	275 निर्वाचक का नाम : संजीव कुशवाह पिता का नाम: विजय कुशवाह गृह संख्या : 28 उम्र : 22 लिंग : पुरुष	ADC1553403 फोटो उपलब्ध	276 निर्वाचक का नाम : छाया कुशवाह पिता का नाम: विजय कुशवाह गृह संख्या : 28 उम्र : 21 लिंग : महिला	ADC1657154 फोटो उपलब्ध
277 निर्वाचक का नाम : अभिषेक कुशवाह पिता का नाम: राकेश कुशवाह गृह संख्या : 28 उम्र : 20 लिंग : पुरुष	ADC1794304 फोटो उपलब्ध	278 निर्वाचक का नाम : काजल कुशवाह पिता का नाम: विजय कुशवाह गृह संख्या : 28 उम्र : 19 लिंग : महिला	ADC1831551 फोटो उपलब्ध	279 निर्वाचक का नाम : श्री किसान पिता का नाम: बुद्धाराम गृह संख्या : 29 उम्र : 52 लिंग : पुरुष	ADC1069384 फोटो उपलब्ध
280 निर्वाचक का नाम : गोमतीबाई पति का नाम: श्री किसान गृह संख्या : 29 उम्र : 49 लिंग : महिला	ADC1401728 फोटो उपलब्ध	281 निर्वाचक का नाम : वीरन पिता का नाम: श्री किशन गृह संख्या : 29 उम्र : 39 लिंग : पुरुष	ADC0327510 फोटो उपलब्ध	282 निर्वाचक का नाम : शील कुमार कोरी पिता का नाम: श्रीकिशन कोरी गृह संख्या : 29 उम्र : 31 लिंग : पुरुष	ADC0668947 फोटो उपलब्ध
283 निर्वाचक का नाम : शोना कोरी पति का नाम: वीरन कोरी गृह संख्या : 29 उम्र : 25 लिंग : महिला	ADC1846807 फोटो उपलब्ध	284 निर्वाचक का नाम : कलियाबाई पति का नाम: बादलसिंह गृह संख्या : 30 उम्र : 62 लिंग : महिला	ADC1124320 फोटो उपलब्ध	285 निर्वाचक का नाम : महेश पिता का नाम: मन्जूलाल गृह संख्या : 30 उम्र : 57 लिंग : पुरुष	ADC1124270 फोटो उपलब्ध
286 निर्वाचक का नाम : नथियाबाई पति का नाम: महेश गृह संख्या : 30 उम्र : 55 लिंग : महिला	ADC1124254 फोटो उपलब्ध	287 निर्वाचक का नाम : लखनसिंह पिता का नाम: बादलसिंह गृह संख्या : 30 उम्र : 47 लिंग : पुरुष	FHV0994855 फोटो उपलब्ध	288 निर्वाचक का नाम : रामबाई पति का नाम: लखन गृह संख्या : 30 उम्र : 40 लिंग : महिला	FHV1383272 फोटो उपलब्ध
289 निर्वाचक का नाम : भानू कुशवाह पिता का नाम: महेश गृह संख्या : 30 उम्र : 37 लिंग : पुरुष	ADC0637496 फोटो उपलब्ध	290 निर्वाचक का नाम : रिन्कू पिता का नाम: बादल सिंह गृह संख्या : 30 उम्र : 34 लिंग : पुरुष	ADC0522417 फोटो उपलब्ध	291 निर्वाचक का नाम : गुडिया बाई पति का नाम: भानू गृह संख्या : 30 उम्र : 34 लिंग : महिला	ADC0637678 फोटो उपलब्ध
292 निर्वाचक का नाम : सुनील पिता का नाम: महेश गृह संख्या : 30 उम्र : 33 लिंग : पुरुष	ADC0637686 फोटो उपलब्ध	293 निर्वाचक का नाम : रानू पिता का नाम: बादल सिंह गृह संख्या : 30 उम्र : 33 लिंग : पुरुष	ADC0637694 फोटो उपलब्ध	294 निर्वाचक का नाम : राममोहन कुशवाह पिता का नाम: बादल सिंह गृह संख्या : 30 उम्र : 31 लिंग : पुरुष	ADC0637819 फोटो उपलब्ध
295 निर्वाचक का नाम : राधा कुशवाह पति का नाम: रिन्कू गृह संख्या : 30 उम्र : 27 लिंग : महिला	ADC1430677 फोटो उपलब्ध	296 निर्वाचक का नाम : अनिल कुशवाह पिता का नाम: महेश कुशवाह गृह संख्या : 30 उम्र : 26 लिंग : पुरुष	ADC1147891 फोटो उपलब्ध	297 निर्वाचक का नाम : आरती कुशवाह पति का नाम: सुनील कुशवाह गृह संख्या : 30 उम्र : 24 लिंग : महिला	ADC1453208 फोटो उपलब्ध
298 निर्वाचक का नाम : विजय कुशवाह पिता का नाम: लखन सिंह कुशवाह गृह संख्या : 30 उम्र : 20 लिंग : पुरुष	ADC1816537 फोटो उपलब्ध	299 निर्वाचक का नाम : रतन बाई पति का नाम: कमल सिंह गृह संख्या : 31 उम्र : 73 लिंग : महिला	ADC1338268 फोटो उपलब्ध	300 निर्वाचक का नाम : महाराजसिंह पिता का नाम: सोमसिंह गृह संख्या : 31 उम्र : 65 लिंग : पुरुष	FHV1383173 फोटो उपलब्ध

301	ADC1338250	निर्वाचक का नाम : अमोल सिंह कुशवाह पिता का नाम: सोम सिंह कुशवाह गृह संख्या : 31 उम्र : 54 लिंग : पुरुष	फोटो उपलब्ध	302	FHV1383165	निर्वाचक का नाम : जशोदाबाई पति का नाम: अमोलसिंह गृह संख्या : 31 उम्र : 49 लिंग : महिला	फोटो उपलब्ध	303	FHV0994871	निर्वाचक का नाम : कमलेश पति का नाम: कमलसिंह गृह संख्या : 31 उम्र : 45 लिंग : महिला	फोटो उपलब्ध
304	ADC0522383	निर्वाचक का नाम : फूला बाई पति का नाम: कमलेश गृह संख्या : 31 उम्र : 43 लिंग : महिला	फोटो उपलब्ध	305	ADC0522433	निर्वाचक का नाम : रवि कुशवाह पिता का नाम: अमोल सिंह कुशवाह गृह संख्या : 31 उम्र : 34 लिंग : पुरुष	फोटो उपलब्ध	306	ADC0522441	निर्वाचक का नाम : राजेश पिता का नाम: अमोल सिंह गृह संख्या : 31 उम्र : 33 लिंग : पुरुष	फोटो उपलब्ध
307	ADC0867507	निर्वाचक का नाम : रेखा बाई कुशवाह पति का नाम: रवि कुशवाह गृह संख्या : 31 उम्र : 31 लिंग : महिला	फोटो उपलब्ध	308	ADC0923888	निर्वाचक का नाम : पप्पू कुशवाह पिता का नाम: अमोल सिंह कुशवाह गृह संख्या : 31 उम्र : 27 लिंग : पुरुष	फोटो उपलब्ध	309	ADC1453281	निर्वाचक का नाम : चंदा कुशवाह पति का नाम: पप्पू कुशवाह गृह संख्या : 31 उम्र : 24 लिंग : महिला	फोटो उपलब्ध
310	ADC1401744	निर्वाचक का नाम : संपतबाई पति का नाम: उदमसिंह गृह संख्या : 32 उम्र : 82 लिंग : महिला	फोटो उपलब्ध	311	ADC1338243	निर्वाचक का नाम : राज बाई कुशवाह पति का नाम: तोफान सिंह कुशवाह गृह संख्या : 32 उम्र : 75 लिंग : महिला	फोटो उपलब्ध	312	FHV0995092	निर्वाचक का नाम : जगदीश पिता का नाम: उदमसिंह गृह संख्या : 32 उम्र : 57 लिंग : पुरुष	फोटो उपलब्ध
313	FHV1383181	निर्वाचक का नाम : रामकली पति का नाम: जगदीश गृह संख्या : 32 उम्र : 54 लिंग : महिला	फोटो उपलब्ध	314	FHV1383330	निर्वाचक का नाम : बटाबाई पति का नाम: ओमवीर गृह संख्या : 32 उम्र : 51 लिंग : महिला	फोटो उपलब्ध	315	FHV1383199	निर्वाचक का नाम : सुनीता पति का नाम: सीताराम गृह संख्या : 32 उम्र : 47 लिंग : महिला	फोटो उपलब्ध
316	FHV1383298	निर्वाचक का नाम : यशोदा पति का नाम: चरणसिंह गृह संख्या : 32 उम्र : 47 लिंग : महिला	फोटो उपलब्ध	317	FHV1383280	निर्वाचक का नाम : चरनसिंह पिता का नाम: तोफानसिंह गृह संख्या : 32 उम्र : 45 लिंग : पुरुष	फोटो उपलब्ध	318	FHV0995167	निर्वाचक का नाम : मोहन पिता का नाम: तोफान गृह संख्या : 32 उम्र : 40 लिंग : पुरुष	फोटो उपलब्ध
319	FHV1383314	निर्वाचक का नाम : रचना पति का नाम: मोहन गृह संख्या : 32 उम्र : 38 लिंग : महिला	फोटो उपलब्ध	320	ADC0522672	निर्वाचक का नाम : रवि पिता का नाम: ओमवीर गृह संख्या : 32 उम्र : 34 लिंग : पुरुष	फोटो उपलब्ध	321	ADC0522680	निर्वाचक का नाम : राधा बाई पति का नाम: रवि गृह संख्या : 32 उम्र : 33 लिंग : महिला	फोटो उपलब्ध
322	ADC1846104	निर्वाचक का नाम : कमल वती देवी कुशवाह पति का नाम: बलराम कुशवाह गृह संख्या : 32 उम्र : 27 लिंग : महिला	फोटो उपलब्ध	323	ADC1148568	निर्वाचक का नाम : बलराम कुशवाह पिता का नाम: चरणसिंह कुशवाह गृह संख्या : 32 उम्र : 26 लिंग : पुरुष	फोटो उपलब्ध	324	ADC1148584	निर्वाचक का नाम : प्रद्युम्न कुशवाह पिता का नाम: जगदीश कुशवाह गृह संख्या : 32 उम्र : 26 लिंग : पुरुष	फोटो उपलब्ध
325	ADC1507409	निर्वाचक का नाम : एकता कुशवाह पति का नाम: प्रद्युम्न कुशवाह गृह संख्या : 32 उम्र : 26 लिंग : महिला	फोटो उपलब्ध	326	ADC1258276	निर्वाचक का नाम : टीकाराम कुशवाह पिता का नाम: चरण सिंह गृह संख्या : 32 उम्र : 25 लिंग : पुरुष	फोटो उपलब्ध	327	FHV0995035	निर्वाचक का नाम : रामसिंह पिता का नाम: तोफानसिंह गृह संख्या : 32ख उम्र : 45 लिंग : पुरुष	फोटो उपलब्ध
328	FHV1383306	निर्वाचक का नाम : ममता पति का नाम: रामसिंह गृह संख्या : 32ख उम्र : 45 लिंग : महिला	फोटो उपलब्ध	329	ADC1258250	निर्वाचक का नाम : राहुल कुशवाह पिता का नाम: रामसिंह कुशवाह गृह संख्या : 32ख उम्र : 25 लिंग : पुरुष	फोटो उपलब्ध	330	ADC1794262	निर्वाचक का नाम : शबनम कुशवाह पिता का नाम: राम सिंह कुशवाह गृह संख्या : 32ख उम्र : 20 लिंग : महिला	फोटो उपलब्ध

331	ADC1856764
निर्वाचक का नाम : रोहित कुशवाह पिता का नाम: राम सिंह कुशवाह गृह संख्या : 32ख उम्र : 19 लिंग : पुरुष	फोटो उपलब्ध

332	ADC1749332
निर्वाचक का नाम : रामभरत सिंह रघुवंशी पिता का नाम: तोफान सिंह रघुवंशी गृह संख्या : 33 उम्र : 49 लिंग : पुरुष	फोटो उपलब्ध

333	ADC1749340
निर्वाचक का नाम : मीना रघुवंशी पति का नाम: रामभरत सिंह रघुवंशी गृह संख्या : 33 उम्र : 48 लिंग : महिला	फोटो उपलब्ध

334	ADC1752013
निर्वाचक का नाम : सिद्धार्थ रघुवंशी पिता का नाम: रामभरत सिंह रघुवंशी गृह संख्या : 33 उम्र : 24 लिंग : पुरुष	फोटो उपलब्ध

विधान सभा क्षेत्र की संख्या व नाम : 28-बमोरी
घटक I - परिवर्धन सूची 1 (23-12-2025 से 21-02-2026 तक)

<p>335 1 ADC1896752</p> <p>निर्वाचक का नाम : राज कोरी पिता का नाम: नारायण कोरी गृह संख्या : 5 उम्र : 18 लिंग : पुरुष</p> <p>फोटो उपलब्ध</p>	<p>336 1 ADC1898667</p> <p>निर्वाचक का नाम : सविता अहिरवार पति का नाम: अभिषेक अहिरवार गृह संख्या : 10 उम्र : 21 लिंग : महिला</p> <p>फोटो उपलब्ध</p>	<p>337 1 ADC1900901</p> <p>निर्वाचक का नाम : कलावती कुशवाह पति का नाम: राहुल कुशवाह गृह संख्या : 26 उम्र : 21 लिंग : महिला</p> <p>फोटो उपलब्ध</p>
<p>338 1 ADC1910108</p> <p>निर्वाचक का नाम : हेमन्त कोरी पिता का नाम: नारायण कोरी गृह संख्या : 5 उम्र : 18 लिंग : पुरुष</p> <p>फोटो उपलब्ध</p>	<p>339 1 ADC1910884</p> <p>निर्वाचक का नाम : रामेती रघुवंशी पति का नाम: कुलदीप रघुवंशी गृह संख्या : 20 उम्र : 26 लिंग : महिला</p> <p>फोटो उपलब्ध</p>	<p>340 1 ADC1911635</p> <p>निर्वाचक का नाम : हेमलता कोरी पति का नाम: कल्याण कोरी गृह संख्या : 2 उम्र : 27 लिंग : महिला</p> <p>फोटो उपलब्ध</p>
<p>341 1 ADC1916147</p> <p>निर्वाचक का नाम : शेखर रघुवंशी पिता का नाम: रवि कुमार रघुवंशी गृह संख्या : 18 उम्र : 18 लिंग : पुरुष</p> <p>फोटो उपलब्ध</p>		

निर्वाचकों का विवरण :							
A) मतदाताओं की संख्या :							
	नामावली का प्रकार	निर्वाचक नामावली की पहचान :	मतदाताओं की संख्या :				
			पुरुष	महिला	तृतीय लिंग	कुल	
I	मूल	मूल नामावली	विशेष गहन पुनरीक्षण 2026 की मूल नामावली एवं समस्त अनुपूरकों को एकीकृत कर	169	165	0	334
II	घटक I - परिवर्धन सूची	पूरक 1	विशेष गहन पुनरीक्षण - 2026	3	4	0	7
III	घटक II - विलोपन सूची	पूरक 1	विशेष गहन पुनरीक्षण - 2026	1	0	0	1
IV	लिंग में संशोधन के कारण अंतर			0	0	0	0
पुनरीक्षण के बाद इस नामावली में शुद्ध निर्वाचक (I+II-III+IV)				171	169	0	340
B) संशोधनों की संख्या :							
नामावली का प्रकार	निर्वाचक नामावली की पहचान :	संशोधनों की संख्या :					
पूरक 1	विशेष गहन पुनरीक्षण - 2026	3					

निर्वाचक रजिस्ट्रीकरण अधिकारी द्वारा जारी

E-मृत्यु, S-स्थानांतरित, R-दोहरी प्रविष्टि, M-लापता, Q-अहर्ता नहीं