

## निर्वाचक नामावली 2026 S12 मध्य प्रदेश

विधान सभा क्षेत्र की संख्या, नाम व आरक्षण स्थिति : 30 - चाचौडा (सामान्य)		भाग संख्या :: 13			
संसदीय निर्वाचन क्षेत्र की संख्या, नाम व आरक्षण स्थिति, जिसमें विधान सभा निर्वाचन क्षेत्र स्थित है : 20 - राजगढ					
<b>1. पुनरीक्षण का विवरण</b>					
पुनरीक्षण का वर्ष :	2026	<b>निर्वाचक नामावली की पहचान :</b>			
अर्हता तिथि :	01-01-2026	विशेष गहन पुनरीक्षण 2026 की मूल नामावली एवं समस्त अनुपूरकों को एकीकृत कर			
पुनरीक्षण का स्वरूप :	विशेष गहन पुनरीक्षण 2026				
प्रकाशन की तिथि :	21-02-2026				
<b>2. भाग व मतदान क्षेत्र का विवरण :</b>					
भाग में आने वाले अनुभागों की संख्या और नाम :					
1-केकडीवीरान		मुख्य शहर / मुख्य ग्राम	:	केकडीवीरान	
2-कारयाखी		वार्ड	:		
3-चतराका पुरा		पोस्ट ऑफिस	:	सानई	
4-मन्ना का पुरा		पुलिस थाना	:	मृगवास	
5-चक		स्थानीय संस्था	:	केकडी वीरान	
6-बन्जारीकला (प्रेम पुरा)		ब्लॉक	:	चाचौडा	
7-बन्जारों का पुरा		जिला	:	गुना	
		पिन कोड	:	473222	
<b>3. मतदान केंद्र का विवरण</b>					
मतदान केंद्र की संख्या व नाम :	13 - केकडीवीरान	मतदान केन्द्र की विशेष हैसियत (पुरुष/महिला/सामान्य) :		सामान्य	
मतदान केंद्र का भवन व पता :	पंचायत भवन केकडीवीरान	इस मतदान क्षेत्र के सहायक (ऑक्जिलियरी) मतदान केन्द्रों की संख्या :		0	
<b>4. मतदाताओं की संख्या :</b>					
आरंभिक क्रम	अंतिम क्रम	मतदाताओं की संख्या			
संख्या	संख्या	पुरुष	महिला	तृतीय लिंग	कुल
1	845	447	398	0	845

निर्वाचक रजिस्ट्रीकरण अधिकारी द्वारा जारी

Nazri Naksha



Google Map View



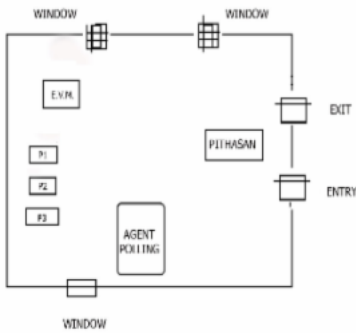
Polling Station Building Front View



मतदान केंद्र के सामने का फ़ोटो



Cad View



Key MAP View



1 निर्वाचक का नाम : दौलतराम पिता का नाम: गंगाराम गृह संख्या : 1 उम्र : 73 लिंग : पुरुष	NFT1483064 फोटो उपलब्ध	2 निर्वाचक का नाम : सुरजीबाई पिता का नाम: दौलतराम गृह संख्या : 1 उम्र : 70 लिंग : महिला	BZK0022301 फोटो उपलब्ध	3 निर्वाचक का नाम : मांगीलाल पिता का नाम: दौलतराम गृह संख्या : 1 उम्र : 39 लिंग : पुरुष	BZK1074970 फोटो उपलब्ध
4 निर्वाचक का नाम : समदरबाई पति का नाम: मांगीलाल गृह संख्या : 1 उम्र : 39 लिंग : महिला	BZK1478635 फोटो उपलब्ध	5 निर्वाचक का नाम : कमरलाल पिता का नाम: दौलतराम गृह संख्या : 1 उम्र : 33 लिंग : पुरुष	NFT0653162 फोटो उपलब्ध	6 निर्वाचक का नाम : सुनीता बाई पति का नाम: कमरलाल गृह संख्या : 01 उम्र : 29 लिंग : महिला	NFT1341247 फोटो उपलब्ध
7 निर्वाचक का नाम : जयसिंह पिता का नाम: रामरतन गृह संख्या : 2 उम्र : 47 लिंग : पुरुष	BZK0022319 फोटो उपलब्ध	8 निर्वाचक का नाम : कमलाबाई पति का नाम: जयसिंह गृह संख्या : 2 उम्र : 47 लिंग : महिला	BZK0022327 फोटो उपलब्ध	9 निर्वाचक का नाम : दिनेश गुर्जर पिता का नाम: जय सिंह गुर्जर गृह संख्या : 02 उम्र : 32 लिंग : पुरुष	NFT0897710 फोटो उपलब्ध
10 निर्वाचक का नाम : पवन कुमार गुर्जर पिता का नाम: जयसिंह गुर्जर गृह संख्या : 2 उम्र : 29 लिंग : पुरुष	NFT0937086 फोटो उपलब्ध	11 निर्वाचक का नाम : रीना बाई गुर्जर पति का नाम: पवन कुमार गुर्जर गृह संख्या : 2 उम्र : 24 लिंग : महिला	NFT2059798 फोटो उपलब्ध	12 निर्वाचक का नाम : सुरजो बाई पति का नाम: गोरे लाल गृह संख्या : 03 उम्र : 80 लिंग : महिला	NFT1227354 फोटो उपलब्ध
13 निर्वाचक का नाम : मांगीलाल पिता का नाम: गोरेलाल गृह संख्या : 3 उम्र : 48 लिंग : पुरुष	NFT1357763 फोटो उपलब्ध	14 निर्वाचक का नाम : राधीबाई पति का नाम: मांगीलाल गृह संख्या : 3 उम्र : 47 लिंग : महिला	BZK1425966 फोटो उपलब्ध	15 निर्वाचक का नाम : विदेश गुर्जर पिता का नाम: मांगीलाल गुर्जर गृह संख्या : 3 उम्र : 24 लिंग : पुरुष	NFT1966852 फोटो उपलब्ध
16 निर्वाचक का नाम : अनिता गुर्जर पति का नाम: विदेश गुर्जर गृह संख्या : 3 उम्र : 21 लिंग : महिला	NFT2025427 फोटो उपलब्ध	17 निर्वाचक का नाम : इन्दरसिंह पिता का नाम: रामरतन गृह संख्या : 4 उम्र : 54 लिंग : पुरुष	NFT1357771 फोटो उपलब्ध	18 निर्वाचक का नाम : मूर्तीबाई पति का नाम: इन्दरसिंह गृह संख्या : 4 उम्र : 50 लिंग : महिला	BZK1075183 फोटो उपलब्ध
19 निर्वाचक का नाम : तेजकरण गुर्जर पिता का नाम: इन्दर सिंह गुर्जर गृह संख्या : 4 उम्र : 29 लिंग : पुरुष	NFT0897728 फोटो उपलब्ध	20 निर्वाचक का नाम : मोन बाई गुर्जर पति का नाम: तेजकरण गुर्जर गृह संख्या : 04 उम्र : 26 लिंग : महिला	NFT1562404 फोटो उपलब्ध	21 निर्वाचक का नाम : ओमप्रकाश पिता का नाम: रामसिंह गृह संख्या : 6 उम्र : 40 लिंग : पुरुष	NFT0060350 फोटो उपलब्ध
22 निर्वाचक का नाम : अमृतलाल पिता का नाम: रामसिंह वडेभुरो गृह संख्या : 6 उम्र : 38 लिंग : पुरुष	NFT0208801 फोटो उपलब्ध	23 निर्वाचक का नाम : सावित्रीबाई पति का नाम: ओमप्रकाश गृह संख्या : 6 उम्र : 38 लिंग : महिला	NFT0208819 फोटो उपलब्ध	24 निर्वाचक का नाम : अनार बाई पति का नाम: विजय सिंह गृह संख्या : 6 उम्र : 38 लिंग : महिला	NFT0135236 फोटो उपलब्ध
25 निर्वाचक का नाम : मन्दीबाई पति का नाम: अमृतलाल गृह संख्या : 6 उम्र : 37 लिंग : महिला	NFT0071670 फोटो उपलब्ध	26 निर्वाचक का नाम : विजय सिंह पिता का नाम: राम सिंह गृह संख्या : 6 उम्र : 36 लिंग : पुरुष	NFT0135244 फोटो उपलब्ध	27 निर्वाचक का नाम : हरिचरण पिता का नाम: राम सिंह गृह संख्या : 6 उम्र : 32 लिंग : पुरुष	NFT0221424 फोटो उपलब्ध
28 निर्वाचक का नाम : सुरेश पिता का नाम: राम सिंह गृह संख्या : 6 उम्र : 32 लिंग : पुरुष	NFT0221762 फोटो उपलब्ध	29 निर्वाचक का नाम : गुलाबबाई पति का नाम: ईश्वरलाल गृह संख्या : 7 उम्र : 80 लिंग : महिला	NFT1483031 फोटो उपलब्ध	30 निर्वाचक का नाम : सुनीता बाई गुर्जर पति का नाम: भगवान सिंह गुर्जर गृह संख्या : 7 उम्र : 40 लिंग : महिला	NFT0678946 फोटो उपलब्ध

31	NFT0135251	निर्वाचक का नाम : भगवान सिंह गुर्जर पिता का नाम: नैनो भूरा गृह संख्या : 7 उम्र : 35 लिंग : पुरुष	फोटो उपलब्ध	32	NFT0653170	निर्वाचक का नाम : कला बाई पति का नाम: सुजान सिंह गृह संख्या : 7 उम्र : 34 लिंग : महिला	फोटो उपलब्ध	33	NFT0476317	निर्वाचक का नाम : सुजान पिता का नाम: भूरा नैना गृह संख्या : 7 उम्र : 32 लिंग : पुरुष	फोटो उपलब्ध
34	NFT1308600	निर्वाचक का नाम : लिमा सिंग गुर्जर पिता का नाम: भूरालाल गुर्जर गृह संख्या : 7 उम्र : 29 लिंग : पुरुष	फोटो उपलब्ध	35	NFT0897736	निर्वाचक का नाम : सुनिता बाई पति का नाम: लीम सिंह गृह संख्या : 7 उम्र : 28 लिंग : महिला	फोटो उपलब्ध	36	NFT0071647	निर्वाचक का नाम : सैतानबाई पति का नाम: हजारीलाल गृह संख्या : 8 उम्र : 66 लिंग : महिला	फोटो उपलब्ध
37	NFT1341254	निर्वाचक का नाम : रेखा बाई गुर्जर पति का नाम: गजराज सिंह गुर्जर गृह संख्या : 08 उम्र : 48 लिंग : महिला	फोटो उपलब्ध	38	BZK1964451	निर्वाचक का नाम : रामचरण पिता का नाम: हजारीलाल गृह संख्या : 8 उम्र : 40 लिंग : पुरुष	फोटो उपलब्ध	39	NFT0071621	निर्वाचक का नाम : पप्पू पिता का नाम: हजारीलाल गृह संख्या : 8 उम्र : 37 लिंग : पुरुष	फोटो उपलब्ध
40	NFT1341270	निर्वाचक का नाम : राजेश बाई पति का नाम: पप्पू गृह संख्या : 08 उम्र : 31 लिंग : महिला	फोटो उपलब्ध	41	BZK1423888	निर्वाचक का नाम : धन सिंह पिता का नाम: हर किशन गृह संख्या : 10 उम्र : 76 लिंग : पुरुष	फोटो उपलब्ध	42	BZK1175553	निर्वाचक का नाम : धापू बाई पति का नाम: धन सिंह गृह संख्या : 10 उम्र : 70 लिंग : महिला	फोटो उपलब्ध
43	NFT0339036	निर्वाचक का नाम : जमनालाल पिता का नाम: धन सिंह गृह संख्या : 10 उम्र : 45 लिंग : पुरुष	फोटो उपलब्ध	44	BZK1424563	निर्वाचक का नाम : समन्दराबाई पति का नाम: जमनालाल गृह संख्या : 10 उम्र : 43 लिंग : महिला	फोटो उपलब्ध	45	BZK1426113	निर्वाचक का नाम : प्रहलाद सिंह पिता का नाम: धनसिंह गृह संख्या : 10 उम्र : 42 लिंग : पुरुष	फोटो उपलब्ध
46	BZK1478585	निर्वाचक का नाम : समन्दराबाई पति का नाम: प्रहलाद सिंह गृह संख्या : 10 उम्र : 41 लिंग : महिला	फोटो उपलब्ध	47	NFT0208827	निर्वाचक का नाम : जगदीश पिता का नाम: धनसिंह गृह संख्या : 10 उम्र : 38 लिंग : पुरुष	फोटो उपलब्ध	48	NFT0208835	निर्वाचक का नाम : चंदन पिता का नाम: धनसिंह गृह संख्या : 10 उम्र : 37 लिंग : पुरुष	फोटो उपलब्ध
49	NFT0071654	निर्वाचक का नाम : संतराबाई पति का नाम: जगदीश गृह संख्या : 10 उम्र : 37 लिंग : महिला	फोटो उपलब्ध	50	NFT0653188	निर्वाचक का नाम : केला बाई गुर्जर पति का नाम: चंदन सिंह गुर्जर गृह संख्या : 10 उम्र : 34 लिंग : महिला	फोटो उपलब्ध	51	NFT1464940	निर्वाचक का नाम : रामलखन गुर्जर पिता का नाम: प्रहलाद गृह संख्या : 10 उम्र : 25 लिंग : पुरुष	फोटो उपलब्ध
52	NFT1864735	निर्वाचक का नाम : रिंकी बाई गुर्जर पति का नाम: राम लखन गुर्जर गृह संख्या : 10 उम्र : 24 लिंग : महिला	फोटो उपलब्ध	53	NFT1832005	निर्वाचक का नाम : गिर्राज गुर्जर पिता का नाम: प्रह्लाद सिंह गुर्जर गृह संख्या : 10 उम्र : 22 लिंग : पुरुष	फोटो उपलब्ध	54	NFT1832013	निर्वाचक का नाम : मनीषा बाई गुर्जर पति का नाम: गिर्राज गुर्जर गृह संख्या : 10 उम्र : 22 लिंग : महिला	फोटो उपलब्ध
55	BZK1425750	निर्वाचक का नाम : गोरे लाल गुर्जर पिता का नाम: राधा कि शन गृह संख्या : 11 उम्र : 76 लिंग : पुरुष	फोटो उपलब्ध	56	BZK1075308	निर्वाचक का नाम : लक्ष्मीनारायण गुर्जर पिता का नाम: गोरेलाल गृह संख्या : 11 उम्र : 38 लिंग : पुरुष	फोटो उपलब्ध	57	NFT0221432	निर्वाचक का नाम : रमेश बाई पति का नाम: लक्ष्मीनारायण गृह संख्या : 11 उम्र : 37 लिंग : महिला	फोटो उपलब्ध
58	NFT0678961	निर्वाचक का नाम : शकर बाई पति का नाम: गजराज सिंह गृह संख्या : 11 उम्र : 37 लिंग : महिला	फोटो उपलब्ध	59	NFT0071639	निर्वाचक का नाम : सागर सिंह गुर्जर पिता का नाम: गोरेलाल गृह संख्या : 11 उम्र : 37 लिंग : पुरुष	फोटो उपलब्ध	60	NFT0201913	निर्वाचक का नाम : गजराजसिंह पिता का नाम: गोरेलाल गृह संख्या : 11 उम्र : 33 लिंग : पुरुष	फोटो उपलब्ध

61	NFT1720101	निर्वाचक का नाम : रिसाल बाई पति का नाम: कमलसिंह गृह संख्या : 11 उम्र : 31 लिंग : महिला	फोटो उपलब्ध	62	NFT1830777	निर्वाचक का नाम : सावित्री बाई गुर्जर पति का नाम: गजराज सिंह गुर्जर गृह संख्या : 11 उम्र : 26 लिंग : महिला	फोटो उपलब्ध	63	BZK1478643	निर्वाचक का नाम : आशाराम गुर्जर पिता का नाम: लालजीराम गृह संख्या : 12 उम्र : 52 लिंग : पुरुष	फोटो उपलब्ध
64	BZK1175546	निर्वाचक का नाम : हर बाई गुर्जर पति का नाम: आशाराम गुर्जर गृह संख्या : 12 उम्र : 52 लिंग : महिला	फोटो उपलब्ध	65	NFT0476424	निर्वाचक का नाम : करण सिंह गुर्जर पिता का नाम: आशाराम गृह संख्या : 12 उम्र : 32 लिंग : पुरुष	फोटो उपलब्ध	66	NFT1886423	निर्वाचक का नाम : रीना गुर्जर पति का नाम: करण सिंह गुर्जर गृह संख्या : 12 उम्र : 23 लिंग : महिला	फोटो उपलब्ध
67	NFT1480920	निर्वाचक का नाम : बरजोबाई पति का नाम: हीरालाल गृह संख्या : 13 उम्र : 93 लिंग : महिला	फोटो उपलब्ध	68	BZK0022459	निर्वाचक का नाम : काशीबाई पति का नाम: नन्दराम गृह संख्या : 13 उम्र : 65 लिंग : महिला	फोटो उपलब्ध	69	BZK1175785	निर्वाचक का नाम : मोहर सिंह गुर्जर पिता का नाम: हीरालाल गृह संख्या : 13 उम्र : 55 लिंग : पुरुष	फोटो उपलब्ध
70	BZK1175827	निर्वाचक का नाम : संतरा बाई गुर्जर पति का नाम: मोहर सिंह गुर्जर गृह संख्या : 13 उम्र : 54 लिंग : महिला	फोटो उपलब्ध	71	NFT0937102	निर्वाचक का नाम : बंकट गुर्जर पिता का नाम: मोहर सिंह गुर्जर गृह संख्या : 13 उम्र : 29 लिंग : पुरुष	फोटो उपलब्ध	72	NFT1249960	निर्वाचक का नाम : कमल सिंह गुर्जर पिता का नाम: मोहर सिंह गुर्जर गृह संख्या : 13 उम्र : 26 लिंग : पुरुष	फोटो उपलब्ध
73	NFT1893015	निर्वाचक का नाम : मनीषा कुमारी गुर्जर पति का नाम: बंकट सिंह गुर्जर गृह संख्या : 13 उम्र : 25 लिंग : महिला	फोटो उपलब्ध	74	NFT2024750	निर्वाचक का नाम : परमाल सिंह गुर्जर पिता का नाम: भूरा लाल गुर्जर गृह संख्या : 13 उम्र : 21 लिंग : पुरुष	फोटो उपलब्ध	75	BZK1175819	निर्वाचक का नाम : प्रेमबाई पति का नाम: मांगीलाल गृह संख्या : 14 उम्र : 56 लिंग : महिला	फोटो उपलब्ध
76	NFT0653196	निर्वाचक का नाम : पर्वत पिता का नाम: मांगीलाल गृह संख्या : 14 उम्र : 38 लिंग : पुरुष	फोटो उपलब्ध	77	NFT0476366	निर्वाचक का नाम : चंदर बाई पति का नाम: प्रताप गृह संख्या : 14 उम्र : 37 लिंग : महिला	फोटो उपलब्ध	78	NFT1832328	निर्वाचक का नाम : प्रताप सिंह गुर्जर पिता का नाम: मांगी लाल गुर्जर गृह संख्या : 14 उम्र : 34 लिंग : पुरुष	फोटो उपलब्ध
79	NFT0220764	निर्वाचक का नाम : सरदार बाई गुर्जर पति का नाम: पर्वत सिंह गृह संख्या : 14 उम्र : 34 लिंग : महिला	फोटो उपलब्ध	80	NFT0476432	निर्वाचक का नाम : जसरथ पिता का नाम: मांगी लाल गृह संख्या : 14 उम्र : 32 लिंग : पुरुष	फोटो उपलब्ध	81	NFT0476440	निर्वाचक का नाम : चंदर सिंह पिता का नाम: मांगी लाल गृह संख्या : 14 उम्र : 32 लिंग : पुरुष	फोटो उपलब्ध
82	NFT1341080	निर्वाचक का नाम : अनिता बाई गुर्जर पति का नाम: जसरथ गुर्जर गृह संख्या : 14 उम्र : 29 लिंग : महिला	फोटो उपलब्ध	83	NFT1341098	निर्वाचक का नाम : फूल कंवर पिता का नाम: मांगीलाल गृह संख्या : 14 उम्र : 25 लिंग : पुरुष	फोटो उपलब्ध	84	NFT1357748	निर्वाचक का नाम : भारतसिंह पिता का नाम: सुंदरलाल गृह संख्या : 15 उम्र : 49 लिंग : पुरुष	फोटो उपलब्ध
85	BZK1424639	निर्वाचक का नाम : प्रेमबाई पति का नाम: भारतसिंह गृह संख्या : 15 उम्र : 45 लिंग : महिला	फोटो उपलब्ध	86	NFT1614890	निर्वाचक का नाम : शीला बाई गुर्जर पति का नाम: रामहेत गुर्जर गृह संख्या : 15 उम्र : 23 लिंग : महिला	फोटो उपलब्ध	87	BZK0022483	निर्वाचक का नाम : सुंदर लाल गुर्जर पिता का नाम: राधाकि शन गृह संख्या : 16 उम्र : 77 लिंग : पुरुष	फोटो उपलब्ध
88	NFT2038727	निर्वाचक का नाम : दरयाब बाई गुर्जर पति का नाम: सुंदर लाल गुर्जर गृह संख्या : 16 उम्र : 76 लिंग : महिला	फोटो उपलब्ध	89	NFT1357730	निर्वाचक का नाम : सर्जन सिंह गुर्जर पिता का नाम: सुंदरलाल गृह संख्या : 16 उम्र : 45 लिंग : पुरुष	फोटो उपलब्ध	90	BZK1424621	निर्वाचक का नाम : संतरा बाई गुर्जर पति का नाम: सर्जनसिंह गृह संख्या : 16 उम्र : 42 लिंग : महिला	फोटो उपलब्ध

91	NFT0081364	निर्वाचक का नाम : रामसिंह गुर्जर पिता का नाम: सुन्दरलाल गृह संख्या : 16 उम्र : 40 लिंग : पुरुष	फोटो उपलब्ध	92	NFT0897694	निर्वाचक का नाम : अंतरा बाई गुर्जर पिता का नाम: राम सिंह गृह संख्या : 16 उम्र : 30 लिंग : महिला	फोटो उपलब्ध	93	NFT1337849	निर्वाचक का नाम : रामहेत गुर्जर पिता का नाम: भारतसिंह गृह संख्या : 16 उम्र : 25 लिंग : पुरुष	फोटो उपलब्ध
94	NFT1357722	निर्वाचक का नाम : बलराम पिता का नाम: प्यारजी गृह संख्या : 17 उम्र : 62 लिंग : पुरुष	फोटो उपलब्ध	95	NFT0476374	निर्वाचक का नाम : राम बाबू पिता का नाम: बलराम गृह संख्या : 17 उम्र : 32 लिंग : पुरुष	फोटो उपलब्ध	# 96	NFT1337898	निर्वाचक का नाम : रसूम बाई गुर्जर पिता का नाम: रामबाबू गृह संख्या : 17 उम्र : 22 लिंग : महिला	फोटो उपलब्ध
97	BZK1478742	निर्वाचक का नाम : धापू बाई पिता का नाम: नाथू सिंह गृह संख्या : 17/1 उम्र : 38 लिंग : महिला	फोटो उपलब्ध	98	BZK1478650	निर्वाचक का नाम : नाथू सिंह पिता का नाम: बलराम गृह संख्या : 17/1 उम्र : 38 लिंग : पुरुष	फोटो उपलब्ध	99	NFT0081356	निर्वाचक का नाम : पप्पू पिता का नाम: बलराम गृह संख्या : 17/2 उम्र : 35 लिंग : पुरुष	फोटो उपलब्ध
100	NFT0937128	निर्वाचक का नाम : राजबाई गुर्जर पिता का नाम: पप्पूलाल गुर्जर गृह संख्या : 17/2 उम्र : 34 लिंग : महिला	फोटो उपलब्ध	101	BZK1076132	निर्वाचक का नाम : करनसिंह पिता का नाम: प्यारजी गृह संख्या : 18 उम्र : 49 लिंग : पुरुष	फोटो उपलब्ध	102	BZK1075639	निर्वाचक का नाम : मूर्तीबाई पिता का नाम: करनसिंह गृह संख्या : 18 उम्र : 48 लिंग : महिला	फोटो उपलब्ध
103	NFT1914662	निर्वाचक का नाम : महेंद्र गुर्जर पिता का नाम: करण सिंह गुर्जर गृह संख्या : 18 उम्र : 22 लिंग : पुरुष	फोटो उपलब्ध	104	NFT1914050	निर्वाचक का नाम : फूल कंवर गुर्जर पिता का नाम: करनसिंह गुर्जर गृह संख्या : 18 उम्र : 21 लिंग : पुरुष	फोटो उपलब्ध	105	NFT1997196	निर्वाचक का नाम : ममता बाई गुर्जर पिता का नाम: फूल कंवर गुर्जर गृह संख्या : 18 उम्र : 20 लिंग : महिला	फोटो उपलब्ध
# 106	BZK0022525	निर्वाचक का नाम : लीला बाई पिता का नाम: बलराम गृह संख्या : 19 उम्र : 61 लिंग : महिला	फोटो उपलब्ध	107	BZK0022533	निर्वाचक का नाम : धनसिंह पिता का नाम: प्यारजी गृह संख्या : 19 उम्र : 53 लिंग : पुरुष	फोटो उपलब्ध	108	BZK1075449	निर्वाचक का नाम : गीताबाई पिता का नाम: धन सिंह गृह संख्या : 19 उम्र : 51 लिंग : महिला	फोटो उपलब्ध
109	NFT0476382	निर्वाचक का नाम : हर बाई पिता का नाम: धमण्डी गृह संख्या : 19 उम्र : 37 लिंग : महिला	फोटो उपलब्ध	110	NFT0476507	निर्वाचक का नाम : रामदयाल पिता का नाम: धन सिंह गृह संख्या : 19 उम्र : 32 लिंग : पुरुष	फोटो उपलब्ध	# 111	NFT0559385	निर्वाचक का नाम : घमंडी गुर्जर पिता का नाम: धन सिंह गुर्जर गृह संख्या : 19 उम्र : 32 लिंग : पुरुष	फोटो उपलब्ध
112	NFT1464924	निर्वाचक का नाम : लोह्ला ब्याई गुर्जर पिता का नाम: रामदयाल गृह संख्या : 19 उम्र : 27 लिंग : महिला	फोटो उपलब्ध	113	NFT1914688	निर्वाचक का नाम : बने सिंह गुर्जर पिता का नाम: धन सिंह गुर्जर गृह संख्या : 19 उम्र : 21 लिंग : पुरुष	फोटो उपलब्ध	114	BZK1478601	निर्वाचक का नाम : शौराम पिता का नाम: प्यारजी गृह संख्या : 20 उम्र : 65 लिंग : पुरुष	फोटो उपलब्ध
115	BZK1598325	निर्वाचक का नाम : कमलाबाई पिता का नाम: सोराम गृह संख्या : 20 उम्र : 62 लिंग : महिला	फोटो उपलब्ध	116	NFT1994458	निर्वाचक का नाम : राम चरण गुर्जर पिता का नाम: शौराम गुर्जर गृह संख्या : 20 उम्र : 30 लिंग : पुरुष	फोटो उपलब्ध	117	NFT1357706	निर्वाचक का नाम : बापूलाल पिता का नाम: हरलाल गृह संख्या : 21 उम्र : 80 लिंग : पुरुष	फोटो उपलब्ध
118	NFT1357714	निर्वाचक का नाम : मेताब बाई पिता का नाम: बापूलाल गृह संख्या : 21 उम्र : 78 लिंग : महिला	फोटो उपलब्ध	119	NFT0339044	निर्वाचक का नाम : प्रेमसिंह पिता का नाम: बापूलाल गृह संख्या : 21 उम्र : 49 लिंग : पुरुष	फोटो उपलब्ध	120	BZK1075316	निर्वाचक का नाम : राधाबाई पिता का नाम: प्रेमसिंह गृह संख्या : 21 उम्र : 45 लिंग : महिला	फोटो उपलब्ध

121	NFT0476473	निर्वाचक का नाम : राम चंदर पिता का नाम: बाबू लाल गृह संख्या : 21 उम्र : 35 लिंग : पुरुष	फोटो उपलब्ध	122	NFT0353078	निर्वाचक का नाम : रामविलास पिता का नाम: प्रेम सिंह गृह संख्या : 21 उम्र : 34 लिंग : पुरुष	फोटो उपलब्ध	123	NFT0937201	निर्वाचक का नाम : मनभर बाई पति का नाम: रामचंदर गृह संख्या : 21 उम्र : 33 लिंग : महिला	फोटो उपलब्ध
124	NFT0221457	निर्वाचक का नाम : ओमवती पति का नाम: रामविलास गृह संख्या : 21 उम्र : 32 लिंग : महिला	फोटो उपलब्ध	# 125	NFT0937193	निर्वाचक का नाम : जसरथ पिता का नाम: प्रेमसिंह गृह संख्या : 21 उम्र : 29 लिंग : पुरुष	फोटो उपलब्ध	126	BZK1478783	निर्वाचक का नाम : सुरतानबाई पति का नाम: नारायण सिंह गृह संख्या : 22 उम्र : 38 लिंग : महिला	फोटो उपलब्ध
127	NFT1966183	निर्वाचक का नाम : महेंद्र सिंह गुर्जर पिता का नाम: नारायण सिंह गुर्जर गृह संख्या : 22 उम्र : 23 लिंग : पुरुष	फोटो उपलब्ध	128	NFT1830868	निर्वाचक का नाम : रंगलाल गुर्जर पिता का नाम: मोती लाल गुर्जर गृह संख्या : 23 उम्र : 67 लिंग : पुरुष	फोटो उपलब्ध	129	NFT1480946	निर्वाचक का नाम : प्यारीबाई पति का नाम: रंगलाल गृह संख्या : 23 उम्र : 65 लिंग : महिला	फोटो उपलब्ध
130	BZK1478551	निर्वाचक का नाम : माँगीलाल पिता का नाम: रंगलाल गृह संख्या : 23 उम्र : 47 लिंग : पुरुष	फोटो उपलब्ध	131	BZK1478619	निर्वाचक का नाम : कैलाश बाई पति का नाम: माँगीलाल गृह संख्या : 23 उम्र : 46 लिंग : महिला	फोटो उपलब्ध	132	NFT0220772	निर्वाचक का नाम : अर्जुन सिंह पिता का नाम: रंगलाल गृह संख्या : 23 उम्र : 36 लिंग : पुरुष	फोटो उपलब्ध
133	NFT0220780	निर्वाचक का नाम : ममता बाई पति का नाम: अर्जुन सिंह गृह संख्या : 23 उम्र : 33 लिंग : महिला	फोटो उपलब्ध	134	NFT1357680	निर्वाचक का नाम : कनीराम पिता का नाम: हरीसिंह गृह संख्या : 24 उम्र : 62 लिंग : पुरुष	फोटो उपलब्ध	135	NFT1357672	निर्वाचक का नाम : फु लसिंह पिता का नाम: हरीसिंह गृह संख्या : 24 उम्र : 60 लिंग : पुरुष	फोटो उपलब्ध
136	NFT1357664	निर्वाचक का नाम : दरयाब बाई पति का नाम: कनीराम गृह संख्या : 24 उम्र : 59 लिंग : महिला	फोटो उपलब्ध	137	BZK1478759	निर्वाचक का नाम : राजाराम पिता का नाम: कनीराम गृह संख्या : 24 उम्र : 39 लिंग : पुरुष	फोटो उपलब्ध	138	BZK1490564	निर्वाचक का नाम : रसाल बाई पति का नाम: राजाराम गृह संख्या : 24 उम्र : 39 लिंग : महिला	फोटो उपलब्ध
139	NFT1152909	निर्वाचक का नाम : रमेश गुर्जर पिता का नाम: हरचंद गुर्जर गृह संख्या : 24 उम्र : 26 लिंग : पुरुष	फोटो उपलब्ध	140	NFT1480953	निर्वाचक का नाम : हरचंद पिता का नाम: हरीसिंह गृह संख्या : 24/1 उम्र : 53 लिंग : पुरुष	फोटो उपलब्ध	141	BZK1425222	निर्वाचक का नाम : राजबाई पति का नाम: हरचन्द गृह संख्या : 24/1 उम्र : 47 लिंग : महिला	फोटो उपलब्ध
142	NFT1992924	निर्वाचक का नाम : राधा बाई गुर्जर पति का नाम: रमेश गुर्जर गृह संख्या : 24/1 उम्र : 22 लिंग : महिला	फोटो उपलब्ध	143	NFT1914076	निर्वाचक का नाम : होकम सिंह गुर्जर पिता का नाम: हरचंद गुर्जर गृह संख्या : 24/1 उम्र : 21 लिंग : पुरुष	फोटो उपलब्ध	144	NFT1480961	निर्वाचक का नाम : प्रतापसिंह पिता का नाम: हरिसिंह गृह संख्या : 24/2 उम्र : 51 लिंग : पुरुष	फोटो उपलब्ध
145	BZK1075662	निर्वाचक का नाम : फूलबाई पति का नाम: प्रतापसिंह गृह संख्या : 24/2 उम्र : 48 लिंग : महिला	फोटो उपलब्ध	146	NFT1934736	निर्वाचक का नाम : माखन गुर्जर पिता का नाम: प्रताप सिंह गुर्जर गृह संख्या : 24/2 उम्र : 22 लिंग : पुरुष	फोटो उपलब्ध	147	BZK1964469	निर्वाचक का नाम : रामचरण पिता का नाम: हरीसिंह गृह संख्या : 24/3 उम्र : 41 लिंग : पुरुष	फोटो उपलब्ध
148	BZK1964477	निर्वाचक का नाम : लक्ष्मा बाई पति का नाम: रामचरण गृह संख्या : 24/3 उम्र : 40 लिंग : महिला	फोटो उपलब्ध	149	BZK1478791	निर्वाचक का नाम : जगदीश पिता का नाम: हरीसिंह गृह संख्या : 24/4 उम्र : 40 लिंग : पुरुष	फोटो उपलब्ध	150	NFT0750026	निर्वाचक का नाम : सीमा पति का नाम: जगदीश गृह संख्या : 24/4 उम्र : 33 लिंग : महिला	फोटो उपलब्ध

151 निर्वाचक का नाम : चैनसिंह पिता का नाम: प्रभुलाल गृह संख्या : 25 उम्र : 38 लिंग : पुरुष	NFT0339051 फोटो उपलब्ध	152 निर्वाचक का नाम : समन्द्राबाई पति का नाम: चैन सिंह गृह संख्या : 25 उम्र : 38 लिंग : महिला	NFT0071613 फोटो उपलब्ध	153 निर्वाचक का नाम : मोरसिंह पिता का नाम: प्रभुलाल गृह संख्या : 26 उम्र : 49 लिंग : पुरुष	BZK1175801 फोटो उपलब्ध
154 निर्वाचक का नाम : कैलाशबाई पति का नाम: मोरसिंह गृह संख्या : 26 उम्र : 48 लिंग : महिला	BZK1478577 फोटो उपलब्ध	155 निर्वाचक का नाम : सुमेर सिंह पिता का नाम: मोर सिंह गृह संख्या : 26 उम्र : 27 लिंग : पुरुष	NFT0937185 फोटो उपलब्ध	156 निर्वाचक का नाम : सविता बाई गुर्जर पिता का नाम: मोरसिंह गुर्जर गृह संख्या : 26 उम्र : 23 लिंग : महिला	NFT1639269 फोटो उपलब्ध
157 निर्वाचक का नाम : छकन लाल गुर्जर पिता का नाम: प्रभुलाल गृह संख्या : 27 उम्र : 45 लिंग : पुरुष	NFT0339069 फोटो उपलब्ध	158 निर्वाचक का नाम : राज बाई गुर्जर पति का नाम: छकन लाल गृह संख्या : 27 उम्र : 38 लिंग : महिला	BZK1478569 फोटो उपलब्ध	159 निर्वाचक का नाम : छीतर पिता का नाम: बन्शीलाल गृह संख्या : 28 उम्र : 63 लिंग : पुरुष	BZK1478544 फोटो उपलब्ध
160 निर्वाचक का नाम : कमला बाई गुर्जर पति का नाम: छीतर गृह संख्या : 28 उम्र : 60 लिंग : महिला	NFT1480979 फोटो उपलब्ध	161 निर्वाचक का नाम : नवलसिंह पिता का नाम: छीतरलाल गृह संख्या : 28 उम्र : 33 लिंग : पुरुष	NFT0201921 फोटो उपलब्ध	162 निर्वाचक का नाम : मेहताव पिता का नाम: छीतरलाल गृह संख्या : 28 उम्र : 32 लिंग : पुरुष	NFT0221465 फोटो उपलब्ध
163 निर्वाचक का नाम : कृष्णा बाई पति का नाम: नवल सिंह गृह संख्या : 28 उम्र : 32 लिंग : महिला	NFT0379461 फोटो उपलब्ध	164 निर्वाचक का नाम : अंतर बाई गुर्जर पति का नाम: मेहताव गुर्जर गृह संख्या : 28 उम्र : 28 लिंग : महिला	NFT1685502 फोटो उपलब्ध	165 निर्वाचक का नाम : शीला बाई गुर्जर पति का नाम: जगन्नाथ गुर्जर गृह संख्या : 28 उम्र : 27 लिंग : महिला	NFT1678341 फोटो उपलब्ध
166 निर्वाचक का नाम : कमला बाई गुर्जर पति का नाम: दयाराम गुर्जर गृह संख्या : 29 उम्र : 52 लिंग : महिला	NFT1830843 फोटो उपलब्ध	167 निर्वाचक का नाम : जगन्नाथ पिता का नाम: दयाराम गृह संख्या : 29 उम्र : 33 लिंग : पुरुष	NFT0201939 फोटो उपलब्ध	168 निर्वाचक का नाम : सुजान पिता का नाम: दयाराम गृह संख्या : 29 उम्र : 32 लिंग : पुरुष	NFT0476465 फोटो उपलब्ध
169 निर्वाचक का नाम : कृष्णाबाई पति का नाम: रामप्रसाद गृह संख्या : 30 उम्र : 49 लिंग : महिला	NFT1480995 फोटो उपलब्ध	170 निर्वाचक का नाम : रामप्रसाद पिता का नाम: लालजी गृह संख्या : 30 उम्र : 49 लिंग : पुरुष	NFT1480987 फोटो उपलब्ध	171 निर्वाचक का नाम : सीना बाई पिता का नाम: शंकर गृह संख्या : 33 उम्र : 33 लिंग : महिला	NFT1250802 फोटो उपलब्ध
172 निर्वाचक का नाम : कविता बाई पति का नाम: राजेश गृह संख्या : 35 उम्र : 32 लिंग : महिला	NFT1337831 फोटो उपलब्ध	173 निर्वाचक का नाम : सुनेश बंजारा पिता का नाम: बापूलाल गृह संख्या : 39 उम्र : 25 लिंग : पुरुष	NFT1464643 फोटो उपलब्ध	174 निर्वाचक का नाम : बाबूलाल बंजारा पिता का नाम: कालुराम बंजारा गृह संख्या : 39 उम्र : 25 लिंग : पुरुष	NFT1464767 फोटो उपलब्ध
175 निर्वाचक का नाम : राज बाई गुर्जर पति का नाम: अमृत लाल गुर्जर गृह संख्या : 44 उम्र : 31 लिंग : महिला	NFT0897801 फोटो उपलब्ध	176 निर्वाचक का नाम : सुगन बाई पति का नाम: गुलाबसिंह गृह संख्या : 44 उम्र : 26 लिंग : महिला	NFT1720119 फोटो उपलब्ध	177 निर्वाचक का नाम : रामप्रसाद गुर्जर पिता का नाम: भारत सिंह गृह संख्या : 44 उम्र : 25 लिंग : पुरुष	NFT1464973 फोटो उपलब्ध
178 निर्वाचक का नाम : शीना बाई बंजारा पति का नाम: गजराज गृह संख्या : 49 उम्र : 29 लिंग : महिला	NFT1337872 फोटो उपलब्ध	179 निर्वाचक का नाम : राजाराम बंजारा पिता का नाम: फूल सिंह बंजारा गृह संख्या : 49 उम्र : 26 लिंग : पुरुष	NFT1337377 फोटो उपलब्ध	180 निर्वाचक का नाम : ललता बाई पति का नाम: हीरालाल गृह संख्या : 60 उम्र : 27 लिंग : महिला	NFT1192145 फोटो उपलब्ध

181	NFT0897884	निर्वाचक का नाम : नारायण सिंह बंजारा पिता का नाम: सेवा बंजारा गृह संख्या : 61 उम्र : 29 लिंग : पुरुष	फोटो उपलब्ध	182	NFT1309186	निर्वाचक का नाम : बसंती बाई पति का नाम: नारायण सिंग गृह संख्या : 61 उम्र : 27 लिंग : महिला	फोटो उपलब्ध	183	NFT1250877	निर्वाचक का नाम : गायत्री बाई बंजारा पति का नाम: मुकेश बंजारा गृह संख्या : 66 उम्र : 26 लिंग : महिला	फोटो उपलब्ध
184	NFT0897843	निर्वाचक का नाम : प्रकाश बंजारा पिता का नाम: बालू बंजारा गृह संख्या : 71 उम्र : 28 लिंग : पुरुष	फोटो उपलब्ध	185	NFT1464866	निर्वाचक का नाम : फूलसिंह बंजारा पिता का नाम: परती गृह संख्या : 76 उम्र : 26 लिंग : पुरुष	फोटो उपलब्ध	186	NFT0897892	निर्वाचक का नाम : ललता बाई बंजारा पति का नाम: हरी सिंह बंजारा गृह संख्या : 81 उम्र : 30 लिंग : महिला	फोटो उपलब्ध
187	NFT1464759	निर्वाचक का नाम : कन्हैयालाल गुर्जर पिता का नाम: मांगीलाल गृह संख्या : 92 उम्र : 25 लिंग : पुरुष	फोटो उपलब्ध	188	NFT1464692	निर्वाचक का नाम : महेंद्र सिंह गुर्जर पिता का नाम: जगदीश गृह संख्या : 95 उम्र : 25 लिंग : पुरुष	फोटो उपलब्ध	189	NFT1464783	निर्वाचक का नाम : बांकट गुर्जर पिता का नाम: भारत सिंह गृह संख्या : 102 उम्र : 25 लिंग : पुरुष	फोटो उपलब्ध
190	NFT1464742	निर्वाचक का नाम : सोनू गुर्जर पिता का नाम: हरचंद गृह संख्या : 102 उम्र : 25 लिंग : पुरुष	फोटो उपलब्ध	191	NFT1464726	निर्वाचक का नाम : मोनू गुर्जर पिता का नाम: लालचंद गृह संख्या : 106 उम्र : 25 लिंग : पुरुष	फोटो उपलब्ध	192	NFT0937334	निर्वाचक का नाम : माखन सिंह गुर्जर पिता का नाम: रामचरण गुर्जर गृह संख्या : 113 उम्र : 27 लिंग : पुरुष	फोटो उपलब्ध
193	NFT1538206	निर्वाचक का नाम : ब्रजेश बाई गुर्जर पति का नाम: राजाराम गुर्जर गृह संख्या : 115 उम्र : 29 लिंग : महिला	फोटो उपलब्ध	194	NFT1538214	निर्वाचक का नाम : रामसिया बाई गुर्जर पति का नाम: आनंद गुर्जर गृह संख्या : 115 उम्र : 26 लिंग : महिला	फोटो उपलब्ध	195	NFT1483056	निर्वाचक का नाम : रामसिंह वडेभुरो पिता का नाम: राधाकि शन गृह संख्या : 6 उम्र : 63 लिंग : पुरुष	फोटो उपलब्ध
196	NFT1483049	निर्वाचक का नाम : मेथाव बाई गुर्जर पति का नाम: रामसिंह गुर्जर गृह संख्या : 6 उम्र : 60 लिंग : महिला	फोटो उपलब्ध	197	BZK1075860	निर्वाचक का नाम : लीलाबाई पति का नाम: भूरा नेना भुरा गृह संख्या : 7 उम्र : 54 लिंग : महिला	फोटो उपलब्ध				

198	NFT0678979	निर्वाचक का नाम : सावित्री बाई पति का नाम: सागर सिंह गृह संख्या : 11 उम्र : 37 लिंग : महिला	फोटो उपलब्ध	199	BZK1175355	निर्वाचक का नाम : मांगीलाल पिता का नाम: गोरधन गृह संख्या : 32 उम्र : 59 लिंग : पुरुष	फोटो उपलब्ध	200	NFT1481001	निर्वाचक का नाम : प्रेमबाई पति का नाम: मांगीलाल गृह संख्या : 32 उम्र : 57 लिंग : महिला	फोटो उपलब्ध
201	NFT0221663	निर्वाचक का नाम : भगवान सिंह पिता का नाम: मांगीलाल गृह संख्या : 32 उम्र : 37 लिंग : पुरुष	फोटो उपलब्ध	202	NFT0221689	निर्वाचक का नाम : गजराज सिंह पिता का नाम: मांगीलाल गृह संख्या : 32 उम्र : 37 लिंग : पुरुष	फोटो उपलब्ध	203	NFT0937219	निर्वाचक का नाम : मेवाबाई जाटव पति का नाम: भगवान सिंह जाटव गृह संख्या : 32 उम्र : 34 लिंग : महिला	फोटो उपलब्ध
204	NFT1342401	निर्वाचक का नाम : चैन सिंग पिता का नाम: मांगीलाल गृह संख्या : 32 उम्र : 29 लिंग : पुरुष	फोटो उपलब्ध	205	NFT1540012	निर्वाचक का नाम : अनिता बाई जाटव पति का नाम: गजराज सिंह जाटव गृह संख्या : 32 उम्र : 28 लिंग : महिला	फोटो उपलब्ध	206	NFT1965961	निर्वाचक का नाम : प्रियंका बाई जाटव पति का नाम: चैन सिंह जाटव गृह संख्या : 32 उम्र : 22 लिंग : महिला	फोटो उपलब्ध
207	NFT1994615	निर्वाचक का नाम : रामदास जाटव पिता का नाम: मांगीलाल जाटव गृह संख्या : 32 उम्र : 22 लिंग : पुरुष	फोटो उपलब्ध	208	NFT2011070	निर्वाचक का नाम : दिनेश जाटव पिता का नाम: मोहर सिंह जाटव गृह संख्या : 33 उम्र : 23 लिंग : पुरुष	फोटो उपलब्ध	209	NFT0220731	निर्वाचक का नाम : श्रीलाल पिता का नाम: हीरालाल गृह संख्या : 35 उम्र : 57 लिंग : पुरुष	फोटो उपलब्ध
210	NFT1483023	निर्वाचक का नाम : मूर्ती बाई जाटव पति का नाम: श्रीलाल गृह संख्या : 35 उम्र : 53 लिंग : महिला	फोटो उपलब्ध	211	NFT1342393	निर्वाचक का नाम : जगदीश जाटव पिता का नाम: श्री लाल जाटव गृह संख्या : 35 उम्र : 31 लिंग : पुरुष	फोटो उपलब्ध	212	NFT1227347	निर्वाचक का नाम : गजराज सिंह जाटव पिता का नाम: श्रीलाल जाटव गृह संख्या : 35 उम्र : 29 लिंग : पुरुष	फोटो उपलब्ध
213	NFT1152917	निर्वाचक का नाम : चंदन सिंह जाटव पिता का नाम: श्रीलाल जाटव गृह संख्या : 35 उम्र : 28 लिंग : पुरुष	फोटो उपलब्ध	214	NFT1357797	निर्वाचक का नाम : रतनलाल पिता का नाम: हजारीलाल गृह संख्या : 37 उम्र : 49 लिंग : पुरुष	फोटो उपलब्ध	215	BZK1478726	निर्वाचक का नाम : लक्ष्माबाई पति का नाम: रतनलाल गृह संख्या : 37 उम्र : 45 लिंग : महिला	फोटो उपलब्ध
216	NFT1357581	निर्वाचक का नाम : भरोसा लाल जाटव पिता का नाम: नारायण गृह संख्या : 40 उम्र : 73 लिंग : पुरुष	फोटो उपलब्ध	217	BZK1175538	निर्वाचक का नाम : बसन्ती पति का नाम: रामभरोसा गृह संख्या : 40 उम्र : 52 लिंग : महिला	फोटो उपलब्ध	218	NFT0221697	निर्वाचक का नाम : भारमल पिता का नाम: रामभरोसा गृह संख्या : 40 उम्र : 38 लिंग : पुरुष	फोटो उपलब्ध
219	NFT1152669	निर्वाचक का नाम : दिनेश जाटव पिता का नाम: रामभरोसा जाटव गृह संख्या : 40 उम्र : 28 लिंग : पुरुष	फोटो उपलब्ध	220	NFT1152651	निर्वाचक का नाम : राधा बाई जाटव पति का नाम: भारमल जाटव गृह संख्या : 40 उम्र : 28 लिंग : महिला	फोटो उपलब्ध	221	NFT2056802	निर्वाचक का नाम : पूजा जाटव पति का नाम: दिनेश जाटव गृह संख्या : 40 उम्र : 23 लिंग : महिला	फोटो उपलब्ध
222	NFT1483015	निर्वाचक का नाम : कम्पूरीबाई पति का नाम: गुलाब गृह संख्या : 41 उम्र : 68 लिंग : महिला	फोटो उपलब्ध	223	NFT1832351	निर्वाचक का नाम : गुलाब पिता का नाम: भेरू लाल गृह संख्या : 41 उम्र : 63 लिंग : पुरुष	फोटो उपलब्ध	224	NFT0379818	निर्वाचक का नाम : रंगलाल पिता का नाम: गुलाब गृह संख्या : 41 उम्र : 35 लिंग : पुरुष	फोटो उपलब्ध
225	NFT0379883	निर्वाचक का नाम : धापु बाई पति का नाम: रंगलाल गृह संख्या : 41 उम्र : 34 लिंग : महिला	फोटो उपलब्ध	226	NFT1357573	निर्वाचक का नाम : सरदार बाई पति का नाम: धुरीलाल गृह संख्या : 42 उम्र : 87 लिंग : महिला	फोटो उपलब्ध	227	NFT0201947	निर्वाचक का नाम : पर्वतसिंह पिता का नाम: धुरीलाल गृह संख्या : 42 उम्र : 37 लिंग : पुरुष	फोटो उपलब्ध

228	NFT0476325	निर्वाचक का नाम : मुर्ति बाई पति का नाम: पर्वत सिंह गृह संख्या : 42 उम्र : 34 लिंग : महिला	फोटो उपलब्ध	229	NFT0221473	निर्वाचक का नाम : भारत सिंह पिता का नाम: धुरी लाल गृह संख्या : 42 उम्र : 33 लिंग : पुरुष	फोटो उपलब्ध	230	NFT1708726	निर्वाचक का नाम : रामसिया बाई गुर्जर पति का नाम: भारतसिंह गृह संख्या : 42 उम्र : 25 लिंग : महिला	फोटो उपलब्ध
231	NFT0208850	निर्वाचक का नाम : मांगीलाल पिता का नाम: धूरेलाल गृह संख्या : 42/2 उम्र : 40 लिंग : पुरुष	फोटो उपलब्ध	232	BZK1075712	निर्वाचक का नाम : गुडडीबाई पति का नाम: मांगीलाल गृह संख्या : 42/2 उम्र : 39 लिंग : महिला	फोटो उपलब्ध	233	NFT0789255	निर्वाचक का नाम : मांगी लाल पिता का नाम: राम सिंह गृह संख्या : 43 उम्र : 59 लिंग : पुरुष	फोटो उपलब्ध
234	NFT1357565	निर्वाचक का नाम : रामकन्याबाई पति का नाम: मांगीलाल गृह संख्या : 43 उम्र : 55 लिंग : महिला	फोटो उपलब्ध	235	NFT1357557	निर्वाचक का नाम : चन्द्रकला पति का नाम: भारतसिंह गृह संख्या : 44 उम्र : 46 लिंग : महिला	फोटो उपलब्ध	236	NFT0221721	निर्वाचक का नाम : गुलाब सिंह पिता का नाम: मांगीलाल गृह संख्या : 44 उम्र : 38 लिंग : पुरुष	फोटो उपलब्ध
237	NFT0221739	निर्वाचक का नाम : नवल सिंह पिता का नाम: मांगीलाल गृह संख्या : 44 उम्र : 38 लिंग : पुरुष	फोटो उपलब्ध	238	NFT1994482	निर्वाचक का नाम : फूल सिंह गुर्जर पिता का नाम: मांगी लाल गुर्जर गृह संख्या : 44 उम्र : 38 लिंग : पुरुष	फोटो उपलब्ध	239	NFT0221713	निर्वाचक का नाम : अम्रत पिता का नाम: मांगीलाल गृह संख्या : 44 उम्र : 32 लिंग : पुरुष	फोटो उपलब्ध
240	NFT1713437	निर्वाचक का नाम : सुशीला बाई गुर्जर गुर्जर पति का नाम: हरिचरण गुर्जर गृह संख्या : 44 उम्र : 30 लिंग : महिला	फोटो उपलब्ध	241	NFT0897785	निर्वाचक का नाम : हरिचरण गुर्जर पिता का नाम: चन्द्रकला बाई गुर्जर गृह संख्या : 44 उम्र : 29 लिंग : पुरुष	फोटो उपलब्ध	242	NFT1152677	निर्वाचक का नाम : कंता बाई गुर्जर पति का नाम: फूल सिंह गुर्जर गृह संख्या : 44 उम्र : 26 लिंग : महिला	फोटो उपलब्ध
# 243	NFT1713445	निर्वाचक का नाम : नवल सिंह बंजारा पिता का नाम: रतन लाल बंजारा गृह संख्या : 45 उम्र : 23 लिंग : पुरुष	फोटो उपलब्ध	244	NFT1482991	निर्वाचक का नाम : फूल सिंह बंजारा पिता का नाम: हजारीलाल गृह संख्या : 49 उम्र : 53 लिंग : पुरुष	फोटो उपलब्ध	245	BZK1175694	निर्वाचक का नाम : मांगीबाई पति का नाम: फु लसिंह गृह संख्या : 49 उम्र : 49 लिंग : महिला	फोटो उपलब्ध
246	NFT0653204	निर्वाचक का नाम : गजराज सिंह बंजारा पिता का नाम: फूल सिंह बंजारा गृह संख्या : 49 उम्र : 35 लिंग : पुरुष	फोटो उपलब्ध	247	NFT0220798	निर्वाचक का नाम : हीरालाल बंजारा पिता का नाम: फूल सिंह बंजारा गृह संख्या : 49 उम्र : 33 लिंग : पुरुष	फोटो उपलब्ध	248	NFT0789263	निर्वाचक का नाम : सुनीता बाई बंजारा पिता का नाम: हीरा लाल बंजारा गृह संख्या : 49 उम्र : 32 लिंग : महिला	फोटो उपलब्ध
249	NFT1966092	निर्वाचक का नाम : गुड्डी बाई बंजारा पिता का नाम: फूल सिंह बंजारा गृह संख्या : 49 उम्र : 22 लिंग : महिला	फोटो उपलब्ध	250	NFT1357540	निर्वाचक का नाम : हजारीलाल पिता का नाम: गंगाराम गृह संख्या : 50 उम्र : 79 लिंग : पुरुष	फोटो उपलब्ध	251	BZK1175702	निर्वाचक का नाम : हरबाई पति का नाम: हजारीलाल गृह संख्या : 50 उम्र : 77 लिंग : महिला	फोटो उपलब्ध
252	BZK1478700	निर्वाचक का नाम : गुड्डी बाई बंजारा पति का नाम: हुकुम सिंह बंजारा गृह संख्या : 50 उम्र : 38 लिंग : महिला	फोटो उपलब्ध	253	BZK1175033	निर्वाचक का नाम : हुकुम सिंह बंजारा पिता का नाम: हजारी लाल बंजारा गृह संख्या : 50 उम्र : 38 लिंग : पुरुष	फोटो उपलब्ध	254	NFT1639293	निर्वाचक का नाम : बने सिंह बंजारा पिता का नाम: फूल सिंह बंजारा गृह संख्या : 50 उम्र : 23 लिंग : पुरुष	फोटो उपलब्ध
255	NFT1614916	निर्वाचक का नाम : सुरेश बंजारा पिता का नाम: हुकमसिंह बंजारा गृह संख्या : 50 उम्र : 23 लिंग : पुरुष	फोटो उपलब्ध	256	NFT2076354	निर्वाचक का नाम : ज्योति बाई पति का नाम: सुरेश बंजारा गृह संख्या : 50 उम्र : 19 लिंग : महिला	फोटो उपलब्ध	257	BZK1424415	निर्वाचक का नाम : कमलाबाई पति का नाम: मांगीलाल गृह संख्या : 51 उम्र : 63 लिंग : महिला	फोटो उपलब्ध

<p>258</p> <p>निर्वाचक का नाम : मांगीलाल पिता का नाम: गंगाराम गृह संख्या : 51 उम्र : 58 लिंग : पुरुष</p> <p>BZK1174994</p> <p>फोटो उपलब्ध</p>	<p>259</p> <p>निर्वाचक का नाम : जगदीश बंजारा पिता का नाम: मांगीलाल गृह संख्या : 51 उम्र : 38 लिंग : पुरुष</p> <p>BZK1175082</p> <p>फोटो उपलब्ध</p>	<p>260</p> <p>निर्वाचक का नाम : गुड्डुलाल पिता का नाम: मांगीलाल गृह संख्या : 51 उम्र : 33 लिंग : पुरुष</p> <p>NFT0220814</p> <p>फोटो उपलब्ध</p>
<p>261</p> <p>निर्वाचक का नाम : लीला बाई बंजारा पति का नाम: जगदीश बंजारा गृह संख्या : 51 उम्र : 33 लिंग : महिला</p> <p>NFT0220822</p> <p>फोटो उपलब्ध</p>	<p>262</p> <p>निर्वाचक का नाम : धुली बाई पति का नाम: गुड्डू गृह संख्या : 51 उम्र : 32 लिंग : महिला</p> <p>NFT0789271</p> <p>फोटो उपलब्ध</p>	<p>263</p> <p>निर्वाचक का नाम : संपत राम गुर्जर पिता का नाम: रामसिंह गुर्जर गृह संख्या : 52 उम्र : 53 लिंग : पुरुष</p> <p>NFT0339085</p> <p>फोटो उपलब्ध</p>
<p>264</p> <p>निर्वाचक का नाम : लक्ष्मा बाई गुर्जर पति का नाम: संपत राम गुर्जर गृह संख्या : 52 उम्र : 43 लिंग : महिला</p> <p>NFT0174383</p> <p>फोटो उपलब्ध</p>	<p>265</p> <p>निर्वाचक का नाम : मूर्ति बाई पति का नाम: हरिचरण गृह संख्या : ५२ उम्र : 32 लिंग : महिला</p> <p>NFT0801852</p> <p>फोटो उपलब्ध</p>	<p>266</p> <p>निर्वाचक का नाम : राम निवास बाई गुर्जर पति का नाम: सुरेश गुर्जर गृह संख्या : ५२ उम्र : 31 लिंग : महिला</p> <p>NFT0801860</p> <p>फोटो उपलब्ध</p>
<p>267</p> <p>निर्वाचक का नाम : अयोध्या बाई गुर्जर पिता का नाम: संपत राम गुर्जर गृह संख्या : 52 उम्र : 23 लिंग : महिला</p> <p>NFT1835370</p> <p>फोटो उपलब्ध</p>	<p># 268</p> <p>निर्वाचक का नाम : शिवराजसिंह गुर्जर पिता का नाम: संपतराम गुर्जर गृह संख्या : 52 उम्र : 22 लिंग : पुरुष</p> <p>NFT1685510</p> <p>फोटो उपलब्ध</p>	<p># 269</p> <p>निर्वाचक का नाम : पूजा गुर्जर पति का नाम: शिवराज सिंह गुर्जर गृह संख्या : 52 उम्र : 20 लिंग : महिला</p> <p>NFT2004125</p> <p>फोटो उपलब्ध</p>

# 270 निर्वाचक का नाम : विष्णु प्रसाद गुर्जर पिता का नाम: नारायण सिंह गुर्जर गृह संख्या : 21 उम्र : 23 लिंग : पुरुष	NFT1624436 फोटो उपलब्ध	271 निर्वाचक का नाम : भँवरसिंह पिता का नाम: हजारी लाल गृह संख्या : 48 उम्र : 42 लिंग : पुरुष	BZK1076140 फोटो उपलब्ध	272 निर्वाचक का नाम : भूलाबाई पिता का नाम: भँवरसिंह गृह संख्या : 48 उम्र : 41 लिंग : महिला	BZK1076165 फोटो उपलब्ध
273 निर्वाचक का नाम : मानसिंह पिता का नाम: परती गृह संख्या : 52 उम्र : 60 लिंग : पुरुष	NFT1482983 फोटो उपलब्ध	274 निर्वाचक का नाम : चेना बाई बंजारा पिता का नाम: मान सिंह बंजारा गृह संख्या : 52 उम्र : 58 लिंग : महिला	NFT1357417 फोटो उपलब्ध	275 निर्वाचक का नाम : नारान बंजारा पिता का नाम: मान सिंह गृह संख्या : 52 उम्र : 41 लिंग : पुरुष	NFT0653212 फोटो उपलब्ध
276 निर्वाचक का नाम : रामबाई पिता का नाम: नारायण गृह संख्या : 52 उम्र : 35 लिंग : महिला	NFT0201962 फोटो उपलब्ध	277 निर्वाचक का नाम : लक्ष्मण बंजारा पिता का नाम: मान सिंह बंजारा गृह संख्या : 52 उम्र : 20 लिंग : पुरुष	NFT1888536 फोटो उपलब्ध	278 निर्वाचक का नाम : भमरलाल पिता का नाम: परती गृह संख्या : 53 उम्र : 49 लिंग : पुरुष	NFT1482975 फोटो उपलब्ध
279 निर्वाचक का नाम : केलाश बाई बंजारा पिता का नाम: भमरलाल गृह संख्या : 53 उम्र : 48 लिंग : महिला	BZK1175363 फोटो उपलब्ध	280 निर्वाचक का नाम : गोपाल बंजारा पिता का नाम: भँवर लाल बंजारा गृह संख्या : 53 उम्र : 21 लिंग : पुरुष	NFT1917210 फोटो उपलब्ध	281 निर्वाचक का नाम : श्याम लाल बंजारा पिता का नाम: परती बंजारा गृह संख्या : 54 उम्र : 52 लिंग : पुरुष	NFT1357409 फोटो उपलब्ध
282 निर्वाचक का नाम : सुंदर बाई बंजारा पिता का नाम: श्यामलाल बंजारा गृह संख्या : 54 उम्र : 50 लिंग : महिला	NFT1357474 फोटो उपलब्ध	283 निर्वाचक का नाम : राजीबाई पिता का नाम: फु लसिंह गृह संख्या : 54 उम्र : 46 लिंग : महिला	BZK1478676 फोटो उपलब्ध	284 निर्वाचक का नाम : लालू राम बंजारा पिता का नाम: श्यामलाल बंजारा गृह संख्या : 54 उम्र : 35 लिंग : पुरुष	NFT0201970 फोटो उपलब्ध
285 निर्वाचक का नाम : गुड्डी बाई बंजारा पिता का नाम: लालू राम बंजारा गृह संख्या : 54 उम्र : 33 लिंग : महिला	NFT0789289 फोटो उपलब्ध	286 निर्वाचक का नाम : फूलसिंह पिता का नाम: हरजी गृह संख्या : 54 उम्र : 31 लिंग : पुरुष	NFT1310317 फोटो उपलब्ध	287 निर्वाचक का नाम : छोटेलाल बंजारा पिता का नाम: श्यामलाल बंजारा गृह संख्या : 54 उम्र : 29 लिंग : पुरुष	NFT0897835 फोटो उपलब्ध
288 निर्वाचक का नाम : बदाम बाई पिता का नाम: छोटे लाल बंजारा गृह संख्या : 54 उम्र : 27 लिंग : महिला	NFT1337385 फोटो उपलब्ध	289 निर्वाचक का नाम : कजोड़ सिंह बंजारा पिता का नाम: फूल सिंह बंजारा गृह संख्या : 55 उम्र : 22 लिंग : पुरुष	NFT1912948 फोटो उपलब्ध	290 निर्वाचक का नाम : माना बाई बंजारा पिता का नाम: कजोड़ सिंह बंजारा गृह संख्या : 55 उम्र : 22 लिंग : महिला	NFT1914316 फोटो उपलब्ध
291 निर्वाचक का नाम : हरवी पिता का नाम: करमा गृह संख्या : 56 उम्र : 87 लिंग : महिला	NFT1357391 फोटो उपलब्ध	292 निर्वाचक का नाम : हरजी बंजारा पिता का नाम: चतरा गृह संख्या : 56 उम्र : 73 लिंग : पुरुष	NFT1357383 फोटो उपलब्ध	293 निर्वाचक का नाम : भूरी बाई बंजारा पिता का नाम: हरजी बंजारा गृह संख्या : 56 उम्र : 69 लिंग : महिला	NFT1357375 फोटो उपलब्ध
# 294 निर्वाचक का नाम : प्रेमा पिता का नाम: हरजी गृह संख्या : 56 उम्र : 42 लिंग : पुरुष	BZK1425529 फोटो उपलब्ध	295 निर्वाचक का नाम : बादामबाई पिता का नाम: पेमा गृह संख्या : 56 उम्र : 40 लिंग : महिला	BZK1478668 फोटो उपलब्ध	296 निर्वाचक का नाम : कालू पिता का नाम: हरजी गृह संख्या : 56 उम्र : 39 लिंग : पुरुष	BZK1175520 फोटो उपलब्ध
297 निर्वाचक का नाम : छम्मा बाई पिता का नाम: कालू गृह संख्या : 56 उम्र : 36 लिंग : महिला	NFT0201988 फोटो उपलब्ध	298 निर्वाचक का नाम : बादाम बाई बंजारा पिता का नाम: धन्ना लाल बंजारा गृह संख्या : 56 उम्र : 36 लिंग : महिला	NFT0353086 फोटो उपलब्ध	299 निर्वाचक का नाम : धन्ना लाल बंजारा पिता का नाम: हरजी बंजारा गृह संख्या : 56 उम्र : 33 लिंग : पुरुष	NFT0174391 फोटो उपलब्ध

300	NFT1357359	निर्वाचक का नाम : भुला बाई बंजारा पति का नाम: बलराम बंजारा गृह संख्या : 57 उम्र : 50 लिंग : महिला	फोटो उपलब्ध	301	NFT0679282	निर्वाचक का नाम : ललता बाई बंजारा पति का नाम: जमना लाल बंजारा गृह संख्या : 57 उम्र : 33 लिंग : महिला	फोटो उपलब्ध	302	NFT0174409	निर्वाचक का नाम : जमना लाल बंजारा पिता का नाम: बलराम गृह संख्या : 57 उम्र : 33 लिंग : पुरुष	फोटो उपलब्ध
303	NFT1152719	निर्वाचक का नाम : केदार बाई बंजारा पति का नाम: रंगलाल बंजारा गृह संख्या : 57 उम्र : 30 लिंग : महिला	फोटो उपलब्ध	304	NFT1152693	निर्वाचक का नाम : रंगलाल पिता का नाम: बलराम गृह संख्या : 57 उम्र : 29 लिंग : पुरुष	फोटो उपलब्ध	305	NFT1227198	निर्वाचक का नाम : बाबूलाल बंजारा पिता का नाम: बलराम बंजारा गृह संख्या : 57 उम्र : 26 लिंग : पुरुष	फोटो उपलब्ध
306	NFT2072833	निर्वाचक का नाम : ममता बाई बंजारा बाई पति का नाम: बाबू लाल बंजारा गृह संख्या : 57 उम्र : 23 लिंग : महिला	फोटो उपलब्ध	307	NFT1964410	निर्वाचक का नाम : जितेंद्र सिंह बंजारा पिता का नाम: बलराम बंजारा गृह संख्या : 57 उम्र : 21 लिंग : पुरुष	फोटो उपलब्ध	308	NFT1868611	निर्वाचक का नाम : विजय बंजारा पिता का नाम: बलराम बंजारा गृह संख्या : 57 उम्र : 20 लिंग : पुरुष	फोटो उपलब्ध
309	NFT1357342	निर्वाचक का नाम : बालु पिता का नाम: धर्मा गृह संख्या : 58 उम्र : 47 लिंग : पुरुष	फोटो उपलब्ध	310	BZK1425438	निर्वाचक का नाम : जमनाबाई पति का नाम: बालु गृह संख्या : 58 उम्र : 45 लिंग : महिला	फोटो उपलब्ध	311	NFT1342443	निर्वाचक का नाम : मोहन बंजारा पिता का नाम: बालु बंजारा गृह संख्या : 58 उम्र : 25 लिंग : पुरुष	फोटो उपलब्ध
312	NFT2072171	निर्वाचक का नाम : रामस्वरूप बंजारा पिता का नाम: बालु बंजारा गृह संख्या : 58 उम्र : 22 लिंग : पुरुष	फोटो उपलब्ध	313	NFT1685528	निर्वाचक का नाम : बने सिंह बंजारा पिता का नाम: मेघराज बंजारा गृह संख्या : 58 उम्र : 22 लिंग : पुरुष	फोटो उपलब्ध	314	NFT1914274	निर्वाचक का नाम : सजना बाई बंजारा पिता का नाम: बालु बंजारा गृह संख्या : 58 उम्र : 21 लिंग : महिला	फोटो उपलब्ध
315	NFT2072155	निर्वाचक का नाम : राधा बाई पति का नाम: रामस्वरूप बंजारा गृह संख्या : 58 उम्र : 21 लिंग : महिला	फोटो उपलब्ध	316	NFT1357334	निर्वाचक का नाम : मेघा पिता का नाम: धर्मा गृह संख्या : 59 उम्र : 50 लिंग : पुरुष	फोटो उपलब्ध	317	NFT1357326	निर्वाचक का नाम : मीराबाई पति का नाम: मेघा गृह संख्या : 59 उम्र : 47 लिंग : महिला	फोटो उपलब्ध
318	NFT0937250	निर्वाचक का नाम : जगदीश बंजारा पिता का नाम: मेघराज बंजारा गृह संख्या : 59 उम्र : 29 लिंग : पुरुष	फोटो उपलब्ध	319	NFT0937227	निर्वाचक का नाम : ढाका बाई पति का नाम: जगदीश बंजारा गृह संख्या : 59 उम्र : 28 लिंग : महिला	फोटो उपलब्ध	320	NFT1157684	निर्वाचक का नाम : रमेश चंद बंजारा पिता का नाम: मेघराज बंजारा गृह संख्या : 59 उम्र : 27 लिंग : पुरुष	फोटो उपलब्ध
321	NFT1337534	निर्वाचक का नाम : कमलसिंह पिता का नाम: मेघा गृह संख्या : 59 उम्र : 27 लिंग : पुरुष	फोटो उपलब्ध	322	NFT1337419	निर्वाचक का नाम : काजोडी बाई पति का नाम: कमलसिंह गृह संख्या : 59 उम्र : 26 लिंग : महिला	फोटो उपलब्ध	323	NFT1337401	निर्वाचक का नाम : गायत्री बाई पति का नाम: रमेशचंद गृह संख्या : 59 उम्र : 25 लिंग : महिला	फोटो उपलब्ध
324	NFT1357466	निर्वाचक का नाम : झूमा पति का नाम: बन्शीलाल गृह संख्या : 60 उम्र : 56 लिंग : महिला	फोटो उपलब्ध	325	BZK1478684	निर्वाचक का नाम : बादामबाई पति का नाम: हरिसिंह गृह संख्या : 60 उम्र : 38 लिंग : महिला	फोटो उपलब्ध	326	NFT0081372	निर्वाचक का नाम : ललताबाई पति का नाम: लालू गृह संख्या : 60 उम्र : 36 लिंग : महिला	फोटो उपलब्ध
# 327	NFT0201996	निर्वाचक का नाम : लालू बंजारा पिता का नाम: बंशीलाल गृह संख्या : 60 उम्र : 35 लिंग : पुरुष	फोटो उपलब्ध	328	NFT0897819	निर्वाचक का नाम : हीरालाल बंजारा पिता का नाम: बंशीलाल बंजारा गृह संख्या : 60 उम्र : 29 लिंग : पुरुष	फोटो उपलब्ध	329	NFT1614726	निर्वाचक का नाम : ममता बाई बंजारा पति का नाम: गोपाल बंजारा गृह संख्या : 60 उम्र : 25 लिंग : महिला	फोटो उपलब्ध

330	NFT1606490	निर्वाचक का नाम : गायत्री बंजारा पति का नाम: मोहन बंजारा गृह संख्या : 60 उम्र : 24 लिंग : महिला	फोटो उपलब्ध	331	NFT1604198	निर्वाचक का नाम : गोपाल बंजारा पिता का नाम: बंसीलाल बंजारा गृह संख्या : 60 उम्र : 23 लिंग : पुरुष	फोटो उपलब्ध	332	NFT1904036	निर्वाचक का नाम : गोलू बंजारा पिता का नाम: हरी सिंह बंजारा गृह संख्या : 60 उम्र : 21 लिंग : पुरुष	फोटो उपलब्ध
333	NFT1482959	निर्वाचक का नाम : सेवा पिता का नाम: हेमा गृह संख्या : 61 उम्र : 50 लिंग : पुरुष	फोटो उपलब्ध	334	BZK1425339	निर्वाचक का नाम : साबूबाई पति का नाम: सेवाराम गृह संख्या : 61 उम्र : 47 लिंग : महिला	फोटो उपलब्ध	# 335	NFT1614734	निर्वाचक का नाम : लीला बाई पति का नाम: लक्ष्मण बंजारा गृह संख्या : 61 उम्र : 21 लिंग : महिला	फोटो उपलब्ध
336	NFT1614742	निर्वाचक का नाम : बनटी बाई बंजारा पति का नाम: विजय सिंह बंजारा गृह संख्या : 61 उम्र : 27 लिंग : महिला	फोटो उपलब्ध	337	NFT1341072	निर्वाचक का नाम : लक्ष्मण सिंह बंजारा पिता का नाम: सेवा बंजारा गृह संख्या : 61 उम्र : 25 लिंग : पुरुष	फोटो उपलब्ध	338	NFT1606540	निर्वाचक का नाम : विजयसिंह बंजारा पिता का नाम: सेवा बंजारा गृह संख्या : 61 उम्र : 25 लिंग : पुरुष	फोटो उपलब्ध
339	NFT1357318	निर्वाचक का नाम : नेनीबाई पति का नाम: हेमा गृह संख्या : 62 उम्र : 68 लिंग : महिला	फोटो उपलब्ध	340	BZK1425313	निर्वाचक का नाम : भामा पिता का नाम: भग्ना गृह संख्या : 62 उम्र : 48 लिंग : पुरुष	फोटो उपलब्ध	341	BZK1175165	निर्वाचक का नाम : लच्छीबाई पति का नाम: घासीराम गृह संख्या : 62 उम्र : 48 लिंग : महिला	फोटो उपलब्ध
342	BZK1425297	निर्वाचक का नाम : शान्तीबाई पति का नाम: भामा गृह संख्या : 62 उम्र : 48 लिंग : महिला	फोटो उपलब्ध	343	BZK1175157	निर्वाचक का नाम : घासीराम पिता का नाम: भग्ना गृह संख्या : 63 उम्र : 50 लिंग : पुरुष	फोटो उपलब्ध	344	NFT1357300	निर्वाचक का नाम : गंगाराम पिता का नाम: भग्ना गृह संख्या : 63 उम्र : 49 लिंग : पुरुष	फोटो उपलब्ध
345	BZK1175330	निर्वाचक का नाम : धूलीबाई पति का नाम: गंगाराम गृह संख्या : 63 उम्र : 47 लिंग : महिला	फोटो उपलब्ध	346	NFT0937268	निर्वाचक का नाम : बाबूलाल बंजारा पिता का नाम: गंगाराम बंजारा गृह संख्या : 63 उम्र : 27 लिंग : पुरुष	फोटो उपलब्ध	347	NFT1342435	निर्वाचक का नाम : बन्या बाई बंजारा पिता का नाम: बाबूलाल बंजारा गृह संख्या : 63 उम्र : 26 लिंग : महिला	फोटो उपलब्ध
348	NFT1903517	निर्वाचक का नाम : संतोष बंजारा पिता का नाम: घासीराम बंजारा गृह संख्या : 63 उम्र : 21 लिंग : पुरुष	फोटो उपलब्ध	349	NFT1903111	निर्वाचक का नाम : पार्वती बाई बंजारा पिता का नाम: गंगाराम बंजारा गृह संख्या : 63 उम्र : 20 लिंग : महिला	फोटो उपलब्ध	350	NFT1357268	निर्वाचक का नाम : मुन्नीबाई पति का नाम: मांगीलाल गृह संख्या : 64 उम्र : 59 लिंग : महिला	फोटो उपलब्ध
351	NFT0679290	निर्वाचक का नाम : प्रेम सिंह पिता का नाम: मांगी लाल गृह संख्या : 64 उम्र : 31 लिंग : पुरुष	फोटो उपलब्ध	352	NFT0679191	निर्वाचक का नाम : सीना बाई पिता का नाम: मांगीलाल गृह संख्या : 64 उम्र : 31 लिंग : महिला	फोटो उपलब्ध	353	NFT0789297	निर्वाचक का नाम : शान्ति बाई पति का नाम: प्रेम सिंह गृह संख्या : 64 उम्र : 30 लिंग : महिला	फोटो उपलब्ध
354	NFT1228030	निर्वाचक का नाम : मोर सिंह बंजारा पिता का नाम: मांगीलाल बंजारा गृह संख्या : 64 उम्र : 29 लिंग : पुरुष	फोटो उपलब्ध	355	NFT1538297	निर्वाचक का नाम : ललता बाई बंजारा पति का नाम: मोरसिंह गृह संख्या : 64 उम्र : 25 लिंग : महिला	फोटो उपलब्ध	356	NFT1835396	निर्वाचक का नाम : भाना बाई बंजारा पति का नाम: बंटी लाल बंजारा गृह संख्या : 65 उम्र : 27 लिंग : महिला	फोटो उपलब्ध
357	NFT1464858	निर्वाचक का नाम : बंटी लाल बंजारा पिता का नाम: मांगीलाल गृह संख्या : 65 उम्र : 25 लिंग : पुरुष	फोटो उपलब्ध	358	NFT1357276	निर्वाचक का नाम : गजरी बाई बंजारा पति का नाम: भाणा गृह संख्या : 66 उम्र : 69 लिंग : महिला	फोटो उपलब्ध	359	BZK1424811	निर्वाचक का नाम : बल्लू बंजारा पिता का नाम: भाना बंजारा गृह संख्या : 66 उम्र : 42 लिंग : पुरुष	फोटो उपलब्ध

360	BZK1478692	निर्वाचक का नाम : साबू बाई बंजारा पति का नाम: बल्लू बंजारा गृह संख्या : 66 उम्र : 38 लिंग : महिला	फोटो उपलब्ध	361	NFT1903202	निर्वाचक का नाम : प्रह्लाद सिंह बंजारा पिता का नाम: बालू बंजारा गृह संख्या : 66 उम्र : 21 लिंग : पुरुष	फोटो उपलब्ध	362	NFT1357250	निर्वाचक का नाम : गोरे लाल बंजारा पिता का नाम: भाणा गृह संख्या : 67 उम्र : 47 लिंग : पुरुष	फोटो उपलब्ध
363	NFT1482942	निर्वाचक का नाम : भुला बाई बंजारा पति का नाम: गोरेलाल गृह संख्या : 67 उम्र : 46 लिंग : महिला	फोटो उपलब्ध	364	NFT1357243	निर्वाचक का नाम : हरी सिंह बंजारा पिता का नाम: भाना बंजारा गृह संख्या : 68 उम्र : 49 लिंग : पुरुष	फोटो उपलब्ध	365	BZK1424829	निर्वाचक का नाम : सुंदर बाई बंजारा पति का नाम: हरी सिंह बंजारा गृह संख्या : 68 उम्र : 47 लिंग : महिला	फोटो उपलब्ध
366	NFT1227180	निर्वाचक का नाम : कल्याण सिंह बंजारा पिता का नाम: हरी सिंह बंजारा गृह संख्या : 68 उम्र : 27 लिंग : पुरुष	फोटो उपलब्ध	367	NFT1227172	निर्वाचक का नाम : सीमा बाई बंजारा पति का नाम: कल्याण सिंह बंजारा गृह संख्या : 68 उम्र : 26 लिंग : महिला	फोटो उपलब्ध	368	NFT1903830	निर्वाचक का नाम : उदर सिंह बंजारा पिता का नाम: हरी सिंह बंजारा गृह संख्या : 68 उम्र : 20 लिंग : पुरुष	फोटो उपलब्ध
369	BZK1175058	निर्वाचक का नाम : दुर्गा लाल बंजारा पिता का नाम: भाणा गृह संख्या : 69 उम्र : 46 लिंग : पुरुष	फोटो उपलब्ध	370	NFT0071555	निर्वाचक का नाम : धुली बाई बंजारा पति का नाम: दुर्गा लाल बंजारा गृह संख्या : 69 उम्र : 42 लिंग : महिला	फोटो उपलब्ध	371	NFT1337492	निर्वाचक का नाम : बदाम बाई पति का नाम: विजयसिंह गृह संख्या : 74 उम्र : 29 लिंग : महिला	फोटो उपलब्ध
372	NFT1357367	निर्वाचक का नाम : बलराम बंजारा पिता का नाम: कर्मा बंजारा गृह संख्या : 57 उम्र : 53 लिंग : पुरुष	फोटो उपलब्ध								

373	NFT1998459	निर्वाचक का नाम : कमल बाई बंजारा पिता का नाम: धुरीलाल बंजारा गृह संख्या : 40 उम्र : 20 लिंग : महिला	फोटो उपलब्ध	374	NFT0339093	निर्वाचक का नाम : दीपा पिता का नाम: धर्मा गृह संख्या : 66 उम्र : 53 लिंग : पुरुष	फोटो उपलब्ध	375	NFT0339101	निर्वाचक का नाम : लक्ष्मा पति का नाम: दीपा गृह संख्या : 66 उम्र : 52 लिंग : महिला	फोटो उपलब्ध
376	BZK0023416	निर्वाचक का नाम : बन्शीलाल पिता का नाम: मन्नालाल गृह संख्या : 66 उम्र : 51 लिंग : पुरुष	फोटो उपलब्ध	377	NFT0202002	निर्वाचक का नाम : नारायण सिंह बंजारा पिता का नाम: बंशी बंजारा गृह संख्या : 66 उम्र : 35 लिंग : पुरुष	फोटो उपलब्ध	378	NFT1228048	निर्वाचक का नाम : मुकेश बंजारा पिता का नाम: दीपा बंजारा गृह संख्या : 66 उम्र : 32 लिंग : पुरुष	फोटो उपलब्ध
379	NFT1342385	निर्वाचक का नाम : ममता बाई बंजारा पति का नाम: मोर सिंह बंजारा गृह संख्या : 66 उम्र : 32 लिंग : महिला	फोटो उपलब्ध	380	NFT1227164	निर्वाचक का नाम : मोर सिंह बंजारा पिता का नाम: दीपा बंजारा गृह संख्या : 66 उम्र : 26 लिंग : पुरुष	फोटो उपलब्ध	381	NFT2021293	निर्वाचक का नाम : पपीता बाई बंजारा पति का नाम: नारायण सिंह बंजारा गृह संख्या : 66 उम्र : 20 लिंग : महिला	फोटो उपलब्ध
382	NFT1464874	निर्वाचक का नाम : मुकेश चांद बंजारा पिता का नाम: बंसीलाल गृह संख्या : 67 उम्र : 25 लिंग : पुरुष	फोटो उपलब्ध	383	NFT1957455	निर्वाचक का नाम : कृष्णा बाई बंजारा पति का नाम: मुकेश बंजारा गृह संख्या : 67 उम्र : 21 लिंग : महिला	फोटो उपलब्ध	384	NFT0220749	निर्वाचक का नाम : बालु पिता का नाम: धर्मा गृह संख्या : 71 उम्र : 63 लिंग : पुरुष	फोटो उपलब्ध
385	NFT1351840	निर्वाचक का नाम : राजीबाई पति का नाम: बालु गृह संख्या : 71 उम्र : 59 लिंग : महिला	फोटो उपलब्ध	386	BZK1424670	निर्वाचक का नाम : नन्तूलाल पिता का नाम: बालु गृह संख्या : 71 उम्र : 40 लिंग : पुरुष	फोटो उपलब्ध	387	NFT0653220	निर्वाचक का नाम : संजी बाई पति का नाम: नन्तूलाल गृह संख्या : 71 उम्र : 38 लिंग : महिला	फोटो उपलब्ध
388	NFT0897850	निर्वाचक का नाम : सन्ति बाई बंजारा पति का नाम: प्रकाश बंजारा गृह संख्या : 71 उम्र : 30 लिंग : महिला	फोटो उपलब्ध	389	NFT1482934	निर्वाचक का नाम : किशना पिता का नाम: धर्मा गृह संख्या : 72 उम्र : 59 लिंग : पुरुष	फोटो उपलब्ध	390	NFT1351832	निर्वाचक का नाम : भूला पति का नाम: कि शना गृह संख्या : 72 उम्र : 57 लिंग : महिला	फोटो उपलब्ध
391	NFT0202010	निर्वाचक का नाम : धुरीलाल पिता का नाम: किशना गृह संख्या : 72 उम्र : 36 लिंग : पुरुष	फोटो उपलब्ध	392	NFT1993682	निर्वाचक का नाम : गायत्री बाई बंजारा पति का नाम: धुरी लाल बंजारा गृह संख्या : 72 उम्र : 35 लिंग : महिला	फोटो उपलब्ध	393	BZK1424787	निर्वाचक का नाम : हजारी पिता का नाम: सोजी गृह संख्या : 74 उम्र : 68 लिंग : पुरुष	फोटो उपलब्ध
394	NFT1357656	निर्वाचक का नाम : कमला पति का नाम: हजारी गृह संख्या : 74 उम्र : 66 लिंग : महिला	फोटो उपलब्ध	395	BZK1478825	निर्वाचक का नाम : छम्मा पति का नाम: रमेश गृह संख्या : 74 उम्र : 38 लिंग : महिला	फोटो उपलब्ध	396	NFT0071522	निर्वाचक का नाम : रमेश पिता का नाम: हजारी गृह संख्या : 74 उम्र : 37 लिंग : पुरुष	फोटो उपलब्ध
397	NFT0071548	निर्वाचक का नाम : गंगाराम पिता का नाम: सोजी गृह संख्या : 75 उम्र : 69 लिंग : पुरुष	फोटो उपलब्ध	398	BZK1075191	निर्वाचक का नाम : राजीबाई पति का नाम: गंगाराम गृह संख्या : 75 उम्र : 68 लिंग : महिला	फोटो उपलब्ध	399	NFT0208868	निर्वाचक का नाम : बल्ला पिता का नाम: गंगाराम गृह संख्या : 75 उम्र : 39 लिंग : पुरुष	फोटो उपलब्ध
400	BZK1425305	निर्वाचक का नाम : शान्तीबाई पति का नाम: बल्ला गृह संख्या : 75 उम्र : 39 लिंग : महिला	फोटो उपलब्ध	401	BZK1424746	निर्वाचक का नाम : कालू पिता का नाम: गंगाराम गृह संख्या : 75 उम्र : 38 लिंग : पुरुष	फोटो उपलब्ध	402	NFT0071530	निर्वाचक का नाम : गुड्डू पिता का नाम: गंगाराम गृह संख्या : 75 उम्र : 37 लिंग : पुरुष	फोटो उपलब्ध

403	NFT0221499	निर्वाचक का नाम : पन्नी बाई पति का नाम: कालू गृह संख्या : 75 उम्र : 35 लिंग : महिला	फोटो उपलब्ध	404	NFT1337500	निर्वाचक का नाम : प्रेम बाई पति का नाम: गुड्डू बंजारा गृह संख्या : 75 उम्र : 33 लिंग : महिला	फोटो उपलब्ध	405	NFT1357649	निर्वाचक का नाम : परती पिता का नाम: सोजी गृह संख्या : 76 उम्र : 64 लिंग : पुरुष	फोटो उपलब्ध
406	NFT1357631	निर्वाचक का नाम : गूजीबाई पति का नाम: परती गृह संख्या : 76 उम्र : 63 लिंग : महिला	फोटो उपलब्ध	407	NFT0202028	निर्वाचक का नाम : धूरीलाल पिता का नाम: परतीलाल गृह संख्या : 76 उम्र : 36 लिंग : पुरुष	फोटो उपलब्ध	408	NFT1566710	निर्वाचक का नाम : गीता बाई बंजारा पति का नाम: धूरीलाल बंजारा गृह संख्या : 76 उम्र : 27 लिंग : महिला	फोटो उपलब्ध
409	NFT1538362	निर्वाचक का नाम : बबली बाई बंजारा पति का नाम: फूलसिंह गृह संख्या : 76 उम्र : 26 लिंग : महिला	फोटो उपलब्ध	410	NFT1830751	निर्वाचक का नाम : सोनी बाई बंजारा पति का नाम: श्याम लाल बंजारा गृह संख्या : 77 उम्र : 69 लिंग : महिला	फोटो उपलब्ध	411	NFT1357607	निर्वाचक का नाम : श्याम लाल बंजारा पिता का नाम: लख्खा गृह संख्या : 77 उम्र : 59 लिंग : पुरुष	फोटो उपलब्ध
412	NFT0937326	निर्वाचक का नाम : धूल्या बंजारा पिता का नाम: श्यामलाल बंजारा गृह संख्या : 77 उम्र : 37 लिंग : पुरुष	फोटो उपलब्ध	413	NFT1228055	निर्वाचक का नाम : मुकेश बंजारा पिता का नाम: श्यामलाल बंजारा गृह संख्या : 77 उम्र : 27 लिंग : पुरुष	फोटो उपलब्ध	414	NFT1566736	निर्वाचक का नाम : केदार बाई बंजारा माता का नाम: धूलया बंजारा गृह संख्या : 77 उम्र : 27 लिंग : महिला	फोटो उपलब्ध
415	NFT1903749	निर्वाचक का नाम : राकेश बंजारा पिता का नाम: श्यामलाल बंजारा गृह संख्या : 77 उम्र : 23 लिंग : पुरुष	फोटो उपलब्ध	416	BZK1478809	निर्वाचक का नाम : नेना पिता का नाम: मानसिंह गृह संख्या : 78 उम्र : 50 लिंग : पुरुष	फोटो उपलब्ध	417	BZK1075126	निर्वाचक का नाम : शान्तीबाई पति का नाम: नेना गृह संख्या : 78 उम्र : 45 लिंग : महिला	फोटो उपलब्ध
418	NFT0220848	निर्वाचक का नाम : मांगी बाई पति का नाम: पप्पू गृह संख्या : 78 उम्र : 44 लिंग : महिला	फोटो उपलब्ध	419	NFT0202036	निर्वाचक का नाम : पप्पू पिता का नाम: मानसिंह गृह संख्या : 78 उम्र : 37 लिंग : पुरुष	फोटो उपलब्ध	420	NFT1639343	निर्वाचक का नाम : नारान सिंह बंजारा पिता का नाम: दीया बंजारा गृह संख्या : 78 उम्र : 23 लिंग : पुरुष	फोटो उपलब्ध
421	NFT1685536	निर्वाचक का नाम : काली बाई बंजारा पिता का नाम: नेना बंजारा गृह संख्या : 78 उम्र : 23 लिंग : महिला	फोटो उपलब्ध	422	BZK1424365	निर्वाचक का नाम : हेमा पिता का नाम: मानसिंह गृह संख्या : 79 उम्र : 41 लिंग : पुरुष	फोटो उपलब्ध	423	BZK1075118	निर्वाचक का नाम : कमलाबाई पति का नाम: हेमा गृह संख्या : 79 उम्र : 40 लिंग : महिला	फोटो उपलब्ध
424	NFT1228063	निर्वाचक का नाम : जगदीश बंजारा पिता का नाम: हेमा बंजारा गृह संख्या : 79 उम्र : 29 लिंग : पुरुष	फोटो उपलब्ध	425	NFT1337518	निर्वाचक का नाम : बुन्दा बाई पति का नाम: जगदीश बंजारा गृह संख्या : 79 उम्र : 26 लिंग : महिला	फोटो उपलब्ध	426	NFT1562420	निर्वाचक का नाम : छोटू बंजारा पिता का नाम: हेमा बंजारा गृह संख्या : 79 उम्र : 25 लिंग : पुरुष	फोटो उपलब्ध
427	NFT1562412	निर्वाचक का नाम : केदार बाई बंजारा पिता का नाम: छोटूलाल बंजारा गृह संख्या : 79 उम्र : 24 लिंग : महिला	फोटो उपलब्ध	428	BZK1169077	निर्वाचक का नाम : पेमा पिता का नाम: दल्ला गृह संख्या : 80 उम्र : 46 लिंग : पुरुष	फोटो उपलब्ध	429	BZK1424944	निर्वाचक का नाम : प्रेम पिता का नाम: दल्ला गृह संख्या : 80 उम्र : 45 लिंग : पुरुष	फोटो उपलब्ध
# 430	BZK1424860	निर्वाचक का नाम : राधा बाई पति का नाम: प्रेम गृह संख्या : 80 उम्र : 44 लिंग : महिला	फोटो उपलब्ध	431	BZK1075258	निर्वाचक का नाम : सजनाबाई पति का नाम: पेमा गृह संख्या : 80 उम्र : 40 लिंग : महिला	फोटो उपलब्ध	432	BZK1478833	निर्वाचक का नाम : सजनाबाई पति का नाम: धूरीलाल गृह संख्या : 81 उम्र : 38 लिंग : महिला	फोटो उपलब्ध

<p>433</p> <p>NFT0135301</p> <p>निर्वाचक का नाम : हरि सिंह पिता का नाम: मन्नालाल गृह संख्या : 81 उम्र : 34 लिंग : पुरुष</p> <p>फोटो उपलब्ध</p>	<p>434</p> <p>NFT1357854</p> <p>निर्वाचक का नाम : मेघा पिता का नाम: मन्नालाल गृह संख्या : 83 उम्र : 46 लिंग : पुरुष</p> <p>फोटो उपलब्ध</p>	<p>435</p> <p>BZK1075217</p> <p>निर्वाचक का नाम : धुलीबाई पति का नाम: मेघा गृह संख्या : 83 उम्र : 42 लिंग : महिला</p> <p>फोटो उपलब्ध</p>
<p>436</p> <p>NFT1562438</p> <p>निर्वाचक का नाम : मोरसिंह बंजारा पिता का नाम: मेघा बंजारा गृह संख्या : 83 उम्र : 24 लिंग : पुरुष</p> <p>फोटो उपलब्ध</p>	<p>437</p> <p>NFT1961762</p> <p>निर्वाचक का नाम : सीता बंजारा पति का नाम: मोर सिंह बंजारा गृह संख्या : 83 उम्र : 22 लिंग : महिला</p> <p>फोटो उपलब्ध</p>	<p>438</p> <p>NFT1357292</p> <p>निर्वाचक का नाम : दुर्गा पिता का नाम: दल्ला गृह संख्या : 84 उम्र : 58 लिंग : पुरुष</p> <p>फोटो उपलब्ध</p>
<p>439</p> <p>NFT2027852</p> <p>निर्वाचक का नाम : बाबू लाल बंजारा पिता का नाम: दुर्गा लाल बंजारा गृह संख्या : 84 उम्र : 19 लिंग : पुरुष</p> <p>फोटो उपलब्ध</p>	<p>440</p> <p>NFT0339119</p> <p>निर्वाचक का नाम : हरजी पिता का नाम: दल्ला गृह संख्या : 85 उम्र : 48 लिंग : पुरुष</p> <p>फोटो उपलब्ध</p>	<p>441</p> <p>BZK1169085</p> <p>निर्वाचक का नाम : गीता बाई पति का नाम: हरजी गृह संख्या : 85 उम्र : 45 लिंग : महिला</p> <p>फोटो उपलब्ध</p>
<p>442</p> <p>NFT1228071</p> <p>निर्वाचक का नाम : राजू बंजारा पिता का नाम: हरजी बंजारा गृह संख्या : 85 उम्र : 27 लिंग : पुरुष</p> <p>फोटो उपलब्ध</p>	<p>443</p> <p>NFT1250000</p> <p>निर्वाचक का नाम : मम्मू बाई पति का नाम: राजू गृह संख्या : 85 उम्र : 27 लिंग : महिला</p> <p>फोटो उपलब्ध</p>	<p>444</p> <p>NFT1349893</p> <p>निर्वाचक का नाम : मांगीलाल पिता का नाम: मानसिंह गृह संख्या : 115 उम्र : 65 लिंग : पुरुष</p> <p>फोटो उपलब्ध</p>
<p>445</p> <p>NFT0678904</p> <p>निर्वाचक का नाम : धुली बाई पिता का नाम: दीपा गृह संख्या : 36 उम्र : 32 लिंग : महिला</p> <p>फोटो उपलब्ध</p>	<p>446</p> <p>NFT1357235</p> <p>निर्वाचक का नाम : जानाबाई पति का नाम: मन्नालाल गृह संख्या : 81 उम्र : 70 लिंग : महिला</p> <p>फोटो उपलब्ध</p>	<p>447</p> <p>BZK1075084</p> <p>निर्वाचक का नाम : धुरीलाल पिता का नाम: मुन्नालाल गृह संख्या : 81 उम्र : 42 लिंग : पुरुष</p> <p>फोटो उपलब्ध</p>

448	NFT1725217	निर्वाचक का नाम : बनवारीलाल गुर्जर पिता का नाम: भारत सिंह गुर्जर गृह संख्या : 39 उम्र : 22 लिंग : पुरुष	फोटो उपलब्ध	449	BZK1175108	निर्वाचक का नाम : रामसिंह गुर्जर पिता का नाम: देववकस गृह संख्या : 86 उम्र : 55 लिंग : पुरुष	फोटो उपलब्ध	450	BZK1074889	निर्वाचक का नाम : केलाश बाई गुर्जर पति का नाम: रामसिंह गृह संख्या : 86 उम्र : 52 लिंग : महिला	फोटो उपलब्ध
451	BZK1598382	निर्वाचक का नाम : संतरा बाई गुर्जर पति का नाम: रामसिंह गृह संख्या : 86 उम्र : 41 लिंग : महिला	फोटो उपलब्ध	452	NFT1992957	निर्वाचक का नाम : लखन गुर्जर पिता का नाम: राम सिंह गुर्जर गृह संख्या : 86 उम्र : 22 लिंग : पुरुष	फोटो उपलब्ध	453	NFT1832419	निर्वाचक का नाम : सोराम गुर्जर पिता का नाम: देव लाल गुर्जर गृह संख्या : 88 उम्र : 59 लिंग : पुरुष	फोटो उपलब्ध
454	BZK1598390	निर्वाचक का नाम : जुगती बाई गुर्जर पति का नाम: सोराम गृह संख्या : 88 उम्र : 59 लिंग : महिला	फोटो उपलब्ध	455	BZK1964394	निर्वाचक का नाम : लाड़ बाई पति का नाम: जगदीश गृह संख्या : 90 उम्र : 45 लिंग : महिला	फोटो उपलब्ध	456	NFT1915362	निर्वाचक का नाम : माखन गुर्जर पिता का नाम: जगदीश गुर्जर गृह संख्या : 90 उम्र : 23 लिंग : पुरुष	फोटो उपलब्ध
457	BZK1074780	निर्वाचक का नाम : सोना बाई गुर्जर पति का नाम: भूरा लाल गुर्जर गृह संख्या : 91 उम्र : 70 लिंग : महिला	फोटो उपलब्ध	458	NFT0220756	निर्वाचक का नाम : भूरा गुर्जर पिता का नाम: हरकिशन गुर्जर गृह संख्या : 91 उम्र : 53 लिंग : पुरुष	फोटो उपलब्ध	459	NFT0221523	निर्वाचक का नाम : वने सिंह पिता का नाम: भूरालाल गृह संख्या : 91 उम्र : 32 लिंग : पुरुष	फोटो उपलब्ध
460	NFT1953371	निर्वाचक का नाम : सावित्री गुर्जर पति का नाम: बने सिंह गुर्जर गृह संख्या : 91 उम्र : 26 लिंग : महिला	फोटो उपलब्ध	461	BZK1074830	निर्वाचक का नाम : सुरतान बाई गुर्जर पति का नाम: मांगीलाल गृह संख्या : 92 उम्र : 70 लिंग : महिला	फोटो उपलब्ध	462	BZK1075688	निर्वाचक का नाम : मंगी लाल गुर्जर पिता का नाम: हरकिशन गुर्जर गृह संख्या : 92 उम्र : 63 लिंग : पुरुष	फोटो उपलब्ध
463	NFT0221531	निर्वाचक का नाम : कमल सिंह पिता का नाम: मांगीलाल गृह संख्या : 92 उम्र : 32 लिंग : पुरुष	फोटो उपलब्ध	464	NFT2038529	निर्वाचक का नाम : मुकलेश बाई गुर्जर पति का नाम: कमल सिंह गुर्जर गृह संख्या : 92 उम्र : 29 लिंग : महिला	फोटो उपलब्ध	465	NFT1562446	निर्वाचक का नाम : अनीताबाई गुर्जर पति का नाम: कन्हैयालाल गुर्जर गृह संख्या : 92 उम्र : 25 लिंग : महिला	फोटो उपलब्ध
466	BZK1074905	निर्वाचक का नाम : हरकिशन पिता का नाम: श्यामलाल गृह संख्या : 93 उम्र : 93 लिंग : पुरुष	फोटो उपलब्ध	467	NFT1342427	निर्वाचक का नाम : साबू बाई गुर्जर पति का नाम: कमल सिंग गुर्जर गृह संख्या : 93 उम्र : 27 लिंग : महिला	फोटो उपलब्ध	468	BZK1175124	निर्वाचक का नाम : ईश्वरसिंह पिता का नाम: देवलाल गृह संख्या : 94 उम्र : 76 लिंग : पुरुष	फोटो उपलब्ध
469	BZK0023655	निर्वाचक का नाम : भमर लाल गुर्जर पिता का नाम: देवलाल गृह संख्या : 94 उम्र : 62 लिंग : पुरुष	फोटो उपलब्ध	470	BZK1175793	निर्वाचक का नाम : शीलुबाई पति का नाम: भमरलाल गृह संख्या : 94 उम्र : 59 लिंग : महिला	फोटो उपलब्ध	# 471	NFT0071589	निर्वाचक का नाम : करन सिंह गुर्जर पिता का नाम: भमर लाल गुर्जर गृह संख्या : 94 उम्र : 37 लिंग : पुरुष	फोटो उपलब्ध
472	NFT0221549	निर्वाचक का नाम : राधा बाई पति का नाम: करण सिंह गृह संख्या : 94 उम्र : 35 लिंग : महिला	फोटो उपलब्ध	473	NFT0220855	निर्वाचक का नाम : इंद्र सिंह पिता का नाम: भमरलाल गृह संख्या : 94 उम्र : 33 लिंग : पुरुष	फोटो उपलब्ध	474	NFT1832344	निर्वाचक का नाम : हजारी लाला गुर्जर पिता का नाम: हरी सिंह गुर्जर गृह संख्या : 95 उम्र : 80 लिंग : पुरुष	फोटो उपलब्ध
475	NFT1538248	निर्वाचक का नाम : गीता बाई गुर्जर पति का नाम: रंगलाल गृह संख्या : 95 उम्र : 63 लिंग : महिला	फोटो उपलब्ध	476	BZK1074848	निर्वाचक का नाम : सेतानबाई पति का नाम: हजारीलाल गृह संख्या : 95 उम्र : 62 लिंग : महिला	फोटो उपलब्ध	477	BZK1964402	निर्वाचक का नाम : जमनालाल गुर्जर पिता का नाम: हजारी लाल गुर्जर गृह संख्या : 95 उम्र : 47 लिंग : पुरुष	फोटो उपलब्ध

478	BZK1598408	निर्वाचक का नाम : गायत्री बाई गुर्जर पति का नाम: जमनालाल गृह संख्या : 95 उम्र : 40 लिंग : महिला	फोटो उपलब्ध	479	NFT0071605	निर्वाचक का नाम : रमेश पिता का नाम: हजारीलाल गृह संख्या : 95 उम्र : 37 लिंग : पुरुष	फोटो उपलब्ध	480	NFT0750059	निर्वाचक का नाम : धापु बाई पति का नाम: रमेश गृह संख्या : 95 उम्र : 35 लिंग : महिला	फोटो उपलब्ध
481	NFT0339127	निर्वाचक का नाम : सागर सिंह पिता का नाम: हजारी लाल गृह संख्या : 95 उम्र : 34 लिंग : पुरुष	फोटो उपलब्ध	482	NFT0339135	निर्वाचक का नाम : हंसराज पिता का नाम: हजारी लाल गृह संख्या : 95 उम्र : 34 लिंग : पुरुष	फोटो उपलब्ध	483	NFT0379479	निर्वाचक का नाम : ब्रजेश बाई पति का नाम: हंसराज गृह संख्या : 95 उम्र : 33 लिंग : महिला	फोटो उपलब्ध
484	NFT0750042	निर्वाचक का नाम : राजराम पिता का नाम: हजरी लाल गृह संख्या : 95 उम्र : 31 लिंग : पुरुष	फोटो उपलब्ध	485	NFT1614759	निर्वाचक का नाम : अनसुईया बाई गुर्जर पति का नाम: महेंद्र सिंह गुर्जर गृह संख्या : 95 उम्र : 23 लिंग : महिला	फोटो उपलब्ध	486	NFT2073856	निर्वाचक का नाम : हरिओम गुर्जर पिता का नाम: जमना लाल गुर्जर गृह संख्या : 95 उम्र : 19 लिंग : पुरुष	फोटो उपलब्ध
487	NFT1992916	निर्वाचक का नाम : गायत्री बाई गुर्जर पति का नाम: सागर सिंह गुर्जर गृह संख्या : 95/1 उम्र : 31 लिंग : महिला	फोटो उपलब्ध	488	NFT2006492	निर्वाचक का नाम : क्रिन्ता बाई गुर्जर पति का नाम: राजा राम गुर्जर गृह संख्या : 95/1 उम्र : 28 लिंग : महिला	फोटो उपलब्ध	489	BZK1598424	निर्वाचक का नाम : भागचन्द पिता का नाम: देवलाल गृह संख्या : 96 उम्र : 66 लिंग : पुरुष	फोटो उपलब्ध
490	BZK1175900	निर्वाचक का नाम : सरदारबाई पति का नाम: भागचन्द गृह संख्या : 96 उम्र : 65 लिंग : महिला	फोटो उपलब्ध	491	NFT0071597	निर्वाचक का नाम : चैनसिंह पिता का नाम: भागचंद गृह संख्या : 96 उम्र : 37 लिंग : पुरुष	फोटो उपलब्ध	492	NFT0135376	निर्वाचक का नाम : चम्पा लाल पिता का नाम: भागचन्द गृह संख्या : 96 उम्र : 36 लिंग : पुरुष	फोटो उपलब्ध
493	NFT1566819	निर्वाचक का नाम : फूलबाई गुर्जर पति का नाम: चम्पालाल गुर्जर गृह संख्या : 96 उम्र : 36 लिंग : महिला	फोटो उपलब्ध	494	NFT0221556	निर्वाचक का नाम : जमनालाल पिता का नाम: भागचन्द गृह संख्या : 96 उम्र : 33 लिंग : पुरुष	फोटो उपलब्ध	495	NFT1566835	निर्वाचक का नाम : फूलबाई गुर्जर पति का नाम: जमनालाल गुर्जर गृह संख्या : 96 उम्र : 31 लिंग : महिला	फोटो उपलब्ध
496	NFT1566777	निर्वाचक का नाम : नारन सिंह गुर्जर पिता का नाम: भागचंद गुर्जर गृह संख्या : 96 उम्र : 25 लिंग : पुरुष	फोटो उपलब्ध	497	NFT1974898	निर्वाचक का नाम : अनिता बाई गुर्जर पति का नाम: चैन सिंह गुर्जर गृह संख्या : 96 उम्र : 21 लिंग : महिला	फोटो उपलब्ध	498	BZK1074798	निर्वाचक का नाम : सुरजीबाई पति का नाम: गंगाराम गृह संख्या : 97 उम्र : 67 लिंग : महिला	फोटो उपलब्ध
499	BZK1074764	निर्वाचक का नाम : रामचन्द्र पिता का नाम: गंगाराम गृह संख्या : 97 उम्र : 50 लिंग : पुरुष	फोटो उपलब्ध	500	BZK1425958	निर्वाचक का नाम : प्रहलाद पिता का नाम: गंगाराम गृह संख्या : 97 उम्र : 47 लिंग : पुरुष	फोटो उपलब्ध	501	BZK1598366	निर्वाचक का नाम : कृष्णबाई पति का नाम: प्रहलाद गृह संख्या : 97 उम्र : 47 लिंग : महिला	फोटो उपलब्ध
502	BZK1074756	निर्वाचक का नाम : रमेश बाई पति का नाम: रामचन्द्र गृह संख्या : 97 उम्र : 41 लिंग : महिला	फोटो उपलब्ध	503	NFT1683481	निर्वाचक का नाम : भगवानसिंह गुर्जर पिता का नाम: प्रह्लादसिंह गुर्जर गृह संख्या : 97 उम्र : 23 लिंग : पुरुष	फोटो उपलब्ध	504	NFT1917194	निर्वाचक का नाम : श्याम बाई गुर्जर पति का नाम: भगवान सिंह गुर्जर गृह संख्या : 97 उम्र : 23 लिंग : महिला	फोटो उपलब्ध
505	NFT1914712	निर्वाचक का नाम : फोटू गुर्जर पिता का नाम: प्रहलाद गुर्जर गृह संख्या : 97 उम्र : 21 लिंग : पुरुष	फोटो उपलब्ध	506	BZK1074806	निर्वाचक का नाम : प्रेमबाई पति का नाम: ईश्वरसिंह गृह संख्या : 98 उम्र : 51 लिंग : महिला	फोटो उपलब्ध	507	NFT2010254	निर्वाचक का नाम : लाखन सिंह गुर्जर पिता का नाम: ईशरलाल गुर्जर गृह संख्या : 98 उम्र : 23 लिंग : पुरुष	फोटो उपलब्ध

508	NFT2000966	निर्वाचक का नाम : रंगलाल गुर्जर पिता का नाम: नन्नु लाल गुर्जर गृह संख्या : 99 उम्र : 75 लिंग : पुरुष	फोटो उपलब्ध	509	NFT1992817	निर्वाचक का नाम : रामदयाल गुर्जर पिता का नाम: रंग लाल गुर्जर गृह संख्या : 99 उम्र : 35 लिंग : पुरुष	फोटो उपलब्ध	510	NFT1992825	निर्वाचक का नाम : संतोष बाई गुर्जर पति का नाम: रामदयाल गुर्जर गृह संख्या : 99 उम्र : 34 लिंग : महिला	फोटो उपलब्ध
511	BZK1074814	निर्वाचक का नाम : केशरबाई पति का नाम: धुरीलाल गृह संख्या : 102 उम्र : 99 लिंग : महिला	फोटो उपलब्ध	512	BZK1424191	निर्वाचक का नाम : हरचन्द पिता का नाम: धुरीलाल गृह संख्या : 102 उम्र : 53 लिंग : पुरुष	फोटो उपलब्ध	513	BZK1423870	निर्वाचक का नाम : गीताबाई पति का नाम: हरचन्द गृह संख्या : 102 उम्र : 51 लिंग : महिला	फोटो उपलब्ध
514	BZK1075332	निर्वाचक का नाम : भारतसिंह पिता का नाम: धुरीलाल गृह संख्या : 102 उम्र : 49 लिंग : पुरुष	फोटो उपलब्ध	515	BZK1598358	निर्वाचक का नाम : मृतीबाई पति का नाम: भारतसिंह गृह संख्या : 102 उम्र : 47 लिंग : महिला	फोटो उपलब्ध	516	NFT0221804	निर्वाचक का नाम : नवल पिता का नाम: हरचन्द गृह संख्या : 102 उम्र : 32 लिंग : पुरुष	फोटो उपलब्ध
# 517	NFT1566868	निर्वाचक का नाम : ममता बाई पति का नाम: नवल गुर्जर गृह संख्या : 102 उम्र : 23 लिंग : महिला	फोटो उपलब्ध	518	NFT1614775	निर्वाचक का नाम : मोरसिंह गुर्जर पिता का नाम: लालचंद गुर्जर गृह संख्या : 102 उम्र : 23 लिंग : पुरुष	फोटो उपलब्ध	519	NFT2007169	निर्वाचक का नाम : सर्जन सिंह गुर्जर पिता का नाम: भारत सिंह गुर्जर गृह संख्या : 102 उम्र : 23 लिंग : पुरुष	फोटो उपलब्ध
520	NFT2038909	निर्वाचक का नाम : कीता बाई गुर्जर पति का नाम: बंकट गुर्जर गृह संख्या : 102 उम्र : 20 लिंग : महिला	फोटो उपलब्ध	521	NFT2031953	निर्वाचक का नाम : ममता बाई गुर्जर पति का नाम: सोनू गुर्जर गृह संख्या : 102 उम्र : 19 लिंग : महिला	फोटो उपलब्ध	522	NFT0352963	निर्वाचक का नाम : धूरी बाई पति का नाम: गोरेलाल गृह संख्या : 104 उम्र : 79 लिंग : महिला	फोटो उपलब्ध
523	NFT1832369	निर्वाचक का नाम : गोरे लाल गुर्जर पिता का नाम: रामकिशन गुर्जर गृह संख्या : 104 उम्र : 79 लिंग : पुरुष	फोटो उपलब्ध	524	BZK1175876	निर्वाचक का नाम : फु लचन्द पिता का नाम: गोरेलाल गृह संख्या : 104 उम्र : 47 लिंग : पुरुष	फोटो उपलब्ध	525	BZK1175140	निर्वाचक का नाम : लक्ष्मण पिता का नाम: गोरेलाल गृह संख्या : 104 उम्र : 45 लिंग : पुरुष	फोटो उपलब्ध
526	BZK1598333	निर्वाचक का नाम : ग्यारसी बाई गुर्जर पति का नाम: फुलचन्द्र गृह संख्या : 104 उम्र : 41 लिंग : महिला	फोटो उपलब्ध	527	BZK1424167	निर्वाचक का नाम : रशीलाबाई पति का नाम: लक्ष्मण गृह संख्या : 104 उम्र : 38 लिंग : महिला	फोटो उपलब्ध	528	NFT1566892	निर्वाचक का नाम : चंदनसिंह गुर्जर पिता का नाम: फूलसिंह गुर्जर गृह संख्या : 104 उम्र : 24 लिंग : पुरुष	फोटो उपलब्ध
529	BZK1075613	निर्वाचक का नाम : लालचन्द पिता का नाम: बाबर गृह संख्या : 106 उम्र : 59 लिंग : पुरुष	फोटो उपलब्ध	530	BZK1074863	निर्वाचक का नाम : रामचरनबाई पति का नाम: लालचन्द्र गृह संख्या : 106 उम्र : 57 लिंग : महिला	फोटो उपलब्ध	531	NFT0221788	निर्वाचक का नाम : राजाराम पिता का नाम: लालचन्द गृह संख्या : 106 उम्र : 32 लिंग : पुरुष	फोटो उपलब्ध
532	NFT1540020	निर्वाचक का नाम : रामरेखा बाई गुर्जर पति का नाम: राजाराम गुर्जर गृह संख्या : 106 उम्र : 24 लिंग : महिला	फोटो उपलब्ध	533	BZK1175918	निर्वाचक का नाम : चन्द्रसिंह पिता का नाम: बाबर गृह संख्या : 107 उम्र : 49 लिंग : पुरुष	फोटो उपलब्ध	534	BZK1423813	निर्वाचक का नाम : रमेशबाई पति का नाम: चन्द्रसिंह गृह संख्या : 107 उम्र : 47 लिंग : महिला	फोटो उपलब्ध
535	NFT2038552	निर्वाचक का नाम : संजू बाई गुर्जर पति का नाम: उम्मेद सिंह गुर्जर गृह संख्या : 107 उम्र : 27 लिंग : महिला	फोटो उपलब्ध	536	NFT1913813	निर्वाचक का नाम : उम्मेद सिंह गुर्जर पिता का नाम: चंद्र सिंह गुर्जर गृह संख्या : 107 उम्र : 23 लिंग : पुरुष	फोटो उपलब्ध	537	BZK1175066	निर्वाचक का नाम : रंगलाल पिता का नाम: शौराम गृह संख्या : 109 उम्र : 68 लिंग : पुरुष	फोटो उपलब्ध

538 निर्वाचक का नाम : शैतानबाई पति का नाम: रंगलाल गृह संख्या : 109 उम्र : 68 लिंग : महिला	BZK1598416 फोटो उपलब्ध	539 निर्वाचक का नाम : बदाम बाई पति का नाम: लीमसिंह गृह संख्या : 109 उम्र : 34 लिंग : महिला	NFT1337526 फोटो उपलब्ध	540 निर्वाचक का नाम : लीम सिंह पिता का नाम: रंगलाल गृह संख्या : 109 उम्र : 33 लिंग : पुरुष	NFT0221598 फोटो उपलब्ध
541 निर्वाचक का नाम : बापूलाल पिता का नाम: भेंवरलाल गृह संख्या : 111 उम्र : 57 लिंग : पुरुष	BZK1964444 फोटो उपलब्ध	542 निर्वाचक का नाम : क चनबाई पति का नाम: बापूलाल गृह संख्या : 111 उम्र : 57 लिंग : महिला	BZK1075811 फोटो उपलब्ध	543 निर्वाचक का नाम : रामप्रसाद पिता का नाम: बापूलाल गृह संख्या : 111 उम्र : 38 लिंग : पुरुष	BZK1490572 फोटो उपलब्ध
544 निर्वाचक का नाम : रामश्वरूप पिता का नाम: बाबूलाल गृह संख्या : 111 उम्र : 36 लिंग : पुरुष	NFT0221606 फोटो उपलब्ध	545 निर्वाचक का नाम : शैतान बाई पति का नाम: रामप्रसाद गृह संख्या : 111 उम्र : 36 लिंग : महिला	NFT0221614 फोटो उपलब्ध	546 निर्वाचक का नाम : जगदीश गुर्जर पिता का नाम: बापू गुर्जर गृह संख्या : 111 उम्र : 27 लिंग : पुरुष	NFT1566934 फोटो उपलब्ध
547 निर्वाचक का नाम : सुरजी बाई पति का नाम: रामसिंह गृह संख्या : 112 उम्र : 63 लिंग : महिला	BZK1075241 फोटो उपलब्ध	548 निर्वाचक का नाम : राम चरण पिता का नाम: रामसिंह गृह संख्या : 113 उम्र : 50 लिंग : पुरुष	BZK1074962 फोटो उपलब्ध	549 निर्वाचक का नाम : नारण सिंह गुर्जर पिता का नाम: रामचरण गृह संख्या : 113 उम्र : 32 लिंग : पुरुष	NFT0221622 फोटो उपलब्ध
550 निर्वाचक का नाम : मनोहर बाई गुर्जर पति का नाम: नारान गुर्जर गृह संख्या : 113 उम्र : 31 लिंग : महिला	NFT0937342 फोटो उपलब्ध	551 निर्वाचक का नाम : सरदारसिंह गुर्जर पिता का नाम: रामचरण गृह संख्या : 113 उम्र : 24 लिंग : पुरुष	NFT1538255 फोटो उपलब्ध	552 निर्वाचक का नाम : अंतर बाई गुर्जर पति का नाम: सरदारसिंह गुर्जर गृह संख्या : 113 उम्र : 24 लिंग : महिला	NFT1683499 फोटो उपलब्ध
553 निर्वाचक का नाम : आज़ाद सिंह गुर्जर पिता का नाम: रामचरण गुर्जर गृह संख्या : 113 उम्र : 21 लिंग : पुरुष	NFT1831353 फोटो उपलब्ध	554 निर्वाचक का नाम : मनराज गुर्जर पिता का नाम: राम चरण गुर्जर गृह संख्या : 113 उम्र : 21 लिंग : पुरुष	NFT1992940 फोटो उपलब्ध	555 निर्वाचक का नाम : जमनालाल पिता का नाम: रामसिंह गृह संख्या : 114 उम्र : 48 लिंग : पुरुष	BZK1075043 फोटो उपलब्ध
556 निर्वाचक का नाम : मूरतबाई पति का नाम: जमनालाल गृह संख्या : 114 उम्र : 47 लिंग : महिला	BZK1490580 फोटो उपलब्ध	557 निर्वाचक का नाम : प्रकाश बाई गुर्जर पति का नाम: सुवरन सिंह गुर्जर गृह संख्या : 114 उम्र : 25 लिंग : महिला	NFT1831379 फोटो उपलब्ध	558 निर्वाचक का नाम : शुभन गुर्जर पिता का नाम: जमनालाल गृह संख्या : 114 उम्र : 23 लिंग : पुरुष	NFT1624485 फोटो उपलब्ध
559 निर्वाचक का नाम : हरिओम गुर्जर पिता का नाम: जमना लाल गुर्जर गृह संख्या : 114 उम्र : 21 लिंग : पुरुष	NFT1831361 फोटो उपलब्ध	560 निर्वाचक का नाम : धापू बाई गुर्जर पति का नाम: मांगीलाल गृह संख्या : 115 उम्र : 63 लिंग : महिला	BZK1489814 फोटो उपलब्ध	561 निर्वाचक का नाम : गजराज सिंह पिता का नाम: मांगीलाल गृह संख्या : 115 उम्र : 38 लिंग : पुरुष	BZK1075175 फोटो उपलब्ध
562 निर्वाचक का नाम : मोर बाई पति का नाम: गजराज सिंह गृह संख्या : 115 उम्र : 37 लिंग : महिला	NFT0221630 फोटो उपलब्ध	563 निर्वाचक का नाम : राजाराम गुर्जर पिता का नाम: मांगीलाल गृह संख्या : 115 उम्र : 31 लिंग : पुरुष	NFT0750067 फोटो उपलब्ध	564 निर्वाचक का नाम : नवल गुर्जर पिता का नाम: मांगी लाल गुर्जर गृह संख्या : 115 उम्र : 31 लिंग : पुरुष	NFT1831387 फोटो उपलब्ध
565 निर्वाचक का नाम : अंतरा बाई गुर्जर पति का नाम: नवल गुर्जर गृह संख्या : 115 उम्र : 24 लिंग : महिला	NFT1566959 फोटो उपलब्ध	566 निर्वाचक का नाम : गोपीलाल पिता का नाम: मान सिंह गृह संख्या : 116 उम्र : 63 लिंग : पुरुष	BZK1175926 फोटो उपलब्ध	567 निर्वाचक का नाम : रामवल्लभ गुर्जर पिता का नाम: गोपीलाल गृह संख्या : 116 उम्र : 33 लिंग : पुरुष	NFT0221655 फोटो उपलब्ध

568	NFT2025062
निर्वाचक का नाम : गायत्री गुर्जर पति का नाम: रामबल्लभ गुर्जर गृह संख्या : 116 उम्र : 27 लिंग : महिला	फोटो उपलब्ध

569	NFT2033611
निर्वाचक का नाम : बने सिंह गुर्जर पिता का नाम: गोपी लाल गुर्जर गृह संख्या : 116 उम्र : 27 लिंग : पुरुष	फोटो उपलब्ध

570	NFT2033629
निर्वाचक का नाम : संतोष बाई गुर्जर पति का नाम: बने सिंह गुर्जर गृह संख्या : 116 उम्र : 26 लिंग : महिला	फोटो उपलब्ध

571	BZK1075225
निर्वाचक का नाम : गीताबाई पति का नाम: राम चरण गृह संख्या : 113 उम्र : 49 लिंग : महिला	फोटो उपलब्ध

572	NFT1967710	निर्वाचक का नाम : महेन्द्र बंजारा पिता का नाम: उधम सिंह बंजारा गृह संख्या : 37 उम्र : 25 लिंग : पुरुष	फोटो उपलब्ध	573	NFT1309301	निर्वाचक का नाम : मेहरवान सिंग बंजारा पिता का नाम: हेमराज बंजारा गृह संख्या : 43/1 उम्र : 27 लिंग : पुरुष	फोटो उपलब्ध	574	NFT0789313	निर्वाचक का नाम : धन्ना लाल पिता का नाम: रामरतन गृह संख्या : 65 उम्र : 49 लिंग : पुरुष	फोटो उपलब्ध
575	BZK0023713	निर्वाचक का नाम : मोरसिंह पिता का नाम: रामरतन गृह संख्या : 65 उम्र : 47 लिंग : पुरुष	फोटो उपलब्ध	576	BZK1479146	निर्वाचक का नाम : राजूबाई पति का नाम: मोरसिंह गृह संख्या : 65 उम्र : 46 लिंग : महिला	फोटो उपलब्ध	577	NFT1538222	निर्वाचक का नाम : सैतान बाई गुर्जर पति का नाम: धन्नालाल गृह संख्या : 65 उम्र : 40 लिंग : महिला	फोटो उपलब्ध
578	NFT0897702	निर्वाचक का नाम : प्रेम सिंह गुर्जर पिता का नाम: धन्नालाल गुर्जर गृह संख्या : 65 उम्र : 29 लिंग : पुरुष	फोटो उपलब्ध	579	NFT0897744	निर्वाचक का नाम : मनफुल गुर्जर पिता का नाम: धन्नालाल गुर्जर गृह संख्या : 65 उम्र : 29 लिंग : पुरुष	फोटो उपलब्ध	580	NFT1538198	निर्वाचक का नाम : रघुवीर सिंह गुर्जर पिता का नाम: मोरसिंह गृह संख्या : 65 उम्र : 24 लिंग : पुरुष	फोटो उपलब्ध
581	BZK0023721	निर्वाचक का नाम : रंगलाल पिता का नाम: रामरतन गृह संख्या : 66 उम्र : 57 लिंग : पुरुष	फोटो उपलब्ध	582	BZK0023739	निर्वाचक का नाम : धुलीबाई पति का नाम: रंगलाल गृह संख्या : 66 उम्र : 55 लिंग : महिला	फोटो उपलब्ध	583	BZK1425396	निर्वाचक का नाम : उमेश सिंह पिता का नाम: रंगलाल गृह संख्या : 66 उम्र : 38 लिंग : पुरुष	फोटो उपलब्ध
584	NFT0220905	निर्वाचक का नाम : धापु बाई पति का नाम: उमेश सिंह गृह संख्या : 66 उम्र : 36 लिंग : महिला	फोटो उपलब्ध	585	NFT0220897	निर्वाचक का नाम : सागर सिंह पिता का नाम: रंगलाल गृह संख्या : 66 उम्र : 32 लिंग : पुरुष	फोटो उपलब्ध	586	BZK0023747	निर्वाचक का नाम : प्रभुलाल पिता का नाम: मोतीलाल गृह संख्या : 67 उम्र : 72 लिंग : पुरुष	फोटो उपलब्ध
587	BZK0023754	निर्वाचक का नाम : गौराबाई पति का नाम: प्रभुलाल गृह संख्या : 67 उम्र : 71 लिंग : महिला	फोटो उपलब्ध	588	NFT0476333	निर्वाचक का नाम : फूल सिंह पिता का नाम: प्रभू लाल गृह संख्या : 67 उम्र : 44 लिंग : पुरुष	फोटो उपलब्ध	589	NFT0476390	निर्वाचक का नाम : सुनीता बाई पति का नाम: फूल सिंह गृह संख्या : 67 उम्र : 42 लिंग : महिला	फोटो उपलब्ध
590	BZK0023762	निर्वाचक का नाम : हुकु मसिंह पिता का नाम: प्रभुलाल गृह संख्या : 68 उम्र : 46 लिंग : पुरुष	फोटो उपलब्ध	591	BZK1479179	निर्वाचक का नाम : सुमित्राबाई पति का नाम: हुकुम सिंह गृह संख्या : 68 उम्र : 46 लिंग : महिला	फोटो उपलब्ध	592	BZK1479096	निर्वाचक का नाम : मंगूसिंह पिता का नाम: संपतराम गृह संख्या : 69 उम्र : 45 लिंग : पुरुष	फोटो उपलब्ध
593	BZK1479112	निर्वाचक का नाम : चन्द्रकलाबाई पति का नाम: मंगूसिंह गृह संख्या : 69 उम्र : 45 लिंग : महिला	फोटो उपलब्ध	594	NFT1903921	निर्वाचक का नाम : रामसिया गुर्जर पति का नाम: सुमरन सिंह गुर्जर गृह संख्या : 69 उम्र : 24 लिंग : महिला	फोटो उपलब्ध	595	NFT1903905	निर्वाचक का नाम : सुमरन सिंह गुर्जर पिता का नाम: मांगीलाल गुर्जर गृह संख्या : 69 उम्र : 22 लिंग : पुरुष	फोटो उपलब्ध
596	BZK0023770	निर्वाचक का नाम : सम्पतराम पिता का नाम: मोतीलाल गृह संख्या : 70 उम्र : 73 लिंग : पुरुष	फोटो उपलब्ध	597	BZK0023788	निर्वाचक का नाम : दरयावबाई पति का नाम: सम्पतराम गृह संख्या : 70 उम्र : 69 लिंग : महिला	फोटो उपलब्ध	598	BZK1479104	निर्वाचक का नाम : जगदीश पिता का नाम: सम्पतराम गृह संख्या : 70 उम्र : 40 लिंग : पुरुष	फोटो उपलब्ध
599	NFT0559393	निर्वाचक का नाम : संतोष बाई पति का नाम: जगदीश गृह संख्या : 70 उम्र : 38 लिंग : महिला	फोटो उपलब्ध	600	NFT1903624	निर्वाचक का नाम : विनोद गुर्जर पिता का नाम: जगदीश गुर्जर गृह संख्या : 70 उम्र : 21 लिंग : पुरुष	फोटो उपलब्ध	601	BZK1425354	निर्वाचक का नाम : कमलसिंह पिता का नाम: सम्पतराम गृह संख्या : 71 उम्र : 43 लिंग : पुरुष	फोटो उपलब्ध

602	BZK1425388	निर्वाचक का नाम : रामबाई पति का नाम: कमलसिंह गृह संख्या : 71 उम्र : 42 लिंग : महिला	फोटो उपलब्ध	603	NFT1903616	निर्वाचक का नाम : सुमेर सिंह गुर्जर पिता का नाम: कमल सिंह गुर्जर गृह संख्या : 71 उम्र : 22 लिंग : पुरुष	फोटो उपलब्ध	604	BZK0023804	निर्वाचक का नाम : इन्दरसिंह पिता का नाम: प्रभुलाल गृह संख्या : 72 उम्र : 50 लिंग : पुरुष	फोटो उपलब्ध
605	NFT0071688	निर्वाचक का नाम : रूपाबाई पति का नाम: इन्दरसिंह गृह संख्या : 72 उम्र : 48 लिंग : महिला	फोटो उपलब्ध	606	NFT0559302	निर्वाचक का नाम : विजय सिंह गुर्जर पिता का नाम: इंदर सिंह गुर्जर गृह संख्या : 72 उम्र : 34 लिंग : पुरुष	फोटो उपलब्ध	607	NFT1227156	निर्वाचक का नाम : लक्ष्मण सिंह गुर्जर पिता का नाम: इंदर सिंह गुर्जर गृह संख्या : 72 उम्र : 27 लिंग : पुरुष	फोटो उपलब्ध
608	NFT1749738	निर्वाचक का नाम : पवन सिंह गुर्जर पिता का नाम: ईदर सिंग गुर्जर गृह संख्या : 72 उम्र : 22 लिंग : पुरुष	फोटो उपलब्ध	609	NFT1754118	निर्वाचक का नाम : मोसम बाई गुर्जर पिता का नाम: इनदर सिंग गुर्जर गृह संख्या : 73 उम्र : 28 लिंग : महिला	फोटो उपलब्ध	610	BZK0023820	निर्वाचक का नाम : धन लाल गुर्जर पिता का नाम: नन्दराम गृह संख्या : 74 उम्र : 53 लिंग : पुरुष	फोटो उपलब्ध
611	BZK0023838	निर्वाचक का नाम : रमेश बाई गुर्जर पति का नाम: धनलाल गृह संख्या : 74 उम्र : 51 लिंग : महिला	फोटो उपलब्ध	612	NFT0559310	निर्वाचक का नाम : बुन्देले सिंह गुर्जर पिता का नाम: धनलाल गुर्जर गृह संख्या : 74 उम्र : 32 लिंग : पुरुष	फोटो उपलब्ध	613	NFT1227149	निर्वाचक का नाम : रमेश बाई गुर्जर पति का नाम: बुंदेल सिंह गुर्जर गृह संख्या : 74 उम्र : 29 लिंग : महिला	फोटो उपलब्ध
614	NFT1540038	निर्वाचक का नाम : घनश्याम गुर्जर पिता का नाम: धनलाल गुर्जर गृह संख्या : 74 उम्र : 24 लिंग : पुरुष	फोटो उपलब्ध	615	BZK0023853	निर्वाचक का नाम : सुंदर बाई गुर्जर पति का नाम: ईशरलाल गृह संख्या : 75 उम्र : 59 लिंग : महिला	फोटो उपलब्ध	616	NFT0071795	निर्वाचक का नाम : चंदन पिता का नाम: ईशरलाल गृह संख्या : 75 उम्र : 36 लिंग : पुरुष	फोटो उपलब्ध
617	NFT0789321	निर्वाचक का नाम : सर्जन सिंह पिता का नाम: ईश्वर लाल गृह संख्या : 75 उम्र : 30 लिंग : पुरुष	फोटो उपलब्ध	618	NFT0789339	निर्वाचक का नाम : शीला बाई पति का नाम: सर्जन सिंह गृह संख्या : 75 उम्र : 30 लिंग : महिला	फोटो उपलब्ध	619	BZK0023861	निर्वाचक का नाम : नबुलाल पिता का नाम: नन्दराम गृह संख्या : 76 उम्र : 49 लिंग : पुरुष	फोटो उपलब्ध
620	BZK1479138	निर्वाचक का नाम : सुन्दरबाई पति का नाम: नबूलाल गृह संख्या : 76 उम्र : 45 लिंग : महिला	फोटो उपलब्ध	621	NFT0789347	निर्वाचक का नाम : भगवान सिंह पिता का नाम: नन्नू लाल गृह संख्या : 76 उम्र : 30 लिंग : पुरुष	फोटो उपलब्ध	622	NFT0937367	निर्वाचक का नाम : अनिताबाई पति का नाम: भगवान सिंह गृह संख्या : 76 उम्र : 28 लिंग : महिला	फोटो उपलब्ध
623	NFT1831023	निर्वाचक का नाम : अर्जुन सिंह गुर्जर पिता का नाम: नबु लाल गुर्जर गृह संख्या : 76 उम्र : 22 लिंग : पुरुष	फोटो उपलब्ध	624	NFT1953066	निर्वाचक का नाम : रामनिवास बाई गुर्जर पति का नाम: अर्जुन सिंह गुर्जर गृह संख्या : 76 उम्र : 21 लिंग : महिला	फोटो उपलब्ध	625	NFT1358290	निर्वाचक का नाम : भूलीबाई पति का नाम: नन्दराम गृह संख्या : 77 उम्र : 95 लिंग : महिला	फोटो उपलब्ध
626	BZK0023887	निर्वाचक का नाम : हीरा लाल गुर्जर पिता का नाम: नन्दराम गृह संख्या : 77 उम्र : 57 लिंग : पुरुष	फोटो उपलब्ध	627	NFT1358308	निर्वाचक का नाम : अगामबसाई पति का नाम: हीरालाल गृह संख्या : 77 उम्र : 55 लिंग : महिला	फोटो उपलब्ध	628	BZK1964774	निर्वाचक का नाम : रामसुरेश बाई पति का नाम: प्रहलाद गृह संख्या : 77 उम्र : 43 लिंग : महिला	फोटो उपलब्ध
629	BZK1597970	निर्वाचक का नाम : सुमित्रा बाई गुर्जर पति का नाम: काशीराम गृह संख्या : 77 उम्र : 43 लिंग : महिला	फोटो उपलब्ध	630	BZK1424316	निर्वाचक का नाम : प्रहलादसिंह पिता का नाम: हीरालाल गृह संख्या : 77 उम्र : 39 लिंग : पुरुष	फोटो उपलब्ध	631	BZK1424399	निर्वाचक का नाम : काशीराम पिता का नाम: हीरालाल गृह संख्या : 77 उम्र : 38 लिंग : पुरुष	फोटो उपलब्ध

632	NFT0679308
निर्वाचक का नाम : मांगी लाल पिता का नाम: हीरा लाल गृह संख्या : 77 उम्र : 31 लिंग : पुरुष	फोटो उपलब्ध

633	NFT1192160
निर्वाचक का नाम : रामरेखा बाई पति का नाम: मांगीलाल गृह संख्या : 77 उम्र : 30 लिंग : महिला	फोटो उपलब्ध

634	BZK0023846
निर्वाचक का नाम : ईश्वरलाल पिता का नाम: नन्दराम गृह संख्या : 75 उम्र : 62 लिंग : पुरुष	फोटो उपलब्ध

635	BZK0024166	निर्वाचक का नाम : श्यामलाल पिता का नाम: जस्सा गृह संख्या : 30 उम्र : 62 लिंग : पुरुष	फोटो उपलब्ध	636	BZK0024174	निर्वाचक का नाम : भूली बाई बंजारा पिता का नाम: श्यामलाल गृह संख्या : 30 उम्र : 59 लिंग : महिला	फोटो उपलब्ध	637	BZK1175637	निर्वाचक का नाम : बापूलाल पिता का नाम: श्यामलाल गृह संख्या : 30 उम्र : 44 लिंग : पुरुष	फोटो उपलब्ध
638	BZK1175629	निर्वाचक का नाम : ब्यारी पिता का नाम: श्यामलाल गृह संख्या : 30 उम्र : 38 लिंग : पुरुष	फोटो उपलब्ध	639	NFT0220954	निर्वाचक का नाम : लीला बाई पिता का नाम: बिहारी गृह संख्या : 30 उम्र : 33 लिंग : महिला	फोटो उपलब्ध	640	NFT0678557	निर्वाचक का नाम : घासी पिता का नाम: श्याम लाल गृह संख्या : 30 उम्र : 31 लिंग : पुरुष	फोटो उपलब्ध
641	NFT0801878	निर्वाचक का नाम : सीताबाई पिता का नाम: घांसी गृह संख्या : 30 उम्र : 30 लिंग : महिला	फोटो उपलब्ध	642	NFT1683408	निर्वाचक का नाम : गायत्री बाई बंजारा पिता का नाम: जगदीश बंजारा गृह संख्या : 30 उम्र : 25 लिंग : महिला	फोटो उपलब्ध	643	NFT1683309	निर्वाचक का नाम : सरजन सिंह बंजारा पिता का नाम: बापूलाल बंजारा गृह संख्या : 30 उम्र : 23 लिंग : पुरुष	फोटो उपलब्ध
644	BZK0024182	निर्वाचक का नाम : रामसिंह पिता का नाम: जस्सा गृह संख्या : 31 उम्र : 69 लिंग : पुरुष	फोटो उपलब्ध	645	BZK0024190	निर्वाचक का नाम : फुलीबाई पिता का नाम: रामसिंह गृह संख्या : 31 उम्र : 67 लिंग : महिला	फोटो उपलब्ध	646	BZK1175561	निर्वाचक का नाम : बंशी बंजारा पिता का नाम: रामसिंह गृह संख्या : 31 उम्र : 47 लिंग : पुरुष	फोटो उपलब्ध
647	BZK1479229	निर्वाचक का नाम : कजोड़ी बाई बंजारा पिता का नाम: बंशी गृह संख्या : 31 उम्र : 44 लिंग : महिला	फोटो उपलब्ध	648	BZK1479203	निर्वाचक का नाम : सुआ बाई बंजारा पिता का नाम: बापूलाल गृह संख्या : 31 उम्र : 43 लिंग : महिला	फोटो उपलब्ध	649	NFT1614783	निर्वाचक का नाम : जगदीश बंजारा पिता का नाम: श्यामलाल बंजारा गृह संख्या : 31 उम्र : 24 लिंग : पुरुष	फोटो उपलब्ध
650	NFT1831106	निर्वाचक का नाम : रोडू लाल बंजारा पिता का नाम: बंशी लाल बंजारा गृह संख्या : 31 उम्र : 22 लिंग : पुरुष	फोटो उपलब्ध	651	NFT1481027	निर्वाचक का नाम : मांगीलाल पिता का नाम: जस्सा गृह संख्या : 32 उम्र : 49 लिंग : पुरुष	फोटो उपलब्ध	652	NFT0653279	निर्वाचक का नाम : बीना बाई पिता का नाम: मांगीलाल गृह संख्या : 32 उम्र : 47 लिंग : महिला	फोटो उपलब्ध
653	NFT1228089	निर्वाचक का नाम : संतोष बंजारा पिता का नाम: मांगीलाल बंजारा गृह संख्या : 32 उम्र : 27 लिंग : पुरुष	फोटो उपलब्ध	654	NFT1935915	निर्वाचक का नाम : कांति बाई बंजारा पिता का नाम: संतोष बंजारा गृह संख्या : 32 उम्र : 27 लिंग : महिला	फोटो उपलब्ध	655	BZK1425065	निर्वाचक का नाम : कारी बाई बंजारा पिता का नाम: भारत सिंह बंजारा गृह संख्या : 33 उम्र : 75 लिंग : महिला	फोटो उपलब्ध
656	NFT1543420	निर्वाचक का नाम : भारत सिंह बंजारा पिता का नाम: लाला गृह संख्या : 33 उम्र : 73 लिंग : पुरुष	फोटो उपलब्ध	657	BZK0024208	निर्वाचक का नाम : श्यामलाल पिता का नाम: लाला गृह संख्या : 33 उम्र : 57 लिंग : पुरुष	फोटो उपलब्ध	658	NFT1481035	निर्वाचक का नाम : कमला पिता का नाम: श्यामलाल गृह संख्या : 33 उम्र : 55 लिंग : महिला	फोटो उपलब्ध
659	NFT0678482	निर्वाचक का नाम : शंकर पिता का नाम: श्याम लाल गृह संख्या : 33 उम्र : 31 लिंग : पुरुष	फोटो उपलब्ध	660	NFT1228097	निर्वाचक का नाम : देवेन्द्र सिंह बंजारा पिता का नाम: श्यामलाल बंजारा गृह संख्या : 33 उम्र : 27 लिंग : पुरुष	फोटो उपलब्ध	661	NFT1566983	निर्वाचक का नाम : धुलीबाई बंजारा पिता का नाम: देवेन्द्रसिंह बंजारा गृह संख्या : 33 उम्र : 26 लिंग : महिला	फोटो उपलब्ध
662	NFT0559401	निर्वाचक का नाम : वामनी बाई पिता का नाम: मोर सिंह गृह संख्या : 34 उम्र : 35 लिंग : महिला	फोटो उपलब्ध	663	NFT2004182	निर्वाचक का नाम : नरका बंजारा पिता का नाम: रघुवीर बंजारा गृह संख्या : 34 उम्र : 26 लिंग : महिला	फोटो उपलब्ध	664	NFT1464601	निर्वाचक का नाम : रघुवीर बंजारा पिता का नाम: घाशीराम गृह संख्या : 34 उम्र : 26 लिंग : पुरुष	फोटो उपलब्ध

665	BZK0024232	निर्वाचक का नाम : काजोडी बंजारा पति का नाम: घासिलाल बंजारा गृह संख्या : 35 उम्र : 61 लिंग : महिला	फोटो उपलब्ध	666	BZK1425040	निर्वाचक का नाम : घासी पिता का नाम: लाला गृह संख्या : 35 उम्र : 52 लिंग : पुरुष	फोटो उपलब्ध	667	NFT0379446	निर्वाचक का नाम : गुड्डी बाई पति का नाम: जगदीश गृह संख्या : 35 उम्र : 33 लिंग : महिला	फोटो उपलब्ध
668	NFT0220962	निर्वाचक का नाम : जगदीश पिता का नाम: धांसी गृह संख्या : 35 उम्र : 32 लिंग : पुरुष	फोटो उपलब्ध	669	NFT1751312	निर्वाचक का नाम : नारायण सिंह बंजारा पिता का नाम: घासी बंजारा गृह संख्या : 35 उम्र : 24 लिंग : पुरुष	फोटो उपलब्ध	670	NFT0339150	निर्वाचक का नाम : बन्शी पिता का नाम: रामा गृह संख्या : 36 उम्र : 62 लिंग : पुरुष	फोटो उपलब्ध
671	NFT1481043	निर्वाचक का नाम : शान्ती पति का नाम: बंशी गृह संख्या : 36 उम्र : 59 लिंग : महिला	फोटो उपलब्ध	672	NFT0339168	निर्वाचक का नाम : विजय पिता का नाम: रामा गृह संख्या : 36 उम्र : 45 लिंग : पुरुष	फोटो उपलब्ध	673	BZK1479294	निर्वाचक का नाम : साबू बाई बंजारा पति का नाम: विजय गृह संख्या : 36 उम्र : 42 लिंग : महिला	फोटो उपलब्ध
674	NFT0220988	निर्वाचक का नाम : भूरा पिता का नाम: वंशी गृह संख्या : 36 उम्र : 33 लिंग : पुरुष	फोटो उपलब्ध	675	NFT0678516	निर्वाचक का नाम : गुड्डू पिता का नाम: बंशी गृह संख्या : 36 उम्र : 31 लिंग : पुरुष	फोटो उपलब्ध	676	NFT1337542	निर्वाचक का नाम : ममता बाई बंजारा पति का नाम: भूरा गृह संख्या : 36 उम्र : 29 लिंग : महिला	फोटो उपलब्ध
677	NFT1835388	निर्वाचक का नाम : उधम सिंह बंजारा पिता का नाम: राम लाल बंजारा गृह संख्या : 37 उम्र : 50 लिंग : पुरुष	फोटो उपलब्ध	678	NFT1832336	निर्वाचक का नाम : दुर्गा लाल बंजारा पिता का नाम: रामा बंजारा गृह संख्या : 37 उम्र : 46 लिंग : पुरुष	फोटो उपलब्ध	679	BZK1479328	निर्वाचक का नाम : कैलाश बाई पति का नाम: गब्बा गृह संख्या : 37 उम्र : 45 लिंग : महिला	फोटो उपलब्ध
680	BZK1479302	निर्वाचक का नाम : नेनी बाई बंजारा पति का नाम: दुर्गा लाल बंजारा गृह संख्या : 37 उम्र : 44 लिंग : महिला	फोटो उपलब्ध	681	NFT1949239	निर्वाचक का नाम : राकेश बंजारा पिता का नाम: दुर्गा लाल बंजारा गृह संख्या : 37/1 उम्र : 23 लिंग : पुरुष	फोटो उपलब्ध	682	NFT1947639	निर्वाचक का नाम : गिररज बंजारा पिता का नाम: दुर्गा लाल बंजारा गृह संख्या : 37/1 उम्र : 21 लिंग : पुरुष	फोटो उपलब्ध
683	NFT1481076	निर्वाचक का नाम : दल्ला बंजारा पिता का नाम: मन्ना गृह संख्या : 38 उम्र : 72 लिंग : पुरुष	फोटो उपलब्ध	684	BZK0024299	निर्वाचक का नाम : कालूराम बंजारा पिता का नाम: रामा बंजारा गृह संख्या : 38 उम्र : 56 लिंग : पुरुष	फोटो उपलब्ध	685	BZK1597954	निर्वाचक का नाम : काली बाई बंजारा पति का नाम: कालूराम बंजारा गृह संख्या : 38 उम्र : 54 लिंग : महिला	फोटो उपलब्ध
686	BZK1426105	निर्वाचक का नाम : बालू पिता का नाम: दल्ला गृह संख्या : 38 उम्र : 52 लिंग : पुरुष	फोटो उपलब्ध	687	BZK1075795	निर्वाचक का नाम : भीमा पिता का नाम: दल्ला गृह संख्या : 38 उम्र : 49 लिंग : पुरुष	फोटो उपलब्ध	688	NFT1539998	निर्वाचक का नाम : शौला बंजारा पति का नाम: कल्लू बंजारा गृह संख्या : 38 उम्र : 25 लिंग : महिला	फोटो उपलब्ध
689	NFT1540046	निर्वाचक का नाम : कल्लू बंजारा पिता का नाम: भीमा बंजारा गृह संख्या : 38 उम्र : 24 लिंग : पुरुष	फोटो उपलब्ध	690	NFT1640754	निर्वाचक का नाम : गोविंद बंजारा पिता का नाम: कालूराम बंजारा गृह संख्या : 38 उम्र : 23 लिंग : पुरुष	फोटो उपलब्ध	691	NFT1953124	निर्वाचक का नाम : सन्जू बंजारा पिता का नाम: भीमा बंजारा गृह संख्या : 38 उम्र : 22 लिंग : पुरुष	फोटो उपलब्ध
692	NFT1961739	निर्वाचक का नाम : गजराज बंजारा पिता का नाम: कालूराम बंजारा गृह संख्या : 38 उम्र : 21 लिंग : पुरुष	फोटो उपलब्ध	693	BZK0024364	निर्वाचक का नाम : भूरी बाई बंजारा पति का नाम: गंगा गृह संख्या : 39 उम्र : 69 लिंग : महिला	फोटो उपलब्ध	694	BZK1075803	निर्वाचक का नाम : बापूलाल पिता का नाम: गंगाराम गृह संख्या : 39 उम्र : 47 लिंग : पुरुष	फोटो उपलब्ध

695	BZK1479286	निर्वाचक का नाम : के लाशबाई पति का नाम: उदा गृह संख्या : 39 उम्र : 46 लिंग : महिला	फोटो उपलब्ध	696	NFT1192186	निर्वाचक का नाम : मदन बंजारा पिता का नाम: कालू गृह संख्या : 39 उम्र : 31 लिंग : पुरुष	फोटो उपलब्ध	697	NFT1337559	निर्वाचक का नाम : ममता बाई बंजारा पति का नाम: मदनलाल बंजारा गृह संख्या : 39 उम्र : 28 लिंग : महिला	फोटो उपलब्ध
698	NFT1567007	निर्वाचक का नाम : राधा बंजारा पति का नाम: बाबूलाल बंजारा गृह संख्या : 39 उम्र : 28 लिंग : महिला	फोटो उपलब्ध	699	NFT1228584	निर्वाचक का नाम : संजू बंजारा पिता का नाम: बाबूलाल बंजारा गृह संख्या : 39 उम्र : 27 लिंग : पुरुष	फोटो उपलब्ध	700	NFT1358241	निर्वाचक का नाम : गोरेलाल पिता का नाम: गंगाराम गृह संख्या : 40 उम्र : 52 लिंग : पुरुष	फोटो उपलब्ध
701	NFT1482900	निर्वाचक का नाम : राजी बाई बंजारा पति का नाम: गोरेलाल गृह संख्या : 40 उम्र : 50 लिंग : महिला	फोटो उपलब्ध	702	BZK1425156	निर्वाचक का नाम : धीसीबाई पति का नाम: बालू गृह संख्या : 40 उम्र : 47 लिंग : महिला	फोटो उपलब्ध	703	BZK1479393	निर्वाचक का नाम : धुलीबाई पति का नाम: भूमा गृह संख्या : 40 उम्र : 40 लिंग : महिला	फोटो उपलब्ध
704	NFT1614791	निर्वाचक का नाम : भगवानसिंह बंजारा पिता का नाम: गोरेलाल बंजारा गृह संख्या : 40 उम्र : 23 लिंग : पुरुष	फोटो उपलब्ध	705	NFT1482926	निर्वाचक का नाम : सोजी पिता का नाम: धन्ना गृह संख्या : 41 उम्र : 57 लिंग : पुरुष	फोटो उपलब्ध	706	BZK1075779	निर्वाचक का नाम : धासी पिता का नाम: दल्ला गृह संख्या : 41 उम्र : 44 लिंग : पुरुष	फोटो उपलब्ध
707	BZK1424456	निर्वाचक का नाम : धूलीबाई पति का नाम: धासी गृह संख्या : 41 उम्र : 43 लिंग : महिला	फोटो उपलब्ध	708	NFT0559419	निर्वाचक का नाम : हरि सिंह पिता का नाम: सोजी गृह संख्या : 41 उम्र : 32 लिंग : पुरुष	फोटो उपलब्ध	709	NFT0559427	निर्वाचक का नाम : कान्ता बाई पति का नाम: हरि सिंह गृह संख्या : 41 उम्र : 32 लिंग : महिला	फोटो उपलब्ध
710	NFT1567023	निर्वाचक का नाम : निरमा बाई बंजारा पति का नाम: चैन सिंह बंजारा गृह संख्या : 41 उम्र : 24 लिंग : महिला	फोटो उपलब्ध	711	NFT1614809	निर्वाचक का नाम : चैन सिंह बंजारा पिता का नाम: धासी बंजारा गृह संख्या : 41 उम्र : 23 लिंग : पुरुष	फोटो उपलब्ध	712	NFT1482918	निर्वाचक का नाम : सेवा पिता का नाम: पीरु गृह संख्या : 42 उम्र : 67 लिंग : पुरुष	फोटो उपलब्ध
713	BZK1425214	निर्वाचक का नाम : रुकमाबाई पति का नाम: सेवा गृह संख्या : 42 उम्र : 65 लिंग : महिला	फोटो उपलब्ध	714	NFT0221002	निर्वाचक का नाम : लीला बाई पति का नाम: रमेश गृह संख्या : 42 उम्र : 33 लिंग : महिला	फोटो उपलब्ध	715	NFT0221010	निर्वाचक का नाम : रमेश बंजारा पिता का नाम: सेवा बंजारा गृह संख्या : 42 उम्र : 33 लिंग : पुरुष	फोटो उपलब्ध
716	BZK1479195	निर्वाचक का नाम : मांगी बाई बंजारा पति का नाम: नैना गृह संख्या : 43 उम्र : 79 लिंग : महिला	फोटो उपलब्ध	717	BZK1424704	निर्वाचक का नाम : हेमा पिता का नाम: नैना गृह संख्या : 43 उम्र : 53 लिंग : पुरुष	फोटो उपलब्ध	718	BZK1479237	निर्वाचक का नाम : लक्ष्मीबाई पति का नाम: हेमा गृह संख्या : 43 उम्र : 51 लिंग : महिला	फोटो उपलब्ध
719	BZK1479278	निर्वाचक का नाम : लक्ष्मण बंजारा पिता का नाम: गंगाराम गृह संख्या : 43 उम्र : 44 लिंग : पुरुष	फोटो उपलब्ध	720	BZK1425248	निर्वाचक का नाम : लक्ष्मी बाई बंजारा पति का नाम: लक्ष्मण गृह संख्या : 43 उम्र : 40 लिंग : महिला	फोटो उपलब्ध	721	BZK1425057	निर्वाचक का नाम : हरलाल पिता का नाम: गंगाराम गृह संख्या : 43 उम्र : 39 लिंग : पुरुष	फोटो उपलब्ध
722	BZK1479336	निर्वाचक का नाम : प्रेम पिता का नाम: गंगाराम गृह संख्या : 43 उम्र : 38 लिंग : पुरुष	फोटो उपलब्ध	723	BZK1964485	निर्वाचक का नाम : धाकाबाई पति का नाम: हरलाल गृह संख्या : 43 उम्र : 38 लिंग : महिला	फोटो उपलब्ध	724	NFT0221028	निर्वाचक का नाम : गुडडी पति का नाम: राजू गृह संख्या : 43 उम्र : 35 लिंग : महिला	फोटो उपलब्ध

725	NFT0221036	निर्वाचक का नाम : राजू बंजारा पिता का नाम: हेमा बंजारा गृह संख्या : 43 उम्र : 35 लिंग : पुरुष	फोटो उपलब्ध	726	NFT0678540	निर्वाचक का नाम : शंकर पिता का नाम: हेमराज गृह संख्या : 43 उम्र : 31 लिंग : पुरुष	फोटो उपलब्ध	727	NFT1339779	निर्वाचक का नाम : सीना बाई बंजारा पिता का नाम: शंकर गृह संख्या : 43 उम्र : 26 लिंग : महिला	फोटो उपलब्ध
728	NFT1832435	निर्वाचक का नाम : शीला बंजारा पति का नाम: जीतू बंजारा गृह संख्या : 43 उम्र : 23 लिंग : महिला	फोटो उपलब्ध	729	NFT1832450	निर्वाचक का नाम : जीतू बंजारा पिता का नाम: लक्ष्मण बंजारा गृह संख्या : 43 उम्र : 22 लिंग : पुरुष	फोटो उपलब्ध	730	NFT1998673	निर्वाचक का नाम : केदार बाई बंजारा पिता का नाम: विजय सिंह बंजारा गृह संख्या : 43 उम्र : 21 लिंग : महिला	फोटो उपलब्ध
731	NFT1640770	निर्वाचक का नाम : राधा बाई बंजारा पति का नाम: मेहरवान सिंह बंजारा गृह संख्या : 43/1 उम्र : 26 लिंग : महिला	फोटो उपलब्ध	732	NFT1358258	निर्वाचक का नाम : भाणा पिता का नाम: धन्ना गृह संख्या : 44 उम्र : 69 लिंग : पुरुष	फोटो उपलब्ध	733	NFT1228006	निर्वाचक का नाम : भगवान सिंह बंजारा पिता का नाम: भाणा बंजारा गृह संख्या : 44 उम्र : 27 लिंग : पुरुष	फोटो उपलब्ध
734	NFT1640788	निर्वाचक का नाम : स्वरूपी बाई बंजारा पति का नाम: भगवानसिंह बंजारा गृह संख्या : 44 उम्र : 26 लिंग : महिला	फोटो उपलब्ध	735	NFT1358233	निर्वाचक का नाम : गब्बा पिता का नाम: धन्ना गृह संख्या : 45 उम्र : 49 लिंग : पुरुष	फोटो उपलब्ध	736	BZK1425107	निर्वाचक का नाम : रुक्माबाई पति का नाम: बापूलाल गृह संख्या : 45 उम्र : 44 लिंग : महिला	फोटो उपलब्ध
737	NFT0220996	निर्वाचक का नाम : गणेशराम पिता का नाम: संतोसी राम गृह संख्या : 45 उम्र : 33 लिंग : पुरुष	फोटो उपलब्ध	738	NFT1339753	निर्वाचक का नाम : लीला बाई बंजारा पति का नाम: वंकट गृह संख्या : 45 उम्र : 32 लिंग : महिला	फोटो उपलब्ध	739	NFT0678573	निर्वाचक का नाम : बंकट पिता का नाम: गब्बा गृह संख्या : 45 उम्र : 31 लिंग : पुरुष	फोटो उपलब्ध
740	NFT2004166	निर्वाचक का नाम : पप्पी बाई बंजारा पति का नाम: नारायण सिंह बंजारा गृह संख्या : 45 उम्र : 26 लिंग : महिला	फोटो उपलब्ध	741	NFT1358266	निर्वाचक का नाम : बल्ला पिता का नाम: धन्ना गृह संख्या : 46 उम्र : 69 लिंग : पुरुष	फोटो उपलब्ध	742	NFT0221051	निर्वाचक का नाम : विजय सिंह पिता का नाम: वलराम गृह संख्या : 46 उम्र : 33 लिंग : पुरुष	फोटो उपलब्ध
743	NFT0221069	निर्वाचक का नाम : लीला बाई पति का नाम: विजय सिंह गृह संख्या : 46 उम्र : 33 लिंग : महिला	फोटो उपलब्ध	744	NFT1358274	निर्वाचक का नाम : बल्ला पिता का नाम: धरमा गृह संख्या : 47 उम्र : 64 लिंग : पुरुष	फोटो उपलब्ध	745	BZK0024414	निर्वाचक का नाम : मांगी बाई बंजारा पति का नाम: सोजी गृह संख्या : 47 उम्र : 47 लिंग : महिला	फोटो उपलब्ध
746	NFT0339184	निर्वाचक का नाम : रंग लाल बंजारा पिता का नाम: धर्मा बंजारा गृह संख्या : 47 उम्र : 47 लिंग : पुरुष	फोटो उपलब्ध	747	BZK1479351	निर्वाचक का नाम : फूलीबाई पति का नाम: रंगलाल गृह संख्या : 47 उम्र : 45 लिंग : महिला	फोटो उपलब्ध	748	NFT0559484	निर्वाचक का नाम : शैतान सिंह पिता का नाम: बल्ला गृह संख्या : 47 उम्र : 42 लिंग : पुरुष	फोटो उपलब्ध
749	NFT0221077	निर्वाचक का नाम : गुड्डू पिता का नाम: वल्ला गृह संख्या : 47 उम्र : 33 लिंग : पुरुष	फोटो उपलब्ध	750	NFT1339746	निर्वाचक का नाम : गीता बाई पति का नाम: गुड्डू गृह संख्या : 47 उम्र : 32 लिंग : महिला	फोटो उपलब्ध	751	NFT1339795	निर्वाचक का नाम : काजोडी बाई पति का नाम: शैतान सिंह गृह संख्या : 47 उम्र : 27 लिंग : महिला	फोटो उपलब्ध
752	NFT1567049	निर्वाचक का नाम : केला बाई बंजारा पति का नाम: मुकेश बंजारा गृह संख्या : 47 उम्र : 26 लिंग : महिला	फोटो उपलब्ध	753	NFT1614817	निर्वाचक का नाम : बनवारी बंजारा पिता का नाम: रंगलाल बंजारा गृह संख्या : 47 उम्र : 23 लिंग : पुरुष	फोटो उपलब्ध	754	NFT1954288	निर्वाचक का नाम : बेनी बाई बंजारा पति का नाम: बनवारी बंजारा गृह संख्या : 47 उम्र : 21 लिंग : महिला	फोटो उपलब्ध

755 निर्वाचक का नाम : मोरसिंह पिता का नाम: सोजी गृह संख्या : 47/1 उम्र : 40 लिंग : पुरुष	BZK1175678 फोटो उपलब्ध	756 निर्वाचक का नाम : सातु बाई पति का नाम: मोर सिंह गृह संख्या : 47/1 उम्र : 37 लिंग : महिला	NFT0221085 फोटो उपलब्ध	757 निर्वाचक का नाम : हरवी पति का नाम: सब्बा गृह संख्या : 48 उम्र : 77 लिंग : महिला	NFT1358209 फोटो उपलब्ध
758 निर्वाचक का नाम : सब्बा पिता का नाम: चन्दा गृह संख्या : 48 उम्र : 70 लिंग : पुरुष	NFT1358217 फोटो उपलब्ध	759 निर्वाचक का नाम : जगन्नाथ पिता का नाम: भाणा गृह संख्या : 48 उम्र : 42 लिंग : पुरुष	BZK1175728 फोटो उपलब्ध	760 निर्वाचक का नाम : लीलाबाई पति का नाम: जगन्नाथ गृह संख्या : 48 उम्र : 41 लिंग : महिला	BZK1597962 फोटो उपलब्ध
761 निर्वाचक का नाम : रघुवीर बंजारा पिता का नाम: जगन्नाथ बंजारा गृह संख्या : 48 उम्र : 21 लिंग : पुरुष	NFT1935717 फोटो उपलब्ध	762 निर्वाचक का नाम : ल टूरीबाई पति का नाम: भाणा गृह संख्या : 49 उम्र : 69 लिंग : महिला	NFT1358225 फोटो उपलब्ध	763 निर्वाचक का नाम : हरजी पिता का नाम: भाणा गृह संख्या : 49 उम्र : 40 लिंग : पुरुष	BZK1175710 फोटो उपलब्ध
764 निर्वाचक का नाम : धुली बाई पति का नाम: हरजी गृह संख्या : 49 उम्र : 37 लिंग : महिला	NFT0221093 फोटो उपलब्ध	765 निर्वाचक का नाम : फूलीबाई पति का नाम: गब्बा गृह संख्या : 50 उम्र : 47 लिंग : महिला	NFT1358134 फोटो उपलब्ध	766 निर्वाचक का नाम : मोन पिता का नाम: गब्बा गृह संख्या : 50 उम्र : 40 लिंग : पुरुष	BZK1175611 फोटो उपलब्ध
767 निर्वाचक का नाम : जगदीश पिता का नाम: गब्बा गृह संख्या : 50 उम्र : 38 लिंग : पुरुष	BZK1175645 फोटो उपलब्ध	768 निर्वाचक का नाम : शांतिबाई पति का नाम: मोन गृह संख्या : 50 उम्र : 37 लिंग : महिला	NFT0081422 फोटो उपलब्ध	769 निर्वाचक का नाम : लीला बाई पति का नाम: जगदीश गृह संख्या : 50 उम्र : 34 लिंग : महिला	NFT0221101 फोटो उपलब्ध
770 निर्वाचक का नाम : प्रभूलाल पिता का नाम: बल्ला गृह संख्या : 52 उम्र : 43 लिंग : पुरुष	BZK1175744 फोटो उपलब्ध	771 निर्वाचक का नाम : केलास बाई पति का नाम: प्रभूलाल गृह संख्या : 52 उम्र : 37 लिंग : महिला	NFT0221119 फोटो उपलब्ध	772 निर्वाचक का नाम : धूल्या पिता का नाम: बल्ला गृह संख्या : 53 उम्र : 49 लिंग : पुरुष	BZK1075761 फोटो उपलब्ध
773 निर्वाचक का नाम : गुडडीबाई पति का नाम: धूल्या गृह संख्या : 53 उम्र : 47 लिंग : महिला	BZK1479369 फोटो उपलब्ध	774 निर्वाचक का नाम : राकेश बंजारा पिता का नाम: धूल्या बंजारा गृह संख्या : 53 उम्र : 27 लिंग : पुरुष	NFT1227214 फोटो उपलब्ध	775 निर्वाचक का नाम : गायत्री बंजारा पति का नाम: राकेश बंजारा गृह संख्या : 53 उम्र : 26 लिंग : महिला	NFT1339811 फोटो उपलब्ध
776 निर्वाचक का नाम : विष्णु बंजारा पिता का नाम: धूल्या बंजारा गृह संख्या : 53 उम्र : 22 लिंग : पुरुष	NFT1937382 फोटो उपलब्ध	777 निर्वाचक का नाम : राधा बाई बंजारा पति का नाम: विष्णु बंजारा गृह संख्या : 53 उम्र : 20 लिंग : महिला	NFT2038636 फोटो उपलब्ध	778 निर्वाचक का नाम : कालू पिता का नाम: बल्ला गृह संख्या : 54 उम्र : 45 लिंग : पुरुष	BZK1175751 फोटो उपलब्ध
779 निर्वाचक का नाम : साबूबाई पति का नाम: कालू गृह संख्या : 54 उम्र : 44 लिंग : महिला	BZK1479252 फोटो उपलब्ध	780 निर्वाचक का नाम : प्रहलाद बंजारा पिता का नाम: कालू राम बंजारा गृह संख्या : 54 उम्र : 26 लिंग : पुरुष	NFT1937044 फोटो उपलब्ध	781 निर्वाचक का नाम : शेतान बाई बंजारा पिता का नाम: संजू बंजारा गृह संख्या : 54 उम्र : 23 लिंग : महिला	NFT1735372 फोटो उपलब्ध
782 निर्वाचक का नाम : सन्तू बंजारा पिता का नाम: कालू राम बंजारा गृह संख्या : 54/1 उम्र : 22 लिंग : पुरुष	NFT1949106 फोटो उपलब्ध	783 निर्वाचक का नाम : वावनी बाई पति का नाम: पपु गृह संख्या : 55 उम्र : 34 लिंग : महिला	NFT0221127 फोटो उपलब्ध	784 निर्वाचक का नाम : लीलाबाई पति का नाम: रमेशन्नद गृह संख्या : 57 उम्र : 42 लिंग : महिला	NFT0081414 फोटो उपलब्ध

785 निर्वाचक का नाम : पप्पू पिता का नाम: बल्ला गृह संख्या : 57 उम्र : 39 लिंग : पुरुष	BZK1175686 फोटो उपलब्ध	786 निर्वाचक का नाम : कैलाशबाई पति का नाम: पप्पू गृह संख्या : 57 उम्र : 39 लिंग : महिला	BZK1479211 फोटो उपलब्ध	787 निर्वाचक का नाम : लीला बाई पति का नाम: धुलिया गृह संख्या : 57 उम्र : 39 लिंग : महिला	NFT0379669 फोटो उपलब्ध
788 निर्वाचक का नाम : धुलियो पिता का नाम: बल्ला गृह संख्या : 57 उम्र : 38 लिंग : पुरुष	BZK1175579 फोटो उपलब्ध	789 निर्वाचक का नाम : रमेश पिता का नाम: बल्ला गृह संख्या : 57 उम्र : 37 लिंग : पुरुष	NFT0071704 फोटो उपलब्ध	790 निर्वाचक का नाम : भगवान सिंह बंजारा पिता का नाम: पप्पू बंजारा गृह संख्या : 57 उम्र : 23 लिंग : पुरुष	NFT1614627 फोटो उपलब्ध
791 निर्वाचक का नाम : सोनू बंजारा पिता का नाम: पप्पू बंजारा गृह संख्या : 57 उम्र : 22 लिंग : पुरुष	NFT1937275 फोटो उपलब्ध	792 निर्वाचक का नाम : पप्पू पिता का नाम: सब्बा गृह संख्या : 59 उम्र : 41 लिंग : पुरुष	BZK1175603 फोटो उपलब्ध	793 निर्वाचक का नाम : धूलीबाई पति का नाम: पप्पू गृह संख्या : 59 उम्र : 40 लिंग : महिला	BZK1479245 फोटो उपलब्ध
794 निर्वाचक का नाम : कालू पिता का नाम: सब्बा गृह संख्या : 60 उम्र : 41 लिंग : पुरुष	BZK1075787 फोटो उपलब्ध	795 निर्वाचक का नाम : बालीबाई पति का नाम: कालू गृह संख्या : 60 उम्र : 40 लिंग : महिला	BZK1479385 फोटो उपलब्ध	796 निर्वाचक का नाम : मुकेश बंजारा पिता का नाम: कालू बंजारा गृह संख्या : 60 उम्र : 26 लिंग : पुरुष	NFT1227206 फोटो उपलब्ध
797 निर्वाचक का नाम : गोरिया पिता का नाम: कर्मा गृह संख्या : 61 उम्र : 50 लिंग : पुरुष	BZK1425008 फोटो उपलब्ध	798 निर्वाचक का नाम : प्र भुलाल पिता का नाम: गोरेलाल गृह संख्या : 61 उम्र : 47 लिंग : पुरुष	NFT0081448 फोटो उपलब्ध	799 निर्वाचक का नाम : दाका बाई पति का नाम: प्रभुलाल गृह संख्या : 61 उम्र : 41 लिंग : महिला	NFT0221135 फोटो उपलब्ध
800 निर्वाचक का नाम : देवलाल पिता का नाम: कर्मा गृह संख्या : 62 उम्र : 59 लिंग : पुरुष	NFT0221150 फोटो उपलब्ध	801 निर्वाचक का नाम : नैनी बाई पति का नाम: देवलाल गृह संख्या : 62 उम्र : 62 लिंग : महिला	NFT0221168 फोटो उपलब्ध	802 निर्वाचक का नाम : सीना बाई पति का नाम: रतन लाल गृह संख्या : 62 उम्र : 43 लिंग : महिला	NFT0678607 फोटो उपलब्ध
803 निर्वाचक का नाम : गणेश पिता का नाम: कर्मा गृह संख्या : 62 उम्र : 40 लिंग : पुरुष	BZK1424993 फोटो उपलब्ध	804 निर्वाचक का नाम : रतनलाल पिता का नाम: देवलाल गृह संख्या : 62 उम्र : 40 लिंग : पुरुष	NFT0081430 फोटो उपलब्ध	805 निर्वाचक का नाम : केला बाई पति का नाम: गणेशराम गृह संख्या : 62 उम्र : 39 लिंग : महिला	NFT0221143 फोटो उपलब्ध
806 निर्वाचक का नाम : सागर सिंह पिता का नाम: देव लाल गृह संख्या : 62 उम्र : 34 लिंग : पुरुष	NFT0679316 फोटो उपलब्ध	807 निर्वाचक का नाम : कजोडी बाई पति का नाम: सागर सिंह गृह संख्या : 62 उम्र : 33 लिंग : महिला	NFT0678995 फोटो उपलब्ध	808 निर्वाचक का नाम : सुगन लाल पिता का नाम: देव लाल गृह संख्या : 62 उम्र : 32 लिंग : पुरुष	NFT0679001 फोटो उपलब्ध
809 निर्वाचक का नाम : नारायण बंजारा पिता का नाम: गणेश गृह संख्या : 62 उम्र : 30 लिंग : पुरुष	NFT1339803 फोटो उपलब्ध	810 निर्वाचक का नाम : रघुवीर बंजारा पिता का नाम: गणेश बंजारा गृह संख्या : 62 उम्र : 27 लिंग : पुरुष	NFT1947480 फोटो उपलब्ध	811 निर्वाचक का नाम : काली बाई बंजारा पति का नाम: सुगनलाल बंजारा गृह संख्या : 62 उम्र : 23 लिंग : महिला	NFT1640804 फोटो उपलब्ध
812 निर्वाचक का नाम : मेघराज पिता का नाम: कर्मा गृह संख्या : 63 उम्र : 42 लिंग : पुरुष	NFT0559831 फोटो उपलब्ध	813 निर्वाचक का नाम : सुन्दरबाई पति का नाम: मेघा गृह संख्या : 63 उम्र : 41 लिंग : महिला	BZK1479377 फोटो उपलब्ध	814 निर्वाचक का नाम : चैन सिंह बंजारा पिता का नाम: मेघराज बंजारा गृह संख्या : 63 उम्र : 23 लिंग : पुरुष	NFT1614635 फोटो उपलब्ध

815	NFT1975507
निर्वाचक का नाम : राजा राम बंजारा पिता का नाम: मेघराज बंजारा गृह संख्या : 63 उम्र : 21 लिंग : पुरुष	फोटो उपलब्ध

816	NFT1921592
निर्वाचक का नाम : चंदू बंजारा पिता का नाम: देवलाल बंजारा गृह संख्या : 64 उम्र : 26 लिंग : पुरुष	फोटो उपलब्ध

817	NFT2007672
निर्वाचक का नाम : बुदाबाई बंजारा पति का नाम: चंदू बंजारा गृह संख्या : 64 उम्र : 20 लिंग : महिला	फोटो उपलब्ध

818	NFT2007367
निर्वाचक का नाम : बिंदू लाल बंजारा पिता का नाम: गणेश राम बंजारा गृह संख्या : 65 उम्र : 29 लिंग : पुरुष	फोटो उपलब्ध

819	NFT1358126
निर्वाचक का नाम : झूमाबाई पति का नाम: बल्ला गृह संख्या : 52 उम्र : 69 लिंग : महिला	फोटो उपलब्ध

820	NFT1358282
निर्वाचक का नाम : कनु बाई बंजारा पति का नाम: दल्ला गृह संख्या : 38 उम्र : 69 लिंग : महिला	फोटो उपलब्ध

821	BZK1175652
निर्वाचक का नाम : पप्पू पिता का नाम: सेवा गृह संख्या : 55 उम्र : 38 लिंग : पुरुष	फोटो उपलब्ध

822	4	NFT2088474	निर्वाचक का नाम : फूल सिंह बंजारा पिता का नाम: फूल सिंह बंजारा गृह संख्या : 80 उम्र : 23 लिंग : पुरुष	फोटो उपलब्ध	823	4	NFT2089878	निर्वाचक का नाम : गोपाल बंजारा पिता का नाम: मेधा बंजारा गृह संख्या : 83 उम्र : 20 लिंग : पुरुष	फोटो उपलब्ध	824	4	NFT2091353	निर्वाचक का नाम : कमल सिंह बंजारा पिता का नाम: प्रेम बंजारा गृह संख्या : 80 उम्र : 19 लिंग : पुरुष	फोटो उपलब्ध
825	4	NFT2092054	निर्वाचक का नाम : विक्रम बंजारा पिता का नाम: कालू बंजारा गृह संख्या : 75 उम्र : 19 लिंग : पुरुष	फोटो उपलब्ध	826	3	NFT2092120	निर्वाचक का नाम : अखिलेश बंजारा पिता का नाम: भामा बंजारा गृह संख्या : 62 उम्र : 19 लिंग : पुरुष	फोटो उपलब्ध	827	4	NFT2093094	निर्वाचक का नाम : मनीषा बाई पति का नाम: गिराज बंजारा गृह संख्या : 82 उम्र : 21 लिंग : महिला	फोटो उपलब्ध
828	1	NFT2093144	निर्वाचक का नाम : ममता बाई गुर्जर पति का नाम: सुजान सिंह गुर्जर गृह संख्या : 29 उम्र : 25 लिंग : महिला	फोटो उपलब्ध	829	3	NFT2093458	निर्वाचक का नाम : गिराज बंजारा पिता का नाम: पेमा बंजारा गृह संख्या : 82 उम्र : 21 लिंग : पुरुष	फोटो उपलब्ध	830	3	NFT2093466	निर्वाचक का नाम : पिकी बंजारा पति का नाम: उदम सिंह बंजारा गृह संख्या : 68 उम्र : 23 लिंग : महिला	फोटो उपलब्ध
831	3	NFT2093599	निर्वाचक का नाम : कृष्णा बाई बंजारा पति का नाम: अखिलेश बंजारा गृह संख्या : 62 उम्र : 19 लिंग : महिला	फोटो उपलब्ध	832	4	NFT2099554	निर्वाचक का नाम : कमल सिंह बंजारा पिता का नाम: प्रेम बंजारा गृह संख्या : 80 उम्र : 19 लिंग : पुरुष	फोटो उपलब्ध	833	3	NFT2102853	निर्वाचक का नाम : सोनू बंजारा पिता का नाम: हरी सिंह बंजारा गृह संख्या : 60 उम्र : 19 लिंग : पुरुष	फोटो उपलब्ध
834	2	NFT2102911	निर्वाचक का नाम : मंजू बंजारा पति का नाम: नवल सिंह बंजारा गृह संख्या : 45 उम्र : 22 लिंग : महिला	फोटो उपलब्ध	835	3	NFT2103125	निर्वाचक का नाम : रामस्वरूप बंजारा पिता का नाम: दुर्गालाल बंजारा गृह संख्या : 69 उम्र : 18 लिंग : पुरुष	फोटो उपलब्ध	836	2	NFT2111730	निर्वाचक का नाम : भगवान सिंह बंजारा पिता का नाम: भवर लाल बंजारा गृह संख्या : 48 उम्र : 19 लिंग : पुरुष	फोटो उपलब्ध
837	3	NFT2114627	निर्वाचक का नाम : गायत्री बाई बंजारा पति का नाम: प्रल्हाद सिंह बंजारा गृह संख्या : 66 उम्र : 20 लिंग : महिला	फोटो उपलब्ध	838	7	NFT2119147	निर्वाचक का नाम : गुलाब बाई पति का नाम: भगवान सिंह बंजारा गृह संख्या : 40 उम्र : 26 लिंग : महिला	फोटो उपलब्ध	839	3	NFT2119709	निर्वाचक का नाम : मिता बाई पति का नाम: गोपाल बंजारा गृह संख्या : 53 उम्र : 21 लिंग : महिला	फोटो उपलब्ध
840	7	NFT2119725	निर्वाचक का नाम : पाना बाई बंजारा पति का नाम: संजू बंजारा गृह संख्या : 39/1 उम्र : 25 लिंग : महिला	फोटो उपलब्ध	841	7	NFT2119881	निर्वाचक का नाम : शांति बाई पति का नाम: प्रेम सिंह गृह संख्या : 43 उम्र : 37 लिंग : महिला	फोटो उपलब्ध	842	3	NFT2119899	निर्वाचक का नाम : सीमा बाई बंजारा पति का नाम: रामस्वरूप बंजारा गृह संख्या : 69 उम्र : 18 लिंग : महिला	फोटो उपलब्ध
843	1	NFT2120285	निर्वाचक का नाम : दीपू गुर्जर पति का नाम: महेंद्र सिंह गुर्जर गृह संख्या : 22 उम्र : 20 लिंग : महिला	फोटो उपलब्ध	844	7	NFT2120319	निर्वाचक का नाम : सावित्री बाई पति का नाम: रोडू लाल बंजारा गृह संख्या : 31 उम्र : 19 लिंग : महिला	फोटो उपलब्ध	845	1	NFT2120186	निर्वाचक का नाम : मंजुबाई पति का नाम: विष्णु प्रसाद गुर्जर गृह संख्या : 22 उम्र : 20 लिंग : महिला	फोटो उपलब्ध

निर्वाचकों का विवरण :							
A) मतदाताओं की संख्या :							
	नामावली का प्रकार	निर्वाचक नामावली की पहचान :	मतदाताओं की संख्या :				
			पुरुष	महिला	तृतीय लिंग	कुल	
I	मूल	मूल नामावली	विशेष गहन पुनरीक्षण 2026 की मूल नामावली एवं समस्त अनुपूरकों को एकीकृत कर	437	384	0	821
II	घटक I - परिवर्धन सूची	पूरक 1	विशेष गहन पुनरीक्षण - 2026	10	14	0	24
III	घटक II - विलोपन सूची	पूरक 1	विशेष गहन पुनरीक्षण - 2026	0	0	0	0
IV	लिंग में संशोधन के कारण अंतर			0	0	0	0
पुनरीक्षण के बाद इस नामावली में शुद्ध निर्वाचक (I+II-III+IV)				447	398	0	845
B) संशोधनों की संख्या :							
नामावली का प्रकार	निर्वाचक नामावली की पहचान :	संशोधनों की संख्या :					
पूरक 1	विशेष गहन पुनरीक्षण - 2026	14					

निर्वाचक रजिस्ट्रीकरण अधिकारी द्वारा जारी

E-मृत्यु , S-स्थानांतरित, R-दोहरी प्रविष्टि, M-लापता , Q-अहर्ता नहीं