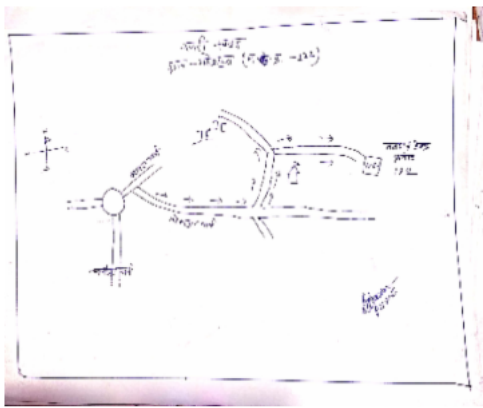


निर्वाचक नामावली 2026 S12 मध्य प्रदेश

विधान सभा क्षेत्र की संख्या, नाम व आरक्षण स्थिति : 30 - चाचौडा (सामान्य)		भाग संख्या : 134																			
संसदीय निर्वाचन क्षेत्र की संख्या, नाम व आरक्षण स्थिति, जिसमें विधान सभा निर्वाचन क्षेत्र स्थित है : 20 - राजगढ																					
1. पुनरीक्षण का विवरण																					
पुनरीक्षण का वर्ष :	2026	निर्वाचक नामावली की पहचान :																			
अर्हता तिथि :	01-01-2026	विशेष गहन पुनरीक्षण 2026 की मूल नामावली एवं समस्त अनुपूरकों को एकीकृत कर																			
पुनरीक्षण का स्वरूप :	विशेष गहन पुनरीक्षण 2026																				
प्रकाशन की तिथि :	21-02-2026																				
2. भाग व मतदान क्षेत्र का विवरण :																					
भाग में आने वाले अनुभागों की संख्या और नाम :																					
1-महेशपुरा		<table style="width: 100%; border-collapse: collapse;"> <tr> <td style="width: 50%;">मुख्य शहर / मुख्य ग्राम</td> <td style="width: 50%;">: महेशपुरा</td> </tr> <tr> <td>वार्ड</td> <td>:</td> </tr> <tr> <td>पोस्ट ऑफिस</td> <td>: चाचौडा</td> </tr> <tr> <td>पुलिस थाना</td> <td>: चाचौडा</td> </tr> <tr> <td>स्थानीय संस्था</td> <td>: महेशपुरा</td> </tr> <tr> <td>ब्लॉक</td> <td>: चाचौडा</td> </tr> <tr> <td>जिला</td> <td>: गुना</td> </tr> <tr> <td>पिन कोड</td> <td>: 473118</td> </tr> </table>				मुख्य शहर / मुख्य ग्राम	: महेशपुरा	वार्ड	:	पोस्ट ऑफिस	: चाचौडा	पुलिस थाना	: चाचौडा	स्थानीय संस्था	: महेशपुरा	ब्लॉक	: चाचौडा	जिला	: गुना	पिन कोड	: 473118
मुख्य शहर / मुख्य ग्राम	: महेशपुरा																				
वार्ड	:																				
पोस्ट ऑफिस	: चाचौडा																				
पुलिस थाना	: चाचौडा																				
स्थानीय संस्था	: महेशपुरा																				
ब्लॉक	: चाचौडा																				
जिला	: गुना																				
पिन कोड	: 473118																				
3. मतदान केंद्र का विवरण																					
मतदान केंद्र की संख्या व नाम :		मतदान केन्द्र की विशेष हैसियत (पुरुष/महिला/सामान्य) :		सामान्य																	
134 - महेशपुरा		इस मतदान क्षेत्र के सहायक (ऑक्जिलियरी) मतदान केन्द्रों की संख्या :		0																	
मतदान केंद्र का भवन व पता :																					
शा.प्रा.वि. महेशपुरा																					
4. मतदाताओं की संख्या :																					
आरंभिक क्रम	अंतिम क्रम	मतदाताओं की संख्या																			
संख्या	संख्या	पुरुष	महिला	तृतीय लिंग	कुल																
1	670	344	325	0	669																

निर्वाचक रजिस्ट्रीकरण अधिकारी द्वारा जारी

Nazri Naksha



Google Map View



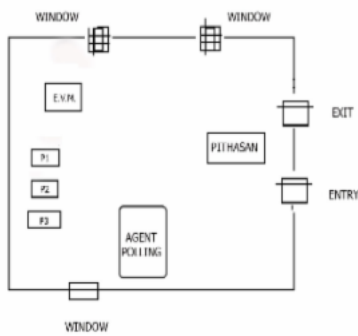
Polling Station Building Front View



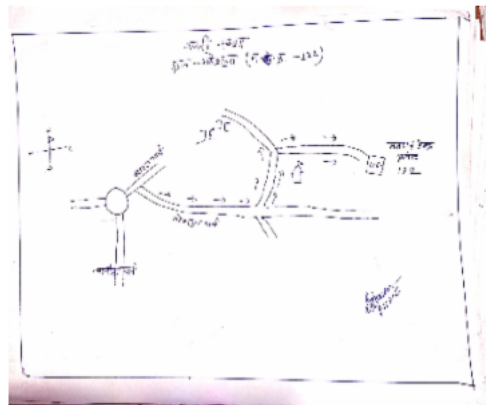
मतदान केंद्र के सामने का फ़ोटो



Cad View



Key MAP View



1 निर्वाचक का नाम : हरनाम सिंह मीना पिता का नाम: खेमचन्द मीना गृह संख्या : 1 उम्र : 71 लिंग : पुरुष	BZK1221183 फोटो उपलब्ध	2 निर्वाचक का नाम : नवास्ता बाई मीना पिता का नाम: हरनामसिंह गृह संख्या : 1 उम्र : 57 लिंग : महिला	BZK1223601 फोटो उपलब्ध	3 निर्वाचक का नाम : कदम सिंह मीना पिता का नाम: खेमचन्द गृह संख्या : 1 उम्र : 57 लिंग : पुरुष	BZK1534585 फोटो उपलब्ध
4 निर्वाचक का नाम : रणधीर सिंह मीना पिता का नाम: खेमचन्द गृह संख्या : 1 उम्र : 54 लिंग : पुरुष	BZK1223759 फोटो उपलब्ध	5 निर्वाचक का नाम : रामपति बाई मीना पिता का नाम: कदमसिंह गृह संख्या : 1 उम्र : 54 लिंग : महिला	BZK1534593 फोटो उपलब्ध	6 निर्वाचक का नाम : मिथलेश पिता का नाम: धीरज सिंह गृह संख्या : 1 उम्र : 48 लिंग : महिला	BZK1223718 फोटो उपलब्ध
7 निर्वाचक का नाम : त्रिपता बाई मीना पिता का नाम: रणधीरसिंह गृह संख्या : 1 उम्र : 41 लिंग : महिला	BZK1612738 फोटो उपलब्ध	8 निर्वाचक का नाम : नरेंद्र सिंह मीना पिता का नाम: हरनाम सिंह गृह संख्या : 1 उम्र : 35 लिंग : पुरुष	NFT0276733 फोटो उपलब्ध	9 निर्वाचक का नाम : जाग्रति मीना पिता का नाम: नरेन्द्रसिंह मीना गृह संख्या : 1 उम्र : 32 लिंग : महिला	NFT1230341 फोटो उपलब्ध
10 निर्वाचक का नाम : प्रिया सिंह मीना पिता का नाम: कदम सिंह गृह संख्या : 1 उम्र : 32 लिंग : महिला	NFT0551556 फोटो उपलब्ध	11 निर्वाचक का नाम : सुरेंद्र सिंह मीना पिता का नाम: हरनाम सिंह गृह संख्या : 1 उम्र : 29 लिंग : पुरुष	NFT0404418 फोटो उपलब्ध	12 निर्वाचक का नाम : स्वाति मीना पिता का नाम: सुरेंद्र सिंह मीना गृह संख्या : 1 उम्र : 21 लिंग : महिला	NFT2065274 फोटो उपलब्ध
13 निर्वाचक का नाम : ओमप्रकाश मीना पिता का नाम: खेमचन्द गृह संख्या : 2 उम्र : 59 लिंग : पुरुष	BZK1223122 फोटो उपलब्ध	14 निर्वाचक का नाम : ओमवती मीना पिता का नाम: ओमप्रकाश गृह संख्या : 2 उम्र : 55 लिंग : महिला	BZK1223726 फोटो उपलब्ध	15 निर्वाचक का नाम : गीता बाई मीना पिता का नाम: रामभरोसा गृह संख्या : 3 उम्र : 65 लिंग : महिला	NFT1477827 फोटो उपलब्ध
16 निर्वाचक का नाम : अर्जुनसिंह पिता का नाम: रामभरोसा गृह संख्या : 3 उम्र : 51 लिंग : पुरुष	BZK1223635 फोटो उपलब्ध	17 निर्वाचक का नाम : विलसाबाई पिता का नाम: अर्जुनसिंह गृह संख्या : 3 उम्र : 42 लिंग : महिला	NFT0029033 फोटो उपलब्ध	18 निर्वाचक का नाम : श्याम बहादुर मीना पिता का नाम: रामभरोसा गृह संख्या : 3 उम्र : 41 लिंग : पुरुष	BZK1221191 फोटो उपलब्ध
19 निर्वाचक का नाम : सपना मीना पिता का नाम: श्यामबहादुर मीना गृह संख्या : 3 उम्र : 39 लिंग : महिला	NFT0029041 फोटो उपलब्ध	20 निर्वाचक का नाम : अन्शु मीना पिता का नाम: अर्जुन सिंह मीना गृह संख्या : 3 उम्र : 20 लिंग : पुरुष	NFT1973742 फोटो उपलब्ध	21 निर्वाचक का नाम : रोडी बाई राव पिता का नाम: कन्हैयालाल गृह संख्या : 4 उम्र : 77 लिंग : महिला	BZK0509729 फोटो उपलब्ध
22 निर्वाचक का नाम : कल्याण सिंह राव पिता का नाम: कन्हैयालाल गृह संख्या : 4 उम्र : 63 लिंग : पुरुष	NFT1365998 फोटो उपलब्ध	23 निर्वाचक का नाम : ओमवती राव पिता का नाम: कल्याणसिंह गृह संख्या : 4 उम्र : 53 लिंग : महिला	NFT1365980 फोटो उपलब्ध	24 निर्वाचक का नाम : हेमा बाई पिता का नाम: राम जीवन गृह संख्या : 4 उम्र : 47 लिंग : महिला	BZK1223346 फोटो उपलब्ध
25 निर्वाचक का नाम : कृष्ण गोपाल राव पिता का नाम: कल्याण गृह संख्या : 4 उम्र : 32 लिंग : पुरुष	NFT0599258 फोटो उपलब्ध	26 निर्वाचक का नाम : धर्मेन्द्र राव पिता का नाम: कल्याण गृह संख्या : 4 उम्र : 31 लिंग : पुरुष	NFT0404426 फोटो उपलब्ध	27 निर्वाचक का नाम : संगीता राव पिता का नाम: धर्मेन्द्र राव गृह संख्या : 4 उम्र : 30 लिंग : महिला	NFT1793322 फोटो उपलब्ध
28 निर्वाचक का नाम : बबलू राव पिता का नाम: कल्याणसिंह राव गृह संख्या : 4 उम्र : 27 लिंग : पुरुष	NFT1230333 फोटो उपलब्ध	29 निर्वाचक का नाम : पिंकी राव पिता का नाम: कृष्णगोपाल गृह संख्या : 4 उम्र : 24 लिंग : महिला	NFT1534874 फोटो उपलब्ध	30 निर्वाचक का नाम : जितेंद्र राव पिता का नाम: कल्याणसिंह राव गृह संख्या : 4 उम्र : 23 लिंग : पुरुष	NFT1914290 फोटो उपलब्ध

31	NFT2079002	निर्वाचक का नाम : राधिका राव पति का नाम: जितेंद्र राव गृह संख्या : 4 उम्र : 22 लिंग : महिला	फोटो उपलब्ध	32	NFT1750801	निर्वाचक का नाम : अनिल राव पिता का नाम: रामजीवन राव गृह संख्या : 4 उम्र : 22 लिंग : पुरुष	फोटो उपलब्ध	33	NFT0073874	निर्वाचक का नाम : राम स्वरूप मीना पिता का नाम: अमरचन्द गृह संख्या : 5 उम्र : 57 लिंग : पुरुष	फोटो उपलब्ध
34	NFT1365964	निर्वाचक का नाम : गुड्डी बाई मीना पति का नाम: रामस्वरूप गृह संख्या : 5 उम्र : 54 लिंग : महिला	फोटो उपलब्ध	35	NFT0815142	निर्वाचक का नाम : सेवकराम मीना पिता का नाम: रामस्वरूप मीना गृह संख्या : 05 उम्र : 30 लिंग : पुरुष	फोटो उपलब्ध	36	NFT1534825	निर्वाचक का नाम : गोविंद सिंह मीना पिता का नाम: रामस्वरूप गृह संख्या : 5 उम्र : 25 लिंग : पुरुष	फोटो उपलब्ध
37	NFT1634856	निर्वाचक का नाम : रानू बाई मीना पति का नाम: सेवकराम मीना गृह संख्या : 05 उम्र : 24 लिंग : महिला	फोटो उपलब्ध	38	NFT1365956	निर्वाचक का नाम : ओमप्रकाश मीना पिता का नाम: अमरचन्द गृह संख्या : 6 उम्र : 62 लिंग : पुरुष	फोटो उपलब्ध	39	NFT0698761	निर्वाचक का नाम : रामेश्वर मीना पिता का नाम: ओम प्रकाश गृह संख्या : 6 उम्र : 36 लिंग : पुरुष	फोटो उपलब्ध
40	NFT0599191	निर्वाचक का नाम : रिकू मीना पिता का नाम: ओम प्रकाश गृह संख्या : 6 उम्र : 33 लिंग : पुरुष	फोटो उपलब्ध	41	NFT0658740	निर्वाचक का नाम : पर्वत सिंह मीना पिता का नाम: ओमप्रकाश गृह संख्या : 06 उम्र : 31 लिंग : पुरुष	फोटो उपलब्ध	42	NFT1201722	निर्वाचक का नाम : सुनीता बाई मीना पति का नाम: रामेश्वर गृह संख्या : 6 उम्र : 30 लिंग : महिला	फोटो उपलब्ध
43	BZK1534734	निर्वाचक का नाम : केलाश बाई माली पति का नाम: कन्हैयालाल गृह संख्या : 7 उम्र : 67 लिंग : महिला	फोटो उपलब्ध	44	NFT1365949	निर्वाचक का नाम : कन्हैयालाल माली पिता का नाम: हीरालाल गृह संख्या : 7 उम्र : 64 लिंग : पुरुष	फोटो उपलब्ध	45	NFT1477801	निर्वाचक का नाम : गोकुल प्रसाद माली पिता का नाम: हीरालाल गृह संख्या : 7 उम्र : 57 लिंग : पुरुष	फोटो उपलब्ध
46	NFT0698779	निर्वाचक का नाम : सुशीला बाई माली पति का नाम: गोकुलप्रसाद गृह संख्या : 7 उम्र : 53 लिंग : महिला	फोटो उपलब्ध	47	NFT0698944	निर्वाचक का नाम : जितेंद्र माली पिता का नाम: कन्हैयालाल गृह संख्या : 7 उम्र : 34 लिंग : पुरुष	फोटो उपलब्ध	48	NFT0551739	निर्वाचक का नाम : प्रीतम माली पिता का नाम: कन्हैया लाल गृह संख्या : 7 उम्र : 32 लिंग : पुरुष	फोटो उपलब्ध
49	NFT0698951	निर्वाचक का नाम : नीतू माली पति का नाम: जितेंद्र गृह संख्या : 7 उम्र : 31 लिंग : महिला	फोटो उपलब्ध	50	NFT1887637	निर्वाचक का नाम : किरण माली पति का नाम: प्रीतम माली गृह संख्या : 7 उम्र : 24 लिंग : महिला	फोटो उपलब्ध	51	NFT1669902	निर्वाचक का नाम : श्री मोहन सुमन माली पिता का नाम: गोकुल प्रसाद सुमन गृह संख्या : 7 उम्र : 22 लिंग : पुरुष	फोटो उपलब्ध
52	NFT0073890	निर्वाचक का नाम : कृष्ण गोपाल शर्मा पिता का नाम: लक्ष्मीनारायण गृह संख्या : 8 उम्र : 75 लिंग : पुरुष	फोटो उपलब्ध	53	NFT1994151	निर्वाचक का नाम : बाबू लाल शर्मा पिता का नाम: लक्ष्मी नारायण शर्मा गृह संख्या : 8 उम्र : 67 लिंग : पुरुष	फोटो उपलब्ध	54	BZK1949528	निर्वाचक का नाम : हेमराज शर्मा पिता का नाम: लक्ष्मीनारायण गृह संख्या : 8 उम्र : 60 लिंग : पुरुष	फोटो उपलब्ध
Q 55	NFT0772483	निर्वाचक का नाम : निशा बाई शर्मा पति का नाम: मांगीलाल गृह संख्या : 8/क उम्र : 34 लिंग : महिला	फोटो उपलब्ध	56	NFT1365931	निर्वाचक का नाम : मांगीलाल शर्मा पिता का नाम: लक्ष्मीनारायण गृह संख्या : 8/क उम्र : 50 लिंग : पुरुष	फोटो उपलब्ध	57	NFT0988147	निर्वाचक का नाम : राम भरोसा माली पिता का नाम: हजारीलाल गृह संख्या : 9 उम्र : 67 लिंग : पुरुष	फोटो उपलब्ध
58	BZK1534619	निर्वाचक का नाम : सरदार बाई माली पति का नाम: रामभरोसा गृह संख्या : 9 उम्र : 63 लिंग : महिला	फोटो उपलब्ध	59	BZK1905108	निर्वाचक का नाम : संतोष माली पिता का नाम: रामभरोसा गृह संख्या : 9 उम्र : 46 लिंग : पुरुष	फोटो उपलब्ध	60	BZK1223163	निर्वाचक का नाम : पूनम चंद माली पिता का नाम: रामभरोसा गृह संख्या : 9 उम्र : 45 लिंग : पुरुष	फोटो उपलब्ध

61	BZK1223148	निर्वाचक का नाम : मंजूबाई माली पति का नाम: संतोषकुमार गृह संख्या : 9 उम्र : 40 लिंग : महिला	फोटो उपलब्ध	62	NFT0599217	निर्वाचक का नाम : कृष्णा बाई माली पति का नाम: पूनम चन्द गृह संख्या : 9 उम्र : 33 लिंग : महिला	फोटो उपलब्ध	63	NFT1681626	निर्वाचक का नाम : विशाल माली पिता का नाम: संतोष माली गृह संख्या : 09 उम्र : 22 लिंग : पुरुष	फोटो उपलब्ध
64	NFT1840008	निर्वाचक का नाम : अजय माली पिता का नाम: संतोष कुमार माली गृह संख्या : 9 Maheshpura उम्र : 20 लिंग : पुरुष	फोटो उपलब्ध	65	NFT1365923	निर्वाचक का नाम : श्री लाल कुशवाह पिता का नाम: मदनलाल गृह संख्या : 10 उम्र : 65 लिंग : पुरुष	फोटो उपलब्ध	66	NFT1365915	निर्वाचक का नाम : किता बाई कुशवाह पति का नाम: श्रीलाल गृह संख्या : 10 उम्र : 50 लिंग : महिला	फोटो उपलब्ध
67	NFT0362582	निर्वाचक का नाम : रवि कुशवाह पिता का नाम: श्री लाल गृह संख्या : 10 उम्र : 34 लिंग : पुरुष	फोटो उपलब्ध	68	NFT0772475	निर्वाचक का नाम : रीना बाई कुशवाह पति का नाम: रवि कुशवाह गृह संख्या : 10 उम्र : 31 लिंग : महिला	फोटो उपलब्ध	69	NFT0772467	निर्वाचक का नाम : दीपक कुशवाह पिता का नाम: श्रीलाल कुशवाह गृह संख्या : 10 उम्र : 30 लिंग : पुरुष	फोटो उपलब्ध
70	NFT1600790	निर्वाचक का नाम : संजू कुशवाह पिता का नाम: श्री लाल कुशवाह गृह संख्या : 10 उम्र : 24 लिंग : पुरुष	फोटो उपलब्ध	71	NFT1831718	निर्वाचक का नाम : अंजु कुशवाह पति का नाम: दीपक कुशवाह गृह संख्या : 10 उम्र : 22 लिंग : महिला	फोटो उपलब्ध	72	NFT1016393	निर्वाचक का नाम : राम बाई कुशवाह पति का नाम: रोडेलाल गृह संख्या : 11 उम्र : 49 लिंग : महिला	फोटो उपलब्ध
73	NFT0029082	निर्वाचक का नाम : सुरेश कुशवाह पिता का नाम: दोलतराम गृह संख्या : 11 उम्र : 43 लिंग : पुरुष	फोटो उपलब्ध	74	NFT1171792	निर्वाचक का नाम : पूजा बाई कुशवाह पति का नाम: सुरेश कुशवाह गृह संख्या : 11 उम्र : 33 लिंग : महिला	फोटो उपलब्ध	75	NFT0404145	निर्वाचक का नाम : निकेश कुशवाह माता का नाम: रम्मा बाई गृह संख्या : 11 उम्र : 33 लिंग : पुरुष	फोटो उपलब्ध
76	NFT0551523	निर्वाचक का नाम : राकेश कुशवाह माता का नाम: रम्मा बाई गृह संख्या : 11 उम्र : 32 लिंग : पुरुष	फोटो उपलब्ध	77	NFT1839836	निर्वाचक का नाम : गोविन्द कुशवाह माता का नाम: राम बाई कुशवाह गृह संख्या : 11 उम्र : 25 लिंग : पुरुष	फोटो उपलब्ध	78	BZK1223247	निर्वाचक का नाम : कस्तुरी बाई माली पति का नाम: मिश्रीलाल गृह संख्या : 13 उम्र : 72 लिंग : महिला	फोटो उपलब्ध
79	NFT1365907	निर्वाचक का नाम : जतन बाई माली पति का नाम: गोकुलप्रसाद गृह संख्या : 13 उम्र : 55 लिंग : महिला	फोटो उपलब्ध	80	NFT0551788	निर्वाचक का नाम : पवन माली पिता का नाम: गोकुल प्रसाद गृह संख्या : 13 उम्र : 34 लिंग : पुरुष	फोटो उपलब्ध	81	NFT0858357	निर्वाचक का नाम : चन्दा बाई माली पति का नाम: पवन कुमार माली गृह संख्या : 13 उम्र : 33 लिंग : महिला	फोटो उपलब्ध
82	NFT0551762	निर्वाचक का नाम : महेश माली पिता का नाम: गोकुल गृह संख्या : 13 उम्र : 32 लिंग : पुरुष	फोटो उपलब्ध	83	NFT0876516	निर्वाचक का नाम : दीपक माली माता का नाम: जतन बाई गृह संख्या : 13 उम्र : 30 लिंग : पुरुष	फोटो उपलब्ध	84	NFT1716406	निर्वाचक का नाम : प्रीति बाई माली पति का नाम: महेश माली गृह संख्या : 13 उम्र : 27 लिंग : महिला	फोटो उपलब्ध
85	NFT1230325	निर्वाचक का नाम : प्रियंका माली पति का नाम: दीपक माली गृह संख्या : 13 उम्र : 26 लिंग : महिला	फोटो उपलब्ध	86	NFT1288224	निर्वाचक का नाम : लखन माली पिता का नाम: गोकुल प्रसाद गृह संख्या : 13 उम्र : 26 लिंग : पुरुष	फोटो उपलब्ध	87	NFT0988253	निर्वाचक का नाम : गोकुल बाई माली पति का नाम: रामचरण गृह संख्या : 14 उम्र : 73 लिंग : महिला	फोटो उपलब्ध
88	NFT0988121	निर्वाचक का नाम : रामचरण माली पिता का नाम: जगन्नाथ गृह संख्या : 14 उम्र : 68 लिंग : पुरुष	फोटो उपलब्ध	89	NFT0029116	निर्वाचक का नाम : कमलेश माली पिता का नाम: रामचरण गृह संख्या : 14 उम्र : 38 लिंग : पुरुष	फोटो उपलब्ध	90	NFT0947432	निर्वाचक का नाम : रीना माली पति का नाम: कमलेश माली गृह संख्या : 14 उम्र : 31 लिंग : महिला	फोटो उपलब्ध

91	NFT1152990	निर्वाचक का नाम : राहुल माली पिता का नाम: रामचरण माली गृह संख्या : 14 उम्र : 28 लिंग : पुरुष	फोटो उपलब्ध	92	NFT1753318	निर्वाचक का नाम : मोसम माली पिता का नाम: रामचरण माली गृह संख्या : 14 उम्र : 24 लिंग : महिला	फोटो उपलब्ध	93	NFT1365899	निर्वाचक का नाम : पुष्कर माली पिता का नाम: गोपीलाल गृह संख्या : 15 उम्र : 63 लिंग : पुरुष	फोटो उपलब्ध
94	NFT1016427	निर्वाचक का नाम : रोडी बाई माली पति का नाम: पुष्कर गृह संख्या : 15 उम्र : 55 लिंग : महिला	फोटो उपलब्ध	95	NFT1839190	निर्वाचक का नाम : पूजा माली पिता का नाम: पुष्कर माली गृह संख्या : 15 उम्र : 25 लिंग : महिला	फोटो उपलब्ध	96	BZK0510040	निर्वाचक का नाम : कम्पूरीबाई पति का नाम: हरकिशन गृह संख्या : 16 उम्र : 68 लिंग : महिला	फोटो उपलब्ध
97	NFT1016369	निर्वाचक का नाम : रोडेलाल पिता का नाम: हरकिशन गृह संख्या : 16 उम्र : 47 लिंग : पुरुष	फोटो उपलब्ध	98	BZK1534627	निर्वाचक का नाम : गुड्डीबाई पति का नाम: रोडुलाल गृह संख्या : 16 उम्र : 42 लिंग : महिला	फोटो उपलब्ध	99	BZK1223544	निर्वाचक का नाम : पूनमचन्द पिता का नाम: हरकिशन गृह संख्या : 16 उम्र : 38 लिंग : पुरुष	फोटो उपलब्ध
100	BZK1534635	निर्वाचक का नाम : शारदाबाई पति का नाम: पूनमचन्द गृह संख्या : 16 उम्र : 38 लिंग : महिला	फोटो उपलब्ध	101	NFT0029140	निर्वाचक का नाम : राम सिंह पिता का नाम: हरकिशन गृह संख्या : 16 उम्र : 37 लिंग : पुरुष	फोटो उपलब्ध	102	NFT0843672	निर्वाचक का नाम : सीमा बाई अहिरवार पति का नाम: राम सिंह गृह संख्या : 16 उम्र : 33 लिंग : महिला	फोटो उपलब्ध
103	NFT0823799	निर्वाचक का नाम : विनोद अहिरवार पिता का नाम: रोडे लाल गृह संख्या : 16 उम्र : 29 लिंग : पुरुष	फोटो उपलब्ध	104	NFT1152974	निर्वाचक का नाम : पूजा बाई अहिरवार पति का नाम: विनोद अहिरवार गृह संख्या : 16 उम्र : 28 लिंग : महिला	फोटो उपलब्ध	105	NFT2014116	निर्वाचक का नाम : रानू अहिरवार पिता का नाम: पूनमचंद अहिरवार गृह संख्या : 16 उम्र : 20 लिंग : महिला	फोटो उपलब्ध
106	NFT1367861	निर्वाचक का नाम : बद्रीलाल अहिरवार पिता का नाम: नाथुराम गृह संख्या : 17 उम्र : 69 लिंग : पुरुष	फोटो उपलब्ध	107	NFT1367853	निर्वाचक का नाम : रामकली बाई अहिरवार पिता का नाम: बद्रीलाल गृह संख्या : 17 उम्र : 67 लिंग : महिला	फोटो उपलब्ध	108	NFT1365881	निर्वाचक का नाम : बाबूलाल अहिरवार पिता का नाम: नाथूलाल गृह संख्या : 17 उम्र : 55 लिंग : पुरुष	फोटो उपलब्ध
109	NFT0029173	निर्वाचक का नाम : ओमवती बाई अहिरवार पति का नाम: कैलाश गृह संख्या : 17 उम्र : 40 लिंग : महिला	फोटो उपलब्ध	110	NFT0029157	निर्वाचक का नाम : कैलाश अहिरवार पिता का नाम: बद्रीलाल गृह संख्या : 17 उम्र : 40 लिंग : पुरुष	फोटो उपलब्ध	111	NFT0029165	निर्वाचक का नाम : संतोष अहिरवार पिता का नाम: बद्रीलाल गृह संख्या : 17 उम्र : 37 लिंग : पुरुष	फोटो उपलब्ध
112	NFT0551804	निर्वाचक का नाम : राम प्रसाद अहिरवार पिता का नाम: बाबू लाल गृह संख्या : 17 उम्र : 33 लिंग : पुरुष	फोटो उपलब्ध	113	NFT1239284	निर्वाचक का नाम : ऊंकारी बाई अहिरवार पति का नाम: राम प्रसाद अहिरवार गृह संख्या : 17 उम्र : 31 लिंग : महिला	फोटो उपलब्ध	114	NFT0929828	निर्वाचक का नाम : ममताबाई अहिरवार पति का नाम: संतोष अहिरवार गृह संख्या : 17 उम्र : 30 लिंग : महिला	फोटो उपलब्ध
115	NFT1590942	निर्वाचक का नाम : गोपाल अहिरवार पिता का नाम: बद्रीलाल गृह संख्या : 17 उम्र : 24 लिंग : पुरुष	फोटो उपलब्ध	116	NFT0988246	निर्वाचक का नाम : चम्पीबाई पति का नाम: कन्हैयालाल गृह संख्या : 19 उम्र : 73 लिंग : महिला	फोटो उपलब्ध	117	NFT1365873	निर्वाचक का नाम : कन्हैयालाल पिता का नाम: पन्नालाल गृह संख्या : 19 उम्र : 64 लिंग : पुरुष	फोटो उपलब्ध
118	NFT0988170	निर्वाचक का नाम : रामेश्वर माली पिता का नाम: कन्हैयालाल गृह संख्या : 19 उम्र : 44 लिंग : पुरुष	फोटो उपलब्ध	119	BZK1223452	निर्वाचक का नाम : सुगन बाई माली पति का नाम: रामेश्वर गृह संख्या : 19 उम्र : 40 लिंग : महिला	फोटो उपलब्ध	120	NFT1456243	निर्वाचक का नाम : अमन माली पिता का नाम: रामेश्वर माली गृह संख्या : 19 उम्र : 24 लिंग : पुरुष	फोटो उपलब्ध

121	NFT1715549	निर्वाचक का नाम : रोहित माली पिता का नाम: रामेश्वर माली गृह संख्या : 19 उम्र : 21 लिंग : पुरुष	फोटो उपलब्ध	122	NFT1365865	निर्वाचक का नाम : पूनम चंद माली पिता का नाम: वीरमजी गृह संख्या : 20 उम्र : 57 लिंग : पुरुष	फोटो उपलब्ध	123	NFT0073908	निर्वाचक का नाम : लीला बाई माली पिता का नाम: पूनमचन्द गृह संख्या : 20 उम्र : 54 लिंग : महिला	फोटो उपलब्ध
124	NFT0404319	निर्वाचक का नाम : उमा शरण माली पिता का नाम: पूनम गृह संख्या : 20 उम्र : 32 लिंग : पुरुष	फोटो उपलब्ध	125	NFT0929810	निर्वाचक का नाम : सीमाबाई माली पिता का नाम: उमाशरण माली गृह संख्या : 20 उम्र : 27 लिंग : महिला	फोटो उपलब्ध	126	NFT1456201	निर्वाचक का नाम : रामकुमार माली पिता का नाम: पूनमचंद माली गृह संख्या : 20 उम्र : 24 लिंग : पुरुष	फोटो उपलब्ध
127	NFT1719152	निर्वाचक का नाम : रीना माली पिता का नाम: रामकुमार माली गृह संख्या : 20 उम्र : 23 लिंग : महिला	फोटो उपलब्ध	128	NFT1365857	निर्वाचक का नाम : बापूलाल माली पिता का नाम: बिहारीलाल गृह संख्या : 21 उम्र : 74 लिंग : पुरुष	फोटो उपलब्ध	129	NFT0988105	निर्वाचक का नाम : शांति बाई माली पिता का नाम: बापूलाल गृह संख्या : 21 उम्र : 69 लिंग : महिला	फोटो उपलब्ध
130	NFT1365840	निर्वाचक का नाम : प्रेमनारायण पिता का नाम: बापूलाल गृह संख्या : 21 उम्र : 54 लिंग : पुरुष	फोटो उपलब्ध	131	BZK1534643	निर्वाचक का नाम : गायत्री बाई माली पिता का नाम: प्रेमनारायण गृह संख्या : 21 उम्र : 51 लिंग : महिला	फोटो उपलब्ध	132	NFT1365832	निर्वाचक का नाम : रामप्रसाद पिता का नाम: बापूलाल गृह संख्या : 21 उम्र : 49 लिंग : पुरुष	फोटो उपलब्ध
133	BZK1534650	निर्वाचक का नाम : चम्पीबाई पिता का नाम: रामप्रसाद गृह संख्या : 21 उम्र : 47 लिंग : महिला	फोटो उपलब्ध	134	NFT1365824	निर्वाचक का नाम : चंदन सिंह माली पिता का नाम: बापूलाल गृह संख्या : 21 उम्र : 42 लिंग : पुरुष	फोटो उपलब्ध	135	BZK1534668	निर्वाचक का नाम : राम कलीबाई माली पिता का नाम: चन्दनसिंह गृह संख्या : 21 उम्र : 41 लिंग : महिला	फोटो उपलब्ध
136	NFT0029207	निर्वाचक का नाम : बद्री लाल माली पिता का नाम: बापूलाल गृह संख्या : 21 उम्र : 38 लिंग : पुरुष	फोटो उपलब्ध	137	NFT0404442	निर्वाचक का नाम : सुनील पिता का नाम: राम प्रसाद गृह संख्या : 21 उम्र : 32 लिंग : पुरुष	फोटो उपलब्ध	138	NFT0598979	निर्वाचक का नाम : ममता बाई माली पिता का नाम: बद्रीलाल गृह संख्या : 21 उम्र : 31 लिंग : महिला	फोटो उपलब्ध
139	NFT1713833	निर्वाचक का नाम : आशा माली पिता का नाम: सुनील माली गृह संख्या : 21 उम्र : 27 लिंग : महिला	फोटो उपलब्ध	140	NFT1828607	निर्वाचक का नाम : राजकुमारी माली पिता का नाम: प्रेमनारायण माली गृह संख्या : 21 उम्र : 24 लिंग : महिला	फोटो उपलब्ध	141	NFT1699859	निर्वाचक का नाम : राजेश माली पिता का नाम: प्रेमनारायण माली गृह संख्या : 21 उम्र : 22 लिंग : पुरुष	फोटो उपलब्ध
142	NFT1740281	निर्वाचक का नाम : संगीता माली पिता का नाम: चंदन सिंह माली गृह संख्या : 21 उम्र : 21 लिंग : महिला	फोटो उपलब्ध	143	BZK1949544	निर्वाचक का नाम : ग्यारसीबाई पिता का नाम: रामबक्स गृह संख्या : 22 उम्र : 79 लिंग : महिला	फोटो उपलब्ध	144	BZK0510222	निर्वाचक का नाम : लीला बाई माली पिता का नाम: ओमप्रकाश गृह संख्या : 22 उम्र : 48 लिंग : महिला	फोटो उपलब्ध
145	NFT1016377	निर्वाचक का नाम : कमलेश माली पिता का नाम: रामबक्स गृह संख्या : 22 उम्र : 45 लिंग : पुरुष	फोटो उपलब्ध	146	NFT1707629	निर्वाचक का नाम : संगीता पुष्पद पिता का नाम: कमलेश माली गृह संख्या : 22 उम्र : 40 लिंग : महिला	फोटो उपलब्ध	147	NFT1749043	निर्वाचक का नाम : चेतन माली पिता का नाम: ओमप्रकाश माली गृह संख्या : 22 उम्र : 21 लिंग : पुरुष	फोटो उपलब्ध
148	NFT1365816	निर्वाचक का नाम : कैलाश नारायण माली पिता का नाम: रामबक्स गृह संख्या : 23 उम्र : 63 लिंग : पुरुष	फोटो उपलब्ध	149	NFT1365808	निर्वाचक का नाम : सोरम बाई माली पिता का नाम: कैलाशनारायण गृह संख्या : 23 उम्र : 55 लिंग : महिला	फोटो उपलब्ध	150	NFT0698787	निर्वाचक का नाम : भूपेन्द्र पिता का नाम: कैलाश नारायण गृह संख्या : 23 उम्र : 30 लिंग : पुरुष	फोटो उपलब्ध

151 निर्वाचक का नाम : पुष्पेन्द्र माली पिता का नाम: कैलाशनारायण गृह संख्या : 23 उम्र : 28 लिंग : पुरुष	NFT0876490 फोटो उपलब्ध	152 निर्वाचक का नाम : रिकू सुमन पति का नाम: भूपेन्द्र सुमन गृह संख्या : 23 उम्र : 27 लिंग : महिला	NFT1713742 फोटो उपलब्ध	153 निर्वाचक का नाम : कृष्ण गोपाल माली पिता का नाम: ओमप्रकाश गृह संख्या : 23 उम्र : 26 लिंग : पुरुष	NFT1287986 फोटो उपलब्ध
154 निर्वाचक का नाम : रामचरण माली पिता का नाम: मांगीलाल गृह संख्या : 24 उम्र : 64 लिंग : पुरुष	NFT1365790 फोटो उपलब्ध	155 निर्वाचक का नाम : शेतान बाई माली पति का नाम: रामचरण गृह संख्या : 24 उम्र : 61 लिंग : महिला	NFT1365782 फोटो उपलब्ध	156 निर्वाचक का नाम : बीरम माली पिता का नाम: रामचरण गृह संख्या : 24 उम्र : 39 लिंग : पुरुष	NFT0029215 फोटो उपलब्ध
157 निर्वाचक का नाम : अनीताबाई पति का नाम: बीरम गृह संख्या : 24 उम्र : 37 लिंग : महिला	NFT0029223 फोटो उपलब्ध	158 निर्वाचक का नाम : धन सिंह माली पिता का नाम: राम चरण गृह संख्या : 24 उम्र : 34 लिंग : पुरुष	NFT0698795 फोटो उपलब्ध	159 निर्वाचक का नाम : पूरन माली पिता का नाम: रामचरण गृह संख्या : 24 उम्र : 33 लिंग : पुरुष	NFT0551366 फोटो उपलब्ध
160 निर्वाचक का नाम : धापू बाई माली पति का नाम: पूरनसिंह गृह संख्या : 24 उम्र : 32 लिंग : महिला	NFT0911073 फोटो उपलब्ध	161 निर्वाचक का नाम : रीना माली पिता का नाम: रामचरण माली गृह संख्या : 24 उम्र : 31 लिंग : महिला	NFT1749563 फोटो उपलब्ध	162 निर्वाचक का नाम : मोनिका बाई माली पति का नाम: धन सिंह गृह संख्या : 24 उम्र : 29 लिंग : महिला	NFT1172527 फोटो उपलब्ध
163 निर्वाचक का नाम : लक्ष्मण माली पिता का नाम: रामचरण माली गृह संख्या : 24 उम्र : 26 लिंग : पुरुष	NFT1775170 फोटो उपलब्ध	164 निर्वाचक का नाम : राम सिंह माली पिता का नाम: रामचरण गृह संख्या : 24 उम्र : 24 लिंग : पुरुष	NFT1590900 फोटो उपलब्ध	165 निर्वाचक का नाम : लीला बाई माली पति का नाम: वन्शीलाल गृह संख्या : 25 उम्र : 66 लिंग : महिला	NFT1365774 फोटो उपलब्ध
166 निर्वाचक का नाम : बंशीलाल माली पिता का नाम: मदनलाल गृह संख्या : 25 उम्र : 59 लिंग : पुरुष	BZK1223098 फोटो उपलब्ध	167 निर्वाचक का नाम : मुकेश माली पिता का नाम: बन्शीलाल गृह संख्या : 25 उम्र : 45 लिंग : पुरुष	BZK1949551 फोटो उपलब्ध	168 निर्वाचक का नाम : विष्णुबाई पति का नाम: मुकेश गृह संख्या : 25 उम्र : 38 लिंग : महिला	BZK1534676 फोटो उपलब्ध
169 निर्वाचक का नाम : देवबाई पति का नाम: राधेश्याम गृह संख्या : 26 उम्र : 62 लिंग : महिला	NFT1016401 फोटो उपलब्ध	170 निर्वाचक का नाम : राधेश्याम पिता का नाम: मदनलाल गृह संख्या : 26 उम्र : 49 लिंग : पुरुष	NFT1365758 फोटो उपलब्ध	171 निर्वाचक का नाम : सोनू पिता का नाम: राधेश्याम गृह संख्या : 26 उम्र : 33 लिंग : पुरुष	NFT0404277 फोटो उपलब्ध
172 निर्वाचक का नाम : विद्या पति का नाम: सोनू गृह संख्या : 26 उम्र : 33 लिंग : महिला	NFT0404467 फोटो उपलब्ध	173 निर्वाचक का नाम : प्रताप माली पिता का नाम: राधेश्याम माली गृह संख्या : 26 उम्र : 27 लिंग : पुरुष	NFT0929802 फोटो उपलब्ध	174 निर्वाचक का नाम : माया बाई माली पति का नाम: प्रताप माली गृह संख्या : 26 उम्र : 23 लिंग : महिला	NFT1600592 फोटो उपलब्ध
175 निर्वाचक का नाम : मथुरा लाल माली पिता का नाम: मदनलाल गृह संख्या : 27 उम्र : 63 लिंग : पुरुष	NFT1365741 फोटो उपलब्ध	176 निर्वाचक का नाम : लीला बाई माली पति का नाम: मथुरालाल गृह संख्या : 27 उम्र : 61 लिंग : महिला	BZK1223197 फोटो उपलब्ध	177 निर्वाचक का नाम : दिनेश सुमन पिता का नाम: मथुरा लाल माली गृह संख्या : 27 उम्र : 52 लिंग : पुरुष	BZK1223809 फोटो उपलब्ध
178 निर्वाचक का नाम : मुन्नी बाई माली पति का नाम: दिनेश कु मार गृह संख्या : 27 उम्र : 46 लिंग : महिला	BZK1534684 फोटो उपलब्ध	179 निर्वाचक का नाम : धापू बाई माली पति का नाम: दिनेश गृह संख्या : 27 उम्र : 36 लिंग : महिला	NFT0843680 फोटो उपलब्ध	180 निर्वाचक का नाम : मुस्कान सुमन पिता का नाम: दिनेश सुमन गृह संख्या : 27 उम्र : 21 लिंग : महिला	NFT1752799 फोटो उपलब्ध

181 निर्वाचक का नाम : राम भरोसा माली पिता का नाम: गुलजी गृह संख्या : 30 उम्र : 66 लिंग : पुरुष	BZK0510321 फोटो उपलब्ध	182 निर्वाचक का नाम : प्रेम बाई माली पति का नाम: रामभरोसा गृह संख्या : 30 उम्र : 65 लिंग : महिला	NFT1365733 फोटो उपलब्ध	183 निर्वाचक का नाम : राम दयाल माली पिता का नाम: रामभरोसा गृह संख्या : 30 उम्र : 47 लिंग : पुरुष	NFT1365725 फोटो उपलब्ध
184 निर्वाचक का नाम : मधू बाई माली पति का नाम: राम दयाल गृह संख्या : 30 उम्र : 46 लिंग : महिला	BZK1612613 फोटो उपलब्ध	185 निर्वाचक का नाम : अमृत लाल माली पिता का नाम: गुलजी गृह संख्या : 31 उम्र : 63 लिंग : पुरुष	BZK0510354 फोटो उपलब्ध	186 निर्वाचक का नाम : संपत बाई माली पति का नाम: अमृतलाल गृह संख्या : 31 उम्र : 62 लिंग : महिला	NFT1365717 फोटो उपलब्ध
187 निर्वाचक का नाम : जय श्री माली पिता का नाम: अमृत लाल गृह संख्या : 31 उम्र : 29 लिंग : महिला	NFT1201706 फोटो उपलब्ध	188 निर्वाचक का नाम : हेम लता माली पिता का नाम: अमृतलाल गृह संख्या : 31 उम्र : 24 लिंग : महिला	NFT1466770 फोटो उपलब्ध	189 निर्वाचक का नाम : मथुरा लाल माली पिता का नाम: रोडेलाल गृह संख्या : 32 उम्र : 65 लिंग : पुरुष	NFT1365709 फोटो उपलब्ध
190 निर्वाचक का नाम : चंपा बाई माली पति का नाम: मथुरालाल गृह संख्या : 32 उम्र : 59 लिंग : महिला	BZK1223551 फोटो उपलब्ध	191 निर्वाचक का नाम : राजेश माली पिता का नाम: मथुरा लाल गृह संख्या : 32 उम्र : 30 लिंग : पुरुष	NFT0876508 फोटो उपलब्ध	192 निर्वाचक का नाम : इंद्रा बाई माली पति का नाम: राजेश गृह संख्या : 32 उम्र : 26 लिंग : महिला	NFT1280932 फोटो उपलब्ध
193 निर्वाचक का नाम : प्रवेश माली पिता का नाम: मथुरालाल माली गृह संख्या : 32 उम्र : 20 लिंग : पुरुष	NFT1920339 फोटो उपलब्ध	194 निर्वाचक का नाम : रमकू बाई माली पति का नाम: जमनालाल गृह संख्या : 33 उम्र : 65 लिंग : महिला	NFT1365691 फोटो उपलब्ध	195 निर्वाचक का नाम : नंद राम माली पिता का नाम: जमनालाल माली गृह संख्या : 33 उम्र : 46 लिंग : पुरुष	NFT1365683 फोटो उपलब्ध
196 निर्वाचक का नाम : शोभा बाई माली पति का नाम: नंदराम गृह संख्या : 33 उम्र : 45 लिंग : महिला	BZK1534775 फोटो उपलब्ध	197 निर्वाचक का नाम : राधेश्याम माली पिता का नाम: जमनालाल गृह संख्या : 33 उम्र : 40 लिंग : पुरुष	NFT0029272 फोटो उपलब्ध	198 निर्वाचक का नाम : अनोख बाई माली पति का नाम: राधेश्याम गृह संख्या : 33 उम्र : 38 लिंग : महिला	NFT0029264 फोटो उपलब्ध
199 निर्वाचक का नाम : गीताबाई पति का नाम: मांगीलाल गृह संख्या : 34 उम्र : 75 लिंग : महिला	BZK1534759 फोटो उपलब्ध	200 निर्वाचक का नाम : श्याम पिता का नाम: मांगीलाल गृह संख्या : 34 उम्र : 43 लिंग : पुरुष	NFT0029280 फोटो उपलब्ध	201 निर्वाचक का नाम : वीरम पिता का नाम: मांगी लाल गृह संख्या : 34 उम्र : 37 लिंग : पुरुष	NFT0698803 फोटो उपलब्ध
202 निर्वाचक का नाम : बबली बाई माली पति का नाम: वीरम माली गृह संख्या : 34 उम्र : 28 लिंग : महिला	NFT2030211 फोटो उपलब्ध	203 निर्वाचक का नाम : मुल्लो बाई माली पति का नाम: नेनकराम गृह संख्या : 35 उम्र : 69 लिंग : महिला	NFT0073916 फोटो उपलब्ध	204 निर्वाचक का नाम : मोहन सिंह माली पिता का नाम: नेनकराम गृह संख्या : 35 उम्र : 51 लिंग : पुरुष	NFT1365675 फोटो उपलब्ध
205 निर्वाचक का नाम : गणपत माली पिता का नाम: नेनकराम गृह संख्या : 35 उम्र : 49 लिंग : पुरुष	BZK1223569 फोटो उपलब्ध	206 निर्वाचक का नाम : लीला बाई माली पति का नाम: मोहन सिंह गृह संख्या : 35 उम्र : 46 लिंग : महिला	BZK1534742 फोटो उपलब्ध	207 निर्वाचक का नाम : श्वेता माली पति का नाम: गणपत सिंह गृह संख्या : 35 उम्र : 35 लिंग : महिला	NFT0752717 फोटो उपलब्ध
208 निर्वाचक का नाम : सुगन बाई माली पति का नाम: प्रेमनारायण गृह संख्या : 36 उम्र : 71 लिंग : महिला	NFT1365667 फोटो उपलब्ध	209 निर्वाचक का नाम : प्रेम नारायण माली पिता का नाम: जगन्नाथ गृह संख्या : 36 उम्र : 67 लिंग : पुरुष	NFT1365659 फोटो उपलब्ध	210 निर्वाचक का नाम : राम सिंह माली पिता का नाम: प्रेमनारायण गृह संख्या : 36 उम्र : 47 लिंग : पुरुष	BZK1612621 फोटो उपलब्ध

211 निर्वाचक का नाम : उमा माली पति का नाम: राम सिंह गृह संख्या : 36 उम्र : 46 लिंग : महिला	BZK1612639 फोटो उपलब्ध	212 निर्वाचक का नाम : झबुडी बाई माली पति का नाम: फूलचन्द गृह संख्या : 37 उम्र : 69 लिंग : महिला	NFT1016385 फोटो उपलब्ध	213 निर्वाचक का नाम : बीरम माली पिता का नाम: फूलचन्द गृह संख्या : 37 उम्र : 53 लिंग : पुरुष	NFT1365642 फोटो उपलब्ध
214 निर्वाचक का नाम : कन्हैयालाल पिता का नाम: फूलचन्द गृह संख्या : 37 उम्र : 49 लिंग : पुरुष	NFT1477819 फोटो उपलब्ध	215 निर्वाचक का नाम : गंगा बाई माली पति का नाम: वीरम गृह संख्या : 37 उम्र : 43 लिंग : महिला	NFT0404293 फोटो उपलब्ध	216 निर्वाचक का नाम : रूप सिंह मीना पिता का नाम: प्रेमनारायण गृह संख्या : 38 उम्र : 68 लिंग : पुरुष	NFT1367838 फोटो उपलब्ध
217 निर्वाचक का नाम : धापू बाई मीना पति का नाम: रूपसिंह गृह संख्या : 38 उम्र : 67 लिंग : महिला	NFT0988162 फोटो उपलब्ध	218 निर्वाचक का नाम : निर्मल सिंह मीना पिता का नाम: रूप सिंह गृह संख्या : 38 उम्र : 38 लिंग : पुरुष	NFT0029298 फोटो उपलब्ध	219 निर्वाचक का नाम : हेमराज मीना पिता का नाम: रूप सिंह गृह संख्या : 38 उम्र : 35 लिंग : पुरुष	NFT0276618 फोटो उपलब्ध
220 निर्वाचक का नाम : सुनीता बाई मीना पति का नाम: निर्मल गृह संख्या : 38 उम्र : 33 लिंग : महिला	NFT0404327 फोटो उपलब्ध	221 निर्वाचक का नाम : रमा बाई मीना पति का नाम: हेमराज गृह संख्या : 38 उम्र : 28 लिंग : महिला	NFT1152966 फोटो उपलब्ध	222 निर्वाचक का नाम : केदारबाई पति का नाम: सूरजमल गृह संख्या : 39 उम्र : 67 लिंग : महिला	BZK1534718 फोटो उपलब्ध
223 निर्वाचक का नाम : सूरजमल पिता का नाम: रघुनाथ गृह संख्या : 39 उम्र : 62 लिंग : पुरुष	NFT1365634 फोटो उपलब्ध	224 निर्वाचक का नाम : संदीप मीना पिता का नाम: सुरज सिंह मीना गृह संख्या : 39 उम्र : 25 लिंग : पुरुष	NFT1287978 फोटो उपलब्ध	225 निर्वाचक का नाम : संतोष सेन पिता का नाम: मांगीलाल गृह संख्या : 40 उम्र : 61 लिंग : पुरुष	BZK0510578 फोटो उपलब्ध
226 निर्वाचक का नाम : गायत्री बाई सेन पति का नाम: सन्तोष गृह संख्या : 40 उम्र : 57 लिंग : महिला	BZK1534726 फोटो उपलब्ध	227 निर्वाचक का नाम : गोपालसिंह सेन पिता का नाम: संतोष गृह संख्या : 40 उम्र : 38 लिंग : पुरुष	BZK1223023 फोटो उपलब्ध	228 निर्वाचक का नाम : धापू बाई सेन पति का नाम: गोपाल गृह संख्या : 40 उम्र : 35 लिंग : महिला	NFT0551630 फोटो उपलब्ध
229 निर्वाचक का नाम : बनवारी सेन पिता का नाम: संतोष गृह संख्या : 40 उम्र : 32 लिंग : पुरुष	NFT0698936 फोटो उपलब्ध	230 निर्वाचक का नाम : भगवान सिंह सेन पिता का नाम: संतोष सेन गृह संख्या : 40 उम्र : 25 लिंग : पुरुष	NFT1955707 फोटो उपलब्ध	231 निर्वाचक का नाम : नाथू लाल विश्वकर्मा पिता का नाम: बैजनाथ गृह संख्या : 41 उम्र : 66 लिंग : पुरुष	NFT0988196 फोटो उपलब्ध
232 निर्वाचक का नाम : गंगा बाई विश्वकर्मा पति का नाम: नाथूलाल गृह संख्या : 41 उम्र : 63 लिंग : महिला	NFT1477793 फोटो उपलब्ध	233 निर्वाचक का नाम : गिरराज विश्वकर्मा पिता का नाम: नाथूलाल गृह संख्या : 41 उम्र : 38 लिंग : पुरुष	BZK1223015 फोटो उपलब्ध	234 निर्वाचक का नाम : गुंजा बाई विश्वकर्मा पति का नाम: गिरराज गृह संख्या : 41 उम्र : 38 लिंग : महिला	NFT1198738 फोटो उपलब्ध
235 निर्वाचक का नाम : हरी सिंह मीना पिता का नाम: रविपाल गृह संख्या : 42 उम्र : 80 लिंग : पुरुष	NFT1365626 फोटो उपलब्ध	236 निर्वाचक का नाम : शांति बाई मीना पति का नाम: हरीसिंह गृह संख्या : 42 उम्र : 73 लिंग : महिला	NFT1365618 फोटो उपलब्ध	237 निर्वाचक का नाम : मुकेश मीना पिता का नाम: हरीसिंह गृह संख्या : 42 उम्र : 48 लिंग : पुरुष	NFT1477777 फोटो उपलब्ध
238 निर्वाचक का नाम : देवीसिंह पिता का नाम: हरीसिंह गृह संख्या : 42 उम्र : 45 लिंग : पुरुष	NFT1016435 फोटो उपलब्ध	239 निर्वाचक का नाम : गायत्री पति का नाम: देवी सिंह गृह संख्या : 42 उम्र : 42 लिंग : महिला	BZK1534700 फोटो उपलब्ध	240 निर्वाचक का नाम : शिव नारायण मीना पिता का नाम: हरिसिंह गृह संख्या : 42 उम्र : 39 लिंग : पुरुष	BZK1534692 फोटो उपलब्ध

241 निर्वाचक का नाम : चन्दा मीना पति का नाम: मुकेश गृह संख्या : 42 उम्र : 38 लिंग : महिला	NFT0551697 फोटो उपलब्ध	242 निर्वाचक का नाम : सोनू मीना पिता का नाम: हरि सिंह गृह संख्या : 42 उम्र : 35 लिंग : पुरुष	NFT0698811 फोटो उपलब्ध	243 निर्वाचक का नाम : आरती बाई मीना पति का नाम: सोनू मीना गृह संख्या : 42 उम्र : 23 लिंग : महिला	NFT1742410 फोटो उपलब्ध
244 निर्वाचक का नाम : बद्रीलाल मीना पिता का नाम: रगुनाथ गृह संख्या : 43 उम्र : 81 लिंग : पुरुष	BZK1223205 फोटो उपलब्ध	245 निर्वाचक का नाम : बदाम बाई मीना पति का नाम: बद्रीलाल गृह संख्या : 43 उम्र : 77 लिंग : महिला	NFT1365600 फोटो उपलब्ध	246 निर्वाचक का नाम : शांति लाल मीना पिता का नाम: बद्रीलाल गृह संख्या : 43 उम्र : 51 लिंग : पुरुष	NFT1365592 फोटो उपलब्ध
247 निर्वाचक का नाम : हरी ओमबाई मीना पति का नाम: शान्तीलाल गृह संख्या : 43 उम्र : 47 लिंग : महिला	BZK1223338 फोटो उपलब्ध	248 निर्वाचक का नाम : श्री लाल मीना पिता का नाम: बद्रीलाल गृह संख्या : 43 उम्र : 37 लिंग : पुरुष	NFT0029330 फोटो उपलब्ध	249 निर्वाचक का नाम : सुमन बाई मीना पति का नाम: श्री लाल गृह संख्या : 43 उम्र : 34 लिंग : महिला	NFT0276758 फोटो उपलब्ध
250 निर्वाचक का नाम : कमलेश मीना पिता का नाम: बद्री लाल गृह संख्या : 43 उम्र : 33 लिंग : पुरुष	NFT0551747 फोटो उपलब्ध	251 निर्वाचक का नाम : सत्य भामा मीना पिता का नाम: शांतीलाल गृह संख्या : 43 उम्र : 26 लिंग : महिला	NFT1593573 फोटो उपलब्ध	252 निर्वाचक का नाम : राम निवास मीना पिता का नाम: शांतीलाल गृह संख्या : 43 उम्र : 23 लिंग : पुरुष	NFT1594019 फोटो उपलब्ध
253 निर्वाचक का नाम : जय सिंह मीना पिता का नाम: हजारीलाल गृह संख्या : 44 उम्र : 65 लिंग : पुरुष	NFT1365584 फोटो उपलब्ध	254 निर्वाचक का नाम : गीता बाई मीना पति का नाम: जयसिंह गृह संख्या : 44 उम्र : 63 लिंग : महिला	NFT1365576 फोटो उपलब्ध	255 निर्वाचक का नाम : शिव राज मीना पिता का नाम: जयसिंह गृह संख्या : 44 उम्र : 44 लिंग : पुरुष	BZK1949569 फोटो उपलब्ध
256 निर्वाचक का नाम : कमला बाई मीना पति का नाम: शिवराज सिंह गृह संख्या : 44 उम्र : 42 लिंग : महिला	BZK1941335 फोटो उपलब्ध	257 निर्वाचक का नाम : साक्षी मीना पिता का नाम: शिवराज मीना गृह संख्या : 44 उम्र : 22 लिंग : महिला	NFT1966795 फोटो उपलब्ध	258 निर्वाचक का नाम : गजराज सिंह मीना पिता का नाम: प्रेमनारायण गृह संख्या : 45 उम्र : 65 लिंग : पुरुष	NFT1365568 फोटो उपलब्ध
259 निर्वाचक का नाम : बसंती बाई मीना पति का नाम: गजराजसिंह गृह संख्या : 45 उम्र : 62 लिंग : महिला	NFT1365550 फोटो उपलब्ध	260 निर्वाचक का नाम : रमेश बाई मीना पति का नाम: राजेन्द्रसिंह गृह संख्या : 45 उम्र : 40 लिंग : महिला	NFT0029348 फोटो उपलब्ध	261 निर्वाचक का नाम : राजेंद्र सिंह मीना पिता का नाम: गजराज सिंह गृह संख्या : 45 उम्र : 40 लिंग : पुरुष	BZK1223353 फोटो उपलब्ध
262 निर्वाचक का नाम : मुरारी मीना पिता का नाम: गजराज सिंह गृह संख्या : 45 उम्र : 32 लिंग : पुरुष	NFT0698829 फोटो उपलब्ध	263 निर्वाचक का नाम : रीना बाई मीना पति का नाम: मुरारीलाल गृह संख्या : 45 उम्र : 25 लिंग : महिला	NFT1590991 फोटो उपलब्ध	264 निर्वाचक का नाम : विशाल मीना पिता का नाम: राजेंद्र सिंह मीना गृह संख्या : 45 उम्र : 22 लिंग : पुरुष	NFT1734631 फोटो उपलब्ध
265 निर्वाचक का नाम : इन्दरसिंह पिता का नाम: प्रेमनारायण गृह संख्या : 46 उम्र : 55 लिंग : पुरुष	NFT1365543 फोटो उपलब्ध	266 निर्वाचक का नाम : केशर बाई मीना पति का नाम: लालजीराम गृह संख्या : 47 उम्र : 88 लिंग : महिला	NFT1365535 फोटो उपलब्ध	267 निर्वाचक का नाम : राम भरोशा मीना पिता का नाम: लालजीराम गृह संख्या : 47 उम्र : 69 लिंग : पुरुष	NFT1365527 फोटो उपलब्ध
268 निर्वाचक का नाम : मोहर सिंह मीना पिता का नाम: लालजीराम गृह संख्या : 47 उम्र : 53 लिंग : पुरुष	NFT1365501 फोटो उपलब्ध	269 निर्वाचक का नाम : गिरराज बाई मीना पति का नाम: मोहर सिंह गृह संख्या : 47 उम्र : 46 लिंग : महिला	BZK1223171 फोटो उपलब्ध	270 निर्वाचक का नाम : अर्जुन सिंह मीना पिता का नाम: रामभरोसा गृह संख्या : 47 उम्र : 37 लिंग : पुरुष	NFT0029355 फोटो उपलब्ध

271	NFT0029363	निर्वाचक का नाम : राधा बाई मीना पति का नाम: अर्जुनसिंह गृह संख्या : 47 उम्र : 36 लिंग : महिला	फोटो उपलब्ध	272	NFT0823781	निर्वाचक का नाम : साकेत मीना पिता का नाम: रूप सिंह गृह संख्या : 47 उम्र : 29 लिंग : पुरुष	फोटो उपलब्ध	273	NFT2022556	निर्वाचक का नाम : आरती मीना पति का नाम: साकेत मीना गृह संख्या : 47 उम्र : 28 लिंग : महिला	फोटो उपलब्ध
274	NFT1288067	निर्वाचक का नाम : आकाश मीना पिता का नाम: रामभरोसा गृह संख्या : 47 उम्र : 26 लिंग : पुरुष	फोटो उपलब्ध	275	NFT1184308	निर्वाचक का नाम : ऋतुराज मीना पिता का नाम: रूप सिंह गृह संख्या : 47 उम्र : 26 लिंग : पुरुष	फोटो उपलब्ध	276	BZK1223577	निर्वाचक का नाम : मांगीलाल राव पिता का नाम: रामगोपाल गृह संख्या : 49 उम्र : 62 लिंग : पुरुष	फोटो उपलब्ध
277	NFT1365493	निर्वाचक का नाम : विद्या बाई राव पति का नाम: मांगीलाल गृह संख्या : 49 उम्र : 55 लिंग : महिला	फोटो उपलब्ध	278	NFT0029371	निर्वाचक का नाम : विनोद राव पिता का नाम: मांगीलाल गृह संख्या : 49 उम्र : 36 लिंग : पुरुष	फोटो उपलब्ध	279	NFT0658724	निर्वाचक का नाम : संजू राव पिता का नाम: मांगीलाल गृह संख्या : 49 उम्र : 31 लिंग : पुरुष	फोटो उपलब्ध
280	NFT0911081	निर्वाचक का नाम : पूजाबाई राव पति का नाम: विनोद राव गृह संख्या : 49 उम्र : 31 लिंग : महिला	फोटो उपलब्ध	281	NFT0929752	निर्वाचक का नाम : रीनाबाई राव पति का नाम: संजू राव गृह संख्या : 49 उम्र : 29 लिंग : महिला	फोटो उपलब्ध	282	NFT1742360	निर्वाचक का नाम : मनोज राव पिता का नाम: मांगीलाल राव गृह संख्या : 49 उम्र : 23 लिंग : पुरुष	फोटो उपलब्ध
283	BZK1534783	निर्वाचक का नाम : सुशीला बाई भील पति का नाम: रामसिंह गृह संख्या : 50 उम्र : 55 लिंग : महिला	फोटो उपलब्ध	284	NFT0404475	निर्वाचक का नाम : कृष्णा बाई भील पिता का नाम: राम सिंह गृह संख्या : 50 उम्र : 32 लिंग : महिला	फोटो उपलब्ध	285	NFT1831726	निर्वाचक का नाम : बीरम भील पिता का नाम: राम सिंह भील गृह संख्या : 50 उम्र : 22 लिंग : पुरुष	फोटो उपलब्ध
286	BZK0510818	निर्वाचक का नाम : दलुबाई पति का नाम: बाबूलाल गृह संख्या : 51 उम्र : 74 लिंग : महिला	फोटो उपलब्ध	287	NFT1365485	निर्वाचक का नाम : बाबूलाल भील पिता का नाम: शंकर लाल भील गृह संख्या : 51 उम्र : 69 लिंग : पुरुष	फोटो उपलब्ध	288	NFT0404137	निर्वाचक का नाम : सविता भील पति का नाम: परमाल गृह संख्या : 51 उम्र : 40 लिंग : महिला	फोटो उपलब्ध
289	NFT1016443	निर्वाचक का नाम : गप्पा लाल भील पिता का नाम: देवलाल गृह संख्या : 52 उम्र : 69 लिंग : पुरुष	फोटो उपलब्ध	290	NFT1477769	निर्वाचक का नाम : दरियाब बाई भील पति का नाम: गप्पालाल गृह संख्या : 52 उम्र : 65 लिंग : महिला	फोटो उपलब्ध	291	BZK1223130	निर्वाचक का नाम : कल्याण सिंह भील पिता का नाम: गप्पालाल गृह संख्या : 52 उम्र : 44 लिंग : पुरुष	फोटो उपलब्ध
292	BZK1534791	निर्वाचक का नाम : केशर बाई भील पति का नाम: कल्याणसिंह गृह संख्या : 52 उम्र : 41 लिंग : महिला	फोटो उपलब्ध	293	BZK1534809	निर्वाचक का नाम : चंदनसिंह पिता का नाम: नाथुलाल गृह संख्या : 53 उम्र : 59 लिंग : पुरुष	फोटो उपलब्ध	294	BZK1222991	निर्वाचक का नाम : लीलाबाई पति का नाम: चंदनसिंह गृह संख्या : 53 उम्र : 55 लिंग : महिला	फोटो उपलब्ध
295	NFT0698837	निर्वाचक का नाम : हेम राज पिता का नाम: चन्दन गृह संख्या : 53 उम्र : 32 लिंग : पुरुष	फोटो उपलब्ध	296	NFT0698845	निर्वाचक का नाम : भरोसी पिता का नाम: चन्दन गृह संख्या : 53 उम्र : 32 लिंग : महिला	फोटो उपलब्ध	297	NFT1593953	निर्वाचक का नाम : गोविंद पिता का नाम: चंदन सिंह गृह संख्या : 53 उम्र : 26 लिंग : पुरुष	फोटो उपलब्ध
298	NFT0988188	निर्वाचक का नाम : अशोक पिता का नाम: कुंदीलाल गृह संख्या : 54 उम्र : 52 लिंग : पुरुष	फोटो उपलब्ध	299	BZK1612647	निर्वाचक का नाम : चंपा लाल अहिरवार पिता का नाम: कुंदीलाल गृह संख्या : 54 उम्र : 48 लिंग : पुरुष	फोटो उपलब्ध	300	BZK1223288	निर्वाचक का नाम : सौरम पति का नाम: अशोक गृह संख्या : 54 उम्र : 47 लिंग : महिला	फोटो उपलब्ध

301	BZK1223296	निर्वाचक का नाम : ममता बाई अहिरवार पति का नाम: चम्पालाल गृह संख्या : 54 उम्र : 42 लिंग : महिला	फोटो उपलब्ध	302	NFT0599076	निर्वाचक का नाम : दीपक पिता का नाम: अशोक गृह संख्या : 54 उम्र : 31 लिंग : पुरुष	फोटो उपलब्ध	303	NFT1603315	निर्वाचक का नाम : रीना अहिरवार पति का नाम: दीपक अहिरवार गृह संख्या : 54 उम्र : 31 लिंग : महिला	फोटो उपलब्ध
304	NFT1849306	निर्वाचक का नाम : दिलीप अहिरवार पिता का नाम: अशोक अहिरवार गृह संख्या : 54 उम्र : 24 लिंग : पुरुष	फोटो उपलब्ध	305	BZK1223254	निर्वाचक का नाम : विमला बाई अहिरवार पति का नाम: चिरोजीलाल गृह संख्या : 55 उम्र : 57 लिंग : महिला	फोटो उपलब्ध	306	BZK1221142	निर्वाचक का नाम : सुमित्रा बाई अहिरवार पति का नाम: ओमप्रकाश गृह संख्या : 55 उम्र : 53 लिंग : महिला	फोटो उपलब्ध
307	NFT0404178	निर्वाचक का नाम : विजय सिंह अहिरवार पिता का नाम: ओमप्रकाश गृह संख्या : 55 उम्र : 44 लिंग : पुरुष	फोटो उपलब्ध	308	NFT0404202	निर्वाचक का नाम : अर्जुन अहिरवार पिता का नाम: चिरोजीलाल गृह संख्या : 55 उम्र : 44 लिंग : पुरुष	फोटो उपलब्ध	309	NFT0404111	निर्वाचक का नाम : ममता बाई अहिरवार पति का नाम: विजय सिंह गृह संख्या : 55 उम्र : 42 लिंग : महिला	फोटो उपलब्ध
310	NFT0404129	निर्वाचक का नाम : भरपी बाई पिता का नाम: चिरोजी लाल गृह संख्या : 55 उम्र : 40 लिंग : महिला	फोटो उपलब्ध	311	NFT0858365	निर्वाचक का नाम : सुजाता अहिरवार पति का नाम: राजेन्द्र कुमार गृह संख्या : 55 उम्र : 34 लिंग : महिला	फोटो उपलब्ध	312	NFT0404244	निर्वाचक का नाम : राधा बाई पति का नाम: अर्जुन गृह संख्या : 55 उम्र : 34 लिंग : महिला	फोटो उपलब्ध
313	NFT0404103	निर्वाचक का नाम : राजेंद्र अहिरवार पिता का नाम: चिरोजीलाल गृह संख्या : 55 उम्र : 32 लिंग : पुरुष	फोटो उपलब्ध	314	NFT1835297	निर्वाचक का नाम : रीना अहिरवार पति का नाम: नरेश अहिरवार गृह संख्या : 55 उम्र : 29 लिंग : महिला	फोटो उपलब्ध	315	NFT1835289	निर्वाचक का नाम : नरेश अहिरवार माता का नाम: सुमित्रा बाई अहिरवार गृह संख्या : 55 उम्र : 25 लिंग : पुरुष	फोटो उपलब्ध
316	NFT1835271	निर्वाचक का नाम : वीरेंद्र अहिरवार माता का नाम: सुमित्रा बाई अहिरवार गृह संख्या : 55 उम्र : 22 लिंग : पुरुष	फोटो उपलब्ध	317	NFT1367879	निर्वाचक का नाम : फूल सिंह अहिरवार पिता का नाम: झवालाल गृह संख्या : 56 उम्र : 68 लिंग : पुरुष	फोटो उपलब्ध	318	BZK1223510	निर्वाचक का नाम : लीला बाई अहिरवार पति का नाम: फूलसिंह गृह संख्या : 56 उम्र : 55 लिंग : महिला	फोटो उपलब्ध
319	BZK0510883	निर्वाचक का नाम : इंदर सिंह पिता का नाम: झब्बा गृह संख्या : 56 उम्र : 50 लिंग : पुरुष	फोटो उपलब्ध	320	BZK1223502	निर्वाचक का नाम : सुंदर बाई अहिरवार पति का नाम: इंदर गृह संख्या : 56 उम्र : 47 लिंग : महिला	फोटो उपलब्ध	321	NFT0029405	निर्वाचक का नाम : मंगलेश बाई अहिरवार पति का नाम: कदमसिंह गृह संख्या : 56 उम्र : 41 लिंग : महिला	फोटो उपलब्ध
322	NFT0029397	निर्वाचक का नाम : कदम सिंह अहिरवार पिता का नाम: फूलसिंह गृह संख्या : 56 उम्र : 40 लिंग : पुरुष	फोटो उपलब्ध	323	NFT0551945	निर्वाचक का नाम : राम जीवन अहिरवार पिता का नाम: फूल सिंह गृह संख्या : 56 उम्र : 33 लिंग : पुरुष	फोटो उपलब्ध	324	NFT1849322	निर्वाचक का नाम : ववली अहिरवार पति का नाम: रामजीवन अहिरवार गृह संख्या : 56 उम्र : 32 लिंग : महिला	फोटो उपलब्ध
325	NFT1600667	निर्वाचक का नाम : रवीना अहिरवार पति का नाम: मुकेश अहिरवार गृह संख्या : 56 उम्र : 25 लिंग : महिला	फोटो उपलब्ध	326	NFT1456235	निर्वाचक का नाम : मुकेश कुमार अहिरवार पिता का नाम: इंदर सिंह गृह संख्या : 56 उम्र : 25 लिंग : पुरुष	फोटो उपलब्ध	327	NFT1966753	निर्वाचक का नाम : कल्ली अहिरवार पिता का नाम: इंदर सिंह अहिरवार गृह संख्या : 56 उम्र : 23 लिंग : महिला	फोटो उपलब्ध
328	NFT1834332	निर्वाचक का नाम : लोकेश अहिरवार पिता का नाम: कदम सिंह अहिरवार गृह संख्या : 56 उम्र : 21 लिंग : पुरुष	फोटो उपलब्ध	329	NFT1365469	निर्वाचक का नाम : धापूबाई पति का नाम: हजारीलाल गृह संख्या : 58 उम्र : 78 लिंग : महिला	फोटो उपलब्ध	330	NFT1365451	निर्वाचक का नाम : रामस्वरूप पिता का नाम: हजारीलाल गृह संख्या : 58 उम्र : 52 लिंग : पुरुष	फोटो उपलब्ध

331	BZK1223221	निर्वाचक का नाम : रामकन्या पति का नाम: रामस्वरूप गृह संख्या : 58 उम्र : 49 लिंग : महिला	फोटो उपलब्ध	332	NFT0029454	निर्वाचक का नाम : जग मोहन अहिरवार पिता का नाम: हजारीलाल गृह संख्या : 58 उम्र : 43 लिंग : पुरुष	फोटो उपलब्ध	333	NFT0029462	निर्वाचक का नाम : ओम वती बाई अहिरवार पति का नाम: कैलाश गृह संख्या : 58 उम्र : 43 लिंग : महिला	फोटो उपलब्ध
334	NFT0029413	निर्वाचक का नाम : रेखा बाई अहिरवार पति का नाम: गोविंद गृह संख्या : 58 उम्र : 41 लिंग : महिला	फोटो उपलब्ध	335	NFT0029421	निर्वाचक का नाम : कैलाश अहिरवार पिता का नाम: हजारीलाल गृह संख्या : 58 उम्र : 39 लिंग : पुरुष	फोटो उपलब्ध	336	NFT0029447	निर्वाचक का नाम : गोविंद सिंह अहिरवार पिता का नाम: हजारी लाल अहिरवार गृह संख्या : 58 उम्र : 39 लिंग : पुरुष	फोटो उपलब्ध
337	NFT0551374	निर्वाचक का नाम : लीला बाई अहिरवार पति का नाम: जग मोहन गृह संख्या : 58 उम्र : 38 लिंग : महिला	फोटो उपलब्ध	338	NFT0029439	निर्वाचक का नाम : पिकेश अहिरवार पिता का नाम: हजारीलाल गृह संख्या : 58 उम्र : 37 लिंग : पुरुष	फोटो उपलब्ध	339	NFT0551929	निर्वाचक का नाम : दुर्गा बाई अहिरवार पति का नाम: पिकेश गृह संख्या : 58 उम्र : 33 लिंग : महिला	फोटो उपलब्ध
340	NFT0404152	निर्वाचक का नाम : सुनील अहिरवार पिता का नाम: रामस्वरूप गृह संख्या : 58 उम्र : 33 लिंग : पुरुष	फोटो उपलब्ध	341	NFT0929760	निर्वाचक का नाम : ताराबाई अहिरवार पति का नाम: सुनील अहिरवार गृह संख्या : 58 उम्र : 32 लिंग : महिला	फोटो उपलब्ध	342	NFT0404236	निर्वाचक का नाम : राजेश अहिरवार पिता का नाम: रामस्वरूप अहिरवार गृह संख्या : 58 उम्र : 30 लिंग : पुरुष	फोटो उपलब्ध
343	NFT1456136	निर्वाचक का नाम : सुमन अहिरवार पति का नाम: राजेश अहिरवार गृह संख्या : 58 उम्र : 27 लिंग : महिला	फोटो उपलब्ध	344	NFT1365444	निर्वाचक का नाम : मथुरालाल पिता का नाम: फुदीलाल गृह संख्या : 60 उम्र : 54 लिंग : पुरुष	फोटो उपलब्ध	345	NFT0404194	निर्वाचक का नाम : अरूण पिता का नाम: मथुरालाल गृह संख्या : 60 उम्र : 33 लिंग : पुरुष	फोटो उपलब्ध
346	NFT1466796	निर्वाचक का नाम : लाडबाई पति का नाम: अरूण गृह संख्या : 60 उम्र : 27 लिंग : महिला	फोटो उपलब्ध	347	NFT1152859	निर्वाचक का नाम : श्रावण अहिरवार पिता का नाम: मथुरा लाल अहिरवार गृह संख्या : 60 उम्र : 26 लिंग : पुरुष	फोटो उपलब्ध	348	NFT1895333	निर्वाचक का नाम : राधाबाई अहिरवार .. पति का नाम: श्रवण अहिरवार गृह संख्या : 60 उम्र : 26 लिंग : महिला	फोटो उपलब्ध
349	NFT1365436	निर्वाचक का नाम : रम्भाबाई पति का नाम: अमरया गृह संख्या : 62 उम्र : 66 लिंग : महिला	फोटो उपलब्ध	350	NFT0698852	निर्वाचक का नाम : सुमित्रा बाई पति का नाम: रमेश गृह संख्या : 64 उम्र : 59 लिंग : महिला	फोटो उपलब्ध	351	BZK0511022	निर्वाचक का नाम : कमला बाई अहिरवार पति का नाम: रामभरोसा गृह संख्या : 64 उम्र : 59 लिंग : महिला	फोटो उपलब्ध
352	NFT0404459	निर्वाचक का नाम : अनीता पति का नाम: मांगी लाल गृह संख्या : 64 उम्र : 40 लिंग : महिला	फोटो उपलब्ध	353	NFT0028985	निर्वाचक का नाम : रुपसिंह अहिरवार पिता का नाम: रामभरोसा गृह संख्या : 64 उम्र : 39 लिंग : पुरुष	फोटो उपलब्ध	354	NFT0404434	निर्वाचक का नाम : मांगी लाल पिता का नाम: नारायण गृह संख्या : 64 उम्र : 38 लिंग : पुरुष	फोटो उपलब्ध
355	NFT0404087	निर्वाचक का नाम : विनोद पिता का नाम: नारायण सिंह गृह संख्या : 64 उम्र : 37 लिंग : पुरुष	फोटो उपलब्ध	356	NFT0599027	निर्वाचक का नाम : हरीसिंह अहिरवार पिता का नाम: रामभरोसा गृह संख्या : 64 उम्र : 35 लिंग : पुरुष	फोटो उपलब्ध	357	NFT0658682	निर्वाचक का नाम : दुर्गालाल अहिरवार पिता का नाम: रामभरोसा गृह संख्या : 64 उम्र : 32 लिंग : पुरुष	फोटो उपलब्ध
358	NFT0599001	निर्वाचक का नाम : कमलेश बाई अहिरवार पति का नाम: रूप सिंह गृह संख्या : 64 उम्र : 31 लिंग : महिला	फोटो उपलब्ध	359	NFT0599019	निर्वाचक का नाम : रीना बाई हरिजन पति का नाम: हरी सिंह गृह संख्या : 64 उम्र : 31 लिंग : महिला	फोटो उपलब्ध	360	NFT1590926	निर्वाचक का नाम : पूजा अहिरवार पति का नाम: विक्रम गृह संख्या : 64 उम्र : 27 लिंग : महिला	फोटो उपलब्ध

# 361 निर्वाचक का नाम : विक्रम अहिरवार पिता का नाम: रामभरोषा अहिरवार गृह संख्या : 64 उम्र : 26 लिंग : पुरुष	NFT1153121 फोटो उपलब्ध	362 निर्वाचक का नाम : गजराज सिंह मीना पिता का नाम: गंगाराम गृह संख्या : 65 उम्र : 62 लिंग : पुरुष	NFT1365428 फोटो उपलब्ध	363 निर्वाचक का नाम : मुल्लो बाई मीना पति का नाम: गजराजसिंह गृह संख्या : 65 उम्र : 48 लिंग : महिला	NFT1365410 फोटो उपलब्ध
364 निर्वाचक का नाम : राकेश मीना पिता का नाम: गजराज सिंह गृह संख्या : 65 उम्र : 46 लिंग : पुरुष	BZK1223700 फोटो उपलब्ध	365 निर्वाचक का नाम : अनिल मीना पिता का नाम: गजराज सिंह गृह संख्या : 65 उम्र : 29 लिंग : पुरुष	NFT0876474 फोटो उपलब्ध	366 निर्वाचक का नाम : नीरज मीना पिता का नाम: गजराज सिंह मीना गृह संख्या : 65 उम्र : 25 लिंग : पुरुष	NFT1742352 फोटो उपलब्ध
367 निर्वाचक का नाम : उमा मीना पति का नाम: अनिल मीना गृह संख्या : 65 उम्र : 22 लिंग : महिला	NFT1717131 फोटो उपलब्ध	368 निर्वाचक का नाम : नाथूलाल शर्मा पिता का नाम: बालमुकुन्द गृह संख्या : 66 उम्र : 71 लिंग : पुरुष	NFT1016468 फोटो उपलब्ध	369 निर्वाचक का नाम : शारदा बाई शर्मा पति का नाम: नाथुलाल गृह संख्या : 66 उम्र : 69 लिंग : महिला	NFT1365402 फोटो उपलब्ध
370 निर्वाचक का नाम : गोकुल प्रसाद शर्मा पिता का नाम: बालमुकुन्द गृह संख्या : 66 उम्र : 55 लिंग : पुरुष	NFT1365394 फोटो उपलब्ध	371 निर्वाचक का नाम : कृष्णा बाई शर्मा पति का नाम: गोकुलप्रसाद गृह संख्या : 66 उम्र : 50 लिंग : महिला	NFT1365386 फोटो उपलब्ध	372 निर्वाचक का नाम : मांगीलाल शर्मा पिता का नाम: नाथुलाल गृह संख्या : 66 उम्र : 44 लिंग : पुरुष	BZK0511105 फोटो उपलब्ध
373 निर्वाचक का नाम : हेमलता शर्मा पति का नाम: मांगीलाल गृह संख्या : 66 उम्र : 42 लिंग : महिला	NFT0276717 फोटो उपलब्ध	374 निर्वाचक का नाम : सतीश कुमार शर्मा पिता का नाम: गोकुल प्रसाद गृह संख्या : 66 उम्र : 33 लिंग : पुरुष	NFT0276626 फोटो उपलब्ध	375 निर्वाचक का नाम : पूजा शर्मा पिता का नाम: गोकुल शर्मा गृह संख्या : 66 उम्र : 32 लिंग : महिला	NFT0551820 फोटो उपलब्ध
376 निर्वाचक का नाम : संतोष शर्मा पिता का नाम: गोकुलप्रसाद गृह संख्या : 66 उम्र : 26 लिंग : पुरुष	NFT1152941 फोटो उपलब्ध	377 निर्वाचक का नाम : लक्ष्मी नारायण मीना पिता का नाम: रामलाल गृह संख्या : 68 उम्र : 77 लिंग : पुरुष	NFT1365378 फोटो उपलब्ध	378 निर्वाचक का नाम : गीता बाई मीना पति का नाम: लक्ष्मीनारायण गृह संख्या : 68 उम्र : 75 लिंग : महिला	NFT1477751 फोटो उपलब्ध
379 निर्वाचक का नाम : ममताबाई मीना पति का नाम: जगदीश गृह संख्या : 68 उम्र : 47 लिंग : महिला	BZK1223445 फोटो उपलब्ध	380 निर्वाचक का नाम : पवन कुमार मीना पिता का नाम: लक्ष्मी नारायण गृह संख्या : 68 उम्र : 43 लिंग : पुरुष	BZK1223536 फोटो उपलब्ध	381 निर्वाचक का नाम : उर्मिला मीना पति का नाम: पवन गृह संख्या : 68 उम्र : 33 लिंग : महिला	NFT0404186 फोटो उपलब्ध
382 निर्वाचक का नाम : रूचिता मीना पिता का नाम: जगदीश गृह संख्या : 68 उम्र : 25 लिंग : महिला	NFT1320878 फोटो उपलब्ध	383 निर्वाचक का नाम : राम मीना पिता का नाम: जगदीश मीना गृह संख्या : 68 उम्र : 22 लिंग : पुरुष	NFT1681675 फोटो उपलब्ध	384 निर्वाचक का नाम : श्याम मीना पिता का नाम: जगदीश मीना गृह संख्या : 68 उम्र : 22 लिंग : पुरुष	NFT1681659 फोटो उपलब्ध
385 निर्वाचक का नाम : बाबू लाल मीना पिता का नाम: प्रेमनारायण गृह संख्या : 69 उम्र : 54 लिंग : पुरुष	BZK0511170 फोटो उपलब्ध	386 निर्वाचक का नाम : द्रोपदी बाई मीना पति का नाम: बाबूलाल गृह संख्या : 69 उम्र : 51 लिंग : महिला	BZK1223593 फोटो उपलब्ध	387 निर्वाचक का नाम : मनोज मीना पिता का नाम: बाबू लाल गृह संख्या : 69 उम्र : 32 लिंग : पुरुष	NFT0698878 फोटो उपलब्ध
388 निर्वाचक का नाम : देवेंद्र मीना पिता का नाम: बाबूलाल गृह संख्या : 69 उम्र : 32 लिंग : पुरुष	NFT0404400 फोटो उपलब्ध	389 निर्वाचक का नाम : सीमा बाई मीना पति का नाम: देवेंद्र मीना गृह संख्या : 69 उम्र : 31 लिंग : महिला	NFT1172485 फोटो उपलब्ध	390 निर्वाचक का नाम : मांगीलाल मीना पिता का नाम: रामनाथ गृह संख्या : 70 उम्र : 63 लिंग : पुरुष	NFT1365360 फोटो उपलब्ध

391	BZK1223668	निर्वाचक का नाम : गोविंद सिंह मीना पिता का नाम: रामनाथ गृह संख्या : 70 उम्र : 57 लिंग : पुरुष	फोटो उपलब्ध	392	NFT0551580	निर्वाचक का नाम : अनार बाई मीना पिता का नाम: रामनाथ गृह संख्या : 70 उम्र : 53 लिंग : महिला	फोटो उपलब्ध	393	BZK1534841	निर्वाचक का नाम : धापू बाई मीना पिता का नाम: मांगीलाल गृह संख्या : 70 उम्र : 51 लिंग : महिला	फोटो उपलब्ध
394	NFT0752725	निर्वाचक का नाम : सुनीता बाई मीना पति का नाम: गोविन्द सिंह गृह संख्या : 70 उम्र : 43 लिंग : महिला	फोटो उपलब्ध	395	NFT0093799	निर्वाचक का नाम : चन्द्र प्रकाश मीना पिता का नाम: नवलसिंह गृह संख्या : 70 उम्र : 39 लिंग : पुरुष	फोटो उपलब्ध	396	NFT0093781	निर्वाचक का नाम : अखलेश मीना पिता का नाम: मांगीलाल गृह संख्या : 70 उम्र : 37 लिंग : पुरुष	फोटो उपलब्ध
397	NFT0276659	निर्वाचक का नाम : प्रदीप मीना पिता का नाम: मांगीलाल गृह संख्या : 70 उम्र : 32 लिंग : पुरुष	फोटो उपलब्ध	398	NFT1634849	निर्वाचक का नाम : ज्योति मीना पति का नाम: चंद्रप्रकाश मीना गृह संख्या : 70 उम्र : 29 लिंग : महिला	फोटो उपलब्ध	399	NFT1828706	निर्वाचक का नाम : शिवकुमारी मीना पति का नाम: अखलेश मीना गृह संख्या : 70 उम्र : 28 लिंग : महिला	फोटो उपलब्ध
400	NFT1590983	निर्वाचक का नाम : कमलेश मीना पिता का नाम: मांगीलाल गृह संख्या : 70 उम्र : 25 लिंग : पुरुष	फोटो उपलब्ध	401	NFT0276634	निर्वाचक का नाम : महेश मीना पिता का नाम: नवल सिंह गृह संख्या : 70/क उम्र : 38 लिंग : पुरुष	फोटो उपलब्ध	402	NFT1365352	निर्वाचक का नाम : नवलसिंह मीना पिता का नाम: देवलाल गृह संख्या : 70/क उम्र : 63 लिंग : पुरुष	फोटो उपलब्ध
403	NFT1016450	निर्वाचक का नाम : नेनी बाई मीना पति का नाम: नवलसिंह गृह संख्या : 70/क उम्र : 59 लिंग : महिला	फोटो उपलब्ध	404	NFT1365337	निर्वाचक का नाम : सुशीला बाई मीना पति का नाम: गजराज सिंह गृह संख्या : 72 उम्र : 57 लिंग : महिला	फोटो उपलब्ध	405	NFT0276766	निर्वाचक का नाम : ईश्वर मीना पिता का नाम: राम चरण गृह संख्या : 72 उम्र : 44 लिंग : पुरुष	फोटो उपलब्ध
406	BZK1534882	निर्वाचक का नाम : राधा बाई मीना पति का नाम: कदमसिंह गृह संख्या : 72 उम्र : 39 लिंग : महिला	फोटो उपलब्ध	407	NFT0599142	निर्वाचक का नाम : राजू मीना पिता का नाम: गजराज सिंह गृह संख्या : 72 उम्र : 38 लिंग : पुरुष	फोटो उपलब्ध	408	NFT0362590	निर्वाचक का नाम : मनोज मीना पिता का नाम: गजराज गृह संख्या : 72 उम्र : 36 लिंग : पुरुष	फोटो उपलब्ध
409	NFT0599100	निर्वाचक का नाम : शांति बाई मीना पति का नाम: राजू गृह संख्या : 72 उम्र : 31 लिंग : महिला	फोटो उपलब्ध	410	NFT1743764	निर्वाचक का नाम : मलखान सिंह मीना माता का नाम: राधा बाई मीना गृह संख्या : 72 उम्र : 26 लिंग : पुरुष	फोटो उपलब्ध	411	NFT1743715	निर्वाचक का नाम : रामकन्या मीना पति का नाम: मलखान सिंह मीना गृह संख्या : 72 उम्र : 24 लिंग : महिला	फोटो उपलब्ध
412	BZK1534965	निर्वाचक का नाम : कविता बाई राजपूत पति का नाम: सत्येन्द्रसिंह गृह संख्या : 74 उम्र : 44 लिंग : महिला	फोटो उपलब्ध	413	NFT1591080	निर्वाचक का नाम : अभिषेक राजपूत पिता का नाम: सत्येन्द्र राजपूत गृह संख्या : 74 उम्र : 23 लिंग : पुरुष	फोटो उपलब्ध	414	BZK1612704	निर्वाचक का नाम : विजय सिंह राजपूत पिता का नाम: बाबुसिंह गृह संख्या : 76 उम्र : 59 लिंग : पुरुष	फोटो उपलब्ध
415	BZK1534957	निर्वाचक का नाम : मिथलेश बाई राजपूत पति का नाम: विजयसिंह गृह संख्या : 76 उम्र : 55 लिंग : महिला	फोटो उपलब्ध	416	BZK0511261	निर्वाचक का नाम : रघुवीरसिंह पिता का नाम: बाबुसिंह गृह संख्या : 76 उम्र : 51 लिंग : पुरुष	फोटो उपलब्ध	417	NFT0772368	निर्वाचक का नाम : ऊषा राजपूत पति का नाम: रघुवीर सिंह गृह संख्या : 76 उम्र : 47 लिंग : महिला	फोटो उपलब्ध
418	NFT0093864	निर्वाचक का नाम : वीरू राजपूत पिता का नाम: विजय सिंह गृह संख्या : 76 उम्र : 35 लिंग : पुरुष	फोटो उपलब्ध	419	NFT1239136	निर्वाचक का नाम : लताबाई राजपूत पति का नाम: वीरू राजपूत गृह संख्या : 76 उम्र : 34 लिंग : महिला	फोटो उपलब्ध	420	NFT0362574	निर्वाचक का नाम : पंकज सिंह राजपूत पिता का नाम: विजय सिंह गृह संख्या : 76 उम्र : 33 लिंग : पुरुष	फोटो उपलब्ध

421	NFT1288018	निर्वाचक का नाम : खुशबू बाई राजपूत पति का नाम: पंकज राजपूत गृह संख्या : 76 उम्र : 31 लिंग : महिला	फोटो उपलब्ध	422	BZK1534940	निर्वाचक का नाम : अजय सिंह राजपूत पिता का नाम: बाबूसिंह गृह संख्या : 77 उम्र : 41 लिंग : पुरुष	फोटो उपलब्ध	423	NFT0772459	निर्वाचक का नाम : सोनू बाई गौर राजपूत पति का नाम: अजय सिंह गौर गृह संख्या : 77 उम्र : 37 लिंग : महिला	फोटो उपलब्ध
424	NFT1365329	निर्वाचक का नाम : राजेन्द्र सिंह पिता का नाम: जयसिंह गृह संख्या : 78 उम्र : 61 लिंग : पुरुष	फोटो उपलब्ध	425	BZK0511303	निर्वाचक का नाम : केलाश बाई राजपूत पति का नाम: राजेन्द्रसिंह गृह संख्या : 78 उम्र : 61 लिंग : महिला	फोटो उपलब्ध	426	NFT0404160	निर्वाचक का नाम : सोनू राजपूत पिता का नाम: राजेन्द्र गृह संख्या : 78 उम्र : 37 लिंग : पुरुष	फोटो उपलब्ध
427	BZK1534981	निर्वाचक का नाम : सुशीला बाई पति का नाम: नारायणसिंह गृह संख्या : 79 उम्र : 77 लिंग : महिला	फोटो उपलब्ध	428	NFT0772509	निर्वाचक का नाम : मंगल सिंह गौर माता का नाम: सुशीला बाई गौर गृह संख्या : 79 उम्र : 52 लिंग : पुरुष	फोटो उपलब्ध	429	NFT0772442	निर्वाचक का नाम : कला बाई गौर पति का नाम: मंगल सिंह गौर गृह संख्या : 79 उम्र : 46 लिंग : महिला	फोटो उपलब्ध
430	NFT1466812	निर्वाचक का नाम : अमन राजपूत पिता का नाम: मंगल सिंह गृह संख्या : 79 उम्र : 26 लिंग : पुरुष	फोटो उपलब्ध	431	NFT1087485	निर्वाचक का नाम : नारायण सिंह मीना पिता का नाम: गोपीलाल गृह संख्या : 80 उम्र : 70 लिंग : पुरुष	फोटो उपलब्ध	432	NFT1365311	निर्वाचक का नाम : बदाम बाई मीना पति का नाम: नारायणसिंह गृह संख्या : 80 उम्र : 68 लिंग : महिला	फोटो उपलब्ध
433	BZK1534866	निर्वाचक का नाम : सुनीता बाई मीना पति का नाम: ओमप्रकाश गृह संख्या : 80 उम्र : 66 लिंग : महिला	फोटो उपलब्ध	434	NFT1365303	निर्वाचक का नाम : ओमप्रकाश मीना पिता का नाम: गोपीलाल गृह संख्या : 80 उम्र : 55 लिंग : पुरुष	फोटो उपलब्ध	435	BZK0511378	निर्वाचक का नाम : गजराज सिंह मीना पिता का नाम: गोपीलाल गृह संख्या : 80 उम्र : 48 लिंग : पुरुष	फोटो उपलब्ध
436	BZK0511386	निर्वाचक का नाम : गंगाविसन मीना पिता का नाम: गोपीलाल गृह संख्या : 80 उम्र : 46 लिंग : पुरुष	फोटो उपलब्ध	437	BZK1223049	निर्वाचक का नाम : गजरा मीना पिता का नाम: नारायणसिंह गृह संख्या : 80 उम्र : 45 लिंग : पुरुष	फोटो उपलब्ध	438	NFT1365295	निर्वाचक का नाम : रामहेत मीना पिता का नाम: गोपीलाल गृह संख्या : 80 उम्र : 45 लिंग : पुरुष	फोटो उपलब्ध
439	NFT0815159	निर्वाचक का नाम : रामश्री बाई मीना पति का नाम: गजराज सिंह मीना गृह संख्या : 80 उम्र : 35 लिंग : महिला	फोटो उपलब्ध	440	NFT0276683	निर्वाचक का नाम : ओमप्रिया बाई मीना पति का नाम: गंगाविशन गृह संख्या : 80 उम्र : 35 लिंग : महिला	फोटो उपलब्ध	441	NFT2077170	निर्वाचक का नाम : हेमा मीना पति का नाम: कमलेश मीना गृह संख्या : 80 उम्र : 24 लिंग : महिला	फोटो उपलब्ध
442	NFT1543768	निर्वाचक का नाम : कमलेश मीना पिता का नाम: ओमप्रकाश मीना गृह संख्या : 80 उम्र : 23 लिंग : पुरुष	फोटो उपलब्ध	443	NFT1796838	निर्वाचक का नाम : भारती मीना पिता का नाम: ओमप्रकाश मीना गृह संख्या : 80 उम्र : 21 लिंग : महिला	फोटो उपलब्ध	444	NFT1365287	निर्वाचक का नाम : शिवचरण मीना पिता का नाम: नाथुलाल गृह संख्या : 81 उम्र : 67 लिंग : पुरुष	फोटो उपलब्ध
445	NFT1365279	निर्वाचक का नाम : सुशीला बाई मीना पति का नाम: शिवचरण गृह संख्या : 81 उम्र : 62 लिंग : महिला	फोटो उपलब्ध	446	BZK1223114	निर्वाचक का नाम : श्री मोहन मीना पिता का नाम: शिवचरण गृह संख्या : 81 उम्र : 41 लिंग : पुरुष	फोटो उपलब्ध	447	NFT0362558	निर्वाचक का नाम : ईश्वर मीना पिता का नाम: शिवचरण गृह संख्या : 81 उम्र : 36 लिंग : पुरुष	फोटो उपलब्ध
448	NFT1367846	निर्वाचक का नाम : बहादुर सिंह मीना पिता का नाम: रतन लाल गृह संख्या : 82 उम्र : 69 लिंग : पुरुष	फोटो उपलब्ध	449	BZK1223304	निर्वाचक का नाम : ओमवती बाई मीना पति का नाम: बहादुरसिंह गृह संख्या : 82 उम्र : 67 लिंग : महिला	फोटो उपलब्ध	450	NFT1365261	निर्वाचक का नाम : रामबाबू मीना पिता का नाम: रतनलाल गृह संख्या : 82 उम्र : 63 लिंग : पुरुष	फोटो उपलब्ध

451	NFT1365253	निर्वाचक का नाम : रामप्यारी बाई मीना पति का नाम: रामबाबु गृह संख्या : 82 उम्र : 51 लिंग : महिला	फोटो उपलब्ध	452	NFT0093823	निर्वाचक का नाम : अरविंद मीना पिता का नाम: बहादुर सिंह गृह संख्या : 82 उम्र : 36 लिंग : पुरुष	फोटो उपलब्ध	453	NFT0093815	निर्वाचक का नाम : मेघराज मीना पिता का नाम: बाहदुर सिंह गृह संख्या : 82 उम्र : 35 लिंग : पुरुष	फोटो उपलब्ध
454	NFT0551846	निर्वाचक का नाम : अभिषेक मीना पिता का नाम: राम बाबू गृह संख्या : 82 उम्र : 32 लिंग : पुरुष	फोटो उपलब्ध	455	NFT0929778	निर्वाचक का नाम : मनीषाबाई मीना पति का नाम: अभिषेक मीना गृह संख्या : 82 उम्र : 31 लिंग : महिला	फोटो उपलब्ध	456	NFT0658690	निर्वाचक का नाम : पिंकी मीना पति का नाम: अरविंद मीना गृह संख्या : 82 उम्र : 31 लिंग : महिला	फोटो उपलब्ध
457	NFT1281005	निर्वाचक का नाम : नीलू मीना पिता का नाम: रामबाबू मीना गृह संख्या : 82 उम्र : 26 लिंग : महिला	फोटो उपलब्ध	458	NFT1849496	निर्वाचक का नाम : रामलता बाई मीना पति का नाम: मेघराज मीना गृह संख्या : 82 उम्र : 26 लिंग : महिला	फोटो उपलब्ध	459	NFT1320902	निर्वाचक का नाम : दिलीप मीना पिता का नाम: रामेश्वर मीना गृह संख्या : 82क उम्र : 26 लिंग : पुरुष	फोटो उपलब्ध
460	NFT1365246	निर्वाचक का नाम : रामेश्वर मीना पिता का नाम: रतनलाल गृह संख्या : 82/क उम्र : 51 लिंग : पुरुष	फोटो उपलब्ध	461	NFT1365238	निर्वाचक का नाम : निरंजन सिंह मीना पिता का नाम: रतनलाल गृह संख्या : 82/क उम्र : 49 लिंग : पुरुष	फोटो उपलब्ध	462	BZK1223106	निर्वाचक का नाम : महेंद्र सिंह मीना पिता का नाम: रतनलाल गृह संख्या : 82/क उम्र : 46 लिंग : पुरुष	फोटो उपलब्ध
463	BZK0511493	निर्वाचक का नाम : प्रेम बाई मीना पति का नाम: रामेश्वर गृह संख्या : 82/क उम्र : 46 लिंग : महिला	फोटो उपलब्ध	464	NFT1365220	निर्वाचक का नाम : पवन मीना पिता का नाम: रतनलाल गृह संख्या : 82/क उम्र : 45 लिंग : पुरुष	फोटो उपलब्ध	465	BZK1223320	निर्वाचक का नाम : ओमवती पति का नाम: निरंजनसिंह गृह संख्या : 82/क उम्र : 42 लिंग : महिला	फोटो उपलब्ध
466	BZK1535004	निर्वाचक का नाम : रामकन्या बाई मीना पति का नाम: महेन्द्रसिंह गृह संख्या : 82/क उम्र : 40 लिंग : महिला	फोटो उपलब्ध	467	BZK1534999	निर्वाचक का नाम : कुसुम बाई मीना पति का नाम: पवन गृह संख्या : 82/क उम्र : 38 लिंग : महिला	फोटो उपलब्ध	468	NFT1748664	निर्वाचक का नाम : पूजा मीना पति का नाम: दिलीप मीना गृह संख्या : 82/क उम्र : 24 लिंग : महिला	फोटो उपलब्ध
469	NFT1743509	निर्वाचक का नाम : सचिन मीना पिता का नाम: निरंजन मीना गृह संख्या : 82/क उम्र : 21 लिंग : पुरुष	फोटो उपलब्ध	470	NFT1087493	निर्वाचक का नाम : कैलाशनारायण पिता का नाम: हजारीलाल गृह संख्या : 83 उम्र : 60 लिंग : पुरुष	फोटो उपलब्ध	471	BZK1612555	निर्वाचक का नाम : कमलाबाई पति का नाम: कैलाशनारायण गृह संख्या : 83 उम्र : 56 लिंग : महिला	फोटो उपलब्ध
472	NFT0093849	निर्वाचक का नाम : नरेश पिता का नाम: कैलाश नारा यण गृह संख्या : 83 उम्र : 36 लिंग : पुरुष	फोटो उपलब्ध	473	NFT0276642	निर्वाचक का नाम : मुकेश पिता का नाम: कैलाशनारायण गृह संख्या : 83 उम्र : 35 लिंग : पुरुष	फोटो उपलब्ध	474	NFT0551309	निर्वाचक का नाम : बन्टी पिता का नाम: कैलाश गृह संख्या : 83 उम्र : 32 लिंग : पुरुष	फोटो उपलब्ध
475	NFT0599084	निर्वाचक का नाम : आशा बाई पति का नाम: नरेश गृह संख्या : 83 उम्र : 31 लिंग : महिला	फोटो उपलब्ध	476	BZK1612548	निर्वाचक का नाम : धीसीबाई पति का नाम: हरनारायण गृह संख्या : 84 उम्र : 77 लिंग : महिला	फोटो उपलब्ध	477	BZK1535061	निर्वाचक का नाम : हरनारायण पिता का नाम: हजारीलाल गृह संख्या : 84 उम्र : 74 लिंग : पुरुष	फोटो उपलब्ध
478	NFT0988212	निर्वाचक का नाम : शिवराजसिंह पिता का नाम: हरनारायण गृह संख्या : 84 उम्र : 58 लिंग : पुरुष	फोटो उपलब्ध	479	BZK1223775	निर्वाचक का नाम : हुकम सिंह मीना पिता का नाम: हरनारायण गृह संख्या : 84 उम्र : 51 लिंग : पुरुष	फोटो उपलब्ध	480	BZK1534890	निर्वाचक का नाम : विद्या बाई पति का नाम: शिवराजसिंह गृह संख्या : 84 उम्र : 50 लिंग : महिला	फोटो उपलब्ध

481	BZK1223312	निर्वाचक का नाम : वीणा वती मीना पति का नाम: हकमसिंह गृह संख्या : 84 उम्र : 48 लिंग : महिला	फोटो उपलब्ध	482	BZK1223189	निर्वाचक का नाम : राजकुमार पिता का नाम: हरनारायण गृह संख्या : 84 उम्र : 47 लिंग : पुरुष	फोटो उपलब्ध	483	BZK1534908	निर्वाचक का नाम : गायत्रीबाई पति का नाम: राजकुमार गृह संख्या : 84 उम्र : 45 लिंग : महिला	फोटो उपलब्ध
484	NFT0276667	निर्वाचक का नाम : दीपक पिता का नाम: शिवराज गृह संख्या : 84 उम्र : 32 लिंग : पुरुष	फोटो उपलब्ध	485	NFT1546258	निर्वाचक का नाम : माला मीना पति का नाम: गुरु मीना गृह संख्या : 84 उम्र : 30 लिंग : महिला	फोटो उपलब्ध	486	NFT0911099	निर्वाचक का नाम : प्रियंका मीना पति का नाम: दीपक गृह संख्या : 84 उम्र : 29 लिंग : महिला	फोटो उपलब्ध
487	NFT0811760	निर्वाचक का नाम : गुरुसिंह मीना पिता का नाम: शिवराज सिंह मीना गृह संख्या : ८४ उम्र : 29 लिंग : पुरुष	फोटो उपलब्ध	488	NFT1153014	निर्वाचक का नाम : शिवम मीना पिता का नाम: हुकम सिंह गृह संख्या : 84 उम्र : 27 लिंग : पुरुष	फोटो उपलब्ध	489	NFT2013035	निर्वाचक का नाम : नीतू मीना पिता का नाम: हुकम सिंह मीना गृह संख्या : 84 उम्र : 26 लिंग : महिला	फोटो उपलब्ध
490	NFT1751890	निर्वाचक का नाम : शिवकुमार मीना पिता का नाम: हुकम सिंह मीना गृह संख्या : 84 उम्र : 21 लिंग : पुरुष	फोटो उपलब्ध	491	NFT1849348	निर्वाचक का नाम : शिवानी मीना पिता का नाम: राजकुमार मीना गृह संख्या : 84 Maheshpura उम्र : 21 लिंग : महिला	फोटो उपलब्ध	492	NFT0093856	निर्वाचक का नाम : श्रीमोहन मीना पिता का नाम: लक्ष्मीनारायण गृह संख्या : 85 उम्र : 36 लिंग : पुरुष	फोटो उपलब्ध
493	NFT0362533	निर्वाचक का नाम : विष्णु मीना माता का नाम: कान्ती बाई गृह संख्या : 85 उम्र : 33 लिंग : पुरुष	फोटो उपलब्ध	494	NFT0551671	निर्वाचक का नाम : राधाबाई मीना पति का नाम: मोहन गृह संख्या : 85 उम्र : 33 लिंग : महिला	फोटो उपलब्ध	495	NFT1593631	निर्वाचक का नाम : राधा मीना पति का नाम: विष्णु मीना गृह संख्या : 85 उम्र : 25 लिंग : महिला	फोटो उपलब्ध
496	BZK1222983	निर्वाचक का नाम : सूरज सिंह मीना पिता का नाम: जमनालाल गृह संख्या : 86 उम्र : 65 लिंग : पुरुष	फोटो उपलब्ध	497	BZK1535012	निर्वाचक का नाम : तुलसी बाई मीना पति का नाम: सूरजलाल गृह संख्या : 86 उम्र : 55 लिंग : महिला	फोटो उपलब्ध	498	BZK1534601	निर्वाचक का नाम : रामसिंह पिता का नाम: जमनालाल गृह संख्या : 86 उम्र : 52 लिंग : पुरुष	फोटो उपलब्ध
499	BZK1612589	निर्वाचक का नाम : सुनीता पति का नाम: राम सिंह गृह संख्या : 86 उम्र : 45 लिंग : महिला	फोटो उपलब्ध	500	NFT0823807	निर्वाचक का नाम : रणजीत सिंह मीना पिता का नाम: राम सिंह गृह संख्या : 86 उम्र : 35 लिंग : पुरुष	फोटो उपलब्ध	501	NFT0551705	निर्वाचक का नाम : ममता पति का नाम: रंजीत गृह संख्या : 86 उम्र : 32 लिंग : महिला	फोटो उपलब्ध
502	NFT1721240	निर्वाचक का नाम : कारी बाई मीना पति का नाम: गोपाल मीना गृह संख्या : 86 उम्र : 29 लिंग : महिला	फोटो उपलब्ध	503	NFT1590868	निर्वाचक का नाम : गोविंद मीना पिता का नाम: रामसिंह मीना गृह संख्या : 86 उम्र : 24 लिंग : पुरुष	फोटो उपलब्ध	504	NFT1792381	निर्वाचक का नाम : अंकिता मीना पति का नाम: गोविंद मीना गृह संख्या : 86 उम्र : 24 लिंग : महिला	फोटो उपलब्ध
505	NFT1716380	निर्वाचक का नाम : गोपाल मीना पिता का नाम: सूरज लाल मीना गृह संख्या : 86 उम्र : 22 लिंग : पुरुष	फोटो उपलब्ध	506	BZK1534874	निर्वाचक का नाम : हनुमत सिंह मीना पिता का नाम: भमरलाल गृह संख्या : 87 उम्र : 79 लिंग : पुरुष	फोटो उपलब्ध	507	BZK1535020	निर्वाचक का नाम : केदार बाई मीना पति का नाम: हनुमन्तसिंह गृह संख्या : 87 उम्र : 65 लिंग : महिला	फोटो उपलब्ध
508	NFT1365212	निर्वाचक का नाम : ऋषिकपूर मीना पिता का नाम: हनुमन्तसिंह गृह संख्या : 87 उम्र : 50 लिंग : पुरुष	फोटो उपलब्ध	509	NFT1365204	निर्वाचक का नाम : लता बाई मीना पति का नाम: रिषीकपूर गृह संख्या : 87 उम्र : 47 लिंग : महिला	फोटो उपलब्ध	510	BZK1223262	निर्वाचक का नाम : मुकेश मीना पिता का नाम: हनुमन्त सिंह गृह संख्या : 87 उम्र : 45 लिंग : पुरुष	फोटो उपलब्ध

511 निर्वाचक का नाम : महेंद्र सिंह मीना पिता का नाम: हनमंतसिंह गृह संख्या : 87 उम्र : 45 लिंग : पुरुष	BZK1612530 फोटो उपलब्ध	512 निर्वाचक का नाम : मिथलेश बाई मीना पति का नाम: महेन्द्र सिंह गृह संख्या : 87 उम्र : 40 लिंग : महिला	NFT0404343 फोटो उपलब्ध	513 निर्वाचक का नाम : ममता बाई मीना पति का नाम: मुकेश गृह संख्या : 87 उम्र : 39 लिंग : महिला	NFT0404335 फोटो उपलब्ध
514 निर्वाचक का नाम : पूर्वी मीना पिता का नाम: ऋषिकपूर मीना गृह संख्या : 87 उम्र : 20 लिंग : महिला	NFT1957703 फोटो उपलब्ध	515 निर्वाचक का नाम : ईम रतलाल मीना पिता का नाम: बालमुकुन्द गृह संख्या : 88 उम्र : 63 लिंग : पुरुष	NFT1365196 फोटो उपलब्ध	516 निर्वाचक का नाम : गिरराज बाई मीना पति का नाम: अमृतलाल गृह संख्या : 88 उम्र : 54 लिंग : महिला	BZK1223478 फोटो उपलब्ध
517 निर्वाचक का नाम : दीपक मीना पिता का नाम: अमृत लाल मीना गृह संख्या : 88 उम्र : 25 लिंग : पुरुष	NFT1288075 फोटो उपलब्ध	518 निर्वाचक का नाम : संतोष विश्वकर्मा पिता का नाम: बैजनाथ गृह संख्या : 89 उम्र : 64 लिंग : पुरुष	BZK1223676 फोटो उपलब्ध	519 निर्वाचक का नाम : शीला बाई विश्वकर्मा पति का नाम: संतोष गृह संख्या : 89 उम्र : 54 लिंग : महिला	NFT1365188 फोटो उपलब्ध
520 निर्वाचक का नाम : हेमराज विश्वकर्मा पिता का नाम: संतोष गृह संख्या : 89 उम्र : 33 लिंग : पुरुष	NFT0551283 फोटो उपलब्ध	521 निर्वाचक का नाम : शोभा विश्वकर्मा पिता का नाम: संतोष गृह संख्या : 89 उम्र : 31 लिंग : महिला	NFT0599050 फोटो उपलब्ध	522 निर्वाचक का नाम : संजू विश्वकर्मा पिता का नाम: संतोष विश्वकर्मा गृह संख्या : 89 उम्र : 26 लिंग : पुरुष	NFT1241678 फोटो उपलब्ध
523 निर्वाचक का नाम : भूरी बाई विश्वकर्मा पति का नाम: हेमराज गृह संख्या : 89 उम्र : 25 लिंग : महिला	NFT1591023 फोटो उपलब्ध	524 निर्वाचक का नाम : वसन्तीबाई पति का नाम: मिश्रीलाल गृह संख्या : 90 उम्र : 85 लिंग : महिला	NFT1365170 फोटो उपलब्ध	525 निर्वाचक का नाम : प्रेमनारायण पिता का नाम: मिश्रीलाल गृह संख्या : 90 उम्र : 49 लिंग : पुरुष	BZK1535038 फोटो उपलब्ध
526 निर्वाचक का नाम : रेखा पति का नाम: प्रेमनारायण गृह संख्या : 90 उम्र : 47 लिंग : महिला	BZK1223072 फोटो उपलब्ध	527 निर्वाचक का नाम : तरुण विश्वकर्मा पिता का नाम: प्रेमनारायण विश्वकर्मा गृह संख्या : 90 उम्र : 21 लिंग : पुरुष	NFT1721257 फोटो उपलब्ध	528 निर्वाचक का नाम : प्रभुलाल माली पिता का नाम: पन्नालाल माली गृह संख्या : 91 उम्र : 79 लिंग : पुरुष	NFT1693399 फोटो उपलब्ध
529 निर्वाचक का नाम : सरदारबाई पति का नाम: प्रभुलाल गृह संख्या : 91 उम्र : 66 लिंग : महिला	NFT1365154 फोटो उपलब्ध	530 निर्वाचक का नाम : श्री लाल पिता का नाम: प्रभु लाल गृह संख्या : 91 उम्र : 36 लिंग : पुरुष	NFT0179598 फोटो उपलब्ध	531 निर्वाचक का नाम : घनश्याम पिता का नाम: प्रभू लाल गृह संख्या : 91 उम्र : 34 लिंग : पुरुष	NFT0551861 फोटो उपलब्ध
532 निर्वाचक का नाम : सुनीता पति का नाम: श्री लाल गृह संख्या : 91 उम्र : 33 लिंग : महिला	NFT0362541 फोटो उपलब्ध	533 निर्वाचक का नाम : विनोद सुमन पिता का नाम: प्रभु लाल गृह संख्या : 91 उम्र : 29 लिंग : पुरुष	NFT0823815 फोटो उपलब्ध	534 निर्वाचक का नाम : हेमा बाई माली पति का नाम: घनश्याम माली गृह संख्या : 91 उम्र : 27 लिंग : महिला	NFT0947424 फोटो उपलब्ध
535 निर्वाचक का नाम : प्रेमबाई मीना पति का नाम: रामचरण मीना गृह संख्या : 92 उम्र : 76 लिंग : महिला	NFT1721265 फोटो उपलब्ध	536 निर्वाचक का नाम : धासी लाल मीना पिता का नाम: रामचरण गृह संख्या : 92 उम्र : 51 लिंग : पुरुष	NFT1365139 फोटो उपलब्ध	537 निर्वाचक का नाम : चैन सिंह मीना पिता का नाम: रामचरण गृह संख्या : 92 उम्र : 49 लिंग : पुरुष	NFT1365121 फोटो उपलब्ध
538 निर्वाचक का नाम : चंद्र कला मीना पति का नाम: घीसालाल गृह संख्या : 92 उम्र : 48 लिंग : महिला	BZK1223411 फोटो उपलब्ध	539 निर्वाचक का नाम : मोहर सिंह मीना पिता का नाम: रामचरण गृह संख्या : 92 उम्र : 46 लिंग : पुरुष	BZK1223403 फोटो उपलब्ध	540 निर्वाचक का नाम : श्री बाई मीना पति का नाम: चैनसिंह गृह संख्या : 92 उम्र : 46 लिंग : महिला	BZK1612563 फोटो उपलब्ध

541 निर्वाचक का नाम : मनो बाई मीना पति का नाम: मोहर सिंह गृह संख्या : 92 उम्र : 39 लिंग : महिला	NFT0276709 फोटो उपलब्ध	542 निर्वाचक का नाम : रोहित मीना पिता का नाम: धासीलाल मीना गृह संख्या : 92 उम्र : 24 लिंग : पुरुष	NFT1525286 फोटो उपलब्ध	543 निर्वाचक का नाम : रघुवीरसिंह पिता का नाम: बैजनाथ गृह संख्या : 93 उम्र : 70 लिंग : पुरुष	NFT1365113 फोटो उपलब्ध
544 निर्वाचक का नाम : रामकली पति का नाम: रघुवीरसिंह गृह संख्या : 93 उम्र : 69 लिंग : महिला	NFT1365105 फोटो उपलब्ध	545 निर्वाचक का नाम : राम बगस मीना पिता का नाम: हजारीलाल गृह संख्या : 94 उम्र : 73 लिंग : पुरुष	NFT1365097 फोटो उपलब्ध	546 निर्वाचक का नाम : प्रयाग बाई मीना पति का नाम: रामबक्स गृह संख्या : 94 उम्र : 70 लिंग : महिला	NFT1016419 फोटो उपलब्ध
547 निर्वाचक का नाम : गुलाब सिंह मीना पिता का नाम: रामबक्स गृह संख्या : 94 उम्र : 49 लिंग : पुरुष	NFT1365089 फोटो उपलब्ध	548 निर्वाचक का नाम : सतीश पिता का नाम: राम बक्स गृह संख्या : 94 उम्र : 45 लिंग : पुरुष	BZK1949585 फोटो उपलब्ध	549 निर्वाचक का नाम : श्री बाई पति का नाम: गुलाब सिंह गृह संख्या : 94 उम्र : 45 लिंग : महिला	BZK1535079 फोटो उपलब्ध
550 निर्वाचक का नाम : अनुराधा मीना पति का नाम: कान्हा मीना गृह संख्या : 94 उम्र : 27 लिंग : महिला	NFT2062628 फोटो उपलब्ध	551 निर्वाचक का नाम : रक्षा मीना पिता का नाम: गुलाब सिंह गृह संख्या : 94 उम्र : 24 लिंग : महिला	NFT1670769 फोटो उपलब्ध	552 निर्वाचक का नाम : कान्हा मीना पिता का नाम: गुलाब सिंह मीना गृह संख्या : 94 उम्र : 21 लिंग : पुरुष	NFT1750934 फोटो उपलब्ध
553 निर्वाचक का नाम : सरस्वती बाई मीना पति का नाम: नारायणसिंह गृह संख्या : 96 उम्र : 75 लिंग : महिला	BZK0511741 फोटो उपलब्ध	554 निर्वाचक का नाम : दशरथ सिंह मीना पिता का नाम: नारायण सिंह मीना गृह संख्या : 96 उम्र : 48 लिंग : पुरुष	NFT1365071 फोटो उपलब्ध	555 निर्वाचक का नाम : लता बाई मीना पति का नाम: दशरथ सिंह गृह संख्या : 96 उम्र : 46 लिंग : महिला	NFT1456219 फोटो उपलब्ध
556 निर्वाचक का नाम : गोविंद सिंह मीना पिता का नाम: नारायणसिंह गृह संख्या : 96 उम्र : 46 लिंग : पुरुष	BZK0511766 फोटो उपलब्ध	557 निर्वाचक का नाम : सर्जनसिंह पिता का नाम: नारायणसिंह गृह संख्या : 96 उम्र : 44 लिंग : पुरुष	BZK0511774 फोटो उपलब्ध	558 निर्वाचक का नाम : वीनबती बाई मीना पति का नाम: सर्जन सिंह गृह संख्या : 96 उम्र : 40 लिंग : महिला	NFT0752733 फोटो उपलब्ध
559 निर्वाचक का नाम : कृष्णा बाई मीना पति का नाम: गोविंद सिंह गृह संख्या : 96 उम्र : 39 लिंग : महिला	NFT1456227 फोटो उपलब्ध	560 निर्वाचक का नाम : कृष्णगोपाल मीना पिता का नाम: दशरथ सिंह मीना गृह संख्या : 96 उम्र : 28 लिंग : पुरुष	NFT0929786 फोटो उपलब्ध	561 निर्वाचक का नाम : शिवानी मीना पति का नाम: कृष्णगोपाल मीना गृह संख्या : 96 उम्र : 25 लिंग : महिला	NFT2007888 फोटो उपलब्ध
562 निर्वाचक का नाम : किशोरी मीना पिता का नाम: दशरथ सिंह मीना गृह संख्या : 96 उम्र : 24 लिंग : महिला	NFT1591122 फोटो उपलब्ध	563 निर्वाचक का नाम : आराधना मीना पिता का नाम: गोविंद सिंह गृह संख्या : 96 उम्र : 23 लिंग : महिला	NFT1573112 फोटो उपलब्ध	564 निर्वाचक का नाम : मधुसूदन मीना पिता का नाम: गोविंद सिंह मीना गृह संख्या : 96 उम्र : 22 लिंग : पुरुष	NFT1456300 फोटो उपलब्ध
565 निर्वाचक का नाम : फूल सिंह मीना पिता का नाम: कन्हैयालाल गृह संख्या : 96/क उम्र : 64 लिंग : पुरुष	BZK0510065 फोटो उपलब्ध	566 निर्वाचक का नाम : राममूर्ति बाई मीना पति का नाम: फुलसिंह गृह संख्या : 96/क उम्र : 61 लिंग : महिला	BZK0510073 फोटो उपलब्ध	567 निर्वाचक का नाम : लक्ष्मण सिंह मीना पिता का नाम: फुलसिंह गृह संख्या : 96/क उम्र : 44 लिंग : पुरुष	BZK0511782 फोटो उपलब्ध
568 निर्वाचक का नाम : भगवती बाई मीना पति का नाम: लक्ष्मण सिंह गृह संख्या : 96/क उम्र : 44 लिंग : महिला	BZK1223437 फोटो उपलब्ध	569 निर्वाचक का नाम : सलौनी मीना पिता का नाम: लक्ष्मण सिंह गृह संख्या : 96/क उम्र : 23 लिंग : महिला	NFT1573104 फोटो उपलब्ध	570 निर्वाचक का नाम : केवल सिंह मीना पिता का नाम: कन्हैयालाल गृह संख्या : 97 उम्र : 63 लिंग : पुरुष	NFT1365063 फोटो उपलब्ध

571 निर्वाचक का नाम : सुंदर बाई मीना पति का नाम: केवलसिंह गृह संख्या : 97 उम्र : 58 लिंग : महिला	BZK0511808 फोटो उपलब्ध	572 निर्वाचक का नाम : राजू मीना पिता का नाम: केवलसिंह गृह संख्या : 97 उम्र : 45 लिंग : पुरुष	BZK1223213 फोटो उपलब्ध	573 निर्वाचक का नाम : मिथलेश मीना पति का नाम: राजू मीना गृह संख्या : 97 उम्र : 38 लिंग : महिला	NFT2016285 फोटो उपलब्ध
574 निर्वाचक का नाम : प्रधुमन मीना पिता का नाम: केवलसिंह गृह संख्या : 97 उम्र : 27 लिंग : पुरुष	NFT0911107 फोटो उपलब्ध	575 निर्वाचक का नाम : करीना मीना पिता का नाम: राजू मीना गृह संख्या : 97 उम्र : 20 लिंग : महिला	NFT2009900 फोटो उपलब्ध	576 निर्वाचक का नाम : रौशन मीना माता का नाम: मधु बाई मीना गृह संख्या : 98 उम्र : 20 लिंग : पुरुष	NFT1952852 फोटो उपलब्ध
577 निर्वाचक का नाम : हरनाम सिंह मीना पिता का नाम: धीरजसिंह गृह संख्या : 99 उम्र : 52 लिंग : पुरुष	NFT1365048 फोटो उपलब्ध	578 निर्वाचक का नाम : माला बाई मीना पति का नाम: हरनामसिंह गृह संख्या : 99 उम्र : 49 लिंग : महिला	BZK1535095 फोटो उपलब्ध	579 निर्वाचक का नाम : लाखन सिंह मीना पिता का नाम: धीरजसिंह गृह संख्या : 99 उम्र : 49 लिंग : पुरुष	NFT1365030 फोटो उपलब्ध
580 निर्वाचक का नाम : रामेश्वर मीना पिता का नाम: धीरजसिंह गृह संख्या : 99 उम्र : 47 लिंग : पुरुष	NFT1365022 फोटो उपलब्ध	581 निर्वाचक का नाम : प्रकाश बाई मीना पति का नाम: रामेश्वर मीना गृह संख्या : 99 उम्र : 45 लिंग : महिला	BZK1535103 फोटो उपलब्ध	582 निर्वाचक का नाम : सुमित्रा बाई मीना पति का नाम: लाखन सिंह मीना गृह संख्या : 99 उम्र : 45 लिंग : महिला	BZK1223627 फोटो उपलब्ध
583 निर्वाचक का नाम : मुकेश कु मार पिता का नाम: धीरज सिंह गृह संख्या : 99 उम्र : 39 लिंग : पुरुष	BZK1223080 फोटो उपलब्ध	584 निर्वाचक का नाम : मनीषा पति का नाम: मुकेश कु मार गृह संख्या : 99 उम्र : 38 लिंग : महिला	BZK1535111 फोटो उपलब्ध	585 निर्वाचक का नाम : दीपक मीना पिता का नाम: हरनामसिंह मीना गृह संख्या : 99 उम्र : 28 लिंग : पुरुष	NFT0929794 फोटो उपलब्ध
586 निर्वाचक का नाम : प्रियंका मीना पति का नाम: दीपक मीना गृह संख्या : 99 उम्र : 27 लिंग : महिला	NFT1754639 फोटो उपलब्ध	587 निर्वाचक का नाम : रविना मीना पिता का नाम: रामेश्वर गृह संख्या : 99 उम्र : 26 लिंग : महिला	NFT1466762 फोटो उपलब्ध	588 निर्वाचक का नाम : राहुल मीना पिता का नाम: रामेश्वर मीना गृह संख्या : 99 उम्र : 24 लिंग : पुरुष	NFT1858398 फोटो उपलब्ध
589 निर्वाचक का नाम : कुन्ती मीना पिता का नाम: हरनाम सिंह मीना गृह संख्या : 99 उम्र : 22 लिंग : महिला	NFT1990571 फोटो उपलब्ध	590 निर्वाचक का नाम : लाली मीना पिता का नाम: लखन सिंह मीना गृह संख्या : 99 उम्र : 21 लिंग : महिला	NFT1857465 फोटो उपलब्ध	591 निर्वाचक का नाम : शिवम मीना पिता का नाम: लखन सिंह मीना गृह संख्या : 99 उम्र : 20 लिंग : पुरुष	NFT1857325 फोटो उपलब्ध
592 निर्वाचक का नाम : अजब बाई मीना पति का नाम: रघुवीर मीना गृह संख्या : 100 उम्र : 67 लिंग : महिला	NFT1254184 फोटो उपलब्ध	593 निर्वाचक का नाम : विजयसिंह पिता का नाम: रघुवीरसिंह गृह संख्या : 100 उम्र : 47 लिंग : पुरुष	NFT1365006 फोटो उपलब्ध	594 निर्वाचक का नाम : चन्द्रलेखा पति का नाम: विजयसिंह गृह संख्या : 100 उम्र : 40 लिंग : महिला	BZK1535137 फोटो उपलब्ध
595 निर्वाचक का नाम : जोती बाई पति का नाम: विनोद गृह संख्या : 100 उम्र : 33 लिंग : महिला	NFT0404384 फोटो उपलब्ध	596 निर्वाचक का नाम : विनोद पिता का नाम: रघुवीर गृह संख्या : 100 उम्र : 32 लिंग : पुरुष	NFT0404368 फोटो उपलब्ध	597 निर्वाचक का नाम : निकिता मीना पिता का नाम: विजय सिंह मीना गृह संख्या : 100 उम्र : 22 लिंग : महिला	NFT1967629 फोटो उपलब्ध
598 निर्वाचक का नाम : जतिन मीना पिता का नाम: विजय सिंह मीना गृह संख्या : 100 उम्र : 21 लिंग : पुरुष	NFT1967363 फोटो उपलब्ध	599 निर्वाचक का नाम : राम कन्या बाई मीना पति का नाम: मिश्रीलाल गृह संख्या : 101 उम्र : 62 लिंग : महिला	NFT1364991 फोटो उपलब्ध	600 निर्वाचक का नाम : अरूण मीना पिता का नाम: मिश्रीलाल गृह संख्या : 101 उम्र : 40 लिंग : पुरुष	NFT0404392 फोटो उपलब्ध

601 निर्वाचक का नाम : निर्दोष बाई मीना पति का नाम: अरूण गृह संख्या : 101 उम्र : 36 लिंग : महिला	NFT0404376 फोटो उपलब्ध	602 निर्वाचक का नाम : प्रियंका मीना पति का नाम: विक्रम मीना गृह संख्या : 101 उम्र : 30 लिंग : महिला	NFT1849298 फोटो उपलब्ध	603 निर्वाचक का नाम : विक्रम मीना पिता का नाम: मिश्रीलाल मीना गृह संख्या : 101 उम्र : 27 लिंग : पुरुष	NFT1240852 फोटो उपलब्ध
604 निर्वाचक का नाम : शकुलता बाई मीना पति का नाम: रंगलाल गृह संख्या : 102 उम्र : 64 लिंग : महिला	NFT1364983 फोटो उपलब्ध	605 निर्वाचक का नाम : बब्लू मीना पिता का नाम: रंगलाल गृह संख्या : 102 उम्र : 42 लिंग : पुरुष	BZK1535152 फोटो उपलब्ध	606 निर्वाचक का नाम : भगवती बाई मीना पति का नाम: बबलू गृह संख्या : 102 उम्र : 39 लिंग : महिला	BZK1612654 फोटो उपलब्ध
607 निर्वाचक का नाम : शेखर मीना पिता का नाम: बबलू मीना गृह संख्या : 102 उम्र : 21 लिंग : पुरुष	NFT1952613 फोटो उपलब्ध	608 निर्वाचक का नाम : नारायण सिंह मीना पिता का नाम: देवलाल गृह संख्या : 103 उम्र : 64 लिंग : पुरुष	NFT1364975 फोटो उपलब्ध	609 निर्वाचक का नाम : भगवती बाई मीना पति का नाम: नारायणसिंह गृह संख्या : 103 उम्र : 61 लिंग : महिला	BZK0511956 फोटो उपलब्ध
610 निर्वाचक का नाम : चन्द्र प्रकाश मीना पिता का नाम: नारायण सिंह गृह संख्या : १०३ उम्र : 30 लिंग : पुरुष	NFT0796193 फोटो उपलब्ध	611 निर्वाचक का नाम : प्रिया मीना पति का नाम: चंद्रप्रकाश गृह संख्या : 103 उम्र : 30 लिंग : महिला	NFT1600741 फोटो उपलब्ध	612 निर्वाचक का नाम : जगदीशप्रसाद सुमन पिता का नाम: रामलाल गृह संख्या : 104 उम्र : 72 लिंग : पुरुष	NFT1364967 फोटो उपलब्ध
613 निर्वाचक का नाम : लल्लाबाई माली पति का नाम: जगदीश गृह संख्या : 104 उम्र : 69 लिंग : महिला	NFT1364959 फोटो उपलब्ध	614 निर्वाचक का नाम : सुरेश कुमार माली पिता का नाम: जगदीश गृह संख्या : 104 उम्र : 41 लिंग : पुरुष	NFT0276774 फोटो उपलब्ध	615 निर्वाचक का नाम : हुकम सिंह माली पिता का नाम: जगदीश गृह संख्या : 104 उम्र : 38 लिंग : पुरुष	BZK1223064 फोटो उपलब्ध
616 निर्वाचक का नाम : निर्मला बाई माली पति का नाम: हुकम सिंह गृह संख्या : 104 उम्र : 37 लिंग : महिला	NFT1252774 फोटो उपलब्ध	617 निर्वाचक का नाम : पिकी माली पति का नाम: सुरेश गृह संख्या : 104 उम्र : 36 लिंग : महिला	NFT0551572 फोटो उपलब्ध	618 निर्वाचक का नाम : अर्जुन सिंह माली पिता का नाम: जगदीश गृह संख्या : 104 उम्र : 34 लिंग : पुरुष	NFT0698910 फोटो उपलब्ध
619 निर्वाचक का नाम : राधाबाई माली पति का नाम: अर्जुनसिंह गृह संख्या : 104 उम्र : 31 लिंग : महिला	NFT0911123 फोटो उपलब्ध	620 निर्वाचक का नाम : मुरारी सुमन पिता का नाम: जगदीश गृह संख्या : 104 उम्र : 31 लिंग : पुरुष	NFT0599035 फोटो उपलब्ध	621 निर्वाचक का नाम : कृष्णाबाई माली पति का नाम: मुरारी सुमन गृह संख्या : 104 उम्र : 30 लिंग : महिला	NFT0911115 फोटो उपलब्ध
622 निर्वाचक का नाम : कारी बाई मीना पति का नाम: बाबूलाल मीना गृह संख्या : 105 उम्र : 59 लिंग : महिला	NFT0988204 फोटो उपलब्ध	623 निर्वाचक का नाम : पवनकुमार मीना पिता का नाम: बाबूलाल मीना गृह संख्या : 105 उम्र : 38 लिंग : पुरुष	BZK1223270 फोटो उपलब्ध	624 निर्वाचक का नाम : लेखराज मीना पिता का नाम: बाबू लाल मीना गृह संख्या : 105 उम्र : 36 लिंग : पुरुष	NFT0858381 फोटो उपलब्ध
625 निर्वाचक का नाम : मेधा बाई मीना पति का नाम: पवन कुमार मीना गृह संख्या : 105 उम्र : 36 लिंग : महिला	NFT0772400 फोटो उपलब्ध	626 निर्वाचक का नाम : पिकी बाई मीना पति का नाम: लेखराज गृह संख्या : 105 उम्र : 35 लिंग : महिला	NFT0698902 फोटो उपलब्ध	627 निर्वाचक का नाम : रामभरोसा मीना पिता का नाम: देवलाल गृह संख्या : 106 उम्र : 63 लिंग : पुरुष	BZK0512012 फोटो उपलब्ध
628 निर्वाचक का नाम : श्री बाई मीना पति का नाम: रामभरोसा गृह संख्या : 106 उम्र : 51 लिंग : महिला	BZK1612662 फोटो उपलब्ध	629 निर्वाचक का नाम : राम लता मीना पति का नाम: सतीष गृह संख्या : 106 उम्र : 34 लिंग : महिला	NFT0551432 फोटो उपलब्ध	630 निर्वाचक का नाम : रमा मीना पति का नाम: प्रदीप मीना गृह संख्या : 106 उम्र : 34 लिंग : महिला	NFT2030203 फोटो उपलब्ध

631	NFT1253830	निर्वाचक का नाम : सतीश कुमार मीना पिता का नाम: राम भरोसा मीना गृह संख्या : 106 उम्र : 33 लिंग : पुरुष	फोटो उपलब्ध	632	NFT0796201	निर्वाचक का नाम : प्रदीप मीना पिता का नाम: रामभरोसा गृह संख्या : १०६ उम्र : 30 लिंग : पुरुष	फोटो उपलब्ध	633	NFT1708627	निर्वाचक का नाम : मनो बाई मीना पति का नाम: महेश मीना गृह संख्या : 106 उम्र : 29 लिंग : महिला	फोटो उपलब्ध
634	NFT1456250	निर्वाचक का नाम : महेश मीना पिता का नाम: रामभरोसा गृह संख्या : 106 उम्र : 25 लिंग : पुरुष	फोटो उपलब्ध	635	NFT0598987	निर्वाचक का नाम : शान्ती बाई राव पति का नाम: रामगोपाल राव गृह संख्या : 107 उम्र : 93 लिंग : महिला	फोटो उपलब्ध	636	NFT1364942	निर्वाचक का नाम : राजकुमार मीना पिता का नाम: मूलचन्द गृह संख्या : 108 उम्र : 51 लिंग : पुरुष	फोटो उपलब्ध
637	BZK1612670	निर्वाचक का नाम : गुड्डी बाई मीना पति का नाम: राजकुमार गृह संख्या : 108 उम्र : 48 लिंग : महिला	फोटो उपलब्ध	638	NFT1364934	निर्वाचक का नाम : गुलाब सिंह मीना पिता का नाम: मूलचन्द गृह संख्या : 108 उम्र : 48 लिंग : पुरुष	फोटो उपलब्ध	639	BZK1612688	निर्वाचक का नाम : सायर बाई मीना पति का नाम: गुलाबसिंह गृह संख्या : 108 उम्र : 43 लिंग : महिला	फोटो उपलब्ध
640	BZK1612795	निर्वाचक का नाम : कांता प्रसाद मीना पिता का नाम: मूलचन्द गृह संख्या : 108 उम्र : 40 लिंग : पुरुष	फोटो उपलब्ध	641	BZK1612696	निर्वाचक का नाम : गोकुल बाई मीना पति का नाम: कान्ताप्रसाद गृह संख्या : 108 उम्र : 39 लिंग : महिला	फोटो उपलब्ध	642	NFT0772418	निर्वाचक का नाम : अनिरुद मीना पिता का नाम: राजकुमार मीना गृह संख्या : 108 उम्र : 30 लिंग : पुरुष	फोटो उपलब्ध
643	NFT1603331	निर्वाचक का नाम : घनी बाई मीना पति का नाम: अनिरुद्ध मीना गृह संख्या : 108 उम्र : 27 लिंग : महिला	फोटो उपलब्ध	644	NFT1456268	निर्वाचक का नाम : सुनील मीना पिता का नाम: राजकुमार गृह संख्या : 108 उम्र : 24 लिंग : पुरुष	फोटो उपलब्ध	645	NFT1456193	निर्वाचक का नाम : विशाल मीना पिता का नाम: गुलाब सिंह मीना गृह संख्या : 108 उम्र : 24 लिंग : पुरुष	फोटो उपलब्ध
646	NFT1990811	निर्वाचक का नाम : निकिता मीना पिता का नाम: गुलाब सिंह मीना गृह संख्या : 108 उम्र : 22 लिंग : महिला	फोटो उपलब्ध	647	NFT1858463	निर्वाचक का नाम : मोहित मीना पिता का नाम: कांता प्रसाद मीना गृह संख्या : 108 उम्र : 20 लिंग : पुरुष	फोटो उपलब्ध	648	NFT1968031	निर्वाचक का नाम : विकास मीना पिता का नाम: गुलाब सिंह मीना गृह संख्या : 108 उम्र : 20 लिंग : पुरुष	फोटो उपलब्ध
649	NFT1364900	निर्वाचक का नाम : कैलाशी बाई मीना पति का नाम: रामसेवक मीना गृह संख्या : 109 उम्र : 67 लिंग : महिला	फोटो उपलब्ध	650	NFT0698928	निर्वाचक का नाम : रामसेवक मीना पिता का नाम: शंकरलाल गृह संख्या : 109 उम्र : 57 लिंग : पुरुष	फोटो उपलब्ध	651	NFT1364926	निर्वाचक का नाम : रमेश मीना पिता का नाम: शंकरलाल गृह संख्या : 109 उम्र : 54 लिंग : पुरुष	फोटो उपलब्ध
652	NFT0988220	निर्वाचक का नाम : सावित्री बाई मीना पति का नाम: रमेश गृह संख्या : 109 उम्र : 51 लिंग : महिला	फोटो उपलब्ध	653	NFT1364918	निर्वाचक का नाम : मांगीलाल पिता का नाम: शंकरलाल गृह संख्या : 109 उम्र : 47 लिंग : पुरुष	फोटो उपलब्ध	654	NFT0599241	निर्वाचक का नाम : गुड्डी बाई मीना पति का नाम: मांगी लाल गृह संख्या : 109 उम्र : 45 लिंग : महिला	फोटो उपलब्ध
655	BZK1905082	निर्वाचक का नाम : विमला बाई मीना पति का नाम: मांगीलाल गृह संख्या : 109 उम्र : 44 लिंग : महिला	फोटो उपलब्ध	656	NFT0772384	निर्वाचक का नाम : कोमल सिंह मीना पिता का नाम: रामसेवक मीना गृह संख्या : 109 उम्र : 37 लिंग : पुरुष	फोटो उपलब्ध	657	NFT0752774	निर्वाचक का नाम : एरावती बाई मीना पति का नाम: कोमल सिंह गृह संख्या : 109 उम्र : 36 लिंग : महिला	फोटो उपलब्ध
658	NFT2005304	निर्वाचक का नाम : पूजा मीना पति का नाम: सोनू मीना गृह संख्या : 109 उम्र : 35 लिंग : महिला	फोटो उपलब्ध	659	NFT0276600	निर्वाचक का नाम : संजू मीना पिता का नाम: रामसेवक गृह संख्या : 109 उम्र : 32 लिंग : पुरुष	फोटो उपलब्ध	660	NFT0752766	निर्वाचक का नाम : लालता बाई मीना पति का नाम: संजू गृह संख्या : 109 उम्र : 31 लिंग : महिला	फोटो उपलब्ध

<p>661</p> <p>निर्वाचक का नाम : सोनू मीना पिता का नाम: रमेश मीना गृह संख्या : 109 उम्र : 30 लिंग : पुरुष</p> <p>फोटो उपलब्ध</p>	<p>NFT0911131</p>	<p>662</p> <p>निर्वाचक का नाम : रविना मीना पिता का नाम: रमेश गृह संख्या : 109 उम्र : 24 लिंग : महिला</p> <p>फोटो उपलब्ध</p>	<p>NFT1466838</p>	<p>663</p> <p>निर्वाचक का नाम : लाली मीना पिता का नाम: रमेश मीना गृह संख्या : 109 उम्र : 21 लिंग : महिला</p> <p>फोटो उपलब्ध</p>	<p>NFT2005379</p>
<p>664</p> <p>निर्वाचक का नाम : नंदकिशोर तिवारी पिता का नाम: रामेश्वर गृह संख्या : 110 उम्र : 66 लिंग : पुरुष</p> <p>फोटो उपलब्ध</p>	<p>NFT1534866</p>	<p>665</p> <p>निर्वाचक का नाम : राम दास पिता का नाम: सीताराम दास जी त्यागी गृह संख्या : 110 उम्र : 36 लिंग : पुरुष</p> <p>फोटो उपलब्ध</p>	<p>NFT1708395</p>	<p>666</p> <p>निर्वाचक का नाम : संजू मीना पिता का नाम: घासी लाल गृह संख्या : 92 उम्र : 26 लिंग : पुरुष</p> <p>फोटो उपलब्ध</p>	<p>NFT0599126</p>
<p>667</p> <p>निर्वाचक का नाम : राधा कुशवाह कुशवाह पिता का नाम: श्रीलाल कुशवाह गृह संख्या : महेशपुरा /10 उम्र : 22 लिंग : महिला</p> <p>फोटो उपलब्ध</p>	<p>NFT1706084</p>	<p>668</p> <p>निर्वाचक का नाम : मधू बाई मीना पति का नाम: राजेन्द्र सिंह गृह संख्या : 98 उम्र : 38 लिंग : महिला</p> <p>फोटो उपलब्ध</p>	<p>BZK1535145</p>		

विधान सभा क्षेत्र की संख्या व नाम : 30-चाचौडा
घटक I - परिवर्धन सूची 1 (23-12-2025 से 21-02-2026 तक)

669	1	NFT2086098		670	1	NFT2115087	
निर्वाचक का नाम : प्रिया मीना पिता का नाम: पवन कुमार मीना गृह संख्या : 105 उम्र : 19 लिंग : महिला			फोटो उपलब्ध	निर्वाचक का नाम : रजनी माली पिता का नाम: राम सिंह माली गृह संख्या : 36 उम्र : 20 लिंग : महिला			फोटो उपलब्ध

निर्वाचकों का विवरण :							
A) मतदाताओं की संख्या :							
		नामावली का प्रकार	निर्वाचक नामावली की पहचान :	मतदाताओं की संख्या :			
				पुरुष	महिला	तृतीय लिंग	कुल
I	मूल	मूल नामावली	विशेष गहन पुनरीक्षण 2026 की मूल नामावली एवं समस्त अनुपूरकों को एकीकृत कर	344	324	0	668
II	घटक I - परिवर्धन सूची	पूरक 1	विशेष गहन पुनरीक्षण - 2026	0	2	0	2
III	घटक II - विलोपन सूची	पूरक 1	विशेष गहन पुनरीक्षण - 2026	0	1	0	1
IV	लिंग में संशोधन के कारण अंतर			0	0	0	0
पुनरीक्षण के बाद इस नामावली में शुद्ध निर्वाचक (I+II-III+IV)				344	325	0	669
B) संशोधनों की संख्या :							
नामावली का प्रकार		निर्वाचक नामावली की पहचान :		संशोधनों की संख्या :			
पूरक 1		विशेष गहन पुनरीक्षण - 2026		1			

निर्वाचक रजिस्ट्रीकरण अधिकारी द्वारा जारी

E-मृत्यु, S-स्थानांतरित, R-दोहरी प्रविष्टि, M-लापता, Q-अहर्ता नहीं