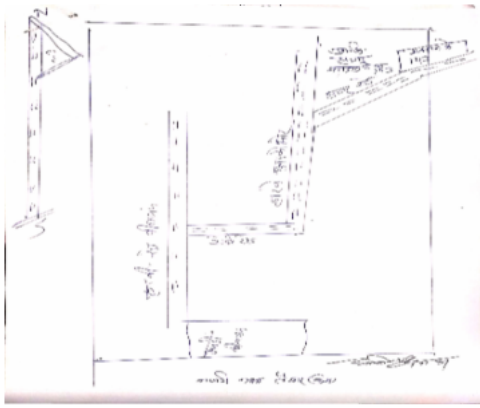


निर्वाचक नामावली 2026 S12 मध्य प्रदेश

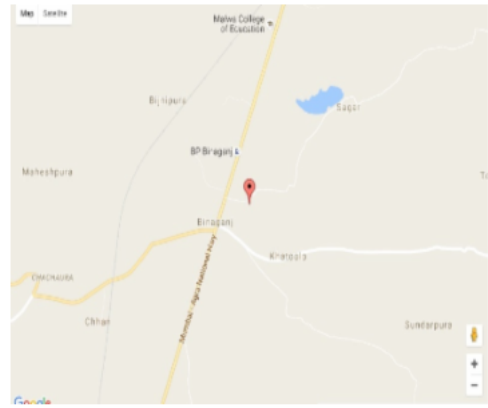
विधान सभा क्षेत्र की संख्या, नाम व आरक्षण स्थिति : 30 - चाचौडा (सामान्य)		भाग संख्या : : 159																									
संसदीय निर्वाचन क्षेत्र की संख्या, नाम व आरक्षण स्थिति, जिसमें विधान सभा निर्वाचन क्षेत्र स्थित है : 20 - राजगढ																											
1. पुनरीक्षण का विवरण																											
पुनरीक्षण का वर्ष :	2026	निर्वाचक नामावली की पहचान : विशेष गहन पुनरीक्षण 2026 की मूल नामावली एवं समस्त अनुपूरकों को एकीकृत कर																									
अर्हता तिथि :	01-01-2026																										
पुनरीक्षण का स्वरूप :	विशेष गहन पुनरीक्षण 2026																										
प्रकाशन की तिथि :	21-02-2026																										
2. भाग व मतदान क्षेत्र का विवरण :																											
भाग में आने वाले अनुभागों की संख्या और नाम :																											
1-सागर	<table style="width: 100%; border-collapse: collapse;"> <tr> <td style="width: 60%;">मुख्य शहर / मुख्य ग्राम</td> <td style="width: 20%;">: सागर</td> <td style="width: 20%;"></td> </tr> <tr> <td>वार्ड</td> <td>: </td> <td></td> </tr> <tr> <td>पोस्ट ऑफिस</td> <td>: पटोदी</td> <td></td> </tr> <tr> <td>पुलिस थाना</td> <td>: चाचौडा</td> <td></td> </tr> <tr> <td>स्थानीय संस्था</td> <td>: अरन्या</td> <td></td> </tr> <tr> <td>ब्लॉक</td> <td>: चाचौडा</td> <td></td> </tr> <tr> <td>जिला</td> <td>: गुना</td> <td></td> </tr> <tr> <td>पिन कोड</td> <td>: 473115</td> <td></td> </tr> </table>			मुख्य शहर / मुख्य ग्राम	: सागर		वार्ड	:		पोस्ट ऑफिस	: पटोदी		पुलिस थाना	: चाचौडा		स्थानीय संस्था	: अरन्या		ब्लॉक	: चाचौडा		जिला	: गुना		पिन कोड	: 473115	
मुख्य शहर / मुख्य ग्राम	: सागर																										
वार्ड	:																										
पोस्ट ऑफिस	: पटोदी																										
पुलिस थाना	: चाचौडा																										
स्थानीय संस्था	: अरन्या																										
ब्लॉक	: चाचौडा																										
जिला	: गुना																										
पिन कोड	: 473115																										
3. मतदान केंद्र का विवरण																											
मतदान केंद्र की संख्या व नाम :	मतदान केन्द्र की विशेष हैसियत (पुरुष/महिला/सामान्य) :		सामान्य																								
159 - सागर																											
मतदान केंद्र का भवन व पता :	इस मतदान क्षेत्र के सहायक (ऑक्जिलियरी) मतदान केन्द्रों की संख्या :		0																								
शासकीय प्रा.वि. सागर																											
4. मतदाताओं की संख्या :																											
आरंभिक क्रम	अंतिम क्रम	मतदाताओं की संख्या																									
संख्या	संख्या	पुरुष	महिला	तृतीय लिंग	कुल																						
1	631	328	302	0	630																						

निर्वाचक रजिस्ट्रीकरण अधिकारी द्वारा जारी

Nazri Naksha



Google Map View



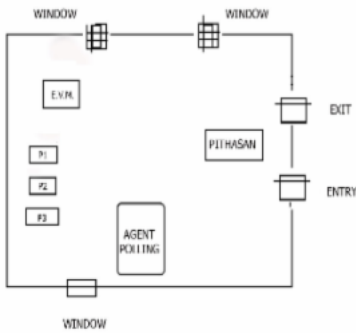
Polling Station Building Front View



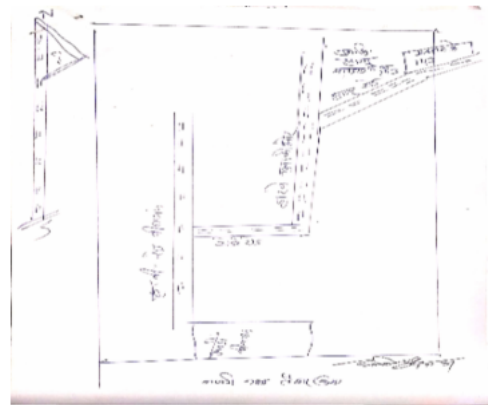
मतदान केंद्र के सामने का फोटो



Cad View



Key MAP View



1 निर्वाचक का नाम : मोना राजपूत पति का नाम: राहुल राजपूत गृह संख्या : 01 उम्र : 29 लिंग : महिला	NFT1889864	2 निर्वाचक का नाम : राहुल राजपूत पिता का नाम: जयसिंह राजपूत गृह संख्या : 01 उम्र : 28 लिंग : पुरुष	NFT1889880	3 निर्वाचक का नाम : पूनमचंद शर्मा पिता का नाम: जगन्नाथ गृह संख्या : 4 उम्र : 88 लिंग : पुरुष	NFT1399211
4 निर्वाचक का नाम : कम्पूरीबाई पति का नाम: पूनमचंद गृह संख्या : 4 उम्र : 87 लिंग : महिला	NFT1399203	5 निर्वाचक का नाम : श्यामसुंदर शर्मा पिता का नाम: पूनमचन्द गृह संख्या : 4 उम्र : 63 लिंग : पुरुष	NFT1399187	# 6 निर्वाचक का नाम : अनीता शर्मा पति का नाम: श्यामसुन्दर गृह संख्या : 4 उम्र : 61 लिंग : महिला	BZK0525857
# 7 निर्वाचक का नाम : हरिनारायण पिता का नाम: पूनमचन्द गृह संख्या : 4 उम्र : 56 लिंग : पुरुष	BZK1948116	# 8 निर्वाचक का नाम : विमलाबाई पति का नाम: हरिनारायण गृह संख्या : 4 उम्र : 52 लिंग : महिला	BZK1140334	9 निर्वाचक का नाम : मुकेश कुमार शर्मा पिता का नाम: पूनमचंद गृह संख्या : 4 उम्र : 52 लिंग : पुरुष	NFT1399179
10 निर्वाचक का नाम : राजेश्वरी शर्मा पति का नाम: मुकेशकुमार गृह संख्या : 4 उम्र : 50 लिंग : महिला	NFT1399153	# 11 निर्वाचक का नाम : अतुल शर्मा पिता का नाम: श्यामसुन्दर गृह संख्या : 4 उम्र : 37 लिंग : पुरुष	BZK1924828	12 निर्वाचक का नाम : कामिनी शर्मा पति का नाम: अतुल शर्मा गृह संख्या : 04 उम्र : 36 लिंग : महिला	NFT0804427
13 निर्वाचक का नाम : नीलेश शर्मा पिता का नाम: हरिनारायण शर्मा गृह संख्या : 04 उम्र : 27 लिंग : पुरुष	NFT0912949	# 14 निर्वाचक का नाम : विशाखा शर्मा पति का नाम: नीलेश शर्मा शर्मा गृह संख्या : 04 उम्र : 26 लिंग : महिला	NFT1850064	15 निर्वाचक का नाम : पुष्पेंद्र शर्मा पिता का नाम: मुकेश शर्मा गृह संख्या : 4 उम्र : 25 लिंग : पुरुष	NFT1290410
16 निर्वाचक का नाम : नंदिनी शर्मा पिता का नाम: हरिनारायण शर्मा गृह संख्या : 4 उम्र : 23 लिंग : महिला	NFT1653914	17 निर्वाचक का नाम : विनायक शर्मा पिता का नाम: मुकेश शर्मा गृह संख्या : 4 उम्र : 22 लिंग : पुरुष	NFT1667849	# 18 निर्वाचक का नाम : राम बाई शर्मा पति का नाम: बाबूलाल गृह संख्या : 5 उम्र : 82 लिंग : महिला	NFT1399146
19 निर्वाचक का नाम : सुभाषचन्द्र शर्मा पिता का नाम: बाबूलाल गृह संख्या : 5 उम्र : 60 लिंग : पुरुष	BZK0525907	20 निर्वाचक का नाम : ऊषा शर्मा पति का नाम: सुभाषचन्द्र गृह संख्या : 5 उम्र : 59 लिंग : महिला	NFT1399120	21 निर्वाचक का नाम : बृजनारायण शर्मा पिता का नाम: बाबूलाल गृह संख्या : 5 उम्र : 57 लिंग : पुरुष	NFT0702027
22 निर्वाचक का नाम : रामकृष्ण शर्मा पिता का नाम: बाबूलाल शर्मा गृह संख्या : 5 उम्र : 50 लिंग : पुरुष	BZK1140631	23 निर्वाचक का नाम : अनिलकुमार पिता का नाम: बाबूलाल गृह संख्या : 5 उम्र : 48 लिंग : पुरुष	NFT1399112	24 निर्वाचक का नाम : मीनाबाई पति का नाम: बृजनारायण गृह संख्या : 5 उम्र : 47 लिंग : महिला	NFT1399104
25 निर्वाचक का नाम : कौशल्या शर्मा पति का नाम: रामकृष्ण शर्मा गृह संख्या : 5 उम्र : 43 लिंग : महिला	BZK1447598	26 निर्वाचक का नाम : शारदाबाई पति का नाम: अनिलकुमार गृह संख्या : 5 उम्र : 42 लिंग : महिला	BZK1615061	27 निर्वाचक का नाम : विवेक कुमार पिता का नाम: सुभाष चन्द गृह संख्या : 5 उम्र : 30 लिंग : पुरुष	NFT0730671
28 निर्वाचक का नाम : निधी शर्मा पति का नाम: विवेक शर्मा गृह संख्या : 5 उम्र : 29 लिंग : महिला	NFT1454099	29 निर्वाचक का नाम : निखिल शर्मा पिता का नाम: अनिलकुमार गृह संख्या : 5 उम्र : 22 लिंग : पुरुष	NFT1669027	30 निर्वाचक का नाम : राधा शर्मा पिता का नाम: रामकृष्ण गृह संख्या : 5 उम्र : 22 लिंग : महिला	NFT1669035

31	NFT1904069	निर्वाचक का नाम : तरूण शर्मा पिता का नाम: ब्रजनारायण शर्मा गृह संख्या : 5 उम्र : 21 लिंग : पुरुष	फोटो उपलब्ध	32	NFT1399088	निर्वाचक का नाम : नारायणसिंह पिता का नाम: बापूसिंह गृह संख्या : 6/1 उम्र : 79 लिंग : पुरुष	फोटो उपलब्ध	33	NFT1399005	निर्वाचक का नाम : गुलाबकवरबाई पिता का नाम: नारायणसिंह गृह संख्या : 6/1 उम्र : 72 लिंग : महिला	फोटो उपलब्ध
34	NFT1000546	निर्वाचक का नाम : शैतानसिंह पिता का नाम: नारायणसिंह गृह संख्या : 6/1 उम्र : 49 लिंग : पुरुष	फोटो उपलब्ध	35	NFT1657881	निर्वाचक का नाम : राजेंद्र सिंह सिसोदिया पिता का नाम: नारायण सिंह गृह संख्या : 6/1 उम्र : 46 लिंग : पुरुष	फोटो उपलब्ध	36	NFT1658384	निर्वाचक का नाम : कौशल्या बाई सिसोदिया अन्य: नारायण सिंह गृह संख्या : 6/1 उम्र : 45 लिंग : महिला	फोटो उपलब्ध
37	BZK0525998	निर्वाचक का नाम : इन्दरसिंह पिता का नाम: नारायणसिंह गृह संख्या : 6/1 उम्र : 44 लिंग : पुरुष	फोटो उपलब्ध	38	BZK1448083	निर्वाचक का नाम : वशुकवरबाई पिता का नाम: शैतान सिंह गृह संख्या : 6/1 उम्र : 44 लिंग : महिला	फोटो उपलब्ध	39	BZK1140284	निर्वाचक का नाम : भानुप्रताप सिंह पिता का नाम: नारायण सिंह गृह संख्या : 6/1 उम्र : 42 लिंग : पुरुष	फोटो उपलब्ध
40	BZK1448091	निर्वाचक का नाम : प्रकाशकवर पिता का नाम: इन्दरसिंह गृह संख्या : 6/1 उम्र : 42 लिंग : महिला	फोटो उपलब्ध	41	NFT0285304	निर्वाचक का नाम : सीमा कुंवर पिता का नाम: भानु प्रताप गृह संख्या : 6/1 उम्र : 39 लिंग : महिला	फोटो उपलब्ध	42	NFT1178631	निर्वाचक का नाम : ब्रजमोहन सिसोदिया पिता का नाम: शैतान सिसोदिया गृह संख्या : 6/1 उम्र : 27 लिंग : पुरुष	फोटो उपलब्ध
43	NFT1935816	निर्वाचक का नाम : सलोनी सिसोदिया पिता का नाम: इंदर सिंह सिसोदिया गृह संख्या : 6/1 उम्र : 22 लिंग : महिला	फोटो उपलब्ध	44	NFT1399013	निर्वाचक का नाम : विक्रमसिंह पिता का नाम: बापूसिंह गृह संख्या : 6/2 उम्र : 69 लिंग : पुरुष	फोटो उपलब्ध	45	NFT1399039	निर्वाचक का नाम : श्याम कबर बाई पिता का नाम: विक्रमसिंह गृह संख्या : 6/2 उम्र : 60 लिंग : महिला	फोटो उपलब्ध
46	NFT1552041	निर्वाचक का नाम : गोविंद सिंह राजपूत पिता का नाम: विक्रम सिंह राजपूत गृह संख्या : 6/2 उम्र : 45 लिंग : पुरुष	फोटो उपलब्ध	47	NFT1552009	निर्वाचक का नाम : माया कुंवर राजपूत पिता का नाम: गोविंद सिंह राजपूत गृह संख्या : 6/2 उम्र : 42 लिंग : महिला	फोटो उपलब्ध	48	BZK1948132	निर्वाचक का नाम : भगवानसिंह पिता का नाम: विक्रमसिंह गृह संख्या : 6/2 उम्र : 40 लिंग : पुरुष	फोटो उपलब्ध
49	NFT0285700	निर्वाचक का नाम : पूजा पिता का नाम: भगवान सिंह गृह संख्या : 6/2 उम्र : 38 लिंग : महिला	फोटो उपलब्ध	50	NFT0702183	निर्वाचक का नाम : प्रियंका पिता का नाम: गोपाल सिंह गृह संख्या : 6/2 उम्र : 37 लिंग : महिला	फोटो उपलब्ध	51	NFT1935824	निर्वाचक का नाम : भूमिका राजपूत पिता का नाम: गोविंद सिंह राजपूत गृह संख्या : 6/2 उम्र : 20 लिंग : महिला	फोटो उपलब्ध
52	BZK1140607	निर्वाचक का नाम : हरिसिंह पिता का नाम: बापूसिंह गृह संख्या : 6/3 उम्र : 57 लिंग : पुरुष	फोटो उपलब्ध	53	BZK0526046	निर्वाचक का नाम : गुलाबकवरबाई पिता का नाम: हरिसिंह गृह संख्या : 6/3 उम्र : 55 लिंग : महिला	फोटो उपलब्ध	54	NFT0912915	निर्वाचक का नाम : अजय सिंह सिसोदिया पिता का नाम: हरिसिंह गृह संख्या : 6/3 उम्र : 27 लिंग : पुरुष	फोटो उपलब्ध
55	NFT1689355	निर्वाचक का नाम : मोहिनी सिसोदिया पिता का नाम: हरिसिंह गृह संख्या : 6/3 उम्र : 23 लिंग : महिला	फोटो उपलब्ध	56	NFT1000579	निर्वाचक का नाम : सत्यनारायण पिता का नाम: प्रथ्वीराज गृह संख्या : 7 उम्र : 72 लिंग : पुरुष	फोटो उपलब्ध	57	BZK1948603	निर्वाचक का नाम : मर्दनसिंह पिता का नाम: पूनमचंद गृह संख्या : 8 उम्र : 57 लिंग : पुरुष	फोटो उपलब्ध
58	BZK1447721	निर्वाचक का नाम : पिरागबाई पिता का नाम: मर्दनसिंह गृह संख्या : 8 उम्र : 54 लिंग : महिला	फोटो उपलब्ध	59	NFT0413112	निर्वाचक का नाम : गुलाब सिंह सहरिया पिता का नाम: मर्दन सिंह गृह संख्या : 8 उम्र : 32 लिंग : पुरुष	फोटो उपलब्ध	60	NFT0878850	निर्वाचक का नाम : राधा बाई सहरिया पिता का नाम: गुलाब सिंह गृह संख्या : 8 उम्र : 31 लिंग : महिला	फोटो उपलब्ध

61	NFT1551985	निर्वाचक का नाम : सीताराम सहरिया पिता का नाम: मर्दन सिंह सहरिया गृह संख्या : 8 उम्र : 24 लिंग : पुरुष	फोटो उपलब्ध	62	NFT1753110	निर्वाचक का नाम : रानी सहरिया पिता का नाम: सीताराम गृह संख्या : 08 उम्र : 23 लिंग : महिला	फोटो उपलब्ध	63	BZK1140052	निर्वाचक का नाम : राम सिंह पिता का नाम: जमना लाल गृह संख्या : 10 उम्र : 39 लिंग : पुरुष	फोटो उपलब्ध
64	NFT0347468	निर्वाचक का नाम : राजेंद्र पिता का नाम: धनश्याम गृह संख्या : 11 उम्र : 35 लिंग : पुरुष	फोटो उपलब्ध	65	NFT0347492	निर्वाचक का नाम : रीना बाई पिता का नाम: राजेंद्र गृह संख्या : 11 उम्र : 34 लिंग : महिला	फोटो उपलब्ध	66	BZK0526129	निर्वाचक का नाम : कमलाबाई पिता का नाम: नारायणसिंह गृह संख्या : 11/1 उम्र : 76 लिंग : महिला	फोटो उपलब्ध
67	NFT1399054	निर्वाचक का नाम : धनश्याम पिता का नाम: नारायणसिंह गृह संख्या : 11/1 उम्र : 57 लिंग : पुरुष	फोटो उपलब्ध	68	NFT1399062	निर्वाचक का नाम : पानबाई पिता का नाम: धनश्याम गृह संख्या : 11/1 उम्र : 55 लिंग : महिला	फोटो उपलब्ध	69	BZK1448141	निर्वाचक का नाम : रमेश पिता का नाम: नारायणसिंह गृह संख्या : 11/1 उम्र : 53 लिंग : पुरुष	फोटो उपलब्ध
70	NFT0347476	निर्वाचक का नाम : गोविन्द पिता का नाम: धनश्याम गृह संख्या : 11/1 उम्र : 34 लिंग : पुरुष	फोटो उपलब्ध	71	NFT0347484	निर्वाचक का नाम : प्रकाश पिता का नाम: रमेश गृह संख्या : 11/1 उम्र : 34 लिंग : पुरुष	फोटो उपलब्ध	72	NFT0804435	निर्वाचक का नाम : रजनी बाई पिता का नाम: गोविंद सिंह गृह संख्या : 11/1 उम्र : 32 लिंग : महिला	फोटो उपलब्ध
73	NFT0825901	निर्वाचक का नाम : कृष्णा बाई पिता का नाम: प्रकाश गृह संख्या : 11/1 उम्र : 31 लिंग : महिला	फोटो उपलब्ध	74	NFT1651710	निर्वाचक का नाम : सुनील केवट पिता का नाम: धनश्याम गृह संख्या : 11/1 उम्र : 23 लिंग : पुरुष	फोटो उपलब्ध	75	NFT1888106	निर्वाचक का नाम : अनिल केवट पिता का नाम: धनश्याम केवट गृह संख्या : 11/1 उम्र : 22 लिंग : पुरुष	फोटो उपलब्ध
76	BZK1448026	निर्वाचक का नाम : अर्जुनसिंह पिता का नाम: नारायणसिंह गृह संख्या : 11/2 उम्र : 50 लिंग : पुरुष	फोटो उपलब्ध	77	NFT1000595	निर्वाचक का नाम : लक्ष्मनसिंह पिता का नाम: नारायणसिंह गृह संख्या : 11/2 उम्र : 47 लिंग : पुरुष	फोटो उपलब्ध	78	BZK1948140	निर्वाचक का नाम : कौशल्याबाई पिता का नाम: अर्जुनसिंह गृह संख्या : 11/2 उम्र : 47 लिंग : महिला	फोटो उपलब्ध
79	BZK1448158	निर्वाचक का नाम : पिस्ताबाई पिता का नाम: लक्ष्मणसिंह गृह संख्या : 11/2 उम्र : 45 लिंग : महिला	फोटो उपलब्ध	80	NFT0413120	निर्वाचक का नाम : सोनू पिता का नाम: अर्जुन सिंह गृह संख्या : 11/2 उम्र : 32 लिंग : पुरुष	फोटो उपलब्ध	81	NFT1551977	निर्वाचक का नाम : भोलाराम पिता का नाम: अर्जुन सिंह गृह संख्या : 11/2 उम्र : 27 लिंग : पुरुष	फोटो उपलब्ध
82	BZK1948157	निर्वाचक का नाम : सावित्रीबाई पिता का नाम: रामदयाल गृह संख्या : 11/3 उम्र : 65 लिंग : महिला	फोटो उपलब्ध	83	BZK1948165	निर्वाचक का नाम : लेखराज पिता का नाम: रामदयाल गृह संख्या : 11/3 उम्र : 42 लिंग : पुरुष	फोटो उपलब्ध	84	BZK1448166	निर्वाचक का नाम : सरोजबाई पिता का नाम: लेखराज गृह संख्या : 11/3 उम्र : 40 लिंग : महिला	फोटो उपलब्ध
85	NFT0668277	निर्वाचक का नाम : गोविन्द पिता का नाम: राम दयाल गृह संख्या : 11/3 उम्र : 34 लिंग : पुरुष	फोटो उपलब्ध	86	NFT0413138	निर्वाचक का नाम : रामकन्या ढीमर पिता का नाम: गोविन्द सिंह ढीमर गृह संख्या : 11/3 उम्र : 33 लिंग : महिला	फोटो उपलब्ध	87	NFT0285312	निर्वाचक का नाम : राम चरण पिता का नाम: बालमुकंद गृह संख्या : 12 उम्र : 59 लिंग : पुरुष	फोटो उपलब्ध
88	BZK1140417	निर्वाचक का नाम : लीलाबाई पिता का नाम: रामचरण गृह संख्या : 12 उम्र : 57 लिंग : महिला	फोटो उपलब्ध	89	NFT0180448	निर्वाचक का नाम : रवि शंकर पिता का नाम: राम चरण गृह संख्या : 12 उम्र : 36 लिंग : पुरुष	फोटो उपलब्ध	90	NFT0180463	निर्वाचक का नाम : जितेन्द्र पिता का नाम: राम चरण गृह संख्या : 12 उम्र : 34 लिंग : पुरुष	फोटो उपलब्ध

91 निर्वाचक का नाम : पूजा पति का नाम: रवि शंकर गृह संख्या : 12 उम्र : 34 लिंग : महिला	NFT0180455 फोटो उपलब्ध	92 निर्वाचक का नाम : राधा पति का नाम: जीतेन्द्र गृह संख्या : 12 उम्र : 31 लिंग : महिला	NFT0878843 फोटो उपलब्ध	93 निर्वाचक का नाम : राजा पिता का नाम: रामचरण गृह संख्या : 12 उम्र : 30 लिंग : पुरुष	NFT0780452 फोटो उपलब्ध
94 निर्वाचक का नाम : सरोज बाई डीमर पति का नाम: राजा डीमर गृह संख्या : 12 उम्र : 27 लिंग : महिला	NFT1294677 फोटो उपलब्ध	95 निर्वाचक का नाम : रोहित केवट पिता का नाम: रामचरण गृह संख्या : 12 उम्र : 26 लिंग : पुरुष	NFT1164532 फोटो उपलब्ध	96 निर्वाचक का नाम : रोशनी केवट पति का नाम: रोहित गृह संख्या : 12 उम्र : 25 लिंग : महिला	NFT1454131 फोटो उपलब्ध
97 निर्वाचक का नाम : भगवानसिंह पिता का नाम: बिहारीलाल गृह संख्या : 14/1 उम्र : 65 लिंग : पुरुष	NFT1399070 फोटो उपलब्ध	98 निर्वाचक का नाम : सम्पतबाई पति का नाम: भगवानवसिंह गृह संख्या : 14/1 उम्र : 60 लिंग : महिला	NFT1398908 फोटो उपलब्ध	99 निर्वाचक का नाम : पिकी बाई पति का नाम: शंकर लाल गृह संख्या : 14/1 उम्र : 35 लिंग : महिला	NFT0413393 फोटो उपलब्ध
100 निर्वाचक का नाम : अनुराधा पति का नाम: सुन्दर लाल गृह संख्या : 14/1 उम्र : 33 लिंग : महिला	NFT0413419 फोटो उपलब्ध	101 निर्वाचक का नाम : विष्णुप्रसाद पिता का नाम: बिहारीलाल गृह संख्या : 14/2 उम्र : 62 लिंग : पुरुष	NFT1398932 फोटो उपलब्ध	102 निर्वाचक का नाम : रामबाई पति का नाम: विष्णुप्रसाद गृह संख्या : 14/2 उम्र : 57 लिंग : महिला	NFT1000603 फोटो उपलब्ध
103 निर्वाचक का नाम : हरिओम पिता का नाम: विष्णुप्रसाद गृह संख्या : 14/2 उम्र : 34 लिंग : पुरुष	NFT0285320 फोटो उपलब्ध	104 निर्वाचक का नाम : रीना बाई पति का नाम: हरिओम गृह संख्या : 14/2 उम्र : 32 लिंग : महिला	NFT0285338 फोटो उपलब्ध	105 निर्वाचक का नाम : बनवारीलाल पिता का नाम: बिहारीलाल गृह संख्या : 14/3 उम्र : 54 लिंग : पुरुष	NFT1000611 फोटो उपलब्ध
106 निर्वाचक का नाम : द्रोपतीबाई पति का नाम: बनवारीलाल गृह संख्या : 14/3 उम्र : 52 लिंग : महिला	NFT1000488 फोटो उपलब्ध	107 निर्वाचक का नाम : बाबूलाल पिता का नाम: बिहारीलाल गृह संख्या : 14/3 उम्र : 49 लिंग : पुरुष	NFT1398940 फोटो उपलब्ध	108 निर्वाचक का नाम : मंजूबाई पति का नाम: बाबूलाल गृह संख्या : 14/3 उम्र : 45 लिंग : महिला	BZK1140649 फोटो उपलब्ध
109 निर्वाचक का नाम : योगेश विश्वकर्मा पिता का नाम: बाबू लाल गृह संख्या : 14/3 उम्र : 23 लिंग : पुरुष	NFT1644616 फोटो उपलब्ध	110 निर्वाचक का नाम : गुड्डीबाई पति का नाम: भंवरलाल गृह संख्या : 16 उम्र : 75 लिंग : महिला	BZK0526285 फोटो उपलब्ध	111 निर्वाचक का नाम : दीवानसिंह पिता का नाम: भंवरलाल गृह संख्या : 16 उम्र : 42 लिंग : पुरुष	BZK1447945 फोटो उपलब्ध
112 निर्वाचक का नाम : मायाबाई पति का नाम: दीवानसिंह गृह संख्या : 16 उम्र : 40 लिंग : महिला	BZK1615210 फोटो उपलब्ध	113 निर्वाचक का नाम : माधो सिंह पिता का नाम: भंवर लाल गृह संख्या : 16 उम्र : 32 लिंग : पुरुष	NFT0285346 फोटो उपलब्ध	114 निर्वाचक का नाम : रामभरोसा पिता का नाम: तुलसीराम गृह संख्या : 17 उम्र : 54 लिंग : पुरुष	BZK0526335 फोटो उपलब्ध
115 निर्वाचक का नाम : भगवतीबाई पति का नाम: रामभरोसा गृह संख्या : 17 उम्र : 52 लिंग : महिला	NFT1000561 फोटो उपलब्ध	116 निर्वाचक का नाम : विशाल डीमर पिता का नाम: रामभरोसा डीमर गृह संख्या : 17 उम्र : 20 लिंग : पुरुष	NFT1913078 फोटो उपलब्ध	117 निर्वाचक का नाम : अशोक पिता का नाम: बालमुकुन्द गृह संख्या : 20 उम्र : 59 लिंग : पुरुष	NFT1398957 फोटो उपलब्ध
118 निर्वाचक का नाम : भगवतीबाई पति का नाम: अशोककु मार गृह संख्या : 20 उम्र : 52 लिंग : महिला	BZK1140425 फोटो उपलब्ध	119 निर्वाचक का नाम : कल्याण सिंह केवट पिता का नाम: असोक केवट गृह संख्या : 20 उम्र : 26 लिंग : पुरुष	NFT1164540 फोटो उपलब्ध	120 निर्वाचक का नाम : तोफान सिंह केवट पिता का नाम: अशोक केवट गृह संख्या : 20 उम्र : 24 लिंग : पुरुष	NFT1551969 फोटो उपलब्ध

121	NFT1757509	निर्वाचक का नाम : माला केवट पिता का नाम: अशोक कुमार केवट गृह संख्या : 20 उम्र : 23 लिंग : महिला	फोटो उपलब्ध	122	NFT1961614	निर्वाचक का नाम : मनीषा केवट पिता का नाम: कल्याण सिंह केवट गृह संख्या : 20 उम्र : 23 लिंग : महिला	फोटो उपलब्ध	123	NFT1974609	निर्वाचक का नाम : रघुनंदन माँझी पिता का नाम: अशोक डीमर गृह संख्या : 20 उम्र : 21 लिंग : पुरुष	फोटो उपलब्ध
124	NFT1119395	निर्वाचक का नाम : रमेश सहरिया पिता का नाम: ग्यारसीराम गृह संख्या : 21 उम्र : 71 लिंग : पुरुष	फोटो उपलब्ध	125	NFT1119403	निर्वाचक का नाम : श्रीलाल सहरिया पिता का नाम: रमेश गृह संख्या : 21 उम्र : 37 लिंग : पुरुष	फोटो उपलब्ध	126	NFT1164482	निर्वाचक का नाम : सोना बाई सहरिया पिता का नाम: श्रीलाल गृह संख्या : 21 उम्र : 35 लिंग : महिला	फोटो उपलब्ध
127	NFT1119429	निर्वाचक का नाम : हेमराज सिंह सहरिया पिता का नाम: रमेश कुमार गृह संख्या : 21 उम्र : 32 लिंग : पुरुष	फोटो उपलब्ध	128	NFT1164474	निर्वाचक का नाम : संजू बाई सहरिया पिता का नाम: हेमराज गृह संख्या : 21 उम्र : 32 लिंग : महिला	फोटो उपलब्ध	129	NFT0964593	निर्वाचक का नाम : शान्तीबाई पिता का नाम: रामनारायण गृह संख्या : 22 उम्र : 77 लिंग : महिला	फोटो उपलब्ध
130	NFT0964395	निर्वाचक का नाम : भारतसिंह पिता का नाम: रामनारायण गृह संख्या : 22 उम्र : 52 लिंग : पुरुष	फोटो उपलब्ध	131	NFT0964411	निर्वाचक का नाम : जसवंतसिंह पिता का नाम: रामनारायण गृह संख्या : 22 उम्र : 49 लिंग : पुरुष	फोटो उपलब्ध	132	NFT0075127	निर्वाचक का नाम : रामश्रीबाई पिता का नाम: भारतसिंह गृह संख्या : 22 उम्र : 49 लिंग : महिला	फोटो उपलब्ध
133	BZK1615228	निर्वाचक का नाम : रामकन्याबाई पिता का नाम: जसवंतसिंह गृह संख्या : 22 उम्र : 45 लिंग : महिला	फोटो उपलब्ध	134	BZK1140193	निर्वाचक का नाम : सीताराम पिता का नाम: रामनारायण गृह संख्या : 22 उम्र : 40 लिंग : पुरुष	फोटो उपलब्ध	135	NFT1222074	निर्वाचक का नाम : रोहित मीना पिता का नाम: जसवंत सिंह गृह संख्या : 22 उम्र : 26 लिंग : पुरुष	फोटो उपलब्ध
136	NFT1398965	निर्वाचक का नाम : रणधीरसिंह पिता का नाम: जयदेव गृह संख्या : 23/1 उम्र : 67 लिंग : पुरुष	फोटो उपलब्ध	137	NFT0964429	निर्वाचक का नाम : अजवबाई पिता का नाम: रणधीरसिंह गृह संख्या : 23/1 उम्र : 64 लिंग : महिला	फोटो उपलब्ध	138	BZK1140375	निर्वाचक का नाम : राम जीवन सिंह पिता का नाम: रणधीरसिंह गृह संख्या : 23/1 उम्र : 45 लिंग : पुरुष	फोटो उपलब्ध
139	BZK1447838	निर्वाचक का नाम : भूरीबाई पिता का नाम: रामजीवन गृह संख्या : 23/1 उम्र : 42 लिंग : महिला	फोटो उपलब्ध	140	BZK1140300	निर्वाचक का नाम : मजबूतसिंह पिता का नाम: रणधीरसिंह गृह संख्या : 23/1 उम्र : 40 लिंग : पुरुष	फोटो उपलब्ध	141	BZK1447861	निर्वाचक का नाम : शिवकुमारी पिता का नाम: मजबूतसिंह गृह संख्या : 23/1 उम्र : 39 लिंग : महिला	फोटो उपलब्ध
142	NFT1553155	निर्वाचक का नाम : राधा मीना पिता का नाम: नीरज मीना गृह संख्या : 23/1 उम्र : 26 लिंग : महिला	फोटो उपलब्ध	143	NFT1454115	निर्वाचक का नाम : नीरज मीना पिता का नाम: रामजीवन गृह संख्या : 23/1 उम्र : 24 लिंग : पुरुष	फोटो उपलब्ध	144	NFT1756071	निर्वाचक का नाम : लाली मीना पिता का नाम: रामजीवन मीना गृह संख्या : 23/1 उम्र : 21 लिंग : महिला	फोटो उपलब्ध
145	NFT0964403	निर्वाचक का नाम : शान्तीबाई पिता का नाम: मिश्रीलाल गृह संख्या : 23/2 उम्र : 77 लिंग : महिला	फोटो उपलब्ध	146	NFT1398973	निर्वाचक का नाम : फूलसिंह पिता का नाम: जयदेव गृह संख्या : 23/2 उम्र : 72 लिंग : पुरुष	फोटो उपलब्ध	147	NFT1398981	निर्वाचक का नाम : शान्तीबाई पिता का नाम: फूलसिंह गृह संख्या : 23/2 उम्र : 67 लिंग : महिला	फोटो उपलब्ध
148	NFT0964510	निर्वाचक का नाम : अखलेशबाई पिता का नाम: रामेश्वरसिंह गृह संख्या : 23/2 उम्र : 45 लिंग : महिला	फोटो उपलब्ध	149	BZK1140029	निर्वाचक का नाम : श्याम पिता का नाम: फूलसिंह गृह संख्या : 23/2 उम्र : 38 लिंग : पुरुष	फोटो उपलब्ध	150	NFT0413427	निर्वाचक का नाम : सुषमा बाई पिता का नाम: श्याम सुन्दर गृह संख्या : 23/2 उम्र : 34 लिंग : महिला	फोटो उपलब्ध

151	NFT1935907	निर्वाचक का नाम : रवीना मीना पति का नाम: सोनू मीना गृह संख्या : 23/2 उम्र : 29 लिंग : महिला	फोटो उपलब्ध	152	NFT1662683	निर्वाचक का नाम : सोनू मीना पिता का नाम: रामेश्वर मीना गृह संख्या : 23/2 उम्र : 23 लिंग : पुरुष	फोटो उपलब्ध	153	NFT1736925	निर्वाचक का नाम : शिवानी मीना पिता का नाम: रामेश्वर मीना गृह संख्या : 23/2 उम्र : 22 लिंग : पुरुष	फोटो उपलब्ध
154	BZK0526558	निर्वाचक का नाम : राममूर्तिबाई पति का नाम: तकतसिंह गृह संख्या : 24 उम्र : 66 लिंग : महिला	फोटो उपलब्ध	155	BZK1140524	निर्वाचक का नाम : रामसेवक पिता का नाम: तखतसिंह गृह संख्या : 24 उम्र : 44 लिंग : पुरुष	फोटो उपलब्ध	156	BZK1140037	निर्वाचक का नाम : प्रेमनारायण पिता का नाम: तखत सिंह गृह संख्या : 24 उम्र : 42 लिंग : पुरुष	फोटो उपलब्ध
157	BZK1615236	निर्वाचक का नाम : लताबाई पति का नाम: रामसेवक गृह संख्या : 24 उम्र : 39 लिंग : महिला	फोटो उपलब्ध	158	NFT0285353	निर्वाचक का नाम : ममता बाई पति का नाम: प्रेम सिंह गृह संख्या : 24 उम्र : 35 लिंग : महिला	फोटो उपलब्ध	159	NFT1398999	निर्वाचक का नाम : रतन बाई सेहरिया पति का नाम: रामदयाल गृह संख्या : 26 उम्र : 55 लिंग : महिला	फोटो उपलब्ध
160	NFT0053033	निर्वाचक का नाम : भगवान सिंह सहरिया पिता का नाम: रामदयाल गृह संख्या : 26 उम्र : 39 लिंग : पुरुष	फोटो उपलब्ध	161	NFT0053025	निर्वाचक का नाम : सुनीता बाई सहरिया पति का नाम: भगवान सिंह सहरिया गृह संख्या : 26 उम्र : 37 लिंग : महिला	फोटो उपलब्ध	162	BZK1948181	निर्वाचक का नाम : प्रकाशचंद पिता का नाम: मूलचन्द गृह संख्या : 28 उम्र : 51 लिंग : पुरुष	फोटो उपलब्ध
163	BZK1448034	निर्वाचक का नाम : विमला बाई पति का नाम: प्रकाशचन्द गृह संख्या : 28 उम्र : 49 लिंग : महिला	फोटो उपलब्ध	164	BZK1140318	निर्वाचक का नाम : कमल सिंह पिता का नाम: मूल चंद गृह संख्या : 28 उम्र : 42 लिंग : पुरुष	फोटो उपलब्ध	165	NFT0413401	निर्वाचक का नाम : रीना बाई पति का नाम: कमल सिंह गृह संख्या : 28 उम्र : 38 लिंग : महिला	फोटो उपलब्ध
166	NFT0413435	निर्वाचक का नाम : भूरी बाई पति का नाम: कल्याण सिंह गृह संख्या : 29 उम्र : 54 लिंग : महिला	फोटो उपलब्ध	167	NFT1164417	निर्वाचक का नाम : सोनू सहरिया पिता का नाम: कल्याण सिंह गृह संख्या : 29 उम्र : 26 लिंग : पुरुष	फोटो उपलब्ध	168	NFT1553148	निर्वाचक का नाम : लक्ष्मी बाई सहरिया पति का नाम: सोनू सहरिया गृह संख्या : 29 उम्र : 24 लिंग : महिला	फोटो उपलब्ध
169	NFT0964460	निर्वाचक का नाम : मांगीलाल सेहरिया पिता का नाम: हजारीलाल सेहरिया गृह संख्या : 30 उम्र : 53 लिंग : पुरुष	फोटो उपलब्ध	170	BZK1140615	निर्वाचक का नाम : मुन्नीबाई पति का नाम: मांगीलाल गृह संख्या : 30 उम्र : 47 लिंग : महिला	फोटो उपलब्ध	171	NFT0285361	निर्वाचक का नाम : बृजमोहन सहरिया पिता का नाम: मांगी लाल गृह संख्या : 30 उम्र : 32 लिंग : पुरुष	फोटो उपलब्ध
172	NFT0413179	निर्वाचक का नाम : रूमणी बाई पति का नाम: ब्रज मोहन गृह संख्या : 30 उम्र : 32 लिंग : महिला	फोटो उपलब्ध	173	NFT0878835	निर्वाचक का नाम : मनीषा सहरिया पिता का नाम: मांगीलाल गृह संख्या : 30 उम्र : 28 लिंग : महिला	फोटो उपलब्ध	174	NFT1736982	निर्वाचक का नाम : सुमन सहरिया पिता का नाम: मांगी लाल सहरिया गृह संख्या : 30 उम्र : 24 लिंग : महिला	फोटो उपलब्ध
175	NFT1673961	निर्वाचक का नाम : राजकुमार सहरिया पिता का नाम: मांगी लाल सहरिया गृह संख्या : 30 उम्र : 22 लिंग : पुरुष	फोटो उपलब्ध	176	NFT1398825	निर्वाचक का नाम : रमेशचन्द पिता का नाम: दीपचन्द गृह संख्या : 32 उम्र : 72 लिंग : पुरुष	फोटो उपलब्ध	177	BZK1140110	निर्वाचक का नाम : विनोद कु मार पिता का नाम: दीप चंद गृह संख्या : 32 उम्र : 52 लिंग : पुरुष	फोटो उपलब्ध
178	NFT1398841	निर्वाचक का नाम : गोपाल प्रसाद पालीवाल पिता का नाम: राधेश्याम गृह संख्या : 32 उम्र : 50 लिंग : पुरुष	फोटो उपलब्ध	# 179	BZK1140136	निर्वाचक का नाम : ललिता पालीवाल पति का नाम: विनोदकु मार गृह संख्या : 32 उम्र : 49 लिंग : महिला	फोटो उपलब्ध	180	NFT0964387	निर्वाचक का नाम : मुकेशकुमार पिता का नाम: रमेशचन्द गृह संख्या : 32 उम्र : 47 लिंग : पुरुष	फोटो उपलब्ध

181 निर्वाचक का नाम : रितेशकुमार पिता का नाम: राधेश्याम गृह संख्या : 32 उम्र : 45 लिंग : पुरुष	BZK1140219 फोटो उपलब्ध	182 निर्वाचक का नाम : सारिका पति का नाम: मुकेश कुमार गृह संख्या : 32 उम्र : 44 लिंग : महिला	BZK1948199 फोटो उपलब्ध	183 निर्वाचक का नाम : गीता बाई पति का नाम: गोपाल बाबू गृह संख्या : 32 उम्र : 39 लिंग : महिला	NFT0285718 फोटो उपलब्ध
184 निर्वाचक का नाम : वर्षा पालीवाल पिता का नाम: विनोद पालीवाल गृह संख्या : 32 उम्र : 31 लिंग : महिला	NFT0605055 फोटो उपलब्ध	185 निर्वाचक का नाम : विपिन पालीवाल पिता का नाम: विनोद गृह संख्या : 32 उम्र : 25 लिंग : पुरुष	NFT2008233 फोटो उपलब्ध	186 निर्वाचक का नाम : मोनिका पालीवाल पिता का नाम: विनोद पालीवाल गृह संख्या : 32 उम्र : 22 लिंग : महिला	NFT2008167 फोटो उपलब्ध
187 निर्वाचक का नाम : रामप्रसाद पालीवाल पिता का नाम: दीपचंद गृह संख्या : 33 उम्र : 62 लिंग : पुरुष	NFT1191154 फोटो उपलब्ध	188 निर्वाचक का नाम : सुशीला बाई पति का नाम: राम प्रसाद गृह संख्या : 33 उम्र : 57 लिंग : महिला	NFT1000454 फोटो उपलब्ध	189 निर्वाचक का नाम : सुनील पालीवाल पिता का नाम: रामप्रसाद गृह संख्या : 33 उम्र : 39 लिंग : पुरुष	BZK1139963 फोटो उपलब्ध
190 निर्वाचक का नाम : राधिका पालीवाल पति का नाम: सुनील गृह संख्या : 33 उम्र : 35 लिंग : महिला	NFT0413195 फोटो उपलब्ध	191 निर्वाचक का नाम : शेरसिंह पिता का नाम: नाहरसिंह गृह संख्या : 34 उम्र : 75 लिंग : पुरुष	BZK1140490 फोटो उपलब्ध	192 निर्वाचक का नाम : सूरजसिंह पिता का नाम: नाहरसिंह गृह संख्या : 34 उम्र : 74 लिंग : पुरुष	NFT1000785 फोटो उपलब्ध
193 निर्वाचक का नाम : रामेश्वर सिंह पिता का नाम: शेर सिंह गृह संख्या : 34 उम्र : 39 लिंग : पुरुष	BZK1140391 फोटो उपलब्ध	194 निर्वाचक का नाम : कल्याण सिंह पिता का नाम: शेर सिंह गृह संख्या : 34 उम्र : 37 लिंग : पुरुष	BZK1924836 फोटो उपलब्ध	195 निर्वाचक का नाम : सीता बाई पति का नाम: रामेश्वर गृह संख्या : 34 उम्र : 36 लिंग : महिला	NFT0413443 फोटो उपलब्ध
196 निर्वाचक का नाम : प्रीति पति का नाम: कल्याण सिंह गृह संख्या : 34 उम्र : 34 लिंग : महिला	NFT0825927 फोटो उपलब्ध	197 निर्वाचक का नाम : शांतीबाई पति का नाम: रघुवीरसिंह गृह संख्या : 35 उम्र : 72 लिंग : महिला	NFT1398858 फोटो उपलब्ध	198 निर्वाचक का नाम : चन्द्रप्रकाश पिता का नाम: रघुवीरसिंह गृह संख्या : 35 उम्र : 52 लिंग : पुरुष	NFT0964452 फोटो उपलब्ध
199 निर्वाचक का नाम : गुड्डीबाई पति का नाम: चन्द्रप्रकाश गृह संख्या : 35 उम्र : 48 लिंग : महिला	BZK0526798 फोटो उपलब्ध	200 निर्वाचक का नाम : शिवम मीना पिता का नाम: चन्द्रप्रकाश गृह संख्या : 35 उम्र : 32 लिंग : पुरुष	NFT0413153 फोटो उपलब्ध	# 201 निर्वाचक का नाम : मोहिनी पति का नाम: शिवम् गृह संख्या : 35 उम्र : 28 लिंग : महिला	NFT0912923 फोटो उपलब्ध
202 निर्वाचक का नाम : मनोज मीना पिता का नाम: चन्द्रप्रकाश गृह संख्या : 35 उम्र : 27 लिंग : पुरुष	NFT0413161 फोटो उपलब्ध	203 निर्वाचक का नाम : नरेन्द्र मीना पिता का नाम: चन्द्र प्रकाश गृह संख्या : 35 उम्र : 26 लिंग : पुरुष	NFT1164466 फोटो उपलब्ध	204 निर्वाचक का नाम : राममूर्तिबाई पति का नाम: जय गोपाल गृह संख्या : 36 उम्र : 82 लिंग : महिला	NFT0964502 फोटो उपलब्ध
205 निर्वाचक का नाम : भीकम सिंह पिता का नाम: जय गोपाल गृह संख्या : 36 उम्र : 44 लिंग : पुरुष	BZK1140581 फोटो उपलब्ध	206 निर्वाचक का नाम : रामदुलारी पति का नाम: कदमसिंह गृह संख्या : 36 उम्र : 42 लिंग : महिला	BZK1448059 फोटो उपलब्ध	207 निर्वाचक का नाम : कमदसिंह पिता का नाम: जयगोपाल गृह संख्या : 36 उम्र : 39 लिंग : पुरुष	BZK1140573 फोटो उपलब्ध
208 निर्वाचक का नाम : रूपवती बाई पति का नाम: भीकमसिंह गृह संख्या : 36 उम्र : 39 लिंग : महिला	BZK1448042 फोटो उपलब्ध	209 निर्वाचक का नाम : गुड्डीबाई पति का नाम: गुलाबसिंह गृह संख्या : 37 उम्र : 52 लिंग : महिला	NFT1000678 फोटो उपलब्ध	210 निर्वाचक का नाम : हरगोविन्द पिता का नाम: शिवनारायण गृह संख्या : 37 उम्र : 51 लिंग : पुरुष	NFT1000793 फोटो उपलब्ध

211	NFT1000751	निर्वाचक का नाम : ओमवतीबाई पति का नाम: हरगोविन्द गृह संख्या : 37 उम्र : 49 लिंग : महिला	फोटो उपलब्ध	212	NFT1000710	निर्वाचक का नाम : मुरारीलाल मीना पिता का नाम: शिवनारायण गृह संख्या : 37 उम्र : 48 लिंग : पुरुष	फोटो उपलब्ध	213	BZK1448067	निर्वाचक का नाम : संतोषबाई पति का नाम: मुरारीलाल गृह संख्या : 37 उम्र : 45 लिंग : महिला	फोटो उपलब्ध
214	BZK1615129	निर्वाचक का नाम : कृष्ण गोपाल पिता का नाम: शिवनारायण गृह संख्या : 37 उम्र : 43 लिंग : पुरुष	फोटो उपलब्ध	215	NFT0413211	निर्वाचक का नाम : अनुसुईया मीना पति का नाम: कृष्णगोपाल मीना गृह संख्या : 37 उम्र : 40 लिंग : महिला	फोटो उपलब्ध	216	BZK1615152	निर्वाचक का नाम : रामेश्वर पिता का नाम: शिवनारायण गृह संख्या : 37 उम्र : 39 लिंग : पुरुष	फोटो उपलब्ध
217	NFT0413187	निर्वाचक का नाम : अल्का बाई मीना पति का नाम: रामेश्वर मीना गृह संख्या : 37 उम्र : 38 लिंग : महिला	फोटो उपलब्ध	218	NFT0825992	निर्वाचक का नाम : रमा मीना पिता का नाम: गुलाब सिंह गृह संख्या : 37 उम्र : 29 लिंग : महिला	फोटो उपलब्ध	219	NFT1294537	निर्वाचक का नाम : रवीना मीना पिता का नाम: मुरारी लाल मीना गृह संख्या : 37 उम्र : 26 लिंग : महिला	फोटो उपलब्ध
220	NFT1553130	निर्वाचक का नाम : अजय मीना पिता का नाम: गुलाब सिंह मीना गृह संख्या : 37 उम्र : 23 लिंग : पुरुष	फोटो उपलब्ध	221	NFT1673938	निर्वाचक का नाम : राजकुमार मीना पिता का नाम: गुलाब सिंह गृह संख्या : 37 उम्र : 22 लिंग : पुरुष	फोटो उपलब्ध	222	NFT1903301	निर्वाचक का नाम : राहुल मीना पिता का नाम: मुरारी लाल मीना गृह संख्या : 37 उम्र : 21 लिंग : पुरुष	फोटो उपलब्ध
223	NFT1974773	निर्वाचक का नाम : रोहित मीना पिता का नाम: मुरारीलाल मीना गृह संख्या : 37 उम्र : 20 लिंग : पुरुष	फोटो उपलब्ध	224	BZK0526905	निर्वाचक का नाम : गीताबाई पति का नाम: गोपालदास गृह संख्या : 38 उम्र : 76 लिंग : महिला	फोटो उपलब्ध	225	NFT1398866	निर्वाचक का नाम : सुनीलकुमार पिता का नाम: गोपालदास गृह संख्या : 38 उम्र : 47 लिंग : पुरुष	फोटो उपलब्ध
226	BZK0526947	निर्वाचक का नाम : अनिलकुमार पिता का नाम: गोपालदास गृह संख्या : 38 उम्र : 44 लिंग : पुरुष	फोटो उपलब्ध	227	BZK1615111	निर्वाचक का नाम : मनीषाबाई पति का नाम: सुनीलकुमार गृह संख्या : 38 उम्र : 43 लिंग : महिला	फोटो उपलब्ध	228	BZK1615269	निर्वाचक का नाम : निशाबाई पति का नाम: अनिलकुमार गृह संख्या : 38 उम्र : 41 लिंग : महिला	फोटो उपलब्ध
229	NFT1164433	निर्वाचक का नाम : मयंक बैरागी पिता का नाम: जगमोहन गृह संख्या : 38 उम्र : 26 लिंग : पुरुष	फोटो उपलब्ध	230	NFT1665983	निर्वाचक का नाम : प्रियांशु बैरागी पिता का नाम: सुनील बैरागी गृह संख्या : 38 उम्र : 22 लिंग : पुरुष	फोटो उपलब्ध	231	NFT2056844	निर्वाचक का नाम : मुस्कान बैरागी पति का नाम: मयंक बैरागी गृह संख्या : 38 उम्र : 22 लिंग : महिला	फोटो उपलब्ध
232	NFT1771195	निर्वाचक का नाम : आशुतोष बैरागी पिता का नाम: जगमोहन गृह संख्या : 38 उम्र : 21 लिंग : पुरुष	फोटो उपलब्ध	233	NFT1953736	निर्वाचक का नाम : कुमकुम बैरागी पिता का नाम: अनिल कुमार बैरागी गृह संख्या : 38 उम्र : 21 लिंग : महिला	फोटो उपलब्ध	234	BZK0526954	निर्वाचक का नाम : मर्दनसिंह पिता का नाम: राधेश्याम गृह संख्या : 41 उम्र : 54 लिंग : पुरुष	फोटो उपलब्ध
235	NFT0285379	निर्वाचक का नाम : संजू बाई पति का नाम: मर्दन सिंह गृह संख्या : 41 उम्र : 49 लिंग : महिला	फोटो उपलब्ध	236	NFT1398874	निर्वाचक का नाम : धोरीबाई पति का नाम: राधेश्याम गृह संख्या : 42 उम्र : 72 लिंग : महिला	फोटो उपलब्ध	237	NFT1398882	निर्वाचक का नाम : रामस्वरूप पिता का नाम: राधेश्याम गृह संख्या : 42 उम्र : 52 लिंग : पुरुष	फोटो उपलब्ध
238	NFT1000645	निर्वाचक का नाम : रामसेवक पिता का नाम: राधेश्याम गृह संख्या : 42 उम्र : 48 लिंग : पुरुष	फोटो उपलब्ध	239	BZK0526988	निर्वाचक का नाम : अजबबाई पति का नाम: रामस्वरूप गृह संख्या : 42 उम्र : 48 लिंग : महिला	फोटो उपलब्ध	240	NFT1000801	निर्वाचक का नाम : हरस्वरूप पिता का नाम: राधेश्याम गृह संख्या : 42 उम्र : 45 लिंग : पुरुष	फोटो उपलब्ध

241 निर्वाचक का नाम : गुड्डीबाई पति का नाम: रामसेवक गृह संख्या : 42 उम्र : 44 लिंग : महिला	BZK1912948 फोटो उपलब्ध	242 निर्वाचक का नाम : संतोष बाई पति का नाम: हरस्वरूप गृह संख्या : 42 उम्र : 39 लिंग : महिला	BZK1615103 फोटो उपलब्ध	243 निर्वाचक का नाम : सोनू मीना पिता का नाम: रामस्वरूप गृह संख्या : 42 उम्र : 28 लिंग : पुरुष	NFT1119411 फोटो उपलब्ध
244 निर्वाचक का नाम : मोनू मीना पिता का नाम: रामस्वरूप मीना गृह संख्या : 42 उम्र : 27 लिंग : पुरुष	NFT1178615 फोटो उपलब्ध	245 निर्वाचक का नाम : नरेंद्र मीना पिता का नाम: रामसेवक मीना गृह संख्या : 42 उम्र : 27 लिंग : पुरुष	NFT1178656 फोटो उपलब्ध	246 निर्वाचक का नाम : शिवानी मीना पिता का नाम: रामसेवक गृह संख्या : 42 उम्र : 25 लिंग : महिला	NFT1290444 फोटो उपलब्ध
247 निर्वाचक का नाम : निरन्जसिंह पिता का नाम: लक्ष्मीनारायण गृह संख्या : 43 उम्र : 62 लिंग : पुरुष	NFT1000827 फोटो उपलब्ध	248 निर्वाचक का नाम : पुष्पाबाई पति का नाम: निरंजनसिंह गृह संख्या : 43 उम्र : 57 लिंग : महिला	NFT1000629 फोटो उपलब्ध	249 निर्वाचक का नाम : हेमराजसिंह पिता का नाम: रिनंजनसिंह गृह संख्या : 43 उम्र : 38 लिंग : पुरुष	BZK1140342 फोटो उपलब्ध
250 निर्वाचक का नाम : ललती बाई पति का नाम: हेमराज सिंह गृह संख्या : 43 उम्र : 36 लिंग : महिला	NFT0285528 फोटो उपलब्ध	251 निर्वाचक का नाम : प्रेमबाई पति का नाम: महेन्द्रसिंह गृह संख्या : 44 उम्र : 61 लिंग : महिला	BZK0527044 फोटो उपलब्ध	# 252 निर्वाचक का नाम : राजेन्द्रसिंह पिता का नाम: महेन्द्रसिंह गृह संख्या : 44 उम्र : 47 लिंग : पुरुष	NFT1398890 फोटो उपलब्ध
# 253 निर्वाचक का नाम : मुकेशबाई पति का नाम: राजेन्द्रसिंह गृह संख्या : 44 उम्र : 45 लिंग : महिला	BZK1615194 फोटो उपलब्ध	# 254 निर्वाचक का नाम : अनीता मीना पति का नाम: संतोषसिंह गृह संख्या : 44 उम्र : 41 लिंग : महिला	NFT0096735 फोटो उपलब्ध	# 255 निर्वाचक का नाम : संतोष कुमार मीना पिता का नाम: महेन्द्रसिंह गृह संख्या : 44 उम्र : 38 लिंग : पुरुष	BZK1140169 फोटो उपलब्ध
256 निर्वाचक का नाम : रचना मीना पिता का नाम: राजेंद्र सिंह मीना गृह संख्या : 44 उम्र : 23 लिंग : महिला	NFT1576461 फोटो उपलब्ध	257 निर्वाचक का नाम : निर्मल मीना पिता का नाम: राजेंद्र मीना गृह संख्या : 44 उम्र : 22 लिंग : पुरुष	NFT1673953 फोटो उपलब्ध	258 निर्वाचक का नाम : रजनी मीना पिता का नाम: राजेंद्र सिंह मीना गृह संख्या : 44 उम्र : 21 लिंग : महिला	NFT1974757 फोटो उपलब्ध
259 निर्वाचक का नाम : भगवानसिंह पिता का नाम: पृथ्वीराज गृह संख्या : 45 उम्र : 48 लिंग : पुरुष	BZK0527077 फोटो उपलब्ध	260 निर्वाचक का नाम : पानबाई पति का नाम: भगवानसिंह गृह संख्या : 45 उम्र : 46 लिंग : महिला	BZK1140326 फोटो उपलब्ध	261 निर्वाचक का नाम : हरिसिंह पिता का नाम: ग्यारसीलाल गृह संख्या : 46 उम्र : 52 लिंग : पुरुष	NFT1398734 फोटो उपलब्ध
262 निर्वाचक का नाम : राजेन्द्रसिंह पिता का नाम: ग्यारसीराम गृह संख्या : 46 उम्र : 49 लिंग : पुरुष	NFT1000819 फोटो उपलब्ध	263 निर्वाचक का नाम : धापूबाई पति का नाम: राजेन्द्रसिंह गृह संख्या : 46 उम्र : 47 लिंग : महिला	NFT0285270 फोटो उपलब्ध	264 निर्वाचक का नाम : शिवराज सिंह पिता का नाम: राजेन्द्र सिंह गृह संख्या : 46 उम्र : 31 लिंग : पुरुष	NFT0604892 फोटो उपलब्ध
265 निर्वाचक का नाम : शिवदयाल पिता का नाम: राजेन्द्र सिंह गृह संख्या : 46 उम्र : 31 लिंग : पुरुष	NFT0605063 फोटो उपलब्ध	266 निर्वाचक का नाम : सतिओम मीना पिता का नाम: राजेंद्र सिंह मीना गृह संख्या : 46 उम्र : 26 लिंग : महिला	NFT1576396 फोटो उपलब्ध	267 निर्वाचक का नाम : काजल पति का नाम: शिवराज सिंह गृह संख्या : 46 उम्र : 24 लिंग : महिला	NFT1553627 फोटो उपलब्ध
268 निर्वाचक का नाम : श्रीबाबू पिता का नाम: मथुरालाल गृह संख्या : 47 उम्र : 54 लिंग : पुरुष	NFT1000835 फोटो उपलब्ध	269 निर्वाचक का नाम : कृष्णाबाई पति का नाम: श्रीबाबू गृह संख्या : 47 उम्र : 52 लिंग : महिला	NFT1000728 फोटो उपलब्ध	270 निर्वाचक का नाम : श्रवण मीना पिता का नाम: श्री बाबू गृह संख्या : 47 उम्र : 32 लिंग : पुरुष	NFT0364471 फोटो उपलब्ध

271	NFT0780478	निर्वाचक का नाम : देवन्ती मीना पिता का नाम: श्रीबाबू मीना गृह संख्या : 47 उम्र : 30 लिंग : महिला	फोटो उपलब्ध	272	NFT2056612	निर्वाचक का नाम : शोभा मीना पति का नाम: श्रवण मीना गृह संख्या : 47 उम्र : 28 लिंग : महिला	फोटो उपलब्ध	273	NFT1000777	निर्वाचक का नाम : सडीबाई पति का नाम: रामनारायण गृह संख्या : 48 उम्र : 72 लिंग : महिला	फोटो उपलब्ध
274	NFT1398742	निर्वाचक का नाम : अमृतलाल पिता का नाम: रामनारायण गृह संख्या : 48 उम्र : 57 लिंग : पुरुष	फोटो उपलब्ध	275	NFT1000843	निर्वाचक का नाम : रामकन्याबाई पति का नाम: अमृतलाल गृह संख्या : 48 उम्र : 55 लिंग : महिला	फोटो उपलब्ध	276	NFT0131862	निर्वाचक का नाम : भारतसिंह पिता का नाम: रामनारायण गृह संख्या : 48 उम्र : 51 लिंग : पुरुष	फोटो उपलब्ध
277	NFT1398767	निर्वाचक का नाम : मंगलसिंह पिता का नाम: रामनारायण गृह संख्या : 48 उम्र : 49 लिंग : पुरुष	फोटो उपलब्ध	278	NFT0131870	निर्वाचक का नाम : रामुबाई पति का नाम: मंगलसिंह गृह संख्या : 48 उम्र : 47 लिंग : महिला	फोटो उपलब्ध	279	BZK1447952	निर्वाचक का नाम : कमलेशबाई पति का नाम: भारतसिंह गृह संख्या : 48 उम्र : 47 लिंग : महिला	फोटो उपलब्ध
280	BZK1447960	निर्वाचक का नाम : रामदुलारी पति का नाम: राजेन्द्र गृह संख्या : 48 उम्र : 42 लिंग : महिला	फोटो उपलब्ध	281	BZK1139997	निर्वाचक का नाम : राजेन्द्रसिंह पिता का नाम: अमृतलाल गृह संख्या : 48 उम्र : 38 लिंग : पुरुष	फोटो उपलब्ध	282	NFT0702043	निर्वाचक का नाम : गोविन्द पिता का नाम: अमृतलाल गृह संख्या : 48 उम्र : 35 लिंग : पुरुष	फोटो उपलब्ध
283	NFT0285726	निर्वाचक का नाम : गोपाल सिंह पिता का नाम: अमृत लाल गृह संख्या : 48 उम्र : 34 लिंग : पुरुष	फोटो उपलब्ध	284	NFT0413260	निर्वाचक का नाम : सोनू पिता का नाम: अमृत लाल गृह संख्या : 48 उम्र : 33 लिंग : पुरुष	फोटो उपलब्ध	285	NFT0285734	निर्वाचक का नाम : रमाबाई पति का नाम: गोपाल सिंह गृह संख्या : 48 उम्र : 33 लिंग : महिला	फोटो उपलब्ध
286	NFT1651744	निर्वाचक का नाम : गुंजा मीना पति का नाम: दीपक गृह संख्या : 48 उम्र : 32 लिंग : महिला	फोटो उपलब्ध	287	NFT0659227	निर्वाचक का नाम : सुनील मीना पिता का नाम: मंगल सिंह गृह संख्या : 48 उम्र : 31 लिंग : पुरुष	फोटो उपलब्ध	288	NFT0912931	निर्वाचक का नाम : रचना मीना पति का नाम: रविशंकर मीना गृह संख्या : 48 उम्र : 29 लिंग : महिला	फोटो उपलब्ध
289	NFT0413252	निर्वाचक का नाम : रविशंकर मीना पिता का नाम: मंगल सिंह मीना गृह संख्या : 48 उम्र : 28 लिंग : पुरुष	फोटो उपलब्ध	290	NFT1178680	निर्वाचक का नाम : दीपक मीना पिता का नाम: भारत मीना गृह संख्या : 48 उम्र : 26 लिंग : पुरुष	फोटो उपलब्ध	291	NFT1178730	निर्वाचक का नाम : राजकुमार मीना पिता का नाम: अमृतलाल मीना गृह संख्या : 48 उम्र : 26 लिंग : पुरुष	फोटो उपलब्ध
292	NFT1577204	निर्वाचक का नाम : रचना मीना पिता का नाम: भारत सिंह गृह संख्या : 48 उम्र : 24 लिंग : महिला	फोटो उपलब्ध	293	NFT1667997	निर्वाचक का नाम : ललित मीना पिता का नाम: भारत सिंह गृह संख्या : 48 उम्र : 22 लिंग : पुरुष	फोटो उपलब्ध	294	NFT1000868	निर्वाचक का नाम : जगदीशसिंह पिता का नाम: मोतीसिंह गृह संख्या : 49 उम्र : 63 लिंग : पुरुष	फोटो उपलब्ध
295	BZK1140532	निर्वाचक का नाम : वीरेन्द्रसिंह पिता का नाम: जगदीशसिंह गृह संख्या : 49 उम्र : 41 लिंग : पुरुष	फोटो उपलब्ध	296	BZK1948207	निर्वाचक का नाम : विष्णुकंवर पति का नाम: वीरेन्द्रसिंह गृह संख्या : 49 उम्र : 40 लिंग : महिला	फोटो उपलब्ध	297	NFT0605071	निर्वाचक का नाम : रविन्द्र सिंह पिता का नाम: जगदीश सिंह गृह संख्या : 49 उम्र : 31 लिंग : पुरुष	फोटो उपलब्ध
298	NFT1134485	निर्वाचक का नाम : अमानबाई पति का नाम: मोकमसिंह गृह संख्या : 50 उम्र : 77 लिंग : महिला	फोटो उपलब्ध	299	NFT1134535	निर्वाचक का नाम : दशरथसिंह पिता का नाम: मोकमसिंह गृह संख्या : 50 उम्र : 62 लिंग : पुरुष	फोटो उपलब्ध	300	BZK1448000	निर्वाचक का नाम : सजन सिंह राजपूत पिता का नाम: मोकम सिंह राजपूत गृह संख्या : 50 उम्र : 59 लिंग : पुरुष	फोटो उपलब्ध

301	BZK1447994	निर्वाचक का नाम : धाकुंवरबाई पति का नाम: दशरथसिंह गृह संख्या : 50 उम्र : 57 लिंग : महिला	फोटो उपलब्ध	302	BZK1615186	निर्वाचक का नाम : बबीताबाई पति का नाम: सर्जनसिंह गृह संख्या : 50 उम्र : 52 लिंग : महिला	फोटो उपलब्ध	303	NFT1164441	निर्वाचक का नाम : अंतिम बाला सिसोदिया पति का नाम: रविन्द्र सिंह सिसोदिया गृह संख्या : 50 उम्र : 40 लिंग : महिला	फोटो उपलब्ध
304	NFT0053017	निर्वाचक का नाम : रविन्द्रसिंह पिता का नाम: दशरथसिंह गृह संख्या : 50 उम्र : 37 लिंग : पुरुष	फोटो उपलब्ध	305	NFT0844134	निर्वाचक का नाम : रानी राजपूत पिता का नाम: दसरथ सिंह गृह संख्या : 50 उम्र : 29 लिंग : महिला	फोटो उपलब्ध	306	NFT1119445	निर्वाचक का नाम : हर्षवर्धन सिसोदिया पिता का नाम: सजन सिंह गृह संख्या : 50 उम्र : 27 लिंग : पुरुष	फोटो उपलब्ध
307	NFT1164292	निर्वाचक का नाम : सूर्य प्रताप सिंह सिसोदिया पिता का नाम: दसरथ सिंह गृह संख्या : 50 उम्र : 26 लिंग : पुरुष	फोटो उपलब्ध	308	NFT2020782	निर्वाचक का नाम : दीपांजली सिसोदिया पिता का नाम: सर्जन सिंग सिसोदिया गृह संख्या : 50 उम्र : 22 लिंग : महिला	फोटो उपलब्ध	309	NFT1398783	निर्वाचक का नाम : अर्जुन सिंह सहरिया पिता का नाम: राम सिंह सहरिया गृह संख्या : 51 उम्र : 49 लिंग : पुरुष	फोटो उपलब्ध
310	BZK1140441	निर्वाचक का नाम : उर्मिलाबाई पति का नाम: अर्जुनसिंह गृह संख्या : 51 उम्र : 45 लिंग : महिला	फोटो उपलब्ध	311	NFT1577121	निर्वाचक का नाम : नरेश सहरिया पिता का नाम: अर्जुन सिंह गृह संख्या : 51 उम्र : 24 लिंग : पुरुष	फोटो उपलब्ध	312	NFT1737006	निर्वाचक का नाम : गायत्री सहरिया पति का नाम: नरेश सहरिया गृह संख्या : 51 उम्र : 24 लिंग : महिला	फोटो उपलब्ध
313	BZK1447796	निर्वाचक का नाम : रामकलीबाई पति का नाम: बद्रीलाल गृह संख्या : 52 उम्र : 66 लिंग : महिला	फोटो उपलब्ध	314	BZK1140508	निर्वाचक का नाम : इंदर सिंह पिता का नाम: बद्रीलाल गृह संख्या : 52 उम्र : 40 लिंग : पुरुष	फोटो उपलब्ध	315	BZK1447804	निर्वाचक का नाम : किरण बाई पति का नाम: इन्दर सिंह गृह संख्या : 52 उम्र : 39 लिंग : महिला	फोटो उपलब्ध
316	NFT0844191	निर्वाचक का नाम : शिवराज पिता का नाम: बद्री लाल गृह संख्या : 52 उम्र : 33 लिंग : पुरुष	फोटो उपलब्ध	317	NFT1552348	निर्वाचक का नाम : रजनी पति का नाम: शिवराज गृह संख्या : 52 उम्र : 27 लिंग : महिला	फोटो उपलब्ध	318	NFT0964478	निर्वाचक का नाम : कवरबाई पति का नाम: प्रहलाद गृह संख्या : 53 उम्र : 54 लिंग : महिला	फोटो उपलब्ध
319	BZK1447812	निर्वाचक का नाम : सरोज बाई पति का नाम: मंगलसिंह गृह संख्या : 53 उम्र : 41 लिंग : महिला	फोटो उपलब्ध	320	BZK1447754	निर्वाचक का नाम : विजय सिंह सहरिया पिता का नाम: प्रहलाद सिंह गृह संख्या : 53 उम्र : 40 लिंग : पुरुष	फोटो उपलब्ध	321	BZK1447689	निर्वाचक का नाम : मंगल सिंह पिता का नाम: प्रहलाद सिंह गृह संख्या : 53 उम्र : 39 लिंग : पुरुष	फोटो उपलब्ध
322	NFT0053009	निर्वाचक का नाम : प्रियंकाबाई पति का नाम: विजयसिंह गृह संख्या : 53 उम्र : 38 लिंग : महिला	फोटो उपलब्ध	323	NFT0096743	निर्वाचक का नाम : मनोज सहरिया पिता का नाम: पहलाद गृह संख्या : 53 उम्र : 37 लिंग : पुरुष	फोटो उपलब्ध	324	NFT0780486	निर्वाचक का नाम : अकलेश बाई पति का नाम: मनोज गृह संख्या : 53 उम्र : 35 लिंग : महिला	फोटो उपलब्ध
325	BZK1447903	निर्वाचक का नाम : नेनकराम पिता का नाम: ग्यारसीलाल गृह संख्या : 54 उम्र : 78 लिंग : पुरुष	फोटो उपलब्ध	326	BZK1447911	निर्वाचक का नाम : भंवरी बाई पति का नाम: नेनकराम गृह संख्या : 54 उम्र : 75 लिंग : महिला	फोटो उपलब्ध	327	BZK1140516	निर्वाचक का नाम : लक्ष्मणसिंह पिता का नाम: नेनकराम गृह संख्या : 54 उम्र : 42 लिंग : पुरुष	फोटो उपलब्ध
328	BZK1447929	निर्वाचक का नाम : राममूर्ति बाई पति का नाम: लक्ष्मण सिंह गृह संख्या : 54 उम्र : 42 लिंग : महिला	फोटो उपलब्ध	329	BZK1447937	निर्वाचक का नाम : राजू पिता का नाम: नेनकराम गृह संख्या : 54 उम्र : 38 लिंग : पुरुष	फोटो उपलब्ध	330	NFT0413302	निर्वाचक का नाम : शीला बाई सहरिया पति का नाम: राजू गृह संख्या : 54 उम्र : 36 लिंग : महिला	फोटो उपलब्ध

331	BZK1447887	निर्वाचक का नाम : श्री लाल पिता का नाम: चम्पालाल गृह संख्या : 55 उम्र : 56 लिंग : पुरुष	फोटो उपलब्ध	332	BZK1447895	निर्वाचक का नाम : जमना बाई पति का नाम: श्रीलाल गृह संख्या : 55 उम्र : 53 लिंग : महिला	फोटो उपलब्ध	333	NFT0964494	निर्वाचक का नाम : गुलाबसिंह पिता का नाम: बैजनाथ गृह संख्या : 55 उम्र : 52 लिंग : पुरुष	फोटो उपलब्ध
334	BZK1948215	निर्वाचक का नाम : दयाल सिंह पिता का नाम: चम्पा लाल गृह संख्या : 55 उम्र : 50 लिंग : पुरुष	फोटो उपलब्ध	335	NFT0166959	निर्वाचक का नाम : संजू पिता का नाम: श्री लाल गृह संख्या : 55 उम्र : 36 लिंग : पुरुष	फोटो उपलब्ध	336	NFT0166967	निर्वाचक का नाम : रीना पति का नाम: संजू गृह संख्या : 55 उम्र : 34 लिंग : महिला	फोटो उपलब्ध
337	NFT1321694	निर्वाचक का नाम : कमल सिंह सहरिया पिता का नाम: हरदयाल सहरिया गृह संख्या : 55 उम्र : 33 लिंग : पुरुष	फोटो उपलब्ध	338	NFT0730689	निर्वाचक का नाम : राखी पति का नाम: लाखन सिंह गृह संख्या : 55 उम्र : 32 लिंग : महिला	फोटो उपलब्ध	339	NFT1744895	निर्वाचक का नाम : रुक्मणी बाई सहरिया पति का नाम: कमल सिंह गृह संख्या : 55 उम्र : 27 लिंग : महिला	फोटो उपलब्ध
340	NFT1622216	निर्वाचक का नाम : सुनील कुमार सहरिया पिता का नाम: श्रीलाल सहरिया गृह संख्या : 55 उम्र : 23 लिंग : पुरुष	फोटो उपलब्ध	341	NFT1937267	निर्वाचक का नाम : सतीश सहेरिया पिता का नाम: गुलाब सिंह सहेरिया गृह संख्या : 55 उम्र : 21 लिंग : पुरुष	फोटो उपलब्ध	342	BZK0527333	निर्वाचक का नाम : गीताबाई पति का नाम: रामनारायण गृह संख्या : 57 उम्र : 67 लिंग : महिला	फोटो उपलब्ध
343	NFT1398791	निर्वाचक का नाम : कोमलसिंह पिता का नाम: बंशीलाल गृह संख्या : 58 उम्र : 62 लिंग : पुरुष	फोटो उपलब्ध	344	NFT1000520	निर्वाचक का नाम : रामसुखीबाई पति का नाम: कोमलसिंह गृह संख्या : 58 उम्र : 57 लिंग : महिला	फोटो उपलब्ध	345	NFT0730648	निर्वाचक का नाम : भोलाराम पिता का नाम: कोमल सिंह गृह संख्या : 58 उम्र : 34 लिंग : पुरुष	फोटो उपलब्ध
346	NFT0134577	निर्वाचक का नाम : द्रोपती पति का नाम: भोलाराम गृह संख्या : 58 उम्र : 34 लिंग : महिला	फोटो उपलब्ध	347	NFT0413450	निर्वाचक का नाम : नीतेश पिता का नाम: कोमल सिंह गृह संख्या : 58 उम्र : 33 लिंग : पुरुष	फोटो उपलब्ध	348	NFT0844175	निर्वाचक का नाम : कुंती बाई सहरिया पति का नाम: नीतेश सहरिया गृह संख्या : 58 उम्र : 31 लिंग : महिला	फोटो उपलब्ध
349	NFT1000538	निर्वाचक का नाम : प्रयागबाई पति का नाम: धासीलाल गृह संख्या : 59 उम्र : 62 लिंग : महिला	फोटो उपलब्ध	350	BZK1140458	निर्वाचक का नाम : गायत्रीबाई पति का नाम: अरविन्दकु मार गृह संख्या : 59 उम्र : 44 लिंग : महिला	फोटो उपलब्ध	351	BZK1140359	निर्वाचक का नाम : अरविंद कु मार पिता का नाम: धासीलाल गृह संख्या : 59 उम्र : 42 लिंग : पुरुष	फोटो उपलब्ध
352	BZK1447853	निर्वाचक का नाम : भूरीबाई पति का नाम: जगदीश गृह संख्या : 59 उम्र : 41 लिंग : महिला	फोटो उपलब्ध	353	BZK1140128	निर्वाचक का नाम : जगदीश सिंह पिता का नाम: धासी लाल गृह संख्या : 59 उम्र : 39 लिंग : पुरुष	फोटो उपलब्ध	354	BZK1447846	निर्वाचक का नाम : मालतीबाई पति का नाम: मकरन्द गृह संख्या : 59 उम्र : 39 लिंग : महिला	फोटो उपलब्ध
355	NFT0668285	निर्वाचक का नाम : हुकम सिंह पिता का नाम: धासीलाल गृह संख्या : 59 उम्र : 34 लिंग : पुरुष	फोटो उपलब्ध	356	NFT0134593	निर्वाचक का नाम : चन्दां बाई पति का नाम: हुकम सिंह गृह संख्या : 59 उम्र : 34 लिंग : महिला	फोटो उपलब्ध	357	NFT0180471	निर्वाचक का नाम : रामेश्वर पिता का नाम: धासी लाल गृह संख्या : 59 उम्र : 33 लिंग : पुरुष	फोटो उपलब्ध
358	NFT0730663	निर्वाचक का नाम : सोनिया पति का नाम: रामेश्वर गृह संख्या : 59 उम्र : 32 लिंग : महिला	फोटो उपलब्ध	359	NFT2031292	निर्वाचक का नाम : अंजू बाई पति का नाम: विमलेश सेहरिया गृह संख्या : 59 उम्र : 25 लिंग : महिला	फोटो उपलब्ध	360	NFT1667971	निर्वाचक का नाम : विमलेश सेहरिया पिता का नाम: अरविंद कुमार गृह संख्या : 59 उम्र : 22 लिंग : पुरुष	फोटो उपलब्ध

361	NFT1756055	निर्वाचक का नाम : अमित सहरिया पिता का नाम: अरविंद कुमार फादर गृह संख्या : 59 उम्र : 22 लिंग : पुरुष	फोटो उपलब्ध	362	NFT1398809	निर्वाचक का नाम : ओमप्रकाश पिता का नाम: बैजनाथ गृह संख्या : 61 उम्र : 77 लिंग : पुरुष	फोटो उपलब्ध	363	BZK0527408	निर्वाचक का नाम : संजयकुमार पिता का नाम: ओमप्रकाश गृह संख्या : 61 उम्र : 46 लिंग : पुरुष	फोटो उपलब्ध
364	NFT0964551	निर्वाचक का नाम : महेश पिता का नाम: ओमप्रकाश गृह संख्या : 61 उम्र : 45 लिंग : पुरुष	फोटो उपलब्ध	365	BZK1140433	निर्वाचक का नाम : ममताबाई पति का नाम: महेशकु मार गृह संख्या : 61 उम्र : 45 लिंग : महिला	फोटो उपलब्ध	366	NFT1398817	निर्वाचक का नाम : शोभाबाई पति का नाम: संजयकुमार गृह संख्या : 61 उम्र : 45 लिंग : महिला	फोटो उपलब्ध
367	NFT1588284	निर्वाचक का नाम : पूजा शर्मा पिता का नाम: महेश शर्मा गृह संख्या : 61 उम्र : 25 लिंग : महिला	फोटो उपलब्ध	368	NFT1553122	निर्वाचक का नाम : दीपक शर्मा पिता का नाम: संजय शर्मा गृह संख्या : 61 उम्र : 23 लिंग : पुरुष	फोटो उपलब्ध	369	NFT1673946	निर्वाचक का नाम : अमित शर्मा पिता का नाम: महेश शर्मा गृह संख्या : 61 उम्र : 22 लिंग : पुरुष	फोटो उपलब्ध
370	BZK0527440	निर्वाचक का नाम : प्रेमबाई पति का नाम: हरिचरण गृह संख्या : 62 उम्र : 56 लिंग : महिला	फोटो उपलब्ध	371	BZK0527457	निर्वाचक का नाम : शिवराजसिंह पिता का नाम: हरिचरण गृह संख्या : 62 उम्र : 44 लिंग : पुरुष	फोटो उपलब्ध	372	BZK1448109	निर्वाचक का नाम : मिथलेशबाई पति का नाम: शिवराजसिंह गृह संख्या : 62 उम्र : 44 लिंग : महिला	फोटो उपलब्ध
373	NFT1178672	निर्वाचक का नाम : शिवम मीना पिता का नाम: शिवराज मीना गृह संख्या : 62 उम्र : 26 लिंग : पुरुष	फोटो उपलब्ध	374	NFT1903640	निर्वाचक का नाम : संध्या मीना पिता का नाम: शिवराज मीना गृह संख्या : 62 उम्र : 20 लिंग : महिला	फोटो उपलब्ध	375	NFT0702050	निर्वाचक का नाम : नारायणसिंह पिता का नाम: हजारीलाल गृह संख्या : 63 उम्र : 65 लिंग : पुरुष	फोटो उपलब्ध
376	BZK0527473	निर्वाचक का नाम : कांतीबाई पति का नाम: नारायणसिंह गृह संख्या : 63 उम्र : 61 लिंग : महिला	फोटो उपलब्ध	377	BZK1615160	निर्वाचक का नाम : प्रकाशचंद पिता का नाम: नारायणसिंह गृह संख्या : 63 उम्र : 45 लिंग : पुरुष	फोटो उपलब्ध	378	BZK1448117	निर्वाचक का नाम : शारदा बाई पति का नाम: प्रकाशचंद्र गृह संख्या : 63 उम्र : 39 लिंग : महिला	फोटो उपलब्ध
379	NFT1000462	निर्वाचक का नाम : मं टीलाल पिता का नाम: हजारीलाल गृह संख्या : 64 उम्र : 52 लिंग : पुरुष	फोटो उपलब्ध	380	BZK0527507	निर्वाचक का नाम : कलाबाई पति का नाम: मं टीलाल गृह संख्या : 64 उम्र : 48 लिंग : महिला	फोटो उपलब्ध	381	NFT0604900	निर्वाचक का नाम : राज कुमार पिता का नाम: मण्टीलाल गृह संख्या : 64 उम्र : 31 लिंग : पुरुष	फोटो उपलब्ध
382	NFT0659219	निर्वाचक का नाम : राम बाबू मीना पिता का नाम: मन्टि लाल मीना गृह संख्या : 64 उम्र : 31 लिंग : पुरुष	फोटो उपलब्ध	383	NFT1249432	निर्वाचक का नाम : अनुराधा मीना पिता का नाम: मण्टीलाल मीना गृह संख्या : 64 उम्र : 26 लिंग : महिला	फोटो उपलब्ध	# 384	NFT1398668	निर्वाचक का नाम : दिनेश पिता का नाम: पूनमचन्द गृह संख्या : 66 उम्र : 65 लिंग : पुरुष	फोटो उपलब्ध
385	NFT1000850	निर्वाचक का नाम : लीलाबाई पति का नाम: दिनेशकुमार गृह संख्या : 66 उम्र : 63 लिंग : महिला	फोटो उपलब्ध	# 386	BZK1140367	निर्वाचक का नाम : दामोदर शर्मा पिता का नाम: दिनेश कुमार गृह संख्या : 66 उम्र : 42 लिंग : पुरुष	फोटो उपलब्ध	387	BZK1448125	निर्वाचक का नाम : रेखाबाई पति का नाम: दामोदर गृह संख्या : 66 उम्र : 38 लिंग : महिला	फोटो उपलब्ध
388	NFT0347518	निर्वाचक का नाम : शरद पिता का नाम: दिनेश कुमार गृह संख्या : 66 उम्र : 34 लिंग : पुरुष	फोटो उपलब्ध	389	NFT1242056	निर्वाचक का नाम : पूजा शर्मा पति का नाम: शरद शर्मा गृह संख्या : 66 उम्र : 34 लिंग : महिला	फोटो उपलब्ध	390	NFT1398676	निर्वाचक का नाम : घनश्याम पिता का नाम: रामचरण गृह संख्या : 67 उम्र : 50 लिंग : पुरुष	फोटो उपलब्ध

391	NFT1294545	निर्वाचक का नाम : आशीष शर्मा पिता का नाम: घनश्याम शर्मा गृह संख्या : 67 उम्र : 25 लिंग : पुरुष	फोटो उपलब्ध	392	NFT1840859	निर्वाचक का नाम : शीतल शर्मा पति का नाम: आशीष शर्मा गृह संख्या : 67 उम्र : 25 लिंग : महिला	फोटो उपलब्ध	393	NFT1398684	निर्वाचक का नाम : कम्पूरीबाई पति का नाम: गंगाराम गृह संख्या : 68 उम्र : 72 लिंग : महिला	फोटो उपलब्ध
394	NFT0668293	निर्वाचक का नाम : राजेश पिता का नाम: गंगाराम गृह संख्या : 68 उम्र : 36 लिंग : पुरुष	फोटो उपलब्ध	395	NFT0668301	निर्वाचक का नाम : ममता पति का नाम: राजेश गृह संख्या : 68 उम्र : 34 लिंग : महिला	फोटो उपलब्ध	396	NFT0702076	निर्वाचक का नाम : श्रीलाल पिता का नाम: रामसिंह गृह संख्या : 69 उम्र : 52 लिंग : पुरुष	फोटो उपलब्ध
397	NFT0668319	निर्वाचक का नाम : अनीता बाई पति का नाम: मजबूत गृह संख्या : 69 उम्र : 34 लिंग : महिला	फोटो उपलब्ध	398	NFT0912964	निर्वाचक का नाम : घनश्याम सहरिया पिता का नाम: श्रीलाल गृह संख्या : 69 उम्र : 27 लिंग : पुरुष	फोटो उपलब्ध	399	NFT1953876	निर्वाचक का नाम : लक्ष्मी बाई सहरिया पति का नाम: घनश्याम सहरिया गृह संख्या : 69 उम्र : 23 लिंग : महिला	फोटो उपलब्ध
400	NFT1134501	निर्वाचक का नाम : रामश्रीबाई पति का नाम: गजराजसिंह गृह संख्या : 72 उम्र : 57 लिंग : महिला	फोटो उपलब्ध	401	BZK1140482	निर्वाचक का नाम : रामसेवक पिता का नाम: गजराजसिंह गृह संख्या : 72 उम्र : 44 लिंग : पुरुष	फोटो उपलब्ध	402	BZK1447978	निर्वाचक का नाम : बबीता बाई पति का नाम: रामसेवक गृह संख्या : 72 उम्र : 41 लिंग : महिला	फोटो उपलब्ध
403	NFT0166926	निर्वाचक का नाम : मुकेश कुमार पिता का नाम: गजराज सिंह गृह संख्या : 72 उम्र : 35 लिंग : पुरुष	फोटो उपलब्ध	404	NFT1164300	निर्वाचक का नाम : नीतू बाई मीना पति का नाम: मुकेश कुमार गृह संख्या : 72 उम्र : 30 लिंग : महिला	फोटो उपलब्ध	405	BZK1846435	निर्वाचक का नाम : छोटीबाई पति का नाम: भंवरसिंह गृह संख्या : 73 उम्र : 61 लिंग : महिला	फोटो उपलब्ध
406	NFT0138933	निर्वाचक का नाम : दिलीपसिंह पिता का नाम: अमरसिंह गृह संख्या : 73 उम्र : 56 लिंग : पुरुष	फोटो उपलब्ध	407	NFT1775576	निर्वाचक का नाम : बहादुर सिंह राजपूत पिता का नाम: अमर सिंह राजपूत गृह संख्या : 73 उम्र : 54 लिंग : पुरुष	फोटो उपलब्ध	408	NFT1961580	निर्वाचक का नाम : रानी कंवर पति का नाम: बहादुर सिंह राजपूत गृह संख्या : 73 उम्र : 54 लिंग : महिला	फोटो उपलब्ध
409	NFT1000504	निर्वाचक का नाम : फुलकंवरबाई पति का नाम: दिलीपसिंह गृह संख्या : 73 उम्र : 52 लिंग : महिला	फोटो उपलब्ध	410	NFT1824481	निर्वाचक का नाम : ममता बाई राजपूत पति का नाम: जयसिंह राजपूत गृह संख्या : 73 उम्र : 48 लिंग : महिला	फोटो उपलब्ध	411	BZK1948249	निर्वाचक का नाम : लक्ष्मणसिंह पिता का नाम: भंवरसिंह गृह संख्या : 73 उम्र : 38 लिंग : पुरुष	फोटो उपलब्ध
412	NFT0413328	निर्वाचक का नाम : नीलम कुंवर राजपूत पति का नाम: लक्ष्मण सिंह राजपूत गृह संख्या : 73 उम्र : 37 लिंग : महिला	फोटो उपलब्ध	413	NFT0052993	निर्वाचक का नाम : जितेन्द्रसिंह पिता का नाम: भंवरसिंह गृह संख्या : 73 उम्र : 36 लिंग : पुरुष	फोटो उपलब्ध	414	NFT0413468	निर्वाचक का नाम : बन्टी पिता का नाम: दिलीप गृह संख्या : 73 उम्र : 34 लिंग : पुरुष	फोटो उपलब्ध
415	NFT0413336	निर्वाचक का नाम : शोभा राजपूत पिता का नाम: दिलीप सिंह गृह संख्या : 73 उम्र : 32 लिंग : महिला	फोटो उपलब्ध	416	NFT1903335	निर्वाचक का नाम : गोलू राजपूत पिता का नाम: दिलीप सिंह राजपूत गृह संख्या : 73 उम्र : 23 लिंग : पुरुष	फोटो उपलब्ध	417	NFT1903319	निर्वाचक का नाम : मनोज राजपूत पिता का नाम: दिलीप सिंह राजपूत गृह संख्या : 73 उम्र : 21 लिंग : पुरुष	फोटो उपलब्ध
418	BZK0527739	निर्वाचक का नाम : जमनालाल पिता का नाम: प्रभूलाल गृह संख्या : 74/1 उम्र : 86 लिंग : पुरुष	फोटो उपलब्ध	419	BZK0527754	निर्वाचक का नाम : प्रतापसिंह पिता का नाम: जमनालाल गृह संख्या : 74/1 उम्र : 51 लिंग : पुरुष	फोटो उपलब्ध	420	NFT1000553	निर्वाचक का नाम : कान्तीबाई पति का नाम: प्रतापसिंह गृह संख्या : 74/1 उम्र : 49 लिंग : महिला	फोटो उपलब्ध

421	NFT1134519	निर्वाचक का नाम : जगदीशसिंह पिता का नाम: जमनालाल गृह संख्या : 74/1 उम्र : 48 लिंग : पुरुष	फोटो उपलब्ध	422	NFT0285387	निर्वाचक का नाम : लाखन सिंह पिता का नाम: प्रताप सिंह गृह संख्या : 74/1 उम्र : 33 लिंग : पुरुष	फोटो उपलब्ध	423	NFT0413351	निर्वाचक का नाम : गजेन्द्र सिंह मीना पिता का नाम: प्रताप सिंह गृह संख्या : 74/1 उम्र : 32 लिंग : पुरुष	फोटो उपलब्ध
424	NFT0702191	निर्वाचक का नाम : ललिता बाई पति का नाम: लाखन सिंह गृह संख्या : 74/1 उम्र : 32 लिंग : महिला	फोटो उपलब्ध	425	NFT0878819	निर्वाचक का नाम : धर्मेन्द्र पिता का नाम: प्रताप सिंह मीना गृह संख्या : 74/1 उम्र : 29 लिंग : पुरुष	फोटो उपलब्ध	426	BZK1140102	निर्वाचक का नाम : देवेन्द्रसिंह पिता का नाम: शिव नारायण गृह संख्या : 74/2 उम्र : 39 लिंग : पुरुष	फोटो उपलब्ध
427	NFT0605220	निर्वाचक का नाम : गिरजा बाई पति का नाम: देवेन्द्र सिंह गृह संख्या : 74/2 उम्र : 35 लिंग : महिला	फोटो उपलब्ध	428	NFT1398718	निर्वाचक का नाम : धीरजसिंह पिता का नाम: बन्शीलाल गृह संख्या : 74/3 उम्र : 57 लिंग : पुरुष	फोटो उपलब्ध	429	BZK1912955	निर्वाचक का नाम : सावित्रीबाई पति का नाम: धीरजसिंह गृह संख्या : 74/3 उम्र : 56 लिंग : महिला	फोटो उपलब्ध
430	NFT1290394	निर्वाचक का नाम : अभिषेक मीना पिता का नाम: धीरज सिंह गृह संख्या : 74/3 उम्र : 25 लिंग : पुरुष	फोटो उपलब्ध	431	NFT0964528	निर्वाचक का नाम : कमलाबाई पति का नाम: हरिनारायण गृह संख्या : 75 उम्र : 78 लिंग : महिला	फोटो उपलब्ध	432	NFT0964577	निर्वाचक का नाम : मोहनप्रसाद पिता का नाम: हरिनारायण गृह संख्या : 75 उम्र : 55 लिंग : पुरुष	फोटो उपलब्ध
433	NFT0964585	निर्वाचक का नाम : प्रयागबाई पति का नाम: मोहनप्रसाद गृह संख्या : 75 उम्र : 52 लिंग : महिला	फोटो उपलब्ध	434	NFT0075069	निर्वाचक का नाम : निर्देशबाई पति का नाम: शिवराज सिंह गृह संख्या : 75 उम्र : 43 लिंग : महिला	फोटो उपलब्ध	435	BZK1140177	निर्वाचक का नाम : शिवराजसिंह पिता का नाम: मोहनप्रसाद गृह संख्या : 75 उम्र : 38 लिंग : पुरुष	फोटो उपलब्ध
436	NFT0413203	निर्वाचक का नाम : रामखिलाडी पिता का नाम: मोहन प्रसाद गृह संख्या : 75 उम्र : 34 लिंग : पुरुष	फोटो उपलब्ध	437	NFT0413484	निर्वाचक का नाम : गोमती बाई पति का नाम: राम खिलाडी गृह संख्या : 75 उम्र : 33 लिंग : महिला	फोटो उपलब्ध	438	BZK0527879	निर्वाचक का नाम : रामजीवन सिंह मीना पिता का नाम: कन्हैया लाल मीना गृह संख्या : 76 उम्र : 48 लिंग : पुरुष	फोटो उपलब्ध
439	NFT1398726	निर्वाचक का नाम : कृष्णा बाई मीना पति का नाम: रामजीवन सिंह मीना गृह संख्या : 76 उम्र : 46 लिंग : महिला	फोटो उपलब्ध	440	NFT0285395	निर्वाचक का नाम : श्याम सुदर पिता का नाम: कन्हैया लाल गृह संख्या : 76 उम्र : 39 लिंग : पुरुष	फोटो उपलब्ध	441	NFT0052985	निर्वाचक का नाम : अनीताबाई पति का नाम: श्यामसुन्दर गृह संख्या : 76 उम्र : 36 लिंग : महिला	फोटो उपलब्ध
442	NFT0285403	निर्वाचक का नाम : सुजान सिंह पिता का नाम: कन्हैया लाल गृह संख्या : 76 उम्र : 35 लिंग : पुरुष	फोटो उपलब्ध	443	NFT0285411	निर्वाचक का नाम : विमलेश पिता का नाम: सुजान सिंह गृह संख्या : 76 उम्र : 32 लिंग : पुरुष	फोटो उपलब्ध	444	NFT0413377	निर्वाचक का नाम : सतीश मीना पिता का नाम: रामजीवन सिंह मीना गृह संख्या : 76 उम्र : 29 लिंग : पुरुष	फोटो उपलब्ध
445	NFT1744911	निर्वाचक का नाम : ज्योति मीना पति का नाम: सतीश मीना गृह संख्या : 76 उम्र : 29 लिंग : महिला	फोटो उपलब्ध	446	NFT1294560	निर्वाचक का नाम : मनीषा मीना पिता का नाम: रामजीवन मीना गृह संख्या : 76 उम्र : 26 लिंग : महिला	फोटो उपलब्ध	447	BZK1615137	निर्वाचक का नाम : भगवानसिंह पिता का नाम: मांगीलाल गृह संख्या : 77 उम्र : 44 लिंग : पुरुष	फोटो उपलब्ध
448	BZK1615145	निर्वाचक का नाम : पवनकुमार पिता का नाम: मांगीलाल गृह संख्या : 77 उम्र : 40 लिंग : पुरुष	फोटो उपलब्ध	449	NFT0413492	निर्वाचक का नाम : ब्रज बाई पति का नाम: भगवान सिंह गृह संख्या : 77 उम्र : 39 लिंग : महिला	फोटो उपलब्ध	450	NFT0844183	निर्वाचक का नाम : मनीषा मीना पति का नाम: पवन कुमार गृह संख्या : 77 उम्र : 34 लिंग : महिला	फोटो उपलब्ध

451 निर्वाचक का नाम : फूलसिंह पिता का नाम: मथुरालाल गृह संख्या : 78 उम्र : 66 लिंग : पुरुष	BZK0527937 फोटो उपलब्ध	452 निर्वाचक का नाम : कालुराम पिता का नाम: फूलसिंह गृह संख्या : 78 उम्र : 50 लिंग : पुरुष	NFT0702092 फोटो उपलब्ध	453 निर्वाचक का नाम : कृष्णाबाई पिता का नाम: कालुराम गृह संख्या : 78 उम्र : 47 लिंग : महिला	NFT1398569 फोटो उपलब्ध
454 निर्वाचक का नाम : धापू बाई पति का नाम: सीताराम गृह संख्या : 78 उम्र : 39 लिंग : महिला	NFT0413500 फोटो उपलब्ध	455 निर्वाचक का नाम : राम स्वरूप पिता का नाम: फूल सिंह गृह संख्या : 78 उम्र : 38 लिंग : पुरुष	BZK1139989 फोटो उपलब्ध	456 निर्वाचक का नाम : सुमन मीना पिता का नाम: कालुराम गृह संख्या : 78 उम्र : 32 लिंग : पुरुष	NFT0413518 फोटो उपलब्ध
457 निर्वाचक का नाम : रचना बाई पति का नाम: सुमन मीना गृह संख्या : 78 उम्र : 29 लिंग : महिला	NFT0912972 फोटो उपलब्ध	458 निर्वाचक का नाम : अमन मीना पिता का नाम: कल्लू मीना गृह संख्या : 78 उम्र : 25 लिंग : पुरुष	NFT1290386 फोटो उपलब्ध	459 निर्वाचक का नाम : सुखलाल पिता का नाम: पन्नालाल गृह संख्या : 81 उम्र : 77 लिंग : पुरुष	BZK0528067 फोटो उपलब्ध
460 निर्वाचक का नाम : रामसेवक पिता का नाम: बालमुकुंद गृह संख्या : 81 उम्र : 57 लिंग : पुरुष	NFT1000876 फोटो उपलब्ध	461 निर्वाचक का नाम : आशाबाई पति का नाम: रामसेवक गृह संख्या : 81 उम्र : 51 लिंग : महिला	BZK1448133 फोटो उपलब्ध	# 462 निर्वाचक का नाम : राममनोहरदास पिता का नाम: छविराम गृह संख्या : 82 उम्र : 55 लिंग : पुरुष	NFT0052977 फोटो उपलब्ध
463 निर्वाचक का नाम : राजेन्द्र पिता का नाम: गुन्टीलाल गृह संख्या : 87 उम्र : 51 लिंग : पुरुष	NFT0668327 फोटो उपलब्ध	464 निर्वाचक का नाम : सुन्दरबाई पति का नाम: राजेन्द्र गृह संख्या : 87 उम्र : 47 लिंग : महिला	BZK1140086 फोटो उपलब्ध	465 निर्वाचक का नाम : जितेन्द्र मेहतर पिता का नाम: राजेन्द्र मेहतर गृह संख्या : 87 उम्र : 32 लिंग : पुरुष	NFT0413526 फोटो उपलब्ध
466 निर्वाचक का नाम : सपना बाई पति का नाम: जितेन्द्र गृह संख्या : 87 उम्र : 32 लिंग : महिला	NFT0780510 फोटो उपलब्ध	467 निर्वाचक का नाम : राकेश मेहतर पिता का नाम: राजेन्द्र गृह संख्या : 87 उम्र : 22 लिंग : पुरुष	NFT1667989 फोटो उपलब्ध	468 निर्वाचक का नाम : धनश्याम पिता का नाम: रतनलाल गृह संख्या : 88 उम्र : 39 लिंग : पुरुष	BZK1140151 फोटो उपलब्ध
469 निर्वाचक का नाम : कृष्णाबाई पति का नाम: धनश्याम गृह संख्या : 88 उम्र : 38 लिंग : महिला	BZK1615202 फोटो उपलब्ध	470 निर्वाचक का नाम : नीरज अहिरवार पिता का नाम: धनश्याम गृह संख्या : 88 उम्र : 23 लिंग : पुरुष	NFT1651686 फोटो उपलब्ध	471 निर्वाचक का नाम : मेवाबाई पति का नाम: कुन्जीलाल गृह संख्या : 89 उम्र : 82 लिंग : महिला	NFT1000470 फोटो उपलब्ध
472 निर्वाचक का नाम : सीताराम पिता का नाम: कुन्जीलाल गृह संख्या : 89 उम्र : 52 लिंग : पुरुष	NFT1398577 फोटो उपलब्ध	473 निर्वाचक का नाम : गीताबाई पति का नाम: सीताराम गृह संख्या : 89 उम्र : 49 लिंग : महिला	BZK1447622 फोटो उपलब्ध	474 निर्वाचक का नाम : श्रीकिसन पिता का नाम: दीन्या गृह संख्या : 90 उम्र : 77 लिंग : पुरुष	NFT0964544 फोटो उपलब्ध
475 निर्वाचक का नाम : नारानीबाई पति का नाम: श्रीकिसन गृह संख्या : 90 उम्र : 72 लिंग : महिला	NFT1398593 फोटो उपलब्ध	476 निर्वाचक का नाम : भवरलाल पिता का नाम: श्रीकिसन गृह संख्या : 90 उम्र : 52 लिंग : पुरुष	BZK1948256 फोटो उपलब्ध	477 निर्वाचक का नाम : केदारबाई पति का नाम: भवरलाल गृह संख्या : 90 उम्र : 47 लिंग : महिला	NFT1398619 फोटो उपलब्ध
478 निर्वाचक का नाम : विनोद अहिरवार पिता का नाम: भवरलाल अहिरवार गृह संख्या : 90 उम्र : 29 लिंग : पुरुष	NFT1552298 फोटो उपलब्ध	479 निर्वाचक का नाम : अन्तरसिंह पिता का नाम: बुधराम गृह संख्या : 91 उम्र : 57 लिंग : पुरुष	NFT1398635 फोटो उपलब्ध	480 निर्वाचक का नाम : फूलाबाई पति का नाम: अन्तरसिंह गृह संख्या : 91 उम्र : 52 लिंग : महिला	NFT0285288 फोटो उपलब्ध

481	NFT0413534	निर्वाचक का नाम : कोमल अहिरवार पिता का नाम: अन्तर सिंह गृह संख्या : 91 उम्र : 32 लिंग : पुरुष	फोटो उपलब्ध	482	NFT1164318	निर्वाचक का नाम : ललिता अहिरवार पिता का नाम: कोमल अहिरवार गृह संख्या : 91 उम्र : 28 लिंग : महिला	फोटो उपलब्ध	483	NFT1222082	निर्वाचक का नाम : युवराज अहिरवार पिता का नाम: अन्तर सिंह गृह संख्या : 91 उम्र : 26 लिंग : पुरुष	फोटो उपलब्ध
S 484	NFT1454222	निर्वाचक का नाम : शिवानी अहिरवार पिता का नाम: अन्तर सिंह गृह संख्या : 91 उम्र : 24 लिंग : महिला	फोटो उपलब्ध	485	NFT1651694	निर्वाचक का नाम : प्रियंका अहिरवार पिता का नाम: युवराज गृह संख्या : 91 उम्र : 24 लिंग : महिला	फोटो उपलब्ध	486	NFT1398643	निर्वाचक का नाम : पूनम चंद अहिरवार पिता का नाम: कुंजी लाल अहिरवार गृह संख्या : 92 उम्र : 60 लिंग : पुरुष	फोटो उपलब्ध
487	BZK0528190	निर्वाचक का नाम : अयोध्याबाई पिता का नाम: पुनमचन्द गृह संख्या : 92 उम्र : 46 लिंग : महिला	फोटो उपलब्ध	488	NFT0052969	निर्वाचक का नाम : रामेश्वरसिंह पिता का नाम: पूनमचंद गृह संख्या : 92 उम्र : 36 लिंग : पुरुष	फोटो उपलब्ध	489	NFT0052944	निर्वाचक का नाम : सीमाबाई पिता का नाम: रामेश्वर गृह संख्या : 92 उम्र : 36 लिंग : महिला	फोटो उपलब्ध
490	NFT0285429	निर्वाचक का नाम : भगवान सिंह पिता का नाम: पुनम चंद गृह संख्या : 92 उम्र : 33 लिंग : पुरुष	फोटो उपलब्ध	491	NFT1222090	निर्वाचक का नाम : कला बाई अहिरवार पिता का नाम: भगवान सिंह गृह संख्या : 92 उम्र : 28 लिंग : महिला	फोटो उपलब्ध	492	NFT0285767	निर्वाचक का नाम : जय नारायण पिता का नाम: भगचंद गृह संख्या : 92/क उम्र : 44 लिंग : पुरुष	फोटो उपलब्ध
493	NFT0285775	निर्वाचक का नाम : ममता बाई पिता का नाम: जय नारायण गृह संख्या : 92/क उम्र : 36 लिंग : महिला	फोटो उपलब्ध	494	BZK0528216	निर्वाचक का नाम : रामबगस पिता का नाम: बुधराम गृह संख्या : 93 उम्र : 52 लिंग : पुरुष	फोटो उपलब्ध	495	BZK1948264	निर्वाचक का नाम : ममताबाई पिता का नाम: रामबक्स गृह संख्या : 93 उम्र : 47 लिंग : महिला	फोटो उपलब्ध
496	NFT1398486	निर्वाचक का नाम : रामसिंह पिता का नाम: बुधराम गृह संख्या : 94 उम्र : 62 लिंग : पुरुष	फोटो उपलब्ध	497	NFT1398502	निर्वाचक का नाम : कांतीबाई पिता का नाम: रामसिंह गृह संख्या : 94 उम्र : 57 लिंग : महिला	फोटो उपलब्ध	498	NFT0413542	निर्वाचक का नाम : प्रीतम सिंह अहिरवार पिता का नाम: राम सिंह गृह संख्या : 94 उम्र : 32 लिंग : पुरुष	फोटो उपलब्ध
499	NFT0780502	निर्वाचक का नाम : सीमा बाई पिता का नाम: प्रीतम सिंह गृह संख्या : 94 उम्र : 31 लिंग : महिला	फोटो उपलब्ध	500	BZK1447788	निर्वाचक का नाम : रामदयाल पिता का नाम: तेजराम गृह संख्या : 95 उम्र : 49 लिंग : पुरुष	फोटो उपलब्ध	501	NFT1398528	निर्वाचक का नाम : सुशीलाबाई पिता का नाम: रामदयाल गृह संख्या : 95 उम्र : 47 लिंग : महिला	फोटो उपलब्ध
502	NFT0844159	निर्वाचक का नाम : फतह सिंह अहिरवार पिता का नाम: रामदयाल अहिरवार गृह संख्या : 95 उम्र : 29 लिंग : पुरुष	फोटो उपलब्ध	503	NFT0913012	निर्वाचक का नाम : उर्मिला बाई पिता का नाम: फतेह सिंह गृह संख्या : 95 उम्र : 28 लिंग : महिला	फोटो उपलब्ध	504	NFT0964601	निर्वाचक का नाम : काशीबाई पिता का नाम: तेजराम गृह संख्या : 96 उम्र : 75 लिंग : महिला	फोटो उपलब्ध
505	NFT1398544	निर्वाचक का नाम : तेजराम पिता का नाम: कास्या गृह संख्या : 96 उम्र : 67 लिंग : पुरुष	फोटो उपलब्ध	506	BZK1447630	निर्वाचक का नाम : प्रेमसिंह पिता का नाम: तेजराम गृह संख्या : 96 उम्र : 40 लिंग : पुरुष	फोटो उपलब्ध	507	BZK1447648	निर्वाचक का नाम : राजबाई पिता का नाम: प्रेमसिंह गृह संख्या : 96 उम्र : 39 लिंग : महिला	फोटो उपलब्ध
508	BZK1140011	निर्वाचक का नाम : श्रीकिसन पिता का नाम: तेजराम गृह संख्या : 96 उम्र : 38 लिंग : पुरुष	फोटो उपलब्ध	509	NFT0166934	निर्वाचक का नाम : मीनू बाई पिता का नाम: श्री किशन गृह संख्या : 96 उम्र : 35 लिंग : महिला	फोटो उपलब्ध	510	BZK1139955	निर्वाचक का नाम : ननू लाल पिता का नाम: कुंजीलाल गृह संख्या : 97 उम्र : 56 लिंग : पुरुष	फोटो उपलब्ध

511 निर्वाचक का नाम : गोकलबाई पति का नाम: ननुलाल गृह संख्या : 97 उम्र : 53 लिंग : महिला	BZK1140201 फोटो उपलब्ध	512 निर्वाचक का नाम : जयनारायण पिता का नाम: ननु लाल गृह संख्या : 97 उम्र : 28 लिंग : पुरुष	NFT0878801 फोटो उपलब्ध	513 निर्वाचक का नाम : महेश अहिरवार पिता का नाम: ननुलाल गृह संख्या : 97 उम्र : 26 लिंग : पुरुष	NFT1222108 फोटो उपलब्ध
514 निर्वाचक का नाम : कंचनबाई पति का नाम: बापूलाल गृह संख्या : 98 उम्र : 67 लिंग : महिला	NFT1398452 फोटो उपलब्ध	515 निर्वाचक का नाम : श्रीमोहन पिता का नाम: बापूलाल गृह संख्या : 98 उम्र : 45 लिंग : पुरुष	BZK1140227 फोटो उपलब्ध	516 निर्वाचक का नाम : उर्मिलाबाई पति का नाम: श्रीमोहन गृह संख्या : 98 उम्र : 44 लिंग : महिला	BZK1447671 फोटो उपलब्ध
517 निर्वाचक का नाम : राम विलास पिता का नाम: बापू लाल गृह संख्या : 98 उम्र : 35 लिंग : पुरुष	NFT0668335 फोटो उपलब्ध	518 निर्वाचक का नाम : संतोष बाई पति का नाम: राम विलास गृह संख्या : 98 उम्र : 34 लिंग : महिला	NFT0134668 फोटो उपलब्ध	519 निर्वाचक का नाम : रामचरण पिता का नाम: बापूलाल गृह संख्या : 98 उम्र : 30 लिंग : पुरुष	NFT0780528 फोटो उपलब्ध
520 निर्वाचक का नाम : दोजीराम पिता का नाम: भंवरलाल गृह संख्या : 99 उम्र : 62 लिंग : पुरुष	NFT0702126 फोटो उपलब्ध	521 निर्वाचक का नाम : गुड्डीबाई पति का नाम: दोजीराम गृह संख्या : 99 उम्र : 57 लिंग : महिला	NFT1398437 फोटो उपलब्ध	522 निर्वाचक का नाम : सुरेश पिता का नाम: दोजीराम गृह संख्या : 99 उम्र : 39 लिंग : पुरुष	BZK1447697 फोटो उपलब्ध
523 निर्वाचक का नाम : मुन्नीबाई पति का नाम: सुरेश गृह संख्या : 99 उम्र : 39 लिंग : महिला	BZK1948272 फोटो उपलब्ध	524 निर्वाचक का नाम : मुकेश अहिरवार पिता का नाम: दोजीराम अहिरवार गृह संख्या : 99 उम्र : 34 लिंग : पुरुष	NFT0413641 फोटो उपलब्ध	525 निर्वाचक का नाम : माधो सिंह अहिरवार पिता का नाम: दोजीराम गृह संख्या : 99 उम्र : 32 लिंग : पुरुष	NFT0413559 फोटो उपलब्ध
526 निर्वाचक का नाम : अनीता बाई पति का नाम: माधो सिंह गृह संख्या : 99 उम्र : 31 लिंग : महिला	NFT0878868 फोटो उपलब्ध	527 निर्वाचक का नाम : मंजू बाई पति का नाम: मुकेश गृह संख्या : 99 उम्र : 30 लिंग : महिला	NFT0912998 फोटो उपलब्ध	528 निर्वाचक का नाम : हरभजन पिता का नाम: भंवरलाल गृह संख्या : 100 उम्र : 75 लिंग : पुरुष	NFT1000652 फोटो उपलब्ध
529 निर्वाचक का नाम : राजबाई पति का नाम: हरभजन गृह संख्या : 100 उम्र : 62 लिंग : महिला	NFT1398429 फोटो उपलब्ध	530 निर्वाचक का नाम : लक्ष्मनसिंह पिता का नाम: हरभजन गृह संख्या : 100 उम्र : 46 लिंग : पुरुष	BZK1140292 फोटो उपलब्ध	531 निर्वाचक का नाम : गुलाबबाई पति का नाम: लक्ष्मनसिंह गृह संख्या : 100 उम्र : 45 लिंग : महिला	BZK1948280 फोटो उपलब्ध
532 निर्वाचक का नाम : गंगाबिशन पिता का नाम: हरभजन गृह संख्या : 100 उम्र : 44 लिंग : पुरुष	BZK1140383 फोटो उपलब्ध	533 निर्वाचक का नाम : रामश्रीबाई पति का नाम: गंगाबिशन गृह संख्या : 100 उम्र : 44 लिंग : महिला	BZK1140268 फोटो उपलब्ध	534 निर्वाचक का नाम : भारतसिंह पिता का नाम: हरभजन गृह संख्या : 100 उम्र : 38 लिंग : पुरुष	BZK1140235 फोटो उपलब्ध
535 निर्वाचक का नाम : राजकुमारीबाई पति का नाम: भारतसिंह गृह संख्या : 100 उम्र : 38 लिंग : महिला	BZK1447705 फोटो उपलब्ध	536 निर्वाचक का नाम : गोलू अहिरवार पिता का नाम: भारत अहिरवार गृह संख्या : 100 उम्र : 21 लिंग : पुरुष	NFT1736719 फोटो उपलब्ध	537 निर्वाचक का नाम : मनीष अहिरवार पिता का नाम: लक्ष्मण अहिरवार गृह संख्या : 100 उम्र : 21 लिंग : पुरुष	NFT1755982 फोटो उपलब्ध
538 निर्वाचक का नाम : पूजा अहिरवार पिता का नाम: गंगा बिशन अहिरवार गृह संख्या : 100 उम्र : 21 लिंग : महिला	NFT1849363 फोटो उपलब्ध	539 निर्वाचक का नाम : आरती अहिरवार पिता का नाम: गंगा बिशन अहिरवार गृह संख्या : 100 उम्र : 21 लिंग : महिला	NFT1849371 फोटो उपलब्ध	540 निर्वाचक का नाम : पिंकी अहिरवार पति का नाम: दीपक अहिरवार गृह संख्या : 100 उम्र : 21 लिंग : महिला	NFT1921154 फोटो उपलब्ध

541 निर्वाचक का नाम : दीपक अहिरवार पिता का नाम: गंगा विशन अहिरवार गृह संख्या : 100 उम्र : 21 लिंग : पुरुष	NFT1921303 फोटो उपलब्ध	542 निर्वाचक का नाम : रुक्मणी अहिरवार पिता का नाम: गोलू अहिरवार गृह संख्या : 100 उम्र : 20 लिंग : महिला	NFT2058055 फोटो उपलब्ध	543 निर्वाचक का नाम : मूल्या पिता का नाम: दीन्या गृह संख्या : 101 उम्र : 49 लिंग : पुरुष	NFT1398403 फोटो उपलब्ध
544 निर्वाचक का नाम : रेखाबाई पति का नाम: मूल्या गृह संख्या : 101 उम्र : 47 लिंग : महिला	BZK1140466 फोटो उपलब्ध	545 निर्वाचक का नाम : लाखन सिंह अहिरवार पिता का नाम: मूलचंद गृह संख्या : 101 उम्र : 26 लिंग : पुरुष	NFT1222116 फोटो उपलब्ध	546 निर्वाचक का नाम : नरवदीबाई पति का नाम: हंसराज गृह संख्या : 103 उम्र : 72 लिंग : महिला	NFT1398379 फोटो उपलब्ध
547 निर्वाचक का नाम : हंसराज पिता का नाम: दीन्या गृह संख्या : 103 उम्र : 57 लिंग : पुरुष	NFT1398338 फोटो उपलब्ध	548 निर्वाचक का नाम : नाथुलाल पिता का नाम: खेमचन्द गृह संख्या : 104 उम्र : 46 लिंग : पुरुष	BZK0528398 फोटो उपलब्ध	549 निर्वाचक का नाम : फुलाबाई पति का नाम: नाथुलाल गृह संख्या : 104 उम्र : 45 लिंग : महिला	NFT1000587 फोटो उपलब्ध
550 निर्वाचक का नाम : सुनीता बाई अहिरवार पति का नाम: मनोज गृह संख्या : 104 उम्र : 29 लिंग : महिला	NFT0878876 फोटो उपलब्ध	551 निर्वाचक का नाम : मनोज पिता का नाम: नाथू लाल गृह संख्या : 104 उम्र : 27 लिंग : पुरुष	NFT0913020 फोटो उपलब्ध	552 निर्वाचक का नाम : सुरेश पिता का नाम: खेमचंद गृह संख्या : 105 उम्र : 39 लिंग : पुरुष	BZK1447747 फोटो उपलब्ध
553 निर्वाचक का नाम : धापूबाई पति का नाम: सुरेश गृह संख्या : 105 उम्र : 39 लिंग : महिला	BZK1447770 फोटो उपलब्ध	554 निर्वाचक का नाम : रमेशचन्द्र पिता का नाम: खेमचंद गृह संख्या : 105 उम्र : 38 लिंग : पुरुष	BZK1447739 फोटो उपलब्ध	555 निर्वाचक का नाम : ममताबाई पति का नाम: रमेशचंद गृह संख्या : 105 उम्र : 38 लिंग : महिला	BZK1447762 फोटो उपलब्ध
556 निर्वाचक का नाम : धीरपसिंह पिता का नाम: तेजराम गृह संख्या : 106 उम्र : 47 लिंग : पुरुष	NFT0964684 फोटो उपलब्ध	557 निर्वाचक का नाम : रेखाबाई पति का नाम: धीरपसिंह गृह संख्या : 106 उम्र : 45 लिंग : महिला	NFT1398361 फोटो उपलब्ध	558 निर्वाचक का नाम : दीपक अहिरवार पिता का नाम: धीरज सिंह अहिरवार गृह संख्या : 106 उम्र : 20 लिंग : पुरुष	NFT1956341 फोटो उपलब्ध
559 निर्वाचक का नाम : रामप्रसाद पिता का नाम: दीन्या गृह संख्या : 107 उम्र : 52 लिंग : पुरुष	NFT1398312 फोटो उपलब्ध	560 निर्वाचक का नाम : धापूबाई पति का नाम: रामप्रसाद गृह संख्या : 107 उम्र : 47 लिंग : महिला	NFT0964619 फोटो उपलब्ध	561 निर्वाचक का नाम : महेश कुमार अहिरवार पिता का नाम: रामप्रसाद अहिरवार गृह संख्या : 107 उम्र : 29 लिंग : पुरुष	NFT0844209 फोटो उपलब्ध
562 निर्वाचक का नाम : सीतल अहिरवार पति का नाम: महेश कुमार गृह संख्या : 107 उम्र : 26 लिंग : महिला	NFT1164342 फोटो उपलब्ध	563 निर्वाचक का नाम : प्रकाश पिता का नाम: शिवलाल गृह संख्या : 108 उम्र : 44 लिंग : पुरुष	BZK1447655 फोटो उपलब्ध	564 निर्वाचक का नाम : रेखाबाई पति का नाम: प्रकाश गृह संख्या : 108 उम्र : 43 लिंग : महिला	BZK1447663 फोटो उपलब्ध
565 निर्वाचक का नाम : जितेंद्र अहिरवार पिता का नाम: प्रकाश गृह संख्या : 108 उम्र : 27 लिंग : पुरुष	NFT1221936 फोटो उपलब्ध	566 निर्वाचक का नाम : पूजा अहिरवार पति का नाम: जितेंद्र अहिरवार गृह संख्या : 108 उम्र : 27 लिंग : महिला	NFT1221944 फोटो उपलब्ध	567 निर्वाचक का नाम : लक्ष्मी अहिरवार पिता का नाम: प्रकाश अहिरवार गृह संख्या : 108 उम्र : 24 लिंग : महिला	NFT1552314 फोटो उपलब्ध
568 निर्वाचक का नाम : नेनकराम पिता का नाम: गोरेलाल गृह संख्या : 110 उम्र : 86 लिंग : पुरुष	NFT0138339 फोटो उपलब्ध	569 निर्वाचक का नाम : भवरीबाई पति का नाम: नेनकराम गृह संख्या : 110 उम्र : 84 लिंग : महिला	NFT0668343 फोटो उपलब्ध	570 निर्वाचक का नाम : मदनलाल पिता का नाम: नेनकराम गृह संख्या : 111 उम्र : 49 लिंग : पुरुष	NFT1398288 फोटो उपलब्ध

571 निर्वाचक का नाम : तारा चंद पिता का नाम: मदन लाल गृह संख्या : 111 उम्र : 33 लिंग : पुरुष	NFT0285437 फोटो उपलब्ध	572 निर्वाचक का नाम : सीता राम अहिरवार पिता का नाम: मदन लाल गृह संख्या : 111 उम्र : 32 लिंग : पुरुष	NFT0549923 फोटो उपलब्ध	573 निर्वाचक का नाम : सुनीता बाई पति का नाम: ताराचंद गृह संख्या : 111 उम्र : 32 लिंग : महिला	NFT0285445 फोटो उपलब्ध
574 निर्वाचक का नाम : राधा बाई पति का नाम: सीताराम गृह संख्या : 111 उम्र : 30 लिंग : महिला	NFT0913038 फोटो उपलब्ध	575 निर्वाचक का नाम : भागीरथ पिता का नाम: मदन लाल गृह संख्या : 111 उम्र : 27 लिंग : पुरुष	NFT1119437 फोटो उपलब्ध	576 निर्वाचक का नाम : रीना बाई अहिरवार पति का नाम: भागीरथ गृह संख्या : 111 उम्र : 26 लिंग : महिला	NFT1622174 फोटो उपलब्ध
577 निर्वाचक का नाम : के लाशनारान पिता का नाम: नेनकराम गृह संख्या : 112 उम्र : 45 लिंग : पुरुष	NFT0668350 फोटो उपलब्ध	578 निर्वाचक का नाम : ममताबाई पति का नाम: कैलाशनारान गृह संख्या : 112 उम्र : 44 लिंग : महिला	BZK1948637 फोटो उपलब्ध	579 निर्वाचक का नाम : युवराज अहिरवार पिता का नाम: कैलाश नारायण गृह संख्या : 112 उम्र : 23 लिंग : पुरुष	NFT1651900 फोटो उपलब्ध
580 निर्वाचक का नाम : रामभरोसा पिता का नाम: नेनकराम गृह संख्या : 113 उम्र : 58 लिंग : पुरुष	NFT1398270 फोटो उपलब्ध	581 निर्वाचक का नाम : सोरम बाई अहिरवार पति का नाम: रामभरोसा गृह संख्या : 113 उम्र : 57 लिंग : महिला	NFT0702134 फोटो उपलब्ध	582 निर्वाचक का नाम : शिवराज सिंह पिता का नाम: राम भरोसा गृह संख्या : 113 उम्र : 39 लिंग : पुरुष	NFT0668368 फोटो उपलब्ध
583 निर्वाचक का नाम : प्रताप सिंह पिता का नाम: रामभरोसा गृह संख्या : 113 उम्र : 38 लिंग : पुरुष	NFT0668376 फोटो उपलब्ध	584 निर्वाचक का नाम : शीतल बाई पति का नाम: शिव राज सिंह गृह संख्या : 113 उम्र : 37 लिंग : महिला	NFT0668384 फोटो उपलब्ध	585 निर्वाचक का नाम : हेमलता पति का नाम: प्रताप सिंह गृह संख्या : 113 उम्र : 35 लिंग : महिला	NFT0134700 फोटो उपलब्ध
586 निर्वाचक का नाम : प्रेमनारायण पिता का नाम: कनीराम गृह संख्या : 114 उम्र : 61 लिंग : पुरुष	NFT0964627 फोटो उपलब्ध	587 निर्वाचक का नाम : गुड्डीबाई पति का नाम: प्रेमनारायण गृह संख्या : 114 उम्र : 52 लिंग : महिला	NFT0964643 फोटो उपलब्ध	588 निर्वाचक का नाम : अरविन्द पिता का नाम: प्रेमनारायण गृह संख्या : 114 उम्र : 34 लिंग : पुरुष	NFT0364489 फोटो उपलब्ध
589 निर्वाचक का नाम : मुन्नी बाई पति का नाम: अरविन्द गृह संख्या : 114 उम्र : 32 लिंग : महिला	NFT0364497 फोटो उपलब्ध	590 निर्वाचक का नाम : मोहर सिंह पिता का नाम: प्रेमनारायण गृह संख्या : 114 उम्र : 26 लिंग : पुरुष	NFT1164359 फोटो उपलब्ध	591 निर्वाचक का नाम : किरण अहिरवार पति का नाम: मोहर सिंह अहिरवार गृह संख्या : 114 उम्र : 23 लिंग : महिला	NFT1552306 फोटो उपलब्ध
592 निर्वाचक का नाम : धनराज अहिरवार पिता का नाम: प्रेमनारायण अहिरवार गृह संख्या : 114 उम्र : 22 लिंग : पुरुष	NFT1775543 फोटो उपलब्ध	593 निर्वाचक का नाम : प्रकाश पिता का नाम: मथुरालाल गृह संख्या : 115 उम्र : 49 लिंग : पुरुष	NFT0964650 फोटो उपलब्ध	594 निर्वाचक का नाम : गुड्डीबाई पति का नाम: प्रकाश गृह संख्या : 115 उम्र : 47 लिंग : महिला	NFT0964635 फोटो उपलब्ध
595 निर्वाचक का नाम : पवन पिता का नाम: प्रकाशचन्द गृह संख्या : 115 उम्र : 31 लिंग : पुरुष	NFT0825968 फोटो उपलब्ध	596 निर्वाचक का नाम : गुडिया पति का नाम: पवन गृह संख्या : 115 उम्र : 30 लिंग : महिला	NFT0825984 फोटो उपलब्ध	597 निर्वाचक का नाम : मनोज अहिरवार पिता का नाम: प्रकाशचन्द गृह संख्या : 115 उम्र : 29 लिंग : पुरुष	NFT0825950 फोटो उपलब्ध
598 निर्वाचक का नाम : यसोदा बाई अहिरवार पति का नाम: मनोज अहिरवार गृह संख्या : 115 उम्र : 22 लिंग : महिला	NFT1699560 फोटो उपलब्ध	599 निर्वाचक का नाम : सूरजबाई पति का नाम: रामस्वरूप गृह संख्या : 116 उम्र : 49 लिंग : महिला	NFT1367002 फोटो उपलब्ध	600 निर्वाचक का नाम : राधा बाई पति का नाम: अर्जुन सिंह गृह संख्या : 116 उम्र : 34 लिंग : महिला	NFT0549790 फोटो उपलब्ध

601	NFT0702159	निर्वाचक का नाम : प्रीतम सिंह पिता का नाम: राम स्वरूप गृह संख्या : 116 उम्र : 32 लिंग : पुरुष	फोटो उपलब्ध	602	NFT0913046	निर्वाचक का नाम : रचना बाई पति का नाम: पीतम सिंह गृह संख्या : 116 उम्र : 30 लिंग : महिला	फोटो उपलब्ध	603	NFT0702167	निर्वाचक का नाम : मथरालाल पिता का नाम: कनीराम गृह संख्या : 117 उम्र : 72 लिंग : पुरुष	फोटो उपलब्ध
604	BZK1948298	निर्वाचक का नाम : शीलाबाई पति का नाम: मुकेश गृह संख्या : 117 उम्र : 38 लिंग : महिला	फोटो उपलब्ध	605	NFT0964668	निर्वाचक का नाम : चिरोजीलाल पिता का नाम: कनीराम गृह संख्या : 118 उम्र : 52 लिंग : पुरुष	फोटो उपलब्ध	606	NFT1000769	निर्वाचक का नाम : बादामबाई पति का नाम: चिरोजी लाल गृह संख्या : 118 उम्र : 47 लिंग : महिला	फोटो उपलब्ध
607	NFT1366988	निर्वाचक का नाम : गोकुलप्रसाद पिता का नाम: कनीराम गृह संख्या : 119 उम्र : 73 लिंग : पुरुष	फोटो उपलब्ध	608	NFT1000686	निर्वाचक का नाम : भगवतीबाई पति का नाम: गोकुलप्रसाद गृह संख्या : 119 उम्र : 63 लिंग : महिला	फोटो उपलब्ध	609	BZK1140656	निर्वाचक का नाम : अशोककु मार पिता का नाम: गोकु ल गृह संख्या : 119 उम्र : 45 लिंग : पुरुष	फोटो उपलब्ध
610	NFT1956648	निर्वाचक का नाम : सूरज अहिरवार पिता का नाम: रंग लाल अहिरवार गृह संख्या : 119 ख उम्र : 37 लिंग : पुरुष	फोटो उपलब्ध	611	NFT0285569	निर्वाचक का नाम : राजेन्द्र पिता का नाम: गोकुल प्रसाद गृह संख्या : 119 उम्र : 34 लिंग : पुरुष	फोटो उपलब्ध	612	NFT0285577	निर्वाचक का नाम : अनीता बाई पिता का नाम: राजेन्द्र गृह संख्या : 119 उम्र : 33 लिंग : महिला	फोटो उपलब्ध
613	NFT1956481	निर्वाचक का नाम : हरिओम बाई अहिरवार पति का नाम: सूरज अहिरवार गृह संख्या : 119 ख उम्र : 33 लिंग : महिला	फोटो उपलब्ध	614	NFT0285585	निर्वाचक का नाम : बृज मोहन पिता का नाम: गोकुल प्रसाद गृह संख्या : 119 उम्र : 32 लिंग : पुरुष	फोटो उपलब्ध	615	NFT0913061	निर्वाचक का नाम : सुशीला पति का नाम: बृजमोहन गृह संख्या : 119 उम्र : 29 लिंग : महिला	फोटो उपलब्ध
616	NFT1794130	निर्वाचक का नाम : दीपक अहिरवार पिता का नाम: पप्पू अहिरवार गृह संख्या : 119/1 उम्र : 22 लिंग : पुरुष	फोटो उपलब्ध	617	NFT0096800	निर्वाचक का नाम : छिगालाल पिता का नाम: रामलाल गृह संख्या : 119क उम्र : 72 लिंग : पुरुष	फोटो उपलब्ध	618	NFT0096818	निर्वाचक का नाम : मेवाबाई पति का नाम: छिगालाल गृह संख्या : 119क उम्र : 67 लिंग : महिला	फोटो उपलब्ध
619	NFT0096834	निर्वाचक का नाम : पप्पुलाल पिता का नाम: छिगालाल गृह संख्या : 119क उम्र : 45 लिंग : पुरुष	फोटो उपलब्ध	620	NFT0096842	निर्वाचक का नाम : रामचंद्रीबाई पति का नाम: पप्पुलाल गृह संख्या : 119क उम्र : 43 लिंग : महिला	फोटो उपलब्ध	621	NFT0702142	निर्वाचक का नाम : अर्जुन सिंह पिता का नाम: रामस्वरूप गृह संख्या : 116 उम्र : 36 लिंग : पुरुष	फोटो उपलब्ध
622	NFT1990092	निर्वाचक का नाम : दीपक केवट पिता का नाम: रामसेवक गृह संख्या : सागर उम्र : 21 लिंग : पुरुष	फोटो उपलब्ध								

623	1	NFT2086288	निर्वाचक का नाम : प्रीति ओझा पति का नाम: योगेश विश्वकर्मा गृह संख्या : 14/3 उम्र : 25 लिंग : महिला	फोटो उपलब्ध	624	1	NFT2086346	निर्वाचक का नाम : शिवानी मीना पति का नाम: निर्मल मीना गृह संख्या : 44 उम्र : 28 लिंग : महिला	फोटो उपलब्ध	625	1	NFT2087708	निर्वाचक का नाम : हिमांशु शर्मा पिता का नाम: रामकृष्ण शर्मा गृह संख्या : 5 उम्र : 18 लिंग : पुरुष	फोटो उपलब्ध
626	1	NFT2087765	निर्वाचक का नाम : सिमरन सिंह सिसोदिया पति का नाम: अजय सिंह सिसोदिया गृह संख्या : 6/3 उम्र : 25 लिंग : महिला	फोटो उपलब्ध	627	1	NFT2088011	निर्वाचक का नाम : हेमंत विश्वकर्मा पिता का नाम: बाबू लाल विश्वकर्मा गृह संख्या : 14/3 उम्र : 18 लिंग : पुरुष	फोटो उपलब्ध	628	1	NFT2104024	निर्वाचक का नाम : बंटी अहिरवार पिता का नाम: प्रताप सिंह अहिरवार गृह संख्या : 113 उम्र : 18 लिंग : पुरुष	फोटो उपलब्ध
629	1	NFT2118263	निर्वाचक का नाम : अनुष्का शर्मा पिता का नाम: दामोदर शर्मा गृह संख्या : 66 उम्र : 18 लिंग : महिला	फोटो उपलब्ध	630	1	NFT2118248	निर्वाचक का नाम : विशाल पालीवाल पिता का नाम: मुकेश पालीवाल गृह संख्या : 32 उम्र : 18 लिंग : पुरुष	फोटो उपलब्ध	631	1	NFT2118206	निर्वाचक का नाम : आयुषी शर्मा पिता का नाम: दामोदर शर्मा गृह संख्या : 66 उम्र : 19 लिंग : महिला	फोटो उपलब्ध

निर्वाचकों का विवरण :							
A) मतदाताओं की संख्या :							
		नामावली का प्रकार	निर्वाचक नामावली की पहचान :	मतदाताओं की संख्या :			
				पुरुष	महिला	तृतीय लिंग	कुल
I	मूल	मूल नामावली	विशेष गहन पुनरीक्षण 2026 की मूल नामावली एवं समस्त अनुपूरकों को एकीकृत कर	324	298	0	622
II	घटक I - परिवर्धन सूची	पूरक 1	विशेष गहन पुनरीक्षण - 2026	4	5	0	9
III	घटक II - विलोपन सूची	पूरक 1	विशेष गहन पुनरीक्षण - 2026	0	1	0	1
IV	लिंग में संशोधन के कारण अंतर			0	0	0	0
पुनरीक्षण के बाद इस नामावली में शुद्ध निर्वाचक (I+II-III+IV)				328	302	0	630
B) संशोधनों की संख्या :							
नामावली का प्रकार		निर्वाचक नामावली की पहचान :		संशोधनों की संख्या :			
पूरक 1		विशेष गहन पुनरीक्षण - 2026		15			

निर्वाचक रजिस्ट्रीकरण अधिकारी द्वारा जारी

E-मृत्यु, S-स्थानांतरित, R-दोहरी प्रविष्टि, M-लापता, Q-अहर्ता नहीं