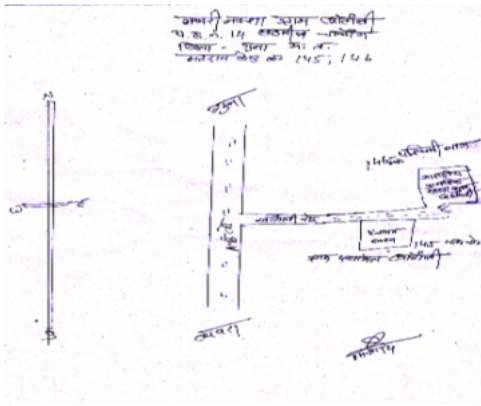


## निर्वाचक नामावली 2026 S12 मध्य प्रदेश

विधान सभा क्षेत्र की संख्या, नाम व आरक्षण स्थिति : 30 - चाचौडा (सामान्य)		भाग संख्या : 161																	
संसदीय निर्वाचन क्षेत्र की संख्या, नाम व आरक्षण स्थिति, जिसमें विधान सभा निर्वाचन क्षेत्र स्थित है : 20 - राजगढ																			
<b>1. पुनरीक्षण का विवरण</b>																			
पुनरीक्षण का वर्ष :	2026	<b>निर्वाचक नामावली की पहचान :</b>																	
अर्हता तिथि :	01-01-2026	विशेष गहन पुनरीक्षण 2026 की मूल नामावली एवं समस्त अनुपूरकों को एकीकृत कर																	
पुनरीक्षण का स्वरूप :	विशेष गहन पुनरीक्षण 2026																		
प्रकाशन की तिथि :	21-02-2026																		
<b>2. भाग व मतदान क्षेत्र का विवरण :</b>																			
भाग में आने वाले अनुभागों की संख्या और नाम :																			
1-पटेल वाला मौहल्ला, खातोली		<table style="width: 100%; border-collapse: collapse;"> <tr> <td style="width: 60%;">मुख्य शहर / मुख्य ग्राम</td> <td style="width: 40%;">: खातोली</td> </tr> <tr> <td>वार्ड</td> <td>:</td> </tr> <tr> <td>पोस्ट ऑफिस</td> <td>: बीनागंज</td> </tr> <tr> <td>पुलिस थाना</td> <td>: चाचौडा</td> </tr> <tr> <td>स्थानीय संस्था</td> <td>: खातोली</td> </tr> <tr> <td>ब्लॉक</td> <td>: चाचौडा</td> </tr> <tr> <td>जिला</td> <td>: गुना</td> </tr> <tr> <td>पिन कोड</td> <td>: 473115</td> </tr> </table>		मुख्य शहर / मुख्य ग्राम	: खातोली	वार्ड	:	पोस्ट ऑफिस	: बीनागंज	पुलिस थाना	: चाचौडा	स्थानीय संस्था	: खातोली	ब्लॉक	: चाचौडा	जिला	: गुना	पिन कोड	: 473115
मुख्य शहर / मुख्य ग्राम	: खातोली																		
वार्ड	:																		
पोस्ट ऑफिस	: बीनागंज																		
पुलिस थाना	: चाचौडा																		
स्थानीय संस्था	: खातोली																		
ब्लॉक	: चाचौडा																		
जिला	: गुना																		
पिन कोड	: 473115																		
<b>3. मतदान केंद्र का विवरण</b>																			
मतदान केंद्र की संख्या व नाम :	मतदान केन्द्र की विशेष हैसियत (पुरुष/महिला/सामान्य) :	सामान्य																	
161 - खातोली	इस मतदान क्षेत्र के सहायक (ऑक्जिलियरी) मतदान केन्द्रों की संख्या :	0																	
मतदान केंद्र का भवन व पता :																			
पंचायत भवन ग्राम पंचायत खतौली																			
<b>4. मतदाताओं की संख्या :</b>																			
आरंभिक क्रम	अंतिम क्रम	मतदाताओं की संख्या																	
संख्या	संख्या	पुरुष	महिला	तृतीय लिंग	कुल														
1	1042	536	506	0	1042														

निर्वाचक रजिस्ट्रीकरण अधिकारी द्वारा जारी

Nazri Naksha



Google Map View



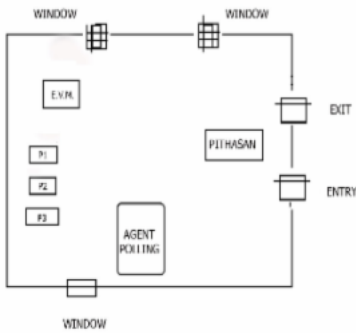
Polling Station Building Front View



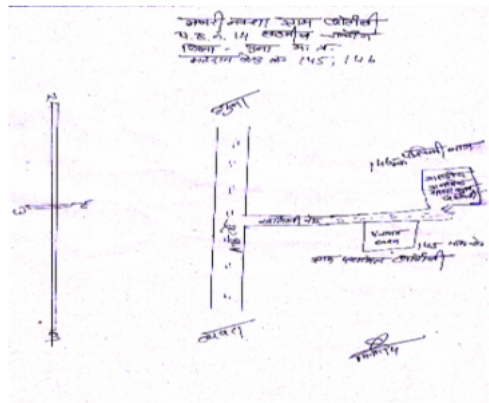
मतदान केंद्र के सामने का फ़ोटो



Cad View



Key MAP View



1 निर्वाचक का नाम : मिथुन वंशकार पिता का नाम: भारत सिंह गृह संख्या : 00 उम्र : 34 लिंग : पुरुष	NFT2030385 फोटो उपलब्ध	2 निर्वाचक का नाम : अनिल अहिरवार पिता का नाम: ग्यासी राम गृह संख्या : 0 उम्र : 21 लिंग : पुरुष	NFT1910850 फोटो उपलब्ध	3 निर्वाचक का नाम : शिवचरण लोधा पिता का नाम: मिश्री लाल गृह संख्या : 2 उम्र : 54 लिंग : पुरुष	BZK0521013 फोटो उपलब्ध
4 निर्वाचक का नाम : रेशमबाई पति का नाम: शिवचरण गृह संख्या : 2 उम्र : 51 लिंग : महिला	BZK1071562 फोटो उपलब्ध	5 निर्वाचक का नाम : भगवान सिंह पिता का नाम: मिश्रीलाल गृह संख्या : 2 उम्र : 45 लिंग : पुरुष	BZK0521021 फोटो उपलब्ध	6 निर्वाचक का नाम : कांतीबाई पति का नाम: भगवान सिंह गृह संख्या : 2 उम्र : 45 लिंग : महिला	BZK1071570 फोटो उपलब्ध
7 निर्वाचक का नाम : संतोष लोधा पिता का नाम: शिवचरण गृह संख्या : 2 उम्र : 32 लिंग : पुरुष	NFT0286385 फोटो उपलब्ध	8 निर्वाचक का नाम : रनी लोधा पति का नाम: संतोष लोधा गृह संख्या : 02 उम्र : 30 लिंग : महिला	NFT0879072 फोटो उपलब्ध	9 निर्वाचक का नाम : बहादुर लोधा पिता का नाम: शिवचरण लोधा गृह संख्या : 02 उम्र : 27 लिंग : पुरुष	NFT1178326 फोटो उपलब्ध
10 निर्वाचक का नाम : अजय लोधा पिता का नाम: भगवान सिंह लोधा गृह संख्या : 2 उम्र : 27 लिंग : पुरुष	NFT0907667 फोटो उपलब्ध	11 निर्वाचक का नाम : सीमा लोधा पिता का नाम: शिवचरण लोधा गृह संख्या : 2 उम्र : 26 लिंग : महिला	NFT1965128 फोटो उपलब्ध	12 निर्वाचक का नाम : रचना लोधा पिता का नाम: शिवचरण लोधा गृह संख्या : 2 उम्र : 24 लिंग : महिला	NFT1455237 फोटो उपलब्ध
13 निर्वाचक का नाम : ओमबती लोधा पति का नाम: अजय लोधा गृह संख्या : 2 उम्र : 24 लिंग : महिला	NFT1909258 फोटो उपलब्ध	14 निर्वाचक का नाम : माया लोधा पति का नाम: सोनू लोधा गृह संख्या : 02 उम्र : 23 लिंग : महिला	NFT2031185 फोटो उपलब्ध	15 निर्वाचक का नाम : धनश्याम पिता का नाम: बिहारीलाल गृह संख्या : 3 उम्र : 49 लिंग : पुरुष	NFT1349430 फोटो उपलब्ध
16 निर्वाचक का नाम : राम सिंह पिता का नाम: बिहारीलाल गृह संख्या : 3 उम्र : 46 लिंग : पुरुष	BZK0521070 फोटो उपलब्ध	17 निर्वाचक का नाम : गुड्डीबाई पति का नाम: धनश्याम गृह संख्या : 3 उम्र : 46 लिंग : महिला	BZK0521062 फोटो उपलब्ध	18 निर्वाचक का नाम : रेशमबाई पति का नाम: राम सिंह गृह संख्या : 3 उम्र : 44 लिंग : महिला	BZK0521088 फोटो उपलब्ध
19 निर्वाचक का नाम : गोविन्द लोधा पिता का नाम: रामसिंह गृह संख्या : 03 उम्र : 28 लिंग : पुरुष	NFT0879049 फोटो उपलब्ध	20 निर्वाचक का नाम : गायत्री लोधा पति का नाम: गोविंद लोधा गृह संख्या : 3 पटेल वाला मोहल्ला उम्र : 26 लिंग : महिला	NFT1467570 फोटो उपलब्ध	21 निर्वाचक का नाम : शिवनारायण पिता का नाम: मंगलजी गृह संख्या : 4 उम्र : 56 लिंग : पुरुष	BZK0521104 फोटो उपलब्ध
22 निर्वाचक का नाम : हरबाई पति का नाम: शिवनारायण गृह संख्या : 4 उम्र : 52 लिंग : महिला	BZK0521112 फोटो उपलब्ध	23 निर्वाचक का नाम : शक्करियाबाई पति का नाम: हेमराज गृह संख्या : 4 उम्र : 44 लिंग : महिला	BZK0521120 फोटो उपलब्ध	24 निर्वाचक का नाम : रामस्वरूप पिता का नाम: शिव नारा यण गृह संख्या : 4 उम्र : 38 लिंग : पुरुष	NFT0096933 फोटो उपलब्ध
25 निर्वाचक का नाम : नीमा बाई लोधा पति का नाम: रामस्वरूप गृह संख्या : 4 उम्र : 35 लिंग : महिला	NFT0096941 फोटो उपलब्ध	26 निर्वाचक का नाम : अर्जुन लोधा पिता का नाम: शिवनारायण लोधा गृह संख्या : 4 उम्र : 28 लिंग : पुरुष	NFT1249952 फोटो उपलब्ध	27 निर्वाचक का नाम : रवि लोधा पिता का नाम: हेमराज गृह संख्या : 04 उम्र : 27 लिंग : पुरुष	NFT1204478 फोटो उपलब्ध
28 निर्वाचक का नाम : निशा बाई लोधा पति का नाम: रवि लोधा गृह संख्या : 4 उम्र : 27 लिंग : महिला	NFT1249002 फोटो उपलब्ध	29 निर्वाचक का नाम : रवीना लोधा पति का नाम: अर्जुन लोधा गृह संख्या : 4 उम्र : 24 लिंग : महिला	NFT1550755 फोटो उपलब्ध	30 निर्वाचक का नाम : ममताबाई पति का नाम: विष्णुकु मार गृह संख्या : 5 उम्र : 44 लिंग : महिला	BZK0521138 फोटो उपलब्ध

31	NFT0664490	निर्वाचक का नाम : जितेंद्र वन्शकर पिता का नाम: विष्णु प्रताप गृह संख्या : 05 उम्र : 29 लिंग : पुरुष	फोटो उपलब्ध	32	NFT1855360	निर्वाचक का नाम : भारती मालविय पिता का नाम: जितेंद्र वन्शकर गृह संख्या : 5 उम्र : 28 लिंग : महिला	फोटो उपलब्ध	33	BZK1897826	निर्वाचक का नाम : कैलाशनारायण पिता का नाम: नाथूलाल गृह संख्या : 7 उम्र : 61 लिंग : पुरुष	फोटो उपलब्ध
34	BZK1070358	निर्वाचक का नाम : लीलावाई पिता का नाम: कैलाशनारायण गृह संख्या : 7 उम्र : 55 लिंग : महिला	फोटो उपलब्ध	35	NFT1255074	निर्वाचक का नाम : रमेश चंद लोधा पिता का नाम: कैलाश नारायण लोधा गृह संख्या : 7 उम्र : 34 लिंग : पुरुष	फोटो उपलब्ध	36	NFT0096958	निर्वाचक का नाम : हरिगोविन्द पिता का नाम: मांगीलाल गृह संख्या : 7/1 उम्र : 47 लिंग : पुरुष	फोटो उपलब्ध
37	NFT0096966	निर्वाचक का नाम : गुड्डी बाई लोधा पिता का नाम: हरिगोविन्द गृह संख्या : 7/1 उम्र : 42 लिंग : महिला	फोटो उपलब्ध	38	NFT0096982	निर्वाचक का नाम : गजानंदी पिता का नाम: फूलसिंह गृह संख्या : 7/2 उम्र : 45 लिंग : महिला	फोटो उपलब्ध	39	NFT1192699	निर्वाचक का नाम : अनील लोधा पिता का नाम: फूलसिंह गृह संख्या : 7/2 उम्र : 27 लिंग : पुरुष	फोटो उपलब्ध
40	NFT1838754	निर्वाचक का नाम : हेमलता लोधा पिता का नाम: अनिल लोधा गृह संख्या : 7/2 उम्र : 27 लिंग : महिला	फोटो उपलब्ध	41	NFT1349646	निर्वाचक का नाम : दिनेश कुमार बरार पिता का नाम: नरूलाल गृह संख्या : 9 उम्र : 50 लिंग : पुरुष	फोटो उपलब्ध	42	BZK1071448	निर्वाचक का नाम : राजकुमारी बरार पिता का नाम: दिनेश गृह संख्या : 9 उम्र : 46 लिंग : महिला	फोटो उपलब्ध
43	NFT1231018	निर्वाचक का नाम : विकास टंडन पिता का नाम: दिनेशकुमार टंडन गृह संख्या : 9 उम्र : 26 लिंग : पुरुष	फोटो उपलब्ध	44	NFT1901743	निर्वाचक का नाम : भारती टंडन पिता का नाम: दिनेश टंडन गृह संख्या : 9 उम्र : 21 लिंग : महिला	फोटो उपलब्ध	45	NFT1901750	निर्वाचक का नाम : अंकित टंडन पिता का नाम: दिनेश टंडन गृह संख्या : 09 उम्र : 20 लिंग : पुरुष	फोटो उपलब्ध
46	NFT1349422	निर्वाचक का नाम : राम सिंह पिता का नाम: कन्हैयालाल गृह संख्या : 10 उम्र : 46 लिंग : पुरुष	फोटो उपलब्ध	47	BZK1897834	निर्वाचक का नाम : ग्यारसीबाई पिता का नाम: राम सिंह गृह संख्या : 10 उम्र : 44 लिंग : महिला	फोटो उपलब्ध	48	NFT1838648	निर्वाचक का नाम : मीनाक्षी लोधा पिता का नाम: रामसिंह लोधा गृह संख्या : 10 उम्र : 23 लिंग : महिला	फोटो उपलब्ध
49	NFT1838622	निर्वाचक का नाम : प्रद्युमन लोधा पिता का नाम: रामसिंह लोधा गृह संख्या : 10 उम्र : 22 लिंग : पुरुष	फोटो उपलब्ध	50	BZK0521179	निर्वाचक का नाम : कै लाशनारायण पिता का नाम: प्रभूलाल गृह संख्या : 11 उम्र : 68 लिंग : पुरुष	फोटो उपलब्ध	51	NFT1349414	निर्वाचक का नाम : अमरीबाई पिता का नाम: कै लाशनारायण गृह संख्या : 11 उम्र : 65 लिंग : महिला	फोटो उपलब्ध
52	NFT0152504	निर्वाचक का नाम : सुरेश कुमार पिता का नाम: कैलाशनारायण गृह संख्या : 11 उम्र : 37 लिंग : पुरुष	फोटो उपलब्ध	53	NFT0152512	निर्वाचक का नाम : मांगीबाई पिता का नाम: सुरेश कुमार गृह संख्या : 11 उम्र : 34 लिंग : महिला	फोटो उपलब्ध	54	NFT1254846	निर्वाचक का नाम : जीतू लोधा पिता का नाम: कैलाश नारायण लोधा गृह संख्या : 11 उम्र : 26 लिंग : पुरुष	फोटो उपलब्ध
55	BZK1071992	निर्वाचक का नाम : रामचरण पिता का नाम: छीतरलाल गृह संख्या : 14 उम्र : 72 लिंग : पुरुष	फोटो उपलब्ध	56	BZK1070499	निर्वाचक का नाम : सुशीला बाई पिता का नाम: बाबू लाल गृह संख्या : 14 उम्र : 38 लिंग : महिला	फोटो उपलब्ध	57	NFT1550730	निर्वाचक का नाम : रूप सिंह पिता का नाम: बाबूलाल गृह संख्या : 14 उम्र : 24 लिंग : पुरुष	फोटो उपलब्ध
58	NFT1902337	निर्वाचक का नाम : शिवानी लोधा पिता का नाम: रूप सिंह लोधा गृह संख्या : 14 उम्र : 20 लिंग : महिला	फोटो उपलब्ध	59	BZK0521203	निर्वाचक का नाम : नारायण सिंह पिता का नाम: कालूराम गृह संख्या : 15 उम्र : 68 लिंग : पुरुष	फोटो उपलब्ध	60	NFT1092535	निर्वाचक का नाम : सुगनबाई पिता का नाम: नारायण सिंह गृह संख्या : 15 उम्र : 67 लिंग : महिला	फोटो उपलब्ध

61	NFT0152173	निर्वाचक का नाम : राजेश कुमार पिता का नाम: नारायण सिंह गृह संख्या : 15 उम्र : 38 लिंग : पुरुष	फोटो उपलब्ध	62	NFT0152041	निर्वाचक का नाम : दुलारीबाई पति का नाम: राजेश कुमार गृह संख्या : 15 उम्र : 34 लिंग : महिला	फोटो उपलब्ध	63	BZK0521229	निर्वाचक का नाम : शिवलाल पिता का नाम: नाथू गृह संख्या : 16 उम्र : 68 लिंग : पुरुष	फोटो उपलब्ध
64	BZK0521237	निर्वाचक का नाम : बसंतीबाई पति का नाम: शिवचरण गृह संख्या : 16 उम्र : 65 लिंग : महिला	फोटो उपलब्ध	65	BZK0521245	निर्वाचक का नाम : कमलेश लोधा पिता का नाम: शिवचरण गृह संख्या : 16 उम्र : 48 लिंग : पुरुष	फोटो उपलब्ध	66	BZK0521252	निर्वाचक का नाम : सावित्री बाई लोधा पति का नाम: कमलेश गृह संख्या : 16 उम्र : 45 लिंग : महिला	फोटो उपलब्ध
67	BZK1071976	निर्वाचक का नाम : रतन सिंह पिता का नाम: शिव चरण गृह संख्या : 16 उम्र : 42 लिंग : पुरुष	फोटो उपलब्ध	68	BZK1071398	निर्वाचक का नाम : मधु बाई पति का नाम: रतन सिंह गृह संख्या : 16 उम्र : 38 लिंग : महिला	फोटो उपलब्ध	69	NFT1902436	निर्वाचक का नाम : बंटी लोधा पिता का नाम: कमलेश लोधा गृह संख्या : 16 उम्र : 21 लिंग : पुरुष	फोटो उपलब्ध
70	NFT1919844	निर्वाचक का नाम : गौरव लोधा पिता का नाम: कमलेश लोधा गृह संख्या : 16 उम्र : 20 लिंग : पुरुष	फोटो उपलब्ध	71	NFT0483156	निर्वाचक का नाम : कैली बाई लोधा पति का नाम: हेमराज लोधा गृह संख्या : 17 उम्र : 64 लिंग : महिला	फोटो उपलब्ध	72	BZK0521278	निर्वाचक का नाम : मदनलाल पिता का नाम: गंगजी गृह संख्या : 17 उम्र : 61 लिंग : पुरुष	फोटो उपलब्ध
73	NFT1054089	निर्वाचक का नाम : चंपीबाई पति का नाम: मदनलाल गृह संख्या : 17 उम्र : 57 लिंग : महिला	फोटो उपलब्ध	74	BZK1536036	निर्वाचक का नाम : गोरधन पिता का नाम: मदन लाल गृह संख्या : 17 उम्र : 40 लिंग : पुरुष	फोटो उपलब्ध	75	BZK1898246	निर्वाचक का नाम : कै लाशी बाई पति का नाम: गोरधन गृह संख्या : 17 उम्र : 37 लिंग : महिला	फोटो उपलब्ध
76	NFT0152223	निर्वाचक का नाम : अर्जुन सिंह पिता का नाम: मदन लाल गृह संख्या : 17 उम्र : 34 लिंग : पुरुष	फोटो उपलब्ध	77	NFT0483453	निर्वाचक का नाम : संजू लोधा पिता का नाम: हेमराज गृह संख्या : 17 उम्र : 34 लिंग : पुरुष	फोटो उपलब्ध	78	NFT0152249	निर्वाचक का नाम : अनीता बाई पति का नाम: अर्जुन सिंह गृह संख्या : 17 उम्र : 34 लिंग : महिला	फोटो उपलब्ध
79	NFT1417120	निर्वाचक का नाम : द्रोपती लोधा पति का नाम: संजू लोधा गृह संख्या : 17 उम्र : 29 लिंग : महिला	फोटो उपलब्ध	80	NFT2044238	निर्वाचक का नाम : माया लोधा पति का नाम: गोलू लोधा गृह संख्या : 17 उम्र : 24 लिंग : महिला	फोटो उपलब्ध	81	NFT1975705	निर्वाचक का नाम : गोलू लोधा पिता का नाम: गोवर्धन लोधा गृह संख्या : 17 उम्र : 21 लिंग : पुरुष	फोटो उपलब्ध
82	BZK0521310	निर्वाचक का नाम : प्रेमनारायण पिता का नाम: हजारीलाल गृह संख्या : 18 उम्र : 71 लिंग : पुरुष	फोटो उपलब्ध	83	BZK1072024	निर्वाचक का नाम : अयोध्याबाई पति का नाम: हजारीलाल गृह संख्या : 18 उम्र : 67 लिंग : महिला	फोटो उपलब्ध	84	NFT0605469	निर्वाचक का नाम : विजय सिंह लोधा पिता का नाम: हजारी लाल लोधा गृह संख्या : 18 उम्र : 42 लिंग : पुरुष	फोटो उपलब्ध
85	NFT0152231	निर्वाचक का नाम : कैलाश पिता का नाम: सागर सिंह गृह संख्या : 18 उम्र : 41 लिंग : पुरुष	फोटो उपलब्ध	86	NFT0605568	निर्वाचक का नाम : अनसुइया बाई लोधा पति का नाम: विजय सिंह लोधा गृह संख्या : 18 उम्र : 41 लिंग : महिला	फोटो उपलब्ध	87	BZK1071463	निर्वाचक का नाम : प्रकाश पिता का नाम: प्रेमनारायण गृह संख्या : 18 उम्र : 40 लिंग : पुरुष	फोटो उपलब्ध
88	BZK1071497	निर्वाचक का नाम : सुनीता पति का नाम: प्रकाश गृह संख्या : 18 उम्र : 38 लिंग : महिला	फोटो उपलब्ध	89	NFT0152264	निर्वाचक का नाम : ओमवती पति का नाम: कैलाश गृह संख्या : 18 उम्र : 34 लिंग : महिला	फोटो उपलब्ध	90	NFT1914159	निर्वाचक का नाम : अमन लोधा पिता का नाम: ओमप्रकाश लोधा गृह संख्या : 18 उम्र : 23 लिंग : पुरुष	फोटो उपलब्ध

91 निर्वाचक का नाम : घनश्याम पिता का नाम: मूलचंद गृह संख्या : 19 उम्र : 61 लिंग : पुरुष	BZK0521336 फोटो उपलब्ध	92 निर्वाचक का नाम : गुड्डीबाई पिता का नाम: घनश्याम गृह संख्या : 19 उम्र : 57 लिंग : महिला	BZK1071109 फोटो उपलब्ध	93 निर्वाचक का नाम : वनवारी लाल पिता का नाम: घनश्याम गृह संख्या : 19 उम्र : 39 लिंग : पुरुष	NFT0152348 फोटो उपलब्ध
94 निर्वाचक का नाम : गुड्डी बाई पिता का नाम: बनवारीलाल गृह संख्या : 19 उम्र : 37 लिंग : महिला	NFT0702431 फोटो उपलब्ध	95 निर्वाचक का नाम : गोविन्द पिता का नाम: घनश्याम गृह संख्या : 19 उम्र : 34 लिंग : पुरुष	NFT0152314 फोटो उपलब्ध	96 निर्वाचक का नाम : मधू लोधा पिता का नाम: गोविन्द गृह संख्या : 19 उम्र : 33 लिंग : महिला	NFT0826230 फोटो उपलब्ध
97 निर्वाचक का नाम : भगवान दास लोधा पिता का नाम: घनश्याम लोधा गृह संख्या : 19 उम्र : 27 लिंग : पुरुष	NFT1337971 फोटो उपलब्ध	98 निर्वाचक का नाम : रामसखी लोधा पिता का नाम: भगवान दास लोधा गृह संख्या : 19 उम्र : 27 लिंग : महिला	NFT1337963 फोटो उपलब्ध	99 निर्वाचक का नाम : सुनील लोधा पिता का नाम: घनश्याम लोधा गृह संख्या : 19 उम्र : 25 लिंग : पुरुष	NFT1421643 फोटो उपलब्ध
100 निर्वाचक का नाम : रोडी बाई लोधा पिता का नाम: लक्ष्मीनारायण गृह संख्या : 20 उम्र : 72 लिंग : महिला	BZK1536044 फोटो उपलब्ध	101 निर्वाचक का नाम : लक्ष्मीनारायण पिता का नाम: मांगीलाल गृह संख्या : 20 उम्र : 64 लिंग : पुरुष	NFT1349398 फोटो उपलब्ध	102 निर्वाचक का नाम : राकेश लोधा पिता का नाम: लक्ष्मीनारायण गृह संख्या : 20 उम्र : 39 लिंग : पुरुष	NFT0483479 फोटो उपलब्ध
103 निर्वाचक का नाम : गायत्री लोधा पिता का नाम: राकेश लोधा गृह संख्या : 20 उम्र : 38 लिंग : महिला	NFT0702779 फोटो उपलब्ध	104 निर्वाचक का नाम : हरगोविन्द पिता का नाम: लक्ष्मी नारायण गृह संख्या : 20 उम्र : 32 लिंग : पुरुष	NFT0702738 फोटो उपलब्ध	105 निर्वाचक का नाम : वंदना लोधा पिता का नाम: हरगोविंद लोधा गृह संख्या : 20 उम्र : 27 लिंग : महिला	NFT1334861 फोटो उपलब्ध
106 निर्वाचक का नाम : रामकलीबाई पिता का नाम: जगन्नाथ गृह संख्या : 21 उम्र : 76 लिंग : महिला	BZK0521369 फोटो उपलब्ध	107 निर्वाचक का नाम : मांगीलाल मीना पिता का नाम: जगन्नाथ गृह संख्या : 21 उम्र : 37 लिंग : पुरुष	NFT0096990 फोटो उपलब्ध	108 निर्वाचक का नाम : योगेश बाई मीना मीना पिता का नाम: मांगी लाल गृह संख्या : 21 उम्र : 36 लिंग : महिला	NFT0730929 फोटो उपलब्ध
109 निर्वाचक का नाम : सुनील मीना पिता का नाम: जगरनाथ मीना गृह संख्या : 21 उम्र : 25 लिंग : पुरुष	NFT1255793 फोटो उपलब्ध	110 निर्वाचक का नाम : शांतीबाई पिता का नाम: नाथूलाल गृह संख्या : 22 उम्र : 69 लिंग : महिला	NFT1349448 फोटो उपलब्ध	111 निर्वाचक का नाम : मथुरालाल पिता का नाम: नाथूलाल गृह संख्या : 22 उम्र : 49 लिंग : पुरुष	BZK1070945 फोटो उपलब्ध
112 निर्वाचक का नाम : पेमबाई पिता का नाम: मथुरालाल गृह संख्या : 22 उम्र : 46 लिंग : महिला	BZK1535970 फोटो उपलब्ध	113 निर्वाचक का नाम : सुरेश पिता का नाम: नाथूलाल गृह संख्या : 22 उम्र : 43 लिंग : पुरुष	BZK1897883 फोटो उपलब्ध	114 निर्वाचक का नाम : रेंखाबाई पिता का नाम: सुरेश गृह संख्या : 22 उम्र : 42 लिंग : महिला	BZK1536002 फोटो उपलब्ध
115 निर्वाचक का नाम : सीमा पिता का नाम: रोहित लोधा गृह संख्या : 22 उम्र : 26 लिंग : महिला	NFT1751387 फोटो उपलब्ध	116 निर्वाचक का नाम : रोहित लोधा पिता का नाम: मथुरा लाल लोधा गृह संख्या : 22 उम्र : 23 लिंग : पुरुष	NFT1589290 फोटो उपलब्ध	117 निर्वाचक का नाम : दौलतराम पिता का नाम: भोलाराम गृह संख्या : 23 उम्र : 65 लिंग : पुरुष	NFT1054097 फोटो उपलब्ध
118 निर्वाचक का नाम : झमकू बाई पिता का नाम: दौलतराम गृह संख्या : 23 उम्र : 60 लिंग : महिला	NFT0702449 फोटो उपलब्ध	119 निर्वाचक का नाम : वीरेन्द्रसिंह पिता का नाम: दौलतराम गृह संख्या : 23 उम्र : 34 लिंग : पुरुष	NFT0286609 फोटो उपलब्ध	120 निर्वाचक का नाम : कन्याबाई पिता का नाम: रामनारायण गृह संख्या : 24 उम्र : 49 लिंग : महिला	NFT1054147 फोटो उपलब्ध

121	BZK1536150	निर्वाचक का नाम : ओमप्रकाश पिता का नाम: रामनारायण गृह संख्या : 24 उम्र : 39 लिंग : पुरुष	फोटो उपलब्ध	122	NFT0844225	निर्वाचक का नाम : मुकेश लोधा पिता का नाम: रामनारायण लोधा गृह संख्या : 24 उम्र : 37 लिंग : पुरुष	फोटो उपलब्ध	123	NFT0702456	निर्वाचक का नाम : विमला बाई लोधा पति का नाम: ओमप्रकाश लोधा गृह संख्या : 24 उम्र : 37 लिंग : महिला	फोटो उपलब्ध
124	NFT0879056	निर्वाचक का नाम : अनीता बाई लोधा पति का नाम: मुकेश लोधा गृह संख्या : 24 उम्र : 35 लिंग : महिला	फोटो उपलब्ध	125	NFT0605386	निर्वाचक का नाम : महेन्द्र लोधा पिता का नाम: राम नारायण गृह संख्या : 24 उम्र : 31 लिंग : पुरुष	फोटो उपलब्ध	126	NFT2080083	निर्वाचक का नाम : रेखा बाई लोधा पति का नाम: महेन्द्र लोधा गृह संख्या : 24 उम्र : 23 लिंग : महिला	फोटो उपलब्ध
127	NFT1349489	निर्वाचक का नाम : मथरीबाई पति का नाम: मांगीलाल गृह संख्या : 25 उम्र : 72 लिंग : महिला	फोटो उपलब्ध	128	NFT0414003	निर्वाचक का नाम : राजेश लोधा पिता का नाम: मांगीलाल गृह संख्या : 25 उम्र : 32 लिंग : पुरुष	फोटो उपलब्ध	129	NFT1249424	निर्वाचक का नाम : माला बाई लोधा पति का नाम: राजेश लोधा गृह संख्या : 25 उम्र : 28 लिंग : महिला	फोटो उपलब्ध
130	BZK1535988	निर्वाचक का नाम : सुगनबाई पति का नाम: बद्रीप्रसाद गृह संख्या : 26 उम्र : 47 लिंग : महिला	फोटो उपलब्ध	131	BZK1898279	निर्वाचक का नाम : रामबाबू पिता का नाम: मथुरालाल गृह संख्या : 26 उम्र : 46 लिंग : पुरुष	फोटो उपलब्ध	132	BZK0521484	निर्वाचक का नाम : कृष्णाबाई पति का नाम: रामबाबू गृह संख्या : 26 उम्र : 44 लिंग : महिला	फोटो उपलब्ध
133	NFT1541135	निर्वाचक का नाम : राजेंद्र लोधा पिता का नाम: बद्रीप्रसाद लोधा गृह संख्या : 26 उम्र : 24 लिंग : पुरुष	फोटो उपलब्ध	134	NFT0070631	निर्वाचक का नाम : बसंतीबाई पति का नाम: बद्रीलाल गृह संख्या : 26/1 उम्र : 58 लिंग : महिला	फोटो उपलब्ध	135	NFT1349463	निर्वाचक का नाम : नर्दी बाई शिल्पकार पति का नाम: रामप्रसाद गृह संख्या : 27 उम्र : 66 लिंग : महिला	फोटो उपलब्ध
136	NFT0702464	निर्वाचक का नाम : भारत सिंह लोधा पिता का नाम: रामप्रसाद गृह संख्या : 27 उम्र : 32 लिंग : पुरुष	फोटो उपलब्ध	137	NFT0913327	निर्वाचक का नाम : उषा लोधा पति का नाम: भारतसिंह गृह संख्या : 27 उम्र : 32 लिंग : महिला	फोटो उपलब्ध	138	NFT0896597	निर्वाचक का नाम : दिनेश लोधा पिता का नाम: रामप्रसाद लोधा गृह संख्या : 27 उम्र : 28 लिंग : पुरुष	फोटो उपलब्ध
139	NFT0913319	निर्वाचक का नाम : अकलेश लोधा पति का नाम: दिनेश लोधा गृह संख्या : 27 उम्र : 27 लिंग : महिला	फोटो उपलब्ध	140	BZK0521500	निर्वाचक का नाम : धुरेलाल पिता का नाम: शोभाराम गृह संख्या : 29 उम्र : 68 लिंग : पुरुष	फोटो उपलब्ध	141	NFT1349471	निर्वाचक का नाम : गोकलबाई पति का नाम: धुरेलाल गृह संख्या : 29 उम्र : 55 लिंग : महिला	फोटो उपलब्ध
142	BZK0521526	निर्वाचक का नाम : हरी सिंह पिता का नाम: शोभाराम गृह संख्या : 29 उम्र : 48 लिंग : पुरुष	फोटो उपलब्ध	143	BZK1070770	निर्वाचक का नाम : आशाबाई पति का नाम: हरी सिंह गृह संख्या : 29 उम्र : 44 लिंग : महिला	फोटो उपलब्ध	144	NFT0804591	निर्वाचक का नाम : पवन लोधा पिता का नाम: धुरे लाल लोधा गृह संख्या : २९ उम्र : 37 लिंग : पुरुष	फोटो उपलब्ध
145	NFT0804559	निर्वाचक का नाम : धापू बाई पति का नाम: पवन लोधा गृह संख्या : २९ उम्र : 35 लिंग : महिला	फोटो उपलब्ध	146	NFT1338003	निर्वाचक का नाम : भानु प्रकाश लोधा पिता का नाम: हरिसिंह लोधा गृह संख्या : 29 उम्र : 25 लिंग : पुरुष	फोटो उपलब्ध	147	NFT1455112	निर्वाचक का नाम : दीपक लोधा पिता का नाम: हरी सिंह गृह संख्या : 29 उम्र : 24 लिंग : पुरुष	फोटो उपलब्ध
148	NFT1673797	निर्वाचक का नाम : प्रियंका लोधा पति का नाम: भानु प्रकाश लोधा गृह संख्या : 29 उम्र : 22 लिंग : महिला	फोटो उपलब्ध	149	NFT1918465	निर्वाचक का नाम : सीमा लोधा पिता का नाम: राम सिंह लोधा गृह संख्या : 30 उम्र : 28 लिंग : महिला	फोटो उपलब्ध	150	NFT1349307	निर्वाचक का नाम : मंगलीबाई पति का नाम: कै लाश गृह संख्या : 32 उम्र : 51 लिंग : महिला	फोटो उपलब्ध

151 निर्वाचक का नाम : जगदीश पिता का नाम: ग्यारसीलाल गृह संख्या : 32 उम्र : 48 लिंग : पुरुष	BZK0521575 फोटो उपलब्ध	152 निर्वाचक का नाम : बाबूलाल पिता का नाम: ग्यारसीलाल गृह संख्या : 32 उम्र : 47 लिंग : पुरुष	NFT1053545 फोटो उपलब्ध	153 निर्वाचक का नाम : गोकलबाई पति का नाम: जगदीश गृह संख्या : 32 उम्र : 47 लिंग : महिला	NFT1349299 फोटो उपलब्ध
154 निर्वाचक का नाम : रेशमबाई पति का नाम: बाबूलाल गृह संख्या : 32 उम्र : 45 लिंग : महिला	BZK1070705 फोटो उपलब्ध	155 निर्वाचक का नाम : सविता बाई लोधा पति का नाम: गोविंद लोधा गृह संख्या : 32 उम्र : 36 लिंग : महिला	NFT1757632 फोटो उपलब्ध	156 निर्वाचक का नाम : गोविन्द लोधा पिता का नाम: कैलाशनारायण लोधा गृह संख्या : 32 उम्र : 31 लिंग : पुरुष	NFT0947564 फोटो उपलब्ध
157 निर्वाचक का नाम : रामेश्वर लोधा पिता का नाम: कैलाशनारायण लोधा गृह संख्या : 32 उम्र : 29 लिंग : पुरुष	NFT0947572 फोटो उपलब्ध	158 निर्वाचक का नाम : धापू बाई लोधा पति का नाम: रामेश्वर लोधा गृह संख्या : 32 उम्र : 29 लिंग : महिला	NFT1782044 फोटो उपलब्ध	159 निर्वाचक का नाम : अभिषेक लोधा पिता का नाम: बाबूलाल गृह संख्या : 32 उम्र : 25 लिंग : पुरुष	NFT1255744 फोटो उपलब्ध
160 निर्वाचक का नाम : उधम सिंह पिता का नाम: जगदीश गृह संख्या : 32 उम्र : 23 लिंग : पुरुष	NFT1552538 फोटो उपलब्ध	161 निर्वाचक का नाम : रामकली पति का नाम: मदन सिंह गृह संख्या : 33 उम्र : 54 लिंग : महिला	NFT1053693 फोटो उपलब्ध	162 निर्वाचक का नाम : गीतावाई पिता का नाम: भोलाराम गृह संख्या : 33 उम्र : 50 लिंग : महिला	BZK1536051 फोटो उपलब्ध
163 निर्वाचक का नाम : पुखराज सिंह पिता का नाम: मदन सिंह गृह संख्या : 33 उम्र : 35 लिंग : पुरुष	NFT0152330 फोटो उपलब्ध	164 निर्वाचक का नाम : मेघराज लोधा पिता का नाम: मदन लाल गृह संख्या : 33 उम्र : 32 लिंग : पुरुष	NFT0413997 फोटो उपलब्ध	165 निर्वाचक का नाम : राधा लोधा पति का नाम: पुखराज लोधा गृह संख्या : 33 उम्र : 31 लिंग : महिला	NFT1255827 फोटो उपलब्ध
166 निर्वाचक का नाम : शीतल लोधा पति का नाम: मेघराज लोधा गृह संख्या : 33 उम्र : 27 लिंग : महिला	NFT1256098 फोटो उपलब्ध	167 निर्वाचक का नाम : मनीषा लोधा पति का नाम: सुनील लोधा गृह संख्या : 33 उम्र : 27 लिंग : महिला	NFT1782036 फोटो उपलब्ध	168 निर्वाचक का नाम : सुनील लोधा पिता का नाम: मदनलाल लोधा गृह संख्या : 33 उम्र : 26 लिंग : पुरुष	NFT1255850 फोटो उपलब्ध
169 निर्वाचक का नाम : हुकम सिंह पिता का नाम: बिहारीलाल गृह संख्या : 34/1 उम्र : 53 लिंग : पुरुष	BZK1897537 फोटो उपलब्ध	170 निर्वाचक का नाम : विनोदबाई पति का नाम: हुकम सिंह गृह संख्या : 34/1 उम्र : 50 लिंग : महिला	BZK1536085 फोटो उपलब्ध	171 निर्वाचक का नाम : चैन सिंह पिता का नाम: बिहारीलाल गृह संख्या : 34/1 उम्र : 49 लिंग : पुरुष	NFT1349315 फोटो उपलब्ध
172 निर्वाचक का नाम : राममूर्तिबाई पति का नाम: चैन सिंह गृह संख्या : 34/1 उम्र : 46 लिंग : महिला	BZK1536093 फोटो उपलब्ध	173 निर्वाचक का नाम : मोहन सिंह लोधा पिता का नाम: हुकम सिंह गृह संख्या : 34/1 उम्र : 33 लिंग : पुरुष	NFT0414086 फोटो उपलब्ध	174 निर्वाचक का नाम : राधेश्याम लोधा पिता का नाम: हुकमसिंह गृह संख्या : 34/1 उम्र : 27 लिंग : पुरुष	NFT0913251 फोटो उपलब्ध
175 निर्वाचक का नाम : पुरुषोत्तम लोधा पिता का नाम: चैनसिंह गृह संख्या : 34/1 उम्र : 27 लिंग : पुरुष	NFT0913269 फोटो उपलब्ध	176 निर्वाचक का नाम : उर्मिलाबाई लोधा पति का नाम: राधेश्याम लोधा गृह संख्या : 34/1 उम्र : 27 लिंग : महिला	NFT1178300 फोटो उपलब्ध	177 निर्वाचक का नाम : कविता बाई लोधा पति का नाम: पुरुषोत्तम लोधा गृह संख्या : 34/1 उम्र : 25 लिंग : महिला	NFT1735661 फोटो उपलब्ध
178 निर्वाचक का नाम : राखी लोधा पति का नाम: मोहन गृह संख्या : 34/1 उम्र : 22 लिंग : महिला	NFT1743012 फोटो उपलब्ध	179 निर्वाचक का नाम : किरण लोधा पिता का नाम: चैन सिंह गृह संख्या : 34/1 उम्र : 20 लिंग : महिला	NFT1901768 फोटो उपलब्ध	180 निर्वाचक का नाम : शांतीबाई पति का नाम: लक्ष्मीनारायण गृह संख्या : 34/2 उम्र : 65 लिंग : महिला	BZK1536077 फोटो उपलब्ध

181 निर्वाचक का नाम : बसंतीबाई पति का नाम: फूलसिंह गृह संख्या : 34/2 उम्र : 53 लिंग : महिला	BZK0521435 फोटो उपलब्ध	182 निर्वाचक का नाम : कैलाश नारायण लोधा पिता का नाम: लक्ष्मीनारायण गृह संख्या : 34/2 उम्र : 44 लिंग : पुरुष	BZK1070762 फोटो उपलब्ध	183 निर्वाचक का नाम : राधाबाई पति का नाम: राकेश गृह संख्या : 34/2 उम्र : 42 लिंग : महिला	NFT0152272 फोटो उपलब्ध
184 निर्वाचक का नाम : राकेश पिता का नाम: फूलसिंह गृह संख्या : 34/2 उम्र : 40 लिंग : पुरुष	BZK1070622 फोटो उपलब्ध	185 निर्वाचक का नाम : विमला लोधा पति का नाम: महेश लोधा गृह संख्या : 34/2 उम्र : 39 लिंग : महिला	BZK1924745 फोटो उपलब्ध	186 निर्वाचक का नाम : रूकमनीबाई पति का नाम: कैलाशनारायण गृह संख्या : 34/2 उम्र : 39 लिंग : महिला	BZK1536101 फोटो उपलब्ध
187 निर्वाचक का नाम : तखतसिंह पिता का नाम: फूलसिंह गृह संख्या : 34/2 उम्र : 38 लिंग : पुरुष	NFT0097006 फोटो उपलब्ध	188 निर्वाचक का नाम : ललता बाई पति का नाम: तखत सिंह गृह संख्या : 34/2 उम्र : 38 लिंग : महिला	NFT0152280 फोटो उपलब्ध	189 निर्वाचक का नाम : कमल सिंह पिता का नाम: फूल सिंह गृह संख्या : 34/2 उम्र : 34 लिंग : पुरुष	NFT0152207 फोटो उपलब्ध
190 निर्वाचक का नाम : रीना बाई पति का नाम: कमल सिंह गृह संख्या : 34/2 उम्र : 33 लिंग : महिला	NFT0804575 फोटो उपलब्ध	191 निर्वाचक का नाम : महेश कुमार लोधा पिता का नाम: चन्दुलाल लोधा गृह संख्या : 34/2 उम्र : 33 लिंग : पुरुष	NFT0414078 फोटो उपलब्ध	192 निर्वाचक का नाम : सत्य नारायण लोधा पिता का नाम: फूल सिंह गृह संख्या : 34/2 उम्र : 32 लिंग : पुरुष	NFT0414102 फोटो उपलब्ध
193 निर्वाचक का नाम : दशरथ सिंह पिता का नाम: लक्ष्मीनारायण गृह संख्या : 34/2 उम्र : 31 लिंग : पुरुष	NFT0730952 फोटो उपलब्ध	194 निर्वाचक का नाम : रवि लोधा पिता का नाम: फूल सिंह लोधा गृह संख्या : 34/2 उम्र : 31 लिंग : पुरुष	NFT0804567 फोटो उपलब्ध	195 निर्वाचक का नाम : हेमलता बाई पति का नाम: दशरथ सिंह गृह संख्या : 34/2 उम्र : 31 लिंग : महिला	NFT0730960 फोटो उपलब्ध
196 निर्वाचक का नाम : निकिता लोधा पिता का नाम: कैलाश लोधा गृह संख्या : 34/2 उम्र : 20 लिंग : महिला	NFT2006005 फोटो उपलब्ध	197 निर्वाचक का नाम : गजरीबाई पति का नाम: शिवलाल गृह संख्या : 35 उम्र : 71 लिंग : महिला	BZK0521666 फोटो उपलब्ध	198 निर्वाचक का नाम : श्रीलाल लोधा पिता का नाम: शिवलाल गृह संख्या : 35 उम्र : 38 लिंग : पुरुष	NFT0286187 फोटो उपलब्ध
199 निर्वाचक का नाम : लक्ष्मी बाई लोधा पति का नाम: श्रीलाल गृह संख्या : 35 उम्र : 36 लिंग : महिला	NFT0286211 फोटो उपलब्ध	200 निर्वाचक का नाम : कीर्ती लोधा पिता का नाम: शिवलाल लोधा गृह संख्या : 35 उम्र : 21 लिंग : महिला	NFT1724335 फोटो उपलब्ध	201 निर्वाचक का नाम : कै लाश पिता का नाम: रामप्रसाद गृह संख्या : 36 उम्र : 51 लिंग : पुरुष	BZK0521690 फोटो उपलब्ध
202 निर्वाचक का नाम : लीलाबाई पति का नाम: कै लाश गृह संख्या : 36 उम्र : 49 लिंग : महिला	NFT1349349 फोटो उपलब्ध	203 निर्वाचक का नाम : राधेश्याम पिता का नाम: कैलाशनारायण गृह संख्या : 36 उम्र : 33 लिंग : पुरुष	NFT0483495 फोटो उपलब्ध	204 निर्वाचक का नाम : भारतसिंह लोधा पिता का नाम: कैलाशनारायण गृह संख्या : 36 उम्र : 32 लिंग : पुरुष	NFT0702472 फोटो उपलब्ध
205 निर्वाचक का नाम : विमला बाई लोधा पति का नाम: राधेश्याम गृह संख्या : 36 उम्र : 32 लिंग : महिला	NFT0483172 फोटो उपलब्ध	206 निर्वाचक का नाम : राजकुमारी लोधा पति का नाम: भारत सिंह लोधा गृह संख्या : 36 उम्र : 31 लिंग : महिला	NFT1550722 फोटो उपलब्ध	207 निर्वाचक का नाम : कमरीबाई पति का नाम: देवीलाल गृह संख्या : 37 उम्र : 85 लिंग : महिला	NFT1349380 फोटो उपलब्ध
208 निर्वाचक का नाम : राम सिंह पिता का नाम: देवीलाल गृह संख्या : 37 उम्र : 59 लिंग : पुरुष	NFT1054071 फोटो उपलब्ध	209 निर्वाचक का नाम : गिर्राजबाई पति का नाम: राम सिंह गृह संख्या : 37 उम्र : 56 लिंग : महिला	BZK1897545 फोटो उपलब्ध	210 निर्वाचक का नाम : अनिता लोधा पति का नाम: चंद्रप्रकाश लोधा गृह संख्या : 37 उम्र : 26 लिंग : महिला	NFT1782069 फोटो उपलब्ध

211	NFT1902147	निर्वाचक का नाम : चन्द्रप्रकाश लोधा पिता का नाम: रामसिंह लोधा गृह संख्या : 37 उम्र : 24 लिंग : पुरुष	फोटो उपलब्ध	212	NFT1902089	निर्वाचक का नाम : शिवम लोधा पिता का नाम: रामसिंह लोधा गृह संख्या : 37 उम्र : 21 लिंग : पुरुष	फोटो उपलब्ध	213	BZK0521757	निर्वाचक का नाम : भुरीबाई पति का नाम: मिश्रीलाल गृह संख्या : 38 उम्र : 71 लिंग : महिला	फोटो उपलब्ध
214	NFT1349356	निर्वाचक का नाम : जमनालाल पिता का नाम: बंशीलाल गृह संख्या : 38 उम्र : 63 लिंग : पुरुष	फोटो उपलब्ध	215	NFT1349364	निर्वाचक का नाम : फु ल्लोबाई पति का नाम: जमनालाल गृह संख्या : 38 उम्र : 57 लिंग : महिला	फोटो उपलब्ध	216	NFT1349372	निर्वाचक का नाम : रमेशचंद पिता का नाम: मिश्रीलाल गृह संख्या : 38 उम्र : 47 लिंग : पुरुष	फोटो उपलब्ध
217	BZK1536119	निर्वाचक का नाम : रामसुखी बाई पति का नाम: रमेशचंद गृह संख्या : 38 उम्र : 45 लिंग : महिला	फोटो उपलब्ध	218	NFT0152199	निर्वाचक का नाम : पवन पिता का नाम: जमनालाल गृह संख्या : 38 उम्र : 38 लिंग : पुरुष	फोटो उपलब्ध	219	NFT0152256	निर्वाचक का नाम : रमाबाई पति का नाम: पवन गृह संख्या : 38 उम्र : 34 लिंग : महिला	फोटो उपलब्ध
220	NFT1549450	निर्वाचक का नाम : जयनारायण लोधा पिता का नाम: रमेशचंद लोधा गृह संख्या : 38 उम्र : 23 लिंग : पुरुष	फोटो उपलब्ध	221	NFT1054105	निर्वाचक का नाम : मथुरालाल पिता का नाम: जगन्नाथ गृह संख्या : 38/1 उम्र : 69 लिंग : पुरुष	फोटो उपलब्ध	222	NFT0075192	निर्वाचक का नाम : राम सिंह मीना पिता का नाम: जगन्नाथ गृह संख्या : 38-2 उम्र : 57 लिंग : पुरुष	फोटो उपलब्ध
223	NFT1349182	निर्वाचक का नाम : रोडी बाई मीना पति का नाम: राम सिंह गृह संख्या : 38/2 उम्र : 52 लिंग : महिला	फोटो उपलब्ध	224	NFT0286567	निर्वाचक का नाम : तेजकरण मीना पिता का नाम: रामसिंह मीना गृह संख्या : 38/2 उम्र : 32 लिंग : पुरुष	फोटो उपलब्ध	225	NFT0826214	निर्वाचक का नाम : रानी बाई पति का नाम: तेजकरण गृह संख्या : 38/2 उम्र : 31 लिंग : महिला	फोटो उपलब्ध
226	NFT1275932	निर्वाचक का नाम : रणधीर मीना पिता का नाम: रामसिंह मीना गृह संख्या : 38/2 उम्र : 29 लिंग : पुरुष	फोटो उपलब्ध	227	NFT1188507	निर्वाचक का नाम : विवेक मीना पिता का नाम: राम सिंह मीना गृह संख्या : 38/2 उम्र : 26 लिंग : पुरुष	फोटो उपलब्ध	228	NFT1347491	निर्वाचक का नाम : मर्दन सिंह पिता का नाम: अमरचंद गृह संख्या : 39 उम्र : 69 लिंग : पुरुष	फोटो उपलब्ध
229	BZK1536135	निर्वाचक का नाम : लीला बाई मीना पति का नाम: मर्दन सिंह गृह संख्या : 39 उम्र : 63 लिंग : महिला	फोटो उपलब्ध	230	NFT1349190	निर्वाचक का नाम : भगवान सिंह पिता का नाम: अमरचंद गृह संख्या : 39 उम्र : 46 लिंग : पुरुष	फोटो उपलब्ध	231	NFT1349208	निर्वाचक का नाम : कदम सिंह पिता का नाम: अमरचंद गृह संख्या : 39 उम्र : 45 लिंग : पुरुष	फोटो उपलब्ध
232	BZK1897842	निर्वाचक का नाम : श्यामबाबू पिता का नाम: अमरचंद गृह संख्या : 39 उम्र : 44 लिंग : पुरुष	फोटो उपलब्ध	233	BZK1536127	निर्वाचक का नाम : ममता बाई पति का नाम: कदम सिंह गृह संख्या : 39 उम्र : 39 लिंग : महिला	फोटो उपलब्ध	234	BZK1897560	निर्वाचक का नाम : रामपति बाई पति का नाम: भगवान सिंह गृह संख्या : 39 उम्र : 39 लिंग : महिला	फोटो उपलब्ध
235	BZK1536143	निर्वाचक का नाम : मुन्नीबाई पति का नाम: श्यामबाबू गृह संख्या : 39 उम्र : 38 लिंग : महिला	फोटो उपलब्ध	236	NFT0702498	निर्वाचक का नाम : विनोद कुमार पिता का नाम: मर्दन सिंह गृह संख्या : 39 उम्र : 34 लिंग : पुरुष	फोटो उपलब्ध	237	NFT0483511	निर्वाचक का नाम : विन्दा बाई पति का नाम: विनोद कुमार गृह संख्या : 39 उम्र : 33 लिंग : महिला	फोटो उपलब्ध
238	NFT0483180	निर्वाचक का नाम : निरदेस पिता का नाम: मर्दन सिंह गृह संख्या : 39 उम्र : 32 लिंग : पुरुष	फोटो उपलब्ध	239	NFT1756915	निर्वाचक का नाम : सरोज मीना पति का नाम: निर्दोष मीना गृह संख्या : 39 उम्र : 30 लिंग : महिला	फोटो उपलब्ध	240	NFT1259357	निर्वाचक का नाम : मिथुन मीना पिता का नाम: मर्दन सिंह मीना गृह संख्या : 39 उम्र : 27 लिंग : पुरुष	फोटो उपलब्ध

241	NFT1782101	निर्वाचक का नाम : कल्ली मीना पति का नाम: प्रद्युम्न मीना गृह संख्या : 39 उम्र : 25 लिंग : महिला	फोटो उपलब्ध	242	NFT1782093	निर्वाचक का नाम : प्रद्युम्न मीना पिता का नाम: श्यामबाबू मीना गृह संख्या : 39 उम्र : 21 लिंग : पुरुष	फोटो उपलब्ध	243	NFT1989763	निर्वाचक का नाम : अभिषेक मीना पिता का नाम: कदम सिंग गृह संख्या : 39 उम्र : 20 लिंग : पुरुष	फोटो उपलब्ध
244	NFT1349216	निर्वाचक का नाम : विद्याबाई पति का नाम: मांगीलाल गृह संख्या : 40 उम्र : 70 लिंग : महिला	फोटो उपलब्ध	245	NFT0702506	निर्वाचक का नाम : रामस्वरूप लोधा पिता का नाम: मांगी लाल लोधा गृह संख्या : 40 उम्र : 39 लिंग : पुरुष	फोटो उपलब्ध	246	BZK1948645	निर्वाचक का नाम : बादामबाई पति का नाम: रामप्रसाद गृह संख्या : 41 उम्र : 64 लिंग : महिला	फोटो उपलब्ध
247	NFT1054030	निर्वाचक का नाम : रामप्रसाद पिता का नाम: बंशीलाल गृह संख्या : 41 उम्र : 62 लिंग : पुरुष	फोटो उपलब्ध	248	NFT1231034	निर्वाचक का नाम : प्रीतमसिंह लोधा पिता का नाम: रामप्रसाद लोधा गृह संख्या : 41 उम्र : 30 लिंग : पुरुष	फोटो उपलब्ध	249	NFT1254960	निर्वाचक का नाम : अनूबाई लोधा पति का नाम: प्रीतम लोधा गृह संख्या : 41 उम्र : 28 लिंग : महिला	फोटो उपलब्ध
250	NFT1254994	निर्वाचक का नाम : दिलीप लोधा पिता का नाम: रामप्रसाद लोधा गृह संख्या : 41 उम्र : 27 लिंग : पुरुष	फोटो उपलब्ध	251	BZK0521880	निर्वाचक का नाम : प्रेमनारायण पिता का नाम: प्यारेलाल गृह संख्या : 42 उम्र : 72 लिंग : पुरुष	फोटो उपलब्ध	252	NFT1349232	निर्वाचक का नाम : धनश्याम पिता का नाम: प्यारेलाल गृह संख्या : 42 उम्र : 64 लिंग : पुरुष	फोटो उपलब्ध
253	NFT1349281	निर्वाचक का नाम : गोकलबाई पति का नाम: धनश्याम गृह संख्या : 42 उम्र : 57 लिंग : महिला	फोटो उपलब्ध	254	BZK0521930	निर्वाचक का नाम : इंदर सिंह लोधा पिता का नाम: प्यारेलाल गृह संख्या : 42 उम्र : 54 लिंग : पुरुष	फोटो उपलब्ध	255	BZK0521922	निर्वाचक का नाम : विजय सिंह पिता का नाम: प्यारेलाल गृह संख्या : 42 उम्र : 52 लिंग : पुरुष	फोटो उपलब्ध
256	NFT1349240	निर्वाचक का नाम : धापूबाई लोधा पति का नाम: इंदर सिंह गृह संख्या : 42 उम्र : 46 लिंग : महिला	फोटो उपलब्ध	257	NFT0413831	निर्वाचक का नाम : भगवान सिंह लोधा पिता का नाम: प्रेमनारायण गृह संख्या : 42 उम्र : 44 लिंग : पुरुष	फोटो उपलब्ध	258	NFT0413849	निर्वाचक का नाम : हरिओम बाई पति का नाम: भगवान सिंह गृह संख्या : 42 उम्र : 42 लिंग : महिला	फोटो उपलब्ध
259	NFT1249036	निर्वाचक का नाम : हेमलता बाई लोधा पति का नाम: मंगल लोधा गृह संख्या : 42 उम्र : 32 लिंग : महिला	फोटो उपलब्ध	260	NFT1549518	निर्वाचक का नाम : पिकी लोधा पति का नाम: रवि लोधा गृह संख्या : 42 उम्र : 30 लिंग : महिला	फोटो उपलब्ध	261	NFT1249028	निर्वाचक का नाम : मंगल लोधा पिता का नाम: धनश्याम लोधा गृह संख्या : 42 उम्र : 28 लिंग : पुरुष	फोटो उपलब्ध
262	NFT1259647	निर्वाचक का नाम : उधम सिंह लोधा पिता का नाम: इंदर सिंह लोधा गृह संख्या : 42 उम्र : 26 लिंग : पुरुष	फोटो उपलब्ध	263	NFT1334770	निर्वाचक का नाम : रजनी लोधा पति का नाम: उधम सिंह लोधा गृह संख्या : 42 उम्र : 26 लिंग : महिला	फोटो उपलब्ध	264	NFT1782028	निर्वाचक का नाम : सावित्री लोधा पति का नाम: रोहित लोधा गृह संख्या : 42 उम्र : 26 लिंग : महिला	फोटो उपलब्ध
265	NFT1417112	निर्वाचक का नाम : रोहित लोधा पिता का नाम: भगवान सिंह लोधा गृह संख्या : 42 उम्र : 25 लिंग : पुरुष	फोटो उपलब्ध	266	NFT1549526	निर्वाचक का नाम : रवि लोधा पिता का नाम: इंदर सिंह लोधा गृह संख्या : 42 उम्र : 25 लिंग : पुरुष	फोटो उपलब्ध	267	NFT1838655	निर्वाचक का नाम : सुनील लोधा पिता का नाम: इंदर सिंह लोधा गृह संख्या : 42 उम्र : 20 लिंग : पुरुष	फोटो उपलब्ध
268	NFT1987627	निर्वाचक का नाम : सूरज लोधा पिता का नाम: भगवान सिंह लोधा गृह संख्या : 42 उम्र : 20 लिंग : पुरुष	फोटो उपलब्ध	269	BZK1948652	निर्वाचक का नाम : रामभरोसा पिता का नाम: पञ्जालाल गृह संख्या : 43 उम्र : 64 लिंग : पुरुष	फोटो उपलब्ध	270	NFT1349257	निर्वाचक का नाम : शांतीबाई पति का नाम: रामभरोसा गृह संख्या : 43 उम्र : 64 लिंग : महिला	फोटो उपलब्ध

271	BZK0521971	निर्वाचक का नाम : रामदयाल पिता का नाम: पन्नालाल गृह संख्या : 43 उम्र : 51 लिंग : पुरुष	फोटो उपलब्ध	272	BZK0521989	निर्वाचक का नाम : धापूबाई पति का नाम: रामदयाल गृह संख्या : 43 उम्र : 48 लिंग : महिला	फोटो उपलब्ध	273	NFT0152322	निर्वाचक का नाम : धीरज सिंह पिता का नाम: रामभरोसा गृह संख्या : 43 उम्र : 42 लिंग : पुरुष	फोटो उपलब्ध
274	NFT1255140	निर्वाचक का नाम : हेमलता पति का नाम: धीरज सिंह गृह संख्या : 43 उम्र : 38 लिंग : महिला	फोटो उपलब्ध	275	NFT0152413	निर्वाचक का नाम : मनोज पिता का नाम: रामभरोसा गृह संख्या : 43 उम्र : 34 लिंग : पुरुष	फोटो उपलब्ध	276	NFT1259308	निर्वाचक का नाम : उमा बाई लोधा पति का नाम: मनोज लोधा गृह संख्या : 43 उम्र : 31 लिंग : महिला	फोटो उपलब्ध
277	NFT1587013	निर्वाचक का नाम : अनिल लोधा पिता का नाम: रामदयाल लोधा गृह संख्या : 43 उम्र : 28 लिंग : पुरुष	फोटो उपलब्ध	278	NFT1757285	निर्वाचक का नाम : नमस्ता बाई लोधा पति का नाम: अनिल लोधा गृह संख्या : 43 उम्र : 25 लिंग : महिला	फोटो उपलब्ध	279	NFT1619386	निर्वाचक का नाम : लखन लोधा पिता का नाम: रामदयाल लोधा गृह संख्या : 43 उम्र : 24 लिंग : पुरुष	फोटो उपलब्ध
280	BZK1071117	निर्वाचक का नाम : हरि सिंह पिता का नाम: रोड्डलाल गृह संख्या : 44 उम्र : 62 लिंग : पुरुष	फोटो उपलब्ध	281	BZK1071919	निर्वाचक का नाम : सेतानबाई पति का नाम: हरी सिंह गृह संख्या : 44 उम्र : 57 लिंग : महिला	फोटो उपलब्ध	282	BZK1898253	निर्वाचक का नाम : जगदीश पिता का नाम: हरी सिंह गृह संख्या : 44 उम्र : 39 लिंग : पुरुष	फोटो उपलब्ध
283	NFT1229491	निर्वाचक का नाम : कन्याबाई लोधा पति का नाम: श्यामबाबू लोधा गृह संख्या : 44 उम्र : 39 लिंग : महिला	फोटो उपलब्ध	284	BZK1070937	निर्वाचक का नाम : श्यामबाबू पिता का नाम: हरीसिंह गृह संख्या : 44 उम्र : 38 लिंग : पुरुष	फोटो उपलब्ध	285	NFT0826149	निर्वाचक का नाम : नीरज लोधा पिता का नाम: हरी सिंह गृह संख्या : 44 उम्र : 30 लिंग : पुरुष	फोटो उपलब्ध
286	NFT2071330	निर्वाचक का नाम : ज्योति बाई लोधा पति का नाम: नीरज लोधा गृह संख्या : 44 उम्र : 22 लिंग : महिला	फोटो उपलब्ध	287	NFT0702514	निर्वाचक का नाम : बादामबाई पति का नाम: फूल सिंह गृह संख्या : 45 उम्र : 67 लिंग : महिला	फोटो उपलब्ध	288	BZK1070572	निर्वाचक का नाम : रामबाबू पिता का नाम: फूलसिंह गृह संख्या : 45 उम्र : 45 लिंग : पुरुष	फोटो उपलब्ध
289	BZK1071141	निर्वाचक का नाम : गुडडीबाई पति का नाम: रामबाबू गृह संख्या : 45 उम्र : 43 लिंग : महिला	फोटो उपलब्ध	290	NFT0702522	निर्वाचक का नाम : शान्ती बाई लोधा पति का नाम: नन्तूलाल गृह संख्या : 45 उम्र : 34 लिंग : महिला	फोटो उपलब्ध	291	NFT1550680	निर्वाचक का नाम : सुनील लोधा पिता का नाम: रामबाबू लोधा गृह संख्या : 45 उम्र : 23 लिंग : पुरुष	फोटो उपलब्ध
292	NFT1757004	निर्वाचक का नाम : मधु लोधा पिता का नाम: रामबाबू लोधा गृह संख्या : 45 उम्र : 22 लिंग : महिला	फोटो उपलब्ध	293	BZK0522029	निर्वाचक का नाम : कंचनबाई पति का नाम: कि शोरीलाल गृह संख्या : 46 उम्र : 66 लिंग : महिला	फोटो उपलब्ध	294	NFT0097030	निर्वाचक का नाम : नैनीबाई पिता का नाम: किशोरीलाल गृह संख्या : 46 उम्र : 42 लिंग : महिला	फोटो उपलब्ध
295	BZK1897578	निर्वाचक का नाम : लक्ष्मीनारायण पिता का नाम: किशोरीलाल गृह संख्या : 46 उम्र : 41 लिंग : पुरुष	फोटो उपलब्ध	296	NFT0826198	निर्वाचक का नाम : भूरी बाई पति का नाम: लक्ष्मीनारायण गृह संख्या : 46 उम्र : 39 लिंग : महिला	फोटो उपलब्ध	297	NFT0097014	निर्वाचक का नाम : ओमप्रकाश पिता का नाम: किशोरीलाल गृह संख्या : 46 उम्र : 39 लिंग : पुरुष	फोटो उपलब्ध
298	NFT0097022	निर्वाचक का नाम : मंजू पति का नाम: ओमप्रकाश गृह संख्या : 46 उम्र : 37 लिंग : महिला	फोटो उपलब्ध	299	NFT1254895	निर्वाचक का नाम : अनिल लोधा पिता का नाम: किशोरी लाल लोधा गृह संख्या : 46 उम्र : 27 लिंग : पुरुष	फोटो उपलब्ध	300	NFT1254853	निर्वाचक का नाम : गिरराज बाई लोधा पति का नाम: अनिल लोधा गृह संख्या : 46 उम्र : 26 लिंग : महिला	फोटो उपलब्ध

301	NFT1349265	निर्वाचक का नाम : घनश्याम पिता का नाम: भांगीलाल गृह संख्या : 47 उम्र : 55 लिंग : पुरुष	फोटो उपलब्ध	302	BZK0522045	निर्वाचक का नाम : बदीबाई पति का नाम: घनश्याम गृह संख्या : 47 उम्र : 50 लिंग : महिला	फोटो उपलब्ध	303	NFT0605378	निर्वाचक का नाम : दिनेश लोधा पिता का नाम: घनश्याम गृह संख्या : 47 उम्र : 33 लिंग : पुरुष	फोटो उपलब्ध
304	NFT0746685	निर्वाचक का नाम : गिरराज पिता का नाम: घनश्याम गृह संख्या : 47 उम्र : 31 लिंग : पुरुष	फोटो उपलब्ध	305	NFT0896639	निर्वाचक का नाम : शारदा लोधा पति का नाम: दिनेश लोधा गृह संख्या : 47 उम्र : 31 लिंग : महिला	फोटो उपलब्ध	306	NFT1782010	निर्वाचक का नाम : सुनीता लोधा पति का नाम: गिरराज लोधा गृह संख्या : 47 उम्र : 24 लिंग : महिला	फोटो उपलब्ध
307	BZK1536168	निर्वाचक का नाम : मुज्रीबाई पति का नाम: राम सिंह गृह संख्या : 48 उम्र : 53 लिंग : महिला	फोटो उपलब्ध	308	NFT1349158	निर्वाचक का नाम : हेमराज पिता का नाम: धनरू प गृह संख्या : 48 उम्र : 49 लिंग : पुरुष	फोटो उपलब्ध	309	BZK1536176	निर्वाचक का नाम : रामश्रीबाई पति का नाम: हेमराज गृह संख्या : 48 उम्र : 47 लिंग : महिला	फोटो उपलब्ध
310	NFT0286096	निर्वाचक का नाम : रामजीवन लोधा पिता का नाम: रामसिंह गृह संख्या : 48 उम्र : 36 लिंग : पुरुष	फोटो उपलब्ध	311	NFT0664441	निर्वाचक का नाम : सुविता बाई लोधा पति का नाम: राम जीवन गृह संख्या : 48 उम्र : 35 लिंग : महिला	फोटो उपलब्ध	312	NFT0702530	निर्वाचक का नाम : मुकेश लोधा पिता का नाम: राम सिंह गृह संख्या : 48 उम्र : 32 लिंग : पुरुष	फोटो उपलब्ध
313	NFT1781996	निर्वाचक का नाम : पूजा लोधा पति का नाम: मुकेश लोधा गृह संख्या : 48 उम्र : 27 लिंग : महिला	फोटो उपलब्ध	314	NFT1255157	निर्वाचक का नाम : रामभरोसा लोधा पिता का नाम: काशीराम गृह संख्या : 49 उम्र : 56 लिंग : पुरुष	फोटो उपलब्ध	315	BZK1536192	निर्वाचक का नाम : रामकलीबाई पिता का नाम: काशीराम गृह संख्या : 49 उम्र : 52 लिंग : महिला	फोटो उपलब्ध
316	BZK0522110	निर्वाचक का नाम : गायत्रीबाई पति का नाम: रामभरोसा गृह संख्या : 49 उम्र : 46 लिंग : महिला	फोटो उपलब्ध	317	NFT1255116	निर्वाचक का नाम : मनोज कुमार लोधा पिता का नाम: रामभरोसा गृह संख्या : 49 उम्र : 27 लिंग : पुरुष	फोटो उपलब्ध	318	NFT1757434	निर्वाचक का नाम : सतीश लोधा पिता का नाम: रामभरोसा लोधा गृह संख्या : 49 उम्र : 21 लिंग : पुरुष	फोटो उपलब्ध
319	BZK0522128	निर्वाचक का नाम : श्रीनारायण पिता का नाम: भोलाराम गृह संख्या : 50 उम्र : 44 लिंग : पुरुष	फोटो उपलब्ध	320	BZK1070598	निर्वाचक का नाम : लक्ष्मीबाई पति का नाम: श्रीनारायण गृह संख्या : 50 उम्र : 42 लिंग : महिला	फोटो उपलब्ध	321	NFT1589191	निर्वाचक का नाम : सचिन लोधा पिता का नाम: श्रीनारायण लोधा गृह संख्या : 50 उम्र : 23 लिंग : पुरुष	फोटो उपलब्ध
322	BZK0522144	निर्वाचक का नाम : राम सिंह पिता का नाम: धनलाल गृह संख्या : 51 उम्र : 73 लिंग : पुरुष	फोटो उपलब्ध	323	BZK0522151	निर्वाचक का नाम : लक्ष्मीबाई पति का नाम: राम सिंह गृह संख्या : 51 उम्र : 66 लिंग : महिला	फोटो उपलब्ध	324	BZK1070457	निर्वाचक का नाम : गोपाल पिता का नाम: धनलाल गृह संख्या : 51 उम्र : 57 लिंग : पुरुष	फोटो उपलब्ध
325	NFT1092543	निर्वाचक का नाम : गुड्डीबाई पति का नाम: गोपाल गृह संख्या : 51 उम्र : 54 लिंग : महिला	फोटो उपलब्ध	326	BZK1225192	निर्वाचक का नाम : भजनलाल पिता का नाम: धनलाल गृह संख्या : 51 उम्र : 52 लिंग : पुरुष	फोटो उपलब्ध	327	BZK1070473	निर्वाचक का नाम : जगदीश सिंह पिता का नाम: राम सिंह गृह संख्या : 51 उम्र : 40 लिंग : पुरुष	फोटो उपलब्ध
328	NFT1255165	निर्वाचक का नाम : धापू बाई लोधा पति का नाम: जगदीश गृह संख्या : 51 उम्र : 37 लिंग : महिला	फोटो उपलब्ध	329	NFT1255111	निर्वाचक का नाम : ममता बाई लोधा पति का नाम: महेश लोधा गृह संख्या : 51 उम्र : 36 लिंग : महिला	फोटो उपलब्ध	330	NFT0826065	निर्वाचक का नाम : पुरुषोत्तम लोधा पिता का नाम: गोपाल गृह संख्या : ५१ उम्र : 32 लिंग : पुरुष	फोटो उपलब्ध

331	NFT1251834	निर्वाचक का नाम : महेश लोधा पिता का नाम: गोपाल लोधा गृह संख्या : 51 उम्र : 31 लिंग : पुरुष	फोटो उपलब्ध	332	NFT1249994	निर्वाचक का नाम : निरमा बाई लोधा पिता का नाम: पुरुषोत्तम लोधा गृह संख्या : 51 उम्र : 30 लिंग : महिला	फोटो उपलब्ध	333	NFT1251743	निर्वाचक का नाम : गिरराज लोधा पिता का नाम: गोपाल लोधा गृह संख्या : 51 उम्र : 28 लिंग : पुरुष	फोटो उपलब्ध
334	NFT1781988	निर्वाचक का नाम : हेमलता लोधा पति का नाम: गोविंद लोधा गृह संख्या : 51 उम्र : 27 लिंग : महिला	फोटो उपलब्ध	335	NFT1550664	निर्वाचक का नाम : गोविंद पिता का नाम: रामसिंह गृह संख्या : 51 उम्र : 24 लिंग : पुरुष	फोटो उपलब्ध	336	NFT1896232	निर्वाचक का नाम : विशाल कुमार लोधा पिता का नाम: जगदीश लोधा गृह संख्या : 51 उम्र : 21 लिंग : पुरुष	फोटो उपलब्ध
337	NFT1919778	निर्वाचक का नाम : शीला लोधा पति का नाम: गिरराज लोधा गृह संख्या : 51 उम्र : 20 लिंग : महिला	फोटो उपलब्ध	338	NFT1255108	निर्वाचक का नाम : गुलाब सिंह लोधा पिता का नाम: बिहारी लाल लोधा गृह संख्या : 52 उम्र : 66 लिंग : पुरुष	फोटो उपलब्ध	339	BZK1898105	निर्वाचक का नाम : सैतानबाई पति का नाम: गुलाब सिंह गृह संख्या : 52 उम्र : 61 लिंग : महिला	फोटो उपलब्ध
340	BZK1071950	निर्वाचक का नाम : सुरेश बाबू पिता का नाम: गुलाब सिंह गृह संख्या : 52 उम्र : 41 लिंग : पुरुष	फोटो उपलब्ध	341	BZK1070929	निर्वाचक का नाम : इमरत लाल पिता का नाम: गुलाब सिंह गृह संख्या : 52 उम्र : 41 लिंग : पुरुष	फोटो उपलब्ध	342	BZK1897933	निर्वाचक का नाम : ममता बाई पति का नाम: इमरत लाल गृह संख्या : 52 उम्र : 39 लिंग : महिला	फोटो उपलब्ध
343	NFT0152488	निर्वाचक का नाम : रघुवीर सिंह पिता का नाम: गुलाब सिंह गृह संख्या : 52 उम्र : 38 लिंग : पुरुष	फोटो उपलब्ध	344	BZK1898113	निर्वाचक का नाम : कृष्णबाई पति का नाम: सुरेशबाबू गृह संख्या : 52 उम्र : 38 लिंग : महिला	फोटो उपलब्ध	345	NFT0152496	निर्वाचक का नाम : अनीता बाई पति का नाम: रघुवीर सिंह गृह संख्या : 52 उम्र : 36 लिंग : महिला	फोटो उपलब्ध
346	NFT0913301	निर्वाचक का नाम : सिकंदर लोधा पिता का नाम: गुलाबसिंह गृह संख्या : 52 उम्र : 27 लिंग : पुरुष	फोटो उपलब्ध	347	NFT1782051	निर्वाचक का नाम : संतोष बाई लोधा पति का नाम: सिकंदर लोधा गृह संख्या : 52 उम्र : 24 लिंग : महिला	फोटो उपलब्ध	348	NFT1919901	निर्वाचक का नाम : अंकित लोधा पिता का नाम: इमरत सिंह लोधा गृह संख्या : 52 उम्र : 20 लिंग : पुरुष	फोटो उपलब्ध
349	NFT1549500	निर्वाचक का नाम : श्री प्रसाद लोधा पिता का नाम: धनश्याम लोधा गृह संख्या : 53 उम्र : 29 लिंग : पुरुष	फोटो उपलब्ध	350	BZK0522193	निर्वाचक का नाम : शांतीबाई पति का नाम: बाबूलाल गृह संख्या : 54 उम्र : 58 लिंग : महिला	फोटो उपलब्ध	351	BZK1071059	निर्वाचक का नाम : कैलाश लोधा पिता का नाम: बाबू लाल गृह संख्या : 54 उम्र : 44 लिंग : पुरुष	फोटो उपलब्ध
352	BZK1070739	निर्वाचक का नाम : बूज मोहन पिता का नाम: बाबू लाल गृह संख्या : 54 उम्र : 40 लिंग : पुरुष	फोटो उपलब्ध	353	BZK1071364	निर्वाचक का नाम : गुड्डी बाई पति का नाम: कै लाश बाबू गृह संख्या : 54 उम्र : 40 लिंग : महिला	फोटो उपलब्ध	354	BZK1897586	निर्वाचक का नाम : विनीता बाई पति का नाम: बूज मोहन गृह संख्या : 54 उम्र : 37 लिंग : महिला	फोटो उपलब्ध
355	NFT0896654	निर्वाचक का नाम : कमलेश लोधा पिता का नाम: बाबूलाल लोधा गृह संख्या : 54 उम्र : 35 लिंग : पुरुष	फोटो उपलब्ध	356	NFT0896605	निर्वाचक का नाम : गायत्री लोधा पति का नाम: कमलेश लोधा गृह संख्या : 54 उम्र : 33 लिंग : महिला	फोटो उपलब्ध	357	NFT1589159	निर्वाचक का नाम : ज्योति लोधा पिता का नाम: कैलाश नारायण लोधा गृह संख्या : 54 उम्र : 24 लिंग : महिला	फोटो उपलब्ध
358	NFT1591916	निर्वाचक का नाम : राहुल लोधा पिता का नाम: कैलाश नारायण लोधा गृह संख्या : 54 उम्र : 23 लिंग : पुरुष	फोटो उपलब्ध	359	BZK0522219	निर्वाचक का नाम : सिंगारी बाई पति का नाम: देवलाल गृह संख्या : 55 उम्र : 66 लिंग : महिला	फोटो उपलब्ध	360	BZK0522227	निर्वाचक का नाम : धीरजसिंह पिता का नाम: देवलाल गृह संख्या : 55 उम्र : 47 लिंग : पुरुष	फोटो उपलब्ध

361 निर्वाचक का नाम : गुड्डीबाई पति का नाम: धीरजसिंह गृह संख्या : 55 उम्र : 45 लिंग : महिला	NFT1054063 फोटो उपलब्ध	362 निर्वाचक का नाम : रिकू लोधा पिता का नाम: देवीलाल गृह संख्या : 55 उम्र : 40 लिंग : पुरुष	NFT0702548 फोटो उपलब्ध	363 निर्वाचक का नाम : अनीता बाई लोधा पति का नाम: रिकू गृह संख्या : 55 उम्र : 38 लिंग : महिला	NFT0668442 फोटो उपलब्ध
364 निर्वाचक का नाम : रघुवीरसिंह लोधा पिता का नाम: धीरजसिंह लोधा गृह संख्या : 55 उम्र : 27 लिंग : पुरुष	NFT1230978 फोटो उपलब्ध	365 निर्वाचक का नाम : गीताबाई पति का नाम: बिहारीलाल गृह संख्या : 56 उम्र : 82 लिंग : महिला	NFT1092667 फोटो उपलब्ध	366 निर्वाचक का नाम : सावित्रीबाई पति का नाम: रमेश गृह संख्या : 56 उम्र : 57 लिंग : महिला	NFT1134543 फोटो उपलब्ध
367 निर्वाचक का नाम : परसराम पिता का नाम: बिहारीलाल गृह संख्या : 56 उम्र : 51 लिंग : पुरुष	BZK0522276 फोटो उपलब्ध	368 निर्वाचक का नाम : हरिसिंह पिता का नाम: बिहारीलाल गृह संख्या : 56 उम्र : 46 लिंग : पुरुष	BZK0522284 फोटो उपलब्ध	369 निर्वाचक का नाम : ओमश्रीबाई पति का नाम: हरी सिंह गृह संख्या : 56 उम्र : 45 लिंग : महिला	NFT1092618 फोटो उपलब्ध
370 निर्वाचक का नाम : प्रियंका लोधा पति का नाम: परसराम गृह संख्या : 56 उम्र : 45 लिंग : महिला	NFT0879064 फोटो उपलब्ध	371 निर्वाचक का नाम : राजकुमारी लोधा पति का नाम: गोविंद सिंह लोधा गृह संख्या : 56 उम्र : 35 लिंग : महिला	NFT1964840 फोटो उपलब्ध	372 निर्वाचक का नाम : गोविन्द सिंह पिता का नाम: रमेशचन्द्र गृह संख्या : 56 उम्र : 33 लिंग : पुरुष	NFT0286054 फोटो उपलब्ध
373 निर्वाचक का नाम : मनोज लोधा पिता का नाम: रमेश लोधा गृह संख्या : ५६ उम्र : 31 लिंग : पुरुष	NFT0814913 फोटो उपलब्ध	374 निर्वाचक का नाम : रीना लोधा पति का नाम: मनोज लोधा गृह संख्या : 56 उम्र : 29 लिंग : महिला	NFT0896613 फोटो उपलब्ध	375 निर्वाचक का नाम : महेश कुमार लोधा पिता का नाम: हरी सिंह लोधा गृह संख्या : 56 उम्र : 28 लिंग : पुरुष	NFT1188523 फोटो उपलब्ध
376 निर्वाचक का नाम : वर्षा बाई लोधा पति का नाम: महेश कुमार लोधा गृह संख्या : 56 उम्र : 27 लिंग : महिला	NFT1249978 फोटो उपलब्ध	377 निर्वाचक का नाम : नंदकिशोर पिता का नाम: हरिसिंह गृह संख्या : 56 उम्र : 24 लिंग : पुरुष	NFT1552512 फोटो उपलब्ध	378 निर्वाचक का नाम : कमलीबाई पति का नाम: छीतरलाल गृह संख्या : 57 उम्र : 74 लिंग : महिला	BZK0522300 फोटो उपलब्ध
379 निर्वाचक का नाम : पप्पू लोधा पिता का नाम: छीतरलाल गृह संख्या : 57 उम्र : 53 लिंग : पुरुष	BZK0522334 फोटो उपलब्ध	380 निर्वाचक का नाम : कजोडीलाल पिता का नाम: छीतरलाल गृह संख्या : 57 उम्र : 52 लिंग : पुरुष	NFT1349141 फोटो उपलब्ध	381 निर्वाचक का नाम : रोडीबाई पति का नाम: कजोडीलाल गृह संख्या : 57 उम्र : 49 लिंग : महिला	NFT1092659 फोटो उपलब्ध
382 निर्वाचक का नाम : फुल्लीबाई पति का नाम: पप्पूलाल गृह संख्या : 57 उम्र : 43 लिंग : महिला	BZK1072032 फोटो उपलब्ध	383 निर्वाचक का नाम : भुरेलाल पिता का नाम: छीतरलाल गृह संख्या : 57 उम्र : 37 लिंग : पुरुष	BZK1914423 फोटो उपलब्ध	384 निर्वाचक का नाम : सोनू लोधा पिता का नाम: पप्पू लाल लोधा गृह संख्या : 57 उम्र : 23 लिंग : पुरुष	NFT1591924 फोटो उपलब्ध
385 निर्वाचक का नाम : सुशीलाबाई पति का नाम: कै लाशनारायण गृह संख्या : 58 उम्र : 72 लिंग : महिला	NFT1092733 फोटो उपलब्ध	386 निर्वाचक का नाम : बदीप्रसाद पिता का नाम: नन्नूलाल गृह संख्या : 58 उम्र : 66 लिंग : पुरुष	NFT1053529 फोटो उपलब्ध	387 निर्वाचक का नाम : बालाबाई पति का नाम: बदीप्रसाद गृह संख्या : 58 उम्र : 65 लिंग : महिला	BZK0522391 फोटो उपलब्ध
388 निर्वाचक का नाम : बृजमोहन पिता का नाम: नन्नूलाल गृह संख्या : 58 उम्र : 51 लिंग : पुरुष	NFT1503887 फोटो उपलब्ध	389 निर्वाचक का नाम : राजेश्वरी शर्मा पति का नाम: बृजमोहन गृह संख्या : 58 उम्र : 47 लिंग : महिला	BZK0522417 फोटो उपलब्ध	390 निर्वाचक का नाम : कृष्णा शर्मा पिता का नाम: बदीलाल गृह संख्या : 58 उम्र : 34 लिंग : महिला	NFT0668467 फोटो उपलब्ध

391	NFT0668475	निर्वाचक का नाम : कुलदीप शर्मा पिता का नाम: बट्टीलाल शर्मा गृह संख्या : 58 उम्र : 33 लिंग : पुरुष	फोटो उपलब्ध	392	NFT0668483	निर्वाचक का नाम : अभिषेक शर्मा पिता का नाम: बट्टीप्रसाद गृह संख्या : 58 उम्र : 32 लिंग : पुरुष	फोटो उपलब्ध	393	NFT1550649	निर्वाचक का नाम : प्रीति शर्मा पति का नाम: अभिषेक शर्मा गृह संख्या : 58 उम्र : 32 लिंग : महिला	फोटो उपलब्ध
394	NFT1757608	निर्वाचक का नाम : सोनम शर्मा पिता का नाम: कुलदीप शर्मा गृह संख्या : 58 उम्र : 28 लिंग : महिला	फोटो उपलब्ध	395	NFT1455211	निर्वाचक का नाम : किशोरी शर्मा पिता का नाम: ब्रजमोहन गृह संख्या : 58 उम्र : 24 लिंग : महिला	फोटो उपलब्ध	396	NFT1722008	निर्वाचक का नाम : मोहित शर्मा पिता का नाम: बृजमोहन शर्मा गृह संख्या : 58 उम्र : 23 लिंग : पुरुष	फोटो उपलब्ध
397	NFT0668434	निर्वाचक का नाम : मुकेश कुमार शर्मा पिता का नाम: कैलाशनारायण शर्मा गृह संख्या : 58/1 उम्र : 45 लिंग : पुरुष	फोटो उपलब्ध	398	BZK1070721	निर्वाचक का नाम : रामस्वरूप शर्मा पिता का नाम: कै लाशनारायण गृह संख्या : 58/1 उम्र : 44 लिंग : पुरुष	फोटो उपलब्ध	399	NFT0413682	निर्वाचक का नाम : संध्या शर्मा पति का नाम: मुकेश कुमार शर्मा गृह संख्या : 58/1 उम्र : 39 लिंग : महिला	फोटो उपलब्ध
400	NFT1053552	निर्वाचक का नाम : लक्ष्मीनारायण लोधा पिता का नाम: सोमलाल गृह संख्या : 59 उम्र : 55 लिंग : पुरुष	फोटो उपलब्ध	401	NFT1349133	निर्वाचक का नाम : सुशीला बाई लोधा पति का नाम: लक्ष्मीनारायण गृह संख्या : 59 उम्र : 49 लिंग : महिला	फोटो उपलब्ध	402	NFT0668491	निर्वाचक का नाम : गिरराज सिंह लोधा पिता का नाम: लक्ष्मीनारायण गृह संख्या : 59 उम्र : 34 लिंग : पुरुष	फोटो उपलब्ध
403	NFT0668509	निर्वाचक का नाम : विशाखा बाई पति का नाम: गिरराज सिंह गृह संख्या : 59 उम्र : 34 लिंग : महिला	फोटो उपलब्ध	404	NFT0668517	निर्वाचक का नाम : दशरथ सिंह पिता का नाम: लक्ष्मीनारायण गृह संख्या : 59 उम्र : 32 लिंग : पुरुष	फोटो उपलब्ध	405	NFT1204460	निर्वाचक का नाम : प्रदीप लोधा पिता का नाम: लक्ष्मीनारायण लोधा गृह संख्या : 59 उम्र : 27 लिंग : पुरुष	फोटो उपलब्ध
406	NFT1230960	निर्वाचक का नाम : दिरोपती लोधा पति का नाम: दशरथसिंह लोधा गृह संख्या : 59 उम्र : 27 लिंग : महिला	फोटो उपलब्ध	407	NFT1895630	निर्वाचक का नाम : ललिता लोधा पति का नाम: प्रदीप लोधा गृह संख्या : 59 उम्र : 22 लिंग : महिला	फोटो उपलब्ध	408	NFT1053594	निर्वाचक का नाम : मुन्नीबाई पति का नाम: धन्नालाल गृह संख्या : 60 उम्र : 63 लिंग : महिला	फोटो उपलब्ध
409	BZK0522482	निर्वाचक का नाम : धन्नालाल पिता का नाम: मूलचंद गृह संख्या : 60 उम्र : 59 लिंग : पुरुष	फोटो उपलब्ध	410	NFT1053537	निर्वाचक का नाम : श्रीबाई पति का नाम: इंदर सिंह गृह संख्या : 60 उम्र : 53 लिंग : महिला	फोटो उपलब्ध	411	NFT1199991	निर्वाचक का नाम : जीतू लोधा पिता का नाम: धन्नालाल गृह संख्या : 60 उम्र : 31 लिंग : महिला	फोटो उपलब्ध
412	NFT1201730	निर्वाचक का नाम : पूजा लोधा पति का नाम: जीतू लोधा गृह संख्या : 60 उम्र : 30 लिंग : महिला	फोटो उपलब्ध	413	NFT1188515	निर्वाचक का नाम : नीलेश लोधा पिता का नाम: इन्दर सिंह लोधा गृह संख्या : 60 उम्र : 27 लिंग : पुरुष	फोटो उपलब्ध	414	NFT1775477	निर्वाचक का नाम : कान्हा लोधा पिता का नाम: इंदर लोधा गृह संख्या : 60 उम्र : 25 लिंग : पुरुष	फोटो उपलब्ध
415	NFT1665660	निर्वाचक का नाम : राधा लोधा पति का नाम: नीलेश गृह संख्या : 60 उम्र : 22 लिंग : महिला	फोटो उपलब्ध	416	NFT1781970	निर्वाचक का नाम : काजल लोधा पति का नाम: कान्हा लोधा गृह संख्या : 60 उम्र : 22 लिंग : महिला	फोटो उपलब्ध	417	NFT1053461	निर्वाचक का नाम : हरकू बाई पति का नाम: प्रेमनारायण गृह संख्या : 61 उम्र : 77 लिंग : महिला	फोटो उपलब्ध
418	NFT1254168	निर्वाचक का नाम : पूनम चंद लोधा पिता का नाम: प्रेमनारायण लोधा गृह संख्या : 61 उम्र : 47 लिंग : पुरुष	फोटो उपलब्ध	419	NFT0668541	निर्वाचक का नाम : सुशीला बाई लोधा पति का नाम: पूनमचंद गृह संख्या : 61 उम्र : 44 लिंग : महिला	फोटो उपलब्ध	420	NFT1735919	निर्वाचक का नाम : अलका लोधा पति का नाम: रवि गृह संख्या : 61 उम्र : 27 लिंग : महिला	फोटो उपलब्ध

421	NFT1550631	निर्वाचक का नाम : रवि पिता का नाम: पुनमचंद गृह संख्या : 61 उम्र : 23 लिंग : पुरुष	फोटो उपलब्ध	422	BZK0522581	निर्वाचक का नाम : बद्रीलाल लोधा पिता का नाम: धनरू प गृह संख्या : 62 उम्र : 70 लिंग : पुरुष	फोटो उपलब्ध	423	BZK0522573	निर्वाचक का नाम : बादामबाई पति का नाम: छोरेलाल गृह संख्या : 62 उम्र : 63 लिंग : महिला	फोटो उपलब्ध
424	NFT1134550	निर्वाचक का नाम : धापूबाई पति का नाम: बद्रीलाल गृह संख्या : 62 उम्र : 55 लिंग : महिला	फोटो उपलब्ध	425	NFT1349125	निर्वाचक का नाम : शिवचरण पिता का नाम: कन्हैयालाल गृह संख्या : 62 उम्र : 54 लिंग : पुरुष	फोटो उपलब्ध	426	NFT1053560	निर्वाचक का नाम : रोडीबाई पति का नाम: शिवचरण गृह संख्या : 62 उम्र : 51 लिंग : महिला	फोटो उपलब्ध
427	NFT0097048	निर्वाचक का नाम : रामनारायण पिता का नाम: बद्रीलाल गृह संख्या : 62 उम्र : 40 लिंग : पुरुष	फोटो उपलब्ध	428	NFT0097055	निर्वाचक का नाम : रामदुलारी पति का नाम: रामनारायण गृह संख्या : 62 उम्र : 36 लिंग : महिला	फोटो उपलब्ध	429	NFT0668533	निर्वाचक का नाम : पवन लोधा पिता का नाम: शिवचरण गृह संख्या : 62 उम्र : 33 लिंग : पुरुष	फोटो उपलब्ध
430	NFT0731059	निर्वाचक का नाम : रामस्वरूप पिता का नाम: बद्रीलाल गृह संख्या : 62 उम्र : 33 लिंग : पुरुष	फोटो उपलब्ध	431	NFT0730986	निर्वाचक का नाम : परबती बाई पति का नाम: राम स्वरूप गृह संख्या : 62 उम्र : 33 लिंग : महिला	फोटो उपलब्ध	432	NFT1255892	निर्वाचक का नाम : पविता बाई लोधा पति का नाम: पवन लोधा गृह संख्या : 62 उम्र : 27 लिंग : महिला	फोटो उपलब्ध
433	NFT1251750	निर्वाचक का नाम : कदम लोधा पिता का नाम: बद्री प्रसाद लोधा गृह संख्या : 62 उम्र : 26 लिंग : पुरुष	फोटो उपलब्ध	434	NFT1902212	निर्वाचक का नाम : नेहा लोधा पति का नाम: बंटी लोधा गृह संख्या : 62 उम्र : 23 लिंग : महिला	फोटो उपलब्ध	435	NFT1053602	निर्वाचक का नाम : रमेशचंद पिता का नाम: मांगीलाल गृह संख्या : 64 उम्र : 59 लिंग : पुरुष	फोटो उपलब्ध
436	NFT1054048	निर्वाचक का नाम : रामकलीबाई पति का नाम: रमेशचंद गृह संख्या : 64 उम्र : 55 लिंग : महिला	फोटो उपलब्ध	437	NFT1053586	निर्वाचक का नाम : पप्पूलाल पिता का नाम: मांगीलाल गृह संख्या : 64 उम्र : 53 लिंग : पुरुष	फोटो उपलब्ध	438	NFT1054139	निर्वाचक का नाम : राम मूर्तिबाई पति का नाम: पप्पूलाल गृह संख्या : 64 उम्र : 52 लिंग : महिला	फोटो उपलब्ध
439	NFT0879098	निर्वाचक का नाम : श्री राम लोधा पिता का नाम: रमेशचंद गृह संख्या : 64 उम्र : 28 लिंग : पुरुष	फोटो उपलब्ध	440	NFT0879106	निर्वाचक का नाम : संतोश लोधा पिता का नाम: पप्पू लाल गृह संख्या : 64 उम्र : 28 लिंग : पुरुष	फोटो उपलब्ध	441	NFT1254127	निर्वाचक का नाम : राधेश्याम लोधा पिता का नाम: पप्पूलाल लोधा गृह संख्या : 64 उम्र : 28 लिंग : पुरुष	फोटो उपलब्ध
442	NFT0907675	निर्वाचक का नाम : रीना लोधा पति का नाम: संतोश लोधा गृह संख्या : 64 उम्र : 28 लिंग : महिला	फोटो उपलब्ध	443	NFT1296599	निर्वाचक का नाम : इकलेश लोधा पति का नाम: राधेश्याम गृह संख्या : 64 उम्र : 27 लिंग : महिला	फोटो उपलब्ध	444	NFT1286467	निर्वाचक का नाम : हेमलता लोधा पति का नाम: श्रीराम लोधा गृह संख्या : 64 उम्र : 26 लिंग : महिला	फोटो उपलब्ध
445	NFT1255751	निर्वाचक का नाम : कन्हैया लोधा पिता का नाम: पप्पूलाल लोधा गृह संख्या : 64 उम्र : 25 लिंग : पुरुष	फोटो उपलब्ध	446	BZK1536234	निर्वाचक का नाम : कृष्ण कु मार पिता का नाम: कामता प्रसाद गृह संख्या : 65 उम्र : 61 लिंग : पुरुष	फोटो उपलब्ध	447	NFT1240183	निर्वाचक का नाम : आशुतोष भार्गव पिता का नाम: कृष्णा कुमार भार्गव गृह संख्या : 65 उम्र : 26 लिंग : पुरुष	फोटो उपलब्ध
448	BZK1225200	निर्वाचक का नाम : पार्वतीबाई पति का नाम: रमेशचंद गृह संख्या : 66 उम्र : 59 लिंग : महिला	फोटो उपलब्ध	449	BZK1897461	निर्वाचक का नाम : राजेश पिता का नाम: रमेश गृह संख्या : 66 उम्र : 40 लिंग : पुरुष	फोटो उपलब्ध	450	BZK1071604	निर्वाचक का नाम : बबीता पति का नाम: राजेश गृह संख्या : 66 उम्र : 39 लिंग : महिला	फोटो उपलब्ध

451	BZK1897453	निर्वाचक का नाम : दशरथ पिता का नाम: रमेश गृह संख्या : 66 उम्र : 38 लिंग : पुरुष	फोटो उपलब्ध	452	BZK1897966	निर्वाचक का नाम : ममतावाई पति का नाम: दशरथ गृह संख्या : 66 उम्र : 37 लिंग : महिला	फोटो उपलब्ध	453	NFT0730994	निर्वाचक का नाम : विजय सिंह पिता का नाम: रमेश चंद गृह संख्या : 66 उम्र : 33 लिंग : पुरुष	फोटो उपलब्ध
454	NFT0813097	निर्वाचक का नाम : कोमल बाई लोधा पति का नाम: विजय सिंह गृह संख्या : ६६ उम्र : 32 लिंग : महिला	फोटो उपलब्ध	455	NFT1901917	निर्वाचक का नाम : हिमांशु लोधा पिता का नाम: राजेश लोधा गृह संख्या : 66 उम्र : 21 लिंग : पुरुष	फोटो उपलब्ध	456	BZK0522680	निर्वाचक का नाम : रोडमल पिता का नाम: नाथूलाल गृह संख्या : 67 उम्र : 62 लिंग : पुरुष	फोटो उपलब्ध
457	NFT0702563	निर्वाचक का नाम : गीताबाई पति का नाम: रोडमल गृह संख्या : 67 उम्र : 57 लिंग : महिला	फोटो उपलब्ध	458	NFT1292341	निर्वाचक का नाम : मोहित लोधा पिता का नाम: रोड मल लोधा गृह संख्या : 67 उम्र : 25 लिंग : पुरुष	फोटो उपलब्ध	459	NFT1965011	निर्वाचक का नाम : शिव ओम लोधा पिता का नाम: ब्रजमोहन लोधा गृह संख्या : 67 उम्र : 21 लिंग : पुरुष	फोटो उपलब्ध
460	NFT1134584	निर्वाचक का नाम : प्रेमनारायण पिता का नाम: गुलाबचंद गृह संख्या : 68 उम्र : 69 लिंग : पुरुष	फोटो उपलब्ध	461	NFT1134568	निर्वाचक का नाम : विमलाबाई पति का नाम: प्रेमनारायण गृह संख्या : 68 उम्र : 66 लिंग : महिला	फोटो उपलब्ध	462	BZK0522722	निर्वाचक का नाम : रामेश्वर पिता का नाम: प्रेमनारायण गृह संख्या : 68 उम्र : 47 लिंग : पुरुष	फोटो उपलब्ध
463	NFT1349117	निर्वाचक का नाम : गोपालबाबू पिता का नाम: प्रेमनारायण गृह संख्या : 68 उम्र : 45 लिंग : पुरुष	फोटो उपलब्ध	464	NFT0097063	निर्वाचक का नाम : सीमा पति का नाम: गोपालबाबू गृह संख्या : 68 उम्र : 42 लिंग : महिला	फोटो उपलब्ध	465	BZK1070176	निर्वाचक का नाम : महेशकुमार पिता का नाम: प्रेमनारायण गृह संख्या : 68 उम्र : 39 लिंग : पुरुष	फोटो उपलब्ध
466	BZK1536259	निर्वाचक का नाम : उषाबाई पति का नाम: रामेश्वर गृह संख्या : 68 उम्र : 39 लिंग : महिला	फोटो उपलब्ध	467	NFT0668566	निर्वाचक का नाम : मधुबाई पति का नाम: महेश कुमार गृह संख्या : 68 उम्र : 32 लिंग : महिला	फोटो उपलब्ध	468	NFT2006104	निर्वाचक का नाम : शालू साहू पिता का नाम: रामेश्वर साहू गृह संख्या : 68 उम्र : 20 लिंग : महिला	फोटो उपलब्ध
469	NFT0097071	निर्वाचक का नाम : कमलाबाई पति का नाम: रामचरण गृह संख्या : 69 उम्र : 52 लिंग : महिला	फोटो उपलब्ध	470	BZK1071075	निर्वाचक का नाम : जगदीशप्रसाद पिता का नाम: काशीराम गृह संख्या : 69 उम्र : 42 लिंग : पुरुष	फोटो उपलब्ध	471	BZK1536267	निर्वाचक का नाम : कुशुमवाई पति का नाम: जगदीशप्रसाद गृह संख्या : 69 उम्र : 40 लिंग : महिला	फोटो उपलब्ध
472	NFT0152629	निर्वाचक का नाम : संगीता बाई पति का नाम: संतोष कुमार गृह संख्या : 69 उम्र : 36 लिंग : महिला	फोटो उपलब्ध	473	NFT0414045	निर्वाचक का नाम : प्रताप सहरिया पिता का नाम: रामचरण सहरिया गृह संख्या : 69 उम्र : 32 लिंग : पुरुष	फोटो उपलब्ध	474	NFT1230986	निर्वाचक का नाम : गणेश सहरिया पिता का नाम: रामचरण सहरिया गृह संख्या : 69 उम्र : 27 लिंग : पुरुष	फोटो उपलब्ध
475	BZK0522755	निर्वाचक का नाम : मुन्नालाल पिता का नाम: बिहारीलाल गृह संख्या : 70 उम्र : 63 लिंग : पुरुष	फोटो उपलब्ध	476	BZK1225259	निर्वाचक का नाम : मोयनबाई पति का नाम: मुन्नालाल गृह संख्या : 70 उम्र : 45 लिंग : महिला	फोटो उपलब्ध	477	NFT1914142	निर्वाचक का नाम : नेहा बंशकार पति का नाम: आशीष बंशकार गृह संख्या : 70 उम्र : 28 लिंग : महिला	फोटो उपलब्ध
478	NFT1255801	निर्वाचक का नाम : आशीष बंशकार पिता का नाम: मुन्नालाल गृह संख्या : 70 उम्र : 25 लिंग : पुरुष	फोटो उपलब्ध	479	NFT1591999	निर्वाचक का नाम : विनोद बंशकार पिता का नाम: मुन्ना लाल गृह संख्या : 70 उम्र : 24 लिंग : पुरुष	फोटो उपलब्ध	480	NFT1914134	निर्वाचक का नाम : मधु बाई पिता का नाम: मूननाला गृह संख्या : 70 उम्र : 22 लिंग : महिला	फोटो उपलब्ध

481 निर्वाचक का नाम : पुष्पाबाई पति का नाम: बदीप्रसाद गृह संख्या : 73 उम्र : 45 लिंग : महिला	BZK1071851 फोटो उपलब्ध	482 निर्वाचक का नाम : हेमराज पिता का नाम: नरूलाल गृह संख्या : 74 उम्र : 49 लिंग : पुरुष	NFT1349174 फोटो उपलब्ध	483 निर्वाचक का नाम : इमरत बाई पति का नाम: रामराज गृह संख्या : 75 उम्र : 56 लिंग : महिला	BZK1071125 फोटो उपलब्ध
484 निर्वाचक का नाम : अरूणकुमार पिता का नाम: रामराज गृह संख्या : 75 उम्र : 38 लिंग : पुरुष	BZK1914449 फोटो उपलब्ध	485 निर्वाचक का नाम : शिवकुमार पिता का नाम: रामराज गृह संख्या : 75 उम्र : 38 लिंग : पुरुष	NFT0152637 फोटो उपलब्ध	486 निर्वाचक का नाम : अनीतावाई पति का नाम: अरूणकुमार गृह संख्या : 75 उम्र : 37 लिंग : महिला	BZK1897594 फोटो उपलब्ध
487 निर्वाचक का नाम : हेमाबाई पति का नाम: शिवकुमार गृह संख्या : 75 उम्र : 36 लिंग : महिला	NFT0152645 फोटो उपलब्ध	488 निर्वाचक का नाम : नीरज वंशकर पिता का नाम: रामराज गृह संख्या : 75 उम्र : 32 लिंग : पुरुष	NFT0413856 फोटो उपलब्ध	489 निर्वाचक का नाम : माधुरी वंशकार पिता का नाम: रामराज वंशकार गृह संख्या : 75 उम्र : 28 लिंग : महिला	NFT1201755 फोटो उपलब्ध
490 निर्वाचक का नाम : नीतू वंशकार पिता का नाम: रामराज गृह संख्या : 75 उम्र : 26 लिंग : महिला	NFT1201748 फोटो उपलब्ध	491 निर्वाचक का नाम : माया वंशकार पति का नाम: नीरज वंशकार गृह संख्या : 75 उम्र : 25 लिंग : महिला	NFT1286632 फोटो उपलब्ध	492 निर्वाचक का नाम : लक्ष्मण सिंह पिता का नाम: बुद्धाराम गृह संख्या : 76 उम्र : 64 लिंग : पुरुष	BZK0522847 फोटो उपलब्ध
493 निर्वाचक का नाम : फु ल्लोबाई पति का नाम: लक्ष्मण सिंह गृह संख्या : 76 उम्र : 61 लिंग : महिला	BZK0522854 फोटो उपलब्ध	494 निर्वाचक का नाम : चंदनसिंह बन्शकर पिता का नाम: प्रकाश बन्शकर गृह संख्या : 76 उम्र : 43 लिंग : पुरुष	NFT1254861 फोटो उपलब्ध	495 निर्वाचक का नाम : हेमलताबाई वंशकार पति का नाम: चन्दनसिंह वंशकार गृह संख्या : 76 उम्र : 38 लिंग : महिला	NFT1231000 फोटो उपलब्ध
496 निर्वाचक का नाम : हेमंत पिता का नाम: लक्ष्मण गृह संख्या : 76 उम्र : 33 लिंग : पुरुष	NFT0286195 फोटो उपलब्ध	497 निर्वाचक का नाम : गोलू वंशकर पिता का नाम: लक्ष्मण सिंह वंशकर गृह संख्या : 76 उम्र : 32 लिंग : पुरुष	NFT0413740 फोटो उपलब्ध	498 निर्वाचक का नाम : पूनम वंशकार पिता का नाम: लक्ष्मण वंशकार गृह संख्या : 76 उम्र : 27 लिंग : महिला	NFT1230945 फोटो उपलब्ध
499 निर्वाचक का नाम : लल्लूराम वंशकार पिता का नाम: भंवरलाल वंशकार गृह संख्या : 77 उम्र : 69 लिंग : पुरुष	NFT1349091 फोटो उपलब्ध	500 निर्वाचक का नाम : लीलाबाई पति का नाम: लल्लूराम गृह संख्या : 77 उम्र : 66 लिंग : महिला	NFT1349083 फोटो उपलब्ध	501 निर्वाचक का नाम : नेमीचंद पिता का नाम: प्रभूलाल गृह संख्या : 78 उम्र : 56 लिंग : पुरुष	BZK0522888 फोटो उपलब्ध
502 निर्वाचक का नाम : यशोदाबाई पति का नाम: नेमीचंद गृह संख्या : 78 उम्र : 53 लिंग : महिला	BZK0522896 फोटो उपलब्ध	503 निर्वाचक का नाम : बृजेशकुमार पिता का नाम: नेमीचंद गृह संख्या : 78 उम्र : 39 लिंग : पुरुष	BZK1070887 फोटो उपलब्ध	504 निर्वाचक का नाम : रीना पति का नाम: ब्रजेशकुमार गृह संख्या : 78 उम्र : 39 लिंग : महिला	NFT0097097 फोटो उपलब्ध
505 निर्वाचक का नाम : दीपा वंशकार पति का नाम: सर्जन वंशकार गृह संख्या : 78 उम्र : 38 लिंग : महिला	NFT0413963 फोटो उपलब्ध	506 निर्वाचक का नाम : नीरू बंशकार पिता का नाम: नेमीचंद बंशकार गृह संख्या : ७८ उम्र : 31 लिंग : पुरुष	NFT0814483 फोटो उपलब्ध	507 निर्वाचक का नाम : सोनाली वंशकार पति का नाम: नीरू वंशकार गृह संख्या : 78 उम्र : 29 लिंग : महिला	NFT0896647 फोटो उपलब्ध
508 निर्वाचक का नाम : कमला बाई पति का नाम: कन्हैया लाल गृह संख्या : 78/1 उम्र : 75 लिंग : महिला	BZK1898006 फोटो उपलब्ध	509 निर्वाचक का नाम : लक्ष्मीबाई पति का नाम: कन्हैया लाल गृह संख्या : 78/1 उम्र : 40 लिंग : महिला	BZK1897974 फोटो उपलब्ध	510 निर्वाचक का नाम : सुनील पिता का नाम: राम भरोसा गृह संख्या : 79 उम्र : 47 लिंग : पुरुष	BZK0522904 फोटो उपलब्ध

511 निर्वाचक का नाम : राम कलीबाई पति का नाम: सुनील गृह संख्या : 79 उम्र : 45 लिंग : महिला	BZK0522912 फोटो उपलब्ध	512 निर्वाचक का नाम : राजेश बंशकार पिता का नाम: रामभरोसा गृह संख्या : 79 उम्र : 37 लिंग : पुरुष	NFT1259506 फोटो उपलब्ध	513 निर्वाचक का नाम : अंकित वंशकर पिता का नाम: सुनील वंशकर गृह संख्या : 79 उम्र : 24 लिंग : पुरुष	NFT1975812 फोटो उपलब्ध
514 निर्वाचक का नाम : अरुणाबाई पति का नाम: मिश्रीलाल गृह संख्या : 80 उम्र : 54 लिंग : महिला	NFT1053644 फोटो उपलब्ध	515 निर्वाचक का नाम : मालती बाई शिल्पकार पति का नाम: पंकज शिल्पकार गृह संख्या : 80 उम्र : 31 लिंग : महिला	NFT0826180 फोटो उपलब्ध	516 निर्वाचक का नाम : मांगीलाल शिल्पकार पिता का नाम: मनीराम गृह संख्या : 81 उम्र : 63 लिंग : पुरुष	NFT1053636 फोटो उपलब्ध
517 निर्वाचक का नाम : संपत बाई शिल्पकार पति का नाम: मांगीलाल गृह संख्या : 81 उम्र : 56 लिंग : महिला	BZK0522953 फोटो उपलब्ध	518 निर्वाचक का नाम : श्यामबाबू शिल्पकार पिता का नाम: मांगीलाल गृह संख्या : 81 उम्र : 36 लिंग : पुरुष	NFT0097113 फोटो उपलब्ध	519 निर्वाचक का नाम : भावना शिल्पकार पति का नाम: श्याम बाबू शिल्पकार गृह संख्या : 81 उम्र : 34 लिंग : महिला	NFT0702720 फोटो उपलब्ध
520 निर्वाचक का नाम : जमना लाल शिल्पकार पिता का नाम: मांगी लाल शिल्पकार गृह संख्या : 81 उम्र : 31 लिंग : पुरुष	NFT0605824 फोटो उपलब्ध	521 निर्वाचक का नाम : सरिता शिल्पकार पति का नाम: जमना लाल गृह संख्या : ८१ उम्र : 31 लिंग : महिला	NFT0826081 फोटो उपलब्ध	522 निर्वाचक का नाम : रीना शिल्पकार पति का नाम: नेक्सा शीलपकार गृह संख्या : 81 उम्र : 29 लिंग : महिला	NFT1230952 फोटो उपलब्ध
523 निर्वाचक का नाम : नक्शा शिल्पकार पिता का नाम: मांगीलाल गृह संख्या : ८१ उम्र : 29 लिंग : पुरुष	NFT0826040 फोटो उपलब्ध	524 निर्वाचक का नाम : रमेश चांद शिल्पकार पिता का नाम: छोटेलाल गृह संख्या : 82 उम्र : 66 लिंग : पुरुष	BZK0522987 फोटो उपलब्ध	525 निर्वाचक का नाम : नर्वदीबाई पति का नाम: रमेशचंद गृह संख्या : 82 उम्र : 62 लिंग : महिला	NFT1349109 फोटो उपलब्ध
526 निर्वाचक का नाम : राधेश्याम शिल्पकार पिता का नाम: हजारीलाल गृह संख्या : 82 उम्र : 39 लिंग : पुरुष	NFT0483107 फोटो उपलब्ध	527 निर्वाचक का नाम : सुनीता बाई शिल्कार पति का नाम: राधेश्याम गृह संख्या : 82 उम्र : 38 लिंग : महिला	NFT0483115 फोटो उपलब्ध	528 निर्वाचक का नाम : मीनाक्षी शिल्पकार पति का नाम: भूपेंद्र शिल्पकार गृह संख्या : 82 उम्र : 35 लिंग : महिला	NFT1254911 फोटो उपलब्ध
529 निर्वाचक का नाम : भूपेंद्र शिल्पकार पिता का नाम: रमेश चन्द्र शिल्पकार गृह संख्या : 82 उम्र : 33 लिंग : पुरुष	NFT0605535 फोटो उपलब्ध	530 निर्वाचक का नाम : पूष्येन्द्र शिल्पकार पिता का नाम: रमेशचन्द्र गृह संख्या : 82 उम्र : 32 लिंग : पुरुष	NFT0483123 फोटो उपलब्ध	531 निर्वाचक का नाम : पिंकी शिल्पकार पिता का नाम: रमेश चन्द्र शिल्पकार गृह संख्या : 82 उम्र : 31 लिंग : महिला	NFT0605527 फोटो उपलब्ध
532 निर्वाचक का नाम : रोहित शिल्पकार पिता का नाम: राधेश्याम शील्यकार गृह संख्या : 82 उम्र : 27 लिंग : पुरुष	NFT1644921 फोटो उपलब्ध	533 निर्वाचक का नाम : ज्योति शील्यकार पति का नाम: रोहित शील्यकार गृह संख्या : 82 उम्र : 23 लिंग : महिला	NFT1657337 फोटो उपलब्ध	534 निर्वाचक का नाम : जतिन साहू पिता का नाम: गोपाल गृह संख्या : 82 उम्र : 21 लिंग : पुरुष	NFT1745934 फोटो उपलब्ध
535 निर्वाचक का नाम : अशोककु मार पिता का नाम: छोटेलाल गृह संख्या : 83 उम्र : 62 लिंग : पुरुष	NFT1054055 फोटो उपलब्ध	536 निर्वाचक का नाम : लीलाबाई पति का नाम: अशोक कु मार गृह संख्या : 83 उम्र : 56 लिंग : महिला	BZK0523019 फोटो उपलब्ध	537 निर्वाचक का नाम : गोपाल दास नामदेव पिता का नाम: देवीलाल गृह संख्या : 84 उम्र : 73 लिंग : पुरुष	NFT1349067 फोटो उपलब्ध
538 निर्वाचक का नाम : राजश्रीबाई पति का नाम: गोपालबाबू गृह संख्या : 84 उम्र : 62 लिंग : महिला	NFT1092741 फोटो उपलब्ध	539 निर्वाचक का नाम : संजीव कुमार पिता का नाम: गोपाल बाबू नामदेव गृह संख्या : 84 उम्र : 43 लिंग : पुरुष	NFT0605485 फोटो उपलब्ध	540 निर्वाचक का नाम : गायत्री बाई नामदेव पति का नाम: संजीव कुमार नामदेव गृह संख्या : 84 उम्र : 38 लिंग : महिला	NFT0605410 फोटो उपलब्ध

541 निर्वाचक का नाम : नीरज नामदेव पिता का नाम: संजीव नामदेव गृह संख्या : 84 उम्र : 22 लिंग : पुरुष	NFT1975457 फोटो उपलब्ध	542 निर्वाचक का नाम : प्रियांशी नामदेव पिता का नाम: संजीव नामदेव गृह संख्या : 84 उम्र : 20 लिंग : महिला	NFT1975598 फोटो उपलब्ध	543 निर्वाचक का नाम : राजेंद्रसिंह पिता का नाम: लक्ष्मीनारायण गृह संख्या : 85 उम्र : 46 लिंग : पुरुष	BZK1070267 फोटो उपलब्ध
544 निर्वाचक का नाम : मिथलेश बाई पति का नाम: राजेंद्रसिंह गृह संख्या : 85 उम्र : 41 लिंग : महिला	BZK1071935 फोटो उपलब्ध	545 निर्वाचक का नाम : गौरव पिता का नाम: लक्ष्मीनारायण गृह संख्या : 85 उम्र : 34 लिंग : पुरुष	NFT0152579 फोटो उपलब्ध	546 निर्वाचक का नाम : रोहित मीना पिता का नाम: राजेंद्र सिंह मीना गृह संख्या : 85 उम्र : 27 लिंग : पुरुष	NFT1251735 फोटो उपलब्ध
547 निर्वाचक का नाम : प्रियंका मीना पिता का नाम: राजेंद्र सिंह मीना गृह संख्या : 85 उम्र : 23 लिंग : महिला	NFT1550979 फोटो उपलब्ध	548 निर्वाचक का नाम : सचिन मीना पिता का नाम: राजेंद्र मीना गृह संख्या : 85 उम्र : 21 लिंग : पुरुष	NFT1901602 फोटो उपलब्ध	549 निर्वाचक का नाम : संपत बाई लोधा पति का नाम: सुखराम लोधा गृह संख्या : ८७ उम्र : 74 लिंग : महिला	BZK1924794 फोटो उपलब्ध
550 निर्वाचक का नाम : सुखराम पिता का नाम: शंकरलाल गृह संख्या : 87 उम्र : 68 लिंग : पुरुष	BZK0523050 फोटो उपलब्ध	551 निर्वाचक का नाम : बृजमोहन पिता का नाम: सुखराम गृह संख्या : 87 उम्र : 46 लिंग : पुरुष	BZK0523076 फोटो उपलब्ध	552 निर्वाचक का नाम : पुनीबाई पति का नाम: बृजमोहन गृह संख्या : 87 उम्र : 44 लिंग : महिला	BZK1898022 फोटो उपलब्ध
553 निर्वाचक का नाम : गो लोधा पिता का नाम: सुखराम लोधा गृह संख्या : 87 उम्र : 31 लिंग : पुरुष	NFT0797225 फोटो उपलब्ध	554 निर्वाचक का नाम : बाबूलाल पिता का नाम: रोडेलाल गृह संख्या : 88 उम्र : 66 लिंग : पुरुष	BZK0523100 फोटो उपलब्ध	555 निर्वाचक का नाम : कलावती पति का नाम: बाबूलाल गृह संख्या : 88 उम्र : 63 लिंग : महिला	NFT1092626 फोटो उपलब्ध
556 निर्वाचक का नाम : नारायण सिंह पिता का नाम: रोडेलाल गृह संख्या : 88 उम्र : 60 लिंग : पुरुष	NFT1092758 फोटो उपलब्ध	557 निर्वाचक का नाम : महेंद्रसिंह पिता का नाम: रोडेलाल गृह संख्या : 88 उम्र : 56 लिंग : पुरुष	NFT1349059 फोटो उपलब्ध	558 निर्वाचक का नाम : भुलीबाई पति का नाम: नारायण सिंह गृह संख्या : 88 उम्र : 56 लिंग : महिला	BZK0523134 फोटो उपलब्ध
559 निर्वाचक का नाम : रामरेखा पति का नाम: महेंद्रसिंह गृह संख्या : 88 उम्र : 54 लिंग : महिला	BZK0523159 फोटो उपलब्ध	560 निर्वाचक का नाम : ममता बाई पति का नाम: कमलेश गृह संख्या : 88 उम्र : 53 लिंग : महिला	BZK1897602 फोटो उपलब्ध	561 निर्वाचक का नाम : कमलेश लोधा पिता का नाम: बाबूलाल गृह संख्या : 88 उम्र : 47 लिंग : पुरुष	BZK0523167 फोटो उपलब्ध
562 निर्वाचक का नाम : राजेंद्र सिंह पिता का नाम: नारायणसिंह गृह संख्या : 88 उम्र : 43 लिंग : पुरुष	BZK1070374 फोटो उपलब्ध	563 निर्वाचक का नाम : रामजीवन पिता का नाम: बाबूलाल गृह संख्या : 88 उम्र : 39 लिंग : पुरुष	NFT0097121 फोटो उपलब्ध	564 निर्वाचक का नाम : शीलामाई पति का नाम: राजेंद्रसिंह गृह संख्या : 88 उम्र : 38 लिंग : महिला	BZK1941202 फोटो उपलब्ध
565 निर्वाचक का नाम : सर्जन सिंह पिता का नाम: नारायण सिंह गृह संख्या : 88 उम्र : 37 लिंग : पुरुष	NFT0152116 फोटो उपलब्ध	566 निर्वाचक का नाम : गायत्रीबाई पति का नाम: रामजीवन गृह संख्या : 88 उम्र : 37 लिंग : महिला	NFT0097139 फोटो उपलब्ध	567 निर्वाचक का नाम : विक्रम सिंह पिता का नाम: नारायण सिंह गृह संख्या : 88 उम्र : 36 लिंग : पुरुष	NFT0152108 फोटो उपलब्ध
568 निर्वाचक का नाम : अमित कुमार पिता का नाम: महेंद्र सिंह गृह संख्या : 88 उम्र : 35 लिंग : पुरुष	NFT0152298 फोटो उपलब्ध	569 निर्वाचक का नाम : रामसुखी लोधा पति का नाम: सर्जन सिंह लोधा गृह संख्या : 88 उम्र : 35 लिंग : महिला	NFT0702787 फोटो उपलब्ध	570 निर्वाचक का नाम : रचना लोधा पति का नाम: अमित लोधा गृह संख्या : 88 उम्र : 30 लिंग : महिला	NFT0780635 फोटो उपलब्ध

571 निर्वाचक का नाम : संगीता लोधा पति का नाम: विक्रम सिंह लोधा गृह संख्या : 88 उम्र : 25 लिंग : महिला	NFT1286442 फोटो उपलब्ध	572 निर्वाचक का नाम : प्रदीप लोधा पिता का नाम: कमलेश लोधा गृह संख्या : 88 उम्र : 21 लिंग : पुरुष	NFT1975911 फोटो उपलब्ध	573 निर्वाचक का नाम : माधो सिंह मीना पिता का नाम: रामप्रसाद गृह संख्या : 90 उम्र : 65 लिंग : पुरुष	BZK0523191 फोटो उपलब्ध
574 निर्वाचक का नाम : विजय सिंह पिता का नाम: रामप्रसाद गृह संख्या : 90 उम्र : 55 लिंग : पुरुष	NFT1349042 फोटो उपलब्ध	575 निर्वाचक का नाम : दौलत बाई मीना पति का नाम: माधोसिंह गृह संख्या : 90 उम्र : 54 लिंग : महिला	NFT1092634 फोटो उपलब्ध	576 निर्वाचक का नाम : फू ल सिंह पिता का नाम: रामप्रसाद गृह संख्या : 90 उम्र : 51 लिंग : पुरुष	BZK0523225 फोटो उपलब्ध
577 निर्वाचक का नाम : श्याम बाई पति का नाम: फुल सिंह गृह संख्या : 90 उम्र : 45 लिंग : महिला	NFT0826206 फोटो उपलब्ध	578 निर्वाचक का नाम : ममता बाई पति का नाम: विजय सिंह गृह संख्या : 90 उम्र : 41 लिंग : महिला	BZK1897610 फोटो उपलब्ध	579 निर्वाचक का नाम : किरण मीना पिता का नाम: माधो सिंह मीना गृह संख्या : 90 उम्र : 28 लिंग : महिला	NFT0905646 फोटो उपलब्ध
580 निर्वाचक का नाम : विशाल पिता का नाम: माधो सिंह गृह संख्या : 90 उम्र : 23 लिंग : पुरुष	NFT1550862 फोटो उपलब्ध	581 निर्वाचक का नाम : राजू मीना पिता का नाम: देव लाल मीना गृह संख्या : 91 उम्र : 43 लिंग : पुरुष	NFT0605519 फोटो उपलब्ध	582 निर्वाचक का नाम : प्रकाशबाई पति का नाम: राजू मीना गृह संख्या : 91 उम्र : 43 लिंग : महिला	BZK1536309 फोटो उपलब्ध
583 निर्वाचक का नाम : रामहेत मीना पिता का नाम: देव लाल मीना गृह संख्या : 91 उम्र : 34 लिंग : पुरुष	NFT0858993 फोटो उपलब्ध	584 निर्वाचक का नाम : ममता मीना पति का नाम: जयनारायण मीना गृह संख्या : 91 उम्र : 33 लिंग : महिला	NFT0605600 फोटो उपलब्ध	585 निर्वाचक का नाम : ज्योति मीना पति का नाम: रामहेत मीना गृह संख्या : 91 उम्र : 29 लिंग : महिला	NFT0913277 फोटो उपलब्ध
586 निर्वाचक का नाम : पूजा मीना पिता का नाम: राजू मीना गृह संख्या : 91 उम्र : 22 लिंग : महिला	NFT1901669 फोटो उपलब्ध	587 निर्वाचक का नाम : संतोष मीना पिता का नाम: राजू मीना गृह संख्या : 91 उम्र : 21 लिंग : पुरुष	NFT1901677 फोटो उपलब्ध	588 निर्वाचक का नाम : दीपक मीना पिता का नाम: राजू मीना गृह संख्या : 91 उम्र : 21 लिंग : पुरुष	NFT1901719 फोटो उपलब्ध
589 निर्वाचक का नाम : सूरज सिंह मीना पिता का नाम: मिश्री लाल मीना गृह संख्या : 92 उम्र : 62 लिंग : पुरुष	NFT1619329 फोटो उपलब्ध	590 निर्वाचक का नाम : रेखा बाई पति का नाम: कै लाश नारायण गृह संख्या : 92 उम्र : 56 लिंग : महिला	BZK1070507 फोटो उपलब्ध	591 निर्वाचक का नाम : रामदुलारी मीना पति का नाम: सूरज सिंह मीना गृह संख्या : 92 उम्र : 55 लिंग : महिला	NFT1619311 फोटो उपलब्ध
592 निर्वाचक का नाम : कैलाश नारायण मीना पिता का नाम: मिश्रीलाल गृह संख्या : 92 उम्र : 43 लिंग : पुरुष	NFT1349034 फोटो उपलब्ध	593 निर्वाचक का नाम : विकास मीना पिता का नाम: सूरज सिंह मीना गृह संख्या : 92 उम्र : 27 लिंग : पुरुष	NFT1619303 फोटो उपलब्ध	594 निर्वाचक का नाम : मयूरी मीना पिता का नाम: कैलाशनारायण मीना गृह संख्या : 92 उम्र : 25 लिंग : महिला	NFT1421635 फोटो उपलब्ध
595 निर्वाचक का नाम : यश मीना पिता का नाम: कैलाश नारायण मीना गृह संख्या : 92 उम्र : 20 लिंग : पुरुष	NFT1976091 फोटो उपलब्ध	596 निर्वाचक का नाम : नारायण सिंह पिता का नाम: मिश्रीलाल गृह संख्या : 93 उम्र : 60 लिंग : पुरुष	BZK1948660 फोटो उपलब्ध	597 निर्वाचक का नाम : गायत्रीबाई पति का नाम: नारायण सिंह गृह संख्या : 93 उम्र : 53 लिंग : महिला	NFT1350792 फोटो उपलब्ध
598 निर्वाचक का नाम : जगदीश पिता का नाम: नारायण सिंह गृह संख्या : 93 उम्र : 38 लिंग : पुरुष	BZK1948678 फोटो उपलब्ध	599 निर्वाचक का नाम : हनमंत मीना पिता का नाम: नारायण सिंह गृह संख्या : 93 उम्र : 30 लिंग : पुरुष	NFT1275924 फोटो उपलब्ध	600 निर्वाचक का नाम : पूजा मीना पति का नाम: जगदीश गृह संख्या : 93 उम्र : 26 लिंग : महिला	NFT1745447 फोटो उपलब्ध

601	BZK0525774	निर्वाचक का नाम : रामप्रसाद पिता का नाम: प्रेम नारायण गृह संख्या : 94 उम्र : 51 लिंग : पुरुष	फोटो उपलब्ध	602	NFT0075135	निर्वाचक का नाम : लीलाबाई पति का नाम: रामप्रसाद गृह संख्या : 94 उम्र : 49 लिंग : महिला	फोटो उपलब्ध	603	NFT0286294	निर्वाचक का नाम : मनीषाबाई पति का नाम: अबध किशोर गृह संख्या : 94 उम्र : 37 लिंग : महिला	फोटो उपलब्ध
604	NFT1254101	निर्वाचक का नाम : अवधकिशोर मीना पिता का नाम: रामप्रसाद मीना गृह संख्या : 94 उम्र : 35 लिंग : पुरुष	फोटो उपलब्ध	605	NFT0913186	निर्वाचक का नाम : इकलेश मीना पति का नाम: रामबाबू मीना गृह संख्या : 94 उम्र : 33 लिंग : महिला	फोटो उपलब्ध	606	NFT0605725	निर्वाचक का नाम : विष्णु मीना पिता का नाम: राम प्रसाद मीना गृह संख्या : 94 उम्र : 32 लिंग : पुरुष	फोटो उपलब्ध
607	NFT0605733	निर्वाचक का नाम : भूरी बाई मीना पति का नाम: विष्णु मीना गृह संख्या : 94 उम्र : 31 लिंग : महिला	फोटो उपलब्ध	608	NFT0826107	निर्वाचक का नाम : रामबाबू मीना पिता का नाम: हरभजन गृह संख्या : ९४ उम्र : 29 लिंग : पुरुष	फोटो उपलब्ध	609	NFT1549542	निर्वाचक का नाम : शिवम मीना पिता का नाम: हरभजन मीना गृह संख्या : 94 उम्र : 24 लिंग : पुरुष	फोटो उपलब्ध
610	BZK1536317	निर्वाचक का नाम : रामरेखाबाई पति का नाम: श्रीलाल गृह संख्या : 95 उम्र : 64 लिंग : महिला	फोटो उपलब्ध	611	NFT0605741	निर्वाचक का नाम : मुरारी मीना पिता का नाम: श्रीलाल गृह संख्या : 95 उम्र : 38 लिंग : पुरुष	फोटो उपलब्ध	612	NFT0907683	निर्वाचक का नाम : सुनीता मीना पति का नाम: मुरारी मीना गृह संख्या : 95 उम्र : 34 लिंग : महिला	फोटो उपलब्ध
613	BZK0523357	निर्वाचक का नाम : रामेश्वर मीना पिता का नाम: मदन सिंह मीना गृह संख्या : 96 उम्र : 61 लिंग : पुरुष	फोटो उपलब्ध	614	BZK0523365	निर्वाचक का नाम : हरिओम बाई मीना पति का नाम: रामेश्वर मीना गृह संख्या : 96 उम्र : 60 लिंग : महिला	फोटो उपलब्ध	615	NFT0286310	निर्वाचक का नाम : रामजीवन पिता का नाम: रामेश्वर गृह संख्या : 96 उम्र : 34 लिंग : पुरुष	फोटो उपलब्ध
616	NFT0414110	निर्वाचक का नाम : कविता बाई मीना पति का नाम: रामजीवन मीना गृह संख्या : 96 उम्र : 33 लिंग : महिला	फोटो उपलब्ध	617	NFT1134576	निर्वाचक का नाम : रामदयाल पिता का नाम: हजारीलाल गृह संख्या : 97 उम्र : 67 लिंग : पुरुष	फोटो उपलब्ध	618	BZK0523399	निर्वाचक का नाम : हरि सिंह पिता का नाम: हजारीलाल गृह संख्या : 97 उम्र : 61 लिंग : पुरुष	फोटो उपलब्ध
619	NFT1350784	निर्वाचक का नाम : सुमंत्राबाई पति का नाम: हरि सिंह गृह संख्या : 97 उम्र : 57 लिंग : महिला	फोटो उपलब्ध	620	BZK1070465	निर्वाचक का नाम : बनवारी पिता का नाम: हरी सिंह गृह संख्या : 97 उम्र : 39 लिंग : पुरुष	फोटो उपलब्ध	621	BZK1536325	निर्वाचक का नाम : संतोष बाई पति का नाम: वनवारी गृह संख्या : 97 उम्र : 38 लिंग : महिला	फोटो उपलब्ध
622	NFT0780643	निर्वाचक का नाम : श्याम सुन्दर मीना पिता का नाम: हरी सिंह मीना गृह संख्या : 97 उम्र : 30 लिंग : पुरुष	फोटो उपलब्ध	623	NFT1550953	निर्वाचक का नाम : राधा बाई पति का नाम: श्याम सुंदर गृह संख्या : 97 उम्र : 30 लिंग : महिला	फोटो उपलब्ध	624	BZK0523415	निर्वाचक का नाम : बूदाबाई पति का नाम: प्रभूलाल गृह संख्या : 99 उम्र : 91 लिंग : महिला	फोटो उपलब्ध
625	NFT1254093	निर्वाचक का नाम : बाबूलाल मीना पिता का नाम: प्रभूलाल मीना गृह संख्या : 99 उम्र : 64 लिंग : पुरुष	फोटो उपलब्ध	626	BZK0523431	निर्वाचक का नाम : समंतरा बाई मीना पति का नाम: बाबूलाल मीना गृह संख्या : 99 उम्र : 51 लिंग : महिला	फोटो उपलब्ध	627	NFT1259324	निर्वाचक का नाम : प्रियंका मीना पति का नाम: हिर्देश मीना गृह संख्या : 99 उम्र : 29 लिंग : महिला	फोटो उपलब्ध
628	NFT1259456	निर्वाचक का नाम : हिर्देश मीना पिता का नाम: बाबूलाल मीना गृह संख्या : 99 उम्र : 27 लिंग : पुरुष	फोटो उपलब्ध	629	NFT1275940	निर्वाचक का नाम : पूजा मीना पिता का नाम: बाबूलाल मीना गृह संख्या : 99 उम्र : 27 लिंग : महिला	फोटो उपलब्ध	630	NFT0075143	निर्वाचक का नाम : ओमप्रकाश पिता का नाम: जगन्नाथ गृह संख्या : 100 उम्र : 49 लिंग : पुरुष	फोटो उपलब्ध

631	NFT1053628	निर्वाचक का नाम : द्रोपतीबाई पति का नाम: ओमप्रकाश गृह संख्या : 100 उम्र : 47 लिंग : महिला	फोटो उपलब्ध	632	NFT1092550	निर्वाचक का नाम : रामकलीबाई पति का नाम: रामप्रसाद गृह संख्या : 101 उम्र : 73 लिंग : महिला	फोटो उपलब्ध	633	BZK0523480	निर्वाचक का नाम : मिश्रीलाल पिता का नाम: मंगलजी गृह संख्या : 101 उम्र : 59 लिंग : पुरुष	फोटो उपलब्ध
634	NFT1350776	निर्वाचक का नाम : रामपतीबाई पति का नाम: मिश्रीलाल गृह संख्या : 101 उम्र : 52 लिंग : महिला	फोटो उपलब्ध	635	NFT1350719	निर्वाचक का नाम : गजराज सिंह पिता का नाम: रामप्रसाद गृह संख्या : 101 उम्र : 47 लिंग : पुरुष	फोटो उपलब्ध	636	NFT1092766	निर्वाचक का नाम : गोकुल बाई पति का नाम: गजराज सिंह गृह संख्या : 101 उम्र : 45 लिंग : महिला	फोटो उपलब्ध
637	BZK1071984	निर्वाचक का नाम : कमलेश सिंह पिता का नाम: रामप्रसाद गृह संख्या : 101 उम्र : 43 लिंग : पुरुष	फोटो उपलब्ध	638	BZK1897511	निर्वाचक का नाम : हरिओम बाई पति का नाम: कमलेश सिंह गृह संख्या : 101 उम्र : 40 लिंग : महिला	फोटो उपलब्ध	639	NFT1757103	निर्वाचक का नाम : मजबुत सिंह मीना पिता का नाम: मिश्रीलाल मीना गृह संख्या : 101 उम्र : 29 लिंग : पुरुष	फोटो उपलब्ध
640	NFT2070506	निर्वाचक का नाम : राधेश्याम मीना पिता का नाम: गजराज गृह संख्या : 101 उम्र : 28 लिंग : पुरुष	फोटो उपलब्ध	641	NFT1549534	निर्वाचक का नाम : पूजा मीना पति का नाम: राधेश्याम मीना गृह संख्या : 101 उम्र : 27 लिंग : महिला	फोटो उपलब्ध	642	NFT2083541	निर्वाचक का नाम : आनंद मीना पिता का नाम: गजराज सिंह मीना गृह संख्या : 101 पटेल वाला मोहल्ला उम्र : 22 लिंग : पुरुष	फोटो उपलब्ध
643	NFT1092774	निर्वाचक का नाम : राजेंद्र सिंह मीना पिता का नाम: बिहारीलाल गृह संख्या : 102 उम्र : 59 लिंग : पुरुष	फोटो उपलब्ध	644	BZK1897941	निर्वाचक का नाम : हरिओमबाई पति का नाम: राजेंद्रसिंह गृह संख्या : 102 उम्र : 54 लिंग : महिला	फोटो उपलब्ध	645	BZK1070382	निर्वाचक का नाम : इंदर सिंह मीना पिता का नाम: विहारीलाल गृह संख्या : 102 उम्र : 50 लिंग : पुरुष	फोटो उपलब्ध
646	BZK1536333	निर्वाचक का नाम : राधा बाई पति का नाम: इन्दरसिंह गृह संख्या : 102 उम्र : 47 लिंग : महिला	फोटो उपलब्ध	647	NFT0413674	निर्वाचक का नाम : बनवारीलाल मीना पति का नाम: राजेंद्र सिंह गृह संख्या : 102 उम्र : 35 लिंग : पुरुष	फोटो उपलब्ध	648	NFT1254143	निर्वाचक का नाम : सुरेश मीना पिता का नाम: खूब सिंह मीना गृह संख्या : 102 उम्र : 34 लिंग : पुरुष	फोटो उपलब्ध
649	NFT0413690	निर्वाचक का नाम : गंगा बाई मीना पति का नाम: वनबारी लाल गृह संख्या : 102 उम्र : 33 लिंग : महिला	फोटो उपलब्ध	650	NFT0668582	निर्वाचक का नाम : लखन मीना पिता का नाम: राजेंद्र सिंह गृह संख्या : 102 उम्र : 32 लिंग : पुरुष	फोटो उपलब्ध	651	NFT0702837	निर्वाचक का नाम : मीनीषा बाई पति का नाम: सुरेश गृह संख्या : 102 उम्र : 32 लिंग : महिला	फोटो उपलब्ध
652	NFT1255777	निर्वाचक का नाम : पिकी मीना पति का नाम: लखन मीना गृह संख्या : 102 उम्र : 30 लिंग : महिला	फोटो उपलब्ध	653	NFT1757657	निर्वाचक का नाम : गुडिया मीना पति का नाम: अनिल मीना गृह संख्या : 102 उम्र : 26 लिंग : महिला	फोटो उपलब्ध	654	NFT1757673	निर्वाचक का नाम : रमा मीना पिता का नाम: इंदर सिंह मीना गृह संख्या : 102 उम्र : 25 लिंग : महिला	फोटो उपलब्ध
655	NFT1549492	निर्वाचक का नाम : अनिल मीना पिता का नाम: इंदर सिंह मीना गृह संख्या : 102 उम्र : 23 लिंग : पुरुष	फोटो उपलब्ध	656	BZK1536341	निर्वाचक का नाम : धोरीबाई पति का नाम: देवलाल गृह संख्या : 103 उम्र : 68 लिंग : महिला	फोटो उपलब्ध	657	BZK0523548	निर्वाचक का नाम : गजराजसिंह मीना पिता का नाम: देवलाल गृह संख्या : 103 उम्र : 49 लिंग : पुरुष	फोटो उपलब्ध
658	BZK0523555	निर्वाचक का नाम : गुलाब सिंह पिता का नाम: देवलाल गृह संख्या : 103 उम्र : 47 लिंग : पुरुष	फोटो उपलब्ध	659	NFT1254085	निर्वाचक का नाम : रामपति बाई पति का नाम: गुलाब सिंह गृह संख्या : 103 उम्र : 45 लिंग : महिला	फोटो उपलब्ध	660	NFT1254069	निर्वाचक का नाम : रूपसिंह पिता का नाम: देवलाल गृह संख्या : 103 उम्र : 44 लिंग : पुरुष	फोटो उपलब्ध

661	NFT1255058	निर्वाचक का नाम : सुनीता बाई पति का नाम: रूपसिंह गृह संख्या : 103 उम्र : 41 लिंग : महिला	फोटो उपलब्ध	662	NFT1259431	निर्वाचक का नाम : सोनू मीना पिता का नाम: गुलाब सिंह मीना गृह संख्या : 103 उम्र : 28 लिंग : पुरुष	फोटो उपलब्ध	663	NFT1644897	निर्वाचक का नाम : अनिल मीना पिता का नाम: गुलाब सिंह मीना गृह संख्या : 103 उम्र : 23 लिंग : पुरुष	फोटो उपलब्ध
664	NFT1053651	निर्वाचक का नाम : फुलसिंह पिता का नाम: प्रभू लाल गृह संख्या : 104 उम्र : 69 लिंग : पुरुष	फोटो उपलब्ध	665	BZK1071356	निर्वाचक का नाम : अयोध्याबाई पति का नाम: फूल सिंह गृह संख्या : 104 उम्र : 67 लिंग : महिला	फोटो उपलब्ध	666	BZK1225226	निर्वाचक का नाम : मुरारी पिता का नाम: फूलसिंह गृह संख्या : 104 उम्र : 42 लिंग : पुरुष	फोटो उपलब्ध
667	NFT0844282	निर्वाचक का नाम : सूरज सिंह मीना पिता का नाम: फूल सिंह मीना गृह संख्या : 104 उम्र : 38 लिंग : पुरुष	फोटो उपलब्ध	668	BZK1071349	निर्वाचक का नाम : राजकुमारी मीना पति का नाम: मुरारी गृह संख्या : 104 उम्र : 38 लिंग : महिला	फोटो उपलब्ध	669	NFT2080265	निर्वाचक का नाम : शिवम मीना पिता का नाम: मुरारी मीना गृह संख्या : 104 उम्र : 19 लिंग : पुरुष	फोटो उपलब्ध
670	NFT1461912	निर्वाचक का नाम : सुशीलाबाई पति का नाम: तखत सिंह गृह संख्या : 105 उम्र : 57 लिंग : महिला	फोटो उपलब्ध	671	NFT0152470	निर्वाचक का नाम : मुकेश पिता का नाम: तखत सिंह गृह संख्या : 105 उम्र : 40 लिंग : पुरुष	फोटो उपलब्ध	672	NFT0152520	निर्वाचक का नाम : गुड्डी बाई पति का नाम: मुकेश गृह संख्या : 105 उम्र : 35 लिंग : महिला	फोटो उपलब्ध
673	NFT0896621	निर्वाचक का नाम : अर्जुन मीना पिता का नाम: तखत सिंह मीना गृह संख्या : 105 उम्र : 30 लिंग : पुरुष	फोटो उपलब्ध	674	BZK1536358	निर्वाचक का नाम : सविताबाई पति का नाम: घनश्याम गृह संख्या : 106 उम्र : 46 लिंग : महिला	फोटो उपलब्ध	675	NFT1230994	निर्वाचक का नाम : रुकमाण मीना पति का नाम: राजेश मीना गृह संख्या : 106 उम्र : 36 लिंग : महिला	फोटो उपलब्ध
676	NFT0702761	निर्वाचक का नाम : गोविन्द पिता का नाम: पुखराज सिंह गृह संख्या : 106 उम्र : 32 लिंग : पुरुष	फोटो उपलब्ध	677	NFT1773761	निर्वाचक का नाम : वंदना मीना पिता का नाम: घनश्याम गृह संख्या : 106 उम्र : 22 लिंग : महिला	फोटो उपलब्ध	678	NFT1053669	निर्वाचक का नाम : हरि सिंह पिता का नाम: रामनारायण गृह संख्या : 107 उम्र : 73 लिंग : पुरुष	फोटो उपलब्ध
679	NFT1350701	निर्वाचक का नाम : कृष्णगोपाल मीना पिता का नाम: हरी सिंह मीना गृह संख्या : 107 उम्र : 45 लिंग : पुरुष	फोटो उपलब्ध	680	BZK1071653	निर्वाचक का नाम : सविता पति का नाम: कृष्णगोपाल गृह संख्या : 107 उम्र : 40 लिंग : महिला	फोटो उपलब्ध	681	BZK1071679	निर्वाचक का नाम : श्रीमहेश पिता का नाम: हरीसिंह गृह संख्या : 107 उम्र : 38 लिंग : पुरुष	फोटो उपलब्ध
682	NFT0152405	निर्वाचक का नाम : सुनिता बाई पति का नाम: महेश गृह संख्या : 107 उम्र : 36 लिंग : महिला	फोटो उपलब्ध	683	NFT1549484	निर्वाचक का नाम : नरेंद्र मीना पिता का नाम: कृष्णगोपाल मीना गृह संख्या : 107 उम्र : 23 लिंग : पुरुष	फोटो उपलब्ध	684	NFT1757822	निर्वाचक का नाम : अभिषेक मीना पिता का नाम: कृष्णगोपाल मीना गृह संख्या : 107 उम्र : 21 लिंग : पुरुष	फोटो उपलब्ध
685	NFT2044246	निर्वाचक का नाम : अंकित लोधा पिता का नाम: राकेश लोधा गृह संख्या : 107 उम्र : 19 लिंग : पुरुष	फोटो उपलब्ध	686	BZK1898063	निर्वाचक का नाम : बाबूलाल पिता का नाम: रामचरण गृह संख्या : 108 उम्र : 54 लिंग : पुरुष	फोटो उपलब्ध	687	NFT1350693	निर्वाचक का नाम : प्रकाश पिता का नाम: रामचरण गृह संख्या : 108 उम्र : 50 लिंग : पुरुष	फोटो उपलब्ध
688	BZK1071257	निर्वाचक का नाम : आरामबाई पति का नाम: बाबूलाल गृह संख्या : 108 उम्र : 49 लिंग : महिला	फोटो उपलब्ध	689	BZK1071091	निर्वाचक का नाम : बृजमोहन पिता का नाम: रामचरण गृह संख्या : 108 उम्र : 47 लिंग : पुरुष	फोटो उपलब्ध	690	BZK1071240	निर्वाचक का नाम : लीलाबाई पति का नाम: प्रकाश गृह संख्या : 108 उम्र : 47 लिंग : महिला	फोटो उपलब्ध

691 निर्वाचक का नाम : श्रीबाई पति का नाम: बृजमोहन गृह संख्या : 108 उम्र : 45 लिंग : महिला	BZK1536374 फोटो उपलब्ध	692 निर्वाचक का नाम : गोविंद पिता का नाम: राम चरण गृह संख्या : 108 उम्र : 42 लिंग : पुरुष	BZK1071646 फोटो उपलब्ध	693 निर्वाचक का नाम : ओमवती बाई विश्वकर्मा पति का नाम: गोविन्दप्रसाद गृह संख्या : 108 उम्र : 37 लिंग : महिला	BZK1897503 फोटो उपलब्ध
694 निर्वाचक का नाम : अंकित विश्वकर्मा पिता का नाम: बाबू लाल विश्वकर्मा गृह संख्या : 108 उम्र : 26 लिंग : पुरुष	NFT1337989 फोटो उपलब्ध	695 निर्वाचक का नाम : ईश्वर विश्वकर्मा पिता का नाम: गोविंद विश्वकर्मा गृह संख्या : 108 उम्र : 25 लिंग : पुरुष	NFT1268655 फोटो उपलब्ध	696 निर्वाचक का नाम : उर्मिला विश्वकर्मा पिता का नाम: बृजमोहन विश्वकर्मा गृह संख्या : 108 उम्र : 24 लिंग : महिला	NFT1730712 फोटो उपलब्ध
697 निर्वाचक का नाम : अरविंद सिंह पिता का नाम: प्रेमनारायण गृह संख्या : 110 उम्र : 51 लिंग : पुरुष	BZK0523738 फोटो उपलब्ध	698 निर्वाचक का नाम : कदम सिंह पिता का नाम: प्रेमनारायण गृह संख्या : 110 उम्र : 48 लिंग : पुरुष	BZK0523746 फोटो उपलब्ध	699 निर्वाचक का नाम : रामश्रीबाई पति का नाम: अरविंदसिंह गृह संख्या : 110 उम्र : 48 लिंग : महिला	BZK1071661 फोटो उपलब्ध
700 निर्वाचक का नाम : रमाबाई पति का नाम: कदम सिंह गृह संख्या : 110 उम्र : 46 लिंग : महिला	BZK1071687 फोटो उपलब्ध	701 निर्वाचक का नाम : रमा मीना पति का नाम: प्रदीप मीना गृह संख्या : 110 उम्र : 32 लिंग : महिला	NFT1455294 फोटो उपलब्ध	702 निर्वाचक का नाम : पविता मीना पति का नाम: कुलदीप मीना गृह संख्या : 110 उम्र : 29 लिंग : महिला	NFT1657352 फोटो उपलब्ध
703 निर्वाचक का नाम : प्रदीप मीना पिता का नाम: कदम सिंह मीना गृह संख्या : 110 उम्र : 28 लिंग : पुरुष	NFT0896662 फोटो उपलब्ध	704 निर्वाचक का नाम : कुलदीप मीना पिता का नाम: अरविन्द मीना गृह संख्या : 110 उम्र : 28 लिंग : पुरुष	NFT0896670 फोटो उपलब्ध	705 निर्वाचक का नाम : मुरारी मीना पिता का नाम: कदमसिंह गृह संख्या : 110 उम्र : 27 लिंग : पुरुष	NFT0913285 फोटो उपलब्ध
706 निर्वाचक का नाम : ललिता मीना पिता का नाम: अरविंद मीना गृह संख्या : 110 उम्र : 26 लिंग : महिला	NFT1275973 फोटो उपलब्ध	707 निर्वाचक का नाम : उमा मीना पिता का नाम: कदमसिंह मीना गृह संख्या : 110 उम्र : 25 लिंग : महिला	NFT1286475 फोटो उपलब्ध	708 निर्वाचक का नाम : रामरमन मीना पिता का नाम: अरविंद सिंह मीना गृह संख्या : 110 उम्र : 23 लिंग : पुरुष	NFT1549476 फोटो उपलब्ध
709 निर्वाचक का नाम : कन्हैयालाल पिता का नाम: देवलाल गृह संख्या : 111 उम्र : 84 लिंग : पुरुष	BZK0523753 फोटो उपलब्ध	710 निर्वाचक का नाम : रामकन्या बाई मीना पति का नाम: हुकम सिंह गृह संख्या : 111 उम्र : 74 लिंग : महिला	BZK0523779 फोटो उपलब्ध	711 निर्वाचक का नाम : हुकम सिंह पिता का नाम: कन्हैयालाल गृह संख्या : 111 उम्र : 61 लिंग : पुरुष	BZK1898071 फोटो उपलब्ध
712 निर्वाचक का नाम : कोमल सिंह पिता का नाम: कन्हैयालाल गृह संख्या : 111 उम्र : 51 लिंग : पुरुष	BZK0523787 फोटो उपलब्ध	713 निर्वाचक का नाम : कृष्णाबाई पति का नाम: कोमल सिंह गृह संख्या : 111 उम्र : 49 लिंग : महिला	BZK1536382 फोटो उपलब्ध	714 निर्वाचक का नाम : सतीश कुमार मीना पिता का नाम: हुकम सिंह गृह संख्या : 111 उम्र : 33 लिंग : पुरुष	NFT0605808 फोटो उपलब्ध
715 निर्वाचक का नाम : अभिलाषा मीना पति का नाम: सतीश कुमार गृह संख्या : 111 उम्र : 32 लिंग : महिला	NFT0605766 फोटो उपलब्ध	716 निर्वाचक का नाम : नीतू मीना पिता का नाम: कोमल सिंह गृह संख्या : 111 उम्र : 27 लिंग : महिला	NFT1204676 फोटो उपलब्ध	717 निर्वाचक का नाम : नीता मीना पति का नाम: राम लखन मीना गृह संख्या : 111 उम्र : 26 लिंग : महिला	NFT1991355 फोटो उपलब्ध
718 निर्वाचक का नाम : रामलखन मीना पिता का नाम: कोमल सिंह मीना गृह संख्या : 111 उम्र : 24 लिंग : पुरुष	NFT1461086 फोटो उपलब्ध	# 719 निर्वाचक का नाम : नारायण सिंह पिता का नाम: भोलाराम मीना गृह संख्या : 112 उम्र : 66 लिंग : पुरुष	NFT1350685 फोटो उपलब्ध	720 निर्वाचक का नाम : कमलाबाई पति का नाम: नारायणसिंह गृह संख्या : 112 उम्र : 60 लिंग : महिला	BZK1536390 फोटो उपलब्ध

721	NFT2026292	निर्वाचक का नाम : रविना मीना पति का नाम: दीपक मीना गृह संख्या : 112 उम्र : 22 लिंग : महिला	फोटो उपलब्ध	722	NFT2026383	निर्वाचक का नाम : दीपक मीना पिता का नाम: नारायण सिंह मीना गृह संख्या : 112 उम्र : 22 लिंग : पुरुष	फोटो उपलब्ध	723	NFT1350768	निर्वाचक का नाम : हेमराज पिता का नाम: रामनारायण गृह संख्या : 113 उम्र : 60 लिंग : पुरुष	फोटो उपलब्ध
724	BZK0523829	निर्वाचक का नाम : सरस्वतीबाई पति का नाम: हेमराज गृह संख्या : 113 उम्र : 53 लिंग : महिला	फोटो उपलब्ध	725	BZK1071729	निर्वाचक का नाम : प्रदुमन पिता का नाम: हेमराज गृह संख्या : 113 उम्र : 43 लिंग : पुरुष	फोटो उपलब्ध	726	BZK1071968	निर्वाचक का नाम : कृष्णावाई पति का नाम: प्रदुमन गृह संख्या : 113 उम्र : 40 लिंग : महिला	फोटो उपलब्ध
727	NFT0097154	निर्वाचक का नाम : विवेक पिता का नाम: हेमराजसिंह गृह संख्या : 113 उम्र : 37 लिंग : पुरुष	फोटो उपलब्ध	728	NFT0907691	निर्वाचक का नाम : आरती मीना पति का नाम: विवेक मीना गृह संख्या : 113 उम्र : 29 लिंग : महिला	फोटो उपलब्ध	729	NFT1964428	निर्वाचक का नाम : राघव मीना पिता का नाम: प्रदुमन गृह संख्या : 113 उम्र : 20 लिंग : पुरुष	फोटो उपलब्ध
730	BZK1072008	निर्वाचक का नाम : कदम सिंह पिता का नाम: रामनारायण गृह संख्या : 114 उम्र : 56 लिंग : पुरुष	फोटो उपलब्ध	731	BZK1071893	निर्वाचक का नाम : राजकु मारीबाई पति का नाम: कदम सिंह गृह संख्या : 114 उम्र : 48 लिंग : महिला	फोटो उपलब्ध	732	NFT0285965	निर्वाचक का नाम : प्रमोद सिंह मीना पिता का नाम: कदम सिंह मीना गृह संख्या : 114 उम्र : 32 लिंग : पुरुष	फोटो उपलब्ध
733	NFT1336445	निर्वाचक का नाम : शिवानी मीना पिता का नाम: कदम सिंह मीना गृह संख्या : 114 उम्र : 29 लिंग : महिला	फोटो उपलब्ध	734	NFT1461128	निर्वाचक का नाम : कीर्ती मीना पिता का नाम: कदमसिंह मीना गृह संख्या : 114 उम्र : 28 लिंग : महिला	फोटो उपलब्ध	735	NFT1911312	निर्वाचक का नाम : पूजा रावत पति का नाम: प्रमोद सिंह मीना गृह संख्या : 114 उम्र : 26 लिंग : महिला	फोटो उपलब्ध
736	BZK0523852	निर्वाचक का नाम : कै लाशनारायण पिता का नाम: भोलाराम गृह संख्या : 115 उम्र : 72 लिंग : पुरुष	फोटो उपलब्ध	737	BZK1070325	निर्वाचक का नाम : रामस्वरूप पिता का नाम: कैलाशनारायण गृह संख्या : 115 उम्र : 42 लिंग : पुरुष	फोटो उपलब्ध	738	BZK1071174	निर्वाचक का नाम : महेश पिता का नाम: कैलाशनारायण गृह संख्या : 115 उम्र : 40 लिंग : पुरुष	फोटो उपलब्ध
739	NFT1255082	निर्वाचक का नाम : संतोष मीना पिता का नाम: कैलाश नारायण मीना गृह संख्या : 115 उम्र : 38 लिंग : पुरुष	फोटो उपलब्ध	740	BZK1898154	निर्वाचक का नाम : मान सिंह पिता का नाम: भागचंद गृह संख्या : 116 उम्र : 91 लिंग : पुरुष	फोटो उपलब्ध	741	BZK1536408	निर्वाचक का नाम : अयोध्याबाई पति का नाम: मान सिंह गृह संख्या : 116 उम्र : 87 लिंग : महिला	फोटो उपलब्ध
742	BZK1897636	निर्वाचक का नाम : हरिचरण पिता का नाम: मान सिंह गृह संख्या : 116 उम्र : 61 लिंग : पुरुष	फोटो उपलब्ध	743	BZK0523878	निर्वाचक का नाम : सावित्रीबाई पति का नाम: हरिचरण गृह संख्या : 116 उम्र : 56 लिंग : महिला	फोटो उपलब्ध	744	NFT1092576	निर्वाचक का नाम : भारत सिंह पिता का नाम: मान सिंह गृह संख्या : 116 उम्र : 54 लिंग : पुरुष	फोटो उपलब्ध
745	BZK1898055	निर्वाचक का नाम : राम कन्या बाई पति का नाम: राजेंद्र गृह संख्या : 116 उम्र : 53 लिंग : महिला	फोटो उपलब्ध	746	NFT0097170	निर्वाचक का नाम : चंदप्रकाश पिता का नाम: राजेंद्रसिंह गृह संख्या : 116 उम्र : 37 लिंग : पुरुष	फोटो उपलब्ध	747	NFT1268416	निर्वाचक का नाम : विक्रम सिंह मीना पिता का नाम: राजेंद्र सिंह मीना गृह संख्या : 116 उम्र : 35 लिंग : पुरुष	फोटो उपलब्ध
748	NFT0605774	निर्वाचक का नाम : संजू पिता का नाम: हरिचरण गृह संख्या : 116 उम्र : 33 लिंग : पुरुष	फोटो उपलब्ध	749	NFT1268333	निर्वाचक का नाम : रचना मीना पति का नाम: रवि कुमार मीना गृह संख्या : 116 उम्र : 33 लिंग : महिला	फोटो उपलब्ध	750	NFT0605816	निर्वाचक का नाम : रवि कुमार मीना पिता का नाम: हरिचरण गृह संख्या : 116 उम्र : 32 लिंग : पुरुष	फोटो उपलब्ध

751 निर्वाचक का नाम : शारदा बाई मीना पति का नाम: संजू मीना गृह संख्या : 116 उम्र : 32 लिंग : महिला	NFT1268242 फोटो उपलब्ध	752 निर्वाचक का नाम : रितु मीना पति का नाम: चंद्रप्रकाश मीना गृह संख्या : 116 उम्र : 32 लिंग : महिला	NFT1268465 फोटो उपलब्ध	753 निर्वाचक का नाम : रीना मीना पति का नाम: नीरज मीना गृह संख्या : 116 उम्र : 32 लिंग : महिला	NFT1619295 फोटो उपलब्ध
754 निर्वाचक का नाम : नीरज मीना पति का नाम: राजेंद्र सिंह मीना गृह संख्या : 116 उम्र : 31 लिंग : महिला	NFT1268358 फोटो उपलब्ध	755 निर्वाचक का नाम : रोहित मीना पिता का नाम: भारत सिंह मीना गृह संख्या : 116 उम्र : 28 लिंग : पुरुष	NFT1268408 फोटो उपलब्ध	756 निर्वाचक का नाम : भानुप्रताप राजपूत पिता का नाम: बाबूसिंह राजपूत गृह संख्या : 117 उम्र : 31 लिंग : पुरुष	NFT1229517 फोटो उपलब्ध
757 निर्वाचक का नाम : भैरूलाल पिता का नाम: बंशीलाल गृह संख्या : 118 उम्र : 86 लिंग : पुरुष	BZK1898089 फोटो उपलब्ध	758 निर्वाचक का नाम : चैन सिंह अहिरवार पिता का नाम: भेरू लाल गृह संख्या : 118 उम्र : 67 लिंग : पुरुष	NFT0878967 फोटो उपलब्ध	759 निर्वाचक का नाम : सुंदरबाई पति का नाम: चैन सिंह गृह संख्या : 118 उम्र : 67 लिंग : महिला	NFT1350677 फोटो उपलब्ध
760 निर्वाचक का नाम : प्रकाश बाबू पिता का नाम: भैरू लाल गृह संख्या : 118 उम्र : 45 लिंग : पुरुष	BZK1536473 फोटो उपलब्ध	761 निर्वाचक का नाम : जगदीश पिता का नाम: भैरूलाल गृह संख्या : 118 उम्र : 45 लिंग : पुरुष	NFT0119545 फोटो उपलब्ध	762 निर्वाचक का नाम : सुदामा बाई पति का नाम: प्रकाश बाबू गृह संख्या : 118 उम्र : 42 लिंग : महिला	BZK1536481 फोटो उपलब्ध
763 निर्वाचक का नाम : राधाबाई पति का नाम: जगदीश गृह संख्या : 118 उम्र : 41 लिंग : महिला	NFT0097212 फोटो उपलब्ध	764 निर्वाचक का नाम : विनोद अहिरवार पिता का नाम: चैनसिंह अहिरवार गृह संख्या : 118 उम्र : 38 लिंग : पुरुष	NFT0097220 फोटो उपलब्ध	765 निर्वाचक का नाम : रामजीवन पिता का नाम: चैन सिंह गृह संख्या : 118 उम्र : 37 लिंग : पुरुष	NFT0097204 फोटो उपलब्ध
766 निर्वाचक का नाम : ममताबाई पति का नाम: विनोद कुमार गृह संख्या : 118 उम्र : 37 लिंग : महिला	NFT0097188 फोटो उपलब्ध	767 निर्वाचक का नाम : सुनीता पति का नाम: सुरेश कुमार अहिरवार गृह संख्या : ११८ उम्र : 37 लिंग : महिला	NFT0797233 फोटो उपलब्ध	768 निर्वाचक का नाम : सुरेश कुमार पिता का नाम: भैरूलाल गृह संख्या : 118 उम्र : 35 लिंग : पुरुष	NFT0152090 फोटो उपलब्ध
769 निर्वाचक का नाम : लाखन सिंह पिता का नाम: भैरू लाल गृह संख्या : 118 उम्र : 35 लिंग : पुरुष	NFT0286104 फोटो उपलब्ध	770 निर्वाचक का नाम : ममता बाई पति का नाम: लाखन गृह संख्या : 118 उम्र : 34 लिंग : महिला	NFT0152157 फोटो उपलब्ध	771 निर्वाचक का नाम : दीपक पिता का नाम: प्रकाशबाबू गृह संख्या : 118 उम्र : 22 लिंग : पुरुष	NFT1782127 फोटो उपलब्ध
772 निर्वाचक का नाम : सीताराम पिता का नाम: मलतुराम गृह संख्या : 119 उम्र : 38 लिंग : पुरुष	NFT0483321 फोटो उपलब्ध	773 निर्वाचक का नाम : कान्ती बाई अहिरवार पति का नाम: सीताराम गृह संख्या : 119 उम्र : 37 लिंग : महिला	NFT1239953 फोटो उपलब्ध	774 निर्वाचक का नाम : मोहर सिंह पिता का नाम: धुरेलाल गृह संख्या : 120 उम्र : 54 लिंग : पुरुष	BZK0524025 फोटो उपलब्ध
775 निर्वाचक का नाम : रेखाबाई पति का नाम: मोहर सिंह गृह संख्या : 120 उम्र : 49 लिंग : महिला	BZK0524033 फोटो उपलब्ध	776 निर्वाचक का नाम : सुनीता अहिरवार पति का नाम: जीतू अहिरवार गृह संख्या : 120 उम्र : 31 लिंग : महिला	NFT0844241 फोटो उपलब्ध	777 निर्वाचक का नाम : जीतू अहिरवार पिता का नाम: मोर सिंह गृह संख्या : 120 उम्र : 30 लिंग : पुरुष	NFT0780650 फोटो उपलब्ध
778 निर्वाचक का नाम : ओमप्रकाश अहिरवार पिता का नाम: मोहर अहिरवार गृह संख्या : 120 उम्र : 26 लिंग : पुरुष	NFT1229947 फोटो उपलब्ध	779 निर्वाचक का नाम : पविता अहिरवार पति का नाम: ओमप्रकाश अहिरवार गृह संख्या : 120 उम्र : 24 लिंग : महिला	NFT1632132 फोटो उपलब्ध	780 निर्वाचक का नाम : मोहन लाल पिता का नाम: भैरूलाल गृह संख्या : 121 उम्र : 68 लिंग : पुरुष	NFT1350750 फोटो उपलब्ध

781 निर्वाचक का नाम : कमलाबाई पति का नाम: मोहनलाल गृह संख्या : 121 उम्र : 67 लिंग : महिला	NFT1092584 फोटो उपलब्ध	782 निर्वाचक का नाम : विजयकु मार पिता का नाम: भैरोलाल गृह संख्या : 121 उम्र : 49 लिंग : पुरुष	NFT1053495 फोटो उपलब्ध	783 निर्वाचक का नाम : कौशल्याबाई पति का नाम: विजयकुमार गृह संख्या : 121 उम्र : 49 लिंग : महिला	NFT0286278 फोटो उपलब्ध
784 निर्वाचक का नाम : हेमराज पिता का नाम: भैरोलाल गृह संख्या : 121 उम्र : 46 लिंग : पुरुष	BZK1898097 फोटो उपलब्ध	785 निर्वाचक का नाम : सावित्री बाई पति का नाम: हेमराज गृह संख्या : 121 उम्र : 43 लिंग : महिला	BZK1897644 फोटो उपलब्ध	786 निर्वाचक का नाम : पुष्पाबाई पति का नाम: मु के श गृह संख्या : 121 उम्र : 37 लिंग : महिला	NFT0097261 फोटो उपलब्ध
787 निर्वाचक का नाम : रामविलास पिता का नाम: मोहनसिंह गृह संख्या : 121 उम्र : 36 लिंग : पुरुष	NFT0097253 फोटो उपलब्ध	788 निर्वाचक का नाम : मुकेश अहिरवार पिता का नाम: मोहन सिंह गृह संख्या : 121 उम्र : 36 लिंग : पुरुष	NFT0286039 फोटो उपलब्ध	789 निर्वाचक का नाम : रच ना पति का नाम: रामविलास गृह संख्या : 121 उम्र : 36 लिंग : महिला	NFT0097246 फोटो उपलब्ध
790 निर्वाचक का नाम : शत्रुधन अहिरवार पिता का नाम: विजय सिंह गृह संख्या : 121 उम्र : 28 लिंग : पुरुष	NFT0878959 फोटो उपलब्ध	791 निर्वाचक का नाम : मिथुन अहिरवार पिता का नाम: हेमराज गृह संख्या : 121 उम्र : 24 लिंग : पुरुष	NFT1455302 फोटो उपलब्ध	792 निर्वाचक का नाम : सीमा अहिरवार पति का नाम: शत्रुधन अहिरवार गृह संख्या : 121 उम्र : 24 लिंग : महिला	NFT1619345 फोटो उपलब्ध
793 निर्वाचक का नाम : आरती अहिरवार पति का नाम: मिथुन अहिरवार गृह संख्या : 121 उम्र : 23 लिंग : महिला	NFT1830488 फोटो उपलब्ध	794 निर्वाचक का नाम : हरबाई पति का नाम: मांगीलाल गृह संख्या : 123 उम्र : 76 लिंग : महिला	BZK0524082 फोटो उपलब्ध	795 निर्वाचक का नाम : कालूराम पिता का नाम: मांगीलाल गृह संख्या : 123 उम्र : 53 लिंग : पुरुष	BZK0524090 फोटो उपलब्ध
796 निर्वाचक का नाम : सुवेदीबाई पति का नाम: कालूराम गृह संख्या : 123 उम्र : 51 लिंग : महिला	NFT1092642 फोटो उपलब्ध	797 निर्वाचक का नाम : सुमंत्राबाई पति का नाम: विष्णुप्रसाद गृह संख्या : 123 उम्र : 49 लिंग : महिला	NFT1053503 फोटो उपलब्ध	798 निर्वाचक का नाम : सर्जनसिंह अहिरवार पिता का नाम: विष्णु अहिरवार गृह संख्या : 123 उम्र : 27 लिंग : पुरुष	NFT1229541 फोटो उपलब्ध
799 निर्वाचक का नाम : श्रीराम अहिरवार पिता का नाम: कालूराम गृह संख्या : 123 उम्र : 24 लिंग : पुरुष	NFT1455310 फोटो उपलब्ध	800 निर्वाचक का नाम : राजकुमार पिता का नाम: विष्णु प्रसाद गृह संख्या : 123 उम्र : 24 लिंग : पुरुष	NFT1550920 फोटो उपलब्ध	801 निर्वाचक का नाम : प्रीति अहिरवार पति का नाम: श्रीराम अहिरवार गृह संख्या : 123 उम्र : 24 लिंग : महिला	NFT1619337 फोटो उपलब्ध
802 निर्वाचक का नाम : मनीषा पति का नाम: सर्जन सिंह गृह संख्या : 123 उम्र : 23 लिंग : महिला	NFT1550912 फोटो उपलब्ध	803 निर्वाचक का नाम : रामवती बाई अहिरवार पति का नाम: सुनील कुमार अहिरवार गृह संख्या : 126 उम्र : 27 लिंग : महिला	NFT1255066 फोटो उपलब्ध	804 निर्वाचक का नाम : पूर्ति अहिरवार पिता का नाम: सुनील अहिरवार गृह संख्या : 126 उम्र : 21 लिंग : महिला	NFT1856517 फोटो उपलब्ध
805 निर्वाचक का नाम : घनश्याम पिता का नाम: धुरेलाल गृह संख्या : 127 उम्र : 60 लिंग : पुरुष	NFT1350743 फोटो उपलब्ध	806 निर्वाचक का नाम : कांतीबाई पति का नाम: घनश्याम गृह संख्या : 127 उम्र : 55 लिंग : महिला	NFT1350735 फोटो उपलब्ध	807 निर्वाचक का नाम : महेश पिता का नाम: रामभरोसा गृह संख्या : 127 उम्र : 38 लिंग : पुरुष	NFT0152082 फोटो उपलब्ध
808 निर्वाचक का नाम : रामकन्या पति का नाम: महेश गृह संख्या : 127 उम्र : 34 लिंग : महिला	NFT0152009 फोटो उपलब्ध	809 निर्वाचक का नाम : प्रवेश अहिरवार पिता का नाम: घनश्याम अहिरवार गृह संख्या : 127 उम्र : 33 लिंग : पुरुष	NFT0605576 फोटो उपलब्ध	810 निर्वाचक का नाम : सुरज अहिरवार पिता का नाम: घनश्याम अहिरवार गृह संख्या : 127 उम्र : 25 लिंग : पुरुष	NFT1255769 फोटो उपलब्ध

811	NFT1473842	निर्वाचक का नाम : राधेबलभ अहिरवार पिता का नाम: रामभरोसा अहिरवार गृह संख्या : 127 पटेल वॉल मोहल्ला उम्र : 30 लिंग : पुरुष	812	NFT1347509	निर्वाचक का नाम : राजबाई पति का नाम: बद्रीप्रसाद गृह संख्या : 128 उम्र : 71 लिंग : महिला	813	NFT0286245	निर्वाचक का नाम : लोकेश पिता का नाम: बद्रीलाल गृह संख्या : 128 उम्र : 33 लिंग : पुरुष
814	NFT0826115	निर्वाचक का नाम : लाखन अहिरवार पिता का नाम: बद्रीलाल गृह संख्या : १२८ उम्र : 29 लिंग : पुरुष	815	NFT0152561	निर्वाचक का नाम : सुनिता बाई पति का नाम: नारायण लाल गृह संख्या : 129 उम्र : 58 लिंग : महिला	816	NFT1255025	निर्वाचक का नाम : नारायणलाल पिता का नाम: भागचंद गृह संख्या : 129 उम्र : 57 लिंग : पुरुष
817	BZK0524215	निर्वाचक का नाम : प्रेमबाई पति का नाम: नारायणलाल गृह संख्या : 129 उम्र : 49 लिंग : महिला	818	NFT0286302	निर्वाचक का नाम : विकास पिता का नाम: नारायणलाल गृह संख्या : 129 उम्र : 34 लिंग : पुरुष	819	NFT0731141	निर्वाचक का नाम : महेन्द्र सिंह पिता का नाम: गणपत लाल गृह संख्या : 129 उम्र : 32 लिंग : पुरुष
820	NFT0844258	निर्वाचक का नाम : रामकुमार पिता का नाम: नारायण सिंह गृह संख्या : 129 उम्र : 31 लिंग : पुरुष	821	NFT0731133	निर्वाचक का नाम : अनिता अहिरवार पति का नाम: महेन्द्र सिंह गृह संख्या : 129 उम्र : 31 लिंग : महिला	822	NFT1987429	निर्वाचक का नाम : हिमानी सत्यकर पिता का नाम: नारायण लाल सत्यकर गृह संख्या : 129 उम्र : 20 लिंग : महिला
823	BZK1941137	निर्वाचक का नाम : जगन्नाथ पिता का नाम: मोहनलाल गृह संख्या : 130 उम्र : 82 लिंग : पुरुष	824	NFT1350651	निर्वाचक का नाम : प्रेमबाई पति का नाम: जगन्नाथ गृह संख्या : 130 उम्र : 82 लिंग : महिला	825	BZK1536440	निर्वाचक का नाम : लीला बाई पति का नाम: घनश्याम गृह संख्या : 130 उम्र : 56 लिंग : महिला
826	NFT0605493	निर्वाचक का नाम : संतरा बाई अहिरवार पति का नाम: मिटूलाल अहिरवार गृह संख्या : 130 उम्र : 48 लिंग : महिला	827	NFT1092709	निर्वाचक का नाम : घनश्याम पिता का नाम: जगन्नाथ गृह संख्या : 130 उम्र : 47 लिंग : पुरुष	828	BZK0524249	निर्वाचक का नाम : राम सिंह पिता का नाम: मोहनलाल गृह संख्या : 131 उम्र : 62 लिंग : पुरुष
829	BZK0524256	निर्वाचक का नाम : सेतानबाई पति का नाम: राम सिंह गृह संख्या : 131 उम्र : 58 लिंग : महिला	830	NFT0097279	निर्वाचक का नाम : हेमराज पिता का नाम: रामसिंह गृह संख्या : 131 उम्र : 40 लिंग : पुरुष	831	NFT0097295	निर्वाचक का नाम : लाखनसिंह पिता का नाम: रामसिंह गृह संख्या : 131 उम्र : 37 लिंग : पुरुष
832	NFT0097287	निर्वाचक का नाम : पिंकी पति का नाम: हेमराज गृह संख्या : 131 उम्र : 37 लिंग : महिला	833	NFT0605352	निर्वाचक का नाम : विनोद कुमार पिता का नाम: राम सिंह गृह संख्या : 131 उम्र : 33 लिंग : पुरुष	834	NFT0605345	निर्वाचक का नाम : संजीव पिता का नाम: राम सिंह गृह संख्या : 131 उम्र : 32 लिंग : पुरुष
835	NFT0605337	निर्वाचक का नाम : दीप्ती बाई अहिरवार पति का नाम: लाखन सिंह गृह संख्या : 131 उम्र : 32 लिंग : महिला	836	NFT1275825	निर्वाचक का नाम : लक्ष्मी अहिरवार पति का नाम: संजीव अहिरवार गृह संख्या : 131 उम्र : 31 लिंग : महिला	837	NFT1334721	निर्वाचक का नाम : माया अहिरवार पति का नाम: विनोद अहिरवार गृह संख्या : 131 उम्र : 28 लिंग : महिला
838	NFT1334853	निर्वाचक का नाम : गोलू अहिरवार पिता का नाम: रामसिंह अहिरवार गृह संख्या : 131 उम्र : 26 लिंग : पुरुष	839	NFT0702597	निर्वाचक का नाम : संपतबाई पति का नाम: कालूराम गृह संख्या : 132 उम्र : 83 लिंग : महिला	840	BZK0524272	निर्वाचक का नाम : शिवलाल पिता का नाम: कालूराम गृह संख्या : 132 उम्र : 61 लिंग : पुरुष

841	NFT1350727	निर्वाचक का नाम : रामकली पति का नाम: शिवलाल गृह संख्या : 132 उम्र : 56 लिंग : महिला	फोटो उपलब्ध	842	NFT0413823	निर्वाचक का नाम : प्रीतम अहिरवार पिता का नाम: शिवलाल गृह संख्या : 132 उम्र : 31 लिंग : पुरुष	फोटो उपलब्ध	843	NFT0913228	निर्वाचक का नाम : मीनाबाई अहिरवार पति का नाम: प्रीतम अहिरवार गृह संख्या : 132 उम्र : 29 लिंग : महिला	फोटो उपलब्ध
844	NFT0913293	निर्वाचक का नाम : पर्वत अहिरवार पिता का नाम: शिवलाल अहिरवार गृह संख्या : 132 उम्र : 27 लिंग : पुरुष	फोटो उपलब्ध	845	NFT1859446	निर्वाचक का नाम : निकिता अहिरवार पति का नाम: पर्वत सिंह अहिरवार गृह संख्या : 132 उम्र : 22 लिंग : महिला	फोटो उपलब्ध	846	BZK1071323	निर्वाचक का नाम : इकमलेश बाई अहिरवार पति का नाम: राम स्वरूप गृह संख्या : 133 उम्र : 50 लिंग : महिला	फोटो उपलब्ध
847	NFT0913236	निर्वाचक का नाम : धर्मन्द्र अहिरवार पिता का नाम: रामस्वरूप गृह संख्या : 133 उम्र : 31 लिंग : पुरुष	फोटो उपलब्ध	848	NFT1550821	निर्वाचक का नाम : रीना अहिरवार पति का नाम: टिकल गृह संख्या : 133 उम्र : 27 लिंग : महिला	फोटो उपलब्ध	849	NFT1657345	निर्वाचक का नाम : पिकी अहिरवार पति का नाम: धर्मन्द्र अहिरवार गृह संख्या : 133 उम्र : 26 लिंग : महिला	फोटो उपलब्ध
850	NFT1255967	निर्वाचक का नाम : टिकल अहिरवार पिता का नाम: रामस्वरूप अहिरवार गृह संख्या : 133 उम्र : 26 लिंग : पुरुष	फोटो उपलब्ध	851	NFT1053685	निर्वाचक का नाम : राधेश्याम पिता का नाम: बंशी लाल गृह संख्या : 134 उम्र : 64 लिंग : पुरुष	फोटो उपलब्ध	852	BZK1071638	निर्वाचक का नाम : बादाम बाई पति का नाम: राधेश्याम गृह संख्या : 134 उम्र : 56 लिंग : महिला	फोटो उपलब्ध
853	NFT1229533	निर्वाचक का नाम : मनमोहन अहिरवार पिता का नाम: राधेश्याम अहिरवार गृह संख्या : 134 उम्र : 26 लिंग : पुरुष	फोटो उपलब्ध	# 854	NFT1859347	निर्वाचक का नाम : प्रियंका अहिरवार पति का नाम: मनमोहन अहिरवार गृह संख्या : 134 उम्र : 21 लिंग : महिला	फोटो उपलब्ध	# 855	NFT1053511	निर्वाचक का नाम : चंदन सिंह अहिरवार पिता का नाम: खेमचंद गृह संख्या : 135 उम्र : 49 लिंग : पुरुष	फोटो उपलब्ध
856	NFT1092600	निर्वाचक का नाम : रामवतीबाई पति का नाम: चंदन सिंह गृह संख्या : 135 उम्र : 47 लिंग : महिला	फोटो उपलब्ध	857	NFT0285890	निर्वाचक का नाम : इन्द्र सिंह पिता का नाम: खेमचंद गृह संख्या : 135 उम्र : 36 लिंग : पुरुष	फोटो उपलब्ध	858	NFT0285882	निर्वाचक का नाम : रामपती बाई अहिरवार पति का नाम: इन्द्र सिंह गृह संख्या : 135 उम्र : 35 लिंग : महिला	फोटो उपलब्ध
859	NFT0731026	निर्वाचक का नाम : विष्णु पिता का नाम: रमेश लाल गृह संख्या : 135 उम्र : 33 लिंग : पुरुष	फोटो उपलब्ध	860	NFT0929299	निर्वाचक का नाम : रवि अहिरवार पिता का नाम: चन्दनसिंह गृह संख्या : 135 उम्र : 31 लिंग : पुरुष	फोटो उपलब्ध	861	NFT1255017	निर्वाचक का नाम : बसंती बाई अहिरवार पति का नाम: धीरजसिंह अहिरवार गृह संख्या : 136 उम्र : 75 लिंग : महिला	फोटो उपलब्ध
862	NFT0285908	निर्वाचक का नाम : गोपाल अहिरवार पिता का नाम: धीरज सिंह गृह संख्या : 136 उम्र : 40 लिंग : पुरुष	फोटो उपलब्ध	863	NFT0097303	निर्वाचक का नाम : महेन्द्र पिता का नाम: धीरजसिंह गृह संख्या : 136 उम्र : 39 लिंग : पुरुष	फोटो उपलब्ध	864	NFT0605592	निर्वाचक का नाम : सीमा बाई अहिरवार पति का नाम: महेन्द्र अहिरवार गृह संख्या : 136 उम्र : 35 लिंग : महिला	फोटो उपलब्ध
865	NFT0286559	निर्वाचक का नाम : श्रीलाल अहिरवार पिता का नाम: धीरज सिंह गृह संख्या : 136 उम्र : 32 लिंग : पुरुष	फोटो उपलब्ध	866	NFT0152132	निर्वाचक का नाम : रूपसिंह पिता का नाम: तुलाराम गृह संख्या : 137 उम्र : 36 लिंग : पुरुष	फोटो उपलब्ध	867	NFT0152124	निर्वाचक का नाम : रामबाबू पिता का नाम: तुलाराम गृह संख्या : 137 उम्र : 35 लिंग : पुरुष	फोटो उपलब्ध
868	NFT0286047	निर्वाचक का नाम : राधा पति का नाम: रूपसिंह गृह संख्या : 137 उम्र : 34 लिंग : महिला	फोटो उपलब्ध	869	NFT0826222	निर्वाचक का नाम : सीमा बाई अहिरवार पति का नाम: रामबाबू गृह संख्या : 137 उम्र : 33 लिंग : महिला	फोटो उपलब्ध	870	NFT0826123	निर्वाचक का नाम : हेमराज अहिरवार पिता का नाम: तुलाराम गृह संख्या : १३७ उम्र : 29 लिंग : पुरुष	फोटो उपलब्ध

871	NFT1711878	निर्वाचक का नाम : राधा बाई अहिरवार पति का नाम: हेमराज अहिरवार गृह संख्या : 137 उम्र : 24 लिंग : महिला	फोटो उपलब्ध	872	NFT1092691	निर्वाचक का नाम : शीलाबाई पति का नाम: दोजीराम गृह संख्या : 138 उम्र : 67 लिंग : महिला	फोटो उपलब्ध	873	NFT1619360	निर्वाचक का नाम : बलवंत सिंह अहिरवार पिता का नाम: दोजी राम अहिरवार गृह संख्या : 138 उम्र : 45 लिंग : पुरुष	फोटो उपलब्ध
874	NFT0286450	निर्वाचक का नाम : अजब बाई पति का नाम: दौजीराम गृह संख्या : 138 उम्र : 39 लिंग : महिला	फोटो उपलब्ध	875	NFT0730903	निर्वाचक का नाम : लाखन सिंह पिता का नाम: दोजीराम अहिरवार गृह संख्या : 138 उम्र : 37 लिंग : पुरुष	फोटो उपलब्ध	876	NFT0878991	निर्वाचक का नाम : जालम सिंह पिता का नाम: दौजीराम गृह संख्या : 138 उम्र : 30 लिंग : पुरुष	फोटो उपलब्ध
877	BZK0524439	निर्वाचक का नाम : दौलीबाई पति का नाम: नाथूलाल गृह संख्या : 139 उम्र : 71 लिंग : महिला	फोटो उपलब्ध	878	BZK0524447	निर्वाचक का नाम : रामभरोसा पिता का नाम: नाथूलाल गृह संख्या : 139 उम्र : 56 लिंग : पुरुष	फोटो उपलब्ध	879	NFT1347632	निर्वाचक का नाम : ताराबाई पति का नाम: रामभरोसा गृह संख्या : 139 उम्र : 54 लिंग : महिला	फोटो उपलब्ध
880	NFT0702753	निर्वाचक का नाम : राकेश अहिरवार पिता का नाम: राम भरोसा गृह संख्या : 139 उम्र : 32 लिंग : पुरुष	फोटो उपलब्ध	881	NFT1255900	निर्वाचक का नाम : राजेश अहिरवार पिता का नाम: रामभरोसा अहिरवार गृह संख्या : 139 उम्र : 29 लिंग : पुरुष	फोटो उपलब्ध	882	NFT1455948	निर्वाचक का नाम : बूदावन अहिरवार पिता का नाम: रामभरोसा गृह संख्या : 139 उम्र : 27 लिंग : पुरुष	फोटो उपलब्ध
883	NFT1255785	निर्वाचक का नाम : सविता अहिरवार पति का नाम: राकेश अहिरवार गृह संख्या : 139 उम्र : 27 लिंग : महिला	फोटो उपलब्ध	884	NFT1644905	निर्वाचक का नाम : शिवानी अहिरवार पति का नाम: राजेश अहिरवार गृह संख्या : 139 उम्र : 23 लिंग : महिला	फोटो उपलब्ध	885	BZK0524470	निर्वाचक का नाम : मेहताब पिता का नाम: मोहनलाल गृह संख्या : 140 उम्र : 63 लिंग : पुरुष	फोटो उपलब्ध
886	BZK0524488	निर्वाचक का नाम : कमलाबाई पति का नाम: मेहताब गृह संख्या : 140 उम्र : 59 लिंग : महिला	फोटो उपलब्ध	887	NFT0483230	निर्वाचक का नाम : पवन कुमार पिता का नाम: मेहताब सिंह गृह संख्या : 140 उम्र : 32 लिंग : पुरुष	फोटो उपलब्ध	888	NFT1254937	निर्वाचक का नाम : विष्णु अहिरवार पिता का नाम: मेहताब अहिरवार गृह संख्या : 140 उम्र : 27 लिंग : पुरुष	फोटो उपलब्ध
889	NFT0702605	निर्वाचक का नाम : बाबूलाल पिता का नाम: मोहनलाल गृह संख्या : 141 उम्र : 62 लिंग : पुरुष	फोटो उपलब्ध	890	BZK0524504	निर्वाचक का नाम : धापूबाई पति का नाम: बाबूलाल गृह संख्या : 141 उम्र : 57 लिंग : महिला	फोटो उपलब्ध	891	NFT0151993	निर्वाचक का नाम : चन्द्र प्रकाश पिता का नाम: बाबूलाल गृह संख्या : 141 उम्र : 37 लिंग : पुरुष	फोटो उपलब्ध
892	NFT0152017	निर्वाचक का नाम : धनबाई पति का नाम: चन्द्र प्रकाश गृह संख्या : 141 उम्र : 36 लिंग : महिला	फोटो उपलब्ध	893	NFT0152066	निर्वाचक का नाम : नरेन्द्र कुमार पिता का नाम: बाबूलाल गृह संख्या : 141 उम्र : 34 लिंग : पुरुष	फोटो उपलब्ध	894	BZK1070069	निर्वाचक का नाम : मथरा लाल पिता का नाम: मोहन लाल गृह संख्या : 142 उम्र : 63 लिंग : पुरुष	फोटो उपलब्ध
895	BZK1071315	निर्वाचक का नाम : कला बाई अहिरवार पति का नाम: मथुरालाल गृह संख्या : 142 उम्र : 55 लिंग : महिला	फोटो उपलब्ध	896	NFT0097311	निर्वाचक का नाम : संतोष पिता का नाम: मथुरालाल गृह संख्या : 142 उम्र : 38 लिंग : पुरुष	फोटो उपलब्ध	897	NFT0097329	निर्वाचक का नाम : पूजा पति का नाम: संतोष गृह संख्या : 142 उम्र : 36 लिंग : महिला	फोटो उपलब्ध
898	NFT1417161	निर्वाचक का नाम : राधा बाई अहिरवार पति का नाम: शिवराज अहिरवार गृह संख्या : 142 उम्र : 29 लिंग : महिला	फोटो उपलब्ध	899	NFT0826131	निर्वाचक का नाम : शिवराज अहिरवार पिता का नाम: मथुरालाल गृह संख्या : १४२ उम्र : 29 लिंग : पुरुष	फोटो उपलब्ध	900	NFT1726496	निर्वाचक का नाम : ज्योति अहिरवार पिता का नाम: मथरा लाल अहिरवार गृह संख्या : 142 उम्र : 25 लिंग : महिला	फोटो उपलब्ध

901 निर्वाचक का नाम : शांतीबाई पति का नाम: घासीराम गृह संख्या : 143 उम्र : 60 लिंग : महिला	BZK1070812 फोटो उपलब्ध	902 निर्वाचक का नाम : प्रकाश पिता का नाम: घासीलाल गृह संख्या : 143 उम्र : 37 लिंग : पुरुष	NFT0152165 फोटो उपलब्ध	903 निर्वाचक का नाम : बृजनारायण पिता का नाम: घासीलाल गृह संख्या : 143 उम्र : 36 लिंग : पुरुष	NFT0152181 फोटो उपलब्ध
904 निर्वाचक का नाम : राजकुमार अहिरवार पिता का नाम: घासीराम गृह संख्या : १४३ उम्र : 33 लिंग : पुरुष	NFT0814921 फोटो उपलब्ध	905 निर्वाचक का नाम : ममता बाई पति का नाम: ब्रजनारायण गृह संख्या : 143 उम्र : 32 लिंग : महिला	NFT0879007 फोटो उपलब्ध	906 निर्वाचक का नाम : रामकृष्ण अहिरवार पिता का नाम: घासीराम अहिरवार गृह संख्या : 143 उम्र : 30 लिंग : पुरुष	NFT1913722 फोटो उपलब्ध
907 निर्वाचक का नाम : कृष्णाबाई अहिरवार पति का नाम: राजकुमार अहिरवार गृह संख्या : 143 उम्र : 28 लिंग : महिला	NFT1178292 फोटो उपलब्ध	908 निर्वाचक का नाम : भरोसा पिता का नाम: प्रभूलाल गृह संख्या : 145 उम्र : 55 लिंग : पुरुष	BZK1070986 फोटो उपलब्ध	909 निर्वाचक का नाम : गुड्डीबाई पति का नाम: भरोसा गृह संख्या : 145 उम्र : 52 लिंग : महिला	NFT1347624 फोटो उपलब्ध
910 निर्वाचक का नाम : करण सिंह अहिरवार पिता का नाम: रामभरोसा गृह संख्या : 145 उम्र : 38 लिंग : पुरुष	NFT1455088 फोटो उपलब्ध	911 निर्वाचक का नाम : रीना अहिरवार पति का नाम: करण सिंह गृह संख्या : 145 उम्र : 36 लिंग : महिला	NFT1456037 फोटो उपलब्ध	912 निर्वाचक का नाम : शिवलाल पिता का नाम: वंशीलाल गृह संख्या : 146 उम्र : 68 लिंग : पुरुष	NFT0053074 फोटो उपलब्ध
913 निर्वाचक का नाम : कांतिबाई पति का नाम: शिवलाल गृह संख्या : 146 उम्र : 68 लिंग : महिला	NFT0053082 फोटो उपलब्ध	914 निर्वाचक का नाम : हरी सिंह अहिरवार पिता का नाम: गंगाराम अहिरवार गृह संख्या : 146 उम्र : 39 लिंग : पुरुष	NFT0605626 फोटो उपलब्ध	915 निर्वाचक का नाम : विमला बाई अहिरवार पति का नाम: हरी सिंह अहिरवार गृह संख्या : 146 उम्र : 37 लिंग : महिला	NFT0605675 फोटो उपलब्ध
916 निर्वाचक का नाम : लाखन पिता का नाम: शिवलाल गृह संख्या : 146 उम्र : 36 लिंग : पुरुष	NFT0053090 फोटो उपलब्ध	917 निर्वाचक का नाम : ललिता बाई पति का नाम: रविकुमार गृह संख्या : 146 उम्र : 34 लिंग : महिला	NFT0152389 फोटो उपलब्ध	918 निर्वाचक का नाम : रवि अहिरवार पिता का नाम: शिव लाल गृह संख्या : 146 उम्र : 31 लिंग : पुरुष	NFT0152074 फोटो उपलब्ध
919 निर्वाचक का नाम : नाथूलाल पिता का नाम: पन्नालाल गृह संख्या : 147 उम्र : 88 लिंग : पुरुष	BZK0524520 फोटो उपलब्ध	920 निर्वाचक का नाम : भरोसा पिता का नाम: नाथूलाल गृह संख्या : 147 उम्र : 59 लिंग : पुरुष	NFT1092725 फोटो उपलब्ध	921 निर्वाचक का नाम : धापूबाई पति का नाम: भरोसा गृह संख्या : 147 उम्र : 55 लिंग : महिला	NFT1347616 फोटो उपलब्ध
922 निर्वाचक का नाम : इमरतलाल पिता का नाम: नाथूलाल गृह संख्या : 147 उम्र : 49 लिंग : पुरुष	BZK0524561 फोटो उपलब्ध	923 निर्वाचक का नाम : कांतीबाई पति का नाम: इमरतलाल गृह संख्या : 147 उम्र : 46 लिंग : महिला	BZK0524579 फोटो उपलब्ध	924 निर्वाचक का नाम : जयनारायण पिता का नाम: नाथूलाल गृह संख्या : 147 उम्र : 40 लिंग : पुरुष	BZK1070978 फोटो उपलब्ध
925 निर्वाचक का नाम : ओमबती पति का नाम: जयनारान गृह संख्या : 147 उम्र : 39 लिंग : महिला	NFT0826164 फोटो उपलब्ध	926 निर्वाचक का नाम : कमरलाल पिता का नाम: भरोसी लाल अहिरवार गृह संख्या : 147 उम्र : 37 लिंग : पुरुष	NFT0053108 फोटो उपलब्ध	927 निर्वाचक का नाम : कन्याबाई पति का नाम: कमरलाल गृह संख्या : 147 उम्र : 35 लिंग : महिला	NFT0151985 फोटो उपलब्ध
928 निर्वाचक का नाम : संजू पिता का नाम: भरोसा गृह संख्या : 147 उम्र : 34 लिंग : पुरुष	NFT0151969 फोटो उपलब्ध	929 निर्वाचक का नाम : सुमंत्रा बाई पति का नाम: संजू गृह संख्या : 147 उम्र : 33 लिंग : महिला	NFT0731075 फोटो उपलब्ध	930 निर्वाचक का नाम : सोनू पिता का नाम: कोमल गृह संख्या : 147 उम्र : 31 लिंग : पुरुष	NFT0731083 फोटो उपलब्ध

931	NFT1334713	निर्वाचक का नाम : श्रीलाल अहिरवार पिता का नाम: रामभरोसा अहिरवार गृह संख्या : 147 उम्र : 31 लिंग : पुरुष	फोटो उपलब्ध	932	NFT1255975	निर्वाचक का नाम : पुष्पेंद्र अहिरवार पिता का नाम: इमरतलाल अहिरवार गृह संख्या : 147 उम्र : 27 लिंग : पुरुष	फोटो उपलब्ध	933	NFT1550904	निर्वाचक का नाम : ममता बाई पति का नाम: श्रीलाल गृह संख्या : 147 उम्र : 24 लिंग : महिला	फोटो उपलब्ध
934	NFT2030005	निर्वाचक का नाम : राहुल अहिरवार पिता का नाम: जयनारायण गृह संख्या : 147 उम्र : 22 लिंग : पुरुष	फोटो उपलब्ध	935	BZK0524595	निर्वाचक का नाम : फू सेलाल पिता का नाम: रोडूलाल गृह संख्या : 148 उम्र : 49 लिंग : पुरुष	फोटो उपलब्ध	936	BZK1536465	निर्वाचक का नाम : गिरराज बाई पति का नाम: फूसेलाल गृह संख्या : 148 उम्र : 47 लिंग : महिला	फोटो उपलब्ध
937	NFT0780668	निर्वाचक का नाम : सोनू अहिरवार पिता का नाम: फूसीलाल अहिरवार गृह संख्या : 148 उम्र : 30 लिंग : पुरुष	फोटो उपलब्ध	938	NFT1619287	निर्वाचक का नाम : रामहेत अहिरवार पिता का नाम: फूसी लाल अहिरवार गृह संख्या : 148 उम्र : 28 लिंग : पुरुष	फोटो उपलब्ध	939	NFT0949214	निर्वाचक का नाम : ममता पति का नाम: सोनू गृह संख्या : 148 उम्र : 27 लिंग : महिला	फोटो उपलब्ध
940	NFT1911015	निर्वाचक का नाम : रवीना अहिरवार पति का नाम: रामहेत अहिरवार गृह संख्या : 148 उम्र : 26 लिंग : महिला	फोटो उपलब्ध	941	BZK1071711	निर्वाचक का नाम : कै लाश पिता का नाम: कन्हैयालाल गृह संख्या : 149 उम्र : 56 लिंग : पुरुष	फोटो उपलब्ध	942	BZK1070879	निर्वाचक का नाम : सैतान बाई पति का नाम: कै लाश गृह संख्या : 149 उम्र : 52 लिंग : महिला	फोटो उपलब्ध
943	NFT1268895	निर्वाचक का नाम : राहुल अहिरवार पिता का नाम: कैलाश अहिरवार गृह संख्या : 149 उम्र : 25 लिंग : पुरुष	फोटो उपलब्ध	944	BZK1897651	निर्वाचक का नाम : मांगीलाल पिता का नाम: छीतर लाल गृह संख्या : 150 उम्र : 80 लिंग : पुरुष	फोटो उपलब्ध	945	BZK1225275	निर्वाचक का नाम : काशी बाई पति का नाम: मांगीलाल गृह संख्या : 150 उम्र : 76 लिंग : महिला	फोटो उपलब्ध
946	BZK1948686	निर्वाचक का नाम : गोकु ल चंद पिता का नाम: मांगीलाल गृह संख्या : 150 उम्र : 48 लिंग : पुरुष	फोटो उपलब्ध	947	NFT0879080	निर्वाचक का नाम : गायत्री बाई अहिरवार पति का नाम: जीतेन्द्र गृह संख्या : 150 उम्र : 40 लिंग : महिला	फोटो उपलब्ध	948	NFT0053116	निर्वाचक का नाम : जीतेन्द्र पिता का नाम: रमेशचंद गृह संख्या : 150 उम्र : 39 लिंग : पुरुष	फोटो उपलब्ध
949	NFT0483776	निर्वाचक का नाम : राजकुमार अहिरवार पिता का नाम: रमेशचंद्र गृह संख्या : 150 उम्र : 31 लिंग : पुरुष	फोटो उपलब्ध	950	NFT1989086	निर्वाचक का नाम : चांदनी अहिरवार पति का नाम: राज कुमार अहिरवार गृह संख्या : 150 उम्र : 26 लिंग : महिला	फोटो उपलब्ध	951	NFT0180612	निर्वाचक का नाम : कांती बाई पति का नाम: विजय गृह संख्या : 157 उम्र : 33 लिंग : महिला	फोटो उपलब्ध
952	NFT0605683	निर्वाचक का नाम : जीवन सिंह अहिरवार पिता का नाम: देवचन्द अहिरवार गृह संख्या : 181 उम्र : 40 लिंग : पुरुष	फोटो उपलब्ध	953	NFT0180489	निर्वाचक का नाम : श्री राम मीना पिता का नाम: रघुवीर सिंह गृह संख्या : 219 उम्र : 43 लिंग : पुरुष	फोटो उपलब्ध	954	NFT0286435	निर्वाचक का नाम : अनीताबाई पति का नाम: दिलीप मीना गृह संख्या : 219 उम्र : 40 लिंग : महिला	फोटो उपलब्ध
955	NFT0414060	निर्वाचक का नाम : ममता मीना पति का नाम: उमेश कुमार गृह संख्या : 219 उम्र : 37 लिंग : महिला	फोटो उपलब्ध	956	NFT0702795	निर्वाचक का नाम : ज्योति मीना पति का नाम: श्री राम मीना गृह संख्या : 219 उम्र : 31 लिंग : महिला	फोटो उपलब्ध	957	NFT0913202	निर्वाचक का नाम : कृष्णा बाई मीना पति का नाम: राम किशोर मीना गृह संख्या : 220 उम्र : 39 लिंग : महिला	फोटो उपलब्ध
958	NFT0414011	निर्वाचक का नाम : भागचंद अहिरवार पिता का नाम: वंशी लाल गृह संख्या : 232 उम्र : 79 लिंग : पुरुष	फोटो उपलब्ध	959	NFT0413971	निर्वाचक का नाम : प्रेम बाई अहिरवार पति का नाम: भागचंद गृह संख्या : 232 उम्र : 74 लिंग : महिला	फोटो उपलब्ध	960	NFT0664482	निर्वाचक का नाम : राजू अहिरवार पिता का नाम: भागचंद गृह संख्या : 232 उम्र : 39 लिंग : पुरुष	फोटो उपलब्ध

961 निर्वाचक का नाम : महेस अहिरवार पिता का नाम: भाग चंद गृह संख्या : 232 उम्र : 32 लिंग : पुरुष	NFT0664508 फोटो उपलब्ध	962 निर्वाचक का नाम : ग्यासी राम पिता का नाम: धन जी गृह संख्या : 233 उम्र : 70 लिंग : पुरुष	NFT0180513 फोटो उपलब्ध	963 निर्वाचक का नाम : शांती बाई पति का नाम: ग्यासी राम गृह संख्या : 233 उम्र : 65 लिंग : महिला	NFT0180539 फोटो उपलब्ध
964 निर्वाचक का नाम : जितेंद्र पिता का नाम: ग्यासीराम गृह संख्या : 233 उम्र : 34 लिंग : पुरुष	NFT0180521 फोटो उपलब्ध	965 निर्वाचक का नाम : काजल अहिरवार पति का नाम: जितेंद्र अहिरवार गृह संख्या : 233 उम्र : 30 लिंग : महिला	NFT0780684 फोटो उपलब्ध	966 निर्वाचक का नाम : मनोज अहिरवार पिता का नाम: ग्यारसीराम अहिरवार गृह संख्या : 233 उम्र : 23 लिंग : पुरुष	NFT1549443 फोटो उपलब्ध
967 निर्वाचक का नाम : रविना अहिरवार पति का नाम: मनोज अहिरवार गृह संख्या : 233 उम्र : 23 लिंग : महिला	NFT2006054 फोटो उपलब्ध	968 निर्वाचक का नाम : दौली बाई अहिरवार पति का नाम: मांगीलाल गृह संख्या : 234 उम्र : 72 लिंग : महिला	NFT0413773 फोटो उपलब्ध	969 निर्वाचक का नाम : मांगी लाल अहिरवार पिता का नाम: प्रभुलाल गृह संख्या : 234 उम्र : 66 लिंग : पुरुष	NFT0414169 फोटो उपलब्ध
970 निर्वाचक का नाम : हरी सिंह पिता का नाम: मांगीलाल गृह संख्या : 234 उम्र : 45 लिंग : पुरुष	NFT0286112 फोटो उपलब्ध	971 निर्वाचक का नाम : धीरप सिंह पिता का नाम: मांगीलाल गृह संख्या : 234 उम्र : 45 लिंग : पुरुष	NFT0286427 फोटो उपलब्ध	972 निर्वाचक का नाम : कमली बाई पति का नाम: धीरज सिंह गृह संख्या : 234 उम्र : 44 लिंग : महिला	NFT0152025 फोटो उपलब्ध
973 निर्वाचक का नाम : ममता बाई अहिरवार पति का नाम: हरिसिंह गृह संख्या : 234 उम्र : 39 लिंग : महिला	NFT0413807 फोटो उपलब्ध	974 निर्वाचक का नाम : राजू अहिरवार पिता का नाम: मांगीलाल गृह संख्या : 234 उम्र : 36 लिंग : पुरुष	NFT0413799 फोटो उपलब्ध	975 निर्वाचक का नाम : सीमा बाई अहिरवार पति का नाम: राजू गृह संख्या : 234 उम्र : 34 लिंग : महिला	NFT0413781 फोटो उपलब्ध
976 निर्वाचक का नाम : रघुवीर अहिरवार पिता का नाम: हरिसिंह अहिरवार गृह संख्या : 234 उम्र : 26 लिंग : पुरुष	NFT1782143 फोटो उपलब्ध	977 निर्वाचक का नाम : जितेंद्र अहिरवार पिता का नाम: धीरप सिंह अहिरवार गृह संख्या : 234 उम्र : 23 लिंग : पुरुष	NFT1757038 फोटो उपलब्ध	978 निर्वाचक का नाम : मनीषा अहिरवार पति का नाम: जितेंद्र अहिरवार गृह संख्या : 234 उम्र : 20 लिंग : महिला	NFT1907807 फोटो उपलब्ध
979 निर्वाचक का नाम : गुड्डी बाई डीमर पति का नाम: चंदर सिंह डीमर गृह संख्या : 235 उम्र : 51 लिंग : महिला	NFT0905620 फोटो उपलब्ध	980 निर्वाचक का नाम : मदन लाल पिता का नाम: प्रभू लाल गृह संख्या : 236 उम्र : 49 लिंग : पुरुष	NFT0483941 फोटो उपलब्ध	981 निर्वाचक का नाम : रेखा बाई पति का नाम: मदन लाल गृह संख्या : 236 उम्र : 42 लिंग : महिला	NFT1550839 फोटो उपलब्ध
982 निर्वाचक का नाम : रामपति बाई पति का नाम: श्री प्रसाद गृह संख्या : 237 उम्र : 49 लिंग : महिला	NFT0285825 फोटो उपलब्ध	983 निर्वाचक का नाम : प्रसाद अहिरवार पिता का नाम: फुन्दीलाल गृह संख्या : 237 उम्र : 43 लिंग : पुरुष	NFT0286021 फोटो उपलब्ध	984 निर्वाचक का नाम : कमलेश पिता का नाम: गेंदी लाल गृह संख्या : 239 उम्र : 46 लिंग : पुरुष	NFT0484022 फोटो उपलब्ध
985 निर्वाचक का नाम : भागवती पति का नाम: राम भरोसा गृह संख्या : 241 उम्र : 80 लिंग : महिला	NFT0180588 फोटो उपलब्ध	986 निर्वाचक का नाम : सुन्दरबाई पति का नाम: बाबूलाल गृह संख्या : 243 उम्र : 49 लिंग : महिला	NFT0286393 फोटो उपलब्ध	987 निर्वाचक का नाम : चंद्रप्रकाश अहिरवार पिता का नाम: बाबूलाल अहिरवार गृह संख्या : 243 उम्र : 32 लिंग : पुरुष	NFT0900050 फोटो उपलब्ध
988 निर्वाचक का नाम : रवि कुमार अहिरवार पिता का नाम: बाबूलाल अहिरवार गृह संख्या : 243 उम्र : 30 लिंग : पुरुष	NFT0896688 फोटो उपलब्ध	989 निर्वाचक का नाम : देवेंद्र अहिरवार पिता का नाम: बाबूलाल अहिरवार गृह संख्या : 243 उम्र : 28 लिंग : पुरुष	NFT1268721 फोटो उपलब्ध	990 निर्वाचक का नाम : पूजाबाई अहिरवार पति का नाम: चंद्रप्रकाश अहिरवार गृह संख्या : 243 उम्र : 27 लिंग : महिला	NFT1229525 फोटो उपलब्ध

991	NFT0286617	निर्वाचक का नाम : कांती बाई पति का नाम: मथुरालाल गृह संख्या : 244 उम्र : 74 लिंग : महिला	फोटो उपलब्ध	992	NFT0702639	निर्वाचक का नाम : बृज मोहन पिता का नाम: मथुरा लाल गृह संख्या : 244 उम्र : 33 लिंग : पुरुष	फोटो उपलब्ध	993	NFT0483909	निर्वाचक का नाम : सुमंत्रा बाई पति का नाम: बृज मोहन गृह संख्या : 244 उम्र : 32 लिंग : महिला	फोटो उपलब्ध
994	NFT1268705	निर्वाचक का नाम : रामजीवन अहिरवार पिता का नाम: मथुरा लाल अहिरवार गृह संख्या : 244 उम्र : 28 लिंग : पुरुष	फोटो उपलब्ध	995	NFT1268739	निर्वाचक का नाम : ललिता बाई अहिरवार पति का नाम: रामजीवन अहिरवार गृह संख्या : 244 उम्र : 26 लिंग : महिला	फोटो उपलब्ध	996	NFT1550896	निर्वाचक का नाम : दीपक पिता का नाम: मथुरा लाल गृह संख्या : 244 उम्र : 23 लिंग : पुरुष	फोटो उपलब्ध
997	NFT1722024	निर्वाचक का नाम : फुल बाई अहिरवार पति का नाम: दीपक अहिरवार गृह संख्या : 244 उम्र : 22 लिंग : महिला	फोटो उपलब्ध	998	NFT0285957	निर्वाचक का नाम : भगवान सिंह पिता का नाम: हजारीलाल गृह संख्या : 245 उम्र : 34 लिंग : पुरुष	फोटो उपलब्ध	999	NFT0483313	निर्वाचक का नाम : सुशीला बाई पति का नाम: भगवान सिंह गृह संख्या : 245 उम्र : 34 लिंग : महिला	फोटो उपलब्ध
1000	NFT0702647	निर्वाचक का नाम : कन्हैयालाल पिता का नाम: हजारी लाल गृह संख्या : 245 उम्र : 32 लिंग : पुरुष	फोटो उपलब्ध	1001	NFT0844290	निर्वाचक का नाम : राजकुमारी अहिरवार पति का नाम: कन्हैया लाल गृह संख्या : 245 उम्र : 31 लिंग : महिला	फोटो उपलब्ध	1002	NFT0180497	निर्वाचक का नाम : गजराज सिंह पिता का नाम: पूनम चंद्र गृह संख्या : 246 उम्र : 45 लिंग : पुरुष	फोटो उपलब्ध
1003	NFT0180505	निर्वाचक का नाम : सोरभ बाई पति का नाम: गजराज सिंह गृह संख्या : 246 उम्र : 40 लिंग : महिला	फोटो उपलब्ध	1004	NFT0913244	निर्वाचक का नाम : बनवारी अहिरवार पिता का नाम: फूसी लाल अहिरवार गृह संख्या : 246/1 उम्र : 27 लिंग : पुरुष	फोटो उपलब्ध	1005	NFT1296607	निर्वाचक का नाम : मनीषा अहिरवार पति का नाम: बनवारी अहिरवार गृह संख्या : 246/1 उम्र : 26 लिंग : महिला	फोटो उपलब्ध
1006	NFT0484048	निर्वाचक का नाम : ऊदम सिंह अहिरवार पिता का नाम: सेवा राम अहिरवार गृह संख्या : 247 उम्र : 76 लिंग : पुरुष	फोटो उपलब्ध	1007	NFT0483917	निर्वाचक का नाम : संतोष पिता का नाम: ऊदम सिंह गृह संख्या : २४७ उम्र : 41 लिंग : पुरुष	फोटो उपलब्ध	1008	NFT0484030	निर्वाचक का नाम : सुनीता बाई पति का नाम: संतोष गृह संख्या : 247 उम्र : 40 लिंग : महिला	फोटो उपलब्ध
1009	NFT0484055	निर्वाचक का नाम : लखन पिता का नाम: ऊदम सिंह गृह संख्या : 247 उम्र : 34 लिंग : पुरुष	फोटो उपलब्ध	1010	NFT0731018	निर्वाचक का नाम : अनील पिता का नाम: उदम सिंह गृह संख्या : 247 उम्र : 31 लिंग : पुरुष	फोटो उपलब्ध	1011	NFT0746719	निर्वाचक का नाम : सोमा लाल पिता का नाम: हीरा लाल गृह संख्या : 256 उम्र : 73 लिंग : पुरुष	फोटो उपलब्ध
1012	NFT0746701	निर्वाचक का नाम : चम्पी बाई पति का नाम: सोमा लाल गृह संख्या : 256 उम्र : 71 लिंग : महिला	फोटो उपलब्ध	1013	NFT0780700	निर्वाचक का नाम : नारान सिंह शिल्पकार पिता का नाम: रिबूलाल गृह संख्या : 256 उम्र : 42 लिंग : पुरुष	फोटो उपलब्ध	1014	NFT0780718	निर्वाचक का नाम : गुडडी बाई शिल्पकार पति का नाम: नारान सिंह शिल्पकार गृह संख्या : 256 उम्र : 40 लिंग : महिला	फोटो उपलब्ध
1015	NFT0731109	निर्वाचक का नाम : बने सिंह पिता का नाम: रामभरोसा गृह संख्या : 256 उम्र : 37 लिंग : पुरुष	फोटो उपलब्ध	1016	NFT0731117	निर्वाचक का नाम : लालता बाई बंशकार पति का नाम: बने सिंह बंशकार गृह संख्या : 256 उम्र : 35 लिंग : महिला	फोटो उपलब्ध	1017	NFT0826156	निर्वाचक का नाम : बदीलाल अहिरवार पिता का नाम: धनूलाल गृह संख्या : २५८ उम्र : 36 लिंग : पुरुष	फोटो उपलब्ध
1018	NFT0879031	निर्वाचक का नाम : गंगा बाई अहिरवार पति का नाम: रामस्वरूप गृह संख्या : 258 उम्र : 30 लिंग : महिला	फोटो उपलब्ध	1019	NFT1455286	निर्वाचक का नाम : विशाखा अहिरवार पति का नाम: रामकुमार गृह संख्या : 258 उम्र : 26 लिंग : महिला	फोटो उपलब्ध	1020	BZK1924802	निर्वाचक का नाम : रामजीवन पिता का नाम: बदीलाल गृह संख्या : 128 उम्र : 39 लिंग : पुरुष	फोटो उपलब्ध

<p>1021</p> <p>निर्वाचक का नाम : गिरजा लोधा पति का नाम: अमन लोधा गृह संख्या : ग्राम खतौली उम्र : 25 लिंग : महिला</p> <p>फोटो उपलब्ध</p>	<p>NFT1912922</p>	<p>1022</p> <p>निर्वाचक का नाम : शिवम टंडन पिता का नाम: बट्टी प्रसाद गृह संख्या : खातौली उम्र : 21 लिंग : पुरुष</p> <p>फोटो उपलब्ध</p>	<p>NFT1972264</p>	<p>1023</p> <p>निर्वाचक का नाम : रुकमणीबाई पति का नाम: कैलाशनारायण गृह संख्या : 58/1 उम्र : 60 लिंग : महिला</p> <p>फोटो उपलब्ध</p>	<p>BZK0522433</p>
<p>1024</p> <p>निर्वाचक का नाम : हेमराज पिता का नाम: अमरचंद गृह संख्या : 39 उम्र : 49 लिंग : पुरुष</p> <p>फोटो उपलब्ध</p>	<p>BZK0521815</p>	<p>1025</p> <p>निर्वाचक का नाम : मनीषावाई पति का नाम: रामस्वरूप गृह संख्या : 58/1 उम्र : 39 लिंग : महिला</p> <p>फोटो उपलब्ध</p>	<p>BZK1536200</p>	<p>1026</p> <p>निर्वाचक का नाम : निशा वंशकार पति का नाम: मिथुन गृह संख्या : डबलपू ओ मिथुन उम्र : 32 लिंग : महिला</p> <p>फोटो उपलब्ध</p>	<p>NFT2030393</p>

विधान सभा क्षेत्र की संख्या व नाम : 30-चाचौडा  
घटक I - परिवर्धन सूची 1 (23-12-2025 से 21-02-2026 तक)

1027	1	NFT2086148	निर्वाचक का नाम : सोनू मीना पति का नाम: शिवम मीना गृह संख्या : शिवम मीना ग्राम खातोली उम्र : 26 लिंग : महिला	फोटो उपलब्ध	1028	1	NFT2090306	निर्वाचक का नाम : गोपाल अहिरवार पिता का नाम: कालूराम गृह संख्या : 100 उम्र : 20 लिंग : पुरुष	फोटो उपलब्ध	1029	1	NFT2090298	निर्वाचक का नाम : गौरव लोधा पिता का नाम: कैलाशनारायण लोधा गृह संख्या : 34/2 उम्र : 18 लिंग : पुरुष	फोटो उपलब्ध
1030	1	NFT2095990	निर्वाचक का नाम : दिव्यांश नामदेव पिता का नाम: संजीव नामदेव गृह संख्या : एस/ओ:संजीव नामदेव उम्र : 18 लिंग : पुरुष	फोटो उपलब्ध	1031	1	NFT2096006	निर्वाचक का नाम : नीतू लोधा पति का नाम: जय नारायण लोधा गृह संख्या : सी/ओ :जयनारायण लोधा उम्र : 21 लिंग : महिला	फोटो उपलब्ध	1032	1	NFT2100600	निर्वाचक का नाम : सोनू मीना पति का नाम: शिवम मीना गृह संख्या : खातोली उम्र : 26 लिंग : महिला	फोटो उपलब्ध
1033	1	NFT2100816	निर्वाचक का नाम : चंदा बाई पति का नाम: सत्यनारायण लोधा गृह संख्या : सी.ओ/सत्यनारायण लोधा उम्र : 29 लिंग : महिला	फोटो उपलब्ध	1034	1	NFT2101137	निर्वाचक का नाम : सरस्वती बाई अहिरवार पति का नाम: हरिसिंह अहिरवार गृह संख्या : डबलयू/ओ: हरिसिंह अहिरवार उम्र : 46 लिंग : महिला	फोटो उपलब्ध	1035	1	NFT2101517	निर्वाचक का नाम : मंजू बाई पति का नाम: राधेबलभ अहिरवार गृह संख्या : 127 उम्र : 30 लिंग : महिला	फोटो उपलब्ध
1036	1	NFT2104982	निर्वाचक का नाम : अभिषेक अहिरवार पिता का नाम: चंदन सिंह अहिरवार गृह संख्या : 12/1 उम्र : 25 लिंग : पुरुष	फोटो उपलब्ध	1037	1	NFT2105716	निर्वाचक का नाम : दिव्यांश नामदेव पिता का नाम: संजीव नामदेव गृह संख्या : 84 उम्र : 18 लिंग : पुरुष	फोटो उपलब्ध	1038	1	NFT2106920	निर्वाचक का नाम : प्रीति विश्कार्मा पति का नाम: ईस्वर विश्कार्मा गृह संख्या : सी/ओ ईस्वर विश्कार्मा. उम्र : 18 लिंग : महिला	फोटो उपलब्ध
1039	1	NFT2110146	निर्वाचक का नाम : मधु मीना पति का नाम: संदीप मीना गृह संख्या : सी/ओ,संदीप मीना उम्र : 24 लिंग : महिला	फोटो उपलब्ध	1040	1	NFT2118388	निर्वाचक का नाम : रोहित मीना पिता का नाम: मुरारी मीना गृह संख्या : एस/ओ: मुरारी मीना उम्र : 18 लिंग : पुरुष	फोटो उपलब्ध	1041	1	NFT2121408	निर्वाचक का नाम : शिवम लोधा पिता का नाम: पप्पूलाल लोधा गृह संख्या : 57/1 उम्र : 21 लिंग : पुरुष	फोटो उपलब्ध
1042	1	NFT2121580	निर्वाचक का नाम : पायल लोधा पति का नाम: शिवम लोधा गृह संख्या : 57/2 उम्र : 23 लिंग : महिला	फोटो उपलब्ध										

निर्वाचकों का विवरण :							
A) मतदाताओं की संख्या :							
		नामावली का प्रकार	निर्वाचक नामावली की पहचान :	मतदाताओं की संख्या :			
				पुरुष	महिला	तृतीय लिंग	कुल
I	मूल	मूल नामावली	विशेष गहन पुनरीक्षण 2026 की मूल नामावली एवं समस्त अनुपूरकों को एकीकृत कर	529	497	0	1026
II	घटक I - परिवर्धन सूची	पूरक 1	विशेष गहन पुनरीक्षण - 2026	7	9	0	16
III	घटक II - विलोपन सूची	पूरक 1	विशेष गहन पुनरीक्षण - 2026	0	0	0	0
IV	लिंग में संशोधन के कारण अंतर			0	0	0	0
पुनरीक्षण के बाद इस नामावली में शुद्ध निर्वाचक (I+II-III+IV)				536	506	0	1042
B) संशोधनों की संख्या :							
नामावली का प्रकार		निर्वाचक नामावली की पहचान :		संशोधनों की संख्या :			
पूरक 1		विशेष गहन पुनरीक्षण - 2026		3			

निर्वाचक रजिस्ट्रीकरण अधिकारी द्वारा जारी

E-मृत्यु, S-स्थानांतरित, R-दोहरी प्रविष्टि, M-लापता, Q-अहर्ता नहीं