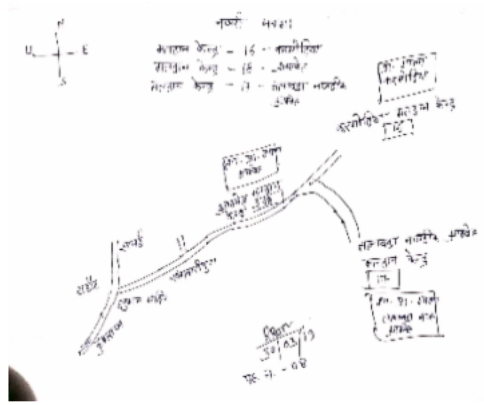


## निर्वाचक नामावली 2026 S12 मध्य प्रदेश

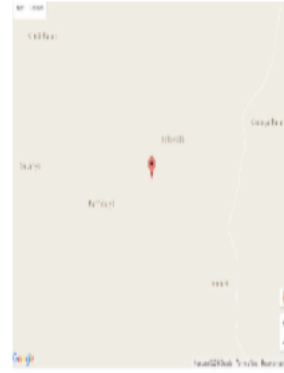
विधान सभा क्षेत्र की संख्या, नाम व आरक्षण स्थिति : 30 - चाचौडा (सामान्य)		भाग संख्या :: 17																	
संसदीय निर्वाचन क्षेत्र की संख्या, नाम व आरक्षण स्थिति, जिसमें विधान सभा निर्वाचन क्षेत्र स्थित है : 20 - राजगढ																			
<b>1. पुनरीक्षण का विवरण</b>																			
पुनरीक्षण का वर्ष :	2026	<b>निर्वाचक नामावली की पहचान :</b>																	
अर्हता तिथि :	01-01-2026	विशेष गहन पुनरीक्षण 2026 की मूल नामावली एवं समस्त अनुपूरकों को एकीकृत कर																	
पुनरीक्षण का स्वरूप :	विशेष गहन पुनरीक्षण 2026																		
प्रकाशन की तिथि :	21-02-2026																		
<b>2. भाग व मतदान क्षेत्र का विवरण :</b>																			
भाग में आने वाले अनुभागों की संख्या और नाम :																			
1-तलावडा नजदीक आम्बेह (लम्बा चक)	<table style="width: 100%; border-collapse: collapse;"> <tr> <td style="width: 60%;">मुख्य शहर / मुख्य ग्राम</td> <td>: तलावडा नजदीक अम्बेह</td> </tr> <tr> <td>वार्ड</td> <td>:</td> </tr> <tr> <td>पोस्ट ऑफिस</td> <td>: बडोद</td> </tr> <tr> <td>पुलिस थाना</td> <td>: कुम्भराज</td> </tr> <tr> <td>स्थानीय संस्था</td> <td>: तलावडा नजदीक अम्बेह</td> </tr> <tr> <td>ब्लॉक</td> <td>: चाचौडा</td> </tr> <tr> <td>जिला</td> <td>: गुना</td> </tr> <tr> <td>पिन कोड</td> <td>: 473222</td> </tr> </table>			मुख्य शहर / मुख्य ग्राम	: तलावडा नजदीक अम्बेह	वार्ड	:	पोस्ट ऑफिस	: बडोद	पुलिस थाना	: कुम्भराज	स्थानीय संस्था	: तलावडा नजदीक अम्बेह	ब्लॉक	: चाचौडा	जिला	: गुना	पिन कोड	: 473222
मुख्य शहर / मुख्य ग्राम				: तलावडा नजदीक अम्बेह															
वार्ड				:															
पोस्ट ऑफिस				: बडोद															
पुलिस थाना	: कुम्भराज																		
स्थानीय संस्था	: तलावडा नजदीक अम्बेह																		
ब्लॉक	: चाचौडा																		
जिला	: गुना																		
पिन कोड	: 473222																		
2-बंजारो का पुरा																			
3-तलावडा नजदीकआम्बेह																			
4-कडैयाकला																			
<b>3. मतदान केंद्र का विवरण</b>																			
मतदान केंद्र की संख्या व नाम :	<b>मतदान केन्द्र की विशेष हैसियत (पुरुष/महिला/सामान्य) :</b>		सामान्य																
17 - तलावडा नजदीक अम्बेह	<b>इस मतदान क्षेत्र के सहायक (ऑक्जिलियरी) मतदान केन्द्रों की संख्या :</b>		0																
मतदान केंद्र का भवन व पता :																			
शा मा वि भवन तलावडा नजदीक आम्बेह, अति. कक्ष, (लाम्बाचक)																			
<b>4. मतदाताओं की संख्या :</b>																			
आरंभिक क्रम	अंतिम क्रम	मतदाताओं की संख्या																	
संख्या	संख्या	पुरुष	महिला	तृतीय लिंग	कुल														
1	1079	565	506	0	1071														

निर्वाचक रजिस्ट्रीकरण अधिकारी द्वारा जारी

Nazri Naksha



Google Map View



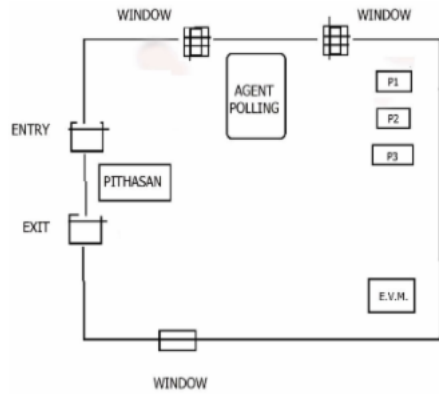
Polling Station Building Front View



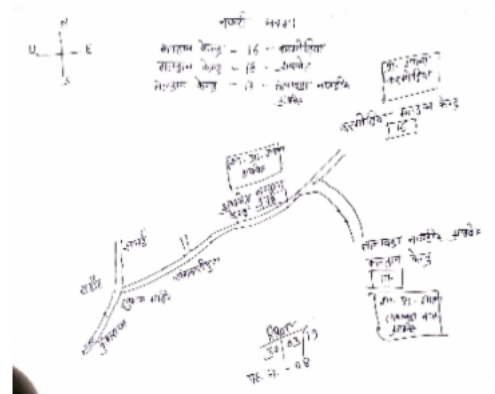
मतदान केंद्र के सामने का फ़ोटो



Cad View



Key MAP View



1 निर्वाचक का नाम : रीना मीना पति का नाम: हरिओम गृह संख्या : 1 उम्र : 32 लिंग : महिला	NFT1306265 फोटो उपलब्ध	2 निर्वाचक का नाम : सरिता वर्मा पति का नाम: अर्जुन मीना गृह संख्या : 01 उम्र : 22 लिंग : महिला	NFT1694165 फोटो उपलब्ध	3 निर्वाचक का नाम : अर्जुन मीना पिता का नाम: मांगीलाल मीना गृह संख्या : 01 उम्र : 21 लिंग : पुरुष	NFT1694173 फोटो उपलब्ध
4 निर्वाचक का नाम : ओमवती मीना पति का नाम: गिरराज गृह संख्या : 1/क उम्र : 30 लिंग : महिला	NFT1306174 फोटो उपलब्ध	5 निर्वाचक का नाम : उर्मिला अहिरवार पति का नाम: अनिल कुमार अहिरवार गृह संख्या : 2 उम्र : 25 लिंग : महिला	NFT1716893 फोटो उपलब्ध	6 निर्वाचक का नाम : सुशीला बाई पति का नाम: ब्रजमोहन गृह संख्या : 5 उम्र : 32 लिंग : महिला	NFT1213347 फोटो उपलब्ध
7 निर्वाचक का नाम : रामभरोसा पिता का नाम: जमनालाल गृह संख्या : 6 उम्र : 50 लिंग : पुरुष	NFT1464114 फोटो उपलब्ध	8 निर्वाचक का नाम : आरती शर्मा पति का नाम: ब्रह्मानंद शर्मा गृह संख्या : 6 उम्र : 30 लिंग : महिला	NFT1565704 फोटो उपलब्ध	9 निर्वाचक का नाम : रीना शर्मा पति का नाम: नरेशकुमार शर्मा गृह संख्या : 07 उम्र : 32 लिंग : महिला	NFT1213412 फोटो उपलब्ध
10 निर्वाचक का नाम : नितेश कुमार शर्मा पिता का नाम: रामलखन गृह संख्या : 7 उम्र : 23 लिंग : पुरुष	NFT1618800 फोटो उपलब्ध	11 निर्वाचक का नाम : आशा मीना पति का नाम: रामनिवास गृह संख्या : 8 उम्र : 30 लिंग : महिला	NFT1232032 फोटो उपलब्ध	12 निर्वाचक का नाम : केवलचंद पिता का नाम: कंचनलाल गृह संख्या : 10 उम्र : 77 लिंग : पुरुष	BZK1601046 फोटो उपलब्ध
13 निर्वाचक का नाम : शांतिबाई पति का नाम: केवलचंद गृह संख्या : 10 उम्र : 74 लिंग : महिला	BZK1601061 फोटो उपलब्ध	14 निर्वाचक का नाम : गनेशनारान पिता का नाम: केवलचंद गृह संख्या : 10 उम्र : 46 लिंग : पुरुष	NFT1390202 फोटो उपलब्ध	15 निर्वाचक का नाम : गोविंदप्रसाद पिता का नाम: कंचनलाल गृह संख्या : 10/1 उम्र : 72 लिंग : पुरुष	NFT1004993 फोटो उपलब्ध
16 निर्वाचक का नाम : राके श कु मार पिता का नाम: के वल चंद गृह संख्या : 10/1 उम्र : 42 लिंग : पुरुष	BZK1601053 फोटो उपलब्ध	17 निर्वाचक का नाम : मन्टी लाल पिता का नाम: बाबु लाल गृह संख्या : 11 उम्र : 31 लिंग : पुरुष	NFT0679704 फोटो उपलब्ध	18 निर्वाचक का नाम : गीता बाई पति का नाम: बापुलाल गृह संख्या : 13 उम्र : 49 लिंग : महिला	BZK1600956 फोटो उपलब्ध
19 निर्वाचक का नाम : वनबारी पिता का नाम: बापूलाल गृह संख्या : 13 उम्र : 32 लिंग : पुरुष	NFT0353383 फोटो उपलब्ध	20 निर्वाचक का नाम : दिनेश पिता का नाम: बापू लाल गृह संख्या : 13 उम्र : 29 लिंग : पुरुष	NFT0477299 फोटो उपलब्ध	21 निर्वाचक का नाम : नरेन्द्र पिता का नाम: बापू लाल गृह संख्या : 13 उम्र : 27 लिंग : पुरुष	NFT0918607 फोटो उपलब्ध
22 निर्वाचक का नाम : प्रियंका मीणा पति का नाम: दिनेश मीणा गृह संख्या : 13 उम्र : 24 लिंग : महिला	NFT1872621 फोटो उपलब्ध	23 निर्वाचक का नाम : सतीश मीणा मीणा अन्य: दिनेश मीणा मीणा गृह संख्या : 13 उम्र : 22 लिंग : पुरुष	NFT1849975 फोटो उपलब्ध	24 निर्वाचक का नाम : रविना पति का नाम: बनवारी मीना गृह संख्या : 13 उम्र : 19 लिंग : महिला	NFT2041432 फोटो उपलब्ध
25 निर्वाचक का नाम : मदन मोहन पिता का नाम: राम निवास गृह संख्या : 13/2 उम्र : 47 लिंग : पुरुष	BZK1600840 फोटो उपलब्ध	26 निर्वाचक का नाम : रेखाबाई पति का नाम: मदन मोहन गृह संख्या : 13/2 उम्र : 44 लिंग : महिला	BZK1601624 फोटो उपलब्ध	27 निर्वाचक का नाम : मैहरवान सिंह पिता का नाम: राम निवास गृह संख्या : 13/2 उम्र : 42 लिंग : पुरुष	BZK1554658 फोटो उपलब्ध
28 निर्वाचक का नाम : अजय मीना पिता का नाम: मदनमोहन मीना गृह संख्या : 13/2 उम्र : 23 लिंग : पुरुष	NFT1618719 फोटो उपलब्ध	29 निर्वाचक का नाम : विशाल पिता का नाम: मदन मोहन गृह संख्या : 13/2 उम्र : 22 लिंग : पुरुष	NFT1951086 फोटो उपलब्ध	30 निर्वाचक का नाम : धनश्याम पिता का नाम: कासीराम गृह संख्या : 14 उम्र : 63 लिंग : पुरुष	NFT0060475 फोटो उपलब्ध

31	BZK1554831	निर्वाचक का नाम : लीलाबाई पति का नाम: घनश्याम गृह संख्या : 14 उम्र : 57 लिंग : महिला	फोटो उपलब्ध	32	BZK1159565	निर्वाचक का नाम : लाखन सिंह पिता का नाम: घनश्याम बाबू गृह संख्या : 14 उम्र : 41 लिंग : पुरुष	फोटो उपलब्ध	33	BZK1159078	निर्वाचक का नाम : बृजराज सिंह पिता का नाम: घनश्याम गृह संख्या : 14 उम्र : 41 लिंग : पुरुष	फोटो उपलब्ध
34	BZK1158989	निर्वाचक का नाम : अर्जुन सिंह पिता का नाम: घनश्याम बाबू गृह संख्या : 14 उम्र : 40 लिंग : पुरुष	फोटो उपलब्ध	35	BZK1073634	निर्वाचक का नाम : शीलाबाई पति का नाम: अर्जुन सिंह गृह संख्या : 14 उम्र : 38 लिंग : महिला	फोटो उपलब्ध	36	NFT1524776	निर्वाचक का नाम : रामवीर मीना पिता का नाम: रामचरण मीना गृह संख्या : 14 उम्र : 37 लिंग : पुरुष	फोटो उपलब्ध
37	NFT0081729	निर्वाचक का नाम : अनिताबाई पति का नाम: बृजराजसिंह गृह संख्या : 14 उम्र : 36 लिंग : महिला	फोटो उपलब्ध	38	BZK1934835	निर्वाचक का नाम : हेमलता पति का नाम: लाखनसिंह गृह संख्या : 14 उम्र : 36 लिंग : महिला	फोटो उपलब्ध	39	NFT0155564	निर्वाचक का नाम : रामप्यारी पति का नाम: रामधन गृह संख्या : 14/2 उम्र : 83 लिंग : महिला	फोटो उपलब्ध
40	BZK1554625	निर्वाचक का नाम : प्रेमनारायण पिता का नाम: रामधन गृह संख्या : 14/2 उम्र : 60 लिंग : पुरुष	फोटो उपलब्ध	41	NFT1390228	निर्वाचक का नाम : शिवनारायण पिता का नाम: रामधन गृह संख्या : 14/2 उम्र : 58 लिंग : पुरुष	फोटो उपलब्ध	42	BZK1601004	निर्वाचक का नाम : गुड्डी बाई पति का नाम: शिवनारायण गृह संख्या : 14/2 उम्र : 52 लिंग : महिला	फोटो उपलब्ध
43	BZK1955947	निर्वाचक का नाम : गनगोरबाई पति का नाम: प्रेमनारायण गृह संख्या : 14/2 उम्र : 47 लिंग : महिला	फोटो उपलब्ध	44	NFT0223636	निर्वाचक का नाम : भारत सिंह पिता का नाम: प्रेमनारायण गृह संख्या : 14/2 उम्र : 36 लिंग : पुरुष	फोटो उपलब्ध	45	NFT0353391	निर्वाचक का नाम : मोहन बाई पति का नाम: भारत सिंह गृह संख्या : 14/2 उम्र : 33 लिंग : महिला	फोटो उपलब्ध
46	NFT0223305	निर्वाचक का नाम : अरविन्द पिता का नाम: प्रेमनारायण गृह संख्या : 14/2 उम्र : 32 लिंग : पुरुष	फोटो उपलब्ध	47	NFT0380410	निर्वाचक का नाम : पर्वत सिंह मीना पिता का नाम: शिवनारायण मीना गृह संख्या : 14/2 उम्र : 29 लिंग : पुरुष	फोटो उपलब्ध	48	NFT1716000	निर्वाचक का नाम : मनीषा मीना पति का नाम: पर्वत मीना गृह संख्या : 14/2 उम्र : 26 लिंग : महिला	फोटो उपलब्ध
49	NFT1951870	निर्वाचक का नाम : ज्योति पति का नाम: अरविंद गृह संख्या : 14/2 उम्र : 20 लिंग : महिला	फोटो उपलब्ध	50	BZK1601038	निर्वाचक का नाम : सुखलीबाई पति का नाम: कालुराम गृह संख्या : 15 उम्र : 72 लिंग : महिला	फोटो उपलब्ध	51	NFT0081588	निर्वाचक का नाम : देशराज पिता का नाम: कालुराम गृह संख्या : 15 उम्र : 36 लिंग : पुरुष	फोटो उपलब्ध
52	NFT0153429	निर्वाचक का नाम : फोरन्ती पति का नाम: देश राज गृह संख्या : 15 उम्र : 34 लिंग : महिला	फोटो उपलब्ध	53	BZK1601566	निर्वाचक का नाम : रामपती पति का नाम: लक्ष्मीनारन गृह संख्या : 17 उम्र : 72 लिंग : महिला	फोटो उपलब्ध	54	BZK1749340	निर्वाचक का नाम : रामप्रसाद पिता का नाम: सोवकस गृह संख्या : 17 उम्र : 65 लिंग : पुरुष	फोटो उपलब्ध
55	BZK1749332	निर्वाचक का नाम : राजमल पिता का नाम: लक्ष्मीनारायण गृह संख्या : 17 उम्र : 38 लिंग : पुरुष	फोटो उपलब्ध	56	NFT0816595	निर्वाचक का नाम : बदाम बाई पति का नाम: राजमल गृह संख्या : 17 उम्र : 29 लिंग : महिला	फोटो उपलब्ध	57	BZK1159177	निर्वाचक का नाम : कासीबाई पति का नाम: भुरेलाल गृह संख्या : 17/1 उम्र : 77 लिंग : महिला	फोटो उपलब्ध
58	NFT1009950	निर्वाचक का नाम : सागरसिंह पिता का नाम: भुरेलाल गृह संख्या : 17/1 उम्र : 67 लिंग : पुरुष	फोटो उपलब्ध	59	BZK1159128	निर्वाचक का नाम : जुगती बाई पति का नाम: सागरसिंह गृह संख्या : 17/1 उम्र : 57 लिंग : महिला	फोटो उपलब्ध	60	NFT1390053	निर्वाचक का नाम : कमलसिंह पिता का नाम: भुरेलाल गृह संख्या : 17/1 उम्र : 52 लिंग : पुरुष	फोटो उपलब्ध

61	NFT0679555	निर्वाचक का नाम : शिवराज पिता का नाम: भुरेलाल गृह संख्या : 17/1 उम्र : 47 लिंग : पुरुष	फोटो उपलब्ध	62	BZK1554815	निर्वाचक का नाम : मांगीबाई पति का नाम: कमलसिंह गृह संख्या : 17/1 उम्र : 47 लिंग : महिला	फोटो उपलब्ध	63	BZK1159367	निर्वाचक का नाम : काडीबाई पति का नाम: शिवराज गृह संख्या : 17/1 उम्र : 45 लिंग : महिला	फोटो उपलब्ध
64	NFT0477323	निर्वाचक का नाम : मनोज पिता का नाम: शिवराज गृह संख्या : 17/1 उम्र : 30 लिंग : पुरुष	फोटो उपलब्ध	65	NFT0816603	निर्वाचक का नाम : विनोद पिता का नाम: कमल सिंह गृह संख्या : 17/1 उम्र : 29 लिंग : पुरुष	फोटो उपलब्ध	66	NFT1344688	निर्वाचक का नाम : रीना मीना पति का नाम: विवेक मीना गृह संख्या : 17/1 उम्र : 28 लिंग : महिला	फोटो उपलब्ध
67	NFT1304906	निर्वाचक का नाम : रीना बाई मीना पति का नाम: विनोद गृह संख्या : 17/1 उम्र : 27 लिंग : महिला	फोटो उपलब्ध	68	NFT1341734	निर्वाचक का नाम : विवेक मीना पिता का नाम: कमल सिंह मीना गृह संख्या : 17/1 उम्र : 26 लिंग : पुरुष	फोटो उपलब्ध	69	NFT1213552	निर्वाचक का नाम : पूजा पिता का नाम: शिवराज गृह संख्या : 17/1 उम्र : 26 लिंग : महिला	फोटो उपलब्ध
70	NFT1526383	निर्वाचक का नाम : दीपक पिता का नाम: शिवराज गृह संख्या : 17/1 उम्र : 24 लिंग : पुरुष	फोटो उपलब्ध	71	BZK1600915	निर्वाचक का नाम : गनगोरबाई पति का नाम: चम्पालाल गृह संख्या : 17/2 उम्र : 77 लिंग : महिला	फोटो उपलब्ध	72	NFT0380428	निर्वाचक का नाम : प्रेम पिता का नाम: चम्पा लाल गृह संख्या : 17/2 उम्र : 59 लिंग : पुरुष	फोटो उपलब्ध
73	NFT0081778	निर्वाचक का नाम : सावित्रीबाई पति का नाम: सन्तोष गृह संख्या : 17/2 उम्र : 49 लिंग : महिला	फोटो उपलब्ध	74	NFT0223156	निर्वाचक का नाम : केलास पिता का नाम: चम्पालाल गृह संख्या : 17/2 उम्र : 47 लिंग : पुरुष	फोटो उपलब्ध	75	BZK1601780	निर्वाचक का नाम : कबूल बाई पति का नाम: केलाश नारायण गृह संख्या : 17/2 उम्र : 44 लिंग : महिला	फोटो उपलब्ध
76	NFT0560979	निर्वाचक का नाम : सोनू पिता का नाम: सन्तोष गृह संख्या : 17/2 उम्र : 31 लिंग : पुरुष	फोटो उपलब्ध	77	NFT1213545	निर्वाचक का नाम : लखन पिता का नाम: संतोष गृह संख्या : 17/2 उम्र : 27 लिंग : पुरुष	फोटो उपलब्ध	78	NFT1583376	निर्वाचक का नाम : ज्योति मीना पति का नाम: सोनू मीना गृह संख्या : 17/2 उम्र : 23 लिंग : महिला	फोटो उपलब्ध
79	NFT0223164	निर्वाचक का नाम : धनश्याम पिता का नाम: नाथुलाल गृह संख्या : 18 उम्र : 62 लिंग : पुरुष	फोटो उपलब्ध	80	BZK1554641	निर्वाचक का नाम : नेनीबाई पति का नाम: धनश्याम गृह संख्या : 18 उम्र : 57 लिंग : महिला	फोटो उपलब्ध	81	BZK1159136	निर्वाचक का नाम : मोहरसिंह पिता का नाम: राधाकिसन गृह संख्या : 18 उम्र : 52 लिंग : पुरुष	फोटो उपलब्ध
82	BZK1073493	निर्वाचक का नाम : मेहताब पिता का नाम: राधाकिसन गृह संख्या : 18 उम्र : 46 लिंग : पुरुष	फोटो उपलब्ध	83	BZK0030148	निर्वाचक का नाम : रामसिंह पिता का नाम: राधाकिसन गृह संख्या : 18 उम्र : 45 लिंग : पुरुष	फोटो उपलब्ध	84	NFT0679563	निर्वाचक का नाम : सुगनबाई पति का नाम: मोहरसिंह गृह संख्या : 18 उम्र : 45 लिंग : महिला	फोटो उपलब्ध
85	BZK1955962	निर्वाचक का नाम : गुड्डी बाई पति का नाम: मेहताब सिंह गृह संख्या : 18 उम्र : 44 लिंग : महिला	फोटो उपलब्ध	86	BZK1159672	निर्वाचक का नाम : काडीबाई पति का नाम: रामसिंह गृह संख्या : 18 उम्र : 42 लिंग : महिला	फोटो उपलब्ध	87	BZK1578822	निर्वाचक का नाम : राके श पिता का नाम: धनश्याम गृह संख्या : 18 उम्र : 38 लिंग : पुरुष	फोटो उपलब्ध
88	NFT0081604	निर्वाचक का नाम : राजू पिता का नाम: धनश्याम गृह संख्या : 18 उम्र : 36 लिंग : पुरुष	फोटो उपलब्ध	89	NFT0202044	निर्वाचक का नाम : विजय पिता का नाम: धनश्याम गृह संख्या : 18 उम्र : 33 लिंग : पुरुष	फोटो उपलब्ध	90	NFT0202051	निर्वाचक का नाम : गुड्डीबाई पति का नाम: राकेश गृह संख्या : 18 उम्र : 33 लिंग : महिला	फोटो उपलब्ध

91	NFT0477331	निर्वाचक का नाम : रीकेश पिता का नाम: घनश्याम गृह संख्या : 18 उम्र : 32 लिंग : पुरुष	फोटो उपलब्ध	92	NFT0863324	निर्वाचक का नाम : राजकुमार मीना पिता का नाम: मोहर सिंह गृह संख्या : 18 उम्र : 28 लिंग : पुरुष	फोटो उपलब्ध	93	NFT1717107	निर्वाचक का नाम : नर्मदा बाई मीना पति का नाम: राजकुमार मीना गृह संख्या : 18 उम्र : 27 लिंग : महिला	फोटो उपलब्ध
94	NFT1304963	निर्वाचक का नाम : रविता मीना पिता का नाम: मोहर सिंह गृह संख्या : 18 उम्र : 25 लिंग : महिला	फोटो उपलब्ध	95	NFT1565712	निर्वाचक का नाम : उर्मिला मीना पिता का नाम: मेहताब मीना गृह संख्या : 18 उम्र : 24 लिंग : महिला	फोटो उपलब्ध	96	NFT1565720	निर्वाचक का नाम : ज्योति मीना पिता का नाम: रामसिंह मीना गृह संख्या : 18 उम्र : 23 लिंग : महिला	फोटो उपलब्ध
97	NFT1872597	निर्वाचक का नाम : राम लखन मीणा पिता का नाम: घनश्याम मीणा गृह संख्या : 18 उम्र : 22 लिंग : पुरुष	फोटो उपलब्ध	98	NFT1850049	निर्वाचक का नाम : लाल सिंह मीणा पिता का नाम: मोर सिंह मीणा गृह संख्या : 18 उम्र : 21 लिंग : पुरुष	फोटो उपलब्ध	99	BZK1159433	निर्वाचक का नाम : राममुर्ति पति का नाम: बृजनारान गृह संख्या : 19 उम्र : 64 लिंग : महिला	फोटो उपलब्ध
100	BZK1159524	निर्वाचक का नाम : ओमप्रकाश पिता का नाम: बृजनारान गृह संख्या : 19 उम्र : 52 लिंग : पुरुष	फोटो उपलब्ध	101	BZK1159474	निर्वाचक का नाम : गंगाबाई पति का नाम: ओमप्रकाश गृह संख्या : 19 उम्र : 51 लिंग : महिला	फोटो उपलब्ध	102	BZK1159045	निर्वाचक का नाम : हरस्वरू प पिता का नाम: बृजनारान गृह संख्या : 19 उम्र : 49 लिंग : पुरुष	फोटो उपलब्ध
103	BZK1554674	निर्वाचक का नाम : बुन्दाबाई पति का नाम: हरस्वरू प गृह संख्या : 19 उम्र : 46 लिंग : महिला	फोटो उपलब्ध	104	NFT1143551	निर्वाचक का नाम : गोकुल मीना पिता का नाम: ओमप्रकाश मीना गृह संख्या : 19 उम्र : 27 लिंग : पुरुष	फोटो उपलब्ध	105	NFT1143569	निर्वाचक का नाम : राजकुमार मीना पिता का नाम: ओमप्रकाश मीना गृह संख्या : 19 उम्र : 26 लिंग : पुरुष	फोटो उपलब्ध
106	NFT1316660	निर्वाचक का नाम : ओमबती पति का नाम: राजकुमार गृह संख्या : 19 उम्र : 26 लिंग : महिला	फोटो उपलब्ध	107	NFT2055184	निर्वाचक का नाम : मनीषा पिता का नाम: हरस्वरूप गृह संख्या : 19 उम्र : 20 लिंग : महिला	फोटो उपलब्ध	108	NFT1390061	निर्वाचक का नाम : बापूलाल पिता का नाम: श्रीचन्द गृह संख्या : 20/1 उम्र : 72 लिंग : पुरुष	फोटो उपलब्ध
109	BZK1554880	निर्वाचक का नाम : गीताबाई पति का नाम: बाबुलाल गृह संख्या : 20/1 उम्र : 67 लिंग : महिला	फोटो उपलब्ध	110	BZK1554898	निर्वाचक का नाम : चैनसिंह पिता का नाम: बाबुलाल गृह संख्या : 20/1 उम्र : 45 लिंग : पुरुष	फोटो उपलब्ध	111	NFT0081786	निर्वाचक का नाम : केडाबाई पति का नाम: चैनसिंह गृह संख्या : 20/1 उम्र : 45 लिंग : महिला	फोटो उपलब्ध
112	NFT0477349	निर्वाचक का नाम : हरभजन पिता का नाम: बापूलाल गृह संख्या : 20/1 उम्र : 32 लिंग : पुरुष	फोटो उपलब्ध	113	NFT1760222	निर्वाचक का नाम : रीना बाई पति का नाम: हरभजन गृह संख्या : 20/1 उम्र : 30 लिंग : महिला	फोटो उपलब्ध	114	NFT1213610	निर्वाचक का नाम : अनिल पिता का नाम: चैनसिंह गृह संख्या : 20/1 उम्र : 27 लिंग : पुरुष	फोटो उपलब्ध
115	NFT1889989	निर्वाचक का नाम : काड़ी बाई पिता का नाम: चैनसिंह गृह संख्या : 20/1 उम्र : 22 लिंग : महिला	फोटो उपलब्ध	116	NFT1390079	निर्वाचक का नाम : घनश्याम पिता का नाम: श्रीचंद गृह संख्या : 20/2 उम्र : 57 लिंग : पुरुष	फोटो उपलब्ध	117	BZK1554864	निर्वाचक का नाम : सावित्रीबाई पति का नाम: घनश्याम गृह संख्या : 20/2 उम्र : 52 लिंग : महिला	फोटो उपलब्ध
118	BZK1073188	निर्वाचक का नाम : नारान सिंह पिता का नाम: घनश्याम गृह संख्या : 20/2 उम्र : 38 लिंग : पुरुष	फोटो उपलब्ध	119	NFT0081794	निर्वाचक का नाम : रोशनबाई पति का नाम: नारानसिंह गृह संख्या : 20/2 उम्र : 35 लिंग : महिला	फोटो उपलब्ध	120	NFT0223172	निर्वाचक का नाम : दौलतसिंह पिता का नाम: श्रीचन्द गृह संख्या : 20/3 उम्र : 49 लिंग : पुरुष	फोटो उपलब्ध

विधान सभा क्षेत्र की संख्या व नाम : 30-चाचौडा  
अनुभाग की संख्या व नाम : 1-तलावडा नजदीक आम्बेह (लम्बा चक)

121	BZK1554872	निर्वाचक का नाम : शीलाबाई पति का नाम: दौलतसिंह गृह संख्या : 20/3 उम्र : 47 लिंग : महिला	फोटो उपलब्ध	122	NFT0081802	निर्वाचक का नाम : संजु मीना पिता का नाम: दौलतसिंह गृह संख्या : 20/3 उम्र : 34 लिंग : पुरुष	फोटो उपलब्ध	123	NFT0353581	निर्वाचक का नाम : छगन सिंह पिता का नाम: दौलत सिंह गृह संख्या : 20/3 उम्र : 33 लिंग : पुरुष	फोटो उपलब्ध
124	NFT0560938	निर्वाचक का नाम : विनोद पिता का नाम: दौलत सिंह गृह संख्या : 20/3 उम्र : 31 लिंग : पुरुष	फोटो उपलब्ध	125	NFT1565738	निर्वाचक का नाम : रोशन बाई मीना पति का नाम: छगन सिंह मीना गृह संख्या : 20/3 उम्र : 29 लिंग : महिला	फोटो उपलब्ध	126	NFT1010008	निर्वाचक का नाम : दीपकला पति का नाम: बाबुलाल गृह संख्या : 21 उम्र : 57 लिंग : महिला	फोटो उपलब्ध
127	NFT0081810	निर्वाचक का नाम : सरवनसिंह पिता का नाम: बा बूलाल गृह संख्या : 21 उम्र : 37 लिंग : पुरुष	फोटो उपलब्ध	128	NFT0153445	निर्वाचक का नाम : शोभा पति का नाम: सरवन गृह संख्या : 21 उम्र : 34 लिंग : महिला	फोटो उपलब्ध	S 129	NFT0560987	निर्वाचक का नाम : ज्योति पिता का नाम: बाबुलाल गृह संख्या : 21 उम्र : 31 लिंग : महिला	फोटो उपलब्ध
130	NFT0477356	निर्वाचक का नाम : दीवान सिंह पिता का नाम: बाबुलाल गृह संख्या : 21 उम्र : 29 लिंग : पुरुष	फोटो उपलब्ध	131	NFT1951821	निर्वाचक का नाम : नंदिनी बाई पति का नाम: दीवान सिंह गृह संख्या : 21 उम्र : 27 लिंग : महिला	फोटो उपलब्ध	132	NFT1009968	निर्वाचक का नाम : गीता बाई पति का नाम: रामस्वरूप गृह संख्या : 22 उम्र : 66 लिंग : महिला	फोटो उपलब्ध
133	NFT1482843	निर्वाचक का नाम : मानसिंह पिता का नाम: मोतीलाल गृह संख्या : 22 उम्र : 50 लिंग : पुरुष	फोटो उपलब्ध	134	NFT1009984	निर्वाचक का नाम : सावित्रीबाई पति का नाम: मानसिंह गृह संख्या : 22 उम्र : 49 लिंग : महिला	फोटो उपलब्ध	135	NFT1009992	निर्वाचक का नाम : कमलाबाई पति का नाम: मानसिंह गृह संख्या : 22 उम्र : 47 लिंग : महिला	फोटो उपलब्ध
136	NFT0223198	निर्वाचक का नाम : धीरपसिंह पिता का नाम: रामस्वरूप प गृह संख्या : 22 उम्र : 45 लिंग : पुरुष	फोटो उपलब्ध	137	NFT0081836	निर्वाचक का नाम : भूरीबाई पति का नाम: धीरप गृह संख्या : 22 उम्र : 37 लिंग : महिला	फोटो उपलब्ध	138	NFT0561233	निर्वाचक का नाम : अरविन्द पिता का नाम: रामस्वरूप गृह संख्या : 22 उम्र : 36 लिंग : पुरुष	फोटो उपलब्ध
139	NFT0477364	निर्वाचक का नाम : उधम सिंह पिता का नाम: मान सिंह गृह संख्या : 22 उम्र : 30 लिंग : पुरुष	फोटो उपलब्ध	140	NFT0477372	निर्वाचक का नाम : रिकेश मीना पिता का नाम: मान सिंह गृह संख्या : 22 उम्र : 29 लिंग : पुरुष	फोटो उपलब्ध	141	NFT0863332	निर्वाचक का नाम : शोभा पति का नाम: अरविन्द गृह संख्या : 22 उम्र : 29 लिंग : महिला	फोटो उपलब्ध
142	NFT1565605	निर्वाचक का नाम : रामकन्या मीना पति का नाम: रीकेश मीना गृह संख्या : 22 उम्र : 23 लिंग : महिला	फोटो उपलब्ध	143	BZK1159276	निर्वाचक का नाम : मिश्रीबाई पति का नाम: कासीराम गृह संख्या : 23 उम्र : 77 लिंग : महिला	फोटो उपलब्ध	144	BZK1159631	निर्वाचक का नाम : धापाबाई पति का नाम: चम्पालाल गृह संख्या : 23 उम्र : 72 लिंग : महिला	फोटो उपलब्ध
145	NFT0081844	निर्वाचक का नाम : रामूर्तीबाई पति का नाम: सन्तोष गृह संख्या : 23 उम्र : 57 लिंग : महिला	फोटो उपलब्ध	146	NFT0060400	निर्वाचक का नाम : भूलीबाई पति का नाम: नवलसिंह गृह संख्या : 23 उम्र : 54 लिंग : महिला	फोटो उपलब्ध	147	BZK1554856	निर्वाचक का नाम : राधामोहन पिता का नाम: कासीराम गृह संख्या : 23 उम्र : 52 लिंग : पुरुष	फोटो उपलब्ध
148	NFT1005065	निर्वाचक का नाम : नवलसिंह पिता का नाम: चम्पालाल गृह संख्या : 23 उम्र : 51 लिंग : पुरुष	फोटो उपलब्ध	149	BZK1600857	निर्वाचक का नाम : बृजकिशोर पिता का नाम: चम्पालाल गृह संख्या : 23 उम्र : 49 लिंग : पुरुष	फोटो उपलब्ध	150	NFT1390103	निर्वाचक का नाम : सागर पिता का नाम: चम्पालाल गृह संख्या : 23 उम्र : 47 लिंग : पुरुष	फोटो उपलब्ध

151	BZK1554732	निर्वाचक का नाम : कांती बाई पति का नाम: भमरसिंह गृह संख्या : 23 उम्र : 47 लिंग : महिला	फोटो उपलब्ध	152	BZK1159292	निर्वाचक का नाम : अमरबाई पति का नाम: राधामोहन गृह संख्या : 23 उम्र : 45 लिंग : महिला	फोटो उपलब्ध	153	BZK1159698	निर्वाचक का नाम : सन्तोषबाई पति का नाम: सागर गृह संख्या : 23 उम्र : 45 लिंग : महिला	फोटो उपलब्ध
154	BZK1554724	निर्वाचक का नाम : सीमाबाई पति का नाम: बृजकिशोर गृह संख्या : 23 उम्र : 45 लिंग : महिला	फोटो उपलब्ध	155	NFT0679571	निर्वाचक का नाम : राजेंद्र सिंह मीना पिता का नाम: चम्पालाल गृह संख्या : 23 उम्र : 45 लिंग : पुरुष	फोटो उपलब्ध	156	BZK1601640	निर्वाचक का नाम : रघुवीर सिंह पिता का नाम: रामकिशन गृह संख्या : 23 उम्र : 43 लिंग : पुरुष	फोटो उपलब्ध
157	NFT0081869	निर्वाचक का नाम : मन्टीलाल पिता का नाम: चम्पालाल गृह संख्या : 23 उम्र : 43 लिंग : पुरुष	फोटो उपलब्ध	158	NFT0081851	निर्वाचक का नाम : पूनीबाई पति का नाम: राजेन्द्र गृह संख्या : 23 उम्र : 43 लिंग : महिला	फोटो उपलब्ध	159	BZK1749357	निर्वाचक का नाम : सीमाबाई पति का नाम: परमालसिंह गृह संख्या : 23 उम्र : 42 लिंग : महिला	फोटो उपलब्ध
160	NFT0081877	निर्वाचक का नाम : परमाल पिता का नाम: चम्पालाल गृह संख्या : 23 उम्र : 41 लिंग : पुरुष	फोटो उपलब्ध	161	BZK1159706	निर्वाचक का नाम : राजन्ती बाई पति का नाम: मन्टीलाल गृह संख्या : 23 उम्र : 38 लिंग : महिला	फोटो उपलब्ध	162	NFT0202069	निर्वाचक का नाम : राजवीर पिता का नाम: भंवर सिंह गृह संख्या : 23 उम्र : 33 लिंग : पुरुष	फोटो उपलब्ध
163	NFT0380386	निर्वाचक का नाम : शैलेन्द्र पिता का नाम: भमर सिंह गृह संख्या : 23 उम्र : 29 लिंग : पुरुष	फोटो उपलब्ध	164	NFT0560946	निर्वाचक का नाम : अनिल पिता का नाम: ब्रजकिशोर गृह संख्या : 23 उम्र : 28 लिंग : पुरुष	फोटो उपलब्ध	165	NFT0477539	निर्वाचक का नाम : मधुसूदन पिता का नाम: राधामोहन गृह संख्या : 23 उम्र : 28 लिंग : पुरुष	फोटो उपलब्ध
166	NFT0679662	निर्वाचक का नाम : विनोद पिता का नाम: नवल सिंह गृह संख्या : 23 उम्र : 27 लिंग : पुरुष	फोटो उपलब्ध	167	NFT0679688	निर्वाचक का नाम : विक्रम मीना पिता का नाम: नवल सिंह मीना गृह संख्या : 23 उम्र : 27 लिंग : पुरुष	फोटो उपलब्ध	168	NFT1230556	निर्वाचक का नाम : रोहित मीना पिता का नाम: राजेंद्र सिंह गृह संख्या : 23 उम्र : 26 लिंग : पुरुष	फोटो उपलब्ध
169	NFT0816629	निर्वाचक का नाम : विवेक मीणा पिता का नाम: राधामोहन गृह संख्या : 23 उम्र : 26 लिंग : पुरुष	फोटो उपलब्ध	170	NFT1143577	निर्वाचक का नाम : मुरारी मीना पिता का नाम: बृजकिशोर गृह संख्या : 23 उम्र : 26 लिंग : पुरुष	फोटो उपलब्ध	171	NFT1720143	निर्वाचक का नाम : सोनू बाई मीना पति का नाम: शैलेन्द्र मीना गृह संख्या : 23 उम्र : 25 लिंग : महिला	फोटो उपलब्ध
S 172	NFT1565613	निर्वाचक का नाम : ज्योति मीणा पिता का नाम: मंतिलाल मीना गृह संख्या : 23 उम्र : 24 लिंग : महिला	फोटो उपलब्ध	S 173	NFT1565621	निर्वाचक का नाम : प्रियंका मीना पिता का नाम: सागरसिंह मीना गृह संख्या : 23 उम्र : 23 लिंग : महिला	फोटो उपलब्ध	174	NFT1565639	निर्वाचक का नाम : रिंतु मीना पिता का नाम: मंतिलाल मीना गृह संख्या : 23 उम्र : 23 लिंग : महिला	फोटो उपलब्ध
175	NFT1715770	निर्वाचक का नाम : प्रियंका मीना पति का नाम: अनिल मीना गृह संख्या : 23 उम्र : 23 लिंग : महिला	फोटो उपलब्ध	176	NFT1674605	निर्वाचक का नाम : निर्मल मीना पिता का नाम: राजेंद्र सिंह मीना गृह संख्या : 23 उम्र : 22 लिंग : पुरुष	फोटो उपलब्ध	177	NFT1748714	निर्वाचक का नाम : गोलू मीना पिता का नाम: सागर मीना गृह संख्या : 23 उम्र : 22 लिंग : पुरुष	फोटो उपलब्ध
178	NFT2006211	निर्वाचक का नाम : सचिन मीना पिता का नाम: मंती लाल मीना गृह संख्या : 23 उम्र : 21 लिंग : पुरुष	फोटो उपलब्ध	179	NFT1957695	निर्वाचक का नाम : नीतिन पिता का नाम: परमाल गृह संख्या : 23 उम्र : 20 लिंग : पुरुष	फोटो उपलब्ध	180	NFT2037786	निर्वाचक का नाम : जतिन पिता का नाम: परमाल गृह संख्या : 23 उम्र : 19 लिंग : पुरुष	फोटो उपलब्ध

181	BZK1159144	निर्वाचक का नाम : पानबाई पति का नाम: जमनालाल गृह संख्या : 24 उम्र : 78 लिंग : महिला	फोटो उपलब्ध	182	NFT1390111	निर्वाचक का नाम : रमेश पिता का नाम: जमनालाल गृह संख्या : 24 उम्र : 53 लिंग : पुरुष	फोटो उपलब्ध	183	NFT1005024	निर्वाचक का नाम : स्यानीबाई पति का नाम: रमेश गृह संख्या : 24 उम्र : 51 लिंग : महिला	फोटो उपलब्ध
184	NFT0679589	निर्वाचक का नाम : तखत सिंह पिता का नाम: जमनालाल गृह संख्या : 24 उम्र : 48 लिंग : पुरुष	फोटो उपलब्ध	185	NFT0136523	निर्वाचक का नाम : सुरेश पिता का नाम: रमेश बाबू गृह संख्या : 24 उम्र : 34 लिंग : पुरुष	फोटो उपलब्ध	186	NFT0380469	निर्वाचक का नाम : रामनरेश पिता का नाम: रमेश गृह संख्या : 24 उम्र : 32 लिंग : पुरुष	फोटो उपलब्ध
187	NFT1717081	निर्वाचक का नाम : कृष्णा बाई मीना पति का नाम: सुरेश मीना गृह संख्या : 24 उम्र : 27 लिंग : महिला	फोटो उपलब्ध	188	NFT1717123	निर्वाचक का नाम : नटी बाई मीना पति का नाम: रामनरेश मीना गृह संख्या : 24 उम्र : 26 लिंग : महिला	फोटो उपलब्ध	189	NFT1912278	निर्वाचक का नाम : प्रीति पति का नाम: सोनू गृह संख्या : 24 उम्र : 24 लिंग : महिला	फोटो उपलब्ध
190	NFT1390129	निर्वाचक का नाम : चम्पालाल पिता का नाम: मांगीलाल गृह संख्या : 25 उम्र : 52 लिंग : पुरुष	फोटो उपलब्ध	191	NFT1005032	निर्वाचक का नाम : कमलसिंह पिता का नाम: मांगीलाल गृह संख्या : 25 उम्र : 49 लिंग : पुरुष	फोटो उपलब्ध	192	BZK1749290	निर्वाचक का नाम : रेखा पति का नाम: चम्पालाल गृह संख्या : 25 उम्र : 49 लिंग : महिला	फोटो उपलब्ध
193	NFT1390137	निर्वाचक का नाम : पानाबाई पति का नाम: मांगीलाल गृह संख्या : 25 उम्र : 49 लिंग : महिला	फोटो उपलब्ध	194	BZK1601574	निर्वाचक का नाम : छोटीबाई पति का नाम: कमलसिंह गृह संख्या : 25 उम्र : 47 लिंग : महिला	फोटो उपलब्ध	195	BZK1159458	निर्वाचक का नाम : पर्वतसिंह पिता का नाम: मांगीलाल गृह संख्या : 25 उम्र : 43 लिंग : पुरुष	फोटो उपलब्ध
196	NFT0561191	निर्वाचक का नाम : गुडडी बाई पति का नाम: पर्वत सिंह गृह संख्या : 25 उम्र : 33 लिंग : महिला	फोटो उपलब्ध	197	NFT1737535	निर्वाचक का नाम : पूजा बाई पति का नाम: कमल सिंह गृह संख्या : 25 उम्र : 22 लिंग : महिला	फोटो उपलब्ध	198	NFT1737550	निर्वाचक का नाम : गोलू मीना पिता का नाम: कमल सिंह मीना गृह संख्या : 25 उम्र : 22 लिंग : पुरुष	फोटो उपलब्ध
199	NFT1389980	निर्वाचक का नाम : कैलाश पिता का नाम: किशोरीलाल गृह संख्या : 26 उम्र : 74 लिंग : पुरुष	फोटो उपलब्ध	200	NFT1005057	निर्वाचक का नाम : चम्पाबाई पति का नाम: कैलाश गृह संख्या : 26 उम्र : 72 लिंग : महिला	फोटो उपलब्ध	201	BZK1554666	निर्वाचक का नाम : शिवनारायण पिता का नाम: किशोरीलाल गृह संख्या : 26 उम्र : 52 लिंग : पुरुष	फोटो उपलब्ध
202	BZK1159326	निर्वाचक का नाम : ऊगीबाई पति का नाम: शिवनारायण गृह संख्या : 26 उम्र : 49 लिंग : महिला	फोटो उपलब्ध	203	NFT1389998	निर्वाचक का नाम : जगमोहन पिता का नाम: किशोरीलाल गृह संख्या : 26 उम्र : 47 लिंग : पुरुष	फोटो उपलब्ध	204	BZK1159300	निर्वाचक का नाम : ओमवती पति का नाम: जगमोहन गृह संख्या : 26 उम्र : 45 लिंग : महिला	फोटो उपलब्ध
205	NFT0081885	निर्वाचक का नाम : हरीओम मीना पिता का नाम: कैलाशनारायण गृह संख्या : 26 उम्र : 45 लिंग : पुरुष	फोटो उपलब्ध	206	NFT0081893	निर्वाचक का नाम : राजबहादुर पिता का नाम: कैलाशनारान गृह संख्या : 26 उम्र : 41 लिंग : पुरुष	फोटो उपलब्ध	207	BZK1554781	निर्वाचक का नाम : अनिता बाई पति का नाम: हरिओम गृह संख्या : 26 उम्र : 40 लिंग : महिला	फोटो उपलब्ध
208	NFT0081901	निर्वाचक का नाम : पुरुषोत्तम पिता का नाम: शिवनारान गृह संख्या : 26 उम्र : 35 लिंग : पुरुष	फोटो उपलब्ध	209	NFT0679597	निर्वाचक का नाम : रचना पति का नाम: राज बहादुर गृह संख्या : 26 उम्र : 35 लिंग : महिला	फोटो उपलब्ध	210	NFT0353409	निर्वाचक का नाम : मनोज कुमार पिता का नाम: शिवनारायण गृह संख्या : 26 उम्र : 32 लिंग : पुरुष	फोटो उपलब्ध

211	NFT1743756	निर्वाचक का नाम : शिल्पा मीना पति का नाम: पुरुषोत्तम मीना गृह संख्या : 26 उम्र : 30 लिंग : महिला	फोटो उपलब्ध	212	NFT0918599	निर्वाचक का नाम : प्रमोद पिता का नाम: जगमोहन गृह संख्या : 26 उम्र : 27 लिंग : पुरुष	फोटो उपलब्ध	213	NFT1750843	निर्वाचक का नाम : अनिशा पति का नाम: प्रमोद गृह संख्या : 26 उम्र : 27 लिंग : महिला	फोटो उपलब्ध
214	NFT1748623	निर्वाचक का नाम : रवि मीना पिता का नाम: जगमोहन मीना गृह संख्या : 26 उम्र : 23 लिंग : पुरुष	फोटो उपलब्ध	215	NFT1754332	निर्वाचक का नाम : सुभाष मीना पिता का नाम: हरिओम मीना गृह संख्या : 26 उम्र : 22 लिंग : पुरुष	फोटो उपलब्ध	216	NFT1865716	निर्वाचक का नाम : प्रियंका मीना पिता का नाम: हरिओम मीना गृह संख्या : 26 उम्र : 20 लिंग : महिला	फोटो उपलब्ध
217	NFT2055192	निर्वाचक का नाम : कल्पना पिता का नाम: हरिओम गृह संख्या : 26 उम्र : 19 लिंग : महिला	फोटो उपलब्ध	218	NFT0223214	निर्वाचक का नाम : श्यामलाल पिता का नाम: अमरलाल गृह संख्या : 29 उम्र : 77 लिंग : पुरुष	फोटो उपलब्ध	219	NFT1010032	निर्वाचक का नाम : रामसिया पति का नाम: शेषनाराण गृह संख्या : 29 उम्र : 54 लिंग : महिला	फोटो उपलब्ध
220	NFT1010016	निर्वाचक का नाम : साबुबाई पति का नाम: रतनसिंह गृह संख्या : 29 उम्र : 52 लिंग : महिला	फोटो उपलब्ध	221	NFT1390004	निर्वाचक का नाम : रतनसिंह पिता का नाम: श्यामलाल गृह संख्या : 29 उम्र : 50 लिंग : पुरुष	फोटो उपलब्ध	222	NFT1009976	निर्वाचक का नाम : जयनारायण पिता का नाम: श्यामलाल गृह संख्या : 29 उम्र : 49 लिंग : पुरुष	फोटो उपलब्ध
223	NFT1005073	निर्वाचक का नाम : कृष्णगोपाल पिता का नाम: श्यामलाल गृह संख्या : 29 उम्र : 46 लिंग : पुरुष	फोटो उपलब्ध	224	BZK1158963	निर्वाचक का नाम : कारीबाई पति का नाम: जयनारायण गृह संख्या : 29 उम्र : 44 लिंग : महिला	फोटो उपलब्ध	225	BZK1158955	निर्वाचक का नाम : मिम्ता बाई पति का नाम: कृष्णगोपाल गृह संख्या : 29 उम्र : 42 लिंग : महिला	फोटो उपलब्ध
226	BZK1158930	निर्वाचक का नाम : राकेश पिता का नाम: शेष नाराण गृह संख्या : 29 उम्र : 40 लिंग : पुरुष	फोटो उपलब्ध	227	NFT0060418	निर्वाचक का नाम : रामलखन पिता का नाम: शेषनारायण गृह संख्या : 29 उम्र : 36 लिंग : पुरुष	फोटो उपलब्ध	228	NFT0202077	निर्वाचक का नाम : अरविन्द पिता का नाम: रतनसिंह गृह संख्या : 29 उम्र : 34 लिंग : पुरुष	फोटो उपलब्ध
229	NFT0353417	निर्वाचक का नाम : देशराज पिता का नाम: रतन सिंह गृह संख्या : 29 उम्र : 32 लिंग : पुरुष	फोटो उपलब्ध	230	NFT1904473	निर्वाचक का नाम : कबिता पति का नाम: रामलखन गृह संख्या : 29 उम्र : 28 लिंग : महिला	फोटो उपलब्ध	231	NFT1153683	निर्वाचक का नाम : धापू मीना पति का नाम: राकेश मीना गृह संख्या : 29 उम्र : 26 लिंग : महिला	फोटो उपलब्ध
232	NFT1747542	निर्वाचक का नाम : नितेश मीना पिता का नाम: जयनारायण मीना गृह संख्या : 29 उम्र : 21 लिंग : पुरुष	फोटो उपलब्ध	233	BZK1600972	निर्वाचक का नाम : फुलाबाई पति का नाम: श्री कि शन गृह संख्या : 30 उम्र : 49 लिंग : महिला	फोटो उपलब्ध	234	BZK1934850	निर्वाचक का नाम : शिवनारायण पिता का नाम: श्रीकिसन गृह संख्या : 30 उम्र : 47 लिंग : पुरुष	फोटो उपलब्ध
235	BZK1159201	निर्वाचक का नाम : नवल सिंह पिता का नाम: श्रीकि शन गृह संख्या : 30 उम्र : 44 लिंग : पुरुष	फोटो उपलब्ध	236	BZK1159714	निर्वाचक का नाम : गुडडीबाई पति का नाम: नवलसिंह गृह संख्या : 30 उम्र : 42 लिंग : महिला	फोटो उपलब्ध	237	BZK1073212	निर्वाचक का नाम : रोशन पिता का नाम: कि शन गृह संख्या : 30 उम्र : 40 लिंग : पुरुष	फोटो उपलब्ध
238	BZK1601350	निर्वाचक का नाम : काडी बाई पति का नाम: रोशन लाल गृह संख्या : 30 उम्र : 38 लिंग : महिला	फोटो उपलब्ध	239	NFT1304062	निर्वाचक का नाम : कबूल पिता का नाम: शिव नारायण गृह संख्या : 30 उम्र : 26 लिंग : महिला	फोटो उपलब्ध	240	NFT1565746	निर्वाचक का नाम : रवि मीना पिता का नाम: नवलसिंह मीना गृह संख्या : 30 उम्र : 24 लिंग : पुरुष	फोटो उपलब्ध

241	NFT1674613	निर्वाचक का नाम : गौरीशंकर मीना पिता का नाम: नवल सिंह मीना गृह संख्या : 30 उम्र : 22 लिंग : पुरुष	फोटो उपलब्ध	242	BZK1073832	निर्वाचक का नाम : राजू पिता का नाम: चम्पालाल गृह संख्या : 30/क उम्र : 40 लिंग : पुरुष	फोटो उपलब्ध	243	BZK1159664	निर्वाचक का नाम : फूलवती पति का नाम: राजू गृह संख्या : 30/क उम्र : 38 लिंग : महिला	फोटो उपलब्ध
244	BZK1554740	निर्वाचक का नाम : ममता बाई पति का नाम: रघुवीर सिंह गृह संख्या : 31 उम्र : 38 लिंग : महिला	फोटो उपलब्ध	245	NFT0081703	निर्वाचक का नाम : बबलू पिता का नाम: निरंजन सिंह गृह संख्या : 31/1 उम्र : 36 लिंग : पुरुष	फोटो उपलब्ध	246	NFT1213479	निर्वाचक का नाम : सुनीता पति का नाम: बबलू गृह संख्या : 31/1 उम्र : 26 लिंग : महिला	फोटो उपलब्ध
247	NFT1674639	निर्वाचक का नाम : गीतांजली कुमारी मीना पति का नाम: भारत सिंह मीना गृह संख्या : 33 उम्र : 22 लिंग : महिला	फोटो उपलब्ध	248	NFT1005081	निर्वाचक का नाम : रामनिवास पिता का नाम: गोपीलाल गृह संख्या : 33/1 उम्र : 70 लिंग : पुरुष	फोटो उपलब्ध	249	NFT0223222	निर्वाचक का नाम : प्रहलाद पिता का नाम: गोपीलाल गृह संख्या : 33/1 उम्र : 65 लिंग : पुरुष	फोटो उपलब्ध
250	NFT1005099	निर्वाचक का नाम : धापुवार्ड पति का नाम: रामनिवास गृह संख्या : 33/1 उम्र : 60 लिंग : महिला	फोटो उपलब्ध	251	NFT1005115	निर्वाचक का नाम : रामबाई पति का नाम: प्रहलाद गृह संख्या : 33/1 उम्र : 54 लिंग : महिला	फोटो उपलब्ध	252	BZK1554716	निर्वाचक का नाम : सुमित्राबाई पति का नाम: निरंजनसिंह गृह संख्या : 33/1 उम्र : 50 लिंग : महिला	फोटो उपलब्ध
253	NFT1005123	निर्वाचक का नाम : निरंजनसिंह पिता का नाम: रामनिवास गृह संख्या : 33/1 उम्र : 49 लिंग : पुरुष	फोटो उपलब्ध	254	BZK0030551	निर्वाचक का नाम : रघुवीरसिंह पिता का नाम: प्रहलाद गृह संख्या : 33/1 उम्र : 45 लिंग : पुरुष	फोटो उपलब्ध	255	NFT0081919	निर्वाचक का नाम : भारतसिंह पिता का नाम: प्रहलादसिंह गृह संख्या : 33/1 उम्र : 41 लिंग : पुरुष	फोटो उपलब्ध
256	NFT0560961	निर्वाचक का नाम : धर्मेन्द्र पिता का नाम: निरंजन गृह संख्या : 33/1 उम्र : 29 लिंग : पुरुष	फोटो उपलब्ध	257	NFT1143593	निर्वाचक का नाम : जालम सिंह मीना पिता का नाम: निरंजन सिंह मीना गृह संख्या : 33/1 उम्र : 26 लिंग : पुरुष	फोटो उपलब्ध	258	NFT1565753	निर्वाचक का नाम : सुरमा मीना पिता का नाम: निरंजन मीना गृह संख्या : 33/1 उम्र : 26 लिंग : महिला	फोटो उपलब्ध
259	NFT1868207	निर्वाचक का नाम : कल्पना मीणा पिता का नाम: रघुवीर मीणा गृह संख्या : 33/1 उम्र : 22 लिंग : महिला	फोटो उपलब्ध	260	NFT1390012	निर्वाचक का नाम : दीपचन्द पिता का नाम: मोतीलाल गृह संख्या : 34 उम्र : 67 लिंग : पुरुष	फोटो उपलब्ध	261	NFT1390020	निर्वाचक का नाम : ओमप्रकाश पिता का नाम: मोतीलाल गृह संख्या : 34 उम्र : 55 लिंग : पुरुष	फोटो उपलब्ध
262	NFT1005180	निर्वाचक का नाम : मुञ्जीबाई पति का नाम: ओमप्रकाश गृह संख्या : 34 उम्र : 53 लिंग : महिला	फोटो उपलब्ध	263	NFT0137034	निर्वाचक का नाम : गुडडी बाई पति का नाम: नरेन्द्र गृह संख्या : 34 उम्र : 46 लिंग : महिला	फोटो उपलब्ध	264	NFT0136531	निर्वाचक का नाम : नरेन्द्र पिता का नाम: दीप चन्द्र गृह संख्या : 34 उम्र : 43 लिंग : पुरुष	फोटो उपलब्ध
265	BZK1159011	निर्वाचक का नाम : मुकेश सिंह पिता का नाम: दीपचन्द गृह संख्या : 34 उम्र : 41 लिंग : पुरुष	फोटो उपलब्ध	266	BZK1601657	निर्वाचक का नाम : राजेश पिता का नाम: ओमप्रकाश गृह संख्या : 34 उम्र : 40 लिंग : पुरुष	फोटो उपलब्ध	267	NFT0477562	निर्वाचक का नाम : भूरी पिता का नाम: दीपचंद गृह संख्या : 34 उम्र : 33 लिंग : महिला	फोटो उपलब्ध
268	NFT0477588	निर्वाचक का नाम : देशराज पिता का नाम: ओमप्रकाश गृह संख्या : 34 उम्र : 32 लिंग : पुरुष	फोटो उपलब्ध	269	NFT1231703	निर्वाचक का नाम : संजू बाई मीना पति का नाम: मुकेश सिंह गृह संख्या : 34 उम्र : 31 लिंग : महिला	फोटो उपलब्ध	270	NFT1525955	निर्वाचक का नाम : पवन मीना पिता का नाम: नरेंद्र मीना गृह संख्या : 34 उम्र : 24 लिंग : पुरुष	फोटो उपलब्ध

विधान सभा क्षेत्र की संख्या व नाम : 30-चाचौडा  
अनुभाग की संख्या व नाम : 1-तलावडा नजदीक आम्बेह (लम्बा चक)

271	NFT1565761	निर्वाचक का नाम : सपना मीना पिता का नाम: नरेंद्र मीना गृह संख्या : 34 उम्र : 23 लिंग : महिला	फोटो उपलब्ध	272	BZK1601210	निर्वाचक का नाम : पन्नी बाई पति का नाम: मदन लाल गृह संख्या : 35 उम्र : 77 लिंग : महिला	फोटो उपलब्ध	273	BZK1601228	निर्वाचक का नाम : जुगती बाई पति का नाम: कमल सिंह गृह संख्या : 35 उम्र : 50 लिंग : महिला	फोटो उपलब्ध
274	BZK1073170	निर्वाचक का नाम : विजयसिंह पिता का नाम: मदनलाल गृह संख्या : 35 उम्र : 45 लिंग : पुरुष	फोटो उपलब्ध	275	BZK1159193	निर्वाचक का नाम : बंशीलाल पिता का नाम: मदनलाल गृह संख्या : 35 उम्र : 40 लिंग : पुरुष	फोटो उपलब्ध	276	NFT0081612	निर्वाचक का नाम : सुरेश पिता का नाम: ओमप्रकाश गृह संख्या : 35 उम्र : 38 लिंग : पुरुष	फोटो उपलब्ध
277	NFT0081620	निर्वाचक का नाम : पप्पू पिता का नाम: ओमप्रकाश गृह संख्या : 35 उम्र : 36 लिंग : पुरुष	फोटो उपलब्ध	278	NFT0380485	निर्वाचक का नाम : अंती बाई पति का नाम: वंशी लाल गृह संख्या : 35 उम्र : 33 लिंग : महिला	फोटो उपलब्ध	279	BZK1554971	निर्वाचक का नाम : गोरेलाल पिता का नाम: नन्दराम गृह संख्या : 36 उम्र : 75 लिंग : पुरुष	फोटो उपलब्ध
280	BZK1601095	निर्वाचक का नाम : पानाबाई पति का नाम: गोरेलाल गृह संख्या : 36 उम्र : 72 लिंग : महिला	फोटो उपलब्ध	281	NFT1010057	निर्वाचक का नाम : सागरसिंह पिता का नाम: गोरेलाल गृह संख्या : 36 उम्र : 52 लिंग : पुरुष	फोटो उपलब्ध	282	BZK1601152	निर्वाचक का नाम : सुमित्रा पति का नाम: सागरसिंह गृह संख्या : 36 उम्र : 50 लिंग : महिला	फोटो उपलब्ध
283	NFT0081927	निर्वाचक का नाम : अशोक पिता का नाम: सा गरसिंह गृह संख्या : 36 उम्र : 35 लिंग : पुरुष	फोटो उपलब्ध	284	NFT0380220	निर्वाचक का नाम : अनिता बाई पति का नाम: अशोक गृह संख्या : 36 उम्र : 32 लिंग : महिला	फोटो उपलब्ध	285	NFT0560953	निर्वाचक का नाम : रामजीलाल पिता का नाम: सागर सिंह गृह संख्या : 36 उम्र : 31 लिंग : पुरुष	फोटो उपलब्ध
286	BZK1159185	निर्वाचक का नाम : कस्तुरा पिता का नाम: अमरसिंह गृह संख्या : 37 उम्र : 40 लिंग : पुरुष	फोटो उपलब्ध	287	NFT1963545	निर्वाचक का नाम : आरती मीना पति का नाम: कस्तूर मीना गृह संख्या : 37 उम्र : 30 लिंग : महिला	फोटो उपलब्ध	288	NFT1390038	निर्वाचक का नाम : बलराम पिता का नाम: मांगीलाल गृह संख्या : 39 उम्र : 63 लिंग : पुरुष	फोटो उपलब्ध
289	NFT1010065	निर्वाचक का नाम : प्रेमबाई पति का नाम: बलराम गृह संख्या : 39 उम्र : 61 लिंग : महिला	फोटो उपलब्ध	290	BZK1159102	निर्वाचक का नाम : सुशीला पिता का नाम: बलराम गृह संख्या : 39 उम्र : 41 लिंग : महिला	फोटो उपलब्ध	291	NFT0380253	निर्वाचक का नाम : विद्याशंकर पिता का नाम: बलराम गृह संख्या : 39 उम्र : 32 लिंग : पुरुष	फोटो उपलब्ध
292	NFT1750918	निर्वाचक का नाम : रीना बाई मीना पति का नाम: विद्याशंकर मीना गृह संख्या : 39 उम्र : 27 लिंग : महिला	फोटो उपलब्ध	293	BZK1554757	निर्वाचक का नाम : धनीबाई पति का नाम: नबूलाल गृह संख्या : 40 उम्र : 71 लिंग : महिला	फोटो उपलब्ध	294	NFT1390046	निर्वाचक का नाम : चम्पालाल पिता का नाम: लच्छीराम गृह संख्या : 40 उम्र : 59 लिंग : पुरुष	फोटो उपलब्ध
295	NFT0223230	निर्वाचक का नाम : हरगोविन्द पिता का नाम: लच्छीराम गृह संख्या : 40 उम्र : 55 लिंग : पुरुष	फोटो उपलब्ध	296	BZK1601558	निर्वाचक का नाम : केलासीबाई पति का नाम: हरगोविन्द गृह संख्या : 40 उम्र : 54 लिंग : महिला	फोटो उपलब्ध	297	BZK1159003	निर्वाचक का नाम : महेन्द्रसिंह पिता का नाम: चम्पालाल गृह संख्या : 40 उम्र : 38 लिंग : पुरुष	फोटो उपलब्ध
298	BZK1554633	निर्वाचक का नाम : भूरालाल पिता का नाम: नबूलाल गृह संख्या : 40 उम्र : 38 लिंग : पुरुष	फोटो उपलब्ध	299	NFT0081638	निर्वाचक का नाम : रामराज पिता का नाम: नबूलाल गृह संख्या : 40 उम्र : 37 लिंग : पुरुष	फोटो उपलब्ध	300	NFT0081596	निर्वाचक का नाम : बीनाबाई पति का नाम: महेन्द्र गृह संख्या : 40 उम्र : 36 लिंग : महिला	फोटो उपलब्ध

301	NFT0223347	निर्वाचक का नाम : हंसराज पिता का नाम: हरगोविंद गृह संख्या : 40 उम्र : 32 लिंग : पुरुष	फोटो उपलब्ध	302	NFT0223560	निर्वाचक का नाम : लक्ष्मी बाई पति का नाम: भुरालाल गृह संख्या : 40 उम्र : 32 लिंग : महिला	फोटो उपलब्ध	303	NFT0560995	निर्वाचक का नाम : हल्कूराम पिता का नाम: हरगोविन्द गृह संख्या : 40 उम्र : 31 लिंग : पुरुष	फोटो उपलब्ध
304	NFT1618743	निर्वाचक का नाम : ज्योति पति का नाम: रामराज गृह संख्या : 40 उम्र : 23 लिंग : महिला	फोटो उपलब्ध	305	NFT2007763	निर्वाचक का नाम : पूर्ति पति का नाम: हंसराज गृह संख्या : 40 उम्र : 22 लिंग : महिला	फोटो उपलब्ध	306	NFT0060434	निर्वाचक का नाम : चम्पालाल पिता का नाम: भम्भूलाल गृह संख्या : 41 उम्र : 68 लिंग : पुरुष	फोटो उपलब्ध
307	NFT0003319	निर्वाचक का नाम : प्रेमबाई पति का नाम: चम्पालाल गृह संख्या : 41 उम्र : 58 लिंग : महिला	फोटो उपलब्ध	308	NFT1888494	निर्वाचक का नाम : ललित मीणा पिता का नाम: राजू मीणा गृह संख्या : 41 उम्र : 20 लिंग : पुरुष	फोटो उपलब्ध	309	BZK1554690	निर्वाचक का नाम : केलासीबाई पति का नाम: केलासनारान गृह संख्या : 42 उम्र : 57 लिंग : महिला	फोटो उपलब्ध
310	NFT1005040	निर्वाचक का नाम : रमेश चंद मीना पिता का नाम: केलासनारायण गृह संख्या : 42 उम्र : 53 लिंग : पुरुष	फोटो उपलब्ध	311	BZK1554773	निर्वाचक का नाम : गोरुबाई पति का नाम: रमेशचंद्र गृह संख्या : 42 उम्र : 42 लिंग : महिला	फोटो उपलब्ध	312	BZK1554765	निर्वाचक का नाम : चतुर्भुज पिता का नाम: कै लाश नारायण गृह संख्या : 42 उम्र : 40 लिंग : पुरुष	फोटो उपलब्ध
313	BZK1955970	निर्वाचक का नाम : हरनारायण पिता का नाम: कैलाश नारायण गृह संख्या : 42 उम्र : 40 लिंग : पुरुष	फोटो उपलब्ध	314	BZK1554682	निर्वाचक का नाम : रामर्ति बाई पति का नाम: हरनारायण गृह संख्या : 42 उम्र : 38 लिंग : महिला	फोटो उपलब्ध	315	NFT0081646	निर्वाचक का नाम : रामराज पिता का नाम: कैलाश गृह संख्या : 42 उम्र : 36 लिंग : पुरुष	फोटो उपलब्ध
316	NFT0223354	निर्वाचक का नाम : संजू पिता का नाम: कैलाश नारायण गृह संख्या : 42 उम्र : 35 लिंग : पुरुष	फोटो उपलब्ध	317	NFT0679605	निर्वाचक का नाम : राकेश पिता का नाम: कैलाश नारायण गृह संख्या : 42 उम्र : 34 लिंग : पुरुष	फोटो उपलब्ध	318	NFT1565647	निर्वाचक का नाम : राहुल मीना पिता का नाम: रमेशचंद्र मीना गृह संख्या : 42 उम्र : 23 लिंग : पुरुष	फोटो उपलब्ध
319	NFT1850056	निर्वाचक का नाम : पूजा मीणा पति का नाम: राहुल मीना गृह संख्या : 42 उम्र : 23 लिंग : महिला	फोटो उपलब्ध	320	NFT1868058	निर्वाचक का नाम : प्रवीना मीणा अन्य: हरनारायण मीणा गृह संख्या : 42 उम्र : 22 लिंग : महिला	फोटो उपलब्ध	321	BZK1601665	निर्वाचक का नाम : पुष्पाबाई पति का नाम: प्रेमनारान गृह संख्या : 43 उम्र : 61 लिंग : महिला	फोटो उपलब्ध
322	BZK1159656	निर्वाचक का नाम : कै लाश नारायण पिता का नाम: प्रेम नारायण गृह संख्या : 43 उम्र : 40 लिंग : पुरुष	फोटो उपलब्ध	323	NFT0081653	निर्वाचक का नाम : ममता पति का नाम: कैलाश गृह संख्या : 43 उम्र : 38 लिंग : महिला	फोटो उपलब्ध	324	NFT2059434	निर्वाचक का नाम : आरती पिता का नाम: बनवारी गृह संख्या : 43 उम्र : 19 लिंग : महिला	फोटो उपलब्ध
325	NFT1005198	निर्वाचक का नाम : रामस्वरूप पिता का नाम: राधाकिसन गृह संख्या : 44 उम्र : 60 लिंग : पुरुष	फोटो उपलब्ध	326	BZK1159599	निर्वाचक का नाम : राममुर्ति पति का नाम: रामसरूप प गृह संख्या : 44 उम्र : 57 लिंग : महिला	फोटो उपलब्ध	327	BZK1601681	निर्वाचक का नाम : दरयावबाई पति का नाम: रंगलाल गृह संख्या : 44 उम्र : 54 लिंग : महिला	फोटो उपलब्ध
328	NFT1005206	निर्वाचक का नाम : इमरतलाल पिता का नाम: राधाकिसन गृह संख्या : 44 उम्र : 53 लिंग : पुरुष	फोटो उपलब्ध	329	NFT1389881	निर्वाचक का नाम : रघुवीरसिंह पिता का नाम: राधाकिसन गृह संख्या : 44 उम्र : 51 लिंग : पुरुष	फोटो उपलब्ध	330	BZK1554799	निर्वाचक का नाम : रंग लाल पिता का नाम: राधाकिसन गृह संख्या : 44 उम्र : 49 लिंग : पुरुष	फोटो उपलब्ध

331	NFT1010024	निर्वाचक का नाम : हरीचरन पिता का नाम: राधाकिसन गृह संख्या : 44 उम्र : 47 लिंग : पुरुष	फोटो उपलब्ध	332	NFT1389899	निर्वाचक का नाम : रामकरण पिता का नाम: राधाकिसन गृह संख्या : 44 उम्र : 45 लिंग : पुरुष	फोटो उपलब्ध	333	BZK1159268	निर्वाचक का नाम : दैवेन्द्र सिंह पिता का नाम: रामस्वरुप गृह संख्या : 44 उम्र : 43 लिंग : पुरुष	फोटो उपलब्ध
334	NFT0679621	निर्वाचक का नाम : गुडडी बाई पति का नाम: रामकरण गृह संख्या : 44 उम्र : 41 लिंग : महिला	फोटो उपलब्ध	335	BZK1966852	निर्वाचक का नाम : रामकलीबाई पति का नाम: देवेन्द्र गृह संख्या : 44 उम्र : 41 लिंग : महिला	फोटो उपलब्ध	336	BZK1601582	निर्वाचक का नाम : पप्पूलाल पिता का नाम: रामस्वरुप गृह संख्या : 44 उम्र : 38 लिंग : पुरुष	फोटो उपलब्ध
337	NFT0202085	निर्वाचक का नाम : अनीताबाई पति का नाम: हरिचरण गृह संख्या : 44 उम्र : 35 लिंग : महिला	फोटो उपलब्ध	338	NFT0153452	निर्वाचक का नाम : विठ्ठल पिता का नाम: रंग लाल गृह संख्या : 44 उम्र : 34 लिंग : पुरुष	फोटो उपलब्ध	339	NFT0741249	निर्वाचक का नाम : सोना बाई पति का नाम: पप्पूलाल गृह संख्या : 44 उम्र : 31 लिंग : महिला	फोटो उपलब्ध
340	NFT0561001	निर्वाचक का नाम : भरतराज पिता का नाम: रंग लाल गृह संख्या : 44 उम्र : 29 लिंग : पुरुष	फोटो उपलब्ध	341	NFT1911379	निर्वाचक का नाम : प्रिया मीना पति का नाम: भारत राज मीना गृह संख्या : 44 उम्र : 24 लिंग : महिला	फोटो उपलब्ध	342	NFT2037919	निर्वाचक का नाम : जतिन पिता का नाम: रामकरण गृह संख्या : 44 उम्र : 21 लिंग : पुरुष	फोटो उपलब्ध
343	NFT2053452	निर्वाचक का नाम : सपना पिता का नाम: रामकरण गृह संख्या : 44 उम्र : 19 लिंग : महिला	फोटो उपलब्ध	344	NFT0081935	निर्वाचक का नाम : रूकमनी पति का नाम: हरिप्रसाद गृह संख्या : 46 उम्र : 51 लिंग : महिला	फोटो उपलब्ध	345	NFT0223248	निर्वाचक का नाम : हरिप्रसाद पिता का नाम: गोरेलाल गृह संख्या : 46 उम्र : 49 लिंग : पुरुष	फोटो उपलब्ध
346	BZK1601723	निर्वाचक का नाम : रामपतिबाई पति का नाम: हरिप्रसाद गृह संख्या : 46 उम्र : 48 लिंग : महिला	फोटो उपलब्ध	347	NFT1341585	निर्वाचक का नाम : मनोज मीना पिता का नाम: हरिप्रसाद मीना गृह संख्या : 46 उम्र : 25 लिंग : पुरुष	फोटो उपलब्ध	348	NFT1911643	निर्वाचक का नाम : संगीता मीना पति का नाम: मनोज गृह संख्या : 46 उम्र : 25 लिंग : महिला	फोटो उपलब्ध
349	NFT1565654	निर्वाचक का नाम : मालती मीना पिता का नाम: हरिप्रसाद मीना गृह संख्या : 46 उम्र : 23 लिंग : महिला	फोटो उपलब्ध	350	BZK1159243	निर्वाचक का नाम : अमरसिंह पिता का नाम: कन्हैयालाल गृह संख्या : 47 उम्र : 62 लिंग : पुरुष	फोटो उपलब्ध	351	BZK1601111	निर्वाचक का नाम : कान्तिबाई पति का नाम: अमरसिंह गृह संख्या : 47 उम्र : 58 लिंग : महिला	फोटो उपलब्ध
352	BZK1159169	निर्वाचक का नाम : रूपसिंह पिता का नाम: कन्हैयालाल गृह संख्या : 47 उम्र : 55 लिंग : पुरुष	फोटो उपलब्ध	353	BZK1601103	निर्वाचक का नाम : गीताबाई पति का नाम: रूपसिंह गृह संख्या : 47 उम्र : 54 लिंग : महिला	फोटो उपलब्ध	354	NFT0223255	निर्वाचक का नाम : पुरुषोत्तम पिता का नाम: अमर सिंह गृह संख्या : 47 उम्र : 43 लिंग : पुरुष	फोटो उपलब्ध
355	NFT0081943	निर्वाचक का नाम : रामप्रसाद पिता का नाम: अमरसिंह गृह संख्या : 47 उम्र : 42 लिंग : पुरुष	फोटो उपलब्ध	356	BZK1601129	निर्वाचक का नाम : रामबाई पति का नाम: पुरुषोत्तम गृह संख्या : 47 उम्र : 42 लिंग : महिला	फोटो उपलब्ध	357	NFT0081950	निर्वाचक का नाम : सुधनचन्द पिता का नाम: रूपसिंह गृह संख्या : 47 उम्र : 35 लिंग : पुरुष	फोटो उपलब्ध
358	NFT0380493	निर्वाचक का नाम : श्याम लाल पिता का नाम: रूप सिंह गृह संख्या : 47 उम्र : 32 लिंग : पुरुष	फोटो उपलब्ध	359	NFT1213446	निर्वाचक का नाम : कौशल पिता का नाम: रूपसिंह गृह संख्या : 47 उम्र : 28 लिंग : पुरुष	फोटो उपलब्ध	360	NFT1565662	निर्वाचक का नाम : संगीता मीना पिता का नाम: पुरुषोत्तम मीना गृह संख्या : 47 उम्र : 23 लिंग : महिला	फोटो उपलब्ध

361	NFT2010197	निर्वाचक का नाम : नीरज मीना पिता का नाम: पुरुषोत्तम गृह संख्या : 47 उम्र : 20 लिंग : पुरुष	फोटो उपलब्ध	362	BZK1554955	निर्वाचक का नाम : महेन्द्रसिंह पिता का नाम: मांगीलाल गृह संख्या : 48 उम्र : 40 लिंग : पुरुष	फोटो उपलब्ध	363	BZK1749274	निर्वाचक का नाम : भूरीबाई पति का नाम: महेन्द्रसिंह गृह संख्या : 48 उम्र : 38 लिंग : महिला	फोटो उपलब्ध
364	NFT2080026	निर्वाचक का नाम : विक्रम मीना पिता का नाम: ननु लाल गृह संख्या : 48 उम्र : 22 लिंग : पुरुष	फोटो उपलब्ध	365	BZK1601178	निर्वाचक का नाम : पानाबाई पति का नाम: प्रेम गृह संख्या : 49 उम्र : 65 लिंग : महिला	फोटो उपलब्ध	366	BZK0030759	निर्वाचक का नाम : जगदीश पिता का नाम: बिहारीलाल गृह संख्या : 49 उम्र : 53 लिंग : पुरुष	फोटो उपलब्ध
367	BZK1601202	निर्वाचक का नाम : सीता बाई पिता का नाम: बिहारीलाल गृह संख्या : 49 उम्र : 51 लिंग : महिला	फोटो उपलब्ध	368	BZK1555028	निर्वाचक का नाम : रामसरू प पिता का नाम: प्रेम गृह संख्या : 49 उम्र : 50 लिंग : पुरुष	फोटो उपलब्ध	369	NFT0081661	निर्वाचक का नाम : शिवला बाई पति का नाम: जगदीश गृह संख्या : 49 उम्र : 48 लिंग : महिला	फोटो उपलब्ध
370	NFT0081968	निर्वाचक का नाम : हरिशंकर पिता का नाम: प्रेनारायण गृह संख्या : 49 उम्र : 47 लिंग : पुरुष	फोटो उपलब्ध	371	BZK1600899	निर्वाचक का नाम : शांति बाई पति का नाम: रमेश कु मार गृह संख्या : 49 उम्र : 45 लिंग : महिला	फोटो उपलब्ध	372	BZK1601756	निर्वाचक का नाम : रामपतीबाई पति का नाम: रामस्वरूप गृह संख्या : 49 उम्र : 40 लिंग : महिला	फोटो उपलब्ध
373	BZK1554989	निर्वाचक का नाम : बल्लू पिता का नाम: प्रेमनारायण गृह संख्या : 49 उम्र : 39 लिंग : पुरुष	फोटो उपलब्ध	374	NFT0081976	निर्वाचक का नाम : दशरथ पिता का नाम: प्रेमनारायण गृह संख्या : 49 उम्र : 35 लिंग : पुरुष	फोटो उपलब्ध	375	NFT0839431	निर्वाचक का नाम : विजय पिता का नाम: रमेश बाबू गृह संख्या : 49 उम्र : 29 लिंग : पुरुष	फोटो उपलब्ध
376	NFT1306489	निर्वाचक का नाम : अनिल मीना पिता का नाम: रमेश बाबू गृह संख्या : 49 उम्र : 26 लिंग : पुरुष	फोटो उपलब्ध	377	NFT1341593	निर्वाचक का नाम : विष्णु मीना पिता का नाम: रामस्वरूप मीना गृह संख्या : 49 उम्र : 25 लिंग : पुरुष	फोटो उपलब्ध	378	NFT1305747	निर्वाचक का नाम : रेखा बाई मीना पति का नाम: बबलू गृह संख्या : 49 उम्र : 25 लिंग : महिला	फोटो उपलब्ध
379	NFT1911965	निर्वाचक का नाम : रीना अन्य: शंकर गृह संख्या : 49 उम्र : 25 लिंग : महिला	फोटो उपलब्ध	380	NFT2033678	निर्वाचक का नाम : सकीना मीना पति का नाम: दशरथ शिंग मीना गृह संख्या : 49 उम्र : 22 लिंग : महिला	फोटो उपलब्ध	381	BZK1601020	निर्वाचक का नाम : बृजमोहन पिता का नाम: बिहारीलाल गृह संख्या : 50 उम्र : 73 लिंग : पुरुष	फोटो उपलब्ध
382	BZK1601012	निर्वाचक का नाम : केदारबाई पति का नाम: बृजमोहन गृह संख्या : 50 उम्र : 58 लिंग : महिला	फोटो उपलब्ध	383	NFT0081984	निर्वाचक का नाम : सुरेश पिता का नाम: बृजमोहन गृह संख्या : 50 उम्र : 47 लिंग : पुरुष	फोटो उपलब्ध	384	NFT1389907	निर्वाचक का नाम : राजू पिता का नाम: बृजमोहन गृह संख्या : 50 उम्र : 46 लिंग : पुरुष	फोटो उपलब्ध
385	BZK1601186	निर्वाचक का नाम : विन्ता बाई पति का नाम: राजू गृह संख्या : 50 उम्र : 46 लिंग : महिला	फोटो उपलब्ध	386	NFT0003293	निर्वाचक का नाम : शोभा बाई पति का नाम: सुरेश कुमार गृह संख्या : 50 उम्र : 42 लिंग : महिला	फोटो उपलब्ध	387	NFT1213420	निर्वाचक का नाम : रमा पिता का नाम: राजू गृह संख्या : 50 उम्र : 27 लिंग : महिला	फोटो उपलब्ध
388	NFT1341601	निर्वाचक का नाम : भारत राज पिता का नाम: राजू गृह संख्या : 50 उम्र : 25 लिंग : पुरुष	फोटो उपलब्ध	389	BZK1601087	निर्वाचक का नाम : सन्तोषबाई पति का नाम: राधेश्याम गृह संख्या : 51 उम्र : 71 लिंग : महिला	फोटो उपलब्ध	S 390	NFT1389915	निर्वाचक का नाम : राधेश्याम पिता का नाम: रामनारायण गृह संख्या : 51 उम्र : 63 लिंग : पुरुष	फोटो उपलब्ध

391	NFT0060426	निर्वाचक का नाम : काडीबाई पति का नाम: नवलकिशोर गृह संख्या : 51 उम्र : 43 लिंग : महिला	फोटो उपलब्ध	392	BZK1601145	निर्वाचक का नाम : नवल कि शोर पिता का नाम: राधेश्याम गृह संख्या : 51 उम्र : 41 लिंग : पुरुष	फोटो उपलब्ध	393	BZK1159607	निर्वाचक का नाम : रामराज पिता का नाम: राधेश्याम गृह संख्या : 51 उम्र : 39 लिंग : पुरुष	फोटो उपलब्ध
394	NFT0137075	निर्वाचक का नाम : कृष्णा बाई पति का नाम: राम राज गृह संख्या : 51 उम्र : 34 लिंग : महिला	फोटो उपलब्ध	395	BZK1601244	निर्वाचक का नाम : गुलाबबाई पति का नाम: केशवलाल गृह संख्या : 52 उम्र : 85 लिंग : महिला	फोटो उपलब्ध	396	NFT0155580	निर्वाचक का नाम : उम्मेदसिंह पिता का नाम: मोतीलाल गृह संख्या : 52 उम्र : 63 लिंग : पुरुष	फोटो उपलब्ध
397	BZK1601079	निर्वाचक का नाम : राममूर्ति पति का नाम: उम्मेदसिंह गृह संख्या : 52 उम्र : 60 लिंग : महिला	फोटो उपलब्ध	398	NFT1389923	निर्वाचक का नाम : केलास पिता का नाम: केशवलाल गृह संख्या : 52 उम्र : 48 लिंग : पुरुष	फोटो उपलब्ध	399	BZK1601731	निर्वाचक का नाम : प्रकाश पिता का नाम: उम्मेद सिंह गृह संख्या : 52 उम्र : 43 लिंग : पुरुष	फोटो उपलब्ध
400	NFT0003277	निर्वाचक का नाम : ऊषाबाई पति का नाम: कमल सिंह गृह संख्या : 52 उम्र : 43 लिंग : महिला	फोटो उपलब्ध	401	NFT0477406	निर्वाचक का नाम : रसाल बाई पति का नाम: दुर्गाप्रसाद गृह संख्या : 52 उम्र : 40 लिंग : महिला	फोटो उपलब्ध	402	BZK1073527	निर्वाचक का नाम : कमल सिंह पिता का नाम: केशव लाल गृह संख्या : 52 उम्र : 38 लिंग : पुरुष	फोटो उपलब्ध
403	NFT0081679	निर्वाचक का नाम : दुर्गाप्रसाद पिता का नाम: केशालाल गृह संख्या : 52 उम्र : 38 लिंग : पुरुष	फोटो उपलब्ध	404	NFT0081687	निर्वाचक का नाम : राजेन्द्र पिता का नाम: उम्मेदसिंह गृह संख्या : 52 उम्र : 36 लिंग : पुरुष	फोटो उपलब्ध	405	NFT1663814	निर्वाचक का नाम : कृष्णा बाई मीना पति का नाम: प्रकाश मीना गृह संख्या : 52 उम्र : 36 लिंग : महिला	फोटो उपलब्ध
406	NFT1565670	निर्वाचक का नाम : काडी मीना पिता का नाम: कमलसिंह मीना गृह संख्या : 52 उम्र : 23 लिंग : महिला	फोटो उपलब्ध	407	BZK1601160	निर्वाचक का नाम : सुखबाई पति का नाम: रामनारान गृह संख्या : 53 उम्र : 70 लिंग : महिला	फोटो उपलब्ध	408	NFT1389873	निर्वाचक का नाम : कमलसिंह पिता का नाम: रामनारान गृह संख्या : 53 उम्र : 52 लिंग : पुरुष	फोटो उपलब्ध
409	NFT1005008	निर्वाचक का नाम : कृष्णमुरारी पिता का नाम: रामनारान गृह संख्या : 53 उम्र : 50 लिंग : पुरुष	फोटो उपलब्ध	410	BZK1601764	निर्वाचक का नाम : गुड्डीबाई पति का नाम: कमलसिंह गृह संख्या : 53 उम्र : 50 लिंग : महिला	फोटो उपलब्ध	411	BZK1600980	निर्वाचक का नाम : सुशीलाबाई पति का नाम: कृष्णमुरारी गृह संख्या : 53 उम्र : 48 लिंग : महिला	फोटो उपलब्ध
412	NFT0081992	निर्वाचक का नाम : धनश्याम सिंह मीना पिता का नाम: रामनारायण गृह संख्या : 53 उम्र : 44 लिंग : पुरुष	फोटो उपलब्ध	413	BZK1749233	निर्वाचक का नाम : गुड्डी बाई पति का नाम: धनश्याम गृह संख्या : 53 उम्र : 41 लिंग : महिला	फोटो उपलब्ध	414	NFT0082008	निर्वाचक का नाम : संजूसिंह पिता का नाम: कमलसिंह गृह संख्या : 53 उम्र : 35 लिंग : पुरुष	फोटो उपलब्ध
415	NFT0082016	निर्वाचक का नाम : अर्जुन सिंह पिता का नाम: कमल सिंह गृह संख्या : 53 उम्र : 35 लिंग : पुरुष	फोटो उपलब्ध	416	NFT0223362	निर्वाचक का नाम : हंसराज पिता का नाम: कृष्णमुरारी गृह संख्या : 53 उम्र : 32 लिंग : पुरुष	फोटो उपलब्ध	417	NFT0477414	निर्वाचक का नाम : भरत राज पिता का नाम: कृष्णमुरारी गृह संख्या : 53 उम्र : 32 लिंग : पुरुष	फोटो उपलब्ध
418	NFT0353425	निर्वाचक का नाम : धापू बाई पति का नाम: संजू गृह संख्या : 53 उम्र : 32 लिंग : महिला	फोटो उपलब्ध	419	NFT1303841	निर्वाचक का नाम : सुनीता मीना पति का नाम: हंस राज मीना गृह संख्या : 53 उम्र : 31 लिंग : महिला	फोटो उपलब्ध	420	NFT1663632	निर्वाचक का नाम : रीना बाई मीना पति का नाम: अर्जुन सिंह गृह संख्या : 53 उम्र : 27 लिंग : महिला	फोटो उपलब्ध

421	NFT1663640	निर्वाचक का नाम : अनिता बाई मीना पति का नाम: भरत मीना गृह संख्या : 53 उम्र : 23 लिंग : महिला	फोटो उपलब्ध	422	NFT1736453	निर्वाचक का नाम : रोहित मीना पिता का नाम: धनश्याम मीना गृह संख्या : 53 उम्र : 22 लिंग : पुरुष	फोटो उपलब्ध	423	BZK1601194	निर्वाचक का नाम : जगनी बाई पति का नाम: बाबुलाल गृह संख्या : 54 उम्र : 73 लिंग : महिला	फोटो उपलब्ध
424	NFT0082024	निर्वाचक का नाम : करणसिंह पिता का नाम: बापूलाल गृह संख्या : 54 उम्र : 35 लिंग : पुरुष	फोटो उपलब्ध	425	NFT0380261	निर्वाचक का नाम : सीमा पति का नाम: करण सिंह गृह संख्या : 54 उम्र : 32 लिंग : महिला	फोटो उपलब्ध	426	NFT1010040	निर्वाचक का नाम : श्यामलाल पिता का नाम: हरिराम गृह संख्या : 55 उम्र : 69 लिंग : पुरुष	फोटो उपलब्ध
427	BZK1601863	निर्वाचक का नाम : गुडडीबाई पति का नाम: श्यामलाल गृह संख्या : 55 उम्र : 65 लिंग : महिला	फोटो उपलब्ध	428	NFT0060442	निर्वाचक का नाम : संजू पिता का नाम: श्यामलाल गृह संख्या : 55 उम्र : 38 लिंग : पुरुष	फोटो उपलब्ध	429	NFT0081695	निर्वाचक का नाम : रामदुलारी पति का नाम: संजू गृह संख्या : 55 उम्र : 36 लिंग : महिला	फोटो उपलब्ध
430	NFT0082032	निर्वाचक का नाम : मन्टीलाल पिता का नाम: श्यामलाल गृह संख्या : 55 उम्र : 35 लिंग : पुरुष	फोटो उपलब्ध	431	NFT1213370	निर्वाचक का नाम : अनिता बाई पति का नाम: मंटीलाल गृह संख्या : 55 उम्र : 33 लिंग : महिला	फोटो उपलब्ध	432	NFT2057990	निर्वाचक का नाम : मुस्कान पिता का नाम: संजू सिंह गृह संख्या : 55 उम्र : 19 लिंग : महिला	फोटो उपलब्ध
433	BZK1601293	निर्वाचक का नाम : कपुरचन्द पिता का नाम: पन्नालाल गृह संख्या : 55/1 उम्र : 63 लिंग : पुरुष	फोटो उपलब्ध	434	BZK1601277	निर्वाचक का नाम : नवली बाई पति का नाम: जगदीश गृह संख्या : 55/1 उम्र : 50 लिंग : महिला	फोटो उपलब्ध	435	BZK1601848	निर्वाचक का नाम : जगदीश पिता का नाम: कपुरचन्द गृह संख्या : 55/1 उम्र : 49 लिंग : पुरुष	फोटो उपलब्ध
436	NFT1736438	निर्वाचक का नाम : पप्पू पिता का नाम: कपू चांद गृह संख्या : 55/1 उम्र : 49 लिंग : पुरुष	फोटो उपलब्ध	437	BZK1601855	निर्वाचक का नाम : गुड्डीबाई पति का नाम: पप्पू गृह संख्या : 55/1 उम्र : 48 लिंग : महिला	फोटो उपलब्ध	438	NFT1736479	निर्वाचक का नाम : रुकमणि बाई मीना पति का नाम: राजू मीना गृह संख्या : 55/1 उम्र : 29 लिंग : महिला	फोटो उपलब्ध
439	NFT1167089	निर्वाचक का नाम : दीपक पिता का नाम: जगदीश गृह संख्या : 55/1 उम्र : 26 लिंग : पुरुष	फोटो उपलब्ध	440	NFT1736461	निर्वाचक का नाम : राजू मीना पिता का नाम: पप्पू मीना गृह संख्या : 55/1 उम्र : 24 लिंग : पुरुष	फोटो उपलब्ध	441	NFT1663491	निर्वाचक का नाम : ज्योति पिता का नाम: पप्पू लाल गृह संख्या : 55/1 उम्र : 23 लिंग : महिला	फोटो उपलब्ध
442	BZK1601301	निर्वाचक का नाम : बादामबाई पति का नाम: रमेश गृह संख्या : 55/3 उम्र : 52 लिंग : महिला	फोटो उपलब्ध	443	NFT0082040	निर्वाचक का नाम : लाखन पिता का नाम: रमेशबाबू गृह संख्या : 55/3 उम्र : 35 लिंग : पुरुष	फोटो उपलब्ध	444	NFT0477422	निर्वाचक का नाम : सुरेन्द्र पिता का नाम: रमेश गृह संख्या : 55/3 उम्र : 33 लिंग : पुरुष	फोटो उपलब्ध
445	NFT1653781	निर्वाचक का नाम : रीना मीना पति का नाम: लाखन मीना गृह संख्या : 55/3 उम्र : 33 लिंग : महिला	फोटो उपलब्ध	446	NFT0477471	निर्वाचक का नाम : भरत राज पिता का नाम: रमेश गृह संख्या : 55/3 उम्र : 32 लिंग : पुरुष	फोटो उपलब्ध	447	BZK1159482	निर्वाचक का नाम : शान्ति पति का नाम: गटुलाल गृह संख्या : 55/4 उम्र : 92 लिंग : महिला	फोटो उपलब्ध
448	NFT0223263	निर्वाचक का नाम : भूरालाल पिता का नाम: भमरलाल गृह संख्या : 55/4 उम्र : 62 लिंग : पुरुष	फोटो उपलब्ध	449	BZK1555010	निर्वाचक का नाम : सावित्री पति का नाम: भूरालाल गृह संख्या : 55/4 उम्र : 60 लिंग : महिला	फोटो उपलब्ध	450	NFT1389956	निर्वाचक का नाम : इमरतलाल पिता का नाम: भमरलाल गृह संख्या : 55/4 उम्र : 49 लिंग : पुरुष	फोटो उपलब्ध

## अनुभाग की संख्या व नाम : 1-तलावडा नजदीक आम्बेह (लम्बा चक)

451	BZK1555002	निर्वाचक का नाम : कमलाबाई पति का नाम: इमरतलाल गृह संख्या : 55/4 उम्र : 46 लिंग : महिला	फोटो उपलब्ध	452	BZK1073592	निर्वाचक का नाम : मेघराज सिंह पिता का नाम: हरफू ल सिंह गृह संख्या : 55/4 उम्र : 44 लिंग : पुरुष	फोटो उपलब्ध	453	NFT0174433	निर्वाचक का नाम : छोटी बाई पति का नाम: मेघराज गृह संख्या : 55/4 उम्र : 43 लिंग : महिला	फोटो उपलब्ध
454	BZK1073451	निर्वाचक का नाम : बनवारी लाल पिता का नाम: धमन्डी लाल गृह संख्या : 55/4 उम्र : 41 लिंग : पुरुष	फोटो उपलब्ध	455	BZK1555093	निर्वाचक का नाम : कनखोबाई पति का नाम: बनवारी लाल गृह संख्या : 55/4 उम्र : 39 लिंग : महिला	फोटो उपलब्ध	456	BZK1749258	निर्वाचक का नाम : मोनबाई पति का नाम: मेघराज गृह संख्या : 55/4 उम्र : 39 लिंग : महिला	फोटो उपलब्ध
457	BZK1073709	निर्वाचक का नाम : पवन कुमार पिता का नाम: गटुलाल गृह संख्या : 55/4 उम्र : 38 लिंग : पुरुष	फोटो उपलब्ध	458	BZK1602846	निर्वाचक का नाम : गुड्डीबाई पति का नाम: कमलसिंह गृह संख्या : 55/4 उम्र : 38 लिंग : महिला	फोटो उपलब्ध	459	NFT0060459	निर्वाचक का नाम : रामनरेश पिता का नाम: भुरालाल गृह संख्या : 55/4 उम्र : 37 लिंग : पुरुष	फोटो उपलब्ध
460	NFT0137349	निर्वाचक का नाम : राम बहादूर पिता का नाम: भुरालाल गृह संख्या : 55/4 उम्र : 35 लिंग : पुरुष	फोटो उपलब्ध	461	NFT0353607	निर्वाचक का नाम : रामराज पिता का नाम: इमरत लाल गृह संख्या : 55/4 उम्र : 32 लिंग : पुरुष	फोटो उपलब्ध	462	NFT0561043	निर्वाचक का नाम : रामविलास पिता का नाम: भुरालाल गृह संख्या : 55/4 उम्र : 31 लिंग : पुरुष	फोटो उपलब्ध
463	NFT1565795	निर्वाचक का नाम : नटी बाई मीना पति का नाम: रामनरेश मीना गृह संख्या : 55/4 उम्र : 31 लिंग : महिला	फोटो उपलब्ध	464	NFT0918581	निर्वाचक का नाम : हंशराज पिता का नाम: इमरत लाल गृह संख्या : 55/4 उम्र : 27 लिंग : पुरुष	फोटो उपलब्ध	465	NFT1911338	निर्वाचक का नाम : अंगुरी मीना अन्य: इमरत गृह संख्या : 55/4 उम्र : 27 लिंग : महिला	फोटो उपलब्ध
466	NFT1213388	निर्वाचक का नाम : देशराज पिता का नाम: इमरत लाल गृह संख्या : 55/4 उम्र : 26 लिंग : पुरुष	फोटो उपलब्ध	467	NFT1565688	निर्वाचक का नाम : दीपक मीना पिता का नाम: इमरत लाल मीना गृह संख्या : 55/4 उम्र : 23 लिंग : पुरुष	फोटो उपलब्ध	468	NFT2056729	निर्वाचक का नाम : सपना पिता का नाम: मेघराज गृह संख्या : 55/4 उम्र : 19 लिंग : महिला	फोटो उपलब्ध
469	BZK1601814	निर्वाचक का नाम : सन्तोष पिता का नाम: बाबुलाल गृह संख्या : 56 उम्र : 56 लिंग : पुरुष	फोटो उपलब्ध	470	BZK1555069	निर्वाचक का नाम : सावित्री पति का नाम: ओमप्रकाश गृह संख्या : 56 उम्र : 55 लिंग : महिला	फोटो उपलब्ध	471	BZK1555051	निर्वाचक का नाम : मोहनबाई पति का नाम: सन्तोष गृह संख्या : 56 उम्र : 53 लिंग : महिला	फोटो उपलब्ध
472	BZK1600923	निर्वाचक का नाम : कमलसिंह पिता का नाम: बाबुलाल गृह संख्या : 56 उम्र : 50 लिंग : पुरुष	फोटो उपलब्ध	473	BZK1555044	निर्वाचक का नाम : लाडाबाई पति का नाम: कमलसिंह गृह संख्या : 56 उम्र : 48 लिंग : महिला	फोटो उपलब्ध	474	NFT1010073	निर्वाचक का नाम : ओमप्रकाश पिता का नाम: बाबुलाल गृह संख्या : 56 उम्र : 47 लिंग : पुरुष	फोटो उपलब्ध
475	BZK1073741	निर्वाचक का नाम : जगमोहन पिता का नाम: बाबुलाल गृह संख्या : 56 उम्र : 46 लिंग : पुरुष	फोटो उपलब्ध	476	BZK1555085	निर्वाचक का नाम : धापूबाई पति का नाम: जगमोहन गृह संख्या : 56 उम्र : 44 लिंग : महिला	फोटो उपलब्ध	477	BZK1554997	निर्वाचक का नाम : मुकेश पिता का नाम: ओमप्रकाश गृह संख्या : 56 उम्र : 38 लिंग : पुरुष	फोटो उपलब्ध
478	NFT0060467	निर्वाचक का नाम : दिनेश पिता का नाम: ओमप्रकाश गृह संख्या : 56 उम्र : 38 लिंग : पुरुष	फोटो उपलब्ध	479	NFT0353433	निर्वाचक का नाम : रामूर्ति बाई पति का नाम: मुकेश गृह संख्या : 56 उम्र : 34 लिंग : महिला	फोटो उपलब्ध	480	NFT0477448	निर्वाचक का नाम : फोरन्ती बाई पति का नाम: दिनेश गृह संख्या : 56 उम्र : 32 लिंग : महिला	फोटो उपलब्ध

481	NFT0561019	निर्वाचक का नाम : हंसराज पिता का नाम: कमल सिंह गृह संख्या : 56 उम्र : 31 लिंग : पुरुष	फोटो उपलब्ध	482	NFT2046563	निर्वाचक का नाम : रीना बाई पति का नाम: राकेश गृह संख्या : 56 उम्र : 29 लिंग : महिला	फोटो उपलब्ध	483	NFT1341619	निर्वाचक का नाम : पिकी पिता का नाम: संतोष गृह संख्या : 56 उम्र : 27 लिंग : महिला	फोटो उपलब्ध
484	NFT1213354	निर्वाचक का नाम : मनीषा पिता का नाम: कमलसिंह गृह संख्या : 56 उम्र : 26 लिंग : महिला	फोटो उपलब्ध	485	NFT1716877	निर्वाचक का नाम : ललता मीना पति का नाम: हंसराज मीना गृह संख्या : 56 उम्र : 26 लिंग : महिला	फोटो उपलब्ध	486	NFT1303882	निर्वाचक का नाम : सतीश पिता का नाम: रामचरण गृह संख्या : 56 उम्र : 25 लिंग : पुरुष	फोटो उपलब्ध
487	NFT1747500	निर्वाचक का नाम : राहुल मीना पिता का नाम: संतोष मीना गृह संख्या : 56 उम्र : 24 लिंग : पुरुष	फोटो उपलब्ध	488	NFT2037893	निर्वाचक का नाम : किरांति पिता का नाम: जगमोहन गृह संख्या : 56 उम्र : 23 लिंग : महिला	फोटो उपलब्ध	489	NFT2037802	निर्वाचक का नाम : विनोद पिता का नाम: जगमोहन गृह संख्या : 56 उम्र : 21 लिंग : पुरुष	फोटो उपलब्ध
490	NFT1911635	निर्वाचक का नाम : ज्योति पति का नाम: सतीश गृह संख्या : 56 उम्र : 21 लिंग : महिला	फोटो उपलब्ध	491	BZK1601905	निर्वाचक का नाम : बसन्ती पति का नाम: रोडुलाल गृह संख्या : 56/1 उम्र : 80 लिंग : महिला	फोटो उपलब्ध	492	BZK1601921	निर्वाचक का नाम : मुन्नीबाई पति का नाम: श्रीलाल गृह संख्या : 56/1 उम्र : 51 लिंग : महिला	फोटो उपलब्ध
493	BZK1601913	निर्वाचक का नाम : श्री लाल पिता का नाम: रोडुलाल गृह संख्या : 56/1 उम्र : 49 लिंग : पुरुष	फोटो उपलब्ध	494	BZK1073261	निर्वाचक का नाम : रामचरण पिता का नाम: माँगी लाल गृह संख्या : 56/1 उम्र : 42 लिंग : पुरुष	फोटो उपलब्ध	495	NFT0766022	निर्वाचक का नाम : गुडडी बाई पति का नाम: राम चरण गृह संख्या : 56/1 उम्र : 42 लिंग : महिला	फोटो उपलब्ध
496	BZK1073758	निर्वाचक का नाम : चैन सिंह जाटव पिता का नाम: रोडू लाल गृह संख्या : 56/1 उम्र : 40 लिंग : पुरुष	फोटो उपलब्ध	497	BZK1749324	निर्वाचक का नाम : सावित्रीबाई पति का नाम: चैनसिंह गृह संख्या : 56/1 उम्र : 38 लिंग : महिला	फोटो उपलब्ध	498	NFT0174441	निर्वाचक का नाम : मुकेश पिता का नाम: श्री लाल गृह संख्या : 56/1 उम्र : 36 लिंग : पुरुष	फोटो उपलब्ध
499	NFT0561209	निर्वाचक का नाम : कृष्णा बाई पति का नाम: मुकेश गृह संख्या : 56/1 उम्र : 33 लिंग : महिला	फोटो उपलब्ध	500	NFT0477596	निर्वाचक का नाम : राकेश पिता का नाम: श्रीलाल गृह संख्या : 56/1 उम्र : 32 लिंग : पुरुष	फोटो उपलब्ध	501	NFT0741256	निर्वाचक का नाम : दिनेश पिता का नाम: श्रीलाल गृह संख्या : 56/1 उम्र : 32 लिंग : पुरुष	फोटो उपलब्ध
502	NFT0741264	निर्वाचक का नाम : कृष्णा बाई पति का नाम: दिनेश गृह संख्या : 56/1 उम्र : 31 लिंग : महिला	फोटो उपलब्ध	503	NFT1849991	निर्वाचक का नाम : ज्योति पिता का नाम: रामचरण गृह संख्या : 56/1 उम्र : 23 लिंग : पुरुष	फोटो उपलब्ध	504	NFT1565787	निर्वाचक का नाम : अरविंद जाटव पिता का नाम: चैन सिंह जाटव गृह संख्या : 56/1 उम्र : 23 लिंग : पुरुष	फोटो उपलब्ध
505	NFT2056794	निर्वाचक का नाम : पिकी पिता का नाम: चैन सिंह गृह संख्या : 56/1 उम्र : 22 लिंग : महिला	फोटो उपलब्ध	506	NFT2074649	निर्वाचक का नाम : बकलेश जाटव पति का नाम: अरविंद जाटव गृह संख्या : 56/1 उम्र : 21 लिंग : महिला	फोटो उपलब्ध	507	BZK1073287	निर्वाचक का नाम : मांगीलाल पिता का नाम: शोभा गृह संख्या : 57 उम्र : 69 लिंग : पुरुष	फोटो उपलब्ध
508	BZK1073279	निर्वाचक का नाम : शान्ति पति का नाम: मांगीलाल गृह संख्या : 57 उम्र : 65 लिंग : महिला	फोटो उपलब्ध	509	NFT0174458	निर्वाचक का नाम : सुरेश पिता का नाम: मांगी लाल गृह संख्या : 57 उम्र : 36 लिंग : पुरुष	फोटो उपलब्ध	510	NFT0174466	निर्वाचक का नाम : सुमित्रा बाई पति का नाम: सुरेश गृह संख्या : 57 उम्र : 35 लिंग : महिला	फोटो उपलब्ध

511	NFT0380287	निर्वाचक का नाम : रामनेरश पिता का नाम: मांगी लाल गृह संख्या : 57 उम्र : 33 लिंग : पुरुष	फोटो उपलब्ध	512	NFT0380196	निर्वाचक का नाम : रामराज पिता का नाम: मांगी लाल गृह संख्या : 57 उम्र : 32 लिंग : पुरुष	फोटो उपलब्ध	513	NFT0765875	निर्वाचक का नाम : राम हेत पिता का नाम: मांगी लाल गृह संख्या : 57 उम्र : 30 लिंग : पुरुष	फोटो उपलब्ध
514	NFT0765883	निर्वाचक का नाम : मंजू बाई पति का नाम: रामनेरश गृह संख्या : 57 उम्र : 30 लिंग : महिला	फोटो उपलब्ध	515	NFT1308949	निर्वाचक का नाम : कविता पति का नाम: रामराज गृह संख्या : 57 उम्र : 27 लिंग : महिला	फोटो उपलब्ध	516	NFT1309392	निर्वाचक का नाम : रीना बाई पति का नाम: रामहेत गृह संख्या : 57 उम्र : 26 लिंग : महिला	फोटो उपलब्ध
517	BZK1600873	निर्वाचक का नाम : रामस्वरूप पिता का नाम: मथरा लाल गृह संख्या : 58 उम्र : 40 लिंग : पुरुष	फोटो उपलब्ध	518	BZK1159649	निर्वाचक का नाम : नन्दकिशोर पिता का नाम: रामप्रसाद गृह संख्या : 58 उम्र : 40 लिंग : पुरुष	फोटो उपलब्ध	519	NFT0816611	निर्वाचक का नाम : शौला बाई पति का नाम: रामस्वरूप गृह संख्या : 58 उम्र : 31 लिंग : महिला	फोटो उपलब्ध
520	BZK1601970	निर्वाचक का नाम : पूरन पिता का नाम: गोपाल गृह संख्या : 59 उम्र : 63 लिंग : पुरुष	फोटो उपलब्ध	521	NFT0765891	निर्वाचक का नाम : मिठलेश पति का नाम: अर्जुन गृह संख्या : 59 उम्र : 30 लिंग : महिला	फोटो उपलब्ध	522	NFT1304104	निर्वाचक का नाम : लाखन पिता का नाम: पूरन गृह संख्या : 59 उम्र : 25 लिंग : पुरुष	फोटो उपलब्ध
523	BZK1601954	निर्वाचक का नाम : राम चरन पिता का नाम: गोपाल गृह संख्या : 63 उम्र : 49 लिंग : पुरुष	फोटो उपलब्ध	524	BZK1601962	निर्वाचक का नाम : ललिताबाई पति का नाम: राम चरन गृह संख्या : 63 उम्र : 49 लिंग : महिला	फोटो उपलब्ध	525	NFT0223743	निर्वाचक का नाम : रवि कुमार पिता का नाम: रामचरन गृह संख्या : 63 उम्र : 32 लिंग : पुरुष	फोटो उपलब्ध
526	NFT2074110	निर्वाचक का नाम : प्रियंका पति का नाम: रवि गृह संख्या : 63 उम्र : 29 लिंग : महिला	फोटो उपलब्ध	527	NFT1565803	निर्वाचक का नाम : वीरू तेजी पिता का नाम: रामचरण गृह संख्या : 63 उम्र : 27 लिंग : पुरुष	फोटो उपलब्ध	528	NFT1663509	निर्वाचक का नाम : निकिता मेहतर पति का नाम: बीरू मेहतर गृह संख्या : 63 उम्र : 23 लिंग : महिला	फोटो उपलब्ध
529	BZK1073469	निर्वाचक का नाम : रंगलाल पिता का नाम: मथरालाल गृह संख्या : 65 उम्र : 53 लिंग : पुरुष	फोटो उपलब्ध	530	BZK1601947	निर्वाचक का नाम : विरमाबाई पति का नाम: रंगलाल गृह संख्या : 65 उम्र : 50 लिंग : महिला	फोटो उपलब्ध	531	BZK1073873	निर्वाचक का नाम : तीजूबाई पति का नाम: मथरालाल गृह संख्या : 65 उम्र : 49 लिंग : महिला	फोटो उपलब्ध
532	NFT1618776	निर्वाचक का नाम : विष्णु जाटव पिता का नाम: रंगलाल जाटव गृह संख्या : 65 उम्र : 24 लिंग : पुरुष	फोटो उपलब्ध	533	BZK1601889	निर्वाचक का नाम : धारसीलाल पिता का नाम: अमरलाल गृह संख्या : 66 उम्र : 75 लिंग : पुरुष	फोटो उपलब्ध	534	NFT1005156	निर्वाचक का नाम : रामप्रसाद पिता का नाम: मदनलाल गृह संख्या : 66 उम्र : 73 लिंग : पुरुष	फोटो उपलब्ध
535	BZK1601897	निर्वाचक का नाम : कमलाबाई पति का नाम: घासीलाल गृह संख्या : 66 उम्र : 70 लिंग : महिला	फोटो उपलब्ध	536	BZK1601251	निर्वाचक का नाम : प्रेमबाई पति का नाम: रामप्रसाद गृह संख्या : 66 उम्र : 69 लिंग : महिला	फोटो उपलब्ध	537	NFT1389964	निर्वाचक का नाम : भुरा पिता का नाम: मदनलाल गृह संख्या : 66 उम्र : 57 लिंग : पुरुष	फोटो उपलब्ध
538	BZK1073220	निर्वाचक का नाम : ननुलाल पिता का नाम: मदनलाल गृह संख्या : 66 उम्र : 53 लिंग : पुरुष	फोटो उपलब्ध	539	BZK1073238	निर्वाचक का नाम : सुमित्रा पति का नाम: ननुलाल गृह संख्या : 66 उम्र : 50 लिंग : महिला	फोटो उपलब्ध	540	NFT0137356	निर्वाचक का नाम : भागवती पति का नाम: बृज किशोर गृह संख्या : 66 उम्र : 42 लिंग : महिला	फोटो उपलब्ध

541	BZK1159409	निर्वाचक का नाम : बृजकिशोर पिता का नाम: रामप्रशाद गृह संख्या : 66 उम्र : 38 लिंग : पुरुष	फोटो उपलब्ध	542	BZK1073824	निर्वाचक का नाम : कृष्णाबाई पिता का नाम: नन्दकिशोर गृह संख्या : 66 उम्र : 38 लिंग : महिला	फोटो उपलब्ध	543	NFT0223370	निर्वाचक का नाम : रामेश्वर पिता का नाम: धासीलाल गृह संख्या : 66 उम्र : 34 लिंग : पुरुष	फोटो उपलब्ध
544	NFT1737576	निर्वाचक का नाम : राजकुमारी पति का नाम: रामेश्वर गृह संख्या : 66 उम्र : 28 लिंग : महिला	फोटो उपलब्ध	545	BZK1073402	निर्वाचक का नाम : बाबुलाल पिता का नाम: धनलाल गृह संख्या : 69 उम्र : 79 लिंग : पुरुष	फोटो उपलब्ध	546	BZK1555077	निर्वाचक का नाम : पनोबाई पति का नाम: बाबुलाल गृह संख्या : 69 उम्र : 77 लिंग : महिला	फोटो उपलब्ध
547	BZK1934868	निर्वाचक का नाम : दिनेश कु मार पिता का नाम: छीतरलाल गृह संख्या : 75 उम्र : 45 लिंग : पुरुष	फोटो उपलब्ध	548	BZK1073519	निर्वाचक का नाम : मुके श कु मार पिता का नाम: छीतरलाल गृह संख्या : 75 उम्र : 43 लिंग : पुरुष	फोटो उपलब्ध	549	BZK1073774	निर्वाचक का नाम : राके श पिता का नाम: छीतर लाल गृह संख्या : 75 उम्र : 40 लिंग : पुरुष	फोटो उपलब्ध
550	BZK1955996	निर्वाचक का नाम : आशा बाई पति का नाम: दिनेश कुमार गृह संख्या : 75 उम्र : 40 लिंग : महिला	फोटो उपलब्ध	551	NFT1565696	निर्वाचक का नाम : मधू शर्मा पिता का नाम: दिनेश शर्मा शर्मा गृह संख्या : 75 उम्र : 23 लिंग : महिला	फोटो उपलब्ध	552	NFT1674548	निर्वाचक का नाम : अरुण शर्मा पिता का नाम: दिनेश शर्मा गृह संख्या : 75 उम्र : 22 लिंग : पुरुष	फोटो उपलब्ध
553	BZK1159490	निर्वाचक का नाम : बदरीबाई पति का नाम: रामगोपाल गृह संख्या : 80 उम्र : 57 लिंग : महिला	फोटो उपलब्ध	554	NFT0081711	निर्वाचक का नाम : हरिसिंह पिता का नाम: रामगोपाल गृह संख्या : 80 उम्र : 38 लिंग : पुरुष	फोटो उपलब्ध	555	NFT0679647	निर्वाचक का नाम : पिन्सू पिता का नाम: रामगोपाल गृह संख्या : 80 उम्र : 36 लिंग : पुरुष	फोटो उपलब्ध
556	NFT0202101	निर्वाचक का नाम : राजेश पिता का नाम: रामगोपाल गृह संख्या : 80 उम्र : 34 लिंग : पुरुष	फोटो उपलब्ध	557	NFT1663525	निर्वाचक का नाम : प्रिया मीना पति का नाम: पिन्सू मीना गृह संख्या : 80 उम्र : 34 लिंग : महिला	फोटो उपलब्ध	558	NFT0561035	निर्वाचक का नाम : पवन पिता का नाम: रामगोपाल गृह संख्या : 80 उम्र : 31 लिंग : पुरुष	फोटो उपलब्ध
559	NFT1663517	निर्वाचक का नाम : रीना बाई मीना पति का नाम: हरि सिंह मीना गृह संख्या : 80 उम्र : 27 लिंग : महिला	फोटो उपलब्ध	560	BZK1073154	निर्वाचक का नाम : श्यामलाल पिता का नाम: लट्टर गृह संख्या : 81 उम्र : 72 लिंग : पुरुष	फोटो उपलब्ध	561	BZK1600998	निर्वाचक का नाम : सम्पत पति का नाम: श्यामलाल गृह संख्या : 81 उम्र : 67 लिंग : महिला	फोटो उपलब्ध
562	NFT1005149	निर्वाचक का नाम : रमेश पिता का नाम: श्यामलाल गृह संख्या : 81 उम्र : 52 लिंग : पुरुष	फोटो उपलब्ध	563	NFT1005164	निर्वाचक का नाम : सुरेश पिता का नाम: श्यामलाल गृह संख्या : 81 उम्र : 49 लिंग : पुरुष	फोटो उपलब्ध	564	BZK1159375	निर्वाचक का नाम : साबु बाई पति का नाम: रमेश गृह संख्या : 81 उम्र : 47 लिंग : महिला	फोटो उपलब्ध
565	NFT0003376	निर्वाचक का नाम : मुकेश पिता का नाम: श्याम लाल गृह संख्या : 81 उम्र : 40 लिंग : पुरुष	फोटो उपलब्ध	566	NFT0679654	निर्वाचक का नाम : ललता बाई पिता का नाम: मुकेश गृह संख्या : 81 उम्र : 33 लिंग : महिला	फोटो उपलब्ध	567	NFT0477463	निर्वाचक का नाम : अजय सिंह पिता का नाम: रमेश गृह संख्या : 81 उम्र : 29 लिंग : पुरुष	फोटो उपलब्ध
568	BZK1073329	निर्वाचक का नाम : प्रेमनारायण पिता का नाम: श्रीचन्द्र गृह संख्या : 88 उम्र : 66 लिंग : पुरुष	फोटो उपलब्ध	569	BZK1554906	निर्वाचक का नाम : बदाम बाई पति का नाम: प्रेम नारायण गृह संख्या : 88 उम्र : 64 लिंग : महिला	फोटो उपलब्ध	570	BZK1554922	निर्वाचक का नाम : पुरुषोत्तम पिता का नाम: बापूलाल गृह संख्या : 89 उम्र : 40 लिंग : पुरुष	फोटो उपलब्ध

571 निर्वाचक का नाम : रेखा पति का नाम: पुरुषोत्तम गृह संख्या : 89 उम्र : 39 लिंग : महिला	NFT0082057 फोटो उपलब्ध	572 निर्वाचक का नाम : हल्कूराम पिता का नाम: बापूलाल गृह संख्या : 89 उम्र : 38 लिंग : पुरुष	BZK1159532 फोटो उपलब्ध	573 निर्वाचक का नाम : रेखा बाई पति का नाम: हल्कूराम गृह संख्या : 89 उम्र : 32 लिंग : महिला	NFT0477430 फोटो उपलब्ध
574 निर्वाचक का नाम : शिवानी पिता का नाम: पुरुषोत्तम गृह संख्या : 89 उम्र : 20 लिंग : महिला	NFT2055119 फोटो उपलब्ध	575 निर्वाचक का नाम : भुरालाल पिता का नाम: गोपीलाल गृह संख्या : 93 उम्र : 72 लिंग : पुरुष	NFT0155598 फोटो उपलब्ध	576 निर्वाचक का नाम : हुकुमसिंह पिता का नाम: भुरालाल गृह संख्या : 93 उम्र : 47 लिंग : पुरुष	NFT1005172 फोटो उपलब्ध
577 निर्वाचक का नाम : जियाबाई पति का नाम: हुकुमसिंह गृह संख्या : 93 उम्र : 45 लिंग : महिला	NFT1389824 फोटो उपलब्ध	578 निर्वाचक का नाम : सोनू पिता का नाम: हुकुम सिंह गृह संख्या : 93 उम्र : 27 लिंग : पुरुष	NFT0918631 फोटो उपलब्ध	S 579 निर्वाचक का नाम : प्रिया मीना पिता का नाम: हुकुम सिंह मीना गृह संख्या : 93 उम्र : 24 लिंग : महिला	NFT1583194 फोटो उपलब्ध
580 निर्वाचक का नाम : सुगनबाई पति का नाम: जानकीलाल गृह संख्या : 94 उम्र : 58 लिंग : महिला	BZK1600881 फोटो उपलब्ध	581 निर्वाचक का नाम : गोरे लाल पिता का नाम: जानकी लाल गृह संख्या : 94 उम्र : 39 लिंग : पुरुष	BZK1159441 फोटो उपलब्ध	582 निर्वाचक का नाम : अशोक पिता का नाम: जानकीलाल गृह संख्या : 94 उम्र : 35 लिंग : पुरुष	BZK1159094 फोटो उपलब्ध
583 निर्वाचक का नाम : बीरेन्द्र पिता का नाम: जानकीलाल गृह संख्या : 94 उम्र : 35 लिंग : पुरुष	NFT0082065 फोटो उपलब्ध	584 निर्वाचक का नाम : धर्म वति पति का नाम: अशोक गृह संख्या : 94 उम्र : 35 लिंग : महिला	NFT0918649 फोटो उपलब्ध	585 निर्वाचक का नाम : ममता बाई पति का नाम: गोरेलाल गृह संख्या : 94 उम्र : 32 लिंग : महिला	NFT0477646 फोटो उपलब्ध
586 निर्वाचक का नाम : पंसूरी कुमारी मीना पति का नाम: वीरेंद्र गृह संख्या : 94 उम्र : 27 लिंग : महिला	NFT1231695 फोटो उपलब्ध	587 निर्वाचक का नाम : धन्नीबाई पति का नाम: रामदयाल गृह संख्या : 101 उम्र : 72 लिंग : महिला	BZK1159680 फोटो उपलब्ध	588 निर्वाचक का नाम : उधमसिंह पिता का नाम: रामदयाल गृह संख्या : 101 उम्र : 52 लिंग : पुरुष	BZK1159425 फोटो उपलब्ध
589 निर्वाचक का नाम : मुन्नी बाई पति का नाम: ऊधम सिंह गृह संख्या : 101 उम्र : 47 लिंग : महिला	BZK1159284 फोटो उपलब्ध	590 निर्वाचक का नाम : शोभा बाई पति का नाम: विक्रम सिंह गृह संख्या : 101 उम्र : 29 लिंग : महिला	NFT0816637 फोटो उपलब्ध	591 निर्वाचक का नाम : विक्रम सिंह पिता का नाम: ऊधम सिंह गृह संख्या : 101 उम्र : 28 लिंग : पुरुष	NFT0353458 फोटो उपलब्ध
592 निर्वाचक का नाम : राधा पिता का नाम: उधम सिंह गृह संख्या : 101 उम्र : 26 लिंग : महिला	NFT1167063 फोटो उपलब्ध	S 593 निर्वाचक का नाम : पूजा मीना पिता का नाम: उदम मीना गृह संख्या : 101 उम्र : 24 लिंग : महिला	NFT1890144 फोटो उपलब्ध	594 निर्वाचक का नाम : पूर्वी मीणा पिता का नाम: उदम गृह संख्या : 101 उम्र : 22 लिंग : महिला	NFT1890060 फोटो उपलब्ध
595 निर्वाचक का नाम : शिवानी पिता का नाम: उदम सिंह गृह संख्या : 101 उम्र : 21 लिंग : महिला	NFT2037711 फोटो उपलब्ध	596 निर्वाचक का नाम : राधामोहन पिता का नाम: मांगीलाल गृह संख्या : 112 उम्र : 26 लिंग : पुरुष	NFT1231687 फोटो उपलब्ध	597 निर्वाचक का नाम : राम जीवन मीना पिता का नाम: महताब मीना गृह संख्या : एम एन 18 उम्र : 22 लिंग : पुरुष	NFT1742832 फोटो उपलब्ध
598 निर्वाचक का नाम : अतुल मीना पिता का नाम: महताब मीना गृह संख्या : एम एन 18 उम्र : 21 लिंग : पुरुष	NFT1754704 फोटो उपलब्ध	599 निर्वाचक का नाम : सविता बाई पति का नाम: राजवीर गृह संख्या : २३ उम्र : 30 लिंग : महिला	NFT0812263 फोटो उपलब्ध		

600	NFT1314012	निर्वाचक का नाम : फोरेंती बाई पति का नाम: पुरुषोत्तम गृह संख्या : 05 उम्र : 30 लिंग : महिला	फोटो उपलब्ध	601	NFT1309285	निर्वाचक का नाम : सुनील मीना पिता का नाम: मोहन सिंह गृह संख्या : 08 उम्र : 25 लिंग : पुरुष	फोटो उपलब्ध	602	BZK1602564	निर्वाचक का नाम : रुकमा पति का नाम: मांगीलाल गृह संख्या : 69 उम्र : 75 लिंग : महिला	फोटो उपलब्ध
603	BZK0031096	निर्वाचक का नाम : धनलाल पिता का नाम: मांगीलाल गृह संख्या : 69 उम्र : 46 लिंग : पुरुष	फोटो उपलब्ध	604	BZK1602465	निर्वाचक का नाम : शिवचरण पिता का नाम: मांगीलाल गृह संख्या : 69 उम्र : 38 लिंग : पुरुष	फोटो उपलब्ध	605	BZK1602424	निर्वाचक का नाम : बंशी लाल पिता का नाम: दल्लाराम गृह संख्या : 74 उम्र : 49 लिंग : पुरुष	फोटो उपलब्ध
606	BZK1602713	निर्वाचक का नाम : गजरीबाई पति का नाम: बंशी लाल गृह संख्या : 74 उम्र : 49 लिंग : महिला	फोटो उपलब्ध	607	NFT0223669	निर्वाचक का नाम : निरंजन पिता का नाम: बंशीलाल गृह संख्या : 74 उम्र : 32 लिंग : पुरुष	फोटो उपलब्ध	608	NFT0561373	निर्वाचक का नाम : संतरा पति का नाम: निरंजन गृह संख्या : 74 उम्र : 31 लिंग : महिला	फोटो उपलब्ध
609	NFT1720150	निर्वाचक का नाम : संतरा बाई बंजारा पति का नाम: संतोष बंजारा गृह संख्या : 74 उम्र : 31 लिंग : महिला	फोटो उपलब्ध	610	NFT1762517	निर्वाचक का नाम : संतोष बंजारा पिता का नाम: बंसी लाल बंजारा गृह संख्या : 74 उम्र : 21 लिंग : पुरुष	फोटो उपलब्ध	611	NFT0155606	निर्वाचक का नाम : मान बाई पति का नाम: आशाराम गृह संख्या : 76 उम्र : 80 लिंग : महिला	फोटो उपलब्ध
612	BZK1602507	निर्वाचक का नाम : मन्नीबाई पति का नाम: घासी लाल गृह संख्या : 105 उम्र : 49 लिंग : महिला	फोटो उपलब्ध	613	BZK1602754	निर्वाचक का नाम : ननूलाल पिता का नाम: धर्मा लाल गृह संख्या : 105 उम्र : 45 लिंग : पुरुष	फोटो उपलब्ध	614	NFT0765909	निर्वाचक का नाम : साबू बाई पति का नाम: विजय सिंह गृह संख्या : 105 उम्र : 42 लिंग : महिला	फोटो उपलब्ध
615	BZK1073360	निर्वाचक का नाम : गोरेलाल पिता का नाम: कर्मा गृह संख्या : 106 उम्र : 47 लिंग : पुरुष	फोटो उपलब्ध	616	BZK1602796	निर्वाचक का नाम : शान्ति बाई पति का नाम: गोरे लाल गृह संख्या : 106 उम्र : 45 लिंग : महिला	फोटो उपलब्ध	617	BZK1602689	निर्वाचक का नाम : रूखमाबाई बंजारा पति का नाम: कालूराम गृह संख्या : 107 उम्र : 66 लिंग : महिला	फोटो उपलब्ध
618	NFT1389840	निर्वाचक का नाम : कालूराम पिता का नाम: रामसिंह गृह संख्या : 107 उम्र : 57 लिंग : पुरुष	फोटो उपलब्ध	619	BZK1602481	निर्वाचक का नाम : जगदीश पिता का नाम: काडूराम गृह संख्या : 107 उम्र : 38 लिंग : पुरुष	फोटो उपलब्ध	620	NFT0223420	निर्वाचक का नाम : केलाश बाई पति का नाम: जगदीश गृह संख्या : 107 उम्र : 35 लिंग : महिला	फोटो उपलब्ध
621	NFT0223396	निर्वाचक का नाम : मदन लाल पिता का नाम: कालूराम गृह संख्या : 107 उम्र : 35 लिंग : पुरुष	फोटो उपलब्ध	622	NFT0223412	निर्वाचक का नाम : बादाम बाई पति का नाम: मदन लाल गृह संख्या : 107 उम्र : 33 लिंग : महिला	फोटो उपलब्ध	623	NFT0223404	निर्वाचक का नाम : भूरा पिता का नाम: कालूराम गृह संख्या : 107 उम्र : 32 लिंग : पुरुष	फोटो उपलब्ध
624	NFT1305796	निर्वाचक का नाम : गुड्डी बाई बंजारा पति का नाम: संतोष बंजारा गृह संख्या : 107 उम्र : 32 लिंग : महिला	फोटो उपलब्ध	625	NFT0561316	निर्वाचक का नाम : संतोष पिता का नाम: कालूराम गृह संख्या : 107 उम्र : 31 लिंग : पुरुष	फोटो उपलब्ध	626	NFT0561324	निर्वाचक का नाम : संजू पिता का नाम: कालूराम गृह संख्या : 107 उम्र : 31 लिंग : पुरुष	फोटो उपलब्ध
627	NFT0561258	निर्वाचक का नाम : गीता बाई पति का नाम: भूरा गृह संख्या : 107 उम्र : 31 लिंग : महिला	फोटो उपलब्ध	628	NFT1304237	निर्वाचक का नाम : संपत बाई पति का नाम: संजू गृह संख्या : 107 उम्र : 31 लिंग : महिला	फोटो उपलब्ध	629	NFT2017754	निर्वाचक का नाम : कांती पति का नाम: रमेश गृह संख्या : 107 उम्र : 23 लिंग : महिला	फोटो उपलब्ध

630	NFT2017739	निर्वाचक का नाम : रमेश बंजारा पिता का नाम: गोरेलाल गृह संख्या : 107 उम्र : 21 लिंग : पुरुष	फोटो उपलब्ध	631	NFT2027118	निर्वाचक का नाम : नीता बाई पति का नाम: सोनू गृह संख्या : 107 उम्र : 20 लिंग : महिला	फोटो उपलब्ध	632	BZK1602499	निर्वाचक का नाम : श्यामलाल पिता का नाम: मांगीलाल गृह संख्या : 108 उम्र : 49 लिंग : पुरुष	फोटो उपलब्ध
633	BZK1602697	निर्वाचक का नाम : केशीबाई पति का नाम: धन्ना लाल गृह संख्या : 108 उम्र : 44 लिंग : महिला	फोटो उपलब्ध	634	BZK1966803	निर्वाचक का नाम : कैला बाई पति का नाम: शिवचरण गृह संख्या : 108 उम्र : 42 लिंग : महिला	फोटो उपलब्ध	635	NFT0380527	निर्वाचक का नाम : केदार पिता का नाम: श्याम लाल गृह संख्या : 108 उम्र : 32 लिंग : पुरुष	फोटो उपलब्ध
636	NFT0561217	निर्वाचक का नाम : लीला बाई पति का नाम: केदार गृह संख्या : 108 उम्र : 32 लिंग : महिला	फोटो उपलब्ध	637	NFT1904481	निर्वाचक का नाम : भारत सिंह बंजारा पिता का नाम: श्यामलाल गृह संख्या : 108 उम्र : 24 लिंग : पुरुष	फोटो उपलब्ध	638	NFT1902717	निर्वाचक का नाम : अखलेश पति का नाम: भारत सिंह गृह संख्या : 108 उम्र : 20 लिंग : महिला	फोटो उपलब्ध
639	BZK1073378	निर्वाचक का नाम : हेमा पिता का नाम: रू पा गृह संख्या : 109 उम्र : 56 लिंग : पुरुष	फोटो उपलब्ध	640	BZK1602572	निर्वाचक का नाम : बल्लीबाई पति का नाम: हेमराज गृह संख्या : 109 उम्र : 47 लिंग : महिला	फोटो उपलब्ध	641	NFT0223677	निर्वाचक का नाम : मेघराज पिता का नाम: हेमा गृह संख्या : 109 उम्र : 36 लिंग : पुरुष	फोटो उपलब्ध
642	NFT0223685	निर्वाचक का नाम : सन्तीबाई पति का नाम: मेघराज गृह संख्या : 109 उम्र : 34 लिंग : महिला	फोटो उपलब्ध	643	NFT0223693	निर्वाचक का नाम : भमरलाल पिता का नाम: हेमा गृह संख्या : 109 उम्र : 33 लिंग : पुरुष	फोटो उपलब्ध	644	NFT0223701	निर्वाचक का नाम : ललता बाई पति का नाम: भंमर लाल गृह संख्या : 109 उम्र : 32 लिंग : महिला	फोटो उपलब्ध
645	NFT0561357	निर्वाचक का नाम : प्रभु पिता का नाम: हेमा गृह संख्या : 109 उम्र : 31 लिंग : पुरुष	फोटो उपलब्ध	646	NFT0765917	निर्वाचक का नाम : बनिया बाई पति का नाम: प्रभु गृह संख्या : 109 उम्र : 30 लिंग : महिला	फोटो उपलब्ध	647	NFT0863381	निर्वाचक का नाम : छोटू लाल पिता का नाम: हेमा गृह संख्या : 109 उम्र : 28 लिंग : पुरुष	फोटो उपलब्ध
648	NFT1742014	निर्वाचक का नाम : सोना बाई बंजारा पति का नाम: छोटू लाल बंजारा गृह संख्या : 109 उम्र : 27 लिंग : महिला	फोटो उपलब्ध	649	BZK1602606	निर्वाचक का नाम : दुर्गालाल पिता का नाम: मांगीलाल गृह संख्या : 110 उम्र : 49 लिंग : पुरुष	फोटो उपलब्ध	650	NFT0223438	निर्वाचक का नाम : लश्रमण पिता का नाम: दुर्गालाल गृह संख्या : 110 उम्र : 32 लिंग : पुरुष	फोटो उपलब्ध
651	NFT0353615	निर्वाचक का नाम : बाना बाई पति का नाम: लक्ष्मण गृह संख्या : 110 उम्र : 32 लिंग : महिला	फोटो उपलब्ध	652	NFT0863399	निर्वाचक का नाम : मुकेश पिता का नाम: दुर्गा लाल गृह संख्या : 110 उम्र : 28 लिंग : पुरुष	फोटो उपलब्ध	653	NFT1653799	निर्वाचक का नाम : सुनीता बाई बंजारा पति का नाम: मुकेश बंजारा गृह संख्या : 110 उम्र : 24 लिंग : महिला	फोटो उपलब्ध
654	BZK1966837	निर्वाचक का नाम : बलची बाई पति का नाम: दुर्गालाल गृह संख्या : 111 उम्र : 49 लिंग : महिला	फोटो उपलब्ध	655	BZK1602580	निर्वाचक का नाम : केलासीबाई पति का नाम: श्यामलाल गृह संख्या : 111 उम्र : 48 लिंग : महिला	फोटो उपलब्ध	656	BZK1602655	निर्वाचक का नाम : झोमा बाई बंजारा पति का नाम: रामलाल गृह संख्या : 112 उम्र : 76 लिंग : महिला	फोटो उपलब्ध
657	BZK1602432	निर्वाचक का नाम : मांगीलाल पिता का नाम: दल्लाराम गृह संख्या : 112 उम्र : 52 लिंग : पुरुष	फोटो उपलब्ध	658	BZK1602523	निर्वाचक का नाम : धुडीबाई पति का नाम: मांगीलाल गृह संख्या : 112 उम्र : 47 लिंग : महिला	फोटो उपलब्ध	659	BZK1073394	निर्वाचक का नाम : मांगी लाल पिता का नाम: राम लाल गृह संख्या : 112 उम्र : 43 लिंग : पुरुष	फोटो उपलब्ध

660	BZK1602556	निर्वाचक का नाम : भुली बाई पति का नाम: मांगी लाल गृह संख्या : 112 उम्र : 41 लिंग : महिला	फोटो उपलब्ध	661	BZK1602440	निर्वाचक का नाम : धुरी लाल पिता का नाम: राम लाल गृह संख्या : 112 उम्र : 40 लिंग : पुरुष	फोटो उपलब्ध	662	BZK1602663	निर्वाचक का नाम : सोनाबाई पति का नाम: धुरी लाल गृह संख्या : 112 उम्र : 38 लिंग : महिला	फोटो उपलब्ध
663	NFT0223446	निर्वाचक का नाम : उम्मेद सिंह पिता का नाम: मांगी लाल गृह संख्या : 112 उम्र : 33 लिंग : पुरुष	फोटो उपलब्ध	664	NFT0380402	निर्वाचक का नाम : जमना बाई पति का नाम: उम्मेद सिंह गृह संख्या : 112 उम्र : 32 लिंग : महिला	फोटो उपलब्ध	665	NFT0561381	निर्वाचक का नाम : मुकेश पिता का नाम: मांगीलाल गृह संख्या : 112 उम्र : 31 लिंग : पुरुष	फोटो उपलब्ध
666	NFT0679712	निर्वाचक का नाम : बूदा बाई पति का नाम: मुकेश गृह संख्या : 112 उम्र : 31 लिंग : महिला	फोटो उपलब्ध	667	NFT1307842	निर्वाचक का नाम : बूदा बाई पति का नाम: राधामोहन गृह संख्या : 112 उम्र : 29 लिंग : महिला	फोटो उपलब्ध	668	NFT1904580	निर्वाचक का नाम : कृष्णा बाई पति का नाम: गोपाल बंजारा गृह संख्या : 112 उम्र : 21 लिंग : महिला	फोटो उपलब्ध
669	NFT1912484	निर्वाचक का नाम : गोपाल बंजारा पिता का नाम: मांगी लाल गृह संख्या : 112 उम्र : 21 लिंग : पुरुष	फोटो उपलब्ध	670	NFT1972470	निर्वाचक का नाम : भगवान सिंह बंजारा पिता का नाम: धुली लाल बंजारा गृह संख्या : 112 उम्र : 21 लिंग : पुरुष	फोटो उपलब्ध	671	BZK1073162	निर्वाचक का नाम : दीपचन्द पिता का नाम: भेरू लाल गृह संख्या : 116 उम्र : 67 लिंग : पुरुष	फोटो उपलब्ध
672	BZK1602630	निर्वाचक का नाम : कालीबाई पति का नाम: दीपचन्द गृह संख्या : 116 उम्र : 62 लिंग : महिला	फोटो उपलब्ध	673	NFT0380238	निर्वाचक का नाम : राजू पिता का नाम: दीपचन्द गृह संख्या : 116 उम्र : 32 लिंग : पुरुष	फोटो उपलब्ध	674	NFT0561225	निर्वाचक का नाम : राधा बाई पति का नाम: राजू गृह संख्या : 116 उम्र : 32 लिंग : महिला	फोटो उपलब्ध
675	BZK1602721	निर्वाचक का नाम : धीसी बाई पति का नाम: धर्मलाल गृह संख्या : 117 उम्र : 92 लिंग : महिला	फोटो उपलब्ध	676	BZK1073816	निर्वाचक का नाम : विज सिंह पति का नाम: आशाराम गृह संख्या : 117 उम्र : 38 लिंग : महिला	फोटो उपलब्ध	677	NFT0353623	निर्वाचक का नाम : कैलाश बाई पति का नाम: विजय सिंह गृह संख्या : 117 उम्र : 36 लिंग : महिला	फोटो उपलब्ध
678	BZK1073865	निर्वाचक का नाम : धनलाल पिता का नाम: आसाराम गृह संख्या : 118 उम्र : 53 लिंग : पुरुष	फोटो उपलब्ध	679	NFT0353631	निर्वाचक का नाम : घनश्याम पिता का नाम: धन्नालाल गृह संख्या : 118 उम्र : 32 लिंग : पुरुष	फोटो उपलब्ध	680	NFT1308154	निर्वाचक का नाम : बदाम बाई पति का नाम: घनश्याम गृह संख्या : 118 उम्र : 30 लिंग : महिला	फोटो उपलब्ध
681	BZK1602457	निर्वाचक का नाम : गोरे लाल पिता का नाम: दल्ला गृह संख्या : 119 उम्र : 50 लिंग : पुरुष	फोटो उपलब्ध	682	BZK1602671	निर्वाचक का नाम : फुला बाई पति का नाम: गोरे लाल गृह संख्या : 119 उम्र : 48 लिंग : महिला	फोटो उपलब्ध	683	NFT1309863	निर्वाचक का नाम : अनार बाई पति का नाम: सागर सिंह गृह संख्या : 119 उम्र : 29 लिंग : महिला	फोटो उपलब्ध
684	NFT0918656	निर्वाचक का नाम : बाबूलाल पिता का नाम: गोरेलाल गृह संख्या : 119 उम्र : 28 लिंग : पुरुष	फोटो उपलब्ध	685	NFT1310036	निर्वाचक का नाम : संतरा बाई पति का नाम: बाबूलाल गृह संख्या : 119 उम्र : 27 लिंग : महिला	फोटो उपलब्ध	686	NFT1307966	निर्वाचक का नाम : सागर सिंह पिता का नाम: गुरेलाल गृह संख्या : 119 उम्र : 25 लिंग : महिला	फोटो उपलब्ध
687	NFT2054948	निर्वाचक का नाम : अनीता पति का नाम: राकेश बंजारा गृह संख्या : 119 उम्र : 23 लिंग : महिला	फोटो उपलब्ध	688	NFT1903053	निर्वाचक का नाम : राकेश बंजारा पिता का नाम: गोरीलाल गृह संख्या : 119 उम्र : 20 लिंग : पुरुष	फोटो उपलब्ध	689	BZK1749555	निर्वाचक का नाम : कानू बाई पति का नाम: बन्शीलाल गृह संख्या : 120 उम्र : 48 लिंग : महिला	फोटो उपलब्ध

690	BZK1602812	निर्वाचक का नाम : गणेश राम पिता का नाम: धर्मा गृह संख्या : 121 उम्र : 55 लिंग : पुरुष	फोटो उपलब्ध	691	BZK1602770	निर्वाचक का नाम : मुंजी बाई पति का नाम: गनेशराम गृह संख्या : 121 उम्र : 53 लिंग : महिला	फोटो उपलब्ध	692	BZK1749563	निर्वाचक का नाम : बन्सीलाल पिता का नाम: धर्मा गृह संख्या : 121 उम्र : 49 लिंग : पुरुष	फोटो उपलब्ध
693	NFT0223453	निर्वाचक का नाम : मिश्री लाल पिता का नाम: गणेशराम गृह संख्या : 121 उम्र : 32 लिंग : पुरुष	फोटो उपलब्ध	694	NFT0380188	निर्वाचक का नाम : कमल सिंह पिता का नाम: बंशी लाल गृह संख्या : 121 उम्र : 32 लिंग : पुरुष	फोटो उपलब्ध	695	NFT0380204	निर्वाचक का नाम : गड्डू पिता का नाम: गणेशराम गृह संख्या : 121 उम्र : 32 लिंग : पुरुष	फोटो उपलब्ध
696	NFT0561365	निर्वाचक का नाम : नेनकराम पिता का नाम: गणेश गृह संख्या : 121 उम्र : 31 लिंग : पुरुष	फोटो उपलब्ध	697	NFT2079846	निर्वाचक का नाम : मंजू बाई पति का नाम: कमल सिंह गृह संख्या : 121 उम्र : 31 लिंग : महिला	फोटो उपलब्ध	698	NFT2074128	निर्वाचक का नाम : शिना बाई पति का नाम: गुड्डू गृह संख्या : 121 उम्र : 28 लिंग : महिला	फोटो उपलब्ध
699	NFT2080109	निर्वाचक का नाम : सोनू बंजारा पिता का नाम: जगदीश गृह संख्या : 121 उम्र : 21 लिंग : पुरुष	फोटो उपलब्ध	700	NFT1902980	निर्वाचक का नाम : भूरा लाल पिता का नाम: बंसी लाल गृह संख्या : 121 उम्र : 21 लिंग : पुरुष	फोटो उपलब्ध	701	NFT1987163	निर्वाचक का नाम : पपीता पति का नाम: गड्डू गृह संख्या : 121 उम्र : 21 लिंग : महिला	फोटो उपलब्ध
702	BZK1602747	निर्वाचक का नाम : कल्लीबाई पति का नाम: बालुराम गृह संख्या : 122 उम्र : 53 लिंग : महिला	फोटो उपलब्ध	703	BZK1602788	निर्वाचक का नाम : बालूराम पिता का नाम: कर्मा गृह संख्या : 122 उम्र : 49 लिंग : पुरुष	फोटो उपलब्ध	704	BZK1073386	निर्वाचक का नाम : ननू लाल पिता का नाम: बालू राम गृह संख्या : 122 उम्र : 38 लिंग : पुरुष	फोटो उपलब्ध
705	NFT0765925	निर्वाचक का नाम : गीता बाई पति का नाम: ननू लाल गृह संख्या : 122 उम्र : 36 लिंग : महिला	फोटो उपलब्ध	706	NFT0223461	निर्वाचक का नाम : राधामोहन पिता का नाम: बालूराम गृह संख्या : 122 उम्र : 32 लिंग : पुरुष	फोटो उपलब्ध	707	NFT0353649	निर्वाचक का नाम : पाना बाई पति का नाम: राधामोहन गृह संख्या : 122 उम्र : 32 लिंग : महिला	फोटो उपलब्ध
708	BZK1602614	निर्वाचक का नाम : धापाबाई पति का नाम: भामा गृह संख्या : 123 उम्र : 59 लिंग : महिला	फोटो उपलब्ध	709	BZK1602531	निर्वाचक का नाम : रामलाल पिता का नाम: प्रेमा गृह संख्या : 123 उम्र : 49 लिंग : पुरुष	फोटो उपलब्ध	710	NFT0353656	निर्वाचक का नाम : मेतान बाई पति का नाम: जगदीश गृह संख्या : 123 उम्र : 42 लिंग : महिला	फोटो उपलब्ध
711	BZK1602838	निर्वाचक का नाम : जगदीश पिता का नाम: घासीलाल गृह संख्या : 123 उम्र : 40 लिंग : पुरुष	फोटो उपलब्ध	712	BZK1602416	निर्वाचक का नाम : घासीलाल पिता का नाम: किशन लाल गृह संख्या : 125 उम्र : 50 लिंग : पुरुष	फोटो उपलब्ध	713	BZK1602705	निर्वाचक का नाम : फूलीबाई पति का नाम: घासीलाल गृह संख्या : 125 उम्र : 48 लिंग : महिला	फोटो उपलब्ध
714	NFT0380360	निर्वाचक का नाम : राजू पिता का नाम: घासी लाल गृह संख्या : 125 उम्र : 33 लिंग : पुरुष	फोटो उपलब्ध	715	NFT0380535	निर्वाचक का नाम : केडा बाई पति का नाम: राजू गृह संख्या : 125 उम्र : 32 लिंग : महिला	फोटो उपलब्ध	716	BZK1966811	निर्वाचक का नाम : धमण्डीलाल पिता का नाम: धर्मा गृह संख्या : 126 उम्र : 50 लिंग : पुरुष	फोटो उपलब्ध
717	BZK1966829	निर्वाचक का नाम : कानुबाई पति का नाम: धमण्डी गृह संख्या : 126 उम्र : 48 लिंग : महिला	फोटो उपलब्ध	718	NFT1902931	निर्वाचक का नाम : बीटिश पिता का नाम: कालुराम गृह संख्या : 126 उम्र : 22 लिंग : पुरुष	फोटो उपलब्ध	719	NFT1987171	निर्वाचक का नाम : शंकर पिता का नाम: कालुराम गृह संख्या : 126 उम्र : 21 लिंग : पुरुष	फोटो उपलब्ध

720	NFT0223479
निर्वाचक का नाम : बापू लाल पिता का नाम: धासीलाल गृह संख्या : 127 उम्र : 33 लिंग : पुरुष	फोटो उपलब्ध

721	NFT0353466
निर्वाचक का नाम : संती पति का नाम: बापूलाल गृह संख्या : 127 उम्र : 32 लिंग : महिला	फोटो उपलब्ध

722	BZK1073535
निर्वाचक का नाम : भामा पिता का नाम: धर्मलाल गृह संख्या : 1124 उम्र : 63 लिंग : पुरुष	फोटो उपलब्ध

723	BZK1602549
निर्वाचक का नाम : धासीलाल पिता का नाम: धर्मलाल गृह संख्या : 1213 उम्र : 62 लिंग : पुरुष	फोटो उपलब्ध

724	BZK1073311	निर्वाचक का नाम : मांगीलाल पिता का नाम: रामलाल गृह संख्या : 1 उम्र : 65 लिंग : पुरुष	725	BZK1073618	निर्वाचक का नाम : गुडडीबाई पति का नाम: मांगी लाल गृह संख्या : 1 उम्र : 63 लिंग : महिला	726	BZK1073626	निर्वाचक का नाम : सम्पत पति का नाम: नैनकराम गृह संख्या : 1 उम्र : 58 लिंग : महिला
727	NFT0223578	निर्वाचक का नाम : रामनरेश पिता का नाम: मांगीलाल गृह संख्या : 1 उम्र : 35 लिंग : पुरुष	728	NFT0477653	निर्वाचक का नाम : हरिओम पिता का नाम: मांगीलाल गृह संख्या : 1 उम्र : 32 लिंग : पुरुष	729	NFT1143585	निर्वाचक का नाम : अरविंद मीना पिता का नाम: मांगीलाल मीना गृह संख्या : 1 उम्र : 26 लिंग : पुरुष
730	NFT0561126	निर्वाचक का नाम : गिर्रज पिता का नाम: नैनकराम गृह संख्या : 1 क उम्र : 27 लिंग : पुरुष	731	NFT1389857	निर्वाचक का नाम : नैनकराम पिता का नाम: रामलाल गृह संख्या : 1/क उम्र : 60 लिंग : पुरुष	732	NFT1143635	निर्वाचक का नाम : हंसराज मीना पिता का नाम: नैनकराम मीना गृह संख्या : 1 क उम्र : 26 लिंग : पुरुष
733	BZK1601533	निर्वाचक का नाम : धनीबाई पति का नाम: गोरेलाल गृह संख्या : 2 उम्र : 80 लिंग : महिला	734	BZK1601483	निर्वाचक का नाम : कमलसिंह पिता का नाम: गोरेलाल गृह संख्या : 2 उम्र : 50 लिंग : पुरुष	735	BZK1073410	निर्वाचक का नाम : शिवलाल पिता का नाम: कन्हैयालाल गृह संख्या : 2 उम्र : 50 लिंग : पुरुष
736	NFT1004977	निर्वाचक का नाम : करनसिंह पिता का नाम: गोरेलाल गृह संख्या : 2 उम्र : 49 लिंग : पुरुष	737	BZK1169044	निर्वाचक का नाम : मोनबाई पति का नाम: कमलसिंह गृह संख्या : 2 उम्र : 48 लिंग : महिला	738	NFT0174508	निर्वाचक का नाम : पवन कुमार पिता का नाम: करन सिंह गृह संख्या : 2 उम्र : 36 लिंग : पुरुष
739	NFT0477687	निर्वाचक का नाम : ममता पति का नाम: पवन गृह संख्या : 2 उम्र : 32 लिंग : महिला	740	NFT1890227	निर्वाचक का नाम : सोनू मीणा पिता का नाम: कमल सिंह गृह संख्या : 2 उम्र : 24 लिंग : पुरुष	741	NFT1890045	निर्वाचक का नाम : पूजा पिता का नाम: अमर सिंह गृह संख्या : 2 उम्र : 23 लिंग : महिला
742	NFT2037836	निर्वाचक का नाम : धोडी पिता का नाम: कमल सिंह गृह संख्या : 2 उम्र : 21 लिंग : महिला	743	BZK1601475	निर्वाचक का नाम : माधोलाल पिता का नाम: रू घनाथ गृह संख्या : 3 उम्र : 67 लिंग : पुरुष	744	BZK1073667	निर्वाचक का नाम : उमाबाई पति का नाम: बाबुलाल गृह संख्या : 3 उम्र : 50 लिंग : महिला
745	BZK1601368	निर्वाचक का नाम : रामनरेश पिता का नाम: माधोलाल गृह संख्या : 3 उम्र : 38 लिंग : पुरुष	746	NFT0119180	निर्वाचक का नाम : दिनेश पिता का नाम: माधोलाल गृह संख्या : 3 उम्र : 38 लिंग : पुरुष	747	NFT0081737	निर्वाचक का नाम : हल्कीबाई पति का नाम: दिनेश गृह संख्या : 3 उम्र : 36 लिंग : महिला
748	NFT0202119	निर्वाचक का नाम : कांतिबाई पति का नाम: रामनरेश गृह संख्या : 3 उम्र : 35 लिंग : महिला	749	NFT0223487	निर्वाचक का नाम : रविता पिता का नाम: माधोलाल गृह संख्या : 3 उम्र : 32 लिंग : महिला	750	NFT1760206	निर्वाचक का नाम : रोशनी मीना पति का नाम: कौशल मीना गृह संख्या : 3 उम्र : 22 लिंग : महिला
751	BZK1955921	निर्वाचक का नाम : बृजमोहन पिता का नाम: रुघनाथ गृह संख्या : 5 उम्र : 72 लिंग : पुरुष	752	BZK1601491	निर्वाचक का नाम : शीलाबाई पति का नाम: बृजमोहन गृह संख्या : 5 उम्र : 68 लिंग : महिला	753	BZK1934876	निर्वाचक का नाम : भगवती पिता का नाम: रुघनाथ गृह संख्या : 5 उम्र : 62 लिंग : पुरुष

754	BZK1955939	निर्वाचक का नाम : मुजीबाई पति का नाम: भगवती गृह संख्या : 5 उम्र : 60 लिंग : महिला	755	BZK1601400	निर्वाचक का नाम : स्यानी बाई पति का नाम: माधोलाल गृह संख्या : 5 उम्र : 49 लिंग : महिला	756	NFT0081745	निर्वाचक का नाम : रामस्वरूप पिता का नाम: बृजमोहन गृह संख्या : 5 उम्र : 42 लिंग : पुरुष
757	BZK1073352	निर्वाचक का नाम : रामदेयाल पिता का नाम: बृज मोहन गृह संख्या : 5 उम्र : 40 लिंग : पुरुष	758	NFT0081760	निर्वाचक का नाम : पुरुषोत्तम पिता का नाम: बृजमोहन गृह संख्या : 5 उम्र : 36 लिंग : पुरुष	759	NFT0202127	निर्वाचक का नाम : रामजीवन पिता का नाम: भगवती गृह संख्या : 5 उम्र : 35 लिंग : पुरुष
760	NFT0202135	निर्वाचक का नाम : रामरेखा बाई पिता का नाम: रामजीवन गृह संख्या : 5 उम्र : 34 लिंग : महिला	761	NFT0477497	निर्वाचक का नाम : भूरी पति का नाम: रामस्वरूप गृह संख्या : 5 उम्र : 32 लिंग : महिला	762	NFT0918623	निर्वाचक का नाम : निर्मला पिता का नाम: राम विलाश गृह संख्या : 5 उम्र : 27 लिंग : महिला
763	BZK1073345	निर्वाचक का नाम : बापुलाल पिता का नाम: बालमुकुन्द गृह संख्या : 6 उम्र : 67 लिंग : पुरुष	764	BZK1073675	निर्वाचक का नाम : भूरीबाई पिता का नाम: भारमल गृह संख्या : 6 उम्र : 47 लिंग : महिला	765	BZK1601467	निर्वाचक का नाम : मिश्रीबाई पति का नाम: राम विलाश गृह संख्या : 6 उम्र : 44 लिंग : महिला
766	NFT0223495	निर्वाचक का नाम : राकेश पिता का नाम: बापू लाल गृह संख्या : 6 उम्र : 32 लिंग : पुरुष	767	NFT0380246	निर्वाचक का नाम : फोरन्सी पति का नाम: राकेश गृह संख्या : 6 उम्र : 32 लिंग : महिला	768	NFT0380212	निर्वाचक का नाम : राजू पिता का नाम: बापू लाल गृह संख्या : 6 उम्र : 32 लिंग : पुरुष
769	NFT1341437	निर्वाचक का नाम : रीना बाई पति का नाम: राजू गृह संख्या : 6 उम्र : 29 लिंग : महिला	770	NFT1618818	निर्वाचक का नाम : आशीष शर्मा पिता का नाम: राजेश कुमार गृह संख्या : 6 उम्र : 25 लिंग : पुरुष	771	NFT1911981	निर्वाचक का नाम : पूजा माता का नाम: मिश्री बाई गृह संख्या : 6 उम्र : 24 लिंग : महिला
772	NFT1762541	निर्वाचक का नाम : हरभजन सिंग मीना पिता का नाम: राम विलास मीना गृह संख्या : 06 उम्र : 21 लिंग : पुरुष	773	BZK1601426	निर्वाचक का नाम : भूरी बाई पति का नाम: नारान गृह संख्या : 7 उम्र : 70 लिंग : महिला	774	BZK1749373	निर्वाचक का नाम : सन्तोष बाई पति का नाम: सुरेश गृह संख्या : 7 उम्र : 42 लिंग : महिला
775	NFT0918672	निर्वाचक का नाम : सुमिना पिता का नाम: सुरेश गृह संख्या : 7 उम्र : 27 लिंग : महिला	776	BZK1073428	निर्वाचक का नाम : अमरसिंह पिता का नाम: माधोलाल गृह संख्या : 8 उम्र : 67 लिंग : पुरुष	777	BZK1601509	निर्वाचक का नाम : राधेश्याम पिता का नाम: माधोलाल गृह संख्या : 8 उम्र : 59 लिंग : पुरुष
778	BZK1749381	निर्वाचक का नाम : सावत्रीबाई पति का नाम: राधेश्याम गृह संख्या : 8 उम्र : 57 लिंग : महिला	779	BZK1073659	निर्वाचक का नाम : सुशीलाबाई पति का नाम: अमरसिंह गृह संख्या : 8 उम्र : 57 लिंग : महिला	780	BZK1073733	निर्वाचक का नाम : प्रेम नारायण पिता का नाम: माधोलाल गृह संख्या : 8 उम्र : 47 लिंग : पुरुष
781	NFT0223271	निर्वाचक का नाम : मोहन सिंह पिता का नाम: माधोलाल गृह संख्या : 8 उम्र : 46 लिंग : पुरुष	782	BZK1955913	निर्वाचक का नाम : सुशीला बाई पति का नाम: प्रेम नारायण गृह संख्या : 8 उम्र : 44 लिंग : महिला	783	NFT0137372	निर्वाचक का नाम : सोरम बाई पति का नाम: मोहन सिंह गृह संख्या : 8 उम्र : 42 लिंग : महिला

784	NFT0137380	निर्वाचक का नाम : राम बल पिता का नाम: अमर सिंह गृह संख्या : 8 उम्र : 35 लिंग : पुरुष	फोटो उपलब्ध	785	NFT0223503	निर्वाचक का नाम : राम निवास पिता का नाम: राधेश्याम गृह संख्या : 8 उम्र : 35 लिंग : पुरुष	फोटो उपलब्ध	786	NFT0353490	निर्वाचक का नाम : रामेश्वर पिता का नाम: अमर सिंह गृह संख्या : 8 उम्र : 32 लिंग : पुरुष	फोटो उपलब्ध
787	NFT0380170	निर्वाचक का नाम : भूरी बाई पति का नाम: रामबल गृह संख्या : 8 उम्र : 32 लिंग : महिला	फोटो उपलब्ध	788	NFT0561399	निर्वाचक का नाम : रामनरेश पिता का नाम: राधेश्याम गृह संख्या : 8 उम्र : 31 लिंग : पुरुष	फोटो उपलब्ध	789	NFT1303957	निर्वाचक का नाम : मिठलेश पति का नाम: रामेश्वर गृह संख्या : 8 उम्र : 30 लिंग : महिला	फोटो उपलब्ध
790	NFT0863415	निर्वाचक का नाम : अनोज पिता का नाम: प्रेमनारायण गृह संख्या : 8 उम्र : 28 लिंग : पुरुष	फोटो उपलब्ध	791	NFT1740836	निर्वाचक का नाम : प्रियंका मीना पिता का नाम: मोहन सिंह गृह संख्या : 8 उम्र : 23 लिंग : पुरुष	फोटो उपलब्ध	792	NFT1740810	निर्वाचक का नाम : अनिल मीना पिता का नाम: प्रेम नारायण मीना गृह संख्या : 8, उम्र : 23 लिंग : पुरुष	फोटो उपलब्ध
793	BZK1601442	निर्वाचक का नाम : अमरसिंह पिता का नाम: गोरेलाल गृह संख्या : 10 उम्र : 45 लिंग : पुरुष	फोटो उपलब्ध	794	BZK1073600	निर्वाचक का नाम : गुडडीबाई पति का नाम: अमरसिंह गृह संख्या : 10 उम्र : 45 लिंग : महिला	फोटो उपलब्ध	795	NFT0561142	निर्वाचक का नाम : संजू पिता का नाम: अमर सिंह गृह संख्या : 10 उम्र : 31 लिंग : पुरुष	फोटो उपलब्ध
796	NFT1342500	निर्वाचक का नाम : रीना मीना पति का नाम: संजू मीना गृह संख्या : 10 उम्र : 29 लिंग : महिला	फोटो उपलब्ध	797	BZK1601541	निर्वाचक का नाम : धावाबाई पति का नाम: कन्हैयालाल गृह संख्या : 11 उम्र : 83 लिंग : महिला	फोटो उपलब्ध	798	NFT1389865	निर्वाचक का नाम : श्यामलाल पिता का नाम: कन्हैयालाल गृह संख्या : 11 उम्र : 56 लिंग : पुरुष	फोटो उपलब्ध
799	BZK1073881	निर्वाचक का नाम : बाबुलाल पिता का नाम: कन्हैयालाल गृह संख्या : 11 उम्र : 53 लिंग : पुरुष	फोटो उपलब्ध	800	BZK1602408	निर्वाचक का नाम : केलासीबाई पति का नाम: श्यामलाल गृह संख्या : 11 उम्र : 53 लिंग : महिला	फोटो उपलब्ध	801	BZK1073725	निर्वाचक का नाम : मेगराज पिता का नाम: श्याम लाल गृह संख्या : 11 उम्र : 38 लिंग : पुरुष	फोटो उपलब्ध
802	NFT0174516	निर्वाचक का नाम : भगवान सिंह पिता का नाम: श्याम लाल गृह संख्या : 11 उम्र : 35 लिंग : पुरुष	फोटो उपलब्ध	803	NFT0380584	निर्वाचक का नाम : काडी बाई पति का नाम: मेघराज गृह संख्या : 11 उम्र : 32 लिंग : महिला	फोटो उपलब्ध	804	NFT0561159	निर्वाचक का नाम : कौशल पिता का नाम: बाबूलाल गृह संख्या : 11 उम्र : 31 लिंग : पुरुष	फोटो उपलब्ध
805	BZK1073683	निर्वाचक का नाम : नेनी बाई पति का नाम: हरनारायण गृह संख्या : 12 उम्र : 49 लिंग : महिला	फोटो उपलब्ध	806	BZK1073782	निर्वाचक का नाम : हरनारायण पिता का नाम: कजोडीलाल गृह संख्या : 12 उम्र : 47 लिंग : पुरुष	फोटो उपलब्ध	807	NFT0863431	निर्वाचक का नाम : मनोज मीना पिता का नाम: हरनारायण गृह संख्या : 12 उम्र : 28 लिंग : पुरुष	फोटो उपलब्ध
808	NFT1734821	निर्वाचक का नाम : रचना मीना पति का नाम: राकेश मीना गृह संख्या : 12 उम्र : 28 लिंग : महिला	फोटो उपलब्ध	809	NFT1309954	निर्वाचक का नाम : रींकेश पिता का नाम: हरनाम गृह संख्या : 12 उम्र : 25 लिंग : पुरुष	फोटो उपलब्ध	810	NFT1618859	निर्वाचक का नाम : हसीना बाई मीना पति का नाम: मनोज मीना गृह संख्या : 12 उम्र : 23 लिंग : महिला	फोटो उपलब्ध
811	NFT2037869	निर्वाचक का नाम : रवीना पिता का नाम: हरनारायण गृह संख्या : 12 उम्र : 20 लिंग : महिला	फोटो उपलब्ध	812	NFT1819986	निर्वाचक का नाम : अंजु कुमारी पति का नाम: मेहरवान सिंह गृह संख्या : 13/2 उम्र : 21 लिंग : महिला	फोटो उपलब्ध	813	NFT1674795	निर्वाचक का नाम : राहुल मीना पिता का नाम: सागर मीना गृह संख्या : 23 उम्र : 22 लिंग : पुरुष	फोटो उपलब्ध

814	NFT1618750
निर्वाचक का नाम : सुनीता बाई पति का नाम: बंटी पुरी गृह संख्या : 33 उम्र : 31 लिंग : महिला	फोटो उपलब्ध

S 815	NFT1408723
निर्वाचक का नाम : शुननी पिता का नाम: नरेंद्र गृह संख्या : 34 उम्र : 26 लिंग : महिला	फोटो उपलब्ध

816	NFT1307289
निर्वाचक का नाम : कविता मीना पति का नाम: राजेश गृह संख्या : 35 उम्र : 30 लिंग : महिला	फोटो उपलब्ध

817 निर्वाचक का नाम : हिरा बाई पति का नाम: पारत सिंह गृह संख्या : 1 उम्र : 38 लिंग : महिला	BZK1696186 फोटो उपलब्ध	818 निर्वाचक का नाम : गिरराज पिता का नाम: पारस सिंह गृह संख्या : 1 उम्र : 31 लिंग : पुरुष	NFT0679720 फोटो उपलब्ध	819 निर्वाचक का नाम : द्रोपदी पति का नाम: गिरराज गृह संख्या : 1 उम्र : 29 लिंग : महिला	NFT1304328 फोटो उपलब्ध
820 निर्वाचक का नाम : संजू अहिरवार पिता का नाम: पारस अहिरवार गृह संख्या : 01 उम्र : 23 लिंग : पुरुष	NFT1618784 फोटो उपलब्ध	821 निर्वाचक का नाम : देवीलाल पिता का नाम: कन्हैयालाल गृह संख्या : 1/2 उम्र : 52 लिंग : पुरुष	BZK1696442 फोटो उपलब्ध	822 निर्वाचक का नाम : पर्वतसिंह पिता का नाम: कन्हैयालाल गृह संख्या : 1/2 उम्र : 49 लिंग : पुरुष	BZK1696269 फोटो उपलब्ध
823 निर्वाचक का नाम : मुंजीबाई पति का नाम: पर्वतसिंह गृह संख्या : 1/2 उम्र : 47 लिंग : महिला	BZK1956309 फोटो उपलब्ध	824 निर्वाचक का नाम : सन्तोष पिता का नाम: कन्हैयालाल गृह संख्या : 1/2 उम्र : 46 लिंग : पुरुष	BZK1956374 फोटो उपलब्ध	825 निर्वाचक का नाम : सोनू लाल पिता का नाम: पर्वत सिंह गृह संख्या : 1/2 उम्र : 32 लिंग : पुरुष	NFT0223750 फोटो उपलब्ध
826 निर्वाचक का नाम : छीतर लाल पिता का नाम: देवीलाल गृह संख्या : 1/2 उम्र : 32 लिंग : पुरुष	NFT0353508 फोटो उपलब्ध	827 निर्वाचक का नाम : सन्जू बाई पति का नाम: सोनूलाल गृह संख्या : 1/2 उम्र : 31 लिंग : महिला	NFT0741330 फोटो उपलब्ध	828 निर्वाचक का नाम : जालमा सिंह पिता का नाम: देवी लाल गृह संख्या : 1/2 उम्र : 30 लिंग : पुरुष	NFT0765933 फोटो उपलब्ध
829 निर्वाचक का नाम : कदम मीना पिता का नाम: संतोष मीना गृह संख्या : 1/2 उम्र : 27 लिंग : पुरुष	NFT1143643 फोटो उपलब्ध	830 निर्वाचक का नाम : कौशल्या मीना पिता का नाम: संतोष मीना गृह संख्या : 1/2 उम्र : 23 लिंग : महिला	NFT1618792 फोटो उपलब्ध	831 निर्वाचक का नाम : नीतू पिता का नाम: संतोष गृह संख्या : 1/2 उम्र : 21 लिंग : महिला	NFT1957661 फोटो उपलब्ध
832 निर्वाचक का नाम : रामकन्या पति का नाम: बालमुकुन्द गृह संख्या : 1/3 उम्र : 72 लिंग : महिला	BZK1956341 फोटो उपलब्ध	833 निर्वाचक का नाम : दुर्गाप्रसाद पिता का नाम: बालमुकुन्द गृह संख्या : 1/3 उम्र : 55 लिंग : पुरुष	BZK1696376 फोटो उपलब्ध	834 निर्वाचक का नाम : उमाबाई पति का नाम: दुर्गाप्रसाद गृह संख्या : 1/3 उम्र : 52 लिंग : महिला	BZK1696210 फोटो उपलब्ध
835 निर्वाचक का नाम : शान्तिबाई पति का नाम: लखमीचन्द गृह संख्या : 1/3 उम्र : 52 लिंग : महिला	BZK1696970 फोटो उपलब्ध	836 निर्वाचक का नाम : भागचन्द पिता का नाम: शौवकस गृह संख्या : 1/3 उम्र : 49 लिंग : पुरुष	BZK1956325 फोटो उपलब्ध	837 निर्वाचक का नाम : रामबाबु पिता का नाम: बालमुकुन्द गृह संख्या : 1/3 उम्र : 49 लिंग : पुरुष	BZK1697002 फोटो उपलब्ध
838 निर्वाचक का नाम : लखमी चंद पिता का नाम: बालमुकुन्द गृह संख्या : 1/3 उम्र : 49 लिंग : पुरुष	BZK1697028 फोटो उपलब्ध	839 निर्वाचक का नाम : गजराजसिंह पिता का नाम: बालमुकुन्द गृह संख्या : 1/3 उम्र : 45 लिंग : पुरुष	BZK1159110 फोटो उपलब्ध	840 निर्वाचक का नाम : संतोष पति का नाम: गजराजसिंह गृह संख्या : 1/3 उम्र : 39 लिंग : महिला	BZK1956366 फोटो उपलब्ध
841 निर्वाचक का नाम : विजय पिता का नाम: भागचन्द गृह संख्या : 1/3 उम्र : 33 लिंग : पुरुष	NFT0223768 फोटो उपलब्ध	842 निर्वाचक का नाम : राधामोहन पिता का नाम: लखमीचन्द गृह संख्या : 1/3 उम्र : 32 लिंग : पुरुष	NFT0223776 फोटो उपलब्ध	843 निर्वाचक का नाम : भगवान सिंह पिता का नाम: दुर्गा प्रसाद गृह संख्या : 1/3 उम्र : 32 लिंग : पुरुष	NFT0353516 फोटो उपलब्ध
844 निर्वाचक का नाम : मोहन बाई पति का नाम: भगवान सिंह गृह संख्या : 1/3 उम्र : 32 लिंग : महिला	NFT0380279 फोटो उपलब्ध	845 निर्वाचक का नाम : ऊषा मीना पति का नाम: राधामोहन मीना गृह संख्या : 1/3 उम्र : 30 लिंग : महिला	NFT1663533 फोटो उपलब्ध	846 निर्वाचक का नाम : विनोद पिता का नाम: दुर्गाप्रसाद गृह संख्या : 1/3 उम्र : 29 लिंग : पुरुष	NFT0561407 फोटो उपलब्ध

847	NFT1618651	निर्वाचक का नाम : राहुल मीना पिता का नाम: रामबाबू मीना गृह संख्या : 1/3 उम्र : 24 लिंग : पुरुष	फोटो उपलब्ध	848	NFT1963578	निर्वाचक का नाम : पूजा पति का नाम: राहुल गृह संख्या : 1/3 उम्र : 24 लिंग : महिला	फोटो उपलब्ध	849	NFT1618677	निर्वाचक का नाम : राजेंद्र मीना पिता का नाम: लक्ष्मीचंद मीना गृह संख्या : 1/3 उम्र : 23 लिंग : पुरुष	फोटो उपलब्ध
850	NFT1985720	निर्वाचक का नाम : संदीप मीना पिता का नाम: गजराज गृह संख्या : 1/3 उम्र : 20 लिंग : पुरुष	फोटो उपलब्ध	851	BZK1696707	निर्वाचक का नाम : मानसिंह पिता का नाम: श्यामलाल गृह संख्या : 2 उम्र : 72 लिंग : पुरुष	फोटो उपलब्ध	852	BZK1956028	निर्वाचक का नाम : गीताबाई पति का नाम: मानसिंह गृह संख्या : 2 उम्र : 67 लिंग : महिला	फोटो उपलब्ध
853	BZK1696822	निर्वाचक का नाम : रामजीवन पिता का नाम: मानसिंह गृह संख्या : 2 उम्र : 47 लिंग : पुरुष	फोटो उपलब्ध	854	BZK1696368	निर्वाचक का नाम : रामसेवक पिता का नाम: मानसिंह गृह संख्या : 2 उम्र : 46 लिंग : पुरुष	फोटो उपलब्ध	855	BZK1696830	निर्वाचक का नाम : प्रयागबाई पति का नाम: रामजीवन गृह संख्या : 2 उम्र : 45 लिंग : महिला	फोटो उपलब्ध
856	BZK1696434	निर्वाचक का नाम : चंदन सिंह पिता का नाम: मान सिंह गृह संख्या : 2 उम्र : 38 लिंग : पुरुष	फोटो उपलब्ध	857	NFT0765941	निर्वाचक का नाम : सावित्री बाई पति का नाम: चन्दनसिंह गृह संख्या : 2 उम्र : 36 लिंग : महिला	फोटो उपलब्ध	858	NFT0223511	निर्वाचक का नाम : सतीष कुमार पिता का नाम: राम जीवन गृह संख्या : 2 उम्र : 34 लिंग : पुरुष	फोटो उपलब्ध
859	NFT0765958	निर्वाचक का नाम : मुनिता बाई पति का नाम: सतीष कुमार गृह संख्या : 2 उम्र : 30 लिंग : महिला	फोटो उपलब्ध	860	NFT0918557	निर्वाचक का नाम : श्री निवास पिता का नाम: रामजीवन गृह संख्या : 2 उम्र : 27 लिंग : पुरुष	फोटो उपलब्ध	861	NFT1143726	निर्वाचक का नाम : अनिल कुमार अहिरवार पिता का नाम: प्रकाश अहिरवार गृह संख्या : 2 उम्र : 26 लिंग : पुरुष	फोटो उपलब्ध
862	NFT1618834	निर्वाचक का नाम : अरुण मीना पिता का नाम: रामजीवन गृह संख्या : 2 उम्र : 26 लिंग : पुरुष	फोटो उपलब्ध	863	NFT1618842	निर्वाचक का नाम : गोलू अहिरवार पिता का नाम: प्रकाश अहिरवार गृह संख्या : 2 उम्र : 23 लिंग : पुरुष	फोटो उपलब्ध	864	NFT2008340	निर्वाचक का नाम : अनिकेश पिता का नाम: रामसेवक गृह संख्या : 2 उम्र : 23 लिंग : पुरुष	फोटो उपलब्ध
865	BZK1956036	निर्वाचक का नाम : बदरीलाल पिता का नाम: बुधराम गृह संख्या : 2/1 उम्र : 67 लिंग : पुरुष	फोटो उपलब्ध	866	BZK1696202	निर्वाचक का नाम : नारानी पति का नाम: बदरीलाल गृह संख्या : 2/1 उम्र : 63 लिंग : महिला	फोटो उपलब्ध	867	BZK1696228	निर्वाचक का नाम : प्रकाश पिता का नाम: बदरीलाल गृह संख्या : 2/1 उम्र : 49 लिंग : पुरुष	फोटो उपलब्ध
868	BZK1696152	निर्वाचक का नाम : धापुराबाई पति का नाम: प्रकाश गृह संख्या : 2/1 उम्र : 47 लिंग : महिला	फोटो उपलब्ध	869	NFT0223586	निर्वाचक का नाम : राकेश पिता का नाम: प्रकाश गृह संख्या : 2/1 उम्र : 34 लिंग : पुरुष	फोटो उपलब्ध	870	NFT0380337	निर्वाचक का नाम : अनिता बाई पति का नाम: राकेश गृह संख्या : 2/1 उम्र : 32 लिंग : महिला	फोटो उपलब्ध
871	BZK1696426	निर्वाचक का नाम : बादामबाई पति का नाम: जमनालाल गृह संख्या : 3 उम्र : 67 लिंग : महिला	फोटो उपलब्ध	872	BZK1956218	निर्वाचक का नाम : सुरेश पिता का नाम: धुरेलाल गृह संख्या : 3 उम्र : 47 लिंग : पुरुष	फोटो उपलब्ध	873	BZK1696103	निर्वाचक का नाम : धमन्डी पिता का नाम: धुरेलाल गृह संख्या : 3 उम्र : 46 लिंग : पुरुष	फोटो उपलब्ध
874	BZK1956192	निर्वाचक का नाम : सुशीला पिता का नाम: धमन्डी गृह संख्या : 3 उम्र : 45 लिंग : पुरुष	फोटो उपलब्ध	875	NFT1153691	निर्वाचक का नाम : विधा बाई अहिरवार पति का नाम: सुरेश अहिरवार गृह संख्या : 3 उम्र : 45 लिंग : महिला	फोटो उपलब्ध	876	NFT0223529	निर्वाचक का नाम : देवी लाल पिता का नाम: धूरे लाल गृह संख्या : 3 उम्र : 35 लिंग : पुरुष	फोटो उपलब्ध

877	NFT0223602	निर्वाचक का नाम : हरभजन पिता का नाम: जमनालाल गृह संख्या : 3 उम्र : 34 लिंग : पुरुष	फोटो उपलब्ध	878	NFT0679738	निर्वाचक का नाम : लाडबाई पति का नाम: देवीलाल गृह संख्या : 3 उम्र : 31 लिंग : महिला	फोटो उपलब्ध	879	NFT1618701	निर्वाचक का नाम : आरती पति का नाम: हरभजन गृह संख्या : 03 उम्र : 31 लिंग : महिला	फोटो उपलब्ध
880	NFT0816678	निर्वाचक का नाम : रामेश्वर पिता का नाम: घमण्डी गृह संख्या : 3 उम्र : 29 लिंग : पुरुष	फोटो उपलब्ध	881	NFT1716828	निर्वाचक का नाम : मंजू अहिरवार पिता का नाम: घमंडी अहिरवार गृह संख्या : 3 उम्र : 26 लिंग : महिला	फोटो उपलब्ध	882	NFT1716778	निर्वाचक का नाम : सुशीला अहिरवार पति का नाम: रामेश्वर अहिरवार गृह संख्या : 3 उम्र : 23 लिंग : महिला	फोटो उपलब्ध
883	NFT2008324	निर्वाचक का नाम : शिवानी पिता का नाम: सुरेश गृह संख्या : 3 उम्र : 21 लिंग : महिला	फोटो उपलब्ध	884	BZK1956275	निर्वाचक का नाम : मोरबाई पति का नाम: मांगीलाल गृह संख्या : 04 उम्र : 68 लिंग : महिला	फोटो उपलब्ध	885	BZK1696137	निर्वाचक का नाम : रामविलास पिता का नाम: बुध्दुराम गृह संख्या : 4 उम्र : 65 लिंग : पुरुष	फोटो उपलब्ध
886	BZK1956184	निर्वाचक का नाम : बतियाबाई पति का नाम: रामविलास गृह संख्या : 4 उम्र : 63 लिंग : महिला	फोटो उपलब्ध	887	BZK1696244	निर्वाचक का नाम : बबलू पिता का नाम: रामविलास गृह संख्या : 4 उम्र : 45 लिंग : पुरुष	फोटो उपलब्ध	888	BZK1956200	निर्वाचक का नाम : रामकली बाई पति का नाम: बबलू गृह संख्या : 4 उम्र : 40 लिंग : महिला	फोटो उपलब्ध
889	NFT0353524	निर्वाचक का नाम : दिनेश कुमार पिता का नाम: रामनिवास गृह संख्या : 04 उम्र : 33 लिंग : पुरुष	फोटो उपलब्ध	890	NFT0765966	निर्वाचक का नाम : सीमा बाई पति का नाम: दिनेश कुमार गृह संख्या : 4 उम्र : 30 लिंग : महिला	फोटो उपलब्ध	891	BZK1696780	निर्वाचक का नाम : रामधन पिता का नाम: लक्ष्मन गृह संख्या : 5 उम्र : 52 लिंग : पुरुष	फोटो उपलब्ध
892	NFT0202143	निर्वाचक का नाम : किशनगोपाल पिता का नाम: रामधन गृह संख्या : 5 उम्र : 37 लिंग : पुरुष	फोटो उपलब्ध	893	NFT0202150	निर्वाचक का नाम : मोहनसिंह पिता का नाम: रामधन गृह संख्या : 5 उम्र : 35 लिंग : पुरुष	फोटो उपलब्ध	894	NFT0082073	निर्वाचक का नाम : अयोध्याप्रसाद पिता का नाम: मोतीलाल गृह संख्या : 6 उम्र : 82 लिंग : पुरुष	फोटो उपलब्ध
895	BZK1696731	निर्वाचक का नाम : मांगीबाई पति का नाम: अयोध्याप्रसाद गृह संख्या : 6 उम्र : 62 लिंग : महिला	फोटो उपलब्ध	896	NFT0679670	निर्वाचक का नाम : मिन्दू लाल पिता का नाम: जमना लाल गृह संख्या : 6 उम्र : 58 लिंग : पुरुष	फोटो उपलब्ध	897	NFT1143650	निर्वाचक का नाम : नंदकिशोर शर्मा पिता का नाम: मोतीलाल शर्मा गृह संख्या : 6 उम्र : 57 लिंग : पुरुष	फोटो उपलब्ध
898	NFT0679746	निर्वाचक का नाम : बिमला बाई पति का नाम: मिन्दू लाल गृह संख्या : 6 उम्र : 56 लिंग : महिला	फोटो उपलब्ध	899	BZK1956143	निर्वाचक का नाम : राजेश पिता का नाम: अयोध्याप्रसाद गृह संख्या : 6 उम्र : 49 लिंग : पुरुष	फोटो उपलब्ध	900	NFT0380543	निर्वाचक का नाम : ममता बाई पति का नाम: राजेश गृह संख्या : 6 उम्र : 39 लिंग : महिला	फोटो उपलब्ध
901	BZK1696251	निर्वाचक का नाम : मोहन सिंह पिता का नाम: जमना लाल गृह संख्या : 6 उम्र : 38 लिंग : पुरुष	फोटो उपलब्ध	902	NFT0353557	निर्वाचक का नाम : सुनिता बाई पति का नाम: मोहन सिंह गृह संख्या : 6 उम्र : 36 लिंग : महिला	फोटो उपलब्ध	903	NFT0380568	निर्वाचक का नाम : मंजू बाई पति का नाम: कौशल गृह संख्या : 6 उम्र : 34 लिंग : महिला	फोटो उपलब्ध
904	NFT0353540	निर्वाचक का नाम : ब्रम्हानंद पिता का नाम: अयोध्याप्रसाद गृह संख्या : 6 उम्र : 33 लिंग : पुरुष	फोटो उपलब्ध	905	NFT0353532	निर्वाचक का नाम : कौशल पिता का नाम: अयोध्या प्रसाद गृह संख्या : 6 उम्र : 32 लिंग : पुरुष	फोटो उपलब्ध	906	NFT1143668	निर्वाचक का नाम : पूजा शर्मा पिता का नाम: नंदकिशोर शर्मा गृह संख्या : 6 उम्र : 27 लिंग : महिला	फोटो उपलब्ध

907	NFT1618826	निर्वाचक का नाम : मनीष शर्मा पिता का नाम: राजेश कुमार गृह संख्या : 6 उम्र : 25 लिंग : पुरुष	फोटो उपलब्ध	908	NFT1887553	निर्वाचक का नाम : आर्यन शर्मा पिता का नाम: नंदकिशोर गृह संख्या : 6 उम्र : 21 लिंग : पुरुष	फोटो उपलब्ध	909	NFT0003327	निर्वाचक का नाम : मदनलाल पिता का नाम: चुन्नीलाल गृह संख्या : 7 उम्र : 77 लिंग : पुरुष	फोटो उपलब्ध
910	BZK1697010	निर्वाचक का नाम : रामचरन पिता का नाम: श्यामलाल गृह संख्या : 7 उम्र : 62 लिंग : पुरुष	फोटो उपलब्ध	911	BZK1696798	निर्वाचक का नाम : अवधनारायण पिता का नाम: मांगीलाल गृह संख्या : 7 उम्र : 44 लिंग : पुरुष	फोटो उपलब्ध	912	BZK1696459	निर्वाचक का नाम : रामलखन पिता का नाम: जमनालाल गृह संख्या : 7 उम्र : 44 लिंग : पुरुष	फोटो उपलब्ध
913	NFT0223537	निर्वाचक का नाम : कमलेश बाई पति का नाम: अवध नारायण गृह संख्या : 7 उम्र : 35 लिंग : महिला	फोटो उपलब्ध	914	NFT0353664	निर्वाचक का नाम : नरेश कुमार पिता का नाम: रामचरन गृह संख्या : 07 उम्र : 34 लिंग : पुरुष	फोटो उपलब्ध	915	NFT1963552	निर्वाचक का नाम : लक्ष्मी शर्मा पिता का नाम: रामलखन गृह संख्या : 7 उम्र : 21 लिंग : महिला	फोटो उपलब्ध
916	NFT0353672	निर्वाचक का नाम : मुन्नालाल पिता का नाम: कन्हैयालाल गृह संख्या : 8/1 उम्र : 59 लिंग : पुरुष	फोटो उपलब्ध	917	BZK1696715	निर्वाचक का नाम : सुसीला पति का नाम: राधाकिसन गृह संख्या : 8/1 उम्र : 57 लिंग : महिला	फोटो उपलब्ध	918	NFT0353680	निर्वाचक का नाम : गुडडी बाई पति का नाम: सतानंद गृह संख्या : 8/1 उम्र : 54 लिंग : महिला	फोटो उपलब्ध
919	NFT0380345	निर्वाचक का नाम : जीतू पिता का नाम: राधा किशन गृह संख्या : 8/1 उम्र : 32 लिंग : पुरुष	फोटो उपलब्ध	920	NFT0679753	निर्वाचक का नाम : सोनू पिता का नाम: सतानंद गृह संख्या : 8/1 उम्र : 31 लिंग : पुरुष	फोटो उपलब्ध	921	NFT0918565	निर्वाचक का नाम : राज कुमार पिता का नाम: मुन्नालाल गृह संख्या : 8/1 उम्र : 27 लिंग : पुरुष	फोटो उपलब्ध
922	NFT2074136	निर्वाचक का नाम : रामबिहू शर्मा पति का नाम: जीतू शर्मा गृह संख्या : 8/1 उम्र : 26 लिंग : महिला	फोटो उपलब्ध	923	NFT2006252	निर्वाचक का नाम : माखन शर्मा पिता का नाम: सतानंद शर्मा गृह संख्या : 8/1 उम्र : 22 लिंग : पुरुष	फोटो उपलब्ध	924	BZK1956267	निर्वाचक का नाम : अमरसिंह पिता का नाम: हजारीलाल गृह संख्या : 9 उम्र : 57 लिंग : पुरुष	फोटो उपलब्ध
925	BZK1956242	निर्वाचक का नाम : रामरेखा पति का नाम: अमरसिंह गृह संख्या : 9 उम्र : 52 लिंग : महिला	फोटो उपलब्ध	926	BZK1956044	निर्वाचक का नाम : बबलू पिता का नाम: रामप्रशाद गृह संख्या : 9 उम्र : 38 लिंग : पुरुष	फोटो उपलब्ध	927	NFT0353698	निर्वाचक का नाम : राधामोहन पिता का नाम: अमर सिंह गृह संख्या : 9 उम्र : 33 लिंग : पुरुष	फोटो उपलब्ध
928	NFT0561449	निर्वाचक का नाम : रामलखन पिता का नाम: अमर सिंह गृह संख्या : 9 उम्र : 33 लिंग : पुरुष	फोटो उपलब्ध	929	NFT0561456	निर्वाचक का नाम : अरविन्द पिता का नाम: अमर सिंह गृह संख्या : 9 उम्र : 31 लिंग : पुरुष	फोटो उपलब्ध	930	NFT0561464	निर्वाचक का नाम : फोरती बाई पति का नाम: रामलखन गृह संख्या : 9 उम्र : 31 लिंग : महिला	फोटो उपलब्ध
931	BZK1696681	निर्वाचक का नाम : रामकली पति का नाम: रुचनाथ गृह संख्या : 10 उम्र : 62 लिंग : महिला	फोटो उपलब्ध	932	NFT0082081	निर्वाचक का नाम : पारस पिता का नाम: रूगनाथ गृह संख्या : 10 उम्र : 35 लिंग : पुरुष	फोटो उपलब्ध	933	NFT0561100	निर्वाचक का नाम : पविता पति का नाम: पारस गृह संख्या : 10 उम्र : 33 लिंग : महिला	फोटो उपलब्ध
934	BZK1696749	निर्वाचक का नाम : कमल किशोर पिता का नाम: अयोध्या प्रसाद गृह संख्या : 12 उम्र : 38 लिंग : पुरुष	फोटो उपलब्ध	935	NFT0380550	निर्वाचक का नाम : रजनी पति का नाम: कमल किशोर गृह संख्या : 12 उम्र : 36 लिंग : महिला	फोटो उपलब्ध	936	NFT0003350	निर्वाचक का नाम : चिरोजीलाल पिता का नाम: कल्लाराम गृह संख्या : 13 उम्र : 67 लिंग : पुरुष	फोटो उपलब्ध

937	BZK1956069	निर्वाचक का नाम : पुत्रीबाई पति का नाम: चिरोजीलाल गृह संख्या : 13 उम्र : 62 लिंग : महिला	फोटो उपलब्ध	938	BZK1696665	निर्वाचक का नाम : मांघोलाल पिता का नाम: राधा किशन गृह संख्या : 13 उम्र : 38 लिंग : पुरुष	फोटो उपलब्ध	939	NFT0223784	निर्वाचक का नाम : धनश्याम पिता का नाम: चिरोजीलाल गृह संख्या : 13 उम्र : 36 लिंग : पुरुष	फोटो उपलब्ध
940	NFT0380295	निर्वाचक का नाम : गुडिया बाई पति का नाम: धयश्याम गृह संख्या : 13 उम्र : 32 लिंग : महिला	फोटो उपलब्ध	941	NFT1143718	निर्वाचक का नाम : प्रवीण कुमार शर्मा पिता का नाम: राधाकिशन शर्मा गृह संख्या : 13 उम्र : 26 लिंग : पुरुष	फोटो उपलब्ध	942	BZK1696764	निर्वाचक का नाम : शायत्रीबाई पति का नाम: रामचरण गृह संख्या : 15 उम्र : 57 लिंग : महिला	फोटो उपलब्ध
943	BZK1696814	निर्वाचक का नाम : मनोज पिता का नाम: रामचरण गृह संख्या : 15 उम्र : 38 लिंग : पुरुष	फोटो उपलब्ध	944	NFT0353706	निर्वाचक का नाम : संतो बाई पति का नाम: मनोज गृह संख्या : 15 उम्र : 32 लिंग : महिला	फोटो उपलब्ध	945	BZK1696772	निर्वाचक का नाम : शान्ति बाई पति का नाम: राम धन गृह संख्या : 16 उम्र : 50 लिंग : महिला	फोटो उपलब्ध
946	BZK1697044	निर्वाचक का नाम : मर्दनसिंह पिता का नाम: अमरलाल गृह संख्या : 17 उम्र : 45 लिंग : पुरुष	फोटो उपलब्ध	947	BZK1696533	निर्वाचक का नाम : रेखा बाई पति का नाम: रामलखन गृह संख्या : 17 उम्र : 42 लिंग : महिला	फोटो उपलब्ध	948	BZK169657	निर्वाचक का नाम : अशोक पिता का नाम: जमना लाल गृह संख्या : 17 उम्र : 38 लिंग : पुरुष	फोटो उपलब्ध
949	NFT0223610	निर्वाचक का नाम : चन्द्र बाई पति का नाम: अशोक गृह संख्या : 17 उम्र : 36 लिंग : महिला	फोटो उपलब्ध	950	BZK1696921	निर्वाचक का नाम : जमनालाल पिता का नाम: शौवकस गृह संख्या : 19 उम्र : 65 लिंग : पुरुष	फोटो उपलब्ध	951	BZK1956408	निर्वाचक का नाम : हरी चरण पिता का नाम: जमनालाल गृह संख्या : 19 उम्र : 49 लिंग : पुरुष	फोटो उपलब्ध
952	BZK1696905	निर्वाचक का नाम : कमलसिंह पिता का नाम: जमनालाल गृह संख्या : 19 उम्र : 47 लिंग : पुरुष	फोटो उपलब्ध	953	BZK1696913	निर्वाचक का नाम : काडी बाई पति का नाम: हरीचरण गृह संख्या : 19 उम्र : 45 लिंग : महिला	फोटो उपलब्ध	954	BZK1956291	निर्वाचक का नाम : मोनबाई पति का नाम: कमलसिंह गृह संख्या : 19 उम्र : 45 लिंग : महिला	फोटो उपलब्ध
# 955	NFT2037653	निर्वाचक का नाम : रामस्वरूप पिता का नाम: सुखलाल गृह संख्या : 19 उम्र : 45 लिंग : पुरुष	फोटो उपलब्ध	956	BZK1696954	निर्वाचक का नाम : जगदीश पिता का नाम: जमनालाल गृह संख्या : 19 उम्र : 43 लिंग : पुरुष	फोटो उपलब्ध	957	BZK1696962	निर्वाचक का नाम : सन्तोष बाई पति का नाम: जगदीश गृह संख्या : 19 उम्र : 41 लिंग : महिला	फोटो उपलब्ध
958	NFT0839415	निर्वाचक का नाम : प्रधुमन पिता का नाम: जगदीश गृह संख्या : 19 उम्र : 29 लिंग : पुरुष	फोटो उपलब्ध	959	NFT0918680	निर्वाचक का नाम : ज्योति पिता का नाम: हरी चरण गृह संख्या : 19 उम्र : 27 लिंग : महिला	फोटो उपलब्ध	960	NFT1748698	निर्वाचक का नाम : संजु बाई मीना पति का नाम: नवल मीना गृह संख्या : 19 उम्र : 25 लिंग : महिला	फोटो उपलब्ध
961	NFT1618644	निर्वाचक का नाम : उमा मीना पिता का नाम: जगदीश मीना गृह संख्या : 19 उम्र : 24 लिंग : महिला	फोटो उपलब्ध	962	NFT1642024	निर्वाचक का नाम : नवल पिता का नाम: हरिचरण गृह संख्या : 19 उम्र : 23 लिंग : पुरुष	फोटो उपलब्ध	963	NFT2006419	निर्वाचक का नाम : ओमवती पिता का नाम: कमल सिंह गृह संख्या : 19 उम्र : 22 लिंग : महिला	फोटो उपलब्ध
964	NFT2000974	निर्वाचक का नाम : सुमन मीना पति का नाम: प्रधुमन गृह संख्या : 19 उम्र : 21 लिंग : महिला	फोटो उपलब्ध	965	BZK1696996	निर्वाचक का नाम : शारदा बाई पति का नाम: राम बाबू गृह संख्या : 22 उम्र : 45 लिंग : महिला	फोटो उपलब्ध	966	BZK1956416	निर्वाचक का नाम : बन्टीलाल पिता का नाम: लखमी चन्द्र गृह संख्या : 22 उम्र : 41 लिंग : पुरुष	फोटो उपलब्ध

967 निर्वाचक का नाम : शेष नारान पिता का नाम: बालमुकुन्द गृह संख्या : 22 उम्र : 40 लिंग : पुरुष	BZK1696384 फोटो उपलब्ध	968 निर्वाचक का नाम : नरेश कुमार पिता का नाम: बालमुकुन्द गृह संख्या : 22 उम्र : 38 लिंग : पुरुष	BZK1696871 फोटो उपलब्ध	969 निर्वाचक का नाम : रिकू पिता का नाम: लखमी चन्द्र गृह संख्या : 22 उम्र : 38 लिंग : पुरुष	BZK1956101 फोटो उपलब्ध
970 निर्वाचक का नाम : मांगी बाई पति का नाम: शेषनारान गृह संख्या : 22 उम्र : 38 लिंग : महिला	NFT0353714 फोटो उपलब्ध	971 निर्वाचक का नाम : काडी बाई पति का नाम: नरेश कुमार गृह संख्या : 22 उम्र : 31 लिंग : महिला	NFT0741306 फोटो उपलब्ध	972 निर्वाचक का नाम : विशाखा पति का नाम: बंटीलाल गृह संख्या : 22 उम्र : 31 लिंग : महिला	NFT0741355 फोटो उपलब्ध
973 निर्वाचक का नाम : जूली पति का नाम: विनोद कुमार गृह संख्या : 22 उम्र : 30 लिंग : महिला	NFT1311356 फोटो उपलब्ध	974 निर्वाचक का नाम : कविता पति का नाम: रिकू गृह संख्या : 22 उम्र : 28 लिंग : महिला	NFT1153709 फोटो उपलब्ध	975 निर्वाचक का नाम : भूली बाई पति का नाम: शिवराज गृह संख्या : 22ख उम्र : 38 लिंग : महिला	NFT0679779 फोटो उपलब्ध
976 निर्वाचक का नाम : अनीता बाई पति का नाम: लाखन सिंह गृह संख्या : 22ख उम्र : 31 लिंग : महिला	NFT0816686 फोटो उपलब्ध	977 निर्वाचक का नाम : राजबाई पति का नाम: सन्तोष गृह संख्या : 22/ख उम्र : 44 लिंग : महिला	BZK1956382 फोटो उपलब्ध	978 निर्वाचक का नाम : लाखन सिंह पिता का नाम: भागचन्द्र गृह संख्या : 22/ख उम्र : 38 लिंग : पुरुष	BZK1696467 फोटो उपलब्ध
979 निर्वाचक का नाम : सुशीला बाई मीना पति का नाम: विजय सिंह मीना गृह संख्या : 22/ख उम्र : 34 लिंग : महिला	NFT1675743 फोटो उपलब्ध	980 निर्वाचक का नाम : धापूबाई पति का नाम: रामसेवक गृह संख्या : 23 उम्र : 42 लिंग : महिला	BZK1696848 फोटो उपलब्ध	981 निर्वाचक का नाम : मांगीलाल पिता का नाम: श्यामलाल गृह संख्या : 25 उम्र : 69 लिंग : पुरुष	NFT0003335 फोटो उपलब्ध
982 निर्वाचक का नाम : राजकुमार शर्मा पिता का नाम: मांगी लाल गृह संख्या : 25 उम्र : 32 लिंग : पुरुष	NFT0380303 फोटो उपलब्ध	983 निर्वाचक का नाम : अरविन्द पिता का नाम: मांगी लाल गृह संख्या : 25 उम्र : 31 लिंग : पुरुष	NFT0380352 फोटो उपलब्ध	984 निर्वाचक का नाम : राज पति बाई पति का नाम: राजकुमार शर्मा गृह संख्या : 25 उम्र : 30 लिंग : महिला	NFT2046555 फोटो उपलब्ध
985 निर्वाचक का नाम : पूजा व्यास पति का नाम: अरविंद शर्मा गृह संख्या : 25 उम्र : 29 लिंग : महिला	NFT1726991 फोटो उपलब्ध	986 निर्वाचक का नाम : गजराज सिंह पिता का नाम: रुधनाथ गृह संख्या : 26 उम्र : 38 लिंग : पुरुष	BZK1696335 फोटो उपलब्ध	987 निर्वाचक का नाम : सविता बाई पति का नाम: गजराजसिंह गृह संख्या : 26 उम्र : 38 लिंग : महिला	NFT0155622 फोटो उपलब्ध
988 निर्वाचक का नाम : मजबूतसिंह पिता का नाम: रामरचतन गृह संख्या : 27 उम्र : 47 लिंग : पुरुष	BZK1696277 फोटो उपलब्ध	989 निर्वाचक का नाम : इकलेश बाई पति का नाम: मजबूत सिंह गृह संख्या : 27 उम्र : 42 लिंग : महिला	NFT0765982 फोटो उपलब्ध	990 निर्वाचक का नाम : सुनील मीना पिता का नाम: मजबूत सिंह मीना गृह संख्या : 27 उम्र : 25 लिंग : पुरुष	NFT1618636 फोटो उपलब्ध
991 निर्वाचक का नाम : नीरज मीना पिता का नाम: मजबूतसिंह मीना गृह संख्या : 27 उम्र : 24 लिंग : पुरुष	NFT1618669 फोटो उपलब्ध	992 निर्वाचक का नाम : रघवीर पिता का नाम: हरीसिंह गृह संख्या : 28 उम्र : 46 लिंग : पुरुष	BZK1696574 फोटो उपलब्ध	993 निर्वाचक का नाम : सागर सिंह पिता का नाम: हरी सिंह गृह संख्या : 28 उम्र : 40 लिंग : पुरुष	BZK1696319 फोटो उपलब्ध
994 निर्वाचक का नाम : बिन्दा बाई पति का नाम: सागर सिंह गृह संख्या : 28 उम्र : 34 लिंग : महिला	NFT0353730 फोटो उपलब्ध	995 निर्वाचक का नाम : राम कन्या बाई पति का नाम: राम चरन गृह संख्या : 29 उम्र : 75 लिंग : महिला	BZK1696632 फोटो उपलब्ध	996 निर्वाचक का नाम : गायत्रीबाई पति का नाम: प्रेमनारान गृह संख्या : 29 उम्र : 52 लिंग : महिला	BZK1696640 फोटो उपलब्ध

997 निर्वाचक का नाम : चैनसिंह पिता का नाम: प्रेम नारायण गृह संख्या : 29 उम्र : 38 लिंग : पुरुष	BZK1696582 फोटो उपलब्ध	998 निर्वाचक का नाम : जगमोहन पिता का नाम: प्रेमनारायण गृह संख्या : 29 उम्र : 36 लिंग : पुरुष	NFT0223719 फोटो उपलब्ध	999 निर्वाचक का नाम : रूप सिंह पिता का नाम: रामचरण गृह संख्या : 29 उम्र : 36 लिंग : पुरुष	NFT0353748 फोटो उपलब्ध
1000 निर्वाचक का नाम : सविता बाई पति का नाम: रूप सिंह गृह संख्या : 29 उम्र : 35 लिंग : महिला	NFT0353755 फोटो उपलब्ध	1001 निर्वाचक का नाम : बिन्दा बाई पति का नाम: चैन सिंह गृह संख्या : 29 उम्र : 35 लिंग : महिला	NFT0561118 फोटो उपलब्ध	1002 निर्वाचक का नाम : शिवराज पिता का नाम: प्रेमनारायण गृह संख्या : 29 उम्र : 34 लिंग : पुरुष	NFT0223727 फोटो उपलब्ध
1003 निर्वाचक का नाम : पीतम सिंह पिता का नाम: रामचरण गृह संख्या : 29 उम्र : 34 लिंग : पुरुष	NFT0353565 फोटो उपलब्ध	1004 निर्वाचक का नाम : राकेश पिता का नाम: प्रेमनारायण गृह संख्या : 29 उम्र : 32 लिंग : पुरुष	NFT0353763 फोटो उपलब्ध	1005 निर्वाचक का नाम : गोपाल पिता का नाम: रामचरण गृह संख्या : 29 उम्र : 31 लिंग : पुरुष	NFT0561167 फोटो उपलब्ध
1006 निर्वाचक का नाम : नेहा मीना पति का नाम: राकेश गृह संख्या : 29 उम्र : 29 लिंग : महिला	NFT1309236 फोटो उपलब्ध	1007 निर्वाचक का नाम : विशाखा बाई पति का नाम: पीतम सिंह गृह संख्या : 29 उम्र : 29 लिंग : महिला	NFT1311463 फोटो उपलब्ध	# 1008 निर्वाचक का नाम : मनटी मीना पिता का नाम: प्रेम नारायण गृह संख्या : 29 उम्र : 27 लिंग : पुरुष	NFT0918706 फोटो उपलब्ध
1009 निर्वाचक का नाम : पूजा मीना पति का नाम: गोपाल मीना गृह संख्या : 29 उम्र : 27 लिंग : महिला	NFT1618891 फोटो उपलब्ध	1010 निर्वाचक का नाम : मनीषा मीना पति का नाम: शिवराज मीना गृह संख्या : 29 उम्र : 26 लिंग : महिला	NFT1341460 फोटो उपलब्ध	1011 निर्वाचक का नाम : सीता पति का नाम: मंती लाल गृह संख्या : 29 उम्र : 24 लिंग : महिला	NFT2008563 फोटो उपलब्ध
1012 निर्वाचक का नाम : पूजा पिता का नाम: रामचरण गृह संख्या : 29 उम्र : 22 लिंग : महिला	NFT2008548 फोटो उपलब्ध	1013 निर्वाचक का नाम : संध्या पति का नाम: जगमोहन गृह संख्या : 29 उम्र : 22 लिंग : महिला	NFT2008597 फोटो उपलब्ध	1014 निर्वाचक का नाम : रसुमबाई पति का नाम: अर्जुन गृह संख्या : 30 उम्र : 49 लिंग : महिला	BZK1956390 फोटो उपलब्ध
1015 निर्वाचक का नाम : रमेश पिता का नाम: हरलाल गृह संख्या : 31 उम्र : 53 लिंग : पुरुष	BZK1956127 फोटो उपलब्ध	1016 निर्वाचक का नाम : कान्ताबाई पिता का नाम: रमेश गृह संख्या : 31 उम्र : 49 लिंग : पुरुष	BZK1956150 फोटो उपलब्ध	1017 निर्वाचक का नाम : राजेश पिता का नाम: रमेश गृह संख्या : 31 उम्र : 38 लिंग : पुरुष	BZK1696624 फोटो उपलब्ध
1018 निर्वाचक का नाम : सुशीला पति का नाम: राजेश गृह संख्या : 31 उम्र : 36 लिंग : महिला	NFT0137398 फोटो उपलब्ध	1019 निर्वाचक का नाम : गोलू पिता का नाम: रमेश गृह संख्या : 31 उम्र : 34 लिंग : पुरुष	NFT0353573 फोटो उपलब्ध	1020 निर्वाचक का नाम : प्रियंका गिर पति का नाम: गोलू गृह संख्या : 31 उम्र : 27 लिंग : महिला	NFT1304591 फोटो उपलब्ध
1021 निर्वाचक का नाम : गोपाल पिता का नाम: भगवानलाल गृह संख्या : 33 उम्र : 49 लिंग : पुरुष	NFT0155630 फोटो उपलब्ध	1022 निर्वाचक का नाम : ललता बाई पति का नाम: गोपाल गृह संख्या : 33 उम्र : 48 लिंग : महिला	BZK1696616 फोटो उपलब्ध	1023 निर्वाचक का नाम : बंटी पुरी पिता का नाम: कन्हैयालाल गृह संख्या : 33 उम्र : 35 लिंग : पुरुष	NFT1618727 फोटो उपलब्ध
1024 निर्वाचक का नाम : हरिओम पुरी पिता का नाम: कन्हैयालाल गृह संख्या : 33 उम्र : 31 लिंग : पुरुष	NFT1618735 फोटो उपलब्ध	1025 निर्वाचक का नाम : हर्को बाई पति का नाम: रामदयाल गृह संख्या : 34 उम्र : 54 लिंग : महिला	NFT1618628 फोटो उपलब्ध	1026 निर्वाचक का नाम : रामदयाल पिता का नाम: भगवानलाल गृह संख्या : 34 उम्र : 53 लिंग : पुरुष	BZK1696590 फोटो उपलब्ध

1027 निर्वाचक का नाम : विशु प्रसाद पिता का नाम: भगवान लाल गृह संख्या : 34 उम्र : 38 लिंग : पुरुष	BZK1696566 फोटो उपलब्ध	1028 निर्वाचक का नाम : रामचरण पिता का नाम: हरलाल गृह संख्या : 35 उम्र : 82 लिंग : पुरुष	BZK1696855 फोटो उपलब्ध	1029 निर्वाचक का नाम : राजबाई पति का नाम: अमर लाल गृह संख्या : 35 उम्र : 73 लिंग : महिला	BZK1696301 फोटो उपलब्ध
1030 निर्वाचक का नाम : राय्यारी पति का नाम: रामचरण गृह संख्या : 35 उम्र : 62 लिंग : महिला	BZK1696509 फोटो उपलब्ध	1031 निर्वाचक का नाम : इन्दर पिता का नाम: रामचरण गृह संख्या : 35 उम्र : 45 लिंग : पुरुष	BZK1696475 फोटो उपलब्ध	1032 निर्वाचक का नाम : मुरारी पुरी पिता का नाम: अमर लाल पुरी गृह संख्या : 35 उम्र : 31 लिंग : पुरुष	NFT0223628 फोटो उपलब्ध
1033 निर्वाचक का नाम : उषा बाई पति का नाम: मुरारी गृह संख्या : 35 उम्र : 30 लिंग : महिला	NFT0766006 फोटो उपलब्ध	1034 निर्वाचक का नाम : बनबारी पिता का नाम: अमरलाल गृह संख्या : ३५ उम्र : 30 लिंग : पुरुष	NFT0810937 फोटो उपलब्ध	1035 निर्वाचक का नाम : दीपक पिता का नाम: इंदर गृह संख्या : ३5 उम्र : 26 लिंग : पुरुष	NFT2006302 फोटो उपलब्ध
1036 निर्वाचक का नाम : कविता पति का नाम: बनबारी गृह संख्या : 35 उम्र : 23 लिंग : महिला	NFT2006286 फोटो उपलब्ध	1037 निर्वाचक का नाम : साजना पुरी g पिता का नाम: इंदर पुरी गृह संख्या : 35 उम्र : 20 लिंग : महिला	NFT2006351 फोटो उपलब्ध	1038 निर्वाचक का नाम : सावित्री बाई पति का नाम: इन्दर पुरी गृह संख्या : 35/क उम्र : 43 लिंग : महिला	BZK1956135 फोटो उपलब्ध
1039 निर्वाचक का नाम : गीताबाई पति का नाम: अमरलाल गृह संख्या : 36 उम्र : 72 लिंग : महिला	BZK1696418 फोटो उपलब्ध	1040 निर्वाचक का नाम : गजराजसिंह पिता का नाम: अमरलाल गृह संख्या : 36 उम्र : 49 लिंग : पुरुष	BZK1696392 फोटो उपलब्ध	1041 निर्वाचक का नाम : शेष नारान पिता का नाम: अमर लाल गृह संख्या : 36 उम्र : 42 लिंग : पुरुष	BZK1696350 फोटो उपलब्ध
1042 निर्वाचक का नाम : ममता बाई मीना पति का नाम: शेषनारायण मीना गृह संख्या : 36 उम्र : 32 लिंग : महिला	NFT1304682 फोटो उपलब्ध	1043 निर्वाचक का नाम : मिश्रीलाल पिता का नाम: हरलाल गृह संख्या : 37 उम्र : 77 लिंग : पुरुष	BZK1696517 फोटो उपलब्ध	1044 निर्वाचक का नाम : प्रेमबाई पति का नाम: मिश्रीलाल गृह संख्या : 37 उम्र : 62 लिंग : महिला	BZK1696541 फोटो उपलब्ध
1045 निर्वाचक का नाम : अर्जुन पिता का नाम: मोतीलाल गृह संख्या : 37 उम्र : 52 लिंग : पुरुष	BZK1696699 फोटो उपलब्ध	1046 निर्वाचक का नाम : चीम्बोबाई पति का नाम: मुकेश गृह संख्या : 37 उम्र : 43 लिंग : महिला	BZK1956119 फोटो उपलब्ध	1047 निर्वाचक का नाम : निरनजनपुरी पिता का नाम: मिश्रीलाल गृह संख्या : 37 उम्र : 38 लिंग : पुरुष	BZK1956093 फोटो उपलब्ध
1048 निर्वाचक का नाम : पवन पिता का नाम: अर्जुन गृह संख्या : 37 उम्र : 37 लिंग : पुरुष	NFT0155648 फोटो उपलब्ध	1049 निर्वाचक का नाम : मिथलेश पिता का नाम: मिश्रीलाल गृह संख्या : 37 उम्र : 36 लिंग : पुरुष	NFT0223289 फोटो उपलब्ध	1050 निर्वाचक का नाम : कृष्णा बाई पति का नाम: पवन गृह संख्या : 37 उम्र : 34 लिंग : महिला	NFT0137414 फोटो उपलब्ध
1051 निर्वाचक का नाम : विनोद कुमार पिता का नाम: मिश्रीलाल गृह संख्या : 37 उम्र : 32 लिंग : पुरुष	NFT0223735 फोटो उपलब्ध	1052 निर्वाचक का नाम : राधा बाई पति का नाम: निरंजन पुरी गृह संख्या : 37 उम्र : 32 लिंग : महिला	NFT0353771 फोटो उपलब्ध	1053 निर्वाचक का नाम : मनीषा गिर पति का नाम: मिथलेश गृह संख्या : 37 उम्र : 28 लिंग : महिला	NFT0863290 फोटो उपलब्ध
1054 निर्वाचक का नाम : सोनम पिता का नाम: मुकेश गृह संख्या : 37 उम्र : 22 लिंग : महिला	NFT2008357 फोटो उपलब्ध	1055 निर्वाचक का नाम : राधेश्याम पिता का नाम: हरलाल गृह संख्या : 22/2 उम्र : 49 लिंग : पुरुष	BZK1696483 फोटो उपलब्ध	1056 निर्वाचक का नाम : मुकेश पिता का नाम: मिश्रीलाल गृह संख्या : 37 उम्र : 45 लिंग : पुरुष	BZK1696400 फोटो उपलब्ध

1057	BZK1696129
निर्वाचक का नाम : पारतसिंह पिता का नाम: चिरोजी लाल गृह संख्या : 1 उम्र : 40 लिंग : पुरुष	फोटो उपलब्ध

1058	NFT0003343
निर्वाचक का नाम : शिवराज पिता का नाम: कन्हैया लाल गृह संख्या : 22/ख उम्र : 38 लिंग : पुरुष	फोटो उपलब्ध

विधान सभा क्षेत्र की संख्या व नाम : 30-चाचौडा  
घटक I - परिवर्धन सूची 1 (23-12-2025 से 21-02-2026 तक)

1059	1	NFT2097459	निर्वाचक का नाम : भरतराज मीना पिता का नाम: राजू मीना गृह संख्या : 30 उम्र : 20 लिंग : पुरुष	1060	1	NFT2097491	निर्वाचक का नाम : भरतराज मीना पिता का नाम: राजू मीना गृह संख्या : 30 उम्र : 18 लिंग : पुरुष	1061	1	NFT2097525	निर्वाचक का नाम : लक्ष्मण सिंह मीना पिता का नाम: अर्जुन सिंह मीना गृह संख्या : 14 उम्र : 19 लिंग : पुरुष
1062	2	NFT2110518	निर्वाचक का नाम : बिंटी पति का नाम: भगवान सिंह गृह संख्या : 112 उम्र : 21 लिंग : महिला	1063	4	NFT2110658	निर्वाचक का नाम : टीना पति का नाम: अरविंद गृह संख्या : 9 उम्र : 25 लिंग : महिला	1064	4	NFT2110708	निर्वाचक का नाम : अंतिमा पति का नाम: राहुल गृह संख्या : 4 उम्र : 19 लिंग : महिला
1065	4	NFT2110765	निर्वाचक का नाम : राहुल पिता का नाम: बबलू गृह संख्या : 4 उम्र : 24 लिंग : पुरुष	1066	4	NFT2110823	निर्वाचक का नाम : प्रियंका पिता का नाम: बबलू गृह संख्या : 4 उम्र : 23 लिंग : महिला	1067	2	NFT2110864	निर्वाचक का नाम : उदम सिंह पिता का नाम: ननूलाल गृह संख्या : 122 उम्र : 21 लिंग : पुरुष
1068	2	NFT2110898	निर्वाचक का नाम : ललिता पति का नाम: उदम सिंह गृह संख्या : 122 उम्र : 20 लिंग : महिला	1069	4	NFT2110948	निर्वाचक का नाम : कल्पेश पिता का नाम: रामलखन गृह संख्या : 7 उम्र : 18 लिंग : पुरुष	1070	4	NFT2110955	निर्वाचक का नाम : बादल पिता का नाम: राजेश गृह संख्या : 31 उम्र : 18 लिंग : पुरुष
1071	1	NFT2117422	निर्वाचक का नाम : मंजू पिता का नाम: धीरप सिंह गृह संख्या : 22 उम्र : 19 लिंग : महिला	1072	1	NFT2117588	निर्वाचक का नाम : नितेश मीना पिता का नाम: नवल किशोर गृह संख्या : 34 उम्र : 18 लिंग : पुरुष	1073	1	NFT2119873	निर्वाचक का नाम : राहुल पिता का नाम: रामचरण गृह संख्या : 63 उम्र : 25 लिंग : पुरुष
1074	1	NFT2119949	निर्वाचक का नाम : सपना पति का नाम: राहुल गृह संख्या : 63 उम्र : 21 लिंग : महिला	1075	4	NFT2121754	निर्वाचक का नाम : सपना पति का नाम: दीपक गृह संख्या : 35 उम्र : 19 लिंग : महिला	1076	1	NFT2121762	निर्वाचक का नाम : ललित पिता का नाम: ब्रिजकिशोर गृह संख्या : 66 उम्र : 21 लिंग : पुरुष
1077	1	NFT2121812	निर्वाचक का नाम : साधना मीना पिता का नाम: नंदकिशोर गृह संख्या : 58 उम्र : 19 लिंग : महिला	1078	1	NFT2121838	निर्वाचक का नाम : प्रियंका पति का नाम: अरूण गृह संख्या : 90 उम्र : 21 लिंग : महिला	1079	1	NFT2121846	निर्वाचक का नाम : अरुण पिता का नाम: नारायण सिंह गृह संख्या : 90 उम्र : 18 लिंग : पुरुष

निर्वाचकों का विवरण :							
A) मतदाताओं की संख्या :							
	नामावली का प्रकार	निर्वाचक नामावली की पहचान :	मतदाताओं की संख्या :				
			पुरुष	महिला	तृतीय लिंग	कुल	
I	मूल	मूल नामावली	विशेष गहन पुनरीक्षण 2026 की मूल नामावली एवं समस्त अनुपूरकों को एकीकृत कर	555	503	0	1058
II	घटक I - परिवर्धन सूची	पूरक 1	विशेष गहन पुनरीक्षण - 2026	11	10	0	21
III	घटक II - विलोपन सूची	पूरक 1	विशेष गहन पुनरीक्षण - 2026	1	7	0	8
IV	लिंग में संशोधन के कारण अंतर			0	0	0	0
पुनरीक्षण के बाद इस नामावली में शुद्ध निर्वाचक (I+II-III+IV)				565	506	0	1071
B) संशोधनों की संख्या :							
नामावली का प्रकार	निर्वाचक नामावली की पहचान :	संशोधनों की संख्या :					
पूरक 1	विशेष गहन पुनरीक्षण - 2026	2					

निर्वाचक रजिस्ट्रीकरण अधिकारी द्वारा जारी

E-मृत्यु , S-स्थानांतरित, R-दोहरी प्रविष्टि, M-लापता , Q-अहर्ता नहीं