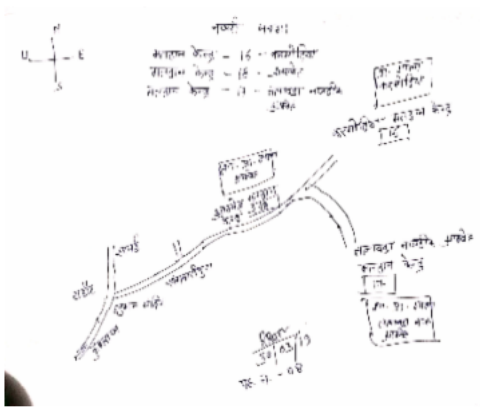


## निर्वाचक नामावली 2026 S12 मध्य प्रदेश

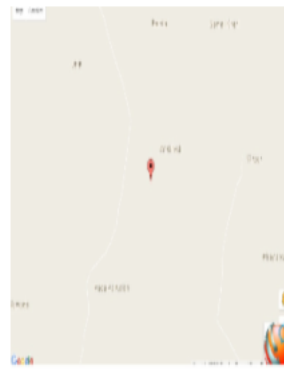
विधान सभा क्षेत्र की संख्या, नाम व आरक्षण स्थिति : 30 - चाचौडा (सामान्य)		भाग संख्या : : 18																									
संसदीय निर्वाचन क्षेत्र की संख्या, नाम व आरक्षण स्थिति, जिसमें विधान सभा निर्वाचन क्षेत्र स्थित है : 20 - राजगढ																											
<b>1. पुनरीक्षण का विवरण</b>																											
पुनरीक्षण का वर्ष :	2026	<b>निर्वाचक नामावली की पहचान :</b>																									
अर्हता तिथि :	01-01-2026	विशेष गहन पुनरीक्षण 2026 की मूल नामावली एवं समस्त अनुपूरकों को एकीकृत कर																									
पुनरीक्षण का स्वरूप :	विशेष गहन पुनरीक्षण 2026																										
प्रकाशन की तिथि :	21-02-2026																										
<b>2. भाग व मतदान क्षेत्र का विवरण :</b>																											
भाग में आने वाले अनुभागों की संख्या और नाम :																											
1-आम्बेह	<table style="width: 100%; border-collapse: collapse;"> <tr> <td style="width: 60%;">मुख्य शहर / मुख्य ग्राम</td> <td style="width: 20%;">: आम्बेह</td> <td style="width: 20%;"></td> </tr> <tr> <td>वार्ड</td> <td>: </td> <td></td> </tr> <tr> <td>पोस्ट ऑफिस</td> <td>: बडोद</td> <td></td> </tr> <tr> <td>पुलिस थाना</td> <td>: कुम्भराज</td> <td></td> </tr> <tr> <td>स्थानीय संस्था</td> <td>: तलवाडा नजदीक अम्बेह</td> <td></td> </tr> <tr> <td>ब्लॉक</td> <td>: चाचौडा</td> <td></td> </tr> <tr> <td>जिला</td> <td>: गुना</td> <td></td> </tr> <tr> <td>पिन कोड</td> <td>: 473222</td> <td></td> </tr> </table>			मुख्य शहर / मुख्य ग्राम	: आम्बेह		वार्ड	:		पोस्ट ऑफिस	: बडोद		पुलिस थाना	: कुम्भराज		स्थानीय संस्था	: तलवाडा नजदीक अम्बेह		ब्लॉक	: चाचौडा		जिला	: गुना		पिन कोड	: 473222	
मुख्य शहर / मुख्य ग्राम	: आम्बेह																										
वार्ड	:																										
पोस्ट ऑफिस	: बडोद																										
पुलिस थाना	: कुम्भराज																										
स्थानीय संस्था	: तलवाडा नजदीक अम्बेह																										
ब्लॉक	: चाचौडा																										
जिला	: गुना																										
पिन कोड	: 473222																										
<b>3. मतदान केंद्र का विवरण</b>																											
मतदान केंद्र की संख्या व नाम :	मतदान केन्द्र की विशेष हैसियत (पुरुष/महिला/सामान्य) :	सामान्य																									
18 - आम्बेह	इस मतदान क्षेत्र के सहायक (ऑक्जिलियरी) मतदान केन्द्रों की संख्या :	0																									
मतदान केंद्र का भवन व पता :																											
शा. प्रा. वि. आम्बेह																											
<b>4. मतदाताओं की संख्या :</b>																											
आरंभिक क्रम	अंतिम क्रम	मतदाताओं की संख्या																									
संख्या	संख्या	पुरुष	महिला	तृतीय लिंग	कुल																						
1	567	307	260	0	567																						

निर्वाचक रजिस्ट्रीकरण अधिकारी द्वारा जारी

Nazri Naksha



Google Map View



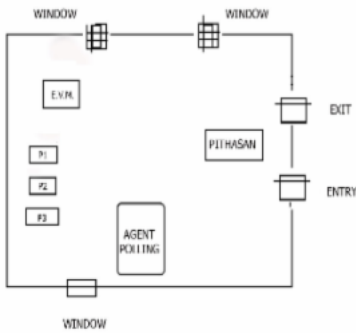
Polling Station Building Front View



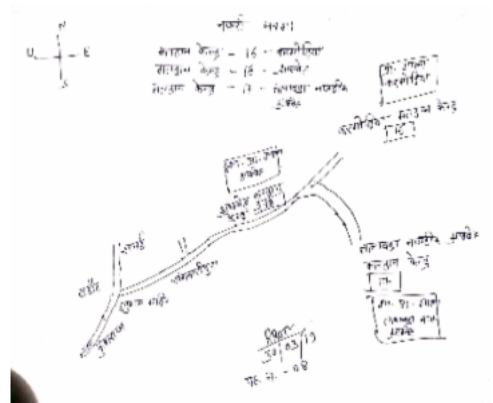
मतदान केंद्र के सामने का फ़ोटो



Cad View



Key MAP View



1 निर्वाचक का नाम : वंशी लाल पिता का नाम: प्रेमा गृह संख्या : 1 उम्र : 63 लिंग : पुरुष	NFT0339390	2 निर्वाचक का नाम : जगदीश पिता का नाम: हजारी गृह संख्या : 1 उम्र : 49 लिंग : पुरुष	BZK0032052	3 निर्वाचक का नाम : कमलसिंह पिता का नाम: प्रेमा गृह संख्या : 1 उम्र : 49 लिंग : पुरुष	NFT0223818
4 निर्वाचक का नाम : बालीबाई पति का नाम: वंशीलाल गृह संख्या : 1 उम्र : 49 लिंग : महिला	BZK1594761	5 निर्वाचक का नाम : केलासीबाई पति का नाम: कमलसिंह गृह संख्या : 1 उम्र : 49 लिंग : महिला	BZK1594787	6 निर्वाचक का नाम : फुलसिंह पिता का नाम: हजारी गृह संख्या : 1 उम्र : 47 लिंग : पुरुष	BZK1594779
7 निर्वाचक का नाम : पानबाई पति का नाम: जगदीश गृह संख्या : 1 उम्र : 47 लिंग : महिला	BZK1594803	8 निर्वाचक का नाम : नरूलाल पिता का नाम: मानसिंह गृह संख्या : 1 उम्र : 45 लिंग : पुरुष	BZK1594795	9 निर्वाचक का नाम : बनीबाई पति का नाम: नरूलाल गृह संख्या : 1 उम्र : 36 लिंग : महिला	NFT0202168
10 निर्वाचक का नाम : राजू पिता का नाम: जगदीश गृह संख्या : 1 उम्र : 32 लिंग : पुरुष	NFT0477745	11 निर्वाचक का नाम : राधेश्याम पिता का नाम: बन्शीलाल गृह संख्या : 1 उम्र : 30 लिंग : पुरुष	NFT0789529	12 निर्वाचक का नाम : बृन्दा बाई पति का नाम: राधेश्याम गृह संख्या : 1 उम्र : 30 लिंग : महिला	NFT0801993
13 निर्वाचक का नाम : कैली बाई बंजारा पति का नाम: राजू बंजारा गृह संख्या : 1 उम्र : 26 लिंग : महिला	NFT1565449	14 निर्वाचक का नाम : रीना बंजारा पिता का नाम: बंसीलाल बंजारा गृह संख्या : 1 उम्र : 25 लिंग : महिला	NFT1957901	15 निर्वाचक का नाम : प्रकाश बंजारा पिता का नाम: नरु लाल बंजारा गृह संख्या : 1 उम्र : 21 लिंग : पुरुष	NFT2031631
16 निर्वाचक का नाम : वांतइलाल बंजारा पिता का नाम: बंसीलाल बंजारा गृह संख्या : 1 उम्र : 20 लिंग : पुरुष	NFT1957919	17 निर्वाचक का नाम : वामणी बाई पति का नाम: धन सिंह गृह संख्या : 35 उम्र : 33 लिंग : महिला	NFT0380659	18 निर्वाचक का नाम : पर्वत सिंह पिता का नाम: राम लाल गृह संख्या : 1/35 उम्र : 32 लिंग : पुरुष	NFT0380691
19 निर्वाचक का नाम : कैलाशी बाई पति का नाम: पर्वत सिंह गृह संख्या : 1/35 उम्र : 32 लिंग : महिला	NFT0380592	20 निर्वाचक का नाम : बाबुलाल पिता का नाम: कन्हैयालाल गृह संख्या : 2 उम्र : 62 लिंग : पुरुष	NFT0208884	21 निर्वाचक का नाम : केलासीबाई पति का नाम: बाबुलाल गृह संख्या : 2 उम्र : 57 लिंग : महिला	BZK0031203
22 निर्वाचक का नाम : हरगोविंद पिता का नाम: कन्हैया लाल गृह संख्या : 2 उम्र : 45 लिंग : पुरुष	BZK1596261	23 निर्वाचक का नाम : मोनबाई पति का नाम: हरगोविंद गृह संख्या : 2 उम्र : 43 लिंग : महिला	BZK1596279	24 निर्वाचक का नाम : गजानन्द पिता का नाम: कन्हैया लाल गृह संख्या : 2 उम्र : 42 लिंग : पुरुष	BZK1596295
25 निर्वाचक का नाम : विशाखा बाई पति का नाम: गजानंद गृह संख्या : 02 उम्र : 39 लिंग : महिला	NFT0353789	26 निर्वाचक का नाम : महेन्द्र सिंह पिता का नाम: बाबुलाल गृह संख्या : 2 उम्र : 32 लिंग : पुरुष	NFT0223941	27 निर्वाचक का नाम : राहुल मीना पिता का नाम: हरगोविंद मीना गृह संख्या : 02 उम्र : 24 लिंग : पुरुष	NFT1692433
28 निर्वाचक का नाम : जानकीबाई पति का नाम: रामगोपाल गृह संख्या : 3 उम्र : 68 लिंग : महिला	NFT1058676	29 निर्वाचक का नाम : राम सिंह मीना पिता का नाम: रामगोपाल मीना गृह संख्या : 3 उम्र : 43 लिंग : पुरुष	BZK1594647	30 निर्वाचक का नाम : विजय सिंह पिता का नाम: रामगोपाल गृह संख्या : 3 उम्र : 39 लिंग : पुरुष	BZK1934884

31 निर्वाचक का नाम : रविता मीना पति का नाम: विजयसिंह मीना गृह संख्या : 03 उम्र : 33 लिंग : महिला	NFT1692334 फोटो उपलब्ध	32 निर्वाचक का नाम : भूरी बाई मीना पति का नाम: रामसिंह मीना गृह संख्या : 3 उम्र : 31 लिंग : महिला	NFT1310119 फोटो उपलब्ध	33 निर्वाचक का नाम : देशराज पिता का नाम: राम गोपाल गृह संख्या : 3 उम्र : 30 लिंग : पुरुष	NFT0789545 फोटो उपलब्ध
34 निर्वाचक का नाम : मदनलाल पिता का नाम: हजारीलाल गृह संख्या : 4 उम्र : 48 लिंग : पुरुष	BZK1594738 फोटो उपलब्ध	35 निर्वाचक का नाम : कबुल बाई पति का नाम: मदन लाल गृह संख्या : 4 उम्र : 46 लिंग : महिला	BZK1596246 फोटो उपलब्ध	36 निर्वाचक का नाम : रामधन पिता का नाम: हजारीलाल गृह संख्या : 4 उम्र : 40 लिंग : पुरुष	BZK1073790 फोटो उपलब्ध
37 निर्वाचक का नाम : राजन्ती बाई पति का नाम: रामधन गृह संख्या : 4 उम्र : 36 लिंग : महिला	NFT0223958 फोटो उपलब्ध	38 निर्वाचक का नाम : कै लाश पिता का नाम: राम सिंह गृह संख्या : 4/1 उम्र : 54 लिंग : पुरुष	BZK0031302 फोटो उपलब्ध	39 निर्वाचक का नाम : असरफीबाई पति का नाम: केलास गृह संख्या : 4/1 उम्र : 49 लिंग : महिला	NFT1402775 फोटो उपलब्ध
40 निर्वाचक का नाम : बहादुर सिंह पिता का नाम: राम सिंह गृह संख्या : 4/1 उम्र : 49 लिंग : पुरुष	BZK0031328 फोटो उपलब्ध	41 निर्वाचक का नाम : भगवान सिंह पिता का नाम: राम सिंह गृह संख्या : 4/1 उम्र : 47 लिंग : पुरुष	NFT1058692 फोटो उपलब्ध	42 निर्वाचक का नाम : धापुराई पति का नाम: बहादुरसिंह गृह संख्या : 4/1 उम्र : 47 लिंग : महिला	BZK0031336 फोटो उपलब्ध
43 निर्वाचक का नाम : सुमित्रा पति का नाम: भगवानसिंह गृह संख्या : 4/1 उम्र : 45 लिंग : महिला	NFT1058569 फोटो उपलब्ध	44 निर्वाचक का नाम : सुरेश मीना पिता का नाम: भूरालाल गृह संख्या : 4/1 उम्र : 41 लिंग : पुरुष	BZK1594720 फोटो उपलब्ध	45 निर्वाचक का नाम : हरिओम पिता का नाम: भूरालाल गृह संख्या : 4/1 उम्र : 38 लिंग : पुरुष	BZK1073840 फोटो उपलब्ध
46 निर्वाचक का नाम : राजेन्द्र सिंह पिता का नाम: कैलाश गृह संख्या : 4/1 उम्र : 38 लिंग : पुरुष	BZK1594704 फोटो उपलब्ध	47 निर्वाचक का नाम : राधामोहन पिता का नाम: भूरालाल गृह संख्या : 4/1 उम्र : 37 लिंग : पुरुष	NFT0060483 फोटो उपलब्ध	48 निर्वाचक का नाम : बनवारी लाल मीना पिता का नाम: बहादुरसिंह गृह संख्या : 4/1 उम्र : 36 लिंग : पुरुष	NFT0082099 फोटो उपलब्ध
49 निर्वाचक का नाम : विध्या बाई मीना पति का नाम: बनवारी लाल मीना गृह संख्या : 4/1 उम्र : 35 लिंग : महिला	NFT0857102 फोटो उपलब्ध	50 निर्वाचक का नाम : सतीश कुमार पिता का नाम: वहादुर सिंह गृह संख्या : 4/1 उम्र : 32 लिंग : पुरुष	NFT0223974 फोटो उपलब्ध	51 निर्वाचक का नाम : मुकेश पिता का नाम: कैलाश गृह संख्या : 4/1 उम्र : 31 लिंग : पुरुष	NFT0679811 फोटो उपलब्ध
52 निर्वाचक का नाम : रवि कुमार मीना पिता का नाम: भगवानसिंह मीना गृह संख्या : 4/1 उम्र : 29 लिंग : पुरुष	NFT1305499 फोटो उपलब्ध	53 निर्वाचक का नाम : रवीना बाई मीना पति का नाम: सतीश मीना मीना गृह संख्या : 4/1 उम्र : 26 लिंग : महिला	NFT2036432 फोटो उपलब्ध	54 निर्वाचक का नाम : विन्तोश मीना पिता का नाम: भगवानसिंह मीना गृह संख्या : 4/1 उम्र : 26 लिंग : पुरुष	NFT1762582 फोटो उपलब्ध
55 निर्वाचक का नाम : जाग्रती मीना पति का नाम: पवन मीना गृह संख्या : 4/1 उम्र : 26 लिंग : महिला	NFT2016418 फोटो उपलब्ध	56 निर्वाचक का नाम : अनुराधा मीना पिता का नाम: भगवान सिंह मीना गृह संख्या : 4/1 उम्र : 25 लिंग : महिला	NFT1958412 फोटो उपलब्ध	57 निर्वाचक का नाम : पवन कुमार मीना पिता का नाम: कैलाश मीना गृह संख्या : 4/1 उम्र : 25 लिंग : पुरुष	NFT1982149 फोटो उपलब्ध
58 निर्वाचक का नाम : पूजा मीना पति का नाम: मुकेश मीना गृह संख्या : 4/1 उम्र : 23 लिंग : महिला	NFT1713106 फोटो उपलब्ध	59 निर्वाचक का नाम : शान्ति पति का नाम: धन्नालाल गृह संख्या : 4/2 उम्र : 67 लिंग : महिला	NFT1408467 फोटो उपलब्ध	60 निर्वाचक का नाम : शिवराज पिता का नाम: धन्नालाल गृह संख्या : 4/2 उम्र : 47 लिंग : पुरुष	NFT1058684 फोटो उपलब्ध

61 निर्वाचक का नाम : पुष्पा बाई पति का नाम: शिवराज गृह संख्या : 4/2 उम्र : 45 लिंग : महिला	BZK1594902 फोटो उपलब्ध	62 निर्वाचक का नाम : हेमराज पिता का नाम: धनलाल गृह संख्या : 4/2 उम्र : 42 लिंग : पुरुष	BZK1594746 फोटो उपलब्ध	63 निर्वाचक का नाम : सुनिता बाई पति का नाम: हेमराज गृह संख्या : 4/2 उम्र : 40 लिंग : महिला	BZK1594753 फोटो उपलब्ध
64 निर्वाचक का नाम : सन्तोष पिता का नाम: धनलाल गृह संख्या : 4/2 उम्र : 38 लिंग : पुरुष	BZK1594936 फोटो उपलब्ध	65 निर्वाचक का नाम : मुरारी लाल पिता का नाम: धनलाल गृह संख्या : 4/2 उम्र : 36 लिंग : पुरुष	NFT0223826 फोटो उपलब्ध	66 निर्वाचक का नाम : प्रवेश बाई मीना पति का नाम: संतोष मीना गृह संख्या : 4/2 उम्र : 31 लिंग : महिला	NFT0898023 फोटो उपलब्ध
67 निर्वाचक का नाम : भावना मीना पिता का नाम: शिवराज मीना गृह संख्या : 4/2 उम्र : 20 लिंग : महिला	NFT2036309 फोटो उपलब्ध	68 निर्वाचक का नाम : लक्ष्मीनारायण पिता का नाम: रामप्रसाद गृह संख्या : 4/3 उम्र : 47 लिंग : पुरुष	NFT1134055 फोटो उपलब्ध	69 निर्वाचक का नाम : शिवनाराज पिता का नाम: रामप्रसाद गृह संख्या : 4/3 उम्र : 45 लिंग : पुरुष	BZK1596097 फोटो उपलब्ध
70 निर्वाचक का नाम : समता बाई पति का नाम: लक्ष्मीनाराज गृह संख्या : 4/3 उम्र : 45 लिंग : महिला	BZK1749530 फोटो उपलब्ध	71 निर्वाचक का नाम : पुष्पा बाई पति का नाम: शिव नाराज गृह संख्या : 4/3 उम्र : 43 लिंग : महिला	BZK1596105 फोटो उपलब्ध	72 निर्वाचक का नाम : विशाल मीना पिता का नाम: शिवनाराज गृह संख्या : 4/3 उम्र : 24 लिंग : पुरुष	NFT1854439 फोटो उपलब्ध
73 निर्वाचक का नाम : छोटू मीना पिता का नाम: शिवनाराज मीना गृह संख्या : 4/3 उम्र : 22 लिंग : पुरुष	NFT1960376 फोटो उपलब्ध	74 निर्वाचक का नाम : शिवम मीना पिता का नाम: लक्ष्मी नारायण मीना गृह संख्या : 4/3 उम्र : 21 लिंग : पुरुष	NFT1844752 फोटो उपलब्ध	75 निर्वाचक का नाम : संगीता मीना पति का नाम: संगीता मीना गृह संख्या : 4/3 उम्र : 20 लिंग : महिला	NFT2012920 फोटो उपलब्ध
76 निर्वाचक का नाम : शान्ति पति का नाम: धनरूप प गृह संख्या : 5 उम्र : 77 लिंग : महिला	NFT1058601 फोटो उपलब्ध	77 निर्वाचक का नाम : अमरचंद पिता का नाम: बक्सु गृह संख्या : 5 उम्र : 65 लिंग : पुरुष	NFT1408459 फोटो उपलब्ध	78 निर्वाचक का नाम : कन्याबाई पति का नाम: अमरचन्द गृह संख्या : 5 उम्र : 63 लिंग : महिला	NFT1408442 फोटो उपलब्ध
79 निर्वाचक का नाम : पारस सिंह पिता का नाम: अमर चंद गृह संख्या : 5 उम्र : 46 लिंग : पुरुष	BZK1594829 फोटो उपलब्ध	80 निर्वाचक का नाम : मांगी लाल पिता का नाम: धनरूप गृह संख्या : 5 उम्र : 42 लिंग : पुरुष	BZK1594696 फोटो उपलब्ध	81 निर्वाचक का नाम : रामेसुर पिता का नाम: अमरचंद गृह संख्या : 5 उम्र : 40 लिंग : पुरुष	BZK1594712 फोटो उपलब्ध
82 निर्वाचक का नाम : सरजन सिंह पिता का नाम: धन रूप गृह संख्या : 5 उम्र : 38 लिंग : पुरुष	BZK1955707 फोटो उपलब्ध	83 निर्वाचक का नाम : फूलसिंह पिता का नाम: धनरूप गृह संख्या : 5 उम्र : 36 लिंग : पुरुष	NFT0060491 फोटो उपलब्ध	84 निर्वाचक का नाम : सोनू बाई पति का नाम: रामेश्वर गृह संख्या : 5 उम्र : 36 लिंग : महिला	NFT0223834 फोटो उपलब्ध
85 निर्वाचक का नाम : उमा बाई पति का नाम: मांगीलाल गृह संख्या : 5 उम्र : 28 लिंग : महिला	NFT0918722 फोटो उपलब्ध	86 निर्वाचक का नाम : पुष्पाबाई पति का नाम: माधोसिंह गृह संख्या : 5/क उम्र : 81 लिंग : महिला	NFT1408434 फोटो उपलब्ध	87 निर्वाचक का नाम : माधोसिंह पिता का नाम: राधेलाल गृह संख्या : 5/क उम्र : 70 लिंग : पुरुष	BZK1955988 फोटो उपलब्ध
88 निर्वाचक का नाम : रामस्वरूप प पिता का नाम: मोधोसिंह गृह संख्या : 5/क उम्र : 49 लिंग : पुरुष	NFT1134030 फोटो उपलब्ध	89 निर्वाचक का नाम : धापुबाई पति का नाम: रामस्वरूप प गृह संख्या : 5/क उम्र : 47 लिंग : महिला	NFT1408426 फोटो उपलब्ध	90 निर्वाचक का नाम : गजानंद पिता का नाम: माधोसिंह गृह संख्या : 5/क उम्र : 46 लिंग : पुरुष	BZK1073337 फोटो उपलब्ध

91 निर्वाचक का नाम : सुनिता बाई पति का नाम: गजानन्द गृह संख्या : 5/क उम्र : 44 लिंग : महिला	BZK1596253 फोटो उपलब्ध	92 निर्वाचक का नाम : कैलाश पिता का नाम: प्रेमा गृह संख्या : 5/क उम्र : 32 लिंग : पुरुष	NFT0339473 फोटो उपलब्ध	93 निर्वाचक का नाम : राम वरण पिता का नाम: रामस्वरूप गृह संख्या : 5/क उम्र : 30 लिंग : पुरुष	NFT0789537 फोटो उपलब्ध
94 निर्वाचक का नाम : कैलाश पिता का नाम: हीरालाल गृह संख्या : 6 उम्र : 59 लिंग : पुरुष	NFT1402809 फोटो उपलब्ध	95 निर्वाचक का नाम : सावत्री बाई पति का नाम: कैलाश गृह संख्या : 6 उम्र : 54 लिंग : महिला	NFT0339382 फोटो उपलब्ध	96 निर्वाचक का नाम : मुकेश मीना पिता का नाम: कैलाश नारायण मीना गृह संख्या : ६ उम्र : 31 लिंग : पुरुष	NFT0811703 फोटो उपलब्ध
97 निर्वाचक का नाम : फोरंती मीना पति का नाम: मुकेश मीना गृह संख्या : 06 उम्र : 31 लिंग : महिला	NFT1714500 फोटो उपलब्ध	98 निर्वाचक का नाम : विक्रम सिंह मीना पिता का नाम: कैलाश गृह संख्या : 6 उम्र : 26 लिंग : पुरुष	NFT1213834 फोटो उपलब्ध	99 निर्वाचक का नाम : मांगीबाई पति का नाम: गोरेलाल गृह संख्या : 7 उम्र : 70 लिंग : महिला	NFT0223842 फोटो उपलब्ध
100 निर्वाचक का नाम : कमल सिंह मीना पिता का नाम: गोरेलाल गृह संख्या : 7 उम्र : 52 लिंग : पुरुष	BZK0031492 फोटो उपलब्ध	101 निर्वाचक का नाम : दमयन्तीबाई पति का नाम: कमलसिंह गृह संख्या : 7 उम्र : 48 लिंग : महिला	BZK1594639 फोटो उपलब्ध	102 निर्वाचक का नाम : शेष नारान पिता का नाम: गोरेलाल गृह संख्या : 7 उम्र : 42 लिंग : पुरुष	BZK1073808 फोटो उपलब्ध
103 निर्वाचक का नाम : हंसराज पिता का नाम: कमल सिंह गृह संख्या : 7 उम्र : 32 लिंग : पुरुष	NFT0339481 फोटो उपलब्ध	104 निर्वाचक का नाम : सीमा बाई पति का नाम: शेषनारायण गृह संख्या : 7 उम्र : 32 लिंग : महिला	NFT0223982 फोटो उपलब्ध	105 निर्वाचक का नाम : फोरन्ती बाई पति का नाम: हंस राज गृह संख्या : 7 उम्र : 31 लिंग : महिला	NFT0561498 फोटो उपलब्ध
106 निर्वाचक का नाम : बाबूलाल पिता का नाम: हजारीलाल गृह संख्या : 8 उम्र : 57 लिंग : पुरुष	BZK0031526 फोटो उपलब्ध	107 निर्वाचक का नाम : लीलाबाई पति का नाम: बाबूलाल गृह संख्या : 8 उम्र : 55 लिंग : महिला	BZK0031534 फोटो उपलब्ध	108 निर्वाचक का नाम : गुड्डी बाई मीना पति का नाम: जगदीश गृह संख्या : 8 उम्र : 47 लिंग : महिला	BZK1594654 फोटो उपलब्ध
109 निर्वाचक का नाम : रामविलास पिता का नाम: बाबुलाल गृह संख्या : 8 उम्र : 45 लिंग : पुरुष	BZK0031575 फोटो उपलब्ध	110 निर्वाचक का नाम : रनधीरसिंह पिता का नाम: हजारीलाल गृह संख्या : 8 उम्र : 45 लिंग : पुरुष	BZK0031559 फोटो उपलब्ध	111 निर्वाचक का नाम : कृष्णाबाई पति का नाम: रणधीरसिंह गृह संख्या : 8 उम्र : 45 लिंग : महिला	BZK1594555 फोटो उपलब्ध
112 निर्वाचक का नाम : रमेश पिता का नाम: नारानसिंह गृह संख्या : 8 उम्र : 45 लिंग : पुरुष	BZK0031567 फोटो उपलब्ध	113 निर्वाचक का नाम : पवनकुमार पिता का नाम: बाबूलाल गृह संख्या : 8 उम्र : 42 लिंग : पुरुष	NFT0060509 फोटो उपलब्ध	114 निर्वाचक का नाम : जतन बाई पति का नाम: रमेश गृह संख्या : 8 उम्र : 39 लिंग : महिला	NFT0223990 फोटो उपलब्ध
115 निर्वाचक का नाम : रवि कुमार पिता का नाम: बाबू लाल गृह संख्या : 8 उम्र : 33 लिंग : पुरुष	NFT0174524 फोटो उपलब्ध	116 निर्वाचक का नाम : सोनू पिता का नाम: जगदीश गृह संख्या : 8 उम्र : 30 लिंग : पुरुष	NFT0561597 फोटो उपलब्ध	117 निर्वाचक का नाम : पूजा पिता का नाम: रणधीर सिंह गृह संख्या : ८ उम्र : 30 लिंग : महिला	NFT0801985 फोटो उपलब्ध
118 निर्वाचक का नाम : नैना लाल मीना पिता का नाम: जगदीश मीना गृह संख्या : 8 उम्र : 25 लिंग : पुरुष	NFT1302355 फोटो उपलब्ध	119 निर्वाचक का नाम : गोलू मीना पिता का नाम: रणधीरसिंह मीना गृह संख्या : 8 उम्र : 24 लिंग : पुरुष	NFT2026813 फोटो उपलब्ध	120 निर्वाचक का नाम : अंकित मीना पिता का नाम: गागदीश मीना गृह संख्या : 8 उम्र : 19 लिंग : पुरुष	NFT2067270 फोटो उपलब्ध

121	NFT0223925	निर्वाचक का नाम : चैनसिंह पिता का नाम: गंगाराम गृह संख्या : 9 उम्र : 51 लिंग : पुरुष	फोटो उपलब्ध	122	NFT1482835	निर्वाचक का नाम : नारानीबाई पति का नाम: अमरसिंह गृह संख्या : 10 उम्र : 70 लिंग : महिला	फोटो उपलब्ध	123	NFT0223859	निर्वाचक का नाम : गजराजसिंह पिता का नाम: देवीलाल गृह संख्या : 10 उम्र : 59 लिंग : पुरुष	फोटो उपलब्ध
124	NFT1402783	निर्वाचक का नाम : शिवराजसिंह पिता का नाम: देवीलाल गृह संख्या : 10 उम्र : 58 लिंग : पुरुष	फोटो उपलब्ध	125	BZK0031716	निर्वाचक का नाम : सावित्रीबाई पति का नाम: शिवराजसिंह गृह संख्या : 10 उम्र : 53 लिंग : महिला	फोटो उपलब्ध	126	BZK1594506	निर्वाचक का नाम : गंगाविशन पिता का नाम: देवीलाल गृह संख्या : 10 उम्र : 52 लिंग : पुरुष	फोटो उपलब्ध
127	NFT1058585	निर्वाचक का नाम : भुरीबाई पति का नाम: गजराजसिंह गृह संख्या : 10 उम्र : 52 लिंग : महिला	फोटो उपलब्ध	128	BZK0031724	निर्वाचक का नाम : हरिओमबाई पति का नाम: गंगाविसन गृह संख्या : 10 उम्र : 52 लिंग : महिला	फोटो उपलब्ध	129	NFT1134089	निर्वाचक का नाम : जगदीश पिता का नाम: अमरसिंह गृह संख्या : 10 उम्र : 50 लिंग : पुरुष	फोटो उपलब्ध
130	NFT1058627	निर्वाचक का नाम : सावित्रीबाई पति का नाम: जगदीश गृह संख्या : 10 उम्र : 49 लिंग : महिला	फोटो उपलब्ध	131	NFT1058619	निर्वाचक का नाम : राकेश मीना पिता का नाम: अमरसिंह गृह संख्या : 10 उम्र : 47 लिंग : पुरुष	फोटो उपलब्ध	132	BZK0031740	निर्वाचक का नाम : रामेश्वर मीना पिता का नाम: अमरसिंह गृह संख्या : 10 उम्र : 45 लिंग : पुरुष	फोटो उपलब्ध
133	BZK1594662	निर्वाचक का नाम : सूरज सिंह मीना पिता का नाम: अमर सिंह मीना गृह संख्या : 10 उम्र : 44 लिंग : पुरुष	फोटो उपलब्ध	134	BZK1594514	निर्वाचक का नाम : ओमप्रकाश पिता का नाम: अमर सिंह गृह संख्या : 10 उम्र : 44 लिंग : पुरुष	फोटो उपलब्ध	135	BZK1594472	निर्वाचक का नाम : रामधन पिता का नाम: शिवराजसिंह गृह संख्या : 10 उम्र : 44 लिंग : पुरुष	फोटो उपलब्ध
136	BZK1594621	निर्वाचक का नाम : गंगाबाई पति का नाम: राके श गृह संख्या : 10 उम्र : 42 लिंग : महिला	फोटो उपलब्ध	137	BZK1594613	निर्वाचक का नाम : चन्दा बाई पति का नाम: रामधन गृह संख्या : 10 उम्र : 42 लिंग : महिला	फोटो उपलब्ध	138	BZK1594530	निर्वाचक का नाम : रामस्वरूप पिता का नाम: सागर सिंह गृह संख्या : 10 उम्र : 40 लिंग : पुरुष	फोटो उपलब्ध
139	BZK1594522	निर्वाचक का नाम : सन्तोष कुमार पिता का नाम: शिवराज सिंह गृह संख्या : 10 उम्र : 39 लिंग : पुरुष	फोटो उपलब्ध	140	NFT0060517	निर्वाचक का नाम : गायत्रीबाई पति का नाम: सन्तोष गृह संख्या : 10 उम्र : 38 लिंग : महिला	फोटो उपलब्ध	141	BZK1594480	निर्वाचक का नाम : रामजीवन पिता का नाम: गंगाविशन गृह संख्या : 10 उम्र : 38 लिंग : पुरुष	फोटो उपलब्ध
142	NFT0060533	निर्वाचक का नाम : राजेश कुमार मीना पिता का नाम: गंगाविशन गृह संख्या : 10 उम्र : 37 लिंग : पुरुष	फोटो उपलब्ध	143	NFT0060525	निर्वाचक का नाम : अशोककुमार पिता का नाम: गजराज गृह संख्या : 10 उम्र : 36 लिंग : पुरुष	फोटो उपलब्ध	144	NFT0223867	निर्वाचक का नाम : शांती बाई पति का नाम: रामेश्वर गृह संख्या : 10 उम्र : 36 लिंग : महिला	फोटो उपलब्ध
145	NFT0223875	निर्वाचक का नाम : कलाबाई पति का नाम: राम जीवन गृह संख्या : 10 उम्र : 36 लिंग : महिला	फोटो उपलब्ध	146	NFT2081719	निर्वाचक का नाम : सीमा बाई पति का नाम: सूरज सिंह मीना गृह संख्या : 10 उम्र : 35 लिंग : महिला	फोटो उपलब्ध	147	NFT0174532	निर्वाचक का नाम : सत्य नारायण मीना पिता का नाम: गंगाविशन गृह संख्या : 10 उम्र : 33 लिंग : पुरुष	फोटो उपलब्ध
148	NFT0202176	निर्वाचक का नाम : संजू पिता का नाम: जगदीश गृह संख्या : 10 उम्र : 33 लिंग : पुरुष	फोटो उपलब्ध	149	NFT0224022	निर्वाचक का नाम : ममता बाई पति का नाम: राजेश गृह संख्या : 10 उम्र : 33 लिंग : महिला	फोटो उपलब्ध	150	NFT0224006	निर्वाचक का नाम : कदम सिंह पिता का नाम: गजराज सिंह गृह संख्या : 10 उम्र : 32 लिंग : पुरुष	फोटो उपलब्ध

151 निर्वाचक का नाम : लीला बाई पति का नाम: कदम गृह संख्या : 10 उम्र : 32 लिंग : महिला	NFT0224014 फोटो उपलब्ध	152 निर्वाचक का नाम : पूजा मीना पति का नाम: सत्यनारायण मीना गृह संख्या : 10 उम्र : 30 लिंग : महिला	NFT1342195 फोटो उपलब्ध	153 निर्वाचक का नाम : भानू सिंह मीना पिता का नाम: जगदीश गृह संख्या : 10 उम्र : 27 लिंग : पुरुष	NFT1214204 फोटो उपलब्ध
154 निर्वाचक का नाम : अनिल कुमार मीना पिता का नाम: राकेश मीना गृह संख्या : 10 उम्र : 25 लिंग : पुरुष	NFT1303999 फोटो उपलब्ध	155 निर्वाचक का नाम : मानभारती मीना पति का नाम: संजू मीना गृह संख्या : 10 उम्र : 25 लिंग : महिला	NFT2044956 फोटो उपलब्ध	156 निर्वाचक का नाम : संगीता मीना पिता का नाम: राकेश मीना गृह संख्या : 10 उम्र : 24 लिंग : महिला	NFT1710532 फोटो उपलब्ध
157 निर्वाचक का नाम : अनुराधा मीना पिता का नाम: राकेश मीना गृह संख्या : 10 उम्र : 22 लिंग : महिला	NFT1958487 फोटो उपलब्ध	158 निर्वाचक का नाम : अभितसिंह मीना पिता का नाम: रामधन मीना गृह संख्या : 10 उम्र : 20 लिंग : पुरुष	NFT2029221 फोटो उपलब्ध	159 निर्वाचक का नाम : कन्याबाई पति का नाम: घासीलाल गृह संख्या : 11 उम्र : 62 लिंग : महिला	BZK0031757 फोटो उपलब्ध
160 निर्वाचक का नाम : बृजमोहन पिता का नाम: घासीलाल गृह संख्या : 11 उम्र : 41 लिंग : पुरुष	BZK1596402 फोटो उपलब्ध	161 निर्वाचक का नाम : कन्या बाई पति का नाम: बृज मोहन गृह संख्या : 11 उम्र : 39 लिंग : महिला	NFT0223883 फोटो उपलब्ध	162 निर्वाचक का नाम : नेनकराम लोधा पिता का नाम: घासीलाल गृह संख्या : 11 उम्र : 38 लिंग : पुरुष	NFT0060541 फोटो उपलब्ध
163 निर्वाचक का नाम : इन्दरसिंह पिता का नाम: कालुराम गृह संख्या : 12 उम्र : 55 लिंग : पुरुष	BZK1749522 फोटो उपलब्ध	164 निर्वाचक का नाम : रामगोपाल पिता का नाम: कुन्जीलाल गृह संख्या : 13 उम्र : 62 लिंग : पुरुष	BZK0031799 फोटो उपलब्ध	165 निर्वाचक का नाम : केलास पिता का नाम: कालुराम गृह संख्या : 13 उम्र : 53 लिंग : पुरुष	BZK1594571 फोटो उपलब्ध
166 निर्वाचक का नाम : धीरपसिंह पिता का नाम: कुन्जीलाल गृह संख्या : 13 उम्र : 52 लिंग : पुरुष	BZK1749548 फोटो उपलब्ध	167 निर्वाचक का नाम : भारतसिंह पिता का नाम: कालुराम गृह संख्या : 13 उम्र : 49 लिंग : पुरुष	BZK0031807 फोटो उपलब्ध	168 निर्वाचक का नाम : मुके श बाई पति का नाम: भारत सिंह गृह संख्या : 13 उम्र : 41 लिंग : महिला	BZK1594589 फोटो उपलब्ध
169 निर्वाचक का नाम : मांगीलाल पिता का नाम: किसना गृह संख्या : 14 उम्र : 77 लिंग : पुरुष	NFT1058593 फोटो उपलब्ध	170 निर्वाचक का नाम : हरबीबाई पति का नाम: मांगीलाल गृह संख्या : 14 उम्र : 75 लिंग : महिला	NFT1058577 फोटो उपलब्ध	171 निर्वाचक का नाम : नरूलाल पिता का नाम: मांगीलाल गृह संख्या : 14 उम्र : 47 लिंग : पुरुष	BZK1594928 फोटो उपलब्ध
172 निर्वाचक का नाम : रमेशीबाई पति का नाम: नरूलाल गृह संख्या : 14 उम्र : 45 लिंग : महिला	BZK1595834 फोटो उपलब्ध	173 निर्वाचक का नाम : भंवरसिंह पिता का नाम: मांगी लाल गृह संख्या : 14 उम्र : 40 लिंग : पुरुष	BZK1594969 फोटो उपलब्ध	174 निर्वाचक का नाम : फूला बाई बंजारा पति का नाम: राकेश गृह संख्या : 14 उम्र : 30 लिंग : महिला	NFT1333301 फोटो उपलब्ध
175 निर्वाचक का नाम : राकेश बंजारा पिता का नाम: नरूलाल बंजारा गृह संख्या : 14 उम्र : 24 लिंग : पुरुष	NFT1537588 फोटो उपलब्ध	176 निर्वाचक का नाम : माखन सिंह बंजारा पिता का नाम: नरूलाल बंजारा गृह संख्या : 14 उम्र : 24 लिंग : पुरुष	NFT1542406 फोटो उपलब्ध	177 निर्वाचक का नाम : सुनिताबाई बंजारा पति का नाम: मखानसिंह बंजारा गृह संख्या : 14 उम्र : 22 लिंग : महिला	NFT1858273 फोटो उपलब्ध
178 निर्वाचक का नाम : पानाबाई पति का नाम: काडू गृह संख्या : 15 उम्र : 68 लिंग : महिला	BZK1749498 फोटो उपलब्ध	179 निर्वाचक का नाम : नेना पिता का नाम: सब्बा गृह संख्या : 15 उम्र : 54 लिंग : पुरुष	BZK1595750 फोटो उपलब्ध	180 निर्वाचक का नाम : रुकमाबाई पति का नाम: बन्शईलाल गृह संख्या : 15 उम्र : 54 लिंग : महिला	BZK1749514 फोटो उपलब्ध

181	BZK1595768	निर्वाचक का नाम : काडु पिता का नाम: सब्बा गृह संख्या : 15 उम्र : 50 लिंग : पुरुष	फोटो उपलब्ध	182	NFT0477844	निर्वाचक का नाम : रामस्वरूप पिता का नाम: काडूलाल गृह संख्या : 15 उम्र : 32 लिंग : पुरुष	फोटो उपलब्ध	183	NFT1221654	निर्वाचक का नाम : मोहर सिंह बंजारा पिता का नाम: नैना बंजारा गृह संख्या : 15 उम्र : 31 लिंग : पुरुष	फोटो उपलब्ध
184	NFT1302132	निर्वाचक का नाम : विजयसिंह बंजारा पिता का नाम: नैना बंजारा गृह संख्या : 15 उम्र : 31 लिंग : पुरुष	फोटो उपलब्ध	185	NFT1302066	निर्वाचक का नाम : संपत बाई बंजारा पति का नाम: रामस्वरूप बंजारा गृह संख्या : 15 उम्र : 28 लिंग : महिला	फोटो उपलब्ध	186	NFT1221688	निर्वाचक का नाम : उम्मेद सिंह बंजारा पिता का नाम: कल्लू राम गृह संख्या : 15 उम्र : 26 लिंग : पुरुष	फोटो उपलब्ध
187	NFT1304856	निर्वाचक का नाम : हंसराज बंजारा पिता का नाम: कालुराम गृह संख्या : 15 उम्र : 26 लिंग : पुरुष	फोटो उपलब्ध	188	NFT1303817	निर्वाचक का नाम : ललता बाई बंजारा पति का नाम: विजयसिंह बंजारा गृह संख्या : 15 उम्र : 26 लिंग : महिला	फोटो उपलब्ध	189	NFT1720168	निर्वाचक का नाम : राधा बाई बंजारा पति का नाम: मोहरसिंह बंजारा गृह संख्या : 15 उम्र : 23 लिंग : महिला	फोटो उपलब्ध
190	NFT1917384	निर्वाचक का नाम : अनीता बंजारा पति का नाम: उमेद सिंह बंजारा गृह संख्या : 15 उम्र : 22 लिंग : महिला	फोटो उपलब्ध	191	NFT2067700	निर्वाचक का नाम : सोनू बंजारा पिता का नाम: नैना बंजारा गृह संख्या : 15 उम्र : 20 लिंग : पुरुष	फोटो उपलब्ध	192	BZK1595792	निर्वाचक का नाम : भीमा पिता का नाम: भेरो गृह संख्या : 16 उम्र : 82 लिंग : पुरुष	फोटो उपलब्ध
193	NFT1134105	निर्वाचक का नाम : भूरीबाई पति का नाम: भीमा गृह संख्या : 16 उम्र : 77 लिंग : महिला	फोटो उपलब्ध	194	NFT1402791	निर्वाचक का नाम : हजारी पिता का नाम: भीमा गृह संख्या : 16 उम्र : 61 लिंग : पुरुष	फोटो उपलब्ध	195	NFT1408418	निर्वाचक का नाम : नेनीबाई पति का नाम: हजारी गृह संख्या : 16 उम्र : 59 लिंग : महिला	फोटो उपलब्ध
196	BZK1749506	निर्वाचक का नाम : फुलसिंह पिता का नाम: हजारी गृह संख्या : 16 उम्र : 49 लिंग : पुरुष	फोटो उपलब्ध	197	BZK1595800	निर्वाचक का नाम : करनसिंह पिता का नाम: भीमा गृह संख्या : 16 उम्र : 48 लिंग : पुरुष	फोटो उपलब्ध	198	NFT0186155	निर्वाचक का नाम : लक्ष्मीबाई पति का नाम: फुलसिंह गृह संख्या : 16 उम्र : 47 लिंग : महिला	फोटो उपलब्ध
199	BZK1594811	निर्वाचक का नाम : कमलाबाई पति का नाम: करनसिंह गृह संख्या : 16 उम्र : 47 लिंग : महिला	फोटो उपलब्ध	200	NFT0666024	निर्वाचक का नाम : बाबू लाल पिता का नाम: करन सिंह गृह संख्या : 16 उम्र : 38 लिंग : पुरुष	फोटो उपलब्ध	201	BZK1594688	निर्वाचक का नाम : गब्लू पिता का नाम: हजारी लाल गृह संख्या : 16 उम्र : 38 लिंग : पुरुष	फोटो उपलब्ध
202	NFT0082107	निर्वाचक का नाम : राधामोहन पिता का नाम: करणसिंह गृह संख्या : 16 उम्र : 36 लिंग : पुरुष	फोटो उपलब्ध	203	NFT0082115	निर्वाचक का नाम : शीला बाई पति का नाम: राधामोहन गृह संख्या : 16 उम्र : 36 लिंग : महिला	फोटो उपलब्ध	204	NFT0174540	निर्वाचक का नाम : संता बाई पति का नाम: गब्लू गृह संख्या : 16 उम्र : 34 लिंग : महिला	फोटो उपलब्ध
205	NFT0561571	निर्वाचक का नाम : पुष्पा बाई बन्जारा पति का नाम: सुखवीर बन्जारा गृह संख्या : 16 उम्र : 33 लिंग : महिला	फोटो उपलब्ध	206	NFT0224030	निर्वाचक का नाम : सुखवीर पिता का नाम: हजारीलाल गृह संख्या : 16 उम्र : 32 लिंग : पुरुष	फोटो उपलब्ध	207	NFT0477869	निर्वाचक का नाम : विजय सिंह पिता का नाम: फूल सिंह गृह संख्या : 16 उम्र : 32 लिंग : पुरुष	फोटो उपलब्ध
208	NFT0380667	निर्वाचक का नाम : शान्ती बाई पति का नाम: बाबू लाल गृह संख्या : 16 उम्र : 32 लिंग : महिला	फोटो उपलब्ध	209	NFT0812115	निर्वाचक का नाम : मुकेश बंजारा पिता का नाम: हजारीलाल बंजारा गृह संख्या : 16 उम्र : 32 लिंग : पुरुष	फोटो उपलब्ध	210	NFT0812123	निर्वाचक का नाम : भूला बाई बंजारा पति का नाम: मुकेश बंजारा गृह संख्या : 16 उम्र : 30 लिंग : महिला	फोटो उपलब्ध

211	NFT1565548	निर्वाचक का नाम : बाणा बाई बंजारा पिता का नाम: विजयसिंह बंजारा गृह संख्या : 16 उम्र : 29 लिंग : महिला	फोटो उपलब्ध	212	NFT1214105	निर्वाचक का नाम : बबलू बंजारा पिता का नाम: करन सिंह गृह संख्या : 16 उम्र : 26 लिंग : पुरुष	फोटो उपलब्ध	213	NFT1537596	निर्वाचक का नाम : कौशल बाई बंजारा पिता का नाम: बबलू बंजारा गृह संख्या : 16 उम्र : 25 लिंग : महिला	फोटो उपलब्ध
214	NFT1408400	निर्वाचक का नाम : धर्मा पिता का नाम: भेरो गृह संख्या : 17 उम्र : 87 लिंग : पुरुष	फोटो उपलब्ध	215	BZK0031880	निर्वाचक का नाम : हरबीबाई पति का नाम: धर्मा गृह संख्या : 17 उम्र : 77 लिंग : महिला	फोटो उपलब्ध	216	BZK1955723	निर्वाचक का नाम : जानाबाई पति का नाम: हीरा गृह संख्या : 17 उम्र : 47 लिंग : महिला	फोटो उपलब्ध
217	NFT1743798	निर्वाचक का नाम : भूरया बंजारा पिता का नाम: धर्म बंजारा गृह संख्या : 17 उम्र : 33 लिंग : महिला	फोटो उपलब्ध	218	NFT0224048	निर्वाचक का नाम : पप्पूलाल पिता का नाम: धर्मा गृह संख्या : 17 उम्र : 32 लिंग : पुरुष	फोटो उपलब्ध	219	NFT0477984	निर्वाचक का नाम : जीतू पिता का नाम: हीरालाल गृह संख्या : 17 उम्र : 32 लिंग : पुरुष	फोटो उपलब्ध
220	NFT0897983	निर्वाचक का नाम : बूदा बाई बंजारा पति का नाम: जीतूलाल बंजारा गृह संख्या : 17 उम्र : 31 लिंग : महिला	फोटो उपलब्ध	221	NFT0898007	निर्वाचक का नाम : कैलाशी बाई बंजारा पति का नाम: पप्पूलाल बंजारा गृह संख्या : 17 उम्र : 31 लिंग : महिला	फोटो उपलब्ध	222	NFT1787142	निर्वाचक का नाम : हीरालाल बंजारा माता का नाम: जाना बाई बंजारा गृह संख्या : 17 उम्र : 26 लिंग : पुरुष	फोटो उपलब्ध
223	NFT1743855	निर्वाचक का नाम : कालुराम बंजारा माता का नाम: जाना बाई बंजारा गृह संख्या : 17 उम्र : 24 लिंग : पुरुष	फोटो उपलब्ध	224	NFT1743780	निर्वाचक का नाम : बितू बंजारा माता का नाम: जाना बाई बंजारा गृह संख्या : 17 उम्र : 22 लिंग : पुरुष	फोटो उपलब्ध	225	NFT1408392	निर्वाचक का नाम : रक्की बाई बंजारा पति का नाम: बलराम गृह संख्या : 19 उम्र : 69 लिंग : महिला	फोटो उपलब्ध
226	BZK1594670	निर्वाचक का नाम : बलराम पिता का नाम: किसना गृह संख्या : 19 उम्र : 62 लिंग : पुरुष	फोटो उपलब्ध	227	NFT1058643	निर्वाचक का नाम : नाथु पिता का नाम: किसना गृह संख्या : 19 उम्र : 62 लिंग : पुरुष	फोटो उपलब्ध	228	BZK1955699	निर्वाचक का नाम : करनसिंह पिता का नाम: किसना गृह संख्या : 19 उम्र : 57 लिंग : पुरुष	फोटो उपलब्ध
229	BZK1594944	निर्वाचक का नाम : श्यामलाल पिता का नाम: किसना गृह संख्या : 19 उम्र : 54 लिंग : पुरुष	फोटो उपलब्ध	230	NFT1408384	निर्वाचक का नाम : भूली बाई पति का नाम: श्यामलाल गृह संख्या : 19 उम्र : 52 लिंग : महिला	फोटो उपलब्ध	231	BZK1595842	निर्वाचक का नाम : कमलाबाई पति का नाम: नाथु गृह संख्या : 19 उम्र : 49 लिंग : महिला	फोटो उपलब्ध
232	BZK1596147	निर्वाचक का नाम : भूली पति का नाम: करनसिंह गृह संख्या : 19 उम्र : 49 लिंग : महिला	फोटो उपलब्ध	233	BZK1955905	निर्वाचक का नाम : सुन्दर बाई पति का नाम: प्रेम सिंह गृह संख्या : 19 उम्र : 48 लिंग : महिला	फोटो उपलब्ध	234	BZK1955871	निर्वाचक का नाम : कमलसिंह पिता का नाम: वल्ला गृह संख्या : 19 उम्र : 47 लिंग : पुरुष	फोटो उपलब्ध
235	BZK1595826	निर्वाचक का नाम : प्रेमसिंह पिता का नाम: वल्ला गृह संख्या : 19 उम्र : 45 लिंग : पुरुष	फोटो उपलब्ध	236	BZK1955889	निर्वाचक का नाम : भुला बाई पति का नाम: कमलसिंह गृह संख्या : 19 उम्र : 45 लिंग : महिला	फोटो उपलब्ध	237	NFT0223891	निर्वाचक का नाम : रमेश पिता का नाम: करन सिंह गृह संख्या : 19 उम्र : 35 लिंग : पुरुष	फोटो उपलब्ध
238	NFT0223909	निर्वाचक का नाम : शांती बाई पति का नाम: रमेश गृह संख्या : 19 उम्र : 34 लिंग : महिला	फोटो उपलब्ध	239	NFT1862861	निर्वाचक का नाम : सुनीता बंजारा पति का नाम: संजू बंजारा गृह संख्या : 19 उम्र : 31 लिंग : महिला	फोटो उपलब्ध	240	NFT1864172	निर्वाचक का नाम : संताराबाई बंजारा पति का नाम: कालुराम बंजारा गृह संख्या : 19 उम्र : 29 लिंग : महिला	फोटो उपलब्ध

241	NFT1304955	निर्वाचक का नाम : कालूराम बंजारा पिता का नाम: नथू सिंह बंजारा गृह संख्या : 19 उम्र : 27 लिंग : पुरुष	फोटो उपलब्ध	242	NFT2036333	निर्वाचक का नाम : कांती बाई बंजारा पिता का नाम: राजू बंजारा बंजारा गृह संख्या : 19 उम्र : 27 लिंग : महिला	फोटो उपलब्ध	243	NFT1305572	निर्वाचक का नाम : दिवान सिंह बंजारा पिता का नाम: नथू सिंह बंजारा गृह संख्या : 19 उम्र : 26 लिंग : पुरुष	फोटो उपलब्ध
244	NFT1565480	निर्वाचक का नाम : अशोक बंजारा पिता का नाम: करण सिंह गृह संख्या : 19 उम्र : 26 लिंग : पुरुष	फोटो उपलब्ध	245	NFT1305226	निर्वाचक का नाम : राजू बंजारा पिता का नाम: करन सिंह गृह संख्या : 19 उम्र : 25 लिंग : पुरुष	फोटो उपलब्ध	246	NFT1744846	निर्वाचक का नाम : छमा बंजारा पिता का नाम: सोनू बंजारा गृह संख्या : 19 उम्र : 24 लिंग : महिला	फोटो उपलब्ध
247	NFT1744820	निर्वाचक का नाम : सागर बंजारा पिता का नाम: कमल सिंह बंजारा गृह संख्या : 19 उम्र : 24 लिंग : पुरुष	फोटो उपलब्ध	248	NFT1862606	निर्वाचक का नाम : संजू बंजारा पिता का नाम: प्रेमसिंह बंजारा गृह संख्या : 19 उम्र : 21 लिंग : पुरुष	फोटो उपलब्ध	249	NFT1058650	निर्वाचक का नाम : मिश्रीलाल पिता का नाम: बक्सु गृह संख्या : 21 उम्र : 77 लिंग : पुरुष	फोटो उपलब्ध
250	NFT1058700	निर्वाचक का नाम : लक्ष्मीबाई पिता का नाम: मिश्रीलाल गृह संख्या : 21 उम्र : 74 लिंग : महिला	फोटो उपलब्ध	251	BZK0031245	निर्वाचक का नाम : रू पसिंह पिता का नाम: मथरालाल गृह संख्या : 24 उम्र : 47 लिंग : पुरुष	फोटो उपलब्ध	252	BZK1594860	निर्वाचक का नाम : सावित्रीबाई पिता का नाम: रूप सिंह गृह संख्या : 24 उम्र : 45 लिंग : महिला	फोटो उपलब्ध
253	NFT0060558	निर्वाचक का नाम : उधम सिंह पिता का नाम: मथरालाल गृह संख्या : 24 उम्र : 36 लिंग : पुरुष	फोटो उपलब्ध	254	NFT0789503	निर्वाचक का नाम : गायत्री बाई पिता का नाम: उधम सिंह गृह संख्या : 24 उम्र : 32 लिंग : महिला	फोटो उपलब्ध	255	NFT1408376	निर्वाचक का नाम : करनसिंह पिता का नाम: प्रेमा गृह संख्या : 25 उम्र : 56 लिंग : पुरुष	फोटो उपलब्ध
256	NFT1408368	निर्वाचक का नाम : कमलाबाई पिता का नाम: करनसिंह गृह संख्या : 25 उम्र : 55 लिंग : महिला	फोटो उपलब्ध	257	BZK1594894	निर्वाचक का नाम : गुड्डू लाल पिता का नाम: करण सिंह गृह संख्या : 25 उम्र : 40 लिंग : पुरुष	फोटो उपलब्ध	258	BZK1955715	निर्वाचक का नाम : दाखाबाई पिता का नाम: गुड्डू लाल गृह संख्या : 25 उम्र : 38 लिंग : महिला	फोटो उपलब्ध
259	NFT1960400	निर्वाचक का नाम : रसीला बाई बंजारा पिता का नाम: मनोहर बंजारा गृह संख्या : 25 A उम्र : 24 लिंग : महिला	फोटो उपलब्ध	260	NFT0679795	निर्वाचक का नाम : मानसिंह पिता का नाम: प्रेमा गृह संख्या : 26 उम्र : 70 लिंग : पुरुष	फोटो उपलब्ध	261	NFT1134063	निर्वाचक का नाम : कैशीबाई पिता का नाम: मानसिंह गृह संख्या : 26 उम्र : 68 लिंग : महिला	फोटो उपलब्ध
262	BZK1594837	निर्वाचक का नाम : काजोडी लाल बंजारा पिता का नाम: मान सिंह गृह संख्या : 26 उम्र : 40 लिंग : पुरुष	फोटो उपलब्ध	263	BZK1594852	निर्वाचक का नाम : लीला बाई पिता का नाम: कजोड गृह संख्या : 26 उम्र : 38 लिंग : महिला	फोटो उपलब्ध	264	NFT0155655	निर्वाचक का नाम : मोहन पिता का नाम: मानसिंह गृह संख्या : 26 उम्र : 36 लिंग : पुरुष	फोटो उपलब्ध
265	BZK1596303	निर्वाचक का नाम : रामविलास पिता का नाम: कन्हैयालाल गृह संख्या : 27 उम्र : 55 लिंग : पुरुष	फोटो उपलब्ध	266	BZK1596311	निर्वाचक का नाम : जामकीबाई पिता का नाम: रामविलास गृह संख्या : 27 उम्र : 53 लिंग : महिला	फोटो उपलब्ध	267	NFT0208900	निर्वाचक का नाम : देवीलाल पिता का नाम: कन्हैयालाल गृह संख्या : 27 उम्र : 51 लिंग : पुरुष	फोटो उपलब्ध
268	NFT2075489	निर्वाचक का नाम : सोनू मीना पिता का नाम: देवीलाल मीना गृह संख्या : 27 उम्र : 29 लिंग : पुरुष	फोटो उपलब्ध	269	NFT2075497	निर्वाचक का नाम : अमृता मीना पिता का नाम: सोनू मीना गृह संख्या : 27 उम्र : 26 लिंग : महिला	फोटो उपलब्ध	270	NFT1711530	निर्वाचक का नाम : राम बहादुर मीना पिता का नाम: रामविलास मीना गृह संख्या : 27 उम्र : 24 लिंग : पुरुष	फोटो उपलब्ध

271 निर्वाचक का नाम : गुड्डीबाई पति का नाम: केलास गृह संख्या : 28 उम्र : 57 लिंग : महिला	BZK1596329 फोटो उपलब्ध	272 निर्वाचक का नाम : मांगीबाई पति का नाम: हजारी गृह संख्या : 29 उम्र : 63 लिंग : महिला	NFT1408350 फोटो उपलब्ध	273 निर्वाचक का नाम : नन्दु बाई पति का नाम: फुलसिंह गृह संख्या : 29 उम्र : 45 लिंग : महिला	BZK1966886 फोटो उपलब्ध
274 निर्वाचक का नाम : राम स्वरूप पिता का नाम: हजारी लाल गृह संख्या : 29 उम्र : 32 लिंग : पुरुष	NFT0339416 फोटो उपलब्ध	275 निर्वाचक का नाम : शैतान बाई पति का नाम: रामस्वरूप गृह संख्या : 29 उम्र : 31 लिंग : महिला	NFT0918714 फोटो उपलब्ध	276 निर्वाचक का नाम : बल्ला पिता का नाम: रामसिंह गृह संख्या : 31 उम्र : 79 लिंग : पुरुष	BZK1595669 फोटो उपलब्ध
277 निर्वाचक का नाम : फुलीबाई पति का नाम: वल्ला गृह संख्या : 31 उम्र : 67 लिंग : महिला	BZK1595347 फोटो उपलब्ध	278 निर्वाचक का नाम : मांगीलाल पिता का नाम: पीरु गृह संख्या : 31 उम्र : 49 लिंग : पुरुष	BZK1596121 फोटो उपलब्ध	279 निर्वाचक का नाम : गुनू बाई पति का नाम: माँगी लाल गृह संख्या : 31 उम्र : 48 लिंग : महिला	BZK1596196 फोटो उपलब्ध
280 निर्वाचक का नाम : कालू राम पिता का नाम: पीरु लाल गृह संख्या : 31 उम्र : 40 लिंग : पुरुष	BZK1073543 फोटो उपलब्ध	281 निर्वाचक का नाम : सीता बाई बंजारा पति का नाम: कालू राम गृह संख्या : 31 उम्र : 39 लिंग : महिला	BZK1596139 फोटो उपलब्ध	282 निर्वाचक का नाम : रामनारान पिता का नाम: पीरु लाल गृह संख्या : 31 उम्र : 38 लिंग : पुरुष	BZK1596113 फोटो उपलब्ध
283 निर्वाचक का नाम : बदाम बाई बंजारा पति का नाम: राम नारायण गृह संख्या : 31 उम्र : 38 लिंग : महिला	BZK1595156 फोटो उपलब्ध	284 निर्वाचक का नाम : हरजी पिता का नाम: अमरा गृह संख्या : 32 उम्र : 82 लिंग : पुरुष	BZK1594977 फोटो उपलब्ध	285 निर्वाचक का नाम : गूजीबाई पति का नाम: हरजी गृह संख्या : 32 उम्र : 80 लिंग : महिला	BZK1594985 फोटो उपलब्ध
286 निर्वाचक का नाम : ऊकार पिता का नाम: अमरा गृह संख्या : 32 उम्र : 57 लिंग : पुरुष	BZK1595537 फोटो उपलब्ध	287 निर्वाचक का नाम : रामलाल पिता का नाम: अमरा गृह संख्या : 32 उम्र : 55 लिंग : पुरुष	NFT1408335 फोटो उपलब्ध	288 निर्वाचक का नाम : गनेशलाल पिता का नाम: अमरा गृह संख्या : 32 उम्र : 52 लिंग : पुरुष	BZK1595610 फोटो उपलब्ध
289 निर्वाचक का नाम : धीसीबाई पति का नाम: ऊकार गृह संख्या : 32 उम्र : 52 लिंग : महिला	BZK1595354 फोटो उपलब्ध	290 निर्वाचक का नाम : भुलाबाई पति का नाम: रामलाल गृह संख्या : 32 उम्र : 49 लिंग : महिला	NFT0223917 फोटो उपलब्ध	291 निर्वाचक का नाम : कमला पति का नाम: गनेशलाल गृह संख्या : 32 उम्र : 49 लिंग : महिला	NFT1058718 फोटो उपलब्ध
292 निर्वाचक का नाम : काडू पिता का नाम: हरजी गृह संख्या : 32 उम्र : 47 लिंग : पुरुष	BZK1073568 फोटो उपलब्ध	293 निर्वाचक का नाम : सोना बाई पति का नाम: काडू लाल गृह संख्या : 32 उम्र : 45 लिंग : महिला	BZK1073550 फोटो उपलब्ध	294 निर्वाचक का नाम : सुखलाल पिता का नाम: हरजी गृह संख्या : 32 उम्र : 40 लिंग : पुरुष	NFT0155663 फोटो उपलब्ध
295 निर्वाचक का नाम : गोरेलाल पिता का नाम: हरजी गृह संख्या : 32 उम्र : 40 लिंग : पुरुष	NFT0155671 फोटो उपलब्ध	296 निर्वाचक का नाम : शांतीबाई पति का नाम: गोरेलाल गृह संख्या : 32 उम्र : 38 लिंग : महिला	NFT0082123 फोटो उपलब्ध	297 निर्वाचक का नाम : धन सिंह पिता का नाम: रामलाल गृह संख्या : 32 उम्र : 32 लिंग : पुरुष	NFT0339408 फोटो उपलब्ध
298 निर्वाचक का नाम : बाबू लाल पिता का नाम: गणेश गृह संख्या : 32 उम्र : 30 लिंग : पुरुष	NFT0789511 फोटो उपलब्ध	299 निर्वाचक का नाम : सन्जूबाई बंजारा पति का नाम: सुखराम बंजारा गृह संख्या : 32 उम्र : 27 लिंग : महिला	NFT1858091 फोटो उपलब्ध	300 निर्वाचक का नाम : ललिता बंजारा पति का नाम: बाबूलाल बंजारा गृह संख्या : 32 उम्र : 24 लिंग : महिला	NFT1565597 फोटो उपलब्ध

301	NFT1645548	निर्वाचक का नाम : विठू बंजारा पिता का नाम: कादूलाल बंजारा गृह संख्या : 32 उम्र : 23 लिंग : पुरुष	फोटो उपलब्ध	302	BZK1594951	निर्वाचक का नाम : दुर्गा लाल पिता का नाम: बलराम गृह संख्या : 33 उम्र : 42 लिंग : पुरुष	फोटो उपलब्ध	303	NFT1777044	निर्वाचक का नाम : कंचन बाई बंजारा पति का नाम: बबलू बंजारा गृह संख्या : 33/3 उम्र : 26 लिंग : महिला	फोटो उपलब्ध
304	BZK1595065	निर्वाचक का नाम : घासी पिता का नाम: भेरुलाल गृह संख्या : 34 उम्र : 69 लिंग : पुरुष	फोटो उपलब्ध	305	BZK1955764	निर्वाचक का नाम : सोनीबाई पति का नाम: घासी गृह संख्या : 34 उम्र : 68 लिंग : महिला	फोटो उपलब्ध	306	BZK1595636	निर्वाचक का नाम : चतरा पिता का नाम: भएरुलाल गृह संख्या : 34 उम्र : 49 लिंग : पुरुष	फोटो उपलब्ध
307	BZK1966860	निर्वाचक का नाम : लक्ष्माबाई पति का नाम: चतरा गृह संख्या : 34 उम्र : 47 लिंग : महिला	फोटो उपलब्ध	308	BZK1595040	निर्वाचक का नाम : गनेशलाल पिता का नाम: शिवलाल गृह संख्या : 34 उम्र : 45 लिंग : पुरुष	फोटो उपलब्ध	309	BZK1595057	निर्वाचक का नाम : नेना पिता का नाम: भेरुलाल गृह संख्या : 34 उम्र : 45 लिंग : पुरुष	फोटो उपलब्ध
310	BZK1595388	निर्वाचक का नाम : राधाबाई पति का नाम: नेना गृह संख्या : 34 उम्र : 45 लिंग : महिला	फोटो उपलब्ध	311	BZK1595230	निर्वाचक का नाम : लक्ष्मा बाई पति का नाम: गनेश लाल गृह संख्या : 34 उम्र : 43 लिंग : महिला	फोटो उपलब्ध	312	NFT1537679	निर्वाचक का नाम : धुरी बाई बंजारा पिता का नाम: नैनालाल गृह संख्या : 34 उम्र : 33 लिंग : महिला	फोटो उपलब्ध
313	NFT1304633	निर्वाचक का नाम : पर्वत सिंह बंजारा पिता का नाम: घासिलाल बंजारा गृह संख्या : 34 उम्र : 27 लिंग : पुरुष	फोटो उपलब्ध	314	NFT1302918	निर्वाचक का नाम : बाबूलाल बंजारा पिता का नाम: चतरालाल बंजारा गृह संख्या : 34 उम्र : 26 लिंग : पुरुष	फोटो उपलब्ध	315	NFT2037141	निर्वाचक का नाम : मेवाबाई बंजारा पति का नाम: परवतसिंह बंजारा गृह संख्या : 34 उम्र : 26 लिंग : महिला	फोटो उपलब्ध
316	NFT1762616	निर्वाचक का नाम : अंतरा बाई बंजारा पति का नाम: बाबूलाल बंजारा गृह संख्या : 34 उम्र : 25 लिंग : महिला	फोटो उपलब्ध	317	NFT1858372	निर्वाचक का नाम : महेंद्रसिंह बंजारा पिता का नाम: चतरसिंह गृह संख्या : 34 उम्र : 24 लिंग : पुरुष	फोटो उपलब्ध	318	NFT1710516	निर्वाचक का नाम : कालू बंजारा पिता का नाम: नैना बंजारा गृह संख्या : 34 उम्र : 23 लिंग : पुरुष	फोटो उपलब्ध
319	NFT2037125	निर्वाचक का नाम : सावित्रीबाई बंजारा पति का नाम: दिवनसिंह बंजारा गृह संख्या : 34 उम्र : 23 लिंग : महिला	फोटो उपलब्ध	320	NFT1856822	निर्वाचक का नाम : दिवानसिंह बंजारा पिता का नाम: नेना गृह संख्या : 34 उम्र : 21 लिंग : पुरुष	फोटो उपलब्ध	321	NFT1858307	निर्वाचक का नाम : नरनसिंह बंजारा पिता का नाम: गहसिलाल घासिलाल गृह संख्या : 34 उम्र : 21 लिंग : पुरुष	फोटो उपलब्ध
322	NFT2059848	निर्वाचक का नाम : वाणीबाई बंजारा पिता का नाम: गासिलाल बंजारा गृह संख्या : 34 उम्र : 19 लिंग : महिला	फोटो उपलब्ध	323	NFT0139113	निर्वाचक का नाम : नन्दू बाई बंजारा पति का नाम: दुर्गा लाल गृह संख्या : 35 उम्र : 41 लिंग : महिला	फोटो उपलब्ध	324	BZK1595719	निर्वाचक का नाम : गब्बा पिता का नाम: लाला गृह संख्या : 35/1 उम्र : 73 लिंग : पुरुष	फोटो उपलब्ध
325	BZK1749472	निर्वाचक का नाम : झुमाबाई पति का नाम: गब्बा गृह संख्या : 35/1 उम्र : 57 लिंग : महिला	फोटो उपलब्ध	326	BZK1595370	निर्वाचक का नाम : मांगीलाल पिता का नाम: लाला गृह संख्या : 35/1 उम्र : 52 लिंग : पुरुष	फोटो उपलब्ध	327	BZK1955780	निर्वाचक का नाम : केलाबाई पति का नाम: मांगीलाल गृह संख्या : 35/1 उम्र : 52 लिंग : महिला	फोटो उपलब्ध
328	BZK1595404	निर्वाचक का नाम : हजारी पिता का नाम: लाला गृह संख्या : 35/1 उम्र : 47 लिंग : पुरुष	फोटो उपलब्ध	329	NFT0082131	निर्वाचक का नाम : उधमसिंह पिता का नाम: मांगीलाल गृह संख्या : 35/1 उम्र : 38 लिंग : पुरुष	फोटो उपलब्ध	330	NFT0224055	निर्वाचक का नाम : जगदीश पिता का नाम: हजारीलाल गृह संख्या : 35/1 उम्र : 35 लिंग : पुरुष	फोटो उपलब्ध

331	NFT0224063	निर्वाचक का नाम : राधेश्याम पिता का नाम: गब्बा गृह संख्या : 35/1 उम्र : 35 लिंग : पुरुष	फोटो उपलब्ध	332	NFT0380618	निर्वाचक का नाम : सागर सिंह पिता का नाम: हजारी लाल गृह संख्या : 35/1 उम्र : 32 लिंग : पुरुष	फोटो उपलब्ध	333	NFT0380634	निर्वाचक का नाम : गुडडी बाई पिता का नाम: जगदीश गृह संख्या : 35/1 उम्र : 32 लिंग : महिला	फोटो उपलब्ध
334	NFT0477919	निर्वाचक का नाम : ललता पति का नाम: राधेश्याम गृह संख्या : 35/1 उम्र : 32 लिंग : महिला	फोटो उपलब्ध	335	NFT0812131	निर्वाचक का नाम : लीला बाई बंजारा पति का नाम: सागर सिंह बंजारा गृह संख्या : ३५/१ उम्र : 30 लिंग : महिला	फोटो उपलब्ध	336	NFT2020204	निर्वाचक का नाम : राजमल बंजारा पिता का नाम: मागीलाल बंजारा गृह संख्या : 35/1 उम्र : 23 लिंग : पुरुष	फोटो उपलब्ध
337	NFT2020071	निर्वाचक का नाम : पिकीबाई बंजारा पिता का नाम: राजमल बंजारा गृह संख्या : 35/1 उम्र : 21 लिंग : महिला	फोटो उपलब्ध	338	BZK1595016	निर्वाचक का नाम : केलास पिता का नाम: अमरा गृह संख्या : 35/3 उम्र : 62 लिंग : पुरुष	फोटो उपलब्ध	339	BZK1596154	निर्वाचक का नाम : बालू पिता का नाम: अमरा गृह संख्या : 35/3 उम्र : 59 लिंग : पुरुष	फोटो उपलब्ध
340	BZK1955731	निर्वाचक का नाम : हीराबाई पति का नाम: केलास गृह संख्या : 35/3 उम्र : 59 लिंग : महिला	फोटो उपलब्ध	341	BZK1596162	निर्वाचक का नाम : भुली पति का नाम: वालु गृह संख्या : 35/3 उम्र : 57 लिंग : महिला	फोटो उपलब्ध	342	BZK0032128	निर्वाचक का नाम : गनेश पिता का नाम: अमरा गृह संख्या : 35/3 उम्र : 56 लिंग : पुरुष	फोटो उपलब्ध
343	BZK1596170	निर्वाचक का नाम : जमनोबाई पति का नाम: गनेश गृह संख्या : 35/3 उम्र : 54 लिंग : महिला	फोटो उपलब्ध	344	NFT0136697	निर्वाचक का नाम : धूरी लाल पिता का नाम: कैलाश गृह संख्या : 35/3 उम्र : 38 लिंग : पुरुष	फोटो उपलब्ध	345	NFT0139121	निर्वाचक का नाम : धूरी बाई पति का नाम: धूरीलाल गृह संख्या : 35/3 उम्र : 36 लिंग : महिला	फोटो उपलब्ध
346	NFT0339457	निर्वाचक का नाम : भगवान सिंह पिता का नाम: बालू गृह संख्या : 35/3 उम्र : 32 लिंग : पुरुष	फोटो उपलब्ध	347	NFT0380600	निर्वाचक का नाम : सरदार पिता का नाम: गणेश गृह संख्या : 35/3 उम्र : 32 लिंग : पुरुष	फोटो उपलब्ध	348	NFT0561589	निर्वाचक का नाम : राम सिंह पिता का नाम: कैलाश गृह संख्या : 35/3 उम्र : 31 लिंग : पुरुष	फोटो उपलब्ध
349	NFT2039360	निर्वाचक का नाम : सोनाबाई बंजारा पति का नाम: मूलचंद बंजारा गृह संख्या : 35/3 उम्र : 31 लिंग : महिला	फोटो उपलब्ध	350	NFT0789495	निर्वाचक का नाम : मुकेश पिता का नाम: गणेश गृह संख्या : 35/3 उम्र : 30 लिंग : पुरुष	फोटो उपलब्ध	351	NFT1302579	निर्वाचक का नाम : केला बाई बंजारा पति का नाम: भगवानसिंह बंजारा गृह संख्या : 35/3 उम्र : 30 लिंग : महिला	फोटो उपलब्ध
352	NFT1304096	निर्वाचक का नाम : सीमा बाई बंजारा पति का नाम: पर्वत सिंह बंजारा गृह संख्या : 35/3 उम्र : 30 लिंग : महिला	फोटो उपलब्ध	353	NFT0898015	निर्वाचक का नाम : पाना बाई बंजारा पति का नाम: सरदार सिंह बंजारा गृह संख्या : 35/3 उम्र : 29 लिंग : महिला	फोटो उपलब्ध	354	NFT1233691	निर्वाचक का नाम : ममता बाई बंजारा पति का नाम: मुकेश बंजारा गृह संख्या : 35/3 उम्र : 29 लिंग : महिला	फोटो उपलब्ध
355	NFT0898031	निर्वाचक का नाम : मूलचंद बंजारा पिता का नाम: बाबूलाल बंजारा गृह संख्या : 35/3 उम्र : 28 लिंग : पुरुष	फोटो उपलब्ध	356	NFT1864420	निर्वाचक का नाम : बन्याबाई बंजारा पति का नाम: रामसिंह गृह संख्या : 35/3 उम्र : 28 लिंग : महिला	फोटो उपलब्ध	357	NFT0948299	निर्वाचक का नाम : बबलू बंजारा पिता का नाम: गणेश बंजारा गृह संख्या : 35/3 उम्र : 27 लिंग : पुरुष	फोटो उपलब्ध
358	NFT1304641	निर्वाचक का नाम : पर्वत सिंह बंजारा पिता का नाम: गणेश राम बंजारा गृह संख्या : 35/3 उम्र : 27 लिंग : पुरुष	फोटो उपलब्ध	359	NFT1304039	निर्वाचक का नाम : बाबूलाल बंजारा पिता का नाम: बालू बंजारा गृह संख्या : 35/3 उम्र : 26 लिंग : पुरुष	फोटो उपलब्ध	360	NFT1917509	निर्वाचक का नाम : चैन सिंह बजारा पिता का नाम: कैलाश बजारा गृह संख्या : 35/3 उम्र : 26 लिंग : पुरुष	फोटो उपलब्ध

361	NFT1565563	निर्वाचक का नाम : विनोद बंजारा पिता का नाम: गणेश बंजारा गृह संख्या : 35/3 उम्र : 25 लिंग : पुरुष	फोटो उपलब्ध	362	NFT1917392	निर्वाचक का नाम : कैली बाई बंजारा पिता का नाम: चैन सिंह बंजारा गृह संख्या : 35/3 उम्र : 25 लिंग : महिला	फोटो उपलब्ध	363	NFT0082149	निर्वाचक का नाम : गुड्डूलाल पिता का नाम: बलराम गृह संख्या : 36 उम्र : 54 लिंग : पुरुष	फोटो उपलब्ध
364	NFT0082156	निर्वाचक का नाम : बाबूलाल पिता का नाम: बलराम गृह संख्या : 36 उम्र : 38 लिंग : पुरुष	फोटो उपलब्ध	365	NFT0155689	निर्वाचक का नाम : नैनी बाई पिता का नाम: गुड्डूलाल गृह संख्या : 36 उम्र : 38 लिंग : महिला	फोटो उपलब्ध	366	NFT0477729	निर्वाचक का नाम : ललता बाई पिता का नाम: बाबूलाल गृह संख्या : 36 उम्र : 32 लिंग : महिला	फोटो उपलब्ध
367	BZK1596386	निर्वाचक का नाम : काडीबाई बंजारा पिता का नाम: मांगीलाल गृह संख्या : 37 उम्र : 72 लिंग : महिला	फोटो उपलब्ध	368	BZK1595586	निर्वाचक का नाम : कानुबाई पिता का नाम: हीरालाल गृह संख्या : 37 उम्र : 66 लिंग : महिला	फोटो उपलब्ध	369	BZK1595412	निर्वाचक का नाम : हीरालाल पिता का नाम: मांगीलाल गृह संख्या : 37 उम्र : 65 लिंग : पुरुष	फोटो उपलब्ध
370	BZK1595677	निर्वाचक का नाम : फुलसिंह पिता का नाम: मांगीलाल गृह संख्या : 37 उम्र : 52 लिंग : पुरुष	फोटो उपलब्ध	371	BZK1595420	निर्वाचक का नाम : वीनाबाई पिता का नाम: फुलसिंह गृह संख्या : 37 उम्र : 52 लिंग : महिला	फोटो उपलब्ध	372	BZK1595628	निर्वाचक का नाम : नबुलाल पिता का नाम: मांगीलाल गृह संख्या : 37 उम्र : 47 लिंग : पुरुष	फोटो उपलब्ध
373	NFT0202184	निर्वाचक का नाम : पर्वतसिंह पिता का नाम: हीरालाल गृह संख्या : 37 उम्र : 33 लिंग : पुरुष	फोटो उपलब्ध	374	NFT0477927	निर्वाचक का नाम : जमनालाल पिता का नाम: रामलाल गृह संख्या : 37 उम्र : 32 लिंग : पुरुष	फोटो उपलब्ध	375	NFT0477737	निर्वाचक का नाम : गुडडी बाई पिता का नाम: पर्वत सिंह गृह संख्या : 37 उम्र : 32 लिंग : महिला	फोटो उपलब्ध
376	NFT1856319	निर्वाचक का नाम : शैतानबाई बंजारा पिता का नाम: जमनालाल गृह संख्या : 37 उम्र : 29 लिंग : महिला	फोटो उपलब्ध	377	NFT0948281	निर्वाचक का नाम : मुकेश बंजारा पिता का नाम: हीरा लाल गृह संख्या : 37 उम्र : 27 लिंग : पुरुष	फोटो उपलब्ध	378	NFT1645530	निर्वाचक का नाम : विनती बाई बंजारा पिता का नाम: लक्ष्मणसिंह बंजारा गृह संख्या : 37 उम्र : 27 लिंग : महिला	फोटो उपलब्ध
379	NFT1213826	निर्वाचक का नाम : लक्ष्मण सिंह बंजारा पिता का नाम: फूल सिंह गृह संख्या : 37 उम्र : 26 लिंग : पुरुष	फोटो उपलब्ध	380	NFT1333376	निर्वाचक का नाम : राजू बंजारा पिता का नाम: फूल सिंह गृह संख्या : 37 उम्र : 26 लिंग : पुरुष	फोटो उपलब्ध	381	NFT1342104	निर्वाचक का नाम : मुरारी लाल बंजारा पिता का नाम: ननु लाल मीना गृह संख्या : 37 उम्र : 26 लिंग : पुरुष	फोटो उपलब्ध
382	NFT1565530	निर्वाचक का नाम : देवेंद्र बंजारा पिता का नाम: हीरालाल बंजारा गृह संख्या : 37 उम्र : 26 लिंग : पुरुष	फोटो उपलब्ध	383	NFT1565431	निर्वाचक का नाम : मीराबाई बंजारा पिता का नाम: मुकेश बंजारा गृह संख्या : 37 उम्र : 24 लिंग : महिला	फोटो उपलब्ध	384	NFT2076552	निर्वाचक का नाम : सुनीता बाई बंजारा पिता का नाम: मुरारी लाल बंजारा गृह संख्या : 37 उम्र : 22 लिंग : महिला	फोटो उपलब्ध
385	NFT1408327	निर्वाचक का नाम : टुन्डा पिता का नाम: भेरो गृह संख्या : 39 उम्र : 79 लिंग : पुरुष	फोटो उपलब्ध	386	BZK1596378	निर्वाचक का नाम : तुलसी पिता का नाम: धरमा गृह संख्या : 39 उम्र : 77 लिंग : महिला	फोटो उपलब्ध	387	BZK1596204	निर्वाचक का नाम : गनेश पिता का नाम: धर्मा गृह संख्या : 39 उम्र : 67 लिंग : पुरुष	फोटो उपलब्ध
388	NFT1134048	निर्वाचक का नाम : केलासीबाई पिता का नाम: मांगीलाल गृह संख्या : 39 उम्र : 57 लिंग : महिला	फोटो उपलब्ध	389	BZK1594993	निर्वाचक का नाम : रमेश पिता का नाम: मांगीलाल गृह संख्या : 39 उम्र : 45 लिंग : पुरुष	फोटो उपलब्ध	390	NFT0121574	निर्वाचक का नाम : साबू बाई पिता का नाम: रमेश गृह संख्या : 39 उम्र : 36 लिंग : महिला	फोटो उपलब्ध

391	NFT0224071	निर्वाचक का नाम : मोतीलाल पिता का नाम: मांगीलाल गृह संख्या : 39 उम्र : 32 लिंग : पुरुष	फोटो उपलब्ध	392	NFT1867852	निर्वाचक का नाम : कविताबाई बन्जारा पति का नाम: मोतीलाल गृह संख्या : 39 उम्र : 32 लिंग : महिला	फोटो उपलब्ध	393	NFT1304260	निर्वाचक का नाम : केदार सिंह बंजारा पिता का नाम: गणेश गृह संख्या : 39 उम्र : 27 लिंग : पुरुष	फोटो उपलब्ध
394	NFT1916576	निर्वाचक का नाम : शैतान बाई बंजारा पति का नाम: केदार सिंह बंजारा गृह संख्या : 39 उम्र : 25 लिंग : महिला	फोटो उपलब्ध	395	NFT1866581	निर्वाचक का नाम : रशीलाबाई बन्जारा पति का नाम: रशीला बंजारा गृह संख्या : 39 उम्र : 24 लिंग : महिला	फोटो उपलब्ध	396	NFT1867902	निर्वाचक का नाम : हंसराज बंजारा पिता का नाम: मांगीलाल गृह संख्या : 39 उम्र : 21 लिंग : पुरुष	फोटो उपलब्ध
397	NFT1134071	निर्वाचक का नाम : बन्शीलाल पिता का नाम: सब्बा गृह संख्या : 44 उम्र : 62 लिंग : पुरुष	फोटो उपलब्ध	398	NFT0477935	निर्वाचक का नाम : प्रकाश पिता का नाम: वन्शीलाल गृह संख्या : 44 उम्र : 32 लिंग : पुरुष	फोटो उपलब्ध	399	NFT0477943	निर्वाचक का नाम : भूला बाई पति का नाम: प्रकाश गृह संख्या : 44 उम्र : 32 लिंग : महिला	फोटो उपलब्ध
400	NFT0801977	निर्वाचक का नाम : गुड्डलाल पिता का नाम: बंशीलाल गृह संख्या : 44 उम्र : 30 लिंग : पुरुष	फोटो उपलब्ध	401	NFT1908938	निर्वाचक का नाम : पप्पी बाई बंजारा पति का नाम: गुड्डलाल बंजारा गृह संख्या : 44 उम्र : 25 लिंग : महिला	फोटो उपलब्ध	402	BZK0032177	निर्वाचक का नाम : मांगीलाल पिता का नाम: दीपा गृह संख्या : 46 उम्र : 75 लिंग : पुरुष	फोटो उपलब्ध
403	NFT1408301	निर्वाचक का नाम : जगदीश पिता का नाम: मांगीलाल गृह संख्या : 46 उम्र : 52 लिंग : पुरुष	फोटो उपलब्ध	404	BZK1955749	निर्वाचक का नाम : नन्दू बाई पति का नाम: जगदीश गृह संख्या : 46 उम्र : 45 लिंग : महिला	फोटो उपलब्ध	405	BZK1596188	निर्वाचक का नाम : मोहन पिता का नाम: मांगी लाल गृह संख्या : 46 उम्र : 40 लिंग : पुरुष	फोटो उपलब्ध
406	NFT0121608	निर्वाचक का नाम : कजोडी बाई पति का नाम: मोहन गृह संख्या : 46 उम्र : 38 लिंग : महिला	फोटो उपलब्ध	407	NFT0121582	निर्वाचक का नाम : छोटू लाल पिता का नाम: मागेलाल गृह संख्या : 46 उम्र : 36 लिंग : पुरुष	फोटो उपलब्ध	408	NFT0121590	निर्वाचक का नाम : सीता बाई पति का नाम: छोटू लाल गृह संख्या : 46 उम्र : 36 लिंग : महिला	फोटो उपलब्ध
409	NFT1565555	निर्वाचक का नाम : सोनू बंजारा पिता का नाम: जगदीश बंजारा गृह संख्या : 46 उम्र : 23 लिंग : पुरुष	फोटो उपलब्ध	410	BZK1594910	निर्वाचक का नाम : जस्सा पिता का नाम: धर्मा गृह संख्या : 49 उम्र : 47 लिंग : पुरुष	फोटो उपलब्ध	411	BZK1955897	निर्वाचक का नाम : कजोडी बाई पति का नाम: जस्सा गृह संख्या : 49 उम्र : 45 लिंग : महिला	फोटो उपलब्ध
412	BZK1594845	निर्वाचक का नाम : बन्शी लाल पिता का नाम: धर्मा गृह संख्या : 51 उम्र : 45 लिंग : पुरुष	फोटो उपलब्ध	413	BZK1594886	निर्वाचक का नाम : लक्ष्मा बाई पति का नाम: बन्शी लाल गृह संख्या : 51 उम्र : 43 लिंग : महिला	फोटो उपलब्ध	414	NFT1796788	निर्वाचक का नाम : सुनीता बंजारा पिता का नाम: बंसी लाल बंजारा गृह संख्या : 51 उम्र : 24 लिंग : महिला	फोटो उपलब्ध
415	NFT2037265	निर्वाचक का नाम : दिनेश बन्जारा पिता का नाम: बंशीलाल बन्जारा गृह संख्या : 51 उम्र : 21 लिंग : पुरुष	फोटो उपलब्ध	416	NFT1412022	निर्वाचक का नाम : बरजीबाई पति का नाम: मेघा गृह संख्या : 52 उम्र : 77 लिंग : महिला	फोटो उपलब्ध	417	NFT1408293	निर्वाचक का नाम : प्रेमसिंह पिता का नाम: मेघा गृह संख्या : 52 उम्र : 54 लिंग : पुरुष	फोटो उपलब्ध
418	NFT0155697	निर्वाचक का नाम : कमलाबाई पति का नाम: प्रेमसिंह गृह संख्या : 52 उम्र : 49 लिंग : महिला	फोटो उपलब्ध	419	BZK1595743	निर्वाचक का नाम : नबल किशोर पिता का नाम: मेघा गृह संख्या : 52 उम्र : 40 लिंग : पुरुष	फोटो उपलब्ध	420	BZK1749407	निर्वाचक का नाम : कैलाशी बाई पति का नाम: नबल किशोर गृह संख्या : 52 उम्र : 39 लिंग : महिला	फोटो उपलब्ध

421	NFT0121624	निर्वाचक का नाम : धन सिंह पिता का नाम: प्रेम सिंह गृह संख्या : 52 उम्र : 37 लिंग : पुरुष	फोटो उपलब्ध	422	NFT0121616	निर्वाचक का नाम : दोलत राम पिता का नाम: प्रेम सिंह गृह संख्या : 52 उम्र : 35 लिंग : पुरुष	फोटो उपलब्ध	423	NFT0174557	निर्वाचक का नाम : कान्ता बाई पिता का नाम: धन सिंह गृह संख्या : 52 उम्र : 33 लिंग : महिला	फोटो उपलब्ध
424	NFT0741389	निर्वाचक का नाम : शान्ति बाई पति का नाम: दोलतराम गृह संख्या : 52 उम्र : 31 लिंग : महिला	फोटो उपलब्ध	425	BZK1073576	निर्वाचक का नाम : दुर्गा पिता का नाम: पीता गृह संख्या : 53 उम्र : 61 लिंग : पुरुष	फोटो उपलब्ध	426	BZK1749399	निर्वाचक का नाम : नबूलाल बंजारा पिता का नाम: दुर्गा लाल गृह संख्या : 53 उम्र : 39 लिंग : पुरुष	फोटो उपलब्ध
427	NFT0155705	निर्वाचक का नाम : लीलाबाई पति का नाम: नबूलाल गृह संख्या : 53 उम्र : 38 लिंग : महिला	फोटो उपलब्ध	428	BZK1595032	निर्वाचक का नाम : मांगीलाल पिता का नाम: भुआना गृह संख्या : 54 उम्र : 84 लिंग : पुरुष	फोटो उपलब्ध	429	BZK0032235	निर्वाचक का नाम : कमलसिंह पिता का नाम: मांगीलाल गृह संख्या : 54 उम्र : 52 लिंग : पुरुष	फोटो उपलब्ध
430	BZK1595735	निर्वाचक का नाम : कल्लीबाई पति का नाम: कमलसिंह गृह संख्या : 54 उम्र : 50 लिंग : महिला	फोटो उपलब्ध	431	BZK1595024	निर्वाचक का नाम : कैलाश पिता का नाम: मांगी लाल गृह संख्या : 54 उम्र : 40 लिंग : पुरुष	फोटो उपलब्ध	432	BZK1955855	निर्वाचक का नाम : रेखा बाई पति का नाम: कैलाश गृह संख्या : 54 उम्र : 38 लिंग : महिला	फोटो उपलब्ध
433	NFT0802009	निर्वाचक का नाम : रंगलाल पिता का नाम: कमल सिंह गृह संख्या : ५४ उम्र : 31 लिंग : पुरुष	फोटो उपलब्ध	434	NFT1624535	निर्वाचक का नाम : राकेश बंजारा पिता का नाम: कमल सिंह बंजारा गृह संख्या : 54 उम्र : 23 लिंग : पुरुष	फोटो उपलब्ध	435	NFT1408285	निर्वाचक का नाम : पीरु पिता का नाम: अमरा गृह संख्या : 55 उम्र : 72 लिंग : पुरुष	फोटो उपलब्ध
436	NFT1482827	निर्वाचक का नाम : भुलीबाई पति का नाम: पीरु गृह संख्या : 55 उम्र : 67 लिंग : महिला	फोटो उपलब्ध	437	BZK1749415	निर्वाचक का नाम : कमल सिंह पिता का नाम: पीरु गृह संख्या : 55 उम्र : 40 लिंग : पुरुष	फोटो उपलब्ध	438	BZK1955848	निर्वाचक का नाम : गुडी बाई पिता का नाम: कमल सिंह गृह संख्या : 55 उम्र : 39 लिंग : महिला	फोटो उपलब्ध
439	NFT0121632	निर्वाचक का नाम : रमेश पिता का नाम: पीरु लाल गृह संख्या : 55 उम्र : 36 लिंग : पुरुष	फोटो उपलब्ध	440	NFT0339432	निर्वाचक का नाम : संता बाई पति का नाम: रमेश गृह संख्या : 55 उम्र : 33 लिंग : महिला	फोटो उपलब्ध	441	BZK1595073	निर्वाचक का नाम : हजारी पिता का नाम: भामा गृह संख्या : 56 उम्र : 62 लिंग : पुरुष	फोटो उपलब्ध
442	BZK1595131	निर्वाचक का नाम : भुलीबाई पति का नाम: हजारी गृह संख्या : 56 उम्र : 57 लिंग : महिला	फोटो उपलब्ध	443	NFT0223933	निर्वाचक का नाम : बबू लाल पिता का नाम: हजारीलाल गृह संख्या : 56 उम्र : 33 लिंग : पुरुष	फोटो उपलब्ध	444	NFT0477950	निर्वाचक का नाम : संतरा बाई पति का नाम: बबूलाल गृह संख्या : 56 उम्र : 32 लिंग : महिला	फोटो उपलब्ध
445	BZK1595149	निर्वाचक का नाम : सोनीबाई पति का नाम: दीपा गृह संख्या : 57 उम्र : 65 लिंग : महिला	फोटो उपलब्ध	446	BZK1595438	निर्वाचक का नाम : दीपा पिता का नाम: रामसिंह गृह संख्या : 57 उम्र : 61 लिंग : पुरुष	फोटो उपलब्ध	447	BZK1073584	निर्वाचक का नाम : बिहारी लाल पिता का नाम: दीपा गृह संख्या : 57 उम्र : 39 लिंग : पुरुष	फोटो उपलब्ध
448	NFT0082206	निर्वाचक का नाम : काडूलाल पिता का नाम: दीपा गृह संख्या : 57 उम्र : 35 लिंग : पुरुष	फोटो उपलब्ध	449	NFT0224097	निर्वाचक का नाम : बूदा बाई पति का नाम: बिहारीलाल गृह संख्या : 57 उम्र : 34 लिंग : महिला	फोटो उपलब्ध	450	NFT0202192	निर्वाचक का नाम : सूरज पिता का नाम: दीपालाल गृह संख्या : 57 उम्र : 33 लिंग : पुरुष	फोटो उपलब्ध

451 निर्वाचक का नाम : कान्ती बाई पति का नाम: सूरज गृह संख्या : 57 उम्र : 32 लिंग : महिला	NFT0380683 फोटो उपलब्ध	452 निर्वाचक का नाम : नन्नु लाल पिता का नाम: हजारी लाल गृह संख्या : 58 उम्र : 39 लिंग : पुरुष	BZK1595446 फोटो उपलब्ध	453 निर्वाचक का नाम : शान्ति बाई पति का नाम: नन्नूलाल गृह संख्या : 58 उम्र : 38 लिंग : महिला	BZK1595453 फोटो उपलब्ध
454 निर्वाचक का नाम : दुर्गा पिता का नाम: रामसिंह गृह संख्या : 59 उम्र : 59 लिंग : पुरुष	BZK1595081 फोटो उपलब्ध	455 निर्वाचक का नाम : रुक्माबाई पति का नाम: दुर्गा गृह संख्या : 59 उम्र : 58 लिंग : महिला	BZK1595099 फोटो उपलब्ध	456 निर्वाचक का नाम : प्रेमसिंह पिता का नाम: दुर्गालाल गृह संख्या : 59 उम्र : 43 लिंग : पुरुष	NFT0082164 फोटो उपलब्ध
457 निर्वाचक का नाम : नारायण पिता का नाम: दुर्गालाल गृह संख्या : 59 उम्र : 36 लिंग : पुरुष	NFT0082172 फोटो उपलब्ध	458 निर्वाचक का नाम : सन्तरा बाई पति का नाम: प्रेम सिंह गृह संख्या : 59 उम्र : 32 लिंग : महिला	NFT0380675 फोटो उपलब्ध	459 निर्वाचक का नाम : गुडडी बाई पति का नाम: नारायण गृह संख्या : 59 उम्र : 32 लिंग : महिला	NFT0477778 फोटो उपलब्ध
460 निर्वाचक का नाम : अनिता बाई बंजारा पति का नाम: कजोड लाल बंजारा गृह संख्या : 59 उम्र : 28 लिंग : महिला	NFT1565522 फोटो उपलब्ध	461 निर्वाचक का नाम : कजोड लाल बंजारा पिता का नाम: दुर्गालाल बंजारा गृह संख्या : 59 उम्र : 23 लिंग : पुरुष	NFT1565506 फोटो उपलब्ध	462 निर्वाचक का नाम : पैमा पिता का नाम: भामा गृह संख्या : 60 उम्र : 54 लिंग : पुरुष	BZK1595107 फोटो उपलब्ध
463 निर्वाचक का नाम : छम्माबाई पति का नाम: पैमा गृह संख्या : 60 उम्र : 52 लिंग : महिला	BZK1595115 फोटो उपलब्ध	464 निर्वाचक का नाम : राधा बाई पति का नाम: कैलाश गृह संख्या : 60 उम्र : 32 लिंग : महिला	NFT0380733 फोटो उपलब्ध	465 निर्वाचक का नाम : जानाबाई पति का नाम: हरजी गृह संख्या : 61 उम्र : 87 लिंग : महिला	BZK1749423 फोटो उपलब्ध
466 निर्वाचक का नाम : धुरी लाल पिता का नाम: हरजी गृह संख्या : 61 उम्र : 42 लिंग : पुरुष	BZK1595644 फोटो उपलब्ध	467 निर्वाचक का नाम : बदाम बाई पति का नाम: धुरी लाल गृह संख्या : 61 उम्र : 40 लिंग : महिला	BZK1749464 फोटो उपलब्ध	468 निर्वाचक का नाम : रमेश पिता का नाम: ऊंकार गृह संख्या : 63 उम्र : 45 लिंग : पुरुष	BZK1595487 फोटो उपलब्ध
469 निर्वाचक का नाम : गुड्डी बाई पति का नाम: रमेश गृह संख्या : 63 उम्र : 43 लिंग : महिला	BZK1595495 फोटो उपलब्ध	470 निर्वाचक का नाम : भीमा पिता का नाम: ऊंकार गृह संख्या : 63 उम्र : 40 लिंग : पुरुष	BZK1955806 फोटो उपलब्ध	471 निर्वाचक का नाम : दाखा बाई पति का नाम: भीमा गृह संख्या : 63 उम्र : 33 लिंग : महिला	NFT0380741 फोटो उपलब्ध
472 निर्वाचक का नाम : गुड्डू लाल पिता का नाम: ऊंकार लाल गृह संख्या : 63 उम्र : 32 लिंग : पुरुष	NFT0339465 फोटो उपलब्ध	473 निर्वाचक का नाम : कैली बाई पति का नाम: गुड्डूलाल गृह संख्या : 63 उम्र : 32 लिंग : महिला	NFT0477794 फोटो उपलब्ध	474 निर्वाचक का नाम : श्यामलाल पिता का नाम: रामसिंह गृह संख्या : 65 उम्र : 50 लिंग : पुरुष	BZK1595594 फोटो उपलब्ध
475 निर्वाचक का नाम : सुन्दरबाई पति का नाम: श्यामलाल गृह संख्या : 65 उम्र : 48 लिंग : महिला	BZK1749456 फोटो उपलब्ध	476 निर्वाचक का नाम : प्रभुलाल पिता का नाम: श्यामलाल गृह संख्या : 65 उम्र : 32 लिंग : पुरुष	NFT0224105 फोटो उपलब्ध	477 निर्वाचक का नाम : बबलू बंजारा पिता का नाम: श्याम लाल गृह संख्या : 65 उम्र : 28 लिंग : पुरुष	NFT0863456 फोटो उपलब्ध
478 निर्वाचक का नाम : बदाम बाई बंजारा पति का नाम: बबलू बंजारा गृह संख्या : 65 उम्र : 27 लिंग : महिला	NFT1740265 फोटो उपलब्ध	479 निर्वाचक का नाम : कांता बाई पति का नाम: गोरे लाल गृह संख्या : 66 उम्र : 34 लिंग : महिला	NFT0339424 फोटो उपलब्ध	480 निर्वाचक का नाम : वीनबाई पति का नाम: गनेश गृह संख्या : 67 उम्र : 66 लिंग : महिला	BZK1596212 फोटो उपलब्ध

481 निर्वाचक का नाम : जयसिंह पिता का नाम: वाला गृह संख्या : 68 उम्र : 70 लिंग : पुरुष	BZK1955814 फोटो उपलब्ध	482 निर्वाचक का नाम : मन्नीबाई पिता का नाम: जस्सा गृह संख्या : 68 उम्र : 62 लिंग : महिला	BZK1955822 फोटो उपलब्ध	483 निर्वाचक का नाम : देवलाल पिता का नाम: जयसिंह गृह संख्या : 68 उम्र : 45 लिंग : पुरुष	BZK1595321 फोटो उपलब्ध
484 निर्वाचक का नाम : लीला बाई पति का नाम: देव लाल गृह संख्या : 68 उम्र : 43 लिंग : महिला	BZK1595529 फोटो उपलब्ध	485 निर्वाचक का नाम : विजय सिंह पिता का नाम: जयसिंह गृह संख्या : 68 उम्र : 38 लिंग : पुरुष	BZK1595339 फोटो उपलब्ध	486 निर्वाचक का नाम : कबूल बाई पति का नाम: विजय सिंह गृह संख्या : 68 उम्र : 35 लिंग : महिला	NFT0679803 फोटो उपलब्ध
487 निर्वाचक का नाम : पिंटू लाल बंजारा पिता का नाम: देवी सिंह बंजारा गृह संख्या : 68 उम्र : 23 लिंग : पुरुष	NFT1795517 फोटो उपलब्ध	488 निर्वाचक का नाम : माया बंजारा पिता का नाम: पिंटू लाल बंजारा गृह संख्या : 68 उम्र : 22 लिंग : महिला	NFT1795491 फोटो उपलब्ध	489 निर्वाचक का नाम : धर्मा पिता का नाम: मेघा गृह संख्या : 69 उम्र : 82 लिंग : पुरुष	BZK1595198 फोटो उपलब्ध
490 निर्वाचक का नाम : गब्बू पिता का नाम: धर्मा गृह संख्या : 69 उम्र : 40 लिंग : पुरुष	BZK1595206 फोटो उपलब्ध	491 निर्वाचक का नाम : लीलाबाई पति का नाम: गब्बू गृह संख्या : 69 उम्र : 38 लिंग : महिला	BZK1955798 फोटो उपलब्ध	492 निर्वाचक का नाम : गजराज सिंह पिता का नाम: गणेश गृह संख्या : 69 उम्र : 32 लिंग : पुरुष	NFT0380766 फोटो उपलब्ध
493 निर्वाचक का नाम : लीला पति का नाम: गजराज सिंह गृह संख्या : 69 उम्र : 32 लिंग : महिला	NFT0477968 फोटो उपलब्ध	494 निर्वाचक का नाम : सुरज पिता का नाम: मांगी लाल गृह संख्या : 70 उम्र : 38 लिंग : पुरुष	BZK1595214 फोटो उपलब्ध	495 निर्वाचक का नाम : कृष्णाबाई बंजारा पति का नाम: सुरज गृह संख्या : 70 उम्र : 36 लिंग : महिला	NFT0082180 फोटो उपलब्ध
496 निर्वाचक का नाम : मेवा बाई पति का नाम: ननु लाल गृह संख्या : 72 उम्र : 45 लिंग : महिला	BZK1955830 फोटो उपलब्ध	497 निर्वाचक का नाम : प्रेमा पिता का नाम: मेघा गृह संख्या : 74 उम्र : 67 लिंग : पुरुष	BZK1595651 फोटो उपलब्ध	498 निर्वाचक का नाम : गुजीबाई पति का नाम: प्रेमा गृह संख्या : 74 उम्र : 62 लिंग : महिला	BZK1595248 फोटो उपलब्ध
499 निर्वाचक का नाम : कमलसिंह पिता का नाम: प्रेमा गृह संख्या : 74 उम्र : 57 लिंग : पुरुष	BZK1595222 फोटो उपलब्ध	500 निर्वाचक का नाम : बामडी बाई पति का नाम: कमल सिंह गृह संख्या : 74 उम्र : 38 लिंग : महिला	BZK1749480 फोटो उपलब्ध	501 निर्वाचक का नाम : पप्पू लाल पिता का नाम: प्रेमा गृह संख्या : 74 उम्र : 32 लिंग : पुरुष	NFT0380709 फोटो उपलब्ध
502 निर्वाचक का नाम : कैलाश बाई पति का नाम: पप्पू लाल गृह संख्या : 74 उम्र : 32 लिंग : महिला	NFT0380758 फोटो उपलब्ध	503 निर्वाचक का नाम : मांगीलाल बंजारा पिता का नाम: भेरूलाल बंजारा गृह संख्या : 76 उम्र : 66 लिंग : पुरुष	BZK1595560 फोटो उपलब्ध	504 निर्वाचक का नाम : रमेश पिता का नाम: माधो सिंह गृह संख्या : 76 उम्र : 39 लिंग : पुरुष	NFT0224113 फोटो उपलब्ध
505 निर्वाचक का नाम : पाना बाई पति का नाम: रमेश गृह संख्या : 76 उम्र : 37 लिंग : महिला	NFT0224121 फोटो उपलब्ध	506 निर्वाचक का नाम : मोहर सिंह पिता का नाम: गब्बा गृह संख्या : 80 उम्र : 42 लिंग : पुरुष	BZK1595602 फोटो उपलब्ध	507 निर्वाचक का नाम : लक्ष्मा बाई पति का नाम: कल्लू गृह संख्या : 82 उम्र : 48 लिंग : महिला	BZK1595289 फोटो उपलब्ध
508 निर्वाचक का नाम : कल्लू पिता का नाम: दल्ला गृह संख्या : 82 उम्र : 47 लिंग : पुरुष	BZK1595297 फोटो उपलब्ध	509 निर्वाचक का नाम : मुकेश बंजारा पिता का नाम: कल्लू राम गृह संख्या : 82 उम्र : 27 लिंग : पुरुष	NFT1214071 फोटो उपलब्ध	510 निर्वाचक का नाम : संजू बाई बंजारा पति का नाम: मुकेश बंजारा गृह संख्या : 82 उम्र : 25 लिंग : महिला	NFT1565571 फोटो उपलब्ध

511 निर्वाचक का नाम : राकेश बंजारा पिता का नाम: कल्लू बंजारा गृह संख्या : 82 उम्र : 25 लिंग : पुरुष	NFT1917327 फोटो उपलब्ध	512 निर्वाचक का नाम : हुकम सिंह बंजारा पिता का नाम: कल्लू बंजारा गृह संख्या : 82 उम्र : 21 लिंग : पुरुष	NFT1913409 फोटो उपलब्ध	513 निर्वाचक का नाम : दुर्गा पिता का नाम: दल्ला गृह संख्या : 83 उम्र : 67 लिंग : पुरुष	BZK1596220 फोटो उपलब्ध
514 निर्वाचक का नाम : गुंजीबाई पति का नाम: दुर्गा गृह संख्या : 83 उम्र : 62 लिंग : महिला	BZK1749449 फोटो उपलब्ध	515 निर्वाचक का नाम : पप्पू लाल पिता का नाम: दुर्गा लाल गृह संख्या : 83 उम्र : 36 लिंग : पुरुष	NFT0121640 फोटो उपलब्ध	516 निर्वाचक का नाम : राजू बंजारा पिता का नाम: दुर्गालाल बंजारा गृह संख्या : 83 उम्र : 36 लिंग : पुरुष	NFT1542489 फोटो उपलब्ध
517 निर्वाचक का नाम : नंदू बाई बंजारा पति का नाम: जगदीश बंजारा गृह संख्या : 83 उम्र : 34 लिंग : महिला	NFT1542539 फोटो उपलब्ध	518 निर्वाचक का नाम : बदाम बाई पति का नाम: पप्पूलाल गृह संख्या : 83 उम्र : 33 लिंग : महिला	NFT0224147 फोटो उपलब्ध	519 निर्वाचक का नाम : गुडडूलाल पिता का नाम: दुर्गालाल गृह संख्या : 83 उम्र : 32 लिंग : पुरुष	NFT0380790 फोटो उपलब्ध
520 निर्वाचक का नाम : जगदीश पिता का नाम: दुर्गा गृह संख्या : 83 उम्र : 31 लिंग : पुरुष	NFT0561605 फोटो उपलब्ध	521 निर्वाचक का नाम : ममताबाई बंजारा पति का नाम: राजू बंजारा गृह संख्या : 83 उम्र : 26 लिंग : महिला	NFT1861525 फोटो उपलब्ध	522 निर्वाचक का नाम : ननुलाल पिता का नाम: धर्मा गृह संख्या : 84 उम्र : 57 लिंग : पुरुष	BZK1596238 फोटो उपलब्ध
523 निर्वाचक का नाम : लोहताबाई पति का नाम: नरु लाल गृह संख्या : 84 उम्र : 50 लिंग : महिला	BZK1596360 फोटो उपलब्ध	524 निर्वाचक का नाम : राजू बंजारा पिता का नाम: नरु लाल बंजारा गृह संख्या : 84 उम्र : 31 लिंग : पुरुष	NFT1302223 फोटो उपलब्ध	525 निर्वाचक का नाम : गोरेलाल पिता का नाम: बाला गृह संख्या : 85 उम्र : 52 लिंग : पुरुष	BZK1595263 फोटो उपलब्ध
526 निर्वाचक का नाम : बन्नी बाई पति का नाम: गोरे लाल गृह संख्या : 85 उम्र : 50 लिंग : महिला	BZK1955772 फोटो उपलब्ध	527 निर्वाचक का नाम : रामदयाल बंजारा पिता का नाम: गोरेलाल गृह संख्या : 85 उम्र : 27 लिंग : पुरुष	NFT1333343 फोटो उपलब्ध	528 निर्वाचक का नाम : मांगीलाल पिता का नाम: वाला गृह संख्या : 86 उम्र : 57 लिंग : पुरुष	BZK1595271 फोटो उपलब्ध
529 निर्वाचक का नाम : लक्ष्मा पति का नाम: मांगीलाल गृह संख्या : 86 उम्र : 52 लिंग : महिला	BZK1595305 फोटो उपलब्ध	530 निर्वाचक का नाम : पप्पूलाल पिता का नाम: मांगीलाल गृह संख्या : 86 उम्र : 33 लिंग : पुरुष	NFT0202200 फोटो उपलब्ध	531 निर्वाचक का नाम : नन्नु लाल पिता का नाम: मांगी लाल गृह संख्या : 86 उम्र : 31 लिंग : पुरुष	NFT0561514 फोटो उपलब्ध
532 निर्वाचक का नाम : कारी बंजारा पति का नाम: नरु लाल बंजारा गृह संख्या : 86 उम्र : 28 लिंग : महिला	NFT1740240 फोटो उपलब्ध	533 निर्वाचक का नाम : बीन्टोशबाई बंजारा पति का नाम: प्पू गृह संख्या : 86अम्बेह उम्र : 26 लिंग : महिला	NFT1867795 फोटो उपलब्ध	534 निर्वाचक का नाम : शिवलाल पिता का नाम: भेरुलाल गृह संख्या : 87 उम्र : 62 लिंग : पुरुष	BZK0032268 फोटो उपलब्ध
535 निर्वाचक का नाम : कसनीबाई पति का नाम: शिवलाल गृह संख्या : 87 उम्र : 57 लिंग : महिला	BZK1595313 फोटो उपलब्ध	536 निर्वाचक का नाम : बिहारी लाल पिता का नाम: शिवलाल गृह संख्या : 87 उम्र : 42 लिंग : पुरुष	BZK1595693 फोटो उपलब्ध	537 निर्वाचक का नाम : चैन सिंह पिता का नाम: शिवलाल गृह संख्या : 87 उम्र : 40 लिंग : पुरुष	BZK1595552 फोटो उपलब्ध
538 निर्वाचक का नाम : काडीबाई पति का नाम: बिहारी लाल गृह संख्या : 87 उम्र : 40 लिंग : महिला	BZK1595701 फोटो उपलब्ध	539 निर्वाचक का नाम : शांतिबाई पति का नाम: चैनसिंह गृह संख्या : 87 उम्र : 37 लिंग : महिला	NFT0202226 फोटो उपलब्ध	540 निर्वाचक का नाम : ननुलाल पिता का नाम: शिवलाल गृह संख्या : 87 उम्र : 33 लिंग : पुरुष	NFT0202218 फोटो उपलब्ध

541	NFT0380626
निर्वाचक का नाम : लोहता बाई पति का नाम: नन्नू लाल गृह संख्या : 87 उम्र : 32 लिंग : महिला	फोटो उपलब्ध

542	NFT1711548
निर्वाचक का नाम : सीता बाई पति का नाम: रंगलाल बंजारा गृह संख्या : आम्बेह उम्र : 29 लिंग : महिला	फोटो उपलब्ध

543	NFT1701549
निर्वाचक का नाम : हरभजन बंजारा पिता का नाम: नवल किशोर गृह संख्या : आम्बेह उम्र : 24 लिंग : पुरुष	फोटो उपलब्ध

544	NFT0223966
निर्वाचक का नाम : पूजा बाई पति का नाम: राजेन्द्र सिंह गृह संख्या : गली नं.09 उम्र : 34 लिंग : महिला	फोटो उपलब्ध

545	NFT1994656
निर्वाचक का नाम : मनीषा लोधा पति का नाम: नेनकराम लोधा गृह संख्या : ग्राम आम्बेह उम्र : 22 लिंग : महिला	फोटो उपलब्ध

विधान सभा क्षेत्र की संख्या व नाम : 30-चाचौडा  
घटक I - परिवर्धन सूची 1 (23-12-2025 से 21-02-2026 तक)

546	1	NFT2095610	निर्वाचक का नाम : दखाबाई बंजारा पति का नाम: नारान बंजारा गृह संख्या : 34 उम्र : 23 लिंग : महिला	फोटो उपलब्ध
547	1	NFT2095867	निर्वाचक का नाम : आशीष मीना पिता का नाम: राकेश मीना गृह संख्या : 10 उम्र : 18 लिंग : पुरुष	फोटो उपलब्ध
548	1	NFT2096089	निर्वाचक का नाम : नीरज मीना पिता का नाम: रणधीरसिंग मीना गृह संख्या : 8 उम्र : 18 लिंग : पुरुष	फोटो उपलब्ध
549	1	NFT2096246	निर्वाचक का नाम : कृष्णाबाई बंजारा पति का नाम: राकेश बंजारा गृह संख्या : 82 उम्र : 22 लिंग : महिला	फोटो उपलब्ध
550	1	NFT2096576	निर्वाचक का नाम : राजकुमारी मीना पति का नाम: सुमित मीना गृह संख्या : 24 उम्र : 19 लिंग : महिला	फोटो उपलब्ध
551	1	NFT2097327	निर्वाचक का नाम : सुमित मीना पिता का नाम: रूपसिंह मीना गृह संख्या : 24 उम्र : 20 लिंग : पुरुष	फोटो उपलब्ध
552	1	NFT2097475	निर्वाचक का नाम : रानी कुमारी मीना पिता का नाम: संतोष मीना गृह संख्या : 10 उम्र : 19 लिंग : महिला	फोटो उपलब्ध
553	1	NFT2097574	निर्वाचक का नाम : सोनू बंजारा पिता का नाम: कमलसिंह बंजारा गृह संख्या : 19 उम्र : 27 लिंग : पुरुष	फोटो उपलब्ध
554	1	NFT2102218	निर्वाचक का नाम : विंदू बंजारा पिता का नाम: रमेश बंजारा गृह संख्या : 63 उम्र : 21 लिंग : पुरुष	फोटो उपलब्ध
555	1	NFT2103679	निर्वाचक का नाम : आशा मीना पति का नाम: रविकुमार मीना गृह संख्या : 8 उम्र : 19 लिंग : महिला	फोटो उपलब्ध
556	1	NFT2104503	निर्वाचक का नाम : रसिलिबाई बंजारा पति का नाम: बिंदू बंजारा गृह संख्या : 63 उम्र : 26 लिंग : महिला	फोटो उपलब्ध
557	1	NFT2104644	निर्वाचक का नाम : मेवाबाई बंजारा पति का नाम: बिंदू बंजारा गृह संख्या : 32 उम्र : 25 लिंग : महिला	फोटो उपलब्ध
558	1	NFT2104990	निर्वाचक का नाम : गोलू बंजारा पिता का नाम: छोटू बंजारा गृह संख्या : 46 उम्र : 24 लिंग : पुरुष	फोटो उपलब्ध
559	1	NFT2105450	निर्वाचक का नाम : सोनू बंजारा पिता का नाम: ननूलाल बंजारा गृह संख्या : 84 उम्र : 19 लिंग : पुरुष	फोटो उपलब्ध
560	1	NFT2106839	निर्वाचक का नाम : पूजा बाई बंजारा पति का नाम: दिनेश कुमार बंजारा गृह संख्या : 57 उम्र : 18 लिंग : महिला	फोटो उपलब्ध
561	1	NFT2106847	निर्वाचक का नाम : दिनेश कुमार बंजारा पिता का नाम: बिहारीलाल बंजारा गृह संख्या : 57 उम्र : 19 लिंग : पुरुष	फोटो उपलब्ध
562	1	NFT2120632	निर्वाचक का नाम : प्रकाश बंजारा पिता का नाम: गणेश बंजारा गृह संख्या : 32 उम्र : 19 लिंग : पुरुष	फोटो उपलब्ध
563	1	NFT2120715	निर्वाचक का नाम : प्रिया, बाई मीना पति का नाम: सोनू मीना गृह संख्या : 8 उम्र : 27 लिंग : महिला	फोटो उपलब्ध
564	1	NFT2120905	निर्वाचक का नाम : बाना बंजारा पिता का नाम: पुलसिंह बंजारा गृह संख्या : 37 उम्र : 18 लिंग : महिला	फोटो उपलब्ध
565	1	NFT2121465	निर्वाचक का नाम : राजेश बंजारा पिता का नाम: कमलसिंह बंजारा गृह संख्या : 1 उम्र : 19 लिंग : पुरुष	फोटो उपलब्ध
566	1	NFT2121499	निर्वाचक का नाम : सुशीला बंजारा पिता का नाम: ननूलाल बंजारा गृह संख्या : 37 उम्र : 20 लिंग : महिला	फोटो उपलब्ध
567	1	NFT2121739	निर्वाचक का नाम : रविना बंजारा पिता का नाम: कमलसिंह बंजारा गृह संख्या : 1 उम्र : 21 लिंग : महिला	फोटो उपलब्ध

निर्वाचकों का विवरण :							
A) मतदाताओं की संख्या :							
		नामावली का प्रकार	निर्वाचक नामावली की पहचान :	मतदाताओं की संख्या :			
				पुरुष	महिला	तृतीय लिंग	कुल
I	मूल	मूल नामावली	विशेष गहन पुनरीक्षण 2026 की मूल नामावली एवं समस्त अनुपूरकों को एकीकृत कर	297	248	0	545
II	घटक I - परिवर्धन सूची	पूरक 1	विशेष गहन पुनरीक्षण - 2026	10	12	0	22
III	घटक II - विलोपन सूची	पूरक 1	विशेष गहन पुनरीक्षण - 2026	0	0	0	0
IV	लिंग में संशोधन के कारण अंतर			0	0	0	0
पुनरीक्षण के बाद इस नामावली में शुद्ध निर्वाचक (I+II-III+IV)				307	260	0	567
B) संशोधनों की संख्या :							
नामावली का प्रकार		निर्वाचक नामावली की पहचान :		संशोधनों की संख्या :			
पूरक 1		विशेष गहन पुनरीक्षण - 2026		0			

निर्वाचक रजिस्ट्रीकरण अधिकारी द्वारा जारी

E-मृत्यु, S-स्थानांतरित, R-दोहरी प्रविष्टि, M-लापता, Q-अहर्ता नहीं