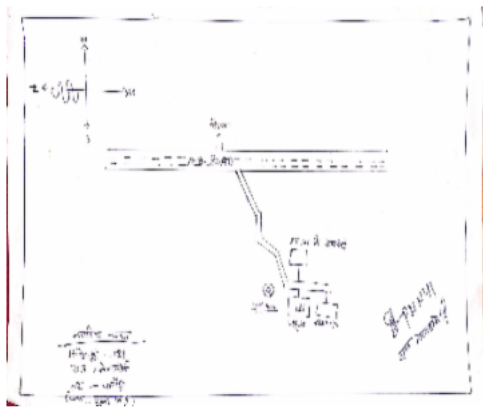


## निर्वाचक नामावली 2026 S12 मध्य प्रदेश

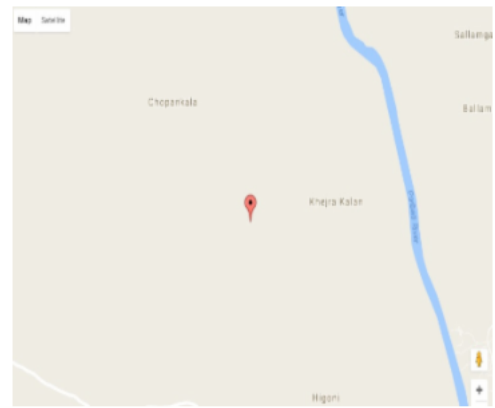
विधान सभा क्षेत्र की संख्या, नाम व आरक्षण स्थिति : 30 - चाचौडा (सामान्य)		भाग संख्या : : 204																			
संसदीय निर्वाचन क्षेत्र की संख्या, नाम व आरक्षण स्थिति, जिसमें विधान सभा निर्वाचन क्षेत्र स्थित है : 20 - राजगढ																					
<b>1. पुनरीक्षण का विवरण</b>																					
पुनरीक्षण का वर्ष :	2026	<b>निर्वाचक नामावली की पहचान :</b>																			
अर्हता तिथि :	01-01-2026	विशेष गहन पुनरीक्षण 2026 की मूल नामावली एवं समस्त अनुपूरकों को एकीकृत कर																			
पुनरीक्षण का स्वरूप :	विशेष गहन पुनरीक्षण 2026																				
प्रकाशन की तिथि :	21-02-2026																				
<b>2. भाग व मतदान क्षेत्र का विवरण :</b>																					
भाग में आने वाले अनुभागों की संख्या और नाम :																					
1-नेत्याखेडी		<table style="width: 100%; border-collapse: collapse;"> <tr> <td style="width: 60%;">मुख्य शहर / मुख्य ग्राम</td> <td style="width: 40%;">: नेत्याखेडी</td> </tr> <tr> <td>वार्ड</td> <td>:</td> </tr> <tr> <td>पोस्ट ऑफिस</td> <td>: मुरेला</td> </tr> <tr> <td>पुलिस थाना</td> <td>: चाचौडा</td> </tr> <tr> <td>स्थानीय संस्था</td> <td>: नेत्याखेडी</td> </tr> <tr> <td>ब्लॉक</td> <td>: चाचौडा</td> </tr> <tr> <td>जिला</td> <td>: गुना</td> </tr> <tr> <td>पिन कोड</td> <td>: 473115</td> </tr> </table>				मुख्य शहर / मुख्य ग्राम	: नेत्याखेडी	वार्ड	:	पोस्ट ऑफिस	: मुरेला	पुलिस थाना	: चाचौडा	स्थानीय संस्था	: नेत्याखेडी	ब्लॉक	: चाचौडा	जिला	: गुना	पिन कोड	: 473115
मुख्य शहर / मुख्य ग्राम	: नेत्याखेडी																				
वार्ड	:																				
पोस्ट ऑफिस	: मुरेला																				
पुलिस थाना	: चाचौडा																				
स्थानीय संस्था	: नेत्याखेडी																				
ब्लॉक	: चाचौडा																				
जिला	: गुना																				
पिन कोड	: 473115																				
2-ब्रह्मणचक नेत्याखेडी																					
<b>3. मतदान केंद्र का विवरण</b>																					
मतदान केंद्र की संख्या व नाम :		मतदान केन्द्र की विशेष हैसियत (पुरुष/महिला/सामान्य) :		सामान्य																	
204 - नेत्याखेडी		इस मतदान क्षेत्र के सहायक (ऑक्जिलियरी) मतदान केन्द्रों की संख्या :		0																	
मतदान केंद्र का भवन व पता :																					
शासकीय प्रा.वि. नेत्याखेडी																					
<b>4. मतदाताओं की संख्या :</b>																					
आरंभिक क्रम	अंतिम क्रम	मतदाताओं की संख्या																			
संख्या	संख्या	पुरुष	महिला	तृतीय लिंग	कुल																
1	849	445	404	0	849																

निर्वाचक रजिस्ट्रीकरण अधिकारी द्वारा जारी

Nazri Naksha



Google Map View



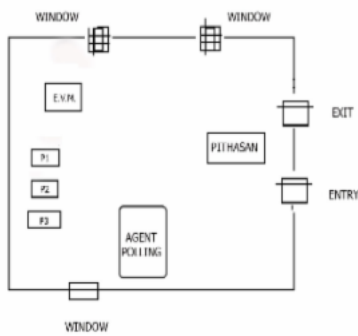
Polling Station Building Front View



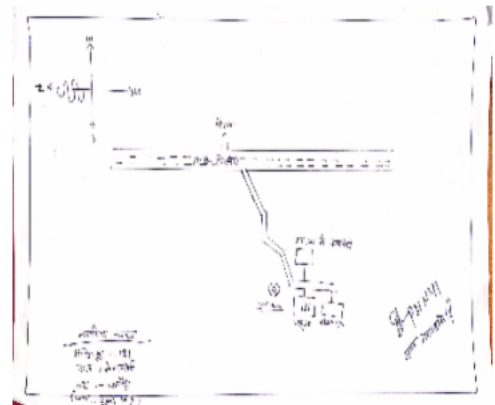
मतदान केंद्र के सामने का फ़ोटो



Cad View



Key MAP View



1 निर्वाचक का नाम : सुरेश चंद पिता का नाम: ग्यारसी राम गृह संख्या : 6 उम्र : 44 लिंग : पुरुष	BZK1161421 फोटो उपलब्ध	2 निर्वाचक का नाम : हिन्दू सिंह पिता का नाम: ग्यारीराम गृह संख्या : 6 उम्र : 41 लिंग : पुरुष	BZK1521848 फोटो उपलब्ध	3 निर्वाचक का नाम : कामेरी बाई पति का नाम: हिन्दू सिंह गृह संख्या : 6 उम्र : 38 लिंग : महिला	NFT0006932 फोटो उपलब्ध
4 निर्वाचक का नाम : भवरी बाई भील पति का नाम: सुरेशचंद्र गृह संख्या : 6 उम्र : 38 लिंग : महिला	BZK1218874 फोटो उपलब्ध	5 निर्वाचक का नाम : निशा भील पिता का नाम: सुरेशचंद्र भील गृह संख्या : 06 उम्र : 21 लिंग : महिला	NFT1795608 फोटो उपलब्ध	6 निर्वाचक का नाम : पूजा भील पिता का नाम: सुरेश चन्द्र भील गृह संख्या : 06 उम्र : 20 लिंग : महिला	NFT1846914 फोटो उपलब्ध
7 निर्वाचक का नाम : विशाल भील पिता का नाम: सुरेश चंद्र भील गृह संख्या : 6 उम्र : 20 लिंग : पुरुष	NFT1955020 फोटो उपलब्ध	8 निर्वाचक का नाम : हरिसिंह पिता का नाम: मथुरालाल गृह संख्या : 7 उम्र : 57 लिंग : पुरुष	NFT1026467 फोटो उपलब्ध	9 निर्वाचक का नाम : सुनीता पति का नाम: हरिसिंह गृह संख्या : 7 उम्र : 52 लिंग : महिला	NFT1026525 फोटो उपलब्ध
10 निर्वाचक का नाम : इन्द्राबाई पति का नाम: कमलेश गृह संख्या : 7 उम्र : 42 लिंग : महिला	BZK1161330 फोटो उपलब्ध	11 निर्वाचक का नाम : सोनिया यादव पति का नाम: प्रदीप यादव गृह संख्या : 07 उम्र : 33 लिंग : महिला	NFT1335652 फोटो उपलब्ध	12 निर्वाचक का नाम : राजीव पिता का नाम: हरि सिंह गृह संख्या : 7 उम्र : 32 लिंग : पुरुष	NFT0302034 फोटो उपलब्ध
13 निर्वाचक का नाम : हजारीलाल पिता का नाम: खुशाल गृह संख्या : 8 उम्र : 77 लिंग : पुरुष	NFT1026566 फोटो उपलब्ध	14 निर्वाचक का नाम : हेमराज पिता का नाम: हजारीलाल गृह संख्या : 8 उम्र : 54 लिंग : पुरुष	NFT1026517 फोटो उपलब्ध	15 निर्वाचक का नाम : हरिशंकर पिता का नाम: हजारीलाल गृह संख्या : 8 उम्र : 53 लिंग : पुरुष	NFT1501451 फोटो उपलब्ध
16 निर्वाचक का नाम : रेखाबाई पति का नाम: हेमराजसिंह गृह संख्या : 8 उम्र : 47 लिंग : महिला	NFT1026673 फोटो उपलब्ध	17 निर्वाचक का नाम : नीतूबाई पति का नाम: हरिशंकर गृह संख्या : 8 उम्र : 45 लिंग : महिला	BZK1161512 फोटो उपलब्ध	18 निर्वाचक का नाम : बिहारीलाल पिता का नाम: हजारीलाल गृह संख्या : 8 उम्र : 44 लिंग : पुरुष	BZK1161280 फोटो उपलब्ध
19 निर्वाचक का नाम : सविता पति का नाम: राजकुमार गृह संख्या : 8 उम्र : 38 लिंग : महिला	BZK1522010 फोटो उपलब्ध	20 निर्वाचक का नाम : ममता बाई पति का नाम: बिहारी लाल गृह संख्या : 8 उम्र : 38 लिंग : महिला	NFT0006940 फोटो उपलब्ध	21 निर्वाचक का नाम : रविकांत पिता का नाम: हेमराज गृह संख्या : 8 उम्र : 31 लिंग : पुरुष	NFT0616060 फोटो उपलब्ध
22 निर्वाचक का नाम : विजय यादव पिता का नाम: हेमराज यादव गृह संख्या : 8 उम्र : 24 लिंग : पुरुष	NFT2025633 फोटो उपलब्ध	23 निर्वाचक का नाम : सचिन यादव पिता का नाम: हेमराज यादव गृह संख्या : 8 उम्र : 23 लिंग : पुरुष	NFT2028553 फोटो उपलब्ध	24 निर्वाचक का नाम : कल्पना यादव पिता का नाम: हरिशंकर यादव गृह संख्या : 8 उम्र : 21 लिंग : महिला	NFT1946797 फोटो उपलब्ध
25 निर्वाचक का नाम : मनीष यादव माता का नाम: सविता यादव गृह संख्या : 8 उम्र : 20 लिंग : पुरुष	NFT1856376 फोटो उपलब्ध	26 निर्वाचक का नाम : रघुवीरसिंह पिता का नाम: खुशाल गृह संख्या : 9 उम्र : 72 लिंग : पुरुष	NFT1501444 फोटो उपलब्ध	27 निर्वाचक का नाम : कमलाबाई पति का नाम: रघुवीरसिंह गृह संख्या : 9 उम्र : 67 लिंग : महिला	BZK1219294 फोटो उपलब्ध
28 निर्वाचक का नाम : घनश्याम पिता का नाम: रघुवीर सिंह गृह संख्या : 9 उम्र : 40 लिंग : पुरुष	BZK1875319 फोटो उपलब्ध	29 निर्वाचक का नाम : महेश पिता का नाम: रघुवीर सिंह गृह संख्या : 9 उम्र : 39 लिंग : पुरुष	BZK1521871 फोटो उपलब्ध	30 निर्वाचक का नाम : संतोष बाई पति का नाम: घनश्याम गृह संख्या : 9 उम्र : 39 लिंग : महिला	BZK1522002 फोटो उपलब्ध

31 निर्वाचक का नाम : रीना बाई पति का नाम: महेश गृह संख्या : 9 उम्र : 35 लिंग : महिला	NFT0302174 फोटो उपलब्ध	32 निर्वाचक का नाम : रिखबचंद पिता का नाम: रंगलाल गृह संख्या : 10 उम्र : 47 लिंग : पुरुष	NFT1026624 फोटो उपलब्ध	33 निर्वाचक का नाम : रोड़ीबाई पति का नाम: रिखबचंद गृह संख्या : 10 उम्र : 42 लिंग : महिला	BZK1219039 फोटो उपलब्ध
34 निर्वाचक का नाम : नीतू यादव पिता का नाम: रिखब चंद यादव गृह संख्या : 10 उम्र : 24 लिंग : महिला	NFT1880327 फोटो उपलब्ध	35 निर्वाचक का नाम : विशाल यादव पिता का नाम: रिखबचंद गृह संख्या : 10 उम्र : 22 लिंग : पुरुष	NFT1671403 फोटो उपलब्ध	36 निर्वाचक का नाम : रामसिंह यादव पिता का नाम: निर्भयसिंह गृह संख्या : 11 उम्र : 73 लिंग : पुरुष	NFT1026483 फोटो उपलब्ध
37 निर्वाचक का नाम : कलाबाई पति का नाम: रामसिंह गृह संख्या : 11 उम्र : 62 लिंग : महिला	NFT1026665 फोटो उपलब्ध	38 निर्वाचक का नाम : रोशन सिंह पिता का नाम: राम सिंह गृह संख्या : 11 उम्र : 38 लिंग : पुरुष	BZK1174838 फोटो उपलब्ध	39 निर्वाचक का नाम : सुगन बाई पति का नाम: रोशन सिंह गृह संख्या : 11 उम्र : 38 लिंग : महिला	BZK1875525 फोटो उपलब्ध
40 निर्वाचक का नाम : कान्ताबाई पति का नाम: रामलाल गृह संख्या : 12 उम्र : 82 लिंग : महिला	NFT1026681 फोटो उपलब्ध	41 निर्वाचक का नाम : जमनालाल पिता का नाम: रामलाल गृह संख्या : 12 उम्र : 41 लिंग : पुरुष	BZK1162338 फोटो उपलब्ध	42 निर्वाचक का नाम : मोहन बाई पति का नाम: जमनालाल गृह संख्या : 12 उम्र : 39 लिंग : महिला	BZK1219237 फोटो उपलब्ध
43 निर्वाचक का नाम : सुभाषचंद पिता का नाम: गोपीलाल गृह संख्या : 13 उम्र : 51 लिंग : पुरुष	NFT1026707 फोटो उपलब्ध	44 निर्वाचक का नाम : रू पाबाई पति का नाम: सुभाषचंद गृह संख्या : 13 उम्र : 47 लिंग : महिला	BZK1219245 फोटो उपलब्ध	45 निर्वाचक का नाम : राधेश्याम पिता का नाम: सुभाष गृह संख्या : 13 उम्र : 31 लिंग : पुरुष	NFT0615690 फोटो उपलब्ध
46 निर्वाचक का नाम : कुसुम बाई पति का नाम: राधेश्याम गृह संख्या : 13 उम्र : 31 लिंग : महिला	NFT1210665 फोटो उपलब्ध	47 निर्वाचक का नाम : राहुल यादव पिता का नाम: सुभाषचंद गृह संख्या : 13 उम्र : 26 लिंग : पुरुष	NFT1243658 फोटो उपलब्ध	48 निर्वाचक का नाम : शीतल यादव पति का नाम: राहुल यादव गृह संख्या : 13 उम्र : 25 लिंग : महिला	NFT1796721 फोटो उपलब्ध
49 निर्वाचक का नाम : बादामसिंह पिता का नाम: गोपीलाल गृह संख्या : 14 उम्र : 67 लिंग : पुरुष	NFT1026749 फोटो उपलब्ध	50 निर्वाचक का नाम : गीताबाई पति का नाम: बादामसिंह गृह संख्या : 14 उम्र : 63 लिंग : महिला	NFT1026640 फोटो उपलब्ध	51 निर्वाचक का नाम : रामप्रसाद पिता का नाम: बादामसिंह गृह संख्या : 14 उम्र : 46 लिंग : पुरुष	BZK0442152 फोटो उपलब्ध
52 निर्वाचक का नाम : किरणबाई पति का नाम: रामप्रसाद गृह संख्या : 14 उम्र : 45 लिंग : महिला	BZK1219229 फोटो उपलब्ध	53 निर्वाचक का नाम : राजू यादव पिता का नाम: बादाम सिंह गृह संख्या : 14 उम्र : 44 लिंग : पुरुष	BZK1161413 फोटो उपलब्ध	54 निर्वाचक का नाम : लक्ष्मीबाई पति का नाम: राजू गृह संख्या : 14 उम्र : 38 लिंग : महिला	BZK1521996 फोटो उपलब्ध
55 निर्वाचक का नाम : आशीष पिता का नाम: राम प्रसाद गृह संख्या : 14 उम्र : 31 लिंग : पुरुष	NFT0615708 फोटो उपलब्ध	56 निर्वाचक का नाम : पूजा यादव पति का नाम: आशीष यादव गृह संख्या : 14 उम्र : 28 लिंग : महिला	NFT1592468 फोटो उपलब्ध	57 निर्वाचक का नाम : भूरीबाई पति का नाम: सुरेशचन्द गृह संख्या : 15 उम्र : 67 लिंग : महिला	NFT1026590 फोटो उपलब्ध
58 निर्वाचक का नाम : धीरजसिंह पिता का नाम: गोपीलाल गृह संख्या : 15 उम्र : 63 लिंग : पुरुष	BZK1161488 फोटो उपलब्ध	59 निर्वाचक का नाम : सुरेशचन्द पिता का नाम: गोपीलाल गृह संख्या : 15 उम्र : 57 लिंग : पुरुष	NFT1026806 फोटो उपलब्ध	60 निर्वाचक का नाम : चन्द्रकला पति का नाम: धीरजसिंह गृह संख्या : 15 उम्र : 57 लिंग : महिला	NFT1026780 फोटो उपलब्ध

61	NFT0302026	निर्वाचक का नाम : दिलीप पिता का नाम: धीरज सिंह गृह संख्या : 15 उम्र : 34 लिंग : पुरुष	फोटो उपलब्ध	62	NFT0615716	निर्वाचक का नाम : मंजु बाइ पति का नाम: जितेन्द्र गृह संख्या : 15 उम्र : 31 लिंग : महिला	फोटो उपलब्ध	63	NFT1594654	निर्वाचक का नाम : प्रियंका पति का नाम: दिलीप गृह संख्या : 15 उम्र : 28 लिंग : महिला	फोटो उपलब्ध
64	NFT1542497	निर्वाचक का नाम : राधा पति का नाम: मिथुन गृह संख्या : 15 उम्र : 24 लिंग : महिला	फोटो उपलब्ध	65	NFT1026715	निर्वाचक का नाम : बापूलाल पिता का नाम: वंशीलाल गृह संख्या : 17 उम्र : 72 लिंग : पुरुष	फोटो उपलब्ध	66	NFT1501428	निर्वाचक का नाम : कल्याणसिंह पिता का नाम: बापूलाल गृह संख्या : 17 उम्र : 47 लिंग : पुरुष	फोटो उपलब्ध
67	BZK1162148	निर्वाचक का नाम : विजय सिंह यादव पिता का नाम: बापूलाल गृह संख्या : 17 उम्र : 47 लिंग : पुरुष	फोटो उपलब्ध	68	BZK1218973	निर्वाचक का नाम : हेमलता पति का नाम: कल्याणसिंह गृह संख्या : 17 उम्र : 45 लिंग : महिला	फोटो उपलब्ध	69	BZK1174705	निर्वाचक का नाम : सुमेर सिंह पिता का नाम: बापूलाल गृह संख्या : 17 उम्र : 44 लिंग : पुरुष	फोटो उपलब्ध
70	BZK1161314	निर्वाचक का नाम : रजनीबाई पति का नाम: विजय गृह संख्या : 17 उम्र : 40 लिंग : महिला	फोटो उपलब्ध	71	BZK1522028	निर्वाचक का नाम : मन्शाबाई पति का नाम: सुमेर सिंह गृह संख्या : 17 उम्र : 39 लिंग : महिला	फोटो उपलब्ध	72	NFT1594753	निर्वाचक का नाम : कुलदीप यादव पिता का नाम: कल्याण सिंह यादव गृह संख्या : 17 उम्र : 25 लिंग : पुरुष	फोटो उपलब्ध
73	NFT1594878	निर्वाचक का नाम : गिरीराज यादव पिता का नाम: कल्याण सिंह यादव गृह संख्या : 17 उम्र : 25 लिंग : पुरुष	फोटो उपलब्ध	74	BZK1162767	निर्वाचक का नाम : देवसिंह पिता का नाम: भमरलाल गृह संख्या : 19 उम्र : 67 लिंग : पुरुष	फोटो उपलब्ध	75	BZK1219161	निर्वाचक का नाम : पार्वतीबाई पति का नाम: भंवरलाल गृह संख्या : 19 उम्र : 60 लिंग : महिला	फोटो उपलब्ध
76	NFT1026830	निर्वाचक का नाम : गोकुलबाई पति का नाम: गंगाराम गृह संख्या : 19 उम्र : 57 लिंग : महिला	फोटो उपलब्ध	77	NFT1501402	निर्वाचक का नाम : सीताबाई पति का नाम: देवीसिंह गृह संख्या : 19 उम्र : 57 लिंग : महिला	फोटो उपलब्ध	78	BZK1174846	निर्वाचक का नाम : रामभरोसा पिता का नाम: देवसिंह गृह संख्या : 19 उम्र : 38 लिंग : पुरुष	फोटो उपलब्ध
79	NFT0006957	निर्वाचक का नाम : हेमलता बाई पति का नाम: रामभरोसा गृह संख्या : 19 उम्र : 38 लिंग : महिला	फोटो उपलब्ध	80	NFT0196030	निर्वाचक का नाम : राकेश पिता का नाम: देव सिंह गृह संख्या : 19 उम्र : 33 लिंग : पुरुष	फोटो उपलब्ध	81	NFT0302117	निर्वाचक का नाम : अकलेश पिता का नाम: गंगाराम गृह संख्या : 19 उम्र : 33 लिंग : पुरुष	फोटो उपलब्ध
82	NFT1593425	निर्वाचक का नाम : स्मिता यादव पति का नाम: राकेश यादव गृह संख्या : 19 उम्र : 31 लिंग : महिला	फोटो उपलब्ध	83	NFT1539816	निर्वाचक का नाम : सविता पति का नाम: अकलेश गृह संख्या : 19 उम्र : 26 लिंग : महिला	फोटो उपलब्ध	84	NFT1865476	निर्वाचक का नाम : भोलू यादव पिता का नाम: गंगाराम यादव गृह संख्या : 19 उम्र : 22 लिंग : पुरुष	फोटो उपलब्ध
85	NFT1026905	निर्वाचक का नाम : धूरीबाई पति का नाम: मधुरालाल गृह संख्या : 21 उम्र : 67 लिंग : महिला	फोटो उपलब्ध	86	BZK1521939	निर्वाचक का नाम : सुनीताबाई पति का नाम: कमलेश गृह संख्या : 21 उम्र : 40 लिंग : महिला	फोटो उपलब्ध	87	NFT1855154	निर्वाचक का नाम : अरुण यादव पिता का नाम: कमलेश यादव गृह संख्या : 21 उम्र : 21 लिंग : पुरुष	फोटो उपलब्ध
88	NFT1026913	निर्वाचक का नाम : कन्हैयालाल पिता का नाम: मानसिंह गृह संख्या : 22 उम्र : 47 लिंग : पुरुष	फोटो उपलब्ध	89	NFT1026616	निर्वाचक का नाम : लीलाबाई पति का नाम: कन्हैयालाल गृह संख्या : 22 उम्र : 45 लिंग : महिला	फोटो उपलब्ध	90	NFT0785303	निर्वाचक का नाम : रामलता पति का नाम: सुनील कुमार गृह संख्या : 22 उम्र : 30 लिंग : महिला	फोटो उपलब्ध

91 निर्वाचक का नाम : पवन यादव पिता का नाम: कन्हैयालाल यादव गृह संख्या : 22 उम्र : 29 लिंग : पुरुष	NFT0829226 फोटो उपलब्ध	92 निर्वाचक का नाम : झनुक यादव पिता का नाम: पवन यादव गृह संख्या : 22 उम्र : 24 लिंग : महिला	NFT1794858 फोटो उपलब्ध	93 निर्वाचक का नाम : मदनलाल पिता का नाम: मानसिंह गृह संख्या : 24 उम्र : 62 लिंग : पुरुष	NFT1026608 फोटो उपलब्ध
94 निर्वाचक का नाम : पर्वती बाई पति का नाम: मदनलाल गृह संख्या : 24 उम्र : 57 लिंग : महिला	NFT1026798 फोटो उपलब्ध	95 निर्वाचक का नाम : गोपाल पिता का नाम: मदनलाल गृह संख्या : 24 उम्र : 46 लिंग : पुरुष	NFT1026814 फोटो उपलब्ध	96 निर्वाचक का नाम : भूरीबाई पति का नाम: गोपाल गृह संख्या : 24 उम्र : 45 लिंग : महिला	BZK1521913 फोटो उपलब्ध
97 निर्वाचक का नाम : राकेश यादव पिता का नाम: गोपाल गृह संख्या : 24 उम्र : 25 लिंग : पुरुष	NFT1292556 फोटो उपलब्ध	98 निर्वाचक का नाम : बबिता पति का नाम: राकेश गृह संख्या : 24 उम्र : 24 लिंग : महिला	NFT1589704 फोटो उपलब्ध	99 निर्वाचक का नाम : राधेश्याम यादव पिता का नाम: गोपाल यादव गृह संख्या : 24 उम्र : 23 लिंग : पुरुष	NFT1867779 फोटो उपलब्ध
100 निर्वाचक का नाम : प्रभूलाल पिता का नाम: गंगाराम गृह संख्या : 25 उम्र : 67 लिंग : पुरुष	BZK1522085 फोटो उपलब्ध	101 निर्वाचक का नाम : धापूबाई पति का नाम: प्रभूलाल गृह संख्या : 25 उम्र : 62 लिंग : महिला	BZK1219336 फोटो उपलब्ध	102 निर्वाचक का नाम : हरिसिंह पिता का नाम: गंगाराम गृह संख्या : 25 उम्र : 57 लिंग : पुरुष	NFT1026871 फोटो उपलब्ध
103 निर्वाचक का नाम : भमरीबाई पति का नाम: हरिसिंह गृह संख्या : 25 उम्र : 55 लिंग : महिला	NFT1507177 फोटो उपलब्ध	104 निर्वाचक का नाम : कैलाश पिता का नाम: हरीसिंह गृह संख्या : 25 उम्र : 39 लिंग : पुरुष	BZK1521822 फोटो उपलब्ध	105 निर्वाचक का नाम : सुरेशचंद पिता का नाम: हरिसिंह गृह संख्या : 25 उम्र : 39 लिंग : पुरुष	BZK1174713 फोटो उपलब्ध
106 निर्वाचक का नाम : बबली बाइ पति का नाम: कैलाश गृह संख्या : 25 उम्र : 37 लिंग : महिला	NFT0615757 फोटो उपलब्ध	107 निर्वाचक का नाम : जितेन्द्र पिता का नाम: प्रभूलाल गृह संख्या : 25 उम्र : 34 लिंग : पुरुष	NFT0302067 फोटो उपलब्ध	108 निर्वाचक का नाम : पिंकी बाई पति का नाम: जितेन्द्र गृह संख्या : 25 उम्र : 28 लिंग : महिला	NFT0900126 फोटो उपलब्ध
109 निर्वाचक का नाम : राधा पति का नाम: सुरेश चन्द्र यादव गृह संख्या : 25 उम्र : 25 लिंग : महिला	NFT1593011 फोटो उपलब्ध	110 निर्वाचक का नाम : गीताबाई पति का नाम: छोटेलाल गृह संख्या : 26 उम्र : 67 लिंग : महिला	NFT1026822 फोटो उपलब्ध	111 निर्वाचक का नाम : रामभरत पिता का नाम: छो टेलाल गृह संख्या : 26 उम्र : 38 लिंग : पुरुष	BZK1161892 फोटो उपलब्ध
112 निर्वाचक का नाम : मधुबाई पति का नाम: रामभरत गृह संख्या : 26 उम्र : 35 लिंग : महिला	NFT0104596 फोटो उपलब्ध	113 निर्वाचक का नाम : शारदाबाई पति का नाम: मांगीलाल गृह संख्या : 27 उम्र : 67 लिंग : महिला	NFT1026939 फोटो उपलब्ध	114 निर्वाचक का नाम : राधेश्याम पिता का नाम: मांगीलाल गृह संख्या : 27 उम्र : 48 लिंग : पुरुष	NFT1026947 फोटो उपलब्ध
115 निर्वाचक का नाम : श्यामबाई पति का नाम: राधेश्याम गृह संख्या : 27 उम्र : 44 लिंग : महिला	BZK0442475 फोटो उपलब्ध	116 निर्वाचक का नाम : बबलू पिता का नाम: मंगीलाल गृह संख्या : 27 उम्र : 37 लिंग : पुरुष	NFT0615724 फोटो उपलब्ध	117 निर्वाचक का नाम : भारती बाई पति का नाम: बबलू यादव गृह संख्या : 27 उम्र : 34 लिंग : महिला	NFT0882688 फोटो उपलब्ध
118 निर्वाचक का नाम : रश्मी यादव पति का नाम: हरिओम यादव गृह संख्या : 27 उम्र : 28 लिंग : महिला	NFT1908797 फोटो उपलब्ध	119 निर्वाचक का नाम : हरिओम यादव पिता का नाम: राधेश्याम गृह संख्या : 27 उम्र : 26 लिंग : पुरुष	NFT1244417 फोटो उपलब्ध	120 निर्वाचक का नाम : कलीबाई पति का नाम: श्यामलाल गृह संख्या : 28 उम्र : 62 लिंग : महिला	NFT1027770 फोटो उपलब्ध

121 निर्वाचक का नाम : गोपाल पिता का नाम: श्यामलाल गृह संख्या : 28 उम्र : 38 लिंग : पुरुष	BZK1161439 फोटो उपलब्ध	122 निर्वाचक का नाम : ममता यादव पति का नाम: गोपाल यादव गृह संख्या : 28 उम्र : 33 लिंग : महिला	NFT1335538 फोटो उपलब्ध	123 निर्वाचक का नाम : नारानसिंह पिता का नाम: मानसिंह गृह संख्या : 29 उम्र : 59 लिंग : पुरुष	NFT1507151 फोटो उपलब्ध
124 निर्वाचक का नाम : हरिसिंह पिता का नाम: मानसिंह गृह संख्या : 29 उम्र : 52 लिंग : पुरुष	NFT1507185 फोटो उपलब्ध	125 निर्वाचक का नाम : पूनमचंद पिता का नाम: मानसिंह गृह संख्या : 29 उम्र : 47 लिंग : पुरुष	NFT1027085 फोटो उपलब्ध	126 निर्वाचक का नाम : कोमलबाई पति का नाम: हरिसिंह गृह संख्या : 29 उम्र : 47 लिंग : महिला	BZK1161595 फोटो उपलब्ध
127 निर्वाचक का नाम : लख्मी चंद पिता का नाम: मान सिंह गृह संख्या : 29 उम्र : 44 लिंग : पुरुष	BZK1162163 फोटो उपलब्ध	128 निर्वाचक का नाम : निर्मलाबाई पति का नाम: पुनमचंद गृह संख्या : 29 उम्र : 40 लिंग : महिला	BZK1423029 फोटो उपलब्ध	129 निर्वाचक का नाम : रोडेलाल पिता का नाम: ना रा यणसिंह गृह संख्या : 29 उम्र : 35 लिंग : पुरुष	NFT0104562 फोटो उपलब्ध
130 निर्वाचक का नाम : रामबाबू पिता का नाम: नारायण सिंह यादव गृह संख्या : 29 उम्र : 32 लिंग : पुरुष	NFT0430074 फोटो उपलब्ध	131 निर्वाचक का नाम : रीना बाई पिता का नाम: रोडे लाल गृह संख्या : 29 उम्र : 32 लिंग : महिला	NFT0616086 फोटो उपलब्ध	132 निर्वाचक का नाम : मोनिका यादव पति का नाम: पवन यादव गृह संख्या : 29 उम्र : 24 लिंग : महिला	NFT2008530 फोटो उपलब्ध
133 निर्वाचक का नाम : पवन यादव पिता का नाम: पूनमचंद यादव गृह संख्या : 29 उम्र : 22 लिंग : पुरुष	NFT1907815 फोटो उपलब्ध	134 निर्वाचक का नाम : कृष्णाबाई पति का नाम: मोतीलाल गृह संख्या : 30 उम्र : 62 लिंग : महिला	NFT1026996 फोटो उपलब्ध	135 निर्वाचक का नाम : जगदीश पिता का नाम: मोतीलाल गृह संख्या : 30 उम्र : 24 लिंग : पुरुष	NFT1589530 फोटो उपलब्ध
136 निर्वाचक का नाम : देवलता यादव पति का नाम: जगदीश यादव गृह संख्या : 30 उम्र : 24 लिंग : महिला	NFT1975242 फोटो उपलब्ध	137 निर्वाचक का नाम : रानी पति का नाम: मनोहर गृह संख्या : 31 /1 उम्र : 32 लिंग : महिला	NFT0430223 फोटो उपलब्ध	138 निर्वाचक का नाम : हजारीलाल पिता का नाम: रामरतन गृह संख्या : 33 उम्र : 47 लिंग : पुरुष	NFT1026889 फोटो उपलब्ध
139 निर्वाचक का नाम : छायाबाई पति का नाम: हजारीलाल गृह संख्या : 33 उम्र : 42 लिंग : महिला	BZK1521889 फोटो उपलब्ध	140 निर्वाचक का नाम : आकाश यादव पिता का नाम: हजारीलाल यादव गृह संख्या : 33 उम्र : 25 लिंग : पुरुष	NFT1907823 फोटो उपलब्ध	141 निर्वाचक का नाम : अरुण पिता का नाम: हजारी लाल गृह संख्या : 33 उम्र : 23 लिंग : पुरुष	NFT1589563 फोटो उपलब्ध
142 निर्वाचक का नाम : अजय यादव पिता का नाम: हजारीलाल यादव गृह संख्या : 33 उम्र : 21 लिंग : पुरुष	NFT2012169 फोटो उपलब्ध	143 निर्वाचक का नाम : मोतीलाल पिता का नाम: घीसालाल गृह संख्या : 33/1 उम्र : 76 लिंग : पुरुष	NFT1027093 फोटो उपलब्ध	144 निर्वाचक का नाम : शैतानबाई पति का नाम: मोतीलाल गृह संख्या : 33/1 उम्र : 72 लिंग : महिला	BZK1219286 फोटो उपलब्ध
145 निर्वाचक का नाम : शिवलाल पिता का नाम: मोतीलाल गृह संख्या : 33/1 उम्र : 48 लिंग : पुरुष	NFT1507193 फोटो उपलब्ध	146 निर्वाचक का नाम : रामकली पति का नाम: शिवलाल गृह संख्या : 33/1 उम्र : 46 लिंग : महिला	BZK1161629 फोटो उपलब्ध	147 निर्वाचक का नाम : मनोहर सिंह पिता का नाम: मोतीलाल गृह संख्या : 33/1 उम्र : 39 लिंग : पुरुष	BZK1521798 फोटो उपलब्ध
148 निर्वाचक का नाम : रामलखन यादव पिता का नाम: शिवलाल यादव गृह संख्या : 33/1 उम्र : 22 लिंग : पुरुष	NFT1683119 फोटो उपलब्ध	149 निर्वाचक का नाम : नमिता यादव पिता का नाम: शिवलाल यादव गृह संख्या : 33/1 उम्र : 19 लिंग : महिला	NFT2027688 फोटो उपलब्ध	150 निर्वाचक का नाम : कमलाबाई पति का नाम: रामकिशन गृह संख्या : 34 उम्र : 72 लिंग : महिला	NFT1026046 फोटो उपलब्ध

151 निर्वाचक का नाम : पदम सिंह यादव पिता का नाम: राम किशन यादव गृह संख्या : 34 उम्र : 48 लिंग : पुरुष	BZK1161637 फोटो उपलब्ध	152 निर्वाचक का नाम : बृजमोहन पिता का नाम: रामकिशन गृह संख्या : 34 उम्र : 45 लिंग : पुरुष	NFT1507201 फोटो उपलब्ध	153 निर्वाचक का नाम : राम जीवन पिता का नाम: राम कि शन गृह संख्या : 34 उम्र : 44 लिंग : पुरुष	BZK1174747 फोटो उपलब्ध
154 निर्वाचक का नाम : तखत सिंह पिता का नाम: रामकिशन गृह संख्या : 34 उम्र : 41 लिंग : पुरुष	BZK1875301 फोटो उपलब्ध	155 निर्वाचक का नाम : रामकली बाई पति का नाम: पदम सिंह गृह संख्या : 34 उम्र : 41 लिंग : महिला	BZK1219013 फोटो उपलब्ध	156 निर्वाचक का नाम : क्रांति बाई पति का नाम: बृजमोहन गृह संख्या : 34 उम्र : 39 लिंग : महिला	BZK1219021 फोटो उपलब्ध
157 निर्वाचक का नाम : केदार बाई पति का नाम: तखत सिंह गृह संख्या : 34 उम्र : 36 लिंग : महिला	NFT0859744 फोटो उपलब्ध	158 निर्वाचक का नाम : निशा पति का नाम: रामजीवन गृह संख्या : 34 उम्र : 26 लिंग : महिला	NFT1539832 फोटो उपलब्ध	159 निर्वाचक का नाम : दीपा यादव पिता का नाम: पदम सिंह गृह संख्या : 34 उम्र : 22 लिंग : महिला	NFT1795624 फोटो उपलब्ध
160 निर्वाचक का नाम : गोरेलाल पिता का नाम: बंशीलाल गृह संख्या : 36 उम्र : 62 लिंग : पुरुष	NFT1027150 फोटो उपलब्ध	161 निर्वाचक का नाम : शीलाबाई पति का नाम: गोरेलाल गृह संख्या : 36 उम्र : 57 लिंग : महिला	NFT1027101 फोटो उपलब्ध	162 निर्वाचक का नाम : सतीश पिता का नाम: गोरेलाल गृह संख्या : 36 उम्र : 39 लिंग : पुरुष	BZK1521814 फोटो उपलब्ध
163 निर्वाचक का नाम : राधाबाई पति का नाम: सतीश गृह संख्या : 36 उम्र : 32 लिंग : महिला	NFT0800060 फोटो उपलब्ध	164 निर्वाचक का नाम : रामलाल पिता का नाम: बंशीलाल गृह संख्या : 37 उम्र : 67 लिंग : पुरुष	BZK1423185 फोटो उपलब्ध	165 निर्वाचक का नाम : लीलाबाई पति का नाम: रामलाल गृह संख्या : 37 उम्र : 62 लिंग : महिला	NFT1509306 फोटो उपलब्ध
166 निर्वाचक का नाम : शिवलाल पिता का नाम: रामलाल गृह संख्या : 37 उम्र : 40 लिंग : पुरुष	BZK1218726 फोटो उपलब्ध	167 निर्वाचक का नाम : ओमप्रकाश पिता का नाम: रामलाल गृह संख्या : 37 उम्र : 38 लिंग : पुरुष	BZK1875533 फोटो उपलब्ध	168 निर्वाचक का नाम : निर्मिला बाई पति का नाम: शिवलाल गृह संख्या : 37 उम्र : 37 लिंग : महिला	NFT0616094 फोटो उपलब्ध
169 निर्वाचक का नाम : रानी बाई पति का नाम: ओम प्रकाश गृह संख्या : ३७ उम्र : 32 लिंग : महिला	NFT0805812 फोटो उपलब्ध	170 निर्वाचक का नाम : विशाल यादव पिता का नाम: शिव लाल यादव गृह संख्या : 37 उम्र : 22 लिंग : पुरुष	NFT1867365 फोटो उपलब्ध	171 निर्वाचक का नाम : नारानीबाई पति का नाम: मांगीलाल गृह संख्या : 38 उम्र : 77 लिंग : महिला	NFT1027127 फोटो उपलब्ध
172 निर्वाचक का नाम : सोरभसिंह पिता का नाम: मांगीलाल गृह संख्या : 38 उम्र : 52 लिंग : पुरुष	NFT1026111 फोटो उपलब्ध	173 निर्वाचक का नाम : भारतसिंह पिता का नाम: मांगीलाल गृह संख्या : 38 उम्र : 52 लिंग : पुरुष	NFT1027192 फोटो उपलब्ध	174 निर्वाचक का नाम : सम्पतबाई पति का नाम: भारतसिंह गृह संख्या : 38 उम्र : 49 लिंग : महिला	NFT1026038 फोटो उपलब्ध
175 निर्वाचक का नाम : श्याम बाई पति का नाम: सोरभ सिंह गृह संख्या : 38 उम्र : 42 लिंग : महिला	BZK1423102 फोटो उपलब्ध	176 निर्वाचक का नाम : महेश कुमार पिता का नाम: भारत सिंह गृह संख्या : 38 उम्र : 31 लिंग : पुरुष	NFT0616128 फोटो उपलब्ध	177 निर्वाचक का नाम : रानी यादव पति का नाम: महेश कुमार यादव गृह संख्या : 38 उम्र : 31 लिंग : महिला	NFT1292648 फोटो उपलब्ध
178 निर्वाचक का नाम : प्रद्युमन यादव पिता का नाम: सोरभ सिंह गृह संख्या : 38 उम्र : 26 लिंग : पुरुष	NFT1244409 फोटो उपलब्ध	179 निर्वाचक का नाम : बिंदु यादव पिता का नाम: सोरभ सिंह यादव गृह संख्या : 38 उम्र : 19 लिंग : महिला	NFT2030948 फोटो उपलब्ध	180 निर्वाचक का नाम : नारानीबाई पति का नाम: बापूलाल गृह संख्या : 40 उम्र : 77 लिंग : महिला	NFT1026277 फोटो उपलब्ध

181 निर्वाचक का नाम : रमेशचंद पिता का नाम: बापूलाल गृह संख्या : 40 उम्र : 50 लिंग : पुरुष	NFT1027754 फोटो उपलब्ध	182 निर्वाचक का नाम : रोडीबाई पति का नाम: रमेशचंद गृह संख्या : 40 उम्र : 47 लिंग : महिला	NFT1026327 फोटो उपलब्ध	183 निर्वाचक का नाम : लेखराज पिता का नाम: मांगीलाल गृह संख्या : 40 उम्र : 39 लिंग : पुरुष	BZK1522119 फोटो उपलब्ध
184 निर्वाचक का नाम : ममता बाई पति का नाम: लेखराज गृह संख्या : 40 उम्र : 33 लिंग : महिला	NFT0301747 फोटो उपलब्ध	185 निर्वाचक का नाम : सुशिला पति का नाम: निरंजन गृह संख्या : 40 उम्र : 26 लिंग : महिला	NFT1335504 फोटो उपलब्ध	186 निर्वाचक का नाम : गिरीराज पिता का नाम: रमेशचंद गृह संख्या : 40 उम्र : 24 लिंग : पुरुष	NFT1794866 फोटो उपलब्ध
187 निर्वाचक का नाम : अरविंद भील पिता का नाम: भंवरलाल भील गृह संख्या : 40/2 उम्र : 26 लिंग : पुरुष	NFT1990951 फोटो उपलब्ध	188 निर्वाचक का नाम : निशा भील पति का नाम: अरविंद भील गृह संख्या : 40/2 उम्र : 25 लिंग : महिला	NFT1990944 फोटो उपलब्ध	189 निर्वाचक का नाम : गोकुलबाई पति का नाम: रंगलाल गृह संख्या : 41 उम्र : 66 लिंग : महिला	BZK0442772 फोटो उपलब्ध
190 निर्वाचक का नाम : बद्रीलाल पिता का नाम: रंगलाल गृह संख्या : 41 उम्र : 45 लिंग : पुरुष	BZK1174770 फोटो उपलब्ध	191 निर्वाचक का नाम : ममताबाई पति का नाम: बद्री लाल गृह संख्या : 41 उम्र : 44 लिंग : महिला	BZK1522127 फोटो उपलब्ध	192 निर्वाचक का नाम : मिथुन अहिरवार पिता का नाम: बद्रीलाल अहिरवार गृह संख्या : 41 उम्र : 24 लिंग : पुरुष	NFT1539659 फोटो उपलब्ध
193 निर्वाचक का नाम : लक्ष्मी अहिरवार पति का नाम: मिथुन अहिरवार गृह संख्या : 41 उम्र : 24 लिंग : महिला	NFT1539675 फोटो उपलब्ध	194 निर्वाचक का नाम : गोविंद अहिरवार पिता का नाम: बद्रीलाल गृह संख्या : 41 उम्र : 21 लिंग : पुरुष	NFT1795319 फोटो उपलब्ध	195 निर्वाचक का नाम : मदनलाल पिता का नाम: देवचन्द गृह संख्या : 43 उम्र : 65 लिंग : पुरुष	BZK1161611 फोटो उपलब्ध
196 निर्वाचक का नाम : सन्तराबाई पति का नाम: मदनलाल गृह संख्या : 43 उम्र : 63 लिंग : महिला	NFT1027630 फोटो उपलब्ध	197 निर्वाचक का नाम : ग्यारसीराम पिता का नाम: मदनलाल गृह संख्या : 43 उम्र : 34 लिंग : पुरुष	NFT0302158 फोटो उपलब्ध	198 निर्वाचक का नाम : मांगी बाई पति का नाम: ग्यारसीराम गृह संख्या : 43 उम्र : 32 लिंग : महिला	NFT0302166 फोटो उपलब्ध
199 निर्वाचक का नाम : राजाबाबू पिता का नाम: मदनलाल गृह संख्या : 43 उम्र : 23 लिंग : पुरुष	NFT1594977 फोटो उपलब्ध	200 निर्वाचक का नाम : संजू बाई पति का नाम: राजाबाबू गृह संख्या : 43 उम्र : 21 लिंग : महिला	NFT1797125 फोटो उपलब्ध	201 निर्वाचक का नाम : सुरेशचन्द पिता का नाम: गण्पुलाल गृह संख्या : 47 उम्र : 51 लिंग : पुरुष	BZK1913383 फोटो उपलब्ध
202 निर्वाचक का नाम : राधाबाई पति का नाम: सुरेशचन्द गृह संख्या : 47 उम्र : 48 लिंग : महिला	BZK1913391 फोटो उपलब्ध	203 निर्वाचक का नाम : सोनू मेहतर पिता का नाम: सुरेशचन्द गृह संख्या : 47 उम्र : 28 लिंग : पुरुष	NFT0882621 फोटो उपलब्ध	204 निर्वाचक का नाम : जगदीश मेहतर पिता का नाम: सुरेशचंद मेहतर गृह संख्या : 47 उम्र : 28 लिंग : पुरुष	NFT0931808 फोटो उपलब्ध
205 निर्वाचक का नाम : पूजा पति का नाम: सोनू मेहतर गृह संख्या : 47 उम्र : 28 लिंग : महिला	NFT1539691 फोटो उपलब्ध	206 निर्वाचक का नाम : राममुर्तिबाई पति का नाम: मथुरालाल गृह संख्या : 49 उम्र : 82 लिंग : महिला	BZK1218759 फोटो उपलब्ध	207 निर्वाचक का नाम : हरिओम पिता का नाम: मथुरालाल गृह संख्या : 49 उम्र : 62 लिंग : पुरुष	NFT1509918 फोटो उपलब्ध
208 निर्वाचक का नाम : गुड्डीबाई पति का नाम: कैलाशनारायण गृह संख्या : 49 उम्र : 52 लिंग : महिला	BZK1162270 फोटो उपलब्ध	209 निर्वाचक का नाम : प्रमिलबाई पति का नाम: रामनारायण गृह संख्या : 50 उम्र : 45 लिंग : महिला	BZK1522168 फोटो उपलब्ध	210 निर्वाचक का नाम : रामनारायण पिता का नाम: मोहनलाल गृह संख्या : 50 उम्र : 40 लिंग : पुरुष	BZK1162171 फोटो उपलब्ध

211 निर्वाचक का नाम : लाखन सिंह पिता का नाम: मोहन लाल गृह संख्या : 50 उम्र : 39 लिंग : पुरुष	BZK1522150 फोटो उपलब्ध	212 निर्वाचक का नाम : सुषमा बाई पति का नाम: लाखन सिंह गृह संख्या : 50 उम्र : 31 लिंग : महिला	NFT0747550 फोटो उपलब्ध	213 निर्वाचक का नाम : मनीषा यादव पिता का नाम: रामनारायण यादव गृह संख्या : 50 उम्र : 19 लिंग : महिला	NFT2042836 फोटो उपलब्ध
214 निर्वाचक का नाम : हजारीलाल पिता का नाम: गेन्द्राजी गृह संख्या : 51 उम्र : 75 लिंग : पुरुष	NFT1026855 फोटो उपलब्ध	215 निर्वाचक का नाम : सुरेश पिता का नाम: हजारी गृह संख्या : 51 उम्र : 41 लिंग : पुरुष	BZK1522135 फोटो उपलब्ध	216 निर्वाचक का नाम : पूरीबाई पति का नाम: सु रेश गृह संख्या : 51 उम्र : 39 लिंग : महिला	NFT0104497 फोटो उपलब्ध
217 निर्वाचक का नाम : मुकेश पिता का नाम: हजारीलाल गृह संख्या : 51 उम्र : 36 लिंग : पुरुष	NFT0195891 फोटो उपलब्ध	218 निर्वाचक का नाम : पवन कुमार पिता का नाम: हजारी लाल गृह संख्या : 51 उम्र : 31 लिंग : पुरुष	NFT0616136 फोटो उपलब्ध	219 निर्वाचक का नाम : सुनीता बाई अहिरवार पति का नाम: पवन अहिरवार गृह संख्या : 51 उम्र : 26 लिंग : महिला	NFT1918770 फोटो उपलब्ध
220 निर्वाचक का नाम : चिरंजीबाई पति का नाम: हजारीलाल गृह संख्या : 52 उम्र : 69 लिंग : महिला	BZK1218791 फोटो उपलब्ध	221 निर्वाचक का नाम : कैलाशनारायण पिता का नाम: हीरालाल गृह संख्या : 53 उम्र : 53 लिंग : पुरुष	NFT1026053 फोटो उपलब्ध	222 निर्वाचक का नाम : कृष्णाबाई पति का नाम: कैलाशनारायण गृह संख्या : 53 उम्र : 49 लिंग : महिला	NFT1026061 फोटो उपलब्ध
223 निर्वाचक का नाम : राकेश पिता का नाम: कैलाश गृह संख्या : 53 उम्र : 33 लिंग : पुरुष	NFT0301960 फोटो उपलब्ध	224 निर्वाचक का नाम : रेशम बाई पति का नाम: राकेश गृह संख्या : 53 उम्र : 32 लिंग : महिला	NFT0301812 फोटो उपलब्ध	225 निर्वाचक का नाम : अनिल पिता का नाम: कैलाश गृह संख्या : ५३ उम्र : 32 लिंग : पुरुष	NFT0800078 फोटो उपलब्ध
226 निर्वाचक का नाम : सुनील पिता का नाम: कैलाशनारायण गृह संख्या : 53 उम्र : 31 लिंग : पुरुष	NFT0615732 फोटो उपलब्ध	227 निर्वाचक का नाम : संतोष अहिरवार पिता का नाम: कैलाश नारायण अहिरवार गृह संख्या : 53 उम्र : 26 लिंग : पुरुष	NFT1848241 फोटो उपलब्ध	228 निर्वाचक का नाम : सीमा अहिरवार पति का नाम: अनिल अहिरवार गृह संख्या : 53 उम्र : 21 लिंग : महिला	NFT1848340 फोटो उपलब्ध
229 निर्वाचक का नाम : सुन्दरबाई पति का नाम: रामकिशन गृह संख्या : 54 उम्र : 77 लिंग : महिला	NFT1026137 फोटो उपलब्ध	230 निर्वाचक का नाम : रामचरण पिता का नाम: देवीराम गृह संख्या : 54 उम्र : 45 लिंग : पुरुष	NFT1026079 फोटो उपलब्ध	231 निर्वाचक का नाम : धापू बाई पति का नाम: रामचरण गृह संख्या : 54 उम्र : 37 लिंग : महिला	NFT0785311 फोटो उपलब्ध
232 निर्वाचक का नाम : राम बाबू पिता का नाम: राम किशन गृह संख्या : 54 उम्र : 34 लिंग : पुरुष	NFT0207274 फोटो उपलब्ध	233 निर्वाचक का नाम : माया बाई पति का नाम: राम बाबू गृह संख्या : 54 उम्र : 32 लिंग : महिला	NFT0301895 फोटो उपलब्ध	234 निर्वाचक का नाम : राजू पिता का नाम: रामकिशन गृह संख्या : 54 उम्र : 31 लिंग : पुरुष	NFT0615765 फोटो उपलब्ध
235 निर्वाचक का नाम : काजल पति का नाम: राजू गृह संख्या : 54 उम्र : 30 लिंग : महिला	NFT0829234 फोटो उपलब्ध	236 निर्वाचक का नाम : , सरजनसिंह अहिरवार पिता का नाम: रामचरण अहिरवार गृह संख्या : 54 उम्र : 24 लिंग : पुरुष	NFT1892462 फोटो उपलब्ध	237 निर्वाचक का नाम : पूजा अहिरवार पति का नाम: सरजन अहिरवार गृह संख्या : 54 उम्र : 22 लिंग : महिला	NFT1795202 फोटो उपलब्ध
238 निर्वाचक का नाम : मुर्तिबाई पति का नाम: मिश्रीलाल गृह संख्या : 55 उम्र : 62 लिंग : महिला	NFT1026954 फोटो उपलब्ध	239 निर्वाचक का नाम : क्रांतिबाई पति का नाम: श्रीलाल गृह संख्या : 55 उम्र : 40 लिंग : महिला	BZK1522101 फोटो उपलब्ध	240 निर्वाचक का नाम : गोपाल अहिरवार पिता का नाम: मिश्रीलाल गृह संख्या : 55 उम्र : 36 लिंग : पुरुष	NFT0104539 फोटो उपलब्ध

241 निर्वाचक का नाम : सीमा बाई पति का नाम: गोपाल गृह संख्या : 55 उम्र : 32 लिंग : महिला	NFT0616144 फोटो उपलब्ध	242 निर्वाचक का नाम : अनिल अहिरवार पिता का नाम: श्रीलाल अहिरवार गृह संख्या : 55 उम्र : 20 लिंग : पुरुष	NFT1870914 फोटो उपलब्ध	243 निर्वाचक का नाम : हरबगस पिता का नाम: धुराजी गृह संख्या : 56 उम्र : 62 लिंग : पुरुष	NFT1026210 फोटो उपलब्ध
244 निर्वाचक का नाम : हेमराज पिता का नाम: हरवगस गृह संख्या : 56 उम्र : 39 लिंग : पुरुष	BZK1174853 फोटो उपलब्ध	245 निर्वाचक का नाम : ममता बाई पति का नाम: हेमराज गृह संख्या : 56 उम्र : 39 लिंग : महिला	BZK1875335 फोटो उपलब्ध	246 निर्वाचक का नाम : संतोषबाई पति का नाम: पितमसिंह गृह संख्या : 56 उम्र : 39 लिंग : महिला	BZK1522093 फोटो उपलब्ध
247 निर्वाचक का नाम : रामहेत अहिरवार पिता का नाम: हरबगस गृह संख्या : 56 उम्र : 33 लिंग : पुरुष	NFT0301705 फोटो उपलब्ध	248 निर्वाचक का नाम : मोना बाई पति का नाम: रामहेत गृह संख्या : 56 उम्र : 32 लिंग : महिला	NFT0301887 फोटो उपलब्ध	# 249 निर्वाचक का नाम : मुस्कान अहिरवार पिता का नाम: हेमराज अहिरवार गृह संख्या : 56 उम्र : 19 लिंग : महिला	NFT1870740 फोटो उपलब्ध
250 निर्वाचक का नाम : धन सिंह मेर पिता का नाम: धीसा लाल मेर गृह संख्या : 57 उम्र : 69 लिंग : पुरुष	NFT1026970 फोटो उपलब्ध	251 निर्वाचक का नाम : कृष्णा पति का नाम: धनसिंह गृह संख्या : 57 उम्र : 57 लिंग : महिला	NFT1026152 फोटो उपलब्ध	252 निर्वाचक का नाम : गजरात सिंह पिता का नाम: धन सिंह गृह संख्या : 57 उम्र : 32 लिंग : पुरुष	NFT0302125 फोटो उपलब्ध
253 निर्वाचक का नाम : हेमलता पति का नाम: गजराज सिंह गृह संख्या : 57 उम्र : 29 लिंग : महिला	NFT1244375 फोटो उपलब्ध	254 निर्वाचक का नाम : मनोज मेहर पिता का नाम: धन सिंह गृह संख्या : 57 उम्र : 25 लिंग : पुरुष	NFT1798008 फोटो उपलब्ध	255 निर्वाचक का नाम : भूरीबाई पिता का नाम: जगन्नाथ गृह संख्या : 58 उम्र : 57 लिंग : महिला	NFT1026129 फोटो उपलब्ध
256 निर्वाचक का नाम : बद्रीलाल पिता का नाम: जगन्नाथ गृह संख्या : 58 उम्र : 56 लिंग : पुरुष	NFT1026194 फोटो उपलब्ध	257 निर्वाचक का नाम : तखतसिंह पिता का नाम: जगन्नाथ गृह संख्या : 58 उम्र : 52 लिंग : पुरुष	NFT1509884 फोटो उपलब्ध	258 निर्वाचक का नाम : भूरीबाई पति का नाम: बद्रीलाल गृह संख्या : 58 उम्र : 48 लिंग : महिला	BZK1913466 फोटो उपलब्ध
259 निर्वाचक का नाम : राजूबाई पति का नाम: तखतसिंह गृह संख्या : ५८ उम्र : 46 लिंग : महिला	NFT0079046 फोटो उपलब्ध	260 निर्वाचक का नाम : मनोज पिता का नाम: जगन्नाथ गृह संख्या : 58 उम्र : 40 लिंग : पुरुष	BZK1162155 फोटो उपलब्ध	261 निर्वाचक का नाम : अनीताबाई पति का नाम: मनोज गृह संख्या : 58 उम्र : 38 लिंग : महिला	BZK1962653 फोटो उपलब्ध
262 निर्वाचक का नाम : राहुल यादव पिता का नाम: बद्री लाल यादव गृह संख्या : 58 उम्र : 25 लिंग : पुरुष	NFT1335496 फोटो उपलब्ध	263 निर्वाचक का नाम : लोकेश यादव पिता का नाम: तखतसिंह यादव गृह संख्या : 58 उम्र : 24 लिंग : पुरुष	NFT1545516 फोटो उपलब्ध	264 निर्वाचक का नाम : देव सिंह पिता का नाम: गंगाराम गृह संख्या : 60 उम्र : 66 लिंग : पुरुष	BZK1218742 फोटो उपलब्ध
265 निर्वाचक का नाम : दरयाबबाई पति का नाम: मांगीलाल गृह संख्या : 60 उम्र : 64 लिंग : महिला	NFT1027010 फोटो उपलब्ध	266 निर्वाचक का नाम : अमृत लाल पिता का नाम: मांगी लाल गृह संख्या : 60 उम्र : 36 लिंग : पुरुष	NFT0301804 फोटो उपलब्ध	267 निर्वाचक का नाम : भूरी बाई पति का नाम: बने सिंह गृह संख्या : 60 उम्र : 36 लिंग : महिला	NFT0301796 फोटो उपलब्ध
268 निर्वाचक का नाम : प्रीति बाई पति का नाम: अमृतलाल गृह संख्या : 60 उम्र : 31 लिंग : महिला	NFT1176064 फोटो उपलब्ध	269 निर्वाचक का नाम : भमरलाल पिता का नाम: ऊंकारसिंह गृह संख्या : 62 उम्र : 77 लिंग : पुरुष	NFT1027044 फोटो उपलब्ध	270 निर्वाचक का नाम : कंचनबाई पति का नाम: भमरलाल गृह संख्या : 62 उम्र : 73 लिंग : महिला	NFT1511534 फोटो उपलब्ध

271	NFT0859876	निर्वाचक का नाम : प्रकाश पिता का नाम: भवर लाल गृह संख्या : 62 उम्र : 29 लिंग : महिला	फोटो उपलब्ध	272	NFT1855162	निर्वाचक का नाम : प्रियंका यादव पति का नाम: प्रकाश यादव गृह संख्या : 62 उम्र : 24 लिंग : महिला	फोटो उपलब्ध	273	NFT1026244	निर्वाचक का नाम : उमरावबाई पति का नाम: धुरेलाल गृह संख्या : 63 उम्र : 52 लिंग : महिला	फोटो उपलब्ध
274	NFT0670885	निर्वाचक का नाम : रामबाबू पिता का नाम: धुलजी गृह संख्या : 63 उम्र : 35 लिंग : पुरुष	फोटो उपलब्ध	275	NFT0196022	निर्वाचक का नाम : रामनारायण पिता का नाम: धूरी लाल गृह संख्या : 63 उम्र : 33 लिंग : पुरुष	फोटो उपलब्ध	276	NFT0665174	निर्वाचक का नाम : क्रांति यादव पति का नाम: राम नारायण यादव गृह संख्या : 63 उम्र : 32 लिंग : महिला	फोटो उपलब्ध
277	NFT0665166	निर्वाचक का नाम : सन्जू यादव पति का नाम: रामबाबू यादव गृह संख्या : 63 उम्र : 31 लिंग : महिला	फोटो उपलब्ध	278	NFT1026657	निर्वाचक का नाम : दयाराम पिता का नाम: गंगाराम गृह संख्या : 64 उम्र : 63 लिंग : पुरुष	फोटो उपलब्ध	279	NFT1026186	निर्वाचक का नाम : देवबाई पति का नाम: दयाराम गृह संख्या : 64 उम्र : 61 लिंग : महिला	फोटो उपलब्ध
# 280	NFT0615781	निर्वाचक का नाम : रामबाबू पिता का नाम: दयाराम गृह संख्या : 64 उम्र : 34 लिंग : पुरुष	फोटो उपलब्ध	281	NFT0616102	निर्वाचक का नाम : महेश पिता का नाम: दयाराम गृह संख्या : 64 उम्र : 31 लिंग : पुरुष	फोटो उपलब्ध	282	NFT1175975	निर्वाचक का नाम : सुनीता यादव पति का नाम: रामबाबू यादव गृह संख्या : 64 उम्र : 27 लिंग : महिला	फोटो उपलब्ध
283	NFT1027069	निर्वाचक का नाम : मांगीलाल पिता का नाम: देवाजी गृह संख्या : 65 उम्र : 69 लिंग : पुरुष	फोटो उपलब्ध	284	BZK1962661	निर्वाचक का नाम : रुकमाबाई पति का नाम: मांगीलाल गृह संख्या : 65 उम्र : 57 लिंग : महिला	फोटो उपलब्ध	285	NFT0616169	निर्वाचक का नाम : राम भरोसा पिता का नाम: मांगी लाल गृह संख्या : 65 उम्र : 31 लिंग : पुरुष	फोटो उपलब्ध
286	NFT1292515	निर्वाचक का नाम : संकरिया बाई भील पति का नाम: रामभरोसा गृह संख्या : 65 उम्र : 25 लिंग : महिला	फोटो उपलब्ध	287	NFT1529833	निर्वाचक का नाम : कन्हयालाल भील पिता का नाम: चम्पालाल गृह संख्या : 66 उम्र : 57 लिंग : पुरुष	फोटो उपलब्ध	288	NFT1529825	निर्वाचक का नाम : भूरीबाई पिता का नाम: कन्हैयालाल गृह संख्या : 66 उम्र : 56 लिंग : पुरुष	फोटो उपलब्ध
289	BZK1161991	निर्वाचक का नाम : हरिसिंह पिता का नाम: चंपालाल गृह संख्या : 66 उम्र : 50 लिंग : पुरुष	फोटो उपलब्ध	290	NFT0616177	निर्वाचक का नाम : रजनी बाई भील पति का नाम: हरि सिंह गृह संख्या : 66 उम्र : 37 लिंग : महिला	फोटो उपलब्ध	291	NFT1026145	निर्वाचक का नाम : सुरेखा पति का नाम: दयाराम गृह संख्या : 67 उम्र : 62 लिंग : महिला	फोटो उपलब्ध
292	NFT1027051	निर्वाचक का नाम : दयाराम पिता का नाम: रामसिंह गृह संख्या : 67 उम्र : 58 लिंग : पुरुष	फोटो उपलब्ध	293	NFT1026236	निर्वाचक का नाम : सुरेशचन्द्र पिता का नाम: रामसिंह गृह संख्या : 67 उम्र : 47 लिंग : पुरुष	फोटो उपलब्ध	294	NFT1026228	निर्वाचक का नाम : रुकमाबाई पति का नाम: बट्टीलाल गृह संख्या : 67 उम्र : 47 लिंग : महिला	फोटो उपलब्ध
295	BZK1522051	निर्वाचक का नाम : सुदामाबाई पति का नाम: सुरेशचन्द्र गृह संख्या : 67 उम्र : 39 लिंग : महिला	फोटो उपलब्ध	296	NFT0047803	निर्वाचक का नाम : कृष्णाबाई पति का नाम: छोटेलाल गृह संख्या : 67 उम्र : 36 लिंग : महिला	फोटो उपलब्ध	297	NFT0196048	निर्वाचक का नाम : राकेश पिता का नाम: दयाराम गृह संख्या : 67 उम्र : 33 लिंग : पुरुष	फोटो उपलब्ध
298	NFT0430181	निर्वाचक का नाम : राजेन्द्र पिता का नाम: बट्टीलाल गृह संख्या : 67 उम्र : 32 लिंग : पुरुष	फोटो उपलब्ध	299	NFT0747527	निर्वाचक का नाम : संजू बाई पति का नाम: राकेश गृह संख्या : 67 उम्र : 31 लिंग : महिला	फोटो उपलब्ध	300	NFT0936310	निर्वाचक का नाम : नीतू पति का नाम: राजेंद्र गृह संख्या : 67 उम्र : 27 लिंग : महिला	फोटो उपलब्ध

301	NFT1797786	निर्वाचक का नाम : मधू मेर माता का नाम: रुक्मा बाई गृह संख्या : 67 उम्र : 23 लिंग : महिला	फोटो उपलब्ध	302	NFT1027747	निर्वाचक का नाम : गोरबाई पति का नाम: हरकिशन गृह संख्या : 68 उम्र : 104 लिंग : महिला	फोटो उपलब्ध	303	BZK1875384	निर्वाचक का नाम : बद्रीलाल पिता का नाम: हरकिशन गृह संख्या : 68 उम्र : 66 लिंग : पुरुष	फोटो उपलब्ध
304	NFT1026095	निर्वाचक का नाम : जानकीबाई पति का नाम: बद्रीलाल गृह संख्या : 68 उम्र : 64 लिंग : महिला	फोटो उपलब्ध	305	NFT1026178	निर्वाचक का नाम : भमरीबाई पति का नाम: मेहताबसिंह गृह संख्या : 68 उम्र : 57 लिंग : महिला	फोटो उपलब्ध	# 306	NFT1026087	निर्वाचक का नाम : गुलाब सिंह पिता का नाम: हरकिशन गृह संख्या : 68 उम्र : 52 लिंग : पुरुष	फोटो उपलब्ध
307	NFT1026533	निर्वाचक का नाम : भगवतीबाई पति का नाम: गुलाबसिंह गृह संख्या : 68 उम्र : 52 लिंग : महिला	फोटो उपलब्ध	308	NFT1026632	निर्वाचक का नाम : गोपाल पिता का नाम: हरकिशन गृह संख्या : 68 उम्र : 45 लिंग : पुरुष	फोटो उपलब्ध	309	BZK1174887	निर्वाचक का नाम : ओम प्रकाश पिता का नाम: बद्रीलाल गृह संख्या : 68 उम्र : 40 लिंग : पुरुष	फोटो उपलब्ध
310	BZK1218775	निर्वाचक का नाम : मंजूबाई पति का नाम: गोपाल गृह संख्या : 68 उम्र : 40 लिंग : महिला	फोटो उपलब्ध	311	NFT0047795	निर्वाचक का नाम : अमृतलाल यादव पिता का नाम: बद्रीलाल गृह संख्या : 68 उम्र : 38 लिंग : पुरुष	फोटो उपलब्ध	312	BZK1944354	निर्वाचक का नाम : मंजूबाई पति का नाम: ओम प्रकाश गृह संख्या : 68 उम्र : 38 लिंग : महिला	फोटो उपलब्ध
313	NFT0302083	निर्वाचक का नाम : सुरेशचन्द पिता का नाम: मेहताब सिंह गृह संख्या : 68 उम्र : 33 लिंग : पुरुष	फोटो उपलब्ध	314	NFT0366906	निर्वाचक का नाम : विक्रम पिता का नाम: मेहताब सिंह गृह संख्या : 68 उम्र : 32 लिंग : पुरुष	फोटो उपलब्ध	315	NFT1982883	निर्वाचक का नाम : शैली यादव पति का नाम: सुरेश चंद यादव गृह संख्या : 68 उम्र : 31 लिंग : महिला	फोटो उपलब्ध
316	NFT1178433	निर्वाचक का नाम : हेमलताबाई पति का नाम: अमृतलाल गृह संख्या : 68 उम्र : 29 लिंग : महिला	फोटो उपलब्ध	317	NFT1985415	निर्वाचक का नाम : माया यादव पति का नाम: कमल यादव गृह संख्या : 68 उम्र : 28 लिंग : महिला	फोटो उपलब्ध	318	NFT1244367	निर्वाचक का नाम : कमल यादव पिता का नाम: गुलाब सिंह गृह संख्या : 68 उम्र : 26 लिंग : पुरुष	फोटो उपलब्ध
319	NFT1985365	निर्वाचक का नाम : कविता यादव पति का नाम: विक्रम यादव गृह संख्या : 68 उम्र : 26 लिंग : महिला	फोटो उपलब्ध	320	NFT1789999	निर्वाचक का नाम : कृष्ण प्रताप यादव पिता का नाम: गोपाल सिंह यादव गृह संख्या : 68 उम्र : 22 लिंग : पुरुष	फोटो उपलब्ध	321	NFT1964188	निर्वाचक का नाम : अर्जुन यादव पिता का नाम: गोपाल सिंह यादव गृह संख्या : 68 उम्र : 20 लिंग : पुरुष	फोटो उपलब्ध
322	BZK1161462	निर्वाचक का नाम : प्रकाश पिता का नाम: कवरलाल गृह संख्या : 69 उम्र : 38 लिंग : पुरुष	फोटो उपलब्ध	323	NFT0302133	निर्वाचक का नाम : सुनीता बाई पति का नाम: प्रकाश गृह संख्या : 69 उम्र : 35 लिंग : महिला	फोटो उपलब्ध	324	NFT1027077	निर्वाचक का नाम : कौशल्याबाई पति का नाम: माधोलाल गृह संख्या : 72 उम्र : 77 लिंग : महिला	फोटो उपलब्ध
325	NFT1027143	निर्वाचक का नाम : रामसिंह पिता का नाम: माधोलाल गृह संख्या : 72 उम्र : 49 लिंग : पुरुष	फोटो उपलब्ध	326	NFT1027119	निर्वाचक का नाम : मेवाबाई पति का नाम: पप्पू गृह संख्या : 72 उम्र : 47 लिंग : महिला	फोटो उपलब्ध	327	BZK1913409	निर्वाचक का नाम : पिस्तोलबाई पति का नाम: रामसिंह गृह संख्या : 72 उम्र : 42 लिंग : महिला	फोटो उपलब्ध
328	BZK1962687	निर्वाचक का नाम : रोडलाल पिता का नाम: माधोलाल गृह संख्या : 72 उम्र : 38 लिंग : पुरुष	फोटो उपलब्ध	329	NFT0829242	निर्वाचक का नाम : विनोद पिता का नाम: पप्पू लाल गृह संख्या : 72 उम्र : 29 लिंग : पुरुष	फोटो उपलब्ध	330	NFT1292481	निर्वाचक का नाम : कांती बाई पति का नाम: गोलू गृह संख्या : 72 उम्र : 29 लिंग : महिला	फोटो उपलब्ध

331	NFT1292507	निर्वाचक का नाम : गोलू भील पिता का नाम: रामसिंह गृह संख्या : 72 उम्र : 26 लिंग : पुरुष	फोटो उपलब्ध	332	NFT0616185	निर्वाचक का नाम : सुरेश पिता का नाम: पप्पू लाल गृह संख्या : 72 उम्र : 26 लिंग : पुरुष	फोटो उपलब्ध	333	NFT1982024	निर्वाचक का नाम : शिमला भील पिता का नाम: रामसिंह भील गृह संख्या : 72 उम्र : 21 लिंग : महिला	फोटो उपलब्ध
334	NFT1027168	निर्वाचक का नाम : रामचरन पिता का नाम: नानकराम गृह संख्या : 73 उम्र : 74 लिंग : पुरुष	फोटो उपलब्ध	335	NFT1027176	निर्वाचक का नाम : धीसीबाई पति का नाम: रामचरन गृह संख्या : 73 उम्र : 73 लिंग : महिला	फोटो उपलब्ध	336	NFT1027200	निर्वाचक का नाम : देवसिंह पिता का नाम: नानकराम गृह संख्या : 73 उम्र : 57 लिंग : पुरुष	फोटो उपलब्ध
337	NFT1026368	निर्वाचक का नाम : सम्पतबाई पति का नाम: देवसिंह गृह संख्या : 73 उम्र : 55 लिंग : महिला	फोटो उपलब्ध	338	BZK1218692	निर्वाचक का नाम : प्रकाश सिंह पिता का नाम: देवसिंह गृह संख्या : 73 उम्र : 41 लिंग : पुरुष	फोटो उपलब्ध	339	NFT0006999	निर्वाचक का नाम : पिकी बाई पति का नाम: प्रकाश गृह संख्या : 73 उम्र : 38 लिंग : महिला	फोटो उपलब्ध
340	NFT0302075	निर्वाचक का नाम : मुकेश पिता का नाम: देव सिंह गृह संख्या : 73 उम्र : 37 लिंग : पुरुष	फोटो उपलब्ध	341	NFT0805820	निर्वाचक का नाम : राधा बाई पति का नाम: मुकेश गृह संख्या : ७३ उम्र : 32 लिंग : महिला	फोटो उपलब्ध	342	NFT1026756	निर्वाचक का नाम : केसरबाई पिता का नाम: मांगीलाल गृह संख्या : 74 उम्र : 57 लिंग : महिला	फोटो उपलब्ध
343	NFT0430082	निर्वाचक का नाम : ममता बाई पिता का नाम: मांगीलाल मेर गृह संख्या : 74 उम्र : 36 लिंग : महिला	फोटो उपलब्ध	344	NFT0670893	निर्वाचक का नाम : हजारीलाल पिता का नाम: मांगीलाल गृह संख्या : 74 उम्र : 35 लिंग : पुरुष	फोटो उपलब्ध	345	NFT0747535	निर्वाचक का नाम : रचना बाई पति का नाम: हजारी लाल गृह संख्या : 74 उम्र : 32 लिंग : महिला	फोटो उपलब्ध
346	BZK1162080	निर्वाचक का नाम : कमलाबाई पति का नाम: बापूलालजी गृह संख्या : 75 उम्र : 67 लिंग : महिला	फोटो उपलब्ध	347	NFT1511518	निर्वाचक का नाम : धीरप सिंह पिता का नाम: नारानजी गृह संख्या : 75 उम्र : 62 लिंग : पुरुष	फोटो उपलब्ध	348	NFT1511500	निर्वाचक का नाम : रुकमाबाई पति का नाम: धीरजसिंह गृह संख्या : 75 उम्र : 57 लिंग : महिला	फोटो उपलब्ध
349	BZK1174895	निर्वाचक का नाम : ओम प्रकाश भील पिता का नाम: बापू लाल गृह संख्या : 75 उम्र : 41 लिंग : पुरुष	फोटो उपलब्ध	350	NFT0104547	निर्वाचक का नाम : दिनेश पिता का नाम: बापूलाल गृह संख्या : 75 उम्र : 38 लिंग : पुरुष	फोटो उपलब्ध	351	NFT0754275	निर्वाचक का नाम : भरती बाई पति का नाम: ओम प्रकाश गृह संख्या : 75 उम्र : 33 लिंग : महिला	फोटो उपलब्ध
352	NFT0882639	निर्वाचक का नाम : मोना भिलाला पति का नाम: दिनेश गृह संख्या : 75 उम्र : 29 लिंग : महिला	फोटो उपलब्ध	353	NFT0931782	निर्वाचक का नाम : सुनील भील पिता का नाम: धीरपसिंह भील गृह संख्या : 75 उम्र : 27 लिंग : पुरुष	फोटो उपलब्ध	354	NFT1539618	निर्वाचक का नाम : रचना भील पति का नाम: सुनील भील गृह संख्या : 75 उम्र : 25 लिंग : महिला	फोटो उपलब्ध
355	NFT1511492	निर्वाचक का नाम : रोडुलाल पिता का नाम: कवरलाल गृह संख्या : 78 उम्र : 52 लिंग : पुरुष	फोटो उपलब्ध	356	NFT1507219	निर्वाचक का नाम : प्रेमबाई पति का नाम: रोडुलाल गृह संख्या : 78 उम्र : 49 लिंग : महिला	फोटो उपलब्ध	357	NFT1026392	निर्वाचक का नाम : जगन्नाथ पिता का नाम: कवरलाल गृह संख्या : 78 उम्र : 47 लिंग : पुरुष	फोटो उपलब्ध
358	NFT0207282	निर्वाचक का नाम : दिलीप कुमार पिता का नाम: रोडे लाल गृह संख्या : 78 उम्र : 33 लिंग : पुरुष	फोटो उपलब्ध	359	NFT0302141	निर्वाचक का नाम : चन्दा बाई पति का नाम: दिलीप कुमार गृह संख्या : 78 उम्र : 32 लिंग : महिला	फोटो उपलब्ध	360	NFT1178391	निर्वाचक का नाम : विष्णुबाई पति का नाम: राजपाल गृह संख्या : 78 उम्र : 30 लिंग : महिला	फोटो उपलब्ध

361 निर्वाचक का नाम : राजापाल पिता का नाम: जगन्नाथ गृह संख्या : 78 उम्र : 29 लिंग : पुरुष	NFT0882647 फोटो उपलब्ध	362 निर्वाचक का नाम : पहलवान पिता का नाम: रोडूलाल गृह संख्या : 78 उम्र : 27 लिंग : पुरुष	NFT0948042 फोटो उपलब्ध	363 निर्वाचक का नाम : सुनील भील पिता का नाम: जगन्नाथ गृह संख्या : 78 उम्र : 26 लिंग : पुरुष	NFT1292473 फोटो उपलब्ध
364 निर्वाचक का नाम : नैनी बाई भील पति का नाम: सुनील गृह संख्या : 78 उम्र : 25 लिंग : महिला	NFT1595685 फोटो उपलब्ध	365 निर्वाचक का नाम : अमृतलाल पिता का नाम: मांगीलाल गृह संख्या : 79 उम्र : 62 लिंग : पुरुष	NFT1507227 फोटो उपलब्ध	366 निर्वाचक का नाम : पार्वतीबाई पति का नाम: अमृतलाल गृह संख्या : 79 उम्र : 57 लिंग : महिला	NFT1027218 फोटो उपलब्ध
367 निर्वाचक का नाम : जगदी श पिता का नाम: अमृत लाल गृह संख्या : 79 उम्र : 36 लिंग : पुरुष	NFT0104505 फोटो उपलब्ध	368 निर्वाचक का नाम : राजेश कुमार पिता का नाम: अमृत लाल गृह संख्या : 79 उम्र : 30 लिंग : पुरुष	NFT0882712 फोटो उपलब्ध	369 निर्वाचक का नाम : पूजा बाई पति का नाम: जगदीश गृह संख्या : 79 उम्र : 26 लिंग : महिला	NFT1210657 फोटो उपलब्ध
370 निर्वाचक का नाम : रामचरण पिता का नाम: मांगीलाल गृह संख्या : 80 उम्र : 72 लिंग : पुरुष	NFT1026293 फोटो उपलब्ध	371 निर्वाचक का नाम : राजकुमारी पिता का नाम: तुलसीराम गृह संख्या : 80 उम्र : 41 लिंग : महिला	NFT0301689 फोटो उपलब्ध	372 निर्वाचक का नाम : दिनेश पिता का नाम: रामचरण गृह संख्या : 80 उम्र : 39 लिंग : पुरुष	BZK1174754 फोटो उपलब्ध
373 निर्वाचक का नाम : तुलसीराम पिता का नाम: रामचरण गृह संख्या : 80 उम्र : 38 लिंग : पुरुष	BZK1875400 फोटो उपलब्ध	374 निर्वाचक का नाम : अर्जुन विश्वकर्मा पिता का नाम: तुलसी राम विश्वकर्मा गृह संख्या : 80 उम्र : 22 लिंग : पुरुष	NFT1867563 फोटो उपलब्ध	375 निर्वाचक का नाम : गोविंद सिंग भील पिता का नाम: दरयाब सिंह गृह संख्या : 82 उम्र : 25 लिंग : पुरुष	NFT1539626 फोटो उपलब्ध
376 निर्वाचक का नाम : चैन सिंह पिता का नाम: मोहर सिंह गृह संख्या : 82/1 उम्र : 42 लिंग : पुरुष	BZK1161504 फोटो उपलब्ध	377 निर्वाचक का नाम : गुड्डी बाई पति का नाम: चैन सिंह गृह संख्या : 82/2 उम्र : 45 लिंग : महिला	NFT1175827 फोटो उपलब्ध	378 निर्वाचक का नाम : धीरज सिंह पिता का नाम: मोहर सिंह गृह संख्या : 82/2 उम्र : 38 लिंग : पुरुष	BZK1218734 फोटो उपलब्ध
379 निर्वाचक का नाम : गोरबाई पति का नाम: मोहरसिंह गृह संख्या : 83 उम्र : 62 लिंग : महिला	NFT1027234 फोटो उपलब्ध	380 निर्वाचक का नाम : जानीबाई पति का नाम: हरिसिंह गृह संख्या : 83 उम्र : 57 लिंग : महिला	NFT1027226 फोटो उपलब्ध	381 निर्वाचक का नाम : दिलीप पिता का नाम: हरी सिंह गृह संख्या : 83 उम्र : 30 लिंग : पुरुष	NFT0829259 फोटो उपलब्ध
382 निर्वाचक का नाम : गिरंज पिता का नाम: हरी सिंह गृह संख्या : 83 उम्र : 29 लिंग : पुरुष	NFT0829275 फोटो उपलब्ध	383 निर्वाचक का नाम : प्रियंका पति का नाम: गिरराज गृह संख्या : 83 उम्र : 25 लिंग : महिला	NFT1539592 फोटो उपलब्ध	384 निर्वाचक का नाम : अनुराधा भील पिता का नाम: हरिसिंह भील गृह संख्या : 83 उम्र : 24 लिंग : महिला	NFT1853118 फोटो उपलब्ध
385 निर्वाचक का नाम : मांगीबाई पति का नाम: कैलाशनारायण गृह संख्या : 84 उम्र : 57 लिंग : महिला	BZK1218924 फोटो उपलब्ध	386 निर्वाचक का नाम : कैलाशनारायण पिता का नाम: ग्यारसीराम गृह संख्या : 84 उम्र : 53 लिंग : पुरुष	NFT1026384 फोटो उपलब्ध	387 निर्वाचक का नाम : हरिसिंह पिता का नाम: ग्यारसीराम गृह संख्या : 84 उम्र : 52 लिंग : पुरुष	NFT1027259 फोटो उपलब्ध
388 निर्वाचक का नाम : सीमाबाई पति का नाम: हरिसिंह गृह संख्या : 84 उम्र : 45 लिंग : महिला	BZK1174812 फोटो उपलब्ध	389 निर्वाचक का नाम : कन्हैयालाल पिता का नाम: शोभा बाई गृह संख्या : 84 उम्र : 44 लिंग : पुरुष	NFT1794874 फोटो उपलब्ध	390 निर्वाचक का नाम : कृष्णा पति का नाम: कन्हैया लाल गृह संख्या : 84 उम्र : 44 लिंग : महिला	NFT1796846 फोटो उपलब्ध

391	NFT0615740	निर्वाचक का नाम : शोभा बाइ पति का नाम: रमेशचंद गृह संख्या : 84 उम्र : 38 लिंग : महिला	फोटो उपलब्ध	392	NFT0302448	निर्वाचक का नाम : रामगोपाल पिता का नाम: कैलाशनारायण गृह संख्या : 84 उम्र : 32 लिंग : पुरुष	फोटो उपलब्ध	393	NFT0936302	निर्वाचक का नाम : सुनीता बाई पति का नाम: रामगोपाल गृह संख्या : 84 उम्र : 28 लिंग : महिला	फोटो उपलब्ध
394	NFT1165190	निर्वाचक का नाम : राकेश मेर पिता का नाम: हरी सिंह मेर गृह संख्या : 84 उम्र : 26 लिंग : पुरुष	फोटो उपलब्ध	395	NFT1210681	निर्वाचक का नाम : विशू मेहर पिता का नाम: हरी सिंह गृह संख्या : 84 उम्र : 26 लिंग : पुरुष	फोटो उपलब्ध	396	NFT1244391	निर्वाचक का नाम : शुभम मेहर पिता का नाम: रमेश चन्द गृह संख्या : 84 उम्र : 26 लिंग : पुरुष	फोटो उपलब्ध
397	NFT1539576	निर्वाचक का नाम : प्रदुमन मेहर पिता का नाम: कैलाशनारायण मेहर गृह संख्या : 84 उम्र : 24 लिंग : पुरुष	फोटो उपलब्ध	398	NFT1796192	निर्वाचक का नाम : हरिओम मेर पिता का नाम: कैलाश नारायण गृह संख्या : 84 उम्र : 22 लिंग : पुरुष	फोटो उपलब्ध	399	NFT1975259	निर्वाचक का नाम : पवन मेहर पिता का नाम: कन्हैयालाल मेहर गृह संख्या : 84 उम्र : 20 लिंग : पुरुष	फोटो उपलब्ध
400	NFT1027275	निर्वाचक का नाम : प्रभूलाल पिता का नाम: रामलाल गृह संख्या : 85 उम्र : 82 लिंग : पुरुष	फोटो उपलब्ध	401	NFT1026350	निर्वाचक का नाम : उमराबाई पति का नाम: प्रभूलाल गृह संख्या : 85 उम्र : 77 लिंग : महिला	फोटो उपलब्ध	402	BZK1174861	निर्वाचक का नाम : जगन्नाथ पिता का नाम: प्रभूलाल गृह संख्या : 85 उम्र : 44 लिंग : पुरुष	फोटो उपलब्ध
403	BZK1522069	निर्वाचक का नाम : तखत सिंह पिता का नाम: प्रभूलाल गृह संख्या : 85 उम्र : 42 लिंग : पुरुष	फोटो उपलब्ध	404	BZK1522077	निर्वाचक का नाम : रेखाबाई पति का नाम: जगन्नाथ गृह संख्या : 85 उम्र : 42 लिंग : महिला	फोटो उपलब्ध	405	NFT0104612	निर्वाचक का नाम : संतोषबाई पति का नाम: तखतसिंह गृह संख्या : 85 उम्र : 39 लिंग : महिला	फोटो उपलब्ध
406	NFT0366880	निर्वाचक का नाम : संजू मेर पिता का नाम: मदन लाल गृह संख्या : 85 उम्र : 34 लिंग : पुरुष	फोटो उपलब्ध	407	NFT0366898	निर्वाचक का नाम : कृष्णा बाई पति का नाम: संजू गृह संख्या : 85 उम्र : 34 लिंग : महिला	फोटो उपलब्ध	408	NFT0915850	निर्वाचक का नाम : अशोक कुमार मेहर पिता का नाम: मदनलाल मेहर गृह संख्या : 85 उम्र : 27 लिंग : पुरुष	फोटो उपलब्ध
409	NFT2058501	निर्वाचक का नाम : रवीना मेहर पति का नाम: सुमित मेहर गृह संख्या : 85 उम्र : 23 लिंग : महिला	फोटो उपलब्ध	410	NFT1797778	निर्वाचक का नाम : सुमित मेहर पिता का नाम: जगन्नाथ मेहर गृह संख्या : 85 उम्र : 21 लिंग : पुरुष	फोटो उपलब्ध	411	NFT2071413	निर्वाचक का नाम : अनिल मेहर पिता का नाम: जगन्नाथ मेहर गृह संख्या : 85 उम्र : 18 लिंग : पुरुष	फोटो उपलब्ध
412	BZK1218817	निर्वाचक का नाम : रतनलाल पिता का नाम: मदनलाल गृह संख्या : 85/1 उम्र : 47 लिंग : पुरुष	फोटो उपलब्ध	413	BZK1218932	निर्वाचक का नाम : सुगन बाई पिता का नाम: रतनलाल गृह संख्या : 85/1 उम्र : 46 लिंग : पुरुष	फोटो उपलब्ध	414	NFT1026541	निर्वाचक का नाम : कलाबाई पति का नाम: कालूराम गृह संख्या : 86 उम्र : 59 लिंग : महिला	फोटो उपलब्ध
415	NFT1513258	निर्वाचक का नाम : कालूराम पिता का नाम: रामलाल गृह संख्या : 86 उम्र : 46 लिंग : पुरुष	फोटो उपलब्ध	416	NFT0047787	निर्वाचक का नाम : दशरथ सिंह पिता का नाम: कालूराम गृह संख्या : 86 उम्र : 36 लिंग : पुरुष	फोटो उपलब्ध	417	NFT0616193	निर्वाचक का नाम : बाबू लाल पिता का नाम: कालू राम गृह संख्या : 86 उम्र : 32 लिंग : पुरुष	फोटो उपलब्ध
418	NFT0615971	निर्वाचक का नाम : सीमा बाइ पति का नाम: दशरथ सिंह गृह संख्या : 86 उम्र : 31 लिंग : महिला	फोटो उपलब्ध	419	NFT1026988	निर्वाचक का नाम : रू पाबाई पति का नाम: पुनमचन्द गृह संख्या : 87 उम्र : 92 लिंग : महिला	फोटो उपलब्ध	420	NFT1027036	निर्वाचक का नाम : उमराबाई पति का नाम: पुनमचन्द गृह संख्या : 87 उम्र : 72 लिंग : महिला	फोटो उपलब्ध

421	BZK1174820	निर्वाचक का नाम : हरनारायण पिता का नाम: पुनमचंद्र गृह संख्या : 87 उम्र : 38 लिंग : पुरुष	422	NFT0104570	निर्वाचक का नाम : रामकंवरीबाई पति का नाम: हरनारायण गृह संख्या : 87 उम्र : 37 लिंग : महिला	423	NFT1990662	निर्वाचक का नाम : हेमराज सिंह यादव पिता का नाम: मिश्री लाल यादव गृह संख्या : 88 उम्र : 60 लिंग : पुरुष
424	NFT1027135	निर्वाचक का नाम : नियाली बाई पति का नाम: हेमराज गृह संख्या : 88 उम्र : 46 लिंग : महिला	425	BZK1161678	निर्वाचक का नाम : रामबाबू पिता का नाम: मिश्रीलाल गृह संख्या : 88 उम्र : 39 लिंग : पुरुष	426	BZK1522036	निर्वाचक का नाम : सुनिताबाई पति का नाम: रामबाबू गृह संख्या : 88 उम्र : 39 लिंग : महिला
427	NFT0616201	निर्वाचक का नाम : पुगराज पिता का नाम: हेमराज गृह संख्या : 88 उम्र : 31 लिंग : पुरुष	428	NFT1178383	निर्वाचक का नाम : राहुल यादव पिता का नाम: हेमराज यादव गृह संख्या : 88 उम्र : 26 लिंग : पुरुष	429	NFT1539568	निर्वाचक का नाम : पूजा पति का नाम: पुगराज गृह संख्या : 88 उम्र : 26 लिंग : महिला
430	NFT1027309	निर्वाचक का नाम : शैतानबाई पति का नाम: रामचरण गृह संख्या : 89 उम्र : 75 लिंग : महिला	431	NFT1027283	निर्वाचक का नाम : रामचरण यादव पिता का नाम: हासूराम गृह संख्या : 89 उम्र : 75 लिंग : पुरुष	432	BZK1174762	निर्वाचक का नाम : अशोक यादव पिता का नाम: रामचरण गृह संख्या : 89 उम्र : 44 लिंग : पुरुष
433	BZK1161868	निर्वाचक का नाम : इंदर सिंह यादव पिता का नाम: रामचरण गृह संख्या : 89 उम्र : 40 लिंग : पुरुष	434	NFT0301671	निर्वाचक का नाम : चिंतामणी यादव पति का नाम: इंदर सिंह गृह संख्या : 89 उम्र : 35 लिंग : महिला	435	NFT0430108	निर्वाचक का नाम : कविता यादव पति का नाम: अशोक यादव गृह संख्या : 89 उम्र : 35 लिंग : महिला
436	NFT1027341	निर्वाचक का नाम : देवसिंह पिता का नाम: हीरालाल गृह संख्या : 90 उम्र : 47 लिंग : पुरुष	437	BZK1161876	निर्वाचक का नाम : सविता बाई पति का नाम: देव सिंह गृह संख्या : 90 उम्र : 47 लिंग : महिला	438	NFT0936336	निर्वाचक का नाम : अंकित यादव पिता का नाम: देव सिंह यादव गृह संख्या : 90 उम्र : 27 लिंग : पुरुष
439	NFT1210699	निर्वाचक का नाम : लोकेश पिता का नाम: देव सिंह गृह संख्या : 90 उम्र : 26 लिंग : पुरुष	440	NFT1590066	निर्वाचक का नाम : संदीप पिता का नाम: देवसिंह गृह संख्या : 90 उम्र : 25 लिंग : पुरुष	441	NFT1027358	निर्वाचक का नाम : रमेशचन्द्र पिता का नाम: प्रभूलाल गृह संख्या : 91 उम्र : 69 लिंग : महिला
442	NFT1026160	निर्वाचक का नाम : रामकली पति का नाम: रमेशचन्द्र गृह संख्या : 91 उम्र : 67 लिंग : महिला	443	NFT1027416	निर्वाचक का नाम : अनारसिंह पिता का नाम: प्रभूलाल गृह संख्या : 91 उम्र : 66 लिंग : पुरुष	444	NFT1027374	निर्वाचक का नाम : कृष्णाबाई पति का नाम: अनारसिंह गृह संख्या : 91 उम्र : 62 लिंग : महिला
445	NFT1026418	निर्वाचक का नाम : फूलसिंह पिता का नाम: प्रभूलाल गृह संख्या : 91 उम्र : 59 लिंग : पुरुष	446	NFT1026335	निर्वाचक का नाम : सन्तोष बाई पति का नाम: फूलसिंह गृह संख्या : 91 उम्र : 57 लिंग : महिला	447	BZK1944362	निर्वाचक का नाम : बंसतीबाई पति का नाम: राकेश गृह संख्या : 91 उम्र : 38 लिंग : महिला
448	BZK1913417	निर्वाचक का नाम : राकेश कुमार यादव पिता का नाम: अनार सिंह यादव गृह संख्या : 91 उम्र : 37 लिंग : पुरुष	449	NFT0670901	निर्वाचक का नाम : विनोद पिता का नाम: फूलसिंह गृह संख्या : 91 उम्र : 35 लिंग : पुरुष	450	NFT0670919	निर्वाचक का नाम : खूशबू पति का नाम: विनोद गृह संख्या : 91 उम्र : 35 लिंग : महिला

451	NFT0207308	निर्वाचक का नाम : पवन पिता का नाम: रमेश गृह संख्या : 91 उम्र : 33 लिंग : पुरुष	फोटो उपलब्ध	452	NFT0882654	निर्वाचक का नाम : संतोष बाई पति का नाम: पवन गृह संख्या : 91 उम्र : 29 लिंग : महिला	फोटो उपलब्ध	453	NFT1165174	निर्वाचक का नाम : अर्जुन यादव पिता का नाम: फूल सिंह यादव गृह संख्या : 91 उम्र : 27 लिंग : पुरुष	फोटो उपलब्ध
454	BZK1944370	निर्वाचक का नाम : कालूराम पिता का नाम: वंशीलाल गृह संख्या : 93 उम्र : 82 लिंग : पुरुष	फोटो उपलब्ध	455	NFT1027432	निर्वाचक का नाम : पार्वतीबाई पति का नाम: कालूराम गृह संख्या : 93 उम्र : 77 लिंग : महिला	फोटो उपलब्ध	456	NFT1529809	निर्वाचक का नाम : अमृतलाल पिता का नाम: कालूराम गृह संख्या : 93 उम्र : 49 लिंग : पुरुष	फोटो उपलब्ध
457	NFT0829218	निर्वाचक का नाम : कन्हैया लाल पिता का नाम: अमृत लाल गृह संख्या : 93 उम्र : 29 लिंग : पुरुष	फोटो उपलब्ध	458	NFT1245505	निर्वाचक का नाम : राहुल यादव पिता का नाम: अमृतलाल यादव गृह संख्या : 93 उम्र : 26 लिंग : पुरुष	फोटो उपलब्ध	459	NFT2012417	निर्वाचक का नाम : नीलू यादव पति का नाम: कन्हैया लाल यादव गृह संख्या : 93 उम्र : 25 लिंग : महिला	फोटो उपलब्ध
460	NFT2031458	निर्वाचक का नाम : सवित्री यादव पति का नाम: राहुल यादव गृह संख्या : 93 उम्र : 20 लिंग : महिला	फोटो उपलब्ध	461	NFT1027457	निर्वाचक का नाम : हरिसिंह पिता का नाम: ऊंकारसिंह गृह संख्या : 94 उम्र : 57 लिंग : पुरुष	फोटो उपलब्ध	462	NFT1026202	निर्वाचक का नाम : सुगनबाई पति का नाम: प्रेमनारायण गृह संख्या : 94 उम्र : 57 लिंग : महिला	फोटो उपलब्ध
463	NFT1027382	निर्वाचक का नाम : धापूबाई पति का नाम: हरिसिंह गृह संख्या : 94 उम्र : 56 लिंग : महिला	फोटो उपलब्ध	464	NFT1529791	निर्वाचक का नाम : कैलाशनारायण पिता का नाम: ऊंकारसिंह गृह संख्या : 94 उम्र : 49 लिंग : पुरुष	फोटो उपलब्ध	465	BZK1161272	निर्वाचक का नाम : बनेसिंह पिता का नाम: ऊंकार सिंह गृह संख्या : 94 उम्र : 41 लिंग : पुरुष	फोटो उपलब्ध
466	BZK1161900	निर्वाचक का नाम : क्रांति बाई पति का नाम: बनेसिंह गृह संख्या : 94 उम्र : 40 लिंग : महिला	फोटो उपलब्ध	467	NFT0301762	निर्वाचक का नाम : राकेश पिता का नाम: प्रेम नारायण गृह संख्या : 94 उम्र : 35 लिंग : पुरुष	फोटो उपलब्ध	468	NFT0301754	निर्वाचक का नाम : राधेश्याम यादव पिता का नाम: प्रेम नारायण गृह संख्या : 94 उम्र : 35 लिंग : पुरुष	फोटो उपलब्ध
469	NFT1292499	निर्वाचक का नाम : मांगी बाई पति का नाम: राकेश गृह संख्या : 94 उम्र : 32 लिंग : महिला	फोटो उपलब्ध	470	NFT0754267	निर्वाचक का नाम : संजय यादव पिता का नाम: प्रेम नारायण गृह संख्या : 94 उम्र : 31 लिंग : पुरुष	फोटो उपलब्ध	471	NFT0747543	निर्वाचक का नाम : राधा बाई पति का नाम: राधेश्याम गृह संख्या : 94 उम्र : 31 लिंग : महिला	फोटो उपलब्ध
472	NFT1913763	निर्वाचक का नाम : पवन यादव पिता का नाम: हरिसिंह यादव गृह संख्या : 94 उम्र : 23 लिंग : पुरुष	फोटो उपलब्ध	473	NFT1915404	निर्वाचक का नाम : ओमप्रकाश यादव पिता का नाम: बनेसिंह यादव गृह संख्या : 94 उम्र : 21 लिंग : पुरुष	फोटो उपलब्ध	474	NFT1848142	निर्वाचक का नाम : विशाल यादव यादव पिता का नाम: बने सिंह यादव गृह संख्या : 94 उम्र : 20 लिंग : पुरुष	फोटो उपलब्ध
475	NFT1513233	निर्वाचक का नाम : सुंदर बाई पति का नाम: जय सिंह गृह संख्या : 96 उम्र : 59 लिंग : महिला	फोटो उपलब्ध	476	NFT1026251	निर्वाचक का नाम : धीसीबाई पति का नाम: कालुराम गृह संख्या : 99 उम्र : 57 लिंग : महिला	फोटो उपलब्ध	477	BZK1161686	निर्वाचक का नाम : सुरेश चन्द यादव पिता का नाम: कालुराम गृह संख्या : 99 उम्र : 38 लिंग : पुरुष	फोटो उपलब्ध
478	NFT0615898	निर्वाचक का नाम : रीना बाई पति का नाम: सुरेश गृह संख्या : 99 उम्र : 38 लिंग : महिला	फोटो उपलब्ध	479	NFT0301911	निर्वाचक का नाम : भगवान सिंह यादव पिता का नाम: कालुराम गृह संख्या : 99 उम्र : 34 लिंग : पुरुष	फोटो उपलब्ध	480	NFT1027390	निर्वाचक का नाम : दोलीबाई पिता का नाम: अमरसिंह गृह संख्या : 100 उम्र : 82 लिंग : पुरुष	फोटो उपलब्ध

481 निर्वाचक का नाम : भमरलाल पिता का नाम: अमरसिंह गृह संख्या : 100 उम्र : 70 लिंग : पुरुष	NFT1027366 फोटो उपलब्ध	482 निर्वाचक का नाम : मोहनबाई पिता का नाम: भंमरलाल गृह संख्या : 100 उम्र : 70 लिंग : महिला	NFT1026509 फोटो उपलब्ध	483 निर्वाचक का नाम : कमरलाल पिता का नाम: अमरसिंह गृह संख्या : 100 उम्र : 53 लिंग : पुरुष	NFT1509330 फोटो उपलब्ध
484 निर्वाचक का नाम : भगवतीबाई पति का नाम: कवरलाल गृह संख्या : 100 उम्र : 51 लिंग : महिला	NFT1026269 फोटो उपलब्ध	485 निर्वाचक का नाम : रमेशचन्द्र पिता का नाम: अमर सिंह गृह संख्या : 100 उम्र : 48 लिंग : पुरुष	NFT1509348 फोटो उपलब्ध	486 निर्वाचक का नाम : सुगन बाई पति का नाम: रमेशचंद्र गृह संख्या : 100 उम्र : 46 लिंग : महिला	NFT1509322 फोटो उपलब्ध
487 निर्वाचक का नाम : देवबाई पति का नाम: कैलाशनारायण गृह संख्या : 100 उम्र : 45 लिंग : महिला	BZK1962695 फोटो उपलब्ध	488 निर्वाचक का नाम : रामबाबू यादव पिता का नाम: भमर लाल गृह संख्या : 100 उम्र : 33 लिंग : पुरुष	NFT0301721 फोटो उपलब्ध	489 निर्वाचक का नाम : रीना बई पति का नाम: राम बाबू गृह संख्या : 100 उम्र : 31 लिंग : महिला	NFT0615906 फोटो उपलब्ध
490 निर्वाचक का नाम : प्रेमलता बाई यादव पति का नाम: योगेश यादव गृह संख्या : 100 उम्र : 30 लिंग : महिला	NFT2006534 फोटो उपलब्ध	491 निर्वाचक का नाम : जीतेन्द्र पिता का नाम: कवर लाल गृह संख्या : 100 उम्र : 29 लिंग : पुरुष	NFT0859785 फोटो उपलब्ध	492 निर्वाचक का नाम : योगेश यादव पिता का नाम: रमेश यादव गृह संख्या : 100 उम्र : 25 लिंग : पुरुष	NFT1292465 फोटो उपलब्ध
493 निर्वाचक का नाम : उमा यादव पिता का नाम: कैलाश नारायण यादव गृह संख्या : 100 उम्र : 20 लिंग : महिला	NFT1880095 फोटो उपलब्ध	494 निर्वाचक का नाम : बद्रीलाल पिता का नाम: रोणाजी गृह संख्या : 101 उम्र : 78 लिंग : पुरुष	NFT1026301 फोटो उपलब्ध	495 निर्वाचक का नाम : प्रेमबाई पति का नाम: बद्रीलाल गृह संख्या : 101 उम्र : 62 लिंग : महिला	BZK1162304 फोटो उपलब्ध
496 निर्वाचक का नाम : दिनेश कु मार पिता का नाम: बद्रीलाल गृह संख्या : 101 उम्र : 44 लिंग : पुरुष	BZK1218718 फोटो उपलब्ध	497 निर्वाचक का नाम : दिलीप कु मार पिता का नाम: बद्रीलाल गृह संख्या : 101 उम्र : 39 लिंग : पुरुष	BZK1219054 फोटो उपलब्ध	498 निर्वाचक का नाम : विद्या बाई पति का नाम: दिलीप कुमार गृह संख्या : 101 उम्र : 39 लिंग : महिला	BZK1522176 फोटो उपलब्ध
499 निर्वाचक का नाम : वर्षा बाई पति का नाम: दिनेश कु मार गृह संख्या : 101 उम्र : 39 लिंग : महिला	BZK1423045 फोटो उपलब्ध	500 निर्वाचक का नाम : राकेश पिता का नाम: बद्रीलाल गृह संख्या : 101 उम्र : 36 लिंग : पुरुष	NFT0302042 फोटो उपलब्ध	501 निर्वाचक का नाम : सुगन बाई पति का नाम: राकेश गृह संख्या : 101 उम्र : 32 लिंग : महिला	NFT0302059 फोटो उपलब्ध
502 निर्वाचक का नाम : रामप्रसाद पिता का नाम: हांसूराम गृह संख्या : 102 उम्र : 75 लिंग : पुरुष	BZK1161256 फोटो उपलब्ध	503 निर्वाचक का नाम : भूलीबाई पति का नाम: रामप्रसाद गृह संख्या : 102 उम्र : 62 लिंग : महिला	BZK1161520 फोटो उपलब्ध	504 निर्वाचक का नाम : अनार सिंह पिता का नाम: रामप्रसाद गृह संख्या : 102 उम्र : 39 लिंग : पुरुष	BZK1521863 फोटो उपलब्ध
505 निर्वाचक का नाम : मनोहर लाल पिता का नाम: रामप्रसाद गृह संख्या : 102 उम्र : 38 लिंग : पुरुष	BZK1161587 फोटो उपलब्ध	506 निर्वाचक का नाम : रचना पति का नाम: लाखनसिंह गृह संख्या : 102 उम्र : 36 लिंग : महिला	NFT0071035 फोटो उपलब्ध	507 निर्वाचक का नाम : रामचंद्र पिता का नाम: रामप्रसाद गृह संख्या : 102 उम्र : 35 लिंग : पुरुष	NFT0104604 फोटो उपलब्ध
508 निर्वाचक का नाम : आशा यादव पिता का नाम: महेंद्र सिंह गृह संख्या : 102 उम्र : 31 लिंग : महिला	NFT1210707 फोटो उपलब्ध	509 निर्वाचक का नाम : महेश पिता का नाम: रामप्रसाद गृह संख्या : 102 उम्र : 29 लिंग : पुरुष	NFT0859850 फोटो उपलब्ध	510 निर्वाचक का नाम : निशा यादव पिता का नाम: महेंद्र सिंह यादव गृह संख्या : 102 उम्र : 24 लिंग : महिला	NFT1640929 फोटो उपलब्ध

511 निर्वाचक का नाम : मोहनसिंह पिता का नाम: नाथूलाल गृह संख्या : 103 उम्र : 57 लिंग : पुरुष	NFT1513217 फोटो उपलब्ध	512 निर्वाचक का नाम : चन्द्रकला पति का नाम: मोहनसिंह गृह संख्या : 103 उम्र : 46 लिंग : महिला	BZK1161371 फोटो उपलब्ध	513 निर्वाचक का नाम : विनोद कुमार पिता का नाम: मोहन सिंह गृह संख्या : 103 उम्र : 31 लिंग : पुरुष	NFT0615914 फोटो उपलब्ध
514 निर्वाचक का नाम : बापुलाल पिता का नाम: वंशीलाल गृह संख्या : 104 उम्र : 69 लिंग : पुरुष	NFT1027473 फोटो उपलब्ध	515 निर्वाचक का नाम : शैतानबाई पति का नाम: बापुलाल गृह संख्या : 104 उम्र : 66 लिंग : महिला	NFT1027465 फोटो उपलब्ध	516 निर्वाचक का नाम : सोरमबाई पति का नाम: मोतीलाल गृह संख्या : 104 उम्र : 62 लिंग : महिला	NFT1027499 फोटो उपलब्ध
517 निर्वाचक का नाम : राम नारायण पिता का नाम: मोतीलाल गृह संख्या : 104 उम्र : 47 लिंग : पुरुष	BZK1161553 फोटो उपलब्ध	518 निर्वाचक का नाम : लख्मीचंद पिता का नाम: बापुलाल गृह संख्या : 104 उम्र : 46 लिंग : पुरुष	NFT1027515 फोटो उपलब्ध	519 निर्वाचक का नाम : लीलाबाई पति का नाम: लख्मीचंद गृह संख्या : 104 उम्र : 39 लिंग : महिला	BZK1161363 फोटो उपलब्ध
520 निर्वाचक का नाम : राजेंद्र यादव पिता का नाम: बापू लाल यादव गृह संख्या : 104 उम्र : 38 लिंग : पुरुष	BZK1521897 फोटो उपलब्ध	521 निर्वाचक का नाम : दिलीप पिता का नाम: मोतीलाल गृह संख्या : 104 उम्र : 37 लिंग : पुरुष	NFT0104489 फोटो उपलब्ध	522 निर्वाचक का नाम : ममता बाई पति का नाम: राजेन्द्र गृह संख्या : 104 उम्र : 31 लिंग : महिला	NFT0712521 फोटो उपलब्ध
523 निर्वाचक का नाम : मांगीलाल पिता का नाम: गोपीलाल गृह संख्या : 105 उम्र : 52 लिंग : पुरुष	NFT1027549 फोटो उपलब्ध	524 निर्वाचक का नाम : कृष्णाबाई पति का नाम: मांगीलाल गृह संख्या : 105 उम्र : 49 लिंग : महिला	NFT1026400 फोटो उपलब्ध	525 निर्वाचक का नाम : कमल सिंह पिता का नाम: गोपीलाल गृह संख्या : 105 उम्र : 39 लिंग : पुरुष	BZK1522143 फोटो उपलब्ध
526 निर्वाचक का नाम : रामकला पति का नाम: कमलसिंह गृह संख्या : 105 उम्र : 35 लिंग : महिला	NFT0104521 फोटो उपलब्ध	527 निर्वाचक का नाम : राहुल यादव पिता का नाम: मांगीलाल यादव गृह संख्या : 105 उम्र : 26 लिंग : पुरुष	NFT1210624 फोटो उपलब्ध	528 निर्वाचक का नाम : पिकी यादव पिता का नाम: मांगी लाल गृह संख्या : 105 उम्र : 24 लिंग : महिला	NFT1542950 फोटो उपलब्ध
529 निर्वाचक का नाम : अमृतलाल पिता का नाम: गोपीलाल गृह संख्या : 105/1 उम्र : 49 लिंग : पुरुष	NFT1027580 फोटो उपलब्ध	530 निर्वाचक का नाम : सुरजसिंह पिता का नाम: गोपीलाल गृह संख्या : 105/1 उम्र : 45 लिंग : पुरुष	NFT1027788 फोटो उपलब्ध	531 निर्वाचक का नाम : रमा बाई पति का नाम: सुरज सिंह गृह संख्या : 105/1 उम्र : 44 लिंग : महिला	BZK1162031 फोटो उपलब्ध
532 निर्वाचक का नाम : कलीबाई पति का नाम: अमृतलाल गृह संख्या : 105/1 उम्र : 40 लिंग : महिला	BZK1161454 फोटो उपलब्ध	533 निर्वाचक का नाम : अर्जुन यादव पिता का नाम: सुरज सिंह गृह संख्या : 105/1 उम्र : 25 लिंग : पुरुष	NFT1292523 फोटो उपलब्ध	534 निर्वाचक का नाम : रवि यादव पिता का नाम: अमृत लाल गृह संख्या : 105/1 उम्र : 24 लिंग : पुरुष	NFT1542992 फोटो उपलब्ध
535 निर्वाचक का नाम : अजय जैन पिता का नाम: सुरेशचन्द्र जैन गृह संख्या : 106 उम्र : 36 लिंग : पुरुष	BZK1926070 फोटो उपलब्ध	536 निर्वाचक का नाम : गोरव पिता का नाम: सुरेश चन्द गृह संख्या : 106 उम्र : 32 लिंग : पुरुष	NFT0301929 फोटो उपलब्ध	537 निर्वाचक का नाम : दीपू जैन पति का नाम: अजय जैन गृह संख्या : 106 उम्र : 32 लिंग : महिला	NFT1640937 फोटो उपलब्ध
538 निर्वाचक का नाम : सुरेशचन्द्र पिता का नाम: रामप्रसाद गृह संख्या : 107 उम्र : 48 लिंग : पुरुष	NFT1026699 फोटो उपलब्ध	539 निर्वाचक का नाम : अशोक पिता का नाम: रामप्रसाद गृह संख्या : 107 उम्र : 46 लिंग : पुरुष	NFT0670943 फोटो उपलब्ध	540 निर्वाचक का नाम : कमलाबाई पति का नाम: सुरेशचन्द्र गृह संख्या : 107 उम्र : 46 लिंग : महिला	BZK1423011 फोटो उपलब्ध

541 निर्वाचक का नाम : बापू सिंह पिता का नाम: राम प्रसाद गृह संख्या : 107 उम्र : 45 लिंग : पुरुष	NFT0615807 फोटो उपलब्ध	542 निर्वाचक का नाम : सुशीला बाई पति का नाम: बापू सिंह गृह संख्या : 107 उम्र : 38 लिंग : महिला	NFT0076323 फोटो उपलब्ध	543 निर्वाचक का नाम : जितेन्द्र पिता का नाम: रामप्रसाद गृह संख्या : 107 उम्र : 35 लिंग : पुरुष	NFT0195909 फोटो उपलब्ध
544 निर्वाचक का नाम : अनिता बाई पति का नाम: जीतेन्द्र गृह संख्या : 107 उम्र : 32 लिंग : महिला	NFT0302091 फोटो उपलब्ध	545 निर्वाचक का नाम : हरिओम यादव पिता का नाम: सुरेश यादव गृह संख्या : 107 उम्र : 25 लिंग : पुरुष	NFT1292531 फोटो उपलब्ध	546 निर्वाचक का नाम : देवसिंह पिता का नाम: प्रभूलाल गृह संख्या : 108 उम्र : 57 लिंग : पुरुष	NFT1027507 फोटो उपलब्ध
547 निर्वाचक का नाम : सुशीलाबाई पिता का नाम: देवसिंह गृह संख्या : 108 उम्र : 52 लिंग : महिला	NFT1026731 फोटो उपलब्ध	548 निर्वाचक का नाम : मन्जू पिता का नाम: देव सिंह गृह संख्या : 108 उम्र : 31 लिंग : महिला	NFT0785378 फोटो उपलब्ध	549 निर्वाचक का नाम : अंकित यादव पिता का नाम: देवी सिंह यादव गृह संख्या : 108 उम्र : 25 लिंग : पुरुष	NFT1292457 फोटो उपलब्ध
550 निर्वाचक का नाम : लक्ष्मीबाई पति का नाम: मदनलाल गृह संख्या : 109 उम्र : 68 लिंग : महिला	NFT1027564 फोटो उपलब्ध	551 निर्वाचक का नाम : सागर सिंह पिता का नाम: मदन लाल गृह संख्या : 109 उम्र : 45 लिंग : पुरुष	BZK1174796 फोटो उपलब्ध	552 निर्वाचक का नाम : कली बाई पति का नाम: सागर सिंह गृह संख्या : 109 उम्र : 44 लिंग : महिला	BZK1521954 फोटो उपलब्ध
553 निर्वाचक का नाम : मुकेश कुमार पिता का नाम: मदन लाल गृह संख्या : 109 उम्र : 41 लिंग : पुरुष	BZK1521962 फोटो उपलब्ध	554 निर्वाचक का नाम : कौशल्या बाई पति का नाम: मुकेश कुमार गृह संख्या : 109 उम्र : 38 लिंग : महिला	BZK1962703 फोटो उपलब्ध	555 निर्वाचक का नाम : आशीष पिता का नाम: मदनलाल गृह संख्या : 109 उम्र : 33 लिंग : पुरुष	NFT0302471 फोटो उपलब्ध
556 निर्वाचक का नाम : रमा बाई पति का नाम: आशीष गृह संख्या : 109 उम्र : 31 लिंग : महिला	NFT0747584 फोटो उपलब्ध	557 निर्वाचक का नाम : राधा यादव पिता का नाम: सागर सिंह यादव गृह संख्या : 109 उम्र : 22 लिंग : महिला	NFT1849470 फोटो उपलब्ध	558 निर्वाचक का नाम : संजना यादव पिता का नाम: सागर सिंह यादव गृह संख्या : 109 उम्र : 20 लिंग : महिला	NFT1878594 फोटो उपलब्ध
559 निर्वाचक का नाम : लक्ष्मणसिंह पिता का नाम: मांगीलाल गृह संख्या : 110 उम्र : 66 लिंग : पुरुष	NFT1026764 फोटो उपलब्ध	560 निर्वाचक का नाम : धापूबाई पति का नाम: लक्ष्मणसिंह गृह संख्या : 110 उम्र : 62 लिंग : महिला	BZK1521947 फोटो उपलब्ध	561 निर्वाचक का नाम : रामसिंह पिता का नाम: मांगीलाल गृह संख्या : 110 उम्र : 59 लिंग : पुरुष	NFT1026897 फोटो उपलब्ध
562 निर्वाचक का नाम : कृष्णाबाई पति का नाम: रामसिंह गृह संख्या : 110 उम्र : 57 लिंग : महिला	NFT1027028 फोटो उपलब्ध	563 निर्वाचक का नाम : हरिसिंह पिता का नाम: मांगीलाल गृह संख्या : 110 उम्र : 49 लिंग : पुरुष	BZK0444430 फोटो उपलब्ध	564 निर्वाचक का नाम : प्रेमबाई पिता का नाम: मांगीलाल गृह संख्या : 110 उम्र : 45 लिंग : महिला	NFT1026442 फोटो उपलब्ध
565 निर्वाचक का नाम : छमीबाई पति का नाम: हरीसिंह गृह संख्या : 110 उम्र : 44 लिंग : महिला	BZK1161538 फोटो उपलब्ध	566 निर्वाचक का नाम : मोहन सिंह पिता का नाम: राम सिंह गृह संख्या : 110 उम्र : 34 लिंग : पुरुष	NFT0301838 फोटो उपलब्ध	567 निर्वाचक का नाम : जितेन्द्र पिता का नाम: लक्ष्मीनाराण गृह संख्या : 110 उम्र : 32 लिंग : पुरुष	NFT0302539 फोटो उपलब्ध
568 निर्वाचक का नाम : टिना बाई पति का नाम: राजेंद्र यादव गृह संख्या : 110 उम्र : 32 लिंग : महिला	NFT0301663 फोटो उपलब्ध	569 निर्वाचक का नाम : उमाबाई पति का नाम: मोहन सिंह गृह संख्या : 110 उम्र : 32 लिंग : महिला	NFT0301820 फोटो उपलब्ध	570 निर्वाचक का नाम : ईश्वर पिता का नाम: राम सिंह गृह संख्या : 110 उम्र : 31 लिंग : पुरुष	NFT0615922 फोटो उपलब्ध

571	NFT0800094	निर्वाचक का नाम : पवन यादव पिता का नाम: राम सिंह गृह संख्या : ११० उम्र : 30 लिंग : पुरुष	फोटो उपलब्ध	572	NFT1245604	निर्वाचक का नाम : संदीप यादव पिता का नाम: लक्ष्मण सिंह यादव गृह संख्या : 110 उम्र : 26 लिंग : पुरुष	फोटो उपलब्ध	573	NFT1542919	निर्वाचक का नाम : सुनील यादव पिता का नाम: हरि सिंह गृह संख्या : 110 उम्र : 25 लिंग : पुरुष	फोटो उपलब्ध
574	NFT1589993	निर्वाचक का नाम : सुमन पति का नाम: ईश्वर गृह संख्या : 110 उम्र : 25 लिंग : महिला	फोटो उपलब्ध	575	NFT1542901	निर्वाचक का नाम : राधा पति का नाम: जितेंद्र गृह संख्या : 110 उम्र : 24 लिंग : महिला	फोटो उपलब्ध	576	NFT1855147	निर्वाचक का नाम : भगवान सिंह यादव पिता का नाम: हरिसिंह यादव गृह संख्या : 110 उम्र : 22 लिंग : पुरुष	फोटो उपलब्ध
577	NFT1027291	निर्वाचक का नाम : गंगाराम पिता का नाम: घीसालाल गृह संख्या : 113 उम्र : 79 लिंग : पुरुष	फोटो उपलब्ध	578	BZK1161355	निर्वाचक का नाम : धापूबाई पति का नाम: गंगाराम गृह संख्या : 113 उम्र : 77 लिंग : महिला	फोटो उपलब्ध	579	NFT1027598	निर्वाचक का नाम : कैलाशनारायण पिता का नाम: गंगाराम गृह संख्या : 113 उम्र : 48 लिंग : पुरुष	फोटो उपलब्ध
580	BZK1161496	निर्वाचक का नाम : रघुवीर सिंह पिता का नाम: गंगाराम गृह संख्या : 113 उम्र : 46 लिंग : पुरुष	फोटो उपलब्ध	# 581	BZK1161694	निर्वाचक का नाम : ओमप्रकाश यादव पिता का नाम: गंगाराम गृह संख्या : 113 उम्र : 44 लिंग : पुरुष	फोटो उपलब्ध	582	BZK1161348	निर्वाचक का नाम : सीमाबाई पति का नाम: रघुवीर सिंह गृह संख्या : 113 उम्र : 42 लिंग : महिला	फोटो उपलब्ध
583	NFT0615997	निर्वाचक का नाम : मन्जु बाई पति का नाम: ओम प्रकाश गृह संख्या : 113 उम्र : 35 लिंग : महिला	फोटो उपलब्ध	584	NFT1589811	निर्वाचक का नाम : अनिल यादव पिता का नाम: रघुवीर सिंह यादव गृह संख्या : 113 उम्र : 24 लिंग : पुरुष	फोटो उपलब्ध	585	NFT1670173	निर्वाचक का नाम : कपिल यादव पिता का नाम: रघुवीर सिंह यादव गृह संख्या : 113 उम्र : 22 लिंग : पुरुष	फोटो उपलब्ध
586	BZK1162312	निर्वाचक का नाम : उमरा बाई पिता का नाम: अमर सिंह गृह संख्या : 114 उम्र : 82 लिंग : पुरुष	फोटो उपलब्ध	587	NFT1027333	निर्वाचक का नाम : भारतसिंह पिता का नाम: अमरसिंह गृह संख्या : 114 उम्र : 75 लिंग : पुरुष	फोटो उपलब्ध	588	NFT1027325	निर्वाचक का नाम : बापुलाल पिता का नाम: अमरसिंह गृह संख्या : 114 उम्र : 66 लिंग : पुरुष	फोटो उपलब्ध
589	BZK1219096	निर्वाचक का नाम : देवबाई पति का नाम: भारतसिंह गृह संख्या : 114 उम्र : 66 लिंग : महिला	फोटो उपलब्ध	590	NFT1027523	निर्वाचक का नाम : विद्याबाई पति का नाम: बापूलाल गृह संख्या : 114 उम्र : 63 लिंग : महिला	फोटो उपलब्ध	591	NFT1027424	निर्वाचक का नाम : कलीबाई पति का नाम: ग्यारसिंह गृह संख्या : 114 उम्र : 47 लिंग : महिला	फोटो उपलब्ध
592	NFT0670950	निर्वाचक का नाम : कविता पति का नाम: राकेश गृह संख्या : 114 उम्र : 35 लिंग : महिला	फोटो उपलब्ध	593	NFT0615930	निर्वाचक का नाम : विनोद पिता का नाम: भारत सिंह गृह संख्या : 114 उम्र : 31 लिंग : पुरुष	फोटो उपलब्ध	594	NFT0616219	निर्वाचक का नाम : सुनील यादव पिता का नाम: बापू लाल गृह संख्या : 114 उम्र : 31 लिंग : पुरुष	फोटो उपलब्ध
595	NFT0829283	निर्वाचक का नाम : अरविन्द पिता का नाम: ग्यारसीराम गृह संख्या : 114 उम्र : 29 लिंग : पुरुष	फोटो उपलब्ध	596	NFT1245588	निर्वाचक का नाम : रामकन्या यादव पति का नाम: सुनील यादव गृह संख्या : 114 उम्र : 26 लिंग : महिला	फोटो उपलब्ध	597	NFT1292549	निर्वाचक का नाम : संगीता यादव पति का नाम: विनोद यादव गृह संख्या : 114 उम्र : 26 लिंग : महिला	फोटो उपलब्ध
598	NFT1542752	निर्वाचक का नाम : सुमा यादव पति का नाम: अरविंद यादव गृह संख्या : 114 उम्र : 26 लिंग : महिला	फोटो उपलब्ध	599	NFT1529775	निर्वाचक का नाम : कंवरलाल पिता का नाम: बापूलाल गृह संख्या : 115 उम्र : 57 लिंग : पुरुष	फोटो उपलब्ध	600	NFT1513209	निर्वाचक का नाम : रमेशचन्द्र पिता का नाम: बापुलाल गृह संख्या : 115 उम्र : 49 लिंग : पुरुष	फोटो उपलब्ध

601 निर्वाचक का नाम : हरिसिंह पिता का नाम: बापुलाल गृह संख्या : 115 उम्र : 47 लिंग : पुरुष	NFT1027317 फोटो उपलब्ध	602 निर्वाचक का नाम : चन्द्रकला बाई पति का नाम: रमेश चंद्र गृह संख्या : 115 उम्र : 44 लिंग : महिला	BZK1219310 फोटो उपलब्ध	603 निर्वाचक का नाम : कमल सिंह पिता का नाम: बापुलाल गृह संख्या : 115 उम्र : 39 लिंग : पुरुष	BZK1521855 फोटो उपलब्ध
604 निर्वाचक का नाम : ओमप्रकाश यादव पिता का नाम: कंवरलाल गृह संख्या : 115 उम्र : 28 लिंग : पुरुष	NFT0882696 फोटो उपलब्ध	605 निर्वाचक का नाम : रामसकी पति का नाम: कमल सिंह गृह संख्या : 115 उम्र : 26 लिंग : महिला	NFT1542786 फोटो उपलब्ध	606 निर्वाचक का नाम : मोतीलाल पिता का नाम: धीसालाल गृह संख्या : 116 उम्र : 67 लिंग : पुरुष	NFT1027440 फोटो उपलब्ध
607 निर्वाचक का नाम : धापूबाई पति का नाम: मोतीलाल गृह संख्या : 116 उम्र : 66 लिंग : महिला	NFT1513191 फोटो उपलब्ध	608 निर्वाचक का नाम : रामकलाबाई पिता का नाम: मोतीलाल गृह संख्या : 116 उम्र : 43 लिंग : महिला	NFT0047837 फोटो उपलब्ध	609 निर्वाचक का नाम : भगवान सिंह पिता का नाम: मोतीलाल गृह संख्या : 116 उम्र : 39 लिंग : पुरुष	BZK1521830 फोटो उपलब्ध
610 निर्वाचक का नाम : रचनाबाई पति का नाम: भगवान सिंह यादव गृह संख्या : 116 उम्र : 32 लिंग : महिला	NFT0301697 फोटो उपलब्ध	611 निर्वाचक का नाम : ग्यारसीराम पिता का नाम: घासीलाल गृह संख्या : 117 उम्र : 70 लिंग : पुरुष	BZK1875350 फोटो उपलब्ध	612 निर्वाचक का नाम : धापूबाई पति का नाम: ग्यारसीराम गृह संख्या : 117 उम्र : 58 लिंग : महिला	NFT0712471 फोटो उपलब्ध
613 निर्वाचक का नाम : मुकेश यादव पिता का नाम: ग्यारसी राम गृह संख्या : 117 उम्र : 33 लिंग : पुरुष	NFT0196055 फोटो उपलब्ध	614 निर्वाचक का नाम : राहुल यादव पिता का नाम: ग्यारसीराम गृह संख्या : 117 उम्र : 29 लिंग : पुरुष	NFT0859793 फोटो उपलब्ध	615 निर्वाचक का नाम : बदीलाल पिता का नाम: किशोरजी गृह संख्या : 118 उम्र : 67 लिंग : पुरुष	NFT1027481 फोटो उपलब्ध
616 निर्वाचक का नाम : धापूबाई पति का नाम: बदीलाल गृह संख्या : 118 उम्र : 66 लिंग : महिला	BZK1875541 फोटो उपलब्ध	617 निर्वाचक का नाम : अवंतीबाई पति का नाम: नारायण सिंह गृह संख्या : 118 उम्र : 43 लिंग : महिला	BZK1161603 फोटो उपलब्ध	618 निर्वाचक का नाम : पूजा यादव पिता का नाम: नारायण सिंह यादव गृह संख्या : 118 उम्र : 25 लिंग : महिला	NFT1640945 फोटो उपलब्ध
619 निर्वाचक का नाम : बाबूलाल पिता का नाम: मांगीलाल गृह संख्या : 119 उम्र : 57 लिंग : पुरुष	NFT0079236 फोटो उपलब्ध	620 निर्वाचक का नाम : गीताबाई पति का नाम: बाबू लाल गृह संख्या : 119 उम्र : 52 लिंग : महिला	NFT0079285 फोटो उपलब्ध	621 निर्वाचक का नाम : सरजन सिंह पिता का नाम: बाबूलाल गृह संख्या : 119 उम्र : 33 लिंग : पुरुष	NFT0615815 फोटो उपलब्ध
622 निर्वाचक का नाम : लखन सिंह पिता का नाम: बाबूलाल गृह संख्या : 119 उम्र : 31 लिंग : पुरुष	NFT0616003 फोटो उपलब्ध	623 निर्वाचक का नाम : मनीषा पति का नाम: सर्जन सिंह गृह संख्या : 119 उम्र : 25 लिंग : महिला	NFT1592872 फोटो उपलब्ध	624 निर्वाचक का नाम : रामप्रसाद पिता का नाम: बदजी गृह संख्या : 120 उम्र : 59 लिंग : पुरुष	NFT0136721 फोटो उपलब्ध
625 निर्वाचक का नाम : शान्तिबाई पति का नाम: रामप्रसाद गृह संख्या : 120 उम्र : 59 लिंग : महिला	NFT0195917 फोटो उपलब्ध	626 निर्वाचक का नाम : रहीश पिता का नाम: रामप्रसाद गृह संख्या : 120 उम्र : 33 लिंग : पुरुष	NFT0302489 फोटो उपलब्ध	627 निर्वाचक का नाम : बैजन्ती बाई पति का नाम: रहीश गृह संख्या : 120 उम्र : 32 लिंग : महिला	NFT0302497 फोटो उपलब्ध
628 निर्वाचक का नाम : बनफूल पिता का नाम: रामप्रसाद भील गृह संख्या : 120 उम्र : 30 लिंग : पुरुष	NFT0882720 फोटो उपलब्ध	629 निर्वाचक का नाम : महेंद्र पिता का नाम: रामप्रसाद गृह संख्या : 120 उम्र : 30 लिंग : पुरुष	NFT0882738 फोटो उपलब्ध	630 निर्वाचक का नाम : रवीना भील पति का नाम: महेंद्र भील गृह संख्या : 120 उम्र : 25 लिंग : महिला	NFT1335553 फोटो उपलब्ध

631 निर्वाचक का नाम : नेनकराम भील पिता का नाम: रामप्रसाद भील गृह संख्या : 120 उम्र : 24 लिंग : पुरुष	NFT1602804 फोटो उपलब्ध	632 निर्वाचक का नाम : रम्कू भील पति का नाम: बनफुल भील गृह संख्या : 120 उम्र : 24 लिंग : महिला	NFT2006518 फोटो उपलब्ध	633 निर्वाचक का नाम : इकलेश भील पिता का नाम: रामप्रसाद भील गृह संख्या : 120 उम्र : 21 लिंग : पुरुष	NFT1977248 फोटो उपलब्ध
634 निर्वाचक का नाम : रुस्तम भील पिता का नाम: रामप्रसाद भील गृह संख्या : 120 उम्र : 20 लिंग : पुरुष	NFT1977347 फोटो उपलब्ध	635 निर्वाचक का नाम : कन्हेयालाल पिता का नाम: बदाजी गृह संख्या : 121 उम्र : 67 लिंग : पुरुष	NFT0079152 फोटो उपलब्ध	636 निर्वाचक का नाम : रोडीबाई पति का नाम: कन्हेयालाल गृह संख्या : 121 उम्र : 62 लिंग : महिला	NFT0195925 फोटो उपलब्ध
637 निर्वाचक का नाम : लाखनसिंह पिता का नाम: कन्हेयालाल गृह संख्या : 121 उम्र : 40 लिंग : पुरुष	BZK1218866 फोटो उपलब्ध	638 निर्वाचक का नाम : पर्वतसिंह पिता का नाम: कन्हेयालाल गृह संख्या : 121 उम्र : 38 लिंग : पुरुष	NFT0136739 फोटो उपलब्ध	639 निर्वाचक का नाम : गुडीबाई पति का नाम: लाखनसिंह गृह संख्या : 121 उम्र : 38 लिंग : महिला	BZK1218916 फोटो उपलब्ध
640 निर्वाचक का नाम : बनेसिंह पिता का नाम: कन्हेयालाल गृह संख्या : 121 उम्र : 35 लिंग : पुरुष	NFT0104513 फोटो उपलब्ध	641 निर्वाचक का नाम : धापू बाइ पति का नाम: बने सिंह गृह संख्या : 121 उम्र : 32 लिंग : महिला	NFT0615963 फोटो उपलब्ध	642 निर्वाचक का नाम : संतोष बाई पति का नाम: पर्वत सिंह गृह संख्या : 121 उम्र : 32 लिंग : महिला	NFT0882746 फोटो उपलब्ध
643 निर्वाचक का नाम : राहुल भील पिता का नाम: लखन सिंह भील गृह संख्या : 121 उम्र : 21 लिंग : पुरुष	NFT1977354 फोटो उपलब्ध	644 निर्वाचक का नाम : कमली बाई पति का नाम: मूलचन्द गृह संख्या : 122 उम्र : 62 लिंग : महिला	NFT0079079 फोटो उपलब्ध	645 निर्वाचक का नाम : राधा बाई पति का नाम: मूलचन्द गृह संख्या : 122 उम्र : 55 लिंग : महिला	NFT0882779 फोटो उपलब्ध
646 निर्वाचक का नाम : वरजी बाई पति का नाम: हजारीलाल गृह संख्या : 123 उम्र : 67 लिंग : महिला	NFT0079061 फोटो उपलब्ध	647 निर्वाचक का नाम : केवलसिंह पिता का नाम: हजारीलाल गृह संख्या : 123 उम्र : 41 लिंग : पुरुष	BZK1218908 फोटो उपलब्ध	648 निर्वाचक का नाम : सन्तोष कुमार पिता का नाम: हजारीलाल गृह संख्या : 123 उम्र : 39 लिंग : पुरुष	NFT0670976 फोटो उपलब्ध
649 निर्वाचक का नाम : अनीताबाई पति का नाम: केवलचन्द गृह संख्या : 123 उम्र : 39 लिंग : महिला	BZK1218940 फोटो उपलब्ध	650 निर्वाचक का नाम : राजल बाई पति का नाम: सन्तोषकुमार गृह संख्या : 123 उम्र : 39 लिंग : महिला	BZK1218957 फोटो उपलब्ध	651 निर्वाचक का नाम : सुनील पिता का नाम: हजारीलाल गृह संख्या : 123 उम्र : 35 लिंग : पुरुष	NFT0302513 फोटो उपलब्ध
652 निर्वाचक का नाम : राधाबाई पति का नाम: सुनीलसिंह गृह संख्या : 123 उम्र : 32 लिंग : महिला	NFT0302505 फोटो उपलब्ध	653 निर्वाचक का नाम : बसंती बाई भील पति का नाम: रूप सिंग भील गृह संख्या : 123 उम्र : 26 लिंग : महिला	NFT1903533 फोटो उपलब्ध	654 निर्वाचक का नाम : रूप सिंह भील पिता का नाम: संतोष भील गृह संख्या : 123 उम्र : 25 लिंग : पुरुष	NFT1956523 फोटो उपलब्ध
655 निर्वाचक का नाम : भारती बाई भील पति का नाम: कीर्तन भील गृह संख्या : 123 उम्र : 24 लिंग : महिला	NFT2025658 फोटो उपलब्ध	656 निर्वाचक का नाम : कीर्तन भील पिता का नाम: संतोष भील गृह संख्या : 123 उम्र : 20 लिंग : पुरुष	NFT1850742 फोटो उपलब्ध	657 निर्वाचक का नाम : पांचोबाई पति का नाम: रंगलाल गृह संख्या : 124 उम्र : 75 लिंग : महिला	BZK1218841 फोटो उपलब्ध
658 निर्वाचक का नाम : रामदयाल पिता का नाम: रंगलाल गृह संख्या : 124 उम्र : 48 लिंग : पुरुष	NFT0079319 फोटो उपलब्ध	659 निर्वाचक का नाम : बवरीबाई पति का नाम: रमेशचन्द गृह संख्या : 124 उम्र : 47 लिंग : महिला	NFT0079335 फोटो उपलब्ध	660 निर्वाचक का नाम : रामस्वरूप पिता का नाम: रंगलाल गृह संख्या : 124 उम्र : 46 लिंग : पुरुष	NFT0079343 फोटो उपलब्ध

661	BZK1161967	निर्वाचक का नाम : दिनेश पिता का नाम: रंगलाल गृह संख्या : 124 उम्र : 46 लिंग : पुरुष	फोटो उपलब्ध	662	BZK1218833	निर्वाचक का नाम : शेतानबाई पति का नाम: रामदयाल गृह संख्या : 124 उम्र : 46 लिंग : महिला	फोटो उपलब्ध	663	BZK1875293	निर्वाचक का नाम : कृष्णाबाई पति का नाम: दिनेश गृह संख्या : 124 उम्र : 38 लिंग : महिला	फोटो उपलब्ध
664	NFT0859801	निर्वाचक का नाम : सागर सिंह पिता का नाम: रमेश गृह संख्या : 124 उम्र : 31 लिंग : पुरुष	फोटो उपलब्ध	665	NFT0882787	निर्वाचक का नाम : प्रीतम पिता का नाम: रामदयाल भील गृह संख्या : 124 उम्र : 31 लिंग : पुरुष	फोटो उपलब्ध	666	NFT1542711	निर्वाचक का नाम : रामपाल पिता का नाम: दिनेश गृह संख्या : 124 उम्र : 26 लिंग : पुरुष	फोटो उपलब्ध
667	NFT1542737	निर्वाचक का नाम : कला भिलाला पति का नाम: रामपाल गृह संख्या : 124 उम्र : 26 लिंग : महिला	फोटो उपलब्ध	668	NFT1542646	निर्वाचक का नाम : रीना पति का नाम: सागर सिंह गृह संख्या : 124 उम्र : 25 लिंग : महिला	फोटो उपलब्ध	669	NFT1542703	निर्वाचक का नाम : रीना बाई पति का नाम: विनोद भिलाला गृह संख्या : 124 उम्र : 25 लिंग : महिला	फोटो उपलब्ध
670	NFT1542687	निर्वाचक का नाम : विनोद भिलाला पिता का नाम: रामस्वरूप भिलाला गृह संख्या : 124 उम्र : 24 लिंग : पुरुष	फोटो उपलब्ध	671	NFT1670215	निर्वाचक का नाम : राजू भील पिता का नाम: रमेश चंद्र भील गृह संख्या : 124 उम्र : 24 लिंग : पुरुष	फोटो उपलब्ध	672	NFT1795590	निर्वाचक का नाम : रवीना भील पिता का नाम: दिनेश गृह संख्या : 124 उम्र : 24 लिंग : महिला	फोटो उपलब्ध
673	NFT1956358	निर्वाचक का नाम : बंकट भील पिता का नाम: रमेश चंद्र भील गृह संख्या : 124 उम्र : 21 लिंग : पुरुष	फोटो उपलब्ध	674	NFT0076315	निर्वाचक का नाम : गंगाराम पिता का नाम: अमर सिंह गृह संख्या : 126 उम्र : 77 लिंग : पुरुष	फोटो उपलब्ध	675	NFT0195933	निर्वाचक का नाम : प्रेम सिंह पिता का नाम: गंगाराम गृह संख्या : 126 उम्र : 56 लिंग : पुरुष	फोटो उपलब्ध
676	NFT0665133	निर्वाचक का नाम : भमरलाल पिता का नाम: गंगाराम गृह संख्या : 126 उम्र : 55 लिंग : पुरुष	फोटो उपलब्ध	677	BZK1218700	निर्वाचक का नाम : लीलाबाई पति का नाम: भमरलाल गृह संख्या : 126 उम्र : 52 लिंग : महिला	फोटो उपलब्ध	678	NFT0195941	निर्वाचक का नाम : रोडीबाई पति का नाम: प्रेमसिंह गृह संख्या : 126 उम्र : 47 लिंग : महिला	फोटो उपलब्ध
679	BZK1161975	निर्वाचक का नाम : नेनकराम पिता का नाम: गंगाराम गृह संख्या : 126 उम्र : 46 लिंग : पुरुष	फोटो उपलब्ध	680	NFT1245620	निर्वाचक का नाम : कमला बाई पति का नाम: नेनकराम गृह संख्या : 126 उम्र : 35 लिंग : महिला	फोटो उपलब्ध	681	NFT1918291	निर्वाचक का नाम : शिवराज भील पिता का नाम: परमाल सिंह भील गृह संख्या : 126 उम्र : 24 लिंग : पुरुष	फोटो उपलब्ध
682	NFT1918416	निर्वाचक का नाम : रूमाल भील पिता का नाम: परमाल भील गृह संख्या : 126 उम्र : 22 लिंग : पुरुष	फोटो उपलब्ध	683	BZK1219278	निर्वाचक का नाम : अगनसिंह पिता का नाम: रामलाल गृह संख्या : 127 उम्र : 40 लिंग : पुरुष	फोटो उपलब्ध	684	BZK1926120	निर्वाचक का नाम : कृष्णा बाई पति का नाम: अगनसिंह गृह संख्या : 127 उम्र : 40 लिंग : महिला	फोटो उपलब्ध
685	NFT0859868	निर्वाचक का नाम : गजराज पिता का नाम: रामलाल गृह संख्या : 127 उम्र : 31 लिंग : पुरुष	फोटो उपलब्ध	686	BZK1218890	निर्वाचक का नाम : मांगीबाई पति का नाम: रामप्रसाद गृह संख्या : 128 उम्र : 59 लिंग : महिला	फोटो उपलब्ध	687	BZK1913458	निर्वाचक का नाम : कल्याणसिंह पिता का नाम: रामप्रसाद गृह संख्या : 128 उम्र : 38 लिंग : पुरुष	फोटो उपलब्ध
688	NFT0615773	निर्वाचक का नाम : अमरी बाइ पति का नाम: कल्याण सिंह गृह संख्या : 128 उम्र : 34 लिंग : महिला	फोटो उपलब्ध	689	NFT1542570	निर्वाचक का नाम : दीवान सिंह पिता का नाम: रामप्रसाद गृह संख्या : 128 उम्र : 26 लिंग : पुरुष	फोटो उपलब्ध	690	NFT1542604	निर्वाचक का नाम : भूरी बाई पति का नाम: दीवान सिंह गृह संख्या : 128 उम्र : 26 लिंग : महिला	फोटो उपलब्ध

691	NFT0079129	निर्वाचक का नाम : भारतसिंह पिता का नाम: धुलाजी गृह संख्या : 133 उम्र : 72 लिंग : पुरुष	फोटो उपलब्ध	692	BZK1162007	निर्वाचक का नाम : कमलाबाई पति का नाम: मोतीलाल गृह संख्या : 133 उम्र : 72 लिंग : महिला	फोटो उपलब्ध	693	NFT0079251	निर्वाचक का नाम : भँबरीबाई भील पति का नाम: भारतसिंह गृह संख्या : 133 उम्र : 57 लिंग : महिला	फोटो उपलब्ध
694	BZK1423193	निर्वाचक का नाम : कैलाशबाई पति का नाम: पुनमचन्द गृह संख्या : 133 उम्र : 47 लिंग : महिला	फोटो उपलब्ध	695	BZK1219203	निर्वाचक का नाम : लक्ष्मीचन्द पिता का नाम: मोती लाल गृह संख्या : 133 उम्र : 46 लिंग : पुरुष	फोटो उपलब्ध	696	NFT0079368	निर्वाचक का नाम : इन्दरसिंह पिता का नाम: मोतीलाल गृह संख्या : 133 उम्र : 45 लिंग : पुरुष	फोटो उपलब्ध
697	BZK1219211	निर्वाचक का नाम : नेनीबाई पति का नाम: लक्ष्मीचन्द गृह संख्या : 133 उम्र : 39 लिंग : महिला	फोटो उपलब्ध	698	NFT0301739	निर्वाचक का नाम : बबीदाबाई पति का नाम: इन्दर सिंह गृह संख्या : 133 उम्र : 34 लिंग : महिला	फोटो उपलब्ध	699	NFT0931816	निर्वाचक का नाम : जसरथसिंह भील पिता का नाम: भारतसिंह भील गृह संख्या : 133 उम्र : 28 लिंग : पुरुष	फोटो उपलब्ध
700	NFT0931824	निर्वाचक का नाम : भगवानसिंह भील पिता का नाम: भारतसिंह भील गृह संख्या : 133 उम्र : 27 लिंग : पुरुष	फोटो उपलब्ध	701	NFT2028546	निर्वाचक का नाम : मोहन बाई भील पति का नाम: जसरथ सिंह भील गृह संख्या : 133 उम्र : 25 लिंग : महिला	फोटो उपलब्ध	702	NFT1880285	निर्वाचक का नाम : अरविंद भील पिता का नाम: पूनम चंद भील गृह संख्या : 133 उम्र : 24 लिंग : पुरुष	फोटो उपलब्ध
703	NFT2033173	निर्वाचक का नाम : रीता भील पति का नाम: मांगीलाल भील गृह संख्या : 133 उम्र : 23 लिंग : महिला	फोटो उपलब्ध	704	NFT1798586	निर्वाचक का नाम : राधा भील पिता का नाम: लक्ष्मी चंद गृह संख्या : 133 उम्र : 23 लिंग : महिला	फोटो उपलब्ध	705	NFT1798503	निर्वाचक का नाम : मांगी लाल पिता का नाम: लक्ष्मीचंद गृह संख्या : 133 उम्र : 21 लिंग : पुरुष	फोटो उपलब्ध
706	NFT2025641	निर्वाचक का नाम : राजपाल भील पिता का नाम: भारत सिंह भील गृह संख्या : 133 उम्र : 21 लिंग : पुरुष	फोटो उपलब्ध	707	NFT0136762	निर्वाचक का नाम : रंगलाल पिता का नाम: भुराजी गृह संख्या : 134 उम्र : 72 लिंग : पुरुष	फोटो उपलब्ध	708	NFT0079160	निर्वाचक का नाम : गोरबाई पति का नाम: रंगलाल गृह संख्या : 134 उम्र : 67 लिंग : महिला	फोटो उपलब्ध
709	BZK1423219	निर्वाचक का नाम : गुमनीबाई पति का नाम: कालुजी गृह संख्या : 134 उम्र : 62 लिंग : महिला	फोटो उपलब्ध	710	BZK1162098	निर्वाचक का नाम : कोमलबाई पति का नाम: धीरजसिंह गृह संख्या : 134 उम्र : 41 लिंग : महिला	फोटो उपलब्ध	711	BZK1162106	निर्वाचक का नाम : क्रान्तिबाई पति का नाम: गजरातसिंह गृह संख्या : 134 उम्र : 40 लिंग : महिला	फोटो उपलब्ध
712	NFT0301788	निर्वाचक का नाम : रेशाम बाई पति का नाम: बबलू गृह संख्या : 134 उम्र : 35 लिंग : महिला	फोटो उपलब्ध	713	NFT0301770	निर्वाचक का नाम : प्रितम सिंह पिता का नाम: रंगलाल गृह संख्या : 134 उम्र : 34 लिंग : पुरुष	फोटो उपलब्ध	714	NFT0301879	निर्वाचक का नाम : बेजन्ती बाई पति का नाम: प्रीतम सिंह गृह संख्या : 134 उम्र : 32 लिंग : महिला	फोटो उपलब्ध
715	NFT0931832	निर्वाचक का नाम : दिलीप भील पिता का नाम: कालूराम गृह संख्या : 134 उम्र : 28 लिंग : पुरुष	फोटो उपलब्ध	716	NFT1947431	निर्वाचक का नाम : अर्जुन भील पिता का नाम: धीरज सिंह भील गृह संख्या : 134 उम्र : 20 लिंग : पुरुष	फोटो उपलब्ध	717	NFT2030963	निर्वाचक का नाम : लखन भील पिता का नाम: गजराज सिंह भील गृह संख्या : 134 उम्र : 19 लिंग : पुरुष	फोटो उपलब्ध
718	NFT0079228	निर्वाचक का नाम : रघुवीरसिंह पिता का नाम: मानसिंह गृह संख्या : 136 उम्र : 57 लिंग : पुरुष	फोटो उपलब्ध	719	NFT0079277	निर्वाचक का नाम : सोरमबाई पति का नाम: रघुवीरसिंह गृह संख्या : 136 उम्र : 52 लिंग : महिला	फोटो उपलब्ध	720	NFT0079350	निर्वाचक का नाम : सुरेन्द्र सिंह पिता का नाम: मानसिंह गृह संख्या : 136 उम्र : 46 लिंग : पुरुष	फोटो उपलब्ध

721	NFT1533918	निर्वाचक का नाम : सविता बाई पति का नाम: धारुसिंह गृह संख्या : 136 उम्र : 45 लिंग : महिला	722	NFT0671008	निर्वाचक का नाम : ममता बाई पति का नाम: सुरेन्द्र सिंह गृह संख्या : 136 उम्र : 42 लिंग : महिला	723	NFT0302554	निर्वाचक का नाम : मुकेश पिता का नाम: धारू सिंह गृह संख्या : 136 उम्र : 34 लिंग : पुरुष
724	NFT0829291	निर्वाचक का नाम : अशोक कुमार पिता का नाम: धारू सिंह गृह संख्या : 136 उम्र : 32 लिंग : पुरुष	725	NFT0301945	निर्वाचक का नाम : चन्दा बाई पति का नाम: मुकेश गृह संख्या : 136 उम्र : 32 लिंग : महिला	726	NFT0882795	निर्वाचक का नाम : राजू पिता का नाम: रघुवीर सिंह गृह संख्या : 136 उम्र : 29 लिंग : पुरुष
727	NFT1640952	निर्वाचक का नाम : लीला बाई पति का नाम: अशोक कुमार गृह संख्या : 136 उम्र : 29 लिंग : महिला	728	NFT1542638	निर्वाचक का नाम : मनोहर बाई पति का नाम: राजू गृह संख्या : 136 उम्र : 25 लिंग : महिला	729	NFT1602796	निर्वाचक का नाम : मनीष भील पिता का नाम: सुरेन्द्र भील गृह संख्या : 136 उम्र : 23 लिंग : पुरुष
730	NFT1683127	निर्वाचक का नाम : जगदीश पिता का नाम: धारू सिंह गृह संख्या : 136 उम्र : 22 लिंग : पुरुष	731	NFT1907849	निर्वाचक का नाम : रामपाल भील पिता का नाम: रघुवीर सिंह भील गृह संख्या : 136 उम्र : 22 लिंग : पुरुष	732	NFT0079111	निर्वाचक का नाम : ग्यारसीराम पिता का नाम: पन्नालाल गृह संख्या : 137 उम्र : 84 लिंग : पुरुष
733	NFT0195958	निर्वाचक का नाम : पारीबाई पति का नाम: ग्यारसीराम गृह संख्या : 137 उम्र : 72 लिंग : महिला	734	NFT0079301	निर्वाचक का नाम : देवीसिंह पिता का नाम: ग्यारसीराम गृह संख्या : 137 उम्र : 49 लिंग : पुरुष	735	NFT0079327	निर्वाचक का नाम : सावित्रीबाई पति का नाम: देवीसिंह गृह संख्या : 137 उम्र : 47 लिंग : महिला
736	BZK1162205	निर्वाचक का नाम : बाबूलाल पिता का नाम: ग्यारसीराम गृह संख्या : 137 उम्र : 40 लिंग : पुरुष	737	BZK1423201	निर्वाचक का नाम : राम प्यारी बाई पति का नाम: बाबूलाल गृह संख्या : 137 उम्र : 39 लिंग : महिला	738	NFT0301994	निर्वाचक का नाम : कल्याण सिंह पिता का नाम: ग्यारसीराम गृह संख्या : 137 उम्र : 34 लिंग : पुरुष
739	NFT0301978	निर्वाचक का नाम : सुनीता बाई पति का नाम: कल्याण सिंह गृह संख्या : 137 उम्र : 32 लिंग : महिला	740	NFT1211218	निर्वाचक का नाम : शिवराज पिता का नाम: देव सिंह गृह संख्या : 137 उम्र : 26 लिंग : पुरुष	741	NFT1211242	निर्वाचक का नाम : ग्यारसी बाई पति का नाम: शिवराज गृह संख्या : 137 उम्र : 26 लिंग : महिला
742	NFT2055663	निर्वाचक का नाम : सुमन भील पति का नाम: कल्याणसिंह भील गृह संख्या : 137 उम्र : 21 लिंग : महिला	743	NFT0079178	निर्वाचक का नाम : धापुबाई पति का नाम: रामकिशन गृह संख्या : 140 उम्र : 66 लिंग : महिला	744	BZK1162262	निर्वाचक का नाम : कंवर लाल भील पिता का नाम: रामकिशन गृह संख्या : 140 उम्र : 39 लिंग : पुरुष
745	BZK1161405	निर्वाचक का नाम : लालसिंह पिता का नाम: रामकिशन गृह संख्या : 140 उम्र : 38 लिंग : पुरुष	746	BZK1219252	निर्वाचक का नाम : रामकन्या पति का नाम: कंवरलाल भील गृह संख्या : 140 उम्र : 38 लिंग : महिला	747	BZK1913433	निर्वाचक का नाम : पानबाई पति का नाम: लालसिंह गृह संख्या : 140 उम्र : 38 लिंग : महिला
748	NFT0948034	निर्वाचक का नाम : गिरिराज माता का नाम: रामकिशन गृह संख्या : 140 उम्र : 29 लिंग : पुरुष	749	NFT1292432	निर्वाचक का नाम : गूजरी भील पति का नाम: गिरीराज गृह संख्या : 140 उम्र : 26 लिंग : महिला	750	NFT1670124	निर्वाचक का नाम : राहुल भील पिता का नाम: कंवरलाल भील गृह संख्या : 140 उम्र : 22 लिंग : पुरुष

751 निर्वाचक का नाम : अनीता भील पति का नाम: राहुल भील गृह संख्या : 140 उम्र : 20 लिंग : महिला	NFT1907831 फोटो उपलब्ध	752 निर्वाचक का नाम : बीरमसिंह पिता का नाम: मांगीलाल गृह संख्या : 141 उम्र : 52 लिंग : पुरुष	BZK1219195 फोटो उपलब्ध	753 निर्वाचक का नाम : फुलसिंह पिता का नाम: मांगीलाल गृह संख्या : 141 उम्र : 49 लिंग : पुरुष	BZK1162213 फोटो उपलब्ध
754 निर्वाचक का नाम : वुदीबाई पति का नाम: फुलसिंह गृह संख्या : 141 उम्र : 49 लिंग : महिला	BZK1219302 फोटो उपलब्ध	755 निर्वाचक का नाम : सुखराम पिता का नाम: मांगीलाल गृह संख्या : 141 उम्र : 48 लिंग : पुरुष	BZK1161751 फोटो उपलब्ध	756 निर्वाचक का नाम : नोरंगबाई पति का नाम: सुखराम गृह संख्या : 141 उम्र : 41 लिंग : महिला	BZK1219187 फोटो उपलब्ध
757 निर्वाचक का नाम : कमलेश पिता का नाम: मांगीलाल गृह संख्या : 141 उम्र : 40 लिंग : पुरुष	BZK1913441 फोटो उपलब्ध	758 निर्वाचक का नाम : मांगीबाई पति का नाम: बीरम सिंह गृह संख्या : 141 उम्र : 40 लिंग : महिला	BZK1219260 फोटो उपलब्ध	759 निर्वाचक का नाम : गुड्डु लाल पिता का नाम: मांगीलाल गृह संख्या : 141 उम्र : 34 लिंग : पुरुष	NFT0616011 फोटो उपलब्ध
760 निर्वाचक का नाम : दिलीप पिता का नाम: वीरम सिंह भील गृह संख्या : 141 उम्र : 32 लिंग : पुरुष	NFT0882753 फोटो उपलब्ध	761 निर्वाचक का नाम : रीना बाई पति का नाम: गुड्डुलाल गृह संख्या : 141 उम्र : 31 लिंग : महिला	NFT0616029 फोटो उपलब्ध	762 निर्वाचक का नाम : लीला बाई पति का नाम: दिलीप सिंह गृह संख्या : 141 उम्र : 29 लिंग : महिला	NFT0882761 फोटो उपलब्ध
763 निर्वाचक का नाम : देशराज पिता का नाम: बीरमसिंह भील गृह संख्या : 141 उम्र : 28 लिंग : पुरुष	NFT0931840 फोटो उपलब्ध	764 निर्वाचक का नाम : मेघराज पिता का नाम: सुखराम गृह संख्या : 141 उम्र : 26 लिंग : पुरुष	NFT1292416 फोटो उपलब्ध	765 निर्वाचक का नाम : जितेंद्र पिता का नाम: फूल सिंह गृह संख्या : 141 उम्र : 25 लिंग : पुरुष	NFT1292366 फोटो उपलब्ध
766 निर्वाचक का नाम : मनोज भील पिता का नाम: वीरम सिंह गृह संख्या : 141 उम्र : 25 लिंग : पुरुष	NFT1292374 फोटो उपलब्ध	767 निर्वाचक का नाम : रीना बाई पति का नाम: जितेंद्र गृह संख्या : 141 उम्र : 25 लिंग : महिला	NFT1542513 फोटो उपलब्ध	768 निर्वाचक का नाम : बीनेश बाई पति का नाम: मेघराज गृह संख्या : 141 उम्र : 24 लिंग : महिला	NFT1602770 फोटो उपलब्ध
769 निर्वाचक का नाम : देवराज भील पिता का नाम: सुखराम भील गृह संख्या : 141 उम्र : 22 लिंग : पुरुष	NFT1683135 फोटो उपलब्ध	770 निर्वाचक का नाम : कल्ली बाई पति का नाम: देशराज गृह संख्या : 141 उम्र : 21 लिंग : महिला	NFT1797158 फोटो उपलब्ध	771 निर्वाचक का नाम : संगीता भील पति का नाम: देवराज भील गृह संख्या : 141 उम्र : 19 लिंग : महिला	NFT2079705 फोटो उपलब्ध
772 निर्वाचक का नाम : हरिराम पिता का नाम: भमरलाल गृह संख्या : 142 उम्र : 62 लिंग : पुरुष	NFT1027622 फोटो उपलब्ध	773 निर्वाचक का नाम : भारतसिंह पिता का नाम: भमरलाल गृह संख्या : 142 उम्र : 57 लिंग : पुरुष	NFT1027648 फोटो उपलब्ध	774 निर्वाचक का नाम : बादामबाई पति का नाम: हरिराम गृह संख्या : 142 उम्र : 57 लिंग : महिला	NFT1026475 फोटो उपलब्ध
775 निर्वाचक का नाम : धापुबाई पति का नाम: भारतसिंह गृह संख्या : 142 उम्र : 57 लिंग : महिला	BZK1219179 फोटो उपलब्ध	776 निर्वाचक का नाम : वीरमसिंह पिता का नाम: हरिराम गृह संख्या : 142 उम्र : 41 लिंग : पुरुष	BZK1162775 फोटो उपलब्ध	777 निर्वाचक का नाम : गीता बाई पति का नाम: वीरम सिंह गृह संख्या : 142 उम्र : 41 लिंग : महिला	BZK1423177 फोटो उपलब्ध
778 निर्वाचक का नाम : पप्पुलाल पिता का नाम: हरिसिंह गृह संख्या : 142 उम्र : 40 लिंग : पुरुष	BZK1219062 फोटो उपलब्ध	779 निर्वाचक का नाम : रामसिंह पिता का नाम: हरिराम गृह संख्या : 142 उम्र : 38 लिंग : पुरुष	BZK1161710 फोटो उपलब्ध	780 निर्वाचक का नाम : जानोबाई पति का नाम: पाप्पुलाल गृह संख्या : 142 उम्र : 38 लिंग : महिला	BZK1423169 फोटो उपलब्ध

781 निर्वाचक का नाम : संतो बार्द पति का नाम: राम सिंह गृह संख्या : 142 उम्र : 32 लिंग : महिला	NFT0301986 फोटो उपलब्ध	782 निर्वाचक का नाम : गुड्डू पिता का नाम: हरिराम गृह संख्या : 142 उम्र : 31 लिंग : पुरुष	NFT0615823 फोटो उपलब्ध	783 निर्वाचक का नाम : भूरी बाई पति का नाम: गुड्डू भील गृह संख्या : 142 उम्र : 30 लिंग : महिला	NFT0859835 फोटो उपलब्ध
784 निर्वाचक का नाम : पर्वत सिंह पिता का नाम: भारत सिंह गृह संख्या : १४२ उम्र : 30 लिंग : पुरुष	NFT0805846 फोटो उपलब्ध	785 निर्वाचक का नाम : भगवती बाई पति का नाम: पर्वतसिंह गृह संख्या : १४२ उम्र : 29 लिंग : महिला	NFT0815639 फोटो उपलब्ध	786 निर्वाचक का नाम : मानसिंह पिता का नाम: वीरम सिंह गृह संख्या : 142 उम्र : 26 लिंग : पुरुष	NFT1292424 फोटो उपलब्ध
787 निर्वाचक का नाम : सीमा पिता का नाम: मानसिंह गृह संख्या : 142 उम्र : 24 लिंग : महिला	NFT1592856 फोटो उपलब्ध	788 निर्वाचक का नाम : विनोद मीना पिता का नाम: चन्दन गृह संख्या : 146 उम्र : 27 लिंग : पुरुष	NFT1211234 फोटो उपलब्ध	789 निर्वाचक का नाम : उषाबाई शर्मा पति का नाम: दिनेश शर्मा गृह संख्या : 150 उम्र : 50 लिंग : महिला	NFT1176007 फोटो उपलब्ध
790 निर्वाचक का नाम : बबिताबाई पति का नाम: दिनेश गृह संख्या : 152 उम्र : 33 लिंग : महिला	NFT1178532 फोटो उपलब्ध	791 निर्वाचक का नाम : पकज शर्मा पिता का नाम: रामबाबू शर्मा गृह संख्या : 153 उम्र : 28 लिंग : पुरुष	NFT1211267 फोटो उपलब्ध	792 निर्वाचक का नाम : कैलाशनारायण पिता का नाम: अमरसिंह गृह संख्या : 100 उम्र : 46 लिंग : पुरुष	BZK1926062 फोटो उपलब्ध
793 निर्वाचक का नाम : मन्जू पिता का नाम: बादामसिंह गृह संख्या : 14 उम्र : 43 लिंग : महिला	BZK1920628 फोटो उपलब्ध	794 निर्वाचक का नाम : नारायणसिंह पिता का नाम: बद्रीलाल गृह संख्या : 118 उम्र : 43 लिंग : पुरुष	BZK1926112 फोटो उपलब्ध	795 निर्वाचक का नाम : राजेन्द्र पिता का नाम: रामसिंह गृह संख्या : 110 उम्र : 38 लिंग : पुरुष	BZK1926088 फोटो उपलब्ध
796 निर्वाचक का नाम : प्रदीप पिता का नाम: हरिसिंह गृह संख्या : 7 उम्र : 36 लिंग : पुरुष	BZK1920610 फोटो उपलब्ध	797 निर्वाचक का नाम : राकेश पिता का नाम: बापूलाल गृह संख्या : 114 उम्र : 36 लिंग : पुरुष	BZK1926096 फोटो उपलब्ध	798 निर्वाचक का नाम : जितेंद्र पिता का नाम: सुरेशचन्द्र गृह संख्या : 15 उम्र : 33 लिंग : पुरुष	BZK1920636 फोटो उपलब्ध
799 निर्वाचक का नाम : अंगुरी भिल पिता का नाम: भवरलाल भिल गृह संख्या : नेत्याखेडी उम्र : 20 लिंग : महिला	NFT1968072 फोटो उपलब्ध	800 निर्वाचक का नाम : छमा यादव पति का नाम: लोकेश यादव गृह संख्या : नित्याखेडी उम्र : 26 लिंग : महिला	NFT2077725 फोटो उपलब्ध	801 निर्वाचक का नाम : महेन्द्रसिंह पिता का नाम: रामप्रसाद गृह संख्या : 102 उम्र : 46 लिंग : पुरुष	BZK1161660 फोटो उपलब्ध
802 निर्वाचक का नाम : लाखनसिंह पिता का नाम: रामप्रसाद गृह संख्या : 102 उम्र : 44 लिंग : पुरुष	BZK1161561 फोटो उपलब्ध				

803 निर्वाचक का नाम : बब्लू पिता का नाम: कालुराम गृह संख्या : 134 उम्र : 38 लिंग : पुरुष	BZK1162320 फोटो उपलब्ध	804 निर्वाचक का नाम : धुली बाई पति का नाम: तख्तसिंह गृह संख्या : 145 उम्र : 73 लिंग : महिला	NFT0079384 फोटो उपलब्ध	805 निर्वाचक का नाम : भुरी बाई पति का नाम: राधेश्याम गृह संख्या : 145 उम्र : 40 लिंग : महिला	NFT0076356 फोटो उपलब्ध
806 निर्वाचक का नाम : रबीता मीना पिता का नाम: कमल सिंह गृह संख्या : 146 उम्र : 23 लिंग : महिला	NFT1795103 फोटो उपलब्ध	807 निर्वाचक का नाम : कमलाबाई पति का नाम: छोटेलाल गृह संख्या : 149 उम्र : 77 लिंग : महिला	NFT1027689 फोटो उपलब्ध	808 निर्वाचक का नाम : रामभरोसा पिता का नाम: छोटेलाल गृह संख्या : 149 उम्र : 57 लिंग : पुरुष	BZK1161793 फोटो उपलब्ध
809 निर्वाचक का नाम : दिलीपकुमार पिता का नाम: छोटेलाल गृह संख्या : 149 उम्र : 46 लिंग : पुरुष	NFT1027697 फोटो उपलब्ध	810 निर्वाचक का नाम : जगदीशकुमार पिता का नाम: छोटेलाल गृह संख्या : 149 उम्र : 45 लिंग : पुरुष	NFT1027705 फोटो उपलब्ध	811 निर्वाचक का नाम : हेमलताबाई शर्मा पति का नाम: जगदीश शर्मा गृह संख्या : 149 उम्र : 34 लिंग : महिला	NFT2033884 फोटो उपलब्ध
812 निर्वाचक का नाम : कृष्णाबाई पति का नाम: बसंतीलाल गृह संख्या : 150 उम्र : 72 लिंग : महिला	NFT1027655 फोटो उपलब्ध	813 निर्वाचक का नाम : कोमलप्रसाद पिता का नाम: बसंतीलाल गृह संख्या : 150 उम्र : 55 लिंग : पुरुष	NFT1027713 फोटो उपलब्ध	814 निर्वाचक का नाम : संतोषबाई पति का नाम: कोमलप्रसाद गृह संख्या : 150 उम्र : 49 लिंग : महिला	NFT1027663 फोटो उपलब्ध
815 निर्वाचक का नाम : दिनेशकुमार पिता का नाम: बसंतीलाल गृह संख्या : 150 उम्र : 47 लिंग : पुरुष	NFT1027739 फोटो उपलब्ध	816 निर्वाचक का नाम : महेशकुमार पिता का नाम: बसंतीलाल गृह संख्या : 150 उम्र : 45 लिंग : पुरुष	BZK1423086 फोटो उपलब्ध	817 निर्वाचक का नाम : मुकेश कुमार शर्मा पिता का नाम: वसंतीलाल गृह संख्या : 150 उम्र : 40 लिंग : पुरुष	BZK1422971 फोटो उपलब्ध
818 निर्वाचक का नाम : गिरराज शर्मा पिता का नाम: दिनेश शर्मा गृह संख्या : 150 उम्र : 22 लिंग : पुरुष	NFT1706886 फोटो उपलब्ध	819 निर्वाचक का नाम : रामस्वरूप पिता का नाम: नंदलाल गृह संख्या : 151 उम्र : 67 लिंग : पुरुष	NFT1026558 फोटो उपलब्ध	820 निर्वाचक का नाम : कृष्णाबाई पति का नाम: रामस्वरूप गृह संख्या : 151 उम्र : 67 लिंग : महिला	NFT1027721 फोटो उपलब्ध
821 निर्वाचक का नाम : कामनीबाई पति का नाम: सन्तोषकुमार गृह संख्या : 151 उम्र : 48 लिंग : महिला	NFT1377795 फोटो उपलब्ध	822 निर्वाचक का नाम : गजानंद पिता का नाम: रामस्वरूप गृह संख्या : 151 उम्र : 38 लिंग : पुरुष	BZK1423144 फोटो उपलब्ध	823 निर्वाचक का नाम : दीन दयाल पिता का नाम: रामस्वरूप गृह संख्या : 151 उम्र : 38 लिंग : पुरुष	BZK1875483 फोटो उपलब्ध
824 निर्वाचक का नाम : रेखा बाइ पति का नाम: गजानंद गृह संख्या : 151 उम्र : 35 लिंग : महिला	NFT0616037 फोटो उपलब्ध	825 निर्वाचक का नाम : अनीता बाई पति का नाम: दीनदयाल गृह संख्या : 151 उम्र : 32 लिंग : महिला	NFT0882670 फोटो उपलब्ध	826 निर्वाचक का नाम : सुरेशबाबू पिता का नाम: भमरलाल गृह संख्या : 152 उम्र : 72 लिंग : पुरुष	NFT1027762 फोटो उपलब्ध
827 निर्वाचक का नाम : बृन्दाबाई पति का नाम: सुरेशबाबू गृह संख्या : 152 उम्र : 67 लिंग : महिला	NFT1026491 फोटो उपलब्ध	828 निर्वाचक का नाम : राकेश पिता का नाम: सुरेश गृह संख्या : 152 उम्र : 40 लिंग : पुरुष	BZK1423094 फोटो उपलब्ध	829 निर्वाचक का नाम : दिनेश पिता का नाम: सुरेश चंद्र गृह संख्या : 152 उम्र : 40 लिंग : पुरुष	BZK1423151 फोटो उपलब्ध
830 निर्वाचक का नाम : मिथलेश पति का नाम: राकेश गृह संख्या : 152 उम्र : 38 लिंग : महिला	BZK1875467 फोटो उपलब्ध	831 निर्वाचक का नाम : प्रेमनारायण पिता का नाम: भवरलाल गृह संख्या : 153 उम्र : 67 लिंग : पुरुष	BZK1161645 फोटो उपलब्ध	832 निर्वाचक का नाम : द्वारकाबाई पति का नाम: रामबाबू गृह संख्या : 153 उम्र : 49 लिंग : महिला	BZK1161652 फोटो उपलब्ध

833 निर्वाचक का नाम : गोलू शर्मा पिता का नाम: रामबाबू शर्मा गृह संख्या : 153 उम्र : 30 लिंग : पुरुष	NFT0829309 फोटो उपलब्ध	834 निर्वाचक का नाम : कुमुदिनी बाई शर्मा पति का नाम: राजेन्द्रप्रसाद गृह संख्या : 154 उम्र : 57 लिंग : महिला	NFT1513183 फोटो उपलब्ध	835 निर्वाचक का नाम : राजेन्द्रप्रसाद पिता का नाम: गुजालाल गृह संख्या : 154 उम्र : 56 लिंग : पुरुष	BZK1875459 फोटो उपलब्ध
836 निर्वाचक का नाम : भरत पिता का नाम: कै लाश गृह संख्या : 154 उम्र : 39 लिंग : पुरुष	BZK1962737 फोटो उपलब्ध	837 निर्वाचक का नाम : रिंकी बाई पति का नाम: भरत गृह संख्या : 154 उम्र : 35 लिंग : महिला	NFT0615955 फोटो उपलब्ध	838 निर्वाचक का नाम : अक्षय कुमार पिता का नाम: राजेन्द्र प्रसाद गृह संख्या : 154 उम्र : 33 लिंग : पुरुष	NFT0615948 फोटो उपलब्ध
839 निर्वाचक का नाम : अजय पिता का नाम: राजेन्द्र प्रसाद गृह संख्या : 154 उम्र : 31 लिंग : पुरुष	NFT0616235 फोटो उपलब्ध	840 निर्वाचक का नाम : कविता शर्मा पति का नाम: अक्षय कुमार शर्मा गृह संख्या : 154 उम्र : 27 लिंग : महिला	NFT1648823 फोटो उपलब्ध		

विधान सभा क्षेत्र की संख्या व नाम : 30-चाचौडा  
घटक I - परिवर्धन सूची 1 (23-12-2025 से 21-02-2026 तक)

841	1	NFT2084432	निर्वाचक का नाम : मनोज यादव पिता का नाम: अमृत लाल यादव गृह संख्या : 79 उम्र : 22 लिंग : पुरुष	फोटो उपलब्ध
842	1	NFT2084440	निर्वाचक का नाम : विशाल यादव पिता का नाम: अमृत लाल यादव गृह संख्या : 79 उम्र : 21 लिंग : पुरुष	फोटो उपलब्ध
843	1	NFT2084499	निर्वाचक का नाम : राघव यादव पिता का नाम: पदम सिंह यादव गृह संख्या : 34 उम्र : 19 लिंग : पुरुष	फोटो उपलब्ध
844	1	NFT2084523	निर्वाचक का नाम : विनती कुमारी भील पति का नाम: अर्जुन भील गृह संख्या : 134 उम्र : 22 लिंग : महिला	फोटो उपलब्ध
845	1	NFT2084556	निर्वाचक का नाम : बनवारी यादव पिता का नाम: हरिशंकर यादव गृह संख्या : 8 उम्र : 19 लिंग : पुरुष	फोटो उपलब्ध
846	1	NFT2084903	निर्वाचक का नाम : मोहित यादव पिता का नाम: बृजमोहन यादव गृह संख्या : 34 उम्र : 19 लिंग : पुरुष	फोटो उपलब्ध
847	1	NFT2108637	निर्वाचक का नाम : आशा बाई भील पति का नाम: अरविंद भील गृह संख्या : 133 उम्र : 18 लिंग : महिला	फोटो उपलब्ध
848	1	NFT2113173	निर्वाचक का नाम : आरती यादव पति का नाम: अर्जुन यादव गृह संख्या : 105/1 उम्र : 20 लिंग : महिला	फोटो उपलब्ध
849	2	NFT2114817	निर्वाचक का नाम : प्रेम कुमारी शर्मा पति का नाम: पंकज शर्मा p गृह संख्या : 153 उम्र : 18 लिंग : महिला	फोटो उपलब्ध

निर्वाचकों का विवरण :							
A) मतदाताओं की संख्या :							
		नामावली का प्रकार	निर्वाचक नामावली की पहचान :	मतदाताओं की संख्या :			
				पुरुष	महिला	तृतीय लिंग	कुल
I	मूल	मूल नामावली	विशेष गहन पुनरीक्षण 2026 की मूल नामावली एवं समस्त अनुपूरकों को एकीकृत कर	440	400	0	840
II	घटक I - परिवर्धन सूची	पूरक 1	विशेष गहन पुनरीक्षण - 2026	5	4	0	9
III	घटक II - विलोपन सूची	पूरक 1	विशेष गहन पुनरीक्षण - 2026	0	0	0	0
IV	लिंग में संशोधन के कारण अंतर			0	0	0	0
पुनरीक्षण के बाद इस नामावली में शुद्ध निर्वाचक (I+II-III+IV)				445	404	0	849
B) संशोधनों की संख्या :							
नामावली का प्रकार		निर्वाचक नामावली की पहचान :		संशोधनों की संख्या :			
पूरक 1		विशेष गहन पुनरीक्षण - 2026		4			

निर्वाचक रजिस्ट्रीकरण अधिकारी द्वारा जारी

E-मृत्यु, S-स्थानांतरित, R-दोहरी प्रविष्टि, M-लापता, Q-अहर्ता नहीं