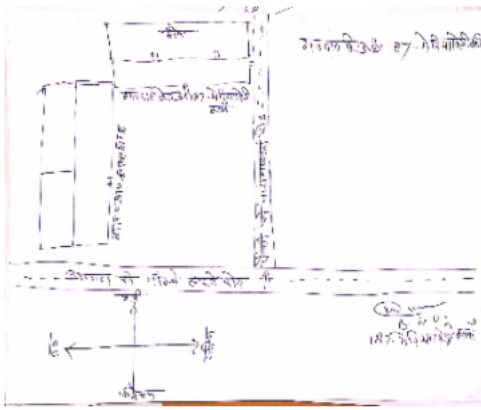


निर्वाचक नामावली 2026 S12 मध्य प्रदेश

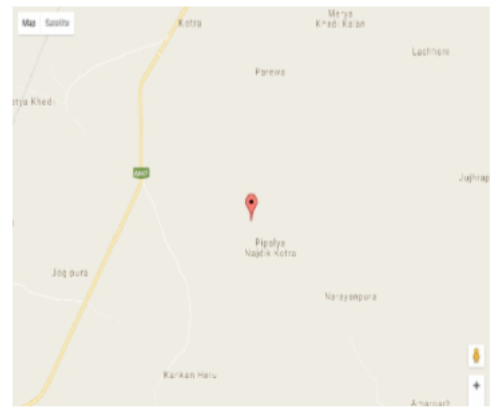
विधान सभा क्षेत्र की संख्या, नाम व आरक्षण स्थिति : 30 - चाचौडा (सामान्य)		भाग संख्या : : 210																			
संसदीय निर्वाचन क्षेत्र की संख्या, नाम व आरक्षण स्थिति, जिसमें विधान सभा निर्वाचन क्षेत्र स्थित है : 20 - राजगढ																					
1. पुनरीक्षण का विवरण																					
पुनरीक्षण का वर्ष :	2026	निर्वाचक नामावली की पहचान :																			
अर्हता तिथि :	01-01-2026	विशेष गहन पुनरीक्षण 2026 की मूल नामावली एवं समस्त अनुपूरकों को एकीकृत कर																			
पुनरीक्षण का स्वरूप :	विशेष गहन पुनरीक्षण 2026																				
प्रकाशन की तिथि :	21-02-2026																				
2. भाग व मतदान क्षेत्र का विवरण :																					
भाग में आने वाले अनुभागों की संख्या और नाम :																					
1-मेरियाखेड़ी कला		<table style="width: 100%; border-collapse: collapse;"> <tr> <td style="width: 60%;">मुख्य शहर / मुख्य ग्राम</td> <td style="width: 40%;">: मेरियाखेड़ीकला</td> </tr> <tr> <td>वार्ड</td> <td>:</td> </tr> <tr> <td>पोस्ट ऑफिस</td> <td>: कोन्याकलां</td> </tr> <tr> <td>पुलिस थाना</td> <td>: चाचौडा</td> </tr> <tr> <td>स्थानीय संस्था</td> <td>: मेरिया खेडीकलां</td> </tr> <tr> <td>ब्लॉक</td> <td>: चाचौडा</td> </tr> <tr> <td>जिला</td> <td>: गुना</td> </tr> <tr> <td>पिन कोड</td> <td>: 473115</td> </tr> </table>				मुख्य शहर / मुख्य ग्राम	: मेरियाखेड़ीकला	वार्ड	:	पोस्ट ऑफिस	: कोन्याकलां	पुलिस थाना	: चाचौडा	स्थानीय संस्था	: मेरिया खेडीकलां	ब्लॉक	: चाचौडा	जिला	: गुना	पिन कोड	: 473115
मुख्य शहर / मुख्य ग्राम	: मेरियाखेड़ीकला																				
वार्ड	:																				
पोस्ट ऑफिस	: कोन्याकलां																				
पुलिस थाना	: चाचौडा																				
स्थानीय संस्था	: मेरिया खेडीकलां																				
ब्लॉक	: चाचौडा																				
जिला	: गुना																				
पिन कोड	: 473115																				
3. मतदान केंद्र का विवरण																					
मतदान केंद्र की संख्या व नाम :		मतदान केन्द्र की विशेष हैसियत (पुरुष/महिला/सामान्य) :		सामान्य																	
210 - मेरियाखेड़ीकला		इस मतदान क्षेत्र के सहायक (ऑक्जिलियरी) मतदान केन्द्रों की संख्या :		0																	
मतदान केंद्र का भवन व पता :																					
शासकीय प्रा.वि. मेरियाखेड़ी कला																					
4. मतदाताओं की संख्या :																					
आरंभिक क्रम	अंतिम क्रम	मतदाताओं की संख्या																			
संख्या	संख्या	पुरुष	महिला	तृतीय लिंग	कुल																
1	387	204	183	0	387																

निर्वाचक रजिस्ट्रीकरण अधिकारी द्वारा जारी

Nazri Naksha



Google Map View



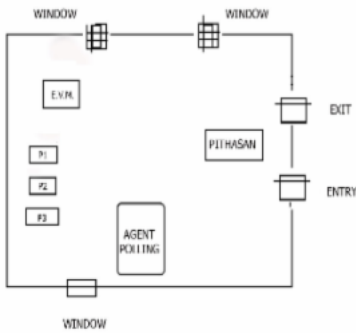
Polling Station Building Front View



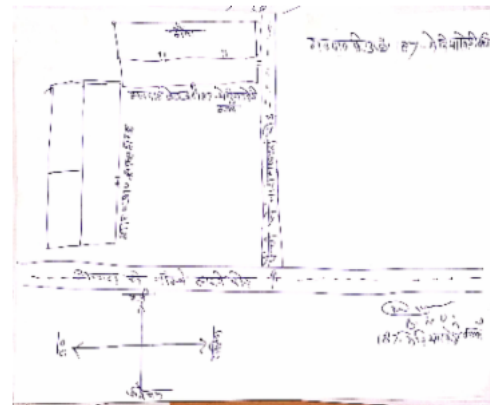
मतदान केंद्र के सामने का फ़ोटो



Cad View



Key MAP View



1 निर्वाचक का नाम : डॉली बाई लोधा पति का नाम: ग्यारसीराम गृह संख्या : 1 उम्र : 86 लिंग : महिला	BZK0569905 फोटो उपलब्ध	2 निर्वाचक का नाम : रामहेत लोधा पिता का नाम: ग्यारसीराम गृह संख्या : 1 उम्र : 55 लिंग : पुरुष	NFT1474873 फोटो उपलब्ध	3 निर्वाचक का नाम : कौशल्या बाई लोधा पति का नाम: रामहेत गृह संख्या : 1 उम्र : 51 लिंग : महिला	BZK0569921 फोटो उपलब्ध
4 निर्वाचक का नाम : अरविंद लोधा पिता का नाम: ग्यारसीराम गृह संख्या : 1 उम्र : 40 लिंग : पुरुष	BZK1520352 फोटो उपलब्ध	5 निर्वाचक का नाम : प्रीति बाई लोधा पति का नाम: पूनमचंद गृह संख्या : 1 उम्र : 40 लिंग : महिला	BZK1949700 फोटो उपलब्ध	6 निर्वाचक का नाम : भूरी बाई लोधा पिता का नाम: रामहेत गृह संख्या : 1 उम्र : 25 लिंग : महिला	NFT1417278 फोटो उपलब्ध
7 निर्वाचक का नाम : सोनू लोधा पिता का नाम: रामहेत लोधा गृह संख्या : 1 उम्र : 22 लिंग : पुरुष	NFT1772466 फोटो उपलब्ध	8 निर्वाचक का नाम : हेमा बाई लोधा पति का नाम: सोनू लोधा गृह संख्या : 01 उम्र : 21 लिंग : महिला	NFT2070100 फोटो उपलब्ध	9 निर्वाचक का नाम : रोहित कुमार लोधा पिता का नाम: रामहेत लोधा गृह संख्या : 1 उम्र : 20 लिंग : पुरुष	NFT1913748 फोटो उपलब्ध
10 निर्वाचक का नाम : अमृत लाल लोधा पिता का नाम: नंद राम गृह संख्या : 2 उम्र : 53 लिंग : पुरुष	NFT1077353 फोटो उपलब्ध	11 निर्वाचक का नाम : मंगी बाई लोधा पति का नाम: अमृत लाल गृह संख्या : 2 उम्र : 48 लिंग : महिला	BZK1634344 फोटो उपलब्ध	12 निर्वाचक का नाम : मंगल लोधा पिता का नाम: अमृतलाल गृह संख्या : 2 उम्र : 27 लिंग : पुरुष	NFT0916262 फोटो उपलब्ध
13 निर्वाचक का नाम : रबीना लवन्शी पति का नाम: मंगल सिंह लोधा गृह संख्या : 2 उम्र : 23 लिंग : महिला	NFT1773191 फोटो उपलब्ध	14 निर्वाचक का नाम : शिवलाल पिता का नाम: लक्ष्मीनारायण गृह संख्या : 5/1 उम्र : 52 लिंग : पुरुष	BZK1156470 फोटो उपलब्ध	15 निर्वाचक का नाम : रघुवीर पिता का नाम: लक्ष्मीनारायण गृह संख्या : 5/1 उम्र : 49 लिंग : पुरुष	BZK0569954 फोटो उपलब्ध
16 निर्वाचक का नाम : लीलाबाई पति का नाम: रघुवीर गृह संख्या : 5/1 उम्र : 47 लिंग : महिला	BZK1634286 फोटो उपलब्ध	17 निर्वाचक का नाम : कोमलसिंह पिता का नाम: रघुवीर सिंह गृह संख्या : 5/1 उम्र : 32 लिंग : पुरुष	NFT0502369 फोटो उपलब्ध	18 निर्वाचक का नाम : सीमा पति का नाम: कोमल सिंह गृह संख्या : 5/1 उम्र : 29 लिंग : महिला	NFT0830059 फोटो उपलब्ध
19 निर्वाचक का नाम : रामेश्वर पिता का नाम: रघुवीर सिंह गृह संख्या : 5/1 उम्र : 26 लिंग : पुरुष	NFT1162775 फोटो उपलब्ध	20 निर्वाचक का नाम : उमा लोधा पति का नाम: रामेश्वर लोधा गृह संख्या : 5/1 उम्र : 25 लिंग : महिला	NFT1773142 फोटो उपलब्ध	21 निर्वाचक का नाम : पवन कुमार लोधा पिता का नाम: राम सिंह गृह संख्या : 5/2 उम्र : 43 लिंग : पुरुष	BZK1156389 फोटो उपलब्ध
22 निर्वाचक का नाम : सुनीता लोधा पति का नाम: पवन कुमार गृह संख्या : 5/2 उम्र : 38 लिंग : महिला	BZK1634237 फोटो उपलब्ध	23 निर्वाचक का नाम : मेहताव बाई लोधा पति का नाम: हरभजनसिंह गृह संख्या : 5/2 उम्र : 38 लिंग : महिला	BZK1520204 फोटो उपलब्ध	24 निर्वाचक का नाम : पायल लोधा पिता का नाम: पवनकुमार लोधा गृह संख्या : 5/2 उम्र : 21 लिंग : महिला	NFT1827625 फोटो उपलब्ध
25 निर्वाचक का नाम : लोकेश लोधा पिता का नाम: हरभजन लोधा गृह संख्या : 5/2 उम्र : 21 लिंग : पुरुष	NFT1886381 फोटो उपलब्ध	26 निर्वाचक का नाम : धीरज सिंह पिता का नाम: घासीलाल गृह संख्या : 6 उम्र : 62 लिंग : पुरुष	NFT0196477 फोटो उपलब्ध	27 निर्वाचक का नाम : गीताबाई पति का नाम: धीरज सिंह गृह संख्या : 6 उम्र : 62 लिंग : महिला	NFT1077403 फोटो उपलब्ध
28 निर्वाचक का नाम : रामस्वरूप पिता का नाम: घासीलाल गृह संख्या : 6 उम्र : 38 लिंग : पुरुष	BZK1156520 फोटो उपलब्ध	29 निर्वाचक का नाम : जगदीश कुमार पिता का नाम: धीरज सिंह गृह संख्या : 6 उम्र : 32 लिंग : पुरुष	NFT0303529 फोटो उपलब्ध	30 निर्वाचक का नाम : नरेन्द्र कुमार पिता का नाम: धीरज सिंह गृह संख्या : 6 उम्र : 32 लिंग : पुरुष	NFT0502385 फोटो उपलब्ध

31	NFT0502377	निर्वाचक का नाम : भुरी बाई पति का नाम: राम स्वरूप गृह संख्या : 6 उम्र : 32 लिंग : महिला	फोटो उपलब्ध	32	NFT1227669	निर्वाचक का नाम : पूनम बाई पति का नाम: जगदीश गृह संख्या : 6 उम्र : 26 लिंग : महिला	फोटो उपलब्ध	33	NFT1555267	निर्वाचक का नाम : पूजा बाई पति का नाम: नरेंद्र कुमार गृह संख्या : 6 उम्र : 24 लिंग : महिला	फोटो उपलब्ध
34	BZK0570028	निर्वाचक का नाम : रामचरण पिता का नाम: मांगीलाल गृह संख्या : 7/1 उम्र : 65 लिंग : पुरुष	फोटो उपलब्ध	35	BZK0570036	निर्वाचक का नाम : गुड्डीबाई पति का नाम: रामचरण गृह संख्या : 7/1 उम्र : 64 लिंग : महिला	फोटो उपलब्ध	36	BZK0570044	निर्वाचक का नाम : मूलचंद लोधा पिता का नाम: मांगीलाल गृह संख्या : 7/2 उम्र : 70 लिंग : पुरुष	फोटो उपलब्ध
37	BZK0570051	निर्वाचक का नाम : शांति बाई लोधा पति का नाम: मुलचंद गृह संख्या : 7/2 उम्र : 66 लिंग : महिला	फोटो उपलब्ध	38	BZK1520113	निर्वाचक का नाम : मंगी बाई लोधा पति का नाम: रामदयाल गृह संख्या : 7/2 उम्र : 40 लिंग : महिला	फोटो उपलब्ध	39	BZK1520105	निर्वाचक का नाम : रामदयाल लोधा पिता का नाम: मूलचंद गृह संख्या : 7/2 उम्र : 38 लिंग : पुरुष	फोटो उपलब्ध
40	NFT0883546	निर्वाचक का नाम : देवेंद्र लोधा पिता का नाम: मूलचन्द गृह संख्या : 7/2 उम्र : 29 लिंग : पुरुष	फोटो उपलब्ध	41	NFT1169820	निर्वाचक का नाम : लक्ष्मी बाई लोधा पति का नाम: देवेंद्रकुमार गृह संख्या : 7/2 उम्र : 26 लिंग : महिला	फोटो उपलब्ध	42	NFT1605104	निर्वाचक का नाम : भूरा लोधा पिता का नाम: मूलचंद गृह संख्या : 7/2 उम्र : 25 लिंग : पुरुष	फोटो उपलब्ध
43	BZK0570077	निर्वाचक का नाम : धीरज सिंह पिता का नाम: देवीलाल गृह संख्या : 9/1 उम्र : 65 लिंग : पुरुष	फोटो उपलब्ध	44	BZK0570093	निर्वाचक का नाम : इंदर सिंह लोधा पिता का नाम: देवीलाल गृह संख्या : 9/1 उम्र : 64 लिंग : पुरुष	फोटो उपलब्ध	45	BZK0570085	निर्वाचक का नाम : श्रीबाई पति का नाम: धीरज सिंह गृह संख्या : 9/1 उम्र : 64 लिंग : महिला	फोटो उपलब्ध
46	NFT0502393	निर्वाचक का नाम : गायत्री बाई लोधा पति का नाम: इन्दर सिंह गृह संख्या : 9/1 उम्र : 64 लिंग : महिला	फोटो उपलब्ध	47	BZK0570119	निर्वाचक का नाम : विजय सिंह लोधा पिता का नाम: मुलचंद गृह संख्या : 9/2 उम्र : 53 लिंग : पुरुष	फोटो उपलब्ध	48	NFT0713743	निर्वाचक का नाम : गुड्डी बाई लोधा पति का नाम: विजय सिंह गृह संख्या : 9/2 उम्र : 50 लिंग : महिला	फोटो उपलब्ध
49	NFT0502401	निर्वाचक का नाम : रामजीवन लोधा पिता का नाम: विजय सिंह गृह संख्या : 9/2 उम्र : 32 लिंग : पुरुष	फोटो उपलब्ध	50	NFT0949412	निर्वाचक का नाम : अनुकुमारी पिता का नाम: विजयसिंह गृह संख्या : 9/2 उम्र : 27 लिंग : महिला	फोटो उपलब्ध	51	NFT1614213	निर्वाचक का नाम : शिवानी लोधा पति का नाम: रामजीवन गृह संख्या : 9/2 उम्र : 24 लिंग : महिला	फोटो उपलब्ध
52	NFT1644939	निर्वाचक का नाम : अनिता लोधा पिता का नाम: विजय सिंह लोधा गृह संख्या : 9/2 उम्र : 23 लिंग : महिला	फोटो उपलब्ध	53	NFT1826890	निर्वाचक का नाम : रजनी लोधा पिता का नाम: विजयसिंह लोधा गृह संख्या : 9/2 उम्र : 21 लिंग : महिला	फोटो उपलब्ध	54	BZK0570135	निर्वाचक का नाम : ग्यारसीबाई पति का नाम: रामप्रसाद गृह संख्या : 9/3 उम्र : 92 लिंग : महिला	फोटो उपलब्ध
55	BZK0570143	निर्वाचक का नाम : अमर सिंह लोधा पिता का नाम: रामप्रसाद गृह संख्या : 9/3 उम्र : 72 लिंग : पुरुष	फोटो उपलब्ध	56	NFT0713768	निर्वाचक का नाम : मंगी बाई लोधा पति का नाम: अमर सिंह गृह संख्या : 9/3 उम्र : 69 लिंग : महिला	फोटो उपलब्ध	57	BZK0570192	निर्वाचक का नाम : पारवतीबाई पति का नाम: फुल सिंह गृह संख्या : 9/3 उम्र : 67 लिंग : महिला	फोटो उपलब्ध
58	NFT0976472	निर्वाचक का नाम : फुल सिंह पिता का नाम: रामप्रसाद गृह संख्या : 9/3 उम्र : 67 लिंग : पुरुष	फोटो उपलब्ध	59	NFT0076455	निर्वाचक का नाम : पीतम सिंह पिता का नाम: रामप्रसाद गृह संख्या : 9/3 उम्र : 65 लिंग : पुरुष	फोटो उपलब्ध	60	BZK0570176	निर्वाचक का नाम : कांतीबाई पति का नाम: पीतम सिंह गृह संख्या : 9/3 उम्र : 61 लिंग : महिला	फोटो उपलब्ध

61	NFT0196493	निर्वाचक का नाम : मंगल सिंह लोधा पिता का नाम: अमर सिंह गृह संख्या : 9/3 उम्र : 35 लिंग : पुरुष	फोटो उपलब्ध	62	NFT1172451	निर्वाचक का नाम : माया लोधा पिता का नाम: मंगल सिंह गृह संख्या : 9/3 उम्र : 30 लिंग : महिला	फोटो उपलब्ध	63	NFT0930032	निर्वाचक का नाम : प्रधुमनकुमार पिता का नाम: प्रीतमसिंह गृह संख्या : 9/3 उम्र : 27 लिंग : पुरुष	फोटो उपलब्ध
64	NFT1573732	निर्वाचक का नाम : ज्योति पिता का नाम: फूलसिंह गृह संख्या : 9/3 उम्र : 24 लिंग : महिला	फोटो उपलब्ध	65	NFT1827666	निर्वाचक का नाम : गिरिराज लोधा पिता का नाम: फूलसिंह लोधा गृह संख्या : 9/3 उम्र : 20 लिंग : पुरुष	फोटो उपलब्ध	66	NFT1913771	निर्वाचक का नाम : रामराज लोधा पिता का नाम: प्रीतमसिंह लोधा गृह संख्या : 9/3 उम्र : 20 लिंग : पुरुष	फोटो उपलब्ध
67	BZK0570218	निर्वाचक का नाम : श्रीलाल लोधा पिता का नाम: रामचंद्र गृह संख्या : 9/4 उम्र : 66 लिंग : पुरुष	फोटो उपलब्ध	68	BZK0570226	निर्वाचक का नाम : चंद्रकला लोधा पिता का नाम: श्रीलाल गृह संख्या : 9/4 उम्र : 62 लिंग : महिला	फोटो उपलब्ध	69	NFT0196501	निर्वाचक का नाम : विष्णु पिता का नाम: श्री लाल गृह संख्या : 9/4 उम्र : 33 लिंग : पुरुष	फोटो उपलब्ध
70	NFT0432153	निर्वाचक का नाम : सीमा बाई पति का नाम: विष्णुप्रसाद गृह संख्या : 9/4 उम्र : 32 लिंग : महिला	फोटो उपलब्ध	71	NFT0432146	निर्वाचक का नाम : रवि लोधा पिता का नाम: श्री लाल गृह संख्या : 9/4 उम्र : 32 लिंग : पुरुष	फोटो उपलब्ध	72	NFT1605138	निर्वाचक का नाम : गायत्री बाई पति का नाम: रवि कुमार गृह संख्या : 9/4 उम्र : 26 लिंग : महिला	फोटो उपलब्ध
73	NFT0968784	निर्वाचक का नाम : गोरीशंकर पिता का नाम: प्रधीलाल गृह संख्या : 10 उम्र : 77 लिंग : पुरुष	फोटो उपलब्ध	74	BZK0570242	निर्वाचक का नाम : शांतीबाई पति का नाम: गोरीशंकर गृह संख्या : 10 उम्र : 74 लिंग : महिला	फोटो उपलब्ध	75	BZK1634377	निर्वाचक का नाम : भवूतसिंह पिता का नाम: प्रेमनारान गृह संख्या : 11 उम्र : 40 लिंग : पुरुष	फोटो उपलब्ध
76	NFT0502419	निर्वाचक का नाम : गिरिराज बाई पति का नाम: भवूत सिंह गृह संख्या : 11 उम्र : 40 लिंग : महिला	फोटो उपलब्ध	77	NFT1671460	निर्वाचक का नाम : विष्णु पिता का नाम: भवूत सिंग गृह संख्या : 11 उम्र : 22 लिंग : पुरुष	फोटो उपलब्ध	78	BZK0570317	निर्वाचक का नाम : रेशम बाई लोधा पिता का नाम: गोवरधन गृह संख्या : 11/1 उम्र : 70 लिंग : महिला	फोटो उपलब्ध
79	BZK0570283	निर्वाचक का नाम : रागं लाल पिता का नाम: रामनारान गृह संख्या : 11/1 उम्र : 57 लिंग : पुरुष	फोटो उपलब्ध	80	NFT1474865	निर्वाचक का नाम : लीलाबाई पति का नाम: नाथूलाल गृह संख्या : 11/1 उम्र : 57 लिंग : महिला	फोटो उपलब्ध	81	BZK0570291	निर्वाचक का नाम : विजय सिंह पिता का नाम: राम नारायण गृह संख्या : 11/1 उम्र : 52 लिंग : पुरुष	फोटो उपलब्ध
82	BZK1520121	निर्वाचक का नाम : भूरी बाई पति का नाम: विजय सिंह गृह संख्या : 11/1 उम्र : 49 लिंग : महिला	फोटो उपलब्ध	83	NFT0916296	निर्वाचक का नाम : लखन लाल लोधा पिता का नाम: गोवर्धनलाल गृह संख्या : 11/1 उम्र : 27 लिंग : पुरुष	फोटो उपलब्ध	84	NFT1169747	निर्वाचक का नाम : भारत सिंह लोधा पिता का नाम: विजयसिंह गृह संख्या : 11/1 उम्र : 26 लिंग : पुरुष	फोटो उपलब्ध
85	NFT1773217	निर्वाचक का नाम : ममता बाई लोधा पति का नाम: संतोष लोधा गृह संख्या : 11/1 उम्र : 25 लिंग : महिला	फोटो उपलब्ध	86	NFT1267251	निर्वाचक का नाम : निर्दोष लोधा पति का नाम: भारत सिंह गृह संख्या : 11/1 उम्र : 25 लिंग : महिला	फोटो उपलब्ध	87	NFT1574060	निर्वाचक का नाम : संतोष कुमार पिता का नाम: विजय सिंह गृह संख्या : 11/1 उम्र : 24 लिंग : पुरुष	फोटो उपलब्ध
88	NFT1759414	निर्वाचक का नाम : रचना लोधा पति का नाम: लखनलाल लोधा गृह संख्या : 11/1 उम्र : 23 लिंग : महिला	फोटो उपलब्ध	89	NFT1605161	निर्वाचक का नाम : मिथुन लोधा पिता का नाम: गोवर्धन गृह संख्या : 11/1 उम्र : 23 लिंग : पुरुष	फोटो उपलब्ध	90	NFT1827633	निर्वाचक का नाम : निकिता लोधा पिता का नाम: नाथूलाल लोधा गृह संख्या : 11/1 उम्र : 22 लिंग : महिला	फोटो उपलब्ध

91	NFT1827641	निर्वाचक का नाम : कदमसिंह लोधा पिता का नाम: नाथूलाल लोधा गृह संख्या : 11/1 उम्र : 21 लिंग : पुरुष	फोटो उपलब्ध	92	BZK0570309	निर्वाचक का नाम : भाल सिंह लोधा पिता का नाम: कुंजी लाल गृह संख्या : 12 उम्र : 67 लिंग : पुरुष	फोटो उपलब्ध	93	BZK1634260	निर्वाचक का नाम : लीला बाई लोधा पिता का नाम: चम्पा लाल गृह संख्या : 12 उम्र : 62 लिंग : महिला	फोटो उपलब्ध
94	NFT0367136	निर्वाचक का नाम : अर्जुन सिंह लोधा पिता का नाम: चम्पालाल गृह संख्या : 12 उम्र : 36 लिंग : पुरुष	फोटो उपलब्ध	95	NFT0367151	निर्वाचक का नाम : सोना बाई लोधा पिता का नाम: अर्जुन सिंह गृह संख्या : 12 उम्र : 32 लिंग : महिला	फोटो उपलब्ध	96	NFT1077387	निर्वाचक का नाम : पप्पू पिता का नाम: राम चरण गृह संख्या : 16 उम्र : 57 लिंग : पुरुष	फोटो उपलब्ध
97	BZK0570374	निर्वाचक का नाम : शांती बाई पिता का नाम: पप्पू गृह संख्या : 16 उम्र : 52 लिंग : महिला	फोटो उपलब्ध	98	BZK1156330	निर्वाचक का नाम : वंशीलाल पिता का नाम: रामचरण गृह संख्या : 16 उम्र : 41 लिंग : पुरुष	फोटो उपलब्ध	99	BZK1634401	निर्वाचक का नाम : भुरेलाल पिता का नाम: रामचरण गृह संख्या : 16 उम्र : 41 लिंग : पुरुष	फोटो उपलब्ध
100	NFT0303511	निर्वाचक का नाम : नैनकराम पिता का नाम: राम चरण गृह संख्या : 16 उम्र : 38 लिंग : पुरुष	फोटो उपलब्ध	101	NFT0785998	निर्वाचक का नाम : आरती पिता का नाम: नैनकराम गृह संख्या : 16 उम्र : 30 लिंग : महिला	फोटो उपलब्ध	102	NFT1474857	निर्वाचक का नाम : मुन्नी बाई मीना पिता का नाम: रणधीर सिंह गृह संख्या : 17/1 उम्र : 68 लिंग : महिला	फोटो उपलब्ध
103	NFT0303560	निर्वाचक का नाम : संतोष कुमार मीना पिता का नाम: रणधीर सिंह गृह संख्या : 17/1 उम्र : 33 लिंग : पुरुष	फोटो उपलब्ध	104	NFT0617662	निर्वाचक का नाम : लखन सिंह मीना पिता का नाम: रणधीर सिंह गृह संख्या : 17/1 उम्र : 31 लिंग : पुरुष	फोटो उपलब्ध	105	NFT0908889	निर्वाचक का नाम : उधम सिंह मीना पिता का नाम: रणधीर सिंह गृह संख्या : 17/1 उम्र : 27 लिंग : पुरुष	फोटो उपलब्ध
106	NFT1169572	निर्वाचक का नाम : राधा पिता का नाम: संतोषकुमार गृह संख्या : 17/1 उम्र : 26 लिंग : महिला	फोटो उपलब्ध	107	NFT1605187	निर्वाचक का नाम : ज्योति मीना पिता का नाम: लखन गृह संख्या : 17/1 उम्र : 23 लिंग : महिला	फोटो उपलब्ध	108	NFT0303743	निर्वाचक का नाम : प्रकाश मीना पिता का नाम: मूलचन्द गृह संख्या : 17/2 उम्र : 36 लिंग : पुरुष	फोटो उपलब्ध
109	NFT0502146	निर्वाचक का नाम : रामा बाई मीना पिता का नाम: प्रकाश गृह संख्या : 17/2 उम्र : 32 लिंग : महिला	फोटो उपलब्ध	110	NFT0916213	निर्वाचक का नाम : कमलेश पिता का नाम: मूलचंद गृह संख्या : 17/2 उम्र : 27 लिंग : पुरुष	फोटो उपलब्ध	111	NFT1077452	निर्वाचक का नाम : निरंजन सिंह पिता का नाम: कन्हैयालाल गृह संख्या : 18/1 उम्र : 69 लिंग : पुरुष	फोटो उपलब्ध
112	BZK1919182	निर्वाचक का नाम : हेमराज सिंह पिता का नाम: निरंजन सिंह गृह संख्या : 18/1 उम्र : 38 लिंग : पुरुष	फोटो उपलब्ध	113	NFT0048751	निर्वाचक का नाम : भगवानसिंह पिता का नाम: निरंजनसिंह गृह संख्या : 18/1 उम्र : 36 लिंग : पुरुष	फोटो उपलब्ध	114	NFT0432237	निर्वाचक का नाम : ब्रजलता मीना पिता का नाम: हेमराज मीना गृह संख्या : 18/1 उम्र : 32 लिंग : महिला	फोटो उपलब्ध
115	NFT1555366	निर्वाचक का नाम : द्रोपदी बाई पिता का नाम: भगवान सिंह गृह संख्या : 18/1 उम्र : 24 लिंग : महिला	फोटो उपलब्ध	116	BZK0570457	निर्वाचक का नाम : बृजराज सिंह पिता का नाम: कन्हैयालाल गृह संख्या : 18/2 उम्र : 77 लिंग : पुरुष	फोटो उपलब्ध	117	BZK0570465	निर्वाचक का नाम : कांतीबाई पिता का नाम: बृजराज सिंह गृह संख्या : 18/2 उम्र : 72 लिंग : महिला	फोटो उपलब्ध
118	BZK0570473	निर्वाचक का नाम : प्रेम कु मार पिता का नाम: बृजराज सिंह गृह संख्या : 18/2 उम्र : 51 लिंग : पुरुष	फोटो उपलब्ध	119	NFT1103597	निर्वाचक का नाम : पार्वती बाई पिता का नाम: प्रेम कुमार गृह संख्या : 18/2 उम्र : 49 लिंग : महिला	फोटो उपलब्ध	120	BZK1634211	निर्वाचक का नाम : मोहन सिंह पिता का नाम: ब्रजराजसिंह गृह संख्या : 18/2 उम्र : 43 लिंग : पुरुष	फोटो उपलब्ध

121	NFT0048744	निर्वाचक का नाम : ललताबाई पति का नाम: मोहनसिंह गृह संख्या : 18/2 उम्र : 39 लिंग : महिला	फोटो उपलब्ध	122	NFT1759422	निर्वाचक का नाम : किशोरी मीना पति का नाम: शिवम मीना गृह संख्या : 18/2 उम्र : 32 लिंग : महिला	फोटो उपलब्ध	123	NFT0830067	निर्वाचक का नाम : शिवम् कुमार पिता का नाम: प्रेम कुमार गृह संख्या : 18/2 उम्र : 29 लिंग : पुरुष	फोटो उपलब्ध
124	NFT1614205	निर्वाचक का नाम : यशवंत मीना पिता का नाम: प्रेम कुमार मीना गृह संख्या : 18/2 उम्र : 25 लिंग : पुरुष	फोटो उपलब्ध	125	NFT0734269	निर्वाचक का नाम : दीनदयाल पिता का नाम: कन्हैयालाल गृह संख्या : 18/3 उम्र : 79 लिंग : पुरुष	फोटो उपलब्ध	126	NFT1103571	निर्वाचक का नाम : धापूबाई पति का नाम: दीनदयाल गृह संख्या : 18/3 उम्र : 75 लिंग : महिला	फोटो उपलब्ध
127	NFT0713784	निर्वाचक का नाम : पवन पिता का नाम: दीनदयाल गृह संख्या : 18/3 उम्र : 52 लिंग : पुरुष	फोटो उपलब्ध	128	NFT1474840	निर्वाचक का नाम : कृष्णाबाई पति का नाम: पवन गृह संख्या : 18/3 उम्र : 49 लिंग : महिला	फोटो उपलब्ध	129	BZK1520139	निर्वाचक का नाम : हरिगोविंद पिता का नाम: दीनदयाल गृह संख्या : 18/3 उम्र : 40 लिंग : पुरुष	फोटो उपलब्ध
130	NFT0502427	निर्वाचक का नाम : रूकमणी बाई पति का नाम: हरिगोविन्द गृह संख्या : 18/3 उम्र : 32 लिंग : महिला	फोटो उपलब्ध	131	NFT1846997	निर्वाचक का नाम : ज्योति मीना पिता का नाम: पवन कुमार मीना गृह संख्या : 18/3 उम्र : 27 लिंग : महिला	फोटो उपलब्ध	132	NFT2052132	निर्वाचक का नाम : रमा मीना पति का नाम: विशाल कुमार मीना गृह संख्या : 18/3 उम्र : 27 लिंग : महिला	फोटो उपलब्ध
133	NFT0883553	निर्वाचक का नाम : विशाल कुमार पिता का नाम: पवन कुमार गृह संख्या : 18/3 उम्र : 26 लिंग : पुरुष	फोटो उपलब्ध	134	NFT1573898	निर्वाचक का नाम : अनिकेत पिता का नाम: पवन कुमार गृह संख्या : 18/3 उम्र : 23 लिंग : पुरुष	फोटो उपलब्ध	135	BZK0570549	निर्वाचक का नाम : रामदुलारी बाई पति का नाम: सरदार सिंह गृह संख्या : 18/4 उम्र : 70 लिंग : महिला	फोटो उपलब्ध
136	BZK1156454	निर्वाचक का नाम : नरेन्द्र कुमार पिता का नाम: सरदार सिंह गृह संख्या : 18/4 उम्र : 45 लिंग : पुरुष	फोटो उपलब्ध	137	BZK1156447	निर्वाचक का नाम : ममता पति का नाम: नरेन्द्रकु मार गृह संख्या : 18/4 उम्र : 42 लिंग : महिला	फोटो उपलब्ध	138	NFT1759380	निर्वाचक का नाम : रजनी मीना पिता का नाम: नरेद्र मीना गृह संख्या : 18/4 उम्र : 21 लिंग : महिला	फोटो उपलब्ध
139	NFT1103605	निर्वाचक का नाम : अयोध्या बाई मीना पति का नाम: बाबूलाल गृह संख्या : 18/5 उम्र : 87 लिंग : महिला	फोटो उपलब्ध	140	NFT1474824	निर्वाचक का नाम : जयनारायण मीना पिता का नाम: बाबूलाल गृह संख्या : 18/5 उम्र : 69 लिंग : पुरुष	फोटो उपलब्ध	141	NFT1077460	निर्वाचक का नाम : विद्या बाई मीना पति का नाम: जयनारायण गृह संख्या : 18/5 उम्र : 64 लिंग : महिला	फोटो उपलब्ध
142	NFT1474816	निर्वाचक का नाम : विनोद पिता का नाम: जयनारायण गृह संख्या : 18/5 उम्र : 45 लिंग : पुरुष	फोटो उपलब्ध	143	BZK1156348	निर्वाचक का नाम : संगीत कुमार मीना पिता का नाम: जयनारायण गृह संख्या : 18/5 उम्र : 45 लिंग : पुरुष	फोटो उपलब्ध	144	BZK1857879	निर्वाचक का नाम : कृष्णा मीना पति का नाम: संगीत गृह संख्या : 18/5 उम्र : 44 लिंग : महिला	फोटो उपलब्ध
145	BZK1918150	निर्वाचक का नाम : रमा कु मारी पति का नाम: विनोद कु मार गृह संख्या : 18/5 उम्र : 40 लिंग : महिला	फोटो उपलब्ध	146	BZK1520311	निर्वाचक का नाम : राधाबाई पति का नाम: अरविन्दकुमार गृह संख्या : 18/5 उम्र : 39 लिंग : महिला	फोटो उपलब्ध	147	NFT1605260	निर्वाचक का नाम : अमन पिता का नाम: विनोद कुमार गृह संख्या : 18/5 उम्र : 23 लिंग : पुरुष	फोटो उपलब्ध
148	NFT2032803	निर्वाचक का नाम : अंशुल मीना पिता का नाम: विनोद कुमार गृह संख्या : 18/5 उम्र : 19 लिंग : पुरुष	फोटो उपलब्ध	149	BZK0570598	निर्वाचक का नाम : धीरज सिंह पिता का नाम: बाबूलाल गृह संख्या : 18/6 उम्र : 63 लिंग : पुरुष	फोटो उपलब्ध	150	NFT1474808	निर्वाचक का नाम : धापूबाई पति का नाम: धीरज सिंह गृह संख्या : 18/6 उम्र : 57 लिंग : महिला	फोटो उपलब्ध

151 निर्वाचक का नाम : शत्रुघन सिंह पिता का नाम: धीरज सिंह गृह संख्या : 18/6 उम्र : 39 लिंग : पुरुष	BZK1520147 फोटो उपलब्ध	152 निर्वाचक का नाम : सोनू बाई पति का नाम: शत्रुघ्न न सिंह गृह संख्या : 18/6 उम्र : 32 लिंग : महिला	NFT0303545 फोटो उपलब्ध	153 निर्वाचक का नाम : फूल सिंह पिता का नाम: कन्हैयालाल गृह संख्या : 18/7 उम्र : 73 लिंग : पुरुष	NFT1077379 फोटो उपलब्ध
154 निर्वाचक का नाम : कांतीबाई पति का नाम: फूल सिंह गृह संख्या : 18/7 उम्र : 57 लिंग : महिला	BZK1156579 फोटो उपलब्ध	155 निर्वाचक का नाम : राजू पिता का नाम: फूल सिंह गृह संख्या : 18/7 उम्र : 40 लिंग : पुरुष	BZK1634187 फोटो उपलब्ध	156 निर्वाचक का नाम : हृदेशकुमार पिता का नाम: फूल सिंह गृह संख्या : 18/7 उम्र : 37 लिंग : पुरुष	NFT0105346 फोटो उपलब्ध
157 निर्वाचक का नाम : अनीताबाई पति का नाम: राजू गृह संख्या : 18/7 उम्र : 35 लिंग : महिला	NFT0105353 फोटो उपलब्ध	158 निर्वाचक का नाम : शिव कुमारी पति का नाम: हृदेश कुमार गृह संख्या : 18/7 उम्र : 32 लिंग : महिला	NFT0665398 फोटो उपलब्ध	159 निर्वाचक का नाम : आशाबाई पति का नाम: जयनारायण गृह संख्या : 19/1 उम्र : 55 लिंग : महिला	NFT1077346 फोटो उपलब्ध
160 निर्वाचक का नाम : कृष्णगोपाल पिता का नाम: जयनारायण गृह संख्या : 19/1 उम्र : 37 लिंग : पुरुष	NFT0048736 फोटो उपलब्ध	161 निर्वाचक का नाम : अंकिता पति का नाम: कृष्ण गोपाल गृह संख्या : 19/1 उम्र : 32 लिंग : महिला	NFT0432021 फोटो उपलब्ध	162 निर्वाचक का नाम : नरेन्द्रकुमार पिता का नाम: जयनारायण गृह संख्या : 19/1 उम्र : 27 लिंग : पुरुष	NFT0930065 फोटो उपलब्ध
163 निर्वाचक का नाम : गुड्डीबाई पति का नाम: सीताराम गृह संख्या : 19/2 उम्र : 52 लिंग : महिला	NFT0976498 फोटो उपलब्ध	164 निर्वाचक का नाम : सुनील शर्मा पिता का नाम: सीताराम गृह संख्या : 19/2 उम्र : 32 लिंग : पुरुष	NFT0303750 फोटो उपलब्ध	165 निर्वाचक का नाम : मंजू पिता का नाम: सीताराम गृह संख्या : 19/2 उम्र : 28 लिंग : महिला	NFT0883579 फोटो उपलब्ध
166 निर्वाचक का नाम : तनुजा शर्मा पति का नाम: सुनील कुमार शर्मा गृह संख्या : 19/2 उम्र : 27 लिंग : महिला	NFT1772763 फोटो उपलब्ध	167 निर्वाचक का नाम : शांतीबाई पति का नाम: रंगलाल गृह संख्या : 20 उम्र : 68 लिंग : महिला	NFT1474790 फोटो उपलब्ध	168 निर्वाचक का नाम : बृजमोहन पिता का नाम: रंगलाल गृह संख्या : 20 उम्र : 53 लिंग : पुरुष	NFT1474782 फोटो उपलब्ध
169 निर्वाचक का नाम : गुड्डी बाई पति का नाम: ब्रजमोहन गृह संख्या : 20 उम्र : 49 लिंग : महिला	BZK1634278 फोटो उपलब्ध	170 निर्वाचक का नाम : भगवान सिंह पिता का नाम: रंग लाल गृह संख्या : 20 उम्र : 38 लिंग : पुरुष	BZK1156397 फोटो उपलब्ध	171 निर्वाचक का नाम : हरिओम बाई पति का नाम: भगवान सिंह गृह संख्या : 20 उम्र : 32 लिंग : महिला	NFT0432013 फोटो उपलब्ध
172 निर्वाचक का नाम : रामबरन मीना पिता का नाम: बृजमोहन मीना गृह संख्या : 20 उम्र : 22 लिंग : पुरुष	NFT1915289 फोटो उपलब्ध	173 निर्वाचक का नाम : शांति बाई मीना पति का नाम: ग्यारसीराम गृह संख्या : 22 उम्र : 67 लिंग : महिला	BZK0570671 फोटो उपलब्ध	174 निर्वाचक का नाम : गिरराज मीना पिता का नाम: ग्यारसीलाल गृह संख्या : 22 उम्र : 37 लिंग : पुरुष	NFT0105379 फोटो उपलब्ध
175 निर्वाचक का नाम : रुदेश मीना पिता का नाम: ग्यारसीराम गृह संख्या : 22 उम्र : 27 लिंग : पुरुष	NFT0916239 फोटो उपलब्ध	176 निर्वाचक का नाम : हर्षिता मीना पति का नाम: रुदेश मीना गृह संख्या : 22 उम्र : 21 लिंग : महिला	NFT1773167 फोटो उपलब्ध	177 निर्वाचक का नाम : गोविंद सेन पिता का नाम: पूरन सिंह गृह संख्या : 24 उम्र : 42 लिंग : पुरुष	BZK1919158 फोटो उपलब्ध
178 निर्वाचक का नाम : ममता बाई सेन पति का नाम: गोविन्द सिंह गृह संख्या : 24 उम्र : 39 लिंग : महिला	BZK1634328 फोटो उपलब्ध	179 निर्वाचक का नाम : सोनिया सेन पिता का नाम: गोविंद सेन गृह संख्या : 24 उम्र : 22 लिंग : महिला	NFT1673631 फोटो उपलब्ध	180 निर्वाचक का नाम : फूल सिंह पिता का नाम: जगन्नाथ गृह संख्या : 25 उम्र : 72 लिंग : पुरुष	NFT0976464 फोटो उपलब्ध

181 निर्वाचक का नाम : हुकुम सिंह सेन पिता का नाम: जगन्नाथ गृह संख्या : 25 उम्र : 67 लिंग : पुरुष	NFT1474774 फोटो उपलब्ध	182 निर्वाचक का नाम : यशोदी बाई सेन पति का नाम: हुकुम सिंह गृह संख्या : 25 उम्र : 63 लिंग : महिला	NFT1474766 फोटो उपलब्ध	183 निर्वाचक का नाम : मंगल सिंह सेन पिता का नाम: हुकुम सिंह गृह संख्या : 25 उम्र : 32 लिंग : पुरुष	NFT0303537 फोटो उपलब्ध
184 निर्वाचक का नाम : देवेन्द्र सिंह सेन पिता का नाम: हुकुम सिंह गृह संख्या : 25 उम्र : 32 लिंग : पुरुष	NFT0432039 फोटो उपलब्ध	185 निर्वाचक का नाम : अभिषेक सेन पिता का नाम: हुकुम सिंह गृह संख्या : 25 उम्र : 29 लिंग : पुरुष	NFT0908897 फोटो उपलब्ध	186 निर्वाचक का नाम : खुशी सेन पति का नाम: अभिषेक सेन गृह संख्या : 25 उम्र : 22 लिंग : महिला	NFT1918754 फोटो उपलब्ध
187 निर्वाचक का नाम : मधु लाल मीना पिता का नाम: रामकिशन गृह संख्या : 26 उम्र : 72 लिंग : पुरुष	BZK0570754 फोटो उपलब्ध	188 निर्वाचक का नाम : धापू बाई मीना पति का नाम: माधोलाल गृह संख्या : 26 उम्र : 67 लिंग : महिला	BZK1520212 फोटो उपलब्ध	189 निर्वाचक का नाम : प्रभा पति का नाम: शिवराज सिंह गृह संख्या : 26 उम्र : 54 लिंग : महिला	NFT1417286 फोटो उपलब्ध
190 निर्वाचक का नाम : शिवराजसिंह पिता का नाम: मधोलाल गृह संख्या : 26 उम्र : 40 लिंग : पुरुष	BZK1520295 फोटो उपलब्ध	191 निर्वाचक का नाम : मोहन मीना पिता का नाम: अमरचंद गृह संख्या : 27 उम्र : 71 लिंग : पुरुष	BZK0570762 फोटो उपलब्ध	192 निर्वाचक का नाम : गुड्डीबाई मीना पति का नाम: मोहन गृह संख्या : 27 उम्र : 67 लिंग : महिला	BZK0570770 फोटो उपलब्ध
193 निर्वाचक का नाम : मंगल मीना पिता का नाम: मोहनसिंह गृह संख्या : 27 उम्र : 39 लिंग : पुरुष	BZK1520154 फोटो उपलब्ध	194 निर्वाचक का नाम : विरमा बाई मीना पति का नाम: मंगल सिंह गृह संख्या : 27 उम्र : 32 लिंग : महिला	NFT0432245 फोटो उपलब्ध	195 निर्वाचक का नाम : गेदीबाई पति का नाम: नैनकराम गृह संख्या : 29 उम्र : 63 लिंग : महिला	BZK0570697 फोटो उपलब्ध
196 निर्वाचक का नाम : विजय सिंह पिता का नाम: नैनकराम गृह संख्या : 29 उम्र : 31 लिंग : पुरुष	NFT0617670 फोटो उपलब्ध	197 निर्वाचक का नाम : रेखा बाई पति का नाम: विजय सिंह गृह संख्या : 29 उम्र : 31 लिंग : महिला	NFT0734285 फोटो उपलब्ध	198 निर्वाचक का नाम : कृष्णाबाई पिता का नाम: नैनकराम गृह संख्या : 29 उम्र : 27 लिंग : महिला	NFT0916247 फोटो उपलब्ध
199 निर्वाचक का नाम : रघुवीर लोधा पिता का नाम: घासी राम गृह संख्या : 30 उम्र : 62 लिंग : पुरुष	BZK0570333 फोटो उपलब्ध	200 निर्वाचक का नाम : मंतर बाई लोधा पति का नाम: रघुवीर सिंह गृह संख्या : 30 उम्र : 57 लिंग : महिला	NFT1077429 फोटो उपलब्ध	201 निर्वाचक का नाम : ओमनारयाण लोधा पिता का नाम: रघुवीरसिंह गृह संख्या : 30 उम्र : 27 लिंग : पुरुष	NFT0930073 फोटो उपलब्ध
202 निर्वाचक का नाम : ब्रजमोहन लोधा पिता का नाम: रघुवीर सिंह गृह संख्या : 30 उम्र : 24 लिंग : पुरुष	NFT1574011 फोटो उपलब्ध	203 निर्वाचक का नाम : कृष्णमुरारी लोधा पिता का नाम: रघुवीर सिंह लोधा गृह संख्या : 30 उम्र : 23 लिंग : पुरुष	NFT1997790 फोटो उपलब्ध	204 निर्वाचक का नाम : तनु मीना पिता का नाम: नरेन्द्र कुमार मीना गृह संख्या : 30 उम्र : 21 लिंग : महिला	NFT1759372 फोटो उपलब्ध
205 निर्वाचक का नाम : रुग्नाथ पिता का नाम: घासी लाल गृह संख्या : 31 उम्र : 65 लिंग : पुरुष	NFT1077445 फोटो उपलब्ध	206 निर्वाचक का नाम : कलावती पति का नाम: रुग्नाथ गृह संख्या : 31 उम्र : 62 लिंग : महिला	NFT1077395 फोटो उपलब्ध	207 निर्वाचक का नाम : कमलेश लोधा पिता का नाम: रघुनाथ लोधा गृह संख्या : 31 उम्र : 43 लिंग : पुरुष	NFT1913623 फोटो उपलब्ध
208 निर्वाचक का नाम : लीला बाई लोधा पति का नाम: कमलेश लोधा गृह संख्या : 31 उम्र : 39 लिंग : महिला	NFT1913417 फोटो उपलब्ध	209 निर्वाचक का नाम : मनोज कुमार पिता का नाम: रुग्नाथ गृह संख्या : 31 उम्र : 33 लिंग : पुरुष	NFT0303578 फोटो उपलब्ध	210 निर्वाचक का नाम : कृष्णगोपाल लवबंसी पिता का नाम: कमलेश लवबंसी गृह संख्या : 31 उम्र : 20 लिंग : पुरुष	NFT2016517 फोटो उपलब्ध

211	NFT2035723	निर्वाचक का नाम : निशा लोधा पति का नाम: मनोज कुमार गृह संख्या : 31 उम्र : 19 लिंग : महिला	फोटो उपलब्ध	212	NFT0303552	निर्वाचक का नाम : सरदारी बाई पति का नाम: हरी सिंह गृह संख्या : 32 उम्र : 64 लिंग : महिला	फोटो उपलब्ध	213	BZK1156421	निर्वाचक का नाम : राधेश्याम पिता का नाम: हरिसिंह गृह संख्या : 32 उम्र : 45 लिंग : पुरुष	फोटो उपलब्ध
214	NFT0671867	निर्वाचक का नाम : इन्द्रा बाई पति का नाम: राधेश्याम गृह संख्या : 32 उम्र : 38 लिंग : महिला	फोटो उपलब्ध	215	BZK0570820	निर्वाचक का नाम : बद्रीलाल पिता का नाम: पन्नालाल गृह संख्या : 34 उम्र : 51 लिंग : पुरुष	फोटो उपलब्ध	216	NFT1019470	निर्वाचक का नाम : लीलाबाई पति का नाम: बद्रीलाल गृह संख्या : 34 उम्र : 49 लिंग : महिला	फोटो उपलब्ध
217	NFT1573963	निर्वाचक का नाम : मनोज पिता का नाम: बद्रीलाल गृह संख्या : 34 उम्र : 23 लिंग : पुरुष	फोटो उपलब्ध	218	NFT1772748	निर्वाचक का नाम : पुष्पा अहिरवार पिता का नाम: बद्रीलाल अहिरवार गृह संख्या : 34 उम्र : 23 लिंग : महिला	फोटो उपलब्ध	219	NFT1019512	निर्वाचक का नाम : मुलियाबाई पति का नाम: पन्नालाल गृह संख्या : 36 उम्र : 87 लिंग : महिला	फोटो उपलब्ध
220	NFT0968792	निर्वाचक का नाम : मांगीलाल पिता का नाम: घासीलाल गृह संख्या : 37 उम्र : 72 लिंग : पुरुष	फोटो उपलब्ध	221	NFT0048769	निर्वाचक का नाम : श्रीलाल पिता का नाम: मांगीलाल गृह संख्या : 37 उम्र : 37 लिंग : पुरुष	फोटो उपलब्ध	222	NFT0048728	निर्वाचक का नाम : शीलाबाई पति का नाम: श्रीलाल गृह संख्या : 37 उम्र : 36 लिंग : महिला	फोटो उपलब्ध
223	BZK0570861	निर्वाचक का नाम : बालमुकुंद पिता का नाम: घासीराम गृह संख्या : 38 उम्र : 81 लिंग : पुरुष	फोटो उपलब्ध	224	BZK0570887	निर्वाचक का नाम : राम सिंह पिता का नाम: बालमुकुंद गृह संख्या : 38 उम्र : 50 लिंग : पुरुष	फोटो उपलब्ध	225	BZK0570895	निर्वाचक का नाम : रामकन्याबाई पति का नाम: राम सिंह गृह संख्या : 38 उम्र : 48 लिंग : महिला	फोटो उपलब्ध
226	NFT1773209	निर्वाचक का नाम : जगदीश अहिरवार पिता का नाम: रामसिंह अहिरवार गृह संख्या : 38 उम्र : 23 लिंग : पुरुष	फोटो उपलब्ध	227	BZK0570903	निर्वाचक का नाम : शंकरलाल पिता का नाम: चंपालाल गृह संख्या : 39 उम्र : 70 लिंग : पुरुष	फोटो उपलब्ध	228	BZK1156405	निर्वाचक का नाम : नारायण लाल पिता का नाम: शंकर लाल गृह संख्या : 39 उम्र : 45 लिंग : पुरुष	फोटो उपलब्ध
229	BZK1156512	निर्वाचक का नाम : वीरम पिता का नाम: शंकरलाल गृह संख्या : 39 उम्र : 39 लिंग : पुरुष	फोटो उपलब्ध	230	BZK1857853	निर्वाचक का नाम : रामभरोसा पिता का नाम: शंकरलाल गृह संख्या : 39 उम्र : 39 लिंग : पुरुष	फोटो उपलब्ध	231	BZK1156439	निर्वाचक का नाम : सुनीता पति का नाम: नारायणलाल गृह संख्या : 39 उम्र : 39 लिंग : महिला	फोटो उपलब्ध
232	NFT0105361	निर्वाचक का नाम : जितेंद्रकुमार पिता का नाम: शंकरलाल गृह संख्या : 39 उम्र : 35 लिंग : पुरुष	फोटो उपलब्ध	233	NFT0432179	निर्वाचक का नाम : शीला बाई पति का नाम: रामभरोसा गृह संख्या : 39 उम्र : 32 लिंग : महिला	फोटो उपलब्ध	234	NFT0713826	निर्वाचक का नाम : रजनी बाई पति का नाम: वीरम सिंह गृह संख्या : 39 उम्र : 32 लिंग : महिला	फोटो उपलब्ध
235	NFT1887645	निर्वाचक का नाम : संगीता हैवर पति का नाम: जितेंद्र हैवर गृह संख्या : 39 उम्र : 23 लिंग : महिला	फोटो उपलब्ध	236	BZK1941020	निर्वाचक का नाम : रामदयाल लोधा पिता का नाम: मिश्रीलाल गृह संख्या : 40 उम्र : 44 लिंग : पुरुष	फोटो उपलब्ध	237	BZK1520329	निर्वाचक का नाम : नैनी लोधा पति का नाम: रामदयाल गृह संख्या : 40 उम्र : 38 लिंग : महिला	फोटो उपलब्ध
238	NFT1574342	निर्वाचक का नाम : आशुतोष लोधा पिता का नाम: रामदयाल गृह संख्या : 40 उम्र : 23 लिंग : पुरुष	फोटो उपलब्ध	239	NFT1866037	निर्वाचक का नाम : पूनी लोधा पिता का नाम: रामदयाल लोधा गृह संख्या : 40 उम्र : 20 लिंग : महिला	फोटो उपलब्ध	240	NFT1019462	निर्वाचक का नाम : बादामी बाई पति का नाम: हजारी लाल गृह संख्या : 43 उम्र : 70 लिंग : महिला	फोटो उपलब्ध

241	BZK1520071	निर्वाचक का नाम : भारत सिंह लोधा पिता का नाम: हजारी लाल गृह संख्या : 43 उम्र : 42 लिंग : पुरुष	फोटो उपलब्ध	242	BZK1520089	निर्वाचक का नाम : लक्ष्मी बाई लोधा पति का नाम: भारतसिंह गृह संख्या : 43 उम्र : 40 लिंग : महिला	फोटो उपलब्ध	243	NFT0930081	निर्वाचक का नाम : हरगोविंद लोधा पिता का नाम: रामबाबू गृह संख्या : 43/1 उम्र : 27 लिंग : पुरुष	फोटो उपलब्ध
244	NFT1019488	निर्वाचक का नाम : महेंद्र मीना पिता का नाम: रामकिशन गृह संख्या : 44 उम्र : 52 लिंग : पुरुष	फोटो उपलब्ध	245	BZK0570945	निर्वाचक का नाम : दुर्गा बाई मीना पति का नाम: महेंद्र सिंह गृह संख्या : 44 उम्र : 50 लिंग : महिला	फोटो उपलब्ध	246	NFT0883587	निर्वाचक का नाम : नरेंद्र कुमार मीना पिता का नाम: महेंद्र सिंह गृह संख्या : 44 उम्र : 28 लिंग : पुरुष	फोटो उपलब्ध
247	BZK1634245	निर्वाचक का नाम : मुकेश कुमार सेन पिता का नाम: हुकम सिंह गृह संख्या : 44/1 उम्र : 41 लिंग : पुरुष	फोटो उपलब्ध	248	BZK1634252	निर्वाचक का नाम : सुनीता बाई सेन पति का नाम: मुकेश श कु मार गृह संख्या : 44/1 उम्र : 40 लिंग : महिला	फोटो उपलब्ध	249	NFT1773100	निर्वाचक का नाम : मोहित सेन पिता का नाम: मुकेश सेन गृह संख्या : 44/1 उम्र : 21 लिंग : पुरुष	फोटो उपलब्ध
250	BZK1156546	निर्वाचक का नाम : रामप्रसाद विश्वकर्मा पिता का नाम: ग्यारसीराम गृह संख्या : 45 उम्र : 70 लिंग : पुरुष	फोटो उपलब्ध	251	BZK1156561	निर्वाचक का नाम : शांति बाई विश्वकर्मा पति का नाम: रामप्रसाद गृह संख्या : 45 उम्र : 65 लिंग : महिला	फोटो उपलब्ध	252	NFT0883595	निर्वाचक का नाम : बनवारी लाल विश्वकर्मा पिता का नाम: रामप्रसाद गृह संख्या : 45 उम्र : 28 लिंग : पुरुष	फोटो उपलब्ध
253	NFT0908913	निर्वाचक का नाम : रामनिवास विश्वकर्मा पिता का नाम: रामप्रसाद गृह संख्या : 45 उम्र : 28 लिंग : पुरुष	फोटो उपलब्ध	254	NFT1996883	निर्वाचक का नाम : मंगल सिंह विश्वकर्मा पिता का नाम: रामप्रसाद विश्वकर्मा गृह संख्या : 45 उम्र : 20 लिंग : पुरुष	फोटो उपलब्ध	255	BZK1520170	निर्वाचक का नाम : रज्जोबाई पति का नाम: मदनलाल गृह संख्या : 46 उम्र : 82 लिंग : महिला	फोटो उपलब्ध
256	BZK0570978	निर्वाचक का नाम : भैया लाल मेहतर पिता का नाम: मदनलाल गृह संख्या : 46 उम्र : 59 लिंग : पुरुष	फोटो उपलब्ध	257	NFT0432187	निर्वाचक का नाम : अजय मेहतर पिता का नाम: भैयालाल गृह संख्या : 46 उम्र : 33 लिंग : पुरुष	फोटो उपलब्ध	258	NFT0432195	निर्वाचक का नाम : माला बाई मेहतर पति का नाम: अजय कुमार गृह संख्या : 46 उम्र : 32 लिंग : महिला	फोटो उपलब्ध
259	NFT1267301	निर्वाचक का नाम : विजय मेहतर पिता का नाम: भैयालाल गृह संख्या : 46 उम्र : 26 लिंग : पुरुष	फोटो उपलब्ध	260	NFT1267210	निर्वाचक का नाम : प्रिया बाई मेहतर पति का नाम: विजयसिंह गृह संख्या : 46 उम्र : 25 लिंग : महिला	फोटो उपलब्ध	261	NFT1772953	निर्वाचक का नाम : अर्जुन मेहतर पिता का नाम: भैयालाल मेहतर गृह संख्या : 46 उम्र : 23 लिंग : पुरुष	फोटो उपलब्ध
262	NFT1883412	निर्वाचक का नाम : समीना मेहतर पिता का नाम: भैयालाल मेहतर गृह संख्या : 46 उम्र : 20 लिंग : महिला	फोटो उपलब्ध	263	BZK1634195	निर्वाचक का नाम : शिव लाल लोधा पिता का नाम: घासीलाल गृह संख्या : 49 उम्र : 53 लिंग : पुरुष	फोटो उपलब्ध	264	NFT0502807	निर्वाचक का नाम : नरेंद्र कुमार लोधा पिता का नाम: शिवलाल गृह संख्या : 49 उम्र : 32 लिंग : पुरुष	फोटो उपलब्ध
265	NFT1759398	निर्वाचक का नाम : शकुंतला लोधा पति का नाम: भूरा लोधा गृह संख्या : 49 उम्र : 28 लिंग : महिला	फोटो उपलब्ध	266	NFT0916254	निर्वाचक का नाम : सीमा बाई लोधा पति का नाम: नरेन्द्रकुमार गृह संख्या : 49 उम्र : 27 लिंग : महिला	फोटो उपलब्ध	267	NFT1163203	निर्वाचक का नाम : भूरा लोधा पिता का नाम: शिव लाल गृह संख्या : 49 उम्र : 26 लिंग : पुरुष	फोटो उपलब्ध
268	BZK0571018	निर्वाचक का नाम : मांगी लाल लोधा पिता का नाम: खेमचंद गृह संख्या : 50 उम्र : 69 लिंग : पुरुष	फोटो उपलब्ध	269	NFT1019504	निर्वाचक का नाम : कंपुडी बाई लोधा पति का नाम: मांगीलाल गृह संख्या : 50 उम्र : 67 लिंग : महिला	फोटो उपलब्ध	270	BZK1156322	निर्वाचक का नाम : गोपाल लोधा पिता का नाम: मांगीलाल गृह संख्या : 50 उम्र : 38 लिंग : पुरुष	फोटो उपलब्ध

271	BZK1520253	निर्वाचक का नाम : राधा बाई लोधा पति का नाम: गोपाल गृह संख्या : 50 उम्र : 38 लिंग : महिला	फोटो उपलब्ध	272	NFT0048710	निर्वाचक का नाम : पुखराज लोधा पिता का नाम: मांगीलाल गृह संख्या : 50 उम्र : 36 लिंग : पुरुष	फोटो उपलब्ध	273	NFT0502443	निर्वाचक का नाम : रीना लोधा पति का नाम: पुखराज गृह संख्या : 50 उम्र : 32 लिंग : महिला	फोटो उपलब्ध
274	BZK0571034	निर्वाचक का नाम : मिश्रीलाल पिता का नाम: शंकरलाल गृह संख्या : 52 उम्र : 76 लिंग : पुरुष	फोटो उपलब्ध	275	NFT1019496	निर्वाचक का नाम : मुरतीबाई पति का नाम: मिश्रीलाल गृह संख्या : 52 उम्र : 72 लिंग : महिला	फोटो उपलब्ध	276	BZK1156371	निर्वाचक का नाम : नारायणसिंह लोधा पिता का नाम: मिश्रीलाल गृह संख्या : 52 उम्र : 47 लिंग : पुरुष	फोटो उपलब्ध
277	BZK1520246	निर्वाचक का नाम : मंजू बाई लोधा पति का नाम: नारायण सिंह गृह संख्या : 52 उम्र : 44 लिंग : महिला	फोटो उपलब्ध	278	NFT0671875	निर्वाचक का नाम : राजेन्द्र कुमा र पिता का नाम: मिश्रीलाल गृह संख्या : 52 उम्र : 37 लिंग : पुरुष	फोटो उपलब्ध	279	NFT0671883	निर्वाचक का नाम : गिरजा बाई पति का नाम: राजेन्द्र कुमार गृह संख्या : 52 उम्र : 35 लिंग : महिला	फोटो उपलब्ध
280	NFT1913730	निर्वाचक का नाम : भल्लू लोधा पिता का नाम: नारायणसिंह लोधा गृह संख्या : 52 उम्र : 20 लिंग : पुरुष	फोटो उपलब्ध	281	BZK1520162	निर्वाचक का नाम : देवलाल लोधा पिता का नाम: सुखराम गृह संख्या : 53 उम्र : 40 लिंग : पुरुष	फोटो उपलब्ध	282	NFT0671891	निर्वाचक का नाम : विमला लोधा पति का नाम: देवलाल गृह संख्या : 53 उम्र : 35 लिंग : महिला	फोटो उपलब्ध
283	BZK0571075	निर्वाचक का नाम : मिश्रीलाल पिता का नाम: घासीराम गृह संख्या : 54 उम्र : 67 लिंग : पुरुष	फोटो उपलब्ध	284	BZK0571083	निर्वाचक का नाम : सरदारीबाई पति का नाम: मिश्रीलाल गृह संख्या : 54 उम्र : 62 लिंग : महिला	फोटो उपलब्ध	285	BZK1941038	निर्वाचक का नाम : राधेकि शन पिता का नाम: मिश्रीलाल गृह संख्या : 54 उम्र : 41 लिंग : पुरुष	फोटो उपलब्ध
286	BZK1941046	निर्वाचक का नाम : राजुबाई पति का नाम: राधेकिशन गृह संख्या : 54 उम्र : 39 लिंग : महिला	फोटो उपलब्ध	287	BZK1857895	निर्वाचक का नाम : मुकेश कुमार पिता का नाम: मिश्रीलाल गृह संख्या : 54 उम्र : 37 लिंग : पुरुष	फोटो उपलब्ध	288	NFT0303594	निर्वाचक का नाम : भूरी बाई पति का नाम: मुकेश कुमार गृह संख्या : 54 उम्र : 34 लिंग : महिला	फोटो उपलब्ध
289	NFT1885607	निर्वाचक का नाम : रोहित लोधा पिता का नाम: राधेकिशन लोधा गृह संख्या : 54 उम्र : 20 लिंग : पुरुष	फोटो उपलब्ध	290	BZK0571117	निर्वाचक का नाम : पप्पू पिता का नाम: मुलचंद गृह संख्या : 55 उम्र : 52 लिंग : पुरुष	फोटो उपलब्ध	291	BZK1520261	निर्वाचक का नाम : कमल सिंह लोधा पिता का नाम: मूलचन्द गृह संख्या : 55 उम्र : 39 लिंग : पुरुष	फोटो उपलब्ध
292	NFT0968800	निर्वाचक का नाम : श्री किशन लोधा पिता का नाम: बिहारीलाल गृह संख्या : 55/1 उम्र : 67 लिंग : पुरुष	फोटो उपलब्ध	293	BZK1520196	निर्वाचक का नाम : सागर सिंह लोधा पिता का नाम: श्रीकिशन गृह संख्या : 55/1 उम्र : 38 लिंग : पुरुष	फोटो उपलब्ध	294	BZK1520238	निर्वाचक का नाम : रीना बाई लोधा पति का नाम: सागरसिंह गृह संख्या : 55/1 उम्र : 38 लिंग : महिला	फोटो उपलब्ध
295	NFT1474758	निर्वाचक का नाम : कैलाश लोधा पिता का नाम: बिहारीलाल गृह संख्या : 55/2 उम्र : 61 लिंग : पुरुष	फोटो उपलब्ध	296	BZK0571158	निर्वाचक का नाम : लीला बाई लोधा पति का नाम: कैलाश गृह संख्या : 55/2 उम्र : 60 लिंग : महिला	फोटो उपलब्ध	297	NFT0617639	निर्वाचक का नाम : रवि कुमार लोधा पिता का नाम: कैलाश नारान गृह संख्या : 55/2 उम्र : 32 लिंग : पुरुष	फोटो उपलब्ध
298	NFT1267178	निर्वाचक का नाम : रामजीवन लोधा पिता का नाम: कैलाश नारन गृह संख्या : 55/2 उम्र : 25 लिंग : पुरुष	फोटो उपलब्ध	299	NFT2066405	निर्वाचक का नाम : मिथलेस लोधा पति का नाम: रवि लोधा गृह संख्या : 55/2 उम्र : 21 लिंग : महिला	फोटो उपलब्ध	300	NFT1474741	निर्वाचक का नाम : मोहर सिंह लोधा पिता का नाम: बिहारीलाल गृह संख्या : 56 उम्र : 56 लिंग : पुरुष	फोटो उपलब्ध

301	BZK0571174	निर्वाचक का नाम : लीला बाई लोधा पति का नाम: मोहर सिंह गृह संख्या : 56 उम्र : 53 लिंग : महिला	फोटो उपलब्ध	302	NFT0786012	निर्वाचक का नाम : गोविंद सिंह लोधा पिता का नाम: मोहर सिंह गृह संख्या : 56 उम्र : 32 लिंग : पुरुष	फोटो उपलब्ध	303	NFT1459379	निर्वाचक का नाम : रानी लोधा पति का नाम: गोविंद सिंह गृह संख्या : 56 उम्र : 24 लिंग : महिला	फोटो उपलब्ध
304	NFT0968818	निर्वाचक का नाम : प्रेमनारायण मीना पिता का नाम: सीताराम गृह संख्या : 57 उम्र : 75 लिंग : पुरुष	फोटो उपलब्ध	305	NFT1474733	निर्वाचक का नाम : कमला बाई मीना पति का नाम: प्रेमनारायण गृह संख्या : 57 उम्र : 71 लिंग : महिला	फोटो उपलब्ध	306	BZK1520097	निर्वाचक का नाम : रामस्वरूप मीना पिता का नाम: प्रेमनारायण गृह संख्या : 57 उम्र : 42 लिंग : पुरुष	फोटो उपलब्ध
307	NFT0502153	निर्वाचक का नाम : प्रकाश बाई मीना पति का नाम: राम स्वरूप गृह संख्या : 57 उम्र : 40 लिंग : महिला	फोटो उपलब्ध	308	NFT1267152	निर्वाचक का नाम : गोपाल मीना पिता का नाम: प्रेमनारायण गृह संख्या : 57 उम्र : 25 लिंग : पुरुष	फोटो उपलब्ध	309	BZK1156355	निर्वाचक का नाम : विजय सिंह लोधा पिता का नाम: बाल मुकुंद गृह संख्या : 58 उम्र : 45 लिंग : पुरुष	फोटो उपलब्ध
310	BZK1634393	निर्वाचक का नाम : केदार बाई लोधा पति का नाम: विजय सिंह गृह संख्या : 58 उम्र : 44 लिंग : महिला	फोटो उपलब्ध	311	NFT1163211	निर्वाचक का नाम : गोपाल लोधा पिता का नाम: विजय सिंह गृह संख्या : 58 उम्र : 26 लिंग : पुरुष	फोटो उपलब्ध	312	NFT1918432	निर्वाचक का नाम : पूजा लोधा पति का नाम: गोपाल लोधा गृह संख्या : 58 उम्र : 25 लिंग : महिला	फोटो उपलब्ध
313	NFT1474725	निर्वाचक का नाम : चंपालाल पिता का नाम: बालमुकुंद गृह संख्या : 58/1 उम्र : 60 लिंग : पुरुष	फोटो उपलब्ध	314	NFT1474717	निर्वाचक का नाम : लीलाबाई पति का नाम: चंपालाल गृह संख्या : 58/1 उम्र : 56 लिंग : महिला	फोटो उपलब्ध	315	NFT1103613	निर्वाचक का नाम : रामहेत लोधा पिता का नाम: बालमुकुंद गृह संख्या : 58/1 उम्र : 50 लिंग : पुरुष	फोटो उपलब्ध
316	BZK0571257	निर्वाचक का नाम : रेखा बाई लोधा पति का नाम: रामहेत गृह संख्या : 58/1 उम्र : 48 लिंग : महिला	फोटो उपलब्ध	317	NFT0367128	निर्वाचक का नाम : संतोष कुमार पिता का नाम: चम्पालाल गृह संख्या : 58/1 उम्र : 35 लिंग : पुरुष	फोटो उपलब्ध	318	NFT0303768	निर्वाचक का नाम : उर्मिला पति का नाम: संतोष कुमार गृह संख्या : 58/1 उम्र : 34 लिंग : महिला	फोटो उपलब्ध
319	NFT0432104	निर्वाचक का नाम : रामेश्वर पिता का नाम: चम्पा लाल गृह संख्या : 58/1 उम्र : 33 लिंग : पुरुष	फोटो उपलब्ध	320	NFT0617696	निर्वाचक का नाम : विष्णु बाई पति का नाम: रामेश्वर गृह संख्या : 58/1 उम्र : 31 लिंग : महिला	फोटो उपलब्ध	321	NFT0883603	निर्वाचक का नाम : दीपक लोधा पिता का नाम: रामहेत गृह संख्या : 58/1 उम्र : 29 लिंग : पुरुष	फोटो उपलब्ध
322	NFT2065936	निर्वाचक का नाम : चंदा लोधा पति का नाम: दीपक लोधा गृह संख्या : 58/1 उम्र : 27 लिंग : महिला	फोटो उपलब्ध	323	BZK0571273	निर्वाचक का नाम : सुखीबाई पति का नाम: मदनलाल गृह संख्या : 58/2 उम्र : 83 लिंग : महिला	फोटो उपलब्ध	324	NFT0617548	निर्वाचक का नाम : श्रीलाल पिता का नाम: मदन लाल गृह संख्या : 58/2 उम्र : 43 लिंग : पुरुष	फोटो उपलब्ध
325	BZK1634336	निर्वाचक का नाम : ममताबाई पति का नाम: श्रीलाल गृह संख्या : 58/2 उम्र : 40 लिंग : महिला	फोटो उपलब्ध	326	NFT1671452	निर्वाचक का नाम : केवल पिता का नाम: श्री लाल गृह संख्या : 58/2 उम्र : 22 लिंग : पुरुष	फोटो उपलब्ध	327	BZK1520345	निर्वाचक का नाम : नंदराम लोधा पिता का नाम: गयारसीराम गृह संख्या : 59 उम्र : 81 लिंग : पुरुष	फोटो उपलब्ध
328	NFT1103563	निर्वाचक का नाम : धपू बाई लोधा पति का नाम: नंदराम गृह संख्या : 59 उम्र : 75 लिंग : महिला	फोटो उपलब्ध	329	NFT1103555	निर्वाचक का नाम : मिश्री लाल लोधा पिता का नाम: नंद राम गृह संख्या : 59 उम्र : 57 लिंग : पुरुष	फोटो उपलब्ध	330	NFT1474709	निर्वाचक का नाम : गोकल बाई लोधा पति का नाम: मिश्री लाल गृह संख्या : 59 उम्र : 54 लिंग : महिला	फोटो उपलब्ध

331 निर्वाचक का नाम : चैन सिंह पिता का नाम: नंदराम गृह संख्या : 59 उम्र : 42 लिंग : पुरुष	BZK1520279 फोटो उपलब्ध	332 निर्वाचक का नाम : भूरी बाई पति का नाम: चैन सिंह गृह संख्या : 59 उम्र : 34 लिंग : महिला	NFT0303586 फोटो उपलब्ध	333 निर्वाचक का नाम : रामेश्वर लोधा पिता का नाम: मिश्रीलाल लोधा गृह संख्या : 59 उम्र : 19 लिंग : पुरुष	NFT2051373 फोटो उपलब्ध
334 निर्वाचक का नाम : रामबाबू लोधा पिता का नाम: हजारी लाल गृह संख्या : 61/1 उम्र : 51 लिंग : पुरुष	NFT1077361 फोटो उपलब्ध	335 निर्वाचक का नाम : गोकल बाई लोधा पति का नाम: राम बाबू गृह संख्या : 61/1 उम्र : 48 लिंग : महिला	NFT1077338 फोटो उपलब्ध	336 निर्वाचक का नाम : रामेश्वर लोधा पिता का नाम: रामबाबू लोधा गृह संख्या : 61/1 उम्र : 22 लिंग : पुरुष	NFT1673615 फोटो उपलब्ध
337 निर्वाचक का नाम : नवरंग बाई लोधा पति का नाम: रामभरोसा गृह संख्या : 62 उम्र : 44 लिंग : महिला	BZK1520220 फोटो उपलब्ध	338 निर्वाचक का नाम : रामभरोसा लोधा पिता का नाम: बंशीलाल गृह संख्या : 62 उम्र : 44 लिंग : पुरुष	BZK1919240 फोटो उपलब्ध	339 निर्वाचक का नाम : अभिषेक लोधा पिता का नाम: रामभरोसा लोधा गृह संख्या : 62 उम्र : 20 लिंग : पुरुष	NFT1996180 फोटो उपलब्ध
340 निर्वाचक का नाम : भर्पी बाई लोधा पति का नाम: राम सिंह गृह संख्या : 63 उम्र : 62 लिंग : महिला	BZK0571422 फोटो उपलब्ध	341 निर्वाचक का नाम : राम सिंह लोधा पिता का नाम: बंशी लाल गृह संख्या : 63 उम्र : 61 लिंग : पुरुष	NFT1103548 फोटो उपलब्ध	342 निर्वाचक का नाम : मोहन सिंह लोधा पिता का नाम: बंशी लाल गृह संख्या : 63 उम्र : 50 लिंग : पुरुष	BZK1634351 फोटो उपलब्ध
343 निर्वाचक का नाम : ग्यारसी बाई लोधा पति का नाम: मोहन सिंह गृह संख्या : 63 उम्र : 48 लिंग : महिला	BZK0571448 फोटो उपलब्ध	344 निर्वाचक का नाम : गुड्डू लोधा पिता का नाम: वंशीलाल गृह संख्या : 63 उम्र : 39 लिंग : पुरुष	BZK1949726 फोटो उपलब्ध	345 निर्वाचक का नाम : राकेश कुमार लोधा पिता का नाम: राम सिंह गृह संख्या : 63 उम्र : 33 लिंग : पुरुष	NFT0502450 फोटो उपलब्ध
346 निर्वाचक का नाम : पवित्रा बाई लोधा पति का नाम: राकेश कुमार गृह संख्या : 63 उम्र : 32 लिंग : महिला	NFT0502468 फोटो उपलब्ध	347 निर्वाचक का नाम : कमला बाई पति का नाम: तखत सिंह गृह संख्या : 64 उम्र : 75 लिंग : महिला	NFT1103621 फोटो उपलब्ध	348 निर्वाचक का नाम : दसरथ सेन पिता का नाम: तखत सिंह गृह संख्या : 64 उम्र : 56 लिंग : पुरुष	NFT0713842 फोटो उपलब्ध
349 निर्वाचक का नाम : रमेशचंद पिता का नाम: तखत सिंह गृह संख्या : 64 उम्र : 52 लिंग : पुरुष	BZK0571471 फोटो उपलब्ध	350 निर्वाचक का नाम : रजनीबाई पति का नाम: रमेशचंद गृह संख्या : 64 उम्र : 49 लिंग : महिला	BZK1634203 फोटो उपलब्ध	351 निर्वाचक का नाम : मंगल सिंह पिता का नाम: दशरथ सिंह गृह संख्या : 64 उम्र : 33 लिंग : पुरुष	NFT0617712 फोटो उपलब्ध
352 निर्वाचक का नाम : गिरिजा सेन पिता का नाम: दशरथ सिंह गृह संख्या : 64 उम्र : 23 लिंग : महिला	NFT1555358 फोटो उपलब्ध	353 निर्वाचक का नाम : कान्हा सेन पिता का नाम: दशरथ सेन गृह संख्या : 64 उम्र : 19 लिंग : पुरुष	NFT2051399 फोटो उपलब्ध	354 निर्वाचक का नाम : रूपसिंग लोधा पिता का नाम: कजोडीलाल गृह संख्या : 65/1 उम्र : 64 लिंग : पुरुष	NFT0968768 फोटो उपलब्ध
355 निर्वाचक का नाम : सरदार बाई लोधा पति का नाम: रूप सिंह गृह संख्या : 65/1 उम्र : 64 लिंग : महिला	NFT0968776 फोटो उपलब्ध	356 निर्वाचक का नाम : दीपक कुमार लोधा पिता का नाम: रूप सिंह गृह संख्या : 65/1 उम्र : 33 लिंग : पुरुष	NFT0502476 फोटो उपलब्ध	357 निर्वाचक का नाम : राधा लववंशी पति का नाम: दीपक कुमार गृह संख्या : 65/1 उम्र : 31 लिंग : महिला	NFT0617829 फोटो उपलब्ध
358 निर्वाचक का नाम : संपत बाई लोधा पति का नाम: चिरोजीलाल गृह संख्या : 65/2 उम्र : 75 लिंग : महिला	NFT0713875 फोटो उपलब्ध	359 निर्वाचक का नाम : दयाराम लोधा पिता का नाम: मांगीलाल गृह संख्या : 65/2 उम्र : 67 लिंग : पुरुष	BZK0571554 फोटो उपलब्ध	360 निर्वाचक का नाम : रामस्वरूप लोधा पिता का नाम: चिरोजीलाल गृह संख्या : 65/2 उम्र : 51 लिंग : पुरुष	NFT1077437 फोटो उपलब्ध

361	BZK1520337	निर्वाचक का नाम : राममूर्ति बाई लोधा पति का नाम: रामस्वरूप गृह संख्या : 65/2 उम्र : 49 लिंग : महिला	फोटो उपलब्ध	362	NFT0432088	निर्वाचक का नाम : श्री लाल लोधा पिता का नाम: दयाराम गृह संख्या : 65/2 उम्र : 35 लिंग : पुरुष	फोटो उपलब्ध	363	NFT0502484	निर्वाचक का नाम : राजेश कुमार लोधा पिता का नाम: राम स्वरूप लोधा गृह संख्या : 65/2 उम्र : 32 लिंग : पुरुष	फोटो उपलब्ध
364	NFT0432096	निर्वाचक का नाम : ओम श्री लोधा पति का नाम: श्री लाल गृह संख्या : 65/2 उम्र : 32 लिंग : महिला	फोटो उपलब्ध	365	NFT1792894	निर्वाचक का नाम : श्रद्धा लोधा पति का नाम: राजेश लोधा गृह संख्या : 65/2 उम्र : 30 लिंग : महिला	फोटो उपलब्ध	366	NFT1233568	निर्वाचक का नाम : राकेश कुमार लोधा पिता का नाम: रामस्वरूप गृह संख्या : 65/2 उम्र : 26 लिंग : पुरुष	फोटो उपलब्ध
367	NFT1459494	निर्वाचक का नाम : प्रियंका लोधा पति का नाम: राकेश कुमार गृह संख्या : 65/2 उम्र : 24 लिंग : महिला	फोटो उपलब्ध	368	BZK0571588	निर्वाचक का नाम : बदाम बाई लोधा पति का नाम: बद्रीलाल गृह संख्या : 65/3 उम्र : 72 लिंग : महिला	फोटो उपलब्ध	369	BZK0571562	निर्वाचक का नाम : कमली बाई लोधा पति का नाम: दयाराम गृह संख्या : 65/3 उम्र : 60 लिंग : महिला	फोटो उपलब्ध
370	BZK1634302	निर्वाचक का नाम : गुड्डी बाई लोधा पति का नाम: मोहरसिंह गृह संख्या : 65/3 उम्र : 40 लिंग : महिला	फोटो उपलब्ध	371	NFT0367144	निर्वाचक का नाम : गोपाल लोधा पिता का नाम: दयाराम गृह संख्या : 65/3 उम्र : 33 लिंग : पुरुष	फोटो उपलब्ध	372	NFT0734277	निर्वाचक का नाम : राम कन्या लोधा पति का नाम: गोपाल गृह संख्या : 65/3 उम्र : 31 लिंग : महिला	फोटो उपलब्ध
373	NFT1574334	निर्वाचक का नाम : लालू सिंह लोधा पिता का नाम: मोहर सिंह गृह संख्या : 65/3 उम्र : 23 लिंग : पुरुष	फोटो उपलब्ध	374	BZK0571596	निर्वाचक का नाम : सागर सिंह लोधा पिता का नाम: मांगीलाल गृह संख्या : 65/5 उम्र : 65 लिंग : पुरुष	फोटो उपलब्ध	375	BZK0571604	निर्वाचक का नाम : गीता बाई लोधा पति का नाम: सागर सिंह गृह संख्या : 65/5 उम्र : 62 लिंग : महिला	फोटो उपलब्ध
376	NFT0671909	निर्वाचक का नाम : कोमल लोधा पिता का नाम: सागर सिंह गृह संख्या : 65/5 उम्र : 35 लिंग : पुरुष	फोटो उपलब्ध	377	NFT0432112	निर्वाचक का नाम : ज्योति बाई लोधा पति का नाम: कोमल सिंह गृह संख्या : 65/5 उम्र : 32 लिंग : महिला	फोटो उपलब्ध	378	NFT1474691	निर्वाचक का नाम : घनशाम पिता का नाम: प्रथीलाल गृह संख्या : 66 उम्र : 66 लिंग : पुरुष	फोटो उपलब्ध
379	BZK0571612	निर्वाचक का नाम : बदाम बाई लोधा पति का नाम: प्रेमनारायण गृह संख्या : 66 उम्र : 66 लिंग : महिला	फोटो उपलब्ध	380	BZK1156553	निर्वाचक का नाम : केवलचंद लोधा पिता का नाम: प्रेमनारायण गृह संख्या : 66 उम्र : 43 लिंग : पुरुष	फोटो उपलब्ध	381	BZK1634369	निर्वाचक का नाम : रेखा बाई लोधा पति का नाम: के वल चन्द गृह संख्या : 66 उम्र : 40 लिंग : महिला	फोटो उपलब्ध
382	NFT1935048	निर्वाचक का नाम : रामबाबू लोधा पिता का नाम: मूलचंद लोधा गृह संख्या : 67 उम्र : 47 लिंग : पुरुष	फोटो उपलब्ध	383	NFT1935014	निर्वाचक का नाम : सुशीला बाई लोधा पति का नाम: रामबाबू लोधा गृह संख्या : 67 उम्र : 44 लिंग : महिला	फोटो उपलब्ध	384	NFT1965920	निर्वाचक का नाम : रानी लोधा पिता का नाम: रामबाबू लोधा गृह संख्या : 67 उम्र : 22 लिंग : महिला	फोटो उपलब्ध
385	NFT1965896	निर्वाचक का नाम : लक्ष्मण लोधा पिता का नाम: रामबाबू लोधा गृह संख्या : 67 उम्र : 20 लिंग : पुरुष	फोटो उपलब्ध	386	NFT1965912	निर्वाचक का नाम : राम लोधा पिता का नाम: रामबाबू लोधा गृह संख्या : 67 उम्र : 20 लिंग : पुरुष	फोटो उपलब्ध	387	NFT2030112	निर्वाचक का नाम : अंकिता मीना पति का नाम: नरेंद्र मीना गृह संख्या : मेरयाखेड़ीकालन उम्र : 20 लिंग : महिला	फोटो उपलब्ध

निर्वाचकों का विवरण :							
A) मतदाताओं की संख्या :							
		नामावली का प्रकार	निर्वाचक नामावली की पहचान :	मतदाताओं की संख्या :			
				पुरुष	महिला	तृतीय लिंग	कुल
I	मूल	मूल नामावली	विशेष गहन पुनरीक्षण 2026 की मूल नामावली एवं समस्त अनुपूरकों को एकीकृत कर	204	183	0	387
II	घटक I - परिवर्धन सूची	पूरक 1	विशेष गहन पुनरीक्षण - 2026	0	0	0	0
III	घटक II - विलोपन सूची	पूरक 1	विशेष गहन पुनरीक्षण - 2026	0	0	0	0
IV	लिंग में संशोधन के कारण अंतर			0	0	0	0
पुनरीक्षण के बाद इस नामावली में शुद्ध निर्वाचक (I+II-III+IV)				204	183	0	387
B) संशोधनों की संख्या :							
नामावली का प्रकार		निर्वाचक नामावली की पहचान :		संशोधनों की संख्या :			
पूरक 1		विशेष गहन पुनरीक्षण - 2026		0			

निर्वाचक रजिस्ट्रीकरण अधिकारी द्वारा जारी

E-मृत्यु, S-स्थानांतरित, R-दोहरी प्रविष्टि, M-लापता, Q-अहर्ता नहीं