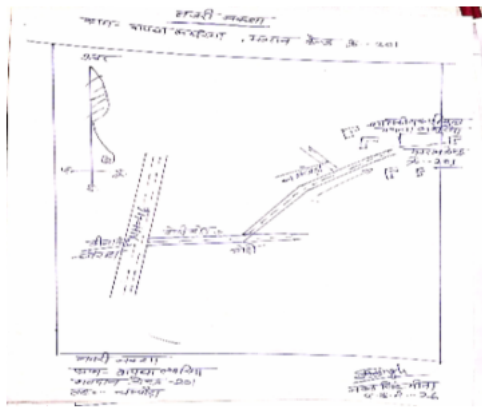


निर्वाचक नामावली 2026 S12 मध्य प्रदेश

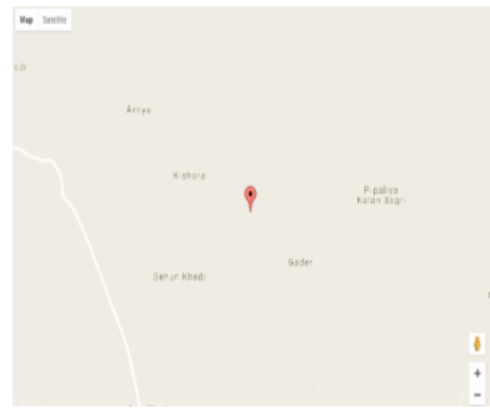
विधान सभा क्षेत्र की संख्या, नाम व आरक्षण स्थिति : 30 - चाचौडा (सामान्य)		भाग संख्या : : 229																									
संसदीय निर्वाचन क्षेत्र की संख्या, नाम व आरक्षण स्थिति, जिसमें विधान सभा निर्वाचन क्षेत्र स्थित है : 20 - राजगढ																											
1. पुनरीक्षण का विवरण																											
पुनरीक्षण का वर्ष :	2026	निर्वाचक नामावली की पहचान :																									
अर्हता तिथि :	01-01-2026	विशेष गहन पुनरीक्षण 2026 की मूल नामावली एवं समस्त अनुपूरकों को एकीकृत कर																									
पुनरीक्षण का स्वरूप :	विशेष गहन पुनरीक्षण 2026																										
प्रकाशन की तिथि :	21-02-2026																										
2. भाग व मतदान क्षेत्र का विवरण :																											
भाग में आने वाले अनुभागों की संख्या और नाम :																											
1-लखनवास 2-पुरा लखनवास	<table style="width: 100%; border-collapse: collapse;"> <tr> <td style="width: 60%;">मुख्य शहर / मुख्य ग्राम</td> <td style="width: 20%;">:</td> <td style="width: 20%;">लखनवास</td> </tr> <tr> <td>वार्ड</td> <td>:</td> <td></td> </tr> <tr> <td>पोस्ट ऑफिस</td> <td>:</td> <td>लखनवास</td> </tr> <tr> <td>पुलिस थाना</td> <td>:</td> <td>चाचौडा</td> </tr> <tr> <td>स्थानीय संस्था</td> <td>:</td> <td>लखनवास</td> </tr> <tr> <td>ब्लॉक</td> <td>:</td> <td>चाचौडा</td> </tr> <tr> <td>जिला</td> <td>:</td> <td>गुना</td> </tr> <tr> <td>पिन कोड</td> <td>:</td> <td>473115</td> </tr> </table>			मुख्य शहर / मुख्य ग्राम	:	लखनवास	वार्ड	:		पोस्ट ऑफिस	:	लखनवास	पुलिस थाना	:	चाचौडा	स्थानीय संस्था	:	लखनवास	ब्लॉक	:	चाचौडा	जिला	:	गुना	पिन कोड	:	473115
मुख्य शहर / मुख्य ग्राम	:	लखनवास																									
वार्ड	:																										
पोस्ट ऑफिस	:	लखनवास																									
पुलिस थाना	:	चाचौडा																									
स्थानीय संस्था	:	लखनवास																									
ब्लॉक	:	चाचौडा																									
जिला	:	गुना																									
पिन कोड	:	473115																									
3. मतदान केंद्र का विवरण																											
मतदान केंद्र की संख्या व नाम :	मतदान केन्द्र की विशेष हैसियत (पुरुष/महिला/सामान्य) :		सामान्य																								
229 - लखनवास	इस मतदान क्षेत्र के सहायक (ऑक्जिलियरी) मतदान केन्द्रों की संख्या :		0																								
मतदान केंद्र का भवन व पता :																											
शासकीय हाईस्कूल लखनवास																											
4. मतदाताओं की संख्या :																											
आरंभिक क्रम	अंतिम क्रम	मतदाताओं की संख्या																									
संख्या	संख्या	पुरुष	महिला	तृतीय लिंग	कुल																						
1	952	535	417	0	952																						

निर्वाचक रजिस्ट्रीकरण अधिकारी द्वारा जारी

Nazri Naksha



Google Map View

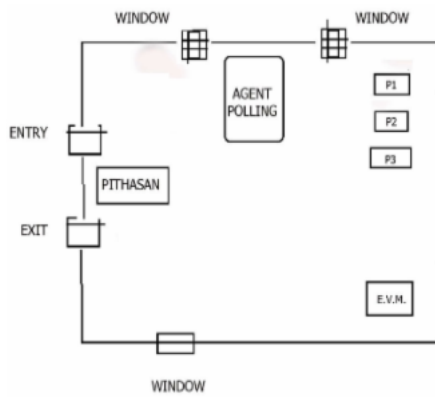


Polling Station Building Front View

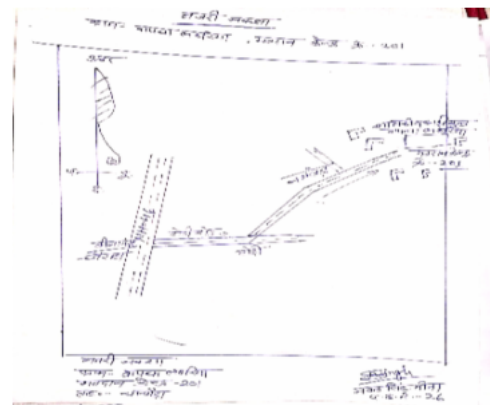


मतदान केंद्र के सामने का फ़ोटो

Cad View



Key MAP View



1 निर्वाचक का नाम : शिवराजसिंह पिता का नाम: रामचरण गृह संख्या : 1 उम्र : 55 लिंग : पुरुष	NFT1083526	2 निर्वाचक का नाम : गायत्रीबाई पिता का नाम: शिवराजसिंह गृह संख्या : 1 उम्र : 52 लिंग : महिला	NFT1083427	3 निर्वाचक का नाम : यशवन्तसिंह पिता का नाम: रामचरण गृह संख्या : 1 उम्र : 47 लिंग : पुरुष	NFT1083419
4 निर्वाचक का नाम : द्रोपतीबाई पति का नाम: यशवन्तसिंह गृह संख्या : 1 उम्र : 46 लिंग : महिला	NFT1083401	5 निर्वाचक का नाम : जगदीश पिता का नाम: शिवराजसिंह गृह संख्या : 1 उम्र : 32 लिंग : पुरुष	NFT0310342	6 निर्वाचक का नाम : पुखराज मीना पिता का नाम: यशवंत सिंह गृह संख्या : 01 उम्र : 29 लिंग : पुरुष	NFT0885343
7 निर्वाचक का नाम : विष्णु मीना पिता का नाम: शिवराज मीना गृह संख्या : 1 उम्र : 27 लिंग : पुरुष	NFT1612373	8 निर्वाचक का नाम : सीमा मीना पति का नाम: जगदीश मीना गृह संख्या : 01 उम्र : 26 लिंग : महिला	NFT1579192	9 निर्वाचक का नाम : पवन मीना पिता का नाम: शिवराज मीना गृह संख्या : 1 उम्र : 26 लिंग : पुरुष	NFT1612381
10 निर्वाचक का नाम : कुंती बाई मीना पति का नाम: पुखराज सिंह मीना गृह संख्या : 01 उम्र : 23 लिंग : महिला	NFT1628965	11 निर्वाचक का नाम : सागर सिंह पिता का नाम: मांगीलाल गृह संख्या : 2 उम्र : 35 लिंग : पुरुष	NFT0170365	12 निर्वाचक का नाम : सुनीता बाई पति का नाम: सागर सिंह गृह संख्या : 2 उम्र : 34 लिंग : महिला	NFT0170373
13 निर्वाचक का नाम : धोरीबाई पति का नाम: हजारीलाल गृह संख्या : 3 उम्र : 77 लिंग : महिला	BZK1157551	14 निर्वाचक का नाम : रूपसिंह पिता का नाम: हजारीलाल गृह संख्या : 3 उम्र : 63 लिंग : पुरुष	NFT1083534	15 निर्वाचक का नाम : विम्माबाई पिता का नाम: रूपसिंह गृह संख्या : 3 उम्र : 36 लिंग : महिला	NFT0107672
16 निर्वाचक का नाम : कदम सिंह पिता का नाम: रूप सिंह गृह संख्या : 3 उम्र : 32 लिंग : पुरुष	NFT0310813	17 निर्वाचक का नाम : रामविलास मीना पिता का नाम: रूप सिंह मीना गृह संख्या : 3 उम्र : 31 लिंग : पुरुष	NFT0624445	18 निर्वाचक का नाम : धापू मीना पिता का नाम: रूप सिंह मीना गृह संख्या : 3 उम्र : 30 लिंग : महिला	NFT0787440
19 निर्वाचक का नाम : रवि मीना पिता का नाम: रूप सिंह मीना गृह संख्या : 3 उम्र : 29 लिंग : पुरुष	NFT1240993	20 निर्वाचक का नाम : अंकिता मीना पति का नाम: कदम शिग मीना गृह संख्या : 03 उम्र : 28 लिंग : महिला	NFT1752997	21 निर्वाचक का नाम : रचना मीना पति का नाम: रामविलास मीना गृह संख्या : 3 उम्र : 24 लिंग : महिला	NFT1865096
22 निर्वाचक का नाम : राजबाई पति का नाम: मांगीलाल गृह संख्या : 4 उम्र : 77 लिंग : महिला	NFT1083443	23 निर्वाचक का नाम : मांगीलाल पिता का नाम: कालूराम गृह संख्या : 4 उम्र : 72 लिंग : पुरुष	NFT1083203	24 निर्वाचक का नाम : श्रीमोहन पिता का नाम: मांगीलाल गृह संख्या : 4 उम्र : 44 लिंग : पुरुष	BZK1157601
25 निर्वाचक का नाम : गोविंद पिता का नाम: मां गीलाल गृह संख्या : 4 उम्र : 39 लिंग : पुरुष	NFT0107664	26 निर्वाचक का नाम : श्री बाई पति का नाम: श्रीमोहन गृह संख्या : 4 उम्र : 39 लिंग : महिला	BZK1867670	27 निर्वाचक का नाम : पर्वतसिंह पिता का नाम: मांगीलाल गृह संख्या : 4 उम्र : 38 लिंग : पुरुष	BZK1157684
28 निर्वाचक का नाम : ममता बाई मीना पति का नाम: पर्वत मीना गृह संख्या : 04 उम्र : 31 लिंग : महिला	NFT1593359	29 निर्वाचक का नाम : कुलदीप मीना पिता का नाम: श्री मोहन मीना गृह संख्या : 4 उम्र : 20 लिंग : पुरुष	NFT1954072	30 निर्वाचक का नाम : मिश्रीलाल पिता का नाम: जमनालाल गृह संख्या : 5 उम्र : 77 लिंग : पुरुष	NFT1083484

31	NFT1083351	निर्वाचक का नाम : मदनलाल पिता का नाम: जमनालाल गृह संख्या : 5 उम्र : 75 लिंग : पुरुष	फोटो उपलब्ध	32	NFT1083229	निर्वाचक का नाम : रंगलाल पिता का नाम: जमनालाल गृह संख्या : 5 उम्र : 72 लिंग : पुरुष	फोटो उपलब्ध	33	NFT0310193	निर्वाचक का नाम : बाबूलाल पिता का नाम: जमनालाल गृह संख्या : 5 उम्र : 69 लिंग : पुरुष	फोटो उपलब्ध
34	NFT1083369	निर्वाचक का नाम : मांगीबाई पति का नाम: रंगलाल गृह संख्या : 5 उम्र : 69 लिंग : महिला	फोटो उपलब्ध	35	NFT1083492	निर्वाचक का नाम : हरीसिंह पिता का नाम: जमनालाल गृह संख्या : 5 उम्र : 65 लिंग : पुरुष	फोटो उपलब्ध	36	NFT1083468	निर्वाचक का नाम : गुड्डीबाई पति का नाम: हरीसिंह गृह संख्या : 5 उम्र : 65 लिंग : महिला	फोटो उपलब्ध
37	BZK1649680	निर्वाचक का नाम : कमलाबाई पति का नाम: बाबूलाल गृह संख्या : 5 उम्र : 43 लिंग : महिला	फोटो उपलब्ध	38	BZK1455096	निर्वाचक का नाम : रामेश्वर पिता का नाम: रंगलाल गृह संख्या : 5 उम्र : 40 लिंग : पुरुष	फोटो उपलब्ध	39	NFT0350496	निर्वाचक का नाम : सतोष पिता का नाम: हरी सिंह गृह संख्या : 5 उम्र : 35 लिंग : पुरुष	फोटो उपलब्ध
40	NFT0885368	निर्वाचक का नाम : बबलू पिता का नाम: हरी सिंह मीना गृह संख्या : 5 उम्र : 29 लिंग : पुरुष	फोटो उपलब्ध	41	NFT1595982	निर्वाचक का नाम : भूरी बाई मीना पति का नाम: भललू मीना गृह संख्या : 05 उम्र : 23 लिंग : महिला	फोटो उपलब्ध	42	NFT0170415	निर्वाचक का नाम : प्रेम बाई पति का नाम: फूल सिंह गृह संख्या : 6 उम्र : 76 लिंग : महिला	फोटो उपलब्ध
43	NFT1083518	निर्वाचक का नाम : हरभजन पिता का नाम: भमरलाल गृह संख्या : 6 उम्र : 67 लिंग : पुरुष	फोटो उपलब्ध	44	NFT1083435	निर्वाचक का नाम : रेखाबाई पति का नाम: हरभजन गृह संख्या : 6 उम्र : 65 लिंग : महिला	फोटो उपलब्ध	45	NFT0170381	निर्वाचक का नाम : अतर सिंह पिता का नाम: हरभजन गृह संख्या : 6 उम्र : 38 लिंग : पुरुष	फोटो उपलब्ध
46	NFT0170399	निर्वाचक का नाम : विन्दा बाई पति का नाम: अतर सिंह गृह संख्या : 6 उम्र : 36 लिंग : महिला	फोटो उपलब्ध	47	NFT0311068	निर्वाचक का नाम : भीकम सिंह पिता का नाम: हरभजन गृह संख्या : 6 उम्र : 34 लिंग : पुरुष	फोटो उपलब्ध	48	NFT2014843	निर्वाचक का नाम : ब्रजमोहन मीना पिता का नाम: हरभजन मीना गृह संख्या : 6 उम्र : 29 लिंग : पुरुष	फोटो उपलब्ध
49	NFT1475086	निर्वाचक का नाम : मोहनलाल पिता का नाम: नाथूलाल गृह संख्या : 7 उम्र : 77 लिंग : पुरुष	फोटो उपलब्ध	50	NFT1083278	निर्वाचक का नाम : धांपूबाई पति का नाम: तकतसिंह गृह संख्या : 7 उम्र : 67 लिंग : महिला	फोटो उपलब्ध	51	BZK1157692	निर्वाचक का नाम : राम जीवन मीना पिता का नाम: तकतसिंह गृह संख्या : 7 उम्र : 40 लिंग : पुरुष	फोटो उपलब्ध
52	BZK1848183	निर्वाचक का नाम : शारदा बाई मीना पति का नाम: रामजीवन गृह संख्या : 7 उम्र : 37 लिंग : महिला	फोटो उपलब्ध	53	NFT0436857	निर्वाचक का नाम : देवेन्द्र पिता का नाम: तकत सिंह गृह संख्या : 7 उम्र : 32 लिंग : पुरुष	फोटो उपलब्ध	54	NFT1523273	निर्वाचक का नाम : रचना बाई मीना पति का नाम: देबेन्द्र मीना गृह संख्या : 7 उम्र : 31 लिंग : महिला	फोटो उपलब्ध
55	NFT1746882	निर्वाचक का नाम : राहुल मीना पिता का नाम: रामजीवन मीना गृह संख्या : 7 उम्र : 23 लिंग : पुरुष	फोटो उपलब्ध	56	NFT1083211	निर्वाचक का नाम : रामप्यारीबाई पति का नाम: शंकरलाल गृह संख्या : 8 उम्र : 82 लिंग : महिला	फोटो उपलब्ध	57	NFT1083245	निर्वाचक का नाम : रामस्वरूप पिता का नाम: शंकरलाल गृह संख्या : 8 उम्र : 52 लिंग : पुरुष	फोटो उपलब्ध
58	NFT1083336	निर्वाचक का नाम : गुड्डीबाई पति का नाम: रामस्वरूप गृह संख्या : 8 उम्र : 47 लिंग : महिला	फोटो उपलब्ध	59	NFT1578558	निर्वाचक का नाम : मिथुन प्रजापति पिता का नाम: रामस्वरूप प्रजापति गृह संख्या : 08 उम्र : 26 लिंग : पुरुष	फोटो उपलब्ध	60	NFT1612696	निर्वाचक का नाम : विशाल प्रजापति पिता का नाम: रामस्वरूप प्रजापति गृह संख्या : 8 उम्र : 23 लिंग : पुरुष	फोटो उपलब्ध

61	NFT1083187	निर्वाचक का नाम : मूलचन्द पिता का नाम: गंगाधर गृह संख्या : 10 उम्र : 77 लिंग : पुरुष	फोटो उपलब्ध	62	NFT1083302	निर्वाचक का नाम : पुनियाबाई पति का नाम: मूलचन्द गृह संख्या : 10 उम्र : 72 लिंग : महिला	फोटो उपलब्ध	63	NFT0831685	निर्वाचक का नाम : नत्थो बाई पति का नाम: राम सिंह गृह संख्या : 10 उम्र : 47 लिंग : महिला	फोटो उपलब्ध
64	NFT1083252	निर्वाचक का नाम : रामसिंह पिता का नाम: मूलचन्द गृह संख्या : 10 उम्र : 45 लिंग : पुरुष	फोटो उपलब्ध	65	BZK1157981	निर्वाचक का नाम : जगदीश पिता का नाम: मूल चंद गृह संख्या : 10 उम्र : 38 लिंग : पुरुष	फोटो उपलब्ध	66	NFT0170423	निर्वाचक का नाम : रीनाबाई पति का नाम: जगदीश गृह संख्या : 10 उम्र : 36 लिंग : महिला	फोटो उपलब्ध
67	NFT1083500	निर्वाचक का नाम : रूपसिंह पिता का नाम: काशीराम गृह संख्या : 11 उम्र : 67 लिंग : पुरुष	फोटो उपलब्ध	68	NFT1083344	निर्वाचक का नाम : काशीबाई पति का नाम: रूपसिंह गृह संख्या : 11 उम्र : 65 लिंग : महिला	फोटो उपलब्ध	69	NFT0310623	निर्वाचक का नाम : हनुमतसिंह पिता का नाम: रूपसिंह गृह संख्या : 11 उम्र : 46 लिंग : पुरुष	फोटो उपलब्ध
70	BZK1649888	निर्वाचक का नाम : राजकुमार पिता का नाम: रूपसिंह गृह संख्या : 11 उम्र : 40 लिंग : पुरुष	फोटो उपलब्ध	71	BZK1649912	निर्वाचक का नाम : राधा बाई पति का नाम: हनुमत सिंह गृह संख्या : 11 उम्र : 40 लिंग : महिला	फोटो उपलब्ध	72	NFT0310938	निर्वाचक का नाम : शोभा बाई पति का नाम: राजकुमार गृह संख्या : 11 उम्र : 38 लिंग : महिला	फोटो उपलब्ध
73	NFT0170431	निर्वाचक का नाम : संतोष पिता का नाम: रूप सिंह गृह संख्या : 11 उम्र : 36 लिंग : पुरुष	फोटो उपलब्ध	74	NFT0436774	निर्वाचक का नाम : रमा बाई पति का नाम: संतोष गृह संख्या : 11 उम्र : 32 लिंग : महिला	फोटो उपलब्ध	75	NFT2014967	निर्वाचक का नाम : रामलखन मीना पिता का नाम: हनुमत मीना गृह संख्या : 11 उम्र : 21 लिंग : पुरुष	फोटो उपलब्ध
76	NFT1364488	निर्वाचक का नाम : हरभजन पिता का नाम: बद्रीलाल गृह संख्या : 12 उम्र : 65 लिंग : पुरुष	फोटो उपलब्ध	77	BZK1649698	निर्वाचक का नाम : रेखाबाई पति का नाम: हरभजन गृह संख्या : 12 उम्र : 62 लिंग : महिला	फोटो उपलब्ध	78	NFT1083476	निर्वाचक का नाम : रघुवीरसिंह पिता का नाम: बद्रीलाल गृह संख्या : 12 उम्र : 61 लिंग : पुरुष	फोटो उपलब्ध
79	NFT1083237	निर्वाचक का नाम : मांगीबाई पति का नाम: रघुवीरसिंह गृह संख्या : 12 उम्र : 57 लिंग : महिला	फोटो उपलब्ध	80	NFT1364496	निर्वाचक का नाम : पुखराजसिंह पिता का नाम: बद्रीलाल गृह संख्या : 12 उम्र : 52 लिंग : पुरुष	फोटो उपलब्ध	81	NFT1364447	निर्वाचक का नाम : रामकन्या मीना पति का नाम: पुखराजसिंह गृह संख्या : 12 उम्र : 47 लिंग : महिला	फोटो उपलब्ध
82	BZK1867365	निर्वाचक का नाम : कमलेश पिता का नाम: रघुवीरसिंह गृह संख्या : 12 उम्र : 40 लिंग : पुरुष	फोटो उपलब्ध	83	BZK1867373	निर्वाचक का नाम : अनिताबाई पति का नाम: कमलेश गृह संख्या : 12 उम्र : 39 लिंग : महिला	फोटो उपलब्ध	84	NFT0107722	निर्वाचक का नाम : गोविंद सिंह पिता का नाम: रघुवीरसिंह गृह संख्या : 12 उम्र : 37 लिंग : पुरुष	फोटो उपलब्ध
85	NFT0107748	निर्वाचक का नाम : चंदनसिंह पिता का नाम: हरभजन गृह संख्या : 12 उम्र : 35 लिंग : पुरुष	फोटो उपलब्ध	86	NFT0107789	निर्वाचक का नाम : हरिवहादुर सिंह पिता का नाम: रघुवीरसिंह गृह संख्या : 12 उम्र : 35 लिंग : पुरुष	फोटो उपलब्ध	87	NFT0170456	निर्वाचक का नाम : गिरिजा बाई पति का नाम: गोविन्द गृह संख्या : 12 उम्र : 35 लिंग : महिला	फोटो उपलब्ध
88	NFT0170449	निर्वाचक का नाम : मनोज बाई पति का नाम: चन्दन सिंह गृह संख्या : 12 उम्र : 34 लिंग : महिला	फोटो उपलब्ध	89	NFT1166818	निर्वाचक का नाम : पूजा मीना पति का नाम: हरीबहादुर गृह संख्या : 12 उम्र : 34 लिंग : महिला	फोटो उपलब्ध	90	NFT0311092	निर्वाचक का नाम : बब्लू पिता का नाम: हरभजन गृह संख्या : 12 उम्र : 32 लिंग : पुरुष	फोटो उपलब्ध

91 निर्वाचक का नाम : संगीता मीना पति का नाम: रवि मीना गृह संख्या : 12 उम्र : 31 लिंग : महिला	NFT1271261 फोटो उपलब्ध	92 निर्वाचक का नाम : रवि पिता का नाम: पुखराज मीना गृह संख्या : 12 उम्र : 29 लिंग : पुरुष	NFT0831784 फोटो उपलब्ध	93 निर्वाचक का नाम : कल्लू पिता का नाम: हरभजन गृह संख्या : 12 उम्र : 29 लिंग : पुरुष	NFT0917252 फोटो उपलब्ध
94 निर्वाचक का नाम : प्रदीप मीना पिता का नाम: पुखराज मीना गृह संख्या : 12 उम्र : 28 लिंग : पुरुष	NFT0885350 फोटो उपलब्ध	95 निर्वाचक का नाम : माला मीना पति का नाम: बब्लू मीना गृह संख्या : 12 उम्र : 25 लिंग : महिला	NFT1869114 फोटो उपलब्ध	96 निर्वाचक का नाम : प्रतापसिंह पिता का नाम: रामनारायण गृह संख्या : 13 उम्र : 52 लिंग : पुरुष	NFT1082403 फोटो उपलब्ध
97 निर्वाचक का नाम : रीना बाई मीना पति का नाम: श्री मोहन मीना गृह संख्या : 13 उम्र : 33 लिंग : महिला	NFT1578681 फोटो उपलब्ध	98 निर्वाचक का नाम : श्री मोहन पिता का नाम: प्रताप सिंह गृह संख्या : 13 उम्र : 32 लिंग : पुरुष	NFT0311175 फोटो उपलब्ध	99 निर्वाचक का नाम : राजकुमार मीना पिता का नाम: प्रताप मीना गृह संख्या : 13 उम्र : 26 लिंग : पुरुष	NFT1603422 फोटो उपलब्ध
100 निर्वाचक का नाम : रोहित अहिरवार पिता का नाम: रघुवीर अहिरवार गृह संख्या : 14 उम्र : 19 लिंग : पुरुष	NFT2076768 फोटो उपलब्ध	101 निर्वाचक का नाम : मंजू अहिरवार पति का नाम: रोहित अहिरवार गृह संख्या : 14 उम्र : 18 लिंग : महिला	NFT2076776 फोटो उपलब्ध	102 निर्वाचक का नाम : प्रयागबाई पति का नाम: राधेश्याम गृह संख्या : 15 उम्र : 68 लिंग : महिला	NFT1404540 फोटो उपलब्ध
103 निर्वाचक का नाम : राधेश्याम पिता का नाम: कालूराम गृह संख्या : 15 उम्र : 68 लिंग : पुरुष	NFT1404532 फोटो उपलब्ध	104 निर्वाचक का नाम : मिथुन मीना पिता का नाम: राधेश्याम गृह संख्या : 15 उम्र : 36 लिंग : पुरुष	NFT0170464 फोटो उपलब्ध	105 निर्वाचक का नाम : विनिता बाई पिता का नाम: राधेश्याम गृह संख्या : 15 उम्र : 31 लिंग : महिला	NFT0624502 फोटो उपलब्ध
106 निर्वाचक का नाम : संदीप मीना पिता का नाम: राधेश्याम गृह संख्या : 15 उम्र : 31 लिंग : पुरुष	NFT0624544 फोटो उपलब्ध	107 निर्वाचक का नाम : शिवकुमारी मीना पति का नाम: मिथुन गृह संख्या : 15 उम्र : 30 लिंग : महिला	NFT1221001 फोटो उपलब्ध	108 निर्वाचक का नाम : केलाशबाई पति का नाम: गजराजसिंह गृह संख्या : 16 उम्र : 59 लिंग : महिला	NFT1082437 फोटो उपलब्ध
109 निर्वाचक का नाम : पवनकुमार पिता का नाम: गजराजसिंह गृह संख्या : 16 उम्र : 39 लिंग : पुरुष	BZK1867381 फोटो उपलब्ध	110 निर्वाचक का नाम : मिथलेश बाई पति का नाम: पवन कुमार गृह संख्या : 16 उम्र : 38 लिंग : महिला	NFT0170472 फोटो उपलब्ध	111 निर्वाचक का नाम : रणधीर सिंह मीना पिता का नाम: बंशीलाल मीना गृह संख्या : 17 उम्र : 73 लिंग : पुरुष	NFT1404557 फोटो उपलब्ध
112 निर्वाचक का नाम : नारानसिंह पिता का नाम: बशीलाल गृह संख्या : 18 उम्र : 76 लिंग : पुरुष	NFT0310201 फोटो उपलब्ध	113 निर्वाचक का नाम : सरजूबाई पति का नाम: नारानसिंह गृह संख्या : 18 उम्र : 74 लिंग : महिला	BZK1867399 फोटो उपलब्ध	114 निर्वाचक का नाम : गोपाल सिंह पिता का नाम: नारानसिंह गृह संख्या : 18 उम्र : 38 लिंग : पुरुष	BZK1158054 फोटो उपलब्ध
115 निर्वाचक का नाम : लक्ष्मण मीना पिता का नाम: नारायण शिंग मीना गृह संख्या : 18 उम्र : 29 लिंग : पुरुष	NFT1466622 फोटो उपलब्ध	116 निर्वाचक का नाम : उर्मिल बाई मीना पति का नाम: लक्ष्मण मीना गृह संख्या : 18 उम्र : 24 लिंग : महिला	NFT1869239 फोटो उपलब्ध	117 निर्वाचक का नाम : शिवनारायण पिता का नाम: नाथूलाल गृह संख्या : 19 उम्र : 57 लिंग : पुरुष	NFT1082528 फोटो उपलब्ध
118 निर्वाचक का नाम : कांताबाई पति का नाम: शिवनारायण गृह संख्या : 19 उम्र : 55 लिंग : महिला	NFT1082411 फोटो उपलब्ध	119 निर्वाचक का नाम : रामेश्वर पिता का नाम: शिवनारायण गृह संख्या : 19 उम्र : 37 लिंग : पुरुष	NFT0170480 फोटो उपलब्ध	120 निर्वाचक का नाम : सुशीलावाई पति का नाम: रामेश्वर गृह संख्या : 19 उम्र : 34 लिंग : महिला	NFT0310672 फोटो उपलब्ध

121	NFT0310680	निर्वाचक का नाम : श्रीमोहन पिता का नाम: शिवनारायण गृह संख्या : 19 उम्र : 32 लिंग : महिला	फोटो उपलब्ध	122	NFT0310698	निर्वाचक का नाम : रचनाबाई पति का नाम: श्रीमोहन गृह संख्या : 19 उम्र : 32 लिंग : महिला	फोटो उपलब्ध	123	NFT1082486	निर्वाचक का नाम : ऊधमसिंह पिता का नाम: निरंजनसिंह गृह संख्या : 21 उम्र : 55 लिंग : पुरुष	फोटो उपलब्ध
124	NFT1082601	निर्वाचक का नाम : चंदनसिंह पिता का नाम: निरंजनसिंह गृह संख्या : 21 उम्र : 52 लिंग : पुरुष	फोटो उपलब्ध	125	NFT1083286	निर्वाचक का नाम : कान्ताबाई पति का नाम: ऊधमसिंह गृह संख्या : 21 उम्र : 49 लिंग : महिला	फोटो उपलब्ध	126	NFT1404565	निर्वाचक का नाम : रूपसिंह पिता का नाम: निरंजनसिंह गृह संख्या : 21 उम्र : 46 लिंग : पुरुष	फोटो उपलब्ध
127	BZK1203694	निर्वाचक का नाम : लक्ष्मीबाई पति का नाम: रू प सिंह गृह संख्या : 21 उम्र : 40 लिंग : महिला	फोटो उपलब्ध	128	NFT0107698	निर्वाचक का नाम : विरमाबाई पति का नाम: विशन सिंह गृह संख्या : 21 उम्र : 40 लिंग : महिला	फोटो उपलब्ध	129	BZK1157668	निर्वाचक का नाम : विशन सिंह पिता का नाम: निरंजन सिंह गृह संख्या : 21 उम्र : 39 लिंग : पुरुष	फोटो उपलब्ध
130	NFT1661396	निर्वाचक का नाम : पूजा मीना पति का नाम: रोहित मीना गृह संख्या : 21 उम्र : 32 लिंग : महिला	फोटो उपलब्ध	131	NFT0624452	निर्वाचक का नाम : दीपक पिता का नाम: उधम सिंह गृह संख्या : 21 उम्र : 31 लिंग : पुरुष	फोटो उपलब्ध	132	NFT0831818	निर्वाचक का नाम : सुमन पिता का नाम: पुखराज गृह संख्या : 21 उम्र : 29 लिंग : पुरुष	फोटो उपलब्ध
133	NFT0831842	निर्वाचक का नाम : रोहित मीना पिता का नाम: उधम सिंह मीना गृह संख्या : 21 उम्र : 29 लिंग : पुरुष	फोटो उपलब्ध	134	NFT1289412	निर्वाचक का नाम : पूजा मीना पति का नाम: दीपक मीना गृह संख्या : 21 उम्र : 27 लिंग : महिला	फोटो उपलब्ध	135	NFT1271238	निर्वाचक का नाम : शिवम मीना पिता का नाम: चंदन मीना गृह संख्या : 21 उम्र : 25 लिंग : पुरुष	फोटो उपलब्ध
136	NFT1743988	निर्वाचक का नाम : शिवानी मीना पति का नाम: शिवम मीना गृह संख्या : 21 उम्र : 25 लिंग : महिला	फोटो उपलब्ध	137	NFT1523521	निर्वाचक का नाम : शिवानी मीना पति का नाम: रूप सिंह मीना गृह संख्या : 21 उम्र : 24 लिंग : महिला	फोटो उपलब्ध	138	NFT0197566	निर्वाचक का नाम : मनोज कुमार पिता का नाम: राम प्रसाद गृह संख्या : 22क उम्र : 38 लिंग : पुरुष	फोटो उपलब्ध
139	NFT0831768	निर्वाचक का नाम : बर्षा बाई शर्मा पति का नाम: प्रमोद कुमार गृह संख्या : 22क उम्र : 37 लिंग : महिला	फोटो उपलब्ध	140	NFT0197574	निर्वाचक का नाम : मोनू पिता का नाम: राम प्रसाद गृह संख्या : 22क उम्र : 34 लिंग : पुरुष	फोटो उपलब्ध	141	NFT0350504	निर्वाचक का नाम : विनोद कुमार पिता का नाम: श्याम बाबू गृह संख्या : 22क उम्र : 34 लिंग : पुरुष	फोटो उपलब्ध
142	NFT1463389	निर्वाचक का नाम : प्रीति शर्मा शर्मा पति का नाम: विनोद शर्मा गृह संख्या : 22क उम्र : 30 लिंग : महिला	फोटो उपलब्ध	143	NFT1082627	निर्वाचक का नाम : रामप्रसाद पिता का नाम: लक्ष्मीनारायण गृह संख्या : 22/क उम्र : 67 लिंग : पुरुष	फोटो उपलब्ध	144	NFT1082502	निर्वाचक का नाम : सावित्री बाई पति का नाम: राम प्रसाद गृह संख्या : 22/क उम्र : 63 लिंग : महिला	फोटो उपलब्ध
145	BZK1157833	निर्वाचक का नाम : प्रमोद कुमार शर्मा पिता का नाम: राम प्रसाद गृह संख्या : 22/क उम्र : 43 लिंग : पुरुष	फोटो उपलब्ध	146	NFT1083393	निर्वाचक का नाम : श्यामबाबू पिता का नाम: लक्ष्मीनारायण गृह संख्या : 22ख उम्र : 65 लिंग : पुरुष	फोटो उपलब्ध	147	NFT1083328	निर्वाचक का नाम : गुड्डी बाई शर्मा पति का नाम: श्यामबाबू गृह संख्या : 22ख उम्र : 64 लिंग : महिला	फोटो उपलब्ध
148	NFT0831933	निर्वाचक का नाम : रघुनन्दन शर्मा पिता का नाम: श्यामबाबू शर्मा गृह संख्या : 22ख उम्र : 31 लिंग : पुरुष	फोटो उपलब्ध	149	NFT1364421	निर्वाचक का नाम : धारूसिंह पिता का नाम: रंगलाल गृह संख्या : 23 उम्र : 57 लिंग : पुरुष	फोटो उपलब्ध	150	NFT1364413	निर्वाचक का नाम : केलाशबाई पति का नाम: धारूसिंह गृह संख्या : 23 उम्र : 52 लिंग : महिला	फोटो उपलब्ध

151 निर्वाचक का नाम : महावीर साहू पिता का नाम: धारू शिग साहू गृह संख्या : 23 उम्र : 25 लिंग : पुरुष	NFT1467059 फोटो उपलब्ध	152 निर्वाचक का नाम : रीना बाई पति का नाम: संजू गृह संख्या : 25 उम्र : 32 लिंग : महिला	NFT0436840 फोटो उपलब्ध	153 निर्वाचक का नाम : मनी बाई पति का नाम: शेखर मीना गृह संख्या : 25 उम्र : 32 लिंग : महिला	NFT0885376 फोटो उपलब्ध
154 निर्वाचक का नाम : जमनालाल पिता का नाम: कुंजीलाल गृह संख्या : 26 उम्र : 79 लिंग : पुरुष	NFT1082429 फोटो उपलब्ध	155 निर्वाचक का नाम : शातिबाई पति का नाम: जमनालाल गृह संख्या : 26 उम्र : 77 लिंग : महिला	NFT1082536 फोटो उपलब्ध	156 निर्वाचक का नाम : राजेन्द्र पिता का नाम: जमनालाल गृह संख्या : 26 उम्र : 52 लिंग : पुरुष	NFT1082569 फोटो उपलब्ध
157 निर्वाचक का नाम : शैलन्द्रकुमार पिता का नाम: जमनालाल गृह संख्या : 26 उम्र : 49 लिंग : पुरुष	BZK1157536 फोटो उपलब्ध	158 निर्वाचक का नाम : मयूर शर्मा पिता का नाम: राजेंद्र शर्मा गृह संख्या : 26 उम्र : 26 लिंग : पुरुष	NFT1581537 फोटो उपलब्ध	159 निर्वाचक का नाम : फूलसिंह पिता का नाम: हजारीलाल गृह संख्या : 27 उम्र : 52 लिंग : पुरुष	NFT1082676 फोटो उपलब्ध
160 निर्वाचक का नाम : मुकेशकुमार पिता का नाम: फूलसिंह गृह संख्या : 27 उम्र : 38 लिंग : पुरुष	BZK1157791 फोटो उपलब्ध	161 निर्वाचक का नाम : राजकुमार पिता का नाम: फूल सिंह गृह संख्या : 27 उम्र : 35 लिंग : पुरुष	NFT0138636 फोटो उपलब्ध	162 निर्वाचक का नाम : मोहनबाई पति का नाम: सूरजप्रसाद गृह संख्या : 28 उम्र : 77 लिंग : महिला	NFT1082619 फोटो उपलब्ध
163 निर्वाचक का नाम : यशवन्तसिंह पिता का नाम: रामप्रसाद गृह संख्या : 29 उम्र : 56 लिंग : पुरुष	NFT1475078 फोटो उपलब्ध	164 निर्वाचक का नाम : लखन पिता का नाम: रामप्रसाद गृह संख्या : 29 उम्र : 42 लिंग : पुरुष	BZK1158138 फोटो उपलब्ध	165 निर्वाचक का नाम : कविता बाई पति का नाम: लखन गृह संख्या : 29 उम्र : 41 लिंग : महिला	BZK1454941 फोटो उपलब्ध
166 निर्वाचक का नाम : सर्जन सिंह पिता का नाम: रामप्रसाद गृह संख्या : 29 उम्र : 39 लिंग : पुरुष	NFT0138644 फोटो उपलब्ध	167 निर्वाचक का नाम : सरूपी बाई पति का नाम: सर्जन सिंह गृह संख्या : 29 उम्र : 35 लिंग : महिला	NFT0138651 फोटो उपलब्ध	168 निर्वाचक का नाम : दीपक पिता का नाम: रघुवीर गृह संख्या : 29 उम्र : 29 लिंग : पुरुष	NFT0831677 फोटो उपलब्ध
169 निर्वाचक का नाम : सरोज कुर्मी पति का नाम: दिपक कुर्मी गृह संख्या : 29 उम्र : 29 लिंग : महिला	NFT1578475 फोटो उपलब्ध	170 निर्वाचक का नाम : नितेश कुर्मी पिता का नाम: यशवंत गृह संख्या : 29 उम्र : 27 लिंग : पुरुष	NFT1166792 फोटो उपलब्ध	171 निर्वाचक का नाम : गुलाव बाई कुर्मी पति का नाम: नितेश कुर्मी गृह संख्या : 29 उम्र : 25 लिंग : महिला	NFT1611987 फोटो उपलब्ध
172 निर्वाचक का नाम : मोहनलाल पिता का नाम: बन्शीलाल गृह संख्या : 30/ग उम्र : 52 लिंग : पुरुष	NFT1082668 फोटो उपलब्ध	173 निर्वाचक का नाम : रामसुखीबाई पति का नाम: मोहनलाल गृह संख्या : 30/ग उम्र : 47 लिंग : महिला	BZK1158096 फोटो उपलब्ध	174 निर्वाचक का नाम : अमित कुर्मी पिता का नाम: मोहन लाल कुर्मी गृह संख्या : 30 ग उम्र : 24 लिंग : पुरुष	NFT1612126 फोटो उपलब्ध
175 निर्वाचक का नाम : अशोक कुर्मी पिता का नाम: रामसिंह गृह संख्या : 30/क उम्र : 40 लिंग : पुरुष	BZK1158005 फोटो उपलब्ध	176 निर्वाचक का नाम : कृष्णाबाई पति का नाम: अशोक गृह संख्या : 30/क उम्र : 38 लिंग : महिला	BZK1158088 फोटो उपलब्ध	177 निर्वाचक का नाम : देवेद्र कुर्मी पिता का नाम: अशोक कुर्मी गृह संख्या : 30/क उम्र : 21 लिंग : पुरुष	NFT1979434 फोटो उपलब्ध
178 निर्वाचक का नाम : सानू कुर्मी पिता का नाम: रामसिंह कुर्मी गृह संख्या : 30 क उम्र : 37 लिंग : पुरुष	NFT0138669 फोटो उपलब्ध	179 निर्वाचक का नाम : सेठू पिता का नाम: रामसिंह गृह संख्या : 30 क उम्र : 35 लिंग : पुरुष	NFT0170498 फोटो उपलब्ध	180 निर्वाचक का नाम : अभिषेक कुर्मी पिता का नाम: अशोक कुर्मी गृह संख्या : 30 का उम्र : 23 लिंग : पुरुष	NFT1647064 फोटो उपलब्ध

181 निर्वाचक का नाम : गोलू कुर्मी पिता का नाम: भवरलाल गृह संख्या : 30/ख उम्र : 29 लिंग : पुरुष	NFT0831735 फोटो उपलब्ध	182 निर्वाचक का नाम : मनीषा कुर्मी पिता का नाम: भमर लाल कुर्मी गृह संख्या : 30ख उम्र : 28 लिंग : महिला	NFT1587179 फोटो उपलब्ध	183 निर्वाचक का नाम : शोभा कुर्मी पिता का नाम: गोलू कुर्मी गृह संख्या : 30ख उम्र : 22 लिंग : महिला	NFT1854918 फोटो उपलब्ध
184 निर्वाचक का नाम : भागवतीबाई पति का नाम: भंवरलाल गृह संख्या : 30/ख उम्र : 52 लिंग : महिला	BZK1454958 फोटो उपलब्ध	185 निर्वाचक का नाम : सर्जन सिंह पिता का नाम: भंवर लाल गृह संख्या : 30 ख उम्र : 36 लिंग : पुरुष	NFT0138677 फोटो उपलब्ध	186 निर्वाचक का नाम : भवर लाल कुर्मी पिता का नाम: बन्सीलाल गृह संख्या : 30/ख उम्र : 62 लिंग : पुरुष	NFT1082643 फोटो उपलब्ध
187 निर्वाचक का नाम : रामकलीबाई पति का नाम: कल्याणसिंह गृह संख्या : 31 उम्र : 82 लिंग : महिला	BZK1158104 फोटो उपलब्ध	188 निर्वाचक का नाम : राधेश्याम पिता का नाम: कल्याण सिंह गृह संख्या : 31 उम्र : 36 लिंग : पुरुष	NFT0138685 फोटो उपलब्ध	189 निर्वाचक का नाम : राजकुमारी पति का नाम: राधेश्याम गृह संख्या : 31 उम्र : 34 लिंग : महिला	NFT0138693 फोटो उपलब्ध
190 निर्वाचक का नाम : रवीना मीना पति का नाम: लखन सिंह मीना गृह संख्या : 31 उम्र : 27 लिंग : महिला	NFT2072635 फोटो उपलब्ध	191 निर्वाचक का नाम : अर्जुन सिंह पिता का नाम: सुखराम गृह संख्या : 32क उम्र : 31 लिंग : पुरुष	NFT0624510 फोटो उपलब्ध	192 निर्वाचक का नाम : संदीप कुर्मी पिता का नाम: रमेश कुर्मी गृह संख्या : 32क उम्र : 27 लिंग : पुरुष	NFT1612068 फोटो उपलब्ध
193 निर्वाचक का नाम : रमकाबाई पति का नाम: सुखराम गृह संख्या : 32/क उम्र : 75 लिंग : महिला	NFT1082684 फोटो उपलब्ध	194 निर्वाचक का नाम : रमेश पिता का नाम: सुखराम गृह संख्या : 32/क उम्र : 49 लिंग : पुरुष	BZK1455070 फोटो उपलब्ध	195 निर्वाचक का नाम : अनुसुइया पति का नाम: रमेश गृह संख्या : 32/क उम्र : 47 लिंग : महिला	NFT1082577 फोटो उपलब्ध
196 निर्वाचक का नाम : संजू कुर्मी पिता का नाम: रमेश कुर्मी गृह संख्या : 32/क उम्र : 29 लिंग : पुरुष	NFT0831883 फोटो उपलब्ध	197 निर्वाचक का नाम : राममूर्ति कुर्मी पति का नाम: पहलवान कुर्मी गृह संख्या : 32ख उम्र : 37 लिंग : महिला	BZK1867415 फोटो उपलब्ध	198 निर्वाचक का नाम : रामसिंह पिता का नाम: बलदेवसिंह गृह संख्या : 32/ख उम्र : 67 लिंग : पुरुष	NFT1082718 फोटो उपलब्ध
199 निर्वाचक का नाम : आरामबाई पति का नाम: रामसिंह गृह संख्या : 32/ख उम्र : 65 लिंग : महिला	NFT1082593 फोटो उपलब्ध	200 निर्वाचक का नाम : आशा कुर्मी पति का नाम: रामकृष्ण कुर्मी गृह संख्या : 32/ख उम्र : 36 लिंग : महिला	NFT1271295 फोटो उपलब्ध	201 निर्वाचक का नाम : रामकृष्ण कुर्मी पिता का नाम: रामसिंह गृह संख्या : 32 ख उम्र : 34 लिंग : पुरुष	NFT0138701 फोटो उपलब्ध
202 निर्वाचक का नाम : पहलवान कुर्मी पिता का नाम: राम सिंह गृह संख्या : 32/ख उम्र : 37 लिंग : पुरुष	BZK1867662 फोटो उपलब्ध	203 निर्वाचक का नाम : रामप्रसाद पिता का नाम: लालचन्द गृह संख्या : 34 उम्र : 69 लिंग : पुरुष	NFT1082783 फोटो उपलब्ध	204 निर्वाचक का नाम : कमलाबाई पति का नाम: रामप्रसाद गृह संख्या : 34 उम्र : 67 लिंग : महिला	NFT1082742 फोटो उपलब्ध
205 निर्वाचक का नाम : गोलू अहिरवार पिता का नाम: रघुवीर अहिरवार गृह संख्या : 34 उम्र : 25 लिंग : पुरुष	NFT1578400 फोटो उपलब्ध	206 निर्वाचक का नाम : अभिषेक अहिरवार पिता का नाम: रघुवीर अहिरवार गृह संख्या : 34 उम्र : 22 लिंग : पुरुष	NFT1672229 फोटो उपलब्ध	207 निर्वाचक का नाम : मांगीलाल पिता का नाम: बापूलाल गृह संख्या : 35 उम्र : 82 लिंग : पुरुष	NFT1082817 फोटो उपलब्ध
208 निर्वाचक का नाम : भूरेलाल पिता का नाम: मांगीलाल गृह संख्या : 35 उम्र : 52 लिंग : पुरुष	NFT1082049 फोटो उपलब्ध	209 निर्वाचक का नाम : राजबाई पति का नाम: भूरेलाल गृह संख्या : 35 उम्र : 47 लिंग : महिला	NFT1082726 फोटो उपलब्ध	210 निर्वाचक का नाम : संजू पिता का नाम: भूरेलाल गृह संख्या : 35 उम्र : 33 लिंग : पुरुष	NFT0436535 फोटो उपलब्ध

211	NFT1364397	निर्वाचक का नाम : रामेश्वर पिता का नाम: जमनालाल गृह संख्या : 36 उम्र : 59 लिंग : पुरुष	फोटो उपलब्ध	212	BZK1455047	निर्वाचक का नाम : हिरिया बाई पति का नाम: रामेश्वर गृह संख्या : 36 उम्र : 55 लिंग : महिला	फोटो उपलब्ध	213	BZK1455062	निर्वाचक का नाम : गोपाल पिता का नाम: जमनालाल गृह संख्या : 36 उम्र : 52 लिंग : पुरुष	फोटो उपलब्ध
214	NFT1364389	निर्वाचक का नाम : सबिताबाई पति का नाम: गोपाल गृह संख्या : 36 उम्र : 48 लिंग : महिला	फोटो उपलब्ध	215	BZK1455054	निर्वाचक का नाम : गुड्डीबाई पति का नाम: पुखराज गृह संख्या : 36 उम्र : 45 लिंग : महिला	फोटो उपलब्ध	216	BZK1649953	निर्वाचक का नाम : कमलसिंह पिता का नाम: जमनालाल गृह संख्या : 36 उम्र : 38 लिंग : पुरुष	फोटो उपलब्ध
217	NFT0736108	निर्वाचक का नाम : मनोज पिता का नाम: रामेश्वर गृह संख्या : 36 उम्र : 33 लिंग : पुरुष	फोटो उपलब्ध	218	NFT0736124	निर्वाचक का नाम : विनोद पिता का नाम: गोपाल गृह संख्या : 36 उम्र : 33 लिंग : पुरुष	फोटो उपलब्ध	219	NFT1612415	निर्वाचक का नाम : प्रदीप कुर्मी पिता का नाम: रामेश्वर कुर्मी गृह संख्या : 36 उम्र : 23 लिंग : पुरुष	फोटो उपलब्ध
220	NFT1624956	निर्वाचक का नाम : निलेश कुर्मी पिता का नाम: गोपाल कुर्मी गृह संख्या : 36 उम्र : 23 लिंग : पुरुष	फोटो उपलब्ध	221	NFT1984780	निर्वाचक का नाम : हर्ष कुर्मी पिता का नाम: मोहन कुर्मी गृह संख्या : 36 उम्र : 23 लिंग : पुरुष	फोटो उपलब्ध	222	NFT1082957	निर्वाचक का नाम : रामचरण पिता का नाम: ग्यारसीराम गृह संख्या : 37 उम्र : 67 लिंग : पुरुष	फोटो उपलब्ध
223	BZK1454982	निर्वाचक का नाम : गनतप पिता का नाम: गील्या गृह संख्या : 38 उम्र : 72 लिंग : पुरुष	फोटो उपलब्ध	224	NFT1082841	निर्वाचक का नाम : रबूदीबाई पति का नाम: गनपत गृह संख्या : 38 उम्र : 67 लिंग : महिला	फोटो उपलब्ध	225	BZK1867514	निर्वाचक का नाम : मोहरबाई पति का नाम: हरबहादुर गृह संख्या : 38 उम्र : 44 लिंग : महिला	फोटो उपलब्ध
226	BZK1454990	निर्वाचक का नाम : हरिबहादुर पिता का नाम: गनपत गृह संख्या : 38 उम्र : 40 लिंग : पुरुष	फोटो उपलब्ध	227	BZK1157635	निर्वाचक का नाम : इमरतलाल पिता का नाम: गनपत गृह संख्या : 38 उम्र : 40 लिंग : पुरुष	फोटो उपलब्ध	228	NFT1753359	निर्वाचक का नाम : प्रवेश बाई हरिजन पति का नाम: रमेश हरिजन गृह संख्या : 39 उम्र : 21 लिंग : महिला	फोटो उपलब्ध
229	BZK1455039	निर्वाचक का नाम : सुशीलाबाई पति का नाम: कैलाश गृह संख्या : 39/1/1 उम्र : 55 लिंग : महिला	फोटो उपलब्ध	230	NFT0624460	निर्वाचक का नाम : सोनू पिता का नाम: कैलाश गृह संख्या : 39/1/1 उम्र : 31 लिंग : पुरुष	फोटो उपलब्ध	231	NFT0897454	निर्वाचक का नाम : गुडिया पति का नाम: सोनू गृह संख्या : 39/1/1 उम्र : 31 लिंग : महिला	फोटो उपलब्ध
232	NFT0917195	निर्वाचक का नाम : रूपबती अहिरवार पति का नाम: राहुल गृह संख्या : 39/1/1 उम्र : 27 लिंग : महिला	फोटो उपलब्ध	233	NFT0917237	निर्वाचक का नाम : राहुल अहिरवार माता का नाम: सुशीलाबाई गृह संख्या : 39/1/1 उम्र : 27 लिंग : पुरुष	फोटो उपलब्ध	234	NFT0885426	निर्वाचक का नाम : मिथलेश पति का नाम: ओमप्रकाश गृह संख्या : 39/11 उम्र : 28 लिंग : महिला	फोटो उपलब्ध
235	NFT0310920	निर्वाचक का नाम : सागर सिंह पिता का नाम: फुन्दीलाल गृह संख्या : 40/1 उम्र : 33 लिंग : पुरुष	फोटो उपलब्ध	236	NFT1271287	निर्वाचक का नाम : पार्वती अहिरवार पति का नाम: सागर सिंह अहिरवार गृह संख्या : 40/1 उम्र : 27 लिंग : महिला	फोटो उपलब्ध	237	NFT0831792	निर्वाचक का नाम : रमेश अहिरवार पिता का नाम: फुन्दी लाल गृह संख्या : 40/1/2 उम्र : 29 लिंग : पुरुष	फोटो उपलब्ध
238	NFT1082940	निर्वाचक का नाम : फुन्दीलाल पिता का नाम: गील्या गृह संख्या : 40/1/2 उम्र : 67 लिंग : पुरुष	फोटो उपलब्ध	239	NFT0138719	निर्वाचक का नाम : ऊधम सिंह पिता का नाम: फुन्दी लाल गृह संख्या : 40/1/2 उम्र : 36 लिंग : पुरुष	फोटो उपलब्ध	240	NFT1475060	निर्वाचक का नाम : गपूलाल पिता का नाम: मांगीलाल गृह संख्या : 41 उम्र : 77 लिंग : पुरुष	फोटो उपलब्ध

241	NFT0368365	निर्वाचक का नाम : रामबाबू पिता का नाम: गप्पूलाल गृह संख्या : 41 उम्र : 32 लिंग : पुरुष	फोटो उपलब्ध	242	NFT0436543	निर्वाचक का नाम : रामभरोसी पति का नाम: रामबाबू गृह संख्या : 41 उम्र : 32 लिंग : महिला	फोटो उपलब्ध	243	NFT1082932	निर्वाचक का नाम : रामभरोसा पिता का नाम: नैनकराम गृह संख्या : 42 उम्र : 69 लिंग : पुरुष	फोटो उपलब्ध
244	NFT1082767	निर्वाचक का नाम : संतराबाई पति का नाम: रामभरोसा गृह संख्या : 42 उम्र : 67 लिंग : महिला	फोटो उपलब्ध	245	BZK1454974	निर्वाचक का नाम : शिवरासिंह पिता का नाम: रामभरोशा गृह संख्या : 42 उम्र : 40 लिंग : पुरुष	फोटो उपलब्ध	246	NFT0624478	निर्वाचक का नाम : राधा बाई पति का नाम: शिवराज सिंह गृह संख्या : 42 उम्र : 38 लिंग : महिला	फोटो उपलब्ध
247	NFT0673277	निर्वाचक का नाम : राजू पिता का नाम: रामभरोसा गृह संख्या : 42 उम्र : 34 लिंग : पुरुष	फोटो उपलब्ध	248	NFT0310367	निर्वाचक का नाम : श्री वाई पति का नाम: राजू गृह संख्या : 42 उम्र : 32 लिंग : महिला	फोटो उपलब्ध	249	NFT1271170	निर्वाचक का नाम : सीमा अहिरवार पति का नाम: सुनील अहिरवार गृह संख्या : 42 उम्र : 32 लिंग : महिला	फोटो उपलब्ध
250	NFT0624528	निर्वाचक का नाम : सुनील पिता का नाम: रामभरोसा गृह संख्या : 42 उम्र : 31 लिंग : पुरुष	फोटो उपलब्ध	251	NFT0917229	निर्वाचक का नाम : राजकुमारी पिता का नाम: हरभजन गृह संख्या : 42 उम्र : 29 लिंग : महिला	फोटो उपलब्ध	252	NFT1672252	निर्वाचक का नाम : पूजा लोधी पति का नाम: प्रवेश लोधी गृह संख्या : 42 का उम्र : 26 लिंग : महिला	फोटो उपलब्ध
253	NFT1753334	निर्वाचक का नाम : सुमित लोधी पिता का नाम: गजराज सिंह लोधी गृह संख्या : 43 उम्र : 22 लिंग : पुरुष	फोटो उपलब्ध	254	BZK1157593	निर्वाचक का नाम : मर्दनसिंह पिता का नाम: सुजानसिंह गृह संख्या : 43/1ग उम्र : 38 लिंग : पुरुष	फोटो उपलब्ध	255	NFT0138735	निर्वाचक का नाम : राधाबाई पति का नाम: मर्दन सिंह गृह संख्या : 43/1क उम्र : 34 लिंग : महिला	फोटो उपलब्ध
256	NFT1082866	निर्वाचक का नाम : दोलीबाई पति का नाम: गजराजसिंह गृह संख्या : 43/2ग उम्र : 51 लिंग : महिला	फोटो उपलब्ध	257	NFT1364363	निर्वाचक का नाम : मल्लीबाई पति का नाम: रघुवीरसिंह गृह संख्या : 43/2घ उम्र : 47 लिंग : महिला	फोटो उपलब्ध	258	NFT1467109	निर्वाचक का नाम : घनश्याम लोधी पिता का नाम: सुजान लोधी गृह संख्या : 43/2क उम्र : 26 लिंग : पुरुष	फोटो उपलब्ध
259	NFT1081439	निर्वाचक का नाम : सुजान सिंह लोधी पिता का नाम: फूलसिंह गृह संख्या : 43//2क उम्र : 67 लिंग : पुरुष	फोटो उपलब्ध	260	NFT0138750	निर्वाचक का नाम : हुकम सिंह पिता का नाम: शिवचरण गृह संख्या : 43/2ख उम्र : 39 लिंग : पुरुष	फोटो उपलब्ध	261	NFT0831826	निर्वाचक का नाम : प्रीतम कुमार पिता का नाम: बाबू लाल गृह संख्या : 43क उम्र : 29 लिंग : पुरुष	फोटो उपलब्ध
262	NFT1271220	निर्वाचक का नाम : रोहित लोधी पिता का नाम: बाबू लाल लोधी गृह संख्या : 43 क उम्र : 25 लिंग : महिला	फोटो उपलब्ध	263	NFT0310219	निर्वाचक का नाम : रघुवीरसिंह पिता का नाम: करनसिंह गृह संख्या : 43/ख उम्र : 51 लिंग : पुरुष	फोटो उपलब्ध	264	NFT0436725	निर्वाचक का नाम : दामोदर पिता का नाम: गोपाल गृह संख्या : 43/क उम्र : 32 लिंग : पुरुष	फोटो उपलब्ध
265	NFT0138743	निर्वाचक का नाम : ओम प्रकाश पिता का नाम: गोपाल सिंह गृह संख्या : 43 क उम्र : 41 लिंग : पुरुष	फोटो उपलब्ध	266	NFT1082916	निर्वाचक का नाम : प्रेमबाई पति का नाम: सुजानसिंह गृह संख्या : 43/क उम्र : 65 लिंग : महिला	फोटो उपलब्ध	267	NFT1081561	निर्वाचक का नाम : गीताबाई पति का नाम: गोपाल गृह संख्या : 43/क उम्र : 61 लिंग : महिला	फोटो उपलब्ध
268	NFT1082064	निर्वाचक का नाम : गोपाल पिता का नाम: फूलसिंह गृह संख्या : 43/क उम्र : 57 लिंग : पुरुष	फोटो उपलब्ध	269	NFT1404433	निर्वाचक का नाम : बाबूलाल पिता का नाम: फूलसिंह गृह संख्या : 43/क उम्र : 52 लिंग : पुरुष	फोटो उपलब्ध	270	NFT1082056	निर्वाचक का नाम : राजबाई पति का नाम: बाबूलाल गृह संख्या : 43/क उम्र : 49 लिंग : महिला	फोटो उपलब्ध

271	NFT1081454	निर्वाचक का नाम : कलाबाई पति का नाम: शिवचरण गृह संख्या : 43/ख उम्र : 62 लिंग : महिला	फोटो उपलब्ध	272	BZK1157700	निर्वाचक का नाम : रमेश पिता का नाम: करनसिंह गृह संख्या : 43/ख उम्र : 55 लिंग : पुरुष	फोटो उपलब्ध	273	NFT1661438	निर्वाचक का नाम : प्रवेश लोधी पिता का नाम: रघुवीर लोधी गृह संख्या : 43 केएच उम्र : 25 लिंग : पुरुष	फोटो उपलब्ध
274	NFT1081447	निर्वाचक का नाम : शिवचरण पिता का नाम: करनसिंह गृह संख्या : 43/ख उम्र : 65 लिंग : पुरुष	फोटो उपलब्ध	275	NFT1081462	निर्वाचक का नाम : गजराजसिंह पिता का नाम: करनसिंह गृह संख्या : 43/ख उम्र : 53 लिंग : पुरुष	फोटो उपलब्ध	276	BZK1649730	निर्वाचक का नाम : गीता बाई लोधी पति का नाम: रमेश गृह संख्या : 43/ख उम्र : 52 लिंग : महिला	फोटो उपलब्ध
277	NFT1463413	निर्वाचक का नाम : राजू लोधी लोधी पिता का नाम: रमेश लोधी गृह संख्या : 43/ख उम्र : 29 लिंग : पुरुष	फोटो उपलब्ध	278	NFT1463397	निर्वाचक का नाम : भागबत लोधी लोधी पिता का नाम: गजराज सिंह लोधी गृह संख्या : 43/ख उम्र : 26 लिंग : पुरुष	फोटो उपलब्ध	279	NFT1463405	निर्वाचक का नाम : सुशीला लोधी लोधी पति का नाम: भगबत लोधी गृह संख्या : 43/ख उम्र : 26 लिंग : महिला	फोटो उपलब्ध
280	NFT1081488	निर्वाचक का नाम : केलाशनारायण पिता का नाम: गिरधारीलाल गृह संख्या : 44 उम्र : 67 लिंग : पुरुष	फोटो उपलब्ध	281	NFT0310375	निर्वाचक का नाम : पवन कुमार पिता का नाम: कैलाशनारायण गृह संख्या : 44 उम्र : 32 लिंग : पुरुष	फोटो उपलब्ध	282	NFT1595974	निर्वाचक का नाम : रीना शाहू पिता का नाम: केलाशनारायण शाहू गृह संख्या : 44 उम्र : 29 लिंग : महिला	फोटो उपलब्ध
283	NFT1081470	निर्वाचक का नाम : भमरीबाई पति का नाम: लक्ष्मीनारायण गृह संख्या : 47 उम्र : 75 लिंग : महिला	फोटो उपलब्ध	284	NFT1081512	निर्वाचक का नाम : बृजमोहन पिता का नाम: लक्ष्मीनारायण गृह संख्या : 47 उम्र : 46 लिंग : पुरुष	फोटो उपलब्ध	285	BZK1455088	निर्वाचक का नाम : गोमतीबाई पति का नाम: ब्रजमोहन गृह संख्या : 47 उम्र : 40 लिंग : महिला	फोटो उपलब्ध
286	NFT1747146	निर्वाचक का नाम : अमन विश्वकर्मा पिता का नाम: ब्रजमोहन विश्वकर्मा गृह संख्या : 47 उम्र : 21 लिंग : पुरुष	फोटो उपलब्ध	287	NFT1081538	निर्वाचक का नाम : धापूबाई पति का नाम: श्रीलाल गृह संख्या : 48 उम्र : 77 लिंग : महिला	फोटो उपलब्ध	288	NFT1475052	निर्वाचक का नाम : कल्याणसिंह पिता का नाम: श्रीलाल गृह संख्या : 48 उम्र : 52 लिंग : पुरुष	फोटो उपलब्ध
289	NFT1467273	निर्वाचक का नाम : देव बाई विश्वकर्मा पति का नाम: कल्याण शिग विश्वकर्मा गृह संख्या : 48 उम्र : 43 लिंग : महिला	फोटो उपलब्ध	290	BZK1455120	निर्वाचक का नाम : रामकली बाई मीना पति का नाम: रामचरण गृह संख्या : 52 उम्र : 65 लिंग : महिला	फोटो उपलब्ध	291	NFT1081637	निर्वाचक का नाम : गुलाबसिंह पिता का नाम: गोपीलाल गृह संख्या : 52 उम्र : 52 लिंग : पुरुष	फोटो उपलब्ध
292	NFT1082890	निर्वाचक का नाम : रघुवीरसिंह पिता का नाम: अर्जुनसिंह गृह संख्या : 52 उम्र : 47 लिंग : पुरुष	फोटो उपलब्ध	293	NFT1404474	निर्वाचक का नाम : ओमवतीबाई पति का नाम: गुलाबसिंह गृह संख्या : 52 उम्र : 47 लिंग : महिला	फोटो उपलब्ध	294	BZK1455112	निर्वाचक का नाम : विरमाबाई पति का नाम: रघुवीरसिंह गृह संख्या : 52 उम्र : 45 लिंग : महिला	फोटो उपलब्ध
295	BZK1454966	निर्वाचक का नाम : मुकेश पिता का नाम: नारानसिंह गृह संख्या : 52 उम्र : 40 लिंग : पुरुष	फोटो उपलब्ध	296	NFT0436550	निर्वाचक का नाम : शारदा बाई पति का नाम: मुकेश गृह संख्या : 52 उम्र : 32 लिंग : महिला	फोटो उपलब्ध	297	NFT1276435	निर्वाचक का नाम : रामप्यारी मीना पति का नाम: अरविंद मीना गृह संख्या : 52 उम्र : 28 लिंग : महिला	फोटो उपलब्ध
298	NFT1672344	निर्वाचक का नाम : अंजू मीना पिता का नाम: गुलाब सिंह मीना गृह संख्या : 52 उम्र : 23 लिंग : पुरुष	फोटो उपलब्ध	299	NFT0310714	निर्वाचक का नाम : भल्लू पिता का नाम: नारानसिंह गृह संख्या : 52/1 उम्र : 34 लिंग : पुरुष	फोटो उपलब्ध	300	NFT1590256	निर्वाचक का नाम : सुनीता मीना पति का नाम: भललू मीना गृह संख्या : 52/1 उम्र : 29 लिंग : महिला	फोटो उपलब्ध

301	NFT1467034	निर्वाचक का नाम : संजु मीना पिता का नाम: रामचरण मीना गृह संख्या : 52/1/4 उम्र : 25 लिंग : पुरुष	फोटो उपलब्ध	302	NFT1624949	निर्वाचक का नाम : प्रदुमन मीना पिता का नाम: रामचरण मीना गृह संख्या : 52/1/4 उम्र : 24 लिंग : पुरुष	फोटो उपलब्ध	303	NFT1081652	निर्वाचक का नाम : अजबबाई पति का नाम: नारायणसिंह गृह संख्या : 52/1/3 उम्र : 67 लिंग : महिला	फोटो उपलब्ध
304	NFT1081694	निर्वाचक का नाम : रामचरण पिता का नाम: गोपीलाल गृह संख्या : 52/1/4 उम्र : 67 लिंग : पुरुष	फोटो उपलब्ध	305	NFT1082882	निर्वाचक का नाम : कलाबाई पति का नाम: अर्जुनसिंह गृह संख्या : 52/ख उम्र : 77 लिंग : महिला	फोटो उपलब्ध	306	BZK1649771	निर्वाचक का नाम : दिग्विजय सिंह पिता का नाम: अर्जुनसिंह गृह संख्या : 52/ख उम्र : 40 लिंग : पुरुष	फोटो उपलब्ध
307	NFT1474964	निर्वाचक का नाम : रामकन्याबाई पति का नाम: प्रेमनारायण गृह संख्या : 53 उम्र : 72 लिंग : महिला	फोटो उपलब्ध	308	NFT0311183	निर्वाचक का नाम : बबलू पिता का नाम: प्रेमनारायण गृह संख्या : 53 उम्र : 33 लिंग : पुरुष	फोटो उपलब्ध	309	NFT0787465	निर्वाचक का नाम : प्रियका बाई पति का नाम: बबलू गृह संख्या : 53 उम्र : 31 लिंग : महिला	फोटो उपलब्ध
310	NFT1612407	निर्वाचक का नाम : टिकू नाथ पिता का नाम: प्रेमनारायण नाथ गृह संख्या : 53 उम्र : 27 लिंग : पुरुष	फोटो उपलब्ध	311	NFT1578590	निर्वाचक का नाम : संदीप नाथ पिता का नाम: प्रेमनारायण नाथ गृह संख्या : 53 उम्र : 25 लिंग : पुरुष	फोटो उपलब्ध	312	NFT0436568	निर्वाचक का नाम : अनीता बाई पति का नाम: दिग्विजय सिंह गृह संख्या : 52/ख उम्र : 32 लिंग : महिला	फोटो उपलब्ध
313	NFT1081553	निर्वाचक का नाम : पूनमचन्द पिता का नाम: टुण्डीलाल गृह संख्या : 54 उम्र : 87 लिंग : पुरुष	फोटो उपलब्ध	314	NFT1404482	निर्वाचक का नाम : नारानीबाई पति का नाम: बन्सीलाल गृह संख्या : 55 उम्र : 75 लिंग : महिला	फोटो उपलब्ध	315	NFT1081736	निर्वाचक का नाम : श्रीकिशन पिता का नाम: बन्सीलाल गृह संख्या : 55 उम्र : 52 लिंग : पुरुष	फोटो उपलब्ध
316	NFT1475045	निर्वाचक का नाम : भगवतीबाई पति का नाम: श्रीकिशन गृह संख्या : 55 उम्र : 47 लिंग : महिला	फोटो उपलब्ध	317	NFT1404417	निर्वाचक का नाम : कलाबाई पति का नाम: जमनालाल गृह संख्या : 56 उम्र : 85 लिंग : महिला	फोटो उपलब्ध	318	NFT0310227	निर्वाचक का नाम : बनवारी लाल पिता का नाम: जमनालाल गृह संख्या : 56 उम्र : 46 लिंग : पुरुष	फोटो उपलब्ध
319	BZK1455138	निर्वाचक का नाम : राधाबाई पति का नाम: बनवारी गृह संख्या : 56 उम्र : 42 लिंग : महिला	फोटो उपलब्ध	320	NFT0071118	निर्वाचक का नाम : जयनारायण पिता का नाम: धारुसिंह गृह संख्या : 57 उम्र : 67 लिंग : पुरुष	फोटो उपलब्ध	321	NFT0071126	निर्वाचक का नाम : अमानबाई पति का नाम: जयनारायण गृह संख्या : 57 उम्र : 65 लिंग : महिला	फोटो उपलब्ध
322	NFT0310722	निर्वाचक का नाम : नूपतसिंह पिता का नाम: जयनारायण गृह संख्या : 57 उम्र : 34 लिंग : पुरुष	फोटो उपलब्ध	323	NFT0436790	निर्वाचक का नाम : जीतू पिता का नाम: जयनारायण गृह संख्या : 57 उम्र : 32 लिंग : पुरुष	फोटो उपलब्ध	324	NFT0310730	निर्वाचक का नाम : हेमवतीबाई पति का नाम: नूपतसिंह गृह संख्या : 57 उम्र : 32 लिंग : महिला	फोटो उपलब्ध
325	NFT1578509	निर्वाचक का नाम : प्रीतम लोधी पिता का नाम: जयनारायण लोधी गृह संख्या : 57 उम्र : 30 लिंग : पुरुष	फोटो उपलब्ध	326	NFT1612027	निर्वाचक का नाम : शोभा लोधी पिता का नाम: जीतू लोधी गृह संख्या : 57 उम्र : 30 लिंग : महिला	फोटो उपलब्ध	327	NFT1081660	निर्वाचक का नाम : नवलसिंह पिता का नाम: धारुसिंह गृह संख्या : 58 उम्र : 52 लिंग : पुरुष	फोटो उपलब्ध
328	NFT1081769	निर्वाचक का नाम : हरिओमबाई पति का नाम: नवलसिंह गृह संख्या : 58 उम्र : 47 लिंग : महिला	फोटो उपलब्ध	329	NFT0624676	निर्वाचक का नाम : राम राज पिता का नाम: नवल सिंह गृह संख्या : 58 उम्र : 32 लिंग : पुरुष	फोटो उपलब्ध	330	NFT1466747	निर्वाचक का नाम : कुसुम बाई लोधी पति का नाम: रामराज लोधी गृह संख्या : 58 उम्र : 27 लिंग : महिला	फोटो उपलब्ध

331	NFT1466739	निर्वाचक का नाम : बलराम लोधी पिता का नाम: नबल लोधी गृह संख्या : 58 उम्र : 26 लिंग : पुरुष	फोटो उपलब्ध	332	NFT1843838	निर्वाचक का नाम : पूजा लोधी पति का नाम: बलराम लोधी गृह संख्या : 58 उम्र : 23 लिंग : महिला	फोटो उपलब्ध	333	NFT0310417	निर्वाचक का नाम : पुष्पावाई पति का नाम: लेखाराज गृह संख्या : 59 उम्र : 47 लिंग : महिला	फोटो उपलब्ध
334	NFT1081751	निर्वाचक का नाम : लेखाराज पिता का नाम: धनलाल गृह संख्या : 59 उम्र : 46 लिंग : पुरुष	फोटो उपलब्ध	335	BZK1157494	निर्वाचक का नाम : कमलेश मीना पिता का नाम: धनलाल गृह संख्या : 59 उम्र : 42 लिंग : पुरुष	फोटो उपलब्ध	336	NFT0138792	निर्वाचक का नाम : दीपा बाई पति का नाम: कमलेश गृह संख्या : 59 उम्र : 40 लिंग : महिला	फोटो उपलब्ध
337	NFT0310383	निर्वाचक का नाम : धरमासिंह पिता का नाम: धनलाल गृह संख्या : 59 उम्र : 37 लिंग : पुरुष	फोटो उपलब्ध	338	NFT1081777	निर्वाचक का नाम : रामस्वरूप पिता का नाम: श्रीलाल गृह संख्या : 62 उम्र : 63 लिंग : पुरुष	फोटो उपलब्ध	339	NFT1364330	निर्वाचक का नाम : धापुबाई पति का नाम: रामस्वरूप गृह संख्या : 62 उम्र : 61 लिंग : महिला	फोटो उपलब्ध
340	NFT0310961	निर्वाचक का नाम : द्रोपदी बाई मीना पति का नाम: हुकम सिंह गृह संख्या : 62 उम्र : 36 लिंग : महिला	फोटो उपलब्ध	341	BZK1157809	निर्वाचक का नाम : हुकम सिंह मीना पिता का नाम: रामस्वरूप गृह संख्या : 62 उम्र : 36 लिंग : पुरुष	फोटो उपलब्ध	342	NFT0310979	निर्वाचक का नाम : मनोज मीना पिता का नाम: रामस्वरूप गृह संख्या : 62 उम्र : 33 लिंग : पुरुष	फोटो उपलब्ध
343	NFT0310995	निर्वाचक का नाम : ईश्वर पिता का नाम: रामस्वरूप गृह संख्या : 62 उम्र : 32 लिंग : पुरुष	फोटो उपलब्ध	344	NFT0310987	निर्वाचक का नाम : विन्दा बाई पति का नाम: मनोज गृह संख्या : 62 उम्र : 32 लिंग : महिला	फोटो उपलब्ध	345	NFT1220292	निर्वाचक का नाम : मंजू मीना पति का नाम: ईश्वर मीना गृह संख्या : 62 उम्र : 29 लिंग : महिला	फोटो उपलब्ध
346	NFT1475110	निर्वाचक का नाम : कारीबाई पति का नाम: रंगलाल गृह संख्या : 63 उम्र : 79 लिंग : महिला	फोटो उपलब्ध	347	NFT1364264	निर्वाचक का नाम : इन्दरसिंह पिता का नाम: रंगलाल गृह संख्या : 63 उम्र : 62 लिंग : पुरुष	फोटो उपलब्ध	348	NFT1364306	निर्वाचक का नाम : मुन्नीबाई पति का नाम: इन्दरसिंह गृह संख्या : 63 उम्र : 59 लिंग : महिला	फोटो उपलब्ध
349	NFT1364280	निर्वाचक का नाम : मजबूत सिंह मीना पिता का नाम: रंगलाल मीना गृह संख्या : 63 उम्र : 46 लिंग : पुरुष	फोटो उपलब्ध	350	NFT0436808	निर्वाचक का नाम : आशा बाई पति का नाम: मजबूत सिंह गृह संख्या : 63 उम्र : 42 लिंग : महिला	फोटो उपलब्ध	351	NFT0436766	निर्वाचक का नाम : संजू पिता का नाम: इंदर सिंह गृह संख्या : 63 उम्र : 32 लिंग : पुरुष	फोटो उपलब्ध
352	NFT1081801	निर्वाचक का नाम : हरीसिंह पिता का नाम: रामगोपाल गृह संख्या : 63/ख उम्र : 72 लिंग : पुरुष	फोटो उपलब्ध	353	NFT1081603	निर्वाचक का नाम : नारानसिंह पिता का नाम: सीताराम गृह संख्या : 64 उम्र : 67 लिंग : पुरुष	फोटो उपलब्ध	354	NFT1081827	निर्वाचक का नाम : शिवराज सिंह पिता का नाम: सीताराम गृह संख्या : 64 उम्र : 64 लिंग : पुरुष	फोटो उपलब्ध
355	BZK1649722	निर्वाचक का नाम : बृजमोहन पिता का नाम: सीताराम गृह संख्या : 64 उम्र : 57 लिंग : पुरुष	फोटो उपलब्ध	356	NFT1364215	निर्वाचक का नाम : राधाबाई पति का नाम: बृजमोहन गृह संख्या : 64 उम्र : 52 लिंग : महिला	फोटो उपलब्ध	357	NFT1364249	निर्वाचक का नाम : गुलाबसिंह पिता का नाम: सीताराम गृह संख्या : 64 उम्र : 47 लिंग : पुरुष	फोटो उपलब्ध
358	NFT1523307	निर्वाचक का नाम : रचना बाई मीना पिता का नाम: ब्रजमोहन मीना गृह संख्या : 64 उम्र : 29 लिंग : महिला	फोटो उपलब्ध	359	NFT0831867	निर्वाचक का नाम : पवन रजक पिता का नाम: कैलश नारायण गृह संख्या : 65/1/4 उम्र : 29 लिंग : पुरुष	फोटो उपलब्ध	360	NFT1587864	निर्वाचक का नाम : कविता रज़क पति का नाम: दिनेश रज़क गृह संख्या : 65/1/4 उम्र : 28 लिंग : महिला	फोटो उपलब्ध

361	NFT1220300	निर्वाचक का नाम : बर्षा रजक पति का नाम: पवन रजक गृह संख्या : 65/1/4 उम्र : 27 लिंग : महिला	फोटो उपलब्ध	362	NFT1588110	निर्वाचक का नाम : दिनेश रज़क पिता का नाम: केलाश रज़क गृह संख्या : 65/1/4 उम्र : 27 लिंग : पुरुष	फोटो उपलब्ध	363	NFT1081843	निर्वाचक का नाम : केलाश पिता का नाम: पूनमचन्द गृह संख्या : 65/1/4 उम्र : 57 लिंग : पुरुष	फोटो उपलब्ध
364	NFT1364199	निर्वाचक का नाम : कृष्णाबाई पति का नाम: केलाश गृह संख्या : 65/1/4 उम्र : 52 लिंग : महिला	फोटो उपलब्ध	365	NFT0831669	निर्वाचक का नाम : रवि लोधी पिता का नाम: पप्पू लोधी गृह संख्या : 65/क उम्र : 29 लिंग : पुरुष	फोटो उपलब्ध	366	NFT1081686	निर्वाचक का नाम : धनियाबाई पति का नाम: मोतीलाल गृह संख्या : 65/क उम्र : 69 लिंग : महिला	फोटो उपलब्ध
367	NFT0138610	निर्वाचक का नाम : रामभरोसा पिता का नाम: बसीलाल गृह संख्या : 65/क उम्र : 62 लिंग : पुरुष	फोटो उपलब्ध	368	NFT0170340	निर्वाचक का नाम : मांगीबाई पति का नाम: रामभरोसा गृह संख्या : 65/क उम्र : 57 लिंग : महिला	फोटो उपलब्ध	369	NFT1081835	निर्वाचक का नाम : पप्पू पिता का नाम: मोतीलाल गृह संख्या : 65/क उम्र : 47 लिंग : पुरुष	फोटो उपलब्ध
370	NFT1081595	निर्वाचक का नाम : चन्द्राबाई पति का नाम: पप्पू गृह संख्या : 65/क उम्र : 45 लिंग : महिला	फोटो उपलब्ध	371	NFT1612092	निर्वाचक का नाम : जीतू रजक पिता का नाम: पप्पू रजक गृह संख्या : 65 क उम्र : 25 लिंग : पुरुष	फोटो उपलब्ध	372	NFT1624923	निर्वाचक का नाम : जीतू रज़क पिता का नाम: पप्पू रजक गृह संख्या : 65 का उम्र : 25 लिंग : पुरुष	फोटो उपलब्ध
373	NFT1081850	निर्वाचक का नाम : दशरथसिंह पिता का नाम: रामकिशन गृह संख्या : 66 उम्र : 67 लिंग : पुरुष	फोटो उपलब्ध	374	NFT1244177	निर्वाचक का नाम : नवस्ता मीना पति का नाम: संतोष मीना गृह संख्या : 66 उम्र : 35 लिंग : महिला	फोटो उपलब्ध	375	NFT0885327	निर्वाचक का नाम : रवि मीना पिता का नाम: दशरथ गृह संख्या : 66 उम्र : 29 लिंग : पुरुष	फोटो उपलब्ध
376	NFT1081744	निर्वाचक का नाम : रणधीरसिंह पिता का नाम: जगन्नाथ गृह संख्या : 67 उम्र : 67 लिंग : पुरुष	फोटो उपलब्ध	377	NFT1081785	निर्वाचक का नाम : मीरा बाई मीना पति का नाम: रणधीरसिंह गृह संख्या : 67 उम्र : 65 लिंग : महिला	फोटो उपलब्ध	378	NFT1364165	निर्वाचक का नाम : मेघराज पिता का नाम: जगन्नाथ गृह संख्या : 67 उम्र : 57 लिंग : पुरुष	फोटो उपलब्ध
379	NFT1081520	निर्वाचक का नाम : गायत्रीबाई पति का नाम: मेघराज गृह संख्या : 67 उम्र : 52 लिंग : महिला	फोटो उपलब्ध	380	BZK1157486	निर्वाचक का नाम : सागरसिंह पिता का नाम: जगन्नाथ गृह संख्या : 67 उम्र : 47 लिंग : पुरुष	फोटो उपलब्ध	381	NFT0310235	निर्वाचक का नाम : महेन्द्रसिंह पिता का नाम: कन्हैयालाल गृह संख्या : 67 उम्र : 45 लिंग : पुरुष	फोटो उपलब्ध
382	NFT0310565	निर्वाचक का नाम : कमलेशवाई पति का नाम: सागरसिंह गृह संख्या : 67 उम्र : 37 लिंग : महिला	फोटो उपलब्ध	383	NFT0624387	निर्वाचक का नाम : सोनू पिता का नाम: मेघराज गृह संख्या : 67 उम्र : 31 लिंग : पुरुष	फोटो उपलब्ध	384	NFT0787473	निर्वाचक का नाम : पवीता बाई पति का नाम: सोनू गृह संख्या : 67 उम्र : 30 लिंग : महिला	फोटो उपलब्ध
385	NFT0885392	निर्वाचक का नाम : दीपक मीना पिता का नाम: मेघराज गृह संख्या : 67 उम्र : 29 लिंग : पुरुष	फोटो उपलब्ध	386	NFT1596907	निर्वाचक का नाम : अनिल मीना पिता का नाम: रणधीर मीना गृह संख्या : 67 उम्र : 28 लिंग : पुरुष	फोटो उपलब्ध	387	NFT1596931	निर्वाचक का नाम : ज्योति मीना माता का नाम: मेघराज मीना गृह संख्या : 67 उम्र : 27 लिंग : महिला	फोटो उपलब्ध
388	NFT1466689	निर्वाचक का नाम : माखन मीना मीना पिता का नाम: रणधीर मीना गृह संख्या : 67 उम्र : 24 लिंग : पुरुष	फोटो उपलब्ध	389	NFT1854827	निर्वाचक का नाम : सलोनी मीना पति का नाम: माखन मीना गृह संख्या : 67 उम्र : 24 लिंग : महिला	फोटो उपलब्ध	390	NFT1081876	निर्वाचक का नाम : शिवचरण पिता का नाम: किशनलाल गृह संख्या : 68 उम्र : 75 लिंग : पुरुष	फोटो उपलब्ध

391	NFT1081728	निर्वाचक का नाम : गोकलबाई पति का नाम: शिवचरण गृह संख्या : 68 उम्र : 72 लिंग : महिला	फोटो उपलब्ध	392	NFT1081678	निर्वाचक का नाम : कदमसिंह पिता का नाम: शिवचरण गृह संख्या : 68 उम्र : 46 लिंग : पुरुष	फोटो उपलब्ध	393	BZK1649920	निर्वाचक का नाम : रुकमणी बाई पति का नाम: कदम सिंह गृह संख्या : 68 उम्र : 40 लिंग : महिला	फोटो उपलब्ध
394	NFT0107755	निर्वाचक का नाम : पप्पूसिंह पिता का नाम: शिवचरण गृह संख्या : 68 उम्र : 35 लिंग : पुरुष	फोटो उपलब्ध	395	NFT1973247	निर्वाचक का नाम : गोरा बाई मीना पिता का नाम: कदम सिंह मीना गृह संख्या : 68 उम्र : 20 लिंग : महिला	फोटो उपलब्ध	396	NFT0138800	निर्वाचक का नाम : जालम सिंह पिता का नाम: भारत सिंह गृह संख्या : 70/1 उम्र : 37 लिंग : पुरुष	फोटो उपलब्ध
397	NFT1364132	निर्वाचक का नाम : भारत सिंह पिता का नाम: हजारीलाल गृह संख्या : 70/1/1 उम्र : 63 लिंग : पुरुष	फोटो उपलब्ध	398	NFT1081868	निर्वाचक का नाम : सम्पतबाई पति का नाम: भारतीसिंह गृह संख्या : 70/1/1 उम्र : 54 लिंग : महिला	फोटो उपलब्ध	399	NFT0138818	निर्वाचक का नाम : चन्द्रकला बाई पिता का नाम: जालम सिंह गृह संख्या : 71/1/1 उम्र : 35 लिंग : महिला	फोटो उपलब्ध
400	NFT1081892	निर्वाचक का नाम : धनलाल पिता का नाम: गोपीलाल गृह संख्या : 72 उम्र : 72 लिंग : पुरुष	फोटो उपलब्ध	401	NFT1081926	निर्वाचक का नाम : नर्वदीबाई पति का नाम: धनलाल गृह संख्या : 72 उम्र : 67 लिंग : महिला	फोटो उपलब्ध	402	BZK1157973	निर्वाचक का नाम : कमलेश मीना पिता का नाम: धनलाल गृह संख्या : 72 उम्र : 42 लिंग : पुरुष	फोटो उपलब्ध
403	BZK1649755	निर्वाचक का नाम : गुड्डी बाई पति का नाम: कमलेश गृह संख्या : 72 उम्र : 38 लिंग : महिला	फोटो उपलब्ध	404	NFT0138826	निर्वाचक का नाम : नंद किशोर पिता का नाम: धनलाल गृह संख्या : 72 उम्र : 35 लिंग : पुरुष	फोटो उपलब्ध	405	NFT1900265	निर्वाचक का नाम : रोहीणी मीना पति का नाम: राहुल मीना गृह संख्या : 72 उम्र : 26 लिंग : महिला	फोटो उपलब्ध
406	NFT1612001	निर्वाचक का नाम : राहुल मीना पिता का नाम: कमलेश मीना गृह संख्या : 72 उम्र : 25 लिंग : पुरुष	फोटो उपलब्ध	407	NFT2014850	निर्वाचक का नाम : करण मीना पिता का नाम: कमलेश मीना गृह संख्या : 72 उम्र : 20 लिंग : पुरुष	फोटो उपलब्ध	408	BZK1157965	निर्वाचक का नाम : समुद्रसिंह पिता का नाम: बापूलाल गृह संख्या : 73 उम्र : 38 लिंग : पुरुष	फोटो उपलब्ध
409	NFT1612159	निर्वाचक का नाम : विश्वा मोहिनी मीना पति का नाम: सत्यनारायण मीना गृह संख्या : 73ग उम्र : 29 लिंग : महिला	फोटो उपलब्ध	410	NFT0310268	निर्वाचक का नाम : रन्धीर सिंह पिता का नाम: रामगोपाल गृह संख्या : 73/ग उम्र : 67 लिंग : पुरुष	फोटो उपलब्ध	411	NFT1612167	निर्वाचक का नाम : सत्यनारायण मीना पिता का नाम: रणधीर मीना गृह संख्या : 73 ग उम्र : 30 लिंग : पुरुष	फोटो उपलब्ध
412	NFT0310250	निर्वाचक का नाम : बापूलाल पिता का नाम: रामगोपाल गृह संख्या : 73/क उम्र : 84 लिंग : पुरुष	फोटो उपलब्ध	413	NFT1081819	निर्वाचक का नाम : विष्णुबाई पति का नाम: बापूलाल गृह संख्या : 73/क उम्र : 72 लिंग : महिला	फोटो उपलब्ध	414	NFT1297100	निर्वाचक का नाम : हरिओम मीना पिता का नाम: बापूलाल मीना गृह संख्या : 73/क उम्र : 29 लिंग : पुरुष	फोटो उपलब्ध
415	NFT1611979	निर्वाचक का नाम : सरोज मीना पति का नाम: रामजीवन मीना गृह संख्या : 73ख उम्र : 37 लिंग : महिला	फोटो उपलब्ध	416	NFT1297076	निर्वाचक का नाम : निर्मला मीना पति का नाम: अशोक मीना गृह संख्या : 73ख उम्र : 30 लिंग : महिला	फोटो उपलब्ध	417	NFT1081702	निर्वाचक का नाम : प्रयागबाई पति का नाम: हरीसिंह गृह संख्या : 73/ख उम्र : 67 लिंग : महिला	फोटो उपलब्ध
418	NFT1076637	निर्वाचक का नाम : ओमप्रकाश पिता का नाम: हरीसिंह गृह संख्या : 73/ख उम्र : 45 लिंग : पुरुष	फोटो उपलब्ध	419	BZK1867449	निर्वाचक का नाम : विष्णुबाई पति का नाम: ओमप्रकाश गृह संख्या : 73/ख उम्र : 44 लिंग : महिला	फोटो उपलब्ध	420	BZK1867688	निर्वाचक का नाम : रामजीवन पिता का नाम: हरीसिंह गृह संख्या : 73/ख उम्र : 43 लिंग : पुरुष	फोटो उपलब्ध

421	BZK1867423	निर्वाचक का नाम : अशोक पिता का नाम: हरीसिंह गृह संख्या : 73/ख उम्र : 39 लिंग : पुरुष	फोटो उपलब्ध	422	NFT0310441	निर्वाचक का नाम : हुकमसिंह पिता का नाम: नारान सिंह गृह संख्या : 74क उम्र : 38 लिंग : पुरुष	फोटो उपलब्ध	423	NFT1440163	निर्वाचक का नाम : कमलेश बाई लोधी पति का नाम: हुकम सिंह लोधी गृह संख्या : 74/1 उम्र : 34 लिंग : महिला	फोटो उपलब्ध
424	NFT1081918	निर्वाचक का नाम : नारानसिंह पिता का नाम: मथुरालाल गृह संख्या : 74/क उम्र : 65 लिंग : पुरुष	फोटो उपलब्ध	425	NFT1081934	निर्वाचक का नाम : केशरबाई पति का नाम: नारानसिंह गृह संख्या : 74/क उम्र : 63 लिंग : महिला	फोटो उपलब्ध	426	NFT2018075	निर्वाचक का नाम : तुलसा लोधी पति का नाम: रूप सिंह लोधी गृह संख्या : 74 क उम्र : 28 लिंग : महिला	फोटो उपलब्ध
427	NFT1221373	निर्वाचक का नाम : रूप सिंह लोधी पिता का नाम: नारायण सिंह गृह संख्या : 74 क उम्र : 29 लिंग : पुरुष	फोटो उपलब्ध	428	NFT0368357	निर्वाचक का नाम : लाखन सिंह पिता का नाम: भारत सिंह गृह संख्या : 74 ख उम्र : 35 लिंग : पुरुष	फोटो उपलब्ध	429	NFT1081959	निर्वाचक का नाम : भारतसिंह पिता का नाम: मथुरालाल गृह संख्या : 74/ख उम्र : 57 लिंग : पुरुष	फोटो उपलब्ध
430	NFT1081793	निर्वाचक का नाम : रामश्रीबाई पति का नाम: भारतसिंह गृह संख्या : 74/ख उम्र : 55 लिंग : महिला	फोटो उपलब्ध	431	BZK1649748	निर्वाचक का नाम : जालमसिंह पिता का नाम: भारतसिंह गृह संख्या : 74/ख उम्र : 41 लिंग : पुरुष	फोटो उपलब्ध	432	NFT0436642	निर्वाचक का नाम : मुन्नी बाई पति का नाम: जालम सिंह गृह संख्या : 74/ख उम्र : 33 लिंग : महिला	फोटो उपलब्ध
433	NFT1221134	निर्वाचक का नाम : पारस लोधी पति का नाम: लखन लोधी गृह संख्या : 74 खा उम्र : 29 लिंग : महिला	फोटो उपलब्ध	434	NFT1364082	निर्वाचक का नाम : बालमुकन्द पिता का नाम: भोलाराम गृह संख्या : 75 उम्र : 75 लिंग : पुरुष	फोटो उपलब्ध	435	NFT1364116	निर्वाचक का नाम : रोडी बाई लोधी पति का नाम: बालमुकन्द गृह संख्या : 75 उम्र : 72 लिंग : महिला	फोटो उपलब्ध
436	BZK1157874	निर्वाचक का नाम : इन्द्र सिंह पिता का नाम: बाल मुकंद गृह संख्या : 75 उम्र : 41 लिंग : पुरुष	फोटो उपलब्ध	437	BZK1649961	निर्वाचक का नाम : राजू पिता का नाम: बालमुकंद गृह संख्या : 75 उम्र : 40 लिंग : पुरुष	फोटो उपलब्ध	438	NFT0310755	निर्वाचक का नाम : पप्पूसिंह पिता का नाम: प्रकाशचन्द्र गृह संख्या : 76 उम्र : 35 लिंग : पुरुष	फोटो उपलब्ध
439	NFT0310763	निर्वाचक का नाम : रचनाबाई पति का नाम: पप्पूसिंह गृह संख्या : 76/ग उम्र : 32 लिंग : महिला	फोटो उपलब्ध	440	NFT1081900	निर्वाचक का नाम : नर्वदीबाई पति का नाम: रंगलाल गृह संख्या : 76/1 उम्र : 77 लिंग : महिला	फोटो उपलब्ध	441	NFT1081967	निर्वाचक का नाम : रंगलाल पिता का नाम: चन्पालाल गृह संख्या : 76/1 उम्र : 69 लिंग : पुरुष	फोटो उपलब्ध
442	NFT1081942	निर्वाचक का नाम : तकतसिंह पिता का नाम: रंगलाल गृह संख्या : 76/1 उम्र : 48 लिंग : पुरुष	फोटो उपलब्ध	443	NFT1081975	निर्वाचक का नाम : पानबाई पति का नाम: तकतसिंह गृह संख्या : 76/1 उम्र : 45 लिंग : महिला	फोटो उपलब्ध	444	BZK1157734	निर्वाचक का नाम : कोमल सिंह पिता का नाम: रंग लाल गृह संख्या : 76/1 उम्र : 40 लिंग : पुरुष	फोटो उपलब्ध
445	NFT0917278	निर्वाचक का नाम : रघुनन्दन लोधी पिता का नाम: तखतसिंह गृह संख्या : 76/1 उम्र : 29 लिंग : पुरुष	फोटो उपलब्ध	446	NFT1864073	निर्वाचक का नाम : संदीप लोधी पिता का नाम: कोमल लोधी गृह संख्या : 76/1 उम्र : 21 लिंग : पुरुष	फोटो उपलब्ध	447	NFT1082015	निर्वाचक का नाम : मदनलाल पिता का नाम: चम्पालाल गृह संख्या : 76/2 उम्र : 65 लिंग : पुरुष	फोटो उपलब्ध
448	BZK1649664	निर्वाचक का नाम : गुड्डीबाई पति का नाम: नरेंद्र गृह संख्या : 76/2 उम्र : 40 लिंग : महिला	फोटो उपलब्ध	449	BZK1848191	निर्वाचक का नाम : नरेंद्र पिता का नाम: मदनलाल गृह संख्या : 76/2 उम्र : 39 लिंग : पुरुष	फोटो उपलब्ध	450	NFT1081991	निर्वाचक का नाम : प्रकाशचंद पिता का नाम: चम्पालाल गृह संख्या : 76/ग उम्र : 62 लिंग : पुरुष	फोटो उपलब्ध

451 निर्वाचक का नाम : लीलाबाई पति का नाम: प्रकाश गृह संख्या : 76/ग उम्र : 59 लिंग : महिला	NFT1082007 फोटो उपलब्ध	452 निर्वाचक का नाम : राधेश्याम पिता का नाम: प्रकाशचंद गृह संख्या : 76/ग उम्र : 41 लिंग : पुरुष	BZK1649714 फोटो उपलब्ध	453 निर्वाचक का नाम : शीलाबाई पति का नाम: राधेश्याम गृह संख्या : 76/ग उम्र : 39 लिंग : महिला	BZK1867472 फोटो उपलब्ध
454 निर्वाचक का नाम : हरिबहादूरसिंह पिता का नाम: रंगलाल गृह संख्या : 76/क उम्र : 38 लिंग : पुरुष	BZK1157999 फोटो उपलब्ध	455 निर्वाचक का नाम : फू ल बाई पति का नाम: कोमल सिंह गृह संख्या : 76/क उम्र : 38 लिंग : महिला	BZK1157957 फोटो उपलब्ध	456 निर्वाचक का नाम : हेमबती बाई लोधी पति का नाम: हरीबहादुर लोधी गृह संख्या : 76/क उम्र : 20 लिंग : महिला	NFT1973486 फोटो उपलब्ध
457 निर्वाचक का नाम : नारानीबाई पति का नाम: मदनलाल गृह संख्या : 76/ख उम्र : 63 लिंग : महिला	BZK1649870 फोटो उपलब्ध	458 निर्वाचक का नाम : देवेन्द्र पिता का नाम: मदन लाल गृह संख्या : 76/ख उम्र : 37 लिंग : पुरुष	BZK1867431 फोटो उपलब्ध	459 निर्वाचक का नाम : ईशरलाल पिता का नाम: भोलाराम गृह संख्या : 77 उम्र : 75 लिंग : पुरुष	NFT1082023 फोटो उपलब्ध
460 निर्वाचक का नाम : कमलाबाई पति का नाम: ईशरलाल गृह संख्या : 77 उम्र : 73 लिंग : महिला	NFT1081983 फोटो उपलब्ध	461 निर्वाचक का नाम : धूरीलाल पिता का नाम: ईशरलाल गृह संख्या : 77 उम्र : 48 लिंग : पुरुष	NFT1076413 फोटो उपलब्ध	462 निर्वाचक का नाम : गायत्रीबाई पति का नाम: धुरीलाल गृह संख्या : 77 उम्र : 45 लिंग : महिला	NFT1364041 फोटो उपलब्ध
463 निर्वाचक का नाम : सचिन लोधी लोधी पिता का नाम: धुरी लाल लोधी गृह संख्या : 77 उम्र : 24 लिंग : पुरुष	NFT1466705 फोटो उपलब्ध	464 निर्वाचक का नाम : रामनारायण पिता का नाम: चम्पालाल गृह संख्या : 78/1 उम्र : 77 लिंग : पुरुष	NFT1076322 फोटो उपलब्ध	465 निर्वाचक का नाम : कस्तूरीबाई पति का नाम: रामनारायण गृह संख्या : 78/1 उम्र : 75 लिंग : महिला	NFT1475003 फोटो उपलब्ध
466 निर्वाचक का नाम : छीतरलाल पिता का नाम: रामनारायण गृह संख्या : 78/1 उम्र : 48 लिंग : पुरुष	NFT1076280 फोटो उपलब्ध	467 निर्वाचक का नाम : जमनाबाई पति का नाम: छीतरलाल गृह संख्या : 78/1 उम्र : 45 लिंग : महिला	NFT1076546 फोटो उपलब्ध	468 निर्वाचक का नाम : हेमराज पिता का नाम: राम नारायण गृह संख्या : 78/1 उम्र : 40 लिंग : पुरुष	BZK1157940 फोटो उपलब्ध
469 निर्वाचक का नाम : रामकुवर बाई पति का नाम: हेमराज गृह संख्या : 78/1 उम्र : 37 लिंग : महिला	BZK1867480 फोटो उपलब्ध	470 निर्वाचक का नाम : बद्री लाल पिता का नाम: बाबूलाल गृह संख्या : 78/1/2 उम्र : 30 लिंग : पुरुष	NFT0831834 फोटो उपलब्ध	471 निर्वाचक का नाम : विशाल लोधी पिता का नाम: बाबू लाल लोधी गृह संख्या : 78/1/2 उम्र : 23 लिंग : पुरुष	NFT1755438 फोटो उपलब्ध
472 निर्वाचक का नाम : बाबूलाल पिता का नाम: चम्पालाल गृह संख्या : 78/1/2 उम्र : 57 लिंग : पुरुष	NFT1076314 फोटो उपलब्ध	473 निर्वाचक का नाम : फूलबाई पति का नाम: बाबूलाल गृह संख्या : 78/1/2 उम्र : 55 लिंग : महिला	NFT1076298 फोटो उपलब्ध	474 निर्वाचक का नाम : राजकुमार पिता का नाम: रोडूलाल गृह संख्या : 79ख उम्र : 34 लिंग : पुरुष	NFT0310656 फोटो उपलब्ध
475 निर्वाचक का नाम : ज्योति पति का नाम: हन्नाम सिंह गृह संख्या : 79ख उम्र : 33 लिंग : महिला	NFT0310789 फोटो उपलब्ध	476 निर्वाचक का नाम : महेश पिता का नाम: हरभजनसिंह गृह संख्या : 79ग उम्र : 32 लिंग : पुरुष	NFT0310409 फोटो उपलब्ध	477 निर्वाचक का नाम : कृष्ण मुरारी मीना पिता का नाम: महेन्द्र सिंह गृह संख्या : 79/1 उम्र : 29 लिंग : पुरुष	NFT0831859 फोटो उपलब्ध
478 निर्वाचक का नाम : नर्वदीबाई पति का नाम: जमनालाल गृह संख्या : 79/1/1 उम्र : 77 लिंग : महिला	NFT1404268 फोटो उपलब्ध	479 निर्वाचक का नाम : रोडीबाई पति का नाम: महेन्द्रसिंह गृह संख्या : 79/1/1 उम्र : 55 लिंग : महिला	NFT1475037 फोटो उपलब्ध	480 निर्वाचक का नाम : महेन्द्रसिंह पिता का नाम: जमनालाल गृह संख्या : 79/1/1 उम्र : 58 लिंग : पुरुष	NFT0310276 फोटो उपलब्ध

481	NFT0138834	निर्वाचक का नाम : सर्जन सिंह पिता का नाम: महेन्द्र सिंह गृह संख्या : 79/1/1 उम्र : 36 लिंग : पुरुष	482	NFT0436626	निर्वाचक का नाम : ममता बाई पति का नाम: सर्जन सिंह गृह संख्या : 79/1/1 उम्र : 33 लिंग : महिला	483	NFT0310771	निर्वाचक का नाम : अरविन्द पिता का नाम: महेन्द्रसिंह गृह संख्या : 79/1/1 उम्र : 32 लिंग : पुरुष
484	NFT0624395	निर्वाचक का नाम : सुनीला बाई पति का नाम: अरविन्द गृह संख्या : 79/1/1 उम्र : 31 लिंग : महिला	485	NFT1593391	निर्वाचक का नाम : कुसुम बाई मीना पति का नाम: कृष्ण मुरारी मीना गृह संख्या : 79/1/1 उम्र : 28 लिंग : महिला	486	NFT1076496	निर्वाचक का नाम : बादामबाई पति का नाम: हरभजनसिंह गृह संख्या : 79/ग उम्र : 69 लिंग : महिला
487	BZK1649789	निर्वाचक का नाम : नरेंद्र पिता का नाम: हरभजन गृह संख्या : 79/ग उम्र : 40 लिंग : पुरुष	488	BZK1157478	निर्वाचक का नाम : पवनकुमार पिता का नाम: हरभजनसिंह गृह संख्या : 79/ग उम्र : 38 लिंग : पुरुष	489	NFT1523349	निर्वाचक का नाम : हेमा बाई मीना पति का नाम: महेश मीना गृह संख्या : 79गा उम्र : 27 लिंग : महिला
490	NFT0138628	निर्वाचक का नाम : फुन्दी लाल मीना पिता का नाम: वंशीलाल गृह संख्या : 79/घ उम्र : 65 लिंग : पुरुष	491	NFT0665471	निर्वाचक का नाम : अतर सिंह मीना पिता का नाम: फुन्दीलाल गृह संख्या : 79/घ उम्र : 35 लिंग : पुरुष	492	NFT0311191	निर्वाचक का नाम : पविता बाई मीना पति का नाम: अतरसिंह गृह संख्या : 79/घ उम्र : 34 लिंग : महिला
493	NFT1747260	निर्वाचक का नाम : शिवम मीना पिता का नाम: रामहेत मीना गृह संख्या : 79क उम्र : 23 लिंग : पुरुष	494	NFT1364025	निर्वाचक का नाम : शिववतीबाई पति का नाम: रामहेत गृह संख्या : 79/क उम्र : 45 लिंग : महिला	495	NFT0831958	निर्वाचक का नाम : मनोज मीना पिता का नाम: रोडू लाल गृह संख्या : 79/क उम्र : 29 लिंग : पुरुष
496	NFT1596840	निर्वाचक का नाम : लखन मीना पिता का नाम: रामहेत मीना गृह संख्या : 79का उम्र : 23 लिंग : पुरुष	497	NFT0673285	निर्वाचक का नाम : हज्राम सिंह पिता का नाम: रामप्रसाद गृह संख्या : 79 ख उम्र : 36 लिंग : पुरुष	498	NFT1523331	निर्वाचक का नाम : सत्रुधन मीना पिता का नाम: रोडू लाल मीना गृह संख्या : 79ख उम्र : 27 लिंग : पुरुष
499	NFT1523323	निर्वाचक का नाम : नेहा मीना पति का नाम: सत्रुधन मीना गृह संख्या : 79ख उम्र : 25 लिंग : महिला	500	NFT1843846	निर्वाचक का नाम : शिवानी मीना पति का नाम: अरुण मीना गृह संख्या : 79 ख उम्र : 22 लिंग : महिला	501	NFT1404425	निर्वाचक का नाम : रोडूलाल पिता का नाम: रामप्रसाद गृह संख्या : 79/ख उम्र : 55 लिंग : पुरुष
502	NFT1404250	निर्वाचक का नाम : वर्माबाई पति का नाम: रोडूलाल गृह संख्या : 79/ख उम्र : 52 लिंग : महिला	503	BZK1157841	निर्वाचक का नाम : राजकपूर पिता का नाम: रामप्रसाद गृह संख्या : 79/ख उम्र : 40 लिंग : पुरुष	504	BZK1848209	निर्वाचक का नाम : काताबाई पति का नाम: राजकपूर गृह संख्या : 79/ख उम्र : 37 लिंग : महिला
505	NFT1590405	निर्वाचक का नाम : रचना मीना पति का नाम: राजकुमार मीना गृह संख्या : 79खा उम्र : 26 लिंग : महिला	506	NFT1364017	निर्वाचक का नाम : राजेन्द्र कुमार पिता का नाम: प्रेमनारायण गृह संख्या : 80 उम्र : 66 लिंग : पुरुष	507	NFT1076348	निर्वाचक का नाम : सावित्रीबाई पति का नाम: राजेन्द्रकुमार गृह संख्या : 80 उम्र : 63 लिंग : महिला
508	BZK1716760	निर्वाचक का नाम : शैलेन्द्र कुमार सक्सेना पिता का नाम: राजेंद्र कुमार सक्सेना गृह संख्या : 80 उम्र : 40 लिंग : पुरुष	509	NFT0197582	निर्वाचक का नाम : पूजा पति का नाम: शैलेन्द्र सिंह गृह संख्या : 80 उम्र : 39 लिंग : महिला	510	NFT0107706	निर्वाचक का नाम : ब्रजेंद्र पिता का नाम: राजेंद्रकुमार गृह संख्या : 80 उम्र : 35 लिंग : पुरुष

511 निर्वाचक का नाम : विपिन सक्सेना पिता का नाम: सतीश कुमार गृह संख्या : 80 उम्र : 28 लिंग : पुरुष	NFT0885434 फोटो उपलब्ध	512 निर्वाचक का नाम : रमेशचन्द्र पिता का नाम: भवानीप्रसाद गृह संख्या : 81 उम्र : 79 लिंग : पुरुष	NFT1076447 फोटो उपलब्ध	513 निर्वाचक का नाम : राधाबाई पति का नाम: रमेशचन्द्र गृह संख्या : 81 उम्र : 75 लिंग : महिला	NFT1363993 फोटो उपलब्ध
514 निर्वाचक का नाम : चन्दाबाई पति का नाम: रामस्वरूप गृह संख्या : 84 उम्र : 72 लिंग : महिला	NFT1076454 फोटो उपलब्ध	515 निर्वाचक का नाम : जितेन्द्र पिता का नाम: रामस्वरूप गृह संख्या : 84 उम्र : 44 लिंग : पुरुष	BZK1157643 फोटो उपलब्ध	516 निर्वाचक का नाम : जगदीश पिता का नाम: मदनलाल गृह संख्या : 85 उम्र : 65 लिंग : पुरुष	NFT1076603 फोटो उपलब्ध
517 निर्वाचक का नाम : राजेन्द्र शर्मा पिता का नाम: जगदीश गृह संख्या : 85 उम्र : 44 लिंग : पुरुष	BZK1157825 फोटो उपलब्ध	518 निर्वाचक का नाम : आशीष शर्मा पिता का नाम: जगदीश गृह संख्या : 85 उम्र : 33 लिंग : पुरुष	NFT0310391 फोटो उपलब्ध	519 निर्वाचक का नाम : ओमप्रकाश पिता का नाम: मांगीलाल गृह संख्या : 86 उम्र : 63 लिंग : पुरुष	NFT1076355 फोटो उपलब्ध
520 निर्वाचक का नाम : दिनेश पिता का नाम: ओमप्रकाश गृह संख्या : 86 उम्र : 35 लिंग : पुरुष	NFT0107680 फोटो उपलब्ध	521 निर्वाचक का नाम : निर्दोष मीना पति का नाम: दिनेश मीना गृह संख्या : 86 उम्र : 30 लिंग : महिला	NFT1271212 फोटो उपलब्ध	522 निर्वाचक का नाम : पूजा मीना पिता का नाम: ओमप्रकाश मीना गृह संख्या : 86 उम्र : 23 लिंग : महिला	NFT1725415 फोटो उपलब्ध
523 निर्वाचक का नाम : मांगीलाल पिता का नाम: घासीलाल गृह संख्या : 88 उम्र : 74 लिंग : पुरुष	NFT1076579 फोटो उपलब्ध	524 निर्वाचक का नाम : गुलाबबाई पति का नाम: मांगीलाल गृह संख्या : 88 उम्र : 72 लिंग : महिला	NFT1076611 फोटो उपलब्ध	525 निर्वाचक का नाम : तकत सिंह पिता का नाम: मांगी लाल गृह संख्या : 88 उम्र : 40 लिंग : पुरुष	BZK1157767 फोटो उपलब्ध
526 निर्वाचक का नाम : देवेन्द्रकुमार पिता का नाम: मांगीलाल गृह संख्या : 88 उम्र : 39 लिंग : पुरुष	BZK1650142 फोटो उपलब्ध	527 निर्वाचक का नाम : मिथलेश बाई पति का नाम: देवेन्द्र गृह संख्या : 88 उम्र : 39 लिंग : महिला	BZK1867654 फोटो उपलब्ध	528 निर्वाचक का नाम : विद्या बाई पति का नाम: तकत सिंह गृह संख्या : 88 उम्र : 37 लिंग : महिला	BZK1867647 फोटो उपलब्ध
529 निर्वाचक का नाम : संजू मीना पिता का नाम: मांगीलाल गृह संख्या : 88 उम्र : 36 लिंग : पुरुष	NFT0310284 फोटो उपलब्ध	530 निर्वाचक का नाम : मंजू बाई मीना पति का नाम: संजू गृह संख्या : 88 उम्र : 35 लिंग : महिला	NFT0310797 फोटो उपलब्ध	531 निर्वाचक का नाम : भगवतीबाई पति का नाम: फूलसिंह गृह संख्या : 89 उम्र : 63 लिंग : महिला	NFT1076371 फोटो उपलब्ध
532 निर्वाचक का नाम : अनिता मीना पति का नाम: शिवम मीना गृह संख्या : 89 उम्र : 29 लिंग : महिला	NFT1271204 फोटो उपलब्ध	533 निर्वाचक का नाम : शिवम मीना पिता का नाम: फूल सिंह मीना गृह संख्या : 89 उम्र : 28 लिंग : पुरुष	NFT1271253 फोटो उपलब्ध	534 निर्वाचक का नाम : कैलाश सेन पिता का नाम: मूलचंद गृह संख्या : 90 उम्र : 64 लिंग : पुरुष	NFT1076645 फोटो उपलब्ध
535 निर्वाचक का नाम : निर्मलाबाई पति का नाम: कैलाशनारायण गृह संख्या : 90 उम्र : 55 लिंग : महिला	NFT1076629 फोटो उपलब्ध	536 निर्वाचक का नाम : श्यामू सेन पिता का नाम: कैलाश नारायण गृह संख्या : 90 उम्र : 29 लिंग : पुरुष	NFT1220979 फोटो उपलब्ध	537 निर्वाचक का नाम : रामू सेन पिता का नाम: कैलाश नारायण गृह संख्या : 90 उम्र : 29 लिंग : पुरुष	NFT1220987 फोटो उपलब्ध
538 निर्वाचक का नाम : राकेश सेन पिता का नाम: मांगी लाल सेन गृह संख्या : 90 उम्र : 25 लिंग : पुरुष	NFT1612076 फोटो उपलब्ध	539 निर्वाचक का नाम : मांगीलाल पिता का नाम: बंसीलाल गृह संख्या : 91 उम्र : 57 लिंग : पुरुष	NFT1363985 फोटो उपलब्ध	540 निर्वाचक का नाम : पिस्ताबाई पति का नाम: मांगीलाल गृह संख्या : 91 उम्र : 52 लिंग : महिला	NFT1076553 फोटो उपलब्ध

541 निर्वाचक का नाम : मनीषा सेन पिता का नाम: मंगी लाल सेन गृह संख्या : 91 उम्र : 24 लिंग : महिला	NFT1586874 फोटो उपलब्ध	542 निर्वाचक का नाम : रामसिंह पिता का नाम: बंशीलाल गृह संख्या : 92 उम्र : 70 लिंग : पुरुष	BZK1650126 फोटो उपलब्ध	543 निर्वाचक का नाम : धीसीबाई पति का नाम: रामसिंह गृह संख्या : 92 उम्र : 67 लिंग : महिला	BZK1650134 फोटो उपलब्ध
544 निर्वाचक का नाम : देवेन्द्र सिंह पिता का नाम: रामसिंह गृह संख्या : 92 उम्र : 39 लिंग : पुरुष	BZK1158047 फोटो उपलब्ध	545 निर्वाचक का नाम : दमयन्तिबाई पति का नाम: देवेन्द्र गृह संख्या : 92 उम्र : 38 लिंग : महिला	BZK1158062 फोटो उपलब्ध	546 निर्वाचक का नाम : राधेश्याम पिता का नाम: रामसिंह गृह संख्या : 92 उम्र : 36 लिंग : पुरुष	NFT0107714 फोटो उपलब्ध
547 निर्वाचक का नाम : नवस्ता बाई पति का नाम: राधेश्याम गृह संख्या : 92 उम्र : 32 लिंग : महिला	NFT0436758 फोटो उपलब्ध	548 निर्वाचक का नाम : प्रीति साहू पिता का नाम: गोकल प्रसाद गृह संख्या : 092 उम्र : 25 लिंग : महिला	NFT1651140 फोटो उपलब्ध	549 निर्वाचक का नाम : मथुरालाल पिता का नाम: रामनारायण गृह संख्या : 94/1 उम्र : 72 लिंग : पुरुष	NFT1076736 फोटो उपलब्ध
550 निर्वाचक का नाम : कमलाबाई पति का नाम: मथुरालाल गृह संख्या : 94/1 उम्र : 69 लिंग : महिला	NFT1076769 फोटो उपलब्ध	# 551 निर्वाचक का नाम : महेश साहू पिता का नाम: गोकल गृह संख्या : 94/1/2 उम्र : 29 लिंग : पुरुष	NFT0624684 फोटो उपलब्ध	552 निर्वाचक का नाम : विद्याबाई पति का नाम: गोकल गृह संख्या : 94/1/2 उम्र : 61 लिंग : महिला	NFT1076660 फोटो उपलब्ध
553 निर्वाचक का नाम : मथुरालाल पिता का नाम: भमरलाल गृह संख्या : 99 उम्र : 77 लिंग : पुरुष	NFT1076777 फोटो उपलब्ध	554 निर्वाचक का नाम : नंदकिशोर पिता का नाम: मथुरालाल गृह संख्या : 99 उम्र : 40 लिंग : पुरुष	BZK1157817 फोटो उपलब्ध	555 निर्वाचक का नाम : धनेश पिता का नाम: रामेश्वर गृह संख्या : 100/1 उम्र : 33 लिंग : पुरुष	NFT0310805 फोटो उपलब्ध
556 निर्वाचक का नाम : राधा विश्वकर्मा पति का नाम: धनेश विश्वकर्मा गृह संख्या : 100/1 उम्र : 30 लिंग : महिला	NFT1743996 फोटो उपलब्ध	557 निर्वाचक का नाम : कमलाबाई पति का नाम: रामनारायण गृह संख्या : 100/1/1 उम्र : 82 लिंग : महिला	NFT1076702 फोटो उपलब्ध	558 निर्वाचक का नाम : रामेश्वर पिता का नाम: रामनारायण गृह संख्या : 100/1/1 उम्र : 66 लिंग : पुरुष	NFT1076793 फोटो उपलब्ध
559 निर्वाचक का नाम : शीलाबाई पति का नाम: रामेश्वर गृह संख्या : 100/1/1 उम्र : 65 लिंग : महिला	NFT1076686 फोटो उपलब्ध	560 निर्वाचक का नाम : रमा विस्वकर्मा पति का नाम: कान्हा विस्वकर्मा गृह संख्या : 100/1/1 उम्र : 29 लिंग : महिला	NFT1285261 फोटो उपलब्ध	561 निर्वाचक का नाम : सुनील विश्वकर्मा पिता का नाम: पुरण गृह संख्या : 100/1/3 उम्र : 31 लिंग : पुरुष	NFT0831727 फोटो उपलब्ध
562 निर्वाचक का नाम : जगदीश पिता का नाम: पूरन सिंह गृह संख्या : 100/3 उम्र : 34 लिंग : पुरुष	NFT0673301 फोटो उपलब्ध	563 निर्वाचक का नाम : ममता बाई विश्वकर्मा पति का नाम: जगदीश विश्वकर्मा गृह संख्या : 100/3 उम्र : 25 लिंग : महिला	NFT1463355 फोटो उपलब्ध	564 निर्वाचक का नाम : रामकन्या बाई विश्वकर्मा पति का नाम: पूरनसिंह गृह संख्या : 100/1/3 उम्र : 51 लिंग : महिला	NFT1076843 फोटो उपलब्ध
565 निर्वाचक का नाम : कान्हा विश्वकर्मा पिता का नाम: रामेश्वर गृह संख्या : 100/111 उम्र : 30 लिंग : पुरुष	NFT0787481 फोटो उपलब्ध	566 निर्वाचक का नाम : रामभरोसा पिता का नाम: धासीलाल गृह संख्या : 101 उम्र : 75 लिंग : पुरुष	NFT1076918 फोटो उपलब्ध	567 निर्वाचक का नाम : हरभजन पिता का नाम: धासीलाल गृह संख्या : 101 उम्र : 73 लिंग : पुरुष	NFT1076835 फोटो उपलब्ध
568 निर्वाचक का नाम : लीलाबाई पति का नाम: रामभरोसा गृह संख्या : 101 उम्र : 73 लिंग : महिला	NFT1076876 फोटो उपलब्ध	569 निर्वाचक का नाम : धनलाल पिता का नाम: धासीलाल गृह संख्या : 101 उम्र : 67 लिंग : पुरुष	NFT1076306 फोटो उपलब्ध	570 निर्वाचक का नाम : शांतीबाई पति का नाम: धनलाल गृह संख्या : 101 उम्र : 65 लिंग : महिला	NFT1076389 फोटो उपलब्ध

571	NFT1076330	निर्वाचक का नाम : प्रेमनारायण पिता का नाम: धासीलाल गृह संख्या : 101 उम्र : 52 लिंग : पुरुष	फोटो उपलब्ध	572	BZK1649763	निर्वाचक का नाम : मुन्नीबाई पति का नाम: प्रेमनारायण गृह संख्या : 101 उम्र : 49 लिंग : महिला	फोटो उपलब्ध	573	BZK1848217	निर्वाचक का नाम : गोविंद पिता का नाम: रामभरोशा गृह संख्या : 101 उम्र : 39 लिंग : पुरुष	फोटो उपलब्ध
574	NFT0436576	निर्वाचक का नाम : पविता बाई पति का नाम: गोविन्द गृह संख्या : 101 उम्र : 33 लिंग : महिला	फोटो उपलब्ध	575	NFT0436584	निर्वाचक का नाम : इन्दर सिंह पिता का नाम: धनलाल गृह संख्या : 101 उम्र : 32 लिंग : पुरुष	फोटो उपलब्ध	576	NFT0624536	निर्वाचक का नाम : हरिओम बाई पति का नाम: इन्दर सिंह गृह संख्या : 101 उम्र : 31 लिंग : महिला	फोटो उपलब्ध
577	NFT1548528	निर्वाचक का नाम : राजेश विश्वकर्मा पिता का नाम: प्रेमनारायण विश्वकर्मा गृह संख्या : 101 उम्र : 26 लिंग : पुरुष	फोटो उपलब्ध	578	NFT1843861	निर्वाचक का नाम : अनिता बाई विश्वकर्मा पति का नाम: राजेश विश्वकर्मा गृह संख्या : 101 उम्र : 26 लिंग : महिला	फोटो उपलब्ध	579	NFT1672336	निर्वाचक का नाम : मोहित विश्वकर्मा पिता का नाम: प्रेमनारायण विश्वकर्मा गृह संख्या : 101 उम्र : 22 लिंग : पुरुष	फोटो उपलब्ध
580	NFT2003770	निर्वाचक का नाम : सन्जु विश्वकर्मा पिता का नाम: हरीबहादुर विश्वकर्मा गृह संख्या : 101 ख उम्र : 23 लिंग : पुरुष	फोटो उपलब्ध	581	BZK1157759	निर्वाचक का नाम : हरिबहादुर पिता का नाम: हरभजन गृह संख्या : 101/ख उम्र : 40 लिंग : पुरुष	फोटो उपलब्ध	582	BZK1867498	निर्वाचक का नाम : द्रोपतीबाई पति का नाम: हरिबहादुर गृह संख्या : 101/ख उम्र : 37 लिंग : महिला	फोटो उपलब्ध
583	BZK1158112	निर्वाचक का नाम : लक्ष्मीनारायण पिता का नाम: जगन्नाथ गृह संख्या : 102 उम्र : 75 लिंग : पुरुष	फोटो उपलब्ध	584	NFT1363969	निर्वाचक का नाम : राममुर्तिबाई पति का नाम: लक्ष्मीनारायण गृह संख्या : 102 उम्र : 75 लिंग : महिला	फोटो उपलब्ध	585	NFT1363936	निर्वाचक का नाम : विष्णुप्रसाद पिता का नाम: लक्ष्मीनारायण गृह संख्या : 102 उम्र : 57 लिंग : पुरुष	फोटो उपलब्ध
586	NFT1363894	निर्वाचक का नाम : गीताबाई पति का नाम: विष्णुप्रसाद गृह संख्या : 102 उम्र : 55 लिंग : महिला	फोटो उपलब्ध	587	BZK1157924	निर्वाचक का नाम : शिवचरण पिता का नाम: लक्ष्मीनारायण गृह संख्या : 102 उम्र : 51 लिंग : पुरुष	फोटो उपलब्ध	588	BZK1867522	निर्वाचक का नाम : कृष्णाबाई पति का नाम: शिवचरण गृह संख्या : 102 उम्र : 48 लिंग : महिला	फोटो उपलब्ध
589	BZK1649896	निर्वाचक का नाम : दयाराम विश्वकर्मा पिता का नाम: लक्ष्मीनारायण गृह संख्या : 102 उम्र : 47 लिंग : पुरुष	फोटो उपलब्ध	590	BZK1158013	निर्वाचक का नाम : नारानी बाई पति का नाम: दयाराम गृह संख्या : 102 उम्र : 40 लिंग : महिला	फोटो उपलब्ध	591	NFT1612266	निर्वाचक का नाम : संतोष विश्वकर्मा पिता का नाम: शिवचरण विश्वकर्मा गृह संख्या : 102 उम्र : 25 लिंग : पुरुष	फोटो उपलब्ध
592	NFT1612290	निर्वाचक का नाम : गोलू विश्वकर्मा पिता का नाम: विष्णु विश्वकर्मा गृह संख्या : 102 उम्र : 23 लिंग : पुरुष	फोटो उपलब्ध	593	NFT1901347	निर्वाचक का नाम : मंजू बाई विश्वकर्मा पति का नाम: गोलू विश्वकर्मा गृह संख्या : 102 उम्र : 20 लिंग : महिला	फोटो उपलब्ध	594	NFT1076470	निर्वाचक का नाम : गुलाबबाई पति का नाम: लक्ष्मीनारायण गृह संख्या : 103 उम्र : 87 लिंग : महिला	फोटो उपलब्ध
595	NFT1076272	निर्वाचक का नाम : रामस्वरूप पिता का नाम: लक्ष्मीनारायण गृह संख्या : 103 उम्र : 55 लिंग : पुरुष	फोटो उपलब्ध	596	NFT1076405	निर्वाचक का नाम : सुशीलाबाई पति का नाम: रामस्वरूप गृह संख्या : 103 उम्र : 52 लिंग : महिला	फोटो उपलब्ध	597	NFT1984889	निर्वाचक का नाम : राजकुमारी साहू पति का नाम: धर्मेन्द्र साहू गृह संख्या : 103 उम्र : 22 लिंग : महिला	फोटो उपलब्ध
598	NFT1984830	निर्वाचक का नाम : धर्मेन्द्र साहू पिता का नाम: रामस्वरूप साहू गृह संख्या : 103 उम्र : 21 लिंग : पुरुष	फोटो उपलब्ध	599	NFT1076462	निर्वाचक का नाम : दशरथसिंह पिता का नाम: शंकरलाल गृह संख्या : 105 उम्र : 77 लिंग : पुरुष	फोटो उपलब्ध	600	BZK1157718	निर्वाचक का नाम : ओमवतीबाई पति का नाम: दशरथसिंह गृह संख्या : 105 उम्र : 75 लिंग : महिला	फोटो उपलब्ध

601 निर्वाचक का नाम : बृम्हा बाई पति का नाम: गोविंद गृह संख्या : 105 उम्र : 39 लिंग : महिला	BZK1867530 फोटो उपलब्ध	602 निर्वाचक का नाम : गोविंदसिंह पिता का नाम: दशरथसिंह गृह संख्या : 105 उम्र : 38 लिंग : पुरुष	BZK1157783 फोटो उपलब्ध	603 निर्वाचक का नाम : जगमोहन मीना पिता का नाम: दशरथ सिंह गृह संख्या : 105 उम्र : 34 लिंग : पुरुष	NFT0673319 फोटो उपलब्ध
604 निर्वाचक का नाम : पहलवान पिता का नाम: दशरथ गृह संख्या : 105 उम्र : 30 लिंग : पुरुष	NFT0787499 फोटो उपलब्ध	605 निर्वाचक का नाम : पूजा बाई मीना पति का नाम: पहलवान मीना गृह संख्या : 105 उम्र : 30 लिंग : महिला	NFT1593326 फोटो उपलब्ध	606 निर्वाचक का नाम : सुषमा मीना पति का नाम: जगमोहन मीना गृह संख्या : 105 उम्र : 26 लिंग : महिला	NFT1198001 फोटो उपलब्ध
607 निर्वाचक का नाम : गुलाबसिंह पिता का नाम: धनलाल गृह संख्या : 106 उम्र : 58 लिंग : पुरुष	BZK1649854 फोटो उपलब्ध	608 निर्वाचक का नाम : भगवती बाई मीना पति का नाम: प्रीतम सिंह मीना गृह संख्या : 106 उम्र : 56 लिंग : महिला	NFT1973122 फोटो उपलब्ध	609 निर्वाचक का नाम : राम विलास पिता का नाम: प्रीतम सिंह गृह संख्या : 106 उम्र : 36 लिंग : पुरुष	NFT0350553 फोटो उपलब्ध
610 निर्वाचक का नाम : रचना मीना मीना पति का नाम: रामविलास मीना गृह संख्या : 106 उम्र : 29 लिंग : महिला	NFT1466606 फोटो उपलब्ध	611 निर्वाचक का नाम : बापूलाल पिता का नाम: जगन्नाथ गृह संख्या : 107 उम्र : 67 लिंग : पुरुष	NFT1076488 फोटो उपलब्ध	612 निर्वाचक का नाम : गुड्डीबाई पति का नाम: बापूलाल गृह संख्या : 107 उम्र : 65 लिंग : महिला	NFT1076892 फोटो उपलब्ध
613 निर्वाचक का नाम : संजू पिता का नाम: बाबूलाल गृह संख्या : 107 उम्र : 29 लिंग : पुरुष	NFT0831941 फोटो उपलब्ध	614 निर्वाचक का नाम : पिंकी मीना मीना पति का नाम: संजू मीना गृह संख्या : 107 उम्र : 28 लिंग : महिला	NFT1440312 फोटो उपलब्ध	615 निर्वाचक का नाम : मांगीलाल पिता का नाम: बैजनाथ गृह संख्या : 108 उम्र : 67 लिंग : पुरुष	NFT0310292 फोटो उपलब्ध
616 निर्वाचक का नाम : गजराजसिंह पिता का नाम: बैजनाथ गृह संख्या : 108 उम्र : 66 लिंग : पुरुष	NFT1076421 फोटो उपलब्ध	617 निर्वाचक का नाम : केदारबाई पति का नाम: प्रकाशबाबू गृह संख्या : 108 उम्र : 65 लिंग : महिला	BZK1157890 फोटो उपलब्ध	618 निर्वाचक का नाम : कृष्णाबाई पति का नाम: गजराजसिंह गृह संख्या : 108 उम्र : 63 लिंग : महिला	NFT1475151 फोटो उपलब्ध
619 निर्वाचक का नाम : अनिता बाई पति का नाम: मांगीलाल गृह संख्या : 108 उम्र : 46 लिंग : महिला	BZK1158021 फोटो उपलब्ध	620 निर्वाचक का नाम : विजय सिंह पिता का नाम: मेघराज सिंह गृह संख्या : 108 उम्र : 39 लिंग : पुरुष	NFT0673327 फोटो उपलब्ध	621 निर्वाचक का नाम : लखन सिंह पिता का नाम: गजराज सिंह गृह संख्या : 108 उम्र : 34 लिंग : पुरुष	NFT0673335 फोटो उपलब्ध
622 निर्वाचक का नाम : दिलीप पिता का नाम: गजराज सिंह गृह संख्या : 108 उम्र : 31 लिंग : पुरुष	NFT0624437 फोटो उपलब्ध	623 निर्वाचक का नाम : सोनू मीना पिता का नाम: मांगीलाल गृह संख्या : 108 उम्र : 26 लिंग : पुरुष	NFT1221357 फोटो उपलब्ध	624 निर्वाचक का नाम : धीरज सिंह पिता का नाम: प्रेमनारायण गृह संख्या : 109 उम्र : 64 लिंग : पुरुष	NFT1076504 फोटो उपलब्ध
625 निर्वाचक का नाम : मदनलाल पिता का नाम: प्रेमनारायण गृह संख्या : 109 उम्र : 59 लिंग : पुरुष	NFT1076512 फोटो उपलब्ध	626 निर्वाचक का नाम : मन्दीलाल पिता का नाम: प्रेमनारायण गृह संख्या : 109 उम्र : 55 लिंग : पुरुष	NFT1076587 फोटो उपलब्ध	627 निर्वाचक का नाम : मोरसिंह पिता का नाम: प्रेमनारायण गृह संख्या : 109 उम्र : 52 लिंग : पुरुष	NFT1076538 फोटो उपलब्ध
628 निर्वाचक का नाम : भगवतीबाई पति का नाम: मन्दीलाल गृह संख्या : 109 उम्र : 52 लिंग : महिला	BZK1157908 फोटो उपलब्ध	629 निर्वाचक का नाम : ओमवतीबाई पति का नाम: मोरसिंह गृह संख्या : 109 उम्र : 47 लिंग : महिला	NFT1083310 फोटो उपलब्ध	630 निर्वाचक का नाम : देबेन्द्र मीना पिता का नाम: मंटी लाल मीना गृह संख्या : 109 उम्र : 27 लिंग : पुरुष	NFT1466721 फोटो उपलब्ध

631	NFT1600477	निर्वाचक का नाम : रामसेवक मीना पिता का नाम: मोर सिंह मीना गृह संख्या : 109 उम्र : 27 लिंग : पुरुष	फोटो उपलब्ध	632	NFT1221340	निर्वाचक का नाम : अंकित मीना पिता का नाम: मोहर सिंह गृह संख्या : 109 उम्र : 26 लिंग : पुरुष	फोटो उपलब्ध	633	NFT1083294	निर्वाचक का नाम : गीताबाई पति का नाम: प्रेमनारायण गृह संख्या : 110 उम्र : 63 लिंग : महिला	फोटो उपलब्ध
634	NFT0310300	निर्वाचक का नाम : चन्द्रप्रकाश पिता का नाम: प्रेमनारायण गृह संख्या : 110 उम्र : 44 लिंग : पुरुष	फोटो उपलब्ध	635	BZK1867597	निर्वाचक का नाम : रामस्वरूपीबाई पति का नाम: चंद्रप्रकाश गृह संख्या : 110 उम्र : 44 लिंग : महिला	फोटो उपलब्ध	636	BZK1650159	निर्वाचक का नाम : मुरारी मीना पिता का नाम: प्रेमनारायण गृह संख्या : 110 उम्र : 40 लिंग : पुरुष	फोटो उपलब्ध
637	NFT0170514	निर्वाचक का नाम : गोविन्द पिता का नाम: प्रेमनारायण गृह संख्या : 110 उम्र : 36 लिंग : पुरुष	फोटो उपलब्ध	638	NFT0170506	निर्वाचक का नाम : मनीषा बाई पति का नाम: मुरारी लाल गृह संख्या : 110 उम्र : 36 लिंग : महिला	फोटो उपलब्ध	639	NFT0170522	निर्वाचक का नाम : रमाबाई पति का नाम: गोविन्द गृह संख्या : 110 उम्र : 35 लिंग : महिला	फोटो उपलब्ध
640	NFT1594589	निर्वाचक का नाम : अभिषेक मीना पिता का नाम: चन्द्रप्रकाश मीना गृह संख्या : 110 उम्र : 24 लिंग : पुरुष	फोटो उपलब्ध	641	BZK1203686	निर्वाचक का नाम : देवेन्द्र पिता का नाम: लक्ष्मी नारायण गृह संख्या : 111 उम्र : 40 लिंग : पुरुष	फोटो उपलब्ध	642	BZK1867589	निर्वाचक का नाम : राजकुमारी मीना पति का नाम: देवेन्द्र गृह संख्या : 111 उम्र : 37 लिंग : महिला	फोटो उपलब्ध
643	NFT1076520	निर्वाचक का नाम : मधुरालाल पिता का नाम: मधुरालाल गृह संख्या : 112 उम्र : 77 लिंग : पुरुष	फोटो उपलब्ध	644	BZK1157775	निर्वाचक का नाम : पर्वतसिंह पिता का नाम: मधुरालाल गृह संख्या : 112 उम्र : 44 लिंग : पुरुष	फोटो उपलब्ध	645	NFT0170530	निर्वाचक का नाम : मुकेश पिता का नाम: मधुरालाल गृह संख्या : 112 उम्र : 39 लिंग : पुरुष	फोटो उपलब्ध
646	BZK1848225	निर्वाचक का नाम : विमलेशबाई पति का नाम: पर्वतसिंह गृह संख्या : 112 उम्र : 37 लिंग : महिला	फोटो उपलब्ध	647	NFT1612118	निर्वाचक का नाम : पूजा कुर्मी पति का नाम: मुकेश कुर्मी गृह संख्या : 112 उम्र : 29 लिंग : महिला	फोटो उपलब्ध	648	NFT1081645	निर्वाचक का नाम : शिवचरण पिता का नाम: काशीराम गृह संख्या : 113 उम्र : 72 लिंग : पुरुष	फोटो उपलब्ध
649	NFT1900232	निर्वाचक का नाम : लोकेश मीना पिता का नाम: शिवचरण मीना गृह संख्या : 113 उम्र : 30 लिंग : पुरुष	फोटो उपलब्ध	650	NFT1901362	निर्वाचक का नाम : सीमा मीना पति का नाम: लोकेश मीना गृह संख्या : 113 उम्र : 23 लिंग : महिला	फोटो उपलब्ध	651	NFT1076868	निर्वाचक का नाम : रामश्री बाई पति का नाम: शिवचरण गृह संख्या : 114 उम्र : 69 लिंग : महिला	फोटो उपलब्ध
652	NFT1363860	निर्वाचक का नाम : विजयसिंह पिता का नाम: काशीराम गृह संख्या : 114 उम्र : 62 लिंग : पुरुष	फोटो उपलब्ध	653	NFT1081587	निर्वाचक का नाम : राजनसिंह पिता का नाम: काशीराम गृह संख्या : 114 उम्र : 60 लिंग : पुरुष	फोटो उपलब्ध	654	NFT1363852	निर्वाचक का नाम : ममताबाई पति का नाम: विजयसिंह गृह संख्या : 114 उम्र : 59 लिंग : महिला	फोटो उपलब्ध
655	NFT1082452	निर्वाचक का नाम : उधमसिंह पिता का नाम: काशीराम गृह संख्या : 114 उम्र : 49 लिंग : पुरुष	फोटो उपलब्ध	656	BZK1867605	निर्वाचक का नाम : गायत्रीबाई पति का नाम: उधमसिंह गृह संख्या : 114 उम्र : 46 लिंग : महिला	फोटो उपलब्ध	657	NFT0071134	निर्वाचक का नाम : अशोक पिता का नाम: विजयसिंह गृह संख्या : 114 उम्र : 37 लिंग : पुरुष	फोटो उपलब्ध
658	NFT0310318	निर्वाचक का नाम : सर्जन सिंह पिता का नाम: शिव चरण गृह संख्या : 114 उम्र : 34 लिंग : पुरुष	फोटो उपलब्ध	659	NFT0736116	निर्वाचक का नाम : रवि मीना पिता का नाम: विजय सिंह गृह संख्या : 114 उम्र : 31 लिंग : पुरुष	फोटो उपलब्ध	660	NFT1082460	निर्वाचक का नाम : गजराजसिंह पिता का नाम: अमरचन्द गृह संख्या : 115 उम्र : 67 लिंग : पुरुष	फोटो उपलब्ध

661	BZK1867548	निर्वाचक का नाम : रामकीलाबाई पति का नाम: गजराजसिंह गृह संख्या : 115 उम्र : 64 लिंग : महिला	फोटो उपलब्ध	662	NFT1083377	निर्वाचक का नाम : गीताबाई पति का नाम: मन्टीलाल गृह संख्या : 115 उम्र : 61 लिंग : महिला	फोटो उपलब्ध	663	BZK1157577	निर्वाचक का नाम : ईश्वर पिता का नाम: गजराज गृह संख्या : 115 उम्र : 48 लिंग : पुरुष	फोटो उपलब्ध
664	NFT1082494	निर्वाचक का नाम : कमलेश पिता का नाम: गजराजसिंह गृह संख्या : 115 उम्र : 47 लिंग : पुरुष	फोटो उपलब्ध	665	BZK1867555	निर्वाचक का नाम : इन्द्राबाई पति का नाम: कमलेश गृह संख्या : 115 उम्र : 43 लिंग : महिला	फोटो उपलब्ध	666	BZK1867563	निर्वाचक का नाम : गुलाब बाई पति का नाम: ईश्वर सिंह गृह संख्या : 115 उम्र : 37 लिंग : महिला	फोटो उपलब्ध
667	NFT0120030	निर्वाचक का नाम : विवेक पिता का नाम: हुकुमसिंह गृह संख्या : 115 उम्र : 35 लिंग : पुरुष	फोटो उपलब्ध	668	NFT0311142	निर्वाचक का नाम : नितेन्द्र पिता का नाम: हुकुम सिंह गृह संख्या : 115 उम्र : 32 लिंग : पुरुष	फोटो उपलब्ध	669	NFT0436659	निर्वाचक का नाम : लता बाई पति का नाम: नितेन्द्र गृह संख्या : 115 उम्र : 32 लिंग : महिला	फोटो उपलब्ध
670	NFT1590363	निर्वाचक का नाम : अनुराधा मीना पति का नाम: सचिन मीना गृह संख्या : 115 उम्र : 30 लिंग : महिला	फोटो उपलब्ध	671	NFT1166834	निर्वाचक का नाम : सचिन मीना पिता का नाम: कमलेश मीना गृह संख्या : 115 उम्र : 26 लिंग : पुरुष	फोटो उपलब्ध	672	NFT1899608	निर्वाचक का नाम : निकीता मीना पिता का नाम: कमलेश मीना गृह संख्या : 115 उम्र : 23 लिंग : महिला	फोटो उपलब्ध
673	NFT1973437	निर्वाचक का नाम : अंशु मीना पिता का नाम: ईश्वर मीना गृह संख्या : 115 उम्र : 20 लिंग : पुरुष	फोटो उपलब्ध	674	NFT1475144	निर्वाचक का नाम : रणधीर मीना पिता का नाम: अमरचन्द गृह संख्या : 115/ख उम्र : 68 लिंग : पुरुष	फोटो उपलब्ध	675	NFT1082478	निर्वाचक का नाम : धीरजसिंह पिता का नाम: अमरचन्द गृह संख्या : 116 उम्र : 77 लिंग : पुरुष	फोटो उपलब्ध
676	BZK1157510	निर्वाचक का नाम : अरविन्द कु मार पिता का नाम: धीरज सिंह गृह संख्या : 116 उम्र : 45 लिंग : पुरुष	फोटो उपलब्ध	677	BZK1867613	निर्वाचक का नाम : सविता बाई पति का नाम: अरविन्द गृह संख्या : 116 उम्र : 38 लिंग : महिला	फोटो उपलब्ध	678	NFT1746767	निर्वाचक का नाम : लक्ष्मी मीना पिता का नाम: अरविंद मीना गृह संख्या : 116 उम्र : 24 लिंग : महिला	फोटो उपलब्ध
679	NFT1746817	निर्वाचक का नाम : सीमा बाई मीना पिता का नाम: अरविंद मीना गृह संख्या : 116 उम्र : 21 लिंग : महिला	फोटो उपलब्ध	680	BZK1158070	निर्वाचक का नाम : भारतसिंह पिता का नाम: बिहारीलाल गृह संख्या : 117 उम्र : 65 लिंग : पुरुष	फोटो उपलब्ध	681	NFT1082924	निर्वाचक का नाम : राजबाई पति का नाम: भारतसिंह गृह संख्या : 117 उम्र : 63 लिंग : महिला	फोटो उपलब्ध
682	BZK1157650	निर्वाचक का नाम : नूपतसिंह पिता का नाम: भारतसिंह गृह संख्या : 117 उम्र : 40 लिंग : पुरुष	फोटो उपलब्ध	683	BZK1649656	निर्वाचक का नाम : गिरिजाबाई पति का नाम: नूपतसिंह गृह संख्या : 117 उम्र : 38 लिंग : महिला	फोटो उपलब्ध	684	NFT0310326	निर्वाचक का नाम : शिव कुमार पिता का नाम: भारत सिंह गृह संख्या : 117 उम्र : 36 लिंग : पुरुष	फोटो उपलब्ध
685	NFT0436717	निर्वाचक का नाम : प्रीति बाई पति का नाम: शिव कुमार गृह संख्या : 117 उम्र : 32 लिंग : महिला	फोटो उपलब्ध	686	NFT2003721	निर्वाचक का नाम : कान्हा मीना पिता का नाम: नूपत सिंह मीना गृह संख्या : 117 उम्र : 21 लिंग : पुरुष	फोटो उपलब्ध	687	NFT1475136	निर्वाचक का नाम : मन्टीलाल पिता का नाम: मदनलाल गृह संख्या : 119/1 उम्र : 62 लिंग : पुरुष	फोटो उपलब्ध
688	NFT1082585	निर्वाचक का नाम : ताराबाई पति का नाम: मन्टीलाल गृह संख्या : 119/1 उम्र : 59 लिंग : महिला	फोटो उपलब्ध	689	BZK1649904	निर्वाचक का नाम : ममता बाई पति का नाम: गोविन्द सिंह गृह संख्या : 119/1 उम्र : 40 लिंग : महिला	फोटो उपलब्ध	690	BZK1157619	निर्वाचक का नाम : गोविंदसिंह पिता का नाम: कैलाशनारायण गृह संख्या : 119/1 उम्र : 38 लिंग : पुरुष	फोटो उपलब्ध

691	NFT0170548	निर्वाचक का नाम : मंगल सिंह पिता का नाम: मन्दीलाल गृह संख्या : 119/1 उम्र : 34 लिंग : पुरुष	फोटो उपलब्ध	692	NFT0310821	निर्वाचक का नाम : गायत्री बाई पति का नाम: रघुवर गृह संख्या : 119/1 उम्र : 34 लिंग : महिला	फोटो उपलब्ध	693	NFT0624486	निर्वाचक का नाम : रामसेवक पिता का नाम: मन्दीलाल गृह संख्या : 119/1 उम्र : 31 लिंग : पुरुष	फोटो उपलब्ध
694	NFT1787282	निर्वाचक का नाम : करीना मीना पति का नाम: रामसेवक मीना गृह संख्या : 119/1 उम्र : 22 लिंग : महिला	फोटो उपलब्ध	695	NFT1082759	निर्वाचक का नाम : कातिबाई पति का नाम: केलाशनारायण गृह संख्या : 119/2 उम्र : 66 लिंग : महिला	फोटो उपलब्ध	696	NFT1082833	निर्वाचक का नाम : केलाशनारायण पिता का नाम: मदनलाल गृह संख्या : 119/2 उम्र : 65 लिंग : पुरुष	फोटो उपलब्ध
697	BZK1158146	निर्वाचक का नाम : रूपसिंह पिता का नाम: मदनलाल गृह संख्या : 119/2 उम्र : 52 लिंग : पुरुष	फोटो उपलब्ध	698	NFT1076900	निर्वाचक का नाम : केदारबाई पति का नाम: रू पसिंह गृह संख्या : 119/2 उम्र : 49 लिंग : महिला	फोटो उपलब्ध	699	NFT1466614	निर्वाचक का नाम : प्रतिभा मीना मीना पति का नाम: रामहेत मीना गृह संख्या : 119/2 उम्र : 34 लिंग : महिला	फोटो उपलब्ध
700	NFT0197590	निर्वाचक का नाम : रामहेत पिता का नाम: रूप सिंह गृह संख्या : 119/2 उम्र : 33 लिंग : पुरुष	फोटो उपलब्ध	701	NFT0831909	निर्वाचक का नाम : प्रवेश मीना पिता का नाम: कैलाश नारायण मीना गृह संख्या : 119/2 उम्र : 29 लिंग : पुरुष	फोटो उपलब्ध	702	NFT0885335	निर्वाचक का नाम : सोनू पिता का नाम: रूप सिंह गृह संख्या : 119/2 उम्र : 28 लिंग : पुरुष	फोटो उपलब्ध
703	NFT1240555	निर्वाचक का नाम : प्रद्युम्न मीना मीना पिता का नाम: केलाशनारायण मीना गृह संख्या : 119/2 उम्र : 28 लिंग : पुरुष	फोटो उपलब्ध	704	NFT1226075	निर्वाचक का नाम : दीपक मीना पिता का नाम: रूपसिंह मीना गृह संख्या : 119/2 उम्र : 26 लिंग : पुरुष	फोटो उपलब्ध	705	NFT1597004	निर्वाचक का नाम : रचना मीना पिता का नाम: रूप सिंह मीना गृह संख्या : 119/2 उम्र : 25 लिंग : महिला	फोटो उपलब्ध
706	BZK1158120	निर्वाचक का नाम : रघुवर पिता का नाम: मन् टीलाल गृह संख्या : 119/क उम्र : 38 लिंग : पुरुष	फोटो उपलब्ध	707	BZK0630525	निर्वाचक का नाम : जुगतीबाई पति का नाम: हजारीलाल गृह संख्या : 121 उम्र : 87 लिंग : महिला	फोटो उपलब्ध	708	BZK1455013	निर्वाचक का नाम : केदार बाई पति का नाम: इमरतलाल गृह संख्या : 38 उम्र : 38 लिंग : महिला	फोटो उपलब्ध
709	BZK1649938	निर्वाचक का नाम : संतोष बाई पति का नाम: पवन कुमार गृह संख्या : 79/ग उम्र : 36 लिंग : महिला	फोटो उपलब्ध								

710	NFT1724491	निर्वाचक का नाम : रानी कुर्मी पिता का नाम: विष्णु लाल गृह संख्या : 01 उम्र : 22 लिंग : महिला	फोटो उपलब्ध	711	NFT0310557	निर्वाचक का नाम : सोनू बैरागी पिता का नाम: हरस्वरूप गृह संख्या : 1क उम्र : 34 लिंग : पुरुष	फोटो उपलब्ध	712	NFT2082782	निर्वाचक का नाम : लक्ष्मी बाई बैरागी पति का नाम: अवधेश बैरागी गृह संख्या : 1 /ग उम्र : 32 लिंग : महिला	फोटो उपलब्ध
713	NFT0436592	निर्वाचक का नाम : प्रवेश पिता का नाम: कमलेश गृह संख्या : 1 ग उम्र : 33 लिंग : पुरुष	फोटो उपलब्ध	714	BZK1649821	निर्वाचक का नाम : कमलेश पिता का नाम: मूरलीदास गृह संख्या : 1/ग उम्र : 59 लिंग : पुरुष	फोटो उपलब्ध	715	BZK1203793	निर्वाचक का नाम : दिनेश पिता का नाम: कमलेश गृह संख्या : 1/ग उम्र : 44 लिंग : पुरुष	फोटो उपलब्ध
716	BZK1649813	निर्वाचक का नाम : अवधेश पिता का नाम: कमलेश गृह संख्या : 1/ग उम्र : 38 लिंग : पुरुष	फोटो उपलब्ध	717	NFT1289388	निर्वाचक का नाम : हरिओम बाई बैरागी पिता का नाम: कमलेश बैरागी गृह संख्या : 1/ग उम्र : 35 लिंग : महिला	फोटो उपलब्ध	718	NFT0624411	निर्वाचक का नाम : शिवदत्त बैरागी पिता का नाम: हरस्वरूप गृह संख्या : 1 क उम्र : 31 लिंग : पुरुष	फोटो उपलब्ध
719	NFT1104777	निर्वाचक का नाम : हरस्वरूप पिता का नाम: रामचरण गृह संख्या : 1/क उम्र : 52 लिंग : पुरुष	फोटो उपलब्ध	720	NFT1105113	निर्वाचक का नाम : बैजन्तीबाई पति का नाम: हरस्वरूप प गृह संख्या : 1/क उम्र : 49 लिंग : महिला	फोटो उपलब्ध	721	NFT1105071	निर्वाचक का नाम : अशोक पिता का नाम: रामचरण गृह संख्या : 1/क उम्र : 48 लिंग : पुरुष	फोटो उपलब्ध
722	NFT1475128	निर्वाचक का नाम : रुकमणीबाई बैरागी पति का नाम: अशोक गृह संख्या : 1/क उम्र : 46 लिंग : महिला	फोटो उपलब्ध	723	NFT1592575	निर्वाचक का नाम : पूर्ती बैरागी पिता का नाम: अशोक बैरागी गृह संख्या : 1का उम्र : 26 लिंग : महिला	फोटो उपलब्ध	724	NFT0436816	निर्वाचक का नाम : जितेन्द्र पिता का नाम: संतोष कुमार गृह संख्या : 1ख उम्र : 42 लिंग : पुरुष	फोटो उपलब्ध
725	NFT0436683	निर्वाचक का नाम : विजेन्द्र पिता का नाम: संतोषकुमार गृह संख्या : 1ख उम्र : 39 लिंग : पुरुष	फोटो उपलब्ध	726	BZK1203744	निर्वाचक का नाम : गीताबाई पति का नाम: गेंदालाल गृह संख्या : 1/ख उम्र : 67 लिंग : महिला	फोटो उपलब्ध	727	NFT0170555	निर्वाचक का नाम : मनीषा बैरागी पति का नाम: राजेश कुमार गृह संख्या : 1 ख उम्र : 38 लिंग : महिला	फोटो उपलब्ध
728	BZK1203652	निर्वाचक का नाम : राजेश बैरागी पिता का नाम: गेंदालाल गृह संख्या : 1/ख उम्र : 38 लिंग : पुरुष	फोटो उपलब्ध	729	NFT1104793	निर्वाचक का नाम : जगदीश पिता का नाम: नाथूदास गृह संख्या : 2 उम्र : 47 लिंग : पुरुष	फोटो उपलब्ध	730	NFT0170563	निर्वाचक का नाम : पवन कुमार पिता का नाम: कैलाश नारायण गृह संख्या : 2 उम्र : 36 लिंग : पुरुष	फोटो उपलब्ध
731	NFT0436667	निर्वाचक का नाम : अजय बैरागी पिता का नाम: कैलाश बैरागी गृह संख्या : 2 उम्र : 32 लिंग : पुरुष	फोटो उपलब्ध	732	NFT1105063	निर्वाचक का नाम : चतुर्भुज पिता का नाम: माधोदास गृह संख्या : 3 उम्र : 52 लिंग : पुरुष	फोटो उपलब्ध	733	NFT1104850	निर्वाचक का नाम : निर्मिलाबाई पति का नाम: चतुर्भुज गृह संख्या : 3 उम्र : 47 लिंग : महिला	फोटो उपलब्ध
734	NFT1475235	निर्वाचक का नाम : कृष्णाबाई पति का नाम: कोमल गृह संख्या : 3 उम्र : 47 लिंग : महिला	फोटो उपलब्ध	735	NFT0170571	निर्वाचक का नाम : रोहित पिता का नाम: चतुर्भुज गृह संख्या : 3 उम्र : 36 लिंग : पुरुष	फोटो उपलब्ध	736	NFT0350561	निर्वाचक का नाम : रण छोड पिता का नाम: चतुर्भुज गृह संख्या : 3 उम्र : 34 लिंग : पुरुष	फोटो उपलब्ध
737	NFT1900638	निर्वाचक का नाम : मोनिका बैरागी पति का नाम: रोहित बैरागी गृह संख्या : 03 उम्र : 33 लिंग : महिला	फोटो उपलब्ध	738	NFT0624429	निर्वाचक का नाम : रानू पिता का नाम: चतुर्भुज गृह संख्या : 3 उम्र : 31 लिंग : पुरुष	फोटो उपलब्ध	739	NFT1900604	निर्वाचक का नाम : सोनिका बैरागी पति का नाम: रानू बैरागी गृह संख्या : 3 उम्र : 26 लिंग : महिला	फोटो उपलब्ध

740	BZK1203439	निर्वाचक का नाम : गजराजसिंह पिता का नाम: जमनालाल गृह संख्या : 5 उम्र : 72 लिंग : पुरुष	फोटो उपलब्ध	741	NFT1105105	निर्वाचक का नाम : कौशल्याबाई पति का नाम: गजराजसिंह गृह संख्या : 5 उम्र : 67 लिंग : महिला	फोटो उपलब्ध	742	NFT1104843	निर्वाचक का नाम : सरदारसिंह पिता का नाम: नारानसिंह गृह संख्या : 5 उम्र : 52 लिंग : पुरुष	फोटो उपलब्ध
743	BZK1650233	निर्वाचक का नाम : लक्ष्मी बाई मीना पति का नाम: हरिबहादुर गृह संख्या : 5 उम्र : 50 लिंग : महिला	फोटो उपलब्ध	744	NFT1104868	निर्वाचक का नाम : हरी बहादुर मीना पिता का नाम: नारानसिंह गृह संख्या : 5 उम्र : 50 लिंग : पुरुष	फोटो उपलब्ध	745	BZK1203538	निर्वाचक का नाम : मंगल सिंह मीना पिता का नाम: नारान सिंह गृह संख्या : 5 उम्र : 42 लिंग : पुरुष	फोटो उपलब्ध
746	BZK1203504	निर्वाचक का नाम : रूद्रेशकुमार पिता का नाम: गजराजसिंह गृह संख्या : 5 उम्र : 41 लिंग : पुरुष	फोटो उपलब्ध	747	BZK1203561	निर्वाचक का नाम : गुलाब सिंह मीना पिता का नाम: नारान सिंह गृह संख्या : 5 उम्र : 39 लिंग : पुरुष	फोटो उपलब्ध	748	NFT0350579	निर्वाचक का नाम : पुष्पा बाई पति का नाम: रूद्रेश कुमार गृह संख्या : 5 उम्र : 37 लिंग : महिला	फोटो उपलब्ध
749	NFT0170589	निर्वाचक का नाम : संजय कुमार पिता का नाम: सरदार सिंह गृह संख्या : 5 उम्र : 35 लिंग : पुरुष	फोटो उपलब्ध	750	NFT0624569	निर्वाचक का नाम : विनीता बाई पति का नाम: गुलाब सिंह गृह संख्या : 5 उम्र : 33 लिंग : महिला	फोटो उपलब्ध	751	NFT0624577	निर्वाचक का नाम : श्याम पिता का नाम: हरिबहादुर गृह संख्या : 5 उम्र : 31 लिंग : पुरुष	फोटो उपलब्ध
752	NFT0624700	निर्वाचक का नाम : चन्द्रेश पिता का नाम: सरदार सिंह गृह संख्या : 5 उम्र : 31 लिंग : पुरुष	फोटो उपलब्ध	753	NFT1289404	निर्वाचक का नाम : नीतू मीना मीना पति का नाम: श्याम मीना मीना गृह संख्या : 5 उम्र : 31 लिंग : महिला	फोटो उपलब्ध	754	NFT1328491	निर्वाचक का नाम : पूजा मीना पति का नाम: संजू मीना गृह संख्या : 5 उम्र : 31 लिंग : महिला	फोटो उपलब्ध
755	NFT0917203	निर्वाचक का नाम : अनिकेत मीना पिता का नाम: हरिबहादुर गृह संख्या : 5 उम्र : 28 लिंग : पुरुष	फोटो उपलब्ध	756	NFT1104751	निर्वाचक का नाम : सरस्वतीबाई पति का नाम: धीरजसिंह गृह संख्या : 6 उम्र : 77 लिंग : महिला	फोटो उपलब्ध	757	NFT0310607	निर्वाचक का नाम : भगवानसिंह पिता का नाम: धीरज सिंह गृह संख्या : 6 उम्र : 50 लिंग : पुरुष	फोटो उपलब्ध
758	NFT0310615	निर्वाचक का नाम : राधा बाई पति का नाम: भगवानसिंह गृह संख्या : 6 उम्र : 48 लिंग : महिला	फोटो उपलब्ध	759	NFT1104884	निर्वाचक का नाम : गोविन्द पिता का नाम: धीरजसिंह गृह संख्या : 6 उम्र : 48 लिंग : पुरुष	फोटो उपलब्ध	760	NFT0170357	निर्वाचक का नाम : रामपति बाई पति का नाम: गोविंद गृह संख्या : 6 उम्र : 46 लिंग : महिला	फोटो उपलब्ध
761	BZK1203645	निर्वाचक का नाम : लखनसिंह पिता का नाम: धीरज सिंह गृह संख्या : 6 उम्र : 43 लिंग : पुरुष	फोटो उपलब्ध	762	BZK1203678	निर्वाचक का नाम : रामलताबाई पति का नाम: लखनसिंह गृह संख्या : 6 उम्र : 40 लिंग : महिला	फोटो उपलब्ध	763	BZK1203447	निर्वाचक का नाम : राकेश पिता का नाम: धीरजसिंह गृह संख्या : 6 उम्र : 39 लिंग : पुरुष	फोटो उपलब्ध
764	BZK1649847	निर्वाचक का नाम : रूकमणीबाई पति का नाम: राकेश गृह संख्या : 6 उम्र : 38 लिंग : महिला	फोटो उपलब्ध	765	NFT0170597	निर्वाचक का नाम : रीना पिता का नाम: भगवान सिंह गृह संख्या : 6 उम्र : 36 लिंग : महिला	फोटो उपलब्ध	766	NFT0624643	निर्वाचक का नाम : राहुल पिता का नाम: भगवान सिंह गृह संख्या : 6 उम्र : 31 लिंग : पुरुष	फोटो उपलब्ध
767	NFT1328517	निर्वाचक का नाम : शोभा मीना पति का नाम: नीलेश मीना गृह संख्या : 6 उम्र : 30 लिंग : महिला	फोटो उपलब्ध	768	NFT1328442	निर्वाचक का नाम : आज्ञावती मीना पति का नाम: राहुल मीना गृह संख्या : 6 उम्र : 26 लिंग : महिला	फोटो उपलब्ध	769	NFT1328509	निर्वाचक का नाम : नीलेश मीना पिता का नाम: गोविंद मीना गृह संख्या : 6 उम्र : 25 लिंग : पुरुष	फोटो उपलब्ध

770	NFT1612043	निर्वाचक का नाम : अभिषेक मीना पिता का नाम: गोविंद मीना गृह संख्या : 6 उम्र : 25 लिंग : पुरुष	फोटो उपलब्ध	771	NFT1954270	निर्वाचक का नाम : सपना मीना पिता का नाम: लखन सिंह मीना गृह संख्या : 6 उम्र : 22 लिंग : महिला	फोटो उपलब्ध	772	NFT1961960	निर्वाचक का नाम : प्रिया मीना पिता का नाम: लखन सिंह मीना गृह संख्या : 6 उम्र : 20 लिंग : महिला	फोटो उपलब्ध
773	NFT1475250	निर्वाचक का नाम : फुलसिंह पिता का नाम: मिश्रीलाल गृह संख्या : 7 उम्र : 52 लिंग : पुरुष	फोटो उपलब्ध	774	NFT0311217	निर्वाचक का नाम : महेश पिता का नाम: फूल सिंह गृह संख्या : 7 उम्र : 32 लिंग : पुरुष	फोटो उपलब्ध	775	BZK1650225	निर्वाचक का नाम : सुमित्रा बाई पति का नाम: बनवारी गृह संख्या : 9 उम्र : 39 लिंग : महिला	फोटो उपलब्ध
776	NFT1907914	निर्वाचक का नाम : रुकमणी मीना पति का नाम: नितेश मीना गृह संख्या : 09 उम्र : 26 लिंग : महिला	फोटो उपलब्ध	777	BZK1203710	निर्वाचक का नाम : गुलाबबाई पति का नाम: हीरालाल गृह संख्या : 10 उम्र : 87 लिंग : महिला	फोटो उपलब्ध	778	NFT0197608	निर्वाचक का नाम : कारी बाई पति का नाम: भगवत सिंह गृह संख्या : 10 उम्र : 55 लिंग : महिला	फोटो उपलब्ध
779	NFT1512201	निर्वाचक का नाम : अवधनारायण मीना पिता का नाम: हीरालाल गृह संख्या : 10 उम्र : 50 लिंग : पुरुष	फोटो उपलब्ध	780	BZK1848167	निर्वाचक का नाम : राधेबाई मीना पति का नाम: अवधनारायण गृह संख्या : 10 उम्र : 49 लिंग : महिला	फोटो उपलब्ध	781	NFT0719518	निर्वाचक का नाम : रूकमणी पति का नाम: अवध नारायण गृह संख्या : 10 उम्र : 33 लिंग : महिला	फोटो उपलब्ध
782	NFT0831743	निर्वाचक का नाम : कुलदीप मीना पिता का नाम: हीरालाल गृह संख्या : 10 उम्र : 29 लिंग : पुरुष	फोटो उपलब्ध	783	NFT1611961	निर्वाचक का नाम : किशोरी मीना पति का नाम: कुलदीप मीना गृह संख्या : 10 उम्र : 29 लिंग : महिला	फोटो उपलब्ध	784	NFT1587773	निर्वाचक का नाम : सोमेश मीना पिता का नाम: अवधनारायण मीना गृह संख्या : 10 उम्र : 24 लिंग : पुरुष	फोटो उपलब्ध
785	NFT1712371	निर्वाचक का नाम : सुधीर बैरागी पिता का नाम: पूनम बैरागी गृह संख्या : 10 उम्र : 22 लिंग : पुरुष	फोटो उपलब्ध	786	NFT1104900	निर्वाचक का नाम : रमेश पिता का नाम: रामप्रसाद गृह संख्या : 12 उम्र : 52 लिंग : पुरुष	फोटो उपलब्ध	787	NFT1475029	निर्वाचक का नाम : लक्ष्मण पिता का नाम: रामप्रसाद गृह संख्या : 12 उम्र : 49 लिंग : पुरुष	फोटो उपलब्ध
788	BZK1848159	निर्वाचक का नाम : भुरीबाई पति का नाम: रमेश गृह संख्या : 12 उम्र : 48 लिंग : महिला	फोटो उपलब्ध	789	NFT0917245	निर्वाचक का नाम : संदीप राव पिता का नाम: लक्ष्मण राव गृह संख्या : 12 उम्र : 30 लिंग : पुरुष	फोटो उपलब्ध	790	NFT2082766	निर्वाचक का नाम : सुनीता राव पति का नाम: रोशन राव गृह संख्या : 12 उम्र : 26 लिंग : महिला	फोटो उपलब्ध
791	NFT2082790	निर्वाचक का नाम : रोशन राव पिता का नाम: रमेश राव गृह संख्या : 12 उम्र : 25 लिंग : पुरुष	फोटो उपलब्ध	792	NFT1656982	निर्वाचक का नाम : भावना राव पिता का नाम: लक्ष्मण सिंह राव गृह संख्या : 12 उम्र : 23 लिंग : महिला	फोटो उपलब्ध	793	NFT1105006	निर्वाचक का नाम : भमरलाल पिता का नाम: धुरीलाल गृह संख्या : 13/1 उम्र : 77 लिंग : पुरुष	फोटो उपलब्ध
794	BZK1203629	निर्वाचक का नाम : सिरनामसिंह पिता का नाम: भमरलाल गृह संख्या : 13/1 उम्र : 46 लिंग : पुरुष	फोटो उपलब्ध	795	NFT0831750	निर्वाचक का नाम : रमेश पिता का नाम: धुरी लाल गृह संख्या : 13/1 उम्र : 46 लिंग : पुरुष	फोटो उपलब्ध	796	NFT0831719	निर्वाचक का नाम : समश्रा बाई पति का नाम: रमेश गृह संख्या : 13/1 उम्र : 46 लिंग : महिला	फोटो उपलब्ध
797	BZK1203520	निर्वाचक का नाम : लक्ष्मीनारायण पिता का नाम: भमरलाल गृह संख्या : 13/1 उम्र : 42 लिंग : पुरुष	फोटो उपलब्ध	798	NFT0170605	निर्वाचक का नाम : लक्ष्मी बाई पति का नाम: लक्ष्मीनारायण गृह संख्या : 13/1 उम्र : 37 लिंग : महिला	फोटो उपलब्ध	799	NFT0310847	निर्वाचक का नाम : पूनप चंद पिता का नाम: भमर लाल गृह संख्या : 13/1 उम्र : 35 लिंग : पुरुष	फोटो उपलब्ध

800	NFT1899079	निर्वाचक का नाम : वर्षा मेर पति का नाम: पूनम चांद मेर गृह संख्या : 13/1 उम्र : 25 लिंग : महिला	फोटो उपलब्ध	801	NFT1104967	निर्वाचक का नाम : नारायण सिंह कुर्मी पिता का नाम: शंकरलाल गृह संख्या : 14 उम्र : 67 लिंग : पुरुष	फोटो उपलब्ध	802	NFT1104827	निर्वाचक का नाम : कल्लीबाई पति का नाम: नारान गृह संख्या : 14 उम्र : 65 लिंग : महिला	फोटो उपलब्ध
803	NFT0310854	निर्वाचक का नाम : राजेन्द्र कुर्मी पिता का नाम: नारान गृह संख्या : 14 उम्र : 33 लिंग : पुरुष	फोटो उपलब्ध	804	NFT0897462	निर्वाचक का नाम : पूजा कुर्मी पति का नाम: राजेन्द्र गृह संख्या : 14 उम्र : 28 लिंग : महिला	फोटो उपलब्ध	805	NFT0310334	निर्वाचक का नाम : पुष्पाबाई पति का नाम: मुरारी लाल गृह संख्या : 15 उम्र : 67 लिंग : महिला	फोटो उपलब्ध
806	BZK1203413	निर्वाचक का नाम : छीतरलाल पिता का नाम: मुरारीलाल गृह संख्या : 15 उम्र : 40 लिंग : पुरुष	फोटो उपलब्ध	807	NFT0170613	निर्वाचक का नाम : श्याम बाबू पिता का नाम: मुरारी लाल गृह संख्या : 15 उम्र : 37 लिंग : पुरुष	फोटो उपलब्ध	808	NFT0310474	निर्वाचक का नाम : गोपाल राव पिता का नाम: मुरारीलाल गृह संख्या : 15 उम्र : 34 लिंग : पुरुष	फोटो उपलब्ध
809	NFT0917260	निर्वाचक का नाम : निरमाबाई पति का नाम: श्याम राव गृह संख्या : 15 उम्र : 32 लिंग : महिला	फोटो उपलब्ध	810	NFT0436824	निर्वाचक का नाम : अरुण राव पिता का नाम: मुरारी गृह संख्या : 15 उम्र : 32 लिंग : पुरुष	फोटो उपलब्ध	811	NFT1271147	निर्वाचक का नाम : मंजू राव पति का नाम: अरुण राव गृह संख्या : 15 उम्र : 29 लिंग : महिला	फोटो उपलब्ध
812	NFT1104926	निर्वाचक का नाम : चन्दनसिंह पिता का नाम: बालमुकुन्द गृह संख्या : 17 उम्र : 57 लिंग : पुरुष	फोटो उपलब्ध	813	NFT1104918	निर्वाचक का नाम : सुशीलाबाई पति का नाम: चन्दनसिंह गृह संख्या : 17 उम्र : 55 लिंग : महिला	फोटो उपलब्ध	814	NFT1104876	निर्वाचक का नाम : सोरमबाई पति का नाम: मन्टीलाल गृह संख्या : 17 उम्र : 49 लिंग : महिला	फोटो उपलब्ध
815	NFT1104819	निर्वाचक का नाम : राजेश पिता का नाम: बालमुकुन्द गृह संख्या : 17 उम्र : 47 लिंग : पुरुष	फोटो उपलब्ध	816	NFT1104975	निर्वाचक का नाम : ममताबाई पिता का नाम: राजेश गृह संख्या : 17 उम्र : 45 लिंग : महिला	फोटो उपलब्ध	817	NFT1656966	निर्वाचक का नाम : निधी राव पिता का नाम: राजेश राव गृह संख्या : 17 उम्र : 24 लिंग : महिला	फोटो उपलब्ध
818	NFT1731223	निर्वाचक का नाम : सपना राव पिता का नाम: राजेश राव गृह संख्या : 17 उम्र : 21 लिंग : महिला	फोटो उपलब्ध	819	NFT0436600	निर्वाचक का नाम : सुनीता बाई पति का नाम: नाथूलाल गृह संख्या : 17/2 उम्र : 42 लिंग : महिला	फोटो उपलब्ध	820	NFT0436618	निर्वाचक का नाम : मुकेश पिता का नाम: परशोत्तम गृह संख्या : 17/2 उम्र : 33 लिंग : पुरुष	फोटो उपलब्ध
821	NFT1598283	निर्वाचक का नाम : शिवानी राव पिता का नाम: नथु राव गृह संख्या : 17/2 उम्र : 27 लिंग : महिला	फोटो उपलब्ध	822	NFT1589951	निर्वाचक का नाम : अर्जुन राव पिता का नाम: कल्लू राव गृह संख्या : 18 उम्र : 33 लिंग : पुरुष	फोटो उपलब्ध	823	NFT1592773	निर्वाचक का नाम : अंजली राव पति का नाम: अर्जुन राव गृह संख्या : 18 उम्र : 25 लिंग : महिला	फोटो उपलब्ध
824	NFT1587922	निर्वाचक का नाम : नितेश राव पिता का नाम: अर्जुन राव गृह संख्या : 18 उम्र : 25 लिंग : पुरुष	फोटो उपलब्ध	825	NFT1592732	निर्वाचक का नाम : सोनू राव पिता का नाम: कल्लू राव गृह संख्या : 18 उम्र : 24 लिंग : पुरुष	फोटो उपलब्ध	826	NFT1104942	निर्वाचक का नाम : हरबाई पति का नाम: नारानसिंह गृह संख्या : 19 उम्र : 75 लिंग : महिला	फोटो उपलब्ध
827	NFT1105030	निर्वाचक का नाम : राजेन्द्र पिता का नाम: बाबूलाल गृह संख्या : 19 उम्र : 55 लिंग : पुरुष	फोटो उपलब्ध	828	NFT1104934	निर्वाचक का नाम : सुन्दरबाई पिता का नाम: बाबूलाल गृह संख्या : 19 उम्र : 53 लिंग : महिला	फोटो उपलब्ध	829	BZK1650217	निर्वाचक का नाम : गुड्डी बाई पति का नाम: राजेन्द्र गृह संख्या : 19 उम्र : 52 लिंग : महिला	फोटो उपलब्ध

830	BZK1650258	निर्वाचक का नाम : चन्द्रमोहन पिता का नाम: बाबूलाल गृह संख्या : 19 उम्र : 47 लिंग : पुरुष	फोटो उपलब्ध	831	BZK1650241	निर्वाचक का नाम : अनुसुईयाबाइ पति का नाम: चंद्रमोहन गृह संख्या : 19 उम्र : 44 लिंग : महिला	फोटो उपलब्ध	832	NFT1608595	निर्वाचक का नाम : शिवम मीना पिता का नाम: राजेंद्र मीना गृह संख्या : 19 उम्र : 26 लिंग : पुरुष	फोटो उपलब्ध
833	NFT1587807	निर्वाचक का नाम : अभिषेक मीना पिता का नाम: चंद्रमोहन मीना गृह संख्या : 19 उम्र : 25 लिंग : पुरुष	फोटो उपलब्ध	834	NFT1596998	निर्वाचक का नाम : अमित मीना पिता का नाम: चंद्रमोहन मीना गृह संख्या : 19 उम्र : 24 लिंग : पुरुष	फोटो उपलब्ध	835	NFT1961986	निर्वाचक का नाम : शिवानी मीना पति का नाम: अभिषेक मीना गृह संख्या : 19 उम्र : 23 लिंग : महिला	फोटो उपलब्ध
836	NFT1105022	निर्वाचक का नाम : अमरसिंह पिता का नाम: जगन्नाथ गृह संख्या : 21 उम्र : 75 लिंग : पुरुष	फोटो उपलब्ध	837	NFT1475219	निर्वाचक का नाम : पुखराजसिंह पिता का नाम: जगन्नाथ गृह संख्या : 21 उम्र : 57 लिंग : पुरुष	फोटो उपलब्ध	838	NFT1512169	निर्वाचक का नाम : रेखाबाई पति का नाम: पुखराजसिंह गृह संख्या : 21 उम्र : 55 लिंग : महिला	फोटो उपलब्ध
839	BZK0631119	निर्वाचक का नाम : हरस्वरूप पिता का नाम: जगन्नाथ गृह संख्या : 21 उम्र : 52 लिंग : पुरुष	फोटो उपलब्ध	840	NFT1105014	निर्वाचक का नाम : गिरजेशबाई पति का नाम: हरस्वरूप गृह संख्या : 21 उम्र : 49 लिंग : महिला	फोटो उपलब्ध	841	NFT1105055	निर्वाचक का नाम : महेन्द्रसिंह पिता का नाम: जगन्नाथ गृह संख्या : 21 उम्र : 48 लिंग : पुरुष	फोटो उपलब्ध
842	BZK1650266	निर्वाचक का नाम : ममता बाई मीना पति का नाम: महेंद्र सिंह मीना गृह संख्या : 21 उम्र : 45 लिंग : महिला	फोटो उपलब्ध	843	BZK1203579	निर्वाचक का नाम : पवन पिता का नाम: अमरसिंह गृह संख्या : 21 उम्र : 44 लिंग : पुरुष	फोटो उपलब्ध	844	NFT0350587	निर्वाचक का नाम : शोभा पति का नाम: पवन गृह संख्या : 21 उम्र : 36 लिंग : महिला	फोटो उपलब्ध
845	NFT0624726	निर्वाचक का नाम : सिद्धी बाई पति का नाम: हरस्वरूप गृह संख्या : 21 उम्र : 34 लिंग : महिला	फोटो उपलब्ध	846	NFT0831701	निर्वाचक का नाम : अजित कुमार पिता का नाम: महेंद्र गृह संख्या : 21 उम्र : 29 लिंग : पुरुष	फोटो उपलब्ध	847	NFT1465863	निर्वाचक का नाम : सुमन मीना मीना पिता का नाम: पुखराज मीना गृह संख्या : 21 उम्र : 26 लिंग : पुरुष	फोटो उपलब्ध
848	NFT1590249	निर्वाचक का नाम : निकिल मीना पिता का नाम: पुखराज मीना गृह संख्या : 21 उम्र : 25 लिंग : पुरुष	फोटो उपलब्ध	849	NFT1464056	निर्वाचक का नाम : मोहित मीना मीना पिता का नाम: हर्शेरुप मीना गृह संख्या : 21 उम्र : 24 लिंग : पुरुष	फोटो उपलब्ध	850	NFT1465871	निर्वाचक का नाम : सतीश मीना मीना पिता का नाम: महेंद्र मीना गृह संख्या : 21 उम्र : 24 लिंग : पुरुष	फोटो उपलब्ध
851	BZK0631150	निर्वाचक का नाम : श्रीबाई पति का नाम: रणधीरसिंह गृह संख्या : 22 उम्र : 69 लिंग : महिला	फोटो उपलब्ध	852	BZK1203587	निर्वाचक का नाम : रामेश्वर पिता का नाम: रणधीर सिंह गृह संख्या : 22 उम्र : 42 लिंग : पुरुष	फोटो उपलब्ध	853	NFT0007534	निर्वाचक का नाम : रमाबाई पति का नाम: रूपसिंह गृह संख्या : 22 उम्र : 42 लिंग : महिला	फोटो उपलब्ध
854	BZK1203595	निर्वाचक का नाम : रूप सिंह मीना पिता का नाम: रणधीरसिंह गृह संख्या : 22 उम्र : 41 लिंग : पुरुष	फोटो उपलब्ध	855	BZK1650274	निर्वाचक का नाम : पूजाबाई पति का नाम: रामेश्वर गृह संख्या : 22 उम्र : 40 लिंग : महिला	फोटो उपलब्ध	856	NFT0071142	निर्वाचक का नाम : अनिरुद्ध मीना पिता का नाम: रणधीरसिंह गृह संख्या : 22 उम्र : 36 लिंग : पुरुष	फोटो उपलब्ध
857	NFT0350595	निर्वाचक का नाम : ब्रह्मसत्य मीना पिता का नाम: रणधीर सिंह गृह संख्या : 22 उम्र : 35 लिंग : पुरुष	फोटो उपलब्ध	858	NFT0436865	निर्वाचक का नाम : रचना बाई पति का नाम: अनिरुद्ध गृह संख्या : 22 उम्र : 32 लिंग : महिला	फोटो उपलब्ध	859	NFT1755420	निर्वाचक का नाम : राधा मीना पति का नाम: ब्रह्मसत्या मीना गृह संख्या : 22 उम्र : 27 लिंग : महिला	फोटो उपलब्ध

860	NFT1586841	निर्वाचक का नाम : आईशा मीना पिता का नाम: रामेश्वर मीना गृह संख्या : 22 उम्र : 24 लिंग : महिला	फोटो उपलब्ध	861	NFT0350603	निर्वाचक का नाम : सुनील मीना पिता का नाम: दशरथ सिंह गृह संख्या : 23क उम्र : 34 लिंग : पुरुष	फोटो उपलब्ध	862	NFT1363779	निर्वाचक का नाम : रेखाबाई पति का नाम: दशरथसिंह गृह संख्या : 23/क उम्र : 61 लिंग : महिला	फोटो उपलब्ध
863	NFT1104991	निर्वाचक का नाम : दशरथसिंह पिता का नाम: बिहारीलाल गृह संख्या : 23/क उम्र : 55 लिंग : पुरुष	फोटो उपलब्ध	864	NFT1599851	निर्वाचक का नाम : हेमराज मीना पिता का नाम: दशरथ मीना गृह संख्या : 23का उम्र : 28 लिंग : पुरुष	फोटो उपलब्ध	865	NFT1594910	निर्वाचक का नाम : पूनम बैरागी पिता का नाम: अशोक बैरागी गृह संख्या : 23का उम्र : 24 लिंग : महिला	फोटो उपलब्ध
866	BZK0631192	निर्वाचक का नाम : समुद्रसिंह पिता का नाम: फुलसिंह गृह संख्या : 23/ख उम्र : 48 लिंग : पुरुष	फोटो उपलब्ध	867	NFT0078550	निर्वाचक का नाम : निरालीबाई पति का नाम: समुद्रसिंह गृह संख्या : 23/ख उम्र : 45 लिंग : महिला	फोटो उपलब्ध	868	NFT0436881	निर्वाचक का नाम : साविता बाई पति का नाम: मुकेश गृह संख्या : 23/ख उम्र : 32 लिंग : महिला	फोटो उपलब्ध
869	NFT0310482	निर्वाचक का नाम : महेश मीना मीना पिता का नाम: रामनारायण गृह संख्या : 24ख उम्र : 33 लिंग : पुरुष	फोटो उपलब्ध	870	NFT0350611	निर्वाचक का नाम : गोपाल पिता का नाम: राम नारायण गृह संख्या : 24ख उम्र : 34 लिंग : पुरुष	फोटो उपलब्ध	871	NFT0885442	निर्वाचक का नाम : राजकुमारी पति का नाम: गोपाल गृह संख्या : 24ख उम्र : 30 लिंग : महिला	फोटो उपलब्ध
872	BZK0631218	निर्वाचक का नाम : रामनारायण पिता का नाम: बिहारीलाल गृह संख्या : 24/ख उम्र : 62 लिंग : पुरुष	फोटो उपलब्ध	873	BZK1203751	निर्वाचक का नाम : लताबाई पति का नाम: हुकमसिंह गृह संख्या : 24/ख उम्र : 40 लिंग : महिला	फोटो उपलब्ध	874	BZK1203512	निर्वाचक का नाम : दिलीप पिता का नाम: फूलसिंह गृह संख्या : 24/ख उम्र : 38 लिंग : पुरुष	फोटो उपलब्ध
875	BZK1203421	निर्वाचक का नाम : बद्रीलाल पिता का नाम: रामनारायण गृह संख्या : 24/ख उम्र : 38 लिंग : पुरुष	फोटो उपलब्ध	876	NFT0436832	निर्वाचक का नाम : पिस्ता बाई पति का नाम: बद्री लाल गृह संख्या : 24/ख उम्र : 34 लिंग : महिला	फोटो उपलब्ध	877	NFT0436873	निर्वाचक का नाम : रामलता बाई पति का नाम: महेश गृह संख्या : 24/ख उम्र : 32 लिंग : महिला	फोटो उपलब्ध
878	NFT0170639	निर्वाचक का नाम : संतोष बाई पति का नाम: दिलीप गृह संख्या : 24 ख उम्र : 38 लिंग : महिला	फोटो उपलब्ध	879	BZK1203637	निर्वाचक का नाम : हुकमसिंह पिता का नाम: फूलसिंह गृह संख्या : 24/ख उम्र : 42 लिंग : पुरुष	फोटो उपलब्ध	880	BZK0631242	निर्वाचक का नाम : मन्टीलाल पिता का नाम: मथुरालाल गृह संख्या : 25 उम्र : 55 लिंग : पुरुष	फोटो उपलब्ध
881	BZK0631259	निर्वाचक का नाम : गुड्डीबाई पति का नाम: मन्टीलाल गृह संख्या : 25 उम्र : 52 लिंग : महिला	फोटो उपलब्ध	882	NFT0310490	निर्वाचक का नाम : शेखर पिता का नाम: मन्टीलाल गृह संख्या : 25 उम्र : 35 लिंग : पुरुष	फोटो उपलब्ध	883	NFT1363738	निर्वाचक का नाम : हरभजन पिता का नाम: रामप्रसाद गृह संख्या : 26 उम्र : 67 लिंग : पुरुष	फोटो उपलब्ध
884	NFT0170647	निर्वाचक का नाम : बबलू पिता का नाम: हरभजन गृह संख्या : 26 उम्र : 40 लिंग : पुरुष	फोटो उपलब्ध	885	NFT0311035	निर्वाचक का नाम : रीना बाई पति का नाम: बबलु गृह संख्या : 26 उम्र : 37 लिंग : महिला	फोटो उपलब्ध	886	BZK0631283	निर्वाचक का नाम : गम्भीरसिंह पिता का नाम: मिश्रीलाल गृह संख्या : 27 उम्र : 67 लिंग : पुरुष	फोटो उपलब्ध
887	BZK1650183	निर्वाचक का नाम : रामकलीबाई पति का नाम: गम्भीरसिंह गृह संख्या : 27 उम्र : 62 लिंग : महिला	फोटो उपलब्ध	888	BZK1649797	निर्वाचक का नाम : शिवनारायण पिता का नाम: गम्भीरसिंह गृह संख्या : 27 उम्र : 38 लिंग : पुरुष	फोटो उपलब्ध	889	NFT0170654	निर्वाचक का नाम : कमलेश पिता का नाम: गम्भीर सिंह गृह संख्या : 27 उम्र : 35 लिंग : पुरुष	फोटो उपलब्ध

890	NFT0310888	निर्वाचक का नाम : कुशुमबाई पति का नाम: शिवनारायण गृह संख्या : 27 उम्र : 34 लिंग : महिला	फोटो उपलब्ध	891	NFT0310896	निर्वाचक का नाम : लक्ष्मण पिता का नाम: गम्भीर सिंह गृह संख्या : 27 उम्र : 32 लिंग : पुरुष	फोटो उपलब्ध	892	NFT1363696	निर्वाचक का नाम : धुरीलाल पिता का नाम: धीसीलाल गृह संख्या : 28 उम्र : 77 लिंग : पुरुष	फोटो उपलब्ध
893	NFT1363670	निर्वाचक का नाम : नाथू लाल अहिरवार पिता का नाम: धुरीलाल गृह संख्या : 28 उम्र : 45 लिंग : पुरुष	फोटो उपलब्ध	894	NFT0311076	निर्वाचक का नाम : मुन्नी बाई पति का नाम: नाथुलाल गृह संख्या : 28 उम्र : 36 लिंग : महिला	फोटो उपलब्ध	895	NFT1363100	निर्वाचक का नाम : रामस्वरू प पिता का नाम: कन्हैया गृह संख्या : 29 उम्र : 54 लिंग : पुरुष	फोटो उपलब्ध
896	NFT1104785	निर्वाचक का नाम : रामकलीबाई पति का नाम: रामस्वरू प गृह संख्या : 29 उम्र : 52 लिंग : महिला	फोटो उपलब्ध	897	NFT2043909	निर्वाचक का नाम : प्रियंका अहिरवार पति का नाम: मोनू अहिरवार गृह संख्या : 29 उम्र : 25 लिंग : महिला	फोटो उपलब्ध	898	NFT1962232	निर्वाचक का नाम : सोनू अहिरवार पिता का नाम: रामस्वरूप अहिरवार गृह संख्या : 29 उम्र : 24 लिंग : पुरुष	फोटो उपलब्ध
899	NFT1962190	निर्वाचक का नाम : मोनू अहिरवार पिता का नाम: रामस्वरूप अहिरवार गृह संख्या : 29 उम्र : 22 लिंग : पुरुष	फोटो उपलब्ध	900	BZK0631366	निर्वाचक का नाम : कम्पुबाई पति का नाम: नेनकराम गृह संख्या : 30 उम्र : 82 लिंग : महिला	फोटो उपलब्ध	901	NFT1363134	निर्वाचक का नाम : इमरत पिता का नाम: नेनकराम गृह संख्या : 30 उम्र : 62 लिंग : पुरुष	फोटो उपलब्ध
902	BZK0631382	निर्वाचक का नाम : रामश्रीबाई पति का नाम: इमरत गृह संख्या : 30 उम्र : 57 लिंग : महिला	फोटो उपलब्ध	903	BZK1848134	निर्वाचक का नाम : तोरन सिंह अहिरवार पिता का नाम: नेनक राम गृह संख्या : 30 उम्र : 54 लिंग : पुरुष	फोटो उपलब्ध	904	BZK1848142	निर्वाचक का नाम : कृष्णा बाई अहिरवार पति का नाम: तोरन सिंह गृह संख्या : 30 उम्र : 50 लिंग : महिला	फोटो उपलब्ध
905	BZK0631390	निर्वाचक का नाम : भूरे लाल अहिरवार पिता का नाम: नेनकराम गृह संख्या : 30 उम्र : 49 लिंग : पुरुष	फोटो उपलब्ध	906	NFT1104769	निर्वाचक का नाम : गीता बाई अहिरवार पति का नाम: भूरेलाल गृह संख्या : 30 उम्र : 47 लिंग : महिला	फोटो उपलब्ध	907	NFT0350629	निर्वाचक का नाम : सुजान सिंह पिता का नाम: इमरत लाल गृह संख्या : 30 उम्र : 35 लिंग : पुरुष	फोटो उपलब्ध
908	NFT0624585	निर्वाचक का नाम : ओम बती बाई पति का नाम: सुजान सिंह गृह संख्या : 30 उम्र : 35 लिंग : महिला	फोटो उपलब्ध	909	NFT0624494	निर्वाचक का नाम : भारत सिंह पिता का नाम: इमरत लाल गृह संख्या : 30 उम्र : 33 लिंग : पुरुष	फोटो उपलब्ध	910	NFT1979459	निर्वाचक का नाम : ममता बाई अहिरवार पति का नाम: भारत सिंह अहिरवार गृह संख्या : 30 उम्र : 32 लिंग : महिला	फोटो उपलब्ध
911	NFT1962240	निर्वाचक का नाम : ज्योती हरिजन पिता का नाम: भूरे लाल हरिजन गृह संख्या : 30 उम्र : 21 लिंग : महिला	फोटो उपलब्ध	912	BZK1203785	निर्वाचक का नाम : रोडू लाल अहिरवार पिता का नाम: बंशीलाल गृह संख्या : 31 उम्र : 62 लिंग : पुरुष	फोटो उपलब्ध	913	NFT1363142	निर्वाचक का नाम : धापू बाई पति का नाम: रोडूलाल गृह संख्या : 31 उम्र : 57 लिंग : महिला	फोटो उपलब्ध
914	BZK1649805	निर्वाचक का नाम : मुकेश अहिरवार पिता का नाम: रोडया अहिरवार गृह संख्या : 31 उम्र : 41 लिंग : पुरुष	फोटो उपलब्ध	915	BZK1650209	निर्वाचक का नाम : सीमा बाई अहिरवार पति का नाम: मुकेश अहिरवार गृह संख्या : 31 उम्र : 41 लिंग : महिला	फोटो उपलब्ध	916	BZK1650191	निर्वाचक का नाम : धोजी राम अहिरवार पिता का नाम: राधेलाल गृह संख्या : 32 उम्र : 64 लिंग : पुरुष	फोटो उपलब्ध
917	NFT1105097	निर्वाचक का नाम : गीता बाई अहिरवार पति का नाम: दौजीराम गृह संख्या : 32 उम्र : 57 लिंग : महिला	फोटो उपलब्ध	918	NFT0310904	निर्वाचक का नाम : विजय सिंह अहिरवार पिता का नाम: दौजा गृह संख्या : 32 उम्र : 34 लिंग : पुरुष	फोटो उपलब्ध	919	NFT0436634	निर्वाचक का नाम : गौरा बाई अहिरवार पति का नाम: विजय सिंह गृह संख्या : 32 उम्र : 33 लिंग : महिला	फोटो उपलब्ध

920	NFT0311084	निर्वाचक का नाम : गो लु पिता का नाम: दोजा गृह संख्या : 32 उम्र : 32 लिंग : पुरुष	फोटो उपलब्ध	921	NFT0917187	निर्वाचक का नाम : रीनाबाई पति का नाम: गोलू अहिरवार गृह संख्या : 32 उम्र : 27 लिंग : महिला	फोटो उपलब्ध	922	NFT1900331	निर्वाचक का नाम : शेलेन्द्र अहिरवार पिता का नाम: ओम प्रकाश अहिरवार गृह संख्या : 32 उम्र : 20 लिंग : पुरुष	फोटो उपलब्ध
923	NFT1475102	निर्वाचक का नाम : मांगीलाल पिता का नाम: राधेलाल गृह संख्या : 33 उम्र : 77 लिंग : पुरुष	फोटो उपलब्ध	924	NFT1475094	निर्वाचक का नाम : सरजुबाई पति का नाम: मांगीलाल गृह संख्या : 33 उम्र : 75 लिंग : महिला	फोटो उपलब्ध	925	NFT1475201	निर्वाचक का नाम : रामलाल पिता का नाम: राधेलाल गृह संख्या : 33 उम्र : 67 लिंग : पुरुष	फोटो उपलब्ध
926	BZK1203546	निर्वाचक का नाम : रघुवीर पिता का नाम: मांगीलाल गृह संख्या : 33 उम्र : 38 लिंग : पुरुष	फोटो उपलब्ध	927	NFT0310516	निर्वाचक का नाम : सरजूबाई पति का नाम: रघुवीर गृह संख्या : 33 उम्र : 36 लिंग : महिला	फोटो उपलब्ध	928	NFT1105048	निर्वाचक का नाम : दशरथ सिंह कुर्मी पिता का नाम: बद्रीलाल गृह संख्या : 35 उम्र : 52 लिंग : पुरुष	फोटो उपलब्ध
929	NFT1104801	निर्वाचक का नाम : भागवतीबाई पति का नाम: जसरथसिंह गृह संख्या : 35 उम्र : 49 लिंग : महिला	फोटो उपलब्ध	930	NFT0311167	निर्वाचक का नाम : रामकृष्ण पिता का नाम: जसरथ सिंह गृह संख्या : 35 उम्र : 32 लिंग : पुरुष	फोटो उपलब्ध	931	BZK1203777	निर्वाचक का नाम : सावित्रीबाई पति का नाम: रामबाबू गृह संख्या : 36 उम्र : 55 लिंग : महिला	फोटो उपलब्ध
932	NFT0170670	निर्वाचक का नाम : मोहन सिंह पिता का नाम: रामचरण गृह संख्या : 36 उम्र : 46 लिंग : पुरुष	फोटो उपलब्ध	933	NFT0170688	निर्वाचक का नाम : उर्मिला बाई पति का नाम: मोहन सिंह गृह संख्या : 36 उम्र : 44 लिंग : महिला	फोटो उपलब्ध	934	NFT1948892	निर्वाचक का नाम : आदेश कुर्मी माता का नाम: उर्मिला बाई कुर्मी गृह संख्या : 36 उम्र : 23 लिंग : पुरुष	फोटो उपलब्ध
935	NFT1475193	निर्वाचक का नाम : विष्णु पिता का नाम: बद्रीलाल गृह संख्या : 37 उम्र : 47 लिंग : पुरुष	फोटो उपलब्ध	936	NFT1104959	निर्वाचक का नाम : भुरीबाई पति का नाम: विष्णु गृह संख्या : 37 उम्र : 45 लिंग : महिला	फोटो उपलब्ध	937	NFT0310524	निर्वाचक का नाम : सियारामदास पिता का नाम: रामचरणदास गृह संख्या : 38 उम्र : 80 लिंग : पुरुष	फोटो उपलब्ध
938	NFT0350645	निर्वाचक का नाम : रमण कुमार पिता का नाम: पुखराज सिंह गृह संख्या : 221 उम्र : 33 लिंग : पुरुष	फोटो उपलब्ध	939	BZK1926005	निर्वाचक का नाम : संजू बैरागी पिता का नाम: गेंदालाल गृह संख्या : 1-ख उम्र : 37 लिंग : पुरुष	फोटो उपलब्ध	940	NFT1964394	निर्वाचक का नाम : मोनू अहिरवार पिता का नाम: रामस्वरूप अहिरवार गृह संख्या : लखनवास पुरलखनवास उम्र : 22 लिंग : पुरुष	फोटो उपलब्ध
941	NFT1742782	निर्वाचक का नाम : ममता बाई बैरागी पति का नाम: पवन बैरागी गृह संख्या : पुरा लखनवास उम्र : 33 लिंग : महिला	फोटो उपलब्ध	942	NFT1742287	निर्वाचक का नाम : पूजा बाई राव पति का नाम: गोपाल राव गृह संख्या : पुरा लखनवास उम्र : 27 लिंग : महिला	फोटो उपलब्ध	943	NFT1735240	निर्वाचक का नाम : सती ओम मीना पति का नाम: हेमराज मीना गृह संख्या : पुरा लखनवास उम्र : 26 लिंग : महिला	फोटो उपलब्ध
944	NFT1735174	निर्वाचक का नाम : बबलू पाटिदार पिता का नाम: दसरथ शिग पाटिदार गृह संख्या : पुरा लखनवास उम्र : 26 लिंग : पुरुष	फोटो उपलब्ध	945	NFT1787225	निर्वाचक का नाम : नितेश मीना पिता का नाम: हरस्वरूप मीना गृह संख्या : पुरा लखनवास उम्र : 26 लिंग : पुरुष	फोटो उपलब्ध	946	NFT1735208	निर्वाचक का नाम : प्रिया कुर्मी पिता का नाम: दसरथ शिग कुर्मी गृह संख्या : पुरा लखनवास उम्र : 25 लिंग : महिला	फोटो उपलब्ध
947	NFT1735216	निर्वाचक का नाम : रवीना कुर्मी पिता का नाम: दसरथ सिंग कुर्मी गृह संख्या : पुरा लखनवास उम्र : 25 लिंग : महिला	फोटो उपलब्ध								

विधान सभा क्षेत्र की संख्या व नाम : 30-चाचौडा
घटक I - परिवर्धन सूची 1 (23-12-2025 से 21-02-2026 तक)

<p>948 2 NFT2085264</p> <p>निर्वाचक का नाम : निरवल राव पिता का नाम: हरभजन राव गृह संख्या : 26 उम्र : 25 लिंग : पुरुष</p> <p>फोटो उपलब्ध</p>	<p>949 1 NFT2085405</p> <p>निर्वाचक का नाम : राजशेखर मीना पिता का नाम: विशन सिंह मीना गृह संख्या : 21 उम्र : 19 लिंग : पुरुष</p> <p>फोटो उपलब्ध</p>	<p>950 2 NFT2089779</p> <p>निर्वाचक का नाम : कालूराम माता का नाम: हरबो बाई गृह संख्या : 18 उम्र : 54 लिंग : पुरुष</p> <p>फोटो उपलब्ध</p>
<p>951 2 NFT2101087</p> <p>निर्वाचक का नाम : धर्मेन्द्र अहिरवार पिता का नाम: मुकेश अहिरवार गृह संख्या : 31 उम्र : 18 लिंग : पुरुष</p> <p>फोटो उपलब्ध</p>	<p>952 1 NFT2119659</p> <p>निर्वाचक का नाम : श्याम सुन्दर मीना पिता का नाम: तकत सिंह मीना गृह संख्या : 88 उम्र : 18 लिंग : पुरुष</p> <p>फोटो उपलब्ध</p>	

निर्वाचकों का विवरण :							
A) मतदाताओं की संख्या :							
		नामावली का प्रकार	निर्वाचक नामावली की पहचान :	मतदाताओं की संख्या :			
				पुरुष	महिला	तृतीय लिंग	कुल
I	मूल	मूल नामावली	विशेष गहन पुनरीक्षण 2026 की मूल नामावली एवं समस्त अनुपूरकों को एकीकृत कर	530	417	0	947
II	घटक I - परिवर्धन सूची	पूरक 1	विशेष गहन पुनरीक्षण - 2026	5	0	0	5
III	घटक II - विलोपन सूची	पूरक 1	विशेष गहन पुनरीक्षण - 2026	0	0	0	0
IV	लिंग में संशोधन के कारण अंतर			0	0	0	0
पुनरीक्षण के बाद इस नामावली में शुद्ध निर्वाचक (I+II-III+IV)				535	417	0	952
B) संशोधनों की संख्या :							
नामावली का प्रकार		निर्वाचक नामावली की पहचान :		संशोधनों की संख्या :			
पूरक 1		विशेष गहन पुनरीक्षण - 2026		1			

निर्वाचक रजिस्ट्रीकरण अधिकारी द्वारा जारी

E-मृत्यु , S-स्थानांतरित, R-दोहरी प्रविष्टि, M-लापता , Q-अहर्ता नहीं