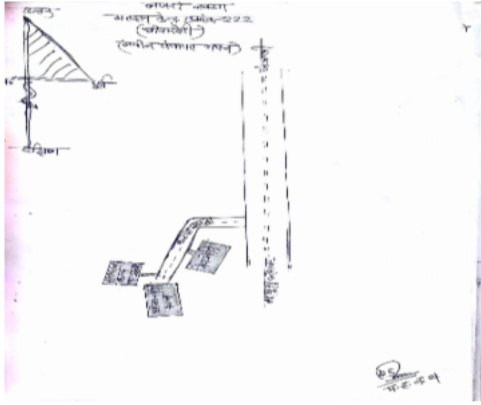


निर्वाचक नामावली 2026 S12 मध्य प्रदेश

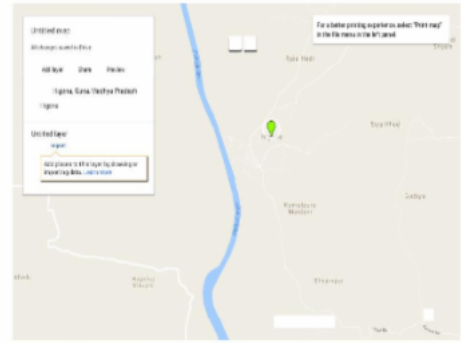
विधान सभा क्षेत्र की संख्या, नाम व आरक्षण स्थिति : 30 - चाचौडा (सामान्य)		भाग संख्या : : 246																			
संसदीय निर्वाचन क्षेत्र की संख्या, नाम व आरक्षण स्थिति, जिसमें विधान सभा निर्वाचन क्षेत्र स्थित है : 20 - राजगढ																					
1. पुनरीक्षण का विवरण																					
पुनरीक्षण का वर्ष :	2026	निर्वाचक नामावली की पहचान :																			
अर्हता तिथि :	01-01-2026	विशेष गहन पुनरीक्षण 2026 की मूल नामावली एवं समस्त अनुपूरकों को एकीकृत कर																			
पुनरीक्षण का स्वरूप :	विशेष गहन पुनरीक्षण 2026																				
प्रकाशन की तिथि :	21-02-2026																				
2. भाग व मतदान क्षेत्र का विवरण :																					
भाग में आने वाले अनुभागों की संख्या और नाम :																					
1-धीनाखेडी		<table style="width: 100%; border-collapse: collapse;"> <tr> <td style="width: 60%;">मुख्य शहर / मुख्य ग्राम</td> <td style="width: 40%;">: धीनाखेडी</td> </tr> <tr> <td>वार्ड</td> <td>:</td> </tr> <tr> <td>पोस्ट ऑफिस</td> <td>: जांगरू</td> </tr> <tr> <td>पुलिस थाना</td> <td>: जामनेर</td> </tr> <tr> <td>स्थानीय संस्था</td> <td>: धीना खेडी</td> </tr> <tr> <td>ब्लॉक</td> <td>: राघोगढ</td> </tr> <tr> <td>जिला</td> <td>: गुना</td> </tr> <tr> <td>पिन कोड</td> <td>: 473287</td> </tr> </table>				मुख्य शहर / मुख्य ग्राम	: धीनाखेडी	वार्ड	:	पोस्ट ऑफिस	: जांगरू	पुलिस थाना	: जामनेर	स्थानीय संस्था	: धीना खेडी	ब्लॉक	: राघोगढ	जिला	: गुना	पिन कोड	: 473287
मुख्य शहर / मुख्य ग्राम	: धीनाखेडी																				
वार्ड	:																				
पोस्ट ऑफिस	: जांगरू																				
पुलिस थाना	: जामनेर																				
स्थानीय संस्था	: धीना खेडी																				
ब्लॉक	: राघोगढ																				
जिला	: गुना																				
पिन कोड	: 473287																				
3. मतदान केंद्र का विवरण																					
मतदान केंद्र की संख्या व नाम :		मतदान केन्द्र की विशेष हैसियत (पुरुष/महिला/सामान्य) :		सामान्य																	
246 - धीनाखेडी		इस मतदान क्षेत्र के सहायक (ऑक्जिलियरी) मतदान केन्द्रों की संख्या :		0																	
मतदान केंद्र का भवन व पता :																					
नवीन पंचायत भवन धीनाखेडी																					
4. मतदाताओं की संख्या :																					
आरंभिक क्रम	अंतिम क्रम	मतदाताओं की संख्या																			
संख्या	संख्या	पुरुष	महिला	तृतीय लिंग	कुल																
1	695	362	331	0	693																

निर्वाचक रजिस्ट्रीकरण अधिकारी द्वारा जारी

Nazri Naksha



Google Map View



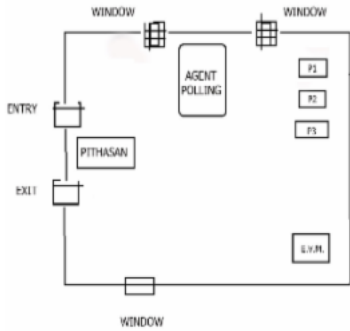
Polling Station Building Front View



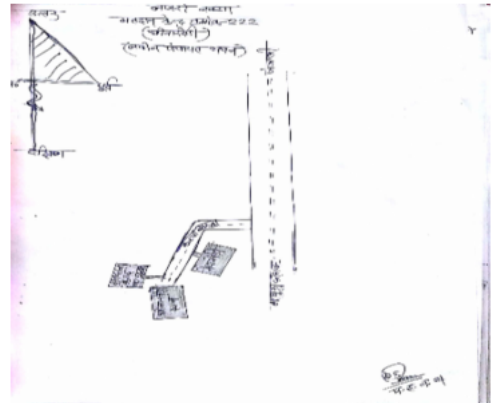
मतदान केंद्र के सामने का फ़ोटो



Cad View



Key MAP View



1 निर्वाचक का नाम : मनोरमा शुक्ला पति का नाम: शिवनारायण गृह संख्या : 1 उम्र : 79 लिंग : महिला	LBM1196237 फोटो उपलब्ध	2 निर्वाचक का नाम : सुनील कुमार शुक्ला पिता का नाम: मांगीलाल शुक्ला गृह संख्या : 01 उम्र : 43 लिंग : पुरुष	NFT0904714 फोटो उपलब्ध	3 निर्वाचक का नाम : राधिका शर्मा पति का नाम: सुनील कुमार शुक्ला गृह संख्या : 01 उम्र : 37 लिंग : महिला	NFT0904706 फोटो उपलब्ध
4 निर्वाचक का नाम : सुनील शुक्ला पिता का नाम: शिवनारायण गृह संख्या : 01 उम्र : 35 लिंग : पुरुष	NFT0110163 फोटो उपलब्ध	5 निर्वाचक का नाम : सूर्यकांत शुक्ला पिता का नाम: शिवनारायण गृह संख्या : 1 उम्र : 32 लिंग : पुरुष	NFT0522466 फोटो उपलब्ध	6 निर्वाचक का नाम : नारायण सिंह मीना पिता का नाम: घासीराम गृह संख्या : 4 उम्र : 56 लिंग : पुरुष	LBM0489773 फोटो उपलब्ध
7 निर्वाचक का नाम : प्रकाश बाई मीना पति का नाम: नारायण सिंह गृह संख्या : 4 उम्र : 53 लिंग : महिला	LBM1826254 फोटो उपलब्ध	8 निर्वाचक का नाम : ब्रजमोहन मीना पिता का नाम: नारायण सिंह गृह संख्या : 4 उम्र : 39 लिंग : पुरुष	LBM1826072 फोटो उपलब्ध	9 निर्वाचक का नाम : शीला मीना पति का नाम: ब्रजमोहन मीना गृह संख्या : 4 उम्र : 37 लिंग : महिला	NFT1578889 फोटो उपलब्ध
10 निर्वाचक का नाम : लक्ष्मण सिंह पिता का नाम: नारायण सिंह गृह संख्या : 4 उम्र : 34 लिंग : पुरुष	NFT0522474 फोटो उपलब्ध	11 निर्वाचक का नाम : अनिल मीना पिता का नाम: नारायण सिंह गृह संख्या : 4 उम्र : 32 लिंग : पुरुष	NFT0522482 फोटो उपलब्ध	12 निर्वाचक का नाम : रीना बाई पति का नाम: विनोद गृह संख्या : 94 उम्र : 32 लिंग : महिला	NFT0319558 फोटो उपलब्ध
13 निर्वाचक का नाम : ओमवती बाई मीना पति का नाम: लक्ष्मण मीना गृह संख्या : 4 उम्र : 30 लिंग : महिला	NFT1578988 फोटो उपलब्ध	14 निर्वाचक का नाम : शिवराज सिंह मीना पिता का नाम: प्रेमनारायण गृह संख्या : 5 उम्र : 54 लिंग : पुरुष	LBM0489799 फोटो उपलब्ध	15 निर्वाचक का नाम : रामेश्वर मीना पिता का नाम: प्रेमनारायण गृह संख्या : 5 उम्र : 46 लिंग : पुरुष	LBM1957026 फोटो उपलब्ध
16 निर्वाचक का नाम : नमस्ता बाई मीना पति का नाम: शिवराजसिंह गृह संख्या : 5 उम्र : 44 लिंग : महिला	LBM1826080 फोटो उपलब्ध	17 निर्वाचक का नाम : अभिषेक मीना पिता का नाम: शिवराज मीना गृह संख्या : 5 उम्र : 21 लिंग : पुरुष	NFT1946052 फोटो उपलब्ध	18 निर्वाचक का नाम : रूचि मीना पिता का नाम: शिवराज मीना गृह संख्या : 5 उम्र : 20 लिंग : महिला	NFT1946201 फोटो उपलब्ध
19 निर्वाचक का नाम : रेखा बाई मीना पति का नाम: रमेश गृह संख्या : 6 उम्र : 54 लिंग : महिला	NFT1089622 फोटो उपलब्ध	20 निर्वाचक का नाम : हरभजन मीना पिता का नाम: वंशीलाल गृह संख्या : 6 उम्र : 53 लिंग : पुरुष	NFT1210103 फोटो उपलब्ध	21 निर्वाचक का नाम : कोमल बाई मीना पति का नाम: हरभजन गृह संख्या : 6 उम्र : 52 लिंग : महिला	LBM0489815 फोटो उपलब्ध
22 निर्वाचक का नाम : श्रीलाल मीना पिता का नाम: बंशीलाल गृह संख्या : 6 उम्र : 51 लिंग : पुरुष	LBM1825678 फोटो उपलब्ध	23 निर्वाचक का नाम : धापो बाई मीना पति का नाम: श्रीलाल गृह संख्या : 6 उम्र : 50 लिंग : महिला	LBM0489823 फोटो उपलब्ध	24 निर्वाचक का नाम : रामसेवक मीना पिता का नाम: रमेश गृह संख्या : 6 उम्र : 39 लिंग : पुरुष	LBM1825934 फोटो उपलब्ध
25 निर्वाचक का नाम : रूकमणी मीना पति का नाम: रामसेवक गृह संख्या : 6 उम्र : 36 लिंग : महिला	NFT0522532 फोटो उपलब्ध	# 26 निर्वाचक का नाम : धारा सिंह मीना पिता का नाम: रमेश गृह संख्या : 06 उम्र : 35 लिंग : पुरुष	NFT0110171 फोटो उपलब्ध	27 निर्वाचक का नाम : लखन मीना पिता का नाम: रमेश मीना गृह संख्या : 06 उम्र : 33 लिंग : पुरुष	NFT0369827 फोटो उपलब्ध
28 निर्वाचक का नाम : सुनीता मीना पति का नाम: धारा सिंह गृह संख्या : 06 उम्र : 30 लिंग : महिला	NFT0887133 फोटो उपलब्ध	29 निर्वाचक का नाम : सोनू मीना पिता का नाम: श्री लाल मीना गृह संख्या : 6 उम्र : 30 लिंग : पुरुष	NFT0757567 फोटो उपलब्ध	30 निर्वाचक का नाम : मोनू मीना पिता का नाम: श्री लाल मीना गृह संख्या : 6 उम्र : 28 लिंग : पुरुष	NFT1277391 फोटो उपलब्ध

31 निर्वाचक का नाम : हरी सिंह मीना पिता का नाम: रामलाल गृह संख्या : 7 उम्र : 65 लिंग : पुरुष	LBM0489856 फोटो उपलब्ध	32 निर्वाचक का नाम : फूल बाई मीना पिता का नाम: हरीसिंह गृह संख्या : 7 उम्र : 62 लिंग : महिला	LBM0489864 फोटो उपलब्ध	33 निर्वाचक का नाम : माखन सिंह मीना पिता का नाम: रामलाल गृह संख्या : 7 उम्र : 55 लिंग : पुरुष	NFT1393537 फोटो उपलब्ध
34 निर्वाचक का नाम : पिकी मीना पिता का नाम: हरिसिंह मीना गृह संख्या : 7 उम्र : 46 लिंग : महिला	NFT1826338 फोटो उपलब्ध	35 निर्वाचक का नाम : युवराज सिंह मीना पिता का नाम: हरि सिंह गृह संख्या : 7 उम्र : 44 लिंग : पुरुष	LBM1195635 फोटो उपलब्ध	36 निर्वाचक का नाम : गुड़िया बाई मीना पिता का नाम: युवराजसिंह गृह संख्या : 7 उम्र : 39 लिंग : महिला	LBM1826320 फोटो उपलब्ध
37 निर्वाचक का नाम : भानुप्रताप मीना पिता का नाम: हरिसिंह गृह संख्या : 7 उम्र : 34 लिंग : पुरुष	NFT0522540 फोटो उपलब्ध	38 निर्वाचक का नाम : अन्नू मीना पिता का नाम: हरि सिंह गृह संख्या : 7 उम्र : 31 लिंग : पुरुष	NFT0629220 फोटो उपलब्ध	39 निर्वाचक का नाम : विजय मीना पिता का नाम: माखन सिंह गृह संख्या : 7 उम्र : 28 लिंग : पुरुष	NFT1210871 फोटो उपलब्ध
40 निर्वाचक का नाम : निकीता मीना पिता का नाम: माखन सिंह गृह संख्या : 7 उम्र : 27 लिंग : महिला	NFT1210921 फोटो उपलब्ध	41 निर्वाचक का नाम : आकाश मीना पिता का नाम: माखन सिंह मीना गृह संख्या : 7 उम्र : 26 लिंग : पुरुष	NFT1283142 फोटो उपलब्ध	42 निर्वाचक का नाम : प्रिया मीना पिता का नाम: अनु मीना गृह संख्या : 7 उम्र : 25 लिंग : महिला	NFT1578814 फोटो उपलब्ध
43 निर्वाचक का नाम : आरती मीना पिता का नाम: युवराज सिंह मीना गृह संख्या : 7 उम्र : 21 लिंग : महिला	NFT1873769 फोटो उपलब्ध	44 निर्वाचक का नाम : नारायण सिंह मीना पिता का नाम: प्रभूलाल गृह संख्या : 9 उम्र : 67 लिंग : पुरुष	LBM1195486 फोटो उपलब्ध	45 निर्वाचक का नाम : लक्ष्मी नारायण मीना पिता का नाम: प्रभूलाल गृह संख्या : 9 उम्र : 67 लिंग : पुरुष	LBM1195940 फोटो उपलब्ध
46 निर्वाचक का नाम : दशरथ सिंह मीना पिता का नाम: प्रभूलाल गृह संख्या : 9 उम्र : 63 लिंग : पुरुष	LBM1196336 फोटो उपलब्ध	47 निर्वाचक का नाम : बसंती बाई मीना पिता का नाम: लक्ष्मीनारायण गृह संख्या : 9 उम्र : 61 लिंग : महिला	LBM1195783 फोटो उपलब्ध	48 निर्वाचक का नाम : सर्जन सिंह मीना पिता का नाम: नारायण सिंह गृह संख्या : 9 उम्र : 51 लिंग : पुरुष	NFT1210160 फोटो उपलब्ध
49 निर्वाचक का नाम : सुशीला बाई मीना पिता का नाम: दशरथसिंह गृह संख्या : 9 उम्र : 48 लिंग : महिला	LBM1195825 फोटो उपलब्ध	50 निर्वाचक का नाम : प्रदेशी बाई मीना पिता का नाम: सर्जनसिंह गृह संख्या : 9 उम्र : 46 लिंग : महिला	LBM1195833 फोटो उपलब्ध	51 निर्वाचक का नाम : गोविंद मीना पिता का नाम: लक्ष्मीनारायण गृह संख्या : 9 उम्र : 44 लिंग : पुरुष	NFT1210194 फोटो उपलब्ध
52 निर्वाचक का नाम : चंदन सिंह मीना पिता का नाम: नारायण सिंह गृह संख्या : 9 उम्र : 42 लिंग : पुरुष	LBM1327899 फोटो उपलब्ध	53 निर्वाचक का नाम : द्रोपती बाई मीना पिता का नाम: चंदन सिंह गृह संख्या : 9 उम्र : 41 लिंग : महिला	LBM1826007 फोटो उपलब्ध	54 निर्वाचक का नाम : चंदा वाई पिता का नाम: गोविंद सिंह गृह संख्या : 9 उम्र : 40 लिंग : महिला	LBM1826015 फोटो उपलब्ध
55 निर्वाचक का नाम : राहुल मीना पिता का नाम: दशरथ सिंह मीना गृह संख्या : 9 उम्र : 29 लिंग : पुरुष	NFT0904813 फोटो उपलब्ध	56 निर्वाचक का नाम : माला मीना पिता का नाम: दशरथ सिंह गृह संख्या : 9 उम्र : 27 लिंग : महिला	NFT0942334 फोटो उपलब्ध	57 निर्वाचक का नाम : विक्रम मीना पिता का नाम: सर्जन मीना गृह संख्या : 9 उम्र : 26 लिंग : पुरुष	NFT1189422 फोटो उपलब्ध
58 निर्वाचक का नाम : उदलसिंह मीना पिता का नाम: सरजान सिंह मीना गृह संख्या : 09 उम्र : 24 लिंग : पुरुष	NFT1622885 फोटो उपलब्ध	59 निर्वाचक का नाम : प्रीति मीना पिता का नाम: दशरथ मीना गृह संख्या : 9 उम्र : 23 लिंग : महिला	NFT1622869 फोटो उपलब्ध	60 निर्वाचक का नाम : मधु मीना पिता का नाम: विक्रम मीना गृह संख्या : 9 उम्र : 23 लिंग : महिला	NFT1709310 फोटो उपलब्ध

61	NFT1732585	निर्वाचक का नाम : सलोनी मीना पिता का नाम: गोविंद सिंग मीना गृह संख्या : 9 उम्र : 23 लिंग : पुरुष	फोटो उपलब्ध	62	NFT2011864	निर्वाचक का नाम : संध्या मीना पिता का नाम: दशरथ सिंह मीना गृह संख्या : 9 उम्र : 21 लिंग : महिला	फोटो उपलब्ध	63	NFT1835057	निर्वाचक का नाम : अजीत मीना पिता का नाम: चंदन सिंह मीना गृह संख्या : 9 उम्र : 20 लिंग : पुरुष	फोटो उपलब्ध
64	NFT1885839	निर्वाचक का नाम : श्याम मीना पिता का नाम: गोविंद सिंह गृह संख्या : 9 उम्र : 20 लिंग : पुरुष	फोटो उपलब्ध	65	LBM1327709	निर्वाचक का नाम : मर्दन सिंह मीना पिता का नाम: मूलचंद गृह संख्या : 10/1 उम्र : 72 लिंग : पुरुष	फोटो उपलब्ध	66	LBM1327378	निर्वाचक का नाम : चांद नारायण मीना पिता का नाम: मूलचंद गृह संख्या : 10/1 उम्र : 57 लिंग : पुरुष	फोटो उपलब्ध
67	LBM1196229	निर्वाचक का नाम : कल्ली बाई मीना पति का नाम: प्रेमनारायण गृह संख्या : 10/1 उम्र : 57 लिंग : महिला	फोटो उपलब्ध	68	NFT1393529	निर्वाचक का नाम : ग्यारसी बाई मीना पति का नाम: चांदनारायण गृह संख्या : 10/1 उम्र : 55 लिंग : महिला	फोटो उपलब्ध	69	LBM1201532	निर्वाचक का नाम : गणेश दास मीना पिता का नाम: मूलचंद मीना गृह संख्या : 10/1 उम्र : 52 लिंग : पुरुष	फोटो उपलब्ध
70	NFT0522557	निर्वाचक का नाम : जमना बाई मीना पति का नाम: मर्दन सिंह गृह संख्या : 10/1 उम्र : 50 लिंग : महिला	फोटो उपलब्ध	71	LBM1327592	निर्वाचक का नाम : फूल सिंह मीना पिता का नाम: मूलचंद गृह संख्या : 10/1 उम्र : 49 लिंग : पुरुष	फोटो उपलब्ध	# 72	LBM1825306	निर्वाचक का नाम : देवेद्र सिंह मीना पिता का नाम: प्रेमनारायण गृह संख्या : 10/1 उम्र : 38 लिंग : पुरुष	फोटो उपलब्ध
73	NFT0444489	निर्वाचक का नाम : नीरेश मीना पिता का नाम: चांद नारायण गृह संख्या : 10/1 उम्र : 35 लिंग : पुरुष	फोटो उपलब्ध	74	NFT0319418	निर्वाचक का नाम : विशाल मीना पिता का नाम: प्रेम नारायण गृह संख्या : 10/1 उम्र : 34 लिंग : पुरुष	फोटो उपलब्ध	75	NFT0629238	निर्वाचक का नाम : राधा मोहन मीना पिता का नाम: चान्दनारायण गृह संख्या : 10/1 उम्र : 32 लिंग : पुरुष	फोटो उपलब्ध
76	NFT1838713	निर्वाचक का नाम : लता पति का नाम: राधामोहन मीना गृह संख्या : 10/1 उम्र : 28 लिंग : महिला	फोटो उपलब्ध	77	LBM1327600	निर्वाचक का नाम : रामचरण पिता का नाम: मानसिंह गृह संख्या : 10/2 उम्र : 72 लिंग : पुरुष	फोटो उपलब्ध	78	LBM1196203	निर्वाचक का नाम : कला बाई पति का नाम: रामचरण गृह संख्या : 10/2 उम्र : 69 लिंग : महिला	फोटो उपलब्ध
79	NFT1393479	निर्वाचक का नाम : सागरसिंह पिता का नाम: रामचरण गृह संख्या : 10/2 उम्र : 47 लिंग : पुरुष	फोटो उपलब्ध	80	LBM1196195	निर्वाचक का नाम : ऊषाबाई पति का नाम: सागरसिंह गृह संख्या : 10/2 उम्र : 45 लिंग : महिला	फोटो उपलब्ध	81	LBM1327980	निर्वाचक का नाम : प्रताप सिंह पिता का नाम: रामचरण गृह संख्या : 10/2 उम्र : 43 लिंग : पुरुष	फोटो उपलब्ध
82	NFT0319426	निर्वाचक का नाम : अनीता बाई पति का नाम: प्रताप सिंह गृह संख्या : 10/2 उम्र : 38 लिंग : महिला	फोटो उपलब्ध	83	NFT0887174	निर्वाचक का नाम : सन्जू बसोड़ पिता का नाम: रामकिशन बसोड़ गृह संख्या : 10/2 उम्र : 28 लिंग : पुरुष	फोटो उपलब्ध	84	NFT1634229	निर्वाचक का नाम : ज्योति मीना पिता का नाम: रामेश्वर मीना गृह संख्या : 10/2 उम्र : 26 लिंग : महिला	फोटो उपलब्ध
85	NFT1342153	निर्वाचक का नाम : नर्वदी बाई वन्शकर पति का नाम: संजू वन्शकर गृह संख्या : 10/2 उम्र : 25 लिंग : महिला	फोटो उपलब्ध	86	NFT1634245	निर्वाचक का नाम : रामेश्वर मीना पिता का नाम: सागरसिंह मीना गृह संख्या : 10/2 उम्र : 23 लिंग : पुरुष	फोटो उपलब्ध	87	LBM1195791	निर्वाचक का नाम : तेजसिंह पिता का नाम: बुध्दराम गृह संख्या : 11 उम्र : 60 लिंग : पुरुष	फोटो उपलब्ध
88	LBM1957034	निर्वाचक का नाम : कांतीबाई पति का नाम: तेजसिंह गृह संख्या : 11 उम्र : 57 लिंग : महिला	फोटो उपलब्ध	89	LBM1826338	निर्वाचक का नाम : अमरलाल पिता का नाम: बुध्दराम गृह संख्या : 11 उम्र : 53 लिंग : पुरुष	फोटो उपलब्ध	90	LBM1826346	निर्वाचक का नाम : गीताबाई पति का नाम: अमरलाल गृह संख्या : 11 उम्र : 50 लिंग : महिला	फोटो उपलब्ध

91	LBM0489914	निर्वाचक का नाम : लक्ष्मीनारायण पिता का नाम: बुध्दराम गृह संख्या : 11 उम्र : 47 लिंग : पुरुष	फोटो उपलब्ध	92	LBM1201284	निर्वाचक का नाम : धापूवाई पिता का नाम: लक्ष्मनारायण गृह संख्या : 11 उम्र : 45 लिंग : महिला	फोटो उपलब्ध	93	LBM1825298	निर्वाचक का नाम : जंगबहादुर पिता का नाम: तेज सिंह गृह संख्या : 11 उम्र : 38 लिंग : पुरुष	फोटो उपलब्ध
94	NFT0522490	निर्वाचक का नाम : रेखा बाई पति का नाम: जंगबहादुर गृह संख्या : 11 उम्र : 36 लिंग : महिला	फोटो उपलब्ध	95	NFT0522508	निर्वाचक का नाम : रवि कुमार मीना पिता का नाम: तेज सिंह गृह संख्या : 11 उम्र : 33 लिंग : पुरुष	फोटो उपलब्ध	96	NFT0629246	निर्वाचक का नाम : धर्मेन्द्र मीना पिता का नाम: अमरलाल मीना गृह संख्या : 11 उम्र : 33 लिंग : पुरुष	फोटो उपलब्ध
97	NFT2062594	निर्वाचक का नाम : राधा मीना पति का नाम: धर्मेन्द्र मीना गृह संख्या : 11 उम्र : 33 लिंग : महिला	फोटो उपलब्ध	98	NFT0629295	निर्वाचक का नाम : रचना मीना पिता का नाम: अमरलाल मीना गृह संख्या : 11 उम्र : 31 लिंग : महिला	फोटो उपलब्ध	99	NFT1326651	निर्वाचक का नाम : रमा बाई मीना पति का नाम: रवि कुमार मीना गृह संख्या : 11 उम्र : 31 लिंग : महिला	फोटो उपलब्ध
100	NFT1652494	निर्वाचक का नाम : पवन कुमार मीना मीना पिता का नाम: अमरलाल गृह संख्या : 11 उम्र : 25 लिंग : पुरुष	फोटो उपलब्ध	101	NFT1646314	निर्वाचक का नाम : राहुल बसोड पिता का नाम: कमलसिंह बसोड गृह संख्या : 11 उम्र : 23 लिंग : पुरुष	फोटो उपलब्ध	102	NFT1393453	निर्वाचक का नाम : धनरू प पिता का नाम: गु ट्या गृह संख्या : 12 उम्र : 69 लिंग : पुरुष	फोटो उपलब्ध
103	LBM1327774	निर्वाचक का नाम : मुलियाबाई पति का नाम: धनरू प गृह संख्या : 12 उम्र : 65 लिंग : महिला	फोटो उपलब्ध	104	NFT1393438	निर्वाचक का नाम : भरोसा पिता का नाम: गु ट्या गृह संख्या : 12 उम्र : 54 लिंग : पुरुष	फोटो उपलब्ध	105	NFT0904722	निर्वाचक का नाम : रीना अहिरवार पिता का नाम: भरोसा अहिरवार गृह संख्या : 12 उम्र : 28 लिंग : महिला	फोटो उपलब्ध
106	NFT1716844	निर्वाचक का नाम : जसवंत सिंह अहिरवार पिता का नाम: भरोसा अहिरवार गृह संख्या : 12 उम्र : 24 लिंग : पुरुष	फोटो उपलब्ध	107	NFT1738350	निर्वाचक का नाम : शिवानी अहिरवार पति का नाम: जसवंत सिंह अहिरवार गृह संख्या : 12 उम्र : 21 लिंग : महिला	फोटो उपलब्ध	108	LBM1195965	निर्वाचक का नाम : दौजीबाई पति का नाम: धरमा गृह संख्या : 13 उम्र : 85 लिंग : महिला	फोटो उपलब्ध
109	NFT1393412	निर्वाचक का नाम : बसंतीबाई पति का नाम: हल्का गृह संख्या : 13 उम्र : 78 लिंग : महिला	फोटो उपलब्ध	110	LBM1826155	निर्वाचक का नाम : तुलसीराम बन्शकार पिता का नाम: हल्का गृह संख्या : 13 उम्र : 46 लिंग : पुरुष	फोटो उपलब्ध	111	LBM1195577	निर्वाचक का नाम : गुड्डू बन्शकार पिता का नाम: धरमा गृह संख्या : 13 उम्र : 45 लिंग : पुरुष	फोटो उपलब्ध
112	LBM1835990	निर्वाचक का नाम : सुनीता बाई बन्शकार पति का नाम: तुलसीराम गृह संख्या : 13 उम्र : 44 लिंग : महिला	फोटो उपलब्ध	113	LBM1195973	निर्वाचक का नाम : सुंदर बाई बन्शकार पति का नाम: गुड्डू गृह संख्या : 13 उम्र : 42 लिंग : महिला	फोटो उपलब्ध	114	NFT1845577	निर्वाचक का नाम : रोशनी बसोड पति का नाम: नीरज बन्शकार गृह संख्या : 13 उम्र : 24 लिंग : महिला	फोटो उपलब्ध
115	NFT1703669	निर्वाचक का नाम : नीरज बन्शकार पिता का नाम: गुड्डू बन्शकार गृह संख्या : 13 उम्र : 23 लिंग : पुरुष	फोटो उपलब्ध	116	NFT1873942	निर्वाचक का नाम : मुस्कान बसोड पिता का नाम: भीकम बसोड गृह संख्या : 13 उम्र : 23 लिंग : महिला	फोटो उपलब्ध	117	NFT1933977	निर्वाचक का नाम : पूजा बन्शकार पिता का नाम: गुड्डू बन्शकार गृह संख्या : 13 उम्र : 20 लिंग : महिला	फोटो उपलब्ध
118	LBM1327840	निर्वाचक का नाम : राधेश्याम बन्शकार पिता का नाम: धरमा गृह संख्या : 13/1 उम्र : 64 लिंग : पुरुष	फोटो उपलब्ध	119	LBM1195981	निर्वाचक का नाम : सुगन बाई बन्शकार पति का नाम: राधेश्याम गृह संख्या : 13/1 उम्र : 63 लिंग : महिला	फोटो उपलब्ध	120	LBM1195601	निर्वाचक का नाम : भीकम बसोड पिता का नाम: धरमा गृह संख्या : 13/1 उम्र : 63 लिंग : पुरुष	फोटो उपलब्ध

121 निर्वाचक का नाम : चेताराम पिता का नाम: धरमा गृह संख्या : 13/1 उम्र : 57 लिंग : पुरुष	NFT1393396 फोटो उपलब्ध	122 निर्वाचक का नाम : गीताबाई पति का नाम: चेताराम गृह संख्या : 13/1 उम्र : 55 लिंग : महिला	LBM1328632 फोटो उपलब्ध	123 निर्वाचक का नाम : प्रकाश पिता का नाम: हल्का गृह संख्या : 13/1 उम्र : 50 लिंग : पुरुष	LBM0489971 फोटो उपलब्ध
124 निर्वाचक का नाम : सौरभ बाई बन्शकार पति का नाम: भीखम गृह संख्या : 13/1 उम्र : 50 लिंग : महिला	LBM1195718 फोटो उपलब्ध	125 निर्वाचक का नाम : अनिताबाई पति का नाम: प्रकाश गृह संख्या : 13/1 उम्र : 48 लिंग : महिला	NFT1120203 फोटो उपलब्ध	126 निर्वाचक का नाम : मुकेश बसोड पिता का नाम: रामदयाल गृह संख्या : 13/1 उम्र : 39 लिंग : पुरुष	NFT0522516 फोटो उपलब्ध
127 निर्वाचक का नाम : जगदीश पिता का नाम: चेताराम गृह संख्या : 13/1 उम्र : 34 लिंग : पुरुष	NFT0523076 फोटो उपलब्ध	128 निर्वाचक का नाम : सुनीता बाई पति का नाम: जगदीश गृह संख्या : 13/1 उम्र : 33 लिंग : महिला	NFT0523084 फोटो उपलब्ध	129 निर्वाचक का नाम : तखत सिंह बन्शकार पिता का नाम: राधेश्याम गृह संख्या : 13/1 उम्र : 33 लिंग : पुरुष	NFT0522524 फोटो उपलब्ध
130 निर्वाचक का नाम : सीमा बाई बन्शकार पति का नाम: तखत सिंह गृह संख्या : 13/1 उम्र : 32 लिंग : महिला	NFT0444505 फोटो उपलब्ध	131 निर्वाचक का नाम : अनुराधा वन्शकर पति का नाम: राजेश वन्शकर गृह संख्या : 13/1 उम्र : 26 लिंग : महिला	NFT1576826 फोटो उपलब्ध	132 निर्वाचक का नाम : राजेश वन्शकर पिता का नाम: राधेश्याम वन्शकर गृह संख्या : 13/1 उम्र : 25 लिंग : पुरुष	NFT1283183 फोटो उपलब्ध
133 निर्वाचक का नाम : मनीषा बाई पिता का नाम: राधेश्याम गृह संख्या : 13/1 उम्र : 24 लिंग : महिला	NFT1630425 फोटो उपलब्ध	134 निर्वाचक का नाम : अंकित बसोड पिता का नाम: भीकम बसोड गृह संख्या : 13/1 उम्र : 21 लिंग : पुरुष	NFT1798974 फोटो उपलब्ध	135 निर्वाचक का नाम : सूरज सिंह बन्शकार पिता का नाम: परमा गृह संख्या : 13/2 उम्र : 59 लिंग : पुरुष	LBM1195536 फोटो उपलब्ध
136 निर्वाचक का नाम : अनार बाई बन्शकार पति का नाम: सूरजसिंह गृह संख्या : 13/2 उम्र : 57 लिंग : महिला	LBM1201557 फोटो उपलब्ध	137 निर्वाचक का नाम : चंदन पिता का नाम: परमा गृह संख्या : 13/2 उम्र : 53 लिंग : पुरुष	NFT1393388 फोटो उपलब्ध	138 निर्वाचक का नाम : रेखाबाई पति का नाम: चंदन गृह संख्या : 13/2 उम्र : 51 लिंग : महिला	LBM1195932 फोटो उपलब्ध
139 निर्वाचक का नाम : फूलसिंह बन्शकार पिता का नाम: परमा गृह संख्या : 13/2 उम्र : 50 लिंग : पुरुष	LBM0490003 फोटो उपलब्ध	140 निर्वाचक का नाम : भूरी बाई पति का नाम: फू ल्या गृह संख्या : 13/2 उम्र : 46 लिंग : महिला	LBM1196310 फोटो उपलब्ध	141 निर्वाचक का नाम : मोकम बसोड पिता का नाम: सूरज सिंह गृह संख्या : 13/2 उम्र : 35 लिंग : पुरुष	NFT0369835 फोटो उपलब्ध
142 निर्वाचक का नाम : रानी बाई बन्शकार पति का नाम: मोकम गृह संख्या : 13/2 उम्र : 33 लिंग : महिला	NFT0522565 फोटो उपलब्ध	143 निर्वाचक का नाम : गायत्री बंशकार पति का नाम: संजू बंशकार गृह संख्या : 13/2 उम्र : 27 लिंग : महिला	NFT1887751 फोटो उपलब्ध	144 निर्वाचक का नाम : संजू वन्शकर पिता का नाम: चंदनसिंह वन्शकर गृह संख्या : 13/2 उम्र : 25 लिंग : पुरुष	NFT1441963 फोटो उपलब्ध
145 निर्वाचक का नाम : विशाल बन्शकार पिता का नाम: फूल सिंह बन्शकार गृह संख्या : 13/2 उम्र : 22 लिंग : पुरुष	NFT1835206 फोटो उपलब्ध	146 निर्वाचक का नाम : सूनील कुमार पिता का नाम: कैलाश नारायण गृह संख्या : 47/1 उम्र : 36 लिंग : पुरुष	NFT0319509 फोटो उपलब्ध	147 निर्वाचक का नाम : रामभरोसा पिता का नाम: मूलचंद गृह संख्या : 15 उम्र : 61 लिंग : पुरुष	LBM1825918 फोटो उपलब्ध
148 निर्वाचक का नाम : रोडीबाई पति का नाम: रामभरोसा गृह संख्या : 15 उम्र : 60 लिंग : महिला	LBM1826312 फोटो उपलब्ध	149 निर्वाचक का नाम : गजेन्द्रसिंह पिता का नाम: रामभरोसा गृह संख्या : 15 उम्र : 42 लिंग : पुरुष	LBM1825942 फोटो उपलब्ध	150 निर्वाचक का नाम : ओमवती अहिरवार पति का नाम: गजेन्द्र सिंह अहिरवार गृह संख्या : 15 उम्र : 38 लिंग : महिला	NFT0629303 फोटो उपलब्ध

151 निर्वाचक का नाम : मोन बाई अहिरवार पति का नाम: संजू अहिरवार गृह संख्या : 15 उम्र : 28 लिंग : महिला	NFT0942375 फोटो उपलब्ध	152 निर्वाचक का नाम : संजू अहिरवार पिता का नाम: रामभरोषा गृह संख्या : 15 उम्र : 27 लिंग : पुरुष	NFT0942318 फोटो उपलब्ध	153 निर्वाचक का नाम : मनोज अहिरवार पिता का नाम: गर्जेंद्र सिंह अहिरवार गृह संख्या : 15 उम्र : 20 लिंग : पुरुष	NFT2062339 फोटो उपलब्ध
154 निर्वाचक का नाम : शिवानी अहिरवार पति का नाम: मनोज अहिरवार गृह संख्या : 15 उम्र : 19 लिंग : महिला	NFT2062321 फोटो उपलब्ध	155 निर्वाचक का नाम : सुमित्राबाई पति का नाम: काशीराम गृह संख्या : 16 उम्र : 60 लिंग : महिला	LBM1196534 फोटो उपलब्ध	156 निर्वाचक का नाम : दिनेश कुमार पिता का नाम: काशीराम गृह संख्या : 16 उम्र : 44 लिंग : पुरुष	LBM1826239 फोटो उपलब्ध
157 निर्वाचक का नाम : मिथलेश बाई पति का नाम: रामजीवन गृह संख्या : 16 उम्र : 44 लिंग : महिला	NFT0000117 फोटो उपलब्ध	158 निर्वाचक का नाम : राम जीवन पिता का नाम: काशीराम गृह संख्या : 16 उम्र : 43 लिंग : पुरुष	LBM1825967 फोटो उपलब्ध	159 निर्वाचक का नाम : रामनरेश पिता का नाम: काशीराम गृह संख्या : 16 उम्र : 38 लिंग : पुरुष	LBM1328186 फोटो उपलब्ध
160 निर्वाचक का नाम : फूल वती बाई पति का नाम: रामनरेश गृह संख्या : 16 उम्र : 37 लिंग : महिला	NFT0522607 फोटो उपलब्ध	161 निर्वाचक का नाम : रीना बाई मीना पति का नाम: दिनेश कुमार मीना गृह संख्या : 16 उम्र : 31 लिंग : महिला	NFT1232602 फोटो उपलब्ध	162 निर्वाचक का नाम : धीरजसिंह पिता का नाम: श्यामलाल गृह संख्या : 18 उम्र : 72 लिंग : पुरुष	NFT1393339 फोटो उपलब्ध
163 निर्वाचक का नाम : कमलाबाई पति का नाम: धीरजसिंह गृह संख्या : 18 उम्र : 69 लिंग : महिला	LBM1201334 फोटो उपलब्ध	164 निर्वाचक का नाम : इंदरसिंह पिता का नाम: धीरजसिंह गृह संख्या : 18 उम्र : 50 लिंग : पुरुष	LBM1327303 फोटो उपलब्ध	165 निर्वाचक का नाम : बृजमोहन पिता का नाम: धीरजसिंह गृह संख्या : 18 उम्र : 48 लिंग : पुरुष	LBM1327881 फोटो उपलब्ध
166 निर्वाचक का नाम : सुरजबाई पति का नाम: इंदरसिंह गृह संख्या : 18 उम्र : 46 लिंग : महिला	LBM1835842 फोटो उपलब्ध	167 निर्वाचक का नाम : महेश कु मार पिता का नाम: धीरजसिंह गृह संख्या : 18 उम्र : 45 लिंग : पुरुष	LBM1327394 फोटो उपलब्ध	168 निर्वाचक का नाम : कृष्णा बाई पति का नाम: ब्रजमोहन गृह संख्या : 18 उम्र : 43 लिंग : महिला	LBM1826023 फोटो उपलब्ध
169 निर्वाचक का नाम : मोहनी वाई पति का नाम: महेश कुमार गृह संख्या : 18 उम्र : 41 लिंग : महिला	LBM1825959 फोटो उपलब्ध	170 निर्वाचक का नाम : रंजीत सिंह पिता का नाम: इन्दर सिंह गृह संख्या : 18 उम्र : 31 लिंग : पुरुष	NFT0629261 फोटो उपलब्ध	171 निर्वाचक का नाम : जितेंद्र मीना पिता का नाम: ब्रजमोहन गृह संख्या : 18 उम्र : 24 लिंग : पुरुष	NFT1441831 फोटो उपलब्ध
172 निर्वाचक का नाम : रचना मीना पति का नाम: जितेंद्र मीना गृह संख्या : 18 उम्र : 24 लिंग : महिला	NFT1956127 फोटो उपलब्ध	173 निर्वाचक का नाम : नेनी मीना पति का नाम: रंजीत सिंह मीना गृह संख्या : 18 उम्र : 22 लिंग : महिला	NFT1717172 फोटो उपलब्ध	174 निर्वाचक का नाम : सुनीतवाई पति का नाम: दशरथसिंह गृह संख्या : 19 उम्र : 46 लिंग : महिला	LBM1825850 फोटो उपलब्ध
175 निर्वाचक का नाम : राममूर्ति पति का नाम: अमरचंद गृह संख्या : 19/1 उम्र : 81 लिंग : महिला	LBM1835834 फोटो उपलब्ध	176 निर्वाचक का नाम : श्रीमोहन पिता का नाम: सौजीराम गृह संख्या : 19/2 उम्र : 47 लिंग : पुरुष	NFT0719344 फोटो उपलब्ध	177 निर्वाचक का नाम : शगन बाई मीना पति का नाम: श्रीमोहन मीना गृह संख्या : 19/2 उम्र : 44 लिंग : महिला	NFT0628719 फोटो उपलब्ध
178 निर्वाचक का नाम : गिरजा बाई पति का नाम: नरेश गृह संख्या : 20 उम्र : 33 लिंग : महिला	NFT0369942 फोटो उपलब्ध	179 निर्वाचक का नाम : कुबेरसिंह पिता का नाम: हरीसिंह गृह संख्या : 21 उम्र : 55 लिंग : पुरुष	LBM1328731 फोटो उपलब्ध	180 निर्वाचक का नाम : रामपती पति का नाम: कुबेरसिंह गृह संख्या : 21 उम्र : 51 लिंग : महिला	LBM1196542 फोटो उपलब्ध

181 निर्वाचक का नाम : अनिल कुमार पिता का नाम: गुलाव सिंह गृह संख्या : 21 उम्र : 33 लिंग : पुरुष	NFT0319434 फोटो उपलब्ध	182 निर्वाचक का नाम : मुन्नी बाई मीना पति का नाम: अनिल कुमार गृह संख्या : 21 उम्र : 32 लिंग : महिला	NFT0523035 फोटो उपलब्ध	183 निर्वाचक का नाम : महेंद्र सिंह पिता का नाम: नारायण सिंह धाकड़ गृह संख्या : 21 उम्र : 22 लिंग : पुरुष	NFT1713858 फोटो उपलब्ध
184 निर्वाचक का नाम : पुष्पा बाई धाकड़ पति का नाम: सुनील धाकड़ गृह संख्या : 21 उम्र : 22 लिंग : महिला	NFT1923655 फोटो उपलब्ध	185 निर्वाचक का नाम : राधा वंशकार पति का नाम: गोविंद सिंह वंशकार गृह संख्या : 22 उम्र : 22 लिंग : महिला	NFT2071124 फोटो उपलब्ध	186 निर्वाचक का नाम : काति बाई मीना पति का नाम: शिवचरण गृह संख्या : 22/1 उम्र : 67 लिंग : महिला	LBM0490045 फोटो उपलब्ध
187 निर्वाचक का नाम : अवधनारायण मीना पिता का नाम: मोतीलाल गृह संख्या : 22/1 उम्र : 65 लिंग : पुरुष	NFT1393321 फोटो उपलब्ध	188 निर्वाचक का नाम : हुकुमसिंह पिता का नाम: मोतीलाल गृह संख्या : 22/1 उम्र : 64 लिंग : पुरुष	LBM1195650 फोटो उपलब्ध	189 निर्वाचक का नाम : रघुवीर सिंह मीना पिता का नाम: मोतीलाल गृह संख्या : 22/1 उम्र : 64 लिंग : पुरुष	LBM1196005 फोटो उपलब्ध
190 निर्वाचक का नाम : रूक्मणीबाई पति का नाम: अवधनारायण गृह संख्या : 22/1 उम्र : 63 लिंग : महिला	LBM0490060 फोटो उपलब्ध	191 निर्वाचक का नाम : गुड्डीबाई पति का नाम: रघुवीर गृह संख्या : 22/1 उम्र : 51 लिंग : महिला	LBM0490078 फोटो उपलब्ध	192 निर्वाचक का नाम : विष्णु प्रसाद मीना पिता का नाम: शिवचरण गृह संख्या : 22/1 उम्र : 44 लिंग : पुरुष	LBM1195700 फोटो उपलब्ध
193 निर्वाचक का नाम : पवन कुमार मीना पिता का नाम: शिवचरण गृह संख्या : 22/1 उम्र : 39 लिंग : पुरुष	LBM1825538 फोटो उपलब्ध	194 निर्वाचक का नाम : मनीषा मीना पति का नाम: पवन कुमार गृह संख्या : 22/1 उम्र : 37 लिंग : महिला	NFT0523050 फोटो उपलब्ध	195 निर्वाचक का नाम : शिवदयाल मीना पिता का नाम: अवधनारायण गृह संख्या : 22/1 उम्र : 35 लिंग : पुरुष	NFT0319442 फोटो उपलब्ध
196 निर्वाचक का नाम : राधा बाई मीना पति का नाम: शिवदयाल गृह संख्या : 22/1 उम्र : 33 लिंग : महिला	NFT0522615 फोटो उपलब्ध	197 निर्वाचक का नाम : रामेश्वर मीना पिता का नाम: अवधनारायण मीना गृह संख्या : 22/1 उम्र : 30 लिंग : पुरुष	NFT1097906 फोटो उपलब्ध	198 निर्वाचक का नाम : रवि कुमार मीना पिता का नाम: अवधनारायण गृह संख्या : 22/1 उम्र : 29 लिंग : पुरुष	NFT0887117 फोटो उपलब्ध
199 निर्वाचक का नाम : रविना मीना पिता का नाम: रघुवीर सिंह गृह संख्या : 22/1 उम्र : 28 लिंग : महिला	NFT0904730 फोटो उपलब्ध	200 निर्वाचक का नाम : अभिषेक मीना पिता का नाम: रघुवीर सिंह मीना गृह संख्या : 22-1 उम्र : 23 लिंग : पुरुष	NFT1716885 फोटो उपलब्ध	201 निर्वाचक का नाम : पूजा धाकड़ पिता का नाम: रामदयाल धाकड़ गृह संख्या : 22/1 उम्र : 22 लिंग : महिला	NFT1835230 फोटो उपलब्ध
202 निर्वाचक का नाम : सीमा बाई धाकड़ पति का नाम: सुनील धाकड़ गृह संख्या : 24 उम्र : 31 लिंग : महिला	NFT0806364 फोटो उपलब्ध	203 निर्वाचक का नाम : मांगीलाल धाकड़ पिता का नाम: श्यामलाल गृह संख्या : 24/1 उम्र : 79 लिंग : पुरुष	LBM1328707 फोटो उपलब्ध	204 निर्वाचक का नाम : रामबाई धाकड़ पति का नाम: मांगीलाल गृह संख्या : 24/1 उम्र : 77 लिंग : महिला	LBM1328541 फोटो उपलब्ध
205 निर्वाचक का नाम : कल्याण सिंह धाकड़ पिता का नाम: श्यामलाल गृह संख्या : 24/1 उम्र : 69 लिंग : पुरुष	NFT1490705 फोटो उपलब्ध	206 निर्वाचक का नाम : लक्ष्मी बाई धाकड़ पति का नाम: कल्याण सिंह गृह संख्या : 24/1 उम्र : 52 लिंग : महिला	LBM1196567 फोटो उपलब्ध	207 निर्वाचक का नाम : मोहर बाई धाकड़ पति का नाम: लाखनसिंह गृह संख्या : 24/1 उम्र : 50 लिंग : महिला	LBM1196476 फोटो उपलब्ध
208 निर्वाचक का नाम : रचना धाकड़ पति का नाम: जीतेन्द्र धाकड़ गृह संख्या : 24/1 उम्र : 35 लिंग : महिला	NFT0887182 फोटो उपलब्ध	209 निर्वाचक का नाम : दिमान सिंह धाकड़ पिता का नाम: हरिचरण गृह संख्या : 24/1 उम्र : 34 लिंग : पुरुष	NFT0522623 फोटो उपलब्ध	210 निर्वाचक का नाम : जितेन्द्र धाकड़ पिता का नाम: लाखन सिंह गृह संख्या : 24/1 उम्र : 33 लिंग : पुरुष	NFT0522631 फोटो उपलब्ध

211	NFT1283050	निर्वाचक का नाम : प्रद्युम्न धाकड पिता का नाम: कल्याण सिंह धाकड गृह संख्या : 24/1 उम्र : 25 लिंग : पुरुष	फोटो उपलब्ध	212	NFT0628727	निर्वाचक का नाम : केशव धाकड पिता का नाम: रमेशबाबू धाकड गृह संख्या : 24/2 उम्र : 31 लिंग : पुरुष	फोटो उपलब्ध	213	LBM1327261	निर्वाचक का नाम : रामेश बाबू धाकड पिता का नाम: श्यामलाल गृह संख्या : 24/3 उम्र : 62 लिंग : पुरुष	फोटो उपलब्ध
214	LBM1327329	निर्वाचक का नाम : उर्मिला बाई धाकड पति का नाम: रमेशबाबू गृह संख्या : 24/3 उम्र : 50 लिंग : महिला	फोटो उपलब्ध	215	LBM0490102	निर्वाचक का नाम : लाल सिंह जाटव पिता का नाम: रामभरोसे गृह संख्या : 25 उम्र : 59 लिंग : पुरुष	फोटो उपलब्ध	216	LBM1328343	निर्वाचक का नाम : राजकुमारी जाटव पति का नाम: लालसिंह गृह संख्या : 25 उम्र : 55 लिंग : महिला	फोटो उपलब्ध
217	LBM0490128	निर्वाचक का नाम : इमरत लाल धाकड पिता का नाम: गोरधन गृह संख्या : 26 उम्र : 65 लिंग : पुरुष	फोटो उपलब्ध	218	LBM1328335	निर्वाचक का नाम : सुखियाबाई पति का नाम: इमरतलाल गृह संख्या : 26 उम्र : 61 लिंग : महिला	फोटो उपलब्ध	219	LBM1327907	निर्वाचक का नाम : सरदार पिता का नाम: गोरधन गृह संख्या : 26 उम्र : 46 लिंग : पुरुष	फोटो उपलब्ध
220	LBM1328582	निर्वाचक का नाम : समन्दर पिता का नाम: इमरत लाल गृह संख्या : 26 उम्र : 45 लिंग : पुरुष	फोटो उपलब्ध	221	LBM1825926	निर्वाचक का नाम : सविताबाई पति का नाम: सरदारसिंह गृह संख्या : 26 उम्र : 41 लिंग : महिला	फोटो उपलब्ध	222	NFT0110189	निर्वाचक का नाम : महेश कुमार पिता का नाम: इमरत लाल गृह संख्या : 26 उम्र : 37 लिंग : पुरुष	फोटो उपलब्ध
223	NFT0757518	निर्वाचक का नाम : ललिता बाई किरार पति का नाम: महेश किरार गृह संख्या : 26 उम्र : 31 लिंग : महिला	फोटो उपलब्ध	224	NFT0860726	निर्वाचक का नाम : कृष्ण मुरारी मीना पिता का नाम: जगदीश मीना गृह संख्या : 26 उम्र : 29 लिंग : पुरुष	फोटो उपलब्ध	225	LBM0490144	निर्वाचक का नाम : हरीबाई पति का नाम: रामचरण गृह संख्या : 27 उम्र : 65 लिंग : महिला	फोटो उपलब्ध
226	LBM0490151	निर्वाचक का नाम : ऊधमसिंह पिता का नाम: रामचरण गृह संख्या : 27 उम्र : 47 लिंग : पुरुष	फोटो उपलब्ध	227	LBM1196617	निर्वाचक का नाम : राज बाई पति का नाम: ऊ धम सिंह गृह संख्या : 27 उम्र : 46 लिंग : महिला	फोटो उपलब्ध	228	LBM1201490	निर्वाचक का नाम : रू प सिंह पिता का नाम: राम चरण गृह संख्या : 27 उम्र : 45 लिंग : पुरुष	फोटो उपलब्ध
229	LBM1826122	निर्वाचक का नाम : विशालबाई पति का नाम: रूप सिंह गृह संख्या : 27 उम्र : 40 लिंग : महिला	फोटो उपलब्ध	230	NFT1393305	निर्वाचक का नाम : पर्वतसिंह पिता का नाम: कमरलाल गृह संख्या : 28 उम्र : 55 लिंग : पुरुष	फोटो उपलब्ध	231	NFT1393289	निर्वाचक का नाम : गुड्डीबाई पति का नाम: पर्वतसिंह गृह संख्या : 28 उम्र : 53 लिंग : महिला	फोटो उपलब्ध
232	LBM1328699	निर्वाचक का नाम : भारतसिंह पिता का नाम: कमरलाल गृह संख्या : 28 उम्र : 52 लिंग : पुरुष	फोटो उपलब्ध	233	NFT1393271	निर्वाचक का नाम : रेखाबाई पति का नाम: भारतसिंह गृह संख्या : 28 उम्र : 49 लिंग : महिला	फोटो उपलब्ध	234	NFT0628610	निर्वाचक का नाम : जितेन्द्र सिंह धाकड पिता का नाम: पर्वत सिंह धाकड गृह संख्या : 28 उम्र : 33 लिंग : पुरुष	फोटो उपलब्ध
235	NFT0319665	निर्वाचक का नाम : राजू धाकड पिता का नाम: भारत सिंह किरार गृह संख्या : 28 उम्र : 33 लिंग : पुरुष	फोटो उपलब्ध	236	NFT0629345	निर्वाचक का नाम : हरिओम धाकड पिता का नाम: पर्वत सिंह गृह संख्या : 28 उम्र : 32 लिंग : पुरुष	फोटो उपलब्ध	237	NFT0629329	निर्वाचक का नाम : नीतू बाई धाकड पति का नाम: राजू धाकड गृह संख्या : 28 उम्र : 32 लिंग : महिला	फोटो उपलब्ध
238	NFT0904664	निर्वाचक का नाम : आरती धाकड पति का नाम: जितेन्द्र सिंह धाकड गृह संख्या : 28 उम्र : 30 लिंग : महिला	फोटो उपलब्ध	239	NFT0925529	निर्वाचक का नाम : ललिता धाकड पति का नाम: हरिओम धाकड गृह संख्या : 28 उम्र : 30 लिंग : महिला	फोटो उपलब्ध	240	NFT0629337	निर्वाचक का नाम : विष्णु प्रसाद धाकड पिता का नाम: भारत सिंह गृह संख्या : 28 उम्र : 26 लिंग : पुरुष	फोटो उपलब्ध

241	NFT1925429	निर्वाचक का नाम : काजल धाकड़ पति का नाम: विष्णु प्रसाद धाकड़ गृह संख्या : 28 उम्र : 25 लिंग : महिला	फोटो उपलब्ध	242	NFT1393263	निर्वाचक का नाम : कपूरीबाई पति का नाम: भुरेलाल गृह संख्या : 29 उम्र : 71 लिंग : महिला	फोटो उपलब्ध	243	NFT1210145	निर्वाचक का नाम : प्रेमनारायण धाकड़ पिता का नाम: भुरेलाल गृह संख्या : 29 उम्र : 52 लिंग : पुरुष	फोटो उपलब्ध
244	LBM1328558	निर्वाचक का नाम : राजबाई पति का नाम: प्रेमनारायण गृह संख्या : 29 उम्र : 48 लिंग : महिला	फोटो उपलब्ध	245	NFT1276583	निर्वाचक का नाम : कृष्ण गोपाल धाकड़ पिता का नाम: अमर धाकड़ गृह संख्या : 29 उम्र : 25 लिंग : पुरुष	फोटो उपलब्ध	246	NFT1873140	निर्वाचक का नाम : राखी धाकड़ पति का नाम: कृष्ण गोपाल धाकड़ गृह संख्या : 29 उम्र : 25 लिंग : महिला	फोटो उपलब्ध
247	LBM1327345	निर्वाचक का नाम : फूलसिंह पिता का नाम: धनरूप गृह संख्या : 31 उम्र : 66 लिंग : पुरुष	फोटो उपलब्ध	248	LBM1328376	निर्वाचक का नाम : बसंतीबाई पति का नाम: फूलसिंह गृह संख्या : 31 उम्र : 64 लिंग : महिला	फोटो उपलब्ध	249	LBM1328236	निर्वाचक का नाम : कल्याणसिंह पिता का नाम: फूलसिंह गृह संख्या : 31 उम्र : 47 लिंग : पुरुष	फोटो उपलब्ध
250	NFT1579275	निर्वाचक का नाम : शिवानी मीना पति का नाम: विष्णुप्रसाद मीना गृह संख्या : 31 उम्र : 25 लिंग : महिला	फोटो उपलब्ध	251	NFT1393255	निर्वाचक का नाम : कमरलाल पिता का नाम: प्रेमा गृह संख्या : 32/1 उम्र : 80 लिंग : पुरुष	फोटो उपलब्ध	252	LBM0490250	निर्वाचक का नाम : तेजबाई पति का नाम: मोहरसिंह गृह संख्या : 32/1 उम्र : 60 लिंग : महिला	फोटो उपलब्ध
253	NFT1393222	निर्वाचक का नाम : तोफानसिंह पिता का नाम: कमरलाल गृह संख्या : 32/1 उम्र : 55 लिंग : पुरुष	फोटो उपलब्ध	254	LBM1201409	निर्वाचक का नाम : रघुराजसिंह पिता का नाम: कमरलाल गृह संख्या : 32/1 उम्र : 51 लिंग : पुरुष	फोटो उपलब्ध	255	LBM1196435	निर्वाचक का नाम : शिवरीबाई पति का नाम: तोफान सिंह गृह संख्या : 32/1 उम्र : 50 लिंग : महिला	फोटो उपलब्ध
256	LBM1835883	निर्वाचक का नाम : विमलेश बाई पति का नाम: रघुराज सिंह गृह संख्या : 32/1 उम्र : 45 लिंग : महिला	फोटो उपलब्ध	257	LBM1825843	निर्वाचक का नाम : राजेश कुमार पिता का नाम: मोहर सिंह गृह संख्या : 32/1 उम्र : 39 लिंग : पुरुष	फोटो उपलब्ध	258	NFT0628628	निर्वाचक का नाम : ममता बाई पति का नाम: राजेश धाकड़ गृह संख्या : 32/1 उम्र : 37 लिंग : महिला	फोटो उपलब्ध
259	NFT0628750	निर्वाचक का नाम : वीरेन्द्र सिंह पिता का नाम: मोहर सिंह गृह संख्या : 32/1 उम्र : 31 लिंग : पुरुष	फोटो उपलब्ध	260	NFT1341981	निर्वाचक का नाम : गुडिया बाई धाकड़ पति का नाम: वीरेन्द्र सिंह धाकड़ गृह संख्या : 32/1 उम्र : 31 लिंग : महिला	फोटो उपलब्ध	261	NFT2077832	निर्वाचक का नाम : लक्ष्मी किरार पति का नाम: सोनू किरार गृह संख्या : 32/1 उम्र : 25 लिंग : महिला	फोटो उपलब्ध
262	NFT1850510	निर्वाचक का नाम : सोनू किरार पिता का नाम: रघुराज सिंह किरार गृह संख्या : 32/1 उम्र : 24 लिंग : पुरुष	फोटो उपलब्ध	263	NFT1693001	निर्वाचक का नाम : अभिषेक धाकड़ पिता का नाम: तोफन सिंह गृह संख्या : 32/1 उम्र : 23 लिंग : पुरुष	फोटो उपलब्ध	264	NFT1656206	निर्वाचक का नाम : मुकेश धाकड़ पिता का नाम: तोफन सिंह धाकड़ गृह संख्या : 32/2 उम्र : 23 लिंग : पुरुष	फोटो उपलब्ध
265	NFT1097930	निर्वाचक का नाम : सागर सिंह पिता का नाम: रामनारायण गृह संख्या : 33 उम्र : 47 लिंग : पुरुष	फोटो उपलब्ध	266	NFT1097922	निर्वाचक का नाम : गिरजा बाई पति का नाम: सागर सिंह गृह संख्या : 33 उम्र : 41 लिंग : महिला	फोटो उपलब्ध	267	NFT0210153	निर्वाचक का नाम : मुकेश पिता का नाम: राम नारायण गृह संख्या : 33 उम्र : 40 लिंग : पुरुष	फोटो उपलब्ध
268	NFT0210161	निर्वाचक का नाम : सरोज बाई पति का नाम: मुकेश गृह संख्या : 33 उम्र : 38 लिंग : महिला	फोटो उपलब्ध	269	NFT0628636	निर्वाचक का नाम : सोनू धाकड़ पिता का नाम: रामनारायण धाकड़ गृह संख्या : 33 उम्र : 31 लिंग : पुरुष	फोटो उपलब्ध	270	NFT0833145	निर्वाचक का नाम : विशाल धाकड़ पति का नाम: सोनू धाकड़ गृह संख्या : 33 उम्र : 29 लिंग : महिला	फोटो उपलब्ध

271	NFT1189497	निर्वाचक का नाम : अरुण पिता का नाम: सागर सिंह गृह संख्या : 33 उम्र : 26 लिंग : पुरुष	फोटो उपलब्ध	272	LBM1195452	निर्वाचक का नाम : नारायणसिंह पिता का नाम: कन्हैयालाल गृह संख्या : 33/1 उम्र : 74 लिंग : पुरुष	फोटो उपलब्ध	273	LBM1195502	निर्वाचक का नाम : सुमेरसिंह पिता का नाम: नारायणसिंह गृह संख्या : 33/1 उम्र : 49 लिंग : पुरुष	फोटो उपलब्ध
274	LBM1835941	निर्वाचक का नाम : गायत्रीबाई पति का नाम: सुमेरसिंह गृह संख्या : 33/1 उम्र : 46 लिंग : महिला	फोटो उपलब्ध	275	NFT0319475	निर्वाचक का नाम : सुनील धाकड पिता का नाम: सुमेर सिंह गृह संख्या : 33/1 उम्र : 32 लिंग : पुरुष	फोटो उपलब्ध	276	NFT0887125	निर्वाचक का नाम : अनिल धाकड पिता का नाम: सुमेर सिंह गृह संख्या : 33/1 उम्र : 28 लिंग : पुरुष	फोटो उपलब्ध
277	NFT1634252	निर्वाचक का नाम : सीमा धाकड पति का नाम: अनिल धाकड गृह संख्या : 33/1 उम्र : 28 लिंग : महिला	फोटो उपलब्ध	278	LBM0490284	निर्वाचक का नाम : गजराजसिंह पिता का नाम: मन्लाल गृह संख्या : 34 उम्र : 51 लिंग : पुरुष	फोटो उपलब्ध	279	NFT1393214	निर्वाचक का नाम : नारायणसिंह पिता का नाम: मन्लाल गृह संख्या : 34 उम्र : 49 लिंग : पुरुष	फोटो उपलब्ध
280	LBM0490292	निर्वाचक का नाम : मोहरबाई पति का नाम: गजराजसिंह गृह संख्या : 34 उम्र : 49 लिंग : महिला	फोटो उपलब्ध	281	NFT1089648	निर्वाचक का नाम : रामसुखी पति का नाम: नारायणसिंह गृह संख्या : 34 उम्र : 47 लिंग : महिला	फोटो उपलब्ध	282	LBM1201391	निर्वाचक का नाम : बना सिंह पिता का नाम: मन्लाल गृह संख्या : 34 उम्र : 46 लिंग : पुरुष	फोटो उपलब्ध
283	LBM1835958	निर्वाचक का नाम : रामकन्याबाई पति का नाम: बना सिंह गृह संख्या : 34 उम्र : 44 लिंग : महिला	फोटो उपलब्ध	284	NFT0661579	निर्वाचक का नाम : जितेन्द्र सिंह किरार पिता का नाम: नारायण सिंह किरार गृह संख्या : 34 उम्र : 31 लिंग : पुरुष	फोटो उपलब्ध	285	NFT0846063	निर्वाचक का नाम : विनीता धाकड पति का नाम: जितेन्द्र धाकड गृह संख्या : 34 उम्र : 31 लिंग : महिला	फोटो उपलब्ध
286	NFT0904789	निर्वाचक का नाम : लक्ष्मी किरार पिता का नाम: गजराज सिंह किरार गृह संख्या : 34 उम्र : 29 लिंग : महिला	फोटो उपलब्ध	287	NFT1341692	निर्वाचक का नाम : रचना धाकड पति का नाम: पुरुषोत्तम धाकड गृह संख्या : 34 उम्र : 29 लिंग : महिला	फोटो उपलब्ध	288	NFT0904797	निर्वाचक का नाम : फूल बाई किरार पिता का नाम: गजराज सिंह किरार गृह संख्या : 34 उम्र : 28 लिंग : महिला	फोटो उपलब्ध
289	NFT1210137	निर्वाचक का नाम : पुरुषोत्तम धाकड पिता का नाम: गजराज सिंह गृह संख्या : 34 उम्र : 27 लिंग : पुरुष	फोटो उपलब्ध	290	NFT1232537	निर्वाचक का नाम : पूजा मीना पति का नाम: प्रद्युम्न सिंह मीना गृह संख्या : 34 उम्र : 27 लिंग : महिला	फोटो उपलब्ध	291	NFT1995968	निर्वाचक का नाम : सुनील धाकड पिता का नाम: नारायण सिंह धाकड गृह संख्या : 34 उम्र : 27 लिंग : पुरुष	फोटो उपलब्ध
# 292	NFT1441914	निर्वाचक का नाम : नीतेश धाकड पिता का नाम: बने सिंग गृह संख्या : 34 उम्र : 24 लिंग : पुरुष	फोटो उपलब्ध	293	NFT1995976	निर्वाचक का नाम : रोशनी धाकड पति का नाम: सुनील धाकड गृह संख्या : 34 उम्र : 24 लिंग : महिला	फोटो उपलब्ध	294	NFT1990050	निर्वाचक का नाम : ज्योति चंदेल पति का नाम: सोनू चंदेल गृह संख्या : 35 उम्र : 23 लिंग : महिला	फोटो उपलब्ध
295	LBM0490342	निर्वाचक का नाम : धीरज सिंह धाकड पिता का नाम: बंशीलाल गृह संख्या : 36 उम्र : 54 लिंग : पुरुष	फोटो उपलब्ध	296	LBM0490359	निर्वाचक का नाम : गनेशीबाई पति का नाम: धीरजसिंह गृह संख्या : 36 उम्र : 52 लिंग : महिला	फोटो उपलब्ध	297	LBM1328749	निर्वाचक का नाम : जगदीश पिता का नाम: वंशीलाल गृह संख्या : 36 उम्र : 46 लिंग : पुरुष	फोटो उपलब्ध
298	LBM1826361	निर्वाचक का नाम : गायत्रीबाई पति का नाम: जगदीश गृह संख्या : 36 उम्र : 45 लिंग : महिला	फोटो उपलब्ध	299	NFT0110197	निर्वाचक का नाम : ब्रिजेश कुमार धाकड पिता का नाम: धीरज सिंह गृह संख्या : 36 उम्र : 35 लिंग : पुरुष	फोटो उपलब्ध	300	NFT0629360	निर्वाचक का नाम : राकेश किरार पिता का नाम: धीरज सिंह गृह संख्या : 36 उम्र : 33 लिंग : पुरुष	फोटो उपलब्ध

301 निर्वाचक का नाम : गुन्जा बाई पति का नाम: बृजेश गृह संख्या : 36 उम्र : 33 लिंग : महिला	NFT0444513 फोटो उपलब्ध	302 निर्वाचक का नाम : अनिल धाकड पिता का नाम: धीरज सिंह धाकड गृह संख्या : 36 उम्र : 29 लिंग : पुरुष	NFT0757583 फोटो उपलब्ध	303 निर्वाचक का नाम : रजनी धाकड पति का नाम: अनिल धाकड गृह संख्या : 36 उम्र : 29 लिंग : महिला	NFT1342179 फोटो उपलब्ध
304 निर्वाचक का नाम : अभिषेक धाकड पिता का नाम: जगदीश धाकड गृह संख्या : 36 उम्र : 22 लिंग : पुरुष	NFT1850205 फोटो उपलब्ध	305 निर्वाचक का नाम : मिथुन धाकड पिता का नाम: जगदीश धाकड गृह संख्या : 36 उम्र : 21 लिंग : पुरुष	NFT1850221 फोटो उपलब्ध	306 निर्वाचक का नाम : राधेश्याम पिता का नाम: कमरलाल गृह संख्या : 37 उम्र : 55 लिंग : पुरुष	LBM0490367 फोटो उपलब्ध
307 निर्वाचक का नाम : गीताबाई पति का नाम: राधेश्याम गृह संख्या : 37 उम्र : 50 लिंग : महिला	LBM1835966 फोटो उपलब्ध	308 निर्वाचक का नाम : सोनू धाकड पिता का नाम: राधेश्याम गृह संख्या : 37 उम्र : 34 लिंग : पुरुष	NFT0522722 फोटो उपलब्ध	309 निर्वाचक का नाम : मनीषा धाकड पति का नाम: सोनू धाकड गृह संख्या : 37 उम्र : 33 लिंग : महिला	NFT0522730 फोटो उपलब्ध
310 निर्वाचक का नाम : कल्लीबाई पति का नाम: बुद्धराम गृह संख्या : 37/2 उम्र : 67 लिंग : महिला	LBM0490383 फोटो उपलब्ध	311 निर्वाचक का नाम : दौलत राम पिता का नाम: बुद्धराम गृह संख्या : 37/2 उम्र : 35 लिंग : पुरुष	NFT1223023 फोटो उपलब्ध	312 निर्वाचक का नाम : रामकन्या बाई पति का नाम: दौलतराम गृह संख्या : 37/1 उम्र : 33 लिंग : महिला	NFT0444521 फोटो उपलब्ध
313 निर्वाचक का नाम : मांगीलाल पिता का नाम: पन्नालाल गृह संख्या : 38 उम्र : 73 लिंग : पुरुष	LBM1327279 फोटो उपलब्ध	314 निर्वाचक का नाम : रामप्यारी पति का नाम: श्रीकिशन गृह संख्या : 38 उम्र : 49 लिंग : महिला	LBM0490417 फोटो उपलब्ध	315 निर्वाचक का नाम : नारायणसिंह पिता का नाम: मांगीलाल गृह संख्या : 38 उम्र : 48 लिंग : पुरुष	LBM1196302 फोटो उपलब्ध
316 निर्वाचक का नाम : ओमवतीबाई पति का नाम: नारायणसिंह गृह संख्या : 38 उम्र : 47 लिंग : महिला	LBM1196625 फोटो उपलब्ध	317 निर्वाचक का नाम : रेखाबाई पति का नाम: भैयालाल गृह संख्या : 38 उम्र : 46 लिंग : महिला	LBM1196633 फोटो उपलब्ध	318 निर्वाचक का नाम : अर्जुन सिंह पिता का नाम: श्री किशन गृह संख्या : 38 उम्र : 34 लिंग : पुरुष	NFT0319483 फोटो उपलब्ध
319 निर्वाचक का नाम : गिरराज किरार पिता का नाम: श्रीकिशन किरार गृह संख्या : 38 उम्र : 32 लिंग : पुरुष	NFT0628768 फोटो उपलब्ध	320 निर्वाचक का नाम : नितेश धाकड पिता का नाम: नारायण सिंग गृह संख्या : 38 उम्र : 26 लिंग : पुरुष	NFT1441864 फोटो उपलब्ध	321 निर्वाचक का नाम : विशाल धाकड पिता का नाम: भैया लाल धाकड गृह संख्या : 38 उम्र : 25 लिंग : पुरुष	NFT1630771 फोटो उपलब्ध
322 निर्वाचक का नाम : अमन धाकड पिता का नाम: नारायण सिंग गृह संख्या : 38 उम्र : 23 लिंग : पुरुष	NFT1576875 फोटो उपलब्ध	323 निर्वाचक का नाम : कन्हैयालाल पिता का नाम: कालूराम गृह संख्या : 40 उम्र : 82 लिंग : पुरुष	NFT1393180 फोटो उपलब्ध	324 निर्वाचक का नाम : पर्वतसिंह पिता का नाम: कन्हैयालाल गृह संख्या : 40 उम्र : 52 लिंग : पुरुष	NFT1393065 फोटो उपलब्ध
325 निर्वाचक का नाम : राजबाई पति का नाम: पर्वतसिंह गृह संख्या : 40 उम्र : 50 लिंग : महिला	NFT1393099 फोटो उपलब्ध	326 निर्वाचक का नाम : श्रीकल्याण पिता का नाम: कन्हैयालाल गृह संख्या : 40 उम्र : 48 लिंग : पुरुष	NFT1393107 फोटो उपलब्ध	327 निर्वाचक का नाम : लीलाबाई पति का नाम: श्रीकल्याण गृह संख्या : 40 उम्र : 47 लिंग : महिला	NFT1393115 फोटो उपलब्ध
328 निर्वाचक का नाम : महेश कुमार पिता का नाम: पर्वत सिंह गृह संख्या : 40 उम्र : 39 लिंग : पुरुष	LBM1825991 फोटो उपलब्ध	329 निर्वाचक का नाम : विष्णु प्रसाद पिता का नाम: पर्वत सिंह गृह संख्या : 40 उम्र : 37 लिंग : पुरुष	NFT0319491 फोटो उपलब्ध	330 निर्वाचक का नाम : कांती बाई पति का नाम: महेश कुमार गृह संख्या : 40 उम्र : 37 लिंग : महिला	NFT0369850 फोटो उपलब्ध

331	NFT0369843	निर्वाचक का नाम : पिकी बाई पति का नाम: विष्णु प्रसाद गृह संख्या : 40 उम्र : 35 लिंग : महिला	फोटो उपलब्ध	332	NFT0628776	निर्वाचक का नाम : कृष्ण गोपाल किरार पिता का नाम: पर्वत सिंह गृह संख्या : 40 उम्र : 34 लिंग : पुरुष	फोटो उपलब्ध	333	NFT1276658	निर्वाचक का नाम : चंद्रकांता धाकड पति का नाम: कृष्णगोपाल धाकड गृह संख्या : 40 उम्र : 29 लिंग : महिला	फोटो उपलब्ध
334	NFT1148865	निर्वाचक का नाम : प्रदीप धाकड पिता का नाम: कल्याण धाकड गृह संख्या : 40 उम्र : 26 लिंग : पुरुष	फोटो उपलब्ध	S 335	NFT1329226	निर्वाचक का नाम : वंदना धाकड पिता का नाम: कल्याण धाकड गृह संख्या : 40 उम्र : 25 लिंग : महिला	फोटो उपलब्ध	336	NFT1634237	निर्वाचक का नाम : सुदामा धाकड पिता का नाम: श्री कल्याण धाकड गृह संख्या : 40 उम्र : 23 लिंग : महिला	फोटो उपलब्ध
337	NFT1930155	निर्वाचक का नाम : मिथुन धाकड पिता का नाम: कल्याण सिंह धीनाखेडी गृह संख्या : 40 उम्र : 20 लिंग : पुरुष	फोटो उपलब्ध	338	LBM1327428	निर्वाचक का नाम : इमरतलाल पिता का नाम: रामलाल गृह संख्या : 41 उम्र : 62 लिंग : पुरुष	फोटो उपलब्ध	339	NFT1222983	निर्वाचक का नाम : हेमराज सिंह किरार पिता का नाम: रामचरण किरार गृह संख्या : 41 उम्र : 56 लिंग : पुरुष	फोटो उपलब्ध
340	LBM1195916	निर्वाचक का नाम : अमर सिंह पिता का नाम: रामलाल गृह संख्या : 41 उम्र : 53 लिंग : पुरुष	फोटो उपलब्ध	341	NFT1393131	निर्वाचक का नाम : फूलबाई पति का नाम: अमरसिंह गृह संख्या : 41 उम्र : 51 लिंग : महिला	फोटो उपलब्ध	342	NFT1393156	निर्वाचक का नाम : गुलाबसिंह पिता का नाम: इमरतलाल गृह संख्या : 41 उम्र : 49 लिंग : पुरुष	फोटो उपलब्ध
343	LBM1201342	निर्वाचक का नाम : अर्जुनसिंह पिता का नाम: इमरतलाल गृह संख्या : 41 उम्र : 47 लिंग : पुरुष	फोटो उपलब्ध	344	LBM1201292	निर्वाचक का नाम : केराबाई पति का नाम: गुलाबसिंह गृह संख्या : 41 उम्र : 47 लिंग : महिला	फोटो उपलब्ध	345	LBM1201300	निर्वाचक का नाम : गीताबाई पति का नाम: अर्जुनसिंह गृह संख्या : 41 उम्र : 45 लिंग : महिला	फोटो उपलब्ध
346	NFT0070490	निर्वाचक का नाम : रविकुमार पिता का नाम: इमरतलाल गृह संख्या : 41 उम्र : 37 लिंग : पुरुष	फोटो उपलब्ध	347	NFT0628784	निर्वाचक का नाम : ब्रजलता बाई धाकड पति का नाम: रवि कुमार धाकड गृह संख्या : 41 उम्र : 35 लिंग : महिला	फोटो उपलब्ध	348	NFT0806380	निर्वाचक का नाम : भूपेंद्र धाकड पिता का नाम: अमर सिंह धाकड गृह संख्या : 41 उम्र : 30 लिंग : पुरुष	फोटो उपलब्ध
349	NFT0942300	निर्वाचक का नाम : जितेंद्र कुमार धाकड पिता का नाम: गुलाब सिंह धाकड गृह संख्या : 41 उम्र : 28 लिंग : पुरुष	फोटो उपलब्ध	350	NFT1634260	निर्वाचक का नाम : रुकमणि धाकड पति का नाम: जितेंद्र धाकड गृह संख्या : 41 उम्र : 28 लिंग : महिला	फोटो उपलब्ध	351	NFT1190313	निर्वाचक का नाम : दीपक धाकड पिता का नाम: अर्जुन सिंह धाकड गृह संख्या : 41 उम्र : 26 लिंग : पुरुष	फोटो उपलब्ध
352	NFT1646751	निर्वाचक का नाम : नीतेश धाकड पिता का नाम: अमर सिंह धाकड गृह संख्या : 41 उम्र : 26 लिंग : पुरुष	फोटो उपलब्ध	353	NFT1853571	निर्वाचक का नाम : रवीना धाकड पति का नाम: दीपक धाकड गृह संख्या : 41 उम्र : 25 लिंग : महिला	फोटो उपलब्ध	354	NFT1886506	निर्वाचक का नाम : चंचल धाकड पिता का नाम: अर्जुन सिंह धाकड गृह संख्या : 41 उम्र : 21 लिंग : महिला	फोटो उपलब्ध
355	NFT1943331	निर्वाचक का नाम : गोविन्द धाकड पिता का नाम: गुलाब सिंह धाकड गृह संख्या : 41 उम्र : 20 लिंग : पुरुष	फोटो उपलब्ध	356	LBM0490573	निर्वाचक का नाम : रमेश पिता का नाम: दुर्गाप्रसाद गृह संख्या : 42 उम्र : 66 लिंग : पुरुष	फोटो उपलब्ध	357	NFT1393057	निर्वाचक का नाम : दिमानसिंह पिता का नाम: दुर्गाप्रसाद गृह संख्या : 42 उम्र : 60 लिंग : पुरुष	फोटो उपलब्ध
358	NFT1351873	निर्वाचक का नाम : मुन्नीबाई पति का नाम: दिमानसिंह गृह संख्या : 42 उम्र : 58 लिंग : महिला	फोटो उपलब्ध	359	LBM0490581	निर्वाचक का नाम : गुलाबबाई पति का नाम: रमेश गृह संख्या : 42 उम्र : 57 लिंग : महिला	फोटो उपलब्ध	360	LBM1327964	निर्वाचक का नाम : रामेश्वर पिता का नाम: दिमानसिंह गृह संख्या : 42 उम्र : 42 लिंग : पुरुष	फोटो उपलब्ध

361	LBM1826262	निर्वाचक का नाम : मिथलेश वाई पति का नाम: रामेश्वर गृह संख्या : 42 उम्र : 39 लिंग : महिला	फोटो उपलब्ध	362	NFT0444539	निर्वाचक का नाम : गिररज किरार पिता का नाम: रमेश किरार गृह संख्या : 42 उम्र : 33 लिंग : पुरुष	फोटो उपलब्ध	363	NFT0444547	निर्वाचक का नाम : मनोज धाकड पिता का नाम: रमेश धाकड गृह संख्या : 42 उम्र : 33 लिंग : पुरुष	फोटो उपलब्ध
364	NFT0628792	निर्वाचक का नाम : धन बाई पति का नाम: मनोज गृह संख्या : 42 उम्र : 32 लिंग : महिला	फोटो उपलब्ध	365	LBM1196377	निर्वाचक का नाम : सुमित्रा पति का नाम: गोपाल गृह संख्या : 43 उम्र : 62 लिंग : महिला	फोटो उपलब्ध	366	LBM1328657	निर्वाचक का नाम : सुनील कुमार पिता का नाम: गोपाल गृह संख्या : 43 उम्र : 38 लिंग : पुरुष	फोटो उपलब्ध
367	NFT0628800	निर्वाचक का नाम : रजनी बाई साहू पति का नाम: सुनील कुमार साहू गृह संख्या : 43 उम्र : 33 लिंग : महिला	फोटो उपलब्ध	368	NFT1393024	निर्वाचक का नाम : भरोसा पिता का नाम: देवचंद गृह संख्या : 43/1 उम्र : 49 लिंग : पुरुष	फोटो उपलब्ध	369	LBM1835875	निर्वाचक का नाम : सुशीला पति का नाम: भरोसा गृह संख्या : 43/1 उम्र : 48 लिंग : महिला	फोटो उपलब्ध
370	NFT0629428	निर्वाचक का नाम : विष्णुप्रसाद साहू पिता का नाम: गोपाल साहू गृह संख्या : 43/1 उम्र : 34 लिंग : पुरुष	फोटो उपलब्ध	371	NFT0629410	निर्वाचक का नाम : अनंत सिंह साहू पिता का नाम: भरोसा साहू गृह संख्या : 43/1 उम्र : 33 लिंग : पुरुष	फोटो उपलब्ध	372	NFT0629436	निर्वाचक का नाम : लाल सिंह साहू पिता का नाम: भरोसा साहू गृह संख्या : 43/1 उम्र : 33 लिंग : पुरुष	फोटो उपलब्ध
373	NFT0629402	निर्वाचक का नाम : शकुन बाई साहू पति का नाम: विष्णुप्रसाद साहू गृह संख्या : 43/1 उम्र : 33 लिंग : महिला	फोटो उपलब्ध	374	NFT0629394	निर्वाचक का नाम : चन्द्रेश बाई साहू पति का नाम: लाल सिंह साहू गृह संख्या : 43/1 उम्र : 32 लिंग : महिला	फोटो उपलब्ध	375	NFT0629386	निर्वाचक का नाम : जितेन्द्र साहू पिता का नाम: रामभरोसा गृह संख्या : 43/1 उम्र : 30 लिंग : पुरुष	फोटो उपलब्ध
376	NFT1441930	निर्वाचक का नाम : सपना साहू पति का नाम: अनंत साहू गृह संख्या : 43/1 उम्र : 25 लिंग : महिला	फोटो उपलब्ध	377	LBM0490623	निर्वाचक का नाम : शांतीबाई पति का नाम: मूलचंद गृह संख्या : 43/2 उम्र : 62 लिंग : महिला	फोटो उपलब्ध	378	NFT0319392	निर्वाचक का नाम : दिनेश पिता का नाम: मूलचंद गृह संख्या : 43/2 उम्र : 47 लिंग : पुरुष	फोटो उपलब्ध
379	NFT0000109	निर्वाचक का नाम : गुड्डू पिता का नाम: मूलचंद गृह संख्या : 43/2 उम्र : 44 लिंग : पुरुष	फोटो उपलब्ध	380	LBM1835917	निर्वाचक का नाम : सीमा बाई पति का नाम: गुड्डू गृह संख्या : 43/2 उम्र : 41 लिंग : महिला	फोटो उपलब्ध	381	LBM1835909	निर्वाचक का नाम : धापूबाई पति का नाम: दिनेश साहू गृह संख्या : 43/2 उम्र : 41 लिंग : महिला	फोटो उपलब्ध
382	NFT1441856	निर्वाचक का नाम : अनिता साहू पति का नाम: रवि साहू गृह संख्या : 43/2 उम्र : 28 लिंग : महिला	फोटो उपलब्ध	383	NFT0846071	निर्वाचक का नाम : रवि साहू पिता का नाम: गुड्डू साहू गृह संख्या : 43/2 उम्र : 27 लिंग : पुरुष	फोटो उपलब्ध	384	NFT1161553	निर्वाचक का नाम : दीपक साहू पिता का नाम: दिनेश साहू गृह संख्या : 43/2 उम्र : 26 लिंग : पुरुष	फोटो उपलब्ध
385	NFT1713841	निर्वाचक का नाम : प्रीति साहू पति का नाम: दीपक गृह संख्या : 43/2 उम्र : 26 लिंग : महिला	फोटो उपलब्ध	386	NFT1927805	निर्वाचक का नाम : हेमन्त साहू पिता का नाम: दिनेश कुमार साहू गृह संख्या : 43/2 उम्र : 22 लिंग : पुरुष	फोटो उपलब्ध	387	NFT1927722	निर्वाचक का नाम : अंकित साहू पिता का नाम: गुड्डू साहू गृह संख्या : 43/2 उम्र : 20 लिंग : पुरुष	फोटो उपलब्ध
388	LBM1327717	निर्वाचक का नाम : मांगीलाल पिता का नाम: हजारीलाल गृह संख्या : 43/3 उम्र : 67 लिंग : पुरुष	फोटो उपलब्ध	389	LBM0490656	निर्वाचक का नाम : लीलाबाई पति का नाम: मांगीलाल गृह संख्या : 43/3 उम्र : 65 लिंग : महिला	फोटो उपलब्ध	390	NFT1210053	निर्वाचक का नाम : हरिनारायण साहू पिता का नाम: हजारी लाल साहू गृह संख्या : 43/3 उम्र : 56 लिंग : पुरुष	फोटो उपलब्ध

391	NFT1490739	निर्वाचक का नाम : राजकुमार पिता का नाम: हजारीलाल गृह संख्या : 43/3 उम्र : 51 लिंग : पुरुष	फोटो उपलब्ध	392	NFT1120211	निर्वाचक का नाम : सुमित्राबाई पति का नाम: हरिनारायण गृह संख्या : 43/3 उम्र : 51 लिंग : महिला	फोटो उपलब्ध	393	LBM0490698	निर्वाचक का नाम : पार्वतीबाई पति का नाम: राजकुमार गृह संख्या : 43/3 उम्र : 47 लिंग : महिला	फोटो उपलब्ध
394	LBM1825892	निर्वाचक का नाम : पवन कुमार पिता का नाम: मागीलाल गृह संख्या : 43/3 उम्र : 38 लिंग : पुरुष	फोटो उपलब्ध	395	NFT0522656	निर्वाचक का नाम : रेखा बाई पति का नाम: पवन गृह संख्या : 43/3 उम्र : 37 लिंग : महिला	फोटो उपलब्ध	396	NFT0210179	निर्वाचक का नाम : मनोज पिता का नाम: मांगी लाल गृह संख्या : 43/3 उम्र : 34 लिंग : पुरुष	फोटो उपलब्ध
397	NFT0522664	निर्वाचक का नाम : गायत्री बाई साहू पति का नाम: मनोज साहू गृह संख्या : 43/3 उम्र : 33 लिंग : महिला	फोटो उपलब्ध	# 398	NFT0629477	निर्वाचक का नाम : गोविन्द साहू पिता का नाम: राजकुमार गृह संख्या : 43/3 उम्र : 31 लिंग : पुरुष	फोटो उपलब्ध	399	NFT0629444	निर्वाचक का नाम : भूपेन्द्र साहू पिता का नाम: हरिनारायण साहू गृह संख्या : 43/3 उम्र : 28 लिंग : पुरुष	फोटो उपलब्ध
400	NFT1630581	निर्वाचक का नाम : रानी साहू पति का नाम: गोविंद साहू गृह संख्या : 43/3 उम्र : 26 लिंग : महिला	फोटो उपलब्ध	401	NFT1329093	निर्वाचक का नाम : नीतेश साहू पिता का नाम: हरिनारायण साहू गृह संख्या : 43/3 उम्र : 25 लिंग : पुरुष	फोटो उपलब्ध	402	NFT1927748	निर्वाचक का नाम : चांदनी साहू पति का नाम: भूपेन्द्र साहू गृह संख्या : 43/3 उम्र : 23 लिंग : महिला	फोटो उपलब्ध
403	NFT1988377	निर्वाचक का नाम : पूर्ति साहू पिता का नाम: राजकुमार साहू गृह संख्या : 43/3 उम्र : 21 लिंग : महिला	फोटो उपलब्ध	404	LBM0490706	निर्वाचक का नाम : प्रेमबाई पति का नाम: सूरजसिंह गृह संख्या : 44 उम्र : 72 लिंग : महिला	फोटो उपलब्ध	405	LBM1327667	निर्वाचक का नाम : शैतानसिंह पिता का नाम: सूरजसिंह गृह संख्या : 44 उम्र : 51 लिंग : पुरुष	फोटो उपलब्ध
406	LBM1201524	निर्वाचक का नाम : गुड्डीबाई पति का नाम: शैतानसिंह गृह संख्या : 44 उम्र : 49 लिंग : महिला	फोटो उपलब्ध	407	NFT1210129	निर्वाचक का नाम : जितेंद्र सिंह धाकड़ पिता का नाम: शैतान सिंह गृह संख्या : 44 उम्र : 29 लिंग : पुरुष	फोटो उपलब्ध	408	NFT2068849	निर्वाचक का नाम : अचन बाई धाकड़ पति का नाम: जितेंद्र सिंह धाकड़ गृह संख्या : 44 उम्र : 28 लिंग : महिला	फोटो उपलब्ध
409	NFT1341684	निर्वाचक का नाम : संजीव कुमार धाकड़ पिता का नाम: शैतान सिंह धाकड़ गृह संख्या : 44 उम्र : 26 लिंग : पुरुष	फोटो उपलब्ध	410	LBM1327493	निर्वाचक का नाम : गुलाबसिंह पिता का नाम: बलराम गृह संख्या : 45 उम्र : 70 लिंग : पुरुष	फोटो उपलब्ध	411	LBM1328202	निर्वाचक का नाम : दौलतबाई पति का नाम: गुलाबसिंह गृह संख्या : 45 उम्र : 65 लिंग : महिला	फोटो उपलब्ध
412	LBM1195494	निर्वाचक का नाम : राधा शरण पिता का नाम: गुलाबसिंह गृह संख्या : 45 उम्र : 40 लिंग : पुरुष	फोटो उपलब्ध	# 413	LBM1327972	निर्वाचक का नाम : ब्रजमोहन धाकड़ पिता का नाम: गुलाबसिंह गृह संख्या : 45 उम्र : 40 लिंग : पुरुष	फोटो उपलब्ध	414	LBM1328194	निर्वाचक का नाम : मिथलेश पति का नाम: राधा शरण गृह संख्या : 45 उम्र : 38 लिंग : महिला	फोटो उपलब्ध
415	NFT0522672	निर्वाचक का नाम : शशि बाई धाकड़ पति का नाम: ब्रजमोहन गृह संख्या : 45 उम्र : 35 लिंग : महिला	फोटो उपलब्ध	416	NFT1863240	निर्वाचक का नाम : नरेन्द्र धाकड़ पिता का नाम: राधा शरण धाकड़ गृह संख्या : 45 उम्र : 20 लिंग : पुरुष	फोटो उपलब्ध	417	LBM1327287	निर्वाचक का नाम : रामगोपाल धाकड़ पिता का नाम: बंशीलाल गृह संख्या : 46 उम्र : 66 लिंग : पुरुष	फोटो उपलब्ध
418	LBM0490763	निर्वाचक का नाम : सरस्वती पति का नाम: रामगोपाल गृह संख्या : 46 उम्र : 55 लिंग : महिला	फोटो उपलब्ध	419	LBM1328426	निर्वाचक का नाम : गजेन्द्रसिंह पिता का नाम: बाबूलाल गृह संख्या : 46 उम्र : 47 लिंग : पुरुष	फोटो उपलब्ध	420	LBM1195908	निर्वाचक का नाम : ऊधमसिंह पिता का नाम: बाबूलाल गृह संख्या : 46 उम्र : 45 लिंग : पुरुष	फोटो उपलब्ध

421	NFT0141119	निर्वाचक का नाम : सरवन सिंह पिता का नाम: भगवान सिंह गृह संख्या : 46 उम्र : 45 लिंग : पुरुष	फोटो उपलब्ध	422	LBM1825264	निर्वाचक का नाम : शारदाबाई पति का नाम: गजेन्द्रसिंह गृह संख्या : 46 उम्र : 44 लिंग : महिला	फोटो उपलब्ध	423	LBM1196468	निर्वाचक का नाम : सावित्री बाई पति का नाम: ऊ धम सिंह गृह संख्या : 46 उम्र : 42 लिंग : महिला	फोटो उपलब्ध
424	LBM1328020	निर्वाचक का नाम : बृजेश कु मार पिता का नाम: राम गोपाल गृह संख्या : 46 उम्र : 41 लिंग : पुरुष	फोटो उपलब्ध	425	LBM1328418	निर्वाचक का नाम : मुकेश कुमार पिता का नाम: रामगोपाल गृह संख्या : 46 उम्र : 38 लिंग : पुरुष	फोटो उपलब्ध	426	LBM1957067	निर्वाचक का नाम : सरोजवाई पति का नाम: ब्रजेश कुमार गृह संख्या : 46 उम्र : 38 लिंग : महिला	फोटो उपलब्ध
427	NFT0757559	निर्वाचक का नाम : मीरा बाई किरार पति का नाम: सरबन सिंह किरार गृह संख्या : 46 उम्र : 37 लिंग : महिला	फोटो उपलब्ध	428	NFT1622877	निर्वाचक का नाम : सुनीता धाकड पति का नाम: गजेन्द्र धाकड गृह संख्या : 46 उम्र : 35 लिंग : महिला	फोटो उपलब्ध	429	NFT0629501	निर्वाचक का नाम : हेमन्द्र धाकड पिता का नाम: गजेन्द्र सिंह धाकड गृह संख्या : 46 उम्र : 31 लिंग : पुरुष	फोटो उपलब्ध
430	NFT1578707	निर्वाचक का नाम : अभिषेक धाकड पिता का नाम: गजेन्द्र सिंह गृह संख्या : 46 उम्र : 26 लिंग : पुरुष	फोटो उपलब्ध	431	NFT2051662	निर्वाचक का नाम : प्रीति धाकड पति का नाम: हेमन्द्र धाकड गृह संख्या : 46 उम्र : 26 लिंग : महिला	फोटो उपलब्ध	432	NFT1546340	निर्वाचक का नाम : यशवंत धाकड पिता का नाम: सरवन सिंह धाकड गृह संख्या : 46 उम्र : 24 लिंग : पुरुष	फोटो उपलब्ध
433	NFT1578483	निर्वाचक का नाम : मनीष धाकड पिता का नाम: उधम सिंह धाकड गृह संख्या : 46 उम्र : 23 लिंग : पुरुष	फोटो उपलब्ध	434	NFT1835024	निर्वाचक का नाम : अमित धाकड पिता का नाम: ऊधम सिंह धाकड गृह संख्या : 46 उम्र : 21 लिंग : पुरुष	फोटो उपलब्ध	435	NFT1976497	निर्वाचक का नाम : कीर्ती धाकड पिता का नाम: सरवन सिंह धाकड गृह संख्या : 46 उम्र : 20 लिंग : महिला	फोटो उपलब्ध
436	LBM1196393	निर्वाचक का नाम : फूलसिंह पिता का नाम: बलराम गृह संख्या : 47 उम्र : 79 लिंग : पुरुष	फोटो उपलब्ध	437	LBM1327527	निर्वाचक का नाम : प्रेमसिंह पिता का नाम: फूलसिंह गृह संख्या : 47 उम्र : 79 लिंग : पुरुष	फोटो उपलब्ध	438	NFT1210202	निर्वाचक का नाम : प्रकाश धाकड पिता का नाम: फूल सिंह गृह संख्या : 47 उम्र : 49 लिंग : पुरुष	फोटो उपलब्ध
439	NFT0000091	निर्वाचक का नाम : राजकुमारी पति का नाम: प्रेमसिंह गृह संख्या : 47 उम्र : 49 लिंग : महिला	फोटो उपलब्ध	# 440	LBM1201573	निर्वाचक का नाम : गुड्डी बाई पति का नाम: प्रकाश गृह संख्या : 47 उम्र : 45 लिंग : महिला	फोटो उपलब्ध	441	LBM1328053	निर्वाचक का नाम : हरीसिंह पिता का नाम: फूलसिंह गृह संख्या : 47 उम्र : 39 लिंग : पुरुष	फोटो उपलब्ध
442	LBM1201581	निर्वाचक का नाम : सुनीताबाई पति का नाम: हरीसिंह गृह संख्या : 47 उम्र : 38 लिंग : महिला	फोटो उपलब्ध	443	NFT0522680	निर्वाचक का नाम : रवि धाकड पिता का नाम: प्रेम सिंह गृह संख्या : 47 उम्र : 32 लिंग : पुरुष	फोटो उपलब्ध	# 444	NFT1343631	निर्वाचक का नाम : कांती धाकड पति का नाम: रवि धाकड गृह संख्या : 47 उम्र : 30 लिंग : महिला	फोटो उपलब्ध
445	NFT1703677	निर्वाचक का नाम : भूपेन्द्र धाकड पिता का नाम: प्रकाश धाकड गृह संख्या : 47 उम्र : 25 लिंग : पुरुष	फोटो उपलब्ध	446	NFT1210087	निर्वाचक का नाम : कैलाश धाकड पिता का नाम: देवलाल गृह संख्या : 47/1 उम्र : 56 लिंग : पुरुष	फोटो उपलब्ध	447	NFT1120138	निर्वाचक का नाम : शारदाबाई पति का नाम: कैलाश गृह संख्या : 47/1 उम्र : 51 लिंग : महिला	फोटो उपलब्ध
448	NFT0319517	निर्वाचक का नाम : रेखा बाई पति का नाम: सुनील कुमार गृह संख्या : 47/1 उम्र : 34 लिंग : महिला	फोटो उपलब्ध	449	NFT2052587	निर्वाचक का नाम : संजीव धाकड पिता का नाम: प्रेम सिंह गृह संख्या : 47-2 उम्र : 21 लिंग : पुरुष	फोटो उपलब्ध	450	LBM1196351	निर्वाचक का नाम : नचूलाल पिता का नाम: बलराम गृह संख्या : 48 उम्र : 57 लिंग : पुरुष	फोटो उपलब्ध

451 निर्वाचक का नाम : मोहरबाई पति का नाम: ननूलाल गृह संख्या : 48 उम्र : 55 लिंग : महिला	NFT1392992 फोटो उपलब्ध	452 निर्वाचक का नाम : राम स्वरू प पिता का नाम: ननूलाल गृह संख्या : 48 उम्र : 45 लिंग : पुरुष	LBM1201318 फोटो उपलब्ध	453 निर्वाचक का नाम : नीरजवाई पति का नाम: रामस्वरूप गृह संख्या : 48 उम्र : 42 लिंग : महिला	LBM1201565 फोटो उपलब्ध
454 निर्वाचक का नाम : महेश मीना पिता का नाम: कैलाश नारायण मीना गृह संख्या : 49 उम्र : 25 लिंग : पुरुष	NFT1544634 फोटो उपलब्ध	455 निर्वाचक का नाम : शिवचरण पिता का नाम: गोपीलाल गृह संख्या : 49/2 उम्र : 76 लिंग : पुरुष	LBM1825447 फोटो उपलब्ध	456 निर्वाचक का नाम : प्रेमनारायण पिता का नाम: गोपीलाल गृह संख्या : 49/2 उम्र : 72 लिंग : पुरुष	LBM1196328 फोटो उपलब्ध
457 निर्वाचक का नाम : रामनारायण पिता का नाम: गोपीलाल गृह संख्या : 49/2 उम्र : 63 लिंग : पुरुष	NFT1392885 फोटो उपलब्ध	458 निर्वाचक का नाम : भागवतीबाई पति का नाम: रामनारायण गृह संख्या : 49/2 उम्र : 61 लिंग : महिला	LBM0490813 फोटो उपलब्ध	459 निर्वाचक का नाम : कैलाशनारायण पिता का नाम: गोपीलाल गृह संख्या : 49/2 उम्र : 59 लिंग : पुरुष	LBM1196161 फोटो उपलब्ध
460 निर्वाचक का नाम : राजकुमारी पति का नाम: कैलाशनारायण गृह संख्या : 49/2 उम्र : 57 लिंग : महिला	LBM1201466 फोटो उपलब्ध	461 निर्वाचक का नाम : रामभरोसा पिता का नाम: गोपीलाल गृह संख्या : 49/2 उम्र : 54 लिंग : पुरुष	NFT1392901 फोटो उपलब्ध	462 निर्वाचक का नाम : सरस्वतीबाई पति का नाम: रामभरोसा गृह संख्या : 49/2 उम्र : 52 लिंग : महिला	LBM1201482 फोटो उपलब्ध
463 निर्वाचक का नाम : मुन्ना सिंह पिता का नाम: प्रेमनारायण गृह संख्या : 49/2 उम्र : 45 लिंग : पुरुष	LBM1196609 फोटो उपलब्ध	464 निर्वाचक का नाम : गुलाबबाई पति का नाम: हरि बहादुर गृह संख्या : 49/2 उम्र : 43 लिंग : महिला	LBM1826130 फोटो उपलब्ध	465 निर्वाचक का नाम : हरिबहादुर पिता का नाम: रामनारायण गृह संख्या : 49/2 उम्र : 42 लिंग : पुरुष	LBM1328566 फोटो उपलब्ध
466 निर्वाचक का नाम : सीमा बाई पति का नाम: मुन्नासिंह गृह संख्या : 49/2 उम्र : 39 लिंग : महिला	LBM1826148 फोटो उपलब्ध	467 निर्वाचक का नाम : श्री मोहन मीना पिता का नाम: शिवचरण गृह संख्या : 49/2 उम्र : 37 लिंग : पुरुष	NFT0181883 फोटो उपलब्ध	468 निर्वाचक का नाम : माला मीना पिता का नाम: कैलाश मीना गृह संख्या : 49/2 उम्र : 34 लिंग : महिला	NFT0629543 फोटो उपलब्ध
469 निर्वाचक का नाम : विष्णु प्रसाद मीना पिता का नाम: दशरथ सिंह मीना गृह संख्या : 49/2 उम्र : 34 लिंग : पुरुष	NFT1702067 फोटो उपलब्ध	470 निर्वाचक का नाम : रवि मीना पिता का नाम: राम भरोसा गृह संख्या : 49/2 उम्र : 33 लिंग : पुरुष	NFT0210187 फोटो उपलब्ध	471 निर्वाचक का नाम : पवन कुमार मीना पिता का नाम: रामभरोसा मीना गृह संख्या : 49/2 उम्र : 33 लिंग : पुरुष	NFT1232594 फोटो उपलब्ध
472 निर्वाचक का नाम : विनीता मीना पिता का नाम: रामनारायण गृह संख्या : 49/2 उम्र : 33 लिंग : महिला	NFT0522706 फोटो उपलब्ध	473 निर्वाचक का नाम : ओमहरी मीना पति का नाम: श्रीमोहन गृह संख्या : 49/2 उम्र : 33 लिंग : महिला	NFT0806398 फोटो उपलब्ध	474 निर्वाचक का नाम : संगीता बाई मीना पिता का नाम: कैलाशनारायण गृह संख्या : 49/2 उम्र : 32 लिंग : महिला	NFT0628818 फोटो उपलब्ध
475 निर्वाचक का नाम : आशा मीना पिता का नाम: रामभरोसा मीना गृह संख्या : 49/2 उम्र : 31 लिंग : महिला	NFT0629535 फोटो उपलब्ध	476 निर्वाचक का नाम : दीपक कुमार मीना पिता का नाम: कैलाश मीना गृह संख्या : 49/2 उम्र : 26 लिंग : पुरुष	NFT1341866 फोटो उपलब्ध	477 निर्वाचक का नाम : अभिषेक मीना पिता का नाम: हरी बहादुर मीना गृह संख्या : 49/2 उम्र : 23 लिंग : पुरुष	NFT1342146 फोटो उपलब्ध
478 निर्वाचक का नाम : आशिष मीना पिता का नाम: हरीबहादुर मीना गृह संख्या : 49/2 उम्र : 22 लिंग : पुरुष	NFT1923556 फोटो उपलब्ध	479 निर्वाचक का नाम : मानसिंह पिता का नाम: भमरलाल गृह संख्या : 50/1 उम्र : 61 लिंग : पुरुष	NFT1392927 फोटो उपलब्ध	480 निर्वाचक का नाम : ग्यारसीबाई पति का नाम: मानसिंह गृह संख्या : 50/1 उम्र : 59 लिंग : महिला	NFT1392935 फोटो उपलब्ध

481 निर्वाचक का नाम : मुकेश पिता का नाम: मान सिंह गृह संख्या : 50/1 उम्र : 37 लिंग : पुरुष	NFT0444562 फोटो उपलब्ध	482 निर्वाचक का नाम : सीमा बाई पति का नाम: मुकेश गृह संख्या : 50/1 उम्र : 35 लिंग : महिला	NFT0444570 फोटो उपलब्ध	483 निर्वाचक का नाम : देवेन्द्र धाकड पिता का नाम: मान सिंह धाकड गृह संख्या : 50/1 उम्र : 32 लिंग : पुरुष	NFT0628826 फोटो उपलब्ध
484 निर्वाचक का नाम : भारतसिंह पिता का नाम: भमरलाल गृह संख्या : 50/2 उम्र : 59 लिंग : पुरुष	NFT1392943 फोटो उपलब्ध	485 निर्वाचक का नाम : बसंतीबाई पति का नाम: भारतसिंह गृह संख्या : 50/2 उम्र : 57 लिंग : महिला	NFT1392950 फोटो उपलब्ध	486 निर्वाचक का नाम : श्रवण सिंह पिता का नाम: भारत सिंह गृह संख्या : 50/2 उम्र : 39 लिंग : पुरुष	LBM1825827 फोटो उपलब्ध
487 निर्वाचक का नाम : सीमा बाई पति का नाम: सरवन सिंह गृह संख्या : 50/2 उम्र : 37 लिंग : महिला	NFT0628834 फोटो उपलब्ध	488 निर्वाचक का नाम : मायाबाई पति का नाम: मिश्रीलाल गृह संख्या : 51 उम्र : 89 लिंग : महिला	LBM1835974 फोटो उपलब्ध	489 निर्वाचक का नाम : धीरजसिंह पिता का नाम: मिश्रीलाल गृह संख्या : 51 उम्र : 62 लिंग : पुरुष	NFT1392976 फोटो उपलब्ध
490 निर्वाचक का नाम : द्रोपतीबाई पति का नाम: धीरजसिंह गृह संख्या : 51 उम्र : 59 लिंग : महिला	NFT1392786 फोटो उपलब्ध	491 निर्वाचक का नाम : अनीता बाई धाकड पति का नाम: सुरेश कुमार धाकड गृह संख्या : 51 उम्र : 40 लिंग : महिला	LBM1201425 फोटो उपलब्ध	492 निर्वाचक का नाम : सौदान सिंह पिता का नाम: धीरज सिंह धाकड गृह संख्या : 51 उम्र : 36 लिंग : पुरुष	NFT0444596 फोटो उपलब्ध
493 निर्वाचक का नाम : गोलो बाई धाकड पति का नाम: सौदान सिंह धाकड गृह संख्या : 51 उम्र : 28 लिंग : महिला	NFT1709401 फोटो उपलब्ध	494 निर्वाचक का नाम : दिलीप धाकड पिता का नाम: सुरेश कुमार धाकड गृह संख्या : 51 उम्र : 20 लिंग : पुरुष	NFT1692995 फोटो उपलब्ध	495 निर्वाचक का नाम : बाबूलाल पिता का नाम: कमर लाल गृह संख्या : 52 उम्र : 59 लिंग : पुरुष	LBM0490896 फोटो उपलब्ध
496 निर्वाचक का नाम : रामप्यारी पति का नाम: बाबूलाल गृह संख्या : 52 उम्र : 57 लिंग : महिला	NFT1392802 फोटो उपलब्ध	497 निर्वाचक का नाम : बृजेश कुमार पिता का नाम: बाबू लाल गृह संख्या : 52 उम्र : 40 लिंग : पुरुष	NFT0210195 फोटो उपलब्ध	498 निर्वाचक का नाम : संतोषी बाई पति का नाम: बृजेश कुमार गृह संख्या : 52 उम्र : 38 लिंग : महिला	NFT0210211 फोटो उपलब्ध
499 निर्वाचक का नाम : महेश कुमार पिता का नाम: बाबू लाल गृह संख्या : 52 उम्र : 37 लिंग : पुरुष	NFT0210229 फोटो उपलब्ध	500 निर्वाचक का नाम : रीना किरार पति का नाम: महेश कुमार किरार गृह संख्या : 52 उम्र : 34 लिंग : महिला	NFT0757542 फोटो उपलब्ध	501 निर्वाचक का नाम : तेज सिंह धाकड पिता का नाम: देवलाल गृह संख्या : 54 उम्र : 65 लिंग : पुरुष	NFT1210020 फोटो उपलब्ध
502 निर्वाचक का नाम : कांताबाई पति का नाम: तेजसिंह गृह संख्या : 54 उम्र : 57 लिंग : महिला	LBM0490920 फोटो उपलब्ध	503 निर्वाचक का नाम : सुनीलकुमार पिता का नाम: तेजसिंह गृह संख्या : 54 उम्र : 38 लिंग : पुरुष	NFT0070565 फोटो उपलब्ध	504 निर्वाचक का नाम : अनुराधा बाई पति का नाम: सुनील कुमार गृह संख्या : 54 उम्र : 36 लिंग : महिला	NFT0369926 फोटो उपलब्ध
505 निर्वाचक का नाम : राहुल धाकड पिता का नाम: तेज सिंह धाकड गृह संख्या : 54 उम्र : 31 लिंग : पुरुष	NFT0629584 फोटो उपलब्ध	506 निर्वाचक का नाम : अनूप धाकड पिता का नाम: तेज सिंह धाकड गृह संख्या : 54 उम्र : 31 लिंग : पुरुष	NFT0942342 फोटो उपलब्ध	507 निर्वाचक का नाम : दीक्षा किरार पति का नाम: अनूप धाकड गृह संख्या : 54 उम्र : 29 लिंग : महिला	NFT0904680 फोटो उपलब्ध
508 निर्वाचक का नाम : रवीना धाकड पति का नाम: राहुल धाकड गृह संख्या : 54 उम्र : 28 लिंग : महिला	NFT1342294 फोटो उपलब्ध	509 निर्वाचक का नाम : रामभरोसेलाल पिता का नाम: कालूराम गृह संख्या : 55 उम्र : 71 लिंग : पुरुष	LBM1327451 फोटो उपलब्ध	510 निर्वाचक का नाम : इमरतबाई पति का नाम: रामभरोसेलाल गृह संख्या : 55 उम्र : 65 लिंग : महिला	NFT1392810 फोटो उपलब्ध

511 निर्वाचक का नाम : हल्कोबाई पति का नाम: कमलेश गृह संख्या : 55 उम्र : 42 लिंग : महिला	LBM1328251 फोटो उपलब्ध	512 निर्वाचक का नाम : चंद्रमोहन धाकड पिता का नाम: कमलेश गृह संख्या : 55 उम्र : 26 लिंग : पुरुष	NFT1148881 फोटो उपलब्ध	513 निर्वाचक का नाम : भावना धाकड पति का नाम: चंद्रमोहन धाकड गृह संख्या : 55 उम्र : 26 लिंग : महिला	NFT1699776 फोटो उपलब्ध
514 निर्वाचक का नाम : रामनारायण पिता का नाम: घासीराम गृह संख्या : 56 उम्र : 67 लिंग : पुरुष	LBM1327683 फोटो उपलब्ध	515 निर्वाचक का नाम : प्रेमबाई पति का नाम: रामनारायण गृह संख्या : 56 उम्र : 65 लिंग : महिला	LBM1196062 फोटो उपलब्ध	516 निर्वाचक का नाम : गुलाबसिंह पिता का नाम: रामनारायण गृह संख्या : 56 उम्र : 51 लिंग : पुरुष	LBM1196245 फोटो उपलब्ध
517 निर्वाचक का नाम : ओम प्रकाश पिता का नाम: राम नारायण गृह संख्या : 56 उम्र : 48 लिंग : पुरुष	LBM1957075 फोटो उपलब्ध	518 निर्वाचक का नाम : धापोबाई पति का नाम: गुलाबसिंह गृह संख्या : 56 उम्र : 46 लिंग : महिला	LBM1826205 फोटो उपलब्ध	519 निर्वाचक का नाम : लक्ष्मी बाई पति का नाम: ओम प्रकाश गृह संख्या : 56 उम्र : 46 लिंग : महिला	LBM1957083 फोटो उपलब्ध
S 520 निर्वाचक का नाम : संजना धाकड पिता का नाम: ओमप्रकाश धाकड गृह संख्या : 56 उम्र : 23 लिंग : महिला	NFT1857283 फोटो उपलब्ध	521 निर्वाचक का नाम : दिनेश कुमार धाकड पिता का नाम: गुलाब सिंह धाकड गृह संख्या : 56 उम्र : 23 लिंग : पुरुष	NFT1930429 फोटो उपलब्ध	522 निर्वाचक का नाम : विष्णु धाकड पिता का नाम: ओमप्रकाश धाकड गृह संख्या : 56 उम्र : 21 लिंग : पुरुष	NFT1958164 फोटो उपलब्ध
523 निर्वाचक का नाम : रामसिंह पिता का नाम: रामप्रसाद गृह संख्या : 57 उम्र : 65 लिंग : पुरुष	NFT1392836 फोटो उपलब्ध	524 निर्वाचक का नाम : असफीबाई पति का नाम: रामसिंह गृह संख्या : 57 उम्र : 63 लिंग : महिला	LBM1195684 फोटो उपलब्ध	525 निर्वाचक का नाम : नवलसिंह पिता का नाम: रामप्रसाद गृह संख्या : 57 उम्र : 53 लिंग : पुरुष	LBM1328483 फोटो उपलब्ध
526 निर्वाचक का नाम : रामकन्याबाई पति का नाम: नवलसिंह गृह संख्या : 57 उम्र : 50 लिंग : महिला	LBM1826353 फोटो उपलब्ध	527 निर्वाचक का नाम : धनियाबाई पति का नाम: इंंदरसिंह गृह संख्या : 57 उम्र : 47 लिंग : महिला	LBM1201185 फोटो उपलब्ध	528 निर्वाचक का नाम : इंंदरसिंह पिता का नाम: रामप्रसाद गृह संख्या : 57 उम्र : 46 लिंग : पुरुष	LBM1328574 फोटो उपलब्ध
529 निर्वाचक का नाम : दशरथ पिता का नाम: रामप्रसाद गृह संख्या : 57 उम्र : 46 लिंग : पुरुष	NFT1392869 फोटो उपलब्ध	530 निर्वाचक का नाम : पुष्या बाई पति का नाम: दशरथ सिंह गृह संख्या : 57 उम्र : 46 लिंग : महिला	NFT0000075 फोटो उपलब्ध	531 निर्वाचक का नाम : उम्मेद सिंह पिता का नाम: राम सिंह गृह संख्या : 57 उम्र : 35 लिंग : पुरुष	NFT0444604 फोटो उपलब्ध
532 निर्वाचक का नाम : सुनील पिता का नाम: रामसिंह गृह संख्या : 57 उम्र : 33 लिंग : पुरुष	NFT0444281 फोटो उपलब्ध	533 निर्वाचक का नाम : पवन कुमार किरार पिता का नाम: रामसिंह किरार गृह संख्या : 57 उम्र : 30 लिंग : पुरुष	NFT2079804 फोटो उपलब्ध	534 निर्वाचक का नाम : पपीता पति का नाम: सुनील गृह संख्या : 57 उम्र : 30 लिंग : महिला	NFT1190305 फोटो उपलब्ध
535 निर्वाचक का नाम : सोनम धाकड पति का नाम: उम्मेदसिंह धाकड गृह संख्या : 57 उम्र : 27 लिंग : महिला	NFT1347566 फोटो उपलब्ध	536 निर्वाचक का नाम : संजीव धाकड पिता का नाम: इंंदरसिंह धाकड गृह संख्या : 57 उम्र : 26 लिंग : पुरुष	NFT1329135 फोटो उपलब्ध	537 निर्वाचक का नाम : रिषीना धाकड पति का नाम: संजीव धाकड गृह संख्या : 57 उम्र : 26 लिंग : महिला	NFT1923689 फोटो उपलब्ध
538 निर्वाचक का नाम : निकिता किरार पिता का नाम: दशरथ सिंह किरार गृह संख्या : 57 उम्र : 25 लिंग : महिला	NFT1329069 फोटो उपलब्ध	539 निर्वाचक का नाम : अरविंद धाकड पिता का नाम: नवल सिंह धाकड गृह संख्या : 57 उम्र : 24 लिंग : पुरुष	NFT1630524 फोटो उपलब्ध	540 निर्वाचक का नाम : पूजा धाकड पिता का नाम: नवल सिंह धाकड गृह संख्या : 57 उम्र : 24 लिंग : महिला	NFT1635275 फोटो उपलब्ध

541	NFT1635267	निर्वाचक का नाम : सीता किरार पिता का नाम: नवलसिंह किरार गृह संख्या : 57 उम्र : 23 लिंग : महिला	फोटो उपलब्ध	542	NFT1646298	निर्वाचक का नाम : रिकू धाकड पिता का नाम: इंदरसिंह धाकड गृह संख्या : 57 उम्र : 23 लिंग : पुरुष	फोटो उपलब्ध	543	NFT2064731	निर्वाचक का नाम : ममता पति का नाम: पवन धाकड़ गृह संख्या : 57 उम्र : 22 लिंग : महिला	फोटो उपलब्ध
544	NFT1392687	निर्वाचक का नाम : फूलसिंह पिता का नाम: श्यामलाल गृह संख्या : 58 उम्र : 72 लिंग : पुरुष	फोटो उपलब्ध	545	LBM1196450	निर्वाचक का नाम : मोहर पति का नाम: फूलसिंह गृह संख्या : 58 उम्र : 69 लिंग : महिला	फोटो उपलब्ध	546	LBM1328723	निर्वाचक का नाम : महेंद्र सिंह धाकड़ पिता का नाम: फूल सिंह गृह संख्या : 58 उम्र : 44 लिंग : पुरुष	फोटो उपलब्ध
547	NFT0522748	निर्वाचक का नाम : सरमीला बाई पति का नाम: महेन्द्र सिंह गृह संख्या : 58 उम्र : 42 लिंग : महिला	फोटो उपलब्ध	548	LBM1826197	निर्वाचक का नाम : राजेश कुमार पिता का नाम: फूल सिंह गृह संख्या : 58 उम्र : 39 लिंग : पुरुष	फोटो उपलब्ध	549	NFT0522714	निर्वाचक का नाम : राजकुमारी पति का नाम: राजेश गृह संख्या : 58 उम्र : 37 लिंग : महिला	फोटो उपलब्ध
550	NFT1120153	निर्वाचक का नाम : कमरलाल पिता का नाम: मोतीलाल गृह संख्या : 59 उम्र : 75 लिंग : पुरुष	फोटो उपलब्ध	551	NFT1392620	निर्वाचक का नाम : लक्ष्मीनारायण पिता का नाम: कमरलाल गृह संख्या : 59 उम्र : 49 लिंग : पुरुष	फोटो उपलब्ध	552	LBM1826106	निर्वाचक का नाम : बने सिंह किरार पिता का नाम: कमर लाल गृह संख्या : 59 उम्र : 45 लिंग : पुरुष	फोटो उपलब्ध
553	LBM1201276	निर्वाचक का नाम : अरूणाबाई पति का नाम: लक्ष्मीनारायण गृह संख्या : 59 उम्र : 45 लिंग : महिला	फोटो उपलब्ध	554	LBM1826114	निर्वाचक का नाम : सुनीता बाई पति का नाम: बनेसिंह गृह संख्या : 59 उम्र : 43 लिंग : महिला	फोटो उपलब्ध	555	NFT1441955	निर्वाचक का नाम : देवेन्द्र धाकड पिता का नाम: लक्ष्मीनारायण धाकड गृह संख्या : 59 उम्र : 22 लिंग : पुरुष	फोटो उपलब्ध
556	NFT1932649	निर्वाचक का नाम : चंदा बाई धाकड़ पिता का नाम: लक्ष्मीनारायण धाकड़ गृह संख्या : 59 उम्र : 20 लिंग : महिला	फोटो उपलब्ध	557	NFT2003390	निर्वाचक का नाम : मधु किरार पिता का नाम: बने सिंह किरार गृह संख्या : 59 उम्र : 20 लिंग : महिला	फोटो उपलब्ध	558	LBM1826163	निर्वाचक का नाम : शांतीबाई पति का नाम: रतनलाल गृह संख्या : 60 उम्र : 69 लिंग : महिला	फोटो उपलब्ध
559	LBM1328764	निर्वाचक का नाम : विशनसिंह पिता का नाम: रतनलाल गृह संख्या : 60 उम्र : 40 लिंग : पुरुष	फोटो उपलब्ध	560	NFT0628883	निर्वाचक का नाम : अनामिका बाई पति का नाम: विशन सिंह गृह संख्या : 60 उम्र : 37 लिंग : महिला	फोटो उपलब्ध	561	NFT0628875	निर्वाचक का नाम : सरनाम सिंह मीना पिता का नाम: रतनलाल मीना गृह संख्या : 60 उम्र : 35 लिंग : पुरुष	फोटो उपलब्ध
562	NFT0628867	निर्वाचक का नाम : भागवती बाई पति का नाम: सरनाम सिंह गृह संख्या : 60 उम्र : 34 लिंग : महिला	फोटो उपलब्ध	563	LBM1327626	निर्वाचक का नाम : गीताबाई पति का नाम: शिवचरण गृह संख्या : 61 उम्र : 69 लिंग : महिला	फोटो उपलब्ध	564	LBM1327634	निर्वाचक का नाम : हरिओम बाई मीना पति का नाम: राजेन्द्रसिंह गृह संख्या : 61 उम्र : 47 लिंग : महिला	फोटो उपलब्ध
565	LBM1825504	निर्वाचक का नाम : गोविन्द सिंह पिता का नाम: शिवचरण गृह संख्या : 61 उम्र : 38 लिंग : पुरुष	फोटो उपलब्ध	566	NFT0110213	निर्वाचक का नाम : सुमित्रा बाई पति का नाम: गोविन्द गृह संख्या : 61 उम्र : 35 लिंग : महिला	फोटो उपलब्ध	567	NFT0628891	निर्वाचक का नाम : सतीश कुमार मीना पिता का नाम: राजेन्द्र मीना गृह संख्या : 61 उम्र : 30 लिंग : पुरुष	फोटो उपलब्ध
568	NFT2025997	निर्वाचक का नाम : रवीना मीना पिता का नाम: राजेंद्र सिंह मीना गृह संख्या : 61 उम्र : 22 लिंग : महिला	फोटो उपलब्ध	569	LBM1327816	निर्वाचक का नाम : जगदीश पिता का नाम: बालमुकुंद गृह संख्या : 62 उम्र : 57 लिंग : पुरुष	फोटो उपलब्ध	570	LBM1826247	निर्वाचक का नाम : द्रोपदीबाई पति का नाम: जगदीश गृह संख्या : 62 उम्र : 54 लिंग : महिला	फोटो उपलब्ध

571	LBM1327311	निर्वाचक का नाम : श्रवण सिंह मीना पिता का नाम: बालमुकुंद गृह संख्या : 62 उम्र : 50 लिंग : पुरुष	फोटो उपलब्ध	572	LBM1328434	निर्वाचक का नाम : प्राणबाई पति का नाम: श्रवणसिंह गृह संख्या : 62 उम्र : 49 लिंग : महिला	फोटो उपलब्ध	573	LBM1826213	निर्वाचक का नाम : गुलाबसिंह पिता का नाम: बालमुकुंद गृह संख्या : 62 उम्र : 48 लिंग : पुरुष	फोटो उपलब्ध
574	LBM1826221	निर्वाचक का नाम : मणिवाई पति का नाम: गुलाबसिंह गृह संख्या : 62 उम्र : 45 लिंग : महिला	फोटो उपलब्ध	575	NFT0522573	निर्वाचक का नाम : अशोक मीना पिता का नाम: जगदीश गृह संख्या : 62 उम्र : 35 लिंग : पुरुष	फोटो उपलब्ध	576	NFT0522581	निर्वाचक का नाम : लीला बाई पति का नाम: अशोक गृह संख्या : 62 उम्र : 34 लिंग : महिला	फोटो उपलब्ध
577	NFT1777127	निर्वाचक का नाम : मीनाक्षी मीना पति का नाम: कृष्णमुरारी मीना गृह संख्या : 62 उम्र : 30 लिंग : महिला	फोटो उपलब्ध	578	NFT1243856	निर्वाचक का नाम : अमन मीना पिता का नाम: श्रवण मीना गृह संख्या : 62 उम्र : 26 लिंग : पुरुष	फोटो उपलब्ध	579	NFT1705185	निर्वाचक का नाम : मनमोहन मीना पिता का नाम: श्रवण मीना गृह संख्या : 62 उम्र : 24 लिंग : पुरुष	फोटो उपलब्ध
580	NFT1950773	निर्वाचक का नाम : रीतु मीना पिता का नाम: गुलाब सिंह मीना गृह संख्या : 62 उम्र : 20 लिंग : महिला	फोटो उपलब्ध	581	LBM1201458	निर्वाचक का नाम : मांगीलाल पिता का नाम: मानसिंह गृह संख्या : 63 उम्र : 69 लिंग : पुरुष	फोटो उपलब्ध	582	LBM1201433	निर्वाचक का नाम : तखतसिंह पिता का नाम: मांगीलाल गृह संख्या : 63 उम्र : 49 लिंग : पुरुष	फोटो उपलब्ध
583	LBM1201375	निर्वाचक का नाम : गुलाबबाई पति का नाम: तखतसिंह गृह संख्या : 63 उम्र : 47 लिंग : महिला	फोटो उपलब्ध	584	LBM1327477	निर्वाचक का नाम : जगमोहन पिता का नाम: मांगीलाल गृह संख्या : 63 उम्र : 46 लिंग : पुरुष	फोटो उपलब्ध	585	LBM1201367	निर्वाचक का नाम : कु सुम बाई पति का नाम: जगमोहन गृह संख्या : 63 उम्र : 44 लिंग : महिला	फोटो उपलब्ध
586	LBM1825751	निर्वाचक का नाम : हरिबहादुर पिता का नाम: मांगीलाल गृह संख्या : 63 उम्र : 39 लिंग : पुरुष	फोटो उपलब्ध	587	LBM1826031	निर्वाचक का नाम : भूरी बाई पति का नाम: हरिबहादुर सिंह गृह संख्या : 63 उम्र : 38 लिंग : महिला	फोटो उपलब्ध	588	NFT1210285	निर्वाचक का नाम : प्रमोद मीना पिता का नाम: तखत सिंह गृह संख्या : 63 उम्र : 31 लिंग : पुरुष	फोटो उपलब्ध
589	NFT1716794	निर्वाचक का नाम : राजकुमारी मीना पति का नाम: प्रमोद मीना गृह संख्या : 63 उम्र : 31 लिंग : महिला	फोटो उपलब्ध	590	NFT0942284	निर्वाचक का नाम : संगीता मीना पिता का नाम: तखत सिंह गृह संख्या : 63 उम्र : 28 लिंग : महिला	फोटो उपलब्ध	591	NFT1283167	निर्वाचक का नाम : राधा मीना पिता का नाम: तखत सिंह मीना गृह संख्या : 63 उम्र : 25 लिंग : महिला	फोटो उपलब्ध
592	NFT1630383	निर्वाचक का नाम : प्रदीप मीना पिता का नाम: जगमोहन मीना गृह संख्या : 63 उम्र : 25 लिंग : पुरुष	फोटो उपलब्ध	593	NFT1392646	निर्वाचक का नाम : मांगीलाल पिता का नाम: जगन्नाथ गृह संख्या : 64 उम्र : 62 लिंग : पुरुष	फोटो उपलब्ध	594	LBM0491084	निर्वाचक का नाम : भूरीबाई पति का नाम: मांगीलाल गृह संख्या : 64 उम्र : 59 लिंग : महिला	फोटो उपलब्ध
595	LBM1328319	निर्वाचक का नाम : बनबीरसिंह पिता का नाम: जगन्नाथ गृह संख्या : 64 उम्र : 51 लिंग : पुरुष	फोटो उपलब्ध	596	LBM1201235	निर्वाचक का नाम : गुलाबबाई पति का नाम: बनबीरसिंह गृह संख्या : 64 उम्र : 49 लिंग : महिला	फोटो उपलब्ध	597	NFT0110221	निर्वाचक का नाम : शिवकुमार पिता का नाम: बनबीर गृह संख्या : 64 उम्र : 35 लिंग : पुरुष	फोटो उपलब्ध
598	NFT0522599	निर्वाचक का नाम : रीना बाई मीना पति का नाम: शिवकुमार गृह संख्या : 64 उम्र : 33 लिंग : महिला	फोटो उपलब्ध	599	NFT0661454	निर्वाचक का नाम : श्यामसुन्दर मीना पिता का नाम: बनबीर सिंह मीना गृह संख्या : 64 उम्र : 32 लिंग : पुरुष	फोटो उपलब्ध	600	NFT0942409	निर्वाचक का नाम : रामनिवास मीना पिता का नाम: मांगीलाल मीना गृह संख्या : 64 उम्र : 27 लिंग : पुरुष	फोटो उपलब्ध

601 निर्वाचक का नाम : ज्योति मीना पति का नाम: श्यामसुंदर मीना गृह संख्या : 64 उम्र : 27 लिंग : महिला	NFT1579143 फोटो उपलब्ध	602 निर्वाचक का नाम : संतोष कुमार पिता का नाम: हरीचरण गृह संख्या : 66 उम्र : 38 लिंग : पुरुष	LBM1328491 फोटो उपलब्ध	603 निर्वाचक का नाम : हरिओम बाई पति का नाम: संतोष कुमार गृह संख्या : 66 उम्र : 36 लिंग : महिला	NFT0522755 फोटो उपलब्ध
604 निर्वाचक का नाम : हरिचरण मीना पिता का नाम: बैजनाथ गृह संख्या : 66/1 उम्र : 65 लिंग : पुरुष	LBM0491092 फोटो उपलब्ध	605 निर्वाचक का नाम : प्रयाग बाई मीना पति का नाम: कौलाशनारायण गृह संख्या : 66/1 उम्र : 63 लिंग : महिला	LBM1201193 फोटो उपलब्ध	606 निर्वाचक का नाम : गोकल बाई मीना पति का नाम: हरीचरण गृह संख्या : 66/1 उम्र : 63 लिंग : महिला	LBM0491100 फोटो उपलब्ध
607 निर्वाचक का नाम : गिरराज बाई मीना पति का नाम: राम सेवक गृह संख्या : 66/1 उम्र : 43 लिंग : महिला	LBM1835859 फोटो उपलब्ध	608 निर्वाचक का नाम : रामस्वरूप पिता का नाम: कैलाशनारायण गृह संख्या : 66/1 उम्र : 42 लिंग : पुरुष	LBM1957091 फोटो उपलब्ध	609 निर्वाचक का नाम : राधा बाई मीना पति का नाम: रामस्वरूप मीना गृह संख्या : 66/1 उम्र : 38 लिंग : महिला	NFT0629600 फोटो उपलब्ध
610 निर्वाचक का नाम : महेश पिता का नाम: हरीचरण गृह संख्या : 66/1 उम्र : 35 लिंग : पुरुष	NFT0110239 फोटो उपलब्ध	611 निर्वाचक का नाम : विक्रम मीना पिता का नाम: कैलाश नारायण गृह संख्या : 66/1 उम्र : 33 लिंग : पुरुष	NFT0369884 फोटो उपलब्ध	612 निर्वाचक का नाम : लक्ष्मी बाई पति का नाम: महेश गृह संख्या : 66/1 उम्र : 33 लिंग : महिला	NFT0522789 फोटो उपलब्ध
613 निर्वाचक का नाम : शारदा बाई मीना पति का नाम: रामहेत गृह संख्या : 66/1 उम्र : 33 लिंग : महिला	NFT0522797 फोटो उपलब्ध	614 निर्वाचक का नाम : अनुसुईया बाई पति का नाम: विक्रम गृह संख्या : 66/1 उम्र : 32 लिंग : महिला	NFT0629618 फोटो उपलब्ध	615 निर्वाचक का नाम : रामहेत मीना पिता का नाम: हरिचरण गृह संख्या : 66/1 उम्र : 30 लिंग : पुरुष	NFT0806414 फोटो उपलब्ध
616 निर्वाचक का नाम : दीपक मीना माता का नाम: रामसेवक मीना गृह संख्या : 66/1 उम्र : 21 लिंग : पुरुष	NFT1944636 फोटो उपलब्ध	617 निर्वाचक का नाम : लक्ष्मीनारायण पिता का नाम: बैजनाथ गृह संख्या : 66/2 उम्र : 64 लिंग : पुरुष	LBM1328509 फोटो उपलब्ध	618 निर्वाचक का नाम : धापोबाई पति का नाम: लक्ष्मीनारायण गृह संख्या : 66/2 उम्र : 62 लिंग : महिला	LBM1196518 फोटो उपलब्ध
619 निर्वाचक का नाम : श्रीकि शन पिता का नाम: लक्ष्मीनारायण गृह संख्या : 66/2 उम्र : 44 लिंग : पुरुष	LBM1328715 फोटो उपलब्ध	620 निर्वाचक का नाम : निरंजन पिता का नाम: लक्ष्मीनारायण गृह संख्या : 66/2 उम्र : 40 लिंग : पुरुष	LBM1825652 फोटो उपलब्ध	621 निर्वाचक का नाम : लता बाई पति का नाम: श्री कि शन गृह संख्या : 66/2 उम्र : 40 लिंग : महिला	LBM1957109 फोटो उपलब्ध
622 निर्वाचक का नाम : पर्वत सिंह पिता का नाम: लक्ष्मीनारायण गृह संख्या : 66/2 उम्र : 37 लिंग : पुरुष	LBM1825645 फोटो उपलब्ध	623 निर्वाचक का नाम : विमला मीना पति का नाम: पर्वत सिंह मीना गृह संख्या : 66/2 उम्र : 37 लिंग : महिला	NFT1733583 फोटो उपलब्ध	624 निर्वाचक का नाम : ओमवती बाई मीना पति का नाम: निरंजन गृह संख्या : 66/2 उम्र : 36 लिंग : महिला	NFT0522987 फोटो उपलब्ध
625 निर्वाचक का नाम : कृष्णा मीना पति का नाम: नीतेश मीना गृह संख्या : 66/2 उम्र : 26 लिंग : महिला	NFT1733708 फोटो उपलब्ध	626 निर्वाचक का नाम : नीतेश मीना पिता का नाम: श्रीकिशन मीना गृह संख्या : 66/2 उम्र : 22 लिंग : पुरुष	NFT1728245 फोटो उपलब्ध	627 निर्वाचक का नाम : नीरज मीना पिता का नाम: श्रीकिशन मीना गृह संख्या : 66/2 उम्र : 21 लिंग : पुरुष	NFT1770395 फोटो उपलब्ध
628 निर्वाचक का नाम : बाबुलाल पिता का नाम: बैजनाथ गृह संख्या : 66/4 उम्र : 57 लिंग : पुरुष	LBM1327675 फोटो उपलब्ध	629 निर्वाचक का नाम : चंद्रकला पति का नाम: बाबुलाल गृह संख्या : 66/4 उम्र : 55 लिंग : महिला	NFT1392679 फोटो उपलब्ध	630 निर्वाचक का नाम : सुरेश पिता का नाम: बाबुलाल गृह संख्या : 66/4 उम्र : 36 लिंग : पुरुष	NFT0070508 फोटो उपलब्ध

631 निर्वाचक का नाम : विनोद कुमार पिता का नाम: बाबुलाल गृह संख्या : 66/4 उम्र : 35 लिंग : पुरुष	NFT0110254 फोटो उपलब्ध	632 निर्वाचक का नाम : सोना पिता का नाम: सुरेश गृह संख्या : 66/4 उम्र : 35 लिंग : महिला	NFT0110247 फोटो उपलब्ध	633 निर्वाचक का नाम : रामनारायण पिता का नाम: धनलाल गृह संख्या : 67 उम्र : 72 लिंग : पुरुष	LBM0491142 फोटो उपलब्ध
634 निर्वाचक का नाम : बादामीबाई पति का नाम: रामनारायण गृह संख्या : 67 उम्र : 69 लिंग : महिला	LBM0491159 फोटो उपलब्ध	635 निर्वाचक का नाम : हुकुमसिंह पिता का नाम: धनलाल गृह संख्या : 67 उम्र : 67 लिंग : पुरुष	NFT1392513 फोटो उपलब्ध	636 निर्वाचक का नाम : लीलाबाई पति का नाम: हुकुमसिंह गृह संख्या : 67 उम्र : 65 लिंग : महिला	NFT1392547 फोटो उपलब्ध
637 निर्वाचक का नाम : हरिनारायण पिता का नाम: धनलाल गृह संख्या : 67 उम्र : 63 लिंग : पुरुष	LBM1327576 फोटो उपलब्ध	638 निर्वाचक का नाम : सूरजबाई पति का नाम: हरिनारायण गृह संख्या : 67 उम्र : 61 लिंग : महिला	NFT1120146 फोटो उपलब्ध	639 निर्वाचक का नाम : गजराजसिंह पिता का नाम: धनलाल गृह संख्या : 67 उम्र : 53 लिंग : पुरुष	LBM1957117 फोटो उपलब्ध
640 निर्वाचक का नाम : सुंदरबाई पति का नाम: गजराजसिंह गृह संख्या : 67 उम्र : 51 लिंग : महिला	LBM1957125 फोटो उपलब्ध	641 निर्वाचक का नाम : समन्दरसिंह पिता का नाम: रामनारायण गृह संख्या : 67 उम्र : 47 लिंग : पुरुष	LBM1201359 फोटो उपलब्ध	642 निर्वाचक का नाम : मोन सिंह पिता का नाम: राम नारायण गृह संख्या : 67 उम्र : 46 लिंग : पुरुष	LBM1196591 फोटो उपलब्ध
643 निर्वाचक का नाम : मिथलेशबाई पति का नाम: मुन्नासिंह गृह संख्या : 67 उम्र : 46 लिंग : महिला	NFT0070524 फोटो उपलब्ध	644 निर्वाचक का नाम : हरि बहादुर पिता का नाम: राम नारायण गृह संख्या : 67 उम्र : 44 लिंग : पुरुष	LBM1196583 फोटो उपलब्ध	645 निर्वाचक का नाम : सीताबाई पति का नाम: मोनसिंह गृह संख्या : 67 उम्र : 43 लिंग : महिला	LBM1826288 फोटो उपलब्ध
646 निर्वाचक का नाम : मुन्नीबाई पति का नाम: हरीबहादुर गृह संख्या : 67 उम्र : 41 लिंग : महिला	LBM1826270 फोटो उपलब्ध	647 निर्वाचक का नाम : मुन्नासिंह पिता का नाम: हुकुमसिंह गृह संख्या : 67 उम्र : 39 लिंग : पुरुष	NFT0070516 फोटो उपलब्ध	648 निर्वाचक का नाम : शिवदयाल पिता का नाम: हरिनारायण गृह संख्या : 67 उम्र : 38 लिंग : पुरुष	NFT0070532 फोटो उपलब्ध
649 निर्वाचक का नाम : लक्ष्मण पिता का नाम: रामनारायण गृह संख्या : 67 उम्र : 36 लिंग : पुरुष	NFT0444620 फोटो उपलब्ध	650 निर्वाचक का नाम : बैजंती बाई मीना पति का नाम: समंदर सिंह मीना गृह संख्या : 67 उम्र : 36 लिंग : महिला	NFT1232578 फोटो उपलब्ध	651 निर्वाचक का नाम : रमा बाई पति का नाम: लक्ष्मण गृह संख्या : 67 उम्र : 35 लिंग : महिला	NFT0444638 फोटो उपलब्ध
652 निर्वाचक का नाम : निर्दोश बाई मीना पति का नाम: शिवदयाल मीना गृह संख्या : 67 उम्र : 35 लिंग : महिला	NFT0628651 फोटो उपलब्ध	653 निर्वाचक का नाम : दीपक मीना पिता का नाम: गजराज सिंह मीना गृह संख्या : 67 उम्र : 34 लिंग : पुरुष	NFT1097955 फोटो उपलब्ध	654 निर्वाचक का नाम : त्रिवेणी मीना पति का नाम: दीपक मीना गृह संख्या : 67 उम्र : 32 लिंग : महिला	NFT1097963 फोटो उपलब्ध
655 निर्वाचक का नाम : अनिरुद्ध सिंह पिता का नाम: हुकुम सिंह गृह संख्या : 67 उम्र : 31 लिंग : पुरुष	NFT0629634 फोटो उपलब्ध	656 निर्वाचक का नाम : नरेश मीना पति का नाम: अनिरुद्ध सिंह गृह संख्या : 67 उम्र : 31 लिंग : महिला	NFT1709518 फोटो उपलब्ध	657 निर्वाचक का नाम : जितेन्द्र मीना पिता का नाम: गजराज सिंह मीना गृह संख्या : 67 उम्र : 30 लिंग : पुरुष	NFT1097989 फोटो उपलब्ध
658 निर्वाचक का नाम : शिवानी मीना पिता का नाम: गजराज सिंह मीना गृह संख्या : 67 उम्र : 29 लिंग : महिला	NFT1097971 फोटो उपलब्ध	659 निर्वाचक का नाम : सरनाम मीना पिता का नाम: मोहन सिंह मीना गृह संख्या : 67 उम्र : 23 लिंग : पुरुष	NFT1873785 फोटो उपलब्ध	660 निर्वाचक का नाम : नीलू मीना पिता का नाम: समंदर सिंह मीना गृह संख्या : 67 उम्र : 21 लिंग : महिला	NFT1716935 फोटो उपलब्ध

661	NFT1772367	निर्वाचक का नाम : किरण मीना पिता का नाम: समंदर सिंग मीना गृह संख्या : 67 उम्र : 21 लिंग : महिला	फोटो उपलब्ध	662	NFT1850239	निर्वाचक का नाम : सतीश मीना पिता का नाम: मोहन सिंह मीना गृह संख्या : 67 उम्र : 21 लिंग : पुरुष	फोटो उपलब्ध	663	NFT1945880	निर्वाचक का नाम : प्रदीप मीना पिता का नाम: हरिबहादुर मीना गृह संख्या : 67 उम्र : 20 लिंग : पुरुष	फोटो उपलब्ध
664	NFT1945922	निर्वाचक का नाम : संध्या मीना पिता का नाम: हरिबहादुर मीना गृह संख्या : 67 उम्र : 20 लिंग : महिला	फोटो उपलब्ध	665	LBM1196385	निर्वाचक का नाम : देवेन्द्रसिंह पिता का नाम: रघुवीर गृह संख्या : 68 उम्र : 40 लिंग : पुरुष	फोटो उपलब्ध	666	LBM1195882	निर्वाचक का नाम : वीरेन्द्रसिंह पिता का नाम: रघुवीर गृह संख्या : 68 उम्र : 38 लिंग : पुरुष	फोटो उपलब्ध
667	NFT0629659	निर्वाचक का नाम : ओमवती बाई पति का नाम: देवेन्द्र कुमार मीना गृह संख्या : 68 उम्र : 37 लिंग : महिला	फोटो उपलब्ध	668	NFT0904821	निर्वाचक का नाम : ज्योती मीना पति का नाम: वीरेन्द्र मीना गृह संख्या : 68 उम्र : 31 लिंग : महिला	फोटो उपलब्ध	669	NFT1392570	निर्वाचक का नाम : बाबूलाल पिता का नाम: रामसिंह गृह संख्या : 68/1 उम्र : 73 लिंग : पुरुष	फोटो उपलब्ध
670	LBM1196484	निर्वाचक का नाम : शांतीबाई पति का नाम: बाबूलाल गृह संख्या : 68/1 उम्र : 71 लिंग : महिला	फोटो उपलब्ध	671	LBM1825363	निर्वाचक का नाम : राजेन्द्रसिंह पिता का नाम: बाबूलाल गृह संख्या : 68/1 उम्र : 56 लिंग : पुरुष	फोटो उपलब्ध	672	LBM1825876	निर्वाचक का नाम : धापोबाई पति का नाम: राजेन्द्रसिंह गृह संख्या : 68/1 उम्र : 54 लिंग : महिला	फोटो उपलब्ध
673	LBM1825868	निर्वाचक का नाम : ओमप्रकाश पिता का नाम: बाबूलाल गृह संख्या : 68/1 उम्र : 52 लिंग : पुरुष	फोटो उपलब्ध	674	LBM1196500	निर्वाचक का नाम : ऊषाबाई पति का नाम: ओमप्रकाश गृह संख्या : 68/1 उम्र : 51 लिंग : महिला	फोटो उपलब्ध	675	LBM1825280	निर्वाचक का नाम : रामस्वरूप पिता का नाम: बाबूलाल गृह संख्या : 68/1 उम्र : 47 लिंग : पुरुष	फोटो उपलब्ध
676	NFT0351643	निर्वाचक का नाम : ओमवती बाई पति का नाम: राम स्वरूप गृह संख्या : 68/1 उम्र : 47 लिंग : महिला	फोटो उपलब्ध	677	LBM1328533	निर्वाचक का नाम : राम विलास पिता का नाम: बाबू लाल गृह संख्या : 68/1 उम्र : 44 लिंग : पुरुष	फोटो उपलब्ध	678	LBM1196492	निर्वाचक का नाम : गुडिया बाई पति का नाम: राम विलास गृह संख्या : 68/1 उम्र : 42 लिंग : महिला	फोटो उपलब्ध
679	NFT0444554	निर्वाचक का नाम : सन्देश कुमार मीना पिता का नाम: राजेन्द्र सिंह मीना गृह संख्या : 68/1 उम्र : 36 लिंग : पुरुष	फोटो उपलब्ध	680	NFT0210237	निर्वाचक का नाम : सुरेश कुमार पिता का नाम: राजेन्द्र सिंह गृह संख्या : 68/1 उम्र : 34 लिंग : पुरुष	फोटो उपलब्ध	681	NFT1112689	निर्वाचक का नाम : संध्या मीना पति का नाम: सदेश कुमार मीना गृह संख्या : 68/1 उम्र : 34 लिंग : महिला	फोटो उपलब्ध
682	NFT1441906	निर्वाचक का नाम : शिवानी मीना पति का नाम: सुरेश मीना गृह संख्या : 68/1 उम्र : 28 लिंग : महिला	फोटो उपलब्ध	683	NFT1873223	निर्वाचक का नाम : विन्तोष मीना पति का नाम: नीरज मीना गृह संख्या : 68/1 उम्र : 28 लिंग : महिला	फोटो उपलब्ध	684	NFT1797422	निर्वाचक का नाम : नीरज मीना पिता का नाम: ओमप्रकाश मीना गृह संख्या : 68/1 उम्र : 23 लिंग : पुरुष	फोटो उपलब्ध
685	NFT1998137	निर्वाचक का नाम : ज्योति मीना पिता का नाम: ओमप्रकाश मीना गृह संख्या : 68/1 उम्र : 23 लिंग : महिला	फोटो उपलब्ध	686	NFT1873207	निर्वाचक का नाम : अभिषेक मीना पिता का नाम: ओमप्रकाश मीना गृह संख्या : 68/1 उम्र : 21 लिंग : पुरुष	फोटो उपलब्ध	687	NFT1873173	निर्वाचक का नाम : प्रिया मीना पिता का नाम: रामस्वरूप मीना गृह संख्या : 68/1 उम्र : 20 लिंग : महिला	फोटो उपलब्ध

विधान सभा क्षेत्र की संख्या व नाम : 30-चाचौडा
घटक I - परिवर्धन सूची 1 (23-12-2025 से 21-02-2026 तक)

688	1	NFT2094589	निर्वाचक का नाम : रामेश्वर मीना पिता का नाम: मांगीलाल मीना गृह संख्या : 64 उम्र : 21 लिंग : पुरुष	फोटो उपलब्ध
689	1	NFT2094548	निर्वाचक का नाम : राधा किरार पति का नाम: अर्जुन सिंह धाकड़ गृह संख्या : 38 उम्र : 26 लिंग : महिला	फोटो उपलब्ध
690	1	NFT2099406	निर्वाचक का नाम : नीरज बंशकार पति का नाम: राहुल बसोड गृह संख्या : 11 उम्र : 23 लिंग : महिला	फोटो उपलब्ध
691	1	NFT2099414	निर्वाचक का नाम : राधिका मीना पति का नाम: रामनिवास मीना गृह संख्या : 64 उम्र : 28 लिंग : महिला	फोटो उपलब्ध
692	1	NFT2107886	निर्वाचक का नाम : श्रवण मीना पिता का नाम: नारायण सिंह मीना गृह संख्या : 4 उम्र : 21 लिंग : पुरुष	फोटो उपलब्ध
693	1	NFT2112480	निर्वाचक का नाम : रोशनी धाकड़ पिता का नाम: मुकेश धाकड़ गृह संख्या : 33 उम्र : 18 लिंग : महिला	फोटो उपलब्ध
694	1	NFT2115129	निर्वाचक का नाम : मधु धाकड़ पिता का नाम: ब्रजमोहन धाकड़ गृह संख्या : 45 उम्र : 19 लिंग : महिला	फोटो उपलब्ध
695	1	NFT2117356	निर्वाचक का नाम : नीरज धाकड़ पति का नाम: नीरज धाकड़ गृह संख्या : 34 उम्र : 24 लिंग : महिला	फोटो उपलब्ध

निर्वाचकों का विवरण :							
A) मतदाताओं की संख्या :							
		नामावली का प्रकार	निर्वाचक नामावली की पहचान :	मतदाताओं की संख्या :			
				पुरुष	महिला	तृतीय लिंग	कुल
I	मूल	मूल नामावली	विशेष गहन पुनरीक्षण 2026 की मूल नामावली एवं समस्त अनुपूरकों को एकीकृत कर	360	327	0	687
II	घटक I - परिवर्धन सूची	पूरक 1	विशेष गहन पुनरीक्षण - 2026	2	6	0	8
III	घटक II - विलोपन सूची	पूरक 1	विशेष गहन पुनरीक्षण - 2026	0	2	0	2
IV	लिंग में संशोधन के कारण अंतर			0	0	0	0
पुनरीक्षण के बाद इस नामावली में शुद्ध निर्वाचक (I+II-III+IV)				362	331	0	693
B) संशोधनों की संख्या :							
नामावली का प्रकार		निर्वाचक नामावली की पहचान :		संशोधनों की संख्या :			
पूरक 1		विशेष गहन पुनरीक्षण - 2026		7			

निर्वाचक रजिस्ट्रीकरण अधिकारी द्वारा जारी

E-मृत्यु , S-स्थानांतरित, R-दोहरी प्रविष्टि, M-लापता , Q-अहर्ता नहीं