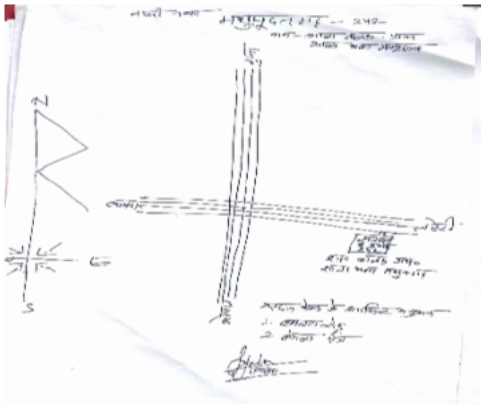


निर्वाचक नामावली 2026 S12 मध्य प्रदेश

विधान सभा क्षेत्र की संख्या, नाम व आरक्षण स्थिति : 30 - चाचौडा (सामान्य)		भाग संख्या : : 269																			
संसदीय निर्वाचन क्षेत्र की संख्या, नाम व आरक्षण स्थिति, जिसमें विधान सभा निर्वाचन क्षेत्र स्थित है : 20 - राजगढ																					
1. पुनरीक्षण का विवरण																					
पुनरीक्षण का वर्ष :	2026	निर्वाचक नामावली की पहचान :																			
अर्हता तिथि :	01-01-2026	विशेष गहन पुनरीक्षण 2026 की मूल नामावली एवं समस्त अनुपूरकों को एकीकृत कर																			
पुनरीक्षण का स्वरूप :	विशेष गहन पुनरीक्षण 2026																				
प्रकाशन की तिथि :	21-02-2026																				
2. भाग व मतदान क्षेत्र का विवरण :																					
भाग में आने वाले अनुभागों की संख्या और नाम :																					
1-व्यावरा रोड 2-बंगला क्षेत्र		<table style="width: 100%; border-collapse: collapse;"> <tr> <td>मुख्य शहर / मुख्य ग्राम</td> <td>: मधुसूदनगढ़</td> </tr> <tr> <td>वार्ड</td> <td>: मकसूदनगढ़</td> </tr> <tr> <td>पोस्ट ऑफिस</td> <td>: मकसूदनगढ़</td> </tr> <tr> <td>पुलिस थाना</td> <td>: मधुसूदनगढ़</td> </tr> <tr> <td>स्थानीय संस्था</td> <td>: नगर परिषद् मधुसूदनगढ़</td> </tr> <tr> <td>ब्लॉक</td> <td>:</td> </tr> <tr> <td>जिला</td> <td>: गुना</td> </tr> <tr> <td>पिन कोड</td> <td>: 473287</td> </tr> </table>				मुख्य शहर / मुख्य ग्राम	: मधुसूदनगढ़	वार्ड	: मकसूदनगढ़	पोस्ट ऑफिस	: मकसूदनगढ़	पुलिस थाना	: मधुसूदनगढ़	स्थानीय संस्था	: नगर परिषद् मधुसूदनगढ़	ब्लॉक	:	जिला	: गुना	पिन कोड	: 473287
मुख्य शहर / मुख्य ग्राम	: मधुसूदनगढ़																				
वार्ड	: मकसूदनगढ़																				
पोस्ट ऑफिस	: मकसूदनगढ़																				
पुलिस थाना	: मधुसूदनगढ़																				
स्थानीय संस्था	: नगर परिषद् मधुसूदनगढ़																				
ब्लॉक	:																				
जिला	: गुना																				
पिन कोड	: 473287																				
3. मतदान केंद्र का विवरण																					
मतदान केंद्र की संख्या व नाम :		मतदान केन्द्र की विशेष हैसियत (पुरुष/महिला/सामान्य) :		सामान्य																	
269 - मकसूदनगढ़		इस मतदान क्षेत्र के सहायक (ऑक्जिलियरी) मतदान केन्द्रों की संख्या :		0																	
मतदान केंद्र का भवन व पता :																					
शा. बालक प्रा.शाला भवन मकसूदनगढ़																					
4. मतदाताओं की संख्या :																					
आरंभिक क्रम संख्या	अंतिम क्रम संख्या	मतदाताओं की संख्या																			
		पुरुष	महिला	तृतीय लिंग	कुल																
1	1000	513	481	0	994																

निर्वाचक रजिस्ट्रीकरण अधिकारी द्वारा जारी

Nazri Naksha



Google Map View



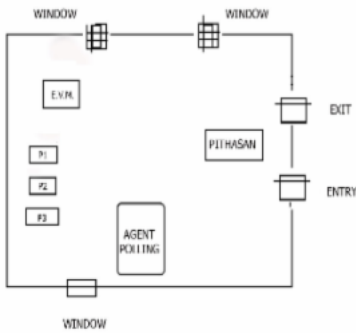
Polling Station Building Front View



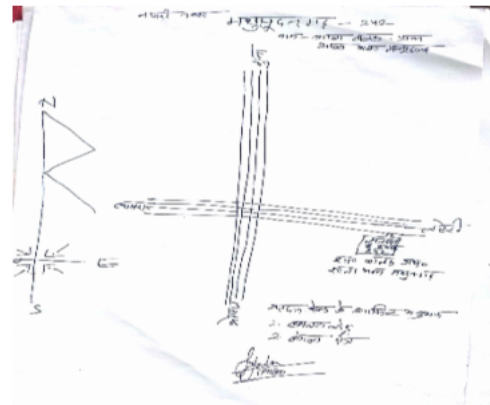
मतदान केंद्र के सामने का फ़ोटो



Cad View



Key MAP View



<p># 1</p> <p>निर्वाचक का नाम : अवधनारायण पिता का नाम: गिरधारी लाल गृह संख्या : 858/1 उम्र : 41 लिंग : पुरुष</p> <p>फोटो उपलब्ध</p> <p>NFT0371690</p>	<p>2</p> <p>निर्वाचक का नाम : सरोज विश्वकर्मा पिता का नाम: राजेन्द्र कुमार गृह संख्या : 858/1/1 उम्र : 41 लिंग : महिला</p> <p>फोटो उपलब्ध</p> <p>NFT0637660</p>	<p>3</p> <p>निर्वाचक का नाम : नीरज सेन पिता का नाम: हरी सिंह सेन गृह संख्या : 87/1/1 उम्र : 37 लिंग : पुरुष</p> <p>फोटो उपलब्ध</p> <p>NFT1352129</p>
<p>4</p> <p>निर्वाचक का नाम : रुबी साहू पति का नाम: कमलेश साहू गृह संख्या : 213 उम्र : 32 लिंग : महिला</p> <p>फोटो उपलब्ध</p> <p>NFT1844927</p>	<p>5</p> <p>निर्वाचक का नाम : बल्लू पिता का नाम: अमर सिंह गृह संख्या : 241 उम्र : 40 लिंग : पुरुष</p> <p>फोटो उपलब्ध</p> <p>LBM1220219</p>	<p>6</p> <p>निर्वाचक का नाम : संजय पिता का नाम: ओमप्रकाश गृह संख्या : 534 उम्र : 48 लिंग : पुरुष</p> <p>फोटो उपलब्ध</p> <p>NFT0144113</p>
<p>7</p> <p>निर्वाचक का नाम : रजनी बाई पति का नाम: संजय गृह संख्या : 534 उम्र : 41 लिंग : महिला</p> <p>फोटो उपलब्ध</p> <p>NFT0144121</p>	<p>8</p> <p>निर्वाचक का नाम : कृपा विश्वकर्मा पिता का नाम: संजय विश्वकर्मा गृह संख्या : 534 उम्र : 21 लिंग : महिला</p> <p>फोटो उपलब्ध</p> <p>NFT1799394</p>	<p>9</p> <p>निर्वाचक का नाम : मन्जू बाई पति का नाम: अशोक गृह संख्या : 852/1/1 उम्र : 33 लिंग : महिला</p> <p>फोटो उपलब्ध</p> <p>NFT0453365</p>
<p>10</p> <p>निर्वाचक का नाम : अशोक कुमार राठौर पिता का नाम: गणेशराम गृह संख्या : 756 उम्र : 61 लिंग : पुरुष</p> <p>फोटो उपलब्ध</p> <p>LBM0529388</p>	<p>11</p> <p>निर्वाचक का नाम : सुनीता राठौर पति का नाम: अशोक कुमार गृह संख्या : 756 उम्र : 52 लिंग : महिला</p> <p>फोटो उपलब्ध</p> <p>LBM0529370</p>	<p>12</p> <p>निर्वाचक का नाम : ज्योति राठौर पति का नाम: नितिन राठौर गृह संख्या : 756 उम्र : 32 लिंग : महिला</p> <p>फोटो उपलब्ध</p> <p>NFT0453662</p>
<p>13</p> <p>निर्वाचक का नाम : शुभम राठौर पिता का नाम: अशोक कुमार राठौर गृह संख्या : 756 उम्र : 30 लिंग : पुरुष</p> <p>फोटो उपलब्ध</p> <p>NFT1107614</p>	<p>14</p> <p>निर्वाचक का नाम : चंचल राठौर पति का नाम: शुभम राठौर गृह संख्या : 756 उम्र : 29 लिंग : महिला</p> <p>फोटो उपलब्ध</p> <p>NFT1588789</p>	<p>15</p> <p>निर्वाचक का नाम : कल्लो खान पिता का नाम: हबीबखां गृह संख्या : 758 उम्र : 52 लिंग : महिला</p> <p>फोटो उपलब्ध</p> <p>LBM0529412</p>
<p>16</p> <p>निर्वाचक का नाम : राजू खान पिता का नाम: हबीबी खां गृह संख्या : 758 उम्र : 38 लिंग : पुरुष</p> <p>फोटो उपलब्ध</p> <p>LBM1219922</p>	<p>17</p> <p>निर्वाचक का नाम : पप्पू पिता का नाम: हबीब खान गृह संख्या : 758 उम्र : 36 लिंग : पुरुष</p> <p>फोटो उपलब्ध</p> <p>NFT1202886</p>	<p>18</p> <p>निर्वाचक का नाम : किशोर सिंह पिता का नाम: नारायणसिंह गृह संख्या : 761 उम्र : 63 लिंग : पुरुष</p> <p>फोटो उपलब्ध</p> <p>NFT1355544</p>
<p>19</p> <p>निर्वाचक का नाम : कृष्णा पति का नाम: किशोरसिंह गृह संख्या : 761 उम्र : 57 लिंग : महिला</p> <p>फोटो उपलब्ध</p> <p>LBM0529487</p>	<p>20</p> <p>निर्वाचक का नाम : जितेन्द्र सिंह पिता का नाम: किशोर सिंह गृह संख्या : 761 उम्र : 36 लिंग : पुरुष</p> <p>फोटो उपलब्ध</p> <p>LBM2289106</p>	<p>21</p> <p>निर्वाचक का नाम : संदीप सिंह पिता का नाम: किशोर सिंह गृह संख्या : 761 उम्र : 34 लिंग : पुरुष</p> <p>फोटो उपलब्ध</p> <p>NFT0326033</p>
<p>22</p> <p>निर्वाचक का नाम : प्रिया राजपूत पति का नाम: जितेंद्र सिंह हाडा गृह संख्या : 761 उम्र : 31 लिंग : महिला</p> <p>फोटो उपलब्ध</p> <p>NFT1313600</p>	<p>23</p> <p>निर्वाचक का नाम : रसाल कुंवर हाडा पति का नाम: युवराजसिंह गृह संख्या : 762 उम्र : 62 लिंग : महिला</p> <p>फोटो उपलब्ध</p> <p>LBM0529503</p>	<p>24</p> <p>निर्वाचक का नाम : अजय पाल हाडा पिता का नाम: युवराज सिंह गृह संख्या : 762 उम्र : 44 लिंग : पुरुष</p> <p>फोटो उपलब्ध</p> <p>LBM1202548</p>
<p>25</p> <p>निर्वाचक का नाम : विजय पाल सिंह हाडा पिता का नाम: युनराज सिंह गृह संख्या : 762 उम्र : 43 लिंग : पुरुष</p> <p>फोटो उपलब्ध</p> <p>LBM1220086</p>	<p>26</p> <p>निर्वाचक का नाम : रेखा कंवर हाडा पति का नाम: अजय पाल सिंह हाडा गृह संख्या : 762 उम्र : 41 लिंग : महिला</p> <p>फोटो उपलब्ध</p> <p>NFT0637330</p>	<p>27</p> <p>निर्वाचक का नाम : वर्षा हाडा पति का नाम: हरेन्द्र पाल सिंह गृह संख्या : 762 उम्र : 35 लिंग : महिला</p> <p>फोटो उपलब्ध</p> <p>NFT1443555</p>
<p>28</p> <p>निर्वाचक का नाम : पुष्पा कंवर हाडा पति का नाम: विजयपाल सिंह गृह संख्या : 762 उम्र : 34 लिंग : महिला</p> <p>फोटो उपलब्ध</p> <p>NFT0835124</p>	<p>29</p> <p>निर्वाचक का नाम : वीरेन्द्र सक्सेना पिता का नाम: चांदनारायण गृह संख्या : 763 उम्र : 48 लिंग : पुरुष</p> <p>फोटो उपलब्ध</p> <p>LBM0529545</p>	<p>30</p> <p>निर्वाचक का नाम : सविता सक्सेना पति का नाम: वीरेन्द्र कुमार सक्सेना गृह संख्या : 763 उम्र : 45 लिंग : महिला</p> <p>फोटो उपलब्ध</p> <p>NFT0453670</p>

31	LBM1223189	निर्वाचक का नाम : अमर बाई पति का नाम: हमीर सिंह गृह संख्या : 763/1 उम्र : 61 लिंग : महिला	फोटो उपलब्ध	32	NFT0143933	निर्वाचक का नाम : राजेशसिंह पिता का नाम: हमीरसिंह गृह संख्या : 763/1 उम्र : 39 लिंग : पुरुष	फोटो उपलब्ध	33	NFT0453357	निर्वाचक का नाम : विनिता राजपूत पति का नाम: राजेश गृह संख्या : 763/1 उम्र : 37 लिंग : महिला	फोटो उपलब्ध
34	NFT1844497	निर्वाचक का नाम : प्राची राजपूत पिता का नाम: सागर सिंह राजपूत गृह संख्या : 763/1 उम्र : 22 लिंग : महिला	फोटो उपलब्ध	35	NFT2012524	निर्वाचक का नाम : मेघा राजपूत पिता का नाम: सागर सिंह राजपूत गृह संख्या : 763/1 उम्र : 20 लिंग : महिला	फोटो उपलब्ध	36	LBM0529552	निर्वाचक का नाम : मथुरा लाल साहू पिता का नाम: नारायणलाल गृह संख्या : 764 उम्र : 71 लिंग : पुरुष	फोटो उपलब्ध
37	LBM1222298	निर्वाचक का नाम : गणेश कुमार साहू पिता का नाम: मथुरालाल गृह संख्या : 764 उम्र : 41 लिंग : पुरुष	फोटो उपलब्ध	38	LBM1220094	निर्वाचक का नाम : भगवान लाल साहू पिता का नाम: मथुरालाल गृह संख्या : 764 उम्र : 40 लिंग : पुरुष	फोटो उपलब्ध	39	NFT0326363	निर्वाचक का नाम : रीना साहू पति का नाम: रघुनाथ साहू गृह संख्या : 764 उम्र : 37 लिंग : महिला	फोटो उपलब्ध
40	NFT0835116	निर्वाचक का नाम : मंजू साहू पति का नाम: भगवान लाल गृह संख्या : 764 उम्र : 33 लिंग : महिला	फोटो उपलब्ध	41	LBM0529594	निर्वाचक का नाम : बसीरखां पिता का नाम: सुभानखां गृह संख्या : 766 उम्र : 69 लिंग : पुरुष	फोटो उपलब्ध	42	LBM0529636	निर्वाचक का नाम : इद्रीश खान पिता का नाम: बसीर खान गृह संख्या : 766 उम्र : 50 लिंग : पुरुष	फोटो उपलब्ध
43	LBM0529628	निर्वाचक का नाम : रईस खान पिता का नाम: बसीरखां गृह संख्या : 766 उम्र : 48 लिंग : पुरुष	फोटो उपलब्ध	44	LBM0533414	निर्वाचक का नाम : आजादी बी पति का नाम: रईस गृह संख्या : 766 उम्र : 48 लिंग : महिला	फोटो उपलब्ध	45	NFT0009753	निर्वाचक का नाम : मुवीना बी पति का नाम: इदरीशखां गृह संख्या : 766 उम्र : 43 लिंग : महिला	फोटो उपलब्ध
46	NFT1853878	निर्वाचक का नाम : बसरा बानो पिता का नाम: रईस खान गृह संख्या : 766 उम्र : 21 लिंग : महिला	फोटो उपलब्ध	47	LBM0529644	निर्वाचक का नाम : फैयाद खान पिता का नाम: जलील खान गृह संख्या : 767 उम्र : 62 लिंग : पुरुष	फोटो उपलब्ध	48	NFT0326041	निर्वाचक का नाम : मुवीम खान पिता का नाम: फैयाज खान गृह संख्या : 767 उम्र : 37 लिंग : पुरुष	फोटो उपलब्ध
49	NFT0530212	निर्वाचक का नाम : गुल मोहम्मद पिता का नाम: फैयाद खान गृह संख्या : 767 उम्र : 33 लिंग : पुरुष	फोटो उपलब्ध	50	NFT1217496	निर्वाचक का नाम : सल्लनत पठान पति का नाम: गुलमोहम्मद पठान गृह संख्या : 767 उम्र : 29 लिंग : महिला	फोटो उपलब्ध	51	LBM0529669	निर्वाचक का नाम : संपत प्रजापति पति का नाम: भंवरलाल गृह संख्या : 769 उम्र : 67 लिंग : महिला	फोटो उपलब्ध
52	LBM0529677	निर्वाचक का नाम : श्री लाल प्रजापति पिता का नाम: भंवरलाल गृह संख्या : 769 उम्र : 46 लिंग : पुरुष	फोटो उपलब्ध	53	LBM2289122	निर्वाचक का नाम : बाबू लाल प्रजापति पिता का नाम: प्रेमसिंह गृह संख्या : 769 उम्र : 42 लिंग : पुरुष	फोटो उपलब्ध	54	NFT1733112	निर्वाचक का नाम : उषा प्रजापति पति का नाम: श्री लाल प्रजापति गृह संख्या : 769 उम्र : 42 लिंग : महिला	फोटो उपलब्ध
55	NFT1708551	निर्वाचक का नाम : महेश प्रजापति पिता का नाम: श्रीलाल प्रजापति गृह संख्या : 769 उम्र : 24 लिंग : पुरुष	फोटो उपलब्ध	56	LBM0529719	निर्वाचक का नाम : कमला बाई प्रजापति पति का नाम: प्रेमसिंह प्रजापति गृह संख्या : 770 उम्र : 65 लिंग : महिला	फोटो उपलब्ध	57	LBM0529727	निर्वाचक का नाम : झब्बू लाल प्रजापति पिता का नाम: गंगाराम गृह संख्या : 770 उम्र : 52 लिंग : पुरुष	फोटो उपलब्ध
58	LBM0529735	निर्वाचक का नाम : हर बाई प्रजापति पति का नाम: झब्बू गृह संख्या : 770 उम्र : 47 लिंग : महिला	फोटो उपलब्ध	59	LBM2289155	निर्वाचक का नाम : अनीता बाई प्रजापति पति का नाम: सुन्दरलाल गृह संख्या : 770 उम्र : 38 लिंग : महिला	फोटो उपलब्ध	60	LBM2289148	निर्वाचक का नाम : सुंदरलाल प्रजापति पिता का नाम: प्रेमसिंह गृह संख्या : 770 उम्र : 38 लिंग : पुरुष	फोटो उपलब्ध

61	NFT0530238	निर्वाचक का नाम : अशोक प्रजापति पिता का नाम: इम्बू लाल गृह संख्या : 770 उम्र : 31 लिंग : पुरुष	फोटो उपलब्ध	62	NFT0325399	निर्वाचक का नाम : संतोष प्रजापति पिता का नाम: प्रेम सिंह प्रजापति गृह संख्या : 770 उम्र : 31 लिंग : पुरुष	फोटो उपलब्ध	63	NFT1252808	निर्वाचक का नाम : रिकी प्रजापति पिता का नाम: प्रेम सिंह प्रजापति गृह संख्या : 770 उम्र : 30 लिंग : महिला	फोटो उपलब्ध
64	NFT1352020	निर्वाचक का नाम : गिरराज प्रजापति पिता का नाम: इम्बू लाल प्रजापति गृह संख्या : 770 उम्र : 28 लिंग : पुरुष	फोटो उपलब्ध	65	NFT1338011	निर्वाचक का नाम : शिवानी प्रजापति पति का नाम: संतोष प्रजापति गृह संख्या : 770 उम्र : 27 लिंग : महिला	फोटो उपलब्ध	66	NFT1536689	निर्वाचक का नाम : द्रोपती प्रजापति पति का नाम: गिरराज प्रजापति गृह संख्या : 770 उम्र : 27 लिंग : महिला	फोटो उपलब्ध
67	NFT1443415	निर्वाचक का नाम : जितेंद्र प्रजापति पिता का नाम: इम्बू लाल प्रजापति गृह संख्या : 770 उम्र : 26 लिंग : पुरुष	फोटो उपलब्ध	68	NFT1188119	निर्वाचक का नाम : रुबी बाई प्रजापति पति का नाम: अशोक प्रजापति गृह संख्या : 770 उम्र : 26 लिंग : महिला	फोटो उपलब्ध	69	NFT1745850	निर्वाचक का नाम : राजकुमारी प्रजापति पिता का नाम: इम्बूलाल प्रजापति गृह संख्या : 770 उम्र : 23 लिंग : महिला	फोटो उपलब्ध
70	NFT1944982	निर्वाचक का नाम : आदित्य प्रजापति पिता का नाम: बाबूलाल प्रजापति गृह संख्या : 770 उम्र : 20 लिंग : पुरुष	फोटो उपलब्ध	71	LBM1223841	निर्वाचक का नाम : नारायण प्रसाद पालीवाल पिता का नाम: ओंकारलाल पालीवाल गृह संख्या : 770/1 उम्र : 66 लिंग : पुरुष	फोटो उपलब्ध	72	LBM1223551	निर्वाचक का नाम : अंगूरी बाई पति का नाम: नारायण प्रसाद गृह संख्या : 770/1 उम्र : 59 लिंग : महिला	फोटो उपलब्ध
73	LBM1818525	निर्वाचक का नाम : धर्मेन्द्र पिता का नाम: नारायण प्रसाद गृह संख्या : 770/1 उम्र : 43 लिंग : पुरुष	फोटो उपलब्ध	74	NFT0662023	निर्वाचक का नाम : आनन्द पालीवाल पिता का नाम: नारायण प्रसाद गृह संख्या : 770/1 उम्र : 38 लिंग : पुरुष	फोटो उपलब्ध	75	NFT0010157	निर्वाचक का नाम : सोनीका पति का नाम: धर्मेन्द्र गृह संख्या : 770/1 उम्र : 38 लिंग : महिला	फोटो उपलब्ध
76	NFT1156892	निर्वाचक का नाम : सैफाली पालीवाल पति का नाम: आनंद पालीवाल गृह संख्या : 770/1 उम्र : 36 लिंग : महिला	फोटो उपलब्ध	77	LBM0529768	निर्वाचक का नाम : चंदाबाई पति का नाम: श्यामलाल गृह संख्या : 771 उम्र : 47 लिंग : महिला	फोटो उपलब्ध	78	NFT0530501	निर्वाचक का नाम : मालती बाई पति का नाम: लाखन गृह संख्या : 771 उम्र : 33 लिंग : महिला	फोटो उपलब्ध
79	NFT1936517	निर्वाचक का नाम : पूजा बाई प्रजापति पति का नाम: गोविंद प्रजापति गृह संख्या : 771 उम्र : 28 लिंग : महिला	फोटो उपलब्ध	80	NFT1686591	निर्वाचक का नाम : गोविंदा प्रजापति पिता का नाम: श्याम लाल प्रजापति गृह संख्या : 771 उम्र : 27 लिंग : पुरुष	फोटो उपलब्ध	81	NFT1439199	निर्वाचक का नाम : राम लखन यादव पिता का नाम: करण सिंह यादव गृह संख्या : 780/2 उम्र : 24 लिंग : पुरुष	फोटो उपलब्ध
82	LBM0529784	निर्वाचक का नाम : करन सिंह यादव पिता का नाम: गोकलप्रसाद गृह संख्या : 789/2 उम्र : 65 लिंग : पुरुष	फोटो उपलब्ध	83	NFT1504216	निर्वाचक का नाम : राजबाई पति का नाम: कन्हैयालाल गृह संख्या : 802 उम्र : 67 लिंग : महिला	फोटो उपलब्ध	84	NFT1355528	निर्वाचक का नाम : सुशीला पति का नाम: रामचंद्र गृह संख्या : 802 उम्र : 60 लिंग : महिला	फोटो उपलब्ध
85	NFT1519222	निर्वाचक का नाम : गुलाबसिंह पिता का नाम: रामप्रसाद गृह संख्या : 802 उम्र : 54 लिंग : पुरुष	फोटो उपलब्ध	86	LBM1202373	निर्वाचक का नाम : उमा पति का नाम: गुलाबसिंह गृह संख्या : 802 उम्र : 47 लिंग : महिला	फोटो उपलब्ध	87	NFT0530089	निर्वाचक का नाम : संतोष पिता का नाम: रामचंद्र गृह संख्या : 802 उम्र : 34 लिंग : पुरुष	फोटो उपलब्ध
88	NFT1282474	निर्वाचक का नाम : प्रियंका विश्वकर्मा पति का नाम: सन्तोष विश्वकर्मा गृह संख्या : 802 उम्र : 33 लिंग : महिला	फोटो उपलब्ध	89	NFT0453241	निर्वाचक का नाम : रवि विश्वकर्मा पिता का नाम: गुलाब सिंह गृह संख्या : 802 उम्र : 32 लिंग : पुरुष	फोटो उपलब्ध	90	NFT1313683	निर्वाचक का नाम : घनश्याम विश्वकर्मा पिता का नाम: कन्हैयालाल गृह संख्या : 802 उम्र : 28 लिंग : पुरुष	फोटो उपलब्ध

91	NFT1144732	निर्वाचक का नाम : पूजा विश्वकर्मा पति का नाम: रवि विश्वकर्मा गृह संख्या : 802 उम्र : 28 लिंग : महिला	फोटो उपलब्ध	92	NFT1738392	निर्वाचक का नाम : दिनेश विश्वकर्मा पिता का नाम: गुलाबसिंह विश्वकर्मा गृह संख्या : 802 उम्र : 26 लिंग : पुरुष	फोटो उपलब्ध	93	NFT1738293	निर्वाचक का नाम : उषा ओझा पति का नाम: दिनेश विश्वकर्मा गृह संख्या : 802 उम्र : 24 लिंग : महिला	फोटो उपलब्ध
94	NFT0835132	निर्वाचक का नाम : सोनम पति का नाम: राहुल गृह संख्या : 805 उम्र : 33 लिंग : महिला	फोटो उपलब्ध	95	NFT0326066	निर्वाचक का नाम : राहुल पिता का नाम: ब्रजनारायण गृह संख्या : 805 उम्र : 32 लिंग : पुरुष	फोटो उपलब्ध	96	NFT0923722	निर्वाचक का नाम : रोहित चौकसे पिता का नाम: ब्रजनारायण चौकसे गृह संख्या : 805 उम्र : 29 लिंग : पुरुष	फोटो उपलब्ध
97	NFT1282854	निर्वाचक का नाम : विजय लक्ष्मी चौकसे पिता का नाम: ब्रजनारायण चौकसे गृह संख्या : 805 उम्र : 25 लिंग : महिला	फोटो उपलब्ध	98	NFT1944990	निर्वाचक का नाम : अर्चना शिवहरे पति का नाम: रोहित चौकसे गृह संख्या : 805 उम्र : 25 लिंग : महिला	फोटो उपलब्ध	99	LBM0529933	निर्वाचक का नाम : अमरी पति का नाम: मोती गृह संख्या : 811 उम्र : 72 लिंग : महिला	फोटो उपलब्ध
100	LBM0529958	निर्वाचक का नाम : सरजन पति का नाम: बुंदेला गृह संख्या : 811 उम्र : 47 लिंग : महिला	फोटो उपलब्ध	101	LBM1202399	निर्वाचक का नाम : ओमप्रकाश पिता का नाम: नंदकिशोर गृह संख्या : 811 उम्र : 39 लिंग : पुरुष	फोटो उपलब्ध	102	NFT0010165	निर्वाचक का नाम : सुनीता पति का नाम: ओमप्रकाश गृह संख्या : 811 उम्र : 38 लिंग : महिला	फोटो उपलब्ध
103	NFT1626639	निर्वाचक का नाम : बबलू अहिरवार पिता का नाम: बुंदेला अहिरवार गृह संख्या : 811 उम्र : 31 लिंग : पुरुष	फोटो उपलब्ध	104	NFT1626670	निर्वाचक का नाम : हेमंत अहिरवार पिता का नाम: बुंदेला अहिरवार गृह संख्या : 811 उम्र : 28 लिंग : पुरुष	फोटो उपलब्ध	105	NFT1708650	निर्वाचक का नाम : मुस्कान साहू पिता का नाम: ओम प्रकाश साहू गृह संख्या : 811 उम्र : 22 लिंग : महिला	फोटो उपलब्ध
106	NFT1718352	निर्वाचक का नाम : वर्षा साहू पिता का नाम: ओमप्रकाश साहू गृह संख्या : 811 उम्र : 21 लिंग : महिला	फोटो उपलब्ध	107	LBM0529974	निर्वाचक का नाम : नन्दकिशोर पिता का नाम: कन्हैयालाल गृह संख्या : 812 उम्र : 57 लिंग : पुरुष	फोटो उपलब्ध	108	NFT1519214	निर्वाचक का नाम : रानी पति का नाम: नन्दकिशोर गृह संख्या : 812 उम्र : 52 लिंग : महिला	फोटो उपलब्ध
109	LBM0529990	निर्वाचक का नाम : गोविन्द पिता का नाम: कन्हैयालाल गृह संख्या : 812 उम्र : 49 लिंग : पुरुष	फोटो उपलब्ध	110	LBM0530006	निर्वाचक का नाम : अनीता पति का नाम: गोविन्द गृह संख्या : 812 उम्र : 47 लिंग : महिला	फोटो उपलब्ध	111	NFT0009761	निर्वाचक का नाम : रेखाबाई पति का नाम: राजकुमार गृह संख्या : 812 उम्र : 45 लिंग : महिला	फोटो उपलब्ध
112	LBM0530014	निर्वाचक का नाम : राजकुमार पिता का नाम: कन्हैयालाल गृह संख्या : 812 उम्र : 45 लिंग : पुरुष	फोटो उपलब्ध	113	NFT0009779	निर्वाचक का नाम : भूपेन्द्र पिता का नाम: नंदकिशोर गृह संख्या : 812 उम्र : 41 लिंग : पुरुष	फोटो उपलब्ध	114	NFT0009787	निर्वाचक का नाम : ममता पति का नाम: भूपेन्द्र गृह संख्या : 812 उम्र : 36 लिंग : महिला	फोटो उपलब्ध
115	NFT1975234	निर्वाचक का नाम : पूजा साहू पति का नाम: हेमंत साहू गृह संख्या : 812 उम्र : 27 लिंग : महिला	फोटो उपलब्ध	116	NFT1217512	निर्वाचक का नाम : हेमंत साहू पिता का नाम: गोविंद साहू गृह संख्या : 812 उम्र : 26 लिंग : पुरुष	फोटो उपलब्ध	117	NFT1325968	निर्वाचक का नाम : शिवानी साहू पिता का नाम: राजकुमार साहू गृह संख्या : 812 उम्र : 26 लिंग : महिला	फोटो उपलब्ध
118	NFT1975200	निर्वाचक का नाम : मनी साहू पिता का नाम: गोविन्द साहू गृह संख्या : 812 उम्र : 23 लिंग : महिला	फोटो उपलब्ध	119	NFT1692409	निर्वाचक का नाम : राहुल साहू पिता का नाम: राजकुमार गृह संख्या : 812 उम्र : 22 लिंग : पुरुष	फोटो उपलब्ध	120	NFT2034981	निर्वाचक का नाम : विशाल साहू पिता का नाम: भूपेन्द्र साहू गृह संख्या : 812 उम्र : 20 लिंग : पुरुष	फोटो उपलब्ध

121	NFT1355510	निर्वाचक का नाम : गंगा अहिरवार पति का नाम: रामकिशन गृह संख्या : 813/1/1 उम्र : 62 लिंग : महिला	फोटो उपलब्ध	122	NFT1355502	निर्वाचक का नाम : मिश्री अहिरवार पिता का नाम: रामकिशन गृह संख्या : 813/1/1 उम्र : 52 लिंग : पुरुष	फोटो उपलब्ध	123	NFT1513118	निर्वाचक का नाम : मांगीलाल पिता का नाम: गोरेलाल गृह संख्या : 816 उम्र : 62 लिंग : पुरुष	फोटो उपलब्ध
124	NFT0144147	निर्वाचक का नाम : गुलाब सिंह पिता का नाम: मांगीलाल गृह संख्या : 816 उम्र : 43 लिंग : पुरुष	फोटो उपलब्ध	125	LBM1201771	निर्वाचक का नाम : सरोज पति का नाम: लालसिंह गृह संख्या : 816 उम्र : 40 लिंग : महिला	फोटो उपलब्ध	126	NFT0835157	निर्वाचक का नाम : रचना बाई पति का नाम: गुलाब सिंह गृह संख्या : 816 उम्र : 36 लिंग : महिला	फोटो उपलब्ध
127	LBM0530220	निर्वाचक का नाम : नवल सिंह अहिरवार पिता का नाम: ग्यारसीराम गृह संख्या : 817 उम्र : 46 लिंग : पुरुष	फोटो उपलब्ध	128	LBM0530238	निर्वाचक का नाम : रामवती अहिरवार पति का नाम: नवल गृह संख्या : 817 उम्र : 45 लिंग : महिला	फोटो उपलब्ध	129	NFT0326090	निर्वाचक का नाम : मॉनू अहिरवार पिता का नाम: नवल सिंह गृह संख्या : 817 उम्र : 33 लिंग : पुरुष	फोटो उपलब्ध
130	NFT1544865	निर्वाचक का नाम : महेंद्र पिता का नाम: हरप्रसाद गृह संख्या : 817 उम्र : 32 लिंग : पुरुष	फोटो उपलब्ध	131	NFT0889907	निर्वाचक का नाम : सरोज अहिरवार पति का नाम: मोनू गृह संख्या : 817 उम्र : 30 लिंग : महिला	फोटो उपलब्ध	132	NFT0889915	निर्वाचक का नाम : पूजा अहिरवार पति का नाम: खिलान सिंह गृह संख्या : 817 उम्र : 29 लिंग : महिला	फोटो उपलब्ध
133	NFT1443472	निर्वाचक का नाम : खिलान सिंह पिता का नाम: गजराज सिंह गृह संख्या : 817 उम्र : 27 लिंग : पुरुष	फोटो उपलब्ध	134	NFT1968528	निर्वाचक का नाम : रानी अहिरवार पिता का नाम: नवल सिंह अहिरवार गृह संख्या : 817 उम्र : 27 लिंग : महिला	फोटो उपलब्ध	135	NFT2073989	निर्वाचक का नाम : सावित्री वर्मा पति का नाम: सुरेश अहिरवार गृह संख्या : 817 उम्र : 26 लिंग : महिला	फोटो उपलब्ध
136	NFT2029874	निर्वाचक का नाम : प्रद्युम्न रसोनिया पिता का नाम: रामभरोसा रसोनिया गृह संख्या : 817 उम्र : 25 लिंग : पुरुष	फोटो उपलब्ध	137	NFT1443423	निर्वाचक का नाम : मीनू अहिरवार पिता का नाम: नवल सिंह अहिरवार गृह संख्या : 817 उम्र : 24 लिंग : महिला	फोटो उपलब्ध	138	NFT1588607	निर्वाचक का नाम : नीतू अहिरवार पिता का नाम: नवल सिंह अहिरवार गृह संख्या : 817 उम्र : 23 लिंग : महिला	फोटो उपलब्ध
139	NFT1513100	निर्वाचक का नाम : कपूरी अहिरवार पति का नाम: ग्यारसा गृह संख्या : 817/1 उम्र : 77 लिंग : महिला	फोटो उपलब्ध	140	NFT1513092	निर्वाचक का नाम : गीता अहिरवार पति का नाम: भंवरलाल गृह संख्या : 817/1 उम्र : 47 लिंग : महिला	फोटो उपलब्ध	141	NFT0326108	निर्वाचक का नाम : सोनू पिता का नाम: भंवर लाल गृह संख्या : 817/1 उम्र : 32 लिंग : पुरुष	फोटो उपलब्ध
142	NFT1217686	निर्वाचक का नाम : कृष्णा बाई अहिरवार पति का नाम: सोनू अहिरवार गृह संख्या : 817/1 उम्र : 29 लिंग : महिला	फोटो उपलब्ध	143	NFT0923797	निर्वाचक का नाम : सुरेश अहिरवार पिता का नाम: भंवरलाल अहिरवार गृह संख्या : 817/1 उम्र : 28 लिंग : पुरुष	फोटो उपलब्ध	144	LBM0530170	निर्वाचक का नाम : कंचन अहिरवार पति का नाम: गोपाल गृह संख्या : 817/2 उम्र : 65 लिंग : महिला	फोटो उपलब्ध
145	LBM0530162	निर्वाचक का नाम : गोपाल अहिरवार पिता का नाम: ग्यारसा गृह संख्या : 817/2 उम्र : 57 लिंग : पुरुष	फोटो उपलब्ध	146	NFT0530360	निर्वाचक का नाम : संतोष अहिरवार पिता का नाम: गोपाल गृह संख्या : 817/2 उम्र : 34 लिंग : पुरुष	फोटो उपलब्ध	147	NFT0530261	निर्वाचक का नाम : रजनी बाई पति का नाम: संतोष गृह संख्या : 817/2 उम्र : 34 लिंग : महिला	फोटो उपलब्ध
148	NFT0530279	निर्वाचक का नाम : उमेश पिता का नाम: गोपाल गृह संख्या : 817/2 उम्र : 32 लिंग : पुरुष	फोटो उपलब्ध	149	NFT0889923	निर्वाचक का नाम : सिंगारबाई अहिरवार पति का नाम: उमेश गृह संख्या : 817/2 उम्र : 30 लिंग : महिला	फोटो उपलब्ध	150	NFT0923748	निर्वाचक का नाम : प्रदीप अहिरवार पिता का नाम: गोपाल अहिरवार गृह संख्या : 817/2 उम्र : 27 लिंग : पुरुष	फोटो उपलब्ध

151 निर्वाचक का नाम : नीतू अहिरवार पति का नाम: प्रदीप अहिरवार गृह संख्या : 817/2 उम्र : 22 लिंग : महिला	NFT1872951 फोटो उपलब्ध	152 निर्वाचक का नाम : क्रमर लाल अहिरवार पिता का नाम: ग्यारसा गृह संख्या : 817/3 उम्र : 54 लिंग : पुरुष	NFT1355486 फोटो उपलब्ध	153 निर्वाचक का नाम : सावित्री अहिरवार पति का नाम: कमरलाल गृह संख्या : 817/3 उम्र : 52 लिंग : महिला	NFT1355478 फोटो उपलब्ध
154 निर्वाचक का नाम : मंजू बाई अहिरवार पति का नाम: महेश बाबू अहिरवार गृह संख्या : 817/3 उम्र : 38 लिंग : महिला	NFT0530097 फोटो उपलब्ध	155 निर्वाचक का नाम : महेश बाबू अहिरवार पिता का नाम: कमरलाल गृह संख्या : 817/3 उम्र : 37 लिंग : पुरुष	NFT0144170 फोटो उपलब्ध	156 निर्वाचक का नाम : धर्मेन्द्र अहिरवार पिता का नाम: कमर लाल गृह संख्या : 817/3 उम्र : 31 लिंग : पुरुष	NFT0637348 फोटो उपलब्ध
157 निर्वाचक का नाम : मंजू अहिरवार पति का नाम: धर्मेन्द्र गृह संख्या : 817/3 उम्र : 30 लिंग : महिला	NFT0889899 फोटो उपलब्ध	158 निर्वाचक का नाम : गायत्री बाई पति का नाम: रामभरोसा गृह संख्या : 817/4 उम्र : 51 लिंग : महिला	NFT0144162 फोटो उपलब्ध	159 निर्वाचक का नाम : राजेश रसोनिया पिता का नाम: रामभरोसा गृह संख्या : 817/4 उम्र : 29 लिंग : पुरुष	NFT1150648 फोटो उपलब्ध
160 निर्वाचक का नाम : पूजा रसोनिया पिता का नाम: रामभरोसा गृह संख्या : 817/4 उम्र : 28 लिंग : महिला	NFT1150655 फोटो उपलब्ध	161 निर्वाचक का नाम : मूलचंद पिता का नाम: छीतर गृह संख्या : 818 उम्र : 67 लिंग : पुरुष	LBM0530246 फोटो उपलब्ध	162 निर्वाचक का नाम : प्रेम पति का नाम: मूलचंद गृह संख्या : 818 उम्र : 62 लिंग : महिला	NFT1513084 फोटो उपलब्ध
163 निर्वाचक का नाम : विमला अहिरवार पति का नाम: हजारी गृह संख्या : 818 उम्र : 45 लिंग : महिला	NFT1355460 फोटो उपलब्ध	164 निर्वाचक का नाम : जितेन्द्र पिता का नाम: मूल चंद गृह संख्या : 818 उम्र : 34 लिंग : पुरुष	NFT0326124 फोटो उपलब्ध	165 निर्वाचक का नाम : सीमा पति का नाम: जितेन्द्र गृह संख्या : 818 उम्र : 33 लिंग : महिला	NFT0756809 फोटो उपलब्ध
166 निर्वाचक का नाम : सत्येन्द्र कुमार पिता का नाम: हजारी लाल गृह संख्या : 818 उम्र : 32 लिंग : पुरुष	NFT0326116 फोटो उपलब्ध	167 निर्वाचक का नाम : रजनी अहिरवार पति का नाम: सत्येन्द्र अहिरवार गृह संख्या : 818 उम्र : 28 लिंग : महिला	NFT1246347 फोटो उपलब्ध	168 निर्वाचक का नाम : सिमरन अहिरवार पति का नाम: वीरेंद्र अहिरवार गृह संख्या : 818 उम्र : 26 लिंग : महिला	NFT1632520 फोटो उपलब्ध
169 निर्वाचक का नाम : वीरेंद्र अहिरवार पिता का नाम: हजारीलाल गृह संख्या : 818 उम्र : 26 लिंग : पुरुष	NFT1245174 फोटो उपलब्ध	170 निर्वाचक का नाम : हरीसिंह पिता का नाम: धूरेलाल गृह संख्या : 819 उम्र : 66 लिंग : पुरुष	LBM0530287 फोटो उपलब्ध	171 निर्वाचक का नाम : खचोरी लाल पिता का नाम: हरी सिंह गृह संख्या : 819 उम्र : 34 लिंग : पुरुष	NFT0326132 फोटो उपलब्ध
172 निर्वाचक का नाम : भूरी बाई पति का नाम: खचोरी लाल अहिरवार गृह संख्या : 819 उम्र : 32 लिंग : महिला	NFT0707901 फोटो उपलब्ध	173 निर्वाचक का नाम : राजेन्द्र पिता का नाम: हरि सिंह अहिरवार गृह संख्या : 819 उम्र : 32 लिंग : पुरुष	NFT0707885 फोटो उपलब्ध	174 निर्वाचक का नाम : मीरा अहिरवार पति का नाम: राजेंद्र अहिरवार गृह संख्या : 819 उम्र : 28 लिंग : महिला	NFT1203272 फोटो उपलब्ध
175 निर्वाचक का नाम : वीरेंद्र अहिरवार पिता का नाम: हरी सिंह अहिरवार गृह संख्या : 819 उम्र : 27 लिंग : पुरुष	NFT1217421 फोटो उपलब्ध	176 निर्वाचक का नाम : बबीता अहिरवार पति का नाम: वीरेंद्र अहिरवार गृह संख्या : 819 उम्र : 24 लिंग : महिला	NFT1979582 फोटो उपलब्ध	177 निर्वाचक का नाम : लक्ष्मी पिता का नाम: शिवलाल गृह संख्या : 820 उम्र : 62 लिंग : पुरुष	LBM0530337 फोटो उपलब्ध
178 निर्वाचक का नाम : अनार बाई पति का नाम: लक्ष्मी गृह संख्या : 820 उम्र : 57 लिंग : महिला	LBM0530352 फोटो उपलब्ध	179 निर्वाचक का नाम : कला पति का नाम: जमना गृह संख्या : 820 उम्र : 52 लिंग : महिला	NFT0707786 फोटो उपलब्ध	180 निर्वाचक का नाम : मोनबाई पति का नाम: प्रकाश गृह संख्या : 820 उम्र : 49 लिंग : महिला	NFT1531219 फोटो उपलब्ध

181 निर्वाचक का नाम : श्याम पिता का नाम: लक्ष्मीनारायण गृह संख्या : 820 उम्र : 43 लिंग : पुरुष	NFT0009795 फोटो उपलब्ध	182 निर्वाचक का नाम : सुमंत्राबाई पति का नाम: श्याम गृह संख्या : 820 उम्र : 40 लिंग : महिला	NFT0009803 फोटो उपलब्ध	183 निर्वाचक का नाम : दीवान सिंह पिता का नाम: मोहर सिंह गृह संख्या : 820 उम्र : 40 लिंग : पुरुष	LBM1219989 फोटो उपलब्ध
184 निर्वाचक का नाम : मोतीलाल पिता का नाम: लक्ष्मीनारायण गृह संख्या : 820 उम्र : 38 लिंग : पुरुष	NFT0009811 फोटो उपलब्ध	185 निर्वाचक का नाम : राधाबाई पति का नाम: दीवान सिंह गृह संख्या : 820 उम्र : 37 लिंग : महिला	LBM1818590 फोटो उपलब्ध	186 निर्वाचक का नाम : राधा अहिरवार पति का नाम: मोती लाल गृह संख्या : 820 उम्र : 31 लिंग : महिला	NFT0707927 फोटो उपलब्ध
187 निर्वाचक का नाम : विनोद अहिरवार पिता का नाम: जमना लाल गृह संख्या : 820 उम्र : 31 लिंग : पुरुष	NFT0637355 फोटो उपलब्ध	188 निर्वाचक का नाम : चन्दन सिंह पिता का नाम: प्रकाश गृह संख्या : 820 उम्र : 31 लिंग : पुरुष	NFT0637306 फोटो उपलब्ध	189 निर्वाचक का नाम : सोनू अहिरवार पिता का नाम: जमनालाल अहिरवार गृह संख्या : 820 उम्र : 29 लिंग : पुरुष	NFT0835330 फोटो उपलब्ध
190 निर्वाचक का नाम : रामकन्या अहिरवार पति का नाम: विनोद अहिरवार गृह संख्या : 820 उम्र : 27 लिंग : महिला	NFT1210814 फोटो उपलब्ध	191 निर्वाचक का नाम : रीना बाई पति का नाम: चंदन सिंह गृह संख्या : 820 उम्र : 26 लिंग : महिला	NFT1150697 फोटो उपलब्ध	192 निर्वाचक का नाम : अमित अहिरवार पिता का नाम: दीवान सिंह गृह संख्या : 820 उम्र : 21 लिंग : पुरुष	NFT1766997 फोटो उपलब्ध
193 निर्वाचक का नाम : दरयाव बाई पति का नाम: झब्बू गृह संख्या : 822 उम्र : 58 लिंग : महिला	LBM0530428 फोटो उपलब्ध	194 निर्वाचक का नाम : कुसुम पति का नाम: राजू गृह संख्या : 822 उम्र : 41 लिंग : महिला	LBM1818582 फोटो उपलब्ध	195 निर्वाचक का नाम : राजू पिता का नाम: झब्बूलाल गृह संख्या : 822 उम्र : 40 लिंग : पुरुष	LBM1202829 फोटो उपलब्ध
196 निर्वाचक का नाम : बनय सिंह अहिरवार पिता का नाम: झब्बू लाल गृह संख्या : 822 उम्र : 24 लिंग : पुरुष	NFT1656628 फोटो उपलब्ध	197 निर्वाचक का नाम : मनोज अहिरवार पिता का नाम: राजू अहिरवार गृह संख्या : 822 उम्र : 24 लिंग : पुरुष	NFT2065829 फोटो उपलब्ध	198 निर्वाचक का नाम : रघुदी पति का नाम: ऊंकार गृह संख्या : 825 उम्र : 57 लिंग : महिला	NFT1510478 फोटो उपलब्ध
199 निर्वाचक का नाम : तुलसी राम पिता का नाम: ऊंकार लाल गृह संख्या : 825 उम्र : 38 लिंग : पुरुष	NFT0326140 फोटो उपलब्ध	200 निर्वाचक का नाम : सुनीता बाई पति का नाम: तुलसीराम गृह संख्या : 825 उम्र : 36 लिंग : महिला	NFT0453308 फोटो उपलब्ध	201 निर्वाचक का नाम : रामपाल पिता का नाम: ऊंकार गृह संख्या : 825 उम्र : 34 लिंग : पुरुष	NFT0144188 फोटो उपलब्ध
202 निर्वाचक का नाम : रूबि बाई पति का नाम: रामपाल अहिरवार गृह संख्या : 825 उम्र : 34 लिंग : महिला	NFT0707844 फोटो उपलब्ध	203 निर्वाचक का नाम : भारत सिंह अहिरवार पिता का नाम: ऊंकार गृह संख्या : 825 उम्र : 34 लिंग : पुरुष	NFT0453290 फोटो उपलब्ध	204 निर्वाचक का नाम : मथरालाल पिता का नाम: ऊंकारलाल गृह संख्या : 825 उम्र : 32 लिंग : पुरुष	NFT0902023 फोटो उपलब्ध
205 निर्वाचक का नाम : लखन सिंह अहिरवार पिता का नाम: ऊंकारलाल अहिरवार गृह संख्या : 825 उम्र : 30 लिंग : पुरुष	NFT0902056 फोटो उपलब्ध	206 निर्वाचक का नाम : सविता बाई अहिरवार पति का नाम: भारत सिंह अहिरवार गृह संख्या : 825 उम्र : 23 लिंग : महिला	NFT1635358 फोटो उपलब्ध	207 निर्वाचक का नाम : भंवरलाल पिता का नाम: जगन्नाथ गृह संख्या : 826 उम्र : 57 लिंग : पुरुष	LBM0530519 फोटो उपलब्ध
208 निर्वाचक का नाम : धापूबाई पति का नाम: भंवरलाल गृह संख्या : 826 उम्र : 52 लिंग : महिला	LBM1220946 फोटो उपलब्ध	209 निर्वाचक का नाम : संजय अहिरवार पिता का नाम: भंवर लाल गृह संख्या : 826 उम्र : 32 लिंग : पुरुष	NFT0637405 फोटो उपलब्ध	210 निर्वाचक का नाम : रीना अहिरवार पति का नाम: संजय अहिरवार गृह संख्या : 826 उम्र : 27 लिंग : महिला	NFT1734730 फोटो उपलब्ध

211	NFT1253368	निर्वाचक का नाम : अरविन्द पिता का नाम: भमरलाल गृह संख्या : 826 उम्र : 26 लिंग : पुरुष	फोटो उपलब्ध	212	NFT1283316	निर्वाचक का नाम : भगवान सिंह अहिरवार पिता का नाम: भंवर लाल अहिरवार गृह संख्या : 826 उम्र : 25 लिंग : पुरुष	फोटो उपलब्ध	213	NFT0453332	निर्वाचक का नाम : चन्द्रकला पति का नाम: जितेन्द्र गृह संख्या : 826/1 उम्र : 36 लिंग : महिला	फोटो उपलब्ध
214	NFT1352137	निर्वाचक का नाम : लक्ष्मी अहिरवार पति का नाम: महेंद्र अहिरवार गृह संख्या : 827/1 उम्र : 29 लिंग : महिला	फोटो उपलब्ध	215	NFT1352145	निर्वाचक का नाम : महेंद्र अहिरवार पिता का नाम: धन्ना लाल अहिरवार गृह संख्या : 827/1 उम्र : 28 लिंग : पुरुष	फोटो उपलब्ध	216	NFT1509447	निर्वाचक का नाम : सुमित्रा पति का नाम: धन्ना गृह संख्या : 827/1/1 उम्र : 52 लिंग : महिला	फोटो उपलब्ध
217	NFT1689603	निर्वाचक का नाम : राजेश अहिरवार पिता का नाम: धन्ना लाल अहिरवार गृह संख्या : 827/1/1 उम्र : 23 लिंग : पुरुष	फोटो उपलब्ध	218	NFT2029452	निर्वाचक का नाम : सोनम अहिरवार पिता का नाम: कन्हैयालाल अहिरवार गृह संख्या : 827/1/1 उम्र : 20 लिंग : महिला	फोटो उपलब्ध	219	NFT1981133	निर्वाचक का नाम : निशा अहिरवार पिता का नाम: चतर्भुज अहिरवार गृह संख्या : 827/1/1 उम्र : 20 लिंग : महिला	फोटो उपलब्ध
220	LBM0530592	निर्वाचक का नाम : घसीटा पिता का नाम: शोभा गृह संख्या : 828 उम्र : 57 लिंग : पुरुष	फोटो उपलब्ध	221	NFT1509454	निर्वाचक का नाम : राधा पति का नाम: घसीटा गृह संख्या : 828 उम्र : 45 लिंग : महिला	फोटो उपलब्ध	222	LBM1223478	निर्वाचक का नाम : भगवान सिंह पिता का नाम: घसीटा गृह संख्या : 828 उम्र : 39 लिंग : पुरुष	फोटो उपलब्ध
223	NFT0637363	निर्वाचक का नाम : अनिता बाई अहिरवार पति का नाम: भगवान सिंह गृह संख्या : 828 उम्र : 33 लिंग : महिला	फोटो उपलब्ध	224	NFT0902015	निर्वाचक का नाम : राजकुमार अहिरवार पिता का नाम: घसीटा अहिरवार गृह संख्या : 828 उम्र : 29 लिंग : पुरुष	फोटो उपलब्ध	225	NFT1402478	निर्वाचक का नाम : क्रांति अहिरवार पति का नाम: राजकुमार अहिरवार गृह संख्या : 828 उम्र : 26 लिंग : महिला	फोटो उपलब्ध
226	NFT1626605	निर्वाचक का नाम : रामदयाल पिता का नाम: धन्ना लाल गृह संख्या : 828/1 उम्र : 35 लिंग : पुरुष	फोटो उपलब्ध	227	NFT0835355	निर्वाचक का नाम : लक्ष्मी अहिरवार पिता का नाम: धन्नालाल अहिरवार गृह संख्या : 828/1 उम्र : 29 लिंग : महिला	फोटो उपलब्ध	228	NFT0923789	निर्वाचक का नाम : अंजली अहिरवार अन्य: मनोज अहिरवार गृह संख्या : 828/1 उम्र : 27 लिंग : महिला	फोटो उपलब्ध
229	NFT1626597	निर्वाचक का नाम : स्नेहा अहिरवार पिता का नाम: धन्ना लाल अहिरवार गृह संख्या : 828/1 उम्र : 26 लिंग : महिला	फोटो उपलब्ध	230	NFT2066694	निर्वाचक का नाम : रानी बाई अहिरवार पति का नाम: राम दयाल अहिरवार गृह संख्या : 828/1 उम्र : 25 लिंग : महिला	फोटो उपलब्ध	231	NFT1824606	निर्वाचक का नाम : खुशबू अहिरवार पिता का नाम: धन्नालाल अहिरवार गृह संख्या : 828/1 उम्र : 23 लिंग : महिला	फोटो उपलब्ध
232	NFT1355437	निर्वाचक का नाम : धापू पति का नाम: देव चन्द गृह संख्या : 829 उम्र : 52 लिंग : महिला	फोटो उपलब्ध	233	NFT0902049	निर्वाचक का नाम : मुकेश पिता का नाम: देवचन्द गृह संख्या : 829 उम्र : 30 लिंग : पुरुष	फोटो उपलब्ध	234	NFT1443498	निर्वाचक का नाम : निलेश अहिरवार पिता का नाम: देवचंद अहिरवार गृह संख्या : 829 उम्र : 28 लिंग : पुरुष	फोटो उपलब्ध
235	LBM0530675	निर्वाचक का नाम : शान्तिबाई पति का नाम: मधुरालाल गृह संख्या : 830 उम्र : 67 लिंग : महिला	फोटो उपलब्ध	236	LBM0530683	निर्वाचक का नाम : रमेश पिता का नाम: मधुरालाल गृह संख्या : 830 उम्र : 45 लिंग : पुरुष	फोटो उपलब्ध	237	NFT1588672	निर्वाचक का नाम : संजय कुमार साहू पिता का नाम: रमेश साहू गृह संख्या : 830 उम्र : 29 लिंग : पुरुष	फोटो उपलब्ध
238	NFT1588698	निर्वाचक का नाम : अजय साहू पिता का नाम: रमेश साहू गृह संख्या : 830 उम्र : 25 लिंग : पुरुष	फोटो उपलब्ध	239	NFT1979707	निर्वाचक का नाम : संगीता साहू पति का नाम: संजय साहू गृह संख्या : 830 उम्र : 23 लिंग : महिला	फोटो उपलब्ध	240	NFT0835363	निर्वाचक का नाम : महेश अहिरवार पिता का नाम: करन सिंह अहिरवार गृह संख्या : 831/1/2 उम्र : 31 लिंग : पुरुष	फोटो उपलब्ध

241	NFT1935774	निर्वाचक का नाम : शीला बाई अहिरवार पति का नाम: महेश अहिरवार गृह संख्या : 831/1/2 उम्र : 31 लिंग : महिला	फोटो उपलब्ध	242	NFT0923805	निर्वाचक का नाम : पिकी अहिरवार पति का नाम: सुनील अहिरवार गृह संख्या : 831/1/2 उम्र : 29 लिंग : महिला	फोटो उपलब्ध	243	NFT0835306	निर्वाचक का नाम : सुनील अहिरवार पिता का नाम: करन सिंह अहिरवार गृह संख्या : 831/1/2 उम्र : 29 लिंग : पुरुष	फोटो उपलब्ध
244	LBM1220011	निर्वाचक का नाम : करण सिंह अहिरवार पिता का नाम: धूरेलाल अहिरवार गृह संख्या : 831/1/2 उम्र : 52 लिंग : पुरुष	फोटो उपलब्ध	245	LBM0530709	निर्वाचक का नाम : कमरबाई पति का नाम: करनसिंह गृह संख्या : 831/1/2 उम्र : 48 लिंग : महिला	फोटो उपलब्ध	246	NFT1355452	निर्वाचक का नाम : श्यामलाल पिता का नाम: धन्नालाल गृह संख्या : 832 उम्र : 85 लिंग : पुरुष	फोटो उपलब्ध
247	NFT1355429	निर्वाचक का नाम : नरेंद्र कुमार साहू पिता का नाम: श्यामलाल गृह संख्या : 832 उम्र : 51 लिंग : पुरुष	फोटो उपलब्ध	248	NFT0144436	निर्वाचक का नाम : अश्विन साहू पिता का नाम: हरीश साहू गृह संख्या : 832 उम्र : 34 लिंग : पुरुष	फोटो उपलब्ध	249	NFT1944834	निर्वाचक का नाम : प्रवीण मोदी पिता का नाम: नरेंद्र मोदी गृह संख्या : 832 उम्र : 22 लिंग : पुरुष	फोटो उपलब्ध
250	NFT2047538	निर्वाचक का नाम : वरुण मोदी पिता का नाम: नरेंद्र कुमार मोदी गृह संख्या : 832 उम्र : 19 लिंग : पुरुष	फोटो उपलब्ध	251	NFT0637579	निर्वाचक का नाम : बबली पति का नाम: जगदीश गृह संख्या : 832/1 उम्र : 48 लिंग : महिला	फोटो उपलब्ध	252	NFT0637561	निर्वाचक का नाम : संजय वास्त्री पिता का नाम: जगदीश गृह संख्या : 832/1 उम्र : 31 लिंग : पुरुष	फोटो उपलब्ध
253	NFT0637587	निर्वाचक का नाम : अजय वास्त्री पिता का नाम: जगदीश गृह संख्या : 832/1 उम्र : 30 लिंग : पुरुष	फोटो उपलब्ध	254	NFT0923714	निर्वाचक का नाम : सोनम वास्त्री पति का नाम: संजय वास्त्री गृह संख्या : 832/1 उम्र : 28 लिंग : महिला	फोटो उपलब्ध	255	NFT1282888	निर्वाचक का नाम : अभिषेक वास्त्री पिता का नाम: जगदीश वास्त्री गृह संख्या : 832/1 उम्र : 25 लिंग : पुरुष	फोटो उपलब्ध
256	NFT1762798	निर्वाचक का नाम : लकी कुशवाह पिता का नाम: रघुवीर कुशवाह गृह संख्या : 832/1 उम्र : 23 लिंग : पुरुष	फोटो उपलब्ध	257	NFT2047033	निर्वाचक का नाम : सोनम मालवीय पिता का नाम: अजय वास्त्री गृह संख्या : 832/1 उम्र : 23 लिंग : महिला	फोटो उपलब्ध	258	NFT1355411	निर्वाचक का नाम : मोहन बाबू साहू पिता का नाम: श्यामलाल गृह संख्या : 833/1/1 उम्र : 62 लिंग : पुरुष	फोटो उपलब्ध
259	NFT1355395	निर्वाचक का नाम : मुन्नी बाई साहू पति का नाम: मोहनलाल गृह संख्या : 833/1/1 उम्र : 59 लिंग : महिला	फोटो उपलब्ध	260	LBM1220615	निर्वाचक का नाम : बृजेश कुमार पिता का नाम: मोहन बाबू साहू गृह संख्या : 833/1/1 उम्र : 42 लिंग : पुरुष	फोटो उपलब्ध	261	ZPF1372978	निर्वाचक का नाम : मीना साहू पति का नाम: बृजेश कुमार गृह संख्या : 833/1/1 उम्र : 41 लिंग : महिला	फोटो उपलब्ध
262	NFT0707802	निर्वाचक का नाम : मोहरसिंह मालविया पिता का नाम: सुन्दर लाल गृह संख्या : 833/1/2 उम्र : 45 लिंग : पुरुष	फोटो उपलब्ध	263	NFT0835090	निर्वाचक का नाम : सुषमा मालविया पति का नाम: मोहर सिंह गृह संख्या : 833/1/2 उम्र : 44 लिंग : महिला	फोटो उपलब्ध	264	NFT1150689	निर्वाचक का नाम : हेमंत कुमार साहू पिता का नाम: पी.एन. साहू गृह संख्या : 833/1/2 उम्र : 27 लिंग : पुरुष	फोटो उपलब्ध
265	NFT1712256	निर्वाचक का नाम : प्रशांत मालविया पिता का नाम: मोहरसिंह मालविया गृह संख्या : 833/1/2 उम्र : 23 लिंग : पुरुष	फोटो उपलब्ध	266	NFT1712264	निर्वाचक का नाम : शिवानी रज़क पिता का नाम: मोहरसिंह मालविया गृह संख्या : 833/1/2 उम्र : 22 लिंग : महिला	फोटो उपलब्ध	267	LBM0530790	निर्वाचक का नाम : राधा बाई पति का नाम: प्रेमनारायण गृह संख्या : 833/1/2 उम्र : 51 लिंग : महिला	फोटो उपलब्ध
268	LBM0530816	निर्वाचक का नाम : राधाकृष्ण पिता का नाम: गणपतलाल गृह संख्या : 835 उम्र : 78 लिंग : पुरुष	फोटो उपलब्ध	269	LBM0530824	निर्वाचक का नाम : राधिका पति का नाम: राधाकृष्ण गृह संख्या : 835 उम्र : 73 लिंग : महिला	फोटो उपलब्ध	270	NFT0326165	निर्वाचक का नाम : राम प्रसाद पिता का नाम: नरू लाल गृह संख्या : 835 उम्र : 64 लिंग : पुरुष	फोटो उपलब्ध

271	LBM1876234	निर्वाचक का नाम : सुधीर पिता का नाम: राधाकृष्ण गृह संख्या : 835 उम्र : 52 लिंग : पुरुष	फोटो उपलब्ध	272	LBM0530832	निर्वाचक का नाम : सुनील शर्मा पिता का नाम: राधाकृष्ण शर्मा गृह संख्या : 835 उम्र : 49 लिंग : पुरुष	फोटो उपलब्ध	273	LBM1876150	निर्वाचक का नाम : अर्चना देवी पति का नाम: सुधीर गृह संख्या : 835 उम्र : 43 लिंग : महिला	फोटो उपलब्ध
274	LBM1819663	निर्वाचक का नाम : रीना शर्मा पति का नाम: सुनील बाबू गृह संख्या : 835 उम्र : 41 लिंग : महिला	फोटो उपलब्ध	275	LBM1220235	निर्वाचक का नाम : सुशील पिता का नाम: राधाकृष्ण गृह संख्या : 835 उम्र : 39 लिंग : पुरुष	फोटो उपलब्ध	276	NFT0835082	निर्वाचक का नाम : लक्ष्मी शर्मा पति का नाम: सुशील शर्मा गृह संख्या : 835 उम्र : 35 लिंग : महिला	फोटो उपलब्ध
277	NFT1728252	निर्वाचक का नाम : हार्दिका शर्मा पति का नाम: कुलदीप शर्मा गृह संख्या : 835 उम्र : 29 लिंग : महिला	फोटो उपलब्ध	278	NFT1588748	निर्वाचक का नाम : कुलदीप शर्मा पिता का नाम: सुधीर शर्मा गृह संख्या : 835 उम्र : 26 लिंग : पुरुष	फोटो उपलब्ध	279	NFT1588409	निर्वाचक का नाम : संजना शर्मा पिता का नाम: सुधीर शर्मा गृह संख्या : 835 उम्र : 25 लिंग : महिला	फोटो उपलब्ध
280	NFT1163617	निर्वाचक का नाम : पवनकुमार अहिरवार पिता का नाम: रामप्रसाद अहिरवार गृह संख्या : 835/1 उम्र : 28 लिंग : पुरुष	फोटो उपलब्ध	281	NFT1163542	निर्वाचक का नाम : देविकी अहिरवार पति का नाम: पवन अहिरवार गृह संख्या : 835/1 उम्र : 26 लिंग : महिला	फोटो उपलब्ध	282	NFT0889832	निर्वाचक का नाम : राधेश्याम शर्मा पिता का नाम: देवी लाल गृह संख्या : 835/2 उम्र : 53 लिंग : पुरुष	फोटो उपलब्ध
283	NFT0901991	निर्वाचक का नाम : गोविन्द कुशवाह पिता का नाम: विश्राम सिंह कुशवाह गृह संख्या : 835/2 उम्र : 45 लिंग : पुरुष	फोटो उपलब्ध	284	NFT0889840	निर्वाचक का नाम : रेखा बाई शर्मा पति का नाम: राधेश्याम गृह संख्या : 835/2 उम्र : 42 लिंग : महिला	फोटो उपलब्ध	285	NFT0901959	निर्वाचक का नाम : आरती कुशवाह पति का नाम: गोविन्द कुशवाह गृह संख्या : 835/2 उम्र : 34 लिंग : महिला	फोटो उपलब्ध
286	NFT1282631	निर्वाचक का नाम : कल्लू कुशवाह पिता का नाम: विश्राम सिंह कुशवाह गृह संख्या : 835/2 उम्र : 29 लिंग : पुरुष	फोटो उपलब्ध	287	NFT1632512	निर्वाचक का नाम : शीतल शर्मा पति का नाम: अभिषेक शर्मा गृह संख्या : 835/2 उम्र : 24 लिंग : महिला	फोटो उपलब्ध	288	NFT1636000	निर्वाचक का नाम : अभिषेक शर्मा पिता का नाम: राधेश्याम शर्मा गृह संख्या : 835/2 उम्र : 23 लिंग : पुरुष	फोटो उपलब्ध
289	NFT1763838	निर्वाचक का नाम : अंकित शर्मा पिता का नाम: राधेश्याम शर्मा गृह संख्या : 835/2 उम्र : 21 लिंग : पुरुष	फोटो उपलब्ध	290	NFT2015543	निर्वाचक का नाम : ब्रजेश यादव पिता का नाम: चांद सिंह यादव गृह संख्या : 835/3 उम्र : 28 लिंग : पुरुष	फोटो उपलब्ध	291	NFT2016145	निर्वाचक का नाम : नीतू यादव पति का नाम: ब्रजेश यादव गृह संख्या : 835/3 उम्र : 28 लिंग : महिला	फोटो उपलब्ध
292	NFT1326123	निर्वाचक का नाम : भरपाई विश्वकर्मा पति का नाम: शीतल विश्वकर्मा गृह संख्या : 836 उम्र : 29 लिंग : महिला	फोटो उपलब्ध	293	NFT0637538	निर्वाचक का नाम : भूरा लाल पिता का नाम: बाबूलाल गृह संख्या : 836/1 उम्र : 48 लिंग : पुरुष	फोटो उपलब्ध	294	NFT0637611	निर्वाचक का नाम : धारा सिंह पिता का नाम: शंकर लाल गृह संख्या : 836/1 उम्र : 41 लिंग : पुरुष	फोटो उपलब्ध
295	NFT0637629	निर्वाचक का नाम : रेशम बाइ पति का नाम: धारा सिंह गृह संख्या : 836/1 उम्र : 39 लिंग : महिला	फोटो उपलब्ध	296	NFT1959584	निर्वाचक का नाम : दिलीप लोहपिटा पिता का नाम: बाबूलाल लोहपिटा गृह संख्या : 836/1 उम्र : 33 लिंग : पुरुष	फोटो उपलब्ध	297	NFT1958784	निर्वाचक का नाम : गूजर बाई लोहपिटा पति का नाम: दिलीप लोहपिटा गृह संख्या : 836/1 उम्र : 31 लिंग : महिला	फोटो उपलब्ध
298	LBM0530840	निर्वाचक का नाम : मांगीलाल पिता का नाम: हरलाल गृह संख्या : 840 उम्र : 72 लिंग : पुरुष	फोटो उपलब्ध	299	LBM0530857	निर्वाचक का नाम : राजबाई पति का नाम: मांगीलाल गृह संख्या : 840 उम्र : 67 लिंग : महिला	फोटो उपलब्ध	300	LBM0530873	निर्वाचक का नाम : दयालसिंह पिता का नाम: मांगीलाल गृह संख्या : 840 उम्र : 48 लिंग : पुरुष	फोटो उपलब्ध

301	LBM1818798	निर्वाचक का नाम : नवरंग पति का नाम: दयालसिंह गृह संख्या : 840 उम्र : 45 लिंग : महिला	फोटो उपलब्ध	302	NFT1544808	निर्वाचक का नाम : सरिता मेर पति का नाम: हरी नारायण गृह संख्या : 840 उम्र : 43 लिंग : महिला	फोटो उपलब्ध	303	NFT1544873	निर्वाचक का नाम : हरिनारायण मेर पिता का नाम: मांगीलाल मेर गृह संख्या : 840 उम्र : 43 लिंग : पुरुष	फोटो उपलब्ध
304	NFT1544857	निर्वाचक का नाम : गोपाल सिंह मेर पिता का नाम: मांगी लाल गृह संख्या : 840 उम्र : 42 लिंग : पुरुष	फोटो उपलब्ध	305	NFT1544790	निर्वाचक का नाम : मुन्नी बाई मेर पति का नाम: गोपाल सिंह मेर गृह संख्या : 840 उम्र : 40 लिंग : महिला	फोटो उपलब्ध	306	NFT1935758	निर्वाचक का नाम : अनीता मेहरा पति का नाम: अमन मेर गृह संख्या : 840 उम्र : 29 लिंग : महिला	फोटो उपलब्ध
307	NFT1544816	निर्वाचक का नाम : रूपाली मेर पिता का नाम: दयाल सिंह मेर गृह संख्या : 840 उम्र : 24 लिंग : महिला	फोटो उपलब्ध	308	NFT2011260	निर्वाचक का नाम : सोनू मेर पिता का नाम: दयाल सिंह मेर गृह संख्या : 840 उम्र : 23 लिंग : पुरुष	फोटो उपलब्ध	309	NFT1708460	निर्वाचक का नाम : अमन मेर पिता का नाम: गोपाल सिंह मेर गृह संख्या : 840 उम्र : 22 लिंग : पुरुष	फोटो उपलब्ध
310	NFT1588581	निर्वाचक का नाम : मनोज जाटव पिता का नाम: रमेश चंद्र गृह संख्या : 841/3 उम्र : 25 लिंग : पुरुष	फोटो उपलब्ध	311	NFT1588540	निर्वाचक का नाम : राकेश जाटव पिता का नाम: रमेश चंद्र गृह संख्या : 841/3 उम्र : 23 लिंग : पुरुष	फोटो उपलब्ध	312	NFT1936855	निर्वाचक का नाम : रंजीत जाटव पिता का नाम: लाखन सिंह जाटव गृह संख्या : 841/3 उम्र : 20 लिंग : पुरुष	फोटो उपलब्ध
313	NFT0835322	निर्वाचक का नाम : अर्जुन कुमार शर्मा पिता का नाम: प्रेमनारायण शर्मा गृह संख्या : 843 उम्र : 57 लिंग : पुरुष	फोटो उपलब्ध	314	NFT0835231	निर्वाचक का नाम : साधना शर्मा पति का नाम: अर्जुन शर्मा गृह संख्या : 843 उम्र : 57 लिंग : महिला	फोटो उपलब्ध	315	NFT1629377	निर्वाचक का नाम : अनिरुद्ध शर्मा पिता का नाम: अर्जुन शर्मा गृह संख्या : 843 उम्र : 23 लिंग : पुरुष	फोटो उपलब्ध
316	NFT0889931	निर्वाचक का नाम : रुकमनी कुशवाह पति का नाम: रामबाबू गृह संख्या : 843/1 उम्र : 51 लिंग : महिला	फोटो उपलब्ध	317	NFT0889949	निर्वाचक का नाम : रामबाबू कुशवाह पिता का नाम: मुंशी लाल गृह संख्या : 843/1 उम्र : 51 लिंग : पुरुष	फोटो उपलब्ध	318	NFT1729441	निर्वाचक का नाम : स्नेहा खलखो पिता का नाम: स्तनिसलास शालशो गृह संख्या : 843क उम्र : 25 लिंग : महिला	फोटो उपलब्ध
319	NFT1504224	निर्वाचक का नाम : रामेश्वरदयाल साहू पिता का नाम: गोवर्धनलाल गृह संख्या : 844 उम्र : 63 लिंग : पुरुष	फोटो उपलब्ध	320	LBM0531335	निर्वाचक का नाम : रामकली साहू पति का नाम: रामेश्वरदयाल साहू गृह संख्या : 844 उम्र : 52 लिंग : महिला	फोटो उपलब्ध	321	NFT0923730	निर्वाचक का नाम : अरुणा साहू पति का नाम: मनोज कुमार साहू गृह संख्या : 844 उम्र : 35 लिंग : महिला	फोटो उपलब्ध
322	NFT0144204	निर्वाचक का नाम : मनोज कुमार साहू पिता का नाम: रामेश्वरदयाल साहू गृह संख्या : 844 उम्र : 34 लिंग : पुरुष	फोटो उपलब्ध	323	NFT0326298	निर्वाचक का नाम : राजेश साहू पिता का नाम: रामेश्वरदयाल साहू गृह संख्या : 844 उम्र : 32 लिंग : पुरुष	फोटो उपलब्ध	324	NFT0756924	निर्वाचक का नाम : वेरेनिका पति का नाम: स्तनिसलास गृह संख्या : 844क उम्र : 48 लिंग : महिला	फोटो उपलब्ध
325	NFT0756940	निर्वाचक का नाम : स्तनिसलास पिता का नाम: सिमोन गृह संख्या : 844क उम्र : 46 लिंग : पुरुष	फोटो उपलब्ध	326	NFT1729458	निर्वाचक का नाम : ओशीन खलखो पिता का नाम: स्तनिसलास खलखो गृह संख्या : 844क उम्र : 23 लिंग : महिला	फोटो उपलब्ध	327	LBM2289254	निर्वाचक का नाम : ललिता साहू पति का नाम: मोहन गृह संख्या : 845/1 उम्र : 55 लिंग : महिला	फोटो उपलब्ध
328	LBM2289270	निर्वाचक का नाम : निकीता साहू पिता का नाम: मोहनकुमार गृह संख्या : 845/1 उम्र : 37 लिंग : महिला	फोटो उपलब्ध	329	NFT2027324	निर्वाचक का नाम : सोफिया मनिहार पिता का नाम: अब्दुल रजाक खान गृह संख्या : 845/1 उम्र : 19 लिंग : महिला	फोटो उपलब्ध	330	LBM0530949	निर्वाचक का नाम : ओमप्रकाश पिता का नाम: राम सिंह गृह संख्या : 848 उम्र : 59 लिंग : पुरुष	फोटो उपलब्ध

331	LBM0530956	निर्वाचक का नाम : गीता पति का नाम: ओमप्रकाश गृह संख्या : 848 उम्र : 52 लिंग : महिला	फोटो उपलब्ध	332	NFT0326199	निर्वाचक का नाम : जितेन्द्र कुमार पिता का नाम: ओम प्रकाश गृह संख्या : 848 उम्र : 35 लिंग : पुरुष	फोटो उपलब्ध	333	NFT1246875	निर्वाचक का नाम : पिकी डोंगरे पति का नाम: प्रदीप कुमार डोंगरे गृह संख्या : 848 उम्र : 33 लिंग : महिला	फोटो उपलब्ध
334	NFT1107622	निर्वाचक का नाम : वर्षा पति का नाम: जितेंद्र कुमार गृह संख्या : 848 उम्र : 33 लिंग : महिला	फोटो उपलब्ध	335	NFT0326181	निर्वाचक का नाम : प्रदीप कुमार पिता का नाम: ओम प्रकाश गृह संख्या : 848 उम्र : 32 लिंग : पुरुष	फोटो उपलब्ध	336	NFT1283035	निर्वाचक का नाम : गोविन्द साहू पिता का नाम: गुलाबचन्द साहू गृह संख्या : 848 उम्र : 25 लिंग : पुरुष	फोटो उपलब्ध
337	NFT1734292	निर्वाचक का नाम : रोशनी साहू पिता का नाम: गुलाब चंद साहू गृह संख्या : 848 उम्र : 22 लिंग : महिला	फोटो उपलब्ध	338	NFT0326215	निर्वाचक का नाम : अब्दुल रजाक खान पिता का नाम: नरू खान गृह संख्या : 848/1 उम्र : 56 लिंग : पुरुष	फोटो उपलब्ध	339	NFT0326207	निर्वाचक का नाम : परवीन वानो पति का नाम: अब्दुल रज्जाक गृह संख्या : 848/1 उम्र : 54 लिंग : महिला	फोटो उपलब्ध
340	NFT1352111	निर्वाचक का नाम : अमीन खा पिता का नाम: अब्दुल रज़ाक़ खा गृह संख्या : 848/1 उम्र : 28 लिंग : पुरुष	फोटो उपलब्ध	341	NFT1978915	निर्वाचक का नाम : शबनम बानो पति का नाम: अमीन खान गृह संख्या : 848/1 उम्र : 25 लिंग : महिला	फोटो उपलब्ध	342	NFT1979517	निर्वाचक का नाम : आरिफ़ खान पिता का नाम: अब्दुलरज़ाक़ खान गृह संख्या : 848/1 उम्र : 24 लिंग : पुरुष	फोटो उपलब्ध
343	NFT0326223	निर्वाचक का नाम : गुलाब चन्द पिता का नाम: श्याम लाल गृह संख्या : 848/2 उम्र : 51 लिंग : पुरुष	फोटो उपलब्ध	344	NFT0326231	निर्वाचक का नाम : रेखा बाई पति का नाम: गुलाब चन्द गृह संख्या : 848/2 उम्र : 46 लिंग : महिला	फोटो उपलब्ध	E 345	LBM1201797	निर्वाचक का नाम : गोकल साहू पिता का नाम: फन्दीलाल गृह संख्या : 850 उम्र : 72 लिंग : पुरुष	फोटो उपलब्ध
346	NFT1531201	निर्वाचक का नाम : मुन्नी साहू पति का नाम: गोकल गृह संख्या : 850 उम्र : 62 लिंग : महिला	फोटो उपलब्ध	347	NFT0183830	निर्वाचक का नाम : राधेश्याम पिता का नाम: गोकूल प्रसाद गृह संख्या : 850 उम्र : 41 लिंग : पुरुष	फोटो उपलब्ध	348	NFT1352178	निर्वाचक का नाम : उदय सिंह यादव पिता का नाम: परमाल सिंह यादव गृह संख्या : 850 उम्र : 38 लिंग : पुरुष	फोटो उपलब्ध
349	NFT1850411	निर्वाचक का नाम : कोमल साहू पति का नाम: राधेश्याम साहू गृह संख्या : 850 उम्र : 36 लिंग : महिला	फोटो उपलब्ध	350	NFT1352160	निर्वाचक का नाम : स्वाती यादव पति का नाम: उदय सिंह यादव गृह संख्या : 850 उम्र : 33 लिंग : महिला	फोटो उपलब्ध	351	LBM1202019	निर्वाचक का नाम : शिवनारायण पिता का नाम: हजारीलाल गृह संख्या : 851/1/1 उम्र : 42 लिंग : पुरुष	फोटो उपलब्ध
352	NFT0144337	निर्वाचक का नाम : मिथलेश पति का नाम: देवेन्द्र कुमार गृह संख्या : 851/1/1 उम्र : 41 लिंग : महिला	फोटो उपलब्ध	353	LBM1818533	निर्वाचक का नाम : देवेन्द्र पिता का नाम: बुद्धराम गृह संख्या : 851/1/1 उम्र : 39 लिंग : पुरुष	फोटो उपलब्ध	354	NFT1760081	निर्वाचक का नाम : टीना विश्वकर्मा पिता का नाम: शिवनारायण विश्वकर्मा गृह संख्या : 851/1/1 उम्र : 23 लिंग : महिला	फोटो उपलब्ध
355	NFT1832021	निर्वाचक का नाम : अनमोल विश्वकर्मा पिता का नाम: शिव नारायण विश्वकर्मा गृह संख्या : 851/1/1 उम्र : 20 लिंग : पुरुष	फोटो उपलब्ध	356	NFT0009829	निर्वाचक का नाम : बबलू साहू पिता का नाम: धनश्याम गृह संख्या : 851/1/2 उम्र : 40 लिंग : पुरुष	फोटो उपलब्ध	357	NFT0738377	निर्वाचक का नाम : पर्वत सिंह अहिरवार पिता का नाम: बुध्दा राम गृह संख्या : 851/111 उम्र : 53 लिंग : पुरुष	फोटो उपलब्ध
358	NFT1355387	निर्वाचक का नाम : घनश्याम पिता का नाम: हल्कूराम गृह संख्या : 852/1/1 उम्र : 49 लिंग : पुरुष	फोटो उपलब्ध	359	NFT1355379	निर्वाचक का नाम : मन्तो पति का नाम: घनश्याम गृह संख्या : 852/1/1 उम्र : 47 लिंग : महिला	फोटो उपलब्ध	360	NFT0453373	निर्वाचक का नाम : गुलाब बाई पति का नाम: गुलाबचन्द गृह संख्या : 852/1/1 उम्र : 58 लिंग : महिला	फोटो उपलब्ध

361	NFT0144196	निर्वाचक का नाम : अशोक कुमार पिता का नाम: गुलाब चंद गृह संख्या : 852/1/1 उम्र : 35 लिंग : पुरुष	फोटो उपलब्ध	362	NFT0638544	निर्वाचक का नाम : कमलेश साहू पिता का नाम: धनश्याम साहू गृह संख्या : 852/1/1 उम्र : 34 लिंग : पुरुष	फोटो उपलब्ध	363	NFT1708452	निर्वाचक का नाम : गोविंद साहू पिता का नाम: हजारीलाल साहू गृह संख्या : 852/1/1 उम्र : 33 लिंग : पुरुष	फोटो उपलब्ध
364	NFT0326249	निर्वाचक का नाम : सुनील पिता का नाम: गुलाब चंद गृह संख्या : 852/1/1 उम्र : 32 लिंग : पुरुष	फोटो उपलब्ध	365	NFT1246263	निर्वाचक का नाम : हेमंत साहू पिता का नाम: गुलाबचंद साहू गृह संख्या : 852/1/1 उम्र : 29 लिंग : पुरुष	फोटो उपलब्ध	366	NFT1708403	निर्वाचक का नाम : मधू साहू पति का नाम: गोविंद साहू गृह संख्या : 852/1/1 उम्र : 28 लिंग : महिला	फोटो उपलब्ध
367	NFT1245224	निर्वाचक का नाम : ज्योति साहू पति का नाम: सुनील गृह संख्या : 852/1/1 उम्र : 27 लिंग : महिला	फोटो उपलब्ध	368	NFT1690239	निर्वाचक का नाम : उषा साहू पति का नाम: हेमंत साहू गृह संख्या : 852/1/1 उम्र : 25 लिंग : महिला	फोटो उपलब्ध	369	NFT0637470	निर्वाचक का नाम : मीना देवी पति का नाम: राहुल गृह संख्या : 853/1/2 उम्र : 32 लिंग : महिला	फोटो उपलब्ध
370	NFT1644335	निर्वाचक का नाम : पूजा बाई ओझा पति का नाम: आशीष ओझा गृह संख्या : 853/1/2 उम्र : 29 लिंग : महिला	फोटो उपलब्ध	371	NFT1644327	निर्वाचक का नाम : आशीष बाबू ओझा पिता का नाम: सुरेश बाबू ओझा गृह संख्या : 853/1/2 उम्र : 28 लिंग : पुरुष	फोटो उपलब्ध	372	LBM1223460	निर्वाचक का नाम : सुरेश बाबू ओझा पिता का नाम: चन्द्रभान गृह संख्या : 853/1/2 उम्र : 59 लिंग : पुरुष	फोटो उपलब्ध
373	NFT0326256	निर्वाचक का नाम : राहुल बाबू पिता का नाम: सुरेश चंद्र गृह संख्या : 853/1/2 उम्र : 33 लिंग : पुरुष	फोटो उपलब्ध	374	NFT1355361	निर्वाचक का नाम : चिरंजी लाल विश्वकर्मा पिता का नाम: देवीलाल गृह संख्या : 854 उम्र : 75 लिंग : पुरुष	फोटो उपलब्ध	375	LBM0531061	निर्वाचक का नाम : गंगा बाई विश्वकर्मा पति का नाम: चिरंजीलाल गृह संख्या : 854 उम्र : 74 लिंग : महिला	फोटो उपलब्ध
376	NFT1505650	निर्वाचक का नाम : कैलाश नारायण विश्वकर्मा पिता का नाम: चिरंजी लाल विश्वकर्मा गृह संख्या : 854 उम्र : 55 लिंग : पुरुष	फोटो उपलब्ध	377	LBM0531095	निर्वाचक का नाम : सावित्री विश्वकर्मा पति का नाम: कैलाशनारायण विश्वकर्मा गृह संख्या : 854 उम्र : 52 लिंग : महिला	फोटो उपलब्ध	378	NFT0889972	निर्वाचक का नाम : अभिषेक विश्वकर्मा पिता का नाम: कैलाशनारायण गृह संख्या : 854 उम्र : 28 लिंग : पुरुष	फोटो उपलब्ध
379	NFT1588722	निर्वाचक का नाम : राशी विश्वकर्मा पिता का नाम: कैलाश नारायण विश्वकर्मा गृह संख्या : 854 उम्र : 24 लिंग : महिला	फोटो उपलब्ध	380	LBM0531103	निर्वाचक का नाम : कैलाशनारायण पिता का नाम: श्यामलाल गृह संख्या : 855 उम्र : 77 लिंग : पुरुष	फोटो उपलब्ध	381	NFT1355353	निर्वाचक का नाम : रामकुंवर पति का नाम: कैलाशनारायण गृह संख्या : 855 उम्र : 72 लिंग : महिला	फोटो उपलब्ध
382	NFT1355346	निर्वाचक का नाम : कृष्णाबल्लभ पिता का नाम: कैलाशनारायण गृह संख्या : 855 उम्र : 48 लिंग : पुरुष	फोटो उपलब्ध	383	LBM1222892	निर्वाचक का नाम : राधेबल्लभ पिता का नाम: कैलाशनारायण गृह संख्या : 855 उम्र : 46 लिंग : पुरुष	फोटो उपलब्ध	384	LBM1202233	निर्वाचक का नाम : हरिओम पति का नाम: कृष्ण बल्लभ गृह संख्या : 855 उम्र : 46 लिंग : महिला	फोटो उपलब्ध
385	NFT0738419	निर्वाचक का नाम : नीतू साहू पति का नाम: प्रदीप साहू गृह संख्या : 855 उम्र : 43 लिंग : महिला	फोटो उपलब्ध	386	NFT0760165	निर्वाचक का नाम : जितेन्द्र साहू पिता का नाम: कृष्ण बल्लभ साहू गृह संख्या : 855 उम्र : 30 लिंग : पुरुष	फोटो उपलब्ध	387	NFT1734680	निर्वाचक का नाम : राधा साहू पति का नाम: चंचल साहू गृह संख्या : 855 उम्र : 27 लिंग : महिला	फोटो उपलब्ध
388	NFT1217272	निर्वाचक का नाम : चंचल साहू पिता का नाम: कृष्ण बल्लभ साहू गृह संख्या : 855 उम्र : 26 लिंग : पुरुष	फोटो उपलब्ध	389	NFT1632363	निर्वाचक का नाम : अंजली साहू पिता का नाम: राधे बल्लभ साहू गृह संख्या : 855 उम्र : 25 लिंग : महिला	फोटो उपलब्ध	390	NFT1632405	निर्वाचक का नाम : अजय साहू पिता का नाम: राधे बल्लभ साहू गृह संख्या : 855 उम्र : 25 लिंग : पुरुष	फोटो उपलब्ध

391	NFT1733302	निर्वाचक का नाम : राज साहू पिता का नाम: हरिओम साहू गृह संख्या : 855 उम्र : 25 लिंग : पुरुष	फोटो उपलब्ध	392	NFT1632389	निर्वाचक का नाम : रमन साहू पिता का नाम: कृष्ण बल्लभ साहू गृह संख्या : 855 उम्र : 24 लिंग : पुरुष	फोटो उपलब्ध	393	NFT1766112	निर्वाचक का नाम : भुवन साहू पिता का नाम: कृष्णा बल्लभ साहू गृह संख्या : 855 उम्र : 21 लिंग : पुरुष	फोटो उपलब्ध
394	NFT1765809	निर्वाचक का नाम : संजू साहू पिता का नाम: राधा बल्लभ साहू गृह संख्या : 855 उम्र : 21 लिंग : पुरुष	फोटो उपलब्ध	395	NFT2055275	निर्वाचक का नाम : भावना साहू पिता का नाम: राधेबल्लव साहू गृह संख्या : 855 उम्र : 19 लिंग : महिला	फोटो उपलब्ध	396	NFT0901983	निर्वाचक का नाम : धारू सिंह राणा पिता का नाम: जगन्नाथ राणा गृह संख्या : 856 उम्र : 52 लिंग : पुरुष	फोटो उपलब्ध
397	NFT0902007	निर्वाचक का नाम : आराम बाई मीना पति का नाम: धारू सिंह गृह संख्या : 856 उम्र : 48 लिंग : महिला	फोटो उपलब्ध	398	NFT1144781	निर्वाचक का नाम : हेमराज अन्य: श्री लाल गृह संख्या : 856 उम्र : 28 लिंग : पुरुष	फोटो उपलब्ध	399	NFT1113752	निर्वाचक का नाम : नितेश मीना पिता का नाम: धारू सिंह मीना गृह संख्या : 856 उम्र : 27 लिंग : पुरुष	फोटो उपलब्ध
400	NFT1283191	निर्वाचक का नाम : शुभम मीना पिता का नाम: धारू सिंह मीना गृह संख्या : 856 उम्र : 25 लिंग : पुरुष	फोटो उपलब्ध	401	NFT1798958	निर्वाचक का नाम : दीपक मीना पिता का नाम: धारू सिंह मीना गृह संख्या : 856 उम्र : 24 लिंग : पुरुष	फोटो उपलब्ध	402	NFT0707869	निर्वाचक का नाम : पुष्पलता अहिरवार पति का नाम: रमेश कुमार गृह संख्या : 856/1/2 उम्र : 46 लिंग : महिला	फोटो उपलब्ध
403	NFT0889980	निर्वाचक का नाम : राकेश अहिरवार पिता का नाम: रमेश अहिरवार गृह संख्या : 856/1/2 उम्र : 29 लिंग : पुरुष	फोटो उपलब्ध	404	NFT1712090	निर्वाचक का नाम : विमला अहिरवार पति का नाम: राकेश अहिरवार गृह संख्या : 856/1/2 उम्र : 25 लिंग : महिला	फोटो उपलब्ध	405	NFT1283282	निर्वाचक का नाम : मंजू लता मेडले पिता का नाम: रमेश बाबू गृह संख्या : 856/1/2 उम्र : 25 लिंग : महिला	फोटो उपलब्ध
406	NFT1684919	निर्वाचक का नाम : रमेश धोबी पिता का नाम: मथुरा लाल धोबी गृह संख्या : 856/1/4 उम्र : 65 लिंग : पुरुष	फोटो उपलब्ध	407	NFT1684968	निर्वाचक का नाम : सैतान बाई धोबी पति का नाम: रमेश धोबी गृह संख्या : 856/1/4 उम्र : 59 लिंग : महिला	फोटो उपलब्ध	408	NFT1141647	निर्वाचक का नाम : रीना बाई अहिरवार पति का नाम: नीलेश अहिरवार गृह संख्या : 856/1/4 उम्र : 33 लिंग : महिला	फोटो उपलब्ध
409	NFT1639855	निर्वाचक का नाम : खुशबू वर्मा पति का नाम: गोलू वर्मा गृह संख्या : 856/1/4 उम्र : 28 लिंग : महिला	फोटो उपलब्ध	410	NFT1684992	निर्वाचक का नाम : गोलू पिता का नाम: रमेश गृह संख्या : 856/1/4 उम्र : 28 लिंग : पुरुष	फोटो उपलब्ध	411	NFT1639897	निर्वाचक का नाम : आकाश रजक पिता का नाम: रमेश रजक गृह संख्या : 856/1/4 उम्र : 25 लिंग : पुरुष	फोटो उपलब्ध
412	NFT0756908	निर्वाचक का नाम : जितेन्द्र पिता का नाम: रंगलाल गृह संख्या : 856/1/5 उम्र : 31 लिंग : पुरुष	फोटो उपलब्ध	413	NFT1144740	निर्वाचक का नाम : रूपवती पति का नाम: जितेंद्र गृह संख्या : 856/1/5 उम्र : 29 लिंग : महिला	फोटो उपलब्ध	414	NFT0923755	निर्वाचक का नाम : विकास दारोलिया पिता का नाम: भगवानसिंह दारोलिया गृह संख्या : 856/1/5 उम्र : 27 लिंग : पुरुष	फोटो उपलब्ध
415	NFT1662774	निर्वाचक का नाम : अनिता पति का नाम: विकास गृह संख्या : 856/1/5 उम्र : 25 लिंग : महिला	फोटो उपलब्ध	416	NFT1283233	निर्वाचक का नाम : विवेक कुमार डरोलिया पिता का नाम: भगवान सिंह डरोलिया गृह संख्या : 856/1/5 उम्र : 25 लिंग : पुरुष	फोटो उपलब्ध	417	NFT1210772	निर्वाचक का नाम : सुमित मंडले पिता का नाम: रमेश बाबू गृह संख्या : 856/1/12 उम्र : 27 लिंग : पुरुष	फोटो उपलब्ध
418	NFT1355320	निर्वाचक का नाम : प्रेम पति का नाम: भवरलाल गृह संख्या : 856/1/2 उम्र : 72 लिंग : महिला	फोटो उपलब्ध	419	NFT1355338	निर्वाचक का नाम : रमेश कुमार अहिरवार पिता का नाम: भवरलाल गृह संख्या : 856/1/2 उम्र : 50 लिंग : पुरुष	फोटो उपलब्ध	420	NFT1355205	निर्वाचक का नाम : श्रीलाल पिता का नाम: मौजीलाल गृह संख्या : 856/1/4 उम्र : 57 लिंग : पुरुष	फोटो उपलब्ध

421 निर्वाचक का नाम : गीता पति का नाम: श्रीलाल गृह संख्या : 856/1/4 उम्र : 54 लिंग : महिला	LBM1223882 फोटो उपलब्ध	422 निर्वाचक का नाम : नीलेश पिता का नाम: श्री लाल गृह संख्या : 856/1/4 उम्र : 34 लिंग : पुरुष	NFT0326264 फोटो उपलब्ध	423 निर्वाचक का नाम : रंगलाल पिता का नाम: प्रभुलाल गृह संख्या : 856/1/5 उम्र : 55 लिंग : पुरुष	NFT1504232 फोटो उपलब्ध
424 निर्वाचक का नाम : कांती पति का नाम: रंगलाल गृह संख्या : 856/1/5 उम्र : 52 लिंग : महिला	NFT1355213 फोटो उपलब्ध	425 निर्वाचक का नाम : विनोद पिता का नाम: रंगलाल गृह संख्या : 856/1/5 उम्र : 33 लिंग : पुरुष	NFT0326272 फोटो उपलब्ध	426 निर्वाचक का नाम : पूजा अहिरवार पति का नाम: हेमराज अहिरवार गृह संख्या : 856/1/4 उम्र : 26 लिंग : महिला	NFT1246008 फोटो उपलब्ध
427 निर्वाचक का नाम : फूल सिंह कुशवाह पिता का नाम: रतन लाल कुशवाह गृह संख्या : 857 उम्र : 65 लिंग : पुरुष	LBM0531202 फोटो उपलब्ध	428 निर्वाचक का नाम : रामबाबू कुशवाह पिता का नाम: फूल सिंह कुशवाह गृह संख्या : 857 उम्र : 45 लिंग : पुरुष	LBM1223981 फोटो उपलब्ध	429 निर्वाचक का नाम : रेखा कुशवाह पति का नाम: रामबाबू कुशवाह गृह संख्या : 857 उम्र : 40 लिंग : महिला	NFT0901975 फोटो उपलब्ध
430 निर्वाचक का नाम : मुकेश पिता का नाम: फूलसिंह गृह संख्या : 857 उम्र : 36 लिंग : पुरुष	NFT0009852 फोटो उपलब्ध	431 निर्वाचक का नाम : प्रताप सिंह पिता का नाम: फूल सिंह गृह संख्या : 857 उम्र : 34 लिंग : पुरुष	NFT0326280 फोटो उपलब्ध	432 निर्वाचक का नाम : शोभा कुशवाह पति का नाम: मुकेश कुशवाह गृह संख्या : 857 उम्र : 31 लिंग : महिला	NFT0902031 फोटो उपलब्ध
433 निर्वाचक का नाम : रजनी कुशवाह पति का नाम: प्रताप कुशवाह गृह संख्या : 857 उम्र : 28 लिंग : महिला	NFT0901967 फोटो उपलब्ध	434 निर्वाचक का नाम : राजकुमारी कुशवाह पति का नाम: महेंद्र सिंह कुशवाह गृह संख्या : 858 उम्र : 30 लिंग : महिला	NFT1186550 फोटो उपलब्ध	435 निर्वाचक का नाम : महेंद्र सिंह कुशवाह पिता का नाम: फूलसिंह कुशवाह गृह संख्या : 858 उम्र : 29 लिंग : पुरुष	NFT0835249 फोटो उपलब्ध
436 निर्वाचक का नाम : ममता कुशवाह पति का नाम: अवध नारायण गृह संख्या : 858/1 उम्र : 37 लिंग : महिला	NFT0807685 फोटो उपलब्ध	437 निर्वाचक का नाम : अरुण कुशवाह पिता का नाम: अवधनारायण कुशवाह गृह संख्या : 858/1 उम्र : 24 लिंग : पुरुष	NFT1733245 फोटो उपलब्ध	438 निर्वाचक का नाम : कल्पना कुशवाह पिता का नाम: अवधनारायण कुशवाह गृह संख्या : 858/1 उम्र : 22 लिंग : महिला	NFT1733351 फोटो उपलब्ध
439 निर्वाचक का नाम : राजेंद्र कुमार विश्वकर्मा पिता का नाम: लाल साहब गृह संख्या : 858/1/1 उम्र : 46 लिंग : पुरुष	NFT0637652 फोटो उपलब्ध	440 निर्वाचक का नाम : रोहित विश्वकर्मा पिता का नाम: राजेंद्र विश्वकर्मा गृह संख्या : 858/1/1, उम्र : 21 लिंग : पुरुष	NFT1845072 फोटो उपलब्ध	441 निर्वाचक का नाम : संजना विश्वकर्मा पिता का नाम: राजेंद्र विश्वकर्मा गृह संख्या : 858/1/1 उम्र : 19 लिंग : महिला	NFT2051001 फोटो उपलब्ध
442 निर्वाचक का नाम : हर बाई कुशवाह पति का नाम: फूल सिंह गृह संख्या : 859 उम्र : 65 लिंग : महिला	LBM0531236 फोटो उपलब्ध	443 निर्वाचक का नाम : कमला बाई अहिरवार पति का नाम: बट्टी प्रसाद अहिरवार गृह संख्या : 861/1/3 उम्र : 52 लिंग : महिला	NFT1588532 फोटो उपलब्ध	444 निर्वाचक का नाम : जोगिन्दर सिंह राजोरिया पिता का नाम: बट्टीप्रसाद गृह संख्या : 861/1/3 उम्र : 25 लिंग : पुरुष	NFT1282995 फोटो उपलब्ध
445 निर्वाचक का नाम : करतार सिंग राजोरिया पिता का नाम: बट्टीप्रसाद अहिरवार गृह संख्या : 861/1/3 उम्र : 24 लिंग : पुरुष	NFT1709716 फोटो उपलब्ध	446 निर्वाचक का नाम : बट्टी प्रसाद अहिरवार पिता का नाम: बिहारीलाल गृह संख्या : 861/1/3 उम्र : 56 लिंग : पुरुष	LBM0531244 फोटो उपलब्ध	447 निर्वाचक का नाम : बसंती पति का नाम: गंगाराम गृह संख्या : 861/1/5 उम्र : 72 लिंग : महिला	NFT1355239 फोटो उपलब्ध
448 निर्वाचक का नाम : विमका बाई पति का नाम: श्री राम साहू गृह संख्या : 861/7 उम्र : 50 लिंग : महिला	NFT1443506 फोटो उपलब्ध	449 निर्वाचक का नाम : सोनू साहू पिता का नाम: श्रीराम साहू गृह संख्या : 861/7 उम्र : 29 लिंग : पुरुष	NFT1632454 फोटो उपलब्ध	450 निर्वाचक का नाम : पूजा साहू पति का नाम: सोनू साहू गृह संख्या : 861/7 उम्र : 27 लिंग : महिला	NFT1443480 फोटो उपलब्ध

451 निर्वाचक का नाम : शिवम साहू पिता का नाम: श्री राम साहू गृह संख्या : 861/7 उम्र : 24 लिंग : पुरुष	NFT1443464 फोटो उपलब्ध	452 निर्वाचक का नाम : कमला पति का नाम: हजारीलाल गृह संख्या : 863/1/1 उम्र : 72 लिंग : महिला	LBM0531293 फोटो उपलब्ध	453 निर्वाचक का नाम : धापुबाई पति का नाम: शिवनारायण गृह संख्या : 863/1/1 उम्र : 38 लिंग : महिला	LBM1818574 फोटो उपलब्ध
454 निर्वाचक का नाम : रामभरोसा पिता का नाम: हजारी लाल गृह संख्या : 863/1/1 उम्र : 36 लिंग : पुरुष	NFT0530105 फोटो उपलब्ध	455 निर्वाचक का नाम : नीतू बाई पति का नाम: राम भरोसा गृह संख्या : 863/1/1 उम्र : 35 लिंग : महिला	NFT0530113 फोटो उपलब्ध	456 निर्वाचक का नाम : संजीव विश्वकर्मा पिता का नाम: शिवनारायण विश्वकर्मा गृह संख्या : 863/1/1 उम्र : 24 लिंग : पुरुष	NFT1546415 फोटो उपलब्ध
457 निर्वाचक का नाम : राधेकिशन पिता का नाम: गोधर्नलाल गृह संख्या : 864 उम्र : 67 लिंग : पुरुष	LBM0531301 फोटो उपलब्ध	458 निर्वाचक का नाम : कमला पति का नाम: राधेकिशन गृह संख्या : 864 उम्र : 62 लिंग : महिला	LBM0531319 फोटो उपलब्ध	459 निर्वाचक का नाम : योगेश साहू पिता का नाम: नीलेश साहू गृह संख्या : 864 उम्र : 21 लिंग : पुरुष	NFT1766963 फोटो उपलब्ध
S 460 निर्वाचक का नाम : सुनील पिता का नाम: मांगी लाल गृह संख्या : 864/1 उम्र : 45 लिंग : पुरुष	NFT0637488 फोटो उपलब्ध	S 461 निर्वाचक का नाम : दीपिका पति का नाम: सुनील गृह संख्या : 864/1 उम्र : 39 लिंग : महिला	NFT0637496 फोटो उपलब्ध	462 निर्वाचक का नाम : ओमप्रकाश पिता का नाम: महेन्द्र सिंह गृह संख्या : 865 उम्र : 35 लिंग : पुरुष	NFT1217595 फोटो उपलब्ध
463 निर्वाचक का नाम : मालती मेर पति का नाम: ओमप्रकाश मेर गृह संख्या : 865 उम्र : 32 लिंग : महिला	NFT1255306 फोटो उपलब्ध	464 निर्वाचक का नाम : बसंती पति का नाम: धीरजसिंह गृह संख्या : 866/1/1 उम्र : 56 लिंग : महिला	LBM1819341 फोटो उपलब्ध	465 निर्वाचक का नाम : रामप्यारी पति का नाम: मांगीलाल गृह संख्या : 868 उम्र : 59 लिंग : महिला	LBM1221605 फोटो उपलब्ध
466 निर्वाचक का नाम : चन्नी पिता का नाम: पन्ना गृह संख्या : 868 उम्र : 57 लिंग : पुरुष	LBM0531376 फोटो उपलब्ध	467 निर्वाचक का नाम : गुड्डी पति का नाम: चुन्नी गृह संख्या : 868 उम्र : 49 लिंग : महिला	LBM0531384 फोटो उपलब्ध	468 निर्वाचक का नाम : राकेश पिता का नाम: चुन्नी गृह संख्या : 868 उम्र : 27 लिंग : पुरुष	NFT1113745 फोटो उपलब्ध
469 निर्वाचक का नाम : संजय कुमार जोगी पिता का नाम: मांगीलाल जोगी गृह संख्या : 868 उम्र : 27 लिंग : पुरुष	NFT1144757 फोटो उपलब्ध	470 निर्वाचक का नाम : पूजा जोगी पति का नाम: संजय जोगी गृह संख्या : 868 उम्र : 27 लिंग : महिला	NFT1144765 फोटो उपलब्ध	471 निर्वाचक का नाम : रीना बाई पति का नाम: राकेश गृह संख्या : 868 उम्र : 26 लिंग : महिला	NFT1150671 फोटो उपलब्ध
472 निर्वाचक का नाम : राजा वंशकार पिता का नाम: चुन्नी बसोड गृह संख्या : 868 उम्र : 24 लिंग : पुरुष	NFT1733260 फोटो उपलब्ध	473 निर्वाचक का नाम : हेमराज बसोड पिता का नाम: चुन्नी बसोड गृह संख्या : 868 उम्र : 21 लिंग : पुरुष	NFT1733229 फोटो उपलब्ध	474 निर्वाचक का नाम : सरदार बाई जोगी पति का नाम: लक्ष्मी गृह संख्या : 869 उम्र : 53 लिंग : महिला	LBM1202811 फोटो उपलब्ध
475 निर्वाचक का नाम : बाबूलाल पिता का नाम: लक्ष्मीनारायण गृह संख्या : 869 उम्र : 42 लिंग : पुरुष	LBM1347038 फोटो उपलब्ध	476 निर्वाचक का नाम : पप्पी बाई पति का नाम: बाबूलाल गृह संख्या : 869 उम्र : 40 लिंग : महिला	NFT1439207 फोटो उपलब्ध	477 निर्वाचक का नाम : संतोष बाई जोगी पति का नाम: रामचन्द्र जोगी गृह संख्या : 869 क उम्र : 40 लिंग : महिला	NFT0453399 फोटो उपलब्ध
478 निर्वाचक का नाम : रामचंद्र जोगी पिता का नाम: हजारी लाल गृह संख्या : 869 क उम्र : 38 लिंग : पुरुष	NFT0453381 फोटो उपलब्ध	479 निर्वाचक का नाम : श्यामलाल जोगी पिता का नाम: गणेशराम गृह संख्या : 870 उम्र : 68 लिंग : पुरुष	NFT0325365 फोटो उपलब्ध	480 निर्वाचक का नाम : अभिषेक अहिरवार पिता का नाम: प्रकाश अहिरवार गृह संख्या : 870 उम्र : 22 लिंग : पुरुष	NFT1716711 फोटो उपलब्ध

481 निर्वाचक का नाम : हरीसिंह पिता का नाम: छीतरलाल गृह संख्या : 871/1/1 उम्र : 63 लिंग : पुरुष	LBM0531400 फोटो उपलब्ध	482 निर्वाचक का नाम : नरेन्द्र सेन पिता का नाम: हरि सिंह गृह संख्या : 871/1/1 उम्र : 32 लिंग : पुरुष	NFT0326306 फोटो उपलब्ध	483 निर्वाचक का नाम : उर्मिला बाई सेन पति का नाम: हरिसिंह सेन गृह संख्या : 871/1/1 उम्र : 61 लिंग : महिला	NFT1278290 फोटो उपलब्ध
484 निर्वाचक का नाम : आशा सेन पति का नाम: नीरज सेन गृह संख्या : 871/1/2 उम्र : 30 लिंग : महिला	NFT1328467 फोटो उपलब्ध	485 निर्वाचक का नाम : श्यामबाबू शर्मा पिता का नाम: जयनारायण गृह संख्या : 872 उम्र : 52 लिंग : पुरुष	LBM0531434 फोटो उपलब्ध	486 निर्वाचक का नाम : शिरोमणि शर्मा पति का नाम: श्यामबाबू गृह संख्या : 872 उम्र : 47 लिंग : महिला	LBM0531442 फोटो उपलब्ध
487 निर्वाचक का नाम : घनश्याम शर्मा पिता का नाम: जयनारायण गृह संख्या : 872 उम्र : 45 लिंग : पुरुष	LBM0531459 फोटो उपलब्ध	488 निर्वाचक का नाम : कल्पना शर्मा पति का नाम: घनश्याम गृह संख्या : 872 उम्र : 42 लिंग : महिला	LBM1819358 फोटो उपलब्ध	489 निर्वाचक का नाम : अजय शर्मा पिता का नाम: श्याम बाबू शर्मा गृह संख्या : 872 उम्र : 32 लिंग : पुरुष	NFT1203355 फोटो उपलब्ध
490 निर्वाचक का नाम : पूजा शर्मा पिता का नाम: श्याम बाबू शर्मा गृह संख्या : 872 उम्र : 30 लिंग : महिला	NFT1203322 फोटो उपलब्ध	491 निर्वाचक का नाम : अनुष्का शर्मा पिता का नाम: घनश्याम शर्मा गृह संख्या : 872 उम्र : 19 लिंग : महिला	NFT2068211 फोटो उपलब्ध	492 निर्वाचक का नाम : प्रकाश नारायण पिता का नाम: जगन्नाथ गृह संख्या : 874/1 उम्र : 69 लिंग : पुरुष	NFT1505833 फोटो उपलब्ध
493 निर्वाचक का नाम : तुलसा बाई पति का नाम: प्रकाश नारायण गृह संख्या : 874/1 उम्र : 68 लिंग : महिला	LBM0531491 फोटो उपलब्ध	494 निर्वाचक का नाम : उर्वशी पति का नाम: नंदकिशोर गृह संख्या : 874/1 उम्र : 40 लिंग : महिला	LBM1819366 फोटो उपलब्ध	495 निर्वाचक का नाम : नंदकिशोर पिता का नाम: प्रकाशनारायण गृह संख्या : 874/1 उम्र : 39 लिंग : पुरुष	LBM1220649 फोटो उपलब्ध
496 निर्वाचक का नाम : जितेन्द्र कुमार पिता का नाम: प्रकाश नारायण गृह संख्या : 874/1 उम्र : 34 लिंग : पुरुष	NFT0144220 फोटो उपलब्ध	497 निर्वाचक का नाम : त्रिशला शर्मा पति का नाम: जितेंद्र शर्मा गृह संख्या : 1874/1 उम्र : 32 लिंग : महिला	NFT1716851 फोटो उपलब्ध	498 निर्वाचक का नाम : राधा देवी शर्मा पति का नाम: चन्द्रमोहन गृह संख्या : 875/1/1 उम्र : 52 लिंग : महिला	LBM0531525 फोटो उपलब्ध
499 निर्वाचक का नाम : कृष्ण कुमार शर्मा पिता का नाम: चन्द्रमोहन गृह संख्या : 875/1/1 उम्र : 38 लिंग : पुरुष	LBM1819374 फोटो उपलब्ध	500 निर्वाचक का नाम : सपना शर्मा पति का नाम: कृष्ण कुमार शर्मा गृह संख्या : 875/01/1 उम्र : 37 लिंग : महिला	NFT1186584 फोटो उपलब्ध	501 निर्वाचक का नाम : पुरुषोत्तम तिवारी पिता का नाम: रामदयाल तिवारी गृह संख्या : 875क उम्र : 39 लिंग : पुरुष	NFT0708479 फोटो उपलब्ध
502 निर्वाचक का नाम : अरविन्द सेलर पिता का नाम: प्रीतम सेलर गृह संख्या : 875क उम्र : 33 लिंग : पुरुष	NFT0708982 फोटो उपलब्ध	503 निर्वाचक का नाम : घनश्याम तिवारी पिता का नाम: रामदयाल तिवारी गृह संख्या : 875क उम्र : 31 लिंग : पुरुष	NFT0708438 फोटो उपलब्ध	504 निर्वाचक का नाम : रामदयाल पिता का नाम: सीताराम गृह संख्या : 875/क उम्र : 73 लिंग : पुरुष	LBM0531509 फोटो उपलब्ध
505 निर्वाचक का नाम : कमला पति का नाम: रामदयाल गृह संख्या : 875/क उम्र : 67 लिंग : महिला	LBM0531517 फोटो उपलब्ध	506 निर्वाचक का नाम : नंदकिशोर पिता का नाम: रामदयाल गृह संख्या : 875/क उम्र : 42 लिंग : पुरुष	LBM1201904 फोटो उपलब्ध	507 निर्वाचक का नाम : मायावती पति का नाम: नंदकिशोर गृह संख्या : 875/क उम्र : 39 लिंग : महिला	LBM1202712 फोटो उपलब्ध
508 निर्वाचक का नाम : ज्योति तिवारी पति का नाम: पुरुषोत्तम तिवारी गृह संख्या : 875/क उम्र : 38 लिंग : महिला	ZPF1410885 फोटो उपलब्ध	509 निर्वाचक का नाम : गायत्री बाई पति का नाम: अरविंद सेलर गृह संख्या : 875 क उम्र : 33 लिंग : महिला	NFT1149988 फोटो उपलब्ध	510 निर्वाचक का नाम : प्रीतम सिंह डीमर पिता का नाम: वंशीलाल डीमर गृह संख्या : 876/1/1 उम्र : 60 लिंग : पुरुष	LBM0531533 फोटो उपलब्ध

511	LBM1223387	निर्वाचक का नाम : अनीता पति का नाम: पीतम गृह संख्या : 876/1/1 उम्र : 49 लिंग : महिला	फोटो उपलब्ध	512	NFT1764174	निर्वाचक का नाम : रीना कश्यप पति का नाम: अमर सैलर गृह संख्या : 876/1/1 उम्र : 28 लिंग : महिला	फोटो उपलब्ध	513	NFT1979913	निर्वाचक का नाम : गोमती सैलर पिता का नाम: पीतम सैलर गृह संख्या : 876/1/1 उम्र : 25 लिंग : महिला	फोटो उपलब्ध
514	NFT1212281	निर्वाचक का नाम : अवधेश सेलर पिता का नाम: तुलसीराम सेलर गृह संख्या : 876/1/2 उम्र : 28 लिंग : पुरुष	फोटो उपलब्ध	515	NFT1328608	निर्वाचक का नाम : विनोद सैलर पिता का नाम: तुलसीराम सैलर गृह संख्या : 876/1/2 उम्र : 27 लिंग : पुरुष	फोटो उपलब्ध	516	NFT1282490	निर्वाचक का नाम : अमर सेलर पिता का नाम: प्रीतम सेलर गृह संख्या : 876/1/2 उम्र : 26 लिंग : पुरुष	फोटो उपलब्ध
517	NFT1282664	निर्वाचक का नाम : सुनील सेलर पिता का नाम: तुलसीराम सेलर गृह संख्या : 876/2 उम्र : 31 लिंग : पुरुष	फोटो उपलब्ध	518	NFT1282755	निर्वाचक का नाम : रचना सेलर पति का नाम: सुनील सेलर गृह संख्या : 876/2 उम्र : 27 लिंग : महिला	फोटो उपलब्ध	519	NFT1505825	निर्वाचक का नाम : रामबाई पति का नाम: तुलसीराम गृह संख्या : 876/1/2 उम्र : 59 लिंग : महिला	फोटो उपलब्ध
520	LBM0531574	निर्वाचक का नाम : रमेश पिता का नाम: डालचन्द्र गृह संख्या : 878 उम्र : 57 लिंग : पुरुष	फोटो उपलब्ध	521	LBM0531582	निर्वाचक का नाम : गुड्डी पति का नाम: रमेश गृह संख्या : 878 उम्र : 53 लिंग : महिला	फोटो उपलब्ध	522	NFT1163500	निर्वाचक का नाम : राजकुमार कुशवाह पिता का नाम: रमेश चन्द्र कुशवाह गृह संख्या : 878 उम्र : 33 लिंग : पुरुष	फोटो उपलब्ध
523	NFT1282599	निर्वाचक का नाम : पूजा बाई कुशवाह पति का नाम: राजकुमार कुशवाह गृह संख्या : 878 उम्र : 32 लिंग : महिला	फोटो उपलब्ध	524	NFT1282540	निर्वाचक का नाम : जितेन्द्र कुशवाह पिता का नाम: रमेश गृह संख्या : 878 उम्र : 27 लिंग : पुरुष	फोटो उपलब्ध	525	NFT1546407	निर्वाचक का नाम : वीरेंद्र कुशवाह पिता का नाम: रमेश कुशवाह गृह संख्या : 878 उम्र : 24 लिंग : पुरुष	फोटो उपलब्ध
526	LBM0531590	निर्वाचक का नाम : रामप्रसाद पिता का नाम: सुकराम गृह संख्या : 879 उम्र : 72 लिंग : पुरुष	फोटो उपलब्ध	527	LBM0531608	निर्वाचक का नाम : प्रेम पति का नाम: रामप्रसाद गृह संख्या : 879 उम्र : 67 लिंग : महिला	फोटो उपलब्ध	528	NFT0326314	निर्वाचक का नाम : शिवचरण पिता का नाम: राम प्रसाद गृह संख्या : 879 उम्र : 46 लिंग : पुरुष	फोटो उपलब्ध
529	NFT0183863	निर्वाचक का नाम : राजु पिता का नाम: राम प्रसाद गृह संख्या : 879 उम्र : 37 लिंग : पुरुष	फोटो उपलब्ध	530	NFT0183871	निर्वाचक का नाम : सुनीता पति का नाम: राजु गृह संख्या : 879 उम्र : 35 लिंग : महिला	फोटो उपलब्ध	531	LBM0531624	निर्वाचक का नाम : रामबाबू पिता का नाम: श्यामलाल गृह संख्या : 880 उम्र : 57 लिंग : पुरुष	फोटो उपलब्ध
532	LBM0531632	निर्वाचक का नाम : भगवती पति का नाम: रामबाबू गृह संख्या : 880 उम्र : 52 लिंग : महिला	फोटो उपलब्ध	533	NFT1156959	निर्वाचक का नाम : उषा साहू पिता का नाम: रामबाबू साहू गृह संख्या : 880 उम्र : 30 लिंग : महिला	फोटो उपलब्ध	534	NFT1156926	निर्वाचक का नाम : दिनेश साहू पिता का नाम: रामबाबू साहू गृह संख्या : 880 उम्र : 26 लिंग : पुरुष	फोटो उपलब्ध
535	NFT1692482	निर्वाचक का नाम : सीमा साहू पति का नाम: बबलू गृह संख्या : 882 उम्र : 36 लिंग : महिला	फोटो उपलब्ध	536	LBM0531731	निर्वाचक का नाम : बृजमोहन पिता का नाम: प्रेमनारायण गृह संख्या : 884 उम्र : 56 लिंग : पुरुष	फोटो उपलब्ध	537	LBM0533448	निर्वाचक का नाम : दिनेश पिता का नाम: प्रेमनारायण गृह संख्या : 884 उम्र : 52 लिंग : पुरुष	फोटो उपलब्ध
538	LBM0531749	निर्वाचक का नाम : पुष्पलता पति का नाम: बृजमोहन गृह संख्या : 884 उम्र : 51 लिंग : महिला	फोटो उपलब्ध	539	LBM0531756	निर्वाचक का नाम : दुर्गा प्रसाद सैलर पिता का नाम: प्रेमनारायण गृह संख्या : 884 उम्र : 47 लिंग : पुरुष	फोटो उपलब्ध	540	NFT1355262	निर्वाचक का नाम : गीता पति का नाम: दिनेश गृह संख्या : 884 उम्र : 46 लिंग : महिला	फोटो उपलब्ध

541 निर्वाचक का नाम : ममता पति का नाम: दुर्गाप्रसाद गृह संख्या : 884 उम्र : 45 लिंग : महिला	NFT1116052 फोटो उपलब्ध	542 निर्वाचक का नाम : कुलदीप सेलर पिता का नाम: ब्रजमोहन सेलर गृह संख्या : 884 उम्र : 35 लिंग : पुरुष	NFT0637413 फोटो उपलब्ध	543 निर्वाचक का नाम : सीमा सेलर पिता का नाम: ब्रजमोहन सेलर गृह संख्या : 884 उम्र : 32 लिंग : महिला	NFT0637397 फोटो उपलब्ध
544 निर्वाचक का नाम : कीर्ती सैलर पिता का नाम: ब्रजमोहन सैलर गृह संख्या : 884 उम्र : 29 लिंग : महिला	NFT1203298 फोटो उपलब्ध	545 निर्वाचक का नाम : दीपिका सैलर पिता का नाम: दुर्गा प्रसाद सैलर गृह संख्या : 884 उम्र : 25 लिंग : महिला	NFT1736867 फोटो उपलब्ध	546 निर्वाचक का नाम : गौरव सैलर पिता का नाम: ब्रजमोहन सैलर गृह संख्या : 884 उम्र : 24 लिंग : पुरुष	NFT1651645 फोटो उपलब्ध
547 निर्वाचक का नाम : माया बाई सैलर पति का नाम: कुलदीप सैलर गृह संख्या : 884 उम्र : 23 लिंग : महिला	NFT1651637 फोटो उपलब्ध	548 निर्वाचक का नाम : सलोनी सैलर पिता का नाम: दुर्गा प्रसाद सैलर गृह संख्या : 884 उम्र : 23 लिंग : महिला	NFT1767011 फोटो उपलब्ध	549 निर्वाचक का नाम : छोटेलाल खटीक पिता का नाम: जगन्नाथ गृह संख्या : 887 उम्र : 65 लिंग : पुरुष	LBM0531806 फोटो उपलब्ध
550 निर्वाचक का नाम : रामलाल पिता का नाम: जगन्नाथ गृह संख्या : 887 उम्र : 59 लिंग : पुरुष	LBM1202605 फोटो उपलब्ध	551 निर्वाचक का नाम : मुन्नी खटीक पति का नाम: हरलाल गृह संख्या : 887 उम्र : 57 लिंग : महिला	LBM0531848 फोटो उपलब्ध	552 निर्वाचक का नाम : संगीता पति का नाम: रामलाल गृह संख्या : 887 उम्र : 52 लिंग : महिला	LBM1202639 फोटो उपलब्ध
553 निर्वाचक का नाम : राजेन्द्र खटीक पिता का नाम: सुन्दरलाल गृह संख्या : 887 उम्र : 46 लिंग : पुरुष	LBM0531855 फोटो उपलब्ध	554 निर्वाचक का नाम : विनोद खटीक पिता का नाम: सुन्दर लाल गृह संख्या : 887 उम्र : 42 लिंग : पुरुष	NFT0530626 फोटो उपलब्ध	555 निर्वाचक का नाम : मनोज पिता का नाम: छोटेलाल गृह संख्या : 887 उम्र : 41 लिंग : पुरुष	NFT0637686 फोटो उपलब्ध
556 निर्वाचक का नाम : मनीष पिता का नाम: सुन्दर लाल गृह संख्या : 887 उम्र : 40 लिंग : पुरुष	NFT0530667 फोटो उपलब्ध	557 निर्वाचक का नाम : रानी पति का नाम: विनोद गृह संख्या : 887 उम्र : 40 लिंग : महिला	NFT0530634 फोटो उपलब्ध	558 निर्वाचक का नाम : मुकेश पिता का नाम: छो टेलाल गृह संख्या : 887 उम्र : 39 लिंग : पुरुष	LBM1819440 फोटो उपलब्ध
559 निर्वाचक का नाम : रचना पति का नाम: मनोज खटीक गृह संख्या : 887 उम्र : 38 लिंग : महिला	NFT0637645 फोटो उपलब्ध	560 निर्वाचक का नाम : ज्योति पति का नाम: मुकेश गृह संख्या : 887 उम्र : 38 लिंग : महिला	LBM1819416 फोटो उपलब्ध	561 निर्वाचक का नाम : भूरी बाई पति का नाम: मनीष गृह संख्या : 887 उम्र : 37 लिंग : महिला	NFT0530139 फोटो उपलब्ध
562 निर्वाचक का नाम : मिथुन पिता का नाम: सुन्दर लाल गृह संख्या : 887 उम्र : 36 लिंग : पुरुष	NFT0530659 फोटो उपलब्ध	563 निर्वाचक का नाम : आकाश पिता का नाम: राम लाल गृह संख्या : 887 उम्र : 33 लिंग : पुरुष	NFT0326322 फोटो उपलब्ध	564 निर्वाचक का नाम : प्रियंका खटिक पति का नाम: मिथुन खटिक गृह संख्या : 887 उम्र : 32 लिंग : महिला	NFT1644368 फोटो उपलब्ध
565 निर्वाचक का नाम : गगन खटीक पिता का नाम: हरलाल खटीक गृह संख्या : 887 उम्र : 31 लिंग : पुरुष	NFT0453407 फोटो उपलब्ध	566 निर्वाचक का नाम : विशाल पिता का नाम: रामलाल गृह संख्या : 887 उम्र : 31 लिंग : पुरुष	NFT0637702 फोटो उपलब्ध	567 निर्वाचक का नाम : प्रिया खटीक पिता का नाम: राजेन्द्र खटीक गृह संख्या : 887 उम्र : 25 लिंग : महिला	NFT1856194 फोटो उपलब्ध
568 निर्वाचक का नाम : प्रीती खटीक पिता का नाम: राजेन्द्र खटीक गृह संख्या : 887 उम्र : 24 लिंग : महिला	NFT1856111 फोटो उपलब्ध	569 निर्वाचक का नाम : सोनिया खटीक पति का नाम: विशाल खटीक गृह संख्या : 887 उम्र : 23 लिंग : महिला	NFT1893163 फोटो उपलब्ध	570 निर्वाचक का नाम : करन रत्नकार पिता का नाम: राजेन्द्र खटीक गृह संख्या : 887 उम्र : 20 लिंग : पुरुष	NFT1936475 फोटो उपलब्ध

571	LBM1220177	निर्वाचक का नाम : रामबाबू पिता का नाम: जमनालाल गृह संख्या : 889 उम्र : 48 लिंग : पुरुष	फोटो उपलब्ध	572	LBM1223775	निर्वाचक का नाम : सुंदरलाल पिता का नाम: जमनालाल गृह संख्या : 889 उम्र : 47 लिंग : पुरुष	फोटो उपलब्ध	573	LBM1222447	निर्वाचक का नाम : ममता बाई पति का नाम: सुंदरलाल गृह संख्या : 889 उम्र : 44 लिंग : महिला	फोटो उपलब्ध
574	LBM1222371	निर्वाचक का नाम : ऊषा बाई पति का नाम: रामबाबू गृह संख्या : 889 उम्र : 42 लिंग : महिला	फोटो उपलब्ध	575	NFT0530378	निर्वाचक का नाम : बंटी खटीक पिता का नाम: हर लाल गृह संख्या : 889 उम्र : 34 लिंग : पुरुष	फोटो उपलब्ध	576	NFT1439116	निर्वाचक का नाम : रोशनी खटिक पति का नाम: बंटी खटिक गृह संख्या : 889 उम्र : 27 लिंग : महिला	फोटो उपलब्ध
577	NFT1231778	निर्वाचक का नाम : प्रदीप प्रजापति पिता का नाम: रामबाबू प्रजापति गृह संख्या : 889 उम्र : 26 लिंग : पुरुष	फोटो उपलब्ध	578	NFT2004562	निर्वाचक का नाम : गोविन्द प्रजापति पिता का नाम: रामबाबू प्रजापति गृह संख्या : 889 उम्र : 26 लिंग : पुरुष	फोटो उपलब्ध	579	NFT1832179	निर्वाचक का नाम : मुस्कान प्रजापति पति का नाम: प्रदीप प्रजापति गृह संख्या : 889 उम्र : 22 लिंग : महिला	फोटो उपलब्ध
580	NFT1935873	निर्वाचक का नाम : रोहित प्रजापति पिता का नाम: सुंदरलाल प्रजापति गृह संख्या : 889 उम्र : 20 लिंग : पुरुष	फोटो उपलब्ध	581	LBM0531905	निर्वाचक का नाम : प्रेमनारायण पिता का नाम: लल्लू गृह संख्या : 891 उम्र : 84 लिंग : पुरुष	फोटो उपलब्ध	582	LBM0531939	निर्वाचक का नाम : सुरेश पिता का नाम: प्रेमनारायण गृह संख्या : 891 उम्र : 46 लिंग : पुरुष	फोटो उपलब्ध
583	NFT1995901	निर्वाचक का नाम : साक्षी प्रजापति पिता का नाम: सुरेश प्रजापति गृह संख्या : 891 उम्र : 23 लिंग : महिला	फोटो उपलब्ध	584	NFT2001543	निर्वाचक का नाम : प्रतीक्षा प्रजापति पिता का नाम: सुरेश प्रजापति गृह संख्या : 891 उम्र : 22 लिंग : महिला	फोटो उपलब्ध	585	LBM0531954	निर्वाचक का नाम : घिसिया पति का नाम: बंशीलाल गृह संख्या : 893 उम्र : 82 लिंग : महिला	फोटो उपलब्ध
586	NFT1505965	निर्वाचक का नाम : रमेश प्रजापति पिता का नाम: वंशी लाल प्रजापति गृह संख्या : 893 उम्र : 65 लिंग : पुरुष	फोटो उपलब्ध	587	LBM0531988	निर्वाचक का नाम : शोभा पति का नाम: कैलाश गृह संख्या : 893 उम्र : 52 लिंग : महिला	फोटो उपलब्ध	588	LBM1216423	निर्वाचक का नाम : सुरेश पिता का नाम: मांगीलाल गृह संख्या : 893 उम्र : 40 लिंग : पुरुष	फोटो उपलब्ध
589	LBM1216431	निर्वाचक का नाम : विनीता पति का नाम: सुरेश गृह संख्या : 893 उम्र : 38 लिंग : महिला	फोटो उपलब्ध	590	NFT0183897	निर्वाचक का नाम : राजकुमार पिता का नाम: रमेश गृह संख्या : 893 उम्र : 34 लिंग : पुरुष	फोटो उपलब्ध	591	NFT0756825	निर्वाचक का नाम : राज कुमारी पति का नाम: राज कुमार गृह संख्या : 893 उम्र : 31 लिंग : महिला	फोटो उपलब्ध
592	NFT1935972	निर्वाचक का नाम : रवि कुमार प्रजापति पिता का नाम: रमेश प्रजापति गृह संख्या : 893 उम्र : 30 लिंग : पुरुष	फोटो उपलब्ध	593	NFT0835223	निर्वाचक का नाम : हेमंत प्रजापति पिता का नाम: कैलाश गृह संख्या : 893 उम्र : 29 लिंग : पुरुष	फोटो उपलब्ध	594	NFT1544832	निर्वाचक का नाम : पार्वती प्रजापति पति का नाम: राकेश प्रजापति गृह संख्या : 893 उम्र : 29 लिंग : महिला	फोटो उपलब्ध
595	NFT1544840	निर्वाचक का नाम : राकेश प्रजापति पिता का नाम: कैलाश प्रजापति गृह संख्या : 893 उम्र : 28 लिंग : पुरुष	फोटो उपलब्ध	596	NFT1544824	निर्वाचक का नाम : अनिता बाई प्रजापति पति का नाम: हेमंत प्रजापति गृह संख्या : 893 उम्र : 28 लिंग : महिला	फोटो उपलब्ध	597	NFT1692474	निर्वाचक का नाम : बैजंती बाई प्रजापति पति का नाम: गिरिजेश प्रजापति गृह संख्या : 893 उम्र : 27 लिंग : महिला	फोटो उपलब्ध
598	NFT1935865	निर्वाचक का नाम : भारती प्रजापति पिता का नाम: सुरेश प्रजापति गृह संख्या : 893 उम्र : 20 लिंग : महिला	फोटो उपलब्ध	599	NFT0889857	निर्वाचक का नाम : वर्षा पालिया पति का नाम: संतोष गृह संख्या : 893क उम्र : 34 लिंग : महिला	फोटो उपलब्ध	600	NFT0889865	निर्वाचक का नाम : गिरिजेश प्रजापति पिता का नाम: झब्बू लाल गृह संख्या : 893 क उम्र : 29 लिंग : पुरुष	फोटो उपलब्ध

601	NFT0835207	निर्वाचक का नाम : अनुसुइया प्रजापति पति का नाम: राजेंद्र गृह संख्या : 893/क उम्र : 29 लिंग : महिला	फोटो उपलब्ध	602	NFT1355106	निर्वाचक का नाम : मुल्लो पति का नाम: बालमुकन्द गृह संख्या : 893/क उम्र : 87 लिंग : महिला	फोटो उपलब्ध	603	LBM0532028	निर्वाचक का नाम : रामकन्या पति का नाम: मांगीलाल गृह संख्या : 893/क उम्र : 57 लिंग : महिला	फोटो उपलब्ध
604	NFT1355288	निर्वाचक का नाम : झब्बू पिता का नाम: बालमुकन्द गृह संख्या : 893/क उम्र : 53 लिंग : पुरुष	फोटो उपलब्ध	605	NFT1355270	निर्वाचक का नाम : ओमश्री पति का नाम: झब्बू गृह संख्या : 893/क उम्र : 49 लिंग : महिला	फोटो उपलब्ध	606	NFT0183889	निर्वाचक का नाम : सन्तोष पिता का नाम: मांगी लाल गृह संख्या : 893/क उम्र : 36 लिंग : पुरुष	फोटो उपलब्ध
607	NFT0835108	निर्वाचक का नाम : पूजा बाई पति का नाम: परमानन्द प्रजापति गृह संख्या : 893/क उम्र : 33 लिंग : महिला	फोटो उपलब्ध	608	NFT2035442	निर्वाचक का नाम : जितेंद्र प्रजापति पिता का नाम: झब्बूलाल प्रजापति गृह संख्या : 893/क उम्र : 26 लिंग : पुरुष	फोटो उपलब्ध	609	NFT0756866	निर्वाचक का नाम : परमानन्द पिता का नाम: छब्बूलाल गृह संख्या : 893/क उम्र : 36 लिंग : पुरुष	फोटो उपलब्ध
610	NFT0756841	निर्वाचक का नाम : राजेंद्र पिता का नाम: झब्बूलाल प्रजापति गृह संख्या : 893/क उम्र : 33 लिंग : पुरुष	फोटो उपलब्ध	611	LBM0532069	निर्वाचक का नाम : विष्णु पति का नाम: प्रेमदास गृह संख्या : 895/1 उम्र : 62 लिंग : महिला	फोटो उपलब्ध	612	LBM0532077	निर्वाचक का नाम : दिलीपदास पिता का नाम: प्रेमदास गृह संख्या : 895/1 उम्र : 45 लिंग : पुरुष	फोटो उपलब्ध
613	LBM1221613	निर्वाचक का नाम : संजय पिता का नाम: प्रेमदास गृह संख्या : 895/1 उम्र : 41 लिंग : पुरुष	फोटो उपलब्ध	614	NFT1546480	निर्वाचक का नाम : राणी बैरागी पति का नाम: संजय बैरागी गृह संख्या : 895/1 उम्र : 31 लिंग : महिला	फोटो उपलब्ध	615	LBM0532085	निर्वाचक का नाम : सुन्दरलाल पिता का नाम: पूरन गृह संख्या : 896 उम्र : 67 लिंग : पुरुष	फोटो उपलब्ध
616	NFT0453415	निर्वाचक का नाम : सुनील जोगी पिता का नाम: सुन्दरलाल जोगी गृह संख्या : 896 उम्र : 37 लिंग : पुरुष	फोटो उपलब्ध	617	NFT1163575	निर्वाचक का नाम : पिकी जोगी पति का नाम: राकेश जोगी गृह संख्या : 896 उम्र : 36 लिंग : महिला	फोटो उपलब्ध	618	NFT1163583	निर्वाचक का नाम : रानी जोगी पति का नाम: सुनील जोगी गृह संख्या : 896 उम्र : 34 लिंग : महिला	फोटो उपलब्ध
619	NFT0326330	निर्वाचक का नाम : अनिल कुमार जोगी पिता का नाम: सुन्दर लाल जोगी गृह संख्या : 896 उम्र : 32 लिंग : पुरुष	फोटो उपलब्ध	620	NFT1554096	निर्वाचक का नाम : संगीता जोगी पति का नाम: अनिल कुमार जोगी गृह संख्या : 896 उम्र : 25 लिंग : महिला	फोटो उपलब्ध	621	LBM1219948	निर्वाचक का नाम : सुरेश पिता का नाम: कालूराम गृह संख्या : 897 उम्र : 42 लिंग : पुरुष	फोटो उपलब्ध
622	LBM1223783	निर्वाचक का नाम : महेश पिता का नाम: कालूराम गृह संख्या : 897 उम्र : 39 लिंग : पुरुष	फोटो उपलब्ध	623	LBM1819432	निर्वाचक का नाम : किरण पति का नाम: सुरेश गृह संख्या : 897 उम्र : 39 लिंग : महिला	फोटो उपलब्ध	624	NFT0807677	निर्वाचक का नाम : सोनी बाई पति का नाम: महेश गृह संख्या : 897 उम्र : 32 लिंग : महिला	फोटो उपलब्ध
625	NFT1278522	निर्वाचक का नाम : रनजीत खटीक पिता का नाम: छोटेलाल खटीक गृह संख्या : 897 उम्र : 27 लिंग : पुरुष	फोटो उपलब्ध	626	NFT1149897	निर्वाचक का नाम : कमला बाई पति का नाम: विष्णु प्रसाद गृह संख्या : 898 उम्र : 69 लिंग : महिला	फोटो उपलब्ध	627	NFT1149855	निर्वाचक का नाम : डालचंद शर्मा पिता का नाम: विष्णुप्रसाद गृह संख्या : 898 उम्र : 34 लिंग : पुरुष	फोटो उपलब्ध
628	NFT1149863	निर्वाचक का नाम : निवलेश शर्मा पति का नाम: डालचंद शर्मा गृह संख्या : 898 उम्र : 29 लिंग : महिला	फोटो उपलब्ध	629	LBM0532101	निर्वाचक का नाम : बाबूलाल शर्मा पिता का नाम: प्रभुदयाल गृह संख्या : 898/1 उम्र : 82 लिंग : पुरुष	फोटो उपलब्ध	630	LBM0532119	निर्वाचक का नाम : मोन बाई पति का नाम: बाबूलाल गृह संख्या : 898/1 उम्र : 75 लिंग : महिला	फोटो उपलब्ध

631	LBM0532127	निर्वाचक का नाम : प्रकाश नारायण शर्मा पिता का नाम: बाबू लाल शर्मा गृह संख्या : 898/1 उम्र : 55 लिंग : पुरुष	फोटो उपलब्ध	632	LBM0532135	निर्वाचक का नाम : अरुणा शर्मा पति का नाम: प्रकाश नारायण शर्मा गृह संख्या : 898/1 उम्र : 51 लिंग : महिला	फोटो उपलब्ध	633	LBM0532143	निर्वाचक का नाम : जयनारायण शर्मा पिता का नाम: बाबूलाल शर्मा गृह संख्या : 898/1 उम्र : 49 लिंग : पुरुष	फोटो उपलब्ध
634	LBM1819424	निर्वाचक का नाम : ज्योति शर्मा पति का नाम: जयनारायण गृह संख्या : 898/1 उम्र : 43 लिंग : महिला	फोटो उपलब्ध	635	NFT1328202	निर्वाचक का नाम : विजय शर्मा पिता का नाम: प्रकाश नारायण शर्मा गृह संख्या : 898/1 उम्र : 27 लिंग : पुरुष	फोटो उपलब्ध	636	NFT1844810	निर्वाचक का नाम : सपना शर्मा पिता का नाम: प्रकाश शर्मा गृह संख्या : 898/1 उम्र : 27 लिंग : महिला	फोटो उपलब्ध
637	NFT1844919	निर्वाचक का नाम : नेहा शर्मा पिता का नाम: प्रकाश शर्मा गृह संख्या : 898/1 उम्र : 23 लिंग : महिला	फोटो उपलब्ध	638	NFT1933449	निर्वाचक का नाम : सत्यम शर्मा पिता का नाम: जय नारायण शर्मा गृह संख्या : 898/1 उम्र : 20 लिंग : पुरुष	फोटो उपलब्ध	639	LBM0532192	निर्वाचक का नाम : कमला पति का नाम: कनीराम गृह संख्या : 899 उम्र : 75 लिंग : महिला	फोटो उपलब्ध
640	LBM0532200	निर्वाचक का नाम : मदन पिता का नाम: कमरलाल गृह संख्या : 899 उम्र : 60 लिंग : पुरुष	फोटो उपलब्ध	641	NFT1355114	निर्वाचक का नाम : प्रकाश पिता का नाम: कनीराम गृह संख्या : 899 उम्र : 59 लिंग : पुरुष	फोटो उपलब्ध	642	LBM0532226	निर्वाचक का नाम : सुंदरलाल प्रजापति पिता का नाम: कनीराम गृह संख्या : 899 उम्र : 57 लिंग : पुरुष	फोटो उपलब्ध
643	LBM0532234	निर्वाचक का नाम : गीता पति का नाम: मदन गृह संख्या : 899 उम्र : 55 लिंग : महिला	फोटो उपलब्ध	644	LBM1220409	निर्वाचक का नाम : नर्वदी पति का नाम: प्रकाश गृह संख्या : 899 उम्र : 54 लिंग : महिला	फोटो उपलब्ध	645	LBM0532267	निर्वाचक का नाम : सुनीता प्रजापति पति का नाम: मुरारी गृह संख्या : 899 उम्र : 50 लिंग : महिला	फोटो उपलब्ध
646	NFT0756882	निर्वाचक का नाम : दीपिका पति का नाम: दिनेश गृह संख्या : 899 उम्र : 49 लिंग : महिला	फोटो उपलब्ध	647	LBM0532275	निर्वाचक का नाम : दिनेश पिता का नाम: कनीराम गृह संख्या : 899 उम्र : 46 लिंग : पुरुष	फोटो उपलब्ध	648	LBM1201912	निर्वाचक का नाम : रवीकुमार पिता का नाम: मदनलाल गृह संख्या : 899 उम्र : 40 लिंग : पुरुष	फोटो उपलब्ध
649	NFT0144261	निर्वाचक का नाम : अरविन्द पिता का नाम: मदन लाल गृह संख्या : 899 उम्र : 39 लिंग : पुरुष	फोटो उपलब्ध	650	LBM1222413	निर्वाचक का नाम : संगीता पति का नाम: रविकुमार गृह संख्या : 899 उम्र : 39 लिंग : महिला	फोटो उपलब्ध	651	NFT0144246	निर्वाचक का नाम : घनश्याम पिता का नाम: मदन लाल गृह संख्या : 899 उम्र : 38 लिंग : पुरुष	फोटो उपलब्ध
652	NFT0211433	निर्वाचक का नाम : आशीष पिता का नाम: प्रकाश नारायण गृह संख्या : 899 उम्र : 36 लिंग : पुरुष	फोटो उपलब्ध	653	NFT0144279	निर्वाचक का नाम : इन्द्रा बाई पति का नाम: अरविंद गृह संख्या : 899 उम्र : 36 लिंग : महिला	फोटो उपलब्ध	654	NFT0530386	निर्वाचक का नाम : सुनील प्रजापति पिता का नाम: मदन लाल गृह संख्या : 899 उम्र : 33 लिंग : पुरुष	फोटो उपलब्ध
655	NFT0637421	निर्वाचक का नाम : संजीव प्रजापति पिता का नाम: सुन्दर लाल गृह संख्या : 899 उम्र : 32 लिंग : पुरुष	फोटो उपलब्ध	656	NFT1716703	निर्वाचक का नाम : प्रीति प्रजापति पति का नाम: सुनील प्रजापति गृह संख्या : 899 उम्र : 29 लिंग : महिला	फोटो उपलब्ध	657	NFT1150663	निर्वाचक का नाम : बंधन प्रजापति पति का नाम: आशीष प्रजापति गृह संख्या : 899 उम्र : 26 लिंग : महिला	फोटो उपलब्ध
658	NFT1588334	निर्वाचक का नाम : विशाल प्रजापति पिता का नाम: दिनेश प्रजापति गृह संख्या : 899 उम्र : 25 लिंग : पुरुष	फोटो उपलब्ध	659	NFT2018166	निर्वाचक का नाम : मीनू प्रजापति पति का नाम: संजीव प्रजापति गृह संख्या : 899 उम्र : 24 लिंग : महिला	फोटो उपलब्ध	660	NFT1588318	निर्वाचक का नाम : कोहिना प्रजापति पिता का नाम: दिनेश प्रजापति गृह संख्या : 899 उम्र : 23 लिंग : महिला	फोटो उपलब्ध

661	NFT1935899	निर्वाचक का नाम : आस्था प्रजापति पिता का नाम: रवि प्रजापति गृह संख्या : 899 उम्र : 23 लिंग : महिला	फोटो उपलब्ध	662	NFT1936533	निर्वाचक का नाम : विकास प्रजापति पिता का नाम: दिनेश प्रजापति गृह संख्या : 899 उम्र : 22 लिंग : पुरुष	फोटो उपलब्ध	663	NFT1935766	निर्वाचक का नाम : मानवी प्रजापति पिता का नाम: रवि कुमार प्रजापति गृह संख्या : 899 उम्र : 21 लिंग : महिला	फोटो उपलब्ध
664	LBM0532291	निर्वाचक का नाम : धांपू पति का नाम: कमरलाल गृह संख्या : 900/1 उम्र : 79 लिंग : महिला	फोटो उपलब्ध	665	NFT1157007	निर्वाचक का नाम : भागीरथ जोशी पिता का नाम: कमरलाल जोशी गृह संख्या : 900/1 उम्र : 53 लिंग : पुरुष	फोटो उपलब्ध	666	NFT1156983	निर्वाचक का नाम : सुनीता जोशी पति का नाम: भागीरथ जोशी गृह संख्या : 900/1 उम्र : 53 लिंग : महिला	फोटो उपलब्ध
667	LBM0532309	निर्वाचक का नाम : लक्ष्मीनारायण पिता का नाम: कमरलाल गृह संख्या : 900/1 उम्र : 52 लिंग : पुरुष	फोटो उपलब्ध	668	LBM0532317	निर्वाचक का नाम : कुसुम पति का नाम: लक्ष्मीनारायण गृह संख्या : 900/1 उम्र : 50 लिंग : महिला	फोटो उपलब्ध	669	NFT1355122	निर्वाचक का नाम : बृजेश पिता का नाम: कमरलाल गृह संख्या : 900/1 उम्र : 47 लिंग : पुरुष	फोटो उपलब्ध
670	LBM1819465	निर्वाचक का नाम : सुनीता बाई पति का नाम: बृजेश कुमार गृह संख्या : 900/1 उम्र : 47 लिंग : महिला	फोटो उपलब्ध	671	LBM1819382	निर्वाचक का नाम : रमेश पिता का नाम: कमरलाल गृह संख्या : 900/1 उम्र : 45 लिंग : पुरुष	फोटो उपलब्ध	672	LBM1819390	निर्वाचक का नाम : चतुर्भुज पिता का नाम: कमरलाल गृह संख्या : 900/1 उम्र : 42 लिंग : पुरुष	फोटो उपलब्ध
673	NFT1152636	निर्वाचक का नाम : चंदा जोशी पिता का नाम: चतुर्भुज जोशी गृह संख्या : 900/1 उम्र : 36 लिंग : महिला	फोटो उपलब्ध	674	NFT0530287	निर्वाचक का नाम : दिनेश कुमार पिता का नाम: लक्ष्मी नारायण गृह संख्या : 900/1 उम्र : 34 लिंग : पुरुष	फोटो उपलब्ध	675	NFT1708569	निर्वाचक का नाम : फूलवती जोशी पति का नाम: दिनेश जोशी गृह संख्या : 900/1 उम्र : 32 लिंग : महिला	फोटो उपलब्ध
676	NFT1326131	निर्वाचक का नाम : मालती जोशी पति का नाम: रमेश जोशी गृह संख्या : 900/1 उम्र : 31 लिंग : महिला	फोटो उपलब्ध	677	NFT1845213	निर्वाचक का नाम : रचना जोशी पति का नाम: शिवम जोशी गृह संख्या : 900/1 उम्र : 27 लिंग : महिला	फोटो उपलब्ध	678	NFT1157049	निर्वाचक का नाम : शिवम जोशी पिता का नाम: भागीरथ जोशी गृह संख्या : 900/1 उम्र : 26 लिंग : पुरुष	फोटो उपलब्ध
# 679	NFT1893346	निर्वाचक का नाम : प्रदीप जोशी पिता का नाम: लक्ष्मी नारायण जोशी गृह संख्या : 900/1 उम्र : 24 लिंग : पुरुष	फोटो उपलब्ध	680	NFT1832948	निर्वाचक का नाम : अनिल जोशी पिता का नाम: लक्ष्मी नारायण जोशी गृह संख्या : 900/1 उम्र : 22 लिंग : पुरुष	फोटो उपलब्ध	681	NFT1886282	निर्वाचक का नाम : शेखर जोशी पिता का नाम: रमेश जोशी गृह संख्या : 900/1 उम्र : 21 लिंग : पुरुष	फोटो उपलब्ध
682	NFT1944925	निर्वाचक का नाम : कान्हा जोशी पिता का नाम: भागीरथ जोशी गृह संख्या : 900/1 उम्र : 20 लिंग : पुरुष	फोटो उपलब्ध	683	LBM0532358	निर्वाचक का नाम : बबरी पति का नाम: जगदीश गृह संख्या : 901 उम्र : 53 लिंग : महिला	फोटो उपलब्ध	684	NFT0835165	निर्वाचक का नाम : धर्मेन्द्र पिता का नाम: जगदीश गृह संख्या : 901 उम्र : 30 लिंग : पुरुष	फोटो उपलब्ध
685	NFT0637447	निर्वाचक का नाम : देवी लाल प्रजापति पिता का नाम: बिहारी प्रजापति गृह संख्या : 901/1 उम्र : 51 लिंग : पुरुष	फोटो उपलब्ध	686	NFT1355130	निर्वाचक का नाम : नथिया पति का नाम: भंवरलाल गृह संख्या : 903 उम्र : 77 लिंग : महिला	फोटो उपलब्ध	687	NFT1505841	निर्वाचक का नाम : दौलतराम सैलर पिता का नाम: भंवरलाल गृह संख्या : 903 उम्र : 53 लिंग : पुरुष	फोटो उपलब्ध
688	NFT1355148	निर्वाचक का नाम : सुरेन्द्र पिता का नाम: भंवरलाल गृह संख्या : 903 उम्र : 51 लिंग : पुरुष	फोटो उपलब्ध	689	NFT1504257	निर्वाचक का नाम : शशि पति का नाम: दौलतराम गृह संख्या : 903 उम्र : 49 लिंग : महिला	फोटो उपलब्ध	690	NFT1355015	निर्वाचक का नाम : सीता पति का नाम: सुरेन्द्र गृह संख्या : 903 उम्र : 48 लिंग : महिला	फोटो उपलब्ध

691	LBM1202472	निर्वाचक का नाम : सकुन पति का नाम: वीरेन्द्र गृह संख्या : 903 उम्र : 48 लिंग : महिला	फोटो उपलब्ध	692	NFT1504364	निर्वाचक का नाम : शोभाराम पिता का नाम: भंवरलाल गृह संख्या : 903 उम्र : 46 लिंग : पुरुष	फोटो उपलब्ध	693	LBM1202480	निर्वाचक का नाम : लक्ष्मी बाई पति का नाम: शोभाराम गृह संख्या : 903 उम्र : 46 लिंग : महिला	फोटो उपलब्ध
694	NFT0637454	निर्वाचक का नाम : मनोज सेलर पिता का नाम: धन्ना लाल गृह संख्या : 903 उम्र : 37 लिंग : पुरुष	फोटो उपलब्ध	695	NFT0835256	निर्वाचक का नाम : वन्दना सेलर पति का नाम: नन्दकिशोर सेलर गृह संख्या : 903 उम्र : 34 लिंग : महिला	फोटो उपलब्ध	696	NFT1824663	निर्वाचक का नाम : राजकुमारी केवट पति का नाम: प्रमोद केवट गृह संख्या : 903 उम्र : 30 लिंग : महिला	फोटो उपलब्ध
697	NFT0901926	निर्वाचक का नाम : महेन्द्र सेलर पिता का नाम: सुरेन्द्र सेलर गृह संख्या : 903 उम्र : 30 लिंग : पुरुष	फोटो उपलब्ध	698	NFT1588516	निर्वाचक का नाम : रवीना सेलर पति का नाम: महेंद्र सेलर गृह संख्या : 903 उम्र : 27 लिंग : महिला	फोटो उपलब्ध	699	NFT1203256	निर्वाचक का नाम : प्रमोद केवट पिता का नाम: वीरेंद्र केवट गृह संख्या : 903 उम्र : 27 लिंग : पुरुष	फोटो उपलब्ध
700	NFT1588342	निर्वाचक का नाम : शिवम सेलर पिता का नाम: सुरेन्द्र सेलर गृह संख्या : 903 उम्र : 27 लिंग : पुरुष	फोटो उपलब्ध	701	NFT1588367	निर्वाचक का नाम : विवेक सेलर पिता का नाम: सुरेन्द्र सेलर गृह संख्या : 903 उम्र : 27 लिंग : पुरुष	फोटो उपलब्ध	702	NFT1244144	निर्वाचक का नाम : आरती सेलर पति का नाम: मनोज सेलर गृह संख्या : 903 उम्र : 26 लिंग : महिला	फोटो उपलब्ध
703	NFT1352152	निर्वाचक का नाम : मयंक सेलर पिता का नाम: धन्ना लाल सेलर गृह संख्या : 903 उम्र : 26 लिंग : पुरुष	फोटो उपलब्ध	704	NFT1187921	निर्वाचक का नाम : गगन सेलर पिता का नाम: वीरेन्द्र सेलर गृह संख्या : 903 उम्र : 26 लिंग : पुरुष	फोटो उपलब्ध	705	NFT1546498	निर्वाचक का नाम : करण सेलर पिता का नाम: शोभा राम गृह संख्या : 903 उम्र : 24 लिंग : पुरुष	फोटो उपलब्ध
706	NFT1761832	निर्वाचक का नाम : आरती सेलर पिता का नाम: दौलतराम सेलर गृह संख्या : 903 उम्र : 23 लिंग : महिला	फोटो उपलब्ध	707	NFT1968700	निर्वाचक का नाम : ओमप्रकाश सेलर पिता का नाम: सुरेन्द्र सेलर गृह संख्या : 903 उम्र : 23 लिंग : पुरुष	फोटो उपलब्ध	708	NFT1968718	निर्वाचक का नाम : गायत्री सेलर पिता का नाम: सुरेन्द्र सेलर गृह संख्या : 903 उम्र : 23 लिंग : महिला	फोटो उपलब्ध
709	NFT1733666	निर्वाचक का नाम : अंजली सेलर पिता का नाम: शोभाराम गृह संख्या : 903 उम्र : 23 लिंग : महिला	फोटो उपलब्ध	710	NFT1709765	निर्वाचक का नाम : मनीषा सेलर पिता का नाम: वीरेन्द्र सेलर गृह संख्या : 903 उम्र : 22 लिंग : महिला	फोटो उपलब्ध	711	NFT1762509	निर्वाचक का नाम : रितिक केवट पिता का नाम: दौलतराम केवट गृह संख्या : 903 उम्र : 22 लिंग : पुरुष	फोटो उपलब्ध
712	NFT1979632	निर्वाचक का नाम : साक्षी सेलर पिता का नाम: शोभाराम सेलर गृह संख्या : 903 उम्र : 21 लिंग : महिला	फोटो उपलब्ध	713	NFT2004869	निर्वाचक का नाम : खुशबू सेलर पिता का नाम: वीरेन्द्र सेलर गृह संख्या : 903 उम्र : 20 लिंग : महिला	फोटो उपलब्ध	714	NFT0738369	निर्वाचक का नाम : सन्तोष पिता का नाम: चौसर लाल गृह संख्या : 906 उम्र : 37 लिंग : पुरुष	फोटो उपलब्ध
715	NFT0738351	निर्वाचक का नाम : जितेन्द्र पिता का नाम: चौसरलाल गृह संख्या : 906 उम्र : 33 लिंग : पुरुष	फोटो उपलब्ध	716	NFT0835173	निर्वाचक का नाम : ज्योति सेलर पति का नाम: संतोष गृह संख्या : 906 उम्र : 32 लिंग : महिला	फोटो उपलब्ध	717	NFT1355023	निर्वाचक का नाम : पीतम पिता का नाम: मूलचंद गृह संख्या : 907 उम्र : 62 लिंग : पुरुष	फोटो उपलब्ध
718	LBM0532507	निर्वाचक का नाम : सरस्वती पति का नाम: पीतम गृह संख्या : 907 उम्र : 52 लिंग : महिला	फोटो उपलब्ध	719	LBM0532515	निर्वाचक का नाम : नारायण सेलर पिता का नाम: मूलचंद गृह संख्या : 907 उम्र : 47 लिंग : पुरुष	फोटो उपलब्ध	720	NFT1982560	निर्वाचक का नाम : शिवानी सेलर पिता का नाम: पीतम सिंह सेलर गृह संख्या : 907 उम्र : 26 लिंग : महिला	फोटो उपलब्ध

721 निर्वाचक का नाम : संजू सैलर पिता का नाम: नारायण सैलर गृह संख्या : 907 उम्र : 24 लिंग : पुरुष	NFT1980242 फोटो उपलब्ध	722 निर्वाचक का नाम : रवीना केवट पति का नाम: संजू केवट गृह संख्या : 907 उम्र : 22 लिंग : महिला	NFT2020295 फोटो उपलब्ध	723 निर्वाचक का नाम : नर्वदी पति का नाम: श्रवण गृह संख्या : 908 उम्र : 67 लिंग : महिला	LBM1222272 फोटो उपलब्ध
724 निर्वाचक का नाम : राजेन्द्र सेलर पिता का नाम: सर्वन गृह संख्या : 908 उम्र : 48 लिंग : पुरुष	NFT0738393 फोटो उपलब्ध	725 निर्वाचक का नाम : बाबूलाल पिता का नाम: श्रवण गृह संख्या : 908 उम्र : 46 लिंग : पुरुष	NFT1504505 फोटो उपलब्ध	726 निर्वाचक का नाम : बल्लू पति का नाम: मांगीलाल गृह संख्या : 908 उम्र : 45 लिंग : महिला	LBM0532556 फोटो उपलब्ध
727 निर्वाचक का नाम : मुकेश सेलर पिता का नाम: मांगी लाल गृह संख्या : 908 उम्र : 43 लिंग : पुरुष	NFT0889873 फोटो उपलब्ध	728 निर्वाचक का नाम : जितेन्द्र सेलर पिता का नाम: सर्वन सेलर गृह संख्या : 908 उम्र : 38 लिंग : पुरुष	NFT0738401 फोटो उपलब्ध	729 निर्वाचक का नाम : पुष्पा बाई सेलर पति का नाम: मुकेश गृह संख्या : 908 उम्र : 38 लिंग : महिला	NFT0889881 फोटो उपलब्ध
730 निर्वाचक का नाम : गोरी बाई सेलर पति का नाम: राजेन्द्र गृह संख्या : 908 उम्र : 35 लिंग : महिला	NFT0738385 फोटो उपलब्ध	731 निर्वाचक का नाम : राज बाई पति का नाम: जीतेन्द्र गृह संख्या : 908 उम्र : 34 लिंग : महिला	NFT0835199 फोटो उपलब्ध	732 निर्वाचक का नाम : दीपक पिता का नाम: बाबूलाल गृह संख्या : 908 उम्र : 28 लिंग : पुरुष	NFT1439256 फोटो उपलब्ध
733 निर्वाचक का नाम : जगदीश सेलर पिता का नाम: मुकेश गृह संख्या : 908 उम्र : 26 लिंग : पुरुष	NFT1686567 फोटो उपलब्ध	734 निर्वाचक का नाम : चांद प्रकाश सैलर पिता का नाम: बाबूलाल सैलर गृह संख्या : 908 उम्र : 26 लिंग : पुरुष	NFT1439157 फोटो उपलब्ध	735 निर्वाचक का नाम : कला बाई केवट पति का नाम: विनोद केवट गृह संख्या : 908 उम्र : 25 लिंग : महिला	NFT1443456 फोटो उपलब्ध
736 निर्वाचक का नाम : प्रदीप सैलर पिता का नाम: बाबूलाल गृह संख्या : 908 उम्र : 24 लिंग : पुरुष	NFT1439173 फोटो उपलब्ध	737 निर्वाचक का नाम : अनीता पति का नाम: चंद्रा प्रकाश गृह संख्या : 908 उम्र : 22 लिंग : महिला	NFT1668417 फोटो उपलब्ध	738 निर्वाचक का नाम : वर्षा सैलर पति का नाम: जगदीश सैलर गृह संख्या : 908 उम्र : 22 लिंग : महिला	NFT1682491 फोटो उपलब्ध
739 निर्वाचक का नाम : दीपू सेलर पिता का नाम: मुकेश सेलर गृह संख्या : 908 उम्र : 21 लिंग : पुरुष	NFT1943778 फोटो उपलब्ध	740 निर्वाचक का नाम : भूरी बाई केवट पति का नाम: प्रदीप केवट गृह संख्या : 908 उम्र : 20 लिंग : महिला	NFT2079473 फोटो उपलब्ध	741 निर्वाचक का नाम : किशोरी पिता का नाम: भंवरलाल गृह संख्या : 909 उम्र : 62 लिंग : पुरुष	NFT1355031 फोटो उपलब्ध
742 निर्वाचक का नाम : लता पति का नाम: किशोरी गृह संख्या : 909 उम्र : 57 लिंग : महिला	NFT1504265 फोटो उपलब्ध	743 निर्वाचक का नाम : राजकुमार पिता का नाम: किशोरी लाल गृह संख्या : 909 उम्र : 37 लिंग : पुरुष	NFT0326348 फोटो उपलब्ध	744 निर्वाचक का नाम : दुर्गा जोशी पति का नाम: राजकुमार जोशी गृह संख्या : 909 उम्र : 35 लिंग : महिला	NFT1202969 फोटो उपलब्ध
745 निर्वाचक का नाम : राजेश जोशी पिता का नाम: किशोरी लाल गृह संख्या : 909 उम्र : 33 लिंग : पुरुष	NFT0326355 फोटो उपलब्ध	746 निर्वाचक का नाम : प्रियंका जोशी पति का नाम: राजेश जोशी गृह संख्या : 909 उम्र : 29 लिंग : महिला	NFT1853779 फोटो उपलब्ध	747 निर्वाचक का नाम : अजय जोशी पिता का नाम: किशोरी लाल जोशी गृह संख्या : 909 उम्र : 24 लिंग : पुरुष	NFT1546365 फोटो उपलब्ध
748 निर्वाचक का नाम : पायल जोशी पिता का नाम: किशोरी जोशी गृह संख्या : 909 उम्र : 23 लिंग : महिला	NFT1853738 फोटो उपलब्ध	749 निर्वाचक का नाम : श्री लाल जोशी पिता का नाम: दौलतराम गृह संख्या : 910 उम्र : 77 लिंग : पुरुष	LBM0532606 फोटो उपलब्ध	750 निर्वाचक का नाम : राजेंद्र जोशी पिता का नाम: श्री लाल गृह संख्या : 910 उम्र : 45 लिंग : पुरुष	NFT0637595 फोटो उपलब्ध

751 निर्वाचक का नाम : सीमा बाई जोशी पति का नाम: राजेन्द्र गृह संख्या : 910 उम्र : 40 लिंग : महिला	NFT0637603 फोटो उपलब्ध	752 निर्वाचक का नाम : रितेश जोशी पिता का नाम: राजेन्द्र जोशी गृह संख्या : 910 उम्र : 19 लिंग : पुरुष	NFT2049815 फोटो उपलब्ध	753 निर्वाचक का नाम : जगदीश पिता का नाम: गंगाधर गृह संख्या : 911 उम्र : 50 लिंग : पुरुष	LBM1205137 फोटो उपलब्ध
754 निर्वाचक का नाम : गुड्डी पति का नाम: जगदीश गृह संख्या : 911 उम्र : 46 लिंग : महिला	LBM1205020 फोटो उपलब्ध	755 निर्वाचक का नाम : गोपाल पिता का नाम: गंगाधर गृह संख्या : 911 उम्र : 41 लिंग : पुरुष	LBM1205145 फोटो उपलब्ध	756 निर्वाचक का नाम : मुल्तो कुशवाह पति का नाम: रामसिंह गृह संख्या : 912 उम्र : 65 लिंग : महिला	NFT1355056 फोटो उपलब्ध
757 निर्वाचक का नाम : रामसिंह पिता का नाम: श्यामलाल गृह संख्या : 912 उम्र : 62 लिंग : पुरुष	NFT1355049 फोटो उपलब्ध	758 निर्वाचक का नाम : रामबाबू पिता का नाम: रामसिंह गृह संख्या : 912 उम्र : 42 लिंग : पुरुष	NFT0009902 फोटो उपलब्ध	759 निर्वाचक का नाम : युवराज पिता का नाम: रामसिंह गृह संख्या : 912 उम्र : 42 लिंग : पुरुष	LBM1201730 फोटो उपलब्ध
760 निर्वाचक का नाम : राम सुखी बाई पति का नाम: युवराज गृह संख्या : 912 उम्र : 40 लिंग : महिला	NFT1107606 फोटो उपलब्ध	# 761 निर्वाचक का नाम : राजू कुशवाह पिता का नाम: रामसिंह गृह संख्या : 912 उम्र : 40 लिंग : पुरुष	NFT0009928 फोटो उपलब्ध	762 निर्वाचक का नाम : पिस्तोबाई पति का नाम: राजू गृह संख्या : 912 उम्र : 38 लिंग : महिला	NFT0009936 फोटो उपलब्ध
763 निर्वाचक का नाम : संतोष जोशी पिता का नाम: राधाकिशन गृह संख्या : 914 उम्र : 57 लिंग : पुरुष	LBM1819333 फोटो उपलब्ध	764 निर्वाचक का नाम : सुनीता पति का नाम: संतोष गृह संख्या : 914 उम्र : 51 लिंग : महिला	LBM1818764 फोटो उपलब्ध	765 निर्वाचक का नाम : शिवानी श्रोत्रिय पति का नाम: निखिलेश जोशी गृह संख्या : 914 उम्र : 30 लिंग : महिला	NFT1705300 फोटो उपलब्ध
766 निर्वाचक का नाम : निखिलेश जोशी पिता का नाम: संतोष जोशी गृह संख्या : 914 उम्र : 29 लिंग : पुरुष	NFT0889956 फोटो उपलब्ध	767 निर्वाचक का नाम : अनुश्री जोशी पिता का नाम: संतोष जोशी गृह संख्या : 914 उम्र : 26 लिंग : महिला	NFT1187350 फोटो उपलब्ध	768 निर्वाचक का नाम : अनुज जोशी पिता का नाम: संतोष जोशी गृह संख्या : 914 उम्र : 21 लिंग : पुरुष	NFT1731983 फोटो उपलब्ध
769 निर्वाचक का नाम : रामभरोसा पिता का नाम: गोरेलाल गृह संख्या : 917/4 उम्र : 54 लिंग : पुरुष	NFT0144154 फोटो उपलब्ध	770 निर्वाचक का नाम : देवबाई पति का नाम: जगन्नाथ गृह संख्या : 993 उम्र : 76 लिंग : महिला	NFT0144295 फोटो उपलब्ध	771 निर्वाचक का नाम : नरूलाल पिता का नाम: जगन्नाथ गृह संख्या : 993 उम्र : 55 लिंग : पुरुष	LBM1222157 फोटो उपलब्ध
772 निर्वाचक का नाम : मांगीलाल पिता का नाम: जगन्नाथ गृह संख्या : 993 उम्र : 53 लिंग : पुरुष	NFT1253392 फोटो उपलब्ध	773 निर्वाचक का नाम : शीला बाई पति का नाम: नरूलाल गृह संख्या : 993 उम्र : 50 लिंग : महिला	LBM1222249 फोटो उपलब्ध	774 निर्वाचक का नाम : किरण बाई पति का नाम: मांगीलाल गृह संख्या : 993 उम्र : 48 लिंग : महिला	LBM1222256 फोटो उपलब्ध
775 निर्वाचक का नाम : राधेश्याम पिता का नाम: जगन्नाथ गृह संख्या : 993 उम्र : 41 लिंग : पुरुष	LBM1222595 फोटो उपलब्ध	776 निर्वाचक का नाम : रामचरण पिता का नाम: जगन्नाथ गृह संख्या : 993 उम्र : 40 लिंग : पुरुष	LBM1222702 फोटो उपलब्ध	777 निर्वाचक का नाम : कृष्णा बाई पति का नाम: रामचरण गृह संख्या : 993 उम्र : 38 लिंग : महिला	LBM1222389 फोटो उपलब्ध
778 निर्वाचक का नाम : अनीता पति का नाम: राधेश्याम गृह संख्या : 993 उम्र : 36 लिंग : महिला	NFT0114009 फोटो उपलब्ध	779 निर्वाचक का नाम : विजय पिता का नाम: नन्नु लाल गृह संख्या : 993 उम्र : 33 लिंग : पुरुष	NFT0530154 फोटो उपलब्ध	780 निर्वाचक का नाम : भगवान सिंह पिता का नाम: नन्नु लाल गृह संख्या : 993 उम्र : 33 लिंग : पुरुष	NFT0530147 फोटो उपलब्ध

781 निर्वाचक का नाम : वंदना कर्ण पति का नाम: विजय कर्ण गृह संख्या : 993 उम्र : 27 लिंग : महिला	NFT1765833 फोटो उपलब्ध	782 निर्वाचक का नाम : भावना कर्ण पिता का नाम: नरूलाल कर्ण गृह संख्या : 993 उम्र : 24 लिंग : महिला	NFT1763788 फोटो उपलब्ध	783 निर्वाचक का नाम : पूजा बाई कुशवाह पति का नाम: फूल सिंह कुशवाह गृह संख्या : 1048 उम्र : 31 लिंग : महिला	NFT1712082 फोटो उपलब्ध
784 निर्वाचक का नाम : फूल सिंह कुशवाह पिता का नाम: रघुनाथ सिंह गृह संख्या : 1048 उम्र : 31 लिंग : पुरुष	NFT0453472 फोटो उपलब्ध	785 निर्वाचक का नाम : रमेश पिता का नाम: धीरम सिंह गृह संख्या : 1059 उम्र : 44 लिंग : पुरुष	LBM1223064 फोटो उपलब्ध	786 निर्वाचक का नाम : उमिर्ला पति का नाम: रमेश गृह संख्या : 1059 उम्र : 42 लिंग : महिला	LBM1222116 फोटो उपलब्ध
787 निर्वाचक का नाम : संजू बसोड पिता का नाम: रमेश बसोड गृह संख्या : 1059 उम्र : 25 लिंग : पुरुष	NFT1443548 फोटो उपलब्ध	788 निर्वाचक का नाम : संजय बसोड पिता का नाम: रमेश बसोड गृह संख्या : 1059 उम्र : 23 लिंग : पुरुष	NFT1644343 फोटो उपलब्ध	789 निर्वाचक का नाम : नारायण पिता का नाम: राम बगस गृह संख्या : 1068 उम्र : 66 लिंग : पुरुष	NFT0326371 फोटो उपलब्ध
790 निर्वाचक का नाम : बाबूलाल पिता का नाम: रामबक्स गृह संख्या : 1068 उम्र : 57 लिंग : पुरुष	LBM1222678 फोटो उपलब्ध	791 निर्वाचक का नाम : रामबाई पति का नाम: बाबूलाल गृह संख्या : 1068 उम्र : 52 लिंग : महिला	LBM1223502 फोटो उपलब्ध	792 निर्वाचक का नाम : सत्यनारायण पिता का नाम: सूरज लाल गृह संख्या : 1068 उम्र : 39 लिंग : पुरुष	NFT0144303 फोटो उपलब्ध
793 निर्वाचक का नाम : महेश पिता का नाम: नारायण गृह संख्या : 1068 उम्र : 38 लिंग : पुरुष	LBM1223643 फोटो उपलब्ध	794 निर्वाचक का नाम : बबिता बाई पति का नाम: सत्यनारायण गृह संख्या : 1068 उम्र : 38 लिंग : महिला	NFT0144311 फोटो उपलब्ध	795 निर्वाचक का नाम : मुकेश पिता का नाम: नारायण गृह संख्या : 1068 उम्र : 37 लिंग : पुरुष	NFT0326397 फोटो उपलब्ध
796 निर्वाचक का नाम : ममता पति का नाम: महेश गृह संख्या : 1068 उम्र : 36 लिंग : महिला	NFT0637462 फोटो उपलब्ध	797 निर्वाचक का नाम : पुष्पा बाई पति का नाम: मुकेश गृह संख्या : 1068 उम्र : 35 लिंग : महिला	NFT0326405 फोटो उपलब्ध	798 निर्वाचक का नाम : सोनू कुमार प्रजापति पिता का नाम: बाबूलाल गृह संख्या : 1068 उम्र : 35 लिंग : पुरुष	NFT0144329 फोटो उपलब्ध
799 निर्वाचक का नाम : महेश चौरसिया पिता का नाम: शम्भु लाल गृह संख्या : 1068 उम्र : 33 लिंग : पुरुष	NFT1107630 फोटो उपलब्ध	800 निर्वाचक का नाम : सरोज बाई प्रजापति पति का नाम: सोनू प्रजापति गृह संख्या : 1068 उम्र : 32 लिंग : महिला	NFT1202928 फोटो उपलब्ध	801 निर्वाचक का नाम : धर्मेन्द्र प्रजापति पिता का नाम: नारायण सिंह प्रजापति गृह संख्या : 1068 उम्र : 29 लिंग : पुरुष	NFT1203306 फोटो उपलब्ध
802 निर्वाचक का नाम : दिनेश प्रजापति पिता का नाम: बाबू लाल प्रजापति गृह संख्या : 1068 उम्र : 28 लिंग : पुरुष	NFT1202936 फोटो उपलब्ध	803 निर्वाचक का नाम : भूरी चौरसिया पति का नाम: महेश चौरसिया गृह संख्या : 1068 उम्र : 28 लिंग : महिला	NFT1246545 फोटो उपलब्ध	804 निर्वाचक का नाम : प्रभा प्रजापति पति का नाम: धर्मेन्द्र प्रजापति गृह संख्या : 1068 उम्र : 27 लिंग : महिला	NFT1635341 फोटो उपलब्ध
805 निर्वाचक का नाम : राजेन्द्र प्रसाद पिता का नाम: रामचन्द्र गृह संख्या : 1081 उम्र : 38 लिंग : पुरुष	LBM1221647 फोटो उपलब्ध	806 निर्वाचक का नाम : कृष्णा बाई पति का नाम: राजेन्द्र गृह संख्या : 1081 उम्र : 37 लिंग : महिला	NFT0530394 फोटो उपलब्ध	807 निर्वाचक का नाम : मदनलाल पिता का नाम: जमनालाल गृह संख्या : 1086 उम्र : 45 लिंग : पुरुष	LBM1220748 फोटो उपलब्ध
808 निर्वाचक का नाम : सावित्री बाई पति का नाम: मदनलाल गृह संख्या : 1086 उम्र : 42 लिंग : महिला	LBM1222405 फोटो उपलब्ध	809 निर्वाचक का नाम : दिलीप साहू पिता का नाम: प्रेमनारायण साहू गृह संख्या : 1088 उम्र : 47 लिंग : पुरुष	NFT1662782 फोटो उपलब्ध	810 निर्वाचक का नाम : चंदा बाई साहू पति का नाम: दिलीप साहू गृह संख्या : 1088 उम्र : 41 लिंग : महिला	NFT1644319 फोटो उपलब्ध

811 निर्वाचक का नाम : दिव्या साहू पिता का नाम: दिलीप साहू गृह संख्या : 1088 उम्र : 21 लिंग : महिला	NFT1733294 फोटो उपलब्ध	812 निर्वाचक का नाम : सुरेश पिता का नाम: जमना लाल गृह संख्या : 1089 उम्र : 41 लिंग : पुरुष	NFT0530402 फोटो उपलब्ध	813 निर्वाचक का नाम : शिवचरण पिता का नाम: जमनालाल गृह संख्या : 1089 उम्र : 41 लिंग : पुरुष	NFT1253418 फोटो उपलब्ध
814 निर्वाचक का नाम : ममता पति का नाम: शिवचरण गृह संख्या : 1089 उम्र : 38 लिंग : महिला	LBM1819614 फोटो उपलब्ध	815 निर्वाचक का नाम : कीर्ती साहू पिता का नाम: शिवचरण साहू गृह संख्या : 1089 उम्र : 23 लिंग : महिला	NFT1732478 फोटो उपलब्ध	816 निर्वाचक का नाम : पूर्ति साहू पिता का नाम: शिवचरण साहू गृह संख्या : 1089 उम्र : 21 लिंग : महिला	NFT2023356 फोटो उपलब्ध
817 निर्वाचक का नाम : अंकित साहू पिता का नाम: शिवचरण साहू गृह संख्या : 1089 उम्र : 20 लिंग : पुरुष	NFT1982354 फोटो उपलब्ध	818 निर्वाचक का नाम : दीपक अहिरवार पिता का नाम: लालसिंह अहिरवार गृह संख्या : 1100 उम्र : 22 लिंग : पुरुष	NFT1733336 फोटो उपलब्ध	819 निर्वाचक का नाम : जगदीश पिता का नाम: प्रेमनारायण गृह संख्या : 1105 उम्र : 43 लिंग : पुरुष	LBM1202381 फोटो उपलब्ध
# 820 निर्वाचक का नाम : भूरी बाई अहिरवार पति का नाम: जगदीश गृह संख्या : 1105 उम्र : 40 लिंग : महिला	LBM1819671 फोटो उपलब्ध	821 निर्वाचक का नाम : रवि अहिरवार पिता का नाम: जगदीश अहिरवार गृह संख्या : 1105 उम्र : 24 लिंग : पुरुष	NFT1733146 फोटो उपलब्ध	822 निर्वाचक का नाम : वर्षा अहिरवार पिता का नाम: जगदीश अहिरवार गृह संख्या : 1105 उम्र : 23 लिंग : महिला	NFT1708510 फोटो उपलब्ध
823 निर्वाचक का नाम : विनोद अहिरवार पिता का नाम: घनश्याम अहिरवार गृह संख्या : 1116 उम्र : 28 लिंग : पुरुष	NFT1853456 फोटो उपलब्ध	824 निर्वाचक का नाम : रानी आरवाल पति का नाम: विनोद आरवाल गृह संख्या : 1116 उम्र : 24 लिंग : महिला	NFT1853837 फोटो उपलब्ध	825 निर्वाचक का नाम : राजकुमारी अहिरवार पिता का नाम: घनश्याम अहिरवार गृह संख्या : 1116 उम्र : 20 लिंग : महिला	NFT1853985 फोटो उपलब्ध
826 निर्वाचक का नाम : जयंती गुप्ता पति का नाम: दीपक गुप्ता गृह संख्या : 1124 उम्र : 26 लिंग : महिला	NFT1632421 फोटो उपलब्ध	827 निर्वाचक का नाम : दीपक गुप्ता पिता का नाम: अनिल गुप्ता गृह संख्या : 1124 उम्र : 26 लिंग : पुरुष	NFT1141621 फोटो उपलब्ध	828 निर्वाचक का नाम : गोलू गुप्ता पिता का नाम: अनिल गुप्ता गृह संख्या : 1124 उम्र : 23 लिंग : पुरुष	NFT1632397 फोटो उपलब्ध
829 निर्वाचक का नाम : अनिल कुमार गुप्ता पिता का नाम: पन्नालाल गृह संख्या : 1124/1 उम्र : 48 लिंग : पुरुष	LBM1222629 फोटो उपलब्ध	830 निर्वाचक का नाम : सीमा गुप्ता पति का नाम: अनिल कुमार गुप्ता गृह संख्या : 1124/1 उम्र : 46 लिंग : महिला	LBM1222975 फोटो उपलब्ध	831 निर्वाचक का नाम : मोनू गुप्ता पिता का नाम: अनिल गुप्ता गृह संख्या : 1124/1 उम्र : 21 लिंग : पुरुष	NFT1936731 फोटो उपलब्ध
832 निर्वाचक का नाम : राजेन्द्र पिता का नाम: बाबूलाल गृह संख्या : 1127 उम्र : 55 लिंग : पुरुष	LBM1202506 फोटो उपलब्ध	833 निर्वाचक का नाम : इन्ड्री बाई पति का नाम: राजेन्द्र गृह संख्या : 1127 उम्र : 48 लिंग : महिला	LBM1221571 फोटो उपलब्ध	834 निर्वाचक का नाम : गायत्री पति का नाम: जगदीश गृह संख्या : 1127 उम्र : 46 लिंग : महिला	LBM1221589 फोटो उपलब्ध
835 निर्वाचक का नाम : मोनू सेन पिता का नाम: राजेंद्र गृह संख्या : 1127 उम्र : 30 लिंग : पुरुष	NFT0835074 फोटो उपलब्ध	836 निर्वाचक का नाम : गुड्डी बाई सेन पति का नाम: मोनू सेन गृह संख्या : 1127 उम्र : 26 लिंग : महिला	NFT1230846 फोटो उपलब्ध	837 निर्वाचक का नाम : गौरव सेन पिता का नाम: जगदीश सेन गृह संख्या : 1127 उम्र : 24 लिंग : पुरुष	NFT1443530 फोटो उपलब्ध
838 निर्वाचक का नाम : गोलू सेन पिता का नाम: जगदीश सेन गृह संख्या : 1127 उम्र : 22 लिंग : पुरुष	NFT1762822 फोटो उपलब्ध	839 निर्वाचक का नाम : सोनू सेन पिता का नाम: राजेंद्र सेन गृह संख्या : 1127 उम्र : 21 लिंग : पुरुष	NFT1718360 फोटो उपलब्ध	840 निर्वाचक का नाम : तनु सेन पति का नाम: गौरव सेन गृह संख्या : 1127 उम्र : 19 लिंग : महिला	NFT2035459 फोटो उपलब्ध

841 निर्वाचक का नाम : हर्ष गुप्ता पिता का नाम: रामबाबू गुप्ता गृह संख्या : 1128/1 उम्र : 21 लिंग : पुरुष	NFT1937101 फोटो उपलब्ध	842 निर्वाचक का नाम : शिवराजसिंह पिता का नाम: इमरतसिंह गृह संख्या : 1144 उम्र : 45 लिंग : पुरुष	NFT0010256 फोटो उपलब्ध	843 निर्वाचक का नाम : प्रीति सेलर पिता का नाम: शिवराज सिंह सेलर गृह संख्या : 1144 उम्र : 20 लिंग : महिला	NFT1944818 फोटो उपलब्ध
844 निर्वाचक का नाम : प्रीति गोस्वामी पति का नाम: नीतेश गोस्वामी गृह संख्या : 1152 उम्र : 27 लिंग : महिला	NFT1936988 फोटो उपलब्ध	845 निर्वाचक का नाम : नीतेश गोस्वामी पिता का नाम: विनोद कुमार गोस्वामी गृह संख्या : 1152 उम्र : 25 लिंग : पुरुष	NFT1544782 फोटो उपलब्ध	846 निर्वाचक का नाम : राजू विश्वकर्मा पिता का नाम: दौलतराम गृह संख्या : 1152/1 उम्र : 55 लिंग : पुरुष	NFT0453522 फोटो उपलब्ध
847 निर्वाचक का नाम : ओमवती पति का नाम: राजू गृह संख्या : 1152/1 उम्र : 53 लिंग : महिला	NFT0453530 फोटो उपलब्ध	848 निर्वाचक का नाम : नेहा शर्मा पिता का नाम: नंदकिशोर शर्मा गृह संख्या : 1201 उम्र : 20 लिंग : महिला	NFT1845312 फोटो उपलब्ध	849 निर्वाचक का नाम : दयाराम पिता का नाम: वंशीलाल गृह संख्या : 1206 उम्र : 50 लिंग : पुरुष	LBM1876077 फोटो उपलब्ध
850 निर्वाचक का नाम : इमरत बाई सैलर पति का नाम: दयाराम सैलर गृह संख्या : 1206 उम्र : 46 लिंग : महिला	NFT1186568 फोटो उपलब्ध	851 निर्वाचक का नाम : विपत सिंह पिता का नाम: डालचंद गृह संख्या : 1207 उम्र : 44 लिंग : पुरुष	LBM1223205 फोटो उपलब्ध	852 निर्वाचक का नाम : अर्जुंदी बाई कुशवाह पति का नाम: डालचंद कुशवाह गृह संख्या : 1207/1 उम्र : 77 लिंग : महिला	NFT1326099 फोटो उपलब्ध
853 निर्वाचक का नाम : अमित कुशवाह पिता का नाम: विपत सिंह कुशवाह गृह संख्या : 1207/1 उम्र : 23 लिंग : पुरुष	NFT1832302 फोटो उपलब्ध	854 निर्वाचक का नाम : विवेक प्रजापति पिता का नाम: रामबाबू प्रजापति गृह संख्या : 1220 उम्र : 21 लिंग : पुरुष	NFT1733310 फोटो उपलब्ध	855 निर्वाचक का नाम : अभिषेक प्रजापति पिता का नाम: प्रताप प्रजापति गृह संख्या : 1226/1 उम्र : 20 लिंग : पुरुष	NFT1959592 फोटो उपलब्ध
856 निर्वाचक का नाम : विनोद प्रजापति पिता का नाम: धीरज सिंह प्रजापति गृह संख्या : 1227 उम्र : 25 लिंग : पुरुष	NFT1283159 फोटो उपलब्ध	857 निर्वाचक का नाम : पूजा प्रजापति पति का नाम: विनोद प्रजापति गृह संख्या : 1227 उम्र : 23 लिंग : महिला	NFT1634104 फोटो उपलब्ध	858 निर्वाचक का नाम : रुपेश प्रजापति पिता का नाम: धीरज सिंह प्रजापति गृह संख्या : 1227 उम्र : 22 लिंग : पुरुष	NFT1682038 फोटो उपलब्ध
859 निर्वाचक का नाम : सुंदरलाल प्रजापति पिता का नाम: धीरज सिंह प्रजापति गृह संख्या : 1227 उम्र : 21 लिंग : पुरुष	NFT1936541 फोटो उपलब्ध	860 निर्वाचक का नाम : श्यामबाबू प्रजापति पिता का नाम: धीरज सिंह प्रजापति गृह संख्या : 1227 उम्र : 20 लिंग : पुरुष	NFT1936566 फोटो उपलब्ध	861 निर्वाचक का नाम : ममता कुशवाह पति का नाम: शिवचरण कुशवाह गृह संख्या : 1236 उम्र : 38 लिंग : महिला	NFT1217637 फोटो उपलब्ध
862 निर्वाचक का नाम : शिवचरण कुशवाह पिता का नाम: जगदीश प्रसाद कुशवाह गृह संख्या : 1236 उम्र : 38 लिंग : पुरुष	NFT1217660 फोटो उपलब्ध	863 निर्वाचक का नाम : विनोद कुमार यादव पिता का नाम: जगनारायण सिंह यादव गृह संख्या : 1237 उम्र : 46 लिंग : पुरुष	NFT1203199 फोटो उपलब्ध	864 निर्वाचक का नाम : पवन कुमार यादव पिता का नाम: जगनारायण सिंह यादव गृह संख्या : 1237 उम्र : 45 लिंग : पुरुष	NFT1203215 फोटो उपलब्ध
865 निर्वाचक का नाम : एकता यादव पति का नाम: विनोद कुमार यादव गृह संख्या : 1237 उम्र : 38 लिंग : महिला	NFT1203207 फोटो उपलब्ध	866 निर्वाचक का नाम : सपना यादव पति का नाम: पवन यादव गृह संख्या : 1237 उम्र : 38 लिंग : महिला	NFT1203223 फोटो उपलब्ध	867 निर्वाचक का नाम : चन्द्रमोहन जोशी पिता का नाम: भवरलाल गृह संख्या : 1238 उम्र : 44 लिंग : पुरुष	LBM1202779 फोटो उपलब्ध
868 निर्वाचक का नाम : सुनीता पति का नाम: चन्द्रमोहन गृह संख्या : 1238 उम्र : 39 लिंग : महिला	LBM1819481 फोटो उपलब्ध	869 निर्वाचक का नाम : सत्यम जोशी पिता का नाम: चंद्रमोहन जोशी गृह संख्या : 1238 उम्र : 27 लिंग : पुरुष	NFT1203165 फोटो उपलब्ध	870 निर्वाचक का नाम : खुशबू जोशी पिता का नाम: चंद्रा मोहन जोशी गृह संख्या : 1238 उम्र : 25 लिंग : महिला	NFT1439181 फोटो उपलब्ध

871	NFT1232107	निर्वाचक का नाम : सोनू विश्वकर्मा पिता का नाम: रामचरण विश्वकर्मा गृह संख्या : 1239 उम्र : 31 लिंग : पुरुष	फोटो उपलब्ध	872	NFT1232123	निर्वाचक का नाम : सपना विश्वकर्मा पति का नाम: सोनू विश्वकर्मा गृह संख्या : 1239 उम्र : 27 लिंग : महिला	फोटो उपलब्ध	873	NFT0010298	निर्वाचक का नाम : मुकेश पिता का नाम: इमरतसिंह गृह संख्या : 1240 उम्र : 41 लिंग : पुरुष	फोटो उपलब्ध
874	NFT1113711	निर्वाचक का नाम : गीता बाई पति का नाम: मुकेश गृह संख्या : 1240 उम्र : 35 लिंग : महिला	फोटो उपलब्ध	875	NFT1113737	निर्वाचक का नाम : मोना बाई पति का नाम: भूरा गृह संख्या : 1240 उम्र : 30 लिंग : महिला	फोटो उपलब्ध	876	NFT0010363	निर्वाचक का नाम : प्रेमबाई पति का नाम: गोपीलाल गृह संख्या : 1242 उम्र : 73 लिंग : महिला	फोटो उपलब्ध
877	NFT0010371	निर्वाचक का नाम : धीरजसिंह पिता का नाम: गोपीलाल गृह संख्या : 1242 उम्र : 54 लिंग : पुरुष	फोटो उपलब्ध	878	NFT0010389	निर्वाचक का नाम : मोहरबाई पति का नाम: धीरजसिंह गृह संख्या : 1242 उम्र : 51 लिंग : महिला	फोटो उपलब्ध	879	NFT0010397	निर्वाचक का नाम : भूरा पिता का नाम: गोपीलाल गृह संख्या : 1242 उम्र : 42 लिंग : पुरुष	फोटो उपलब्ध
880	NFT0010405	निर्वाचक का नाम : कृष्णाबाई पति का नाम: भूरा गृह संख्या : 1242 उम्र : 40 लिंग : महिला	फोटो उपलब्ध	881	NFT1278431	निर्वाचक का नाम : कैलाश नारायण विश्वकर्मा पिता का नाम: घनश्याम विश्वकर्मा गृह संख्या : 1243 उम्र : 53 लिंग : पुरुष	फोटो उपलब्ध	882	NFT1278373	निर्वाचक का नाम : ममता बाई विश्वकर्मा पति का नाम: कैलाश नारायण विश्वकर्मा गृह संख्या : 1243 उम्र : 39 लिंग : महिला	फोटो उपलब्ध
883	NFT1278506	निर्वाचक का नाम : जगबीर सिंह नरवरिया पिता का नाम: महेन्द्र सिंह नरवरिया गृह संख्या : 1244 उम्र : 43 लिंग : पुरुष	फोटो उपलब्ध	884	NFT1278472	निर्वाचक का नाम : प्रीति नरवरिया पति का नाम: जगबीर सिंह नरवरिया गृह संख्या : 1244 उम्र : 39 लिंग : महिला	फोटो उपलब्ध	885	LBM1819689	निर्वाचक का नाम : रेखा बाई पति का नाम: घनश्याम गृह संख्या : 1385/1 उम्र : 40 लिंग : महिला	फोटो उपलब्ध
886	LBM2289247	निर्वाचक का नाम : मायाबाई पति का नाम: लाखनसिंह गृह संख्या : 841।3 उम्र : 44 लिंग : महिला	फोटो उपलब्ध	887	NFT0326173	निर्वाचक का नाम : अमित पिता का नाम: मोहन गृह संख्या : 845।1 उम्र : 33 लिंग : पुरुष	फोटो उपलब्ध	888	LBM2289288	निर्वाचक का नाम : मोहन कुमार साहू पिता का नाम: हीरालाल गृह संख्या : 845।1 उम्र : 64 लिंग : पुरुष	फोटो उपलब्ध
889	LBM2289189	निर्वाचक का नाम : रामसेवक पिता का नाम: मांगीलाल गृह संख्या : 836 उम्र : 59 लिंग : पुरुष	फोटो उपलब्ध	890	LBM0529511	निर्वाचक का नाम : पुष्पा कंवर हाड़ा पति का नाम: रघुराज सिंह गृह संख्या : 762 उम्र : 58 लिंग : महिला	फोटो उपलब्ध	891	LBM0530303	निर्वाचक का नाम : कैलाशी बाई पति का नाम: हरीसिंह गृह संख्या : 819 उम्र : 55 लिंग : महिला	फोटो उपलब्ध
892	LBM2289171	निर्वाचक का नाम : रामश्रीबाई पति का नाम: रामसेवक गृह संख्या : 836 उम्र : 54 लिंग : महिला	फोटो उपलब्ध	893	LBM2289213	निर्वाचक का नाम : रमेश पिता का नाम: बंशीलाल गृह संख्या : 841।3 उम्र : 53 लिंग : पुरुष	फोटो उपलब्ध	894	LBM2289221	निर्वाचक का नाम : लाखन सिंह पिता का नाम: बंशीलाल गृह संख्या : 841।3 उम्र : 50 लिंग : पुरुष	फोटो उपलब्ध
895	LBM2289239	निर्वाचक का नाम : रामकली बाई पति का नाम: रमेश गृह संख्या : 841।3 उम्र : 46 लिंग : महिला	फोटो उपलब्ध	896	LBM2289445	निर्वाचक का नाम : रविलता पति का नाम: रामबाबू गृह संख्या : 1128।1 उम्र : 42 लिंग : महिला	फोटो उपलब्ध	897	LBM2289353	निर्वाचक का नाम : रसालबाई पति का नाम: शिवनारायण गृह संख्या : 868 उम्र : 40 लिंग : महिला	फोटो उपलब्ध
898	LBM2289130	निर्वाचक का नाम : राखी प्रजापति पति का नाम: बाबू लाल प्रजापति गृह संख्या : 769 उम्र : 38 लिंग : महिला	फोटो उपलब्ध	899	LBM2289163	निर्वाचक का नाम : कुमारी अर्चना पिता का नाम: प्रेमनारायण गृह संख्या : 833।।/2 उम्र : 38 लिंग : महिला	फोटो उपलब्ध	900	LBM2289387	निर्वाचक का नाम : नन्दकिशोर पिता का नाम: दौलतराम गृह संख्या : 903 उम्र : 38 लिंग : पुरुष	फोटो उपलब्ध

901	LBM2289098
निर्वाचक का नाम : नितिन राठौर पिता का नाम: अशोक गृह संख्या : 756 उम्र : 37 लिंग : पुरुष	फोटो उपलब्ध

902	LBM2289114
निर्वाचक का नाम : हरेन्द्रपाल सिंह हाड़ा पिता का नाम: रघुराज सिंह गृह संख्या : 762 उम्र : 36 लिंग : पुरुष	फोटो उपलब्ध

903	NFT2058402
निर्वाचक का नाम : स्वाती माझी पति का नाम: करण सेलर गृह संख्या : सुठालिया रोड उम्र : 24 लिंग : महिला	फोटो उपलब्ध

904	NFT2058451
निर्वाचक का नाम : करण सेलर पिता का नाम: राजेंद्र सेलर गृह संख्या : विधौरिया रोड उम्र : 25 लिंग : पुरुष	फोटो उपलब्ध

<p>S 905</p> <p>निर्वाचक का नाम : हमीर सिंह राजपूत पिता का नाम: हीरालाल गृह संख्या : 763/1 उम्र : 63 लिंग : पुरुष</p> <p>LBM1223858</p> <p>फोटो उपलब्ध</p>	<p>S 906</p> <p>निर्वाचक का नाम : सागर सिंह राजपूत पिता का नाम: हमीर सिंह गृह संख्या : 763/1 उम्र : 44 लिंग : पुरुष</p> <p>LBM1220854</p> <p>फोटो उपलब्ध</p>	<p>S 907</p> <p>निर्वाचक का नाम : सोना राजपूत पिता का नाम: सागर सिंह गृह संख्या : 763/1 उम्र : 38 लिंग : महिला</p> <p>LBM1818665</p> <p>फोटो उपलब्ध</p>
<p>908</p> <p>निर्वाचक का नाम : रामप्रसाद पिता का नाम: देवराज गृह संख्या : 779/2 उम्र : 61 लिंग : पुरुष</p> <p>LBM1202720</p> <p>फोटो उपलब्ध</p>	<p>909</p> <p>निर्वाचक का नाम : कृष्णा बाई पिता का नाम: रामप्रसाद गृह संख्या : 779/2 उम्र : 56 लिंग : महिला</p> <p>LBM1347020</p> <p>फोटो उपलब्ध</p>	<p># 910</p> <p>निर्वाचक का नाम : हेमंत शर्मा पिता का नाम: राम बाबू गृह संख्या : 779/2 उम्र : 38 लिंग : पुरुष</p> <p>NFT0326595</p> <p>फोटो उपलब्ध</p>
<p>911</p> <p>निर्वाचक का नाम : सीमा शर्मा पिता का नाम: हेमन्त शर्मा गृह संख्या : 779/2 उम्र : 38 लिंग : महिला</p> <p>NFT0326603</p> <p>फोटो उपलब्ध</p>	<p>912</p> <p>निर्वाचक का नाम : अनिल पिता का नाम: रामप्रसाद गृह संख्या : 779/2 उम्र : 35 लिंग : पुरुष</p> <p>NFT0113852</p> <p>फोटो उपलब्ध</p>	<p>913</p> <p>निर्वाचक का नाम : प्रदीप शर्मा पिता का नाम: राम प्रसाद गृह संख्या : 779/2 उम्र : 33 लिंग : पुरुष</p> <p>NFT0326611</p> <p>फोटो उपलब्ध</p>
<p>914</p> <p>निर्वाचक का नाम : सुदीप शर्मा पिता का नाम: राम प्रसाद गृह संख्या : 779/2 उम्र : 32 लिंग : पुरुष</p> <p>NFT0326629</p> <p>फोटो उपलब्ध</p>	<p>915</p> <p>निर्वाचक का नाम : कोमल बाई यादव पिता का नाम: करण सिंह गृह संख्या : 789/2 उम्र : 55 लिंग : महिला</p> <p>LBM1820414</p> <p>फोटो उपलब्ध</p>	<p>916</p> <p>निर्वाचक का नाम : नवल अहिरवार पिता का नाम: राम किशन गृह संख्या : 813/1/1 उम्र : 45 लिंग : पुरुष</p> <p>LBM1221951</p> <p>फोटो उपलब्ध</p>
<p>917</p> <p>निर्वाचक का नाम : विमला बाई अहिरवार पिता का नाम: नवल सिंह गृह संख्या : 813/1/1 उम्र : 41 लिंग : महिला</p> <p>LBM1820380</p> <p>फोटो उपलब्ध</p>	<p>918</p> <p>निर्वाचक का नाम : मनीषा अहिरवार पिता का नाम: सोनू अहिरवार गृह संख्या : 827/1 उम्र : 23 लिंग : महिला</p> <p>NFT2080034</p> <p>फोटो उपलब्ध</p>	<p>919</p> <p>निर्वाचक का नाम : सोनू अहिरवार पिता का नाम: दौलत अहिरवार गृह संख्या : 827/1 उम्र : 22 लिंग : पुरुष</p> <p>NFT1799030</p> <p>फोटो उपलब्ध</p>
<p>920</p> <p>निर्वाचक का नाम : दौलत राम अहिरवार पिता का नाम: धूरे लाल अहिरवार गृह संख्या : 827/1/1 उम्र : 48 लिंग : पुरुष</p> <p>LBM1220938</p> <p>फोटो उपलब्ध</p>	<p>921</p> <p>निर्वाचक का नाम : हुकम चन्द्र राणा पिता का नाम: लक्ष्मीनारायण राणा गृह संख्या : 827/1/1 उम्र : 47 लिंग : पुरुष</p> <p>NFT1689819</p> <p>फोटो उपलब्ध</p>	<p>922</p> <p>निर्वाचक का नाम : शैतान बाई पिता का नाम: दौलत राम गृह संख्या : 827/1/1 उम्र : 45 लिंग : महिला</p> <p>LBM1221142</p> <p>फोटो उपलब्ध</p>
<p>923</p> <p>निर्वाचक का नाम : सुन्दर बाई पिता का नाम: कन्हैया लाल गृह संख्या : 827/1/1 उम्र : 44 लिंग : महिला</p> <p>LBM1221217</p> <p>फोटो उपलब्ध</p>	<p>924</p> <p>निर्वाचक का नाम : ममता राणा पिता का नाम: हुकमचंद राणा गृह संख्या : 827/1/1 उम्र : 42 लिंग : महिला</p> <p>NFT1689686</p> <p>फोटो उपलब्ध</p>	<p>925</p> <p>निर्वाचक का नाम : चतुर्भुज पिता का नाम: धूरेलाल गृह संख्या : 827/1/1 उम्र : 40 लिंग : पुरुष</p> <p>LBM1221803</p> <p>फोटो उपलब्ध</p>
<p>926</p> <p>निर्वाचक का नाम : सुनीता बाई पिता का नाम: चतुर्भुज गृह संख्या : 827/1/1 उम्र : 39 लिंग : महिला</p> <p>LBM1223122</p> <p>फोटो उपलब्ध</p>	<p>927</p> <p>निर्वाचक का नाम : अमन राणा पिता का नाम: हुकमचंद राणा गृह संख्या : 827/1/1 उम्र : 22 लिंग : पुरुष</p> <p>NFT1689793</p> <p>फोटो उपलब्ध</p>	<p>928</p> <p>निर्वाचक का नाम : मुन्नी अहिरवार पिता का नाम: मनोज अहिरवार गृह संख्या : 828/1 उम्र : 41 लिंग : महिला</p> <p>NFT0637371</p> <p>फोटो उपलब्ध</p>
<p>929</p> <p>निर्वाचक का नाम : विशाल अहिरवार पिता का नाम: मनोज अहिरवार गृह संख्या : 828/1 सुधालिया रोड उम्र : 20 लिंग : पुरुष</p> <p>NFT2075034</p> <p>फोटो उपलब्ध</p>	<p>930</p> <p>निर्वाचक का नाम : उमिर्ला पिता का नाम: रमेश चन्द्र गृह संख्या : 830 उम्र : 42 लिंग : महिला</p> <p>LBM1818632</p> <p>फोटो उपलब्ध</p>	<p>931</p> <p>निर्वाचक का नाम : हरीश कु मार पिता का नाम: भाग चंद गृह संख्या : 832 उम्र : 53 लिंग : पुरुष</p> <p>LBM1222868</p> <p>फोटो उपलब्ध</p>
<p>932</p> <p>निर्वाचक का नाम : रिकू पिता का नाम: हरीश कु मार गृह संख्या : 832 उम्र : 48 लिंग : महिला</p> <p>LBM1222819</p> <p>फोटो उपलब्ध</p>	<p>933</p> <p>निर्वाचक का नाम : नीता साहू पिता का नाम: नरेन्द्रकु मार गृह संख्या : 832 उम्र : 47 लिंग : महिला</p> <p>LBM1222835</p> <p>फोटो उपलब्ध</p>	<p>934</p> <p>निर्वाचक का नाम : कार्तिक साहू पिता का नाम: हरीश साहू गृह संख्या : 832 उम्र : 27 लिंग : पुरुष</p> <p>NFT1150630</p> <p>फोटो उपलब्ध</p>

935 निर्वाचक का नाम : गुड्डीबाई पति का नाम: रघुवीर सिंह गृह संख्या : 832/1/1 उम्र : 49 लिंग : महिला	LBM1818624 फोटो उपलब्ध	936 निर्वाचक का नाम : रघुवीर सिंह पिता का नाम: मिश्रीलाल गृह संख्या : 832/1/1 उम्र : 52 लिंग : पुरुष	LBM1221100 फोटो उपलब्ध	937 निर्वाचक का नाम : शीतल पिता का नाम: रामसेवक गृह संख्या : 836 उम्र : 31 लिंग : पुरुष	NFT0637314 फोटो उपलब्ध
938 निर्वाचक का नाम : परमाल सिंह पिता का नाम: भगवत सिंह गृह संख्या : 850 उम्र : 64 लिंग : पुरुष	LBM1818681 फोटो उपलब्ध	939 निर्वाचक का नाम : चन्द्रकला पति का नाम: परमाल सिंह गृह संख्या : 850 उम्र : 58 लिंग : महिला	LBM1818848 फोटो उपलब्ध	940 निर्वाचक का नाम : प्रफुल यादव पिता का नाम: परमाल सिंह यादव गृह संख्या : 850 उम्र : 24 लिंग : पुरुष	NFT1439124 फोटो उपलब्ध
941 निर्वाचक का नाम : ऊषादेवी पति का नाम: रविशंकर गृह संख्या : 853/3 उम्र : 57 लिंग : महिला	LBM1220391 फोटो उपलब्ध	942 निर्वाचक का नाम : हरिओम पिता का नाम: कै लाश नारायण गृह संख्या : 855 उम्र : 46 लिंग : पुरुष	LBM1818608 फोटो उपलब्ध	943 निर्वाचक का नाम : चंद्र मड़ी पति का नाम: राधेवल्लभ गृह संख्या : 855 उम्र : 44 लिंग : महिला	LBM1202217 फोटो उपलब्ध
944 निर्वाचक का नाम : हरिकांता पति का नाम: हरिओम गृह संख्या : 855 उम्र : 42 लिंग : महिला	LBM1202225 फोटो उपलब्ध	945 निर्वाचक का नाम : प्रदीप साहू पिता का नाम: कैलाश नारायण गृह संख्या : 855 उम्र : 41 लिंग : पुरुष	LBM1222876 फोटो उपलब्ध	946 निर्वाचक का नाम : राजीव साहू पिता का नाम: हरिओम साहू गृह संख्या : 855 उम्र : 20 लिंग : पुरुष	NFT2024032 फोटो उपलब्ध
947 निर्वाचक का नाम : भगवान सिंह पिता का नाम: गंगाराम गृह संख्या : 861/1/15 उम्र : 48 लिंग : पुरुष	LBM1220532 फोटो उपलब्ध	948 निर्वाचक का नाम : विमला बाई पति का नाम: भगवान सिंह गृह संख्या : 861/1/15 उम्र : 46 लिंग : महिला	LBM1221233 फोटो उपलब्ध	949 निर्वाचक का नाम : राजेन्द्र सिंह पिता का नाम: गंगाराम गृह संख्या : 861/1/15 उम्र : 40 लिंग : पुरुष	LBM1220524 फोटो उपलब्ध
950 निर्वाचक का नाम : राजबाई पति का नाम: राजेन्द्र सिंह गृह संख्या : 861/1/15 उम्र : 39 लिंग : महिला	LBM1221241 फोटो उपलब्ध	951 निर्वाचक का नाम : नीलेश पिता का नाम: राधा कृष्ण गृह संख्या : 864 उम्र : 41 लिंग : पुरुष	LBM1220193 फोटो उपलब्ध	952 निर्वाचक का नाम : सविता पति का नाम: नीलेश गृह संख्या : 864 उम्र : 37 लिंग : महिला	LBM1818566 फोटो उपलब्ध
953 निर्वाचक का नाम : उमा साहू पिता का नाम: नीलेश साहू गृह संख्या : 864 उम्र : 20 लिंग : महिला	NFT1936467 फोटो उपलब्ध	954 निर्वाचक का नाम : आशा बाई खटीक पति का नाम: राजेन्द्र गृह संख्या : 887 उम्र : 39 लिंग : महिला	NFT0530121 फोटो उपलब्ध	955 निर्वाचक का नाम : ललताबाई पति का नाम: सुरेश गृह संख्या : 891 उम्र : 40 लिंग : महिला	LBM1819457 फोटो उपलब्ध
956 निर्वाचक का नाम : अतर बाई कुशवाह पति का नाम: बल्लू कुशवाह गृह संख्या : 1041 उम्र : 39 लिंग : महिला	LBM1220227 फोटो उपलब्ध	957 निर्वाचक का नाम : विशाल दारोलिया पिता का नाम: राजेंद्र दारोलिया गृह संख्या : 1187 उम्र : 21 लिंग : पुरुष	NFT1716695 फोटो उपलब्ध	958 निर्वाचक का नाम : विशेष डारोलिया पिता का नाम: राजेंद्र डारोलिया गृह संख्या : 1187 उम्र : 19 लिंग : पुरुष	NFT2029882 फोटो उपलब्ध
959 निर्वाचक का नाम : शेतानबाई पति का नाम: रामचरण गृह संख्या : 1226 उम्र : 83 लिंग : महिला	NFT0010306 फोटो उपलब्ध	960 निर्वाचक का नाम : रमेश पिता का नाम: रामचरण गृह संख्या : 1226 उम्र : 53 लिंग : पुरुष	NFT0010314 फोटो उपलब्ध	961 निर्वाचक का नाम : राधाबाई पति का नाम: रमेश गृह संख्या : 1226 उम्र : 48 लिंग : महिला	NFT0010322 फोटो उपलब्ध
962 निर्वाचक का नाम : भारतसिंह पिता का नाम: रामचरण गृह संख्या : 1226 उम्र : 43 लिंग : पुरुष	NFT0010330 फोटो उपलब्ध	963 निर्वाचक का नाम : कृष्णाबाई पति का नाम: भरतसिंह गृह संख्या : 1226 उम्र : 40 लिंग : महिला	NFT0010348 फोटो उपलब्ध	964 निर्वाचक का नाम : जितेन्द्र पिता का नाम: रमेश गृह संख्या : 1226 उम्र : 31 लिंग : पुरुष	NFT0756791 फोटो उपलब्ध

965 निर्वाचक का नाम : लक्ष्मी सेन पति का नाम: जितेंद्र सेन गृह संख्या : 1226 उम्र : 30 लिंग : महिला	NFT1210731 फोटो उपलब्ध	966 निर्वाचक का नाम : विजय सेन पिता का नाम: रमेश सेन गृह संख्या : 1226 उम्र : 24 लिंग : पुरुष	NFT1588375 फोटो उपलब्ध	967 निर्वाचक का नाम : पप्पू पिता का नाम: रामचरण गृह संख्या : 1226/1 उम्र : 50 लिंग : पुरुष	LBM1221183 फोटो उपलब्ध
968 निर्वाचक का नाम : प्रताप पिता का नाम: रामचरण गृह संख्या : 1226/1 उम्र : 46 लिंग : पुरुष	LBM1201763 फोटो उपलब्ध	969 निर्वाचक का नाम : काशीबाई पति का नाम: पप्पू गृह संख्या : 1226/1 उम्र : 45 लिंग : महिला	LBM1221902 फोटो उपलब्ध	970 निर्वाचक का नाम : शीला बाई प्रजापति पति का नाम: प्रताप प्रजापति गृह संख्या : 1226/1 उम्र : 43 लिंग : महिला	NFT1328780 फोटो उपलब्ध
971 निर्वाचक का नाम : आशीष प्रजापति पिता का नाम: पप्पू प्रजापति गृह संख्या : 1226/1 उम्र : 24 लिंग : पुरुष	NFT1629831 फोटो उपलब्ध	972 निर्वाचक का नाम : मंशाली प्रजापति पिता का नाम: पप्पू प्रजापति गृह संख्या : 1226/1 उम्र : 22 लिंग : महिला	NFT1832823 फोटो उपलब्ध	973 निर्वाचक का नाम : इमरतसिंह पिता का नाम: बुदराम गृह संख्या : 1240 उम्र : 73 लिंग : पुरुष	NFT0010231 फोटो उपलब्ध
974 निर्वाचक का नाम : राजबाई पति का नाम: इमरतसिंह गृह संख्या : 1240 उम्र : 70 लिंग : महिला	NFT0010249 फोटो उपलब्ध	975 निर्वाचक का नाम : विजयसिंह पिता का नाम: इमरतसिंह गृह संख्या : 1240 उम्र : 44 लिंग : पुरुष	NFT0010272 फोटो उपलब्ध	976 निर्वाचक का नाम : सुशीलालबाई पति का नाम: शिवराजसिंह गृह संख्या : 1240 उम्र : 43 लिंग : महिला	NFT0010264 फोटो उपलब्ध
977 निर्वाचक का नाम : फूलाबाई पति का नाम: विजयसिंह गृह संख्या : 1240 उम्र : 42 लिंग : महिला	NFT0010280 फोटो उपलब्ध	978 निर्वाचक का नाम : भूरा पिता का नाम: इमरत गृह संख्या : 1240 उम्र : 33 लिंग : पुरुष	NFT1113729 फोटो उपलब्ध	979 निर्वाचक का नाम : तुलसीराम पिता का नाम: दयाराम गृह संख्या : 1241 उम्र : 61 लिंग : पुरुष	NFT0144410 फोटो उपलब्ध

980	1	NFT2092062	निर्वाचक का नाम : रोनक प्रजापति पिता का नाम: सुरेश प्रजापति गृह संख्या : 1225 उम्र : 18 लिंग : पुरुष	फोटो उपलब्ध	981	1	NFT2096709	निर्वाचक का नाम : पवन कुशवाह पिता का नाम: युवराज कुशवाह गृह संख्या : 912 उम्र : 18 लिंग : पुरुष	फोटो उपलब्ध	982	1	NFT2096725	निर्वाचक का नाम : नितेश कुशवाह पिता का नाम: युवराज सिंह कुशवाह गृह संख्या : 912 उम्र : 19 लिंग : पुरुष	फोटो उपलब्ध
983	1	NFT2099893	निर्वाचक का नाम : कृष्णा बाई सिलावट पति का नाम: छत्तर सिंह सिलावट गृह संख्या : 835 के उम्र : 45 लिंग : महिला	फोटो उपलब्ध	984	1	NFT2099927	निर्वाचक का नाम : शिवानी विश्वकर्मा पति का नाम: संजीव विश्वकर्मा गृह संख्या : 863/1/1 उम्र : 25 लिंग : महिला	फोटो उपलब्ध	985	2	NFT2099976	निर्वाचक का नाम : दीक्षा प्रजापति पति का नाम: आशीष प्रजापति गृह संख्या : 1226/1 उम्र : 18 लिंग : महिला	फोटो उपलब्ध
986	1	NFT2100931	निर्वाचक का नाम : मोहम्मद रिहान खान पिता का नाम: रईस खान गृह संख्या : 766 उम्र : 19 लिंग : पुरुष	फोटो उपलब्ध	987	2	NFT2101079	निर्वाचक का नाम : सुनील प्रजापति पिता का नाम: पप्पू प्रजापति गृह संख्या : 1226/1 उम्र : 19 लिंग : पुरुष	फोटो उपलब्ध	988	1	NFT2101665	निर्वाचक का नाम : भूली बाई अहिरवार पति का नाम: राजेश अहिरवार गृह संख्या : 827/1/1 उम्र : 23 लिंग : महिला	फोटो उपलब्ध
989	1	NFT2101871	निर्वाचक का नाम : पियूष अहिरवार पिता का नाम: रमेश अहिरवार गृह संख्या : 856/1/2 उम्र : 18 लिंग : महिला	फोटो उपलब्ध	990	1	NFT2103877	निर्वाचक का नाम : पूनम कुशवाह पति का नाम: नितेश कुशवाह गृह संख्या : 912 उम्र : 23 लिंग : महिला	फोटो उपलब्ध	991	1	NFT2104784	निर्वाचक का नाम : गौतम जाटव पिता का नाम: लाखन जाटव गृह संख्या : 841/3 उम्र : 23 लिंग : पुरुष	फोटो उपलब्ध
992	1	NFT2104842	निर्वाचक का नाम : अनमोल जोगी पिता का नाम: रामचंद्र जोगी गृह संख्या : 869क उम्र : 18 लिंग : पुरुष	फोटो उपलब्ध	993	1	NFT2109171	निर्वाचक का नाम : दीपक साहू पिता का नाम: रामबाबू साहू गृह संख्या : 880 उम्र : 20 लिंग : पुरुष	फोटो उपलब्ध	994	1	NFT2109346	निर्वाचक का नाम : नीरज साहू पिता का नाम: रामबाबू साहू गृह संख्या : 880 उम्र : 19 लिंग : पुरुष	फोटो उपलब्ध
995	1	NFT2110377	निर्वाचक का नाम : सोमिया खलको पिता का नाम: स्तनिसलास खलको गृह संख्या : 844क उम्र : 21 लिंग : महिला	फोटो उपलब्ध	996	1	NFT2117638	निर्वाचक का नाम : प्रियंका अहिरवार पति का नाम: भगवान सिंह अहिरवार गृह संख्या : 826 उम्र : 18 लिंग : महिला	फोटो उपलब्ध	997	1	LBM1201656	निर्वाचक का नाम : रघुनाथ साहू पिता का नाम: मथुरालाल गृह संख्या : 764 उम्र : 40 लिंग : पुरुष	फोटो उपलब्ध
998	1	LBM1220854	निर्वाचक का नाम : सागर सिंह पिता का नाम: हमीर सिंह गृह संख्या : 763/1 उम्र : 44 लिंग : पुरुष	फोटो उपलब्ध	999	1	LBM1818665	निर्वाचक का नाम : सोना राजपूत पति का नाम: सागर सिंह गृह संख्या : 763/1 उम्र : 38 लिंग : महिला	फोटो उपलब्ध	1000	1	LBM1223858	निर्वाचक का नाम : हमीर सिंह पिता का नाम: हीरालाल गृह संख्या : 763/1 उम्र : 63 लिंग : पुरुष	फोटो उपलब्ध

निर्वाचकों का विवरण :							
A) मतदाताओं की संख्या :							
	नामावली का प्रकार	निर्वाचक नामावली की पहचान :	मतदाताओं की संख्या :				
			पुरुष	महिला	तृतीय लिंग	कुल	
I	मूल	मूल नामावली	विशेष गहन पुनरीक्षण 2026 की मूल नामावली एवं समस्त अनुपूरकों को एकीकृत कर	505	474	0	979
II	घटक I - परिवर्धन सूची	पूरक 1	विशेष गहन पुनरीक्षण - 2026	12	9	0	21
III	घटक II - विलोपन सूची	पूरक 1	विशेष गहन पुनरीक्षण - 2026	4	2	0	6
IV	लिंग में संशोधन के कारण अंतर			0	0	0	0
पुनरीक्षण के बाद इस नामावली में शुद्ध निर्वाचक (I+II-III+IV)				513	481	0	994
B) संशोधनों की संख्या :							
नामावली का प्रकार	निर्वाचक नामावली की पहचान :	संशोधनों की संख्या :					
पूरक 1	विशेष गहन पुनरीक्षण - 2026	5					

निर्वाचक रजिस्ट्रीकरण अधिकारी द्वारा जारी

E-मृत्यु, S-स्थानांतरित, R-दोहरी प्रविष्टि, M-लापता, Q-अहर्ता नहीं