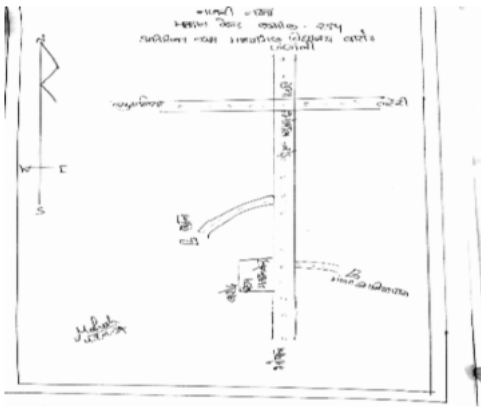


निर्वाचक नामावली 2026 S12 मध्य प्रदेश

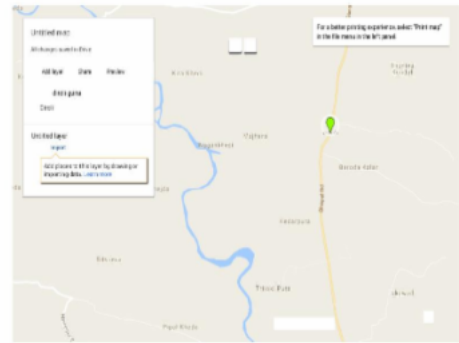
विधान सभा क्षेत्र की संख्या, नाम व आरक्षण स्थिति : 30 - चाचौडा (सामान्य)		भाग संख्या : : 281			
संसदीय निर्वाचन क्षेत्र की संख्या, नाम व आरक्षण स्थिति, जिसमें विधान सभा निर्वाचन क्षेत्र स्थित है : 20 - राजगढ़					
1. पुनरीक्षण का विवरण					
पुनरीक्षण का वर्ष :	2026	निर्वाचक नामावली की पहचान :			
अर्हता तिथि :	01-01-2026	विशेष गहन पुनरीक्षण 2026 की मूल नामावली एवं समस्त अनुपूरकों को एकीकृत कर			
पुनरीक्षण का स्वरूप :	विशेष गहन पुनरीक्षण 2026				
प्रकाशन की तिथि :	21-02-2026				
2. भाग व मतदान क्षेत्र का विवरण :					
भाग में आने वाले अनुभागों की संख्या और नाम :					
1-बारोद					
2-मजरा इमलिया पान					
	मुख्य शहर / मुख्य ग्राम	: मधुसूदनगढ़			
	वार्ड	: परवरिया			
	पोस्ट ऑफिस	: मक्सूदनगढ़			
	पुलिस थाना	: मधुसूदनगढ़			
	स्थानीय संस्था	: नगर परिषद् मधुसूदनगढ़			
	ब्लॉक	:			
	जिला	: गुना			
	पिन कोड	: 473287			
3. मतदान केंद्र का विवरण					
मतदान केंद्र की संख्या व नाम :	मतदान केन्द्र की विशेष हैसियत (पुरुष/महिला/सामान्य) :			सामान्य	
281 - वारोद	इस मतदान क्षेत्र के सहायक (ऑक्जिलियरी) मतदान केन्द्रों की संख्या :			0	
मतदान केंद्र का भवन व पता :					
शा.मा. शाला भवन बरोदा अतिरिक्त कक्ष					
4. मतदाताओं की संख्या :					
आरंभिक क्रम	अंतिम क्रम	मतदाताओं की संख्या			
संख्या	संख्या	पुरुष	महिला	तृतीय लिंग	कुल
1	800	405	392	0	797

निर्वाचक रजिस्ट्रीकरण अधिकारी द्वारा जारी

Nazri Naksha



Google Map View



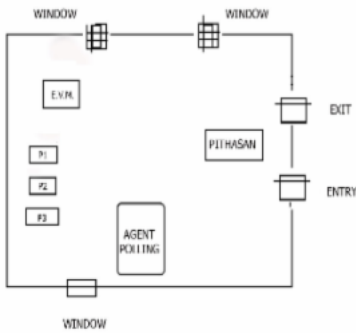
Polling Station Building Front View



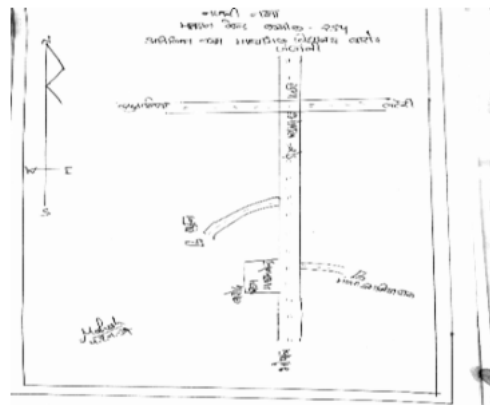
मतदान केंद्र के सामने का फ़ोटो



Cad View



Key MAP View



1 निर्वाचक का नाम : कल्ली बाई पति का नाम: हेमराज गृह संख्या : 116 उम्र : 34 लिंग : महिला	NFT0458703	2 निर्वाचक का नाम : दिनेश सेन पिता का नाम: फूल सिंह गृह संख्या : 24 उम्र : 26 लिंग : पुरुष	NFT1981992	3 निर्वाचक का नाम : शशीबाई पति का नाम: भजन सिंह गृह संख्या : 32क उम्र : 39 लिंग : महिला	LBM1830116
4 निर्वाचक का नाम : मुन्नी बाई कुशवाह पिता का नाम: फूल सिंह कुशवाह गृह संख्या : 52क उम्र : 20 लिंग : महिला	NFT1934256	5 निर्वाचक का नाम : आशा बाई पति का नाम: घनश्याम गृह संख्या : 79ख उम्र : 34 लिंग : महिला	NFT0146738	6 निर्वाचक का नाम : बलवीरसिंह पिता का नाम: घनश्याम गृह संख्या : 101 उम्र : 49 लिंग : पुरुष	LBM1347517
7 निर्वाचक का नाम : रू पवती बाई पति का नाम: बलवीर सिंह गृह संख्या : 101 उम्र : 43 लिंग : महिला	LBM1346022	8 निर्वाचक का नाम : राजकुमारी राव पिता का नाम: बलवीर सिंह गृह संख्या : 101 उम्र : 21 लिंग : महिला	NFT1744143	9 निर्वाचक का नाम : जानकी राव पिता का नाम: बलवीर गृह संख्या : 101 उम्र : 20 लिंग : महिला	NFT1866516
10 निर्वाचक का नाम : कृष्णा बाई पति का नाम: लखन सिंह गृह संख्या : 101/क उम्र : 40 लिंग : महिला	LBM2288447	11 निर्वाचक का नाम : सरजूबाई पति का नाम: भोलाराम गृह संख्या : 102 उम्र : 59 लिंग : महिला	LBM1851294	12 निर्वाचक का नाम : कमलसिंह पिता का नाम: नारायण गृह संख्या : 102 उम्र : 50 लिंग : पुरुष	LBM0560045
13 निर्वाचक का नाम : हरिबाई पति का नाम: कमलसिंह गृह संख्या : 102 उम्र : 47 लिंग : महिला	LBM1345651	14 निर्वाचक का नाम : माधोसिंह पिता का नाम: नारायण गृह संख्या : 102 उम्र : 45 लिंग : पुरुष	LBM1348226	15 निर्वाचक का नाम : मुकेश पिता का नाम: भोलाराम गृह संख्या : 102 उम्र : 42 लिंग : पुरुष	LBM1830660
16 निर्वाचक का नाम : भगवतसिंह पिता का नाम: रामसिंह गृह संख्या : 102 उम्र : 40 लिंग : पुरुष	LBM1349216	17 निर्वाचक का नाम : फूल बाई पति का नाम: मुकेश गृह संख्या : 102 उम्र : 35 लिंग : महिला	NFT0458695	18 निर्वाचक का नाम : चंदन सिंह पिता का नाम: भोलाराम गृह संख्या : 102 उम्र : 34 लिंग : पुरुष	NFT0373019
19 निर्वाचक का नाम : सालकराम पिता का नाम: भोलाराम गृह संख्या : 102 उम्र : 32 लिंग : पुरुष	NFT0641993	20 निर्वाचक का नाम : ओमप्रकाश मेर पिता का नाम: कमल सिंह गृह संख्या : 102 उम्र : 31 लिंग : पुरुष	NFT0762054	21 निर्वाचक का नाम : भारत सिंह मेर पिता का नाम: कमल सिंह गृह संख्या : 102 उम्र : 30 लिंग : पुरुष	NFT0762062
22 निर्वाचक का नाम : ऊषा मेर पति का नाम: ओमप्रकाश मेर गृह संख्या : 102 उम्र : 29 लिंग : महिला	NFT1165786	23 निर्वाचक का नाम : मधू मेर पति का नाम: सालकराम गृह संख्या : 102 उम्र : 29 लिंग : महिला	NFT1332618	24 निर्वाचक का नाम : रचना मेर पति का नाम: भारत सिंह मेर गृह संख्या : 102 उम्र : 26 लिंग : महिला	NFT1876846
25 निर्वाचक का नाम : पूजा मेर पिता का नाम: कमल सिंह मेर गृह संख्या : 102 उम्र : 22 लिंग : महिला	NFT1876887	26 निर्वाचक का नाम : तेजसिंह पिता का नाम: रामप्रसाद गृह संख्या : 103 उम्र : 57 लिंग : पुरुष	LBM0560060	27 निर्वाचक का नाम : रामबाई पति का नाम: तेजसिंह गृह संख्या : 103 उम्र : 54 लिंग : महिला	LBM1830561
28 निर्वाचक का नाम : हरनाथसिंह पिता का नाम: रामप्रसाद गृह संख्या : 103 उम्र : 48 लिंग : पुरुष	LBM1830686	29 निर्वाचक का नाम : भगवत सिंह मेर पिता का नाम: तेज सिंह गृह संख्या : 103 उम्र : 30 लिंग : पुरुष	NFT0762070	30 निर्वाचक का नाम : प्रीति मेर पति का नाम: मंटू लाल गृह संख्या : 103 उम्र : 29 लिंग : महिला	NFT1776111

31	NFT1782465	निर्वाचक का नाम : मंटूलाल मेर पिता का नाम: तेज सिंह गृह संख्या : 103 उम्र : 28 लिंग : पुरुष	फोटो उपलब्ध	32	LBM1346311	निर्वाचक का नाम : सुखीबाई पति का नाम: बंशीलाल गृह संख्या : 104 उम्र : 62 लिंग : महिला	फोटो उपलब्ध	33	LBM1345941	निर्वाचक का नाम : पदमसिंह पिता का नाम: वशीलाल गृह संख्या : 104 उम्र : 40 लिंग : पुरुष	फोटो उपलब्ध
34	LBM1967801	निर्वाचक का नाम : रूकमणीवाई पति का नाम: पदमसिंह गृह संख्या : 104 उम्र : 39 लिंग : महिला	फोटो उपलब्ध	35	LBM1851278	निर्वाचक का नाम : हेमन्त पिता का नाम: वशीलाल गृह संख्या : 104 उम्र : 38 लिंग : पुरुष	फोटो उपलब्ध	36	NFT0116392	निर्वाचक का नाम : भारतसिंह पिता का नाम: बंशीलाल गृह संख्या : 104 उम्र : 37 लिंग : पुरुष	फोटो उपलब्ध
37	NFT0710640	निर्वाचक का नाम : छोटे लाल मेर पिता का नाम: बंशी लाल गृह संख्या : 104 उम्र : 37 लिंग : पुरुष	फोटो उपलब्ध	38	NFT0116400	निर्वाचक का नाम : मंजुबाई पति का नाम: भारतसिंह गृह संख्या : 104 उम्र : 35 लिंग : महिला	फोटो उपलब्ध	39	NFT0710665	निर्वाचक का नाम : सीमा बाई मेर पति का नाम: छोटे लाल मेर गृह संख्या : 104 उम्र : 33 लिंग : महिला	फोटो उपलब्ध
40	LBM1345743	निर्वाचक का नाम : सुन्दरबाई पति का नाम: प्रतापसिंह गृह संख्या : 105 उम्र : 77 लिंग : महिला	फोटो उपलब्ध	41	NFT0458323	निर्वाचक का नाम : मुरारी पिता का नाम: प्रताप सिंह गृह संख्या : 105 उम्र : 36 लिंग : पुरुष	फोटो उपलब्ध	42	NFT0676114	निर्वाचक का नाम : भूरी बाई पति का नाम: मुरारी गृह संख्या : 105 उम्र : 34 लिंग : महिला	फोटो उपलब्ध
43	NFT2052314	निर्वाचक का नाम : शिवानी मेर पिता का नाम: मुरारी गृह संख्या : 105 उम्र : 19 लिंग : महिला	फोटो उपलब्ध	44	LBM1348994	निर्वाचक का नाम : भारतसिंह पिता का नाम: पर्वतसिंह गृह संख्या : 106 उम्र : 55 लिंग : पुरुष	फोटो उपलब्ध	45	LBM1346220	निर्वाचक का नाम : हरिबाई पति का नाम: भारतसिंह गृह संख्या : 106 उम्र : 52 लिंग : महिला	फोटो उपलब्ध
46	LBM0560086	निर्वाचक का नाम : कमलसिंह पिता का नाम: पर्वतसिंह गृह संख्या : 106 उम्र : 45 लिंग : पुरुष	फोटो उपलब्ध	47	NFT0641662	निर्वाचक का नाम : सुनील पिता का नाम: भारत सिंह गृह संख्या : 106 उम्र : 31 लिंग : पुरुष	फोटो उपलब्ध	48	NFT1627330	निर्वाचक का नाम : पूजा मीना पति का नाम: सुनील मीना गृह संख्या : 106 उम्र : 26 लिंग : महिला	फोटो उपलब्ध
49	NFT1332543	निर्वाचक का नाम : मिथिलेश मीना पिता का नाम: भारत सिंह गृह संख्या : 106 उम्र : 25 लिंग : महिला	फोटो उपलब्ध	50	NFT1970466	निर्वाचक का नाम : अभिषेक मीना पिता का नाम: कमल सिंह गृह संख्या : 106 उम्र : 22 लिंग : पुरुष	फोटो उपलब्ध	51	NFT1866441	निर्वाचक का नाम : विकास मीना पिता का नाम: कमल सिंह गृह संख्या : 106 उम्र : 21 लिंग : पुरुष	फोटो उपलब्ध
52	NFT1970623	निर्वाचक का नाम : शिवम मीना पिता का नाम: कमल सिंह गृह संख्या : 106 उम्र : 20 लिंग : पुरुष	फोटो उपलब्ध	53	LBM0560110	निर्वाचक का नाम : मांगीलाल पिता का नाम: मर्दनसिंह गृह संख्या : 107 उम्र : 62 लिंग : पुरुष	फोटो उपलब्ध	54	LBM0560128	निर्वाचक का नाम : रामबाई पति का नाम: मांगीलाल गृह संख्या : 107 उम्र : 58 लिंग : महिला	फोटो उपलब्ध
55	NFT1165943	निर्वाचक का नाम : वीरेंद्र सिंह मीना पिता का नाम: मांगीलाल मीना गृह संख्या : 107 उम्र : 28 लिंग : पुरुष	फोटो उपलब्ध	56	NFT2011963	निर्वाचक का नाम : संजय मीना पिता का नाम: मांगीलाल मीना गृह संख्या : 107 उम्र : 20 लिंग : पुरुष	फोटो उपलब्ध	57	LBM1349448	निर्वाचक का नाम : धासीराम पिता का नाम: जगन्नाथ गृह संख्या : 109 उम्र : 87 लिंग : पुरुष	फोटो उपलब्ध
58	LBM0560144	निर्वाचक का नाम : मलखानसिंह पिता का नाम: धासीराम गृह संख्या : 109 उम्र : 45 लिंग : पुरुष	फोटो उपलब्ध	59	LBM1830520	निर्वाचक का नाम : कलावती मीना पति का नाम: मलखान गृह संख्या : 109 उम्र : 43 लिंग : महिला	फोटो उपलब्ध	60	NFT1283829	निर्वाचक का नाम : राजेश मीना पिता का नाम: मलखान सिंह मीना गृह संख्या : 109 उम्र : 25 लिंग : पुरुष	फोटो उपलब्ध

61	NFT1544717	निर्वाचक का नाम : प्रीति मीना पिता का नाम: मलखान सिंह मीना गृह संख्या : 109 उम्र : 24 लिंग : महिला	फोटो उपलब्ध	62	NFT1756535	निर्वाचक का नाम : दिनेश मीना पिता का नाम: मलखान सिंह गृह संख्या : 109 उम्र : 21 लिंग : पुरुष	फोटो उपलब्ध	63	LBM0560151	निर्वाचक का नाम : जमनालाल पिता का नाम: हरिराम गृह संख्या : 110 उम्र : 62 लिंग : पुरुष	फोटो उपलब्ध
64	LBM0560169	निर्वाचक का नाम : राममूर्तिबाई पति का नाम: जमनालाल गृह संख्या : 110 उम्र : 57 लिंग : महिला	फोटो उपलब्ध	65	NFT1756758	निर्वाचक का नाम : मुकेश कुशवाह पिता का नाम: रामस्वरूप गृह संख्या : 110 उम्र : 22 लिंग : पुरुष	फोटो उपलब्ध	66	NFT0330399	निर्वाचक का नाम : बादाम बाई पति का नाम: नारायण सिंह गृह संख्या : 110क उम्र : 46 लिंग : महिला	फोटो उपलब्ध
67	LBM0560185	निर्वाचक का नाम : ललिताबाई पति का नाम: मानसिंह गृह संख्या : 112 उम्र : 72 लिंग : महिला	फोटो उपलब्ध	68	LBM1348614	निर्वाचक का नाम : गुलाबसिंह पिता का नाम: मानसिंह गृह संख्या : 112 उम्र : 54 लिंग : पुरुष	फोटो उपलब्ध	69	LBM1344704	निर्वाचक का नाम : तुलसीबाई पति का नाम: गुलाबसिंह गृह संख्या : 112 उम्र : 50 लिंग : महिला	फोटो उपलब्ध
70	LBM1394378	निर्वाचक का नाम : विमलाबाई पति का नाम: गणेशराम गृह संख्या : 112 उम्र : 46 लिंग : महिला	फोटो उपलब्ध	71	LBM1894740	निर्वाचक का नाम : मिथलेश बाई पति का नाम: रामगोपाल गृह संख्या : 112 उम्र : 40 लिंग : महिला	फोटो उपलब्ध	72	LBM1347541	निर्वाचक का नाम : रामगोपाल पिता का नाम: भोलाराम गृह संख्या : 112 उम्र : 38 लिंग : पुरुष	फोटो उपलब्ध
73	NFT1219153	निर्वाचक का नाम : जितेंद्र कुशवाह पिता का नाम: गणेशराम कुशवाह गृह संख्या : 112 उम्र : 26 लिंग : पुरुष	फोटो उपलब्ध	74	NFT1602556	निर्वाचक का नाम : भारती कुशवाह पिता का नाम: गुलाब सिंह गृह संख्या : 112 उम्र : 25 लिंग : महिला	फोटो उपलब्ध	75	NFT1648229	निर्वाचक का नाम : राजेंद्र कुशवाह पिता का नाम: गुलाब सिंह कुशवाह गृह संख्या : 112 उम्र : 24 लिंग : पुरुष	फोटो उपलब्ध
76	NFT1606888	निर्वाचक का नाम : उमा बाई कुशवाह पति का नाम: जितेंद्र कुशवाह गृह संख्या : 112 उम्र : 23 लिंग : महिला	फोटो उपलब्ध	77	LBM0560193	निर्वाचक का नाम : भगवतीबाई पति का नाम: अमरसिंह गृह संख्या : 113 उम्र : 72 लिंग : महिला	फोटो उपलब्ध	78	LBM1347913	निर्वाचक का नाम : गोपालसिंह पिता का नाम: अमरसिंह गृह संख्या : 113 उम्र : 39 लिंग : पुरुष	फोटो उपलब्ध
79	LBM1345024	निर्वाचक का नाम : पर्वतसिंह पिता का नाम: पुरन गृह संख्या : 114 उम्र : 55 लिंग : पुरुष	फोटो उपलब्ध	80	LBM1344720	निर्वाचक का नाम : कृष्णाबाई पति का नाम: पर्वतसिंह गृह संख्या : 114 उम्र : 52 लिंग : महिला	फोटो उपलब्ध	81	NFT1599570	निर्वाचक का नाम : दीपक कुशवाह पिता का नाम: पर्वत सिंह कुशवाह गृह संख्या : 114 उम्र : 24 लिंग : पुरुष	फोटो उपलब्ध
82	NFT1434158	निर्वाचक का नाम : जगन्नाथ पिता का नाम: मोहनलाल गृह संख्या : 115 उम्र : 57 लिंग : पुरुष	फोटो उपलब्ध	83	NFT1283688	निर्वाचक का नाम : सत्यनारायण साहू पिता का नाम: भमर लाल साहू गृह संख्या : 115 उम्र : 25 लिंग : पुरुष	फोटो उपलब्ध	84	NFT1544691	निर्वाचक का नाम : पायल साहू पति का नाम: सत्यनारायण साहू गृह संख्या : 115 उम्र : 25 लिंग : महिला	फोटो उपलब्ध
85	NFT1434133	निर्वाचक का नाम : शांतीबाई पति का नाम: धुरेलाल गृह संख्या : 116 उम्र : 73 लिंग : महिला	फोटो उपलब्ध	86	NFT0458497	निर्वाचक का नाम : नारायण सिंह पिता का नाम: धुरेलाल गृह संख्या : 116 उम्र : 36 लिंग : पुरुष	फोटो उपलब्ध	87	NFT0458349	निर्वाचक का नाम : सुविता बाई पति का नाम: नारायण सिंह गृह संख्या : 116 उम्र : 33 लिंग : महिला	फोटो उपलब्ध
88	NFT0762088	निर्वाचक का नाम : गोपाल सिंह विश्वकर्मा पिता का नाम: धुरे लाल गृह संख्या : 116 उम्र : 30 लिंग : पुरुष	फोटो उपलब्ध	89	NFT1599836	निर्वाचक का नाम : मधु विश्वकर्मा पति का नाम: गोपाल सिंह विश्वकर्मा गृह संख्या : 116 उम्र : 25 लिंग : महिला	फोटो उपलब्ध	90	NFT1434117	निर्वाचक का नाम : भोलाराम पिता का नाम: गंगाराम गृह संख्या : 117 उम्र : 49 लिंग : पुरुष	फोटो उपलब्ध

91 निर्वाचक का नाम : केदारबाई पति का नाम: भोलाराम गृह संख्या : 117 उम्र : 48 लिंग : महिला	LBM1830702 फोटो उपलब्ध	92 निर्वाचक का नाम : जीतेन्द्र पिता का नाम: भोलाराम गृह संख्या : 117 उम्र : 29 लिंग : पुरुष	NFT0836742 फोटो उपलब्ध	93 निर्वाचक का नाम : प्रीतम विशकर्मा पिता का नाम: भोलाराम विशकर्मा गृह संख्या : 117 उम्र : 27 लिंग : पुरुष	NFT1219930 फोटो उपलब्ध
94 निर्वाचक का नाम : रचना विश्वकर्मा पति का नाम: जितेंद्र विश्वकर्मा गृह संख्या : 117 उम्र : 25 लिंग : महिला	NFT1610047 फोटो उपलब्ध	95 निर्वाचक का नाम : कविता बाई विश्वकर्मा पिता का नाम: भोलाराम गृह संख्या : 117 उम्र : 25 लिंग : महिला	NFT1670751 फोटो उपलब्ध	96 निर्वाचक का नाम : हरिसिंह पिता का नाम: बिहारी गृह संख्या : 118 उम्र : 48 लिंग : पुरुष	LBM0560284 फोटो उपलब्ध
97 निर्वाचक का नाम : सविताबाई पति का नाम: हरीसिंह गृह संख्या : 118 उम्र : 46 लिंग : महिला	LBM1344837 फोटो उपलब्ध	98 निर्वाचक का नाम : विक्की विश्वकर्मा पिता का नाम: हरिसिंह विश्वकर्मा गृह संख्या : 118 उम्र : 24 लिंग : पुरुष	NFT1544766 फोटो उपलब्ध	99 निर्वाचक का नाम : प्रियंका विश्वकर्मा पिता का नाम: हरी सिंह गृह संख्या : 118 उम्र : 22 लिंग : महिला	NFT1748615 फोटो उपलब्ध
100 निर्वाचक का नाम : रूबी ओझा पति का नाम: विक्की गृह संख्या : 118 उम्र : 22 लिंग : महिला	NFT1862895 फोटो उपलब्ध	101 निर्वाचक का नाम : पंकज विश्वकर्मा पिता का नाम: हरी सिंह गृह संख्या : 118 उम्र : 20 लिंग : पुरुष	NFT1978949 फोटो उपलब्ध	102 निर्वाचक का नाम : प्रकाशनारायण पिता का नाम: भगवतीप्रसाद गृह संख्या : 119 उम्र : 65 लिंग : पुरुष	NFT1434091 फोटो उपलब्ध
103 निर्वाचक का नाम : ऊषाबाई पति का नाम: प्रकाशनारायण गृह संख्या : 119 उम्र : 60 लिंग : महिला	NFT1434075 फोटो उपलब्ध	104 निर्वाचक का नाम : सपना पति का नाम: गजानन्द गृह संख्या : 119 उम्र : 41 लिंग : महिला	LBM1850924 फोटो उपलब्ध	105 निर्वाचक का नाम : गजानन्द पिता का नाम: प्रकाश नारायण गृह संख्या : 119 उम्र : 39 लिंग : पुरुष	LBM1850916 फोटो उपलब्ध
106 निर्वाचक का नाम : जतिन कुमार शर्मा पिता का नाम: गजानंद शर्मा गृह संख्या : 119 उम्र : 20 लिंग : पुरुष	NFT1936509 फोटो उपलब्ध	107 निर्वाचक का नाम : तुलसीराम पिता का नाम: मिश्रीलाल गृह संख्या : 120 उम्र : 62 लिंग : पुरुष	LBM1348440 फोटो उपलब्ध	108 निर्वाचक का नाम : पुष्पाबाई पति का नाम: तुलसीराम गृह संख्या : 120 उम्र : 57 लिंग : महिला	LBM1392588 फोटो उपलब्ध
109 निर्वाचक का नाम : मनोज पिता का नाम: तुलसीराम गृह संख्या : 120 उम्र : 40 लिंग : पुरुष	LBM1967868 फोटो उपलब्ध	110 निर्वाचक का नाम : देवेन्द्र कुमार पिता का नाम: तुलसीराम गृह संख्या : 120 उम्र : 40 लिंग : पुरुष	NFT0330183 फोटो उपलब्ध	111 निर्वाचक का नाम : रीनाबाई पति का नाम: मनोज गृह संख्या : 120 उम्र : 39 लिंग : महिला	NFT0330191 फोटो उपलब्ध
112 निर्वाचक का नाम : प्रियंका शर्मा पति का नाम: देवेन्द्र कुमार शर्मा गृह संख्या : 120 उम्र : 32 लिंग : महिला	NFT1165877 फोटो उपलब्ध	113 निर्वाचक का नाम : शुभम शर्मा पिता का नाम: रमेश शर्मा गृह संख्या : 120 क उम्र : 31 लिंग : पुरुष	NFT0641571 फोटो उपलब्ध	114 निर्वाचक का नाम : शरद शर्मा पिता का नाम: रमेश शर्मा गृह संख्या : 120क उम्र : 28 लिंग : पुरुष	NFT0891564 फोटो उपलब्ध
115 निर्वाचक का नाम : उषा बाई शर्मा पति का नाम: रमेशचंद गृह संख्या : 120/क उम्र : 53 लिंग : महिला	LBM1850908 फोटो उपलब्ध	116 निर्वाचक का नाम : मोनिका शर्मा पति का नाम: शुभम शर्मा गृह संख्या : 120 क उम्र : 22 लिंग : महिला	NFT1969401 फोटो उपलब्ध	117 निर्वाचक का नाम : रमेश शर्मा पिता का नाम: दोलतराम गृह संख्या : 120/क उम्र : 62 लिंग : पुरुष	NFT1531110 फोटो उपलब्ध
118 निर्वाचक का नाम : बोकाबाई पति का नाम: जगन्नाथ गृह संख्या : 125 उम्र : 79 लिंग : महिला	LBM1348804 फोटो उपलब्ध	119 निर्वाचक का नाम : कमलसिंह पिता का नाम: जगन्नाथ गृह संख्या : 125 उम्र : 58 लिंग : पुरुष	LBM1830736 फोटो उपलब्ध	120 निर्वाचक का नाम : बापूलाल पिता का नाम: जगन्नाथ गृह संख्या : 125 उम्र : 54 लिंग : पुरुष	LBM1830728 फोटो उपलब्ध

121 निर्वाचक का नाम : मुजीबाई पति का नाम: कमलसिंह गृह संख्या : 125 उम्र : 54 लिंग : महिला	LBM1830785 फोटो उपलब्ध	122 निर्वाचक का नाम : गिरिराज पिता का नाम: जगन्नाथ गृह संख्या : 125 उम्र : 52 लिंग : पुरुष	LBM1348812 फोटो उपलब्ध	123 निर्वाचक का नाम : मंजूबाई पति का नाम: बापूलाल गृह संख्या : 125 उम्र : 52 लिंग : महिला	LBM1348762 फोटो उपलब्ध
124 निर्वाचक का नाम : दोलतसिंह पिता का नाम: जगन्नाथ गृह संख्या : 125 उम्र : 47 लिंग : पुरुष	LBM0560375 फोटो उपलब्ध	125 निर्वाचक का नाम : पुरुषोत्तम पालीवाल पिता का नाम: जगन्नाथ गृह संख्या : 125 उम्र : 47 लिंग : पुरुष	LBM1830215 फोटो उपलब्ध	126 निर्वाचक का नाम : ममता बाई पति का नाम: गिरिराज गृह संख्या : 125 उम्र : 47 लिंग : महिला	LBM1830207 फोटो उपलब्ध
127 निर्वाचक का नाम : आशाबाई पति का नाम: दौलतसिंह गृह संख्या : 125 उम्र : 44 लिंग : महिला	LBM1830322 फोटो उपलब्ध	128 निर्वाचक का नाम : चन्द्र मोहन पालीवाल पिता का नाम: ओमप्रकाश पालीवाल गृह संख्या : 125 उम्र : 41 लिंग : पुरुष	NFT0902551 फोटो उपलब्ध	129 निर्वाचक का नाम : संध्या बाई पति का नाम: मनोज गृह संख्या : 125 उम्र : 39 लिंग : महिला	NFT0458711 फोटो उपलब्ध
130 निर्वाचक का नाम : विक्रम सिंह पिता का नाम: कमल सिंह गृह संख्या : 125 उम्र : 36 लिंग : पुरुष	NFT0184374 फोटो उपलब्ध	131 निर्वाचक का नाम : पिकी पालीवाल पति का नाम: चन्द्रमोहन पालीवाल गृह संख्या : 125 उम्र : 35 लिंग : महिला	NFT0902569 फोटो उपलब्ध	132 निर्वाचक का नाम : संगीता पालीवाल पति का नाम: दीपक गृह संख्या : 125 उम्र : 34 लिंग : महिला	NFT1936574 फोटो उपलब्ध
133 निर्वाचक का नाम : दीपक पालीवाल पिता का नाम: ओमप्रकाश गृह संख्या : 125 उम्र : 31 लिंग : पुरुष	NFT1936582 फोटो उपलब्ध	134 निर्वाचक का नाम : जितेंद्र पालीवाल पिता का नाम: पुरुषोत्तम पालीवाल गृह संख्या : 125 उम्र : 25 लिंग : पुरुष	NFT1279116 फोटो उपलब्ध	135 निर्वाचक का नाम : स्वाती गुर्जर पिता का नाम: बापूलाल गृह संख्या : 125 उम्र : 22 लिंग : महिला	NFT1683515 फोटो उपलब्ध
136 निर्वाचक का नाम : राधिका पालीवाल पिता का नाम: पुरुषोत्तम पालीवाल गृह संख्या : 125 उम्र : 21 लिंग : महिला	NFT1752492 फोटो उपलब्ध	137 निर्वाचक का नाम : केशव पालीवाल पिता का नाम: पुरुषोत्तम गृह संख्या : 125 उम्र : 19 लिंग : पुरुष	NFT2049500 फोटो उपलब्ध	138 निर्वाचक का नाम : उर्मिला बाई गुरजरा पति का नाम: राहुल गृह संख्या : 126 उम्र : 31 लिंग : महिला	NFT1637032 फोटो उपलब्ध
139 निर्वाचक का नाम : रितु गुर्जर पति का नाम: गोलू कुमार गुर्जर गृह संख्या : 126 उम्र : 23 लिंग : महिला	NFT1637073 फोटो उपलब्ध	140 निर्वाचक का नाम : मनजीत पिता का नाम: अमर सिंह गृह संख्या : 126क उम्र : 31 लिंग : पुरुष	NFT0642009 फोटो उपलब्ध	141 निर्वाचक का नाम : राहुल पिता का नाम: अशरफी लाल गृह संख्या : 126क उम्र : 29 लिंग : पुरुष	NFT0836759 फोटो उपलब्ध
142 निर्वाचक का नाम : प्रिया गुर्जर पति का नाम: मनजीत गुर्जर गृह संख्या : 126क उम्र : 28 लिंग : महिला	NFT0902577 फोटो उपलब्ध	143 निर्वाचक का नाम : संजीव गुर्जर पिता का नाम: अमरसिंह गृह संख्या : 126क उम्र : 25 लिंग : पुरुष	NFT1655299 फोटो उपलब्ध	144 निर्वाचक का नाम : फूलवतीबाई पति का नाम: मिश्रीलाल गृह संख्या : 126/क उम्र : 77 लिंग : महिला	LBM1348770 फोटो उपलब्ध
145 निर्वाचक का नाम : अमरसिंह पिता का नाम: मिश्रीलाल गृह संख्या : 126/क उम्र : 52 लिंग : पुरुष	LBM0560391 फोटो उपलब्ध	146 निर्वाचक का नाम : कल्लोबाई पति का नाम: अशरफीलाल गृह संख्या : 126/क उम्र : 51 लिंग : महिला	LBM1348788 फोटो उपलब्ध	147 निर्वाचक का नाम : केलाश पिता का नाम: मिश्रीलाल गृह संख्या : 126/क उम्र : 49 लिंग : पुरुष	NFT1433077 फोटो उपलब्ध
148 निर्वाचक का नाम : ममताबाई पति का नाम: केलाश गृह संख्या : 126/क उम्र : 47 लिंग : महिला	LBM1348747 फोटो उपलब्ध	149 निर्वाचक का नाम : कान्हा गुर्जर पिता का नाम: केलाश गृह संख्या : 126/क उम्र : 19 लिंग : पुरुष	NFT2052363 फोटो उपलब्ध	150 निर्वाचक का नाम : रबीना गुर्जर पति का नाम: संजीव गुर्जर गृह संख्या : 126 क उम्र : 22 लिंग : महिला	NFT1876820 फोटो उपलब्ध

151	NFT1219054	निर्वाचक का नाम : गोलू कुमार गुर्जर पिता का नाम: अशरफ़ी लाल गृह संख्या : 126 क उम्र : 27 लिंग : पुरुष	फोटो उपलब्ध	152	NFT1279009	निर्वाचक का नाम : रचना गुर्जर पिता का नाम: केलाश गुर्जर गृह संख्या : 126का उम्र : 25 लिंग : महिला	फोटो उपलब्ध	153	LBM1349034	निर्वाचक का नाम : पानाबाई पति का नाम: श्रीलाल गृह संख्या : 127 उम्र : 72 लिंग : महिला	फोटो उपलब्ध
154	LBM1346238	निर्वाचक का नाम : घनश्याम पिता का नाम: श्रीलाल गृह संख्या : 127 उम्र : 45 लिंग : पुरुष	फोटो उपलब्ध	155	NFT1863299	निर्वाचक का नाम : तनीशा गुर्जर पिता का नाम: घनश्याम गृह संख्या : 127 उम्र : 20 लिंग : महिला	फोटो उपलब्ध	156	LBM1394329	निर्वाचक का नाम : उमरावबाई पति का नाम: लल्लूसिंह गृह संख्या : 128 उम्र : 83 लिंग : महिला	फोटो उपलब्ध
157	NFT0200642	निर्वाचक का नाम : प्रेमलता पति का नाम: लक्ष्मनसिंह गृह संख्या : 128 उम्र : 66 लिंग : महिला	फोटो उपलब्ध	158	LBM1349299	निर्वाचक का नाम : हेमन्तसिंह पिता का नाम: डालचंद गृह संख्या : 128 उम्र : 52 लिंग : पुरुष	फोटो उपलब्ध	159	LBM1347707	निर्वाचक का नाम : देवेन्द्रसिंह पिता का नाम: दौलतसिंह गृह संख्या : 128 उम्र : 49 लिंग : पुरुष	फोटो उपलब्ध
160	LBM1967736	निर्वाचक का नाम : राजकुमारी पति का नाम: हेमन्तसिंह गृह संख्या : 128 उम्र : 49 लिंग : महिला	फोटो उपलब्ध	161	LBM1967744	निर्वाचक का नाम : महेन्द्रसिंह पिता का नाम: मुरारीलाल गृह संख्या : 128 उम्र : 43 लिंग : पुरुष	फोटो उपलब्ध	162	LBM1967751	निर्वाचक का नाम : राधाबाई पति का नाम: महेन्द्रसिंह गृह संख्या : 128 उम्र : 42 लिंग : महिला	फोटो उपलब्ध
163	LBM1347855	निर्वाचक का नाम : मुन्नीबाई पति का नाम: नारायणसिंह गृह संख्या : 128 उम्र : 40 लिंग : महिला	फोटो उपलब्ध	164	NFT0902627	निर्वाचक का नाम : अमन गुर्जर पिता का नाम: हेमन्त सिंह गुर्जर गृह संख्या : 128 उम्र : 28 लिंग : पुरुष	फोटो उपलब्ध	165	NFT1114214	निर्वाचक का नाम : नवनीत गुर्जर पिता का नाम: हेमन्त गुर्जर गृह संख्या : 128 उम्र : 27 लिंग : पुरुष	फोटो उपलब्ध
166	NFT1744507	निर्वाचक का नाम : कमलेश प्रजापति पिता का नाम: नारायण सिंह गृह संख्या : 128 उम्र : 21 लिंग : पुरुष	फोटो उपलब्ध	167	NFT0146795	निर्वाचक का नाम : संतोष पिता का नाम: मांगीलाल गृह संख्या : 128 क उम्र : 37 लिंग : पुरुष	फोटो उपलब्ध	168	NFT0458729	निर्वाचक का नाम : रानी बाई पति का नाम: संतोष गृह संख्या : 128क उम्र : 34 लिंग : महिला	फोटो उपलब्ध
169	NFT1609502	निर्वाचक का नाम : लाल गिर गोस्वामी पिता का नाम: भमर गिर गोस्वामी गृह संख्या : 128क उम्र : 24 लिंग : पुरुष	फोटो उपलब्ध	170	LBM1967777	निर्वाचक का नाम : भंवरलाल पिता का नाम: मांगीलाल गृह संख्या : 128/क उम्र : 55 लिंग : पुरुष	फोटो उपलब्ध	171	NFT0171793	निर्वाचक का नाम : गुडडीबाई पति का नाम: भंवरलाल गृह संख्या : 128/क उम्र : 52 लिंग : महिला	फोटो उपलब्ध
172	NFT2067296	निर्वाचक का नाम : पूजा देवी पति का नाम: कल्लू गोस्वामी गृह संख्या : 128के उम्र : 38 लिंग : महिला	फोटो उपलब्ध	173	LBM1345362	निर्वाचक का नाम : धूडीबाई पति का नाम: गोपीगिर गृह संख्या : 128/क उम्र : 88 लिंग : महिला	फोटो उपलब्ध	174	LBM1345479	निर्वाचक का नाम : धापुबाई पति का नाम: मांगीलाल गृह संख्या : 128/क उम्र : 72 लिंग : महिला	फोटो उपलब्ध
175	NFT1220029	निर्वाचक का नाम : कल्लू गोस्वामी पिता का नाम: मांगीलाल गोस्वामी गृह संख्या : 128 क उम्र : 30 लिंग : पुरुष	फोटो उपलब्ध	176	NFT1278969	निर्वाचक का नाम : सोनू गुसाई पिता का नाम: मंघी लाल गुसाई गृह संख्या : 128का उम्र : 25 लिंग : पुरुष	फोटो उपलब्ध	177	LBM0560425	निर्वाचक का नाम : रामदयाल कुशवाह पिता का नाम: उमरावसिंह गृह संख्या : 129 उम्र : 67 लिंग : पुरुष	फोटो उपलब्ध
178	LBM1348622	निर्वाचक का नाम : रामकलीबाई पति का नाम: रामदयाल गृह संख्या : 129 उम्र : 62 लिंग : महिला	फोटो उपलब्ध	179	LBM1348630	निर्वाचक का नाम : कौशल्याबाई पति का नाम: सुरेश गृह संख्या : 129 उम्र : 46 लिंग : महिला	फोटो उपलब्ध	180	LBM1347178	निर्वाचक का नाम : प्रीतम सिंह पिता का नाम: राम दयाल गृह संख्या : 129 उम्र : 44 लिंग : पुरुष	फोटो उपलब्ध

181 निर्वाचक का नाम : शारदावाई पति का नाम: प्रीतमसिंह गृह संख्या : 129 उम्र : 40 लिंग : महिला	LBM1348648 फोटो उपलब्ध	182 निर्वाचक का नाम : धनपाल कुशवाह पिता का नाम: सुरेश कुमार गृह संख्या : 129 उम्र : 30 लिंग : पुरुष	NFT0762096 फोटो उपलब्ध	183 निर्वाचक का नाम : सोनू कुशवाह पिता का नाम: सुरेश कुशवाह गृह संख्या : 129 उम्र : 28 लिंग : पुरुष	NFT0891622 फोटो उपलब्ध
184 निर्वाचक का नाम : भागवती कुशवाह पति का नाम: धनपाल कुशवाह गृह संख्या : 129 उम्र : 27 लिंग : महिला	NFT1244060 फोटो उपलब्ध	185 निर्वाचक का नाम : रजनी कुशवाह पति का नाम: सोनू कुशवाह गृह संख्या : 129 उम्र : 27 लिंग : महिला	NFT1610567 फोटो उपलब्ध	186 निर्वाचक का नाम : मुकेश कुशवाह पिता का नाम: प्रीतम सिंह गृह संख्या : 129 उम्र : 25 लिंग : पुरुष	NFT1336379 फोटो उपलब्ध
187 निर्वाचक का नाम : दुलारी कुशवाह पिता का नाम: सुरेश कुशवाह गृह संख्या : 129 उम्र : 25 लिंग : महिला	NFT1331867 फोटो उपलब्ध	188 निर्वाचक का नाम : गोमती कुशवाह पिता का नाम: प्रीतम सिंह गृह संख्या : 129 उम्र : 22 लिंग : महिला	NFT1864552 फोटो उपलब्ध	189 निर्वाचक का नाम : छू ट टो बाई पति का नाम: मदनलाल गृह संख्या : 130 उम्र : 87 लिंग : महिला	NFT1434059 फोटो उपलब्ध
190 निर्वाचक का नाम : नरूलाल पिता का नाम: सुंदरलाल गृह संख्या : 131 उम्र : 54 लिंग : पुरुष	LBM0560474 फोटो उपलब्ध	191 निर्वाचक का नाम : धापूबाई पति का नाम: नरूलाल गृह संख्या : 131 उम्र : 51 लिंग : महिला	LBM1344712 फोटो उपलब्ध	192 निर्वाचक का नाम : राजकुमारीबाई पति का नाम: गजेन्द्रसिंह गृह संख्या : 131 उम्र : 38 लिंग : महिला	LBM1830777 फोटो उपलब्ध
193 निर्वाचक का नाम : अशोक पिता का नाम: नरूलाल गृह संख्या : 131 उम्र : 36 लिंग : पुरुष	NFT0146803 फोटो उपलब्ध	194 निर्वाचक का नाम : भगवत सिंह विश्वकर्मा पिता का नाम: नारायण सिंह गृह संख्या : 131 उम्र : 35 लिंग : पुरुष	NFT0146811 फोटो उपलब्ध	195 निर्वाचक का नाम : धापू बाई पति का नाम: अशोक गृह संख्या : 131 उम्र : 33 लिंग : महिला	NFT0458109 फोटो उपलब्ध
196 निर्वाचक का नाम : वंदना विश्वकर्मा पति का नाम: भगवत सिंह विश्वकर्मा गृह संख्या : 131 उम्र : 31 लिंग : महिला	NFT0902619 फोटो उपलब्ध	197 निर्वाचक का नाम : कान्हा विश्वकर्मा पिता का नाम: गजेन्द्र सिंह गृह संख्या : 131 उम्र : 20 लिंग : पुरुष	NFT1934264 फोटो उपलब्ध	198 निर्वाचक का नाम : सिमरन विश्वकर्मा पति का नाम: कान्हा विश्वकर्मा गृह संख्या : 131 उम्र : 19 लिंग : महिला	NFT2076024 फोटो उपलब्ध
199 निर्वाचक का नाम : हेमराज पिता का नाम: धूरैलाल गृह संख्या : 132 उम्र : 38 लिंग : पुरुष	LBM1390897 फोटो उपलब्ध	200 निर्वाचक का नाम : प्रवीण विश्वकर्मा पिता का नाम: कमलेश गृह संख्या : 132 उम्र : 23 लिंग : पुरुष	NFT1637040 फोटो उपलब्ध	201 निर्वाचक का नाम : मंजूबाई पति का नाम: कमलेश गृह संख्या : 132क उम्र : 42 लिंग : महिला	LBM1967835 फोटो उपलब्ध
202 निर्वाचक का नाम : नाथूसिंह पिता का नाम: माखनसिंह गृह संख्या : 132/क उम्र : 72 लिंग : पुरुष	NFT1433069 फोटो उपलब्ध	203 निर्वाचक का नाम : दोलीबाई पति का नाम: नाथूसिंह गृह संख्या : 132/क उम्र : 67 लिंग : महिला	NFT1433044 फोटो उपलब्ध	204 निर्वाचक का नाम : कमलेश पिता का नाम: नाथू सिंह गृह संख्या : 132/क उम्र : 40 लिंग : पुरुष	LBM1348507 फोटो उपलब्ध
205 निर्वाचक का नाम : पूजा विश्वकर्मा पति का नाम: प्रवीण विश्वकर्मा गृह संख्या : 132/क उम्र : 26 लिंग : महिला	NFT1637057 फोटो उपलब्ध	206 निर्वाचक का नाम : मोनिका ओझा पति का नाम: नवीन गृह संख्या : 132/क उम्र : 24 लिंग : महिला	NFT2054831 फोटो उपलब्ध	207 निर्वाचक का नाम : नवीन विश्वकर्मा पिता का नाम: कमलेश गृह संख्या : 132/क उम्र : 21 लिंग : पुरुष	NFT1738780 फोटो उपलब्ध
208 निर्वाचक का नाम : प्रेमसिंह पिता का नाम: मांगीलाल गृह संख्या : 133 उम्र : 59 लिंग : पुरुष	NFT0077628 फोटो उपलब्ध	209 निर्वाचक का नाम : शेषनारायण पिता का नाम: मांगीलाल गृह संख्या : 133 उम्र : 56 लिंग : पुरुष	LBM1344654 फोटो उपलब्ध	210 निर्वाचक का नाम : सुशीलाबाई पति का नाम: शेषनारायण गृह संख्या : 133 उम्र : 54 लिंग : महिला	LBM1345859 फोटो उपलब्ध

211	LBM1346188	निर्वाचक का नाम : गनपतसिंह पिता का नाम: मांगीलाल गृह संख्या : 133 उम्र : 46 लिंग : पुरुष	फोटो उपलब्ध	212	LBM1894732	निर्वाचक का नाम : सरोजबाई पति का नाम: गनपतसिंह गृह संख्या : 133 उम्र : 42 लिंग : महिला	फोटो उपलब्ध	213	NFT0330209	निर्वाचक का नाम : अनूप विश्वकर्मा पिता का नाम: शेष नारायण विश्वकर्मा गृह संख्या : 133 उम्र : 33 लिंग : पुरुष	फोटो उपलब्ध
214	NFT1336353	निर्वाचक का नाम : राधा विश्वकर्मा पति का नाम: अनूप विश्वकर्मा गृह संख्या : 133 उम्र : 29 लिंग : महिला	फोटो उपलब्ध	215	NFT1331768	निर्वाचक का नाम : सपना विश्वकर्मा पिता का नाम: शेष नारायण विश्वकर्मा गृह संख्या : 133 उम्र : 28 लिंग : महिला	फोटो उपलब्ध	216	NFT1981083	निर्वाचक का नाम : निकिल विश्वकर्मा पिता का नाम: शेष नारायण गृह संख्या : 133 उम्र : 24 लिंग : पुरुष	फोटो उपलब्ध
217	NFT1739986	निर्वाचक का नाम : बबली विश्वकर्मा पिता का नाम: गनपत सिंह विश्वकर्मा गृह संख्या : 133 उम्र : 21 लिंग : महिला	फोटो उपलब्ध	218	NFT1877463	निर्वाचक का नाम : निशा विश्वकर्मा पिता का नाम: गनपत सिंह गृह संख्या : 133 उम्र : 20 लिंग : महिला	फोटो उपलब्ध	219	LBM1851120	निर्वाचक का नाम : रामश्रीबाई पति का नाम: गणेशराम गृह संख्या : 134 उम्र : 52 लिंग : महिला	फोटो उपलब्ध
220	LBM1830488	निर्वाचक का नाम : भूरीबाई पति का नाम: कमलसिंह गृह संख्या : 134 उम्र : 41 लिंग : महिला	फोटो उपलब्ध	221	LBM1347749	निर्वाचक का नाम : लेखराज पिता का नाम: पर्वतसिंह गृह संख्या : 134 उम्र : 40 लिंग : पुरुष	फोटो उपलब्ध	222	LBM1830512	निर्वाचक का नाम : बनारसबाई पति का नाम: लेखराज गृह संख्या : 134 उम्र : 40 लिंग : महिला	फोटो उपलब्ध
223	NFT0373035	निर्वाचक का नाम : बसन्त पिता का नाम: गणेशराम गृह संख्या : 134 उम्र : 33 लिंग : पुरुष	फोटो उपलब्ध	224	NFT0676163	निर्वाचक का नाम : रानी बाई पति का नाम: बसंत गृह संख्या : 134 उम्र : 33 लिंग : महिला	फोटो उपलब्ध	225	NFT0116475	निर्वाचक का नाम : संतोष सेन पिता का नाम: गणेशराम गृह संख्या : 134क उम्र : 36 लिंग : पुरुष	फोटो उपलब्ध
226	NFT0330217	निर्वाचक का नाम : मनी बाई सेन पति का नाम: संतोष गृह संख्या : 134क उम्र : 34 लिंग : महिला	फोटो उपलब्ध	227	LBM0560532	निर्वाचक का नाम : जमनालाल पिता का नाम: घासीराम गृह संख्या : 135 उम्र : 64 लिंग : पुरुष	फोटो उपलब्ध	228	NFT1433002	निर्वाचक का नाम : सुशीला पति का नाम: जमनालाल गृह संख्या : 135 उम्र : 61 लिंग : महिला	फोटो उपलब्ध
229	LBM0560557	निर्वाचक का नाम : नंदकिशोर पिता का नाम: जमनालाल गृह संख्या : 135 उम्र : 45 लिंग : पुरुष	फोटो उपलब्ध	230	LBM1347426	निर्वाचक का नाम : चांद सिंह पिता का नाम: जमला लाल गृह संख्या : 135 उम्र : 44 लिंग : पुरुष	फोटो उपलब्ध	231	LBM1967785	निर्वाचक का नाम : कीर्ति बाई पति का नाम: नन्द किशोर गृह संख्या : 135 उम्र : 44 लिंग : महिला	फोटो उपलब्ध
232	LBM1831221	निर्वाचक का नाम : चन्द्रकला पति का नाम: चांदसिंह गृह संख्या : 135 उम्र : 43 लिंग : महिला	फोटो उपलब्ध	233	NFT1735869	निर्वाचक का नाम : विनेय सेन पिता का नाम: नंदकिशोर गृह संख्या : 135 उम्र : 21 लिंग : पुरुष	फोटो उपलब्ध	234	NFT2056265	निर्वाचक का नाम : राघव सेन पिता का नाम: नंदकिशोर सेन गृह संख्या : 135 उम्र : 19 लिंग : पुरुष	फोटो उपलब्ध
235	NFT1434042	निर्वाचक का नाम : दुर्जनसिंह पिता का नाम: बल्देवसिंह गृह संख्या : 136 उम्र : 82 लिंग : पुरुष	फोटो उपलब्ध	236	NFT1432996	निर्वाचक का नाम : रू प सिंह पिता का नाम: दुर्जनसिंह गृह संख्या : 136 उम्र : 53 लिंग : पुरुष	फोटो उपलब्ध	237	NFT1505601	निर्वाचक का नाम : सावित्री पति का नाम: रूपसिंह गृह संख्या : 136 उम्र : 50 लिंग : महिला	फोटो उपलब्ध
238	NFT0003103	निर्वाचक का नाम : दशरथसिंह पिता का नाम: दुर्जनसिंह गृह संख्या : 136 उम्र : 47 लिंग : पुरुष	फोटो उपलब्ध	239	NFT1432954	निर्वाचक का नाम : राजेंद्रसिंह पिता का नाम: दुर्जनसिंह गृह संख्या : 136 उम्र : 45 लिंग : पुरुष	फोटो उपलब्ध	240	LBM1831171	निर्वाचक का नाम : मुन्नीबाई पति का नाम: दशरथसिंह गृह संख्या : 136 उम्र : 45 लिंग : महिला	फोटो उपलब्ध

241 निर्वाचक का नाम : संजय कु मार पिता का नाम: दुर्जन सिंह गृह संख्या : 136 उम्र : 44 लिंग : पुरुष	LBM1345594 फोटो उपलब्ध	242 निर्वाचक का नाम : अनीताबाई पति का नाम: संजयकुमार गृह संख्या : 136 उम्र : 42 लिंग : महिला	NFT0003095 फोटो उपलब्ध	243 निर्वाचक का नाम : महेन्द्र सिंह पिता का नाम: दुर्जन सिंह गृह संख्या : 136 उम्र : 38 लिंग : पुरुष	LBM1345875 फोटो उपलब्ध
244 निर्वाचक का नाम : वंदना पति का नाम: हेमन्त गृह संख्या : 136 उम्र : 36 लिंग : महिला	NFT0116483 फोटो उपलब्ध	245 निर्वाचक का नाम : गोराबाई पति का नाम: महेन्द्रसिंह गृह संख्या : 136 उम्र : 36 लिंग : महिला	NFT0116491 फोटो उपलब्ध	246 निर्वाचक का नाम : दीपक यादव पिता का नाम: रूपसिंह यादव गृह संख्या : 136 उम्र : 30 लिंग : पुरुष	NFT0926840 फोटो उपलब्ध
247 निर्वाचक का नाम : नीतू सिंह यादव पति का नाम: दीपक यादव गृह संख्या : 136 उम्र : 30 लिंग : महिला	NFT1599547 फोटो उपलब्ध	248 निर्वाचक का नाम : गौरव यादव पिता का नाम: रूपसिंह यादव गृह संख्या : 136 उम्र : 25 लिंग : पुरुष	NFT1599463 फोटो उपलब्ध	249 निर्वाचक का नाम : सुमित यादव पिता का नाम: राजेंद्र सिंह यादव गृह संख्या : 136 उम्र : 20 लिंग : पुरुष	NFT2005213 फोटो उपलब्ध
250 निर्वाचक का नाम : धीरजसिंह पिता का नाम: बलदेवसिंह गृह संख्या : 136/ग उम्र : 65 लिंग : पुरुष	LBM1344589 फोटो उपलब्ध	251 निर्वाचक का नाम : शशीबाई पति का नाम: धीरजसिंह गृह संख्या : 136/ग उम्र : 62 लिंग : महिला	LBM0560631 फोटो उपलब्ध	252 निर्वाचक का नाम : विनोद कु मार पिता का नाम: धीरज सिंह गृह संख्या : 136/ग उम्र : 45 लिंग : पुरुष	LBM1348671 फोटो उपलब्ध
253 निर्वाचक का नाम : सज्जनसिंह पिता का नाम: धीरजसिंह गृह संख्या : 136/ग उम्र : 45 लिंग : पुरुष	LBM1344571 फोटो उपलब्ध	254 निर्वाचक का नाम : अनुसुईयाबाई पति का नाम: विनोदकुमार गृह संख्या : 136/ग उम्र : 40 लिंग : महिला	LBM2292142 फोटो उपलब्ध	255 निर्वाचक का नाम : साक्षी यादव पिता का नाम: सज्जन सिंह यादव गृह संख्या : 136/ग उम्र : 21 लिंग : महिला	NFT1979392 फोटो उपलब्ध
256 निर्वाचक का नाम : चंदरबाई पति का नाम: वीरेन्द्रसिंह गृह संख्या : 136क उम्र : 39 लिंग : महिला	LBM1831197 फोटो उपलब्ध	257 निर्वाचक का नाम : धनबाई पति का नाम: समुन्द्रसिंह गृह संख्या : 136क उम्र : 37 लिंग : महिला	NFT0027359 फोटो उपलब्ध	258 निर्वाचक का नाम : यशोदा बाई पति का नाम: देवेन्द्र सिंह गृह संख्या : 136क उम्र : 35 लिंग : महिला	NFT0458356 फोटो उपलब्ध
259 निर्वाचक का नाम : सुधा यादव पति का नाम: मनीष यादव गृह संख्या : 136क उम्र : 30 लिंग : महिला	NFT1606953 फोटो उपलब्ध	260 निर्वाचक का नाम : हिरेंद्र प्रताप सिंह यादव पिता का नाम: चांद सिंह गृह संख्या : 136के उम्र : 23 लिंग : पुरुष	NFT1603125 फोटो उपलब्ध	261 निर्वाचक का नाम : सजनबाई पति का नाम: दीवानसिंह गृह संख्या : 136/क उम्र : 71 लिंग : महिला	LBM0560607 फोटो उपलब्ध
262 निर्वाचक का नाम : चांदसिंह पिता का नाम: दीवानसिंह गृह संख्या : 136/क उम्र : 55 लिंग : पुरुष	LBM0560615 फोटो उपलब्ध	263 निर्वाचक का नाम : विजयरानी पति का नाम: चांद सिंह जादोन गृह संख्या : 136/क उम्र : 48 लिंग : महिला	LBM1831189 फोटो उपलब्ध	264 निर्वाचक का नाम : मनीष पिता का नाम: चांद सिंह गृह संख्या : 136/क उम्र : 34 लिंग : पुरुष	NFT0212183 फोटो उपलब्ध
265 निर्वाचक का नाम : समुंदर सिंह पिता का नाम: प्रेमसिंह गृह संख्या : 136ख उम्र : 38 लिंग : पुरुष	LBM1349372 फोटो उपलब्ध	266 निर्वाचक का नाम : प्रेमसिंह पिता का नाम: बलदेवसिंह गृह संख्या : 136/ख उम्र : 69 लिंग : पुरुष	LBM1349380 फोटो उपलब्ध	267 निर्वाचक का नाम : मुन्नीबाई पति का नाम: प्रेमसिंह गृह संख्या : 136/ख उम्र : 65 लिंग : महिला	LBM0560623 फोटो उपलब्ध
268 निर्वाचक का नाम : वीरेन्द्रसिंह पिता का नाम: प्रेम सिंह गृह संख्या : 136/ख उम्र : 49 लिंग : पुरुष	LBM1347939 फोटो उपलब्ध	269 निर्वाचक का नाम : भूमिका यादव पिता का नाम: वीरेंद्र गृह संख्या : 136/ ख उम्र : 22 लिंग : महिला	NFT1974377 फोटो उपलब्ध	270 निर्वाचक का नाम : गोरधनसिंह पिता का नाम: मर्दनसिंह गृह संख्या : 137 उम्र : 62 लिंग : पुरुष	NFT1432939 फोटो उपलब्ध

271	LBM0560664	निर्वाचक का नाम : अनारबाई पति का नाम: गोरधनसिंह गृह संख्या : 137 उम्र : 57 लिंग : महिला	फोटो उपलब्ध	272	LBM1347780	निर्वाचक का नाम : गणपत सिंह पिता का नाम: मर्दन सिंह गृह संख्या : 137 उम्र : 55 लिंग : पुरुष	फोटो उपलब्ध	273	NFT1432913	निर्वाचक का नाम : भूपतसिंह पिता का नाम: मर्दनसिंह गृह संख्या : 137 उम्र : 49 लिंग : पुरुष	फोटो उपलब्ध
274	LBM1349349	निर्वाचक का नाम : गुलाबबाई पति का नाम: भूपतसिंह गृह संख्या : 137 उम्र : 47 लिंग : महिला	फोटो उपलब्ध	275	LBM1830223	निर्वाचक का नाम : कौशल्या बाई पति का नाम: पुरुषोत्तम गृह संख्या : 137 उम्र : 45 लिंग : महिला	फोटो उपलब्ध	276	LBM1830389	निर्वाचक का नाम : गुड्डीबाई पति का नाम: बलवान गृह संख्या : 137 उम्र : 44 लिंग : महिला	फोटो उपलब्ध
277	LBM1345776	निर्वाचक का नाम : अजब सिंह पिता का नाम: गोरधन सिंह गृह संख्या : 137 उम्र : 42 लिंग : पुरुष	फोटो उपलब्ध	278	LBM1349331	निर्वाचक का नाम : सुनीता बाई पति का नाम: गनपत सिंह गृह संख्या : 137 उम्र : 41 लिंग : महिला	फोटो उपलब्ध	279	LBM1830371	निर्वाचक का नाम : सोना बाई पति का नाम: अजब सिंह गृह संख्या : 137 उम्र : 40 लिंग : महिला	फोटो उपलब्ध
280	NFT0641837	निर्वाचक का नाम : प्रमोद यादव पिता का नाम: भूपत सिंह गृह संख्या : 137 उम्र : 31 लिंग : पुरुष	फोटो उपलब्ध	281	NFT0762104	निर्वाचक का नाम : सोनू यादव पिता का नाम: बलवान सिंह गृह संख्या : 137 उम्र : 30 लिंग : पुरुष	फोटो उपलब्ध	282	NFT0762112	निर्वाचक का नाम : मनोज कुमार यादव पिता का नाम: भूपत सिंह गृह संख्या : 137 उम्र : 30 लिंग : पुरुष	फोटो उपलब्ध
283	NFT1114271	निर्वाचक का नाम : मंजू यादव पति का नाम: प्रमोद सिंह यादव गृह संख्या : 137 उम्र : 28 लिंग : महिला	फोटो उपलब्ध	284	NFT1220052	निर्वाचक का नाम : सपना यादव पति का नाम: सोनू यादव गृह संख्या : 137 उम्र : 28 लिंग : महिला	फोटो उपलब्ध	285	NFT1283704	निर्वाचक का नाम : ललित यादव पिता का नाम: बलवान सिंह गृह संख्या : 137 उम्र : 25 लिंग : पुरुष	फोटो उपलब्ध
286	NFT1627348	निर्वाचक का नाम : भारती यादव पति का नाम: मनोज कुमार गृह संख्या : 137 उम्र : 24 लिंग : महिला	फोटो उपलब्ध	287	NFT1865070	निर्वाचक का नाम : सुमन यादव पिता का नाम: अजब सिंह गृह संख्या : 137 उम्र : 20 लिंग : महिला	फोटो उपलब्ध	288	NFT1505619	निर्वाचक का नाम : परमालसिंह पिता का नाम: सूरजसिंह गृह संख्या : 138 उम्र : 61 लिंग : पुरुष	फोटो उपलब्ध
289	LBM1349166	निर्वाचक का नाम : रामदुलारी पति का नाम: परमालसिंह गृह संख्या : 138 उम्र : 57 लिंग : महिला	फोटो उपलब्ध	290	NFT1531102	निर्वाचक का नाम : सिरनामसिंह पिता का नाम: सूरजसिंह गृह संख्या : 138 उम्र : 53 लिंग : पुरुष	फोटो उपलब्ध	291	LBM0560714	निर्वाचक का नाम : कृष्णाबाई पति का नाम: सिरनामसिंह गृह संख्या : 138 उम्र : 51 लिंग : महिला	फोटो उपलब्ध
292	NFT1434299	निर्वाचक का नाम : भगवतसिंह पिता का नाम: सूरजसिंह गृह संख्या : 138 उम्र : 50 लिंग : पुरुष	फोटो उपलब्ध	293	NFT1434273	निर्वाचक का नाम : रामबाई पति का नाम: भगवतसिंह गृह संख्या : 138 उम्र : 47 लिंग : महिला	फोटो उपलब्ध	294	LBM1349083	निर्वाचक का नाम : लाल सिंह पिता का नाम: सूरजसिंह गृह संख्या : 138 उम्र : 45 लिंग : पुरुष	फोटो उपलब्ध
295	LBM1347871	निर्वाचक का नाम : सज्जन सिंह पिता का नाम: सूरतसिंह गृह संख्या : 138 उम्र : 44 लिंग : पुरुष	फोटो उपलब्ध	296	LBM1830132	निर्वाचक का नाम : गुलाब बाई पति का नाम: लाल सिंह गृह संख्या : 138 उम्र : 43 लिंग : महिला	फोटो उपलब्ध	297	LBM1967843	निर्वाचक का नाम : राजकुमारी पति का नाम: सज्जनसिंह गृह संख्या : 138 उम्र : 40 लिंग : महिला	फोटो उपलब्ध
298	NFT0330233	निर्वाचक का नाम : नीतू बाई पति का नाम: जितेंद्र सिंह गृह संख्या : 138 उम्र : 34 लिंग : महिला	फोटो उपलब्ध	299	NFT0330241	निर्वाचक का नाम : नीरज पिता का नाम: परमाल गृह संख्या : 138 उम्र : 32 लिंग : पुरुष	फोटो उपलब्ध	300	NFT0762120	निर्वाचक का नाम : सुदर्शन यादव पिता का नाम: सरनाम सिंह गृह संख्या : 138 उम्र : 30 लिंग : पुरुष	फोटो उपलब्ध

301	NFT1599653	निर्वाचक का नाम : डाली जादोन पति का नाम: नीरज यादव गृह संख्या : 138 उम्र : 28 लिंग : महिला	फोटो उपलब्ध	302	NFT2069201	निर्वाचक का नाम : नेहा जादोन पति का नाम: धर्मेन्द्र यादव गृह संख्या : 138 उम्र : 27 लिंग : महिला	फोटो उपलब्ध	303	NFT1544683	निर्वाचक का नाम : धर्मेन्द्र यादव पिता का नाम: भगवत सिंह यादव गृह संख्या : 138 उम्र : 26 लिंग : पुरुष	फोटो उपलब्ध
304	NFT1609999	निर्वाचक का नाम : योगेश यादव पिता का नाम: भागवत सिंह यादव गृह संख्या : 138 उम्र : 24 लिंग : पुरुष	फोटो उपलब्ध	305	NFT1864362	निर्वाचक का नाम : रूचि यादव पिता का नाम: भगवत सिंह गृह संख्या : 138 उम्र : 21 लिंग : महिला	फोटो उपलब्ध	306	NFT1872365	निर्वाचक का नाम : तनु यादव पिता का नाम: सज्जन सिंह गृह संख्या : 138 उम्र : 21 लिंग : महिला	फोटो उपलब्ध
307	NFT1872498	निर्वाचक का नाम : पूर्ति यादव पिता का नाम: लाल सिंह गृह संख्या : 138 उम्र : 21 लिंग : महिला	फोटो उपलब्ध	308	NFT0330225	निर्वाचक का नाम : सोनू पति का नाम: संतोष गृह संख्या : 138क उम्र : 32 लिंग : महिला	फोटो उपलब्ध	309	LBM1830140	निर्वाचक का नाम : गणेशराम पिता का नाम: नवलसिंह गृह संख्या : 139 उम्र : 50 लिंग : पुरुष	फोटो उपलब्ध
310	LBM1348374	निर्वाचक का नाम : मूल्लोबाई पति का नाम: गणेशराम गृह संख्या : 139 उम्र : 47 लिंग : महिला	फोटो उपलब्ध	311	NFT0676171	निर्वाचक का नाम : केवल सिंह पिता का नाम: गणेशराम गृह संख्या : 139 उम्र : 32 लिंग : पुरुष	फोटो उपलब्ध	312	NFT0641852	निर्वाचक का नाम : गिरजाबाई पति का नाम: केवल सिंह गृह संख्या : 139 उम्र : 31 लिंग : महिला	फोटो उपलब्ध
313	NFT0836684	निर्वाचक का नाम : पुखराज पिता का नाम: गणेश राम गृह संख्या : 139 उम्र : 29 लिंग : पुरुष	फोटो उपलब्ध	314	NFT1165828	निर्वाचक का नाम : अनुसुईया यादव पिता का नाम: गणेशराम यादव गृह संख्या : 139 उम्र : 27 लिंग : महिला	फोटो उपलब्ध	315	NFT1283712	निर्वाचक का नाम : लेखराज यादव पिता का नाम: गणेशराम गृह संख्या : 139 उम्र : 25 लिंग : पुरुष	फोटो उपलब्ध
316	NFT1712462	निर्वाचक का नाम : रूचि पति का नाम: पुखराज गृह संख्या : 139 उम्र : 22 लिंग : महिला	फोटो उपलब्ध	317	NFT1434265	निर्वाचक का नाम : बलराम पिता का नाम: पन्नालाल गृह संख्या : 140 उम्र : 82 लिंग : पुरुष	फोटो उपलब्ध	318	LBM0560763	निर्वाचक का नाम : प्रेमबाई पति का नाम: बलराम गृह संख्या : 140 उम्र : 65 लिंग : महिला	फोटो उपलब्ध
319	LBM1345073	निर्वाचक का नाम : केलाश पिता का नाम: बलराम गृह संख्या : 140 उम्र : 54 लिंग : पुरुष	फोटो उपलब्ध	320	NFT1434240	निर्वाचक का नाम : उमरावसिंह पिता का नाम: बलराम गृह संख्या : 140 उम्र : 51 लिंग : पुरुष	फोटो उपलब्ध	321	LBM1830405	निर्वाचक का नाम : गायत्री पति का नाम: केलाश गृह संख्या : 140 उम्र : 48 लिंग : महिला	फोटो उपलब्ध
322	LBM1967793	निर्वाचक का नाम : ऊषाबाई पति का नाम: उमराव गृह संख्या : 140 उम्र : 48 लिंग : महिला	फोटो उपलब्ध	323	LBM1345065	निर्वाचक का नाम : रमेश पिता का नाम: बलराम गृह संख्या : 140 उम्र : 47 लिंग : पुरुष	फोटो उपलब्ध	324	LBM1348275	निर्वाचक का नाम : मनोहरसिंह पिता का नाम: भवरलाल गृह संख्या : 140 उम्र : 42 लिंग : पुरुष	फोटो उपलब्ध
325	LBM1348838	निर्वाचक का नाम : पुष्पाबाई पति का नाम: मनोहरसिंह गृह संख्या : 140 उम्र : 40 लिंग : महिला	फोटो उपलब्ध	326	NFT0642017	निर्वाचक का नाम : गोपाल सिंह पिता का नाम: कैलाश गृह संख्या : 140 उम्र : 31 लिंग : पुरुष	फोटो उपलब्ध	327	NFT0710681	निर्वाचक का नाम : रीना बाई पति का नाम: गोपाल सिंह गृह संख्या : 140 उम्र : 31 लिंग : महिला	फोटो उपलब्ध
328	NFT1559715	निर्वाचक का नाम : सकीना पति का नाम: लखन सिंह गृह संख्या : 140 उम्र : 29 लिंग : महिला	फोटो उपलब्ध	329	NFT1114248	निर्वाचक का नाम : लाखन सिंह कुशवाह पिता का नाम: उमराव सिंह कुशवाह गृह संख्या : 140 उम्र : 27 लिंग : पुरुष	फोटो उपलब्ध	330	NFT1165950	निर्वाचक का नाम : गोलू कुशवाह पिता का नाम: कैलाश कुशवाह गृह संख्या : 140 उम्र : 26 लिंग : पुरुष	फोटो उपलब्ध

331	NFT1735786	निर्वाचक का नाम : संतोष कुशवाह पिता का नाम: कैलाश कुशवाह गृह संख्या : 140 उम्र : 24 लिंग : पुरुष	फोटो उपलब्ध	332	NFT1666395	निर्वाचक का नाम : राधिका राजपूत पिता का नाम: मनोहर सिंह गृह संख्या : 140 उम्र : 22 लिंग : महिला	फोटो उपलब्ध	333	NFT1872415	निर्वाचक का नाम : हेमंत कुशवाह पिता का नाम: रमेश गृह संख्या : 140 उम्र : 20 लिंग : पुरुष	फोटो उपलब्ध
334	NFT1936442	निर्वाचक का नाम : लक्ष्मी कुशवाह पिता का नाम: उमराव सिंह गृह संख्या : 140 उम्र : 20 लिंग : महिला	फोटो उपलब्ध	335	LBM0560789	निर्वाचक का नाम : डालचंद पिता का नाम: कल्याणसिंह गृह संख्या : 141 उम्र : 62 लिंग : पुरुष	फोटो उपलब्ध	336	LBM1347400	निर्वाचक का नाम : गीताबाई पति का नाम: डालचंद गृह संख्या : 141 उम्र : 57 लिंग : महिला	फोटो उपलब्ध
337	LBM1348895	निर्वाचक का नाम : हरिसिंह पिता का नाम: कल्याणसिंह गृह संख्या : 141 उम्र : 48 लिंग : पुरुष	फोटो उपलब्ध	338	NFT0330258	निर्वाचक का नाम : मर्दन सिंह पिता का नाम: डालचंद गृह संख्या : 141 उम्र : 39 लिंग : पुरुष	फोटो उपलब्ध	339	NFT0330266	निर्वाचक का नाम : रानीबाई पति का नाम: मर्दन सिंह गृह संख्या : 141 उम्र : 36 लिंग : महिला	फोटो उपलब्ध
340	NFT0330274	निर्वाचक का नाम : पर्वत सिंह पिता का नाम: डालचंद गृह संख्या : 141 उम्र : 33 लिंग : पुरुष	फोटो उपलब्ध	341	NFT0641795	निर्वाचक का नाम : रामवती पति का नाम: पर्वत सिंह गृह संख्या : 141 उम्र : 32 लिंग : महिला	फोटो उपलब्ध	342	NFT0808253	निर्वाचक का नाम : रामस्वरूप कुशवाह पिता का नाम: डालचंद कुशवाह गृह संख्या : १४१ उम्र : 30 लिंग : पुरुष	फोटो उपलब्ध
343	NFT0458125	निर्वाचक का नाम : पूरनलाल पिता का नाम: श्यामलाल गृह संख्या : 142 उम्र : 59 लिंग : पुरुष	फोटो उपलब्ध	344	NFT1434257	निर्वाचक का नाम : हल्कीबाई पति का नाम: हीरालाल गृह संख्या : 142 उम्र : 59 लिंग : महिला	फोटो उपलब्ध	345	NFT1116698	निर्वाचक का नाम : गणेशराम पिता का नाम: शंकरलाल गृह संख्या : 142 उम्र : 54 लिंग : पुरुष	फोटो उपलब्ध
346	NFT1434224	निर्वाचक का नाम : पानबाई पति का नाम: गणेशराम गृह संख्या : 142 उम्र : 51 लिंग : महिला	फोटो उपलब्ध	347	LBM1830199	निर्वाचक का नाम : मुन्नी बाई पति का नाम: कमलेश गृह संख्या : 142 उम्र : 43 लिंग : महिला	फोटो उपलब्ध	348	NFT0146829	निर्वाचक का नाम : हरिभजन पिता का नाम: हीरालाल गृह संख्या : 142 उम्र : 40 लिंग : पुरुष	फोटो उपलब्ध
349	NFT0027300	निर्वाचक का नाम : मूलचंद पिता का नाम: गणेशराम गृह संख्या : 142 उम्र : 38 लिंग : पुरुष	फोटो उपलब्ध	350	NFT0458505	निर्वाचक का नाम : ममता बाई पति का नाम: हरिभजन गृह संख्या : 142 उम्र : 36 लिंग : महिला	फोटो उपलब्ध	351	NFT0184382	निर्वाचक का नाम : निम्मा बाई पिता का नाम: मूल चंद गृह संख्या : 142 उम्र : 33 लिंग : महिला	फोटो उपलब्ध
352	NFT0641787	निर्वाचक का नाम : मनोज कुमार पिता का नाम: पूरन लाल गृह संख्या : 142 उम्र : 31 लिंग : पुरुष	फोटो उपलब्ध	353	NFT0762138	निर्वाचक का नाम : नीरज कुशवाह पिता का नाम: गणेशराम गृह संख्या : 142 उम्र : 30 लिंग : पुरुष	फोटो उपलब्ध	354	NFT1244094	निर्वाचक का नाम : अब्ती बाई कुशवाह पति का नाम: नीरज कुशवाह गृह संख्या : 142 उम्र : 29 लिंग : महिला	फोटो उपलब्ध
355	NFT1114230	निर्वाचक का नाम : जितेन्द्र कुशवाह पिता का नाम: पूरन सिंह कुशवाह गृह संख्या : 142 उम्र : 28 लिंग : पुरुष	फोटो उपलब्ध	356	NFT1951565	निर्वाचक का नाम : पार्वती कुशवाह पति का नाम: मनोज कुशवाह गृह संख्या : 142 उम्र : 28 लिंग : महिला	फोटो उपलब्ध	357	NFT1936459	निर्वाचक का नाम : अरविंद कुशवाह पिता का नाम: हरिभजन गृह संख्या : 142 उम्र : 20 लिंग : पुरुष	फोटो उपलब्ध
358	LBM0560888	निर्वाचक का नाम : राजबाई पति का नाम: प्रेमनारायण गृह संख्या : 143 उम्र : 49 लिंग : महिला	फोटो उपलब्ध	359	NFT0184408	निर्वाचक का नाम : संतोष पिता का नाम: मथरा लाल गृह संख्या : 143 उम्र : 41 लिंग : पुरुष	फोटो उपलब्ध	360	NFT0184390	निर्वाचक का नाम : रूप सिंह पिता का नाम: मथरा लाल गृह संख्या : 143 उम्र : 38 लिंग : पुरुष	फोटो उपलब्ध

361 निर्वाचक का नाम : गुडडी बाई पति का नाम: संतोष गृह संख्या : 143 उम्र : 37 लिंग : महिला	NFT0184416 फोटो उपलब्ध	362 निर्वाचक का नाम : सीता राम पिता का नाम: मथरा लाल गृह संख्या : 143 उम्र : 32 लिंग : पुरुष	NFT0710558 फोटो उपलब्ध	363 निर्वाचक का नाम : भूरीबाई सेन पति का नाम: रूपसिंह सेन गृह संख्या : 143 उम्र : 30 लिंग : महिला	NFT0926865 फोटो उपलब्ध
364 निर्वाचक का नाम : जितेन्द्र सेन पिता का नाम: मथुरालाल सेन गृह संख्या : 143 उम्र : 27 लिंग : पुरुष	NFT1114206 फोटो उपलब्ध	365 निर्वाचक का नाम : उर्मिला सेन पति का नाम: सीताराम गृह संख्या : 143 उम्र : 25 लिंग : महिला	NFT1782457 फोटो उपलब्ध	366 निर्वाचक का नाम : नवीन सेन पिता का नाम: प्रेमनारायण गृह संख्या : 143 उम्र : 19 लिंग : पुरुष	NFT2060044 फोटो उपलब्ध
367 निर्वाचक का नाम : अर्जुनीबाई पति का नाम: रघुनाथ गृह संख्या : 144 उम्र : 78 लिंग : महिला	NFT0171801 फोटो उपलब्ध	368 निर्वाचक का नाम : गिरिजा बाई पति का नाम: रामदयाल सेन गृह संख्या : 144 उम्र : 53 लिंग : महिला	NFT1544774 फोटो उपलब्ध	369 निर्वाचक का नाम : राम भरोसा पिता का नाम: रघुनाथ गृह संख्या : 144 उम्र : 42 लिंग : पुरुष	LBM1348903 फोटो उपलब्ध
370 निर्वाचक का नाम : सन्जूबाई पति का नाम: रामभरोसा गृह संख्या : 144 उम्र : 40 लिंग : महिला	LBM1348705 फोटो उपलब्ध	371 निर्वाचक का नाम : रामदयाल पिता का नाम: रुग्नाथ गृह संख्या : 144 उम्र : 39 लिंग : पुरुष	LBM1348135 फोटो उपलब्ध	372 निर्वाचक का नाम : गोविंद सेन पिता का नाम: रामभरोसा सेन गृह संख्या : 144 उम्र : 24 लिंग : पुरुष	NFT1544725 फोटो उपलब्ध
373 निर्वाचक का नाम : गोपाल सेन पिता का नाम: रामभरोसा गृह संख्या : 144 उम्र : 22 लिंग : पुरुष	NFT1666510 फोटो उपलब्ध	374 निर्वाचक का नाम : रोहित सेन पिता का नाम: रामदयाल सेन गृह संख्या : 144 उम्र : 19 लिंग : पुरुष	NFT2059517 फोटो उपलब्ध	375 निर्वाचक का नाम : परमालसिंह पिता का नाम: दोलतसिंह गृह संख्या : 145 उम्र : 57 लिंग : पुरुष	LBM0560912 फोटो उपलब्ध
376 निर्वाचक का नाम : धनियाबाई पति का नाम: परमालसिंह गृह संख्या : 145 उम्र : 54 लिंग : महिला	LBM0560938 फोटो उपलब्ध	377 निर्वाचक का नाम : ऊ षा बाई पति का नाम: सिरनाम सिंह गृह संख्या : 145 उम्र : 45 लिंग : महिला	LBM1345883 फोटो उपलब्ध	378 निर्वाचक का नाम : सोनू यादव पिता का नाम: पहलवान गृह संख्या : 145 उम्र : 31 लिंग : पुरुष	NFT1114255 फोटो उपलब्ध
379 निर्वाचक का नाम : पूजा यादव पति का नाम: सोनू यादव गृह संख्या : 145 उम्र : 26 लिंग : महिला	NFT1144831 फोटो उपलब्ध	380 निर्वाचक का नाम : रघुवीरसिंह पिता का नाम: पूरनसिंह गृह संख्या : 146 उम्र : 49 लिंग : पुरुष	LBM1348911 फोटो उपलब्ध	381 निर्वाचक का नाम : लालसिंह पिता का नाम: पूरनसिंह गृह संख्या : 146 उम्र : 45 लिंग : पुरुष	LBM0560961 फोटो उपलब्ध
382 निर्वाचक का नाम : ममतावाई पति का नाम: रघुवीरसिंह गृह संख्या : 146 उम्र : 43 लिंग : महिला	LBM1830181 फोटो उपलब्ध	383 निर्वाचक का नाम : सरस्वती पति का नाम: रामकुमार गृह संख्या : 147 उम्र : 55 लिंग : महिला	LBM0560979 फोटो उपलब्ध	384 निर्वाचक का नाम : अनितावाई पति का नाम: मनोज गृह संख्या : 147 उम्र : 40 लिंग : महिला	LBM1967827 फोटो उपलब्ध
385 निर्वाचक का नाम : मनोज कु मार पिता का नाम: रामकु मार गृह संख्या : 147 उम्र : 39 लिंग : पुरुष	LBM1348143 फोटो उपलब्ध	386 निर्वाचक का नाम : पुरुषोत्तम पिता का नाम: रामकुमार गृह संख्या : 147 उम्र : 36 लिंग : पुरुष	NFT0027318 फोटो उपलब्ध	387 निर्वाचक का नाम : सीमा बाई पति का नाम: अर्जुन सिंह गृह संख्या : 147 उम्र : 34 लिंग : महिला	NFT0676189 फोटो उपलब्ध
388 निर्वाचक का नाम : पूजा सेन पति का नाम: पुरुषोत्तम सेन गृह संख्या : 147 उम्र : 26 लिंग : महिला	NFT1600030 फोटो उपलब्ध	389 निर्वाचक का नाम : प्रदीप सेन पिता का नाम: मनोज सेन गृह संख्या : 147 उम्र : 20 लिंग : पुरुष	NFT1983154 फोटो उपलब्ध	390 निर्वाचक का नाम : मनोज कुमार पिता का नाम: मांगीलाल गृह संख्या : 148 उम्र : 41 लिंग : पुरुष	LBM1830363 फोटो उपलब्ध

391	NFT1505627	निर्वाचक का नाम : डालचंद पिता का नाम: बट्टीलाल गृह संख्या : 150 उम्र : 59 लिंग : पुरुष	फोटो उपलब्ध	392	LBM0561027	निर्वाचक का नाम : लक्ष्मीबाई पति का नाम: डालचंद गृह संख्या : 150 उम्र : 55 लिंग : महिला	फोटो उपलब्ध	393	LBM0561035	निर्वाचक का नाम : जगमोहन पिता का नाम: बट्टीलाल गृह संख्या : 150 उम्र : 47 लिंग : पुरुष	फोटो उपलब्ध
394	LBM1345545	निर्वाचक का नाम : अनीता बाई पति का नाम: जगमोहन गृह संख्या : 150 उम्र : 42 लिंग : महिला	फोटो उपलब्ध	395	NFT0146837	निर्वाचक का नाम : पंकज कुमार पिता का नाम: डालचंद गृह संख्या : 150 उम्र : 35 लिंग : पुरुष	फोटो उपलब्ध	396	NFT0891630	निर्वाचक का नाम : प्रियंका सेन पति का नाम: पंकज सेन गृह संख्या : 150 उम्र : 32 लिंग : महिला	फोटो उपलब्ध
397	NFT1219005	निर्वाचक का नाम : पूजा सेन पिता का नाम: डालचंद सेन गृह संख्या : 150 उम्र : 27 लिंग : महिला	फोटो उपलब्ध	398	NFT1220102	निर्वाचक का नाम : रितेश कुमार सेन पिता का नाम: डाल चन्द सेन गृह संख्या : 150 उम्र : 26 लिंग : पुरुष	फोटो उपलब्ध	399	NFT1244813	निर्वाचक का नाम : नीरज सेन पिता का नाम: जगमोहन सेन गृह संख्या : 150 उम्र : 26 लिंग : पुरुष	फोटो उपलब्ध
400	NFT1648179	निर्वाचक का नाम : सचिन सेन पिता का नाम: जगमोहन सेन गृह संख्या : 150 उम्र : 23 लिंग : पुरुष	फोटो उपलब्ध	401	NFT1755537	निर्वाचक का नाम : नीतेश सेन पिता का नाम: जगमोहन सेन गृह संख्या : 150 उम्र : 21 लिंग : पुरुष	फोटो उपलब्ध	402	LBM1347723	निर्वाचक का नाम : लाखनसिंह पिता का नाम: धनश्याम गृह संख्या : 151 उम्र : 43 लिंग : पुरुष	फोटो उपलब्ध
403	NFT1505635	निर्वाचक का नाम : रघुनंदनदास पिता का नाम: प्रेमदास गृह संख्या : 151/क उम्र : 57 लिंग : पुरुष	फोटो उपलब्ध	404	LBM1346063	निर्वाचक का नाम : रेखा पति का नाम: रघुनंदनदास गृह संख्या : 151/क उम्र : 54 लिंग : महिला	फोटो उपलब्ध	405	NFT1671593	निर्वाचक का नाम : ललित कुमार बैरागी पिता का नाम: हेमंत बैरागी गृह संख्या : 151ख उम्र : 22 लिंग : पुरुष	फोटो उपलब्ध
406	NFT1747237	निर्वाचक का नाम : चाँदनी बैरागी पिता का नाम: हेमंत बैरागी गृह संख्या : 151ख उम्र : 21 लिंग : महिला	फोटो उपलब्ध	407	NFT1743491	निर्वाचक का नाम : हरिओम बैरागी पिता का नाम: राजू बैरागी गृह संख्या : 151ख उम्र : 21 लिंग : पुरुष	फोटो उपलब्ध	408	LBM0561068	निर्वाचक का नाम : गीताबाई पति का नाम: राधेश्याम गृह संख्या : 151/ख उम्र : 77 लिंग : महिला	फोटो उपलब्ध
409	LBM1392646	निर्वाचक का नाम : हेमन्त पिता का नाम: राधेश्याम गृह संख्या : 151/ख उम्र : 47 लिंग : पुरुष	फोटो उपलब्ध	410	LBM1347806	निर्वाचक का नाम : राजू पिता का नाम: राधेश्याम गृह संख्या : 151/ख उम्र : 45 लिंग : पुरुष	फोटो उपलब्ध	411	NFT0891648	निर्वाचक का नाम : जीतेन्द्र कुमार बैरागी पिता का नाम: राजकुमार गृह संख्या : 151/ख उम्र : 28 लिंग : पुरुष	फोटो उपलब्ध
412	NFT1887165	निर्वाचक का नाम : अनसुइया बैरागी पति का नाम: जितेन्द्र बैरागी गृह संख्या : 151/ख उम्र : 21 लिंग : महिला	फोटो उपलब्ध	413	NFT1218742	निर्वाचक का नाम : शीतल बैरागी पिता का नाम: राजू बैरागी गृह संख्या : 151/ख उम्र : 26 लिंग : महिला	फोटो उपलब्ध	414	LBM1830769	निर्वाचक का नाम : नर्बदीबाई पति का नाम: धीरजसिंह गृह संख्या : 152 उम्र : 78 लिंग : महिला	फोटो उपलब्ध
415	LBM1349133	निर्वाचक का नाम : नीलमसिंह पिता का नाम: धीरजसिंह गृह संख्या : 152 उम्र : 57 लिंग : पुरुष	फोटो उपलब्ध	416	LBM1344977	निर्वाचक का नाम : रूपकुवर पति का नाम: नीलमसिंह गृह संख्या : 152 उम्र : 53 लिंग : महिला	फोटो उपलब्ध	417	NFT0146845	निर्वाचक का नाम : पहलवान सिंह पिता का नाम: नीलम सिंह गृह संख्या : 152 उम्र : 36 लिंग : पुरुष	फोटो उपलब्ध
418	NFT1143106	निर्वाचक का नाम : रानी बाई राजपूत पति का नाम: पहलवान सिंह राजपूत गृह संख्या : 152 उम्र : 30 लिंग : महिला	फोटो उपलब्ध	419	NFT1218759	निर्वाचक का नाम : ज्योति राजपूत पिता का नाम: नीलम सिंह राजपूत गृह संख्या : 152 उम्र : 29 लिंग : महिला	फोटो उपलब्ध	420	NFT1218726	निर्वाचक का नाम : पिंकी राजपूत पिता का नाम: नीलम सिंह राजपूत गृह संख्या : 152 उम्र : 26 लिंग : महिला	फोटो उपलब्ध

421	NFT1544709	निर्वाचक का नाम : किशोर सिंह राजपूत पिता का नाम: नीलम सिंह राजपूत गृह संख्या : 152 उम्र : 25 लिंग : पुरुष	फोटो उपलब्ध	422	LBM0561084	निर्वाचक का नाम : कैलाश पिता का नाम: धुरेलाल गृह संख्या : 153 उम्र : 53 लिंग : पुरुष	फोटो उपलब्ध	423	LBM0561092	निर्वाचक का नाम : लीलाबाई पति का नाम: कैलाश गृह संख्या : 153 उम्र : 49 लिंग : महिला	फोटो उपलब्ध
424	LBM0561100	निर्वाचक का नाम : रामबाबू पिता का नाम: धुरेलाल गृह संख्या : 153 उम्र : 46 लिंग : पुरुष	फोटो उपलब्ध	425	LBM1830231	निर्वाचक का नाम : रेखावाई पति का नाम: निरंजन गृह संख्या : 153 उम्र : 43 लिंग : महिला	फोटो उपलब्ध	426	LBM1348887	निर्वाचक का नाम : निरंजनसिंह पिता का नाम: श्रीलाल गृह संख्या : 153 उम्र : 42 लिंग : पुरुष	फोटो उपलब्ध
427	LBM1851179	निर्वाचक का नाम : भूरीवाई पति का नाम: घनश्याम गृह संख्या : 153 उम्र : 42 लिंग : महिला	फोटो उपलब्ध	428	NFT1165935	निर्वाचक का नाम : राजेशकुमार गुर्जर पिता का नाम: घनश्याम गुर्जर गृह संख्या : 153 उम्र : 28 लिंग : पुरुष	फोटो उपलब्ध	429	NFT1218668	निर्वाचक का नाम : नेहा गुर्जर पिता का नाम: घनश्याम गुर्जर गृह संख्या : 153 उम्र : 26 लिंग : महिला	फोटो उपलब्ध
430	NFT1666593	निर्वाचक का नाम : निकिता गुर्जर पिता का नाम: घनश्याम गृह संख्या : 153 उम्र : 22 लिंग : महिला	फोटो उपलब्ध	431	NFT2052371	निर्वाचक का नाम : सोनिया गुर्जर पिता का नाम: निरंजन सिंह गृह संख्या : 153 उम्र : 19 लिंग : महिला	फोटो उपलब्ध	432	LBM1348176	निर्वाचक का नाम : रामसिंह पिता का नाम: नारायणसिंह गृह संख्या : 154 उम्र : 40 लिंग : पुरुष	फोटो उपलब्ध
433	LBM1346170	निर्वाचक का नाम : गोविन्दसिंह पिता का नाम: कमलसिंह गृह संख्या : 154 उम्र : 38 लिंग : पुरुष	फोटो उपलब्ध	434	NFT0676205	निर्वाचक का नाम : नीलू बाई पति का नाम: राम सिंह गृह संख्या : 154 उम्र : 36 लिंग : महिला	फोटो उपलब्ध	435	NFT0808279	निर्वाचक का नाम : रानी बाई गुर्जर पति का नाम: गोविन्द सिंह गृह संख्या : १५४ उम्र : 35 लिंग : महिला	फोटो उपलब्ध
436	LBM1851187	निर्वाचक का नाम : नारायण सिंह पिता का नाम: गेदालाल गृह संख्या : 154/क उम्र : 66 लिंग : पुरुष	फोटो उपलब्ध	437	LBM1349026	निर्वाचक का नाम : कमलावाई पति का नाम: नारायणसिंह गृह संख्या : 154/क उम्र : 55 लिंग : महिला	फोटो उपलब्ध	438	LBM1346162	निर्वाचक का नाम : लल्लूसिंह पिता का नाम: नारायणसिंह गृह संख्या : 154/क उम्र : 43 लिंग : पुरुष	फोटो उपलब्ध
439	NFT0077636	निर्वाचक का नाम : भूरीवाई पति का नाम: लल्लूसिंह गृह संख्या : 154/क उम्र : 42 लिंग : महिला	फोटो उपलब्ध	440	LBM1346097	निर्वाचक का नाम : हरिसिंह पिता का नाम: हल्कूराम गृह संख्या : 155 उम्र : 48 लिंग : पुरुष	फोटो उपलब्ध	441	NFT0902601	निर्वाचक का नाम : राहुल कुशवाह पिता का नाम: मुन्नालाल कुशवाह गृह संख्या : 155 उम्र : 28 लिंग : पुरुष	फोटो उपलब्ध
442	NFT1648237	निर्वाचक का नाम : रोहित कुशवाह पिता का नाम: मुन्ना लाल कुशवाह गृह संख्या : 155 उम्र : 24 लिंग : पुरुष	फोटो उपलब्ध	443	LBM1345081	निर्वाचक का नाम : केशरबाई पति का नाम: मांगीलाल गृह संख्या : 156 उम्र : 78 लिंग : महिला	फोटो उपलब्ध	444	NFT0184424	निर्वाचक का नाम : गिरराज पिता का नाम: मागी लाल गृह संख्या : 156 उम्र : 33 लिंग : पुरुष	फोटो उपलब्ध
445	LBM0561126	निर्वाचक का नाम : भमरीबाई पति का नाम: फूलसिंह गृह संख्या : 157 उम्र : 56 लिंग : महिला	फोटो उपलब्ध	446	NFT0836700	निर्वाचक का नाम : जीतू पिता का नाम: फूल सिंह गृह संख्या : 157 उम्र : 29 लिंग : पुरुष	फोटो उपलब्ध	447	NFT1743772	निर्वाचक का नाम : सेतान सिंह कुशवाह पिता का नाम: फूल सिंह गृह संख्या : 157 उम्र : 21 लिंग : पुरुष	फोटो उपलब्ध
448	LBM0561142	निर्वाचक का नाम : सुक्कोबाई पति का नाम: नारायणसिंह गृह संख्या : 158 उम्र : 66 लिंग : महिला	फोटो उपलब्ध	449	NFT0330290	निर्वाचक का नाम : रामपाल पिता का नाम: नारायण सिंह गृह संख्या : 158 उम्र : 36 लिंग : पुरुष	फोटो उपलब्ध	450	NFT0458562	निर्वाचक का नाम : लक्ष्मण सिंह पिता का नाम: नारायण सिंह गृह संख्या : 158 उम्र : 36 लिंग : पुरुष	फोटो उपलब्ध

451 निर्वाचक का नाम : किरण बाई पति का नाम: लक्ष्मण सिंह गृह संख्या : 158 उम्र : 34 लिंग : महिला	NFT0458513 फोटो उपलब्ध	452 निर्वाचक का नाम : रानी कुशवाह पति का नाम: रामपाल गृह संख्या : 158 उम्र : 30 लिंग : महिला	NFT0891663 फोटो उपलब्ध	453 निर्वाचक का नाम : हल्की बाई कुशवाह पिता का नाम: नारायण सिंह कुशवाह गृह संख्या : 158 उम्र : 27 लिंग : महिला	NFT1114263 फोटो उपलब्ध
454 निर्वाचक का नाम : जगमोहन कुशवाह पिता का नाम: अमर सिंह गृह संख्या : 158क उम्र : 22 लिंग : पुरुष	NFT1750504 फोटो उपलब्ध	455 निर्वाचक का नाम : अमरसिंह पिता का नाम: बल्देवसिंह गृह संख्या : 158/क उम्र : 67 लिंग : पुरुष	LBM1345818 फोटो उपलब्ध	456 निर्वाचक का नाम : नवर्दीबाई पति का नाम: अमरसिंह गृह संख्या : 158/क उम्र : 62 लिंग : महिला	LBM1851237 फोटो उपलब्ध
457 निर्वाचक का नाम : कपूरी बाई कुशवाह पति का नाम: पवन कुशवाह गृह संख्या : 158ख उम्र : 30 लिंग : महिला	NFT0902593 फोटो उपलब्ध	458 निर्वाचक का नाम : दयाबाई पति का नाम: कमलसिंह गृह संख्या : 158/ख उम्र : 54 लिंग : महिला	LBM1851229 फोटो उपलब्ध	459 निर्वाचक का नाम : पवन पिता का नाम: कमल सिंह गृह संख्या : 158 ख उम्र : 33 लिंग : पुरुष	NFT0458604 फोटो उपलब्ध
460 निर्वाचक का नाम : यशोदा बाई पति का नाम: विष्णु गृह संख्या : 158 ख उम्र : 32 लिंग : महिला	NFT0458521 फोटो उपलब्ध	461 निर्वाचक का नाम : कमलसिंह पिता का नाम: बल्देवसिंह गृह संख्या : 158/ख उम्र : 57 लिंग : पुरुष	LBM1345925 फोटो उपलब्ध	462 निर्वाचक का नाम : विष्णु पिता का नाम: कमल सिंह गृह संख्या : 158ख उम्र : 35 लिंग : पुरुष	NFT0458570 फोटो उपलब्ध
463 निर्वाचक का नाम : चैन सिंह कुशवाह पिता का नाम: क्रमल सिंह कुशवाह गृह संख्या : 158खा उम्र : 26 लिंग : पुरुष	NFT1279090 फोटो उपलब्ध	464 निर्वाचक का नाम : धापू बाई पिता का नाम: जगन्नाथ गृह संख्या : 159 उम्र : 55 लिंग : महिला	NFT0642025 फोटो उपलब्ध	465 निर्वाचक का नाम : रूपसिंह पिता का नाम: जगन्नाथ गृह संख्या : 159 उम्र : 49 लिंग : पुरुष	LBM0561167 फोटो उपलब्ध
466 निर्वाचक का नाम : नारायण सिंह पिता का नाम: हरिराम गृह संख्या : 159 उम्र : 49 लिंग : पुरुष	NFT0330381 फोटो उपलब्ध	467 निर्वाचक का नाम : अमरीबाई पति का नाम: रूपसिंह गृह संख्या : 159 उम्र : 47 लिंग : महिला	LBM1851039 फोटो उपलब्ध	468 निर्वाचक का नाम : ममताबाई पति का नाम: हेमन्त गृह संख्या : 159 उम्र : 44 लिंग : महिला	LBM1346071 फोटो उपलब्ध
469 निर्वाचक का नाम : लक्ष्मी बाई पति का नाम: लालदास गृह संख्या : 159 उम्र : 42 लिंग : महिला	LBM1346089 फोटो उपलब्ध	470 निर्वाचक का नाम : महेन्द्र सिंह पिता का नाम: रूप सिंह गृह संख्या : 159 उम्र : 31 लिंग : पुरुष	NFT0641589 फोटो उपलब्ध	471 निर्वाचक का नाम : रचना बाई कुशवाह पति का नाम: महेंद्रसिंह कुशवाह गृह संख्या : 159 उम्र : 31 लिंग : महिला	NFT1336346 फोटो उपलब्ध
472 निर्वाचक का नाम : जय सिंह कुशवाह पिता का नाम: रूप सिंह गृह संख्या : 159 उम्र : 30 लिंग : पुरुष	NFT0762153 फोटो उपलब्ध	473 निर्वाचक का नाम : मनजीत कुशवाह पिता का नाम: रूपसिंह कुशवाह गृह संख्या : 159 उम्र : 29 लिंग : पुरुष	NFT0926881 फोटो उपलब्ध	474 निर्वाचक का नाम : लक्ष्मी कुशवाह पिता का नाम: रूप सिंह गृह संख्या : 159 उम्र : 21 लिंग : महिला	NFT1755479 फोटो उपलब्ध
475 निर्वाचक का नाम : गजराज सिंह कुशवाह पिता का नाम: रूप सिंह कुशवाह गृह संख्या : 159 उम्र : 21 लिंग : पुरुष	NFT1765940 फोटो उपलब्ध	476 निर्वाचक का नाम : प्रकाशनारायण पिता का नाम: मदनलाल गृह संख्या : 160 उम्र : 63 लिंग : पुरुष	LBM0561191 फोटो उपलब्ध	477 निर्वाचक का नाम : गीताबाई पति का नाम: प्रकाशनारायण गृह संख्या : 160 उम्र : 59 लिंग : महिला	LBM0561209 फोटो उपलब्ध
478 निर्वाचक का नाम : निर्भयसिंह पिता का नाम: धीरज सिंह गृह संख्या : 160 उम्र : 38 लिंग : पुरुष	LBM1348150 फोटो उपलब्ध	479 निर्वाचक का नाम : पिंकी बाई पति का नाम: निर्भय सिंह गृह संख्या : 160 उम्र : 33 लिंग : महिला	NFT0373050 फोटो उपलब्ध	480 निर्वाचक का नाम : संगीता सेन पति का नाम: संजीव गृह संख्या : 160 उम्र : 21 लिंग : महिला	NFT1756659 फोटो उपलब्ध

481 निर्वाचक का नाम : लाड बाई पति का नाम: कमलेश गृह संख्या : 160क उम्र : 39 लिंग : महिला	NFT0458133 फोटो उपलब्ध	482 निर्वाचक का नाम : महेश पिता का नाम: फूल सिंह गृह संख्या : 160क उम्र : 31 लिंग : पुरुष	NFT0642058 फोटो उपलब्ध	483 निर्वाचक का नाम : मनीष पिता का नाम: हेमराज गृह संख्या : 160/क उम्र : 29 लिंग : पुरुष	NFT0836726 फोटो उपलब्ध
484 निर्वाचक का नाम : राधा बाई सेन पति का नाम: मनीष सेन गृह संख्या : 160/क उम्र : 28 लिंग : महिला	NFT1114289 फोटो उपलब्ध	485 निर्वाचक का नाम : विनोद सेन पिता का नाम: बृज मोहन सेन गृह संख्या : 160 के उम्र : 21 लिंग : पुरुष	NFT1742543 फोटो उपलब्ध	486 निर्वाचक का नाम : संध्या सेन पति का नाम: देवेंद्र कुमार सेन गृह संख्या : 160/के उम्र : 27 लिंग : महिला	NFT1725480 फोटो उपलब्ध
487 निर्वाचक का नाम : अनिल सेन पिता का नाम: उमराव सिंह गृह संख्या : 160/क उम्र : 21 लिंग : पुरुष	NFT1982701 फोटो उपलब्ध	488 निर्वाचक का नाम : आरती सेन पिता का नाम: ब्रजकिशोर सेन गृह संख्या : 160 क उम्र : 24 लिंग : महिला	NFT1544733 फोटो उपलब्ध	489 निर्वाचक का नाम : फूलसिंह पिता का नाम: मदनलाल गृह संख्या : 160/क उम्र : 56 लिंग : पुरुष	LBM1394345 फोटो उपलब्ध
490 निर्वाचक का नाम : उमरावसिंह पिता का नाम: मदनलाल गृह संख्या : 160/क उम्र : 52 लिंग : पुरुष	LBM0561217 फोटो उपलब्ध	491 निर्वाचक का नाम : भूरीबाई पति का नाम: उमरावसिंह गृह संख्या : 160/क उम्र : 49 लिंग : महिला	LBM1345107 फोटो उपलब्ध	492 निर्वाचक का नाम : हेमराज सेन पिता का नाम: रामप्रसाद गृह संख्या : 160/क उम्र : 48 लिंग : पुरुष	NFT1505643 फोटो उपलब्ध
493 निर्वाचक का नाम : कमलेश पिता का नाम: मदनलाल गृह संख्या : 160/क उम्र : 47 लिंग : पुरुष	NFT1505932 फोटो उपलब्ध	494 निर्वाचक का नाम : बृजमोहन पिता का नाम: रामप्रसाद गृह संख्या : 160/क उम्र : 47 लिंग : पुरुष	LBM1349091 फोटो उपलब्ध	495 निर्वाचक का नाम : रामश्रीबाई पति का नाम: हेमराज गृह संख्या : 160/क उम्र : 46 लिंग : महिला	LBM1345727 फोटो उपलब्ध
496 निर्वाचक का नाम : गीताबाई पति का नाम: बृजमोहन गृह संख्या : 160/क उम्र : 45 लिंग : महिला	LBM1345115 फोटो उपलब्ध	497 निर्वाचक का नाम : देवेन्द्र कुमार पिता का नाम: उमराव सिंह गृह संख्या : 160/क उम्र : 29 लिंग : पुरुष	NFT0836718 फोटो उपलब्ध	498 निर्वाचक का नाम : ललित सेन पिता का नाम: हेमराज सेन गृह संख्या : 160 क उम्र : 26 लिंग : पुरुष	NFT1218718 फोटो उपलब्ध
499 निर्वाचक का नाम : शीतल सेन पिता का नाम: उमराव सेन गृह संख्या : 160 क उम्र : 26 लिंग : महिला	NFT1218676 फोटो उपलब्ध	500 निर्वाचक का नाम : संजीव सेन पिता का नाम: ब्रजमोहन गृह संख्या : 160 का उम्र : 26 लिंग : पुरुष	NFT1218627 फोटो उपलब्ध	501 निर्वाचक का नाम : चैनसिंह पिता का नाम: कमरलाल गृह संख्या : 161 उम्र : 54 लिंग : पुरुष	NFT1505809 फोटो उपलब्ध
502 निर्वाचक का नाम : चरणबाई पति का नाम: चैनसिंह गृह संख्या : 161 उम्र : 50 लिंग : महिला	LBM1344431 फोटो उपलब्ध	503 निर्वाचक का नाम : बिशनसिंह पिता का नाम: कमरलाल गृह संख्या : 161 उम्र : 45 लिंग : पुरुष	LBM1347921 फोटो उपलब्ध	504 निर्वाचक का नाम : पुष्पाबाई पति का नाम: रामवावू गृह संख्या : 161 उम्र : 39 लिंग : महिला	LBM1830421 फोटो उपलब्ध
505 निर्वाचक का नाम : सुरता यादव पिता का नाम: चैन सिंह यादव गृह संख्या : 161 उम्र : 24 लिंग : महिला	NFT1600063 फोटो उपलब्ध	506 निर्वाचक का नाम : धर्मेन्द्र यादव पिता का नाम: चैन सिंह यादव गृह संख्या : 161 उम्र : 20 लिंग : पुरुष	NFT2003002 फोटो उपलब्ध	507 निर्वाचक का नाम : सचिन यादव पिता का नाम: विशन सिंह गृह संख्या : 161 उम्र : 19 लिंग : पुरुष	NFT2055812 फोटो उपलब्ध
508 निर्वाचक का नाम : हिम्मतसिंह पिता का नाम: भगवानसिंह गृह संख्या : 162 उम्र : 64 लिंग : पुरुष	NFT1505742 फोटो उपलब्ध	509 निर्वाचक का नाम : मांगीबाई पति का नाम: हिम्मतसिंह गृह संख्या : 162 उम्र : 60 लिंग : महिला	LBM0561282 फोटो उपलब्ध	510 निर्वाचक का नाम : ऊ धम सिंह पिता का नाम: भगवान सिंह गृह संख्या : 162 उम्र : 55 लिंग : पुरुष	LBM1344480 फोटो उपलब्ध

511	NFT1505734	निर्वाचक का नाम : गोपालसिंह पिता का नाम: भगवानसिंह गृह संख्या : 162 उम्र : 49 लिंग : पुरुष	फोटो उपलब्ध	512	LBM1349356	निर्वाचक का नाम : प्रगति बाई पति का नाम: गोपाल सिंह गृह संख्या : 162 उम्र : 44 लिंग : महिला	फोटो उपलब्ध	513	LBM1830124	निर्वाचक का नाम : हरनाथसिंह पिता का नाम: भगवानसिंह गृह संख्या : 162 उम्र : 40 लिंग : पुरुष	फोटो उपलब्ध
514	NFT0146852	निर्वाचक का नाम : लक्ष्मण सिंह पिता का नाम: हिम्मत सिंह गृह संख्या : 162 उम्र : 36 लिंग : पुरुष	फोटो उपलब्ध	515	NFT0458158	निर्वाचक का नाम : नीतू बाई पति का नाम: हरनाथ सिंह गृह संख्या : 162 उम्र : 36 लिंग : महिला	फोटो उपलब्ध	516	NFT0458141	निर्वाचक का नाम : बृजेश बाई पति का नाम: लक्ष्मण सिंह गृह संख्या : 162 उम्र : 33 लिंग : महिला	फोटो उपलब्ध
517	NFT0762161	निर्वाचक का नाम : धारू सिंह यादव पिता का नाम: हिम्मत सिंह गृह संख्या : 162 उम्र : 30 लिंग : पुरुष	फोटो उपलब्ध	518	NFT1970557	निर्वाचक का नाम : मीना यादव पति का नाम: धारू सिंह यादव गृह संख्या : 162 उम्र : 30 लिंग : महिला	फोटो उपलब्ध	519	NFT1600956	निर्वाचक का नाम : अंकित यादव पिता का नाम: गोपाल सिंह यादव गृह संख्या : 162 उम्र : 24 लिंग : पुरुष	फोटो उपलब्ध
520	NFT1725472	निर्वाचक का नाम : सौरभ यादव पिता का नाम: गोपाल सिंह यादव गृह संख्या : 162 उम्र : 21 लिंग : पुरुष	फोटो उपलब्ध	521	NFT1756303	निर्वाचक का नाम : शिवानी यादव पिता का नाम: उधम सिंह गृह संख्या : 162 उम्र : 21 लिंग : महिला	फोटो उपलब्ध	522	NFT0641597	निर्वाचक का नाम : जगदीश गुर्जर पिता का नाम: भमर लाल गृह संख्या : 164 उम्र : 68 लिंग : पुरुष	फोटो उपलब्ध
523	NFT0676221	निर्वाचक का नाम : रंग लाल पिता का नाम: भंवर लाल गृह संख्या : 164 उम्र : 64 लिंग : पुरुष	फोटो उपलब्ध	524	NFT1505791	निर्वाचक का नाम : रमाबाई पति का नाम: रंगलाल गृह संख्या : 164 उम्र : 61 लिंग : महिला	फोटो उपलब्ध	525	NFT0116509	निर्वाचक का नाम : माखनसिंह पिता का नाम: रंगलाल गृह संख्या : 164 उम्र : 35 लिंग : पुरुष	फोटो उपलब्ध
526	NFT0762179	निर्वाचक का नाम : ममता बाई पति का नाम: माखन सिंह गृह संख्या : 164 उम्र : 35 लिंग : महिला	फोटो उपलब्ध	527	NFT0762187	निर्वाचक का नाम : दशरथ गुर्जर पिता का नाम: रंग लाल गृह संख्या : 164 उम्र : 30 लिंग : पुरुष	फोटो उपलब्ध	528	NFT0902585	निर्वाचक का नाम : भूरी बाई गुर्जर पति का नाम: राजू गुर्जर गृह संख्या : 164 उम्र : 30 लिंग : महिला	फोटो उपलब्ध
529	NFT0458174	निर्वाचक का नाम : शांती बाई पति का नाम: जमनागिरि गृह संख्या : 176 उम्र : 76 लिंग : महिला	फोटो उपलब्ध	530	NFT0641878	निर्वाचक का नाम : गुड्डी बाई पति का नाम: प्रेमगिरि गृह संख्या : 176 उम्र : 51 लिंग : महिला	फोटो उपलब्ध	531	NFT0641894	निर्वाचक का नाम : जितेन्द्र गिरि पिता का नाम: प्रेम गिरि गृह संख्या : 176 उम्र : 31 लिंग : पुरुष	फोटो उपलब्ध
532	NFT1218601	निर्वाचक का नाम : विनोद गीर गुसाँई पिता का नाम: रमेश गृह संख्या : 176 उम्र : 27 लिंग : पुरुष	फोटो उपलब्ध	533	NFT1278985	निर्वाचक का नाम : रामकन्या किरार पति का नाम: विनोद किरार गृह संख्या : 176 उम्र : 25 लिंग : महिला	फोटो उपलब्ध	534	LBM1830165	निर्वाचक का नाम : पर्वतीबाई पति का नाम: हरिसिंह गृह संख्या : 183 उम्र : 41 लिंग : महिला	फोटो उपलब्ध
535	LBM1851096	निर्वाचक का नाम : रामकली पति का नाम: हरिसिंह गृह संख्या : 184 उम्र : 40 लिंग : महिला	फोटो उपलब्ध	536	LBM1348168	निर्वाचक का नाम : महेश पिता का नाम: हल्कूराम गृह संख्या : 184 उम्र : 38 लिंग : पुरुष	फोटो उपलब्ध	537	NFT0676239	निर्वाचक का नाम : हेमलता पति का नाम: महेश गृह संख्या : 184 उम्र : 34 लिंग : महिला	फोटो उपलब्ध
538	NFT2054849	निर्वाचक का नाम : विशाल कुशवाह पिता का नाम: हरी सिंह गृह संख्या : 184 उम्र : 20 लिंग : पुरुष	फोटो उपलब्ध	539	NFT0003145	निर्वाचक का नाम : मांगीलाल पिता का नाम: कालूराम गृह संख्या : 185 उम्र : 59 लिंग : पुरुष	फोटो उपलब्ध	540	NFT0003152	निर्वाचक का नाम : गुड्डीबाई पति का नाम: मांगीलाल गृह संख्या : 185 उम्र : 55 लिंग : महिला	फोटो उपलब्ध

541 निर्वाचक का नाम : रचना अहिरवार पिता का नाम: मांगी लाल गृह संख्या : 185 उम्र : 21 लिंग : महिला	NFT1936590 फोटो उपलब्ध	542 निर्वाचक का नाम : सुनीताबाई पति का नाम: सूरजसिंह गृह संख्या : 187 उम्र : 44 लिंग : महिला	LBM1830157 फोटो उपलब्ध	543 निर्वाचक का नाम : सुरजसिंह पिता का नाम: मांगीलाल गृह संख्या : 187 उम्र : 42 लिंग : पुरुष	LBM1344647 फोटो उपलब्ध
544 निर्वाचक का नाम : लक्ष्मी सेन पिता का नाम: सूरज सेन गृह संख्या : 187 उम्र : 24 लिंग : महिला	NFT1544758 फोटो उपलब्ध	545 निर्वाचक का नाम : मोहित सेन पिता का नाम: सूरज सिंह सेन गृह संख्या : 187 उम्र : 21 लिंग : पुरुष	NFT1725571 फोटो उपलब्ध	546 निर्वाचक का नाम : निकीता सेन पिता का नाम: सूरज सिंह सेन गृह संख्या : 187 उम्र : 19 लिंग : महिला	NFT2045938 फोटो उपलब्ध
547 निर्वाचक का नाम : मुरारीलाल पिता का नाम: रामप्रसाद गृह संख्या : 193 उम्र : 43 लिंग : पुरुष	LBM1851195 फोटो उपलब्ध	548 निर्वाचक का नाम : रेखबाई पति का नाम: मुरारीलाल गृह संख्या : 193 उम्र : 40 लिंग : महिला	LBM1345099 फोटो उपलब्ध	549 निर्वाचक का नाम : सिंगार बाई पति का नाम: दलीप सिंह गृह संख्या : 194 उम्र : 66 लिंग : महिला	NFT0676247 फोटो उपलब्ध
550 निर्वाचक का नाम : माखन सिंह पिता का नाम: चन्नी लाल गृह संख्या : 194 उम्र : 54 लिंग : पुरुष	NFT0676254 फोटो उपलब्ध	551 निर्वाचक का नाम : बनवीर सिंह पिता का नाम: दलीप सिंह गृह संख्या : 194 उम्र : 44 लिंग : पुरुष	NFT0676262 फोटो उपलब्ध	552 निर्वाचक का नाम : सुशीला बाई पति का नाम: बनवीर सिंह गृह संख्या : 194 उम्र : 42 लिंग : महिला	NFT0676270 फोटो उपलब्ध
553 निर्वाचक का नाम : मांगी लाल पिता का नाम: भवर लाल गृह संख्या : 195 उम्र : 59 लिंग : पुरुष	NFT0676288 फोटो उपलब्ध	554 निर्वाचक का नाम : कान्तीबाई पति का नाम: उधमसिंह गृह संख्या : 195 उम्र : 50 लिंग : महिला	LBM1967603 फोटो उपलब्ध	555 निर्वाचक का नाम : चिन्ता बाई पति का नाम: बिशन सिंह गृह संख्या : 195 उम्र : 42 लिंग : महिला	LBM1967850 फोटो उपलब्ध
556 निर्वाचक का नाम : पिकी बाई पिता का नाम: मांगी लाल गृह संख्या : 195 उम्र : 31 लिंग : महिला	NFT0641670 फोटो उपलब्ध	557 निर्वाचक का नाम : महावीर मेर पिता का नाम: मांगीलाल मेर गृह संख्या : 195 उम्र : 28 लिंग : पुरुष	NFT0926857 फोटो उपलब्ध	558 निर्वाचक का नाम : दिगपाल यादव पिता का नाम: उधम सिंह गृह संख्या : 195 उम्र : 22 लिंग : पुरुष	NFT1666577 फोटो उपलब्ध
559 निर्वाचक का नाम : रीना मे र पति का नाम: महावीर मे र गृह संख्या : 195 उम्र : 22 लिंग : महिला	NFT1717834 फोटो उपलब्ध	560 निर्वाचक का नाम : निशा यादव पिता का नाम: उधम सिंह यादव गृह संख्या : 195 उम्र : 20 लिंग : महिला	NFT2005346 फोटो उपलब्ध	561 निर्वाचक का नाम : धारू सिंह पिता का नाम: मांगीलाल गृह संख्या : 196 उम्र : 38 लिंग : पुरुष	NFT0662411 फोटो उपलब्ध
562 निर्वाचक का नाम : बापू लाल पिता का नाम: गंगा राम गृह संख्या : १९८ उम्र : 72 लिंग : पुरुष	NFT0808287 फोटो उपलब्ध	563 निर्वाचक का नाम : अनोखी बाई पति का नाम: बापूलाल गृह संख्या : १९८ उम्र : 70 लिंग : महिला	NFT0808295 फोटो उपलब्ध	564 निर्वाचक का नाम : कमल सिंह पिता का नाम: बापूलाल गृह संख्या : १९८ उम्र : 37 लिंग : पुरुष	NFT0808303 फोटो उपलब्ध
565 निर्वाचक का नाम : इन्दर सिंह पिता का नाम: बापूलाल गृह संख्या : १९८ उम्र : 36 लिंग : पुरुष	NFT0808329 फोटो उपलब्ध	566 निर्वाचक का नाम : सीमा बाई पति का नाम: कमल सिंह गृह संख्या : १९८ उम्र : 35 लिंग : महिला	NFT0808311 फोटो उपलब्ध	567 निर्वाचक का नाम : जितेंद्र सौध्या पिता का नाम: बापूलाल सौध्या गृह संख्या : 198 उम्र : 29 लिंग : पुरुष	NFT1331818 फोटो उपलब्ध
568 निर्वाचक का नाम : अनार सिंह पिता का नाम: गंगा राम गृह संख्या : १९९ उम्र : 68 लिंग : पुरुष	NFT0808337 फोटो उपलब्ध	569 निर्वाचक का नाम : भामरी बाई पति का नाम: अनार सिंह गृह संख्या : १९९ उम्र : 64 लिंग : महिला	NFT0808345 फोटो उपलब्ध	570 निर्वाचक का नाम : राम निवास पिता का नाम: अनार सिंह गृह संख्या : १९९ उम्र : 33 लिंग : पुरुष	NFT0808352 फोटो उपलब्ध

571	NFT0808360	निर्वाचक का नाम : दरयाब सिंह पिता का नाम: गंगाराम गृह संख्या : २०० उम्र : 62 लिंग : पुरुष	572	NFT0808378	निर्वाचक का नाम : गुड्डी बाई पति का नाम: दरयाब सिंह गृह संख्या : २०० उम्र : 59 लिंग : महिला	573	NFT1218379	निर्वाचक का नाम : धापू बाई सौंध्या पिता का नाम: दरयाब सिंह गृह संख्या : 200 उम्र : 27 लिंग : महिला
574	NFT1756584	निर्वाचक का नाम : संदीप सौंधिया पिता का नाम: दरयाब सिंह गृह संख्या : 200 उम्र : 21 लिंग : पुरुष	575	NFT0808386	निर्वाचक का नाम : नारायण सिंह पिता का नाम: गंगाराम गृह संख्या : २०१ उम्र : 52 लिंग : पुरुष	576	NFT0808394	निर्वाचक का नाम : गीता बाई पति का नाम: नारायण सिंह गृह संख्या : २०१ उम्र : 49 लिंग : महिला
577	NFT1331750	निर्वाचक का नाम : गोविंद कुमार सौंध्या पिता का नाम: नारायण सिंह गृह संख्या : 201 उम्र : 25 लिंग : पुरुष	578	LBM1347160	निर्वाचक का नाम : फूलसिंह पिता का नाम: हरलाल गृह संख्या : 215 उम्र : 46 लिंग : पुरुष	579	LBM1394303	निर्वाचक का नाम : घनश्याम पिता का नाम: मदनलाल गृह संख्या : 230 उम्र : 45 लिंग : पुरुष
580	LBM1831262	निर्वाचक का नाम : रामसुखीबाई पति का नाम: भीकम गृह संख्या : 230 उम्र : 44 लिंग : महिला	581	LBM1347301	निर्वाचक का नाम : रामभरोशा पिता का नाम: मदनलाल गृह संख्या : 230 उम्र : 43 लिंग : पुरुष	582	LBM1831254	निर्वाचक का नाम : भीकमसिंह पिता का नाम: मदनलाल गृह संख्या : 230 उम्र : 42 लिंग : पुरुष
583	LBM1349315	निर्वाचक का नाम : दुलारी बाई पति का नाम: घनश्याम गृह संख्या : 230 उम्र : 42 लिंग : महिला	584	NFT1602630	निर्वाचक का नाम : मोनम विश्वकर्मा पिता का नाम: घनश्याम विश्वकर्मा गृह संख्या : 230 उम्र : 24 लिंग : महिला	585	NFT1762608	निर्वाचक का नाम : रीना विश्वकर्मा पिता का नाम: घनश्याम गृह संख्या : 230 उम्र : 21 लिंग : महिला
586	NFT0330308	निर्वाचक का नाम : केशरदास पिता का नाम: मिश्री दास गृह संख्या : 230/1 उम्र : 79 लिंग : पुरुष	587	NFT1254556	निर्वाचक का नाम : कृष्णा करेरा पति का नाम: राकेश करेरा गृह संख्या : 230/2 उम्र : 46 लिंग : महिला	588	NFT1165968	निर्वाचक का नाम : कन्हैया लाल विश्वकर्मा पिता का नाम: कोमल सिंह विश्वकर्मा गृह संख्या : 230/2 उम्र : 42 लिंग : पुरुष
589	NFT1606847	निर्वाचक का नाम : राजकुमारी विश्वकर्मा पति का नाम: कन्हैया लाल विश्वकर्मा गृह संख्या : 230/2 उम्र : 32 लिंग : महिला	590	LBM2256857	निर्वाचक का नाम : धापू बाई पति का नाम: पूरन लाल कुशवाह गृह संख्या : 142 उम्र : 56 लिंग : महिला	591	LBM2256824	निर्वाचक का नाम : रामस्वरूप पिता का नाम: माधौ सिंह गृह संख्या : 110 उम्र : 53 लिंग : पुरुष
592	LBM2256881	निर्वाचक का नाम : मुजालाल पिता का नाम: मोवोसिंह गृह संख्या : 155 उम्र : 53 लिंग : पुरुष	593	LBM2256899	निर्वाचक का नाम : सियाबाई पति का नाम: मुजालाल गृह संख्या : 155 उम्र : 51 लिंग : महिला	594	LBM2256832	निर्वाचक का नाम : भगवती बाई पति का नाम: रामस्वरूप गृह संख्या : 110 उम्र : 50 लिंग : महिला
595	LBM2256873	निर्वाचक का नाम : अर्जुन सिंह पिता का नाम: रामकुमार गृह संख्या : 147 उम्र : 38 लिंग : पुरुष	596	LBM2256865	निर्वाचक का नाम : सागर सिंह पिता का नाम: परमाल सिंह गृह संख्या : 145 उम्र : 37 लिंग : पुरुष	597	LBM2256840	निर्वाचक का नाम : जितेन्द्र सिंह पिता का नाम: सरनाम सिंह गृह संख्या : 138 उम्र : 36 लिंग : पुरुष
598	LBM1392596	निर्वाचक का नाम : चम्पा लाल पिता का नाम: शिव चरण गृह संख्या : 165 उम्र : 58 लिंग : पुरुष	599	LBM1348960	निर्वाचक का नाम : सोनाबाई पति का नाम: सुनीलकुमार गृह संख्या : 119 उम्र : 42 लिंग : महिला	600	LBM1392638	निर्वाचक का नाम : मन्जूबाई पति का नाम: सज्जनसिंह गृह संख्या : 136ग उम्र : 40 लिंग : महिला

601	LBM1830439
निर्वाचक का नाम : गजेन्द्रसिंह पिता का नाम: नरूलाल गृह संख्या : 131 उम्र : 39 लिंग : पुरुष	फोटो उपलब्ध

602	LBM1346378
निर्वाचक का नाम : अनीतावाई पति का नाम: राजेन्द्रसिंह गृह संख्या : 136 उम्र : 39 लिंग : महिला	फोटो उपलब्ध

603	LBM1344563
निर्वाचक का नाम : देवेन्द्रसिंह पिता का नाम: दीवानसिंह गृह संख्या : 136क उम्र : 38 लिंग : पुरुष	फोटो उपलब्ध

604	NFT0003087
निर्वाचक का नाम : संतोष पिता का नाम: परमालसिंह गृह संख्या : 138क उम्र : 38 लिंग : पुरुष	फोटो उपलब्ध

605 निर्वाचक का नाम : मानसिंह पिता का नाम: सावंलजी गृह संख्या : 1 उम्र : 92 लिंग : पुरुष	LBM0561316 फोटो उपलब्ध	606 निर्वाचक का नाम : जानकीबाई पिता का नाम: बंशीलाल गृह संख्या : 1 उम्र : 76 लिंग : महिला	LBM1830868 फोटो उपलब्ध	607 निर्वाचक का नाम : फूलसिंह पिता का नाम: बंशीलाल गृह संख्या : 1 उम्र : 52 लिंग : पुरुष	LBM1394360 फोटो उपलब्ध
608 निर्वाचक का नाम : सोरभबाई पति का नाम: फूलसिंह गृह संख्या : 1 उम्र : 46 लिंग : महिला	LBM1830926 फोटो उपलब्ध	609 निर्वाचक का नाम : रसूमबाई पति का नाम: भूपतसिंह गृह संख्या : 01 उम्र : 44 लिंग : महिला	LBM1831015 फोटो उपलब्ध	610 निर्वाचक का नाम : सागरसिंह पिता का नाम: बलदेवसिंह गृह संख्या : 01 उम्र : 35 लिंग : पुरुष	NFT0116517 फोटो उपलब्ध
611 निर्वाचक का नाम : अनीता बाई पति का नाम: सागर सिंह गृह संख्या : 1 उम्र : 34 लिंग : महिला	NFT0146860 फोटो उपलब्ध	612 निर्वाचक का नाम : बदामबाई पति का नाम: भोनसिंह गृह संख्या : 2 उम्र : 59 लिंग : महिला	LBM0561332 फोटो उपलब्ध	613 निर्वाचक का नाम : केशरसिंह पिता का नाम: करणसिंह गृह संख्या : 2 उम्र : 59 लिंग : पुरुष	LBM0561340 फोटो उपलब्ध
614 निर्वाचक का नाम : रामबाई पति का नाम: केशरसिंह गृह संख्या : 2 उम्र : 53 लिंग : महिला	LBM1831007 फोटो उपलब्ध	615 निर्वाचक का नाम : दीवान सिंह पिता का नाम: केशर सिंह गृह संख्या : 2 उम्र : 36 लिंग : पुरुष	NFT0458182 फोटो उपलब्ध	616 निर्वाचक का नाम : अनीता बाई पति का नाम: दीवान सिंह गृह संख्या : 2 उम्र : 34 लिंग : महिला	NFT0458190 फोटो उपलब्ध
617 निर्वाचक का नाम : सुगन बाई भील पति का नाम: लाखन सिंह भील गृह संख्या : 2 उम्र : 34 लिंग : महिला	NFT1114297 फोटो उपलब्ध	618 निर्वाचक का नाम : लाखन सिंह पिता का नाम: बलदेव सिंह गृह संख्या : 2 उम्र : 33 लिंग : पुरुष	NFT0330316 फोटो उपलब्ध	619 निर्वाचक का नाम : रघुवीर सिंह भील पिता का नाम: केशर सिंह गृह संख्या : 02 उम्र : 29 लिंग : पुरुष	NFT0891598 फोटो उपलब्ध
620 निर्वाचक का नाम : रसीता भिलाला पति का नाम: रघुवीर सिंह गृह संख्या : 02 उम्र : 24 लिंग : महिला	NFT1941210 फोटो उपलब्ध	621 निर्वाचक का नाम : भैरोसिंह पिता का नाम: उम्मेदसिंह गृह संख्या : 3 उम्र : 80 लिंग : पुरुष	LBM0561357 फोटो उपलब्ध	622 निर्वाचक का नाम : श्यानीबाई पति का नाम: भैरोसिंह गृह संख्या : 3 उम्र : 66 लिंग : महिला	LBM1830934 फोटो उपलब्ध
623 निर्वाचक का नाम : गंगाराम पिता का नाम: उम्मेदसिंह गृह संख्या : 3 उम्र : 54 लिंग : पुरुष	LBM0561365 फोटो उपलब्ध	624 निर्वाचक का नाम : चंदनसिंह पिता का नाम: उम्मेदसिंह गृह संख्या : 3 उम्र : 48 लिंग : पुरुष	LBM1830959 फोटो उपलब्ध	625 निर्वाचक का नाम : कलाबाई पति का नाम: चंदनसिंह गृह संख्या : 3 उम्र : 46 लिंग : महिला	LBM1830942 फोटो उपलब्ध
626 निर्वाचक का नाम : जसमालसिंह पिता का नाम: भैरोसिंह गृह संख्या : 3 उम्र : 36 लिंग : पुरुष	NFT0212209 फोटो उपलब्ध	627 निर्वाचक का नाम : समन्दर सिंह पिता का नाम: गंगाराम गृह संख्या : 3 उम्र : 36 लिंग : पुरुष	NFT0458547 फोटो उपलब्ध	628 निर्वाचक का नाम : ऊधम सिंह पिता का नाम: भैरो सिंह गृह संख्या : 3 उम्र : 35 लिंग : पुरुष	NFT0373068 फोटो उपलब्ध
629 निर्वाचक का नाम : भूरी बाई पति का नाम: जसमाल सिंह गृह संख्या : 3 उम्र : 34 लिंग : महिला	NFT0676296 फोटो उपलब्ध	630 निर्वाचक का नाम : अनिता बाई भील पति का नाम: महेश भील गृह संख्या : 3 उम्र : 33 लिंग : महिला	NFT1146307 फोटो उपलब्ध	631 निर्वाचक का नाम : मुन्नी बाई पति का नाम: समन्दर सिंह गृह संख्या : 3 उम्र : 32 लिंग : महिला	NFT0762195 फोटो उपलब्ध
632 निर्वाचक का नाम : जीतू बाई भील पति का नाम: अंतर सिंह भील गृह संख्या : 3 उम्र : 31 लिंग : महिला	NFT1227784 फोटो उपलब्ध	633 निर्वाचक का नाम : अंतर सिंह भील पिता का नाम: गंगाराम भील गृह संख्या : 3 उम्र : 29 लिंग : पुरुष	NFT1144872 फोटो उपलब्ध	634 निर्वाचक का नाम : मनो बाई भील पति का नाम: उधम सिंह भील गृह संख्या : 3 उम्र : 29 लिंग : महिला	NFT1146315 फोटो उपलब्ध

635	NFT1144898	निर्वाचक का नाम : महेश कुमार भील पिता का नाम: चंदन सिंह भील गृह संख्या : 3 उम्र : 28 लिंग : पुरुष	फोटो उपलब्ध	636	NFT1144880	निर्वाचक का नाम : सुरेश भील पिता का नाम: भैरो सिंह भील गृह संख्या : 3 उम्र : 27 लिंग : पुरुष	फोटो उपलब्ध	637	NFT1864768	निर्वाचक का नाम : रामदुलारी भील पिता का नाम: सुरेश गृह संख्या : 3 उम्र : 27 लिंग : महिला	फोटो उपलब्ध
638	NFT1227776	निर्वाचक का नाम : ब्रजमोहन भील पिता का नाम: गंगाराम भील गृह संख्या : 3 उम्र : 26 लिंग : महिला	फोटो उपलब्ध	639	NFT1740018	निर्वाचक का नाम : रामकन्या भील पिता का नाम: ब्रजमोहन भील गृह संख्या : 3 उम्र : 26 लिंग : महिला	फोटो उपलब्ध	640	NFT1861251	निर्वाचक का नाम : इकलेश भिलाला पिता का नाम: चंदन सिंह गृह संख्या : 3 उम्र : 22 लिंग : पुरुष	फोटो उपलब्ध
641	NFT1861210	निर्वाचक का नाम : पिकी बाई भिलाला पिता का नाम: इकलेश गृह संख्या : 3 उम्र : 21 लिंग : महिला	फोटो उपलब्ध	642	LBM0561373	निर्वाचक का नाम : मथरालाल पिता का नाम: रामाजी गृह संख्या : 4 उम्र : 75 लिंग : पुरुष	फोटो उपलब्ध	643	NFT0077644	निर्वाचक का नाम : कस्तूरीबाई पिता का नाम: मथरालाल गृह संख्या : 4 उम्र : 70 लिंग : महिला	फोटो उपलब्ध
644	LBM1347467	निर्वाचक का नाम : भमरलाल पिता का नाम: मथरालाल गृह संख्या : 4 उम्र : 45 लिंग : पुरुष	फोटो उपलब्ध	645	LBM1830819	निर्वाचक का नाम : तोफानसिंह पिता का नाम: मथरालाल गृह संख्या : 4 उम्र : 42 लिंग : पुरुष	फोटो उपलब्ध	646	NFT0116525	निर्वाचक का नाम : जगदीश पिता का नाम: मथरालाल गृह संख्या : 04 उम्र : 39 लिंग : पुरुष	फोटो उपलब्ध
647	NFT0458208	निर्वाचक का नाम : पाना बाई पिता का नाम: तोफान सिंह गृह संख्या : 4 उम्र : 38 लिंग : महिला	फोटो उपलब्ध	648	NFT0027433	निर्वाचक का नाम : नेपालसिंह पिता का नाम: मथरालाल गृह संख्या : 4 उम्र : 37 लिंग : पुरुष	फोटो उपलब्ध	649	NFT0116533	निर्वाचक का नाम : महताबबाई पिता का नाम: जगदीश गृह संख्या : 04 उम्र : 36 लिंग : महिला	फोटो उपलब्ध
650	NFT0458588	निर्वाचक का नाम : महेश कुमार पिता का नाम: मथरा लाल गृह संख्या : 4 उम्र : 32 लिंग : पुरुष	फोटो उपलब्ध	651	NFT1336361	निर्वाचक का नाम : सुनीता भील पिता का नाम: नेपाल सिंह भील गृह संख्या : 4 उम्र : 29 लिंग : महिला	फोटो उपलब्ध	652	NFT1604099	निर्वाचक का नाम : शारदा बाई पिता का नाम: महेश गृह संख्या : 4 उम्र : 28 लिंग : महिला	फोटो उपलब्ध
653	NFT1331685	निर्वाचक का नाम : सरवन भील पिता का नाम: तोफन सिंग भील गृह संख्या : 04 उम्र : 26 लिंग : पुरुष	फोटो उपलब्ध	654	NFT1606920	निर्वाचक का नाम : माखनसिंह पिता का नाम: भमर लाल गृह संख्या : 4 उम्र : 23 लिंग : पुरुष	फोटो उपलब्ध	655	LBM1851252	निर्वाचक का नाम : मानसिंह पिता का नाम: रामकिशन गृह संख्या : 5 उम्र : 87 लिंग : पुरुष	फोटो उपलब्ध
656	LBM1851013	निर्वाचक का नाम : कस्तूरीबाई पिता का नाम: मानसिंह गृह संख्या : 5 उम्र : 79 लिंग : महिला	फोटो उपलब्ध	657	NFT1505759	निर्वाचक का नाम : शांतीबाई पिता का नाम: मोतीलाल गृह संख्या : 5 उम्र : 77 लिंग : महिला	फोटो उपलब्ध	658	LBM1348358	निर्वाचक का नाम : देवीसिंह पिता का नाम: मोतीलाल गृह संख्या : 5 उम्र : 62 लिंग : पुरुष	फोटो उपलब्ध
659	LBM0561407	निर्वाचक का नाम : मोहरसिंह पिता का नाम: मानसिंह गृह संख्या : 5 उम्र : 57 लिंग : पुरुष	फोटो उपलब्ध	660	LBM1345503	निर्वाचक का नाम : कांतीबाई पिता का नाम: देवीसिंह गृह संख्या : 5 उम्र : 55 लिंग : महिला	फोटो उपलब्ध	661	LBM1349398	निर्वाचक का नाम : भारतसिंह पिता का नाम: मोतीलाल गृह संख्या : 5 उम्र : 54 लिंग : पुरुष	फोटो उपलब्ध
662	LBM1349240	निर्वाचक का नाम : सावित्रीबाई पिता का नाम: भारतसिंह गृह संख्या : 5 उम्र : 51 लिंग : महिला	फोटो उपलब्ध	663	LBM1830991	निर्वाचक का नाम : हरिसिंह पिता का नाम: मानसिंह गृह संख्या : 5 उम्र : 48 लिंग : पुरुष	फोटो उपलब्ध	664	LBM1830827	निर्वाचक का नाम : मुलिया बाई पिता का नाम: तोफान सिंह गृह संख्या : 5 उम्र : 47 लिंग : महिला	फोटो उपलब्ध

665	LBM1830835	निर्वाचक का नाम : शिवराज सिंह पिता का नाम: मोतीलाल गृह संख्या : 5 उम्र : 43 लिंग : पुरुष	फोटो उपलब्ध	666	LBM1347798	निर्वाचक का नाम : सुगनवाई पति का नाम: हरिसिंह गृह संख्या : 5 उम्र : 42 लिंग : महिला	फोटो उपलब्ध	667	NFT0116541	निर्वाचक का नाम : क्रन्तीबाई पति का नाम: शिवराज गृह संख्या : 05 उम्र : 35 लिंग : महिला	फोटो उपलब्ध
668	NFT0330324	निर्वाचक का नाम : मुकेश पिता का नाम: देवी सिंह गृह संख्या : 5 उम्र : 33 लिंग : पुरुष	फोटो उपलब्ध	669	NFT0762211	निर्वाचक का नाम : इन्दर सिंह भील पिता का नाम: देवी सिंह गृह संख्या : 5 उम्र : 31 लिंग : पुरुष	फोटो उपलब्ध	670	NFT1165901	निर्वाचक का नाम : कौशल्याबाई भील पति का नाम: मुकेश भील गृह संख्या : 5 उम्र : 27 लिंग : महिला	फोटो उपलब्ध
671	NFT1782432	निर्वाचक का नाम : संगीता कुमारी भील पति का नाम: इंदर सिंह गृह संख्या : 5 उम्र : 27 लिंग : महिला	फोटो उपलब्ध	672	NFT1950781	निर्वाचक का नाम : लीला भील पति का नाम: सुशील गृह संख्या : 5 उम्र : 27 लिंग : महिला	फोटो उपलब्ध	673	NFT1165919	निर्वाचक का नाम : सीमा भील पिता का नाम: भारतसिंह भील गृह संख्या : 5 उम्र : 26 लिंग : महिला	फोटो उपलब्ध
674	NFT1782440	निर्वाचक का नाम : रवीना भील पिता का नाम: देवी सिंह गृह संख्या : 5 उम्र : 25 लिंग : महिला	फोटो उपलब्ध	675	NFT1604016	निर्वाचक का नाम : सुशील कुमार भील पिता का नाम: मोहर सिंह भील गृह संख्या : 5 उम्र : 23 लिंग : पुरुष	फोटो उपलब्ध	676	NFT1603968	निर्वाचक का नाम : संतोष भील पिता का नाम: हरिसिंह भील गृह संख्या : 5 उम्र : 23 लिंग : पुरुष	फोटो उपलब्ध
677	NFT1667070	निर्वाचक का नाम : राहुल भील पिता का नाम: भारत सिंह गृह संख्या : 5 उम्र : 23 लिंग : पुरुष	फोटो उपलब्ध	678	NFT1756279	निर्वाचक का नाम : शिवानी भील पिता का नाम: देवी सिंह गृह संख्या : 5 उम्र : 22 लिंग : महिला	फोटो उपलब्ध	679	NFT0458216	निर्वाचक का नाम : प्रीतम सिंह पिता का नाम: मथरालाल गृह संख्या : 5क उम्र : 34 लिंग : पुरुष	फोटो उपलब्ध
680	NFT0641746	निर्वाचक का नाम : धर्म सिंह पिता का नाम: मथरालाल गृह संख्या : 5 क उम्र : 33 लिंग : पुरुष	फोटो उपलब्ध	681	NFT0458224	निर्वाचक का नाम : मौन बाई पति का नाम: प्रीतम सिंह गृह संख्या : 5क उम्र : 32 लिंग : महिला	फोटो उपलब्ध	682	LBM1830892	निर्वाचक का नाम : मथरालाल पिता का नाम: मानसिंह गृह संख्या : 5/क उम्र : 60 लिंग : पुरुष	फोटो उपलब्ध
683	LBM1830900	निर्वाचक का नाम : रोडीबाई पति का नाम: मथरालाल गृह संख्या : 5/क उम्र : 56 लिंग : महिला	फोटो उपलब्ध	684	NFT2019644	निर्वाचक का नाम : फूल वती बाई भील पति का नाम: शिवराज भील गृह संख्या : 5/क उम्र : 30 लिंग : महिला	फोटो उपलब्ध	685	NFT2019610	निर्वाचक का नाम : शिवराज भील पिता का नाम: मथरालाल भील गृह संख्या : 5/क उम्र : 25 लिंग : पुरुष	फोटो उपलब्ध
686	NFT0212217	निर्वाचक का नाम : मांगीलाल पिता का नाम: मानसिंह गृह संख्या : 6 उम्र : 47 लिंग : पुरुष	फोटो उपलब्ध	687	LBM1349273	निर्वाचक का नाम : सज्जनबाई पति का नाम: भमरलाल गृह संख्या : 6 उम्र : 45 लिंग : महिला	फोटो उपलब्ध	688	NFT0676304	निर्वाचक का नाम : कृष्णा बाई पति का नाम: मांगी लाल गृह संख्या : 6 उम्र : 44 लिंग : महिला	फोटो उपलब्ध
689	NFT0116558	निर्वाचक का नाम : भुरेलाल पिता का नाम: मानसिंह गृह संख्या : 06 उम्र : 40 लिंग : पुरुष	फोटो उपलब्ध	690	NFT0116566	निर्वाचक का नाम : गुडडीबाई पति का नाम: भुरेलाल गृह संख्या : 06 उम्र : 38 लिंग : महिला	फोटो उपलब्ध	691	NFT1858596	निर्वाचक का नाम : महेश भील पिता का नाम: मांगी लाल गृह संख्या : 6 उम्र : 21 लिंग : पुरुष	फोटो उपलब्ध
692	NFT1858620	निर्वाचक का नाम : बिशना बाई भील पति का नाम: महेश गृह संख्या : 6 उम्र : 21 लिंग : महिला	फोटो उपलब्ध	693	NFT1505817	निर्वाचक का नाम : बर्नेसिंह पिता का नाम: प्रभुलाल गृह संख्या : 7 उम्र : 57 लिंग : पुरुष	फोटो उपलब्ध	694	LBM1347608	निर्वाचक का नाम : भगवानसिंह पिता का नाम: मांगीलाल गृह संख्या : 7 उम्र : 38 लिंग : पुरुष	फोटो उपलब्ध

695 निर्वाचक का नाम : रसिता बाई पति का नाम: भगवान सिंह गृह संख्या : 7 उम्र : 37 लिंग : महिला	NFT0458596	फोटो उपलब्ध	696 निर्वाचक का नाम : गजराज सिंह पिता का नाम: बने सिंह गृह संख्या : 7 उम्र : 36 लिंग : पुरुष	NFT0146878	फोटो उपलब्ध	697 निर्वाचक का नाम : पीतम सिंह पिता का नाम: बने सिंह गृह संख्या : 7 उम्र : 34 लिंग : पुरुष	NFT0146886	फोटो उपलब्ध
698 निर्वाचक का नाम : फूला बाई भील पति का नाम: गजराज सिंह गृह संख्या : 7 उम्र : 33 लिंग : महिला	NFT0458232	फोटो उपलब्ध	699 निर्वाचक का नाम : बसंती बाई पति का नाम: पीतम सिंह गृह संख्या : 7 उम्र : 32 लिंग : महिला	NFT0458240	फोटो उपलब्ध	700 निर्वाचक का नाम : मोहरसिंह पिता का नाम: प्रभुलाल गृह संख्या : 8 उम्र : 55 लिंग : पुरुष	LBM1344464	फोटो उपलब्ध
701 निर्वाचक का नाम : शांतीबाई पति का नाम: मोहरसिंह गृह संख्या : 8 उम्र : 52 लिंग : महिला	NFT1505783	फोटो उपलब्ध	702 निर्वाचक का नाम : लक्ष्मीबाई पति का नाम: जसवन्तसिंह गृह संख्या : 8 उम्र : 39 लिंग : महिला	LBM1344951	फोटो उपलब्ध	703 निर्वाचक का नाम : पुष्पा बाई भील पति का नाम: रामबाबू भील गृह संख्या : 8 उम्र : 28 लिंग : महिला	NFT1656370	फोटो उपलब्ध
704 निर्वाचक का नाम : रामबाबू भील पिता का नाम: मोहर सिंह भील गृह संख्या : 8 उम्र : 27 लिंग : पुरुष	NFT1144864	फोटो उपलब्ध	705 निर्वाचक का नाम : रामस्वरूप भील पिता का नाम: मोहर सिंह गृह संख्या : 8 उम्र : 24 लिंग : पुरुष	NFT1861335	फोटो उपलब्ध	706 निर्वाचक का नाम : रचना बाई भील पिता का नाम: मोहर सिंह गृह संख्या : 8 उम्र : 23 लिंग : महिला	NFT1946250	फोटो उपलब्ध
707 निर्वाचक का नाम : सीमा भील पति का नाम: रामस्वरूप गृह संख्या : 8 उम्र : 21 लिंग : महिला	NFT1861343	फोटो उपलब्ध	708 निर्वाचक का नाम : फूलसिंह पिता का नाम: चम्पालाल गृह संख्या : 9 उम्र : 59 लिंग : पुरुष	NFT0077651	फोटो उपलब्ध	709 निर्वाचक का नाम : दोलीबाई पति का नाम: रामसिंह गृह संख्या : 9 उम्र : 55 लिंग : महिला	NFT0171819	फोटो उपलब्ध
710 निर्वाचक का नाम : कैलाशी पति का नाम: फूलसिंह गृह संख्या : 9 उम्र : 55 लिंग : महिला	LBM0561506	फोटो उपलब्ध	711 निर्वाचक का नाम : रूपसिंह पिता का नाम: चम्पालाल गृह संख्या : 9 उम्र : 53 लिंग : पुरुष	LBM0561514	फोटो उपलब्ध	S 712 निर्वाचक का नाम : सतीश कुमार पिता का नाम: फूल सिंह गृह संख्या : 9 उम्र : 35 लिंग : पुरुष	NFT0146894	फोटो उपलब्ध
713 निर्वाचक का नाम : जितेंद्र कुमार पिता का नाम: रूपसिंह गृह संख्या : 9 उम्र : 34 लिंग : पुरुष	NFT0330340	फोटो उपलब्ध	714 निर्वाचक का नाम : मनीषा बाई भील पति का नाम: अमित भील गृह संख्या : 9 उम्र : 28 लिंग : महिला	NFT1941467	फोटो उपलब्ध	715 निर्वाचक का नाम : मजबूत सिंह भील पिता का नाम: फूल सिंह भील गृह संख्या : 9 उम्र : 27 लिंग : पुरुष	NFT1114222	फोटो उपलब्ध
716 निर्वाचक का नाम : राजकुमारी भील पिता का नाम: रूप सिंह गृह संख्या : 9 उम्र : 27 लिंग : महिला	NFT1144856	फोटो उपलब्ध	717 निर्वाचक का नाम : संगीता भील पिता का नाम: रामसिंह भील गृह संख्या : 9 उम्र : 26 लिंग : महिला	NFT1165893	फोटो उपलब्ध	718 निर्वाचक का नाम : सपना भील पिता का नाम: फूल सिंह भील गृह संख्या : 9 उम्र : 26 लिंग : महिला	NFT1220003	फोटो उपलब्ध
S 719 निर्वाचक का नाम : लक्ष्मी बाई पति का नाम: सतीश कुमार गृह संख्या : 9 उम्र : 25 लिंग : महिला	NFT1601111	फोटो उपलब्ध	720 निर्वाचक का नाम : अर्जुन भीलाल पिता का नाम: रूपसिंह भिलाला गृह संख्या : 9 उम्र : 25 लिंग : पुरुष	NFT1607308	फोटो उपलब्ध	721 निर्वाचक का नाम : अमित भील पिता का नाम: राम सिंह भील गृह संख्या : 9 उम्र : 22 लिंग : पुरुष	NFT1671320	फोटो उपलब्ध
722 निर्वाचक का नाम : धापूबाई पति का नाम: जगन्नाथ गृह संख्या : 10 उम्र : 67 लिंग : महिला	NFT1506062	फोटो उपलब्ध	723 निर्वाचक का नाम : महेन्द्रसिंह पिता का नाम: लक्ष्मणसिंह गृह संख्या : 10 उम्र : 42 लिंग : पुरुष	LBM1349075	फोटो उपलब्ध	724 निर्वाचक का नाम : ललतीबाई पति का नाम: प्रेमसिंह गृह संख्या : 10 उम्र : 39 लिंग : महिला	NFT0116582	फोटो उपलब्ध

725	NFT0458257	निर्वाचक का नाम : भैयालाल पिता का नाम: जगन्नाथ गृह संख्या : 10 उम्र : 34 लिंग : पुरुष	726	NFT0458265	निर्वाचक का नाम : अनीता बाई पति का नाम: भैयालाल गृह संख्या : 10 उम्र : 32 लिंग : महिला	727	NFT1332626	निर्वाचक का नाम : हरिओम बाई भील पति का नाम: रामकवर भील गृह संख्या : 10 उम्र : 29 लिंग : महिला
728	NFT1940857	निर्वाचक का नाम : रीना भील पति का नाम: श्याम कंवर भील गृह संख्या : 10 उम्र : 28 लिंग : महिला	729	NFT1881150	निर्वाचक का नाम : रजनी भील पति का नाम: दशरथ सिंह भील गृह संख्या : 10 उम्र : 27 लिंग : महिला	730	NFT1165927	निर्वाचक का नाम : दशरथसिंह भील पिता का नाम: महेंद्रसिंह भील गृह संख्या : 10 उम्र : 26 लिंग : पुरुष
731	NFT1332485	निर्वाचक का नाम : श्याम कंवर भील पिता का नाम: जगन्नाथ भील गृह संख्या : 10 उम्र : 25 लिंग : पुरुष	732	NFT1332493	निर्वाचक का नाम : रामकंवर भील पिता का नाम: जगन्नाथ भील गृह संख्या : 10 उम्र : 25 लिंग : पुरुष	733	NFT1657592	निर्वाचक का नाम : राजकुमारी भील पिता का नाम: महेंद्र सिंह गृह संख्या : 10 उम्र : 23 लिंग : महिला
734	NFT0902544	निर्वाचक का नाम : कृष्णा बाई पति का नाम: सुमेर सिंह गृह संख्या : 10/क उम्र : 28 लिंग : महिला	735	LBM1345792	निर्वाचक का नाम : लक्ष्मणसिंह पिता का नाम: सांवलजी गृह संख्या : 10/क उम्र : 67 लिंग : पुरुष	736	NFT0891606	निर्वाचक का नाम : सुमेर सिंह भील पिता का नाम: लक्ष्मण सिंह गृह संख्या : 10/क उम्र : 31 लिंग : पुरुष
737	NFT1505916	निर्वाचक का नाम : बापूलाल पिता का नाम: चम्पालाल गृह संख्या : 12 उम्र : 64 लिंग : पुरुष	738	LBM1344944	निर्वाचक का नाम : काशीबाई पति का नाम: बापूलाल गृह संख्या : 12 उम्र : 59 लिंग : महिला	739	NFT1505890	निर्वाचक का नाम : कमलीबाई पति का नाम: बापूलाल गृह संख्या : 12 उम्र : 57 लिंग : महिला
740	NFT0146902	निर्वाचक का नाम : भगवान सिंह पिता का नाम: बापूलाल गृह संख्या : 12 उम्र : 37 लिंग : पुरुष	741	NFT0146910	निर्वाचक का नाम : कला बाई पति का नाम: भगवान सिंह गृह संख्या : 12 उम्र : 35 लिंग : महिला	742	NFT0330357	निर्वाचक का नाम : धर्मद्र पिता का नाम: बापूलाल गृह संख्या : 12 उम्र : 34 लिंग : पुरुष
743	NFT1941038	निर्वाचक का नाम : कृष्णा बाई भील पति का नाम: धर्मद्र गृह संख्या : 12 उम्र : 31 लिंग : महिला	744	NFT0027425	निर्वाचक का नाम : सविताबाई पति का नाम: समुदरसिंह गृह संख्या : 12/क उम्र : 38 लिंग : महिला	745	LBM1830793	निर्वाचक का नाम : कैलाश पिता का नाम: मानसिंह गृह संख्या : 12/क उम्र : 43 लिंग : पुरुष
746	LBM1345032	निर्वाचक का नाम : समन्दर सिंह पिता का नाम: चम्पालाल गृह संख्या : 12/क उम्र : 42 लिंग : पुरुष	747	LBM1349257	निर्वाचक का नाम : प्रेमाबाई पति का नाम: कैलाश गृह संख्या : 12/क उम्र : 41 लिंग : महिला	748	NFT2012177	निर्वाचक का नाम : अभिषेक भील पिता का नाम: कैलाश नारायण भील गृह संख्या : 12/क उम्र : 20 लिंग : पुरुष
749	LBM1348580	निर्वाचक का नाम : ऊधम सिंह पिता का नाम: मांगीलाल गृह संख्या : 13 उम्र : 47 लिंग : पुरुष	750	LBM1831023	निर्वाचक का नाम : आराम वाई पति का नाम: ऊधम सिंह गृह संख्या : 13 उम्र : 44 लिंग : महिला	751	NFT1782424	निर्वाचक का नाम : पिकी भील पिता का नाम: उधम सिंह गृह संख्या : 13 उम्र : 21 लिंग : महिला
752	LBM1830918	निर्वाचक का नाम : प्रेमबाई पति का नाम: नेपाल सिंह गृह संख्या : 15 उम्र : 43 लिंग : महिला	753	LBM1394352	निर्वाचक का नाम : नेपालसिंह पिता का नाम: वंशीलाल गृह संख्या : 15 उम्र : 38 लिंग : पुरुष	754	LBM1830876	निर्वाचक का नाम : भोनसिंह पिता का नाम: करणसिंह गृह संख्या : 16 उम्र : 64 लिंग : पुरुष

755 निर्वाचक का नाम : तेज सिंह भील पिता का नाम: भोन सिंह गृह संख्या : 16 उम्र : 29 लिंग : पुरुष	NFT0891580 फोटो उपलब्ध	756 निर्वाचक का नाम : सपना पति का नाम: तकत सिंह गृह संख्या : 16 उम्र : 29 लिंग : महिला	NFT0836635 फोटो उपलब्ध	757 निर्वाचक का नाम : फूला बाई भील पति का नाम: बबलू सिंह गृह संख्या : 17 उम्र : 26 लिंग : महिला	NFT1941376 फोटो उपलब्ध
758 निर्वाचक का नाम : बबलू सिंह भील पिता का नाम: प्रेम सिंह गृह संख्या : 17 उम्र : 21 लिंग : पुरुष	NFT1941285 फोटो उपलब्ध	759 निर्वाचक का नाम : बापूलाल पिता का नाम: भैरोसिंह गृह संख्या : 18 उम्र : 45 लिंग : पुरुष	LBM1830884 फोटो उपलब्ध	760 निर्वाचक का नाम : राजवाई पति का नाम: मोहरसिंह गृह संख्या : 18 उम्र : 43 लिंग : महिला	LBM1831031 फोटो उपलब्ध
761 निर्वाचक का नाम : सम्पतवाई पति का नाम: वापूलाल गृह संख्या : 18 उम्र : 43 लिंग : महिला	LBM1967884 फोटो उपलब्ध	762 निर्वाचक का नाम : राज बाई पति का नाम: कल्लू सिंह गृह संख्या : 18 उम्र : 42 लिंग : महिला	LBM2292159 फोटो उपलब्ध	763 निर्वाचक का नाम : कल्लूसिंह पिता का नाम: भैरोसिंह गृह संख्या : 18 उम्र : 40 लिंग : पुरुष	LBM2292167 फोटो उपलब्ध
764 निर्वाचक का नाम : मनीष भील पिता का नाम: कल्लू भील गृह संख्या : 18 उम्र : 22 लिंग : पुरुष	NFT1671338 फोटो उपलब्ध	765 निर्वाचक का नाम : रामप्रसाद पिता का नाम: शंकर लाल गृह संख्या : 18क उम्र : 50 लिंग : पुरुष	NFT0762229 फोटो उपलब्ध	766 निर्वाचक का नाम : गुलाब बाई पति का नाम: रामप्रसाद गृह संख्या : 18क उम्र : 47 लिंग : महिला	NFT0762237 फोटो उपलब्ध
767 निर्वाचक का नाम : सोदारबाई पति का नाम: दौलतसिंह गृह संख्या : 22क उम्र : 39 लिंग : महिला	LBM1830975 फोटो उपलब्ध	768 निर्वाचक का नाम : राहुल भील पिता का नाम: दौलत सिंह गृह संख्या : 22क उम्र : 22 लिंग : पुरुष	NFT1666387 फोटो उपलब्ध	769 निर्वाचक का नाम : दौलतसिंह पिता का नाम: मानसिंह गृह संख्या : 22/क उम्र : 40 लिंग : पुरुष	LBM1967892 फोटो उपलब्ध
770 निर्वाचक का नाम : सीमा बाई भील पति का नाम: राहुल भील गृह संख्या : 22 के उम्र : 27 लिंग : महिला	NFT2067460 फोटो उपलब्ध	771 निर्वाचक का नाम : सोनू भील पिता का नाम: दौलत सिंह गृह संख्या : 22/क उम्र : 20 लिंग : पुरुष	NFT1864479 फोटो उपलब्ध	772 निर्वाचक का नाम : हरिओम पुरी गोस्वामी पिता का नाम: रमेश पुरी गृह संख्या : 23 उम्र : 29 लिंग : पुरुष	NFT1283647 फोटो उपलब्ध
773 निर्वाचक का नाम : पूजा गोस्वामी पति का नाम: हरिओम गोस्वामी गृह संख्या : 23 उम्र : 27 लिंग : महिला	NFT1283696 फोटो उपलब्ध	774 निर्वाचक का नाम : मनोहर सिंह पिता का नाम: फूल सिंह गृह संख्या : 210 उम्र : 33 लिंग : पुरुष	NFT0330332 फोटो उपलब्ध	775 निर्वाचक का नाम : मंजू भील पिता का नाम: कैलाश गृह संख्या : इमलियापन उम्र : 23 लिंग : महिला	NFT1795657 फोटो उपलब्ध
776 निर्वाचक का नाम : भूपत सिंह पिता का नाम: मानसिंह गृह संख्या : 1 उम्र : 42 लिंग : पुरुष	LBM1349059 फोटो उपलब्ध	777 निर्वाचक का नाम : जसवन्तसिंह पिता का नाम: वापूलाल गृह संख्या : 8 उम्र : 41 लिंग : पुरुष	LBM1345008 फोटो उपलब्ध	778 निर्वाचक का नाम : रामवाई पति का नाम: महेन्द्रसिंह गृह संख्या : 10 उम्र : 39 लिंग : महिला	LBM1345040 फोटो उपलब्ध

विधान सभा क्षेत्र की संख्या व नाम : 30-चाचौडा
घटक I - परिवर्धन सूची 1 (23-12-2025 से 21-02-2026 तक)

R 779	1	NFT2089118	निर्वाचक का नाम : प्रियंका गुर्जर पति का नाम: विक्रम गुर्जर गृह संख्या : 125 उम्र : 28 लिंग : महिला	780	1	NFT2091908	निर्वाचक का नाम : चंद्रेश यादव पिता का नाम: गणपत सिंह यादव गृह संख्या : 137 उम्र : 18 लिंग : पुरुष	781	1	NFT2094837	निर्वाचक का नाम : प्रियंका गुर्जर पति का नाम: विक्रम सिंह गुर्जर गृह संख्या : 125 उम्र : 28 लिंग : महिला
782	1	NFT2094795	निर्वाचक का नाम : अन्नू यादव पिता का नाम: सज्जन सिंह यादव गृह संख्या : 138 उम्र : 18 लिंग : महिला	783	1	NFT2094266	निर्वाचक का नाम : राधिका यादव पिता का नाम: राजेंद्र सिंह यादव गृह संख्या : 136 उम्र : 18 लिंग : महिला	784	1	NFT2094761	निर्वाचक का नाम : तरुण कुशवाह पिता का नाम: हरिभजन कुशवाह गृह संख्या : 142 उम्र : 18 लिंग : पुरुष
785	2	NFT2105682	निर्वाचक का नाम : दीपक कुमार भील पिता का नाम: महेंद्र सिंह भील गृह संख्या : 10 उम्र : 21 लिंग : पुरुष	786	1	NFT2106540	निर्वाचक का नाम : दीपा यादव पिता का नाम: हरनाथ सिंह यादव गृह संख्या : 162 उम्र : 18 लिंग : महिला	787	1	NFT2106581	निर्वाचक का नाम : सनिल शर्मा पिता का नाम: सुनील शर्मा गृह संख्या : 119 उम्र : 19 लिंग : पुरुष
788	1	NFT2106755	निर्वाचक का नाम : आदित्य यादव पिता का नाम: दशरथ सिंह यादव गृह संख्या : 136 उम्र : 21 लिंग : पुरुष	789	1	NFT2106722	निर्वाचक का नाम : राज यादव पिता का नाम: संजय यादव गृह संख्या : 136 उम्र : 19 लिंग : पुरुष	790	1	NFT2106607	निर्वाचक का नाम : अंशिका शर्मा पिता का नाम: गजानंद शर्मा गृह संख्या : 119 उम्र : 18 लिंग : महिला
791	1	NFT2106680	निर्वाचक का नाम : साक्षी शर्मा पिता का नाम: सुनील शर्मा गृह संख्या : 119 उम्र : 22 लिंग : महिला	792	1	NFT2107001	निर्वाचक का नाम : जतिन पालीवाल पिता का नाम: सुनील पालीवाल गृह संख्या : 148 उम्र : 18 लिंग : पुरुष	793	1	NFT2106656	निर्वाचक का नाम : अजय कुशवाह पिता का नाम: कमलेश कुशवाह गृह संख्या : 142 उम्र : 18 लिंग : पुरुष
794	1	NFT2107670	निर्वाचक का नाम : दीपिका गुर्जर पिता का नाम: निरंजन सिंह गुर्जर गृह संख्या : 153 उम्र : 18 लिंग : महिला	795	1	NFT2112332	निर्वाचक का नाम : राहुल सौंध्या पिता का नाम: अनार सिंह गृह संख्या : 199 उम्र : 18 लिंग : पुरुष	796	1	NFT2112597	निर्वाचक का नाम : रितु कुशवाह पिता का नाम: रूप सिंह कुशवाह गृह संख्या : 159 उम्र : 18 लिंग : महिला
797	2	NFT2112878	निर्वाचक का नाम : मुस्कान भील पिता का नाम: तोफान सिंह भील गृह संख्या : 4 उम्र : 18 लिंग : महिला	798	1	NFT2116499	निर्वाचक का नाम : निकिता सेन पिता का नाम: संतोष सेन गृह संख्या : 143 उम्र : 19 लिंग : महिला	799	1	NFT2117091	निर्वाचक का नाम : राजवीर सिंह जादोन पिता का नाम: वीरेंद्र सिंह जादोन गृह संख्या : 136/ख उम्र : 19 लिंग : पुरुष
800	1	NFT2118529	निर्वाचक का नाम : संगीता सौंधिया पति का नाम: गोविन्द सौंधिया गृह संख्या : 201 उम्र : 20 लिंग : महिला								

निर्वाचकों का विवरण :							
A) मतदाताओं की संख्या :							
		नामावली का प्रकार	निर्वाचक नामावली की पहचान :	मतदाताओं की संख्या :			
				पुरुष	महिला	तृतीय लिंग	कुल
I	मूल	मूल नामावली	विशेष गहन पुनरीक्षण 2026 की मूल नामावली एवं समस्त अनुपूरकों को एकीकृत कर	396	382	0	778
II	घटक I - परिवर्धन सूची	पूरक 1	विशेष गहन पुनरीक्षण - 2026	10	12	0	22
III	घटक II - विलोपन सूची	पूरक 1	विशेष गहन पुनरीक्षण - 2026	1	2	0	3
IV	लिंग में संशोधन के कारण अंतर			0	0	0	0
पुनरीक्षण के बाद इस नामावली में शुद्ध निर्वाचक (I+II-III+IV)				405	392	0	797
B) संशोधनों की संख्या :							
नामावली का प्रकार		निर्वाचक नामावली की पहचान :		संशोधनों की संख्या :			
पूरक 1		विशेष गहन पुनरीक्षण - 2026		0			

निर्वाचक रजिस्ट्रीकरण अधिकारी द्वारा जारी

E-मृत्यु, S-स्थानांतरित, R-दोहरी प्रविष्टि, M-लापता, Q-अहर्ता नहीं