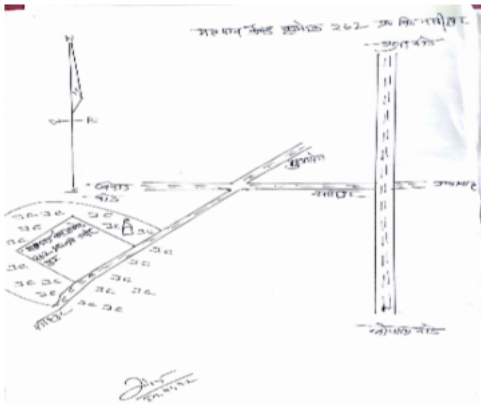


निर्वाचक नामावली 2026 S12 मध्य प्रदेश

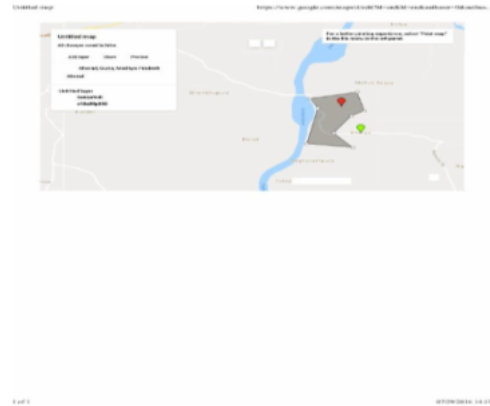
विधान सभा क्षेत्र की संख्या, नाम व आरक्षण स्थिति : 30 - चाचौडा (सामान्य)		भाग संख्या : : 291																	
संसदीय निर्वाचन क्षेत्र की संख्या, नाम व आरक्षण स्थिति, जिसमें विधान सभा निर्वाचन क्षेत्र स्थित है : 20 - राजगढ़																			
1. पुनरीक्षण का विवरण																			
पुनरीक्षण का वर्ष :	2026	निर्वाचक नामावली की पहचान :																	
अर्हता तिथि :	01-01-2026	विशेष गहन पुनरीक्षण 2026 की मूल नामावली एवं समस्त अनुपूरकों को एकीकृत कर																	
पुनरीक्षण का स्वरूप :	विशेष गहन पुनरीक्षण 2026																		
प्रकाशन की तिथि :	21-02-2026																		
2. भाग व मतदान क्षेत्र का विवरण :																			
भाग में आने वाले अनुभागों की संख्या और नाम :																			
1-नसीरपुर जाटव महोल्ला लोदी महोल्ला म. नं. 130 से अंत तक		<table style="width: 100%; border-collapse: collapse;"> <tr> <td style="width: 60%;">मुख्य शहर / मुख्य ग्राम</td> <td style="width: 40%;">: नसीरपुर</td> </tr> <tr> <td>वार्ड</td> <td>:</td> </tr> <tr> <td>पोस्ट ऑफिस</td> <td>: नसीरपुर</td> </tr> <tr> <td>पुलिस थाना</td> <td>: मधुसुदनगढ़</td> </tr> <tr> <td>स्थानीय संस्था</td> <td>: नसीरपुर</td> </tr> <tr> <td>ब्लॉक</td> <td>: राघोगढ़</td> </tr> <tr> <td>जिला</td> <td>: गुना</td> </tr> <tr> <td>पिन कोड</td> <td>: 473287</td> </tr> </table>		मुख्य शहर / मुख्य ग्राम	: नसीरपुर	वार्ड	:	पोस्ट ऑफिस	: नसीरपुर	पुलिस थाना	: मधुसुदनगढ़	स्थानीय संस्था	: नसीरपुर	ब्लॉक	: राघोगढ़	जिला	: गुना	पिन कोड	: 473287
मुख्य शहर / मुख्य ग्राम	: नसीरपुर																		
वार्ड	:																		
पोस्ट ऑफिस	: नसीरपुर																		
पुलिस थाना	: मधुसुदनगढ़																		
स्थानीय संस्था	: नसीरपुर																		
ब्लॉक	: राघोगढ़																		
जिला	: गुना																		
पिन कोड	: 473287																		
2-पीपल खेडा																			
3. मतदान केंद्र का विवरण																			
मतदान केंद्र की संख्या व नाम :	291 - नसीरपुर	मतदान केन्द्र की विशेष हैसियत (पुरुष/महिला/सामान्य) :	सामान्य																
मतदान केंद्र का भवन व पता :	शा प्रा.शा भवन नसीरपुर	इस मतदान क्षेत्र के सहायक (ऑक्जिलियरी) मतदान केन्द्रों की संख्या :	0																
4. मतदाताओं की संख्या :																			
आरंभिक क्रम	अंतिम क्रम	मतदाताओं की संख्या																	
संख्या	संख्या	पुरुष	महिला	तृतीय लिंग	कुल														
1	835	456	379	0	835														

निर्वाचक रजिस्ट्रीकरण अधिकारी द्वारा जारी

Nazri Naksha



Google Map View



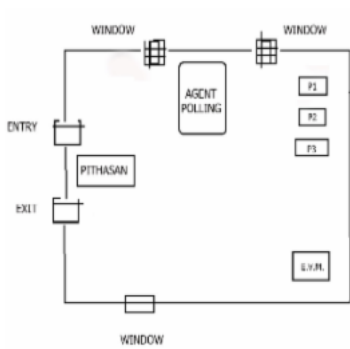
Polling Station Building Front View



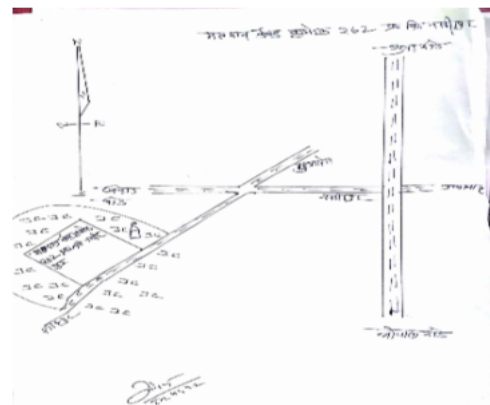
मतदान केंद्र के सामने का फ़ोटो



Cad View



Key MAP View



1 निर्वाचक का नाम : कमल सिंह कुशवाह पिता का नाम: जगन्नाथ कुशवाह गृह संख्या : 130 उम्र : 29 लिंग : पुरुष	NFT0892281 फोटो उपलब्ध	2 निर्वाचक का नाम : रामभरोसा अहिरवार पिता का नाम: चुन्नीलाल अहिरवार गृह संख्या : 131 उम्र : 73 लिंग : पुरुष	NFT1254580 फोटो उपलब्ध	3 निर्वाचक का नाम : कमरबाई पति का नाम: गंगाराम गृह संख्या : 131 उम्र : 66 लिंग : महिला	NFT0837278 फोटो उपलब्ध
4 निर्वाचक का नाम : रविकुमार पिता का नाम: तखतसिंह गृह संख्या : 131 उम्र : 52 लिंग : पुरुष	LBM1908821 फोटो उपलब्ध	5 निर्वाचक का नाम : उमा शंकर पिता का नाम: गौंगाराम गृह संख्या : 131 उम्र : 47 लिंग : पुरुष	LBM0577650 फोटो उपलब्ध	6 निर्वाचक का नाम : महेशकुमार पिता का नाम: गंगाराम गृह संख्या : 131 उम्र : 44 लिंग : पुरुष	LBM1402304 फोटो उपलब्ध
7 निर्वाचक का नाम : शकुन पति का नाम: रविकुमार गृह संख्या : 131 उम्र : 41 लिंग : महिला	LBM1908839 फोटो उपलब्ध	8 निर्वाचक का नाम : रानी पति का नाम: महेश गृह संख्या : 131 उम्र : 40 लिंग : महिला	NFT0025650 फोटो उपलब्ध	9 निर्वाचक का नाम : विजय सिंह अहिरवार पिता का नाम: रामभरोसा अहिरवार गृह संख्या : 131 उम्र : 32 लिंग : पुरुष	NFT1254549 फोटो उपलब्ध
10 निर्वाचक का नाम : रामकला बाई अहिरवार पति का नाम: विजय सिंह अहिरवार गृह संख्या : 131 उम्र : 32 लिंग : महिला	NFT1254515 फोटो उपलब्ध	11 निर्वाचक का नाम : सोनू अहिरवार पिता का नाम: रामभरोसा गृह संख्या : 131 उम्र : 26 लिंग : पुरुष	NFT1310283 फोटो उपलब्ध	# 12 निर्वाचक का नाम : कमलेश्वर शिवहरे पिता का नाम: उमा शंकर शिवहरे गृह संख्या : 131 उम्र : 23 लिंग : पुरुष	NFT1327162 फोटो उपलब्ध
13 निर्वाचक का नाम : दीवान सिंह पिता का नाम: प्रभुलाल गृह संख्या : 134 उम्र : 47 लिंग : पुरुष	NFT0172569 फोटो उपलब्ध	14 निर्वाचक का नाम : मिश्रीलाल पिता का नाम: प्रभुलाल गृह संख्या : 134 उम्र : 45 लिंग : पुरुष	LBM1193333 फोटो उपलब्ध	15 निर्वाचक का नाम : भूलीबाई पति का नाम: दीवान सिंह गृह संख्या : 134 उम्र : 45 लिंग : महिला	NFT0172577 फोटो उपलब्ध
16 निर्वाचक का नाम : गायत्री बाई कुशवाह पति का नाम: मिश्री लाल कुशवाह गृह संख्या : 134 उम्र : 37 लिंग : महिला	NFT0764027 फोटो उपलब्ध	17 निर्वाचक का नाम : भागवती कुशवाह पिता का नाम: दीवान सिंह कुशवाह गृह संख्या : 134 उम्र : 26 लिंग : महिला	NFT1446137 फोटो उपलब्ध	18 निर्वाचक का नाम : दिलीप कुशवाह पिता का नाम: दिवान सिंह कुशवाह गृह संख्या : 134 उम्र : 24 लिंग : पुरुष	NFT1545193 फोटो उपलब्ध
19 निर्वाचक का नाम : लक्ष्मीनारायण कुशवाह पिता का नाम: काशीराम गृह संख्या : 135 उम्र : 38 लिंग : पुरुष	NFT0662825 फोटो उपलब्ध	20 निर्वाचक का नाम : नरानी बाई कुशवाह पति का नाम: लक्ष्मीनारायण गृह संख्या : 135 उम्र : 36 लिंग : महिला	NFT0662833 फोटो उपलब्ध	21 निर्वाचक का नाम : गौंगाराम पिता का नाम: धूल जी गृह संख्या : 136 उम्र : 67 लिंग : पुरुष	LBM2115038 फोटो उपलब्ध
22 निर्वाचक का नाम : दरेयाबाई पति का नाम: गौंगाराम गृह संख्या : 136 उम्र : 65 लिंग : महिला	LBM2115046 फोटो उपलब्ध	23 निर्वाचक का नाम : राधेश्याम पिता का नाम: गंगा राम गृह संख्या : 136 उम्र : 46 लिंग : पुरुष	LBM1193218 फोटो उपलब्ध	24 निर्वाचक का नाम : राम सवीता कुशवाह पति का नाम: राधेश्याम गृह संख्या : 136 उम्र : 38 लिंग : महिला	NFT0646265 फोटो उपलब्ध
25 निर्वाचक का नाम : विजय सिंह पिता का नाम: पूरन सिंह गृह संख्या : 137 उम्र : 57 लिंग : पुरुष	LBM1401587 फोटो उपलब्ध	26 निर्वाचक का नाम : धापूबाई पति का नाम: राम चरण गृह संख्या : 137 उम्र : 57 लिंग : महिला	LBM1194315 फोटो उपलब्ध	27 निर्वाचक का नाम : लक्ष्मी बाई कुशवाह पति का नाम: विजय सिंह गृह संख्या : 137 उम्र : 52 लिंग : महिला	LBM1194844 फोटो उपलब्ध
28 निर्वाचक का नाम : मुकेश कुशवाह पिता का नाम: रामचरण कुशवाह गृह संख्या : 137 उम्र : 35 लिंग : पुरुष	NFT0463216 फोटो उपलब्ध	29 निर्वाचक का नाम : दिलीप सिंह कुशवाह पिता का नाम: विजय सिंह गृह संख्या : 137 उम्र : 35 लिंग : पुरुष	NFT0463232 फोटो उपलब्ध	30 निर्वाचक का नाम : लाड बाई कुशवाह पति का नाम: मुकेश कुशवाह गृह संख्या : 137 उम्र : 33 लिंग : महिला	NFT0463224 फोटो उपलब्ध

31	NFT1610492	निर्वाचक का नाम : मिथलेश बाई कुशवाह पति का नाम: दिलीप गृह संख्या : 137 उम्र : 33 लिंग : महिला	फोटो उपलब्ध	32	NFT1645837	निर्वाचक का नाम : चंद्रमोहन कुशवाह पिता का नाम: राम चरण कुशवाह गृह संख्या : 137 उम्र : 30 लिंग : पुरुष	फोटो उपलब्ध	33	NFT0892273	निर्वाचक का नाम : रूप सिंह कुशवाह पिता का नाम: विजय सिंह गृह संख्या : 137 उम्र : 29 लिंग : पुरुष	फोटो उपलब्ध
34	NFT1277979	निर्वाचक का नाम : यशवंत कुशवाह पिता का नाम: विजय कुशवाह गृह संख्या : 137 उम्र : 25 लिंग : पुरुष	फोटो उपलब्ध	35	NFT1545128	निर्वाचक का नाम : लखन सिंह कुशवाह पिता का नाम: विजय सिंह कुशवाह गृह संख्या : 137 उम्र : 24 लिंग : पुरुष	फोटो उपलब्ध	36	NFT1970359	निर्वाचक का नाम : पूजा कुशवाह पति का नाम: लखन सिंह कुशवाह गृह संख्या : 137 उम्र : 23 लिंग : महिला	फोटो उपलब्ध
37	LBM0577718	निर्वाचक का नाम : संपत बाई पति का नाम: जगन्नाथ गृह संख्या : 138 उम्र : 72 लिंग : महिला	फोटो उपलब्ध	38	LBM1401470	निर्वाचक का नाम : राम बाबू कुशवाह पिता का नाम: जगन्नाथ कुशवाह गृह संख्या : 138 उम्र : 50 लिंग : पुरुष	फोटो उपलब्ध	39	NFT1224633	निर्वाचक का नाम : बंसती बाई कुशवाह पति का नाम: नारायण कुशवाह गृह संख्या : 138 उम्र : 50 लिंग : महिला	फोटो उपलब्ध
40	LBM1402981	निर्वाचक का नाम : भारत सिंह पिता का नाम: जगन्नाथ गृह संख्या : 138 उम्र : 49 लिंग : पुरुष	फोटो उपलब्ध	41	NFT1487057	निर्वाचक का नाम : शिव चरण पिता का नाम: जगन्नाथ गृह संख्या : 138 उम्र : 46 लिंग : पुरुष	फोटो उपलब्ध	# 42	LBM1194208	निर्वाचक का नाम : भमरलाल कुशवाह पिता का नाम: जगन्नाथ गृह संख्या : 138 उम्र : 46 लिंग : पुरुष	फोटो उपलब्ध
43	LBM1194836	निर्वाचक का नाम : सुनीताबाई पति का नाम: भारत सिंह गृह संख्या : 138 उम्र : 46 लिंग : महिला	फोटो उपलब्ध	44	LBM1194349	निर्वाचक का नाम : मंजू बाई पति का नाम: शिव चरण गृह संख्या : 138 उम्र : 45 लिंग : महिला	फोटो उपलब्ध	45	LBM1194323	निर्वाचक का नाम : सोरम बाई पति का नाम: राम बाबू गृह संख्या : 138 उम्र : 44 लिंग : महिला	फोटो उपलब्ध
46	NFT0333039	निर्वाचक का नाम : सुखराम कुशवाह पिता का नाम: जगन्नाथ गृह संख्या : 138 उम्र : 42 लिंग : पुरुष	फोटो उपलब्ध	47	NFT0333021	निर्वाचक का नाम : राधाबाई पति का नाम: सुखराम गृह संख्या : 138 उम्र : 37 लिंग : महिला	फोटो उपलब्ध	48	NFT0333005	निर्वाचक का नाम : कृष्णा बाई पति का नाम: गोपाल कुशवाह गृह संख्या : 138 उम्र : 35 लिंग : महिला	फोटो उपलब्ध
49	NFT0646232	निर्वाचक का नाम : राज बाइ पति का नाम: भवर लाल गृह संख्या : 138 उम्र : 34 लिंग : महिला	फोटो उपलब्ध	50	NFT0333013	निर्वाचक का नाम : गोपाल सिंह कुशवाह पिता का नाम: राम रतन गृह संख्या : 138 उम्र : 33 लिंग : पुरुष	फोटो उपलब्ध	51	NFT0646240	निर्वाचक का नाम : गुडडी बाइ पति का नाम: रणधीर सिंह गृह संख्या : 138 उम्र : 31 लिंग : महिला	फोटो उपलब्ध
52	NFT0837252	निर्वाचक का नाम : देवीसिंह कुशवाह पिता का नाम: नारायण सिंह गृह संख्या : 138 उम्र : 30 लिंग : पुरुष	फोटो उपलब्ध	53	NFT1329671	निर्वाचक का नाम : रचना बाई कुशवाह पति का नाम: विष्णु कुशवाह गृह संख्या : 138 उम्र : 29 लिंग : महिला	फोटो उपलब्ध	54	NFT1699412	निर्वाचक का नाम : पूजा कुशवाह पति का नाम: गोविंद कुशवाह गृह संख्या : 138 उम्र : 28 लिंग : महिला	फोटो उपलब्ध
55	NFT1707215	निर्वाचक का नाम : पूजा कुशवाह पति का नाम: कमल सिंह कुशवाह गृह संख्या : 138 उम्र : 28 लिंग : महिला	फोटो उपलब्ध	56	NFT1329713	निर्वाचक का नाम : विष्णु कुशवाह पिता का नाम: रामरतन कुशवाह गृह संख्या : 138 उम्र : 26 लिंग : पुरुष	फोटो उपलब्ध	57	NFT1438381	निर्वाचक का नाम : दिलीप कुशवाह पिता का नाम: भारत सिंह गृह संख्या : 138 उम्र : 25 लिंग : पुरुष	फोटो उपलब्ध
58	NFT1330414	निर्वाचक का नाम : आशा कुशवाह पति का नाम: देवीसिंह गृह संख्या : 138 उम्र : 25 लिंग : महिला	फोटो उपलब्ध	59	NFT1545144	निर्वाचक का नाम : सतीश कुशवाह पिता का नाम: नारायण सिंह गृह संख्या : 138 उम्र : 24 लिंग : पुरुष	फोटो उपलब्ध	60	NFT1893239	निर्वाचक का नाम : राजकुमारी कुशवाह पति का नाम: दिलीप कुशवाह गृह संख्या : 138 उम्र : 24 लिंग : महिला	फोटो उपलब्ध

61	NFT1610443	निर्वाचक का नाम : गोविंद कुशवाह पिता का नाम: रामबाबू कुशवाह गृह संख्या : 138 उम्र : 23 लिंग : पुरुष	फोटो उपलब्ध	62	NFT1884766	निर्वाचक का नाम : राम बाई कुशवाह पति का नाम: रवि कुशवाह गृह संख्या : 138 उम्र : 23 लिंग : महिला	फोटो उपलब्ध	63	NFT1822006	निर्वाचक का नाम : रानी कुशवाह पिता का नाम: भंवर लाल कुशवाह गृह संख्या : 138 उम्र : 21 लिंग : महिला	फोटो उपलब्ध
64	LBM1403021	निर्वाचक का नाम : प्रेम नारायण कुशवाह पिता का नाम: लक्ष्मण गृह संख्या : 139 उम्र : 72 लिंग : पुरुष	फोटो उपलब्ध	65	LBM1403369	निर्वाचक का नाम : राम बाई पति का नाम: प्रेम नारायण गृह संख्या : 139 उम्र : 67 लिंग : महिला	फोटो उपलब्ध	66	LBM1403039	निर्वाचक का नाम : हेम राज पिता का नाम: लक्ष्मण गृह संख्या : 139 उम्र : 57 लिंग : पुरुष	फोटो उपलब्ध
67	NFT1390913	निर्वाचक का नाम : जगन्नाथ पिता का नाम: प्रेम नारायण गृह संख्या : 139 उम्र : 47 लिंग : पुरुष	फोटो उपलब्ध	68	LBM1193697	निर्वाचक का नाम : विमला बाई पति का नाम: जगन्नाथ गृह संख्या : 139 उम्र : 45 लिंग : महिला	फोटो उपलब्ध	69	NFT0333047	निर्वाचक का नाम : महेश कुशवाह पिता का नाम: प्रेम नारायण गृह संख्या : 139 उम्र : 36 लिंग : पुरुष	फोटो उपलब्ध
70	NFT0463240	निर्वाचक का नाम : दिनेश सिंह कुशवाह पिता का नाम: हेमराज कुशवाह गृह संख्या : 139 उम्र : 36 लिंग : पुरुष	फोटो उपलब्ध	71	NFT1217843	निर्वाचक का नाम : साधना कुशवाह पति का नाम: महेश कुशवाह गृह संख्या : 139 उम्र : 34 लिंग : महिला	फोटो उपलब्ध	72	NFT1610559	निर्वाचक का नाम : पिंकी कुशवाह पति का नाम: दिनेश कुशवाह गृह संख्या : 139 उम्र : 30 लिंग : महिला	फोटो उपलब्ध
73	NFT1608173	निर्वाचक का नाम : सोदान सिंह कुशवाह पिता का नाम: जगन्नाथ कुशवाह गृह संख्या : 139 उम्र : 23 लिंग : पुरुष	फोटो उपलब्ध	74	NFT1970078	निर्वाचक का नाम : कमल कुशवाह पिता का नाम: जगन्नाथ कुशवाह गृह संख्या : 139 उम्र : 21 लिंग : पुरुष	फोटो उपलब्ध	75	LBM2115079	निर्वाचक का नाम : राम प्रसाद पिता का नाम: जय राम गृह संख्या : 140 उम्र : 62 लिंग : पुरुष	फोटो उपलब्ध
76	LBM0577767	निर्वाचक का नाम : अशोक बाई पिता का नाम: जय राम गृह संख्या : 140 उम्र : 53 लिंग : महिला	फोटो उपलब्ध	77	LBM1194182	निर्वाचक का नाम : रामकली बाई पति का नाम: रामप्रसाद गृह संख्या : 140 उम्र : 50 लिंग : महिला	फोटो उपलब्ध	78	NFT1545110	निर्वाचक का नाम : समंदर सिंह कुशवाह पिता का नाम: रामप्रसाद कुशवाह गृह संख्या : 140 उम्र : 24 लिंग : पुरुष	फोटो उपलब्ध
79	LBM1193655	निर्वाचक का नाम : कमलाबाई पति का नाम: राम चरण गृह संख्या : 141 उम्र : 59 लिंग : महिला	फोटो उपलब्ध	80	NFT0892299	निर्वाचक का नाम : बाबू सिंह कुशवाह पिता का नाम: रामचरण गृह संख्या : 141 उम्र : 29 लिंग : पुरुष	फोटो उपलब्ध	81	LBM1401165	निर्वाचक का नाम : महाराज सिंह पिता का नाम: बंशीलाल गृह संख्या : 142 उम्र : 53 लिंग : पुरुष	फोटो उपलब्ध
82	LBM2115095	निर्वाचक का नाम : ग्यारसी बाई पति का नाम: महाराज सिंह गृह संख्या : 142 उम्र : 49 लिंग : महिला	फोटो उपलब्ध	83	NFT0540856	निर्वाचक का नाम : यशवंत सिंह कुशवाह पिता का नाम: नाथुलाल गृह संख्या : 142 उम्र : 37 लिंग : पुरुष	फोटो उपलब्ध	84	NFT1446152	निर्वाचक का नाम : गुलाब बाई कुशवाह पति का नाम: यशवंत कुशवाह गृह संख्या : 142 उम्र : 35 लिंग : महिला	फोटो उपलब्ध
85	NFT0892307	निर्वाचक का नाम : दशरथ कुशवाह पिता का नाम: नाथू लाल गृह संख्या : 142 उम्र : 29 लिंग : पुरुष	फोटो उपलब्ध	86	NFT1446095	निर्वाचक का नाम : सावित्री बाई कुशवाह पति का नाम: सुनील कुशवाह गृह संख्या : 142 उम्र : 29 लिंग : महिला	फोटो उपलब्ध	87	NFT0944413	निर्वाचक का नाम : दिलीप कुशवाह पिता का नाम: नाथूलाल कुशवाह गृह संख्या : 142 उम्र : 28 लिंग : पुरुष	फोटो उपलब्ध
88	NFT1438431	निर्वाचक का नाम : सुनील कुशवाह पिता का नाम: महाराज सिंह कुशवाह गृह संख्या : 142 उम्र : 25 लिंग : पुरुष	फोटो उपलब्ध	89	NFT1755222	निर्वाचक का नाम : पवन कुशवाह पिता का नाम: महाराज सिंग कुशवाह गृह संख्या : 142 उम्र : 22 लिंग : पुरुष	फोटो उपलब्ध	90	NFT1765064	निर्वाचक का नाम : पूर्वी कुशवाह पिता का नाम: नथू लाल कुशवाह गृह संख्या : 142 उम्र : 21 लिंग : महिला	फोटो उपलब्ध

91	NFT1823038	निर्वाचक का नाम : प्रियंका कुशवाह पिता का नाम: नथू लाल कुशवाह गृह संख्या : 142 उम्र : 20 लिंग : महिला	92	LBM1193234	निर्वाचक का नाम : मदन लाल पिता का नाम: धूल जी गृह संख्या : 143 उम्र : 67 लिंग : पुरुष	93	LBM1193820	निर्वाचक का नाम : कस्तूरीबाई पति का नाम: मदन लाल गृह संख्या : 143 उम्र : 62 लिंग : महिला
94	LBM1195239	निर्वाचक का नाम : क्रमर लाल कुशवाह पिता का नाम: धूल जी गृह संख्या : 143 उम्र : 50 लिंग : पुरुष	95	LBM1402924	निर्वाचक का नाम : जालम सिंह पिता का नाम: धूल जी गृह संख्या : 143 उम्र : 48 लिंग : पुरुष	96	LBM1193663	निर्वाचक का नाम : कृष्णा बाई पति का नाम: जालम सिंह गृह संख्या : 143 उम्र : 46 लिंग : महिला
97	LBM1193259	निर्वाचक का नाम : राजू पिता का नाम: मदन लाल गृह संख्या : 143 उम्र : 45 लिंग : पुरुष	98	NFT0755652	निर्वाचक का नाम : विष्णु बाई पति का नाम: राजू गृह संख्या : 143 उम्र : 43 लिंग : महिला	99	NFT1884402	निर्वाचक का नाम : राम बाबू कुशवाह पिता का नाम: क्रमर लाल कुशवाह गृह संख्या : 143 उम्र : 40 लिंग : पुरुष
100	NFT1884642	निर्वाचक का नाम : आरामी बाई कुशवाह पति का नाम: राम बाबू कुशवाह गृह संख्या : 143 उम्र : 38 लिंग : महिला	101	NFT1884428	निर्वाचक का नाम : रामसरूप कुशवाह पिता का नाम: क्रमर लाल कुशवाह गृह संख्या : 143 उम्र : 34 लिंग : पुरुष	102	NFT1884592	निर्वाचक का नाम : निर्मला कुशवाह पति का नाम: रामस्वरूप कुशवाह गृह संख्या : 143 उम्र : 33 लिंग : महिला
103	NFT0749176	निर्वाचक का नाम : पूजा कुशवाह पति का नाम: रामस्वरूप कुशवाह गृह संख्या : 143 उम्र : 31 लिंग : महिला	104	NFT1822642	निर्वाचक का नाम : उर्मिला कुशवाह कुशवाह पिता का नाम: राजू कुशवाह गृह संख्या : 143 उम्र : 20 लिंग : महिला	105	LBM1400761	निर्वाचक का नाम : रामकिशन कुशवाह पिता का नाम: चुन्नीलाल गृह संख्या : 144 उम्र : 67 लिंग : पुरुष
106	LBM1400928	निर्वाचक का नाम : मर्दन सिंह कुशवाह पिता का नाम: राम कि शन गृह संख्या : 144 उम्र : 47 लिंग : पुरुष	107	NFT1486968	निर्वाचक का नाम : मोहन सिंह कुशवाह पिता का नाम: राम कि शन गृह संख्या : 144 उम्र : 46 लिंग : पुरुष	108	LBM1403278	निर्वाचक का नाम : लीलाबाई पति का नाम: मोहन गृह संख्या : 144 उम्र : 45 लिंग : महिला
109	LBM1403260	निर्वाचक का नाम : अजुदी बाई पति का नाम: मर्दन सिंह गृह संख्या : 144 उम्र : 44 लिंग : महिला	110	NFT0025668	निर्वाचक का नाम : संतोष कुमार कुशवाह पिता का नाम: रामकिशन गृह संख्या : 144 उम्र : 38 लिंग : पुरुष	111	NFT0117614	निर्वाचक का नाम : रानी बाई कुशवाह पति का नाम: संन्तोष गृह संख्या : 144 उम्र : 37 लिंग : महिला
112	NFT0117606	निर्वाचक का नाम : रामबाबू कुशवाह पिता का नाम: रामकिशन गृह संख्या : 144 उम्र : 36 लिंग : पुरुष	113	NFT0333260	निर्वाचक का नाम : रेखा बाई कुशवाह पति का नाम: राम बाबू गृह संख्या : 144 उम्र : 34 लिंग : महिला	114	NFT0808881	निर्वाचक का नाम : राजेश कुशवाह पिता का नाम: मोहन सिंह गृह संख्या : 144 उम्र : 30 लिंग : पुरुष
115	NFT1660968	निर्वाचक का नाम : पूर्ती कुशवाह पति का नाम: राजेश कुशवाह गृह संख्या : 144 उम्र : 28 लिंग : महिला	116	NFT1183516	निर्वाचक का नाम : मनोज कुशवाह पिता का नाम: मोहन सिंह गृह संख्या : 144 उम्र : 26 लिंग : महिला	117	NFT1609742	निर्वाचक का नाम : ब्रजेश कुशवाह पिता का नाम: मोहन सिंह कुशवाह गृह संख्या : 144 उम्र : 23 लिंग : पुरुष
118	NFT1608488	निर्वाचक का नाम : दीपक कुमार कुशवाह पिता का नाम: पर्वत सिंह कुशवाह गृह संख्या : 144 उम्र : 23 लिंग : पुरुष	119	NFT1672906	निर्वाचक का नाम : चंचल कुशवाह पिता का नाम: मोहन कुशवाह गृह संख्या : 144 उम्र : 22 लिंग : महिला	120	NFT1710094	निर्वाचक का नाम : प्रियंका कुशवाह पिता का नाम: मर्दन सिंह कुशवाह गृह संख्या : 144 उम्र : 22 लिंग : महिला

121 निर्वाचक का नाम : धर्मेन्द्र कुशवाह पिता का नाम: मर्दन सिंह कुशवाह गृह संख्या : 144 उम्र : 19 लिंग : पुरुष	NFT2050359 फोटो उपलब्ध	122 निर्वाचक का नाम : मोतीलाल पिता का नाम: घासीराम गृह संख्या : 145 उम्र : 62 लिंग : पुरुष	LBM1908847 फोटो उपलब्ध	123 निर्वाचक का नाम : अमर लाल पिता का नाम: घासीराम गृह संख्या : 145 उम्र : 57 लिंग : पुरुष	LBM1404490 फोटो उपलब्ध
124 निर्वाचक का नाम : सजन बाई पति का नाम: मोतीलाल गृह संख्या : 145 उम्र : 57 लिंग : महिला	LBM1908854 फोटो उपलब्ध	125 निर्वाचक का नाम : शान्ति बाई पति का नाम: अमर लाल गृह संख्या : 145 उम्र : 54 लिंग : महिला	LBM2292498 फोटो उपलब्ध	126 निर्वाचक का नाम : बेजंती बाई यादव पति का नाम: दिनेश यादव गृह संख्या : 145 उम्र : 46 लिंग : महिला	NFT2056679 फोटो उपलब्ध
127 निर्वाचक का नाम : दिनेश यादव पिता का नाम: मांगीलाल यादव गृह संख्या : 145 उम्र : 45 लिंग : पुरुष	NFT2056539 फोटो उपलब्ध	128 निर्वाचक का नाम : दिलीप सिंह यादव पिता का नाम: मोतीलाल यादव गृह संख्या : 145 उम्र : 37 लिंग : पुरुष	NFT0463265 फोटो उपलब्ध	129 निर्वाचक का नाम : मनीष यादव पिता का नाम: अमरलाल यादव गृह संख्या : 145 उम्र : 37 लिंग : पुरुष	NFT0662775 फोटो उपलब्ध
130 निर्वाचक का नाम : हरिओम यादव पिता का नाम: अमर लाल यादव गृह संख्या : 145 उम्र : 35 लिंग : पुरुष	NFT0662858 फोटो उपलब्ध	131 निर्वाचक का नाम : जगदीश यादव पिता का नाम: मोतीलाल गृह संख्या : 145 उम्र : 35 लिंग : पुरुष	NFT0212589 फोटो उपलब्ध	132 निर्वाचक का नाम : लीला बाई यादव पति का नाम: मनीष यादव गृह संख्या : 145 उम्र : 35 लिंग : महिला	NFT1851971 फोटो उपलब्ध
133 निर्वाचक का नाम : माया बाई यादव पति का नाम: हरी ओम यादव गृह संख्या : 145 उम्र : 34 लिंग : महिला	NFT1868199 फोटो उपलब्ध	134 निर्वाचक का नाम : उमराव यादव पिता का नाम: अमर लाल यादव गृह संख्या : 145 उम्र : 32 लिंग : पुरुष	NFT0662866 फोटो उपलब्ध	135 निर्वाचक का नाम : मंजू यादव पति का नाम: जगदीश यादव गृह संख्या : 145 उम्र : 31 लिंग : महिला	NFT0712497 फोटो उपलब्ध
136 निर्वाचक का नाम : धापू बाई यादव पति का नाम: उमराव यादव गृह संख्या : 145 उम्र : 25 लिंग : महिला	NFT1702836 फोटो उपलब्ध	137 निर्वाचक का नाम : आदर्श यादव पिता का नाम: दिनेश यादव गृह संख्या : 145 उम्र : 20 लिंग : पुरुष	NFT2056505 फोटो उपलब्ध	138 निर्वाचक का नाम : जसोदी बाई पति का नाम: लाल जी राम गृह संख्या : 146 उम्र : 77 लिंग : महिला	LBM1402585 फोटो उपलब्ध
139 निर्वाचक का नाम : भारत सिंह कुशवाह पिता का नाम: लाल जी राम गृह संख्या : 146 उम्र : 62 लिंग : पुरुष	LBM1401835 फोटो उपलब्ध	140 निर्वाचक का नाम : राम दयाल पिता का नाम: लालजीराम गृह संख्या : 146 उम्र : 57 लिंग : पुरुष	LBM1402130 फोटो उपलब्ध	141 निर्वाचक का नाम : कृष्णा बाई कुशवाह पति का नाम: भारत सिंह गृह संख्या : 146 उम्र : 57 लिंग : महिला	NFT1486950 फोटो उपलब्ध
142 निर्वाचक का नाम : ललता बाई पति का नाम: राम दयाल गृह संख्या : 146 उम्र : 52 लिंग : महिला	LBM2115103 फोटो उपलब्ध	143 निर्वाचक का नाम : विष्णु पिता का नाम: रामदयाल गृह संख्या : 146 उम्र : 35 लिंग : पुरुष	NFT0148940 फोटो उपलब्ध	144 निर्वाचक का नाम : आशाबाई पति का नाम: नारायण गृह संख्या : 146 उम्र : 33 लिंग : महिला	NFT0185108 फोटो उपलब्ध
145 निर्वाचक का नाम : राम स्वरूप पिता का नाम: भारत सिंह कुशवाह गृह संख्या : 146 उम्र : 33 लिंग : पुरुष	NFT0333054 फोटो उपलब्ध	146 निर्वाचक का नाम : नारायण सिंह कुशवाह पिता का नाम: भारत सिंह गृह संख्या : 146 उम्र : 33 लिंग : पुरुष	NFT1232891 फोटो उपलब्ध	147 निर्वाचक का नाम : पिंकी कुशवाह पति का नाम: कुवेर सिंह कुशवाह गृह संख्या : 146 उम्र : 33 लिंग : महिला	NFT0892315 फोटो उपलब्ध
148 निर्वाचक का नाम : संगीता बाई कुशवाह पति का नाम: रामस्वरूप कुशवाह गृह संख्या : 146 उम्र : 26 लिंग : महिला	NFT1341908 फोटो उपलब्ध	149 निर्वाचक का नाम : राहुल कुशवाह पिता का नाम: राम दयाल कुशवाह गृह संख्या : 146 उम्र : 24 लिंग : पुरुष	NFT1884576 फोटो उपलब्ध	150 निर्वाचक का नाम : गीताबाई पति का नाम: जगन्नाथ गृह संख्या : 147 उम्र : 72 लिंग : महिला	LBM1193515 फोटो उपलब्ध

151 निर्वाचक का नाम : प्रेम सिंह पिता का नाम: जगन्नाथ गृह संख्या : 147 उम्र : 52 लिंग : पुरुष	NFT1486943 फोटो उपलब्ध	152 निर्वाचक का नाम : कौशल्या बाई पति का नाम: प्रेम सिंह गृह संख्या : 147 उम्र : 49 लिंग : महिला	LBM1193523 फोटो उपलब्ध	153 निर्वाचक का नाम : जगदीश पिता का नाम: जगन्नाथ गृह संख्या : 147 उम्र : 45 लिंग : पुरुष	LBM2115111 फोटो उपलब्ध
154 निर्वाचक का नाम : जानकी बाई पति का नाम: जगदीश गृह संख्या : 147 उम्र : 45 लिंग : महिला	LBM2115129 फोटो उपलब्ध	155 निर्वाचक का नाम : मनोहर पिता का नाम: जगन्नाथ गृह संख्या : 147 उम्र : 37 लिंग : पुरुष	NFT0540690 फोटो उपलब्ध	156 निर्वाचक का नाम : रीना कुशवाह पति का नाम: मनोहर कुशवाह गृह संख्या : 147 उम्र : 32 लिंग : महिला	NFT0540740 फोटो उपलब्ध
157 निर्वाचक का नाम : मुकेश कुशवाह पिता का नाम: प्रेम सिंह गृह संख्या : 147 उम्र : 29 लिंग : पुरुष	NFT1160837 फोटो उपलब्ध	158 निर्वाचक का नाम : हेमंत कुशवाह पिता का नाम: जगदीश कुशवाह गृह संख्या : 147 उम्र : 22 लिंग : पुरुष	NFT1686807 फोटो उपलब्ध	159 निर्वाचक का नाम : बबलू कुशवाह पिता का नाम: प्रेम सिंह कुशवाह गृह संख्या : 147 उम्र : 22 लिंग : पुरुष	NFT1754076 फोटो उपलब्ध
160 निर्वाचक का नाम : बृजेश कुशवाह पिता का नाम: जगदीश कुशवाह गृह संख्या : 147 उम्र : 21 लिंग : पुरुष	NFT1969252 फोटो उपलब्ध	161 निर्वाचक का नाम : मिश्रीलाल पिता का नाम: भमर लाल गृह संख्या : 148 उम्र : 67 लिंग : पुरुष	LBM1402361 फोटो उपलब्ध	162 निर्वाचक का नाम : बसंतीबाई पति का नाम: मिश्रीलाल गृह संख्या : 148 उम्र : 62 लिंग : महिला	NFT1486935 फोटो उपलब्ध
163 निर्वाचक का नाम : दौलत सिंह पिता का नाम: मिश्रीलाल गृह संख्या : 148 उम्र : 45 लिंग : पुरुष	LBM1404193 फोटो उपलब्ध	164 निर्वाचक का नाम : ग्यारसीबाई पति का नाम: दौलतसिंह गृह संख्या : 148 उम्र : 45 लिंग : महिला	LBM2288421 फोटो उपलब्ध	165 निर्वाचक का नाम : पिंकी कुशवाह पिता का नाम: दौलत सिंह कुशवाह गृह संख्या : 148 उम्र : 21 लिंग : महिला	NFT1794684 फोटो उपलब्ध
166 निर्वाचक का नाम : विजय सिंह पिता का नाम: अमर सिंह गृह संख्या : 149 उम्र : 72 लिंग : पुरुष	LBM1403575 फोटो उपलब्ध	167 निर्वाचक का नाम : सोनियाबाई पति का नाम: विजय सिंह गृह संख्या : 149 उम्र : 67 लिंग : महिला	LBM1403583 फोटो उपलब्ध	168 निर्वाचक का नाम : शान्तिबाई पति का नाम: राम लाल गृह संख्या : 149 उम्र : 62 लिंग : महिला	LBM1193721 फोटो उपलब्ध
169 निर्वाचक का नाम : बनेसिंह पिता का नाम: अमर सिंह गृह संख्या : 149 उम्र : 62 लिंग : पुरुष	LBM1193804 फोटो उपलब्ध	170 निर्वाचक का नाम : राम बाई कुशवाह पति का नाम: बनेसिंह गृह संख्या : 149 उम्र : 57 लिंग : महिला	LBM1193739 फोटो उपलब्ध	171 निर्वाचक का नाम : माखन सिंह पिता का नाम: विजय सिंह गृह संख्या : 149 उम्र : 46 लिंग : पुरुष	LBM1195122 फोटो उपलब्ध
172 निर्वाचक का नाम : राजु सिंह पिता का नाम: बनेसिंह गृह संख्या : 149 उम्र : 45 लिंग : पुरुष	LBM1193796 फोटो उपलब्ध	173 निर्वाचक का नाम : रतन लाल पिता का नाम: राम लाल गृह संख्या : 149 उम्र : 44 लिंग : पुरुष	LBM1193366 फोटो उपलब्ध	174 निर्वाचक का नाम : असरफ्रीलाल पिता का नाम: बनेसिंह गृह संख्या : 149 उम्र : 41 लिंग : पुरुष	LBM1193762 फोटो उपलब्ध
175 निर्वाचक का नाम : शारदा बाई पति का नाम: असर फी लाल गृह संख्या : 149 उम्र : 39 लिंग : महिला	NFT0148965 फोटो उपलब्ध	176 निर्वाचक का नाम : कैलाशनारायण पिता का नाम: विजयसिंह गृह संख्या : 149 उम्र : 38 लिंग : पुरुष	NFT0117630 फोटो उपलब्ध	177 निर्वाचक का नाम : पूजाबाई पति का नाम: माखनसिंह गृह संख्या : 149 उम्र : 37 लिंग : महिला	NFT0117622 फोटो उपलब्ध
178 निर्वाचक का नाम : परमाल सिंह कुशवाह पिता का नाम: बने सिंह गृह संख्या : 149 उम्र : 36 लिंग : पुरुष	NFT0148973 फोटो उपलब्ध	179 निर्वाचक का नाम : लक्ष्मी पति का नाम: राजू सिंह गृह संख्या : 149 उम्र : 35 लिंग : महिला	NFT0148957 फोटो उपलब्ध	180 निर्वाचक का नाम : मीनू कुशवाह पति का नाम: कैलाशनारायण गृह संख्या : 149 उम्र : 32 लिंग : महिला	NFT0837286 फोटो उपलब्ध

विधान सभा क्षेत्र की संख्या व नाम : 30-चाचौडा
अनुभाग की संख्या व नाम : 1-नसीरपुर जाटव महोल्ला लोदी महोल्ला म. नं. 130 से अंत तक

181	NFT1144625	निर्वाचक का नाम : चांदनी बाई कुशवाह पति का नाम: परमाल सिंह गृह संख्या : 149 उम्र : 32 लिंग : महिला	फोटो उपलब्ध	182	NFT0646117	निर्वाचक का नाम : कमल सिंह कुशवाह पिता का नाम: विनय सिंह कुशवाह गृह संख्या : 149 उम्र : 31 लिंग : पुरुष	फोटो उपलब्ध	183	NFT1645852	निर्वाचक का नाम : जया कुशवाह पति का नाम: कमल सिंह कुशवाह गृह संख्या : 149 उम्र : 23 लिंग : महिला	फोटो उपलब्ध
184	LBM1194547	निर्वाचक का नाम : कमर लाल पिता का नाम: बिहारीलाल गृह संख्या : 150 उम्र : 62 लिंग : पुरुष	फोटो उपलब्ध	185	LBM1404003	निर्वाचक का नाम : नारानी बाई पति का नाम: के शरी सिंह गृह संख्या : 150 उम्र : 62 लिंग : महिला	फोटो उपलब्ध	186	LBM1403849	निर्वाचक का नाम : नेनीबाई पति का नाम: कमर लाल गृह संख्या : 150 उम्र : 57 लिंग : महिला	फोटो उपलब्ध
187	LBM2115137	निर्वाचक का नाम : लीला बाई कुशवाह पिता का नाम: बिहारीलाल गृह संख्या : 150 उम्र : 48 लिंग : महिला	फोटो उपलब्ध	188	LBM1403831	निर्वाचक का नाम : मुन्नीबाई पति का नाम: जगदीश गृह संख्या : 150 उम्र : 45 लिंग : महिला	फोटो उपलब्ध	189	NFT0463463	निर्वाचक का नाम : रामस्वरूप कुशवाह पिता का नाम: केशरी कुशवाह गृह संख्या : 150 उम्र : 32 लिंग : पुरुष	फोटो उपलब्ध
190	NFT0944421	निर्वाचक का नाम : कमलेश कुशवाह पति का नाम: सुनील कुशवाह गृह संख्या : 150 उम्र : 31 लिंग : महिला	फोटो उपलब्ध	191	NFT0892323	निर्वाचक का नाम : भगवत कुशवाह पिता का नाम: जगदीश कुशवाह गृह संख्या : 150 उम्र : 29 लिंग : पुरुष	फोटो उपलब्ध	192	NFT0944439	निर्वाचक का नाम : सत्यनारायण कुशवाह पिता का नाम: केशरी सिंह कुशवाह गृह संख्या : 150 उम्र : 29 लिंग : पुरुष	फोटो उपलब्ध
193	NFT1446186	निर्वाचक का नाम : नीलू कुशवाह पति का नाम: संजय कुशवाह गृह संख्या : 150 उम्र : 29 लिंग : महिला	फोटो उपलब्ध	194	NFT0927384	निर्वाचक का नाम : सुनील कुशवाह पिता का नाम: कमरलाल कुशवाह गृह संख्या : 150 उम्र : 28 लिंग : पुरुष	फोटो उपलब्ध	195	NFT1796010	निर्वाचक का नाम : जानकी कुशवाह पति का नाम: बट्टी लाल कुशवाह गृह संख्या : 150 उम्र : 28 लिंग : महिला	फोटो उपलब्ध
196	NFT1114651	निर्वाचक का नाम : मनोज कुशवाह पिता का नाम: जगदीश गृह संख्या : 150 उम्र : 27 लिंग : पुरुष	फोटो उपलब्ध	197	NFT1217900	निर्वाचक का नाम : संजय कुशवाह पिता का नाम: कवरं लाल गृह संख्या : 150 उम्र : 27 लिंग : पुरुष	फोटो उपलब्ध	198	NFT1796002	निर्वाचक का नाम : बट्टी लाल कुशवाह पिता का नाम: केशरी सिंह कुशवाह गृह संख्या : 150 उम्र : 26 लिंग : पुरुष	फोटो उपलब्ध
199	NFT1329515	निर्वाचक का नाम : सुजन सिंह कुशवाह पिता का नाम: जगदीश कुशवाह गृह संख्या : 150 उम्र : 25 लिंग : पुरुष	फोटो उपलब्ध	200	NFT1660489	निर्वाचक का नाम : कामना कुशवाह पति का नाम: सत्यनारायण कुशवाह गृह संख्या : 150 उम्र : 25 लिंग : महिला	फोटो उपलब्ध	201	NFT1703818	निर्वाचक का नाम : सुरेश कुशवाह पिता का नाम: क्रमर लाल कुशवाह गृह संख्या : 150 उम्र : 24 लिंग : पुरुष	फोटो उपलब्ध
202	NFT1888072	निर्वाचक का नाम : राहुल कुशवाह पिता का नाम: क्रमर लाल कुशवाहा गृह संख्या : 150 उम्र : 24 लिंग : पुरुष	फोटो उपलब्ध	203	NFT1707173	निर्वाचक का नाम : चंद्रभान सिंह कुशवाह पिता का नाम: जगदीश प्रसाद कुशवाह गृह संख्या : 150 उम्र : 23 लिंग : पुरुष	फोटो उपलब्ध	204	LBM1401736	निर्वाचक का नाम : धापूबाई पति का नाम: रघुनाथ गृह संख्या : 151 उम्र : 57 लिंग : महिला	फोटो उपलब्ध
205	LBM1401124	निर्वाचक का नाम : कै लाश बाबू पिता का नाम: रूध्रनाथ प्रसाद गृह संख्या : 151 उम्र : 44 लिंग : पुरुष	फोटो उपलब्ध	206	NFT0646224	निर्वाचक का नाम : कला बाइ पति का नाम: राजू कुशवाह गृह संख्या : 151 उम्र : 40 लिंग : महिला	फोटो उपलब्ध	207	NFT0333070	निर्वाचक का नाम : राजू कूशवाह पिता का नाम: करण सिंह गृह संख्या : 151 उम्र : 36 लिंग : पुरुष	फोटो उपलब्ध
208	NFT0749184	निर्वाचक का नाम : दिनेश कुशवाह पिता का नाम: रघुनाथ कुशवाह गृह संख्या : 151 उम्र : 31 लिंग : पुरुष	फोटो उपलब्ध	209	NFT0749150	निर्वाचक का नाम : सुनीता कुशवाह पति का नाम: दिनेश कुशवाह गृह संख्या : 151 उम्र : 31 लिंग : महिला	फोटो उपलब्ध	210	NFT1610450	निर्वाचक का नाम : पूजा बाई कुशवाह पति का नाम: मुकेश कुशवाह गृह संख्या : 151 उम्र : 27 लिंग : महिला	फोटो उपलब्ध

211 निर्वाचक का नाम : मुकेश कुशवाह पिता का नाम: रघुनाथ कुशवाह गृह संख्या : 151 उम्र : 25 लिंग : पुरुष	NFT1610534 फोटो उपलब्ध	212 निर्वाचक का नाम : गीताबाई पति का नाम: लक्ष्मण सिंह गृह संख्या : 152 उम्र : 67 लिंग : महिला	LBM1404466 फोटो उपलब्ध	213 निर्वाचक का नाम : प्रकाश पिता का नाम: लक्ष्मण गृह संख्या : 152 उम्र : 47 लिंग : पुरुष	LBM1404169 फोटो उपलब्ध
214 निर्वाचक का नाम : सीमा बाई पति का नाम: प्रकाश गृह संख्या : 152 उम्र : 44 लिंग : महिला	LBM1193952 फोटो उपलब्ध	215 निर्वाचक का नाम : अखिलेश यादव पिता का नाम: लक्ष्मण सिंह यादव गृह संख्या : 152 उम्र : 36 लिंग : पुरुष	NFT0463521 फोटो उपलब्ध	216 निर्वाचक का नाम : लीलाबाई पति का नाम: प्रेम सिंह गृह संख्या : 153 उम्र : 72 लिंग : महिला	LBM1908706 फोटो उपलब्ध
217 निर्वाचक का नाम : रामप्रसाद यादव पिता का नाम: प्रेम सिंह गृह संख्या : 153 उम्र : 45 लिंग : पुरुष	LBM2115145 फोटो उपलब्ध	218 निर्वाचक का नाम : बापूलाल पिता का नाम: प्रेम सिंह गृह संख्या : 153 उम्र : 44 लिंग : पुरुष	LBM1401694 फोटो उपलब्ध	219 निर्वाचक का नाम : दशरथ सिंह पिता का नाम: प्रेम सिंह गृह संख्या : 153 उम्र : 43 लिंग : पुरुष	LBM1401207 फोटो उपलब्ध
220 निर्वाचक का नाम : रेखा बाई यादव पति का नाम: रामप्रसाद गृह संख्या : 153 उम्र : 40 लिंग : महिला	NFT0463547 फोटो उपलब्ध	221 निर्वाचक का नाम : भूरी बाई यादव पति का नाम: बापूलाल यादव गृह संख्या : 153 उम्र : 34 लिंग : महिला	NFT0463564 फोटो उपलब्ध	222 निर्वाचक का नाम : प्रीति देवी यादव पति का नाम: नारायण सिंह यादव गृह संख्या : 153 उम्र : 34 लिंग : महिला	NFT0463562 फोटो उपलब्ध
223 निर्वाचक का नाम : लक्ष्मी नारायण पिता का नाम: राम सिंह गृह संख्या : 154 उम्र : 75 लिंग : पुरुष	LBM1193580 फोटो उपलब्ध	224 निर्वाचक का नाम : चंद्रकला बाई पति का नाम: लक्ष्मी नारायण गृह संख्या : 154 उम्र : 67 लिंग : महिला	NFT1486919 फोटो उपलब्ध	225 निर्वाचक का नाम : रघुवीर सिंह पिता का नाम: लक्ष्मी नारायण गृह संख्या : 154 उम्र : 47 लिंग : पुरुष	LBM1193549 फोटो उपलब्ध
226 निर्वाचक का नाम : रेखाबाई यादव पति का नाम: रघुवीरसिंह गृह संख्या : 154 उम्र : 45 लिंग : महिला	LBM1195189 फोटो उपलब्ध	227 निर्वाचक का नाम : हेम राज पिता का नाम: धूल जी गृह संख्या : 155 उम्र : 70 लिंग : पुरुष	NFT0172585 फोटो उपलब्ध	228 निर्वाचक का नाम : मुकेश कुमार पिता का नाम: हेम राज गृह संख्या : 155 उम्र : 45 लिंग : पुरुष	LBM1403740 फोटो उपलब्ध
229 निर्वाचक का नाम : विन्दुबाई पति का नाम: मुकेश कु मार गृह संख्या : 155 उम्र : 45 लिंग : महिला	LBM1195163 फोटो उपलब्ध	230 निर्वाचक का नाम : बनवारीलाल पिता का नाम: हेमराज गृह संख्या : 155 उम्र : 44 लिंग : पुरुष	LBM1403773 फोटो उपलब्ध	231 निर्वाचक का नाम : गिरीशकुमार पिता का नाम: हेमराज गृह संख्या : 155 उम्र : 41 लिंग : पुरुष	LBM1908862 फोटो उपलब्ध
232 निर्वाचक का नाम : मीनाबाई पति का नाम: गिरीश यादव गृह संख्या : 155 उम्र : 36 लिंग : महिला	NFT0333088 फोटो उपलब्ध	233 निर्वाचक का नाम : नवीन यादव पिता का नाम: मुकेश यादव गृह संख्या : 155 उम्र : 26 लिंग : पुरुष	NFT1219609 फोटो उपलब्ध	234 निर्वाचक का नाम : अंजली यादव पिता का नाम: मुकेश यादव गृह संख्या : 155 उम्र : 24 लिंग : महिला	NFT1645803 फोटो उपलब्ध
235 निर्वाचक का नाम : कला बाई यादव पति का नाम: नंद राम यादव गृह संख्या : 156 उम्र : 73 लिंग : महिला	LBM1195130 फोटो उपलब्ध	236 निर्वाचक का नाम : इन्दर सिंह पिता का नाम: नंद राम गृह संख्या : 156 उम्र : 49 लिंग : पुरुष	LBM1402320 फोटो उपलब्ध	237 निर्वाचक का नाम : सीमाबाई पति का नाम: इन्दर सिंह गृह संख्या : 156 उम्र : 47 लिंग : महिला	LBM1195155 फोटो उपलब्ध
238 निर्वाचक का नाम : राकेश कुमार पिता का नाम: नंद राम गृह संख्या : 156 उम्र : 46 लिंग : पुरुष	NFT1486901 फोटो उपलब्ध	239 निर्वाचक का नाम : शिप्रा बाई यादव पति का नाम: राकेश कुमार यादव गृह संख्या : 156 उम्र : 45 लिंग : महिला	LBM1195171 फोटो उपलब्ध	240 निर्वाचक का नाम : योगेश यादव पिता का नाम: इन्दर सिंह यादव गृह संख्या : 156 उम्र : 28 लिंग : पुरुष	NFT1219542 फोटो उपलब्ध

विधान सभा क्षेत्र की संख्या व नाम : 30-चाचौडा
अनुभाग की संख्या व नाम : 1-नसीरपुर जाटव महोल्ला लोदी महोल्ला म. नं. 130 से अंत तक

241	NFT1970144	निर्वाचक का नाम : आशीष यादव पिता का नाम: राकेश यादव गृह संख्या : 156 उम्र : 20 लिंग : पुरुष	फोटो उपलब्ध	242	NFT1486893	निर्वाचक का नाम : राम सिंह पिता का नाम: चुन्नीलाल गृह संख्या : 157 उम्र : 72 लिंग : पुरुष	फोटो उपलब्ध	243	LBM1403203	निर्वाचक का नाम : रूडीबाई पति का नाम: राम सिंह गृह संख्या : 157 उम्र : 67 लिंग : महिला	फोटो उपलब्ध
244	NFT1486885	निर्वाचक का नाम : फूल सिंह पिता का नाम: राम सिंह गृह संख्या : 157 उम्र : 52 लिंग : पुरुष	फोटो उपलब्ध	245	LBM1403302	निर्वाचक का नाम : गोराबाई पति का नाम: फूल सिंह गृह संख्या : 157 उम्र : 49 लिंग : महिला	फोटो उपलब्ध	246	LBM1400696	निर्वाचक का नाम : रामनारायण पिता का नाम: राम सिंह गृह संख्या : 157 उम्र : 43 लिंग : पुरुष	फोटो उपलब्ध
247	NFT1183268	निर्वाचक का नाम : केदार बाई कुशवाह पति का नाम: रामनारायण कुशवाह गृह संख्या : 157 उम्र : 41 लिंग : महिला	फोटो उपलब्ध	248	NFT0646109	निर्वाचक का नाम : यशवंत कुशवाह पिता का नाम: राम सिंह कुशवाह गृह संख्या : 157 उम्र : 37 लिंग : पुरुष	फोटो उपलब्ध	249	NFT0646125	निर्वाचक का नाम : अनीता कुशवाह पति का नाम: यशवंत कुशवाह गृह संख्या : 157 उम्र : 35 लिंग : महिला	फोटो उपलब्ध
250	NFT1218056	निर्वाचक का नाम : नरेंद्र कुशवाह पिता का नाम: फूल सिंह गृह संख्या : 157 उम्र : 26 लिंग : पुरुष	फोटो उपलब्ध	251	NFT2053437	निर्वाचक का नाम : हेमलता कुशवाह पिता का नाम: फूल सिंह कुशवाह गृह संख्या : 157 उम्र : 21 लिंग : महिला	फोटो उपलब्ध	252	LBM1193374	निर्वाचक का नाम : ऊ धम सिंह पिता का नाम: कन्हैयालाल गृह संख्या : 158 उम्र : 57 लिंग : पुरुष	फोटो उपलब्ध
253	LBM1401983	निर्वाचक का नाम : शांतिलाल कुशवाह पिता का नाम: कन्हैयालाल गृह संख्या : 158 उम्र : 55 लिंग : पुरुष	फोटो उपलब्ध	254	LBM1194802	निर्वाचक का नाम : शिवनारायण कुशवाह पिता का नाम: कन्हैयालाल गृह संख्या : 158 उम्र : 54 लिंग : पुरुष	फोटो उपलब्ध	255	NFT0172593	निर्वाचक का नाम : कमला बाई पति का नाम: ऊ धम सिंह गृह संख्या : 158 उम्र : 53 लिंग : महिला	फोटो उपलब्ध
256	LBM2115178	निर्वाचक का नाम : रोडी बाई पति का नाम: शान्तिलाल गृह संख्या : 158 उम्र : 52 लिंग : महिला	फोटो उपलब्ध	257	LBM1194414	निर्वाचक का नाम : पर्वत सिंह पिता का नाम: कन्हैयालाल गृह संख्या : 158 उम्र : 51 लिंग : पुरुष	फोटो उपलब्ध	258	LBM2115186	निर्वाचक का नाम : चंदा बाई कुशवाह पति का नाम: शिव नारायण गृह संख्या : 158 उम्र : 51 लिंग : महिला	फोटो उपलब्ध
259	LBM2115194	निर्वाचक का नाम : कान्ताबाई पति का नाम: पर्वत सिंह गृह संख्या : 158 उम्र : 49 लिंग : महिला	फोटो उपलब्ध	260	LBM1194554	निर्वाचक का नाम : मूल सिंह पिता का नाम: कन्हैयालाल गृह संख्या : 158 उम्र : 47 लिंग : पुरुष	फोटो उपलब्ध	261	LBM2115202	निर्वाचक का नाम : ललतीबाई पिता का नाम: मूलचंद गृह संख्या : 158 उम्र : 45 लिंग : पुरुष	फोटो उपलब्ध
262	NFT2007847	निर्वाचक का नाम : बाबू सिंह कुशवाह पिता का नाम: उधम सिंह कुशवाह गृह संख्या : 158 उम्र : 33 लिंग : पुरुष	फोटो उपलब्ध	263	NFT0646208	निर्वाचक का नाम : विनोद कुशवाह पिता का नाम: शांतिलाल गृह संख्या : 158 उम्र : 32 लिंग : पुरुष	फोटो उपलब्ध	264	NFT1884154	निर्वाचक का नाम : रवि कुशवाह पिता का नाम: मूल सिंह कुशवाह गृह संख्या : 158 उम्र : 26 लिंग : पुरुष	फोटो उपलब्ध
265	NFT1650688	निर्वाचक का नाम : राम कुमार कुशवाह पिता का नाम: शिवनारायण कुशवाह गृह संख्या : 158 उम्र : 23 लिंग : पुरुष	फोटो उपलब्ध	266	NFT2015295	निर्वाचक का नाम : अंकित कुशवाह पिता का नाम: उधम सिंह कुशवाह गृह संख्या : 158 उम्र : 20 लिंग : पुरुष	फोटो उपलब्ध	267	LBM1923259	निर्वाचक का नाम : रमेश पिता का नाम: पूनम चंद गृह संख्या : 159 उम्र : 62 लिंग : पुरुष	फोटो उपलब्ध
268	LBM1193390	निर्वाचक का नाम : कलीबाई पति का नाम: रमेश गृह संख्या : 159 उम्र : 57 लिंग : महिला	फोटो उपलब्ध	269	LBM1402478	निर्वाचक का नाम : कै लाश पिता का नाम: पूनम चंद गृह संख्या : 159 उम्र : 55 लिंग : पुरुष	फोटो उपलब्ध	270	NFT0025676	निर्वाचक का नाम : ममता बाई पति का नाम: दीलतराम गृह संख्या : 159 उम्र : 53 लिंग : महिला	फोटो उपलब्ध

271	LBM1403286	निर्वाचक का नाम : जमतीबाई पति का नाम: कै लाश गृह संख्या : 159 उम्र : 52 लिंग : महिला	फोटो उपलब्ध	272	LBM2115228	निर्वाचक का नाम : दौलत राम पिता का नाम: पूनम चंद गृह संख्या : 159 उम्र : 49 लिंग : पुरुष	फोटो उपलब्ध	273	NFT0212613	निर्वाचक का नाम : धनसिंह पिता का नाम: रमेशचन्द्र गृह संख्या : 159 उम्र : 36 लिंग : पुरुष	फोटो उपलब्ध
274	NFT1341924	निर्वाचक का नाम : पिकी बाई यादव पति का नाम: धनसिंह यादव गृह संख्या : 159 उम्र : 36 लिंग : महिला	फोटो उपलब्ध	275	NFT0463570	निर्वाचक का नाम : इमरत यादव पिता का नाम: रमेश गृह संख्या : 159 उम्र : 33 लिंग : पुरुष	फोटो उपलब्ध	276	NFT1232289	निर्वाचक का नाम : रिनया यादव पिता का नाम: रमेश चंद गृह संख्या : 159 उम्र : 27 लिंग : महिला	फोटो उपलब्ध
277	NFT1146620	निर्वाचक का नाम : सोनू यादव पिता का नाम: रमेश चन्द गृह संख्या : 159 उम्र : 26 लिंग : पुरुष	फोटो उपलब्ध	278	NFT1702869	निर्वाचक का नाम : शानू यादव पति का नाम: सोनू यादव गृह संख्या : 159 उम्र : 26 लिंग : महिला	फोटो उपलब्ध	279	NFT1707538	निर्वाचक का नाम : भगवान सिंह यादव पिता का नाम: कैलाश यादव गृह संख्या : 159 उम्र : 26 लिंग : पुरुष	फोटो उपलब्ध
280	NFT1980804	निर्वाचक का नाम : प्रतिभा यादव पति का नाम: इमरत यादव गृह संख्या : 159 उम्र : 26 लिंग : महिला	फोटो उपलब्ध	281	NFT1707207	निर्वाचक का नाम : पवन यादव पिता का नाम: कैलाश यादव गृह संख्या : 159 उम्र : 23 लिंग : पुरुष	फोटो उपलब्ध	282	NFT1752542	निर्वाचक का नाम : अभिषेक यादव पिता का नाम: दौलत राम यादव गृह संख्या : 159 उम्र : 23 लिंग : पुरुष	फोटो उपलब्ध
283	NFT1855626	निर्वाचक का नाम : अंकित यादव पिता का नाम: दौलत राम यादव गृह संख्या : 159 उम्र : 20 लिंग : पुरुष	फोटो उपलब्ध	284	LBM1403856	निर्वाचक का नाम : के शर बाई पति का नाम: हजारीलाल गृह संख्या : 160 उम्र : 87 लिंग : महिला	फोटो उपलब्ध	285	LBM1403062	निर्वाचक का नाम : के शर बाई पति का नाम: मथुरालाल गृह संख्या : 160 उम्र : 52 लिंग : महिला	फोटो उपलब्ध
286	LBM1193531	निर्वाचक का नाम : पुनियाबाई पति का नाम: राम नाथ गृह संख्या : 160 उम्र : 50 लिंग : महिला	फोटो उपलब्ध	287	NFT0463620	निर्वाचक का नाम : हेमलता बाई पति का नाम: कोमल सिंह गृह संख्या : 160 उम्र : 43 लिंग : महिला	फोटो उपलब्ध	288	LBM2115673	निर्वाचक का नाम : विनोद प्रसाद यादव पिता का नाम: मथुरालाल गृह संख्या : 160 उम्र : 40 लिंग : पुरुष	फोटो उपलब्ध
289	LBM1923275	निर्वाचक का नाम : दिलीप कुमार पिता का नाम: मथुरालाल गृह संख्या : 160 उम्र : 39 लिंग : पुरुष	फोटो उपलब्ध	290	NFT0463653	निर्वाचक का नाम : विद्या देवी यादव पति का नाम: विनोद यादव गृह संख्या : 160 उम्र : 32 लिंग : महिला	फोटो उपलब्ध	291	NFT1312669	निर्वाचक का नाम : भगवान सिंह यादव पिता का नाम: रामनाथ सिंह यादव गृह संख्या : 160 उम्र : 31 लिंग : पुरुष	फोटो उपलब्ध
292	NFT1160811	निर्वाचक का नाम : राहुल यादव पिता का नाम: रामनाथ सिंह गृह संख्या : 160 उम्र : 26 लिंग : पुरुष	फोटो उपलब्ध	293	NFT1754324	निर्वाचक का नाम : ललित यादव पिता का नाम: कोमल सिंग यादव गृह संख्या : 160 उम्र : 23 लिंग : पुरुष	फोटो उपलब्ध	294	NFT1748029	निर्वाचक का नाम : शीतल यादव पिता का नाम: कोमल यादव गृह संख्या : 160 उम्र : 22 लिंग : पुरुष	फोटो उपलब्ध
295	NFT2007193	निर्वाचक का नाम : गौतम यादव पिता का नाम: दिलीप यादव गृह संख्या : 160 उम्र : 20 लिंग : पुरुष	फोटो उपलब्ध	296	LBM1402262	निर्वाचक का नाम : बनेसिंह पिता का नाम: कन्हैयालाल गृह संख्या : 161 उम्र : 57 लिंग : पुरुष	फोटो उपलब्ध	297	LBM1402734	निर्वाचक का नाम : नानक राम पिता का नाम: कन्हैयालाल गृह संख्या : 161 उम्र : 53 लिंग : पुरुष	फोटो उपलब्ध
298	LBM1403153	निर्वाचक का नाम : बादाम बाई पति का नाम: बनेसिंह गृह संख्या : 161 उम्र : 53 लिंग : महिला	फोटो उपलब्ध	299	NFT1706514	निर्वाचक का नाम : गीता बाई यादव पति का नाम: सीताराम यादव गृह संख्या : 161 उम्र : 51 लिंग : महिला	फोटो उपलब्ध	300	LBM1403088	निर्वाचक का नाम : हेम राज बाई पति का नाम: नानक राम गृह संख्या : 161 उम्र : 50 लिंग : महिला	फोटो उपलब्ध

विधान सभा क्षेत्र की संख्या व नाम : 30-चाचौडा
अनुभाग की संख्या व नाम : 1-नसीरपुर जाटव महोल्ला लोदी महोल्ला म. नं. 130 से अंत तक

301	LBM1400555	निर्वाचक का नाम : कुवेर सिंह पिता का नाम: कन्हैयालाल गृह संख्या : 161 उम्र : 49 लिंग : पुरुष	302	NFT1706522	निर्वाचक का नाम : सीताराम यादव पिता का नाम: कन्हैया लाल यादव गृह संख्या : 161 उम्र : 48 लिंग : पुरुष	303	LBM1404300	निर्वाचक का नाम : रेखाबाई पति का नाम: कु मेर सिंह गृह संख्या : 161 उम्र : 45 लिंग : महिला
304	LBM2115251	निर्वाचक का नाम : कमलेश पिता का नाम: बनेसिंह गृह संख्या : 161 उम्र : 43 लिंग : पुरुष	305	NFT0025684	निर्वाचक का नाम : निर्मला पति का नाम: अखिलेश गृह संख्या : 161 उम्र : 37 लिंग : महिला	306	NFT0025692	निर्वाचक का नाम : अखिलेश पिता का नाम: सीताराम गृह संख्या : 161 उम्र : 36 लिंग : पुरुष
307	NFT0185116	निर्वाचक का नाम : ओम प्रकाश पिता का नाम: बने सिंह गृह संख्या : 161 उम्र : 33 लिंग : पुरुष	308	NFT0333278	निर्वाचक का नाम : बृज मोहन पिता का नाम: नानक राम गृह संख्या : 161 उम्र : 32 लिंग : पुरुष	309	NFT1327337	निर्वाचक का नाम : कोमल बाई यादव पति का नाम: ब्रजमोहन यादव गृह संख्या : 161 उम्र : 29 लिंग : महिला
310	NFT1183250	निर्वाचक का नाम : योगेंद्र यादव पिता का नाम: कुमेरसिंह यादव गृह संख्या : 161 उम्र : 27 लिंग : पुरुष	311	NFT1327311	निर्वाचक का नाम : संतोष यादव पिता का नाम: नानक राम यादव गृह संख्या : 161 उम्र : 26 लिंग : पुरुष	312	NFT1183276	निर्वाचक का नाम : गायत्री यादव पति का नाम: ओमप्रकाश यादव गृह संख्या : 161 उम्र : 26 लिंग : महिला
313	NFT1438399	निर्वाचक का नाम : बविता यादव पिता का नाम: कुबेर सिंह यादव गृह संख्या : 161 उम्र : 25 लिंग : पुरुष	314	NFT1702828	निर्वाचक का नाम : रूप सिंह यादव पिता का नाम: कुबेर सिंह यादव गृह संख्या : 161 उम्र : 23 लिंग : पुरुष	315	LBM2115277	निर्वाचक का नाम : पार्वती पति का नाम: मदन लाल गृह संख्या : 162 उम्र : 72 लिंग : महिला
316	LBM1401025	निर्वाचक का नाम : राम सिंह पिता का नाम: मदन लाल गृह संख्या : 162 उम्र : 55 लिंग : पुरुष	317	LBM1402239	निर्वाचक का नाम : रमेश यादव पिता का नाम: गोरेलाल गृह संख्या : 162 उम्र : 54 लिंग : पुरुष	318	LBM2115285	निर्वाचक का नाम : चंदन सिंह पिता का नाम: मदन लाल गृह संख्या : 162 उम्र : 52 लिंग : पुरुष
319	LBM2115293	निर्वाचक का नाम : सोरम बाई पति का नाम: राम सिंह गृह संख्या : 162 उम्र : 52 लिंग : महिला	320	LBM1404276	निर्वाचक का नाम : कला बाई यादव पति का नाम: रमेश गृह संख्या : 162 उम्र : 51 लिंग : महिला	321	LBM2115301	निर्वाचक का नाम : बाबू लाल यादव पिता का नाम: मदन लाल गृह संख्या : 162 उम्र : 50 लिंग : पुरुष
322	LBM1402569	निर्वाचक का नाम : करण सिंह यादव पिता का नाम: गोरेलाल गृह संख्या : 162 उम्र : 47 लिंग : पुरुष	323	LBM2115319	निर्वाचक का नाम : सुगन बाई पति का नाम: चन्द्र सिंह गृह संख्या : 162 उम्र : 46 लिंग : महिला	324	LBM2115327	निर्वाचक का नाम : शीला बाई यादव पति का नाम: बाबुलाल गृह संख्या : 162 उम्र : 43 लिंग : महिला
325	LBM2115335	निर्वाचक का नाम : रामभुरी बाई पति का नाम: फूलसिंह गृह संख्या : 162 उम्र : 41 लिंग : महिला	326	NFT0463745	निर्वाचक का नाम : देव सिंह यादव पिता का नाम: रमेश चंद यादव गृह संख्या : 162 उम्र : 33 लिंग : पुरुष	327	NFT0927426	निर्वाचक का नाम : राजेश यादव पिता का नाम: रमेशचन्द्र यादव गृह संख्या : 162 उम्र : 29 लिंग : पुरुष
328	NFT1278134	निर्वाचक का नाम : ओमलता यादव पति का नाम: देव सिंह गृह संख्या : 162 उम्र : 29 लिंग : महिला	329	NFT1608314	निर्वाचक का नाम : रामलखन यादव पिता का नाम: रामसिंह यादव गृह संख्या : 162 उम्र : 24 लिंग : पुरुष	330	NFT1747468	निर्वाचक का नाम : शीतल यादव पिता का नाम: बाबू लाल यादव गृह संख्या : 162 उम्र : 24 लिंग : महिला

विधान सभा क्षेत्र की संख्या व नाम : 30-चाचौडा
अनुभाग की संख्या व नाम : 1-नसीरपुर जाटव महोल्ला लोदी महोल्ला म. नं. 130 से अंत तक

331	NFT1748201	निर्वाचक का नाम : कुलदीप यादव पिता का नाम: राम सिंग यादव गृह संख्या : 162 उम्र : 21 लिंग : पुरुष	332	LBM0577924	निर्वाचक का नाम : गोरधन सिंह पिता का नाम: मिश्रीलाल गृह संख्या : 163 उम्र : 57 लिंग : पुरुष	333	LBM1923515	निर्वाचक का नाम : धीरप सिंह पिता का नाम: मिश्रीलाल गृह संख्या : 163 उम्र : 55 लिंग : पुरुष
334	LBM1193564	निर्वाचक का नाम : सोहन सिंह पिता का नाम: मिश्रीलाल गृह संख्या : 163 उम्र : 52 लिंग : पुरुष	335	LBM1195007	निर्वाचक का नाम : इन्दू सिंह पिता का नाम: मिश्रीलाल गृह संख्या : 163 उम्र : 45 लिंग : पुरुष	336	NFT0646216	निर्वाचक का नाम : जना बाइ यादव पति का नाम: सोहन सिंह यादव गृह संख्या : 163 उम्र : 35 लिंग : महिला
337	NFT0646141	निर्वाचक का नाम : सुरेखा यादव पति का नाम: हिन्दु सिंह गृह संख्या : 163 उम्र : 34 लिंग : महिला	338	LBM1400894	निर्वाचक का नाम : धापूबाई पति का नाम: बापूलाल गृह संख्या : 164 उम्र : 62 लिंग : महिला	339	NFT0463661	निर्वाचक का नाम : भारत सिंह यादव पिता का नाम: बापूलाल गृह संख्या : 164 उम्र : 33 लिंग : पुरुष
340	NFT0463679	निर्वाचक का नाम : रूकमणी यादव पति का नाम: भारत सिंह गृह संख्या : 164 उम्र : 33 लिंग : महिला	341	NFT0463687	निर्वाचक का नाम : महेन्द्र सिंह यादव पिता का नाम: बापूलाल यादव गृह संख्या : 164 उम्र : 32 लिंग : पुरुष	342	NFT1446079	निर्वाचक का नाम : टीना यादव पति का नाम: महेंद्र जादव गृह संख्या : 164 उम्र : 31 लिंग : महिला
343	LBM1400613	निर्वाचक का नाम : नारायण सिंह पिता का नाम: राम चरण गृह संख्या : 165 उम्र : 67 लिंग : पुरुष	344	NFT1486877	निर्वाचक का नाम : बादाम बाई पति का नाम: नारायण सिंह गृह संख्या : 165 उम्र : 62 लिंग : महिला	345	LBM1400779	निर्वाचक का नाम : मोहर सिंह पिता का नाम: राम चरण गृह संख्या : 165 उम्र : 57 लिंग : पुरुष
346	LBM1402296	निर्वाचक का नाम : नानक राम पिता का नाम: राम चरण गृह संख्या : 165 उम्र : 53 लिंग : पुरुष	347	NFT1486844	निर्वाचक का नाम : ललता बाई पति का नाम: नानक राम गृह संख्या : 165 उम्र : 50 लिंग : महिला	348	NFT0463695	निर्वाचक का नाम : जगदीश सिंह यादव पिता का नाम: नारायण सिंह यादव गृह संख्या : 165 उम्र : 35 लिंग : पुरुष
349	NFT0463794	निर्वाचक का नाम : सीमा बाई पति का नाम: जगदीश यादव गृह संख्या : 165 उम्र : 34 लिंग : महिला	350	NFT1545268	निर्वाचक का नाम : संजय यादव पिता का नाम: नानकराम गृह संख्या : 165 उम्र : 27 लिंग : पुरुष	351	NFT2038743	निर्वाचक का नाम : यशवंत यादव पिता का नाम: नानक राम यादव गृह संख्या : 165 उम्र : 23 लिंग : पुरुष
352	LBM1404284	निर्वाचक का नाम : के शर बाई पति का नाम: बद्रीलाल गृह संख्या : 166 उम्र : 72 लिंग : महिला	353	LBM1404318	निर्वाचक का नाम : सुनीताबाई पति का नाम: राधेश्याम गृह संख्या : 166 उम्र : 51 लिंग : महिला	354	LBM1404250	निर्वाचक का नाम : लाखन सिंह पिता का नाम: बद्री लाल गृह संख्या : 166 उम्र : 47 लिंग : पुरुष
355	NFT1183557	निर्वाचक का नाम : योगेश पिता का नाम: राधेश्याम गृह संख्या : 166 उम्र : 26 लिंग : पुरुष	356	LBM1194539	निर्वाचक का नाम : दिलवर सिंह पिता का नाम: काशीराम गृह संख्या : 167 उम्र : 57 लिंग : पुरुष	357	NFT1531037	निर्वाचक का नाम : राम बाई पति का नाम: दिलवर सिंह गृह संख्या : 167 उम्र : 54 लिंग : महिला
358	NFT0662882	निर्वाचक का नाम : उमा शंकर यादव पिता का नाम: दिलवर सिंह यादव गृह संख्या : 167 उम्र : 31 लिंग : पुरुष	359	LBM2115343	निर्वाचक का नाम : धापू बाई पति का नाम: हरि सिंह गृह संख्या : 168/क उम्र : 66 लिंग : महिला	360	NFT0025726	निर्वाचक का नाम : हिम्मतसिंह पिता का नाम: हरिसिंह गृह संख्या : 168/क उम्र : 48 लिंग : पुरुष

361	LBM1923523	निर्वाचक का नाम : जगदीश पिता का नाम: अमर सिंह गृह संख्या : 168/क उम्र : 46 लिंग : पुरुष	362	NFT0025700	निर्वाचक का नाम : रामस्वरुप पिता का नाम: हरिसिंह गृह संख्या : 168/क उम्र : 42 लिंग : पुरुष	363	NFT0025718	निर्वाचक का नाम : कृष्णाबाई पति का नाम: रामस्वरुप गृह संख्या : 168/क उम्र : 42 लिंग : महिला
364	NFT0025734	निर्वाचक का नाम : अर्वातिबाई पति का नाम: हिम्मतसिंह गृह संख्या : 168/क उम्र : 42 लिंग : महिला	365	LBM1400795	निर्वाचक का नाम : दयाराम पिता का नाम: मनीराम गृह संख्या : 169 उम्र : 65 लिंग : पुरुष	366	LBM0577999	निर्वाचक का नाम : भूरी बाई पति का नाम: दयाराम गृह संख्या : 169 उम्र : 62 लिंग : महिला
367	NFT0025742	निर्वाचक का नाम : महेशकुमार पिता का नाम: दयाराम गृह संख्या : 169 उम्र : 40 लिंग : पुरुष	368	NFT0463802	निर्वाचक का नाम : नीतू बाई यादव पति का नाम: महेश यादव गृह संख्या : 169 उम्र : 38 लिंग : महिला	369	NFT0025759	निर्वाचक का नाम : रामनरेश यादव पिता का नाम: दयाराम गृह संख्या : 169 उम्र : 38 लिंग : पुरुष
370	NFT0463810	निर्वाचक का नाम : सीमा बाई यादव पति का नाम: रामनरेश यादव गृह संख्या : 169 उम्र : 35 लिंग : महिला	371	LBM1401413	निर्वाचक का नाम : काशीबाई पति का नाम: नाथूलाल गृह संख्या : 170 उम्र : 67 लिंग : महिला	372	NFT0892356	निर्वाचक का नाम : मांगी लाल भोई पिता का नाम: कालूराम गृह संख्या : 170 उम्र : 52 लिंग : पुरुष
373	LBM1400720	निर्वाचक का नाम : राम नारायण पिता का नाम: नाथू राम गृह संख्या : 170 उम्र : 47 लिंग : पुरुष	# 374	LBM1401421	निर्वाचक का नाम : कैलाश बाई भोई पति का नाम: राम नारायण गृह संख्या : 170 उम्र : 44 लिंग : महिला	375	LBM1402551	निर्वाचक का नाम : नवलाल भोई पिता का नाम: नाथू राम गृह संख्या : 170 उम्र : 44 लिंग : पुरुष
376	NFT0025767	निर्वाचक का नाम : कैलाश पिता का नाम: नाथूलाल गृह संख्या : 170 उम्र : 38 लिंग : पुरुष	377	NFT0025783	निर्वाचक का नाम : धनलाल पिता का नाम: नाथूराम गृह संख्या : 170 उम्र : 37 लिंग : पुरुष	378	NFT0463828	निर्वाचक का नाम : ममता बाई भोइ पति का नाम: कैलाश गृह संख्या : 170 उम्र : 35 लिंग : महिला
379	NFT0463836	निर्वाचक का नाम : पम्पी बाई भोई पति का नाम: नन्तूलाल गृह संख्या : 170 उम्र : 35 लिंग : महिला	380	NFT0646091	निर्वाचक का नाम : किशन भोई पिता का नाम: नाथु लाल भोई गृह संख्या : 170 उम्र : 33 लिंग : पुरुष	381	NFT0646158	निर्वाचक का नाम : धनपाल भोइ पिता का नाम: गोपाल सिंह गृह संख्या : 170 उम्र : 31 लिंग : पुरुष
382	NFT1114644	निर्वाचक का नाम : रामबाबू पिता का नाम: नाथू सिंह गृह संख्या : 170 उम्र : 27 लिंग : पुरुष	383	NFT2015667	निर्वाचक का नाम : मोनिका केवट पति का नाम: अर्जुन केवट गृह संख्या : 170 उम्र : 27 लिंग : महिला	384	NFT2015394	निर्वाचक का नाम : अर्जुन केवट पिता का नाम: गोपाल केवट गृह संख्या : 170 उम्र : 26 लिंग : पुरुष
385	NFT1703800	निर्वाचक का नाम : राजू भोई पिता का नाम: ननु लाल भोई गृह संख्या : 170 उम्र : 23 लिंग : पुरुष	386	NFT2026029	निर्वाचक का नाम : अंकित केवट पिता का नाम: रामनारायण केवट गृह संख्या : 170 उम्र : 22 लिंग : पुरुष	387	NFT2025971	निर्वाचक का नाम : शिवानी केवट पिता का नाम: रामनारायण केवट गृह संख्या : 170 उम्र : 20 लिंग : महिला
388	LBM1400878	निर्वाचक का नाम : कं चन बाई पति का नाम: हर कि शन गृह संख्या : 171 उम्र : 82 लिंग : महिला	389	LBM1402353	निर्वाचक का नाम : विजय सिंह पिता का नाम: हर कि शन गृह संख्या : 171 उम्र : 55 लिंग : पुरुष	390	LBM1400803	निर्वाचक का नाम : हरि नारायण पिता का नाम: हर कि शन गृह संख्या : 171 उम्र : 52 लिंग : पुरुष

391 निर्वाचक का नाम : सुशीला पति का नाम: विजय सिंह गृह संख्या : 171 उम्र : 52 लिंग : महिला	LBM1403120 फोटो उपलब्ध	392 निर्वाचक का नाम : भमरीबाई पति का नाम: हरि नारायण गृह संख्या : 171 उम्र : 49 लिंग : महिला	LBM1403179 फोटो उपलब्ध	393 निर्वाचक का नाम : गायत्री कुशवाह पति का नाम: राजकुमार कुशवाह गृह संख्या : 171 उम्र : 33 लिंग : महिला	NFT0712513 फोटो उपलब्ध
394 निर्वाचक का नाम : राज कुमार सिंह पिता का नाम: विजय सिंह गृह संख्या : 171 उम्र : 32 लिंग : पुरुष	NFT0755686 फोटो उपलब्ध	395 निर्वाचक का नाम : सन्तोष कुशवाह पिता का नाम: हरि नारायण कुशवाह गृह संख्या : 171 उम्र : 31 लिंग : पुरुष	NFT0646083 फोटो उपलब्ध	396 निर्वाचक का नाम : उषा पति का नाम: संतोष गृह संख्या : 171 उम्र : 31 लिंग : महिला	NFT1144641 फोटो उपलब्ध
397 निर्वाचक का नाम : रामबाबू कुशवाह पिता का नाम: विजय सिंह गृह संख्या : 171 उम्र : 30 लिंग : पुरुष	NFT2054740 फोटो उपलब्ध	398 निर्वाचक का नाम : जीतेन्द्र कुशवाह पिता का नाम: हरिनारायण गृह संख्या : 171 उम्र : 29 लिंग : पुरुष	NFT0892331 फोटो उपलब्ध	399 निर्वाचक का नाम : सुरेश कुशवाह पिता का नाम: हरिनारायण गृह संख्या : 171 उम्र : 26 लिंग : पुरुष	NFT1156561 फोटो उपलब्ध
400 निर्वाचक का नाम : गोविंद कुशवाह पिता का नाम: विजय सिंह कुशवाह गृह संख्या : 171 उम्र : 24 लिंग : पुरुष	NFT1585751 फोटो उपलब्ध	401 निर्वाचक का नाम : गोरी कुशवाह पति का नाम: जितेंद्र कुशवाह गृह संख्या : 171 उम्र : 24 लिंग : महिला	NFT1864248 फोटो उपलब्ध	402 निर्वाचक का नाम : शीतल कुशवाह पति का नाम: रामबाबू कुशवाह गृह संख्या : 171 उम्र : 23 लिंग : महिला	NFT2050938 फोटो उपलब्ध
403 निर्वाचक का नाम : कस्तूरीबाई पति का नाम: कमर लाल गृह संख्या : 172 उम्र : 89 लिंग : महिला	LBM1400910 फोटो उपलब्ध	404 निर्वाचक का नाम : कलाबाई पति का नाम: मांगीलाल गृह संख्या : 172 उम्र : 62 लिंग : महिला	LBM1401108 फोटो उपलब्ध	405 निर्वाचक का नाम : हरिनारायण पिता का नाम: मांगीलाल गृह संख्या : 172 उम्र : 41 लिंग : पुरुष	LBM1400605 फोटो उपलब्ध
406 निर्वाचक का नाम : सीताराम साहू पिता का नाम: मांगीलाल गृह संख्या : 172 उम्र : 39 लिंग : पुरुष	LBM2115681 फोटो उपलब्ध	407 निर्वाचक का नाम : उर्मिला पति का नाम: हरिनारायण गृह संख्या : 172 उम्र : 35 लिंग : महिला	NFT0117648 फोटो उपलब्ध	408 निर्वाचक का नाम : सपना बाई साहू पति का नाम: गोपाल साहू गृह संख्या : 172 उम्र : 34 लिंग : महिला	NFT0463299 फोटो उपलब्ध
409 निर्वाचक का नाम : कुंदन सिंह पिता का नाम: कन्हैयालाल गृह संख्या : 173 उम्र : 67 लिंग : पुरुष	LBM1400829 फोटो उपलब्ध	410 निर्वाचक का नाम : रचना बाई पति का नाम: बंटी साहू गृह संख्या : 173 उम्र : 30 लिंग : महिला	NFT1446087 फोटो उपलब्ध	411 निर्वाचक का नाम : बंटी साहू पिता का नाम: कुंदन सिंह साहू गृह संख्या : 173 उम्र : 26 लिंग : पुरुष	NFT1446129 फोटो उपलब्ध
412 निर्वाचक का नाम : गोपाल सिंह पिता का नाम: पूनम चंद गृह संख्या : 174 उम्र : 64 लिंग : पुरुष	LBM1401272 फोटो उपलब्ध	# 413 निर्वाचक का नाम : देव बाई यादव पति का नाम: गोपाल सिंह गृह संख्या : 174 उम्र : 55 लिंग : महिला	LBM1401348 फोटो उपलब्ध	414 निर्वाचक का नाम : धर्मेन्द्र पिता का नाम: गोपाल सिंह गृह संख्या : 174 उम्र : 35 लिंग : पुरुष	NFT0712539 फोटो उपलब्ध
415 निर्वाचक का नाम : संतोषबाई यादव पति का नाम: धर्मेन्द्र यादव गृह संख्या : 174 उम्र : 29 लिंग : महिला	NFT0837260 फोटो उपलब्ध	416 निर्वाचक का नाम : काशीबाई पति का नाम: नवल सिंह गृह संख्या : 175 उम्र : 62 लिंग : महिला	LBM2115350 फोटो उपलब्ध	417 निर्वाचक का नाम : कमलेश कु मार पिता का नाम: नवल सिंह गृह संख्या : 175 उम्र : 45 लिंग : पुरुष	LBM1194273 फोटो उपलब्ध
418 निर्वाचक का नाम : रघुवीर पिता का नाम: नवलसिंह गृह संख्या : 175 उम्र : 36 लिंग : पुरुष	NFT0025791 फोटो उपलब्ध	419 निर्वाचक का नाम : श्यामा बाई पति का नाम: कमलेश गृह संख्या : 175 उम्र : 32 लिंग : महिला	NFT0755702 फोटो उपलब्ध	420 निर्वाचक का नाम : लक्ष्मी बाई कुशवाह पति का नाम: गुलाबसिंह कुशवाह गृह संख्या : 175 उम्र : 29 लिंग : महिला	NFT1628916 फोटो उपलब्ध

अनुभाग की संख्या व नाम : 1-नसीरपुर जाटव महोल्ला लोदी महोल्ला म. नं. 130 से अंत तक

421	NFT1282128	निर्वाचक का नाम : गुलाब सिंह कुशवाह पिता का नाम: नवल सिंह कुशवाह गृह संख्या : 175 उम्र : 25 लिंग : पुरुष	फोटो उपलब्ध	422	NFT1970433	निर्वाचक का नाम : नारायण सिंह कुशवाह पिता का नाम: कमलेश कुशवाह गृह संख्या : 175 उम्र : 21 लिंग : पुरुष	फोटो उपलब्ध	423	NFT1970425	निर्वाचक का नाम : गोपाल कुशवाह पिता का नाम: कमलेश कुशवाह गृह संख्या : 175 उम्र : 20 लिंग : पुरुष	फोटो उपलब्ध
424	LBM2115368	निर्वाचक का नाम : गंगाबाई पति का नाम: माँगीलाल गृह संख्या : 176 उम्र : 63 लिंग : महिला	फोटो उपलब्ध	425	NFT1486836	निर्वाचक का नाम : सुरेश पिता का नाम: माँगीलाल गृह संख्या : 176 उम्र : 49 लिंग : पुरुष	फोटो उपलब्ध	426	LBM1923382	निर्वाचक का नाम : दिनेश पिता का नाम: माँगीलाल गृह संख्या : 176 उम्र : 45 लिंग : पुरुष	फोटो उपलब्ध
427	LBM1401520	निर्वाचक का नाम : महेश यादव पिता का नाम: मांगी लाल गृह संख्या : 176 उम्र : 45 लिंग : पुरुष	फोटो उपलब्ध	428	LBM1401462	निर्वाचक का नाम : सुनीता बाई यादव पति का नाम: सुरेश गृह संख्या : 176 उम्र : 44 लिंग : महिला	फोटो उपलब्ध	429	NFT0463315	निर्वाचक का नाम : सविता यादव पति का नाम: दिनेश गृह संख्या : 176 उम्र : 37 लिंग : महिला	फोटो उपलब्ध
430	NFT0540864	निर्वाचक का नाम : बने सिंह यादव पिता का नाम: मांगीलाल गृह संख्या : 176 उम्र : 36 लिंग : पुरुष	फोटो उपलब्ध	431	NFT0944447	निर्वाचक का नाम : ललिता यादव पति का नाम: महेश यादव गृह संख्या : 176 उम्र : 34 लिंग : महिला	फोटो उपलब्ध	432	NFT1819457	निर्वाचक का नाम : राज यादव पिता का नाम: दिनेश यादव गृह संख्या : 176 उम्र : 21 लिंग : पुरुष	फोटो उपलब्ध
433	NFT1278407	निर्वाचक का नाम : विनीता बाई अहिरवार पति का नाम: माखन सिंह गृह संख्या : 177 उम्र : 27 लिंग : महिला	फोटो उपलब्ध	434	NFT1611359	निर्वाचक का नाम : राधा बाई अहिरवार पति का नाम: ओमप्रकाश अहिरवार गृह संख्या : 177 उम्र : 25 लिंग : महिला	फोटो उपलब्ध	435	NFT1611284	निर्वाचक का नाम : ज्योति अहिरवार पति का नाम: हीरा लाल अहिरवार गृह संख्या : 177 उम्र : 24 लिंग : महिला	फोटो उपलब्ध
436	NFT1156538	निर्वाचक का नाम : शीलाबाई अहिरवार पति का नाम: कैलाश गृह संख्या : 177क उम्र : 31 लिंग : महिला	फोटो उपलब्ध	437	NFT0892349	निर्वाचक का नाम : अनीता अहिरवार पति का नाम: रामबाबू गृह संख्या : 177क उम्र : 30 लिंग : महिला	फोटो उपलब्ध	438	NFT1254689	निर्वाचक का नाम : ओमप्रकाश अहिरवार पिता का नाम: मथुरालाल अहिरवार गृह संख्या : 177क उम्र : 27 लिंग : पुरुष	फोटो उपलब्ध
439	NFT1156496	निर्वाचक का नाम : हीरालाल अहिरवार पिता का नाम: दौलतराम गृह संख्या : 177क उम्र : 26 लिंग : पुरुष	फोटो उपलब्ध	440	LBM1401447	निर्वाचक का नाम : सरदार बाई पति का नाम: धन जी गृह संख्या : 177/क उम्र : 77 लिंग : महिला	फोटो उपलब्ध	441	LBM1403336	निर्वाचक का नाम : शोरम बाई पति का नाम: मथुरालाल गृह संख्या : 177/क उम्र : 57 लिंग : महिला	फोटो उपलब्ध
442	LBM1400944	निर्वाचक का नाम : दौलत राम पिता का नाम: धन जी गृह संख्या : 177/क उम्र : 49 लिंग : पुरुष	फोटो उपलब्ध	# 443	LBM1401371	निर्वाचक का नाम : रामसिंह अहिरवार पिता का नाम: धन जी गृह संख्या : 177/क उम्र : 47 लिंग : पुरुष	फोटो उपलब्ध	444	LBM1403344	निर्वाचक का नाम : लीलाबाई पति का नाम: दौलत राम गृह संख्या : 177/क उम्र : 47 लिंग : महिला	फोटो उपलब्ध
# 445	NFT1486828	निर्वाचक का नाम : ललता बाई अहिरवार पति का नाम: राम सिंह गृह संख्या : 177/क उम्र : 45 लिंग : महिला	फोटो उपलब्ध	446	LBM2115699	निर्वाचक का नाम : जालम सिंह पिता का नाम: मथुरालाल गृह संख्या : 177/क उम्र : 40 लिंग : पुरुष	फोटो उपलब्ध	447	NFT0540567	निर्वाचक का नाम : कैलाश अहिरवार पिता का नाम: मथुरा लाल गृह संख्या : 177/क उम्र : 34 लिंग : पुरुष	फोटो उपलब्ध
448	NFT0540591	निर्वाचक का नाम : सुनीता अहिरवार पति का नाम: जालम सिंह गृह संख्या : 177/क उम्र : 34 लिंग : महिला	फोटो उपलब्ध	449	NFT0540757	निर्वाचक का नाम : माखन सिंह पिता का नाम: मथुरा लाल गृह संख्या : 177/क उम्र : 33 लिंग : पुरुष	फोटो उपलब्ध	450	LBM1401439	निर्वाचक का नाम : नारानी बाई पति का नाम: बापूलाल गृह संख्या : 178 उम्र : 57 लिंग : महिला	फोटो उपलब्ध

# 451 निर्वाचक का नाम : संतोष अहिरवार पिता का नाम: बापू लाल गृह संख्या : 178 उम्र : 36 लिंग : पुरुष	NFT0540575 फोटो उपलब्ध	452 निर्वाचक का नाम : लाखन सिंह पिता का नाम: बापू लाल गृह संख्या : 178 उम्र : 33 लिंग : पुरुष	NFT0540609 फोटो उपलब्ध	453 निर्वाचक का नाम : रीना अहिरवार पिता का नाम: लाखन अहिरवार गृह संख्या : 178 उम्र : 23 लिंग : महिला	NFT1611235 फोटो उपलब्ध
454 निर्वाचक का नाम : लीलाबाई पति का नाम: हेमराज गृह संख्या : 180 उम्र : 52 लिंग : महिला	LBM1401579 फोटो उपलब्ध	455 निर्वाचक का नाम : पीतम सिंह पिता का नाम: रमेश चन्द गृह संख्या : 180 उम्र : 40 लिंग : पुरुष	LBM1400670 फोटो उपलब्ध	456 निर्वाचक का नाम : उमादेवी पति का नाम: प्रीतमसिंह गृह संख्या : 180 उम्र : 37 लिंग : महिला	NFT0117655 फोटो उपलब्ध
457 निर्वाचक का नाम : राधा बाई अहिरवार पति का नाम: मुकेश अहिरवार गृह संख्या : 180 उम्र : 35 लिंग : महिला	NFT0764001 फोटो उपलब्ध	458 निर्वाचक का नाम : प्रेमनारायण अहिरवार माता का नाम: रमेश चंद अहिरवार गृह संख्या : 180 उम्र : 32 लिंग : पुरुष	NFT0927418 फोटो उपलब्ध	459 निर्वाचक का नाम : अजबसिंह अहीरवार माता का नाम: राममूर्ति बाई अहिरवार गृह संख्या : 180 उम्र : 29 लिंग : पुरुष	NFT0927400 फोटो उपलब्ध
460 निर्वाचक का नाम : अंजु अहिरवार पति का नाम: अजय अहिरवार गृह संख्या : 180 उम्र : 25 लिंग : महिला	NFT1705433 फोटो उपलब्ध	461 निर्वाचक का नाम : इंदर सिंह अहिरवार पिता का नाम: हेमराज अहिरवार गृह संख्या : 180 उम्र : 24 लिंग : पुरुष	NFT1611128 फोटो उपलब्ध	462 निर्वाचक का नाम : राम सिंह यादव पिता का नाम: भँवरलाल यादव गृह संख्या : 182 उम्र : 76 लिंग : पुरुष	NFT0025809 फोटो उपलब्ध
463 निर्वाचक का नाम : गोपाल यादव पिता का नाम: राम सिंह गृह संख्या : 182 उम्र : 47 लिंग : पुरुष	LBM1400811 फोटो उपलब्ध	464 निर्वाचक का नाम : कौशल्या बाई यादव पति का नाम: गोपाल यादव गृह संख्या : 182 उम्र : 45 लिंग : महिला	LBM2115376 फोटो उपलब्ध	465 निर्वाचक का नाम : रीना बाई यादव पति का नाम: हरि ओम गृह संख्या : 182 उम्र : 36 लिंग : महिला	NFT0185124 फोटो उपलब्ध
466 निर्वाचक का नाम : रवि यादव पिता का नाम: गोपाल यादव गृह संख्या : 182 उम्र : 27 लिंग : पुरुष	NFT1114636 फोटो उपलब्ध	467 निर्वाचक का नाम : रविना यादव पति का नाम: रवि यादव गृह संख्या : 182 उम्र : 26 लिंग : महिला	NFT1970367 फोटो उपलब्ध	468 निर्वाचक का नाम : रोहित यादव पिता का नाम: गोपाल सिंह यादव गृह संख्या : 182 उम्र : 22 लिंग : पुरुष	NFT1672930 फोटो उपलब्ध
469 निर्वाचक का नाम : रोड्डी पिता का नाम: गोरेलाल गृह संख्या : 183 उम्र : 72 लिंग : पुरुष	NFT1486810 फोटो उपलब्ध	470 निर्वाचक का नाम : ललता बाई पति का नाम: रोड्डी गृह संख्या : 183 उम्र : 62 लिंग : महिला	LBM2292506 फोटो उपलब्ध	471 निर्वाचक का नाम : राम वक्श पिता का नाम: गोरेलाल गृह संख्या : 183 उम्र : 59 लिंग : पुरुष	LBM2115392 फोटो उपलब्ध
472 निर्वाचक का नाम : रेखा बाई यादव पति का नाम: रामवकस यादव गृह संख्या : 183 उम्र : 50 लिंग : महिला	NFT1855998 फोटो उपलब्ध	473 निर्वाचक का नाम : लेखराम यादव पिता का नाम: रोड्डी यादव गृह संख्या : 183 उम्र : 27 लिंग : पुरुष	NFT1183391 फोटो उपलब्ध	474 निर्वाचक का नाम : जगदीश यादव पिता का नाम: रोड जी यादव गृह संख्या : 183 उम्र : 23 लिंग : पुरुष	NFT1611144 फोटो उपलब्ध
475 निर्वाचक का नाम : आरती यादव पति का नाम: लेखराम यादव गृह संख्या : 183 उम्र : 19 लिंग : महिला	NFT2069557 फोटो उपलब्ध	476 निर्वाचक का नाम : राजाराम पिता का नाम: नाथूलाल गृह संख्या : 184 उम्र : 53 लिंग : पुरुष	LBM1401629 फोटो उपलब्ध	477 निर्वाचक का नाम : राम बाई पति का नाम: राजाराम गृह संख्या : 184 उम्र : 51 लिंग : महिला	LBM1401876 फोटो उपलब्ध
478 निर्वाचक का नाम : सुनील मीना पिता का नाम: राजाराम गृह संख्या : 184 उम्र : 26 लिंग : पुरुष	NFT1156595 फोटो उपलब्ध	479 निर्वाचक का नाम : पूजा मीना पति का नाम: सुनील मीना गृह संख्या : 184 उम्र : 25 लिंग : महिला	NFT1611268 फोटो उपलब्ध	480 निर्वाचक का नाम : कमरीबाई पति का नाम: लालजीराम गृह संख्या : 185 उम्र : 72 लिंग : महिला	LBM1400977 फोटो उपलब्ध

अनुभाग की संख्या व नाम : 1-नसीरपुर जाटव महोल्ला लोदी महोल्ला म. नं. 130 से अंत तक

481	LBM2115418	निर्वाचक का नाम : नर्वदा प्रसाद पिता का नाम: लालजीराम गृह संख्या : 185 उम्र : 53 लिंग : पुरुष	482	LBM1194430	निर्वाचक का नाम : राम बाई पति का नाम: नर्वदा प्रसाद गृह संख्या : 185 उम्र : 49 लिंग : महिला	483	NFT1852003	निर्वाचक का नाम : छोटी बाई कुशवाह पति का नाम: लाखन कुशवाह गृह संख्या : 185 उम्र : 26 लिंग : महिला
484	NFT1281955	निर्वाचक का नाम : लाखन कुशवाह पिता का नाम: नर्वदा प्रसाद कुशवाह गृह संख्या : 185 उम्र : 25 लिंग : पुरुष	485	NFT1702877	निर्वाचक का नाम : लोकेश कुशवाह पिता का नाम: नर्वदा प्रसाद कुशवाह गृह संख्या : 185 उम्र : 23 लिंग : पुरुष	486	NFT1884147	निर्वाचक का नाम : तुलसा बाई कुशवाह पिता का नाम: नर्वदा प्रसाद कुशवाह गृह संख्या : 185 उम्र : 22 लिंग : महिला
487	NFT2006831	निर्वाचक का नाम : अभिषेक कुशवाह पिता का नाम: नर्वदा प्रसाद कुशवाह गृह संख्या : 185 उम्र : 20 लिंग : पुरुष	488	LBM1923317	निर्वाचक का नाम : रमेश चंद पिता का नाम: हीरालाल गृह संख्या : 186 उम्र : 54 लिंग : पुरुष	489	LBM2115426	निर्वाचक का नाम : मुन्नी बाई साहू पति का नाम: रमेश चंद साहू गृह संख्या : 186 उम्र : 47 लिंग : महिला
490	LBM1403138	निर्वाचक का नाम : मिश्राबाई पति का नाम: राम सिंह गृह संख्या : 187 उम्र : 67 लिंग : महिला	491	LBM0578062	निर्वाचक का नाम : हुकम चंद पिता का नाम: राम सिंह गृह संख्या : 187 उम्र : 50 लिंग : पुरुष	492	LBM1403096	निर्वाचक का नाम : कान्तीबाई पति का नाम: हुकम चंद गृह संख्या : 187 उम्र : 47 लिंग : महिला
493	LBM1402874	निर्वाचक का नाम : ममता बाई पति का नाम: उमराव सिंह गृह संख्या : 187 उम्र : 45 लिंग : महिला	494	NFT0755710	निर्वाचक का नाम : लक्ष्मी नारायण पिता का नाम: राम सिंह गृह संख्या : 187 उम्र : 35 लिंग : पुरुष	495	NFT1160852	निर्वाचक का नाम : राधा बाई कुशवाह पति का नाम: लक्ष्मीनारायण गृह संख्या : 187 उम्र : 34 लिंग : महिला
496	NFT1976224	निर्वाचक का नाम : पूजा बाई कुशवाह पति का नाम: राहुल कुशवाह गृह संख्या : 187 उम्र : 28 लिंग : महिला	497	NFT1144682	निर्वाचक का नाम : हरिओम कुशवाह पिता का नाम: होकम सिंह कुशवाह गृह संख्या : 187 उम्र : 27 लिंग : पुरुष	498	NFT1144690	निर्वाचक का नाम : नन्द किशोर कुशवाह पिता का नाम: होकम सिंह गृह संख्या : 187 उम्र : 26 लिंग : पुरुष
499	NFT1976315	निर्वाचक का नाम : दुलारी कुशवाह पति का नाम: नंदकिशोर कुशवाह गृह संख्या : 187 उम्र : 25 लिंग : महिला	500	NFT1708940	निर्वाचक का नाम : रवि कुशवाह पिता का नाम: हुकुम चांद कुशवाह गृह संख्या : 187 उम्र : 23 लिंग : पुरुष	501	NFT1702489	निर्वाचक का नाम : राहुल कुशवाह पिता का नाम: उमराव सिंह कुशवाह गृह संख्या : 187 उम्र : 22 लिंग : पुरुष
502	NFT1709526	निर्वाचक का नाम : शिवानी कुशवाह पिता का नाम: उमराव सिंह कुशवाह गृह संख्या : 187 उम्र : 22 लिंग : महिला	503	LBM1402759	निर्वाचक का नाम : डाल चंद पिता का नाम: पन्नालाल गृह संख्या : 189 उम्र : 67 लिंग : पुरुष	504	LBM1402866	निर्वाचक का नाम : सुशीलाबाई पति का नाम: डाल चंद गृह संख्या : 189 उम्र : 62 लिंग : महिला
505	LBM2115434	निर्वाचक का नाम : प्रकाश पिता का नाम: डालचन्द गृह संख्या : 189 उम्र : 40 लिंग : पुरुष	506	NFT1232842	निर्वाचक का नाम : मोहन लाल कुशवाह पिता का नाम: क्रमर लाल गृह संख्या : 189 उम्र : 37 लिंग : पुरुष	507	NFT0540583	निर्वाचक का नाम : रूपा बाई पति का नाम: प्रीतम सिंह गृह संख्या : 189 उम्र : 35 लिंग : महिला
508	NFT0463323	निर्वाचक का नाम : जमना कुशवाह पिता का नाम: दालचंद कुशवाह गृह संख्या : 189 उम्र : 34 लिंग : पुरुष	509	NFT0463331	निर्वाचक का नाम : सरोज कुशवाह पति का नाम: जमनालाल गृह संख्या : 189 उम्र : 34 लिंग : महिला	510	NFT1232909	निर्वाचक का नाम : उमा बाई कुशवाह पति का नाम: मोहन लाल गृह संख्या : 189 उम्र : 34 लिंग : महिला

511 निर्वाचक का नाम : नर्वदी बाई पति का नाम: मागीलाल गृह संख्या : 189 उम्र : 32 लिंग : महिला	NFT0755728 फोटो उपलब्ध	512 निर्वाचक का नाम : ननूलाल पिता का नाम: हर लाल गृह संख्या : 190 उम्र : 67 लिंग : पुरुष	LBM2115442 फोटो उपलब्ध	513 निर्वाचक का नाम : दौलीबाई पति का नाम: ननूलाल गृह संख्या : 190 उम्र : 62 लिंग : महिला	LBM1194158 फोटो उपलब्ध
514 निर्वाचक का नाम : जसवन्त सिंह पिता का नाम: ननू लाल गृह संख्या : 190 उम्र : 44 लिंग : पुरुष	LBM2115459 फोटो उपलब्ध	515 निर्वाचक का नाम : सन्तोषबाई पति का नाम: जसवंत सिंह गृह संख्या : 190 उम्र : 41 लिंग : महिला	LBM2115467 फोटो उपलब्ध	516 निर्वाचक का नाम : लालाराम कुशवाह पिता का नाम: ननूलाल गृह संख्या : 190 उम्र : 38 लिंग : पुरुष	NFT0463349 फोटो उपलब्ध
517 निर्वाचक का नाम : सत्यनारायण कुशवाह पिता का नाम: ननु लाल कुशवाह गृह संख्या : 190 उम्र : 29 लिंग : पुरुष	NFT1446061 फोटो उपलब्ध	518 निर्वाचक का नाम : हरि सिंह पिता का नाम: धूल जी गृह संख्या : 191 उम्र : 58 लिंग : पुरुष	LBM1402056 फोटो उपलब्ध	# 519 निर्वाचक का नाम : मांगी बाई कुशवाह पति का नाम: हरि सिंह गृह संख्या : 191 उम्र : 55 लिंग : महिला	LBM2115475 फोटो उपलब्ध
520 निर्वाचक का नाम : दुर्गावती बाई पति का नाम: हरि सिंह गृह संख्या : 191 उम्र : 33 लिंग : महिला	NFT1114628 फोटो उपलब्ध	521 निर्वाचक का नाम : उधम सिंह कुशवाह पिता का नाम: दुर्गालाल कुशवाह गृह संख्या : 193 उम्र : 58 लिंग : पुरुष	NFT1628924 फोटो उपलब्ध	522 निर्वाचक का नाम : भारत सिंह कुशवाह पिता का नाम: दुर्गा प्रसाद गृह संख्या : 193 उम्र : 53 लिंग : पुरुष	LBM0578070 फोटो उपलब्ध
523 निर्वाचक का नाम : रूमणी बाई पति का नाम: भारत सिंह गृह संख्या : 193 उम्र : 50 लिंग : महिला	LBM2115491 फोटो उपलब्ध	524 निर्वाचक का नाम : गुड्डी बाई कुशवाह पति का नाम: ऊ धम सिंह गृह संख्या : 193 उम्र : 48 लिंग : महिला	LBM1194034 फोटो उपलब्ध	525 निर्वाचक का नाम : विष्णु प्रसाद कुशवाह पिता का नाम: गंगाराम गृह संख्या : 193 उम्र : 34 लिंग : पुरुष	NFT0463364 फोटो उपलब्ध
526 निर्वाचक का नाम : गायत्री कुशवाह पिता का नाम: उदम सिंह गृह संख्या : 193 उम्र : 33 लिंग : महिला	NFT0463356 फोटो उपलब्ध	527 निर्वाचक का नाम : ऊषा बाई पति का नाम: विष्णु प्रसाद गृह संख्या : 193 उम्र : 32 लिंग : महिला	NFT0463372 फोटो उपलब्ध	528 निर्वाचक का नाम : मोहित कुशवाह पिता का नाम: भारत सिंह गृह संख्या : 193 उम्र : 29 लिंग : पुरुष	NFT1232859 फोटो उपलब्ध
529 निर्वाचक का नाम : ऊषा कुशवाह पति का नाम: जीतेन्द्र कुशवाह गृह संख्या : 193 उम्र : 29 लिंग : महिला	NFT0892364 फोटो उपलब्ध	530 निर्वाचक का नाम : मनीषा कुशवाह पति का नाम: अशोक कुशवाह गृह संख्या : 193 उम्र : 28 लिंग : महिला	NFT0892372 फोटो उपलब्ध	531 निर्वाचक का नाम : रवि कुशवाह पिता का नाम: भारत सिंह कुशवाह गृह संख्या : 193 उम्र : 27 लिंग : पुरुष	NFT1545102 फोटो उपलब्ध
532 निर्वाचक का नाम : संतोष कुशवाह पिता का नाम: उधम सिंह कुशवाह गृह संख्या : 193 उम्र : 27 लिंग : पुरुष	NFT0944454 फोटो उपलब्ध	533 निर्वाचक का नाम : पूजा कुशवाह पति का नाम: संतोष कुशवाह गृह संख्या : 193 उम्र : 25 लिंग : महिला	NFT1699438 फोटो उपलब्ध	534 निर्वाचक का नाम : भगवत कुशवाह पिता का नाम: उधम सिंह गृह संख्या : 193 उम्र : 25 लिंग : पुरुष	NFT1278001 फोटो उपलब्ध
535 निर्वाचक का नाम : के शरी सिंह पिता का नाम: राम प्रसाद गृह संख्या : 194 उम्र : 62 लिंग : पुरुष	LBM1400654 फोटो उपलब्ध	536 निर्वाचक का नाम : धापूबाई पति का नाम: के शरी सिंह गृह संख्या : 194 उम्र : 57 लिंग : महिला	LBM1193838 फोटो उपलब्ध	537 निर्वाचक का नाम : कै लाश सिंह पिता का नाम: राम प्रसाद गृह संख्या : 194 उम्र : 52 लिंग : पुरुष	LBM1402270 फोटो उपलब्ध
538 निर्वाचक का नाम : दरयाब बाई पति का नाम: कै लाश सिंह गृह संख्या : 194 उम्र : 49 लिंग : महिला	LBM1194026 फोटो उपलब्ध	539 निर्वाचक का नाम : मोहर सिंह पिता का नाम: राम प्रसाद गृह संख्या : 194 उम्र : 47 लिंग : पुरुष	LBM1400530 फोटो उपलब्ध	540 निर्वाचक का नाम : मोती सिंह कुशवाह पिता का नाम: कैलाश गृह संख्या : 194 उम्र : 38 लिंग : पुरुष	NFT0646174 फोटो उपलब्ध

541 निर्वाचक का नाम : प्रकाश पिता का नाम: केशरीसिंह गृह संख्या : 194 उम्र : 37 लिंग : पुरुष	NFT0025817 फोटो उपलब्ध	542 निर्वाचक का नाम : पार्वती कुशवाह पिता का नाम: प्रकाश कुशवाह गृह संख्या : 194 उम्र : 36 लिंग : महिला	NFT1609858 फोटो उपलब्ध	543 निर्वाचक का नाम : ब्रजमोहन कुशवाह पिता का नाम: केशरी सिंह कुशवाह गृह संख्या : 194 उम्र : 35 लिंग : पुरुष	NFT0646182 फोटो उपलब्ध
544 निर्वाचक का नाम : पुष्पारानी कुशवाह पति का नाम: मोतीलाल गृह संख्या : 194 उम्र : 35 लिंग : महिला	NFT0463380 फोटो उपलब्ध	545 निर्वाचक का नाम : राकेश कुशवाह पिता का नाम: केशरी सिंह कुशवाह गृह संख्या : 194 उम्र : 32 लिंग : पुरुष	NFT0662791 फोटो उपलब्ध	546 निर्वाचक का नाम : विनीता कुशवाह पति का नाम: ब्रज मोहन कुशवाह गृह संख्या : 194 उम्र : 31 लिंग : महिला	NFT1884162 फोटो उपलब्ध
547 निर्वाचक का नाम : कमल सिंह पिता का नाम: केशरी सिंह गृह संख्या : 194 उम्र : 31 लिंग : पुरुष	NFT0662908 फोटो उपलब्ध	548 निर्वाचक का नाम : हरी बाई कुशवाह पति का नाम: सुनील कुशवाह गृह संख्या : 194 उम्र : 30 लिंग : महिला	NFT1217835 फोटो उपलब्ध	549 निर्वाचक का नाम : पूजा कुशवाह पति का नाम: लाखन कुशवाह गृह संख्या : 194 उम्र : 27 लिंग : महिला	NFT2026193 फोटो उपलब्ध
550 निर्वाचक का नाम : सुनील कुशवाह पिता का नाम: कैलाश गृह संख्या : 194 उम्र : 27 लिंग : पुरुष	NFT1114610 फोटो उपलब्ध	551 निर्वाचक का नाम : द्रोपदी बाई कुशवाह पति का नाम: राकेश कुशवाह गृह संख्या : 194 उम्र : 27 लिंग : महिला	NFT1446111 फोटो उपलब्ध	552 निर्वाचक का नाम : लाखन कुशवाह पिता का नाम: कैलाश गृह संख्या : 194 उम्र : 26 लिंग : पुरुष	NFT1156660 फोटो उपलब्ध
553 निर्वाचक का नाम : पूजा कुशवाह पिता का नाम: केसरी सिंह कुशवाह गृह संख्या : 194 उम्र : 24 लिंग : महिला	NFT1884139 फोटो उपलब्ध	554 निर्वाचक का नाम : विष्णु कुशवाह पिता का नाम: कैलाश कुशवाह गृह संख्या : 194 उम्र : 23 लिंग : पुरुष	NFT1585819 फोटो उपलब्ध	555 निर्वाचक का नाम : जग मोहन पिता का नाम: कमर लाल गृह संख्या : 196 उम्र : 45 लिंग : पुरुष	LBM1194505 फोटो उपलब्ध
556 निर्वाचक का नाम : कृष्णा बाई पति का नाम: जगमोहन गृह संख्या : 196 उम्र : 43 लिंग : महिला	LBM2115509 फोटो उपलब्ध	557 निर्वाचक का नाम : घनश्याम पिता का नाम: कमरलाल गृह संख्या : 196 उम्र : 41 लिंग : पुरुष	LBM2115517 फोटो उपलब्ध	558 निर्वाचक का नाम : जितेन्द्र पिता का नाम: कमरलाल गृह संख्या : 196 उम्र : 32 लिंग : पुरुष	NFT1160860 फोटो उपलब्ध
559 निर्वाचक का नाम : रचना बाई कुशवाह पति का नाम: घनश्याम कुशवाह गृह संख्या : 196 उम्र : 31 लिंग : महिला	NFT1969443 फोटो उपलब्ध	560 निर्वाचक का नाम : मुस्कान कुशवाह पिता का नाम: जग मोहन कुशवाह गृह संख्या : 196 उम्र : 21 लिंग : महिला	NFT1970086 फोटो उपलब्ध	561 निर्वाचक का नाम : प्रेम नारायण पिता का नाम: हीरालाल गृह संख्या : 197 उम्र : 53 लिंग : पुरुष	LBM1401033 फोटो उपलब्ध
562 निर्वाचक का नाम : रामश्री बाई पति का नाम: प्रेम नारायण गृह संख्या : 197 उम्र : 51 लिंग : महिला	LBM1401561 फोटो उपलब्ध	563 निर्वाचक का नाम : राम बाबू पिता का नाम: हीरालाल गृह संख्या : 197 उम्र : 50 लिंग : पुरुष	NFT1531029 फोटो उपलब्ध	564 निर्वाचक का नाम : अशरफी बाई पति का नाम: राम बाबू गृह संख्या : 197 उम्र : 47 लिंग : महिला	NFT1486802 फोटो उपलब्ध
565 निर्वाचक का नाम : अनुसूइया साहू पति का नाम: अरूण साहू गृह संख्या : 197 उम्र : 37 लिंग : महिला	NFT0463398 फोटो उपलब्ध	566 निर्वाचक का नाम : नीलू साहू पति का नाम: ललित साहू गृह संख्या : 197 उम्र : 31 लिंग : महिला	NFT1699404 फोटो उपलब्ध	567 निर्वाचक का नाम : ललित साहू पिता का नाम: रामबाबू साहू गृह संख्या : 197 उम्र : 29 लिंग : पुरुष	NFT0892380 फोटो उपलब्ध
568 निर्वाचक का नाम : प्रदीप साहू पिता का नाम: रामबाबू साहू गृह संख्या : 197 उम्र : 27 लिंग : पुरुष	NFT1278415 फोटो उपलब्ध	569 निर्वाचक का नाम : प्रेम सिंह पिता का नाम: उमराव सिंह गृह संख्या : 199 उम्र : 72 लिंग : पुरुष	NFT1390632 फोटो उपलब्ध	570 निर्वाचक का नाम : मोन कं वर बाई पति का नाम: प्रेम सिंह गृह संख्या : 199 उम्र : 64 लिंग : महिला	LBM1194075 फोटो उपलब्ध

विधान सभा क्षेत्र की संख्या व नाम : 30-चाचौडा
अनुभाग की संख्या व नाम : 1-नसीरपुर जाटव महोल्ला लोदी महोल्ला म. नं. 130 से अंत तक

571	NFT0463414	निर्वाचक का नाम : तेजप्रताप सिंह राजपूत पिता का नाम: प्रेम सिंह राजपूत गृह संख्या : 199 उम्र : 38 लिंग : पुरुष	फोटो उपलब्ध	572	NFT0463422	निर्वाचक का नाम : तोफान सिंह राजपूत पिता का नाम: प्रेमसिंह राजपूत गृह संख्या : 199 उम्र : 32 लिंग : पुरुष	फोटो उपलब्ध	573	NFT1182948	निर्वाचक का नाम : पिकी राजपूत पति का नाम: तोफानसिंह राजपूत गृह संख्या : 199 उम्र : 30 लिंग : महिला	फोटो उपलब्ध
574	NFT1182914	निर्वाचक का नाम : राजकुमार सिंह राजपूत पिता का नाम: प्रेमसिंह राजपूत गृह संख्या : 199 उम्र : 27 लिंग : पुरुष	फोटो उपलब्ध	575	LBM1401066	निर्वाचक का नाम : चंपालाल कुशवाह पिता का नाम: दौलजी गृह संख्या : 200 उम्र : 62 लिंग : पुरुष	फोटो उपलब्ध	576	LBM1401751	निर्वाचक का नाम : कौशल्या बाई कुशवाह पति का नाम: चंपालाल गृह संख्या : 200 उम्र : 55 लिंग : महिला	फोटो उपलब्ध
577	LBM2115533	निर्वाचक का नाम : छतर सिंह पिता का नाम: गैंगाराम गृह संख्या : 201 उम्र : 54 लिंग : पुरुष	फोटो उपलब्ध	578	LBM1404441	निर्वाचक का नाम : बाबूलाल मीना पिता का नाम: गैंगाराम गृह संख्या : 201 उम्र : 52 लिंग : पुरुष	फोटो उपलब्ध	579	LBM1195023	निर्वाचक का नाम : गीता बाई मीना पति का नाम: बाबूलाल गृह संख्या : 201 उम्र : 47 लिंग : महिला	फोटो उपलब्ध
580	LBM2115541	निर्वाचक का नाम : रूकमणीबाई पति का नाम: छतरसिंह गृह संख्या : 201 उम्र : 46 लिंग : महिला	फोटो उपलब्ध	581	NFT0002568	निर्वाचक का नाम : लडियाबाई पति का नाम: धन्नालाल गृह संख्या : 202 उम्र : 77 लिंग : महिला	फोटो उपलब्ध	582	LBM1403518	निर्वाचक का नाम : जालम सिंह कुशवाह पिता का नाम: धन्नालाल गृह संख्या : 202 उम्र : 52 लिंग : पुरुष	फोटो उपलब्ध
583	NFT1486794	निर्वाचक का नाम : प्रेम बाई कुशवाह पति का नाम: जालम सिंह गृह संख्या : 202 उम्र : 49 लिंग : महिला	फोटो उपलब्ध	584	LBM2115558	निर्वाचक का नाम : कृष्णा बाई पति का नाम: राम सिंह गृह संख्या : 202 उम्र : 42 लिंग : महिला	फोटो उपलब्ध	585	NFT1278456	निर्वाचक का नाम : राज कुमार कुशवाह पिता का नाम: जालम सिंह गृह संख्या : 202 उम्र : 27 लिंग : पुरुष	फोटो उपलब्ध
586	NFT2028736	निर्वाचक का नाम : गोलू कुशवाह पिता का नाम: जालम सिंह कुशवाह गृह संख्या : 202 उम्र : 22 लिंग : पुरुष	फोटो उपलब्ध	587	LBM2115566	निर्वाचक का नाम : राम सिंह पिता का नाम: धन्नालाल गृह संख्या : 203 उम्र : 45 लिंग : पुरुष	फोटो उपलब्ध	588	LBM1403542	निर्वाचक का नाम : गेंदीबाई पति का नाम: बंशीलाल गृह संख्या : 205 उम्र : 82 लिंग : महिला	फोटो उपलब्ध
589	LBM0578138	निर्वाचक का नाम : बद्रीलाल पिता का नाम: बंशीलाल गृह संख्या : 205 उम्र : 49 लिंग : पुरुष	फोटो उपलब्ध	590	LBM2115574	निर्वाचक का नाम : नौरंग बाई पति का नाम: बद्रीलाल गृह संख्या : 205 उम्र : 47 लिंग : महिला	फोटो उपलब्ध	591	NFT1610385	निर्वाचक का नाम : लेखराज अहिरवार पिता का नाम: बद्रीलाल अहिरवार गृह संख्या : 205 उम्र : 24 लिंग : पुरुष	फोटो उपलब्ध
592	NFT1924331	निर्वाचक का नाम : ममता अहिरवार अहिरवार पति का नाम: लेखराज अहिरवार गृह संख्या : 205 उम्र : 20 लिंग : महिला	फोटो उपलब्ध	593	LBM2115590	निर्वाचक का नाम : राम नारायण पिता का नाम: काशीराम गृह संख्या : 206 उम्र : 72 लिंग : पुरुष	फोटो उपलब्ध	594	LBM1404060	निर्वाचक का नाम : सुंदर बाई पति का नाम: राम नारायण गृह संख्या : 206 उम्र : 67 लिंग : महिला	फोटो उपलब्ध
595	LBM1193895	निर्वाचक का नाम : विजय सिंह पिता का नाम: राम नारायण गृह संख्या : 206 उम्र : 49 लिंग : पुरुष	फोटो उपलब्ध	596	LBM2115608	निर्वाचक का नाम : राम कन्या बाई पति का नाम: विजय सिंह गृह संख्या : 206 उम्र : 46 लिंग : महिला	फोटो उपलब्ध	597	LBM1401777	निर्वाचक का नाम : गोरधन सिंह पिता का नाम: राम नारायण गृह संख्या : 206 उम्र : 44 लिंग : पुरुष	फोटो उपलब्ध
598	LBM2288439	निर्वाचक का नाम : अशोक बाई पति का नाम: गोरधनसिंह गृह संख्या : 206 उम्र : 41 लिंग : महिला	फोटो उपलब्ध	599	LBM1195247	निर्वाचक का नाम : नारायण कं वर पति का नाम: चैन सिंह गृह संख्या : 207 उम्र : 65 लिंग : महिला	फोटो उपलब्ध	600	LBM1402916	निर्वाचक का नाम : गजराज सिंह पिता का नाम: चैन सिंह गृह संख्या : 207 उम्र : 50 लिंग : पुरुष	फोटो उपलब्ध

601 निर्वाचक का नाम : दुर्गेश कं वर पति का नाम: गजराज सिंह गृह संख्या : 207 उम्र : 47 लिंग : महिला	LBM1195254 फोटो उपलब्ध	602 निर्वाचक का नाम : के शरी सिंह पिता का नाम: चैन सिंह गृह संख्या : 207 उम्र : 44 लिंग : पुरुष	LBM1400886 फोटो उपलब्ध	603 निर्वाचक का नाम : मिथलेश कंवर पति का नाम: केशर सिंह गृह संख्या : 207 उम्र : 40 लिंग : महिला	NFT0712547 फोटो उपलब्ध
604 निर्वाचक का नाम : शिवानी भाटी पिता का नाम: गजराज सिंह गृह संख्या : 207 उम्र : 22 लिंग : महिला	NFT1689389 फोटो उपलब्ध	605 निर्वाचक का नाम : रक्षा राजपूत पिता का नाम: केशर सिंह गृह संख्या : 207 उम्र : 20 लिंग : महिला	NFT2056943 फोटो उपलब्ध	606 निर्वाचक का नाम : प्रेम नारायण पिता का नाम: गिरधारी लाल गृह संख्या : 209 उम्र : 67 लिंग : पुरुष	LBM1403716 फोटो उपलब्ध
607 निर्वाचक का नाम : मुज्रीबाई पति का नाम: प्रेम नारायण गृह संख्या : 209 उम्र : 60 लिंग : महिला	LBM1194851 फोटो उपलब्ध	608 निर्वाचक का नाम : भगवत सिंह विश्वकर्मा पिता का नाम: प्रेम नारायण विश्वकर्मा गृह संख्या : 209 उम्र : 42 लिंग : पुरुष	LBM1193622 फोटो उपलब्ध	609 निर्वाचक का नाम : प्रीति देवी विश्वकर्मा पति का नाम: भगवत सिंह विश्वकर्मा गृह संख्या : 209 उम्र : 38 लिंग : महिला	NFT0117663 फोटो उपलब्ध
610 निर्वाचक का नाम : भानु प्रकाश विश्वकर्मा पिता का नाम: कुंदन सिंह गृह संख्या : 210 उम्र : 65 लिंग : पुरुष	LBM2113587 फोटो उपलब्ध	611 निर्वाचक का नाम : कृष्णा बाई पति का नाम: भानु प्रकाश गृह संख्या : 210 उम्र : 52 लिंग : महिला	LBM1194869 फोटो उपलब्ध	612 निर्वाचक का नाम : महेश विश्वकर्मा पिता का नाम: भानुप्रकाश विश्वकर्मा गृह संख्या : 210 उम्र : 23 लिंग : पुरुष	NFT1798685 फोटो उपलब्ध
613 निर्वाचक का नाम : भेरू सिंह यादव पिता का नाम: गोपीलाल यादव गृह संख्या : 212 उम्र : 74 लिंग : पुरुष	NFT1282086 फोटो उपलब्ध	614 निर्वाचक का नाम : दरियाब बाई पति का नाम: भेरू सिंह गृह संख्या : 212 उम्र : 55 लिंग : महिला	NFT0540617 फोटो उपलब्ध	615 निर्वाचक का नाम : मुकेश पिता का नाम: भेरू सिंह गृह संख्या : 212 उम्र : 44 लिंग : पुरुष	NFT0185132 फोटो उपलब्ध
616 निर्वाचक का नाम : जगदीश सिंह यादव पिता का नाम: भेरू सिंह यादव गृह संख्या : 212 उम्र : 37 लिंग : पुरुष	NFT0662809 फोटो उपलब्ध	617 निर्वाचक का नाम : गुडडी बाई यादव पति का नाम: मुकेश यादव गृह संख्या : 212 उम्र : 34 लिंग : महिला	NFT0764019 फोटो उपलब्ध	618 निर्वाचक का नाम : उर्मिला बाई पति का नाम: जगदीश गृह संख्या : 212 उम्र : 31 लिंग : महिला	NFT0749192 फोटो उपलब्ध
619 निर्वाचक का नाम : कमल सिंह राजपूत पिता का नाम: भवर सिंह गृह संख्या : 215क उम्र : 74 लिंग : पुरुष	NFT0463448 फोटो उपलब्ध	620 निर्वाचक का नाम : मुन्नी बाई राजपूत पति का नाम: कुमेर सिंह गृह संख्या : 215क उम्र : 59 लिंग : महिला	NFT0463513 फोटो उपलब्ध	621 निर्वाचक का नाम : धन सिंह राजपूत पिता का नाम: कमल सिंह गृह संख्या : 215क उम्र : 46 लिंग : पुरुष	NFT0463489 फोटो उपलब्ध
622 निर्वाचक का नाम : मिथलेश राजपूत पति का नाम: धन सिंह गृह संख्या : 215क उम्र : 44 लिंग : महिला	NFT0463497 फोटो उपलब्ध	623 निर्वाचक का नाम : कृष्णपाल सिंह राजपूत पिता का नाम: कुमेर सिंह गृह संख्या : 215क उम्र : 42 लिंग : पुरुष	NFT0463539 फोटो उपलब्ध	624 निर्वाचक का नाम : अंचल सिंह राजपूत पिता का नाम: कुमेर सिंह गृह संख्या : 215क उम्र : 38 लिंग : पुरुष	NFT0463588 फोटो उपलब्ध
625 निर्वाचक का नाम : ईश्वर सिंह राजपूत पिता का नाम: कमल सिंह गृह संख्या : 215क उम्र : 37 लिंग : पुरुष	NFT0463505 फोटो उपलब्ध	626 निर्वाचक का नाम : नेपाल सिंह राजपूत पिता का नाम: कुमेर सिंह गृह संख्या : 215क उम्र : 34 लिंग : पुरुष	NFT0463596 फोटो उपलब्ध	627 निर्वाचक का नाम : भावना कुंवर राजपूत पति का नाम: कृष्णपाल सिंह राजपूत गृह संख्या : 215क उम्र : 25 लिंग : महिला	NFT1986868 फोटो उपलब्ध
628 निर्वाचक का नाम : अमरी बाई पति का नाम: रामचरण गृह संख्या : 216 उम्र : 80 लिंग : महिला	NFT0463604 फोटो उपलब्ध	629 निर्वाचक का नाम : रामेश्वर मीणा पिता का नाम: रामचरण गृह संख्या : 216 उम्र : 55 लिंग : पुरुष	NFT0463612 फोटो उपलब्ध	630 निर्वाचक का नाम : ओम प्रकाश मीणा पिता का नाम: रामचरण गृह संख्या : 216 उम्र : 48 लिंग : पुरुष	NFT1218114 फोटो उपलब्ध

631	NFT1224609	निर्वाचक का नाम : रमेशबारी बाई मीना पति का नाम: ओमप्रकाश मीना गृह संख्या : 216 उम्र : 38 लिंग : महिला	फोटो उपलब्ध	632	NFT0463638	निर्वाचक का नाम : पवन कुमार मीणा पिता का नाम: रामेश्वर गृह संख्या : 216 उम्र : 34 लिंग : पुरुष	फोटो उपलब्ध	633	NFT1183532	निर्वाचक का नाम : राजेश पिता का नाम: रामेश्वर गृह संख्या : 216 उम्र : 27 लिंग : पुरुष	फोटो उपलब्ध
634	NFT1183540	निर्वाचक का नाम : रचना बाई पति का नाम: पवन कुमार गृह संख्या : 216 उम्र : 26 लिंग : महिला	फोटो उपलब्ध	635	NFT0662817	निर्वाचक का नाम : कैलाश मेहतर पिता का नाम: मदनलाल मेहतर गृह संख्या : 217 उम्र : 43 लिंग : पुरुष	फोटो उपलब्ध	636	NFT0662932	निर्वाचक का नाम : राजकुमारी मेहतर पति का नाम: कैलाश मेहतर गृह संख्या : 217 उम्र : 41 लिंग : महिला	फोटो उपलब्ध
637	NFT1611094	निर्वाचक का नाम : भूरी बाई पति का नाम: लाखन यादव गृह संख्या : 428/1 उम्र : 44 लिंग : महिला	फोटो उपलब्ध	638	NFT0463646	निर्वाचक का नाम : गायत्री बाई यादव पति का नाम: दिलिप यादव गृह संख्या : 160 उम्र : 33 लिंग : महिला	फोटो उपलब्ध	639	LBM2257293	निर्वाचक का नाम : नाथूलाल पिता का नाम: रामकिशन गृह संख्या : 142 उम्र : 58 लिंग : पुरुष	फोटो उपलब्ध
640	LBM2257301	निर्वाचक का नाम : दौलीबाई पति का नाम: नाथूलाल गृह संख्या : 142 उम्र : 53 लिंग : महिला	फोटो उपलब्ध	641	LBM2257418	निर्वाचक का नाम : रूकमणी पति का नाम: प्रकाश गृह संख्या : 189 उम्र : 42 लिंग : महिला	फोटो उपलब्ध	642	LBM2257335	निर्वाचक का नाम : पुष्पा बाई पति का नाम: रतन सिंह गृह संख्या : 149 उम्र : 40 लिंग : महिला	फोटो उपलब्ध
643	LBM2257442	निर्वाचक का नाम : अरूण पिता का नाम: प्रेमनारायण गृह संख्या : 197 उम्र : 39 लिंग : पुरुष	फोटो उपलब्ध	644	LBM2257392	निर्वाचक का नाम : हरिओम यादव पिता का नाम: रामसिंह गृह संख्या : 182 उम्र : 39 लिंग : पुरुष	फोटो उपलब्ध	645	LBM2257368	निर्वाचक का नाम : इमरत सिंह पिता का नाम: दिलवर सिंह गृह संख्या : 167 उम्र : 37 लिंग : पुरुष	फोटो उपलब्ध
646	LBM2257384	निर्वाचक का नाम : मुकेश पिता का नाम: रमेश गृह संख्या : 180 उम्र : 37 लिंग : पुरुष	फोटो उपलब्ध	647	LBM2257400	निर्वाचक का नाम : प्रीतम पिता का नाम: डालचंद गृह संख्या : 189 उम्र : 37 लिंग : पुरुष	फोटो उपलब्ध	648	LBM2257426	निर्वाचक का नाम : जितेन्द्र पिता का नाम: भारतसिंह गृह संख्या : 193 उम्र : 37 लिंग : पुरुष	फोटो उपलब्ध
649	LBM2257376	निर्वाचक का नाम : गोपाल प्रसाद साहू पिता का नाम: मांगीलाल गृह संख्या : 172 उम्र : 37 लिंग : पुरुष	फोटो उपलब्ध	650	LBM2257350	निर्वाचक का नाम : अनीता पति का नाम: इमरत गृह संख्या : 167 उम्र : 36 लिंग : महिला	फोटो उपलब्ध	651	LBM2257327	निर्वाचक का नाम : कुबेर सिंह कुशवाह पिता का नाम: भारत सिंह गृह संख्या : 146 उम्र : 36 लिंग : पुरुष	फोटो उपलब्ध
652	LBM2257434	निर्वाचक का नाम : अशोक कुशवाह पिता का नाम: भारतसिंह गृह संख्या : 193 उम्र : 36 लिंग : पुरुष	फोटो उपलब्ध	653	NFT1339738	निर्वाचक का नाम : हेमंत यादव पिता का नाम: पर्वत सिंग यादव गृह संख्या : ह्यो 154 उम्र : 26 लिंग : पुरुष	फोटो उपलब्ध	654	NFT2020063	निर्वाचक का नाम : नोरंग बाई कुशवाह अन्य: चंद्रमोहन कुशवाह गृह संख्या : नसीरपुर उम्र : 29 लिंग : महिला	फोटो उपलब्ध
655	NFT1610369	निर्वाचक का नाम : सोनू मीना पिता का नाम: बाबूलाल मीना गृह संख्या : नसीरपुर उम्र : 23 लिंग : पुरुष	फोटो उपलब्ध	656	NFT1884972	निर्वाचक का नाम : रवि कुशवाह पिता का नाम: राम बाबू कुशवाह गृह संख्या : नसीरपुर उम्र : 22 लिंग : पुरुष	फोटो उपलब्ध	657	LBM1400639	निर्वाचक का नाम : जगदीश पिता का नाम: बिहारीलाल गृह संख्या : 150 उम्र : 47 लिंग : पुरुष	फोटो उपलब्ध
658	LBM1908771	निर्वाचक का नाम : राधादेवी पति का नाम: उमाशंकर गृह संख्या : 131 उम्र : 43 लिंग : महिला	फोटो उपलब्ध								

659 निर्वाचक का नाम : मुजासिंह पिता का नाम: हेमराज गृह संख्या : 1 उम्र : 40 लिंग : पुरुष	LBM2117729 फोटो उपलब्ध	660 निर्वाचक का नाम : कन्हैया लाल पिता का नाम: देवी लाल गृह संख्या : 1/क उम्र : 57 लिंग : पुरुष	NFT0002485 फोटो उपलब्ध	661 निर्वाचक का नाम : भागवती पिता का नाम: कन्हैया लाल गृह संख्या : 1/क उम्र : 52 लिंग : महिला	NFT0002451 फोटो उपलब्ध
662 निर्वाचक का नाम : लाखनसिंह पिता का नाम: कन्हैयालाल गृह संख्या : 1/क उम्र : 44 लिंग : पुरुष	LBM2117737 फोटो उपलब्ध	663 निर्वाचक का नाम : संतोष पिता का नाम: कन्हैया लाल गृह संख्या : 1/क उम्र : 40 लिंग : पुरुष	NFT0645317 फोटो उपलब्ध	664 निर्वाचक का नाम : कृपा बाई पिता का नाम: मुन्ना सिंह गृह संख्या : 1/ख उम्र : 36 लिंग : महिला	NFT0461970 फोटो उपलब्ध
665 निर्वाचक का नाम : सरोमणी बाई मीना पति का नाम: संतोष मीना गृह संख्या : 1/क उम्र : 32 लिंग : महिला	NFT0461939 फोटो उपलब्ध	666 निर्वाचक का नाम : निर्दोश मीना पिता का नाम: लाखन सिंह मीना गृह संख्या : 1/क उम्र : 23 लिंग : पुरुष	NFT1969500 फोटो उपलब्ध	667 निर्वाचक का नाम : हेम राज पिता का नाम: देवी लाल गृह संख्या : 1/ख उम्र : 52 लिंग : पुरुष	LBM2117745 फोटो उपलब्ध
668 निर्वाचक का नाम : कला बाई पति का नाम: हेम राज गृह संख्या : 1/ख उम्र : 47 लिंग : महिला	NFT0002469 फोटो उपलब्ध	669 निर्वाचक का नाम : राजेश पिता का नाम: हेमराज गृह संख्या : 1/ख उम्र : 35 लिंग : पुरुष	NFT0461988 फोटो उपलब्ध	670 निर्वाचक का नाम : दीपिका बाई पति का नाम: राजेश गृह संख्या : 1/ख उम्र : 32 लिंग : महिला	NFT0461996 फोटो उपलब्ध
671 निर्वाचक का नाम : केशर बाई पति का नाम: गोपी लाल गृह संख्या : 2 उम्र : 86 लिंग : महिला	LBM2117752 फोटो उपलब्ध	672 निर्वाचक का नाम : समन्दर सिंह पिता का नाम: गोपी लाल गृह संख्या : 2 उम्र : 49 लिंग : पुरुष	LBM2117760 फोटो उपलब्ध	673 निर्वाचक का नाम : दिनेश बाबु पिता का नाम: गोपीलाल गृह संख्या : 2 उम्र : 46 लिंग : पुरुष	LBM2117786 फोटो उपलब्ध
674 निर्वाचक का नाम : गायत्री बाई पति का नाम: समंदरसिंह गृह संख्या : 2 उम्र : 44 लिंग : महिला	LBM2117778 फोटो उपलब्ध	675 निर्वाचक का नाम : साविता बाई पति का नाम: दिनेश गृह संख्या : 2 उम्र : 38 लिंग : महिला	NFT0462010 फोटो उपलब्ध	676 निर्वाचक का नाम : अतर सिंह पिता का नाम: गोपी लाल गृह संख्या : 2 उम्र : 36 लिंग : पुरुष	NFT0462002 फोटो उपलब्ध
677 निर्वाचक का नाम : फूल सिंह पिता का नाम: चम्पा लाल गृह संख्या : 3 उम्र : 65 लिंग : पुरुष	LBM2117802 फोटो उपलब्ध	678 निर्वाचक का नाम : प्रेम सिंह मीना पिता का नाम: चम्पा लाल गृह संख्या : 3 उम्र : 59 लिंग : पुरुष	LBM2117794 फोटो उपलब्ध	679 निर्वाचक का नाम : गीता बाई पति का नाम: फूल सिंह गृह संख्या : 3 उम्र : 56 लिंग : महिला	LBM2117810 फोटो उपलब्ध
680 निर्वाचक का नाम : राज बाई पति का नाम: प्रेम सिंह गृह संख्या : 3 उम्र : 55 लिंग : महिला	LBM2117828 फोटो उपलब्ध	681 निर्वाचक का नाम : राजन सिंह मीना पिता का नाम: प्रेम सिंह गृह संख्या : 3 उम्र : 47 लिंग : पुरुष	LBM2117844 फोटो उपलब्ध	682 निर्वाचक का नाम : सागर सिंह मीना पिता का नाम: प्रेम सिंह गृह संख्या : 3 उम्र : 45 लिंग : पुरुष	LBM2117836 फोटो उपलब्ध
683 निर्वाचक का नाम : इस्ना बाई मीना पति का नाम: सागरसिंह गृह संख्या : 3 उम्र : 44 लिंग : महिला	LBM2117851 फोटो उपलब्ध	684 निर्वाचक का नाम : लक्ष्मी बाई मीना पति का नाम: राजनसिंह गृह संख्या : 3 उम्र : 42 लिंग : महिला	LBM2117869 फोटो उपलब्ध	685 निर्वाचक का नाम : रामस्वरूप पिता का नाम: फूलसिंह गृह संख्या : 3 उम्र : 39 लिंग : पुरुष	NFT0025882 फोटो उपलब्ध
686 निर्वाचक का नाम : रचना बाई मीना पति का नाम: पप्पू मीना गृह संख्या : 3 ख उम्र : 38 लिंग : महिला	NFT1545151 फोटो उपलब्ध	687 निर्वाचक का नाम : संजय मीना पिता का नाम: रामहेत गृह संख्या : 3 उम्र : 37 लिंग : पुरुष	NFT0332734 फोटो उपलब्ध	688 निर्वाचक का नाम : मनीषा मीना पति का नाम: रामस्वरूप मीना गृह संख्या : 3 उम्र : 37 लिंग : महिला	NFT0749168 फोटो उपलब्ध

689 निर्वाचक का नाम : अनिकेत मीना पिता का नाम: सागर सिंह गृह संख्या : 3 उम्र : 24 लिंग : पुरुष	NFT1660992 फोटो उपलब्ध	690 निर्वाचक का नाम : नवीन मीना पिता का नाम: सागर सिंह गृह संख्या : 3 उम्र : 23 लिंग : पुरुष	NFT1660950 फोटो उपलब्ध	691 निर्वाचक का नाम : देवकीनंदन मीना पिता का नाम: राजन मीना गृह संख्या : 3 उम्र : 20 लिंग : पुरुष	NFT2028058 फोटो उपलब्ध
692 निर्वाचक का नाम : पप्पू पिता का नाम: ननू लाल गृह संख्या : 3/ख उम्र : 40 लिंग : पुरुष	LBM1893288 फोटो उपलब्ध	693 निर्वाचक का नाम : दशरथ सिंह पिता का नाम: ननू लाल गृह संख्या : 4 उम्र : 46 लिंग : पुरुष	LBM2117893 फोटो उपलब्ध	694 निर्वाचक का नाम : अनीता बाई पति का नाम: दशरथ सिंह गृह संख्या : 4 उम्र : 45 लिंग : महिला	LBM2117901 फोटो उपलब्ध
695 निर्वाचक का नाम : रामप्रसाद पिता का नाम: वंशीलाल गृह संख्या : 4 उम्र : 43 लिंग : पुरुष	LBM2117927 फोटो उपलब्ध	696 निर्वाचक का नाम : बिंदा बाई पति का नाम: शिवराज गृह संख्या : 4 उम्र : 38 लिंग : महिला	NFT0462028 फोटो उपलब्ध	697 निर्वाचक का नाम : प्रदुमन मीना पिता का नाम: दशरथ मीना गृह संख्या : 4 उम्र : 24 लिंग : पुरुष	NFT1545136 फोटो उपलब्ध
698 निर्वाचक का नाम : अजय मीना पिता का नाम: दशरथ सिंह मीना गृह संख्या : 4 उम्र : 23 लिंग : पुरुष	NFT2013712 फोटो उपलब्ध	699 निर्वाचक का नाम : लक्ष्मी नारायण पिता का नाम: बंशी लाल गृह संख्या : 5 उम्र : 54 लिंग : पुरुष	LBM2117943 फोटो उपलब्ध	700 निर्वाचक का नाम : अवध नारायण पिता का नाम: बंशी लाल गृह संख्या : 5 उम्र : 50 लिंग : पुरुष	LBM2117950 फोटो उपलब्ध
701 निर्वाचक का नाम : गुलाब सिंह पिता का नाम: बंशी लाल गृह संख्या : 5 उम्र : 48 लिंग : पुरुष	LBM2117968 फोटो उपलब्ध	702 निर्वाचक का नाम : बनेसिंह पिता का नाम: बंशी लाल गृह संख्या : 5 उम्र : 45 लिंग : पुरुष	LBM0580183 फोटो उपलब्ध	703 निर्वाचक का नाम : भारतसिंह पिता का नाम: मिश्रीलाल गृह संख्या : 5 उम्र : 44 लिंग : पुरुष	LBM2117976 फोटो उपलब्ध
704 निर्वाचक का नाम : श्रीमोहन पिता का नाम: मिश्रीलाल गृह संख्या : 5 उम्र : 42 लिंग : पुरुष	LBM1893296 फोटो उपलब्ध	705 निर्वाचक का नाम : सुनीता बाई पति का नाम: भारत सिंह गृह संख्या : 5 उम्र : 38 लिंग : महिला	NFT0645333 फोटो उपलब्ध	706 निर्वाचक का नाम : सतीओम पति का नाम: मोहन गृह संख्या : 5 उम्र : 34 लिंग : महिला	NFT0332775 फोटो उपलब्ध
707 निर्वाचक का नाम : प्रियंका बाई मीना पिता का नाम: भारत सिंह मीना गृह संख्या : 5 उम्र : 21 लिंग : महिला	NFT2012904 फोटो उपलब्ध	708 निर्वाचक का नाम : कला बाई पति का नाम: मिश्री लाल गृह संख्या : 6 उम्र : 72 लिंग : महिला	LBM2117984 फोटो उपलब्ध	709 निर्वाचक का नाम : रनधीर सिंह पिता का नाम: मिश्री लाल गृह संख्या : 6 उम्र : 45 लिंग : पुरुष	LBM2117992 फोटो उपलब्ध
710 निर्वाचक का नाम : रामकन्या बाई पति का नाम: रणधीरसिंह गृह संख्या : 6 उम्र : 44 लिंग : महिला	LBM2118008 फोटो उपलब्ध	711 निर्वाचक का नाम : दिमानसिंह पिता का नाम: नारानसिंह गृह संख्या : 6 उम्र : 42 लिंग : पुरुष	LBM2118016 फोटो उपलब्ध	712 निर्वाचक का नाम : नितेश मीना पिता का नाम: रणधीर सिंह सिंह गृह संख्या : 6 उम्र : 21 लिंग : पुरुष	NFT2013472 फोटो उपलब्ध
713 निर्वाचक का नाम : विष्णु मीना पिता का नाम: रणधीर सिंह गृह संख्या : 6 उम्र : 21 लिंग : पुरुष	NFT2013290 फोटो उपलब्ध	714 निर्वाचक का नाम : नीरज मीना पिता का नाम: रणधीर सिंह मीना गृह संख्या : 06 उम्र : 19 लिंग : पुरुष	NFT2026375 फोटो उपलब्ध	715 निर्वाचक का नाम : बसन्ती बाई पति का नाम: नारान सिंह गृह संख्या : 7 उम्र : 62 लिंग : महिला	LBM2118024 फोटो उपलब्ध
716 निर्वाचक का नाम : शांतिलाल मीना पिता का नाम: नारायण सिंह गृह संख्या : 7 उम्र : 38 लिंग : पुरुष	NFT0645085 फोटो उपलब्ध	717 निर्वाचक का नाम : अनु बाई मीना पति का नाम: दिवान सिंह गृह संख्या : 7 उम्र : 36 लिंग : महिला	NFT0462804 फोटो उपलब्ध	718 निर्वाचक का नाम : रामबाबू मीना पिता का नाम: नारायण सिंह गृह संख्या : 7 उम्र : 35 लिंग : पुरुष	NFT0645069 फोटो उपलब्ध

719 निर्वाचक का नाम : सरोमणी बाई पति का नाम: शांतिलाल गृह संख्या : 7 उम्र : 33 लिंग : महिला	NFT0645077 फोटो उपलब्ध	720 निर्वाचक का नाम : मोर सिंह मीना पिता का नाम: नारान सिंह गृह संख्या : 7ब उम्र : 32 लिंग : पुरुष	NFT0892265 फोटो उपलब्ध	721 निर्वाचक का नाम : भूरा पिता का नाम: मोतीलाल गृह संख्या : 8 उम्र : 42 लिंग : पुरुष	LBM1342161 फोटो उपलब्ध
722 निर्वाचक का नाम : रूपसिंह पिता का नाम: मोतीलाल गृह संख्या : 8 उम्र : 40 लिंग : पुरुष	LBM1893106 फोटो उपलब्ध	723 निर्वाचक का नाम : गायत्री बाई पति का नाम: मोर सिंह गृह संख्या : 8 उम्र : 36 लिंग : महिला	NFT0462036 फोटो उपलब्ध	724 निर्वाचक का नाम : रेखाबाई पति का नाम: कमल सिंह गृह संख्या : 8/क उम्र : 62 लिंग : महिला	LBM2118032 फोटो उपलब्ध
725 निर्वाचक का नाम : गिरजा बाई पति का नाम: मुकेश गृह संख्या : 8/क उम्र : 39 लिंग : महिला	NFT0462044 फोटो उपलब्ध	726 निर्वाचक का नाम : गुलाब बाई पति का नाम: मांगीलाल गृह संख्या : 8/ख उम्र : 77 लिंग : महिला	LBM2211720 फोटो उपलब्ध	727 निर्वाचक का नाम : राकेश पिता का नाम: मांगी लाल गृह संख्या : 8/ख उम्र : 32 लिंग : पुरुष	NFT0462051 फोटो उपलब्ध
728 निर्वाचक का नाम : विजय सिंह पिता का नाम: गंगाधर गृह संख्या : 9 उम्र : 57 लिंग : पुरुष	LBM2118065 फोटो उपलब्ध	729 निर्वाचक का नाम : राम बाबू पिता का नाम: गंगाधर गृह संख्या : 9 उम्र : 52 लिंग : पुरुष	LBM2118073 फोटो उपलब्ध	730 निर्वाचक का नाम : राम बाई पति का नाम: विजय सिंह गृह संख्या : 9 उम्र : 52 लिंग : महिला	LBM2118081 फोटो उपलब्ध
731 निर्वाचक का नाम : राम कली बाई पति का नाम: राम बाबू गृह संख्या : 9 उम्र : 47 लिंग : महिला	LBM2118099 फोटो उपलब्ध	732 निर्वाचक का नाम : महेश पिता का नाम: विजय गृह संख्या : 9 उम्र : 36 लिंग : पुरुष	NFT0184960 फोटो उपलब्ध	733 निर्वाचक का नाम : रवि मीना पिता का नाम: रामबाबू गृह संख्या : 9 उम्र : 30 लिंग : पुरुष	NFT0892257 फोटो उपलब्ध
734 निर्वाचक का नाम : दिव्या बाई मीना पति का नाम: रवि मीना गृह संख्या : 9 उम्र : 29 लिंग : महिला	NFT1144617 फोटो उपलब्ध	735 निर्वाचक का नाम : मधु मीना पिता का नाम: विजयसिंह मीना गृह संख्या : 9 उम्र : 28 लिंग : महिला	NFT1183284 फोटो उपलब्ध	736 निर्वाचक का नाम : विनोद मीना पिता का नाम: विजय सिंह गृह संख्या : 9 उम्र : 26 लिंग : पुरुष	NFT1244987 फोटो उपलब्ध
737 निर्वाचक का नाम : आरती मीना पति का नाम: महेश मीना गृह संख्या : 9 उम्र : 24 लिंग : महिला	NFT1822600 फोटो उपलब्ध	738 निर्वाचक का नाम : धीरज सिंह पिता का नाम: अमर सिंह गृह संख्या : 10 उम्र : 60 लिंग : पुरुष	LBM2118115 फोटो उपलब्ध	739 निर्वाचक का नाम : राम बाई पति का नाम: धीरज सिंह गृह संख्या : 10 उम्र : 53 लिंग : महिला	LBM2118123 फोटो उपलब्ध
740 निर्वाचक का नाम : कुमेर सिंह पिता का नाम: अमर सिंह गृह संख्या : 10 उम्र : 52 लिंग : पुरुष	LBM2118131 फोटो उपलब्ध	741 निर्वाचक का नाम : बाबू सिंह पिता का नाम: अमर सिंह गृह संख्या : 10 उम्र : 50 लिंग : पुरुष	LBM2118149 फोटो उपलब्ध	742 निर्वाचक का नाम : दशरथ पिता का नाम: अमर सिंह गृह संख्या : 10 उम्र : 49 लिंग : पुरुष	LBM2118156 फोटो उपलब्ध
743 निर्वाचक का नाम : गिरिज कुमारी पिता का नाम: गैंगाराम गृह संख्या : 10 उम्र : 49 लिंग : महिला	LBM0577643 फोटो उपलब्ध	744 निर्वाचक का नाम : आरामीबाई पति का नाम: कुमेर सिंह गृह संख्या : 10 उम्र : 47 लिंग : महिला	LBM2211688 फोटो उपलब्ध	745 निर्वाचक का नाम : पवन कुमार पिता का नाम: धीरज सिंह गृह संख्या : 10 उम्र : 36 लिंग : पुरुष	NFT0148692 फोटो उपलब्ध
746 निर्वाचक का नाम : राहुल कुमार मीना पिता का नाम: धीरज सिंह गृह संख्या : 10 उम्र : 35 लिंग : पुरुष	NFT0462812 फोटो उपलब्ध	747 निर्वाचक का नाम : मनीषा बाई पति का नाम: संजय मीना गृह संख्या : 10 उम्र : 34 लिंग : महिला	NFT0148684 फोटो उपलब्ध	748 निर्वाचक का नाम : रामजीवन मीना पिता का नाम: कुमेर सिंह गृह संख्या : 10 उम्र : 29 लिंग : पुरुष	NFT1144609 फोटो उपलब्ध

749 निर्वाचक का नाम : रिकू मीना पति का नाम: पवन कुमार गृह संख्या : 10 उम्र : 29 लिंग : महिला	NFT0892240 फोटो उपलब्ध	750 निर्वाचक का नाम : अनुराधा मीना पति का नाम: रामजीवन मीना गृह संख्या : 10 उम्र : 29 लिंग : महिला	NFT1648435 फोटो उपलब्ध	751 निर्वाचक का नाम : राजकुमार पिता का नाम: बाबू सिंह गृह संख्या : 10 उम्र : 26 लिंग : पुरुष	NFT1144583 फोटो उपलब्ध
752 निर्वाचक का नाम : शेखर मीना पिता का नाम: कुमेर सिंह मीना गृह संख्या : 10 उम्र : 25 लिंग : पुरुष	NFT1327295 फोटो उपलब्ध	753 निर्वाचक का नाम : अरुण मीना पिता का नाम: बाबू सिंह मीना गृह संख्या : 10 उम्र : 24 लिंग : पुरुष	NFT1545276 फोटो उपलब्ध	754 निर्वाचक का नाम : हरिसिंह पिता का नाम: शिवचरण गृह संख्या : 10/क उम्र : 43 लिंग : पुरुष	LBM2118164 फोटो उपलब्ध
755 निर्वाचक का नाम : कमला बाई पति का नाम: चुन्नी लाल गृह संख्या : 11 उम्र : 82 लिंग : महिला	LBM2118180 फोटो उपलब्ध	756 निर्वाचक का नाम : रंग लाल पिता का नाम: चुन्नी लाल गृह संख्या : 11 उम्र : 57 लिंग : पुरुष	LBM2118198 फोटो उपलब्ध	757 निर्वाचक का नाम : राम चरण पिता का नाम: चुन्नी लाल गृह संख्या : 11 उम्र : 53 लिंग : पुरुष	LBM2118206 फोटो उपलब्ध
758 निर्वाचक का नाम : शिव राज सिंह पिता का नाम: चुन्नी लाल गृह संख्या : 11 उम्र : 49 लिंग : पुरुष	LBM2118222 फोटो उपलब्ध	759 निर्वाचक का नाम : सावित्री बाई पति का नाम: राम चरण गृह संख्या : 11 उम्र : 48 लिंग : महिला	LBM2118230 फोटो उपलब्ध	760 निर्वाचक का नाम : अनसुईया मीना पति का नाम: विशाल मीना गृह संख्या : 11 उम्र : 41 लिंग : महिला	NFT0462838 फोटो उपलब्ध
761 निर्वाचक का नाम : विशाल सिंह मीना पिता का नाम: रंगलाल गृह संख्या : 11 उम्र : 38 लिंग : पुरुष	NFT0117333 फोटो उपलब्ध	762 निर्वाचक का नाम : जगदीश कुमार पिता का नाम: शिवचरण गृह संख्या : 11 उम्र : 35 लिंग : पुरुष	NFT0148700 फोटो उपलब्ध	763 निर्वाचक का नाम : पप्पी बाई मीना पति का नाम: जगदीश कुमार मीना गृह संख्या : 11 उम्र : 31 लिंग : महिला	NFT1628908 फोटो उपलब्ध
764 निर्वाचक का नाम : सुनील कुमार मीना पिता का नाम: रामचरण मीना गृह संख्या : 11 उम्र : 29 लिंग : पुरुष	NFT0892232 फोटो उपलब्ध	765 निर्वाचक का नाम : मनीष कुमार मीना पिता का नाम: राम चरण मीना गृह संख्या : 11 उम्र : 24 लिंग : पुरुष	NFT1648393 फोटो उपलब्ध	766 निर्वाचक का नाम : करण मीना पिता का नाम: शिवराज सिंह मीना गृह संख्या : 11 उम्र : 20 लिंग : पुरुष	NFT1989334 फोटो उपलब्ध
767 निर्वाचक का नाम : शिव चरण पिता का नाम: राम लाल गृह संख्या : 12 उम्र : 70 लिंग : पुरुष	LBM2118248 फोटो उपलब्ध	768 निर्वाचक का नाम : प्रेम बाई पति का नाम: शिव चरण गृह संख्या : 12 उम्र : 62 लिंग : महिला	LBM2118255 फोटो उपलब्ध	769 निर्वाचक का नाम : मदन लाल पिता का नाम: राम लाल गृह संख्या : 12 उम्र : 57 लिंग : पुरुष	LBM2118263 फोटो उपलब्ध
770 निर्वाचक का नाम : सुनीता बाई पति का नाम: मदन लाल गृह संख्या : 12 उम्र : 52 लिंग : महिला	LBM2118271 फोटो उपलब्ध	771 निर्वाचक का नाम : गज राज सिंह पिता का नाम: शिव चरण गृह संख्या : 12 उम्र : 47 लिंग : पुरुष	LBM2118289 फोटो उपलब्ध	772 निर्वाचक का नाम : विक्रम सिंह पिता का नाम: शिव नारायण गृह संख्या : 12 उम्र : 39 लिंग : पुरुष	NFT0212506 फोटो उपलब्ध
773 निर्वाचक का नाम : कामनी बाई पति का नाम: गजराज सिंह गृह संख्या : 12 उम्र : 39 लिंग : महिला	NFT0462846 फोटो उपलब्ध	774 निर्वाचक का नाम : ममता बाई पति का नाम: हरि सिंह गृह संख्या : 12 उम्र : 39 लिंग : महिला	NFT0462853 फोटो उपलब्ध	775 निर्वाचक का नाम : रिकू कुमार पिता का नाम: शिव नारायण गृह संख्या : 12 उम्र : 36 लिंग : पुरुष	NFT0212522 फोटो उपलब्ध
776 निर्वाचक का नाम : गायत्री बाई पति का नाम: विक्रम सिंह गृह संख्या : 12 उम्र : 35 लिंग : महिला	NFT0212514 फोटो उपलब्ध	777 निर्वाचक का नाम : दीपक कुमार मीना पिता का नाम: मदन लाल गृह संख्या : 12 उम्र : 27 लिंग : पुरुष	NFT1446046 फोटो उपलब्ध	778 निर्वाचक का नाम : पन्ना लाल पिता का नाम: गंगा राम गृह संख्या : 13 उम्र : 72 लिंग : पुरुष	LBM1893130 फोटो उपलब्ध

779 निर्वाचक का नाम : मेवा बाई पति का नाम: पन्ना लाल गृह संख्या : 13 उम्र : 67 लिंग : महिला	LBM2118305 फोटो उपलब्ध	780 निर्वाचक का नाम : भैरोसिंह पिता का नाम: गंगा राम गृह संख्या : 13 उम्र : 67 लिंग : पुरुष	LBM2118297 फोटो उपलब्ध	781 निर्वाचक का नाम : मदन लाल पिता का नाम: गंगा राम गृह संख्या : 13 उम्र : 57 लिंग : पुरुष	NFT0002444 फोटो उपलब्ध
782 निर्वाचक का नाम : गुलाब बाई पति का नाम: मदन लाल गृह संख्या : 13 उम्र : 52 लिंग : महिला	LBM2211738 फोटो उपलब्ध	783 निर्वाचक का नाम : ऊधम सिंह पिता का नाम: पन्ना लाल गृह संख्या : 13 उम्र : 47 लिंग : पुरुष	LBM2118313 फोटो उपलब्ध	784 निर्वाचक का नाम : देवीसिंह पिता का नाम: भैरो सिंह गृह संख्या : 13 उम्र : 44 लिंग : पुरुष	LBM2118339 फोटो उपलब्ध
785 निर्वाचक का नाम : भारतसिंह पिता का नाम: पन्नालाल गृह संख्या : 13 उम्र : 44 लिंग : पुरुष	LBM2118321 फोटो उपलब्ध	786 निर्वाचक का नाम : मांगीवाई पति का नाम: उधमसिंह गृह संख्या : 13 उम्र : 44 लिंग : महिला	LBM2118347 फोटो उपलब्ध	787 निर्वाचक का नाम : शीलावाई पति का नाम: भारतसिंह गृह संख्या : 13 उम्र : 42 लिंग : महिला	LBM1893122 फोटो उपलब्ध
788 निर्वाचक का नाम : भागवाई पति का नाम: देवीसिंह गृह संख्या : 13 उम्र : 40 लिंग : महिला	LBM2118354 फोटो उपलब्ध	789 निर्वाचक का नाम : सोनू कुमार पिता का नाम: मदन लाल गृह संख्या : 13 उम्र : 35 लिंग : पुरुष	NFT0332783 फोटो उपलब्ध	790 निर्वाचक का नाम : भगवान सिंह यादव पिता का नाम: मदन लाल यादव गृह संख्या : 13 उम्र : 35 लिंग : पुरुष	NFT0332791 फोटो उपलब्ध
791 निर्वाचक का नाम : मनोज यादव पिता का नाम: मदन लाल यादव गृह संख्या : 13 उम्र : 32 लिंग : पुरुष	NFT0462861 फोटो उपलब्ध	792 निर्वाचक का नाम : लक्ष्मी यादव पति का नाम: सोनू कुमार यादव गृह संख्या : 13 उम्र : 26 लिंग : महिला	NFT1245059 फोटो उपलब्ध	793 निर्वाचक का नाम : सोनी बाई यादव पति का नाम: मनोज यादव गृह संख्या : 13 उम्र : 26 लिंग : महिला	NFT1327261 फोटो उपलब्ध
794 निर्वाचक का नाम : ललिता यादव पति का नाम: भगवानसिंह यादव गृह संख्या : 13 उम्र : 25 लिंग : महिला	NFT1661362 फोटो उपलब्ध	795 निर्वाचक का नाम : हरी सिंह पिता का नाम: बंशी लाल गृह संख्या : 14 उम्र : 57 लिंग : पुरुष	LBM1893304 फोटो उपलब्ध	796 निर्वाचक का नाम : शीलावाई पति का नाम: वंशीलाल गृह संख्या : 14 उम्र : 45 लिंग : महिला	LBM2118388 फोटो उपलब्ध
797 निर्वाचक का नाम : अंकित यादव पिता का नाम: हरिसिंह यादव गृह संख्या : 14 उम्र : 26 लिंग : पुरुष	NFT1341940 फोटो उपलब्ध	798 निर्वाचक का नाम : प्रेम बाई पति का नाम: शिव नारायण गृह संख्या : 15/ख उम्र : 59 लिंग : महिला	NFT0462887 फोटो उपलब्ध	799 निर्वाचक का नाम : शिव नारान पिता का नाम: बाबरु गृह संख्या : 15/ख उम्र : 57 लिंग : पुरुष	LBM2118396 फोटो उपलब्ध
800 निर्वाचक का नाम : कला बाई पति का नाम: रिकू गृह संख्या : 15/ख उम्र : 32 लिंग : महिला	NFT0462879 फोटो उपलब्ध	801 निर्वाचक का नाम : जगदीशप्रसाद पिता का नाम: रामनारायण गृह संख्या : 16 उम्र : 46 लिंग : पुरुष	NFT0148718 फोटो उपलब्ध	802 निर्वाचक का नाम : गुंजावाई पति का नाम: जगदीश गृह संख्या : 16 उम्र : 42 लिंग : महिला	LBM2118404 फोटो उपलब्ध
803 निर्वाचक का नाम : मुकेश पिता का नाम: कमलसिंह गृह संख्या : 17 उम्र : 40 लिंग : पुरुष	LBM2118412 फोटो उपलब्ध	804 निर्वाचक का नाम : रामप्रसाद पिता का नाम: मांगीलाल गृह संख्या : 18 उम्र : 45 लिंग : पुरुष	LBM2118446 फोटो उपलब्ध	805 निर्वाचक का नाम : नेनकराम पिता का नाम: मांगीलाल गृह संख्या : 18 उम्र : 40 लिंग : पुरुष	LBM2118453 फोटो उपलब्ध
806 निर्वाचक का नाम : लीलावाई पति का नाम: रामप्रसाद गृह संख्या : 18 उम्र : 40 लिंग : महिला	LBM2118461 फोटो उपलब्ध	807 निर्वाचक का नाम : विनोद मीना पिता का नाम: रामप्रसाद मीना गृह संख्या : 18 उम्र : 26 लिंग : पुरुष	NFT1645746 फोटो उपलब्ध	808 निर्वाचक का नाम : शिवनारायण पिता का नाम: रामरतन गृह संख्या : 19 उम्र : 65 लिंग : पुरुष	LBM1893114 फोटो उपलब्ध

809	LBM2118479	निर्वाचक का नाम : मुल्लीवाई पति का नाम: शिवनारायण गृह संख्या : 19 उम्र : 50 लिंग : महिला	फोटो उपलब्ध	810	LBM1893320	निर्वाचक का नाम : गप्पूलाल पिता का नाम: मांगीलाल गृह संख्या : 22 उम्र : 50 लिंग : पुरुष	फोटो उपलब्ध	811	LBM2118487	निर्वाचक का नाम : राजवाई पति का नाम: गप्पूलाल गृह संख्या : 22 उम्र : 49 लिंग : महिला	फोटो उपलब्ध
812	NFT0184978	निर्वाचक का नाम : दीवान पिता का नाम: गप्पू लाल गृह संख्या : 22 उम्र : 37 लिंग : पुरुष	फोटो उपलब्ध	813	NFT0332809	निर्वाचक का नाम : प्रवेश कुमार पिता का नाम: गप्पू लाल गृह संख्या : 22 उम्र : 36 लिंग : पुरुष	फोटो उपलब्ध	814	LBM2118495	निर्वाचक का नाम : संगीतावाई पति का नाम: शिवराजसिंह गृह संख्या : 28 उम्र : 42 लिंग : महिला	फोटो उपलब्ध
815	LBM2211753	निर्वाचक का नाम : गुड्डीवाई पति का नाम: बाबूसिंह गृह संख्या : 29/ख उम्र : 44 लिंग : महिला	फोटो उपलब्ध	816	NFT1670546	निर्वाचक का नाम : शिवानी मीना पिता का नाम: दशरथ सिंह मीना गृह संख्या : 39 उम्र : 22 लिंग : महिला	फोटो उपलब्ध	817	LBM2118503	निर्वाचक का नाम : अनीतावाड पति का नाम: दशरथसिंह गृह संख्या : 39/ख उम्र : 42 लिंग : महिला	फोटो उपलब्ध

विधान सभा क्षेत्र की संख्या व नाम : 30-चाचौडा
घटक I - परिवर्धन सूची 1 (23-12-2025 से 21-02-2026 तक)

818	1	NFT2091452	निर्वाचक का नाम : अंश शिवहरे पिता का नाम: उमा शंकर शिवहरे गृह संख्या : 31 उम्र : 21 लिंग : पुरुष	फोटो उपलब्ध	819	1	NFT2094522	निर्वाचक का नाम : राकेश यादव पिता का नाम: बाबूलाल यादव गृह संख्या : 162 उम्र : 19 लिंग : पुरुष	फोटो उपलब्ध	820	1	NFT2094555	निर्वाचक का नाम : सपना कुशवाह पति का नाम: भगवत कुशवाह गृह संख्या : 193 उम्र : 25 लिंग : महिला	फोटो उपलब्ध
821	1	NFT2099828	निर्वाचक का नाम : लक्ष्मी मीना पति का नाम: सोनू मीना गृह संख्या : 201 उम्र : 23 लिंग : महिला	फोटो उपलब्ध	822	1	NFT2099943	निर्वाचक का नाम : विवेक कुशवाह पिता का नाम: रतन लाल गृह संख्या : 149 उम्र : 18 लिंग : पुरुष	फोटो उपलब्ध	823	1	NFT2101194	निर्वाचक का नाम : विशाखा बाई साहू पति का नाम: प्रदीप साहू गृह संख्या : 197 उम्र : 24 लिंग : महिला	फोटो उपलब्ध
824	1	NFT2102465	निर्वाचक का नाम : विवेक मीना पिता का नाम: गोरधन सिंह मीना गृह संख्या : 206 उम्र : 18 लिंग : पुरुष	फोटो उपलब्ध	825	1	NFT2102473	निर्वाचक का नाम : अमन मीना पिता का नाम: विजय सिंह मीना गृह संख्या : 206 उम्र : 18 लिंग : पुरुष	फोटो उपलब्ध	826	1	NFT2102614	निर्वाचक का नाम : नीतू कुशवाह पति का नाम: राजकुमार कुशवाह गृह संख्या : 202 उम्र : 25 लिंग : महिला	फोटो उपलब्ध
827	1	NFT2115426	निर्वाचक का नाम : ललता पति का नाम: जितेंद्र कुशवाह गृह संख्या : 196 उम्र : 21 लिंग : महिला	फोटो उपलब्ध	828	1	NFT2115475	निर्वाचक का नाम : राहुल अहिरवार पिता का नाम: रामसिंह अहिरवार गृह संख्या : 177क उम्र : 23 लिंग : पुरुष	फोटो उपलब्ध	829	1	NFT2115814	निर्वाचक का नाम : राधा यादव पति का नाम: राजेश यादव गृह संख्या : 166 उम्र : 25 लिंग : महिला	फोटो उपलब्ध
830	1	NFT2119113	निर्वाचक का नाम : गीता कुशवाह पति का नाम: मोहित कुशवाह गृह संख्या : 193 उम्र : 21 लिंग : महिला	फोटो उपलब्ध	831	1	NFT2119121	निर्वाचक का नाम : रिकू कुशवाह पति का नाम: सत्यनारायण कुशवाह गृह संख्या : 190 उम्र : 27 लिंग : महिला	फोटो उपलब्ध	832	2	NFT2119139	निर्वाचक का नाम : संतोष मीना पिता का नाम: प्रकाश मीना गृह संख्या : 3 उम्र : 28 लिंग : पुरुष	फोटो उपलब्ध
833	2	NFT2119154	निर्वाचक का नाम : हीरामणी मीना पति का नाम: सन्तोष मीना गृह संख्या : 3 उम्र : 18 लिंग : महिला	फोटो उपलब्ध	834	1	NFT2119196	निर्वाचक का नाम : संगीता पति का नाम: राहुल अहिरवार गृह संख्या : 177क उम्र : 20 लिंग : महिला	फोटो उपलब्ध	835	1	NFT2119261	निर्वाचक का नाम : कविता कुशवाह पति का नाम: सुरेश कुशवाह गृह संख्या : 171 उम्र : 23 लिंग : महिला	फोटो उपलब्ध

निर्वाचकों का विवरण :

A) मतदाताओं की संख्या :

	नामावली का प्रकार	निर्वाचक नामावली की पहचान :	मतदाताओं की संख्या :				
			पुरुष	महिला	तृतीय लिंग	कुल	
I	मूल	मूल नामावली	विशेष गहन पुनरीक्षण 2026 की मूल नामावली एवं समस्त अनुपूरकों को एकीकृत कर	449	368	0	817
II	घटक I - परिवर्धन सूची	पूरक 1	विशेष गहन पुनरीक्षण - 2026	7	11	0	18
III	घटक II - विलोपन सूची	पूरक 1	विशेष गहन पुनरीक्षण - 2026	0	0	0	0
IV	लिंग में संशोधन के कारण अंतर			0	0	0	0
पुनरीक्षण के बाद इस नामावली में शुद्ध निर्वाचक (I+II-III+IV)				456	379	0	835

B) संशोधनों की संख्या :

नामावली का प्रकार	निर्वाचक नामावली की पहचान :	संशोधनों की संख्या :
पूरक 1	विशेष गहन पुनरीक्षण - 2026	8

निर्वाचक रजिस्ट्रीकरण अधिकारी द्वारा जारी

E-मृत्यु, S-स्थानांतरित, R-दोहरी प्रविष्टि, M-लापता, Q-अहर्ता नहीं