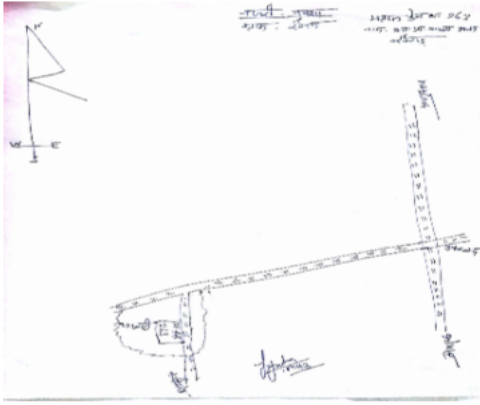


निर्वाचक नामावली 2026 S12 मध्य प्रदेश

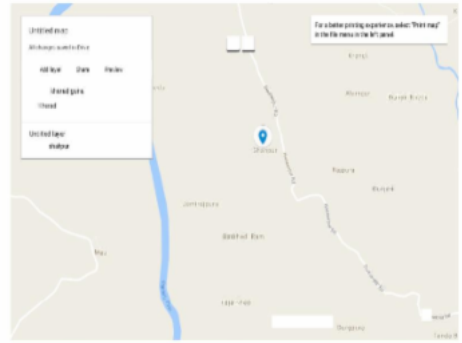
विधान सभा क्षेत्र की संख्या, नाम व आरक्षण स्थिति : 30 - चाचौडा (सामान्य)		भाग संख्या : : 292																			
संसदीय निर्वाचन क्षेत्र की संख्या, नाम व आरक्षण स्थिति, जिसमें विधान सभा निर्वाचन क्षेत्र स्थित है : 20 - राजगढ																					
1. पुनरीक्षण का विवरण																					
पुनरीक्षण का वर्ष :	2026	निर्वाचक नामावली की पहचान :																			
अर्हता तिथि :	01-01-2026	विशेष गहन पुनरीक्षण 2026 की मूल नामावली एवं समस्त अनुपूरकों को एकीकृत कर																			
पुनरीक्षण का स्वरूप :	विशेष गहन पुनरीक्षण 2026																				
प्रकाशन की तिथि :	21-02-2026																				
2. भाग व मतदान क्षेत्र का विवरण :																					
भाग में आने वाले अनुभागों की संख्या और नाम :																					
1-खैराड		<table style="width: 100%; border-collapse: collapse;"> <tr> <td style="width: 60%;">मुख्य शहर / मुख्य ग्राम</td> <td style="width: 40%;">: खैराड</td> </tr> <tr> <td>वार्ड</td> <td>:</td> </tr> <tr> <td>पोस्ट ऑफिस</td> <td>: नसीरपुर</td> </tr> <tr> <td>पुलिस थाना</td> <td>: मधुसुदनगढ़</td> </tr> <tr> <td>स्थानीय संस्था</td> <td>: खैराड</td> </tr> <tr> <td>ब्लॉक</td> <td>: राघोगढ</td> </tr> <tr> <td>जिला</td> <td>: गुना</td> </tr> <tr> <td>पिन कोड</td> <td>: 473287</td> </tr> </table>				मुख्य शहर / मुख्य ग्राम	: खैराड	वार्ड	:	पोस्ट ऑफिस	: नसीरपुर	पुलिस थाना	: मधुसुदनगढ़	स्थानीय संस्था	: खैराड	ब्लॉक	: राघोगढ	जिला	: गुना	पिन कोड	: 473287
मुख्य शहर / मुख्य ग्राम	: खैराड																				
वार्ड	:																				
पोस्ट ऑफिस	: नसीरपुर																				
पुलिस थाना	: मधुसुदनगढ़																				
स्थानीय संस्था	: खैराड																				
ब्लॉक	: राघोगढ																				
जिला	: गुना																				
पिन कोड	: 473287																				
3. मतदान केंद्र का विवरण																					
मतदान केंद्र की संख्या व नाम :		मतदान केन्द्र की विशेष हैसियत (पुरुष/महिला/सामान्य) :		सामान्य																	
292 - खैराड		इस मतदान क्षेत्र के सहायक (ऑक्जिलियरी) मतदान केन्द्रों की संख्या :		0																	
मतदान केंद्र का भवन व पता :																					
शा प्रा.शाला भवन खैराड																					
4. मतदाताओं की संख्या :																					
आरंभिक क्रम	अंतिम क्रम	मतदाताओं की संख्या																			
संख्या	संख्या	पुरुष	महिला	तृतीय लिंग	कुल																
1	851	441	409	0	850																

निर्वाचक रजिस्ट्रीकरण अधिकारी द्वारा जारी

Nazri Naksha



Google Map View



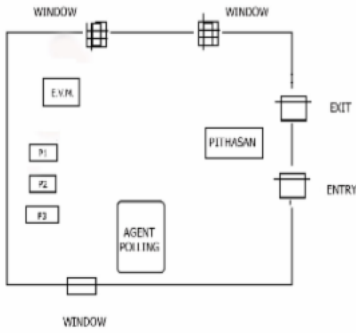
Polling Station Building Front View



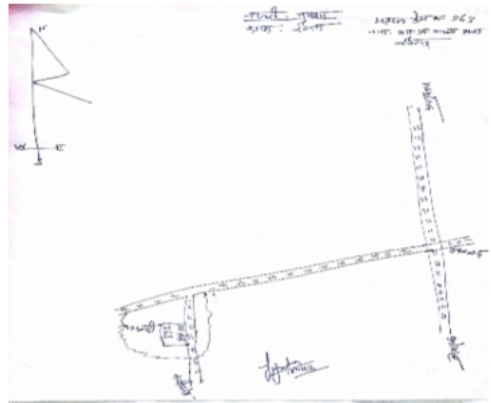
मतदान केंद्र के सामने का फ़ोटो



Cad View



Key MAP View



1	LBM2118792	निर्वाचक का नाम : केशर बाई मेर पति का नाम: प्रेम नारायण मेर गृह संख्या : 1 उम्र : 82 लिंग : महिला	2	LBM0580191	निर्वाचक का नाम : दिवानसिंह मेर पिता का नाम: गोविंद सिंह मेर गृह संख्या : 1 उम्र : 49 लिंग : पुरुष	3	LBM1333756	निर्वाचक का नाम : रूकमणी बाई मेर पति का नाम: दिवान सिंह मेर गृह संख्या : 1 उम्र : 47 लिंग : महिला
4	NFT0646547	निर्वाचक का नाम : धर्मेन्द्र मेहर पिता का नाम: दिवान सिंह मेहर गृह संख्या : 1 उम्र : 30 लिंग : पुरुष	5	NFT0892398	निर्वाचक का नाम : सूरज मेर पिता का नाम: दिवान सिंह मेर गृह संख्या : 1 उम्र : 28 लिंग : पुरुष	6	NFT1743483	निर्वाचक का नाम : प्रियंका मेहर पति का नाम: धर्मेन्द्र मेहर गृह संख्या : 1 उम्र : 27 लिंग : महिला
7	NFT1582675	निर्वाचक का नाम : सतीश मेहर पिता का नाम: दीवान सिंह मेहर गृह संख्या : 1 उम्र : 24 लिंग : पुरुष	8	NFT1111210	निर्वाचक का नाम : भारत सिंह लोधी पिता का नाम: अर्जुन सिंह लोधी गृह संख्या : 3 उम्र : 57 लिंग : पुरुष	9	LBM1331099	निर्वाचक का नाम : केदार बाई लोधी पति का नाम: भारत सिंह लोधी गृह संख्या : 3 उम्र : 52 लिंग : महिला
10	LBM1330901	निर्वाचक का नाम : बने सिंह लोधी पिता का नाम: अर्जुन सिंह लोधी गृह संख्या : 3/1 उम्र : 51 लिंग : पुरुष	11	LBM1331081	निर्वाचक का नाम : केदार बाई लोधी पति का नाम: बने सिंह लोधी गृह संख्या : 3/1 उम्र : 49 लिंग : महिला	12	NFT1646017	निर्वाचक का नाम : रेकम लोधी पिता का नाम: बनेसिंह लोधी गृह संख्या : 3/1 उम्र : 30 लिंग : पुरुष
13	NFT1157155	निर्वाचक का नाम : मंजू बाई लोधी पति का नाम: रेकम लोधी गृह संख्या : 3/1 उम्र : 27 लिंग : महिला	14	NFT1653526	निर्वाचक का नाम : कमलेश लोधी पिता का नाम: बने सिंह लोधी गृह संख्या : 3/1 उम्र : 23 लिंग : पुरुष	15	LBM1333616	निर्वाचक का नाम : अमर सिंह लोधी पिता का नाम: अर्जुन सिंह लोधी गृह संख्या : 3/2 उम्र : 49 लिंग : पुरुष
16	NFT1348507	निर्वाचक का नाम : सावित्री बाई लोधी पति का नाम: मोहनसिंह लोधी गृह संख्या : 3/2 उम्र : 26 लिंग : महिला	17	NFT1717933	निर्वाचक का नाम : मोहन सिंह लोधी पिता का नाम: अमर सिंह लोधी गृह संख्या : 3/2 उम्र : 23 लिंग : पुरुष	18	LBM1331255	निर्वाचक का नाम : उमराव सिंह लोधी पिता का नाम: अर्जुन सिंह लोधी गृह संख्या : 3/3 उम्र : 47 लिंग : पुरुष
19	NFT1110857	निर्वाचक का नाम : शारदा बाई लोधी पति का नाम: उमराव सिंह लोधी गृह संख्या : 3/3 उम्र : 45 लिंग : महिला	20	NFT0903393	निर्वाचक का नाम : नेपाल सिंह लोधी पिता का नाम: उमराव सिंह लोधी गृह संख्या : 3/3 उम्र : 28 लिंग : पुरुष	21	NFT1329390	निर्वाचक का नाम : देवराज सिंह लोधी पिता का नाम: उमराव सिंह लोधी गृह संख्या : 3/3 उम्र : 25 लिंग : पुरुष
22	NFT1591601	निर्वाचक का नाम : प्रकाश लोधी पिता का नाम: उमराव सिंह लोधी गृह संख्या : 3/3 उम्र : 24 लिंग : पुरुष	23	NFT2046050	निर्वाचक का नाम : हरिओम लोधी पिता का नाम: उमराव सिंह लोधी गृह संख्या : 3/3 उम्र : 21 लिंग : पुरुष	24	LBM1333954	निर्वाचक का नाम : प्रेम बाई लोधी पति का नाम: मथुरा लाल लोधी गृह संख्या : 4 उम्र : 77 लिंग : महिला
25	NFT0149351	निर्वाचक का नाम : रामभरोसा लोधी पिता का नाम: मथुरा लाल लोधी गृह संख्या : 4 उम्र : 37 लिंग : पुरुष	26	NFT0333302	निर्वाचक का नाम : मोहन बाई लोधी पति का नाम: रामभरोसा लोधी गृह संख्या : 4 उम्र : 34 लिंग : महिला	27	NFT0646596	निर्वाचक का नाम : जसरथ सिंह लोधी पिता का नाम: मथुरा लाल लोधी गृह संख्या : 4 उम्र : 31 लिंग : पुरुष
28	NFT1282417	निर्वाचक का नाम : सोनू बाई लोधी पति का नाम: जसरथ सिंह लोधी गृह संख्या : 4 उम्र : 30 लिंग : महिला	29	NFT0712604	निर्वाचक का नाम : मोहर बाई साहू पति का नाम: बंशी लाल साहू गृह संख्या : 5 उम्र : 82 लिंग : महिला	30	NFT1110907	निर्वाचक का नाम : फूल सिंह साहू पिता का नाम: बंशी लाल साहू गृह संख्या : 5 उम्र : 62 लिंग : पुरुष

31	LBM0580282	निर्वाचक का नाम : राजेन्द्र बाई साहू पति का नाम: फूल सिंह साहू गृह संख्या : 5 उम्र : 57 लिंग : महिला	फोटो उपलब्ध	32	LBM0580290	निर्वाचक का नाम : हेमराज साहू पिता का नाम: बंशी लाल साहू गृह संख्या : 5 उम्र : 49 लिंग : पुरुष	फोटो उपलब्ध	33	LBM2118800	निर्वाचक का नाम : पदम सिंह साहू पिता का नाम: बंशी लाल साहू गृह संख्या : 5 उम्र : 45 लिंग : पुरुष	फोटो उपलब्ध
34	NFT0927525	निर्वाचक का नाम : संजू साहू पिता का नाम: फूल सिंह साहू गृह संख्या : 5 उम्र : 27 लिंग : पुरुष	फोटो उपलब्ध	35	NFT1605369	निर्वाचक का नाम : रवि साहू पिता का नाम: फूल सिंह साहू गृह संख्या : 5 उम्र : 23 लिंग : पुरुष	फोटो उपलब्ध	36	LBM1329119	निर्वाचक का नाम : रेखा बाई साहू पति का नाम: रामचरण साहू गृह संख्या : 6 उम्र : 42 लिंग : महिला	फोटो उपलब्ध
37	NFT1589548	निर्वाचक का नाम : धनराज साहू पिता का नाम: रामचरण साहू गृह संख्या : 6 उम्र : 23 लिंग : पुरुष	फोटो उपलब्ध	38	LBM1329317	निर्वाचक का नाम : मिश्री लाल लोधी पिता का नाम: शंकर लाल लोधी गृह संख्या : 9 उम्र : 57 लिंग : पुरुष	फोटो उपलब्ध	39	LBM1329804	निर्वाचक का नाम : नर्वदी बाई लोधी पति का नाम: मिश्री लाल लोधी गृह संख्या : 9 उम्र : 52 लिंग : महिला	फोटो उपलब्ध
40	NFT0892406	निर्वाचक का नाम : खुमान सिंह लोधी पिता का नाम: मिश्री लाल लोधी गृह संख्या : 9 उम्र : 28 लिंग : पुरुष	फोटो उपलब्ध	41	NFT1157122	निर्वाचक का नाम : जानकी बाई लोधी पति का नाम: खुमान सिंह लोधी गृह संख्या : 9 उम्र : 26 लिंग : महिला	फोटो उपलब्ध	42	LBM0580316	निर्वाचक का नाम : इन्दरसिंह पिता का नाम: बालमुकन्द गृह संख्या : 13 उम्र : 62 लिंग : पुरुष	फोटो उपलब्ध
43	LBM1330372	निर्वाचक का नाम : जगमोहन विश्वकर्मा पिता का नाम: इन्दर सिंह विश्वकर्मा गृह संख्या : 13 उम्र : 44 लिंग : पुरुष	फोटो उपलब्ध	44	NFT0662940	निर्वाचक का नाम : दीनदयाल विश्वकर्मा पिता का नाम: इन्दर सिंह विश्वकर्मा गृह संख्या : 13 उम्र : 36 लिंग : पुरुष	फोटो उपलब्ध	45	NFT1110899	निर्वाचक का नाम : बंशी लाल अहिरवार पिता का नाम: हरचन्द अहिरवार गृह संख्या : 15 उम्र : 62 लिंग : पुरुष	फोटो उपलब्ध
46	NFT0712646	निर्वाचक का नाम : मांगी बाई अहिरवार पति का नाम: बंशी लाल अहिरवार गृह संख्या : 15 उम्र : 57 लिंग : महिला	फोटो उपलब्ध	47	NFT0024943	निर्वाचक का नाम : राकेश अहिरवार पिता का नाम: बंशी लाल अहिरवार गृह संख्या : 15 उम्र : 38 लिंग : पुरुष	फोटो उपलब्ध	48	NFT0185165	निर्वाचक का नाम : बबलू अहिरवार पिता का नाम: बंशी लाल अहिरवार गृह संख्या : 15 उम्र : 37 लिंग : पुरुष	फोटो उपलब्ध
49	NFT0333328	निर्वाचक का नाम : रामकली बाई अहिरवार पति का नाम: राकेश अहिरवार गृह संख्या : 15 उम्र : 36 लिंग : महिला	फोटो उपलब्ध	50	NFT0185173	निर्वाचक का नाम : राजेन्द्र बाई अहिरवार पति का नाम: बबलू अहिरवार गृह संख्या : 15 उम्र : 35 लिंग : महिला	फोटो उपलब्ध	51	NFT1108240	निर्वाचक का नाम : संजू कुमार अहिरवार पिता का नाम: बंशी लाल अहिरवार गृह संख्या : 15 उम्र : 27 लिंग : पुरुष	फोटो उपलब्ध
52	NFT1571199	निर्वाचक का नाम : मधू वर्मा पति का नाम: संजू कुमार अहिरवार गृह संख्या : 15 उम्र : 26 लिंग : महिला	फोटो उपलब्ध	53	NFT1572403	निर्वाचक का नाम : राहुल अहिरवार पिता का नाम: वंशीलाल अहिरवार गृह संख्या : 15 उम्र : 23 लिंग : पुरुष	फोटो उपलब्ध	54	NFT1864115	निर्वाचक का नाम : अनीता वर्मा पति का नाम: राहुल अहिरवार गृह संख्या : 15 उम्र : 23 लिंग : महिला	फोटो उपलब्ध
55	NFT1110956	निर्वाचक का नाम : रामभरोसा अहिरवार पिता का नाम: हरचन्द अहिरवार गृह संख्या : 15/1 उम्र : 52 लिंग : पुरुष	फोटो उपलब्ध	56	NFT1116383	निर्वाचक का नाम : सुशीला बाई अहिरवार पति का नाम: रामभरोसा अहिरवार गृह संख्या : 15/1 उम्र : 49 लिंग : महिला	फोटो उपलब्ध	57	NFT0185140	निर्वाचक का नाम : क्रमर लाल अहिरवार पिता का नाम: रामभरोसा अहिरवार गृह संख्या : 15/1 उम्र : 37 लिंग : पुरुष	फोटो उपलब्ध
58	NFT0185157	निर्वाचक का नाम : राधा बाई अहिरवार पति का नाम: क्रमर लाल अहिरवार गृह संख्या : 15/1 उम्र : 33 लिंग : महिला	फोटो उपलब्ध	59	NFT1116425	निर्वाचक का नाम : नन्नी बाई अहिरवार पति का नाम: जगन्नाथ अहिरवार गृह संख्या : 16 उम्र : 67 लिंग : महिला	फोटो उपलब्ध	60	NFT1462936	निर्वाचक का नाम : धन सिंह अहिरवार पिता का नाम: जगन्नाथ अहिरवार गृह संख्या : 16 उम्र : 52 लिंग : पुरुष	फोटो उपलब्ध

61	LBM1330885	निर्वाचक का नाम : भँवरी बाई अहिरवार पति का नाम: धन सिंह अहिरवार गृह संख्या : 16 उम्र : 47 लिंग : महिला	फोटो उपलब्ध	62	NFT1151828	निर्वाचक का नाम : सर्जन सिंह अहिरवार पिता का नाम: धन सिंह अहिरवार गृह संख्या : 16 उम्र : 26 लिंग : पुरुष	फोटो उपलब्ध	63	NFT1282300	निर्वाचक का नाम : लक्ष्मी अहिरवार पति का नाम: सरजन सिंह अहिरवार गृह संख्या : 16 उम्र : 25 लिंग : महिला	फोटो उपलब्ध
64	NFT1386010	निर्वाचक का नाम : भागीरथ अहिरवार पिता का नाम: तुलाराम अहिरवार गृह संख्या : 17 उम्र : 75 लिंग : पुरुष	फोटो उपलब्ध	65	LBM1329739	निर्वाचक का नाम : फूल सिंह अहिरवार पिता का नाम: भागीरथ अहिरवार गृह संख्या : 17 उम्र : 43 लिंग : पुरुष	फोटो उपलब्ध	66	LBM1330208	निर्वाचक का नाम : कृष्णा बाई अहिरवार पति का नाम: फूल सिंह अहिरवार गृह संख्या : 17 उम्र : 42 लिंग : महिला	फोटो उपलब्ध
67	NFT0712661	निर्वाचक का नाम : सरदार सिंह अहिरवार पिता का नाम: नान्जीराम अहिरवार गृह संख्या : 18 उम्र : 57 लिंग : पुरुष	फोटो उपलब्ध	68	NFT1116375	निर्वाचक का नाम : केदार बाई अहिरवार पति का नाम: सरदार सिंह अहिरवार गृह संख्या : 18 उम्र : 52 लिंग : महिला	फोटो उपलब्ध	69	NFT1342203	निर्वाचक का नाम : रामविलास अहिरवार पिता का नाम: सरदार सिंह अहिरवार गृह संख्या : 18 उम्र : 27 लिंग : पुरुष	फोटो उपलब्ध
70	NFT0927533	निर्वाचक का नाम : गिरराज अहिरवार पिता का नाम: सरदार सिंह अहिरवार गृह संख्या : 18 उम्र : 27 लिंग : पुरुष	फोटो उपलब्ध	71	NFT1277839	निर्वाचक का नाम : रिकू बाई अहिरवार पति का नाम: गिरराज अहिरवार गृह संख्या : 18 उम्र : 25 लिंग : महिला	फोटो उपलब्ध	72	LBM1330075	निर्वाचक का नाम : हजारी लाल अहिरवार पिता का नाम: बलराम अहिरवार गृह संख्या : 19 उम्र : 72 लिंग : पुरुष	फोटो उपलब्ध
73	NFT1386028	निर्वाचक का नाम : केशर बाई अहिरवार पति का नाम: हजारी लाल अहिरवार गृह संख्या : 19 उम्र : 71 लिंग : महिला	फोटो उपलब्ध	74	NFT1462944	निर्वाचक का नाम : कोमल सिंह अहिरवार पिता का नाम: हजारी लाल अहिरवार गृह संख्या : 19 उम्र : 52 लिंग : पुरुष	फोटो उपलब्ध	75	NFT0712687	निर्वाचक का नाम : शिवनारायण पिता का नाम: हजारीलाल गृह संख्या : 19 उम्र : 48 लिंग : पुरुष	फोटो उपलब्ध
76	LBM1330448	निर्वाचक का नाम : संपतबाई पति का नाम: शिवनारायण गृह संख्या : 19 उम्र : 45 लिंग : महिला	फोटो उपलब्ध	77	LBM1330463	निर्वाचक का नाम : राज बाई अहिरवार पति का नाम: कोमल सिंह अहिरवार गृह संख्या : 19 उम्र : 42 लिंग : महिला	फोटो उपलब्ध	78	LBM1330786	निर्वाचक का नाम : बाबूलाल पिता का नाम: हजारीलाल गृह संख्या : 19 उम्र : 40 लिंग : पुरुष	फोटो उपलब्ध
79	NFT1605237	निर्वाचक का नाम : दुर्गा प्रसाद अहिरवार पिता का नाम: शिवनारायण अहिरवार गृह संख्या : 19 उम्र : 25 लिंग : पुरुष	फोटो उपलब्ध	80	NFT1749811	निर्वाचक का नाम : ममता बाई पति का नाम: दुर्गा प्रसाद अहिरवार गृह संख्या : 19 उम्र : 23 लिंग : महिला	फोटो उपलब्ध	81	NFT1606169	निर्वाचक का नाम : हरिभजन अहिरवार पिता का नाम: कोमल सिंह अहिरवार गृह संख्या : 19 उम्र : 23 लिंग : पुरुष	फोटो उपलब्ध
82	NFT1386036	निर्वाचक का नाम : काशीराम अहिरवार पिता का नाम: नान्जीराम अहिरवार गृह संख्या : 20 उम्र : 65 लिंग : पुरुष	फोटो उपलब्ध	83	LBM1330588	निर्वाचक का नाम : ग्यारसी बाई अहिरवार पति का नाम: काशीराम अहिरवार गृह संख्या : 20 उम्र : 57 लिंग : महिला	फोटो उपलब्ध	84	NFT0024968	निर्वाचक का नाम : रेखा बाई अहिरवार पति का नाम: केशरी सिंह अहिरवार गृह संख्या : 20 उम्र : 36 लिंग : महिला	फोटो उपलब्ध
85	NFT0024950	निर्वाचक का नाम : केसरी सिंह अहिरवार पिता का नाम: काशीराम अहिरवार गृह संख्या : 20 उम्र : 36 लिंग : पुरुष	फोटो उपलब्ध	86	NFT1329283	निर्वाचक का नाम : सीमा बाई अहिरवार पति का नाम: हेमराज अहिरवार गृह संख्या : 20 उम्र : 30 लिंग : महिला	फोटो उपलब्ध	87	NFT0837377	निर्वाचक का नाम : हेमराज अहिरवार पिता का नाम: काशीराम अहिरवार गृह संख्या : 20 उम्र : 29 लिंग : पुरुष	फोटो उपलब्ध
88	NFT1386044	निर्वाचक का नाम : धूरे लाल अहिरवार पिता का नाम: प्रभू लाल अहिरवार गृह संख्या : 21 उम्र : 76 लिंग : पुरुष	फोटो उपलब्ध	89	LBM1330596	निर्वाचक का नाम : कमर लाल अहिरवार पिता का नाम: धूरे लाल अहिरवार गृह संख्या : 21 उम्र : 48 लिंग : पुरुष	फोटो उपलब्ध	90	LBM0580498	निर्वाचक का नाम : मथुरा लाल अहिरवार पिता का नाम: धूरे लाल अहिरवार गृह संख्या : 21 उम्र : 45 लिंग : पुरुष	फोटो उपलब्ध

91	LBM1329598	निर्वाचक का नाम : ननु लाल अहिरवार पिता का नाम: धूरे लाल अहिरवार गृह संख्या : 21 उम्र : 44 लिंग : पुरुष	फोटो उपलब्ध	92	LBM1330034	निर्वाचक का नाम : कमला बाई अहिरवार पति का नाम: कमर लाल अहिरवार गृह संख्या : 21 उम्र : 44 लिंग : महिला	फोटो उपलब्ध	93	LBM1330042	निर्वाचक का नाम : रेखा बाई अहिरवार पति का नाम: रामबाबू अहिरवार गृह संख्या : 21 उम्र : 43 लिंग : महिला	फोटो उपलब्ध
94	LBM1329606	निर्वाचक का नाम : रामबाबू अहिरवार पिता का नाम: धूरे लाल अहिरवार गृह संख्या : 21 उम्र : 42 लिंग : पुरुष	फोटो उपलब्ध	95	LBM2118818	निर्वाचक का नाम : शीला बाई अहिरवार पति का नाम: मथुरा लाल अहिरवार गृह संख्या : 21 उम्र : 39 लिंग : महिला	फोटो उपलब्ध	96	NFT0024984	निर्वाचक का नाम : ममता बाई अहिरवार पति का नाम: ननु लाल अहिरवार गृह संख्या : 21 उम्र : 39 लिंग : महिला	फोटो उपलब्ध
97	NFT0024976	निर्वाचक का नाम : रामदयाल अहिरवार पिता का नाम: धूरे लाल अहिरवार गृह संख्या : 21 उम्र : 38 लिंग : पुरुष	फोटो उपलब्ध	98	NFT1108257	निर्वाचक का नाम : रवीना अहिरवार पति का नाम: रामदयाल अहिरवार गृह संख्या : 21 उम्र : 29 लिंग : महिला	फोटो उपलब्ध	99	NFT1277854	निर्वाचक का नाम : कीर्ति अहिरवार पिता का नाम: कमर लाल अहिरवार गृह संख्या : 21 उम्र : 25 लिंग : महिला	फोटो उपलब्ध
100	NFT1673367	निर्वाचक का नाम : पंकज अहिरवार पिता का नाम: कमर लाल अहिरवार गृह संख्या : 21 उम्र : 22 लिंग : पुरुष	फोटो उपलब्ध	101	NFT1923416	निर्वाचक का नाम : नेपाल अहिरवार पिता का नाम: मथुरा लाल अहिरवार गृह संख्या : 21 उम्र : 20 लिंग : पुरुष	फोटो उपलब्ध	102	NFT1938505	निर्वाचक का नाम : संदीप अहिरवार पिता का नाम: ननु लाल अहिरवार गृह संख्या : 21 उम्र : 20 लिंग : पुरुष	फोटो उपलब्ध
103	NFT1986397	निर्वाचक का नाम : सविता अहिरवार पिता का नाम: रामबाबू अहिरवार गृह संख्या : 21 उम्र : 20 लिंग : महिला	फोटो उपलब्ध	104	LBM1329135	निर्वाचक का नाम : मूलचन्द अहिरवार पिता का नाम: प्रभू लाल अहिरवार गृह संख्या : 22 उम्र : 62 लिंग : पुरुष	फोटो उपलब्ध	105	LBM2292605	निर्वाचक का नाम : कमला बाई अहिरवार पति का नाम: मूलचंद अहिरवार गृह संख्या : 22 उम्र : 57 लिंग : महिला	फोटो उपलब्ध
106	LBM1329002	निर्वाचक का नाम : मोहन लाल अहिरवार पिता का नाम: मूलचंद अहिरवार गृह संख्या : 22 उम्र : 38 लिंग : पुरुष	फोटो उपलब्ध	107	NFT0333336	निर्वाचक का नाम : द्रोपति बाई अहिरवार पति का नाम: धनराज अहिरवार गृह संख्या : 22 उम्र : 37 लिंग : महिला	फोटो उपलब्ध	108	NFT0333344	निर्वाचक का नाम : दिनेश अहिरवार पिता का नाम: मूलचंद अहिरवार गृह संख्या : 22 उम्र : 36 लिंग : पुरुष	फोटो उपलब्ध
109	NFT0333351	निर्वाचक का नाम : बून्दा बाई अहिरवार पति का नाम: मोहन लाल अहिरवार गृह संख्या : 22 उम्र : 36 लिंग : महिला	फोटो उपलब्ध	110	NFT0185181	निर्वाचक का नाम : धन्ना लाल अहिरवार पिता का नाम: मूलचंद अहिरवार गृह संख्या : 22 उम्र : 34 लिंग : पुरुष	फोटो उपलब्ध	111	NFT0837294	निर्वाचक का नाम : रवि कुमार अहिरवार पिता का नाम: मूलचंद अहिरवार गृह संख्या : 22 उम्र : 29 लिंग : पुरुष	फोटो उपलब्ध
112	NFT1890292	निर्वाचक का नाम : ममता अहिरवार पति का नाम: रवि कुमार अहिरवार गृह संख्या : 22 उम्र : 25 लिंग : महिला	फोटो उपलब्ध	113	NFT0712695	निर्वाचक का नाम : विक्रम सिंह अहिरवार पिता का नाम: बद्री लाल अहिरवार गृह संख्या : 23 उम्र : 35 लिंग : पुरुष	फोटो उपलब्ध	114	NFT0542241	निर्वाचक का नाम : सीमा बाई अहिरवार पति का नाम: विक्रम सिंह अहिरवार गृह संख्या : 23 उम्र : 33 लिंग : महिला	फोटो उपलब्ध
115	LBM1330059	निर्वाचक का नाम : खुशी लाल अहिरवार पिता का नाम: रतन लाल अहिरवार गृह संख्या : 24 उम्र : 57 लिंग : पुरुष	फोटो उपलब्ध	116	NFT1571793	निर्वाचक का नाम : संतोष कुमार अहिरवार पिता का नाम: खुशीलाल अहिरवार गृह संख्या : 24 उम्र : 29 लिंग : पुरुष	फोटो उपलब्ध	117	NFT1687458	निर्वाचक का नाम : पपीता बाई अहिरवार पति का नाम: संतोष कुमार अहिरवार गृह संख्या : 24 उम्र : 23 लिंग : महिला	फोटो उपलब्ध
118	LBM1329374	निर्वाचक का नाम : रामप्रसाद अहिरवार पिता का नाम: नान्जीराम अहिरवार गृह संख्या : 25 उम्र : 52 लिंग : पुरुष	फोटो उपलब्ध	119	NFT1386051	निर्वाचक का नाम : भरोसी बाई अहिरवार पति का नाम: रामप्रसाद अहिरवार गृह संख्या : 25 उम्र : 49 लिंग : महिला	फोटो उपलब्ध	120	NFT0927541	निर्वाचक का नाम : तकत सिंह अहिरवार पिता का नाम: रामप्रसाद अहिरवार गृह संख्या : 25 उम्र : 27 लिंग : पुरुष	फोटो उपलब्ध

121	NFT1714047	निर्वाचक का नाम : प्रीता बाई अहिरवार पति का नाम: तकत सिंह अहिरवार गृह संख्या : 25 उम्र : 23 लिंग : महिला	फोटो उपलब्ध	122	NFT2025534	निर्वाचक का नाम : हरिओम अहिरवार पिता का नाम: रामप्रसाद अहिरवार गृह संख्या : 25 उम्र : 19 लिंग : पुरुष	फोटो उपलब्ध	123	LBM0580548	निर्वाचक का नाम : जगदीश प्रसाद अहिरवार पिता का नाम: गणेशराम अहिरवार गृह संख्या : 25/1 उम्र : 48 लिंग : पुरुष	फोटो उपलब्ध
124	LBM1329531	निर्वाचक का नाम : छम्मा बाई अहिरवार पति का नाम: देवचन्द अहिरवार गृह संख्या : 25/1 उम्र : 44 लिंग : महिला	फोटो उपलब्ध	125	LBM1329549	निर्वाचक का नाम : गीता बाई अहिरवार पति का नाम: जगदीश प्रसाद अहिरवार गृह संख्या : 25/1 उम्र : 42 लिंग : महिला	फोटो उपलब्ध	126	LBM1328954	निर्वाचक का नाम : देवचन्द अहिरवार पिता का नाम: गणेशराम अहिरवार गृह संख्या : 25/1 उम्र : 42 लिंग : पुरुष	फोटो उपलब्ध
127	NFT1653146	निर्वाचक का नाम : रीना बाई अहिरवार पति का नाम: दीपक अहिरवार गृह संख्या : 25/1 उम्र : 23 लिंग : महिला	फोटो उपलब्ध	128	NFT1740786	निर्वाचक का नाम : दीपक कुमार अहिरवार पिता का नाम: देवचंद अहिरवार गृह संख्या : 25/1 उम्र : 21 लिंग : पुरुष	फोटो उपलब्ध	129	NFT1823111	निर्वाचक का नाम : रवि कुमार अहिरवार पिता का नाम: जगदीश प्रसाद अहिरवार गृह संख्या : 25/1 उम्र : 20 लिंग : पुरुष	फोटो उपलब्ध
130	NFT1116417	निर्वाचक का नाम : गोपी लाल अहिरवार पिता का नाम: नान्जीराम अहिरवार गृह संख्या : 26 उम्र : 72 लिंग : पुरुष	फोटो उपलब्ध	131	LBM2118859	निर्वाचक का नाम : भूरी बाई अहिरवार पति का नाम: हरि बगस अहिरवार गृह संख्या : 26 उम्र : 44 लिंग : महिला	फोटो उपलब्ध	132	NFT1922558	निर्वाचक का नाम : आरती अहिरवार पिता का नाम: हरीबगस अहिरवार गृह संख्या : 26 उम्र : 20 लिंग : महिला	फोटो उपलब्ध
133	LBM1329978	निर्वाचक का नाम : सूरज बाई अहिरवार पति का नाम: मदन लाल अहिरवार गृह संख्या : 27 उम्र : 67 लिंग : महिला	फोटो उपलब्ध	134	LBM1329838	निर्वाचक का नाम : बेजनाथ अहिरवार पिता का नाम: मदन लाल अहिरवार गृह संख्या : 27 उम्र : 44 लिंग : पुरुष	फोटो उपलब्ध	135	NFT0025015	निर्वाचक का नाम : रामकन्या बाई अहिरवार पति का नाम: बेजनाथ अहिरवार गृह संख्या : 27 उम्र : 43 लिंग : महिला	फोटो उपलब्ध
136	NFT0025007	निर्वाचक का नाम : विमला बाई अहिरवार पति का नाम: हरि सिंह अहिरवार गृह संख्या : 27 उम्र : 43 लिंग : महिला	फोटो उपलब्ध	137	LBM1329846	निर्वाचक का नाम : हरि सिंह अहिरवार पिता का नाम: मदन लाल अहिरवार गृह संख्या : 27 उम्र : 38 लिंग : पुरुष	फोटो उपलब्ध	138	NFT0185199	निर्वाचक का नाम : रघुवीर सिंह अहिरवार पिता का नाम: मदन लाल अहिरवार गृह संख्या : 27 उम्र : 37 लिंग : पुरुष	फोटो उपलब्ध
139	NFT0373894	निर्वाचक का नाम : बबलू अहिरवार पिता का नाम: मदन लाल अहिरवार गृह संख्या : 27 उम्र : 34 लिंग : पुरुष	फोटो उपलब्ध	140	NFT0542266	निर्वाचक का नाम : मनोज अहिरवार पिता का नाम: मदन लाल अहिरवार गृह संख्या : 27 उम्र : 32 लिंग : पुरुष	फोटो उपलब्ध	141	NFT1157023	निर्वाचक का नाम : पिकी अहिरवार पिता का नाम: मनोज अहिरवार गृह संख्या : 27 उम्र : 28 लिंग : महिला	फोटो उपलब्ध
142	NFT2053973	निर्वाचक का नाम : सुगन बाई अहिरवार पति का नाम: बबलू अहिरवार गृह संख्या : 27 उम्र : 27 लिंग : महिला	फोटो उपलब्ध	143	NFT1605393	निर्वाचक का नाम : रामश्री अहिरवार पति का नाम: रघुवीर सिंह अहिरवार गृह संख्या : 27 उम्र : 25 लिंग : महिला	फोटो उपलब्ध	144	LBM1329077	निर्वाचक का नाम : पूरन लाल अहिरवार पिता का नाम: हल्लूराम अहिरवार गृह संख्या : 28 उम्र : 66 लिंग : पुरुष	फोटो उपलब्ध
145	NFT1110865	निर्वाचक का नाम : पुनिया बाई अहिरवार पति का नाम: पूरन लाल अहिरवार गृह संख्या : 28 उम्र : 52 लिंग : महिला	फोटो उपलब्ध	146	NFT1326933	निर्वाचक का नाम : शिवराज सिंह अहिरवार पिता का नाम: पूरन लाल अहिरवार गृह संख्या : 28 उम्र : 27 लिंग : पुरुष	फोटो उपलब्ध	147	NFT0117671	निर्वाचक का नाम : विजयराम अहिरवार पिता का नाम: बलराम अहिरवार गृह संख्या : 29 उम्र : 73 लिंग : पुरुष	फोटो उपलब्ध
148	LBM1330570	निर्वाचक का नाम : धापू बाई अहिरवार पति का नाम: विजयराम अहिरवार गृह संख्या : 29 उम्र : 71 लिंग : महिला	फोटो उपलब्ध	149	LBM1328970	निर्वाचक का नाम : रामनारायण अहिरवार पिता का नाम: विजयराम अहिरवार गृह संख्या : 29 उम्र : 44 लिंग : पुरुष	फोटो उपलब्ध	150	NFT0025023	निर्वाचक का नाम : सुशीला बाई अहिरवार पति का नाम: रामनारायण अहिरवार गृह संख्या : 29 उम्र : 40 लिंग : महिला	फोटो उपलब्ध

151	NFT0712703	निर्वाचक का नाम : कृष्णा बाई अहिरवार पति का नाम: मोहर सिंह अहिरवार गृह संख्या : 29 उम्र : 33 लिंग : महिला	फोटो उपलब्ध	152	LBM1333848	निर्वाचक का नाम : कंचन बाई अहिरवार पति का नाम: मांगीलाल अहिरवार गृह संख्या : 30 उम्र : 67 लिंग : महिला	फोटो उपलब्ध	153	NFT0333385	निर्वाचक का नाम : कमरलाल पिता का नाम: मांगीलाल गृह संख्या : 30 उम्र : 38 लिंग : पुरुष	फोटो उपलब्ध
154	NFT0185207	निर्वाचक का नाम : ममता बाई पति का नाम: कमल सिंह गृह संख्या : 30 उम्र : 37 लिंग : महिला	फोटो उपलब्ध	155	LBM1330489	निर्वाचक का नाम : जमनालाल अहिरवार पिता का नाम: किशनलाल अहिरवार गृह संख्या : 31 उम्र : 62 लिंग : पुरुष	फोटो उपलब्ध	156	LBM1329564	निर्वाचक का नाम : कलिया बाई अहिरवार पति का नाम: जमनालाल अहिरवार गृह संख्या : 31 उम्र : 57 लिंग : महिला	फोटो उपलब्ध
157	NFT0149369	निर्वाचक का नाम : माखन सिंह अहिरवार पिता का नाम: जमना लाल अहिरवार गृह संख्या : 31 उम्र : 37 लिंग : पुरुष	फोटो उपलब्ध	158	NFT0333393	निर्वाचक का नाम : पवीता बाई अहिरवार पति का नाम: माखन सिंह अहिरवार गृह संख्या : 31 उम्र : 35 लिंग : महिला	फोटो उपलब्ध	159	LBM1329192	निर्वाचक का नाम : नारान सिंह अहिरवार पिता का नाम: किशनलाल अहिरवार गृह संख्या : 32 उम्र : 48 लिंग : पुरुष	फोटो उपलब्ध
160	LBM1329903	निर्वाचक का नाम : सेतान बाई अहिरवार पति का नाम: नारान सिंह अहिरवार गृह संख्या : 32 उम्र : 45 लिंग : महिला	फोटो उपलब्ध	161	NFT1999788	निर्वाचक का नाम : गोविन्द अहिरवार पिता का नाम: नारान सिंह अहिरवार गृह संख्या : 32 उम्र : 20 लिंग : पुरुष	फोटो उपलब्ध	162	NFT1999853	निर्वाचक का नाम : गोपाल अहिरवार पिता का नाम: नारान सिंह अहिरवार गृह संख्या : 32 उम्र : 20 लिंग : पुरुष	फोटो उपलब्ध
163	NFT1111194	निर्वाचक का नाम : तुरसीबाई पति का नाम: हरचन्द्र गृह संख्या : 33 उम्र : 82 लिंग : महिला	फोटो उपलब्ध	164	LBM1333798	निर्वाचक का नाम : शिवचरण पिता का नाम: हरचन्द्र गृह संख्या : 33 उम्र : 52 लिंग : पुरुष	फोटो उपलब्ध	165	LBM1333855	निर्वाचक का नाम : केदारबाई पति का नाम: शिवचरण गृह संख्या : 33 उम्र : 47 लिंग : महिला	फोटो उपलब्ध
166	NFT0185215	निर्वाचक का नाम : पर्वत सिंह पिता का नाम: हर चन्द्र गृह संख्या : 33 उम्र : 35 लिंग : पुरुष	फोटो उपलब्ध	167	NFT0185223	निर्वाचक का नाम : नोरंग बाई अहिरवार पति का नाम: पर्वत सिंह अहिरवार गृह संख्या : 33 उम्र : 34 लिंग : महिला	फोटो उपलब्ध	168	NFT0373902	निर्वाचक का नाम : रमेश पिता का नाम: हरचन्द्र गृह संख्या : 33 उम्र : 33 लिंग : पुरुष	फोटो उपलब्ध
169	NFT1719194	निर्वाचक का नाम : दशरथ अहिरवार पिता का नाम: शिवचरण अहिरवार गृह संख्या : 33 उम्र : 22 लिंग : पुरुष	फोटो उपलब्ध	170	NFT1897040	निर्वाचक का नाम : प्रीती अहिरवार पति का नाम: दशरथ अहिरवार गृह संख्या : 33 उम्र : 21 लिंग : महिला	फोटो उपलब्ध	171	NFT1110873	निर्वाचक का नाम : प्रेमनारान पिता का नाम: हल्लूराम गृह संख्या : 34 उम्र : 52 लिंग : पुरुष	फोटो उपलब्ध
172	LBM1329234	निर्वाचक का नाम : कैलाशबाई पति का नाम: प्रेमनारान गृह संख्या : 34 उम्र : 47 लिंग : महिला	फोटो उपलब्ध	173	NFT1741743	निर्वाचक का नाम : विष्णु अहिरवार पिता का नाम: प्रेमनारायण अहिरवार गृह संख्या : 34 उम्र : 23 लिंग : पुरुष	फोटो उपलब्ध	174	NFT1385871	निर्वाचक का नाम : सुमन बाई पालीवाल पति का नाम: पुरषोत्तम पालीवाल गृह संख्या : 37 उम्र : 87 लिंग : महिला	फोटो उपलब्ध
175	NFT0025049	निर्वाचक का नाम : भीकू पालीवाल पिता का नाम: पुरषोत्तम पालीवाल गृह संख्या : 37 उम्र : 38 लिंग : पुरुष	फोटो उपलब्ध	176	NFT1223080	निर्वाचक का नाम : भारती पालीवाल पति का नाम: भीकू पालीवाल गृह संख्या : 37 उम्र : 28 लिंग : महिला	फोटो उपलब्ध	177	NFT1385889	निर्वाचक का नाम : धापूबाई पति का नाम: मादोलाल गृह संख्या : 39 उम्र : 75 लिंग : महिला	फोटो उपलब्ध
178	LBM1330554	निर्वाचक का नाम : मोहरसिंह पिता का नाम: मादोलाल गृह संख्या : 39 उम्र : 62 लिंग : पुरुष	फोटो उपलब्ध	179	NFT1111103	निर्वाचक का नाम : गीताबाई पति का नाम: मोहरसिंह गृह संख्या : 39 उम्र : 57 लिंग : महिला	फोटो उपलब्ध	180	LBM2118883	निर्वाचक का नाम : हेमराज सिंह लोधी पिता का नाम: माधोलाल लोधी गृह संख्या : 39 उम्र : 44 लिंग : पुरुष	फोटो उपलब्ध

181 निर्वाचक का नाम : मांगी बाई लोधी पति का नाम: हेमराज लोधी गृह संख्या : 39 उम्र : 38 लिंग : महिला	LBM1330927 फोटो उपलब्ध	182 निर्वाचक का नाम : संगीता बाई लोधी पति का नाम: पवन लोधी गृह संख्या : 39 उम्र : 22 लिंग : महिला	NFT1833409 फोटो उपलब्ध	183 निर्वाचक का नाम : पप्पीबाई पति का नाम: कोमलसिंह गृह संख्या : 39/1 उम्र : 49 लिंग : महिला	NFT1110972 फोटो उपलब्ध
184 निर्वाचक का नाम : जगमोहन पिता का नाम: कोमल गृह संख्या : 39/1 उम्र : 31 लिंग : पुरुष	NFT0646372 फोटो उपलब्ध	185 निर्वाचक का नाम : रानी बाई पति का नाम: जगमोहन गृह संख्या : 39/1 उम्र : 31 लिंग : महिला	NFT0646513 फोटो उपलब्ध	186 निर्वाचक का नाम : पवन लोधी पिता का नाम: कोमल सिंह लोधी गृह संख्या : 39/1 उम्र : 26 लिंग : पुरुष	NFT1156975 फोटो उपलब्ध
187 निर्वाचक का नाम : कलियाबाई पति का नाम: गजाधर गृह संख्या : 40 उम्र : 87 लिंग : महिला	NFT1486786 फोटो उपलब्ध	188 निर्वाचक का नाम : लक्ष्मीनारायण लोधी पिता का नाम: गजाधर लोधी गृह संख्या : 40 उम्र : 62 लिंग : पुरुष	LBM1329648 फोटो उपलब्ध	189 निर्वाचक का नाम : नारानसिंह पिता का नाम: गजाधर गृह संख्या : 40 उम्र : 57 लिंग : पुरुष	NFT1385897 फोटो उपलब्ध
190 निर्वाचक का नाम : भगवती बाई लोधी पति का नाम: लक्ष्मीनारायण लोधी गृह संख्या : 40 उम्र : 57 लिंग : महिला	NFT1116680 फोटो उपलब्ध	191 निर्वाचक का नाम : मोहनबाई पति का नाम: नारानसिंह गृह संख्या : 40 उम्र : 55 लिंग : महिला	NFT1116664 फोटो उपलब्ध	192 निर्वाचक का नाम : कल्लूसिंह पिता का नाम: गजाधर गृह संख्या : 40 उम्र : 52 लिंग : पुरुष	LBM1333822 फोटो उपलब्ध
193 निर्वाचक का नाम : निमन्त्रीबाई पति का नाम: कल्लूसिंह गृह संख्या : 40 उम्र : 48 लिंग : महिला	LBM1331131 फोटो उपलब्ध	194 निर्वाचक का नाम : नवल सिंह पिता का नाम: लक्ष्मीनारायण गृह संख्या : 40 उम्र : 39 लिंग : पुरुष	NFT0334201 फोटो उपलब्ध	195 निर्वाचक का नाम : सुनीता बाई लोधी पति का नाम: नवल सिंह लोधी गृह संख्या : 40 उम्र : 38 लिंग : महिला	NFT0541235 फोटो उपलब्ध
196 निर्वाचक का नाम : बहादुर सिंह पिता का नाम: कल्लूसिंह गृह संख्या : 40 उम्र : 32 लिंग : पुरुष	NFT0712711 फोटो उपलब्ध	197 निर्वाचक का नाम : फूलबाई लोधी पति का नाम: बहादुर सिंह लोधी गृह संख्या : 40 उम्र : 28 लिंग : महिला	NFT1329259 फोटो उपलब्ध	198 निर्वाचक का नाम : धर्मेन्द्र बाबु लोधी पिता का नाम: नारन सिंह गृह संख्या : 40 उम्र : 27 लिंग : पुरुष	NFT0927442 फोटो उपलब्ध
199 निर्वाचक का नाम : जसरत सिंह लोधी पिता का नाम: कल्लूसिंह गृह संख्या : 40 उम्र : 27 लिंग : पुरुष	NFT0927459 फोटो उपलब्ध	200 निर्वाचक का नाम : सुषमा लोधी पति का नाम: धर्मेन्द्र बाबू लोधी गृह संख्या : 40 उम्र : 27 लिंग : महिला	NFT1222975 फोटो उपलब्ध	201 निर्वाचक का नाम : जय सिंह लोधी पिता का नाम: लक्ष्मीनारायण लोधी गृह संख्या : 40 उम्र : 27 लिंग : पुरुष	NFT0927434 फोटो उपलब्ध
202 निर्वाचक का नाम : रीना बाई लोधी पति का नाम: जय सिंह लोधी गृह संख्या : 40 उम्र : 24 लिंग : महिला	NFT1924661 फोटो उपलब्ध	203 निर्वाचक का नाम : सुनीता लोधी पति का नाम: जसरत सिंह लोधी गृह संख्या : 40 उम्र : 22 लिंग : महिला	NFT1679166 फोटो उपलब्ध	204 निर्वाचक का नाम : मांगीलाल पिता का नाम: जगन्नाथ गृह संख्या : 41 उम्र : 48 लिंग : पुरुष	NFT1462894 फोटो उपलब्ध
205 निर्वाचक का नाम : सीताराम लोधी पिता का नाम: जगन्नाथ लोधी गृह संख्या : 41 उम्र : 45 लिंग : पुरुष	LBM1330018 फोटो उपलब्ध	206 निर्वाचक का नाम : मीरा बाई लोधी पति का नाम: मांगीलाल लोधी गृह संख्या : 41 उम्र : 43 लिंग : महिला	NFT1928670 फोटो उपलब्ध	207 निर्वाचक का नाम : मिथलेश बाई लोधी पति का नाम: सीताराम लोधी गृह संख्या : 41 उम्र : 38 लिंग : महिला	NFT0542282 फोटो उपलब्ध
208 निर्वाचक का नाम : फूलबाई पति का नाम: गंगाराम गृह संख्या : 42 उम्र : 75 लिंग : महिला	NFT1385921 फोटो उपलब्ध	209 निर्वाचक का नाम : रामलता लोधी पति का नाम: धारू सिंह लोधी गृह संख्या : 42 उम्र : 37 लिंग : महिला	LBM2257509 फोटो उपलब्ध	210 निर्वाचक का नाम : नारानसिंह पिता का नाम: लक्ष्मण गृह संख्या : 43 उम्र : 57 लिंग : पुरुष	LBM0580761 फोटो उपलब्ध

211	LBM1329457	निर्वाचक का नाम : बसन्तीबाई पति का नाम: नारानसिंह गृह संख्या : 43 उम्र : 55 लिंग : महिला	फोटो उपलब्ध	212	NFT0185231	निर्वाचक का नाम : जसरथ सिंह पिता का नाम: धीरज सिंह गृह संख्या : 43 उम्र : 37 लिंग : पुरुष	फोटो उपलब्ध	213	NFT0185249	निर्वाचक का नाम : द्रोपती बाई पति का नाम: जसरथ सिंह गृह संख्या : 43 उम्र : 35 लिंग : महिला	फोटो उपलब्ध
214	NFT0892455	निर्वाचक का नाम : मांगी लाल पिता का नाम: नारान सिंह गृह संख्या : 43 उम्र : 28 लिंग : पुरुष	फोटो उपलब्ध	215	NFT1282508	निर्वाचक का नाम : लक्ष्मी लोधी पति का नाम: गनपत सिंह गृह संख्या : 43 उम्र : 25 लिंग : महिला	फोटो उपलब्ध	216	NFT1217199	निर्वाचक का नाम : राकेश लोधी पिता का नाम: नारायण सिंह लोधी गृह संख्या : 43 उम्र : 24 लिंग : पुरुष	फोटो उपलब्ध
217	NFT1585181	निर्वाचक का नाम : दीपा लोधी पति का नाम: मांगीलाल लोधी गृह संख्या : 43 उम्र : 23 लिंग : महिला	फोटो उपलब्ध	218	NFT1764935	निर्वाचक का नाम : उमा लोधी पति का नाम: राकेश लोधी गृह संख्या : 43 उम्र : 21 लिंग : महिला	फोटो उपलब्ध	219	LBM1329994	निर्वाचक का नाम : गीता बाई लोधी पति का नाम: भंवर लाल लोधी गृह संख्या : 44 उम्र : 75 लिंग : महिला	फोटो उपलब्ध
220	LBM2118834	निर्वाचक का नाम : इमरत बाई लोधी पिता का नाम: भंवर लाल लोधी गृह संख्या : 44 उम्र : 49 लिंग : महिला	फोटो उपलब्ध	221	LBM2118925	निर्वाचक का नाम : लक्ष्मीनारायण लोधी पिता का नाम: भंवर लाल लोधी गृह संख्या : 44 उम्र : 40 लिंग : पुरुष	फोटो उपलब्ध	222	LBM2118917	निर्वाचक का नाम : किरण लोधी पति का नाम: मोती लाल लोधी गृह संख्या : 44 उम्र : 39 लिंग : महिला	फोटो उपलब्ध
223	LBM2118933	निर्वाचक का नाम : सावित्री बाई लोधी पति का नाम: लक्ष्मीनारायण लोधी गृह संख्या : 44 उम्र : 38 लिंग : महिला	फोटो उपलब्ध	224	LBM2118909	निर्वाचक का नाम : मोती लाल लोधी पिता का नाम: भंवर लाल लोधी गृह संख्या : 44 उम्र : 38 लिंग : पुरुष	फोटो उपलब्ध	225	NFT2042810	निर्वाचक का नाम : हरिओम लोधी पिता का नाम: लक्ष्मीनारायण लोधी गृह संख्या : 44 उम्र : 19 लिंग : पुरुष	फोटो उपलब्ध
226	LBM1329762	निर्वाचक का नाम : रमको बाई लोधी पति का नाम: सुन्दर लाल लोधी गृह संख्या : 45 उम्र : 72 लिंग : महिला	फोटो उपलब्ध	227	LBM1329705	निर्वाचक का नाम : रामनारायण लोधी पिता का नाम: सुन्दरलाल लोधी गृह संख्या : 45 उम्र : 50 लिंग : पुरुष	फोटो उपलब्ध	228	LBM1329861	निर्वाचक का नाम : हीरा लाल लोधी पिता का नाम: सुन्दर लाल लोधी गृह संख्या : 45 उम्र : 49 लिंग : पुरुष	फोटो उपलब्ध
229	LBM1333970	निर्वाचक का नाम : पुष्पा बाई लोधी पति का नाम: रामनारायण लोधी गृह संख्या : 45 उम्र : 47 लिंग : महिला	फोटो उपलब्ध	230	LBM1329770	निर्वाचक का नाम : हीरा बाई लोधी पति का नाम: हीरा लाल लोधी गृह संख्या : 45 उम्र : 47 लिंग : महिला	फोटो उपलब्ध	231	NFT1754472	निर्वाचक का नाम : नीतू लोधी पति का नाम: प्रकाश लोधी गृह संख्या : 45 उम्र : 29 लिंग : महिला	फोटो उपलब्ध
232	NFT1585082	निर्वाचक का नाम : प्रकाश लोधी पिता का नाम: हीरालाल लोधी गृह संख्या : 45 उम्र : 25 लिंग : पुरुष	फोटो उपलब्ध	233	NFT1867043	निर्वाचक का नाम : रेकम लोधी पिता का नाम: रामनारायण लोधी गृह संख्या : 45 उम्र : 20 लिंग : पुरुष	फोटो उपलब्ध	234	LBM2118941	निर्वाचक का नाम : मूलचन्द पिता का नाम: किशनलाल गृह संख्या : 46 उम्र : 67 लिंग : पुरुष	फोटो उपलब्ध
235	LBM2118958	निर्वाचक का नाम : रामचरण पिता का नाम: मदनलाल गृह संख्या : 46 उम्र : 62 लिंग : पुरुष	फोटो उपलब्ध	236	LBM1333814	निर्वाचक का नाम : धापूबाई पति का नाम: मूलचन्द गृह संख्या : 46 उम्र : 62 लिंग : महिला	फोटो उपलब्ध	237	LBM2118966	निर्वाचक का नाम : भुरियाबाई पति का नाम: रामचरण गृह संख्या : 46 उम्र : 57 लिंग : महिला	फोटो उपलब्ध
238	NFT0646539	निर्वाचक का नाम : रामकरन पिता का नाम: राम चरण गृह संख्या : 46 उम्र : 31 लिंग : पुरुष	फोटो उपलब्ध	239	NFT1974781	निर्वाचक का नाम : लक्ष्मी बाई सहरिया पति का नाम: हेमराज सहरिया गृह संख्या : 46 उम्र : 26 लिंग : महिला	फोटो उपलब्ध	240	NFT1582824	निर्वाचक का नाम : कविता बाई सहरिया पति का नाम: रामकरन सहरिया गृह संख्या : 46 उम्र : 25 लिंग : महिला	फोटो उपलब्ध

241	NFT1572387	निर्वाचक का नाम : रामवीर सहरिया पिता का नाम: रामचरण सहरिया गृह संख्या : 46 उम्र : 23 लिंग : पुरुष	फोटो उपलब्ध	242	NFT1974724	निर्वाचक का नाम : हेमराज सहरिया पिता का नाम: मूलचंद सहरिया गृह संख्या : 46 उम्र : 23 लिंग : पुरुष	फोटो उपलब्ध	243	NFT1385947	निर्वाचक का नाम : कोमलबाई पति का नाम: अमरचन्द्र गृह संख्या : 47 उम्र : 77 लिंग : महिला	फोटो उपलब्ध
244	LBM2118974	निर्वाचक का नाम : कविता बाई पति का नाम: पृथी सिंह गृह संख्या : 47 उम्र : 57 लिंग : महिला	फोटो उपलब्ध	245	NFT1110964	निर्वाचक का नाम : पृथीसिंह पिता का नाम: अमरचन्द्र गृह संख्या : 47 उम्र : 45 लिंग : पुरुष	फोटो उपलब्ध	246	NFT0333427	निर्वाचक का नाम : नारायण सिंह सेहरिया पिता का नाम: अमरचंद सेहरिया गृह संख्या : 47 उम्र : 41 लिंग : पुरुष	फोटो उपलब्ध
247	NFT0333435	निर्वाचक का नाम : उर्मिला सेहरिया पति का नाम: नारायण सिंह सेहरिया गृह संख्या : 47 उम्र : 39 लिंग : महिला	फोटो उपलब्ध	248	NFT0333450	निर्वाचक का नाम : हेमलता सहरिया पति का नाम: बुन्देल सिंह सहरिया गृह संख्या : 47 उम्र : 37 लिंग : महिला	फोटो उपलब्ध	249	NFT0646380	निर्वाचक का नाम : राधेश्याम सहरिया पिता का नाम: अमरचंद सहरिया गृह संख्या : 47 उम्र : 31 लिंग : पुरुष	फोटो उपलब्ध
250	NFT0713073	निर्वाचक का नाम : श्रीबाई सेहरिया पति का नाम: राधेश्याम सेहरिया गृह संख्या : 47 उम्र : 31 लिंग : महिला	फोटो उपलब्ध	251	LBM1329820	निर्वाचक का नाम : कन्हैयालाल पिता का नाम: धन्नालाल गृह संख्या : 48 उम्र : 52 लिंग : पुरुष	फोटो उपलब्ध	252	LBM1330406	निर्वाचक का नाम : भारत सिंह सहरिया पिता का नाम: धन्ना लाल सहरिया गृह संख्या : 48 उम्र : 48 लिंग : पुरुष	फोटो उपलब्ध
253	LBM1330240	निर्वाचक का नाम : शैतान बाई पति का नाम: भारतसिंह गृह संख्या : 48 उम्र : 45 लिंग : महिला	फोटो उपलब्ध	254	LBM1329556	निर्वाचक का नाम : पारवती बाई पति का नाम: कन्हैयालाल गृह संख्या : 48 उम्र : 42 लिंग : महिला	फोटो उपलब्ध	255	NFT0927467	निर्वाचक का नाम : दीपकबाबु सहरिया पिता का नाम: कन्हैयालाल गृह संख्या : 48 उम्र : 27 लिंग : पुरुष	फोटो उपलब्ध
256	NFT1223064	निर्वाचक का नाम : तुलशा बाई पति का नाम: दीपक बाबू गृह संख्या : 48 उम्र : 27 लिंग : महिला	फोटो उपलब्ध	257	NFT1679075	निर्वाचक का नाम : राहुल सहरिया पिता का नाम: भारत सिंह सहरिया गृह संख्या : 48 उम्र : 22 लिंग : पुरुष	फोटो उपलब्ध	258	NFT1714054	निर्वाचक का नाम : सलोनी सहरिया पति का नाम: राहुल सहरिया गृह संख्या : 48 उम्र : 22 लिंग : महिला	फोटो उपलब्ध
259	NFT2043024	निर्वाचक का नाम : काजल सहरिया पिता का नाम: भारत सिंह सहरिया गृह संख्या : 48 उम्र : 19 लिंग : महिला	फोटो उपलब्ध	260	NFT0212639	निर्वाचक का नाम : हरिसिंह सेहरिया पिता का नाम: भवरलाल सेहरिया गृह संख्या : 49 उम्र : 77 लिंग : पुरुष	फोटो उपलब्ध	261	NFT1111012	निर्वाचक का नाम : पूनमचन्द्र पिता का नाम: भवरलाल गृह संख्या : 49 उम्र : 57 लिंग : पुरुष	फोटो उपलब्ध
262	NFT1110923	निर्वाचक का नाम : हल्कीबाई पति का नाम: पूनमचन्द्र गृह संख्या : 49 उम्र : 55 लिंग : महिला	फोटो उपलब्ध	263	NFT1717974	निर्वाचक का नाम : भगवान सिंह सहरिया पिता का नाम: जगन्नाथ सहरिया गृह संख्या : 49 उम्र : 44 लिंग : पुरुष	फोटो उपलब्ध	264	NFT0149377	निर्वाचक का नाम : मनमोहन सहरिया पिता का नाम: पूनमचंद सहरिया गृह संख्या : 49 उम्र : 42 लिंग : पुरुष	फोटो उपलब्ध
265	LBM1329150	निर्वाचक का नाम : नारानसिंह पिता का नाम: पूनमचन्द्र गृह संख्या : 49 उम्र : 40 लिंग : पुरुष	फोटो उपलब्ध	266	NFT0149393	निर्वाचक का नाम : समन्ना बाई पति का नाम: मन मोहन गृह संख्या : 49 उम्र : 39 लिंग : महिला	फोटो उपलब्ध	267	LBM2292589	निर्वाचक का नाम : राजकुमारी पति का नाम: नारानसिंह गृह संख्या : 49 उम्र : 38 लिंग : महिला	फोटो उपलब्ध
268	NFT0333476	निर्वाचक का नाम : रीना बाई सेहरिया पति का नाम: बबलू सेहरिया गृह संख्या : 49 उम्र : 37 लिंग : महिला	फोटो उपलब्ध	269	NFT0149385	निर्वाचक का नाम : बबलू सेहरिया पिता का नाम: पूनमचंद सेहरिया गृह संख्या : 49 उम्र : 35 लिंग : पुरुष	फोटो उपलब्ध	270	NFT0837302	निर्वाचक का नाम : संजू पिता का नाम: पूनमचन्द्र गृह संख्या : 49 उम्र : 29 लिंग : पुरुष	फोटो उपलब्ध

271	NFT1332345	निर्वाचक का नाम : इमरती बाई सहरिया पति का नाम: संजू गृह संख्या : 49 उम्र : 27 लिंग : महिला	फोटो उपलब्ध	272	NFT1605278	निर्वाचक का नाम : दीपक शेरिया पिता का नाम: नारायण सिंग गृह संख्या : 49 उम्र : 23 लिंग : महिला	फोटो उपलब्ध	273	LBM1333863	निर्वाचक का नाम : बदामबाई पति का नाम: रामप्रसाद गृह संख्या : 50 उम्र : 77 लिंग : महिला	फोटो उपलब्ध
274	NFT1111038	निर्वाचक का नाम : हरबगस विश्वकर्मा पिता का नाम: रामप्रसाद विश्वकर्मा गृह संख्या : 50 उम्र : 51 लिंग : पुरुष	फोटो उपलब्ध	275	NFT1116300	निर्वाचक का नाम : ममताबाई पति का नाम: हरिबगस गृह संख्या : 50 उम्र : 49 लिंग : महिला	फोटो उपलब्ध	276	NFT1116318	निर्वाचक का नाम : बापू सिंह विश्वकर्मा पिता का नाम: रामप्रसाद विश्वकर्मा गृह संख्या : 50 उम्र : 47 लिंग : पुरुष	फोटो उपलब्ध
277	NFT0927582	निर्वाचक का नाम : रामभारोषा विश्वकर्मा अन्य: रामप्रसाद गृह संख्या : 50 उम्र : 27 लिंग : पुरुष	फोटो उपलब्ध	278	LBM1329796	निर्वाचक का नाम : रामबाई पति का नाम: गंगाराम गृह संख्या : 51 उम्र : 57 लिंग : महिला	फोटो उपलब्ध	279	LBM2120442	निर्वाचक का नाम : दशरथ सिंह पिता का नाम: गंगाराम गृह संख्या : 51 उम्र : 41 लिंग : पुरुष	फोटो उपलब्ध
280	LBM2120459	निर्वाचक का नाम : ममता बाई पति का नाम: दशरथ सिंह गृह संख्या : 51 उम्र : 39 लिंग : महिला	फोटो उपलब्ध	281	LBM1330943	निर्वाचक का नाम : कोमलसिंह पिता का नाम: राधाकिशन गृह संख्या : 53 उम्र : 67 लिंग : पुरुष	फोटो उपलब्ध	282	NFT1110931	निर्वाचक का नाम : कमलाबाई पति का नाम: कोमलसिंह गृह संख्या : 53 उम्र : 65 लिंग : महिला	फोटो उपलब्ध
283	NFT1111137	निर्वाचक का नाम : देवीसिंह पिता का नाम: कोमलसिंह गृह संख्या : 53 उम्र : 48 लिंग : पुरुष	फोटो उपलब्ध	284	LBM1329788	निर्वाचक का नाम : लीला बाई पति का नाम: देवीसिंह गृह संख्या : 53 उम्र : 45 लिंग : महिला	फोटो उपलब्ध	285	NFT1343078	निर्वाचक का नाम : हरिओम लोधी पिता का नाम: देवी सिंह लोधी गृह संख्या : 53 उम्र : 25 लिंग : पुरुष	फोटो उपलब्ध
286	NFT1827658	निर्वाचक का नाम : मुशकान लोधी पति का नाम: हरिओम लोधी गृह संख्या : 53 उम्र : 21 लिंग : महिला	फोटो उपलब्ध	287	LBM1330547	निर्वाचक का नाम : रमेश बाबू लोधी पिता का नाम: रामगोपाल लोधी गृह संख्या : 54 उम्र : 57 लिंग : पुरुष	फोटो उपलब्ध	288	LBM1331065	निर्वाचक का नाम : धनकुंवर बाई लोधी पति का नाम: रमेश बाबू लोधी गृह संख्या : 54 उम्र : 55 लिंग : महिला	फोटो उपलब्ध
289	LBM1330562	निर्वाचक का नाम : विक्रम सिंह लोधी पिता का नाम: रामगोपाल लोधी गृह संख्या : 54 उम्र : 48 लिंग : पुरुष	फोटो उपलब्ध	290	LBM1331149	निर्वाचक का नाम : प्रकाश बाई लोधी पति का नाम: विक्रम सिंह लोधी गृह संख्या : 54 उम्र : 45 लिंग : महिला	फोटो उपलब्ध	291	NFT0149401	निर्वाचक का नाम : बनवारी लोधी पिता का नाम: रामगोपाल लोधी गृह संख्या : 54 उम्र : 40 लिंग : पुरुष	फोटो उपलब्ध
292	NFT0333492	निर्वाचक का नाम : रेखा बाई लोधी पति का नाम: बनवारी लोधी गृह संख्या : 54 उम्र : 39 लिंग : महिला	फोटो उपलब्ध	293	NFT0333500	निर्वाचक का नाम : धर्मेन्द्र सिंह लोधी पिता का नाम: रमेश लोधी गृह संख्या : 54 उम्र : 33 लिंग : पुरुष	फोटो उपलब्ध	294	NFT0646646	निर्वाचक का नाम : रामस्वरूप लोधी पिता का नाम: रमेश बाबू लोधी गृह संख्या : 54 उम्र : 31 लिंग : पुरुष	फोटो उपलब्ध
295	NFT0837310	निर्वाचक का नाम : राधा लोधी पति का नाम: धर्मेन्द्र सिंह लोधी गृह संख्या : 54 उम्र : 29 लिंग : महिला	फोटो उपलब्ध	296	NFT0903468	निर्वाचक का नाम : छमा बाई लोधी पति का नाम: रामस्वरूप लोधी गृह संख्या : 54 उम्र : 28 लिंग : महिला	फोटो उपलब्ध	297	NFT1150218	निर्वाचक का नाम : सत्यनारायण लोधी पिता का नाम: रमेश बाबू लोधी गृह संख्या : 54 उम्र : 26 लिंग : पुरुष	फोटो उपलब्ध
298	NFT1637503	निर्वाचक का नाम : लता लोधी पति का नाम: सत्यनारायण लोधी गृह संख्या : 54 उम्र : 24 लिंग : महिला	फोटो उपलब्ध	299	NFT1605427	निर्वाचक का नाम : हरिभजन लोधी पिता का नाम: रमेश लोधी गृह संख्या : 54 उम्र : 23 लिंग : पुरुष	फोटो उपलब्ध	300	NFT1717982	निर्वाचक का नाम : अनिल लोधी पिता का नाम: विक्रम सिंह लोधी गृह संख्या : 54 उम्र : 21 लिंग : पुरुष	फोटो उपलब्ध

301	LBM1329960	निर्वाचक का नाम : नारानसिंह पिता का नाम: प्रभूलाल गृह संख्या : 55 उम्र : 67 लिंग : पुरुष	फोटो उपलब्ध	302	LBM1331073	निर्वाचक का नाम : नारानीबाई पति का नाम: नारानसिंह गृह संख्या : 55 उम्र : 65 लिंग : महिला	फोटो उपलब्ध	303	LBM1330067	निर्वाचक का नाम : राधेश्याम पिता का नाम: नारानसिंह गृह संख्या : 55 उम्र : 45 लिंग : पुरुष	फोटो उपलब्ध
304	LBM1908607	निर्वाचक का नाम : शीला बाई पति का नाम: राधेश्याम गृह संख्या : 55 उम्र : 41 लिंग : महिला	फोटो उपलब्ध	305	NFT0712794	निर्वाचक का नाम : मुकेश बाबू लोधी पिता का नाम: विजय सिंह गृह संख्या : 55 उम्र : 33 लिंग : पुरुष	फोटो उपलब्ध	306	NFT0333518	निर्वाचक का नाम : लल्लू सिंह पिता का नाम: विजय सिंह गृह संख्या : 55 उम्र : 32 लिंग : पुरुष	फोटो उपलब्ध
307	NFT0712810	निर्वाचक का नाम : जगदीश लोधी पिता का नाम: रघुवीर सिंह गृह संख्या : 55 उम्र : 32 लिंग : पुरुष	फोटो उपलब्ध	308	NFT0541250	निर्वाचक का नाम : रेखा बाई पति का नाम: लल्लू सिंह लोधी गृह संख्या : 55 उम्र : 32 लिंग : महिला	फोटो उपलब्ध	309	NFT1747187	निर्वाचक का नाम : सुजाता लोधी पति का नाम: जगदीश सिंह लोधी गृह संख्या : 55 उम्र : 22 लिंग : महिला	फोटो उपलब्ध
310	NFT0541276	निर्वाचक का नाम : लक्ष्मीबाई पति का नाम: रघुवीर सिंह गृह संख्या : 55/ख उम्र : 42 लिंग : महिला	फोटो उपलब्ध	311	NFT0541292	निर्वाचक का नाम : राजकुमारी लोधी पति का नाम: मुकेश लोधी गृह संख्या : 55/ख उम्र : 32 लिंग : महिला	फोटो उपलब्ध	312	LBM1330190	निर्वाचक का नाम : कमलाबाई पति का नाम: विजयसिंह गृह संख्या : 55/ख उम्र : 69 लिंग : महिला	फोटो उपलब्ध
313	LBM1329010	निर्वाचक का नाम : रघुवीरसिंह पिता का नाम: विजयसिंह गृह संख्या : 55/ख उम्र : 48 लिंग : पुरुष	फोटो उपलब्ध	314	LBM1923267	निर्वाचक का नाम : गुलाबबाई पति का नाम: रघुवीरसिंह गृह संख्या : 55/ख उम्र : 45 लिंग : महिला	फोटो उपलब्ध	315	NFT1385954	निर्वाचक का नाम : जमनालाल पिता का नाम: किशनलाल गृह संख्या : 56 उम्र : 77 लिंग : पुरुष	फोटो उपलब्ध
316	LBM2118982	निर्वाचक का नाम : मांगी बाई लोधी पति का नाम: रामनारायण लोधी गृह संख्या : 56 उम्र : 48 लिंग : महिला	फोटो उपलब्ध	317	LBM2120475	निर्वाचक का नाम : पिकी बाई पति का नाम: भुजबल सिंह गृह संख्या : 56 उम्र : 39 लिंग : महिला	फोटो उपलब्ध	318	LBM1328988	निर्वाचक का नाम : कलाबाई पति का नाम: चौसरलाल गृह संख्या : 57 उम्र : 71 लिंग : महिला	फोटो उपलब्ध
319	LBM2120483	निर्वाचक का नाम : भरोसा लाल पिता का नाम: चौसर लाल गृह संख्या : 57 उम्र : 41 लिंग : पुरुष	फोटो उपलब्ध	320	NFT0352088	निर्वाचक का नाम : हेमलता बाई लोधी पति का नाम: भरोसा लाल लोधी गृह संख्या : 57 उम्र : 40 लिंग : महिला	फोटो उपलब्ध	321	LBM2120491	निर्वाचक का नाम : बनवारी पिता का नाम: चौसरलाल गृह संख्या : 57 उम्र : 39 लिंग : पुरुष	फोटो उपलब्ध
322	NFT0712851	निर्वाचक का नाम : लता बाई पति का नाम: बनवारी गृह संख्या : 57 उम्र : 37 लिंग : महिला	फोटो उपलब्ध	323	NFT1253558	निर्वाचक का नाम : राम प्रसाद पिता का नाम: बालाबक्स गृह संख्या : 58 उम्र : 82 लिंग : पुरुष	फोटो उपलब्ध	324	LBM1329416	निर्वाचक का नाम : कौशल्याबाई पति का नाम: रामप्रसाद गृह संख्या : 58 उम्र : 77 लिंग : महिला	फोटो उपलब्ध
325	LBM1329473	निर्वाचक का नाम : नवलसिंह पिता का नाम: रामप्रसाद गृह संख्या : 58 उम्र : 47 लिंग : पुरुष	फोटो उपलब्ध	326	LBM1329440	निर्वाचक का नाम : सावित्री बाई पति का नाम: नवल सिंह गृह संख्या : 58 उम्र : 42 लिंग : महिला	फोटो उपलब्ध	327	LBM1329085	निर्वाचक का नाम : मुलचन्द पिता का नाम: रामप्रसाद गृह संख्या : 59 उम्र : 55 लिंग : पुरुष	फोटो उपलब्ध
328	LBM1331172	निर्वाचक का नाम : अयोध्याबाई पति का नाम: मूलचन्द्र गृह संख्या : 59 उम्र : 52 लिंग : महिला	फोटो उपलब्ध	329	NFT0541318	निर्वाचक का नाम : लेखराज सिंह पिता का नाम: मूलचन्द्र गृह संख्या : 59 उम्र : 35 लिंग : पुरुष	फोटो उपलब्ध	330	NFT0737791	निर्वाचक का नाम : घीसी बाई पति का नाम: लेखराज सिंह गृह संख्या : 59 उम्र : 33 लिंग : महिला	फोटो उपलब्ध

331 निर्वाचक का नाम : सुनील पिता का नाम: मूल चंद गृह संख्या : 59 उम्र : 31 लिंग : पुरुष	NFT0646737 फोटो उपलब्ध	332 निर्वाचक का नाम : अनीता बाई पति का नाम: सुनील गृह संख्या : 59 उम्र : 30 लिंग : महिला	NFT1157056 फोटो उपलब्ध	333 निर्वाचक का नाम : कमरलाल पिता का नाम: गंगाधर गृह संख्या : 60 उम्र : 76 लिंग : पुरुष	LBM1330505 फोटो उपलब्ध
334 निर्वाचक का नाम : रामकुंवरबाई पति का नाम: कमरलाल गृह संख्या : 60 उम्र : 65 लिंग : महिला	LBM2118990 फोटो उपलब्ध	335 निर्वाचक का नाम : चन्दन लोधी पिता का नाम: कमरलाल गृह संख्या : 60 उम्र : 27 लिंग : पुरुष	NFT0927475 फोटो उपलब्ध	336 निर्वाचक का नाम : धर्मराज लोधी पिता का नाम: कमर लाल लोधी गृह संख्या : 60 उम्र : 24 लिंग : पुरुष	NFT1657402 फोटो उपलब्ध
337 निर्वाचक का नाम : कालूराम लोधी पिता का नाम: क्रमर लाल लोधी गृह संख्या : 60 उम्र : 21 लिंग : पुरुष	NFT1727320 फोटो उपलब्ध	338 निर्वाचक का नाम : बालचन्द पिता का नाम: गंगाधर गृह संख्या : 61 उम्र : 65 लिंग : पुरुष	NFT1385772 फोटो उपलब्ध	339 निर्वाचक का नाम : भागवतीबाई पति का नाम: बालचन्द गृह संख्या : 61 उम्र : 62 लिंग : महिला	NFT1111111 फोटो उपलब्ध
340 निर्वाचक का नाम : कल्याण सिंह पिता का नाम: बाल चन्द गृह संख्या : 61 उम्र : 46 लिंग : पुरुष	LBM1329333 फोटो उपलब्ध	341 निर्वाचक का नाम : घनश्याम लोधी पिता का नाम: बालचंद लोधी गृह संख्या : 61 उम्र : 44 लिंग : पुरुष	LBM1329663 फोटो उपलब्ध	342 निर्वाचक का नाम : धनियावाई पति का नाम: घनश्याम गृह संख्या : 61 उम्र : 38 लिंग : महिला	LBM1329101 फोटो उपलब्ध
343 निर्वाचक का नाम : धर्म सिंह लोधी पिता का नाम: बालचंद गृह संख्या : 61 उम्र : 29 लिंग : पुरुष	NFT0837328 फोटो उपलब्ध	344 निर्वाचक का नाम : चंदा बाई लोधी पति का नाम: कल्याण सिंह लोधी गृह संख्या : 61 उम्र : 28 लिंग : महिला	NFT1326917 फोटो उपलब्ध	345 निर्वाचक का नाम : प्रिया बाई लोधी पति का नाम: धरम सिंह लोधी गृह संख्या : 61 उम्र : 26 लिंग : महिला	NFT1222991 फोटो उपलब्ध
346 निर्वाचक का नाम : मिश्रीलाल पिता का नाम: गंगाधर गृह संख्या : 62 उम्र : 57 लिंग : पुरुष	LBM1329309 फोटो उपलब्ध	347 निर्वाचक का नाम : राजबाई पति का नाम: मिश्रीलाल गृह संख्या : 62 उम्र : 55 लिंग : महिला	LBM2119006 फोटो उपलब्ध	348 निर्वाचक का नाम : रामदयाल लोधी पिता का नाम: मिश्री लाल लोधी गृह संख्या : 62 उम्र : 34 लिंग : पुरुष	NFT0333526 फोटो उपलब्ध
349 निर्वाचक का नाम : रीना बाई पति का नाम: रामदयाल गृह संख्या : 62 उम्र : 33 लिंग : महिला	NFT0333534 फोटो उपलब्ध	350 निर्वाचक का नाम : सोदान सिंह लोधी पिता का नाम: मिश्रीलाल गृह संख्या : 62 उम्र : 27 लिंग : पुरुष	NFT0927558 फोटो उपलब्ध	351 निर्वाचक का नाम : अंजु बाई लोधी पति का नाम: सोदान सिंह लोधी गृह संख्या : 62 उम्र : 25 लिंग : महिला	NFT1571140 फोटो उपलब्ध
352 निर्वाचक का नाम : पर्वतसिंह पिता का नाम: रंगलाल गृह संख्या : 63 उम्र : 52 लिंग : पुरुष	LBM1329358 फोटो उपलब्ध	353 निर्वाचक का नाम : मोती बाई पति का नाम: रंगलाल गृह संख्या : 63 उम्र : 49 लिंग : महिला	LBM1329069 फोटो उपलब्ध	354 निर्वाचक का नाम : कृष्णाबाई पति का नाम: पर्वतसिंह गृह संख्या : 63 उम्र : 49 लिंग : महिला	NFT1111046 फोटो उपलब्ध
355 निर्वाचक का नाम : गायत्री बाई पति का नाम: प्रेम सिंह गृह संख्या : 63 उम्र : 46 लिंग : महिला	LBM1330521 फोटो उपलब्ध	356 निर्वाचक का नाम : प्रेमसिंह पिता का नाम: रंगलाल गृह संख्या : 63 उम्र : 45 लिंग : पुरुष	LBM1329275 फोटो उपलब्ध	357 निर्वाचक का नाम : राजेश लोधी पिता का नाम: पर्वत सिंह लोधी गृह संख्या : 63 उम्र : 26 लिंग : पुरुष	NFT1329242 फोटो उपलब्ध
358 निर्वाचक का नाम : जतन लोधी पति का नाम: राजेश लोधी गृह संख्या : 63 उम्र : 22 लिंग : महिला	NFT1717941 फोटो उपलब्ध	359 निर्वाचक का नाम : ब्रजेश लोधी पिता का नाम: पर्वत सिंह लोधी गृह संख्या : 63 उम्र : 21 लिंग : पुरुष	NFT1726371 फोटो उपलब्ध	360 निर्वाचक का नाम : रवि कुमार लोधी पिता का नाम: पर्वत सिंह लोधी गृह संख्या : 63 उम्र : 19 लिंग : पुरुष	NFT2042877 फोटो उपलब्ध

361	NFT1385780	निर्वाचक का नाम : घनश्याम प्रजापति पिता का नाम: मथरालाल प्रजापति गृह संख्या : 64 उम्र : 45 लिंग : पुरुष	फोटो उपलब्ध	362	LBM1329127	निर्वाचक का नाम : रेखा बाई पति का नाम: घनश्याम गृह संख्या : 64 उम्र : 43 लिंग : महिला	फोटो उपलब्ध	363	LBM2292597	निर्वाचक का नाम : ममता बाई पति का नाम: रामनारायण गृह संख्या : 64 उम्र : 43 लिंग : महिला	फोटो उपलब्ध
364	NFT0212654	निर्वाचक का नाम : मूलचंद प्रजापति पिता का नाम: मथरालाल प्रजापति गृह संख्या : 64 उम्र : 43 लिंग : पुरुष	फोटो उपलब्ध	365	LBM2119014	निर्वाचक का नाम : रामनारायण पिता का नाम: मथरालाल गृह संख्या : 64 उम्र : 42 लिंग : पुरुष	फोटो उपलब्ध	366	NFT0212662	निर्वाचक का नाम : राधा बाई प्रजापति पति का नाम: मूलचंद प्रजापति गृह संख्या : 64 उम्र : 40 लिंग : महिला	फोटो उपलब्ध
367	NFT1637446	निर्वाचक का नाम : गोलू प्रजापति पिता का नाम: घनश्याम प्रजापति गृह संख्या : 64 उम्र : 23 लिंग : पुरुष	फोटो उपलब्ध	368	NFT1385798	निर्वाचक का नाम : हरीसिंह पिता का नाम: कालूराम गृह संख्या : 65 उम्र : 57 लिंग : पुरुष	फोटो उपलब्ध	369	LBM1331271	निर्वाचक का नाम : दरयावबाई पति का नाम: हरी सिंह गृह संख्या : 65 उम्र : 57 लिंग : महिला	फोटो उपलब्ध
370	NFT1385806	निर्वाचक का नाम : सुन्दरलाल पिता का नाम: लक्ष्मण गृह संख्या : 66 उम्र : 59 लिंग : पुरुष	फोटो उपलब्ध	371	NFT1111004	निर्वाचक का नाम : कौशल्याबाई पति का नाम: सुन्दरलाल गृह संख्या : 66 उम्र : 57 लिंग : महिला	फोटो उपलब्ध	372	NFT0025056	निर्वाचक का नाम : लाखन सिंह लोधी पिता का नाम: सुंदर लाल लोधी गृह संख्या : 66 उम्र : 40 लिंग : पुरुष	फोटो उपलब्ध
373	NFT0025064	निर्वाचक का नाम : लता बाई लोधी पति का नाम: लाखनसिंह गृह संख्या : 66 उम्र : 38 लिंग : महिला	फोटो उपलब्ध	374	NFT0334219	निर्वाचक का नाम : गोकुल प्रसाद पिता का नाम: सुंदर लाल गृह संख्या : 66 उम्र : 33 लिंग : पुरुष	फोटो उपलब्ध	375	NFT0646745	निर्वाचक का नाम : सोनू लोधी पिता का नाम: सुन्दर लाल लोधी गृह संख्या : 66 उम्र : 32 लिंग : पुरुष	फोटो उपलब्ध
376	NFT0646323	निर्वाचक का नाम : ममता बाई पति का नाम: गोकुलप्रसाद गृह संख्या : 66 उम्र : 31 लिंग : महिला	फोटो उपलब्ध	377	NFT1157148	निर्वाचक का नाम : संगीता लोधी पति का नाम: सोनू लोधी गृह संख्या : 66 उम्र : 26 लिंग : महिला	फोटो उपलब्ध	378	NFT1111251	निर्वाचक का नाम : हीरालाल पिता का नाम: भोलाराम गृह संख्या : 67 उम्र : 82 लिंग : पुरुष	फोटो उपलब्ध
379	LBM2119030	निर्वाचक का नाम : कमलाबाई पति का नाम: हीरालाल गृह संख्या : 67 उम्र : 77 लिंग : महिला	फोटो उपलब्ध	380	LBM0581041	निर्वाचक का नाम : प्रेम सिंह लोधी पिता का नाम: हीरालाल लोधी गृह संख्या : 67 उम्र : 48 लिंग : पुरुष	फोटो उपलब्ध	381	LBM0581058	निर्वाचक का नाम : कोमल बाई लोधी पति का नाम: प्रेम सिंह लोधी गृह संख्या : 67 उम्र : 45 लिंग : महिला	फोटो उपलब्ध
382	LBM1330224	निर्वाचक का नाम : अनार बाई पति का नाम: मोहर सिंह गृह संख्या : 67 उम्र : 42 लिंग : महिला	फोटो उपलब्ध	383	LBM1330273	निर्वाचक का नाम : मोहर सिंह लोधी पिता का नाम: हीरा लाल लोधी गृह संख्या : 67 उम्र : 42 लिंग : पुरुष	फोटो उपलब्ध	384	LBM1330265	निर्वाचक का नाम : पर्वत सिंह लोधी पिता का नाम: हीरा लाल लोधी गृह संख्या : 67 उम्र : 38 लिंग : पुरुष	फोटो उपलब्ध
385	NFT0333542	निर्वाचक का नाम : भगवती बाई लोधी पति का नाम: पर्वत सिंह लोधी गृह संख्या : 67 उम्र : 37 लिंग : महिला	फोटो उपलब्ध	386	NFT1664549	निर्वाचक का नाम : राम श्री बाई लोधी पिता का नाम: हीरालाल लोधी गृह संख्या : 67 उम्र : 33 लिंग : महिला	फोटो उपलब्ध	387	NFT1822808	निर्वाचक का नाम : दीवानसिंह लोधी पिता का नाम: प्रेमसिंह लोधी गृह संख्या : 67 उम्र : 20 लिंग : पुरुष	फोटो उपलब्ध
388	LBM1330679	निर्वाचक का नाम : प्रेम बाई लोधी पति का नाम: रामकिशन लोधी गृह संख्या : 68 उम्र : 77 लिंग : महिला	फोटो उपलब्ध	389	NFT1385814	निर्वाचक का नाम : भगवत सिंह लोधी पिता का नाम: रामकिशन लोधी गृह संख्या : 68 उम्र : 52 लिंग : पुरुष	फोटो उपलब्ध	390	LBM1330687	निर्वाचक का नाम : रोडी बाई लोधी पति का नाम: भगवत सिंह लोधी गृह संख्या : 68 उम्र : 47 लिंग : महिला	फोटो उपलब्ध

391	LBM1331263	निर्वाचक का नाम : मोहन प्रसाद लोधी पिता का नाम: रामकिशन लोधी गृह संख्या : 68 उम्र : 42 लिंग : पुरुष	फोटो उपलब्ध	392	LBM1331198	निर्वाचक का नाम : रामकन्या बाई लोधी पति का नाम: मोहन प्रसाद लोधी गृह संख्या : 68 उम्र : 39 लिंग : महिला	फोटो उपलब्ध	393	NFT0712877	निर्वाचक का नाम : प्रकाश सिंह लोधी पिता का नाम: भगवत सिंह लोधी गृह संख्या : 68 उम्र : 32 लिंग : पुरुष	फोटो उपलब्ध
394	NFT1150242	निर्वाचक का नाम : वर्षा लोधी पति का नाम: प्रकाश लोधी गृह संख्या : 68 उम्र : 29 लिंग : महिला	फोटो उपलब्ध	395	NFT0837336	निर्वाचक का नाम : सूरज सिंह लोधी पिता का नाम: भगवत सिंह लोधी गृह संख्या : 68 उम्र : 29 लिंग : पुरुष	फोटो उपलब्ध	396	NFT1342237	निर्वाचक का नाम : भगवती बाई लोधी पति का नाम: सूरज सिंह लोधी गृह संख्या : 68 उम्र : 28 लिंग : महिला	फोटो उपलब्ध
397	NFT1150259	निर्वाचक का नाम : ऋषिराज लोधी पिता का नाम: भगवत सिंह लोधी गृह संख्या : 68 उम्र : 26 लिंग : पुरुष	फोटो उपलब्ध	398	NFT1740885	निर्वाचक का नाम : नीतू लोधी पिता का नाम: मोहन लोधी गृह संख्या : 68 उम्र : 21 लिंग : महिला	फोटो उपलब्ध	399	NFT1111145	निर्वाचक का नाम : मिश्रीलाल पिता का नाम: जगन्नाथ गृह संख्या : 69 उम्र : 62 लिंग : पुरुष	फोटो उपलब्ध
400	NFT0117689	निर्वाचक का नाम : पबीताबाई पति का नाम: चन्दनसिंह गृह संख्या : 69 उम्र : 39 लिंग : महिला	फोटो उपलब्ध	401	NFT0117697	निर्वाचक का नाम : चन्दनसिंह पिता का नाम: मिश्रीलाल गृह संख्या : 69 उम्र : 38 लिंग : पुरुष	फोटो उपलब्ध	402	NFT1385822	निर्वाचक का नाम : कैलाश लोधी पिता का नाम: राम सिंह लोधी गृह संख्या : 70 उम्र : 57 लिंग : पुरुष	फोटो उपलब्ध
403	NFT1385830	निर्वाचक का नाम : कमरलाल पिता का नाम: रामसिंह गृह संख्या : 70 उम्र : 55 लिंग : पुरुष	फोटो उपलब्ध	404	NFT1385848	निर्वाचक का नाम : कमला बाई लोधी पति का नाम: कैलाश लोधी गृह संख्या : 70 उम्र : 55 लिंग : महिला	फोटो उपलब्ध	405	NFT1111129	निर्वाचक का नाम : लीलाबाई पति का नाम: कमरलाल गृह संख्या : 70 उम्र : 49 लिंग : महिला	फोटो उपलब्ध
406	LBM2119048	निर्वाचक का नाम : मोहर सिंह लोधी पिता का नाम: राम सिंह लोधी गृह संख्या : 70 उम्र : 43 लिंग : पुरुष	फोटो उपलब्ध	407	LBM1333632	निर्वाचक का नाम : लीला बाई पति का नाम: मोहर सिंह गृह संख्या : 70 उम्र : 42 लिंग : महिला	फोटो उपलब्ध	408	NFT0646398	निर्वाचक का नाम : कुमेर सिंह लोधी पिता का नाम: कैलाश बाबू लोधी गृह संख्या : 70 उम्र : 31 लिंग : पुरुष	फोटो उपलब्ध
409	NFT1150234	निर्वाचक का नाम : लीला बाई पति का नाम: बाबू सिंह गृह संख्या : 70 उम्र : 29 लिंग : महिला	फोटो उपलब्ध	410	NFT0927483	निर्वाचक का नाम : बाबू सिंह लोधी पिता का नाम: कमरलाल गृह संख्या : 70 उम्र : 27 लिंग : पुरुष	फोटो उपलब्ध	411	NFT1151844	निर्वाचक का नाम : निशा बाई लोधी पति का नाम: कुमेर सिंह लोधी गृह संख्या : 70 उम्र : 26 लिंग : महिला	फोटो उपलब्ध
412	NFT1582899	निर्वाचक का नाम : सोदान लोधी पिता का नाम: कैलाश लोधी गृह संख्या : 70 उम्र : 26 लिंग : पुरुष	फोटो उपलब्ध	413	NFT1740463	निर्वाचक का नाम : बनवारी लोधी पिता का नाम: मोहर सिंह लोधी गृह संख्या : 70 उम्र : 23 लिंग : पुरुष	फोटो उपलब्ध	414	NFT1111053	निर्वाचक का नाम : गायत्रीबाई पति का नाम: करनसिंह गृह संख्या : 71 उम्र : 52 लिंग : महिला	फोटो उपलब्ध
415	LBM1330976	निर्वाचक का नाम : भगवान सिंह पिता का नाम: मोतीलाल गृह संख्या : 71 उम्र : 43 लिंग : पुरुष	फोटो उपलब्ध	416	LBM1331370	निर्वाचक का नाम : पान बाई पति का नाम: भगवान सिंह गृह संख्या : 71 उम्र : 42 लिंग : महिला	फोटो उपलब्ध	417	NFT0712620	निर्वाचक का नाम : धनराज लोधी पिता का नाम: करण सिंह लोधी गृह संख्या : 71 उम्र : 32 लिंग : पुरुष	फोटो उपलब्ध
418	NFT1326800	निर्वाचक का नाम : हेमलता लोधी पति का नाम: धनराज लोधी गृह संख्या : 71 उम्र : 28 लिंग : महिला	फोटो उपलब्ध	419	NFT1326743	निर्वाचक का नाम : रिकू लोधी पिता का नाम: करन सिंह लोधी गृह संख्या : 71 उम्र : 27 लिंग : पुरुष	फोटो उपलब्ध	420	NFT1111087	निर्वाचक का नाम : सुन्दरबाई पति का नाम: जमनालाल गृह संख्या : 72 उम्र : 75 लिंग : महिला	फोटो उपलब्ध

421	NFT1111186	निर्वाचक का नाम : रामबाबू पिता का नाम: जमनालाल गृह संख्या : 72 उम्र : 48 लिंग : पुरुष	फोटो उपलब्ध	422	LBM1329721	निर्वाचक का नाम : कान्तीबाई पति का नाम: रामबाबू गृह संख्या : 72 उम्र : 45 लिंग : महिला	फोटो उपलब्ध	423	NFT0927517	निर्वाचक का नाम : मोहनबाबू विश्वकर्मा पिता का नाम: रामबाबू गृह संख्या : 72 उम्र : 27 लिंग : पुरुष	फोटो उपलब्ध
424	NFT1326768	निर्वाचक का नाम : प्रीतम सिंह विश्वकर्मा पिता का नाम: रामबाबू विश्वकर्मा गृह संख्या : 72 उम्र : 25 लिंग : पुरुष	फोटो उपलब्ध	425	NFT1643253	निर्वाचक का नाम : माया बाई विश्वकर्मा पति का नाम: मोहन बाबू विश्वकर्मा गृह संख्या : 72 उम्र : 23 लिंग : महिला	फोटो उपलब्ध	426	NFT1923424	निर्वाचक का नाम : सुरेश विश्वकर्मा पिता का नाम: रामबाबू विश्वकर्मा गृह संख्या : 72 उम्र : 22 लिंग : पुरुष	फोटो उपलब्ध
427	NFT1795418	निर्वाचक का नाम : सुकन्या विश्वकर्मा पति का नाम: प्रीतम सिंह विश्वकर्मा गृह संख्या : 72 उम्र : 21 लिंग : महिला	फोटो उपलब्ध	428	NFT2060275	निर्वाचक का नाम : सोनू विश्वकर्मा पिता का नाम: रामबाबू विश्वकर्मा गृह संख्या : 72 उम्र : 19 लिंग : पुरुष	फोटो उपलब्ध	429	LBM1329325	निर्वाचक का नाम : रामस्वरूप पिता का नाम: मदनलाल गृह संख्या : 73 उम्र : 47 लिंग : पुरुष	फोटो उपलब्ध
430	LBM2119063	निर्वाचक का नाम : बदामबाई पति का नाम: बापूलाल गृह संख्या : 74 उम्र : 74 लिंग : महिला	फोटो उपलब्ध	431	LBM1330612	निर्वाचक का नाम : अवधनारायण पिता का नाम: बापूलाल गृह संख्या : 74 उम्र : 38 लिंग : पुरुष	फोटो उपलब्ध	432	NFT0541946	निर्वाचक का नाम : गीता बाई पति का नाम: अवध नारायण गृह संख्या : 74 उम्र : 35 लिंग : महिला	फोटो उपलब्ध
433	NFT0541359	निर्वाचक का नाम : राजू विश्वकर्मा पिता का नाम: बाबू लाल गृह संख्या : 74 उम्र : 33 लिंग : पुरुष	फोटो उपलब्ध	434	NFT1742972	निर्वाचक का नाम : वर्षा विश्वकर्मा पति का नाम: राजू विश्वकर्मा गृह संख्या : 74 उम्र : 27 लिंग : महिला	फोटो उपलब्ध	435	LBM1331347	निर्वाचक का नाम : रामप्रसाद पिता का नाम: धनसिंह गृह संख्या : 77 उम्र : 52 लिंग : पुरुष	फोटो उपलब्ध
436	LBM1330091	निर्वाचक का नाम : पुष्पाबाई पति का नाम: रामप्रसाद गृह संख्या : 77 उम्र : 49 लिंग : महिला	फोटो उपलब्ध	437	LBM1331362	निर्वाचक का नाम : शांतीलाल लोधी पिता का नाम: धन सिंह लोधी गृह संख्या : 77 उम्र : 47 लिंग : पुरुष	फोटो उपलब्ध	438	LBM1330083	निर्वाचक का नाम : प्रेम बाई पति का नाम: शान्ति लाल गृह संख्या : 77 उम्र : 42 लिंग : महिला	फोटो उपलब्ध
439	LBM2257517	निर्वाचक का नाम : गैदा लाल लोधी पिता का नाम: धनसिंह नल लोधी गृह संख्या : 77 उम्र : 39 लिंग : पुरुष	फोटो उपलब्ध	440	NFT0646331	निर्वाचक का नाम : मर्दन सिंह पिता का नाम: धन सिंह गृह संख्या : 77 उम्र : 34 लिंग : पुरुष	फोटो उपलब्ध	441	NFT1585223	निर्वाचक का नाम : रचना बाई लोधी पति का नाम: गैदा लाल लोधी गृह संख्या : 77 उम्र : 28 लिंग : महिला	फोटो उपलब्ध
442	NFT1746700	निर्वाचक का नाम : प्रकाश बाई लोधी पति का नाम: मर्दन सिंह लोधी गृह संख्या : 77 उम्र : 27 लिंग : महिला	फोटो उपलब्ध	443	NFT1681014	निर्वाचक का नाम : सागर सिंह लोधी पिता का नाम: शांति लाल लोधी गृह संख्या : 77 उम्र : 22 लिंग : पुरुष	फोटो उपलब्ध	444	NFT1725977	निर्वाचक का नाम : शुभम कुमार लोधी पिता का नाम: रामप्रसाद लोधी गृह संख्या : 77 उम्र : 21 लिंग : पुरुष	फोटो उपलब्ध
445	NFT2042794	निर्वाचक का नाम : विवेक लोधी पिता का नाम: शांति लाल लोधी गृह संख्या : 77 उम्र : 19 लिंग : पुरुष	फोटो उपलब्ध	446	LBM0581264	निर्वाचक का नाम : कन्हैयालाल पिता का नाम: दौलतराम गृह संख्या : 78 उम्र : 72 लिंग : पुरुष	फोटो उपलब्ध	447	NFT1111095	निर्वाचक का नाम : शान्तीबाई पति का नाम: कन्हैयालाल गृह संख्या : 78 उम्र : 69 लिंग : महिला	फोटो उपलब्ध
448	NFT1111178	निर्वाचक का नाम : रामनारायण लोधी पिता का नाम: कन्हैयालाल लोधी गृह संख्या : 78 उम्र : 48 लिंग : पुरुष	फोटो उपलब्ध	449	LBM1328913	निर्वाचक का नाम : अजब बाई लोधी पति का नाम: रामनारायण लोधी गृह संख्या : 78 उम्र : 45 लिंग : महिला	फोटो उपलब्ध	450	LBM1328921	निर्वाचक का नाम : भागवती बाई पति का नाम: शिवनारायण गृह संख्या : 78 उम्र : 42 लिंग : महिला	फोटो उपलब्ध

451	LBM1333707	निर्वाचक का नाम : शिवनारायण लोधी पिता का नाम: कन्हैया लाल लोधी गृह संख्या : 78 उम्र : 42 लिंग : पुरुष	452	LBM1330729	निर्वाचक का नाम : भारत सिंह भोई पिता का नाम: गोरधन भोई गृह संख्या : 79 उम्र : 57 लिंग : पुरुष	453	LBM1329424	निर्वाचक का नाम : जमनी बाई भोई पिता का नाम: भारत सिंह भोई गृह संख्या : 79 उम्र : 55 लिंग : महिला
454	LBM0581298	निर्वाचक का नाम : राधेश्याम पिता का नाम: गोरधन गृह संख्या : 79 उम्र : 52 लिंग : पुरुष	455	NFT1385855	निर्वाचक का नाम : रामकिशन भोई पिता का नाम: मोतीलाल भोई गृह संख्या : 79 उम्र : 48 लिंग : पुरुष	456	NFT1111160	निर्वाचक का नाम : रोड़ीबाई पिता का नाम: राधेश्याम गृह संख्या : 79 उम्र : 47 लिंग : महिला
457	NFT1385863	निर्वाचक का नाम : प्रेम बाई भोई पिता का नाम: रामकिशन भोई गृह संख्या : 79 उम्र : 45 लिंग : महिला	458	LBM1333624	निर्वाचक का नाम : बाबू सिंह पिता का नाम: मोती लाल गृह संख्या : 79 उम्र : 44 लिंग : पुरुष	459	LBM1330216	निर्वाचक का नाम : मोहर बाई पिता का नाम: बाबूसिंह गृह संख्या : 79 उम्र : 39 लिंग : महिला
460	NFT0025189	निर्वाचक का नाम : संतोष पिता का नाम: भारतसिंह गृह संख्या : 79 उम्र : 37 लिंग : पुरुष	461	NFT0025080	निर्वाचक का नाम : विक्रम पिता का नाम: राधेश्याम गृह संख्या : 79 उम्र : 36 लिंग : पुरुष	462	NFT0333617	निर्वाचक का नाम : ममता बाई पिता का नाम: सन्तोष गृह संख्या : 79 उम्र : 34 लिंग : महिला
463	NFT0646703	निर्वाचक का नाम : लता बाई पिता का नाम: भारत सिंह गृह संख्या : 79 उम्र : 32 लिंग : महिला	464	NFT0646752	निर्वाचक का नाम : सुषमा बाई पिता का नाम: विक्रम सिंह गृह संख्या : 79 उम्र : 31 लिंग : महिला	465	NFT0646695	निर्वाचक का नाम : लाखन सिंह केवट पिता का नाम: राधेश्याम केवट गृह संख्या : 79 उम्र : 31 लिंग : पुरुष
466	NFT0892463	निर्वाचक का नाम : भूरी केवट पिता का नाम: लाखन सिंह गृह संख्या : 79 उम्र : 29 लिंग : महिला	467	NFT1619733	निर्वाचक का नाम : संदीप केवट पिता का नाम: राम किशन केवट गृह संख्या : 79 उम्र : 24 लिंग : पुरुष	468	NFT1585116	निर्वाचक का नाम : सोनू केवट पिता का नाम: भारत सिंह केवट गृह संख्या : 79 उम्र : 23 लिंग : पुरुष
469	NFT1643238	निर्वाचक का नाम : प्रिया केवट पिता का नाम: संदीप केवट गृह संख्या : 79 उम्र : 23 लिंग : महिला	470	NFT2046308	निर्वाचक का नाम : सोनम केवट पिता का नाम: रामकिशन केवट गृह संख्या : 79 उम्र : 20 लिंग : महिला	471	NFT1385673	निर्वाचक का नाम : हरिनारायण पिता का नाम: प्रभूलाल गृह संख्या : 80 उम्र : 87 लिंग : पुरुष
472	NFT1385681	निर्वाचक का नाम : मदनलाल पिता का नाम: हरिनारायण गृह संख्या : 80 उम्र : 77 लिंग : पुरुष	473	NFT0712885	निर्वाचक का नाम : कृष्णाबाई पिता का नाम: मदनलाल गृह संख्या : 80 उम्र : 62 लिंग : महिला	474	NFT1462886	निर्वाचक का नाम : मोहरसिंह पिता का नाम: हरिनारायण गृह संख्या : 80 उम्र : 59 लिंग : पुरुष
475	LBM1330836	निर्वाचक का नाम : अजबबाई पिता का नाम: मोहरसिंह गृह संख्या : 80 उम्र : 52 लिंग : महिला	476	LBM1329218	निर्वाचक का नाम : चन्दन सिंह पिता का नाम: मदन लाल गृह संख्या : 80 उम्र : 44 लिंग : पुरुष	477	NFT0025098	निर्वाचक का नाम : गोविन्दसिंह पिता का नाम: मदनलाल गृह संख्या : 80 उम्र : 42 लिंग : पुरुष
478	NFT0117713	निर्वाचक का नाम : गोकुल प्रसाद केवट पिता का नाम: हरिनारायण केवट गृह संख्या : 80 उम्र : 42 लिंग : पुरुष	479	NFT0117721	निर्वाचक का नाम : सुनीताबाई पिता का नाम: गोकुलप्रसाद गृह संख्या : 80 उम्र : 39 लिंग : महिला	480	LBM1330802	निर्वाचक का नाम : रामपतिबाई पिता का नाम: चन्दनसिंह गृह संख्या : 80 उम्र : 38 लिंग : महिला

481 निर्वाचक का नाम : दयाबाई पति का नाम: गोविन्दसिंह गृह संख्या : 80 उम्र : 38 लिंग : महिला	NFT0025106 फोटो उपलब्ध	482 निर्वाचक का नाम : रामभरोसा पिता का नाम: मोहर सिंह गृह संख्या : 80 उम्र : 35 लिंग : पुरुष	NFT0712893 फोटो उपलब्ध	483 निर्वाचक का नाम : मीनू पति का नाम: रामभरोसा गृह संख्या : 80 उम्र : 34 लिंग : महिला	NFT0541375 फोटो उपलब्ध
484 निर्वाचक का नाम : रीना केवट पति का नाम: सूरज सिंह केवट गृह संख्या : 80 उम्र : 30 लिंग : महिला	NFT0944488 फोटो उपलब्ध	485 निर्वाचक का नाम : सूरज सिंह पिता का नाम: मोहर सिंह गृह संख्या : 80 उम्र : 29 लिंग : पुरुष	NFT0837351 फोटो उपलब्ध	486 निर्वाचक का नाम : दरयावबाई पति का नाम: मदनलाल गृह संख्या : 81 उम्र : 69 लिंग : महिला	NFT1111228 फोटो उपलब्ध
487 निर्वाचक का नाम : भगवती बाई लोधी पति का नाम: जगन्नाथ लोधी गृह संख्या : 81 उम्र : 65 लिंग : महिला	LBM0581405 फोटो उपलब्ध	488 निर्वाचक का नाम : दरयाव बाई लोधी पति का नाम: नारान सिंह लोधी गृह संख्या : 81 उम्र : 59 लिंग : महिला	NFT1111244 फोटो उपलब्ध	489 निर्वाचक का नाम : रामकलीबाई पति का नाम: छोटेलाल गृह संख्या : 81 उम्र : 52 लिंग : महिला	LBM1330364 फोटो उपलब्ध
490 निर्वाचक का नाम : मांगीलाल लोधी पिता का नाम: जगन्नाथ लोधी गृह संख्या : 81 उम्र : 37 लिंग : पुरुष	NFT0149419 फोटो उपलब्ध	491 निर्वाचक का नाम : प्रियंका बाई लोधी पति का नाम: मांगीलाल लोधी गृह संख्या : 81 उम्र : 36 लिंग : महिला	NFT0712901 फोटो उपलब्ध	492 निर्वाचक का नाम : माखन लोधी पिता का नाम: जगन्नाथ लोधी गृह संख्या : 81 उम्र : 27 लिंग : पुरुष	NFT0927509 फोटो उपलब्ध
493 निर्वाचक का नाम : कैलाश लोधी पिता का नाम: जगन्नाथ लोधी गृह संख्या : 81 उम्र : 23 लिंग : पुरुष	NFT1572353 फोटो उपलब्ध	494 निर्वाचक का नाम : राजकुमारी बाई लोधी पति का नाम: धर्मेन्द्र लोधी गृह संख्या : 81 उम्र : 23 लिंग : महिला	NFT1832633 फोटो उपलब्ध	495 निर्वाचक का नाम : धर्मेन्द्र लोधी पिता का नाम: नारान सिंह लोधी गृह संख्या : 81 उम्र : 22 लिंग : पुरुष	NFT1727452 फोटो उपलब्ध
496 निर्वाचक का नाम : गोपाल लोधी पिता का नाम: छोटे लाल लोधी गृह संख्या : 81 उम्र : 21 लिंग : पुरुष	NFT1764943 फोटो उपलब्ध	497 निर्वाचक का नाम : धापू लोधी पिता का नाम: जगन्नाथ लोधी गृह संख्या : 81 उम्र : 21 लिंग : महिला	NFT1984806 फोटो उपलब्ध	498 निर्वाचक का नाम : तखतसिंह पिता का नाम: अमरचन्द गृह संख्या : 82 उम्र : 57 लिंग : पुरुष	LBM1330380 फोटो उपलब्ध
499 निर्वाचक का नाम : मांगीबाई पति का नाम: तखतसिंह गृह संख्या : 82 उम्र : 52 लिंग : महिला	LBM1330349 फोटो उपलब्ध	500 निर्वाचक का नाम : पवन लोधी पिता का नाम: तखत सिंह गृह संख्या : 82 उम्र : 28 लिंग : पुरुष	NFT1156991 फोटो उपलब्ध	501 निर्वाचक का नाम : रिंकी लोधी पति का नाम: पवन लोधी गृह संख्या : 82 उम्र : 26 लिंग : महिला	NFT1277698 फोटो उपलब्ध
502 निर्वाचक का नाम : पवित्रा बाई लोधी पति का नाम: राजकुमार लोधी गृह संख्या : 82 उम्र : 26 लिंग : महिला	NFT1928746 फोटो उपलब्ध	503 निर्वाचक का नाम : राजकुमार पिता का नाम: तखतसिंह गृह संख्या : 82 उम्र : 25 लिंग : पुरुष	NFT1277706 फोटो उपलब्ध	504 निर्वाचक का नाम : फूलसिंह पिता का नाम: अमरचन्द गृह संख्या : 83 उम्र : 67 लिंग : पुरुष	LBM1330794 फोटो उपलब्ध
505 निर्वाचक का नाम : अयोध्याबाई पति का नाम: फूलसिंह गृह संख्या : 83 उम्र : 65 लिंग : महिला	LBM1331024 फोटो उपलब्ध	506 निर्वाचक का नाम : भूरालाल पिता का नाम: फूलसिंह गृह संख्या : 83 उम्र : 42 लिंग : पुरुष	NFT0025114 फोटो उपलब्ध	507 निर्वाचक का नाम : चिन्ताबाई पति का नाम: भूरालाल गृह संख्या : 83 उम्र : 38 लिंग : महिला	NFT0025122 फोटो उपलब्ध
508 निर्वाचक का नाम : कमरलाल पिता का नाम: मुन्नीलाल गृह संख्या : 84 उम्र : 69 लिंग : पुरुष	LBM1329887 फोटो उपलब्ध	509 निर्वाचक का नाम : कौशिल्या बाई लोधी पति का नाम: कमर लाल लोधी गृह संख्या : 84 उम्र : 67 लिंग : महिला	LBM1330182 फोटो उपलब्ध	510 निर्वाचक का नाम : गुलाबसिंह पिता का नाम: कमरलाल गृह संख्या : 84 उम्र : 45 लिंग : पुरुष	LBM1330851 फोटो उपलब्ध

511 निर्वाचक का नाम : ममतावाई पति का नाम: गुलाबसिंह गृह संख्या : 84 उम्र : 38 लिंग : महिला	LBM1330174 फोटो उपलब्ध	512 निर्वाचक का नाम : मुकेश लोधी पिता का नाम: कमर लाल लोधी गृह संख्या : 84 उम्र : 33 लिंग : पुरुष	NFT0541391 फोटो उपलब्ध	513 निर्वाचक का नाम : कल्लो बाई पति का नाम: मुकेश गृह संख्या : 84 उम्र : 32 लिंग : महिला	NFT0712919 फोटो उपलब्ध
514 निर्वाचक का नाम : संतोषी बाई लोधी पति का नाम: रमेश लोधी गृह संख्या : 84 उम्र : 28 लिंग : महिला	NFT0903450 फोटो उपलब्ध	515 निर्वाचक का नाम : रमेश लोधी पिता का नाम: क्रमर लाल लोधी गृह संख्या : 84 उम्र : 27 लिंग : पुरुष	NFT0903484 फोटो उपलब्ध	516 निर्वाचक का नाम : जितेन्द्र लोधी पिता का नाम: गुलाब सिंह लोधी गृह संख्या : 84 उम्र : 23 लिंग : पुरुष	NFT1656636 फोटो उपलब्ध
517 निर्वाचक का नाम : सागर लोधी पिता का नाम: गुलाब सिंह लोधी गृह संख्या : 84 उम्र : 20 लिंग : पुरुष	NFT1986017 फोटो उपलब्ध	518 निर्वाचक का नाम : ऊधमसिंह लोधी पिता का नाम: मुन्नीलाल लोधी गृह संख्या : 85 उम्र : 65 लिंग : पुरुष	LBM1328939 फोटो उपलब्ध	519 निर्वाचक का नाम : हप्पो बाई लोधी पति का नाम: उदम सिंह लोधी गृह संख्या : 85 उम्र : 62 लिंग : महिला	LBM1330257 फोटो उपलब्ध
520 निर्वाचक का नाम : हवलु प्रसाद लोधी पिता का नाम: उधम सिंह लोधी गृह संख्या : 85 उम्र : 41 लिंग : पुरुष	LBM2119097 फोटो उपलब्ध	521 निर्वाचक का नाम : जगदीश पिता का नाम: उधमसिंह गृह संख्या : 85 उम्र : 38 लिंग : पुरुष	NFT0025130 फोटो उपलब्ध	522 निर्वाचक का नाम : नैनकराम पिता का नाम: उदम सिंह गृह संख्या : 85 उम्र : 35 लिंग : पुरुष	NFT0333567 फोटो उपलब्ध
523 निर्वाचक का नाम : मोहर बाई पति का नाम: नैनकराम गृह संख्या : 85 उम्र : 34 लिंग : महिला	NFT0333575 फोटो उपलब्ध	524 निर्वाचक का नाम : चैन सिंह पिता का नाम: ऊधम सिंह गृह संख्या : 85 उम्र : 32 लिंग : पुरुष	NFT0541417 फोटो उपलब्ध	525 निर्वाचक का नाम : पविता बाई लोधी पति का नाम: चैन सिंह लोधी गृह संख्या : 85 उम्र : 30 लिंग : महिला	NFT0764217 फोटो उपलब्ध
526 निर्वाचक का नाम : रामकिशन पिता का नाम: रामरतन गृह संख्या : 86 उम्र : 83 लिंग : पुरुष	LBM1333749 फोटो उपलब्ध	527 निर्वाचक का नाम : दोलत सिंह लोधी पिता का नाम: रामकिशन लोधी गृह संख्या : 86 उम्र : 47 लिंग : पुरुष	LBM1330232 फोटो उपलब्ध	528 निर्वाचक का नाम : गायत्री बाई पति का नाम: दोलत सिंह गृह संख्या : 86 उम्र : 42 लिंग : महिला	LBM1333921 फोटो उपलब्ध
529 निर्वाचक का नाम : विक्रमसिंह पिता का नाम: रामकिशन गृह संख्या : 86 उम्र : 40 लिंग : पुरुष	LBM1333699 फोटो उपलब्ध	530 निर्वाचक का नाम : सुनीतावाइ पति का नाम: विक्रमसिंह गृह संख्या : 86 उम्र : 38 लिंग : महिला	LBM1333939 फोटो उपलब्ध	531 निर्वाचक का नाम : मूलचंद लोधी पिता का नाम: रामकिशन नल लोधी गृह संख्या : 86 उम्र : 38 लिंग : पुरुष	LBM2257525 फोटो उपलब्ध
532 निर्वाचक का नाम : गुलाब बाई पति का नाम: मूलचन्द गृह संख्या : 86 उम्र : 36 लिंग : महिला	NFT0333583 फोटो उपलब्ध	533 निर्वाचक का नाम : प्रकाश बाई पति का नाम: जगदीश गृह संख्या : 86 उम्र : 35 लिंग : महिला	NFT0712927 फोटो उपलब्ध	534 निर्वाचक का नाम : लेखराज लोधी पिता का नाम: दोलतराम लोधी गृह संख्या : 86 उम्र : 20 लिंग : पुरुष	NFT1823145 फोटो उपलब्ध
535 निर्वाचक का नाम : पिकेश लोधी पिता का नाम: विक्रम सिंह लोधी गृह संख्या : 86 उम्र : 20 लिंग : पुरुष	NFT2052850 फोटो उपलब्ध	536 निर्वाचक का नाम : संजेश लोधी पिता का नाम: विक्रम सिंह लोधी गृह संख्या : 86 उम्र : 19 लिंग : पुरुष	NFT2052876 फोटो उपलब्ध	537 निर्वाचक का नाम : खुशीलाल पिता का नाम: रामरतन गृह संख्या : 87 उम्र : 75 लिंग : पुरुष	LBM1333681 फोटो उपलब्ध
538 निर्वाचक का नाम : उमरावबाई पति का नाम: खुशीलाल गृह संख्या : 87 उम्र : 72 लिंग : महिला	LBM1331180 फोटो उपलब्ध	539 निर्वाचक का नाम : हरि प्रसाद पिता का नाम: खुशी लाल गृह संख्या : 87 उम्र : 44 लिंग : पुरुष	LBM2119105 फोटो उपलब्ध	540 निर्वाचक का नाम : निम्मा बाई पति का नाम: हरीप्रसाद गृह संख्या : 87 उम्र : 40 लिंग : महिला	NFT0333591 फोटो उपलब्ध

541 निर्वाचक का नाम : मांगीलाल पिता का नाम: खुशीलाल गृह संख्या : 87 उम्र : 36 लिंग : पुरुष	NFT0025148 फोटो उपलब्ध	542 निर्वाचक का नाम : राम श्री बाई पति का नाम: मांगी लाल गृह संख्या : 87 उम्र : 34 लिंग : महिला	NFT0334227 फोटो उपलब्ध	543 निर्वाचक का नाम : रेकम पिता का नाम: खुशी लाल गृह संख्या : 87 उम्र : 32 लिंग : पुरुष	NFT0541433 फोटो उपलब्ध
544 निर्वाचक का नाम : विमला लोधी पति का नाम: रेकम लोधी गृह संख्या : 87 उम्र : 24 लिंग : महिला	NFT1650654 फोटो उपलब्ध	545 निर्वाचक का नाम : चतरीबाई पति का नाम: पन्नालाल गृह संख्या : 88 उम्र : 92 लिंग : महिला	LBM1333871 फोटो उपलब्ध	546 निर्वाचक का नाम : रामप्यारी पति का नाम: विजयसिंह गृह संख्या : 88 उम्र : 59 लिंग : महिला	LBM1333806 फोटो उपलब्ध
547 निर्वाचक का नाम : कन्हैया लाल पिता का नाम: विजय सिंह गृह संख्या : 88 उम्र : 37 लिंग : पुरुष	NFT0334235 फोटो उपलब्ध	548 निर्वाचक का नाम : राधा बाई पति का नाम: कन्हैया लाल गृह संख्या : 88 उम्र : 36 लिंग : महिला	NFT0712943 फोटो उपलब्ध	549 निर्वाचक का नाम : बहादुर सिंह पिता का नाम: विजय सिंह गृह संख्या : 88 उम्र : 33 लिंग : पुरुष	NFT0334243 फोटो उपलब्ध
550 निर्वाचक का नाम : सावित्री बाई पति का नाम: बहादुर सिंह गृह संख्या : 88 उम्र : 32 लिंग : महिला	NFT0541458 फोटो उपलब्ध	551 निर्वाचक का नाम : बदामबाई पति का नाम: खुशीलाल गृह संख्या : 89 उम्र : 75 लिंग : महिला	NFT1116391 फोटो उपलब्ध	552 निर्वाचक का नाम : बाबूसिंह पिता का नाम: खुशीलाल गृह संख्या : 89 उम्र : 48 लिंग : पुरुष	LBM1328897 फोटो उपलब्ध
553 निर्वाचक का नाम : कृष्णाबाई पति का नाम: बाबूसिंह गृह संख्या : 89 उम्र : 45 लिंग : महिला	LBM0581470 फोटो उपलब्ध	554 निर्वाचक का नाम : कन्याकुमारी पति का नाम: रघुवीर गृह संख्या : 89 उम्र : 37 लिंग : महिला	NFT0025163 फोटो उपलब्ध	555 निर्वाचक का नाम : रघुवीर पिता का नाम: रामभरोसा गृह संख्या : 89 उम्र : 36 लिंग : पुरुष	NFT0025155 फोटो उपलब्ध
556 निर्वाचक का नाम : गीता बाई बैरागी पति का नाम: राघोदास बैरागी गृह संख्या : 90 उम्र : 87 लिंग : महिला	LBM1330133 फोटो उपलब्ध	557 निर्वाचक का नाम : रामस्वरूप बैरागी पिता का नाम: राघोदास बैरागी गृह संख्या : 90 उम्र : 49 लिंग : पुरुष	NFT1385731 फोटो उपलब्ध	558 निर्वाचक का नाम : रेखा बाई बैरागी पति का नाम: रामस्वरूप बैरागी गृह संख्या : 90 उम्र : 46 लिंग : महिला	LBM1330141 फोटो उपलब्ध
559 निर्वाचक का नाम : धर्मेन्द्र बैरागी पिता का नाम: रामस्वरूप गृह संख्या : 90 उम्र : 31 लिंग : पुरुष	NFT0646406 फोटो उपलब्ध	560 निर्वाचक का नाम : रुक्मणी बैरागी पति का नाम: धर्मेन्द्र बैरागी गृह संख्या : 90 उम्र : 29 लिंग : महिला	NFT1326776 फोटो उपलब्ध	561 निर्वाचक का नाम : अमरसिंह पिता का नाम: धूरेलाल गृह संख्या : 92 उम्र : 48 लिंग : पुरुष	NFT1116359 फोटो उपलब्ध
562 निर्वाचक का नाम : कमलीबाई पति का नाम: अमरसिंह गृह संख्या : 92 उम्र : 45 लिंग : महिला	LBM1330323 फोटो उपलब्ध	563 निर्वाचक का नाम : राम स्वरूप पिता का नाम: अमर सिंह गृह संख्या : 92 उम्र : 31 लिंग : पुरुष	NFT0646711 फोटो उपलब्ध	564 निर्वाचक का नाम : लक्ष्मी बाई पति का नाम: रामस्वरूप गृह संख्या : 92 उम्र : 27 लिंग : महिला	NFT1183243 फोटो उपलब्ध
565 निर्वाचक का नाम : गोरधन सिंह लोधी पिता का नाम: मथरालाल लोधी गृह संख्या : 93/ग उम्र : 66 लिंग : पुरुष	LBM1333459 फोटो उपलब्ध	566 निर्वाचक का नाम : केदार बाई लोधी पति का नाम: गोरधन लोधी गृह संख्या : 93/ग उम्र : 65 लिंग : महिला	LBM1330414 फोटो उपलब्ध	567 निर्वाचक का नाम : कुवेर सिंह लोधी पिता का नाम: गोरधन लोधी गृह संख्या : 93/ग उम्र : 43 लिंग : पुरुष	NFT0373910 फोटो उपलब्ध
568 निर्वाचक का नाम : रामभरोसी बाई लोधी पति का नाम: कुवेर सिंह लोधी गृह संख्या : 93/ ग उम्र : 41 लिंग : महिला	NFT0373928 फोटो उपलब्ध	569 निर्वाचक का नाम : कन्हैया लाल लोधी पिता का नाम: गोरधन लोधी गृह संख्या : 93/ ग उम्र : 36 लिंग : पुरुष	NFT0373936 फोटो उपलब्ध	570 निर्वाचक का नाम : रूकमा बाई लोधी पति का नाम: कन्हैयालाल लोधी गृह संख्या : 93/ ग उम्र : 35 लिंग : महिला	NFT0373944 फोटो उपलब्ध

571 निर्वाचक का नाम : तारा बाई पति का नाम: लाखन सिंह गृह संख्या : 93क उम्र : 40 लिंग : महिला	NFT0185264 फोटो उपलब्ध	572 निर्वाचक का नाम : शिवानी लोधी पति का नाम: सूरज लोधी गृह संख्या : 93क उम्र : 24 लिंग : महिला	NFT2026789 फोटो उपलब्ध	573 निर्वाचक का नाम : सूरज लोधी पिता का नाम: गुलाब सिंह लोधी गृह संख्या : 93क उम्र : 22 लिंग : पुरुष	NFT1854249 फोटो उपलब्ध
574 निर्वाचक का नाम : खेमचन्द पिता का नाम: पृथीलाल गृह संख्या : 93/क उम्र : 77 लिंग : पुरुष	LBM1330026 फोटो उपलब्ध	575 निर्वाचक का नाम : बदामबाई पति का नाम: खेमचन्द गृह संख्या : 93/क उम्र : 75 लिंग : महिला	LBM2119113 फोटो उपलब्ध	576 निर्वाचक का नाम : गुलाबसिंह पिता का नाम: खेमचन्द गृह संख्या : 93/क उम्र : 48 लिंग : पुरुष	LBM1329515 फोटो उपलब्ध
577 निर्वाचक का नाम : लाखन सिंह पिता का नाम: खेम चन्द गृह संख्या : 93 क उम्र : 33 लिंग : पुरुष	NFT0185256 फोटो उपलब्ध	578 निर्वाचक का नाम : भगवतीबाई पति का नाम: गुलाबसिंह गृह संख्या : 93/क उम्र : 45 लिंग : महिला	LBM1330471 फोटो उपलब्ध	579 निर्वाचक का नाम : सीमा लोधी पति का नाम: कमलेश लोधी गृह संख्या : 93/क उम्र : 24 लिंग : महिला	NFT1565423 फोटो उपलब्ध
580 निर्वाचक का नाम : कमलेश लोधी पिता का नाम: गुलाब सिंह लोधी गृह संख्या : 93/क उम्र : 24 लिंग : पुरुष	NFT1565456 फोटो उपलब्ध	581 निर्वाचक का नाम : लीलाबाई पति का नाम: मूलचन्द गृह संख्या : 93/ख उम्र : 57 लिंग : महिला	LBM1330778 फोटो उपलब्ध	582 निर्वाचक का नाम : बनवारी लोधी पिता का नाम: मूलचन्द लोधी गृह संख्या : 93/ख उम्र : 28 लिंग : पुरुष	NFT0892430 फोटो उपलब्ध
583 निर्वाचक का नाम : रामलखन लोधी पिता का नाम: मूल चांद लोधी गृह संख्या : 93/ख उम्र : 25 लिंग : पुरुष	NFT1277730 फोटो उपलब्ध	584 निर्वाचक का नाम : लता बाई लोधी पति का नाम: बनवारी लोधी गृह संख्या : 93/ ख उम्र : 23 लिंग : महिला	NFT1582741 फोटो उपलब्ध	585 निर्वाचक का नाम : जितेन्द्र लोधी पिता का नाम: मूलचंद लोधी गृह संख्या : 93/ख उम्र : 21 लिंग : पुरुष	NFT1726108 फोटो उपलब्ध
586 निर्वाचक का नाम : काशीबाई पति का नाम: धन्नालाल गृह संख्या : 94 उम्र : 67 लिंग : महिला	LBM1329713 फोटो उपलब्ध	587 निर्वाचक का नाम : सूरज सिंह पिता का नाम: धन्नालाल गृह संख्या : 94 उम्र : 33 लिंग : पुरुष	NFT0712976 फोटो उपलब्ध	588 निर्वाचक का नाम : रूकमणी बाई पति का नाम: सूरज सिंह गृह संख्या : 94 उम्र : 33 लिंग : महिला	NFT0541474 फोटो उपलब्ध
589 निर्वाचक का नाम : गजराज सिंह लोधी पिता का नाम: धन्ना लाल लोधी गृह संख्या : 94 उम्र : 32 लिंग : पुरुष	NFT0712992 फोटो उपलब्ध	590 निर्वाचक का नाम : बबलू लोधी पिता का नाम: धन्ना लाल लोधी गृह संख्या : 94 उम्र : 31 लिंग : पुरुष	NFT0646778 फोटो उपलब्ध	591 निर्वाचक का नाम : सुमंत्रा बाई लोधी पति का नाम: गजराज सिंह लोधी गृह संख्या : 94 उम्र : 27 लिंग : महिला	NFT1584895 फोटो उपलब्ध
592 निर्वाचक का नाम : निशा बाई लोधी पिता का नाम: धन्नालाल लोधी गृह संख्या : 94 उम्र : 23 लिंग : महिला	NFT1977214 फोटो उपलब्ध	593 निर्वाचक का नाम : गुलाबबाई पति का नाम: जगन्नाथ गृह संख्या : 95 उम्र : 77 लिंग : महिला	LBM1331040 फोटो उपलब्ध	594 निर्वाचक का नाम : पर्वतसिंह पिता का नाम: जगन्नाथ गृह संख्या : 95 उम्र : 55 लिंग : पुरुष	LBM1328871 फोटो उपलब्ध
595 निर्वाचक का नाम : रामबाई पति का नाम: पर्वतसिंह गृह संख्या : 95 उम्र : 52 लिंग : महिला	LBM1331388 फोटो उपलब्ध	596 निर्वाचक का नाम : इमरतसिंह पिता का नाम: जगन्नाथ गृह संख्या : 95 उम्र : 49 लिंग : पुरुष	NFT1462878 फोटो उपलब्ध	597 निर्वाचक का नाम : लाखन सिंह लोधी पिता का नाम: जगन्नाथ लोधी गृह संख्या : 95 उम्र : 47 लिंग : पुरुष	NFT1385749 फोटो उपलब्ध
598 निर्वाचक का नाम : चन्द्रकलाबाई पति का नाम: इमरतसिंह गृह संख्या : 95 उम्र : 45 लिंग : महिला	LBM1330760 फोटो उपलब्ध	599 निर्वाचक का नाम : बाबू सिंह लोधी पिता का नाम: जगन्नाथ लोधी गृह संख्या : 95 उम्र : 45 लिंग : पुरुष	LBM0581561 फोटो उपलब्ध	600 निर्वाचक का नाम : कला बाई पति का नाम: लाखन सिंह गृह संख्या : 95 उम्र : 42 लिंग : महिला	LBM1333905 फोटो उपलब्ध

601 निर्वाचक का नाम : रामवाई पति का नाम: बाबूसिंह गृह संख्या : 95 उम्र : 38 लिंग : महिला	LBM1331396 फोटो उपलब्ध	602 निर्वाचक का नाम : शिव राज सिंह पिता का नाम: पर्वत सिंह गृह संख्या : 95 उम्र : 35 लिंग : पुरुष	NFT0149427 फोटो उपलब्ध	603 निर्वाचक का नाम : उर्मिला लोधी पति का नाम: मनोज लोधी गृह संख्या : 95 उम्र : 33 लिंग : महिला	NFT1341510 फोटो उपलब्ध
604 निर्वाचक का नाम : मनोज कुमार लोधी पिता का नाम: पर्वत सिंह गृह संख्या : 95 उम्र : 30 लिंग : पुरुष	NFT0646422 फोटो उपलब्ध	605 निर्वाचक का नाम : सीमा बाई लोधी पति का नाम: शिवराज सिंह लोधी गृह संख्या : 95 उम्र : 27 लिंग : महिला	NFT0944496 फोटो उपलब्ध	606 निर्वाचक का नाम : रुकमणी लोधी पति का नाम: नीरज लोधी गृह संख्या : 95 उम्र : 27 लिंग : महिला	NFT1743731 फोटो उपलब्ध
607 निर्वाचक का नाम : ममता लोधी पिता का नाम: इमरत लोधी गृह संख्या : 95 उम्र : 25 लिंग : महिला	NFT1343094 फोटो उपलब्ध	608 निर्वाचक का नाम : नीरज लोधी पिता का नाम: लाखन सिंह लोधी गृह संख्या : 95 उम्र : 23 लिंग : पुरुष	NFT1572361 फोटो उपलब्ध	609 निर्वाचक का नाम : सुमित लोधी पिता का नाम: बाबू सिंह लोधी गृह संख्या : 95 उम्र : 20 लिंग : पुरुष	NFT1952431 फोटो उपलब्ध
610 निर्वाचक का नाम : चंदाबाई पति का नाम: कमलसिंह गृह संख्या : 96 उम्र : 52 लिंग : महिला	LBM0581595 फोटो उपलब्ध	611 निर्वाचक का नाम : भारतसिंह पिता का नाम: भेंवरलाल गृह संख्या : 96 उम्र : 47 लिंग : पुरुष	LBM0581603 फोटो उपलब्ध	612 निर्वाचक का नाम : माखनसिंह पिता का नाम: भेंवरलाल गृह संख्या : 96 उम्र : 45 लिंग : पुरुष	LBM0581611 फोटो उपलब्ध
613 निर्वाचक का नाम : प्रकाश बाई पति का नाम: भारत सिंह गृह संख्या : 96 उम्र : 42 लिंग : महिला	LBM1333913 फोटो उपलब्ध	614 निर्वाचक का नाम : गीतबाई पति का नाम: माखनसिंह गृह संख्या : 96 उम्र : 38 लिंग : महिला	LBM1331313 फोटो उपलब्ध	615 निर्वाचक का नाम : मुकेश पिता का नाम: कमलसिंह गृह संख्या : 96 उम्र : 36 लिंग : पुरुष	NFT0025171 फोटो उपलब्ध
616 निर्वाचक का नाम : रूकमणी बाई पति का नाम: मुकेश गृह संख्या : 96 उम्र : 31 लिंग : महिला	NFT0646430 फोटो उपलब्ध	617 निर्वाचक का नाम : संजय सिंह पिता का नाम: कमल सिंह गृह संख्या : 96 उम्र : 29 लिंग : पुरुष	NFT0837369 फोटो उपलब्ध	618 निर्वाचक का नाम : ज्योति लोधी पति का नाम: संजय सिंह लोधी गृह संख्या : 96 उम्र : 26 लिंग : महिला	NFT1343086 फोटो उपलब्ध
619 निर्वाचक का नाम : विनोद लोधी पिता का नाम: भारत सिंह लोधी गृह संख्या : 96 उम्र : 23 लिंग : पुरुष	NFT1582709 फोटो उपलब्ध	620 निर्वाचक का नाम : मधु सिंह लोधी पिता का नाम: भारत सिंह लोधी गृह संख्या : 96 उम्र : 21 लिंग : पुरुष	NFT1741719 फोटो उपलब्ध	621 निर्वाचक का नाम : रिधीराज लोधी पिता का नाम: माखन सिंह लोधी गृह संख्या : 96 उम्र : 21 लिंग : पुरुष	NFT1832088 फोटो उपलब्ध
622 निर्वाचक का नाम : कमलाबाई पति का नाम: उमराव गृह संख्या : 97 उम्र : 72 लिंग : महिला	LBM1329036 फोटो उपलब्ध	623 निर्वाचक का नाम : लालाराम धोवी पिता का नाम: उमराव सिंह धोवी गृह संख्या : 97 उम्र : 44 लिंग : पुरुष	LBM1329630 फोटो उपलब्ध	624 निर्वाचक का नाम : ममताबाई पति का नाम: लालाराम गृह संख्या : 97 उम्र : 39 लिंग : महिला	LBM1329044 फोटो उपलब्ध
625 निर्वाचक का नाम : नितेश रजक पिता का नाम: लालाराम रजक गृह संख्या : 97 उम्र : 22 लिंग : पुरुष	NFT1726090 फोटो उपलब्ध	626 निर्वाचक का नाम : रामसिंह पिता का नाम: रंगलाल गृह संख्या : 98 उम्र : 62 लिंग : पुरुष	LBM2119139 फोटो उपलब्ध	627 निर्वाचक का नाम : बालकिशन पिता का नाम: रंगलाल गृह संख्या : 98 उम्र : 59 लिंग : पुरुष	LBM2119147 फोटो उपलब्ध
628 निर्वाचक का नाम : मनमोहन पिता का नाम: रंगलाल गृह संख्या : 98 उम्र : 57 लिंग : पुरुष	NFT1111061 फोटो उपलब्ध	629 निर्वाचक का नाम : सियाबाई पति का नाम: रामसिंह गृह संख्या : 98 उम्र : 57 लिंग : महिला	LBM1331297 फोटो उपलब्ध	630 निर्वाचक का नाम : रेखा बाई पति का नाम: बालकिशन गृह संख्या : 98 उम्र : 43 लिंग : महिला	LBM2119154 फोटो उपलब्ध

631 निर्वाचक का नाम : इमरत सिंह पिता का नाम: राम सिंह गृह संख्या : 98 उम्र : 33 लिंग : पुरुष	NFT0646448 फोटो उपलब्ध	632 निर्वाचक का नाम : रेकम सिंह पिता का नाम: राम सिंह गृह संख्या : 98 उम्र : 31 लिंग : पुरुष	NFT0646455 फोटो उपलब्ध	633 निर्वाचक का नाम : शीला बाई पति का नाम: इमरत सिंह गृह संख्या : 98 उम्र : 30 लिंग : महिला	NFT0764159 फोटो उपलब्ध
634 निर्वाचक का नाम : ओमा बाई राव पिता का नाम: राम सिंह राव गृह संख्या : 98 उम्र : 28 लिंग : महिला	NFT1984053 फोटो उपलब्ध	635 निर्वाचक का नाम : पर्वत सिंह राव पिता का नाम: बालकिशन राव गृह संख्या : 98 उम्र : 27 लिंग : पुरुष	NFT1211424 फोटो उपलब्ध	636 निर्वाचक का नाम : अंकिता राव पति का नाम: पर्वत सिंह राव गृह संख्या : 98 उम्र : 21 लिंग : महिला	NFT1741669 फोटो उपलब्ध
637 निर्वाचक का नाम : नरवदी राव पिता का नाम: मनमोहन राव गृह संख्या : 98 उम्र : 21 लिंग : महिला	NFT1985670 फोटो उपलब्ध	638 निर्वाचक का नाम : रीना बाई राव पिता का नाम: बालकिशन राव गृह संख्या : 98 उम्र : 21 लिंग : महिला	NFT1986306 फोटो उपलब्ध	639 निर्वाचक का नाम : पुर्ति राव पिता का नाम: बालकिशन राव गृह संख्या : 98 उम्र : 20 लिंग : महिला	NFT1985928 फोटो उपलब्ध
640 निर्वाचक का नाम : गोविन्दसिंह पिता का नाम: छीतरलाल गृह संख्या : 99 उम्र : 67 लिंग : पुरुष	LBM1330711 फोटो उपलब्ध	641 निर्वाचक का नाम : पारवतीबाई पति का नाम: गोविन्दसिंह गृह संख्या : 99 उम्र : 65 लिंग : महिला	NFT1111079 फोटो उपलब्ध	642 निर्वाचक का नाम : जगमोहन मेर पिता का नाम: गोविन्द सिंह मेर गृह संख्या : 99 उम्र : 41 लिंग : पुरुष	LBM2119162 फोटो उपलब्ध
643 निर्वाचक का नाम : पिंकी बाई पति का नाम: जगमोहन गृह संख्या : 99 उम्र : 34 लिंग : महिला	NFT0333609 फोटो उपलब्ध	644 निर्वाचक का नाम : दिनेश पिता का नाम: गोविन्द सिंह गृह संख्या : 99 उम्र : 31 लिंग : पुरुष	NFT0646463 फोटो उपलब्ध	645 निर्वाचक का नाम : सीमा पति का नाम: दिनेश मेहर गृह संख्या : 99 उम्र : 28 लिंग : महिला	NFT1183755 फोटो उपलब्ध
646 निर्वाचक का नाम : भागीरथ पिता का नाम: छीतरलाल गृह संख्या : 101 उम्र : 62 लिंग : पुरुष	NFT1385764 फोटो उपलब्ध	647 निर्वाचक का नाम : कमलाबाई पति का नाम: भागीरथ गृह संख्या : 101 उम्र : 57 लिंग : महिला	NFT1111152 फोटो उपलब्ध	648 निर्वाचक का नाम : रीनाबाई पति का नाम: संतोष गृह संख्या : 101 उम्र : 36 लिंग : महिला	NFT0025197 फोटो उपलब्ध
649 निर्वाचक का नाम : संतोष मेर पिता का नाम: भागीरथ मेर गृह संख्या : 101 उम्र : 36 लिंग : पुरुष	NFT0025072 फोटो उपलब्ध	650 निर्वाचक का नाम : रामकैलाश पिता का नाम: भागीरथ गृह संख्या : 101 उम्र : 26 लिंग : पुरुष	NFT1150226 फोटो उपलब्ध	651 निर्वाचक का नाम : हरीसिंह पिता का नाम: देवीराम गृह संख्या : 102 उम्र : 69 लिंग : पुरुष	LBM1331016 फोटो उपलब्ध
652 निर्वाचक का नाम : दयाराम पिता का नाम: हरिसिंह गृह संख्या : 102 उम्र : 39 लिंग : पुरुष	LBM1331008 फोटो उपलब्ध	653 निर्वाचक का नाम : कृष्णाबाई पति का नाम: दयाराम गृह संख्या : 102 उम्र : 38 लिंग : महिला	LBM1969310 फोटो उपलब्ध	654 निर्वाचक का नाम : विनोद सेन पिता का नाम: दयाराम सेन गृह संख्या : 102 उम्र : 23 लिंग : पुरुष	NFT1605377 फोटो उपलब्ध
655 निर्वाचक का नाम : आरती सेन पिता का नाम: दयाराम सेन गृह संख्या : 102 उम्र : 19 लिंग : महिला	NFT2043099 फोटो उपलब्ध	656 निर्वाचक का नाम : रामचरण पिता का नाम: किशनलाल गृह संख्या : 103 उम्र : 67 लिंग : पुरुष	NFT1110980 फोटो उपलब्ध	657 निर्वाचक का नाम : फूलसिंह पिता का नाम: किशनलाल गृह संख्या : 103 उम्र : 65 लिंग : पुरुष	NFT0713016 फोटो उपलब्ध
658 निर्वाचक का नाम : तुलसीबाई पति का नाम: रामचरण गृह संख्या : 103 उम्र : 65 लिंग : महिला	LBM1329580 फोटो उपलब्ध	659 निर्वाचक का नाम : रुकमाबाई पति का नाम: फूलसिंह गृह संख्या : 103 उम्र : 57 लिंग : महिला	NFT1385657 फोटो उपलब्ध	660 निर्वाचक का नाम : पर्वत सिंह सहरिया पिता का नाम: रामचरण सहरिया गृह संख्या : 103 उम्र : 37 लिंग : पुरुष	NFT0333625 फोटो उपलब्ध

661	NFT0333633	निर्वाचक का नाम : सविता बाई पति का नाम: पर्वत सिंह गृह संख्या : 103 उम्र : 35 लिंग : महिला	फोटो उपलब्ध	662	NFT1329416	निर्वाचक का नाम : भूरी बाई सहरिया पति का नाम: जशरथ सहरिया गृह संख्या : 103 उम्र : 30 लिंग : महिला	फोटो उपलब्ध	663	NFT0927566	निर्वाचक का नाम : जशरथ सहरिया पति का नाम: रामचरण गृह संख्या : 103 उम्र : 27 लिंग : पुरुष	फोटो उपलब्ध
664	NFT1151851	निर्वाचक का नाम : जसमन सहरिया पिता का नाम: रामचरण गृह संख्या : 103 उम्र : 26 लिंग : पुरुष	फोटो उपलब्ध	665	NFT1713940	निर्वाचक का नाम : लक्ष्मी सहरिया पति का नाम: जसमन सहरिया गृह संख्या : 103 उम्र : 25 लिंग : महिला	फोटो उपलब्ध	666	NFT2042802	निर्वाचक का नाम : माया सहरिया पिता का नाम: फूल सिंह सहरिया गृह संख्या : 103 उम्र : 19 लिंग : महिला	फोटो उपलब्ध
667	LBM1329507	निर्वाचक का नाम : प्रभुनाथ पिता का नाम: चंपानाथ गृह संख्या : 104 उम्र : 82 लिंग : पुरुष	फोटो उपलब्ध	668	NFT0646471	निर्वाचक का नाम : पर्वत सिंह पिता का नाम: प्रभुनाथ गृह संख्या : 104 उम्र : 32 लिंग : पुरुष	फोटो उपलब्ध	669	NFT0646349	निर्वाचक का नाम : ममता बाई सपेरा पति का नाम: पर्वत सिंह सपेरा गृह संख्या : 104 उम्र : 31 लिंग : महिला	फोटो उपलब्ध
670	LBM1329853	निर्वाचक का नाम : नारान पिता का नाम: गोरेलाल गृह संख्या : 105 उम्र : 67 लिंग : पुरुष	फोटो उपलब्ध	671	LBM1331115	निर्वाचक का नाम : प्रेमबाई पति का नाम: नारान गृह संख्या : 105 उम्र : 65 लिंग : महिला	फोटो उपलब्ध	672	LBM1333889	निर्वाचक का नाम : भारत पिता का नाम: गोरेलाल गृह संख्या : 105 उम्र : 57 लिंग : पुरुष	फोटो उपलब्ध
673	LBM1331107	निर्वाचक का नाम : कमलाबाई पति का नाम: भारत गृह संख्या : 105 उम्र : 55 लिंग : महिला	फोटो उपलब्ध	674	NFT1332410	निर्वाचक का नाम : बबलू अहिरवार पिता का नाम: नारण गृह संख्या : 105 उम्र : 35 लिंग : पुरुष	फोटो उपलब्ध	675	NFT0333641	निर्वाचक का नाम : धम्मा पिता का नाम: नारायण सिंह गृह संख्या : 105 उम्र : 32 लिंग : पुरुष	फोटो उपलब्ध
676	NFT0646489	निर्वाचक का नाम : बनालाल पिता का नाम: भारत सिंह गृह संख्या : 105 उम्र : 31 लिंग : पुरुष	फोटो उपलब्ध	677	NFT0764191	निर्वाचक का नाम : जगदीश बाबू पिता का नाम: नारान सिंह गृह संख्या : 105 उम्र : 30 लिंग : पुरुष	फोटो उपलब्ध	678	NFT1332352	निर्वाचक का नाम : पिंकी पति का नाम: बबलू अहिरवार गृह संख्या : 105 उम्र : 30 लिंग : महिला	फोटो उपलब्ध
679	NFT0944470	निर्वाचक का नाम : अनीता बाई पति का नाम: बनालाल गृह संख्या : 105 उम्र : 29 लिंग : महिला	फोटो उपलब्ध	680	NFT1217173	निर्वाचक का नाम : पहलवान सिंह अहिरवार पिता का नाम: भारत अहिरवार गृह संख्या : 105 उम्र : 26 लिंग : पुरुष	फोटो उपलब्ध	681	NFT1573047	निर्वाचक का नाम : विद्या वर्मा पति का नाम: पहलवान सिंह वर्मा गृह संख्या : 105 उम्र : 26 लिंग : महिला	फोटो उपलब्ध
682	NFT1571322	निर्वाचक का नाम : कल्ली अहिरवार पति का नाम: जगदीश अहिरवार गृह संख्या : 105 उम्र : 24 लिंग : महिला	फोटो उपलब्ध	683	NFT1679109	निर्वाचक का नाम : दीपक अहिरवार पिता का नाम: भारत सिंह अहिरवार गृह संख्या : 105 उम्र : 23 लिंग : पुरुष	फोटो उपलब्ध	684	NFT1110881	निर्वाचक का नाम : भोलाराम पिता का नाम: किशनलाल गृह संख्या : 106 उम्र : 92 लिंग : पुरुष	फोटो उपलब्ध
685	NFT0334250	निर्वाचक का नाम : दौलत राम पिता का नाम: मदन लाल गृह संख्या : 106 उम्र : 66 लिंग : पुरुष	फोटो उपलब्ध	686	NFT0185272	निर्वाचक का नाम : गीता बाई पति का नाम: दौलत राम गृह संख्या : 106 उम्र : 65 लिंग : महिला	फोटो उपलब्ध	687	LBM2119170	निर्वाचक का नाम : मोहर सिंह अहिरवार पिता का नाम: भोलाराम अहिरवार गृह संख्या : 106 उम्र : 48 लिंग : पुरुष	फोटो उपलब्ध
688	LBM0581769	निर्वाचक का नाम : भूरी बाई अहिरवार पति का नाम: मोहर सिंह अहिरवार गृह संख्या : 106 उम्र : 45 लिंग : महिला	फोटो उपलब्ध	E 689	NFT0025205	निर्वाचक का नाम : दिमान सिंह अहिरवार पिता का नाम: हरिराम अहिरवार गृह संख्या : 106 उम्र : 39 लिंग : पुरुष	फोटो उपलब्ध	690	NFT0149435	निर्वाचक का नाम : श्याम लाल पिता का नाम: दौलतराम गृह संख्या : 106 उम्र : 37 लिंग : पुरुष	फोटो उपलब्ध

691 निर्वाचक का नाम : कमरीबाई पति का नाम: परशराम गृह संख्या : 107 उम्र : 65 लिंग : महिला	LBM1330117 फोटो उपलब्ध	692 निर्वाचक का नाम : जगन्नाथ पिता का नाम: किशनलाल गृह संख्या : 107 उम्र : 57 लिंग : पुरुष	NFT1385640 फोटो उपलब्ध	693 निर्वाचक का नाम : उमरावबाई पति का नाम: जगन्नाथ गृह संख्या : 107 उम्र : 55 लिंग : महिला	NFT1116672 फोटो उपलब्ध
694 निर्वाचक का नाम : मांगीलाल पिता का नाम: परशराम गृह संख्या : 107 उम्र : 51 लिंग : पुरुष	LBM1329622 फोटो उपलब्ध	695 निर्वाचक का नाम : शैतानबाई पति का नाम: मांगीलाल गृह संख्या : 107 उम्र : 49 लिंग : महिला	LBM1330356 फोटो उपलब्ध	696 निर्वाचक का नाम : शैतानबाई पति का नाम: मानसिंह गृह संख्या : 107 उम्र : 38 लिंग : महिला	LBM1330125 फोटो उपलब्ध
697 निर्वाचक का नाम : सुनीता बाई पति का नाम: अमर सिंह गृह संख्या : 107 उम्र : 38 लिंग : महिला	NFT0333708 फोटो उपलब्ध	698 निर्वाचक का नाम : पदमसिंह पिता का नाम: परशराम गृह संख्या : 107 उम्र : 38 लिंग : पुरुष	LBM2119196 फोटो उपलब्ध	699 निर्वाचक का नाम : अमर सिंह अहिरवार पिता का नाम: जगन्नाथ अहिरवार गृह संख्या : 107 उम्र : 38 लिंग : पुरुष	NFT0333690 फोटो उपलब्ध
700 निर्वाचक का नाम : नीरज बाई पति का नाम: पदम सिंह गृह संख्या : 107 उम्र : 37 लिंग : महिला	NFT0333724 फोटो उपलब्ध	701 निर्वाचक का नाम : राजू पिता का नाम: जगन्नाथ गृह संख्या : 107 उम्र : 35 लिंग : पुरुष	NFT0333674 फोटो उपलब्ध	702 निर्वाचक का नाम : शिवचरण पिता का नाम: परशराम गृह संख्या : 107 उम्र : 34 लिंग : पुरुष	NFT0333716 फोटो उपलब्ध
703 निर्वाचक का नाम : सुनील पिता का नाम: जगन्नाथ गृह संख्या : 107 उम्र : 33 लिंग : पुरुष	NFT0333666 फोटो उपलब्ध	704 निर्वाचक का नाम : अयोध्या बाई अहिरवार पति का नाम: राजू अहिरवार गृह संख्या : 107 उम्र : 33 लिंग : महिला	NFT0333682 फोटो उपलब्ध	705 निर्वाचक का नाम : सुनीता बाई पति का नाम: सुनील गृह संख्या : 107 उम्र : 30 लिंग : महिला	NFT0764175 फोटो उपलब्ध
706 निर्वाचक का नाम : विनीता अहिरवार पति का नाम: शिवचरण अहिरवार गृह संख्या : 107 उम्र : 30 लिंग : महिला	NFT1571223 फोटो उपलब्ध	707 निर्वाचक का नाम : सोदान सिंह पिता का नाम: मांगीलाल गृह संख्या : 107 उम्र : 29 लिंग : पुरुष	NFT0837385 फोटो उपलब्ध	708 निर्वाचक का नाम : सीमा बाई अहिरवार पति का नाम: सोदानसिंह गृह संख्या : 107 उम्र : 25 लिंग : महिला	NFT1332436 फोटो उपलब्ध
709 निर्वाचक का नाम : भारत सिंह अहिरवार पिता का नाम: जगन्नाथ सिंह अहिरवार गृह संख्या : 107 उम्र : 23 लिंग : पुरुष	NFT1572429 फोटो उपलब्ध	710 निर्वाचक का नाम : टीना अहिरवार पति का नाम: भारत सिंह अहिरवार गृह संख्या : 107 उम्र : 23 लिंग : महिला	NFT1885748 फोटो उपलब्ध	711 निर्वाचक का नाम : पूजा अहिरवार पति का नाम: प्रदुम अहिरवार गृह संख्या : 107 उम्र : 23 लिंग : महिला	NFT1986009 फोटो उपलब्ध
712 निर्वाचक का नाम : प्रदुम अहिरवार पिता का नाम: मांगी लाल अहिरवार गृह संख्या : 107 उम्र : 21 लिंग : पुरुष	NFT1985886 फोटो उपलब्ध	713 निर्वाचक का नाम : रवि अहिरवार पिता का नाम: मान सिंह अहिरवार गृह संख्या : 107 उम्र : 19 लिंग : पुरुष	NFT2025526 फोटो उपलब्ध	714 निर्वाचक का नाम : भारत सिंह लोधी पिता का नाम: गंगाधर लोधी गृह संख्या : 108 उम्र : 49 लिंग : पुरुष	NFT1462902 फोटो उपलब्ध
715 निर्वाचक का नाम : नारानसिंह पिता का नाम: गंगाधर गृह संख्या : 108 उम्र : 47 लिंग : पुरुष	NFT1385632 फोटो उपलब्ध	716 निर्वाचक का नाम : हरि बाई पति का नाम: नारायण सिंह गृह संख्या : 108 उम्र : 44 लिंग : महिला	LBM1333715 फोटो उपलब्ध	717 निर्वाचक का नाम : रामबाई पति का नाम: भरतसिंह गृह संख्या : 108 उम्र : 38 लिंग : महिला	LBM2119212 फोटो उपलब्ध
718 निर्वाचक का नाम : सुनीलबाबु लोधी पिता का नाम: नारान सिंह लोधी गृह संख्या : 108 उम्र : 26 लिंग : पुरुष	NFT1151778 फोटो उपलब्ध	719 निर्वाचक का नाम : धापू लोधी पति का नाम: सुनील बाबू लोधी गृह संख्या : 108 उम्र : 25 लिंग : महिला	NFT1571231 फोटो उपलब्ध	720 निर्वाचक का नाम : ब्रजकिशोर लोधी पिता का नाम: नारन सिंह लोधी गृह संख्या : 108 उम्र : 24 लिंग : पुरुष	NFT1571801 फोटो उपलब्ध

721 निर्वाचक का नाम : जगन्नाथ पिता का नाम: ऊंकारलाल गृह संख्या : 109 उम्र : 65 लिंग : पुरुष	LBM1329911 फोटो उपलब्ध	722 निर्वाचक का नाम : कंचनबाई पति का नाम: जगन्नाथ गृह संख्या : 109 उम्र : 57 लिंग : महिला	NFT1116342 फोटो उपलब्ध	723 निर्वाचक का नाम : लाखन सिंह लोधी पिता का नाम: जगन्नाथ लोधी गृह संख्या : 109 उम्र : 40 लिंग : पुरुष	LBM1330497 फोटो उपलब्ध
724 निर्वाचक का नाम : सुशीलाबाई पति का नाम: लखनलाल गृह संख्या : 109 उम्र : 38 लिंग : महिला	LBM2119220 फोटो उपलब्ध	725 निर्वाचक का नाम : कन्हैया लाल लोधी पिता का नाम: जगन्नाथ लोधी गृह संख्या : 109 उम्र : 38 लिंग : पुरुष	NFT0212670 फोटो उपलब्ध	726 निर्वाचक का नाम : भूरी बाई पति का नाम: कन्हैयालाल गृह संख्या : 109 उम्र : 36 लिंग : महिला	NFT0333732 फोटो उपलब्ध
727 निर्वाचक का नाम : राधेश्याम पिता का नाम: जगन्नाथ गृह संख्या : 109 उम्र : 33 लिंग : पुरुष	NFT0713032 फोटो उपलब्ध	728 निर्वाचक का नाम : रीना बाई पति का नाम: राधेश्याम गृह संख्या : 109 उम्र : 26 लिंग : महिला	NFT1332287 फोटो उपलब्ध	729 निर्वाचक का नाम : निशा लोधी पिता का नाम: लाखन सिंह लोधी गृह संख्या : 109 उम्र : 20 लिंग : महिला	NFT1985068 फोटो उपलब्ध
730 निर्वाचक का नाम : हरीसिंह पिता का नाम: रामप्रसाद गृह संख्या : 110 उम्र : 59 लिंग : पुरुष	NFT1462910 फोटो उपलब्ध	731 निर्वाचक का नाम : शान्तीबाई पति का नाम: हरीसिंह गृह संख्या : 110 उम्र : 57 लिंग : महिला	NFT1385624 फोटो उपलब्ध	732 निर्वाचक का नाम : जयनारान पिता का नाम: हरिसिंह गृह संख्या : 110 उम्र : 36 लिंग : पुरुष	NFT0025221 फोटो उपलब्ध
733 निर्वाचक का नाम : कविता बाई पति का नाम: जयनारायण गृह संख्या : 110 उम्र : 34 लिंग : महिला	NFT0541508 फोटो उपलब्ध	734 निर्वाचक का नाम : बृज मोहन पिता का नाम: हरि सिंह गृह संख्या : 110 उम्र : 32 लिंग : पुरुष	NFT0712778 फोटो उपलब्ध	735 निर्वाचक का नाम : रामस्वरूप पिता का नाम: हरी सिंह गृह संख्या : 110 उम्र : 29 लिंग : पुरुष	NFT0837393 फोटो उपलब्ध
736 निर्वाचक का नाम : रामकन्या विश्वकर्मा पिता का नाम: हरी सिंह विश्वकर्मा गृह संख्या : 110 उम्र : 28 लिंग : महिला	NFT1571892 फोटो उपलब्ध	737 निर्वाचक का नाम : रुकमणी विश्वकर्मा पति का नाम: ब्रजमोहन विश्वकर्मा गृह संख्या : 110 उम्र : 26 लिंग : महिला	NFT1726413 फोटो उपलब्ध	738 निर्वाचक का नाम : ओमप्रकाश विश्वकर्मा पिता का नाम: हरि सिंह विश्वकर्मा गृह संख्या : 110 उम्र : 20 लिंग : पुरुष	NFT1865567 फोटो उपलब्ध
739 निर्वाचक का नाम : गंगाराम पिता का नाम: नाथूराम गृह संख्या : 112 उम्र : 65 लिंग : पुरुष	LBM1330513 फोटो उपलब्ध	740 निर्वाचक का नाम : कमलाबाई पति का नाम: गंगाराम गृह संख्या : 112 उम्र : 62 लिंग : महिला	LBM1330422 फोटो उपलब्ध	741 निर्वाचक का नाम : राजू सेहरिया पिता का नाम: गंगाराम सेहरिया गृह संख्या : 112 उम्र : 41 लिंग : पुरुष	NFT0333765 फोटो उपलब्ध
742 निर्वाचक का नाम : कृष्णा बाई सेहरिया पति का नाम: राजू सेहरिया गृह संख्या : 112 उम्र : 39 लिंग : महिला	NFT0333773 फोटो उपलब्ध	743 निर्वाचक का नाम : चन्दरसिंह पिता का नाम: गंगाराम गृह संख्या : 112 उम्र : 38 लिंग : पुरुष	LBM1329093 फोटो उपलब्ध	744 निर्वाचक का नाम : माखन सिंह पिता का नाम: गंगाराम गृह संख्या : 112 उम्र : 35 लिंग : पुरुष	NFT0333740 फोटो उपलब्ध
745 निर्वाचक का नाम : लीला सेहरिया पति का नाम: माखन सिंह सेहरिया गृह संख्या : 112 उम्र : 34 लिंग : महिला	NFT0333757 फोटो उपलब्ध	746 निर्वाचक का नाम : विष्णु प्रसाद सहरिया पिता का नाम: गंगाराम सहरिया गृह संख्या : 112 उम्र : 30 लिंग : पुरुष	NFT0944462 फोटो उपलब्ध	747 निर्वाचक का नाम : ममता पति का नाम: विष्णु प्रसाद सहरिया गृह संख्या : 112 उम्र : 24 लिंग : महिला	NFT1688217 फोटो उपलब्ध
748 निर्वाचक का नाम : राम सिंह सहरिया पिता का नाम: काशीराम सहरिया गृह संख्या : 112/1 उम्र : 57 लिंग : पुरुष	NFT0333401 फोटो उपलब्ध	749 निर्वाचक का नाम : गीता बाई सेहरिया पति का नाम: राम सिंह सेहरिया गृह संख्या : 112/1 उम्र : 49 लिंग : महिला	NFT0333419 फोटो उपलब्ध	750 निर्वाचक का नाम : सुनील सहरिया पिता का नाम: राम सिंह सहरिया गृह संख्या : 112/1 उम्र : 23 लिंग : पुरुष	NFT1679232 फोटो उपलब्ध

751 निर्वाचक का नाम : कमलबाई पति का नाम: दौलतराम गृह संख्या : 113 उम्र : 57 लिंग : महिला	NFT1116367 फोटो उपलब्ध	752 निर्वाचक का नाम : ममता बाई पति का नाम: रामबाबू गृह संख्या : 113 उम्र : 35 लिंग : महिला	NFT0737809 फोटो उपलब्ध	753 निर्वाचक का नाम : मदनलाल पिता का नाम: भंवरजी गृह संख्या : 114 उम्र : 75 लिंग : पुरुष	LBM1330828 फोटो उपलब्ध
754 निर्वाचक का नाम : शान्तीबाई पति का नाम: मदनलाल गृह संख्या : 114 उम्र : 65 लिंग : महिला	NFT1385616 फोटो उपलब्ध	755 निर्वाचक का नाम : फूलसिंह पिता का नाम: मदनलाल गृह संख्या : 114 उम्र : 45 लिंग : पुरुष	LBM1329143 फोटो उपलब्ध	756 निर्वाचक का नाम : मुकेश लोधी पिता का नाम: मदन लाल लोधी गृह संख्या : 114 उम्र : 44 लिंग : पुरुष	LBM1329051 फोटो उपलब्ध
757 निर्वाचक का नाम : राजकुमारी बाई लोधी पति का नाम: मुकेश लोधी गृह संख्या : 114 उम्र : 41 लिंग : महिला	NFT0542324 फोटो उपलब्ध	758 निर्वाचक का नाम : नारानीबाई पति का नाम: फूलसिंह गृह संख्या : 114 उम्र : 38 लिंग : महिला	LBM1330166 फोटो उपलब्ध	759 निर्वाचक का नाम : महेश बाबू लोधी पिता का नाम: फूल सिंह गृह संख्या : 114 उम्र : 26 लिंग : पुरुष	NFT1151802 फोटो उपलब्ध
760 निर्वाचक का नाम : रीना लोधी पति का नाम: महेश बाबू लोधी गृह संख्या : 114 उम्र : 26 लिंग : महिला	NFT1643287 फोटो उपलब्ध	761 निर्वाचक का नाम : धीरज पिता का नाम: प्रेमनाथ गृह संख्या : 115 उम्र : 57 लिंग : पुरुष	LBM1329523 फोटो उपलब्ध	762 निर्वाचक का नाम : कृष्णाबाई पति का नाम: धीरज गृह संख्या : 115 उम्र : 55 लिंग : महिला	LBM1330455 फोटो उपलब्ध
763 निर्वाचक का नाम : हीरालाल पिता का नाम: प्रेमनाथ गृह संख्या : 115 उम्र : 45 लिंग : पुरुष	NFT0001693 फोटो उपलब्ध	764 निर्वाचक का नाम : सन्तोषीबाई पति का नाम: हीरालाल गृह संख्या : 115 उम्र : 38 लिंग : महिला	NFT0001669 फोटो उपलब्ध	765 निर्वाचक का नाम : सीताराम पिता का नाम: प्रेमनारान गृह संख्या : 115 उम्र : 32 लिंग : पुरुष	NFT0646497 फोटो उपलब्ध
766 निर्वाचक का नाम : जितेन्द्र पिता का नाम: धीरज सिंह गृह संख्या : 115 उम्र : 31 लिंग : पुरुष	NFT0646794 फोटो उपलब्ध	767 निर्वाचक का नाम : बीना बाई पति का नाम: सीताराम गृह संख्या : 115 उम्र : 31 लिंग : महिला	NFT0646356 फोटो उपलब्ध	768 निर्वाचक का नाम : सुशीला बाई सपेरा पति का नाम: जितेन्द्र सपेरा गृह संख्या : 115 उम्र : 24 लिंग : महिला	NFT1928449 फोटो उपलब्ध
769 निर्वाचक का नाम : रघुवीरसिंह पिता का नाम: हीरालाल गृह संख्या : 117 उम्र : 52 लिंग : पुरुष	LBM0581900 फोटो उपलब्ध	770 निर्वाचक का नाम : केदारबाई पति का नाम: रघुवीरसिंह गृह संख्या : 117 उम्र : 49 लिंग : महिला	NFT1116326 फोटो उपलब्ध	771 निर्वाचक का नाम : गजराज सिंह लोधी पिता का नाम: रघुवीर सिंह लोधी गृह संख्या : 117 उम्र : 25 लिंग : पुरुष	NFT1277607 फोटो उपलब्ध
772 निर्वाचक का नाम : घनी लोधी पति का नाम: गजराज सिंह लोधी गृह संख्या : 117 उम्र : 21 लिंग : महिला	NFT1857911 फोटो उपलब्ध	773 निर्वाचक का नाम : प्रीतम लोधी पिता का नाम: रघुवीर सिंह लोधी गृह संख्या : 117 उम्र : 20 लिंग : पुरुष	NFT1823137 फोटो उपलब्ध	774 निर्वाचक का नाम : मिश्री लाल राव पिता का नाम: सरदार सिंह राव गृह संख्या : 118 उम्र : 67 लिंग : पुरुष	NFT0749226 फोटो उपलब्ध
775 निर्वाचक का नाम : मुल्लो बाई पति का नाम: मिश्रीलाल गृह संख्या : 118 उम्र : 65 लिंग : महिला	NFT0749234 फोटो उपलब्ध	776 निर्वाचक का नाम : सूरज सिंह राव पिता का नाम: मिश्री लाल राव गृह संख्या : 118 उम्र : 39 लिंग : पुरुष	NFT0749242 फोटो उपलब्ध	777 निर्वाचक का नाम : रामभरोसा राव पिता का नाम: मिश्रीलाल राव गृह संख्या : 118 उम्र : 38 लिंग : पुरुष	NFT0749200 फोटो उपलब्ध
778 निर्वाचक का नाम : माया बाई राव पति का नाम: रामभरोसा राव गृह संख्या : 118 उम्र : 37 लिंग : महिला	NFT0749218 फोटो उपलब्ध	779 निर्वाचक का नाम : चंदा बाई राव पति का नाम: सूरज सिंह राव गृह संख्या : 118 उम्र : 34 लिंग : महिला	NFT0764134 फोटो उपलब्ध	780 निर्वाचक का नाम : शर्मिला शाह पति का नाम: आज़ाद शाह गृह संख्या : 119 उम्र : 28 लिंग : महिला	NFT1217520 फोटो उपलब्ध

781 निर्वाचक का नाम : शबनम शाह पति का नाम: अयूब शाह गृह संख्या : 119 उम्र : 25 लिंग : महिला	NFT1750322	782 निर्वाचक का नाम : मुस्कन बी पति का नाम: कयूम शाह गृह संख्या : 119 उम्र : 24 लिंग : महिला	NFT1764984	783 निर्वाचक का नाम : श्याम कुंवर पति का नाम: रघुवीर सिंह गृह संख्या : 119ख उम्र : 65 लिंग : महिला	NFT0333815
784 निर्वाचक का नाम : युवराज सिंह पिता का नाम: इन्दर सिंह गृह संख्या : 119ख उम्र : 35 लिंग : पुरुष	NFT0333864	785 निर्वाचक का नाम : धर्मेन्द्र सिंह पिता का नाम: सुरेन्द्र सिंह गृह संख्या : 119ख उम्र : 34 लिंग : पुरुष	NFT0333856	786 निर्वाचक का नाम : कमलेश कुंवर पति का नाम: नरेन्द्र सिंह गृह संख्या : 119/ख उम्र : 40 लिंग : महिला	NFT0333849
787 निर्वाचक का नाम : राजकुंवर पति का नाम: राजेन्द्र सिंह गृह संख्या : 119/ख उम्र : 36 लिंग : महिला	NFT0333831	788 निर्वाचक का नाम : विष्णु सिंह पिता का नाम: रघुवीर सिंह गृह संख्या : 119/ख उम्र : 35 लिंग : पुरुष	NFT0333823	789 निर्वाचक का नाम : रमजानी पिता का नाम: बरकतखॉ गृह संख्या : 119/1 उम्र : 52 लिंग : पुरुष	NFT1385608
790 निर्वाचक का नाम : रूबिना पति का नाम: रमजानी गृह संख्या : 119/1 उम्र : 51 लिंग : महिला	LBM1329614	791 निर्वाचक का नाम : अयूब पिता का नाम: रमजानी गृह संख्या : 119/1 उम्र : 29 लिंग : पुरुष	NFT0837401	792 निर्वाचक का नाम : कैयुब शाह पिता का नाम: रमजानी गृह संख्या : 119/1 उम्र : 27 लिंग : पुरुष	NFT0927574
793 निर्वाचक का नाम : शाहरुख शाह पिता का नाम: रमजानी गृह संख्या : 119/1 उम्र : 25 लिंग : पुरुष	NFT1332279	794 निर्वाचक का नाम : साब्जादी बी पति का नाम: शाहरुख शाह गृह संख्या : 119/1 उम्र : 24 लिंग : महिला	NFT1726082	795 निर्वाचक का नाम : मुस्कन शाह पिता का नाम: रमजानी शाह गृह संख्या : 119//1 उम्र : 21 लिंग : महिला	NFT1726066
796 निर्वाचक का नाम : रजाक शाह पिता का नाम: बरकतखॉ गृह संख्या : 119/2 उम्र : 49 लिंग : पुरुष	LBM2119238	797 निर्वाचक का नाम : जरीनाबाई पति का नाम: रजाक शाह गृह संख्या : 119/2 उम्र : 42 लिंग : महिला	NFT0001685	798 निर्वाचक का नाम : आजाद शाह पिता का नाम: रजाक शाह गृह संख्या : 119/2 उम्र : 28 लिंग : पुरुष	NFT0892448
799 निर्वाचक का नाम : कल्लू पिता का नाम: मंजीत गृह संख्या : 119/3 उम्र : 45 लिंग : पुरुष	NFT0333799	800 निर्वाचक का नाम : सन्नू पति का नाम: कल्लू खॉ गृह संख्या : 119/3 उम्र : 39 लिंग : महिला	NFT0333781	801 निर्वाचक का नाम : अल्लाफ पिता का नाम: कल्लू गृह संख्या : 119/3 उम्र : 27 लिंग : पुरुष	NFT1326834
802 निर्वाचक का नाम : चांदनी शाह पति का नाम: अल्लाफ शाह गृह संख्या : 119/3 उम्र : 23 लिंग : महिला	NFT1750306	803 निर्वाचक का नाम : भंवरकुंवर पति का नाम: उदलंसिंह गृह संख्या : 119/4 उम्र : 50 लिंग : महिला	LBM1908573	804 निर्वाचक का नाम : श्यामसुन्दर सिंह राजपूत पिता का नाम: उमराव सिंह राजपूत गृह संख्या : 119/4 उम्र : 50 लिंग : पुरुष	NFT0121400
805 निर्वाचक का नाम : अनूप कुंवर राजपूत पति का नाम: श्यामसुन्दर सिंह राजपूत गृह संख्या : 119/4 उम्र : 48 लिंग : महिला	LBM2119303	806 निर्वाचक का नाम : गुड्डा खॉ पिता का नाम: बरखत खॉ गृह संख्या : 119/4 उम्र : 38 लिंग : पुरुष	NFT0025239	807 निर्वाचक का नाम : मंजू कुंवर पति का नाम: भूपेंद्र सिंह गृह संख्या : 119/4 उम्र : 35 लिंग : महिला	NFT0837419
808 निर्वाचक का नाम : भूपेन्द्र सिंह पिता का नाम: श्याम सुन्दर सिंह गृह संख्या : 119/4 उम्र : 33 लिंग : पुरुष	NFT0333898	809 निर्वाचक का नाम : दीपक सिंह पिता का नाम: श्याम सुंदर सिंह गृह संख्या : 119/4 उम्र : 32 लिंग : पुरुष	NFT0713057	810 निर्वाचक का नाम : शाहिरा बानो पति का नाम: गुड्डा गृह संख्या : 119/4 उम्र : 31 लिंग : महिला	NFT0646364

811	NFT0903401	निर्वाचक का नाम : विजेन्द्र सिंह पिता का नाम: श्यामसुंदर सिंह गृह संख्या : 119/4 उम्र : 29 लिंग : पुरुष	फोटो उपलब्ध	812	LBM2119261	निर्वाचक का नाम : इन्दर सिंह पिता का नाम: उमराव सिंह गृह संख्या : 119/ख उम्र : 61 लिंग : पुरुष	फोटो उपलब्ध	813	LBM2119279	निर्वाचक का नाम : अमीर कुंवर पिता का नाम: इन्दर सिंह गृह संख्या : 119/ख उम्र : 58 लिंग : महिला	फोटो उपलब्ध
814	LBM1904168	निर्वाचक का नाम : सुरेन्द्रसिंह पिता का नाम: उमराव सिंह गृह संख्या : 119/ख उम्र : 55 लिंग : पुरुष	फोटो उपलब्ध	815	LBM2119287	निर्वाचक का नाम : भवर कुंवर पिता का नाम: सुरेन्द्रसिंह गृह संख्या : 119/ख उम्र : 52 लिंग : महिला	फोटो उपलब्ध	816	NFT0025254	निर्वाचक का नाम : नरेन्द्रसिंह पिता का नाम: रघुवीरसिंह गृह संख्या : 119/ख उम्र : 39 लिंग : पुरुष	फोटो उपलब्ध
817	NFT0025247	निर्वाचक का नाम : राजेन्द्रसिंह पिता का नाम: रघुवीरसिंह गृह संख्या : 119/ख उम्र : 37 लिंग : पुरुष	फोटो उपलब्ध	818	NFT1326750	निर्वाचक का नाम : रानी कवर राजपूत पिता का नाम: धर्मेन्द्र सिंह राजपूत गृह संख्या : 119/ख उम्र : 33 लिंग : महिला	फोटो उपलब्ध	819	NFT1533801	निर्वाचक का नाम : उमा कुंवर राजपूत पिता का नाम: विष्णु सिंह हाडा गृह संख्या : 119/ख उम्र : 33 लिंग : महिला	फोटो उपलब्ध
820	NFT1726256	निर्वाचक का नाम : धर्मेन्द्र सिंह राठौड पिता का नाम: दशरथ सिंह राठौड गृह संख्या : 119/ख उम्र : 32 लिंग : पुरुष	फोटो उपलब्ध	821	LBM1908581	निर्वाचक का नाम : उदल सिंह हाडा पिता का नाम: उमरावसिंह गृह संख्या : 120 उम्र : 57 लिंग : पुरुष	फोटो उपलब्ध	822	NFT0333880	निर्वाचक का नाम : हेमराज सिंह हाडा पिता का नाम: उदल सिंह गृह संख्या : 120 उम्र : 34 लिंग : पुरुष	फोटो उपलब्ध
823	NFT1536085	निर्वाचक का नाम : कृष्णपाल सिंह हाडा पिता का नाम: उदल सिंह हाडा गृह संख्या : 120 उम्र : 33 लिंग : पुरुष	फोटो उपलब्ध	824	NFT0541524	निर्वाचक का नाम : शशि कुंवर राजपूत पिता का नाम: हेमराज सिंह गृह संख्या : 120 उम्र : 32 लिंग : महिला	फोटो उपलब्ध	825	NFT1533827	निर्वाचक का नाम : रितु कुंवर हाडा पिता का नाम: कृष्ण पाल सिंह हाडा गृह संख्या : 120 उम्र : 32 लिंग : महिला	फोटो उपलब्ध
826	NFT1765007	निर्वाचक का नाम : मिट्टा बाई मेहतर पिता का नाम: रोडजी मेहतर गृह संख्या : 121 उम्र : 46 लिंग : महिला	फोटो उपलब्ध	827	NFT1713973	निर्वाचक का नाम : रोडजी मेहतर पिता का नाम: मथुरालाल मेहतर गृह संख्या : 121 उम्र : 40 लिंग : पुरुष	फोटो उपलब्ध	828	NFT1725704	निर्वाचक का नाम : भूरी बाई मेहतर पिता का नाम: निर्मल मेहतर गृह संख्या : 121 उम्र : 23 लिंग : महिला	फोटो उपलब्ध
829	NFT1726017	निर्वाचक का नाम : निर्मल मेहतर पिता का नाम: रोड जी मेहतर गृह संख्या : 121 उम्र : 23 लिंग : पुरुष	फोटो उपलब्ध	830	NFT1765023	निर्वाचक का नाम : अंकित मेहतर पिता का नाम: रोडजी मेहतर गृह संख्या : 121 उम्र : 22 लिंग : पुरुष	फोटो उपलब्ध	831	NFT0334193	निर्वाचक का नाम : प्रेम बाई पिता का नाम: छोटे लाल गृह संख्या : 122 उम्र : 74 लिंग : महिला	फोटो उपलब्ध
832	NFT0373977	निर्वाचक का नाम : राकेश पिता का नाम: छोटे लाल गृह संख्या : 122 उम्र : 40 लिंग : पुरुष	फोटो उपलब्ध	833	NFT0903419	निर्वाचक का नाम : लीला बाई पिता का नाम: जमनालाल गृह संख्या : 123 उम्र : 54 लिंग : महिला	फोटो उपलब्ध	834	NFT0903427	निर्वाचक का नाम : राकेश पिता का नाम: जमनालाल गृह संख्या : 123 उम्र : 31 लिंग : पुरुष	फोटो उपलब्ध
835	NFT0903435	निर्वाचक का नाम : गोकुलेश पिता का नाम: जमनालाल गृह संख्या : 123 उम्र : 30 लिंग : पुरुष	फोटो उपलब्ध	836	NFT0903443	निर्वाचक का नाम : सावित्री बाई लोधी पिता का नाम: राकेश लोधी गृह संख्या : 123 उम्र : 29 लिंग : महिला	फोटो उपलब्ध	837	NFT1832625	निर्वाचक का नाम : मनीषा लोधी पिता का नाम: गोकुलेश लोधी गृह संख्या : 123 उम्र : 25 लिंग : महिला	फोटो उपलब्ध
838	NXK1092279	निर्वाचक का नाम : जगदीश प्रसाद दांगी पिता का नाम: मांगीलाल दांगी गृह संख्या : 124 उम्र : 49 लिंग : पुरुष	फोटो उपलब्ध	839	NXK0202705	निर्वाचक का नाम : दीपक कुमार नाथ पिता का नाम: गोविंदप्रसाद गृह संख्या : 124 उम्र : 36 लिंग : पुरुष	फोटो उपलब्ध	840	NXK1038926	निर्वाचक का नाम : हर्षद यादव पिता का नाम: दीनदयाल यादव गृह संख्या : 124 उम्र : 29 लिंग : पुरुष	फोटो उपलब्ध

विधान सभा क्षेत्र की संख्या व नाम : 30-चाचौडा
घटक I - परिवर्धन सूची 1 (23-12-2025 से 21-02-2026 तक)

841	1	NFT2091460	निर्वाचक का नाम : निकिता लोधी पति का नाम: प्रीतम लोधी गृह संख्या : 117 उम्र : 19 लिंग : महिला	फोटो उपलब्ध
842	1	NFT2094860	निर्वाचक का नाम : शिवानी सेन पति का नाम: विनोद सेन गृह संख्या : 102 उम्र : 23 लिंग : महिला	फोटो उपलब्ध
843	1	NFT2094787	निर्वाचक का नाम : रहीश शाह पिता का नाम: रजाक शाह गृह संख्या : 119/2 उम्र : 18 लिंग : पुरुष	फोटो उपलब्ध
844	1	NFT2094852	निर्वाचक का नाम : कुंती लोधी पति का नाम: ऋषिराज लोधी गृह संख्या : 68 उम्र : 21 लिंग : महिला	फोटो उपलब्ध
845	1	NFT2094829	निर्वाचक का नाम : ऋषिराज केवट पिता का नाम: बाबूसिंह केवट गृह संख्या : 79 उम्र : 20 लिंग : पुरुष	फोटो उपलब्ध
846	1	NFT2096782	निर्वाचक का नाम : सुरेश बाबू अहिरवार पिता का नाम: भारत सिंह अहिरवार गृह संख्या : 105 उम्र : 20 लिंग : पुरुष	फोटो उपलब्ध
847	1	NFT2096824	निर्वाचक का नाम : अंजना लोधी पति का नाम: रेकम सिंह लोधी गृह संख्या : 45 उम्र : 20 लिंग : महिला	फोटो उपलब्ध
848	1	NFT2096857	निर्वाचक का नाम : दिलीप लोधी पिता का नाम: पर्वत सिंह लोधी गृह संख्या : 67 उम्र : 18 लिंग : पुरुष	फोटो उपलब्ध
849	1	NFT2096931	निर्वाचक का नाम : कीर्ति रजक पति का नाम: नितेश रजक गृह संख्या : 97 उम्र : 20 लिंग : महिला	फोटो उपलब्ध
850	1	NFT2106458	निर्वाचक का नाम : पायल अहिरवार पति का नाम: हरिभजन अहिरवार गृह संख्या : 19 उम्र : 20 लिंग : महिला	फोटो उपलब्ध
851	1	NFT2112662	निर्वाचक का नाम : राजेश अहिरवार पिता का नाम: पूरन लाल अहिरवार गृह संख्या : 28 उम्र : 18 लिंग : पुरुष	फोटो उपलब्ध

निर्वाचकों का विवरण :							
A) मतदाताओं की संख्या :							
		नामावली का प्रकार	निर्वाचक नामावली की पहचान :	मतदाताओं की संख्या :			
				पुरुष	महिला	तृतीय लिंग	कुल
I	मूल	मूल नामावली	विशेष गहन पुनरीक्षण 2026 की मूल नामावली एवं समस्त अनुपूरकों को एकीकृत कर	437	403	0	840
II	घटक I - परिवर्धन सूची	पूरक 1	विशेष गहन पुनरीक्षण - 2026	5	6	0	11
III	घटक II - विलोपन सूची	पूरक 1	विशेष गहन पुनरीक्षण - 2026	1	0	0	1
IV	लिंग में संशोधन के कारण अंतर			0	0	0	0
पुनरीक्षण के बाद इस नामावली में शुद्ध निर्वाचक (I+II-III+IV)				441	409	0	850
B) संशोधनों की संख्या :							
नामावली का प्रकार		निर्वाचक नामावली की पहचान :		संशोधनों की संख्या :			
पूरक 1		विशेष गहन पुनरीक्षण - 2026		0			

निर्वाचक रजिस्ट्रीकरण अधिकारी द्वारा जारी

E-मृत्यु, S-स्थानांतरित, R-दोहरी प्रविष्टि, M-लापता, Q-अहर्ता नहीं