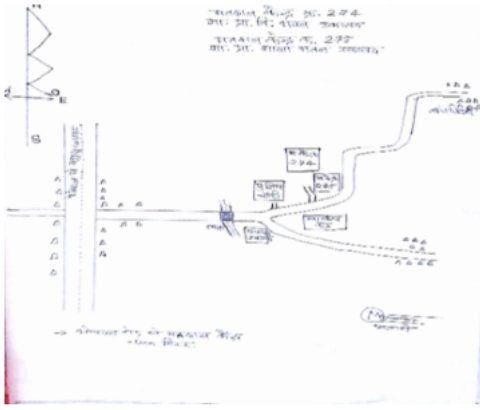


## निर्वाचक नामावली 2026 S12 मध्य प्रदेश

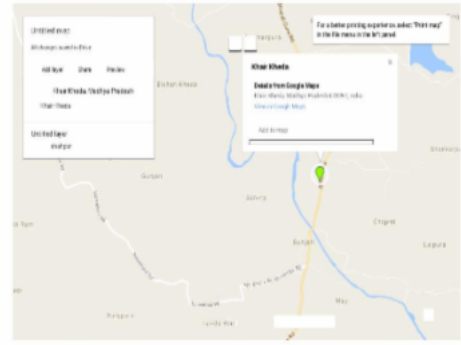
विधान सभा क्षेत्र की संख्या, नाम व आरक्षण स्थिति : 30 - चाचौडा (सामान्य)		भाग संख्या : : 304																			
संसदीय निर्वाचन क्षेत्र की संख्या, नाम व आरक्षण स्थिति, जिसमें विधान सभा निर्वाचन क्षेत्र स्थित है : 20 - राजगढ																					
<b>1. पुनरीक्षण का विवरण</b>																					
पुनरीक्षण का वर्ष :	2026	<b>निर्वाचक नामावली की पहचान :</b>																			
अर्हता तिथि :	01-01-2026	विशेष गहन पुनरीक्षण 2026 की मूल नामावली एवं समस्त अनुपूरकों को एकीकृत कर																			
पुनरीक्षण का स्वरूप :	विशेष गहन पुनरीक्षण 2026																				
प्रकाशन की तिथि :	21-02-2026																				
<b>2. भाग व मतदान क्षेत्र का विवरण :</b>																					
भाग में आने वाले अनुभागों की संख्या और नाम :																					
1-उकावद म.न. 109 से अंत तक		<table style="width: 100%; border-collapse: collapse;"> <tr> <td style="width: 60%;">मुख्य शहर / मुख्य ग्राम</td> <td style="width: 40%;">: उकावद</td> </tr> <tr> <td>वार्ड</td> <td>:</td> </tr> <tr> <td>पोस्ट ऑफिस</td> <td>: बडी उकावद</td> </tr> <tr> <td>पुलिस थाना</td> <td>: मधुसुदनगढ़</td> </tr> <tr> <td>स्थानीय संस्था</td> <td>: उकावद</td> </tr> <tr> <td>ब्लॉक</td> <td>: राघोगढ</td> </tr> <tr> <td>जिला</td> <td>: गुना</td> </tr> <tr> <td>पिन कोड</td> <td>: 473287</td> </tr> </table>				मुख्य शहर / मुख्य ग्राम	: उकावद	वार्ड	:	पोस्ट ऑफिस	: बडी उकावद	पुलिस थाना	: मधुसुदनगढ़	स्थानीय संस्था	: उकावद	ब्लॉक	: राघोगढ	जिला	: गुना	पिन कोड	: 473287
मुख्य शहर / मुख्य ग्राम	: उकावद																				
वार्ड	:																				
पोस्ट ऑफिस	: बडी उकावद																				
पुलिस थाना	: मधुसुदनगढ़																				
स्थानीय संस्था	: उकावद																				
ब्लॉक	: राघोगढ																				
जिला	: गुना																				
पिन कोड	: 473287																				
<b>3. मतदान केंद्र का विवरण</b>																					
मतदान केंद्र की संख्या व नाम :	मतदान केन्द्र की विशेष हैसियत (पुरुष/महिला/सामान्य) :		सामान्य																		
304 - उकावद																					
मतदान केंद्र का भवन व पता :	इस मतदान क्षेत्र के सहायक (ऑक्जिलियरी) मतदान केन्द्रों की संख्या :				0																
शा मा शाला भवन उकावद																					
<b>4. मतदाताओं की संख्या :</b>																					
आरंभिक क्रम	अंतिम क्रम	मतदाताओं की संख्या																			
संख्या	संख्या	पुरुष	महिला	तृतीय लिंग	कुल																
1	697	373	319	0	692																

निर्वाचक रजिस्ट्रीकरण अधिकारी द्वारा जारी

Nazri Naksha



Google Map View



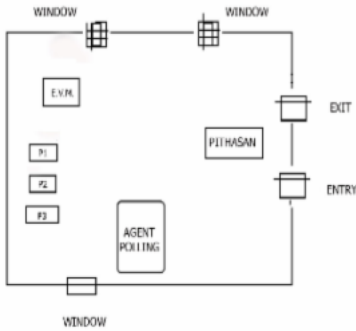
Polling Station Building Front View



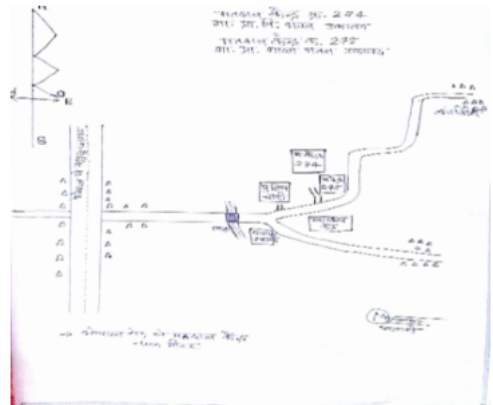
मतदान केंद्र के सामने का फ़ोटो



Cad View



Key MAP View



1	NFT2024180	निर्वाचक का नाम : अरविंद प्रजापति पिता का नाम: शैतान सिंह गृह संख्या : 00 उम्र : 25 लिंग : पुरुष	फोटो उपलब्ध	2	NFT1622919	निर्वाचक का नाम : राहुल गुर्जर पिता का नाम: खुमान सिंह गुर्जर गृह संख्या : 02 उम्र : 23 लिंग : पुरुष	फोटो उपलब्ध	3	NFT1596741	निर्वाचक का नाम : रितु बाई पति का नाम: बसंत कुमार गृह संख्या : 103/2 उम्र : 24 लिंग : महिला	फोटो उपलब्ध
4	NFT1944479	निर्वाचक का नाम : गौरव मेर पिता का नाम: जगदीश मेर गृह संख्या : 108 उम्र : 21 लिंग : पुरुष	फोटो उपलब्ध	5	LBM0600627	निर्वाचक का नाम : पुनियाबाई पति का नाम: मांगीलाल गृह संख्या : 109 उम्र : 92 लिंग : महिला	फोटो उपलब्ध	6	LBM0600635	निर्वाचक का नाम : मदनलाल पिता का नाम: मांगीलाल गृह संख्या : 109 उम्र : 67 लिंग : पुरुष	फोटो उपलब्ध
7	LBM0600643	निर्वाचक का नाम : अयोध्याबाई पति का नाम: मदनलाल गृह संख्या : 109 उम्र : 62 लिंग : महिला	फोटो उपलब्ध	8	LBM0600650	निर्वाचक का नाम : शिवचरण पिता का नाम: मांगीलाल गृह संख्या : 109 उम्र : 50 लिंग : पुरुष	फोटो उपलब्ध	9	LBM2270569	निर्वाचक का नाम : सुखियाबाई पति का नाम: शिवचरण गृह संख्या : 109 उम्र : 43 लिंग : महिला	फोटो उपलब्ध
10	NFT1157544	निर्वाचक का नाम : गोलू पिता का नाम: मदनलाल गृह संख्या : 109 उम्र : 27 लिंग : पुरुष	फोटो उपलब्ध	11	NFT1868355	निर्वाचक का नाम : सविता बाई जोगी पति का नाम: सुनील जोगी गृह संख्या : 109 उम्र : 27 लिंग : महिला	फोटो उपलब्ध	12	NFT1868538	निर्वाचक का नाम : मनीषा जोगी पिता का नाम: गोविंद बाबू जोगी गृह संख्या : 109 उम्र : 21 लिंग : महिला	फोटो उपलब्ध
13	LBM0600676	निर्वाचक का नाम : कस्तुरीबाई पति का नाम: भूराजी गृह संख्या : 109/क उम्र : 80 लिंग : महिला	फोटो उपलब्ध	14	LBM1968056	निर्वाचक का नाम : ननूलाल पिता का नाम: भूराजी गृह संख्या : 109/क उम्र : 63 लिंग : पुरुष	फोटो उपलब्ध	15	LBM0600684	निर्वाचक का नाम : धीरजसिंह पिता का नाम: भूराजी गृह संख्या : 109/क उम्र : 59 लिंग : पुरुष	फोटो उपलब्ध
16	LBM1968114	निर्वाचक का नाम : सीताराम पिता का नाम: भूराजी गृह संख्या : 109/क उम्र : 55 लिंग : पुरुष	फोटो उपलब्ध	17	LBM0600692	निर्वाचक का नाम : भूरीबाई पति का नाम: सीताराम गृह संख्या : 109/क उम्र : 52 लिंग : महिला	फोटो उपलब्ध	18	LBM2234680	निर्वाचक का नाम : दौलतसिंह पिता का नाम: भूराजी गृह संख्या : 109/क उम्र : 47 लिंग : पुरुष	फोटो उपलब्ध
19	LBM2234052	निर्वाचक का नाम : सागरसिंह पिता का नाम: ननूलाल गृह संख्या : 109/क उम्र : 40 लिंग : पुरुष	फोटो उपलब्ध	20	LBM2234045	निर्वाचक का नाम : रमको बाई पति का नाम: सागरसिंह गृह संख्या : 109/क उम्र : 38 लिंग : महिला	फोटो उपलब्ध	21	NFT0336669	निर्वाचक का नाम : कल्याणी बाई पति का नाम: गजराज सिंह गृह संख्या : 109/क उम्र : 38 लिंग : महिला	फोटो उपलब्ध
22	NFT0213553	निर्वाचक का नाम : प्रकाश पिता का नाम: सीता राम गृह संख्या : 109/क उम्र : 34 लिंग : पुरुष	फोटो उपलब्ध	23	NFT0336651	निर्वाचक का नाम : गजराज मेर पिता का नाम: कैलाश बाबू गृह संख्या : 109/क उम्र : 34 लिंग : पुरुष	फोटो उपलब्ध	24	NFT0546671	निर्वाचक का नाम : लीला बाई पति का नाम: दौलत सिंह गृह संख्या : 109/क उम्र : 34 लिंग : महिला	फोटो उपलब्ध
25	NFT0336677	निर्वाचक का नाम : कमल सिंह पिता का नाम: कैलाश बाबू गृह संख्या : 109/क उम्र : 33 लिंग : पुरुष	फोटो उपलब्ध	26	NFT0468736	निर्वाचक का नाम : लक्ष्मी पति का नाम: प्रकाश गृह संख्या : 109/क उम्र : 33 लिंग : महिला	फोटो उपलब्ध	27	NFT0336685	निर्वाचक का नाम : विनय सिंह पिता का नाम: विक्रम सिंह गृह संख्या : 109/क उम्र : 32 लिंग : पुरुष	फोटो उपलब्ध
28	NFT0468728	निर्वाचक का नाम : प्रीतम सिंह पिता का नाम: सीताराम गृह संख्या : 109/क उम्र : 32 लिंग : पुरुष	फोटो उपलब्ध	29	NFT1157569	निर्वाचक का नाम : राजकुमारी पति का नाम: कमल सिंह गृह संख्या : 109/क उम्र : 28 लिंग : महिला	फोटो उपलब्ध	30	NFT1162239	निर्वाचक का नाम : विनीता पति का नाम: विनय सिंह गृह संख्या : 109/क उम्र : 28 लिंग : महिला	फोटो उपलब्ध

31	NFT1309160	निर्वाचक का नाम : करन पिता का नाम: मूलचंद गृह संख्या : 109/क उम्र : 54 लिंग : पुरुष	फोटो उपलब्ध	32	NFT1309111	निर्वाचक का नाम : रामकली बाई पति का नाम: करन गृह संख्या : 109/क उम्र : 53 लिंग : महिला	फोटो उपलब्ध	33	NFT1309194	निर्वाचक का नाम : रीना बाई पति का नाम: देवेन्द्र गृह संख्या : 109/क उम्र : 32 लिंग : महिला	फोटो उपलब्ध
34	NFT1308584	निर्वाचक का नाम : देवेन्द्र पिता का नाम: करन गृह संख्या : 109/क उम्र : 27 लिंग : पुरुष	फोटो उपलब्ध	E 35	LBM2234805	निर्वाचक का नाम : कालूराम पिता का नाम: बुधराम गृह संख्या : 110/1/1 उम्र : 87 लिंग : पुरुष	फोटो उपलब्ध	36	LBM2234169	निर्वाचक का नाम : काशीबाई पति का नाम: बुधराम गृह संख्या : 110/1/1 उम्र : 77 लिंग : महिला	फोटो उपलब्ध
37	LBM2234193	निर्वाचक का नाम : के दारबाई पति का नाम: कै लाशबाबू गृह संख्या : 110/1/1 उम्र : 52 लिंग : महिला	फोटो उपलब्ध	38	LBM0600726	निर्वाचक का नाम : जगदीश पिता का नाम: कालूराम गृह संख्या : 110/1/1 उम्र : 50 लिंग : पुरुष	फोटो उपलब्ध	39	NFT1657840	निर्वाचक का नाम : गोलू मेर पिता का नाम: कैलाश बाबू गृह संख्या : 110/1/1 उम्र : 27 लिंग : पुरुष	फोटो उपलब्ध
40	NFT1643790	निर्वाचक का नाम : कुमेर सिंह पिता का नाम: कैलाश गृह संख्या : 110/1/1 उम्र : 26 लिंग : पुरुष	फोटो उपलब्ध	41	LBM2270577	निर्वाचक का नाम : विक्र मसिंह पिता का नाम: बुधराम गृह संख्या : 110/1/2 उम्र : 70 लिंग : पुरुष	फोटो उपलब्ध	42	LBM2270916	निर्वाचक का नाम : मायाबाई पति का नाम: विक्र मसिंह गृह संख्या : 110/1/2 उम्र : 67 लिंग : महिला	फोटो उपलब्ध
43	LBM0600700	निर्वाचक का नाम : मांगीलाल पिता का नाम: मदनलाल गृह संख्या : 110/क उम्र : 45 लिंग : पुरुष	फोटो उपलब्ध	44	LBM2292746	निर्वाचक का नाम : गीताबाई पति का नाम: मांगीलाल गृह संख्या : 110/क उम्र : 45 लिंग : महिला	फोटो उपलब्ध	45	LBM0600734	निर्वाचक का नाम : फूलचन्द पिता का नाम: गण्पूलाल गृह संख्या : 111 उम्र : 59 लिंग : पुरुष	फोटो उपलब्ध
46	LBM0600742	निर्वाचक का नाम : लीलाबाई पति का नाम: फूलचन्द गृह संख्या : 111 उम्र : 57 लिंग : महिला	फोटो उपलब्ध	47	NFT0716324	निर्वाचक का नाम : रामचरण पिता का नाम: फूलचन्द गृह संख्या : 111 उम्र : 31 लिंग : पुरुष	फोटो उपलब्ध	48	NFT1108539	निर्वाचक का नाम : सुषमा पति का नाम: रामचरण गृह संख्या : 111 उम्र : 30 लिंग : महिला	फोटो उपलब्ध
49	LBM0600791	निर्वाचक का नाम : कमलाबाई पति का नाम: कि शनलाल गृह संख्या : 112/1/1 उम्र : 79 लिंग : महिला	फोटो उपलब्ध	50	LBM0600809	निर्वाचक का नाम : भमरलाल पिता का नाम: कि शनलाल गृह संख्या : 112/1/1 उम्र : 55 लिंग : पुरुष	फोटो उपलब्ध	51	LBM0600817	निर्वाचक का नाम : शांतीबाई पति का नाम: भंवरलाल गृह संख्या : 112/1/1 उम्र : 52 लिंग : महिला	फोटो उपलब्ध
52	NFT0546168	निर्वाचक का नाम : रवि कुमार पिता का नाम: भमर लाल गृह संख्या : 112/1/1 उम्र : 32 लिंग : पुरुष	फोटो उपलब्ध	53	NFT1622943	निर्वाचक का नाम : सुनील मेहतर पिता का नाम: भमर लाल मेहतर गृह संख्या : 112/1/1 उम्र : 28 लिंग : पुरुष	फोटो उपलब्ध	54	NFT1238153	निर्वाचक का नाम : मीना पति का नाम: रवि कुमार गृह संख्या : 112/1/1 उम्र : 27 लिंग : महिला	फोटो उपलब्ध
55	LBM1151034	निर्वाचक का नाम : कालूराम पिता का नाम: बंशीलाल गृह संख्या : 112/क उम्र : 70 लिंग : पुरुष	फोटो उपलब्ध	56	LBM1150622	निर्वाचक का नाम : बनवारी पिता का नाम: कालूराम गृह संख्या : 112/क उम्र : 42 लिंग : पुरुष	फोटो उपलब्ध	57	LBM1151018	निर्वाचक का नाम : विनोद पिता का नाम: कालूराम गृह संख्या : 112/क उम्र : 40 लिंग : पुरुष	फोटो उपलब्ध
58	NFT0151035	निर्वाचक का नाम : पवित्रा बाई पति का नाम: विनोद कुमार गृह संख्या : 112/क उम्र : 38 लिंग : महिला	फोटो उपलब्ध	59	NFT0838110	निर्वाचक का नाम : सर्जन सिंह मेहतर पिता का नाम: कालूराम मेहतर गृह संख्या : 112/क उम्र : 33 लिंग : पुरुष	फोटो उपलब्ध	60	NFT0838169	निर्वाचक का नाम : रानी मेहतर पति का नाम: सर्जन सिंह गृह संख्या : 112/क उम्र : 32 लिंग : महिला	फोटो उपलब्ध

61	LBM0600767	निर्वाचक का नाम : ननूलाल पिता का नाम: बंशीलाल गृह संख्या : 112/ख उम्र : 65 लिंग : पुरुष	फोटो उपलब्ध	62	LBM0600775	निर्वाचक का नाम : लीलाबाई पति का नाम: ननूलाल गृह संख्या : 112/ख उम्र : 59 लिंग : महिला	फोटो उपलब्ध	63	NFT1658046	निर्वाचक का नाम : मुकेश पिता का नाम: प्रेमनारायण गृह संख्या : 112/ख उम्र : 39 लिंग : पुरुष	फोटो उपलब्ध
64	LBM1150770	निर्वाचक का नाम : बबलू पिता का नाम: ननूलाल गृह संख्या : 112/ख उम्र : 38 लिंग : पुरुष	फोटो उपलब्ध	65	NFT0468298	निर्वाचक का नाम : सविता पति का नाम: बबलू गृह संख्या : 112/ख उम्र : 36 लिंग : महिला	फोटो उपलब्ध	66	NFT0893107	निर्वाचक का नाम : सरोज मेहतर पिता का नाम: ननू लाल गृह संख्या : 112/ख उम्र : 33 लिंग : महिला	फोटो उपलब्ध
67	NFT0716340	निर्वाचक का नाम : गोविन्द पिता का नाम: ननूलाल गृह संख्या : 112/ख उम्र : 31 लिंग : पुरुष	फोटो उपलब्ध	68	NFT1219484	निर्वाचक का नाम : प्रियंका बाई पति का नाम: गोविंद गृह संख्या : 112/ख उम्र : 26 लिंग : महिला	फोटो उपलब्ध	69	NFT1622950	निर्वाचक का नाम : अजय मेहतर पिता का नाम: राजू मेहतर गृह संख्या : 112/ख उम्र : 24 लिंग : पुरुष	फोटो उपलब्ध
70	LBM2234086	निर्वाचक का नाम : गोपाल पिता का नाम: बुद्धराम गृह संख्या : 113 उम्र : 44 लिंग : पुरुष	फोटो उपलब्ध	71	LBM1968064	निर्वाचक का नाम : राधाबाई पति का नाम: गोपाल गृह संख्या : 113 उम्र : 40 लिंग : महिला	फोटो उपलब्ध	72	NFT0650465	निर्वाचक का नाम : बदाम बाई पति का नाम: सन्दर लाल गृह संख्या : 113 उम्र : 32 लिंग : महिला	फोटो उपलब्ध
73	LBM2234151	निर्वाचक का नाम : रामकलीबाई पति का नाम: बुद्धराम गृह संख्या : 113/1/1 उम्र : 70 लिंग : महिला	फोटो उपलब्ध	74	NFT1231356	निर्वाचक का नाम : संतोष पिता का नाम: बुद्धराम गृह संख्या : 113/1/1 उम्र : 27 लिंग : पुरुष	फोटो उपलब्ध	75	NFT1545169	निर्वाचक का नाम : शिवानी पति का नाम: संतोष गृह संख्या : 113/1/1 उम्र : 26 लिंग : महिला	फोटो उपलब्ध
76	NFT1387885	निर्वाचक का नाम : बादामबाई पति का नाम: जगन्नाथ गृह संख्या : 113/ग उम्र : 59 लिंग : महिला	फोटो उपलब्ध	77	LBM0600890	निर्वाचक का नाम : प्रेमबाई पति का नाम: देवचन्द गृह संख्या : 113/ग उम्र : 57 लिंग : महिला	फोटो उपलब्ध	78	NFT0546689	निर्वाचक का नाम : पूजा पति का नाम: चंदर सिंह गृह संख्या : 113/ग उम्र : 32 लिंग : महिला	फोटो उपलब्ध
79	NFT1342021	निर्वाचक का नाम : रवि मोगिया पिता का नाम: देवचंद मोगिया गृह संख्या : 113/ग उम्र : 26 लिंग : पुरुष	फोटो उपलब्ध	80	NFT0023697	निर्वाचक का नाम : सूरजसिंह पिता का नाम: जग न्नाथ गृह संख्या : 113 ग उम्र : 40 लिंग : पुरुष	फोटो उपलब्ध	81	NFT0023705	निर्वाचक का नाम : सुनीताबाई पति का नाम: सूरजसिंह गृह संख्या : 113 ग उम्र : 38 लिंग : महिला	फोटो उपलब्ध
82	LBM0600866	निर्वाचक का नाम : जगन्नाथ पिता का नाम: हरगवस गृह संख्या : 113/ग उम्र : 64 लिंग : पुरुष	फोटो उपलब्ध	83	LBM0600874	निर्वाचक का नाम : देवचन्द पिता का नाम: हरगवस गृह संख्या : 113/ग उम्र : 60 लिंग : पुरुष	फोटो उपलब्ध	84	NFT0468637	निर्वाचक का नाम : चंदर सिंह पिता का नाम: देवचन्द गृह संख्या : 113/ग उम्र : 33 लिंग : पुरुष	फोटो उपलब्ध
85	NFT0023713	निर्वाचक का नाम : बाबूलाल पिता का नाम: धीस्या गृह संख्या : 113 घ उम्र : 40 लिंग : पुरुष	फोटो उपलब्ध	86	LBM0600841	निर्वाचक का नाम : काशीबाई पति का नाम: धीस्या गृह संख्या : 113/क उम्र : 77 लिंग : महिला	फोटो उपलब्ध	87	LBM2234284	निर्वाचक का नाम : शांति बाई पति का नाम: नारायण सिंह गृह संख्या : 113/क उम्र : 47 लिंग : महिला	फोटो उपलब्ध
88	NFT0468629	निर्वाचक का नाम : रीना पति का नाम: बाबूलाल गृह संख्या : 113/क उम्र : 34 लिंग : महिला	फोटो उपलब्ध	89	NFT0663161	निर्वाचक का नाम : विनोद पिता का नाम: नारायण सिंह गृह संख्या : 113/क उम्र : 30 लिंग : पुरुष	फोटो उपलब्ध	90	NFT1623115	निर्वाचक का नाम : मोर बाई पति का नाम: विनोद गृह संख्या : 113/क उम्र : 26 लिंग : महिला	फोटो उपलब्ध

91	NFT1793033	निर्वाचक का नाम : किरण मोगिया पति का नाम: लखन मोगिया गृह संख्या : 113/का उम्र : 22 लिंग : महिला	फोटो उपलब्ध	92	LBM2292753	निर्वाचक का नाम : करणसिंह पिता का नाम: भमरलाल गृह संख्या : 113/ख उम्र : 38 लिंग : पुरुष	फोटो उपलब्ध	93	NFT1957190	निर्वाचक का नाम : मंजू बाई मोगिया पति का नाम: करण सिंह मोगिया गृह संख्या : 113/ख उम्र : 29 लिंग : महिला	फोटो उपलब्ध
94	LBM2234250	निर्वाचक का नाम : राजबाई पति का नाम: दौलतराम गृह संख्या : 114 उम्र : 42 लिंग : महिला	फोटो उपलब्ध	95	LBM0600924	निर्वाचक का नाम : पांजीबाई पति का नाम: धुरेलाल गृह संख्या : 114/1/1 उम्र : 71 लिंग : महिला	फोटो उपलब्ध	96	LBM0600932	निर्वाचक का नाम : रामस्वरूप पिता का नाम: धुरेलाल गृह संख्या : 114/1/1 उम्र : 53 लिंग : पुरुष	फोटो उपलब्ध
97	LBM2232932	निर्वाचक का नाम : भूलीबाई पति का नाम: रामस्वरूप गृह संख्या : 114/1/1 उम्र : 50 लिंग : महिला	फोटो उपलब्ध	98	LBM0600940	निर्वाचक का नाम : दौलतराम पिता का नाम: धुरेलाल गृह संख्या : 114/1/1 उम्र : 45 लिंग : पुरुष	फोटो उपलब्ध	99	NFT1545094	निर्वाचक का नाम : सोनू पिता का नाम: रामस्वरूप गृह संख्या : 114/1/1 उम्र : 36 लिंग : पुरुष	फोटो उपलब्ध
100	NFT1108547	निर्वाचक का नाम : राजेश मेर पिता का नाम: रामस्वरूप मेर गृह संख्या : 114/1/1 उम्र : 27 लिंग : पुरुष	फोटो उपलब्ध	101	NFT1623180	निर्वाचक का नाम : राजकुमारी पति का नाम: राजेश मेर गृह संख्या : 114/1/1 उम्र : 27 लिंग : महिला	फोटो उपलब्ध	102	NFT1995661	निर्वाचक का नाम : मंजू मेर पिता का नाम: रामस्वरूप मेर गृह संख्या : 114/1/1 उम्र : 22 लिंग : महिला	फोटो उपलब्ध
103	NFT2015345	निर्वाचक का नाम : अनिकेत मेर पिता का नाम: दौलतराम मेर गृह संख्या : 114/1/1 उम्र : 22 लिंग : पुरुष	फोटो उपलब्ध	104	LBM0600965	निर्वाचक का नाम : नारायणबाई पति का नाम: हरिसिंह गृह संख्या : 115 उम्र : 67 लिंग : महिला	फोटो उपलब्ध	105	LBM0600973	निर्वाचक का नाम : धीरजसिंह पिता का नाम: हरिसिंह गृह संख्या : 115 उम्र : 47 लिंग : पुरुष	फोटो उपलब्ध
106	LBM1151505	निर्वाचक का नाम : करणसिंह पिता का नाम: हरीसिंह गृह संख्या : 115 उम्र : 40 लिंग : पुरुष	फोटो उपलब्ध	107	LBM1151521	निर्वाचक का नाम : अवधनारायण पिता का नाम: हरीसिंह गृह संख्या : 115 उम्र : 38 लिंग : पुरुष	फोटो उपलब्ध	108	NFT0336644	निर्वाचक का नाम : सीमा बाई पति का नाम: करण सिंह गृह संख्या : 115 उम्र : 36 लिंग : महिला	फोटो उपलब्ध
109	LBM2270908	निर्वाचक का नाम : भुरियाबाई पति का नाम: प्रेमसिंह गृह संख्या : 116 उम्र : 40 लिंग : महिला	फोटो उपलब्ध	110	NFT0716399	निर्वाचक का नाम : बाबू सिंह मेर पिता का नाम: भमर लाल गृह संख्या : 116/1 उम्र : 31 लिंग : पुरुष	फोटो उपलब्ध	111	NFT1330935	निर्वाचक का नाम : भुरिया पति का नाम: बाबूसिंह गृह संख्या : 116/1 उम्र : 27 लिंग : महिला	फोटो उपलब्ध
112	LBM0601021	निर्वाचक का नाम : भंवरलाल पिता का नाम: कमरलाल गृह संख्या : 116/1/1 उम्र : 67 लिंग : पुरुष	फोटो उपलब्ध	113	LBM0601039	निर्वाचक का नाम : अनारबाई पति का नाम: भंवरलाल गृह संख्या : 116/1/1 उम्र : 64 लिंग : महिला	फोटो उपलब्ध	114	LBM2234235	निर्वाचक का नाम : रमकोबाई पति का नाम: हिम्मतसिंह गृह संख्या : 116/1/1 उम्र : 57 लिंग : महिला	फोटो उपलब्ध
115	LBM0601047	निर्वाचक का नाम : प्रेमसिंह पिता का नाम: भंवरलाल गृह संख्या : 116/1/1 उम्र : 45 लिंग : पुरुष	फोटो उपलब्ध	116	NFT0546697	निर्वाचक का नाम : बनवारी पिता का नाम: हिम्मत सिंह गृह संख्या : 116/0/1 उम्र : 34 लिंग : पुरुष	फोटो उपलब्ध	117	LBM0601005	निर्वाचक का नाम : दीवानसिंह पिता का नाम: हजारीलाल गृह संख्या : 116/क उम्र : 46 लिंग : पुरुष	फोटो उपलब्ध
118	LBM2232809	निर्वाचक का नाम : सावित्रीबाई पति का नाम: दीवानसिंह गृह संख्या : 116/क उम्र : 45 लिंग : महिला	फोटो उपलब्ध	119	LBM0601062	निर्वाचक का नाम : सुन्दरलाल पिता का नाम: मथरालाल गृह संख्या : 117 उम्र : 57 लिंग : पुरुष	फोटो उपलब्ध	120	LBM2234011	निर्वाचक का नाम : रामदुलारी पति का नाम: रमेशबाबू गृह संख्या : 117 उम्र : 53 लिंग : महिला	फोटो उपलब्ध

121 निर्वाचक का नाम : प्रेमबाई पति का नाम: सुन्दरलाल गृह संख्या : 117 उम्र : 51 लिंग : महिला	LBM2233997 फोटो उपलब्ध	122 निर्वाचक का नाम : सोनू पिता का नाम: सुन्दर लाल गृह संख्या : 117 उम्र : 35 लिंग : पुरुष	NFT0650697 फोटो उपलब्ध	123 निर्वाचक का नाम : सागर पिता का नाम: सुन्दर लाल गृह संख्या : 117 उम्र : 31 लिंग : पुरुष	NFT0650655 फोटो उपलब्ध
124 निर्वाचक का नाम : विक्रम रजक पिता का नाम: रमेश बाबू रजक गृह संख्या : 117 उम्र : 28 लिंग : पुरुष	NFT0904425 फोटो उपलब्ध	125 निर्वाचक का नाम : आधारबाई पति का नाम: रूपसिंह गृह संख्या : 118 उम्र : 47 लिंग : महिला	LBM0601096 फोटो उपलब्ध	126 निर्वाचक का नाम : प्रेमनारायण पिता का नाम: रामगोपाल गृह संख्या : 118 उम्र : 40 लिंग : पुरुष	LBM2233971 फोटो उपलब्ध
127 निर्वाचक का नाम : भूलीबाई पति का नाम: प्रेमनारायण गृह संख्या : 118 उम्र : 38 लिंग : महिला	LBM2233989 फोटो उपलब्ध	128 निर्वाचक का नाम : रवि पिता का नाम: रूप सिंह गृह संख्या : 118 उम्र : 32 लिंग : पुरुष	NFT0468397 फोटो उपलब्ध	129 निर्वाचक का नाम : पप्पू पिता का नाम: मांग्या गृह संख्या : 119 उम्र : 45 लिंग : पुरुष	LBM0601112 फोटो उपलब्ध
130 निर्वाचक का नाम : पानबाई पति का नाम: पप्पू गृह संख्या : 119 उम्र : 38 लिंग : महिला	LBM2288264 फोटो उपलब्ध	E 131 निर्वाचक का नाम : चैनसिंह पिता का नाम: मांग्या गृह संख्या : 120 उम्र : 59 लिंग : पुरुष	LBM2233146 फोटो उपलब्ध	132 निर्वाचक का नाम : गीताबाई पति का नाम: चैनसिंह गृह संख्या : 120 उम्र : 53 लिंग : महिला	LBM0601120 फोटो उपलब्ध
133 निर्वाचक का नाम : चिरौजीलाल पिता का नाम: चैनसिंह गृह संख्या : 120 उम्र : 40 लिंग : पुरुष	LBM2234144 फोटो उपलब्ध	134 निर्वाचक का नाम : राधामेर पति का नाम: दिनेश मेर गृह संख्या : 120 उम्र : 39 लिंग : महिला	NFT0336024 फोटो उपलब्ध	135 निर्वाचक का नाम : गोपाल पिता का नाम: चैनसिंह गृह संख्या : 120 उम्र : 38 लिंग : पुरुष	LBM2233369 फोटो उपलब्ध
136 निर्वाचक का नाम : जितेन्द्र मेर पिता का नाम: चैन सिंह गृह संख्या : 120 उम्र : 32 लिंग : पुरुष	NFT0468447 फोटो उपलब्ध	137 निर्वाचक का नाम : विष्णु मेर पिता का नाम: चैन सिंह गृह संख्या : 120 उम्र : 30 लिंग : पुरुष	NFT0893222 फोटो उपलब्ध	138 निर्वाचक का नाम : कन्हैया पिता का नाम: चैनसिंह गृह संख्या : 120 उम्र : 29 लिंग : पुरुष	NFT1277664 फोटो उपलब्ध
139 निर्वाचक का नाम : ज्योति बाई पति का नाम: गोपाल गृह संख्या : 120 उम्र : 28 लिंग : महिला	NFT1190867 फोटो उपलब्ध	140 निर्वाचक का नाम : हरि सिंह पिता का नाम: अमर सिंह गृह संख्या : 121 उम्र : 42 लिंग : पुरुष	LBM1253368 फोटो उपलब्ध	141 निर्वाचक का नाम : सुनीबाई पति का नाम: हरीसिंह गृह संख्या : 121 उम्र : 42 लिंग : महिला	LBM2233229 फोटो उपलब्ध
142 निर्वाचक का नाम : अर्जुन गुर्जर पिता का नाम: हरी सिंह गुर्जर गृह संख्या : 121 उम्र : 22 लिंग : पुरुष	NFT2030286 फोटो उपलब्ध	143 निर्वाचक का नाम : जगन्नाथ पिता का नाम: भंवरजी गृह संख्या : 122 उम्र : 60 लिंग : पुरुष	LBM0601153 फोटो उपलब्ध	144 निर्वाचक का नाम : सुमीत्राबाई पति का नाम: जगन्नाथ गृह संख्या : 122 उम्र : 57 लिंग : महिला	LBM2234128 फोटो उपलब्ध
145 निर्वाचक का नाम : मेहरबानसिंह पिता का नाम: जगन्नाथ गृह संख्या : 122 उम्र : 38 लिंग : पुरुष	LBM2234417 फोटो उपलब्ध	146 निर्वाचक का नाम : मिथलेश बाई पति का नाम: मेहरवान सिंह गृह संख्या : 122 उम्र : 31 लिंग : महिला	NFT1108554 फोटो उपलब्ध	147 निर्वाचक का नाम : उमरावबाई पति का नाम: बापूलाल गृह संख्या : 123 उम्र : 77 लिंग : महिला	LBM2234037 फोटो उपलब्ध
148 निर्वाचक का नाम : हन्मत सिंग पिता का नाम: तुलाराम गृह संख्या : 123 उम्र : 56 लिंग : पुरुष	NFT1650472 फोटो उपलब्ध	149 निर्वाचक का नाम : रामश्री बाई पति का नाम: हन्मत सिंग गृह संख्या : 123 उम्र : 51 लिंग : महिला	NFT1659101 फोटो उपलब्ध	150 निर्वाचक का नाम : जगदीश पिता का नाम: बापूलाल गृह संख्या : 123 उम्र : 49 लिंग : पुरुष	LBM0601161 फोटो उपलब्ध

151 निर्वाचक का नाम : कं चनसिंह पिता का नाम: बापूलाल गृह संख्या : 123 उम्र : 47 लिंग : पुरुष	LBM0601179 फोटो उपलब्ध	152 निर्वाचक का नाम : गीताबाई पति का नाम: जगदीश गृह संख्या : 123 उम्र : 47 लिंग : महिला	LBM2233203 फोटो उपलब्ध	153 निर्वाचक का नाम : सोरमबाई पति का नाम: कंचनसिंह गृह संख्या : 123 उम्र : 40 लिंग : महिला	LBM2233211 फोटो उपलब्ध
154 निर्वाचक का नाम : हाकम सिंह पिता का नाम: मांगीलाल गृह संख्या : 123 उम्र : 39 लिंग : पुरुष	NFT0546150 फोटो उपलब्ध	155 निर्वाचक का नाम : रामबाबू गुर्जर पिता का नाम: जगदीश गुर्जर गृह संख्या : 123 उम्र : 22 लिंग : पुरुष	NFT2012391 फोटो उपलब्ध	156 निर्वाचक का नाम : सविता गुर्जर पति का नाम: रामबाबू गुर्जर गृह संख्या : 123 उम्र : 20 लिंग : महिला	NFT2065332 फोटो उपलब्ध
157 निर्वाचक का नाम : प्रेमसिंह पिता का नाम: जगन्नाथ गृह संख्या : 124 उम्र : 40 लिंग : पुरुष	LBM2234565 फोटो उपलब्ध	158 निर्वाचक का नाम : राधा पति का नाम: प्रेमसिंह गृह संख्या : 124 उम्र : 38 लिंग : महिला	LBM2234573 फोटो उपलब्ध	159 निर्वाचक का नाम : विक्रम सिंह पिता का नाम: जगन्नाथ गृह संख्या : 124/1/2 उम्र : 36 लिंग : पुरुष	NFT0468645 फोटो उपलब्ध
160 निर्वाचक का नाम : लक्ष्मी बाई पिता का नाम: प्रेम सिंह गृह संख्या : 124/1/2 उम्र : 23 लिंग : महिला	NFT1646348 फोटो उपलब्ध	161 निर्वाचक का नाम : जगन्नाथ पिता का नाम: भंवरलाल गृह संख्या : 124/1/2 उम्र : 69 लिंग : पुरुष	LBM0601203 फोटो उपलब्ध	162 निर्वाचक का नाम : बलियाबाई पति का नाम: जगन्नाथ गृह संख्या : 124/1/2 उम्र : 65 लिंग : महिला	LBM0601211 फोटो उपलब्ध
163 निर्वाचक का नाम : बलराम पिता का नाम: घासीराम गृह संख्या : 125 उम्र : 77 लिंग : पुरुष	LBM0601229 फोटो उपलब्ध	164 निर्वाचक का नाम : प्रेमबाई पति का नाम: बलराम गृह संख्या : 125 उम्र : 75 लिंग : महिला	LBM0601237 फोटो उपलब्ध	E 165 निर्वाचक का नाम : कस्तूरी बाई पति का नाम: देवा जी गृह संख्या : 125 उम्र : 74 लिंग : महिला	NFT0546747 फोटो उपलब्ध
166 निर्वाचक का नाम : भारत सिंह पिता का नाम: देवा जी गृह संख्या : 125 उम्र : 64 लिंग : पुरुष	NFT0546127 फोटो उपलब्ध	167 निर्वाचक का नाम : सोरम बाई पति का नाम: देवा जी गृह संख्या : 125 उम्र : 64 लिंग : महिला	NFT0546754 फोटो उपलब्ध	168 निर्वाचक का नाम : सूरजसिंह पिता का नाम: बलराम गृह संख्या : 125 उम्र : 57 लिंग : पुरुष	LBM0601245 फोटो उपलब्ध
169 निर्वाचक का नाम : शारदाबाई पति का नाम: सूरजसिंह गृह संख्या : 125 उम्र : 55 लिंग : महिला	LBM0601252 फोटो उपलब्ध	170 निर्वाचक का नाम : लीलाबाई पति का नाम: सूरजसिंह गृह संख्या : 125 उम्र : 51 लिंग : महिला	NFT1110667 फोटो उपलब्ध	171 निर्वाचक का नाम : सुंदरबाई पति का नाम: सूरजसिंह गृह संख्या : 125 उम्र : 45 लिंग : महिला	LBM2233914 फोटो उपलब्ध
172 निर्वाचक का नाम : चैन सिंह पिता का नाम: देवा जी गृह संख्या : 125 उम्र : 44 लिंग : पुरुष	NFT0546762 फोटो उपलब्ध	173 निर्वाचक का नाम : लाखन सिंह पिता का नाम: देवा जी गृह संख्या : 125 उम्र : 39 लिंग : पुरुष	NFT0546770 फोटो उपलब्ध	174 निर्वाचक का नाम : लखपत पिता का नाम: भारत सिंह गृह संख्या : 125 उम्र : 32 लिंग : पुरुष	NFT0546192 फोटो उपलब्ध
175 निर्वाचक का नाम : संतोष बाई पति का नाम: लखपत गृह संख्या : 125 उम्र : 31 लिंग : महिला	NFT1651736 फोटो उपलब्ध	176 निर्वाचक का नाम : भजन सिंग पिता का नाम: भारत सिंग गृह संख्या : 125 उम्र : 24 लिंग : पुरुष	NFT1657964 फोटो उपलब्ध	177 निर्वाचक का नाम : संतोष मेर पिता का नाम: सूरज सिंह मेर गृह संख्या : 125 उम्र : 23 लिंग : पुरुष	NFT1622927 फोटो उपलब्ध
178 निर्वाचक का नाम : राहुल पिता का नाम: भारत सिंग गृह संख्या : 125 उम्र : 22 लिंग : पुरुष	NFT1667856 फोटो उपलब्ध	179 निर्वाचक का नाम : धर्मेन्द्र मेर पिता का नाम: मांगीलाल मेर गृह संख्या : 125 उम्र : 20 लिंग : पुरुष	NFT2045953 फोटो उपलब्ध	180 निर्वाचक का नाम : नंदिनी मेर पति का नाम: संतोष मेर गृह संख्या : 125/1 उम्र : 24 लिंग : महिला	NFT2053536 फोटो उपलब्ध

181 निर्वाचक का नाम : सागरसिंह पिता का नाम: कालूराम गृह संख्या : 126 उम्र : 42 लिंग : पुरुष	LBM2233351 फोटो उपलब्ध	182 निर्वाचक का नाम : धम्पोबाई पति का नाम: सागरसिंह गृह संख्या : 126 उम्र : 38 लिंग : महिला	NFT0002196 फोटो उपलब्ध	183 निर्वाचक का नाम : संजू गुर्जर पिता का नाम: सागर सिंह गुर्जर गृह संख्या : 126 उम्र : 21 लिंग : पुरुष	NFT1860790 फोटो उपलब्ध
184 निर्वाचक का नाम : गोविंद सिंह पिता का नाम: नारायण सिंह गृह संख्या : 126/1 उम्र : 34 लिंग : पुरुष	NFT0336370 फोटो उपलब्ध	185 निर्वाचक का नाम : विद्या बाई पति का नाम: गोविन्द गृह संख्या : 126/1 उम्र : 32 लिंग : महिला	NFT0546648 फोटो उपलब्ध	186 निर्वाचक का नाम : नारायणसिंह पिता का नाम: कालूराम गृह संख्या : 126/1/1 उम्र : 53 लिंग : पुरुष	LBM0601302 फोटो उपलब्ध
187 निर्वाचक का नाम : कि न्ताबाई पति का नाम: नारायणसिंह गृह संख्या : 126/1/1 उम्र : 49 लिंग : महिला	LBM0601310 फोटो उपलब्ध	188 निर्वाचक का नाम : श्रवण गुर्जर पिता का नाम: नारायण सिंह गृह संख्या : 126/1/1 उम्र : 22 लिंग : पुरुष	NFT1687573 फोटो उपलब्ध	189 निर्वाचक का नाम : पर्वतसिंह पिता का नाम: हीरालाल गृह संख्या : 126/क उम्र : 57 लिंग : पुरुष	LBM0601278 फोटो उपलब्ध
190 निर्वाचक का नाम : भूलीबाई पति का नाम: पर्वतसिंह गृह संख्या : 126/क उम्र : 53 लिंग : महिला	LBM0601286 फोटो उपलब्ध	191 निर्वाचक का नाम : भरोसा पिता का नाम: जुगल्या गृह संख्या : 127 उम्र : 67 लिंग : पुरुष	LBM0601328 फोटो उपलब्ध	192 निर्वाचक का नाम : रोडीबाई पति का नाम: भरोसा गृह संख्या : 127 उम्र : 63 लिंग : महिला	NFT1387893 फोटो उपलब्ध
193 निर्वाचक का नाम : सुन्दरलाल पिता का नाम: भरोसा गृह संख्या : 127 उम्र : 45 लिंग : पुरुष	LBM2233930 फोटो उपलब्ध	194 निर्वाचक का नाम : चिरोजीलाल पिता का नाम: भरोसा गृह संख्या : 127 उम्र : 40 लिंग : पुरुष	NFT0023721 फोटो उपलब्ध	195 निर्वाचक का नाम : सुमित्रा बाई पति का नाम: सुंदरलाल गृह संख्या : 127 उम्र : 40 लिंग : महिला	LBM2233948 फोटो उपलब्ध
196 निर्वाचक का नाम : रामबाई पिता का नाम: चिरोजी लाल गृह संख्या : 127 उम्र : 34 लिंग : महिला	NFT0336032 फोटो उपलब्ध	197 निर्वाचक का नाम : मोकम सिंह पिता का नाम: भरोसा गृह संख्या : 127 उम्र : 33 लिंग : पुरुष	NFT0336040 फोटो उपलब्ध	198 निर्वाचक का नाम : लक्ष्मी पति का नाम: मोकम सिंह गृह संख्या : 127 उम्र : 31 लिंग : महिला	NFT0650457 फोटो उपलब्ध
199 निर्वाचक का नाम : राम श्री बाई पति का नाम: हरी सिंह गृह संख्या : 127 उम्र : 29 लिंग : महिला	NFT0838151 फोटो उपलब्ध	200 निर्वाचक का नाम : सुनीता पति का नाम: दीपक गृह संख्या : 127 उम्र : 29 लिंग : महिला	NFT1678622 फोटो उपलब्ध	201 निर्वाचक का नाम : दीपक पिता का नाम: राजाराम गृह संख्या : 127 उम्र : 27 लिंग : पुरुष	NFT1643675 फोटो उपलब्ध
202 निर्वाचक का नाम : सन्जू डीमर पिता का नाम: सुंदरलाल डीमर गृह संख्या : 127 उम्र : 27 लिंग : पुरुष	NFT1924729 फोटो उपलब्ध	203 निर्वाचक का नाम : उर्मिला भोई पति का नाम: अरविंद भोई गृह संख्या : 127 उम्र : 26 लिंग : महिला	NFT1342013 फोटो उपलब्ध	204 निर्वाचक का नाम : अरविन्द भोई पिता का नाम: सुंदरलाल गृह संख्या : 127 उम्र : 25 लिंग : पुरुष	NFT1309251 फोटो उपलब्ध
205 निर्वाचक का नाम : तुलसा डीमर पति का नाम: सन्जू डीमर गृह संख्या : 127 उम्र : 21 लिंग : महिला	NFT1981844 फोटो उपलब्ध	206 निर्वाचक का नाम : रामप्रसाद पिता का नाम: गंगाराम गृह संख्या : 128/1 उम्र : 58 लिंग : पुरुष	NFT0023739 फोटो उपलब्ध	207 निर्वाचक का नाम : कृष्णा बाई पति का नाम: शिवनारायण गृह संख्या : 128/1 उम्र : 30 लिंग : महिला	NFT1643659 फोटो उपलब्ध
208 निर्वाचक का नाम : प्रकाश भोई पिता का नाम: रामप्रसाद भोई गृह संख्या : 128/1 उम्र : 29 लिंग : पुरुष	NFT0838136 फोटो उपलब्ध	209 निर्वाचक का नाम : शिवनारायण भोई पिता का नाम: रामप्रसाद भोई गृह संख्या : 128/1 उम्र : 27 लिंग : पुरुष	NFT1240571 फोटो उपलब्ध	210 निर्वाचक का नाम : रीना भोई पति का नाम: प्रकाश भोई गृह संख्या : 128/1 उम्र : 26 लिंग : महिला	NFT1240597 फोटो उपलब्ध

211 निर्वाचक का नाम : कान्हा भोई पिता का नाम: रामप्रसाद भोई गृह संख्या : 128/1 उम्र : 24 लिंग : पुरुष	NFT2075752 फोटो उपलब्ध	E 212 निर्वाचक का नाम : घीसीबाई पति का नाम: गंगाराम गृह संख्या : 128/1/1 उम्र : 77 लिंग : महिला	LBM0601377 फोटो उपलब्ध	213 निर्वाचक का नाम : गुलाबबाई पति का नाम: रामप्रसाद गृह संख्या : 128/1/1 उम्र : 50 लिंग : महिला	LBM0601393 फोटो उपलब्ध
214 निर्वाचक का नाम : लोकेन्द्र पिता का नाम: भगवान सिंह गृह संख्या : 128/1/1 उम्र : 35 लिंग : पुरुष	NFT0336701 फोटो उपलब्ध	215 निर्वाचक का नाम : बंसती बाई पति का नाम: गंगाराम गृह संख्या : 128/1/1 उम्र : 41 लिंग : महिला	NFT0151043 फोटो उपलब्ध	216 निर्वाचक का नाम : रीना कंवर पति का नाम: लोकेन्द्र गृह संख्या : 128/1/1 उम्र : 29 लिंग : महिला	NFT0893115 फोटो उपलब्ध
217 निर्वाचक का नाम : विजय भोई पिता का नाम: रामप्रसाद भोई गृह संख्या : 128/1/1 उम्र : 24 लिंग : पुरुष	NFT1643394 फोटो उपलब्ध	218 निर्वाचक का नाम : रामकिशन भोई पिता का नाम: घासी राम गृह संख्या : 128/क उम्र : 64 लिंग : पुरुष	LBM0601369 फोटो उपलब्ध	219 निर्वाचक का नाम : नौरंगबाई पति का नाम: रामकिशन गृह संख्या : 128/क उम्र : 54 लिंग : महिला	LBM2232783 फोटो उपलब्ध
220 निर्वाचक का नाम : रतनलाल पिता का नाम: जोधाराम गृह संख्या : 128/क उम्र : 40 लिंग : पुरुष	LBM1150085 फोटो उपलब्ध	221 निर्वाचक का नाम : सुनीताबाई पति का नाम: रतनलाल गृह संख्या : 128/क उम्र : 38 लिंग : महिला	LBM2232775 फोटो उपलब्ध	222 निर्वाचक का नाम : धनश्याम पिता का नाम: जोधाराम गृह संख्या : 128/क उम्र : 31 लिंग : पुरुष	NFT0650598 फोटो उपलब्ध
223 निर्वाचक का नाम : निराली बाई पति का नाम: धनश्याम गृह संख्या : 128/क उम्र : 27 लिंग : महिला	NFT0927848 फोटो उपलब्ध	224 निर्वाचक का नाम : भूरी डीमर पति का नाम: संतोष गृह संख्या : 128/क उम्र : 26 लिंग : महिला	NFT1658053 फोटो उपलब्ध	225 निर्वाचक का नाम : संतोष पिता का नाम: रामकिशन गृह संख्या : 128 /क उम्र : 27 लिंग : पुरुष	NFT1241033 फोटो उपलब्ध
226 निर्वाचक का नाम : तेज सिंह भोई पिता का नाम: रामकिशन भोई गृह संख्या : 128ख उम्र : 29 लिंग : पुरुष	NFT0838128 फोटो उपलब्ध	227 निर्वाचक का नाम : अंगूरी बाई पति का नाम: तेज सिंह गृह संख्या : 128ख उम्र : 29 लिंग : महिला	NFT0893123 फोटो उपलब्ध	228 निर्वाचक का नाम : बबलू पिता का नाम: रामकिशन गृह संख्या : 128/ख उम्र : 40 लिंग : पुरुष	LBM1252782 फोटो उपलब्ध
229 निर्वाचक का नाम : हेमीबाई पति का नाम: बबलू गृह संख्या : 128/ख उम्र : 38 लिंग : महिला	LBM2232791 फोटो उपलब्ध	230 निर्वाचक का नाम : दीपक पिता का नाम: छोटे लाल गृह संख्या : 129 उम्र : 45 लिंग : पुरुष	NFT0213561 फोटो उपलब्ध	231 निर्वाचक का नाम : वीरेन्द्रसिंह पिता का नाम: प्रेमसिंह गृह संख्या : 129 उम्र : 43 लिंग : पुरुष	LBM2234292 फोटो उपलब्ध
232 निर्वाचक का नाम : कृष्णकुंवर पति का नाम: राजेन्द्रसिंह गृह संख्या : 129 उम्र : 42 लिंग : महिला	LBM2234649 फोटो उपलब्ध	233 निर्वाचक का नाम : नंदकुंवर पति का नाम: वीरेन्द्रसिंह गृह संख्या : 129 उम्र : 40 लिंग : महिला	LBM2234367 फोटो उपलब्ध	234 निर्वाचक का नाम : ममता पति का नाम: दीपक गृह संख्या : 129 उम्र : 37 लिंग : महिला	NFT0213579 फोटो उपलब्ध
235 निर्वाचक का नाम : नीलू पति का नाम: सोनू गृह संख्या : 129 उम्र : 28 लिंग : महिला	NFT1678812 फोटो उपलब्ध	236 निर्वाचक का नाम : सोनू राजपूत पिता का नाम: वीरेंद्र सिंह गृह संख्या : 129 उम्र : 24 लिंग : पुरुष	NFT1545177 फोटो उपलब्ध	237 निर्वाचक का नाम : जगदीश राजपूत पिता का नाम: भगवान सिंह राजपूत गृह संख्या : 129 उम्र : 23 लिंग : पुरुष	NFT1858455 फोटो उपलब्ध
238 निर्वाचक का नाम : राजा बाबू राजपूत पिता का नाम: वीरेंद्र सिंह राजपूत गृह संख्या : 129 उम्र : 22 लिंग : पुरुष	NFT1703834 फोटो उपलब्ध	239 निर्वाचक का नाम : सुनीता राजपूत पिता का नाम: भगवान सिंग राजपूत गृह संख्या : 129 उम्र : 21 लिंग : महिला	NFT1879626 फोटो उपलब्ध	240 निर्वाचक का नाम : सागर शर्मा पिता का नाम: दीपक शर्मा गृह संख्या : 129 उम्र : 20 लिंग : पुरुष	NFT1944594 फोटो उपलब्ध

241 निर्वाचक का नाम : भूपेन्द्र सिंह पिता का नाम: प्रेम सिंह गृह संख्या : 129/1 उम्र : 34 लिंग : पुरुष	NFT0468348 फोटो उपलब्ध	242 निर्वाचक का नाम : राजेंद्रसिंह पिता का नाम: प्रेमसिंह गृह संख्या : 129/1/1 उम्र : 45 लिंग : पुरुष	LBM2234755 फोटो उपलब्ध	243 निर्वाचक का नाम : नारायणसिंह पिता का नाम: नथनसिंह गृह संख्या : 129/क उम्र : 71 लिंग : पुरुष	LBM0601401 फोटो उपलब्ध
244 निर्वाचक का नाम : भगवानसिंह पिता का नाम: नथनसिंह गृह संख्या : 129/क उम्र : 55 लिंग : पुरुष	LBM0601427 फोटो उपलब्ध	245 निर्वाचक का नाम : रामकुंवरबाई पति का नाम: भगवानसिंह गृह संख्या : 129/क उम्र : 49 लिंग : महिला	LBM0601435 फोटो उपलब्ध	246 निर्वाचक का नाम : बबलूसिंह पिता का नाम: नारायणसिंह गृह संख्या : 129/क उम्र : 38 लिंग : पुरुष	LBM2270593 फोटो उपलब्ध
247 निर्वाचक का नाम : राजकुंवर पति का नाम: सुरेन्द्रसिंह गृह संख्या : 129/क उम्र : 38 लिंग : महिला	LBM2270601 फोटो उपलब्ध	248 निर्वाचक का नाम : सुनीता पति का नाम: बबलू सिंह गृह संख्या : 129/क उम्र : 36 लिंग : महिला	NFT0468355 फोटो उपलब्ध	249 निर्वाचक का नाम : वसंतीबाई पति का नाम: मूलचंद गृह संख्या : 130 उम्र : 79 लिंग : महिला	LBM0601484 फोटो उपलब्ध
250 निर्वाचक का नाम : गीताबाई पति का नाम: गुलाबचंद गृह संख्या : 130 उम्र : 52 लिंग : महिला	LBM0601500 फोटो उपलब्ध	251 निर्वाचक का नाम : हरिप्रसाद पिता का नाम: मूलचंद गृह संख्या : 130 उम्र : 51 लिंग : पुरुष	LBM0601518 फोटो उपलब्ध	252 निर्वाचक का नाम : भूरीबाई पति का नाम: हरिप्रसाद गृह संख्या : 130 उम्र : 48 लिंग : महिला	LBM2270890 फोटो उपलब्ध
253 निर्वाचक का नाम : भगवत पिता का नाम: गुलाब गृह संख्या : 130 उम्र : 26 लिंग : पुरुष	NFT1157395 फोटो उपलब्ध	254 निर्वाचक का नाम : शिवराज सेन पिता का नाम: गुलाब सिंह सेन गृह संख्या : 130 उम्र : 20 लिंग : पुरुष	NFT1973106 फोटो उपलब्ध	255 निर्वाचक का नाम : संतोषकु मार पिता का नाम: सुंदरलाल गृह संख्या : 131 उम्र : 49 लिंग : पुरुष	LBM0601542 फोटो उपलब्ध
256 निर्वाचक का नाम : मन्जुलता पति का नाम: संतोषकुमार गृह संख्या : 131 उम्र : 47 लिंग : महिला	NFT0023747 फोटो उपलब्ध	257 निर्वाचक का नाम : राजेशकु मार पिता का नाम: सुंदरलाल गृह संख्या : 131 उम्र : 46 लिंग : पुरुष	LBM0601559 फोटो उपलब्ध	258 निर्वाचक का नाम : गायत्री बाई पति का नाम: राजेश कुमार गृह संख्या : 131 उम्र : 42 लिंग : महिला	LBM2234672 फोटो उपलब्ध
259 निर्वाचक का नाम : सोनम सोनी पिता का नाम: संतोष कुमार गृह संख्या : 131 उम्र : 26 लिंग : महिला	NFT1686963 फोटो उपलब्ध	260 निर्वाचक का नाम : उमा सोनी पिता का नाम: गोविंद सोनी गृह संख्या : 131 उम्र : 24 लिंग : पुरुष	NFT1623198 फोटो उपलब्ध	261 निर्वाचक का नाम : अभिषेक सोनी पिता का नाम: संतोष कुमार गृह संख्या : 131 उम्र : 22 लिंग : पुरुष	NFT1686971 फोटो उपलब्ध
262 निर्वाचक का नाम : बंसतीबाई पति का नाम: प्रकाशचन्द गृह संख्या : 131/1 उम्र : 43 लिंग : महिला	NFT0023762 फोटो उपलब्ध	263 निर्वाचक का नाम : प्रकाश चंद सोनी पिता का नाम: राधेश्याम सोनी गृह संख्या : 131/1 उम्र : 43 लिंग : पुरुष	NFT0023754 फोटो उपलब्ध	264 निर्वाचक का नाम : लखन मोगिया पिता का नाम: नारायण मोगिया गृह संख्या : 131/का उम्र : 26 लिंग : पुरुष	NFT1792977 फोटो उपलब्ध
265 निर्वाचक का नाम : लाखनसिंह पिता का नाम: दौलतसिंह गृह संख्या : 133 उम्र : 55 लिंग : पुरुष	LBM0601583 फोटो उपलब्ध	266 निर्वाचक का नाम : हेमकुंवर पति का नाम: लाखनसिंह गृह संख्या : 133 उम्र : 48 लिंग : महिला	NFT0023770 फोटो उपलब्ध	267 निर्वाचक का नाम : राजेंद्रसिंह पिता का नाम: दौलतसिंह गृह संख्या : 133 उम्र : 45 लिंग : पुरुष	LBM1253053 फोटो उपलब्ध
268 निर्वाचक का नाम : रानीकुंवर पति का नाम: राजेंद्रसिंह गृह संख्या : 133 उम्र : 40 लिंग : महिला	LBM2233393 फोटो उपलब्ध	269 निर्वाचक का नाम : राजकुमारी पति का नाम: चरण सिंह गृह संख्या : 133 उम्र : 31 लिंग : महिला	NFT0893131 फोटो उपलब्ध	270 निर्वाचक का नाम : सुशीलाबाई पति का नाम: हरिप्रसाद गृह संख्या : 134 उम्र : 74 लिंग : महिला	LBM0601617 फोटो उपलब्ध

271	NFT1387950	निर्वाचक का नाम : नरेंद्र कुमार भार्गव पिता का नाम: हरिप्रसाद भार्गव गृह संख्या : 134 उम्र : 52 लिंग : पुरुष	फोटो उपलब्ध	272	LBM0601625	निर्वाचक का नाम : वीरेंद्रकु मार पिता का नाम: हरिप्रसाद गृह संख्या : 134 उम्र : 51 लिंग : पुरुष	फोटो उपलब्ध	273	LBM0601641	निर्वाचक का नाम : गायत्री बाई भार्गव पति का नाम: वीरेंद्रकुमार गृह संख्या : 134 उम्र : 48 लिंग : महिला	फोटो उपलब्ध
274	LBM2233336	निर्वाचक का नाम : ललिता बाई पति का नाम: नरेंद्र कुमार गृह संख्या : 134 उम्र : 43 लिंग : महिला	फोटो उपलब्ध	275	LBM1150093	निर्वाचक का नाम : दिलीप कुमार पिता का नाम: हरिप्रसाद गृह संख्या : 134 उम्र : 40 लिंग : पुरुष	फोटो उपलब्ध	276	NFT0023788	निर्वाचक का नाम : लक्ष्मी पति का नाम: दिलीपकुमार गृह संख्या : 134 उम्र : 38 लिंग : महिला	फोटो उपलब्ध
277	NFT0468652	निर्वाचक का नाम : राहुल पिता का नाम: वीरेंद्र गृह संख्या : 134 उम्र : 29 लिंग : पुरुष	फोटो उपलब्ध	278	NFT1554120	निर्वाचक का नाम : शिवानी भार्गव पति का नाम: राहुल भार्गव गृह संख्या : 134 उम्र : 28 लिंग : महिला	फोटो उपलब्ध	279	NFT0927905	निर्वाचक का नाम : पूजा भार्गव पिता का नाम: वीरेंद्र गृह संख्या : 134 उम्र : 27 लिंग : महिला	फोटो उपलब्ध
280	NFT1545045	निर्वाचक का नाम : श्रद्धा भार्गव पिता का नाम: नरेंद्र भार्गव गृह संख्या : 134 उम्र : 24 लिंग : महिला	फोटो उपलब्ध	281	NFT1672179	निर्वाचक का नाम : अतुल भार्गव पिता का नाम: वीरेंद्र गृह संख्या : 134 उम्र : 22 लिंग : पुरुष	फोटो उपलब्ध	282	NFT1976513	निर्वाचक का नाम : मांडवी भार्गव पिता का नाम: नरेंद्र भार्गव गृह संख्या : 134 उम्र : 20 लिंग : महिला	फोटो उपलब्ध
283	LBM2233344	निर्वाचक का नाम : जशोदबाई पति का नाम: बाबूलाल गृह संख्या : 135 उम्र : 70 लिंग : महिला	फोटो उपलब्ध	284	LBM1150960	निर्वाचक का नाम : देवेन्दू कु मार पिता का नाम: बाबूलाल गृह संख्या : 135 उम्र : 41 लिंग : पुरुष	फोटो उपलब्ध	285	NFT0336057	निर्वाचक का नाम : रानी पति का नाम: देवेंद्र कुमार गृह संख्या : 135 उम्र : 35 लिंग : महिला	फोटो उपलब्ध
286	LBM1151547	निर्वाचक का नाम : कमलसिंह पिता का नाम: प्रेमसिंह गृह संख्या : 136 उम्र : 49 लिंग : पुरुष	फोटो उपलब्ध	287	LBM2233450	निर्वाचक का नाम : शांतीबाई पति का नाम: कमल सिंह गृह संख्या : 136 उम्र : 45 लिंग : महिला	फोटो उपलब्ध	288	LBM2233468	निर्वाचक का नाम : समन्दर बाई पति का नाम: लखपतसिंह गृह संख्या : 136 उम्र : 38 लिंग : महिला	फोटो उपलब्ध
289	LBM1253459	निर्वाचक का नाम : हाकमसिंह पिता का नाम: हरीसिंह गृह संख्या : 137 उम्र : 40 लिंग : पुरुष	फोटो उपलब्ध	290	NFT0546788	निर्वाचक का नाम : मांगीलाल पिता का नाम: भमर जी गृह संख्या : 137 उम्र : 39 लिंग : पुरुष	फोटो उपलब्ध	291	NFT0468306	निर्वाचक का नाम : छम्मा बाई पति का नाम: हाकम सिंह गृह संख्या : 137 उम्र : 36 लिंग : महिला	फोटो उपलब्ध
292	NFT0650473	निर्वाचक का नाम : सावित्री बाई पति का नाम: समन्दर सिंह गृह संख्या : 137/1 उम्र : 43 लिंग : महिला	फोटो उपलब्ध	293	NFT0375444	निर्वाचक का नाम : विक्रम सिंह पिता का नाम: हरि सिंह गृह संख्या : 137/1 उम्र : 36 लिंग : पुरुष	फोटो उपलब्ध	294	NFT1309764	निर्वाचक का नाम : जगदीश पिता का नाम: हरिसिंह गृह संख्या : 137/1 उम्र : 32 लिंग : पुरुष	फोटो उपलब्ध
295	NFT1310085	निर्वाचक का नाम : गुलाब बाई पति का नाम: जगदीश गृह संख्या : 137/1 उम्र : 27 लिंग : महिला	फोटो उपलब्ध	296	LBM0601708	निर्वाचक का नाम : हरिसिंह पिता का नाम: हीरालाल गृह संख्या : 137/1/1 उम्र : 66 लिंग : पुरुष	फोटो उपलब्ध	297	LBM2234557	निर्वाचक का नाम : भागवतीबाई पति का नाम: हरिसिंह गृह संख्या : 137/1/1 उम्र : 62 लिंग : महिला	फोटो उपलब्ध
298	NFT0468686	निर्वाचक का नाम : कृपाल सिंह पिता का नाम: हरि सिंह गृह संख्या : 137/1/1 उम्र : 32 लिंग : पुरुष	फोटो उपलब्ध	299	NFT0468694	निर्वाचक का नाम : कला बाई पति का नाम: विक्रम सिंह गृह संख्या : 137/1/1 उम्र : 32 लिंग : महिला	फोटो उपलब्ध	300	NFT0838102	निर्वाचक का नाम : रामचरण पिता का नाम: जगन्नाथ गृह संख्या : 137/1/2 उम्र : 65 लिंग : पुरुष	फोटो उपलब्ध

301 निर्वाचक का नाम : वादाम बाई पति का नाम: रामचरण गृह संख्या : 137/1/2 उम्र : 61 लिंग : महिला	NFT0838094 फोटो उपलब्ध	302 निर्वाचक का नाम : देवी सिंह पिता का नाम: जगन्नाथ गृह संख्या : 137/1/2 उम्र : 58 लिंग : पुरुष	NFT0650580 फोटो उपलब्ध	303 निर्वाचक का नाम : कृष्णा बाई पति का नाम: देवी सिंह गृह संख्या : 137/1/2 उम्र : 48 लिंग : महिला	NFT0650523 फोटो उपलब्ध
304 निर्वाचक का नाम : राम बाबू पिता का नाम: जगन्नाथ गृह संख्या : 137/1/2 उम्र : 39 लिंग : पुरुष	NFT0213587 फोटो उपलब्ध	305 निर्वाचक का नाम : सुन्दरलाल पिता का नाम: देवीलाल गृह संख्या : 137/1/2 उम्र : 37 लिंग : पुरुष	NFT0650549 फोटो उपलब्ध	306 निर्वाचक का नाम : जोधाराम पिता का नाम: रामचरण गृह संख्या : 137/1/2 उम्र : 32 लिंग : पुरुष	NFT0838086 फोटो उपलब्ध
307 निर्वाचक का नाम : संगीता बाई पति का नाम: राजेंद्र सिंह गृह संख्या : 137/1/2 उम्र : 30 लिंग : महिला	NFT1562982 फोटो उपलब्ध	308 निर्वाचक का नाम : किता बाई पति का नाम: सुंदर लाल गृह संख्या : 137/1/2 उम्र : 29 लिंग : महिला	NFT1563428 फोटो उपलब्ध	309 निर्वाचक का नाम : पवन पिता का नाम: देवी सिंह गृह संख्या : 137/1/2 उम्र : 27 लिंग : पुरुष	NFT1281716 फोटो उपलब्ध
310 निर्वाचक का नाम : राजेंद्र सिंह पिता का नाम: देवी सिंह गृह संख्या : 137/1/2 उम्र : 24 लिंग : पुरुष	NFT1562941 फोटो उपलब्ध	311 निर्वाचक का नाम : भगवान सिंह गुर्जर पिता का नाम: सुरज सिंह गृह संख्या : 137/1/2 उम्र : 23 लिंग : पुरुष	NFT1665504 फोटो उपलब्ध	312 निर्वाचक का नाम : प्रेम बाई केवट पति का नाम: किशोरी केवट गृह संख्या : 137/2 उम्र : 59 लिंग : महिला	NFT2079200 फोटो उपलब्ध
313 निर्वाचक का नाम : सीमाबाई पति का नाम: रामबाबू गृह संख्या : 137/2 उम्र : 38 लिंग : महिला	NFT0023796 फोटो उपलब्ध	314 निर्वाचक का नाम : रेखा बाई पति का नाम: मांगीलाल गृह संख्या : 137/2 उम्र : 36 लिंग : महिला	NFT0546739 फोटो उपलब्ध	315 निर्वाचक का नाम : देवी सिंह पिता का नाम: किशोरी लाल गृह संख्या : 137/2 उम्र : 34 लिंग : पुरुष	NFT0546713 फोटो उपलब्ध
316 निर्वाचक का नाम : पार्वती बाई पति का नाम: देवी सिंह गृह संख्या : 137/2 उम्र : 32 लिंग : महिला	NFT0546721 फोटो उपलब्ध	317 निर्वाचक का नाम : सूरजसिंह पिता का नाम: हीरालाल गृह संख्या : 137/1/2 उम्र : 52 लिंग : पुरुष	NFT1387851 फोटो उपलब्ध	318 निर्वाचक का नाम : मौरबाई पति का नाम: सूरजसिंह गृह संख्या : 137/1/2 उम्र : 49 लिंग : महिला	LBM0601732 फोटो उपलब्ध
319 निर्वाचक का नाम : गिरिजा पति का नाम: पवन गृह संख्या : 137/1/2 उम्र : 25 लिंग : महिला	NFT1563444 फोटो उपलब्ध	320 निर्वाचक का नाम : शर्मिला पिता का नाम: सुरज सिंग गृह संख्या : 137/1/2 उम्र : 22 लिंग : महिला	NFT1667443 फोटो उपलब्ध	321 निर्वाचक का नाम : मांगीलाल पिता का नाम: मदनलाल गृह संख्या : 138 उम्र : 59 लिंग : पुरुष	LBM0601765 फोटो उपलब्ध
322 निर्वाचक का नाम : वृजमोहन पिता का नाम: मदनलाल गृह संख्या : 138 उम्र : 45 लिंग : पुरुष	LBM0601781 फोटो उपलब्ध	323 निर्वाचक का नाम : चंद्रमोहन पिता का नाम: मांगीलाल गृह संख्या : 138 उम्र : 38 लिंग : पुरुष	LBM1150119 फोटो उपलब्ध	324 निर्वाचक का नाम : रेखा जोशी पति का नाम: धर्मेश जोशी गृह संख्या : 138 उम्र : 38 लिंग : महिला	NFT0650481 फोटो उपलब्ध
325 निर्वाचक का नाम : सुरेश पिता का नाम: मांगी लाल गृह संख्या : 138 उम्र : 35 लिंग : पुरुष	NFT0336065 फोटो उपलब्ध	326 निर्वाचक का नाम : भरोसा जोशी पिता का नाम: मांगीलाल गृह संख्या : 138 उम्र : 32 लिंग : पुरुष	NFT0375378 फोटो उपलब्ध	327 निर्वाचक का नाम : बाबूलाल पिता का नाम: दयाराम गृह संख्या : 139 उम्र : 51 लिंग : पुरुष	LBM0601799 फोटो उपलब्ध
328 निर्वाचक का नाम : ममता पति का नाम: बाबूलाल गृह संख्या : 139 उम्र : 49 लिंग : महिला	LBM0601807 फोटो उपलब्ध	329 निर्वाचक का नाम : संगीता पति का नाम: श्री मोहन गृह संख्या : 139 उम्र : 28 लिंग : महिला	NFT1622745 फोटो उपलब्ध	330 निर्वाचक का नाम : श्री मोहन पिता का नाम: बाबू लाल गृह संख्या : 139 उम्र : 27 लिंग : पुरुष	NFT1622729 फोटो उपलब्ध

331	NFT1533942	निर्वाचक का नाम : कालूराम पिता का नाम: हीरालाल गृह संख्या : 140 उम्र : 63 लिंग : पुरुष	फोटो उपलब्ध	332	LBM2233179	निर्वाचक का नाम : नानीबाई पति का नाम: कालूराम गृह संख्या : 140 उम्र : 57 लिंग : महिला	फोटो उपलब्ध	333	LBM0601823	निर्वाचक का नाम : कं चनसिंह पिता का नाम: हीरालाल गृह संख्या : 140 उम्र : 54 लिंग : पुरुष	फोटो उपलब्ध
334	LBM0601831	निर्वाचक का नाम : बादामबाई पति का नाम: कं चनसिंह गृह संख्या : 140 उम्र : 52 लिंग : महिला	फोटो उपलब्ध	335	LBM2270619	निर्वाचक का नाम : करणसिंह पिता का नाम: कालूराम गृह संख्या : 140 उम्र : 40 लिंग : पुरुष	फोटो उपलब्ध	336	LBM2270627	निर्वाचक का नाम : पवित्राबाई पति का नाम: करणसिंह गृह संख्या : 140 उम्र : 38 लिंग : महिला	फोटो उपलब्ध
337	NFT1558188	निर्वाचक का नाम : भरत पिता का नाम: कंचन सिंह गृह संख्या : 140 उम्र : 26 लिंग : पुरुष	फोटो उपलब्ध	338	NFT1562925	निर्वाचक का नाम : सुनीता बाई पति का नाम: भरत राम गृह संख्या : 140 उम्र : 24 लिंग : महिला	फोटो उपलब्ध	339	NFT1976422	निर्वाचक का नाम : राजू गुर्जर पिता का नाम: कालूराम गुर्जर गृह संख्या : 140 उम्र : 23 लिंग : पुरुष	फोटो उपलब्ध
340	LBM0601849	निर्वाचक का नाम : जमनालाल पिता का नाम: मोहनलाल गृह संख्या : 141 उम्र : 72 लिंग : पुरुष	फोटो उपलब्ध	341	LBM2234466	निर्वाचक का नाम : गजरीबाई पति का नाम: जमनालाल गृह संख्या : 141 उम्र : 67 लिंग : महिला	फोटो उपलब्ध	342	NFT0546242	निर्वाचक का नाम : सजेन कंवर पति का नाम: कुंजन सिंह गृह संख्या : 141 उम्र : 61 लिंग : महिला	फोटो उपलब्ध
343	LBM0601856	निर्वाचक का नाम : बनवारीलाल पिता का नाम: जमनालाल गृह संख्या : 141 उम्र : 50 लिंग : पुरुष	फोटो उपलब्ध	344	LBM0601864	निर्वाचक का नाम : कृष्णाबाई पति का नाम: बनवारीलाल गृह संख्या : 141 उम्र : 48 लिंग : महिला	फोटो उपलब्ध	345	LBM0601872	निर्वाचक का नाम : राजेशकु मार पिता का नाम: जमनालाल गृह संख्या : 141 उम्र : 46 लिंग : पुरुष	फोटो उपलब्ध
346	NFT0336719	निर्वाचक का नाम : रेखा बाई पति का नाम: मांगी लाल गृह संख्या : 141 उम्र : 39 लिंग : महिला	फोटो उपलब्ध	347	NFT1327097	निर्वाचक का नाम : ब्रह्मा बाई पति का नाम: राजेश कुमार गृह संख्या : 141 उम्र : 38 लिंग : महिला	फोटो उपलब्ध	348	NFT0213603	निर्वाचक का नाम : सुरेन्द्र सिंह पिता का नाम: कुंजन सिंह गृह संख्या : 141 उम्र : 36 लिंग : पुरुष	फोटो उपलब्ध
349	NFT0213595	निर्वाचक का नाम : नारायण सिंह पिता का नाम: कुंजन सिंह गृह संख्या : 141 उम्र : 34 लिंग : पुरुष	फोटो उपलब्ध	350	NFT0336727	निर्वाचक का नाम : तेज कमर बाई पति का नाम: राजेंद्र सिंह गृह संख्या : 141 उम्र : 34 लिंग : महिला	फोटो उपलब्ध	351	NFT0650515	निर्वाचक का नाम : शुभम पिता का नाम: बनवारी लाल गृह संख्या : 141 उम्र : 31 लिंग : पुरुष	फोटो उपलब्ध
352	NFT0893214	निर्वाचक का नाम : मधु कंवर पति का नाम: सुरेन्द्र सिंह गृह संख्या : 141 उम्र : 31 लिंग : महिला	फोटो उपलब्ध	353	NFT0893149	निर्वाचक का नाम : पिकी कंवर पति का नाम: नारायण सिंह गृह संख्या : 141 उम्र : 28 लिंग : महिला	फोटो उपलब्ध	354	NFT0927855	निर्वाचक का नाम : सोना बाई पति का नाम: शुभम गृह संख्या : 141 उम्र : 28 लिंग : महिला	फोटो उपलब्ध
355	NFT1862747	निर्वाचक का नाम : संजय विश्वकर्मा पिता का नाम: राजेश विश्वकर्मा गृह संख्या : 141 उम्र : 21 लिंग : पुरुष	फोटो उपलब्ध	356	LBM1150457	निर्वाचक का नाम : इंदरसिंह पिता का नाम: दौलतसिंह गृह संख्या : 142/1 उम्र : 67 लिंग : पुरुष	फोटो उपलब्ध	357	LBM0601880	निर्वाचक का नाम : दरयावबाई पति का नाम: इंदरसिंह गृह संख्या : 142/1 उम्र : 62 लिंग : महिला	फोटो उपलब्ध
358	LBM0601898	निर्वाचक का नाम : बद्रीलाल गुर्जर पिता का नाम: दौलतसिंह गृह संख्या : 142/1 उम्र : 62 लिंग : पुरुष	फोटो उपलब्ध	359	LBM0601906	निर्वाचक का नाम : कृष्णाबाई पति का नाम: बद्रीलाल गृह संख्या : 142/1 उम्र : 55 लिंग : महिला	फोटो उपलब्ध	360	LBM2234524	निर्वाचक का नाम : मांगीलाल पिता का नाम: इन्दर सिंह गृह संख्या : 142/1 उम्र : 42 लिंग : पुरुष	फोटो उपलब्ध

361 निर्वाचक का नाम : जगमोहन पिता का नाम: बट्टी लाल गृह संख्या : 142/1 उम्र : 37 लिंग : पुरुष	NFT0336131 फोटो उपलब्ध	362 निर्वाचक का नाम : करण सिंह पिता का नाम: इंदर सिंह गृह संख्या : 142/1 उम्र : 35 लिंग : पुरुष	NFT0336123 फोटो उपलब्ध	363 निर्वाचक का नाम : रामकंवर पति का नाम: जगमोहन गृह संख्या : 142/1 उम्र : 33 लिंग : महिला	NFT0904466 फोटो उपलब्ध
364 निर्वाचक का नाम : माया बाई पति का नाम: करण सिंह गृह संख्या : 142/1 उम्र : 30 लिंग : महिला	NFT0762518 फोटो उपलब्ध	365 निर्वाचक का नाम : लक्ष्मी नारायण पिता का नाम: केशरी सिंह गृह संख्या : 142/1/3 उम्र : 33 लिंग : पुरुष	NFT0546200 फोटो उपलब्ध	366 निर्वाचक का नाम : ममता गुर्जर पति का नाम: लक्ष्मीनारायण गृह संख्या : 142/1/3 उम्र : 33 लिंग : महिला	NFT0927863 फोटो उपलब्ध
# 367 निर्वाचक का नाम : ओमप्रकाश गुर्जर पिता का नाम: केसरी सिंह गुर्जर गृह संख्या : 142/1/3 उम्र : 32 लिंग : पुरुष	NFT0546226 फोटो उपलब्ध	# 368 निर्वाचक का नाम : हेमराज गुर्जर पिता का नाम: केसरी सिंह गुर्जर गृह संख्या : 142/1/3 उम्र : 29 लिंग : पुरुष	NFT0927871 फोटो उपलब्ध	369 निर्वाचक का नाम : रेखा गुर्जर पति का नाम: ओमप्रकाश गुर्जर गृह संख्या : 142/1/3 उम्र : 29 लिंग : महिला	NFT1623164 फोटो उपलब्ध
370 निर्वाचक का नाम : के शरीसिंह पिता का नाम: दौलतसिंह गृह संख्या : 142/1/3 उम्र : 55 लिंग : पुरुष	LBM1253475 फोटो उपलब्ध	371 निर्वाचक का नाम : दयालबाई पति का नाम: के शरीसिंह गृह संख्या : 142/1/3 उम्र : 53 लिंग : महिला	LBM0601914 फोटो उपलब्ध	372 निर्वाचक का नाम : केशर सिंह पिता का नाम: धनपाल गृह संख्या : 143 उम्र : 54 लिंग : पुरुष	NFT0336412 फोटो उपलब्ध
373 निर्वाचक का नाम : गोविन्द प्रसाद पिता का नाम: रामप्रसाद गृह संख्या : 143 उम्र : 50 लिंग : पुरुष	LBM2234789 फोटो उपलब्ध	374 निर्वाचक का नाम : मुल्लो बाई पति का नाम: केशरी सिंह गृह संख्या : 143 उम्र : 49 लिंग : महिला	NFT0336420 फोटो उपलब्ध	375 निर्वाचक का नाम : रेखा बाई पति का नाम: गोविन्द प्रसाद गृह संख्या : 143 उम्र : 49 लिंग : महिला	NFT0893164 फोटो उपलब्ध
376 निर्वाचक का नाम : गोवर्धनसिंह पिता का नाम: धनजी गृह संख्या : 143 उम्र : 42 लिंग : पुरुष	LBM2234458 फोटो उपलब्ध	377 निर्वाचक का नाम : बनारस बाई पति का नाम: गोवर्धनसिंह गृह संख्या : 143 उम्र : 40 लिंग : महिला	LBM2270783 फोटो उपलब्ध	378 निर्वाचक का नाम : विक्रमसिंह पिता का नाम: जगन्नाथ गृह संख्या : 143 उम्र : 38 लिंग : पुरुष	LBM1150168 फोटो उपलब्ध
379 निर्वाचक का नाम : गिरिजा बाई पति का नाम: राजेंद्र कुमार गृह संख्या : 143 उम्र : 34 लिंग : महिला	NFT0336099 फोटो उपलब्ध	380 निर्वाचक का नाम : गीता बाई पिता का नाम: विक्रम सिंह गृह संख्या : 143 उम्र : 34 लिंग : महिला	NFT0546796 फोटो उपलब्ध	381 निर्वाचक का नाम : विशाल पिता का नाम: गोविंद प्रसाद गृह संख्या : 143 उम्र : 33 लिंग : पुरुष	NFT1162312 फोटो उपलब्ध
382 निर्वाचक का नाम : पूजा पति का नाम: विशाल गृह संख्या : 143 उम्र : 33 लिंग : महिला	NFT1162320 फोटो उपलब्ध	383 निर्वाचक का नाम : सुनीता बाई पति का नाम: कान्हा राव गृह संख्या : 143 उम्र : 32 लिंग : महिला	NFT0762690 फोटो उपलब्ध	384 निर्वाचक का नाम : विशन सिंह पिता का नाम: केशरी सिंह गृह संख्या : 143 उम्र : 31 लिंग : पुरुष	NFT0762567 फोटो उपलब्ध
385 निर्वाचक का नाम : विनोद पिता का नाम: गोविंद प्रसाद गृह संख्या : 143 उम्र : 30 लिंग : पुरुष	NFT1162346 फोटो उपलब्ध	386 निर्वाचक का नाम : विपिन पिता का नाम: गोविंद प्रसाद गृह संख्या : 143 उम्र : 26 लिंग : पुरुष	NFT1162387 फोटो उपलब्ध	387 निर्वाचक का नाम : सोनू लोधी पिता का नाम: केशरी सिंह गृह संख्या : 143 उम्र : 23 लिंग : पुरुष	NFT1719905 फोटो उपलब्ध
388 निर्वाचक का नाम : स्वाती पालीवाल पिता का नाम: नर्बदा प्रसाद पालीवाल गृह संख्या : 143 उम्र : 21 लिंग : महिला	NFT1858182 फोटो उपलब्ध	389 निर्वाचक का नाम : भगवत सिंह पिता का नाम: जगन्नाथ गृह संख्या : 143/1 उम्र : 35 लिंग : पुरुष	NFT0375451 फोटो उपलब्ध	390 निर्वाचक का नाम : रामसुरतबाई पति का नाम: भगवतसिंह गृह संख्या : 143/1 उम्र : 33 लिंग : महिला	NFT0927939 फोटो उपलब्ध

391	NFT1162361	निर्वाचक का नाम : राजेश पिता का नाम: माधो सिंह गृह संख्या : 143/1 उम्र : 26 लिंग : पुरुष	फोटो उपलब्ध	392	NFT1793041	निर्वाचक का नाम : पूजा धनगर पति का नाम: राजेश पाल धनगर गृह संख्या : 143/1 उम्र : 22 लिंग : महिला	फोटो उपलब्ध	393	LBM0602029	निर्वाचक का नाम : मौरसिंह पिता का नाम: हरकि शन गृह संख्या : 143/1/1 उम्र : 69 लिंग : पुरुष	फोटो उपलब्ध
394	LBM0602037	निर्वाचक का नाम : कमलाबाई पति का नाम: मौरसिंह गृह संख्या : 143/1/1 उम्र : 64 लिंग : महिला	फोटो उपलब्ध	395	LBM0602045	निर्वाचक का नाम : भारतसिंह पिता का नाम: हरकि शन गृह संख्या : 143/1/1 उम्र : 54 लिंग : पुरुष	फोटो उपलब्ध	396	LBM0602003	निर्वाचक का नाम : मांगीलाल पिता का नाम: घासीराम गृह संख्या : 143/1/1 उम्र : 48 लिंग : पुरुष	फोटो उपलब्ध
397	LBM2234532	निर्वाचक का नाम : राममूर्ति पति का नाम: भारतसिंह गृह संख्या : 143/1/1 उम्र : 47 लिंग : महिला	फोटो उपलब्ध	398	LBM2233401	निर्वाचक का नाम : कृष्णाबाई पति का नाम: मांगीलाल गृह संख्या : 143/1/1 उम्र : 45 लिंग : महिला	फोटो उपलब्ध	399	NFT1220060	निर्वाचक का नाम : केलाश पिता का नाम: भारत गृह संख्या : 143/1/1 उम्र : 27 लिंग : पुरुष	फोटो उपलब्ध
400	NFT1277599	निर्वाचक का नाम : विष्णु पिता का नाम: मांगीलाल गृह संख्या : 143/1/1 उम्र : 25 लिंग : पुरुष	फोटो उपलब्ध	401	NFT2003010	निर्वाचक का नाम : रामबाबू गुर्जर पिता का नाम: मांगीलाल गुर्जर गृह संख्या : 143/1/1 उम्र : 22 लिंग : पुरुष	फोटो उपलब्ध	402	NFT2002830	निर्वाचक का नाम : उमा बाई गुर्जर पति का नाम: विष्णु गुर्जर गृह संख्या : 143/1/1 उम्र : 21 लिंग : महिला	फोटो उपलब्ध
403	NFT0151050	निर्वाचक का नाम : हाकम सिंह पिता का नाम: हरि सिंह गृह संख्या : 143/1/3 उम्र : 40 लिंग : पुरुष	फोटो उपलब्ध	404	NFT0468421	निर्वाचक का नाम : सुनीता पति का नाम: हाकम सिंह गृह संख्या : 143/1/3 उम्र : 32 लिंग : महिला	फोटो उपलब्ध	405	NFT0927947	निर्वाचक का नाम : गायत्रीबाई पति का नाम: बब्लू गृह संख्या : 143/3 उम्र : 31 लिंग : महिला	फोटो उपलब्ध
406	LBM2270940	निर्वाचक का नाम : हरिसिंह पिता का नाम: हरकि शन गृह संख्या : 143/1/3 उम्र : 63 लिंग : पुरुष	फोटो उपलब्ध	407	LBM0602052	निर्वाचक का नाम : धापूबाई पति का नाम: हरिसिंह गृह संख्या : 143/1/3 उम्र : 59 लिंग : महिला	फोटो उपलब्ध	408	LBM0602060	निर्वाचक का नाम : कल्लीबाई पति का नाम: जगन्नाथ गृह संख्या : 143/1/4 उम्र : 69 लिंग : महिला	फोटो उपलब्ध
409	LBM2234409	निर्वाचक का नाम : गोविन्द बाबू पिता का नाम: हरिप्रसाद गृह संख्या : 143/5 उम्र : 50 लिंग : पुरुष	फोटो उपलब्ध	410	LBM2234441	निर्वाचक का नाम : दुलारीबाई पति का नाम: गोविन्द बाबू गृह संख्या : 143/5 उम्र : 46 लिंग : महिला	फोटो उपलब्ध	411	NFT1231364	निर्वाचक का नाम : सुनील पिता का नाम: गोविंद गृह संख्या : 143/5 उम्र : 26 लिंग : पुरुष	फोटो उपलब्ध
412	NFT1281542	निर्वाचक का नाम : आदित्य पालीवाल पिता का नाम: नर्वदा प्रसाद गृह संख्या : 143/05 उम्र : 25 लिंग : पुरुष	फोटो उपलब्ध	413	LBM1151026	निर्वाचक का नाम : माधोसिंह पिता का नाम: मथरालाल गृह संख्या : 143/6 उम्र : 55 लिंग : पुरुष	फोटो उपलब्ध	414	LBM2232759	निर्वाचक का नाम : रामदुलारी पति का नाम: माधोसिंह गृह संख्या : 143/6 उम्र : 50 लिंग : महिला	फोटो उपलब्ध
415	NFT1972967	निर्वाचक का नाम : प्रीतम गाडरी पिता का नाम: माधो सिंह गाडरी गृह संख्या : 143/6 उम्र : 21 लिंग : पुरुष	फोटो उपलब्ध	416	LBM0601971	निर्वाचक का नाम : धापूबाई पति का नाम: नानजी गृह संख्या : 143/7 उम्र : 67 लिंग : महिला	फोटो उपलब्ध	417	NFT0336396	निर्वाचक का नाम : दिवान सिंह पिता का नाम: नानजीराम गृह संख्या : 143/7 उम्र : 32 लिंग : पुरुष	फोटो उपलब्ध
418	NFT0336404	निर्वाचक का नाम : रजनी बाई पति का नाम: दिवान सिंह गृह संख्या : 143/7 उम्र : 32 लिंग : महिला	फोटो उपलब्ध	419	NFT0336164	निर्वाचक का नाम : बब्लू पिता का नाम: भोलाराम गृह संख्या : 143/8 उम्र : 33 लिंग : पुरुष	फोटो उपलब्ध	420	NFT0927913	निर्वाचक का नाम : पिकी गुर्जर पिता का नाम: फतेहसिंह गुर्जर गृह संख्या : 143/ब उम्र : 28 लिंग : महिला	फोटो उपलब्ध

421 निर्वाचक का नाम : राधेश्याम पिता का नाम: कैलाश बाबू गृह संख्या : 143च उम्र : 33 लिंग : पुरुष	NFT0336149 फोटो उपलब्ध	422 निर्वाचक का नाम : कौशल्या बाई पिता का नाम: राधेश्याम गृह संख्या : 143च उम्र : 33 लिंग : महिला	NFT0336156 फोटो उपलब्ध	423 निर्वाचक का नाम : कैलाशबाबू पिता का नाम: हरचन्द गृह संख्या : 143च उम्र : 61 लिंग : पुरुष	NFT0118737 फोटो उपलब्ध
424 निर्वाचक का नाम : कैदारबाई पति का नाम: कैलाशबाबू गृह संख्या : 143च उम्र : 57 लिंग : महिला	NFT0118745 फोटो उपलब्ध	425 निर्वाचक का नाम : रामलखन पिता का नाम: कैलाश गृह संख्या : 143च उम्र : 33 लिंग : पुरुष	NFT0893180 फोटो उपलब्ध	426 निर्वाचक का नाम : फतेह सिंह पिता का नाम: गंगाराम गृह संख्या : 143/च उम्र : 64 लिंग : पुरुष	LBM1150051 फोटो उपलब्ध
427 निर्वाचक का नाम : भगवती बाई पति का नाम: फतेह सिंह गृह संख्या : 143/च उम्र : 61 लिंग : महिला	LBM1150010 फोटो उपलब्ध	428 निर्वाचक का नाम : राजेंद्र सिंह मीना पिता का नाम: मिश्रीलाल मीना गृह संख्या : 143/च उम्र : 44 लिंग : पुरुष	NFT1973478 फोटो उपलब्ध	429 निर्वाचक का नाम : गुड्डीबाई मीना पति का नाम: राजेंद्र सिंह मीना गृह संख्या : 143/च उम्र : 40 लिंग : महिला	NFT1973445 फोटो उपलब्ध
430 निर्वाचक का नाम : विनीता पति का नाम: मोहन बाबू गृह संख्या : 143/च उम्र : 38 लिंग : महिला	NFT0546259 फोटो उपलब्ध	431 निर्वाचक का नाम : रेखा बाई पति का नाम: दिलीपसिंह गृह संख्या : 143/च उम्र : 37 लिंग : महिला	NFT0023820 फोटो उपलब्ध	432 निर्वाचक का नाम : सोनू राव पिता का नाम: प्रभूलाल गृह संख्या : 143/च उम्र : 36 लिंग : पुरुष	NFT0468363 फोटो उपलब्ध
433 निर्वाचक का नाम : कान्हा राव पिता का नाम: फतेह सिंह गृह संख्या : 143/च उम्र : 35 लिंग : पुरुष	NFT0213629 फोटो उपलब्ध	434 निर्वाचक का नाम : देवेन्द्र पिता का नाम: हजारी लाल गृह संख्या : 143/छ उम्र : 34 लिंग : पुरुष	NFT0185785 फोटो उपलब्ध	435 निर्वाचक का नाम : राधा बाई पति का नाम: सोनू राव गृह संख्या : 143/च उम्र : 32 लिंग : महिला	NFT0467969 फोटो उपलब्ध
436 निर्वाचक का नाम : नवल सिंह प्रजापति पिता का नाम: हजारी लाल प्रजापति गृह संख्या : 143/छ उम्र : 24 लिंग : पुरुष	NFT2015428 फोटो उपलब्ध	437 निर्वाचक का नाम : ज्योति पति का नाम: रामलखन गृह संख्या : 143 च उम्र : 26 लिंग : महिला	NFT1141290 फोटो उपलब्ध	438 निर्वाचक का नाम : मोहन बाबू पिता का नाम: नर्वदा प्रसाद गृह संख्या : 143/च उम्र : 49 लिंग : पुरुष	NFT0375477 फोटो उपलब्ध
439 निर्वाचक का नाम : लक्ष्मी पति का नाम: देवेन्द्र गृह संख्या : 143/छ उम्र : 32 लिंग : महिला	NFT0467878 फोटो उपलब्ध	440 निर्वाचक का नाम : हजारीलाल प्रजापति पिता का नाम: सौजी लाल गृह संख्या : 143/छ उम्र : 62 लिंग : पुरुष	LBM1151075 फोटो उपलब्ध	441 निर्वाचक का नाम : भुजबलसिंह पिता का नाम: धनजी गृह संख्या : 143/छ उम्र : 58 लिंग : पुरुष	NFT0023838 फोटो उपलब्ध
442 निर्वाचक का नाम : लीला बाई पति का नाम: हजारी लाल गृह संख्या : 143/छ उम्र : 52 लिंग : महिला	LBM1150580 फोटो उपलब्ध	443 निर्वाचक का नाम : कलावती बाई पति का नाम: संतोष गृह संख्या : 143/द उम्र : 37 लिंग : महिला	NFT0336107 फोटो उपलब्ध	444 निर्वाचक का नाम : सावित्री बाई पति का नाम: रामनारायण गृह संख्या : 143/द उम्र : 60 लिंग : महिला	LBM1253434 फोटो उपलब्ध
445 निर्वाचक का नाम : संतोष पिता का नाम: रामनारायण गृह संख्या : 143/द उम्र : 40 लिंग : पुरुष	LBM1253095 फोटो उपलब्ध	446 निर्वाचक का नाम : राजेंद्र पिता का नाम: रामनारायण गृह संख्या : 143/द उम्र : 38 लिंग : पुरुष	LBM2233112 फोटो उपलब्ध	447 निर्वाचक का नाम : शंकर सिंह पिता का नाम: बुद्धा गृह संख्या : 143ग उम्र : 59 लिंग : पुरुष	NFT1108562 फोटो उपलब्ध
448 निर्वाचक का नाम : नर्वदी बाई पति का नाम: शंकर गृह संख्या : 143ग उम्र : 54 लिंग : महिला	NFT1108570 फोटो उपलब्ध	449 निर्वाचक का नाम : मेवाबाई पति का नाम: कालूराम गृह संख्या : 143ज उम्र : 33 लिंग : महिला	NFT0336180 फोटो उपलब्ध	450 निर्वाचक का नाम : शैतान सिंह पिता का नाम: हीरा लाल गृह संख्या : 143/ज उम्र : 54 लिंग : पुरुष	NFT0336453 फोटो उपलब्ध

451	NFT0336461	निर्वाचक का नाम : रामबाई पति का नाम: शैतान सिंह गृह संख्या : 143/ज उम्र : 50 लिंग : महिला	फोटो उपलब्ध	452	NFT0336388	निर्वाचक का नाम : विष्णु प्रसाद पिता का नाम: कन्हैया लाल गृह संख्या : 143/झ उम्र : 35 लिंग : पुरुष	फोटो उपलब्ध	453	LBM1968205	निर्वाचक का नाम : कै लाशीबाई पति का नाम: फतेह सिंह गृह संख्या : 143/घ उम्र : 59 लिंग : महिला	फोटो उपलब्ध
454	NFT0375469	निर्वाचक का नाम : भगवान सिंह पिता का नाम: फतेह सिंह गृह संख्या : 143/ घ उम्र : 35 लिंग : पुरुष	फोटो उपलब्ध	455	NFT0336172	निर्वाचक का नाम : कालूराम पिता का नाम: राम चरण गृह संख्या : 143ज उम्र : 49 लिंग : पुरुष	फोटो उपलब्ध	456	NFT0151068	निर्वाचक का नाम : अमर सिंह पिता का नाम: कंवर चंद गृह संख्या : 143ज उम्र : 47 लिंग : पुरुष	फोटो उपलब्ध
457	NFT0151076	निर्वाचक का नाम : रीना बाई पति का नाम: अमर सिंह गृह संख्या : 143ज उम्र : 45 लिंग : महिला	फोटो उपलब्ध	458	NFT0118752	निर्वाचक का नाम : प्रतापसिंह पिता का नाम: क न्हैयालाल गृह संख्या : 143ज उम्र : 40 लिंग : पुरुष	फोटो उपलब्ध	459	NFT0121434	निर्वाचक का नाम : रेखाबाई पति का नाम: प्रतापसिंह गृह संख्या : 143ज उम्र : 39 लिंग : महिला	फोटो उपलब्ध
460	NFT0118786	निर्वाचक का नाम : जितेन्द्रकुमार पिता का नाम: रमेशबाबू गृह संख्या : 143ज उम्र : 36 लिंग : पुरुष	फोटो उपलब्ध	461	NFT0213637	निर्वाचक का नाम : रमेश बाबू पिता का नाम: गोकुल प्रसाद गृह संख्या : 143/ज उम्र : 75 लिंग : पुरुष	फोटो उपलब्ध	462	NFT0213645	निर्वाचक का नाम : राम मूर्ति बाई पति का नाम: रमेश बाबू गृह संख्या : 143/ज उम्र : 70 लिंग : महिला	फोटो उपलब्ध
463	LBM2232726	निर्वाचक का नाम : रमेश बाबू प्रजापति पिता का नाम: प्रेमनारायण गृह संख्या : 143/ज उम्र : 51 लिंग : पुरुष	फोटो उपलब्ध	464	NFT0213652	निर्वाचक का नाम : राम बाबू पिता का नाम: रमेश बाबू गृह संख्या : 143/ज उम्र : 50 लिंग : पुरुष	फोटो उपलब्ध	465	LBM2232734	निर्वाचक का नाम : कांता बाई प्रजापति पति का नाम: रमेश बाबू गृह संख्या : 143/ज उम्र : 48 लिंग : महिला	फोटो उपलब्ध
466	NFT0213660	निर्वाचक का नाम : गिरजा बाई पति का नाम: राम बाबू गृह संख्या : 143/ज उम्र : 45 लिंग : महिला	फोटो उपलब्ध	467	NFT0468660	निर्वाचक का नाम : शिव सुन्दर पिता का नाम: बापूलाल गृह संख्या : 143/ज उम्र : 41 लिंग : पुरुष	फोटो उपलब्ध	468	NFT0468678	निर्वाचक का नाम : गीता बाई पति का नाम: समन्दर गृह संख्या : 143/ज उम्र : 34 लिंग : महिला	फोटो उपलब्ध
469	NFT1643741	निर्वाचक का नाम : तारा बाई पति का नाम: राजकुमार गृह संख्या : 143/ज उम्र : 31 लिंग : महिला	फोटो उपलब्ध	470	NFT1157528	निर्वाचक का नाम : राजकुमार पिता का नाम: सैतान सिंह गृह संख्या : 143/ज उम्र : 27 लिंग : पुरुष	फोटो उपलब्ध	471	NFT1160613	निर्वाचक का नाम : भोजराज पिता का नाम: कल्याण सिंह गृह संख्या : 143/ज उम्र : 26 लिंग : पुरुष	फोटो उपलब्ध
472	NFT1657865	निर्वाचक का नाम : ममता पति का नाम: भोजराज गृह संख्या : 143/ज उम्र : 24 लिंग : महिला	फोटो उपलब्ध	473	NFT2002343	निर्वाचक का नाम : सुरेश राव पिता का नाम: रमेश बाबू राव गृह संख्या : 143/ज उम्र : 24 लिंग : पुरुष	फोटो उपलब्ध	474	NFT1657832	निर्वाचक का नाम : रेकम लोधी पिता का नाम: कल्याण सिंह गृह संख्या : 143/ज उम्र : 23 लिंग : पुरुष	फोटो उपलब्ध
475	NFT0737478	निर्वाचक का नाम : तारा बाई पति का नाम: जितेन्द्र गृह संख्या : 143/ज उम्र : 31 लिंग : महिला	फोटो उपलब्ध	476	NFT1240563	निर्वाचक का नाम : ओम प्रकाश पिता का नाम: रमेश बाबू गृह संख्या : 143/ज उम्र : 28 लिंग : पुरुष	फोटो उपलब्ध	477	NFT2066124	निर्वाचक का नाम : लाखन प्रजापति पिता का नाम: कालूराम प्रजापति गृह संख्या : 143/ज उम्र : 21 लिंग : पुरुष	फोटो उपलब्ध
E 478	LBM2234490	निर्वाचक का नाम : कौशल्याबाई पति का नाम: कन्हैयालाल गृह संख्या : 143/झ उम्र : 70 लिंग : महिला	फोटो उपलब्ध	479	LBM2234482	निर्वाचक का नाम : बाला बक्स पिता का नाम: कन्हैयालाल गृह संख्या : 143/झ उम्र : 43 लिंग : पुरुष	फोटो उपलब्ध	480	LBM2234516	निर्वाचक का नाम : नारायणसिंह पिता का नाम: कन्हैयालाल गृह संख्या : 143/झ उम्र : 40 लिंग : पुरुष	फोटो उपलब्ध

481	LBM2270833	निर्वाचक का नाम : राजबाई पति का नाम: बाला बक्स गृह संख्या : 143/झ उम्र : 40 लिंग : महिला	482	LBM2270957	निर्वाचक का नाम : सावित्रीबाई पति का नाम: नारायणसिंह गृह संख्या : 143/झ उम्र : 38 लिंग : महिला	483	NFT2062867	निर्वाचक का नाम : सुमन विश्वकर्मा पति का नाम: बेनीप्रसाद विश्वकर्मा गृह संख्या : 143/झ उम्र : 27 लिंग : महिला
484	NFT1108588	निर्वाचक का नाम : बैनी प्रसाद पिता का नाम: बालाबक्स गृह संख्या : 143/झ उम्र : 27 लिंग : पुरुष	485	NFT1558162	निर्वाचक का नाम : प्रियंका पति का नाम: विष्णु प्रसाद गृह संख्या : 143/झ उम्र : 25 लिंग : महिला	486	LBM0601922	निर्वाचक का नाम : कमलाबाई पति का नाम: जगन्नाथप्रसाद गृह संख्या : 143/क उम्र : 77 लिंग : महिला
487	LBM0601930	निर्वाचक का नाम : नरबदाप्रसाद पिता का नाम: जगन्नाथप्रसाद गृह संख्या : 143/क उम्र : 51 लिंग : पुरुष	488	LBM0601948	निर्वाचक का नाम : संतोषकु मार पिता का नाम: जगन्नाथप्रसाद गृह संख्या : 143/क उम्र : 47 लिंग : पुरुष	489	NFT0650614	निर्वाचक का नाम : घनश्याम पिता का नाम: गुलाब सिंह गृह संख्या : 143/क उम्र : 45 लिंग : पुरुष
490	LBM1252915	निर्वाचक का नाम : प्रेमलता पति का नाम: नरबदा प्रसाद गृह संख्या : 143/क उम्र : 43 लिंग : महिला	491	LBM1252923	निर्वाचक का नाम : पिंकी पति का नाम: संतोष कुमार गृह संख्या : 143/क उम्र : 42 लिंग : महिला	492	NFT0650622	निर्वाचक का नाम : श्यामा बाई पति का नाम: घनश्याम गृह संख्या : 143/क उम्र : 42 लिंग : महिला
493	LBM0601955	निर्वाचक का नाम : बाबूलाल पिता का नाम: भीकमनाथ गृह संख्या : 143/ख उम्र : 67 लिंग : पुरुष	494	LBM0601963	निर्वाचक का नाम : राधाबाई पति का नाम: बाबूलाल गृह संख्या : 143/ख उम्र : 65 लिंग : महिला	495	LBM1150531	निर्वाचक का नाम : विनोद कु मार पिता का नाम: बाबूलाल गृह संख्या : 143/ख उम्र : 42 लिंग : पुरुष
496	LBM1151000	निर्वाचक का नाम : अनीता बाई पति का नाम: विनोद जोगी गृह संख्या : 143/ख उम्र : 39 लिंग : महिला	497	LBM2232882	निर्वाचक का नाम : भोलाराम पिता का नाम: पन्नालाल गृह संख्या : 143/ठ उम्र : 80 लिंग : पुरुष	498	LBM2232874	निर्वाचक का नाम : रामकली पति का नाम: भोलाराम गृह संख्या : 143/ठ उम्र : 75 लिंग : महिला
499	NFT1387869	निर्वाचक का नाम : पानबाई पति का नाम: प्रेमसिंह गृह संख्या : 143/थ उम्र : 64 लिंग : महिला	500	LBM2270635	निर्वाचक का नाम : सोरम बाई पति का नाम: अर्जुनसिंह गृह संख्या : 143/थ उम्र : 40 लिंग : महिला	501	NFT1669670	निर्वाचक का नाम : भैया लाल पिता का नाम: भोलाराम गृह संख्या : 143/ठ उम्र : 22 लिंग : पुरुष
502	NFT2003234	निर्वाचक का नाम : विश्राम गुर्जर पिता का नाम: अर्जुन सिंह गुर्जर गृह संख्या : 143/थ उम्र : 20 लिंग : पुरुष	503	NFT2002590	निर्वाचक का नाम : पूजा प्रजापति पति का नाम: भैया लाल प्रजापति गृह संख्या : 143/ठ उम्र : 27 लिंग : महिला	504	NFT0467985	निर्वाचक का नाम : राम सिंह पिता का नाम: भोला राम गृह संख्या : 143/उ उम्र : 35 लिंग : पुरुष
505	NFT0467993	निर्वाचक का नाम : मन्जू पति का नाम: राम सिंह गृह संख्या : 143/उ उम्र : 34 लिंग : महिला	506	LBM0602078	निर्वाचक का नाम : हिरियाबाई पति का नाम: रामसिंह गृह संख्या : 144 उम्र : 82 लिंग : महिला	507	LBM1252865	निर्वाचक का नाम : जमनालाल पिता का नाम: रामसिंह गृह संख्या : 144 उम्र : 57 लिंग : पुरुष
508	LBM0602086	निर्वाचक का नाम : प्रेमसिंह पिता का नाम: रामसिंह गृह संख्या : 144 उम्र : 54 लिंग : पुरुष	509	LBM2232890	निर्वाचक का नाम : लीलाबाई पति का नाम: जमनालाल गृह संख्या : 144 उम्र : 53 लिंग : महिला	510	LBM0602094	निर्वाचक का नाम : भूलीबाई पति का नाम: प्रेमसिंह गृह संख्या : 144 उम्र : 51 लिंग : महिला

511 निर्वाचक का नाम : नारायणसिंह पिता का नाम: रामसिंह गृह संख्या : 144 उम्र : 47 लिंग : पुरुष	LBM0602102 फोटो उपलब्ध	512 निर्वाचक का नाम : बादामबाई पति का नाम: नारायणसिंह गृह संख्या : 144 उम्र : 45 लिंग : महिला	LBM1253111 फोटो उपलब्ध	513 निर्वाचक का नाम : रचना लोधी पति का नाम: जगदीश लोधी गृह संख्या : 144 उम्र : 27 लिंग : महिला	NFT1623172 फोटो उपलब्ध
514 निर्वाचक का नाम : जगदीश पिता का नाम: जमनालाल गृह संख्या : 144 उम्र : 26 लिंग : पुरुष	NFT1292820 फोटो उपलब्ध	515 निर्वाचक का नाम : धीरजसिंह पिता का नाम: जगन्नाथ गृह संख्या : 145 उम्र : 60 लिंग : पुरुष	LBM0602136 फोटो उपलब्ध	516 निर्वाचक का नाम : केदारबाई पति का नाम: धीरजसिंह गृह संख्या : 145 उम्र : 57 लिंग : महिला	LBM0602144 फोटो उपलब्ध
517 निर्वाचक का नाम : सुनीता बाई पति का नाम: माखन लोधी गृह संख्या : 145 उम्र : 33 लिंग : महिला	NFT0336214 फोटो उपलब्ध	518 निर्वाचक का नाम : राकेश पिता का नाम: राधेश्याम गृह संख्या : 146/1 उम्र : 31 लिंग : पुरुष	NFT0650507 फोटो उपलब्ध	519 निर्वाचक का नाम : पूजा पति का नाम: राकेश गृह संख्या : 146/1 उम्र : 25 लिंग : महिला	NFT1545623 फोटो उपलब्ध
520 निर्वाचक का नाम : कमल सिंह पिता का नाम: रतन लाल गृह संख्या : 146/1/2 उम्र : 30 लिंग : पुरुष	NFT0762609 फोटो उपलब्ध	# 521 निर्वाचक का नाम : राधा बाई पति का नाम: कमल सिंह गृह संख्या : 146/1/2 उम्र : 29 लिंग : महिला	NFT1210947 फोटो उपलब्ध	522 निर्वाचक का नाम : रामचन्द्र पिता का नाम: रतनलाल गृह संख्या : 146/1/2 उम्र : 27 लिंग : पुरुष	NFT1238088 फोटो उपलब्ध
523 निर्वाचक का नाम : रचना लोधी पति का नाम: रामचंद लोधी गृह संख्या : 146/1/2 उम्र : 24 लिंग : महिला	NFT1622968 फोटो उपलब्ध	524 निर्वाचक का नाम : रेकम सिंह पिता का नाम: राधेश्याम गृह संख्या : 146/1/3 उम्र : 30 लिंग : पुरुष	NFT0762542 फोटो उपलब्ध	525 निर्वाचक का नाम : चन्दन सिंह पिता का नाम: कल्याण सिंह गृह संख्या : 146/1/3 उम्र : 30 लिंग : पुरुष	NFT0762583 फोटो उपलब्ध
526 निर्वाचक का नाम : दशरथ पिता का नाम: कल्याण गृह संख्या : 146/1/3 उम्र : 27 लिंग : पुरुष	NFT1253525 फोटो उपलब्ध	527 निर्वाचक का नाम : रामप्यारी पति का नाम: चंदन सिंह गृह संख्या : 146/1/3 उम्र : 27 लिंग : महिला	NFT1309384 फोटो उपलब्ध	528 निर्वाचक का नाम : राधा बाई पति का नाम: रेकम गृह संख्या : 146/1/3 उम्र : 26 लिंग : महिला	NFT1310366 फोटो उपलब्ध
529 निर्वाचक का नाम : श्रीराम लोधी पिता का नाम: राधेश्याम गृह संख्या : 146/1/3 उम्र : 24 लिंग : पुरुष	NFT1448141 फोटो उपलब्ध	530 निर्वाचक का नाम : राधिका लोधी पति का नाम: दशरथ लोधी गृह संख्या : 146/1/3 उम्र : 24 लिंग : महिला	NFT2015477 फोटो उपलब्ध	531 निर्वाचक का नाम : रतनलाल पिता का नाम: बालमुकुन्द गृह संख्या : 146/1/2 उम्र : 73 लिंग : पुरुष	NFT1387877 फोटो उपलब्ध
532 निर्वाचक का नाम : सुमित्राबाई पति का नाम: रतनलाल गृह संख्या : 146/1/2 उम्र : 57 लिंग : महिला	LBM2233856 फोटो उपलब्ध	533 निर्वाचक का नाम : कृष्णाबाई पति का नाम: राधेश्याम गृह संख्या : 146/1/3 उम्र : 54 लिंग : महिला	LBM0602169 फोटो उपलब्ध	534 निर्वाचक का नाम : कल्याणसिंह पिता का नाम: सुंदरलाल गृह संख्या : 146/1/3 उम्र : 51 लिंग : पुरुष	LBM0602177 फोटो उपलब्ध
535 निर्वाचक का नाम : मांगीबाई पति का नाम: कल्याणसिंह गृह संख्या : 146/1/3 उम्र : 48 लिंग : महिला	LBM0602185 फोटो उपलब्ध	536 निर्वाचक का नाम : मांगीलाल पिता का नाम: गोरेलाल गृह संख्या : 147 उम्र : 45 लिंग : पुरुष	LBM0602219 फोटो उपलब्ध	537 निर्वाचक का नाम : रामकंवर पति का नाम: मांगीलाल गृह संख्या : 147 उम्र : 40 लिंग : महिला	LBM2233906 फोटो उपलब्ध
538 निर्वाचक का नाम : बादाम बाई पति का नाम: माखन सिंह गृह संख्या : 147 उम्र : 38 लिंग : महिला	NFT0893198 फोटो उपलब्ध	539 निर्वाचक का नाम : माखन सिंह गुर्जर पिता का नाम: गोरेलाल गृह संख्या : 147 उम्र : 38 लिंग : पुरुष	LBM2233781 फोटो उपलब्ध	540 निर्वाचक का नाम : बट्टी प्रसाद पिता का नाम: रघुनाथ गृह संख्या : 147/ज उम्र : 42 लिंग : पुरुष	NFT0336446 फोटो उपलब्ध

541 निर्वाचक का नाम : भारतसिंह पिता का नाम: फूलसिंह गृह संख्या : 148 उम्र : 40 लिंग : पुरुष	LBM2288280 फोटो उपलब्ध	542 निर्वाचक का नाम : जसमनसिंह पिता का नाम: घासीराम गृह संख्या : 148 उम्र : 38 लिंग : पुरुष	LBM2233799 फोटो उपलब्ध	543 निर्वाचक का नाम : दीपाबाई पति का नाम: भारतसिंह गृह संख्या : 148 उम्र : 38 लिंग : महिला	LBM2233922 फोटो उपलब्ध
544 निर्वाचक का नाम : नीतू पिता का नाम: जशमन सिंह गृह संख्या : 148 उम्र : 34 लिंग : महिला	NFT0546812 फोटो उपलब्ध	545 निर्वाचक का नाम : पहलवान सिंह पिता का नाम: घासीराम गृह संख्या : 148/1 उम्र : 30 लिंग : पुरुष	NFT0716365 फोटो उपलब्ध	546 निर्वाचक का नाम : सूरज बाई पति का नाम: पहलवान गृह संख्या : 148/1 उम्र : 27 लिंग : महिला	NFT1220045 फोटो उपलब्ध
547 निर्वाचक का नाम : घासीराम पिता का नाम: प्रभूलाल गृह संख्या : 148/1/1 उम्र : 67 लिंग : पुरुष	LBM0602250 फोटो उपलब्ध	548 निर्वाचक का नाम : फूलसिंह पिता का नाम: प्रभूलाल गृह संख्या : 148/1/2 उम्र : 64 लिंग : पुरुष	LBM1151463 फोटो उपलब्ध	549 निर्वाचक का नाम : मोरसिंह पिता का नाम: प्रभूलाल गृह संख्या : 148/क उम्र : 62 लिंग : पुरुष	LBM0602227 फोटो उपलब्ध
550 निर्वाचक का नाम : बादामबाई पति का नाम: मोरसिंह गृह संख्या : 148/क उम्र : 57 लिंग : महिला	LBM2233849 फोटो उपलब्ध	551 निर्वाचक का नाम : भजन पिता का नाम: मोहर सिंह गृह संख्या : 148/क उम्र : 28 लिंग : पुरुष	NFT1231372 फोटो उपलब्ध	552 निर्वाचक का नाम : लाखनसिंह पिता का नाम: प्रभूलाल गृह संख्या : 148/ख उम्र : 52 लिंग : पुरुष	LBM2233831 फोटो उपलब्ध
553 निर्वाचक का नाम : रामचरण पिता का नाम: प्रभूलाल गृह संख्या : 148/ख उम्र : 45 लिंग : पुरुष	LBM0602243 फोटो उपलब्ध	554 निर्वाचक का नाम : कृष्णाबाई पति का नाम: लाखनसिंह गृह संख्या : 148/ख उम्र : 45 लिंग : महिला	LBM2232940 फोटो उपलब्ध	555 निर्वाचक का नाम : रामकंवर पति का नाम: रामचरण गृह संख्या : 148/ख उम्र : 40 लिंग : महिला	LBM2233823 फोटो उपलब्ध
556 निर्वाचक का नाम : रामबाबू पिता का नाम: बलराम गृह संख्या : 149 उम्र : 46 लिंग : पुरुष	LBM0602284 फोटो उपलब्ध	557 निर्वाचक का नाम : अनार सिंह पिता का नाम: बलराम गृह संख्या : 149 उम्र : 40 लिंग : पुरुष	NFT0375501 फोटो उपलब्ध	558 निर्वाचक का नाम : चंदरसिंह पिता का नाम: बालाराम गृह संख्या : 149 उम्र : 40 लिंग : पुरुष	LBM1252972 फोटो उपलब्ध
559 निर्वाचक का नाम : कैलाशबाई पति का नाम: रामबाबू गृह संख्या : 149 उम्र : 40 लिंग : महिला	LBM2233815 फोटो उपलब्ध	560 निर्वाचक का नाम : मंजू बाई पति का नाम: चन्दर सिंह गृह संख्या : 149 उम्र : 36 लिंग : महिला	NFT0375485 फोटो उपलब्ध	561 निर्वाचक का नाम : भूली बाई पति का नाम: अनार सिंह गृह संख्या : 149 उम्र : 33 लिंग : महिला	NFT1310242 फोटो उपलब्ध
562 निर्वाचक का नाम : रामबाई पति का नाम: अमृतलाल गृह संख्या : 150 उम्र : 40 लिंग : महिला	LBM2233898 फोटो उपलब्ध	563 निर्वाचक का नाम : लखपतसिंह पिता का नाम: भमरलाल गृह संख्या : 150 उम्र : 38 लिंग : पुरुष	LBM1150135 फोटो उपलब्ध	564 निर्वाचक का नाम : द्रोपती पति का नाम: लखपत सिंह गृह संख्या : 150 उम्र : 34 लिंग : महिला	NFT0467886 फोटो उपलब्ध
565 निर्वाचक का नाम : भमरलाल पिता का नाम: गजाधर गृह संख्या : 150/1/1 उम्र : 71 लिंग : पुरुष	LBM0602359 फोटो उपलब्ध	566 निर्वाचक का नाम : नारानीबाई पति का नाम: भमरलाल गृह संख्या : 150/1/1 उम्र : 67 लिंग : महिला	LBM0602367 फोटो उपलब्ध	567 निर्वाचक का नाम : अमृतलाल पिता का नाम: भमरलाल गृह संख्या : 150/1/1 उम्र : 45 लिंग : पुरुष	LBM0602375 फोटो उपलब्ध
568 निर्वाचक का नाम : मिश्रीलाल पिता का नाम: गजाधर गृह संख्या : 150/क उम्र : 66 लिंग : पुरुष	LBM0602292 फोटो उपलब्ध	569 निर्वाचक का नाम : के दारबाई पति का नाम: मिश्रीलाल गृह संख्या : 150/क उम्र : 59 लिंग : महिला	LBM0602300 फोटो उपलब्ध	570 निर्वाचक का नाम : हरवीरसिंह पिता का नाम: मिश्रीलाल गृह संख्या : 150/क उम्र : 40 लिंग : पुरुष	LBM1252873 फोटो उपलब्ध

571 निर्वाचक का नाम : कौशल्याबाई पति का नाम: हरवीरसिंह गृह संख्या : 150/क उम्र : 38 लिंग : महिला	LBM2270858 फोटो उपलब्ध	572 निर्वाचक का नाम : बाबूलाल पिता का नाम: मिश्री लाल गृह संख्या : 150/क उम्र : 35 लिंग : पुरुष	NFT0468017 फोटो उपलब्ध	573 निर्वाचक का नाम : विक्रम सिंह पिता का नाम: मोंगी लाल गृह संख्या : 152/क उम्र : 34 लिंग : पुरुष	NFT0468371 फोटो उपलब्ध
574 निर्वाचक का नाम : अनिता पति का नाम: बाबूलाल गृह संख्या : 150/क उम्र : 27 लिंग : महिला	NFT1277623 फोटो उपलब्ध	575 निर्वाचक का नाम : छोटे लाल पिता का नाम: गजाधर गृह संख्या : 150/ख उम्र : 62 लिंग : पुरुष	LBM0602318 फोटो उपलब्ध	576 निर्वाचक का नाम : दीवान सिंह पिता का नाम: छोटे लाल गृह संख्या : 150/ख उम्र : 44 लिंग : पुरुष	LBM1252808 फोटो उपलब्ध
577 निर्वाचक का नाम : रामलाल पिता का नाम: छो टे लाल गृह संख्या : 150/ख उम्र : 40 लिंग : पुरुष	LBM1252881 फोटो उपलब्ध	578 निर्वाचक का नाम : गिरराजबाई पति का नाम: रामलाल गृह संख्या : 150/ख उम्र : 38 लिंग : महिला	LBM2233864 फोटो उपलब्ध	579 निर्वाचक का नाम : महेंद्र लोधी पिता का नाम: दीवान सिंह लोधी गृह संख्या : 150/ख उम्र : 22 लिंग : पुरुष	NFT1678960 फोटो उपलब्ध
580 निर्वाचक का नाम : विनोद पिता का नाम: दिवान सिंह गृह संख्या : 150/ खा उम्र : 24 लिंग : पुरुष	NFT1545086 फोटो उपलब्ध	581 निर्वाचक का नाम : धीरीबाई पति का नाम: हरिसिंह गृह संख्या : 151 उम्र : 77 लिंग : महिला	LBM0602383 फोटो उपलब्ध	582 निर्वाचक का नाम : भागीरथसिंह पिता का नाम: हरिसिंह गृह संख्या : 151 उम्र : 54 लिंग : पुरुष	LBM0602391 फोटो उपलब्ध
583 निर्वाचक का नाम : बापूलाल पिता का नाम: हरिसिंह गृह संख्या : 151 उम्र : 52 लिंग : पुरुष	LBM2233807 फोटो उपलब्ध	584 निर्वाचक का नाम : सुमित्राबाई पति का नाम: भागीरथ गृह संख्या : 151 उम्र : 47 लिंग : महिला	LBM0602409 फोटो उपलब्ध	585 निर्वाचक का नाम : तोफानसिंह पिता का नाम: हरिसिंह गृह संख्या : 151 उम्र : 46 लिंग : पुरुष	LBM0602417 फोटो उपलब्ध
586 निर्वाचक का नाम : मीनाबाई पति का नाम: बापूलाल गृह संख्या : 151 उम्र : 45 लिंग : महिला	LBM1252816 फोटो उपलब्ध	587 निर्वाचक का नाम : रेखाबाई पति का नाम: तोफानसिंह गृह संख्या : 151 उम्र : 41 लिंग : महिला	LBM1252824 फोटो उपलब्ध	588 निर्वाचक का नाम : युवराज सिंह पिता का नाम: बापूलाल गृह संख्या : १५१ उम्र : 30 लिंग : पुरुष	NFT0809673 फोटो उपलब्ध
589 निर्वाचक का नाम : दीपक लोधी पिता का नाम: भागीरथ गृह संख्या : 151 उम्र : 27 लिंग : पुरुष	NFT1330760 फोटो उपलब्ध	590 निर्वाचक का नाम : उमेश पिता का नाम: तोफानसिंह गृह संख्या : 151 उम्र : 25 लिंग : पुरुष	NFT1277532 फोटो उपलब्ध	591 निर्वाचक का नाम : पवन लोधी पिता का नाम: भागीरथ सिंह गृह संख्या : 151 उम्र : 22 लिंग : पुरुष	NFT1686989 फोटो उपलब्ध
592 निर्वाचक का नाम : अभिलाषा लोधी पति का नाम: युवराज लोधी गृह संख्या : 151 उम्र : 20 लिंग : महिला	NFT2075851 फोटो उपलब्ध	593 निर्वाचक का नाम : सुंदरबाई पति का नाम: बंशीलाल गृह संख्या : 152 उम्र : 39 लिंग : महिला	LBM2288272 फोटो उपलब्ध	594 निर्वाचक का नाम : नारायणसिंह पिता का नाम: छीतरलाल गृह संख्या : 152 उम्र : 38 लिंग : पुरुष	LBM1253061 फोटो उपलब्ध
595 निर्वाचक का नाम : सोनू लोधी पिता का नाम: रामनारायण लोधी गृह संख्या : 152 उम्र : 31 लिंग : पुरुष	NFT0809681 फोटो उपलब्ध	596 निर्वाचक का नाम : राजेंद्र सिंह पिता का नाम: केशरी सिंह गृह संख्या : १५२ उम्र : 31 लिंग : पुरुष	NFT0809640 फोटो उपलब्ध	597 निर्वाचक का नाम : विनीता बाई पति का नाम: नारायण सिंह गृह संख्या : १५२ उम्र : 31 लिंग : महिला	NFT0809632 फोटो उपलब्ध
598 निर्वाचक का नाम : रचना बाई पति का नाम: राजेंद्र सिंह गृह संख्या : १५२ उम्र : 30 लिंग : महिला	NFT0809657 फोटो उपलब्ध	599 निर्वाचक का नाम : अंकेश लोधी पिता का नाम: लाखन सिंह लोधी गृह संख्या : 152 उम्र : 26 लिंग : पुरुष	NFT1862788 फोटो उपलब्ध	600 निर्वाचक का नाम : छीतरलाल पिता का नाम: नंदराम गृह संख्या : 152/1 उम्र : 68 लिंग : पुरुष	LBM0602474 फोटो उपलब्ध

601	LBM0602482	निर्वाचक का नाम : कमलीबाई पति का नाम: छीतरलाल गृह संख्या : 152/1 उम्र : 65 लिंग : महिला	फोटो उपलब्ध	602	LBM2232908	निर्वाचक का नाम : वंशीलाल पिता का नाम: छीतरलाल गृह संख्या : 152/1 उम्र : 44 लिंग : पुरुष	फोटो उपलब्ध	603	NFT1643428	निर्वाचक का नाम : गोतू लोधी पिता का नाम: बंशी लाल लोधी गृह संख्या : 152/1 उम्र : 26 लिंग : पुरुष	फोटो उपलब्ध
604	LBM0602425	निर्वाचक का नाम : मांगीलाल पिता का नाम: नंदराम गृह संख्या : 152/क उम्र : 80 लिंग : पुरुष	फोटो उपलब्ध	605	LBM0602433	निर्वाचक का नाम : कमलाबाई पति का नाम: मांगीलाल गृह संख्या : 152/क उम्र : 77 लिंग : महिला	फोटो उपलब्ध	606	LBM1968247	निर्वाचक का नाम : चमपा लाल लोधी पिता का नाम: मांगीलाल गृह संख्या : 152/क उम्र : 51 लिंग : पुरुष	फोटो उपलब्ध
607	LBM2233872	निर्वाचक का नाम : लाखनसिंह पिता का नाम: मांगीलाल गृह संख्या : 152/क उम्र : 50 लिंग : पुरुष	फोटो उपलब्ध	608	LBM2234763	निर्वाचक का नाम : भगवानसिंह पिता का नाम: मांगीलाल गृह संख्या : 152/क उम्र : 45 लिंग : पुरुष	फोटो उपलब्ध	609	LBM2233880	निर्वाचक का नाम : पर्वतसिंह पिता का नाम: मांगीलाल गृह संख्या : 152/क उम्र : 42 लिंग : पुरुष	फोटो उपलब्ध
610	LBM2288298	निर्वाचक का नाम : जमनाबाई पति का नाम: लाखनसिंह गृह संख्या : 152/क उम्र : 42 लिंग : महिला	फोटो उपलब्ध	611	LBM2270650	निर्वाचक का नाम : नीमाबाई पति का नाम: चम्पालाल गृह संख्या : 152/क उम्र : 40 लिंग : महिला	फोटो उपलब्ध	612	LBM2288306	निर्वाचक का नाम : मीनाबाई पति का नाम: भगवानसिंह गृह संख्या : 152/क उम्र : 40 लिंग : महिला	फोटो उपलब्ध
613	LBM2234433	निर्वाचक का नाम : सागरसिंह पिता का नाम: मांगीलाल गृह संख्या : 152/क उम्र : 39 लिंग : पुरुष	फोटो उपलब्ध	614	LBM2270866	निर्वाचक का नाम : हरीबाई पति का नाम: सागरसिंह गृह संख्या : 152/क उम्र : 38 लिंग : महिला	फोटो उपलब्ध	615	LBM2288314	निर्वाचक का नाम : कलाबाई पति का नाम: पर्वतसिंह गृह संख्या : 152/क उम्र : 38 लिंग : महिला	फोटो उपलब्ध
616	LBM0602441	निर्वाचक का नाम : रामनारायण पिता का नाम: मांगीलाल गृह संख्या : 152/ख उम्र : 59 लिंग : पुरुष	फोटो उपलब्ध	617	LBM2270668	निर्वाचक का नाम : के दारबाई पति का नाम: के शरीसिंह गृह संख्या : 152/ख उम्र : 49 लिंग : महिला	फोटो उपलब्ध	618	NFT1309566	निर्वाचक का नाम : राजकरन पिता का नाम: रामनारायण गृह संख्या : 152/ख उम्र : 30 लिंग : पुरुष	फोटो उपलब्ध
619	NFT1309582	निर्वाचक का नाम : मनफूल पिता का नाम: रामनारायण गृह संख्या : 152/ख उम्र : 27 लिंग : पुरुष	फोटो उपलब्ध	620	LBM0602508	निर्वाचक का नाम : शांतीबाई पति का नाम: छोटेलाल गृह संख्या : 153 उम्र : 64 लिंग : महिला	फोटो उपलब्ध	621	LBM1252840	निर्वाचक का नाम : मुकेश कुमार पिता का नाम: छो टेलाल गृह संख्या : 153 उम्र : 40 लिंग : पुरुष	फोटो उपलब्ध
622	NFT0468439	निर्वाचक का नाम : पिन्टा पिता का नाम: छोटेलाल गृह संख्या : 153 उम्र : 38 लिंग : पुरुष	फोटो उपलब्ध	623	LBM1252832	निर्वाचक का नाम : सुषमाबाई पति का नाम: मुकेश कुमार गृह संख्या : 153 उम्र : 38 लिंग : महिला	फोटो उपलब्ध	624	NFT0336222	निर्वाचक का नाम : बाबू लाल पिता का नाम: छोटेलाल गृह संख्या : 153 उम्र : 34 लिंग : पुरुष	फोटो उपलब्ध
625	NFT0336230	निर्वाचक का नाम : लक्ष्मी बाई पति का नाम: बाबू लाल गृह संख्या : 153 उम्र : 34 लिंग : महिला	फोटो उपलब्ध	626	NFT0716381	निर्वाचक का नाम : रीना बाई पति का नाम: पिन्टा गृह संख्या : 153 उम्र : 31 लिंग : महिला	फोटो उपलब्ध	627	NFT0336206	निर्वाचक का नाम : माखन लोधी पिता का नाम: धीरज सिंह गृह संख्या : 145 उम्र : 36 लिंग : पुरुष	फोटो उपलब्ध
628	NFT1244979	निर्वाचक का नाम : रामचरण पिता का नाम: हरवास गृह संख्या : 156 उम्र : 73 लिंग : पुरुष	फोटो उपलब्ध	629	NFT1244946	निर्वाचक का नाम : कुबेर सिंह विश्वकर्मा पिता का नाम: रामचरण गृह संख्या : 156 उम्र : 44 लिंग : पुरुष	फोटो उपलब्ध	630	NFT1281559	निर्वाचक का नाम : मोहिनी पति का नाम: कुबेर सिंह गृह संख्या : 156 उम्र : 41 लिंग : महिला	फोटो उपलब्ध

631	NFT1330752	निर्वाचक का नाम : संजय पिता का नाम: गणेशराम गृह संख्या : 156 उम्र : 36 लिंग : पुरुष	फोटो उपलब्ध	632	NFT1622711	निर्वाचक का नाम : कीर्ती पति का नाम: संजय गृह संख्या : 156 उम्र : 31 लिंग : महिला	फोटो उपलब्ध	633	NFT0546374	निर्वाचक का नाम : सुन्दर बाई पति का नाम: कन्हैया लाल गृह संख्या : 158 उम्र : 64 लिंग : महिला	फोटो उपलब्ध
634	NFT0546838	निर्वाचक का नाम : बने सिंह पिता का नाम: कन्हैया लाल गृह संख्या : 158 उम्र : 54 लिंग : पुरुष	फोटो उपलब्ध	635	NFT0546382	निर्वाचक का नाम : रूकमणि बाई पति का नाम: बने सिंह गृह संख्या : 158 उम्र : 51 लिंग : महिला	फोटो उपलब्ध	636	NFT0893206	निर्वाचक का नाम : अरविन्द पिता का नाम: बने सिंह गृह संख्या : 158 उम्र : 29 लिंग : पुरुष	फोटो उपलब्ध
637	NFT1973031	निर्वाचक का नाम : भावना यादव पति का नाम: अरविंद यादव गृह संख्या : 158 उम्र : 24 लिंग : महिला	फोटो उपलब्ध	638	LBM2270742	निर्वाचक का नाम : दयाराम पिता का नाम: कनीराम गृह संख्या : 162 उम्र : 66 लिंग : पुरुष	फोटो उपलब्ध	639	LBM2270759	निर्वाचक का नाम : केसरबाई पति का नाम: दयाराम गृह संख्या : 162 उम्र : 61 लिंग : महिला	फोटो उपलब्ध
640	LBM2234821	निर्वाचक का नाम : भारतसिंह पिता का नाम: दयाराम गृह संख्या : 162 उम्र : 46 लिंग : पुरुष	फोटो उपलब्ध	641	LBM2270767	निर्वाचक का नाम : लाखनसिंह पिता का नाम: दयाराम गृह संख्या : 162 उम्र : 43 लिंग : पुरुष	फोटो उपलब्ध	642	LBM2234839	निर्वाचक का नाम : ममताबाई पति का नाम: भारतसिंह गृह संख्या : 162 उम्र : 43 लिंग : महिला	फोटो उपलब्ध
643	LBM2234847	निर्वाचक का नाम : कमल बाई पति का नाम: लाखन गृह संख्या : 162 उम्र : 41 लिंग : महिला	फोटो उपलब्ध	644	NFT0336479	निर्वाचक का नाम : अखलेश कुमार पिता का नाम: अशोक कुमार गृह संख्या : 170 उम्र : 44 लिंग : पुरुष	फोटो उपलब्ध	645	NFT0336487	निर्वाचक का नाम : मेधा शर्मा पति का नाम: अखलेश कुमार गृह संख्या : 170 उम्र : 39 लिंग : महिला	फोटो उपलब्ध
646	NFT0185793	निर्वाचक का नाम : चंपा लाल पिता का नाम: प्रभुलाल गृह संख्या : 179 उम्र : 77 लिंग : पुरुष	फोटो उपलब्ध	647	NFT0185801	निर्वाचक का नाम : भागवती पति का नाम: चंपा लाल गृह संख्या : 179 उम्र : 75 लिंग : महिला	फोटो उपलब्ध	648	LBM2232866	निर्वाचक का नाम : रामविलास पिता का नाम: मिश्रीलाल गृह संख्या : 179 उम्र : 55 लिंग : पुरुष	फोटो उपलब्ध
649	LBM2232858	निर्वाचक का नाम : विमलाबाई पति का नाम: रामविलास गृह संख्या : 179 उम्र : 53 लिंग : महिला	फोटो उपलब्ध	650	NFT0185819	निर्वाचक का नाम : नंद किशोर पिता का नाम: चंपा लाल गृह संख्या : 179 उम्र : 45 लिंग : पुरुष	फोटो उपलब्ध	651	NFT1162288	निर्वाचक का नाम : बंदी मैथिल पिता का नाम: रामविलास गृह संख्या : 179 उम्र : 26 लिंग : पुरुष	फोटो उपलब्ध
652	NFT0213769	निर्वाचक का नाम : देवी सिंह पिता का नाम: गोपी लाल गृह संख्या : 180 उम्र : 51 लिंग : पुरुष	फोटो उपलब्ध	653	NFT0118828	निर्वाचक का नाम : गोरबाई पति का नाम: दे वीसिंह गृह संख्या : 180 उम्र : 49 लिंग : महिला	फोटो उपलब्ध	654	NFT1243336	निर्वाचक का नाम : रामबाबू पिता का नाम: देवी सिंह गृह संख्या : 180 उम्र : 26 लिंग : पुरुष	फोटो उपलब्ध
655	NFT0467928	निर्वाचक का नाम : मनीषा पति का नाम: कशीराम गृह संख्या : 181 उम्र : 38 लिंग : महिला	फोटो उपलब्ध	656	NFT0904458	निर्वाचक का नाम : मूलचंद पिता का नाम: बिहारीलाल गृह संख्या : 182 उम्र : 70 लिंग : पुरुष	फोटो उपलब्ध	657	NFT0904482	निर्वाचक का नाम : कमला बाई पति का नाम: मूलचंद गृह संख्या : 182 उम्र : 68 लिंग : महिला	फोटो उपलब्ध
658	NFT2015865	निर्वाचक का नाम : दिमान साहू पिता का नाम: मूलचंद साहू गृह संख्या : 182 उम्र : 41 लिंग : पुरुष	फोटो उपलब्ध	659	NFT2015592	निर्वाचक का नाम : अनीता साहू पति का नाम: दिमान साहू गृह संख्या : 182 उम्र : 40 लिंग : महिला	फोटो उपलब्ध	660	NFT0904474	निर्वाचक का नाम : मोहन बाबू पिता का नाम: मूलचंद गृह संख्या : 182 उम्र : 37 लिंग : पुरुष	फोटो उपलब्ध

661	NFT0904441	निर्वाचक का नाम : मालती साहू पति का नाम: मोहन बाबू साहू गृह संख्या : 182 उम्र : 34 लिंग : महिला	फोटो उपलब्ध	662	NFT2012185	निर्वाचक का नाम : मनोज साहू पिता का नाम: मूलचंद साहू गृह संख्या : 182 उम्र : 34 लिंग : पुरुष	फोटो उपलब्ध	663	NFT1190859	निर्वाचक का नाम : सुरेश मेर पिता का नाम: हिम्मत सिंह मेर गृह संख्या : 1161011 उम्र : 31 लिंग : पुरुष	फोटो उपलब्ध
664	LBM2259240	निर्वाचक का नाम : माधो सिंह पिता का नाम: गणेश राम गृह संख्या : 137/1/2 उम्र : 78 लिंग : पुरुष	फोटो उपलब्ध	665	LBM2259265	निर्वाचक का नाम : खुमान सिंह पिता का नाम: जगन्नाथ सिंह गृह संख्या : 137/1/2 उम्र : 63 लिंग : पुरुष	फोटो उपलब्ध	666	LBM2259273	निर्वाचक का नाम : मिथलेश बाई पति का नाम: खुमान सिंह गृह संख्या : 137/1/2 उम्र : 58 लिंग : महिला	फोटो उपलब्ध
667	LBM2259281	निर्वाचक का नाम : वन्दना बाई पिता का नाम: जमनालाल गृह संख्या : 141 उम्र : 51 लिंग : महिला	फोटो उपलब्ध	668	LBM2259315	निर्वाचक का नाम : कल्याण सिंह पिता का नाम: बाल मुकुन्द गृह संख्या : 143/ज उम्र : 51 लिंग : पुरुष	फोटो उपलब्ध	669	LBM2259323	निर्वाचक का नाम : इन्दर बाई पति का नाम: कल्याण सिंह गृह संख्या : 143/ज उम्र : 47 लिंग : महिला	फोटो उपलब्ध
670	LBM2259216	निर्वाचक का नाम : चरण सिंह पिता का नाम: लाखन सिंह गृह संख्या : 133 उम्र : 39 लिंग : पुरुष	फोटो उपलब्ध	671	LBM2259299	निर्वाचक का नाम : राजेन्द्र सिंह पिता का नाम: इन्दर सिंह गृह संख्या : 142/1 उम्र : 37 लिंग : पुरुष	फोटो उपलब्ध	672	LBM2259331	निर्वाचक का नाम : दिलीप सिंह पिता का नाम: फतेह सिंह गृह संख्या : 143/च उम्र : 37 लिंग : पुरुष	फोटो उपलब्ध
673	LBM0602458	निर्वाचक का नाम : दौलत बाई पति का नाम: रामनारयण गृह संख्या : 152/ख उम्र : 54 लिंग : महिला	फोटो उपलब्ध	674	NFT1927821	निर्वाचक का नाम : शिवानी मेर पिता का नाम: दीवान सिंह मेर गृह संख्या : उकावद उम्र : 24 लिंग : महिला	फोटो उपलब्ध	675	NFT1928761	निर्वाचक का नाम : अभिषेक केवट पिता का नाम: रतन लाल केवट गृह संख्या : उकावद उम्र : 23 लिंग : पुरुष	फोटो उपलब्ध
676	NFT1928811	निर्वाचक का नाम : कृष्णगोपाल गुर्जर पिता का नाम: धनस्याम गुर्जर गृह संख्या : उकावद उम्र : 22 लिंग : पुरुष	फोटो उपलब्ध	677	NFT1928613	निर्वाचक का नाम : अभिषेक विश्वकर्मा पिता का नाम: नंदकिशोर विश्वकर्मा गृह संख्या : उकावद उम्र : 21 लिंग : पुरुष	फोटो उपलब्ध	678	NFT1928654	निर्वाचक का नाम : कुलदीप राजपूत पिता का नाम: वीरेंद्र सिंह राजपूत गृह संख्या : उकावद उम्र : 21 लिंग : पुरुष	फोटो उपलब्ध
679	NFT1928894	निर्वाचक का नाम : विष्णु लोधी पिता का नाम: नारायण सिंह लोधी गृह संख्या : उकावद उम्र : 21 लिंग : पुरुष	फोटो उपलब्ध	680	NFT1927813	निर्वाचक का नाम : सुरेन्द्र मेर पिता का नाम: दीवान सिंह मेर गृह संख्या : उकावद उम्र : 20 लिंग : पुरुष	फोटो उपलब्ध	681	NFT1928043	निर्वाचक का नाम : दीपेश लोधी पिता का नाम: चंपालाल लोधी गृह संख्या : उकावद उम्र : 20 लिंग : पुरुष	फोटो उपलब्ध

विधान सभा क्षेत्र की संख्या व नाम : 30-चाचौडा  
घटक I - परिवर्धन सूची 1 (23-12-2025 से 21-02-2026 तक)

682	1	NFT2101624	निर्वाचक का नाम : फूल बाई प्रजापति पति का नाम: अरविंद प्रजापति गृह संख्या : 143/ज उम्र : 23 लिंग : महिला	फोटो उपलब्ध	683	1	NFT2101731	निर्वाचक का नाम : पंकज जोशी पिता का नाम: ब्रजमोहन जोशी गृह संख्या : 138 उम्र : 20 लिंग : पुरुष	फोटो उपलब्ध	684	1	NFT2101855	निर्वाचक का नाम : साधना लोधी पति का नाम: दीपक लोधी गृह संख्या : 151 उम्र : 24 लिंग : महिला	फोटो उपलब्ध
685	1	NFT2102184	निर्वाचक का नाम : पवन मेर पिता का नाम: पप्पू मेर गृह संख्या : 119 उम्र : 20 लिंग : पुरुष	फोटो उपलब्ध	686	1	NFT2102275	निर्वाचक का नाम : पंकज लोधी पिता का नाम: तोफान सिंह लोधी गृह संख्या : 151 उम्र : 20 लिंग : पुरुष	फोटो उपलब्ध	687	1	NFT2102333	निर्वाचक का नाम : पूजा साहू पति का नाम: मनोज साहू गृह संख्या : 182 उम्र : 26 लिंग : महिला	फोटो उपलब्ध
688	1	NFT2102358	निर्वाचक का नाम : शिवानी गुर्जर पति का नाम: हेमराज गुर्जर गृह संख्या : 142/1/3 उम्र : 21 लिंग : महिला	फोटो उपलब्ध	689	1	NFT2103240	निर्वाचक का नाम : दीपक जोगी पिता का नाम: विनोद जोगी गृह संख्या : 143/ख उम्र : 21 लिंग : पुरुष	फोटो उपलब्ध	690	1	NFT2103273	निर्वाचक का नाम : जितेंद्र वासत्री पिता का नाम: प्रेमनारायण वासत्री गृह संख्या : 118 उम्र : 20 लिंग : पुरुष	फोटो उपलब्ध
691	1	NFT2103281	निर्वाचक का नाम : अरविंद प्रजापति पिता का नाम: कालूराम प्रजापति गृह संख्या : 143/ज उम्र : 23 लिंग : पुरुष	फोटो उपलब्ध	692	1	NFT2113017	निर्वाचक का नाम : बंटी लोधी पिता का नाम: हरवीर सिंह लोधी गृह संख्या : 150/क उम्र : 20 लिंग : पुरुष	फोटो उपलब्ध	693	1	NFT2118362	निर्वाचक का नाम : संजय प्रजापति पिता का नाम: संतोष प्रजापति गृह संख्या : 143/द उम्र : 19 लिंग : पुरुष	फोटो उपलब्ध
694	1	NFT2118214	निर्वाचक का नाम : शिवानी प्रजापति पिता का नाम: राजेंद्र प्रजापति गृह संख्या : 143/द उम्र : 19 लिंग : महिला	फोटो उपलब्ध	695	1	NFT2118420	निर्वाचक का नाम : हरिशंकर राव पिता का नाम: प्रताप सिंह राव गृह संख्या : 143/ज उम्र : 62 लिंग : पुरुष	फोटो उपलब्ध	696	1	NFT2118198	निर्वाचक का नाम : राहुल प्रजापति पिता का नाम: संतोष प्रजापति गृह संख्या : 143/द उम्र : 21 लिंग : पुरुष	फोटो उपलब्ध
697	1	NFT2119170	निर्वाचक का नाम : ज्योति राजपूत पति का नाम: कुलदीप राजपूत गृह संख्या : 129 उम्र : 25 लिंग : महिला	फोटो उपलब्ध										

निर्वाचकों का विवरण :							
A) मतदाताओं की संख्या :							
		नामावली का प्रकार	निर्वाचक नामावली की पहचान :	मतदाताओं की संख्या :			
				पुरुष	महिला	तृतीय लिंग	कुल
I	मूल	मूल नामावली	विशेष गहन पुनरीक्षण 2026 की मूल नामावली एवं समस्त अनुपूरकों को एकीकृत कर	365	316	0	681
II	घटक I - परिवर्धन सूची	पूरक 1	विशेष गहन पुनरीक्षण - 2026	10	6	0	16
III	घटक II - विलोपन सूची	पूरक 1	विशेष गहन पुनरीक्षण - 2026	2	3	0	5
IV	लिंग में संशोधन के कारण अंतर			0	0	0	0
पुनरीक्षण के बाद इस नामावली में शुद्ध निर्वाचक (I+II-III+IV)				373	319	0	692
B) संशोधनों की संख्या :							
नामावली का प्रकार		निर्वाचक नामावली की पहचान :		संशोधनों की संख्या :			
पूरक 1		विशेष गहन पुनरीक्षण - 2026		3			

निर्वाचक रजिस्ट्रीकरण अधिकारी द्वारा जारी

E-मृत्यु, S-स्थानांतरित, R-दोहरी प्रविष्टि, M-लापता, Q-अहर्ता नहीं