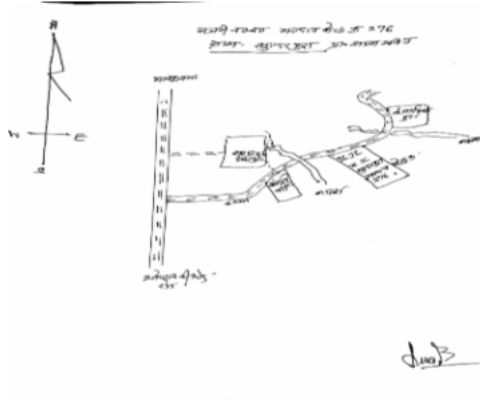


निर्वाचक नामावली 2026 S12 मध्य प्रदेश

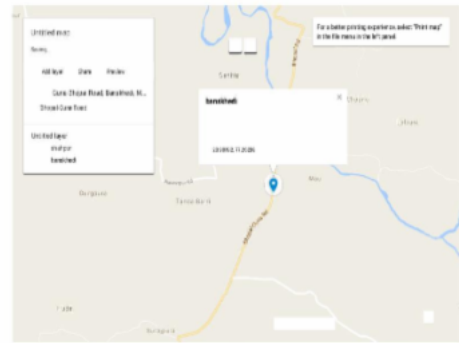
| | | | | | |
|---|-----------------------------|--|---------|------------|-----|
| विधान सभा क्षेत्र की संख्या, नाम व आरक्षण स्थिति : 30 - चाचौडा (सामान्य) | | भाग संख्या : : 305 | | | |
| संसदीय निर्वाचन क्षेत्र की संख्या, नाम व आरक्षण स्थिति, जिसमें विधान सभा निर्वाचन क्षेत्र स्थित है : 20 - राजगढ | | | | | |
| 1. पुनरीक्षण का विवरण | | | | | |
| पुनरीक्षण का वर्ष : | 2026 | निर्वाचक नामावली की पहचान : | | | |
| अर्हता तिथि : | 01-01-2026 | विशेष गहन पुनरीक्षण 2026 की मूल नामावली एवं समस्त अनुपूरकों को एकीकृत कर | | | |
| पुनरीक्षण का स्वरूप : | विशेष गहन पुनरीक्षण 2026 | | | | |
| प्रकाशन की तिथि : | 21-02-2026 | | | | |
| 2. भाग व मतदान क्षेत्र का विवरण : | | | | | |
| भाग में आने वाले अनुभागों की संख्या और नाम : | | | | | |
| 1-सुंदर पुरा | मुख्य शहर / मुख्य ग्राम | : सुन्दरपुरा | | | |
| 2-मजरा बंजारी वर्री | वार्ड | : | | | |
| 3-मजराबजारोंका पुरा | पोस्ट ऑफिस | : बडी उकावद | | | |
| 4-शाहपुर उर्फ ढोकापुरा मजरा | पुलिस थाना | : मधुसुदनगढ़ | | | |
| | स्थानीय संस्था | : उकावद | | | |
| | ब्लॉक | : राघोगढ | | | |
| | जिला | : गुना | | | |
| | पिन कोड | : 473287 | | | |
| 3. मतदान केंद्र का विवरण | | | | | |
| मतदान केंद्र की संख्या व नाम : | 305 - सुन्दरपुरा | मतदान केन्द्र की विशेष हैसियत (पुरुष/महिला/सामान्य) : | सामान्य | | |
| मतदान केंद्र का भवन व पता : | शा प्रा.शाला भवन सुन्दरपुरा | इस मतदान क्षेत्र के सहायक (ऑक्जिलियरी) मतदान केन्द्रों की संख्या : | 0 | | |
| 4. मतदाताओं की संख्या : | | | | | |
| आरंभिक क्रम | अंतिम क्रम | मतदाताओं की संख्या | | | |
| संख्या | संख्या | पुरुष | महिला | तृतीय लिंग | कुल |
| 1 | 685 | 345 | 340 | 0 | 685 |

निर्वाचक रजिस्ट्रीकरण अधिकारी द्वारा जारी

Nazri Naksha



Google Map View



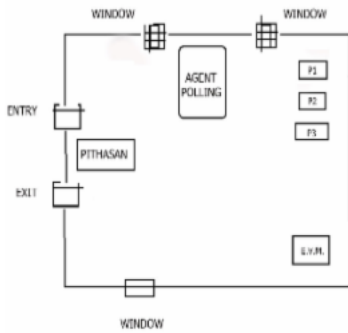
Polling Station Building Front View



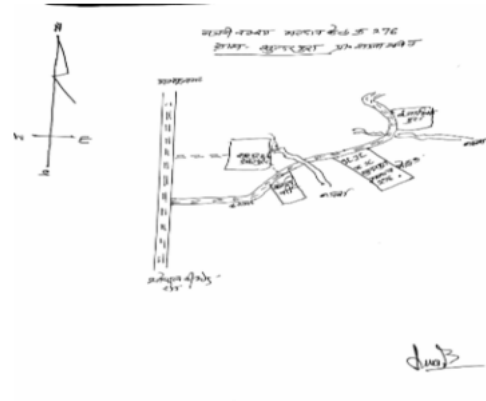
मतदान केंद्र के सामने का फ़ोटो



Cad View



Key MAP View



| | | | | | | | | | | | |
|----|------------|--|-------------|----|------------|---|-------------|----|------------|---|-------------|
| 1 | LBM0603605 | निर्वाचक का नाम : सुगन बाई राजपूत पति का नाम: भीकम सिंह गृह संख्या : 1 उम्र : 67 लिंग : महिला | फोटो उपलब्ध | 2 | LBM1254085 | निर्वाचक का नाम : खेमराज सिंह राजपूत पिता का नाम: भीकमसिंह गृह संख्या : 1 उम्र : 38 लिंग : पुरुष | फोटो उपलब्ध | 3 | NFT0336750 | निर्वाचक का नाम : गुड्डी बाई राजपूत पति का नाम: खेमराज गृह संख्या : 1 उम्र : 38 लिंग : महिला | फोटो उपलब्ध |
| 4 | NFT0336743 | निर्वाचक का नाम : संजू चौहान पिता का नाम: भीकम सिंह गृह संख्या : 1 उम्र : 35 लिंग : पुरुष | फोटो उपलब्ध | 5 | NFT0762443 | निर्वाचक का नाम : सुनीता कंवर चौहान पति का नाम: सन्जू चौहान गृह संख्या : 1 उम्र : 33 लिंग : महिला | फोटो उपलब्ध | 6 | NFT2071207 | निर्वाचक का नाम : जीवन राजपूत माता का नाम: राजकुंवर राजपूत गृह संख्या : 01 उम्र : 18 लिंग : महिला | फोटो उपलब्ध |
| 7 | LBM0603613 | निर्वाचक का नाम : प्रेम बाई राजपूत पति का नाम: दौलत सिंह गृह संख्या : 2 उम्र : 65 लिंग : महिला | फोटो उपलब्ध | 8 | LBM1254564 | निर्वाचक का नाम : रतन राजपूत पिता का नाम: दौलत सिंह गृह संख्या : 2 उम्र : 49 लिंग : पुरुष | फोटो उपलब्ध | 9 | LBM0603621 | निर्वाचक का नाम : प्रहलाद राजपूत पिता का नाम: दौलत सिंह गृह संख्या : 2 उम्र : 47 लिंग : पुरुष | फोटो उपलब्ध |
| 10 | LBM1254077 | निर्वाचक का नाम : पुखराज राजपूत पिता का नाम: दौलत सिंह गृह संख्या : 2 उम्र : 45 लिंग : पुरुष | फोटो उपलब्ध | 11 | LBM2235125 | निर्वाचक का नाम : विष्णु राजपूत पति का नाम: रतनसिंह गृह संख्या : 2 उम्र : 44 लिंग : महिला | फोटो उपलब्ध | 12 | NFT0336768 | निर्वाचक का नाम : राजकुंवर राजपूत पति का नाम: पुखराज सिंह गृह संख्या : 2 उम्र : 36 लिंग : महिला | फोटो उपलब्ध |
| 13 | NFT0468744 | निर्वाचक का नाम : यशपाल राजपूत पिता का नाम: दौलत सिंह गृह संख्या : 2 उम्र : 32 लिंग : पुरुष | फोटो उपलब्ध | 14 | NFT1312610 | निर्वाचक का नाम : योगिता चौहान पिता का नाम: रतनसिंह चौहान गृह संख्या : 2 उम्र : 25 लिंग : महिला | फोटो उपलब्ध | 15 | NFT1606946 | निर्वाचक का नाम : वरुण प्रताप सिंह राजपूत पिता का नाम: रतन सिंह राजपूत गृह संख्या : 2 उम्र : 23 लिंग : पुरुष | फोटो उपलब्ध |
| 16 | LBM1974351 | निर्वाचक का नाम : उम्मेद राजपूत पिता का नाम: उमराव सिंह गृह संख्या : 3 उम्र : 66 लिंग : पुरुष | फोटो उपलब्ध | 17 | LBM1253822 | निर्वाचक का नाम : वीरेन्द्र सिंह पिता का नाम: हरि सिंह गृह संख्या : 03 उम्र : 65 लिंग : पुरुष | फोटो उपलब्ध | 18 | LBM0603647 | निर्वाचक का नाम : सुशीला बाई राजपूत पति का नाम: उम्मेद सिंह गृह संख्या : 3 उम्र : 59 लिंग : महिला | फोटो उपलब्ध |
| 19 | LBM0603654 | निर्वाचक का नाम : जगदीश राजपूत पिता का नाम: उमराव सिंह गृह संख्या : 3 उम्र : 57 लिंग : पुरुष | फोटो उपलब्ध | 20 | LBM2270205 | निर्वाचक का नाम : हरि राजपूत पति का नाम: वीरेन्द्र सिंह गृह संख्या : 03 उम्र : 57 लिंग : महिला | फोटो उपलब्ध | 21 | LBM1974369 | निर्वाचक का नाम : रशाल बाई राजपूत पति का नाम: जगदीश सिंह गृह संख्या : 3 उम्र : 55 लिंग : महिला | फोटो उपलब्ध |
| 22 | NFT0118836 | निर्वाचक का नाम : भगवान राजपूत पिता का नाम: हरि सिंह गृह संख्या : 03 उम्र : 52 लिंग : पुरुष | फोटो उपलब्ध | 23 | LBM0603662 | निर्वाचक का नाम : लाल सिंह राजपूत पिता का नाम: उमराव सिंह गृह संख्या : 3 उम्र : 52 लिंग : पुरुष | फोटो उपलब्ध | 24 | LBM2270197 | निर्वाचक का नाम : जशरथ कुमारी पति का नाम: लाल सिंह गृह संख्या : 3 उम्र : 49 लिंग : महिला | फोटो उपलब्ध |
| 25 | LBM2270171 | निर्वाचक का नाम : शिवराज राजपूत पिता का नाम: हरि सिंह गृह संख्या : 03 उम्र : 49 लिंग : पुरुष | फोटो उपलब्ध | 26 | LBM2236040 | निर्वाचक का नाम : गोपाल सिंह राजपूत पिता का नाम: हरि सिंह गृह संख्या : 03 उम्र : 49 लिंग : पुरुष | फोटो उपलब्ध | 27 | NFT0023325 | निर्वाचक का नाम : राधेश्याम पिता का नाम: भागीरथ गृह संख्या : 3 उम्र : 48 लिंग : पुरुष | फोटो उपलब्ध |
| 28 | LBM2236057 | निर्वाचक का नाम : विष्णु कंवर राजपूत पति का नाम: भगवानसिंह गृह संख्या : 03 उम्र : 48 लिंग : महिला | फोटो उपलब्ध | 29 | LBM1254069 | निर्वाचक का नाम : लक्ष्मण सिंह चौहान पिता का नाम: उमराव सिंह गृह संख्या : 3 उम्र : 46 लिंग : पुरुष | फोटो उपलब्ध | 30 | LBM2287795 | निर्वाचक का नाम : विष्णु कंवर राजपूत पति का नाम: शिवराजसिंह गृह संख्या : 03 उम्र : 45 लिंग : महिला | फोटो उपलब्ध |

| | | | | | | | | | | | |
|----|------------|---|-------------|----|------------|---|-------------|----|------------|---|-------------|
| 31 | NFT0336776 | निर्वाचक का नाम : संगीता राजपूत पति का नाम: गोपाल सिंह गृह संख्या : 03 उम्र : 44 लिंग : महिला | फोटो उपलब्ध | 32 | LBM2270221 | निर्वाचक का नाम : लक्ष्मी कंवर पति का नाम: लक्ष्मणसिंह गृह संख्या : 3 उम्र : 42 लिंग : महिला | फोटो उपलब्ध | 33 | NFT0737395 | निर्वाचक का नाम : शिवकंवर चौहान पति का नाम: बृजराज सिंह गृह संख्या : 3 उम्र : 33 लिंग : महिला | फोटो उपलब्ध |
| 34 | NFT1606912 | निर्वाचक का नाम : सोहन कंवर राजपूत पति का नाम: सोनू सिंह राजपूत गृह संख्या : 3 उम्र : 33 लिंग : महिला | फोटो उपलब्ध | 35 | NFT1694975 | निर्वाचक का नाम : बृजराज सिंह चौहान पिता का नाम: जगदीश सिंह चौहान गृह संख्या : 3 उम्र : 33 लिंग : पुरुष | फोटो उपलब्ध | 36 | NFT0650721 | निर्वाचक का नाम : देवेंद्र राजपूत पिता का नाम: वीरेन्द्र सिंह गृह संख्या : 03 उम्र : 32 लिंग : पुरुष | फोटो उपलब्ध |
| 37 | NFT0651331 | निर्वाचक का नाम : उर्मिला चौहान पिता का नाम: उम्मेद सिंह चौहान गृह संख्या : 3 उम्र : 31 लिंग : महिला | फोटो उपलब्ध | 38 | NFT0650739 | निर्वाचक का नाम : सोनू सिंह खीची पिता का नाम: भगवान सिंह खीची गृह संख्या : 03 उम्र : 28 लिंग : पुरुष | फोटो उपलब्ध | 39 | NFT1115187 | निर्वाचक का नाम : लाखन राजपूत पिता का नाम: भगवान सिंह गृह संख्या : 03 उम्र : 28 लिंग : पुरुष | फोटो उपलब्ध |
| 40 | NFT1219963 | निर्वाचक का नाम : लोकेंद्र सिंह चौहान पिता का नाम: श्री वीरेन्द्र चौहान गृह संख्या : 03 उम्र : 27 लिंग : पुरुष | फोटो उपलब्ध | 41 | NFT1220011 | निर्वाचक का नाम : नरेंद्र सिंह चौहान पिता का नाम: श्री वीरेन्द्र सिंह चौहान गृह संख्या : 03 उम्र : 26 लिंग : पुरुष | फोटो उपलब्ध | 42 | NFT1313329 | निर्वाचक का नाम : रूपा चौहान पिता का नाम: लाल सिंह चौहान गृह संख्या : 3 उम्र : 26 लिंग : महिला | फोटो उपलब्ध |
| 43 | NFT1438472 | निर्वाचक का नाम : गोविंद सिंह राजपूत पिता का नाम: शिवराज सिंह गृह संख्या : 03 उम्र : 25 लिंग : पुरुष | फोटो उपलब्ध | 44 | NFT1634195 | निर्वाचक का नाम : देवराज सिंह राजपूत पिता का नाम: जगदीश सिंह राजपूत गृह संख्या : 3 उम्र : 24 लिंग : पुरुष | फोटो उपलब्ध | 45 | NFT1606904 | निर्वाचक का नाम : विजयपाल सिंह राजपूत पिता का नाम: भगवान सिंह राजपूत गृह संख्या : 03 उम्र : 23 लिंग : पुरुष | फोटो उपलब्ध |
| 46 | NFT1606862 | निर्वाचक का नाम : दीपेन्द्र सिंह राजपूत पिता का नाम: लाल सिंह राजपूत गृह संख्या : 3 उम्र : 23 लिंग : पुरुष | फोटो उपलब्ध | 47 | NFT1635150 | निर्वाचक का नाम : लोकेंद्र सिंह राजपूत पिता का नाम: उम्मेद सिंह राजपूत गृह संख्या : 3 उम्र : 23 लिंग : पुरुष | फोटो उपलब्ध | 48 | NFT1705391 | निर्वाचक का नाम : हेमंत सिंह राजपूत पिता का नाम: शिवराज सिंह राजपूत गृह संख्या : 03 उम्र : 23 लिंग : पुरुष | फोटो उपलब्ध |
| 49 | NFT1749852 | निर्वाचक का नाम : भावना खीची पिता का नाम: लक्ष्मण सिंह खीची गृह संख्या : 3 उम्र : 21 लिंग : महिला | फोटो उपलब्ध | 50 | NFT1764083 | निर्वाचक का नाम : आलोक सिंह राजपूत पिता का नाम: उम्मेद सिंह राजपूत गृह संख्या : 3 उम्र : 21 लिंग : पुरुष | फोटो उपलब्ध | 51 | LBM0603688 | निर्वाचक का नाम : उच्छाकमर पति का नाम: गजराज सिंह गृह संख्या : 4 उम्र : 75 लिंग : महिला | फोटो उपलब्ध |
| 52 | LBM0603696 | निर्वाचक का नाम : महेन्द्र सिंह पिता का नाम: गजराज सिंह गृह संख्या : 4 उम्र : 55 लिंग : पुरुष | फोटो उपलब्ध | 53 | LBM0603704 | निर्वाचक का नाम : पुष्प कंवर पति का नाम: महेन्द्र सिंह गृह संख्या : 4 उम्र : 52 लिंग : महिला | फोटो उपलब्ध | 54 | LBM0603720 | निर्वाचक का नाम : लक्ष्मी बाई पति का नाम: सुरेंद्र सिंह गृह संख्या : 4 उम्र : 49 लिंग : महिला | फोटो उपलब्ध |
| 55 | LBM1400050 | निर्वाचक का नाम : राजेंद्र सिंह पिता का नाम: गजराज सिंह गृह संख्या : 4 उम्र : 46 लिंग : पुरुष | फोटो उपलब्ध | 56 | LBM2236073 | निर्वाचक का नाम : बबलीकंवर पति का नाम: राजेंद्रसिंह गृह संख्या : 4 उम्र : 40 लिंग : महिला | फोटो उपलब्ध | 57 | NFT0336792 | निर्वाचक का नाम : खेमराज सिंह पिता का नाम: सुरेंद्र सिंह गृह संख्या : 4 उम्र : 33 लिंग : पुरुष | फोटो उपलब्ध |
| 58 | NFT1337732 | निर्वाचक का नाम : संध्या चौहान पिता का नाम: सुरेंद्र सिंह चौहान गृह संख्या : 4 उम्र : 28 लिंग : महिला | फोटो उपलब्ध | 59 | NFT1705854 | निर्वाचक का नाम : निकिता राजपूत पति का नाम: खेमराज सिंह राजपूत गृह संख्या : 4 उम्र : 26 लिंग : महिला | फोटो उपलब्ध | 60 | NFT1632728 | निर्वाचक का नाम : कुलदीप सिंह राजपूत पिता का नाम: सुरेंद्र सिंह राजपूत गृह संख्या : 4 उम्र : 25 लिंग : पुरुष | फोटो उपलब्ध |

| | | | | | | | | | | | |
|----|------------|--|-------------|----|------------|--|-------------|----|------------|---|-------------|
| 61 | NFT1747773 | निर्वाचक का नाम : मनीष चौहान राजपूत पिता का नाम: राजेंद्र सिंह राजपूत गृह संख्या : 4 उम्र : 21 लिंग : पुरुष | फोटो उपलब्ध | 62 | LBM0603746 | निर्वाचक का नाम : फतेह सिंह पिता का नाम: निर्भय सिंह गृह संख्या : 5 उम्र : 63 लिंग : पुरुष | फोटो उपलब्ध | 63 | LBM0603779 | निर्वाचक का नाम : कैलाश बाई पति का नाम: भीम सिंह गृह संख्या : 5 उम्र : 57 लिंग : महिला | फोटो उपलब्ध |
| 64 | LBM0603787 | निर्वाचक का नाम : भंवरसिंह पिता का नाम: फतेह सिंह गृह संख्या : 5 उम्र : 48 लिंग : पुरुष | फोटो उपलब्ध | 65 | LBM0603795 | निर्वाचक का नाम : नवल सिंह पिता का नाम: फतेह सिंह गृह संख्या : 5 उम्र : 45 लिंग : पुरुष | फोटो उपलब्ध | 66 | LBM2287803 | निर्वाचक का नाम : रेखा बाई पति का नाम: भंवरसिंह गृह संख्या : 5 उम्र : 44 लिंग : महिला | फोटो उपलब्ध |
| 67 | LBM2270163 | निर्वाचक का नाम : राजबाई पति का नाम: नवलसिंह गृह संख्या : 5 उम्र : 40 लिंग : महिला | फोटो उपलब्ध | 68 | LBM2235075 | निर्वाचक का नाम : सुर्यप्रकाश सिंह पिता का नाम: भीम सिंह गृह संख्या : 5 उम्र : 39 लिंग : पुरुष | फोटो उपलब्ध | 69 | NFT0375790 | निर्वाचक का नाम : महेंद्रपाल सिंह पिता का नाम: भंवर सिंह गृह संख्या : 5 उम्र : 34 लिंग : पुरुष | फोटो उपलब्ध |
| 70 | NFT0336925 | निर्वाचक का नाम : सुरेन्द्र सिंह पिता का नाम: भीम सिंह गृह संख्या : 5 उम्र : 32 लिंग : पुरुष | फोटो उपलब्ध | 71 | NFT1162213 | निर्वाचक का नाम : अनार राजपूत पति का नाम: सुर्यप्रकाश सिंह राजपूत गृह संख्या : 5 उम्र : 32 लिंग : महिला | फोटो उपलब्ध | 72 | NFT2002939 | निर्वाचक का नाम : नीलम चौहान पिता का नाम: भंवर सिंह चौहान गृह संख्या : 5 उम्र : 26 लिंग : महिला | फोटो उपलब्ध |
| 73 | NFT2081800 | निर्वाचक का नाम : कांती बाई बंजारा पति का नाम: कान्हा बंजारा गृह संख्या : 05 उम्र : 24 लिंग : महिला | फोटो उपलब्ध | 74 | NFT2078665 | निर्वाचक का नाम : राधा कुंवर राजपूत पति का नाम: महेंद्रपाल सिंह राजपूत गृह संख्या : 5 उम्र : 23 लिंग : महिला | फोटो उपलब्ध | 75 | NFT1666734 | निर्वाचक का नाम : देवराज सिंह राजपूत पिता का नाम: भंवर सिंह राजपूत गृह संख्या : 5 उम्र : 22 लिंग : पुरुष | फोटो उपलब्ध |
| 76 | NFT2003184 | निर्वाचक का नाम : निशा चौहान पिता का नाम: नवल सिंह चौहान गृह संख्या : 5 उम्र : 21 लिंग : महिला | फोटो उपलब्ध | 77 | NFT1824887 | निर्वाचक का नाम : कान्हा बंजारा पिता का नाम: प्रेम सिंह बंजारा गृह संख्या : 05 ग्राम सुंदरपुरा उम्र : 21 लिंग : पुरुष | फोटो उपलब्ध | 78 | LBM0603811 | निर्वाचक का नाम : इंदरा कमर पति का नाम: कल्याण सिंह गृह संख्या : 6 उम्र : 50 लिंग : महिला | फोटो उपलब्ध |
| 79 | LBM2270155 | निर्वाचक का नाम : जितेन्द्र सिंह पिता का नाम: कल्याण सिंह गृह संख्या : 6 उम्र : 38 लिंग : पुरुष | फोटो उपलब्ध | 80 | NFT0213785 | निर्वाचक का नाम : मिथलेश कवर पति का नाम: जितेन्द्र सिंह गृह संख्या : 6 उम्र : 35 लिंग : महिला | फोटो उपलब्ध | 81 | NFT0716449 | निर्वाचक का नाम : भगवान सिंह सहरिया पिता का नाम: आशाराम गृह संख्या : 07 उम्र : 38 लिंग : पुरुष | फोटो उपलब्ध |
| 82 | NFT0547174 | निर्वाचक का नाम : रमा बाई सहरिया पति का नाम: भगवान सिंह गृह संख्या : 07 उम्र : 36 लिंग : महिला | फोटो उपलब्ध | 83 | LBM0603845 | निर्वाचक का नाम : प्रेम बाई सहरिया पति का नाम: सुख राम गृह संख्या : 8 उम्र : 72 लिंग : महिला | फोटो उपलब्ध | 84 | LBM2236099 | निर्वाचक का नाम : भूरया सहरिया पिता का नाम: सुख राम गृह संख्या : 8 उम्र : 57 लिंग : पुरुष | फोटो उपलब्ध |
| 85 | LBM2270189 | निर्वाचक का नाम : राम बाई सहरिया पति का नाम: भूरया गृह संख्या : 8 उम्र : 55 लिंग : महिला | फोटो उपलब्ध | 86 | LBM0603852 | निर्वाचक का नाम : दीवान सहरिया पिता का नाम: सुख राम गृह संख्या : 8 उम्र : 52 लिंग : पुरुष | फोटो उपलब्ध | 87 | LBM0603860 | निर्वाचक का नाम : राम कली सहरिया पति का नाम: दीवान गृह संख्या : 8 उम्र : 50 लिंग : महिला | फोटो उपलब्ध |
| 88 | LBM0603878 | निर्वाचक का नाम : गुठान सहरिया पिता का नाम: सुख राम गृह संख्या : 8 उम्र : 49 लिंग : पुरुष | फोटो उपलब्ध | 89 | LBM1254093 | निर्वाचक का नाम : सुमेर सहरिया पिता का नाम: सुखराम गृह संख्या : 8 उम्र : 42 लिंग : पुरुष | फोटो उपलब्ध | 90 | LBM1974385 | निर्वाचक का नाम : हेमलता सहरिया पति का नाम: सुमेर गृह संख्या : 8 उम्र : 40 लिंग : महिला | फोटो उपलब्ध |

| | | | | | | | | | | | |
|-----|------------|---|-------------|-----|------------|---|-------------|-----|------------|---|-------------|
| 91 | NFT0650747 | निर्वाचक का नाम : रीना बाई सहरिया पति का नाम: भम्मा गृह संख्या : 8 उम्र : 33 लिंग : महिला | फोटो उपलब्ध | 92 | NFT1709229 | निर्वाचक का नाम : प्रताप सिंह सहरिया पिता का नाम: भूरया सहरिया गृह संख्या : 8 उम्र : 32 लिंग : पुरुष | फोटो उपलब्ध | 93 | NFT0375576 | निर्वाचक का नाम : भम्मा सहरिया पिता का नाम: दीवान सिंह गृह संख्या : 8 उम्र : 32 लिंग : पुरुष | फोटो उपलब्ध |
| 94 | NFT1192954 | निर्वाचक का नाम : लक्ष्मी बाई सहरिया पति का नाम: जशरथ सहरिया गृह संख्या : 8 उम्र : 31 लिंग : महिला | फोटो उपलब्ध | 95 | NFT0650887 | निर्वाचक का नाम : जशरथ सहरिया पिता का नाम: दीवान गृह संख्या : 8 उम्र : 31 लिंग : पुरुष | फोटो उपलब्ध | 96 | NFT0762450 | निर्वाचक का नाम : मिथुन सहरिया पिता का नाम: दीवान सहरिया गृह संख्या : 8 उम्र : 30 लिंग : पुरुष | फोटो उपलब्ध |
| 97 | NFT1725449 | निर्वाचक का नाम : संगीता बाई सहरिया पति का नाम: प्रताप सिंह सहरिया गृह संख्या : 8 उम्र : 30 लिंग : महिला | फोटो उपलब्ध | 98 | NFT1709195 | निर्वाचक का नाम : उर्मिला बाई सहरिया पति का नाम: रवि सिंह सहरिया गृह संख्या : 8 उम्र : 24 लिंग : महिला | फोटो उपलब्ध | 99 | NFT1709252 | निर्वाचक का नाम : रवि सिंह सहरिया पिता का नाम: भूरया सहरिया गृह संख्या : 8 उम्र : 24 लिंग : पुरुष | फोटो उपलब्ध |
| 100 | NFT1606839 | निर्वाचक का नाम : मटरू सहरिया पिता का नाम: दीवान सहरिया गृह संख्या : 8 उम्र : 23 लिंग : पुरुष | फोटो उपलब्ध | 101 | NFT1695808 | निर्वाचक का नाम : अजय सहरिया पिता का नाम: सुमेरसिंह सहरिया गृह संख्या : 8 उम्र : 23 लिंग : पुरुष | फोटो उपलब्ध | 102 | NFT1875806 | निर्वाचक का नाम : सीमा बाई सहरिया पति का नाम: मिथुन सहरिया गृह संख्या : 8 उम्र : 21 लिंग : महिला | फोटो उपलब्ध |
| 103 | LBM0603894 | निर्वाचक का नाम : जगन्नाथ सहरिया पिता का नाम: बल्देवा गृह संख्या : 9 उम्र : 62 लिंग : पुरुष | फोटो उपलब्ध | 104 | LBM0603902 | निर्वाचक का नाम : नन्नु सहरिया पिता का नाम: बल्देवा गृह संख्या : 9 उम्र : 59 लिंग : पुरुष | फोटो उपलब्ध | 105 | NFT0375584 | निर्वाचक का नाम : रामकली सहरिया पति का नाम: जगन्नाथ गृह संख्या : 9 उम्र : 58 लिंग : महिला | फोटो उपलब्ध |
| 106 | LBM0603910 | निर्वाचक का नाम : विमला बाई पति का नाम: नन्नु गृह संख्या : 9 उम्र : 57 लिंग : महिला | फोटो उपलब्ध | 107 | LBM2236008 | निर्वाचक का नाम : गुलाब पिता का नाम: जगन्नाथ गृह संख्या : 9 उम्र : 45 लिंग : पुरुष | फोटो उपलब्ध | 108 | NFT0375675 | निर्वाचक का नाम : भूरी बाई सहरिया पति का नाम: गुलाब सिंह गृह संख्या : 9 उम्र : 37 लिंग : महिला | फोटो उपलब्ध |
| 109 | NFT1875145 | निर्वाचक का नाम : सुनीता बाई सहरिया पति का नाम: लक्ष्मण सहरिया गृह संख्या : 9 उम्र : 34 लिंग : महिला | फोटो उपलब्ध | 110 | NFT0650754 | निर्वाचक का नाम : अनीता बाई सहरिया पति का नाम: सूरज सिंह गृह संख्या : 9 उम्र : 33 लिंग : महिला | फोटो उपलब्ध | 111 | NFT0375592 | निर्वाचक का नाम : सुरज सहरिया पिता का नाम: जगन्नाथ गृह संख्या : 9 उम्र : 32 लिंग : पुरुष | फोटो उपलब्ध |
| 112 | NFT0924357 | निर्वाचक का नाम : लक्ष्मण सहरिया पिता का नाम: नन्नु सहरिया गृह संख्या : 9 उम्र : 31 लिंग : पुरुष | फोटो उपलब्ध | 113 | NFT1851427 | निर्वाचक का नाम : आश्रम सहरिया पिता का नाम: नन्नु लाल सहरिया गृह संख्या : 9 उम्र : 31 लिंग : पुरुष | फोटो उपलब्ध | 114 | NFT1994433 | निर्वाचक का नाम : अरमान सहरिया पिता का नाम: गुलाब सिंह सहरिया गृह संख्या : 9 उम्र : 20 लिंग : पुरुष | फोटो उपलब्ध |
| 115 | LBM0603928 | निर्वाचक का नाम : बकशया सहरिया पिता का नाम: सुख राम गृह संख्या : 10/क उम्र : 57 लिंग : पुरुष | फोटो उपलब्ध | 116 | LBM1974393 | निर्वाचक का नाम : सद्दया सहरिया पिता का नाम: अमरया गृह संख्या : 10/क उम्र : 57 लिंग : पुरुष | फोटो उपलब्ध | 117 | NFT0023473 | निर्वाचक का नाम : भागवती बाई सहरिया पति का नाम: बकशया गृह संख्या : 10/क उम्र : 56 लिंग : महिला | फोटो उपलब्ध |
| 118 | NFT0651422 | निर्वाचक का नाम : विनोद पिता का नाम: बकस्या गृह संख्या : 10/क उम्र : 33 लिंग : पुरुष | फोटो उपलब्ध | 119 | NFT0337097 | निर्वाचक का नाम : बनवारी सहरिया पिता का नाम: बकस्या गृह संख्या : 10/क उम्र : 32 लिंग : पुरुष | फोटो उपलब्ध | 120 | NFT0737346 | निर्वाचक का नाम : सन्तोष बाई सहरिया पति का नाम: बनवारी सहरिया गृह संख्या : 10/क उम्र : 31 लिंग : महिला | फोटो उपलब्ध |

| | | | | | | | | | | | |
|-----|-------------|---|-------------|-----|------------|---|-------------|-------|-------------|---|-------------|
| 121 | NFT1224542 | निर्वाचक का नाम : शारदा सहरिया पति का नाम: विनोद सहरिया गृह संख्या : 10/क उम्र : 27 लिंग : महिला | फोटो उपलब्ध | 122 | LBM2270148 | निर्वाचक का नाम : धीरजसिंह पिता का नाम: सजनसिंह गृह संख्या : 11/3 उम्र : 72 लिंग : पुरुष | फोटो उपलब्ध | 123 | LBM2236032 | निर्वाचक का नाम : भंवरबाई पति का नाम: धीरजसिंह गृह संख्या : 11/3 उम्र : 68 लिंग : महिला | फोटो उपलब्ध |
| 124 | LBM1253939 | निर्वाचक का नाम : जगनारायणसिंह पिता का नाम: धीरजसिंह गृह संख्या : 11/3 उम्र : 52 लिंग : पुरुष | फोटो उपलब्ध | 125 | LBM2235067 | निर्वाचक का नाम : कमलेश बाई पति का नाम: जगनारायणसिंह गृह संख्या : 11/3 उम्र : 48 लिंग : महिला | फोटो उपलब्ध | 126 | LBM1400043 | निर्वाचक का नाम : प्रभुनाथसिंह पिता का नाम: धीरजसिंह गृह संख्या : 11/3 उम्र : 45 लिंग : पुरुष | फोटो उपलब्ध |
| 127 | LBM1974401 | निर्वाचक का नाम : वीरेन्द्रसिंह पिता का नाम: धीरजसिंह गृह संख्या : 11/3 उम्र : 40 लिंग : पुरुष | फोटो उपलब्ध | 128 | LBM1974419 | निर्वाचक का नाम : प्रकाशबाई पति का नाम: प्रभुनाथसिंह गृह संख्या : 11/3 उम्र : 40 लिंग : महिला | फोटो उपलब्ध | 129 | NFT0118869 | निर्वाचक का नाम : कमलेश कमर पति का नाम: वीरेन्द्रसिंह गृह संख्या : 11/3 उम्र : 37 लिंग : महिला | फोटो उपलब्ध |
| 130 | NFT1162197 | निर्वाचक का नाम : ब्रजराज सिंह राजपूत पिता का नाम: जगनारायण सिंह राजपूत गृह संख्या : 11/3 उम्र : 28 लिंग : पुरुष | फोटो उपलब्ध | 131 | NFT1339894 | निर्वाचक का नाम : गोविंदसिंह राजपूत पिता का नाम: जगनारायण सिंह राजपूत गृह संख्या : 11/3 उम्र : 26 लिंग : पुरुष | फोटो उपलब्ध | 132 | NFT1971449 | निर्वाचक का नाम : पूजा राजपूत पिता का नाम: प्रभुनाथ सिंह राजपूत गृह संख्या : 11/3 उम्र : 22 लिंग : महिला | फोटो उपलब्ध |
| 133 | LBM00603944 | निर्वाचक का नाम : कनैया पिता का नाम: उमराव गृह संख्या : 12 उम्र : 62 लिंग : पुरुष | फोटो उपलब्ध | 134 | NFT1387232 | निर्वाचक का नाम : सुंदर बाई पति का नाम: कनैया गृह संख्या : 12 उम्र : 59 लिंग : महिला | फोटो उपलब्ध | 135 | LBM00603969 | निर्वाचक का नाम : गोपीलाल पिता का नाम: उमराव गृह संख्या : 12 उम्र : 57 लिंग : पुरुष | फोटो उपलब्ध |
| 136 | NFT0468751 | निर्वाचक का नाम : भारत पिता का नाम: कनीराम गृह संख्या : 12 उम्र : 34 लिंग : पुरुष | फोटो उपलब्ध | 137 | NFT0468769 | निर्वाचक का नाम : अशोक पिता का नाम: गोपीलाल गृह संख्या : 12 उम्र : 33 लिंग : पुरुष | फोटो उपलब्ध | # 138 | NFT0468777 | निर्वाचक का नाम : सुनीता बाई पति का नाम: अशोक गृह संख्या : 12 उम्र : 33 लिंग : महिला | फोटो उपलब्ध |
| 139 | NFT0737353 | निर्वाचक का नाम : संगीता बाई पति का नाम: भारत गृह संख्या : 12 उम्र : 32 लिंग : महिला | फोटो उपलब्ध | 140 | NFT0651414 | निर्वाचक का नाम : सुरज पिता का नाम: कन्हीराम गृह संख्या : 12 उम्र : 32 लिंग : पुरुष | फोटो उपलब्ध | 141 | NFT1342054 | निर्वाचक का नाम : मधू बाई चमार पति का नाम: सुरज चमार गृह संख्या : 12 उम्र : 29 लिंग : महिला | फोटो उपलब्ध |
| 142 | NFT1760826 | निर्वाचक का नाम : बलवीर सिंह चमार पिता का नाम: कनीराम चमार गृह संख्या : 12 उम्र : 26 लिंग : पुरुष | फोटो उपलब्ध | 143 | NFT1782390 | निर्वाचक का नाम : राजा अहिरवार पिता का नाम: कनीराम अहिरवार गृह संख्या : 12 उम्र : 23 लिंग : पुरुष | फोटो उपलब्ध | 144 | NFT1782408 | निर्वाचक का नाम : सुनील चमार पिता का नाम: कनीराम चमार गृह संख्या : 12 उम्र : 21 लिंग : पुरुष | फोटो उपलब्ध |
| 145 | NFT1755768 | निर्वाचक का नाम : सुनील बंजारा पिता का नाम: शिभू सिंग गृह संख्या : 13 उम्र : 21 लिंग : पुरुष | फोटो उपलब्ध | 146 | NFT0337071 | निर्वाचक का नाम : पान बाई पति का नाम: छीतर गृह संख्या : 13/2 उम्र : 44 लिंग : महिला | फोटो उपलब्ध | 147 | NFT1989490 | निर्वाचक का नाम : निरंजन बंजारा पिता का नाम: छीतर लाल बंजारा गृह संख्या : 66 उम्र : 32 लिंग : पुरुष | फोटो उपलब्ध |
| 148 | NFT2044824 | निर्वाचक का नाम : हेमंत साहू माता का नाम: कमलेश साहू गृह संख्या : खेरखेड़ा उम्र : 19 लिंग : पुरुष | फोटो उपलब्ध | 149 | NFT1695121 | निर्वाचक का नाम : इंदर सिंह अहिरवार पिता का नाम: भीकम सिंह अहिरवार गृह संख्या : 158/2 उम्र : 24 लिंग : पुरुष | फोटो उपलब्ध | 150 | NFT1695139 | निर्वाचक का नाम : पूजा अहिरवार पिता का नाम: राजू अहिरवार गृह संख्या : 158/2 उम्र : 23 लिंग : महिला | फोटो उपलब्ध |

| | |
|---|-------------|
| 151 | NFT1695816 |
| निर्वाचक का नाम : रानी बाई पति का नाम: राजकुमार बंजारा गृह संख्या : 163/क उम्र : 24 लिंग : महिला | फोटो उपलब्ध |

| | |
|---|-------------|
| 152 | NFT1657774 |
| निर्वाचक का नाम : चंदन बंजारा पिता का नाम: गणपत सिंह गृह संख्या : 170 उम्र : 24 लिंग : पुरुष | फोटो उपलब्ध |

| | |
|---|-------------|
| 153 | NFT1606813 |
| निर्वाचक का नाम : अलका राजपूत पति का नाम: सुरेंद्र सिंह राजपूत गृह संख्या : 412/1 उम्र : 30 लिंग : महिला | फोटो उपलब्ध |

| | |
|---|-------------|
| 154 | NFT2047702 |
| निर्वाचक का नाम : नंदनी खीची पिता का नाम: लक्ष्मण सिंह खीची गृह संख्या : ग्राम सुन्दरपुरा उम्र : 19 लिंग : महिला | फोटो उपलब्ध |

| | |
|--|-------------|
| 155 | NFT2075380 |
| निर्वाचक का नाम : स्वेता चौहान पिता का नाम: लाल सिंह चौहान गृह संख्या : ग्राम सुन्दरपुरा उम्र : 18 लिंग : महिला | फोटो उपलब्ध |

| | | | | | | | | | | | |
|-----|------------|---|-------------|-----|------------|--|-------------|-----|------------|--|-------------|
| 156 | NFT0468835 | निर्वाचक का नाम : विक्रम सिंह पिता का नाम: भूरया गृह संख्या : 13 उम्र : 35 लिंग : पुरुष | फोटो उपलब्ध | 157 | NFT0468819 | निर्वाचक का नाम : जनकराज पिता का नाम: बोरा गृह संख्या : 13 उम्र : 34 लिंग : पुरुष | फोटो उपलब्ध | 158 | NFT0468843 | निर्वाचक का नाम : रामकली बाई पति का नाम: विक्रम सिंह गृह संख्या : 13 उम्र : 34 लिंग : महिला | फोटो उपलब्ध |
| 159 | NFT0468850 | निर्वाचक का नाम : जशरथ सिंह पिता का नाम: तेजा गृह संख्या : 13 उम्र : 33 लिंग : पुरुष | फोटो उपलब्ध | 160 | NFT0468827 | निर्वाचक का नाम : मान बाई पति का नाम: जनकराज गृह संख्या : 13 उम्र : 33 लिंग : महिला | फोटो उपलब्ध | 161 | NFT0468868 | निर्वाचक का नाम : शीला बाई पति का नाम: जशरथ सिंह गृह संख्या : 13 उम्र : 33 लिंग : महिला | फोटो उपलब्ध |
| 162 | NFT0375758 | निर्वाचक का नाम : तोफान सिंह पिता का नाम: लख्या गृह संख्या : 13 उम्र : 32 लिंग : पुरुष | फोटो उपलब्ध | 163 | NFT1545029 | निर्वाचक का नाम : मुकेश बंजारा पिता का नाम: शिंभू बंजारा गृह संख्या : 13 उम्र : 25 लिंग : पुरुष | फोटो उपलब्ध | 164 | NFT0468876 | निर्वाचक का नाम : बापू लाल पिता का नाम: गवरू गृह संख्या : 14/1/1 उम्र : 37 लिंग : पुरुष | फोटो उपलब्ध |
| 165 | NFT0468884 | निर्वाचक का नाम : चैनाबाई पति का नाम: बापू लाल गृह संख्या : 14/1/1 उम्र : 34 लिंग : महिला | फोटो उपलब्ध | 166 | NFT0375766 | निर्वाचक का नाम : भगवत पिता का नाम: नारान गृह संख्या : 15 उम्र : 33 लिंग : पुरुष | फोटो उपलब्ध | 167 | NFT0468892 | निर्वाचक का नाम : बदाम बाई पति का नाम: भगवत गृह संख्या : 15 उम्र : 32 लिंग : महिला | फोटो उपलब्ध |
| 168 | NFT0023374 | निर्वाचक का नाम : बापूलाल पिता का नाम: कनीराम गृह संख्या : 17 ख उम्र : 37 लिंग : पुरुष | फोटो उपलब्ध | 169 | NFT0023382 | निर्वाचक का नाम : मेताबबाई पति का नाम: विजयसिंह गृह संख्या : 17 ख उम्र : 37 लिंग : महिला | फोटो उपलब्ध | 170 | NFT0468900 | निर्वाचक का नाम : मोन बाई पति का नाम: शिंभू गृह संख्या : 18 उम्र : 37 लिंग : महिला | फोटो उपलब्ध |
| 171 | NFT0375774 | निर्वाचक का नाम : मोर सिंह पिता का नाम: बब्बू गृह संख्या : 19 उम्र : 36 लिंग : पुरुष | फोटो उपलब्ध | 172 | NFT0468918 | निर्वाचक का नाम : रेशम बाई पति का नाम: हरि गृह संख्या : 22 उम्र : 35 लिंग : महिला | फोटो उपलब्ध | 173 | NFT0737429 | निर्वाचक का नाम : रामचरण बंजारा पिता का नाम: भोनिया बंजारा गृह संख्या : 23 उम्र : 53 लिंग : पुरुष | फोटो उपलब्ध |
| 174 | NFT0737437 | निर्वाचक का नाम : शान्ता बाई बंजारा पति का नाम: रामचरण बंजारा गृह संख्या : 23 उम्र : 51 लिंग : महिला | फोटो उपलब्ध | 175 | NFT0737445 | निर्वाचक का नाम : थान सिंह बंजारा पिता का नाम: रामचरण बंजारा गृह संख्या : 23 उम्र : 33 लिंग : पुरुष | फोटो उपलब्ध | 176 | NFT0737452 | निर्वाचक का नाम : अनिता बाई बंजारा पति का नाम: थान सिंह बंजारा गृह संख्या : 23 उम्र : 32 लिंग : महिला | फोटो उपलब्ध |
| 177 | NFT0737460 | निर्वाचक का नाम : चन्दन सिंह बंजारा पिता का नाम: बब्बू बंजारा गृह संख्या : 23 उम्र : 31 लिंग : पुरुष | फोटो उपलब्ध | 178 | NFT1545011 | निर्वाचक का नाम : पुष्या बाई बंजारा पति का नाम: चंदन सिंह बंजारा गृह संख्या : 23 उम्र : 30 लिंग : महिला | फोटो उपलब्ध | 179 | NFT0023507 | निर्वाचक का नाम : धुरिया पिता का नाम: घासीराम गृह संख्या : 144 उम्र : 53 लिंग : पुरुष | फोटो उपलब्ध |
| 180 | NFT0468926 | निर्वाचक का नाम : दशरथ पिता का नाम: रामगोपाल गृह संख्या : 155 उम्र : 39 लिंग : पुरुष | फोटो उपलब्ध | 181 | NFT0468934 | निर्वाचक का नाम : गुलाब पिता का नाम: रामगोपाल गृह संख्या : 155 उम्र : 36 लिंग : पुरुष | फोटो उपलब्ध | 182 | NFT0468942 | निर्वाचक का नाम : अर्जुन पिता का नाम: रामगोपाल गृह संख्या : 155 उम्र : 32 लिंग : पुरुष | फोटो उपलब्ध |
| 183 | LBM1150937 | निर्वाचक का नाम : राजबाई पति का नाम: नन्नूलाल गृह संख्या : 157 उम्र : 49 लिंग : महिला | फोटो उपलब्ध | 184 | NFT0468959 | निर्वाचक का नाम : बने सिंह पिता का नाम: नन्नूलाल गृह संख्या : 157 उम्र : 32 लिंग : पुरुष | फोटो उपलब्ध | 185 | NFT1190875 | निर्वाचक का नाम : हेमलता अहिरवार पति का नाम: बनेसिंह अहिरवार गृह संख्या : 157 उम्र : 26 लिंग : महिला | फोटो उपलब्ध |

| | | | | | | | | |
|-----|------------|--|-------|------------|---|-----|------------|---|
| 186 | LBM2233476 | निर्वाचक का नाम : डाल्या पिता का नाम: गिरधारी गृह संख्या : 160 उम्र : 40 लिंग : पुरुष | 187 | NFT0468785 | निर्वाचक का नाम : कल्ली बाई पति का नाम: डाल्या गृह संख्या : 160 उम्र : 38 लिंग : महिला | 188 | LBM0602599 | निर्वाचक का नाम : परस्या पिता का नाम: कि सना गृह संख्या : 160/1/1 उम्र : 77 लिंग : पुरुष |
| 189 | LBM2233518 | निर्वाचक का नाम : गेंदीबाई पति का नाम: परस्या गृह संख्या : 160/1/1 उम्र : 72 लिंग : महिला | 190 | NFT0716464 | निर्वाचक का नाम : छोटी बाई पति का नाम: परसराम गृह संख्या : 160/1/1 उम्र : 74 लिंग : महिला | 191 | NFT1853944 | निर्वाचक का नाम : संजू बंजारा पिता का नाम: परशुराम बंजारा गृह संख्या : 160/1/1 उम्र : 21 लिंग : पुरुष |
| 192 | NFT1832849 | निर्वाचक का नाम : सोना बाई बंजारा पति का नाम: गुलाब सिंह बंजारा गृह संख्या : 160/1/2 उम्र : 21 लिंग : महिला | 193 | NFT1832856 | निर्वाचक का नाम : गुलाब सिंह बंजारा पिता का नाम: रतनलाल बंजारा गृह संख्या : 160/1/2 उम्र : 21 लिंग : पुरुष | 194 | LBM0602607 | निर्वाचक का नाम : रतन्या पिता का नाम: कि सना गृह संख्या : 160/1/2 उम्र : 67 लिंग : पुरुष |
| 195 | LBM0602623 | निर्वाचक का नाम : गिरधारी पिता का नाम: कि सना गृह संख्या : 160/1/3 उम्र : 64 लिंग : पुरुष | 196 | LBM2233708 | निर्वाचक का नाम : सम्पतबाई पति का नाम: गिरधारी गृह संख्या : 160/1/3 उम्र : 62 लिंग : महिला | 197 | LBM2233575 | निर्वाचक का नाम : धूरीबाई पति का नाम: देवा गृह संख्या : 161 उम्र : 83 लिंग : महिला |
| 198 | LBM2269678 | निर्वाचक का नाम : रोड्या पिता का नाम: देवा गृह संख्या : 161 उम्र : 45 लिंग : पुरुष | 199 | LBM2270809 | निर्वाचक का नाम : गीता बाई पति का नाम: रोड्या गृह संख्या : 161 उम्र : 40 लिंग : महिला | 200 | NFT0337105 | निर्वाचक का नाम : मोहर सिंह माता का नाम: धुरी बाई गृह संख्या : 161 उम्र : 39 लिंग : पुरुष |
| 201 | NFT0336818 | निर्वाचक का नाम : इमरत पिता का नाम: देवा गृह संख्या : 161 उम्र : 39 लिंग : पुरुष | # 202 | NFT0337113 | निर्वाचक का नाम : टम्मा बाई बंजारा पति का नाम: मोहर सिंह गृह संख्या : 161 उम्र : 36 लिंग : महिला | 203 | NFT0336826 | निर्वाचक का नाम : मोरिया बाई पति का नाम: इमरत गृह संख्या : 161 उम्र : 35 लिंग : महिला |
| 204 | NFT1775469 | निर्वाचक का नाम : सपना बाई बंजारा पिता का नाम: रोड्या बंजारा गृह संख्या : 161 उम्र : 21 लिंग : महिला | 205 | NFT0337089 | निर्वाचक का नाम : गुड्डी बाई पति का नाम: राधेश्याम गृह संख्या : 162 उम्र : 36 लिंग : महिला | 206 | NFT0737312 | निर्वाचक का नाम : सोरम बाई बंजारा पति का नाम: तोफान सिंह गृह संख्या : 162 उम्र : 33 लिंग : महिला |
| 207 | NFT1782473 | निर्वाचक का नाम : कुमारी पूजा बंजारा पिता का नाम: देवी सिंह बंजारा गृह संख्या : 162 उम्र : 22 लिंग : महिला | 208 | NFT1775527 | निर्वाचक का नाम : करतार सिंह बंजारा पिता का नाम: देवी सिंह बंजारा गृह संख्या : 162 उम्र : 21 लिंग : पुरुष | 209 | NFT2013191 | निर्वाचक का नाम : रचना बाई बंजारा पिता का नाम: देवी सिंह बंजारा गृह संख्या : 162 उम्र : 20 लिंग : महिला |
| 210 | LBM1253558 | निर्वाचक का नाम : चिरौंजीलाल पिता का नाम: दुर्गा गृह संख्या : 163 उम्र : 45 लिंग : पुरुष | 211 | NFT0336933 | निर्वाचक का नाम : गीता बाई पति का नाम: चिरौंजीलाल गृह संख्या : 163 उम्र : 40 लिंग : महिला | 212 | NFT1960301 | निर्वाचक का नाम : कांती बाई बंजारा पिता का नाम: चिरौंजी लाल बंजारा गृह संख्या : 163 उम्र : 20 लिंग : महिला |
| 213 | LBM0602797 | निर्वाचक का नाम : रवलीबाई पति का नाम: लक्ष्मण गृह संख्या : 163/1/1 उम्र : 87 लिंग : महिला | 214 | LBM2270817 | निर्वाचक का नाम : भूलीबाई पति का नाम: खन्ना गृह संख्या : 163/1/1 उम्र : 47 लिंग : महिला | 215 | NFT0737338 | निर्वाचक का नाम : राधेश्याम पिता का नाम: मेघा गृह संख्या : 163/1/1 उम्र : 33 लिंग : पुरुष |

| | | | | | | | | | | | |
|-----|------------|---|-------------|-----|------------|--|-------------|-----|------------|--|-------------|
| 216 | NFT1606771 | निर्वाचक का नाम : गीता बाई बंजारा पति का नाम: राधेश्याम बंजारा गृह संख्या : 163/1/1 उम्र : 31 लिंग : महिला | फोटो उपलब्ध | 217 | NFT1607191 | निर्वाचक का नाम : गोविंद बंजारा पिता का नाम: मेघा बंजारा गृह संख्या : 163/1/1 उम्र : 25 लिंग : पुरुष | फोटो उपलब्ध | 218 | NFT1606763 | निर्वाचक का नाम : ममता बाई बंजारा पति का नाम: गोविंद बंजारा गृह संख्या : 163/1/1 उम्र : 24 लिंग : महिला | फोटो उपलब्ध |
| 219 | NFT0716480 | निर्वाचक का नाम : मोर सिंह पिता का नाम: दुर्गा गृह संख्या : 163/1/2 उम्र : 38 लिंग : पुरुष | फोटो उपलब्ध | 220 | NFT1870534 | निर्वाचक का नाम : हरि बाई बंजारा पति का नाम: प्रताप सिंह बंजारा गृह संख्या : 163/1/2 उम्र : 28 लिंग : महिला | फोटो उपलब्ध | 221 | NFT1438514 | निर्वाचक का नाम : प्रताप सिंह बंजारा पिता का नाम: दुर्गा बंजारा गृह संख्या : 163/1/2 उम्र : 24 लिंग : पुरुष | फोटो उपलब्ध |
| 222 | NFT1983030 | निर्वाचक का नाम : लाखन सिंह बंजारा पिता का नाम: दुर्गा बंजारा गृह संख्या : 163/1/2 उम्र : 21 लिंग : पुरुष | फोटो उपलब्ध | 223 | NFT0336958 | निर्वाचक का नाम : पम्पु बाई पति का नाम: मोर सिंह गृह संख्या : 163/112 उम्र : 39 लिंग : महिला | फोटो उपलब्ध | 224 | NFT0336941 | निर्वाचक का नाम : भारत सिंह पिता का नाम: दुर्गा गृह संख्या : 163/112 उम्र : 32 लिंग : पुरुष | फोटो उपलब्ध |
| 225 | NFT1157411 | निर्वाचक का नाम : गीता बाई बंजारा पति का नाम: भारत सिंह बंजारा गृह संख्या : 163/112 उम्र : 29 लिंग : महिला | फोटो उपलब्ध | 226 | LBM0602698 | निर्वाचक का नाम : भूलीबाई पति का नाम: खन्ना गृह संख्या : 163/क उम्र : 78 लिंग : महिला | फोटो उपलब्ध | 227 | LBM0602706 | निर्वाचक का नाम : कालू राम बंजारा पिता का नाम: खन्ना गृह संख्या : 163/क उम्र : 55 लिंग : पुरुष | फोटो उपलब्ध |
| 228 | LBM0602714 | निर्वाचक का नाम : नवलसिंह पिता का नाम: खन्ना गृह संख्या : 163/क उम्र : 48 लिंग : पुरुष | फोटो उपलब्ध | 229 | LBM1253566 | निर्वाचक का नाम : भवर जी पिता का नाम: खन्ना गृह संख्या : 163/क उम्र : 46 लिंग : पुरुष | फोटो उपलब्ध | 230 | LBM0602722 | निर्वाचक का नाम : गुड्डीबाई पति का नाम: कल्लू गृह संख्या : 163/क उम्र : 45 लिंग : महिला | फोटो उपलब्ध |
| 231 | LBM2233757 | निर्वाचक का नाम : लीलाबाई पति का नाम: नवलसिंह गृह संख्या : 163/क उम्र : 42 लिंग : महिला | फोटो उपलब्ध | 232 | LBM2270825 | निर्वाचक का नाम : गुलाबबाई पति का नाम: भवरजी गृह संख्या : 163/क उम्र : 40 लिंग : महिला | फोटो उपलब्ध | 233 | NFT0375600 | निर्वाचक का नाम : मदन पिता का नाम: कनीराम गृह संख्या : 163/ख उम्र : 34 लिंग : पुरुष | फोटो उपलब्ध |
| 234 | NFT0375626 | निर्वाचक का नाम : गीताबाई पति का नाम: मदन गृह संख्या : 163/ख उम्र : 33 लिंग : महिला | फोटो उपलब्ध | 235 | NFT0945527 | निर्वाचक का नाम : भगवानसिंह बंजारा पिता का नाम: कालूराम बंजारा गृह संख्या : 163/क उम्र : 27 लिंग : पुरुष | फोटो उपलब्ध | 236 | NFT1327527 | निर्वाचक का नाम : राजकुमार बंजारा पिता का नाम: कालू राम बंजारा गृह संख्या : 163/क उम्र : 25 लिंग : पुरुष | फोटो उपलब्ध |
| 237 | NFT1632744 | निर्वाचक का नाम : संतोष बंजारा पिता का नाम: भंवर जी बंजारा गृह संख्या : 163/क उम्र : 25 लिंग : पुरुष | फोटो उपलब्ध | 238 | NFT1632769 | निर्वाचक का नाम : सुनीता बाई बंजारा पति का नाम: संतोष बंजारा गृह संख्या : 163/क उम्र : 25 लिंग : महिला | फोटो उपलब्ध | 239 | NFT1632785 | निर्वाचक का नाम : शिवराज बंजारा पिता का नाम: भंवर जी बंजारा गृह संख्या : 163/क उम्र : 23 लिंग : पुरुष | फोटो उपलब्ध |
| 240 | NFT1870401 | निर्वाचक का नाम : संजीव बंजारा पिता का नाम: नवल सिंह बंजारा गृह संख्या : 163/क उम्र : 23 लिंग : पुरुष | फोटो उपलब्ध | 241 | NFT1870369 | निर्वाचक का नाम : रानी बाई बंजारा पति का नाम: संजीव बंजारा गृह संख्या : 163/क उम्र : 20 लिंग : महिला | फोटो उपलब्ध | 242 | NFT1933308 | निर्वाचक का नाम : राधा बाई बंजारा पति का नाम: शिवराज बंजारा गृह संख्या : 163/क उम्र : 20 लिंग : महिला | फोटो उपलब्ध |
| 243 | LBM0602730 | निर्वाचक का नाम : खन्ना पिता का नाम: मानसिंह गृह संख्या : 163/ख उम्र : 80 लिंग : पुरुष | फोटो उपलब्ध | 244 | LBM0602748 | निर्वाचक का नाम : कमरीबाई पति का नाम: खन्ना गृह संख्या : 163/ख उम्र : 77 लिंग : महिला | फोटो उपलब्ध | 245 | LBM0602755 | निर्वाचक का नाम : कनीराम पिता का नाम: खन्ना गृह संख्या : 163/ख उम्र : 52 लिंग : पुरुष | फोटो उपलब्ध |

| | | | | | | | | |
|-----|------------|--|-------|------------|--|-------|------------|---|
| 246 | LBM0602763 | निर्वाचक का नाम : धर्मा पिता का नाम: खन्ना गृह संख्या : 163/ख उम्र : 50 लिंग : पुरुष | 247 | LBM2233567 | निर्वाचक का नाम : तुरसाबाई पति का नाम: धर्मा गृह संख्या : 163/ख उम्र : 48 लिंग : महिला | 248 | LBM0602771 | निर्वाचक का नाम : कलियाबाई पति का नाम: कनीराम गृह संख्या : 163/ख उम्र : 48 लिंग : महिला |
| 249 | NFT0650945 | निर्वाचक का नाम : बाबू लाल पिता का नाम: धर्मा गृह संख्या : 163/ख उम्र : 35 लिंग : पुरुष | 250 | NFT0547190 | निर्वाचक का नाम : नवल सिंह पिता का नाम: धर्मा गृह संख्या : 163/ख उम्र : 32 लिंग : पुरुष | # 251 | NFT0650853 | निर्वाचक का नाम : बदाम बाई पति का नाम: नवल सिंह गृह संख्या : 163/ख उम्र : 31 लिंग : महिला |
| 252 | NFT1438480 | निर्वाचक का नाम : शांति बाई पति का नाम: बापु बंजारा गृह संख्या : 163/ख उम्र : 31 लिंग : महिला | 253 | NFT1327543 | निर्वाचक का नाम : शैतान बाई बंजारा पति का नाम: मुकेश बंजारा गृह संख्या : 163/ख उम्र : 30 लिंग : महिला | 254 | NFT1327584 | निर्वाचक का नाम : मुकेश बंजारा पिता का नाम: कनीराम बंजारा गृह संख्या : 163/ख उम्र : 27 लिंग : पुरुष |
| 255 | NFT0336966 | निर्वाचक का नाम : सुनीता बाई पति का नाम: दुर्गा गृह संख्या : 164क उम्र : 36 लिंग : महिला | 256 | NFT0650895 | निर्वाचक का नाम : वीरेन्द्र पिता का नाम: जय सिंह गृह संख्या : 164/1/2 उम्र : 39 लिंग : पुरुष | 257 | NFT0650903 | निर्वाचक का नाम : भाग्यवती बाई पति का नाम: वीरेन्द्र गृह संख्या : 164/1/2 उम्र : 35 लिंग : महिला |
| 258 | NFT0650911 | निर्वाचक का नाम : दिलीप पिता का नाम: मेधा गृह संख्या : 164/1/3 उम्र : 36 लिंग : पुरुष | 259 | NFT0650929 | निर्वाचक का नाम : तेज बाई पति का नाम: दिलीप गृह संख्या : 164/1/3 उम्र : 34 लिंग : महिला | 260 | NFT1606805 | निर्वाचक का नाम : कृष्णा बाई बंजारा पति का नाम: मुकेश बंजारा गृह संख्या : 164/1/3 उम्र : 24 लिंग : महिला |
| 261 | LBM2233617 | निर्वाचक का नाम : लाडबाई पति का नाम: जयसिंह गृह संख्या : 164/1/2 उम्र : 52 लिंग : महिला | 262 | LBM0602946 | निर्वाचक का नाम : मेधा पिता का नाम: खन्ना गृह संख्या : 164/1/3 उम्र : 52 लिंग : पुरुष | 263 | LBM0602953 | निर्वाचक का नाम : बुंदियाबाई पति का नाम: मेधा गृह संख्या : 164/1/3 उम्र : 49 लिंग : महिला |
| 264 | LBM0602870 | निर्वाचक का नाम : खुशाल पिता का नाम: मानसिंह गृह संख्या : 164/ग उम्र : 84 लिंग : पुरुष | 265 | LBM0602888 | निर्वाचक का नाम : बरजुबाई पति का नाम: खुशाल गृह संख्या : 164/ग उम्र : 79 लिंग : महिला | 266 | LBM2233542 | निर्वाचक का नाम : जमनालाल पिता का नाम: खुशाल गृह संख्या : 164/ग उम्र : 42 लिंग : पुरुष |
| 267 | LBM2233534 | निर्वाचक का नाम : चैनसिंह पिता का नाम: खुशाल गृह संख्या : 164/ग उम्र : 40 लिंग : पुरुष | 268 | LBM1253632 | निर्वाचक का नाम : बाबू पिता का नाम: खुशाल गृह संख्या : 164/ग उम्र : 38 लिंग : पुरुष | 269 | NFT0716498 | निर्वाचक का नाम : रेखा बाई पति का नाम: चैन सिंह गृह संख्या : 164/ग उम्र : 38 लिंग : महिला |
| 270 | NFT0375634 | निर्वाचक का नाम : मदरी बाई पति का नाम: जमना लाल गृह संख्या : 164/ग उम्र : 36 लिंग : महिला | # 271 | NFT0375642 | निर्वाचक का नाम : बदाम बाई पति का नाम: बाबू गृह संख्या : 164/ग उम्र : 32 लिंग : महिला | 272 | LBM0602904 | निर्वाचक का नाम : मंगलीबाई पति का नाम: परसराम गृह संख्या : 164/घ उम्र : 91 लिंग : महिला |
| 273 | LBM0602920 | निर्वाचक का नाम : रजियाबाई पति का नाम: हजारी गृह संख्या : 164/घ उम्र : 59 लिंग : महिला | 274 | LBM1253608 | निर्वाचक का नाम : नैनकराम पिता का नाम: हजारी गृह संख्या : 164/घ उम्र : 38 लिंग : पुरुष | 275 | NFT0547257 | निर्वाचक का नाम : सन्तो बाई पति का नाम: नैनकराम गृह संख्या : 164/घ उम्र : 36 लिंग : महिला |

| | | | | | | | | | | | |
|-----|------------|---|-------------|-----|------------|--|-------------|-----|------------|--|-------------|
| 276 | NFT0737379 | निर्वाचक का नाम : अमान बंजारा पिता का नाम: हजारी बंजारा गृह संख्या : 164/घ उम्र : 33 लिंग : पुरुष | फोटो उपलब्ध | 277 | NFT0547232 | निर्वाचक का नाम : रामचरण पिता का नाम: हजारी गृह संख्या : 164/घ उम्र : 32 लिंग : पुरुष | फोटो उपलब्ध | 278 | NFT0716514 | निर्वाचक का नाम : इकलेश बाई पति का नाम: रामचरण गृह संख्या : 164/घ उम्र : 32 लिंग : महिला | फोटो उपलब्ध |
| 279 | NFT0737387 | निर्वाचक का नाम : कमला बाई बंजारा पति का नाम: अमान बंजारा गृह संख्या : 164/घ उम्र : 32 लिंग : महिला | फोटो उपलब्ध | 280 | LBM0602847 | निर्वाचक का नाम : गुलाब पिता का नाम: मानसिंह गृह संख्या : 164/क उम्र : 73 लिंग : पुरुष | फोटो उपलब्ध | 281 | LBM0602839 | निर्वाचक का नाम : धानीबाई पति का नाम: गुलाब गृह संख्या : 164/क उम्र : 66 लिंग : महिला | फोटो उपलब्ध |
| 282 | NFT0337121 | निर्वाचक का नाम : रामकली बाई पति का नाम: चिरोजी लाल गृह संख्या : 164/क उम्र : 41 लिंग : महिला | फोटो उपलब्ध | 283 | LBM1253574 | निर्वाचक का नाम : चिरौजीलाल पिता का नाम: गुलाब गृह संख्या : 164/क उम्र : 40 लिंग : पुरुष | फोटो उपलब्ध | 284 | LBM1253582 | निर्वाचक का नाम : दुर्गा पिता का नाम: गुलाब गृह संख्या : 164/क उम्र : 38 लिंग : पुरुष | फोटो उपलब्ध |
| 285 | LBM0602862 | निर्वाचक का नाम : प्रेमबाई पति का नाम: आशाराम गृह संख्या : 164/ख उम्र : 78 लिंग : महिला | फोटो उपलब्ध | 286 | LBM1253590 | निर्वाचक का नाम : गजराज पिता का नाम: आशाराम गृह संख्या : 164/ख उम्र : 40 लिंग : पुरुष | फोटो उपलब्ध | 287 | LBM1968270 | निर्वाचक का नाम : दरयाब बाई पति का नाम: रोडजी गृह संख्या : 164/ख उम्र : 40 लिंग : महिला | फोटो उपलब्ध |
| 288 | NFT0547216 | निर्वाचक का नाम : उम्मेद बाई पति का नाम: गजराज गृह संख्या : 164/ख उम्र : 38 लिंग : महिला | फोटो उपलब्ध | 289 | NFT1878339 | निर्वाचक का नाम : संजू बंजारा पिता का नाम: रोडजी बंजारा गृह संख्या : 164/ख उम्र : 20 लिंग : पुरुष | फोटो उपलब्ध | 290 | LBM1253616 | निर्वाचक का नाम : खुमान पिता का नाम: हीरालाल गृह संख्या : 165 उम्र : 45 लिंग : पुरुष | फोटो उपलब्ध |
| 291 | LBM2234383 | निर्वाचक का नाम : कैलाश बाई पति का नाम: खुमान गृह संख्या : 165 उम्र : 42 लिंग : महिला | फोटो उपलब्ध | 292 | LBM2233690 | निर्वाचक का नाम : नवलसिंह पिता का नाम: हीरालाल गृह संख्या : 165 उम्र : 40 लिंग : पुरुष | फोटो उपलब्ध | 293 | LBM1253624 | निर्वाचक का नाम : केशरीसिंह पिता का नाम: हीरालाल गृह संख्या : 165 उम्र : 38 लिंग : पुरुष | फोटो उपलब्ध |
| 294 | NFT0336974 | निर्वाचक का नाम : कंचन बाई पति का नाम: केशर सिंह गृह संख्या : 165 उम्र : 38 लिंग : महिला | फोटो उपलब्ध | 295 | NFT0375659 | निर्वाचक का नाम : चिरोजी बाई पति का नाम: नवल सिंह गृह संख्या : 165 उम्र : 35 लिंग : महिला | फोटो उपलब्ध | 296 | NFT1707785 | निर्वाचक का नाम : राजू बंजारा पिता का नाम: खुमान बंजारा गृह संख्या : 165 उम्र : 24 लिंग : पुरुष | फोटो उपलब्ध |
| 297 | NFT1707793 | निर्वाचक का नाम : लाइबाई बंजारा पति का नाम: राजू बंजारा गृह संख्या : 165 उम्र : 22 लिंग : महिला | फोटो उपलब्ध | 298 | LBM0603027 | निर्वाचक का नाम : हीरालाल पिता का नाम: मानसिंह गृह संख्या : 165/1/1 उम्र : 65 लिंग : पुरुष | फोटो उपलब्ध | 299 | LBM0603035 | निर्वाचक का नाम : गोरियाबाई पति का नाम: हीरालाल गृह संख्या : 165/1/1 उम्र : 62 लिंग : महिला | फोटो उपलब्ध |
| 300 | LBM0603001 | निर्वाचक का नाम : मेघा पिता का नाम: मानसिंह गृह संख्या : 165/ग उम्र : 54 लिंग : पुरुष | फोटो उपलब्ध | 301 | LBM0603019 | निर्वाचक का नाम : कमलाबाई पति का नाम: मेघा गृह संख्या : 165/ग उम्र : 48 लिंग : महिला | फोटो उपलब्ध | 302 | NFT0651505 | निर्वाचक का नाम : धीरज सिंह पिता का नाम: मेघा गृह संख्या : 165/ग उम्र : 33 लिंग : पुरुष | फोटो उपलब्ध |
| 303 | NFT1327600 | निर्वाचक का नाम : नर्वदी बाई बंजारा पति का नाम: धीरज सिंह बंजारा गृह संख्या : 165/ग उम्र : 31 लिंग : महिला | फोटो उपलब्ध | 304 | LBM0602979 | निर्वाचक का नाम : मीरकीबाई पति का नाम: नरूलाल गृह संख्या : 165/क उम्र : 59 लिंग : महिला | फोटो उपलब्ध | 305 | LBM1253640 | निर्वाचक का नाम : प्रभूलाल पिता का नाम: नरूलाल गृह संख्या : 165/क उम्र : 44 लिंग : पुरुष | फोटो उपलब्ध |

| | | | | | | | | |
|-----|------------|--|-----|------------|---|-----|------------|--|
| 306 | LBM2270791 | निर्वाचक का नाम : रतनबाई पति का नाम: प्रभूलाल गृह संख्या : 165/क उम्र : 40 लिंग : महिला | 307 | NFT0375667 | निर्वाचक का नाम : भंवर लाल पति का नाम: रूगनाथ गृह संख्या : 165/ख उम्र : 33 लिंग : महिला | 308 | NFT0375683 | निर्वाचक का नाम : सोरम बाई पति का नाम: रोडया गृह संख्या : 165/ख उम्र : 32 लिंग : महिला |
| 309 | NFT0737296 | निर्वाचक का नाम : भारत सिंह बंजारा पिता का नाम: ननू लाल बंजारा गृह संख्या : 165/क उम्र : 31 लिंग : पुरुष | 310 | NFT1327576 | निर्वाचक का नाम : सुमित्रा बाई बंजारा पति का नाम: भारत सिंह बंजारा गृह संख्या : 165/क उम्र : 29 लिंग : महिला | 311 | LBM0602987 | निर्वाचक का नाम : रूगनाथ पिता का नाम: मानसिंह गृह संख्या : 165/ख उम्र : 59 लिंग : पुरुष |
| 312 | LBM0602995 | निर्वाचक का नाम : मुलियाबाई पति का नाम: रूगनाथ गृह संख्या : 165/ख उम्र : 54 लिंग : महिला | 313 | LBM1253657 | निर्वाचक का नाम : रोडजी पिता का नाम: रूगनाथ गृह संख्या : 165/ख उम्र : 38 लिंग : पुरुष | 314 | NFT0547026 | निर्वाचक का नाम : ललता बाई पति का नाम: भंवर लाल गृह संख्या : 165/ख उम्र : 32 लिंग : महिला |
| 315 | LBM1253665 | निर्वाचक का नाम : विजयसिंह पिता का नाम: कर्मा गृह संख्या : 166 उम्र : 38 लिंग : पुरुष | 316 | LBM0603050 | निर्वाचक का नाम : जालम पिता का नाम: नन्दराम गृह संख्या : 166/1/1 उम्र : 53 लिंग : पुरुष | 317 | LBM0603068 | निर्वाचक का नाम : दल्ला पिता का नाम: नन्दराम गृह संख्या : 166/1/1 उम्र : 50 लिंग : पुरुष |
| 318 | LBM1968221 | निर्वाचक का नाम : सुआबाई पति का नाम: जालम गृह संख्या : 166/1/1 उम्र : 48 लिंग : महिला | 319 | LBM1253681 | निर्वाचक का नाम : लक्ष्मीबाई पति का नाम: दल्ला गृह संख्या : 166/1/1 उम्र : 47 लिंग : महिला | 320 | NFT1115195 | निर्वाचक का नाम : मोर सिंह पिता का नाम: दलपत गृह संख्या : 166/1/1 उम्र : 28 लिंग : पुरुष |
| 321 | NFT1327626 | निर्वाचक का नाम : राज बाई बंजारा पति का नाम: मोहर सिंह बंजारा गृह संख्या : 166/1/1 उम्र : 25 लिंग : महिला | 322 | LBM0603084 | निर्वाचक का नाम : भूलीबाई पति का नाम: कर्मा गृह संख्या : 166/1/2 उम्र : 57 लिंग : महिला | 323 | NFT0650986 | निर्वाचक का नाम : पिकी बाई पति का नाम: राहुल गृह संख्या : 166/1/2 उम्र : 33 लिंग : महिला |
| 324 | NFT0375691 | निर्वाचक का नाम : राहुल पिता का नाम: कर्मा गृह संख्या : 166/1/2 उम्र : 32 लिंग : पुरुष | 325 | LBM0603076 | निर्वाचक का नाम : कर्मा पिता का नाम: नन्दराम गृह संख्या : 166/1/2 उम्र : 61 लिंग : पुरुष | 326 | LBM0603100 | निर्वाचक का नाम : गुजरीबाई पति का नाम: कनीराम गृह संख्या : 167/1/1 उम्र : 85 लिंग : महिला |
| 327 | LBM0603118 | निर्वाचक का नाम : कोमल पिता का नाम: कनीराम गृह संख्या : 167/1/1 उम्र : 51 लिंग : पुरुष | 328 | LBM0603126 | निर्वाचक का नाम : भमरीबाई पति का नाम: कोमल गृह संख्या : 167/1/1 उम्र : 47 लिंग : महिला | 329 | NFT0336982 | निर्वाचक का नाम : राधेश्याम पिता का नाम: कोमल गृह संख्या : 167/1/1 उम्र : 32 लिंग : पुरुष |
| 330 | NFT0716530 | निर्वाचक का नाम : ममता बाई पति का नाम: राधेश्याम गृह संख्या : 167/1/1 उम्र : 32 लिंग : महिला | 331 | LBM0603134 | निर्वाचक का नाम : धर्मा पिता का नाम: कनीराम गृह संख्या : 167/1/2 उम्र : 59 लिंग : पुरुष | 332 | LBM0603142 | निर्वाचक का नाम : दल्लुबाई पति का नाम: धर्मा गृह संख्या : 167/1/2 उम्र : 57 लिंग : महिला |
| 333 | LBM0603167 | निर्वाचक का नाम : प्रेमबाई पति का नाम: डाल्या गृह संख्या : 167/1/3 उम्र : 51 लिंग : महिला | 334 | NFT0336990 | निर्वाचक का नाम : बापुलाल पिता का नाम: डाल्या गृह संख्या : 167/113 उम्र : 33 लिंग : पुरुष | 335 | NFT0337006 | निर्वाचक का नाम : राजु पिता का नाम: डाल्या गृह संख्या : 167/113 उम्र : 32 लिंग : पुरुष |

| | | | | | | | | | | | |
|-----|------------|---|-------------|-----|------------|---|-------------|-----|------------|---|-------------|
| 336 | NFT0337014 | निर्वाचक का नाम : कृष्णा बाई पति का नाम: राजु गृह संख्या : 167/113 उम्र : 32 लिंग : महिला | फोटो उपलब्ध | 337 | NFT1545037 | निर्वाचक का नाम : बदाम बाई बंजारा पति का नाम: बापूलाल बंजारा गृह संख्या : 167/113 उम्र : 26 लिंग : महिला | फोटो उपलब्ध | 338 | LBM0603175 | निर्वाचक का नाम : नरूलाल पिता का नाम: देवा गृह संख्या : 168 उम्र : 61 लिंग : पुरुष | फोटो उपलब्ध |
| 339 | LBM1253699 | निर्वाचक का नाम : पूरमसिंह पिता का नाम: मांगीलाल गृह संख्या : 168 उम्र : 43 लिंग : पुरुष | फोटो उपलब्ध | 340 | LBM2233740 | निर्वाचक का नाम : भगवानसिंह पिता का नाम: मांगीलाल गृह संख्या : 168 उम्र : 41 लिंग : पुरुष | फोटो उपलब्ध | 341 | LBM1968254 | निर्वाचक का नाम : पानबाई पति का नाम: पूरमसिंह गृह संख्या : 168 उम्र : 40 लिंग : महिला | फोटो उपलब्ध |
| 342 | NFT0716555 | निर्वाचक का नाम : ममता बाई पति का नाम: भगवान सिंह गृह संख्या : 168 उम्र : 37 लिंग : महिला | फोटो उपलब्ध | 343 | NFT0213819 | निर्वाचक का नाम : चम्पा लाल पिता का नाम: नरूलाल गृह संख्या : 168 उम्र : 36 लिंग : पुरुष | फोटो उपलब्ध | 344 | NFT0547042 | निर्वाचक का नाम : समपो बाई पति का नाम: कैलाश गृह संख्या : 168 उम्र : 36 लिंग : महिला | फोटो उपलब्ध |
| 345 | NFT0547067 | निर्वाचक का नाम : रामकिशन पिता का नाम: नरूलाल गृह संख्या : 168 उम्र : 32 लिंग : पुरुष | फोटो उपलब्ध | 346 | NFT1327451 | निर्वाचक का नाम : रानी बाई बंजारा पति का नाम: राम किशन बंजारा गृह संख्या : 168 उम्र : 25 लिंग : महिला | फोटो उपलब्ध | 347 | LBM0603233 | निर्वाचक का नाम : मांगीलाल पिता का नाम: देवा गृह संख्या : 168/1/1 उम्र : 69 लिंग : पुरुष | फोटो उपलब्ध |
| 348 | LBM0603241 | निर्वाचक का नाम : बीनाबाई पति का नाम: मांगीलाल गृह संख्या : 168/1/1 उम्र : 67 लिंग : महिला | फोटो उपलब्ध | 349 | LBM1253707 | निर्वाचक का नाम : मोरसिंह पिता का नाम: नरूलाल गृह संख्या : 168/क उम्र : 38 लिंग : पुरुष | फोटो उपलब्ध | 350 | NFT0213827 | निर्वाचक का नाम : कान्ता बाई पति का नाम: मोर सिंह गृह संख्या : 168 क उम्र : 35 लिंग : महिला | फोटो उपलब्ध |
| 351 | LBM0603183 | निर्वाचक का नाम : लालसिंह पिता का नाम: देवा गृह संख्या : 168/क उम्र : 59 लिंग : पुरुष | फोटो उपलब्ध | 352 | LBM0603191 | निर्वाचक का नाम : संताबाई पति का नाम: नरूलाल गृह संख्या : 168/क उम्र : 57 लिंग : महिला | फोटो उपलब्ध | 353 | LBM0603209 | निर्वाचक का नाम : मंगलीबाई पति का नाम: लालसिंह गृह संख्या : 168/क उम्र : 55 लिंग : महिला | फोटो उपलब्ध |
| 354 | LBM0603217 | निर्वाचक का नाम : सम्पत बाई पति का नाम: हेमा गृह संख्या : 168/क उम्र : 49 लिंग : महिला | फोटो उपलब्ध | 355 | NFT1659002 | निर्वाचक का नाम : रामप्रसाद बंजारा पिता का नाम: लाल सिंह गृह संख्या : 168/क उम्र : 26 लिंग : पुरुष | फोटो उपलब्ध | 356 | NFT1650571 | निर्वाचक का नाम : पपू बंजारा पिता का नाम: लाल सिंह गृह संख्या : 168/क उम्र : 23 लिंग : पुरुष | फोटो उपलब्ध |
| 357 | NFT1870724 | निर्वाचक का नाम : कृष्णा बाई बंजारा पति का नाम: पपू बंजारा गृह संख्या : 168/क उम्र : 22 लिंग : महिला | फोटो उपलब्ध | 358 | NFT1882414 | निर्वाचक का नाम : राम बाई बंजारा पति का नाम: रामप्रसाद बंजारा गृह संख्या : 168/क उम्र : 22 लिंग : महिला | फोटो उपलब्ध | 359 | LBM0603225 | निर्वाचक का नाम : हेमा पिता का नाम: देवा गृह संख्या : 168/ख उम्र : 57 लिंग : पुरुष | फोटो उपलब्ध |
| 360 | NFT0651034 | निर्वाचक का नाम : मोहन पिता का नाम: अमरिया गृह संख्या : 169/1/2 उम्र : 37 लिंग : पुरुष | फोटो उपलब्ध | 361 | NFT0651463 | निर्वाचक का नाम : मुकेश पिता का नाम: मेघा गृह संख्या : 164/1/3 उम्र : 31 लिंग : पुरुष | फोटो उपलब्ध | 362 | LBM2233633 | निर्वाचक का नाम : रमस्या पिता का नाम: ऊँकार गृह संख्या : 169/1/2 उम्र : 77 लिंग : पुरुष | फोटो उपलब्ध |
| 363 | LBM2233641 | निर्वाचक का नाम : प्रेमबाई पति का नाम: रमस्या गृह संख्या : 169/1/2 उम्र : 71 लिंग : महिला | फोटो उपलब्ध | 364 | LBM0603274 | निर्वाचक का नाम : कमलाबाई पति का नाम: अमरया गृह संख्या : 169/1/2 उम्र : 62 लिंग : महिला | फोटो उपलब्ध | 365 | LBM0603290 | निर्वाचक का नाम : बाबू पिता का नाम: गोपी गृह संख्या : 170 उम्र : 51 लिंग : पुरुष | फोटो उपलब्ध |

| | | | | | | | | | | | |
|-----|------------|--|-------------|-----|------------|---|-------------|-----|------------|---|-------------|
| 366 | LBM2233716 | निर्वाचक का नाम : कलिया पति का नाम: गनपत गृह संख्या : 170 उम्र : 47 लिंग : महिला | फोटो उपलब्ध | 367 | LBM2233732 | निर्वाचक का नाम : गुड्डी बाई पति का नाम: बाबू गृह संख्या : 170 उम्र : 45 लिंग : महिला | फोटो उपलब्ध | 368 | LBM1253723 | निर्वाचक का नाम : दयालसिंह पिता का नाम: गोपी गृह संख्या : 170 उम्र : 42 लिंग : पुरुष | फोटो उपलब्ध |
| 369 | LBM2233526 | निर्वाचक का नाम : लक्ष्मी पति का नाम: दयालसिंह गृह संख्या : 170 उम्र : 40 लिंग : महिला | फोटो उपलब्ध | 370 | NFT0547075 | निर्वाचक का नाम : ललता बाई पति का नाम: हरि सिंह गृह संख्या : 170 उम्र : 36 लिंग : महिला | फोटो उपलब्ध | 371 | NFT2011336 | निर्वाचक का नाम : सूरज सिंह बंजारा पिता का नाम: बाबूलाल बंजारा गृह संख्या : 170 उम्र : 20 लिंग : पुरुष | फोटो उपलब्ध |
| 372 | NFT1702422 | निर्वाचक का नाम : दौलत सिंग बंजारा पिता का नाम: बाबू बंजारा गृह संख्या : 170 मजरा बंजारी वरी उम्र : 23 लिंग : पुरुष | फोटो उपलब्ध | 373 | LBM2233682 | निर्वाचक का नाम : गुलाबसिंह पिता का नाम: ननूलाल गृह संख्या : 171 उम्र : 42 लिंग : पुरुष | फोटो उपलब्ध | 374 | LBM1253731 | निर्वाचक का नाम : शिम्भूसिंह पिता का नाम: ननूलाल गृह संख्या : 171 उम्र : 40 लिंग : पुरुष | फोटो उपलब्ध |
| 375 | LBM2234300 | निर्वाचक का नाम : सोरमबाई पति का नाम: गुलाबसिंह गृह संख्या : 171 उम्र : 40 लिंग : महिला | फोटो उपलब्ध | 376 | LBM2234359 | निर्वाचक का नाम : कैलाशबाई पति का नाम: शिम्भूसिंह गृह संख्या : 171 उम्र : 38 लिंग : महिला | फोटो उपलब्ध | 377 | NFT0337022 | निर्वाचक का नाम : फूल सिंह पिता का नाम: मांगीलाल गृह संख्या : 171क उम्र : 32 लिंग : पुरुष | फोटो उपलब्ध |
| 378 | LBM0603365 | निर्वाचक का नाम : ननूलाल पिता का नाम: रामा गृह संख्या : 171/1/1 उम्र : 59 लिंग : पुरुष | फोटो उपलब्ध | 379 | LBM2233674 | निर्वाचक का नाम : उमरियाबाई पति का नाम: ननूलाल गृह संख्या : 171/1/1 उम्र : 57 लिंग : महिला | फोटो उपलब्ध | 380 | NFT0375709 | निर्वाचक का नाम : भमर लाल पिता का नाम: ननूलाल गृह संख्या : 171/1/1 उम्र : 33 लिंग : पुरुष | फोटो उपलब्ध |
| 381 | NFT0651091 | निर्वाचक का नाम : शारदा बाई पति का नाम: पपू गृह संख्या : 171/1 उम्र : 32 लिंग : महिला | फोटो उपलब्ध | 382 | NFT0651109 | निर्वाचक का नाम : पपीता बाई पति का नाम: भमर लाल गृह संख्या : 171/1 उम्र : 32 लिंग : महिला | फोटो उपलब्ध | 383 | NFT0375717 | निर्वाचक का नाम : पपू बंजारा पिता का नाम: ननूलाल गृह संख्या : 171/1/1 उम्र : 32 लिंग : पुरुष | फोटो उपलब्ध |
| 384 | NFT0336834 | निर्वाचक का नाम : भारत पिता का नाम: कनीराम गृह संख्या : 171ख उम्र : 40 लिंग : पुरुष | फोटो उपलब्ध | 385 | NFT0336842 | निर्वाचक का नाम : टम्टा बाई पति का नाम: भारत सिंह गृह संख्या : 171ख उम्र : 35 लिंग : महिला | फोटो उपलब्ध | 386 | NFT1387208 | निर्वाचक का नाम : कमलाबाई पति का नाम: मांगीलाल गृह संख्या : 171/क उम्र : 67 लिंग : महिला | फोटो उपलब्ध |
| 387 | LBM0603332 | निर्वाचक का नाम : दोलीबाई पति का नाम: नारानसिंह गृह संख्या : 171/क उम्र : 49 लिंग : महिला | फोटो उपलब्ध | 388 | LBM0603324 | निर्वाचक का नाम : नारायण सिंह बंजारा पिता का नाम: मांगी लाल बंजारा गृह संख्या : 171/क उम्र : 46 लिंग : पुरुष | फोटो उपलब्ध | 389 | NFT0468793 | निर्वाचक का नाम : शिम्भू पिता का नाम: मांगी लाल गृह संख्या : 171/क उम्र : 39 लिंग : पुरुष | फोटो उपलब्ध |
| 390 | NFT0468801 | निर्वाचक का नाम : पान बाई पति का नाम: शिम्भू गृह संख्या : 171/क उम्र : 36 लिंग : महिला | फोटो उपलब्ध | 391 | NFT0924373 | निर्वाचक का नाम : ममताबाई बंजारा पति का नाम: मोहरसिंह बंजारा गृह संख्या : 171/क उम्र : 29 लिंग : महिला | फोटो उपलब्ध | 392 | NFT0651075 | निर्वाचक का नाम : रूप सिंह बंजारा पिता का नाम: नारान सिंह गृह संख्या : 171/क उम्र : 29 लिंग : पुरुष | फोटो उपलब्ध |
| 393 | NFT1695824 | निर्वाचक का नाम : शांति बाई पति का नाम: फूलसिंह बंजारा गृह संख्या : 171 क उम्र : 31 लिंग : महिला | फोटो उपलब्ध | 394 | NFT1632793 | निर्वाचक का नाम : सुशीला बाई बंजारा पति का नाम: रूप सिंह बंजारा गृह संख्या : 171/क उम्र : 23 लिंग : महिला | फोटो उपलब्ध | 395 | LBM0603357 | निर्वाचक का नाम : के शरबाई पति का नाम: कनीराम गृह संख्या : 171/ख उम्र : 57 लिंग : महिला | फोटो उपलब्ध |

| | | | | | | | | | | | |
|-----|------------|--|-------------|-----|------------|---|-------------|-----|------------|---|-------------|
| 396 | NFT0336800 | निर्वाचक का नाम : मोहरवाई पति का नाम: बापू लाल गृह संख्या : 171/ख उम्र : 39 लिंग : महिला | फोटो उपलब्ध | 397 | LBM1253749 | निर्वाचक का नाम : विजयसिंह पिता का नाम: कनीराम गृह संख्या : 171/ख उम्र : 38 लिंग : पुरुष | फोटो उपलब्ध | 398 | NFT1820091 | निर्वाचक का नाम : गोविंद सिंह बंजारा पिता का नाम: विजय सिंह बंजारा गृह संख्या : 171/ख उम्र : 21 लिंग : पुरुष | फोटो उपलब्ध |
| 399 | NFT2002210 | निर्वाचक का नाम : कला बाई बंजारा पति का नाम: गोविंद सिंह बंजारा गृह संख्या : 171/ख उम्र : 20 लिंग : महिला | फोटो उपलब्ध | 400 | LBM0603373 | निर्वाचक का नाम : पन्ना पिता का नाम: हेमा गृह संख्या : 172 उम्र : 60 लिंग : पुरुष | फोटो उपलब्ध | 401 | LBM2233559 | निर्वाचक का नाम : रखलीबाई पति का नाम: पन्ना गृह संख्या : 172 उम्र : 52 लिंग : महिला | फोटो उपलब्ध |
| 402 | LBM0603381 | निर्वाचक का नाम : दल्ला पिता का नाम: हेमा गृह संख्या : 172 उम्र : 49 लिंग : पुरुष | फोटो उपलब्ध | 403 | LBM2233658 | निर्वाचक का नाम : सप्पो बाई पति का नाम: दल्ला गृह संख्या : 172 उम्र : 45 लिंग : महिला | फोटो उपलब्ध | 404 | NFT0337030 | निर्वाचक का नाम : दोलत सिंह पिता का नाम: पन्ना गृह संख्या : 172 उम्र : 39 लिंग : पुरुष | फोटो उपलब्ध |
| 405 | NFT0337055 | निर्वाचक का नाम : गेंदालाल पिता का नाम: पन्ना गृह संख्या : 172 उम्र : 37 लिंग : पुरुष | फोटो उपलब्ध | 406 | NFT0337048 | निर्वाचक का नाम : पान बाई पति का नाम: दोलत सिंह गृह संख्या : 172 उम्र : 36 लिंग : महिला | फोटो उपलब्ध | 407 | NFT0716696 | निर्वाचक का नाम : जालम सिंह बंजारा पिता का नाम: पन्ना लाल गृह संख्या : 172 उम्र : 34 लिंग : पुरुष | फोटो उपलब्ध |
| 408 | NFT0337063 | निर्वाचक का नाम : मंजू बाई पति का नाम: गेंदालाल गृह संख्या : 172 उम्र : 34 लिंग : महिला | फोटो उपलब्ध | 409 | NFT2012953 | निर्वाचक का नाम : रवीना बाई बन्जारा पति का नाम: जालम सिंह बंजारा गृह संख्या : 172 उम्र : 28 लिंग : महिला | फोटो उपलब्ध | 410 | LBM0603407 | निर्वाचक का नाम : पनियाबाई पति का नाम: हेमा गृह संख्या : 173 उम्र : 77 लिंग : महिला | फोटो उपलब्ध |
| 411 | LBM2233773 | निर्वाचक का नाम : मोरसिंह पिता का नाम: हजारी गृह संख्या : 174 उम्र : 38 लिंग : पुरुष | फोटो उपलब्ध | 412 | NFT0337139 | निर्वाचक का नाम : कृष्णा बाई पति का नाम: मोर सिंह गृह संख्या : 174 उम्र : 36 लिंग : महिला | फोटो उपलब्ध | 413 | NFT1190883 | निर्वाचक का नाम : रेखाबाई बंजारा पति का नाम: बाबूलाल बंजारा गृह संख्या : 174/1 उम्र : 29 लिंग : महिला | फोटो उपलब्ध |
| 414 | NFT0650861 | निर्वाचक का नाम : बाबू लाल पिता का नाम: हजारी गृह संख्या : 174/1/ उम्र : 32 लिंग : पुरुष | फोटो उपलब्ध | 415 | NFT0118844 | निर्वाचक का नाम : हजारी पिता का नाम: भीमा गृह संख्या : 174/1/2 उम्र : 69 लिंग : पुरुष | फोटो उपलब्ध | 416 | LBM0603423 | निर्वाचक का नाम : कै लाशबाई पति का नाम: हजारी गृह संख्या : 174/1/2 उम्र : 65 लिंग : महिला | फोटो उपलब्ध |
| 417 | LBM0603464 | निर्वाचक का नाम : रोड़या पिता का नाम: धन्ना गृह संख्या : 176 उम्र : 53 लिंग : पुरुष | फोटो उपलब्ध | 418 | LBM1253756 | निर्वाचक का नाम : कमलाबाई पति का नाम: रोड़या गृह संख्या : 176 उम्र : 48 लिंग : महिला | फोटो उपलब्ध | 419 | LBM2234078 | निर्वाचक का नाम : कल्लू पिता का नाम: धन्ना गृह संख्या : 176 उम्र : 45 लिंग : पुरुष | फोटो उपलब्ध |
| 420 | LBM2234060 | निर्वाचक का नाम : मुन्नीबाई पति का नाम: कल्लू गृह संख्या : 176 उम्र : 40 लिंग : महिला | फोटो उपलब्ध | 421 | LBM0603472 | निर्वाचक का नाम : गंगाराम पिता का नाम: गुलाब गृह संख्या : 177 उम्र : 64 लिंग : पुरुष | फोटो उपलब्ध | 422 | LBM0603480 | निर्वाचक का नाम : रमियाबाई पति का नाम: गंगाराम गृह संख्या : 177 उम्र : 61 लिंग : महिला | फोटो उपलब्ध |
| 423 | LBM2233609 | निर्वाचक का नाम : नन्नूलाल पिता का नाम: गंगाराम गृह संख्या : 177 उम्र : 45 लिंग : पुरुष | फोटो उपलब्ध | 424 | LBM2233583 | निर्वाचक का नाम : ग्यारसा पिता का नाम: गंगाराम गृह संख्या : 177 उम्र : 43 लिंग : पुरुष | फोटो उपलब्ध | 425 | LBM2233625 | निर्वाचक का नाम : धापूबाई पति का नाम: नन्नूलाल गृह संख्या : 177 उम्र : 42 लिंग : महिला | फोटो उपलब्ध |

| | | | | | | | | | | | |
|-----|------------|---|-------------|-----|------------|--|-------------|-----|------------|---|-------------|
| 426 | LBM1253772 | निर्वाचक का नाम : ब टली बाई पति का नाम: ग्यारसा गृह संख्या : 177 उम्र : 40 लिंग : महिला | फोटो उपलब्ध | 427 | NFT1823418 | निर्वाचक का नाम : नेपाल सिंह बंजारा पिता का नाम: ग्यारसी राम बंजारा गृह संख्या : 177 उम्र : 22 लिंग : पुरुष | फोटो उपलब्ध | 428 | LBM1253780 | निर्वाचक का नाम : बलराम पिता का नाम: खेमा गृह संख्या : 178 उम्र : 44 लिंग : पुरुष | फोटो उपलब्ध |
| 429 | LBM2269652 | निर्वाचक का नाम : सोरमबाई पति का नाम: बलराम गृह संख्या : 178 उम्र : 40 लिंग : महिला | फोटो उपलब्ध | 430 | NFT1870575 | निर्वाचक का नाम : हिममत सिंह बंजारा पिता का नाम: बलराम बंजारा गृह संख्या : 178 उम्र : 22 लिंग : पुरुष | फोटो उपलब्ध | 431 | NFT1870617 | निर्वाचक का नाम : राजू बंजारा पिता का नाम: बलराम बंजारा गृह संख्या : 178 उम्र : 20 लिंग : पुरुष | फोटो उपलब्ध |
| 432 | NFT0336875 | निर्वाचक का नाम : हरि सिंह पिता का नाम: मेघा गृह संख्या : 178/1/2 उम्र : 40 लिंग : पुरुष | फोटो उपलब्ध | 433 | NFT0336883 | निर्वाचक का नाम : काशीबाई पति का नाम: हरि सिंह गृह संख्या : 178/1/2 उम्र : 37 लिंग : महिला | फोटो उपलब्ध | 434 | NFT0336859 | निर्वाचक का नाम : प्यार सिंह पिता का नाम: मेघा गृह संख्या : 178/1/2 उम्र : 33 लिंग : महिला | फोटो उपलब्ध |
| 435 | NFT0336867 | निर्वाचक का नाम : टम्मा बाई पति का नाम: प्यार सिंह गृह संख्या : 178/1/2 उम्र : 32 लिंग : महिला | फोटो उपलब्ध | 436 | NFT0375725 | निर्वाचक का नाम : भारत सिंह पिता का नाम: गोपीलाल गृह संख्या : 178/1/3 उम्र : 31 लिंग : पुरुष | फोटो उपलब्ध | 437 | NFT0945535 | निर्वाचक का नाम : कृष्णा बाई बंजारा पति का नाम: भारत सिंह बंजारा गृह संख्या : 178/1/3 उम्र : 27 लिंग : महिला | फोटो उपलब्ध |
| 438 | NFT1327477 | निर्वाचक का नाम : सूरज सिंह बंजारा पिता का नाम: गोपीलाल बंजारा गृह संख्या : 178/1/3 उम्र : 26 लिंग : पुरुष | फोटो उपलब्ध | 439 | NFT1690338 | निर्वाचक का नाम : शारदा बंजारा पति का नाम: सूरज सिंह गृह संख्या : 178/1/3 उम्र : 25 लिंग : महिला | फोटो उपलब्ध | 440 | LBM0603548 | निर्वाचक का नाम : भूरीबाई पति का नाम: मेघा गृह संख्या : 178/1/2 उम्र : 62 लिंग : महिला | फोटो उपलब्ध |
| 441 | LBM0603555 | निर्वाचक का नाम : हरिनारायण पिता का नाम: नाथया गृह संख्या : 178/1/3 उम्र : 64 लिंग : पुरुष | फोटो उपलब्ध | 442 | LBM0603563 | निर्वाचक का नाम : नरवदीबाई पति का नाम: गोपीलाल गृह संख्या : 178/1/3 उम्र : 53 लिंग : महिला | फोटो उपलब्ध | 443 | LBM0603498 | निर्वाचक का नाम : रूग्नाथ पिता का नाम: नाथया गृह संख्या : 178/क उम्र : 54 लिंग : पुरुष | फोटो उपलब्ध |
| 444 | LBM0603506 | निर्वाचक का नाम : छमलीबाई पति का नाम: रूग्नाथ गृह संख्या : 178/क उम्र : 51 लिंग : महिला | फोटो उपलब्ध | 445 | LBM0603514 | निर्वाचक का नाम : हीरालाल पिता का नाम: नाथया गृह संख्या : 178/क उम्र : 50 लिंग : पुरुष | फोटो उपलब्ध | 446 | LBM2269637 | निर्वाचक का नाम : नरबदी बाई पति का नाम: हीरालाल गृह संख्या : 178/क उम्र : 47 लिंग : महिला | फोटो उपलब्ध |
| 447 | LBM1253798 | निर्वाचक का नाम : पर्वतसिंह पिता का नाम: रूग्नाथ गृह संख्या : 178/क उम्र : 38 लिंग : पुरुष | फोटो उपलब्ध | 448 | NFT0118893 | निर्वाचक का नाम : कृष्णबाई पति का नाम: पर्वतसिंह गृह संख्या : 178/क उम्र : 35 लिंग : महिला | फोटो उपलब्ध | 449 | NFT0716571 | निर्वाचक का नाम : देवी सिंह पिता का नाम: हीरालाल गृह संख्या : 178/क उम्र : 33 लिंग : पुरुष | फोटो उपलब्ध |
| 450 | NFT0650937 | निर्वाचक का नाम : सूरजिया बाई पति का नाम: जालम गृह संख्या : 178/क उम्र : 33 लिंग : महिला | फोटो उपलब्ध | 451 | NFT1342070 | निर्वाचक का नाम : गुड्डी बाई बंजारा पति का नाम: देवी सिंह बंजारा गृह संख्या : 178/क उम्र : 27 लिंग : महिला | फोटो उपलब्ध | 452 | NFT1387133 | निर्वाचक का नाम : कालियाबाई पति का नाम: मांगीलाल गृह संख्या : 179 उम्र : 63 लिंग : महिला | फोटो उपलब्ध |
| 453 | NFT1387141 | निर्वाचक का नाम : मांगीलाल पिता का नाम: कि सना गृह संख्या : 179 उम्र : 62 लिंग : पुरुष | फोटो उपलब्ध | 454 | LBM1968213 | निर्वाचक का नाम : सुशीला बाई पति का नाम: लाल सिंह गृह संख्या : 179 उम्र : 39 लिंग : महिला | फोटो उपलब्ध | 455 | LBM2233484 | निर्वाचक का नाम : लालसिंह पिता का नाम: मांगीलाल गृह संख्या : 179 उम्र : 38 लिंग : पुरुष | फोटो उपलब्ध |

विधान सभा क्षेत्र की संख्या व नाम : 30-चाचौडा
अनुभाग की संख्या व नाम : 2-मजरा बंजारी वरी

| | | |
|---|--|--|
| <p>456</p> <p>NFT0336891</p> <p>निर्वाचक का नाम : रघुवीर सिंह पिता का नाम: मांगी लाल गृह संख्या : 179 उम्र : 33 लिंग : पुरुष</p> <p>फोटो उपलब्ध</p> | <p>457</p> <p>NFT1341882</p> <p>निर्वाचक का नाम : सुरज बाई बंजारा पति का नाम: रघुवीर बंजारा गृह संख्या : 179 उम्र : 27 लिंग : महिला</p> <p>फोटो उपलब्ध</p> | <p>458</p> <p>NFT0118927</p> <p>निर्वाचक का नाम : जमनाबाई पति का नाम: जयराम गृह संख्या : 180 उम्र : 55 लिंग : महिला</p> <p>फोटो उपलब्ध</p> |
| <p>459</p> <p>NFT0118935</p> <p>निर्वाचक का नाम : नवलसिंह पिता का नाम: जयराम गृह संख्या : 180 उम्र : 35 लिंग : पुरुष</p> <p>फोटो उपलब्ध</p> | <p>460</p> <p>NFT1856004</p> <p>निर्वाचक का नाम : रेखा बाई सहरिया पति का नाम: नवल सहरिया गृह संख्या : 180 उम्र : 31 लिंग : महिला</p> <p>फोटो उपलब्ध</p> | <p>461</p> <p>NFT1879972</p> <p>निर्वाचक का नाम : विष्णु सहरिया पिता का नाम: जयराम सहरिया गृह संख्या : 180 उम्र : 20 लिंग : पुरुष</p> <p>फोटो उपलब्ध</p> |
| <p>462</p> <p>LBM2259356</p> <p>निर्वाचक का नाम : हरि सिंह पिता का नाम: गोपी गृह संख्या : 170 उम्र : 38 लिंग : पुरुष</p> <p>फोटो उपलब्ध</p> | <p>463</p> <p>LBM2259349</p> <p>निर्वाचक का नाम : अयोध्या बाई पति का नाम: विजय सिंह गृह संख्या : 166 उम्र : 37 लिंग : महिला</p> <p>फोटो उपलब्ध</p> | |

| | | | | | |
|--|---------------------------|--|---------------------------|--|---------------------------|
| 464 निर्वाचक का नाम : प्रति पिता का नाम: खेमा गृह संख्या : 13 उम्र : 85 लिंग : पुरुष | LBM0603993 फोटो उपलब्ध | 465 निर्वाचक का नाम : घासी पिता का नाम: प्रति गृह संख्या : 13 उम्र : 66 लिंग : पुरुष | LBM0604009 फोटो उपलब्ध | 466 निर्वाचक का नाम : चिरोजी बाई पति का नाम: घासी गृह संख्या : 13 उम्र : 63 लिंग : महिला | LBM0604017 फोटो उपलब्ध |
| 467 निर्वाचक का नाम : लख्या पिता का नाम: प्रति गृह संख्या : 13 उम्र : 62 लिंग : पुरुष | LBM0604025 फोटो उपलब्ध | 468 निर्वाचक का नाम : तेजा पिता का नाम: प्रति गृह संख्या : 13 उम्र : 57 लिंग : पुरुष | LBM0604041 फोटो उपलब्ध | 469 निर्वाचक का नाम : भूरया पिता का नाम: प्रति गृह संख्या : 13 उम्र : 55 लिंग : पुरुष | LBM0604066 फोटो उपलब्ध |
| 470 निर्वाचक का नाम : रजिया पति का नाम: तेजा गृह संख्या : 13 उम्र : 55 लिंग : महिला | LBM0604058 फोटो उपलब्ध | 471 निर्वाचक का नाम : बोरा पिता का नाम: प्रति गृह संख्या : 13 उम्र : 52 लिंग : पुरुष | LBM2236156 फोटो उपलब्ध | 472 निर्वाचक का नाम : लीलाबाई पति का नाम: भूरया गृह संख्या : 13 उम्र : 52 लिंग : महिला | LBM2269801 फोटो उपलब्ध |
| 473 निर्वाचक का नाम : फुलियाबाई पति का नाम: बोरा गृह संख्या : 13 उम्र : 50 लिंग : महिला | LBM1974468 फोटो उपलब्ध | 474 निर्वाचक का नाम : शिम्भू पिता का नाम: प्रति गृह संख्या : 13 उम्र : 44 लिंग : पुरुष | LBM1253921 फोटो उपलब्ध | 475 निर्वाचक का नाम : भंमरीबाई पति का नाम: शिम्भू गृह संख्या : 13 उम्र : 42 लिंग : महिला | LBM2287944 फोटो उपलब्ध |
| 476 निर्वाचक का नाम : ऊधमसिंह पिता का नाम: घासी गृह संख्या : 13 उम्र : 38 लिंग : पुरुष | LBM1254192 फोटो उपलब्ध | 477 निर्वाचक का नाम : सविता बाई पति का नाम: तोफान सिंह गृह संख्या : 13 उम्र : 31 लिंग : महिला | NFT0650796 फोटो उपलब्ध | 478 निर्वाचक का नाम : मलकान बंजारा पिता का नाम: बोरा बंजारा गृह संख्या : 13 उम्र : 28 लिंग : पुरुष | NFT1159102 फोटो उपलब्ध |
| 479 निर्वाचक का नाम : बापु सिंग बंजारा पिता का नाम: भुरिया बंजारा गृह संख्या : 13 उम्र : 28 लिंग : पुरुष | NFT1656032 फोटो उपलब्ध | 480 निर्वाचक का नाम : नियाल बंजारा पिता का नाम: तेजा बंजारा गृह संख्या : 13 उम्र : 27 लिंग : पुरुष | NFT0945519 फोटो उपलब्ध | 481 निर्वाचक का नाम : गोविन्द बंजारा पिता का नाम: लख्या बंजारा गृह संख्या : 13 उम्र : 27 लिंग : पुरुष | NFT1159110 फोटो उपलब्ध |
| 482 निर्वाचक का नाम : समंतरा बाई बंजारा पति का नाम: गोविंद बंजारा गृह संख्या : 13 उम्र : 24 लिंग : महिला | NFT1742105 फोटो उपलब्ध | 483 निर्वाचक का नाम : अनीता बाई बंजारा पति का नाम: मुकेश बंजारा गृह संख्या : 13 उम्र : 23 लिंग : महिला | NFT1742659 फोटो उपलब्ध | 484 निर्वाचक का नाम : सन्जु बंजारा पिता का नाम: ऊदम सिंह बंजारा गृह संख्या : 13 उम्र : 20 लिंग : पुरुष | NFT1971787 फोटो उपलब्ध |
| 485 निर्वाचक का नाम : मलखन बंजारा पिता का नाम: रामा बंजारा गृह संख्या : 13/1 उम्र : 23 लिंग : पुरुष | NFT1877026 फोटो उपलब्ध | 486 निर्वाचक का नाम : मोहरसिंह पिता का नाम: नाथया गृह संख्या : 14 उम्र : 40 लिंग : पुरुष | LBM2236164 फोटो उपलब्ध | 487 निर्वाचक का नाम : लक्ष्मी पति का नाम: मोहरसिंह गृह संख्या : 14 उम्र : 38 लिंग : महिला | LBM2237196 फोटो उपलब्ध |
| 488 निर्वाचक का नाम : इंदर बंजारा पिता का नाम: मोहर सिंह बंजारा गृह संख्या : 14 उम्र : 21 लिंग : पुरुष | NFT1742469 फोटो उपलब्ध | 489 निर्वाचक का नाम : रेखा बाई बंजारा पति का नाम: इंदर बंजारा गृह संख्या : 14 उम्र : 21 लिंग : महिला | NFT1742170 फोटो उपलब्ध | 490 निर्वाचक का नाम : नाथया पिता का नाम: ऊँकार गृह संख्या : 14/1/1 उम्र : 77 लिंग : पुरुष | LBM0604082 फोटो उपलब्ध |
| 491 निर्वाचक का नाम : भमरी पति का नाम: नाथया गृह संख्या : 14/1/1 उम्र : 75 लिंग : महिला | LBM0604090 फोटो उपलब्ध | 492 निर्वाचक का नाम : नन्नू पिता का नाम: ऊँकार गृह संख्या : 14/1/1 उम्र : 71 लिंग : पुरुष | LBM0604124 फोटो उपलब्ध | 493 निर्वाचक का नाम : कस्तुरी पति का नाम: नन्नू गृह संख्या : 14/1/1 उम्र : 69 लिंग : महिला | LBM0604132 फोटो उपलब्ध |

| | | | | | |
|---|---------------------------|--|---------------------------|--|---------------------------|
| 494 निर्वाचक का नाम : गबरू पिता का नाम: ऊँकार गृह संख्या : 14/1/1 उम्र : 57 लिंग : पुरुष | LBM0604108 फोटो उपलब्ध | 495 निर्वाचक का नाम : कमरी पति का नाम: गबरू गृह संख्या : 14/1/1 उम्र : 55 लिंग : महिला | LBM0604116 फोटो उपलब्ध | 496 निर्वाचक का नाम : राजन पिता का नाम: गबरू गृह संख्या : 14/1/1 उम्र : 31 लिंग : पुरुष | NFT0650804 फोटो उपलब्ध |
| 497 निर्वाचक का नाम : नवल बंजारा पिता का नाम: गबरू बंजारा गृह संख्या : 14/1/1 उम्र : 30 लिंग : पुरुष | NFT0762476 फोटो उपलब्ध | 498 निर्वाचक का नाम : लीला बाई बंजारा पति का नाम: राजन बंजारा गृह संख्या : 14/1/1 उम्र : 30 लिंग : महिला | NFT0762492 फोटो उपलब्ध | 499 निर्वाचक का नाम : ममता बाई बंजारा पति का नाम: नवल बंजारा गृह संख्या : 14/1/1 उम्र : 29 लिंग : महिला | NFT1157437 फोटो उपलब्ध |
| 500 निर्वाचक का नाम : नारायण पिता का नाम: कर्मा गृह संख्या : 15 उम्र : 63 लिंग : पुरुष | NFT0023333 फोटो उपलब्ध | 501 निर्वाचक का नाम : प्रेमबाई पति का नाम: नारायण गृह संख्या : 15 उम्र : 60 लिंग : महिला | NFT0023341 फोटो उपलब्ध | 502 निर्वाचक का नाम : अनीता बाई बंजारा पिता का नाम: प्रभु बंजारा गृह संख्या : 15क उम्र : 23 लिंग : महिला | NFT1878248 फोटो उपलब्ध |
| 503 निर्वाचक का नाम : मांगीलाल पिता का नाम: करमा गृह संख्या : 15/क उम्र : 67 लिंग : पुरुष | LBM0604165 फोटो उपलब्ध | 504 निर्वाचक का नाम : मेवाबाई पति का नाम: मांगीलाल गृह संख्या : 15/क उम्र : 65 लिंग : महिला | LBM0604173 फोटो उपलब्ध | 505 निर्वाचक का नाम : पूरन पिता का नाम: मांगीलाल गृह संख्या : 15/क उम्र : 48 लिंग : पुरुष | NFT1387125 फोटो उपलब्ध |
| 506 निर्वाचक का नाम : प्रभु पिता का नाम: मांगीलाल गृह संख्या : 15/क उम्र : 44 लिंग : पुरुष | LBM2270312 फोटो उपलब्ध | 507 निर्वाचक का नाम : जगनी पति का नाम: पूरन गृह संख्या : 15/क उम्र : 42 लिंग : महिला | LBM2237113 फोटो उपलब्ध | 508 निर्वाचक का नाम : भगलीबाई पति का नाम: प्रभु गृह संख्या : 15/क उम्र : 42 लिंग : महिला | NFT0023499 फोटो उपलब्ध |
| 509 निर्वाचक का नाम : संतोष बंजारा पिता का नाम: प्रभु बंजारा गृह संख्या : 15/क उम्र : 21 लिंग : पुरुष | NFT1878271 फोटो उपलब्ध | 510 निर्वाचक का नाम : उमा बाई बंजारा पिता का नाम: प्रभु बंजारा गृह संख्या : 15/क उम्र : 21 लिंग : महिला | NFT1880004 फोटो उपलब्ध | 511 निर्वाचक का नाम : पहलवान बंजारा पिता का नाम: पूरनलाल बंजारा गृह संख्या : 15/क उम्र : 21 लिंग : पुरुष | NFT1930304 फोटो उपलब्ध |
| 512 निर्वाचक का नाम : खुमान पिता का नाम: करमा गृह संख्या : 16 उम्र : 55 लिंग : पुरुष | LBM0604207 फोटो उपलब्ध | 513 निर्वाचक का नाम : गीताबाई पति का नाम: खुमान गृह संख्या : 16 उम्र : 52 लिंग : महिला | LBM0604215 फोटो उपलब्ध | 514 निर्वाचक का नाम : काशीराम पिता का नाम: खुमान गृह संख्या : 16 उम्र : 43 लिंग : पुरुष | NFT0023358 फोटो उपलब्ध |
| 515 निर्वाचक का नाम : बून्दाबाई पति का नाम: काशीराम गृह संख्या : 16 उम्र : 41 लिंग : महिला | NFT0023366 फोटो उपलब्ध | 516 निर्वाचक का नाम : भूरा बंजारा पिता का नाम: खुमान बंजारा गृह संख्या : 16 उम्र : 27 लिंग : पुरुष | NFT1157452 फोटो उपलब्ध | 517 निर्वाचक का नाम : मोहन पिता का नाम: भाव सिंह गृह संख्या : 17 उम्र : 55 लिंग : पुरुष | LBM0604249 फोटो उपलब्ध |
| 518 निर्वाचक का नाम : भमरलाल पिता का नाम: भाव सिंह गृह संख्या : 17 उम्र : 53 लिंग : पुरुष | LBM0604256 फोटो उपलब्ध | 519 निर्वाचक का नाम : सजन बाई पति का नाम: मोहन गृह संख्या : 17 उम्र : 52 लिंग : महिला | LBM0604264 फोटो उपलब्ध | 520 निर्वाचक का नाम : सन्ताबाई पति का नाम: भमरया गृह संख्या : 17 उम्र : 51 लिंग : महिला | LBM0604272 फोटो उपलब्ध |
| 521 निर्वाचक का नाम : रामचरण पिता का नाम: मोहन गृह संख्या : 17 उम्र : 31 लिंग : पुरुष | NFT0651240 फोटो उपलब्ध | 522 निर्वाचक का नाम : तेज सिंह पिता का नाम: मोहन गृह संख्या : 17 उम्र : 31 लिंग : पुरुष | NFT0650812 फोटो उपलब्ध | 523 निर्वाचक का नाम : राजबाई बंजारा पति का नाम: तेजसिंह बंजारा गृह संख्या : 17 उम्र : 29 लिंग : महिला | NFT1160662 फोटो उपलब्ध |

| | | | | | | | | | | | |
|-----|------------|--|-------------|-----|------------|--|-------------|-----|------------|---|-------------|
| 524 | NFT1254267 | निर्वाचक का नाम : गीता बाई बंजारा पति का नाम: मुकेश बंजारा गृह संख्या : 17 उम्र : 26 लिंग : महिला | फोटो उपलब्ध | 525 | NFT1336593 | निर्वाचक का नाम : मुकेश बंजारा पिता का नाम: भमर लाल बंजारा गृह संख्या : 17 उम्र : 25 लिंग : पुरुष | फोटो उपलब्ध | 526 | NFT1336585 | निर्वाचक का नाम : छोटी बाई बंजारा पति का नाम: रामचरण बंजारा गृह संख्या : 17 उम्र : 25 लिंग : महिला | फोटो उपलब्ध |
| 527 | NFT1741420 | निर्वाचक का नाम : सूरज बंजारा पिता का नाम: भमरलाल बंजारा गृह संख्या : 17 उम्र : 24 लिंग : पुरुष | फोटो उपलब्ध | 528 | NFT1751593 | निर्वाचक का नाम : अनीता बाई बंजारा पति का नाम: सूरज बंजारा गृह संख्या : 17 उम्र : 23 लिंग : महिला | फोटो उपलब्ध | 529 | LBM1253913 | निर्वाचक का नाम : काश्या पिता का नाम: अमरया गृह संख्या : 18 उम्र : 57 लिंग : पुरुष | फोटो उपलब्ध |
| 530 | LBM1974443 | निर्वाचक का नाम : कलिया पति का नाम: काश्या गृह संख्या : 18 उम्र : 55 लिंग : महिला | फोटो उपलब्ध | 531 | LBM1974450 | निर्वाचक का नाम : शिम्भू पिता का नाम: अमरया गृह संख्या : 18 उम्र : 40 लिंग : पुरुष | फोटो उपलब्ध | 532 | NFT0924365 | निर्वाचक का नाम : मुकेश बंजारा पिता का नाम: काश्या बंजारा गृह संख्या : 18 उम्र : 28 लिंग : पुरुष | फोटो उपलब्ध |
| 533 | NFT1342062 | निर्वाचक का नाम : प्रीतम बंजारा पति का नाम: मुकेश बंजारा गृह संख्या : 18 उम्र : 27 लिंग : महिला | फोटो उपलब्ध | 534 | NFT1483858 | निर्वाचक का नाम : बब्बू पिता का नाम: नात्त्या गृह संख्या : 19 उम्र : 57 लिंग : पुरुष | फोटो उपलब्ध | 535 | LBM2235059 | निर्वाचक का नाम : कलिया पति का नाम: बब्बू गृह संख्या : 19 उम्र : 55 लिंग : महिला | फोटो उपलब्ध |
| 536 | NFT0716597 | निर्वाचक का नाम : सुनीता बाई पति का नाम: मोर सिंह गृह संख्या : 19 उम्र : 34 लिंग : महिला | फोटो उपलब्ध | 537 | LBM0604330 | निर्वाचक का नाम : कोमल सिंह बंजारा पिता का नाम: मान सिंह गृह संख्या : 20 उम्र : 61 लिंग : पुरुष | फोटो उपलब्ध | 538 | LBM2235984 | निर्वाचक का नाम : बब्बू पिता का नाम: ऊंकार गृह संख्या : 20 उम्र : 55 लिंग : पुरुष | फोटो उपलब्ध |
| 539 | LBM0604348 | निर्वाचक का नाम : प्रेम बाई पति का नाम: कोमल गृह संख्या : 20 उम्र : 54 लिंग : महिला | फोटो उपलब्ध | 540 | NFT0023523 | निर्वाचक का नाम : भमरीबाई पति का नाम: मोहनलाल गृह संख्या : 20 उम्र : 53 लिंग : महिला | फोटो उपलब्ध | 541 | LBM1400233 | निर्वाचक का नाम : मोन्या पिता का नाम: मान सिंह गृह संख्या : 20 उम्र : 52 लिंग : पुरुष | फोटो उपलब्ध |
| 542 | LBM2235992 | निर्वाचक का नाम : कैलाशबाई पति का नाम: बब्बू गृह संख्या : 20 उम्र : 51 लिंग : महिला | फोटो उपलब्ध | 543 | NFT0651265 | निर्वाचक का नाम : अर्जुन पिता का नाम: रघुनाथ गृह संख्या : 20 उम्र : 48 लिंग : पुरुष | फोटो उपलब्ध | 544 | NFT0023515 | निर्वाचक का नाम : ममताबाई पति का नाम: मथरालाल गृह संख्या : 20 उम्र : 48 लिंग : महिला | फोटो उपलब्ध |
| 545 | LBM2235042 | निर्वाचक का नाम : मथरा पिता का नाम: रूघनाथ गृह संख्या : 20 उम्र : 40 लिंग : पुरुष | फोटो उपलब्ध | 546 | LBM2235034 | निर्वाचक का नाम : सियाबाई पति का नाम: अर्जन गृह संख्या : 20 उम्र : 40 लिंग : महिला | फोटो उपलब्ध | 547 | LBM1254002 | निर्वाचक का नाम : दीमान पिता का नाम: मांगीलाल गृह संख्या : 20 उम्र : 39 लिंग : पुरुष | फोटो उपलब्ध |
| 548 | LBM2270130 | निर्वाचक का नाम : कलाबाई पति का नाम: दीमान गृह संख्या : 20 उम्र : 38 लिंग : महिला | फोटो उपलब्ध | 549 | NFT0213793 | निर्वाचक का नाम : ऊदम सिंह पिता का नाम: मांगी लाल गृह संख्या : 20 उम्र : 34 लिंग : पुरुष | फोटो उपलब्ध | 550 | NFT0213801 | निर्वाचक का नाम : इन्दर सिंह पिता का नाम: कोमल सिंह गृह संख्या : 20 उम्र : 34 लिंग : पुरुष | फोटो उपलब्ध |
| 551 | NFT0650788 | निर्वाचक का नाम : मुकेश पिता का नाम: कोमल गृह संख्या : 20 उम्र : 31 लिंग : पुरुष | फोटो उपलब्ध | 552 | NFT1219807 | निर्वाचक का नाम : बापूलाल बंजारा पिता का नाम: मोहनलाल बंजारा गृह संख्या : 20 उम्र : 29 लिंग : पुरुष | फोटो उपलब्ध | 553 | NFT1219849 | निर्वाचक का नाम : भूरी बाई बंजारा पति का नाम: मुकेश बंजारा गृह संख्या : 20 उम्र : 27 लिंग : महिला | फोटो उपलब्ध |

| | | | | | | | | | | | |
|-----|------------|---|-------------|-----|------------|---|-------------|-----|------------|--|-------------|
| 554 | NFT1219633 | निर्वाचक का नाम : रामलखन बंजारा पिता का नाम: मोहनलाल बंजारा गृह संख्या : 20 उम्र : 27 लिंग : पुरुष | फोटो उपलब्ध | 555 | NFT1219682 | निर्वाचक का नाम : सुनीता बाई बंजारा पति का नाम: बापूलाल बंजारा गृह संख्या : 20 उम्र : 26 लिंग : महिला | फोटो उपलब्ध | 556 | NFT1311406 | निर्वाचक का नाम : कलिया बाई बंजारा पति का नाम: इन्दरसिंह बंजारा गृह संख्या : 20 उम्र : 26 लिंग : महिला | फोटो उपलब्ध |
| 557 | NFT1311554 | निर्वाचक का नाम : ममता बाई बंजारा पति का नाम: उधम सिंह बंजारा गृह संख्या : 20 उम्र : 26 लिंग : महिला | फोटो उपलब्ध | 558 | NFT1657329 | निर्वाचक का नाम : सुनीता बाई बंजारा पति का नाम: रामलखन गृह संख्या : 20 उम्र : 23 लिंग : महिला | फोटो उपलब्ध | 559 | NFT2019263 | निर्वाचक का नाम : दयाल सिंह बंजारा पिता का नाम: मथुरा लाल बंजारा गृह संख्या : 20 उम्र : 23 लिंग : पुरुष | फोटो उपलब्ध |
| 560 | NFT1666999 | निर्वाचक का नाम : जगदीश बंजारा पिता का नाम: बापू लाल गृह संख्या : 20 उम्र : 22 लिंग : पुरुष | फोटो उपलब्ध | 561 | NFT1667013 | निर्वाचक का नाम : गोविंद बंजारा पिता का नाम: अर्जुन गृह संख्या : 20 उम्र : 22 लिंग : पुरुष | फोटो उपलब्ध | 562 | NFT1875954 | निर्वाचक का नाम : कविता बाई बंजारा पति का नाम: जगदीश बंजारा गृह संख्या : 20 उम्र : 21 लिंग : महिला | फोटो उपलब्ध |
| 563 | NFT2018083 | निर्वाचक का नाम : पूजा बाई बंजारा पिता का नाम: अर्जुन सिंह बंजारा गृह संख्या : 20 उम्र : 21 लिंग : महिला | फोटो उपलब्ध | 564 | NFT1875871 | निर्वाचक का नाम : प्रीति बाई बंजारा पिता का नाम: अर्जुन बंजारा गृह संख्या : 20 उम्र : 20 लिंग : महिला | फोटो उपलब्ध | 565 | NFT1875996 | निर्वाचक का नाम : सीमा बाई बंजारा पिता का नाम: मथुरा बंजारा गृह संख्या : 20 उम्र : 20 लिंग : महिला | फोटो उपलब्ध |
| 566 | NFT1975317 | निर्वाचक का नाम : रीना बाई बंजारा पिता का नाम: बाबूलाल बंजारा गृह संख्या : 20 उम्र : 20 लिंग : महिला | फोटो उपलब्ध | 567 | NFT2014306 | निर्वाचक का नाम : प्रियंका बाई बंजारा पिता का नाम: बाबूलाल बंजारा गृह संख्या : 20 उम्र : 20 लिंग : महिला | फोटो उपलब्ध | 568 | NFT2014546 | निर्वाचक का नाम : सविता बाई बंजारा पिता का नाम: अर्जुन सिंह बंजारा गृह संख्या : 20 उम्र : 20 लिंग : महिला | फोटो उपलब्ध |
| 569 | NFT2019172 | निर्वाचक का नाम : रानी बंजारा पिता का नाम: दीवान सिंह बंजारा गृह संख्या : 20 उम्र : 20 लिंग : महिला | फोटो उपलब्ध | 570 | NFT2019289 | निर्वाचक का नाम : सुमेर बंजारा पिता का नाम: दीवान सिंह बंजारा गृह संख्या : 20 उम्र : 20 लिंग : पुरुष | फोटो उपलब्ध | 571 | LBM1974435 | निर्वाचक का नाम : प्रभु पिता का नाम: धासी गृह संख्या : 21 उम्र : 52 लिंग : पुरुष | फोटो उपलब्ध |
| 572 | LBM2237139 | निर्वाचक का नाम : पानबाई पति का नाम: घूरया गृह संख्या : 21 उम्र : 50 लिंग : महिला | फोटो उपलब्ध | 573 | LBM2287811 | निर्वाचक का नाम : गबरू पिता का नाम: धासीराम गृह संख्या : 21 उम्र : 48 लिंग : पुरुष | फोटो उपलब्ध | 574 | NFT0375618 | निर्वाचक का नाम : कला बाई पति का नाम: प्रभु गृह संख्या : 21 उम्र : 47 लिंग : महिला | फोटो उपलब्ध |
| 575 | LBM2236123 | निर्वाचक का नाम : सजनबाई पति का नाम: गबरू गृह संख्या : 21 उम्र : 46 लिंग : महिला | फोटो उपलब्ध | 576 | NFT1162189 | निर्वाचक का नाम : पहलवान बंजारा पिता का नाम: धूरिया बंजारा गृह संख्या : 21 उम्र : 26 लिंग : पुरुष | फोटो उपलब्ध | 577 | NFT1851419 | निर्वाचक का नाम : गोपाल बंजारा पिता का नाम: गवरु बंजारा गृह संख्या : 21 उम्र : 24 लिंग : पुरुष | फोटो उपलब्ध |
| 578 | NFT1832898 | निर्वाचक का नाम : मलखान बंजारा पिता का नाम: धूरिया बंजारा गृह संख्या : 21 उम्र : 23 लिंग : पुरुष | फोटो उपलब्ध | 579 | LBM0604363 | निर्वाचक का नाम : नचू पिता का नाम: सोजी गृह संख्या : 22 उम्र : 73 लिंग : पुरुष | फोटो उपलब्ध | 580 | LBM0604371 | निर्वाचक का नाम : रक्ली पति का नाम: नचू गृह संख्या : 22 उम्र : 72 लिंग : महिला | फोटो उपलब्ध |
| 581 | LBM0604389 | निर्वाचक का नाम : जलमा पिता का नाम: सोजी गृह संख्या : 22 उम्र : 67 लिंग : पुरुष | फोटो उपलब्ध | 582 | LBM0604397 | निर्वाचक का नाम : संपत पति का नाम: जलमा गृह संख्या : 22 उम्र : 65 लिंग : महिला | फोटो उपलब्ध | 583 | LBM2236131 | निर्वाचक का नाम : गीताबाई पति का नाम: कल्लू गृह संख्या : 22 उम्र : 44 लिंग : महिला | फोटो उपलब्ध |

| | | | | | |
|--|---------------------------|--|---------------------------|---|---------------------------|
| 584 निर्वाचक का नाम : मदन पिता का नाम: नरू गृह संख्या : 22 उम्र : 42 लिंग : पुरुष | LBM1254846 फोटो उपलब्ध | 585 निर्वाचक का नाम : प्यारा पिता का नाम: जलमा गृह संख्या : 22 उम्र : 40 लिंग : पुरुष | NFT0023408 फोटो उपलब्ध | 586 निर्वाचक का नाम : हरि पिता का नाम: नरूलाल गृह संख्या : 22 उम्र : 38 लिंग : पुरुष | NFT0023416 फोटो उपलब्ध |
| 587 निर्वाचक का नाम : गीताबाई पति का नाम: प्यारा गृह संख्या : 22 उम्र : 38 लिंग : महिला | NFT0023390 फोटो उपलब्ध | 588 निर्वाचक का नाम : सरजूबाई पति का नाम: मदन गृह संख्या : 22 उम्र : 38 लिंग : महिला | LBM2237147 फोटो उपलब्ध | 589 निर्वाचक का नाम : हजारी पिता का नाम: जलमा गृह संख्या : 22 उम्र : 34 लिंग : पुरुष | NFT0547117 फोटो उपलब्ध |
| 590 निर्वाचक का नाम : सुरसूति बाई बंजारा पति का नाम: हजारी बंजारा गृह संख्या : 22 उम्र : 32 लिंग : महिला | NFT0762500 फोटो उपलब्ध | 591 निर्वाचक का नाम : लखन बंजारा पिता का नाम: मदन बंजारा गृह संख्या : 22 उम्र : 22 लिंग : पुरुष | NFT1896547 फोटो उपलब्ध | 592 निर्वाचक का नाम : सीमा बाई बंजारा पति का नाम: लखन बंजारा गृह संख्या : 22 उम्र : 20 लिंग : महिला | NFT1878081 फोटो उपलब्ध |
| 593 निर्वाचक का नाम : बहादुर बंजारा पिता का नाम: कल्लू बंजारा गृह संख्या : 22 उम्र : 20 लिंग : पुरुष | NFT1941640 फोटो उपलब्ध | 594 निर्वाचक का नाम : नैनी पति का नाम: कनिया गृह संख्या : 23 उम्र : 60 लिंग : महिला | LBM2270239 फोटो उपलब्ध | 595 निर्वाचक का नाम : मेगा पिता का नाम: सोजी गृह संख्या : 23 उम्र : 57 लिंग : पुरुष | LBM0604413 फोटो उपलब्ध |
| 596 निर्वाचक का नाम : केशर बाई पति का नाम: मेघा गृह संख्या : 23 उम्र : 55 लिंग : महिला | LBM2236115 फोटो उपलब्ध | 597 निर्वाचक का नाम : रामचरण पिता का नाम: कनीराम गृह संख्या : 23 उम्र : 45 लिंग : पुरुष | LBM1254804 फोटो उपलब्ध | 598 निर्वाचक का नाम : गजरीबाई पति का नाम: रामचरण गृह संख्या : 23 उम्र : 42 लिंग : महिला | LBM2291144 फोटो उपलब्ध |
| 599 निर्वाचक का नाम : रोडया पिता का नाम: मेगा गृह संख्या : 23 उम्र : 38 लिंग : पुरुष | LBM1254713 फोटो उपलब्ध | 600 निर्वाचक का नाम : बल्लू पिता का नाम: कनीराम गृह संख्या : 23 उम्र : 38 लिंग : पुरुष | NFT0023424 फोटो उपलब्ध | 601 निर्वाचक का नाम : राज कुमारी बाई पति का नाम: रोडया गृह संख्या : 23 उम्र : 37 लिंग : महिला | NFT0336909 फोटो उपलब्ध |
| 602 निर्वाचक का नाम : गीताबाई पति का नाम: बल्लू गृह संख्या : 23 उम्र : 36 लिंग : महिला | NFT0023432 फोटो उपलब्ध | 603 निर्वाचक का नाम : रीना बंजारा पिता का नाम: रामचरण बंजारा गृह संख्या : 23 उम्र : 21 लिंग : महिला | NFT1941624 फोटो उपलब्ध | 604 निर्वाचक का नाम : मांग्या पिता का नाम: हीरा गृह संख्या : 24 उम्र : 57 लिंग : पुरुष | LBM2236107 फोटो उपलब्ध |
| 605 निर्वाचक का नाम : सजनाबाई पति का नाम: मांग्या गृह संख्या : 24 उम्र : 54 लिंग : महिला | LBM2287837 फोटो उपलब्ध | 606 निर्वाचक का नाम : रोडया पिता का नाम: हीरा गृह संख्या : 24 उम्र : 47 लिंग : पुरुष | LBM2270213 फोटो उपलब्ध | 607 निर्वाचक का नाम : दलया पिता का नाम: हीरा गृह संख्या : 24 उम्र : 45 लिंग : पुरुष | LBM2269793 फोटो उपलब्ध |
| 608 निर्वाचक का नाम : पानबाई पति का नाम: दलया गृह संख्या : 24 उम्र : 43 लिंग : महिला | LBM2237188 फोटो उपलब्ध | 609 निर्वाचक का नाम : राजकुमार बंजारा पिता का नाम: रोडया बंजारा गृह संख्या : 24 उम्र : 23 लिंग : पुरुष | NFT1630821 फोटो उपलब्ध | 610 निर्वाचक का नाम : सोदान बंजारा पिता का नाम: मांग्या बंजारा गृह संख्या : 24 उम्र : 23 लिंग : पुरुष | NFT1832872 फोटो उपलब्ध |
| 611 निर्वाचक का नाम : लटूर बंजारा पिता का नाम: रोडया बंजारा गृह संख्या : 24 उम्र : 22 लिंग : पुरुष | NFT1832880 फोटो उपलब्ध | 612 निर्वाचक का नाम : रामकन्या बंजारा पति का नाम: राजकुमार बंजारा गृह संख्या : 24 उम्र : 21 लिंग : महिला | NFT1832864 फोटो उपलब्ध | 613 निर्वाचक का नाम : प्यारा पिता का नाम: रामचरण गृह संख्या : 24/1 उम्र : 43 लिंग : पुरुष | NFT0023457 फोटो उपलब्ध |

विधान सभा क्षेत्र की संख्या व नाम : 30-चाचौडा
अनुभाग की संख्या व नाम : 3-मजराबजारोंका पुरा

| | | | | | | | | | | | |
|-----|------------|---|-------------|-----|------------|--|-------------|-----|------------|--|-------------|
| 614 | NFT0023465 | निर्वाचक का नाम : ममताबाई पति का नाम: प्यारा गृह संख्या : 24/1 उम्र : 40 लिंग : महिला | फोटो उपलब्ध | 615 | LBM2270247 | निर्वाचक का नाम : रूसाबाई पति का नाम: अरजन गृह संख्या : 46 उम्र : 40 लिंग : महिला | फोटो उपलब्ध | 616 | LBM2237170 | निर्वाचक का नाम : नवल पिता का नाम: मांगीलाल गृह संख्या : 116/क उम्र : 47 लिंग : पुरुष | फोटो उपलब्ध |
| 617 | NFT0375782 | निर्वाचक का नाम : क्रांति बाई पति का नाम: विष्णु गृह संख्या : 158/क उम्र : 32 लिंग : महिला | फोटो उपलब्ध | 618 | NFT0651513 | निर्वाचक का नाम : रघुनाथ बंजारा पिता का नाम: मान सिंह गृह संख्या : 165/1/1 उम्र : 75 लिंग : पुरुष | फोटो उपलब्ध | 619 | NFT0651497 | निर्वाचक का नाम : मांगी लाल पिता का नाम: मान सिंह गृह संख्या : 165/1/1 उम्र : 68 लिंग : पुरुष | फोटो उपलब्ध |
| 620 | NFT0650978 | निर्वाचक का नाम : नैनी बाई पति का नाम: मांगी लाल गृह संख्या : 165/1/1 उम्र : 65 लिंग : महिला | फोटो उपलब्ध | 621 | NFT1336627 | निर्वाचक का नाम : नर्वदी बाई बंजारा पति का नाम: फहलवान बंजारा गृह संख्या : 219 उम्र : 30 लिंग : महिला | फोटो उपलब्ध | 622 | LBM2258135 | निर्वाचक का नाम : कैलाश बाई पति का नाम: ऊधम सिंह गृह संख्या : 13 उम्र : 37 लिंग : महिला | फोटो उपलब्ध |
| 623 | NFT2063857 | निर्वाचक का नाम : उमाबाई बंजारा पति का नाम: गोविंद बंजारा गृह संख्या : मजरा बंजारों का पुरा उम्र : 20 लिंग : महिला | फोटो उपलब्ध | | | | | | | | |

| | | | | | | | | |
|-----|------------|---|-----|------------|---|-----|------------|--|
| 624 | LBM1150796 | निर्वाचक का नाम : रघुवीर पिता का नाम: रोड्या गृह संख्या : 154 उम्र : 38 लिंग : पुरुष | 625 | NFT0118950 | निर्वाचक का नाम : सुशीलाबाई पति का नाम: रघुवीरसिंह गृह संख्या : 154 उम्र : 35 लिंग : महिला | 626 | LBM0602524 | निर्वाचक का नाम : रामगोपाल पिता का नाम: देवलाल गृह संख्या : 155 उम्र : 67 लिंग : पुरुष |
| 627 | LBM1150846 | निर्वाचक का नाम : लीलाबाई पति का नाम: रामगोपाल गृह संख्या : 155 उम्र : 62 लिंग : महिला | 628 | LBM0602532 | निर्वाचक का नाम : रामदयाल पिता का नाम: देवलाल गृह संख्या : 155 उम्र : 50 लिंग : पुरुष | 629 | LBM1150994 | निर्वाचक का नाम : पुरुषोत्तम पिता का नाम: देवलाल गृह संख्या : 155 उम्र : 45 लिंग : पुरुष |
| 630 | LBM1150903 | निर्वाचक का नाम : नब्बो बाई पति का नाम: पुरुषोत्तम गृह संख्या : 155 उम्र : 42 लिंग : महिला | 631 | LBM1150812 | निर्वाचक का नाम : होकमसिंह पिता का नाम: रामगोपाल गृह संख्या : 155 उम्र : 40 लिंग : पुरुष | 632 | LBM1253442 | निर्वाचक का नाम : दोली बाई पति का नाम: होकमसिंह गृह संख्या : 155 उम्र : 38 लिंग : महिला |
| 633 | NFT0716613 | निर्वाचक का नाम : रीना बाई पति का नाम: गुलाब गृह संख्या : 155 उम्र : 34 लिंग : महिला | 634 | NFT0651273 | निर्वाचक का नाम : पूजा बाई पिता का नाम: जशरथ गृह संख्या : 155 उम्र : 32 लिंग : महिला | 635 | NFT1341916 | निर्वाचक का नाम : ममता अहिरवार पति का नाम: अर्जुन अहिरवार गृह संख्या : 155 उम्र : 28 लिंग : महिला |
| 636 | NFT1936392 | निर्वाचक का नाम : विनोद अहिरवार पिता का नाम: पुरषोत्तम अहिरवार गृह संख्या : 155 उम्र : 24 लिंग : पुरुष | 637 | NFT1938018 | निर्वाचक का नाम : उषा अहिरवार माता का नाम: विनोद अहिरवार गृह संख्या : 155 उम्र : 22 लिंग : महिला | 638 | LBM2270684 | निर्वाचक का नाम : नुरकाबाई पति का नाम: चिन्ताराम गृह संख्या : 157 उम्र : 90 लिंग : महिला |
| 639 | LBM2234375 | निर्वाचक का नाम : लक्ष्मणसिंह पिता का नाम: चिन्ताराम गृह संख्या : 157 उम्र : 67 लिंग : पुरुष | 640 | LBM1150838 | निर्वाचक का नाम : लीलाबाई पति का नाम: लक्ष्मण गृह संख्या : 157 उम्र : 63 लिंग : महिला | 641 | LBM2270692 | निर्वाचक का नाम : नबुलाल पिता का नाम: चिन्ताराम गृह संख्या : 157 उम्र : 54 लिंग : पुरुष |
| 642 | NFT0547133 | निर्वाचक का नाम : पवन पिता का नाम: लक्ष्मण सिंह गृह संख्या : 157 उम्र : 32 लिंग : पुरुष | 643 | NFT1820117 | निर्वाचक का नाम : कमला अहिरवार पति का नाम: पवन अहिरवार गृह संख्या : 157 उम्र : 21 लिंग : महिला | 644 | LBM1150879 | निर्वाचक का नाम : पामनबाई पति का नाम: भीकमसिंह गृह संख्या : 158 उम्र : 44 लिंग : महिला |
| 645 | NFT0118851 | निर्वाचक का नाम : भमरीबाई पति का नाम: राजू गृह संख्या : 158 उम्र : 40 लिंग : महिला | 646 | NFT0118976 | निर्वाचक का नाम : नारानसिंह पिता का नाम: कैलाश गृह संख्या : 158/1/3 उम्र : 35 लिंग : पुरुष | 647 | NFT0118984 | निर्वाचक का नाम : ममताबाई पति का नाम: नारानसिंह गृह संख्या : 158/1/3 उम्र : 35 लिंग : महिला |
| 648 | LBM2270718 | निर्वाचक का नाम : गेंदालाल पिता का नाम: चम्पालाल गृह संख्या : 158/2 उम्र : 77 लिंग : पुरुष | 649 | LBM1150861 | निर्वाचक का नाम : कम्पूबाई पति का नाम: गेंदालाल गृह संख्या : 158/2 उम्र : 72 लिंग : महिला | 650 | LBM1150671 | निर्वाचक का नाम : भीकम सिंह अहिरवार पिता का नाम: गेंदालाल गृह संख्या : 158/2 उम्र : 45 लिंग : पुरुष |
| 651 | LBM2270726 | निर्वाचक का नाम : राजू पिता का नाम: गेंदालाल गृह संख्या : 158/2 उम्र : 44 लिंग : पुरुष | 652 | NFT0118968 | निर्वाचक का नाम : त खतसिंह पिता का नाम: गेंदालाल गृह संख्या : 158/2 उम्र : 35 लिंग : पुरुष | 653 | NFT0893230 | निर्वाचक का नाम : कविता बाई पति का नाम: तखत सिंह गृह संख्या : 158/2 उम्र : 33 लिंग : महिला |

| | | | | | | | | | | | |
|-----|------------|--|-------------|-----|------------|--|-------------|-----|------------|--|-------------|
| 654 | NFT1883636 | निर्वाचक का नाम : मनीषा अहिरवार पिता का नाम: भीकम सिंह अहिरवार गृह संख्या : 158/2 उम्र : 22 लिंग : महिला | फोटो उपलब्ध | 655 | NFT1883891 | निर्वाचक का नाम : ज्योति अहिरवार पिता का नाम: भीकम सिंह अहिरवार गृह संख्या : 158/2 उम्र : 21 लिंग : महिला | फोटो उपलब्ध | 656 | NFT1933845 | निर्वाचक का नाम : जगदीश अहिरवार पिता का नाम: राजू अहिरवार गृह संख्या : 158/2 उम्र : 20 लिंग : पुरुष | फोटो उपलब्ध |
| 657 | LBM1150747 | निर्वाचक का नाम : कै लाश पिता का नाम: चंपालाल गृह संख्या : 158/1/3 उम्र : 69 लिंग : पुरुष | फोटो उपलब्ध | 658 | LBM1150911 | निर्वाचक का नाम : लीलाबाई पति का नाम: कै लाश गृह संख्या : 158/1/3 उम्र : 65 लिंग : महिला | फोटो उपलब्ध | 659 | LBM1150895 | निर्वाचक का नाम : प्रेमाबाई पति का नाम: प्रेमनारायण गृह संख्या : 158/क उम्र : 75 लिंग : महिला | फोटो उपलब्ध |
| 660 | LBM1150978 | निर्वाचक का नाम : विजयराम पिता का नाम: रामचंद गृह संख्या : 158/क उम्र : 50 लिंग : पुरुष | फोटो उपलब्ध | 661 | NFT0716639 | निर्वाचक का नाम : विरन पिता का नाम: प्रेमनारायण गृह संख्या : 158/क उम्र : 49 लिंग : पुरुष | फोटो उपलब्ध | 662 | NFT0716654 | निर्वाचक का नाम : फूल बाई पति का नाम: विरन गृह संख्या : 158/क उम्र : 46 लिंग : महिला | फोटो उपलब्ध |
| 663 | LBM2270700 | निर्वाचक का नाम : राधाबाई पति का नाम: विजयराम गृह संख्या : 158/क उम्र : 45 लिंग : महिला | फोटो उपलब्ध | 664 | LBM1150820 | निर्वाचक का नाम : विष्णु पिता का नाम: प्रेमनारायण गृह संख्या : 158/क उम्र : 38 लिंग : पुरुष | फोटो उपलब्ध | 665 | NFT0651307 | निर्वाचक का नाम : जसमन सिंह पिता का नाम: प्रेमनारायण गृह संख्या : 158/क उम्र : 33 लिंग : पुरुष | फोटो उपलब्ध |
| 666 | NFT1944644 | निर्वाचक का नाम : बंटी अहिरवार पिता का नाम: वीरेंद्र सिंह अहिरवार गृह संख्या : 158/क उम्र : 24 लिंग : पुरुष | फोटो उपलब्ध | 667 | NFT1944065 | निर्वाचक का नाम : रनधीर अहिरवार पिता का नाम: विजयराम अहिरवार गृह संख्या : 158/क उम्र : 23 लिंग : पुरुष | फोटो उपलब्ध | 668 | NFT1231463 | निर्वाचक का नाम : विमल बाई अहिरवार पति का नाम: जसमन अहिरवार गृह संख्या : 158/क उम्र : 31 लिंग : महिला | फोटो उपलब्ध |
| 669 | LBM0602540 | निर्वाचक का नाम : जगन्नाथ पिता का नाम: काशीराम गृह संख्या : 159 उम्र : 72 लिंग : पुरुष | फोटो उपलब्ध | 670 | LBM2270734 | निर्वाचक का नाम : कमलाबाई पति का नाम: जगन्नाथ गृह संख्या : 159 उम्र : 67 लिंग : महिला | फोटो उपलब्ध | 671 | LBM1151158 | निर्वाचक का नाम : नारायणसिंह पिता का नाम: जगन्नाथ गृह संख्या : 159 उम्र : 48 लिंग : पुरुष | फोटो उपलब्ध |
| 672 | LBM0602557 | निर्वाचक का नाम : माखनसिंह पिता का नाम: जगन्नाथ गृह संख्या : 159 उम्र : 46 लिंग : पुरुष | फोटो उपलब्ध | 673 | NFT1219583 | निर्वाचक का नाम : पवित्रा बाई गुर्जर पति का नाम: माखन गुर्जर गृह संख्या : 159 उम्र : 44 लिंग : महिला | फोटो उपलब्ध | 674 | NFT0336917 | निर्वाचक का नाम : संगीता पति का नाम: नारायण सिंह गृह संख्या : 159 उम्र : 38 लिंग : महिला | फोटो उपलब्ध |
| 675 | LBM0602664 | निर्वाचक का नाम : प्रेमबाई पति का नाम: सनमान गृह संख्या : 162 उम्र : 51 लिंग : महिला | फोटो उपलब्ध | 676 | LBM0602672 | निर्वाचक का नाम : के शर बाई पति का नाम: कालूराम गृह संख्या : 162 उम्र : 47 लिंग : महिला | फोटो उपलब्ध | 677 | LBM2234243 | निर्वाचक का नाम : देवीसिंह पिता का नाम: दयाराम गृह संख्या : 162 उम्र : 45 लिंग : पुरुष | फोटो उपलब्ध |
| 678 | LBM1253541 | निर्वाचक का नाम : सुंदरलाल पिता का नाम: सनमान गृह संख्या : 162 उम्र : 42 लिंग : पुरुष | फोटो उपलब्ध | 679 | LBM1968239 | निर्वाचक का नाम : संताबाई पति का नाम: देवीसिंह गृह संख्या : 162 उम्र : 40 लिंग : महिला | फोटो उपलब्ध | 680 | LBM1253806 | निर्वाचक का नाम : राधेश्याम पिता का नाम: सनमान गृह संख्या : 162 उम्र : 38 लिंग : पुरुष | फोटो उपलब्ध |
| 681 | NFT0118943 | निर्वाचक का नाम : ललताबाई पति का नाम: सुन्दरलाल गृह संख्या : 162 उम्र : 37 लिंग : महिला | फोटो उपलब्ध | 682 | NFT0185835 | निर्वाचक का नाम : तोफान सिंह पिता का नाम: सनमान सिंह गृह संख्या : 162 उम्र : 35 लिंग : पुरुष | फोटो उपलब्ध | 683 | NFT0547158 | निर्वाचक का नाम : लाड बाई पति का नाम: सूरज सिंह गृह संख्या : 176 उम्र : 35 लिंग : महिला | फोटो उपलब्ध |

विधान सभा क्षेत्र की संख्या व नाम : 30-चाचौडा
घटक I - परिवर्धन सूची 1 (23-12-2025 से 21-02-2026 तक)

| | | | | | | | |
|---|---|------------|-------------|---|---|------------|-------------|
| 684 | 1 | NFT2101319 | | 685 | 1 | NFT2117612 | |
| निर्वाचक का नाम : ईश्वर राजपूत पिता का नाम: राजेंद्र सिंह राजपूत गृह संख्या : 4 उम्र : 18 लिंग : पुरुष | | | फोटो उपलब्ध | निर्वाचक का नाम : अंकित कार्पेंटर पिता का नाम: राधेश्याम कार्पेंटर गृह संख्या : 3 उम्र : 19 लिंग : पुरुष | | | फोटो उपलब्ध |

| निर्वाचकों का विवरण : | | | | | | | |
|--|------------------------------|-----------------------------|--|----------------------|-------|------------|-----|
| A) मतदाताओं की संख्या : | | | | | | | |
| | | नामावली का प्रकार | निर्वाचक नामावली की पहचान : | मतदाताओं की संख्या : | | | |
| | | | | पुरुष | महिला | तृतीय लिंग | कुल |
| I | मूल | मूल नामावली | विशेष गहन पुनरीक्षण 2026 की मूल नामावली एवं समस्त अनुपूरकों को एकीकृत कर | 343 | 340 | 0 | 683 |
| II | घटक I - परिवर्धन सूची | पूरक 1 | विशेष गहन पुनरीक्षण - 2026 | 2 | 0 | 0 | 2 |
| III | घटक II - विलोपन सूची | पूरक 1 | विशेष गहन पुनरीक्षण - 2026 | 0 | 0 | 0 | 0 |
| IV | लिंग में संशोधन के कारण अंतर | | | 0 | 0 | 0 | 0 |
| पुनरीक्षण के बाद इस नामावली में शुद्ध निर्वाचक (I+II-III+IV) | | | | 345 | 340 | 0 | 685 |
| B) संशोधनों की संख्या : | | | | | | | |
| नामावली का प्रकार | | निर्वाचक नामावली की पहचान : | | संशोधनों की संख्या : | | | |
| पूरक 1 | | विशेष गहन पुनरीक्षण - 2026 | | 4 | | | |

निर्वाचक रजिस्ट्रीकरण अधिकारी द्वारा जारी

E-मृत्यु, S-स्थानांतरित, R-दोहरी प्रविष्टि, M-लापता, Q-अहर्ता नहीं