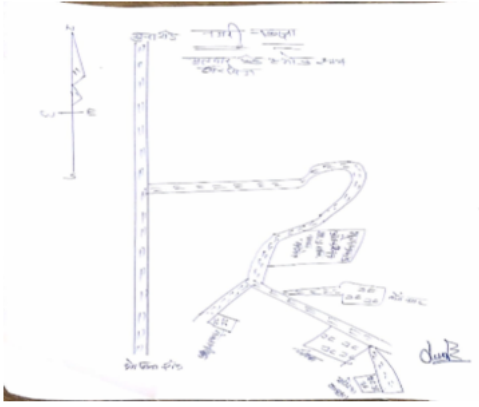


निर्वाचक नामावली 2026 S12 मध्य प्रदेश

विधान सभा क्षेत्र की संख्या, नाम व आरक्षण स्थिति : 30 - चाचौडा (सामान्य)		भाग संख्या : : 306			
संसदीय निर्वाचन क्षेत्र की संख्या, नाम व आरक्षण स्थिति, जिसमें विधान सभा निर्वाचन क्षेत्र स्थित है : 20 - राजगढ					
1. पुनरीक्षण का विवरण					
पुनरीक्षण का वर्ष :	2026	निर्वाचक नामावली की पहचान :			
अर्हता तिथि :	01-01-2026	विशेष गहन पुनरीक्षण 2026 की मूल नामावली एवं समस्त अनुपूरकों को एकीकृत कर			
पुनरीक्षण का स्वरूप :	विशेष गहन पुनरीक्षण 2026				
प्रकाशन की तिथि :	21-02-2026				
2. भाग व मतदान क्षेत्र का विवरण :					
भाग में आने वाले अनुभागों की संख्या और नाम :					
1-खैरखेड़ा		मुख्य शहर / मुख्य ग्राम	: खैरखेड़ा		
2-चोपना		वार्ड	:		
3-लालपुरा		पोस्ट ऑफिस	:	बडी उकावद	
4-ऑडेरिया		पुलिस थाना	:	मधुसुदनगढ़	
5-लेगनगर वीरान		स्थानीय संस्था	:	खैरखेड़ा	
		ब्लॉक	:	राघोगढ	
		जिला	:	गुना	
		पिन कोड	:	473287	
3. मतदान केंद्र का विवरण					
मतदान केंद्र की संख्या व नाम :	306 - खैरखेड़ा	मतदान केन्द्र की विशेष हैसियत (पुरुष/महिला/सामान्य) :		सामान्य	
मतदान केंद्र का भवन व पता :	शा. प्रा. शाला . भवन खैरखेड़ा	इस मतदान क्षेत्र के सहायक (ऑक्जिलियरी) मतदान केन्द्रों की संख्या :		0	
4. मतदाताओं की संख्या :					
आरंभिक क्रम	अंतिम क्रम	मतदाताओं की संख्या			
संख्या	संख्या	पुरुष	महिला	तृतीय लिंग	कुल
1	1108	602	506	0	1108

निर्वाचक रजिस्ट्रीकरण अधिकारी द्वारा जारी

Nazri Naksha



Google Map View



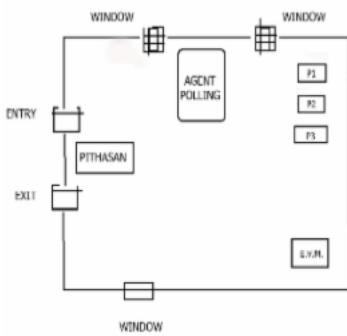
Polling Station Building Front View



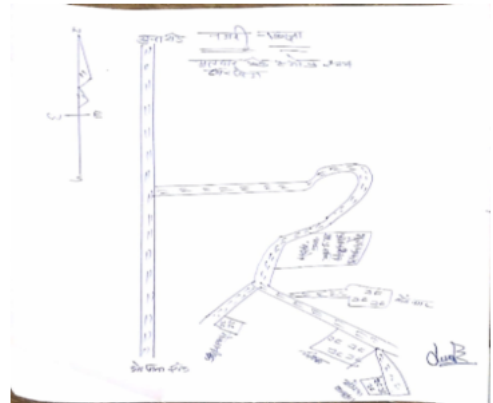
मतदान केंद्र के सामने का फ़ोटो



Cad View



Key MAP View



1 निर्वाचक का नाम : रामवक्स पिता का नाम: भवानी गृह संख्या : 1 उम्र : 60 लिंग : पुरुष	LBM0609362 फोटो उपलब्ध	2 निर्वाचक का नाम : सुशीलाबाई पति का नाम: रामवक्स गृह संख्या : 1 उम्र : 57 लिंग : महिला	LBM0609370 फोटो उपलब्ध	3 निर्वाचक का नाम : बंशीलाल पिता का नाम: हरिप्रसाद गृह संख्या : 3 उम्र : 65 लिंग : पुरुष	LBM1477025 फोटो उपलब्ध
4 निर्वाचक का नाम : श्यामबाई पति का नाम: बंशीलाल गृह संख्या : 3 उम्र : 62 लिंग : महिला	LBM1877331 फोटो उपलब्ध	5 निर्वाचक का नाम : विष्णू प्रसाद पिता का नाम: बंशी लाल गृह संख्या : 3 उम्र : 45 लिंग : पुरुष	LBM1478486 फोटो उपलब्ध	6 निर्वाचक का नाम : राम भरोसा साहू पिता का नाम: बंशी लाल गृह संख्या : 03 उम्र : 27 लिंग : पुरुष	NFT1329374 फोटो उपलब्ध
7 निर्वाचक का नाम : जितेन्द्र साहू पिता का नाम: बंशीलाल साहू गृह संख्या : 3 उम्र : 27 लिंग : पुरुष	NFT1162106 फोटो उपलब्ध	8 निर्वाचक का नाम : नीलेश साहू पिता का नाम: बंशी लाल साहू गृह संख्या : 03 उम्र : 25 लिंग : पुरुष	NFT1329531 फोटो उपलब्ध	9 निर्वाचक का नाम : बालाराम पिता का नाम: श्यामलाल गृह संख्या : 4 उम्र : 62 लिंग : पुरुष	LBM0609453 फोटो उपलब्ध
10 निर्वाचक का नाम : सावित्रीबाई पति का नाम: बालाराम गृह संख्या : 4 उम्र : 59 लिंग : महिला	LBM0609461 फोटो उपलब्ध	11 निर्वाचक का नाम : मुकेश कुमार पिता का नाम: श्यामलाल गृह संख्या : 4 उम्र : 44 लिंग : पुरुष	LBM1892264 फोटो उपलब्ध	12 निर्वाचक का नाम : सुशीला बाई साहू पति का नाम: मुकेश गृह संख्या : 4 उम्र : 38 लिंग : महिला	NFT0547588 फोटो उपलब्ध
13 निर्वाचक का नाम : दिलीप साहू पिता का नाम: बालाराम गृह संख्या : 4 उम्र : 32 लिंग : पुरुष	NFT0547505 फोटो उपलब्ध	14 निर्वाचक का नाम : चंदा साहू पति का नाम: दिलीप साहू गृह संख्या : 4 उम्र : 32 लिंग : महिला	NFT0945626 फोटो उपलब्ध	15 निर्वाचक का नाम : राकेश साहू पिता का नाम: बालाराम साहू गृह संख्या : 4 उम्र : 31 लिंग : पुरुष	NFT0651604 फोटो उपलब्ध
16 निर्वाचक का नाम : राजाराम साहू पिता का नाम: बालाराम साहू गृह संख्या : 4 उम्र : 26 लिंग : पुरुष	NFT1211085 फोटो उपलब्ध	17 निर्वाचक का नाम : सिंगारबाई पति का नाम: नारायणलाल गृह संख्या : 5 उम्र : 69 लिंग : महिला	NFT2070480 फोटो उपलब्ध	18 निर्वाचक का नाम : राम दयाल पिता का नाम: नारायण लाल गृह संख्या : 5 उम्र : 54 लिंग : पुरुष	NFT0172213 फोटो उपलब्ध
19 निर्वाचक का नाम : सीमा पति का नाम: राम दयाल गृह संख्या : 5 उम्र : 40 लिंग : महिला	NFT0172221 फोटो उपलब्ध	20 निर्वाचक का नाम : रेखाबाई पति का नाम: हरिओम गृह संख्या : 5 उम्र : 38 लिंग : महिला	LBM1892272 फोटो उपलब्ध	21 निर्वाचक का नाम : भगवत सिंह गुर्जर पिता का नाम: गंगा राम गुर्जर गृह संख्या : 05 उम्र : 28 लिंग : पुरुष	NFT1328434 फोटो उपलब्ध
22 निर्वाचक का नाम : कन्हैया विश्वकर्मा माता का नाम: रेखा बाई गृह संख्या : 5 उम्र : 24 लिंग : पुरुष	NFT1606300 फोटो उपलब्ध	23 निर्वाचक का नाम : वीरेन्द्र सिंह मैना पिता का नाम: गोरधन सिंह गृह संख्या : 06 उम्र : 44 लिंग : पुरुष	NFT0468967 फोटो उपलब्ध	24 निर्वाचक का नाम : पप्पी बाई मीना पति का नाम: वीरेन्द्र सिंह गृह संख्या : 6 उम्र : 39 लिंग : महिला	NFT0716738 फोटो उपलब्ध
25 निर्वाचक का नाम : करनसिंह पिता का नाम: भीकमसिंह गृह संख्या : 8 उम्र : 58 लिंग : पुरुष	LBM0609529 फोटो उपलब्ध	26 निर्वाचक का नाम : भारतसिंह पिता का नाम: भीकमसिंह गृह संख्या : 8 उम्र : 56 लिंग : पुरुष	LBM0609537 फोटो उपलब्ध	27 निर्वाचक का नाम : लीलाबाई पति का नाम: करनसिंह गृह संख्या : 8 उम्र : 56 लिंग : महिला	LBM1478825 फोटो उपलब्ध
28 निर्वाचक का नाम : भूरीबाई पति का नाम: भारतसिंह गृह संख्या : 8 उम्र : 52 लिंग : महिला	LBM1479583 फोटो उपलब्ध	29 निर्वाचक का नाम : दीवानसिंह पिता का नाम: भीकमसिंह गृह संख्या : 8 उम्र : 48 लिंग : पुरुष	LBM0609545 फोटो उपलब्ध	30 निर्वाचक का नाम : कृष्णाबाई पति का नाम: दीवानसिंह गृह संख्या : 8 उम्र : 45 लिंग : महिला	LBM1877349 फोटो उपलब्ध

31	NFT0023184	निर्वाचक का नाम : नवलसिंह पिता का नाम: करणसिंह गृह संख्या : 8 उम्र : 38 लिंग : पुरुष	फोटो उपलब्ध	32	NFT0023192	निर्वाचक का नाम : भूरीबाई पिता का नाम: नवलसिंह गृह संख्या : 8 उम्र : 36 लिंग : महिला	फोटो उपलब्ध	33	NFT0468975	निर्वाचक का नाम : अजब सिंह मैना पिता का नाम: भारत सिंह गृह संख्या : 08 उम्र : 32 लिंग : पुरुष	फोटो उपलब्ध
34	NFT0762245	निर्वाचक का नाम : नन्द किशोर मीना पिता का नाम: भारत सिंह मीना गृह संख्या : 8 उम्र : 31 लिंग : पुरुष	फोटो उपलब्ध	35	NFT1329481	निर्वाचक का नाम : अरुण मीना पिता का नाम: देवन सिंह मीना गृह संख्या : 08 उम्र : 26 लिंग : पुरुष	फोटो उपलब्ध	36	NFT1329663	निर्वाचक का नाम : गिरिजा मैना पिता का नाम: भारत सिंह मैना गृह संख्या : 8 उम्र : 26 लिंग : महिला	फोटो उपलब्ध
37	LBM0609578	निर्वाचक का नाम : कमलाबाई पति का नाम: बालकिशन गृह संख्या : 9 उम्र : 60 लिंग : महिला	फोटो उपलब्ध	38	LBM0609586	निर्वाचक का नाम : कमरलाल पिता का नाम: प्रभुलाल गृह संख्या : 9 उम्र : 57 लिंग : पुरुष	फोटो उपलब्ध	39	LBM0609594	निर्वाचक का नाम : नौरंगबाई पति का नाम: कमरलाल गृह संख्या : 9 उम्र : 52 लिंग : महिला	फोटो उपलब्ध
40	NFT0663245	निर्वाचक का नाम : लाल सिंह कडेरा पिता का नाम: बालकिशन कडेरा गृह संख्या : 9 उम्र : 36 लिंग : पुरुष	फोटो उपलब्ध	41	NFT0893305	निर्वाचक का नाम : पवन कडेरा पिता का नाम: कमर लाल गृह संख्या : 9 उम्र : 30 लिंग : पुरुष	फोटो उपलब्ध	42	NFT0893321	निर्वाचक का नाम : पप्पू कडेरा पिता का नाम: बालकिशन गृह संख्या : 9 उम्र : 30 लिंग : पुरुष	फोटो उपलब्ध
43	LBM0609602	निर्वाचक का नाम : बलवीरसिंह पिता का नाम: उमरावसिंह गृह संख्या : 10 उम्र : 85 लिंग : पुरुष	फोटो उपलब्ध	44	LBM1478734	निर्वाचक का नाम : तेजकुंवरबाई पति का नाम: बलवीरसिंह गृह संख्या : 10 उम्र : 83 लिंग : महिला	फोटो उपलब्ध	45	LBM1478890	निर्वाचक का नाम : राज कंवर राजपूत पति का नाम: मंगलसिंह गृह संख्या : 10 उम्र : 66 लिंग : महिला	फोटो उपलब्ध
46	LBM1478841	निर्वाचक का नाम : मंगलसिंह पिता का नाम: बलवीरसिंह गृह संख्या : 10 उम्र : 57 लिंग : पुरुष	फोटो उपलब्ध	47	LBM0609610	निर्वाचक का नाम : सुमेरसिंह पिता का नाम: बलवीरसिंह गृह संख्या : 10 उम्र : 54 लिंग : पुरुष	फोटो उपलब्ध	48	LBM1478742	निर्वाचक का नाम : सुनीता कुंवर पति का नाम: सुमेरसिंह गृह संख्या : 10 उम्र : 52 लिंग : महिला	फोटो उपलब्ध
49	LBM0609628	निर्वाचक का नाम : नवलसिंह पिता का नाम: बलवीरसिंह गृह संख्या : 10 उम्र : 49 लिंग : पुरुष	फोटो उपलब्ध	50	LBM0609636	निर्वाचक का नाम : ब्रजराज सिंह राजपूत पिता का नाम: बलवीरसिंह गृह संख्या : 10 उम्र : 47 लिंग : पुरुष	फोटो उपलब्ध	51	LBM1479286	निर्वाचक का नाम : गजराज सिंह पिता का नाम: बलवीर सिंह गृह संख्या : 10 उम्र : 45 लिंग : पुरुष	फोटो उपलब्ध
52	LBM1478759	निर्वाचक का नाम : दीपकुंवर पति का नाम: नवल सिंह गृह संख्या : 10 उम्र : 45 लिंग : महिला	फोटो उपलब्ध	53	LBM1877364	निर्वाचक का नाम : गेदकंवर बाई पति का नाम: गजराजसिंह गृह संख्या : 10 उम्र : 39 लिंग : महिला	फोटो उपलब्ध	54	LBM1478791	निर्वाचक का नाम : बीना कंवर पति का नाम: ब्रजराज सिंह राजपूत गृह संख्या : 10 उम्र : 38 लिंग : महिला	फोटो उपलब्ध
55	NFT1218460	निर्वाचक का नाम : रीना कुमारी राजपूत पति का नाम: धर्मेन्द्र सिंह गृह संख्या : 10 उम्र : 34 लिंग : महिला	फोटो उपलब्ध	56	NFT0213835	निर्वाचक का नाम : कृष्ण पाल सिंह पिता का नाम: मंगल सिंह गृह संख्या : 10 उम्र : 34 लिंग : पुरुष	फोटो उपलब्ध	57	NFT1623040	निर्वाचक का नाम : पिन्कू कुंवर पति का नाम: कृष्णलालसिंह कुंवर गृह संख्या : 10 उम्र : 34 लिंग : महिला	फोटो उपलब्ध
58	NFT0749572	निर्वाचक का नाम : पुष्पेन्द्र सिंग राजपूत पिता का नाम: मंगल सिंह राजपूत गृह संख्या : 10 उम्र : 31 लिंग : पुरुष	फोटो उपलब्ध	59	NFT0893313	निर्वाचक का नाम : देवेन्द्र सिंह सोलंकी पिता का नाम: सुमेर सिंह गृह संख्या : 10 उम्र : 29 लिंग : पुरुष	फोटो उपलब्ध	60	NFT1329085	निर्वाचक का नाम : रंजू सोलंकी पिता का नाम: सुमेर सिंह सोलंकी गृह संख्या : 10 उम्र : 26 लिंग : महिला	फोटो उपलब्ध

61	NFT1329150	निर्वाचक का नाम : श्रद्धा सिंह राजपूत पिता का नाम: मंगल सिंह राजपूत गृह संख्या : 10 उम्र : 26 लिंग : महिला	फोटो उपलब्ध	62	NFT1329002	निर्वाचक का नाम : चंदा राजपूत पिता का नाम: नवल सिंह राजपूत गृह संख्या : 10 उम्र : 25 लिंग : महिला	फोटो उपलब्ध	63	NFT1968502	निर्वाचक का नाम : विजयपाल सिंह सोलंकी पिता का नाम: नवल सिंह सोलंकी गृह संख्या : 10 उम्र : 24 लिंग : पुरुष	फोटो उपलब्ध
64	NFT1672112	निर्वाचक का नाम : शुभम सिंह सोलंकी पिता का नाम: ब्रजराज सिंह गृह संख्या : 10 उम्र : 22 लिंग : पुरुष	फोटो उपलब्ध	65	NFT0173328	निर्वाचक का नाम : संतोषसिंह पिता का नाम: शम्भूसिंह गृह संख्या : 11 उम्र : 45 लिंग : पुरुष	फोटो उपलब्ध	66	LBM1476811	निर्वाचक का नाम : देवीसिंह पिता का नाम: शम्भूसिंह गृह संख्या : 11 उम्र : 42 लिंग : पुरुष	फोटो उपलब्ध
67	NFT0468983	निर्वाचक का नाम : देवकंवर राजपूत पति का नाम: संतोष सिंह गृह संख्या : 11 उम्र : 39 लिंग : महिला	फोटो उपलब्ध	68	NFT0468991	निर्वाचक का नाम : श्याम कंवर राजपूत पति का नाम: देवी सिंह राजपूत गृह संख्या : 11 उम्र : 38 लिंग : महिला	फोटो उपलब्ध	69	NFT0469007	निर्वाचक का नाम : संतोष कंवर राजपूत पति का नाम: छगन सिंह गृह संख्या : 11 उम्र : 36 लिंग : महिला	फोटो उपलब्ध
70	NFT1328343	निर्वाचक का नाम : भारत सिंह पिता का नाम: गुलाब सिंह गृह संख्या : 12 उम्र : 25 लिंग : पुरुष	फोटो उपलब्ध	71	LBM1892280	निर्वाचक का नाम : माखनसिंह पिता का नाम: भीकमसिंह गृह संख्या : 12/क उम्र : 57 लिंग : पुरुष	फोटो उपलब्ध	72	NFT0173336	निर्वाचक का नाम : राजबाई पति का नाम: माखनसिंह गृह संख्या : 12/क उम्र : 52 लिंग : महिला	फोटो उपलब्ध
73	NFT0749598	निर्वाचक का नाम : जितेन्द्र मीना पिता का नाम: माखन सिंह मीना गृह संख्या : 12 क उम्र : 31 लिंग : पुरुष	फोटो उपलब्ध	74	NFT1329366	निर्वाचक का नाम : राजकुमारी मैना पिता का नाम: माखन सिंह मैना गृह संख्या : 12/क उम्र : 25 लिंग : महिला	फोटो उपलब्ध	75	LBM0609677	निर्वाचक का नाम : गुलाबबाई पति का नाम: ख्यालीराम गृह संख्या : 13 उम्र : 77 लिंग : महिला	फोटो उपलब्ध
76	LBM0609701	निर्वाचक का नाम : कलाबाई पति का नाम: हमीरसिंह गृह संख्या : 13 उम्र : 67 लिंग : महिला	फोटो उपलब्ध	77	LBM0609693	निर्वाचक का नाम : दुर्जनसिंह पिता का नाम: ख्यालीराम गृह संख्या : 13 उम्र : 52 लिंग : पुरुष	फोटो उपलब्ध	78	LBM2216646	निर्वाचक का नाम : शैतानबाई पति का नाम: दुर्जन सिंह गृह संख्या : 13 उम्र : 49 लिंग : महिला	फोटो उपलब्ध
79	LBM1478346	निर्वाचक का नाम : भैयालाल पिता का नाम: हमीर सिंह गृह संख्या : 13 उम्र : 46 लिंग : पुरुष	फोटो उपलब्ध	80	LBM1477231	निर्वाचक का नाम : अर्जुनसिंह पिता का नाम: ख्यालीराम गृह संख्या : 13 उम्र : 45 लिंग : पुरुष	फोटो उपलब्ध	81	LBM1477827	निर्वाचक का नाम : गीतावाई पति का नाम: ख्यालीराम गृह संख्या : 13 उम्र : 45 लिंग : महिला	फोटो उपलब्ध
82	LBM1477082	निर्वाचक का नाम : हाकम सिंह पिता का नाम: ख्याली राम गृह संख्या : 13 उम्र : 44 लिंग : पुरुष	फोटो उपलब्ध	83	NFT0469023	निर्वाचक का नाम : दीवान सिंह मैना पिता का नाम: हमीर सिंह मैना गृह संख्या : 13 उम्र : 39 लिंग : पुरुष	फोटो उपलब्ध	84	NFT0469015	निर्वाचक का नाम : सुनीता बाई मैना पति का नाम: हाकम सिंह मैना गृह संख्या : 13 उम्र : 39 लिंग : महिला	फोटो उपलब्ध
85	NFT0716753	निर्वाचक का नाम : रमन बाई पति का नाम: भैयालाल गृह संख्या : 13 उम्र : 39 लिंग : महिला	फोटो उपलब्ध	86	NFT0893248	निर्वाचक का नाम : भागवती बी मीना पति का नाम: अर्जुन सिंह गृह संख्या : 13 उम्र : 38 लिंग : महिला	फोटो उपलब्ध	87	NFT0547604	निर्वाचक का नाम : अंगूरी बाई पति का नाम: दिमान सिंह गृह संख्या : 13 उम्र : 34 लिंग : महिला	फोटो उपलब्ध
88	NFT0893255	निर्वाचक का नाम : बंटी मीना पिता का नाम: सोदान सिंह मीना गृह संख्या : 13 उम्र : 31 लिंग : पुरुष	फोटो उपलब्ध	89	NFT0893339	निर्वाचक का नाम : धर्मेन्द्र सिंह मीना पिता का नाम: दुर्जन सिंह मीना गृह संख्या : 13 उम्र : 30 लिंग : पुरुष	फोटो उपलब्ध	90	LBM0609719	निर्वाचक का नाम : पारवतीबाई पति का नाम: गोपीलाल गृह संख्या : 14 उम्र : 72 लिंग : महिला	फोटो उपलब्ध

91	LBM1477116	निर्वाचक का नाम : जगदीश पिता का नाम: गोपीलाल गृह संख्या : 14 उम्र : 47 लिंग : पुरुष	फोटो उपलब्ध	92	LBM1477819	निर्वाचक का नाम : ओमवतीबाई पति का नाम: जगदीश गृह संख्या : 14 उम्र : 45 लिंग : महिला	फोटो उपलब्ध	93	NFT1162163	निर्वाचक का नाम : मनीष साह पिता का नाम: जगदीश साह गृह संख्या : 14 उम्र : 28 लिंग : पुरुष	फोटो उपलब्ध
94	NFT1843697	निर्वाचक का नाम : उषा साहू पिता का नाम: जगदीश गृह संख्या : 14 उम्र : 25 लिंग : महिला	फोटो उपलब्ध	95	NFT1874403	निर्वाचक का नाम : रोहित साहू पिता का नाम: जगदीश गृह संख्या : 14 उम्र : 20 लिंग : पुरुष	फोटो उपलब्ध	96	LBM0609727	निर्वाचक का नाम : धीरजसिंह पिता का नाम: शंकरसिंह गृह संख्या : 15 उम्र : 45 लिंग : पुरुष	फोटो उपलब्ध
97	LBM1476969	निर्वाचक का नाम : चंदरसिंह पिता का नाम: शंकर सिंह गृह संख्या : 15 उम्र : 42 लिंग : पुरुष	फोटो उपलब्ध	98	LBM2295368	निर्वाचक का नाम : कृष्णकंवर बाई पति का नाम: धीरज सिंह गृह संख्या : 15 उम्र : 40 लिंग : महिला	फोटो उपलब्ध	99	LBM2295376	निर्वाचक का नाम : सोनू कंवर बाई पति का नाम: चन्द्र सिंह गृह संख्या : 15 उम्र : 38 लिंग : महिला	फोटो उपलब्ध
100	NFT1531474	निर्वाचक का नाम : रामनाथसिंह पिता का नाम: उमरावसिंह गृह संख्या : 17 उम्र : 80 लिंग : पुरुष	फोटो उपलब्ध	101	NFT1483841	निर्वाचक का नाम : रघुनन्दनसिंह पिता का नाम: रामनाथसिंह गृह संख्या : 17 उम्र : 57 लिंग : पुरुष	फोटो उपलब्ध	102	LBM1892298	निर्वाचक का नाम : भरतकुंवर पति का नाम: रघुनन्दनसिंह गृह संख्या : 17 उम्र : 56 लिंग : महिला	फोटो उपलब्ध
103	LBM1478361	निर्वाचक का नाम : भगवतसिंह पिता का नाम: रामनाथसिंह गृह संख्या : 17 उम्र : 54 लिंग : पुरुष	फोटो उपलब्ध	104	LBM1478775	निर्वाचक का नाम : राजकुंवर पति का नाम: भगवतसिंह गृह संख्या : 17 उम्र : 52 लिंग : महिला	फोटो उपलब्ध	105	LBM1478999	निर्वाचक का नाम : गिरिराज किशोर पिता का नाम: श्री किशन गृह संख्या : 17 उम्र : 46 लिंग : पुरुष	फोटो उपलब्ध
106	LBM1476902	निर्वाचक का नाम : नेपाल सिंह पिता का नाम: रामनाथ सिंह गृह संख्या : 17 उम्र : 43 लिंग : पुरुष	फोटो उपलब्ध	107	LBM1892405	निर्वाचक का नाम : तेज प्रताप सिंह पिता का नाम: रघुनन्दन सिंह गृह संख्या : 17 उम्र : 42 लिंग : पुरुष	फोटो उपलब्ध	108	LBM1877315	निर्वाचक का नाम : उषा पति का नाम: गिरिराज कि शोर गृह संख्या : 17 उम्र : 41 लिंग : महिला	फोटो उपलब्ध
109	LBM1892413	निर्वाचक का नाम : राजपाल सिंह पिता का नाम: रघुनन्दन सिंह गृह संख्या : 17 उम्र : 40 लिंग : पुरुष	फोटो उपलब्ध	110	LBM1478809	निर्वाचक का नाम : अनिता कुंवर पति का नाम: नेपाल सिंह गृह संख्या : 17 उम्र : 39 लिंग : महिला	फोटो उपलब्ध	111	NFT0469064	निर्वाचक का नाम : शैलेन्द्र सिंह राजपूत पिता का नाम: रघुनन्दन सिंह राजपूत गृह संख्या : 17 उम्र : 32 लिंग : पुरुष	फोटो उपलब्ध
112	NFT0651737	निर्वाचक का नाम : लोकेन्द्र सिंह सोलंकी पिता का नाम: भगवत सिंह सोलंकी गृह संख्या : 17 उम्र : 31 लिंग : पुरुष	फोटो उपलब्ध	113	NFT1183854	निर्वाचक का नाम : कृष्णा पति का नाम: तेजप्रताप सिंह गृह संख्या : 17 उम्र : 31 लिंग : महिला	फोटो उपलब्ध	114	NFT1699917	निर्वाचक का नाम : धन कुंवर पति का नाम: राजपाल सिंह गृह संख्या : 17 उम्र : 30 लिंग : महिला	फोटो उपलब्ध
115	NFT1183888	निर्वाचक का नाम : विश्वप्रताप सिंह पिता का नाम: भगवत सिंह गृह संख्या : 17 उम्र : 26 लिंग : पुरुष	फोटो उपलब्ध	116	NFT1956028	निर्वाचक का नाम : संगीता सिंह सोलंकी पति का नाम: लोकेन्द्र सिंह सोलंकी गृह संख्या : 17 उम्र : 26 लिंग : महिला	फोटो उपलब्ध	117	LBM0609776	निर्वाचक का नाम : शेरसिंह पिता का नाम: रतनसिंह गृह संख्या : 18 उम्र : 57 लिंग : पुरुष	फोटो उपलब्ध
118	LBM1877323	निर्वाचक का नाम : कैलाशकुंवर पति का नाम: शेरसिंह गृह संख्या : 18 उम्र : 55 लिंग : महिला	फोटो उपलब्ध	119	LBM1479526	निर्वाचक का नाम : जितेन्द्रसिंह पिता का नाम: रतनसिंह गृह संख्या : 18 उम्र : 47 लिंग : पुरुष	फोटो उपलब्ध	120	LBM1479500	निर्वाचक का नाम : रघुवीरसिंह पिता का नाम: रतन सिंह गृह संख्या : 18 उम्र : 44 लिंग : पुरुष	फोटो उपलब्ध

121	NFT0173344	निर्वाचक का नाम : लाला बना पिता का नाम: रतनसिंह गृह संख्या : 18 उम्र : 40 लिंग : पुरुष	फोटो उपलब्ध	122	NFT0762252	निर्वाचक का नाम : रेखा कंवर राजपूत पति का नाम: रघुवीर सिंह राजपूत गृह संख्या : 18 उम्र : 31 लिंग : महिला	फोटो उपलब्ध	123	NFT1606227	निर्वाचक का नाम : विक्रम राजपूत पिता का नाम: शेरसिंह राजपूत गृह संख्या : 18 उम्र : 24 लिंग : पुरुष	फोटो उपलब्ध
124	NFT1681824	निर्वाचक का नाम : दलपत सिंह राजपूत पिता का नाम: शेर सिंह राजपूत गृह संख्या : 18 उम्र : 22 लिंग : पुरुष	फोटो उपलब्ध	125	LBM1476951	निर्वाचक का नाम : जनकराजसिंह पिता का नाम: महाराजसिंह गृह संख्या : 19 उम्र : 67 लिंग : पुरुष	फोटो उपलब्ध	126	LBM1476860	निर्वाचक का नाम : पूरनसिंह पिता का नाम: महाराजसिंह गृह संख्या : 19 उम्र : 62 लिंग : पुरुष	फोटो उपलब्ध
127	LBM1892306	निर्वाचक का नाम : तपेशपरीबाई पति का नाम: पूरनसिंह गृह संख्या : 19 उम्र : 57 लिंग : महिला	फोटो उपलब्ध	128	NFT0337147	निर्वाचक का नाम : अमरसिंह पिता का नाम: महाराजसिंह गृह संख्या : 19 उम्र : 55 लिंग : पुरुष	फोटो उपलब्ध	129	NFT1430032	निर्वाचक का नाम : सुमनलता पति का नाम: अमरसिंह गृह संख्या : 19 उम्र : 52 लिंग : महिला	फोटो उपलब्ध
130	LBM1479575	निर्वाचक का नाम : धर्मप्रतापसिंह पिता का नाम: जनकराज सिंह गृह संख्या : 19 उम्र : 45 लिंग : पुरुष	फोटो उपलब्ध	131	LBM1478692	निर्वाचक का नाम : संतोष सिंह जादोन पिता का नाम: पूरनसिंह गृह संख्या : 19 उम्र : 44 लिंग : पुरुष	फोटो उपलब्ध	132	LBM1476829	निर्वाचक का नाम : धर्मेन्द्रसिंह पिता का नाम: जनकराजसिंह गृह संख्या : 19 उम्र : 43 लिंग : पुरुष	फोटो उपलब्ध
133	NFT0945667	निर्वाचक का नाम : सतेन्द्र सिंह जादोन पिता का नाम: पूरन सिंह जादोन गृह संख्या : 19 उम्र : 37 लिंग : पुरुष	फोटो उपलब्ध	134	NFT0945543	निर्वाचक का नाम : रानी राजपूत पति का नाम: शेलेन्द्र राजपूत गृह संख्या : 19 उम्र : 35 लिंग : महिला	फोटो उपलब्ध	135	NFT0651745	निर्वाचक का नाम : धर्मपाल सिंह जादोन पिता का नाम: जनक राज सिंह जादोन गृह संख्या : 19 उम्र : 32 लिंग : पुरुष	फोटो उपलब्ध
136	NFT0945592	निर्वाचक का नाम : दीक्षा जादोन पिता का नाम: अमर सिंह जादोन गृह संख्या : 19 उम्र : 28 लिंग : महिला	फोटो उपलब्ध	137	LBM0609818	निर्वाचक का नाम : कमलसिंह पिता का नाम: डूंगरसिंह गृह संख्या : 20 उम्र : 67 लिंग : पुरुष	फोटो उपलब्ध	138	NFT0173351	निर्वाचक का नाम : कृष्णाकुंवर पति का नाम: कमलसिंह गृह संख्या : 20 उम्र : 62 लिंग : महिला	फोटो उपलब्ध
139	LBM1877521	निर्वाचक का नाम : कुमेर सिंह पिता का नाम: कमलसिंह गृह संख्या : 20 उम्र : 42 लिंग : पुरुष	फोटो उपलब्ध	140	LBM1478643	निर्वाचक का नाम : समन्दरसिंह पिता का नाम: कमल सिंह गृह संख्या : 20 उम्र : 42 लिंग : पुरुष	फोटो उपलब्ध	141	LBM0609826	निर्वाचक का नाम : अमरसिंह पिता का नाम: बंशी गृह संख्या : 21 उम्र : 62 लिंग : पुरुष	फोटो उपलब्ध
142	LBM0609834	निर्वाचक का नाम : कमलीबाई पति का नाम: अमरसिंह गृह संख्या : 21 उम्र : 59 लिंग : महिला	फोटो उपलब्ध	143	NFT0651653	निर्वाचक का नाम : रज्जू अहिरवार पिता का नाम: अमर सिंह गृह संख्या : 21 उम्र : 38 लिंग : पुरुष	फोटो उपलब्ध	144	NFT1283639	निर्वाचक का नाम : सोनू अहिरवार पिता का नाम: अमर सिंह गृह संख्या : 21 उम्र : 36 लिंग : पुरुष	फोटो उपलब्ध
145	NFT0651539	निर्वाचक का नाम : लाखन अहिरवार पिता का नाम: अमर सिंह गृह संख्या : 21 उम्र : 34 लिंग : पुरुष	फोटो उपलब्ध	146	NFT0651661	निर्वाचक का नाम : भूरी बाई अहिरवार पति का नाम: रज्जू अहिरवार गृह संख्या : 21 उम्र : 34 लिंग : महिला	फोटो उपलब्ध	147	NFT0651547	निर्वाचक का नाम : फूलबाई अहिरवार पति का नाम: लाखन अहिरवार गृह संख्या : 21 उम्र : 33 लिंग : महिला	फोटो उपलब्ध
148	LBM0609842	निर्वाचक का नाम : नन्नु पिता का नाम: बंशी गृह संख्या : 22 उम्र : 54 लिंग : पुरुष	फोटो उपलब्ध	149	LBM0609859	निर्वाचक का नाम : धापूबाई पति का नाम: नन्नु गृह संख्या : 22 उम्र : 52 लिंग : महिला	फोटो उपलब्ध	150	NFT1229905	निर्वाचक का नाम : शिवराज अहिरवार पिता का नाम: नन्नु लाल अहिरवार गृह संख्या : 22 उम्र : 31 लिंग : पुरुष	फोटो उपलब्ध

151 निर्वाचक का नाम : मनोज अहिरवार पिता का नाम: ननु लाल अहिरवार गृह संख्या : 22 उम्र : 27 लिंग : पुरुष	NFT1229897 फोटो उपलब्ध	152 निर्वाचक का नाम : रीना अहिरवार पिता का नाम: ननु लाल अहिरवार गृह संख्या : 22 उम्र : 26 लिंग : महिला	NFT1229889 फोटो उपलब्ध	153 निर्वाचक का नाम : मोती पिता का नाम: बिहारी गृह संख्या : 23 उम्र : 79 लिंग : पुरुष	LBM1478924 फोटो उपलब्ध
154 निर्वाचक का नाम : गुलाबबाई पति का नाम: मोती गृह संख्या : 23 उम्र : 77 लिंग : महिला	NFT0002790 फोटो उपलब्ध	155 निर्वाचक का नाम : दौला पिता का नाम: मोती गृह संख्या : 23 उम्र : 50 लिंग : पुरुष	LBM1479351 फोटो उपलब्ध	156 निर्वाचक का नाम : दयाराम पिता का नाम: मोती गृह संख्या : 23 उम्र : 47 लिंग : पुरुष	LBM0609875 फोटो उपलब्ध
157 निर्वाचक का नाम : धापूबाई पति का नाम: दौला गृह संख्या : 23 उम्र : 47 लिंग : महिला	LBM1478908 फोटो उपलब्ध	158 निर्वाचक का नाम : सन्ताबाई पति का नाम: दयाराम गृह संख्या : 23 उम्र : 45 लिंग : महिला	LBM1478916 फोटो उपलब्ध	159 निर्वाचक का नाम : सुरेश अहिरवार पिता का नाम: मोती लाल गृह संख्या : 23 उम्र : 35 लिंग : पुरुष	NFT0716779 फोटो उपलब्ध
160 निर्वाचक का नाम : सुनीता अहिरवार पति का नाम: सुरेश अहिरवार गृह संख्या : 23 उम्र : 29 लिंग : महिला	NFT0945634 फोटो उपलब्ध	161 निर्वाचक का नाम : प्रीति बाई अहिरवार पति का नाम: संजू अहिरवार गृह संख्या : 23 उम्र : 25 लिंग : महिला	NFT1947100 फोटो उपलब्ध	162 निर्वाचक का नाम : संजू अहिरवार पिता का नाम: दौलतराम गृह संख्या : 23 उम्र : 20 लिंग : पुरुष	NFT1875814 फोटो उपलब्ध
163 निर्वाचक का नाम : हजारी पिता का नाम: अनूपा गृह संख्या : 24 उम्र : 70 लिंग : पुरुष	LBM1476787 फोटो उपलब्ध	164 निर्वाचक का नाम : घासी राम पिता का नाम: गुलाब गृह संख्या : 24 उम्र : 59 लिंग : पुरुष	LBM0609891 फोटो उपलब्ध	165 निर्वाचक का नाम : कलियाबाई पति का नाम: घसिया गृह संख्या : 24 उम्र : 57 लिंग : महिला	LBM0609909 फोटो उपलब्ध
166 निर्वाचक का नाम : रामप्रसाद पिता का नाम: गुलाब गृह संख्या : 24 उम्र : 52 लिंग : पुरुष	NFT1429828 फोटो उपलब्ध	167 निर्वाचक का नाम : पानबाई पति का नाम: रामप्रसाद गृह संख्या : 24 उम्र : 47 लिंग : महिला	LBM0609925 फोटो उपलब्ध	168 निर्वाचक का नाम : फूल सिंह पिता का नाम: हजारी अहिरवार गृह संख्या : 24 उम्र : 44 लिंग : पुरुष	NFT0337162 फोटो उपलब्ध
169 निर्वाचक का नाम : रेखा बाई पति का नाम: फूल सिंह गृह संख्या : 24 उम्र : 41 लिंग : महिला	NFT0337170 फोटो उपलब्ध	170 निर्वाचक का नाम : जितेंद्र अहिरवार पिता का नाम: घाशीराम अहिरवार गृह संख्या : 24 उम्र : 26 लिंग : पुरुष	NFT1275593 फोटो उपलब्ध	171 निर्वाचक का नाम : गोरया पिता का नाम: कनीराम गृह संख्या : 25 उम्र : 69 लिंग : पुरुष	NFT1483833 फोटो उपलब्ध
172 निर्वाचक का नाम : कलाबाई पति का नाम: गोरया गृह संख्या : 25 उम्र : 65 लिंग : महिला	LBM0609941 फोटो उपलब्ध	173 निर्वाचक का नाम : सावित्री बाई पति का नाम: राम भरोसा गृह संख्या : 25 उम्र : 45 लिंग : महिला	NFT0213884 फोटो उपलब्ध	174 निर्वाचक का नाम : रामभरोसा पिता का नाम: गोरया गृह संख्या : 25 उम्र : 41 लिंग : पुरुष	LBM1476845 फोटो उपलब्ध
175 निर्वाचक का नाम : प्रहलाद अहिरवार पिता का नाम: धुरेलाल गृह संख्या : 25 उम्र : 39 लिंग : पुरुष	NFT0547612 फोटो उपलब्ध	176 निर्वाचक का नाम : निरंजन पिता का नाम: गोरया गृह संख्या : 25 उम्र : 38 लिंग : पुरुष	LBM1476852 फोटो उपलब्ध	177 निर्वाचक का नाम : विक्रम अहिरवार पिता का नाम: गोरया हरिजन गृह संख्या : 25 उम्र : 36 लिंग : पुरुष	NFT0337188 फोटो उपलब्ध
178 निर्वाचक का नाम : रसूम बाई पति का नाम: विक्रम सिंह गृह संख्या : 25 उम्र : 35 लिंग : महिला	NFT0213868 फोटो उपलब्ध	179 निर्वाचक का नाम : सुगन बाई पति का नाम: निरंजन गृह संख्या : 25 उम्र : 35 लिंग : महिला	NFT0213876 फोटो उपलब्ध	180 निर्वाचक का नाम : कालूराम पिता का नाम: कनीराम गृह संख्या : 26 उम्र : 75 लिंग : पुरुष	LBM1476803 फोटो उपलब्ध

181 निर्वाचक का नाम : सिद्दीबाई पति का नाम: कालूराम गृह संख्या : 26 उम्र : 72 लिंग : महिला	LBM1477041 फोटो उपलब्ध	182 निर्वाचक का नाम : रामदयाल पिता का नाम: कालूराम गृह संख्या : 26 उम्र : 49 लिंग : पुरुष	NFT0154385 फोटो उपलब्ध	183 निर्वाचक का नाम : सरवन पिता का नाम: कालूराम गृह संख्या : 26 उम्र : 45 लिंग : पुरुष	LBM1477124 फोटो उपलब्ध
184 निर्वाचक का नाम : राम सुखी अहिरवार पति का नाम: सरवन अहिरवार गृह संख्या : 26 उम्र : 42 लिंग : महिला	NFT0762260 फोटो उपलब्ध	185 निर्वाचक का नाम : भइयालाल पिता का नाम: कालूराम गृह संख्या : 26 उम्र : 38 लिंग : पुरुष	LBM1477058 फोटो उपलब्ध	186 निर्वाचक का नाम : मुकेश अहिरवार पिता का नाम: कालू राम अहिरवार गृह संख्या : 26 उम्र : 33 लिंग : पुरुष	NFT0809590 फोटो उपलब्ध
187 निर्वाचक का नाम : सुनीता बाई अहिरवार पति का नाम: भैयालाल अहिरवार गृह संख्या : 26 उम्र : 32 लिंग : महिला	NFT0762278 फोटो उपलब्ध	188 निर्वाचक का नाम : चंदा बाई अहिरवार पति का नाम: मुकेश अहिरवार गृह संख्या : 26 उम्र : 27 लिंग : महिला	NFT1945807 फोटो उपलब्ध	189 निर्वाचक का नाम : लखन अहिरवार पिता का नाम: कालूराम गृह संख्या : 26 उम्र : 27 लिंग : पुरुष	NFT0945576 फोटो उपलब्ध
190 निर्वाचक का नाम : जमनाबाई पति का नाम: धुरया गृह संख्या : 27 उम्र : 62 लिंग : महिला	LBM0609982 फोटो उपलब्ध	191 निर्वाचक का नाम : लक्ष्मीनारायण पिता का नाम: धुरेलाल गृह संख्या : 27 उम्र : 41 लिंग : पुरुष	LBM1477066 फोटो उपलब्ध	192 निर्वाचक का नाम : राम बाई पति का नाम: लक्ष्मी नारायण गृह संख्या : 27 उम्र : 39 लिंग : महिला	LBM1877455 फोटो उपलब्ध
193 निर्वाचक का नाम : रामवती पति का नाम: प्रहलाद गृह संख्या : 27 उम्र : 36 लिंग : महिला	NFT0547653 फोटो उपलब्ध	194 निर्वाचक का नाम : सुरेन्द्र अहिरवार पिता का नाम: धुरेलाल अहिरवार गृह संख्या : 27 उम्र : 31 लिंग : पुरुष	NFT0846436 फोटो उपलब्ध	195 निर्वाचक का नाम : अनिता बाई अहिरवार पति का नाम: सुरेन्द्र अहिरवार गृह संख्या : 27 उम्र : 31 लिंग : महिला	NFT1217025 फोटो उपलब्ध
196 निर्वाचक का नाम : सर्जन पिता का नाम: धुरया गृह संख्या : 27 उम्र : 26 लिंग : पुरुष	NFT1183870 फोटो उपलब्ध	197 निर्वाचक का नाम : रामबाई पति का नाम: प्रेम गृह संख्या : 28 उम्र : 47 लिंग : महिला	LBM1478007 फोटो उपलब्ध	198 निर्वाचक का नाम : हेमराज अहिरवार पिता का नाम: बुद्धा गृह संख्या : 28 उम्र : 44 लिंग : पुरुष	LBM1476761 फोटो उपलब्ध
199 निर्वाचक का नाम : रमेश पिता का नाम: बुद्धा गृह संख्या : 28 उम्र : 42 लिंग : पुरुष	LBM1478163 फोटो उपलब्ध	200 निर्वाचक का नाम : हल्कूराम अहिरवार पिता का नाम: बुद्ध अहिरवार गृह संख्या : 28 उम्र : 41 लिंग : पुरुष	NFT1162072 फोटो उपलब्ध	201 निर्वाचक का नाम : राज बाई अहिरवार पति का नाम: हेमराज अहिरवार गृह संख्या : 28 उम्र : 41 लिंग : महिला	NFT1183151 फोटो उपलब्ध
202 निर्वाचक का नाम : सुनीता अहिरवार पति का नाम: हल्कूराम अहिरवार गृह संख्या : 28 उम्र : 36 लिंग : महिला	NFT1719970 फोटो उपलब्ध	203 निर्वाचक का नाम : नीतू अहिरवार नंओन पति का नाम: धर्मैद्र अहिरवार गृह संख्या : 28 उम्र : 28 लिंग : महिला	NFT2029429 फोटो उपलब्ध	204 निर्वाचक का नाम : दीपक अहिरवार पिता का नाम: रमेश अहिरवार गृह संख्या : 28 उम्र : 24 लिंग : पुरुष	NFT1628007 फोटो उपलब्ध
205 निर्वाचक का नाम : धापूबाई पति का नाम: भैवरलाल गृह संख्या : 29 उम्र : 61 लिंग : महिला	NFT1427996 फोटो उपलब्ध	206 निर्वाचक का नाम : भैवरलाल पिता का नाम: मोती गृह संख्या : 29 उम्र : 59 लिंग : पुरुष	LBM0609990 फोटो उपलब्ध	207 निर्वाचक का नाम : संतोष पिता का नाम: भंवरलाल गृह संख्या : 29 उम्र : 38 लिंग : पुरुष	NFT0023200 फोटो उपलब्ध
208 निर्वाचक का नाम : राधाबाई पति का नाम: संतोष गृह संख्या : 29 उम्र : 36 लिंग : महिला	NFT0023218 फोटो उपलब्ध	209 निर्वाचक का नाम : विनोद पिता का नाम: भंवरलाल गृह संख्या : 29 उम्र : 32 लिंग : पुरुष	NFT1183862 फोटो उपलब्ध	210 निर्वाचक का नाम : राकेश अहिरवार पिता का नाम: भंवर लाल अहिरवार गृह संख्या : 29 उम्र : 31 लिंग : पुरुष	NFT0651612 फोटो उपलब्ध

211	NFT0651620	निर्वाचक का नाम : रीना अहिरवार पति का नाम: राकेश अहिरवार गृह संख्या : 29 उम्र : 31 लिंग : महिला	फोटो उपलब्ध	212	LBM1478312	निर्वाचक का नाम : सुक्खा पिता का नाम: वंशी गृह संख्या : 30 उम्र : 59 लिंग : पुरुष	फोटो उपलब्ध	213	LBM1478460	निर्वाचक का नाम : कमोदा पिता का नाम: वंशी गृह संख्या : 30 उम्र : 56 लिंग : पुरुष	फोटो उपलब्ध
214	NFT1427988	निर्वाचक का नाम : भागवती पति का नाम: सुक्खा गृह संख्या : 30 उम्र : 55 लिंग : महिला	फोटो उपलब्ध	215	LBM0610048	निर्वाचक का नाम : रामप्यारी पति का नाम: कमोदा गृह संख्या : 30 उम्र : 52 लिंग : महिला	फोटो उपलब्ध	216	LBM1877422	निर्वाचक का नाम : बद्री पिता का नाम: वंशी गृह संख्या : 30 उम्र : 49 लिंग : पुरुष	फोटो उपलब्ध
217	LBM0610055	निर्वाचक का नाम : कांतीबाई पति का नाम: वद्री गृह संख्या : 30 उम्र : 47 लिंग : महिला	फोटो उपलब्ध	218	LBM0610063	निर्वाचक का नाम : हीरालाल पिता का नाम: वंशी गृह संख्या : 30 उम्र : 45 लिंग : पुरुष	फोटो उपलब्ध	219	LBM1478635	निर्वाचक का नाम : कृष्णाबाई पति का नाम: हीरालाल गृह संख्या : 30 उम्र : 42 लिंग : महिला	फोटो उपलब्ध
220	NFT1183433	निर्वाचक का नाम : महेंद्र मीना पिता का नाम: महाराज सिंह गृह संख्या : 30 उम्र : 32 लिंग : पुरुष	फोटो उपलब्ध	221	NFT1211010	निर्वाचक का नाम : जशरथ अहिरवार पिता का नाम: कमरलाल अहिरवार गृह संख्या : 30 उम्र : 31 लिंग : पुरुष	फोटो उपलब्ध	222	NFT1210913	निर्वाचक का नाम : शीला बाई अहिरवार पति का नाम: जसरथ सिंह अहिरवार गृह संख्या : 30 उम्र : 28 लिंग : महिला	फोटो उपलब्ध
223	NFT1279397	निर्वाचक का नाम : वीरम सिंह अहिरवार पिता का नाम: क्रमर लाल अहिरवार गृह संख्या : 30 उम्र : 27 लिंग : पुरुष	फोटो उपलब्ध	224	NFT1279355	निर्वाचक का नाम : रिकू अहिरवार पिता का नाम: क्रमर लाल अहिरवार गृह संख्या : 30 उम्र : 26 लिंग : पुरुष	फोटो उपलब्ध	225	NFT1681964	निर्वाचक का नाम : संगीता बाई पति का नाम: रिकू अहिरवार गृह संख्या : 30 उम्र : 22 लिंग : महिला	फोटो उपलब्ध
226	NFT1716356	निर्वाचक का नाम : प्रकाश अहिरवार पिता का नाम: बद्रीलाल गृह संख्या : 30 उम्र : 21 लिंग : पुरुष	फोटो उपलब्ध	227	NFT1875681	निर्वाचक का नाम : फूल बाई अहिरवार पिता का नाम: बद्रीलाल गृह संख्या : 30 उम्र : 20 लिंग : महिला	फोटो उपलब्ध	228	NFT0002816	निर्वाचक का नाम : करनसिंह पिता का नाम: ख्यालीराम गृह संख्या : 31 उम्र : 62 लिंग : पुरुष	फोटो उपलब्ध
229	LBM1478973	निर्वाचक का नाम : केसरबाई पति का नाम: करनसिंह गृह संख्या : 31 उम्र : 57 लिंग : महिला	फोटो उपलब्ध	230	LBM1477108	निर्वाचक का नाम : भगवत सिंह पिता का नाम: करण सिंह गृह संख्या : 31 उम्र : 42 लिंग : पुरुष	फोटो उपलब्ध	231	NFT0547521	निर्वाचक का नाम : शिरोमणी बाई मीणा पति का नाम: भगवत सिंह गृह संख्या : 31 उम्र : 39 लिंग : महिला	फोटो उपलब्ध
232	NFT0717165	निर्वाचक का नाम : विशाल मैना पिता का नाम: करन सिंह मैना गृह संख्या : 31 उम्र : 31 लिंग : पुरुष	फोटो उपलब्ध	233	NFT1311059	निर्वाचक का नाम : पविता बाई मीना पति का नाम: विशाल मीना गृह संख्या : 31 उम्र : 25 लिंग : महिला	फोटो उपलब्ध	234	LBM0610097	निर्वाचक का नाम : प्रेमनारायण पिता का नाम: मेहताब गृह संख्या : 32 उम्र : 62 लिंग : पुरुष	फोटो उपलब्ध
235	NFT1427970	निर्वाचक का नाम : गोपाल पिता का नाम: मेहताब गृह संख्या : 32 उम्र : 55 लिंग : पुरुष	फोटो उपलब्ध	236	NFT1427954	निर्वाचक का नाम : गोरुबाई पति का नाम: गोपाल गृह संख्या : 32 उम्र : 52 लिंग : महिला	फोटो उपलब्ध	237	NFT0927970	निर्वाचक का नाम : राजकुमार करेरा पिता का नाम: प्रेमनारायण करेरा गृह संख्या : 32 उम्र : 41 लिंग : पुरुष	फोटो उपलब्ध
238	NFT0716951	निर्वाचक का नाम : मिथुन कडेरा पिता का नाम: गोपाल सिंह कडेरा गृह संख्या : 32 उम्र : 31 लिंग : पुरुष	फोटो उपलब्ध	239	NFT0927988	निर्वाचक का नाम : ओमबाबू कडेरा पिता का नाम: गोपाल कडेरा गृह संख्या : 32 उम्र : 27 लिंग : पुरुष	फोटो उपलब्ध	240	NFT1329820	निर्वाचक का नाम : प्रीतम पिता का नाम: गोपाल सिंह गृह संख्या : 32 उम्र : 25 लिंग : पुरुष	फोटो उपलब्ध

241 निर्वाचक का नाम : माधौ पिता का नाम: जगन्नाथ गृह संख्या : 33 उम्र : 70 लिंग : पुरुष	LBM1892314 फोटो उपलब्ध	242 निर्वाचक का नाम : सुरेश पिता का नाम: रामभरोसा गृह संख्या : 33 उम्र : 44 लिंग : पुरुष	LBM1478767 फोटो उपलब्ध	243 निर्वाचक का नाम : सुनीता पति का नाम: सुरेश गृह संख्या : 33 उम्र : 35 लिंग : महिला	NFT0213900 फोटो उपलब्ध
244 निर्वाचक का नाम : दीवानसिंह पिता का नाम: हजारीलाल गृह संख्या : 34 उम्र : 65 लिंग : पुरुष	NFT1427947 फोटो उपलब्ध	245 निर्वाचक का नाम : भगवानसिंह पिता का नाम: हजारीलाल गृह संख्या : 34 उम्र : 62 लिंग : पुरुष	LBM1477090 फोटो उपलब्ध	246 निर्वाचक का नाम : अजुदीबाई पति का नाम: भगवानसिंह गृह संख्या : 34 उम्र : 59 लिंग : महिला	LBM1479344 फोटो उपलब्ध
247 निर्वाचक का नाम : कमलसिंह पिता का नाम: हजारीलाल गृह संख्या : 34 उम्र : 55 लिंग : पुरुष	NFT1427939 फोटो उपलब्ध	248 निर्वाचक का नाम : शिवनारायण पिता का नाम: हजारीलाल गृह संख्या : 34 उम्र : 52 लिंग : पुरुष	NFT1427913 फोटो उपलब्ध	249 निर्वाचक का नाम : सूरजबाई पति का नाम: कमलसिंह गृह संख्या : 34 उम्र : 52 लिंग : महिला	NFT1427897 फोटो उपलब्ध
250 निर्वाचक का नाम : राजकुमारी पति का नाम: शिवनारायण गृह संख्या : 34 उम्र : 47 लिंग : महिला	LBM1479336 फोटो उपलब्ध	251 निर्वाचक का नाम : रामवती पति का नाम: राजेन्द्र सिंह गृह संख्या : 34 उम्र : 36 लिंग : महिला	NFT1658988 फोटो उपलब्ध	252 निर्वाचक का नाम : राजेंद्र सिंह पिता का नाम: भगवान सिंह गृह संख्या : 34 उम्र : 33 लिंग : पुरुष	NFT0337436 फोटो उपलब्ध
253 निर्वाचक का नाम : वीरेन्द्र सिंह मीना पिता का नाम: कमल सिंह मीना गृह संख्या : 34 उम्र : 31 लिंग : पुरुष	NFT0762286 फोटो उपलब्ध	254 निर्वाचक का नाम : आरती मीना पिता का नाम: भगवान सिंह गृह संख्या : 34 उम्र : 30 लिंग : महिला	NFT0893263 फोटो उपलब्ध	255 निर्वाचक का नाम : शर्मिला मीना पिता का नाम: कमल मीना गृह संख्या : 34 उम्र : 26 लिंग : महिला	NFT1329804 फोटो उपलब्ध
256 निर्वाचक का नाम : कृष्णपाल मीना पिता का नाम: भगवान सिंह मीना गृह संख्या : 34 उम्र : 25 लिंग : पुरुष	NFT1279082 फोटो उपलब्ध	257 निर्वाचक का नाम : शेखर मीना पिता का नाम: शिवनारायण मीना गृह संख्या : 34 उम्र : 25 लिंग : पुरुष	NFT1279157 फोटो उपलब्ध	258 निर्वाचक का नाम : सौरभ मीना पिता का नाम: शिवनारायण मीना गृह संख्या : 34 उम्र : 25 लिंग : पुरुष	NFT1279223 फोटो उपलब्ध
259 निर्वाचक का नाम : भूरी मीना पिता का नाम: दीवान सिंह मीना गृह संख्या : 34 उम्र : 25 लिंग : महिला	NFT1279215 फोटो उपलब्ध	260 निर्वाचक का नाम : श्रद्धा मीना पिता का नाम: दीवान सिंह मीना गृह संख्या : 34 उम्र : 25 लिंग : महिला	NFT1279231 फोटो उपलब्ध	261 निर्वाचक का नाम : कीर्ती मीना पिता का नाम: कमल सिंह मीना गृह संख्या : 34 उम्र : 25 लिंग : महिला	NFT1329747 फोटो उपलब्ध
262 निर्वाचक का नाम : पूर्ती मीना पिता का नाम: दीवान सिंह मीना गृह संख्या : 34 उम्र : 22 लिंग : महिला	NFT1681808 फोटो उपलब्ध	263 निर्वाचक का नाम : संजना मीना पिता का नाम: शिवनारायण मीना गृह संख्या : 34 उम्र : 22 लिंग : महिला	NFT1681998 फोटो उपलब्ध	264 निर्वाचक का नाम : कल्लु पिता का नाम: जमनालाल गृह संख्या : 35 उम्र : 55 लिंग : पुरुष	NFT1427889 फोटो उपलब्ध
265 निर्वाचक का नाम : रामबाई पति का नाम: कल्लू गृह संख्या : 35 उम्र : 52 लिंग : महिला	LBM1479427 फोटो उपलब्ध	266 निर्वाचक का नाम : शिवनारायण पिता का नाम: जमनालाल गृह संख्या : 35 उम्र : 47 लिंग : पुरुष	LBM0610212 फोटो उपलब्ध	267 निर्वाचक का नाम : रामसुखी बाई पति का नाम: शिवनारायण गृह संख्या : 35 उम्र : 43 लिंग : महिला	NFT0002618 फोटो उपलब्ध
268 निर्वाचक का नाम : रामस्वरूप सेन पिता का नाम: कल्लू सेन गृह संख्या : 35 उम्र : 30 लिंग : पुरुष	NFT1229921 फोटो उपलब्ध	269 निर्वाचक का नाम : दिलीप सेन पिता का नाम: कल्लू सेन गृह संख्या : 35 उम्र : 29 लिंग : पुरुष	NFT1229913 फोटो उपलब्ध	270 निर्वाचक का नाम : रवीना सेन पति का नाम: दिलीप सेन गृह संख्या : 35 उम्र : 28 लिंग : महिला	NFT1279066 फोटो उपलब्ध

271	LBM2216653	निर्वाचक का नाम : चौसर पिता का नाम: सुन्दरलाल गृह संख्या : 36 उम्र : 55 लिंग : पुरुष	272	LBM1476977	निर्वाचक का नाम : प्रेम पिता का नाम: सुन्दरलाल गृह संख्या : 36 उम्र : 52 लिंग : पुरुष	273	LBM1478338	निर्वाचक का नाम : रमेश पिता का नाम: सुन्दरलाल गृह संख्या : 36 उम्र : 47 लिंग : पुरुष
274	LBM0610261	निर्वाचक का नाम : मथुरालाल पिता का नाम: सुन्दरलाल गृह संख्या : 36 उम्र : 45 लिंग : पुरुष	275	LBM0610253	निर्वाचक का नाम : रेशमाबाई पति का नाम: रमेश गृह संख्या : 36 उम्र : 45 लिंग : महिला	276	LBM2216661	निर्वाचक का नाम : अनितावाई पति का नाम: मथुरालाल गृह संख्या : 36 उम्र : 40 लिंग : महिला
277	NFT1183482	निर्वाचक का नाम : प्रीति पति का नाम: सोनू गृह संख्या : 36 उम्र : 29 लिंग : महिला	278	NFT1183474	निर्वाचक का नाम : सोनू पिता का नाम: रमेश गृह संख्या : 36 उम्र : 28 लिंग : पुरुष	279	NFT1328988	निर्वाचक का नाम : आकाश मेहतर पिता का नाम: रमेश मेहतर गृह संख्या : 36 उम्र : 26 लिंग : पुरुष
280	NFT1623107	निर्वाचक का नाम : दिलीप मेहतर पिता का नाम: प्रेम मेहतर गृह संख्या : 36 उम्र : 24 लिंग : पुरुष	281	LBM0610279	निर्वाचक का नाम : मोहरसिंह पिता का नाम: रामलाल गृह संख्या : 37 उम्र : 87 लिंग : पुरुष	282	LBM0610295	निर्वाचक का नाम : बापूलाल पिता का नाम: अमरसिंह गृह संख्या : 37 उम्र : 65 लिंग : पुरुष
283	LBM1478502	निर्वाचक का नाम : कैलाशबाई पति का नाम: बापूलाल गृह संख्या : 37 उम्र : 62 लिंग : महिला	284	NFT0337204	निर्वाचक का नाम : दौलत सिंह गुर्जर पिता का नाम: बापूलाल गुर्जर गृह संख्या : 37 उम्र : 36 लिंग : पुरुष	285	NFT0337212	निर्वाचक का नाम : सुनीता बाई पति का नाम: दौलत सिंह गृह संख्या : 37 उम्र : 34 लिंग : महिला
286	NFT0547711	निर्वाचक का नाम : रेखा बाई गुर्जर पति का नाम: दरयाव सिंह गृह संख्या : 37 उम्र : 34 लिंग : महिला	287	NFT0716795	निर्वाचक का नाम : दरयाव सिंह पिता का नाम: बापूलाल गृह संख्या : 37 उम्र : 33 लिंग : पुरुष	288	NFT0893289	निर्वाचक का नाम : लाखन सिंह गुर्जर पिता का नाम: बापू लाल गृह संख्या : 37 उम्र : 29 लिंग : पुरुष
289	NFT0945584	निर्वाचक का नाम : समंदर सिंह गुर्जर पिता का नाम: बापूलाल गुर्जर गृह संख्या : 37 उम्र : 27 लिंग : पुरुष	290	NFT1141233	निर्वाचक का नाम : राधा बाई गुर्जर पति का नाम: लाखन सिंह गुर्जर गृह संख्या : 37 उम्र : 27 लिंग : महिला	291	NFT0002626	निर्वाचक का नाम : नारानीबाई पति का नाम: महाराजसिंह गृह संख्या : 38 उम्र : 52 लिंग : महिला
292	LBM1479419	निर्वाचक का नाम : शिवनारायण पिता का नाम: रामरतन गृह संख्या : 38 उम्र : 49 लिंग : पुरुष	293	LBM1479203	निर्वाचक का नाम : सावित्रीबाई पति का नाम: गंदर्भसिंह गृह संख्या : 38 उम्र : 49 लिंग : महिला	294	LBM1479211	निर्वाचक का नाम : कमलाबाई पति का नाम: शिवनारायण गृह संख्या : 38 उम्र : 45 लिंग : महिला
295	NFT1647452	निर्वाचक का नाम : गुलाब बाई मीना पति का नाम: लाखन सिंह मीना गृह संख्या : 38 उम्र : 31 लिंग : महिला	296	NFT1150325	निर्वाचक का नाम : लखन सिंह मीना पिता का नाम: गनदरभ सिंह मीना गृह संख्या : 38 उम्र : 30 लिंग : पुरुष	297	NFT1183144	निर्वाचक का नाम : सुनीता बाई मीना पति का नाम: महेंद्र मीना गृह संख्या : 38 उम्र : 29 लिंग : महिला
298	NFT1672120	निर्वाचक का नाम : रवि मीना पिता का नाम: गंदर्भ सिंह मीना गृह संख्या : 38 उम्र : 29 लिंग : पुरुष	299	NFT1148501	निर्वाचक का नाम : राजेन्द्र मेना पिता का नाम: गंधर्व सिंह मेना गृह संख्या : 38 उम्र : 27 लिंग : पुरुष	300	NFT1329630	निर्वाचक का नाम : रामवती मीना पिता का नाम: शिवनारायण मीना गृह संख्या : 38 उम्र : 27 लिंग : महिला

301	LBM0610352	निर्वाचक का नाम : प्रीतमसिंह पिता का नाम: मूलचन्द गृह संख्या : 39 उम्र : 65 लिंग : पुरुष	302	LBM0610360	निर्वाचक का नाम : गुलाबबाई पति का नाम: प्रीतमसिंह गृह संख्या : 39 उम्र : 62 लिंग : महिला	303	LBM1477017	निर्वाचक का नाम : राम गोपाल पिता का नाम: प्रीतमसिंह गृह संख्या : 39 उम्र : 41 लिंग : पुरुष
304	LBM1478585	निर्वाचक का नाम : सुनीताबाई पति का नाम: रामगोपाल गृह संख्या : 39 उम्र : 38 लिंग : महिला	305	NFT0337220	निर्वाचक का नाम : लक्ष्मण सिंह पिता का नाम: पीतम सिंह गृह संख्या : 39 उम्र : 35 लिंग : पुरुष	306	NFT0337238	निर्वाचक का नाम : वनसुता मैना पति का नाम: लक्ष्मण सिंह गृह संख्या : 39 उम्र : 34 लिंग : महिला
307	NFT0846410	निर्वाचक का नाम : जितेन्द्र मीना पिता का नाम: पीतम सिंह मीना गृह संख्या : 39 उम्र : 30 लिंग : पुरुष	308	NFT0945550	निर्वाचक का नाम : पिकी मीना पति का नाम: जितेन्द्र मीना गृह संख्या : 39 उम्र : 28 लिंग : महिला	309	NFT1623057	निर्वाचक का नाम : शिवानी पिता का नाम: रामगोपाल गृह संख्या : 39 उम्र : 24 लिंग : महिला
310	LBM0610386	निर्वाचक का नाम : मायाबाई पति का नाम: बंशीलाल गृह संख्या : 40 उम्र : 77 लिंग : महिला	311	LBM0610394	निर्वाचक का नाम : तखतसिंह पिता का नाम: बंशीलाल गृह संख्या : 40 उम्र : 57 लिंग : पुरुष	312	LBM1478817	निर्वाचक का नाम : रामबाई पति का नाम: तखत सिंह गृह संख्या : 40 उम्र : 49 लिंग : महिला
313	LBM1477009	निर्वाचक का नाम : कमल सिंह पिता का नाम: बंशीलाल गृह संख्या : 40 उम्र : 47 लिंग : पुरुष	314	LBM1940626	निर्वाचक का नाम : भूरीबाई पति का नाम: कमल सिंह गृह संख्या : 40 उम्र : 41 लिंग : महिला	315	LBM1479377	निर्वाचक का नाम : रेखाबाई पति का नाम: मनोज कुमार गृह संख्या : 40 उम्र : 40 लिंग : महिला
316	NFT0945600	निर्वाचक का नाम : भूरा मीना पिता का नाम: तखत सिंह मीना गृह संख्या : 40 उम्र : 29 लिंग : पुरुष	317	NFT1283720	निर्वाचक का नाम : संजय शर्मा पिता का नाम: मनोज शर्मा गृह संख्या : 40 उम्र : 25 लिंग : पुरुष	318	NFT1610476	निर्वाचक का नाम : प्रिया मीना पिता का नाम: कमल सिंग मीना गृह संख्या : 40 उम्र : 24 लिंग : महिला
319	NFT2032902	निर्वाचक का नाम : शुभम शर्मा माता का नाम: रेखा शर्मा गृह संख्या : 40 उम्र : 20 लिंग : पुरुष	320	NFT1162171	निर्वाचक का नाम : अजब सिंह मीना पिता का नाम: तखत सिंह मीना गृह संख्या : 40क उम्र : 26 लिंग : पुरुष	321	NFT1886092	निर्वाचक का नाम : संध्या शर्मा पिता का नाम: मनोज शर्मा गृह संख्या : 40क उम्र : 23 लिंग : महिला
322	NFT1886159	निर्वाचक का नाम : नेहा शर्मा पिता का नाम: मनोज शर्मा गृह संख्या : 40क उम्र : 21 लिंग : महिला	323	LBM0610410	निर्वाचक का नाम : कन्हैयालाल पिता का नाम: आशाराम गृह संख्या : 41 उम्र : 65 लिंग : पुरुष	324	LBM0610436	निर्वाचक का नाम : इमरतलाल पिता का नाम: आशाराम गृह संख्या : 41 उम्र : 57 लिंग : पुरुष
325	LBM1476746	निर्वाचक का नाम : भगवतीबाई पति का नाम: इमरतलाल गृह संख्या : 41 उम्र : 52 लिंग : महिला	326	LBM2295384	निर्वाचक का नाम : रामबाबू पिता का नाम: कन्हैयालाल गृह संख्या : 41 उम्र : 41 लिंग : पुरुष	327	NFT0023226	निर्वाचक का नाम : सुनीताबाई पति का नाम: रामबाबू गृह संख्या : 41 उम्र : 38 लिंग : महिला
328	NFT0893297	निर्वाचक का नाम : दुर्गेश लोधी पिता का नाम: इमरत लाल गृह संख्या : 41 उम्र : 31 लिंग : पुरुष	329	NFT0893362	निर्वाचक का नाम : अनीता लोधी पति का नाम: दुर्गेश लोधी गृह संख्या : 41 उम्र : 31 लिंग : महिला	330	NFT1149459	निर्वाचक का नाम : चतर सिंह लोधी पिता का नाम: इमरत सिंह लोधी गृह संख्या : 41 उम्र : 26 लिंग : पुरुष

331	NFT1956036	निर्वाचक का नाम : सोनम लोधी पिता का नाम: रामबाबू लोधी गृह संख्या : 41 उम्र : 20 लिंग : महिला	फोटो उपलब्ध	332	LBM0610469	निर्वाचक का नाम : भगवानसिंह पिता का नाम: मांगीलाल गृह संख्या : 42 उम्र : 57 लिंग : पुरुष	फोटो उपलब्ध	333	LBM0610485	निर्वाचक का नाम : कमलसिंह पिता का नाम: मांगीलाल गृह संख्या : 42 उम्र : 52 लिंग : पुरुष	फोटो उपलब्ध
334	LBM1478833	निर्वाचक का नाम : अन्तरबाई पति का नाम: कमलसिंह गृह संख्या : 42 उम्र : 49 लिंग : महिला	फोटो उपलब्ध	335	NFT0002634	निर्वाचक का नाम : नारानसिंह पिता का नाम: मांगीलाल गृह संख्या : 42 उम्र : 40 लिंग : पुरुष	फोटो उपलब्ध	336	LBM2216638	निर्वाचक का नाम : सोदान सिंह पिता का नाम: मांगीलाल गृह संख्या : 42 उम्र : 40 लिंग : पुरुष	फोटो उपलब्ध
337	NFT0002642	निर्वाचक का नाम : कलावती पति का नाम: नारानसिंह गृह संख्या : 42 उम्र : 38 लिंग : महिला	फोटो उपलब्ध	338	NFT0651778	निर्वाचक का नाम : शर्मिला बाई मैना पति का नाम: सौदान सिंह मैना गृह संख्या : 42 उम्र : 32 लिंग : महिला	फोटो उपलब्ध	339	NFT1211168	निर्वाचक का नाम : दिनेश मैना पिता का नाम: भगवान मैना गृह संख्या : 42 उम्र : 27 लिंग : पुरुष	फोटो उपलब्ध
340	LBM0610493	निर्वाचक का नाम : अमरसिंह पिता का नाम: धनसिंह गृह संख्या : 43 उम्र : 74 लिंग : पुरुष	फोटो उपलब्ध	341	LBM0610501	निर्वाचक का नाम : काशीबाई पति का नाम: अमरसिंह गृह संख्या : 43 उम्र : 72 लिंग : महिला	फोटो उपलब्ध	342	LBM0610519	निर्वाचक का नाम : सनमानसिंह पिता का नाम: अमरसिंह गृह संख्या : 43 उम्र : 55 लिंग : पुरुष	फोटो उपलब्ध
343	NFT1427871	निर्वाचक का नाम : शिवराजसिंह पिता का नाम: अमरसिंह गृह संख्या : 43 उम्र : 52 लिंग : पुरुष	फोटो उपलब्ध	344	LBM1877513	निर्वाचक का नाम : बनारसबाई पति का नाम: सनमानसिंह गृह संख्या : 43 उम्र : 52 लिंग : महिला	फोटो उपलब्ध	345	NFT0173377	निर्वाचक का नाम : गुड्डीबाई पति का नाम: शिवराजसिंह गृह संख्या : 43 उम्र : 49 लिंग : महिला	फोटो उपलब्ध
346	LBM1479518	निर्वाचक का नाम : बलवानसिंह पिता का नाम: अमरसिंह गृह संख्या : 43 उम्र : 45 लिंग : पुरुष	फोटो उपलब्ध	347	LBM1478544	निर्वाचक का नाम : धारुसिंह पिता का नाम: अमरसिंह गृह संख्या : 43 उम्र : 41 लिंग : पुरुष	फोटो उपलब्ध	348	LBM1877463	निर्वाचक का नाम : लक्ष्मी बाई पति का नाम: बलवंतसिंह गृह संख्या : 43 उम्र : 39 लिंग : महिला	फोटो उपलब्ध
349	NFT1240621	निर्वाचक का नाम : नवल बाई मैना पति का नाम: धारू सिंह गृह संख्या : 43 उम्र : 39 लिंग : महिला	फोटो उपलब्ध	350	NFT0945618	निर्वाचक का नाम : रवि कुमार मीना पिता का नाम: शिवराज सिंह मीना गृह संख्या : 43 उम्र : 27 लिंग : पुरुष	फोटो उपलब्ध	351	NFT1282466	निर्वाचक का नाम : राजू मीना पिता का नाम: शिवराज सिंह मीना गृह संख्या : 43 उम्र : 26 लिंग : पुरुष	फोटो उपलब्ध
352	NFT2029411	निर्वाचक का नाम : अनिल अहिरवार पिता का नाम: प्रेमनारायण अहिरवार गृह संख्या : 43 उम्र : 23 लिंग : पुरुष	फोटो उपलब्ध	353	NFT1943174	निर्वाचक का नाम : सुमन मीना पिता का नाम: बलवान सिंह गृह संख्या : 43 उम्र : 20 लिंग : महिला	फोटो उपलब्ध	354	LBM1478510	निर्वाचक का नाम : कलाबाई पति का नाम: थानसिंह गृह संख्या : 44 उम्र : 71 लिंग : महिला	फोटो उपलब्ध
355	LBM0610543	निर्वाचक का नाम : मोहरसिंह पिता का नाम: थानसिंह गृह संख्या : 44 उम्र : 62 लिंग : पुरुष	फोटो उपलब्ध	356	LBM1478494	निर्वाचक का नाम : समन्तलाबाई पति का नाम: मोहरसिंह गृह संख्या : 44 उम्र : 59 लिंग : महिला	फोटो उपलब्ध	357	NFT0173385	निर्वाचक का नाम : बबलू पिता का नाम: थान सिंह गृह संख्या : 44 उम्र : 46 लिंग : पुरुष	फोटो उपलब्ध
358	NFT0002659	निर्वाचक का नाम : गीता बाई पति का नाम: बबलू गृह संख्या : 44 उम्र : 44 लिंग : महिला	फोटो उपलब्ध	359	NFT0893396	निर्वाचक का नाम : रामबाबू मीना पिता का नाम: मोहर सिंह गृह संख्या : 44 उम्र : 32 लिंग : पुरुष	फोटो उपलब्ध	360	NFT0893404	निर्वाचक का नाम : राजू मीना पिता का नाम: मोहर सिंह गृह संख्या : 44 उम्र : 30 लिंग : पुरुष	फोटो उपलब्ध

361	NFT1945682	निर्वाचक का नाम : रजनी मीना पिता का नाम: बबलू मीना गृह संख्या : 44 उम्र : 23 लिंग : महिला	फोटो उपलब्ध	362	LBM0610550	निर्वाचक का नाम : सीताराम पिता का नाम: गंगाधर गृह संख्या : 45 उम्र : 64 लिंग : पुरुष	फोटो उपलब्ध	363	LBM1478411	निर्वाचक का नाम : गीताबाई पति का नाम: सीताराम गृह संख्या : 45 उम्र : 62 लिंग : महिला	फोटो उपलब्ध
364	LBM0610568	निर्वाचक का नाम : फूलसिंह पिता का नाम: सीताराम गृह संख्या : 45 उम्र : 45 लिंग : पुरुष	फोटो उपलब्ध	365	LBM1476886	निर्वाचक का नाम : रमेश पिता का नाम: सीताराम गृह संख्या : 45 उम्र : 42 लिंग : पुरुष	फोटो उपलब्ध	366	NFT1623032	निर्वाचक का नाम : कृष्णा बाई पति का नाम: रमेश गृह संख्या : 45 उम्र : 41 लिंग : महिला	फोटो उपलब्ध
367	NFT0749606	निर्वाचक का नाम : सुनीता बाई सेन पति का नाम: फूल सिंह सेन गृह संख्या : 45 उम्र : 38 लिंग : महिला	फोटो उपलब्ध	368	NFT0716977	निर्वाचक का नाम : दयाल सिंह सेन पिता का नाम: सीता राम सेन गृह संख्या : 45 उम्र : 31 लिंग : पुरुष	फोटो उपलब्ध	369	NFT1211101	निर्वाचक का नाम : सोनू सेन पिता का नाम: सीताराम सेन गृह संख्या : 45 उम्र : 31 लिंग : पुरुष	फोटो उपलब्ध
370	NFT1183466	निर्वाचक का नाम : राकेश सेन पिता का नाम: सीताराम सेन गृह संख्या : 45 उम्र : 29 लिंग : पुरुष	फोटो उपलब्ध	371	NFT1716414	निर्वाचक का नाम : मोहित सेन पिता का नाम: फूलसिंह गृह संख्या : 45 उम्र : 23 लिंग : पुरुष	फोटो उपलब्ध	372	NFT1985431	निर्वाचक का नाम : विशाल सेन पिता का नाम: फूल सिंह गृह संख्या : 45 उम्र : 20 लिंग : पुरुष	फोटो उपलब्ध
373	LBM1478429	निर्वाचक का नाम : कुन्तीबाई पति का नाम: खुशीलाल गृह संख्या : 46 उम्र : 67 लिंग : महिला	फोटो उपलब्ध	374	LBM1892363	निर्वाचक का नाम : महेश कुमार पिता का नाम: खुशीलाल गृह संख्या : 46 उम्र : 42 लिंग : पुरुष	फोटो उपलब्ध	375	NFT2039519	निर्वाचक का नाम : जानकी बंजारा पति का नाम: काशीराम बंजारा गृह संख्या : 47/1 उम्र : 66 लिंग : महिला	फोटो उपलब्ध
376	NFT1329457	निर्वाचक का नाम : काशीराम बंजारा पिता का नाम: हरताल बंजारा गृह संख्या : 47/1 उम्र : 62 लिंग : पुरुष	फोटो उपलब्ध	377	NFT2007920	निर्वाचक का नाम : गोरा बाई बन्जारा पति का नाम: काशीराम बन्जारा गृह संख्या : 47/1 उम्र : 51 लिंग : महिला	फोटो उपलब्ध	378	NFT1634708	निर्वाचक का नाम : भगवान सिंह बंजारा पिता का नाम: काशीराम बंजारा गृह संख्या : 47/1 उम्र : 26 लिंग : पुरुष	फोटो उपलब्ध
379	LBM0610584	निर्वाचक का नाम : कालूराम पिता का नाम: चैनसिंह गृह संख्या : 49 उम्र : 65 लिंग : पुरुष	फोटो उपलब्ध	380	LBM0610592	निर्वाचक का नाम : गीताबाई पति का नाम: कालूराम गृह संख्या : 49 उम्र : 62 लिंग : महिला	फोटो उपलब्ध	381	LBM1476878	निर्वाचक का नाम : राजेन्द्र पिता का नाम: कालूराम गृह संख्या : 49 उम्र : 40 लिंग : पुरुष	फोटो उपलब्ध
382	NFT0469031	निर्वाचक का नाम : रानू विश्वकर्मा पति का नाम: राजेन्द्र विश्वकर्मा गृह संख्या : 49 उम्र : 34 लिंग : महिला	फोटो उपलब्ध	383	LBM1477132	निर्वाचक का नाम : हेमराज पिता का नाम: गनपत गृह संख्या : 51 उम्र : 65 लिंग : पुरुष	फोटो उपलब्ध	384	NFT0213850	निर्वाचक का नाम : वीरेन्द्र सिंह पिता का नाम: शेर सिंह गृह संख्या : 51 उम्र : 33 लिंग : पुरुष	फोटो उपलब्ध
385	LBM0610667	निर्वाचक का नाम : शिवलाल पिता का नाम: सुन्दरलाल गृह संख्या : 52 उम्र : 58 लिंग : पुरुष	फोटो उपलब्ध	386	LBM1877539	निर्वाचक का नाम : सावित्रीबाई पति का नाम: शिवलाल गृह संख्या : 52 उम्र : 56 लिंग : महिला	फोटो उपलब्ध	387	NFT0337246	निर्वाचक का नाम : रामचरण प्रजापति पिता का नाम: शिवलाल प्रजापति गृह संख्या : 52 उम्र : 44 लिंग : पुरुष	फोटो उपलब्ध
388	NFT0337253	निर्वाचक का नाम : सुनीता बाई पति का नाम: रामचरण गृह संख्या : 52 उम्र : 39 लिंग : महिला	फोटो उपलब्ध	389	NFT0716811	निर्वाचक का नाम : बबलू पिता का नाम: शिवलाल गृह संख्या : 52 उम्र : 37 लिंग : पुरुष	फोटो उपलब्ध	390	NFT1887934	निर्वाचक का नाम : संगीता प्रजापति पति का नाम: बबलू प्रजापति गृह संख्या : 52 उम्र : 24 लिंग : महिला	फोटो उपलब्ध

391	NFT1932938	निर्वाचक का नाम : मधु प्रजापति पिता का नाम: शिवलाल प्रजापति गृह संख्या : 52 उम्र : 20 लिंग : महिला	फोटो उपलब्ध	392	LBM1478445	निर्वाचक का नाम : ब्रजनारायण पिता का नाम: पूरनलाल गृह संख्या : 53 उम्र : 47 लिंग : पुरुष	फोटो उपलब्ध	393	LBM1478874	निर्वाचक का नाम : राममूर्ति बाई पिता का नाम: बृजनारायण गृह संख्या : 53 उम्र : 45 लिंग : महिला	फोटो उपलब्ध
394	LBM1478551	निर्वाचक का नाम : मुरारी लाल पिता का नाम: पूरनलाल गृह संख्या : 53 उम्र : 44 लिंग : पुरुष	फोटो उपलब्ध	395	NFT0469049	निर्वाचक का नाम : सीमा बाई प्रजापति पिता का नाम: मुरारी लाल गृह संख्या : 53 उम्र : 39 लिंग : महिला	फोटो उपलब्ध	396	LBM1476720	निर्वाचक का नाम : हीरालाल पिता का नाम: ऊंकार गृह संख्या : 54 उम्र : 69 लिंग : पुरुष	फोटो उपलब्ध
397	LBM1476928	निर्वाचक का नाम : रामकन्याबाई पिता का नाम: हीरालाल गृह संख्या : 54 उम्र : 65 लिंग : महिला	फोटो उपलब्ध	398	LBM2258481	निर्वाचक का नाम : रूप सिंह पिता का नाम: हीरालाल गृह संख्या : 54 उम्र : 37 लिंग : पुरुष	फोटो उपलब्ध	399	NFT1245984	निर्वाचक का नाम : दीलीप प्रजापति पिता का नाम: हरीलाल प्रजापति गृह संख्या : 54 उम्र : 29 लिंग : पुरुष	फोटो उपलब्ध
400	NFT0469056	निर्वाचक का नाम : कोमल बाई प्रजापति पिता का नाम: रूप सिंह प्रजापति गृह संख्या : 54 उम्र : 34 लिंग : महिला	फोटो उपलब्ध	401	LBM0610717	निर्वाचक का नाम : श्रीकिशन पिता का नाम: हरलाल गृह संख्या : 55 उम्र : 62 लिंग : पुरुष	फोटो उपलब्ध	402	LBM1478700	निर्वाचक का नाम : शेषनारायण पिता का नाम: किशनलाल गृह संख्या : 55 उम्र : 52 लिंग : पुरुष	फोटो उपलब्ध
403	LBM1478478	निर्वाचक का नाम : नारायण प्रजापति पिता का नाम: रामचरण प्रजापति गृह संख्या : 56 उम्र : 55 लिंग : पुरुष	फोटो उपलब्ध	404	LBM1478536	निर्वाचक का नाम : अकलेश बाई पिता का नाम: नारान गृह संख्या : 56 उम्र : 52 लिंग : महिला	फोटो उपलब्ध	405	LBM0610725	निर्वाचक का नाम : शिवनारायण पिता का नाम: रामचन्द गृह संख्या : 56 उम्र : 45 लिंग : पुरुष	फोटो उपलब्ध
406	NFT0469072	निर्वाचक का नाम : हल्की बाई प्रजापति पिता का नाम: शिवनारायण प्रजापति गृह संख्या : 56 उम्र : 39 लिंग : महिला	फोटो उपलब्ध	407	NFT1148493	निर्वाचक का नाम : राजेश प्रजापति पिता का नाम: नारान गृह संख्या : 56 उम्र : 26 लिंग : पुरुष	फोटो उपलब्ध	408	LBM0610733	निर्वाचक का नाम : दरयावबाई पिता का नाम: अमरसिंह गृह संख्या : 57 उम्र : 75 लिंग : महिला	फोटो उपलब्ध
409	LBM1478866	निर्वाचक का नाम : चिन्ताबाई पिता का नाम: रामप्रसाद गृह संख्या : 57 उम्र : 66 लिंग : महिला	फोटो उपलब्ध	410	NFT1429877	निर्वाचक का नाम : रामप्रसाद पिता का नाम: अमरसिंह गृह संख्या : 57 उम्र : 63 लिंग : पुरुष	फोटो उपलब्ध	411	LBM1478353	निर्वाचक का नाम : नारायणसिंह पिता का नाम: अमरसिंह गृह संख्या : 57 उम्र : 48 लिंग : पुरुष	फोटो उपलब्ध
412	LBM0610758	निर्वाचक का नाम : शिम्भु पिता का नाम: अमरसिंह गृह संख्या : 57 उम्र : 46 लिंग : पुरुष	फोटो उपलब्ध	413	LBM1478858	निर्वाचक का नाम : अन्तर बाई पिता का नाम: नारायण सिंह गृह संख्या : 57 उम्र : 46 लिंग : महिला	फोटो उपलब्ध	414	LBM1478882	निर्वाचक का नाम : गायत्रीबाई पिता का नाम: शिम्भू गृह संख्या : 57 उम्र : 44 लिंग : महिला	फोटो उपलब्ध
415	NFT0172254	निर्वाचक का नाम : छगनसिंह पिता का नाम: राम प्रसाद गृह संख्या : 57 उम्र : 36 लिंग : पुरुष	फोटो उपलब्ध	416	NFT0469122	निर्वाचक का नाम : विक्रम सिंह लोधा पिता का नाम: रामप्रसाद लोधा गृह संख्या : 57 उम्र : 33 लिंग : पुरुष	फोटो उपलब्ध	417	NFT0469080	निर्वाचक का नाम : रचना बाई लोधा पिता का नाम: छगन सिंह लोधा गृह संख्या : 57 उम्र : 33 लिंग : महिला	फोटो उपलब्ध
418	NFT0846444	निर्वाचक का नाम : चन्दा बाई लोधा पिता का नाम: विक्रम सिंह लोधा गृह संख्या : 57 उम्र : 32 लिंग : महिला	फोटो उपलब्ध	419	NFT1728575	निर्वाचक का नाम : अतुल लोधा पिता का नाम: शिम्भू सिंह गृह संख्या : 57 उम्र : 24 लिंग : पुरुष	फोटो उपलब्ध	420	NFT1864537	निर्वाचक का नाम : निशा लोधा पिता का नाम: नारायण सिंह गृह संख्या : 57 उम्र : 23 लिंग : महिला	फोटो उपलब्ध

421	LBM0610766	निर्वाचक का नाम : सम्पतबाई पति का नाम: प्रेमनारायन गृह संख्या : 58 उम्र : 77 लिंग : महिला	फोटो उपलब्ध	422	LBM0610774	निर्वाचक का नाम : हरीसिंह पिता का नाम: प्रेमनारायन गृह संख्या : 58 उम्र : 52 लिंग : पुरुष	फोटो उपलब्ध	423	LBM2295392	निर्वाचक का नाम : धापुबाई पति का नाम: हरीसिंह गृह संख्या : 58 उम्र : 49 लिंग : महिला	फोटो उपलब्ध
424	LBM1478601	निर्वाचक का नाम : रामबाबू पिता का नाम: प्रेमनारायण गृह संख्या : 58 उम्र : 44 लिंग : पुरुष	फोटो उपलब्ध	425	LBM2216679	निर्वाचक का नाम : बृजमोहन पिता का नाम: प्रेमनारायण गृह संख्या : 58 उम्र : 42 लिंग : पुरुष	फोटो उपलब्ध	426	LBM1476837	निर्वाचक का नाम : प्रीतम सिंह पिता का नाम: प्रेमनारायण गृह संख्या : 58 उम्र : 42 लिंग : पुरुष	फोटो उपलब्ध
427	NFT1211192	निर्वाचक का नाम : ममता बाई प्रजापति पति का नाम: ब्रजमोहन प्रजापति गृह संख्या : 58 उम्र : 41 लिंग : महिला	फोटो उपलब्ध	428	LBM1478395	निर्वाचक का नाम : गुलाबबाई पति का नाम: प्रीतमसिंह गृह संख्या : 58 उम्र : 40 लिंग : महिला	फोटो उपलब्ध	429	NFT0469130	निर्वाचक का नाम : महाराज सिंह प्रजापति पिता का नाम: प्रेमनारायण प्रजापति गृह संख्या : 58 उम्र : 37 लिंग : पुरुष	फोटो उपलब्ध
430	NFT0469148	निर्वाचक का नाम : सुमन बाई प्रजापति पति का नाम: महाराज सिंह प्रजापति गृह संख्या : 58 उम्र : 34 लिंग : महिला	फोटो उपलब्ध	431	NFT0928028	निर्वाचक का नाम : मनोज प्रजापति पिता का नाम: हरिसिंह प्रजापति गृह संख्या : 58 उम्र : 33 लिंग : पुरुष	फोटो उपलब्ध	432	NFT0928093	निर्वाचक का नाम : विनोद प्रजापति पिता का नाम: हरिसिंह प्रजापति गृह संख्या : 58 उम्र : 31 लिंग : पुरुष	फोटो उपलब्ध
433	NFT0928036	निर्वाचक का नाम : प्रीती प्रजापति अन्य: हरिसिंह प्रजापति गृह संख्या : 58 उम्र : 28 लिंग : महिला	फोटो उपलब्ध	434	NFT1327782	निर्वाचक का नाम : संजू प्रजापति पिता का नाम: हरिसिंह गृह संख्या : 58 उम्र : 27 लिंग : पुरुष	फोटो उपलब्ध	435	NFT2029403	निर्वाचक का नाम : रक्षा बाई प्रजापती पति का नाम: संजू प्रजापती गृह संख्या : 58 उम्र : 25 लिंग : महिला	फोटो उपलब्ध
436	NFT2029387	निर्वाचक का नाम : दीपक प्रजापति ओ पिता का नाम: हरी सिंह प्रजापति गृह संख्या : 58 उम्र : 24 लिंग : पुरुष	फोटो उपलब्ध	437	NFT1887777	निर्वाचक का नाम : विशाल प्रजापति पिता का नाम: रामबाबू गृह संख्या : 58 उम्र : 21 लिंग : पुरुष	फोटो उपलब्ध	438	NFT0337154	निर्वाचक का नाम : प्रतापसिंह पिता का नाम: भंवरलाल गृह संख्या : 59 उम्र : 55 लिंग : पुरुष	फोटो उपलब्ध
439	LBM1478965	निर्वाचक का नाम : कुसुमबाई पति का नाम: प्रतापसिंह गृह संख्या : 59 उम्र : 52 लिंग : महिला	फोटो उपलब्ध	440	NFT0651638	निर्वाचक का नाम : विष्णु प्रसाद मीना पिता का नाम: प्रताप सिंह मीना गृह संख्या : 59 उम्र : 31 लिंग : पुरुष	फोटो उपलब्ध	441	NFT1575158	निर्वाचक का नाम : रीना मीना पति का नाम: विष्णु प्रसाद मीना गृह संख्या : 59 उम्र : 27 लिंग : महिला	फोटो उपलब्ध
442	LBM1478726	निर्वाचक का नाम : ख्यालीराम पिता का नाम: गोपीलाल गृह संख्या : 60 उम्र : 82 लिंग : पुरुष	फोटो उपलब्ध	443	LBM0610816	निर्वाचक का नाम : मूलचन्द पिता का नाम: रामसिंह गृह संख्या : 60 उम्र : 65 लिंग : पुरुष	फोटो उपलब्ध	444	LBM0610824	निर्वाचक का नाम : लीलाबाई पति का नाम: मूलचन्द गृह संख्या : 60 उम्र : 62 लिंग : महिला	फोटो उपलब्ध
445	LBM0610832	निर्वाचक का नाम : हरीसिंह पिता का नाम: रामसिंह गृह संख्या : 60 उम्र : 61 लिंग : पुरुष	फोटो उपलब्ध	446	LBM0610840	निर्वाचक का नाम : कैलाशबाई पति का नाम: हरीसिंह गृह संख्या : 60 उम्र : 57 लिंग : महिला	फोटो उपलब्ध	447	LBM0610857	निर्वाचक का नाम : पूरनसिंह पिता का नाम: रामसिंह गृह संख्या : 60 उम्र : 55 लिंग : पुरुष	फोटो उपलब्ध
448	NFT0002717	निर्वाचक का नाम : भुरियाबाई पति का नाम: पूरनसिंह गृह संख्या : 60 उम्र : 52 लिंग : महिला	फोटो उपलब्ध	449	LBM0610865	निर्वाचक का नाम : सौदानसिंह पिता का नाम: मूलचन्द गृह संख्या : 60 उम्र : 45 लिंग : पुरुष	फोटो उपलब्ध	450	LBM1478387	निर्वाचक का नाम : नर्बदीवाई पति का नाम: रामबाबू गृह संख्या : 60 उम्र : 40 लिंग : महिला	फोटो उपलब्ध

451 निर्वाचक का नाम : सुमन पति का नाम: सौदानसिंह गृह संख्या : 60 उम्र : 40 लिंग : महिला	LBM1877471 फोटो उपलब्ध	452 निर्वाचक का नाम : मलखान सिंह मैना पिता का नाम: मूलचन्द गृह संख्या : 60 उम्र : 36 लिंग : पुरुष	NFT0337261 फोटो उपलब्ध	453 निर्वाचक का नाम : लखपत सिंह मीना पिता का नाम: हरि सिंह मीना गृह संख्या : 60 उम्र : 31 लिंग : पुरुष	NFT0651786 फोटो उपलब्ध
454 निर्वाचक का नाम : विनीता बाई मैना पति का नाम: मलखान सिंह मैना गृह संख्या : 60 उम्र : 30 लिंग : महिला	NFT0809608 फोटो उपलब्ध	455 निर्वाचक का नाम : विजय मीना पिता का नाम: पूरन सिंह मीना गृह संख्या : 60 उम्र : 26 लिंग : पुरुष	NFT1329879 फोटो उपलब्ध	456 निर्वाचक का नाम : रूकमाबाई पति का नाम: शंकरलाल गृह संख्या : 61 उम्र : 79 लिंग : महिला	LBM0610881 फोटो उपलब्ध
457 निर्वाचक का नाम : चन्दन पिता का नाम: शंकरलाल गृह संख्या : 61 उम्र : 57 लिंग : पुरुष	LBM0610899 फोटो उपलब्ध	458 निर्वाचक का नाम : मूर्तिबाई पति का नाम: चन्दन गृह संख्या : 61 उम्र : 54 लिंग : महिला	LBM0610907 फोटो उपलब्ध	459 निर्वाचक का नाम : गोरेलाल पिता का नाम: शंकरलाल गृह संख्या : 61 उम्र : 38 लिंग : पुरुष	LBM1479278 फोटो उपलब्ध
460 निर्वाचक का नाम : द्रोपती बाई सेन पति का नाम: गोरे लाल सेन गृह संख्या : 61 उम्र : 38 लिंग : महिला	NFT0469155 फोटो उपलब्ध	461 निर्वाचक का नाम : राम निवास पिता का नाम: चंदन गृह संख्या : 61 उम्र : 35 लिंग : पुरुष	NFT0172262 फोटो उपलब्ध	462 निर्वाचक का नाम : रामस्वरूप सेन पिता का नाम: चंदन सिंह सेन गृह संख्या : 61 उम्र : 34 लिंग : पुरुष	NFT0651828 फोटो उपलब्ध
463 निर्वाचक का नाम : देशराज सेन पिता का नाम: चन्दन सिंह सेन गृह संख्या : 61 उम्र : 31 लिंग : पुरुष	NFT1162122 फोटो उपलब्ध	464 निर्वाचक का नाम : सुनीता बाई सेन पति का नाम: रामस्वरूप सेन गृह संख्या : 61 उम्र : 30 लिंग : महिला	NFT1647411 फोटो उपलब्ध	465 निर्वाचक का नाम : गोलू सेन पिता का नाम: दौलत राम सेन गृह संख्या : 61 उम्र : 26 लिंग : पुरुष	NFT1279413 फोटो उपलब्ध
466 निर्वाचक का नाम : काजल सेन पति का नाम: राम निवास सेन गृह संख्या : 61 उम्र : 26 लिंग : महिला	NFT1329937 फोटो उपलब्ध	467 निर्वाचक का नाम : नीतू सेन पति का नाम: देशराज सेन गृह संख्या : 61 उम्र : 24 लिंग : महिला	NFT1610690 फोटो उपलब्ध	468 निर्वाचक का नाम : मनोज सेन पिता का नाम: दौलत राम सेन गृह संख्या : 61 ग उम्र : 38 लिंग : पुरुष	NFT0651836 फोटो उपलब्ध
469 निर्वाचक का नाम : शांतिलाल सेन पिता का नाम: दोला सेन गृह संख्या : 61 ग उम्र : 30 लिंग : पुरुष	NFT1211093 फोटो उपलब्ध	470 निर्वाचक का नाम : दौला पिता का नाम: भंवरलाल गृह संख्या : 61/ग उम्र : 64 लिंग : पुरुष	LBM1478684 फोटो उपलब्ध	471 निर्वाचक का नाम : नौरंगबाई पति का नाम: दौला गृह संख्या : 61/ग उम्र : 59 लिंग : महिला	LBM0610923 फोटो उपलब्ध
472 निर्वाचक का नाम : रेखा बाई पति का नाम: मनोज सेन गृह संख्या : 61 ग उम्र : 41 लिंग : महिला	NFT1246362 फोटो उपलब्ध	473 निर्वाचक का नाम : मिथिलेश सेन पति का नाम: शांति लाल सेन गृह संख्या : 61 ग उम्र : 29 लिंग : महिला	NFT1329911 फोटो उपलब्ध	474 निर्वाचक का नाम : नर्वदा प्रसाद सेन पिता का नाम: धुरेलाल सेन गृह संख्या : 61 घ उम्र : 37 लिंग : पुरुष	NFT0469098 फोटो उपलब्ध
475 निर्वाचक का नाम : धुरेलाल पिता का नाम: भंवरलाल गृह संख्या : 61/घ उम्र : 67 लिंग : पुरुष	LBM0610931 फोटो उपलब्ध	476 निर्वाचक का नाम : जगदीश सेन पिता का नाम: धुरेलाल सेन गृह संख्या : 61/घ उम्र : 31 लिंग : पुरुष	NFT0663187 फोटो उपलब्ध	477 निर्वाचक का नाम : फूल बाई सेन पति का नाम: नर्वदाप्रसाद सेन गृह संख्या : 61 घ उम्र : 34 लिंग : महिला	NFT0469106 फोटो उपलब्ध
478 निर्वाचक का नाम : मीना बाई सेन पति का नाम: कल्लू गृह संख्या : 61ख उम्र : 39 लिंग : महिला	NFT0716837 फोटो उपलब्ध	479 निर्वाचक का नाम : कोमलबाई पति का नाम: रामचन्द गृह संख्या : 61/ख उम्र : 77 लिंग : महिला	LBM0610915 फोटो उपलब्ध	480 निर्वाचक का नाम : कल्लू पिता का नाम: रामचन्द गृह संख्या : 61/ख उम्र : 45 लिंग : पुरुष	LBM1476894 फोटो उपलब्ध

481 निर्वाचक का नाम : प्रेमबाई पति का नाम: भागीरथ गृह संख्या : 62 उम्र : 62 लिंग : महिला	LBM0610964 फोटो उपलब्ध	482 निर्वाचक का नाम : सूरजमल पिता का नाम: रामप्रसाद गृह संख्या : 62 उम्र : 61 लिंग : पुरुष	LBM0610972 फोटो उपलब्ध	483 निर्वाचक का नाम : मुन्नीबाई पति का नाम: सूरजमल गृह संख्या : 62 उम्र : 57 लिंग : महिला	LBM0610980 फोटो उपलब्ध
484 निर्वाचक का नाम : दिनेश पिता का नाम: सुरज मल गृह संख्या : 62 उम्र : 37 लिंग : पुरुष	NFT0172270 फोटो उपलब्ध	485 निर्वाचक का नाम : हेमलता पति का नाम: दिनेश गृह संख्या : 62 उम्र : 34 लिंग : महिला	NFT1115203 फोटो उपलब्ध	486 निर्वाचक का नाम : धर्मेन्द्र साहू पिता का नाम: भागीरथ साहू गृह संख्या : 62 उम्र : 29 लिंग : पुरुष	NFT1149434 फोटो उपलब्ध
487 निर्वाचक का नाम : गोलू साहू पिता का नाम: सूरजमल गृह संख्या : 62 उम्र : 26 लिंग : पुरुष	NFT1216415 फोटो उपलब्ध	488 निर्वाचक का नाम : विशाल साहू पिता का नाम: सुरजमल साहू गृह संख्या : 62 उम्र : 25 लिंग : पुरुष	NFT1283589 फोटो उपलब्ध	489 निर्वाचक का नाम : मोनिका साहू पति का नाम: गोलू साहू गृह संख्या : 62 उम्र : 22 लिंग : महिला	NFT2037638 फोटो उपलब्ध
490 निर्वाचक का नाम : प्रदीप साहू पिता का नाम: सुरज सिंह साहू गृह संख्या : 62 उम्र : 22 लिंग : पुरुष	NFT1681832 फोटो उपलब्ध	491 निर्वाचक का नाम : धापूबाई पति का नाम: दौलतराम गृह संख्या : 63 उम्र : 75 लिंग : महिला	LBM0611079 फोटो उपलब्ध	492 निर्वाचक का नाम : प्रीतमसिंह पिता का नाम: दौलतराम गृह संख्या : 63 उम्र : 55 लिंग : पुरुष	LBM0611087 फोटो उपलब्ध
493 निर्वाचक का नाम : रामसुखीबाई पति का नाम: प्रीतमसिंह गृह संख्या : 63 उम्र : 52 लिंग : महिला	LBM0611095 फोटो उपलब्ध	494 निर्वाचक का नाम : नन्दकिशोर पिता का नाम: दौलतराम गृह संख्या : 63 उम्र : 47 लिंग : पुरुष	NFT1429901 फोटो उपलब्ध	495 निर्वाचक का नाम : बरेलाल पिता का नाम: दौलतराम गृह संख्या : 63 उम्र : 45 लिंग : पुरुष	LBM0611129 फोटो उपलब्ध
496 निर्वाचक का नाम : अशोक कु मार पिता का नाम: दौलतराम गृह संख्या : 63 उम्र : 44 लिंग : पुरुष	LBM1476985 फोटो उपलब्ध	497 निर्वाचक का नाम : कमलेशबाई पति का नाम: वारेलाल गृह संख्या : 63 उम्र : 43 लिंग : महिला	LBM1877398 फोटो उपलब्ध	498 निर्वाचक का नाम : संगीता बाई पति का नाम: अशोक कुमार गृह संख्या : 63 उम्र : 41 लिंग : महिला	LBM1877414 फोटो उपलब्ध
499 निर्वाचक का नाम : राजेन्द्र पिता का नाम: दौलतराम गृह संख्या : 63 उम्र : 40 लिंग : पुरुष	LBM1477462 फोटो उपलब्ध	500 निर्वाचक का नाम : छो टीवाई पति का नाम: राजेन्द्र गृह संख्या : 63 उम्र : 38 लिंग : महिला	LBM1478957 फोटो उपलब्ध	501 निर्वाचक का नाम : सुनील साहू पिता का नाम: पीतम सिंह गृह संख्या : 63 उम्र : 35 लिंग : पुरुष	NFT0337279 फोटो उपलब्ध
502 निर्वाचक का नाम : पप्पी बाई साहू पति का नाम: सुनील साहू गृह संख्या : 63 उम्र : 35 लिंग : महिला	NFT0762294 फोटो उपलब्ध	503 निर्वाचक का नाम : अभिषेक साहू पिता का नाम: बरेलाल गृह संख्या : 63 उम्र : 26 लिंग : पुरुष	NFT1217348 फोटो उपलब्ध	504 निर्वाचक का नाम : शिवानी साहू पति का नाम: विनोद साहू गृह संख्या : 63 उम्र : 26 लिंग : महिला	NFT1542190 फोटो उपलब्ध
505 निर्वाचक का नाम : अनूप साहू पिता का नाम: बरेलाल साहू गृह संख्या : 63 उम्र : 25 लिंग : पुरुष	NFT1279538 फोटो उपलब्ध	506 निर्वाचक का नाम : मुस्कान साहू पिता का नाम: राजेन्द्र गृह संख्या : 63 उम्र : 20 लिंग : महिला	NFT1843739 फोटो उपलब्ध	507 निर्वाचक का नाम : शैला बाई पति का नाम: वनवारी लाल गृह संख्या : 63क उम्र : 51 लिंग : महिला	NFT0337287 फोटो उपलब्ध
508 निर्वाचक का नाम : विनोद साहू पिता का नाम: वनवारी साहू गृह संख्या : 63क उम्र : 34 लिंग : पुरुष	NFT0337295 फोटो उपलब्ध	509 निर्वाचक का नाम : जितेन्द्र पिता का नाम: लालाराम गृह संख्या : 63क उम्र : 36 लिंग : पुरुष	NFT0172288 फोटो उपलब्ध	510 निर्वाचक का नाम : राजेश कुमार साहू पिता का नाम: नन्नु लाल साहू गृह संख्या : 63क उम्र : 31 लिंग : पुरुष	NFT0651729 फोटो उपलब्ध

511 निर्वाचक का नाम : स्वाती साहू पति का नाम: राजेश कुमार साहू गृह संख्या : 63 क उम्र : 24 लिंग : महिला	NFT1541648 फोटो उपलब्ध	512 निर्वाचक का नाम : उमा साहू पति का नाम: मनीष साहू गृह संख्या : 63क उम्र : 24 लिंग : महिला	NFT1947050 फोटो उपलब्ध	513 निर्वाचक का नाम : नितेश साहू पिता का नाम: राधेश्याम साहू गृह संख्या : 63क उम्र : 23 लिंग : पुरुष	NFT1888015 फोटो उपलब्ध
514 निर्वाचक का नाम : मथरीबाई पति का नाम: नवलाल गृह संख्या : 63/क उम्र : 47 लिंग : महिला	LBM1877380 फोटो उपलब्ध	515 निर्वाचक का नाम : ममताबाई पति का नाम: राधेश्याम गृह संख्या : 63/क उम्र : 45 लिंग : महिला	LBM1478932 फोटो उपलब्ध	516 निर्वाचक का नाम : मुके श कु मार पिता का नाम: नारायण लाल गृह संख्या : 63/क उम्र : 43 लिंग : पुरुष	LBM1476944 फोटो उपलब्ध
517 निर्वाचक का नाम : संगीता बाई पति का नाम: मुकेश कुमार गृह संख्या : 63/क उम्र : 41 लिंग : महिला	LBM1877406 फोटो उपलब्ध	518 निर्वाचक का नाम : पीयूष साहू पिता का नाम: मुकेश कुमार गृह संख्या : 63/क उम्र : 20 लिंग : पुरुष	NFT1874304 फोटो उपलब्ध	519 निर्वाचक का नाम : मनीष साहू पिता का नाम: नवलाल साहू गृह संख्या : 63 क उम्र : 26 लिंग : पुरुष	NFT1149467 फोटो उपलब्ध
520 निर्वाचक का नाम : छुटियाबाई पति का नाम: नारायणलाल गृह संख्या : 63/क उम्र : 82 लिंग : महिला	LBM0611004 फोटो उपलब्ध	521 निर्वाचक का नाम : लालाराम पिता का नाम: नारायणलाल गृह संख्या : 63/क उम्र : 57 लिंग : पुरुष	LBM0611012 फोटो उपलब्ध	522 निर्वाचक का नाम : यशोदाबाई पति का नाम: लालाराम गृह संख्या : 63/क उम्र : 54 लिंग : महिला	LBM0611020 फोटो उपलब्ध
523 निर्वाचक का नाम : बनवारी पिता का नाम: नारायणलाल गृह संख्या : 63/क उम्र : 52 लिंग : पुरुष	LBM0611038 फोटो उपलब्ध	524 निर्वाचक का नाम : नवलाल पिता का नाम: नारायणलाल गृह संख्या : 63/क उम्र : 49 लिंग : पुरुष	LBM0611046 फोटो उपलब्ध	525 निर्वाचक का नाम : सुनीताबाई पति का नाम: बनवारी गृह संख्या : 63/क उम्र : 49 लिंग : महिला	LBM1478940 फोटो उपलब्ध
526 निर्वाचक का नाम : अंकिता साहू पिता का नाम: राधेश्याम साहू गृह संख्या : 63/क उम्र : 21 लिंग : महिला	NFT1843812 फोटो उपलब्ध	527 निर्वाचक का नाम : नीरज साहू पिता का नाम: राधेश्याम साहू गृह संख्या : 63/क उम्र : 20 लिंग : पुरुष	NFT1843762 फोटो उपलब्ध	528 निर्वाचक का नाम : सौरभ साहू पिता का नाम: बनवारी लाल साहू गृह संख्या : 63 क उम्र : 24 लिंग : पुरुष	NFT1541887 फोटो उपलब्ध
529 निर्वाचक का नाम : राधेश्याम पिता का नाम: नारायणलाल गृह संख्या : 63/क उम्र : 47 लिंग : पुरुष	LBM0611053 फोटो उपलब्ध	530 निर्वाचक का नाम : ओमवती साहू माता का नाम: जितेन्द्र साहू गृह संख्या : 63क उम्र : 31 लिंग : महिला	NFT0846428 फोटो उपलब्ध	531 निर्वाचक का नाम : पान बाई पति का नाम: अमरचंद गृह संख्या : 64 उम्र : 62 लिंग : महिला	LBM0611145 फोटो उपलब्ध
532 निर्वाचक का नाम : हरिसिंह साहू पिता का नाम: अमरचंद गृह संख्या : 64 उम्र : 34 लिंग : पुरुष	NFT1212224 फोटो उपलब्ध	533 निर्वाचक का नाम : राधा बाई साहू पति का नाम: हरिसिंह गृह संख्या : 64 उम्र : 33 लिंग : महिला	NFT1217363 फोटो उपलब्ध	534 निर्वाचक का नाम : श्यामलाल पिता का नाम: चिरंजीलाल गृह संख्या : 65 उम्र : 59 लिंग : पुरुष	LBM0611152 फोटो उपलब्ध
535 निर्वाचक का नाम : तुरषाबाई पति का नाम: श्यामलाल गृह संख्या : 65 उम्र : 55 लिंग : महिला	LBM0611160 फोटो उपलब्ध	536 निर्वाचक का नाम : भजनलाल पिता का नाम: चिरंजीलाल गृह संख्या : 65 उम्र : 52 लिंग : पुरुष	LBM1479013 फोटो उपलब्ध	537 निर्वाचक का नाम : लीलाबाई पति का नाम: भजनलाल गृह संख्या : 65 उम्र : 49 लिंग : महिला	LBM1877372 फोटो उपलब्ध
538 निर्वाचक का नाम : ओमप्रकाश पिता का नाम: चिरंजीलाल गृह संख्या : 65 उम्र : 45 लिंग : पुरुष	LBM0611178 फोटो उपलब्ध	539 निर्वाचक का नाम : गुड्डी बाई पति का नाम: ओमप्रकाश गृह संख्या : 65 उम्र : 42 लिंग : महिला	LBM1479070 फोटो उपलब्ध	540 निर्वाचक का नाम : सुनील साहू पिता का नाम: भजन लाल साहू गृह संख्या : 65 उम्र : 35 लिंग : पुरुष	NFT0469114 फोटो उपलब्ध

541 निर्वाचक का नाम : गीता बाई साहू पति का नाम: सुनील साहू गृह संख्या : 65 उम्र : 33 लिंग : महिला	NFT0469163 फोटो उपलब्ध	542 निर्वाचक का नाम : विनीता साहू पति का नाम: अनिल कुमार साहू गृह संख्या : 65 उम्र : 30 लिंग : महिला	NFT1732346 फोटो उपलब्ध	543 निर्वाचक का नाम : अनिल कुमार साहू पिता का नाम: हरभजन लाला साहू गृह संख्या : 65 उम्र : 28 लिंग : पुरुष	NFT1211135 फोटो उपलब्ध
544 निर्वाचक का नाम : रजनी साहू पति का नाम: भगवत साहू गृह संख्या : 65 उम्र : 26 लिंग : महिला	NFT2037570 फोटो उपलब्ध	545 निर्वाचक का नाम : भगवत साहू पिता का नाम: श्यामलाल साहू गृह संख्या : 65 उम्र : 26 लिंग : पुरुष	NFT1141266 फोटो उपलब्ध	546 निर्वाचक का नाम : मिथिलेश साहू पिता का नाम: हरभजन लाल साहू गृह संख्या : 65 उम्र : 26 लिंग : महिला	NFT1211077 फोटो उपलब्ध
547 निर्वाचक का नाम : हरगोविंद साहू पिता का नाम: ओमप्रकाश साहू गृह संख्या : 65 उम्र : 24 लिंग : पुरुष	NFT1541580 फोटो उपलब्ध	548 निर्वाचक का नाम : मौनू साहू पिता का नाम: श्यामलाल गृह संख्या : 65 उम्र : 21 लिंग : पुरुष	NFT1716463 फोटो उपलब्ध	549 निर्वाचक का नाम : नारायणलाल पिता का नाम: रामप्रसाद गृह संख्या : 66 उम्र : 69 लिंग : पुरुष	NFT1483825 फोटो उपलब्ध
550 निर्वाचक का नाम : कलाबाई पति का नाम: नारायणलाल गृह संख्या : 66 उम्र : 65 लिंग : महिला	NFT0002808 फोटो उपलब्ध	551 निर्वाचक का नाम : जमनालाल पिता का नाम: रामप्रसाद गृह संख्या : 66 उम्र : 62 लिंग : पुरुष	LBM1476795 फोटो उपलब्ध	552 निर्वाचक का नाम : गुड्डीबाई पति का नाम: जमनालाल गृह संख्या : 66 उम्र : 57 लिंग : महिला	LBM1477306 फोटो उपलब्ध
553 निर्वाचक का नाम : रघुवीर पिता का नाम: नारायण लाल गृह संख्या : 66 उम्र : 42 लिंग : पुरुष	LBM1877489 फोटो उपलब्ध	554 निर्वाचक का नाम : दिनेश कुमार पिता का नाम: नारायण लाल गृह संख्या : 66 उम्र : 38 लिंग : पुरुष	NFT0172296 फोटो उपलब्ध	555 निर्वाचक का नाम : मालती बाई पति का नाम: रघुवीर सिंह गृह संख्या : 66 उम्र : 38 लिंग : महिला	NFT0002725 फोटो उपलब्ध
556 निर्वाचक का नाम : मालती सेन पति का नाम: दिनेश कुमार सेन गृह संख्या : 66 उम्र : 29 लिंग : महिला	NFT1162064 फोटो उपलब्ध	557 निर्वाचक का नाम : प्रहलाद सेन पिता का नाम: जमना लाल सेन गृह संख्या : 66 उम्र : 22 लिंग : पुरुष	NFT1681816 फोटो उपलब्ध	558 निर्वाचक का नाम : अभिषेक सेन पिता का नाम: जमना लाल गृह संख्या : 66 उम्र : 20 लिंग : पुरुष	NFT1956051 फोटो उपलब्ध
559 निर्वाचक का नाम : मदनलाल पिता का नाम: हरबगस गृह संख्या : 68 उम्र : 69 लिंग : पुरुष	LBM1478569 फोटो उपलब्ध	560 निर्वाचक का नाम : बादामबाई पति का नाम: मदनलाल गृह संख्या : 68 उम्र : 65 लिंग : महिला	LBM0611210 फोटो उपलब्ध	561 निर्वाचक का नाम : वनवारीलाल पिता का नाम: मदनलाल गृह संख्या : 68 उम्र : 38 लिंग : पुरुष	LBM1477439 फोटो उपलब्ध
562 निर्वाचक का नाम : साविता बाई पति का नाम: बनवारीलाल गृह संख्या : 68 उम्र : 37 लिंग : महिला	LBM2258507 फोटो उपलब्ध	563 निर्वाचक का नाम : भारत सिंह पिता का नाम: मदन लाल गृह संख्या : 68 उम्र : 35 लिंग : पुरुष	NFT0172304 फोटो उपलब्ध	564 निर्वाचक का नाम : हेमा बाई सेन पति का नाम: बृजमोहन सेन गृह संख्या : 68 उम्र : 34 लिंग : महिला	NFT0469171 फोटो उपलब्ध
565 निर्वाचक का नाम : राजकुमारी सेन पति का नाम: भारत सिंह गृह संख्या : 68 उम्र : 33 लिंग : महिला	NFT0469189 फोटो उपलब्ध	566 निर्वाचक का नाम : जगनलाल पिता का नाम: हरबगस गृह संख्या : 69 उम्र : 67 लिंग : पुरुष	LBM0611228 फोटो उपलब्ध	567 निर्वाचक का नाम : नारानीबाई पति का नाम: जगनलाल गृह संख्या : 69 उम्र : 62 लिंग : महिला	LBM0611236 फोटो उपलब्ध
568 निर्वाचक का नाम : गोपाल पिता का नाम: जगन लाल गृह संख्या : 69 उम्र : 44 लिंग : पुरुष	LBM1479237 फोटो उपलब्ध	569 निर्वाचक का नाम : गिरिजा बाई पति का नाम: गोपाल गृह संख्या : 69 उम्र : 38 लिंग : महिला	LBM1479401 फोटो उपलब्ध	570 निर्वाचक का नाम : गोविंद सेन पिता का नाम: जगनलाल सेन गृह संख्या : 69 उम्र : 25 लिंग : पुरुष	NFT1282714 फोटो उपलब्ध

571	LBM1479260	निर्वाचक का नाम : प्रेमनारायण पिता का नाम: किशनलाल गृह संख्या : 70 उम्र : 69 लिंग : पुरुष	फोटो उपलब्ध	572	LBM1477264	निर्वाचक का नाम : मुल्लोबाई पति का नाम: गुलाबचन्द गृह संख्या : 70 उम्र : 69 लिंग : महिला	फोटो उपलब्ध	573	LBM0611251	निर्वाचक का नाम : कमरलाल पिता का नाम: गोरधन गृह संख्या : 70 उम्र : 55 लिंग : पुरुष	फोटो उपलब्ध
574	LBM0611244	निर्वाचक का नाम : ओम प्रकाश चिडार पिता का नाम: गुलाबचन्द गृह संख्या : 70 उम्र : 55 लिंग : पुरुष	फोटो उपलब्ध	575	LBM0611269	निर्वाचक का नाम : गायत्रीबाई पति का नाम: कमरलाल गृह संख्या : 70 उम्र : 52 लिंग : महिला	फोटो उपलब्ध	576	LBM1477280	निर्वाचक का नाम : केदारबाई पति का नाम: प्रकाश गृह संख्या : 70 उम्र : 52 लिंग : महिला	फोटो उपलब्ध
577	NFT0337303	निर्वाचक का नाम : दिनेश कुमार पिता का नाम: गुलाबचन्द गृह संख्या : 70 उम्र : 39 लिंग : पुरुष	फोटो उपलब्ध	578	LBM1478254	निर्वाचक का नाम : भगवानसिंह पिता का नाम: गुलाबचन्द गृह संख्या : 70 उम्र : 38 लिंग : पुरुष	फोटो उपलब्ध	579	NFT0547547	निर्वाचक का नाम : देवी प्रसाद चिडार पिता का नाम: प्रेम नारायण चिडार गृह संख्या : 70 उम्र : 36 लिंग : पुरुष	फोटो उपलब्ध
580	NFT0547562	निर्वाचक का नाम : ललिता बाई चिडार पति का नाम: दिनेश गृह संख्या : 70 उम्र : 34 लिंग : महिला	फोटो उपलब्ध	581	NFT0945659	निर्वाचक का नाम : अनिल चिडार पिता का नाम: प्रकाश चिडार गृह संख्या : 70 उम्र : 27 लिंग : पुरुष	फोटो उपलब्ध	582	NFT1149475	निर्वाचक का नाम : राजेश चिडार पिता का नाम: क्रमर लाल चिडार गृह संख्या : 70 उम्र : 26 लिंग : पुरुष	फोटो उपलब्ध
583	NFT1681840	निर्वाचक का नाम : चंद्रमोहन चिडार पिता का नाम: क्रमर लाल गृह संख्या : 70 उम्र : 22 लिंग : पुरुष	फोटो उपलब्ध	584	NFT1945831	निर्वाचक का नाम : अंकित चिडार पिता का नाम: कमर लाल गृह संख्या : 70 उम्र : 20 लिंग : पुरुष	फोटो उपलब्ध	585	NFT1283613	निर्वाचक का नाम : छगन सिंह साहू पिता का नाम: पुरुषोत्तम साहू गृह संख्या : 71 उम्र : 25 लिंग : पुरुष	फोटो उपलब्ध
586	NFT1864404	निर्वाचक का नाम : प्रहलाद साहू पिता का नाम: पुरुषोत्तम गृह संख्या : 71क उम्र : 21 लिंग : पुरुष	फोटो उपलब्ध	587	NFT1864560	निर्वाचक का नाम : निकिता साहू पिता का नाम: पुरुषोत्तम साहू गृह संख्या : 71क उम्र : 20 लिंग : महिला	फोटो उपलब्ध	588	LBM1477256	निर्वाचक का नाम : प्रेमबाई पति का नाम: नारान गृह संख्या : 71/क उम्र : 79 लिंग : महिला	फोटो उपलब्ध
589	LBM0611285	निर्वाचक का नाम : पुरुषोत्तम पिता का नाम: नारान गृह संख्या : 71/क उम्र : 57 लिंग : पुरुष	फोटो उपलब्ध	590	LBM1479559	निर्वाचक का नाम : दाखाबाई पति का नाम: पुरुषोत्तम गृह संख्या : 71/क उम्र : 55 लिंग : महिला	फोटो उपलब्ध	591	LBM0611293	निर्वाचक का नाम : पर्वत पिता का नाम: नारान गृह संख्या : 71/क उम्र : 45 लिंग : पुरुष	फोटो उपलब्ध
592	LBM0611327	निर्वाचक का नाम : चैनसिंह पिता का नाम: हीरालाल गृह संख्या : 72 उम्र : 55 लिंग : पुरुष	फोटो उपलब्ध	593	NFT1429927	निर्वाचक का नाम : गायत्रीबाई पति का नाम: हरनाथ गृह संख्या : 72 उम्र : 54 लिंग : महिला	फोटो उपलब्ध	594	NFT0173419	निर्वाचक का नाम : हरनाथसिंह पिता का नाम: हीरालाल गृह संख्या : 72 उम्र : 52 लिंग : पुरुष	फोटो उपलब्ध
595	LBM0611350	निर्वाचक का नाम : दुलारीबाई पति का नाम: चैनसिंह गृह संख्या : 72 उम्र : 50 लिंग : महिला	फोटो उपलब्ध	596	NFT0663252	निर्वाचक का नाम : ब्रजमोहन चिडार पिता का नाम: मान सिंह चिडार गृह संख्या : 74/1 उम्र : 38 लिंग : पुरुष	फोटो उपलब्ध	597	NFT0172312	निर्वाचक का नाम : मनोज पिता का नाम: मान सिंह गृह संख्या : 74/1 उम्र : 36 लिंग : पुरुष	फोटो उपलब्ध
598	NFT0469197	निर्वाचक का नाम : शिवराज सिंह चिडार पिता का नाम: लालाराम चिडार गृह संख्या : 74/1 उम्र : 35 लिंग : पुरुष	फोटो उपलब्ध	599	NFT0717025	निर्वाचक का नाम : सोनू चिडार पिता का नाम: मान सिंह चिडार गृह संख्या : 74/1 उम्र : 35 लिंग : पुरुष	फोटो उपलब्ध	600	NFT0717041	निर्वाचक का नाम : संगीता बाई चिडार पति का नाम: ब्रजमोहन चिडार गृह संख्या : 74/1 उम्र : 33 लिंग : महिला	फोटो उपलब्ध

601	LBM0611384	निर्वाचक का नाम : लालराम पिता का नाम: हीरालाल गृह संख्या : 74/1/1 उम्र : 70 लिंग : पुरुष	फोटो उपलब्ध	602	LBM0611392	निर्वाचक का नाम : सरस्वतीबाई पति का नाम: लालराम गृह संख्या : 74/1/1 उम्र : 65 लिंग : महिला	फोटो उपलब्ध	603	LBM0611376	निर्वाचक का नाम : मानसिंह पिता का नाम: हीरालाल गृह संख्या : 74/1/1 उम्र : 63 लिंग : पुरुष	फोटो उपलब्ध
604	LBM1479567	निर्वाचक का नाम : सुशीलाबाई पति का नाम: मानसिंह गृह संख्या : 74/1/1 उम्र : 57 लिंग : महिला	फोटो उपलब्ध	605	LBM1877356	निर्वाचक का नाम : श्रीलाल पिता का नाम: लालराम गृह संख्या : 74/1/1 उम्र : 43 लिंग : पुरुष	फोटो उपलब्ध	606	NFT0716894	निर्वाचक का नाम : सुनीता बाई चिडार पति का नाम: शिवराज सिंह चिडार गृह संख्या : 74/1/1 उम्र : 34 लिंग : महिला	फोटो उपलब्ध
607	LBM1477215	निर्वाचक का नाम : डालचन्द पिता का नाम: श्यामलाल गृह संख्या : 76 उम्र : 57 लिंग : पुरुष	फोटो उपलब्ध	608	LBM1477298	निर्वाचक का नाम : विमलाबाई पति का नाम: डालचन्द गृह संख्या : 76 उम्र : 55 लिंग : महिला	फोटो उपलब्ध	609	LBM1892330	निर्वाचक का नाम : धन्नालाल पिता का नाम: श्यामलाल गृह संख्या : 76 उम्र : 44 लिंग : पुरुष	फोटो उपलब्ध
610	NFT0469205	निर्वाचक का नाम : राज बाई साहू पति का नाम: धन्नु लाल साहू गृह संख्या : 76 उम्र : 39 लिंग : महिला	फोटो उपलब्ध	611	NFT0172320	निर्वाचक का नाम : भगवान सिंह पिता का नाम: डाल चंद गृह संख्या : 76 उम्र : 35 लिंग : पुरुष	फोटो उपलब्ध	612	NFT1924042	निर्वाचक का नाम : ज्योति पति का नाम: भगवान सिंह गृह संख्या : 76 उम्र : 29 लिंग : महिला	फोटो उपलब्ध
613	NFT0023259	निर्वाचक का नाम : शिवनारायण पिता का नाम: पूरजी गृह संख्या : 77 उम्र : 53 लिंग : पुरुष	फोटो उपलब्ध	614	NFT0023267	निर्वाचक का नाम : शारदाबाई पति का नाम: शिवनारायण गृह संख्या : 77 उम्र : 48 लिंग : महिला	फोटो उपलब्ध	615	NFT0023283	निर्वाचक का नाम : रेखा बाई पति का नाम: राधेकिशन गृह संख्या : 77 उम्र : 43 लिंग : महिला	फोटो उपलब्ध
616	NFT1329309	निर्वाचक का नाम : जशरथ सेन पिता का नाम: शिवनारायण सेन गृह संख्या : 77 उम्र : 26 लिंग : पुरुष	फोटो उपलब्ध	617	NFT0469213	निर्वाचक का नाम : रामप्रसाद पिता का नाम: मोतीलाल गृह संख्या : 78 उम्र : 79 लिंग : पुरुष	फोटो उपलब्ध	618	NFT0469221	निर्वाचक का नाम : गीता बाई साहू पति का नाम: रामप्रसाद साहू गृह संख्या : 78 उम्र : 74 लिंग : महिला	फोटो उपलब्ध
619	NFT1279421	निर्वाचक का नाम : शिवराज साहू पिता का नाम: रामप्रसाद साहू गृह संख्या : 78 उम्र : 41 लिंग : पुरुष	फोटो उपलब्ध	620	NFT0651844	निर्वाचक का नाम : सरोज बाइ साहू पति का नाम: कमलेश साहू गृह संख्या : 78 उम्र : 39 लिंग : महिला	फोटो उपलब्ध	621	NFT1610542	निर्वाचक का नाम : बदाम बाई साहू पति का नाम: शिवराज साहू गृह संख्या : 78 उम्र : 38 लिंग : महिला	फोटो उपलब्ध
622	NFT1627124	निर्वाचक का नाम : उमा साहू पिता का नाम: कमलेश साहू गृह संख्या : 78 उम्र : 23 लिंग : महिला	फोटो उपलब्ध	623	NFT1738863	निर्वाचक का नाम : निशा साहू पिता का नाम: कमलेश गृह संख्या : 78 उम्र : 21 लिंग : महिला	फोटो उपलब्ध	624	NFT0651851	निर्वाचक का नाम : लक्ष्मण गिरि पिता का नाम: कमल गिरि गृह संख्या : 79 उम्र : 83 लिंग : पुरुष	फोटो उपलब्ध
625	NFT2044816	निर्वाचक का नाम : धर्मेन्द्र अहिरवार माता का नाम: राम बाई अहिरवार गृह संख्या : 277 उम्र : 32 लिंग : पुरुष	फोटो उपलब्ध	626	NFT2044881	निर्वाचक का नाम : अनिल अहिरवार माता का नाम: राम बाई अहिरवार गृह संख्या : 277 उम्र : 23 लिंग : पुरुष	फोटो उपलब्ध	627	LBM2258499	निर्वाचक का नाम : ब्रजमोहन पिता का नाम: मदनलाल गृह संख्या : 68 उम्र : 36 लिंग : पुरुष	फोटो उपलब्ध
628	NFT2036085	निर्वाचक का नाम : सुनील कुमार चिडार पिता का नाम: ओम प्रकाश चिडार गृह संख्या : . उम्र : 30 लिंग : पुरुष	फोटो उपलब्ध	629	NFT2036010	निर्वाचक का नाम : फूलवती बाई पति का नाम: सुनील कुमार चिडार गृह संख्या : . उम्र : 30 लिंग : महिला	फोटो उपलब्ध	630	NFT2006476	निर्वाचक का नाम : माधवी चिडार पति का नाम: अनिल , गृह संख्या : , उम्र : 28 लिंग : महिला	फोटो उपलब्ध

<p>631</p> <p>निर्वाचक का नाम : अजेश साहू पिता का नाम: जगदीश साहू गृह संख्या : . उम्र : 27 लिंग : पुरुष</p> <p>फोटो उपलब्ध</p>	<p>NFT2036028</p>	<p>632</p> <p>निर्वाचक का नाम : पायल साहू पति का नाम: अजेश साहू गृह संख्या : . उम्र : 23 लिंग : महिला</p> <p>फोटो उपलब्ध</p>	<p>NFT2036036</p>	<p>633</p> <p>निर्वाचक का नाम : धर्मेन्द्र सिंह पिता का नाम: मंगल सिंह गृह संख्या : 10 उम्र : 38 लिंग : पुरुष</p> <p>फोटो उपलब्ध</p>	<p>LBM2258473</p>
<p>634</p> <p>निर्वाचक का नाम : केदार चिडार पति का नाम: प्रकाश चिडार गृह संख्या : खैरखेड़ा उम्र : 51 लिंग : महिला</p> <p>फोटो उपलब्ध</p>	<p>NFT2008522</p>	<p>635</p> <p>निर्वाचक का नाम : मीनाक्षी कडेरा पति का नाम: ओम बाबू कडेरा गृह संख्या : खैरखेड़ा उम्र : 22 लिंग : महिला</p> <p>फोटो उपलब्ध</p>	<p>NFT2030740</p>	<p>636</p> <p>निर्वाचक का नाम : रामदुलारी अहिरवार पति का नाम: विनोद अहिरवार गृह संख्या : एम.029 उम्र : 26 लिंग : महिला</p> <p>फोटो उपलब्ध</p>	<p>NFT2068831</p>

637	LBM0611426	निर्वाचक का नाम : अनीसा पति का नाम: नरूशाह गृह संख्या : 1 उम्र : 55 लिंग : महिला	फोटो उपलब्ध	638	NFT0469254	निर्वाचक का नाम : याशीन शाह पिता का नाम: नन्नु शाह गृह संख्या : 01 उम्र : 38 लिंग : पुरुष	फोटो उपलब्ध	639	NFT0469262	निर्वाचक का नाम : रेहाना बी पति का नाम: याशीन शाह गृह संख्या : 01 उम्र : 37 लिंग : महिला	फोटो उपलब्ध
640	NFT2074326	निर्वाचक का नाम : अमन भिलाला पिता का नाम: उधम सिंह भिलाला गृह संख्या : 01 उम्र : 20 लिंग : पुरुष	फोटो उपलब्ध	641	LBM0611434	निर्वाचक का नाम : नाथू पिता का नाम: गोपीलाल गृह संख्या : 2 उम्र : 52 लिंग : पुरुष	फोटो उपलब्ध	642	LBM1478197	निर्वाचक का नाम : रूपाबाई पति का नाम: नाथू गृह संख्या : 2 उम्र : 49 लिंग : महिला	फोटो उपलब्ध
643	NFT0651554	निर्वाचक का नाम : गजराज सिंह भील पिता का नाम: नाथू लाल गृह संख्या : 2 उम्र : 35 लिंग : पुरुष	फोटो उपलब्ध	644	NFT0651562	निर्वाचक का नाम : कविता बाई भील पति का नाम: गजराज सिंह भील गृह संख्या : 2 उम्र : 33 लिंग : महिला	फोटो उपलब्ध	645	NFT0762302	निर्वाचक का नाम : जशरथ सिंह भिलाला पिता का नाम: नाथू लाल भिलाला गृह संख्या : 2 उम्र : 31 लिंग : पुरुष	फोटो उपलब्ध
646	NFT1327717	निर्वाचक का नाम : सुलतान सिंह भील पिता का नाम: नाथूलाल भील गृह संख्या : 2 उम्र : 29 लिंग : पुरुष	फोटो उपलब्ध	647	NFT1327667	निर्वाचक का नाम : गीता बाई भिलाला पति का नाम: सुलतान सिंह भिलाला गृह संख्या : 2 उम्र : 26 लिंग : महिला	फोटो उपलब्ध	648	LBM0611459	निर्वाचक का नाम : गेंदीबाई पति का नाम: मोतीलाल गृह संख्या : 3 उम्र : 67 लिंग : महिला	फोटो उपलब्ध
649	NFT0213991	निर्वाचक का नाम : रमेश चन्द पिता का नाम: बैजनाथ सिंह गृह संख्या : 47 उम्र : 49 लिंग : पुरुष	फोटो उपलब्ध	650	LBM1478122	निर्वाचक का नाम : रोड़जी पिता का नाम: मोतीलाल गृह संख्या : 3 उम्र : 45 लिंग : पुरुष	फोटो उपलब्ध	651	LBM1478213	निर्वाचक का नाम : धीरपसिंह पिता का नाम: मोतीलाल गृह संख्या : 3 उम्र : 42 लिंग : पुरुष	फोटो उपलब्ध
652	LBM2216588	निर्वाचक का नाम : ग्यारसीवाई पति का नाम: रोड़जी गृह संख्या : 3 उम्र : 42 लिंग : महिला	फोटो उपलब्ध	653	LBM2216562	निर्वाचक का नाम : संपतवाई पति का नाम: धीरपसिंह गृह संख्या : 3 उम्र : 40 लिंग : महिला	फोटो उपलब्ध	654	NFT1429943	निर्वाचक का नाम : बालीबाई पति का नाम: रूगनाथ गृह संख्या : 4 उम्र : 87 लिंग : महिला	फोटो उपलब्ध
655	NFT0002824	निर्वाचक का नाम : हरीसिंह पिता का नाम: रूगनाथ गृह संख्या : 4 उम्र : 53 लिंग : पुरुष	फोटो उपलब्ध	656	LBM1479245	निर्वाचक का नाम : कमलीबाई पति का नाम: हरीसिंह गृह संख्या : 4 उम्र : 51 लिंग : महिला	फोटो उपलब्ध	657	NFT1283563	निर्वाचक का नाम : नेपाल सिंग भिलाला पिता का नाम: हरिसिंह भिलाला गृह संख्या : 4 उम्र : 38 लिंग : पुरुष	फोटो उपलब्ध
658	NFT1283571	निर्वाचक का नाम : नेनि बाई भिलाला पति का नाम: नेपाल सिंह गृह संख्या : 4 उम्र : 36 लिंग : महिला	फोटो उपलब्ध	659	NFT0469452	निर्वाचक का नाम : जगदीश भील पिता का नाम: वंशीलाल गृह संख्या : 04 उम्र : 32 लिंग : पुरुष	फोटो उपलब्ध	660	LBM0611491	निर्वाचक का नाम : जडियाबाई पति का नाम: मानसिंह गृह संख्या : 5 उम्र : 72 लिंग : महिला	फोटो उपलब्ध
661	LBM1877554	निर्वाचक का नाम : हरीसिंह पिता का नाम: मानसिंह गृह संख्या : 5 उम्र : 59 लिंग : पुरुष	फोटो उपलब्ध	662	LBM1877604	निर्वाचक का नाम : धापूबाई पति का नाम: हरीसिंह गृह संख्या : 5 उम्र : 57 लिंग : महिला	फोटो उपलब्ध	663	NFT1429968	निर्वाचक का नाम : दरयावसिंह पिता का नाम: मानसिंह गृह संख्या : 5 उम्र : 47 लिंग : पुरुष	फोटो उपलब्ध
664	LBM1479393	निर्वाचक का नाम : चैनसिंह पिता का नाम: मानसिंह गृह संख्या : 5 उम्र : 40 लिंग : पुरुष	फोटो उपलब्ध	665	NFT0002675	निर्वाचक का नाम : विद्यावाई पति का नाम: चैनसिंह गृह संख्या : 5 उम्र : 38 लिंग : महिला	फोटो उपलब्ध	666	NFT0663260	निर्वाचक का नाम : गजराज सिंह भिलाला पिता का नाम: हरि सिंह भिलाला गृह संख्या : 5 उम्र : 36 लिंग : पुरुष	फोटो उपलब्ध

667	NFT0651570	निर्वाचक का नाम : भजन सिंह भील पिता का नाम: हरि सिंह भील गृह संख्या : 5 उम्र : 35 लिंग : पुरुष	फोटो उपलब्ध	668	NFT1327469	निर्वाचक का नाम : भुरालाल भील पिता का नाम: हरिसिंह भील गृह संख्या : 5 उम्र : 35 लिंग : पुरुष	फोटो उपलब्ध	669	NFT0651588	निर्वाचक का नाम : पिस्तोल बाई भील पति का नाम: भजन सिंह भील गृह संख्या : 5 उम्र : 35 लिंग : महिला	फोटो उपलब्ध
670	NFT0663195	निर्वाचक का नाम : रामकन्या बाई भिलाला पति का नाम: गजराज सिंह भिलाला गृह संख्या : 5 उम्र : 33 लिंग : महिला	फोटो उपलब्ध	671	NFT0717058	निर्वाचक का नाम : कल्लु सिंह भिलाला पिता का नाम: हरी सिंह गृह संख्या : 5 उम्र : 31 लिंग : पुरुष	फोटो उपलब्ध	672	NFT1327360	निर्वाचक का नाम : कांती बाई भील पति का नाम: भुरालाल भील गृह संख्या : 05 उम्र : 29 लिंग : महिला	फोटो उपलब्ध
673	LBM1478072	निर्वाचक का नाम : मांगीलाल पिता का नाम: काशीराम गृह संख्या : 6 उम्र : 57 लिंग : पुरुष	फोटो उपलब्ध	674	LBM1878941	निर्वाचक का नाम : जसमालसिंह पिता का नाम: काशीराम गृह संख्या : 6 उम्र : 55 लिंग : पुरुष	फोटो उपलब्ध	675	LBM1477983	निर्वाचक का नाम : अमरीबाई पति का नाम: मांगीलाल गृह संख्या : 6 उम्र : 55 लिंग : महिला	फोटो उपलब्ध
676	LBM1878966	निर्वाचक का नाम : पुनियाबाई पति का नाम: जसमालसिंह गृह संख्या : 6 उम्र : 52 लिंग : महिला	फोटो उपलब्ध	677	LBM1477397	निर्वाचक का नाम : लाखनसिंह पिता का नाम: मांगीलाल गृह संख्या : 6 उम्र : 38 लिंग : पुरुष	फोटो उपलब्ध	678	NFT0749614	निर्वाचक का नाम : भूरी बाई भिलाला पति का नाम: लाखन सिंह गृह संख्या : 6 उम्र : 38 लिंग : महिला	फोटो उपलब्ध
679	NFT1647379	निर्वाचक का नाम : इकलेश बाई भील पति का नाम: मुकेश भील गृह संख्या : 6 उम्र : 29 लिंग : महिला	फोटो उपलब्ध	680	NFT1327550	निर्वाचक का नाम : मुकेश पिता का नाम: मांगीलाल गृह संख्या : 6 उम्र : 25 लिंग : पुरुष	फोटो उपलब्ध	681	NFT1429984	निर्वाचक का नाम : सम्पतबाई पति का नाम: हजारीलाल गृह संख्या : 7 उम्र : 72 लिंग : महिला	फोटो उपलब्ध
682	NFT0762310	निर्वाचक का नाम : गुलाब सिंह भिलाला पिता का नाम: हजारी लाल भिलाला गृह संख्या : 7 उम्र : 52 लिंग : पुरुष	फोटो उपलब्ध	683	LBM1477900	निर्वाचक का नाम : ग्यारसीबाई पति का नाम: गुलाबसिंह गृह संख्या : 7 उम्र : 49 लिंग : महिला	फोटो उपलब्ध	684	LBM1478114	निर्वाचक का नाम : भारतसिंह पिता का नाम: हजारीलाल गृह संख्या : 7 उम्र : 45 लिंग : पुरुष	फोटो उपलब्ध
685	LBM1477942	निर्वाचक का नाम : भूरीवाइ पति का नाम: भारतसिंह गृह संख्या : 7 उम्र : 43 लिंग : महिला	फोटो उपलब्ध	686	LBM1477850	निर्वाचक का नाम : जालमसिंह पिता का नाम: हजारीलाल गृह संख्या : 7 उम्र : 39 लिंग : पुरुष	फोटो उपलब्ध	687	NFT1279272	निर्वाचक का नाम : सारू बाई भील पिता का नाम: जालमसिंह भील गृह संख्या : 7 उम्र : 33 लिंग : महिला	फोटो उपलब्ध
688	NFT0762328	निर्वाचक का नाम : संजीव भिलाला पिता का नाम: गुलाब सिंह भिलाला गृह संख्या : 7 उम्र : 30 लिंग : पुरुष	फोटो उपलब्ध	689	NFT1327592	निर्वाचक का नाम : लीला बाई भील पति का नाम: संजीव भिलाला गृह संख्या : 7 उम्र : 29 लिंग : महिला	फोटो उपलब्ध	690	NFT1162031	निर्वाचक का नाम : संतोष सिंह भिलाला पिता का नाम: गुलाब सिंह भिलाला गृह संख्या : 7 उम्र : 28 लिंग : पुरुष	फोटो उपलब्ध
691	NFT1872670	निर्वाचक का नाम : मोहर बाई भील पति का नाम: मोहन भील गृह संख्या : 07 उम्र : 26 लिंग : महिला	फोटो उपलब्ध	692	NFT1647270	निर्वाचक का नाम : राकेश भिलाला पिता का नाम: गुलाब सिंह भिलाला गृह संख्या : 7 उम्र : 24 लिंग : पुरुष	फोटो उपलब्ध	693	NFT1698620	निर्वाचक का नाम : मोहन भील पिता का नाम: भारत सिंह भील गृह संख्या : 07 उम्र : 22 लिंग : पुरुष	फोटो उपलब्ध
694	LBM1478171	निर्वाचक का नाम : सरजनसिंह पिता का नाम: रलीराम गृह संख्या : 8 उम्र : 52 लिंग : पुरुष	फोटो उपलब्ध	695	LBM1879071	निर्वाचक का नाम : धीसीवाई पति का नाम: सर्जनसिंह गृह संख्या : 8 उम्र : 47 लिंग : महिला	फोटो उपलब्ध	696	NFT2026714	निर्वाचक का नाम : सोनू भील पिता का नाम: कमल सिंह भील गृह संख्या : 8क उम्र : 21 लिंग : पुरुष	फोटो उपलब्ध

697	LBM1478452	निर्वाचक का नाम : गोरधन पिता का नाम: कनीराम गृह संख्या : 9 उम्र : 65 लिंग : पुरुष	फोटो उपलब्ध	698	NFT0002873	निर्वाचक का नाम : श्यानीबाई पति का नाम: गोरधन गृह संख्या : 9 उम्र : 62 लिंग : महिला	फोटो उपलब्ध	699	LBM1478205	निर्वाचक का नाम : रोडजी पिता का नाम: गोरधनसिंह गृह संख्या : 9 उम्र : 42 लिंग : पुरुष	फोटो उपलब्ध
700	LBM2216596	निर्वाचक का नाम : सुनीताबाई पति का नाम: रोडजी गृह संख्या : 9 उम्र : 38 लिंग : महिला	फोटो उपलब्ध	701	NFT0213926	निर्वाचक का नाम : सुनीता बाई पति का नाम: रघुवीर गृह संख्या : 9 उम्र : 35 लिंग : महिला	फोटो उपलब्ध	702	NFT0762336	निर्वाचक का नाम : कमल सिंह भिलाला पिता का नाम: गोरधन सिंह भिलाला गृह संख्या : 9 उम्र : 30 लिंग : पुरुष	फोटो उपलब्ध
703	NFT1327501	निर्वाचक का नाम : सीमा बाई भील पति का नाम: कमल सिंह गृह संख्या : 9 उम्र : 27 लिंग : महिला	फोटो उपलब्ध	704	NFT1764059	निर्वाचक का नाम : लाड बाई भिलाला पिता का नाम: रोड जी गृह संख्या : 9 उम्र : 22 लिंग : महिला	फोटो उपलब्ध	705	LBM1877596	निर्वाचक का नाम : हीराबाई पति का नाम: बापूलाल गृह संख्या : 10 उम्र : 59 लिंग : महिला	फोटो उपलब्ध
706	LBM1478049	निर्वाचक का नाम : कमरीबाई पति का नाम: गंगाराम गृह संख्या : 10 उम्र : 55 लिंग : महिला	फोटो उपलब्ध	707	LBM1479195	निर्वाचक का नाम : धीरजसिंह पिता का नाम: भमरलाल गृह संख्या : 10 उम्र : 47 लिंग : पुरुष	फोटो उपलब्ध	708	LBM0611574	निर्वाचक का नाम : मोरबाई पति का नाम: धीरजसिंह गृह संख्या : 10 उम्र : 45 लिंग : महिला	फोटो उपलब्ध
709	LBM1877547	निर्वाचक का नाम : अंतरसिंह पिता का नाम: बापूलाल गृह संख्या : 10 उम्र : 42 लिंग : पुरुष	फोटो उपलब्ध	710	LBM1878990	निर्वाचक का नाम : विद्याबाई पति का नाम: अंतरसिंह गृह संख्या : 10 उम्र : 40 लिंग : महिला	फोटो उपलब्ध	711	LBM1877570	निर्वाचक का नाम : प्रीतमसिंह पिता का नाम: बाबूलाल गृह संख्या : 10 उम्र : 38 लिंग : पुरुष	फोटो उपलब्ध
712	NFT0469270	निर्वाचक का नाम : भूरा लाल भिलाला पिता का नाम: बापूलाल भिलाला गृह संख्या : 10 उम्र : 34 लिंग : पुरुष	फोटो उपलब्ध	713	NFT0337311	निर्वाचक का नाम : पानबाई भिलाला पति का नाम: पीतम सिंह भिलाला गृह संख्या : 10 उम्र : 34 लिंग : महिला	फोटो उपलब्ध	714	NFT1863919	निर्वाचक का नाम : बबलू भिलाला पिता का नाम: बापूलाल गृह संख्या : 10 उम्र : 34 लिंग : पुरुष	फोटो उपलब्ध
715	NFT0469288	निर्वाचक का नाम : ममता बाई भिलाला पति का नाम: भूरालाल भिलाला गृह संख्या : 10 उम्र : 33 लिंग : महिला	फोटो उपलब्ध	716	NFT1863877	निर्वाचक का नाम : अजब बाई पति का नाम: बबलू गृह संख्या : 10 उम्र : 32 लिंग : महिला	फोटो उपलब्ध	717	NFT1873157	निर्वाचक का नाम : अनीता भील पति का नाम: सोनू सिंह भील गृह संख्या : 10 उम्र : 30 लिंग : महिला	फोटो उपलब्ध
718	NFT0846451	निर्वाचक का नाम : धरम सिंह भिलाला पिता का नाम: बापूलाल भिलाला गृह संख्या : 10 उम्र : 29 लिंग : पुरुष	फोटो उपलब्ध	719	NFT1575257	निर्वाचक का नाम : मुन्नी बाई भील पति का नाम: धर्म सिंह गृह संख्या : 10 उम्र : 27 लिंग : महिला	फोटो उपलब्ध	720	NFT2056869	निर्वाचक का नाम : आराम बाई भील पति का नाम: परमाल सिंह भिलाला गृह संख्या : 10 उम्र : 27 लिंग : महिला	फोटो उपलब्ध
721	NFT1647239	निर्वाचक का नाम : सोनू सिंह भिल पिता का नाम: अंतर सिंह गृह संख्या : 10 उम्र : 23 लिंग : पुरुष	फोटो उपलब्ध	722	NFT1872944	निर्वाचक का नाम : जय सिंह पिता का नाम: गंगाराम गृह संख्या : 10क उम्र : 30 लिंग : पुरुष	फोटो उपलब्ध	723	NFT1763903	निर्वाचक का नाम : परमाल सिंह भिलाला पिता का नाम: गंगाराम गृह संख्या : 10क उम्र : 28 लिंग : पुरुष	फोटो उपलब्ध
724	NFT1873215	निर्वाचक का नाम : निरमा बाई पति का नाम: जय सिंह गृह संख्या : 10क उम्र : 26 लिंग : महिला	फोटो उपलब्ध	725	NFT1764034	निर्वाचक का नाम : राधेश्याम भिलाला पिता का नाम: गंगाराम गृह संख्या : 10क उम्र : 25 लिंग : पुरुष	फोटो उपलब्ध	726	LBM1478023	निर्वाचक का नाम : काशीराम पिता का नाम: धनसिंह गृह संख्या : 11 उम्र : 59 लिंग : पुरुष	फोटो उपलब्ध

727	NFT1327485	निर्वाचक का नाम : मुकेश भिलाला पिता का नाम: काशीराम भिलाला गृह संख्या : 11 उम्र : 28 लिंग : पुरुष	फोटो उपलब्ध	728	NFT1327642	निर्वाचक का नाम : ममता भिलाला पिता का नाम: मुकेश भिलाला गृह संख्या : 11 उम्र : 27 लिंग : महिला	फोटो उपलब्ध	729	LBM0611608	निर्वाचक का नाम : विनयसिंह पिता का नाम: धनसिंह गृह संख्या : 12 उम्र : 54 लिंग : पुरुष	फोटो उपलब्ध
730	LBM1879063	निर्वाचक का नाम : कलाबाई पति का नाम: विनयसिंह गृह संख्या : 12 उम्र : 52 लिंग : महिला	फोटो उपलब्ध	731	LBM1879113	निर्वाचक का नाम : प्रीतमसिंह पिता का नाम: धूरया गृह संख्या : 12 उम्र : 39 लिंग : पुरुष	फोटो उपलब्ध	732	LBM1907849	निर्वाचक का नाम : राधीवाई पति का नाम: प्रीतमसिंह गृह संख्या : 12 उम्र : 38 लिंग : महिला	फोटो उपलब्ध
733	NFT1430016	निर्वाचक का नाम : सोनीयाबाई पति का नाम: दोलाजी गृह संख्या : 13 उम्र : 77 लिंग : महिला	फोटो उपलब्ध	734	NFT1430024	निर्वाचक का नाम : केशरसिंह पिता का नाम: दोलाजी गृह संख्या : 13 उम्र : 55 लिंग : पुरुष	फोटो उपलब्ध	735	LBM1478015	निर्वाचक का नाम : भगवानसिंह पिता का नाम: दोलाजी गृह संख्या : 13 उम्र : 52 लिंग : पुरुष	फोटो उपलब्ध
736	LBM1477926	निर्वाचक का नाम : प्रेमबाई पति का नाम: केशरसिंह गृह संख्या : 13 उम्र : 52 लिंग : महिला	फोटो उपलब्ध	737	LBM1879121	निर्वाचक का नाम : धापूबाई पति का नाम: भगवानसिंह गृह संख्या : 13 उम्र : 49 लिंग : महिला	फोटो उपलब्ध	738	LBM1477975	निर्वाचक का नाम : तखतसिंह पिता का नाम: दोलाजी गृह संख्या : 13 उम्र : 45 लिंग : पुरुष	फोटो उपलब्ध
739	NFT0717074	निर्वाचक का नाम : कला बाई भिलाल पति का नाम: भगवान सिंह भिलाला गृह संख्या : 13 उम्र : 43 लिंग : महिला	फोटो उपलब्ध	740	NFT1327568	निर्वाचक का नाम : नीरेश बाई पिता का नाम: केशर सिंह गृह संख्या : 13 उम्र : 29 लिंग : महिला	फोटो उपलब्ध	741	NFT1872985	निर्वाचक का नाम : संजू बाई भील पति का नाम: संतोष गृह संख्या : 13 उम्र : 29 लिंग : महिला	फोटो उपलब्ध
742	NFT1327709	निर्वाचक का नाम : राजेंद्र भिलाला पिता का नाम: केशर सिंह भिलाला गृह संख्या : 13 उम्र : 28 लिंग : पुरुष	फोटो उपलब्ध	743	NFT1327634	निर्वाचक का नाम : झुमा बाई भील पति का नाम: रोड्जी गृह संख्या : 13 उम्र : 28 लिंग : महिला	फोटो उपलब्ध	744	NFT1279512	निर्वाचक का नाम : लेखराज सिंह भिलाला पिता का नाम: तखतसिंह भिलाला गृह संख्या : 13 उम्र : 27 लिंग : पुरुष	फोटो उपलब्ध
745	NFT1327725	निर्वाचक का नाम : संतोष भिलाला पिता का नाम: केशर सिंह भिलाला गृह संख्या : 13 उम्र : 27 लिंग : पुरुष	फोटो उपलब्ध	746	NFT1279454	निर्वाचक का नाम : महेश भिलाला पिता का नाम: तखत सिंह भिलाला गृह संख्या : 13 उम्र : 26 लिंग : पुरुष	फोटो उपलब्ध	747	NFT1279447	निर्वाचक का नाम : फूल बाई भिलाला पति का नाम: लेखराज भिलाला गृह संख्या : 13 उम्र : 26 लिंग : महिला	फोटो उपलब्ध
748	NFT1329325	निर्वाचक का नाम : गोकल बाई भिलाला पति का नाम: महेश भिलाला गृह संख्या : 13 उम्र : 26 लिंग : महिला	फोटो उपलब्ध	749	NFT1327691	निर्वाचक का नाम : रोड्जी भील पिता का नाम: केशर सिंह गृह संख्या : 13 उम्र : 25 लिंग : पुरुष	फोटो उपलब्ध	750	NFT1985126	निर्वाचक का नाम : वीरम सिंह भिलाला पिता का नाम: विजय सिंह भिलाला गृह संख्या : 13 उम्र : 24 लिंग : पुरुष	फोटो उपलब्ध
751	NFT1863794	निर्वाचक का नाम : नबस्ता भील पति का नाम: वीरम सिंह गृह संख्या : 13 उम्र : 22 लिंग : महिला	फोटो उपलब्ध	752	NFT2057701	निर्वाचक का नाम : महेंद्र सिंह भील पिता का नाम: तखत सिंह भील गृह संख्या : 13 उम्र : 22 लिंग : पुरुष	फोटो उपलब्ध	753	NFT1531508	निर्वाचक का नाम : मोहरसिंह पिता का नाम: माधूसिंह गृह संख्या : 14 उम्र : 55 लिंग : पुरुष	फोटो उपलब्ध
754	LBM1477934	निर्वाचक का नाम : शान्तीबाई पति का नाम: मोहरसिंह गृह संख्या : 14 उम्र : 52 लिंग : महिला	फोटो उपलब्ध	755	NFT1763937	निर्वाचक का नाम : नेपाल सिंह भील पिता का नाम: मोहर सिंह गृह संख्या : 14 उम्र : 33 लिंग : पुरुष	फोटो उपलब्ध	756	NFT1843903	निर्वाचक का नाम : राजू बाई पति का नाम: नेपाल सिंह गृह संख्या : 14 उम्र : 30 लिंग : महिला	फोटो उपलब्ध

757 निर्वाचक का नाम : लीलाबाई पति का नाम: चिरोंजी गृह संख्या : 16 उम्र : 52 लिंग : महिला	LBM1478031 फोटो उपलब्ध	758 निर्वाचक का नाम : लीलाबाई पति का नाम: मथरा गृह संख्या : 17 उम्र : 65 लिंग : महिला	LBM1477736 फोटो उपलब्ध	759 निर्वाचक का नाम : मथरा पिता का नाम: मिश्रया गृह संख्या : 17 उम्र : 57 लिंग : पुरुष	LBM1878974 फोटो उपलब्ध
760 निर्वाचक का नाम : समन्दर सिंह अहिरवार पिता का नाम: मथुरा लाल अहिरवार गृह संख्या : 17 उम्र : 33 लिंग : पुरुष	NFT0651679 फोटो उपलब्ध	761 निर्वाचक का नाम : रामकली अहिरवार पति का नाम: समंदर सिंह अहिरवार गृह संख्या : 17 उम्र : 31 लिंग : महिला	NFT1647460 फोटो उपलब्ध	762 निर्वाचक का नाम : राम सिंह पिता का नाम: मथरा लाल गृह संख्या : 17 उम्र : 28 लिंग : पुरुष	NFT1647304 फोटो उपलब्ध
763 निर्वाचक का नाम : गायत्री अहिरवार पति का नाम: राम सिंह अहिरवार गृह संख्या : 17 उम्र : 26 लिंग : महिला	NFT1873181 फोटो उपलब्ध	764 निर्वाचक का नाम : मथरीबाई पति का नाम: रतनलाल गृह संख्या : 19 उम्र : 77 लिंग : महिला	LBM0611665 फोटो उपलब्ध	765 निर्वाचक का नाम : जगदीश पिता का नाम: रतनलाल गृह संख्या : 19 उम्र : 52 लिंग : पुरुष	LBM0611673 फोटो उपलब्ध
766 निर्वाचक का नाम : शान्तीबाई पति का नाम: जगदीश गृह संख्या : 19 उम्र : 49 लिंग : महिला	LBM2216570 फोटो उपलब्ध	767 निर्वाचक का नाम : कमल सिंह भिलाला पिता का नाम: रतन लाल भिलाला गृह संख्या : 19 उम्र : 42 लिंग : पुरुष	NFT1984749 फोटो उपलब्ध	768 निर्वाचक का नाम : लीलाबाई पति का नाम: कमलसिंह गृह संख्या : 19 उम्र : 38 लिंग : महिला	LBM2216604 फोटो उपलब्ध
769 निर्वाचक का नाम : विष्णु भिलाला पिता का नाम: जगदीश सिंह भिलाला गृह संख्या : 19 उम्र : 29 लिंग : पुरुष	NFT0846469 फोटो उपलब्ध	770 निर्वाचक का नाम : दिनेश भिलाला पिता का नाम: जगदीश भिलाला गृह संख्या : 19 उम्र : 28 लिंग : पुरुष	NFT1889781 फोटो उपलब्ध	771 निर्वाचक का नाम : केशरीसिंह पिता का नाम: धांसीलाल गृह संख्या : 20 उम्र : 67 लिंग : पुरुष	LBM0611699 फोटो उपलब्ध
772 निर्वाचक का नाम : सुन्दरबाई पति का नाम: केशरीसिंह गृह संख्या : 20 उम्र : 62 लिंग : महिला	LBM1478288 फोटो उपलब्ध	773 निर्वाचक का नाम : कंचनबाई पति का नाम: केशरीसिंह गृह संख्या : 20 उम्र : 60 लिंग : महिला	NFT1483817 फोटो उपलब्ध	774 निर्वाचक का नाम : गजराजसिंह पिता का नाम: केशरीसिंह गृह संख्या : 20 उम्र : 49 लिंग : पुरुष	NFT1432277 फोटो उपलब्ध
775 निर्वाचक का नाम : विजयसिंह पिता का नाम: केशरीसिंह गृह संख्या : 20 उम्र : 47 लिंग : पुरुष	LBM1479104 फोटो उपलब्ध	776 निर्वाचक का नाम : बदीबाई पति का नाम: गजराजसिंह गृह संख्या : 20 उम्र : 47 लिंग : महिला	LBM1877638 फोटो उपलब्ध	777 निर्वाचक का नाम : इन्दरसिंह पिता का नाम: केशरीसिंह गृह संख्या : 20 उम्र : 45 लिंग : पुरुष	NFT1432269 फोटो उपलब्ध
778 निर्वाचक का नाम : सोरमबाई पति का नाम: विजयसिंह गृह संख्या : 20 उम्र : 40 लिंग : महिला	LBM1477660 फोटो उपलब्ध	779 निर्वाचक का नाम : दौला पिता का नाम: केशरीसिंह गृह संख्या : 20 उम्र : 39 लिंग : पुरुष	LBM1479302 फोटो उपलब्ध	780 निर्वाचक का नाम : विक्रमसिंह पिता का नाम: केशरीसिंह गृह संख्या : 20 उम्र : 39 लिंग : पुरुष	LBM1479120 फोटो उपलब्ध
781 निर्वाचक का नाम : हेमलताबाई पति का नाम: विक्रमसिंह गृह संख्या : 20 उम्र : 38 लिंग : महिला	LBM1892371 फोटो उपलब्ध	782 निर्वाचक का नाम : पिस्तौल बाई पति का नाम: दौला गृह संख्या : 20 उम्र : 38 लिंग : महिला	LBM1878933 फोटो उपलब्ध	783 निर्वाचक का नाम : फूलावाड पति का नाम: इन्दरसिंह गृह संख्या : 20 उम्र : 38 लिंग : महिला	LBM1479062 फोटो उपलब्ध
784 निर्वाचक का नाम : सक्करिया भील पति का नाम: गोपाल सिंह गृह संख्या : 20 उम्र : 26 लिंग : महिला	NFT1872779 फोटो उपलब्ध	785 निर्वाचक का नाम : गोपाल सिंह भिलाला पिता का नाम: गजराज सिंह भिलाला गृह संख्या : 20 उम्र : 24 लिंग : पुरुष	NFT1872753 फोटो उपलब्ध	786 निर्वाचक का नाम : सोनू सिंह पिता का नाम: विजय सिंह गृह संख्या : 20 उम्र : 22 लिंग : पुरुष	NFT1699933 फोटो उपलब्ध

787 निर्वाचक का नाम : अरविंद पिता का नाम: इंदर सिंह गृह संख्या : 20 उम्र : 22 लिंग : पुरुष	NFT1792274 फोटो उपलब्ध	788 निर्वाचक का नाम : सतीश भील पिता का नाम: गजराज सिंह गृह संख्या : 20 उम्र : 21 लिंग : पुरुष	NFT1873017 फोटो उपलब्ध	789 निर्वाचक का नाम : ग्यारसीबाई पति का नाम: परवतसिंह गृह संख्या : 21 उम्र : 55 लिंग : महिला	LBM1879089 फोटो उपलब्ध
790 निर्वाचक का नाम : कृष्णाबाई पति का नाम: नरुलाल गृह संख्या : 21 उम्र : 52 लिंग : महिला	LBM1478379 फोटो उपलब्ध	791 निर्वाचक का नाम : जसमतसिंह पिता का नाम: गोपीलाल गृह संख्या : 21 उम्र : 48 लिंग : पुरुष	LBM0611756 फोटो उपलब्ध	792 निर्वाचक का नाम : ऊधमसिंह पिता का नाम: गोपीलाल गृह संख्या : 21 उम्र : 47 लिंग : पुरुष	LBM1479492 फोटो उपलब्ध
793 निर्वाचक का नाम : गजराज सिंह भिलाला पिता का नाम: नारायण सिंह भिलाला गृह संख्या : 21 उम्र : 47 लिंग : पुरुष	NFT1210962 फोटो उपलब्ध	794 निर्वाचक का नाम : अजब बाई पति का नाम: जसवन्त सिंह गृह संख्या : 21 उम्र : 43 लिंग : महिला	LBM1969104 फोटो उपलब्ध	795 निर्वाचक का नाम : तखतसिंह पिता का नाम: गोपीलाल गृह संख्या : 21 उम्र : 42 लिंग : पुरुष	LBM1478304 फोटो उपलब्ध
796 निर्वाचक का नाम : मुन्नीबाई पति का नाम: ऊधमसिंह गृह संख्या : 21 उम्र : 40 लिंग : महिला	LBM1478262 फोटो उपलब्ध	797 निर्वाचक का नाम : राजेन्द्र सिंह भिलाला पिता का नाम: परवत सिंह भिलाला गृह संख्या : 21 उम्र : 36 लिंग : पुरुष	NFT0651752 फोटो उपलब्ध	798 निर्वाचक का नाम : मांगी बाई भिलाला पति का नाम: गजराज सिंह भिलाला गृह संख्या : 21 उम्र : 36 लिंग : महिला	NFT1210939 फोटो उपलब्ध
799 निर्वाचक का नाम : संतोष भील पिता का नाम: नारायण सिंह भील गृह संख्या : 21 उम्र : 34 लिंग : पुरुष	NFT0651695 फोटो उपलब्ध	800 निर्वाचक का नाम : कृष्णा बाई पति का नाम: तखत सिंह गृह संख्या : 21 उम्र : 34 लिंग : महिला	NFT0213934 फोटो उपलब्ध	801 निर्वाचक का नाम : मूर्ति बाई भील पति का नाम: धर्मेन्द्र भील गृह संख्या : 21 उम्र : 33 लिंग : महिला	NFT0651687 फोटो उपलब्ध
802 निर्वाचक का नाम : धनकुंवर पिता का नाम: नन्नूलाल गृह संख्या : 21 उम्र : 32 लिंग : महिला	NFT0716910 फोटो उपलब्ध	803 निर्वाचक का नाम : देवन्त कुंवर भिलाला पिता का नाम: नन्नू लाल भिलाला गृह संख्या : 21 उम्र : 31 लिंग : महिला	NFT0717090 फोटो उपलब्ध	804 निर्वाचक का नाम : मनोर बाई पति का नाम: संतोष गृह संख्या : 21 उम्र : 31 लिंग : महिला	NFT1183177 फोटो उपलब्ध
805 निर्वाचक का नाम : मोनिका भिलाला पिता का नाम: नन्नू लाल भिलाला गृह संख्या : 21 उम्र : 28 लिंग : पुरुष	NFT0893388 फोटो उपलब्ध	806 निर्वाचक का नाम : चंद्रपाल सिंह भिलाला पिता का नाम: नन्नूलाल भिलाला गृह संख्या : 21 उम्र : 26 लिंग : पुरुष	NFT1149483 फोटो उपलब्ध	807 निर्वाचक का नाम : मनीषा कुमारी पति का नाम: राजेंद्र सिंह भिलाला गृह संख्या : 21 उम्र : 26 लिंग : महिला	NFT1889799 फोटो उपलब्ध
808 निर्वाचक का नाम : राहुल भिलाला पिता का नाम: यशवंत सिंह गृह संख्या : 21 उम्र : 25 लिंग : पुरुष	NFT1327816 फोटो उपलब्ध	809 निर्वाचक का नाम : रोहित भिलाला पिता का नाम: यशवंत भिलाला गृह संख्या : 21 उम्र : 24 लिंग : पुरुष	NFT1709385 फोटो उपलब्ध	810 निर्वाचक का नाम : अजय सिंह भील पिता का नाम: उधमसिंह गृह संख्या : 21 उम्र : 21 लिंग : पुरुष	NFT1763986 फोटो उपलब्ध
811 निर्वाचक का नाम : मोहित भिलाला पिता का नाम: यशवंत सिंह भिलाला गृह संख्या : 21 उम्र : 21 लिंग : पुरुष	NFT1889773 फोटो उपलब्ध	812 निर्वाचक का नाम : भारतसिंह पिता का नाम: माधूसिंह गृह संख्या : 22 उम्र : 57 लिंग : पुरुष	LBM1477868 फोटो उपलब्ध	813 निर्वाचक का नाम : लीलाबाई पति का नाम: भारतसिंह गृह संख्या : 22 उम्र : 55 लिंग : महिला	LBM1879022 फोटो उपलब्ध
814 निर्वाचक का नाम : बब्लू मीना पिता का नाम: भारत सिंह मीना गृह संख्या : 22 उम्र : 34 लिंग : पुरुष	NFT0337329 फोटो उपलब्ध	815 निर्वाचक का नाम : मुन्नी मीना पति का नाम: बब्लू मीना गृह संख्या : 22 उम्र : 33 लिंग : महिला	NFT1693977 फोटो उपलब्ध	816 निर्वाचक का नाम : सविता बाई मीना पति का नाम: रामबाबू मीना गृह संख्या : 22 उम्र : 27 लिंग : महिला	NFT1985100 फोटो उपलब्ध

817	NFT1541937	निर्वाचक का नाम : रामबाबू मीना पिता का नाम: भारत सिंह गृह संख्या : 22 उम्र : 24 लिंग : पुरुष	फोटो उपलब्ध	818	NFT1693951	निर्वाचक का नाम : ज्योति मीना पिता का नाम: भारत सिंह मीना गृह संख्या : 22 उम्र : 23 लिंग : महिला	फोटो उपलब्ध	819	NFT1864453	निर्वाचक का नाम : अभिषेक मीना पिता का नाम: भारत सिंह गृह संख्या : 22 उम्र : 22 लिंग : पुरुष	फोटो उपलब्ध
820	LBM1477876	निर्वाचक का नाम : दैवलीबाई पति का नाम: विनयसिंह गृह संख्या : 24 उम्र : 55 लिंग : महिला	फोटो उपलब्ध	821	NFT1210988	निर्वाचक का नाम : राधा बाई भिलाला पति का नाम: पवन सिंह भिलाला गृह संख्या : 24 उम्र : 34 लिंग : महिला	फोटो उपलब्ध	822	NFT1985704	निर्वाचक का नाम : अनोखी बाई भील पति का नाम: जितेन्द्र भील गृह संख्या : 24 उम्र : 33 लिंग : महिला	फोटो उपलब्ध
823	NFT0651703	निर्वाचक का नाम : जितेन्द्र भील पिता का नाम: विनय सिंह गृह संख्या : 24 उम्र : 31 लिंग : पुरुष	फोटो उपलब्ध	824	NFT1429786	निर्वाचक का नाम : वंशीलाल पिता का नाम: पन्नलाल गृह संख्या : 25 उम्र : 57 लिंग : पुरुष	फोटो उपलब्ध	825	LBM1477694	निर्वाचक का नाम : ग्यारसीबाई पति का नाम: थानसिंह गृह संख्या : 26 उम्र : 59 लिंग : महिला	फोटो उपलब्ध
826	NFT0002667	निर्वाचक का नाम : रामनाथ पिता का नाम: गिरधारी गृह संख्या : 26 उम्र : 57 लिंग : पुरुष	फोटो उपलब्ध	827	LBM1477801	निर्वाचक का नाम : कृष्णाबाई पति का नाम: रामनाथ गृह संख्या : 26 उम्र : 40 लिंग : महिला	फोटो उपलब्ध	828	NFT1661305	निर्वाचक का नाम : रोड जी भिलाला पिता का नाम: जसमाल गृह संख्या : 26 उम्र : 27 लिंग : पुरुष	फोटो उपलब्ध
829	NFT1699925	निर्वाचक का नाम : संजू बाई पति का नाम: रोड जी गृह संख्या : 26 उम्र : 26 लिंग : महिला	फोटो उपलब्ध	830	NFT1483809	निर्वाचक का नाम : प्रेमसिंह पिता का नाम: माधोसिंह गृह संख्या : 28 उम्र : 72 लिंग : पुरुष	फोटो उपलब्ध	831	LBM1477744	निर्वाचक का नाम : धापूबाई पति का नाम: प्रेमसिंह गृह संख्या : 28 उम्र : 67 लिंग : महिला	फोटो उपलब्ध
832	LBM1878925	निर्वाचक का नाम : गुलाबसिंह पिता का नाम: प्रेमसिंह गृह संख्या : 28 उम्र : 47 लिंग : पुरुष	फोटो उपलब्ध	833	LBM1479229	निर्वाचक का नाम : गंगाराम पिता का नाम: प्रेमसिंह गृह संख्या : 28 उम्र : 45 लिंग : पुरुष	फोटो उपलब्ध	834	NFT1329291	निर्वाचक का नाम : सौदान भिलाला पिता का नाम: प्रेम सिंह भिलाला गृह संख्या : 28 उम्र : 43 लिंग : पुरुष	फोटो उपलब्ध
835	NFT2026581	निर्वाचक का नाम : अनिता बाई भील पति का नाम: सौदान भीला गृह संख्या : 28 उम्र : 41 लिंग : महिला	फोटो उपलब्ध	836	LBM1477678	निर्वाचक का नाम : लीलाबाई पति का नाम: गंगाराम गृह संख्या : 28 उम्र : 40 लिंग : महिला	फोटो उपलब्ध	837	NFT2029361	निर्वाचक का नाम : महेश भिलाला पिता का नाम: प्रेम सिंह भिलाला गृह संख्या : 28 उम्र : 25 लिंग : पुरुष	फोटो उपलब्ध
838	LBM1477512	निर्वाचक का नाम : करनसिंह पिता का नाम: गेंदाजी गृह संख्या : 29 उम्र : 72 लिंग : पुरुष	फोटो उपलब्ध	839	LBM1479138	निर्वाचक का नाम : दिमानसिंह पिता का नाम: गेंदाजी गृह संख्या : 30 उम्र : 55 लिंग : पुरुष	फोटो उपलब्ध	840	LBM1477645	निर्वाचक का नाम : नौरंगबाई पति का नाम: दिमानसिंह गृह संख्या : 30 उम्र : 52 लिंग : महिला	फोटो उपलब्ध
841	NFT1647338	निर्वाचक का नाम : भीकम सिंह पिता का नाम: दीवान सिंह गृह संख्या : 30 उम्र : 30 लिंग : पुरुष	फोटो उपलब्ध	842	NFT1661263	निर्वाचक का नाम : सागर सिंह भिलाला पिता का नाम: दिमान सिंह गृह संख्या : 30 उम्र : 30 लिंग : पुरुष	फोटो उपलब्ध	843	LBM1477629	निर्वाचक का नाम : पुनियाबाई पति का नाम: मदनसिंह गृह संख्या : 32 उम्र : 69 लिंग : महिला	फोटो उपलब्ध
844	NFT0002857	निर्वाचक का नाम : बापूलाल पिता का नाम: माधोसिंह गृह संख्या : 33 उम्र : 57 लिंग : पुरुष	फोटो उपलब्ध	845	LBM1878982	निर्वाचक का नाम : बादामबाई पति का नाम: बापूलाल गृह संख्या : 33 उम्र : 55 लिंग : महिला	फोटो उपलब्ध	846	NFT1661289	निर्वाचक का नाम : सुल्तान सिंह पिता का नाम: बापु लाल गृह संख्या : 33 उम्र : 31 लिंग : पुरुष	फोटो उपलब्ध

847 निर्वाचक का नाम : जितेंद्र भिलाला पिता का नाम: बापु लाल भिलाला गृह संख्या : 33 उम्र : 25 लिंग : पुरुष	NFT1647346 फोटो उपलब्ध	848 निर्वाचक का नाम : महेंद्र भिलाला पिता का नाम: बापु लाल भिलाला गृह संख्या : 33 उम्र : 25 लिंग : पुरुष	NFT1647353 फोटो उपलब्ध	849 निर्वाचक का नाम : मदनलाल पिता का नाम: रामरतन गृह संख्या : 34 उम्र : 72 लिंग : पुरुष	NFT1483791 फोटो उपलब्ध
850 निर्वाचक का नाम : प्रेमबाई पति का नाम: मदनलाल गृह संख्या : 34 उम्र : 69 लिंग : महिला	LBM1477611 फोटो उपलब्ध	851 निर्वाचक का नाम : गुडडा पिता का नाम: मदनलाल गृह संख्या : 34 उम्र : 38 लिंग : पुरुष	LBM1479146 फोटो उपलब्ध	852 निर्वाचक का नाम : पपू भोई पिता का नाम: श्यामलाल गृह संख्या : 36 उम्र : 40 लिंग : पुरुष	LBM1477587 फोटो उपलब्ध
853 निर्वाचक का नाम : सरदारबाई पति का नाम: पर्वतसिंह गृह संख्या : 36 उम्र : 38 लिंग : महिला	LBM1477728 फोटो उपलब्ध	854 निर्वाचक का नाम : उमराव सिंह सेलर पिता का नाम: श्यामलाल सेलर गृह संख्या : 36 उम्र : 33 लिंग : पुरुष	NFT0469304 फोटो उपलब्ध	855 निर्वाचक का नाम : राधा बाई सेलर पति का नाम: उमराव सिंह सेलर गृह संख्या : 36 उम्र : 32 लिंग : महिला	NFT0762351 फोटो उपलब्ध
856 निर्वाचक का नाम : घासीराम पिता का नाम: गोपीलाल गृह संख्या : 38 उम्र : 67 लिंग : पुरुष	LBM1479112 फोटो उपलब्ध	857 निर्वाचक का नाम : सरदारबाई पति का नाम: घासीराम गृह संख्या : 38 उम्र : 62 लिंग : महिला	LBM0611871 फोटो उपलब्ध	858 निर्वाचक का नाम : मांगीलाल पिता का नाम: घासीराम गृह संख्या : 38 उम्र : 45 लिंग : पुरुष	LBM0611889 फोटो उपलब्ध
859 निर्वाचक का नाम : मानसिंह पिता का नाम: घासीराम गृह संख्या : 38 उम्र : 43 लिंग : पुरुष	LBM1478130 फोटो उपलब्ध	860 निर्वाचक का नाम : कविता बाई भील पति का नाम: मांगीलाल भील गृह संख्या : 38 उम्र : 42 लिंग : महिला	NFT1161934 फोटो उपलब्ध	861 निर्वाचक का नाम : तोफानसिंह पिता का नाम: घासीराम गृह संख्या : 38 उम्र : 41 लिंग : पुरुष	LBM1477553 फोटो उपलब्ध
862 निर्वाचक का नाम : गुडडीवाई पति का नाम: मानसिंह गृह संख्या : 38 उम्र : 40 लिंग : महिला	LBM1479088 फोटो उपलब्ध	863 निर्वाचक का नाम : गुड्डी बाई पति का नाम: तूफान गृह संख्या : 38 उम्र : 40 लिंग : महिला	NFT1183896 फोटो उपलब्ध	864 निर्वाचक का नाम : जमनालाल पिता का नाम: घासीराम भील गृह संख्या : 38 उम्र : 36 लिंग : पुरुष	NFT0469312 फोटो उपलब्ध
865 निर्वाचक का नाम : इकलेश बाई भील पति का नाम: जमनालाल भील गृह संख्या : 38 उम्र : 34 लिंग : महिला	NFT0469320 फोटो उपलब्ध	866 निर्वाचक का नाम : दीपक भिलाला पिता का नाम: मांगीलाल भिलाला गृह संख्या : 38 उम्र : 25 लिंग : पुरुष	NFT1698646 फोटो उपलब्ध	867 निर्वाचक का नाम : माला भील पति का नाम: दीपक भील गृह संख्या : 38 उम्र : 25 लिंग : महिला	NFT1698661 फोटो उपलब्ध
868 निर्वाचक का नाम : रामकली पति का नाम: प्रभुलाल गृह संख्या : 39 उम्र : 69 लिंग : महिला	NFT0002865 फोटो उपलब्ध	869 निर्वाचक का नाम : कमलसिंह पिता का नाम: प्रभुलाल गृह संख्या : 39 उम्र : 57 लिंग : पुरुष	NFT1531466 फोटो उपलब्ध	870 निर्वाचक का नाम : नरबदीबाई पति का नाम: कमलसिंह गृह संख्या : 39 उम्र : 55 लिंग : महिला	NFT1483783 फोटो उपलब्ध
871 निर्वाचक का नाम : रूपसिंह पिता का नाम: प्रभुलाल गृह संख्या : 39 उम्र : 45 लिंग : पुरुष	LBM1477496 फोटो उपलब्ध	872 निर्वाचक का नाम : पार्वतीबाई पति का नाम: रूपसिंह गृह संख्या : 39 उम्र : 40 लिंग : महिला	LBM1477710 फोटो उपलब्ध	873 निर्वाचक का नाम : पूनम बाई पति का नाम: चंदन सिंह गृह संख्या : 39 उम्र : 29 लिंग : महिला	NFT1693944 फोटो उपलब्ध
874 निर्वाचक का नाम : चंदनसिंह पिता का नाम: कमल सिंह गृह संख्या : 39 उम्र : 29 लिंग : पुरुष	NFT1693969 फोटो उपलब्ध	875 निर्वाचक का नाम : जितेंद्रसिंह केवट पिता का नाम: कमल सिंह केवट गृह संख्या : 39 उम्र : 28 लिंग : पुरुष	NFT1693985 फोटो उपलब्ध	876 निर्वाचक का नाम : जगमोहन केवट पिता का नाम: रूपसिंह केवट गृह संख्या : 39 उम्र : 24 लिंग : पुरुष	NFT1693936 फोटो उपलब्ध

877	NFT1781350	निर्वाचक का नाम : पवन केवट पति का नाम: जगमोहन केवट गृह संख्या : 39 उम्र : 24 लिंग : महिला	फोटो उपलब्ध	878	NFT1872811	निर्वाचक का नाम : सविता बाई डीमर पिता का नाम: कमल सिंह गृह संख्या : 39 उम्र : 22 लिंग : महिला	फोटो उपलब्ध	879	LBM1478106	निर्वाचक का नाम : नारायणसिंह पिता का नाम: रामकिशन गृह संख्या : 40 उम्र : 72 लिंग : पुरुष	फोटो उपलब्ध
880	NFT1429760	निर्वाचक का नाम : जानकीबाई पति का नाम: नारायणसिंह गृह संख्या : 40 उम्र : 67 लिंग : महिला	फोटो उपलब्ध	881	NFT1428192	निर्वाचक का नाम : कंचनसिंह पिता का नाम: नारायणसिंह गृह संख्या : 40 उम्र : 51 लिंग : पुरुष	फोटो उपलब्ध	882	LBM1477702	निर्वाचक का नाम : सुशीलाबाई पति का नाम: कंचनसिंह गृह संख्या : 40 उम्र : 49 लिंग : महिला	फोटो उपलब्ध
883	NFT1428176	निर्वाचक का नाम : दिवानसिंह पिता का नाम: नारायणसिंह गृह संख्या : 40 उम्र : 47 लिंग : पुरुष	फोटो उपलब्ध	884	NFT0172338	निर्वाचक का नाम : चंदन सिंह पिता का नाम: नारायण सिंह गृह संख्या : 40 उम्र : 41 लिंग : पुरुष	फोटो उपलब्ध	885	NFT0172346	निर्वाचक का नाम : कैलाश बाई पति का नाम: चंदन सिंह गृह संख्या : 40 उम्र : 40 लिंग : महिला	फोटो उपलब्ध
886	LBM1877620	निर्वाचक का नाम : रामकन्या पति का नाम: दिवानसिंह गृह संख्या : 40 उम्र : 40 लिंग : महिला	फोटो उपलब्ध	887	LBM1879030	निर्वाचक का नाम : कालीबाई पति का नाम: कल्लू गृह संख्या : 40 उम्र : 38 लिंग : महिला	फोटो उपलब्ध	888	NFT0469346	निर्वाचक का नाम : संतरी बाई भील पति का नाम: रोडजी भील गृह संख्या : 40 उम्र : 38 लिंग : महिला	फोटो उपलब्ध
889	NFT0762369	निर्वाचक का नाम : मुकेश भिलाला पिता का नाम: कंचन सिंह भिलाला गृह संख्या : 40 उम्र : 32 लिंग : पुरुष	फोटो उपलब्ध	890	NFT0717116	निर्वाचक का नाम : गजराज सिंह भील पिता का नाम: कंचन सिंह भील गृह संख्या : 40 उम्र : 31 लिंग : पुरुष	फोटो उपलब्ध	891	NFT1735802	निर्वाचक का नाम : मनीषा भील पति का नाम: गजराज सिंह भील गृह संख्या : 40 उम्र : 27 लिंग : महिला	फोटो उपलब्ध
892	NFT1541929	निर्वाचक का नाम : कविता भिलाला पति का नाम: मुकेश भिलाला गृह संख्या : 40 उम्र : 25 लिंग : महिला	फोटो उपलब्ध	893	NFT1780873	निर्वाचक का नाम : नीतू भील पति का नाम: ईश्वरसिंह भील गृह संख्या : 40 उम्र : 23 लिंग : महिला	फोटो उपलब्ध	894	NFT1763952	निर्वाचक का नाम : ईश्वरसिंह भील पिता का नाम: दीवानसिंह गृह संख्या : 40 उम्र : 23 लिंग : पुरुष	फोटो उपलब्ध
895	LBM1479096	निर्वाचक का नाम : प्रभुलाल पिता का नाम: रामकिशन गृह संख्या : 41 उम्र : 70 लिंग : पुरुष	फोटो उपलब्ध	896	LBM1479054	निर्वाचक का नाम : भमरीबाई पति का नाम: प्रभुलाल गृह संख्या : 41 उम्र : 65 लिंग : महिला	फोटो उपलब्ध	897	LBM1477843	निर्वाचक का नाम : सुनील पिता का नाम: प्रभुलाल गृह संख्या : 41 उम्र : 39 लिंग : पुरुष	फोटो उपलब्ध
898	LBM1479039	निर्वाचक का नाम : कंचनबाई पति का नाम: सुनील गृह संख्या : 41 उम्र : 38 लिंग : महिला	फोटो उपलब्ध	899	NFT0651596	निर्वाचक का नाम : रामपाल भील पिता का नाम: प्रभुलाल भील गृह संख्या : 41 उम्र : 32 लिंग : पुरुष	फोटो उपलब्ध	900	NFT1698638	निर्वाचक का नाम : रघुवीर सिंह भील पिता का नाम: सुनील भील गृह संख्या : 41 उम्र : 22 लिंग : पुरुष	फोटो उपलब्ध
901	LBM1477637	निर्वाचक का नाम : सुशीलाबाई पति का नाम: भीकमसिंह गृह संख्या : 42 उम्र : 55 लिंग : महिला	फोटो उपलब्ध	902	LBM1477504	निर्वाचक का नाम : गुरुदयाल पिता का नाम: भीकमसिंह गृह संख्या : 42 उम्र : 40 लिंग : पुरुष	फोटो उपलब्ध	903	LBM1478577	निर्वाचक का नाम : जयसिंह पिता का नाम: भीकमसिंह गृह संख्या : 42 उम्र : 38 लिंग : पुरुष	फोटो उपलब्ध
904	LBM1478593	निर्वाचक का नाम : कैलाशबाई पति का नाम: गुरुदयाल गृह संख्या : 42 उम्र : 38 लिंग : महिला	फोटो उपलब्ध	905	NFT0663203	निर्वाचक का नाम : शीला बाई भिलाला पति का नाम: जय सिंह भिलाला गृह संख्या : 42 उम्र : 33 लिंग : महिला	फोटो उपलब्ध	906	NFT1992239	निर्वाचक का नाम : कृष्णा बाई पति का नाम: कमलेश लोधा गृह संख्या : 43, ग्राम चोपना उम्र : 31 लिंग : महिला	फोटो उपलब्ध

<p>907</p> <p>निर्वाचक का नाम : जगन्नाथ पिता का नाम: प्रभुदयाल गृह संख्या : 44 उम्र : 55 लिंग : पुरुष</p> <p>LBM1477546</p> <p>फोटो उपलब्ध</p>	<p>908</p> <p>निर्वाचक का नाम : प्रेम बाई पति का नाम: प्यारे लाल गृह संख्या : 46 उम्र : 65 लिंग : महिला</p> <p>NFT0213942</p> <p>फोटो उपलब्ध</p>	<p>909</p> <p>निर्वाचक का नाम : अवध नारायण पिता का नाम: प्यारे लाल गृह संख्या : 46 उम्र : 50 लिंग : पुरुष</p> <p>NFT0213959</p> <p>फोटो उपलब्ध</p>
<p>910</p> <p>निर्वाचक का नाम : कौशल्या बाई पति का नाम: अवध नारायण गृह संख्या : 46 उम्र : 47 लिंग : महिला</p> <p>NFT0213967</p> <p>फोटो उपलब्ध</p>	<p>911</p> <p>निर्वाचक का नाम : भारत सिंह पिता का नाम: प्यारे लाल गृह संख्या : 46 उम्र : 42 लिंग : पुरुष</p> <p>NFT0213975</p> <p>फोटो उपलब्ध</p>	<p>912</p> <p>निर्वाचक का नाम : लक्ष्मी बाई पति का नाम: भारत सिंह गृह संख्या : 46 उम्र : 40 लिंग : महिला</p> <p>NFT0213983</p> <p>फोटो उपलब्ध</p>
<p>913</p> <p>निर्वाचक का नाम : राम प्यारी पति का नाम: रमेश चन्द गृह संख्या : 47 उम्र : 42 लिंग : महिला</p> <p>NFT0214007</p> <p>फोटो उपलब्ध</p>	<p>914</p> <p>निर्वाचक का नाम : नीतू पिता का नाम: रमेश चन्द गृह संख्या : 47 उम्र : 21 लिंग : महिला</p> <p>NFT1780998</p> <p>फोटो उपलब्ध</p>	<p>915</p> <p>निर्वाचक का नाम : नेपाल सिंह पिता का नाम: राम सिंह गृह संख्या : 48 उम्र : 39 लिंग : पुरुष</p> <p>NFT0337444</p> <p>फोटो उपलब्ध</p>
<p>916</p> <p>निर्वाचक का नाम : अनिता बाई पति का नाम: नेपाल सिंह गृह संख्या : 48 उम्र : 33 लिंग : महिला</p> <p>NFT0337451</p> <p>फोटो उपलब्ध</p>	<p>917</p> <p>निर्वाचक का नाम : सोरम बाई भिलाला अन्य: जितेंद्र भिलाला गृह संख्या : चोपना उम्र : 27 लिंग : महिला</p> <p>NFT2067528</p> <p>फोटो उपलब्ध</p>	

918 निर्वाचक का नाम : कलाबाई पति का नाम: ननुलाल गृह संख्या : 1 उम्र : 59 लिंग : महिला	LBM1477140 फोटो उपलब्ध	919 निर्वाचक का नाम : मोहन सिंह गुर्जर पिता का नाम: ननुलाल गृह संख्या : 01 उम्र : 35 लिंग : पुरुष	NFT0469353 फोटो उपलब्ध	920 निर्वाचक का नाम : सावित्री बाई गुर्जर पति का नाम: मोहन सिंह गुर्जर गृह संख्या : 01 उम्र : 34 लिंग : महिला	NFT0469361 फोटो उपलब्ध
921 निर्वाचक का नाम : एकलेश बाई गुर्जर पति का नाम: महेंद्र सिंह गुर्जर गृह संख्या : 01 उम्र : 33 लिंग : महिला	NFT2008241 फोटो उपलब्ध	922 निर्वाचक का नाम : महेन्द्र सिंह गुर्जर पिता का नाम: ननुलाल गुर्जर गृह संख्या : 01 उम्र : 32 लिंग : पुरुष	NFT0469379 फोटो उपलब्ध	923 निर्वाचक का नाम : बबलू प्रसाद गुर्जर पिता का नाम: ननु लाल गुर्जर गृह संख्या : 1 उम्र : 31 लिंग : पुरुष	NFT0651646 फोटो उपलब्ध
924 निर्वाचक का नाम : मनीषा बाई पति का नाम: बल्लू गुर्जर गृह संख्या : 1 उम्र : 27 लिंग : महिला	NFT1542091 फोटो उपलब्ध	925 निर्वाचक का नाम : शैतानबाई पति का नाम: कंचनसिंह गृह संख्या : 2 उम्र : 49 लिंग : महिला	LBM1477165 फोटो उपलब्ध	926 निर्वाचक का नाम : चंदन सिंह गुर्जर पिता का नाम: कंचन सिंग गुर्जर गृह संख्या : 02 उम्र : 29 लिंग : पुरुष	NFT1328335 फोटो उपलब्ध
927 निर्वाचक का नाम : सुऔबाई पति का नाम: मुंशीलाल गृह संख्या : 3 उम्र : 72 लिंग : महिला	LBM1477314 फोटो उपलब्ध	928 निर्वाचक का नाम : मोहरसिंह पिता का नाम: मुंशीलाल गृह संख्या : 3 उम्र : 57 लिंग : पुरुष	LBM0611962 फोटो उपलब्ध	929 निर्वाचक का नाम : मोहनलाल पिता का नाम: मुंशीलाल गृह संख्या : 3 उम्र : 55 लिंग : पुरुष	LBM0611970 फोटो उपलब्ध
930 निर्वाचक का नाम : मोरबाई पति का नाम: मोहरसिंह गृह संख्या : 3 उम्र : 55 लिंग : महिला	LBM1477272 फोटो उपलब्ध	931 निर्वाचक का नाम : छु टयावाई पति का नाम: मोहनलाल गृह संख्या : 3 उम्र : 50 लिंग : महिला	LBM1878883 फोटो उपलब्ध	932 निर्वाचक का नाम : धीरज सिंह पिता का नाम: मुंशीलाल गृह संख्या : 3 उम्र : 44 लिंग : पुरुष	NFT0547737 फोटो उपलब्ध
933 निर्वाचक का नाम : हरबगस पिता का नाम: मुंशीलाल गृह संख्या : 3 उम्र : 40 लिंग : पुरुष	LBM1878800 फोटो उपलब्ध	934 निर्वाचक का नाम : बटन बाई पति का नाम: हरवगस गृह संख्या : 3 उम्र : 36 लिंग : महिला	NFT0716936 फोटो उपलब्ध	935 निर्वाचक का नाम : सावित्री बाई गुर्जर पति का नाम: काशीराम गुर्जर गृह संख्या : 03 उम्र : 32 लिंग : महिला	NFT0928044 फोटो उपलब्ध
936 निर्वाचक का नाम : राजेंद्र सिंह पिता का नाम: मोहन लाल गुर्जर गृह संख्या : 3 उम्र : 25 लिंग : पुरुष	NFT1542109 फोटो उपलब्ध	937 निर्वाचक का नाम : समंदर सिंह गुर्जर पिता का नाम: मोहर सिंह गुर्जर गृह संख्या : 3 उम्र : 25 लिंग : पुरुष	NFT1542125 फोटो उपलब्ध	938 निर्वाचक का नाम : रिंकी बाई गुर्जर पति का नाम: सोनू गुर्जर गृह संख्या : 3 उम्र : 25 लिंग : महिला	NFT1986496 फोटो उपलब्ध
939 निर्वाचक का नाम : धर्मेन्द्र सिंह गुर्जर पिता का नाम: मोहर सिंह गुर्जर गृह संख्या : 03 उम्र : 21 लिंग : पुरुष	NFT2020741 फोटो उपलब्ध	940 निर्वाचक का नाम : हरिसिंह गुर्जर पिता का नाम: बापूलाल गुर्जर गृह संख्या : 4/1 उम्र : 39 लिंग : पुरुष	NFT0337378 फोटो उपलब्ध	941 निर्वाचक का नाम : सोनू गुर्जर पिता का नाम: मांगीलाल गुर्जर गृह संख्या : 4/1/1 उम्र : 23 लिंग : पुरुष	NFT1792357 फोटो उपलब्ध
942 निर्वाचक का नाम : सोना बाई पति का नाम: जबदीश गृह संख्या : 4/1/1/1 उम्र : 44 लिंग : महिला	NFT0337477 फोटो उपलब्ध	943 निर्वाचक का नाम : कलाबाई पति का नाम: मांगी लाल गृह संख्या : 4/1/1 उम्र : 43 लिंग : महिला	NFT0337469 फोटो उपलब्ध	944 निर्वाचक का नाम : कमरीबाई पति का नाम: गोपीलाल गृह संख्या : 4/क उम्र : 82 लिंग : महिला	LBM1878875 फोटो उपलब्ध
945 निर्वाचक का नाम : पन्नालाल पिता का नाम: गोपीलाल गृह संख्या : 4/क उम्र : 62 लिंग : पुरुष	LBM1878891 फोटो उपलब्ध	946 निर्वाचक का नाम : भूरीबाई पति का नाम: पन्नालाल गृह संख्या : 4/क उम्र : 57 लिंग : महिला	LBM1878867 फोटो उपलब्ध	947 निर्वाचक का नाम : जानकी बाई गुर्जर पति का नाम: बंशीलाल गुर्जर गृह संख्या : 4/क उम्र : 46 लिंग : महिला	NFT1635366 फोटो उपलब्ध

948 निर्वाचक का नाम : बंशीलाल पिता का नाम: गोपीलाल गृह संख्या : 4/क उम्र : 41 लिंग : पुरुष	NFT0352476 फोटो उपलब्ध	949 निर्वाचक का नाम : सरवन गुर्जर पिता का नाम: पन्ना लाल गृह संख्या : 4/क उम्र : 30 लिंग : पुरुष	NFT1575224 फोटो उपलब्ध	950 निर्वाचक का नाम : राम बाई गुर्जर पति का नाम: सरवन सिंह गुर्जर गृह संख्या : 4/क उम्र : 28 लिंग : महिला	NFT1575190 फोटो उपलब्ध
951 निर्वाचक का नाम : शिवराज सिंह गुर्जर पिता का नाम: पन्ना लाल गृह संख्या : 4/क उम्र : 24 लिंग : पुरुष	NFT1575125 फोटो उपलब्ध	952 निर्वाचक का नाम : दयालसिंह पिता का नाम: गोपीलाल गृह संख्या : 6 उम्र : 62 लिंग : पुरुष	LBM0611996 फोटो उपलब्ध	953 निर्वाचक का नाम : रसूमबाई पति का नाम: दयालसिंह गृह संख्या : 6 उम्र : 57 लिंग : महिला	LBM0612002 फोटो उपलब्ध
954 निर्वाचक का नाम : रूप सिंह पिता का नाम: दयालसिंह गृह संख्या : 6 उम्र : 35 लिंग : पुरुष	NFT1609817 फोटो उपलब्ध	955 निर्वाचक का नाम : चतर बाई पति का नाम: रूपसिंह गृह संख्या : 6 उम्र : 33 लिंग : महिला	NFT1628015 फोटो उपलब्ध	956 निर्वाचक का नाम : प्रीतम सिंह गुर्जर पिता का नाम: दयाल सिंह गुर्जर गृह संख्या : 6 उम्र : 32 लिंग : पुरुष	NFT1240639 फोटो उपलब्ध
957 निर्वाचक का नाम : सुनीता बाई गुर्जर पति का नाम: प्रीतम गुर्जर गृह संख्या : 6 उम्र : 30 लिंग : महिला	NFT1609940 फोटो उपलब्ध	958 निर्वाचक का नाम : लखपत सिंह पिता का नाम: दयाल सिंह गृह संख्या : 06 उम्र : 24 लिंग : पुरुष	NFT1636083 फोटो उपलब्ध	959 निर्वाचक का नाम : मांगीबाई पति का नाम: मोहरसिंह गृह संख्या : 7 उम्र : 59 लिंग : महिला	LBM1477322 फोटो उपलब्ध
960 निर्वाचक का नाम : हिममत सिंह गुर्जर पिता का नाम: मोर सिंह गुर्जर गृह संख्या : 07 उम्र : 30 लिंग : पुरुष	NFT1329077 फोटो उपलब्ध	961 निर्वाचक का नाम : शिवराज गुर्जर पिता का नाम: मोहर सिंह गुर्जर गृह संख्या : 07 उम्र : 27 लिंग : पुरुष	NFT1328764 फोटो उपलब्ध	962 निर्वाचक का नाम : गुलाबसिंह पिता का नाम: ईशरलाल गृह संख्या : 8 उम्र : 72 लिंग : पुरुष	NFT0002881 फोटो उपलब्ध
963 निर्वाचक का नाम : लक्ष्मणसिंह पिता का नाम: गुलाबसिंह गृह संख्या : 8 उम्र : 52 लिंग : पुरुष	LBM0612028 फोटो उपलब्ध	964 निर्वाचक का नाम : फूलसिंह पिता का नाम: गुलाबसिंह गृह संख्या : 8 उम्र : 50 लिंग : पुरुष	LBM0612036 फोटो उपलब्ध	965 निर्वाचक का नाम : समन्तराबाई पति का नाम: लक्ष्मणसिंह गृह संख्या : 8 उम्र : 49 लिंग : महिला	LBM1477330 फोटो उपलब्ध
966 निर्वाचक का नाम : सोरमवाई पति का नाम: फूलसिंह गृह संख्या : 8 उम्र : 45 लिंग : महिला	LBM1878818 फोटो उपलब्ध	967 निर्वाचक का नाम : बनेसिंह पिता का नाम: गुलाबसिंह गृह संख्या : 8 उम्र : 42 लिंग : पुरुष	LBM2216547 फोटो उपलब्ध	968 निर्वाचक का नाम : चन्द्रसिंह पिता का नाम: गुलाबसिंह गृह संख्या : 8 उम्र : 40 लिंग : पुरुष	LBM1479658 फोटो उपलब्ध
969 निर्वाचक का नाम : सरिता बाई गुर्जर पति का नाम: चंदर सिंह गृह संख्या : 8 उम्र : 38 लिंग : महिला	NFT1327832 फोटो उपलब्ध	970 निर्वाचक का नाम : शीला बाई गुर्जर पिता का नाम: लक्ष्मण सिंह गुर्जर गृह संख्या : 08 उम्र : 27 लिंग : महिला	NFT1329176 फोटो उपलब्ध	971 निर्वाचक का नाम : रवीना गुर्जर पिता का नाम: फूल सिंह गुर्जर गृह संख्या : 8 उम्र : 27 लिंग : महिला	NFT1329127 फोटो उपलब्ध
972 निर्वाचक का नाम : विक्रम सिंह गुर्जर पिता का नाम: खुशीलाल गुर्जर गृह संख्या : 9/क उम्र : 44 लिंग : पुरुष	NFT0337352 फोटो उपलब्ध	973 निर्वाचक का नाम : पुनियाबाई पति का नाम: खुशीलाल गृह संख्या : 9/क उम्र : 71 लिंग : महिला	LBM1878826 फोटो उपलब्ध	974 निर्वाचक का नाम : धूलसिंह पिता का नाम: खुशीलाल गृह संख्या : 9/क उम्र : 52 लिंग : पुरुष	NFT1428101 फोटो उपलब्ध
975 निर्वाचक का नाम : रेखाबाई पति का नाम: धूलसिंह गृह संख्या : 9/क उम्र : 50 लिंग : महिला	LBM1878909 फोटो उपलब्ध	976 निर्वाचक का नाम : नन्नु पिता का नाम: खुशीलाल गृह संख्या : 9/क उम्र : 49 लिंग : पुरुष	LBM0612069 फोटो उपलब्ध	977 निर्वाचक का नाम : प्रेमसिंह पिता का नाम: खुशीलाल गृह संख्या : 9/ख उम्र : 57 लिंग : पुरुष	LBM1478320 फोटो उपलब्ध

978	LBM1477157	निर्वाचक का नाम : सोरमबाई पति का नाम: प्रेमसिंह गृह संख्या : 9/ख उम्र : 52 लिंग : महिला	फोटो उपलब्ध	979	LBM2287415	निर्वाचक का नाम : नारायणसिंह पिता का नाम: खुशीलाल गृह संख्या : 10 उम्र : 62 लिंग : पुरुष	फोटो उपलब्ध	980	LBM0612077	निर्वाचक का नाम : किताराबाई पति का नाम: नारायणसिंह गृह संख्या : 10 उम्र : 59 लिंग : महिला	फोटो उपलब्ध
981	NFT1328145	निर्वाचक का नाम : हाकम सिंह गुर्जर पिता का नाम: नारायण सिंह गुर्जर गृह संख्या : 10 उम्र : 30 लिंग : पुरुष	फोटो उपलब्ध	982	NFT1328152	निर्वाचक का नाम : राम बाबू गुर्जर पिता का नाम: नारायण सिंह गुर्जर गृह संख्या : 10 उम्र : 30 लिंग : पुरुष	फोटो उपलब्ध	983	LBM0612085	निर्वाचक का नाम : भंवरीबाई पति का नाम: भावसिंह गृह संख्या : 11 उम्र : 67 लिंग : महिला	फोटो उपलब्ध
984	LBM1477223	निर्वाचक का नाम : सौदानसिंह पिता का नाम: भावसिंह गृह संख्या : 11 उम्र : 38 लिंग : पुरुष	फोटो उपलब्ध	985	LBM0612101	निर्वाचक का नाम : धापूबाई पति का नाम: गुलाबसिंह गृह संख्या : 12 उम्र : 65 लिंग : महिला	फोटो उपलब्ध	986	LBM2258572	निर्वाचक का नाम : दीपासिंह पिता का नाम: गुलाबसिंह गृह संख्या : 12 उम्र : 38 लिंग : पुरुष	फोटो उपलब्ध
987	NFT1328319	निर्वाचक का नाम : कालूराम गुर्जर पिता का नाम: गुलाब सिंह गुर्जर गृह संख्या : 12 उम्र : 27 लिंग : पुरुष	फोटो उपलब्ध	988	LBM0612127	निर्वाचक का नाम : प्रेमबाई पति का नाम: मांगीलाल गृह संख्या : 13 उम्र : 62 लिंग : महिला	फोटो उपलब्ध	989	NFT0337493	निर्वाचक का नाम : भूरी बाई पति का नाम: नेपाल सिंह गृह संख्या : 13 उम्र : 50 लिंग : महिला	फोटो उपलब्ध
990	LBM1892389	निर्वाचक का नाम : जसवंतसिंह पिता का नाम: मांगीलाल गृह संख्या : 13 उम्र : 45 लिंग : पुरुष	फोटो उपलब्ध	991	LBM1477348	निर्वाचक का नाम : भूरीबाई पति का नाम: जसवंतसिंह गृह संख्या : 13 उम्र : 40 लिंग : महिला	फोटो उपलब्ध	992	LBM1892397	निर्वाचक का नाम : नवलसिंह पिता का नाम: मांगीलाल गृह संख्या : 13 उम्र : 38 लिंग : पुरुष	फोटो उपलब्ध
993	NFT0337485	निर्वाचक का नाम : सोरम बाई पति का नाम: नवल सिंह गृह संख्या : 13 उम्र : 34 लिंग : महिला	फोटो उपलब्ध	994	LBM1879162	निर्वाचक का नाम : प्रेमसिंह पिता का नाम: पृथ्वीसिंह गृह संख्या : 14 उम्र : 57 लिंग : पुरुष	फोटो उपलब्ध	995	LBM1878792	निर्वाचक का नाम : इन्दरसिंह पिता का नाम: पृथ्वीसिंह गृह संख्या : 14 उम्र : 54 लिंग : पुरुष	फोटो उपलब्ध
996	LBM1878784	निर्वाचक का नाम : समन्तरीबाई पति का नाम: इन्दरसिंह गृह संख्या : 14 उम्र : 52 लिंग : महिला	फोटो उपलब्ध	997	LBM1878776	निर्वाचक का नाम : मोरबाई पति का नाम: प्रेमसिंह गृह संख्या : 14 उम्र : 52 लिंग : महिला	फोटो उपलब्ध	998	LBM1879352	निर्वाचक का नाम : मेहरवानसिंह पिता का नाम: पृथ्वीसिंह गृह संख्या : 14 उम्र : 49 लिंग : पुरुष	फोटो उपलब्ध
999	NFT0651794	निर्वाचक का नाम : हाकम सिंह गुर्जर पिता का नाम: इन्दर सिंह गुर्जर गृह संख्या : 14 उम्र : 31 लिंग : पुरुष	फोटो उपलब्ध	1000	NFT1328806	निर्वाचक का नाम : संजू गुर्जर पिता का नाम: इंदर सिंह गुर्जर गृह संख्या : 14 उम्र : 27 लिंग : पुरुष	फोटो उपलब्ध	1001	NFT1329044	निर्वाचक का नाम : सोनू सिंह गुर्जर पिता का नाम: प्रेम सिंह गुर्जर गृह संख्या : 14 उम्र : 27 लिंग : पुरुष	फोटो उपलब्ध
1002	NFT1328525	निर्वाचक का नाम : ममता बाई गुर्जर पति का नाम: हाकम सिंह गुर्जर गृह संख्या : 14 उम्र : 27 लिंग : महिला	फोटो उपलब्ध	1003	NFT1328707	निर्वाचक का नाम : राधा गुर्जर पिता का नाम: मेहरवान सिंह गुर्जर गृह संख्या : 14 उम्र : 27 लिंग : महिला	फोटो उपलब्ध	1004	NFT1329234	निर्वाचक का नाम : ओम प्रकाश गुर्जर पिता का नाम: इंदर सिंह गुर्जर गृह संख्या : 14 उम्र : 25 लिंग : पुरुष	फोटो उपलब्ध
1005	NFT1328954	निर्वाचक का नाम : केदार बाई गुर्जर पिता का नाम: मेहरवान सिंह गुर्जर गृह संख्या : 14 उम्र : 25 लिंग : महिला	फोटो उपलब्ध	1006	LBM0612143	निर्वाचक का नाम : कमलसिंह पिता का नाम: चैनसिंह गृह संख्या : 15 उम्र : 55 लिंग : पुरुष	फोटो उपलब्ध	1007	LBM1477389	निर्वाचक का नाम : नारानसिंह पिता का नाम: चैन सिंह गृह संख्या : 15 उम्र : 52 लिंग : पुरुष	फोटो उपलब्ध

1008	LBM0612168	निर्वाचक का नाम : हीरालाल पिता का नाम: चैनसिंह गृह संख्या : 15 उम्र : 50 लिंग : पुरुष	फोटो उपलब्ध	1009	LBM0612184	निर्वाचक का नाम : रेशमबाई पति का नाम: हीरालाल गृह संख्या : 15 उम्र : 49 लिंग : महिला	फोटो उपलब्ध	1010	LBM0612176	निर्वाचक का नाम : सरजूबाई पति का नाम: नारायणसिंह गृह संख्या : 15 उम्र : 49 लिंग : महिला	फोटो उपलब्ध
1011	LBM1478668	निर्वाचक का नाम : समुन्दरसिंह पिता का नाम: चैनसिंह गृह संख्या : 15 उम्र : 38 लिंग : पुरुष	फोटो उपलब्ध	1012	NFT1183904	निर्वाचक का नाम : रसूम बाई पति का नाम: राधेश्याम गृह संख्या : 15 उम्र : 34 लिंग : महिला	फोटो उपलब्ध	1013	NFT0928051	निर्वाचक का नाम : हेमराज गुर्जर पिता का नाम: नारायण गुर्जर गृह संख्या : 15 उम्र : 31 लिंग : पुरुष	फोटो उपलब्ध
1014	NFT1328384	निर्वाचक का नाम : शारदा गुर्जर पति का नाम: तोफन सिंह गुर्जर गृह संख्या : 15 उम्र : 31 लिंग : महिला	फोटो उपलब्ध	1015	NFT0928002	निर्वाचक का नाम : सागरसिंह गुर्जर पिता का नाम: हीरालाल गुर्जर गृह संख्या : 15 उम्र : 30 लिंग : पुरुष	फोटो उपलब्ध	1016	NFT0928010	निर्वाचक का नाम : रीना गुर्जर अन्य: हीरालाल गुर्जर गृह संख्या : 15 उम्र : 30 लिंग : महिला	फोटो उपलब्ध
1017	NFT0928069	निर्वाचक का नाम : विष्णु गुर्जर पिता का नाम: नारायणसिंह गुर्जर गृह संख्या : 15 उम्र : 29 लिंग : पुरुष	फोटो उपलब्ध	1018	NFT0928077	निर्वाचक का नाम : तोफानसिंह गुर्जर पिता का नाम: हीरालाल गुर्जर गृह संख्या : 15 उम्र : 29 लिंग : पुरुष	फोटो उपलब्ध	1019	NFT1183920	निर्वाचक का नाम : जयराम सिंह पिता का नाम: कमल सिंह गृह संख्या : 15 उम्र : 29 लिंग : पुरुष	फोटो उपलब्ध
1020	LBM1477181	निर्वाचक का नाम : उमरावबाई पति का नाम: पर्वतसिंह गृह संख्या : 16 उम्र : 65 लिंग : महिला	फोटो उपलब्ध	1021	LBM1477405	निर्वाचक का नाम : जसरथसिंह पिता का नाम: पर्वतसिंह गृह संख्या : 16 उम्र : 45 लिंग : पुरुष	फोटो उपलब्ध	1022	LBM1477199	निर्वाचक का नाम : सुगनावाई पति का नाम: दशरथसिंह गृह संख्या : 16 उम्र : 42 लिंग : महिला	फोटो उपलब्ध
1023	LBM1479542	निर्वाचक का नाम : माखनसिंह पिता का नाम: पर्वतसिंह गृह संख्या : 16 उम्र : 41 लिंग : पुरुष	फोटो उपलब्ध	1024	LBM1878917	निर्वाचक का नाम : दीपकुंवरवाई पति का नाम: माखनसिंह गृह संख्या : 16 उम्र : 38 लिंग : महिला	फोटो उपलब्ध	1025	LBM1879188	निर्वाचक का नाम : उमरावसिंह पिता का नाम: धनसिंह गृह संख्या : 17 उम्र : 72 लिंग : पुरुष	फोटो उपलब्ध
1026	LBM2216521	निर्वाचक का नाम : रूपीबाई पति का नाम: गोरेलाल गृह संख्या : 17 उम्र : 72 लिंग : महिला	फोटो उपलब्ध	1027	LBM1879238	निर्वाचक का नाम : चन्द्रबाई पति का नाम: उमरावसिंह गृह संख्या : 17 उम्र : 69 लिंग : महिला	फोटो उपलब्ध	1028	LBM1879196	निर्वाचक का नाम : निर्भयसिंह पिता का नाम: पन्नालाल गृह संख्या : 17 उम्र : 55 लिंग : पुरुष	फोटो उपलब्ध
1029	LBM1879246	निर्वाचक का नाम : भागवतीबाई पति का नाम: निर्भयसिंह गृह संख्या : 17 उम्र : 52 लिंग : महिला	फोटो उपलब्ध	1030	LBM1879204	निर्वाचक का नाम : लाखनसिंह पिता का नाम: उमरावसिंह गृह संख्या : 17 उम्र : 49 लिंग : पुरुष	फोटो उपलब्ध	1031	LBM1879212	निर्वाचक का नाम : बद्रीलाल पिता का नाम: उमरावसिंह गृह संख्या : 17 उम्र : 48 लिंग : पुरुष	फोटो उपलब्ध
1032	LBM1879253	निर्वाचक का नाम : लीलाबाई पति का नाम: लाखनसिंह गृह संख्या : 17 उम्र : 47 लिंग : महिला	फोटो उपलब्ध	1033	LBM1879279	निर्वाचक का नाम : लक्ष्मणसिंह पिता का नाम: पन्नालाल गृह संख्या : 17 उम्र : 45 लिंग : पुरुष	फोटो उपलब्ध	1034	LBM1879287	निर्वाचक का नाम : दयालसिंह पिता का नाम: उमरावसिंह गृह संख्या : 17 उम्र : 45 लिंग : पुरुष	फोटो उपलब्ध
1035	NFT0469387	निर्वाचक का नाम : कंचन बाई गुर्जर पति का नाम: लक्ष्मण सिंह गुर्जर गृह संख्या : 17 उम्र : 44 लिंग : महिला	फोटो उपलब्ध	1036	NFT0352484	निर्वाचक का नाम : सावित्री बाई पति का नाम: दयालसिंह गृह संख्या : 17 उम्र : 42 लिंग : महिला	फोटो उपलब्ध	1037	NFT0337386	निर्वाचक का नाम : रामचरण गुर्जर पिता का नाम: उमराव सिंह गृह संख्या : 17 उम्र : 40 लिंग : पुरुष	फोटो उपलब्ध

1038 निर्वाचक का नाम : ममताबाई पति का नाम: बद्रीलाल गृह संख्या : 17 उम्र : 39 लिंग : महिला	LBM1879261 फोटो उपलब्ध	1039 निर्वाचक का नाम : पवित्र बाई गुर्जर पति का नाम: रामचरण गृह संख्या : 17 उम्र : 35 लिंग : महिला	NFT0337394 फोटो उपलब्ध	1040 निर्वाचक का नाम : भगवान सिंह गुर्जर पिता का नाम: निर्भय सिंह गुर्जर गृह संख्या : 17 उम्र : 33 लिंग : पुरुष	NFT1141274 फोटो उपलब्ध
1041 निर्वाचक का नाम : राजनसिंह गुर्जर पिता का नाम: लाखन सिंह गुर्जर गृह संख्या : 17 उम्र : 31 लिंग : पुरुष	NFT0945568 फोटो उपलब्ध	1042 निर्वाचक का नाम : संतोष बाई गुर्जर पति का नाम: भगवान सिंह गुर्जर गृह संख्या : 17 उम्र : 28 लिंग : महिला	NFT1141282 फोटो उपलब्ध	1043 निर्वाचक का नाम : सीमा बाई गुर्जर पिता का नाम: लक्ष्मण सिंह गुर्जर गृह संख्या : 17 उम्र : 27 लिंग : महिला	NFT1328301 फोटो उपलब्ध
1044 निर्वाचक का नाम : विनय सिंह गुर्जर पिता का नाम: लक्ष्मण सिंह गुर्जर गृह संख्या : 17 उम्र : 26 लिंग : पुरुष	NFT1328376 फोटो उपलब्ध	1045 निर्वाचक का नाम : सरवन सिंह गुर्जर पिता का नाम: लाखन सिंह गुर्जर गृह संख्या : 17 उम्र : 25 लिंग : पुरुष	NFT1329341 फोटो उपलब्ध	1046 निर्वाचक का नाम : सागर सिंह गुर्जर पिता का नाम: लखन सिंह गृह संख्या : 17 उम्र : 24 लिंग : पुरुष	NFT1542075 फोटो उपलब्ध
1047 निर्वाचक का नाम : सुमेर सिंह गुर्जर पिता का नाम: बद्रीलाल गुर्जर गृह संख्या : 17 उम्र : 23 लिंग : पुरुष	NFT1575281 फोटो उपलब्ध	1048 निर्वाचक का नाम : राजपाल गुर्जर पिता का नाम: निर्भयसिंह गुर्जर गृह संख्या : 17 उम्र : 20 लिंग : पुरुष	NFT2008274 फोटो उपलब्ध	1049 निर्वाचक का नाम : पहलवान सिंह पिता का नाम: खुशीलाल गृह संख्या : 201 उम्र : 43 लिंग : पुरुष	NFT0337337 फोटो उपलब्ध
1050 निर्वाचक का नाम : कृष्णा बाई पति का नाम: मेहरवाज सिंह गृह संख्या : 14 उम्र : 56 लिंग : महिला	LBM2258598 फोटो उपलब्ध	1051 निर्वाचक का नाम : इमरत सिंह पिता का नाम: बापुलाल गृह संख्या : 4/1/1 उम्र : 50 लिंग : पुरुष	LBM2258523 फोटो उपलब्ध	1052 निर्वाचक का नाम : लाखन सिंह पिता का नाम: गंगाराम गृह संख्या : 5 उम्र : 43 लिंग : पुरुष	LBM2258556 फोटो उपलब्ध
1053 निर्वाचक का नाम : हाकम सिंह पिता का नाम: उमराव सिंह गृह संख्या : 17 उम्र : 43 लिंग : पुरुष	LBM2258648 फोटो उपलब्ध	1054 निर्वाचक का नाम : प्रकाश बाई पति का नाम: हाकम सिंह गृह संख्या : 17 उम्र : 41 लिंग : महिला	LBM2258655 फोटो उपलब्ध	1055 निर्वाचक का नाम : काशीराम पिता का नाम: मुन्शीलाल गृह संख्या : 3 उम्र : 38 लिंग : पुरुष	LBM2258515 फोटो उपलब्ध
1056 निर्वाचक का नाम : सावित्रीबाई पति का नाम: लाखनसिंह गृह संख्या : 5 उम्र : 38 लिंग : महिला	LBM2258564 फोटो उपलब्ध	1057 निर्वाचक का नाम : गायत्री बाई पति का नाम: समन्दर सिंह गृह संख्या : 15 उम्र : 38 लिंग : महिला	LBM2258606 फोटो उपलब्ध	1058 निर्वाचक का नाम : बालाबंगस पिता का नाम: पन्नालाल गृह संख्या : 17 उम्र : 38 लिंग : पुरुष	LBM2258630 फोटो उपलब्ध
1059 निर्वाचक का नाम : नेपाल सिंह पिता का नाम: मांगीलाल गृह संख्या : 13 उम्र : 36 लिंग : पुरुष	LBM2258580 फोटो उपलब्ध	1060 निर्वाचक का नाम : राधेश्याम पिता का नाम: कमल सिंह गृह संख्या : 15 उम्र : 36 लिंग : पुरुष	LBM2258614 फोटो उपलब्ध	1061 निर्वाचक का नाम : अजय सिंह पिता का नाम: पर्वत सिंह गृह संख्या : 16 उम्र : 36 लिंग : पुरुष	LBM2258622 फोटो उपलब्ध

1062	NFT0002899	निर्वाचक का नाम : लक्ष्मीनारायण पिता का नाम: सौलाल गृह संख्या : 2 उम्र : 79 लिंग : पुरुष	फोटो उपलब्ध	1063	NFT0002907	निर्वाचक का नाम : शान्तीबाई पति का नाम: लक्ष्मीनारायण गृह संख्या : 2 उम्र : 75 लिंग : महिला	फोटो उपलब्ध	1064	NFT0469411	निर्वाचक का नाम : कांति बाई भील पति का नाम: बालकिशन भील गृह संख्या : 02 उम्र : 39 लिंग : महिला	फोटो उपलब्ध
1065	LBM1479625	निर्वाचक का नाम : बालकिशन पिता का नाम: लक्ष्मीनारायण गृह संख्या : 2 उम्र : 39 लिंग : पुरुष	फोटो उपलब्ध	1066	NFT0469429	निर्वाचक का नाम : फूल सिंह भील पिता का नाम: लक्ष्मीनारायण भील गृह संख्या : 02 उम्र : 36 लिंग : पुरुष	फोटो उपलब्ध	1067	NFT0469445	निर्वाचक का नाम : लाल सिंह भील पिता का नाम: लक्ष्मीनारायण गृह संख्या : 02 उम्र : 34 लिंग : पुरुष	फोटो उपलब्ध
1068	NFT0469437	निर्वाचक का नाम : विद्या बाई भील पति का नाम: फूल सिंह भील गृह संख्या : 02 उम्र : 34 लिंग : महिला	फोटो उपलब्ध	1069	NFT1842855	निर्वाचक का नाम : कम्लू बाई पति का नाम: लाल सिंह गृह संख्या : 02 उम्र : 31 लिंग : महिला	फोटो उपलब्ध	1070	NFT0002683	निर्वाचक का नाम : बंशीलाल पिता का नाम: बालकिशन गृह संख्या : 3 उम्र : 62 लिंग : पुरुष	फोटो उपलब्ध
1071	NFT0002915	निर्वाचक का नाम : धापूबाई पति का नाम: बंशीलाल गृह संख्या : 3 उम्र : 57 लिंग : महिला	फोटो उपलब्ध	1072	LBM0612234	निर्वाचक का नाम : सरूपीबाई पति का नाम: पन्नालाल गृह संख्या : 4 उम्र : 67 लिंग : महिला	फोटो उपलब्ध	1073	LBM1879295	निर्वाचक का नाम : धापूबाई पति का नाम: बंशीलाल गृह संख्या : 4 उम्र : 49 लिंग : महिला	फोटो उपलब्ध
1074	LBM1879345	निर्वाचक का नाम : प्रकाशवाई पति का नाम: निर्भयसिंह गृह संख्या : 4 उम्र : 40 लिंग : महिला	फोटो उपलब्ध	1075	LBM1879311	निर्वाचक का नाम : प्रेमसिंह पिता का नाम: मांगीलाल गृह संख्या : 6 उम्र : 59 लिंग : पुरुष	फोटो उपलब्ध	1076	LBM0612259	निर्वाचक का नाम : रतनबाई पति का नाम: प्रेमसिंह गृह संख्या : 6 उम्र : 55 लिंग : महिला	फोटो उपलब्ध
1077	NFT0469460	निर्वाचक का नाम : इमरत सिंह पिता का नाम: प्रेम सिंह भील गृह संख्या : 06 उम्र : 32 लिंग : पुरुष	फोटो उपलब्ध	1078	NFT1843911	निर्वाचक का नाम : भरोसी बाई भील पति का नाम: इमरत सिंह भील गृह संख्या : 06 उम्र : 30 लिंग : महिला	फोटो उपलब्ध	1079	NFT1782226	निर्वाचक का नाम : बबलू भील पिता का नाम: प्रेम सिंह गृह संख्या : 6 उम्र : 26 लिंग : पुरुष	फोटो उपलब्ध
1080	NFT1782176	निर्वाचक का नाम : आधार बाई भील पिता का नाम: प्रेम सिंह गृह संख्या : 6 उम्र : 26 लिंग : महिला	फोटो उपलब्ध	1081	NFT1782267	निर्वाचक का नाम : सीमा बाई पति का नाम: बबलू गृह संख्या : 6 उम्र : 25 लिंग : महिला	फोटो उपलब्ध	1082	NFT1782218	निर्वाचक का नाम : रामबाबू भील पिता का नाम: प्रेम सिंह गृह संख्या : 6 उम्र : 22 लिंग : पुरुष	फोटो उपलब्ध
1083	NFT0002923	निर्वाचक का नाम : कल्याणसिंह पिता का नाम: मानसिंह गृह संख्या : 7 उम्र : 62 लिंग : पुरुष	फोटो उपलब्ध	1084	NFT0002931	निर्वाचक का नाम : ग्यारसीबाई पति का नाम: कल्याणसिंह गृह संख्या : 7 उम्र : 57 लिंग : महिला	फोटो उपलब्ध	1085	NFT1762699	निर्वाचक का नाम : मुकेश भिलाला पिता का नाम: कल्याण सिंह गृह संख्या : 7 उम्र : 27 लिंग : पुरुष	फोटो उपलब्ध
1086	NFT1761774	निर्वाचक का नाम : रीना पति का नाम: मुकेश गृह संख्या : 7 उम्र : 23 लिंग : महिला	फोटो उपलब्ध	1087	LBM1879337	निर्वाचक का नाम : पांचीबाई पति का नाम: धूरया गृह संख्या : 8/क उम्र : 57 लिंग : महिला	फोटो उपलब्ध	1088	NFT0469486	निर्वाचक का नाम : कमल सिंह भील पिता का नाम: धूरिया भील गृह संख्या : 8 क उम्र : 39 लिंग : पुरुष	फोटो उपलब्ध
1089	LBM1879303	निर्वाचक का नाम : धूरया पिता का नाम: धनसिंह गृह संख्या : 8/क उम्र : 61 लिंग : पुरुष	फोटो उपलब्ध	1090	LBM1479633	निर्वाचक का नाम : अमरसिंह पिता का नाम: घीसाजी गृह संख्या : 9 उम्र : 66 लिंग : पुरुष	फोटो उपलब्ध	1091	LBM1479609	निर्वाचक का नाम : करणसिंह पिता का नाम: कालूजी गृह संख्या : 9 उम्र : 60 लिंग : पुरुष	फोटो उपलब्ध

1092	LBM1479641	निर्वाचक का नाम : रसिताबाई पति का नाम: अमरसिंह गृह संख्या : 9 उम्र : 60 लिंग : महिला	फोटो उपलब्ध	1093	NFT0717157	निर्वाचक का नाम : वीरम सिंह भिलाला पिता का नाम: करण सिंह भिलाला गृह संख्या : 9 उम्र : 35 लिंग : पुरुष	फोटो उपलब्ध	1094	NFT0663237	निर्वाचक का नाम : नैनी बाई भिलाला पति का नाम: वीरम सिंह भिलाला गृह संख्या : 9 उम्र : 31 लिंग : महिला	फोटो उपलब्ध
1095	NFT1843929	निर्वाचक का नाम : भैयालाल भिलाला पिता का नाम: करण सिंह भिलाला गृह संख्या : 9 उम्र : 31 लिंग : पुरुष	फोटो उपलब्ध	1096	NFT1782275	निर्वाचक का नाम : सन्जू बाई पति का नाम: नरेश भील गृह संख्या : 9 उम्र : 28 लिंग : महिला	फोटो उपलब्ध	1097	NFT1782184	निर्वाचक का नाम : सतीश सिंह भील पिता का नाम: अमर सिंह गृह संख्या : 9 उम्र : 24 लिंग : पुरुष	फोटो उपलब्ध
1098	NFT1781616	निर्वाचक का नाम : मोना बाई पति का नाम: महेंद्र सिंह गृह संख्या : 9 उम्र : 24 लिंग : महिला	फोटो उपलब्ध	1099	NFT1943075	निर्वाचक का नाम : सुगन बाई भिलाला पति का नाम: भगवान सिंह भिलाला गृह संख्या : 9 उम्र : 24 लिंग : महिला	फोटो उपलब्ध	1100	NFT1781541	निर्वाचक का नाम : महेंद्र सिंह भील पिता का नाम: अमर सिंह गृह संख्या : 9 उम्र : 23 लिंग : पुरुष	फोटो उपलब्ध
1101	NFT1842483	निर्वाचक का नाम : कन्हैयालाल भील पिता का नाम: करन सिंह गृह संख्या : 9 उम्र : 23 लिंग : पुरुष	फोटो उपलब्ध	1102	NFT1843945	निर्वाचक का नाम : भगवान सिंह भील पिता का नाम: करन सिंह गृह संख्या : 9 उम्र : 23 लिंग : पुरुष	फोटो उपलब्ध	1103	NFT1843937	निर्वाचक का नाम : सीमा भिलाला पति का नाम: भैयालाल भिलाला गृह संख्या : 9 उम्र : 22 लिंग : महिला	फोटो उपलब्ध
1104	NFT0469494	निर्वाचक का नाम : राम सिंह भील पिता का नाम: पन्ना लाल भील गृह संख्या : 10 उम्र : 59 लिंग : पुरुष	फोटो उपलब्ध	1105	NFT0337519	निर्वाचक का नाम : धूली बाई पति का नाम: राम सिंह गृह संख्या : 10 उम्र : 54 लिंग : महिला	फोटो उपलब्ध	1106	NFT1782150	निर्वाचक का नाम : पूजा बाई भील पति का नाम: नैनकराम गृह संख्या : 10 उम्र : 26 लिंग : महिला	फोटो उपलब्ध
1107	NFT1788868	निर्वाचक का नाम : नैनकराम भील पिता का नाम: रामसिंह भील गृह संख्या : 10 उम्र : 24 लिंग : पुरुष	फोटो उपलब्ध								

विधान सभा क्षेत्र की संख्या व नाम : 30-चाचौडा
घटक I - परिवर्धन सूची 1 (23-12-2025 से 21-02-2026 तक)

1108	3	NFT2099539
निर्वाचक का नाम : धर्मेन्द्र सिंह गुर्जर पिता का नाम: विक्रम सिंह गुर्जर गृह संख्या : 9 क उम्र : 27 लिंग : पुरुष		फोटो उपलब्ध

निर्वाचकों का विवरण :							
A) मतदाताओं की संख्या :							
		नामावली का प्रकार	निर्वाचक नामावली की पहचान :	मतदाताओं की संख्या :			
				पुरुष	महिला	तृतीय लिंग	कुल
I	मूल	मूल नामावली	विशेष गहन पुनरीक्षण 2026 की मूल नामावली एवं समस्त अनुपूरकों को एकीकृत कर	601	506	0	1107
II	घटक I - परिवर्धन सूची	पूरक 1	विशेष गहन पुनरीक्षण - 2026	1	0	0	1
III	घटक II - विलोपन सूची	पूरक 1	विशेष गहन पुनरीक्षण - 2026	0	0	0	0
IV	लिंग में संशोधन के कारण अंतर			0	0	0	0
पुनरीक्षण के बाद इस नामावली में शुद्ध निर्वाचक (I+II-III+IV)				602	506	0	1108
B) संशोधनों की संख्या :							
नामावली का प्रकार		निर्वाचक नामावली की पहचान :		संशोधनों की संख्या :			
पूरक 1		विशेष गहन पुनरीक्षण - 2026		0			

निर्वाचक रजिस्ट्रीकरण अधिकारी द्वारा जारी

E-मृत्यु, S-स्थानांतरित, R-दोहरी प्रविष्टि, M-लापता, Q-अहर्ता नहीं