

निर्वाचक नामावली 2026 S12 मध्य प्रदेश

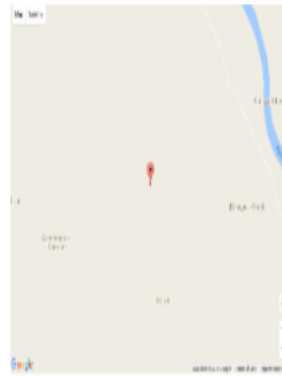
विधान सभा क्षेत्र की संख्या, नाम व आरक्षण स्थिति : 30 - चाचौडा (सामान्य)		भाग संख्या : : 33															
संसदीय निर्वाचन क्षेत्र की संख्या, नाम व आरक्षण स्थिति, जिसमें विधान सभा निर्वाचन क्षेत्र स्थित है : 20 - राजगढ																	
1. पुनरीक्षण का विवरण																	
पुनरीक्षण का वर्ष :	2026	निर्वाचक नामावली की पहचान :															
अर्हता तिथि :	01-01-2026	विशेष गहन पुनरीक्षण 2026 की मूल नामावली एवं समस्त अनुपूरकों को एकीकृत कर															
पुनरीक्षण का स्वरूप :	विशेष गहन पुनरीक्षण 2026																
प्रकाशन की तिथि :	21-02-2026																
2. भाग व मतदान क्षेत्र का विवरण :																	
भाग में आने वाले अनुभागों की संख्या और नाम :																	
1-बालगुडा 2-कालोनी 3-गुजरात सिंह का डेरा 4-मजराकोरी पुरा 5-जवारया का डेरा 6-कवरया पुरा मजरा 7-मजरा कन्डयापुरा	<table style="width: 100%; border-collapse: collapse;"> <tr> <td style="width: 60%;">मुख्य शहर / मुख्य ग्राम</td> <td style="width: 40%;">: बालगुडा</td> </tr> <tr> <td>वार्ड</td> <td>:</td> </tr> <tr> <td>पोस्ट ऑफिस</td> <td>: कुंभराज</td> </tr> <tr> <td>पुलिस थाना</td> <td>: कुम्भराज</td> </tr> <tr> <td>स्थानीय संस्था</td> <td>: बहुखेडी</td> </tr> <tr> <td>ब्लॉक</td> <td>: चाचौडा</td> </tr> <tr> <td>जिला</td> <td>: गुना</td> </tr> <tr> <td>पिन कोड</td> <td>: 473222</td> </tr> </table>	मुख्य शहर / मुख्य ग्राम	: बालगुडा	वार्ड	:	पोस्ट ऑफिस	: कुंभराज	पुलिस थाना	: कुम्भराज	स्थानीय संस्था	: बहुखेडी	ब्लॉक	: चाचौडा	जिला	: गुना	पिन कोड	: 473222
मुख्य शहर / मुख्य ग्राम	: बालगुडा																
वार्ड	:																
पोस्ट ऑफिस	: कुंभराज																
पुलिस थाना	: कुम्भराज																
स्थानीय संस्था	: बहुखेडी																
ब्लॉक	: चाचौडा																
जिला	: गुना																
पिन कोड	: 473222																
3. मतदान केंद्र का विवरण																	
मतदान केंद्र की संख्या व नाम :	मतदान केन्द्र की विशेष हैसियत (पुरुष/महिला/सामान्य) :	सामान्य															
33 - बालगुडा	इस मतदान क्षेत्र के सहायक (ऑक्जिलियरी) मतदान केन्द्रों की संख्या :	0															
मतदान केंद्र का भवन व पता :																	
शासकीय प्राथमिक शाला भवन बालगुडा																	
4. मतदाताओं की संख्या :																	
आरंभिक क्रम	अंतिम क्रम	मतदाताओं की संख्या															
संख्या	संख्या	पुरुष	महिला	तृतीय लिंग	कुल												
1	789	401	386	0	787												

निर्वाचक रजिस्ट्रीकरण अधिकारी द्वारा जारी

Nazri Naksha



Google Map View



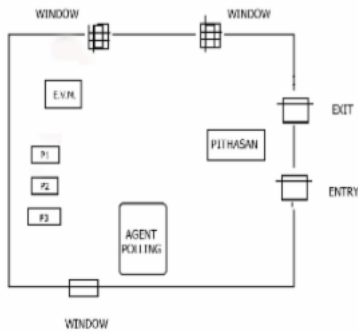
Polling Station Building Front View



मतदान केंद्र के सामने का फ़ोटो



Cad View



Key MAP View



1	NFT0991414	निर्वाचक का नाम : बसन्ती पति का नाम: अमर चन्द गृह संख्या : 1 उम्र : 69 लिंग : महिला	2	NFT0991422	निर्वाचक का नाम : श्रीलाल सहारिया पिता का नाम: अमरलाल गृह संख्या : 1 उम्र : 45 लिंग : पुरुष	3	BZK1257948	निर्वाचक का नाम : रामकली पति का नाम: श्रीलाल गृह संख्या : 1 उम्र : 43 लिंग : महिला
4	NFT1234632	निर्वाचक का नाम : प्रदीप सहारिया पिता का नाम: श्रीलाल सहारिया गृह संख्या : 1 उम्र : 27 लिंग : पुरुष	5	NFT1307065	निर्वाचक का नाम : नीतू बाई सहारिया पति का नाम: प्रदीप सहारिया गृह संख्या : 1 उम्र : 25 लिंग : महिला	6	NFT1834316	निर्वाचक का नाम : संजू सहारिया पिता का नाम: श्रीलाल सहारिया गृह संख्या : 1 उम्र : 23 लिंग : पुरुष
7	NFT2051209	निर्वाचक का नाम : पूजा शहरिया पति का नाम: शन्तु शहरिया गृह संख्या : 1 उम्र : 23 लिंग : महिला	8	NFT0991380	निर्वाचक का नाम : जगन्नाथ पिता का नाम: मांगीलाल गृह संख्या : 2 उम्र : 65 लिंग : पुरुष	9	BZK1387539	निर्वाचक का नाम : धासी राम पिता का नाम: जगन्नाथ गृह संख्या : 2 उम्र : 46 लिंग : पुरुष
10	BZK1501790	निर्वाचक का नाम : सावित्री बाई पति का नाम: घासी लाल गृह संख्या : 2 उम्र : 46 लिंग : महिला	11	NFT1753615	निर्वाचक का नाम : विशाल सेहरिया पिता का नाम: छीतर लाल सेहरिया गृह संख्या : 2 उम्र : 22 लिंग : पुरुष	12	NFT0231969	निर्वाचक का नाम : भगवान सिंह पिता का नाम: पुनम चंद गृह संख्या : 2क उम्र : 54 लिंग : पुरुष
13	NFT0158048	निर्वाचक का नाम : मुकेश सहारिया पिता का नाम: पूनमचंद गृह संख्या : 2क उम्र : 38 लिंग : पुरुष	14	NFT1885151	निर्वाचक का नाम : ममता सहारिया पति का नाम: मुकेश सहारिया गृह संख्या : 2क उम्र : 36 लिंग : महिला	15	NFT0946053	निर्वाचक का नाम : राधा बाई सहारिया पति का नाम: महेश सहारिया गृह संख्या : 2क उम्र : 31 लिंग : महिला
16	NFT0817544	निर्वाचक का नाम : महेश सेहरिया पिता का नाम: पुनमचन्द गृह संख्या : 2/क उम्र : 29 लिंग : पुरुष	17	NFT1600212	निर्वाचक का नाम : रंजीत सेहरिया सेहरिया पिता का नाम: भगवान लाल सेहरिया गृह संख्या : 2क उम्र : 24 लिंग : पुरुष	18	BZK1387851	निर्वाचक का नाम : पूनमचन्द पिता का नाम: मांगीलाल गृह संख्या : 2/क उम्र : 72 लिंग : पुरुष
19	BZK1257914	निर्वाचक का नाम : कौसल्या पति का नाम: पूनमचन्द गृह संख्या : 2/क उम्र : 65 लिंग : महिला	20	NFT1640564	निर्वाचक का नाम : मीना सहारिया पति का नाम: रंजीत सहारिया गृह संख्या : 2 क उम्र : 26 लिंग : महिला	21	NFT1091784	निर्वाचक का नाम : पुष्पाबाई पति का नाम: भगवानलाल गृह संख्या : 2/क उम्र : 49 लिंग : महिला
22	BZK1258391	निर्वाचक का नाम : छीरतलाल पिता का नाम: पूनमचंद्र गृह संख्या : 2/क उम्र : 46 लिंग : पुरुष	23	BZK1257898	निर्वाचक का नाम : अजव बाई पति का नाम: छीतर लाल गृह संख्या : 2/क उम्र : 42 लिंग : महिला	24	BZK1859206	निर्वाचक का नाम : रामभरोसा पिता का नाम: पूनमचंद गृह संख्या : 2/क उम्र : 41 लिंग : पुरुष
25	BZK1501782	निर्वाचक का नाम : पारवतीबाई पति का नाम: रामभरोसा गृह संख्या : 2/क उम्र : 40 लिंग : महिला	26	NFT1073162	निर्वाचक का नाम : रामस्वरूप शर्मा पिता का नाम: ऊंकारलाल गृह संख्या : 3 उम्र : 67 लिंग : पुरुष	27	BZK1258540	निर्वाचक का नाम : कांता बाई शर्मा पति का नाम: रामस्वरूप गृह संख्या : 3 उम्र : 63 लिंग : महिला
28	BZK1387570	निर्वाचक का नाम : परमानन्द पिता का नाम: ऊंकारलाल गृह संख्या : 3 उम्र : 47 लिंग : पुरुष	29	BZK1258565	निर्वाचक का नाम : भूरी बाई पति का नाम: परमानंद गृह संख्या : 3 उम्र : 47 लिंग : महिला	30	NFT1182575	निर्वाचक का नाम : विजय शर्मा पिता का नाम: परमानन्द शर्मा गृह संख्या : 03 उम्र : 27 लिंग : पुरुष

31	NFT1073188	निर्वाचक का नाम : बृजमोहन पिता का नाम: ऊंकारलाल गृह संख्या : 3/1 उम्र : 51 लिंग : पुरुष	फोटो उपलब्ध	32	NFT1073139	निर्वाचक का नाम : नीमा पति का नाम: बृजमोहन गृह संख्या : 3/1 उम्र : 49 लिंग : महिला	फोटो उपलब्ध	33	NFT1181585	निर्वाचक का नाम : मुकेश शर्मा पिता का नाम: बृजमोहन शर्मा गृह संख्या : 3/1 उम्र : 30 लिंग : पुरुष	फोटो उपलब्ध
34	NFT1182583	निर्वाचक का नाम : राकेश शर्मा पिता का नाम: बृजमोहन शर्मा गृह संख्या : 3/1 उम्र : 26 लिंग : पुरुष	फोटो उपलब्ध	35	BZK1387638	निर्वाचक का नाम : हरीओम पिता का नाम: ऊंकारलाल गृह संख्या : 3/2 उम्र : 54 लिंग : पुरुष	फोटो उपलब्ध	36	BZK1258573	निर्वाचक का नाम : इन्द्रा पति का नाम: हरीओम गृह संख्या : 3/2 उम्र : 51 लिंग : महिला	फोटो उपलब्ध
37	NFT0062299	निर्वाचक का नाम : सुनील शर्मा पिता का नाम: हरिओम शर्मा गृह संख्या : 3/2 उम्र : 37 लिंग : पुरुष	फोटो उपलब्ध	38	NFT0566109	निर्वाचक का नाम : अनिल शर्मा पिता का नाम: हरि ओम शर्मा गृह संख्या : 3/2 उम्र : 31 लिंग : पुरुष	फोटो उपलब्ध	39	NFT1117233	निर्वाचक का नाम : सविक्षा शर्मा पति का नाम: सुनील शर्मा गृह संख्या : 3/2 उम्र : 30 लिंग : महिला	फोटो उपलब्ध
40	NFT1073261	निर्वाचक का नाम : विष्णु पिता का नाम: जमनालाल गृह संख्या : 4 उम्र : 57 लिंग : पुरुष	फोटो उपलब्ध	41	NFT0158055	निर्वाचक का नाम : गंगाबाई पति का नाम: विष्णु गृह संख्या : 4 उम्र : 52 लिंग : महिला	फोटो उपलब्ध	42	NFT0864900	निर्वाचक का नाम : प्रियंका शर्मा पिता का नाम: विष्णु शर्मा गृह संख्या : 04 उम्र : 32 लिंग : महिला	फोटो उपलब्ध
43	NFT0382804	निर्वाचक का नाम : नीरज पिता का नाम: विष्णुप्रसाद गृह संख्या : 4 उम्र : 31 लिंग : पुरुष	फोटो उपलब्ध	44	NFT0864918	निर्वाचक का नाम : नितिन शर्मा पिता का नाम: विष्णुप्रसाद गृह संख्या : 04 उम्र : 30 लिंग : पुरुष	फोटो उपलब्ध	45	NFT1700293	निर्वाचक का नाम : रचना पचौरी पिता का नाम: प्रेमनारायण पचौरी गृह संख्या : 4 उम्र : 23 लिंग : महिला	फोटो उपलब्ध
46	NFT1388933	निर्वाचक का नाम : प्रेमनारान पिता का नाम: जमनालाल गृह संख्या : 4/1 उम्र : 50 लिंग : पुरुष	फोटो उपलब्ध	47	BZK1387596	निर्वाचक का नाम : गुड्डीबाई पति का नाम: प्रेमनारायण गृह संख्या : 4/1 उम्र : 46 लिंग : महिला	फोटो उपलब्ध	48	NFT1895689	निर्वाचक का नाम : विशाल पचौरी पिता का नाम: प्रेमनारायण गृह संख्या : 4/1 उम्र : 20 लिंग : पुरुष	फोटो उपलब्ध
49	NFT0566042	निर्वाचक का नाम : धर्मेन्द्र शर्मा पिता का नाम: ब्रजकिशोर गृह संख्या : 4क उम्र : 31 लिंग : पुरुष	फोटो उपलब्ध	50	NFT0681239	निर्वाचक का नाम : बिजेताबाई पति का नाम: ओम प्रकाश शर्मा गृह संख्या : 4क उम्र : 31 लिंग : महिला	फोटो उपलब्ध	51	NFT0946061	निर्वाचक का नाम : राहुल शर्मा पिता का नाम: ब्रजकिशोर शर्मा गृह संख्या : 4क उम्र : 28 लिंग : पुरुष	फोटो उपलब्ध
52	BZK1502335	निर्वाचक का नाम : बृजकि शोर पिता का नाम: जमनालाल गृह संख्या : 4/क उम्र : 57 लिंग : पुरुष	फोटो उपलब्ध	53	BZK1502343	निर्वाचक का नाम : सुलोचना पति का नाम: बृजकि शोर गृह संख्या : 4/क उम्र : 55 लिंग : महिला	फोटो उपलब्ध	54	NFT1388958	निर्वाचक का नाम : लीलाधर पिता का नाम: लख्मी चंद गृह संख्या : 5 उम्र : 58 लिंग : पुरुष	फोटो उपलब्ध
55	BZK1258714	निर्वाचक का नाम : द्रोपदी पति का नाम: लीलाधर गृह संख्या : 5 उम्र : 55 लिंग : महिला	फोटो उपलब्ध	# 56	BZK1258532	निर्वाचक का नाम : अवंतीलाल शर्मा पिता का नाम: लख्मीचंद गृह संख्या : 5 उम्र : 49 लिंग : पुरुष	फोटो उपलब्ध	57	NFT1073287	निर्वाचक का नाम : ममता पति का नाम: अन्नती लाल गृह संख्या : 5 उम्र : 45 लिंग : महिला	फोटो उपलब्ध
58	BZK1502368	निर्वाचक का नाम : रविन्द्र पिता का नाम: हरिशंकर गृह संख्या : 5 उम्र : 39 लिंग : पुरुष	फोटो उपलब्ध	59	NFT0382820	निर्वाचक का नाम : सोनू पिता का नाम: लीलाधर गृह संख्या : 05 उम्र : 32 लिंग : पुरुष	फोटो उपलब्ध	60	NFT1117258	निर्वाचक का नाम : रूबी शर्मा पति का नाम: रविन्द्र शर्मा गृह संख्या : 5 उम्र : 32 लिंग : महिला	फोटो उपलब्ध

61	NFT2038354	निर्वाचक का नाम : प्रार्थना शर्मा पति का नाम: विवेक शर्मा गृह संख्या : 5 उम्र : 31 लिंग : महिला	फोटो उपलब्ध	62	NFT1683788	निर्वाचक का नाम : धापू शर्मा पति का नाम: सोनू गृह संख्या : 05 उम्र : 29 लिंग : महिला	फोटो उपलब्ध	63	NFT1421320	निर्वाचक का नाम : राधा पति का नाम: मोनू शर्मा गृह संख्या : 5 उम्र : 28 लिंग : महिला	फोटो उपलब्ध
64	NFT1186139	निर्वाचक का नाम : विवेक पिता का नाम: अवंतीलाल गृह संख्या : 5 उम्र : 27 लिंग : पुरुष	फोटो उपलब्ध	65	NFT1300490	निर्वाचक का नाम : सपन शर्मा पिता का नाम: अवंतीलाल शर्मा गृह संख्या : 5 उम्र : 25 लिंग : महिला	फोटो उपलब्ध	66	NFT1603240	निर्वाचक का नाम : उर्वशी शर्मा शर्मा पिता का नाम: अवंती लाल गृह संख्या : 5 उम्र : 24 लिंग : महिला	फोटो उपलब्ध
67	NFT1745546	निर्वाचक का नाम : रीना पचौरी पिता का नाम: लीलाधर पचौरी गृह संख्या : 5 उम्र : 24 लिंग : महिला	फोटो उपलब्ध	68	NFT1764117	निर्वाचक का नाम : नवीन शर्मा पिता का नाम: अबंतिलाल शर्मा गृह संख्या : 5 उम्र : 21 लिंग : पुरुष	फोटो उपलब्ध	69	NFT0158063	निर्वाचक का नाम : रोशनी पति का नाम: हरीश गृह संख्या : 5क उम्र : 37 लिंग : महिला	फोटो उपलब्ध
70	NFT0231977	निर्वाचक का नाम : मोनू शर्मा पिता का नाम: हरि शंकर गृह संख्या : 5क उम्र : 32 लिंग : पुरुष	फोटो उपलब्ध	71	NFT1388966	निर्वाचक का नाम : हरिशंकर शर्मा पिता का नाम: लख्मी चंद गृह संख्या : 5/क उम्र : 62 लिंग : पुरुष	फोटो उपलब्ध	72	NFT1073295	निर्वाचक का नाम : संतोषी शर्मा पति का नाम: हरिशंकर गृह संख्या : 5/क उम्र : 62 लिंग : महिला	फोटो उपलब्ध
73	NFT0723205	निर्वाचक का नाम : लखन शर्मा पिता का नाम: हरी शेकर गृह संख्या : 5/क उम्र : 42 लिंग : पुरुष	फोटो उपलब्ध	74	BZK1258508	निर्वाचक का नाम : हरीश शर्मा पिता का नाम: हरिशंकर गृह संख्या : 5/क उम्र : 38 लिंग : पुरुष	फोटो उपलब्ध	75	NFT1029628	निर्वाचक का नाम : नेनकराम पिता का नाम: अमर चंद गृह संख्या : 7 उम्र : 49 लिंग : पुरुष	फोटो उपलब्ध
76	BZK1501808	निर्वाचक का नाम : कौशल्या पति का नाम: नेनकराम गृह संख्या : 7 उम्र : 48 लिंग : महिला	फोटो उपलब्ध	77	NFT1421338	निर्वाचक का नाम : परमानंद सहरिया पिता का नाम: ननूलाल गृह संख्या : 7 उम्र : 27 लिंग : पुरुष	फोटो उपलब्ध	78	NFT1594860	निर्वाचक का नाम : गिरराज सहरिया पिता का नाम: नैनक राम सहरिया गृह संख्या : 07 उम्र : 25 लिंग : पुरुष	फोटो उपलब्ध
79	NFT1595222	निर्वाचक का नाम : चंदा सहरिया पति का नाम: परमानंद सहरिया गृह संख्या : 07 उम्र : 23 लिंग : महिला	फोटो उपलब्ध	80	NFT1798313	निर्वाचक का नाम : शिवानी सहरिया पिता का नाम: गिरीराज कंजर गृह संख्या : 7 उम्र : 22 लिंग : महिला	फोटो उपलब्ध	81	NFT2052934	निर्वाचक का नाम : ओमप्रकाश सहरिया पिता का नाम: नैनकराम सहरिया गृह संख्या : 7 उम्र : 21 लिंग : पुरुष	फोटो उपलब्ध
82	NFT1029636	निर्वाचक का नाम : शांती बाई पति का नाम: हरीराम गृह संख्या : 8 उम्र : 49 लिंग : महिला	फोटो उपलब्ध	83	BZK1258730	निर्वाचक का नाम : राधेश्याम पिता का नाम: हरि राम सहरिया गृह संख्या : 8 उम्र : 44 लिंग : पुरुष	फोटो उपलब्ध	84	BZK1258706	निर्वाचक का नाम : रामबाई पति का नाम: राधेश्याम गृह संख्या : 8 उम्र : 40 लिंग : महिला	फोटो उपलब्ध
85	NFT0158071	निर्वाचक का नाम : पवन पिता का नाम: हरिराम गृह संख्या : 8 उम्र : 38 लिंग : पुरुष	फोटो उपलब्ध	86	BZK1387547	निर्वाचक का नाम : ग्यारसी राम पिता का नाम: हरिराम गृह संख्या : 8 उम्र : 38 लिंग : पुरुष	फोटो उपलब्ध	87	NFT0158089	निर्वाचक का नाम : मंजू पति का नाम: ग्यारसा गृह संख्या : 8 उम्र : 37 लिंग : महिला	फोटो उपलब्ध
88	NFT0139675	निर्वाचक का नाम : पूजा सहरिया पति का नाम: पवन गृह संख्या : 8 उम्र : 35 लिंग : महिला	फोटो उपलब्ध	89	NFT1640598	निर्वाचक का नाम : पिंकी शोहरे पति का नाम: कमलेश शिवहरे गृह संख्या : 8 उम्र : 32 लिंग : महिला	फोटो उपलब्ध	90	NFT1182641	निर्वाचक का नाम : प्रकाश बंजारा पिता का नाम: भगवान सिंह बंजारा गृह संख्या : 8 उम्र : 28 लिंग : पुरुष	फोटो उपलब्ध

91	NFT1421346	निर्वाचक का नाम : दीपक पिता का नाम: हरिराम गृह संख्या : 8 उम्र : 27 लिंग : पुरुष	फोटो उपलब्ध	92	NFT1683671	निर्वाचक का नाम : राजकुमारी सहरिया पिता का नाम: दीपक सहरिया गृह संख्या : 8 उम्र : 24 लिंग : महिला	फोटो उपलब्ध	93	NFT1029669	निर्वाचक का नाम : शिवचरण पिता का नाम: टुण्डा गृह संख्या : 9 उम्र : 59 लिंग : पुरुष	फोटो उपलब्ध
94	BZK1258755	निर्वाचक का नाम : रामकन्या बाई पति का नाम: शिवचरण गृह संख्या : 9 उम्र : 50 लिंग : महिला	फोटो उपलब्ध	95	BZK1258425	निर्वाचक का नाम : बाबू लाल पिता का नाम: टून्डा लाल गृह संख्या : 9 उम्र : 46 लिंग : पुरुष	फोटो उपलब्ध	96	NFT1927078	निर्वाचक का नाम : शोभा सहरिया पति का नाम: बाबूलाल सहरिया गृह संख्या : 9 उम्र : 41 लिंग : महिला	फोटो उपलब्ध
97	BZK1501758	निर्वाचक का नाम : हरि सिंह पिता का नाम: टुन्डा गृह संख्या : 9 उम्र : 40 लिंग : पुरुष	फोटो उपलब्ध	98	BZK1578285	निर्वाचक का नाम : विशाखा पति का नाम: हरिसिंह गृह संख्या : 9 उम्र : 38 लिंग : महिला	फोटो उपलब्ध	99	NFT0723221	निर्वाचक का नाम : गणेश राम सहरिया पिता का नाम: शिवचरण सहरिया गृह संख्या : 9 उम्र : 36 लिंग : पुरुष	फोटो उपलब्ध
100	NFT1146893	निर्वाचक का नाम : सीमा बाई सहरिया पति का नाम: गणेशराम सहरिया गृह संख्या : 9 उम्र : 29 लिंग : महिला	फोटो उपलब्ध	101	NFT1029685	निर्वाचक का नाम : मोतीलाल शर्मा पिता का नाम: मिश्रीलाल गृह संख्या : 10 उम्र : 77 लिंग : पुरुष	फोटो उपलब्ध	102	NFT1029610	निर्वाचक का नाम : मुन्नी बाई शर्मा पति का नाम: मोतीलाल गृह संख्या : 10 उम्र : 72 लिंग : महिला	फोटो उपलब्ध
103	NFT0991430	निर्वाचक का नाम : नरेश पिता का नाम: मोतीलाल गृह संख्या : 10 उम्र : 52 लिंग : पुरुष	फोटो उपलब्ध	104	NFT0991125	निर्वाचक का नाम : ममता पति का नाम: नरेश गृह संख्या : 10 उम्र : 50 लिंग : महिला	फोटो उपलब्ध	105	NFT0991588	निर्वाचक का नाम : राजेश शर्मा पिता का नाम: मोतीलाल गृह संख्या : 10 उम्र : 50 लिंग : पुरुष	फोटो उपलब्ध
106	BZK1387752	निर्वाचक का नाम : लीलावती शर्मा पति का नाम: राजेश गृह संख्या : 10 उम्र : 45 लिंग : महिला	फोटो उपलब्ध	107	NFT0339994	निर्वाचक का नाम : विजय पिता का नाम: नरेश गृह संख्या : 10 उम्र : 32 लिंग : पुरुष	फोटो उपलब्ध	108	NFT0864892	निर्वाचक का नाम : कमलेश शर्मा पिता का नाम: राजेश शर्मा गृह संख्या : 10 उम्र : 29 लिंग : पुरुष	फोटो उपलब्ध
109	NFT1594811	निर्वाचक का नाम : छाया शर्मा पति का नाम: विजय शर्मा गृह संख्या : 10 उम्र : 28 लिंग : महिला	फोटो उपलब्ध	110	NFT1720234	निर्वाचक का नाम : अरजय शर्मा पिता का नाम: नरेश शर्मा गृह संख्या : 10 उम्र : 26 लिंग : पुरुष	फोटो उपलब्ध	111	BZK1387521	निर्वाचक का नाम : गोवर्धन लाल पिता का नाम: गनेशीलाल गृह संख्या : 11 उम्र : 75 लिंग : पुरुष	फोटो उपलब्ध
112	NFT1388982	निर्वाचक का नाम : द्वारकाबाई पति का नाम: गोवर्धनलाल गृह संख्या : 11 उम्र : 70 लिंग : महिला	फोटो उपलब्ध	113	NFT1388990	निर्वाचक का नाम : परमानन्द पिता का नाम: गोवर्धन लाल गृह संख्या : 11 उम्र : 48 लिंग : पुरुष	फोटो उपलब्ध	114	NFT1389006	निर्वाचक का नाम : ममता पति का नाम: परमानन्द गृह संख्या : 11 उम्र : 48 लिंग : महिला	फोटो उपलब्ध
115	BZK1501766	निर्वाचक का नाम : नन्दकि शोर पिता का नाम: गोवर्धनलाल गृह संख्या : 11 उम्र : 44 लिंग : पुरुष	फोटो उपलब्ध	116	BZK1501774	निर्वाचक का नाम : सरोज बाई पति का नाम: श्री नंदकि शोर गृह संख्या : 11 उम्र : 43 लिंग : महिला	फोटो उपलब्ध	117	BZK1387620	निर्वाचक का नाम : सुरेन्द्रकु मार पिता का नाम: गोवर्धन गृह संख्या : 11 उम्र : 39 लिंग : पुरुष	फोटो उपलब्ध
118	NFT0898205	निर्वाचक का नाम : संगीता बाई शर्मा पति का नाम: सुरेन्द्र शर्मा गृह संख्या : 11 उम्र : 28 लिंग : महिला	फोटो उपलब्ध	119	NFT0946046	निर्वाचक का नाम : संदीप शर्मा पिता का नाम: परमानन्द शर्मा गृह संख्या : 11 उम्र : 27 लिंग : पुरुष	फोटो उपलब्ध	120	NFT1303502	निर्वाचक का नाम : प्रदीप शर्मा पिता का नाम: प्रमानन्द शर्मा गृह संख्या : 11 उम्र : 26 लिंग : पुरुष	फोटो उपलब्ध

121	NFT1798321	निर्वाचक का नाम : पायल पचौरी पिता का नाम: नंद किशोर पचौरी गृह संख्या : 11 उम्र : 22 लिंग : महिला	फोटो उपलब्ध	122	NFT0175430	निर्वाचक का नाम : जगदीश शर्मा पिता का नाम: खुबचन्द गृह संख्या : 11क उम्र : 50 लिंग : पुरुष	फोटो उपलब्ध	123	NFT0175448	निर्वाचक का नाम : मिली शर्मा पिता का नाम: जगदीश गृह संख्या : 11क उम्र : 47 लिंग : महिला	फोटो उपलब्ध
124	NFT1600410	निर्वाचक का नाम : राधिका शर्मा शर्मा पिता का नाम: जगदीश शर्मा गृह संख्या : 11के उम्र : 23 लिंग : महिला	फोटो उपलब्ध	125	NFT1926310	निर्वाचक का नाम : बर्षा सहरिया पति का नाम: पवन सहरिया गृह संख्या : 15 उम्र : 26 लिंग : महिला	फोटो उपलब्ध	126	NFT0681130	निर्वाचक का नाम : जगदीश अहिरवार पिता का नाम: कैलाश गृह संख्या : 16ग उम्र : 31 लिंग : पुरुष	फोटो उपलब्ध
127	BZK1501865	निर्वाचक का नाम : कैलाश पिता का नाम: प्रभूलाल गृह संख्या : 16/ग उम्र : 65 लिंग : पुरुष	फोटो उपलब्ध	128	BZK1387836	निर्वाचक का नाम : रामकली पति का नाम: कैलाश गृह संख्या : 16/ग उम्र : 60 लिंग : महिला	फोटो उपलब्ध	129	NFT1421379	निर्वाचक का नाम : बनवारी लाल पिता का नाम: हजारीलाल गृह संख्या : 20 उम्र : 27 लिंग : पुरुष	फोटो उपलब्ध
130	NFT1421296	निर्वाचक का नाम : वीरेंद्र पिता का नाम: श्यामलाल गृह संख्या : 20 उम्र : 26 लिंग : पुरुष	फोटो उपलब्ध	131	NFT1421361	निर्वाचक का नाम : राधा पति का नाम: वीरेंद्र गृह संख्या : 20 उम्र : 25 लिंग : महिला	फोटो उपलब्ध	132	NFT1306166	निर्वाचक का नाम : राजकुमारी अहिरवार पति का नाम: श्रावण अहिरवार गृह संख्या : 20का उम्र : 26 लिंग : महिला	फोटो उपलब्ध
133	NFT1421353	निर्वाचक का नाम : प्रीतम सहरिया पिता का नाम: इमरत लाल गृह संख्या : 22 उम्र : 29 लिंग : पुरुष	फोटो उपलब्ध	134	NFT1421304	निर्वाचक का नाम : पूजा बाई पति का नाम: प्रीतम गृह संख्या : 22 उम्र : 27 लिंग : महिला	फोटो उपलब्ध	135	NFT0158097	निर्वाचक का नाम : संतरी पति का नाम: रामदयाल गृह संख्या : 28 उम्र : 39 लिंग : महिला	फोटो उपलब्ध
136	NFT1893957	निर्वाचक का नाम : संजू अहिरवार पिता का नाम: रामचरण अहिरवार गृह संख्या : 28 उम्र : 22 लिंग : पुरुष	फोटो उपलब्ध	137	NFT1539261	निर्वाचक का नाम : विमला बाई अहिरवार पति का नाम: सोनू अहिरवार गृह संख्या : 29 उम्र : 29 लिंग : महिला	फोटो उपलब्ध	138	NFT1539980	निर्वाचक का नाम : सोनू अहिरवार पिता का नाम: रमेश अहिरवार गृह संख्या : 29 उम्र : 24 लिंग : पुरुष	फोटो उपलब्ध
139	NFT1529213	निर्वाचक का नाम : रामकन्या अहिरवार पिता का नाम: रामनिवास अहिरवार गृह संख्या : 30 उम्र : 27 लिंग : महिला	फोटो उपलब्ध	140	NFT1529197	निर्वाचक का नाम : रामनिवास अहिरवार पिता का नाम: शिवराज अहिरवार गृह संख्या : 30 उम्र : 24 लिंग : पुरुष	फोटो उपलब्ध	141	BZK1257955	निर्वाचक का नाम : प्रभूलाल शर्मा पिता का नाम: हरिचरण गृह संख्या : 31 उम्र : 67 लिंग : पुरुष	फोटो उपलब्ध
142	BZK1258631	निर्वाचक का नाम : पुष्पा बाई शर्मा पति का नाम: प्रभूलाल गृह संख्या : 31 उम्र : 59 लिंग : महिला	फोटो उपलब्ध	143	BZK1257849	निर्वाचक का नाम : अशोक पिता का नाम: हरिचरण गृह संख्या : 31 उम्र : 53 लिंग : पुरुष	फोटो उपलब्ध	144	NFT1389022	निर्वाचक का नाम : पुरुषोत्तम पिता का नाम: जगन्नाथ गृह संख्या : 31 उम्र : 49 लिंग : पुरुष	फोटो उपलब्ध
145	BZK1257815	निर्वाचक का नाम : राम स्वरूप प पिता का नाम: मोहन प्रसाद गृह संख्या : 31 उम्र : 48 लिंग : पुरुष	फोटो उपलब्ध	146	NFT0991240	निर्वाचक का नाम : पुस्माबाई पति का नाम: पुरुषोत्तम गृह संख्या : 31 उम्र : 48 लिंग : महिला	फोटो उपलब्ध	147	BZK1257831	निर्वाचक का नाम : राजू पिता का नाम: जगन्नाथ गृह संख्या : 31 उम्र : 47 लिंग : पुरुष	फोटो उपलब्ध
148	NFT0158105	निर्वाचक का नाम : सपना शर्मा पति का नाम: रामस्वरूप गृह संख्या : 31 उम्र : 43 लिंग : महिला	फोटो उपलब्ध	149	BZK1501725	निर्वाचक का नाम : राधेश्याम पिता का नाम: प्रभूलाल गृह संख्या : 31 उम्र : 39 लिंग : पुरुष	फोटो उपलब्ध	150	NFT0864926	निर्वाचक का नाम : संगीता शर्मा पति का नाम: राधेश्याम गृह संख्या : 31 उम्र : 28 लिंग : महिला	फोटो उपलब्ध

151 निर्वाचक का नाम : अभिषेक शर्मा पिता का नाम: राजू शर्मा गृह संख्या : 31 उम्र : 20 लिंग : पुरुष	NFT1896935 फोटो उपलब्ध	152 निर्वाचक का नाम : रचना पति का नाम: घनश्याम गृह संख्या : 31क उम्र : 37 लिंग : महिला	NFT0158113 फोटो उपलब्ध	153 निर्वाचक का नाम : कोमल पति का नाम: कमलेश गृह संख्या : 31क उम्र : 36 लिंग : महिला	NFT0083709 फोटो उपलब्ध
154 निर्वाचक का नाम : प्राची शर्मा पति का नाम: राकेश शर्मा गृह संख्या : 31क उम्र : 27 लिंग : महिला	NFT1313576 फोटो उपलब्ध	155 निर्वाचक का नाम : सुशीला पति का नाम: जगन्नाथ गृह संख्या : 31/क उम्र : 69 लिंग : महिला	BZK1258623 फोटो उपलब्ध	156 निर्वाचक का नाम : मोहन प्रसाद शर्मा पिता का नाम: हरिचरण गृह संख्या : 31/क उम्र : 66 लिंग : पुरुष	NFT0991570 फोटो उपलब्ध
157 निर्वाचक का नाम : सगुनबाई पति का नाम: मोहन गृह संख्या : 31/क उम्र : 60 लिंग : महिला	NFT1073196 फोटो उपलब्ध	158 निर्वाचक का नाम : घनश्याम पिता का नाम: प्रभूलाल गृह संख्या : 31/क उम्र : 38 लिंग : पुरुष	BZK1257930 फोटो उपलब्ध	159 निर्वाचक का नाम : कमलेश पिता का नाम: मोहनप्रसाद गृह संख्या : 31/क उम्र : 38 लिंग : पुरुष	BZK1505213 फोटो उपलब्ध
160 निर्वाचक का नाम : राकेश पिता का नाम: प्रभूलाल गृह संख्या : 31/क उम्र : 36 लिंग : पुरुष	NFT0382838 फोटो उपलब्ध	161 निर्वाचक का नाम : चंदाबाई पिता का नाम: जगन्नाथ गृह संख्या : 31क उम्र : 43 लिंग : महिला	NFT0790816 फोटो उपलब्ध	162 निर्वाचक का नाम : पारवती पति का नाम: प्रेमनारायण गृह संख्या : 32 उम्र : 77 लिंग : महिला	BZK1501709 फोटो उपलब्ध
163 निर्वाचक का नाम : रामवल्लभ पिता का नाम: प्रेमनारायण गृह संख्या : 32 उम्र : 53 लिंग : पुरुष	BZK1258029 फोटो उपलब्ध	164 निर्वाचक का नाम : कृष्णाबाई पति का नाम: रामवल्लभ गृह संख्या : 32 उम्र : 51 लिंग : महिला	BZK1258607 फोटो उपलब्ध	165 निर्वाचक का नाम : लक्ष्मीनारायण शर्मा पिता का नाम: प्रेमनारायण गृह संख्या : 32 उम्र : 50 लिंग : पुरुष	BZK1258136 फोटो उपलब्ध
166 निर्वाचक का नाम : रजनीकांत पिता का नाम: प्रेम नारायण गृह संख्या : 32 उम्र : 49 लिंग : पुरुष	BZK1257823 फोटो उपलब्ध	167 निर्वाचक का नाम : कृष्णवल्लभ पिता का नाम: प्रेमनारायण गृह संख्या : 32 उम्र : 49 लिंग : पुरुष	NFT1073311 फोटो उपलब्ध	168 निर्वाचक का नाम : कृष्णा पति का नाम: कृष्णवल्लभ गृह संख्या : 32 उम्र : 49 लिंग : महिला	BZK1502350 फोटो उपलब्ध
169 निर्वाचक का नाम : उर्मिला शर्मा पति का नाम: लक्ष्मी नारायण गृह संख्या : 32 उम्र : 48 लिंग : महिला	BZK1258615 फोटो उपलब्ध	170 निर्वाचक का नाम : गजानंद पिता का नाम: प्रेम नारायण गृह संख्या : 32 उम्र : 46 लिंग : पुरुष	BZK1257864 फोटो उपलब्ध	171 निर्वाचक का नाम : सुमन शर्मा पति का नाम: गजानंद शर्मा गृह संख्या : 32 उम्र : 45 लिंग : महिला	NFT1833052 फोटो उपलब्ध
172 निर्वाचक का नाम : ममता पति का नाम: रजनीकांत गृह संख्या : 32 उम्र : 41 लिंग : महिला	BZK1501717 फोटो उपलब्ध	173 निर्वाचक का नाम : किरण शर्मा पति का नाम: विवेक शर्मा गृह संख्या : 32 उम्र : 26 लिंग : महिला	NFT1626381 फोटो उपलब्ध	174 निर्वाचक का नाम : प्रदुर्मेन शर्मा शर्मा पिता का नाम: कृष्ण बल्लभ शर्मा गृह संख्या : 32 उम्र : 24 लिंग : पुरुष	NFT1600444 फोटो उपलब्ध
175 निर्वाचक का नाम : पुनीत शर्मा पिता का नाम: कृष्ण वल्लभ शर्मा गृह संख्या : 32 उम्र : 22 लिंग : पुरुष	NFT1745488 फोटो उपलब्ध	176 निर्वाचक का नाम : समर्थ शर्मा पिता का नाम: लक्ष्मीनारायण शर्मा गृह संख्या : 32 उम्र : 21 लिंग : पुरुष	NFT1927110 फोटो उपलब्ध	177 निर्वाचक का नाम : विवेक शर्मा पिता का नाम: रामवल्लभ गृह संख्या : 32 उम्र : 27 लिंग : पुरुष	NFT1162585 फोटो उपलब्ध
178 निर्वाचक का नाम : आनन्दी पति का नाम: खेमराज गृह संख्या : 33 उम्र : 79 लिंग : महिला	NFT1388834 फोटो उपलब्ध	179 निर्वाचक का नाम : हेतराम शर्मा पिता का नाम: खेमराज गृह संख्या : 33 उम्र : 51 लिंग : पुरुष	BZK1859230 फोटो उपलब्ध	180 निर्वाचक का नाम : गोरीशंकर पिता का नाम: खेमराज गृह संख्या : 33 उम्र : 50 लिंग : पुरुष	NFT1388859 फोटो उपलब्ध

181 निर्वाचक का नाम : नीता पति का नाम: गोरी शंकर गृह संख्या : 33 उम्र : 49 लिंग : महिला	BZK1258649 फोटो उपलब्ध	182 निर्वाचक का नाम : रजनी शर्मा पति का नाम: हेतराम गृह संख्या : 33 उम्र : 48 लिंग : महिला	BZK1859248 फोटो उपलब्ध	183 निर्वाचक का नाम : मनोज शर्मा पिता का नाम: हेतराम शर्मा गृह संख्या : 33 उम्र : 31 लिंग : पुरुष	NFT0681189 फोटो उपलब्ध
184 निर्वाचक का नाम : नेहा शर्मा पति का नाम: दीपक शर्मा गृह संख्या : 33 उम्र : 27 लिंग : महिला	NFT2026532 फोटो उपलब्ध	185 निर्वाचक का नाम : पूजा शर्मा पति का नाम: मनोज शर्मा गृह संख्या : 33 उम्र : 25 लिंग : महिला	NFT1600121 फोटो उपलब्ध	186 निर्वाचक का नाम : दीपक शर्मा पिता का नाम: गौरीशंकर शर्मा गृह संख्या : 33 उम्र : 24 लिंग : पुरुष	NFT1592898 फोटो उपलब्ध
187 निर्वाचक का नाम : लखन शर्मा पिता का नाम: गौरीशंकर शर्मा गृह संख्या : 33 उम्र : 23 लिंग : पुरुष	NFT1593078 फोटो उपलब्ध	188 निर्वाचक का नाम : श्रीकृष्ण पचौरी पिता का नाम: जयनारायण पचौरी गृह संख्या : 35 उम्र : 55 लिंग : पुरुष	BZK0065789 फोटो उपलब्ध	189 निर्वाचक का नाम : उमा शर्मा पति का नाम: श्रीकृष्ण गृह संख्या : 35 उम्र : 51 लिंग : महिला	BZK1578327 फोटो उपलब्ध
190 निर्वाचक का नाम : श्रीनिवास शर्मा पिता का नाम: जयनारायण गृह संख्या : 35 उम्र : 48 लिंग : पुरुष	BZK1859214 फोटो उपलब्ध	191 निर्वाचक का नाम : रुकमणि शर्मा पति का नाम: श्री निवास गृह संख्या : 35 उम्र : 46 लिंग : महिला	BZK1258748 फोटो उपलब्ध	192 निर्वाचक का नाम : हेमलता शर्मा पति का नाम: रवि गृह संख्या : 35 उम्र : 32 लिंग : महिला	NFT0382945 फोटो उपलब्ध
193 निर्वाचक का नाम : रवि शर्मा पिता का नाम: श्री किशन शर्मा गृह संख्या : 35 उम्र : 32 लिंग : पुरुष	NFT0382846 फोटो उपलब्ध	194 निर्वाचक का नाम : पुरुषोत्तम शर्मा पिता का नाम: श्री कृष्ण शर्मा गृह संख्या : 35 उम्र : 30 लिंग : पुरुष	NFT0864934 फोटो उपलब्ध	195 निर्वाचक का नाम : नीलेश शर्मा पिता का नाम: श्री कृष्ण शर्मा गृह संख्या : 35 उम्र : 28 लिंग : पुरुष	NFT0898197 फोटो उपलब्ध
196 निर्वाचक का नाम : गायत्री शर्मा पति का नाम: पुरुषोत्तम शर्मा गृह संख्या : 35 उम्र : 26 लिंग : महिला	NFT1896216 फोटो उपलब्ध	197 निर्वाचक का नाम : दिनेश शर्मा पिता का नाम: श्री निवास शर्मा गृह संख्या : 35 उम्र : 24 लिंग : पुरुष	NFT1797265 फोटो उपलब्ध	198 निर्वाचक का नाम : मुस्कान शर्मा पिता का नाम: श्रीनिवास शर्मा गृह संख्या : 35 उम्र : 22 लिंग : महिला	NFT1705961 फोटो उपलब्ध
199 निर्वाचक का नाम : निकिता शर्मा पिता का नाम: श्रीनिवास शर्मा गृह संख्या : 35 उम्र : 20 लिंग : महिला	NFT1885169 फोटो उपलब्ध	200 निर्वाचक का नाम : जमनालाल शर्मा पिता का नाम: गनेशीलाल गृह संख्या : 36 उम्र : 80 लिंग : पुरुष	BZK1257856 फोटो उपलब्ध	201 निर्वाचक का नाम : पुष्पा बाई शर्मा पति का नाम: जमनालाल गृह संख्या : 36 उम्र : 75 लिंग : महिला	BZK1258078 फोटो उपलब्ध
202 निर्वाचक का नाम : हेमंत पचौरी पिता का नाम: सत्यनारायण शर्मा गृह संख्या : 36 उम्र : 22 लिंग : पुरुष	NFT1736362 फोटो उपलब्ध				

203	NFT0864884	निर्वाचक का नाम : मनीष सहरिया पिता का नाम: भगवान लाल गृह संख्या : 2ख उम्र : 30 लिंग : पुरुष	फोटो उपलब्ध	204	NFT1182591	निर्वाचक का नाम : लीला बाई सहरिया पिता का नाम: मनीष सहरिया गृह संख्या : 2ख उम्र : 29 लिंग : महिला	फोटो उपलब्ध	205	BZK1257922	निर्वाचक का नाम : मांगी लाल पिता का नाम: राम लाल गृह संख्या : 15 उम्र : 87 लिंग : पुरुष	फोटो उपलब्ध
206	NFT0991513	निर्वाचक का नाम : भागवती पति का नाम: मांगी लाल गृह संख्या : 15 उम्र : 85 लिंग : महिला	फोटो उपलब्ध	207	NFT0231910	निर्वाचक का नाम : धन्ना लाल पिता का नाम: मांगी लाल गृह संख्या : 15 उम्र : 57 लिंग : पुरुष	फोटो उपलब्ध	208	NFT0681106	निर्वाचक का नाम : पवन पिता का नाम: धन्नालाल गृह संख्या : 15 उम्र : 32 लिंग : पुरुष	फोटो उपलब्ध
209	NFT1764158	निर्वाचक का नाम : सोनिया आदिबासी पति का नाम: मनोज आदिबासी गृह संख्या : 15 उम्र : 29 लिंग : महिला	फोटो उपलब्ध	210	NFT0991166	निर्वाचक का नाम : नन्नू लाल पिता का नाम: प्रभू लाल गृह संख्या : 16 उम्र : 60 लिंग : पुरुष	फोटो उपलब्ध	211	BZK1387992	निर्वाचक का नाम : सुमन्ना पति का नाम: नन्नू लाल गृह संख्या : 16 उम्र : 55 लिंग : महिला	फोटो उपलब्ध
212	NFT0158121	निर्वाचक का नाम : राजू पिता का नाम: नन्नू गृह संख्या : 16 उम्र : 38 लिंग : पुरुष	फोटो उपलब्ध	213	NFT0681148	निर्वाचक का नाम : सन्तोष अहिरवार पति का नाम: राजू गृह संख्या : 16 उम्र : 33 लिंग : महिला	फोटो उपलब्ध	214	NFT0681171	निर्वाचक का नाम : सोनू अहिरवार पिता का नाम: नन्नू लाल अहिरवार गृह संख्या : 16 उम्र : 31 लिंग : पुरुष	फोटो उपलब्ध
215	NFT0946038	निर्वाचक का नाम : फूलबाई अहिरवार पति का नाम: सोनू अहिरवार गृह संख्या : 16 उम्र : 30 लिंग : महिला	फोटो उपलब्ध	216	NFT0158139	निर्वाचक का नाम : सीताराम पिता का नाम: कैलाश गृह संख्या : 16ग उम्र : 38 लिंग : पुरुष	फोटो उपलब्ध	217	NFT0158147	निर्वाचक का नाम : सुगना पति का नाम: सीताराम गृह संख्या : 16ग उम्र : 37 लिंग : महिला	फोटो उपलब्ध
218	BZK1387562	निर्वाचक का नाम : रामदयाल अहिरवार पिता का नाम: कैलाश गृह संख्या : 16/ग उम्र : 40 लिंग : पुरुष	फोटो उपलब्ध	219	BZK1501832	निर्वाचक का नाम : सुनीता अहिरवार पति का नाम: रामदयाल गृह संख्या : 16/ग उम्र : 38 लिंग : महिला	फोटो उपलब्ध	220	NFT1830678	निर्वाचक का नाम : धापू बाई अहिरवार पति का नाम: मुरारी लाल अहिरवार गृह संख्या : 16के उम्र : 43 लिंग : महिला	फोटो उपलब्ध
221	NFT2065514	निर्वाचक का नाम : सुनीता अहिरवार पति का नाम: ब्रिजेश अहिरवार गृह संख्या : 16क उम्र : 26 लिंग : महिला	फोटो उपलब्ध	222	NFT1388883	निर्वाचक का नाम : पूरन पिता का नाम: बाबू लाल गृह संख्या : 16/क उम्र : 48 लिंग : पुरुष	फोटो उपलब्ध	223	NFT2082121	निर्वाचक का नाम : अंतुन अहिरवार पिता का नाम: अमर सिंह अहिरवार गृह संख्या : 16/क उम्र : 18 लिंग : पुरुष	फोटो उपलब्ध
224	NFT1830660	निर्वाचक का नाम : मुरारी लाल अहिरवार पिता का नाम: कैलाश अहिरवार गृह संख्या : 16 के उम्र : 31 लिंग : पुरुष	फोटो उपलब्ध	225	NFT2065498	निर्वाचक का नाम : ब्रजेश अहिरवार पिता का नाम: पूरन अहिरवार गृह संख्या : 16 क उम्र : 23 लिंग : पुरुष	फोटो उपलब्ध	226	NFT1388867	निर्वाचक का नाम : शास्ती पति का नाम: बाबू लाल गृह संख्या : 16/क उम्र : 65 लिंग : महिला	फोटो उपलब्ध
227	BZK1387943	निर्वाचक का नाम : सावित्री पति का नाम: पूरन गृह संख्या : 16/क उम्र : 47 लिंग : महिला	फोटो उपलब्ध	228	NFT1388917	निर्वाचक का नाम : अमर सिंह पिता का नाम: बाबू लाल गृह संख्या : 16/क उम्र : 45 लिंग : पुरुष	फोटो उपलब्ध	229	BZK1387976	निर्वाचक का नाम : बनासी बाई पति का नाम: अमरसिंह गृह संख्या : 16/क उम्र : 42 लिंग : महिला	फोटो उपलब्ध
230	NFT0767731	निर्वाचक का नाम : गायत्री बाई हरिजन पति का नाम: जगदीश हरिजन गृह संख्या : 16ख उम्र : 30 लिंग : महिला	फोटो उपलब्ध	231	NFT1117266	निर्वाचक का नाम : अर्जुन सिंह अहिरवार पिता का नाम: देवीलाल अहिरवार गृह संख्या : 16ख उम्र : 29 लिंग : पुरुष	फोटो उपलब्ध	232	NFT1117241	निर्वाचक का नाम : रीना बाई अहिरवार पति का नाम: अर्जुन सिंह अहिरवार गृह संख्या : 16ख उम्र : 27 लिंग : महिला	फोटो उपलब्ध

233	NFT2023562	निर्वाचक का नाम : सुरेश अहिरवार पिता का नाम: देवीलाल अहिरवार गृह संख्या : 16/ख उम्र : 20 लिंग : पुरुष	फोटो उपलब्ध	234	NFT1388909	निर्वाचक का नाम : देवी लाल पिता का नाम: प्रभू लाल गृह संख्या : 16/ख उम्र : 54 लिंग : पुरुष	फोटो उपलब्ध	235	BZK1387786	निर्वाचक का नाम : कै लाशी पति का नाम: देवी लाल गृह संख्या : 16/ख उम्र : 52 लिंग : महिला	फोटो उपलब्ध
236	NFT2078384	निर्वाचक का नाम : सुनीता अहिरवार पति का नाम: अंतुन अहिरवार गृह संख्या : 16/ख उम्र : 22 लिंग : महिला	फोटो उपलब्ध	237	NFT2078368	निर्वाचक का नाम : राजंती अहिरवार पति का नाम: सुरेश अहिरवार गृह संख्या : 16/ख उम्र : 19 लिंग : महिला	फोटो उपलब्ध	238	BZK1387950	निर्वाचक का नाम : श्याम लाल पिता का नाम: मांगी लाल गृह संख्या : 20 उम्र : 48 लिंग : पुरुष	फोटो उपलब्ध
239	NFT0339911	निर्वाचक का नाम : श्रवण पिता का नाम: हजारी लाल गृह संख्या : 20क उम्र : 36 लिंग : पुरुष	फोटो उपलब्ध	240	NFT0232009	निर्वाचक का नाम : भारत सिंह पिता का नाम: हजारी गृह संख्या : 20क उम्र : 32 लिंग : पुरुष	फोटो उपलब्ध	241	NFT0991208	निर्वाचक का नाम : सावित्री पति का नाम: हजारी गृह संख्या : 20/क उम्र : 59 लिंग : महिला	फोटो उपलब्ध
242	NFT0681155	निर्वाचक का नाम : नन्दकिशोर अहिरवार पिता का नाम: हजारीलाल गृह संख्या : 20 क उम्र : 31 लिंग : पुरुष	फोटो उपलब्ध	243	BZK1387869	निर्वाचक का नाम : इमरतलाल पिता का नाम: मांगीलाल गृह संख्या : 22 उम्र : 55 लिंग : पुरुष	फोटो उपलब्ध	244	BZK1387802	निर्वाचक का नाम : जमुनाबाई पति का नाम: इमरतलाल गृह संख्या : 22 उम्र : 50 लिंग : महिला	फोटो उपलब्ध
245	NFT0158154	निर्वाचक का नाम : भगवान पिता का नाम: इमरत गृह संख्या : 22 उम्र : 38 लिंग : पुरुष	फोटो उपलब्ध	246	NFT0232017	निर्वाचक का नाम : राम पति पति का नाम: भगवान लाल गृह संख्या : 22 उम्र : 34 लिंग : महिला	फोटो उपलब्ध	247	NFT1992858	निर्वाचक का नाम : सुनील सहरिया पिता का नाम: इमरत लाल सहरिया गृह संख्या : 22 उम्र : 24 लिंग : पुरुष	फोटो उपलब्ध
248	NFT1691096	निर्वाचक का नाम : लीलाधर सहरिया पिता का नाम: देवकरण गृह संख्या : 22क उम्र : 24 लिंग : पुरुष	फोटो उपलब्ध	249	NFT1730530	निर्वाचक का नाम : हल्की बाई सहरिया पति का नाम: लीलाधर सहरिया गृह संख्या : 22क उम्र : 23 लिंग : महिला	फोटो उपलब्ध	250	BZK1387919	निर्वाचक का नाम : देव करण पिता का नाम: मांगी लाल गृह संख्या : 22/क उम्र : 53 लिंग : पुरुष	फोटो उपलब्ध
251	BZK1258375	निर्वाचक का नाम : राममूर्ती पति का नाम: देव करण गृह संख्या : 22/क उम्र : 51 लिंग : महिला	फोटो उपलब्ध	252	NFT1147800	निर्वाचक का नाम : रमा बाई सेहरिया पति का नाम: मुरारी लाल सेहरिया गृह संख्या : 22 क उम्र : 30 लिंग : महिला	फोटो उपलब्ध	253	NFT1147099	निर्वाचक का नाम : मुरारी लाल सेहरिया पिता का नाम: देवकरण सेहरिया गृह संख्या : 22 क उम्र : 26 लिंग : पुरुष	फोटो उपलब्ध
254	NFT2002178	निर्वाचक का नाम : पप्पू सहरिया पिता का नाम: टुंडाराम सहरिया गृह संख्या : 22/क उम्र : 49 लिंग : पुरुष	फोटो उपलब्ध	255	NFT2002327	निर्वाचक का नाम : विमला बाई सहरिया पति का नाम: पप्पू सहरिया गृह संख्या : 22/क उम्र : 48 लिंग : महिला	फोटो उपलब्ध	256	BZK1387844	निर्वाचक का नाम : मुन्नीबाई पति का नाम: राधेश्याम गृह संख्या : 23 उम्र : 67 लिंग : महिला	फोटो उपलब्ध
257	BZK1501840	निर्वाचक का नाम : रेखा पति का नाम: पुरुषोत्तम गृह संख्या : 23 उम्र : 39 लिंग : महिला	फोटो उपलब्ध	258	BZK1258516	निर्वाचक का नाम : पुरुषोत्तम पिता का नाम: राधेश्याम गृह संख्या : 23 उम्र : 38 लिंग : पुरुष	फोटो उपलब्ध	259	NFT1234657	निर्वाचक का नाम : भगवती पिता का नाम: राधेश्याम गृह संख्या : 23 उम्र : 29 लिंग : पुरुष	फोटो उपलब्ध
260	NFT1182609	निर्वाचक का नाम : मोर बाई सहरिया पति का नाम: भगवती सहरिया गृह संख्या : 23 उम्र : 27 लिंग : महिला	फोटो उपलब्ध	261	BZK1387695	निर्वाचक का नाम : नत्थूलाल पिता का नाम: झण्डू गृह संख्या : 24 उम्र : 50 लिंग : पुरुष	फोटो उपलब्ध	262	BZK1387901	निर्वाचक का नाम : हरिओम पति का नाम: नत्थूलाल गृह संख्या : 24 उम्र : 46 लिंग : महिला	फोटो उपलब्ध

263	NFT1943992	निर्वाचक का नाम : राकेश सहरिया पिता का नाम: नाथूलाल सहरिया गृह संख्या : 24 उम्र : 23 लिंग : पुरुष	फोटो उपलब्ध	264	NFT1940766	निर्वाचक का नाम : अन्शो बाई सहरिया पति का नाम: राकेश सहरिया गृह संख्या : 24 उम्र : 20 लिंग : महिला	फोटो उपलब्ध	265	NFT0991323	निर्वाचक का नाम : धापू बाई पति का नाम: धनजी गृह संख्या : 25 उम्र : 59 लिंग : महिला	फोटो उपलब्ध
266	BZK1387984	निर्वाचक का नाम : पूरनलाल पिता का नाम: गजानंद गृह संख्या : 25 उम्र : 44 लिंग : पुरुष	फोटो उपलब्ध	267	BZK1387778	निर्वाचक का नाम : गुड्डीबाई पति का नाम: पूरनलाल गृह संख्या : 25 उम्र : 42 लिंग : महिला	फोटो उपलब्ध	268	BZK1501857	निर्वाचक का नाम : ममता पति का नाम: गुलाबसिंह गृह संख्या : 25 उम्र : 39 लिंग : महिला	फोटो उपलब्ध
269	BZK1387687	निर्वाचक का नाम : गुलाबसिंह पिता का नाम: धनजी गृह संख्या : 25 उम्र : 38 लिंग : पुरुष	फोटो उपलब्ध	270	NFT1641281	निर्वाचक का नाम : कमलेश अहिरवार पिता का नाम: हीरालाल अहिरवार गृह संख्या : 25 उम्र : 24 लिंग : पुरुष	फोटो उपलब्ध	271	NFT1930759	निर्वाचक का नाम : पार्वती अहिरवार पति का नाम: कमलेश अहिरवार गृह संख्या : 25 उम्र : 23 लिंग : महिला	फोटो उपलब्ध
272	BZK1387554	निर्वाचक का नाम : मिश्री लाल पिता का नाम: भोला राम गृह संख्या : 26 उम्र : 62 लिंग : पुरुष	फोटो उपलब्ध	273	BZK1387810	निर्वाचक का नाम : सुशीला पति का नाम: मिश्री लाल गृह संख्या : 26 उम्र : 59 लिंग : महिला	फोटो उपलब्ध	274	BZK1501816	निर्वाचक का नाम : हीरालाल पिता का नाम: वंशीलाल गृह संख्या : 26 उम्र : 54 लिंग : पुरुष	फोटो उपलब्ध
275	BZK1501824	निर्वाचक का नाम : सुमत्राबाई पति का नाम: हीरालाल गृह संख्या : 26 उम्र : 50 लिंग : महिला	फोटो उपलब्ध	276	NFT0158162	निर्वाचक का नाम : मोरसिंह पिता का नाम: मिश्रीलाल गृह संख्या : 26 उम्र : 38 लिंग : पुरुष	फोटो उपलब्ध	277	NFT0339929	निर्वाचक का नाम : सीमा पति का नाम: मोर सिंह गृह संख्या : 26 उम्र : 35 लिंग : महिला	फोटो उपलब्ध
278	NFT1421312	निर्वाचक का नाम : मंगल सिंग पिता का नाम: मिश्रीलाल गृह संख्या : 26 उम्र : 27 लिंग : पुरुष	फोटो उपलब्ध	279	NFT1687144	निर्वाचक का नाम : रुक्मणि अहिरवार अन्य: मंगल सिंग गृह संख्या : 26 उम्र : 26 लिंग : महिला	फोटो उपलब्ध	280	NFT1713494	निर्वाचक का नाम : कृष्णा बाई अहिरवार पति का नाम: श्रीकिशन अहिरवार गृह संख्या : 26 उम्र : 25 लिंग : महिला	फोटो उपलब्ध
281	NFT1683663	निर्वाचक का नाम : श्रीकिशन अहिरवार पिता का नाम: हीरालाल अहिरवार गृह संख्या : 26 उम्र : 23 लिंग : पुरुष	फोटो उपलब्ध	282	NFT1739945	निर्वाचक का नाम : विनोद अहिरवार पिता का नाम: मिश्री लाल अहिरवार गृह संख्या : 26 उम्र : 23 लिंग : पुरुष	फोटो उपलब्ध	283	NFT2074847	निर्वाचक का नाम : नीलू अहिरवार पति का नाम: विनोद अहिरवार गृह संख्या : 26 उम्र : 21 लिंग : महिला	फोटो उपलब्ध
284	NFT0991141	निर्वाचक का नाम : पाना बाई पति का नाम: पांचू राम गृह संख्या : 28 उम्र : 72 लिंग : महिला	फोटो उपलब्ध	285	NFT1388735	निर्वाचक का नाम : राम प्रसाद पिता का नाम: पांची लाल गृह संख्या : 28 उम्र : 49 लिंग : पुरुष	फोटो उपलब्ध	286	BZK1387877	निर्वाचक का नाम : गुडडी बाई पति का नाम: राम प्रसाद गृह संख्या : 28 उम्र : 48 लिंग : महिला	फोटो उपलब्ध
287	BZK1840826	निर्वाचक का नाम : रामदयाल पिता का नाम: पांचूराम गृह संख्या : 28 उम्र : 41 लिंग : पुरुष	फोटो उपलब्ध	288	BZK1840818	निर्वाचक का नाम : रामधन जाटव पिता का नाम: पांचूराम गृह संख्या : 28 उम्र : 39 लिंग : पुरुष	फोटो उपलब्ध	289	BZK1840842	निर्वाचक का नाम : मिथिलेश बाई जटिया पति का नाम: रामधन गृह संख्या : 28 उम्र : 37 लिंग : महिला	फोटो उपलब्ध
290	NFT1930080	निर्वाचक का नाम : माला बाई अहिरवार पति का नाम: सन्जु अहिरवार गृह संख्या : 28 उम्र : 24 लिंग : महिला	फोटो उपलब्ध	291	NFT0991174	निर्वाचक का नाम : कल्ली पति का नाम: धुरेलाल गृह संख्या : 29 उम्र : 79 लिंग : महिला	फोटो उपलब्ध	292	NFT0991265	निर्वाचक का नाम : रमेश पिता का नाम: धुरेलाल गृह संख्या : 29 उम्र : 56 लिंग : पुरुष	फोटो उपलब्ध

<p>293</p> <p>निर्वाचक का नाम : शुशीला पति का नाम: रमेश गृह संख्या : 29 उम्र : 52 लिंग : महिला</p> <p>फोटो उपलब्ध</p>	<p>BZK1387885</p>	<p>294</p> <p>निर्वाचक का नाम : कन्हैया लाल पिता का नाम: धुरेलाल गृह संख्या : 29 उम्र : 46 लिंग : पुरुष</p> <p>फोटो उपलब्ध</p>	<p>BZK1258458</p>	<p>295</p> <p>निर्वाचक का नाम : सुगनबाई पति का नाम: कन्हैयालाल गृह संख्या : 29 उम्र : 38 लिंग : महिला</p> <p>फोटो उपलब्ध</p>	<p>BZK1387893</p>
<p>296</p> <p>निर्वाचक का नाम : शिवराज पिता का नाम: भोलाराम गृह संख्या : 30 उम्र : 52 लिंग : पुरुष</p> <p>फोटो उपलब्ध</p>	<p>NFT0991133</p>	<p>297</p> <p>निर्वाचक का नाम : रेशमबाई पति का नाम: शिवराज गृह संख्या : 30 उम्र : 50 लिंग : महिला</p> <p>फोटो उपलब्ध</p>	<p>NFT0991158</p>	<p>298</p> <p>निर्वाचक का नाम : अर्जुन अहिरवार पिता का नाम: शिवराज अहिरवार गृह संख्या : 30 उम्र : 21 लिंग : पुरुष</p> <p>फोटो उपलब्ध</p>	<p>NFT2018422</p>

299	BZK1840909	निर्वाचक का नाम : गुरिया पिता का नाम: हरी चरण गृह संख्या : 1 उम्र : 50 लिंग : पुरुष	300	BZK1258110	निर्वाचक का नाम : माखन पिता का नाम: राम चरण गृह संख्या : 1 उम्र : 49 लिंग : पुरुष	301	NFT0991232	निर्वाचक का नाम : गणगोर बाई पति का नाम: गुरिया गृह संख्या : 1 उम्र : 48 लिंग : महिला
302	NFT0482398	निर्वाचक का नाम : कुमेर पिता का नाम: हरिनंदन गृह संख्या : 1 उम्र : 32 लिंग : पुरुष	303	NFT1421395	निर्वाचक का नाम : रेश्मा विजोरी पति का नाम: कुमेर सिंह गृह संख्या : 01 उम्र : 27 लिंग : महिला	304	NFT1305523	निर्वाचक का नाम : मनोज बाई विजोरी पति का नाम: हरनाम सिंह विजोरी गृह संख्या : 01 उम्र : 25 लिंग : महिला
305	NFT1683630	निर्वाचक का नाम : शिवम बिजोरी पिता का नाम: गुरिया बिजोरी गृह संख्या : 1 उम्र : 22 लिंग : पुरुष	306	NFT2039030	निर्वाचक का नाम : गोरा बाई कंजर पति का नाम: सुलतान सिंह कंजर गृह संख्या : 2 उम्र : 70 लिंग : महिला	307	NFT1388743	निर्वाचक का नाम : मेहरवान सिंह पिता का नाम: हरी चरण गृह संख्या : 2 उम्र : 53 लिंग : पुरुष
308	BZK1258250	निर्वाचक का नाम : रतन कु मारी पति का नाम: मेहरवान सिंह गृह संख्या : 2 उम्र : 51 लिंग : महिला	309	BZK1258326	निर्वाचक का नाम : सियानंद पिता का नाम: सुलतान गृह संख्या : 2 उम्र : 38 लिंग : पुरुष	310	NFT2001956	निर्वाचक का नाम : विकाश बिजोरी पिता का नाम: सियानंद बिजोरी गृह संख्या : 2 उम्र : 20 लिंग : पुरुष
311	NFT0158188	निर्वाचक का नाम : सन्तोष सिंह पिता का नाम: चम्पा गृह संख्या : 3 उम्र : 42 लिंग : पुरुष	312	NFT0991281	निर्वाचक का नाम : मुकु ट सिंह पिता का नाम: बलवन्त सिंह गृह संख्या : 4 उम्र : 56 लिंग : पुरुष	313	BZK1841022	निर्वाचक का नाम : विशनाबाई पति का नाम: मुकु टसिंह गृह संख्या : 4 उम्र : 49 लिंग : महिला
314	NFT0864959	निर्वाचक का नाम : सय्यद कंजर पिता का नाम: मुकुट कंजर गृह संख्या : 4 उम्र : 30 लिंग : पुरुष	315	NFT0864967	निर्वाचक का नाम : रवीना कंजर पति का नाम: सय्यद गृह संख्या : 4 उम्र : 28 लिंग : महिला	316	BZK1258201	निर्वाचक का नाम : प्रहलाद सिंह पिता का नाम: गुजरात सिंह गृह संख्या : 5 उम्र : 56 लिंग : पुरुष
317	BZK1258771	निर्वाचक का नाम : ईन्द्रजीत पिता का नाम: गुजरात सिंह गृह संख्या : 5 उम्र : 54 लिंग : पुरुष	318	BZK1258441	निर्वाचक का नाम : दुर्मटी बाई पति का नाम: प्रहलादसिंह गृह संख्या : 5 उम्र : 50 लिंग : महिला	319	BZK1578251	निर्वाचक का नाम : हमीरसिंह पिता का नाम: लालाराम गृह संख्या : 5 उम्र : 40 लिंग : पुरुष
320	BZK1502103	निर्वाचक का नाम : अर्जुन पिता का नाम: लालाराम गृह संख्या : 5 उम्र : 38 लिंग : पुरुष	321	NFT0482414	निर्वाचक का नाम : सावित्री पति का नाम: हमीर सिंह गृह संख्या : 5 उम्र : 38 लिंग : महिला	322	NFT0482406	निर्वाचक का नाम : हंसराज पिता का नाम: प्रहलाद गृह संख्या : 5 उम्र : 32 लिंग : पुरुष
323	NFT0864942	निर्वाचक का नाम : सोना कंजर पति का नाम: हंसराज कंजर गृह संख्या : 5 उम्र : 28 लिंग : महिला	324	NFT1707157	निर्वाचक का नाम : गोविंदा कंजर पिता का नाम: प्रह्लाद कंजर गृह संख्या : 5 उम्र : 27 लिंग : पुरुष	325	NFT1707165	निर्वाचक का नाम : शिवानी कंजर पिता का नाम: प्रह्लाद कंजर गृह संख्या : 5 उम्र : 24 लिंग : महिला
326	NFT1798305	निर्वाचक का नाम : सलोनी कंजर पति का नाम: गोविंदा कंजर गृह संख्या : 5 उम्र : 21 लिंग : महिला	327	BZK1258276	निर्वाचक का नाम : अभिनन्दन पिता का नाम: हरी चरण गृह संख्या : 6 उम्र : 46 लिंग : पुरुष	328	NFT0158196	निर्वाचक का नाम : राम कु मारी पति का नाम: अभिनन्दन गृह संख्या : 6 उम्र : 45 लिंग : महिला

329	BZK1840917	निर्वाचक का नाम : विजयभान पिता का नाम: हरीचरण गृह संख्या : 6 उम्र : 37 लिंग : पुरुष	फोटो उपलब्ध	330	NFT0382960	निर्वाचक का नाम : माया पति का नाम: विजयभान गृह संख्या : 6 उम्र : 34 लिंग : महिला	फोटो उपलब्ध	331	BZK1258268	निर्वाचक का नाम : सीता पति का नाम: हरि नारान गृह संख्या : 8 उम्र : 62 लिंग : महिला	फोटो उपलब्ध
332	NFT1073154	निर्वाचक का नाम : फू ला वृज पिता का नाम: हरि नारान गृह संख्या : 8 उम्र : 47 लिंग : पुरुष	फोटो उपलब्ध	333	NFT0482158	निर्वाचक का नाम : पवन कुमार बिजोरी पिता का नाम: हरि नारायण गृह संख्या : 8 उम्र : 35 लिंग : पुरुष	फोटो उपलब्ध	334	NFT0481903	निर्वाचक का नाम : भूरी पति का नाम: पवन गृह संख्या : 8 उम्र : 33 लिंग : महिला	फोटो उपलब्ध
S 335	NFT1727981	निर्वाचक का नाम : पूजा मीना पिता का नाम: ब्रज मोहन मीना गृह संख्या : 8 उम्र : 23 लिंग : महिला	फोटो उपलब्ध	336	BZK1258318	निर्वाचक का नाम : गोरधन पिता का नाम: दातारसिंह गृह संख्या : 9 उम्र : 45 लिंग : पुरुष	फोटो उपलब्ध	337	NFT0383000	निर्वाचक का नाम : अमरावती पति का नाम: गोरधन गृह संख्या : 9 उम्र : 44 लिंग : महिला	फोटो उपलब्ध
338	BZK1258300	निर्वाचक का नाम : केलाशसिंह कंजर पिता का नाम: दातारसिंह कंजर गृह संख्या : 9 उम्र : 38 लिंग : पुरुष	फोटो उपलब्ध	339	NFT0382978	निर्वाचक का नाम : रोहित पिता का नाम: दातार सिंह गृह संख्या : 9 उम्र : 35 लिंग : पुरुष	फोटो उपलब्ध	340	NFT0382994	निर्वाचक का नाम : दुर्गा बाई पति का नाम: केलाश बिजोरी गृह संख्या : 9 उम्र : 35 लिंग : महिला	फोटो उपलब्ध
341	NFT0383026	निर्वाचक का नाम : सरबत पिता का नाम: दातार सिंह गृह संख्या : 9 उम्र : 34 लिंग : पुरुष	फोटो उपलब्ध	342	NFT0382986	निर्वाचक का नाम : डिस्को पति का नाम: रोहित गृह संख्या : 9 उम्र : 34 लिंग : महिला	फोटो उपलब्ध	343	NFT0383018	निर्वाचक का नाम : ममता पति का नाम: सरबत गृह संख्या : 9 उम्र : 33 लिंग : महिला	फोटो उपलब्ध
344	NFT1894138	निर्वाचक का नाम : पायल बिजोरी पिता का नाम: केलाश सिंग बिजोरी गृह संख्या : 9 उम्र : 20 लिंग : महिला	फोटो उपलब्ध	345	NFT1996305	निर्वाचक का नाम : रवीना बिजोरी पिता का नाम: केलाश बिजोरी गृह संख्या : 9 उम्र : 20 लिंग : महिला	फोटो उपलब्ध	346	NFT1388768	निर्वाचक का नाम : बलवन्त सिंह कंजर पिता का नाम: तहसिल्या कंजर गृह संख्या : 10 उम्र : 67 लिंग : पुरुष	फोटो उपलब्ध
347	NFT1073303	निर्वाचक का नाम : कि शन सिंह पिता का नाम: बलवन्त सिंह गृह संख्या : 10 उम्र : 59 लिंग : पुरुष	फोटो उपलब्ध	348	BZK1502046	निर्वाचक का नाम : जसरथ सिंह पिता का नाम: बलवन्त सिंह गृह संख्या : 10 उम्र : 51 लिंग : पुरुष	फोटो उपलब्ध	349	NFT0481937	निर्वाचक का नाम : लता पति का नाम: जसरथ गृह संख्या : 10 उम्र : 46 लिंग : महिला	फोटो उपलब्ध
350	NFT0481911	निर्वाचक का नाम : पृथ्वी राज पिता का नाम: बलवन्त सिंह गृह संख्या : 10 उम्र : 35 लिंग : पुरुष	फोटो उपलब्ध	351	NFT0481929	निर्वाचक का नाम : शंकरी पति का नाम: पृथ्वीराज गृह संख्या : 10 उम्र : 34 लिंग : महिला	फोटो उपलब्ध	352	BZK1502079	निर्वाचक का नाम : बृज मोहन पिता का नाम: राम चरण गृह संख्या : 11 उम्र : 59 लिंग : पुरुष	फोटो उपलब्ध
353	NFT0991299	निर्वाचक का नाम : शुशीला पति का नाम: बृज मोहन गृह संख्या : 11 उम्र : 55 लिंग : महिला	फोटो उपलब्ध	354	NFT1421387	निर्वाचक का नाम : सोना विजोरी पति का नाम: नितेश गृह संख्या : 11 उम्र : 26 लिंग : महिला	फोटो उपलब्ध	355	NFT1421452	निर्वाचक का नाम : शिवानी पति का नाम: हरीहांत गृह संख्या : 11 उम्र : 26 लिंग : महिला	फोटो उपलब्ध
356	NFT1306737	निर्वाचक का नाम : हरीहांत विजोरी पिता का नाम: ब्रजमोहन विजोरी गृह संख्या : 11 उम्र : 25 लिंग : पुरुष	फोटो उपलब्ध	357	NFT2026854	निर्वाचक का नाम : नितेश बिजोरी पिता का नाम: ब्रजमोहन बिजोरी गृह संख्या : 11 उम्र : 25 लिंग : पुरुष	फोटो उपलब्ध	358	NFT2052199	निर्वाचक का नाम : गुरु शेवक बिजोरी पिता का नाम: ब्रजमोहन बिजोरी गृह संख्या : 11 उम्र : 20 लिंग : पुरुष	फोटो उपलब्ध

359	NFT1388776	निर्वाचक का नाम : राजपूत कंजर पिता का नाम: रामचरण कंजर गृह संख्या : 12 उम्र : 55 लिंग : पुरुष	फोटो उपलब्ध	360	NFT2079085	निर्वाचक का नाम : कमल सिंह कंजर पिता का नाम: सुमेर सिंह कंजर गृह संख्या : 12 उम्र : 44 लिंग : पुरुष	फोटो उपलब्ध	361	NFT2079069	निर्वाचक का नाम : बसंती बाई कंजर पति का नाम: कमल सिंह कंजर गृह संख्या : 12 उम्र : 36 लिंग : महिला	फोटो उपलब्ध
362	NFT0991307	निर्वाचक का नाम : लाखन पिता का नाम: राम चरण गृह संख्या : 13 उम्र : 68 लिंग : पुरुष	फोटो उपलब्ध	363	BZK1258383	निर्वाचक का नाम : पवीताबाई पति का नाम: लाखनसिंह गृह संख्या : 13 उम्र : 55 लिंग : महिला	फोटो उपलब्ध	364	NFT0991315	निर्वाचक का नाम : मुलायम बाई पति का नाम: राम चरण गृह संख्या : 15 उम्र : 82 लिंग : महिला	फोटो उपलब्ध
365	NFT1073204	निर्वाचक का नाम : ध्रुव सिंह पिता का नाम: राम चरण गृह संख्या : 15 उम्र : 45 लिंग : पुरुष	फोटो उपलब्ध	366	NFT0482166	निर्वाचक का नाम : हीरा पति का नाम: ध्रुव सिंह गृह संख्या : 15 उम्र : 42 लिंग : महिला	फोटो उपलब्ध	367	BZK1257872	निर्वाचक का नाम : विजयभान पिता का नाम: रामचरण गृह संख्या : 15 उम्र : 40 लिंग : पुरुष	फोटो उपलब्ध
368	BZK1257880	निर्वाचक का नाम : इमरत कंजर पिता का नाम: रामचरण गृह संख्या : 15 उम्र : 38 लिंग : पुरुष	फोटो उपलब्ध	369	NFT0383042	निर्वाचक का नाम : संजय बाई पति का नाम: विजय भन गृह संख्या : 15 उम्र : 37 लिंग : महिला	फोटो उपलब्ध	370	NFT0481945	निर्वाचक का नाम : सागर पिता का नाम: रामचरण गृह संख्या : 15 उम्र : 35 लिंग : पुरुष	फोटो उपलब्ध
371	NFT0767749	निर्वाचक का नाम : रेखा बाई कंजर पति का नाम: इमरत सिंह कंजर गृह संख्या : 15 उम्र : 34 लिंग : महिला	फोटो उपलब्ध	372	NFT2052181	निर्वाचक का नाम : नीरज बिजोरी पिता का नाम: ध्रुव सिंह बिजोरी गृह संख्या : 15 उम्र : 20 लिंग : पुरुष	फोटो उपलब्ध	373	NFT1073212	निर्वाचक का नाम : पातन देवी पति का नाम: कंचनसिंह गृह संख्या : 17 उम्र : 73 लिंग : महिला	फोटो उपलब्ध
374	BZK1502061	निर्वाचक का नाम : जसोदा पति का नाम: फूलद्रज गृह संख्या : 17 उम्र : 43 लिंग : महिला	फोटो उपलब्ध	375	NFT0383059	निर्वाचक का नाम : धर्मेन्द्र पिता का नाम: कंचन सिंह गृह संख्या : 17 उम्र : 35 लिंग : पुरुष	फोटो उपलब्ध	376	NFT0383067	निर्वाचक का नाम : सियारानी पति का नाम: धर्मेन्द्र गृह संख्या : 17 उम्र : 34 लिंग : महिला	फोटो उपलब्ध
377	BZK1258334	निर्वाचक का नाम : धोकलसिंह पिता का नाम: सुल्तान सिंह गृह संख्या : 18 उम्र : 48 लिंग : पुरुष	फोटो उपलब्ध	378	BZK1840941	निर्वाचक का नाम : अंगूरीबाई पति का नाम: धोकलसिंह गृह संख्या : 18 उम्र : 44 लिंग : महिला	फोटो उपलब्ध	379	NFT1992775	निर्वाचक का नाम : शीतल कंजर पति का नाम: वंदन कंजर गृह संख्या : 18 उम्र : 24 लिंग : महिला	फोटो उपलब्ध
380	NFT1992247	निर्वाचक का नाम : वंदन कंजर पिता का नाम: धोकल कंजर गृह संख्या : 18 उम्र : 21 लिंग : पुरुष	फोटो उपलब्ध	381	BZK1258524	निर्वाचक का नाम : नन्नू लाल पिता का नाम: सरपू गृह संख्या : 21 उम्र : 65 लिंग : पुरुष	फोटो उपलब्ध	382	NFT0991190	निर्वाचक का नाम : राज रानी पति का नाम: नन्नू लाल गृह संख्या : 21 उम्र : 63 लिंग : महिला	फोटो उपलब्ध
383	BZK1502111	निर्वाचक का नाम : अशोक पिता का नाम: नन्नू लाल गृह संख्या : 21 उम्र : 42 लिंग : पुरुष	फोटो उपलब्ध	384	BZK1502129	निर्वाचक का नाम : समन्दर पिता का नाम: नन्नू लाल गृह संख्या : 21 उम्र : 40 लिंग : पुरुष	फोटो उपलब्ध	385	NFT0482182	निर्वाचक का नाम : सीताराम पिता का नाम: नन्नू लाल गृह संख्या : 21 उम्र : 38 लिंग : पुरुष	फोटो उपलब्ध
386	NFT0482190	निर्वाचक का नाम : रेखा पति का नाम: अशोक गृह संख्या : 21 उम्र : 34 लिंग : महिला	फोटो उपलब्ध	387	NFT0482315	निर्वाचक का नाम : सलया पति का नाम: समंदर गृह संख्या : 21 उम्र : 33 लिंग : महिला	फोटो उपलब्ध	388	NFT0864868	निर्वाचक का नाम : विमलेश बाई पति का नाम: सीताराम गृह संख्या : 21 उम्र : 33 लिंग : महिला	फोटो उपलब्ध

विधान सभा क्षेत्र की संख्या व नाम : 30-चाचौडा
अनुभाग की संख्या व नाम : 3-गुजरात सिंह का डेरा

389	BZK1258128
निर्वाचक का नाम : गुड्डी पति का नाम: माखन गृह संख्या : 1 उम्र : 55 लिंग : महिला	फोटो उपलब्ध

390	BZK1258219
निर्वाचक का नाम : पदार्थ बाई पति का नाम: तेह सीलिया गृह संख्या : 1 उम्र : 49 लिंग : महिला	फोटो उपलब्ध

391	BZK1502137	निर्वाचक का नाम : कमलेश पिता का नाम: लालाराम गृह संख्या : 4 उम्र : 42 लिंग : पुरुष	फोटो उपलब्ध	392	BZK1502145	निर्वाचक का नाम : फरीता पति का नाम: कमलेश गृह संख्या : 4 उम्र : 38 लिंग : महिला	फोटो उपलब्ध	393	NFT1682707	निर्वाचक का नाम : सोनिया बिजोरी पिता का नाम: सुनील बिजोरी गृह संख्या : 4 उम्र : 27 लिंग : महिला	फोटो उपलब्ध
394	NFT1526177	निर्वाचक का नाम : सुनील बिजोरी पिता का नाम: कमलेश बिजोरी गृह संख्या : 4 उम्र : 24 लिंग : पुरुष	फोटो उपलब्ध	395	BZK1258680	निर्वाचक का नाम : बृज मोहन पिता का नाम: राम नारान गृह संख्या : 8 उम्र : 47 लिंग : पुरुष	फोटो उपलब्ध	396	BZK1258664	निर्वाचक का नाम : इमरती पति का नाम: बृज मोहन गृह संख्या : 8 उम्र : 46 लिंग : महिला	फोटो उपलब्ध
397	BZK1840982	निर्वाचक का नाम : जगदीश पिता का नाम: रामनारायण गृह संख्या : 8 उम्र : 37 लिंग : पुरुष	फोटो उपलब्ध	398	NFT0864975	निर्वाचक का नाम : रेखा बाई मीना पति का नाम: जगदीश गृह संख्या : 8 उम्र : 34 लिंग : महिला	फोटो उपलब्ध	399	BZK1258292	निर्वाचक का नाम : पाना बाई पति का नाम: राम गोपाल गृह संख्या : 10 उम्र : 69 लिंग : महिला	फोटो उपलब्ध
400	BZK1258490	निर्वाचक का नाम : धीरपसिंह पिता का नाम: राम गोपाल गृह संख्या : 10 उम्र : 52 लिंग : पुरुष	फोटो उपलब्ध	401	NFT0991364	निर्वाचक का नाम : राम स्वरूप पिता का नाम: राम गोपाल गृह संख्या : 10 उम्र : 50 लिंग : पुरुष	फोटो उपलब्ध	402	NFT0991257	निर्वाचक का नाम : अनसुईया पति का नाम: राम स्वरूप गृह संख्या : 10 उम्र : 48 लिंग : महिला	फोटो उपलब्ध
403	BZK1258698	निर्वाचक का नाम : पुरुषोत्तम पिता का नाम: राम गोपाल गृह संख्या : 10 उम्र : 45 लिंग : पुरुष	फोटो उपलब्ध	404	BZK1501873	निर्वाचक का नाम : फूलबाई पति का नाम: पुरुषोत्तम गृह संख्या : 10 उम्र : 40 लिंग : महिला	फोटो उपलब्ध	405	BZK1578277	निर्वाचक का नाम : राकेश पिता का नाम: रामगोपाल गृह संख्या : 10 उम्र : 38 लिंग : पुरुष	फोटो उपलब्ध
406	BZK1258672	निर्वाचक का नाम : भूरीबाई पति का नाम: राकेश गृह संख्या : 10 उम्र : 38 लिंग : महिला	फोटो उपलब्ध	407	NFT1631233	निर्वाचक का नाम : छोटू मीना पिता का नाम: पुरुषोत्तम मीना गृह संख्या : 10 उम्र : 24 लिंग : पुरुष	फोटो उपलब्ध	408	NFT1683655	निर्वाचक का नाम : मनोज मीना पिता का नाम: रामस्वरूप मीना गृह संख्या : 10 उम्र : 24 लिंग : पुरुष	फोटो उपलब्ध
409	NFT1727999	निर्वाचक का नाम : अनु मीना पिता का नाम: राम स्वरूप मीना गृह संख्या : 10 उम्र : 24 लिंग : महिला	फोटो उपलब्ध	410	NFT1702125	निर्वाचक का नाम : काली बाई मीना पति का नाम: छोटू मीना गृह संख्या : 10 उम्र : 22 लिंग : महिला	फोटो उपलब्ध	411	NFT1720242	निर्वाचक का नाम : बंटी मीना पिता का नाम: पुरुषोत्तम मीना गृह संख्या : 10 उम्र : 21 लिंग : पुरुष	फोटो उपलब्ध
412	NFT1764091	निर्वाचक का नाम : मधू मीना पिता का नाम: राकेश मीना गृह संख्या : 10 उम्र : 21 लिंग : महिला	फोटो उपलब्ध	413	NFT1764133	निर्वाचक का नाम : मनीषा मीना पति का नाम: मनोज मीना गृह संख्या : 10 उम्र : 21 लिंग : महिला	फोटो उपलब्ध	414	NFT2052348	निर्वाचक का नाम : मनीष मीना पिता का नाम: रामस्वरूप मीना गृह संख्या : 10 उम्र : 20 लिंग : पुरुष	फोटो उपलब्ध
415	NFT2074854	निर्वाचक का नाम : नीतू मीना पति का नाम: बंटी मीना गृह संख्या : 10 उम्र : 19 लिंग : महिला	फोटो उपलब्ध	416	NFT2052298	निर्वाचक का नाम : राहुल मीना पिता का नाम: राकेश मीना गृह संख्या : 10 उम्र : 19 लिंग : पुरुष	फोटो उपलब्ध	417	BZK1501923	निर्वाचक का नाम : पारोबाई पति का नाम: हिम्मदेसिंह गृह संख्या : 12 उम्र : 49 लिंग : महिला	फोटो उपलब्ध
418	NFT0991273	निर्वाचक का नाम : तीरथ बाई पति का नाम: भईया लाल गृह संख्या : 13 उम्र : 70 लिंग : महिला	फोटो उपलब्ध	419	BZK1257757	निर्वाचक का नाम : राम कु मार पिता का नाम: भईया लाल गृह संख्या : 13 उम्र : 47 लिंग : पुरुष	फोटो उपलब्ध	420	NFT0158212	निर्वाचक का नाम : सावित्रि पति का नाम: रामकुमार गृह संख्या : 13 उम्र : 43 लिंग : महिला	फोटो उपलब्ध

421	NFT0232025	निर्वाचक का नाम : राकेश कंजर पिता का नाम: महेरवान कंजर गृह संख्या : 13 उम्र : 36 लिंग : पुरुष	422	NFT0481952	निर्वाचक का नाम : उर्मिला पति का नाम: राकेश गृह संख्या : 13 उम्र : 34 लिंग : महिला	423	NFT0481960	निर्वाचक का नाम : राजू पिता का नाम: भईया लाल गृह संख्या : 13 उम्र : 32 लिंग : पुरुष
424	NFT2065464	निर्वाचक का नाम : सुमन बिजोरी पति का नाम: राजू बिजोरी गृह संख्या : 13 उम्र : 29 लिंग : महिला	425	BZK1840990	निर्वाचक का नाम : केशव सिंह पिता का नाम: भईया लाल गृह संख्या : 14 उम्र : 51 लिंग : पुरुष	426	NFT0232058	निर्वाचक का नाम : कौशल्या पति का नाम: केशव सिंह गृह संख्या : 14 उम्र : 34 लिंग : महिला
427	NFT2039311	निर्वाचक का नाम : कृष्णा बिजोरी पति का नाम: सुमंत बिजोरी गृह संख्या : 14 उम्र : 27 लिंग : महिला	428	NFT1640606	निर्वाचक का नाम : सुमंत बिजोरी पिता का नाम: केशव बिजोरी गृह संख्या : 14 उम्र : 23 लिंग : पुरुष	429	NFT0991349	निर्वाचक का नाम : पहल वान पिता का नाम: कि शोरी लाल गृह संख्या : 15 उम्र : 69 लिंग : पुरुष
430	NFT1073220	निर्वाचक का नाम : मछला बाई पति का नाम: पहलवान गृह संख्या : 15 उम्र : 67 लिंग : महिला	431	NFT0481978	निर्वाचक का नाम : प्रेम नारायण पिता का नाम: पहलवान गृह संख्या : 16 उम्र : 46 लिंग : पुरुष	432	BZK1841014	निर्वाचक का नाम : अनुसुईया पति का नाम: प्रेमनारायण गृह संख्या : 16 उम्र : 38 लिंग : महिला
433	NFT1950526	निर्वाचक का नाम : मनभरी बिजोरी पिता का नाम: प्रेम सिंह बिजोरी गृह संख्या : 16 उम्र : 21 लिंग : महिला	434	NFT1388784	निर्वाचक का नाम : पर्वत सिंह पिता का नाम: कि शोरी लाल गृह संख्या : 17 उम्र : 62 लिंग : पुरुष	435	NFT1073253	निर्वाचक का नाम : वसनवती पति का नाम: पर्वत सिंह गृह संख्या : 17 उम्र : 61 लिंग : महिला
436	NFT1253640	निर्वाचक का नाम : रतन सिंह पिता का नाम: पर्वत सिंह गृह संख्या : 17 उम्र : 49 लिंग : पुरुष	437	BZK1501907	निर्वाचक का नाम : गायत्री पति का नाम: रतनसिंह गृह संख्या : 17 उम्र : 47 लिंग : महिला	438	NFT0864991	निर्वाचक का नाम : जय सिंह कंजर पिता का नाम: पर्वत सिंह गृह संख्या : 17 उम्र : 43 लिंग : पुरुष
439	BZK1257740	निर्वाचक का नाम : रमण पिता का नाम: पर्वतसिंह गृह संख्या : 17 उम्र : 40 लिंग : पुरुष	440	NFT0158238	निर्वाचक का नाम : सोरठ पति का नाम: जयसिंह गृह संख्या : 17 उम्र : 40 लिंग : महिला	441	NFT1181593	निर्वाचक का नाम : दामिनी पति का नाम: रुकमसिंह गृह संख्या : 17 उम्र : 34 लिंग : महिला
442	NFT0767756	निर्वाचक का नाम : सीता बाई कंजर पति का नाम: रमन सिंह कंजर गृह संख्या : 17 उम्र : 32 लिंग : महिला	443	NFT0481986	निर्वाचक का नाम : रूकम पिता का नाम: पर्वत सिंह गृह संख्या : 17 उम्र : 31 लिंग : पुरुष	444	NFT1930320	निर्वाचक का नाम : मनोज बिजोरी पिता का नाम: रतन सिंह बिजोरी गृह संख्या : 17 उम्र : 25 लिंग : पुरुष
445	BZK1501949	निर्वाचक का नाम : पर्वत पिता का नाम: जगन्नाथ गृह संख्या : 19 उम्र : 65 लिंग : पुरुष	446	BZK1501956	निर्वाचक का नाम : लीलाबाई पति का नाम: पर्वत गृह संख्या : 19 उम्र : 60 लिंग : महिला	447	NFT0482224	निर्वाचक का नाम : लक्ष्मणसिंह कंजर पिता का नाम: सुमेर सिंह कंजर गृह संख्या : 19 उम्र : 49 लिंग : पुरुष
448	BZK1501915	निर्वाचक का नाम : इंद्रसिंह पिता का नाम: हिममत सिंह गृह संख्या : 19 उम्र : 40 लिंग : पुरुष	449	BZK1841006	निर्वाचक का नाम : सुरेन्द्रसिंह पिता का नाम: पर्वत गृह संख्या : 19 उम्र : 37 लिंग : पुरुष	450	NFT0232066	निर्वाचक का नाम : सेठानी पति का नाम: इद्र सिंह गृह संख्या : 19 उम्र : 36 लिंग : महिला

451 निर्वाचक का नाम : सजना बाई विजोरी पति का नाम: सोनदेव विजोरी गृह संख्या : 19 उम्र : 36 लिंग : महिला	NFT1301670 फोटो उपलब्ध	452 निर्वाचक का नाम : सतीश कंजर पिता का नाम: सुमेर सिंग कंजर गृह संख्या : 19 उम्र : 36 लिंग : पुरुष	NFT1707132 फोटो उपलब्ध	453 निर्वाचक का नाम : उर्मिला विजोरी पति का नाम: सोनू विजोरी गृह संख्या : 19 उम्र : 34 लिंग : महिला	NFT1593508 फोटो उपलब्ध
454 निर्वाचक का नाम : निशा बिजोरी पति का नाम: लक्ष्मण सिंह बिजोरी गृह संख्या : 19 उम्र : 34 लिंग : महिला	NFT1956655 फोटो उपलब्ध	455 निर्वाचक का नाम : मुकेश कंजर पिता का नाम: सुमेर सिंह कंजर गृह संख्या : 19 उम्र : 30 लिंग : पुरुष	NFT2038263 फोटो उपलब्ध	456 निर्वाचक का नाम : वीरना बाई बिजोरी पति का नाम: सतीश बिजोरी गृह संख्या : 19 उम्र : 29 लिंग : महिला	NFT1717842 फोटो उपलब्ध
457 निर्वाचक का नाम : सोनू कंजर पिता का नाम: पर्वत सिंह गृह संख्या : 19 उम्र : 28 लिंग : पुरुष	NFT0865014 फोटो उपलब्ध	458 निर्वाचक का नाम : सोनदेव विजोरी पिता का नाम: पर्वतसिंह विजोरी गृह संख्या : 19 उम्र : 26 लिंग : पुरुष	NFT1301860 फोटो उपलब्ध	459 निर्वाचक का नाम : चमेली पति का नाम: राधेश्याम गृह संख्या : 21 उम्र : 75 लिंग : महिला	NFT1073238 फोटो उपलब्ध

460	BZK1258466	निर्वाचक का नाम : गीता बाई पति का नाम: विष्णु प्रसाद गृह संख्या : 1 उम्र : 61 लिंग : महिला	461	BZK1258037	निर्वाचक का नाम : रघुवीर पिता का नाम: विष्णुप्रसाद गृह संख्या : 1 उम्र : 38 लिंग : पुरुष	462	NFT0482448	निर्वाचक का नाम : भूरी बाई पति का नाम: रघुवीर गृह संख्या : 1 उम्र : 38 लिंग : महिला
463	NFT0482307	निर्वाचक का नाम : राजेश बाई पिता का नाम: विष्णु गृह संख्या : 1 उम्र : 32 लिंग : महिला	464	BZK1840974	निर्वाचक का नाम : चन्दन सिंह पिता का नाम: चैन सिंह गृह संख्या : 2 उम्र : 59 लिंग : पुरुष	465	BZK1840958	निर्वाचक का नाम : रुकमणी बाई पति का नाम: चन्दन सिंह गृह संख्या : 2 उम्र : 56 लिंग : महिला
466	BZK1258417	निर्वाचक का नाम : चरणसिंह पिता का नाम: चंदनसिंह गृह संख्या : 2 उम्र : 42 लिंग : पुरुष	467	NFT0482505	निर्वाचक का नाम : भमरानी पति का नाम: चरण सिंह गृह संख्या : 2 उम्र : 36 लिंग : महिला	468	NFT1421403	निर्वाचक का नाम : सुभाष विजोरी पिता का नाम: चंदन सिंह गृह संख्या : 02 उम्र : 27 लिंग : पुरुष
469	NFT1307396	निर्वाचक का नाम : सुखदेव विजोरी पिता का नाम: चंदन सिंह विजोरी गृह संख्या : 2 उम्र : 25 लिंग : पुरुष	470	BZK1501972	निर्वाचक का नाम : सुमरण पिता का नाम: कृष्ण मुरारी गृह संख्या : 3 उम्र : 42 लिंग : पुरुष	471	BZK1501980	निर्वाचक का नाम : राजेशबाई पति का नाम: सुमरण गृह संख्या : 3 उम्र : 38 लिंग : महिला
472	NFT1691211	निर्वाचक का नाम : बरखा बिजोरी पति का नाम: हरी बाबू बिजोरी गृह संख्या : 3 उम्र : 27 लिंग : महिला	473	NFT1689462	निर्वाचक का नाम : हरी बाबू बिजोरी पिता का नाम: सुमरन गृह संख्या : 3 उम्र : 23 लिंग : पुरुष	474	NFT1950799	निर्वाचक का नाम : कृष्णा बिजोरी पिता का नाम: सुमरन बिजोरी गृह संख्या : 3 उम्र : 21 लिंग : पुरुष
475	NFT1950831	निर्वाचक का नाम : अमीन बिजोरी पिता का नाम: सुमरन बिजोरी गृह संख्या : 3 उम्र : 20 लिंग : पुरुष	476	NFT1388800	निर्वाचक का नाम : कि सन मुरारी पिता का नाम: वल्ला गृह संख्या : 7 उम्र : 81 लिंग : पुरुष	477	NFT0991372	निर्वाचक का नाम : पार्वती पति का नाम: कि शन मुरारी गृह संख्या : 7 उम्र : 77 लिंग : महिला
478	BZK1502004	निर्वाचक का नाम : पवन पिता का नाम: कृष्णमुरारी गृह संख्या : 7 उम्र : 38 लिंग : पुरुष	479	NFT0158253	निर्वाचक का नाम : श्रीराम पिता का नाम: कृष्णमुरारी गृह संख्या : 7 उम्र : 38 लिंग : पुरुष	480	NFT0482034	निर्वाचक का नाम : देशराज पिता का नाम: किशनमुरारी गृह संख्या : 7 उम्र : 36 लिंग : पुरुष
481	NFT0482471	निर्वाचक का नाम : करीना पति का नाम: श्रीराम गृह संख्या : 7 उम्र : 36 लिंग : महिला	482	NFT0482497	निर्वाचक का नाम : मिथलेश पति का नाम: पवन गृह संख्या : 7 उम्र : 36 लिंग : महिला	483	NFT1940709	निर्वाचक का नाम : श्यामवती बाई बिजोरी पति का नाम: देशराज बिजोरी गृह संख्या : 7 उम्र : 26 लिंग : महिला
484	NFT0991224	निर्वाचक का नाम : लीला वती पति का नाम: जसवन्त सिंह गृह संख्या : 10 उम्र : 60 लिंग : महिला	485	BZK1387760	निर्वाचक का नाम : धन श्याम पिता का नाम: जसवन्त सिंह गृह संख्या : 10 उम्र : 50 लिंग : पुरुष	486	BZK1258045	निर्वाचक का नाम : रामेश्वर पिता का नाम: जसवन्त सिंह गृह संख्या : 10 उम्र : 46 लिंग : पुरुष
487	BZK1258342	निर्वाचक का नाम : मित्रविद्या पति का नाम: रामेश्वर गृह संख्या : 10 उम्र : 42 लिंग : महिला	488	NFT0232090	निर्वाचक का नाम : कन्हैया पिता का नाम: जसवन्त गृह संख्या : 10 उम्र : 39 लिंग : पुरुष	489	NFT1597459	निर्वाचक का नाम : उमाबाई कंजर पति का नाम: कन्हैयालाल कंजर गृह संख्या : 10 उम्र : 38 लिंग : महिला

490	NFT0232108	निर्वाचक का नाम : रामू बिजोरी पिता का नाम: जसवंत गृह संख्या : 10 उम्र : 34 लिंग : पुरुष	फोटो उपलब्ध	491	NFT1931245	निर्वाचक का नाम : कल्ली बाई बिजोरी पिता का नाम: रामू बिजोरी गृह संख्या : 10 उम्र : 26 लिंग : महिला	फोटो उपलब्ध	492	NFT1836972	निर्वाचक का नाम : बिक्की बिजोरी पिता का नाम: रामेश्वर बिजोरी गृह संख्या : 10 उम्र : 22 लिंग : पुरुष	फोटो उपलब्ध
493	NFT2032860	निर्वाचक का नाम : प्रिया बिजोरी पति का नाम: बिक्की बिजोरी गृह संख्या : 10 उम्र : 22 लिंग : महिला	फोटो उपलब्ध	494	BZK1258144	निर्वाचक का नाम : सरनाम सिंह पिता का नाम: बतिया गृह संख्या : 11 उम्र : 77 लिंग : पुरुष	फोटो उपलब्ध	495	BZK1258151	निर्वाचक का नाम : चन्द्रकली पति का नाम: सरनाम सिंह गृह संख्या : 11 उम्र : 65 लिंग : महिला	फोटो उपलब्ध
496	NFT1388826	निर्वाचक का नाम : जगदीश पिता का नाम: के वल सिंह गृह संख्या : 12 उम्र : 46 लिंग : पुरुष	फोटो उपलब्ध	497	BZK1501998	निर्वाचक का नाम : राजेश्वरी पति का नाम: जगदीश गृह संख्या : 12 उम्र : 42 लिंग : महिला	फोटो उपलब्ध	498	BZK1257997	निर्वाचक का नाम : रेखाबाई पति का नाम: छो टेसिंह गृह संख्या : 14 उम्र : 44 लिंग : महिला	फोटो उपलब्ध
499	NFT0482133	निर्वाचक का नाम : किशना वती पति का नाम: समरत गृह संख्या : 15 उम्र : 79 लिंग : महिला	फोटो उपलब्ध	500	BZK1257773	निर्वाचक का नाम : प्राण सिंह पिता का नाम: समरत सिंह गृह संख्या : 15 उम्र : 51 लिंग : पुरुष	फोटो उपलब्ध	501	BZK1502020	निर्वाचक का नाम : मोरबाई पति का नाम: प्राणसिंह गृह संख्या : 15 उम्र : 48 लिंग : महिला	फोटो उपलब्ध
502	BZK1387711	निर्वाचक का नाम : देवकी पिता का नाम: समरतसिंह गृह संख्या : 15 उम्र : 40 लिंग : पुरुष	फोटो उपलब्ध	503	NFT0232140	निर्वाचक का नाम : केशोला पति का नाम: देवकी गृह संख्या : 15 उम्र : 37 लिंग : महिला	फोटो उपलब्ध	504	NFT0482240	निर्वाचक का नाम : रामशंकर पिता का नाम: समरत गृह संख्या : 15 उम्र : 33 लिंग : पुरुष	फोटो उपलब्ध
505	NFT0482257	निर्वाचक का नाम : पिस्ता बाई पति का नाम: रामशंकर गृह संख्या : 15 उम्र : 33 लिंग : महिला	फोटो उपलब्ध	506	NFT1301290	निर्वाचक का नाम : मधु कुमार विजोरी पिता का नाम: प्राण सिंह विजोरी गृह संख्या : 15 उम्र : 26 लिंग : पुरुष	फोटो उपलब्ध	507	NFT1919539	निर्वाचक का नाम : प्रिया बिजोरी पति का नाम: मधु कुमार बिजोरी गृह संख्या : 15 उम्र : 23 लिंग : महिला	फोटो उपलब्ध
508	BZK1258367	निर्वाचक का नाम : रन्धीर सिंह पिता का नाम: जवारिया गृह संख्या : 16 उम्र : 62 लिंग : पुरुष	फोटो उपलब्ध	509	BZK1501964	निर्वाचक का नाम : रसीला बाई पति का नाम: रणधीर सिंह गृह संख्या : 16 उम्र : 58 लिंग : महिला	फोटो उपलब्ध	510	NFT0482042	निर्वाचक का नाम : रवि पिता का नाम: रन्धीर गृह संख्या : 16 उम्र : 34 लिंग : पुरुष	फोटो उपलब्ध
511	NFT1716273	निर्वाचक का नाम : रामकली बाई बिजोरी पति का नाम: मुनीम बिजोरी गृह संख्या : 16 उम्र : 32 लिंग : महिला	फोटो उपलब्ध	512	NFT0566075	निर्वाचक का नाम : मुनीम बिजोरी पिता का नाम: रन्धीर सिंह गृह संख्या : 16 उम्र : 31 लिंग : पुरुष	फोटो उपलब्ध	513	NFT0865022	निर्वाचक का नाम : मंजेश कुमारी कंजर पति का नाम: रवि कंजर गृह संख्या : 16 उम्र : 28 लिंग : महिला	फोटो उपलब्ध
514	NFT1837350	निर्वाचक का नाम : रामहेत बिजोरी पिता का नाम: रंधीर सिंह बिजोरी गृह संख्या : 16 उम्र : 23 लिंग : पुरुष	फोटो उपलब्ध	515	NFT1832591	निर्वाचक का नाम : मेखा बिजोरी पति का नाम: राम भोले बिजोरी गृह संख्या : 16 उम्र : 23 लिंग : महिला	फोटो उपलब्ध	516	NFT1687110	निर्वाचक का नाम : राम भोले बिजोरी पिता का नाम: रणधीर सिंग गृह संख्या : 16 उम्र : 22 लिंग : पुरुष	फोटो उपलब्ध
517	BZK1257971	निर्वाचक का नाम : दशरथ सिंह कंजर पिता का नाम: मेहरबान कंजर गृह संख्या : 17 उम्र : 45 लिंग : पुरुष	फोटो उपलब्ध	518	BZK1387703	निर्वाचक का नाम : धन्नीबाई पति का नाम: गौरीशंकर गृह संख्या : 18 उम्र : 42 लिंग : महिला	फोटो उपलब्ध	519	NFT0232082	निर्वाचक का नाम : हसीना पिता का नाम: सुरेन्द्र गृह संख्या : 19 उम्र : 35 लिंग : महिला	फोटो उपलब्ध

520	NFT1388669	निर्वाचक का नाम : कि ताब बाई पति का नाम: धीरज सिंह गृह संख्या : 21 उम्र : 79 लिंग : महिला	फोटो उपलब्ध	521	NFT0482075	निर्वाचक का नाम : लखन पिता का नाम: धीरज सिंह गृह संख्या : 21 उम्र : 39 लिंग : पुरुष	फोटो उपलब्ध	522	NFT0232165	निर्वाचक का नाम : रमणा बाई कंजर पति का नाम: रामकिशन कंजर गृह संख्या : 21 उम्र : 39 लिंग : महिला	फोटो उपलब्ध
523	BZK1258052	निर्वाचक का नाम : रामकिशन बिजोरी पिता का नाम: धीरज सिंह कंजर गृह संख्या : 21 उम्र : 39 लिंग : पुरुष	फोटो उपलब्ध	524	NFT0482265	निर्वाचक का नाम : टोम पिता का नाम: धीरज सिंह गृह संख्या : 21 उम्र : 37 लिंग : पुरुष	फोटो उपलब्ध	525	NFT0767764	निर्वाचक का नाम : सूरज बाई कंजर पति का नाम: टोम कंजर गृह संख्या : 21 उम्र : 31 लिंग : महिला	फोटो उपलब्ध
526	NFT1832583	निर्वाचक का नाम : साइबा बिजोरी पति का नाम: लखन बिजोरी गृह संख्या : 21 उम्र : 28 लिंग : महिला	फोटो उपलब्ध	527	NFT1388644	निर्वाचक का नाम : हरी शंकर पिता का नाम: धीरज सिंह गृह संख्या : 22 उम्र : 54 लिंग : पुरुष	फोटो उपलब्ध	528	NFT0991455	निर्वाचक का नाम : सुनीता पति का नाम: हरि शंकर गृह संख्या : 22 उम्र : 52 लिंग : महिला	फोटो उपलब्ध
529	NFT0566091	निर्वाचक का नाम : अरूण बिजोरी पिता का नाम: हरि शंकर गृह संख्या : 22 उम्र : 31 लिंग : पुरुष	फोटो उपलब्ध	530	NFT1597228	निर्वाचक का नाम : विशाल बिजोरी पिता का नाम: हरिशंकर बिजोरी गृह संख्या : 22 उम्र : 23 लिंग : पुरुष	फोटो उपलब्ध	531	NFT1836998	निर्वाचक का नाम : अजीब बिजोरी पिता का नाम: हरि शंकर बिजोरी गृह संख्या : 22 उम्र : 22 लिंग : पुरुष	फोटो उपलब्ध
532	NFT1836717	निर्वाचक का नाम : आजाद बिजोरी पिता का नाम: हरिशंकर बिजोरी गृह संख्या : 22 उम्र : 20 लिंग : पुरुष	फोटो उपलब्ध	533	NFT1521582	निर्वाचक का नाम : दया सागर पिता का नाम: धीरज सिंह गृह संख्या : 25 उम्र : 45 लिंग : पुरुष	फोटो उपलब्ध	534	NFT0482349	निर्वाचक का नाम : रूकमा बाई पति का नाम: दया सागर गृह संख्या : 25 उम्र : 39 लिंग : महिला	फोटो उपलब्ध
535	BZK1387828	निर्वाचक का नाम : निरन्जन सिंह पिता का नाम: नारान सिंह गृह संख्या : 26 उम्र : 70 लिंग : पुरुष	फोटो उपलब्ध	536	NFT0482281	निर्वाचक का नाम : राकेश पिता का नाम: निरंजन गृह संख्या : 26 उम्र : 39 लिंग : पुरुष	फोटो उपलब्ध	537	NFT0482356	निर्वाचक का नाम : अभिताब बच्चन पिता का नाम: निरंजन गृह संख्या : 26 उम्र : 38 लिंग : पुरुष	फोटो उपलब्ध
538	NFT2035731	निर्वाचक का नाम : भूरी बाई कंजर पति का नाम: चंदू कंजर गृह संख्या : 26 उम्र : 37 लिंग : महिला	फोटो उपलब्ध	539	NFT0482299	निर्वाचक का नाम : चंदू पिता का नाम: निरंजन गृह संख्या : 26 उम्र : 35 लिंग : पुरुष	फोटो उपलब्ध	540	NFT0865030	निर्वाचक का नाम : मीना कुमारी कंजर पति का नाम: अमिताब बच्चन कंजर गृह संख्या : 26 उम्र : 30 लिंग : महिला	फोटो उपलब्ध
541	NFT0991398	निर्वाचक का नाम : भगत प्रसाद पिता का नाम: नारान सिंह गृह संख्या : 28 उम्र : 45 लिंग : पुरुष	फोटो उपलब्ध	542	NFT0482083	निर्वाचक का नाम : कृष्णा पति का नाम: भगतप्रसाद गृह संख्या : 28 उम्र : 40 लिंग : महिला	फोटो उपलब्ध	543	NFT1837152	निर्वाचक का नाम : शिवकुमार बिजोरी पिता का नाम: भगतप्रसाद बिजोरी गृह संख्या : 28 उम्र : 21 लिंग : पुरुष	फोटो उपलब्ध
544	BZK1502038	निर्वाचक का नाम : गुर्जर सिंग बिजोरी पिता का नाम: नारान सिंह गृह संख्या : 29 उम्र : 45 लिंग : पुरुष	फोटो उपलब्ध	545	BZK1258177	निर्वाचक का नाम : सोढू बाई बिजोरी पति का नाम: गुर्जर सिंह गृह संख्या : 29 उम्र : 43 लिंग : महिला	फोटो उपलब्ध	546	NFT0991497	निर्वाचक का नाम : गायत्री पति का नाम: कश्मीर सिंह गृह संख्या : 31 उम्र : 55 लिंग : महिला	फोटो उपलब्ध
547	NFT1686690	निर्वाचक का नाम : अजय कुमार बिजोरी माता का नाम: गायत्री गृह संख्या : 31 उम्र : 24 लिंग : पुरुष	फोटो उपलब्ध	548	NFT1686708	निर्वाचक का नाम : राणी बिजोरी पति का नाम: अजय कुमार बिजोरी गृह संख्या : 31 उम्र : 22 लिंग : महिला	फोटो उपलब्ध	549	NFT1253673	निर्वाचक का नाम : उरेर सिंह पिता का नाम: जवारिया गृह संख्या : 32 उम्र : 65 लिंग : पुरुष	फोटो उपलब्ध

550	BZK1502012	निर्वाचक का नाम : झनक बाई पति का नाम: उरेर सिंह गृह संख्या : 32 उम्र : 59 लिंग : महिला	फोटो उपलब्ध	551	NFT0565978	निर्वाचक का नाम : जैन सिंह बिजौरी पिता का नाम: उरेर सिंह गृह संख्या : 32 उम्र : 32 लिंग : पुरुष	फोटो उपलब्ध	552	NFT1306521	निर्वाचक का नाम : अमना बाई विजोरी पति का नाम: जैनसिंह विजोरी गृह संख्या : 32 उम्र : 30 लिंग : महिला	फोटो उपलब्ध
553	NFT1306950	निर्वाचक का नाम : बलदेव विजोरी पिता का नाम: उरेरसिंह विजोरी गृह संख्या : 32 उम्र : 25 लिंग : पुरुष	फोटो उपलब्ध	554	NFT1640580	निर्वाचक का नाम : अनुसुईया बिजोरी पति का नाम: बलदेव विजोरी गृह संख्या : 32 उम्र : 25 लिंग : महिला	फोटो उपलब्ध	S 555	NFT1833649	निर्वाचक का नाम : मलना बिजोरी पिता का नाम: उरेर सिंह विजोरी गृह संख्या : 32 उम्र : 22 लिंग : महिला	फोटो उपलब्ध
556	NFT1836980	निर्वाचक का नाम : मनीषा बिजोरी पिता का नाम: उरेर सिंह बिजोरी गृह संख्या : 32 उम्र : 22 लिंग : महिला	फोटो उपलब्ध	557	NFT1836576	निर्वाचक का नाम : सरस्वती बिजोरी पिता का नाम: उरेर सिंह बिजोरी गृह संख्या : 32 उम्र : 21 लिंग : महिला	फोटो उपलब्ध	558	NFT0991505	निर्वाचक का नाम : फू ला बाई पति का नाम: मान सिंह गृह संख्या : 33 उम्र : 59 लिंग : महिला	फोटो उपलब्ध
559	NFT0482091	निर्वाचक का नाम : हरिराम पिता का नाम: मान सिंह गृह संख्या : 33 उम्र : 32 लिंग : पुरुष	फोटो उपलब्ध	560	NFT2070522	निर्वाचक का नाम : रिक्शा बीजोरी पति का नाम: हरिराम बीजोरी गृह संख्या : 33 उम्र : 22 लिंग : महिला	फोटो उपलब्ध	561	NFT0991448	निर्वाचक का नाम : पदमा पति का नाम: के वल सिंह गृह संख्या : 35 उम्र : 67 लिंग : महिला	फोटो उपलब्ध
562	NFT0482216	निर्वाचक का नाम : सीमा पति का नाम: भागीरथ कंजर गृह संख्या : 35 उम्र : 36 लिंग : महिला	फोटो उपलब्ध	563	NFT0482018	निर्वाचक का नाम : भागीरथ पिता का नाम: केवल सिंह गृह संख्या : 35 उम्र : 32 लिंग : पुरुष	फोटो उपलब्ध	564	NFT0991182	निर्वाचक का नाम : दातार बाई पति का नाम: प्रेम नारान गृह संख्या : 37 उम्र : 69 लिंग : महिला	फोटो उपलब्ध
565	BZK1387745	निर्वाचक का नाम : प्रकाश पिता का नाम: प्रेम नारान गृह संख्या : 37 उम्र : 57 लिंग : पुरुष	फोटो उपलब्ध	566	NFT0991539	निर्वाचक का नाम : तिवारी पिता का नाम: प्रेम नारान गृह संख्या : 37 उम्र : 45 लिंग : पुरुष	फोटो उपलब्ध	567	BZK1258474	निर्वाचक का नाम : सुगनाबाई पति का नाम: तिवारी गृह संख्या : 37 उम्र : 40 लिंग : महिला	फोटो उपलब्ध
568	NFT1992346	निर्वाचक का नाम : रमा कंजर पति का नाम: राहुल कंजर गृह संख्या : 37 उम्र : 28 लिंग : महिला	फोटो उपलब्ध	569	NFT1992353	निर्वाचक का नाम : राहुल कंजर पिता का नाम: तिवारी कंजर गृह संख्या : 37 उम्र : 26 लिंग : पुरुष	फोटो उपलब्ध				

570	BZK1501501	निर्वाचक का नाम : गोविन्द राम पिता का नाम: देव लाल गृह संख्या : 1 उम्र : 81 लिंग : पुरुष	फोटो उपलब्ध	571	NFT1029644	निर्वाचक का नाम : कांती बाई पति का नाम: गोविन्द राम गृह संख्या : 1 उम्र : 79 लिंग : महिला	फोटो उपलब्ध	572	BZK1501519	निर्वाचक का नाम : मजबूतसिंह पिता का नाम: गोविन्दराम गृह संख्या : 1 उम्र : 39 लिंग : पुरुष	फोटो उपलब्ध
573	NFT0083717	निर्वाचक का नाम : वीरेन्द्र पिता का नाम: गोविंदराम गृह संख्या : 1 उम्र : 39 लिंग : पुरुष	फोटो उपलब्ध	574	BZK1501576	निर्वाचक का नाम : रणधीर पिता का नाम: गोविन्दराम गृह संख्या : 1 उम्र : 38 लिंग : पुरुष	फोटो उपलब्ध	575	NFT0139733	निर्वाचक का नाम : उर्मिला पति का नाम: रणधीर गृह संख्या : 1 उम्र : 36 लिंग : महिला	फोटो उपलब्ध
576	NFT1182625	निर्वाचक का नाम : आरती मीना पति का नाम: मजबूतसिंह मीना गृह संख्या : 1 उम्र : 27 लिंग : महिला	फोटो उपलब्ध	577	NFT1529221	निर्वाचक का नाम : प्रद्युमन मीना पिता का नाम: गोविंद मीना गृह संख्या : 1 उम्र : 25 लिंग : पुरुष	फोटो उपलब्ध	578	NFT0083725	निर्वाचक का नाम : स न्तोष पिता का नाम: हरीसिंह गृह संख्या : 1क उम्र : 35 लिंग : पुरुष	फोटो उपलब्ध
579	NFT0566083	निर्वाचक का नाम : मुकेश मीना पिता का नाम: हरिसिंह मीना गृह संख्या : 1क उम्र : 31 लिंग : पुरुष	फोटो उपलब्ध	580	NFT0083733	निर्वाचक का नाम : अरविन्द पिता का नाम: भगवान सिंह गृह संख्या : 1क उम्र : 31 लिंग : पुरुष	फोटो उपलब्ध	581	NFT1687169	निर्वाचक का नाम : राजकुमारी मीना अन्य: अरविंद गृह संख्या : 1के उम्र : 29 लिंग : पुरुष	फोटो उपलब्ध
582	NFT0865063	निर्वाचक का नाम : मधु मीना पति का नाम: मुकेश गृह संख्या : 1क उम्र : 28 लिंग : महिला	फोटो उपलब्ध	583	NFT1029693	निर्वाचक का नाम : राधेश्याम पिता का नाम: सुरज लाल गृह संख्या : 1/क उम्र : 65 लिंग : पुरुष	फोटो उपलब्ध	584	BZK1501592	निर्वाचक का नाम : कमला बाई पति का नाम: राधेश्याम गृह संख्या : 1/क उम्र : 62 लिंग : महिला	फोटो उपलब्ध
585	NFT1029719	निर्वाचक का नाम : हरी सिंह पिता का नाम: राधेश्याम गृह संख्या : 1/क उम्र : 49 लिंग : पुरुष	फोटो उपलब्ध	586	BZK1501600	निर्वाचक का नाम : गुड्डी पति का नाम: हरि सिंह गृह संख्या : 1/क उम्र : 47 लिंग : महिला	फोटो उपलब्ध	587	NFT0382853	निर्वाचक का नाम : सीता पति का नाम: संतोष गृह संख्या : 1/क उम्र : 33 लिंग : महिला	फोटो उपलब्ध
588	BZK1501451	निर्वाचक का नाम : भगवान सिंह पिता का नाम: सुरज लाल गृह संख्या : 2 उम्र : 60 लिंग : पुरुष	फोटो उपलब्ध	589	BZK1501634	निर्वाचक का नाम : भरपाई पति का नाम: भगवान सिंह गृह संख्या : 2 उम्र : 55 लिंग : महिला	फोटो उपलब्ध	590	NFT0232074	निर्वाचक का नाम : गुड्डु पिता का नाम: जमना लाल गृह संख्या : 2 उम्र : 46 लिंग : पुरुष	फोटो उपलब्ध
591	BZK1501485	निर्वाचक का नाम : रामजीवन पिता का नाम: भगवानसिंह गृह संख्या : 2 उम्र : 38 लिंग : पुरुष	फोटो उपलब्ध	592	NFT0139741	निर्वाचक का नाम : द्रोपती पति का नाम: राम जीवन गृह संख्या : 2 उम्र : 37 लिंग : महिला	फोटो उपलब्ध	593	NFT1073279	निर्वाचक का नाम : बसन्ती पति का नाम: प्रेम नारान गृह संख्या : 3 उम्र : 75 लिंग : महिला	फोटो उपलब्ध
594	NFT1073337	निर्वाचक का नाम : भारत पिता का नाम: प्रेम नारान गृह संख्या : 3 उम्र : 49 लिंग : पुरुष	फोटो उपलब्ध	595	NFT1073246	निर्वाचक का नाम : नमस्ता पति का नाम: भारत गृह संख्या : 3 उम्र : 47 लिंग : महिला	फोटो उपलब्ध	596	BZK1501550	निर्वाचक का नाम : रघुवीर पिता का नाम: प्रेमनारायण गृह संख्या : 3 उम्र : 40 लिंग : पुरुष	फोटो उपलब्ध
597	NFT0158261	निर्वाचक का नाम : सुमत्राबाई पति का नाम: रघुवीर गृह संख्या : 3 उम्र : 39 लिंग : महिला	फोटो उपलब्ध	598	NFT0083741	निर्वाचक का नाम : विष्णु पिता का नाम: भारतसिंह गृह संख्या : 3 उम्र : 35 लिंग : पुरुष	फोटो उपलब्ध	599	NFT0382861	निर्वाचक का नाम : पूजा पति का नाम: विष्णु गृह संख्या : 03 उम्र : 33 लिंग : महिला	फोटो उपलब्ध

600	BZK1840883	निर्वाचक का नाम : मनोज मीना पिता का नाम: भारत सिंह गृह संख्या : 3 उम्र : 33 लिंग : पुरुष	फोटो उपलब्ध	601	NFT0865071	निर्वाचक का नाम : सपना मीना पिता का नाम: मनोज मीना गृह संख्या : 3 उम्र : 32 लिंग : महिला	फोटो उपलब्ध	602	NFT1091800	निर्वाचक का नाम : जसरत सिंग मीना पिता का नाम: राम नारान गृह संख्या : 4 उम्र : 57 लिंग : पुरुष	फोटो उपलब्ध
603	BZK1501642	निर्वाचक का नाम : गिर राज पति का नाम: जस रथ गृह संख्या : 4 उम्र : 55 लिंग : महिला	फोटो उपलब्ध	604	BZK1859255	निर्वाचक का नाम : बृज मोहन पिता का नाम: राम नारान गृह संख्या : 4 उम्र : 46 लिंग : पुरुष	फोटो उपलब्ध	605	NFT0382879	निर्वाचक का नाम : लखन मीना पिता का नाम: जसरथ मीना गृह संख्या : 04 उम्र : 31 लिंग : पुरुष	फोटो उपलब्ध
606	NFT1881614	निर्वाचक का नाम : रमा मीना पति का नाम: दीपक मीना गृह संख्या : 4 उम्र : 30 लिंग : महिला	फोटो उपलब्ध	607	NFT1691708	निर्वाचक का नाम : दीपक मीना पिता का नाम: जसरत मीना गृह संख्या : 4 उम्र : 29 लिंग : पुरुष	फोटो उपलब्ध	608	NFT1882034	निर्वाचक का नाम : रीना बाई मीना पति का नाम: लखन मीना गृह संख्या : 04 उम्र : 29 लिंग : महिला	फोटो उपलब्ध
609	NFT1878792	निर्वाचक का नाम : शोभा मीना पिता का नाम: जसरत सिंह मीना गृह संख्या : 4 उम्र : 22 लिंग : महिला	फोटो उपलब्ध	610	BZK1501568	निर्वाचक का नाम : कोमल पिता का नाम: राधेश्याम गृह संख्या : 4/क उम्र : 45 लिंग : पुरुष	फोटो उपलब्ध	611	NFT1982107	निर्वाचक का नाम : संदीप मीना पिता का नाम: कोमल सिंह मीना गृह संख्या : 4/क उम्र : 21 लिंग : पुरुष	फोटो उपलब्ध
612	BZK1501584	निर्वाचक का नाम : कारी बाई पति का नाम: जमना लाल गृह संख्या : 5 उम्र : 90 लिंग : महिला	फोटो उपलब्ध	613	NFT0339945	निर्वाचक का नाम : श्री कल्याण पिता का नाम: जमना लाल गृह संख्या : 5 उम्र : 59 लिंग : पुरुष	फोटो उपलब्ध	614	NFT0158279	निर्वाचक का नाम : बादाम बाई पति का नाम: श्री कल्याण गृह संख्या : 5 उम्र : 57 लिंग : महिला	फोटो उपलब्ध
615	NFT1388701	निर्वाचक का नाम : राम भरोसा पिता का नाम: जमना लाल गृह संख्या : 5 उम्र : 55 लिंग : पुरुष	फोटो उपलब्ध	616	NFT0991463	निर्वाचक का नाम : फुल्लो बाई पति का नाम: राम भरोसा गृह संख्या : 5 उम्र : 53 लिंग : महिला	फोटो उपलब्ध	617	BZK1501543	निर्वाचक का नाम : धारा सिंह मीना पिता का नाम: श्रीकल्याण गृह संख्या : 5 उम्र : 40 लिंग : पुरुष	फोटो उपलब्ध
618	BZK1501535	निर्वाचक का नाम : दीवानसिंह मीना पिता का नाम: श्रीकल्याण मीना गृह संख्या : 5 उम्र : 38 लिंग : पुरुष	फोटो उपलब्ध	619	NFT0083766	निर्वाचक का नाम : संगीता पति का नाम: दीवानसिंह गृह संख्या : 5 उम्र : 36 लिंग : महिला	फोटो उपलब्ध	620	NFT0482364	निर्वाचक का नाम : मीनू बाई मीना पति का नाम: धारत सिंह गृह संख्या : 5 उम्र : 35 लिंग : महिला	फोटो उपलब्ध
621	BZK1578301	निर्वाचक का नाम : अर्जुन मीना पिता का नाम: कल्याण सिंह मीना गृह संख्या : 05 उम्र : 33 लिंग : पुरुष	फोटो उपलब्ध	622	NFT0865048	निर्वाचक का नाम : देवेन्द्र मीना पिता का नाम: श्री कल्याण मीना गृह संख्या : 5 उम्र : 31 लिंग : पुरुष	फोटो उपलब्ध	623	NFT1314400	निर्वाचक का नाम : प्रियंका मीना पति का नाम: रामवीर मीना गृह संख्या : 5 उम्र : 31 लिंग : महिला	फोटो उपलब्ध
624	NFT1182617	निर्वाचक का नाम : राजकुमारी बाई मीना पति का नाम: अर्जुन सिंह मीना गृह संख्या : 05 उम्र : 30 लिंग : महिला	फोटो उपलब्ध	625	NFT0865055	निर्वाचक का नाम : रामवीर मीना पिता का नाम: श्री कल्याण गृह संख्या : 5 उम्र : 29 लिंग : पुरुष	फोटो उपलब्ध	626	NFT1730506	निर्वाचक का नाम : रमा मीना पति का नाम: देवेन्द्र मीना गृह संख्या : 5 उम्र : 26 लिंग : महिला	फोटो उपलब्ध
627	NFT1727742	निर्वाचक का नाम : राजेश मीना पिता का नाम: राम भरोसा मीना गृह संख्या : 5 उम्र : 24 लिंग : पुरुष	फोटो उपलब्ध	628	NFT1529247	निर्वाचक का नाम : शिवनंदन मीना पिता का नाम: कल्याण सिंह मीना गृह संख्या : 5 उम्र : 24 लिंग : पुरुष	फोटो उपलब्ध	629	NFT1881879	निर्वाचक का नाम : रमा मीना पति का नाम: शिवनंदन मीना गृह संख्या : 5 उम्र : 23 लिंग : महिला	फोटो उपलब्ध

630 निर्वाचक का नाम : वैष्णवी मीना पिता का नाम: श्री कल्याण मीना गृह संख्या : 5 उम्र : 22 लिंग : महिला	NFT1727726 फोटो उपलब्ध	631 निर्वाचक का नाम : विशाल मीना पिता का नाम: राम भरोसा मीना गृह संख्या : 5 उम्र : 21 लिंग : पुरुष	NFT1717198 फोटो उपलब्ध	632 निर्वाचक का नाम : अंकित मीना पिता का नाम: धारा सिंग मीना गृह संख्या : 5 उम्र : 21 लिंग : पुरुष	NFT1730472 फोटो उपलब्ध
633 निर्वाचक का नाम : रामहेत पिता का नाम: गुलाबसिंह गृह संख्या : 6 उम्र : 52 लिंग : पुरुष	NFT0991547 फोटो उपलब्ध	634 निर्वाचक का नाम : रामविलास पिता का नाम: गुलाबसिंह गृह संख्या : 6 उम्र : 50 लिंग : पुरुष	BZK1501493 फोटो उपलब्ध	635 निर्वाचक का नाम : मोग राज पिता का नाम: गुलाब सिंह मीना गृह संख्या : 6 उम्र : 48 लिंग : पुरुष	BZK1578293 फोटो उपलब्ध
636 निर्वाचक का नाम : रामभरोसी पति का नाम: रामहेत गृह संख्या : 6 उम्र : 48 लिंग : महिला	NFT1029701 फोटो उपलब्ध	637 निर्वाचक का नाम : नमस्ताबाई पति का नाम: रामविलास गृह संख्या : 6 उम्र : 45 लिंग : महिला	BZK1501477 फोटो उपलब्ध	638 निर्वाचक का नाम : पारस मणी पति का नाम: मोगराज गृह संख्या : 6 उम्र : 39 लिंग : महिला	NFT0139758 फोटो उपलब्ध
639 निर्वाचक का नाम : प्रदीप मीना पिता का नाम: रामहेत मीना गृह संख्या : 6 उम्र : 31 लिंग : पुरुष	NFT0681163 फोटो उपलब्ध	640 निर्वाचक का नाम : पूजा बाई मीना पति का नाम: प्रदीप मीना गृह संख्या : 6 उम्र : 30 लिंग : महिला	NFT0767798 फोटो उपलब्ध	641 निर्वाचक का नाम : पूजा मीना पति का नाम: राकेश मीना गृह संख्या : 6 उम्र : 28 लिंग : महिला	NFT1882133 फोटो उपलब्ध
642 निर्वाचक का नाम : राकेश मीना पिता का नाम: रामहेत मीना गृह संख्या : 6 उम्र : 25 लिंग : पुरुष	NFT1529205 फोटो उपलब्ध	643 निर्वाचक का नाम : प्रियंका मीना पति का नाम: रामेश्वर मीना गृह संख्या : 6के उम्र : 28 लिंग : महिला	NFT1636265 फोटो उपलब्ध	644 निर्वाचक का नाम : जगदीश पिता का नाम: देवलाल गृह संख्या : 6/क उम्र : 53 लिंग : पुरुष	NFT1406800 फोटो उपलब्ध
645 निर्वाचक का नाम : कान्ती बाई पति का नाम: जगदीश गृह संख्या : 6/क उम्र : 51 लिंग : महिला	BZK1501626 फोटो उपलब्ध	646 निर्वाचक का नाम : रामेश्वर मीना पिता का नाम: जगदीश मीना गृह संख्या : 6 के उम्र : 27 लिंग : पुरुष	NFT1529254 फोटो उपलब्ध	647 निर्वाचक का नाम : मुल्तो पति का नाम: देवकरण गृह संख्या : 7 उम्र : 70 लिंग : महिला	BZK1501667 फोटो उपलब्ध
648 निर्वाचक का नाम : चन्द्रा बाई मीना पति का नाम: पप्पू मीना गृह संख्या : 8 उम्र : 35 लिंग : महिला	NFT1182633 फोटो उपलब्ध	649 निर्वाचक का नाम : पप्पूलाल मीना पिता का नाम: लक्ष्मण सिंह मीना गृह संख्या : 8 उम्र : 32 लिंग : पुरुष	NFT0767772 फोटो उपलब्ध	650 निर्वाचक का नाम : हीरालाल पिता का नाम: बलराम गृह संख्या : 9 उम्र : 72 लिंग : पुरुष	NFT0339952 फोटो उपलब्ध
651 निर्वाचक का नाम : धापूबाई पति का नाम: हीरालाल गृह संख्या : 9 उम्र : 69 लिंग : महिला	NFT0339960 फोटो उपलब्ध	652 निर्वाचक का नाम : महेन्द्र पिता का नाम: हीरालाल गृह संख्या : 9 उम्र : 37 लिंग : पुरुष	NFT0083782 फोटो उपलब्ध	653 निर्वाचक का नाम : रानी पति का नाम: महेन्द्र गृह संख्या : 9 उम्र : 36 लिंग : महिला	NFT0231928 फोटो उपलब्ध
654 निर्वाचक का नाम : विनोद पिता का नाम: हीरालाल गृह संख्या : 9 उम्र : 35 लिंग : पुरुष	NFT0083774 फोटो उपलब्ध	655 निर्वाचक का नाम : मिथुन मीना पिता का नाम: हीरालाल मीना गृह संख्या : 9 उम्र : 26 लिंग : पुरुष	NFT1306901 फोटो उपलब्ध	656 निर्वाचक का नाम : नैनिबाई मीना पति का नाम: विनोद मीना गृह संख्या : 9 उम्र : 21 लिंग : महिला	NFT1881648 फोटो उपलब्ध
657 निर्वाचक का नाम : मांगीबाई पति का नाम: छतरसिंह गृह संख्या : 10 उम्र : 57 लिंग : महिला	NFT1029677 फोटो उपलब्ध	658 निर्वाचक का नाम : रामचंद्र पिता का नाम: छतरसिंह गृह संख्या : 10 उम्र : 40 लिंग : पुरुष	BZK1501675 फोटो उपलब्ध	659 निर्वाचक का नाम : रामपति पति का नाम: रामचंद्र गृह संख्या : 10 उम्र : 38 लिंग : महिला	BZK1501683 फोटो उपलब्ध

660	NFT0566059	निर्वाचक का नाम : मनोज मीना पिता का नाम: छतर सिंह गृह संख्या : 10 उम्र : 31 लिंग : पुरुष	फोटो उपलब्ध	661	NFT1879824	निर्वाचक का नाम : पवन मीना पिता का नाम: रामचंद्र मीना गृह संख्या : 10 उम्र : 23 लिंग : पुरुष	फोटो उपलब्ध	662	NFT1888551	निर्वाचक का नाम : शिवम मीना पिता का नाम: रामचंद्र मीना गृह संख्या : 10 उम्र : 20 लिंग : पुरुष	फोटो उपलब्ध
663	NFT1388719	निर्वाचक का नाम : प्रेमबाई पति का नाम: बाबूलाल गृह संख्या : 11 उम्र : 72 लिंग : महिला	फोटो उपलब्ध	664	BZK1840875	निर्वाचक का नाम : गुड्डी पति का नाम: गोपाल गृह संख्या : 11 उम्र : 50 लिंग : महिला	फोटो उपलब्ध	665	NFT0340000	निर्वाचक का नाम : प्रहलाद पिता का नाम: बाबूलाल गृह संख्या : 11 उम्र : 33 लिंग : पुरुष	फोटो उपलब्ध
666	NFT0354951	निर्वाचक का नाम : रीना पति का नाम: प्रहलाद गृह संख्या : 11 उम्र : 32 लिंग : महिला	फोटो उपलब्ध	667	NFT1529239	निर्वाचक का नाम : बलवीर मीना पिता का नाम: गोपाल मीना गृह संख्या : 11 उम्र : 25 लिंग : पुरुष	फोटो उपलब्ध	668	NFT2073021	निर्वाचक का नाम : उमाभारती मीना पति का नाम: पवन मीना गृह संख्या : 15 उम्र : 21 लिंग : महिला	फोटो उपलब्ध

669	NFT1091818	निर्वाचक का नाम : कल्लू पिता का नाम: हजारीलाल गृह संख्या : 1 उम्र : 57 लिंग : पुरुष	फोटो उपलब्ध	670	NFT0175455	निर्वाचक का नाम : गुडडू पिता का नाम: कल्लू गृह संख्या : 1 उम्र : 39 लिंग : पुरुष	फोटो उपलब्ध	671	NFT0175463	निर्वाचक का नाम : बादाम बाई पति का नाम: गुडडू गृह संख्या : 1 उम्र : 37 लिंग : महिला	फोटो उपलब्ध
672	NFT0382895	निर्वाचक का नाम : प्रभुलाल पिता का नाम: कल्लू गृह संख्या : 01 उम्र : 33 लिंग : पुरुष	फोटो उपलब्ध	673	NFT1029586	निर्वाचक का नाम : क चनबाई पति का नाम: रामसिंह गृह संख्या : 4 उम्र : 55 लिंग : महिला	फोटो उपलब्ध	674	NFT1029727	निर्वाचक का नाम : रामसिंह पिता का नाम: कि शनलाल गृह संख्या : 4 उम्र : 49 लिंग : पुरुष	फोटो उपलब्ध
675	BZK1502194	निर्वाचक का नाम : जगदीश पिता का नाम: रामसिंह गृह संख्या : 4 उम्र : 38 लिंग : पुरुष	फोटो उपलब्ध	676	NFT0175489	निर्वाचक का नाम : सुरेश पिता का नाम: राम सिंह गृह संख्या : 4 उम्र : 37 लिंग : पुरुष	फोटो उपलब्ध	677	NFT0175471	निर्वाचक का नाम : लीला बाई बंजारा पति का नाम: जगदीश बंजारा गृह संख्या : 4 उम्र : 36 लिंग : महिला	फोटो उपलब्ध
678	NFT0175497	निर्वाचक का नाम : गुडडी बाई पति का नाम: सुरेश गृह संख्या : 4 उम्र : 35 लिंग : महिला	फोटो उपलब्ध	679	NFT1317056	निर्वाचक का नाम : ममता बाई बंजारा पति का नाम: राकेश बंजारा गृह संख्या : 4 उम्र : 27 लिंग : महिला	फोटो उपलब्ध	680	NFT1317049	निर्वाचक का नाम : राकेश बंजारा पिता का नाम: रामसिंह बंजारा गृह संख्या : 4 उम्र : 26 लिंग : पुरुष	फोटो उपलब्ध
681	NFT1927227	निर्वाचक का नाम : जीतू बंजारा पिता का नाम: रामसिंह बंजारा गृह संख्या : 4 उम्र : 26 लिंग : पुरुष	फोटो उपलब्ध	682	NFT1943885	निर्वाचक का नाम : नरका बाई बंजारा पति का नाम: जीतू बंजारा गृह संख्या : 4 उम्र : 26 लिंग : महिला	फोटो उपलब्ध	683	NFT1029735	निर्वाचक का नाम : राजी बाई पति का नाम: मुंशी लाल गृह संख्या : 5 उम्र : 49 लिंग : महिला	फोटो उपलब्ध
684	NFT0231936	निर्वाचक का नाम : सीता पति का नाम: धूरया गृह संख्या : 5 उम्र : 40 लिंग : महिला	फोटो उपलब्ध	685	NFT0382887	निर्वाचक का नाम : गुड्डू पिता का नाम: मुन्शीलाल गृह संख्या : 05 उम्र : 38 लिंग : पुरुष	फोटो उपलब्ध	686	BZK1502236	निर्वाचक का नाम : धूरया पिता का नाम: मुंशीलाल गृह संख्या : 5 उम्र : 38 लिंग : पुरुष	फोटो उपलब्ध
687	NFT0382903	निर्वाचक का नाम : घनू बाई पति का नाम: गडडू गृह संख्या : 05 उम्र : 35 लिंग : महिला	फोटो उपलब्ध	688	NFT0382911	निर्वाचक का नाम : पप्पू पिता का नाम: मुन्शीलाल गृह संख्या : 05 उम्र : 34 लिंग : पुरुष	फोटो उपलब्ध	689	NFT0681197	निर्वाचक का नाम : साबू बाई बंजारा पति का नाम: पप्पू बंजारा गृह संख्या : 5 उम्र : 32 लिंग : महिला	फोटो उपलब्ध
690	NFT0991562	निर्वाचक का नाम : मांगीलाल पिता का नाम: नाथुलाल गृह संख्या : 6 उम्र : 80 लिंग : पुरुष	फोटो उपलब्ध	691	NFT0231944	निर्वाचक का नाम : नेनीबाई पति का नाम: नाथुलाल गृह संख्या : 6 उम्र : 77 लिंग : महिला	फोटो उपलब्ध	692	BZK1502293	निर्वाचक का नाम : राजी बाई पति का नाम: मांगीलाल गृह संख्या : 6 उम्र : 45 लिंग : महिला	फोटो उपलब्ध
693	NFT1716240	निर्वाचक का नाम : पूजा बंजारा पति का नाम: नवल बंजारा गृह संख्या : 6 उम्र : 24 लिंग : महिला	फोटो उपलब्ध	694	NFT1716281	निर्वाचक का नाम : नवल सिंग बंजारा पिता का नाम: मांगीलाल बंजारा गृह संख्या : 6 उम्र : 23 लिंग : पुरुष	फोटो उपलब्ध	695	NFT2070530	निर्वाचक का नाम : कन्हैलाल बंजारा पिता का नाम: मांगीलाल बंजारा गृह संख्या : 6 उम्र : 21 लिंग : पुरुष	फोटो उपलब्ध
696	NFT0991554	निर्वाचक का नाम : भगवानसिंह पिता का नाम: नाथुलाल गृह संख्या : 8 उम्र : 69 लिंग : पुरुष	फोटो उपलब्ध	697	NFT0991521	निर्वाचक का नाम : बीनाबाई पति का नाम: भगवानसिंह गृह संख्या : 8 उम्र : 53 लिंग : महिला	फोटो उपलब्ध	698	BZK1502186	निर्वाचक का नाम : बाबूलाल पिता का नाम: भगवानसिंह गृह संख्या : 8 उम्र : 40 लिंग : पुरुष	फोटो उपलब्ध

699 निर्वाचक का नाम : संतीबाई पति का नाम: बाबूलाल गृह संख्या : 8 उम्र : 37 लिंग : महिला	BZK1840867 फोटो उपलब्ध	700 निर्वाचक का नाम : राधेश्याम पिता का नाम: भगवान सिंह गृह संख्या : 8 उम्र : 35 लिंग : पुरुष	NFT0382937 फोटो उपलब्ध	701 निर्वाचक का नाम : पप्पू पिता का नाम: भगवान सिंह गृह संख्या : 8 उम्र : 34 लिंग : पुरुष	NFT0382929 फोटो उपलब्ध
702 निर्वाचक का नाम : बादाम बाई पति का नाम: पप्पू गृह संख्या : 8 उम्र : 33 लिंग : महिला	NFT0566000 फोटो उपलब्ध	703 निर्वाचक का नाम : लीला बाई पति का नाम: राधेश्याम गृह संख्या : 8 उम्र : 33 लिंग : महिला	NFT0566034 फोटो उपलब्ध	704 निर्वाचक का नाम : गुड्डी बंजारा पति का नाम: प्रकाश गृह संख्या : 8 उम्र : 23 लिंग : महिला	NFT1688142 फोटो उपलब्ध
705 निर्वाचक का नाम : मांगीलाल पिता का नाम: कि शन लाल गृह संख्या : 10 उम्र : 78 लिंग : पुरुष	NFT0991489 फोटो उपलब्ध	706 निर्वाचक का नाम : चैना बाई पति का नाम: मांगीलाल गृह संख्या : 10 उम्र : 75 लिंग : महिला	NFT0231951 फोटो उपलब्ध	707 निर्वाचक का नाम : तुलसी पति का नाम: कल्लू गृह संख्या : 10 उम्र : 63 लिंग : महिला	BZK1502301 फोटो उपलब्ध
708 निर्वाचक का नाम : पप्पू बंजारा पिता का नाम: मांगीलाल गृह संख्या : 10 उम्र : 42 लिंग : पुरुष	BZK1502244 फोटो उपलब्ध	709 निर्वाचक का नाम : शीना बंजारा पति का नाम: पप्पू गृह संख्या : 10 उम्र : 38 लिंग : महिला	BZK1502251 फोटो उपलब्ध	710 निर्वाचक का नाम : रोहित बंजारा पिता का नाम: पप्पूलाल बंजारा गृह संख्या : 10 उम्र : 21 लिंग : पुरुष	NFT1883081 फोटो उपलब्ध
711 निर्वाचक का नाम : राजू पिता का नाम: मांगीलाल गृह संख्या : 13 उम्र : 42 लिंग : पुरुष	BZK1502160 फोटो उपलब्ध	712 निर्वाचक का नाम : जमनाबाई पति का नाम: राजू गृह संख्या : 13 उम्र : 40 लिंग : महिला	BZK1502285 फोटो उपलब्ध	713 निर्वाचक का नाम : भारतसिंह पिता का नाम: मांगीलाल गृह संख्या : 14 उम्र : 47 लिंग : पुरुष	BZK1840859 फोटो उपलब्ध
714 निर्वाचक का नाम : ममता बाई बंजारा पति का नाम: सोनू बंजारा गृह संख्या : 14 उम्र : 27 लिंग : महिला	NFT1539287 फोटो उपलब्ध	715 निर्वाचक का नाम : सोनू बंजारा पिता का नाम: भारत सिंह बंजारा गृह संख्या : 14 उम्र : 26 लिंग : पुरुष	NFT1539253 फोटो उपलब्ध	716 निर्वाचक का नाम : भूरी बाई बंजारा पिता का नाम: रामविलास बंजारा गृह संख्या : 14 उम्र : 23 लिंग : महिला	NFT2009215 फोटो उपलब्ध
717 निर्वाचक का नाम : रामविलास बंजारा पिता का नाम: भारत सिंह बंजारा गृह संख्या : 14 उम्र : 20 लिंग : पुरुष	NFT2009132 फोटो उपलब्ध	718 निर्वाचक का नाम : फूल सिंह पिता का नाम: मांगीलाल गृह संख्या : 15 उम्र : 45 लिंग : पुरुष	NFT1388586 फोटो उपलब्ध	719 निर्वाचक का नाम : सन्नाबाई पति का नाम: फूलसिंह गृह संख्या : 15 उम्र : 42 लिंग : महिला	BZK1502277 फोटो उपलब्ध
720 निर्वाचक का नाम : कपु बाई बंजारा पति का नाम: जीतू बंजारा गृह संख्या : 15 उम्र : 26 लिंग : महिला	NFT1720226 फोटो उपलब्ध	721 निर्वाचक का नाम : अनीता बाई बंजारा पति का नाम: नरूलाल बंजारा गृह संख्या : 15 उम्र : 26 लिंग : महिला	NFT1720275 फोटो उपलब्ध	722 निर्वाचक का नाम : जीतू बाजारा पिता का नाम: फूल सिंग बंजारा गृह संख्या : 15 उम्र : 25 लिंग : पुरुष	NFT1720283 फोटो उपलब्ध
723 निर्वाचक का नाम : नरूलाल बंजारा पिता का नाम: फूल सिंग बंजारा गृह संख्या : 15 उम्र : 21 लिंग : पुरुष	NFT1720267 फोटो उपलब्ध	724 निर्वाचक का नाम : श्यामलाल पिता का नाम: मांगीलाल गृह संख्या : 16 उम्र : 62 लिंग : पुरुष	NFT1388578 फोटो उपलब्ध	725 निर्वाचक का नाम : नेनी पति का नाम: श्यामलाल गृह संख्या : 16 उम्र : 59 लिंग : महिला	NFT1388560 फोटो उपलब्ध
726 निर्वाचक का नाम : लक्ष्मण बंजारा पिता का नाम: श्यामलाल बंजारा गृह संख्या : 16 उम्र : 23 लिंग : पुरुष	NFT1882950 फोटो उपलब्ध	727 निर्वाचक का नाम : कांता बाई बंजारा पति का नाम: लक्ष्मण बंजारा गृह संख्या : 16 उम्र : 21 लिंग : महिला	NFT1883123 फोटो उपलब्ध	728 निर्वाचक का नाम : बनियाबाई पति का नाम: नारान सिंह गृह संख्या : 17 उम्र : 50 लिंग : महिला	NFT0175505 फोटो उपलब्ध

729	NFT1720259	निर्वाचक का नाम : कांती बाई बंजारा पति का नाम: नीलम बंजारा गृह संख्या : 17 उम्र : 26 लिंग : महिला	फोटो उपलब्ध	730	NFT1539295	निर्वाचक का नाम : नीलम बंजारा पिता का नाम: नारायण सिंह बंजारा गृह संख्या : 17 उम्र : 24 लिंग : पुरुष	फोटो उपलब्ध	731	BZK1502202	निर्वाचक का नाम : जैना बाई बंजारा पति का नाम: घांसी राम गृह संख्या : 19 उम्र : 68 लिंग : महिला	फोटो उपलब्ध
732	BZK1502152	निर्वाचक का नाम : घाशीराम बंजारा पिता का नाम: कि सनलाल गृह संख्या : 19 उम्र : 65 लिंग : पुरुष	फोटो उपलब्ध	733	NFT1314178	निर्वाचक का नाम : शांति बाई बंजारा पति का नाम: तोफन सिंह बंजारा गृह संख्या : 19 उम्र : 41 लिंग : महिला	फोटो उपलब्ध	734	NFT0681213	निर्वाचक का नाम : गुड्डू बंजारा पिता का नाम: घासी लाल बंजारा गृह संख्या : 19 उम्र : 35 लिंग : पुरुष	फोटो उपलब्ध
735	NFT0681247	निर्वाचक का नाम : सुखलाल बंजारा पिता का नाम: घासी लाल बंजारा गृह संख्या : 19 उम्र : 34 लिंग : पुरुष	फोटो उपलब्ध	# 736	NFT0681205	निर्वाचक का नाम : सीमाबाई पति का नाम: सुखलाल गृह संख्या : 19 उम्र : 33 लिंग : महिला	फोटो उपलब्ध	737	NFT0681221	निर्वाचक का नाम : बाना बाई बंजारा पति का नाम: गुड्डू बंजारा गृह संख्या : 19 उम्र : 32 लिंग : महिला	फोटो उपलब्ध
738	NFT0767822	निर्वाचक का नाम : पप्पू बंजारा पिता का नाम: घासीराम बंजारा गृह संख्या : 19 उम्र : 30 लिंग : पुरुष	फोटो उपलब्ध	739	NFT1836360	निर्वाचक का नाम : मुकेश बंजारा पिता का नाम: घाशीराम बंजारा गृह संख्या : 19 उम्र : 25 लिंग : पुरुष	फोटो उपलब्ध	740	NFT1836378	निर्वाचक का नाम : ललता बाई बंजारा पति का नाम: मुकेश बंजारा गृह संख्या : 19 उम्र : 21 लिंग : महिला	फोटो उपलब्ध
741	NFT1388602	निर्वाचक का नाम : बीना पति का नाम: हरीसिंह गृह संख्या : 21 उम्र : 49 लिंग : महिला	फोटो उपलब्ध	742	NFT0723262	निर्वाचक का नाम : दीवान सिंह बंजारा पिता का नाम: हरि सिंह बंजारा गृह संख्या : 21 उम्र : 31 लिंग : पुरुष	फोटो उपलब्ध	743	NFT0767830	निर्वाचक का नाम : शांती बाई पति का नाम: दीवान सिंह गृह संख्या : 21 उम्र : 31 लिंग : महिला	फोटो उपलब्ध
744	NFT1832815	निर्वाचक का नाम : जीतू बंजारा पिता का नाम: हरिसिंह बंजारा गृह संख्या : 21 उम्र : 25 लिंग : पुरुष	फोटो उपलब्ध	745	NFT2018570	निर्वाचक का नाम : डाली बाई बंजारा पति का नाम: जीतू बंजारा गृह संख्या : 21 उम्र : 23 लिंग : महिला	फोटो उपलब्ध	746	NFT1832799	निर्वाचक का नाम : प्रकाश बंजारा पिता का नाम: हरिसिंह बंजारा गृह संख्या : 21 उम्र : 22 लिंग : पुरुष	फोटो उपलब्ध
747	NFT2018521	निर्वाचक का नाम : मुकेश बंजारा पिता का नाम: हरी सिंह बंजारा गृह संख्या : 21 उम्र : 20 लिंग : पुरुष	फोटो उपलब्ध	748	BZK1502319	निर्वाचक का नाम : अमरसिंह पिता का नाम: हजारीलाल गृह संख्या : 24 उम्र : 47 लिंग : पुरुष	फोटो उपलब्ध	749	NFT1029594	निर्वाचक का नाम : कमला पति का नाम: अमरसिंह गृह संख्या : 24 उम्र : 47 लिंग : महिला	फोटो उपलब्ध
750	NFT0339978	निर्वाचक का नाम : दीपा पिता का नाम: हजारीलाल गृह संख्या : 24 उम्र : 45 लिंग : पुरुष	फोटो उपलब्ध	751	BZK1502327	निर्वाचक का नाम : भूलीबाई पति का नाम: दीपा गृह संख्या : 24 उम्र : 40 लिंग : महिला	फोटो उपलब्ध	752	NFT0723239	निर्वाचक का नाम : मुकेश बंजारा पिता का नाम: अमर सिंह बंजारा गृह संख्या : 24 उम्र : 31 लिंग : पुरुष	फोटो उपलब्ध
753	NFT0767814	निर्वाचक का नाम : केदार बाई बंजारा पति का नाम: मुकेश बंजारा गृह संख्या : 24 उम्र : 30 लिंग : महिला	फोटो उपलब्ध	754	NFT1878818	निर्वाचक का नाम : राकेश बंजारा पिता का नाम: अमर सिंह बंजारा गृह संख्या : 24 उम्र : 27 लिंग : पुरुष	फोटो उपलब्ध	755	NFT1878800	निर्वाचक का नाम : संतरा बाई बंजारा पति का नाम: राकेश बंजारा गृह संख्या : 24 उम्र : 23 लिंग : महिला	फोटो उपलब्ध
756	NFT1029768	निर्वाचक का नाम : हरबाई पति का नाम: रामसिंह गृह संख्या : 26 उम्र : 59 लिंग : महिला	फोटो उपलब्ध	757	NFT0158287	निर्वाचक का नाम : रामू पिता का नाम: रामसिंह गृह संख्या : 26 उम्र : 40 लिंग : पुरुष	फोटो उपलब्ध	758	BZK1501444	निर्वाचक का नाम : नारानसिंह पिता का नाम: रामसिंह गृह संख्या : 26 उम्र : 40 लिंग : पुरुष	फोटो उपलब्ध

759	NFT0158295
निर्वाचक का नाम : केलीबाई पति का नाम: रामू गृह संख्या : 26 उम्र : 38 लिंग : महिला	फोटो उपलब्ध

760	BZK1501436
निर्वाचक का नाम : कल्लीबाई पति का नाम: नारानसिंह गृह संख्या : 26 उम्र : 38 लिंग : महिला	फोटो उपलब्ध

761	NFT0340018
निर्वाचक का नाम : महेन्द्र पिता का नाम: रामसिंह गृह संख्या : 26 उम्र : 36 लिंग : पुरुष	फोटो उपलब्ध

762	NFT0767806
निर्वाचक का नाम : पपीता बाई बंजारा पति का नाम: महेन्द्र बंजारा गृह संख्या : 26 उम्र : 30 लिंग : महिला	फोटो उपलब्ध

763	NFT2018638
निर्वाचक का नाम : आकाश बंजारा पिता का नाम: रामू बंजारा गृह संख्या : 26 उम्र : 20 लिंग : पुरुष	फोटो उपलब्ध

764	NFT2062818
निर्वाचक का नाम : बदाम बाई बंजारा पति का नाम: प्रभुलाल बंजारा गृह संख्या : 32 उम्र : 28 लिंग : महिला	फोटो उपलब्ध

765	NFT2035863
निर्वाचक का नाम : कांता बाई पति का नाम: पपू बंजारा गृह संख्या : ग्राम कन्ड्यापुरा उम्र : 24 लिंग : महिला	फोटो उपलब्ध

766	NFT1388610
निर्वाचक का नाम : नारानसिंह पिता का नाम: घांसी राम गृह संख्या : 17 उम्र : 53 लिंग : पुरुष	फोटो उपलब्ध

767	BZK1502228
निर्वाचक का नाम : हरीसिंह पिता का नाम: धर्मा गृह संख्या : 21 उम्र : 53 लिंग : पुरुष	फोटो उपलब्ध

768	BZK1502210
निर्वाचक का नाम : तोफानसिंह पिता का नाम: घांसीराम गृह संख्या : 19 उम्र : 40 लिंग : पुरुष	फोटो उपलब्ध

विधान सभा क्षेत्र की संख्या व नाम : 30-चाचौडा
घटक I - परिवर्धन सूची 1 (23-12-2025 से 21-02-2026 तक)

769	1	NFT2088722	निर्वाचक का नाम : शिवानी सहरिया पिता का नाम: ग्यारशिराम सहरिया गृह संख्या : 8 उम्र : 18 लिंग : महिला	770	2	NFT2088797	निर्वाचक का नाम : शिवानी अहिरवार पिता का नाम: कन्हैयालाल अहिरवार गृह संख्या : 29 उम्र : 20 लिंग : महिला	771	1	NFT2093102	निर्वाचक का नाम : राज शर्मा पिता का नाम: नंद किशोर शर्मा गृह संख्या : 11 उम्र : 19 लिंग : पुरुष
772	3	NFT2093854	निर्वाचक का नाम : सलमा बिजोरी पति का नाम: नीरज बिजोरी गृह संख्या : 15 उम्र : 18 लिंग : महिला	773	4	NFT2096691	निर्वाचक का नाम : कीर्ति कंजर पति का नाम: मुकेश कंजर गृह संख्या : 19 उम्र : 18 लिंग : महिला	774	5	NFT2104404	निर्वाचक का नाम : सुनील कंजर पिता का नाम: प्राण सिंह कंजर गृह संख्या : 15 उम्र : 21 लिंग : पुरुष
775	5	NFT2104420	निर्वाचक का नाम : रानी बिजोरी पति का नाम: सुनील बिजोरी गृह संख्या : 15 उम्र : 23 लिंग : महिला	776	5	NFT2108710	निर्वाचक का नाम : पायल बिजोरी पति का नाम: रामहेत बिजोरी गृह संख्या : 16 उम्र : 20 लिंग : महिला	777	4	NFT2108900	निर्वाचक का नाम : ममता बिजोरी पति का नाम: विनोद कंजर गृह संख्या : 19 उम्र : 29 लिंग : महिला
778	4	NFT2108942	निर्वाचक का नाम : विनोद कंजर पिता का नाम: सुमेर सिंह कंजर गृह संख्या : 19 उम्र : 32 लिंग : पुरुष	779	5	NFT2109312	निर्वाचक का नाम : काजल कंजर पिता का नाम: गुर्जर सिंह कंजर गृह संख्या : 29 उम्र : 19 लिंग : महिला	780	2	NFT2113504	निर्वाचक का नाम : दिनेश अहिरवार पिता का नाम: हीरालाल अहिरवार गृह संख्या : 26 उम्र : 18 लिंग : पुरुष
781	4	NFT2113751	निर्वाचक का नाम : बिल्लोरानी कंजर पिता का नाम: कमल सिंह कंजर गृह संख्या : 12 उम्र : 23 लिंग : महिला	782	7	NFT2114924	निर्वाचक का नाम : बन्या बाई बंजारा पति का नाम: संजू बंजारा गृह संख्या : 17 उम्र : 20 लिंग : महिला	783	7	NFT2114965	निर्वाचक का नाम : संजू बंजारा पिता का नाम: नारायण सिंह बंजारा गृह संख्या : 17 उम्र : 19 लिंग : पुरुष
784	1	NFT2116770	निर्वाचक का नाम : सलोनी शर्मा पिता का नाम: राजेश शर्मा गृह संख्या : 10 उम्र : 20 लिंग : महिला	785	7	NFT2117208	निर्वाचक का नाम : पिंकी बंजारा पति का नाम: कनैयालाल बंजारा गृह संख्या : 6 उम्र : 24 लिंग : महिला	786	1	NFT2119055	निर्वाचक का नाम : दीपिका शर्मा पति का नाम: कमलेश शर्मा गृह संख्या : 10 उम्र : 26 लिंग : महिला
787	5	NFT2119162	निर्वाचक का नाम : सलमा बाई कंजर पति का नाम: गोलू कंजर गृह संख्या : 22 उम्र : 48 लिंग : महिला	788	7	NFT2119238	निर्वाचक का नाम : पिस्तोल बाई बंजारा पति का नाम: मुकलेश बंजारा गृह संख्या : 21 उम्र : 19 लिंग : महिला	789	5	NFT2119360	निर्वाचक का नाम : गोलू कंजर पिता का नाम: हरिशंकर कंजर गृह संख्या : 22 उम्र : 22 लिंग : पुरुष

निर्वाचकों का विवरण :							
A) मतदाताओं की संख्या :							
		नामावली का प्रकार	निर्वाचक नामावली की पहचान :	मतदाताओं की संख्या :			
				पुरुष	महिला	तृतीय लिंग	कुल
I	मूल	मूल नामावली	विशेष गहन पुनरीक्षण 2026 की मूल नामावली एवं समस्त अनुपूरकों को एकीकृत कर	395	373	0	768
II	घटक I - परिवर्धन सूची	पूरक 1	विशेष गहन पुनरीक्षण - 2026	6	15	0	21
III	घटक II - विलोपन सूची	पूरक 1	विशेष गहन पुनरीक्षण - 2026	0	2	0	2
IV	लिंग में संशोधन के कारण अंतर			0	0	0	0
पुनरीक्षण के बाद इस नामावली में शुद्ध निर्वाचक (I+II-III+IV)				401	386	0	787
B) संशोधनों की संख्या :							
नामावली का प्रकार		निर्वाचक नामावली की पहचान :		संशोधनों की संख्या :			
पूरक 1		विशेष गहन पुनरीक्षण - 2026		2			

निर्वाचक रजिस्ट्रीकरण अधिकारी द्वारा जारी

E-मृत्यु, S-स्थानांतरित, R-दोहरी प्रविष्टि, M-लापता, Q-अहर्ता नहीं