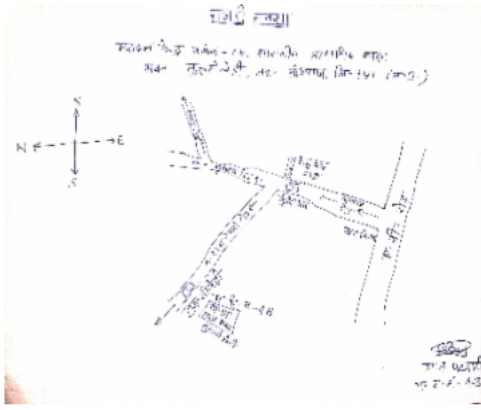


निर्वाचक नामावली 2026 S12 मध्य प्रदेश

विधान सभा क्षेत्र की संख्या, नाम व आरक्षण स्थिति : 30 - चाचौडा (सामान्य)		भाग संख्या : : 49																			
संसदीय निर्वाचन क्षेत्र की संख्या, नाम व आरक्षण स्थिति, जिसमें विधान सभा निर्वाचन क्षेत्र स्थित है : 20 - राजगढ																					
1. पुनरीक्षण का विवरण																					
पुनरीक्षण का वर्ष :	2026	निर्वाचक नामावली की पहचान :																			
अर्हता तिथि :	01-01-2026	विशेष गहन पुनरीक्षण 2026 की मूल नामावली एवं समस्त अनुपूरकों को एकीकृत कर																			
पुनरीक्षण का स्वरूप :	विशेष गहन पुनरीक्षण 2026																				
प्रकाशन की तिथि :	21-02-2026																				
2. भाग व मतदान क्षेत्र का विवरण :																					
भाग में आने वाले अनुभागों की संख्या और नाम :																					
1-तुलसीखेडी		<table style="width: 100%; border-collapse: collapse;"> <tr> <td>मुख्य शहर / मुख्य ग्राम</td> <td>: तुलसीखेडी</td> </tr> <tr> <td>वार्ड</td> <td>:</td> </tr> <tr> <td>पोस्ट ऑफिस</td> <td>: कुम्भराज</td> </tr> <tr> <td>पुलिस थाना</td> <td>: कुम्भराज</td> </tr> <tr> <td>स्थानीय संस्था</td> <td>: तुलसी खेडी</td> </tr> <tr> <td>ब्लॉक</td> <td>: चाचौडा</td> </tr> <tr> <td>जिला</td> <td>: गुना</td> </tr> <tr> <td>पिन कोड</td> <td>: 473222</td> </tr> </table>				मुख्य शहर / मुख्य ग्राम	: तुलसीखेडी	वार्ड	:	पोस्ट ऑफिस	: कुम्भराज	पुलिस थाना	: कुम्भराज	स्थानीय संस्था	: तुलसी खेडी	ब्लॉक	: चाचौडा	जिला	: गुना	पिन कोड	: 473222
मुख्य शहर / मुख्य ग्राम	: तुलसीखेडी																				
वार्ड	:																				
पोस्ट ऑफिस	: कुम्भराज																				
पुलिस थाना	: कुम्भराज																				
स्थानीय संस्था	: तुलसी खेडी																				
ब्लॉक	: चाचौडा																				
जिला	: गुना																				
पिन कोड	: 473222																				
3. मतदान केंद्र का विवरण																					
मतदान केंद्र की संख्या व नाम :		मतदान केन्द्र की विशेष हैसियत (पुरुष/महिला/सामान्य) :		सामान्य																	
49 - तुलसीखेडी		इस मतदान क्षेत्र के सहायक (ऑक्जिलियरी) मतदान केन्द्रों की संख्या :		0																	
मतदान केंद्र का भवन व पता :																					
शासकीय प्राथमिक शाला भवन तुलसीखेडी																					
4. मतदाताओं की संख्या :																					
आरंभिक क्रम संख्या	अंतिम क्रम संख्या	मतदाताओं की संख्या																			
		पुरुष	महिला	तृतीय लिंग	कुल																
1	586	317	269	0	586																

निर्वाचक रजिस्ट्रीकरण अधिकारी द्वारा जारी

Nazri Naksha



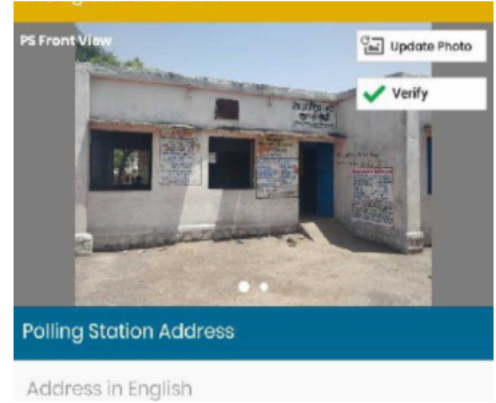
Google Map View



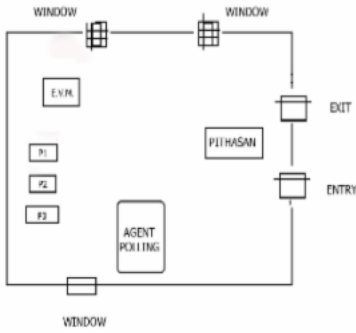
Polling Station Building Front View



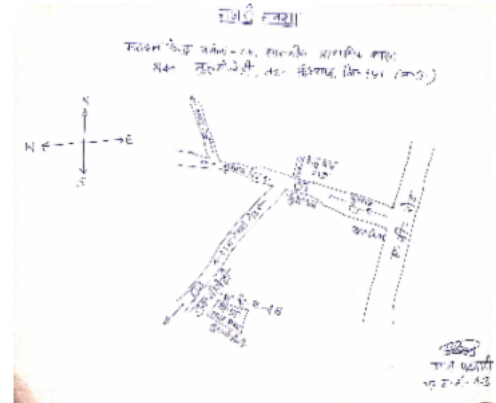
मतदान केंद्र के सामने का फ़ोटो



Cad View



Key MAP View



1 निर्वाचक का नाम : सोनू मीना पिता का नाम: गप्पू लाल मीना गृह संख्या : 01 उम्र : 31 लिंग : पुरुष	NFT1675529 फोटो उपलब्ध	2 निर्वाचक का नाम : हरिसिंह मीना पिता का नाम: बिहारीलाल मीना गृह संख्या : 1/2 उम्र : 75 लिंग : पुरुष	BZK1333442 फोटो उपलब्ध	3 निर्वाचक का नाम : महेंद्र सिंह मीना पिता का नाम: हरी सिंह मीना गृह संख्या : 1/2 उम्र : 45 लिंग : पुरुष	NFT1336940 फोटो उपलब्ध
4 निर्वाचक का नाम : पवन मीना पिता का नाम: सागर सिंह गृह संख्या : 03 उम्र : 39 लिंग : पुरुष	NFT1334077 फोटो उपलब्ध	5 निर्वाचक का नाम : राधा पति का नाम: पवन गृह संख्या : 03 उम्र : 39 लिंग : महिला	NFT1334168 फोटो उपलब्ध	6 निर्वाचक का नाम : श्रावण अहिरवार पिता का नाम: रामकिशन अहिरवार गृह संख्या : 4 उम्र : 41 लिंग : पुरुष	NFT1336890 फोटो उपलब्ध
7 निर्वाचक का नाम : रेखा बाई अहिरवार पति का नाम: श्रावण अहिरवार गृह संख्या : 4 उम्र : 36 लिंग : महिला	NFT1336965 फोटो उपलब्ध	8 निर्वाचक का नाम : दीपक अहिरवार पिता का नाम: श्रवण अहिरवार गृह संख्या : 4 उम्र : 20 लिंग : पुरुष	NFT1949254 फोटो उपलब्ध	9 निर्वाचक का नाम : मखानसिंह मीना पिता का नाम: रामप्रसाद मीना गृह संख्या : 7 उम्र : 60 लिंग : पुरुष	NFT1336973 फोटो उपलब्ध
10 निर्वाचक का नाम : सावित्री बाई मीना पति का नाम: माखन सिंह मीना गृह संख्या : 7 उम्र : 57 लिंग : महिला	NFT1336882 फोटो उपलब्ध	11 निर्वाचक का नाम : सर्जन सिंह मीना पिता का नाम: माखन सिंह मीना गृह संख्या : 7 उम्र : 41 लिंग : पुरुष	NFT1336866 फोटो उपलब्ध	12 निर्वाचक का नाम : पारस मनी बाई मीना पति का नाम: सर्जन सिंह मीना गृह संख्या : 7 उम्र : 38 लिंग : महिला	NFT1336874 फोटो उपलब्ध
13 निर्वाचक का नाम : फूल सिंह मीना पिता का नाम: वंशीलाल गृह संख्या : 8 उम्र : 70 लिंग : पुरुष	BZK1334416 फोटो उपलब्ध	14 निर्वाचक का नाम : रबुदी बाई मीना पति का नाम: फूलसिंह गृह संख्या : 8 उम्र : 62 लिंग : महिला	BZK1512227 फोटो उपलब्ध	15 निर्वाचक का नाम : हरीसिंह पिता का नाम: फूलसिंह गृह संख्या : 8 उम्र : 47 लिंग : पुरुष	BZK1724335 फोटो उपलब्ध
16 निर्वाचक का नाम : रामधन पिता का नाम: फूलसिंह गृह संख्या : 8 उम्र : 42 लिंग : पुरुष	BZK1336262 फोटो उपलब्ध	17 निर्वाचक का नाम : मुरारीलाल पिता का नाम: फूलसिंह गृह संख्या : 8 उम्र : 39 लिंग : पुरुष	BZK1729375 फोटो उपलब्ध	18 निर्वाचक का नाम : विमला बाई मीना पति का नाम: हरी सिंह मीना गृह संख्या : 08 उम्र : 33 लिंग : महिला	NFT0387266 फोटो उपलब्ध
19 निर्वाचक का नाम : जमनी बाई मीना पति का नाम: जमनालाल गृह संख्या : 9 उम्र : 85 लिंग : महिला	BZK1336213 फोटो उपलब्ध	20 निर्वाचक का नाम : रमेशबाबू पिता का नाम: जमनालाल गृह संख्या : 9 उम्र : 58 लिंग : पुरुष	BZK1335702 फोटो उपलब्ध	21 निर्वाचक का नाम : लीला बाई मीना पति का नाम: रमेशबाबू गृह संख्या : 9 उम्र : 55 लिंग : महिला	BZK1336221 फोटो उपलब्ध
22 निर्वाचक का नाम : पुरुषोत्तम मीना पिता का नाम: जमनालाल गृह संख्या : 9 उम्र : 49 लिंग : पुरुष	BZK1336080 फोटो उपलब्ध	23 निर्वाचक का नाम : संपत बाई मीना पति का नाम: पुरुषोत्तम गृह संख्या : 9 उम्र : 45 लिंग : महिला	BZK1512235 फोटो उपलब्ध	24 निर्वाचक का नाम : जगदीश सिंह पिता का नाम: जमनालाल गृह संख्या : 9 उम्र : 43 लिंग : पुरुष	BZK1336114 फोटो उपलब्ध
25 निर्वाचक का नाम : मिथलेश बाई पति का नाम: जगदीश सिंह गृह संख्या : 9 उम्र : 40 लिंग : महिला	BZK1512243 फोटो उपलब्ध	26 निर्वाचक का नाम : शिवानी मीना पिता का नाम: जगदीश सिंह मीना गृह संख्या : 9 उम्र : 23 लिंग : महिला	NFT1939826 फोटो उपलब्ध	27 निर्वाचक का नाम : रक्षा मीना पिता का नाम: जगदीश सिंह मीना गृह संख्या : 9 उम्र : 20 लिंग : महिला	NFT1939834 फोटो उपलब्ध
28 निर्वाचक का नाम : रघुवीरसिंह पिता का नाम: रामकिशन गृह संख्या : 10 उम्र : 55 लिंग : पुरुष	BZK1334390 फोटो उपलब्ध	29 निर्वाचक का नाम : रामरेखाबाई पति का नाम: रघुवीरसिंह गृह संख्या : 10 उम्र : 52 लिंग : महिला	NFT0342733 फोटो उपलब्ध	30 निर्वाचक का नाम : कुलदीप पिता का नाम: रघुवीर गृह संख्या : 10 उम्र : 27 लिंग : पुरुष	NFT0919936 फोटो उपलब्ध

31	NFT2040616	निर्वाचक का नाम : संजना शिवहरे पति का नाम: कुलदीप शिवहरे गृह संख्या : 10 उम्र : 25 लिंग : महिला	फोटो उपलब्ध	32	BZK1334499	निर्वाचक का नाम : लक्ष्मण सिंह शिवहरे पिता का नाम: बंशीलाल गृह संख्या : 11 उम्र : 65 लिंग : पुरुष	फोटो उपलब्ध	33	BZK1512250	निर्वाचक का नाम : कैलाशीबाई पति का नाम: लक्ष्मणसिंह गृह संख्या : 11 उम्र : 60 लिंग : महिला	फोटो उपलब्ध
34	BZK1724368	निर्वाचक का नाम : घासी लाल मीना पिता का नाम: धनरूप गृह संख्या : 13 उम्र : 70 लिंग : पुरुष	फोटो उपलब्ध	35	BZK1724350	निर्वाचक का नाम : शांतिबाई पति का नाम: घासीलाल गृह संख्या : 13 उम्र : 65 लिंग : महिला	फोटो उपलब्ध	36	BZK1724376	निर्वाचक का नाम : इंदर सिंह मीना पिता का नाम: घासीलाल गृह संख्या : 13 उम्र : 42 लिंग : पुरुष	फोटो उपलब्ध
37	BZK1334432	निर्वाचक का नाम : बृज मीना पिता का नाम: घासीलाल गृह संख्या : 13 उम्र : 40 लिंग : पुरुष	फोटो उपलब्ध	38	NFT0654608	निर्वाचक का नाम : मंजू बाई मीना पति का नाम: इन्दरसिंह गृह संख्या : 13 उम्र : 39 लिंग : महिला	फोटो उपलब्ध	39	NFT0238915	निर्वाचक का नाम : चैन सिंह मीना पिता का नाम: घासीलाल गृह संख्या : 13 उम्र : 37 लिंग : पुरुष	फोटो उपलब्ध
40	NFT0238923	निर्वाचक का नाम : नेनक राम मीना पिता का नाम: घासीराम गृह संख्या : 13 उम्र : 36 लिंग : पुरुष	फोटो उपलब्ध	41	NFT1837491	निर्वाचक का नाम : रमा मीना पति का नाम: चैन सिंह मीना गृह संख्या : 13 उम्र : 25 लिंग : महिला	फोटो उपलब्ध	42	BZK1334911	निर्वाचक का नाम : सुंदरलाल पिता का नाम: रामकिशन गृह संख्या : 15 उम्र : 60 लिंग : पुरुष	फोटो उपलब्ध
43	BZK1512268	निर्वाचक का नाम : गुलाब बाई शिवहरे पति का नाम: सुंदरलाल गृह संख्या : 15 उम्र : 57 लिंग : महिला	फोटो उपलब्ध	44	NFT0570002	निर्वाचक का नाम : राहुल शिवहरे पिता का नाम: सुन्दरलाल शिवहरे गृह संख्या : 15 उम्र : 31 लिंग : पुरुष	फोटो उपलब्ध	45	NFT0919944	निर्वाचक का नाम : अरुण शिवहरे पिता का नाम: सुन्दर लाल गृह संख्या : 15 उम्र : 27 लिंग : पुरुष	फोटो उपलब्ध
46	BZK1334937	निर्वाचक का नाम : शिवनारायण पिता का नाम: वंशीलाल गृह संख्या : 16 उम्र : 85 लिंग : पुरुष	फोटो उपलब्ध	47	BZK1724384	निर्वाचक का नाम : केशर बाई शिवहरे पिता का नाम: शिवनारायण गृह संख्या : 16 उम्र : 80 लिंग : महिला	फोटो उपलब्ध	48	BZK1724392	निर्वाचक का नाम : रामस्वरूप पिता का नाम: शिवनारायण गृह संख्या : 16 उम्र : 55 लिंग : पुरुष	फोटो उपलब्ध
49	BZK1724400	निर्वाचक का नाम : ओमश्रीबाई पति का नाम: रामस्वरूप गृह संख्या : 16 उम्र : 50 लिंग : महिला	फोटो उपलब्ध	50	BZK1335926	निर्वाचक का नाम : जगन्नाथ पिता का नाम: रामकिशन गृह संख्या : 17 उम्र : 80 लिंग : पुरुष	फोटो उपलब्ध	51	BZK1335934	निर्वाचक का नाम : अमनीबाई पति का नाम: जगन्नाथ गृह संख्या : 17 उम्र : 75 लिंग : महिला	फोटो उपलब्ध
52	BZK1724434	निर्वाचक का नाम : लीलाबाई पति का नाम: रमेशबाबू गृह संख्या : 20 उम्र : 47 लिंग : महिला	फोटो उपलब्ध	53	BZK1724442	निर्वाचक का नाम : गुडडीबाई पति का नाम: रमेशबाबू गृह संख्या : 20 उम्र : 45 लिंग : महिला	फोटो उपलब्ध	54	NFT0490391	निर्वाचक का नाम : अनुरज मीना पिता का नाम: रमेश मीना गृह संख्या : 20 उम्र : 33 लिंग : पुरुष	फोटो उपलब्ध
55	NFT0570010	निर्वाचक का नाम : पूजा मीना पति का नाम: अनुरज मीना गृह संख्या : 20 उम्र : 32 लिंग : महिला	फोटो उपलब्ध	56	NFT0840835	निर्वाचक का नाम : रमन मीना पिता का नाम: रमेश मीना गृह संख्या : 20 उम्र : 29 लिंग : पुरुष	फोटो उपलब्ध	57	NFT1513266	निर्वाचक का नाम : रवीना पिता का नाम: रमेश बाबू गृह संख्या : 20 उम्र : 25 लिंग : महिला	फोटो उपलब्ध
58	BZK1336296	निर्वाचक का नाम : शांति बाई मीना पति का नाम: हरिसिंह गृह संख्या : 21 उम्र : 70 लिंग : महिला	फोटो उपलब्ध	59	BZK1724467	निर्वाचक का नाम : रामजीवन पिता का नाम: हरी सिंह गृह संख्या : 21 उम्र : 42 लिंग : पुरुष	फोटो उपलब्ध	60	BZK1512276	निर्वाचक का नाम : भूरी बाई मीना पति का नाम: रामजीवन मीना गृह संख्या : 21 उम्र : 40 लिंग : महिला	फोटो उपलब्ध

61	BZK1336155	निर्वाचक का नाम : रामवरन मीना पिता का नाम: हरी सिंह गृह संख्या : 21 उम्र : 38 लिंग : पुरुष	फोटो उपलब्ध	62	NFT0654616	निर्वाचक का नाम : रीना बाई मीना पिता का नाम: रामवरण गृह संख्या : 21 उम्र : 37 लिंग : महिला	फोटो उपलब्ध	63	BZK1334820	निर्वाचक का नाम : करण सिंह मीना पिता का नाम: जमनालाल गृह संख्या : 22 उम्र : 55 लिंग : पुरुष	फोटो उपलब्ध
64	BZK1334721	निर्वाचक का नाम : विनती बाई मीना पति का नाम: करणसिंह गृह संख्या : 22 उम्र : 43 लिंग : महिला	फोटो उपलब्ध	65	NFT1875673	निर्वाचक का नाम : आशीष मीना पिता का नाम: करण सिंह मीना गृह संख्या : 22 उम्र : 26 लिंग : पुरुष	फोटो उपलब्ध	66	NFT1888825	निर्वाचक का नाम : अनूप मीना पिता का नाम: करण सिंह मीना गृह संख्या : 22 उम्र : 20 लिंग : पुरुष	फोटो उपलब्ध
67	BZK1334531	निर्वाचक का नाम : मजबूतसिंह पिता का नाम: बाबूलाल गृह संख्या : 25 उम्र : 68 लिंग : पुरुष	फोटो उपलब्ध	68	BZK1334796	निर्वाचक का नाम : कैलाशी बाई मीना पति का नाम: मजबूतसिंह गृह संख्या : 25 उम्र : 60 लिंग : महिला	फोटो उपलब्ध	69	NFT0136713	निर्वाचक का नाम : मुन्नी लाल पिता का नाम: मजबूत सिंह गृह संख्या : 25 उम्र : 35 लिंग : पुरुष	फोटो उपलब्ध
70	NFT0682757	निर्वाचक का नाम : मनीषा बाई मीना पति का नाम: मनलाल गृह संख्या : 25 उम्र : 33 लिंग : महिला	फोटो उपलब्ध	71	NFT0840785	निर्वाचक का नाम : बनबारी मीना पिता का नाम: मजबूत सिंह गृह संख्या : 25 उम्र : 29 लिंग : पुरुष	फोटो उपलब्ध	72	NFT0938902	निर्वाचक का नाम : सोनू मीना पति का नाम: बनबारी मीना गृह संख्या : 25 उम्र : 29 लिंग : महिला	फोटो उपलब्ध
73	NFT1247295	निर्वाचक का नाम : मुन्नी बाई राव पति का नाम: हरिजन राव गृह संख्या : 26 उम्र : 80 लिंग : महिला	फोटो उपलब्ध	74	NFT1247303	निर्वाचक का नाम : हरिभजन राव पिता का नाम: जमुना लाल राव गृह संख्या : 26 उम्र : 80 लिंग : पुरुष	फोटो उपलब्ध	75	BZK1334549	निर्वाचक का नाम : गजराजसिंह पिता का नाम: जमनालाल गृह संख्या : 26 उम्र : 70 लिंग : पुरुष	फोटो उपलब्ध
76	BZK1334846	निर्वाचक का नाम : कांतीबाई पति का नाम: गजराजसिंह गृह संख्या : 26 उम्र : 65 लिंग : महिला	फोटो उपलब्ध	77	NFT1336015	निर्वाचक का नाम : रघुवीर राव पिता का नाम: फूलसिंह गृह संख्या : 26 उम्र : 46 लिंग : पुरुष	फोटो उपलब्ध	78	NFT1336007	निर्वाचक का नाम : सीमा बाई राव पति का नाम: रघुवीर राव गृह संख्या : 26 उम्र : 42 लिंग : महिला	फोटो उपलब्ध
79	NFT0122408	निर्वाचक का नाम : वीरेन्द्र राणा पिता का नाम: गजराज सिंह गृह संख्या : 26 उम्र : 38 लिंग : पुरुष	फोटो उपलब्ध	80	NFT0682765	निर्वाचक का नाम : भावना राव पति का नाम: वीरेन्द्र गृह संख्या : 26 उम्र : 33 लिंग : महिला	फोटो उपलब्ध	81	NFT1965136	निर्वाचक का नाम : लक्ष्मी राव पिता का नाम: रघुवीर राव गृह संख्या : 26 उम्र : 23 लिंग : महिला	फोटो उपलब्ध
82	NFT1939974	निर्वाचक का नाम : गोपाल राव पिता का नाम: रघुवीर राव गृह संख्या : 26 उम्र : 20 लिंग : पुरुष	फोटो उपलब्ध	83	NFT0238840	निर्वाचक का नाम : कालूराम पिता का नाम: मिश्रीलाल गृह संख्या : 27/1 उम्र : 57 लिंग : पुरुष	फोटो उपलब्ध	84	BZK1335538	निर्वाचक का नाम : मुन्नी बाई पति का नाम: कालूराम गृह संख्या : 27/1 उम्र : 55 लिंग : महिला	फोटो उपलब्ध
85	NFT0570044	निर्वाचक का नाम : कृष्णगोपाल मीना पिता का नाम: कालूराम मीना गृह संख्या : 27/1 उम्र : 31 लिंग : पुरुष	फोटो उपलब्ध	86	BZK1335199	निर्वाचक का नाम : सागरसिंह पिता का नाम: मिश्रीलाल गृह संख्या : 27/2 उम्र : 55 लिंग : पुरुष	फोटो उपलब्ध	87	BZK1335512	निर्वाचक का नाम : पिंकीबाई पति का नाम: सागरसिंह गृह संख्या : 27/2 उम्र : 52 लिंग : महिला	फोटो उपलब्ध
88	NFT1910033	निर्वाचक का नाम : धन्नी मीना पिता का नाम: सागर सिंह मीना गृह संख्या : 27/2 उम्र : 22 लिंग : महिला	फोटो उपलब्ध	89	BZK1335140	निर्वाचक का नाम : मंटी लाल मीना पिता का नाम: मिश्रीलाल गृह संख्या : 27/3 उम्र : 49 लिंग : पुरुष	फोटो उपलब्ध	90	BZK1335553	निर्वाचक का नाम : गुड्डी बाई मीना पति का नाम: मंटी लाल गृह संख्या : 27/3 उम्र : 47 लिंग : महिला	फोटो उपलब्ध

91	NFT1954403	निर्वाचक का नाम : सुनीता मीना पिता का नाम: मंटीलाल मीना गृह संख्या : 27/3 उम्र : 23 लिंग : महिला	फोटो उपलब्ध	92	NFT1926864	निर्वाचक का नाम : धम्पो मीना पिता का नाम: मंटीलाल मीना गृह संख्या : 27/3 उम्र : 21 लिंग : महिला	फोटो उपलब्ध	93	BZK1336205	निर्वाचक का नाम : भवरसिंह पिता का नाम: हरगोविंद गृह संख्या : 29 उम्र : 60 लिंग : पुरुष	फोटो उपलब्ध
94	BZK1335116	निर्वाचक का नाम : गुलाब बाई मीना पति का नाम: भवर सिंह गृह संख्या : 29 उम्र : 59 लिंग : महिला	फोटो उपलब्ध	95	NFT0387290	निर्वाचक का नाम : नीरज मीना पिता का नाम: भवर सिंह मीना गृह संख्या : 29 उम्र : 32 लिंग : पुरुष	फोटो उपलब्ध	96	NFT1675537	निर्वाचक का नाम : सीमा बाई मीना पति का नाम: नीरज मीना गृह संख्या : 29 उम्र : 28 लिंग : महिला	फोटो उपलब्ध
97	BZK1335454	निर्वाचक का नाम : रामस्वरूप मीना पिता का नाम: हरगोविंद गृह संख्या : 30 उम्र : 77 लिंग : पुरुष	फोटो उपलब्ध	98	BZK1334523	निर्वाचक का नाम : प्रीतमसिंह पिता का नाम: रामस्वरूप गृह संख्या : 30 उम्र : 49 लिंग : पुरुष	फोटो उपलब्ध	99	BZK1512318	निर्वाचक का नाम : गुड्डी बाई मीना पति का नाम: प्रीतमसिंह गृह संख्या : 30 उम्र : 47 लिंग : महिला	फोटो उपलब्ध
100	NFT1954585	निर्वाचक का नाम : गोलू मीना पिता का नाम: प्रीतम सिंह मीना गृह संख्या : 30 उम्र : 20 लिंग : पुरुष	फोटो उपलब्ध	101	BZK1334374	निर्वाचक का नाम : मांगी लाल मीना पिता का नाम: हरगोविंद गृह संख्या : 31 उम्र : 67 लिंग : पुरुष	फोटो उपलब्ध	102	BZK1335330	निर्वाचक का नाम : हरबाई पति का नाम: मांगीलाल गृह संख्या : 31 उम्र : 62 लिंग : महिला	फोटो उपलब्ध
103	BZK1335157	निर्वाचक का नाम : मुरारीलाल पिता का नाम: मांगीलाल गृह संख्या : 31 उम्र : 40 लिंग : पुरुष	फोटो उपलब्ध	104	BZK1335397	निर्वाचक का नाम : सुनील कुमार पिता का नाम: मांगीलाल गृह संख्या : 31 उम्र : 38 लिंग : पुरुष	फोटो उपलब्ध	105	NFT0769471	निर्वाचक का नाम : सीमा बाई मीना पति का नाम: सुनील मीना गृह संख्या : 31 उम्र : 32 लिंग : महिला	फोटो उपलब्ध
106	BZK1334903	निर्वाचक का नाम : रुप सिंह मीना पिता का नाम: हरगोविंद गृह संख्या : 32 उम्र : 63 लिंग : पुरुष	फोटो उपलब्ध	107	BZK1335124	निर्वाचक का नाम : गायत्री बाई मीना पति का नाम: रूपसिंह गृह संख्या : 32 उम्र : 61 लिंग : महिला	फोटो उपलब्ध	108	BZK1334424	निर्वाचक का नाम : कदम सिंह मीना पिता का नाम: रूपसिंह गृह संख्या : 32 उम्र : 40 लिंग : पुरुष	फोटो उपलब्ध
109	BZK1334234	निर्वाचक का नाम : अशोक कुमार मीना पिता का नाम: रूपसिंह गृह संख्या : 32 उम्र : 38 लिंग : पुरुष	फोटो उपलब्ध	110	NFT0490342	निर्वाचक का नाम : सुनीता बाई मीना पति का नाम: कदम सिंह मीना गृह संख्या : 32 उम्र : 34 लिंग : महिला	फोटो उपलब्ध	111	NFT0682773	निर्वाचक का नाम : सिरमनी बाई मीना पति का नाम: अशोक कुमार मीना गृह संख्या : 32 उम्र : 33 लिंग : महिला	फोटो उपलब्ध
112	BZK1334655	निर्वाचक का नाम : मं टीलाल पिता का नाम: रामस्वरूप गृह संख्या : 33 उम्र : 52 लिंग : पुरुष	फोटो उपलब्ध	113	BZK1334663	निर्वाचक का नाम : सुशीला बाई मीना पति का नाम: मं टीलाल गृह संख्या : 33 उम्र : 49 लिंग : महिला	फोटो उपलब्ध	114	NFT1883693	निर्वाचक का नाम : माला मीना पति का नाम: मोनू मीना गृह संख्या : 33 उम्र : 32 लिंग : महिला	फोटो उपलब्ध
115	NFT0742999	निर्वाचक का नाम : मोनू मीना पिता का नाम: मंटीलाल गृह संख्या : 33 उम्र : 31 लिंग : पुरुष	फोटो उपलब्ध	116	NFT1787738	निर्वाचक का नाम : चिंतामणी मीना पति का नाम: संपत मीना गृह संख्या : 33 उम्र : 27 लिंग : महिला	फोटो उपलब्ध	117	NFT1780204	निर्वाचक का नाम : संपत मीना पिता का नाम: मंटी लाल मीना गृह संख्या : 33 उम्र : 25 लिंग : पुरुष	फोटो उपलब्ध
118	NFT1787621	निर्वाचक का नाम : पिकी मीना पिता का नाम: मंटी लाल मीना गृह संख्या : 33 उम्र : 23 लिंग : महिला	फोटो उपलब्ध	119	BZK1335132	निर्वाचक का नाम : हरबाई पति का नाम: रघुवीर गृह संख्या : 34 उम्र : 60 लिंग : महिला	फोटो उपलब्ध	120	BZK1335371	निर्वाचक का नाम : रघुवीर मीना पिता का नाम: रामकुवर गृह संख्या : 34 उम्र : 57 लिंग : पुरुष	फोटो उपलब्ध

121 निर्वाचक का नाम : अर्जुनसिंह पिता का नाम: रघुवीरसिंह गृह संख्या : 34 उम्र : 38 लिंग : पुरुष	BZK1335561 फोटो उपलब्ध	122 निर्वाचक का नाम : विजय मीना पिता का नाम: रघुवीर सिंह गृह संख्या : 34 उम्र : 38 लिंग : पुरुष	NFT0238964 फोटो उपलब्ध	123 निर्वाचक का नाम : यशोदा बाई मीना पिता का नाम: विजय सिंह मीना गृह संख्या : 34 उम्र : 33 लिंग : महिला	NFT0490367 फोटो उपलब्ध
124 निर्वाचक का नाम : धर्मेन्द्र मीना पिता का नाम: रघुवीर गृह संख्या : 34 उम्र : 33 लिंग : पुरुष	NFT0238972 फोटो उपलब्ध	125 निर्वाचक का नाम : रुक्मणी मीना पिता का नाम: धर्मेन्द्र मीना गृह संख्या : 34 उम्र : 30 लिंग : महिला	NFT1926179 फोटो उपलब्ध	126 निर्वाचक का नाम : गोकूलसिंह मीना पिता का नाम: रामकुवर गृह संख्या : 35 उम्र : 52 लिंग : पुरुष	BZK1512334 फोटो उपलब्ध
127 निर्वाचक का नाम : माधु बाई मीना पिता का नाम: गोकुलसिंह गृह संख्या : 35 उम्र : 50 लिंग : महिला	BZK1335256 फोटो उपलब्ध	128 निर्वाचक का नाम : अनुराधा बाई मीना पिता का नाम: दीपक मीना गृह संख्या : 35 उम्र : 31 लिंग : महिला	NFT1675610 फोटो उपलब्ध	129 निर्वाचक का नाम : दीपक मीना पिता का नाम: गोकुल मीना गृह संख्या : 35 उम्र : 31 लिंग : पुरुष	NFT0570069 फोटो उपलब्ध
130 निर्वाचक का नाम : पिकी मीना पिता का नाम: गोकुल मीना गृह संख्या : 35 उम्र : 30 लिंग : महिला	NFT0867945 फोटो उपलब्ध	131 निर्वाचक का नाम : रामदयाल मीना पिता का नाम: रामकुवर गृह संख्या : 35/क उम्र : 70 लिंग : पुरुष	BZK1335280 फोटो उपलब्ध	132 निर्वाचक का नाम : कांती बाई मीना पिता का नाम: रामदयाल गृह संख्या : 35/क उम्र : 65 लिंग : महिला	BZK1335165 फोटो उपलब्ध
133 निर्वाचक का नाम : कमलेश मीना पिता का नाम: रामदयाल गृह संख्या : 35/क उम्र : 43 लिंग : पुरुष	BZK1333590 फोटो उपलब्ध	134 निर्वाचक का नाम : हरिओम बाई मीना पिता का नाम: कमलेश गृह संख्या : 35/क उम्र : 40 लिंग : महिला	BZK1512326 फोटो उपलब्ध	135 निर्वाचक का नाम : ममता मीना पिता का नाम: रोहित मीना गृह संख्या : 35/क उम्र : 30 लिंग : महिला	NFT2011641 फोटो उपलब्ध
136 निर्वाचक का नाम : ओमप्रकाश पिता का नाम: भवरलाल गृह संख्या : 36 उम्र : 72 लिंग : पुरुष	BZK1334929 फोटो उपलब्ध	137 निर्वाचक का नाम : धापूबाई पिता का नाम: ओमप्रकाश गृह संख्या : 36 उम्र : 69 लिंग : महिला	BZK1335611 फोटो उपलब्ध	138 निर्वाचक का नाम : नारायणलाल पिता का नाम: ओमप्रकाश गृह संख्या : 36 उम्र : 47 लिंग : पुरुष	BZK1334002 फोटो उपलब्ध
139 निर्वाचक का नाम : गुड्डी बाई पिता का नाम: नारायण लाल गृह संख्या : 36 उम्र : 41 लिंग : महिला	BZK1335652 फोटो उपलब्ध	140 निर्वाचक का नाम : गायत्री बाई पिता का नाम: बबलू गृह संख्या : 36 उम्र : 39 लिंग : महिला	NFT0239129 फोटो उपलब्ध	141 निर्वाचक का नाम : नरेन्द्र पिता का नाम: ओम प्रकाश गृह संख्या : 36 उम्र : 38 लिंग : पुरुष	NFT1252584 फोटो उपलब्ध
142 निर्वाचक का नाम : पूजा नाथ पिता का नाम: नरेन्द्र नाथ गृह संख्या : 36 उम्र : 35 लिंग : महिला	NFT1942564 फोटो उपलब्ध	143 निर्वाचक का नाम : नितेश जोगी पिता का नाम: नारायण सिंह जोगी गृह संख्या : 36 उम्र : 25 लिंग : पुरुष	NFT1562636 फोटो उपलब्ध	144 निर्वाचक का नाम : निर्मल जोगी पिता का नाम: नारायण जोगी गृह संख्या : 36 उम्र : 24 लिंग : पुरुष	NFT1780196 फोटो उपलब्ध
145 निर्वाचक का नाम : अजय नाथ माता का नाम: गायत्री बाई नाथ गृह संख्या : 36 उम्र : 21 लिंग : पुरुष	NFT1837483 फोटो उपलब्ध	146 निर्वाचक का नाम : संजय नाथ पिता का नाम: नारायण नाथ गृह संख्या : 36 उम्र : 21 लिंग : पुरुष	NFT2024495 फोटो उपलब्ध	147 निर्वाचक का नाम : प्रियंका जोगी पिता का नाम: निर्मल जोगी गृह संख्या : 36 तुलसीखेडी उम्र : 22 लिंग : महिला	NFT1786250 फोटो उपलब्ध
148 निर्वाचक का नाम : राजेश सेन पिता का नाम: मांगीलाल गृह संख्या : 38 उम्र : 45 लिंग : पुरुष	BZK1333939 फोटो उपलब्ध	149 निर्वाचक का नाम : ममता बाई सेन पिता का नाम: राजेश गृह संख्या : 38 उम्र : 43 लिंग : महिला	BZK1335892 फोटो उपलब्ध	150 निर्वाचक का नाम : अभिषेक सेन पिता का नाम: राजेश सेन गृह संख्या : 38 उम्र : 24 लिंग : पुरुष	NFT1873710 फोटो उपलब्ध

151 निर्वाचक का नाम : आर्यन सेन पिता का नाम: राजेश सेन गृह संख्या : 38 तुलसीखेड़ी उम्र : 22 लिंग : पुरुष	NFT1742626 फोटो उपलब्ध	152 निर्वाचक का नाम : नारायण सिंह धोबी पिता का नाम: बैजनाथ गृह संख्या : 40/2 उम्र : 49 लिंग : पुरुष	BZK1335496 फोटो उपलब्ध	153 निर्वाचक का नाम : धापूबाई पति का नाम: नारायणलाल गृह संख्या : 40/2 उम्र : 47 लिंग : महिला	BZK1336312 फोटो उपलब्ध
154 निर्वाचक का नाम : नरेश मिरोठा पिता का नाम: नारायण सिंह गृह संख्या : 40/2 उम्र : 30 लिंग : पुरुष	NFT0802546 फोटो उपलब्ध	155 निर्वाचक का नाम : शारदा मिरोठा पति का नाम: नरेश धोबी गृह संख्या : 40/2 उम्र : 28 लिंग : महिला	NFT0938910 फोटो उपलब्ध	156 निर्वाचक का नाम : फूल सिंह धोबी पिता का नाम: बैजनाथ धोबी गृह संख्या : 40/3 उम्र : 63 लिंग : पुरुष	NFT2004646 फोटो उपलब्ध
157 निर्वाचक का नाम : रामभरोसा रजक पिता का नाम: बैजनाथ गृह संख्या : 40/3 उम्र : 45 लिंग : पुरुष	BZK1333566 फोटो उपलब्ध	158 निर्वाचक का नाम : सरमीलाबाई पति का नाम: रामभरोसा गृह संख्या : 40/3 उम्र : 42 लिंग : महिला	BZK1512342 फोटो उपलब्ध	159 निर्वाचक का नाम : बाबूलाल पिता का नाम: भवरलाल गृह संख्या : 41 उम्र : 77 लिंग : पुरुष	BZK1334697 फोटो उपलब्ध
160 निर्वाचक का नाम : केदारबाई पति का नाम: बाबूलाल गृह संख्या : 41 उम्र : 72 लिंग : महिला	BZK1334788 फोटो उपलब्ध	161 निर्वाचक का नाम : धापूबाई पति का नाम: बाबूलाल गृह संख्या : 41 उम्र : 67 लिंग : महिला	BZK1334747 फोटो उपलब्ध	162 निर्वाचक का नाम : ममता बाई मीना पति का नाम: कमलसिंह गृह संख्या : 41 उम्र : 45 लिंग : महिला	BZK1512375 फोटो उपलब्ध
163 निर्वाचक का नाम : कमल सिंह मीना पिता का नाम: बाबूलाल गृह संख्या : 41 उम्र : 45 लिंग : पुरुष	BZK1334242 फोटो उपलब्ध	164 निर्वाचक का नाम : अनिल पिता का नाम: बाबू लाल गृह संख्या : 41 उम्र : 33 लिंग : पुरुष	NFT0238980 फोटो उपलब्ध	165 निर्वाचक का नाम : सुनीता मीना पति का नाम: अनिल मीना गृह संख्या : 41 उम्र : 31 लिंग : महिला	NFT0769489 फोटो उपलब्ध
166 निर्वाचक का नाम : किशोरी मीना पिता का नाम: कमल सिंह मीना गृह संख्या : 41 उम्र : 22 लिंग : महिला	NFT1785369 फोटो उपलब्ध	167 निर्वाचक का नाम : विजयसिंह मीना पिता का नाम: कन्हैया लाल मीना गृह संख्या : 42 उम्र : 45 लिंग : पुरुष	NFT1336023 फोटो उपलब्ध	168 निर्वाचक का नाम : राजेश कुमार मीना पिता का नाम: कन्हैया लाल मीना गृह संख्या : 42 उम्र : 41 लिंग : पुरुष	NFT1336056 फोटो उपलब्ध
169 निर्वाचक का नाम : राजकुमारी मीना पति का नाम: विजयसिंह मीना गृह संख्या : 42 उम्र : 40 लिंग : महिला	NFT1335991 फोटो उपलब्ध	170 निर्वाचक का नाम : गुलाब बाई मीना पति का नाम: राजेश कुमार मीना गृह संख्या : 42 उम्र : 38 लिंग : महिला	NFT1336049 फोटो उपलब्ध	171 निर्वाचक का नाम : भरपाई बाई मीना पति का नाम: धुरेलाल गृह संख्या : 43 उम्र : 70 लिंग : महिला	NFT1056506 फोटो उपलब्ध
172 निर्वाचक का नाम : भगवान सिंह मीना पिता का नाम: धुरेलाल गृह संख्या : 43 उम्र : 69 लिंग : पुरुष	BZK1334093 फोटो उपलब्ध	173 निर्वाचक का नाम : भगवती बाई मीना पति का नाम: भगवान सिंह गृह संख्या : 43 उम्र : 48 लिंग : महिला	BZK1335181 फोटो उपलब्ध	174 निर्वाचक का नाम : गोपालसिंह पिता का नाम: धुरेलाल गृह संख्या : 43 उम्र : 38 लिंग : पुरुष	BZK1334077 फोटो उपलब्ध
175 निर्वाचक का नाम : संजू मीना पिता का नाम: धुरेलाल गृह संख्या : 43 उम्र : 34 लिंग : पुरुष	NFT0238998 फोटो उपलब्ध	176 निर्वाचक का नाम : सिरमणी मीना पति का नाम: गोपाल सिंह मीना गृह संख्या : 43 उम्र : 33 लिंग : महिला	NFT0387308 फोटो उपलब्ध	177 निर्वाचक का नाम : माला बाई मीना पति का नाम: संजू मीना गृह संख्या : 43 उम्र : 32 लिंग : महिला	NFT0769497 फोटो उपलब्ध
178 निर्वाचक का नाम : रमाहेत शर्मा पिता का नाम: हरिचरण शर्मा गृह संख्या : 45 उम्र : 80 लिंग : पुरुष	NFT1336064 फोटो उपलब्ध	179 निर्वाचक का नाम : चंदन सिंह मीना पिता का नाम: वंशीलाल गृह संख्या : 47 उम्र : 82 लिंग : पुरुष	BZK1333723 फोटो उपलब्ध	180 निर्वाचक का नाम : मूलिया बाई मीना पति का नाम: चंदनसिंह गृह संख्या : 47 उम्र : 77 लिंग : महिला	NFT1056472 फोटो उपलब्ध

181 निर्वाचक का नाम : दयाशंकर पिता का नाम: चंदनसिंह गृह संख्या : 47 उम्र : 52 लिंग : पुरुष	NFT1056423 फोटो उपलब्ध	182 निर्वाचक का नाम : राजकुमारी पति का नाम: दयाशंकर गृह संख्या : 47 उम्र : 49 लिंग : महिला	BZK1512383 फोटो उपलब्ध	183 निर्वाचक का नाम : लखमीचंद मीना पिता का नाम: चंदनसिंह गृह संख्या : 47 उम्र : 49 लिंग : पुरुष	BZK1724533 फोटो उपलब्ध
184 निर्वाचक का नाम : राधा बाई मीना पति का नाम: लखमीचंद गृह संख्या : 47 उम्र : 47 लिंग : महिला	BZK1512409 फोटो उपलब्ध	185 निर्वाचक का नाम : सरबनसिंह पिता का नाम: चंदनसिंह गृह संख्या : 47 उम्र : 45 लिंग : पुरुष	BZK1334259 फोटो उपलब्ध	186 निर्वाचक का नाम : रुकमणी बाई मीना पति का नाम: श्रवणसिंह गृह संख्या : 47 उम्र : 43 लिंग : महिला	BZK1512391 फोटो उपलब्ध
187 निर्वाचक का नाम : उर्मिला पिता का नाम: दयाशंकर गृह संख्या : 47 उम्र : 32 लिंग : महिला	NFT0919951 फोटो उपलब्ध	188 निर्वाचक का नाम : गोलू मीना पिता का नाम: दयाशंकर गृह संख्या : 47 उम्र : 27 लिंग : पुरुष	NFT0919969 फोटो उपलब्ध	189 निर्वाचक का नाम : शिवानी मीना पिता का नाम: लखमीचंद मीना गृह संख्या : 47 उम्र : 27 लिंग : महिला	NFT1882109 फोटो उपलब्ध
190 निर्वाचक का नाम : ज्योति मीना पिता का नाम: लखमीचंद मीना गृह संख्या : 47 उम्र : 25 लिंग : महिला	NFT1881978 फोटो उपलब्ध	191 निर्वाचक का नाम : निकिता मीना पिता का नाम: सरबन सिंह मीना गृह संख्या : 47 उम्र : 24 लिंग : महिला	NFT1717289 फोटो उपलब्ध	192 निर्वाचक का नाम : विवेक मीना माता का नाम: राजकुमारी बाई मीना गृह संख्या : 47 उम्र : 23 लिंग : पुरुष	NFT1675792 फोटो उपलब्ध
193 निर्वाचक का नाम : अभिषेक मीना पिता का नाम: सरवन मीना गृह संख्या : 47 उम्र : 21 लिंग : पुरुष	NFT1837848 फोटो उपलब्ध	194 निर्वाचक का नाम : नवीन मीना पिता का नाम: लक्ष्मी चंद मीना गृह संख्या : 47 उम्र : 20 लिंग : पुरुष	NFT1939263 फोटो उपलब्ध	195 निर्वाचक का नाम : कमलसिंह पिता का नाम: हरगोविंद गृह संख्या : 48 उम्र : 55 लिंग : पुरुष	BZK1335033 फोटो उपलब्ध
196 निर्वाचक का नाम : रामजतनबाई पति का नाम: कमलसिंह गृह संख्या : 48 उम्र : 52 लिंग : महिला	BZK1335264 फोटो उपलब्ध	197 निर्वाचक का नाम : मंती लाल मीना पिता का नाम: हरगोविंद गृह संख्या : 48 उम्र : 49 लिंग : पुरुष	BZK1512417 फोटो उपलब्ध	198 निर्वाचक का नाम : ओमबती बाई मीना पति का नाम: मंदीलाल गृह संख्या : 48 उम्र : 42 लिंग : महिला	BZK1512425 फोटो उपलब्ध
199 निर्वाचक का नाम : सुरेश कुमार पिता का नाम: कमलसिंह गृह संख्या : 48 उम्र : 36 लिंग : पुरुष	NFT0199380 फोटो उपलब्ध	200 निर्वाचक का नाम : पवन मीना पिता का नाम: कमल सिंह गृह संख्या : 48 उम्र : 30 लिंग : पुरुष	NFT0867960 फोटो उपलब्ध	201 निर्वाचक का नाम : रवि मीना पिता का नाम: कमल सिंह मीना गृह संख्या : 48 उम्र : 28 लिंग : पुरुष	NFT1213966 फोटो उपलब्ध
202 निर्वाचक का नाम : पप्पू पिता का नाम: मिश्रीलाल गृह संख्या : 49 उम्र : 52 लिंग : पुरुष	BZK1335066 फोटो उपलब्ध	203 निर्वाचक का नाम : ममताबाई पति का नाम: पप्पू गृह संख्या : 49 उम्र : 47 लिंग : महिला	BZK1335082 फोटो उपलब्ध	204 निर्वाचक का नाम : हरी सिंह प्रजापति पिता का नाम: मिश्रीलाल गृह संख्या : 49 उम्र : 43 लिंग : पुरुष	BZK1334143 फोटो उपलब्ध
205 निर्वाचक का नाम : लक्ष्मी बाई पति का नाम: हरी सिंह गृह संख्या : 49 उम्र : 40 लिंग : महिला	BZK1512433 फोटो उपलब्ध	206 निर्वाचक का नाम : मर्दन प्रजापति पिता का नाम: पप्पू प्रजापति गृह संख्या : 49 उम्र : 31 लिंग : पुरुष	NFT0570093 फोटो उपलब्ध	207 निर्वाचक का नाम : पिकी प्रजापति पति का नाम: मर्दन प्रजापति गृह संख्या : 49 उम्र : 29 लिंग : महिला	NFT0938928 फोटो उपलब्ध
208 निर्वाचक का नाम : गो लू प्रजापति पिता का नाम: पप्पू प्रजापति गृह संख्या : 49 तुलसी खेडी उम्र : 23 लिंग : पुरुष	NFT1825330 फोटो उपलब्ध	209 निर्वाचक का नाम : ममता प्रजापति पति का नाम: गोलू प्रजापति गृह संख्या : 49 तुलसीखेडी उम्र : 21 लिंग : महिला	NFT1825397 फोटो उपलब्ध	210 निर्वाचक का नाम : राम सिंह प्रजापति पिता का नाम: मिश्रीलाल गृह संख्या : 50 उम्र : 60 लिंग : पुरुष	BZK1335686 फोटो उपलब्ध

211 निर्वाचक का नाम : धांपू बाई प्रजापत पति का नाम: रामसिंह गृह संख्या : 50 उम्र : 55 लिंग : महिला	BZK1335090 फोटो उपलब्ध	212 निर्वाचक का नाम : मुकेश प्रजापति पिता का नाम: राम सिंह गृह संख्या : 50 उम्र : 33 लिंग : पुरुष	NFT0239004 फोटो उपलब्ध	213 निर्वाचक का नाम : बंदी प्रसाद प्रजापति पिता का नाम: राम सिंह गृह संख्या : 50 उम्र : 32 लिंग : पुरुष	NFT0239012 फोटो उपलब्ध
214 निर्वाचक का नाम : सीमा प्रजापति पति का नाम: बंदीप्रसाद प्रजापति गृह संख्या : 50 उम्र : 25 लिंग : महिला	NFT1926070 फोटो उपलब्ध	215 निर्वाचक का नाम : श्रीलाल पिता का नाम: धूरलाल गृह संख्या : 51/1 उम्र : 50 लिंग : पुरुष	BZK1336049 फोटो उपलब्ध	216 निर्वाचक का नाम : गुलाबबाई पति का नाम: श्रीलाल गृह संख्या : 51/1 उम्र : 48 लिंग : महिला	BZK1336031 फोटो उपलब्ध
217 निर्वाचक का नाम : गोपाल प्रजापति पिता का नाम: श्री लाल प्रजापति गृह संख्या : 51/1 उम्र : 31 लिंग : पुरुष	NFT0569954 फोटो उपलब्ध	218 निर्वाचक का नाम : रचना प्रजापति पति का नाम: गोपाल प्रजापति गृह संख्या : 51/1 उम्र : 30 लिंग : महिला	NFT1179613 फोटो उपलब्ध	219 निर्वाचक का नाम : नाथूलाल पिता का नाम: शिवचरण गृह संख्या : 51/2 उम्र : 52 लिंग : पुरुष	BZK1334200 फोटो उपलब्ध
220 निर्वाचक का नाम : रेखाबाई पति का नाम: नाथूलाल गृह संख्या : 51/2 उम्र : 50 लिंग : महिला	BZK1334879 फोटो उपलब्ध	221 निर्वाचक का नाम : रामजीवन पिता का नाम: शिवचरण गृह संख्या : 51/2 उम्र : 35 लिंग : पुरुष	NFT0239020 फोटो उपलब्ध	# 222 निर्वाचक का नाम : नवस्टा बाई प्रजापति पति का नाम: रामजीवन प्रजापत गृह संख्या : 51/2 उम्र : 33 लिंग : महिला	NFT0682781 फोटो उपलब्ध
223 निर्वाचक का नाम : सरोज प्रजापति पिता का नाम: नाथूलाल प्रजापति गृह संख्या : 51/2 उम्र : 23 लिंग : महिला	NFT1878750 फोटो उपलब्ध	224 निर्वाचक का नाम : बबलू प्रजापति पिता का नाम: नाथूलाल प्रजापति गृह संख्या : 51/2 उम्र : 22 लिंग : पुरुष	NFT1878891 फोटो उपलब्ध	225 निर्वाचक का नाम : विशाल प्रजापति पिता का नाम: नाथूलाल प्रजापति गृह संख्या : 51/2 उम्र : 20 लिंग : पुरुष	NFT1949593 फोटो उपलब्ध
226 निर्वाचक का नाम : गीताबाई पति का नाम: कैलाशनारायण गृह संख्या : 53/1 उम्र : 67 लिंग : महिला	BZK0235846 फोटो उपलब्ध	227 निर्वाचक का नाम : सरजनसिंह पिता का नाम: कैलाशनारायण गृह संख्या : 53/1 उम्र : 52 लिंग : पुरुष	BZK1333988 फोटो उपलब्ध	228 निर्वाचक का नाम : कालूराम पिता का नाम: कैलाशनारायण गृह संख्या : 53/1 उम्र : 49 लिंग : पुरुष	BZK1336239 फोटो उपलब्ध
229 निर्वाचक का नाम : सावित्रीबाई पति का नाम: सरजनसिंह गृह संख्या : 53/1 उम्र : 49 लिंग : महिला	BZK1729383 फोटो उपलब्ध	230 निर्वाचक का नाम : रतन सिंह पिता का नाम: कैलाश नारायण गृह संख्या : 53/1 उम्र : 47 लिंग : पुरुष	NFT1252493 फोटो उपलब्ध	231 निर्वाचक का नाम : पवनबाई पति का नाम: रतनसिंह गृह संख्या : 53/1 उम्र : 47 लिंग : महिला	BZK1724541 फोटो उपलब्ध
232 निर्वाचक का नाम : पप्पू पिता का नाम: कैलाशनारायण गृह संख्या : 53/1 उम्र : 45 लिंग : पुरुष	BZK1336353 फोटो उपलब्ध	233 निर्वाचक का नाम : भूरीबाई पति का नाम: पप्पू गृह संख्या : 53/1 उम्र : 42 लिंग : महिला	BZK1729391 फोटो उपलब्ध	234 निर्वाचक का नाम : कुलदीप मीना पिता का नाम: सर्जन सिंह मीना गृह संख्या : 53/1 उम्र : 23 लिंग : पुरुष	NFT1675636 फोटो उपलब्ध
235 निर्वाचक का नाम : अजय मीना पिता का नाम: पप्पू मीना गृह संख्या : 53/1 उम्र : 21 लिंग : पुरुष	NFT1926732 फोटो उपलब्ध	236 निर्वाचक का नाम : प्रेमबाई पति का नाम: भभूतसिंह गृह संख्या : 53/2 उम्र : 65 लिंग : महिला	BZK1334705 फोटो उपलब्ध	237 निर्वाचक का नाम : भीकम सिंह मीना पिता का नाम: भभूत सिंह गृह संख्या : 53/2 उम्र : 38 लिंग : पुरुष	NFT0238857 फोटो उपलब्ध
238 निर्वाचक का नाम : रुकमनी बाई मीना पति का नाम: भीकम सिंह गृह संख्या : 53/2 उम्र : 35 लिंग : महिला	NFT0868034 फोटो उपलब्ध	239 निर्वाचक का नाम : अरूण मीना पिता का नाम: भभूत सिंह गृह संख्या : 53/2 उम्र : 31 लिंग : पुरुष	NFT0570077 फोटो उपलब्ध	240 निर्वाचक का नाम : राहुल मीना पिता का नाम: भभूत सिंह मीना गृह संख्या : 53/2 उम्र : 25 लिंग : पुरुष	NFT1317569 फोटो उपलब्ध

241 निर्वाचक का नाम : गोपाल बाबू मीना पिता का नाम: रामसिंह गृह संख्या : 53/3 उम्र : 52 लिंग : पुरुष	BZK1336171 फोटो उपलब्ध	242 निर्वाचक का नाम : ओमवतीबाई पति का नाम: गोपालबाबू गृह संख्या : 53/3 उम्र : 47 लिंग : महिला	BZK1512458 फोटो उपलब्ध	243 निर्वाचक का नाम : धर्मेन्द्र सिंह मीना पिता का नाम: गोपाल सिंह गृह संख्या : 53/3 उम्र : 30 लिंग : पुरुष	NFT0818724 फोटो उपलब्ध
244 निर्वाचक का नाम : मिथुन मीना पिता का नाम: गोपाल बाबू मीना गृह संख्या : 53/3 उम्र : 27 लिंग : पुरुष	NFT1966746 फोटो उपलब्ध	245 निर्वाचक का नाम : विजय सिंह मीना पिता का नाम: गोपाल मीना गृह संख्या : 53/3 उम्र : 21 लिंग : पुरुष	NFT1922269 फोटो उपलब्ध	246 निर्वाचक का नाम : रामप्रसाद पिता का नाम: गणेशराम गृह संख्या : 55 उम्र : 67 लिंग : पुरुष	NFT1056449 फोटो उपलब्ध
247 निर्वाचक का नाम : रमेशबाबू पिता का नाम: रमेशराम गृह संख्या : 55 उम्र : 49 लिंग : पुरुष	BZK1335405 फोटो उपलब्ध	248 निर्वाचक का नाम : रामसुखीबाई पति का नाम: रमेशबाबू गृह संख्या : 55 उम्र : 47 लिंग : महिला	BZK1512490 फोटो उपलब्ध	249 निर्वाचक का नाम : ज्योति प्रजापति पति का नाम: सोनू प्रजापति गृह संख्या : 55 उम्र : 27 लिंग : महिला	NFT1317585 फोटो उपलब्ध
250 निर्वाचक का नाम : सोनू प्रजापति पिता का नाम: रमेश बाबू गृह संख्या : 55 उम्र : 27 लिंग : पुरुष	NFT0919928 फोटो उपलब्ध	251 निर्वाचक का नाम : मोहित प्रजापति पिता का नाम: रमेश प्रजापति गृह संख्या : 55 उम्र : 20 लिंग : पुरुष	NFT1955434 फोटो उपलब्ध	252 निर्वाचक का नाम : लक्ष्मी नारायण प्रजापति पिता का नाम: गणेशराम गृह संख्या : 56/1 उम्र : 62 लिंग : पुरुष	BZK1334127 फोटो उपलब्ध
253 निर्वाचक का नाम : मुन्नी बाई प्रजापति पति का नाम: लक्ष्मीनारायण गृह संख्या : 56/1 उम्र : 57 लिंग : महिला	BZK1512508 फोटो उपलब्ध	254 निर्वाचक का नाम : मंजू प्रजापत पति का नाम: अतर सिंह प्रजापत गृह संख्या : 56/1 उम्र : 32 लिंग : महिला	NFT0682799 फोटो उपलब्ध	255 निर्वाचक का नाम : विनोद प्रजापति पिता का नाम: लक्ष्मी नारायण गृह संख्या : 56/1 उम्र : 32 लिंग : पुरुष	NFT0239038 फोटो उपलब्ध
256 निर्वाचक का नाम : अतर सिंह पिता का नाम: लक्ष्मीनारायण गृह संख्या : 56/1 उम्र : 32 लिंग : पुरुष	NFT0239137 फोटो उपलब्ध	257 निर्वाचक का नाम : हल्की बाई प्रजापति पति का नाम: विनोद गृह संख्या : 56/1 उम्र : 32 लिंग : महिला	NFT0239145 फोटो उपलब्ध	258 निर्वाचक का नाम : राजेन्द्र प्रजापति पिता का नाम: लक्ष्मीनारायण गृह संख्या : 56/1 उम्र : 27 लिंग : पुरुष	NFT0919977 फोटो उपलब्ध
259 निर्वाचक का नाम : रामभरोसा पिता का नाम: अमरचन्द गृह संख्या : 60 उम्र : 45 लिंग : पुरुष	BZK1335108 फोटो उपलब्ध	260 निर्वाचक का नाम : हेमलता बाई मीना पति का नाम: रामभरोसा गृह संख्या : 60 उम्र : 43 लिंग : महिला	BZK1512532 फोटो उपलब्ध	261 निर्वाचक का नाम : रामविलास मीना पिता का नाम: अमरचन्द गृह संख्या : 60 उम्र : 43 लिंग : पुरुष	BZK1334952 फोटो उपलब्ध
262 निर्वाचक का नाम : विद्या बाई मीना पति का नाम: रामविलास गृह संख्या : 60 उम्र : 40 लिंग : महिला	BZK1512524 फोटो उपलब्ध	263 निर्वाचक का नाम : राजेश मीना पिता का नाम: अमरचन्द गृह संख्या : 60 उम्र : 39 लिंग : पुरुष	BZK1512516 फोटो उपलब्ध	264 निर्वाचक का नाम : रचना बाई मीना पति का नाम: राजेश मीना गृह संख्या : 60 उम्र : 34 लिंग : महिला	NFT0490169 फोटो उपलब्ध
265 निर्वाचक का नाम : मंजू मीना पति का नाम: गोलू मीना गृह संख्या : 60 उम्र : 31 लिंग : महिला	NFT1785807 फोटो उपलब्ध	266 निर्वाचक का नाम : गोलू मीना पिता का नाम: रामभरोसा मीना गृह संख्या : 60 उम्र : 24 लिंग : पुरुष	NFT1791540 फोटो उपलब्ध	267 निर्वाचक का नाम : रिसिता मीना पिता का नाम: रामभरोसा मीना गृह संख्या : 60 उम्र : 21 लिंग : महिला	NFT2009389 फोटो उपलब्ध
268 निर्वाचक का नाम : रक्षा मीना पिता का नाम: रामविलास मीना गृह संख्या : 60 उम्र : 20 लिंग : महिला	NFT1984020 फोटो उपलब्ध	269 निर्वाचक का नाम : सतभामा मीना पिता का नाम: रामविलास मीना गृह संख्या : 60 उम्र : 19 लिंग : महिला	NFT2027381 फोटो उपलब्ध	270 निर्वाचक का नाम : सलोनी मीना पिता का नाम: रामभरोसा मीना गृह संख्या : 60 उम्र : 19 लिंग : महिला	NFT2046274 फोटो उपलब्ध

271 निर्वाचक का नाम : ननु लाल मीना पिता का नाम: मदनलाल गृह संख्या : 61 उम्र : 49 लिंग : पुरुष	BZK1334176 फोटो उपलब्ध	272 निर्वाचक का नाम : ओमवतीबाई पति का नाम: नरूलाल गृह संख्या : 61 उम्र : 47 लिंग : महिला	NFT1056456 फोटो उपलब्ध	273 निर्वाचक का नाम : रामविलास मीना पिता का नाम: नन्नु लाल गृह संख्या : 61 उम्र : 34 लिंग : पुरुष	NFT0239046 फोटो उपलब्ध
274 निर्वाचक का नाम : प्रियंका मीना पति का नाम: रामदास मीना गृह संख्या : 61 उम्र : 31 लिंग : महिला	NFT1766518 फोटो उपलब्ध	275 निर्वाचक का नाम : रामदास मीना पिता का नाम: ननु लाल गृह संख्या : 61 उम्र : 31 लिंग : पुरुष	NFT0867853 फोटो उपलब्ध	276 निर्वाचक का नाम : ओमश्री बाई मीना पति का नाम: रामेश्वर गृह संख्या : 63 उम्र : 57 लिंग : महिला	NFT1056464 फोटो उपलब्ध
277 निर्वाचक का नाम : रामेश्वर मीना पिता का नाम: मदनलाल गृह संख्या : 63 उम्र : 57 लिंग : पुरुष	BZK1334572 फोटो उपलब्ध	278 निर्वाचक का नाम : राजू मीना पिता का नाम: रामेश्वर गृह संख्या : 63 उम्र : 38 लिंग : पुरुष	BZK1334895 फोटो उपलब्ध	279 निर्वाचक का नाम : पूजा बाई मीना पति का नाम: राजू मीना गृह संख्या : 63 उम्र : 34 लिंग : महिला	NFT0682807 फोटो उपलब्ध
280 निर्वाचक का नाम : मुन्नालाल पिता का नाम: मदनलाल गृह संख्या : 64 उम्र : 52 लिंग : पुरुष	BZK1335959 फोटो उपलब्ध	281 निर्वाचक का नाम : ओमवतीबाई पति का नाम: मुन्नालाल गृह संख्या : 64 उम्र : 47 लिंग : महिला	BZK1512540 फोटो उपलब्ध	282 निर्वाचक का नाम : अर्जुन सिंह मीना पिता का नाम: मुन्नालाल गृह संख्या : 64 उम्र : 39 लिंग : पुरुष	BZK1334291 फोटो उपलब्ध
283 निर्वाचक का नाम : केदार बाई मीना पति का नाम: हरिनारायण गृह संख्या : 65 उम्र : 65 लिंग : महिला	BZK1335207 फोटो उपलब्ध	284 निर्वाचक का नाम : मनोज कुमार मीना पिता का नाम: हरिनारायण गृह संख्या : 65 उम्र : 41 लिंग : पुरुष	BZK1333921 फोटो उपलब्ध	285 निर्वाचक का नाम : इंद्रा बाई मीना पति का नाम: संतोष कुमार गृह संख्या : 65 उम्र : 40 लिंग : महिला	NFT0238865 फोटो उपलब्ध
286 निर्वाचक का नाम : संतोष कुमार मीना पिता का नाम: हरिनारायण गृह संख्या : 65 उम्र : 39 लिंग : पुरुष	BZK1334044 फोटो उपलब्ध	287 निर्वाचक का नाम : सुनिता बाई पति का नाम: शिवराज गृह संख्या : 66/1 उम्र : 48 लिंग : महिला	BZK1335215 फोटो उपलब्ध	288 निर्वाचक का नाम : शिवराज मीना पिता का नाम: मदनलाल गृह संख्या : 66/1 उम्र : 47 लिंग : पुरुष	BZK1335546 फोटो उपलब्ध
289 निर्वाचक का नाम : गुलाबसिंह पिता का नाम: मदनलाल गृह संख्या : 66/1 उम्र : 45 लिंग : पुरुष	NFT1056431 फोटो उपलब्ध	290 निर्वाचक का नाम : झूना बाई मीना पति का नाम: मांगीलाल गृह संख्या : 66/2 उम्र : 67 लिंग : महिला	BZK1512573 फोटो उपलब्ध	291 निर्वाचक का नाम : ब्रजेश मीना पिता का नाम: मांगीलाल गृह संख्या : 66/2 उम्र : 47 लिंग : पुरुष	BZK1333525 फोटो उपलब्ध
292 निर्वाचक का नाम : पप्पू पिता का नाम: मांगीलाल गृह संख्या : 66/2 उम्र : 45 लिंग : पुरुष	BZK1334713 फोटो उपलब्ध	293 निर्वाचक का नाम : कृष्णा बाई पति का नाम: पप्पू गृह संख्या : 66/2 उम्र : 43 लिंग : महिला	BZK1724558 फोटो उपलब्ध	294 निर्वाचक का नाम : रमेश कुमार पिता का नाम: मांगीलाल गृह संख्या : 66/2 उम्र : 42 लिंग : पुरुष	BZK1333681 फोटो उपलब्ध
295 निर्वाचक का नाम : धर्मेन्द्र मीना पिता का नाम: ब्रजेश मीना गृह संख्या : 66/2 उम्र : 27 लिंग : पुरुष	NFT1975218 फोटो उपलब्ध	296 निर्वाचक का नाम : मिथुन मीना पिता का नाम: ब्रजेश मीना गृह संख्या : 66/2 उम्र : 25 लिंग : पुरुष	NFT1966928 फोटो उपलब्ध	297 निर्वाचक का नाम : चंद्र मोहन मीना पिता का नाम: पप्पू मीना गृह संख्या : 66/2 उम्र : 23 लिंग : पुरुष	NFT1955376 फोटो उपलब्ध
298 निर्वाचक का नाम : श्रीलाल पिता का नाम: प्रेमनारायण गृह संख्या : 68 उम्र : 49 लिंग : पुरुष	BZK1512904 फोटो उपलब्ध	299 निर्वाचक का नाम : शीला बाई मीना पति का नाम: श्रीलाल गृह संख्या : 68 उम्र : 47 लिंग : महिला	BZK1724616 फोटो उपलब्ध	300 निर्वाचक का नाम : राममिलन मीना पिता का नाम: श्रीलाल मीना गृह संख्या : 68 उम्र : 30 लिंग : पुरुष	NFT0769505 फोटो उपलब्ध

301	NFT2017630	निर्वाचक का नाम : रवि मीना पिता का नाम: श्रीलाल मीना गृह संख्या : 68 उम्र : 25 लिंग : पुरुष	फोटो उपलब्ध	302	NFT2017671	निर्वाचक का नाम : रामलता मीना पिता का नाम: राममिलन मीना गृह संख्या : 68 उम्र : 22 लिंग : महिला	फोटो उपलब्ध	303	NFT2017606	निर्वाचक का नाम : गोलू मीना पिता का नाम: श्रीलाल मीना गृह संख्या : 68 उम्र : 21 लिंग : पुरुष	फोटो उपलब्ध
304	BZK1724582	निर्वाचक का नाम : भंवरी बाई मीना पति का नाम: रामप्रसाद गृह संख्या : 70/1 उम्र : 82 लिंग : महिला	फोटो उपलब्ध	305	BZK1512615	निर्वाचक का नाम : शिवराज सिंह मीना पिता का नाम: रामप्रसाद गृह संख्या : 70/1 उम्र : 51 लिंग : पुरुष	फोटो उपलब्ध	306	BZK1724608	निर्वाचक का नाम : नेनी बाई मीना पति का नाम: शिवराज गृह संख्या : 70/1 उम्र : 48 लिंग : महिला	फोटो उपलब्ध
307	NFT1983972	निर्वाचक का नाम : पूर्ति मीना पिता का नाम: शिवराज सिंह मीना गृह संख्या : 70/1 उम्र : 21 लिंग : महिला	फोटो उपलब्ध	308	BZK1729425	निर्वाचक का नाम : गण्पूलाल पिता का नाम: रामप्रसाद गृह संख्या : 70/2 उम्र : 54 लिंग : पुरुष	फोटो उपलब्ध	309	BZK1336403	निर्वाचक का नाम : ओमवती बाई मीना पति का नाम: गण्पूलाल गृह संख्या : 70/2 उम्र : 52 लिंग : महिला	फोटो उपलब्ध
310	NFT0387274	निर्वाचक का नाम : जितेन्द्र मीना पिता का नाम: गण्पूलाल मीना गृह संख्या : 70/2 उम्र : 36 लिंग : पुरुष	फोटो उपलब्ध	311	NFT1213941	निर्वाचक का नाम : सुवको बाई मीना पति का नाम: जितेन्द्र मीना गृह संख्या : 70/2 उम्र : 31 लिंग : महिला	फोटो उपलब्ध	312	BZK1512599	निर्वाचक का नाम : इंदरसिंह पिता का नाम: रामप्रसाद गृह संख्या : 70/3 उम्र : 47 लिंग : पुरुष	फोटो उपलब्ध
313	BZK1512631	निर्वाचक का नाम : नामस्ता बाई मीना पति का नाम: इन्दरसिंह गृह संख्या : 70/3 उम्र : 43 लिंग : महिला	फोटो उपलब्ध	314	NFT1779768	निर्वाचक का नाम : ललित मीना पिता का नाम: इंदर सिंह मीना गृह संख्या : 70/3 उम्र : 21 लिंग : पुरुष	फोटो उपलब्ध	315	BZK1334267	निर्वाचक का नाम : राजकु मार पिता का नाम: रामसिंह गृह संख्या : 73 उम्र : 41 लिंग : पुरुष	फोटो उपलब्ध
316	NFT0654624	निर्वाचक का नाम : शीला बाई मीना पति का नाम: राजकुमार मीना गृह संख्या : 73 उम्र : 40 लिंग : महिला	फोटो उपलब्ध	317	NFT0239053	निर्वाचक का नाम : राजू मीना पिता का नाम: राम सिंह गृह संख्या : 73 उम्र : 37 लिंग : पुरुष	फोटो उपलब्ध	318	NFT0682815	निर्वाचक का नाम : विरमा बाई मीना पति का नाम: राजू मीना गृह संख्या : 73 उम्र : 33 लिंग : महिला	फोटो उपलब्ध
319	NFT1968775	निर्वाचक का नाम : माला मीना पति का नाम: अभिषेक मीना गृह संख्या : 73 उम्र : 24 लिंग : महिला	फोटो उपलब्ध	320	NFT1968783	निर्वाचक का नाम : अभिषेक मीना पिता का नाम: राजकुमार मीना गृह संख्या : 73 उम्र : 21 लिंग : पुरुष	फोटो उपलब्ध	321	BZK1334762	निर्वाचक का नाम : कमलाबाई पति का नाम: धीरपसिंह गृह संख्या : 74 उम्र : 77 लिंग : महिला	फोटो उपलब्ध
322	BZK1336411	निर्वाचक का नाम : गणपत सिंह मीना पिता का नाम: धीरपसिंह गृह संख्या : 74 उम्र : 57 लिंग : पुरुष	फोटो उपलब्ध	323	BZK1512664	निर्वाचक का नाम : गायत्री बाई मीना पति का नाम: गणपतसिंह गृह संख्या : 74 उम्र : 52 लिंग : महिला	फोटो उपलब्ध	324	NFT1949502	निर्वाचक का नाम : निकिता मीना पिता का नाम: गणपत मीना गृह संख्या : 74 उम्र : 20 लिंग : महिला	फोटो उपलब्ध
325	BZK1724624	निर्वाचक का नाम : हरदयाल पिता का नाम: धीरपसिंह गृह संख्या : 75 उम्र : 47 लिंग : पुरुष	फोटो उपलब्ध	326	BZK1336288	निर्वाचक का नाम : रामकन्याबाई पति का नाम: हरदयाल गृह संख्या : 75 उम्र : 45 लिंग : महिला	फोटो उपलब्ध	327	NFT1213925	निर्वाचक का नाम : लखन मीना पिता का नाम: हरदयाल मीना गृह संख्या : 75 उम्र : 27 लिंग : पुरुष	फोटो उपलब्ध
328	NFT1883784	निर्वाचक का नाम : शीतल मीना पिता का नाम: हरदयाल मीना गृह संख्या : 75 उम्र : 24 लिंग : महिला	फोटो उपलब्ध	329	NFT1335926	निर्वाचक का नाम : भमरी बाई मीना पति का नाम: बालमुकुंद मीना गृह संख्या : 76 उम्र : 75 लिंग : महिला	फोटो उपलब्ध	330	NFT1335918	निर्वाचक का नाम : बालमुकुन्द मीना पिता का नाम: मांगीलाल मीना गृह संख्या : 76 उम्र : 73 लिंग : पुरुष	फोटो उपलब्ध

331	BZK1336056	निर्वाचक का नाम : नरू लाल मीना पिता का नाम: बालमुकुंद गृह संख्या : 76 उम्र : 47 लिंग : पुरुष	फोटो उपलब्ध	332	BZK1271550	निर्वाचक का नाम : हरिओम बाई मीना पिता का नाम: नरूलाल गृह संख्या : 76 उम्र : 43 लिंग : महिला	फोटो उपलब्ध	333	NFT2017507	निर्वाचक का नाम : ज्योति मीना पिता का नाम: नरूलाल मीना गृह संख्या : 76 उम्र : 22 लिंग : महिला	फोटो उपलब्ध
334	NFT2017465	निर्वाचक का नाम : पूजा मीना पिता का नाम: नरूलाल मीना गृह संख्या : 76 उम्र : 20 लिंग : महिला	फोटो उपलब्ध	335	BZK1335942	निर्वाचक का नाम : सुरेशबाबू पिता का नाम: बालमुकुंद गृह संख्या : 77/2 उम्र : 49 लिंग : पुरुष	फोटो उपलब्ध	336	BZK1336395	निर्वाचक का नाम : ग्यारसीबाई पिता का नाम: सुरेशबाबू गृह संख्या : 77/2 उम्र : 47 लिंग : महिला	फोटो उपलब्ध
337	NFT0818740	निर्वाचक का नाम : गोविन्द मीना पिता का नाम: सुरेश मीना गृह संख्या : 77/2 उम्र : 29 लिंग : पुरुष	फोटो उपलब्ध	338	NFT1872282	निर्वाचक का नाम : प्रल्हाद मीना पिता का नाम: सुरेशबाबू मीना गृह संख्या : 77/2 उम्र : 23 लिंग : पुरुष	फोटो उपलब्ध	339	NFT1862879	निर्वाचक का नाम : लखन मीना पिता का नाम: सुरेश मीना गृह संख्या : 77/2 उम्र : 22 लिंग : पुरुष	फोटो उपलब्ध
340	BZK1336437	निर्वाचक का नाम : बसंती बाई मीना पिता का नाम: मथुरालाल गृह संख्या : 78/1 उम्र : 82 लिंग : महिला	फोटो उपलब्ध	341	BZK1334028	निर्वाचक का नाम : रामसिंह पिता का नाम: मथुरालाल गृह संख्या : 78/1 उम्र : 57 लिंग : पुरुष	फोटो उपलब्ध	342	BZK1336445	निर्वाचक का नाम : पान बाई मीना पिता का नाम: रामसिंह गृह संख्या : 78 उम्र : 51 लिंग : महिला	फोटो उपलब्ध
343	BZK1729417	निर्वाचक का नाम : राजवीर मीना पिता का नाम: राम सिंह गृह संख्या : 78/1 उम्र : 40 लिंग : पुरुष	फोटो उपलब्ध	344	BZK1512581	निर्वाचक का नाम : विनोद कुमार मीना पिता का नाम: रामसिंह गृह संख्या : 78/1 उम्र : 38 लिंग : पुरुष	फोटो उपलब्ध	345	NFT0682823	निर्वाचक का नाम : रमा बाई मीना पिता का नाम: राजवीर मीना गृह संख्या : 78/1 उम्र : 34 लिंग : महिला	फोटो उपलब्ध
346	NFT0490235	निर्वाचक का नाम : हरिओम बाई मीना पिता का नाम: विनोद कुमार मीना गृह संख्या : 78/1 उम्र : 33 लिंग : महिला	फोटो उपलब्ध	347	BZK1335389	निर्वाचक का नाम : बुंदा बाई मीना पिता का नाम: कन्हैयालाल गृह संख्या : 78/2 उम्र : 72 लिंग : महिला	फोटो उपलब्ध	348	BZK1334192	निर्वाचक का नाम : हरभजनसिंह पिता का नाम: कन्हैयालाल गृह संख्या : 78/2 उम्र : 52 लिंग : पुरुष	फोटो उपलब्ध
349	BZK1512649	निर्वाचक का नाम : गुलाबसिंह पिता का नाम: कन्हैयालाल गृह संख्या : 78/2 उम्र : 47 लिंग : पुरुष	फोटो उपलब्ध	350	BZK1512656	निर्वाचक का नाम : कांती बाई मीना पिता का नाम: गुलाबसिंह गृह संख्या : 78/2 उम्र : 45 लिंग : महिला	फोटो उपलब्ध	351	BZK1335314	निर्वाचक का नाम : कोमलप्रसाद पिता का नाम: कन्हैयालाल गृह संख्या : 78/2 उम्र : 45 लिंग : पुरुष	फोटो उपलब्ध
352	BZK1334275	निर्वाचक का नाम : राधेश्याम पिता का नाम: कन्हैयालाल गृह संख्या : 78/3 उम्र : 40 लिंग : पुरुष	फोटो उपलब्ध	353	BZK1336387	निर्वाचक का नाम : ऊधमसिंह पिता का नाम: मथुरालाल गृह संख्या : 78/3 उम्र : 52 लिंग : पुरुष	फोटो उपलब्ध	354	BZK1336452	निर्वाचक का नाम : गिरराज बाई मीना पिता का नाम: ऊधमसिंह गृह संख्या : 78/3 उम्र : 49 लिंग : महिला	फोटो उपलब्ध
355	BZK1334150	निर्वाचक का नाम : लेखराज मीना पिता का नाम: मथुरालाल गृह संख्या : 78/4 उम्र : 47 लिंग : पुरुष	फोटो उपलब्ध	356	BZK1512607	निर्वाचक का नाम : रमेश बाई मीना पिता का नाम: लेखराज गृह संख्या : 78/4 उम्र : 45 लिंग : महिला	फोटो उपलब्ध	357	NFT1754886	निर्वाचक का नाम : रवि मीना पिता का नाम: लेखराज मीना गृह संख्या : 78/4 उम्र : 23 लिंग : पुरुष	फोटो उपलब्ध
358	BZK1334317	निर्वाचक का नाम : रामसेवक मीना पिता का नाम: मथुरालाल गृह संख्या : 78/5 उम्र : 40 लिंग : पुरुष	फोटो उपलब्ध	359	NFT0654632	निर्वाचक का नाम : मुन्नी बाई पिता का नाम: रामसेवक मीना गृह संख्या : 78/5 उम्र : 40 लिंग : महिला	फोटो उपलब्ध	360	BZK1334283	निर्वाचक का नाम : प्रीतम मीना पिता का नाम: मथुरालाल गृह संख्या : 78/6 उम्र : 38 लिंग : पुरुष	फोटो उपलब्ध

361	NFT0723676	निर्वाचक का नाम : अनीता मीना पति का नाम: प्रीतम सिंह मीना गृह संख्या : 78/6 उम्र : 36 लिंग : महिला	फोटो उपलब्ध	362	BZK1724640	निर्वाचक का नाम : रघुवीरसिंह पिता का नाम: धनलाल गृह संख्या : 79 उम्र : 62 लिंग : पुरुष	फोटो उपलब्ध	363	BZK1336189	निर्वाचक का नाम : श्रीबाई पति का नाम: रघुवीरसिंह गृह संख्या : 79 उम्र : 59 लिंग : महिला	फोटो उपलब्ध
364	BZK1335793	निर्वाचक का नाम : गोपालसिंह पिता का नाम: रघुवीरसिंह गृह संख्या : 79 उम्र : 38 लिंग : पुरुष	फोटो उपलब्ध	365	NFT0490250	निर्वाचक का नाम : रवीना बाई मीना पति का नाम: गोपाल सिंह मीना गृह संख्या : 79 उम्र : 37 लिंग : महिला	फोटो उपलब्ध	366	BZK1512912	निर्वाचक का नाम : मुन्ना मीना पिता का नाम: धनलाल गृह संख्या : 79/2 उम्र : 57 लिंग : पुरुष	फोटो उपलब्ध
367	BZK1729409	निर्वाचक का नाम : भगवतीबाई पति का नाम: मुन्नालाल गृह संख्या : 79/2 उम्र : 55 लिंग : महिला	फोटो उपलब्ध	368	NFT2032233	निर्वाचक का नाम : अरविंद मीना पिता का नाम: मुन्नालाल मीना गृह संख्या : 79/2 उम्र : 23 लिंग : पुरुष	फोटो उपलब्ध	369	NFT2032266	निर्वाचक का नाम : नरेन्द्र मीना पिता का नाम: मुन्नालाल मीना गृह संख्या : 79/2 उम्र : 19 लिंग : पुरुष	फोटो उपलब्ध
370	BZK1336379	निर्वाचक का नाम : लक्ष्मी नारायण पिता का नाम: बद्रीलाल गृह संख्या : 80/2 उम्र : 46 लिंग : पुरुष	फोटो उपलब्ध	371	BZK1512672	निर्वाचक का नाम : सावित्रीबाई पति का नाम: लक्ष्मीनारायण गृह संख्या : 80/2 उम्र : 40 लिंग : महिला	फोटो उपलब्ध	372	NFT1939990	निर्वाचक का नाम : अभिषेक मीना पिता का नाम: कालू राम मीना गृह संख्या : 80/2 उम्र : 20 लिंग : पुरुष	फोटो उपलब्ध
373	NFT2026755	निर्वाचक का नाम : निशा मीना पिता का नाम: लक्ष्मीनारायण मीना गृह संख्या : 80/2 उम्र : 20 लिंग : महिला	फोटो उपलब्ध	374	BZK1335439	निर्वाचक का नाम : भारत सिंह मीना पिता का नाम: रोडामल गृह संख्या : 81 उम्र : 52 लिंग : पुरुष	फोटो उपलब्ध	375	BZK1724574	निर्वाचक का नाम : रणधीरसिंह पिता का नाम: रोडेलाल गृह संख्या : 81 उम्र : 48 लिंग : पुरुष	फोटो उपलब्ध
376	BZK1724632	निर्वाचक का नाम : लीलाबाई पति का नाम: भारतसिंह गृह संख्या : 81 उम्र : 47 लिंग : महिला	फोटो उपलब्ध	377	NFT0342758	निर्वाचक का नाम : राजेश पिता का नाम: भारत सिंह गृह संख्या : 81 उम्र : 38 लिंग : पुरुष	फोटो उपलब्ध	378	NFT0490110	निर्वाचक का नाम : रामेश्वर मीना पिता का नाम: भारत सिंह मीना गृह संख्या : 81 उम्र : 37 लिंग : पुरुष	फोटो उपलब्ध
379	NFT0570135	निर्वाचक का नाम : धनवन्ती मीना पति का नाम: भारत सिंह मीना गृह संख्या : 81 उम्र : 31 लिंग : महिला	फोटो उपलब्ध	380	BZK1334135	निर्वाचक का नाम : कन्हैयालाल पिता का नाम: भवरलाल गृह संख्या : 83 उम्र : 72 लिंग : पुरुष	फोटो उपलब्ध	381	BZK1334325	निर्वाचक का नाम : कमला बाई शिवहरे पति का नाम: कन्हैयालाल गृह संख्या : 83 उम्र : 67 लिंग : महिला	फोटो उपलब्ध
382	BZK1334309	निर्वाचक का नाम : संपतबाई पति का नाम: हजारीलाल गृह संख्या : 84 उम्र : 80 लिंग : महिला	फोटो उपलब्ध	383	BZK1336106	निर्वाचक का नाम : श्रीकिशन शिवहरे पिता का नाम: हजारीलाल शिवहरे गृह संख्या : 84 उम्र : 52 लिंग : पुरुष	फोटो उपलब्ध	384	BZK1334333	निर्वाचक का नाम : घीसीबाई पति का नाम: श्रीलाल गृह संख्या : 84 उम्र : 49 लिंग : महिला	फोटो उपलब्ध
385	NFT0867994	निर्वाचक का नाम : मंजू शिवहरे पिता का नाम: श्री किशन गृह संख्या : 84 उम्र : 28 लिंग : महिला	फोटो उपलब्ध	386	BZK1335660	निर्वाचक का नाम : रामदयाल शिवहरे पिता का नाम: कालूराम गृह संख्या : 85 उम्र : 77 लिंग : पुरुष	फोटो उपलब्ध	387	BZK1334341	निर्वाचक का नाम : कमलाबाई पति का नाम: रामदयाल गृह संख्या : 85 उम्र : 75 लिंग : महिला	फोटो उपलब्ध
388	BZK1724657	निर्वाचक का नाम : मं टीलाल पिता का नाम: रामदयाल गृह संख्या : 85 उम्र : 47 लिंग : पुरुष	फोटो उपलब्ध	389	BZK1512680	निर्वाचक का नाम : पारवतीबाई पति का नाम: मं टीलाल गृह संख्या : 85 उम्र : 39 लिंग : महिला	फोटो उपलब्ध	390	NFT0122424	निर्वाचक का नाम : मुकेश शिवहरे पिता का नाम: राम दयाल गृह संख्या : 85 उम्र : 37 लिंग : पुरुष	फोटो उपलब्ध

391 निर्वाचक का नाम : दीलिप शिवहरे पिता का नाम: रामदयाल शिवहरे गृह संख्या : 85 उम्र : 31 लिंग : पुरुष	NFT0569970 फोटो उपलब्ध	392 निर्वाचक का नाम : रिकी शिवहरे पिता का नाम: रामदयाल शिवहरे गृह संख्या : 85 उम्र : 25 लिंग : महिला	NFT1562552 फोटो उपलब्ध	393 निर्वाचक का नाम : राजाराम पिता का नाम: रामचंद्र गृह संख्या : 90/1 उम्र : 47 लिंग : पुरुष	NFT1252485 फोटो उपलब्ध
394 निर्वाचक का नाम : ललिताबाई पति का नाम: राजाराम गृह संख्या : 90/1 उम्र : 45 लिंग : महिला	BZK1967827 फोटो उपलब्ध	395 निर्वाचक का नाम : मनीषा शिवहरे पिता का नाम: राजा राम शिवहरे गृह संख्या : 90/1 उम्र : 27 लिंग : महिला	NFT1213875 फोटो उपलब्ध	396 निर्वाचक का नाम : गीताबाई पति का नाम: रामचरण गृह संख्या : 92 उम्र : 72 लिंग : महिला	BZK1336122 फोटो उपलब्ध
397 निर्वाचक का नाम : गिरिजा बाई मीना पति का नाम: धनस्वरूप गृह संख्या : 92 उम्र : 46 लिंग : महिला	BZK1724699 फोटो उपलब्ध	398 निर्वाचक का नाम : धन्वरूप मीना पिता का नाम: रामचरण गृह संख्या : 92 उम्र : 45 लिंग : पुरुष	BZK1333616 फोटो उपलब्ध	399 निर्वाचक का नाम : कृष्णगोपाल मीना पिता का नाम: धनस्वरूप मीना गृह संख्या : 92 उम्र : 23 लिंग : पुरुष	NFT1742253 फोटो उपलब्ध
400 निर्वाचक का नाम : प्रद्युमन मीना पिता का नाम: धनस्वरूप मीना गृह संख्या : 92 उम्र : 21 लिंग : पुरुष	NFT1886712 फोटो उपलब्ध	401 निर्वाचक का नाम : अयुध्याबाई पति का नाम: मदनलाल गृह संख्या : 93 उम्र : 87 लिंग : महिला	BZK1335355 फोटो उपलब्ध	402 निर्वाचक का नाम : बृजमोहन पिता का नाम: मदनलाल गृह संख्या : 93 उम्र : 57 लिंग : पुरुष	BZK1333962 फोटो उपलब्ध
403 निर्वाचक का नाम : सुंदरलाल पिता का नाम: मदनलाल गृह संख्या : 93 उम्र : 52 लिंग : पुरुष	BZK1271683 फोटो उपलब्ध	404 निर्वाचक का नाम : गोकुलबाबू पिता का नाम: मदनलाल गृह संख्या : 93 उम्र : 49 लिंग : पुरुष	BZK1335447 फोटो उपलब्ध	405 निर्वाचक का नाम : दशरथसिंह पिता का नाम: मदनलाल गृह संख्या : 93 उम्र : 45 लिंग : पुरुष	BZK1512896 फोटो उपलब्ध
406 निर्वाचक का नाम : माया मीना पति का नाम: दशरथ सिंह गृह संख्या : 93 उम्र : 43 लिंग : महिला	NFT0570101 फोटो उपलब्ध	407 निर्वाचक का नाम : बहादुर सिंह पिता का नाम: मदन लाल गृह संख्या : 93 उम्र : 38 लिंग : पुरुष	BZK1724715 फोटो उपलब्ध	408 निर्वाचक का नाम : लक्ष्मी बाई मीना पति का नाम: बहादुर मीना गृह संख्या : 93 उम्र : 33 लिंग : महिला	NFT0682880 फोटो उपलब्ध
409 निर्वाचक का नाम : रवीना मीना पति का नाम: कुलदीप मीना गृह संख्या : 93 उम्र : 29 लिंग : महिला	NFT1922699 फोटो उपलब्ध	410 निर्वाचक का नाम : कुलदीप मीना पिता का नाम: ब्रजमोहन मीना गृह संख्या : 93 उम्र : 23 लिंग : पुरुष	NFT1939453 फोटो उपलब्ध	411 निर्वाचक का नाम : रोहित मीना पिता का नाम: बृजमोहन मीना गृह संख्या : 93 उम्र : 20 लिंग : पुरुष	NFT2047009 फोटो उपलब्ध
412 निर्वाचक का नाम : मं टीलाल पिता का नाम: रामकिशन गृह संख्या : 95 उम्र : 65 लिंग : पुरुष	BZK1271758 फोटो उपलब्ध	413 निर्वाचक का नाम : रामकन्याबाई पति का नाम: मं टीलाल गृह संख्या : 95 उम्र : 62 लिंग : महिला	BZK1335991 फोटो उपलब्ध	414 निर्वाचक का नाम : रामजीवन पिता का नाम: मन्टीलाल गृह संख्या : 95 उम्र : 40 लिंग : पुरुष	NFT0191353 फोटो उपलब्ध
415 निर्वाचक का नाम : गोविन्द मीना पिता का नाम: मण्टीलाल गृह संख्या : 95 उम्र : 37 लिंग : पुरुष	NFT0188268 फोटो उपलब्ध	416 निर्वाचक का नाम : कैलीबाई पति का नाम: कैलाशनारायण गृह संख्या : 96/1 उम्र : 62 लिंग : महिला	NFT0986364 फोटो उपलब्ध	417 निर्वाचक का नाम : अशोक बाबू मीना पिता का नाम: कैलाशनारायण गृह संख्या : 96/1 उम्र : 45 लिंग : पुरुष	BZK1512698 फोटो उपलब्ध
418 निर्वाचक का नाम : सीमा बाई मीना पति का नाम: अशोक बाबू मीना गृह संख्या : 96/1 उम्र : 38 लिंग : महिला	NFT0654640 फोटो उपलब्ध	419 निर्वाचक का नाम : कमलेश मीना पिता का नाम: कैलाशनारायण गृह संख्या : 96/1 उम्र : 35 लिंग : पुरुष	NFT0188276 फोटो उपलब्ध	420 निर्वाचक का नाम : नरू लाल मीना पिता का नाम: धनश्याम मीना गृह संख्या : 96/2 उम्र : 70 लिंग : पुरुष	BZK1334010 फोटो उपलब्ध

421	NFT0986406	निर्वाचक का नाम : गीता बाई मीना पति का नाम: नरूलाल गृह संख्या : 96/2 उम्र : 55 लिंग : महिला	फोटो उपलब्ध	422	NFT0654657	निर्वाचक का नाम : पिकू मीना पिता का नाम: नरूलाल मीना गृह संख्या : 96/2 उम्र : 38 लिंग : पुरुष	फोटो उपलब्ध	423	NFT0355792	निर्वाचक का नाम : धर्मेन्द्र पिता का नाम: नरूलाल गृह संख्या : 96/2 उम्र : 37 लिंग : पुरुष	फोटो उपलब्ध
424	NFT0654665	निर्वाचक का नाम : कारी बाई मीना पति का नाम: पिकू मीना गृह संख्या : 96/2 उम्र : 36 लिंग : महिला	फोटो उपलब्ध	425	NFT0490276	निर्वाचक का नाम : संजू मीना पति का नाम: नरूलाल गृह संख्या : 96/2 उम्र : 33 लिंग : महिला	फोटो उपलब्ध	426	BZK1724665	निर्वाचक का नाम : प्रीतम सिंह मीना पिता का नाम: धनश्याम गृह संख्या : 96/3 उम्र : 49 लिंग : पुरुष	फोटो उपलब्ध
427	NFT1931534	निर्वाचक का नाम : रवीना मीना पिता का नाम: प्रीतम सिंह मीना गृह संख्या : 96/3 उम्र : 25 लिंग : महिला	फोटो उपलब्ध	428	NFT1926831	निर्वाचक का नाम : शिरोमनी मीना पिता का नाम: प्रीतम सिंह मीना गृह संख्या : 96/3 उम्र : 24 लिंग : महिला	फोटो उपलब्ध	429	NFT1928944	निर्वाचक का नाम : प्रदुमन मीना पिता का नाम: प्रीतम सिंह मीना गृह संख्या : 96/3 उम्र : 22 लिंग : पुरुष	फोटो उपलब्ध
430	NFT0071993	निर्वाचक का नाम : जालम सिंह मीना पिता का नाम: धनश्याम गृह संख्या : 96/4 उम्र : 46 लिंग : पुरुष	फोटो उपलब्ध	431	BZK1724673	निर्वाचक का नाम : विन्दा बाई पति का नाम: जालम सिंह गृह संख्या : 96/4 उम्र : 40 लिंग : महिला	फोटो उपलब्ध	432	NFT1887389	निर्वाचक का नाम : विवेक मीना पिता का नाम: जालम सिंह मीना गृह संख्या : 96/4 उम्र : 22 लिंग : पुरुष	फोटो उपलब्ध
433	BZK1724707	निर्वाचक का नाम : कन्हैया लाल मीना पिता का नाम: भगचंद गृह संख्या : 97 उम्र : 82 लिंग : पुरुष	फोटो उपलब्ध	434	BZK1271717	निर्वाचक का नाम : रामजीवन मीना पिता का नाम: अर्जुनसिंह गृह संख्या : 97 उम्र : 38 लिंग : पुरुष	फोटो उपलब्ध	435	NFT0682849	निर्वाचक का नाम : रूकमणी बाई मीना पति का नाम: रामजीवन मीना गृह संख्या : 97 उम्र : 36 लिंग : महिला	फोटो उपलब्ध
436	BZK1333517	निर्वाचक का नाम : बाबूलाल पिता का नाम: रामप्रसाद गृह संख्या : 98 उम्र : 70 लिंग : पुरुष	फोटो उपलब्ध	437	NFT1056498	निर्वाचक का नाम : प्रेमबाई पति का नाम: बाबूलाल गृह संख्या : 98 उम्र : 67 लिंग : महिला	फोटो उपलब्ध	438	BZK1335231	निर्वाचक का नाम : शिवराज पिता का नाम: बाबूलाल गृह संख्या : 98 उम्र : 47 लिंग : पुरुष	फोटो उपलब्ध
439	BZK1335249	निर्वाचक का नाम : ममताबाई पति का नाम: शिवराज गृह संख्या : 98 उम्र : 42 लिंग : महिला	फोटो उपलब्ध	440	BZK1271675	निर्वाचक का नाम : नन्दकिशोर पिता का नाम: बाबूलाल गृह संख्या : 98 उम्र : 39 लिंग : पुरुष	फोटो उपलब्ध	441	NFT0919985	निर्वाचक का नाम : संगीता बाई पति का नाम: नंदकिशोर गृह संख्या : 98 उम्र : 31 लिंग : महिला	फोटो उपलब्ध
442	NFT2007177	निर्वाचक का नाम : अंभिशैक मीना पिता का नाम: शिवराज मीना गृह संख्या : 98 उम्र : 21 लिंग : पुरुष	फोटो उपलब्ध	443	BZK1271774	निर्वाचक का नाम : बाबूलाल मीना पिता का नाम: नारायणसिंह गृह संख्या : 100 उम्र : 62 लिंग : पुरुष	फोटो उपलब्ध	444	BZK1512714	निर्वाचक का नाम : ओमप्रकाश पिता का नाम: नारायणसिंह गृह संख्या : 100 उम्र : 57 लिंग : पुरुष	फोटो उपलब्ध
445	BZK1335504	निर्वाचक का नाम : मुन्नी बाई मीना पति का नाम: बाबूलाल गृह संख्या : 100 उम्र : 57 लिंग : महिला	फोटो उपलब्ध	446	BZK1512748	निर्वाचक का नाम : सावित्री बाई मीना पति का नाम: ओमप्रकाश गृह संख्या : 100 उम्र : 52 लिंग : महिला	फोटो उपलब्ध	447	BZK1334994	निर्वाचक का नाम : रामभरोसा मीना पिता का नाम: नारायणसिंह गृह संख्या : 100 उम्र : 49 लिंग : पुरुष	फोटो उपलब्ध
448	BZK1512722	निर्वाचक का नाम : गायत्री बाई मीना पति का नाम: रामभरोसा गृह संख्या : 100 उम्र : 47 लिंग : महिला	फोटो उपलब्ध	449	BZK1335488	निर्वाचक का नाम : हेमराज मीना पिता का नाम: नारायणसिंह गृह संख्या : 100 उम्र : 47 लिंग : पुरुष	फोटो उपलब्ध	450	BZK1512730	निर्वाचक का नाम : रामसुखीबाई पति का नाम: हेमराज गृह संख्या : 100 उम्र : 43 लिंग : महिला	फोटो उपलब्ध

451 निर्वाचक का नाम : नवल किशोर मीना पिता का नाम: बाबूलाल गृह संख्या : 100 उम्र : 38 लिंग : पुरुष	NFT0342766 फोटो उपलब्ध	452 निर्वाचक का नाम : ललता किशोर पिता का नाम: बाबूलाल गृह संख्या : 100 उम्र : 37 लिंग : पुरुष	NFT0238873 फोटो उपलब्ध	453 निर्वाचक का नाम : सविता बाई मीना पति का नाम: नवलकिशोर गृह संख्या : 100 उम्र : 37 लिंग : महिला	NFT0342774 फोटो उपलब्ध
454 निर्वाचक का नाम : विन्दा बाई मीना पति का नाम: ललताकिशोर मीना गृह संख्या : 100 उम्र : 33 लिंग : महिला	NFT0490292 फोटो उपलब्ध	455 निर्वाचक का नाम : रामबिटिया मीना पति का नाम: संजू मीना गृह संख्या : 100 उम्र : 31 लिंग : महिला	NFT1675784 फोटो उपलब्ध	456 निर्वाचक का नाम : संजू मीना पिता का नाम: ओमप्रकाश मीना गृह संख्या : 100 उम्र : 31 लिंग : पुरुष	NFT1675776 फोटो उपलब्ध
457 निर्वाचक का नाम : संगीता मीना पति का नाम: राजकुमार मीना गृह संख्या : 100 उम्र : 28 लिंग : महिला	NFT1562602 फोटो उपलब्ध	458 निर्वाचक का नाम : रवि मीना पिता का नाम: रामभरोशा गृह संख्या : 100 उम्र : 27 लिंग : पुरुष	NFT0919993 फोटो उपलब्ध	459 निर्वाचक का नाम : राजकुमार मीना पिता का नाम: रामभरोसा मीना गृह संख्या : 100 उम्र : 25 लिंग : पुरुष	NFT1562545 फोटो उपलब्ध
460 निर्वाचक का नाम : अनुशुइयाई मीना पति का नाम: रवि मीना गृह संख्या : 100 उम्र : 24 लिंग : महिला	NFT1785278 फोटो उपलब्ध	461 निर्वाचक का नाम : अंकित मीना पिता का नाम: ओमप्रकाश मीना गृह संख्या : 100 उम्र : 23 लिंग : पुरुष	NFT1887181 फोटो उपलब्ध	462 निर्वाचक का नाम : लखन मीना पिता का नाम: हेमराज मीना गृह संख्या : 100 उम्र : 20 लिंग : पुरुष	NFT1996248 फोटो उपलब्ध
463 निर्वाचक का नाम : मंगी लाल मीना पिता का नाम: शंकर लाल गृह संख्या : 105 उम्र : 72 लिंग : पुरुष	NFT1335900 फोटो उपलब्ध	464 निर्वाचक का नाम : रामचरण पिता का नाम: कालूराम गृह संख्या : 106 उम्र : 85 लिंग : पुरुष	BZK1336064 फोटो उपलब्ध	465 निर्वाचक का नाम : पारवतीबाई पति का नाम: रामचरण गृह संख्या : 106 उम्र : 82 लिंग : महिला	BZK1334978 फोटो उपलब्ध
466 निर्वाचक का नाम : श्री लाल मीना पिता का नाम: रामचरण गृह संख्या : 106 उम्र : 62 लिंग : पुरुष	BZK1336346 फोटो उपलब्ध	467 निर्वाचक का नाम : बंसतीबाई पति का नाम: श्रीलाल गृह संख्या : 106 उम्र : 59 लिंग : महिला	BZK1336163 फोटो उपलब्ध	468 निर्वाचक का नाम : धीरप सिंह मीना पिता का नाम: रामचरण गृह संख्या : 106 उम्र : 57 लिंग : पुरुष	BZK1335603 फोटो उपलब्ध
469 निर्वाचक का नाम : भूरीबाई पति का नाम: धोरपसिंह गृह संख्या : 106 उम्र : 55 लिंग : महिला	BZK1335975 फोटो उपलब्ध	470 निर्वाचक का नाम : लक्ष्मण सिंह मीना पिता का नाम: रामचरण गृह संख्या : 106 उम्र : 52 लिंग : पुरुष	BZK1335645 फोटो उपलब्ध	471 निर्वाचक का नाम : प्रकाश बाई मीना पति का नाम: लक्ष्मणसिंह गृह संख्या : 106 उम्र : 47 लिंग : महिला	BZK1334986 फोटो उपलब्ध
472 निर्वाचक का नाम : राजवीर मीना पिता का नाम: श्री लाल गृह संख्या : 106 उम्र : 41 लिंग : पुरुष	BZK1724756 फोटो उपलब्ध	473 निर्वाचक का नाम : पिकी बाई मीना पति का नाम: राजवीर मीना गृह संख्या : 106 उम्र : 38 लिंग : महिला	NFT0654681 फोटो उपलब्ध	474 निर्वाचक का नाम : सोनू मीना पिता का नाम: लक्ष्मण सिंह मीना गृह संख्या : 106 उम्र : 32 लिंग : पुरुष	NFT0490128 फोटो उपलब्ध
475 निर्वाचक का नाम : संजू मीना पिता का नाम: श्रीलाल मीना गृह संख्या : 106 उम्र : 31 लिंग : पुरुष	NFT0570119 फोटो उपलब्ध	476 निर्वाचक का नाम : मिलन मीना पिता का नाम: लक्ष्मण मीना गृह संख्या : 106 उम्र : 31 लिंग : पुरुष	NFT0570127 फोटो उपलब्ध	477 निर्वाचक का नाम : प्रवेश बाई मीना पति का नाम: सोनू गृह संख्या : 106 उम्र : 31 लिंग : महिला	NFT0682864 फोटो उपलब्ध
478 निर्वाचक का नाम : भूरी बाई पति का नाम: संजू मीना गृह संख्या : 106 उम्र : 29 लिंग : महिला	NFT0920009 फोटो उपलब्ध	479 निर्वाचक का नाम : राधा मीना पति का नाम: मिलन मीना गृह संख्या : 106 उम्र : 29 लिंग : महिला	NFT1922665 फोटो उपलब्ध	480 निर्वाचक का नाम : मजबूतसिंह पिता का नाम: रामसिंह गृह संख्या : 107 उम्र : 57 लिंग : पुरुष	BZK1334358 फोटो उपलब्ध

481	BZK1334606	निर्वाचक का नाम : पप्पू मीना पिता का नाम: रामसिंह गृह संख्या : 107 उम्र : 52 लिंग : पुरुष	482	NFT0654699	निर्वाचक का नाम : रमेश बाई मीना पति का नाम: मजबूत सिंह मीना गृह संख्या : 107 उम्र : 52 लिंग : महिला	483	BZK1724723	निर्वाचक का नाम : गुड्डीबाई पति का नाम: पप्पू गृह संख्या : 107 उम्र : 47 लिंग : महिला
484	BZK1335819	निर्वाचक का नाम : कमलेशबाबु पिता का नाम: रामसिंह गृह संख्या : 107 उम्र : 45 लिंग : पुरुष	485	NFT0342782	निर्वाचक का नाम : रेखाबाई पति का नाम: कमलेश गृह संख्या : 107 उम्र : 41 लिंग : महिला	486	NFT0682856	निर्वाचक का नाम : राकेश मीना पिता का नाम: मजबूत सिंह मीना गृह संख्या : 107 उम्र : 34 लिंग : पुरुष
487	NFT1779966	निर्वाचक का नाम : रानी मीना पिता का नाम: पप्पू मीना गृह संख्या : 107 उम्र : 23 लिंग : महिला	488	NFT1840834	निर्वाचक का नाम : गुलशन मीना पिता का नाम: कमलेश मीना गृह संख्या : 107 उम्र : 21 लिंग : पुरुष	489	NFT1863042	निर्वाचक का नाम : गौरव मीना पिता का नाम: पप्पू मीना गृह संख्या : 107 उम्र : 20 लिंग : पुरुष
490	NFT1785914	निर्वाचक का नाम : प्रद्युम्न मीना पिता का नाम: पप्पू लाल मीना गृह संख्या : 107 तुलसीखेड़ी उम्र : 25 लिंग : पुरुष	491	NFT1784677	निर्वाचक का नाम : अंकित मीना पिता का नाम: मजबूत सिंह मीना गृह संख्या : 107 तुलसीखेड़ी उम्र : 23 लिंग : पुरुष	492	BZK1334648	निर्वाचक का नाम : राजबाई पति का नाम: प्रेमनारायण गृह संख्या : 108 उम्र : 72 लिंग : महिला
493	BZK1333848	निर्वाचक का नाम : अमर सिंह मीना पिता का नाम: प्रेमनारायण गृह संख्या : 108 उम्र : 52 लिंग : पुरुष	494	BZK1334887	निर्वाचक का नाम : गीरेराज बाई मीना पति का नाम: अमरसिंह गृह संख्या : 108 उम्र : 47 लिंग : महिला	495	BZK1333830	निर्वाचक का नाम : पप्पू मीना पिता का नाम: प्रेम नारायण गृह संख्या : 108 उम्र : 42 लिंग : पुरुष
496	BZK1333632	निर्वाचक का नाम : संतोष पिता का नाम: प्रेम नारायण गृह संख्या : 108 उम्र : 38 लिंग : पुरुष	497	NFT1317593	निर्वाचक का नाम : महेंद्र सिंह मीना पिता का नाम: प्रेमनारायण मीना गृह संख्या : 108 उम्र : 36 लिंग : पुरुष	498	NFT0239061	निर्वाचक का नाम : विमला बाई मीना पति का नाम: पप्पू गृह संख्या : 108 उम्र : 36 लिंग : महिला
499	NFT1247279	निर्वाचक का नाम : गीता बाई मीना पति का नाम: संतोष मीना गृह संख्या : 108 उम्र : 29 लिंग : महिला	500	BZK1333798	निर्वाचक का नाम : रामेश्वरबाबू मीना पिता का नाम: धनरूप गृह संख्या : 111 उम्र : 57 लिंग : पुरुष	501	BZK1724343	निर्वाचक का नाम : अशोक बाई मीना पति का नाम: रामेश्वर गृह संख्या : 111 उम्र : 53 लिंग : महिला
502	NFT1213859	निर्वाचक का नाम : अनिता बाई मीना पति का नाम: संजीव मीना गृह संख्या : 111 उम्र : 30 लिंग : महिला	503	NFT1675693	निर्वाचक का नाम : गोलू मीना पिता का नाम: रामेश्वर मीना गृह संख्या : 111 उम्र : 27 लिंग : पुरुष	504	BZK1334671	निर्वाचक का नाम : भगवतीबाई पति का नाम: रंगलाल गृह संख्या : 113 उम्र : 77 लिंग : महिला
505	BZK1333475	निर्वाचक का नाम : रामभरोसा पिता का नाम: रंगलाल गृह संख्या : 113 उम्र : 57 लिंग : पुरुष	506	BZK1333889	निर्वाचक का नाम : ममताबाई पति का नाम: रामभरोसा गृह संख्या : 113 उम्र : 52 लिंग : महिला	507	NFT1232412	निर्वाचक का नाम : शिवनन्दन मीना पिता का नाम: राम भरोसा मीना गृह संख्या : 113 उम्र : 27 लिंग : पुरुष
508	NFT2054161	निर्वाचक का नाम : मोनिका मीना पति का नाम: शिवनन्दन मीना गृह संख्या : 113 उम्र : 23 लिंग : महिला	509	BZK1724848	निर्वाचक का नाम : मुन्नालाल पिता का नाम: भवरलाल गृह संख्या : 116 उम्र : 57 लिंग : पुरुष	510	NFT0986380	निर्वाचक का नाम : सुशीलाबाई पति का नाम: मुन्नालाल गृह संख्या : 116 उम्र : 55 लिंग : महिला

511 निर्वाचक का नाम : जगदीश नाथ पिता का नाम: मुन्नालाल नाथ गृह संख्या : 116 उम्र : 41 लिंग : पुरुष	BZK1724772 फोटो उपलब्ध	512 निर्वाचक का नाम : धापूबाई पति का नाम: जगदीश गृह संख्या : 116 उम्र : 39 लिंग : महिला	BZK1512805 फोटो उपलब्ध	513 निर्वाचक का नाम : मिथुन नाथ पिता का नाम: जगदीश नाथ गृह संख्या : 116 उम्र : 20 लिंग : पुरुष	NFT2058899 फोटो उपलब्ध
514 निर्वाचक का नाम : मं टीलाल पिता का नाम: रामचरन गृह संख्या : 117 उम्र : 50 लिंग : पुरुष	BZK1334184 फोटो उपलब्ध	515 निर्वाचक का नाम : पारवतीबाई पति का नाम: मं टीलाल गृह संख्या : 117 उम्र : 47 लिंग : महिला	BZK1333749 फोटो उपलब्ध	516 निर्वाचक का नाम : मदन लाल अहिरवार पिता का नाम: बिहारीलाल गृह संख्या : 119 उम्र : 80 लिंग : पुरुष	BZK1335025 फोटो उपलब्ध
517 निर्वाचक का नाम : कल्लीबाई पति का नाम: मदनलाल गृह संख्या : 119 उम्र : 79 लिंग : महिला	BZK1724806 फोटो उपलब्ध	518 निर्वाचक का नाम : अमरसिंह पिता का नाम: मदनलाल गृह संख्या : 119 उम्र : 40 लिंग : पुरुष	BZK1512870 फोटो उपलब्ध	519 निर्वाचक का नाम : सावित्रीबाई पति का नाम: अमरसिंह गृह संख्या : 119 उम्र : 40 लिंग : महिला	NFT0063503 फोटो उपलब्ध
520 निर्वाचक का नाम : चैन सिंह नाथ पिता का नाम: शंभुदायल गृह संख्या : 120 उम्र : 45 लिंग : पुरुष	BZK1335967 फोटो उपलब्ध	521 निर्वाचक का नाम : रीना बाई नाथ पति का नाम: चैनसिंह गृह संख्या : 120 उम्र : 40 लिंग : महिला	BZK1512839 फोटो उपलब्ध	522 निर्वाचक का नाम : शोभा नाथ पिता का नाम: चैन सिंह नाथ गृह संख्या : 120 उम्र : 21 लिंग : महिला	NFT1975192 फोटो उपलब्ध
523 निर्वाचक का नाम : रामदयाल पिता का नाम: शिवलाल गृह संख्या : 122 उम्र : 43 लिंग : पुरुष	BZK1271568 फोटो उपलब्ध	524 निर्वाचक का नाम : रामेश्वर पिता का नाम: शिवलाल गृह संख्या : 122 उम्र : 41 लिंग : पुरुष	BZK1724780 फोटो उपलब्ध	525 निर्वाचक का नाम : मोनबाई पति का नाम: रामदयाल गृह संख्या : 122 उम्र : 40 लिंग : महिला	BZK1512821 फोटो उपलब्ध
526 निर्वाचक का नाम : रूकमणी पति का नाम: रामेश्वर गृह संख्या : 122 उम्र : 39 लिंग : महिला	BZK1724798 फोटो उपलब्ध	527 निर्वाचक का नाम : कैलाशनारायण पिता का नाम: रामचरन गृह संख्या : 123 उम्र : 52 लिंग : पुरुष	BZK1724822 फोटो उपलब्ध	528 निर्वाचक का नाम : लीला बाई जोगी पति का नाम: कैलाशनारायण गृह संख्या : 123 उम्र : 49 लिंग : महिला	BZK1334382 फोटो उपलब्ध
529 निर्वाचक का नाम : अशोक कुमार पिता का नाम: कैलाश नारायण गृह संख्या : 123 उम्र : 34 लिंग : पुरुष	NFT0238881 फोटो उपलब्ध	530 निर्वाचक का नाम : मुकेश नाथ पिता का नाम: कैलाशनारायण गृह संख्या : 123 उम्र : 28 लिंग : पुरुष	NFT0868018 फोटो उपलब्ध	531 निर्वाचक का नाम : हरनारायण पिता का नाम: रामचरन गृह संख्या : 124 उम्र : 55 लिंग : पुरुष	BZK1333392 फोटो उपलब्ध
532 निर्वाचक का नाम : विमलाबाई पिता का नाम: हरनारायण गृह संख्या : 124 उम्र : 52 लिंग : पुरुष	BZK1334366 फोटो उपलब्ध	533 निर्वाचक का नाम : दशरथ सिंह पिता का नाम: हरनारायण गृह संख्या : 124 उम्र : 31 लिंग : पुरुष	NFT0569921 फोटो उपलब्ध	534 निर्वाचक का नाम : कमलेश नाथ पिता का नाम: हरनारायण नाथ गृह संख्या : 124 उम्र : 31 लिंग : पुरुष	NFT0570168 फोटो उपलब्ध
535 निर्वाचक का नाम : रवीना बाई जोगी पति का नाम: दशरथ सिंह जोगी गृह संख्या : 124 उम्र : 25 लिंग : महिला	NFT1786276 फोटो उपलब्ध	536 निर्वाचक का नाम : सुरेन्द्र कुमार पिता का नाम: मंटीलाल गृह संख्या : 125 उम्र : 40 लिंग : पुरुष	BZK1271691 फोटो उपलब्ध	537 निर्वाचक का नाम : पवन कुमार मीना पिता का नाम: मंटीलाल गृह संख्या : 125 उम्र : 38 लिंग : पुरुष	BZK1271592 फोटो उपलब्ध
538 निर्वाचक का नाम : सुलोचना पति का नाम: पवन कुमार गृह संख्या : 125 उम्र : 37 लिंग : महिला	NFT0654715 फोटो उपलब्ध	539 निर्वाचक का नाम : गोकुल बाबू मीना पिता का नाम: रामप्रसाद मीना गृह संख्या : 128 उम्र : 56 लिंग : पुरुष	NFT1335934 फोटो उपलब्ध	540 निर्वाचक का नाम : मोर बाई मीना पति का नाम: गोकुल बाबू गृह संख्या : 128 उम्र : 50 लिंग : महिला	NFT1335942 फोटो उपलब्ध

541 निर्वाचक का नाम : राधा बाई मीना पति का नाम: राजकुमार गृह संख्या : 128 उम्र : 35 लिंग : महिला	NFT1335967 फोटो उपलब्ध	542 निर्वाचक का नाम : राजकुमार मीना पिता का नाम: गोकुलसिंह मीना गृह संख्या : 128 उम्र : 34 लिंग : पुरुष	NFT1335892 फोटो उपलब्ध	543 निर्वाचक का नाम : अर्जुन सिंह मीना पिता का नाम: गोकुलसिंह मीना गृह संख्या : 128 उम्र : 32 लिंग : पुरुष	NFT1335959 फोटो उपलब्ध
544 निर्वाचक का नाम : रचना बाई मीना पति का नाम: अर्जुनसिंह मीना गृह संख्या : 128 उम्र : 30 लिंग : महिला	NFT1335975 फोटो उपलब्ध	545 निर्वाचक का नाम : पुनिया बाई अहिरवार पति का नाम: सीताराम अहिरवार गृह संख्या : 130 उम्र : 73 लिंग : महिला	NFT1335884 फोटो उपलब्ध	546 निर्वाचक का नाम : सावित्री बाई अहिरवार पति का नाम: जालमसिंह अहिरवार गृह संख्या : 130 उम्र : 42 लिंग : महिला	NFT1335868 फोटो उपलब्ध
547 निर्वाचक का नाम : जालमसिंह अहिरवार पिता का नाम: सीताराम अहिरवार गृह संख्या : 130 उम्र : 41 लिंग : पुरुष	NFT1335876 फोटो उपलब्ध	548 निर्वाचक का नाम : गुलाब सिंह पिता का नाम: रोडूलाल गृह संख्या : 135 उम्र : 53 लिंग : पुरुष	NFT0239087 फोटो उपलब्ध	549 निर्वाचक का नाम : लीलाबाई पति का नाम: गुलाबलाल गृह संख्या : 135 उम्र : 49 लिंग : महिला	NFT0239095 फोटो उपलब्ध
550 निर्वाचक का नाम : अरूण अहिरवार पिता का नाम: गुलाब सिंह अहिरवार गृह संख्या : 135 उम्र : 30 लिंग : पुरुष	NFT0769604 फोटो उपलब्ध	551 निर्वाचक का नाम : ममता अहिरवार पति का नाम: अरूण अहिरवार गृह संख्या : 135 उम्र : 25 लिंग : महिला	NFT1317577 फोटो उपलब्ध	552 निर्वाचक का नाम : उधम सिंह हरिजन पिता का नाम: गेदीलाल गृह संख्या : 136 उम्र : 47 लिंग : पुरुष	BZK1336023 फोटो उपलब्ध
553 निर्वाचक का नाम : गुलाब बाई अहिरवार पति का नाम: ऊधमसिंह गृह संख्या : 136 उम्र : 43 लिंग : महिला	BZK1512888 फोटो उपलब्ध	554 निर्वाचक का नाम : केदारबाई पति का नाम: रोडीलाल गृह संख्या : 137 उम्र : 60 लिंग : महिला	NFT0342790 फोटो उपलब्ध	555 निर्वाचक का नाम : पुरुषोत्तम अहिरवार पिता का नाम: रोडीलाल गृह संख्या : 137 उम्र : 39 लिंग : पुरुष	NFT0342808 फोटो उपलब्ध
556 निर्वाचक का नाम : सुमेर सिंह अहिरवार पिता का नाम: रोडी लाल गृह संख्या : 137 उम्र : 34 लिंग : पुरुष	NFT0490326 फोटो उपलब्ध	557 निर्वाचक का नाम : भूरी बाई अहिरवार पति का नाम: पुरुषोत्तम गृह संख्या : 137 उम्र : 34 लिंग : महिला	NFT0239103 फोटो उपलब्ध	558 निर्वाचक का नाम : रीना बाई अहिरवार पति का नाम: सुमेर सिंह अहिरवार गृह संख्या : 137 उम्र : 32 लिंग : महिला	NFT1675560 फोटो उपलब्ध
559 निर्वाचक का नाम : चैन सिंह अहिरवार पिता का नाम: रोडी लाल अहिरवार गृह संख्या : 137 उम्र : 24 लिंग : पुरुष	NFT1675594 फोटो उपलब्ध	560 निर्वाचक का नाम : गीताबाई पति का नाम: नेनकराम गृह संख्या : 139 उम्र : 57 लिंग : महिला	BZK1335173 फोटो उपलब्ध	561 निर्वाचक का नाम : सीता बाई अहिरवार पति का नाम: संजू अहिरवार गृह संख्या : 139 उम्र : 33 लिंग : महिला	NFT1562610 फोटो उपलब्ध
562 निर्वाचक का नाम : संजू अहिरवार पिता का नाम: नेनकराम गृह संख्या : 139 उम्र : 33 लिंग : पुरुष	NFT0239111 फोटो उपलब्ध	563 निर्वाचक का नाम : दीपक अहिरवार पिता का नाम: नेनकराम अहिरवार गृह संख्या : 139 उम्र : 25 लिंग : पुरुष	NFT1562586 फोटो उपलब्ध	564 निर्वाचक का नाम : गोरधन लाल शिवहरे पिता का नाम: जमुनालाल गृह संख्या : 140 उम्र : 67 लिंग : पुरुष	BZK1335579 फोटो उपलब्ध
565 निर्वाचक का नाम : लीला बाई शिवहरे पति का नाम: गोरधनलाल गृह संख्या : 140 उम्र : 62 लिंग : महिला	BZK1333806 फोटो उपलब्ध	566 निर्वाचक का नाम : बाबूलाल शिवहरे पिता का नाम: नेनकराम गृह संख्या : 147 उम्र : 65 लिंग : पुरुष	BZK1271584 फोटो उपलब्ध	567 निर्वाचक का नाम : नारायणीबाई पति का नाम: बाबूलाल गृह संख्या : 147 उम्र : 62 लिंग : महिला	NFT1360825 फोटो उपलब्ध
568 निर्वाचक का नाम : श्री लाल मेहतर पिता का नाम: गोकुल गृह संख्या : 148 उम्र : 45 लिंग : पुरुष	NFT0342832 फोटो उपलब्ध	569 निर्वाचक का नाम : सरोज बाई बाल्मिक पति का नाम: श्री ला ल गृह संख्या : 148 उम्र : 43 लिंग : महिला	NFT0342840 फोटो उपलब्ध	570 निर्वाचक का नाम : कमलेश मेहतर पिता का नाम: गप्पा लाल मेहतर गृह संख्या : 148 उम्र : 32 लिंग : पुरुष	NFT0769612 फोटो उपलब्ध

571	NFT1336908
निर्वाचक का नाम : जितेंद्र प्रताप भील पिता का नाम: पूरनसिंह भील गृह संख्या : 150 उम्र : 31 लिंग : पुरुष	फोटो उपलब्ध

572	NFT1336924
निर्वाचक का नाम : सावित्री बाई भील पति का नाम: जितेंद्र प्रताप भील गृह संख्या : 150 उम्र : 31 लिंग : महिला	फोटो उपलब्ध

573	NFT1336957
निर्वाचक का नाम : रवींद्र प्रताप भील पिता का नाम: पूरनसिंह भील गृह संख्या : 150 उम्र : 26 लिंग : पुरुष	फोटो उपलब्ध

574	NFT1824523
निर्वाचक का नाम : मुकेश शिवहरे पिता का नाम: रामदयाल गृह संख्या : अक47 उम्र : 29 लिंग : पुरुष	फोटो उपलब्ध

575	NFT1789817
निर्वाचक का नाम : अर्जुन शिवहरे माता का नाम: पार्वती बाई गृह संख्या : एके 47 उम्र : 21 लिंग : पुरुष	फोटो उपलब्ध

विधान सभा क्षेत्र की संख्या व नाम : 30-चाचौडा
घटक I - परिवर्धन सूची 1 (23-12-2025 से 21-02-2026 तक)

576	1	NFT2089175	निर्वाचक का नाम : मनीषा मीना पिता का नाम: दयाशंकर मीना गृह संख्या : 47 उम्र : 20 लिंग : महिला	फोटो उपलब्ध
577	1	NFT2091601	निर्वाचक का नाम : साक्षी मीना पिता का नाम: कमलसिंह मीना गृह संख्या : 41 उम्र : 21 लिंग : महिला	फोटो उपलब्ध
578	1	NFT2091668	निर्वाचक का नाम : करन नाथ पिता का नाम: चैनसिंह नाथ गृह संख्या : 120 उम्र : 19 लिंग : पुरुष	फोटो उपलब्ध
579	1	NFT2091809	निर्वाचक का नाम : गोविन्द प्रजापति पिता का नाम: रामसिंह प्रजापति गृह संख्या : 50 उम्र : 30 लिंग : पुरुष	फोटो उपलब्ध
580	1	NFT2096261	निर्वाचक का नाम : प्रेम बाई प्रजापति पति का नाम: गोविंद प्रजापति गृह संख्या : 207 उम्र : 28 लिंग : महिला	फोटो उपलब्ध
581	1	NFT2096287	निर्वाचक का नाम : आरती अहिरवार अहिरवार पति का नाम: चैन सिंह अहिरवार गृह संख्या : 137 उम्र : 24 लिंग : महिला	फोटो उपलब्ध
582	1	NFT2096337	निर्वाचक का नाम : सुमित्रा बाई पति का नाम: फूल सिंह गृह संख्या : तुलसीखेड़ी उम्र : 52 लिंग : महिला	फोटो उपलब्ध
583	1	NFT2096360	निर्वाचक का नाम : प्रिया मीना पति का नाम: गौरव मीना गृह संख्या : तुलसीखेड़ी उम्र : 26 लिंग : महिला	फोटो उपलब्ध
584	1	NFT2096386	निर्वाचक का नाम : रजनी पति का नाम: श्रीमोहन गृह संख्या : तुलसीखेड़ी उम्र : 27 लिंग : महिला	फोटो उपलब्ध
585	1	NFT2117216	निर्वाचक का नाम : विनीत मीना पिता का नाम: शिवराज मीना गृह संख्या : 98 उम्र : 20 लिंग : पुरुष	फोटो उपलब्ध
586	1	NFT2117364	निर्वाचक का नाम : ज्योति प्रजापति पति का नाम: मुकेश प्रजापति गृह संख्या : 50 उम्र : 23 लिंग : महिला	फोटो उपलब्ध

निर्वाचकों का विवरण :							
A) मतदाताओं की संख्या :							
		नामावली का प्रकार	निर्वाचक नामावली की पहचान :	मतदाताओं की संख्या :			
				पुरुष	महिला	तृतीय लिंग	कुल
I	मूल	मूल नामावली	विशेष गहन पुनरीक्षण 2026 की मूल नामावली एवं समस्त अनुपूरकों को एकीकृत कर	314	261	0	575
II	घटक I - परिवर्धन सूची	पूरक 1	विशेष गहन पुनरीक्षण - 2026	3	8	0	11
III	घटक II - विलोपन सूची	पूरक 1	विशेष गहन पुनरीक्षण - 2026	0	0	0	0
IV	लिंग में संशोधन के कारण अंतर			0	0	0	0
पुनरीक्षण के बाद इस नामावली में शुद्ध निर्वाचक (I+II-III+IV)				317	269	0	586
B) संशोधनों की संख्या :							
नामावली का प्रकार		निर्वाचक नामावली की पहचान :		संशोधनों की संख्या :			
पूरक 1		विशेष गहन पुनरीक्षण - 2026		1			

निर्वाचक रजिस्ट्रीकरण अधिकारी द्वारा जारी

E-मृत्यु , S-स्थानांतरित, R-दोहरी प्रविष्टि, M-लापता , Q-अहर्ता नहीं