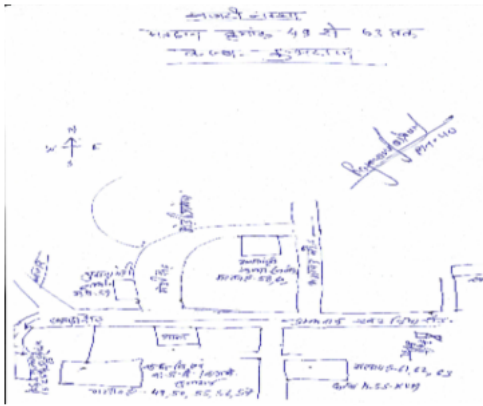


निर्वाचक नामावली 2026 S12 मध्य प्रदेश

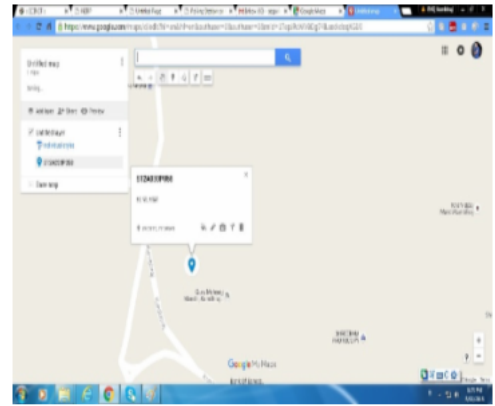
विधान सभा क्षेत्र की संख्या, नाम व आरक्षण स्थिति : 30 - चाचौडा (सामान्य)		भाग संख्या : : 63																	
संसदीय निर्वाचन क्षेत्र की संख्या, नाम व आरक्षण स्थिति, जिसमें विधान सभा निर्वाचन क्षेत्र स्थित है : 20 - राजगढ																			
1. पुनरीक्षण का विवरण																			
पुनरीक्षण का वर्ष :	2026	निर्वाचक नामावली की पहचान :																	
अर्हता तिथि :	01-01-2026	विशेष गहन पुनरीक्षण 2026 की मूल नामावली एवं समस्त अनुपूरकों को एकीकृत कर																	
पुनरीक्षण का स्वरूप :	विशेष गहन पुनरीक्षण 2026																		
प्रकाशन की तिथि :	21-02-2026																		
2. भाग व मतदान क्षेत्र का विवरण :																			
भाग में आने वाले अनुभागों की संख्या और नाम :																			
1-हनुमान वार्ड 6 म.न. 1 से 107 तक		<table style="width: 100%; border-collapse: collapse;"> <tr> <td style="width: 60%;">मुख्य शहर / मुख्य ग्राम</td> <td>: कुंभराज</td> </tr> <tr> <td>वार्ड</td> <td>: कुम्भराज</td> </tr> <tr> <td>पोस्ट ऑफिस</td> <td>: कुंभराज</td> </tr> <tr> <td>पुलिस थाना</td> <td>: कुम्भराज</td> </tr> <tr> <td>स्थानीय संस्था</td> <td>: नगर पालिका परिषद् कुंभराज</td> </tr> <tr> <td>ब्लॉक</td> <td>:</td> </tr> <tr> <td>जिला</td> <td>: गुना</td> </tr> <tr> <td>पिन कोड</td> <td>: 473222</td> </tr> </table>		मुख्य शहर / मुख्य ग्राम	: कुंभराज	वार्ड	: कुम्भराज	पोस्ट ऑफिस	: कुंभराज	पुलिस थाना	: कुम्भराज	स्थानीय संस्था	: नगर पालिका परिषद् कुंभराज	ब्लॉक	:	जिला	: गुना	पिन कोड	: 473222
मुख्य शहर / मुख्य ग्राम	: कुंभराज																		
वार्ड	: कुम्भराज																		
पोस्ट ऑफिस	: कुंभराज																		
पुलिस थाना	: कुम्भराज																		
स्थानीय संस्था	: नगर पालिका परिषद् कुंभराज																		
ब्लॉक	:																		
जिला	: गुना																		
पिन कोड	: 473222																		
3. मतदान केंद्र का विवरण																			
मतदान केंद्र की संख्या व नाम :	मतदान केन्द्र की विशेष हैसियत (पुरुष/महिला/सामान्य) :	सामान्य																	
63 - कुम्भराज	इस मतदान क्षेत्र के सहायक (ऑक्जिलियरी) मतदान केन्द्रों की संख्या :	0																	
मतदान केंद्र का भवन व पता :																			
नवीन मण्डी कार्यालय पूर्वी भाग कुम्भराज																			
4. मतदाताओं की संख्या :																			
आरंभिक क्रम	अंतिम क्रम	मतदाताओं की संख्या																	
संख्या	संख्या	पुरुष	महिला	तृतीय लिंग	कुल														
1	619	316	303	0	619														

निर्वाचक रजिस्ट्रीकरण अधिकारी द्वारा जारी

Nazri Naksha



Google Map View



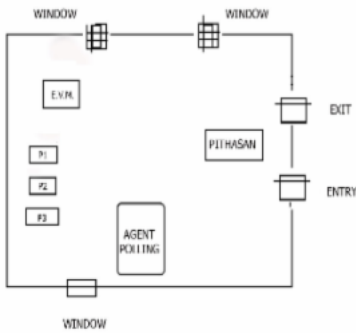
Polling Station Building Front View



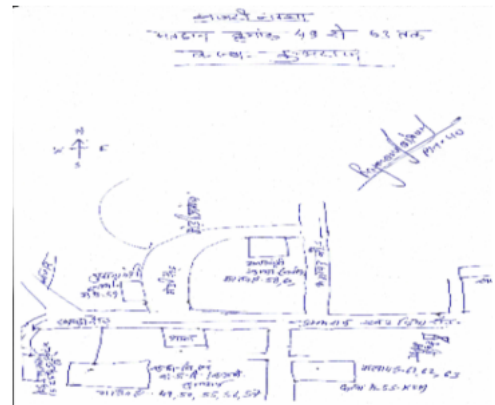
मतदान केंद्र के सामने का फ़ोटो



Cad View



Key MAP View



1 निर्वाचक का नाम : जगदीश मैथिल पिता का नाम: रामकिशन गृह संख्या : 1/4 उम्र : 64 लिंग : पुरुष	BZK1593094 फोटो उपलब्ध	2 निर्वाचक का नाम : मीना पति का नाम: जगदीश गृह संख्या : 1/4 उम्र : 60 लिंग : महिला	BZK1472851 फोटो उपलब्ध	3 निर्वाचक का नाम : बनवारी पिता का नाम: जगदीश गृह संख्या : 1/4 उम्र : 44 लिंग : पुरुष	BZK1707231 फोटो उपलब्ध
4 निर्वाचक का नाम : मीनाक्षी पति का नाम: मुकेश गृह संख्या : 1/4 उम्र : 42 लिंग : महिला	BZK1707249 फोटो उपलब्ध	5 निर्वाचक का नाम : मुकेश कुमार पिता का नाम: जगदीश गृह संख्या : 1/4 उम्र : 42 लिंग : पुरुष	BZK1472968 फोटो उपलब्ध	6 निर्वाचक का नाम : राजीव पिता का नाम: जगदीश गृह संख्या : 1/4 उम्र : 36 लिंग : पुरुष	NFT0088906 फोटो उपलब्ध
7 निर्वाचक का नाम : प्रांजल मैथिल मैथिल पिता का नाम: मुकेश मैथिल गृह संख्या : 1/4 उम्र : 20 लिंग : पुरुष	NFT2017713 फोटो उपलब्ध	8 निर्वाचक का नाम : शांति बाई मैथिल पति का नाम: मिश्रीलाल गृह संख्या : 2 उम्र : 81 लिंग : महिला	BZK1470533 फोटो उपलब्ध	9 निर्वाचक का नाम : गीता बाई पति का नाम: पूरनलाल गृह संख्या : 2 उम्र : 70 लिंग : महिला	BZK1470558 फोटो उपलब्ध
10 निर्वाचक का नाम : विजय कुमार मैथिल पिता का नाम: मिश्रीलाल गृह संख्या : 2 उम्र : 49 लिंग : पुरुष	BZK1286400 फोटो उपलब्ध	11 निर्वाचक का नाम : महेंद्र कुमार मैथिल पिता का नाम: पूरन लाल गृह संख्या : 2 उम्र : 46 लिंग : पुरुष	BZK1289487 फोटो उपलब्ध	12 निर्वाचक का नाम : निर्मला मैथिल पति का नाम: विजय कुमार गृह संख्या : 2 उम्र : 46 लिंग : महिला	BZK1471267 फोटो उपलब्ध
13 निर्वाचक का नाम : वंदना पति का नाम: महेंद्र कुमार गृह संख्या : 2 उम्र : 40 लिंग : महिला	BZK1470541 फोटो उपलब्ध	14 निर्वाचक का नाम : पुष्पेन्द्र पिता का नाम: पूरनलाल गृह संख्या : 2 उम्र : 38 लिंग : पुरुष	BZK1470525 फोटो उपलब्ध	15 निर्वाचक का नाम : सन्तोष मैथिल पति का नाम: पुष्पेन्द्र कुमार मैथिल गृह संख्या : 2 उम्र : 36 लिंग : महिला	NFT0575050 फोटो उपलब्ध
16 निर्वाचक का नाम : रक्षा मैथिल पिता का नाम: रामसिंह मैथिल गृह संख्या : 2 उम्र : 23 लिंग : महिला	NFT1961937 फोटो उपलब्ध	17 निर्वाचक का नाम : शिवानी मैथिल पिता का नाम: महेंद्र मैथिल गृह संख्या : 02 उम्र : 22 लिंग : महिला	NFT1684174 फोटो उपलब्ध	18 निर्वाचक का नाम : मान मैथिल पिता का नाम: विजय मैथिल गृह संख्या : 2 उम्र : 22 लिंग : पुरुष	NFT1683739 फोटो उपलब्ध
19 निर्वाचक का नाम : जगदीश सिंह जाट पिता का नाम: शिवनारायण गृह संख्या : 4 उम्र : 66 लिंग : पुरुष	NFT1383454 फोटो उपलब्ध	20 निर्वाचक का नाम : राहुल प्रताप सिंह जाट पिता का नाम: जगदीश सिंह गृह संख्या : 4 उम्र : 35 लिंग : पुरुष	NFT0245373 फोटो उपलब्ध	21 निर्वाचक का नाम : अंकित प्रताप सिंह जाट पिता का नाम: जगदीश सिंह गृह संख्या : 4 उम्र : 32 लिंग : पुरुष	NFT0685511 फोटो उपलब्ध
22 निर्वाचक का नाम : विकास सिंह पिता का नाम: जगदीश सिंह गृह संख्या : 04 उम्र : 31 लिंग : पुरुष	NFT0574210 फोटो उपलब्ध	23 निर्वाचक का नाम : मीना चौधरी पति का नाम: राहुल प्रताप गृह संख्या : 4 उम्र : 31 लिंग : महिला	NFT2009777 फोटो उपलब्ध	24 निर्वाचक का नाम : कनक जाट पिता का नाम: महेंद्र सिंह जाट गृह संख्या : 4 उम्र : 20 लिंग : महिला	NFT1984012 फोटो उपलब्ध
25 निर्वाचक का नाम : महेंद्र सिंह पिता का नाम: शिवनारायण गृह संख्या : 5 उम्र : 55 लिंग : पुरुष	BZK1707421 फोटो उपलब्ध	26 निर्वाचक का नाम : ममताबाई पति का नाम: राजेन्द्रसिंह गृह संख्या : 5 उम्र : 47 लिंग : महिला	BZK1288943 फोटो उपलब्ध	27 निर्वाचक का नाम : निर्मला पति का नाम: महेंद्र गृह संख्या : 5 उम्र : 44 लिंग : महिला	NFT0088914 फोटो उपलब्ध
28 निर्वाचक का नाम : बलराम सोनी पिता का नाम: अशोक कुमार सोनी गृह संख्या : 6 उम्र : 21 लिंग : पुरुष	NFT1727429 फोटो उपलब्ध	29 निर्वाचक का नाम : मुस्कान शर्मा पति का नाम: शेखर शर्मा गृह संख्या : 06 उम्र : 19 लिंग : महिला	NFT2058469 फोटो उपलब्ध	30 निर्वाचक का नाम : बनवीर सिंह पिता का नाम: शिवलाल गृह संख्या : 7 उम्र : 53 लिंग : पुरुष	BZK1470681 फोटो उपलब्ध

विधान सभा क्षेत्र की संख्या व नाम : 30-चाचौडा
अनुभाग की संख्या व नाम : 1-हनुमान वाई 6 म.न. 1 से 107 तक

31	BZK1288927	निर्वाचक का नाम : अन्हा पति का नाम: पूरनसिंह गृह संख्या : 7 उम्र : 48 लिंग : महिला	32	NFT1526862	निर्वाचक का नाम : रजनी मैथिल पति का नाम: राजीव मैथिल गृह संख्या : 7 उम्र : 30 लिंग : महिला	33	BZK1471085	निर्वाचक का नाम : मनोरमा साहू पति का नाम: मोतीलाल गृह संख्या : 8 उम्र : 72 लिंग : महिला
34	NFT0574467	निर्वाचक का नाम : खुमान गिर पिता का नाम: बाबू गिर गृह संख्या : 08/1 उम्र : 45 लिंग : पुरुष	35	NFT0574475	निर्वाचक का नाम : वन्दना गिर पति का नाम: खुमान गिर गृह संख्या : 08/1 उम्र : 42 लिंग : महिला	36	NFT1863117	निर्वाचक का नाम : शेखर गोस्वामी पिता का नाम: खुमान गोस्वामी गृह संख्या : 08/1 उम्र : 21 लिंग : पुरुष
37	BZK1285741	निर्वाचक का नाम : राधे श्याम साहू पिता का नाम: हजारीलाल गृह संख्या : 9 उम्र : 66 लिंग : पुरुष	38	BZK1471176	निर्वाचक का नाम : ओमबती बाई साहू पति का नाम: कैलाशनारायण गृह संख्या : 9 उम्र : 59 लिंग : महिला	39	BZK1936749	निर्वाचक का नाम : रितेश कुमार साहू पिता का नाम: केलाशनारायण गृह संख्या : 9 उम्र : 43 लिंग : पुरुष
40	BZK1936756	निर्वाचक का नाम : सरोज साहू पति का नाम: रीतेश गृह संख्या : 9 उम्र : 40 लिंग : महिला	41	BZK1936764	निर्वाचक का नाम : सतीश पिता का नाम: राधेश्याम गृह संख्या : 9 उम्र : 38 लिंग : पुरुष	42	NFT0497115	निर्वाचक का नाम : रश्मि साहू पति का नाम: संजीव साहू गृह संख्या : 9 उम्र : 38 लिंग : महिला
43	NFT0344143	निर्वाचक का नाम : संजीव साहू पिता का नाम: राधेश्याम गृह संख्या : 9 उम्र : 36 लिंग : पुरुष	44	NFT0344168	निर्वाचक का नाम : सरिता पति का नाम: सतीश गृह संख्या : 9 उम्र : 35 लिंग : महिला	45	NFT0344150	निर्वाचक का नाम : राहुल कुमार साहू पिता का नाम: राधेश्याम गृह संख्या : 9 उम्र : 35 लिंग : पुरुष
46	NFT1976588	निर्वाचक का नाम : रश्मि साहू पिता का नाम: कैलाश नारायण साहू गृह संख्या : 9 उम्र : 30 लिंग : महिला	47	NFT2061083	निर्वाचक का नाम : जय राघव साहू पिता का नाम: रितेशकुमार साहू गृह संख्या : 9 उम्र : 19 लिंग : पुरुष	48	NFT2041713	निर्वाचक का नाम : ब्रजकिशोर अग्रवाल पिता का नाम: बिहारीलाल अग्रवाल गृह संख्या : 10 उम्र : 75 लिंग : पुरुष
49	NFT2041747	निर्वाचक का नाम : सुरेश अग्रवाल पिता का नाम: ब्रजकिशोर अग्रवाल गृह संख्या : 10 उम्र : 49 लिंग : पुरुष	50	NFT2041226	निर्वाचक का नाम : सोनू गुप्ता पिता का नाम: ब्रज किशोर अग्रवाल गृह संख्या : 10 उम्र : 45 लिंग : पुरुष	51	NFT2041036	निर्वाचक का नाम : मनीष गुप्ता पिता का नाम: ब्रज किशोर गुप्ता गृह संख्या : 10 उम्र : 43 लिंग : पुरुष
52	NFT2041093	निर्वाचक का नाम : ज्योति अग्रवाल पति का नाम: मनीष अग्रवाल गृह संख्या : 10 उम्र : 41 लिंग : महिला	53	NFT2041697	निर्वाचक का नाम : ममता अग्रवाल पति का नाम: सुरेश अग्रवाल गृह संख्या : 10 उम्र : 41 लिंग : महिला	54	NFT2041101	निर्वाचक का नाम : निधी गुप्ता पति का नाम: सोनू गुप्ता गृह संख्या : 10 उम्र : 39 लिंग : महिला
55	NFT2041739	निर्वाचक का नाम : चेतन अग्रवाल पिता का नाम: सुरेश अग्रवाल गृह संख्या : 10 उम्र : 22 लिंग : पुरुष	56	NFT1045442	निर्वाचक का नाम : असगर खान खान पिता का नाम: घाशीखां गृह संख्या : 13 उम्र : 67 लिंग : पुरुष	57	NFT1045822	निर्वाचक का नाम : हसीदा बानो पति का नाम: असगरखां गृह संख्या : 13 उम्र : 62 लिंग : महिला
58	BZK1936921	निर्वाचक का नाम : शब्बीर मोहम्मद पिता का नाम: रोशन खां गृह संख्या : 13 उम्र : 52 लिंग : पुरुष	59	BZK1289057	निर्वाचक का नाम : वाहिद खान पिता का नाम: असगर खां गृह संख्या : 13 उम्र : 49 लिंग : पुरुष	60	NFT0685529	निर्वाचक का नाम : फेमिदा बानो बानो पति का नाम: शब्बीर मोहम्मद गृह संख्या : 13 उम्र : 48 लिंग : महिला

61	BZK1593037	निर्वाचक का नाम : आबिदा खान पति का नाम: साकिर हुसैन गृह संख्या : 13 उम्र : 47 लिंग : महिला	फोटो उपलब्ध	62	BZK1287416	निर्वाचक का नाम : मोहम्मद अतीक़ खान पिता का नाम: असगर गृह संख्या : 13 उम्र : 45 लिंग : पुरुष	फोटो उपलब्ध	63	NFT0088922	निर्वाचक का नाम : शमा बानो खान पति का नाम: मोहम्मदअतीक गृह संख्या : 13 उम्र : 40 लिंग : महिला	फोटो उपलब्ध
64	BZK1471440	निर्वाचक का नाम : शबाना बानो पति का नाम: वहीद खां गृह संख्या : 13 उम्र : 38 लिंग : महिला	फोटो उपलब्ध	65	NFT1307990	निर्वाचक का नाम : साहिल खान खान पिता का नाम: शब्बीर खान गृह संख्या : 13 उम्र : 25 लिंग : पुरुष	फोटो उपलब्ध	66	NFT2062719	निर्वाचक का नाम : नीलोफ़र बानो पति का नाम: साहिल खान गृह संख्या : 13 उम्र : 23 लिंग : महिला	फोटो उपलब्ध
67	BZK1728096	निर्वाचक का नाम : रामकिसन पिता का नाम: लालजीराम गृह संख्या : 14 उम्र : 72 लिंग : पुरुष	फोटो उपलब्ध	68	BZK0226563	निर्वाचक का नाम : गीता बाई साहू पिता का नाम: भमरलाल गृह संख्या : 14 उम्र : 62 लिंग : महिला	फोटो उपलब्ध	69	NFT1407568	निर्वाचक का नाम : ब्रजमोहन साहू पिता का नाम: रामकिशन गृह संख्या : 14 उम्र : 53 लिंग : पुरुष	फोटो उपलब्ध
70	BZK1729698	निर्वाचक का नाम : रामविलास पिता का नाम: रामकिसन गृह संख्या : 14 उम्र : 51 लिंग : पुरुष	फोटो उपलब्ध	71	NFT1407550	निर्वाचक का नाम : विद्या बाई साहू पति का नाम: वृजमोहन गृह संख्या : 14 उम्र : 49 लिंग : महिला	फोटो उपलब्ध	72	BZK1285998	निर्वाचक का नाम : धांपू बाई साहू पति का नाम: रामविलास गृह संख्या : 14 उम्र : 47 लिंग : महिला	फोटो उपलब्ध
73	NFT1045186	निर्वाचक का नाम : राधेश्याम साहू पिता का नाम: राम कि सन गृह संख्या : 14 उम्र : 46 लिंग : पुरुष	फोटो उपलब्ध	74	NFT1045129	निर्वाचक का नाम : दिलीप साहू पिता का नाम: रामकिसन गृह संख्या : 14 उम्र : 45 लिंग : पुरुष	फोटो उपलब्ध	75	NFT1045137	निर्वाचक का नाम : कृष्णा बाई साहू पति का नाम: पप्पू गृह संख्या : 14 उम्र : 45 लिंग : महिला	फोटो उपलब्ध
76	NFT0245761	निर्वाचक का नाम : अनिता साहू पति का नाम: दिलीप कुमार गृह संख्या : 14 उम्र : 44 लिंग : महिला	फोटो उपलब्ध	77	NFT1976760	निर्वाचक का नाम : चांदनी साहू पति का नाम: सचिन साहू गृह संख्या : 14 उम्र : 28 लिंग : महिला	फोटो उपलब्ध	78	NFT1614387	निर्वाचक का नाम : नीलेश साहू पिता का नाम: रामविलास साहू गृह संख्या : 14 उम्र : 27 लिंग : पुरुष	फोटो उपलब्ध
79	NFT1973403	निर्वाचक का नाम : रानी साहू पति का नाम: मनोज साहू गृह संख्या : 14 उम्र : 27 लिंग : महिला	फोटो उपलब्ध	80	NFT1614395	निर्वाचक का नाम : राकेश साहू पिता का नाम: रामविलास साहू गृह संख्या : 14 उम्र : 26 लिंग : पुरुष	फोटो उपलब्ध	81	NFT1888007	निर्वाचक का नाम : विष्णु साहू पिता का नाम: दिलीप साहू गृह संख्या : 14 उम्र : 25 लिंग : पुरुष	फोटो उपलब्ध
82	NFT1613835	निर्वाचक का नाम : सचिन साहू पिता का नाम: राधेश्याम गृह संख्या : 14 उम्र : 24 लिंग : पुरुष	फोटो उपलब्ध	83	NFT1727544	निर्वाचक का नाम : पूजा साहू साहू माता का नाम: कृष्णा बाई साहू गृह संख्या : 14 उम्र : 23 लिंग : महिला	फोटो उपलब्ध	84	NFT1857531	निर्वाचक का नाम : विजय साहू पिता का नाम: दिलीप साहू गृह संख्या : 14 उम्र : 21 लिंग : पुरुष	फोटो उपलब्ध
85	BZK1288000	निर्वाचक का नाम : मोहन प्रसाद शिवहरे पिता का नाम: बद्रीलाल गृह संख्या : 15 उम्र : 70 लिंग : पुरुष	फोटो उपलब्ध	86	BZK1284868	निर्वाचक का नाम : केदार बाई शिवहरे पति का नाम: मोहन प्रसाद गृह संख्या : 15 उम्र : 66 लिंग : महिला	फोटो उपलब्ध	87	BZK1284900	निर्वाचक का नाम : मुकेश श पिता का नाम: मोहनलाल गृह संख्या : 15 उम्र : 43 लिंग : पुरुष	फोटो उपलब्ध
88	NFT1856012	निर्वाचक का नाम : रेखा शिवहरे पति का नाम: मुकेश शिवहरे गृह संख्या : 15 उम्र : 38 लिंग : महिला	फोटो उपलब्ध	89	NFT1045145	निर्वाचक का नाम : बाबूलाल पिता का नाम: कालुराम गृह संख्या : 16 उम्र : 59 लिंग : पुरुष	फोटो उपलब्ध	90	BZK1338896	निर्वाचक का नाम : पवन पिता का नाम: कालुराम गृह संख्या : 16 उम्र : 38 लिंग : पुरुष	फोटो उपलब्ध

91	BZK1338862	निर्वाचक का नाम : गीताबाई पति का नाम: पवन गृह संख्या : 16 उम्र : 38 लिंग : महिला	फोटो उपलब्ध	92	NFT1045160	निर्वाचक का नाम : मथुरा लाल शिवहरे पिता का नाम: रामकिशन गृह संख्या : 17 उम्र : 63 लिंग : पुरुष	फोटो उपलब्ध	93	NFT1045194	निर्वाचक का नाम : सिया बाई शिवहरे पति का नाम: मथुरालाल गृह संख्या : 17 उम्र : 59 लिंग : महिला	फोटो उपलब्ध
94	NFT0088930	निर्वाचक का नाम : अरविंद शिवहरे पिता का नाम: मथुरालाल गृह संख्या : 17 उम्र : 40 लिंग : पुरुष	फोटो उपलब्ध	95	NFT0066340	निर्वाचक का नाम : राकेश शिवहरे पिता का नाम: मथुरालाल गृह संख्या : 17 उम्र : 38 लिंग : पुरुष	फोटो उपलब्ध	96	NFT0088948	निर्वाचक का नाम : रेखा शिवहरे पति का नाम: अरविंद गृह संख्या : 17 उम्र : 37 लिंग : महिला	फोटो उपलब्ध
97	NFT1383207	निर्वाचक का नाम : श्री किशन नामदेव पिता का नाम: रामनारायण गृह संख्या : 19 उम्र : 69 लिंग : पुरुष	फोटो उपलब्ध	98	BZK0223925	निर्वाचक का नाम : कुसुम बाई नामदेव पति का नाम: श्रीकिशन गृह संख्या : 19 उम्र : 64 लिंग : महिला	फोटो उपलब्ध	99	BZK1470582	निर्वाचक का नाम : दीपक कुमार पिता का नाम: श्री किशन गृह संख्या : 19 उम्र : 46 लिंग : पुरुष	फोटो उपलब्ध
100	NFT0176685	निर्वाचक का नाम : नम्रता नामदेव पति का नाम: दीपक कुमार गृह संख्या : 19 उम्र : 39 लिंग : महिला	फोटो उपलब्ध	101	BZK1470616	निर्वाचक का नाम : दिलीप नामदेव पिता का नाम: श्रीकिशन गृह संख्या : 19 उम्र : 38 लिंग : पुरुष	फोटो उपलब्ध	102	NFT0176677	निर्वाचक का नाम : नीतू नामदेव पति का नाम: दिलीप कुमार गृह संख्या : 19 उम्र : 36 लिंग : महिला	फोटो उपलब्ध
103	NFT1726603	निर्वाचक का नाम : अवधेश नामदेव पिता का नाम: दीपक नामदेव गृह संख्या : 19 उम्र : 21 लिंग : पुरुष	फोटो उपलब्ध	104	NFT2046571	निर्वाचक का नाम : मुस्कान नामदेव पिता का नाम: दीपक नामदेव गृह संख्या : 19 उम्र : 19 लिंग : महिला	फोटो उपलब्ध	105	BZK1287895	निर्वाचक का नाम : भमरीबाई पति का नाम: चिरोजीलाल गृह संख्या : 20 उम्र : 82 लिंग : महिला	फोटो उपलब्ध
106	NFT1045608	निर्वाचक का नाम : ब्रजमोहन मैथिल पिता का नाम: चिरोजीलाल गृह संख्या : 20 उम्र : 70 लिंग : पुरुष	फोटो उपलब्ध	107	BZK1728112	निर्वाचक का नाम : रामस्वरूप पिता का नाम: चिरोजीलाल गृह संख्या : 20 उम्र : 68 लिंग : पुरुष	फोटो उपलब्ध	108	NFT1045202	निर्वाचक का नाम : पारवती बाई पति का नाम: बृज मोहन गृह संख्या : 20 उम्र : 67 लिंग : महिला	फोटो उपलब्ध
109	BZK0223958	निर्वाचक का नाम : संतोष बाई मैथिल पति का नाम: रामस्वरूप गृह संख्या : 20 उम्र : 63 लिंग : महिला	फोटो उपलब्ध	110	NFT0160259	निर्वाचक का नाम : दिनेश कु मार पिता का नाम: बृजमोहन गृह संख्या : 20 उम्र : 46 लिंग : पुरुष	फोटो उपलब्ध	111	NFT1879857	निर्वाचक का नाम : ललिता बाई मैथिल पति का नाम: सुनील कुमार मैथिल गृह संख्या : 20 उम्र : 36 लिंग : महिला	फोटो उपलब्ध
112	NFT0497040	निर्वाचक का नाम : सुनील कुमार मैथिल पिता का नाम: बृज मोहन गृह संख्या : 20 उम्र : 33 लिंग : पुरुष	फोटो उपलब्ध	113	NFT1568005	निर्वाचक का नाम : श्री बाई विश्वकर्मा पति का नाम: रवि विश्वकर्मा गृह संख्या : 20 उम्र : 33 लिंग : महिला	फोटो उपलब्ध	114	NFT0869990	निर्वाचक का नाम : रवि पिता का नाम: रामस्वरूप गृह संख्या : 20 उम्र : 29 लिंग : पुरुष	फोटो उपलब्ध
115	NFT2025815	निर्वाचक का नाम : दुर्गेश परिहार पिता का नाम: रमेश चंद परिहार गृह संख्या : 20 उम्र : 25 लिंग : पुरुष	फोटो उपलब्ध	116	NFT2028017	निर्वाचक का नाम : आकांक्षा परिहार पति का नाम: दुर्गेश परिहार गृह संख्या : 20 उम्र : 25 लिंग : महिला	फोटो उपलब्ध	117	NFT1673391	निर्वाचक का नाम : आशीष विश्वकर्मा पिता का नाम: रामस्वरूप गृह संख्या : 20 उम्र : 22 लिंग : पुरुष	फोटो उपलब्ध
118	NFT1933365	निर्वाचक का नाम : साक्षी विश्वकर्मा पिता का नाम: दिनेश विश्वकर्मा गृह संख्या : 20 उम्र : 20 लिंग : महिला	फोटो उपलब्ध	119	BZK1288281	निर्वाचक का नाम : रामभरोसा पिता का नाम: भमरलाल गृह संख्या : 21 उम्र : 60 लिंग : पुरुष	फोटो उपलब्ध	120	NFT1301456	निर्वाचक का नाम : साबित्री बाई मोगिया पति का नाम: रामभरोसा पंवार गृह संख्या : 21 उम्र : 44 लिंग : महिला	फोटो उपलब्ध

121 निर्वाचक का नाम : गोविन्द पिता का नाम: रामभरोसा गृह संख्या : 21 उम्र : 37 लिंग : पुरुष	NFT0066373 फोटो उपलब्ध	122 निर्वाचक का नाम : आनंद पिता का नाम: रामभरोसा गृह संख्या : 21 उम्र : 35 लिंग : पुरुष	NFT0344176 फोटो उपलब्ध	123 निर्वाचक का नाम : राजेश्वरी पति का नाम: गोविन्द गृह संख्या : 21 उम्र : 33 लिंग : महिला	NFT0574301 फोटो उपलब्ध
124 निर्वाचक का नाम : नरेश कुमार मोगिया पिता का नाम: राम भरोसा गृह संख्या : 21 उम्र : 32 लिंग : पुरुष	NFT0497057 फोटो उपलब्ध	125 निर्वाचक का नाम : बैनीमाधव पिता का नाम: कन्हैयालाल गृह संख्या : 22 उम्र : 63 लिंग : पुरुष	BZK0223990 फोटो उपलब्ध	126 निर्वाचक का नाम : चंदा बाई पति का नाम: बैनीमाधव गृह संख्या : 22 उम्र : 60 लिंग : महिला	BZK1287887 फोटो उपलब्ध
127 निर्वाचक का नाम : रवि पिता का नाम: वैनीमाधव गृह संख्या : 22 उम्र : 39 लिंग : पुरुष	NFT0088955 फोटो उपलब्ध	128 निर्वाचक का नाम : वंदनावार्ड पति का नाम: रवि गृह संख्या : 22 उम्र : 37 लिंग : महिला	NFT0088963 फोटो उपलब्ध	129 निर्वाचक का नाम : गजेन्द्र पिता का नाम: वैनीमाधव गृह संख्या : 22 उम्र : 36 लिंग : पुरुष	NFT0088971 फोटो उपलब्ध
130 निर्वाचक का नाम : ललिता सेन पति का नाम: गजेन्द्र सेन गृह संख्या : 22 उम्र : 34 लिंग : महिला	NFT0870006 फोटो उपलब्ध	131 निर्वाचक का नाम : उमेश कुमार बैरागी पिता का नाम: बाबू लाल बैरागी गृह संख्या : 22/क उम्र : 38 लिंग : पुरुष	NFT0574509 फोटो उपलब्ध	132 निर्वाचक का नाम : रानी बैरागी पति का नाम: उमेश बैरागी गृह संख्या : 22/क उम्र : 34 लिंग : महिला	NFT0574517 फोटो उपलब्ध
133 निर्वाचक का नाम : विष्णु प्रसाद बैरागी पिता का नाम: जगदीश गृह संख्या : 24 उम्र : 50 लिंग : पुरुष	BZK1337971 फोटो उपलब्ध	134 निर्वाचक का नाम : ममता बाई बैरागी पति का नाम: विष्णुप्रसाद गृह संख्या : 24 उम्र : 40 लिंग : महिला	BZK1471564 फोटो उपलब्ध	135 निर्वाचक का नाम : भूपेन्द्र शिवहरे पिता का नाम: दामोदर शिवहरे गृह संख्या : 24 उम्र : 31 लिंग : पुरुष	NFT0574525 फोटो उपलब्ध
136 निर्वाचक का नाम : राहुल बैरागी पिता का नाम: बाबूलाल गृह संख्या : 24 उम्र : 30 लिंग : पुरुष	NFT0920736 फोटो उपलब्ध	137 निर्वाचक का नाम : नेहा बैरागी पति का नाम: राहुल बैरागी गृह संख्या : 24 उम्र : 29 लिंग : महिला	NFT1860543 फोटो उपलब्ध	138 निर्वाचक का नाम : अभिषेक बैरागी पिता का नाम: विष्णुप्रसाद बैरागी गृह संख्या : 24 उम्र : 23 लिंग : पुरुष	NFT1640366 फोटो उपलब्ध
139 निर्वाचक का नाम : प्रियंका बैरागी पिता का नाम: विष्णु प्रसाद बैरागी गृह संख्या : 24 उम्र : 22 लिंग : महिला	NFT1891480 फोटो उपलब्ध	140 निर्वाचक का नाम : अनिल बैरागी पिता का नाम: नंदकिशोर बैरागी गृह संख्या : 24 उम्र : 22 लिंग : पुरुष	NFT2006039 फोटो उपलब्ध	141 निर्वाचक का नाम : कृष्णाबाई पति का नाम: दामोदर गृह संख्या : 25 उम्र : 55 लिंग : महिला	BZK0224014 फोटो उपलब्ध
142 निर्वाचक का नाम : प्रदीप शिवहरे पिता का नाम: दामोदर शिवहरे गृह संख्या : 25 उम्र : 26 लिंग : पुरुष	NFT1224815 फोटो उपलब्ध	143 निर्वाचक का नाम : अंतिमा शिवहरे पति का नाम: प्रदीप शिवहरे गृह संख्या : 25 उम्र : 25 लिंग : महिला	NFT2074862 फोटो उपलब्ध	144 निर्वाचक का नाम : दिनेश कुमार रजक पिता का नाम: मांगी लाल गृह संख्या : 27 उम्र : 49 लिंग : पुरुष	NFT0841155 फोटो उपलब्ध
145 निर्वाचक का नाम : मधु बाई रजक पति का नाम: दिनेश कुमार गृह संख्या : 27 उम्र : 46 लिंग : महिला	NFT0841163 फोटो उपलब्ध	146 निर्वाचक का नाम : दिलीप कुमार रजक पिता का नाम: गजानंद गृह संख्या : 27 उम्र : 45 लिंग : पुरुष	BZK1262104 फोटो उपलब्ध	147 निर्वाचक का नाम : राखी बाई रजक पति का नाम: दिलीप गृह संख्या : 27 उम्र : 42 लिंग : महिला	BZK1261551 फोटो उपलब्ध
148 निर्वाचक का नाम : राहुल रजक पिता का नाम: दिनेश रजक गृह संख्या : 27 उम्र : 28 लिंग : पुरुष	NFT1170265 फोटो उपलब्ध	149 निर्वाचक का नाम : अमित रजक पिता का नाम: दिलीप रजक गृह संख्या : 27 उम्र : 27 लिंग : पुरुष	NFT1169614 फोटो उपलब्ध	150 निर्वाचक का नाम : खुशबू रजक पति का नाम: अमित रजक गृह संख्या : 27 उम्र : 27 लिंग : महिला	NFT1302926 फोटो उपलब्ध

151 निर्वाचक का नाम : भारती रजक पति का नाम: राहुल रजक गृह संख्या : 27 उम्र : 26 लिंग : महिला	NFT2019693 फोटो उपलब्ध	152 निर्वाचक का नाम : रोहित रजक पिता का नाम: दिनेश रजक गृह संख्या : 27 उम्र : 25 लिंग : पुरुष	NFT1302280 फोटो उपलब्ध	153 निर्वाचक का नाम : साक्षी रजक पति का नाम: अंकित रजक गृह संख्या : 27 उम्र : 25 लिंग : महिला	NFT2055382 फोटो उपलब्ध
154 निर्वाचक का नाम : अंकित रजक पिता का नाम: दिलीप रजक गृह संख्या : 27 उम्र : 23 लिंग : पुरुष	NFT1567775 फोटो उपलब्ध	155 निर्वाचक का नाम : विजय कुमार अग्रवाल अग्रवाल पिता का नाम: नाथुलाल गृह संख्या : 28 उम्र : 68 लिंग : पुरुष	BZK1936483 फोटो उपलब्ध	156 निर्वाचक का नाम : शकुनतला पति का नाम: विजयकुमार गृह संख्या : 28 उम्र : 64 लिंग : महिला	BZK1936475 फोटो उपलब्ध
157 निर्वाचक का नाम : हेमन्त पिता का नाम: विजयकुमार गृह संख्या : 28 उम्र : 43 लिंग : पुरुष	BZK1936509 फोटो उपलब्ध	158 निर्वाचक का नाम : पवनकुमार पिता का नाम: विजयकुमार गृह संख्या : 28 उम्र : 40 लिंग : पुरुष	BZK1936467 फोटो उपलब्ध	159 निर्वाचक का नाम : मेधा पति का नाम: पवन गृह संख्या : 28 उम्र : 40 लिंग : महिला	NFT0126037 फोटो उपलब्ध
160 निर्वाचक का नाम : नवीता पति का नाम: हेमन्त कुमार गृह संख्या : 28 उम्र : 40 लिंग : महिला	BZK1936517 फोटो उपलब्ध	161 निर्वाचक का नाम : घासीलाल पिता का नाम: नवलजी गृह संख्या : 29 उम्र : 67 लिंग : पुरुष	BZK1289586 फोटो उपलब्ध	162 निर्वाचक का नाम : सावित्रीबाई पति का नाम: घासीलाल गृह संख्या : 29 उम्र : 62 लिंग : महिला	NFT1045491 फोटो उपलब्ध
163 निर्वाचक का नाम : नर्वदीबाई पति का नाम: हीरालाल गृह संख्या : 30 उम्र : 67 लिंग : महिला	NFT1045467 फोटो उपलब्ध	164 निर्वाचक का नाम : अमरसिंह पिता का नाम: हीरालाल गृह संख्या : 30 उम्र : 48 लिंग : पुरुष	NFT0209213 फोटो उपलब्ध	165 निर्वाचक का नाम : भारत सिंह मैथिल पिता का नाम: हीरालाल गृह संख्या : 30 उम्र : 46 लिंग : पुरुष	BZK1262930 फोटो उपलब्ध
166 निर्वाचक का नाम : ,ललता बाई ओझा पति का नाम: अमरसिंह गृह संख्या : 30 उम्र : 46 लिंग : महिला	NFT1045517 फोटो उपलब्ध	167 निर्वाचक का नाम : रंग लाल मैथिल पिता का नाम: हीरालाल गृह संख्या : 30 उम्र : 45 लिंग : पुरुष	NFT0245274 फोटो उपलब्ध	168 निर्वाचक का नाम : कृष्णा बाई मैथिल पति का नाम: भारत सिंह गृह संख्या : 30 उम्र : 45 लिंग : महिला	BZK1471622 फोटो उपलब्ध
169 निर्वाचक का नाम : विशाल बाई ओझा पति का नाम: रंगलाल गृह संख्या : 30 उम्र : 42 लिंग : महिला	BZK1592922 फोटो उपलब्ध	170 निर्वाचक का नाम : विवेक ओझा पिता का नाम: अमर सिंह ओझा गृह संख्या : 30 उम्र : 28 लिंग : पुरुष	NFT1224807 फोटो उपलब्ध	171 निर्वाचक का नाम : दीपक ओझा पिता का नाम: अमरसिंह ओझा गृह संख्या : 30 उम्र : 27 लिंग : पुरुष	NFT1653500 फोटो उपलब्ध
172 निर्वाचक का नाम : सोनी ओझा पति का नाम: विवेक ओझा गृह संख्या : 30 उम्र : 26 लिंग : महिला	NFT1224799 फोटो उपलब्ध	173 निर्वाचक का नाम : रोशनी ओझा पति का नाम: दीपक ओझा गृह संख्या : 30 उम्र : 22 लिंग : महिला	NFT1984319 फोटो उपलब्ध	174 निर्वाचक का नाम : रवि मैथिल पिता का नाम: भारत सिंग सिंग गृह संख्या : 30 उम्र : 22 लिंग : पुरुष	NFT1726850 फोटो उपलब्ध
175 निर्वाचक का नाम : दीपिका ओझा पति का नाम: रवि मैथिल गृह संख्या : 30 उम्र : 21 लिंग : महिला	NFT1964832 फोटो उपलब्ध	176 निर्वाचक का नाम : गौरव मैथिल पिता का नाम: रंगलाल मैथिल गृह संख्या : 30 उम्र : 20 लिंग : पुरुष	NFT1943455 फोटो उपलब्ध	177 निर्वाचक का नाम : सुनील कुमार पिता का नाम: हजारीलाल गृह संख्या : 30/1 उम्र : 59 लिंग : पुरुष	BZK1593102 फोटो उपलब्ध
178 निर्वाचक का नाम : लक्ष्मी बाई पति का नाम: सुनील कुमार गृह संख्या : 30/1 उम्र : 53 लिंग : महिला	BZK1288091 फोटो उपलब्ध	179 निर्वाचक का नाम : राधेश्याम पिता का नाम: बंशीलाल गृह संख्या : 31 उम्र : 75 लिंग : पुरुष	BZK0224097 फोटो उपलब्ध	180 निर्वाचक का नाम : रामकन्या बाई पति का नाम: राधेश्याम गृह संख्या : 31 उम्र : 73 लिंग : महिला	BZK0224105 फोटो उपलब्ध

181 निर्वाचक का नाम : दिलीपकुमार पिता का नाम: राधेश्याम गृह संख्या : 31 उम्र : 41 लिंग : पुरुष	BZK0224121 फोटो उपलब्ध	182 निर्वाचक का नाम : बृजबाला पिता का नाम: दिलीप कुमार गृह संख्या : 31 उम्र : 40 लिंग : महिला	BZK1471630 फोटो उपलब्ध	183 निर्वाचक का नाम : गार्गी मीना पिता का नाम: दिलीपकुमार मीना गृह संख्या : 31 उम्र : 23 लिंग : महिला	NFT1699016 फोटो उपलब्ध
184 निर्वाचक का नाम : दिशा मीना पिता का नाम: दिलीप मीना गृह संख्या : 31 उम्र : 21 लिंग : महिला	NFT1943497 फोटो उपलब्ध	185 निर्वाचक का नाम : शांति बाई पिता का नाम: राम दयाल गृह संख्या : 32 उम्र : 74 लिंग : महिला	BZK1728120 फोटो उपलब्ध	186 निर्वाचक का नाम : फूल सिंह सेन पिता का नाम: रामदयाल गृह संख्या : 32 उम्र : 64 लिंग : पुरुष	NFT1383157 फोटो उपलब्ध
187 निर्वाचक का नाम : राम श्री बाई सेन पिता का नाम: फुलसिंह गृह संख्या : 32 उम्र : 45 लिंग : महिला	BZK0224147 फोटो उपलब्ध	188 निर्वाचक का नाम : संजीव सेन पिता का नाम: फूल सिंह गृह संख्या : 32 उम्र : 34 लिंग : पुरुष	NFT0496877 फोटो उपलब्ध	189 निर्वाचक का नाम : वंदना सेन पिता का नाम: संजीव सेन गृह संख्या : 32 उम्र : 27 लिंग : महिला	NFT1613868 फोटो उपलब्ध
190 निर्वाचक का नाम : अंकित सेन पिता का नाम: शिवनारायण गृह संख्या : 32 उम्र : 25 लिंग : पुरुष	NFT1615368 फोटो उपलब्ध	191 निर्वाचक का नाम : धापू सेन पिता का नाम: अंकित सेन गृह संख्या : 32 उम्र : 23 लिंग : महिला	NFT1951094 फोटो उपलब्ध	192 निर्वाचक का नाम : गोविंद सेन पिता का नाम: शिव नारायण सेन गृह संख्या : 32 उम्र : 20 लिंग : पुरुष	NFT1933027 फोटो उपलब्ध
193 निर्वाचक का नाम : कौशल्या बाई सेन पिता का नाम: मनोज सेन गृह संख्या : 32/1 उम्र : 32 लिंग : महिला	NFT1524768 फोटो उपलब्ध	194 निर्वाचक का नाम : मनोज सेन पिता का नाम: बाबू लाल सेन गृह संख्या : 32/1 उम्र : 29 लिंग : पुरुष	NFT1524727 फोटो उपलब्ध	195 निर्वाचक का नाम : कृष्ण कन्हैया जोगी पिता का नाम: मिश्रीलाल गृह संख्या : 33 उम्र : 39 लिंग : पुरुष	NFT1463595 फोटो उपलब्ध
196 निर्वाचक का नाम : रामकन्या जोगी पिता का नाम: कृष्ण कन्हैया गृह संख्या : 33 उम्र : 37 लिंग : महिला	NFT1463603 फोटो उपलब्ध	197 निर्वाचक का नाम : बाबूलाल सेन पिता का नाम: प्रभूलाल गृह संख्या : 35 उम्र : 67 लिंग : पुरुष	BZK1340900 फोटो उपलब्ध	198 निर्वाचक का नाम : रुक्मणि सेन पिता का नाम: गणेश गृह संख्या : 35 उम्र : 51 लिंग : महिला	BZK1289362 फोटो उपलब्ध
199 निर्वाचक का नाम : सुशील कुमार सेन पिता का नाम: बाबूलाल गृह संख्या : 35 उम्र : 43 लिंग : पुरुष	BZK1288208 फोटो उपलब्ध	200 निर्वाचक का नाम : नंदनी सेन पिता का नाम: सुशील गृह संख्या : 35 उम्र : 41 लिंग : महिला	BZK1471580 फोटो उपलब्ध	201 निर्वाचक का नाम : गोविंद सेन पिता का नाम: बाबुलाल गृह संख्या : 35 उम्र : 38 लिंग : पुरुष	BZK1285253 फोटो उपलब्ध
202 निर्वाचक का नाम : पवन सेन पिता का नाम: गणेश बाबू सेन गृह संख्या : 35 उम्र : 24 लिंग : पुरुष	NFT1568070 फोटो उपलब्ध	203 निर्वाचक का नाम : मनीष सेन पिता का नाम: गणेश सेन गृह संख्या : 35 उम्र : 23 लिंग : पुरुष	NFT1567809 फोटो उपलब्ध	204 निर्वाचक का नाम : यशवंत सेन पिता का नाम: गणेशबाबू सेन गृह संख्या : 35 उम्र : 21 लिंग : पुरुष	NFT1684042 फोटो उपलब्ध
205 निर्वाचक का नाम : रामभरोसा पिता का नाम: रामनारायण गृह संख्या : 36 उम्र : 79 लिंग : पुरुष	BZK0227330 फोटो उपलब्ध	206 निर्वाचक का नाम : सूचेता पिता का नाम: रामभरोसा गृह संख्या : 36 उम्र : 75 लिंग : महिला	BZK0227348 फोटो उपलब्ध	207 निर्वाचक का नाम : राजेश पिता का नाम: रामभरोसा गृह संख्या : 36 उम्र : 53 लिंग : पुरुष	BZK1286541 फोटो उपलब्ध
208 निर्वाचक का नाम : पिंकी पिता का नाम: लोकेश गृह संख्या : 36 उम्र : 46 लिंग : महिला	BZK1592872 फोटो उपलब्ध	209 निर्वाचक का नाम : दिलीप पिता का नाम: रामभरोसा गृह संख्या : 36 उम्र : 45 लिंग : पुरुष	BZK0227355 फोटो उपलब्ध	210 निर्वाचक का नाम : आनंद सिंह शिवहरे पिता का नाम: हरनाम सिंह शिवहरे गृह संख्या : 36 उम्र : 43 लिंग : पुरुष	NFT1961630 फोटो उपलब्ध

211 निर्वाचक का नाम : वन्दना पति का नाम: दीलिप गृह संख्या : 36 उम्र : 40 लिंग : महिला	NFT0340745 फोटो उपलब्ध	212 निर्वाचक का नाम : मंजू बाई शिवहरे पति का नाम: आनंद शिवहरे गृह संख्या : 36 उम्र : 40 लिंग : महिला	NFT1961606 फोटो उपलब्ध	213 निर्वाचक का नाम : रितिक शिवहरे पति का नाम: राकेश गृह संख्या : 36 उम्र : 23 लिंग : पुरुष	NFT1613827 फोटो उपलब्ध
214 निर्वाचक का नाम : हर्ष सोनी पिता का नाम: राजेश सोनी गृह संख्या : 36 उम्र : 20 लिंग : पुरुष	NFT1964824 फोटो उपलब्ध	215 निर्वाचक का नाम : सलोनी शिवहरे पिता का नाम: आनंद शिवहरे गृह संख्या : 36 उम्र : 19 लिंग : महिला	NFT2027621 फोटो उपलब्ध	216 निर्वाचक का नाम : गोवर्धन साहू पिता का नाम: अमरचन्द गृह संख्या : 37 उम्र : 60 लिंग : पुरुष	BZK1286368 फोटो उपलब्ध
217 निर्वाचक का नाम : उषा साहू पति का नाम: गोवर्धन गृह संख्या : 37 उम्र : 58 लिंग : महिला	BZK1593060 फोटो उपलब्ध	218 निर्वाचक का नाम : कीर्ती साहू पिता का नाम: गोवर्धन साहू गृह संख्या : 37 उम्र : 23 लिंग : महिला	NFT1942911 फोटो उपलब्ध	219 निर्वाचक का नाम : निशा साहू पिता का नाम: गोवर्धन साहू गृह संख्या : 37 उम्र : 22 लिंग : महिला	NFT1943414 फोटो उपलब्ध
220 निर्वाचक का नाम : मनीषा साहू पिता का नाम: गोवर्धन साहू गृह संख्या : 37 उम्र : 20 लिंग : महिला	NFT1946912 फोटो उपलब्ध	221 निर्वाचक का नाम : जमनालाल साहू पिता का नाम: रामनारायण गृह संख्या : 38 उम्र : 60 लिंग : पुरुष	NFT1383132 फोटो उपलब्ध	222 निर्वाचक का नाम : विमला बाई साहू पति का नाम: जमना लाल साहू गृह संख्या : 38 उम्र : 58 लिंग : महिला	BZK1262427 फोटो उपलब्ध
223 निर्वाचक का नाम : देवेन्द्र कुमार साहू पिता का नाम: जमना लाल साहू गृह संख्या : 38 उम्र : 38 लिंग : पुरुष	NFT0685677 फोटो उपलब्ध	224 निर्वाचक का नाम : सीमा बाई साहू पति का नाम: देवेन्द्र कुमार गृह संख्या : 38 उम्र : 35 लिंग : महिला	NFT0340737 फोटो उपलब्ध	225 निर्वाचक का नाम : रवि साहू पिता का नाम: जमनालाल साहू गृह संख्या : 38 उम्र : 33 लिंग : पुरुष	NFT0176693 फोटो उपलब्ध
226 निर्वाचक का नाम : पिकी साहू पति का नाम: रवि साहू गृह संख्या : 38 उम्र : 27 लिंग : महिला	NFT1170273 फोटो उपलब्ध	227 निर्वाचक का नाम : तारा शर्मा पति का नाम: रमाशंकर शर्मा गृह संख्या : 40 उम्र : 59 लिंग : महिला	NFT1961663 फोटो उपलब्ध	228 निर्वाचक का नाम : रमाशंकर पिता का नाम: ऊ कार लाल गृह संख्या : 40 उम्र : 58 लिंग : पुरुष	BZK1262492 फोटो उपलब्ध
229 निर्वाचक का नाम : मदन मोहन शर्मा पिता का नाम: राम स्वरूप गृह संख्या : 40 उम्र : 47 लिंग : पुरुष	BZK1286038 फोटो उपलब्ध	230 निर्वाचक का नाम : राम अवतार पिता का नाम: राम स्वरूप प गृह संख्या : 40 उम्र : 42 लिंग : पुरुष	BZK1285782 फोटो उपलब्ध	231 निर्वाचक का नाम : मंजू बाई शर्मा पति का नाम: मदनमोहन गृह संख्या : 40 उम्र : 40 लिंग : महिला	BZK1471168 फोटो उपलब्ध
232 निर्वाचक का नाम : रानी शर्मा पति का नाम: राम अवतार गृह संख्या : 40 उम्र : 39 लिंग : महिला	NFT0245795 फोटो उपलब्ध	233 निर्वाचक का नाम : प्रमोद शर्मा पिता का नाम: रमा शंकर गृह संख्या : 40 उम्र : 36 लिंग : पुरुष	NFT0245811 फोटो उपलब्ध	234 निर्वाचक का नाम : पविता शर्मा पति का नाम: प्रमोद शर्मा गृह संख्या : 40 उम्र : 33 लिंग : महिला	NFT0870014 फोटो उपलब्ध
235 निर्वाचक का नाम : गौरव शर्मा पिता का नाम: हरिओम शर्मा गृह संख्या : 40 उम्र : 33 लिंग : पुरुष	NFT0245803 फोटो उपलब्ध	236 निर्वाचक का नाम : राजेश शर्मा पिता का नाम: रामस्वरूप शर्मा गृह संख्या : 40 उम्र : 33 लिंग : पुरुष	NFT1631167 फोटो उपलब्ध	237 निर्वाचक का नाम : प्रियंका शर्मा पति का नाम: गौरव शर्मा गृह संख्या : 40 उम्र : 30 लिंग : महिला	NFT1631209 फोटो उपलब्ध
238 निर्वाचक का नाम : अंजली शर्मा पति का नाम: राजेश शर्मा गृह संख्या : 40 उम्र : 23 लिंग : महिला	NFT1631183 फोटो उपलब्ध	239 निर्वाचक का नाम : रामभजन पारीक पिता का नाम: भोलाराम गृह संख्या : 42 उम्र : 78 लिंग : पुरुष	NFT1531375 फोटो उपलब्ध	240 निर्वाचक का नाम : सत्यभामा पारीक पति का नाम: रामभजन गृह संख्या : 42 उम्र : 70 लिंग : महिला	BZK0224246 फोटो उपलब्ध

241	NFT1383108	निर्वाचक का नाम : पंकज पारीक पिता का नाम: रामभजन गृह संख्या : 42 उम्र : 54 लिंग : पुरुष	फोटो उपलब्ध	242	BZK1936657	निर्वाचक का नाम : रेखा पारीक पति का नाम: पंकज गृह संख्या : 42 उम्र : 49 लिंग : महिला	फोटो उपलब्ध	243	NFT0812651	निर्वाचक का नाम : भावना पारीक पति का नाम: राकेश कुमार पारीक गृह संख्या : ४२ उम्र : 45 लिंग : महिला	फोटो उपलब्ध
244	BZK1504737	निर्वाचक का नाम : राकेश कुमार पारीक पिता का नाम: रामभजन गृह संख्या : 42 उम्र : 45 लिंग : पुरुष	फोटो उपलब्ध	245	NFT1933373	निर्वाचक का नाम : कार्तिक पारीक पिता का नाम: पंकज पारीक गृह संख्या : 42 उम्र : 20 लिंग : पुरुष	फोटो उपलब्ध	246	NFT1933381	निर्वाचक का नाम : कुणाल पारीक पिता का नाम: पंकज पारीक गृह संख्या : 42 उम्र : 20 लिंग : पुरुष	फोटो उपलब्ध
247	NFT0575126	निर्वाचक का नाम : राम बाबू मीना पिता का नाम: गजराज सिंह मीना गृह संख्या : 43 उम्र : 42 लिंग : पुरुष	फोटो उपलब्ध	248	NFT0575134	निर्वाचक का नाम : विनिता बाई पति का नाम: राम बाबू मीना गृह संख्या : 43 उम्र : 39 लिंग : महिला	फोटो उपलब्ध	249	BZK1470897	निर्वाचक का नाम : मुन्ना लाल नामदेव पिता का नाम: लक्ष्मीनारायण गृह संख्या : 44 उम्र : 58 लिंग : पुरुष	फोटो उपलब्ध
250	BZK1470905	निर्वाचक का नाम : नथियाबाई नामदेव पति का नाम: मुन्नालाल गृह संख्या : 44 उम्र : 55 लिंग : महिला	फोटो उपलब्ध	251	NFT1224773	निर्वाचक का नाम : मोहित नामदेव पिता का नाम: मुन्ना लाल नामदेव गृह संख्या : 44 उम्र : 27 लिंग : पुरुष	फोटो उपलब्ध	252	NFT1224765	निर्वाचक का नाम : आशू नामदेव पिता का नाम: मुन्ना लाल नामदेव गृह संख्या : 44 उम्र : 26 लिंग : पुरुष	फोटो उपलब्ध
253	NFT1653724	निर्वाचक का नाम : सोनम नामदेव पति का नाम: मोहित नामदेव गृह संख्या : 44 उम्र : 23 लिंग : महिला	फोटो उपलब्ध	254	BZK1471663	निर्वाचक का नाम : विमला बाई बघेल पति का नाम: हरिभजन गृह संख्या : 45 उम्र : 66 लिंग : महिला	फोटो उपलब्ध	255	BZK1728146	निर्वाचक का नाम : हरभजन गाडरी पिता का नाम: शिवलाल गृह संख्या : 45 उम्र : 65 लिंग : पुरुष	फोटो उपलब्ध
256	BZK1338110	निर्वाचक का नाम : गोविंद गाडरी पिता का नाम: हरभजन गृह संख्या : 45 उम्र : 42 लिंग : पुरुष	फोटो उपलब्ध	257	NFT0088997	निर्वाचक का नाम : उमाबाई गाडरी पति का नाम: गोविन्द गृह संख्या : 45 उम्र : 36 लिंग : महिला	फोटो उपलब्ध	258	BZK1286624	निर्वाचक का नाम : शिवनारायण पिता का नाम: पूरनचन्द गृह संख्या : 46 उम्र : 71 लिंग : पुरुष	फोटो उपलब्ध
259	BZK1729763	निर्वाचक का नाम : शशिबाई पति का नाम: शिवनारायण गृह संख्या : 46 उम्र : 65 लिंग : महिला	फोटो उपलब्ध	260	BZK1287598	निर्वाचक का नाम : जगदीश शिवहरे पिता का नाम: शिवनारायण गृह संख्या : 46 उम्र : 55 लिंग : पुरुष	फोटो उपलब्ध	261	BZK1287606	निर्वाचक का नाम : बदाम बाई शिवहरे पति का नाम: जगदीश गृह संख्या : 46 उम्र : 52 लिंग : महिला	फोटो उपलब्ध
262	NFT0245845	निर्वाचक का नाम : प्रदीप शिवहरे शिवहरे पिता का नाम: जगदीश शिवहरे गृह संख्या : 46 उम्र : 33 लिंग : पुरुष	फोटो उपलब्ध	263	NFT1224757	निर्वाचक का नाम : विनोद बाई शिवहरे पति का नाम: प्रदीप शिवहरे गृह संख्या : 46 उम्र : 33 लिंग : महिला	फोटो उपलब्ध	264	NFT1640499	निर्वाचक का नाम : अंकित शिवहरे पिता का नाम: जगदीश शिवहरे गृह संख्या : 46 उम्र : 24 लिंग : पुरुष	फोटो उपलब्ध
265	NFT1383082	निर्वाचक का नाम : प्रेमनारायण प्रजापति पिता का नाम: नखुलाल गृह संख्या : 47 उम्र : 57 लिंग : पुरुष	फोटो उपलब्ध	266	NFT0160267	निर्वाचक का नाम : भगवती बाई प्रजापति पति का नाम: प्रेमनारायण गृह संख्या : 47 उम्र : 52 लिंग : महिला	फोटो उपलब्ध	267	NFT0125989	निर्वाचक का नाम : राजेश कुमार प्रजापति पिता का नाम: प्रेम नारायण गृह संख्या : 47 उम्र : 39 लिंग : पुरुष	फोटो उपलब्ध
268	NFT0125997	निर्वाचक का नाम : अलका बाई प्रजापति पति का नाम: राजेश कुमार गृह संख्या : 47 उम्र : 37 लिंग : महिला	फोटो उपलब्ध	269	NFT0574996	निर्वाचक का नाम : राज कुमार प्रजापति पिता का नाम: प्रेम नारायण प्रजापति गृह संख्या : 47 उम्र : 33 लिंग : महिला	फोटो उपलब्ध	270	NFT0575001	निर्वाचक का नाम : रीना बाई प्रजापति पति का नाम: राज कुमार प्रजापति गृह संख्या : 47 उम्र : 32 लिंग : महिला	फोटो उपलब्ध

271	NFT1383074	निर्वाचक का नाम : रामस्वरूप प पिता का नाम: ननुलाल गृह संख्या : 48 उम्र : 55 लिंग : पुरुष	फोटो उपलब्ध	272	NFT1429455	निर्वाचक का नाम : दौलतबाई पिता का नाम: रामस्वरूप प गृह संख्या : 48 उम्र : 51 लिंग : महिला	फोटो उपलब्ध	273	NFT1613850	निर्वाचक का नाम : मनीष प्रजापति पिता का नाम: रामस्वरूप गृह संख्या : 48 उम्र : 31 लिंग : पुरुष	फोटो उपलब्ध
274	NFT1568039	निर्वाचक का नाम : सुनीता बाई प्रजापति पति का नाम: मनीष कुमार प्रजापति गृह संख्या : 48 उम्र : 29 लिंग : महिला	फोटो उपलब्ध	275	NFT1568013	निर्वाचक का नाम : ममताबाई प्रजापति पति का नाम: गोलू प्रजापति गृह संख्या : 48 उम्र : 28 लिंग : महिला	फोटो उपलब्ध	276	NFT1568054	निर्वाचक का नाम : गोलू प्रजापति पिता का नाम: रामस्वरूप प्रजापति गृह संख्या : 48 उम्र : 28 लिंग : पुरुष	फोटो उपलब्ध
277	NFT1382985	निर्वाचक का नाम : देवलाल प्रजापति पिता का नाम: ननुलाल गृह संख्या : 49 उम्र : 74 लिंग : पुरुष	फोटो उपलब्ध	278	NFT0245381	निर्वाचक का नाम : गीता बाई पति का नाम: मदन लाल गृह संख्या : 49 उम्र : 66 लिंग : महिला	फोटो उपलब्ध	279	NFT1383009	निर्वाचक का नाम : कमला बाई प्रजापति पति का नाम: देवलाल गृह संख्या : 49 उम्र : 66 लिंग : महिला	फोटो उपलब्ध
280	BZK1593078	निर्वाचक का नाम : सुनीता बाई प्रजापति पति का नाम: हरिप्रसाद गृह संख्या : 49 उम्र : 43 लिंग : महिला	फोटो उपलब्ध	281	BZK1339332	निर्वाचक का नाम : हरिप्रसाद प्रजापति पिता का नाम: देवलाल गृह संख्या : 49 उम्र : 43 लिंग : पुरुष	फोटो उपलब्ध	282	NFT0574764	निर्वाचक का नाम : सोनू प्रजापति पिता का नाम: देवीलाल प्रजापति गृह संख्या : 49 उम्र : 32 लिंग : पुरुष	फोटो उपलब्ध
283	NFT0574772	निर्वाचक का नाम : अनुराधा प्रजापति पति का नाम: सोनू प्रजापति गृह संख्या : 49 उम्र : 32 लिंग : महिला	फोटो उपलब्ध	284	NFT1407543	निर्वाचक का नाम : बृजमोहन पिता का नाम: नारायणलाल गृह संख्या : 50 उम्र : 60 लिंग : पुरुष	फोटो उपलब्ध	285	NFT1045780	निर्वाचक का नाम : सुशीलाबाई पति का नाम: बृजमोहन गृह संख्या : 50 उम्र : 57 लिंग : महिला	फोटो उपलब्ध
286	BZK1339233	निर्वाचक का नाम : बबलेश पिता का नाम: बृजमोहन गृह संख्या : 50 उम्र : 46 लिंग : पुरुष	फोटो उपलब्ध	287	NFT0089003	निर्वाचक का नाम : सुनील कुमार रजक पिता का नाम: व्रजमोहन गृह संख्या : 50 उम्र : 42 लिंग : पुरुष	फोटो उपलब्ध	288	NFT0574848	निर्वाचक का नाम : प्रेम लता रजक पति का नाम: बबलेश रजक गृह संख्या : 50 उम्र : 40 लिंग : महिला	फोटो उपलब्ध
289	BZK1473016	निर्वाचक का नाम : दिलीप पिता का नाम: बृजमोहन गृह संख्या : 50 उम्र : 38 लिंग : पुरुष	फोटो उपलब्ध	290	NFT0089011	निर्वाचक का नाम : गुलाब बाई रजक रजक पति का नाम: सुनील कुमार गृह संख्या : 50 उम्र : 38 लिंग : महिला	फोटो उपलब्ध	291	NFT0089029	निर्वाचक का नाम : गणेशराम पिता का नाम: व्रजमोहन गृह संख्या : 50 उम्र : 36 लिंग : पुरुष	फोटो उपलब्ध
292	NFT0574798	निर्वाचक का नाम : सुषमा रजक पति का नाम: गणेश रजक गृह संख्या : 50 उम्र : 34 लिंग : महिला	फोटो उपलब्ध	293	NFT1684133	निर्वाचक का नाम : खुशबू रजक पिता का नाम: बबलेश कुमार रजक गृह संख्या : 50 उम्र : 22 लिंग : महिला	फोटो उपलब्ध	294	NFT1045798	निर्वाचक का नाम : गोपाल कृष्ण शर्मा पिता का नाम: श्रीकृष्ण गृह संख्या : 51 उम्र : 70 लिंग : पुरुष	फोटो उपलब्ध
295	NFT1045814	निर्वाचक का नाम : पुष्पलता शर्मा पति का नाम: गोपालकृष्ण गृह संख्या : 51 उम्र : 68 लिंग : महिला	फोटो उपलब्ध	296	BZK1471465	निर्वाचक का नाम : अजय कुमार शर्मा पिता का नाम: गोपाल कृष्ण गृह संख्या : 51 उम्र : 42 लिंग : पुरुष	फोटो उपलब्ध	297	BZK1936848	निर्वाचक का नाम : वंदना शर्मा पति का नाम: अजयकुमार गृह संख्या : 51 उम्र : 34 लिंग : महिला	फोटो उपलब्ध
298	BZK0224428	निर्वाचक का नाम : हरी शंकर शर्मा पिता का नाम: मिश्रीलाल गृह संख्या : 52 उम्र : 71 लिंग : पुरुष	फोटो उपलब्ध	299	BZK1262260	निर्वाचक का नाम : राजेश कुमार वर्मा पिता का नाम: रमेशबाबू गृह संख्या : 53 उम्र : 50 लिंग : पुरुष	फोटो उपलब्ध	300	BZK1262948	निर्वाचक का नाम : पदमा वर्मा पति का नाम: राजेश कुमार गृह संख्या : 53 उम्र : 44 लिंग : महिला	फोटो उपलब्ध

301	NFT1567882	निर्वाचक का नाम : प्रियांशु वर्मा पिता का नाम: राजेश वर्मा गृह संख्या : 53 उम्र : 23 लिंग : पुरुष	फोटो उपलब्ध	302	NFT1933571	निर्वाचक का नाम : कार्तिक वर्मा पिता का नाम: राजेश वर्मा गृह संख्या : 53 उम्र : 20 लिंग : पुरुष	फोटो उपलब्ध	303	BZK1340884	निर्वाचक का नाम : रामस्वरूप सोनी पिता का नाम: हल्कूराम गृह संख्या : 54 उम्र : 63 लिंग : पुरुष	फोटो उपलब्ध
304	BZK0224485	निर्वाचक का नाम : राधा बाई सोनी पति का नाम: रामस्वरूप गृह संख्या : 54 उम्र : 60 लिंग : महिला	फोटो उपलब्ध	305	BZK1288612	निर्वाचक का नाम : जयप्रकाश सोनी पिता का नाम: राम स्वरूप गृह संख्या : 54 उम्र : 44 लिंग : पुरुष	फोटो उपलब्ध	306	NFT0497180	निर्वाचक का नाम : रीना सोनी पति का नाम: जय प्रकाश सोनी गृह संख्या : 54 उम्र : 40 लिंग : महिला	फोटो उपलब्ध
307	BZK1470640	निर्वाचक का नाम : सतीश जैन पिता का नाम: नखुलाल गृह संख्या : 56 उम्र : 52 लिंग : पुरुष	फोटो उपलब्ध	308	NFT0188607	निर्वाचक का नाम : अनीता जैन पति का नाम: सतीश कुमार गृह संख्या : 56 उम्र : 47 लिंग : महिला	फोटो उपलब्ध	309	NFT0245860	निर्वाचक का नाम : शुभम जैन पिता का नाम: सतीश गृह संख्या : 56 उम्र : 32 लिंग : पुरुष	फोटो उपलब्ध
310	NFT1879949	निर्वाचक का नाम : अंजली जैन पति का नाम: शुभम जैन गृह संख्या : 56 उम्र : 31 लिंग : महिला	फोटो उपलब्ध	311	NFT0188615	निर्वाचक का नाम : अशोक कुमार जैन पिता का नाम: नखुलाल गृह संख्या : 57 उम्र : 61 लिंग : पुरुष	फोटो उपलब्ध	312	BZK0224535	निर्वाचक का नाम : संगीता जैन पति का नाम: अशोक गृह संख्या : 57 उम्र : 55 लिंग : महिला	फोटो उपलब्ध
313	NFT0066415	निर्वाचक का नाम : अनुज कुमार जैन पिता का नाम: अशोककुमार गृह संख्या : 57 उम्र : 36 लिंग : पुरुष	फोटो उपलब्ध	314	NFT0066407	निर्वाचक का नाम : राहुल जैन पिता का नाम: अशोककुमार गृह संख्या : 57 उम्र : 36 लिंग : पुरुष	फोटो उपलब्ध	315	NFT1567940	निर्वाचक का नाम : शोभा जैन पति का नाम: राहुल जैन गृह संख्या : 57 उम्र : 32 लिंग : महिला	फोटो उपलब्ध
316	NFT0575191	निर्वाचक का नाम : सावित्री शर्मा पति का नाम: राजेन्द्र कुमार शर्मा गृह संख्या : 58 उम्र : 61 लिंग : महिला	फोटो उपलब्ध	317	NFT0575217	निर्वाचक का नाम : पवन शर्मा पिता का नाम: राजेन्द्र कुमार शर्मा गृह संख्या : 58 उम्र : 35 लिंग : पुरुष	फोटो उपलब्ध	318	NFT1236868	निर्वाचक का नाम : प्रियंका शर्मा पति का नाम: पवन शर्मा गृह संख्या : 58 उम्र : 30 लिंग : महिला	फोटो उपलब्ध
319	BZK1936699	निर्वाचक का नाम : हरिवल्लभ सेन पिता का नाम: प्रभुलाल गृह संख्या : 58/1 उम्र : 75 लिंग : पुरुष	फोटो उपलब्ध	320	BZK1936707	निर्वाचक का नाम : श्यामा सेन पति का नाम: हरिवल्लभ गृह संख्या : 58/1 उम्र : 70 लिंग : महिला	फोटो उपलब्ध	321	BZK1936715	निर्वाचक का नाम : नितेश सेन पिता का नाम: हरिवल्लभ गृह संख्या : 58/1 उम्र : 44 लिंग : पुरुष	फोटो उपलब्ध
322	NFT0497511	निर्वाचक का नाम : लक्ष्मी बाई सेन पति का नाम: नितेश सेन गृह संख्या : 58/1 उम्र : 38 लिंग : महिला	फोटो उपलब्ध	323	BZK1287663	निर्वाचक का नाम : मुन्नी बाई बुनकर पति का नाम: श्रीकृष्ण गृह संख्या : 59 उम्र : 65 लिंग : महिला	फोटो उपलब्ध	324	BZK1338292	निर्वाचक का नाम : रामस्वरूप बुनकर पिता का नाम: श्रीकृष्ण गृह संख्या : 59 उम्र : 50 लिंग : पुरुष	फोटो उपलब्ध
325	BZK1287689	निर्वाचक का नाम : सविता बुनकर पति का नाम: रामस्वरूप गृह संख्या : 59 उम्र : 48 लिंग : महिला	फोटो उपलब्ध	326	BZK1471200	निर्वाचक का नाम : धनश्याम बुनकर पिता का नाम: श्रीकृष्ण गृह संख्या : 59 उम्र : 45 लिंग : पुरुष	फोटो उपलब्ध	327	BZK1289438	निर्वाचक का नाम : बृजेशकुमार पिता का नाम: श्रीकृष्ण गृह संख्या : 59 उम्र : 44 लिंग : पुरुष	फोटो उपलब्ध
328	BZK1287697	निर्वाचक का नाम : गायत्री पति का नाम: धनश्याम गृह संख्या : 59 उम्र : 42 लिंग : महिला	फोटो उपलब्ध	329	NFT0089037	निर्वाचक का नाम : अंजूलता पति का नाम: बृजेश गृह संख्या : 59 उम्र : 36 लिंग : महिला	फोटो उपलब्ध	330	NFT0920744	निर्वाचक का नाम : कपिल बुनकर पिता का नाम: रामस्वरूप गृह संख्या : 59 उम्र : 27 लिंग : पुरुष	फोटो उपलब्ध

विधान सभा क्षेत्र की संख्या व नाम : 30-चाचौडा
अनुभाग की संख्या व नाम : 1-हनुमान वाई 6 म.न. 1 से 107 तक

331	NFT1624634	निर्वाचक का नाम : सचिन बुंकर पिता का नाम: रामस्वरूप बुंकर गृह संख्या : 59 उम्र : 24 लिंग : पुरुष	फोटो उपलब्ध	332	NFT1922210	निर्वाचक का नाम : प्रियांशी बुनकर पिता का नाम: रामस्वरूप बुनकर गृह संख्या : 59 उम्र : 22 लिंग : महिला	फोटो उपलब्ध	333	BZK1286780	निर्वाचक का नाम : हरकिशन बुनकर पिता का नाम: बालमुकुन्द गृह संख्या : 60 उम्र : 78 लिंग : पुरुष	फोटो उपलब्ध
334	BZK1287705	निर्वाचक का नाम : पार्वती बाई बुनकर पति का नाम: हरकिशन गृह संख्या : 60 उम्र : 70 लिंग : महिला	फोटो उपलब्ध	335	BZK1261379	निर्वाचक का नाम : कन्हैया लाल बुनकर पिता का नाम: हरकिशन गृह संख्या : 60 उम्र : 43 लिंग : पुरुष	फोटो उपलब्ध	336	BZK1262682	निर्वाचक का नाम : घनश्याम बुनकर पिता का नाम: हरि कृष्ण गृह संख्या : 60 उम्र : 41 लिंग : पुरुष	फोटो उपलब्ध
337	NFT0497206	निर्वाचक का नाम : लता बाई बुनकर पति का नाम: कन्हैया लाल बुनकर गृह संख्या : 60 उम्र : 40 लिंग : महिला	फोटो उपलब्ध	338	NFT0245886	निर्वाचक का नाम : विमलेश बाई बुनकर पति का नाम: घनश्याम गृह संख्या : 60 उम्र : 35 लिंग : महिला	फोटो उपलब्ध	339	NFT2047231	निर्वाचक का नाम : प्रियांशु बुनकर पिता का नाम: कन्हैया लाल बुनकर गृह संख्या : 60 उम्र : 19 लिंग : पुरुष	फोटो उपलब्ध
340	NFT0685735	निर्वाचक का नाम : दीवान सिंह राजपूत पिता का नाम: मांगी लाल राजपूत गृह संख्या : 61 उम्र : 74 लिंग : पुरुष	फोटो उपलब्ध	341	NFT0685743	निर्वाचक का नाम : शीला देवी राजपूत पति का नाम: दीवान सिंह राजपूत गृह संख्या : 61 उम्र : 72 लिंग : महिला	फोटो उपलब्ध	342	NFT0685750	निर्वाचक का नाम : विश्वनाथ सिंह राजपूत पिता का नाम: दीवान सिंह राजपूत गृह संख्या : 61 उम्र : 44 लिंग : पुरुष	फोटो उपलब्ध
343	NFT0574251	निर्वाचक का नाम : मोनिका पति का नाम: विश्वनाथ सिंह गृह संख्या : 61 उम्र : 39 लिंग : महिला	फोटो उपलब्ध	344	NFT0574319	निर्वाचक का नाम : शिवनाथ सिंह पिता का नाम: दीवान सिंह गृह संख्या : 61 उम्र : 38 लिंग : पुरुष	फोटो उपलब्ध	345	NFT0685768	निर्वाचक का नाम : रचना राजपूत पति का नाम: शिवनाथ राजपूत गृह संख्या : 61 उम्र : 33 लिंग : महिला	फोटो उपलब्ध
346	BZK1287788	निर्वाचक का नाम : बाबू लाल सेन पिता का नाम: किशनलाल गृह संख्या : 62 उम्र : 63 लिंग : पुरुष	फोटो उपलब्ध	347	BZK1471275	निर्वाचक का नाम : रामकन्या सेन पति का नाम: बाबूलाल गृह संख्या : 62 उम्र : 61 लिंग : महिला	फोटो उपलब्ध	348	NFT0344200	निर्वाचक का नाम : धर्मेन्द्र सेन पिता का नाम: बाबू लाल गृह संख्या : 62 उम्र : 36 लिंग : पुरुष	फोटो उपलब्ध
349	NFT0344218	निर्वाचक का नाम : पप्पी बाई सेन पति का नाम: धर्मेन्द्र गृह संख्या : 62 उम्र : 34 लिंग : महिला	फोटो उपलब्ध	350	NFT0066464	निर्वाचक का नाम : ऊषा जैन पति का नाम: नाथूलाल गृह संख्या : 62/1 उम्र : 67 लिंग : महिला	फोटो उपलब्ध	351	NFT0066472	निर्वाचक का नाम : चक्रेश जैन पिता का नाम: नाथूलाल गृह संख्या : 62/1 उम्र : 39 लिंग : पुरुष	फोटो उपलब्ध
352	NFT0575241	निर्वाचक का नाम : रचना जैन पति का नाम: चक्रेश जैन गृह संख्या : 62/1 उम्र : 35 लिंग : महिला	फोटो उपलब्ध	353	NFT0575183	निर्वाचक का नाम : आनन्द जैन पिता का नाम: नाथू लाल जैन गृह संख्या : 62/1 उम्र : 34 लिंग : पुरुष	फोटो उपलब्ध	354	NFT1873413	निर्वाचक का नाम : रोशनी जैन पति का नाम: आनंद जैन गृह संख्या : 62/1 उम्र : 32 लिंग : महिला	फोटो उपलब्ध
355	BZK1338565	निर्वाचक का नाम : विनोद पिता का नाम: मुन्शीलाल गृह संख्या : 64 उम्र : 49 लिंग : पुरुष	फोटो उपलब्ध	356	BZK1287036	निर्वाचक का नाम : रूबी पति का नाम: विनोद गृह संख्या : 64 उम्र : 46 लिंग : महिला	फोटो उपलब्ध	357	NFT0574756	निर्वाचक का नाम : शुभम शर्मा पिता का नाम: विनोद कुमार शर्मा गृह संख्या : 64 उम्र : 31 लिंग : पुरुष	फोटो उपलब्ध
358	NFT1170570	निर्वाचक का नाम : शेखर पिता का नाम: विनोद गृह संख्या : 64 उम्र : 26 लिंग : पुरुष	फोटो उपलब्ध	359	BZK0223693	निर्वाचक का नाम : निरंजनसिंह पिता का नाम: करणसिंह गृह संख्या : 65 उम्र : 80 लिंग : पुरुष	फोटो उपलब्ध	360	BZK0224592	निर्वाचक का नाम : बादामबाई पति का नाम: निरंजन गृह संख्या : 65 उम्र : 76 लिंग : महिला	फोटो उपलब्ध

विधान सभा क्षेत्र की संख्या व नाम : 30-चाचौडा
अनुभाग की संख्या व नाम : 1-हनुमान वाई 6 म.न. 1 से 107 तक

361 निर्वाचक का नाम : शिवराज पिता का नाम: करणसिंह गृह संख्या : 65 उम्र : 63 लिंग : पुरुष	BZK0223701 फोटो उपलब्ध	362 निर्वाचक का नाम : शारदाबाई पिता का नाम: शिवराज गृह संख्या : 65 उम्र : 60 लिंग : महिला	BZK1728062 फोटो उपलब्ध	363 निर्वाचक का नाम : बाबूलाल पिता का नाम: निरंजन गृह संख्या : 65 उम्र : 48 लिंग : पुरुष	BZK1729623 फोटो उपलब्ध
364 निर्वाचक का नाम : गुलाबसिंह पिता का नाम: निरंजनसिंह गृह संख्या : 65 उम्र : 47 लिंग : पुरुष	BZK0223719 फोटो उपलब्ध	365 निर्वाचक का नाम : रामेश्वर पिता का नाम: शिवराज गृह संख्या : 65 उम्र : 45 लिंग : पुरुष	BZK1288372 फोटो उपलब्ध	366 निर्वाचक का नाम : लताबाई पिता का नाम: बाबूलाल गृह संख्या : 65 उम्र : 45 लिंग : महिला	BZK1729615 फोटो उपलब्ध
367 निर्वाचक का नाम : पारसमणी पिता का नाम: गुलाब सिंह गृह संख्या : 65 उम्र : 43 लिंग : महिला	BZK1471374 फोटो उपलब्ध	368 निर्वाचक का नाम : अनिता मीना पिता का नाम: रामेश्वर मीना गृह संख्या : 65 उम्र : 42 लिंग : महिला	NFT0496893 फोटो उपलब्ध	369 निर्वाचक का नाम : दीपक मीना पिता का नाम: बाबूलाल गृह संख्या : 65 उम्र : 30 लिंग : पुरुष	NFT0870030 फोटो उपलब्ध
370 निर्वाचक का नाम : पूजा मीना पिता का नाम: दीपक मीना गृह संख्या : 65 उम्र : 26 लिंग : महिला	NFT1987585 फोटो उपलब्ध	371 निर्वाचक का नाम : यशस्वनी मीना पिता का नाम: गुलाब सिंह मीना गृह संख्या : 65 उम्र : 21 लिंग : महिला	NFT1863224 फोटो उपलब्ध	372 निर्वाचक का नाम : गोवर्धन लाल साहू पिता का नाम: सुन्दरलाल गृह संख्या : 66 उम्र : 57 लिंग : पुरुष	NFT1045293 फोटो उपलब्ध
373 निर्वाचक का नाम : गायत्री साहू पिता का नाम: गोरधन गृह संख्या : 66 उम्र : 52 लिंग : महिला	NFT1045269 फोटो उपलब्ध	374 निर्वाचक का नाम : जय नारायण साहू पिता का नाम: सुंदर लाल साहू गृह संख्या : 66 उम्र : 52 लिंग : पुरुष	NFT1045350 फोटो उपलब्ध	375 निर्वाचक का नाम : नीलम साहू पिता का नाम: जय नारायण साहू गृह संख्या : 66 उम्र : 47 लिंग : महिला	BZK1287234 फोटो उपलब्ध
376 निर्वाचक का नाम : नरेश कुमार साहू पिता का नाम: गोवर्धन गृह संख्या : 66 उम्र : 40 लिंग : पुरुष	BZK1471317 फोटो उपलब्ध	377 निर्वाचक का नाम : रेखा बाई साहू पिता का नाम: नरेश साहू गृह संख्या : 66 उम्र : 36 लिंग : महिला	NFT0497214 फोटो उपलब्ध	378 निर्वाचक का नाम : अंजली साहू पिता का नाम: जय नारायण साहू गृह संख्या : 66 उम्र : 23 लिंग : महिला	NFT1557602 फोटो उपलब्ध
379 निर्वाचक का नाम : हर्षित साहू पिता का नाम: जयनारायण साहू गृह संख्या : 66 उम्र : 19 लिंग : पुरुष	NFT2042323 फोटो उपलब्ध	380 निर्वाचक का नाम : क्षमा बाई सेन पिता का नाम: काशीराम गृह संख्या : 67 उम्र : 77 लिंग : महिला	BZK1287069 फोटो उपलब्ध	381 निर्वाचक का नाम : कलाबाई सेन पिता का नाम: भगवान सिंह गृह संख्या : 67 उम्र : 48 लिंग : महिला	BZK1287077 फोटो उपलब्ध
382 निर्वाचक का नाम : अभित सेन पिता का नाम: भगवान सिंग सिंग गृह संख्या : 67 उम्र : 21 लिंग : पुरुष	NFT1727510 फोटो उपलब्ध	383 निर्वाचक का नाम : सुकमाल जैन पिता का नाम: बाबूलाल गृह संख्या : 68 उम्र : 66 लिंग : पुरुष	BZK0224675 फोटो उपलब्ध	384 निर्वाचक का नाम : ध्रुव जैन पिता का नाम: सुकमाल गृह संख्या : 68 उम्र : 39 लिंग : पुरुष	NFT0066480 फोटो उपलब्ध
385 निर्वाचक का नाम : रीना जैन पिता का नाम: ध्रुव गृह संख्या : 68 उम्र : 37 लिंग : महिला	NFT0870055 फोटो उपलब्ध	386 निर्वाचक का नाम : पारवती मीना पिता का नाम: बबलू मीना गृह संख्या : 68/1 उम्र : 34 लिंग : महिला	NFT1303007 फोटो उपलब्ध	387 निर्वाचक का नाम : बबलू मीना पिता का नाम: माखन मीना गृह संख्या : 68/1 उम्र : 32 लिंग : पुरुष	NFT1305515 फोटो उपलब्ध
388 निर्वाचक का नाम : मदनमोहन पालीवाल पिता का नाम: रामभरोसा गृह संख्या : 70 उम्र : 62 लिंग : पुरुष	BZK1337914 फोटो उपलब्ध	389 निर्वाचक का नाम : मंजुलता पालीवाल पिता का नाम: मदन मोहन गृह संख्या : 70 उम्र : 62 लिंग : महिला	BZK1338524 फोटो उपलब्ध	390 निर्वाचक का नाम : हर्षिता पालीवाल पिता का नाम: मदन मोहन पालीवाल गृह संख्या : 70 उम्र : 31 लिंग : महिला	NFT0575258 फोटो उपलब्ध

391 निर्वाचक का नाम : कीर्ती शर्मा पति का नाम: कमलेश गृह संख्या : 71 उम्र : 48 लिंग : महिला	BZK1471051 फोटो उपलब्ध	392 निर्वाचक का नाम : पवनकुमार पिता का नाम: मोहनलाल गृह संख्या : 71/2 उम्र : 46 लिंग : पुरुष	NFT0066498 फोटो उपलब्ध	393 निर्वाचक का नाम : पूजा महेश्वरी पति का नाम: शुभम महेश्वरी गृह संख्या : 71/2 उम्र : 25 लिंग : महिला	NFT1968767 फोटो उपलब्ध
394 निर्वाचक का नाम : मुकेश कुमार पिता का नाम: बाबूलाल गृह संख्या : 72 उम्र : 43 लिंग : पुरुष	BZK1470889 फोटो उपलब्ध	395 निर्वाचक का नाम : विवेक वर्मा पिता का नाम: शीतल वर्मा गृह संख्या : 72 उम्र : 24 लिंग : पुरुष	NFT1541671 फोटो उपलब्ध	396 निर्वाचक का नाम : रमेशचंद पिता का नाम: भैरोलाल गृह संख्या : 74 उम्र : 59 लिंग : पुरुष	BZK1593029 फोटो उपलब्ध
397 निर्वाचक का नाम : गायत्री पति का नाम: रमेशचंद गृह संख्या : 74 उम्र : 57 लिंग : महिला	BZK1472976 फोटो उपलब्ध	398 निर्वाचक का नाम : अखिलेश पिता का नाम: रमेशचंद गृह संख्या : 74 उम्र : 41 लिंग : पुरुष	BZK1612043 फोटो उपलब्ध	399 निर्वाचक का नाम : शालिनी महेश्वरी पति का नाम: अखिलेश महेश्वरी गृह संख्या : 74 उम्र : 32 लिंग : महिला	NFT1934876 फोटो उपलब्ध
400 निर्वाचक का नाम : राममूर्ति पति का नाम: रामदयाल गृह संख्या : 75 उम्र : 73 लिंग : महिला	BZK1729631 फोटो उपलब्ध	401 निर्वाचक का नाम : लक्ष्मण मीना पिता का नाम: रामदयाल गृह संख्या : 75 उम्र : 48 लिंग : पुरुष	NFT1382886 फोटो उपलब्ध	402 निर्वाचक का नाम : कैलाश मीना पिता का नाम: रामदयाल गृह संख्या : 75 उम्र : 43 लिंग : पुरुष	BZK1592807 फोटो उपलब्ध
403 निर्वाचक का नाम : गिरजा बाई मीना पति का नाम: कैलाश गृह संख्या : 75 उम्र : 41 लिंग : महिला	BZK1471499 फोटो उपलब्ध	404 निर्वाचक का नाम : प्रहलाद सिंह पिता का नाम: राम दयाल मीना गृह संख्या : 75 उम्र : 40 लिंग : पुरुष	NFT0574814 फोटो उपलब्ध	405 निर्वाचक का नाम : सरोज मीना पति का नाम: प्रहलाद मीना गृह संख्या : 75 उम्र : 38 लिंग : महिला	NFT0574822 फोटो उपलब्ध
406 निर्वाचक का नाम : उमा मीना पिता का नाम: राम दयाल मीना गृह संख्या : 75 उम्र : 33 लिंग : महिला	NFT0574830 फोटो उपलब्ध	407 निर्वाचक का नाम : मयंक मीना पिता का नाम: कैलाश नारायण मीना गृह संख्या : 75 उम्र : 21 लिंग : पुरुष	NFT1878131 फोटो उपलब्ध	408 निर्वाचक का नाम : मांगीलाल पिता का नाम: धनरूप गृह संख्या : 76 उम्र : 80 लिंग : पुरुष	BZK0224774 फोटो उपलब्ध
409 निर्वाचक का नाम : रामकन्या बाई प्रजापति पति का नाम: मांगी लाल गृह संख्या : 76 उम्र : 75 लिंग : महिला	NFT0496901 फोटो उपलब्ध	410 निर्वाचक का नाम : पंकेज कुमार प्रजापति पिता का नाम: मांगीलाल गृह संख्या : 76 उम्र : 46 लिंग : पुरुष	BZK1471531 फोटो उपलब्ध	411 निर्वाचक का नाम : प्रीति प्रजापति पिता का नाम: मांगी लाल गृह संख्या : 76 उम्र : 37 लिंग : महिला	NFT0496919 फोटो उपलब्ध
412 निर्वाचक का नाम : राम प्रताप प्रजापति पिता का नाम: मांगी लाल गृह संख्या : 76 उम्र : 31 लिंग : पुरुष	NFT0574954 फोटो उपलब्ध	413 निर्वाचक का नाम : गजेन्द्र पिता का नाम: हेमराज गृह संख्या : 77 उम्र : 42 लिंग : पुरुष	BZK1285501 फोटो उपलब्ध	414 निर्वाचक का नाम : नन्दनी पति का नाम: गजेन्द्र गृह संख्या : 77 उम्र : 42 लिंग : महिला	NFT0066506 फोटो उपलब्ध
415 निर्वाचक का नाम : विशाखा नामदेव पति का नाम: विवेक नामदेव गृह संख्या : 78 उम्र : 33 लिंग : महिला	NFT1853951 फोटो उपलब्ध	416 निर्वाचक का नाम : विवेक नामदेव पिता का नाम: बंदी लाल गृह संख्या : 78 उम्र : 29 लिंग : पुरुष	NFT0841171 फोटो उपलब्ध	417 निर्वाचक का नाम : भारती नामदेव पिता का नाम: बंदी प्रसाद नामदेव गृह संख्या : 78 उम्र : 25 लिंग : पुरुष	NFT1853928 फोटो उपलब्ध
418 निर्वाचक का नाम : पुष्पा बाई पति का नाम: बाबूलाल गृह संख्या : 79 उम्र : 71 लिंग : महिला	BZK1592864 फोटो उपलब्ध	419 निर्वाचक का नाम : राम बल्लभ पिता का नाम: बाबूलाल गृह संख्या : 79 उम्र : 47 लिंग : पुरुष	BZK1285493 फोटो उपलब्ध	420 निर्वाचक का नाम : अनीता तिवारी पति का नाम: रामवल्लभ गृह संख्या : 79 उम्र : 45 लिंग : महिला	BZK1612357 फोटो उपलब्ध

421	NFT0496927	निर्वाचक का नाम : सीमा तिवारी पति का नाम: राधेश्याम तिवारी गृह संख्या : 79 उम्र : 37 लिंग : महिला	फोटो उपलब्ध	422	BZK1286533	निर्वाचक का नाम : राधेश्याम शर्मा पिता का नाम: बाबूलाल शर्मा गृह संख्या : 79 उम्र : 37 लिंग : पुरुष	फोटो उपलब्ध	423	BZK0224840	निर्वाचक का नाम : गुलाब सिंह सेन पिता का नाम: अमरचन्द्र गृह संख्या : 81 उम्र : 49 लिंग : पुरुष	फोटो उपलब्ध
424	BZK1592823	निर्वाचक का नाम : मोरबाई पति का नाम: गुलाबसिंह गृह संख्या : 81 उम्र : 47 लिंग : महिला	फोटो उपलब्ध	425	NFT1689512	निर्वाचक का नाम : पूजा सेन पति का नाम: रोहित सेन गृह संख्या : 81 उम्र : 29 लिंग : महिला	फोटो उपलब्ध	426	NFT1224732	निर्वाचक का नाम : रोहित सेन पिता का नाम: गुलाब सिंह सेन गृह संख्या : 81 उम्र : 26 लिंग : पुरुष	फोटो उपलब्ध
427	NFT1683598	निर्वाचक का नाम : शिवा सेन पिता का नाम: गुलाबसिंह सेन गृह संख्या : 81 उम्र : 22 लिंग : पुरुष	फोटो उपलब्ध	428	NFT1045673	निर्वाचक का नाम : धापू बाई सेन सेन पति का नाम: ग्यारसीलाल गृह संख्या : 86 उम्र : 87 लिंग : महिला	फोटो उपलब्ध	429	BZK1287317	निर्वाचक का नाम : कन्हैया लाल सेन पिता का नाम: ग्यारसीलाल गृह संख्या : 86 उम्र : 62 लिंग : पुरुष	फोटो उपलब्ध
430	NFT0344275	निर्वाचक का नाम : मुरारी लाल सेन पिता का नाम: कन्हैया लाल गृह संख्या : 86 उम्र : 36 लिंग : पुरुष	फोटो उपलब्ध	431	NFT0574962	निर्वाचक का नाम : प्रभा बाई सेन पति का नाम: मुरारी लाल सेन गृह संख्या : 86 उम्र : 34 लिंग : महिला	फोटो उपलब्ध	432	NFT0841106	निर्वाचक का नाम : जुगल किशोर सेन पिता का नाम: कन्हैया लाल गृह संख्या : 86 उम्र : 30 लिंग : पुरुष	फोटो उपलब्ध
433	NFT0841114	निर्वाचक का नाम : सविता सेन पिता का नाम: जुगल किशोर सेन गृह संख्या : 86 उम्र : 30 लिंग : महिला	फोटो उपलब्ध	434	NFT1224906	निर्वाचक का नाम : हरि सिंह सेन पिता का नाम: कन्हैया लाल सेन गृह संख्या : 86 उम्र : 26 लिंग : पुरुष	फोटो उपलब्ध	435	NFT2075703	निर्वाचक का नाम : कामनी सेन पति का नाम: हरी सिंह सेन गृह संख्या : 86 उम्र : 23 लिंग : महिला	फोटो उपलब्ध
436	BZK1471515	निर्वाचक का नाम : लखन लाल वर्मा पिता का नाम: प्रहलाद सिंह गृह संख्या : 87 उम्र : 87 लिंग : पुरुष	फोटो उपलब्ध	437	BZK1263029	निर्वाचक का नाम : शीतल कुमार वर्मा पिता का नाम: लखन लाल गृह संख्या : 87 उम्र : 49 लिंग : पुरुष	फोटो उपलब्ध	438	BZK1471507	निर्वाचक का नाम : सीमा वर्मा पति का नाम: शीतल कु मार गृह संख्या : 87 उम्र : 46 लिंग : महिला	फोटो उपलब्ध
439	BZK1287085	निर्वाचक का नाम : गायत्री पति का नाम: नंदकिशोर गृह संख्या : 88 उम्र : 51 लिंग : महिला	फोटो उपलब्ध	440	NFT0774935	निर्वाचक का नाम : ज्योति शर्मा पिता का नाम: नन्दकिशोर शर्मा गृह संख्या : 88 उम्र : 30 लिंग : महिला	फोटो उपलब्ध	441	NFT0574574	निर्वाचक का नाम : सन्तोष गोस्वामी पिता का नाम: मुन्शी गोस्वामी गृह संख्या : 88/1 उम्र : 50 लिंग : पुरुष	फोटो उपलब्ध
442	NFT0574582	निर्वाचक का नाम : रेखा गोस्वामी पति का नाम: सन्तोष गोस्वामी गृह संख्या : 88/1 उम्र : 43 लिंग : महिला	फोटो उपलब्ध	443	NFT1987577	निर्वाचक का नाम : रुक्मणी गोस्वामी पिता का नाम: संतोष गोस्वामी गृह संख्या : 88/1 उम्र : 22 लिंग : महिला	फोटो उपलब्ध	444	BZK1592849	निर्वाचक का नाम : महेंद्र नामदेव पिता का नाम: देवीलाल गृह संख्या : 89 उम्र : 57 लिंग : पुरुष	फोटो उपलब्ध
445	BZK1262690	निर्वाचक का नाम : कृष्णा बाई नामदेव पति का नाम: महेंद्र गृह संख्या : 89 उम्र : 52 लिंग : महिला	फोटो उपलब्ध	446	NFT0390310	निर्वाचक का नाम : बवली नामदेव पति का नाम: गोविन्द नामदेव गृह संख्या : 89 उम्र : 39 लिंग : महिला	फोटो उपलब्ध	447	BZK1936665	निर्वाचक का नाम : गोविंद नामदेव पिता का नाम: महेंद्रकुमार गृह संख्या : 89 उम्र : 37 लिंग : पुरुष	फोटो उपलब्ध
448	NFT0089045	निर्वाचक का नाम : मनीष लाखेरिया पिता का नाम: महेंद्रकुमार गृह संख्या : 89 उम्र : 35 लिंग : पुरुष	फोटो उपलब्ध	449	NFT1170596	निर्वाचक का नाम : लक्ष्मी लाखेरिया पति का नाम: मनीष गृह संख्या : 89 उम्र : 35 लिंग : महिला	फोटो उपलब्ध	450	NFT0390302	निर्वाचक का नाम : गौरव कुमार नामदेव पिता का नाम: महेंद्र कुमार गृह संख्या : 89 उम्र : 33 लिंग : पुरुष	फोटो उपलब्ध

विधान सभा क्षेत्र की संख्या व नाम : 30-चाचौडा
अनुभाग की संख्या व नाम : 1-हनुमान वाई 6 म.न. 1 से 107 तक

451	NFT0841122	निर्वाचक का नाम : राधेश्याम शर्मा पिता का नाम: मिश्री लाल गृह संख्या : 89/1 उम्र : 82 लिंग : पुरुष	फोटो उपलब्ध	452	NFT0841148	निर्वाचक का नाम : ममता शर्मा पिता का नाम: नारायण शर्मा गृह संख्या : 89/1 उम्र : 41 लिंग : महिला	फोटो उपलब्ध	453	BZK1287465	निर्वाचक का नाम : रामेश्वर सोनी पिता का नाम: जगन्नाथ गृह संख्या : 89/2 उम्र : 73 लिंग : पुरुष	फोटो उपलब्ध
454	BZK1471598	निर्वाचक का नाम : रुकमिणी सोनी पिता का नाम: रामेश्वर दयाल गृह संख्या : 89/2 उम्र : 68 लिंग : महिला	फोटो उपलब्ध	455	BZK1262740	निर्वाचक का नाम : अशोक कुमार सोनी पिता का नाम: रामेश्वर दयाल गृह संख्या : 89/2 उम्र : 47 लिंग : पुरुष	फोटो उपलब्ध	456	BZK1287127	निर्वाचक का नाम : राजेंद्र सोनी पिता का नाम: रामेश्वर दयाल गृह संख्या : 89/2 उम्र : 45 लिंग : पुरुष	फोटो उपलब्ध
457	BZK1471606	निर्वाचक का नाम : कृष्णा सोनी पिता का नाम: अशोक कुमार गृह संख्या : 89/2 उम्र : 43 लिंग : महिला	फोटो उपलब्ध	458	NFT0574871	निर्वाचक का नाम : रितु सोनी पिता का नाम: राजेंद्र सोनी गृह संख्या : 89/2 उम्र : 39 लिंग : महिला	फोटो उपलब्ध	459	NFT1922483	निर्वाचक का नाम : अनुराग सोनी पिता का नाम: अशोक कुमार सोनी गृह संख्या : 89/2 उम्र : 24 लिंग : पुरुष	फोटो उपलब्ध
460	BZK1262732	निर्वाचक का नाम : धनिया बाई पिता का नाम: सुरेंद्र सिंह सिनोरिया गृह संख्या : 89/3 उम्र : 57 लिंग : महिला	फोटो उपलब्ध	461	BZK1471291	निर्वाचक का नाम : सुरेंद्र सिंह सिनोरिया पिता का नाम: रामप्रसाद सिनोरिया गृह संख्या : 89/3 उम्र : 56 लिंग : पुरुष	फोटो उपलब्ध	462	NFT0245910	निर्वाचक का नाम : मोहित बाबू सिनोरिया पिता का नाम: सुरेंद्र सिंह सिनोरिया गृह संख्या : 89/3 उम्र : 32 लिंग : पुरुष	फोटो उपलब्ध
463	NFT0574269	निर्वाचक का नाम : हेमंत बाबू सिनोरिया पिता का नाम: सुरेंद्र सिंह सिनोरिया गृह संख्या : 89/3 उम्र : 31 लिंग : पुरुष	फोटो उपलब्ध	464	NFT1946573	निर्वाचक का नाम : दीपाली गौर पिता का नाम: मोहित सिनोरिया गृह संख्या : 89/3 उम्र : 29 लिंग : महिला	फोटो उपलब्ध	465	NFT0870113	निर्वाचक का नाम : गुड्डी बाई पिता का नाम: सत्यनारायण गृह संख्या : 89/4 उम्र : 45 लिंग : महिला	फोटो उपलब्ध
466	NFT1665629	निर्वाचक का नाम : गोपाल जोगी पिता का नाम: नंद किशोर जोगी गृह संख्या : 89 हनुमान वाई 6 उम्र : 22 लिंग : पुरुष	फोटो उपलब्ध	467	BZK1287408	निर्वाचक का नाम : अशोक कुमार लखेरिया लखेरिया पिता का नाम: देवीलाल गृह संख्या : 90 उम्र : 64 लिंग : पुरुष	फोटो उपलब्ध	468	BZK1592856	निर्वाचक का नाम : लक्ष्मीबाई पिता का नाम: अशोक गृह संख्या : 90 उम्र : 57 लिंग : महिला	फोटो उपलब्ध
469	BZK1288356	निर्वाचक का नाम : भगवान दास पिता का नाम: अशोक कु मार गृह संख्या : 90 उम्र : 44 लिंग : पुरुष	फोटो उपलब्ध	470	NFT0089094	निर्वाचक का नाम : प्रभा पिता का नाम: भगवानदास गृह संख्या : 90 उम्र : 42 लिंग : महिला	फोटो उपलब्ध	471	NFT0066530	निर्वाचक का नाम : मनोज लखेरिया पिता का नाम: अशोककुमार गृह संख्या : 90 उम्र : 38 लिंग : पुरुष	फोटो उपलब्ध
472	NFT0245928	निर्वाचक का नाम : सपना लखेड़िया पिता का नाम: मनोज कुमार गृह संख्या : 90 उम्र : 37 लिंग : महिला	फोटो उपलब्ध	473	NFT0245944	निर्वाचक का नाम : सुमित्रा रजक रजक पिता का नाम: श्याम बाबू गृह संख्या : 90/1 उम्र : 64 लिंग : महिला	फोटो उपलब्ध	474	NFT0245936	निर्वाचक का नाम : श्याम बाबू रजक रजक पिता का नाम: कंहेया लाल गृह संख्या : 90/1 उम्र : 54 लिंग : पुरुष	फोटो उपलब्ध
475	NFT0743302	निर्वाचक का नाम : ललित रजक पिता का नाम: श्यामबाबू रजक गृह संख्या : 90/1 उम्र : 31 लिंग : पुरुष	फोटो उपलब्ध	476	NFT1568112	निर्वाचक का नाम : नेहा रजक रजक पिता का नाम: ललित रजक गृह संख्या : 90/1 उम्र : 30 लिंग : महिला	फोटो उपलब्ध	477	NFT1568096	निर्वाचक का नाम : अब्दुल खालिक पिता का नाम: अब्दुल रजाक गृह संख्या : 92/1 उम्र : 48 लिंग : पुरुष	फोटो उपलब्ध
478	NFT0685560	निर्वाचक का नाम : तबस्सुम खान खान पिता का नाम: अब्दुल खालिक गृह संख्या : 92/1 उम्र : 45 लिंग : महिला	फोटो उपलब्ध	479	BZK1471333	निर्वाचक का नाम : परवेज़ खॉं पिता का नाम: असद उल्लाह गृह संख्या : 92/1 उम्र : 42 लिंग : पुरुष	फोटो उपलब्ध	480	NFT0066548	निर्वाचक का नाम : नसरिन बी पिता का नाम: अताउल्लाह खान गृह संख्या : 92/1 उम्र : 41 लिंग : महिला	फोटो उपलब्ध

481	NFT0066555	निर्वाचक का नाम : गुलनाजबानो पति का नाम: परवेजखान गृह संख्या : 92/1 उम्र : 39 लिंग : महिला	482	BZK1261726	निर्वाचक का नाम : शकीला बानो पति का नाम: रहमत उल्लाह खान गृह संख्या : 92/क उम्र : 59 लिंग : महिला	483	BZK1261700	निर्वाचक का नाम : अता उल्ला खां पिता का नाम: असद उल्लाह गृह संख्या : 92/क उम्र : 46 लिंग : पुरुष
484	NFT2074342	निर्वाचक का नाम : रेहान खान पिता का नाम: अताउल्लाह खान गृह संख्या : 92/के उम्र : 19 लिंग : पुरुष	485	BZK1289271	निर्वाचक का नाम : रईसा बानो मंसूरी पति का नाम: नूर मोहम्मद गृह संख्या : 93 उम्र : 78 लिंग : महिला	486	BZK1289289	निर्वाचक का नाम : मदीना बानो मंसूरी पिता का नाम: नूर मोहम्मद गृह संख्या : 93 उम्र : 58 लिंग : महिला
487	BZK1593011	निर्वाचक का नाम : नसीम बानो मंसूरी पति का नाम: महबूब खान गृह संख्या : 93 उम्र : 58 लिंग : महिला	488	BZK1286194	निर्वाचक का नाम : महबूब खा मंसूरी पिता का नाम: नूर मोहम्मद गृह संख्या : 93 उम्र : 57 लिंग : पुरुष	489	NFT0066563	निर्वाचक का नाम : आशिक हुसैन मंसूरी पिता का नाम: महबूबखान गृह संख्या : 93 उम्र : 37 लिंग : पुरुष
490	NFT0089102	निर्वाचक का नाम : सद्दाम हुसैन मंसूरी पिता का नाम: महबूबखां गृह संख्या : 93 उम्र : 35 लिंग : पुरुष	491	NFT0497230	निर्वाचक का नाम : समीम बानो मंसूरी पति का नाम: आशिक हुसैन गृह संख्या : 93 उम्र : 35 लिंग : महिला	492	NFT0497594	निर्वाचक का नाम : यास्मीन बानो मंसूरी पति का नाम: सददम हुसैन गृह संख्या : 93 उम्र : 33 लिंग : महिला
493	NFT0245969	निर्वाचक का नाम : शाहरुख खान मंसूरी पिता का नाम: महबूब खान गृह संख्या : 93 उम्र : 32 लिंग : पुरुष	494	NFT0574327	निर्वाचक का नाम : शोएब खान मंसूरी पिता का नाम: महबूब खान गृह संख्या : 93 उम्र : 31 लिंग : पुरुष	495	NFT0870071	निर्वाचक का नाम : रुखसार बानो पति का नाम: शाहरुख खान गृह संख्या : 93 उम्र : 30 लिंग : महिला
496	NFT1984343	निर्वाचक का नाम : नीलोफर खान पति का नाम: शोएब खान गृह संख्या : 93 उम्र : 30 लिंग : महिला	497	NFT0870089	निर्वाचक का नाम : समीर खान मंसूरी पिता का नाम: महबूब मंसूरी गृह संख्या : 93 उम्र : 28 लिंग : पुरुष	498	NFT1170869	निर्वाचक का नाम : मोहम्मद सोहेल मंसूरी पिता का नाम: महबूब मंसूरी गृह संख्या : 93 उम्र : 26 लिंग : पुरुष
499	NFT1567825	निर्वाचक का नाम : मोहम्मद ज़फर मनसूरी पिता का नाम: ज़ाकिर हुसैन गृह संख्या : 93 उम्र : 23 लिंग : पुरुष	500	NFT1567841	निर्वाचक का नाम : मोहम्मद अफसार मनसूरी मंसूरी पिता का नाम: इदरीस मंसूरी गृह संख्या : 93 उम्र : 23 लिंग : पुरुष	501	NFT1960145	निर्वाचक का नाम : आयशा मंसूरी मंसूरी पिता का नाम: महबूब मंसूरी मंसूरी गृह संख्या : 93 उम्र : 20 लिंग : महिला
502	BZK1286434	निर्वाचक का नाम : मुज़ा खान खान पिता का नाम: मोहम्मद खां गृह संख्या : 93/1 उम्र : 58 लिंग : पुरुष	503	BZK1286251	निर्वाचक का नाम : जुबेदा बानो पति का नाम: मुज़ा खां गृह संख्या : 93/1 उम्र : 56 लिंग : महिला	504	BZK1289297	निर्वाचक का नाम : समीम बानू पति का नाम: सुलेमान खान गृह संख्या : 94 उम्र : 61 लिंग : महिला
# 505	BZK1288869	निर्वाचक का नाम : इमरान खान पिता का नाम: सुलेमान खान गृह संख्या : 94 उम्र : 41 लिंग : पुरुष	506	NFT0497248	निर्वाचक का नाम : सोनम बानो पति का नाम: इमरान खॉन गृह संख्या : 94 उम्र : 32 लिंग : महिला	507	NFT0774992	निर्वाचक का नाम : हिना बानो पिता का नाम: सुलेमान खान गृह संख्या : 94 उम्र : 30 लिंग : महिला
508	BZK1470764	निर्वाचक का नाम : नरेंद्र भार्गव पिता का नाम: घासीलाल गृह संख्या : 95 उम्र : 52 लिंग : पुरुष	509	BZK1261270	निर्वाचक का नाम : विशाखाबाई पति का नाम: नरेंद्र गृह संख्या : 95 उम्र : 51 लिंग : महिला	510	BZK1285543	निर्वाचक का नाम : राजेश कुमार पिता का नाम: घासीलाल गृह संख्या : 95 उम्र : 48 लिंग : पुरुष

511	NFT1224880	निर्वाचक का नाम : विष्णु भार्गव पिता का नाम: नरेंद्र भार्गव गृह संख्या : 95 उम्र : 29 लिंग : पुरुष	फोटो उपलब्ध	512	NFT1973197	निर्वाचक का नाम : पूजा भार्गव पति का नाम: विष्णु भार्गव गृह संख्या : 95 उम्र : 28 लिंग : महिला	फोटो उपलब्ध	513	NFT1224898	निर्वाचक का नाम : विक्रांत भार्गव पिता का नाम: नरेंद्र भार्गव गृह संख्या : 95 उम्र : 27 लिंग : पुरुष	फोटो उपलब्ध
514	NFT1567973	निर्वाचक का नाम : माधुरी भार्गव पिता का नाम: नरेंद्र भार्गव गृह संख्या : 95 उम्र : 26 लिंग : महिला	फोटो उपलब्ध	515	NFT0089136	निर्वाचक का नाम : विटटल गोस्वामी पिता का नाम: छोटे गृह संख्या : 95/2 उम्र : 50 लिंग : पुरुष	फोटो उपलब्ध	516	NFT0089144	निर्वाचक का नाम : गुड्डी बाई गोस्वामी पति का नाम: विठठल गृह संख्या : 95/2 उम्र : 47 लिंग : महिला	फोटो उपलब्ध
517	NFT1653856	निर्वाचक का नाम : दीपक गोस्वामी पिता का नाम: विठ्ठल गृह संख्या : 95/2 उम्र : 25 लिंग : पुरुष	फोटो उपलब्ध	518	BZK1286673	निर्वाचक का नाम : केदार बाई पति का नाम: प्रकाश बाबू गृह संख्या : 96 उम्र : 83 लिंग : महिला	फोटो उपलब्ध	519	NFT0176701	निर्वाचक का नाम : विनीत भार्गव पिता का नाम: प्रकाश नारायण भार्गव गृह संख्या : 96 उम्र : 38 लिंग : पुरुष	फोटो उपलब्ध
520	NFT0574905	निर्वाचक का नाम : वर्षा देवी भार्गव पति का नाम: विनित भार्गव गृह संख्या : 96 उम्र : 33 लिंग : महिला	फोटो उपलब्ध	521	NFT0685693	निर्वाचक का नाम : दीपक भार्गव पिता का नाम: प्रकाश बाबू भार्गव गृह संख्या : 96 उम्र : 32 लिंग : पुरुष	फोटो उपलब्ध	522	NFT0245324	निर्वाचक का नाम : डोंगर सिंह योगी पिता का नाम: दौलत सिंह योगी गृह संख्या : 97 उम्र : 70 लिंग : पुरुष	फोटो उपलब्ध
523	BZK1261312	निर्वाचक का नाम : मुन्नीबाई पति का नाम: डोंगरसिंह गृह संख्या : 97 उम्र : 59 लिंग : महिला	फोटो उपलब्ध	524	BZK1288901	निर्वाचक का नाम : जितेंद्र कुमार योगी पिता का नाम: डोंगर सिंह योगी गृह संख्या : 97 उम्र : 43 लिंग : पुरुष	फोटो उपलब्ध	525	NFT0245993	निर्वाचक का नाम : बबली योगी पति का नाम: जितेंद्र योगी गृह संख्या : 97 उम्र : 42 लिंग : महिला	फोटो उपलब्ध
526	NFT0246009	निर्वाचक का नाम : गोविंद योगी पिता का नाम: डोंगर सिंह गृह संख्या : 97 उम्र : 34 लिंग : पुरुष	फोटो उपलब्ध	527	NFT0685578	निर्वाचक का नाम : नंदनी योगी पति का नाम: गोविन्द योगी गृह संख्या : 97 उम्र : 32 लिंग : महिला	फोटो उपलब्ध	528	NFT0497131	निर्वाचक का नाम : निरंजन काबरा पिता का नाम: श्री कृष्ण काबरा गृह संख्या : 99 उम्र : 48 लिंग : पुरुष	फोटो उपलब्ध
529	NFT0496836	निर्वाचक का नाम : मधु काबरा पति का नाम: निरंजन काबरा गृह संख्या : 99 उम्र : 47 लिंग : महिला	फोटो उपलब्ध	530	NFT1382928	निर्वाचक का नाम : सीतादेवी पति का नाम: गणेशबाबू गृह संख्या : 101 उम्र : 60 लिंग : महिला	फोटो उपलब्ध	531	NFT0066613	निर्वाचक का नाम : जमुना पति का नाम: अंकित गृह संख्या : 101 उम्र : 42 लिंग : महिला	फोटो उपलब्ध
532	NFT1463587	निर्वाचक का नाम : अंकित कुमार पिता का नाम: गणेश बाबू गृह संख्या : 101 उम्र : 41 लिंग : पुरुष	फोटो उपलब्ध	533	NFT0066605	निर्वाचक का नाम : गोरवकुमार पिता का नाम: गणेशबाबू गृह संख्या : 101 उम्र : 40 लिंग : पुरुष	फोटो उपलब्ध	534	NFT0066621	निर्वाचक का नाम : समरथ पिता का नाम: राधाकिशन गृह संख्या : 102 उम्र : 85 लिंग : पुरुष	फोटो उपलब्ध
535	NFT1531367	निर्वाचक का नाम : गीता देवी पति का नाम: समरथ गृह संख्या : 102 उम्र : 78 लिंग : महिला	फोटो उपलब्ध	536	BZK0225037	निर्वाचक का नाम : रामेश्वर पिता का नाम: समरथ गृह संख्या : 102 उम्र : 62 लिंग : पुरुष	फोटो उपलब्ध	537	BZK0224295	निर्वाचक का नाम : जगदीश पिता का नाम: समरथ गृह संख्या : 102 उम्र : 51 लिंग : पुरुष	फोटो उपलब्ध
538	NFT0066639	निर्वाचक का नाम : सरिता पति का नाम: जगदीश गृह संख्या : 102 उम्र : 48 लिंग : महिला	फोटो उपलब्ध	539	NFT0390567	निर्वाचक का नाम : उदय प्रकाश माहेश्वरी पिता का नाम: रामेश्वर माहेश्वरी गृह संख्या : 102 उम्र : 31 लिंग : पुरुष	फोटो उपलब्ध	540	NFT2028223	निर्वाचक का नाम : सिमरन महेश्वरी पति का नाम: उदय प्रकाश महेश्वरी गृह संख्या : 102 उम्र : 25 लिंग : महिला	फोटो उपलब्ध

541 निर्वाचक का नाम : रामस्वरूप मीना पिता का नाम: गंगाधर गृह संख्या : 106 उम्र : 63 लिंग : पुरुष	BZK1288539 फोटो उपलब्ध	542 निर्वाचक का नाम : उषा मीना पति का नाम: रामस्वरूप गृह संख्या : 106 उम्र : 53 लिंग : महिला	BZK1472117 फोटो उपलब्ध	543 निर्वाचक का नाम : चंचल मीना पिता का नाम: रामस्वरूप मीना गृह संख्या : 106 उम्र : 24 लिंग : महिला	NFT1684059 फोटो उपलब्ध
544 निर्वाचक का नाम : गिरजेश मीना पिता का नाम: रामस्वरूप मीना गृह संख्या : 106 उम्र : 23 लिंग : पुरुष	NFT1567908 फोटो उपलब्ध	545 निर्वाचक का नाम : रूममणी सोनी पति का नाम: बद्रीलाल सोनी गृह संख्या : 107 उम्र : 74 लिंग : महिला	BZK0225102 फोटो उपलब्ध	546 निर्वाचक का नाम : रमाबाई सोनी पति का नाम: चांदीलाल गृह संख्या : 107 उम्र : 65 लिंग : महिला	BZK0224576 फोटो उपलब्ध
547 निर्वाचक का नाम : चादीराम सोनी पिता का नाम: पन्नालाल गृह संख्या : 107 उम्र : 57 लिंग : पुरुष	BZK1286475 फोटो उपलब्ध	548 निर्वाचक का नाम : दीपक पिता का नाम: बद्रीलाल गृह संख्या : 107 उम्र : 46 लिंग : पुरुष	NFT1382944 फोटो उपलब्ध	549 निर्वाचक का नाम : दुर्गेश बाई पति का नाम: दीपक कु मार गृह संख्या : 107 उम्र : 46 लिंग : महिला	BZK1592997 फोटो उपलब्ध
550 निर्वाचक का नाम : अरविंद मीना पिता का नाम: मुरारीलाल मीना गृह संख्या : 107 उम्र : 33 लिंग : पुरुष	NFT1961556 फोटो उपलब्ध	551 निर्वाचक का नाम : आरती सोनी पिता का नाम: दीपक सोनी गृह संख्या : 107 उम्र : 23 लिंग : महिला	NFT1567981 फोटो उपलब्ध	552 निर्वाचक का नाम : कृष्णा सोनी पिता का नाम: चंदीराम सोनी गृह संख्या : 107 उम्र : 21 लिंग : महिला	NFT1878179 फोटो उपलब्ध
553 निर्वाचक का नाम : नीलम पति का नाम: हरीओम गृह संख्या : 109 उम्र : 45 लिंग : महिला	BZK1592831 फोटो उपलब्ध	554 निर्वाचक का नाम : रोहित पिता का नाम: हरिओम गृह संख्या : 109 उम्र : 26 लिंग : पुरुष	NFT1463561 फोटो उपलब्ध	555 निर्वाचक का नाम : भागवतीबाई पति का नाम: सुरेशचन्द्र गृह संख्या : 110 उम्र : 77 लिंग : महिला	NFT0245308 फोटो उपलब्ध
556 निर्वाचक का नाम : राके श कु मार पिता का नाम: सुरेश चंद गृह संख्या : 36 उम्र : 46 लिंग : पुरुष	BZK1338409 फोटो उपलब्ध	557 निर्वाचक का नाम : अनिल कु मार पिता का नाम: सुरेश चंद गृह संख्या : 110 उम्र : 44 लिंग : पुरुष	BZK1284975 फोटो उपलब्ध	558 निर्वाचक का नाम : रीना बाई शिवहारे पति का नाम: अनिल कुमार शिवहारे गृह संख्या : 36 उम्र : 39 लिंग : महिला	NFT0685537 फोटो उपलब्ध
559 निर्वाचक का नाम : सीमा पति का नाम: राकेश गृह संख्या : 110 उम्र : 39 लिंग : महिला	BZK1284884 फोटो उपलब्ध	560 निर्वाचक का नाम : अंजली शिवहरे पिता का नाम: आनंद शिवहरे गृह संख्या : 110 उम्र : 20 लिंग : महिला	NFT1946623 फोटो उपलब्ध	561 निर्वाचक का नाम : विनोद जैन पिता का नाम: राजमल गृह संख्या : 112 उम्र : 55 लिंग : पुरुष	BZK1471986 फोटो उपलब्ध
562 निर्वाचक का नाम : ममता जैन पति का नाम: विनोद गृह संख्या : 112 उम्र : 53 लिंग : महिला	BZK1471994 फोटो उपलब्ध	563 निर्वाचक का नाम : सोम्या जैन पिता का नाम: विनोद कुमार जैन गृह संख्या : 112 उम्र : 28 लिंग : महिला	NFT1932516 फोटो उपलब्ध	564 निर्वाचक का नाम : सिमरन जैन पिता का नाम: विनोद कुमार जैन गृह संख्या : 112 उम्र : 26 लिंग : महिला	NFT1932524 फोटो उपलब्ध
565 निर्वाचक का नाम : दिनेश नामदेव पिता का नाम: अशोक नामदेव गृह संख्या : 113 उम्र : 34 लिंग : पुरुष	NFT0245878 फोटो उपलब्ध	566 निर्वाचक का नाम : बलराम पिता का नाम: हरिप्रसाद गृह संख्या : 114 उम्र : 42 लिंग : पुरुष	BZK1339399 फोटो उपलब्ध	567 निर्वाचक का नाम : इदरीस खान मंसूरी पिता का नाम: नूरमोहम्मद गृह संख्या : 93 उम्र : 55 लिंग : पुरुष	BZK1286707 फोटो उपलब्ध
568 निर्वाचक का नाम : यासमीन बानो मंसूरी पति का नाम: इदरीस खान गृह संख्या : 93 उम्र : 53 लिंग : महिला	BZK1262013 फोटो उपलब्ध	569 निर्वाचक का नाम : अरबाज़ खान मंसूरी पिता का नाम: इदरीस मंसूरी गृह संख्या : 115 उम्र : 28 लिंग : पुरुष	NFT0870097 फोटो उपलब्ध	570 निर्वाचक का नाम : मोहम्मद शाहबाज़ मंसूरी पिता का नाम: इदरीस मंसूरी गृह संख्या : 115 उम्र : 26 लिंग : पुरुष	NFT1170844 फोटो उपलब्ध

571 निर्वाचक का नाम : ज़ाकिर हुसैन मंसूरी पिता का नाम: नूर मोहम्मद खान गृह संख्या : 116 उम्र : 50 लिंग : पुरुष	BZK1936798 फोटो उपलब्ध	572 निर्वाचक का नाम : ज़रीना बानो मंसूरी पिता का नाम: ज़ाकिर हुसैन गृह संख्या : 116 उम्र : 46 लिंग : महिला	BZK1936780 फोटो उपलब्ध	573 निर्वाचक का नाम : सना मंसूरी पिता का नाम: ज़ाकिर हुसैन मंसूरी गृह संख्या : 116 उम्र : 26 लिंग : महिला	NFT1170810 फोटो उपलब्ध
574 निर्वाचक का नाम : अम्रीन निशा मंसूरी पिता का नाम: ज़ाकिर हुसैन मंसूरी गृह संख्या : 116 उम्र : 20 लिंग : महिला	NFT1898337 फोटो उपलब्ध	575 निर्वाचक का नाम : बुद्धि प्रकाश गौड़ पिता का नाम: बृज मोहन गौड़ गृह संख्या : 117 उम्र : 55 लिंग : पुरुष	BZK1592799 फोटो उपलब्ध	576 निर्वाचक का नाम : मन्जू पिता का नाम: बुद्धिप्रकाश गृह संख्या : 117 उम्र : 51 लिंग : महिला	BZK1286517 फोटो उपलब्ध
577 निर्वाचक का नाम : दीप्ती शर्मा पिता का नाम: बुद्धीप्रकाश शर्मा गृह संख्या : 117 उम्र : 30 लिंग : महिला	NFT0811083 फोटो उपलब्ध	578 निर्वाचक का नाम : शरद शर्मा पिता का नाम: बुद्धीप्रकाश गृह संख्या : 117 उम्र : 27 लिंग : पुरुष	NFT0920728 फोटो उपलब्ध	579 निर्वाचक का नाम : पुष्पाबाई पिता का नाम: राधेश्याम गृह संख्या : 118 उम्र : 71 लिंग : महिला	BZK0224618 फोटो उपलब्ध
580 निर्वाचक का नाम : भगवती सोनी पिता का नाम: राधेश्याम गृह संख्या : 118 उम्र : 39 लिंग : पुरुष	NFT0246025 फोटो उपलब्ध	581 निर्वाचक का नाम : मुन्ना लाल सोनी पिता का नाम: पन्नालाल गृह संख्या : 119 उम्र : 70 लिंग : पुरुष	NFT0089177 फोटो उपलब्ध	582 निर्वाचक का नाम : रामकली बाई सोनी पिता का नाम: मुन्नालाल गृह संख्या : 119 उम्र : 65 लिंग : महिला	NFT0089185 फोटो उपलब्ध
583 निर्वाचक का नाम : नरेंद्र कुमार सोनी पिता का नाम: अयोध्या प्रसाद गृह संख्या : 120 उम्र : 48 लिंग : पुरुष	BZK1287499 फोटो उपलब्ध	584 निर्वाचक का नाम : सुनीता सोनी पिता का नाम: नरेंद्र गृह संख्या : 120 उम्र : 44 लिंग : महिला	BZK1471101 फोटो उपलब्ध	585 निर्वाचक का नाम : नीतू भार्गव पिता का नाम: राजेश कुमार भार्गव गृह संख्या : हनुमान वाई नं 6 उम्र : 42 लिंग : महिला	NFT2074359 फोटो उपलब्ध
586 निर्वाचक का नाम : मनोज साहू पिता का नाम: रामविलास गृह संख्या : हाऊस नं 14 उम्र : 34 लिंग : पुरुष	NFT1732460 फोटो उपलब्ध	587 निर्वाचक का नाम : यश वर्मा पिता का नाम: शीतल कुमार वर्मा वर्मा गृह संख्या : हाऊस नं 87 उम्र : 21 लिंग : पुरुष	NFT1732148 फोटो उपलब्ध	588 निर्वाचक का नाम : गीता साहू पिता का नाम: राहुल कुमार साहू गृह संख्या : हाऊस नंबर 9 उम्र : 28 लिंग : महिला	NFT1737154 फोटो उपलब्ध
589 निर्वाचक का नाम : जुबेर खान पिता का नाम: शब्बीर मोहम्मद गृह संख्या : हाऊस नंबर 13 उम्र : 22 लिंग : पुरुष	NFT1730894 फोटो उपलब्ध	590 निर्वाचक का नाम : मुस्कन खान पिता का नाम: वाहिद खान गृह संख्या : हाऊस नंबर 13 उम्र : 21 लिंग : महिला	NFT1730886 फोटो उपलब्ध	591 निर्वाचक का नाम : विनीता साहू पिता का नाम: नीलेश साहू गृह संख्या : हाऊस नंबर 14 उम्र : 29 लिंग : महिला	NFT1723832 फोटो उपलब्ध
592 निर्वाचक का नाम : नारायण प्रसाद पिता का नाम: राधेश्याम गृह संख्या : हाऊस नंबर 34 उम्र : 42 लिंग : पुरुष	NFT1735455 फोटो उपलब्ध	593 निर्वाचक का नाम : हेमंत शर्मा पिता का नाम: मदन मोहन गृह संख्या : हाऊस नंबर 40 उम्र : 21 लिंग : पुरुष	NFT1768498 फोटो उपलब्ध	594 निर्वाचक का नाम : शिवानी प्रजापति पिता का नाम: हरी प्रसाद गृह संख्या : हाऊस नंबर 49 उम्र : 22 लिंग : महिला	NFT1737253 फोटो उपलब्ध
595 निर्वाचक का नाम : प्रेरणा महेश्वरी पिता का नाम: पवन कुमार गृह संख्या : हाऊस नंबर 71/2 उम्र : 41 लिंग : महिला	NFT1739499 फोटो उपलब्ध	596 निर्वाचक का नाम : शुभम महेश्वरी पिता का नाम: राजेंद्र कुमार गृह संख्या : हाऊस नंबर 71/2 उम्र : 31 लिंग : पुरुष	NFT1782366 फोटो उपलब्ध	597 निर्वाचक का नाम : सौरभ काबरा पिता का नाम: राजेंद्र कुमार गृह संख्या : हाऊस नंबर 71/2 उम्र : 29 लिंग : पुरुष	NFT1782374 फोटो उपलब्ध
598 निर्वाचक का नाम : नंदू सेन पिता का नाम: कन्हैया लाल गृह संख्या : हाऊस नंबर 86 उम्र : 24 लिंग : पुरुष	NFT1758630 फोटो उपलब्ध	599 निर्वाचक का नाम : राधे महेश्वरी पिता का नाम: जगदीश महेश्वरी गृह संख्या : हाऊस नंबर 102 उम्र : 20 लिंग : महिला	NFT1825843 फोटो उपलब्ध	600 निर्वाचक का नाम : मुनमुन नामदेव पिता का नाम: दिनेश नामदेव गृह संख्या : हाऊस नंबर 113 उम्र : 29 लिंग : महिला	NFT1772508 फोटो उपलब्ध

विधान सभा क्षेत्र की संख्या व नाम : 30-चाचौडा
अनुभाग की संख्या व नाम : 1-हनुमान वार्ड 6 म.न. 1 से 107 तक

601	NFT0576223	निर्वाचक का नाम : रीतू साहू पति का नाम: बलराम साहू गृह संख्या : हाऊस नंबर 114 उम्र : 35 लिंग : महिला	फोटो उपलब्ध	602	NFT1734805	निर्वाचक का नाम : गोपाल सोनी पिता का नाम: नरेंद्र गृह संख्या : हाऊस नंबर 120 उम्र : 23 लिंग : पुरुष	फोटो उपलब्ध	603	NFT1734797	निर्वाचक का नाम : राम सोनी पिता का नाम: नरेंद्र कुमार गृह संख्या : हाऊस नंबर 120 उम्र : 21 लिंग : पुरुष	फोटो उपलब्ध
604	NFT1653237	निर्वाचक का नाम : रामपति मीना पिता का नाम: दीपक मीना गृह संख्या : 65 हनुमान वार्ड नं 6 उम्र : 25 लिंग : महिला	फोटो उपलब्ध	605	BZK0223743	निर्वाचक का नाम : कन्ताबाई पति का नाम: शिवनारायण गृह संख्या : 5 उम्र : 83 लिंग : महिला	फोटो उपलब्ध	606	BZK1261569	निर्वाचक का नाम : मनी बाई पति का नाम: गजानंद गृह संख्या : 27 उम्र : 70 लिंग : महिला	फोटो उपलब्ध
607	BZK1286111	निर्वाचक का नाम : कैलाश नारायण साहू पिता का नाम: हजारीलाल गृह संख्या : 9 उम्र : 65 लिंग : पुरुष	फोटो उपलब्ध	608	BZK1612092	निर्वाचक का नाम : शिमला बाई जाट पति का नाम: जगदीशसिंह गृह संख्या : 4 उम्र : 61 लिंग : महिला	फोटो उपलब्ध	609	NFT1383280	निर्वाचक का नाम : रोजन्द्रसिंह पिता का नाम: शिवनारायण गृह संख्या : 5 उम्र : 58 लिंग : पुरुष	फोटो उपलब्ध
610	BZK1262203	निर्वाचक का नाम : दुलारीबाई पति का नाम: कन्हैयालाल गृह संख्या : 86 उम्र : 57 लिंग : महिला	फोटो उपलब्ध	611	BZK1262435	निर्वाचक का नाम : राजकुमारी बाई साहू पति का नाम: राधेश्याम गृह संख्या : 9 उम्र : 56 लिंग : महिला	फोटो उपलब्ध	612	BZK1286715	निर्वाचक का नाम : भगवान सिंह सेन पिता का नाम: काशीराम गृह संख्या : 67 उम्र : 53 लिंग : पुरुष	फोटो उपलब्ध
613	NFT1992502	निर्वाचक का नाम : रितिका नामदेव पिता का नाम: संतोष नामदेव गृह संख्या : वार्ड नं. 6 उम्र : 23 लिंग : महिला	फोटो उपलब्ध								

विधान सभा क्षेत्र की संख्या व नाम : 30-चाचौडा
घटक I - परिवर्धन सूची 1 (23-12-2025 से 21-02-2026 तक)

<p>614 1 NFT2091304</p> <p>निर्वाचक का नाम : अरमान खान पिता का नाम: वाहिद खान गृह संख्या : 13 उम्र : 18 लिंग : पुरुष</p> <p>फोटो उपलब्ध</p>	<p>615 1 NFT2097624</p> <p>निर्वाचक का नाम : माधव अग्रवाल पिता का नाम: हेमंत अग्रवाल गृह संख्या : 28 उम्र : 18 लिंग : पुरुष</p> <p>फोटो उपलब्ध</p>	<p>616 1 NFT2097665</p> <p>निर्वाचक का नाम : सानिया खान पिता का नाम: अताउल्ला खान गृह संख्या : 92/का उम्र : 18 लिंग : महिला</p> <p>फोटो उपलब्ध</p>
<p>617 1 NFT2116176</p> <p>निर्वाचक का नाम : नंदनी प्रजापति पिता का नाम: हरी प्रसाद प्रजापति गृह संख्या : 49 उम्र : 20 लिंग : महिला</p> <p>फोटो उपलब्ध</p>	<p>618 1 NFT2116192</p> <p>निर्वाचक का नाम : हिर्देश सेन पिता का नाम: सुशील सेन गृह संख्या : 35 उम्र : 18 लिंग : पुरुष</p> <p>फोटो उपलब्ध</p>	<p>619 1 NFT2116960</p> <p>निर्वाचक का नाम : हर्षिता दुबे पिता का नाम: नारायण प्रसाद गृह संख्या : 34 उम्र : 19 लिंग : महिला</p> <p>फोटो उपलब्ध</p>

निर्वाचकों का विवरण :							
A) मतदाताओं की संख्या :							
		नामावली का प्रकार	निर्वाचक नामावली की पहचान :	मतदाताओं की संख्या :			
				पुरुष	महिला	तृतीय लिंग	कुल
I	मूल	मूल नामावली	विशेष गहन पुनरीक्षण 2026 की मूल नामावली एवं समस्त अनुपूरकों को एकीकृत कर	313	300	0	613
II	घटक I - परिवर्धन सूची	पूरक 1	विशेष गहन पुनरीक्षण - 2026	3	3	0	6
III	घटक II - विलोपन सूची	पूरक 1	विशेष गहन पुनरीक्षण - 2026	0	0	0	0
IV	लिंग में संशोधन के कारण अंतर			0	0	0	0
पुनरीक्षण के बाद इस नामावली में शुद्ध निर्वाचक (I+II-III+IV)				316	303	0	619
B) संशोधनों की संख्या :							
नामावली का प्रकार		निर्वाचक नामावली की पहचान :		संशोधनों की संख्या :			
पूरक 1		विशेष गहन पुनरीक्षण - 2026		1			

निर्वाचक रजिस्ट्रीकरण अधिकारी द्वारा जारी

E-मृत्यु , S-स्थानांतरित, R-दोहरी प्रविष्टि, M-लापता , Q-अहर्ता नहीं