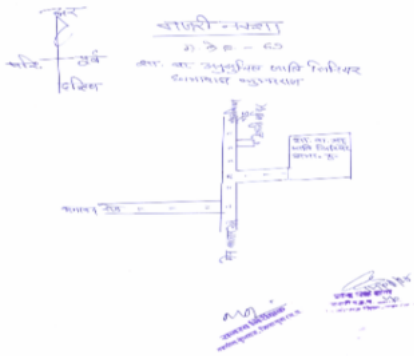


## निर्वाचक नामावली 2026 S12 मध्य प्रदेश

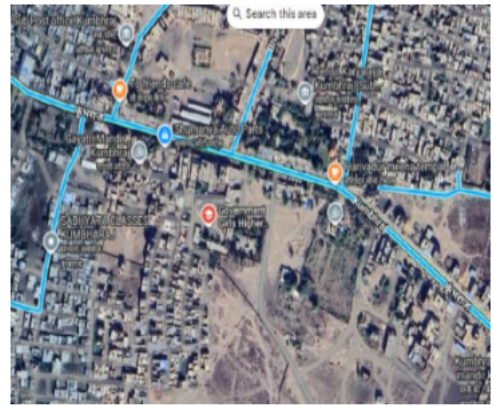
विधान सभा क्षेत्र की संख्या, नाम व आरक्षण स्थिति : 30 - चाचौडा (सामान्य)		भाग संख्या : : 69																			
संसदीय निर्वाचन क्षेत्र की संख्या, नाम व आरक्षण स्थिति, जिसमें विधान सभा निर्वाचन क्षेत्र स्थित है : 20 - राजगढ																					
<b>1. पुनरीक्षण का विवरण</b>																					
पुनरीक्षण का वर्ष :	2026	<b>निर्वाचक नामावली की पहचान :</b>																			
अर्हता तिथि :	01-01-2026	विशेष गहन पुनरीक्षण 2026 की मूल नामावली एवं समस्त अनुपूरकों को एकीकृत कर																			
पुनरीक्षण का स्वरूप :	विशेष गहन पुनरीक्षण 2026																				
प्रकाशन की तिथि :	21-02-2026																				
<b>2. भाग व मतदान क्षेत्र का विवरण :</b>																					
भाग में आने वाले अनुभागों की संख्या और नाम :																					
1-इंदिरा गांधी वार्ड 15 म.न. 138 से अंत तक		<table style="width: 100%; border-collapse: collapse;"> <tr> <td style="width: 60%;">मुख्य शहर / मुख्य ग्राम</td> <td>: कुंभराज</td> </tr> <tr> <td>वार्ड</td> <td>: कुम्भराज</td> </tr> <tr> <td>पोस्ट ऑफिस</td> <td>: कुंभराज</td> </tr> <tr> <td>पुलिस थाना</td> <td>: कुम्भराज</td> </tr> <tr> <td>स्थानीय संस्था</td> <td>: नगर पालिका परिषद् कुंभराज</td> </tr> <tr> <td>ब्लॉक</td> <td>: चाचौडा</td> </tr> <tr> <td>जिला</td> <td>: गुना</td> </tr> <tr> <td>पिन कोड</td> <td>: 473222</td> </tr> </table>				मुख्य शहर / मुख्य ग्राम	: कुंभराज	वार्ड	: कुम्भराज	पोस्ट ऑफिस	: कुंभराज	पुलिस थाना	: कुम्भराज	स्थानीय संस्था	: नगर पालिका परिषद् कुंभराज	ब्लॉक	: चाचौडा	जिला	: गुना	पिन कोड	: 473222
मुख्य शहर / मुख्य ग्राम	: कुंभराज																				
वार्ड	: कुम्भराज																				
पोस्ट ऑफिस	: कुंभराज																				
पुलिस थाना	: कुम्भराज																				
स्थानीय संस्था	: नगर पालिका परिषद् कुंभराज																				
ब्लॉक	: चाचौडा																				
जिला	: गुना																				
पिन कोड	: 473222																				
<b>3. मतदान केंद्र का विवरण</b>																					
मतदान केंद्र की संख्या व नाम :	69 - कुम्भराज	मतदान केन्द्र की विशेष हैसियत (पुरुष/महिला/सामान्य) :	सामान्य																		
मतदान केंद्र का भवन व पता :	शासकीय बालक अनुसूचित जाति सीनियर छात्रावास कुम्भराज, कुम्भराज	इस मतदान क्षेत्र के सहायक (ऑक्जिलियरी) मतदान केन्द्रों की संख्या :	0																		
<b>4. मतदाताओं की संख्या :</b>																					
आरंभिक क्रम	अंतिम क्रम	मतदाताओं की संख्या																			
संख्या	संख्या	पुरुष	महिला	तृतीय लिंग	कुल																
1	591	311	278	0	589																

निर्वाचक रजिस्ट्रीकरण अधिकारी द्वारा जारी

Nazri Naksha



Google Map View



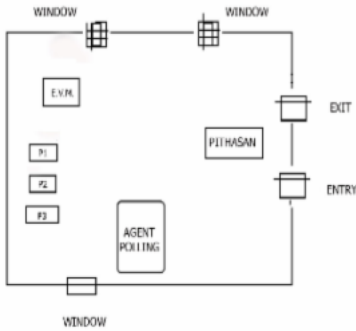
Polling Station Building Front View



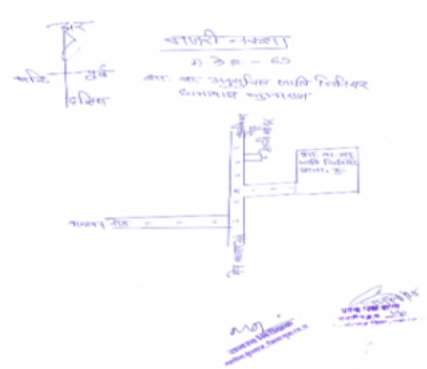
मतदान केंद्र के सामने का फ़ोटो



Cad View



Key MAP View



1	NFT1234962	निर्वाचक का नाम : विजय सिंह पिता का नाम: शांतीलाल गृह संख्या : 234/1 उम्र : 48 लिंग : पुरुष	2	NFT1234913	निर्वाचक का नाम : भुरिया बाई पति का नाम: विजय सिंह गृह संख्या : 234/1 उम्र : 41 लिंग : महिला	3	NFT2039105	निर्वाचक का नाम : वर्षा बाई प्रजापति पति का नाम: अंकित प्रजापति गृह संख्या : 234/1 उम्र : 25 लिंग : महिला
4	NFT2039097	निर्वाचक का नाम : अंकित प्रजापति पिता का नाम: विजय सिंह प्रजापति गृह संख्या : 234/1 उम्र : 22 लिंग : पुरुष	5	NFT1989458	निर्वाचक का नाम : शिवानी प्रजापति पिता का नाम: विजय सिंह प्रजापति गृह संख्या : 234/1 उम्र : 21 लिंग : महिला	6	BZK1842418	निर्वाचक का नाम : रामप्रसाद पिता का नाम: पूनम चंद गृह संख्या : 235 उम्र : 57 लिंग : पुरुष
7	BZK1691237	निर्वाचक का नाम : दाखा बाई पति का नाम: राम प्रसाद गृह संख्या : 235 उम्र : 56 लिंग : महिला	8	NFT1412998	निर्वाचक का नाम : बनवारी प्रजापति पिता का नाम: रामप्रसाद गृह संख्या : 235 उम्र : 27 लिंग : पुरुष	9	NFT1939081	निर्वाचक का नाम : सोनू प्रजापति पति का नाम: वनवारी प्रजापति गृह संख्या : 235 उम्र : 24 लिंग : महिला
10	NFT1939065	निर्वाचक का नाम : नंद किशोर प्रजापति पिता का नाम: राम प्रसाद प्रजापति गृह संख्या : 235 उम्र : 20 लिंग : पुरुष	11	BZK1286285	निर्वाचक का नाम : धर्मेन्द्र पिता का नाम: मदनलाल गृह संख्या : 236 उम्र : 47 लिंग : पुरुष	12	BZK1494665	निर्वाचक का नाम : कमलेशबाई पति का नाम: धर्मेन्द्र गृह संख्या : 236 उम्र : 45 लिंग : महिला
13	BZK1285279	निर्वाचक का नाम : सोवरणसिंह पिता का नाम: मदनलाल गृह संख्या : 236 उम्र : 42 लिंग : पुरुष	14	NFT0775536	निर्वाचक का नाम : कल्याण पिता का नाम: हजारीलाल गृह संख्या : 236/1 उम्र : 36 लिंग : पुरुष	15	NFT0775544	निर्वाचक का नाम : अनिता बाई पति का नाम: कल्याण गृह संख्या : 236/1 उम्र : 35 लिंग : महिला
16	BZK1288984	निर्वाचक का नाम : शिवराजसिंह पिता का नाम: बंशीलाल गृह संख्या : 237 उम्र : 48 लिंग : पुरुष	17	NFT0775635	निर्वाचक का नाम : शिवराज सिंह पिता का नाम: अमरचंद गृह संख्या : 237/1 उम्र : 47 लिंग : पुरुष	18	NFT0775551	निर्वाचक का नाम : रामपती पति का नाम: शिवराज सिंह गृह संख्या : 237/1 उम्र : 45 लिंग : महिला
19	BZK1287424	निर्वाचक का नाम : मदनलाल पिता का नाम: घासीराम गृह संख्या : 238 उम्र : 67 लिंग : पुरुष	20	BZK1288489	निर्वाचक का नाम : रामकलीबाई पति का नाम: मदनलाल गृह संख्या : 238 उम्र : 65 लिंग : महिला	21	NFT0188797	निर्वाचक का नाम : शिवनारायण पिता का नाम: मदनलाल गृह संख्या : 238 उम्र : 42 लिंग : पुरुष
22	BZK1287564	निर्वाचक का नाम : अशोकबाई पति का नाम: शिवनारायण गृह संख्या : 238 उम्र : 39 लिंग : महिला	23	NFT0176842	निर्वाचक का नाम : कैदारबाई पति का नाम: घासीलाल गृह संख्या : 239 उम्र : 74 लिंग : महिला	24	BZK1958594	निर्वाचक का नाम : छगन लाल पिता का नाम: कि शन लाल गृह संख्या : 239 उम्र : 61 लिंग : पुरुष
25	BZK1958602	निर्वाचक का नाम : मन्जू बाई पति का नाम: छगन लाल गृह संख्या : 239 उम्र : 59 लिंग : महिला	26	NFT0176867	निर्वाचक का नाम : रामेश्वर पिता का नाम: घासीलाल गृह संख्या : 239 उम्र : 53 लिंग : पुरुष	27	NFT0176859	निर्वाचक का नाम : ओमबाई पति का नाम: रामेश्वर गृह संख्या : 239 उम्र : 49 लिंग : महिला
28	NFT0247700	निर्वाचक का नाम : विपिन पिता का नाम: छगनलाल गृह संख्या : 239 उम्र : 33 लिंग : पुरुष	29	NFT0247718	निर्वाचक का नाम : भारत पिता का नाम: छगनलाल गृह संख्या : 239 उम्र : 32 लिंग : पुरुष	30	NFT0576389	निर्वाचक का नाम : राजाबाबू पिता का नाम: गजराज सिंह गृह संख्या : 239 उम्र : 31 लिंग : पुरुष

31	NFT0775569	निर्वाचक का नाम : करिश्मा पति का नाम: भारत गृह संख्या : 239 उम्र : 31 लिंग : महिला	फोटो उपलब्ध	32	NFT0775577	निर्वाचक का नाम : शारदा पति का नाम: विपिन गृह संख्या : 239 उम्र : 31 लिंग : महिला	फोटो उपलब्ध	33	NFT1926609	निर्वाचक का नाम : विशाल खाटीक पिता का नाम: छगन खाटीक गृह संख्या : 239 उम्र : 29 लिंग : पुरुष	फोटो उपलब्ध
34	NFT1641943	निर्वाचक का नाम : हरदयाल शिवहरे पिता का नाम: राधेश्याम शिवहरे गृह संख्या : 240 उम्र : 38 लिंग : पुरुष	फोटो उपलब्ध	35	NFT1641935	निर्वाचक का नाम : रामश्री बाई शिवहरे पति का नाम: हरदयाल शिवहरे गृह संख्या : 240 उम्र : 35 लिंग : महिला	फोटो उपलब्ध	36	BZK1286483	निर्वाचक का नाम : हरिप्रसाद पिता का नाम: जगन्नाथ गृह संख्या : 241 उम्र : 48 लिंग : पुरुष	फोटो उपलब्ध
37	BZK1288448	निर्वाचक का नाम : गुडडीबाई पति का नाम: हरिप्रसाद गृह संख्या : 241 उम्र : 46 लिंग : महिला	फोटो उपलब्ध	38	NFT1142967	निर्वाचक का नाम : नितेश साहू पिता का नाम: हरिप्रसाद साहू गृह संख्या : 241 उम्र : 28 लिंग : पुरुष	फोटो उपलब्ध	39	NFT1568377	निर्वाचक का नाम : लक्ष्मी साहू पिता का नाम: हरिप्रसाद गृह संख्या : 241 उम्र : 24 लिंग : महिला	फोटो उपलब्ध
40	NFT1568344	निर्वाचक का नाम : राजेश साहू पिता का नाम: हरिप्रसाद गृह संख्या : 241 उम्र : 23 लिंग : पुरुष	फोटो उपलब्ध	41	NFT0246843	निर्वाचक का नाम : पहलवान पिता का नाम: रामप्रसाद गृह संख्या : 242 उम्र : 49 लिंग : पुरुष	फोटो उपलब्ध	42	NFT1383595	निर्वाचक का नाम : मुन्नी बाई पति का नाम: बाबू लाल गृह संख्या : 242 उम्र : 49 लिंग : महिला	फोटो उपलब्ध
43	BZK1288588	निर्वाचक का नाम : मंजुबाई पति का नाम: बाबूलाल गृह संख्या : 242 उम्र : 46 लिंग : महिला	फोटो उपलब्ध	44	NFT0576439	निर्वाचक का नाम : शिवनारायण पिता का नाम: नन्नु लाल शर्मा गृह संख्या : 242 उम्र : 45 लिंग : पुरुष	फोटो उपलब्ध	45	NFT0246850	निर्वाचक का नाम : गीता पति का नाम: पहलवान गृह संख्या : 242 उम्र : 43 लिंग : महिला	फोटो उपलब्ध
46	NFT1305689	निर्वाचक का नाम : पिकी पति का नाम: शिवनारायण गृह संख्या : 242 उम्र : 40 लिंग : महिला	फोटो उपलब्ध	47	NFT0576413	निर्वाचक का नाम : ऋवण सिंह पिता का नाम: कन्हैया लाल गृह संख्या : 242 उम्र : 37 लिंग : पुरुष	फोटो उपलब्ध	48	NFT0775585	निर्वाचक का नाम : शिवराज पिता का नाम: तुलसीराम गृह संख्या : 242 उम्र : 37 लिंग : पुरुष	फोटो उपलब्ध
49	NFT0126383	निर्वाचक का नाम : मुकेश कुमार पिता का नाम: बाबूलाल गृह संख्या : 242 उम्र : 36 लिंग : पुरुष	फोटो उपलब्ध	50	NFT0576421	निर्वाचक का नाम : रामकन्या बाई पति का नाम: ऋवण सिंह गृह संख्या : 242 उम्र : 36 लिंग : महिला	फोटो उपलब्ध	51	NFT1568617	निर्वाचक का नाम : मीनाक्षी साहू पति का नाम: मुकेश साहू गृह संख्या : 242 उम्र : 33 लिंग : महिला	फोटो उपलब्ध
52	NFT0499475	निर्वाचक का नाम : मनोज पिता का नाम: बाबू लाल गृह संख्या : 242 उम्र : 32 लिंग : पुरुष	फोटो उपलब्ध	53	NFT0792051	निर्वाचक का नाम : मांगी लाल पिता का नाम: तुलसी राम गृह संख्या : 242 उम्र : 32 लिंग : पुरुष	फोटो उपलब्ध	54	NFT1307024	निर्वाचक का नाम : ममता साहू पति का नाम: शिवराज साहू गृह संख्या : 242 उम्र : 32 लिंग : महिला	फोटो उपलब्ध
55	NFT1180090	निर्वाचक का नाम : अभिलाषा साहू पति का नाम: मांगीलाल साहू गृह संख्या : 242 उम्र : 29 लिंग : महिला	फोटो उपलब्ध	56	NFT0870675	निर्वाचक का नाम : गायत्री बाई पति का नाम: मनोज कुमार गृह संख्या : 242 उम्र : 28 लिंग : महिला	फोटो उपलब्ध	57	NFT1613736	निर्वाचक का नाम : भारती साहू पति का नाम: मनोज साहू गृह संख्या : 242 उम्र : 27 लिंग : महिला	फोटो उपलब्ध
58	NFT1988963	निर्वाचक का नाम : संदीप साहू पिता का नाम: प्रेम नारायण साहू गृह संख्या : 242 उम्र : 27 लिंग : पुरुष	फोटो उपलब्ध	59	BZK1262799	निर्वाचक का नाम : कमलेश पिता का नाम: तुलसीराम गृह संख्या : 242/1 उम्र : 46 लिंग : पुरुष	फोटो उपलब्ध	60	BZK1494327	निर्वाचक का नाम : ममता बाई पति का नाम: कमलेश गृह संख्या : 242/1 उम्र : 44 लिंग : महिला	फोटो उपलब्ध

61	NFT1970862	निर्वाचक का नाम : शिवानी साहू पिता का नाम: कमलेश साहू गृह संख्या : 242/1 उम्र : 20 लिंग : महिला	फोटो उपलब्ध	62	BZK1286269	निर्वाचक का नाम : रमेशचंद पिता का नाम: उकारलाल गृह संख्या : 245 उम्र : 50 लिंग : पुरुष	फोटो उपलब्ध	63	BZK1475391	निर्वाचक का नाम : उषाबाई पति का नाम: रमेशचंद गृह संख्या : 245 उम्र : 48 लिंग : महिला	फोटो उपलब्ध
64	NFT0775601	निर्वाचक का नाम : कमलेश पिता का नाम: मोहनलाल गृह संख्या : 245 उम्र : 38 लिंग : पुरुष	फोटो उपलब्ध	65	NFT1525070	निर्वाचक का नाम : दुलारी साहू पति का नाम: कमलेश साहू गृह संख्या : 245 उम्र : 38 लिंग : महिला	फोटो उपलब्ध	66	NFT1785245	निर्वाचक का नाम : पिंकी मीना पति का नाम: सोनू मीना गृह संख्या : 245 उम्र : 29 लिंग : महिला	फोटो उपलब्ध
67	NFT1971050	निर्वाचक का नाम : विनीता साहू पिता का नाम: रमेश साहू गृह संख्या : 245 उम्र : 22 लिंग : महिला	फोटो उपलब्ध	68	NFT1987650	निर्वाचक का नाम : रचना साहू पिता का नाम: रमेशचंद साहू गृह संख्या : 245 उम्र : 22 लिंग : महिला	फोटो उपलब्ध	69	BZK1286657	निर्वाचक का नाम : प्रेमनारायण पिता का नाम: उंकारलाल गृह संख्या : 247 उम्र : 81 लिंग : पुरुष	फोटो उपलब्ध
70	BZK1287192	निर्वाचक का नाम : मुन्नीबाई पति का नाम: प्रेमनारायण गृह संख्या : 247 उम्र : 79 लिंग : महिला	फोटो उपलब्ध	71	NFT1716471	निर्वाचक का नाम : ओमप्रकाश साहू पिता का नाम: मूलचंद साहू गृह संख्या : 247 उम्र : 54 लिंग : पुरुष	फोटो उपलब्ध	72	NFT1731967	निर्वाचक का नाम : बीरम सिंह साहू पिता का नाम: मूलचंद साहू गृह संख्या : 247 उम्र : 52 लिंग : पुरुष	फोटो उपलब्ध
73	NFT1748979	निर्वाचक का नाम : बिरम साहू पिता का नाम: मूल चांद गृह संख्या : 247 उम्र : 52 लिंग : पुरुष	फोटो उपलब्ध	74	NFT0870634	निर्वाचक का नाम : रमेश साहू पिता का नाम: मूलचंद गृह संख्या : 247 उम्र : 51 लिंग : पुरुष	फोटो उपलब्ध	75	BZK1475003	निर्वाचक का नाम : मुकेश साहू पिता का नाम: प्रेमनारायण साहू गृह संख्या : 247 उम्र : 45 लिंग : पुरुष	फोटो उपलब्ध
76	BZK1473826	निर्वाचक का नाम : अर्चना बाई साहू पति का नाम: मुकेश साहू गृह संख्या : 247 उम्र : 42 लिंग : महिला	फोटो उपलब्ध	77	NFT1731942	निर्वाचक का नाम : वैजन्ती बाई साहू पति का नाम: वीरम सिंह साहू गृह संख्या : 247 उम्र : 40 लिंग : महिला	फोटो उपलब्ध	78	NFT1716422	निर्वाचक का नाम : रचना साहू पति का नाम: ओमप्रकाश साहू गृह संख्या : 247 उम्र : 36 लिंग : महिला	फोटो उपलब्ध
79	NFT1522747	निर्वाचक का नाम : लक्ष्मी बाई साहू पति का नाम: चंद्र प्रकाश गृह संख्या : 247 उम्र : 28 लिंग : महिला	फोटो उपलब्ध	80	NFT1142942	निर्वाचक का नाम : चंद्र प्रकाश साहू पिता का नाम: प्रेम नारायण साहू गृह संख्या : 247 उम्र : 27 लिंग : पुरुष	फोटो उपलब्ध	81	NFT1926591	निर्वाचक का नाम : शिवानी साहू पिता का नाम: मुकेश कुमार साहू गृह संख्या : 247 उम्र : 22 लिंग : महिला	फोटो उपलब्ध
82	NFT1939156	निर्वाचक का नाम : चंचल साहू पिता का नाम: विरम साहू गृह संख्या : 247 उम्र : 20 लिंग : महिला	फोटो उपलब्ध	83	NFT0811158	निर्वाचक का नाम : दिनेश पिता का नाम: प्राण सिंह गृह संख्या : २४७/१ उम्र : 47 लिंग : पुरुष	फोटो उपलब्ध	84	BZK1288968	निर्वाचक का नाम : फुलवती बाई पति का नाम: रामहेत गृह संख्या : 247/1 उम्र : 40 लिंग : महिला	फोटो उपलब्ध
85	NFT0921106	निर्वाचक का नाम : सुनीता बाई पति का नाम: दिनेश गृह संख्या : 247/1 उम्र : 39 लिंग : महिला	फोटो उपलब्ध	86	NFT0246926	निर्वाचक का नाम : बाबूलाल पिता का नाम: घासीलाल गृह संख्या : 249 उम्र : 74 लिंग : पुरुष	फोटो उपलब्ध	87	NFT0246934	निर्वाचक का नाम : गीता बाई पति का नाम: बाबूलाल गृह संख्या : 249 उम्र : 69 लिंग : महिला	फोटो उपलब्ध
88	NFT0356493	निर्वाचक का नाम : कैलाश नारायण पिता का नाम: कालूराम गृह संख्या : 249 उम्र : 59 लिंग : पुरुष	फोटो उपलब्ध	89	BZK1286848	निर्वाचक का नाम : कन्हैया लाल मीना पिता का नाम: शिवलाल मीना गृह संख्या : 249 उम्र : 55 लिंग : पुरुष	फोटो उपलब्ध	90	NFT0356501	निर्वाचक का नाम : कमला बाई पति का नाम: कैलाश नारायण गृह संख्या : 249 उम्र : 54 लिंग : महिला	फोटो उपलब्ध

विधान सभा क्षेत्र की संख्या व नाम : 30-चाचौडा  
अनुभाग की संख्या व नाम : 1-इंदिरा गांधी वार्ड 15 म.न. 138 से अंत तक

91	BZK1288950	निर्वाचक का नाम : राधा बाई मीना पति का नाम: कन्हैया लाल मीना गृह संख्या : 249 उम्र : 52 लिंग : महिला	फोटो उपलब्ध	92	NFT0246900	निर्वाचक का नाम : कमलेश कुमार सेन पिता का नाम: रामनिवास सेन गृह संख्या : 249 उम्र : 47 लिंग : पुरुष	फोटो उपलब्ध	93	NFT1184951	निर्वाचक का नाम : मोहन सिंह पिता का नाम: पन्नालाल गृह संख्या : 249 उम्र : 46 लिंग : पुरुष	फोटो उपलब्ध
94	NFT0898890	निर्वाचक का नाम : राममूर्ति बाई कुशवाह पति का नाम: लक्ष्मीनारायण कुशवाह गृह संख्या : 249 उम्र : 45 लिंग : महिला	फोटो उपलब्ध	95	NFT0246918	निर्वाचक का नाम : प्रेम बाई सेन पति का नाम: कमलेश कुमार सेन गृह संख्या : 249 उम्र : 44 लिंग : महिला	फोटो उपलब्ध	96	NFT1185370	निर्वाचक का नाम : रेखा बाई पति का नाम: मोहन सिंह गृह संख्या : 249 उम्र : 40 लिंग : महिला	फोटो उपलब्ध
97	NFT0246868	निर्वाचक का नाम : मुरारी पिता का नाम: कैलाश गृह संख्या : 249 उम्र : 39 लिंग : पुरुष	फोटो उपलब्ध	98	NFT0686022	निर्वाचक का नाम : राज कुमार पिता का नाम: बाबू लाल गृह संख्या : 249 उम्र : 39 लिंग : पुरुष	फोटो उपलब्ध	99	NFT0246876	निर्वाचक का नाम : राज बाई पति का नाम: मुरारी गृह संख्या : 249 उम्र : 37 लिंग : महिला	फोटो उपलब्ध
100	NFT0246884	निर्वाचक का नाम : सोनू पिता का नाम: कैलाश गृह संख्या : 249 उम्र : 36 लिंग : पुरुष	फोटो उपलब्ध	101	NFT1306646	निर्वाचक का नाम : रिकी बाई पति का नाम: सोनू गृह संख्या : 249 उम्र : 33 लिंग : महिला	फोटो उपलब्ध	102	NFT0576397	निर्वाचक का नाम : राहुल मीना पिता का नाम: कन्हैया लाल मीना गृह संख्या : 249 उम्र : 31 लिंग : पुरुष	फोटो उपलब्ध
103	NFT1275668	निर्वाचक का नाम : शारदा कुशवाह पति का नाम: राजकुमार कुशवाह गृह संख्या : 249 उम्र : 30 लिंग : महिला	फोटो उपलब्ध	104	NFT0775619	निर्वाचक का नाम : आशीष मीना पिता का नाम: कन्हैयालाल मीना गृह संख्या : 249 उम्र : 30 लिंग : पुरुष	फोटो उपलब्ध	105	NFT1301878	निर्वाचक का नाम : लाखन प्रजापति पिता का नाम: कैलाश नारायण प्रजापति गृह संख्या : 249 उम्र : 26 लिंग : पुरुष	फोटो उपलब्ध
106	NFT1869254	निर्वाचक का नाम : विनीता बाई प्रजापति पति का नाम: लाखन प्रजापति गृह संख्या : 249 उम्र : 24 लिंग : महिला	फोटो उपलब्ध	107	NFT1830637	निर्वाचक का नाम : शिवानी कुशवाहा माता का नाम: राममूर्ति बाई कुशवाहा गृह संख्या : 249 उम्र : 22 लिंग : महिला	फोटो उपलब्ध	108	NFT1790989	निर्वाचक का नाम : संदीप मीना पिता का नाम: उधम मीना गृह संख्या : 249/ उम्र : 28 लिंग : पुरुष	फोटो उपलब्ध
109	NFT0898908	निर्वाचक का नाम : चैन सिंह मीना पिता का नाम: प्रेमनारायण मीना गृह संख्या : 249/1 उम्र : 54 लिंग : पुरुष	फोटो उपलब्ध	110	NFT1184944	निर्वाचक का नाम : अमंती बाई कुशवाहा पति का नाम: लक्ष्मीनारायण कुशवाहा गृह संख्या : 249/1 उम्र : 45 लिंग : महिला	फोटो उपलब्ध	111	NFT1711951	निर्वाचक का नाम : बृजलता मीना पिता का नाम: चैनसिंह मीना गृह संख्या : 249/1 उम्र : 22 लिंग : महिला	फोटो उपलब्ध
112	NFT1951169	निर्वाचक का नाम : किशोरी मीना पिता का नाम: चैन सिंह मीना गृह संख्या : 249/1 उम्र : 21 लिंग : महिला	फोटो उपलब्ध	113	NFT1185362	निर्वाचक का नाम : सन्तोष पिता का नाम: समरत सिंह गृह संख्या : 249/2 उम्र : 37 लिंग : पुरुष	फोटो उपलब्ध	114	NFT1185388	निर्वाचक का नाम : ओमबती बाई पति का नाम: सन्तोष गृह संख्या : 249/2 उम्र : 34 लिंग : महिला	फोटो उपलब्ध
115	NFT1184928	निर्वाचक का नाम : सुमित्रा बाई केवट पति का नाम: दौलत सिंह केवट गृह संख्या : 249/3 उम्र : 43 लिंग : महिला	फोटो उपलब्ध	116	NFT1832468	निर्वाचक का नाम : राहुल शर्मा पिता का नाम: अशोक शर्मा गृह संख्या : 249/3 उम्र : 22 लिंग : पुरुष	फोटो उपलब्ध	117	NFT1832476	निर्वाचक का नाम : गिरराज शर्मा पिता का नाम: अशोक शर्मा गृह संख्या : 249/3 उम्र : 21 लिंग : पुरुष	फोटो उपलब्ध
118	NFT1830611	निर्वाचक का नाम : रंगलाल कुशवाहा पिता का नाम: बालमुकुंद कुशवाहा गृह संख्या : 249के उम्र : 46 लिंग : पुरुष	फोटो उपलब्ध	119	NFT0743773	निर्वाचक का नाम : नारायण सिंह कुशवाह पिता का नाम: बालमुकुंद कुशवाहा गृह संख्या : 249/क उम्र : 50 लिंग : पुरुष	फोटो उपलब्ध	120	NFT1830603	निर्वाचक का नाम : गुड्डी बाई कुशवाहा पति का नाम: रंगलाल कुशवाहा गृह संख्या : 249/के उम्र : 39 लिंग : महिला	फोटो उपलब्ध

विधान सभा क्षेत्र की संख्या व नाम : 30-चाचौडा  
अनुभाग की संख्या व नाम : 1-इंदिरा गांधी वार्ड 15 म.न. 138 से अंत तक

121	NFT0870709	निर्वाचक का नाम : मनोज कुशवाह पिता का नाम: फूल सिंह कुशवाह गृह संख्या : 249/क उम्र : 30 लिंग : पुरुष	फोटो उपलब्ध	122	NFT1884279	निर्वाचक का नाम : नीतू बाई कुशवाह पति का नाम: मनोज कुशवाह गृह संख्या : 249/क उम्र : 26 लिंग : महिला	फोटो उपलब्ध	123	NFT1825421	निर्वाचक का नाम : प्रल्हाद सिंग मीना पिता का नाम: बिहारीलाल मीना गृह संख्या : 249का उम्र : 39 लिंग : पुरुष	फोटो उपलब्ध
124	NFT0792069	निर्वाचक का नाम : पर्वत सिंह कुशवाह पिता का नाम: फूल सिंह कुशवाह गृह संख्या : 249/क उम्र : 33 लिंग : पुरुष	फोटो उपलब्ध	125	NFT1939420	निर्वाचक का नाम : मुस्कान मीना पिता का नाम: प्रहलाद मीना गृह संख्या : 249/का उम्र : 21 लिंग : महिला	फोटो उपलब्ध	126	NFT1937531	निर्वाचक का नाम : गोपाल कुशवाह पिता का नाम: नारायण कुशवाह गृह संख्या : 249/क उम्र : 20 लिंग : पुरुष	फोटो उपलब्ध
127	NFT1306018	निर्वाचक का नाम : मंगल सिंह कुशवाह पिता का नाम: रामचरण लाल कुशवाह गृह संख्या : 249/ख उम्र : 33 लिंग : पुरुष	फोटो उपलब्ध	128	NFT1305887	निर्वाचक का नाम : नीतू बाई कुशवाह पति का नाम: मंगल सिंह कुशवाह गृह संख्या : 249/ख उम्र : 32 लिंग : महिला	फोटो उपलब्ध	129	NFT1831601	निर्वाचक का नाम : बदाम बाई शर्मा पति का नाम: वेजनाथ शर्मा गृह संख्या : 250 उम्र : 80 लिंग : महिला	फोटो उपलब्ध
130	BZK1338656	निर्वाचक का नाम : सुमित्रा बाई पति का नाम: रमेश गृह संख्या : 250 उम्र : 62 लिंग : महिला	फोटो उपलब्ध	131	NFT0575985	निर्वाचक का नाम : विनिता पति का नाम: घनश्याम साहू गृह संख्या : 250 उम्र : 46 लिंग : महिला	फोटो उपलब्ध	132	BZK1287283	निर्वाचक का नाम : कृष्णा बाई शर्मा पति का नाम: रामस्वरूप शर्मा गृह संख्या : 250 उम्र : 46 लिंग : महिला	फोटो उपलब्ध
133	NFT1047414	निर्वाचक का नाम : ओम प्रकाश पिता का नाम: रमेश गृह संख्या : 250 उम्र : 44 लिंग : पुरुष	फोटो उपलब्ध	134	BZK1681311	निर्वाचक का नाम : अनीता बाई पति का नाम: ओमप्रकाश गृह संख्या : 250 उम्र : 43 लिंग : महिला	फोटो उपलब्ध	135	BZK1709450	निर्वाचक का नाम : घनश्याम पिता का नाम: रमेशचंद गृह संख्या : 250 उम्र : 42 लिंग : पुरुष	फोटो उपलब्ध
136	BZK1338664	निर्वाचक का नाम : पुरुषोत्तम पिता का नाम: रमेशचंद गृह संख्या : 250 उम्र : 39 लिंग : पुरुष	फोटो उपलब्ध	137	NFT0499483	निर्वाचक का नाम : बंटी बाई पति का नाम: पुरुषोत्तम गृह संख्या : 250 उम्र : 38 लिंग : महिला	फोटो उपलब्ध	138	NFT0775627	निर्वाचक का नाम : जितेन्द्र मीना पिता का नाम: विशाल सिंह मीना गृह संख्या : 250 उम्र : 30 लिंग : पुरुष	फोटो उपलब्ध
139	NFT1184878	निर्वाचक का नाम : लक्ष्मी पिता का नाम: रामस्वरूप गृह संख्या : 250 उम्र : 27 लिंग : महिला	फोटो उपलब्ध	140	NFT1716489	निर्वाचक का नाम : गौरव साहू पिता का नाम: ओमप्रकाश साहू गृह संख्या : 250 उम्र : 22 लिंग : पुरुष	फोटो उपलब्ध	141	NFT1781822	निर्वाचक का नाम : विपिन शर्मा पिता का नाम: रामस्वरूप शर्मा गृह संख्या : 250 उम्र : 22 लिंग : पुरुष	फोटो उपलब्ध
142	NFT1920248	निर्वाचक का नाम : राधा साहू पिता का नाम: ओम प्रकाश साहू गृह संख्या : 250 उम्र : 21 लिंग : महिला	फोटो उपलब्ध	143	NFT1234889	निर्वाचक का नाम : रामकन्या बाई पति का नाम: महेश गृह संख्या : 250/1 उम्र : 52 लिंग : महिला	फोटो उपलब्ध	144	NFT1234947	निर्वाचक का नाम : महेश मीना पिता का नाम: बालमुकुंद मीना गृह संख्या : 250/1 उम्र : 48 लिंग : पुरुष	फोटो उपलब्ध
145	NFT1234871	निर्वाचक का नाम : सतीश मीना पिता का नाम: महेश मीना गृह संख्या : 250/1 उम्र : 30 लिंग : पुरुष	फोटो उपलब्ध	146	NFT1779875	निर्वाचक का नाम : बनवारी मीना पिता का नाम: महेश मीना गृह संख्या : 250/1 उम्र : 26 लिंग : पुरुष	फोटो उपलब्ध	147	NFT1737964	निर्वाचक का नाम : पूजा मीना पति का नाम: वनवारी मीना गृह संख्या : 250/1 उम्र : 25 लिंग : महिला	फोटो उपलब्ध
148	NFT1976331	निर्वाचक का नाम : अनुराधा बाई राजपूत पति का नाम: तोफान सिंह राजपूत गृह संख्या : 250/2 उम्र : 42 लिंग : महिला	फोटो उपलब्ध	149	BZK1476555	निर्वाचक का नाम : अमर सिंह पिता का नाम: खेमचंद गृह संख्या : 251 उम्र : 76 लिंग : पुरुष	फोटो उपलब्ध	150	BZK1476563	निर्वाचक का नाम : वसंती बाई पति का नाम: अमरसिंह गृह संख्या : 251 उम्र : 70 लिंग : महिला	फोटो उपलब्ध

151	BZK1475151	निर्वाचक का नाम : कृष्णागोपाल पिता का नाम: अमरसिंह गृह संख्या : 251 उम्र : 47 लिंग : पुरुष	152	NFT0089722	निर्वाचक का नाम : पप्पू पिता का नाम: रामना रायण गृह संख्या : 251 उम्र : 47 लिंग : पुरुष	153	NFT0089730	निर्वाचक का नाम : रा जकुमारी पति का नाम: पप्पू गृह संख्या : 251 उम्र : 44 लिंग : महिला
154	BZK1476548	निर्वाचक का नाम : दिनेश कुमार पिता का नाम: अमरसिंह गृह संख्या : 251 उम्र : 43 लिंग : पुरुष	155	BZK1476571	निर्वाचक का नाम : उर्मिला पति का नाम: कृष्णागोपाल गृह संख्या : 251 उम्र : 42 लिंग : महिला	156	BZK1475169	निर्वाचक का नाम : देवेन्द्र पिता का नाम: अमरसिंह गृह संख्या : 251 उम्र : 40 लिंग : पुरुष
157	NFT0870790	निर्वाचक का नाम : राजकुमारी पति का नाम: दिनेश कुमार गृह संख्या : 251 उम्र : 38 लिंग : महिला	158	NFT0870808	निर्वाचक का नाम : राधे बाई पति का नाम: देवेन्द्र सिंह गृह संख्या : 251 उम्र : 34 लिंग : महिला	159	NFT1525765	निर्वाचक का नाम : विशाल साहू पिता का नाम: पप्पू साहू गृह संख्या : 251 उम्र : 24 लिंग : पुरुष
160	NFT1780089	निर्वाचक का नाम : निर्मल मीना पिता का नाम: प्रेम सिंह गृह संख्या : 251 उम्र : 21 लिंग : पुरुष	161	NFT1919216	निर्वाचक का नाम : पंकज साहू पिता का नाम: पप्पू साहू गृह संख्या : 251 उम्र : 21 लिंग : पुरुष	162	NFT1971399	निर्वाचक का नाम : विपिन मीना पिता का नाम: कृष्णा गोपाल मीना गृह संख्या : 251 उम्र : 20 लिंग : पुरुष
163	BZK1842434	निर्वाचक का नाम : प्रेम सिंह पिता का नाम: धन्नालाल गृह संख्या : 251/1 उम्र : 44 लिंग : पुरुष	164	NFT0499764	निर्वाचक का नाम : राज कुमार पिता का नाम: धन्ना लाल गृह संख्या : 251/1 उम्र : 40 लिंग : पुरुष	165	NFT1346469	निर्वाचक का नाम : पवीता बाई विश्वकर्मा पति का नाम: माखन गृह संख्या : 251/1 उम्र : 27 लिंग : महिला
166	NFT1624212	निर्वाचक का नाम : संतोष बाई भार्गव पति का नाम: चंद्रप्रकाश भार्गव गृह संख्या : 251/3 उम्र : 60 लिंग : महिला	167	NFT1624246	निर्वाचक का नाम : चंद्रप्रकाश भार्गव पिता का नाम: श्रीकिशन भार्गव गृह संख्या : 251/3 उम्र : 60 लिंग : पुरुष	168	NFT1984152	निर्वाचक का नाम : जमना लाल कुशवाहा पिता का नाम: भामर लाल कुशवाहा गृह संख्या : 251/3 उम्र : 59 लिंग : पुरुष
169	NFT1615392	निर्वाचक का नाम : संध्या भार्गव पति का नाम: मनीष भार्गव गृह संख्या : 251/3 उम्र : 37 लिंग : महिला	170	NFT1624220	निर्वाचक का नाम : मनीष कुमार भार्गव पिता का नाम: चंद्रप्रकाश भार्गव गृह संख्या : 251/3 उम्र : 36 लिंग : पुरुष	171	NFT1624204	निर्वाचक का नाम : अजय भार्गव पिता का नाम: चंद्रप्रकाश भार्गव गृह संख्या : 251/3 उम्र : 34 लिंग : पुरुष
172	NFT1775600	निर्वाचक का नाम : पूजा भार्गव पति का नाम: अजय भार्गव गृह संख्या : 251/3 उम्र : 27 लिंग : महिला	173	NFT1984202	निर्वाचक का नाम : सुहानी मैथिल पति का नाम: पवन मैथिल गृह संख्या : 251/4 उम्र : 29 लिंग : महिला	174	NFT0870576	निर्वाचक का नाम : रामनारायण पिता का नाम: खेमचंद गृह संख्या : 252 उम्र : 80 लिंग : पुरुष
Q 175	BZK1476589	निर्वाचक का नाम : वादामबाई पति का नाम: रामनारायण गृह संख्या : 252 उम्र : 76 लिंग : महिला	176	BZK1287333	निर्वाचक का नाम : जसवंत सिंह पिता का नाम: गोरेलाल गृह संख्या : 252 उम्र : 48 लिंग : पुरुष	177	NFT1790898	निर्वाचक का नाम : रीना बाई विश्वकर्मा पति का नाम: दशरथ विश्वकर्मा गृह संख्या : 252 उम्र : 46 लिंग : महिला
178	BZK1859347	निर्वाचक का नाम : रेखाबाई पति का नाम: जसवंत सिंह गृह संख्या : 252 उम्र : 45 लिंग : महिला	179	NFT1790856	निर्वाचक का नाम : दशरथ सिंह विश्वकर्मा पिता का नाम: नारायणसिंह विश्वकर्मा गृह संख्या : 252 उम्र : 42 लिंग : पुरुष	180	NFT0870584	निर्वाचक का नाम : ब्रह्मसत्य पिता का नाम: रामनारायण गृह संख्या : 252 उम्र : 40 लिंग : पुरुष

विधान सभा क्षेत्र की संख्या व नाम : 30-चाचौडा  
अनुभाग की संख्या व नाम : 1-इंदिरा गांधी वार्ड 15 म.न. 138 से अंत तक

181	NFT2067742	निर्वाचक का नाम : अजय सिंह मीना पिता का नाम: ब्रज मोहन मीना गृह संख्या : 252 उम्र : 33 लिंग : पुरुष	फोटो उपलब्ध	182	NFT1791151	निर्वाचक का नाम : रानी बाई मीना पिता का नाम: राजेश मीना गृह संख्या : 252 उम्र : 31 लिंग : महिला	फोटो उपलब्ध	183	NFT1790914	निर्वाचक का नाम : अरुण कुमार ओझा पिता का नाम: रामचरण ओझा गृह संख्या : 252 उम्र : 30 लिंग : पुरुष	फोटो उपलब्ध
184	NFT1791227	निर्वाचक का नाम : रचना विश्वकर्मा पति का नाम: अर्जुन सिंह विश्वकर्मा गृह संख्या : 252 उम्र : 30 लिंग : महिला	फोटो उपलब्ध	185	NFT1779941	निर्वाचक का नाम : सीमा मीना पति का नाम: अभिषेक मीना गृह संख्या : 252 उम्र : 29 लिंग : महिला	फोटो उपलब्ध	186	NFT2067734	निर्वाचक का नाम : अंशु मीना पति का नाम: अजय सिंह मीना गृह संख्या : 252 उम्र : 28 लिंग : महिला	फोटो उपलब्ध
187	NFT1631696	निर्वाचक का नाम : पूजा बाई मीना पति का नाम: योगेश मीना गृह संख्या : 252 उम्र : 27 लिंग : महिला	फोटो उपलब्ध	188	NFT1985597	निर्वाचक का नाम : पूजा मीना पति का नाम: अरुण मीना गृह संख्या : 252 उम्र : 27 लिंग : महिला	फोटो उपलब्ध	189	NFT1791219	निर्वाचक का नाम : राजेश मीना पिता का नाम: जसवंत मीना गृह संख्या : 252 उम्र : 26 लिंग : पुरुष	फोटो उपलब्ध
190	NFT1346360	निर्वाचक का नाम : योगेश मीना पिता का नाम: लेखराज मीना गृह संख्या : 252 उम्र : 25 लिंग : पुरुष	फोटो उपलब्ध	191	NFT1737568	निर्वाचक का नाम : अभिषेक मीना पिता का नाम: जसवंत मीना गृह संख्या : 252 उम्र : 25 लिंग : पुरुष	फोटो उपलब्ध	192	NFT1554534	निर्वाचक का नाम : अरुण मीना पिता का नाम: लेखराज मीना गृह संख्या : 252 उम्र : 24 लिंग : पुरुष	फोटो उपलब्ध
193	NFT1790922	निर्वाचक का नाम : पूजा ओझा पति का नाम: अरुण कुमार ओझा गृह संख्या : 252 उम्र : 24 लिंग : महिला	फोटो उपलब्ध	194	NFT2045243	निर्वाचक का नाम : कृष्णा मीना पिता का नाम: जसवंत सिंह मीना गृह संख्या : 252 उम्र : 21 लिंग : पुरुष	फोटो उपलब्ध	195	NFT2081230	निर्वाचक का नाम : ललित मीना पिता का नाम: लेखराज मीना गृह संख्या : 252 उम्र : 18 लिंग : पुरुष	फोटो उपलब्ध
196	NFT1791003	निर्वाचक का नाम : धांपू बाई राव पति का नाम: ब्रजमोहन राव गृह संख्या : 252/1 उम्र : 65 लिंग : महिला	फोटो उपलब्ध	197	NFT0820035	निर्वाचक का नाम : रमेश पति का नाम: प्रेमनारायण गृह संख्या : 252/1 उम्र : 61 लिंग : पुरुष	फोटो उपलब्ध	198	NFT1791128	निर्वाचक का नाम : ब्रजमोहन राव पिता का नाम: रामचरण राव गृह संख्या : 252/1 उम्र : 61 लिंग : पुरुष	फोटो उपलब्ध
199	NFT0820027	निर्वाचक का नाम : बसन्ती बाई पति का नाम: रमेश गृह संख्या : 252/1 उम्र : 56 लिंग : महिला	फोटो उपलब्ध	200	NFT1213032	निर्वाचक का नाम : माखन विश्वकर्मा पिता का नाम: रमेश गृह संख्या : 252/1 उम्र : 29 लिंग : पुरुष	फोटो उपलब्ध	201	BZK1475565	निर्वाचक का नाम : रामसिंह पिता का नाम: खेमचंद गृह संख्या : 253 उम्र : 83 लिंग : पुरुष	फोटो उपलब्ध
202	BZK1475870	निर्वाचक का नाम : जगदीश पिता का नाम: रामसिंह गृह संख्या : 253 उम्र : 52 लिंग : पुरुष	फोटो उपलब्ध	203	NFT1335074	निर्वाचक का नाम : विरमा पति का नाम: जगदीश गृह संख्या : 253 उम्र : 42 लिंग : महिला	फोटो उपलब्ध	204	NFT0870626	निर्वाचक का नाम : सत्यवान मीना पिता का नाम: शिवनारायण गृह संख्या : 253 उम्र : 34 लिंग : पुरुष	फोटो उपलब्ध
205	NFT0870592	निर्वाचक का नाम : प्रधुमन सिंह पिता का नाम: रमेशचंद्र गृह संख्या : 253 उम्र : 32 लिंग : पुरुष	फोटो उपलब्ध	206	NFT0870816	निर्वाचक का नाम : पिकी बाई पति का नाम: सत्यवान मीना गृह संख्या : 253 उम्र : 30 लिंग : महिला	फोटो उपलब्ध	207	NFT1873611	निर्वाचक का नाम : नीरज मीना पिता का नाम: जगदीश मीना गृह संख्या : 253 उम्र : 24 लिंग : पुरुष	फोटो उपलब्ध
208	BZK1476654	निर्वाचक का नाम : रामदयाल पिता का नाम: मथुरालाल गृह संख्या : 254 उम्र : 80 लिंग : पुरुष	फोटो उपलब्ध	209	BZK1475854	निर्वाचक का नाम : सडी बाई पति का नाम: रामदयाल गृह संख्या : 254 उम्र : 78 लिंग : महिला	फोटो उपलब्ध	210	BZK1285386	निर्वाचक का नाम : मुरारीलाल पिता का नाम: बंशीलाल गृह संख्या : 254 उम्र : 55 लिंग : पुरुष	फोटो उपलब्ध

अनुभाग की संख्या व नाम : 1-इंदिरा गांधी वार्ड 15 म.न. 138 से अंत तक

211	BZK1504877	निर्वाचक का नाम : मिथलेश बाई पति का नाम: नारायण सिंह गृह संख्या : 254 उम्र : 53 लिंग : महिला	फोटो उपलब्ध	212	BZK1262310	निर्वाचक का नाम : हरिओम बाई पति का नाम: मुरारीलाल गृह संख्या : 254 उम्र : 52 लिंग : महिला	फोटो उपलब्ध	213	BZK1475862	निर्वाचक का नाम : मुरारीलाल पिता का नाम: रामदयाल गृह संख्या : 254 उम्र : 48 लिंग : पुरुष	फोटो उपलब्ध
214	BZK1475722	निर्वाचक का नाम : सुरेश कुमार पिता का नाम: रामदयाल गृह संख्या : 254 उम्र : 46 लिंग : पुरुष	फोटो उपलब्ध	215	BZK1476647	निर्वाचक का नाम : मुकेश कुमार पिता का नाम: रामदयाल गृह संख्या : 254 उम्र : 45 लिंग : पुरुष	फोटो उपलब्ध	216	BZK1476621	निर्वाचक का नाम : भरोसी बाई पति का नाम: मुरारीलाल गृह संख्या : 254 उम्र : 44 लिंग : महिला	फोटो उपलब्ध
217	NFT0247924	निर्वाचक का नाम : गोपाल सिंह पिता का नाम: लक्ष्मीनारायण गृह संख्या : 254 उम्र : 39 लिंग : पुरुष	फोटो उपलब्ध	218	NFT0743823	निर्वाचक का नाम : शीतल पति का नाम: गोपाल सिंह गृह संख्या : 254 उम्र : 37 लिंग : महिला	फोटो उपलब्ध	219	NFT1626217	निर्वाचक का नाम : प्रियंका मीना पति का नाम: मुकेश मीना गृह संख्या : 254 उम्र : 33 लिंग : महिला	फोटो उपलब्ध
220	NFT0499772	निर्वाचक का नाम : सत्यवान पिता का नाम: मुरारी लाल गृह संख्या : 254 उम्र : 32 लिंग : पुरुष	फोटो उपलब्ध	221	NFT0575993	निर्वाचक का नाम : सुनीता पति का नाम: सत्यवान गृह संख्या : 254 उम्र : 31 लिंग : महिला	फोटो उपलब्ध	222	NFT1142983	निर्वाचक का नाम : पुनिया बाई विश्वकर्मा पति का नाम: हरनारायण विश्वकर्मा गृह संख्या : 254/1 उम्र : 79 लिंग : महिला	फोटो उपलब्ध
223	NFT0792077	निर्वाचक का नाम : श्रीनिवास पिता का नाम: हरिनारायण गृह संख्या : 254/1 उम्र : 52 लिंग : पुरुष	फोटो उपलब्ध	224	NFT0792085	निर्वाचक का नाम : गायत्री बाई पति का नाम: श्रीनिवास गृह संख्या : 254/1 उम्र : 50 लिंग : महिला	फोटो उपलब्ध	225	NFT1142975	निर्वाचक का नाम : रामजीवन विश्वकर्मा पिता का नाम: हरनारायण विश्वकर्मा गृह संख्या : 254/1 उम्र : 34 लिंग : पुरुष	फोटो उपलब्ध
226	NFT1174697	निर्वाचक का नाम : ब्रजमोहन विश्वकर्मा पिता का नाम: निवास विश्वकर्मा गृह संख्या : 254 उम्र : 30 लिंग : पुरुष	फोटो उपलब्ध	227	NFT1465103	निर्वाचक का नाम : महेंद्र विश्वकर्मा पिता का नाम: श्रीनिवास गृह संख्या : 254/1 उम्र : 25 लिंग : पुरुष	फोटो उपलब्ध	228	NFT1466325	निर्वाचक का नाम : गिरराज विश्वकर्मा पिता का नाम: श्रीनिवास गृह संख्या : 254/1 उम्र : 24 लिंग : पुरुष	फोटो उपलब्ध
229	NFT1306125	निर्वाचक का नाम : रंगलाल भील अन्य: वंशी लाल भील गृह संख्या : 254/2 उम्र : 53 लिंग : पुरुष	फोटो उपलब्ध	230	NFT1306091	निर्वाचक का नाम : भूली बाई भील पति का नाम: रंगलाल भील गृह संख्या : 254/2 उम्र : 51 लिंग : महिला	फोटो उपलब्ध	231	NFT2036440	निर्वाचक का नाम : राधा बाई भील पति का नाम: लखन भील गृह संख्या : 254/2 उम्र : 24 लिंग : महिला	फोटो उपलब्ध
232	NFT1568336	निर्वाचक का नाम : लाखन भील पिता का नाम: रंगलाल गृह संख्या : 254/2 उम्र : 23 लिंग : पुरुष	फोटो उपलब्ध	233	NFT1869064	निर्वाचक का नाम : छोटू भील पिता का नाम: रंग लाल भील गृह संख्या : 254/2 उम्र : 21 लिंग : पुरुष	फोटो उपलब्ध	234	NFT1306158	निर्वाचक का नाम : मनोज कुमार पिता का नाम: चीरेंजीलाल गृह संख्या : 254/3 उम्र : 34 लिंग : पुरुष	फोटो उपलब्ध
235	NFT1308683	निर्वाचक का नाम : राधा बाई पति का नाम: मनोज कुमार गृह संख्या : 254/3 उम्र : 33 लिंग : महिला	फोटो उपलब्ध	236	BZK1285634	निर्वाचक का नाम : हरिनारायण भार्गव पिता का नाम: गजानंद भार्गव गृह संख्या : 255 उम्र : 48 लिंग : पुरुष	फोटो उपलब्ध	237	BZK1681493	निर्वाचक का नाम : बसंती बाई भार्गव पति का नाम: हरिनारायण भार्गव गृह संख्या : 255 उम्र : 45 लिंग : महिला	फोटो उपलब्ध
238	NFT1193895	निर्वाचक का नाम : प्रियेश भार्गव पिता का नाम: हरिनारायण गृह संख्या : 255 उम्र : 30 लिंग : पुरुष	फोटो उपलब्ध	239	NFT1526425	निर्वाचक का नाम : मनीष भार्गव पिता का नाम: हरिनारायण गृह संख्या : 255 उम्र : 25 लिंग : पुरुष	फोटो उपलब्ध	240	NFT1979806	निर्वाचक का नाम : कपिल भार्गव पिता का नाम: हरिनारायण भार्गव गृह संख्या : 255 उम्र : 21 लिंग : महिला	फोटो उपलब्ध

241 निर्वाचक का नाम : कैलाशनारायण पिता का नाम: म्यारसी राम सोनी गृह संख्या : 255/1 उम्र : 64 लिंग : पुरुष	NFT0775650 फोटो उपलब्ध	242 निर्वाचक का नाम : रामसुखी पति का नाम: कैलाशनारायण गृह संख्या : 255/1 उम्र : 57 लिंग : महिला	NFT0775668 फोटो उपलब्ध	243 निर्वाचक का नाम : भगवान सोनी पिता का नाम: कैलाश नारायण गृह संख्या : 255/1 उम्र : 34 लिंग : पुरुष	NFT0775676 फोटो उपलब्ध
244 निर्वाचक का नाम : रीना सोनी पति का नाम: भगवान सोनी गृह संख्या : 255/1 उम्र : 32 लिंग : महिला	NFT1318112 फोटो उपलब्ध	245 निर्वाचक का नाम : गोपाल शर्मा पिता का नाम: रामनारायण गृह संख्या : 255/2 उम्र : 40 लिंग : पुरुष	NFT1453117 फोटो उपलब्ध	246 निर्वाचक का नाम : पूजा पति का नाम: गोपाल शर्मा गृह संख्या : 255/2 उम्र : 33 लिंग : महिला	NFT0723643 फोटो उपलब्ध
247 निर्वाचक का नाम : हरिओम पिता का नाम: गजानंद गृह संख्या : 256 उम्र : 54 लिंग : पुरुष	BZK1842525 फोटो उपलब्ध	248 निर्वाचक का नाम : गुडडीबाई पति का नाम: हरिओम गृह संख्या : 256 उम्र : 50 लिंग : महिला	BZK1681501 फोटो उपलब्ध	249 निर्वाचक का नाम : नरेंद्र पिता का नाम: लालता प्रसाद गृह संख्या : 256 उम्र : 48 लिंग : पुरुष	NFT1306653 फोटो उपलब्ध
250 निर्वाचक का नाम : रजनी पति का नाम: नरेंद्र कुमार गृह संख्या : 256 उम्र : 44 लिंग : महिला	NFT1309228 फोटो उपलब्ध	251 निर्वाचक का नाम : कमलेश पिता का नाम: लालता प्रसाद गृह संख्या : 256 उम्र : 43 लिंग : पुरुष	BZK1958628 फोटो उपलब्ध	252 निर्वाचक का नाम : शशि भार्गव पति का नाम: कमलेश भार्गव गृह संख्या : 256 उम्र : 40 लिंग : महिला	NFT0356477 फोटो उपलब्ध
253 निर्वाचक का नाम : कौशल भार्गव पिता का नाम: हरिओम गृह संख्या : 256 उम्र : 36 लिंग : पुरुष	NFT0743831 फोटो उपलब्ध	254 निर्वाचक का नाम : अर्पणा भार्गव पति का नाम: कौशल भार्गव गृह संख्या : 256 उम्र : 32 लिंग : महिला	NFT0939652 फोटो उपलब्ध	255 निर्वाचक का नाम : प्रियांशु भार्गव पिता का नाम: नरेंद्र गृह संख्या : 256 उम्र : 23 लिंग : पुरुष	NFT1628684 फोटो उपलब्ध
256 निर्वाचक का नाम : निशा बाई भार्गव पति का नाम: पवन भार्गव गृह संख्या : 256/1 उम्र : 30 लिंग : महिला	NFT1641927 फोटो उपलब्ध	257 निर्वाचक का नाम : पवन शर्मा पिता का नाम: शिवचरण शर्मा गृह संख्या : 256/1 उम्र : 26 लिंग : पुरुष	NFT1641919 फोटो उपलब्ध	258 निर्वाचक का नाम : उमाशंकर पिता का नाम: राधेश्याम गृह संख्या : 257 उम्र : 40 लिंग : पुरुष	BZK1285568 फोटो उपलब्ध
259 निर्वाचक का नाम : रंजना पति का नाम: उमाशंकर गृह संख्या : 257 उम्र : 40 लिंग : महिला	BZK1262302 फोटो उपलब्ध	260 निर्वाचक का नाम : निखिल भार्गव पिता का नाम: उमा शंकर भार्गव गृह संख्या : 257 उम्र : 22 लिंग : पुरुष	NFT1731835 फोटो उपलब्ध	261 निर्वाचक का नाम : हजारी लाल पिता का नाम: गिरधारी लाल गृह संख्या : 258 उम्र : 98 लिंग : पुरुष	BZK1681535 फोटो उपलब्ध
262 निर्वाचक का नाम : पूरन लाल पिता का नाम: हजारीलाल गृह संख्या : 258 उम्र : 68 लिंग : पुरुष	BZK1681550 फोटो उपलब्ध	263 निर्वाचक का नाम : बसन्ती पति का नाम: पूरनलाल गृह संख्या : 258 उम्र : 64 लिंग : महिला	BZK1681568 फोटो उपलब्ध	264 निर्वाचक का नाम : गोकुल पिता का नाम: हजारी लाल गृह संख्या : 258 उम्र : 61 लिंग : पुरुष	BZK1681576 फोटो उपलब्ध
265 निर्वाचक का नाम : राधा बाई पति का नाम: गोकुल सिंह गृह संख्या : 258 उम्र : 50 लिंग : महिला	BZK1681584 फोटो उपलब्ध	266 निर्वाचक का नाम : राजू पिता का नाम: हजारी लाल गृह संख्या : 258 उम्र : 47 लिंग : पुरुष	NFT1075951 फोटो उपलब्ध	267 निर्वाचक का नाम : रुमा बाई पति का नाम: राजू गृह संख्या : 258 उम्र : 47 लिंग : महिला	BZK1681592 फोटो उपलब्ध
268 निर्वाचक का नाम : जगदीश पिता का नाम: पूरनलाल गृह संख्या : 258 उम्र : 35 लिंग : पुरुष	NFT0247742 फोटो उपलब्ध	269 निर्वाचक का नाम : विनिता बाई पति का नाम: जगदीश गृह संख्या : 258 उम्र : 34 लिंग : महिला	NFT0247759 फोटो उपलब्ध	270 निर्वाचक का नाम : अर्जुन पिता का नाम: पूरनलाल गृह संख्या : 258 उम्र : 33 लिंग : पुरुष	NFT0340836 फोटो उपलब्ध

271	NFT0247734	निर्वाचक का नाम : रामवती बाई पति का नाम: अर्जुन गृह संख्या : 258 उम्र : 32 लिंग : महिला	फोटो उपलब्ध	272	NFT1641968	निर्वाचक का नाम : अनिता बाई विश्वकर्मा पति का नाम: सोनू विश्वकर्मा गृह संख्या : 258 उम्र : 32 लिंग : महिला	फोटो उपलब्ध	273	NFT1641950	निर्वाचक का नाम : सोनू विश्वकर्मा पिता का नाम: गोकुल विश्वकर्मा गृह संख्या : 258 उम्र : 30 लिंग : पुरुष	फोटो उपलब्ध
274	NFT0775684	निर्वाचक का नाम : मांगीलाल लोधा पिता का नाम: प्रेम नारायण लोधा गृह संख्या : 258/1 उम्र : 42 लिंग : पुरुष	फोटो उपलब्ध	275	NFT0775692	निर्वाचक का नाम : कौशलया बाई लोधा पति का नाम: मांगी लाल लोधा गृह संख्या : 258/1 उम्र : 40 लिंग : महिला	फोटो उपलब्ध	276	NFT1875269	निर्वाचक का नाम : खुशबू लोधा पिता का नाम: मांगी लाल लोधा गृह संख्या : 258/1 उम्र : 22 लिंग : महिला	फोटो उपलब्ध
277	NFT0921122	निर्वाचक का नाम : लक्ष्मी नारायण पिता का नाम: प्रेम नारायण गृह संख्या : 258/क उम्र : 49 लिंग : पुरुष	फोटो उपलब्ध	278	NFT1213131	निर्वाचक का नाम : सीमा बाई पति का नाम: लक्ष्मीनारायण गृह संख्या : 258/क उम्र : 46 लिंग : महिला	फोटो उपलब्ध	279	NFT1307404	निर्वाचक का नाम : कमलेश प्रजापति पिता का नाम: शिवचरण प्रजापति गृह संख्या : 258/क उम्र : 39 लिंग : पुरुष	फोटो उपलब्ध
280	NFT1307545	निर्वाचक का नाम : सीमा प्रजापति पति का नाम: कमलेश प्रजापति गृह संख्या : 258/क उम्र : 38 लिंग : महिला	फोटो उपलब्ध	281	NFT1945989	निर्वाचक का नाम : शिवानी प्रजापति पिता का नाम: कमलेश प्रजापति गृह संख्या : 258/क उम्र : 21 लिंग : महिला	फोटो उपलब्ध	282	BZK1261338	निर्वाचक का नाम : रघुवीर सिंह पिता का नाम: पूरनचंद गृह संख्या : 259 उम्र : 52 लिंग : पुरुष	फोटो उपलब्ध
283	NFT0499889	निर्वाचक का नाम : राम बाबू पिता का नाम: धन्ना लाल गृह संख्या : 259 उम्र : 50 लिंग : पुरुष	फोटो उपलब्ध	284	BZK1262377	निर्वाचक का नाम : रामकन्याबाई पति का नाम: रघुवीर सिंह गृह संख्या : 259 उम्र : 50 लिंग : महिला	फोटो उपलब्ध	285	BZK1475367	निर्वाचक का नाम : सागर सिंह पिता का नाम: पूरनचंद गृह संख्या : 259 उम्र : 48 लिंग : पुरुष	फोटो उपलब्ध
286	BZK1475375	निर्वाचक का नाम : कल्याणीबाई पति का नाम: सागरसिंह गृह संख्या : 259 उम्र : 46 लिंग : महिला	फोटो उपलब्ध	287	NFT0921080	निर्वाचक का नाम : दिनेश कुमार लववंशी पिता का नाम: सागर गृह संख्या : 259 उम्र : 28 लिंग : पुरुष	फोटो उपलब्ध	288	NFT0921114	निर्वाचक का नाम : शुभम पिता का नाम: रघुवीर सिंह गृह संख्या : 259 उम्र : 28 लिंग : पुरुष	फोटो उपलब्ध
289	NFT0921072	निर्वाचक का नाम : हरिओम लोधा पिता का नाम: रघुवीर सिंह गृह संख्या : 259 उम्र : 27 लिंग : पुरुष	फोटो उपलब्ध	290	NFT1303445	निर्वाचक का नाम : रामलखन लोधा पिता का नाम: सागर लोधा गृह संख्या : 259 उम्र : 25 लिंग : पुरुष	फोटो उपलब्ध	291	NFT1781905	निर्वाचक का नाम : पूजा लौअंशी लोधा पति का नाम: शुभम लोधा गृह संख्या : 259 उम्र : 25 लिंग : महिला	फोटो उपलब्ध
292	NFT0576033	निर्वाचक का नाम : मिश्री लाल पिता का नाम: ऊंकार लाल गृह संख्या : 259/1 उम्र : 48 लिंग : पुरुष	फोटो उपलब्ध	293	NFT0576041	निर्वाचक का नाम : चैन सिंह पिता का नाम: ऊंकार लाल गृह संख्या : 259/1 उम्र : 45 लिंग : पुरुष	फोटो उपलब्ध	294	BZK1262534	निर्वाचक का नाम : रघुवीर सिंह पिता का नाम: बाबूलाल गृह संख्या : 259/1 उम्र : 44 लिंग : पुरुष	फोटो उपलब्ध
295	NFT0576355	निर्वाचक का नाम : रामभरोसी बाई पति का नाम: चैन सिंह गृह संख्या : 259/1 उम्र : 42 लिंग : महिला	फोटो उपलब्ध	296	NFT0939660	निर्वाचक का नाम : रघुवीर सिंह लोधा पिता का नाम: बाबूलाल लोधा गृह संख्या : 259/1 उम्र : 39 लिंग : पुरुष	फोटो उपलब्ध	297	NFT0247783	निर्वाचक का नाम : कृष्ण बाई पति का नाम: होकम सिंह गृह संख्या : 259/1 उम्र : 37 लिंग : महिला	फोटो उपलब्ध
298	NFT0939678	निर्वाचक का नाम : अयोध्या बाई लोधा पति का नाम: रघुवीर गृह संख्या : 259/1 उम्र : 37 लिंग : महिला	फोटो उपलब्ध	299	NFT0576074	निर्वाचक का नाम : धापू बाई पति का नाम: भारत सिंह गृह संख्या : 259/1 उम्र : 36 लिंग : महिला	फोटो उपलब्ध	300	NFT0247767	निर्वाचक का नाम : कल्याण सिंह लोधा पिता का नाम: बाबूलाल लोधा गृह संख्या : 259/1 उम्र : 35 लिंग : पुरुष	फोटो उपलब्ध

301	NFT0576066	निर्वाचक का नाम : राजकुमार पिता का नाम: उंकार लाल गृह संख्या : 259/1 उम्र : 32 लिंग : पुरुष	फोटो उपलब्ध	302	NFT1185396	निर्वाचक का नाम : रचना पति का नाम: मिश्रीलाल गृह संख्या : 259/1 उम्र : 30 लिंग : महिला	फोटो उपलब्ध	303	NFT1413004	निर्वाचक का नाम : रमा लोधा पति का नाम: राजकुमार लोधा गृह संख्या : 259/1 उम्र : 28 लिंग : महिला	फोटो उपलब्ध
304	NFT1781699	निर्वाचक का नाम : ममता सेन पति का नाम: जगदीश सेन गृह संख्या : 259/2 उम्र : 42 लिंग : महिला	फोटो उपलब्ध	305	NFT0939686	निर्वाचक का नाम : राजू शिवहरे पिता का नाम: गोवरधन शिवहरे गृह संख्या : 259/2 उम्र : 41 लिंग : पुरुष	फोटो उपलब्ध	306	NFT1781723	निर्वाचक का नाम : जगदीश सेन पिता का नाम: जमनालाल सेन गृह संख्या : 259/2 उम्र : 41 लिंग : पुरुष	फोटो उपलब्ध
307	NFT1781897	निर्वाचक का नाम : सुनीत बाई शिवहरे पति का नाम: सुनील शिवहरे गृह संख्या : 259/2 उम्र : 40 लिंग : महिला	फोटो उपलब्ध	308	NFT0939694	निर्वाचक का नाम : बबली शिवहरे पति का नाम: राजू शिवहरे गृह संख्या : 259/2 उम्र : 40 लिंग : महिला	फोटो उपलब्ध	309	NFT1781764	निर्वाचक का नाम : सुनील शिवहरे पिता का नाम: गोरधन शिवहरे गृह संख्या : 259/2 उम्र : 39 लिंग : पुरुष	फोटो उपलब्ध
310	NFT1628650	निर्वाचक का नाम : सविता नाथ पति का नाम: रवि नाथ गृह संख्या : 259/2 उम्र : 30 लिंग : महिला	फोटो उपलब्ध	311	NFT1630177	निर्वाचक का नाम : रवि नाथ पिता का नाम: मंटीलाल नाथ गृह संख्या : 259/2 उम्र : 28 लिंग : पुरुष	फोटो उपलब्ध	312	NFT1885342	निर्वाचक का नाम : अंकित शिवहरे पिता का नाम: अंकित शिवहरे गृह संख्या : 259/2 उम्र : 22 लिंग : पुरुष	फोटो उपलब्ध
313	NFT1933662	निर्वाचक का नाम : शिवानी शिवहरे पिता का नाम: राजू शिवहरे गृह संख्या : 259/2 उम्र : 20 लिंग : महिला	फोटो उपलब्ध	314	NFT1301647	निर्वाचक का नाम : गिरजा पति का नाम: श्री लाल गृह संख्या : 259/3 उम्र : 50 लिंग : महिला	फोटो उपलब्ध	315	NFT1303569	निर्वाचक का नाम : ओमप्रकाश पिता का नाम: मदन लाल गृह संख्या : 259/3 उम्र : 47 लिंग : पुरुष	फोटो उपलब्ध
316	NFT1301910	निर्वाचक का नाम : रेखा पति का नाम: ओमप्रकाश गृह संख्या : 259/3 उम्र : 46 लिंग : महिला	फोटो उपलब्ध	317	NFT1301779	निर्वाचक का नाम : श्री लाल सेन पिता का नाम: रामचरण सेन गृह संख्या : 259/3 उम्र : 45 लिंग : पुरुष	फोटो उपलब्ध	318	NFT1452689	निर्वाचक का नाम : मुरारी लाल पिता का नाम: केलाश नारायण गृह संख्या : 259/3 उम्र : 41 लिंग : पुरुष	फोटो उपलब्ध
319	NFT1525591	निर्वाचक का नाम : सावित्री बाई पति का नाम: मुरारी लाल गृह संख्या : 259/3 उम्र : 39 लिंग : महिला	फोटो उपलब्ध	320	NFT1306307	निर्वाचक का नाम : सुनील सेन पिता का नाम: श्री लाल सेन गृह संख्या : 259/3 उम्र : 29 लिंग : पुरुष	फोटो उपलब्ध	321	NFT1781913	निर्वाचक का नाम : धापी बाई लोधा पति का नाम: जवरीलाल लोधा गृह संख्या : 259/3 उम्र : 27 लिंग : महिला	फोटो उपलब्ध
322	NFT1568633	निर्वाचक का नाम : राकेश प्रजापति पिता का नाम: ओमप्रकाश प्रजापति गृह संख्या : 259/3 उम्र : 26 लिंग : पुरुष	फोटो उपलब्ध	323	NFT1697390	निर्वाचक का नाम : राधी सेन पति का नाम: सुनील सेन गृह संख्या : 259/3 उम्र : 26 लिंग : महिला	फोटो उपलब्ध	324	NFT1568658	निर्वाचक का नाम : ज्योति प्रजापति पति का नाम: राकेश प्रजापति गृह संख्या : 259/3 उम्र : 23 लिंग : महिला	फोटो उपलब्ध
325	NFT1897206	निर्वाचक का नाम : जवरीलाल लोधा पिता का नाम: नंदराम लोधा गृह संख्या : 259/3 उम्र : 20 लिंग : पुरुष	फोटो उपलब्ध	326	NFT0500181	निर्वाचक का नाम : ओम प्रकाश पिता का नाम: फूलचंद गृह संख्या : 259/क उम्र : 52 लिंग : पुरुष	फोटो उपलब्ध	327	NFT0500199	निर्वाचक का नाम : राज बाई पति का नाम: ओम प्रकाश गृह संख्या : 259/क उम्र : 49 लिंग : महिला	फोटो उपलब्ध
328	NFT0500207	निर्वाचक का नाम : मनोज पिता का नाम: ओम प्रकाश गृह संख्या : 259/क उम्र : 32 लिंग : पुरुष	फोटो उपलब्ध	329	NFT0743450	निर्वाचक का नाम : सरस्वती बाई पति का नाम: मांगीलाल गृह संख्या : 260 उम्र : 85 लिंग : महिला	फोटो उपलब्ध	330	NFT0743542	निर्वाचक का नाम : शिवकुमार पिता का नाम: रौडूलाल गृह संख्या : 260 उम्र : 45 लिंग : पुरुष	फोटो उपलब्ध

331 निर्वाचक का नाम : सुनील कुमार पिता का नाम: रोडूलाल गृह संख्या : 260 उम्र : 42 लिंग : पुरुष	NFT0743583 फोटो उपलब्ध	332 निर्वाचक का नाम : प्रेमसुधा पति का नाम: सुनील कुमार गृह संख्या : 260 उम्र : 42 लिंग : महिला	NFT0743591 फोटो उपलब्ध	333 निर्वाचक का नाम : गायत्री पति का नाम: शिवकुमार गृह संख्या : 260 उम्र : 41 लिंग : महिला	NFT0743559 फोटो उपलब्ध
334 निर्वाचक का नाम : कुलदीप पिता का नाम: रोडूलाल गृह संख्या : 260 उम्र : 38 लिंग : पुरुष	NFT0743609 फोटो उपलब्ध	335 निर्वाचक का नाम : भाग्य श्री पति का नाम: कुलदीप गृह संख्या : 260 उम्र : 37 लिंग : महिला	NFT0743617 फोटो उपलब्ध	336 निर्वाचक का नाम : पवन सेन पिता का नाम: फूल सिंह गृह संख्या : 260 उम्र : 36 लिंग : पुरुष	NFT0724062 फोटो उपलब्ध
337 निर्वाचक का नाम : माला सेन पति का नाम: पवन गृह संख्या : 260 उम्र : 28 लिंग : महिला	NFT1528439 फोटो उपलब्ध	338 निर्वाचक का नाम : रामेश्वर सेन पिता का नाम: फूल सिंह सेन गृह संख्या : 260 उम्र : 26 लिंग : पुरुष	NFT2040012 फोटो उपलब्ध	339 निर्वाचक का नाम : राजेंद्र मीना पिता का नाम: रमेश चंद मीना गृह संख्या : 260/1 उम्र : 37 लिंग : पुरुष	NFT1781871 फोटो उपलब्ध
340 निर्वाचक का नाम : उधम सिंह प्रजापति पिता का नाम: राम नारायण प्रजापति गृह संख्या : 260/1 उम्र : 33 लिंग : पुरुष	NFT1986132 फोटो उपलब्ध	341 निर्वाचक का नाम : राजकुमारी मीना पति का नाम: राजेंद्र मीना गृह संख्या : 260/1 उम्र : 31 लिंग : महिला	NFT1781889 फोटो उपलब्ध	342 निर्वाचक का नाम : मनु बाई प्रजापति पति का नाम: उधम सिंह प्रजापति गृह संख्या : 260/1 उम्र : 31 लिंग : महिला	NFT1986389 फोटो उपलब्ध
343 निर्वाचक का नाम : अवदेश सेन पिता का नाम: गोरी शंकर सेन गृह संख्या : 260/1 उम्र : 24 लिंग : पुरुष	NFT2040525 फोटो उपलब्ध	344 निर्वाचक का नाम : सलोनी सेन पति का नाम: अवदेश सेन गृह संख्या : 260/1 उम्र : 23 लिंग : महिला	NFT2043511 फोटो उपलब्ध	345 निर्वाचक का नाम : महेश पिता का नाम: राम प्रसाद गृह संख्या : 261 उम्र : 42 लिंग : पुरुष	NFT0775767 फोटो उपलब्ध
346 निर्वाचक का नाम : ममता बाई पति का नाम: महेश गृह संख्या : 261 उम्र : 40 लिंग : महिला	NFT0775775 फोटो उपलब्ध	347 निर्वाचक का नाम : हरस्वरूप पिता का नाम: गणपत सिंह गृह संख्या : 261/1 उम्र : 39 लिंग : पुरुष	NFT0775783 फोटो उपलब्ध	348 निर्वाचक का नाम : भूरी बाई पति का नाम: हरस्वरूप गृह संख्या : 261/1 उम्र : 37 लिंग : महिला	NFT0775791 फोटो उपलब्ध
349 निर्वाचक का नाम : हरिओम बाई मीना पति का नाम: इन्दर सिंह मीना गृह संख्या : 261/2 उम्र : 50 लिंग : महिला	NFT0898916 फोटो उपलब्ध	350 निर्वाचक का नाम : खुमान सिंह पिता का नाम: हरचंद गृह संख्या : 261/3 उम्र : 50 लिंग : पुरुष	NFT1234798 फोटो उपलब्ध	351 निर्वाचक का नाम : कृष्णा बाई पति का नाम: खुमान सिंह गृह संख्या : 261/3 उम्र : 42 लिंग : महिला	NFT1234749 फोटो उपलब्ध
352 निर्वाचक का नाम : सावित्री बाई मीना पति का नाम: श्री लाल मीना गृह संख्या : 261/4 उम्र : 58 लिंग : महिला	NFT1314608 फोटो उपलब्ध	353 निर्वाचक का नाम : श्री लाल मीना पिता का नाम: जमना लाल मीना गृह संख्या : 261/4 उम्र : 55 लिंग : पुरुष	NFT1307370 फोटो उपलब्ध	354 निर्वाचक का नाम : रघुवीर सिंह पिता का नाम: प्रेमनारायण गृह संख्या : 261/4 उम्र : 45 लिंग : पुरुष	NFT1539824 फोटो उपलब्ध
355 निर्वाचक का नाम : लालता बाई पति का नाम: रघुवीर सिंह गृह संख्या : 261/4 उम्र : 43 लिंग : महिला	NFT1539840 फोटो उपलब्ध	356 निर्वाचक का नाम : विनोद शिवहरे पिता का नाम: हजारी लाल शिवहरे गृह संख्या : 261/4 उम्र : 38 लिंग : पुरुष	NFT1525633 फोटो उपलब्ध	357 निर्वाचक का नाम : रामलखन पिता का नाम: बृजमोहन गृह संख्या : 261/4 उम्र : 36 लिंग : पुरुष	NFT1307099 फोटो उपलब्ध
358 निर्वाचक का नाम : रीना बाई शिवहरे पति का नाम: विनोद शिवहरे गृह संख्या : 261/4 उम्र : 35 लिंग : महिला	NFT1525773 फोटो उपलब्ध	359 निर्वाचक का नाम : दिलीप पिता का नाम: बृजमोहन गृह संख्या : 261/4 उम्र : 32 लिंग : पुरुष	NFT1307222 फोटो उपलब्ध	360 निर्वाचक का नाम : बबलेश मीना पिता का नाम: श्री लाल मीना गृह संख्या : 261/4 उम्र : 31 लिंग : पुरुष	NFT1790930 फोटो उपलब्ध

विधान सभा क्षेत्र की संख्या व नाम : 30-चाचौडा  
अनुभाग की संख्या व नाम : 1-इंदिरा गांधी वार्ड 15 म.न. 138 से अंत तक

361	NFT1790849	निर्वाचक का नाम : राधाबाई मीना पति का नाम: बबलेश मीना गृह संख्या : 261/4 उम्र : 29 लिंग : महिला	फोटो उपलब्ध	362	NFT1794601	निर्वाचक का नाम : रवि मीना पिता का नाम: श्री लाल मीना गृह संख्या : 261/4 उम्र : 28 लिंग : पुरुष	फोटो उपलब्ध	363	NFT1869916	निर्वाचक का नाम : कुंती मीना पति का नाम: रवि मीना गृह संख्या : 261/4 उम्र : 27 लिंग : महिला	फोटो उपलब्ध
364	NFT1830629	निर्वाचक का नाम : पूजा कुशवाहा पिता का नाम: रघुवीर सिंह कुशवाहा गृह संख्या : 261/4 उम्र : 23 लिंग : महिला	फोटो उपलब्ध	365	NFT1630185	निर्वाचक का नाम : गणराज राव पिता का नाम: श्रीप्रसाद राव गृह संख्या : 261/5 उम्र : 38 लिंग : पुरुष	फोटो उपलब्ध	366	NFT1630268	निर्वाचक का नाम : सीमा राव पति का नाम: गणराज राव गृह संख्या : 261/5 उम्र : 27 लिंग : महिला	फोटो उपलब्ध
367	NFT1143023	निर्वाचक का नाम : रामदयाल विश्वकर्मा पिता का नाम: परशुराम विश्वकर्मा गृह संख्या : 261/ग उम्र : 65 लिंग : पुरुष	फोटो उपलब्ध	368	NFT2079689	निर्वाचक का नाम : चंदा बाई विश्वकर्मा पति का नाम: नंदकिशोर विश्वकर्मा गृह संख्या : 261/ग उम्र : 34 लिंग : महिला	फोटो उपलब्ध	369	NFT1143056	निर्वाचक का नाम : नंदकिशोर विश्वकर्मा पिता का नाम: रामदयाल विश्वकर्मा गृह संख्या : 261/ग उम्र : 33 लिंग : पुरुष	फोटो उपलब्ध
370	NFT0898932	निर्वाचक का नाम : बाबूलाल बैरागी पिता का नाम: नारायणदास बैरागी गृह संख्या : 261/क उम्र : 53 लिंग : पुरुष	फोटो उपलब्ध	371	NFT0921155	निर्वाचक का नाम : जतन सिंह पिता का नाम: राम प्रसाद गृह संख्या : 261/ख उम्र : 42 लिंग : पुरुष	फोटो उपलब्ध	372	NFT0921163	निर्वाचक का नाम : बादाम बाई पति का नाम: जतन सिंह गृह संख्या : 261/ख उम्र : 40 लिंग : महिला	फोटो उपलब्ध
373	BZK1475359	निर्वाचक का नाम : नारायणसिंह पिता का नाम: बिहारीलाल गृह संख्या : 262 उम्र : 60 लिंग : पुरुष	फोटो उपलब्ध	374	BZK1475383	निर्वाचक का नाम : श्रीबाई पति का नाम: नारायण सिंह गृह संख्या : 262 उम्र : 58 लिंग : महिला	फोटो उपलब्ध	375	BZK1475185	निर्वाचक का नाम : सुनील पिता का नाम: नारायण गृह संख्या : 262 उम्र : 42 लिंग : पुरुष	फोटो उपलब्ध
376	NFT0390732	निर्वाचक का नाम : शोभा मीना पति का नाम: सुनील मीना गृह संख्या : 262 उम्र : 40 लिंग : महिला	फोटो उपलब्ध	377	NFT1779909	निर्वाचक का नाम : लेखराज मीना पिता का नाम: श्रावण मीना गृह संख्या : 262/क उम्र : 27 लिंग : पुरुष	फोटो उपलब्ध	378	BZK1288125	निर्वाचक का नाम : राधेश्याम पिता का नाम: उंकारलाल गृह संख्या : 262/1 उम्र : 50 लिंग : पुरुष	फोटो उपलब्ध
379	BZK1287291	निर्वाचक का नाम : सुनीताबाई पति का नाम: राधेश्याम गृह संख्या : 262/1 उम्र : 48 लिंग : महिला	फोटो उपलब्ध	380	NFT1174630	निर्वाचक का नाम : रामवल्लभ पिता का नाम: बाबूलाल गृह संख्या : 262/2 उम्र : 46 लिंग : पुरुष	फोटो उपलब्ध	381	NFT1830652	निर्वाचक का नाम : ममता बाई मीना पति का नाम: अर्जुन सिंह मीना गृह संख्या : 262/के उम्र : 38 लिंग : महिला	फोटो उपलब्ध
382	NFT0870824	निर्वाचक का नाम : श्रवण कुमार पिता का नाम: बद्री लाल गृह संख्या : 262/क उम्र : 43 लिंग : पुरुष	फोटो उपलब्ध	383	NFT0870659	निर्वाचक का नाम : इकलेश बाई पति का नाम: श्रवण कुमार गृह संख्या : 262/क उम्र : 41 लिंग : महिला	फोटो उपलब्ध	384	NFT1830645	निर्वाचक का नाम : अर्जुन सिंह मीना पिता का नाम: मुन्ना लाल मीना गृह संख्या : 262/ख उम्र : 39 लिंग : पुरुष	फोटो उपलब्ध
385	BZK1287549	निर्वाचक का नाम : भगवतीबाई पति का नाम: कन्हैयालाल गृह संख्या : 263 उम्र : 68 लिंग : महिला	फोटो उपलब्ध	386	NFT0089789	निर्वाचक का नाम : कामताप्रसाद पिता का नाम: मांगीलाल गृह संख्या : 263/1 उम्र : 82 लिंग : पुरुष	फोटो उपलब्ध	387	NFT0247932	निर्वाचक का नाम : भगवती बाई सेन पति का नाम: कैलाश नारायण सेन गृह संख्या : 263/1 उम्र : 64 लिंग : महिला	फोटो उपलब्ध
388	NFT0340844	निर्वाचक का नाम : मुन्नी बाई पति का नाम: लालराम गृह संख्या : 263/1 उम्र : 54 लिंग : महिला	फोटो उपलब्ध	389	NFT0775700	निर्वाचक का नाम : गोविंद सेन पिता का नाम: कैलाश नारायण सेन गृह संख्या : 263/1 उम्र : 46 लिंग : पुरुष	फोटो उपलब्ध	390	NFT0247940	निर्वाचक का नाम : मोर बाई सेन पति का नाम: गोविंद सेन गृह संख्या : 263/1 उम्र : 44 लिंग : महिला	फोटो उपलब्ध

391	NFT0246959	निर्वाचक का नाम : अवदेश साहू पिता का नाम: रामप्रसाद साहू गृह संख्या : 263/1 उम्र : 43 लिंग : पुरुष	फोटो उपलब्ध	392	NFT0775718	निर्वाचक का नाम : देवेन्द्र भार्गव पिता का नाम: कामता प्रसाद भार्गव गृह संख्या : 263/1 उम्र : 41 लिंग : पुरुष	फोटो उपलब्ध	393	NFT0246967	निर्वाचक का नाम : आशा बाई साहू पति का नाम: अवदेश साहू गृह संख्या : 263/1 उम्र : 39 लिंग : महिला	फोटो उपलब्ध
394	NFT1554492	निर्वाचक का नाम : हेमराज पाल पिता का नाम: लालाराम पाल गृह संख्या : 263/1 उम्र : 36 लिंग : पुरुष	फोटो उपलब्ध	395	NFT2039816	निर्वाचक का नाम : प्रकाश पाल पिता का नाम: लालाराम पाल गृह संख्या : 263/1 उम्र : 33 लिंग : पुरुष	फोटो उपलब्ध	396	NFT1554518	निर्वाचक का नाम : सीमा पाल पति का नाम: सोनू पाल गृह संख्या : 263/1 उम्र : 31 लिंग : महिला	फोटो उपलब्ध
397	NFT1670181	निर्वाचक का नाम : सोनू पाल पिता का नाम: लालाराम पाल गृह संख्या : 263/1 उम्र : 31 लिंग : पुरुष	फोटो उपलब्ध	398	NFT1615053	निर्वाचक का नाम : रीना पाल पति का नाम: रामजीवन पाल गृह संख्या : 263/1 उम्र : 25 लिंग : महिला	फोटो उपलब्ध	399	NFT1458967	निर्वाचक का नाम : राम जीवन पाल पिता का नाम: लालाराम गृह संख्या : 263/1 उम्र : 24 लिंग : पुरुष	फोटो उपलब्ध
400	NFT1939511	निर्वाचक का नाम : राम दुलारी सेन पिता का नाम: गोविंद सिंह सेन गृह संख्या : 263/1 उम्र : 20 लिंग : महिला	फोटो उपलब्ध	401	NFT1213065	निर्वाचक का नाम : जगदीश प्रसाद शर्मा पिता का नाम: राम दयाल शर्मा गृह संख्या : 263/2 उम्र : 66 लिंग : पुरुष	फोटो उपलब्ध	402	NFT1213115	निर्वाचक का नाम : कलावती बाई शर्मा पति का नाम: जगदीश शर्मा गृह संख्या : 263/2 उम्र : 60 लिंग : महिला	फोटो उपलब्ध
403	NFT1234772	निर्वाचक का नाम : रामकन्या बाई पति का नाम: भगवती गृह संख्या : 263/2 उम्र : 47 लिंग : महिला	फोटो उपलब्ध	404	NFT1245463	निर्वाचक का नाम : मनभरी शर्मा पिता का नाम: भागवती प्रसाद शर्मा गृह संख्या : 263/2 उम्र : 30 लिंग : महिला	फोटो उपलब्ध	405	NFT1234707	निर्वाचक का नाम : गोपाल शर्मा पिता का नाम: भगवती शर्मा गृह संख्या : 263/2 उम्र : 28 लिंग : पुरुष	फोटो उपलब्ध
406	NFT1799303	निर्वाचक का नाम : नेहा शर्मा पति का नाम: गोपाल शर्मा गृह संख्या : 263/2 उम्र : 27 लिंग : महिला	फोटो उपलब्ध	407	NFT0775726	निर्वाचक का नाम : संतोष भार्गव पति का नाम: देवेन्द्र भार्गव गृह संख्या : 263/4 उम्र : 39 लिंग : महिला	फोटो उपलब्ध	408	BZK1285907	निर्वाचक का नाम : गटदूलाल पिता का नाम: ज्वारीलाल गृह संख्या : 264 उम्र : 79 लिंग : पुरुष	फोटो उपलब्ध
409	BZK1287275	निर्वाचक का नाम : कांताबाई पति का नाम: ग ट दूलाल गृह संख्या : 264 उम्र : 73 लिंग : महिला	फोटो उपलब्ध	410	BZK1288406	निर्वाचक का नाम : दिनेश कुमार पिता का नाम: गटदूलाल गृह संख्या : 264 उम्र : 43 लिंग : पुरुष	फोटो उपलब्ध	411	NFT0344903	निर्वाचक का नाम : रचना बाई पति का नाम: दिनेश कुमार गृह संख्या : 264 उम्र : 41 लिंग : महिला	फोटो उपलब्ध
412	NFT0743856	निर्वाचक का नाम : मांगीलाल पिता का नाम: शंकर लाल गृह संख्या : 265 उम्र : 73 लिंग : पुरुष	फोटो उपलब्ध	413	NFT0743724	निर्वाचक का नाम : भूली बाई पति का नाम: मांगीलाल गृह संख्या : 265 उम्र : 68 लिंग : महिला	फोटो उपलब्ध	414	NFT0743732	निर्वाचक का नाम : कन्हैया लाल लोधा पिता का नाम: मांगीलाल गृह संख्या : 265 उम्र : 43 लिंग : पुरुष	फोटो उपलब्ध
415	NFT0743401	निर्वाचक का नाम : दुलीचन्द पिता का नाम: मांगीलाल गृह संख्या : 265 उम्र : 40 लिंग : पुरुष	फोटो उपलब्ध	416	NFT0743393	निर्वाचक का नाम : संतोष बाई लोधा पति का नाम: कन्हैयालाल गृह संख्या : 265 उम्र : 39 लिंग : महिला	फोटो उपलब्ध	417	NFT0743427	निर्वाचक का नाम : रामस्वरूप पिता का नाम: मांगीलाल गृह संख्या : 265 उम्र : 38 लिंग : पुरुष	फोटो उपलब्ध
418	NFT0743419	निर्वाचक का नाम : द्रोपती बाई पति का नाम: दुलीचन्द गृह संख्या : 265 उम्र : 38 लिंग : महिला	फोटो उपलब्ध	419	NFT0743435	निर्वाचक का नाम : अनसुईया पति का नाम: रामस्वरूप गृह संख्या : 265 उम्र : 36 लिंग : महिला	फोटो उपलब्ध	420	NFT1278258	निर्वाचक का नाम : लेखराज कुशवाह पिता का नाम: पर्वत कुशवाह गृह संख्या : 265/1 उम्र : 39 लिंग : पुरुष	फोटो उपलब्ध

421	NFT0775759	निर्वाचक का नाम : भरोसी बाई पति का नाम: लेखराज गृह संख्या : 265/1 उम्र : 32 लिंग : महिला	फोटो उपलब्ध	422	NFT0811174	निर्वाचक का नाम : जसवंत सिंह पिता का नाम: रामनारायण गृह संख्या : 266 उम्र : 47 लिंग : पुरुष	फोटो उपलब्ध	423	NFT0811182	निर्वाचक का नाम : हरिओम बाई पति का नाम: जसवंत सिंह गृह संख्या : 266 उम्र : 44 लिंग : महिला	फोटो उपलब्ध
424	NFT1791029	निर्वाचक का नाम : सुनीता शिवहरे पति का नाम: गोविंद शिवहरे गृह संख्या : 266 उम्र : 30 लिंग : महिला	फोटो उपलब्ध	425	NFT1568310	निर्वाचक का नाम : बिंदा मीना पति का नाम: नरुस्तम मीना गृह संख्या : 266 उम्र : 28 लिंग : महिला	फोटो उपलब्ध	426	NFT1303197	निर्वाचक का नाम : नरुस्तम मीना पिता का नाम: जसवंत मीना गृह संख्या : 266 उम्र : 25 लिंग : पुरुष	फोटो उपलब्ध
427	NFT1790997	निर्वाचक का नाम : गोविंद शिवहरे पिता का नाम: लक्ष्मण सिंह शिवहरे गृह संख्या : 266 उम्र : 24 लिंग : पुरुष	फोटो उपलब्ध	428	NFT1987676	निर्वाचक का नाम : दीपक मीना पिता का नाम: जसवंत मीना गृह संख्या : 266 उम्र : 22 लिंग : पुरुष	फोटो उपलब्ध	429	BZK1475912	निर्वाचक का नाम : कैलाश पिता का नाम: जगराम गृह संख्या : 266/1 उम्र : 55 लिंग : पुरुष	फोटो उपलब्ध
430	BZK1475920	निर्वाचक का नाम : गीता बाई अहिरवार पति का नाम: कैलाश अहिरवार गृह संख्या : 266/1 उम्र : 50 लिंग : महिला	फोटो उपलब्ध	431	NFT1308931	निर्वाचक का नाम : पर्वतराज पिता का नाम: शिवनारायण गृह संख्या : 266/1 उम्र : 47 लिंग : पुरुष	फोटो उपलब्ध	432	NFT1834415	निर्वाचक का नाम : रामसेवक मीना पिता का नाम: मंगी लाल मीना गृह संख्या : 266/1 उम्र : 43 लिंग : पुरुष	फोटो उपलब्ध
433	NFT1308691	निर्वाचक का नाम : मंजू बाई पति का नाम: पर्वत राज गृह संख्या : 266/1 उम्र : 42 लिंग : महिला	फोटो उपलब्ध	434	NFT1879220	निर्वाचक का नाम : सविता बाई मीना पति का नाम: रामसेवक मीना गृह संख्या : 266/1 उम्र : 38 लिंग : महिला	फोटो उपलब्ध	435	NFT0655258	निर्वाचक का नाम : रेखा बाई पति का नाम: रामजीवन गृह संख्या : 266/1 उम्र : 35 लिंग : महिला	फोटो उपलब्ध
436	NFT0139808	निर्वाचक का नाम : रामजीवन अहिरवार पिता का नाम: कैलाश अहिरवार गृह संख्या : 266/1 उम्र : 35 लिंग : पुरुष	फोटो उपलब्ध	437	NFT1869700	निर्वाचक का नाम : मेघराज अहिरवार पिता का नाम: कैलाश अहिरवार गृह संख्या : 266/1 उम्र : 24 लिंग : पुरुष	फोटो उपलब्ध	438	NFT1724566	निर्वाचक का नाम : लोकेश शिवहरे पिता का नाम: पर्वतराज शिवहरे गृह संख्या : 266/1 उम्र : 23 लिंग : पुरुष	फोटो उपलब्ध
439	NFT1724574	निर्वाचक का नाम : अभिषेक शिवहरे पिता का नाम: पर्वतराज शिवहरे गृह संख्या : 266/1 उम्र : 22 लिंग : पुरुष	फोटो उपलब्ध	440	NFT0500009	निर्वाचक का नाम : चैन सिंह पिता का नाम: गणेशराम गृह संख्या : 266/2 उम्र : 33 लिंग : पुरुष	फोटो उपलब्ध	441	NFT1779891	निर्वाचक का नाम : ममता शिवहरे पति का नाम: रामविलास शिवहरे गृह संख्या : 266/2 उम्र : 32 लिंग : महिला	फोटो उपलब्ध
442	NFT1779883	निर्वाचक का नाम : रामविलास शिवहरे पिता का नाम: लक्ष्मण सिंह गृह संख्या : 266/2 उम्र : 31 लिंग : पुरुष	फोटो उपलब्ध	443	NFT1467745	निर्वाचक का नाम : ग्यारसी बाई पति का नाम: मोतीलाल शिवहरे गृह संख्या : 267 उम्र : 42 लिंग : महिला	फोटो उपलब्ध	444	NFT1466309	निर्वाचक का नाम : ब्रजेश शिवहरे पिता का नाम: मोतीलाल शिवहरे गृह संख्या : 267 उम्र : 35 लिंग : पुरुष	फोटो उपलब्ध
445	NFT1873934	निर्वाचक का नाम : रामू शिवहरे पिता का नाम: मोतीलाल शिवहरे गृह संख्या : 267 उम्र : 31 लिंग : पुरुष	फोटो उपलब्ध	446	NFT1977701	निर्वाचक का नाम : शोभ बाई राय पति का नाम: रामू शिवहरे गृह संख्या : 267 उम्र : 28 लिंग : महिला	फोटो उपलब्ध	447	NFT1539790	निर्वाचक का नाम : पूजा बाई पति का नाम: ब्रजेश गृह संख्या : 267 उम्र : 25 लिंग : महिला	फोटो उपलब्ध
448	NFT1603000	निर्वाचक का नाम : श्री कल्याण लोधा पिता का नाम: मर्दन सिंह गृह संख्या : 268 उम्र : 30 लिंग : पुरुष	फोटो उपलब्ध	449	NFT1599232	निर्वाचक का नाम : अनिता लोधा पति का नाम: श्री कल्याण गृह संख्या : 268 उम्र : 30 लिंग : महिला	फोटो उपलब्ध	450	NFT1568740	निर्वाचक का नाम : सोनू प्रजापति पिता का नाम: भीकम सिंह गृह संख्या : 269 उम्र : 31 लिंग : पुरुष	फोटो उपलब्ध

विधान सभा क्षेत्र की संख्या व नाम : 30-चाचौडा  
अनुभाग की संख्या व नाम : 1-इंदिरा गांधी वार्ड 15 म.न. 138 से अंत तक

451	NFT1568765	निर्वाचक का नाम : गंगा बाई पति का नाम: सोनू प्रजापति गृह संख्या : 269 उम्र : 31 लिंग : महिला	फोटो उपलब्ध	452	NFT1613744	निर्वाचक का नाम : राजू प्रजापति पिता का नाम: भीकम प्रजापति गृह संख्या : 270 उम्र : 32 लिंग : पुरुष	फोटो उपलब्ध	453	NFT1613751	निर्वाचक का नाम : राजकुमारी बाई प्रजापति पति का नाम: राजू प्रजापति गृह संख्या : 270 उम्र : 30 लिंग : महिला	फोटो उपलब्ध
454	NFT1568948	निर्वाचक का नाम : फूलसिंह मीना पिता का नाम: बालमुकन मीना गृह संख्या : 271 उम्र : 40 लिंग : पुरुष	फोटो उपलब्ध	455	NFT1568955	निर्वाचक का नाम : पिंकी मीना पति का नाम: फूलसिंह मीना गृह संख्या : 271 उम्र : 28 लिंग : महिला	फोटो उपलब्ध	456	NFT1568393	निर्वाचक का नाम : मुकेश मीना पिता का नाम: बिहारी लाल मीना गृह संख्या : 272 उम्र : 43 लिंग : पुरुष	फोटो उपलब्ध
457	NFT1822840	निर्वाचक का नाम : राजू मीना पिता का नाम: शिवराज मीना गृह संख्या : 272 उम्र : 33 लिंग : पुरुष	फोटो उपलब्ध	458	NFT1825777	निर्वाचक का नाम : सुविता मीना पति का नाम: राजू मीना गृह संख्या : 272 उम्र : 32 लिंग : महिला	फोटो उपलब्ध	459	NFT1568419	निर्वाचक का नाम : पप्पू मीना पिता का नाम: बिहारीलाल गृह संख्या : 272 उम्र : 28 लिंग : पुरुष	फोटो उपलब्ध
460	NFT1569060	निर्वाचक का नाम : कीर्ती बेन मीना पति का नाम: मुकेश मीना गृह संख्या : 272 उम्र : 28 लिंग : महिला	फोटो उपलब्ध	461	NFT2071199	निर्वाचक का नाम : निरंजन मीना पिता का नाम: बिहारी लाल मीना गृह संख्या : 272/1 उम्र : 50 लिंग : पुरुष	फोटो उपलब्ध	462	NFT1569078	निर्वाचक का नाम : सुमंत्रा बाई मीना पति का नाम: निरंजन सिंह मीना गृह संख्या : 272/1 उम्र : 44 लिंग : महिला	फोटो उपलब्ध
463	NFT1568690	निर्वाचक का नाम : रामलखन मीना पिता का नाम: निरंजन सिंह गृह संख्या : 272/1 उम्र : 25 लिंग : पुरुष	फोटो उपलब्ध	464	NFT1870229	निर्वाचक का नाम : रामराज मीना पिता का नाम: निरंजन सिंह मीना गृह संख्या : 272/1 उम्र : 22 लिंग : पुरुष	फोटो उपलब्ध	465	NFT1625896	निर्वाचक का नाम : कृष्णा बाई पति का नाम: रघुवीर मीना गृह संख्या : 273 उम्र : 57 लिंग : महिला	फोटो उपलब्ध
466	NFT1615087	निर्वाचक का नाम : दीपक मीना पिता का नाम: रघुवीर गृह संख्या : 273 उम्र : 30 लिंग : पुरुष	फोटो उपलब्ध	Q 467	NFT1820232	निर्वाचक का नाम : रानी पुष्पा पति का नाम: कमलेश गृह संख्या : 273 उम्र : 25 लिंग : महिला	फोटो उपलब्ध	468	NFT1568427	निर्वाचक का नाम : कमलेश माली पिता का नाम: वनवारी गृह संख्या : 273 उम्र : 23 लिंग : पुरुष	फोटो उपलब्ध
469	NFT1613991	निर्वाचक का नाम : अनुरुद्ध मीना पिता का नाम: हजारीलाल गृह संख्या : 274 उम्र : 45 लिंग : पुरुष	फोटो उपलब्ध	470	NFT1614007	निर्वाचक का नाम : रामश्री मीना पति का नाम: अनुरुद्ध मीना गृह संख्या : 274 उम्र : 42 लिंग : महिला	फोटो उपलब्ध	471	NFT1880673	निर्वाचक का नाम : मुस्कान मीना पिता का नाम: गोपाल मीना गृह संख्या : 274/2 उम्र : 20 लिंग : महिला	फोटो उपलब्ध
472	NFT1791201	निर्वाचक का नाम : अर्जुन सिंह विश्वकर्मा पिता का नाम: रामचरण विश्वकर्मा गृह संख्या : 275 उम्र : 32 लिंग : पुरुष	फोटो उपलब्ध	473	NFT1568898	निर्वाचक का नाम : पवनकुमार लोधा पिता का नाम: दौलतराम लोधा गृह संख्या : 280 उम्र : 32 लिंग : पुरुष	फोटो उपलब्ध	474	NFT1568906	निर्वाचक का नाम : कविता बाई लोधा पति का नाम: पवन कुमार लोधा गृह संख्या : 280 उम्र : 26 लिंग : महिला	फोटो उपलब्ध
475	NFT1781830	निर्वाचक का नाम : हेमराज मीना पिता का नाम: रंग लाल गृह संख्या : 280/1 उम्र : 43 लिंग : पुरुष	फोटो उपलब्ध	476	NFT1781848	निर्वाचक का नाम : रेखा मीना पति का नाम: हेमराज मीना गृह संख्या : 280/1 उम्र : 37 लिंग : महिला	फोटो उपलब्ध	477	NFT1904812	निर्वाचक का नाम : गजेन्द्र मीना पिता का नाम: हेमराज सिंह मीना गृह संख्या : 280/1 उम्र : 20 लिंग : पुरुष	फोटो उपलब्ध
478	NFT1699669	निर्वाचक का नाम : मिथुन मीना पिता का नाम: प्रेम सिंग मीना गृह संख्या : 281 उम्र : 22 लिंग : पुरुष	फोटो उपलब्ध	479	NFT1633262	निर्वाचक का नाम : बाबूलाल मोगिया पिता का नाम: माधोलाल मोगिया गृह संख्या : 285 उम्र : 66 लिंग : पुरुष	फोटो उपलब्ध	480	NFT1633288	निर्वाचक का नाम : गुड्डी बाई मोगिया पति का नाम: बाबूलाल मोगिया गृह संख्या : 285 उम्र : 61 लिंग : महिला	फोटो उपलब्ध

481	NFT1648773	निर्वाचक का नाम : ओमबती बाई विश्वकर्मा पति का नाम: नरबदा प्रसाद विश्वकर्मा गृह संख्या : 286 उम्र : 50 लिंग : महिला	फोटो उपलब्ध	482	NFT1670033	निर्वाचक का नाम : रुकमणी विश्वकर्मा पति का नाम: सुदामा विश्वकर्मा गृह संख्या : 286 उम्र : 30 लिंग : महिला	फोटो उपलब्ध	483	NFT1648807	निर्वाचक का नाम : सुदामा विश्वकर्मा पिता का नाम: नरबदा प्रसाद विश्वकर्मा गृह संख्या : 286 उम्र : 27 लिंग : पुरुष	फोटो उपलब्ध
484	NFT1660356	निर्वाचक का नाम : पिकी प्रजापति पति का नाम: परमसुख प्रजापति गृह संख्या : 287 उम्र : 33 लिंग : महिला	फोटो उपलब्ध	485	NFT1660299	निर्वाचक का नाम : परमसुख प्रजापति पिता का नाम: ब्रजमोहन प्रजापति गृह संख्या : 287 उम्र : 32 लिंग : पुरुष	फोटो उपलब्ध	486	NFT1648708	निर्वाचक का नाम : मनीष मीना पिता का नाम: रणधीर सिंह मीना गृह संख्या : 288 उम्र : 27 लिंग : पुरुष	फोटो उपलब्ध
487	NFT1648724	निर्वाचक का नाम : पूजाबाई मीना पति का नाम: मनीष मीना गृह संख्या : 288 उम्र : 27 लिंग : महिला	फोटो उपलब्ध	488	NFT1654706	निर्वाचक का नाम : मिश्रीलाल पिता का नाम: चुट्टिलाल गृह संख्या : 290 उम्र : 75 लिंग : पुरुष	फोटो उपलब्ध	489	NFT1654714	निर्वाचक का नाम : हेमराज प्रजापति पिता का नाम: ब्रजनारायण प्रजापति गृह संख्या : 291 उम्र : 31 लिंग : पुरुष	फोटो उपलब्ध
490	NFT1654748	निर्वाचक का नाम : विमलेश प्रजापति पति का नाम: हेमराज प्रजापति गृह संख्या : 291 उम्र : 26 लिंग : महिला	फोटो उपलब्ध	491	NFT1787779	निर्वाचक का नाम : राजेश बाई शर्मा पति का नाम: रामवल्लभ शर्मा गृह संख्या : 297 उम्र : 49 लिंग : महिला	फोटो उपलब्ध	492	NFT1184936	निर्वाचक का नाम : लक्ष्मीनारायण कुशवाहा पिता का नाम: रामप्रसाद कुशवाहा गृह संख्या : 299/1 उम्र : 47 लिंग : पुरुष	फोटो उपलब्ध
493	NFT1832443	निर्वाचक का नाम : दीपक कुशवाहा पिता का नाम: लक्ष्मीनारायण कुशवाहा गृह संख्या : 299/1 उम्र : 23 लिंग : पुरुष	फोटो उपलब्ध	494	NFT1832427	निर्वाचक का नाम : ज्योति बाई कुशवाहा पिता का नाम: लक्ष्मीनारायण कुशवाहा गृह संख्या : 299/1 उम्र : 22 लिंग : महिला	फोटो उपलब्ध	495	SSJ1121375	निर्वाचक का नाम : नेहा स्वर्णकार पति का नाम: मनीष सोनी गृह संख्या : 301 उम्र : 46 लिंग : महिला	फोटो उपलब्ध
496	BZK1878354	निर्वाचक का नाम : रचना शर्मा पति का नाम: प्रहृमन कुमार गृह संख्या : 301 उम्र : 39 लिंग : महिला	फोटो उपलब्ध	497	YUM0511238	निर्वाचक का नाम : रमन कुमार साहू पिता का नाम: गंगा प्रसाद गृह संख्या : 301 उम्र : 36 लिंग : पुरुष	फोटो उपलब्ध	498	ADC0837864	निर्वाचक का नाम : प्रमोद ओझा पिता का नाम: गजानन्द ओझा गृह संख्या : 301 उम्र : 29 लिंग : पुरुष	फोटो उपलब्ध
499	NFT1821438	निर्वाचक का नाम : शुभम साहू माता का नाम: गीता साहू गृह संख्या : 302 उम्र : 22 लिंग : पुरुष	फोटो उपलब्ध	500	LCG2137446	निर्वाचक का नाम : अशोक केवट पिता का नाम: सोमट सिंह गृह संख्या : 316 उम्र : 41 लिंग : पुरुष	फोटो उपलब्ध	501	NFT1558857	निर्वाचक का नाम : सुकिया बाई केवट पति का नाम: अशोक केवट गृह संख्या : 316 उम्र : 38 लिंग : महिला	फोटो उपलब्ध
502	NFT1525187	निर्वाचक का नाम : पूजा केवट पति का नाम: जसवंत केवट गृह संख्या : 316 उम्र : 30 लिंग : महिला	फोटो उपलब्ध	503	NFT1978907	निर्वाचक का नाम : हिदेश शर्मा पिता का नाम: राकेश शर्मा गृह संख्या : 316/1 उम्र : 21 लिंग : पुरुष	फोटो उपलब्ध	# 504	NFT1980135	निर्वाचक का नाम : सुनीता बाई पति का नाम: इंद्र सिंह शर्मा गृह संख्या : 316/2 उम्र : 45 लिंग : महिला	फोटो उपलब्ध
505	NFT1554864	निर्वाचक का नाम : भगवत सिंह केवट पिता का नाम: विशनसिंह गृह संख्या : 316/क उम्र : 35 लिंग : पुरुष	फोटो उपलब्ध	506	NFT1554674	निर्वाचक का नाम : यमुना बाई केवट पति का नाम: भगवत सिंह केवट गृह संख्या : 316/क उम्र : 33 लिंग : महिला	फोटो उपलब्ध	507	NFT1615616	निर्वाचक का नाम : रामस्वरूप केवट पिता का नाम: विशनसिंह गृह संख्या : 316/क उम्र : 29 लिंग : पुरुष	फोटो उपलब्ध
508	NFT1554856	निर्वाचक का नाम : रचना केवट पति का नाम: रामस्वरूप गृह संख्या : 316/क उम्र : 27 लिंग : महिला	फोटो उपलब्ध	509	NFT1975267	निर्वाचक का नाम : अमर सिंह मीना पिता का नाम: देवी लाल मीना गृह संख्या : 317 उम्र : 54 लिंग : पुरुष	फोटो उपलब्ध	510	NFT1970987	निर्वाचक का नाम : गायत्री बाई मीना पति का नाम: अमर सिंह मीना गृह संख्या : 317 उम्र : 45 लिंग : महिला	फोटो उपलब्ध

विधान सभा क्षेत्र की संख्या व नाम : 30-चाचौडा  
अनुभाग की संख्या व नाम : 1-इंदिरा गांधी वार्ड 15 म.न. 138 से अंत तक

511	NFT1975275	निर्वाचक का नाम : पंकज मीना पिता का नाम: अमर सिंह मीना गृह संख्या : 317 उम्र : 35 लिंग : पुरुष	फोटो उपलब्ध	512	NFT1986348	निर्वाचक का नाम : लोकेश प्रजापति पिता का नाम: शिवचरण प्रजापति गृह संख्या : 317 उम्र : 35 लिंग : पुरुष	फोटो उपलब्ध	513	NFT1972256	निर्वाचक का नाम : प्रियंका बाई मीना पिता का नाम: पंकज मीना गृह संख्या : 317 उम्र : 33 लिंग : महिला	फोटो उपलब्ध
514	NFT1986041	निर्वाचक का नाम : पूजा प्रजापति पति का नाम: लोकेश प्रजापति गृह संख्या : 317 उम्र : 27 लिंग : महिला	फोटो उपलब्ध	515	NFT1986918	निर्वाचक का नाम : राम कन्या प्रजापति पति का नाम: होकम प्रजापति गृह संख्या : 317 उम्र : 26 लिंग : महिला	फोटो उपलब्ध	516	NFT1986223	निर्वाचक का नाम : होकम सिंह प्रजापति पिता का नाम: शिवचरण प्रजापति गृह संख्या : 317/1 उम्र : 33 लिंग : पुरुष	फोटो उपलब्ध
517	NFT1989722	निर्वाचक का नाम : मनु बाई प्रजापति पति का नाम: उधम सिंह प्रजापति गृह संख्या : 318/1 उम्र : 31 लिंग : महिला	फोटो उपलब्ध	518	NFT1989748	निर्वाचक का नाम : पूजा तिवारी पति का नाम: संतोष खैरबार गृह संख्या : 318/1 उम्र : 20 लिंग : महिला	फोटो उपलब्ध	519	NFT1989706	निर्वाचक का नाम : भूली बाई प्रजापति पति का नाम: प्रवेश कुमार प्रजापति गृह संख्या : 318/2 उम्र : 32 लिंग : महिला	फोटो उपलब्ध
520	NFT1989714	निर्वाचक का नाम : प्रवेश कुमार प्रजापति पिता का नाम: चैन सिंह प्रजापति गृह संख्या : 318/2 उम्र : 30 लिंग : पुरुष	फोटो उपलब्ध	521	NFT2039071	निर्वाचक का नाम : कुसुम बाई मीना पति का नाम: राधेश्याम मीना गृह संख्या : 319 उम्र : 49 लिंग : महिला	फोटो उपलब्ध	522	NFT2039055	निर्वाचक का नाम : रवि मीना पिता का नाम: श्री राधेश्याम मीना गृह संख्या : 319 उम्र : 27 लिंग : पुरुष	फोटो उपलब्ध
523	NFT2039063	निर्वाचक का नाम : किशोरी मीना पिता का नाम: राधेश्याम मीना गृह संख्या : 319 उम्र : 21 लिंग : महिला	फोटो उपलब्ध	524	NFT2025047	निर्वाचक का नाम : बट्टी प्रसाद प्रजापति पिता का नाम: राम सिंह प्रजापति गृह संख्या : 320 उम्र : 32 लिंग : पुरुष	फोटो उपलब्ध	525	NFT2038750	निर्वाचक का नाम : सूरज लोधा पिता का नाम: जयनारायण लोधा गृह संख्या : 320 उम्र : 29 लिंग : पुरुष	फोटो उपलब्ध
526	NFT2038735	निर्वाचक का नाम : मनीषा लोधा पति का नाम: सूरज लोधा गृह संख्या : 320 उम्र : 22 लिंग : महिला	फोटो उपलब्ध	527	NFT2038701	निर्वाचक का नाम : अभिषेक लोधा पिता का नाम: जयनारायण लोधा गृह संख्या : 320 उम्र : 21 लिंग : पुरुष	फोटो उपलब्ध	528	NFT2040491	निर्वाचक का नाम : बबीता शिवहरे पति का नाम: अशोक शिवहरे गृह संख्या : 321 उम्र : 43 लिंग : महिला	फोटो उपलब्ध
529	NFT2041929	निर्वाचक का नाम : सतीश मीना पिता का नाम: तखत सिंह मीना गृह संख्या : 321 उम्र : 34 लिंग : पुरुष	फोटो उपलब्ध	530	NFT2042018	निर्वाचक का नाम : शिवानी मीना पति का नाम: सतीश मीना गृह संख्या : 321 उम्र : 24 लिंग : महिला	फोटो उपलब्ध	531	NFT2040533	निर्वाचक का नाम : अशोक शिवहरे पिता का नाम: जगन्नाथ शिवहरे गृह संख्या : 322 उम्र : 51 लिंग : पुरुष	फोटो उपलब्ध
532	NFT2083152	निर्वाचक का नाम : शिवांगी शिवहरे पिता का नाम: अशोक शिवहरे गृह संख्या : 322 उम्र : 27 लिंग : महिला	फोटो उपलब्ध	533	NFT2083178	निर्वाचक का नाम : रूपल शिवहरे पिता का नाम: अशोक शिवहरे गृह संख्या : 322 उम्र : 24 लिंग : महिला	फोटो उपलब्ध	534	NFT2083160	निर्वाचक का नाम : हर्ष शिवहरे पिता का नाम: अशोक शिवहरे गृह संख्या : 322 उम्र : 21 लिंग : पुरुष	फोटो उपलब्ध
535	NFT1568971	निर्वाचक का नाम : रिकू रेकवाल पति का नाम: वीरेंद्र रेकवाल गृह संख्या : 324/1 उम्र : 24 लिंग : महिला	फोटो उपलब्ध	536	NFT2043727	निर्वाचक का नाम : संजू लववंशी पिता का नाम: कल्याण सिंह लववंशी गृह संख्या : 327 उम्र : 29 लिंग : पुरुष	फोटो उपलब्ध	537	NFT2043677	निर्वाचक का नाम : पायल लववंशी पति का नाम: संजू लववंशी गृह संख्या : 327 उम्र : 23 लिंग : महिला	फोटो उपलब्ध
538	NFT2066330	निर्वाचक का नाम : गोपाल सिंह मीना पिता का नाम: धूरेंद्र लाल मीना गृह संख्या : 328 उम्र : 40 लिंग : पुरुष	फोटो उपलब्ध	539	NFT2066355	निर्वाचक का नाम : सिरोंमनी मीना पति का नाम: गोपाल सिंह मीना गृह संख्या : 328 उम्र : 33 लिंग : महिला	फोटो उपलब्ध	540	NFT2068559	निर्वाचक का नाम : तखत सिंह मीना पिता का नाम: फूल सिंह मीना गृह संख्या : 329 उम्र : 43 लिंग : पुरुष	फोटो उपलब्ध

541	NFT2068906	निर्वाचक का नाम : सडीबाई मीना पति का नाम: तखत सिंह मीना गृह संख्या : 329 उम्र : 40 लिंग : महिला	फोटो उपलब्ध	542	NFT2069391	निर्वाचक का नाम : चैन सिंह मीना पिता का नाम: धासी लाल मीना गृह संख्या : 330 उम्र : 39 लिंग : पुरुष	फोटो उपलब्ध	543	NFT2069383	निर्वाचक का नाम : ब्रज मीना पिता का नाम: धासी लाल मीना गृह संख्या : 330 उम्र : 38 लिंग : पुरुष	फोटो उपलब्ध
544	NFT2069409	निर्वाचक का नाम : रमा मीना पति का नाम: चैन सिंह मीना गृह संख्या : 330 उम्र : 25 लिंग : महिला	फोटो उपलब्ध	545	NFT2074706	निर्वाचक का नाम : देवेन्द्र मीना पिता का नाम: रामनारायण मीना गृह संख्या : 330 उम्र : 23 लिंग : पुरुष	फोटो उपलब्ध	546	NFT1344530	निर्वाचक का नाम : रविना कुशवाह पति का नाम: पर्वत सिंह कुशवाह गृह संख्या : 365 उम्र : 29 लिंग : महिला	फोटो उपलब्ध
547	NFT1936970	निर्वाचक का नाम : लक्ष्मी बाई प्रजापति पति का नाम: संजू प्रजापति गृह संख्या : 366/1 उम्र : 39 लिंग : महिला	फोटो उपलब्ध	548	NFT2015758	निर्वाचक का नाम : बिपिन कुमार तिकी पिता का नाम: इलियास तिकी गृह संख्या : 367 उम्र : 45 लिंग : पुरुष	फोटो उपलब्ध	549	NFT2018679	निर्वाचक का नाम : विक्रम सिंह देवलिया पिता का नाम: करण सिंह देवलिया गृह संख्या : 367/1 उम्र : 36 लिंग : पुरुष	फोटो उपलब्ध
550	NFT1881291	निर्वाचक का नाम : मुकेश कुमार मीना पिता का नाम: कन्हैया लाल मीना गृह संख्या : 369 उम्र : 39 लिंग : पुरुष	फोटो उपलब्ध	551	NFT2034346	निर्वाचक का नाम : अखिलेश वास्त्री पिता का नाम: इमरत सिंह वास्त्री गृह संख्या : 370 उम्र : 25 लिंग : पुरुष	फोटो उपलब्ध	552	NFT2023786	निर्वाचक का नाम : प्रधुमन कुशवाह पिता का नाम: रामस्वरूप कुशवाह गृह संख्या : 370 उम्र : 24 लिंग : पुरुष	फोटो उपलब्ध
553	NFT2023729	निर्वाचक का नाम : भारत सिंह मीना पिता का नाम: गजराज सिंह मीना गृह संख्या : 370/1 उम्र : 47 लिंग : पुरुष	फोटो उपलब्ध	554	NFT2023737	निर्वाचक का नाम : मुकेश शिवहरे पिता का नाम: फूल सिंह शिवहरे गृह संख्या : 370/1 उम्र : 39 लिंग : पुरुष	फोटो उपलब्ध	555	NFT2023745	निर्वाचक का नाम : सुनीता शिवहरे पति का नाम: मुकेश कुमार शिवहरे गृह संख्या : 370/1 उम्र : 37 लिंग : महिला	फोटो उपलब्ध
556	NFT2023802	निर्वाचक का नाम : आरती कुशवाह पति का नाम: प्रधुमन कुशवाह गृह संख्या : 370/1 उम्र : 21 लिंग : महिला	फोटो उपलब्ध	557	NFT2043305	निर्वाचक का नाम : मनीषा रजक पति का नाम: अखिलेश वास्त्री गृह संख्या : 370 गीता नागर वार्ड नं 15 कुभराज उम्र : 22 लिंग : महिला	फोटो उपलब्ध	558	NFT2035376	निर्वाचक का नाम : राजकुमार मीना पिता का नाम: चैन सिंह मीना गृह संख्या : 380 उम्र : 28 लिंग : पुरुष	फोटो उपलब्ध
559	NFT2035368	निर्वाचक का नाम : प्रिया मीना पति का नाम: राजकुमार मीना गृह संख्या : 380 उम्र : 22 लिंग : महिला	फोटो उपलब्ध	560	NFT1716786	निर्वाचक का नाम : प्रवेश लोधा पिता का नाम: रतनलाल लोधा गृह संख्या : 387 उम्र : 22 लिंग : पुरुष	फोटो उपलब्ध	561	NFT1690445	निर्वाचक का नाम : अनुराग जोगी पिता का नाम: मंतिलाल जोगी गृह संख्या : 602 उम्र : 22 लिंग : पुरुष	फोटो उपलब्ध
562	NFT0576058	निर्वाचक का नाम : भारत सिंह पिता का नाम: ऊंकार लाल गृह संख्या : 259/1 उम्र : 39 लिंग : पुरुष	फोटो उपलब्ध	563	NFT1758697	निर्वाचक का नाम : सोनू मीना पिता का नाम: निरंजन मीना गृह संख्या : 3209 उम्र : 35 लिंग : पुरुष	फोटो उपलब्ध	564	NFT1932508	निर्वाचक का नाम : रामजीवन मीना पिता का नाम: श्याम बाबु मीना गृह संख्या : गीता नागर उम्र : 37 लिंग : पुरुष	फोटो उपलब्ध
565	NFT1932490	निर्वाचक का नाम : किरण बाई मीना पति का नाम: रामजीवन मीना गृह संख्या : गीता नागर उम्र : 30 लिंग : महिला	फोटो उपलब्ध	566	NFT1188143	निर्वाचक का नाम : धापू बाई साहू पति का नाम: रमेश साहू गृह संख्या : इंदिरा गांधी कॉलोनी उम्र : 41 लिंग : महिला	फोटो उपलब्ध	567	NFT1716612	निर्वाचक का नाम : मनोज साहू पिता का नाम: ओमप्रकाश साहू गृह संख्या : इन्द्रा गांधी वार्ड उम्र : 21 लिंग : पुरुष	फोटो उपलब्ध
568	NFT1344555	निर्वाचक का नाम : शुभम साहू पिता का नाम: कमलेश साहू गृह संख्या : कुभराज उम्र : 25 लिंग : पुरुष	फोटो उपलब्ध	569	NFT1942663	निर्वाचक का नाम : प्रिया अहिरवार पिता का नाम: तकत सिंह अहिरवार गृह संख्या : मास्टर चौराह उम्र : 21 लिंग : महिला	फोटो उपलब्ध	570	BZK1476597	निर्वाचक का नाम : लेखराज पिता का नाम: रामनारायण गृह संख्या : 252 उम्र : 47 लिंग : पुरुष	फोटो उपलब्ध

विधान सभा क्षेत्र की संख्या व नाम : 30-चाचौडा  
अनुभाग की संख्या व नाम : 1-इंदिरा गांधी वार्ड 15 म.न. 138 से अंत तक

571	BZK1476613	निर्वाचक का नाम : चंद्रकलाबाई पति का नाम: लेखराज गृह संख्या : 252 उम्र : 46 लिंग : महिला	फोटो उपलब्ध	572	BZK1842442	निर्वाचक का नाम : ममताबाई पति का नाम: प्रेम सिंह गृह संख्या : 251 उम्र : 41 लिंग : महिला	फोटो उपलब्ध	573	BZK1476605	निर्वाचक का नाम : राजकुमारी पति का नाम: ब्रह्मसत्य गृह संख्या : 252 उम्र : 40 लिंग : महिला	फोटो उपलब्ध
574	NFT1941020	निर्वाचक का नाम : प्रदीप पाल पिता का नाम: देव लाल गृह संख्या : साहू मोहल्ला उम्र : 22 लिंग : पुरुष	फोटो उपलब्ध	575	NFT2027563	निर्वाचक का नाम : सौम्य शर्मा पिता का नाम: नरेंद्र कुमार शर्मा गृह संख्या : साहू मोहल्ला उम्र : 19 लिंग : पुरुष	फोटो उपलब्ध	576	NFT2065183	निर्वाचक का नाम : राजकुमारी अहिरवार पति का नाम: राकेश अहिरवार गृह संख्या : साहू मोहल्ला उम्र : 23 लिंग : महिला	फोटो उपलब्ध
577	NFT1793520	निर्वाचक का नाम : भूरा मीना पिता का नाम: नारायण मीना गृह संख्या : वार्ड 15 उम्र : 41 लिंग : पुरुष	फोटो उपलब्ध	578	NFT1930924	निर्वाचक का नाम : सोनू सेन पिता का नाम: फूल सिंह सेन गृह संख्या : वार्ड 15 उम्र : 28 लिंग : पुरुष	फोटो उपलब्ध	579	NFT1930916	निर्वाचक का नाम : पूजा सेन पति का नाम: सोनू सेन गृह संख्या : वार्ड 15 उम्र : 27 लिंग : महिला	फोटो उपलब्ध
580	NFT1930932	निर्वाचक का नाम : पूजा सेन अन्य: पवन सेन गृह संख्या : वार्ड 15 उम्र : 27 लिंग : महिला	फोटो उपलब्ध	581	NFT1938034	निर्वाचक का नाम : अंजली मीना पिता का नाम: राजेंद्र सिंह मीना गृह संख्या : वार्ड 15 उम्र : 21 लिंग : महिला	फोटो उपलब्ध	582	NFT1797232	निर्वाचक का नाम : मंजू बाई केवट पति का नाम: सोनू केवट गृह संख्या : वार्ड एन.15 उम्र : 29 लिंग : महिला	फोटो उपलब्ध
583	NFT1692524	निर्वाचक का नाम : शीला बाई प्रजापति पति का नाम: सत्यनारायण प्रजापति गृह संख्या : वार्ड नं 15 उम्र : 48 लिंग : महिला	फोटो उपलब्ध	584	NFT1692516	निर्वाचक का नाम : सत्यनारायण प्रजापति पिता का नाम: चैनसिंह प्रजापति गृह संख्या : वार्ड नं 15 उम्र : 42 लिंग : पुरुष	फोटो उपलब्ध	585	NFT1904929	निर्वाचक का नाम : भाग्य श्री मीना पति का नाम: राहुल मीना गृह संख्या : वार्ड नं.15 उम्र : 29 लिंग : महिला	फोटो उपलब्ध
586	NFT1702059	निर्वाचक का नाम : सपना मीना पति का नाम: मिथुन मीना गृह संख्या : वार्ड नं 15 उम्र : 28 लिंग : महिला	फोटो उपलब्ध	587	NFT0246942	निर्वाचक का नाम : रेखा बाई लोधा पति का नाम: कल्याण सिंह लोधा गृह संख्या : वार्ड नं. 15 गीता नागर कॉलनी उम्र : 36 लिंग : महिला	फोटो उपलब्ध	588	NFT1758689	निर्वाचक का नाम : सोनू केवट पिता का नाम: राम भरोसा केवट गृह संख्या : वार्ड नंबर 15 उम्र : 32 लिंग : पुरुष	फोटो उपलब्ध

589	1	BZK1551720
निर्वाचक का नाम : सन्तोष पिता का नाम: नारायण सिंह गृह संख्या : 247/1 उम्र : 38 लिंग : पुरुष		फोटो उपलब्ध

590	1	NFT2108801
निर्वाचक का नाम : भूपेंद्र मीना पिता का नाम: मुरारी मीना गृह संख्या : 254 उम्र : 18 लिंग : पुरुष		फोटो उपलब्ध

591	1	NFT2108876
निर्वाचक का नाम : मोनू साहू पिता का नाम: मुकेश कुमार गृह संख्या : 247 उम्र : 18 लिंग : महिला		फोटो उपलब्ध

निर्वाचकों का विवरण :							
A) मतदाताओं की संख्या :							
	नामावली का प्रकार	निर्वाचक नामावली की पहचान :	मतदाताओं की संख्या :				
			पुरुष	महिला	तृतीय लिंग	कुल	
I	मूल	मूल नामावली	विशेष गहन पुनरीक्षण 2026 की मूल नामावली एवं समस्त अनुपूरकों को एकीकृत कर	309	279	0	588
II	घटक I - परिवर्धन सूची	पूरक 1	विशेष गहन पुनरीक्षण - 2026	2	1	0	3
III	घटक II - विलोपन सूची	पूरक 1	विशेष गहन पुनरीक्षण - 2026	0	2	0	2
IV	लिंग में संशोधन के कारण अंतर			0	0	0	0
पुनरीक्षण के बाद इस नामावली में शुद्ध निर्वाचक (I+II-III+IV)				311	278	0	589
B) संशोधनों की संख्या :							
नामावली का प्रकार	निर्वाचक नामावली की पहचान :	संशोधनों की संख्या :					
पूरक 1	विशेष गहन पुनरीक्षण - 2026	1					

निर्वाचक रजिस्ट्रीकरण अधिकारी द्वारा जारी

E-मृत्यु , S-स्थानांतरित, R-दोहरी प्रविष्टि, M-लापता , Q-अहर्ता नहीं