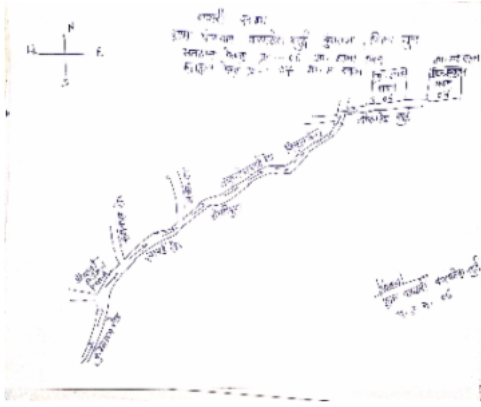


निर्वाचक नामावली 2026 S12 मध्य प्रदेश

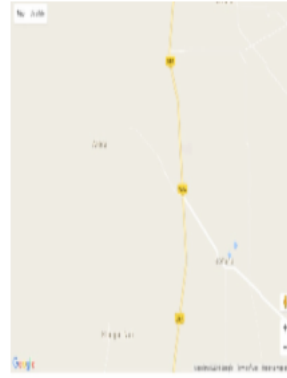
विधान सभा क्षेत्र की संख्या, नाम व आरक्षण स्थिति : 30 - चाचौडा (सामान्य)		भाग संख्या : : 7			
संसदीय निर्वाचन क्षेत्र की संख्या, नाम व आरक्षण स्थिति, जिसमें विधान सभा निर्वाचन क्षेत्र स्थित है : 20 - राजगढ					
1. पुनरीक्षण का विवरण					
पुनरीक्षण का वर्ष :	2026	निर्वाचक नामावली की पहचान :			
अर्हता तिथि :	01-01-2026	विशेष गहन पुनरीक्षण 2026 की मूल नामावली एवं समस्त अनुपूरकों को एकीकृत कर			
पुनरीक्षण का स्वरूप :	विशेष गहन पुनरीक्षण 2026				
प्रकाशन की तिथि :	21-02-2026				
2. भाग व मतदान क्षेत्र का विवरण :					
भाग में आने वाले अनुभागों की संख्या और नाम :					
1-बांसाहेडा खुर्द 2-मजरा आजाद पुरा	मुख्य शहर / मुख्य ग्राम वार्ड पोस्ट ऑफिस पुलिस थाना स्थानीय संस्था ब्लॉक जिला पिन कोड	: बांसाहेडा खुर्द : : मृगवास : मृगवास : बांसाहेडा कला : चाचौडा : गुना : 473222			
3. मतदान केंद्र का विवरण					
मतदान केंद्र की संख्या व नाम :	मतदान केन्द्र की विशेष हैसियत (पुरुष/महिला/सामान्य) :	सामान्य			
7 - बांसाहेडा खुर्द	इस मतदान क्षेत्र के सहायक (ऑक्जिलियरी) मतदान केन्द्रों की संख्या :	0			
मतदान केंद्र का भवन व पता :					
शा. हाईस्कूल बांसाहेडाखुर्द उत्तरीभाग					
4. मतदाताओं की संख्या :					
आरंभिक क्रम	अंतिम क्रम	मतदाताओं की संख्या			
संख्या	संख्या	पुरुष	महिला	तृतीय लिंग	कुल
1	748	399	349	0	748

निर्वाचक रजिस्ट्रीकरण अधिकारी द्वारा जारी

Nazri Naksha



Google Map View



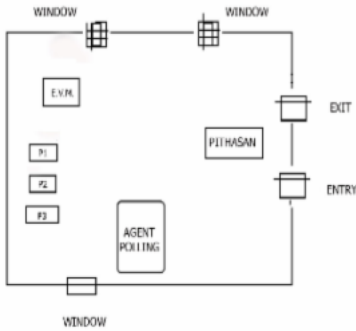
Polling Station Building Front View



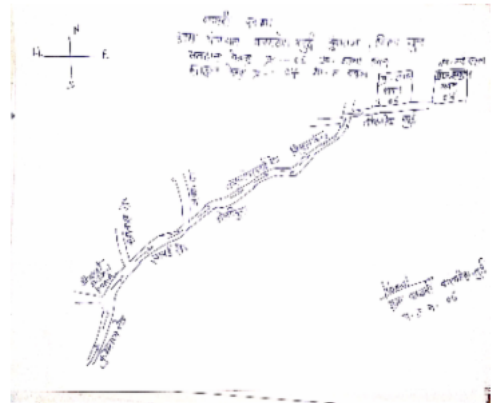
मतदान केंद्र के सामने का फ़ोटो



Cad View



Key MAP View



1 निर्वाचक का नाम : रोड़ी बाई लोधा पति का नाम: देवराज लोधा गृह संख्या : 0707 उम्र : 25 लिंग : महिला	NFT1539758 फोटो उपलब्ध	2 निर्वाचक का नाम : लोकाेश लोधा पिता का नाम: विनोद लोधा गृह संख्या : 40 उम्र : 19 लिंग : पुरुष	NFT2079028 फोटो उपलब्ध	3 निर्वाचक का नाम : रीना बाई लोधा पति का नाम: रघुवीर लोधा गृह संख्या : 79 उम्र : 31 लिंग : महिला	NFT1738798 फोटो उपलब्ध
4 निर्वाचक का नाम : राकेश लोधा पिता का नाम: मांगीलाल लोधा गृह संख्या : 86 उम्र : 25 लिंग : पुरुष	NFT1561083 फोटो उपलब्ध	5 निर्वाचक का नाम : प्रेमनारायण पिता का नाम: मोतीलाल गृह संख्या : 102 उम्र : 50 लिंग : पुरुष	NFT1355445 फोटो उपलब्ध	6 निर्वाचक का नाम : कमला बाई पति का नाम: प्रेमनारायण गृह संख्या : 102 उम्र : 49 लिंग : महिला	BZK1953611 फोटो उपलब्ध
7 निर्वाचक का नाम : प्रभुलाल पिता का नाम: मोतीलाल गृह संख्या : 102 उम्र : 47 लिंग : पुरुष	BZK1185453 फोटो उपलब्ध	8 निर्वाचक का नाम : राज बाई पति का नाम: प्रभुलाल गृह संख्या : 102 उम्र : 47 लिंग : महिला	BZK1953629 फोटो उपलब्ध	9 निर्वाचक का नाम : विष्णु मेहरा पिता का नाम: प्रभुलाल मेहरा गृह संख्या : 102 उम्र : 25 लिंग : पुरुष	NFT1546449 फोटो उपलब्ध
10 निर्वाचक का नाम : हजारीलाल पिता का नाम: प्रभुलाल गृह संख्या : 104 उम्र : 71 लिंग : पुरुष	NFT1057793 फोटो उपलब्ध	11 निर्वाचक का नाम : चन्दु पिता का नाम: प्रभुलाल गृह संख्या : 104 उम्र : 47 लिंग : पुरुष	BZK1953744 फोटो उपलब्ध	12 निर्वाचक का नाम : मागीबाई पति का नाम: चंदु गृह संख्या : 104 उम्र : 40 लिंग : महिला	BZK1184845 फोटो उपलब्ध
13 निर्वाचक का नाम : प्रेम नारायण लोधा पिता का नाम: प्रभू लाल लोधा गृह संख्या : 105 उम्र : 77 लिंग : पुरुष	NFT1243070 फोटो उपलब्ध	14 निर्वाचक का नाम : रतनलाल पिता का नाम: प्रभूलाल गृह संख्या : 105 उम्र : 67 लिंग : पुरुष	NFT1355403 फोटो उपलब्ध	15 निर्वाचक का नाम : बादामबाई पति का नाम: रतनलाल गृह संख्या : 105 उम्र : 62 लिंग : महिला	NFT1480771 फोटो उपलब्ध
16 निर्वाचक का नाम : रुगनाथ पिता का नाम: प्रभुलाल गृह संख्या : 105 उम्र : 55 लिंग : पुरुष	BZK0011627 फोटो उपलब्ध	17 निर्वाचक का नाम : चम्पा लाल पिता का नाम: रतन लाल गृह संख्या : 105 उम्र : 31 लिंग : पुरुष	NFT0838797 फोटो उपलब्ध	18 निर्वाचक का नाम : बीरम लोधा पिता का नाम: रघुनाथ लोधा गृह संख्या : 105 उम्र : 28 लिंग : पुरुष	NFT1111277 फोटो उपलब्ध
19 निर्वाचक का नाम : शिवचरण लोधा पिता का नाम: रतन लाल लोधा गृह संख्या : 105 उम्र : 27 लिंग : पुरुष	NFT1839638 फोटो उपलब्ध	20 निर्वाचक का नाम : राधेश्याम पिता का नाम: प्रेमनारायण गृह संख्या : 105 उम्र : 26 लिंग : पुरुष	NFT1180546 फोटो उपलब्ध	21 निर्वाचक का नाम : रिकू बाई लोधा पति का नाम: वीरम लोधा गृह संख्या : 105 उम्र : 25 लिंग : महिला	NFT1418995 फोटो उपलब्ध
22 निर्वाचक का नाम : रवीना लोधा पिता का नाम: प्रेमनारायण लोधा गृह संख्या : 105 उम्र : 24 लिंग : महिला	NFT1913110 फोटो उपलब्ध	23 निर्वाचक का नाम : विष्णु लोधा पिता का नाम: रतन लाल लोधा गृह संख्या : 105 उम्र : 20 लिंग : पुरुष	NFT1905702 फोटो उपलब्ध	24 निर्वाचक का नाम : महेंद्र लोधा पिता का नाम: कन्हैयालाल लोधा गृह संख्या : 105 उम्र : 20 लिंग : पुरुष	NFT2065860 फोटो उपलब्ध
25 निर्वाचक का नाम : मनभर लोधा पति का नाम: राधेश्याम लोधा गृह संख्या : 105 उम्र : 19 लिंग : महिला	NFT2061679 फोटो उपलब्ध	26 निर्वाचक का नाम : गेदीलाल पिता का नाम: अमरलाल गृह संख्या : 107 उम्र : 72 लिंग : पुरुष	NFT1057710 फोटो उपलब्ध	27 निर्वाचक का नाम : दोलीबाई पति का नाम: गेदीलाल गृह संख्या : 107 उम्र : 70 लिंग : महिला	NFT1057579 फोटो उपलब्ध
28 निर्वाचक का नाम : श्रीलाल पिता का नाम: अमरलाल गृह संख्या : 107 उम्र : 51 लिंग : पुरुष	NFT1057660 फोटो उपलब्ध	29 निर्वाचक का नाम : कन्हैयालाल पिता का नाम: गेदीलाल गृह संख्या : 107 उम्र : 48 लिंग : पुरुष	NFT1057876 फोटो उपलब्ध	30 निर्वाचक का नाम : राधाबाई पति का नाम: मोहनलाल गृह संख्या : 107 उम्र : 48 लिंग : महिला	NFT0217422 फोटो उपलब्ध

31 निर्वाचक का नाम : कोमलबाई पति का नाम: श्रीलाल गृह संख्या : 107 उम्र : 48 लिंग : महिला	BZK1185396 फोटो उपलब्ध	32 निर्वाचक का नाम : ललताबाई पति का नाम: कन्हैयालाल गृह संख्या : 107 उम्र : 47 लिंग : महिला	BZK1184076 फोटो उपलब्ध	33 निर्वाचक का नाम : भुरालाल पति का नाम: गेन्दीलाल गृह संख्या : 107 उम्र : 34 लिंग : पुरुष	NFT0201491 फोटो उपलब्ध
34 निर्वाचक का नाम : रघुनन्दन राव पिता का नाम: मोहन लाल गृह संख्या : 107 उम्र : 30 लिंग : पुरुष	NFT0838813 फोटो उपलब्ध	35 निर्वाचक का नाम : चंदा लोधा पति का नाम: भूरा लाल लोधा गृह संख्या : 107 उम्र : 26 लिंग : महिला	NFT1315977 फोटो उपलब्ध	36 निर्वाचक का नाम : श्यामू राव पिता का नाम: मोहन राव गृह संख्या : 107 उम्र : 24 लिंग : पुरुष	NFT1641000 फोटो उपलब्ध
37 निर्वाचक का नाम : प्रदुमन लोधा पिता का नाम: श्रीलाल लोधा गृह संख्या : 107 उम्र : 23 लिंग : पुरुष	NFT1665454 फोटो उपलब्ध	38 निर्वाचक का नाम : रामू राव पिता का नाम: मोहन लाल राव गृह संख्या : 107 उम्र : 21 लिंग : पुरुष	NFT1760941 फोटो उपलब्ध	39 निर्वाचक का नाम : बलवीर लोधा पिता का नाम: श्री लाल लोधा गृह संख्या : 107/1 उम्र : 25 लिंग : पुरुष	NFT1299007 फोटो उपलब्ध
40 निर्वाचक का नाम : मोर बाई लोधा पति का नाम: बलवीर लोधा गृह संख्या : 107/1 उम्र : 22 लिंग : महिला	NFT1950161 फोटो उपलब्ध	41 निर्वाचक का नाम : मांगीलाल पिता का नाम: पन्नालाल गृह संख्या : 108 उम्र : 48 लिंग : पुरुष	BZK1184209 फोटो उपलब्ध	42 निर्वाचक का नाम : कन्याबाई पति का नाम: मांगीलाल गृह संख्या : 108 उम्र : 45 लिंग : महिला	BZK1185149 फोटो उपलब्ध
43 निर्वाचक का नाम : सोराज पिता का नाम: पन्नालाल गृह संख्या : 108 उम्र : 38 लिंग : पुरुष	BZK1184258 फोटो उपलब्ध	44 निर्वाचक का नाम : रामकन्या बाई पति का नाम: सोराज गृह संख्या : 108 उम्र : 35 लिंग : महिला	NFT0557371 फोटो उपलब्ध	45 निर्वाचक का नाम : मनीषा लोधा पिता का नाम: मांगी लाल लोधा गृह संख्या : 108 उम्र : 22 लिंग : महिला	NFT1738707 फोटो उपलब्ध
46 निर्वाचक का नाम : सुनील लोधा पिता का नाम: स्वराज लोधा गृह संख्या : 108 उम्र : 21 लिंग : पुरुष	NFT1839596 फोटो उपलब्ध	47 निर्वाचक का नाम : मथरीबाई पति का नाम: पन्नालाल गृह संख्या : 109 उम्र : 67 लिंग : महिला	BZK1570670 फोटो उपलब्ध	48 निर्वाचक का नाम : घांसीलाल पिता का नाम: रतनलाल गृह संख्या : 109 उम्र : 64 लिंग : पुरुष	NFT1057777 फोटो उपलब्ध
49 निर्वाचक का नाम : रामकिशन पिता का नाम: रतनलाल गृह संख्या : 109 उम्र : 60 लिंग : पुरुष	NFT1057827 फोटो उपलब्ध	50 निर्वाचक का नाम : पानाबाई पति का नाम: घांसीलाल गृह संख्या : 109 उम्र : 59 लिंग : महिला	NFT1057702 फोटो उपलब्ध	51 निर्वाचक का नाम : कल्याणीबाई पति का नाम: रामकिशन गृह संख्या : 109 उम्र : 58 लिंग : महिला	NFT1057728 फोटो उपलब्ध
52 निर्वाचक का नाम : रामदयाल पिता का नाम: रतनलाल गृह संख्या : 109 उम्र : 54 लिंग : पुरुष	NFT1057835 फोटो उपलब्ध	53 निर्वाचक का नाम : नरूलाल पिता का नाम: रतनलाल गृह संख्या : 109 उम्र : 51 लिंग : पुरुष	BZK1184456 फोटो उपलब्ध	54 निर्वाचक का नाम : राधाबाई पति का नाम: रामदयाल गृह संख्या : 109 उम्र : 50 लिंग : महिला	NFT1355304 फोटो उपलब्ध
55 निर्वाचक का नाम : बालूराम लोधा पिता का नाम: रामकिशन गृह संख्या : 109 उम्र : 39 लिंग : पुरुष	BZK1953603 फोटो उपलब्ध	56 निर्वाचक का नाम : लक्ष्मीनारायण पिता का नाम: पन्नालाल गृह संख्या : 109 उम्र : 38 लिंग : पुरुष	BZK1184332 फोटो उपलब्ध	57 निर्वाचक का नाम : कोमल बाई पति का नाम: लक्ष्मी नारायण गृह संख्या : 109 उम्र : 37 लिंग : महिला	NFT0474189 फोटो उपलब्ध
58 निर्वाचक का नाम : राकेश पिता का नाम: रामकिशन गृह संख्या : 109 उम्र : 35 लिंग : पुरुष	NFT0201509 फोटो उपलब्ध	59 निर्वाचक का नाम : रामप्रसाद पिता का नाम: हजारी लाल गृह संख्या : 109 उम्र : 35 लिंग : पुरुष	NFT0557173 फोटो उपलब्ध	60 निर्वाचक का नाम : रमेश पिता का नाम: पन्नालाल गृह संख्या : 109 उम्र : 34 लिंग : पुरुष	NFT0218321 फोटो उपलब्ध

61	NFT0473447	निर्वाचक का नाम : कला बाई लोधा पति का नाम: बालूराम गृह संख्या : 109 उम्र : 34 लिंग : महिला	फोटो उपलब्ध	62	NFT0474205	निर्वाचक का नाम : हेमलता बाई पति का नाम: भगवान सिंह गृह संख्या : 109 उम्र : 32 लिंग : महिला	फोटो उपलब्ध	63	NFT0557264	निर्वाचक का नाम : सुशीला बाई पति का नाम: राकेश गृह संख्या : 109 उम्र : 29 लिंग : महिला	फोटो उपलब्ध
64	NFT1748789	निर्वाचक का नाम : निरंजन लोधा पिता का नाम: रामदयाल लोधा गृह संख्या : 109/1 उम्र : 23 लिंग : पुरुष	फोटो उपलब्ध	65	NFT1750710	निर्वाचक का नाम : रवीना बाई पति का नाम: निरंजन लोधा गृह संख्या : 109/1 उम्र : 21 लिंग : महिला	फोटो उपलब्ध	66	BZK1183763	निर्वाचक का नाम : सुरजीबाई पति का नाम: हजारीलाल गृह संख्या : 110 उम्र : 85 लिंग : महिला	फोटो उपलब्ध
67	NFT1243088	निर्वाचक का नाम : जगन नाथ लोधा पिता का नाम: धुरी लाल लोधा गृह संख्या : 110 उम्र : 70 लिंग : पुरुष	फोटो उपलब्ध	68	NFT1057884	निर्वाचक का नाम : बादामबाई पति का नाम: जगन्नाथ गृह संख्या : 110 उम्र : 68 लिंग : महिला	फोटो उपलब्ध	69	NFT1057587	निर्वाचक का नाम : मांगीलाल पिता का नाम: चम्पालाल गृह संख्या : 110 उम्र : 60 लिंग : पुरुष	फोटो उपलब्ध
70	NFT1058064	निर्वाचक का नाम : बद्रीलाल पिता का नाम: धुरीलाल गृह संख्या : 110 उम्र : 58 लिंग : पुरुष	फोटो उपलब्ध	71	NFT1057892	निर्वाचक का नाम : रामप्रसाद पिता का नाम: हजारीलाल गृह संख्या : 110 उम्र : 58 लिंग : पुरुष	फोटो उपलब्ध	72	NFT1057934	निर्वाचक का नाम : कवरीबाई पति का नाम: मांगीलाल गृह संख्या : 110 उम्र : 58 लिंग : महिला	फोटो उपलब्ध
73	NFT1057819	निर्वाचक का नाम : पप्पुलाल पिता का नाम: देवलाल गृह संख्या : 110 उम्र : 56 लिंग : पुरुष	फोटो उपलब्ध	74	NFT1057686	निर्वाचक का नाम : कान्तीबाई पति का नाम: बद्रीलाल गृह संख्या : 110 उम्र : 55 लिंग : महिला	फोटो उपलब्ध	75	BZK1183722	निर्वाचक का नाम : कमलीबाई पति का नाम: पप्पुलाल गृह संख्या : 110 उम्र : 54 लिंग : महिला	फोटो उपलब्ध
76	NFT1057967	निर्वाचक का नाम : गुलाबचंद पिता का नाम: देवलाल गृह संख्या : 110 उम्र : 52 लिंग : पुरुष	फोटो उपलब्ध	77	BZK1184191	निर्वाचक का नाम : रामस्वरूप पिता का नाम: जगन्नाथ गृह संख्या : 110 उम्र : 48 लिंग : पुरुष	फोटो उपलब्ध	78	BZK1183755	निर्वाचक का नाम : बद्री बाई पति का नाम: गुलाब चंद्र गृह संख्या : 110 उम्र : 47 लिंग : महिला	फोटो उपलब्ध
79	NFT0473454	निर्वाचक का नाम : रामप्यारी बाई पति का नाम: रामस्वरूप गृह संख्या : 110 उम्र : 46 लिंग : महिला	फोटो उपलब्ध	80	BZK1183730	निर्वाचक का नाम : जल्लू पिता का नाम: जगन्नाथ गृह संख्या : 110 उम्र : 45 लिंग : पुरुष	फोटो उपलब्ध	81	NFT0678052	निर्वाचक का नाम : सीमा बाई पति का नाम: जल्लू गृह संख्या : 110 उम्र : 43 लिंग : महिला	फोटो उपलब्ध
82	BZK1184043	निर्वाचक का नाम : कमलेश पिता का नाम: मांगीलाल गृह संख्या : 110 उम्र : 38 लिंग : पुरुष	फोटो उपलब्ध	83	NFT0060236	निर्वाचक का नाम : बंशी लाल लोधा पिता का नाम: जगन्नाथ लोधा गृह संख्या : 110 उम्र : 38 लिंग : पुरुष	फोटो उपलब्ध	84	BZK1569318	निर्वाचक का नाम : नोन्तीलाल पिता का नाम: देवलाल गृह संख्या : 110 उम्र : 38 लिंग : पुरुष	फोटो उपलब्ध
85	NFT0201517	निर्वाचक का नाम : म्यारसीबाई पति का नाम: बंशीलाल गृह संख्या : 110 उम्र : 35 लिंग : महिला	फोटो उपलब्ध	86	NFT0473462	निर्वाचक का नाम : ममता बाई पति का नाम: कमलेश गृह संख्या : 110 उम्र : 34 लिंग : महिला	फोटो उपलब्ध	87	NFT1546621	निर्वाचक का नाम : रचना बाई लोधा पति का नाम: नौती लाल लोधा गृह संख्या : 110 उम्र : 33 लिंग : महिला	फोटो उपलब्ध
88	NFT0740449	निर्वाचक का नाम : मोर सिंह पिता का नाम: रामप्रसाद गृह संख्या : 110 उम्र : 32 लिंग : पुरुष	फोटो उपलब्ध	89	NFT1686294	निर्वाचक का नाम : दौलतराम लोधा पिता का नाम: मांगीलाल लोधा गृह संख्या : 110 उम्र : 30 लिंग : पुरुष	फोटो उपलब्ध	90	NFT1629187	निर्वाचक का नाम : प्रेम लववंशी पिता का नाम: देवचंद लववंशी गृह संख्या : 110 उम्र : 29 लिंग : पुरुष	फोटो उपलब्ध

91	NFT1839083	निर्वाचक का नाम : लक्ष्मी बाई लोधा पिता का नाम: पप्पू लाल लोधा गृह संख्या : 110 उम्र : 23 लिंग : महिला	फोटो उपलब्ध	92	NFT1738558	निर्वाचक का नाम : बबलू लोधा पिता का नाम: गुलाब चांद लोधा गृह संख्या : 110 उम्र : 21 लिंग : पुरुष	फोटो उपलब्ध	93	NFT1888791	निर्वाचक का नाम : हरीभजन लोधा पिता का नाम: गुलाब चांद लोधा गृह संख्या : 110 उम्र : 20 लिंग : पुरुष	फोटो उपलब्ध
94	NFT1889666	निर्वाचक का नाम : हरीओम लोधा पिता का नाम: पप्पू लाल लोधा गृह संख्या : 110 उम्र : 20 लिंग : पुरुष	फोटो उपलब्ध	95	BZK1702539	निर्वाचक का नाम : माया बाई शर्मा पति का नाम: कैदार प्रसाद गृह संख्या : 111 उम्र : 62 लिंग : महिला	फोटो उपलब्ध	96	BZK1461888	निर्वाचक का नाम : पवन कुमार शर्मा पिता का नाम: कैदार प्रसाद गृह संख्या : 111 उम्र : 39 लिंग : पुरुष	फोटो उपलब्ध
97	NFT0377432	निर्वाचक का नाम : जितेन्द्र कुमार पिता का नाम: केदार प्रसाद गृह संख्या : 111 उम्र : 33 लिंग : पुरुष	फोटो उपलब्ध	98	NFT1111327	निर्वाचक का नाम : प्रज्ञा शर्मा पति का नाम: पवन कुमार शर्मा गृह संख्या : 111 उम्र : 33 लिंग : महिला	फोटो उपलब्ध	99	NFT1830967	निर्वाचक का नाम : प्रिया शर्मा पति का नाम: जितेंद्र कुमार शर्मा गृह संख्या : 111 उम्र : 25 लिंग : महिला	फोटो उपलब्ध
100	NFT1057991	निर्वाचक का नाम : मांगीलाल पिता का नाम: रुग्नाथ गृह संख्या : 112 उम्र : 55 लिंग : पुरुष	फोटो उपलब्ध	101	BZK1461565	निर्वाचक का नाम : धापूबाई पति का नाम: मांगीलाल गृह संख्या : 112 उम्र : 52 लिंग : महिला	फोटो उपलब्ध	102	NFT1314459	निर्वाचक का नाम : देवराज लोधा पिता का नाम: मांगी लाल लोधा गृह संख्या : 112 उम्र : 25 लिंग : पुरुष	फोटो उपलब्ध
103	BZK1183854	निर्वाचक का नाम : भंवरी बाई पति का नाम: गिरधारी गृह संख्या : 113 उम्र : 78 लिंग : महिला	फोटो उपलब्ध	104	BZK1184308	निर्वाचक का नाम : भुलीबाई पति का नाम: दयाराम गृह संख्या : 113 उम्र : 68 लिंग : महिला	फोटो उपलब्ध	105	NFT0677815	निर्वाचक का नाम : ओमवती बाई पति का नाम: जगदीश गृह संख्या : 113 उम्र : 48 लिंग : महिला	फोटो उपलब्ध
106	NFT0218339	निर्वाचक का नाम : रामविलाश पिता का नाम: दयाराम गृह संख्या : 113 उम्र : 34 लिंग : पुरुष	फोटो उपलब्ध	107	NFT0473504	निर्वाचक का नाम : रामकन्या बाई पति का नाम: राम विलास गृह संख्या : 113 उम्र : 34 लिंग : महिला	फोटो उपलब्ध	108	NFT1180678	निर्वाचक का नाम : रानी बाई पिता का नाम: जगदीश गृह संख्या : 113 उम्र : 27 लिंग : महिला	फोटो उपलब्ध
109	NFT1561091	निर्वाचक का नाम : नीलेश लोधा पिता का नाम: दया राम लोधा गृह संख्या : 113 उम्र : 27 लिंग : पुरुष	फोटो उपलब्ध	110	NFT1705672	निर्वाचक का नाम : खुशी लोधा पिता का नाम: दयाराम लोधा गृह संख्या : 113 उम्र : 23 लिंग : महिला	फोटो उपलब्ध	111	NFT1738749	निर्वाचक का नाम : रामदुलारी लोधा पिता का नाम: जगदीश लोधा गृह संख्या : 113 उम्र : 23 लिंग : महिला	फोटो उपलब्ध
112	BZK1184910	निर्वाचक का नाम : पुष्पा बाई पति का नाम: धन्नालाल गृह संख्या : 114 उम्र : 71 लिंग : महिला	फोटो उपलब्ध	113	BZK1183714	निर्वाचक का नाम : बंशीलाल पिता का नाम: भंवरलाल गृह संख्या : 114 उम्र : 70 लिंग : पुरुष	फोटो उपलब्ध	114	BZK1953652	निर्वाचक का नाम : गोरा बाई पति का नाम: बंशीलाल गृह संख्या : 114 उम्र : 65 लिंग : महिला	फोटो उपलब्ध
115	BZK1569375	निर्वाचक का नाम : रामनारायण पिता का नाम: धन्नालाल गृह संख्या : 114 उम्र : 54 लिंग : पुरुष	फोटो उपलब्ध	116	BZK1569383	निर्वाचक का नाम : मेवा बाई पति का नाम: रामनारायण गृह संख्या : 114 उम्र : 52 लिंग : महिला	फोटो उपलब्ध	117	NFT0218362	निर्वाचक का नाम : रामविलाश पिता का नाम: बंशीलाल गृह संख्या : 114 उम्र : 38 लिंग : पुरुष	फोटो उपलब्ध
118	NFT0218370	निर्वाचक का नाम : मुकेश लोधा पिता का नाम: बंशीलाल गृह संख्या : 114 उम्र : 35 लिंग : पुरुष	फोटो उपलब्ध	119	NFT0218354	निर्वाचक का नाम : रमेश कुमार पिता का नाम: धन्नालाल गृह संख्या : 114 उम्र : 34 लिंग : पुरुष	फोटो उपलब्ध	120	NFT0473538	निर्वाचक का नाम : रोशनी बाई पति का नाम: मुकेश गृह संख्या : 114 उम्र : 34 लिंग : महिला	फोटो उपलब्ध

121	NFT1903186	निर्वाचक का नाम : काली बाई लोधा पिता का नाम: रामनारायण लोधा गृह संख्या : 114 उम्र : 21 लिंग : महिला	फोटो उपलब्ध	122	NFT0338368	निर्वाचक का नाम : दौलतराम पिता का नाम: धांसी गृह संख्या : 115 उम्र : 75 लिंग : पुरुष	फोटो उपलब्ध	123	NFT0218388	निर्वाचक का नाम : रामलाल पिता का नाम: दौलतराम गृह संख्या : 115 उम्र : 34 लिंग : पुरुष	फोटो उपलब्ध
124	NFT0937029	निर्वाचक का नाम : कमलेश पिता का नाम: दौलतराम गृह संख्या : 115 उम्र : 30 लिंग : पुरुष	फोटो उपलब्ध	125	NFT0937037	निर्वाचक का नाम : मांगी बाई पति का नाम: कमलेश गृह संख्या : 115 उम्र : 28 लिंग : महिला	फोटो उपलब्ध	126	NFT1191345	निर्वाचक का नाम : इन्द्रा लोधा पति का नाम: रामलाल गृह संख्या : 115 उम्र : 28 लिंग : महिला	फोटो उपलब्ध
127	NFT1057751	निर्वाचक का नाम : लक्ष्मीबाई पिता का नाम: किशनलाल गृह संख्या : 117 उम्र : 82 लिंग : पुरुष	फोटो उपलब्ध	128	NFT1058072	निर्वाचक का नाम : कैलाशनारायण पिता का नाम: किशनलाल गृह संख्या : 117 उम्र : 55 लिंग : पुरुष	फोटो उपलब्ध	129	BZK1183623	निर्वाचक का नाम : कमलीबाई पति का नाम: कैलाश गृह संख्या : 117 उम्र : 50 लिंग : महिला	फोटो उपलब्ध
130	NFT0862169	निर्वाचक का नाम : म्यारसी बाई पति का नाम: रामस्वरूप गृह संख्या : 117 उम्र : 32 लिंग : महिला	फोटो उपलब्ध	131	NFT1180538	निर्वाचक का नाम : रघुवीर पिता का नाम: कैलाशनारायण गृह संख्या : 117 उम्र : 26 लिंग : पुरुष	फोटो उपलब्ध	132	NFT1058098	निर्वाचक का नाम : धासीलाल पिता का नाम: परसराम गृह संख्या : 118 उम्र : 60 लिंग : पुरुष	फोटो उपलब्ध
133	BZK1183607	निर्वाचक का नाम : कमलीबाई पति का नाम: धासी गृह संख्या : 118 उम्र : 55 लिंग : महिला	फोटो उपलब्ध	134	BZK1183698	निर्वाचक का नाम : हजारीलाल पिता का नाम: परसराम गृह संख्या : 118 उम्र : 52 लिंग : पुरुष	फोटो उपलब्ध	135	BZK1183615	निर्वाचक का नाम : संतोषबाई पति का नाम: हजारीलाल गृह संख्या : 118 उम्र : 49 लिंग : महिला	फोटो उपलब्ध
136	BZK1184035	निर्वाचक का नाम : राधेश्याम पिता का नाम: परसराम गृह संख्या : 118 उम्र : 48 लिंग : पुरुष	फोटो उपलब्ध	137	BZK1461599	निर्वाचक का नाम : धाबुबाई पति का नाम: राधेश्याम गृह संख्या : 118 उम्र : 40 लिंग : महिला	फोटो उपलब्ध	138	NFT0218396	निर्वाचक का नाम : दौलतराम पिता का नाम: हजारीलाल गृह संख्या : 118 उम्र : 32 लिंग : पुरुष	फोटो उपलब्ध
139	NFT0740472	निर्वाचक का नाम : धन सिंह पिता का नाम: हजारीलाल गृह संख्या : 118 उम्र : 31 लिंग : पुरुष	फोटो उपलब्ध	140	NFT0790402	निर्वाचक का नाम : रामविलास पिता का नाम: धासीलाल गृह संख्या : 118 उम्र : 30 लिंग : पुरुष	फोटो उपलब्ध	141	NFT0557298	निर्वाचक का नाम : बाबूलाल पिता का नाम: धासीलाल गृह संख्या : 118 उम्र : 30 लिंग : पुरुष	फोटो उपलब्ध
142	NFT1337864	निर्वाचक का नाम : संतोष लोधा पति का नाम: दौलतराम लोधा गृह संख्या : 118 उम्र : 27 लिंग : महिला	फोटो उपलब्ध	143	NFT1315928	निर्वाचक का नाम : चंद्रकला बाई पति का नाम: बाबू लाल लोधा गृह संख्या : 118 उम्र : 27 लिंग : महिला	फोटो उपलब्ध	144	NFT1315936	निर्वाचक का नाम : तुलसीराम लोधा पिता का नाम: धासी लाल लोधा गृह संख्या : 118 उम्र : 25 लिंग : पुरुष	फोटो उपलब्ध
145	NFT1315886	निर्वाचक का नाम : मांगी बाई लोधा पिता का नाम: शंकर लाल लोधा गृह संख्या : 118 उम्र : 25 लिंग : महिला	फोटो उपलब्ध	146	NFT1838861	निर्वाचक का नाम : संगीता लोधा पिता का नाम: राधेश्याम लोधा गृह संख्या : 118 उम्र : 22 लिंग : महिला	फोटो उपलब्ध	147	BZK1967223	निर्वाचक का नाम : कैलाश बाई पति का नाम: मांगीलाल गृह संख्या : 119 उम्र : 40 लिंग : महिला	फोटो उपलब्ध
148	BZK1183706	निर्वाचक का नाम : मांगीलाल पिता का नाम: बालाबगस गृह संख्या : 119 उम्र : 38 लिंग : पुरुष	फोटो उपलब्ध	149	BZK1569391	निर्वाचक का नाम : वंशीलाल पिता का नाम: गेंदीलाल गृह संख्या : 120 उम्र : 75 लिंग : पुरुष	फोटो उपलब्ध	150	NFT0217588	निर्वाचक का नाम : मांगीलाल पिता का नाम: वंशीलाल गृह संख्या : 120 उम्र : 43 लिंग : पुरुष	फोटो उपलब्ध

151 निर्वाचक का नाम : सुशीला बाई पति का नाम: मागीलाल गृह संख्या : 120 उम्र : 37 लिंग : महिला	NFT0218404 फोटो उपलब्ध	152 निर्वाचक का नाम : संतोष बाई पति का नाम: तेजमल गृह संख्या : 120 उम्र : 31 लिंग : महिला	NFT0678060 फोटो उपलब्ध	153 निर्वाचक का नाम : जगन्नाथ पिता का नाम: भंवरलाल गृह संख्या : 121 उम्र : 52 लिंग : पुरुष	NFT1057694 फोटो उपलब्ध
154 निर्वाचक का नाम : गिरिराज बाई पति का नाम: जगन्नाथ गृह संख्या : 121 उम्र : 48 लिंग : महिला	BZK1185107 फोटो उपलब्ध	155 निर्वाचक का नाम : रामप्रसाद पिता का नाम: भंवरलाल गृह संख्या : 121 उम्र : 46 लिंग : पुरुष	NFT1058106 फोटो उपलब्ध	156 निर्वाचक का नाम : कलाबाई पति का नाम: रामप्रसाद गृह संख्या : 121 उम्र : 42 लिंग : महिला	NFT0338376 फोटो उपलब्ध
157 निर्वाचक का नाम : बनवारी लाल लोधा पिता का नाम: जगन्नाथ लोधा गृह संख्या : 121 उम्र : 25 लिंग : पुरुष	NFT1902576 फोटो उपलब्ध	158 निर्वाचक का नाम : कौशलया बाई लोधा पति का नाम: बनवारी लाल लोधा गृह संख्या : 121 उम्र : 25 लिंग : महिला	NFT1902642 फोटो उपलब्ध	159 निर्वाचक का नाम : रामलाल पिता का नाम: मथरालाल गृह संख्या : 123 उम्र : 81 लिंग : पुरुष	BZK1569292 फोटो उपलब्ध
160 निर्वाचक का नाम : स्वराज पिता का नाम: रामलाल गृह संख्या : 123 उम्र : 55 लिंग : पुरुष	NFT0338384 फोटो उपलब्ध	161 निर्वाचक का नाम : हेमराज पिता का नाम: रामलाल गृह संख्या : 123 उम्र : 50 लिंग : पुरुष	BZK1570613 फोटो उपलब्ध	162 निर्वाचक का नाम : गुड्डी बाई पति का नाम: हेमराज गृह संख्या : 123 उम्र : 47 लिंग : महिला	NFT0666008 फोटो उपलब्ध
163 निर्वाचक का नाम : कमलेश लोधा पिता का नाम: रामलाल लोधा गृह संख्या : 123 उम्र : 34 लिंग : पुरुष	NFT1315951 फोटो उपलब्ध	164 निर्वाचक का नाम : गायत्री बाई पति का नाम: कमलेश गृह संख्या : 123 उम्र : 32 लिंग : महिला	NFT0473702 फोटो उपलब्ध	165 निर्वाचक का नाम : रीना बाई लोधा पति का नाम: बंटी लाल लोधा गृह संख्या : 123 उम्र : 31 लिंग : महिला	NFT1523067 फोटो उपलब्ध
166 निर्वाचक का नाम : बंटी लाल लोधा पिता का नाम: स्वराज गृह संख्या : 123 उम्र : 29 लिंग : पुरुष	NFT0862144 फोटो उपलब्ध	167 निर्वाचक का नाम : गोलू लोधा पिता का नाम: हेमराज लोधा गृह संख्या : 123 उम्र : 25 लिंग : पुरुष	NFT1523059 फोटो उपलब्ध	168 निर्वाचक का नाम : शीला लोधा पिता का नाम: हेमराज लोधा गृह संख्या : 123 उम्र : 20 लिंग : महिला	NFT2003267 फोटो उपलब्ध
169 निर्वाचक का नाम : बरजीबाई पति का नाम: राधाकिशन गृह संख्या : 125 उम्र : 82 लिंग : महिला	NFT1058122 फोटो उपलब्ध	170 निर्वाचक का नाम : मुरलीबाई पति का नाम: रूगनाथ गृह संख्या : 125 उम्र : 67 लिंग : महिला	BZK1183839 फोटो उपलब्ध	171 निर्वाचक का नाम : हरकिशन पिता का नाम: रतनलाल गृह संख्या : 125 उम्र : 62 लिंग : पुरुष	NFT1058171 फोटो उपलब्ध
172 निर्वाचक का नाम : दुर्गालाल पिता का नाम: राधाकिशन गृह संख्या : 125 उम्र : 60 लिंग : पुरुष	NFT1058114 फोटो उपलब्ध	173 निर्वाचक का नाम : बादामबाई पति का नाम: हरकिशन गृह संख्या : 125 उम्र : 56 लिंग : महिला	NFT1057983 फोटो उपलब्ध	174 निर्वाचक का नाम : प्रेमनारायण पिता का नाम: राधाकिशन गृह संख्या : 125 उम्र : 54 लिंग : पुरुष	NFT1058155 फोटो उपलब्ध
175 निर्वाचक का नाम : धापूबाई पति का नाम: दुर्गा लाल गृह संख्या : 125 उम्र : 54 लिंग : महिला	BZK1461573 फोटो उपलब्ध	176 निर्वाचक का नाम : सन्तोषबाई पति का नाम: प्रेमनारायण गृह संख्या : 125 उम्र : 52 लिंग : महिला	NFT1057926 फोटो उपलब्ध	177 निर्वाचक का नाम : हजारीलाल पिता का नाम: राधाकिशन गृह संख्या : 125 उम्र : 46 लिंग : पुरुष	NFT1058197 फोटो उपलब्ध
178 निर्वाचक का नाम : भगवती बाई पति का नाम: विनोद गृह संख्या : 125 उम्र : 46 लिंग : महिला	BZK1569300 फोटो उपलब्ध	179 निर्वाचक का नाम : विनोद पिता का नाम: राधेलाल गृह संख्या : 125 उम्र : 44 लिंग : पुरुष	BZK1184365 फोटो उपलब्ध	180 निर्वाचक का नाम : मांगीलाल पिता का नाम: रूगनाथ गृह संख्या : 125 उम्र : 41 लिंग : पुरुष	NFT0208728 फोटो उपलब्ध

181 निर्वाचक का नाम : धापू बाई पति का नाम: हजारी लाल गृह संख्या : 125 उम्र : 41 लिंग : महिला	NFT0473579 फोटो उपलब्ध	182 निर्वाचक का नाम : धापू बाई पति का नाम: मांगीलाल गृह संख्या : 125 उम्र : 39 लिंग : महिला	NFT0352625 फोटो उपलब्ध	183 निर्वाचक का नाम : रामस्वरूप लोधा पिता का नाम: हरिकिशन गृह संख्या : 125 उम्र : 35 लिंग : पुरुष	NFT0338392 फोटो उपलब्ध
184 निर्वाचक का नाम : ममता बाई पति का नाम: रामस्वरूप गृह संख्या : 125 उम्र : 33 लिंग : महिला	NFT0677971 फोटो उपलब्ध	185 निर्वाचक का नाम : राकेश पिता का नाम: रूग्नाथ गृह संख्या : 125 उम्र : 32 लिंग : पुरुष	NFT0557389 फोटो उपलब्ध	186 निर्वाचक का नाम : दिनेश पिता का नाम: हरि किशन गृह संख्या : 125 उम्र : 31 लिंग : पुरुष	NFT0740506 फोटो उपलब्ध
187 निर्वाचक का नाम : उर्मिला लोधा पति का नाम: दिनेश लोधा गृह संख्या : 125 उम्र : 29 लिंग : महिला	NFT1561141 फोटो उपलब्ध	188 निर्वाचक का नाम : राम निवाश लोधा पिता का नाम: प्रेम नारायण गृह संख्या : 125 उम्र : 28 लिंग : पुरुष	NFT1191022 फोटो उपलब्ध	189 निर्वाचक का नाम : हेमलता लोधा पति का नाम: रामनिवास लोधा गृह संख्या : 125 उम्र : 25 लिंग : महिला	NFT1755131 फोटो उपलब्ध
190 निर्वाचक का नाम : रचना लोधा पिता का नाम: विनोद लोधा गृह संख्या : 125 उम्र : 24 लिंग : महिला	NFT1909381 फोटो उपलब्ध	191 निर्वाचक का नाम : मनभरी लोधा पिता का नाम: विनोद लोधा गृह संख्या : 125 उम्र : 22 लिंग : महिला	NFT1908805 फोटो उपलब्ध	192 निर्वाचक का नाम : राजू लोधा पिता का नाम: दुर्गा लाल लोधा गृह संख्या : 125/2 उम्र : 27 लिंग : पुरुष	NFT1243112 फोटो उपलब्ध
193 निर्वाचक का नाम : रेखा बाई लोधा पति का नाम: राजू लोधा गृह संख्या : 125/2 उम्र : 25 लिंग : महिला	NFT1227487 फोटो उपलब्ध	194 निर्वाचक का नाम : भगवान सिंह लोधा पिता का नाम: प्रेम नारायण लोधा गृह संख्या : 125/3 उम्र : 27 लिंग : पुरुष	NFT1214303 फोटो उपलब्ध	195 निर्वाचक का नाम : रामकु वंरबाई पति का नाम: चांदसिंह गृह संख्या : 126 उम्र : 84 लिंग : महिला	NFT1058189 फोटो उपलब्ध
196 निर्वाचक का नाम : सुरेन्द्र सिंह पिता का नाम: चांदसिंह गृह संख्या : 126 उम्र : 46 लिंग : पुरुष	NFT1355296 फोटो उपलब्ध	197 निर्वाचक का नाम : राजेन्द्रसिंह पिता का नाम: चांद सिंह गृह संख्या : 126 उम्र : 44 लिंग : पुरुष	BZK1569425 फोटो उपलब्ध	198 निर्वाचक का नाम : लल्लूसिंह पिता का नाम: चांदसिंह गृह संख्या : 126 उम्र : 40 लिंग : पुरुष	BZK1967231 फोटो उपलब्ध
199 निर्वाचक का नाम : टिकू कंमर पति का नाम: सुरेन्द्रसिंह गृह संख्या : 126 उम्र : 36 लिंग : महिला	NFT0338400 फोटो उपलब्ध	200 निर्वाचक का नाम : सुमन बाई राजपूत पति का नाम: लललू सिंह राजपूत गृह संख्या : 126 उम्र : 33 लिंग : महिला	NFT1523083 फोटो उपलब्ध	201 निर्वाचक का नाम : हरनाम बाई पति का नाम: रूग्नाजसिंह गृह संख्या : 127 उम्र : 72 लिंग : महिला	NFT1058221 फोटो उपलब्ध
202 निर्वाचक का नाम : विक्रमसिंह पिता का नाम: धीरजसिंह गृह संख्या : 127 उम्र : 59 लिंग : पुरुष	NFT0208736 फोटो उपलब्ध	203 निर्वाचक का नाम : कमला बाई पति का नाम: विक्र म सिंह गृह संख्या : 127 उम्र : 54 लिंग : महिला	BZK1569433 फोटो उपलब्ध	204 निर्वाचक का नाम : कल्याणसिंह पिता का नाम: शिवराजसिंह गृह संख्या : 127 उम्र : 50 लिंग : पुरुष	NFT1058304 फोटो उपलब्ध
205 निर्वाचक का नाम : वीरेन्द्रसिंह पिता का नाम: रघुराज सिंह गृह संख्या : 127 उम्र : 47 लिंग : पुरुष	BZK1184597 फोटो उपलब्ध	206 निर्वाचक का नाम : पुष्पकुंवर पति का नाम: कल्याण सिंह गृह संख्या : 127 उम्र : 45 लिंग : महिला	BZK1967249 फोटो उपलब्ध	207 निर्वाचक का नाम : गजेन्द्रसिंह पिता का नाम: रघुराज सिंह गृह संख्या : 127 उम्र : 39 लिंग : पुरुष	BZK1569474 फोटो उपलब्ध
208 निर्वाचक का नाम : गजराजसिंह पिता का नाम: विक्रमसिंह गृह संख्या : 127 उम्र : 39 लिंग : पुरुष	BZK1569359 फोटो उपलब्ध	209 निर्वाचक का नाम : रानू कुंवर पति का नाम: वीरेन्द्र सिंह गृह संख्या : 127 उम्र : 39 लिंग : महिला	NFT0217596 फोटो उपलब्ध	210 निर्वाचक का नाम : बीना कुंवर पति का नाम: नंद सिंह गृह संख्या : 127 उम्र : 37 लिंग : महिला	NFT0352633 फोटो उपलब्ध

211	NFT1683010	निर्वाचक का नाम : राहुल राजपूत पिता का नाम: कल्याणसिंह राजपूत गृह संख्या : 127 उम्र : 22 लिंग : पुरुष	फोटो उपलब्ध	212	NFT1910538	निर्वाचक का नाम : रामलखन सिंह राजपूत पिता का नाम: कल्याण सिंह गृह संख्या : 127 उम्र : 20 लिंग : पुरुष	फोटो उपलब्ध	213	NFT1214311	निर्वाचक का नाम : पिंकी बाई पिता का नाम: गजराज सिंह गृह संख्या : 127/3 उम्र : 28 लिंग : महिला	फोटो उपलब्ध
214	NFT1058551	निर्वाचक का नाम : लाडकवर बाई पति का नाम: नारायणसिंह गृह संख्या : 128 उम्र : 60 लिंग : महिला	फोटो उपलब्ध	215	NFT1355155	निर्वाचक का नाम : हेमराजसिंह पिता का नाम: नारायणसिंह गृह संख्या : 128 उम्र : 43 लिंग : पुरुष	फोटो उपलब्ध	216	BZK1184340	निर्वाचक का नाम : रामराज सिंह पिता का नाम: नारायण सिंह गृह संख्या : 128 उम्र : 41 लिंग : पुरुष	फोटो उपलब्ध
217	BZK1569417	निर्वाचक का नाम : विद्या कुवर पति का नाम: हेमराजसिंह गृह संख्या : 128 उम्र : 40 लिंग : महिला	फोटो उपलब्ध	218	BZK1569458	निर्वाचक का नाम : प्रकाश सिंह पिता का नाम: नारायण सिंह गृह संख्या : 128 उम्र : 39 लिंग : पुरुष	फोटो उपलब्ध	219	NFT0557397	निर्वाचक का नाम : सुधा कंवर पति का नाम: रामराज सिंह गृह संख्या : 128 उम्र : 38 लिंग : महिला	फोटो उपलब्ध
220	NFT1910561	निर्वाचक का नाम : गुलशन राजपूत पिता का नाम: हेमराज सिंह गृह संख्या : 128 उम्र : 20 लिंग : पुरुष	फोटो उपलब्ध	221	NFT0201525	निर्वाचक का नाम : कन्हैयालाल पिता का नाम: गौपाल गृह संख्या : 129 उम्र : 55 लिंग : पुरुष	फोटो उपलब्ध	222	NFT0201533	निर्वाचक का नाम : सुरजी बाई पति का नाम: कन्हैयालाल गृह संख्या : 129 उम्र : 50 लिंग : महिला	फोटो उपलब्ध
223	BZK1185024	निर्वाचक का नाम : धनश्याम पिता का नाम: गौपाल गृह संख्या : 129 उम्र : 48 लिंग : पुरुष	फोटो उपलब्ध	224	NFT0377408	निर्वाचक का नाम : सुमंधारा बाई पति का नाम: धनश्याम गृह संख्या : 129 उम्र : 46 लिंग : महिला	फोटो उपलब्ध	225	NFT0218420	निर्वाचक का नाम : रामहेत जाटव पिता का नाम: कन्हैयालाल गृह संख्या : 129 उम्र : 39 लिंग : पुरुष	फोटो उपलब्ध
226	NFT0950071	निर्वाचक का नाम : गायत्री बाई पति का नाम: रामहेत गृह संख्या : 129 उम्र : 34 लिंग : महिला	फोटो उपलब्ध	227	NFT1058262	निर्वाचक का नाम : मांगीलाल पिता का नाम: अमरा गृह संख्या : 130 उम्र : 65 लिंग : पुरुष	फोटो उपलब्ध	228	BZK1967074	निर्वाचक का नाम : कलावतीबाई पति का नाम: मांगीलाल गृह संख्या : 130 उम्र : 61 लिंग : महिला	फोटो उपलब्ध
229	NFT1355163	निर्वाचक का नाम : रोडीलाल पिता का नाम: अमरा गृह संख्या : 130 उम्र : 58 लिंग : पुरुष	फोटो उपलब्ध	230	NFT1355171	निर्वाचक का नाम : राममूर्ति बाई पति का नाम: रोडीलाल गृह संख्या : 130 उम्र : 55 लिंग : महिला	फोटो उपलब्ध	231	NFT1058031	निर्वाचक का नाम : रामस्वरूप पिता का नाम: अमरा गृह संख्या : 130 उम्र : 50 लिंग : पुरुष	फोटो उपलब्ध
232	NFT1058163	निर्वाचक का नाम : गंगाबाई पति का नाम: रामस्वरूप गृह संख्या : 130 उम्र : 48 लिंग : महिला	फोटो उपलब्ध	233	NFT0377200	निर्वाचक का नाम : सेतान सिंह पिता का नाम: मांगी लाल गृह संख्या : 130 उम्र : 33 लिंग : पुरुष	फोटो उपलब्ध	234	NFT0218438	निर्वाचक का नाम : हेमराज पिता का नाम: रामस्वरूप गृह संख्या : 130 उम्र : 32 लिंग : पुरुष	फोटो उपलब्ध
235	NFT0557405	निर्वाचक का नाम : नंदकिशोर लोधा पिता का नाम: रामस्वरूप गृह संख्या : 130 उम्र : 31 लिंग : पुरुष	फोटो उपलब्ध	236	NFT0677989	निर्वाचक का नाम : रामहेत लोधा पिता का नाम: मांगीलाल लोधा गृह संख्या : 130 उम्र : 30 लिंग : पुरुष	फोटो उपलब्ध	237	NFT0862128	निर्वाचक का नाम : राजबाई लोधा पति का नाम: नंदकिशोर गृह संख्या : 130 उम्र : 29 लिंग : महिला	फोटो उपलब्ध
238	NFT0338418	निर्वाचक का नाम : तुलसीबाई पति का नाम: देवीलाल गृह संख्या : 131 उम्र : 68 लिंग : महिला	फोटो उपलब्ध	239	NFT1058288	निर्वाचक का नाम : प्रभूलाल पिता का नाम: मथुरालाल गृह संख्या : 131 उम्र : 60 लिंग : पुरुष	फोटो उपलब्ध	240	NFT1058320	निर्वाचक का नाम : जमनालाल पिता का नाम: देवीलाल गृह संख्या : 131 उम्र : 49 लिंग : पुरुष	फोटो उपलब्ध

241 निर्वाचक का नाम : कचनबाई पति का नाम: जमनालाल गृह संख्या : 131 उम्र : 46 लिंग : महिला	NFT0338426 फोटो उपलब्ध	242 निर्वाचक का नाम : दौलतराम पिता का नाम: देवीलाल गृह संख्या : 131 उम्र : 45 लिंग : पुरुष	BZK1570654 फोटो उपलब्ध	243 निर्वाचक का नाम : जमना बाई लोधा पति का नाम: दौलतराम लोधा गृह संख्या : 131 उम्र : 42 लिंग : महिला	NFT1748292 फोटो उपलब्ध
244 निर्वाचक का नाम : गणेश पिता का नाम: देवीलाल गृह संख्या : 131 उम्र : 37 लिंग : पुरुष	NFT0201558 फोटो उपलब्ध	245 निर्वाचक का नाम : ओमवती बाई पति का नाम: गणेश गृह संख्या : 131 उम्र : 35 लिंग : महिला	NFT0740514 फोटो उपलब्ध	246 निर्वाचक का नाम : रवीना लोधा पिता का नाम: जमनालाल लोधा गृह संख्या : 131 उम्र : 22 लिंग : महिला	NFT1683028 फोटो उपलब्ध
247 निर्वाचक का नाम : बबलू लोधा पिता का नाम: दौलतराम लोधा गृह संख्या : 131 उम्र : 22 लिंग : पुरुष	NFT1693860 फोटो उपलब्ध	248 निर्वाचक का नाम : मनीषा बाई लोधा पिता का नाम: दौलतराम लोधा गृह संख्या : 131 उम्र : 21 लिंग : महिला	NFT1755230 फोटो उपलब्ध	249 निर्वाचक का नाम : प्रभूलाल पिता का नाम: गोपाल गृह संख्या : 132 उम्र : 77 लिंग : पुरुष	NFT1355189 फोटो उपलब्ध
250 निर्वाचक का नाम : कंवरलाल पिता का नाम: गोपाल गृह संख्या : 132 उम्र : 75 लिंग : पुरुष	NFT0201574 फोटो उपलब्ध	251 निर्वाचक का नाम : राममूर्तिबाई पति का नाम: प्रभूलाल गृह संख्या : 132 उम्र : 72 लिंग : महिला	NFT1058361 फोटो उपलब्ध	252 निर्वाचक का नाम : बरजीबाई पति का नाम: कंवरलाल गृह संख्या : 132 उम्र : 70 लिंग : महिला	NFT0201582 फोटो उपलब्ध
253 निर्वाचक का नाम : धीसीबाई पति का नाम: बद्रीलाल गृह संख्या : 132 उम्र : 65 लिंग : महिला	BZK1184928 फोटो उपलब्ध	254 निर्वाचक का नाम : धापूबाई पति का नाम: जमनालाल गृह संख्या : 132 उम्र : 63 लिंग : महिला	BZK1184571 फोटो उपलब्ध	255 निर्वाचक का नाम : बद्रीलाल पिता का नाम: गोपाल गृह संख्या : 132 उम्र : 62 लिंग : पुरुष	NFT1058494 फोटो उपलब्ध
256 निर्वाचक का नाम : जमनालाल पिता का नाम: गोपाल गृह संख्या : 132 उम्र : 58 लिंग : पुरुष	NFT1058296 फोटो उपलब्ध	257 निर्वाचक का नाम : हीरालाल पिता का नाम: गोपाल गृह संख्या : 132 उम्र : 55 लिंग : पुरुष	NFT1058338 फोटो उपलब्ध	258 निर्वाचक का नाम : कालीबाई पति का नाम: हीरालाल गृह संख्या : 132 उम्र : 50 लिंग : महिला	NFT1058239 फोटो उपलब्ध
259 निर्वाचक का नाम : कैलाश पिता का नाम: कवर लाल गृह संख्या : 132 उम्र : 46 लिंग : पुरुष	NFT0377440 फोटो उपलब्ध	260 निर्वाचक का नाम : गीता बाई पति का नाम: कैलाश गृह संख्या : 132 उम्र : 46 लिंग : महिला	NFT0377218 फोटो उपलब्ध	261 निर्वाचक का नाम : मोहनलाल लोधा पिता का नाम: बद्रीलाल गृह संख्या : 132 उम्र : 40 लिंग : पुरुष	BZK1184092 फोटो उपलब्ध
262 निर्वाचक का नाम : कमलेश पिता का नाम: बद्रीलाल गृह संख्या : 132 उम्र : 39 लिंग : पुरुष	NFT0352526 फोटो उपलब्ध	263 निर्वाचक का नाम : नैनी बाई लोधा पति का नाम: मोहनलाल गृह संख्या : 132 उम्र : 37 लिंग : महिला	NFT0201467 फोटो उपलब्ध	264 निर्वाचक का नाम : रमेश पिता का नाम: बद्रीलाल गृह संख्या : 132 उम्र : 35 लिंग : पुरुष	NFT0201608 फोटो उपलब्ध
265 निर्वाचक का नाम : छमलीबाई पति का नाम: कमलेश गृह संख्या : 132 उम्र : 35 लिंग : महिला	NFT0201590 फोटो उपलब्ध	266 निर्वाचक का नाम : रामनारायण पिता का नाम: प्रभूलाल गृह संख्या : 132 उम्र : 33 लिंग : पुरुष	NFT0201566 फोटो उपलब्ध	267 निर्वाचक का नाम : पिकी बाई पति का नाम: राम नारायण गृह संख्या : 32 उम्र : 31 लिंग : महिला	NFT1242569 फोटो उपलब्ध
268 निर्वाचक का नाम : मांगी लाल पिता का नाम: प्रभू लाल गृह संख्या : 132 उम्र : 31 लिंग : पुरुष	NFT0473587 फोटो उपलब्ध	269 निर्वाचक का नाम : बनवारी लाल पिता का नाम: प्रभूलाल गृह संख्या : 132 उम्र : 31 लिंग : पुरुष	NFT0740522 फोटो उपलब्ध	270 निर्वाचक का नाम : रामविलास पिता का नाम: जमना लाल गृह संख्या : 132 उम्र : 29 लिंग : पुरुष	NFT0838839 फोटो उपलब्ध

271 निर्वाचक का नाम : हंस राज लोधा पिता का नाम: प्रभू लाल लोधा गृह संख्या : 132 उम्र : 25 लिंग : पुरुष	NFT1344142 फोटो उपलब्ध	272 निर्वाचक का नाम : केलाश लोधा पिता का नाम: जमनालाल लोधा गृह संख्या : 132 उम्र : 23 लिंग : पुरुष	NFT1693761 फोटो उपलब्ध	273 निर्वाचक का नाम : लखन लोधा पिता का नाम: हीरा लाल लोधा गृह संख्या : 132 उम्र : 23 लिंग : पुरुष	NFT1747971 फोटो उपलब्ध
274 निर्वाचक का नाम : राजबाई लोधा पिता का नाम: प्रभुलाल लोधा गृह संख्या : 132 उम्र : 21 लिंग : महिला	NFT1738681 फोटो उपलब्ध	275 निर्वाचक का नाम : जितेंद्र लोधा पिता का नाम: जमनालाल गृह संख्या : 132/3 उम्र : 27 लिंग : पुरुष	NFT1214162 फोटो उपलब्ध	276 निर्वाचक का नाम : मांगीलाल लोधा पिता का नाम: देवलाल गृह संख्या : 133 उम्र : 67 लिंग : पुरुष	NFT1058312 फोटो उपलब्ध
277 निर्वाचक का नाम : शांतीबाई पति का नाम: मांगीलाल गृह संख्या : 133 उम्र : 62 लिंग : महिला	NFT1058353 फोटो उपलब्ध	278 निर्वाचक का नाम : लक्ष्मीनारायण पिता का नाम: मांगीलाल गृह संख्या : 133 उम्र : 45 लिंग : पुरुष	BZK1185768 फोटो उपलब्ध	279 निर्वाचक का नाम : भुलीबाई पति का नाम: लक्ष्मीनारायण गृह संख्या : 133 उम्र : 42 लिंग : महिला	BZK1570662 फोटो उपलब्ध
280 निर्वाचक का नाम : भूरालाल पिता का नाम: मांगीलाल गृह संख्या : 133 उम्र : 36 लिंग : पुरुष	NFT0208744 फोटो उपलब्ध	281 निर्वाचक का नाम : शीलाबाई लोधा पति का नाम: भूरा लाल गृह संख्या : 133 उम्र : 34 लिंग : महिला	NFT0217604 फोटो उपलब्ध	282 निर्वाचक का नाम : गोपाल पति का नाम: मदनलाल गृह संख्या : 134 उम्र : 57 लिंग : महिला	NFT1058213 फोटो उपलब्ध
283 निर्वाचक का नाम : बादामबाई पति का नाम: चंदा गृह संख्या : 135 उम्र : 70 लिंग : महिला	NFT1058148 फोटो उपलब्ध	284 निर्वाचक का नाम : धापुबाई पति का नाम: मांगीलाल गृह संख्या : 135 उम्र : 65 लिंग : महिला	BZK1184902 फोटो उपलब्ध	285 निर्वाचक का नाम : मांगीलाल पिता का नाम: कनीराम गृह संख्या : 135 उम्र : 55 लिंग : पुरुष	NFT1058395 फोटो उपलब्ध
286 निर्वाचक का नाम : राधेश्याम पिता का नाम: चंदा गृह संख्या : 135 उम्र : 46 लिंग : पुरुष	NFT1058387 फोटो उपलब्ध	287 निर्वाचक का नाम : रामकिशन पिता का नाम: कनीराम गृह संख्या : 135 उम्र : 46 लिंग : पुरुष	NFT1058247 फोटो उपलब्ध	288 निर्वाचक का नाम : गीताबाई पति का नाम: रामकिशन गृह संख्या : 135 उम्र : 45 लिंग : महिला	BZK1185073 फोटो उपलब्ध
289 निर्वाचक का नाम : कालुराम लोधा पिता का नाम: मांगीलाल लोधा गृह संख्या : 135 उम्र : 44 लिंग : पुरुष	NFT1746338 फोटो उपलब्ध	290 निर्वाचक का नाम : सुशीला बाई पति का नाम: कालूराम गृह संख्या : 135 उम्र : 43 लिंग : महिला	NFT0557538 फोटो उपलब्ध	291 निर्वाचक का नाम : लक्ष्मीबाई पति का नाम: राधेश्याम गृह संख्या : 135 उम्र : 42 लिंग : महिला	BZK1461607 फोटो उपलब्ध
292 निर्वाचक का नाम : लक्ष्मीनारायण पिता का नाम: मांगीलाल गृह संख्या : 135 उम्र : 41 लिंग : पुरुष	NFT0154997 फोटो उपलब्ध	293 निर्वाचक का नाम : कल्याणबाई पति का नाम: लक्ष्मीनारायण गृह संख्या : 135 उम्र : 38 लिंग : महिला	BZK1967215 फोटो उपलब्ध	294 निर्वाचक का नाम : मुकेश पिता का नाम: मांगीलाल गृह संख्या : 135 उम्र : 34 लिंग : पुरुष	NFT0218446 फोटो उपलब्ध
295 निर्वाचक का नाम : देशराज लोधा पिता का नाम: राम किशन लोधा गृह संख्या : 135 उम्र : 25 लिंग : पुरुष	NFT1315944 फोटो उपलब्ध	296 निर्वाचक का नाम : कमलेश लोधा पिता का नाम: राधेश्याम लोधा गृह संख्या : 135 उम्र : 22 लिंग : पुरुष	NFT1667955 फोटो उपलब्ध	297 निर्वाचक का नाम : महेन्द्र लोधा पिता का नाम: लक्ष्मीनारायण लोधा लोधा गृह संख्या : 135 उम्र : 22 लिंग : पुरुष	NFT1705623 फोटो उपलब्ध
298 निर्वाचक का नाम : रामप्रसाद प्रजापति पिता का नाम: काना गृह संख्या : 137 उम्र : 59 लिंग : पुरुष	BZK1461623 फोटो उपलब्ध	299 निर्वाचक का नाम : कमलाबाई पति का नाम: रामप्रसाद गृह संख्या : 137 उम्र : 56 लिंग : महिला	NFT1355197 फोटो उपलब्ध	300 निर्वाचक का नाम : मिश्रीलाल पिता का नाम: काना गृह संख्या : 137 उम्र : 55 लिंग : पुरुष	NFT1058403 फोटो उपलब्ध

301	NFT1057942	निर्वाचक का नाम : चम्पाबाई पति का नाम: मिश्रीलाल गृह संख्या : 137 उम्र : 52 लिंग : महिला	फोटो उपलब्ध	302	NFT0377523	निर्वाचक का नाम : पप्पू लाल पिता का नाम: काना गृह संख्या : 137 उम्र : 49 लिंग : पुरुष	फोटो उपलब्ध	303	NFT0201624	निर्वाचक का नाम : नेमीचन्द पिता का नाम: मिश्रीलाल गृह संख्या : 137 उम्र : 40 लिंग : पुरुष	फोटो उपलब्ध
304	NFT1914803	निर्वाचक का नाम : कमलेश बाई प्रजापति पति का नाम: नेमीचंद प्रजापति गृह संख्या : 137 उम्र : 36 लिंग : महिला	फोटो उपलब्ध	305	NFT0377531	निर्वाचक का नाम : भूरा पिता का नाम: मिश्रीलाल गृह संख्या : 137 उम्र : 32 लिंग : पुरुष	फोटो उपलब्ध	306	NFT1180702	निर्वाचक का नाम : ब्रजमोहन पिता का नाम: रामप्रसाद गृह संख्या : 137 उम्र : 31 लिंग : पुरुष	फोटो उपलब्ध
307	NFT1180710	निर्वाचक का नाम : पूजा बाई पति का नाम: ब्रजमोहन गृह संख्या : 137 उम्र : 28 लिंग : महिला	फोटो उपलब्ध	308	NFT1914381	निर्वाचक का नाम : गोविन्द प्रजापति पिता का नाम: मिश्री लाल प्रजापति गृह संख्या : 137 उम्र : 25 लिंग : पुरुष	फोटो उपलब्ध	309	NFT1539931	निर्वाचक का नाम : राधेश्याम प्रजापति पिता का नाम: रामप्रसाद प्रजापति गृह संख्या : 137 उम्र : 24 लिंग : पुरुष	फोटो उपलब्ध
310	NFT1914365	निर्वाचक का नाम : अंगूरी प्रजापति पिता का नाम: मिश्री लाल प्रजापति गृह संख्या : 137 उम्र : 23 लिंग : महिला	फोटो उपलब्ध	311	NFT0155002	निर्वाचक का नाम : हजारीलाल पिता का नाम: अमरलाल गृह संख्या : 138 उम्र : 62 लिंग : पुरुष	फोटो उपलब्ध	312	NFT1480763	निर्वाचक का नाम : प्रेमबाई पति का नाम: हजारीलाल गृह संख्या : 138 उम्र : 59 लिंग : महिला	फोटो उपलब्ध
313	NFT0155010	निर्वाचक का नाम : गोपाल पिता का नाम: अमरलाल गृह संख्या : 138 उम्र : 53 लिंग : पुरुष	फोटो उपलब्ध	314	NFT1058437	निर्वाचक का नाम : कन्याबाई पति का नाम: गोपाल गृह संख्या : 138 उम्र : 51 लिंग : महिला	फोटो उपलब्ध	315	NFT0174128	निर्वाचक का नाम : देवेंद्र मेहरा पिता का नाम: हजारी लाल गृह संख्या : 138 उम्र : 39 लिंग : पुरुष	फोटो उपलब्ध
316	NFT0174136	निर्वाचक का नाम : सरीता पति का नाम: देवेंद्र गृह संख्या : 138 उम्र : 38 लिंग : महिला	फोटो उपलब्ध	317	NFT0201632	निर्वाचक का नाम : लक्ष्मण पिता का नाम: हजारीलाल गृह संख्या : 138 उम्र : 34 लिंग : पुरुष	फोटो उपलब्ध	318	NFT0201640	निर्वाचक का नाम : रानी पति का नाम: लक्ष्मण गृह संख्या : 138 उम्र : 34 लिंग : महिला	फोटो उपलब्ध
319	NFT0473595	निर्वाचक का नाम : नवल पिता का नाम: बद्री लाल गृह संख्या : 138 उम्र : 33 लिंग : पुरुष	फोटो उपलब्ध	320	NFT0557413	निर्वाचक का नाम : केदार पिता का नाम: हजारी लाल गृह संख्या : 138 उम्र : 30 लिंग : पुरुष	फोटो उपलब्ध	321	NFT1116714	निर्वाचक का नाम : राम मनोज मेर पिता का नाम: गोपाल मेर गृह संख्या : 138 उम्र : 28 लिंग : पुरुष	फोटो उपलब्ध
322	NFT1315969	निर्वाचक का नाम : शानू मेहरा पति का नाम: केदार मेहरा गृह संख्या : 138 उम्र : 28 लिंग : महिला	फोटो उपलब्ध	323	NFT1214154	निर्वाचक का नाम : रानी पति का नाम: नवल गृह संख्या : 138/1 उम्र : 26 लिंग : महिला	फोटो उपलब्ध	324	NFT1298975	निर्वाचक का नाम : रचना पिता का नाम: गोपाल गृह संख्या : 138/2 उम्र : 25 लिंग : महिला	फोटो उपलब्ध
325	NFT1373463	निर्वाचक का नाम : सम्पतबाई पति का नाम: कजोडीलाल गृह संख्या : 140 उम्र : 69 लिंग : महिला	फोटो उपलब्ध	326	NFT1355007	निर्वाचक का नाम : गोविन्द पिता का नाम: मथरालाल गृह संख्या : 140 उम्र : 63 लिंग : पुरुष	फोटो उपलब्ध	327	BZK1569334	निर्वाचक का नाम : बनवारीलाल पिता का नाम: कजोडीलाल गृह संख्या : 140 उम्र : 47 लिंग : पुरुष	फोटो उपलब्ध
328	BZK1569342	निर्वाचक का नाम : कमलेश बाई पति का नाम: बनवारीलाल गृह संख्या : 140 उम्र : 45 लिंग : महिला	फोटो उपलब्ध	329	BZK1184175	निर्वाचक का नाम : रघुवीर सिंह पिता का नाम: गोविन्द प्रसाद गृह संख्या : 140 उम्र : 44 लिंग : पुरुष	फोटो उपलब्ध	330	NFT0722611	निर्वाचक का नाम : सोना बाई पति का नाम: रघुवीर गृह संख्या : 140 उम्र : 43 लिंग : महिला	फोटो उपलब्ध

331	NFT0473603	निर्वाचक का नाम : श्याम लाल पिता का नाम: गोविन्द गृह संख्या : 140 उम्र : 40 लिंग : पुरुष	फोटो उपलब्ध	332	BZK1573419	निर्वाचक का नाम : आशा बाई पति का नाम: कैलाश गृह संख्या : 140 उम्र : 40 लिंग : महिला	फोटो उपलब्ध	333	BZK1184381	निर्वाचक का नाम : कैलाश पिता का नाम: कजोडीलाल गृह संख्या : 140 उम्र : 38 लिंग : पुरुष	फोटो उपलब्ध
334	NFT0377234	निर्वाचक का नाम : महावीर पिता का नाम: कजोडी लाल गृह संख्या : 140 उम्र : 35 लिंग : पुरुष	फोटो उपलब्ध	335	NFT0377226	निर्वाचक का नाम : पिंकी बाई पति का नाम: महावीर गृह संख्या : 140 उम्र : 34 लिंग : महिला	फोटो उपलब्ध	336	NFT1641018	निर्वाचक का नाम : कविता बाई योगी पति का नाम: सोनू योगी गृह संख्या : 140 उम्र : 23 लिंग : महिला	फोटो उपलब्ध
337	NFT1705649	निर्वाचक का नाम : सीमा बाई जाटव पति का नाम: बाबूलाल जाटव गृह संख्या : 140 उम्र : 23 लिंग : महिला	फोटो उपलब्ध	338	NFT1058528	निर्वाचक का नाम : देवीलाल पिता का नाम: रूग्नाथ गृह संख्या : 141 उम्र : 82 लिंग : पुरुष	फोटो उपलब्ध	339	NFT1058452	निर्वाचक का नाम : धनीबाई पति का नाम: देवीलाल गृह संख्या : 141 उम्र : 79 लिंग : महिला	फोटो उपलब्ध
340	BZK1967314	निर्वाचक का नाम : अनीता बाई पति का नाम: घनश्याम गृह संख्या : 141 उम्र : 41 लिंग : महिला	फोटो उपलब्ध	341	BZK1184761	निर्वाचक का नाम : घनश्याम पिता का नाम: देवीलाल गृह संख्या : 141 उम्र : 38 लिंग : पुरुष	फोटो उपलब्ध	342	NFT1355072	निर्वाचक का नाम : प्रभूलाल पिता का नाम: अमरलाल गृह संख्या : 143 उम्र : 67 लिंग : पुरुष	फोटो उपलब्ध
343	BZK1185222	निर्वाचक का नाम : जगदीश पिता का नाम: प्रभूलाल गृह संख्या : 143 उम्र : 46 लिंग : पुरुष	फोटो उपलब्ध	344	BZK1185214	निर्वाचक का नाम : बट्टी बाई पति का नाम: जगदीश गृह संख्या : 143 उम्र : 44 लिंग : महिला	फोटो उपलब्ध	345	NFT0218453	निर्वाचक का नाम : अनिता बाई पति का नाम: गिराज गृह संख्या : 143 उम्र : 34 लिंग : महिला	फोटो उपलब्ध
346	NFT0201657	निर्वाचक का नाम : गिरराज पिता का नाम: प्रभूलाल गृह संख्या : 143 उम्र : 33 लिंग : पुरुष	फोटो उपलब्ध	347	NFT0352534	निर्वाचक का नाम : केलाश बाई पति का नाम: चन्दा गृह संख्या : 145 उम्र : 62 लिंग : महिला	फोटो उपलब्ध	348	NFT0474213	निर्वाचक का नाम : सोनू पिता का नाम: चंदा गृह संख्या : 145 उम्र : 33 लिंग : पुरुष	फोटो उपलब्ध
349	NFT1641026	निर्वाचक का नाम : संजू मेर पति का नाम: सोनू मेर गृह संख्या : 145 उम्र : 25 लिंग : महिला	फोटो उपलब्ध	350	NFT1626993	निर्वाचक का नाम : आकाश मेर पिता का नाम: जगदीश मेर गृह संख्या : 145 उम्र : 24 लिंग : पुरुष	फोटो उपलब्ध	351	NFT1058445	निर्वाचक का नाम : मदनलाल पिता का नाम: रूग्नाथ गृह संख्या : 148 उम्र : 78 लिंग : पुरुष	फोटो उपलब्ध
352	NFT1058429	निर्वाचक का नाम : शान्तिबाई पति का नाम: मदनलाल गृह संख्या : 148 उम्र : 75 लिंग : महिला	फोटो उपलब्ध	353	NFT1058478	निर्वाचक का नाम : रामीबाई पति का नाम: लालजीराम गृह संख्या : 148 उम्र : 73 लिंग : महिला	फोटो उपलब्ध	354	BZK1185289	निर्वाचक का नाम : शंकरलाल पिता का नाम: रूग्नाथ गृह संख्या : 148 उम्र : 57 लिंग : पुरुष	फोटो उपलब्ध
355	NFT1057637	निर्वाचक का नाम : सुशीलाबाई पति का नाम: शंकरलाल गृह संख्या : 148 उम्र : 52 लिंग : महिला	फोटो उपलब्ध	356	NFT1057678	निर्वाचक का नाम : लक्ष्मीनारायण पिता का नाम: मदनलाल गृह संख्या : 148 उम्र : 47 लिंग : पुरुष	फोटो उपलब्ध	357	NFT1057595	निर्वाचक का नाम : रमेशकुमार पिता का नाम: मदनलाल गृह संख्या : 148 उम्र : 45 लिंग : पुरुष	फोटो उपलब्ध
358	BZK1184423	निर्वाचक का नाम : कान्ति बाई पति का नाम: लक्ष्मीनारायण गृह संख्या : 148 उम्र : 45 लिंग : महिला	फोटो उपलब्ध	359	NFT0377473	निर्वाचक का नाम : भूरा मेर पिता का नाम: लालजी राम गृह संख्या : 148 उम्र : 39 लिंग : पुरुष	फोटो उपलब्ध	360	BZK1849967	निर्वाचक का नाम : धापू बाई पति का नाम: धनराज गृह संख्या : 148 उम्र : 39 लिंग : महिला	फोटो उपलब्ध

361	NFT0201665	निर्वाचक का नाम : विजेन्द्र पिता का नाम: मदनलाल गृह संख्या : 148 उम्र : 38 लिंग : पुरुष	362	BZK1184415	निर्वाचक का नाम : धनराज पिता का नाम: लालजीराम गृह संख्या : 148 उम्र : 38 लिंग : पुरुष	363	BZK1849959	निर्वाचक का नाम : राममूर्ति बाई पति का नाम: रमेश कुमार गृह संख्या : 148 उम्र : 37 लिंग : महिला
364	NFT0377457	निर्वाचक का नाम : रीनाबाई पति का नाम: विजेन्द्र गृह संख्या : 148 उम्र : 35 लिंग : महिला	365	NFT0722603	निर्वाचक का नाम : विष्णु मेहर पिता का नाम: लाल जी राम गृह संख्या : 148 उम्र : 33 लिंग : पुरुष	366	NFT0557421	निर्वाचक का नाम : विनोद कुमार पिता का नाम: शंकरलाल गृह संख्या : 148 उम्र : 32 लिंग : पुरुष
367	NFT1526300	निर्वाचक का नाम : दिनेश मेर पिता का नाम: शंकर लाल मेर गृह संख्या : 148 उम्र : 30 लिंग : पुरुष	368	NFT1698497	निर्वाचक का नाम : मीनू मेर पति का नाम: विनोद कुमार मेर गृह संख्या : 148 उम्र : 28 लिंग : महिला	369	NFT1561125	निर्वाचक का नाम : बबलू मेर पिता का नाम: लक्ष्मीनारायण मेर गृह संख्या : 148 उम्र : 23 लिंग : पुरुष
370	NFT1748516	निर्वाचक का नाम : मौनू कुमारी मेर पति का नाम: बबलू मेर गृह संख्या : 148 उम्र : 23 लिंग : महिला	371	NFT1214063	निर्वाचक का नाम : दीक्षा पति का नाम: भूरा गृह संख्या : 148/5 उम्र : 31 लिंग : महिला	372	NFT1214030	निर्वाचक का नाम : लक्ष्मी बाई पति का नाम: विष्णु गृह संख्या : 148/8 उम्र : 31 लिंग : महिला
373	BZK1185503	निर्वाचक का नाम : दरयावबाई पति का नाम: घासीलाल गृह संख्या : 149 उम्र : 70 लिंग : महिला	374	NFT1057629	निर्वाचक का नाम : पप्पू पिता का नाम: घासीलाल गृह संख्या : 149 उम्र : 54 लिंग : पुरुष	375	BZK1185636	निर्वाचक का नाम : सावित्री बाई पति का नाम: पप्पू गृह संख्या : 149 उम्र : 44 लिंग : महिला
376	NFT0838821	निर्वाचक का नाम : सुरेश पिता का नाम: घांसी लाल गृह संख्या : 149 उम्र : 31 लिंग : पुरुष	377	NFT0838847	निर्वाचक का नाम : रानी बाई पति का नाम: सुरेश गृह संख्या : 149 उम्र : 30 लिंग : महिला	378	NFT1843051	निर्वाचक का नाम : निक्कू मेर पिता का नाम: पप्पू लाल मेर गृह संख्या : 149 उम्र : 22 लिंग : पुरुष
379	BZK1183953	निर्वाचक का नाम : गंगाराम पिता का नाम: किशनलाल गृह संख्या : 151 उम्र : 85 लिंग : पुरुष	380	BZK1461813	निर्वाचक का नाम : सम्पतबाई पति का नाम: गंगाराम गृह संख्या : 151 उम्र : 82 लिंग : महिला	381	NFT1057603	निर्वाचक का नाम : श्रीलाल पिता का नाम: केशीलाल गृह संख्या : 151 उम्र : 57 लिंग : पुरुष
382	BZK1461839	निर्वाचक का नाम : ललताबाई पति का नाम: श्रीलाल गृह संख्या : 151 उम्र : 54 लिंग : महिला	383	BZK1183961	निर्वाचक का नाम : लक्ष्मीनारायण पिता का नाम: गंगाराम गृह संख्या : 151 उम्र : 52 लिंग : पुरुष	384	BZK1185230	निर्वाचक का नाम : केलाश पिता का नाम: केशीलाल गृह संख्या : 151 उम्र : 49 लिंग : पुरुष
385	BZK1184274	निर्वाचक का नाम : प्रेमबाई पति का नाम: लक्ष्मीनारायण गृह संख्या : 151 उम्र : 49 लिंग : महिला	386	BZK1184472	निर्वाचक का नाम : सन्तोष बाई पति का नाम: केलाश गृह संख्या : 151 उम्र : 47 लिंग : महिला	387	NFT0218487	निर्वाचक का नाम : जगदीश पिता का नाम: लक्ष्मीनाराण गृह संख्या : 151 उम्र : 33 लिंग : पुरुष
388	NFT0218495	निर्वाचक का नाम : अमृतलाल पिता का नाम: गंगाराम गृह संख्या : 151 उम्र : 32 लिंग : पुरुष	389	NFT0474080	निर्वाचक का नाम : मुकेश पिता का नाम: केलाश गृह संख्या : 151 उम्र : 32 लिंग : पुरुष	390	NFT0740670	निर्वाचक का नाम : संजू बाई पति का नाम: जगदीश गृह संख्या : 151 उम्र : 31 लिंग : महिला

391	NFT0950063	निर्वाचक का नाम : रामनिवास पिता का नाम: श्री लाल गृह संख्या : 151 उम्र : 29 लिंग : पुरुष	फोटो उपलब्ध	392	NFT0950097	निर्वाचक का नाम : रामपति पति का नाम: अमृत लाल गृह संख्या : 151 उम्र : 28 लिंग : महिला	फोटो उपलब्ध	393	NFT1298967	निर्वाचक का नाम : ममता पति का नाम: मुकेश गृह संख्या : 151 उम्र : 26 लिंग : महिला	फोटो उपलब्ध
394	NFT1628296	निर्वाचक का नाम : दर्शना जाटव पति का नाम: रामनिवास जाटव गृह संख्या : 151 उम्र : 23 लिंग : महिला	फोटो उपलब्ध	395	NFT1743053	निर्वाचक का नाम : उर्मिला बाई जाटव पिता का नाम: कैलाश जाटव गृह संख्या : 151 उम्र : 22 लिंग : महिला	फोटो उपलब्ध	396	BZK1573377	निर्वाचक का नाम : वीरमा पिता का नाम: धुरीलाल गृह संख्या : 152 उम्र : 52 लिंग : पुरुष	फोटो उपलब्ध
397	BZK1183920	निर्वाचक का नाम : अजब बाई पति का नाम: वीरमा गृह संख्या : 152 उम्र : 50 लिंग : महिला	फोटो उपलब्ध	398	BZK1850031	निर्वाचक का नाम : लीलाबाई पति का नाम: श्रीलाल गृह संख्या : 152 उम्र : 44 लिंग : महिला	फोटो उपलब्ध	399	NFT1057744	निर्वाचक का नाम : मांगीबाई पति का नाम: छोटेलाल गृह संख्या : 153 उम्र : 75 लिंग : महिला	फोटो उपलब्ध
400	NFT1057736	निर्वाचक का नाम : रामचरण पिता का नाम: छोटेलाल गृह संख्या : 153 उम्र : 63 लिंग : पुरुष	फोटो उपलब्ध	401	BZK1183979	निर्वाचक का नाम : कंचन बाई जाटव पति का नाम: रामचरण गृह संख्या : 153 उम्र : 53 लिंग : महिला	फोटो उपलब्ध	402	BZK1183862	निर्वाचक का नाम : रमेश जाटव पिता का नाम: छोटेलाल गृह संख्या : 153 उम्र : 52 लिंग : पुरुष	फोटो उपलब्ध
403	BZK1183987	निर्वाचक का नाम : कांति बाई जाटव पति का नाम: रमेश गृह संख्या : 153 उम्र : 52 लिंग : महिला	फोटो उपलब्ध	404	NFT0201681	निर्वाचक का नाम : पूरणलाल पिता का नाम: नेनकीराम गृह संख्या : 153 उम्र : 50 लिंग : पुरुष	फोटो उपलब्ध	405	NFT0201673	निर्वाचक का नाम : बनवारी पिता का नाम: छोटेलाल गृह संख्या : 153 उम्र : 45 लिंग : पुरुष	फोटो उपलब्ध
406	NFT0201699	निर्वाचक का नाम : कैलाबाई पति का नाम: पूरणलाल गृह संख्या : 153 उम्र : 45 लिंग : महिला	फोटो उपलब्ध	407	NFT0218503	निर्वाचक का नाम : मंजू बाई पति का नाम: बनवारी गृह संख्या : 153 उम्र : 42 लिंग : महिला	फोटो उपलब्ध	408	NFT0174144	निर्वाचक का नाम : राजेन्द्र पिता का नाम: छोटेलाल गृह संख्या : 153 उम्र : 33 लिंग : पुरुष	फोटो उपलब्ध
409	NFT0218511	निर्वाचक का नाम : बालूराम पिता का नाम: रामचरण गृह संख्या : 153 उम्र : 32 लिंग : पुरुष	फोटो उपलब्ध	410	NFT0473629	निर्वाचक का नाम : मोहन पिता का नाम: रमेश गृह संख्या : 153 उम्र : 32 लिंग : पुरुष	फोटो उपलब्ध	411	NFT0218529	निर्वाचक का नाम : रामश्री बाई पति का नाम: बालूराम गृह संख्या : 153 उम्र : 32 लिंग : महिला	फोटो उपलब्ध
412	NFT1298959	निर्वाचक का नाम : कल्याण जाटव पिता का नाम: रामचरण जाटव गृह संख्या : 153 उम्र : 25 लिंग : पुरुष	फोटो उपलब्ध	413	NFT1546662	निर्वाचक का नाम : सीमा जाटव पति का नाम: मोहन जाटव गृह संख्या : 153 उम्र : 24 लिंग : महिला	फोटो उपलब्ध	414	NFT1696632	निर्वाचक का नाम : काली बाई जाटव पति का नाम: राजेंद्र जाटव गृह संख्या : 153 उम्र : 23 लिंग : महिला	फोटो उपलब्ध
415	NFT1707090	निर्वाचक का नाम : भगवान दास जाटव पिता का नाम: पूरण लाल जाटव गृह संख्या : 153 उम्र : 22 लिंग : पुरुष	फोटो उपलब्ध	416	NFT1830942	निर्वाचक का नाम : कबूल जाटव पिता का नाम: रमेश जाटव गृह संख्या : 153 उम्र : 22 लिंग : महिला	फोटो उपलब्ध	417	NFT1912997	निर्वाचक का नाम : राधा बाई जाटव पति का नाम: कल्याण जाटव गृह संख्या : 153 उम्र : 20 लिंग : महिला	फोटो उपलब्ध
418	NFT2062529	निर्वाचक का नाम : मनभर बाई जाटव पति का नाम: भगवान दास जाटव गृह संख्या : 153 उम्र : 20 लिंग : महिला	फोटो उपलब्ध	419	NFT2072361	निर्वाचक का नाम : ईश्वर जाटव पिता का नाम: रमेश जाटव गृह संख्या : 153 उम्र : 18 लिंग : पुरुष	फोटो उपलब्ध	420	NFT1354927	निर्वाचक का नाम : मिश्रीलाल पिता का नाम: रतीराम गृह संख्या : 154 उम्र : 64 लिंग : पुरुष	फोटो उपलब्ध

421	BZK1702646	निर्वाचक का नाम : मूरतीबाई पति का नाम: मिश्रीलाल गृह संख्या : 154 उम्र : 61 लिंग : महिला	फोटो उपलब्ध	422	BZK1184282	निर्वाचक का नाम : चंपालाल पिता का नाम: रतीराम गृह संख्या : 154 उम्र : 55 लिंग : पुरुष	फोटो उपलब्ध	423	NFT0338434	निर्वाचक का नाम : पूरन पिता का नाम: रतीराम गृह संख्या : 154 उम्र : 55 लिंग : पुरुष	फोटो उपलब्ध
424	NFT1057843	निर्वाचक का नाम : सुन्दरबाई पति का नाम: पूरन गृह संख्या : 154 उम्र : 51 लिंग : महिला	फोटो उपलब्ध	425	NFT0338442	निर्वाचक का नाम : मेवाबाई पति का नाम: चम्पालाल गृह संख्या : 154 उम्र : 50 लिंग : महिला	फोटो उपलब्ध	426	BZK1850080	निर्वाचक का नाम : रामस्वरूप पिता का नाम: रतीराम गृह संख्या : 154 उम्र : 44 लिंग : पुरुष	फोटो उपलब्ध
427	NFT0338459	निर्वाचक का नाम : रामभरोस पिता का नाम: मिश्रीलाल गृह संख्या : 154 उम्र : 42 लिंग : पुरुष	फोटो उपलब्ध	428	NFT0201541	निर्वाचक का नाम : ममताबाई पति का नाम: रामभरोसा गृह संख्या : 154 उम्र : 40 लिंग : महिला	फोटो उपलब्ध	429	BZK1702679	निर्वाचक का नाम : रामभरोसी बाई पति का नाम: रामस्वरूप गृह संख्या : 154 उम्र : 40 लिंग : महिला	फोटो उपलब्ध
430	NFT0174151	निर्वाचक का नाम : राम विलास पिता का नाम: मिश्री लाल गृह संख्या : 154 उम्र : 36 लिंग : पुरुष	फोटो उपलब्ध	431	NFT0352658	निर्वाचक का नाम : सुनीता बाई पति का नाम: रामदयाल गृह संख्या : 154 उम्र : 36 लिंग : महिला	फोटो उपलब्ध	432	NFT0174169	निर्वाचक का नाम : राज बाई पति का नाम: राम विलास गृह संख्या : 154 उम्र : 35 लिंग : महिला	फोटो उपलब्ध
433	NFT0218537	निर्वाचक का नाम : छीतरसिंह जाटव पिता का नाम: चम्पालाल गृह संख्या : 154 उम्र : 33 लिंग : पुरुष	फोटो उपलब्ध	434	NFT0473637	निर्वाचक का नाम : रामहेत पिता का नाम: चम्पा लाल गृह संख्या : 154 उम्र : 32 लिंग : पुरुष	फोटो उपलब्ध	435	NFT0474098	निर्वाचक का नाम : मुकेश पिता का नाम: पूरन गृह संख्या : 154 उम्र : 32 लिंग : पुरुष	फोटो उपलब्ध
436	NFT0473736	निर्वाचक का नाम : सुनीता बाई पति का नाम: छितर लाल गृह संख्या : 154 उम्र : 32 लिंग : महिला	फोटो उपलब्ध	437	NFT1192095	निर्वाचक का नाम : द्रोपती बाई पति का नाम: रामहेत गृह संख्या : 154 उम्र : 31 लिंग : महिला	फोटो उपलब्ध	438	NFT2020105	निर्वाचक का नाम : प्रियंका बाई जाटव पति का नाम: मुकेश जाटव गृह संख्या : 154 उम्र : 28 लिंग : महिला	फोटो उपलब्ध
439	NFT1410240	निर्वाचक का नाम : रामधन जाटव पिता का नाम: मिश्रीलाल गृह संख्या : 154 उम्र : 25 लिंग : पुरुष	फोटो उपलब्ध	440	NFT1683036	निर्वाचक का नाम : राजू जाटव पिता का नाम: रामस्वरूप जाटव गृह संख्या : 154 उम्र : 25 लिंग : पुरुष	फोटो उपलब्ध	441	NFT1655653	निर्वाचक का नाम : सकीना जाटव पिता का नाम: रामसरूप जाटव गृह संख्या : 154 उम्र : 23 लिंग : महिला	फोटो उपलब्ध
442	NFT1995257	निर्वाचक का नाम : संगीता जाटव पति का नाम: रामधन जाटव गृह संख्या : 154 उम्र : 22 लिंग : महिला	फोटो उपलब्ध	443	NFT2041531	निर्वाचक का नाम : रामहित जाटव माता का नाम: अजब बाई जाटव गृह संख्या : 154 उम्र : 21 लिंग : पुरुष	फोटो उपलब्ध	444	NFT1057652	निर्वाचक का नाम : गंगाबाई पति का नाम: सोमा गृह संख्या : 155 उम्र : 79 लिंग : महिला	फोटो उपलब्ध
445	NFT1057850	निर्वाचक का नाम : कैलाश पिता का नाम: सोमा गृह संख्या : 155 उम्र : 54 लिंग : पुरुष	फोटो उपलब्ध	446	NFT1354976	निर्वाचक का नाम : दाखाबाई पति का नाम: कैलाश गृह संख्या : 155 उम्र : 51 लिंग : महिला	फोटो उपलब्ध	447	NFT0338467	निर्वाचक का नाम : रंगलाल पिता का नाम: सोमा गृह संख्या : 155 उम्र : 49 लिंग : पुरुष	फोटो उपलब्ध
448	NFT1180553	निर्वाचक का नाम : महेन्द्र पिता का नाम: कैलाश गृह संख्या : 155 उम्र : 27 लिंग : पुरुष	फोटो उपलब्ध	449	NFT1180652	निर्वाचक का नाम : बबलू पिता का नाम: रंगलाल गृह संख्या : 155 उम्र : 27 लिंग : पुरुष	फोटो उपलब्ध	450	NFT1526243	निर्वाचक का नाम : विजेंद्र जाटव पिता का नाम: कैलाश जाटव गृह संख्या : 155 उम्र : 26 लिंग : पुरुष	फोटो उपलब्ध

451	NFT2040160	निर्वाचक का नाम : उर्मिला बाई जाटव पति का नाम: बबलू जाटव गृह संख्या : 155 उम्र : 25 लिंग : महिला	फोटो उपलब्ध	452	NFT2042307	निर्वाचक का नाम : रामकन्या बाई जाटव पति का नाम: विजेंद्र जाटव गृह संख्या : 155 उम्र : 21 लिंग : महिला	फोटो उपलब्ध	453	NFT1907104	निर्वाचक का नाम : रामजीवन जाटव पिता का नाम: रंगलाल जाटव गृह संख्या : 155 उम्र : 20 लिंग : पुरुष	फोटो उपलब्ध
454	NFT2016095	निर्वाचक का नाम : राजंती जाटव पति का नाम: महेन्द्र जाटव गृह संख्या : 155 उम्र : 20 लिंग : महिला	फोटो उपलब्ध	455	NFT1058510	निर्वाचक का नाम : श्रीलाल पिता का नाम: पन्नालाल गृह संख्या : 156 उम्र : 57 लिंग : पुरुष	फोटो उपलब्ध	456	NFT1057645	निर्वाचक का नाम : कंचनबाई पति का नाम: श्रीलाल गृह संख्या : 156 उम्र : 54 लिंग : महिला	फोटो उपलब्ध
457	BZK1702505	निर्वाचक का नाम : रामभरोसा पिता का नाम: श्रीलाल गृह संख्या : 156 उम्र : 38 लिंग : पुरुष	फोटो उपलब्ध	458	BZK1573401	निर्वाचक का नाम : विन्तुबाई पति का नाम: रामभरोसा गृह संख्या : 156 उम्र : 38 लिंग : महिला	फोटो उपलब्ध	459	NFT0918243	निर्वाचक का नाम : राकेश पिता का नाम: श्रीलाल गृह संख्या : 156 उम्र : 37 लिंग : पुरुष	फोटो उपलब्ध
460	NFT0352674	निर्वाचक का नाम : लक्ष्मी बाई पति का नाम: ओमप्रकाश गृह संख्या : 156 उम्र : 34 लिंग : महिला	फोटो उपलब्ध	461	NFT0352666	निर्वाचक का नाम : ओमप्रकाश पिता का नाम: श्रीलाल गृह संख्या : 156 उम्र : 33 लिंग : पुरुष	फोटो उपलब्ध	462	NFT1180603	निर्वाचक का नाम : अम्रत पिता का नाम: श्रीलाल गृह संख्या : 156 उम्र : 28 लिंग : पुरुष	फोटो उपलब्ध
463	NFT1299023	निर्वाचक का नाम : राधेवरन पति का नाम: राकेश गृह संख्या : 156 उम्र : 27 लिंग : महिला	फोटो उपलब्ध	464	NFT1887579	निर्वाचक का नाम : रामलखन जाटव पिता का नाम: रामभरोसा जाटव गृह संख्या : 156 उम्र : 21 लिंग : पुरुष	फोटो उपलब्ध	465	NFT1888486	निर्वाचक का नाम : कवित जाटव पिता का नाम: श्री लाल जाटव गृह संख्या : 156 उम्र : 20 लिंग : महिला	फोटो उपलब्ध
466	NFT1057801	निर्वाचक का नाम : बीरम जाटव पिता का नाम: अमरा लाल जाटव गृह संख्या : 157 उम्र : 69 लिंग : पुरुष	फोटो उपलब्ध	467	BZK1461821	निर्वाचक का नाम : मंजूबाई पति का नाम: घनश्याम गृह संख्या : 157 उम्र : 41 लिंग : महिला	फोटो उपलब्ध	468	BZK1184084	निर्वाचक का नाम : घनश्याम पिता का नाम: बीरमा गृह संख्या : 157 उम्र : 38 लिंग : पुरुष	फोटो उपलब्ध
469	NFT2063659	निर्वाचक का नाम : रामभरोसा जाटव पिता का नाम: बीरमलाल जाटव गृह संख्या : 157 उम्र : 37 लिंग : पुरुष	फोटो उपलब्ध	470	NFT0201707	निर्वाचक का नाम : गिरजाबाई पति का नाम: मुकेश गृह संख्या : 157 उम्र : 36 लिंग : महिला	फोटो उपलब्ध	471	NFT2067189	निर्वाचक का नाम : प्रियंका जाटव पति का नाम: रामभरोसा जाटव गृह संख्या : 157 उम्र : 35 लिंग : महिला	फोटो उपलब्ध
472	NFT0174177	निर्वाचक का नाम : मुकेश जाटव पिता का नाम: बीरम जाटव गृह संख्या : 157 उम्र : 34 लिंग : पुरुष	फोटो उपलब्ध	473	NFT1750140	निर्वाचक का नाम : राहुल जाटव पिता का नाम: घनश्याम जाटव गृह संख्या : 157 उम्र : 23 लिंग : पुरुष	फोटो उपलब्ध	474	NFT1354869	निर्वाचक का नाम : कन्हैयालाल पिता का नाम: भवरालाल गृह संख्या : 158 उम्र : 57 लिंग : पुरुष	फोटो उपलब्ध
475	NFT1354711	निर्वाचक का नाम : सरूपीबाई पति का नाम: कन्हैयालाल गृह संख्या : 158 उम्र : 54 लिंग : महिला	फोटो उपलब्ध	476	BZK1461854	निर्वाचक का नाम : पप्पु पिता का नाम: छो देलाल गृह संख्या : 158 उम्र : 40 लिंग : पुरुष	फोटो उपलब्ध	477	BZK1184001	निर्वाचक का नाम : सुशीला बाई पति का नाम: पप्पु गृह संख्या : 158 उम्र : 38 लिंग : महिला	फोटो उपलब्ध
478	BZK1185693	निर्वाचक का नाम : सुशीला बाई जाटव पति का नाम: गजानंद गृह संख्या : 158 उम्र : 38 लिंग : महिला	फोटो उपलब्ध	479	BZK1573385	निर्वाचक का नाम : गजानंद पिता का नाम: छो देलाल गृह संख्या : 158 उम्र : 38 लिंग : पुरुष	फोटो उपलब्ध	480	NFT0474106	निर्वाचक का नाम : नरेश पिता का नाम: कन्हैया लाल गृह संख्या : 158 उम्र : 34 लिंग : पुरुष	फोटो उपलब्ध

481	NFT0201715	निर्वाचक का नाम : गिरराज पिता का नाम: कन्हैयालाल गृह संख्या : 158 उम्र : 33 लिंग : पुरुष	फोटो उपलब्ध	482	NFT1526367	निर्वाचक का नाम : पपीता बाई जाटव पति का नाम: गिरराज जाटव गृह संख्या : 158 उम्र : 30 लिंग : महिला	फोटो उपलब्ध	483	NFT2041481	निर्वाचक का नाम : रमण जाटव पिता का नाम: गजानंद जाटव गृह संख्या : 158 उम्र : 20 लिंग : पुरुष	फोटो उपलब्ध
484	BZK1570688	निर्वाचक का नाम : बिहारी पिता का नाम: सोमा गृह संख्या : 159 उम्र : 61 लिंग : पुरुष	फोटो उपलब्ध	485	BZK1183995	निर्वाचक का नाम : राममूर्ति पति का नाम: बिहारी गृह संख्या : 159 उम्र : 58 लिंग : महिला	फोटो उपलब्ध	486	BZK1702638	निर्वाचक का नाम : कजोड पिता का नाम: मांगीलाल गृह संख्या : 159 उम्र : 55 लिंग : पुरुष	फोटो उपलब्ध
487	NFT1058536	निर्वाचक का नाम : श्रीलाल पिता का नाम: मांगीलाल गृह संख्या : 159 उम्र : 53 लिंग : पुरुष	फोटो उपलब्ध	488	NFT1242627	निर्वाचक का नाम : फूल चंद जाटव पिता का नाम: गेदी लाल जाटव गृह संख्या : 159 उम्र : 49 लिंग : पुरुष	फोटो उपलब्ध	489	NFT1354745	निर्वाचक का नाम : कचनबाई पति का नाम: फुलचंद गृह संख्या : 159 उम्र : 47 लिंग : महिला	फोटो उपलब्ध
490	NFT1180611	निर्वाचक का नाम : ब्रजमोहन पिता का नाम: बिहारी गृह संख्या : 159 उम्र : 33 लिंग : पुरुष	फोटो उपलब्ध	491	NFT1180686	निर्वाचक का नाम : रक्षा पति का नाम: ब्रजमोहन गृह संख्या : 159 उम्र : 33 लिंग : महिला	फोटो उपलब्ध	492	NFT0473645	निर्वाचक का नाम : दिनेश पिता का नाम: फूलचंद गृह संख्या : 159 उम्र : 32 लिंग : पुरुष	फोटो उपलब्ध
493	NFT0557470	निर्वाचक का नाम : प्रीति बाई पति का नाम: दिनेश गृह संख्या : 159 उम्र : 32 लिंग : महिला	फोटो उपलब्ध	494	NFT1180629	निर्वाचक का नाम : विनोद पिता का नाम: बिहारी गृह संख्या : 159 उम्र : 31 लिंग : पुरुष	फोटो उपलब्ध	495	NFT1180595	निर्वाचक का नाम : चन्दन पिता का नाम: बिहारीलाल गृह संख्या : 159 उम्र : 28 लिंग : पुरुष	फोटो उपलब्ध
496	NFT1298942	निर्वाचक का नाम : कुसुमलता पति का नाम: विनोद गृह संख्या : 159 उम्र : 28 लिंग : महिला	फोटो उपलब्ध	497	NFT1750413	निर्वाचक का नाम : हेमलता जाटव पिता का नाम: फूल चंद जाटव गृह संख्या : 159 उम्र : 21 लिंग : महिला	फोटो उपलब्ध	498	NFT1843556	निर्वाचक का नाम : आशा जाटव पति का नाम: चंदन जाटव गृह संख्या : 159 उम्र : 21 लिंग : महिला	फोटो उपलब्ध
499	NFT0217372	निर्वाचक का नाम : रंगलाल पिता का नाम: गेंदीलाल गृह संख्या : 160 उम्र : 53 लिंग : पुरुष	फोटो उपलब्ध	500	NFT0217380	निर्वाचक का नाम : मेवाबाई पति का नाम: रंगलाल गृह संख्या : 160 उम्र : 52 लिंग : महिला	फोटो उपलब्ध	501	NFT0352690	निर्वाचक का नाम : राधेश्याम पिता का नाम: रंगलाल गृह संख्या : 160 उम्र : 33 लिंग : पुरुष	फोटो उपलब्ध
502	NFT0352708	निर्वाचक का नाम : काली बाई पति का नाम: राधेश्याम गृह संख्या : 160 उम्र : 32 लिंग : महिला	फोटो उपलब्ध	503	NFT1299031	निर्वाचक का नाम : सुरेश पिता का नाम: रंग लाल गृह संख्या : 160 उम्र : 25 लिंग : पुरुष	फोटो उपलब्ध	504	NFT1735885	निर्वाचक का नाम : निकिता जाटव पति का नाम: रघुवीर जाटव गृह संख्या : 160 उम्र : 23 लिंग : महिला	फोटो उपलब्ध
505	NFT1058007	निर्वाचक का नाम : मांगीलाल पिता का नाम: ग्यारसीराम गृह संख्या : 161 उम्र : 74 लिंग : पुरुष	फोटो उपलब्ध	506	BZK1573435	निर्वाचक का नाम : रामभरोषा पिता का नाम: मांगीलाल गृह संख्या : 161 उम्र : 39 लिंग : पुरुष	फोटो उपलब्ध	507	NFT0473652	निर्वाचक का नाम : मुकेश पिता का नाम: मांगी लाल गृह संख्या : 161 उम्र : 32 लिंग : पुरुष	फोटो उपलब्ध
508	NFT1180579	निर्वाचक का नाम : मनभरी पति का नाम: मुकेश गृह संख्या : 161 उम्र : 30 लिंग : महिला	फोटो उपलब्ध	509	NFT1058270	निर्वाचक का नाम : भूरा पिता का नाम: कल्ला गृह संख्या : 164 उम्र : 67 लिंग : पुरुष	फोटो उपलब्ध	510	NFT0217398	निर्वाचक का नाम : रामकलीबाई पति का नाम: भूरा गृह संख्या : 164 उम्र : 65 लिंग : महिला	फोटो उपलब्ध

511 निर्वाचक का नाम : कं वरलाल पिता का नाम: भूरा गृह संख्या : 164 उम्र : 46 लिंग : पुरुष	BZK1184795 फोटो उपलब्ध	512 निर्वाचक का नाम : मीना बाई पिता का नाम: कं वरलाल गृह संख्या : 164 उम्र : 45 लिंग : महिला	NFT0208751 फोटो उपलब्ध	513 निर्वाचक का नाम : जगदीश पिता का नाम: भूरा लाल गृह संख्या : 164 उम्र : 35 लिंग : पुरुष	NFT0217620 फोटो उपलब्ध
514 निर्वाचक का नाम : गायत्री बाई पति का नाम: जगदीश गृह संख्या : 164 उम्र : 34 लिंग : महिला	NFT0217638 फोटो उपलब्ध	515 निर्वाचक का नाम : नूरया पिता का नाम: कल्ला गृह संख्या : 166 उम्र : 77 लिंग : पुरुष	NFT1058023 फोटो उपलब्ध	516 निर्वाचक का नाम : सुरेश पिता का नाम: नूरया गृह संख्या : 166 उम्र : 48 लिंग : पुरुष	BZK1183672 फोटो उपलब्ध
517 निर्वाचक का नाम : मनोज बाई पति का नाम: सुरेश गृह संख्या : 166 उम्र : 44 लिंग : महिला	BZK1184019 फोटो उपलब्ध	518 निर्वाचक का नाम : राजेश पिता का नाम: सुरेश गृह संख्या : 166 उम्र : 27 लिंग : पुरुष	NFT1180694 फोटो उपलब्ध	519 निर्वाचक का नाम : मुकेश पिता का नाम: चंदालाल गृह संख्या : 167 उम्र : 35 लिंग : पुरुष	NFT0352716 फोटो उपलब्ध
520 निर्वाचक का नाम : कृष्णा बाई पति का नाम: कमलेश गृह संख्या : 168 उम्र : 34 लिंग : महिला	NFT0174193 फोटो उपलब्ध	521 निर्वाचक का नाम : कमलेश पिता का नाम: वीरम गृह संख्या : 168 उम्र : 33 लिंग : पुरुष	NFT0174185 फोटो उपलब्ध	522 निर्वाचक का नाम : सुरेश जाटव अन्य: सीमा बाई जाटव गृह संख्या : 168 उम्र : 24 लिंग : पुरुष	NFT2042117 फोटो उपलब्ध
523 निर्वाचक का नाम : सीमा बाई जाटव पति का नाम: सुरेश जाटव गृह संख्या : 168 उम्र : 21 लिंग : महिला	NFT1750579 फोटो उपलब्ध	524 निर्वाचक का नाम : वीरमा पिता का नाम: गेंदीलाल गृह संख्या : 171 उम्र : 67 लिंग : पुरुष	BZK0013292 फोटो उपलब्ध	525 निर्वाचक का नाम : काशीबाई पति का नाम: वीरमा गृह संख्या : 171 उम्र : 63 लिंग : महिला	BZK1184555 फोटो उपलब्ध
526 निर्वाचक का नाम : बद्रीलाल पिता का नाम: गेंदीलाल गृह संख्या : 172 उम्र : 54 लिंग : पुरुष	NFT1057959 फोटो उपलब्ध	527 निर्वाचक का नाम : लीला बाई जाटव पति का नाम: बद्रीलाल गृह संख्या : 172 उम्र : 51 लिंग : महिला	NFT1058056 फोटो उपलब्ध	528 निर्वाचक का नाम : राम सिंह पिता का नाम: बद्रीलाल गृह संख्या : 172 उम्र : 33 लिंग : पुरुष	NFT0218552 फोटो उपलब्ध
529 निर्वाचक का नाम : भूरी बाई पति का नाम: राम सिंह गृह संख्या : 172 उम्र : 33 लिंग : महिला	NFT0473660 फोटो उपलब्ध	530 निर्वाचक का नाम : उधम पिता का नाम: बद्रीलाल गृह संख्या : 172 उम्र : 29 लिंग : पुरुष	NFT0918268 फोटो उपलब्ध	531 निर्वाचक का नाम : मनीषा जाटव पति का नाम: मुरारी जाटव गृह संख्या : 172 उम्र : 26 लिंग : महिला	NFT1683044 फोटो उपलब्ध
532 निर्वाचक का नाम : मुरारी जाटव पिता का नाम: बद्रीलाल जाटव गृह संख्या : 172 उम्र : 23 लिंग : पुरुष	NFT1561455 फोटो उपलब्ध	533 निर्वाचक का नाम : हजारीलाल पिता का नाम: गेंदीलाल गृह संख्या : 173 उम्र : 62 लिंग : पुरुष	BZK0013326 फोटो उपलब्ध	534 निर्वाचक का नाम : रबूदीबाई पति का नाम: हजारीलाल गृह संख्या : 173 उम्र : 59 लिंग : महिला	NFT1354794 फोटो उपलब्ध
535 निर्वाचक का नाम : राम बाई पति का नाम: रामचरण गृह संख्या : 173 उम्र : 39 लिंग : महिला	NFT0218560 फोटो उपलब्ध	536 निर्वाचक का नाम : रामचरण पिता का नाम: हजारीलाल गृह संख्या : 173 उम्र : 36 लिंग : पुरुष	NFT0201723 फोटो उपलब्ध	537 निर्वाचक का नाम : शिवनारायण पिता का नाम: हजारीलाल गृह संख्या : 173 उम्र : 26 लिंग : पुरुष	NFT1180645 फोटो उपलब्ध
538 निर्वाचक का नाम : मोर सिंह जाटव पिता का नाम: हजारीलाल जाटव गृह संख्या : 173 उम्र : 25 लिंग : पुरुष	NFT1561463 फोटो उपलब्ध	539 निर्वाचक का नाम : कविता बाई जाटव पति का नाम: मोर सिंह जाटव गृह संख्या : 173 उम्र : 24 लिंग : महिला	NFT1751429 फोटो उपलब्ध	540 निर्वाचक का नाम : रवीना पति का नाम: शिवनारायण गृह संख्या : 173 उम्र : 23 लिंग : महिला	NFT1744721 फोटो उपलब्ध

541 निर्वाचक का नाम : भवरलाल पिता का नाम: गोरेलाल गृह संख्या : 174 उम्र : 75 लिंग : पुरुष	NFT1354612 फोटो उपलब्ध	542 निर्वाचक का नाम : हेमराज पिता का नाम: भंवरलाल गृह संख्या : 174 उम्र : 36 लिंग : पुरुष	NFT0218578 फोटो उपलब्ध	543 निर्वाचक का नाम : हरिओम बाई पति का नाम: हेमराज गृह संख्या : 174 उम्र : 34 लिंग : महिला	NFT0352724 फोटो उपलब्ध
544 निर्वाचक का नाम : गोपाल पिता का नाम: भवर लाल गृह संख्या : 174 उम्र : 33 लिंग : पुरुष	NFT0473744 फोटो उपलब्ध	545 निर्वाचक का नाम : बाबू लाल पिता का नाम: रोडी लाल गृह संख्या : 174 उम्र : 31 लिंग : पुरुष	NFT0677997 फोटो उपलब्ध	546 निर्वाचक का नाम : राकेश जाटव पिता का नाम: भवर लाल जाटव गृह संख्या : 174 उम्र : 26 लिंग : पुरुष	NFT1315985 फोटो उपलब्ध
547 निर्वाचक का नाम : राणी बाई जाटव पति का नाम: गोपाल जाटव गृह संख्या : 174 उम्र : 25 लिंग : महिला	NFT1344290 फोटो उपलब्ध	548 निर्वाचक का नाम : मांगीलाल पिता का नाम: पन्नालाल गृह संख्या : 175 उम्र : 63 लिंग : पुरुष	BZK1183946 फोटो उपलब्ध	549 निर्वाचक का नाम : मुन्नीबाई पति का नाम: चम्पालाल गृह संख्या : 175 उम्र : 63 लिंग : महिला	BZK1185719 फोटो उपलब्ध
550 निर्वाचक का नाम : शान्तिबाई पति का नाम: मांगीलाल गृह संख्या : 175 उम्र : 61 लिंग : महिला	BZK1184266 फोटो उपलब्ध	551 निर्वाचक का नाम : चम्पालाल पिता का नाम: पन्नालाल गृह संख्या : 175 उम्र : 53 लिंग : पुरुष	BZK1185651 फोटो उपलब्ध	552 निर्वाचक का नाम : कमलेश पिता का नाम: मांगीलाल गृह संख्या : 175 उम्र : 40 लिंग : पुरुष	BZK1461615 फोटो उपलब्ध
553 निर्वाचक का नाम : हरिओम बाई पति का नाम: कमलेश गृह संख्या : 175 उम्र : 38 लिंग : महिला	BZK1185537 फोटो उपलब्ध	554 निर्वाचक का नाम : राम नारायण पिता का नाम: मांगी लाल गृह संख्या : 175 उम्र : 35 लिंग : पुरुष	NFT0218743 फोटो उपलब्ध	555 निर्वाचक का नाम : गायत्रीबाई पति का नाम: रामनारायण गृह संख्या : 175 उम्र : 33 लिंग : महिला	NFT0217661 फोटो उपलब्ध
556 निर्वाचक का नाम : शम्भू जाटव पिता का नाम: चम्पा लाल जाटव गृह संख्या : 175 उम्र : 32 लिंग : पुरुष	NFT0473678 फोटो उपलब्ध	557 निर्वाचक का नाम : दिनेशा पिता का नाम: चम्पा लाल गृह संख्या : 175 उम्र : 30 लिंग : पुरुष	NFT1180660 फोटो उपलब्ध	558 निर्वाचक का नाम : विष्णु पिता का नाम: कोमल गृह संख्या : 175 उम्र : 27 लिंग : पुरुष	NFT1180728 फोटो उपलब्ध
559 निर्वाचक का नाम : सुगन पति का नाम: विष्णु गृह संख्या : 175 उम्र : 25 लिंग : महिला	NFT1298892 फोटो उपलब्ध	560 निर्वाचक का नाम : लक्ष्मी जटिया पति का नाम: दिनेश जटिया गृह संख्या : 175 उम्र : 25 लिंग : महिला	NFT1683051 फोटो उपलब्ध	561 निर्वाचक का नाम : विजेंद्र जाटव पिता का नाम: कमलेश जाटव गृह संख्या : 175 उम्र : 22 लिंग : पुरुष	NFT1843002 फोटो उपलब्ध
562 निर्वाचक का नाम : दिलीप लोधा पिता का नाम: लालचंद लोधा गृह संख्या : 175 उम्र : 22 लिंग : पुरुष	NFT1753862 फोटो उपलब्ध	563 निर्वाचक का नाम : रविपाल जाटव पिता का नाम: कमलेश जाटव गृह संख्या : 175 उम्र : 20 लिंग : पुरुष	NFT1905850 फोटो उपलब्ध	564 निर्वाचक का नाम : रोडीलाल पिता का नाम: भूरा गृह संख्या : 176 उम्र : 82 लिंग : पुरुष	NFT0338475 फोटो उपलब्ध
565 निर्वाचक का नाम : कनीराम पिता का नाम: भूरा गृह संख्या : 176 उम्र : 77 लिंग : पुरुष	BZK1569441 फोटो उपलब्ध	566 निर्वाचक का नाम : फुलाबाई पति का नाम: श्रीलाल गृह संख्या : 176 उम्र : 50 लिंग : महिला	BZK1185529 फोटो उपलब्ध	567 निर्वाचक का नाम : रामभरोसा पिता का नाम: रोडीलाल गृह संख्या : 176 उम्र : 47 लिंग : पुरुष	BZK1183748 फोटो उपलब्ध
568 निर्वाचक का नाम : बादाम बाई पति का नाम: रामभरोसा गृह संख्या : 176 उम्र : 45 लिंग : महिला	BZK1185545 फोटो उपलब्ध	569 निर्वाचक का नाम : रमेश पिता का नाम: रोडीलाल गृह संख्या : 176 उम्र : 38 लिंग : पुरुष	BZK1183797 फोटो उपलब्ध	570 निर्वाचक का नाम : भरोसी बाई पति का नाम: रमेश गृह संख्या : 176 उम्र : 37 लिंग : महिला	NFT0473769 फोटो उपलब्ध

571 निर्वाचक का नाम : गोल् पिता का नाम: श्रीलाल जाटव गृह संख्या : 176 उम्र : 29 लिंग : पुरुष	NFT1820687 फोटो उपलब्ध	572 निर्वाचक का नाम : लोकेश जाटव पिता का नाम: रामभरोसा जाटव गृह संख्या : 176 उम्र : 22 लिंग : पुरुष	NFT1907088 फोटो उपलब्ध	573 निर्वाचक का नाम : ज्योति जाटव पिता का नाम: लोकेश जाटव गृह संख्या : 176 उम्र : 21 लिंग : महिला	NFT1912989 फोटो उपलब्ध
574 निर्वाचक का नाम : विष्णु प्रसाद मेहर पिता का नाम: धुरी लाल मेहर गृह संख्या : 178 उम्र : 39 लिंग : पुरुष	BZK1702570 फोटो उपलब्ध	575 निर्वाचक का नाम : हरिओम मेर पिता का नाम: धुरी लाल मेर गृह संख्या : 178 उम्र : 33 लिंग : पुरुष	NFT0218586 फोटो उपलब्ध	576 निर्वाचक का नाम : अनुराधा मेहर पिता का नाम: विष्णु प्रसाद मेहर गृह संख्या : 178 उम्र : 32 लिंग : महिला	NFT0557553 फोटो उपलब्ध
577 निर्वाचक का नाम : मंजू बाई पति का नाम: सरनाम गृह संख्या : 180 उम्र : 35 लिंग : महिला	NFT0218594 फोटो उपलब्ध	578 निर्वाचक का नाम : राधा लोधा पति का नाम: जुगराज लोधा गृह संख्या : 184 उम्र : 24 लिंग : महिला	NFT1683069 फोटो उपलब्ध	579 निर्वाचक का नाम : मुरारी लोधा पिता का नाम: लक्ष्मीनारायण लोधा गृह संख्या : 193 उम्र : 27 लिंग : पुरुष	NFT1539915 फोटो उपलब्ध
580 निर्वाचक का नाम : टीना लोधा पति का नाम: मुरारी लोधा गृह संख्या : 193 उम्र : 25 लिंग : महिला	NFT1683077 फोटो उपलब्ध	581 निर्वाचक का नाम : काली बाई पति का नाम: करण सिंह गृह संख्या : 194 उम्र : 28 लिंग : महिला	NFT1410380 फोटो उपलब्ध	582 निर्वाचक का नाम : कन्हैयालाल लोधा पिता का नाम: राधाकिशन लोधा गृह संख्या : 196 उम्र : 22 लिंग : पुरुष	NFT1683085 फोटो उपलब्ध
583 निर्वाचक का नाम : बदाम बाई पति का नाम: ननू लाल गृह संख्या : 201 उम्र : 73 लिंग : महिला	NFT0677914 फोटो उपलब्ध	584 निर्वाचक का नाम : प्रियंका लोधा पिता का नाम: दुलीचन्द लोधा गृह संख्या : 201 उम्र : 22 लिंग : महिला	NFT1903079 फोटो उपलब्ध	585 निर्वाचक का नाम : ननू लाल पिता का नाम: रतन लाल गृह संख्या : 203 उम्र : 74 लिंग : पुरुष	NFT0218628 फोटो उपलब्ध
586 निर्वाचक का नाम : पूजा लोधा पति का नाम: जितेन्द्र लोधा गृह संख्या : 203 उम्र : 25 लिंग : महिला	NFT1950377 फोटो उपलब्ध	587 निर्वाचक का नाम : रूकमाबाई पति का नाम: रामकिशन गृह संख्या : 207 उम्र : 69 लिंग : महिला	NFT1057918 फोटो उपलब्ध	588 निर्वाचक का नाम : रामरेखाबाई पति का नाम: रमेश गृह संख्या : 207 उम्र : 41 लिंग : महिला	BZK1953710 फोटो उपलब्ध
589 निर्वाचक का नाम : रमेश पिता का नाम: रामकिशन गृह संख्या : 207 उम्र : 38 लिंग : पुरुष	BZK1184738 फोटो उपलब्ध	590 निर्वाचक का नाम : तेजराज पिता का नाम: रामकिशन गृह संख्या : 207 उम्र : 33 लिंग : पुरुष	NFT0557488 फोटो उपलब्ध	591 निर्वाचक का नाम : सुरेश पिता का नाम: रामकिशन गृह संख्या : 207 उम्र : 30 लिंग : पुरुष	NFT0838789 फोटो उपलब्ध
592 निर्वाचक का नाम : रीना बाई पति का नाम: सुरेश गृह संख्या : 207 उम्र : 27 लिंग : महिला	NFT1213644 फोटो उपलब्ध	593 निर्वाचक का नाम : दुलीचंद पिता का नाम: रामनारायण गृह संख्या : 212 उम्र : 42 लिंग : पुरुष	BZK1185479 फोटो उपलब्ध	594 निर्वाचक का नाम : तुलसीबाई पति का नाम: दुलीचंद गृह संख्या : 212 उम्र : 38 लिंग : महिला	BZK1185552 फोटो उपलब्ध
595 निर्वाचक का नाम : छमली बाई पति का नाम: बद्रीलाल गृह संख्या : 214 उम्र : 53 लिंग : महिला	BZK1184142 फोटो उपलब्ध	596 निर्वाचक का नाम : राम सिंह पिता का नाम: बद्री लाल गृह संख्या : 214 उम्र : 31 लिंग : पुरुष	NFT0678078 फोटो उपलब्ध	597 निर्वाचक का नाम : फूलमती बाई पति का नाम: राम सिंह गृह संख्या : 214 उम्र : 31 लिंग : महिला	NFT1525096 फोटो उपलब्ध
598 निर्वाचक का नाम : लक्ष्मण लोधा पिता का नाम: बद्रीलाल लोधा गृह संख्या : 214 उम्र : 26 लिंग : पुरुष	NFT1525013 फोटो उपलब्ध	599 निर्वाचक का नाम : रामस्वरूप लोधा पिता का नाम: गोपीलाल लोधा गृह संख्या : 220 उम्र : 47 लिंग : पुरुष	BZK0013979 फोटो उपलब्ध	600 निर्वाचक का नाम : मनीषा लोधा पति का नाम: हरिसिंह लोधा गृह संख्या : 220 उम्र : 24 लिंग : महिला	NFT1539857 फोटो उपलब्ध

601	NFT1418961
निर्वाचक का नाम : राम सेवक दास पिता का नाम: राम कल्याण दास गृह संख्या : 222 उम्र : 51 लिंग : पुरुष	फोटो उपलब्ध

602	NFT1561224
निर्वाचक का नाम : राजेंद्र जाटव पिता का नाम: पूरन लाल जाटव गृह संख्या : 405 उम्र : 24 लिंग : पुरुष	फोटो उपलब्ध

603	NFT1561240
निर्वाचक का नाम : लक्ष्मी जाटव पति का नाम: अमृत जाटव गृह संख्या : 439 उम्र : 29 लिंग : महिला	फोटो उपलब्ध

604	NFT1561265
निर्वाचक का नाम : रवि कुमार मेहतर पिता का नाम: कवरलाल मेहतर गृह संख्या : 486 उम्र : 26 लिंग : पुरुष	फोटो उपलब्ध

605	NFT1843531
निर्वाचक का नाम : रविना कुमारी मेहतर पति का नाम: रवि कुमार मेहतर गृह संख्या : 486 उम्र : 21 लिंग : महिला	फोटो उपलब्ध

606	NFT1561430
निर्वाचक का नाम : त्राता बाई बाल्मिक पति का नाम: राजेश बाल्मिक गृह संख्या : 494 उम्र : 29 लिंग : महिला	फोटो उपलब्ध

607	NFT1561539
निर्वाचक का नाम : रशीता लोधा पिता का नाम: दया राम लोधा गृह संख्या : 637 उम्र : 25 लिंग : महिला	फोटो उपलब्ध

608 निर्वाचक का नाम : पुष्पेन्द्र लोधा पिता का नाम: रामप्रसाद गृह संख्या : 04 उम्र : 20 लिंग : पुरुष	NFT2065563 फोटो उपलब्ध	609 निर्वाचक का नाम : काली बाई पति का नाम: शैतान सिंह गृह संख्या : 130 उम्र : 32 लिंग : महिला	NFT0918235 फोटो उपलब्ध	610 निर्वाचक का नाम : भीमा पिता का नाम: धीस्या गृह संख्या : 180 उम्र : 57 लिंग : पुरुष	BZK1967280 फोटो उपलब्ध
611 निर्वाचक का नाम : गुड्डीबाई पति का नाम: भीमा गृह संख्या : 180 उम्र : 64 लिंग : महिला	NFT1354513 फोटो उपलब्ध	612 निर्वाचक का नाम : सरनाम पिता का नाम: भीमा गृह संख्या : 180 उम्र : 38 लिंग : पुरुष	BZK1953637 फोटो उपलब्ध	613 निर्वाचक का नाम : पप्पूलाल पिता का नाम: जगन्नाथ गृह संख्या : 184 उम्र : 47 लिंग : पुरुष	NFT0201731 फोटो उपलब्ध
614 निर्वाचक का नाम : गुड्डीबाई पति का नाम: पप्पू लाल गृह संख्या : 184 उम्र : 44 लिंग : महिला	BZK1967082 फोटो उपलब्ध	615 निर्वाचक का नाम : जुगराज लोधा पिता का नाम: पप्पूलाल लोधा गृह संख्या : 184 उम्र : 26 लिंग : पुरुष	NFT1561489 फोटो उपलब्ध	616 निर्वाचक का नाम : धन्नालाल पिता का नाम: हरलाल गृह संख्या : 186 उम्र : 55 लिंग : पुरुष	NFT1354547 फोटो उपलब्ध
617 निर्वाचक का नाम : केशरबाई पिता का नाम: धन्नालाल गृह संख्या : 186 उम्र : 51 लिंग : महिला	NFT1354554 फोटो उपलब्ध	618 निर्वाचक का नाम : रामचन्द्र पिता का नाम: धन्नालाल गृह संख्या : 186 उम्र : 35 लिंग : पुरुष	NFT0218677 फोटो उपलब्ध	619 निर्वाचक का नाम : अमरत लाल पिता का नाम: धन्नालाल गृह संख्या : 186 उम्र : 35 लिंग : पुरुष	NFT0218693 फोटो उपलब्ध
620 निर्वाचक का नाम : चन्दा बाई पति का नाम: रामचन्द्र गृह संख्या : 186 उम्र : 34 लिंग : महिला	NFT0218685 फोटो उपलब्ध	621 निर्वाचक का नाम : भूरा पिता का नाम: धन्ना लाल गृह संख्या : 186 उम्र : 33 लिंग : पुरुष	NFT0473777 फोटो उपलब्ध	622 निर्वाचक का नाम : पविता बाई पिता का नाम: अमरत लाल गृह संख्या : 186 उम्र : 33 लिंग : महिला	NFT0557314 फोटो उपलब्ध
623 निर्वाचक का नाम : लक्ष्मी बाई पति का नाम: भूरालाल गृह संख्या : 186/3 उम्र : 30 लिंग : महिला	NFT1213768 फोटो उपलब्ध	624 निर्वाचक का नाम : गंगाराम पिता का नाम: गेदा गृह संख्या : 187 उम्र : 67 लिंग : पुरुष	NFT0338483 फोटो उपलब्ध	625 निर्वाचक का नाम : बरजीबाई पति का नाम: गंगाराम गृह संख्या : 187 उम्र : 62 लिंग : महिला	BZK0013573 फोटो उपलब्ध
626 निर्वाचक का नाम : पप्पूलाल पिता का नाम: कवरलाल गृह संख्या : 188 उम्र : 48 लिंग : पुरुष	NFT1354562 फोटो उपलब्ध	627 निर्वाचक का नाम : भुलीबाई पति का नाम: पप्पू लाल गृह संख्या : 188 उम्र : 42 लिंग : महिला	BZK1967066 फोटो उपलब्ध	628 निर्वाचक का नाम : लखन पिता का नाम: पप्पूलाल गृह संख्या : 188 उम्र : 30 लिंग : पुरुष	NFT1116706 फोटो उपलब्ध
629 निर्वाचक का नाम : विजय सिंह लोधा पिता का नाम: पप्पूलाल लोधा गृह संख्या : 188 उम्र : 25 लिंग : पुरुष	NFT1561497 फोटो उपलब्ध	630 निर्वाचक का नाम : उर्मिला लोधा पति का नाम: देवेंद्र लोधा गृह संख्या : 188 उम्र : 24 लिंग : महिला	NFT1705656 फोटो उपलब्ध	631 निर्वाचक का नाम : बाबूलाल पिता का नाम: कनीराम गृह संख्या : 189 उम्र : 61 लिंग : पुरुष	NFT1354570 फोटो उपलब्ध
632 निर्वाचक का नाम : पुष्पाबाई पति का नाम: बाबूलाल गृह संख्या : 189 उम्र : 54 लिंग : महिला	NFT1354588 फोटो उपलब्ध	633 निर्वाचक का नाम : कृष्णा बाई पति का नाम: मुकेश गृह संख्या : 189 उम्र : 37 लिंग : महिला	NFT0473488 फोटो उपलब्ध	634 निर्वाचक का नाम : मुकेश पिता का नाम: बाबू लाल गृह संख्या : 189 उम्र : 36 लिंग : पुरुष	NFT0474247 फोटो उपलब्ध
635 निर्वाचक का नाम : रामधन पिता का नाम: बाबू लाल गृह संख्या : 189 उम्र : 33 लिंग : पुरुष	NFT0474221 फोटो उपलब्ध	636 निर्वाचक का नाम : संगीता कुमारी पति का नाम: रामधन गृह संख्या : 189 उम्र : 21 लिंग : महिला	NFT1750942 फोटो उपलब्ध	637 निर्वाचक का नाम : कनीराम पिता का नाम: हीरालाल गृह संख्या : 192 उम्र : 87 लिंग : पुरुष	NFT1354596 फोटो उपलब्ध

638 निर्वाचक का नाम : नन्दराम पिता का नाम: कनीराम गृह संख्या : 192 उम्र : 61 लिंग : पुरुष	BZK1953595 फोटो उपलब्ध	639 निर्वाचक का नाम : कल्लीबाई पति का नाम: नन्दराम गृह संख्या : 192 उम्र : 57 लिंग : महिला	BZK1461490 फोटो उपलब्ध	640 निर्वाचक का नाम : मंजू बाई पति का नाम: पवन गृह संख्या : 192 उम्र : 39 लिंग : महिला	NFT0377283 फोटो उपलब्ध
641 निर्वाचक का नाम : पवन पिता का नाम: नन्दराम गृह संख्या : 192 उम्र : 36 लिंग : पुरुष	NFT0338491 फोटो उपलब्ध	642 निर्वाचक का नाम : हरिभजन पिता का नाम: नंदराम गृह संख्या : 192 उम्र : 34 लिंग : पुरुष	NFT0473793 फोटो उपलब्ध	643 निर्वाचक का नाम : नमस्ता बाई पति का नाम: हरिभजन गृह संख्या : 192 उम्र : 20 लिंग : महिला	NFT1865336 फोटो उपलब्ध
644 निर्वाचक का नाम : परमानन्द पिता का नाम: गेन्दी लाल गृह संख्या : 193 उम्र : 65 लिंग : पुरुष	BZK0013698 फोटो उपलब्ध	645 निर्वाचक का नाम : लक्ष्मीनारायण पिता का नाम: गेंदीलाल गृह संख्या : 193 उम्र : 52 लिंग : पुरुष	NFT0338509 फोटो उपलब्ध	646 निर्वाचक का नाम : लीलाबाई पति का नाम: लक्ष्मीनारायण गृह संख्या : 193 उम्र : 50 लिंग : महिला	BZK1569367 फोटो उपलब्ध
647 निर्वाचक का नाम : रामप्रसाद पिता का नाम: परमानंद गृह संख्या : 193 उम्र : 40 लिंग : पुरुष	BZK1461482 फोटो उपलब्ध	648 निर्वाचक का नाम : कांतीबाई पति का नाम: रामप्रसाद गृह संख्या : 193 उम्र : 38 लिंग : महिला	BZK1461474 फोटो उपलब्ध	649 निर्वाचक का नाम : रामविलास पिता का नाम: लक्ष्मीनारायण गृह संख्या : 193 उम्र : 32 लिंग : पुरुष	NFT0377515 फोटो उपलब्ध
650 निर्वाचक का नाम : रामकली बाई पति का नाम: राम विलास गृह संख्या : 193 उम्र : 32 लिंग : महिला	NFT0473801 फोटो उपलब्ध	651 निर्वाचक का नाम : बद्रीलाल पिता का नाम: गेन्दीलाल गृह संख्या : 194 उम्र : 59 लिंग : पुरुष	BZK0013706 फोटो उपलब्ध	652 निर्वाचक का नाम : बसन्तीबाई पति का नाम: बद्रीलाल गृह संख्या : 194 उम्र : 56 लिंग : महिला	NFT1354406 फोटो उपलब्ध
653 निर्वाचक का नाम : रामस्वरूप पिता का नाम: बद्रीलाल गृह संख्या : 194 उम्र : 41 लिंग : पुरुष	NFT0155077 फोटो उपलब्ध	654 निर्वाचक का नाम : रामप्यारी पति का नाम: रामस्वरूप गृह संख्या : 194 उम्र : 37 लिंग : महिला	NFT0155085 फोटो उपलब्ध	655 निर्वाचक का नाम : करन सिंह पिता का नाम: बद्री लाल गृह संख्या : 194 उम्र : 35 लिंग : पुरुष	NFT0352740 फोटो उपलब्ध
656 निर्वाचक का नाम : वीरमा पिता का नाम: दूधाजी गृह संख्या : 195 उम्र : 87 लिंग : पुरुष	NFT1354414 फोटो उपलब्ध	657 निर्वाचक का नाम : फती बाई लोधा पति का नाम: वीरमा गृह संख्या : 195 उम्र : 84 लिंग : महिला	NFT1354422 फोटो उपलब्ध	658 निर्वाचक का नाम : दयाराम पिता का नाम: वीरमा गृह संख्या : 195 उम्र : 49 लिंग : पुरुष	NFT1354430 फोटो उपलब्ध
659 निर्वाचक का नाम : सीमा पति का नाम: दयाराम गृह संख्या : 195 उम्र : 47 लिंग : महिला	BZK1184316 फोटो उपलब्ध	660 निर्वाचक का नाम : हेम बाई लोधा पति का नाम: नन्दराम गृह संख्या : 195 उम्र : 37 लिंग : महिला	NFT0060244 फोटो उपलब्ध	661 निर्वाचक का नाम : बालमुकुन्द लोधा पिता का नाम: दयाराम लोधा गृह संख्या : 195 उम्र : 29 लिंग : पुरुष	NFT1153592 फोटो उपलब्ध
662 निर्वाचक का नाम : रचना लोधा पति का नाम: बालमुकुंद लोधा गृह संख्या : 195 उम्र : 27 लिंग : महिला	NFT1546605 फोटो उपलब्ध	663 निर्वाचक का नाम : पदम सिंह लोधा पिता का नाम: दयाराम लोधा गृह संख्या : 195 उम्र : 26 लिंग : पुरुष	NFT1153600 फोटो उपलब्ध	664 निर्वाचक का नाम : कवरलाल लोधा पिता का नाम: परसा गृह संख्या : 196 उम्र : 63 लिंग : पुरुष	NFT1354448 फोटो उपलब्ध
665 निर्वाचक का नाम : राधाकिशन लोधा पिता का नाम: परसा गृह संख्या : 196 उम्र : 52 लिंग : पुरुष	NFT0338517 फोटो उपलब्ध	666 निर्वाचक का नाम : पुनिया बाई लोधा पति का नाम: राधा कृ ष्ण गृह संख्या : 196 उम्र : 45 लिंग : महिला	NFT0338525 फोटो उपलब्ध	667 निर्वाचक का नाम : रामरतन पिता का नाम: हरीराम गृह संख्या : 197 उम्र : 60 लिंग : पुरुष	NFT1354455 फोटो उपलब्ध

668	NFT1354463	निर्वाचक का नाम : कल्याणी बाई पति का नाम: रामरतन गृह संख्या : 197 उम्र : 58 लिंग : महिला	फोटो उपलब्ध	669	BZK1185446	निर्वाचक का नाम : कल्याण पिता का नाम: हरीराम गृह संख्या : 197 उम्र : 51 लिंग : पुरुष	फोटो उपलब्ध	670	NFT1354471	निर्वाचक का नाम : गुड्डीबाई पति का नाम: कल्याण गृह संख्या : 197 उम्र : 50 लिंग : महिला	फोटो उपलब्ध
671	NFT0201749	निर्वाचक का नाम : रामसिंह पिता का नाम: रामरतन गृह संख्या : 197 उम्र : 33 लिंग : पुरुष	फोटो उपलब्ध	672	NFT0218636	निर्वाचक का नाम : विष्णु प्रसाद पिता का नाम: रामरतन गृह संख्या : 197 उम्र : 33 लिंग : पुरुष	फोटो उपलब्ध	673	NFT0677849	निर्वाचक का नाम : रघुवीर पिता का नाम: कल्याण गृह संख्या : 197 उम्र : 32 लिंग : पुरुष	फोटो उपलब्ध
674	NFT0557439	निर्वाचक का नाम : शीला बाई पति का नाम: रामसिंह गृह संख्या : 197 उम्र : 32 लिंग : महिला	फोटो उपलब्ध	675	NFT1298884	निर्वाचक का नाम : नैनी बाई पति का नाम: रघुवीर गृह संख्या : 197 उम्र : 25 लिंग : महिला	फोटो उपलब्ध	676	NFT0338533	निर्वाचक का नाम : रामकिशन पिता का नाम: नाथुलाल गृह संख्या : 198 उम्र : 80 लिंग : पुरुष	फोटो उपलब्ध
677	NFT0155028	निर्वाचक का नाम : विनतीबाई पति का नाम: प्रकाश गृह संख्या : 198 उम्र : 51 लिंग : महिला	फोटो उपलब्ध	678	NFT0338541	निर्वाचक का नाम : सरूप पिता का नाम: रामकिशन गृह संख्या : 198 उम्र : 46 लिंग : पुरुष	फोटो उपलब्ध	679	BZK1967090	निर्वाचक का नाम : कोमल बाई पति का नाम: स्वरूप गृह संख्या : 198 उम्र : 42 लिंग : महिला	फोटो उपलब्ध
680	BZK1461433	निर्वाचक का नाम : धापुबाई पति का नाम: रमेश गृह संख्या : 198 उम्र : 38 लिंग : महिला	फोटो उपलब्ध	681	NFT0557322	निर्वाचक का नाम : राजकुमार लोधा पिता का नाम: ओमप्रकाश लोधा गृह संख्या : 198 उम्र : 33 लिंग : पुरुष	फोटो उपलब्ध	682	NFT0918250	निर्वाचक का नाम : कौशल्या बाई लोधा पति का नाम: राजकुमार लोधा गृह संख्या : 198 उम्र : 28 लिंग : महिला	फोटो उपलब्ध
683	NFT1111285	निर्वाचक का नाम : सुनील कुमार लोधा पिता का नाम: ओमप्रकाश लोधा गृह संख्या : 198 उम्र : 27 लिंग : पुरुष	फोटो उपलब्ध	684	NFT1693712	निर्वाचक का नाम : पार्वती लोधा पति का नाम: सुनील लोधा गृह संख्या : 198 उम्र : 25 लिंग : महिला	फोटो उपलब्ध	685	NFT1760966	निर्वाचक का नाम : ललित लोधा पिता का नाम: रमेश लोधा गृह संख्या : 198 उम्र : 21 लिंग : पुरुष	फोटो उपलब्ध
686	BZK0013862	निर्वाचक का नाम : मांगीबाई पति का नाम: वीरमा गृह संख्या : 199 उम्र : 66 लिंग : महिला	फोटो उपलब्ध	687	BZK0013870	निर्वाचक का नाम : वीरमा पिता का नाम: दोला गृह संख्या : 199 उम्र : 65 लिंग : पुरुष	फोटो उपलब्ध	688	BZK0013888	निर्वाचक का नाम : ईश्वरलाल पिता का नाम: दोला गृह संख्या : 199 उम्र : 58 लिंग : पुरुष	फोटो उपलब्ध
689	BZK1461508	निर्वाचक का नाम : ग्यारसीबाई पति का नाम: ईश्वरलाल गृह संख्या : 199 उम्र : 58 लिंग : महिला	फोटो उपलब्ध	690	NFT1354489	निर्वाचक का नाम : जगन्नाथ लोधा पिता का नाम: दोला गृह संख्या : 199 उम्र : 47 लिंग : पुरुष	फोटो उपलब्ध	691	BZK1967058	निर्वाचक का नाम : मोर बाई लोधा पति का नाम: जगन्नाथ गृह संख्या : 199 उम्र : 42 लिंग : महिला	फोटो उपलब्ध
692	NFT0201756	निर्वाचक का नाम : प्रेमनारायण पिता का नाम: वीरमा गृह संख्या : 199 उम्र : 37 लिंग : पुरुष	फोटो उपलब्ध	693	NFT0218701	निर्वाचक का नाम : रामरखा बाई पति का नाम: प्रेमनारायण गृह संख्या : 199 उम्र : 36 लिंग : महिला	फोटो उपलब्ध	694	NFT0862151	निर्वाचक का नाम : नवलकिशोर पिता का नाम: वीरमलाल लोधा गृह संख्या : 199 उम्र : 28 लिंग : पुरुष	फोटो उपलब्ध
695	NFT1213743	निर्वाचक का नाम : सुशीला बाई पति का नाम: नवल किशोर गृह संख्या : 199 उम्र : 26 लिंग : महिला	फोटो उपलब्ध	696	NFT1213735	निर्वाचक का नाम : बब्लू पिता का नाम: ईश्वर लाल गृह संख्या : 199/1 उम्र : 26 लिंग : पुरुष	फोटो उपलब्ध	697	NFT1213651	निर्वाचक का नाम : ममता बाई पति का नाम: बब्लू गृह संख्या : 199/1 उम्र : 26 लिंग : महिला	फोटो उपलब्ध

698	NFT1298876	निर्वाचक का नाम : जितेंद्र पिता का नाम: ईश्वर लाल गृह संख्या : 199/1 उम्र : 25 लिंग : पुरुष	फोटो उपलब्ध	699	NFT1861012	निर्वाचक का नाम : पिकी लोधा पति का नाम: जितेंद्र लोधा गृह संख्या : 199/1 उम्र : 20 लिंग : महिला	फोटो उपलब्ध	700	NFT0155069	निर्वाचक का नाम : मूलीबाई पति का नाम: कनीराम गृह संख्या : 200 उम्र : 71 लिंग : महिला	फोटो उपलब्ध
701	NFT0677856	निर्वाचक का नाम : सुनीता बाई पति का नाम: रामस्वरूप गृह संख्या : 200 उम्र : 39 लिंग : महिला	फोटो उपलब्ध	702	NFT0218644	निर्वाचक का नाम : रामस्वरूप पिता का नाम: कनीराम गृह संख्या : 200 उम्र : 37 लिंग : पुरुष	फोटो उपलब्ध	703	NFT1561588	निर्वाचक का नाम : बनवारी लाल लोधा पिता का नाम: कनीराम लोधा गृह संख्या : 200 उम्र : 30 लिंग : पुरुष	फोटो उपलब्ध
704	NFT1561554	निर्वाचक का नाम : ज्योति मेर पति का नाम: बनवारी मेर गृह संख्या : 200 उम्र : 25 लिंग : महिला	फोटो उपलब्ध	705	NFT1354307	निर्वाचक का नाम : दाखाबाई पति का नाम: श्रीलाल गृह संख्या : 201 उम्र : 64 लिंग : महिला	फोटो उपलब्ध	706	NFT1242650	निर्वाचक का नाम : पप्पू लाल लोधा पिता का नाम: श्री लाल लोधा गृह संख्या : 201 उम्र : 40 लिंग : पुरुष	फोटो उपलब्ध
707	NFT0218651	निर्वाचक का नाम : पार्वती बाई पति का नाम: पप्पू लाल गृह संख्या : 201 उम्र : 39 लिंग : महिला	फोटो उपलब्ध	708	NFT0201780	निर्वाचक का नाम : कमलेश पिता का नाम: श्रीलाल गृह संख्या : 201 उम्र : 37 लिंग : पुरुष	फोटो उपलब्ध	709	NFT1213628	निर्वाचक का नाम : ललिता बाई पति का नाम: कमलेश गृह संख्या : 201/2 उम्र : 32 लिंग : महिला	फोटो उपलब्ध
710	NFT0812164	निर्वाचक का नाम : जीतेन्द्र पिता का नाम: मिश्री लाल गृह संख्या : २०३ उम्र : 30 लिंग : पुरुष	फोटो उपलब्ध	711	NFT0338566	निर्वाचक का नाम : राजाराम पिता का नाम: सब्बा गृह संख्या : 211 उम्र : 44 लिंग : पुरुष	फोटो उपलब्ध	712	BZK1573450	निर्वाचक का नाम : मंजुबाई पति का नाम: राजाराम गृह संख्या : 211 उम्र : 40 लिंग : महिला	फोटो उपलब्ध
713	NFT1748870	निर्वाचक का नाम : बिरमा मेहतर पिता का नाम: राजाराम मेहतर गृह संख्या : 211 उम्र : 22 लिंग : महिला	फोटो उपलब्ध	714	NFT1751114	निर्वाचक का नाम : विशाल मेहतर पिता का नाम: राजाराम मेहतर गृह संख्या : 211 उम्र : 22 लिंग : पुरुष	फोटो उपलब्ध	715	BZK0013946	निर्वाचक का नाम : गुलाबचन्द पिता का नाम: हरलाल गृह संख्या : 215 उम्र : 64 लिंग : पुरुष	फोटो उपलब्ध
716	BZK1461466	निर्वाचक का नाम : कमलीबाई पति का नाम: गुलाबचन्द गृह संख्या : 215 उम्र : 62 लिंग : महिला	फोटो उपलब्ध	717	NFT1354323	निर्वाचक का नाम : रंगलाल लोधा पिता का नाम: गोपीलाल गृह संख्या : 220 उम्र : 67 लिंग : पुरुष	फोटो उपलब्ध	718	NFT1354315	निर्वाचक का नाम : नारायण पिता का नाम: गोपीलाल गृह संख्या : 220 उम्र : 62 लिंग : पुरुष	फोटो उपलब्ध
719	NFT0338574	निर्वाचक का नाम : शांति बाई लोधा पति का नाम: रंगलाल गृह संख्या : 220 उम्र : 60 लिंग : महिला	फोटो उपलब्ध	720	BZK1461458	निर्वाचक का नाम : शांति बाई लोधा पति का नाम: नारायण गृह संख्या : 220 उम्र : 54 लिंग : महिला	फोटो उपलब्ध	721	BZK0013995	निर्वाचक का नाम : गुलाबचंद लोधा पिता का नाम: गोपीलाल गृह संख्या : 220 उम्र : 52 लिंग : पुरुष	फोटो उपलब्ध
722	NFT0338582	निर्वाचक का नाम : सावित्रीबाई पति का नाम: गुलाबचन्द गृह संख्या : 220 उम्र : 49 लिंग : महिला	फोटो उपलब्ध	723	BZK0013961	निर्वाचक का नाम : जगदीश लोधा पिता का नाम: गोपीलाल गृह संख्या : 220 उम्र : 49 लिंग : पुरुष	फोटो उपलब्ध	724	BZK1573443	निर्वाचक का नाम : हुकमचंद लोधा पिता का नाम: गोपी लाल गृह संख्या : 220 उम्र : 46 लिंग : पुरुष	फोटो उपलब्ध
725	BZK1850064	निर्वाचक का नाम : प्रेम बाई लोधा पति का नाम: जगदीश गृह संख्या : 220 उम्र : 45 लिंग : महिला	फोटो उपलब्ध	726	NFT0473785	निर्वाचक का नाम : डॉली बाई लोधा पति का नाम: होकम सिंह गृह संख्या : 220 उम्र : 44 लिंग : महिला	फोटो उपलब्ध	727	NFT0201798	निर्वाचक का नाम : रामकल्याण पिता का नाम: गुलाबचन्द गृह संख्या : 220 उम्र : 43 लिंग : पुरुष	फोटो उपलब्ध

728	NFT0666016	निर्वाचक का नाम : कौशल्या बाई लोधा पति का नाम: रामस्वरूप लोधा गृह संख्या : 220 उम्र : 42 लिंग : महिला	फोटो उपलब्ध	729	NFT0218669	निर्वाचक का नाम : विनोद पिता का नाम: गुलाबचन्द गृह संख्या : 220 उम्र : 36 लिंग : पुरुष	फोटो उपलब्ध	730	NFT0201806	निर्वाचक का नाम : कल्याणी बाई पति का नाम: रामकल्याण गृह संख्या : 220 उम्र : 35 लिंग : महिला	फोटो उपलब्ध
731	NFT0473843	निर्वाचक का नाम : ममता बाई पति का नाम: विनोद गृह संख्या : 220 उम्र : 34 लिंग : महिला	फोटो उपलब्ध	732	NFT0218719	निर्वाचक का नाम : दिनेश लोधा पिता का नाम: रंगलाल गृह संख्या : 220 उम्र : 32 लिंग : पुरुष	फोटो उपलब्ध	733	NFT0765479	निर्वाचक का नाम : विशाल पिता का नाम: गुलाबचंद गृह संख्या : 220 उम्र : 30 लिंग : पुरुष	फोटो उपलब्ध
734	NFT0765495	निर्वाचक का नाम : राकेश पिता का नाम: नारायण गृह संख्या : 220 उम्र : 30 लिंग : पुरुष	फोटो उपलब्ध	735	NFT1561604	निर्वाचक का नाम : मिथिलेश लोधा पति का नाम: राकेश लोधा गृह संख्या : 220 उम्र : 27 लिंग : महिला	फोटो उपलब्ध	736	NFT1709823	निर्वाचक का नाम : हरिसिंह लोधा पिता का नाम: नारायण लोधा गृह संख्या : 220 उम्र : 27 लिंग : पुरुष	फोटो उपलब्ध
737	NFT1693852	निर्वाचक का नाम : वर्षा लोधा पति का नाम: हेमराज लोधा गृह संख्या : 220 उम्र : 23 लिंग : महिला	फोटो उपलब्ध	738	NFT1693845	निर्वाचक का नाम : हेमराज लोधा पिता का नाम: रामस्वरूप लोधा गृह संख्या : 220 उम्र : 22 लिंग : पुरुष	फोटो उपलब्ध	739	NFT1889484	निर्वाचक का नाम : हरिओम लोधा पिता का नाम: रामस्वरूप लोधा गृह संख्या : 220 उम्र : 20 लिंग : पुरुष	फोटो उपलब्ध
740	NFT1298868	निर्वाचक का नाम : कृष्णा पति का नाम: विशाल गृह संख्या : 220/2 उम्र : 26 लिंग : महिला	फोटो उपलब्ध	741	NFT1354331	निर्वाचक का नाम : गुलाबबाई पति का नाम: कनीराम गृह संख्या : 221 उम्र : 85 लिंग : महिला	फोटो उपलब्ध	742	NFT1683093	निर्वाचक का नाम : राजाराम लोधा पिता का नाम: रामप्रसाद लोधा गृह संख्या : 225 उम्र : 22 लिंग : पुरुष	फोटो उपलब्ध
743	NFT1561513	निर्वाचक का नाम : देवेन्द्र लोधा पिता का नाम: पप्पूलाल लोधा गृह संख्या : 606 उम्र : 23 लिंग : पुरुष	फोटो उपलब्ध								

744	1	NFT2089761
निर्वाचक का नाम : पूजा अहिरवार पति का नाम: राजू जाटव गृह संख्या : 154 उम्र : 20 लिंग : महिला		
फोटो उपलब्ध		

745	1	NFT2096402
निर्वाचक का नाम : संगीता पति का नाम: राम मनोज मेर गृह संख्या : 138 उम्र : 26 लिंग : महिला		
फोटो उपलब्ध		

746	1	NFT2097467
निर्वाचक का नाम : रामपति बाई जाटव पिता का नाम: पूरन लाल गृह संख्या : 154 उम्र : 20 लिंग : महिला		
फोटो उपलब्ध		

747	1	NFT1524628
निर्वाचक का नाम : सुमन लोधा पिता का नाम: घनश्याम लोधा गृह संख्या : 132 उम्र : 25 लिंग : महिला		
फोटो उपलब्ध		

748	1	NFT2121531
निर्वाचक का नाम : श्रद्धा जाटव पति का नाम: विजेन्द्र जाटव गृह संख्या : 175 उम्र : 22 लिंग : महिला		
फोटो उपलब्ध		

निर्वाचकों का विवरण :							
A) मतदाताओं की संख्या :							
	नामावली का प्रकार	निर्वाचक नामावली की पहचान :	मतदाताओं की संख्या :				
			पुरुष	महिला	तृतीय लिंग	कुल	
I	मूल	मूल नामावली	विशेष गहन पुनरीक्षण 2026 की मूल नामावली एवं समस्त अनुपूरकों को एकीकृत कर	399	344	0	743
II	घटक I - परिवर्धन सूची	पूरक 1	विशेष गहन पुनरीक्षण - 2026	0	5	0	5
III	घटक II - विलोपन सूची	पूरक 1	विशेष गहन पुनरीक्षण - 2026	0	0	0	0
IV	लिंग में संशोधन के कारण अंतर			0	0	0	0
पुनरीक्षण के बाद इस नामावली में शुद्ध निर्वाचक (I+II-III+IV)				399	349	0	748
B) संशोधनों की संख्या :							
नामावली का प्रकार	निर्वाचक नामावली की पहचान :	संशोधनों की संख्या :					
पूरक 1	विशेष गहन पुनरीक्षण - 2026	0					

निर्वाचक रजिस्ट्रीकरण अधिकारी द्वारा जारी

E-मृत्यु, S-स्थानांतरित, R-दोहरी प्रविष्टि, M-लापता, Q-अहर्ता नहीं