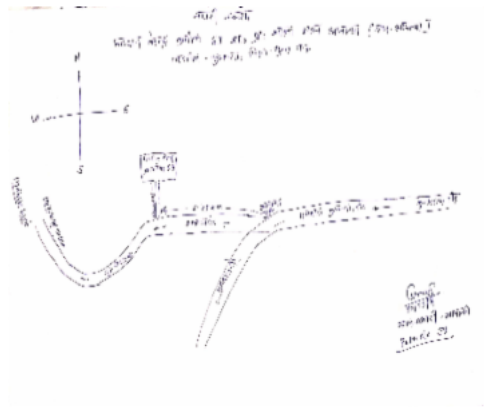


## निर्वाचक नामावली 2026 S12 मध्य प्रदेश

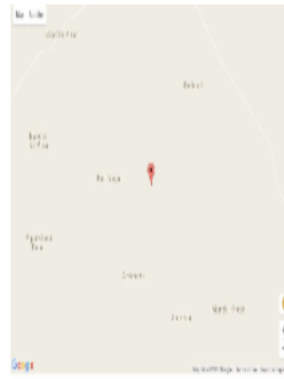
विधान सभा क्षेत्र की संख्या, नाम व आरक्षण स्थिति : 30 - चाचौडा (सामान्य)		भाग संख्या : : 76																											
संसदीय निर्वाचन क्षेत्र की संख्या, नाम व आरक्षण स्थिति, जिसमें विधान सभा निर्वाचन क्षेत्र स्थित है : 20 - राजगढ																													
<b>1. पुनरीक्षण का विवरण</b>																													
पुनरीक्षण का वर्ष :	2026	<b>निर्वाचक नामावली की पहचान :</b>																											
अर्हता तिथि :	01-01-2026	विशेष गहन पुनरीक्षण 2026 की मूल नामावली एवं समस्त अनुपूरकों को एकीकृत कर																											
पुनरीक्षण का स्वरूप :	विशेष गहन पुनरीक्षण 2026																												
प्रकाशन की तिथि :	21-02-2026																												
<b>2. भाग व मतदान क्षेत्र का विवरण :</b>																													
भाग में आने वाले अनुभागों की संख्या और नाम :																													
1-आमल्या 2-चक आमल्या 3-बिलंगा खेडी	<table style="width: 100%; border-collapse: collapse;"> <tr> <td style="width: 60%;">मुख्य शहर / मुख्य ग्राम</td> <td style="width: 20%;">:</td> <td style="width: 20%;">आमल्या</td> </tr> <tr> <td>वार्ड</td> <td>:</td> <td></td> </tr> <tr> <td>पोस्ट ऑफिस</td> <td>:</td> <td>कुंभराज</td> </tr> <tr> <td>पुलिस थाना</td> <td>:</td> <td>कुम्भराज</td> </tr> <tr> <td>स्थानीय संस्था</td> <td>:</td> <td>आमल्या</td> </tr> <tr> <td>ब्लॉक</td> <td>:</td> <td>चाचौडा</td> </tr> <tr> <td>जिला</td> <td>:</td> <td>गुना</td> </tr> <tr> <td>पिन कोड</td> <td>:</td> <td>473222</td> </tr> </table>					मुख्य शहर / मुख्य ग्राम	:	आमल्या	वार्ड	:		पोस्ट ऑफिस	:	कुंभराज	पुलिस थाना	:	कुम्भराज	स्थानीय संस्था	:	आमल्या	ब्लॉक	:	चाचौडा	जिला	:	गुना	पिन कोड	:	473222
मुख्य शहर / मुख्य ग्राम	:	आमल्या																											
वार्ड	:																												
पोस्ट ऑफिस	:	कुंभराज																											
पुलिस थाना	:	कुम्भराज																											
स्थानीय संस्था	:	आमल्या																											
ब्लॉक	:	चाचौडा																											
जिला	:	गुना																											
पिन कोड	:	473222																											
<b>3. मतदान केंद्र का विवरण</b>																													
मतदान केंद्र की संख्या व नाम :	मतदान केन्द्र की विशेष हैसियत (पुरुष/महिला/सामान्य) :		सामान्य																										
76 - आमल्या			0																										
मतदान केंद्र का भवन व पता :	इस मतदान क्षेत्र के सहायक (ऑक्जिलियरी) मतदान केन्द्रों की संख्या :																												
शास. नवीन पंचायत भवन आमल्या																													
<b>4. मतदाताओं की संख्या :</b>																													
आरंभिक क्रम	अंतिम क्रम	मतदाताओं की संख्या																											
संख्या	संख्या	पुरुष	महिला	तृतीय लिंग	कुल																								
1	977	537	439	0	976																								

निर्वाचक रजिस्ट्रीकरण अधिकारी द्वारा जारी

Nazri Naksha



Google Map View



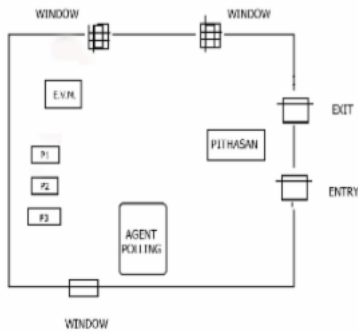
Polling Station Building Front View



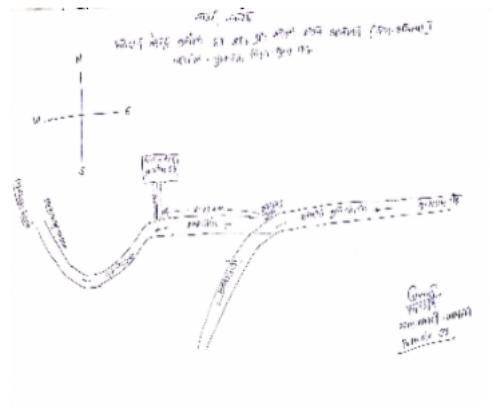
मतदान केंद्र के सामने का फ़ोटो



Cad View



Key MAP View



1	NFT1996503	निर्वाचक का नाम : विमला बाई अहिरवार पति का नाम: अर्जुन सिंह अहिरवार गृह संख्या : 0 उम्र : 33 लिंग : महिला	2	BZK0250423	निर्वाचक का नाम : करण सिंह ओझा पिता का नाम: गणेशराम गृह संख्या : 1 उम्र : 73 लिंग : पुरुष	3	BZK1545029	निर्वाचक का नाम : रामसेवक पिता का नाम: करणसिंह गृह संख्या : 1 उम्र : 40 लिंग : पुरुष
4	BZK1545037	निर्वाचक का नाम : फूलावाई पति का नाम: रामसेवक गृह संख्या : 1 उम्र : 38 लिंग : महिला	5	BZK0252353	निर्वाचक का नाम : गायत्रीबाई पति का नाम: रामदयाल गृह संख्या : 2 उम्र : 70 लिंग : महिला	6	BZK0252346	निर्वाचक का नाम : रामदयाल पिता का नाम: गंगाधर गृह संख्या : 2 उम्र : 68 लिंग : पुरुष
7	BZK1545557	निर्वाचक का नाम : भुरेलाल पिता का नाम: रामदयाल गृह संख्या : 2 उम्र : 39 लिंग : पुरुष	8	NFT0900373	निर्वाचक का नाम : प्रियंका मीना पति का नाम: दिलीप कुमार मीना गृह संख्या : 2 उम्र : 37 लिंग : महिला	9	NFT0508424	निर्वाचक का नाम : कृष्ण बाई मीना पति का नाम: भुरेलाल गृह संख्या : 2 उम्र : 37 लिंग : महिला
10	NFT0578765	निर्वाचक का नाम : दिलीप कुमार मीना पिता का नाम: रामदयाल गृह संख्या : 2 उम्र : 34 लिंग : पुरुष	11	NFT1931559	निर्वाचक का नाम : सविता बाई अहिरवार पति का नाम: रमन अहिरवार गृह संख्या : 2 उम्र : 30 लिंग : महिला	12	BZK0249722	निर्वाचक का नाम : राधेश्याम पिता का नाम: प्रेमनारायण गृह संख्या : 4 उम्र : 63 लिंग : पुरुष
13	BZK0249730	निर्वाचक का नाम : जसरथसिंह पिता का नाम: प्रेमनारायण गृह संख्या : 4 उम्र : 55 लिंग : पुरुष	14	BZK0249748	निर्वाचक का नाम : विन्दाबाई पति का नाम: जसरथसिंह गृह संख्या : 4 उम्र : 50 लिंग : महिला	15	NFT0250993	निर्वाचक का नाम : गोविन्द पिता का नाम: जसरथ सिंह गृह संख्या : 4 उम्र : 32 लिंग : पुरुष
16	NFT0841650	निर्वाचक का नाम : गोलू पिता का नाम: जसरथ सिंह गृह संख्या : 4 उम्र : 29 लिंग : पुरुष	17	NFT1143171	निर्वाचक का नाम : विनीता मीना पति का नाम: गोविंद मीना गृह संख्या : 4 उम्र : 27 लिंग : महिला	18	NFT1143205	निर्वाचक का नाम : ज्योति मीना पिता का नाम: दशरथ सिंह मीना गृह संख्या : 4 उम्र : 26 लिंग : महिला
19	BZK0249771	निर्वाचक का नाम : मर्दनसिंह पिता का नाम: मांगीलाल गृह संख्या : 5 उम्र : 57 लिंग : पुरुष	20	BZK0249797	निर्वाचक का नाम : पप्पूसिंह पिता का नाम: मांगीलाल गृह संख्या : 5 उम्र : 52 लिंग : पुरुष	21	BZK1545573	निर्वाचक का नाम : कालूराम पिता का नाम: मंगीलाल गृह संख्या : 5 उम्र : 46 लिंग : पुरुष
22	BZK1544733	निर्वाचक का नाम : लता बाई पति का नाम: पप्पूलाल गृह संख्या : 5 उम्र : 43 लिंग : महिला	23	BZK1721463	निर्वाचक का नाम : सुनील पिता का नाम: मांगीलाल गृह संख्या : 5 उम्र : 40 लिंग : पुरुष	24	BZK1545185	निर्वाचक का नाम : सन्तोष पिता का नाम: मांगीलाल गृह संख्या : 5 उम्र : 38 लिंग : पुरुष
25	BZK1546175	निर्वाचक का नाम : आनंद पिता का नाम: मर्दनसिंह गृह संख्या : 5 उम्र : 38 लिंग : पुरुष	26	NFT0250902	निर्वाचक का नाम : महेन्द्र मीना पिता का नाम: मर्दन मीना गृह संख्या : 5 उम्र : 33 लिंग : पुरुष	27	NFT0392191	निर्वाचक का नाम : निर्दोष बाई मीना पति का नाम: सुनील कुमार मीना गृह संख्या : 5 उम्र : 32 लिंग : महिला
28	NFT0578849	निर्वाचक का नाम : मिलन मीना पिता का नाम: मर्दन सिंह मीना गृह संख्या : 5 उम्र : 29 लिंग : पुरुष	29	NFT1573724	निर्वाचक का नाम : राधे मीना पति का नाम: आनंद मीना गृह संख्या : 5 उम्र : 23 लिंग : महिला	30	NFT1786029	निर्वाचक का नाम : अजय मीना पिता का नाम: पप्पू मीना गृह संख्या : 5 उम्र : 21 लिंग : पुरुष

31	BZK1545136	निर्वाचक का नाम : शिवलता पति का नाम: बनवीर सिंह गृह संख्या : 6/3 उम्र : 41 लिंग : महिला	फोटो उपलब्ध	32	BZK1545086	निर्वाचक का नाम : वनवीरासिंह पिता का नाम: रोडूलाल गृह संख्या : 6/3 उम्र : 40 लिंग : पुरुष	फोटो उपलब्ध	33	BZK1545060	निर्वाचक का नाम : देवन्द्रसिंह पिता का नाम: रोडूलाल गृह संख्या : 6/3 उम्र : 38 लिंग : पुरुष	फोटो उपलब्ध
34	NFT0090084	निर्वाचक का नाम : अनीता पति का नाम: दे वेन्द्रसिंह गृह संख्या : 6/3 उम्र : 36 लिंग : महिला	फोटो उपलब्ध	35	NFT2017119	निर्वाचक का नाम : धर्मेन्द्र मीना पिता का नाम: बनवीर मीना गृह संख्या : 6/3 आमल्या उम्र : 20 लिंग : पुरुष	फोटो उपलब्ध	36	NFT0189118	निर्वाचक का नाम : शिवनारायण पिता का नाम: माधीलाल गृह संख्या : 8 उम्र : 46 लिंग : पुरुष	फोटो उपलब्ध
37	BZK1545318	निर्वाचक का नाम : संतोष पिता का नाम: शिवनारायण गृह संख्या : 8 उम्र : 46 लिंग : पुरुष	फोटो उपलब्ध	# 38	BZK1545425	निर्वाचक का नाम : भुरेलाल मीना पिता का नाम: तखत सिंह गृह संख्या : 8 उम्र : 40 लिंग : पुरुष	फोटो उपलब्ध	39	BZK1545300	निर्वाचक का नाम : विन्तावाई पति का नाम: भुरेलाल गृह संख्या : 8 उम्र : 38 लिंग : महिला	फोटो उपलब्ध
40	NFT0871137	निर्वाचक का नाम : गोलू मीना पिता का नाम: शिवनारायण गृह संख्या : 8 उम्र : 30 लिंग : पुरुष	फोटो उपलब्ध	41	NFT1247568	निर्वाचक का नाम : शिवानी मीना पिता का नाम: शिवनारायण मीना गृह संख्या : 8 उम्र : 27 लिंग : महिला	फोटो उपलब्ध	42	NFT1964196	निर्वाचक का नाम : अंकित मीना पिता का नाम: भुरे लाल मीना गृह संख्या : 8 आमल्या उम्र : 21 लिंग : पुरुष	फोटो उपलब्ध
43	BZK0249839	निर्वाचक का नाम : रामनारायण पिता का नाम: प्रभूलाल गृह संख्या : 9 उम्र : 85 लिंग : पुरुष	फोटो उपलब्ध	44	NFT0160820	निर्वाचक का नाम : मांगीलाल पिता का नाम: मधुरालाल गृह संख्या : 9 उम्र : 77 लिंग : पुरुष	फोटो उपलब्ध	45	BZK0249854	निर्वाचक का नाम : बाबूलाल पिता का नाम: राधेलाल गृह संख्या : 9 उम्र : 72 लिंग : पुरुष	फोटो उपलब्ध
46	BZK0249870	निर्वाचक का नाम : सावित्रीबाई पति का नाम: बाबूलाल गृह संख्या : 9 उम्र : 67 लिंग : महिला	फोटो उपलब्ध	47	BZK0249888	निर्वाचक का नाम : केलाश पिता का नाम: रामचरण गृह संख्या : 9 उम्र : 61 लिंग : पुरुष	फोटो उपलब्ध	48	NFT0160838	निर्वाचक का नाम : मजबूतसिंह पिता का नाम: मांगीलाल गृह संख्या : 9 उम्र : 57 लिंग : पुरुष	फोटो उपलब्ध
49	BZK0249896	निर्वाचक का नाम : सुशीलाबाई पति का नाम: केलाश गृह संख्या : 9 उम्र : 55 लिंग : महिला	फोटो उपलब्ध	50	BZK1545276	निर्वाचक का नाम : सविता पति का नाम: मजबूतसिंह गृह संख्या : 9 उम्र : 52 लिंग : महिला	फोटो उपलब्ध	51	BZK0249904	निर्वाचक का नाम : बंक टलाल पिता का नाम: मांगीलाल गृह संख्या : 9 उम्र : 51 लिंग : पुरुष	फोटो उपलब्ध
52	BZK0249912	निर्वाचक का नाम : रघुबीरसिंह पिता का नाम: गण्पूलाल गृह संख्या : 9 उम्र : 50 लिंग : पुरुष	फोटो उपलब्ध	53	BZK0249920	निर्वाचक का नाम : रामजीवन पिता का नाम: बाबूलाल गृह संख्या : 9 उम्र : 48 लिंग : पुरुष	फोटो उपलब्ध	54	BZK1545243	निर्वाचक का नाम : सविताबाई पति का नाम: रघुवीरसिंह गृह संख्या : 9 उम्र : 48 लिंग : महिला	फोटो उपलब्ध
55	BZK1578244	निर्वाचक का नाम : धापूबाई पति का नाम: बंक टलाल गृह संख्या : 9 उम्र : 46 लिंग : महिला	फोटो उपलब्ध	56	BZK1545268	निर्वाचक का नाम : सविताबाई पति का नाम: रामजीवन गृह संख्या : 9 उम्र : 45 लिंग : महिला	फोटो उपलब्ध	57	BZK1545284	निर्वाचक का नाम : गणपतसिंह पिता का नाम: बाबूलाल गृह संख्या : 9 उम्र : 38 लिंग : पुरुष	फोटो उपलब्ध
58	NFT0507970	निर्वाचक का नाम : निर्दोष बाई पति का नाम: गणपत सिंह गृह संख्या : 9 उम्र : 36 लिंग : महिला	फोटो उपलब्ध	59	NFT0250910	निर्वाचक का नाम : सोनू पिता का नाम: मांगीलाल गृह संख्या : 9 उम्र : 34 लिंग : पुरुष	फोटो उपलब्ध	60	NFT0357285	निर्वाचक का नाम : राधारमन पिता का नाम: केलाश नारायण गृह संख्या : 9 उम्र : 32 लिंग : पुरुष	फोटो उपलब्ध

61	NFT0392183	निर्वाचक का नाम : प्रिया बाई मीना पति का नाम: सोनू मीना गृह संख्या : 9 उम्र : 32 लिंग : महिला	फोटो उपलब्ध	62	NFT0579177	निर्वाचक का नाम : दीपक पिता का नाम: रघुवीर सिंह गृह संख्या : 9 उम्र : 31 लिंग : पुरुष	फोटो उपलब्ध	63	NFT0811232	निर्वाचक का नाम : मनोज मीना पिता का नाम: कैलाश नारायण गृह संख्या : 09 उम्र : 30 लिंग : पुरुष	फोटो उपलब्ध
64	NFT0579045	निर्वाचक का नाम : सीतू मीना पिता का नाम: मजबूत सिंह मीना गृह संख्या : 9 उम्र : 29 लिंग : पुरुष	फोटो उपलब्ध	65	NFT0841684	निर्वाचक का नाम : गिराज पिता का नाम: बंकट सिंह गृह संख्या : 9 उम्र : 29 लिंग : पुरुष	फोटो उपलब्ध	66	NFT1250570	निर्वाचक का नाम : ब्रह्मावती मीना पति का नाम: राधा रमण मीना गृह संख्या : 9 उम्र : 29 लिंग : महिला	फोटो उपलब्ध
67	NFT1185446	निर्वाचक का नाम : चंचल पिता का नाम: मजबूत सिंह गृह संख्या : 9 उम्र : 28 लिंग : पुरुष	फोटो उपलब्ध	68	NFT1525401	निर्वाचक का नाम : प्रिया मीना पति का नाम: दीपक मीना गृह संख्या : 9 उम्र : 28 लिंग : महिला	फोटो उपलब्ध	69	NFT0940155	निर्वाचक का नाम : ओमप्रकाश मीना पिता का नाम: कैलाशनारायण मीना गृह संख्या : 9 उम्र : 27 लिंग : पुरुष	फोटो उपलब्ध
70	NFT1185339	निर्वाचक का नाम : अनुरत पिता का नाम: रामजीवन गृह संख्या : 9 उम्र : 26 लिंग : पुरुष	फोटो उपलब्ध	71	NFT1577915	निर्वाचक का नाम : अभिषेक मीना पिता का नाम: रघुवीर सिंह मीना गृह संख्या : 9 उम्र : 23 लिंग : पुरुष	फोटो उपलब्ध	72	NFT1686682	निर्वाचक का नाम : सुमन मीना पति का नाम: सीतू मीना गृह संख्या : 9 उम्र : 22 लिंग : महिला	फोटो उपलब्ध
73	NFT1867373	निर्वाचक का नाम : ऋतु मीना पति का नाम: गिरराज मीना गृह संख्या : 9आमल्या उम्र : 23 लिंग : महिला	फोटो उपलब्ध	74	NFT0340943	निर्वाचक का नाम : मांगीलाल पिता का नाम: जयनारायण गृह संख्या : 10 उम्र : 65 लिंग : पुरुष	फोटो उपलब्ध	75	NFT0189126	निर्वाचक का नाम : शांतीबाई पति का नाम: मांगीलाल गृह संख्या : 10 उम्र : 60 लिंग : महिला	फोटो उपलब्ध
76	BZK0249987	निर्वाचक का नाम : मोहनसिंह पिता का नाम: गुलाबसिंह गृह संख्या : 10 उम्र : 49 लिंग : पुरुष	फोटो उपलब्ध	77	BZK1545391	निर्वाचक का नाम : हरिओमबाई पति का नाम: मोहनसिंह गृह संख्या : 10 उम्र : 45 लिंग : महिला	फोटो उपलब्ध	78	BZK1545417	निर्वाचक का नाम : रामबल्लभ पिता का नाम: मांगीलाल गृह संख्या : 10 उम्र : 38 लिंग : पुरुष	फोटो उपलब्ध
79	NFT0250597	निर्वाचक का नाम : मिथलेश पति का नाम: रामवल्लभ गृह संख्या : 10 उम्र : 37 लिंग : महिला	फोटो उपलब्ध	80	NFT0507962	निर्वाचक का नाम : सरोज बाई मीना पति का नाम: हुकम सिंह गृह संख्या : 10 उम्र : 36 लिंग : महिला	फोटो उपलब्ध	81	NFT0392381	निर्वाचक का नाम : हुकमसिंह मीना पिता का नाम: मांगीलाल मीना गृह संख्या : 10 उम्र : 34 लिंग : पुरुष	फोटो उपलब्ध
82	NFT0507814	निर्वाचक का नाम : हरनाम सिंह मीना पिता का नाम: श्याम लाल गृह संख्या : 10 उम्र : 33 लिंग : पुरुष	फोटो उपलब्ध	83	NFT1146802	निर्वाचक का नाम : संद्या मीना पिता का नाम: मोहन सिंह गृह संख्या : 10 उम्र : 29 लिंग : महिला	फोटो उपलब्ध	84	ADC1056555	निर्वाचक का नाम : रीना मीना पति का नाम: मिलन मीना गृह संख्या : 10 उम्र : 28 लिंग : महिला	फोटो उपलब्ध
85	NFT1618115	निर्वाचक का नाम : कुंतीबाई मीना पति का नाम: हरनाम सिंह मीना गृह संख्या : 10 उम्र : 27 लिंग : महिला	फोटो उपलब्ध	86	NFT1147396	निर्वाचक का नाम : प्रदुमन पिता का नाम: मोहन सिंह गृह संख्या : 10 उम्र : 26 लिंग : पुरुष	फोटो उपलब्ध	87	NFT1563204	निर्वाचक का नाम : रामलखन मीना पिता का नाम: मोहन सिंह मीना गृह संख्या : 10 उम्र : 25 लिंग : पुरुष	फोटो उपलब्ध
88	NFT1786458	निर्वाचक का नाम : प्रियंका मीना पति का नाम: प्रदुमन मीना गृह संख्या : 10 उम्र : 24 लिंग : महिला	फोटो उपलब्ध	89	NFT1954346	निर्वाचक का नाम : रवीना मीना पति का नाम: मनोज मीना गृह संख्या : 10/4 बिलंगाखेड़ी उम्र : 27 लिंग : महिला	फोटो उपलब्ध	90	BZK0250027	निर्वाचक का नाम : कल्याण सिंह पिता का नाम: गोकुल सिंह गृह संख्या : 13 उम्र : 49 लिंग : पुरुष	फोटो उपलब्ध

91 निर्वाचक का नाम : गुडडीवाई पति का नाम: कल्याणसिंह गृह संख्या : 13 उम्र : 45 लिंग : महिला	BZK1545581 फोटो उपलब्ध	92 निर्वाचक का नाम : अनिल मीना पिता का नाम: कल्याणसिंह मीना गृह संख्या : 13 उम्र : 23 लिंग : पुरुष	NFT1704329 फोटो उपलब्ध	93 निर्वाचक का नाम : मनु मीना पति का नाम: अनिल मीना गृह संख्या : 13 आम्र्या उम्र : 21 लिंग : महिला	NFT2066074 फोटो उपलब्ध
94 निर्वाचक का नाम : गोविन्दसिंह पिता का नाम: रणधीरसिंह गृह संख्या : 16 उम्र : 47 लिंग : पुरुष	BZK1546159 फोटो उपलब्ध	95 निर्वाचक का नाम : भूरीवाई पति का नाम: गोविन्दसिंह गृह संख्या : 16 उम्र : 45 लिंग : महिला	BZK1545599 फोटो उपलब्ध	96 निर्वाचक का नाम : महेश मीना पिता का नाम: रणधीर सिंह मीना गृह संख्या : 16 उम्र : 35 लिंग : पुरुष	NFT0508028 फोटो उपलब्ध
97 निर्वाचक का नाम : मधुसूदन मीना पिता का नाम: गोविन्द सिंह मीना गृह संख्या : 16 उम्र : 26 लिंग : पुरुष	NFT1154541 फोटो उपलब्ध	98 निर्वाचक का नाम : गीता बाई मीना पति का नाम: नरेश मीना गृह संख्या : 16 उम्र : 22 लिंग : महिला	NFT1688779 फोटो उपलब्ध	99 निर्वाचक का नाम : बसन्तीबाई पति का नाम: जयनारायण गृह संख्या : 17 उम्र : 80 लिंग : महिला	BZK0250092 फोटो उपलब्ध
100 निर्वाचक का नाम : श्रीकल्याण पिता का नाम: जयनारायण गृह संख्या : 17 उम्र : 52 लिंग : पुरुष	BZK0250100 फोटो उपलब्ध	101 निर्वाचक का नाम : ममतावाई पति का नाम: कल्याण गृह संख्या : 17 उम्र : 50 लिंग : महिला	BZK1545607 फोटो उपलब्ध	102 निर्वाचक का नाम : प्रवीण मीना पिता का नाम: कल्याण सिंह मीना गृह संख्या : 17 उम्र : 21 लिंग : पुरुष	NFT1783745 फोटो उपलब्ध
103 निर्वाचक का नाम : तार सिंग मीना पिता का नाम: श्रीलाल मीना गृह संख्या : 17/2 उम्र : 26 लिंग : पुरुष	NFT1437672 फोटो उपलब्ध	104 निर्वाचक का नाम : रामस्वरूप पिता का नाम: मागचंद गृह संख्या : 18 उम्र : 62 लिंग : पुरुष	BZK1545839 फोटो उपलब्ध	105 निर्वाचक का नाम : सुमेरसिंह पिता का नाम: भागचंद गृह संख्या : 18 उम्र : 60 लिंग : पुरुष	BZK1545631 फोटो उपलब्ध
106 निर्वाचक का नाम : कारीबाई पति का नाम: रामस्वरूप गृह संख्या : 18 उम्र : 60 लिंग : महिला	BZK0250126 फोटो उपलब्ध	107 निर्वाचक का नाम : विद्याबाई पति का नाम: सुमेरसिंह गृह संख्या : 18 उम्र : 57 लिंग : महिला	BZK0250134 फोटो उपलब्ध	108 निर्वाचक का नाम : चंदनसिंह पिता का नाम: भागचंद गृह संख्या : 18 उम्र : 55 लिंग : पुरुष	BZK0250142 फोटो उपलब्ध
109 निर्वाचक का नाम : भागवतसिंह पिता का नाम: भागचंद गृह संख्या : 18 उम्र : 52 लिंग : पुरुष	BZK0250159 फोटो उपलब्ध	110 निर्वाचक का नाम : हरिओम पति का नाम: चंदनसिंह गृह संख्या : 18 उम्र : 52 लिंग : महिला	BZK1721562 फोटो उपलब्ध	111 निर्वाचक का नाम : भूरीवाई पति का नाम: भागवत सिंह गृह संख्या : 18 उम्र : 50 लिंग : महिला	BZK1545656 फोटो उपलब्ध
112 निर्वाचक का नाम : अर्जुनसिंह पिता का नाम: रामस्वरूप गृह संख्या : 18 उम्र : 42 लिंग : पुरुष	BZK1545649 फोटो उपलब्ध	113 निर्वाचक का नाम : अशोक कुमार पिता का नाम: रामस्वरूप गृह संख्या : 18 उम्र : 39 लिंग : पुरुष	BZK1545623 फोटो उपलब्ध	114 निर्वाचक का नाम : अन्नपूर्णा पति का नाम: अर्जुन सिंह गृह संख्या : 18 उम्र : 35 लिंग : महिला	NFT0138727 फोटो उपलब्ध
115 निर्वाचक का नाम : बलराम मीना पिता का नाम: चंदनसिंह मीना गृह संख्या : 18 उम्र : 22 लिंग : पुरुष	NFT1686658 फोटो उपलब्ध	116 निर्वाचक का नाम : रामविलास पिता का नाम: धुरेलाल गृह संख्या : 19 उम्र : 61 लिंग : पुरुष	BZK0250167 फोटो उपलब्ध	117 निर्वाचक का नाम : कान्ति बाई पति का नाम: रामविलास गृह संख्या : 19 उम्र : 57 लिंग : महिला	BZK1546142 फोटो उपलब्ध
118 निर्वाचक का नाम : छोटू लाल पिता का नाम: रामविलास गृह संख्या : 19 उम्र : 33 लिंग : पुरुष	NFT0578856 फोटो उपलब्ध	119 निर्वाचक का नाम : कृष्ण कुमार मीना पिता का नाम: राम विलास मीना गृह संख्या : 19 उम्र : 32 लिंग : पुरुष	NFT0508036 फोटो उपलब्ध	120 निर्वाचक का नाम : संयोगिता मीना पति का नाम: कृष्ण कुमार मीना गृह संख्या : 19 उम्र : 28 लिंग : महिला	NFT1438316 फोटो उपलब्ध

121	NFT1964204	निर्वाचक का नाम : दीपक मीना पिता का नाम: रामविलास मीना गृह संख्या : 19 आमल्या उम्र : 21 लिंग : पुरुष	122	BZK0250183	निर्वाचक का नाम : गीताबाई पति का नाम: गोपीलाल गृह संख्या : 21 उम्र : 68 लिंग : महिला	123	BZK0250191	निर्वाचक का नाम : शिवनारायण पिता का नाम: गोपीलाल गृह संख्या : 21 उम्र : 59 लिंग : पुरुष
124	BZK1545664	निर्वाचक का नाम : राजकुमारी पति का नाम: शिवनारायण गृह संख्या : 21 उम्र : 57 लिंग : महिला	125	BZK0250209	निर्वाचक का नाम : पप्पूलाल पिता का नाम: गोपीलाल गृह संख्या : 21 उम्र : 53 लिंग : पुरुष	126	BZK0250217	निर्वाचक का नाम : राजबाई पति का नाम: पप्पूलाल गृह संख्या : 21 उम्र : 48 लिंग : महिला
127	BZK1545912	निर्वाचक का नाम : विष्णु पिता का नाम: गोपीलाल गृह संख्या : 21 उम्र : 46 लिंग : पुरुष	128	BZK1545672	निर्वाचक का नाम : छो टीवाई पति का नाम: विष्णु गृह संख्या : 21 उम्र : 44 लिंग : महिला	129	NFT1143247	निर्वाचक का नाम : संतोष रजक पिता का नाम: पप्पूलाल रजक गृह संख्या : 21 उम्र : 26 लिंग : पुरुष
130	NFT1154574	निर्वाचक का नाम : अनुसुइया रजक पिता का नाम: शिवनारायण रजक गृह संख्या : 21 उम्र : 26 लिंग : महिला	131	NFT1664028	निर्वाचक का नाम : विनोद रजक पिता का नाम: पप्पूलाल रजक गृह संख्या : 21 उम्र : 23 लिंग : पुरुष	132	NFT1664036	निर्वाचक का नाम : सुनील रजक पिता का नाम: शिवनारायण रजक गृह संख्या : 21 उम्र : 23 लिंग : पुरुष
133	NFT1852847	निर्वाचक का नाम : पूजा रजक पति का नाम: संतोष रजक गृह संख्या : 21 आमल्या उम्र : 23 लिंग : महिला	134	NFT1922129	निर्वाचक का नाम : संगीता रजक पति का नाम: राजू रजक गृह संख्या : 21 आमल्या उम्र : 21 लिंग : महिला	135	BZK0250241	निर्वाचक का नाम : चैनसिंह पिता का नाम: बिहारीलाल गृह संख्या : 22 उम्र : 58 लिंग : पुरुष
136	BZK1544691	निर्वाचक का नाम : सुरजोबाई पति का नाम: ननूलाल गृह संख्या : 22 उम्र : 58 लिंग : महिला	137	BZK0250266	निर्वाचक का नाम : इमरतसिंह पिता का नाम: बिहारीलाल गृह संख्या : 22 उम्र : 55 लिंग : पुरुष	138	NFT0250605	निर्वाचक का नाम : अजबबाई पति का नाम: चैनसिंह गृह संख्या : 22 उम्र : 55 लिंग : महिला
139	BZK0250274	निर्वाचक का नाम : रामपति बाई मीना पति का नाम: इमरतसिंह गृह संख्या : 22 उम्र : 51 लिंग : महिला	140	NFT0250613	निर्वाचक का नाम : रणधीरसिंह पिता का नाम: बिहारीलाल गृह संख्या : 22 उम्र : 50 लिंग : पुरुष	141	BZK1545722	निर्वाचक का नाम : ओमवतीबाई पति का नाम: रणधीरसिंह गृह संख्या : 22 उम्र : 48 लिंग : महिला
142	BZK0250290	निर्वाचक का नाम : रामसेवक पिता का नाम: ननूलाल गृह संख्या : 22 उम्र : 46 लिंग : पुरुष	143	BZK1545714	निर्वाचक का नाम : अनीता पति का नाम: रामसेवक गृह संख्या : 22 उम्र : 44 लिंग : महिला	144	BZK1545748	निर्वाचक का नाम : पवन कुमार पिता का नाम: ननूलाल गृह संख्या : 22 उम्र : 38 लिंग : पुरुष
145	NFT0250621	निर्वाचक का नाम : केवलबाई पति का नाम: पवनकुमार गृह संख्या : 22 उम्र : 37 लिंग : महिला	146	NFT1438308	निर्वाचक का नाम : संजू बाई मीना पति का नाम: लल्लू मीना गृह संख्या : 22 उम्र : 36 लिंग : महिला	147	NFT0392175	निर्वाचक का नाम : गोविन्द कुमार मीना पिता का नाम: इमरत सिंह मीना गृह संख्या : 22 उम्र : 33 लिंग : पुरुष
148	NFT0507939	निर्वाचक का नाम : दीपक कुमार मीना पिता का नाम: ननूलाल गृह संख्या : 22 उम्र : 33 लिंग : पुरुष	149	NFT0508002	निर्वाचक का नाम : रिन्कू मीना पिता का नाम: चैन सिंह गृह संख्या : 22 उम्र : 33 लिंग : पुरुष	150	NFT0508085	निर्वाचक का नाम : लीला बाई मीना पति का नाम: रिन्कू मीना गृह संख्या : 22 उम्र : 32 लिंग : महिला

151	NFT0508259	निर्वाचक का नाम : सीमा मीना पति का नाम: दीपक कुमार मीना गृह संख्या : 22 उम्र : 32 लिंग : महिला	फोटो उपलब्ध	152	NFT0578930	निर्वाचक का नाम : पविता बाई पति का नाम: गोविन्द कुमार गृह संख्या : 22 उम्र : 31 लिंग : महिला	फोटो उपलब्ध	153	NFT0776260	निर्वाचक का नाम : लल्लू पति का नाम: रणधीर सिंह गृह संख्या : 22 उम्र : 30 लिंग : पुरुष	फोटो उपलब्ध
154	NFT0841692	निर्वाचक का नाम : सतीश पिता का नाम: इमरत सिंह गृह संख्या : 22 उम्र : 30 लिंग : पुरुष	फोटो उपलब्ध	155	NFT1543271	निर्वाचक का नाम : टीना मीना पति का नाम: सतीश मीना गृह संख्या : 22 उम्र : 26 लिंग : महिला	फोटो उपलब्ध	156	NFT1785906	निर्वाचक का नाम : शिवानी मीना पिता का नाम: रामसेवक मीना गृह संख्या : 22 उम्र : 23 लिंग : महिला	फोटो उपलब्ध
157	NFT1785898	निर्वाचक का नाम : शिवम मीना पिता का नाम: रामसेवक मीना गृह संख्या : 22 उम्र : 22 लिंग : पुरुष	फोटो उपलब्ध	158	NFT1789262	निर्वाचक का नाम : गोपाल मीना पिता का नाम: रणधीर सिंह मीना गृह संख्या : 22 उम्र : 21 लिंग : पुरुष	फोटो उपलब्ध	159	NFT1939867	निर्वाचक का नाम : प्रदुमन मीना पिता का नाम: रामसेवक मीना गृह संख्या : 22 आमलिया उम्र : 21 लिंग : पुरुष	फोटो उपलब्ध
160	BZK1545169	निर्वाचक का नाम : रमेश पिता का नाम: मांगीलाल गृह संख्या : 23 उम्र : 52 लिंग : पुरुष	फोटो उपलब्ध	161	BZK1545235	निर्वाचक का नाम : रामरेखाबाई पति का नाम: रमेश गृह संख्या : 23 उम्र : 50 लिंग : महिला	फोटो उपलब्ध	162	NFT0871152	निर्वाचक का नाम : रामकरण मीना पिता का नाम: रमेश गृह संख्या : 23 उम्र : 29 लिंग : पुरुष	फोटो उपलब्ध
163	NFT1866334	निर्वाचक का नाम : शिवानी मीना पति का नाम: रामकरन मीना गृह संख्या : 23 आमल्या उम्र : 23 लिंग : महिला	फोटो उपलब्ध	164	NFT0160846	निर्वाचक का नाम : मिश्रीलाल पिता का नाम: ईशरलाल गृह संख्या : 24 उम्र : 66 लिंग : पुरुष	फोटो उपलब्ध	165	BZK0250316	निर्वाचक का नाम : बालीबाई पति का नाम: मिश्रीलाल गृह संख्या : 24 उम्र : 63 लिंग : महिला	फोटो उपलब्ध
166	BZK1545946	निर्वाचक का नाम : मुकेश पिता का नाम: मिश्रीलाल गृह संख्या : 24 उम्र : 45 लिंग : पुरुष	फोटो उपलब्ध	167	BZK1545763	निर्वाचक का नाम : रेखाबाई पति का नाम: मुकेश गृह संख्या : 24 उम्र : 43 लिंग : महिला	फोटो उपलब्ध	168	BZK1544717	निर्वाचक का नाम : महेश पिता का नाम: मिश्रीलाल गृह संख्या : 24 उम्र : 40 लिंग : पुरुष	फोटो उपलब्ध
169	NFT0160853	निर्वाचक का नाम : मुल्लोबाई पति का नाम: महेश गृह संख्या : 24 उम्र : 37 लिंग : महिला	फोटो उपलब्ध	170	BZK0250340	निर्वाचक का नाम : फूसीबाई पति का नाम: मांगीलाल गृह संख्या : 26 उम्र : 57 लिंग : महिला	फोटो उपलब्ध	171	BZK0250357	निर्वाचक का नाम : रघवीरसिंह पिता का नाम: मिश्रीलाल गृह संख्या : 26 उम्र : 49 लिंग : पुरुष	फोटो उपलब्ध
172	BZK0250365	निर्वाचक का नाम : ऊधमसिंह पिता का नाम: मिश्रीलाल गृह संख्या : 26 उम्र : 46 लिंग : पुरुष	फोटो उपलब्ध	173	BZK1681972	निर्वाचक का नाम : विमलाबाई पति का नाम: रघुवीर सिंह गृह संख्या : 26 उम्र : 46 लिंग : महिला	फोटो उपलब्ध	174	NFT0160861	निर्वाचक का नाम : नेनकराम पिता का नाम: मांगीलाल गृह संख्या : 26 उम्र : 39 लिंग : पुरुष	फोटो उपलब्ध
175	NFT0160879	निर्वाचक का नाम : रामलताबाई पति का नाम: नेनकराम गृह संख्या : 26 उम्र : 36 लिंग : महिला	फोटो उपलब्ध	176	NFT1185255	निर्वाचक का नाम : हुकम सिंह पिता का नाम: रघुवीर गृह संख्या : 26 उम्र : 26 लिंग : पुरुष	फोटो उपलब्ध	177	NFT1640523	निर्वाचक का नाम : लीला मीना पति का नाम: हुकमसिंह मीना गृह संख्या : 26 उम्र : 25 लिंग : महिला	फोटो उपलब्ध
178	BZK1545979	निर्वाचक का नाम : निरन्जनसिंह पिता का नाम: रामकिशन गृह संख्या : 27 उम्र : 68 लिंग : पुरुष	फोटो उपलब्ध	179	BZK0250399	निर्वाचक का नाम : गुलाबबाई पति का नाम: बाबूलाल गृह संख्या : 27 उम्र : 67 लिंग : महिला	फोटो उपलब्ध	180	BZK0250407	निर्वाचक का नाम : मन्दीलाल पिता का नाम: रामकिशन गृह संख्या : 27 उम्र : 65 लिंग : पुरुष	फोटो उपलब्ध

181 निर्वाचक का नाम : धापुबाई पति का नाम: निरन्जनसिंह गृह संख्या : 27 उम्र : 65 लिंग : महिला	BZK1721471 फोटो उपलब्ध	182 निर्वाचक का नाम : गायत्रीबाई पति का नाम: मन्टीलाल गृह संख्या : 27 उम्र : 60 लिंग : महिला	BZK1545706 फोटो उपलब्ध	183 निर्वाचक का नाम : कमलेश पिता का नाम: बाबूलाल गृह संख्या : 27 उम्र : 48 लिंग : पुरुष	BZK0250415 फोटो उपलब्ध
184 निर्वाचक का नाम : राजकुमारी पति का नाम: कमलेश गृह संख्या : 27 उम्र : 46 लिंग : महिला	BZK1544709 फोटो उपलब्ध	185 निर्वाचक का नाम : सत्यनारायण पिता का नाम: निरन्जनसिंह गृह संख्या : 27 उम्र : 38 लिंग : पुरुष	BZK1545110 फोटो उपलब्ध	186 निर्वाचक का नाम : अरविन्द पिता का नाम: बाबूलाल गृह संख्या : 27 उम्र : 36 लिंग : पुरुष	NFT0189134 फोटो उपलब्ध
187 निर्वाचक का नाम : बीनाबाई पति का नाम: सत्यनारायण गृह संख्या : 27 उम्र : 36 लिंग : महिला	NFT0189142 फोटो उपलब्ध	188 निर्वाचक का नाम : पिकेश मीना पिता का नाम: मंटी लाल मीना गृह संख्या : 27 उम्र : 34 लिंग : पुरुष	NFT0508051 फोटो उपलब्ध	189 निर्वाचक का नाम : रामदुलारी बाई पति का नाम: अरविन्द मीना गृह संख्या : 27 उम्र : 33 लिंग : महिला	NFT0508044 फोटो उपलब्ध
190 निर्वाचक का नाम : जगमोहन पिता का नाम: कमलेश गृह संख्या : 27 उम्र : 31 लिंग : पुरुष	NFT0744656 फोटो उपलब्ध	191 निर्वाचक का नाम : प्रधुमन मीना पिता का नाम: कमलेश मीना गृह संख्या : 27 उम्र : 28 लिंग : पुरुष	NFT0940148 फोटो उपलब्ध	192 निर्वाचक का नाम : वद्रीलाल मीना पिता का नाम: निरंजन मीना गृह संख्या : 27 उम्र : 27 लिंग : पुरुष	NFT1174093 फोटो उपलब्ध
193 निर्वाचक का नाम : संदीप कुमार मीना पिता का नाम: निरंजन सिंह मीना गृह संख्या : 27 उम्र : 26 लिंग : पुरुष	NFT1153568 फोटो उपलब्ध	194 निर्वाचक का नाम : कृपा बाई मीना पति का नाम: जगमोहन मीना गृह संख्या : 27 उम्र : 24 लिंग : महिला	NFT1676980 फोटो उपलब्ध	195 निर्वाचक का नाम : कमलेश बाई पति का नाम: शिवराज सिंह गृह संख्या : 28 उम्र : 56 लिंग : महिला	BZK1545755 फोटो उपलब्ध
196 निर्वाचक का नाम : शिवराज सिंह मीना पिता का नाम: नारन सिंह मीना गृह संख्या : 28 आमल्या उम्र : 63 लिंग : पुरुष	NFT1980531 फोटो उपलब्ध	197 निर्वाचक का नाम : किरण मीना पिता का नाम: शिवराज मीना गृह संख्या : 28 आमल्या उम्र : 21 लिंग : महिला	NFT2014744 फोटो उपलब्ध	198 निर्वाचक का नाम : रचनाबाई पति का नाम: पप्पूलाल गृह संख्या : 29 उम्र : 42 लिंग : महिला	NFT0160903 फोटो उपलब्ध
199 निर्वाचक का नाम : मनीष सेन पिता का नाम: पप्पूलाल सेन गृह संख्या : 29 उम्र : 24 लिंग : पुरुष	NFT1577576 फोटो उपलब्ध	200 निर्वाचक का नाम : रचना बाई सेन पति का नाम: मनीष सेन गृह संख्या : 29 उम्र : 23 लिंग : महिला	NFT1867001 फोटो उपलब्ध	201 निर्वाचक का नाम : पप्पूलाल सेन पिता का नाम: मथुरालाल सेन गृह संख्या : 29 आमल्या उम्र : 46 लिंग : पुरुष	NFT2011476 फोटो उपलब्ध
202 निर्वाचक का नाम : अभिषेक सेन पिता का नाम: पप्पूलाल सेन गृह संख्या : 29 आमल्या उम्र : 22 लिंग : पुरुष	NFT2016863 फोटो उपलब्ध	203 निर्वाचक का नाम : फूलसिंह पिता का नाम: हरवगस गृह संख्या : 30 उम्र : 66 लिंग : पुरुष	BZK0250498 फोटो उपलब्ध	204 निर्वाचक का नाम : पानबाई पति का नाम: फूलसिंह गृह संख्या : 30 उम्र : 62 लिंग : महिला	BZK0250506 फोटो उपलब्ध
205 निर्वाचक का नाम : पवन कु मार पिता का नाम: फूल सिंह गृह संख्या : 30 उम्र : 45 लिंग : पुरुष	BZK1545789 फोटो उपलब्ध	206 निर्वाचक का नाम : राधेबाई पति का नाम: पवनकुमार गृह संख्या : 30 उम्र : 43 लिंग : महिला	BZK1545797 फोटो उपलब्ध	207 निर्वाचक का नाम : सत्यनारायण पिता का नाम: फूलसिंह गृह संख्या : 30 उम्र : 39 लिंग : पुरुष	BZK1545193 फोटो उपलब्ध
208 निर्वाचक का नाम : निर्मला बाई पति का नाम: सत्यनारायण गृह संख्या : 30 उम्र : 39 लिंग : महिला	BZK1578004 फोटो उपलब्ध	209 निर्वाचक का नाम : भुवनेश मीना पिता का नाम: पवन मीना गृह संख्या : 30 उम्र : 21 लिंग : पुरुष	NFT1783760 फोटो उपलब्ध	210 निर्वाचक का नाम : गुडिया मीना पिता का नाम: पवन कुमार मीना गृह संख्या : 30 आमल्या उम्र : 20 लिंग : महिला	NFT1969575 फोटो उपलब्ध

211 निर्वाचक का नाम : राम वल्लभ पिता का नाम: मिश्रीलाल गृह संख्या : 31/1 उम्र : 46 लिंग : पुरुष	BZK1545821 फोटो उपलब्ध	212 निर्वाचक का नाम : भूरीबाई पिता का नाम: रामवल्लभ गृह संख्या : 31/1 उम्र : 44 लिंग : महिला	BZK1721489 फोटो उपलब्ध	213 निर्वाचक का नाम : अंगद प्रजापति पिता का नाम: राम वल्लभ प्रजापति गृह संख्या : 31/1 उम्र : 26 लिंग : पुरुष	NFT1153576 फोटो उपलब्ध
214 निर्वाचक का नाम : प्रीति प्रजापति पति का नाम: अंगद प्रजापति गृह संख्या : 31/1 उम्र : 26 लिंग : महिला	NFT1786482 फोटो उपलब्ध	215 निर्वाचक का नाम : फूलसिंह पिता का नाम: देवचंद गृह संख्या : 31/2 उम्र : 62 लिंग : पुरुष	BZK0250514 फोटो उपलब्ध	216 निर्वाचक का नाम : शांतीबाई पति का नाम: फूलया गृह संख्या : 31/2 उम्र : 57 लिंग : महिला	BZK0250522 फोटो उपलब्ध
217 निर्वाचक का नाम : फूसया पिता का नाम: देवचंद गृह संख्या : 31/2 उम्र : 54 लिंग : पुरुष	BZK1545813 फोटो उपलब्ध	218 निर्वाचक का नाम : केशरबाई पति का नाम: फूसया गृह संख्या : 31/2 उम्र : 50 लिंग : महिला	BZK0250530 फोटो उपलब्ध	219 निर्वाचक का नाम : राजू प्रजापति पिता का नाम: फूसीलाल गृह संख्या : 31/2 उम्र : 34 लिंग : पुरुष	NFT0392266 फोटो उपलब्ध
220 निर्वाचक का नाम : बनवारी लाल पिता का नाम: फूसीलाल गृह संख्या : 31/2 उम्र : 32 लिंग : पुरुष	NFT0578773 फोटो उपलब्ध	221 निर्वाचक का नाम : आरती बाई प्रजापति पति का नाम: राजू प्रजापति गृह संख्या : 31/2 उम्र : 32 लिंग : महिला	NFT0392209 फोटो उपलब्ध	222 निर्वाचक का नाम : रामदयाल पिता का नाम: चम्पालाल गृह संख्या : 31/3 उम्र : 60 लिंग : पुरुष	BZK0250548 फोटो उपलब्ध
223 निर्वाचक का नाम : श्रीबाई पति का नाम: रामदयाल गृह संख्या : 31/3 उम्र : 58 लिंग : महिला	BZK0250555 फोटो उपलब्ध	224 निर्वाचक का नाम : अर्जुन सिंह पिता का नाम: रामदयाल गृह संख्या : 31/3 उम्र : 40 लिंग : पुरुष	BZK1545052 फोटो उपलब्ध	225 निर्वाचक का नाम : महेश पिता का नाम: रामदयाल गृह संख्या : 31/3 उम्र : 38 लिंग : पुरुष	NFT0160929 फोटो उपलब्ध
226 निर्वाचक का नाम : कल्लोबाई पति का नाम: अर्जुन सिंह गृह संख्या : 31/3 उम्र : 38 लिंग : महिला	BZK1577923 फोटो उपलब्ध	227 निर्वाचक का नाम : रीना बाई पति का नाम: महेश गृह संख्या : 31/3 उम्र : 37 लिंग : महिला	NFT0160937 फोटो उपलब्ध	228 निर्वाचक का नाम : कल्लीबाई पति का नाम: हजारीलाल गृह संख्या : 32 उम्र : 83 लिंग : महिला	BZK0250571 फोटो उपलब्ध
229 निर्वाचक का नाम : घासीलाल पिता का नाम: हजारीलाल गृह संख्या : 32 उम्र : 62 लिंग : पुरुष	BZK0250589 फोटो उपलब्ध	230 निर्वाचक का नाम : कल्लीबाई पति का नाम: घासीलाल गृह संख्या : 32 उम्र : 60 लिंग : महिला	BZK0250597 फोटो उपलब्ध	231 निर्वाचक का नाम : बद्रीलाल पिता का नाम: हजारीलाल गृह संख्या : 32 उम्र : 59 लिंग : पुरुष	BZK1721547 फोटो उपलब्ध
232 निर्वाचक का नाम : गुड्डीबाई पति का नाम: बद्रीलाल गृह संख्या : 32 उम्र : 58 लिंग : महिला	BZK0250605 फोटो उपलब्ध	233 निर्वाचक का नाम : गुणसागर पिता का नाम: हजारीलाल गृह संख्या : 32 उम्र : 55 लिंग : पुरुष	BZK0250613 फोटो उपलब्ध	234 निर्वाचक का नाम : सुनीताबाई पति का नाम: गुणसागर गृह संख्या : 32 उम्र : 44 लिंग : महिला	BZK1852276 फोटो उपलब्ध
235 निर्वाचक का नाम : दिनेश पिता का नाम: बद्रीलाल गृह संख्या : 32 उम्र : 31 लिंग : पुरुष	NFT0744672 फोटो उपलब्ध	236 निर्वाचक का नाम : मनोज प्रजापति पिता का नाम: घासीलाल गृह संख्या : 32 उम्र : 27 लिंग : पुरुष	NFT1341296 फोटो उपलब्ध	237 निर्वाचक का नाम : रचना प्रजापति पति का नाम: दिनेश प्रजापति गृह संख्या : 32 उम्र : 27 लिंग : महिला	NFT1577329 फोटो उपलब्ध
238 निर्वाचक का नाम : रानी प्रजापति पति का नाम: मनोज प्रजापति गृह संख्या : 32 उम्र : 26 लिंग : महिला	NFT1341312 फोटो उपलब्ध	239 निर्वाचक का नाम : रवि प्रजापति पिता का नाम: गुणसागर गृह संख्या : 32 उम्र : 25 लिंग : पुरुष	NFT1308964 फोटो उपलब्ध	240 निर्वाचक का नाम : पपू लाल प्रजापति पिता का नाम: घासी राम गृह संख्या : 32 उम्र : 23 लिंग : पुरुष	NFT1646165 फोटो उपलब्ध

241	NFT1646686	निर्वाचक का नाम : वर्षा प्रजापति पति का नाम: पप्पू लाल प्रजापति गृह संख्या : 32 उम्र : 23 लिंग : महिला	फोटो उपलब्ध	242	NFT1972579	निर्वाचक का नाम : काजल प्रजापति पति का नाम: रवि प्रजापति गृह संख्या : 32 आमल्या उम्र : 20 लिंग : महिला	फोटो उपलब्ध	243	NFT0508382	निर्वाचक का नाम : मुरारीलाल पिता का नाम: शिवलाल गृह संख्या : 33 उम्र : 33 लिंग : पुरुष	फोटो उपलब्ध
244	NFT0508374	निर्वाचक का नाम : भूरी बाई प्रजापति पति का नाम: मुरारीलाल गृह संख्या : 33 उम्र : 33 लिंग : महिला	फोटो उपलब्ध	245	NFT1185305	निर्वाचक का नाम : अरविंद पिता का नाम: श्यामलाल गृह संख्या : 36 उम्र : 28 लिंग : पुरुष	फोटो उपलब्ध	246	NFT1341320	निर्वाचक का नाम : कनिका मीना पति का नाम: महेंद्र सिंह मीना गृह संख्या : 36 उम्र : 25 लिंग : महिला	फोटो उपलब्ध
247	NFT1786011	निर्वाचक का नाम : शिवम मीना पिता का नाम: हरिचरण मीना गृह संख्या : 36/1 उम्र : 22 लिंग : पुरुष	फोटो उपलब्ध	248	NFT1786110	निर्वाचक का नाम : रामराज मीना पिता का नाम: हरिचरण मीना गृह संख्या : 36/1 उम्र : 21 लिंग : पुरुष	फोटो उपलब्ध	249	NFT1785591	निर्वाचक का नाम : ब्रजेश मीना पिता का नाम: श्यामलाल मीना गृह संख्या : 36/3 उम्र : 22 लिंग : पुरुष	फोटो उपलब्ध
250	NFT1785443	निर्वाचक का नाम : रवि मीना पिता का नाम: मुरारी लाल मीना गृह संख्या : 36/3 उम्र : 22 लिंग : पुरुष	फोटो उपलब्ध	251	NFT1785542	निर्वाचक का नाम : देवकीनंदन मीना पिता का नाम: मुरारी लाल मीना गृह संख्या : 36/3 उम्र : 21 लिंग : पुरुष	फोटो उपलब्ध	252	NFT2065803	निर्वाचक का नाम : रुक्मिणी बाई मीना पति का नाम: अरविंद मीना गृह संख्या : 36 आमल्या ग्राम आमल्या उम्र : 23 लिंग : महिला	फोटो उपलब्ध
253	BZK0250738	निर्वाचक का नाम : मुरारी लाल पिता का नाम: हरनारायण गृह संख्या : 36/ग उम्र : 65 लिंग : पुरुष	फोटो उपलब्ध	254	BZK0250746	निर्वाचक का नाम : भूतीबाई पति का नाम: श्यामलाल गृह संख्या : 36/ग उम्र : 63 लिंग : महिला	फोटो उपलब्ध	255	BZK0250753	निर्वाचक का नाम : श्यामलाल पिता का नाम: हरनारायण गृह संख्या : 36/ग उम्र : 55 लिंग : पुरुष	फोटो उपलब्ध
256	BZK0250761	निर्वाचक का नाम : रामकन्याबाई पति का नाम: मुरारीलाल गृह संख्या : 36/ग उम्र : 52 लिंग : महिला	फोटो उपलब्ध	257	NFT0508119	निर्वाचक का नाम : नरेश मीना पिता का नाम: श्याम लाल गृह संख्या : 36/ग उम्र : 37 लिंग : पुरुष	फोटो उपलब्ध	258	NFT0392134	निर्वाचक का नाम : महेन्द्र मीना पिता का नाम: मुरारीलाल मीना गृह संख्या : 36/ग उम्र : 36 लिंग : पुरुष	फोटो उपलब्ध
259	NFT0392357	निर्वाचक का नाम : मिलन कुमार मीना पिता का नाम: श्यामलाल मीना गृह संख्या : 36/ग उम्र : 31 लिंग : पुरुष	फोटो उपलब्ध	260	NFT0508077	निर्वाचक का नाम : बनवारी मीना पिता का नाम: मुरारी लाल गृह संख्या : 36/ग उम्र : 31 लिंग : पुरुष	फोटो उपलब्ध	261	NFT0579243	निर्वाचक का नाम : भम्पी बाई पिता का नाम: श्याम लाल गृह संख्या : 36/ग उम्र : 31 लिंग : महिला	फोटो उपलब्ध
262	NFT0579300	निर्वाचक का नाम : ममता बाई पिता का नाम: मुरारी लाल गृह संख्या : 36/ग उम्र : 31 लिंग : महिला	फोटो उपलब्ध	263	NFT1664150	निर्वाचक का नाम : लक्ष्मी मीना पति का नाम: मिलन मीना गृह संख्या : 36/गा उम्र : 32 लिंग : महिला	फोटो उपलब्ध	264	NFT2065746	निर्वाचक का नाम : शीतल मीना पति का नाम: बनवारी मीना गृह संख्या : 36/जी आमल्या ग्राम आमल्या उम्र : 20 लिंग : महिला	फोटो उपलब्ध
265	NFT2065795	निर्वाचक का नाम : शीतल मीना पति का नाम: बनवारी मीना गृह संख्या : 36/जी आमल्या ग्राम आमल्या उम्र : 20 लिंग : महिला	फोटो उपलब्ध	266	BZK1545011	निर्वाचक का नाम : घनश्याम पिता का नाम: सुन्दरलाल गृह संख्या : 36/क उम्र : 70 लिंग : पुरुष	फोटो उपलब्ध	267	BZK1545938	निर्वाचक का नाम : चन्द्रकला पति का नाम: घनश्याम गृह संख्या : 36/क उम्र : 65 लिंग : महिला	फोटो उपलब्ध
268	BZK0250688	निर्वाचक का नाम : हरिचरण पिता का नाम: सुन्दरलाल गृह संख्या : 36/क उम्र : 55 लिंग : पुरुष	फोटो उपलब्ध	269	NFT0160960	निर्वाचक का नाम : कमलाबाई पति का नाम: हरिचरण गृह संख्या : 36/क उम्र : 52 लिंग : महिला	फोटो उपलब्ध	270	BZK1721497	निर्वाचक का नाम : मोहर सिंह पिता का नाम: घनश्याम गृह संख्या : 36/क उम्र : 47 लिंग : पुरुष	फोटो उपलब्ध

271 निर्वाचक का नाम : लेखा बाई पति का नाम: मोहर सिंह गृह संख्या : 36/क उम्र : 44 लिंग : महिला	BZK1963446 फोटो उपलब्ध	272 निर्वाचक का नाम : गजराज सिंह पिता का नाम: धनश्याम गृह संख्या : 36/क उम्र : 40 लिंग : पुरुष	BZK1545433 फोटो उपलब्ध	273 निर्वाचक का नाम : हल्कावाई पति का नाम: गजराजसिंह गृह संख्या : 36/क उम्र : 38 लिंग : महिला	BZK1577964 फोटो उपलब्ध
274 निर्वाचक का नाम : विनोद पिता का नाम: धनश्याम गृह संख्या : 36/क उम्र : 34 लिंग : पुरुष	NFT0251066 फोटो उपलब्ध	275 निर्वाचक का नाम : रामधनी मीना पिता का नाम: हरिचरण मीना गृह संख्या : 36/क उम्र : 23 लिंग : महिला	NFT1563170 फोटो उपलब्ध	276 निर्वाचक का नाम : बादामबाई पति का नाम: जसवन्तसिंह गृह संख्या : 36/ख उम्र : 63 लिंग : महिला	BZK0250712 फोटो उपलब्ध
277 निर्वाचक का नाम : राजेन्द्रसिंह पिता का नाम: जसवन्तसिंह गृह संख्या : 36/ख उम्र : 38 लिंग : पुरुष	BZK1545730 फोटो उपलब्ध	278 निर्वाचक का नाम : सुमित्रा बाई पति का नाम: राजेन्द्र सिंह गृह संख्या : 36/ख उम्र : 37 लिंग : महिला	NFT0189159 फोटो उपलब्ध	279 निर्वाचक का नाम : कन्हैयालाल पिता का नाम: मथरालाल गृह संख्या : 37/1 उम्र : 80 लिंग : पुरुष	BZK0250779 फोटो उपलब्ध
280 निर्वाचक का नाम : ईश्वरलाल पिता का नाम: कन्हैयालाल गृह संख्या : 37/1 उम्र : 53 लिंग : पुरुष	BZK0250795 फोटो उपलब्ध	281 निर्वाचक का नाम : शोभाबाई पति का नाम: ईश्वरलाल गृह संख्या : 37/1 उम्र : 51 लिंग : महिला	BZK0250803 फोटो उपलब्ध	282 निर्वाचक का नाम : देवेन्द्र सिंह मीना पिता का नाम: ईश्वरलाल मीना गृह संख्या : 37/1 उम्र : 32 लिंग : पुरुष	NFT0392340 फोटो उपलब्ध
283 निर्वाचक का नाम : राजकुमारी मीना पति का नाम: देवेन्द्र सिंह मीना गृह संख्या : 37/1 उम्र : 25 लिंग : महिला	NFT1307263 फोटो उपलब्ध	284 निर्वाचक का नाम : रोहित मीना पिता का नाम: कन्हैयालाल मीना गृह संख्या : 37/1 उम्र : 24 लिंग : पुरुष	NFT1783729 फोटो उपलब्ध	285 निर्वाचक का नाम : मुस्कान मीना अन्य: कन्हैयालाल मीना गृह संख्या : 37/1 उम्र : 20 लिंग : महिला	NFT1889583 फोटो उपलब्ध
286 निर्वाचक का नाम : गोरा मीना पति का नाम: रोहित मीना गृह संख्या : 37/1 आमल्या उम्र : 25 लिंग : महिला	NFT1864644 फोटो उपलब्ध	287 निर्वाचक का नाम : गुलाबबाई पति का नाम: फूलसिंह गृह संख्या : 37/2 उम्र : 65 लिंग : महिला	NFT0189167 फोटो उपलब्ध	288 निर्वाचक का नाम : भगवानसिंह पिता का नाम: रामनारायण गृह संख्या : 37/2 उम्र : 59 लिंग : पुरुष	BZK0250837 फोटो उपलब्ध
289 निर्वाचक का नाम : गोकलबाई पति का नाम: भगवानसिंह गृह संख्या : 37/2 उम्र : 57 लिंग : महिला	BZK0250845 फोटो उपलब्ध	290 निर्वाचक का नाम : मुके श पिता का नाम: फूल सिंह गृह संख्या : 37/2 उम्र : 49 लिंग : पुरुष	BZK1545680 फोटो उपलब्ध	291 निर्वाचक का नाम : असरफी पति का नाम: मुके श गृह संख्या : 37/2 उम्र : 45 लिंग : महिला	BZK1545862 फोटो उपलब्ध
292 निर्वाचक का नाम : राकेश पिता का नाम: फूलसिंह गृह संख्या : 37/2 उम्र : 40 लिंग : पुरुष	BZK1545482 फोटो उपलब्ध	293 निर्वाचक का नाम : सरवन सिंह मीना पिता का नाम: फूल सिंह मीना गृह संख्या : 37/2 उम्र : 32 लिंग : पुरुष	NFT0392324 फोटो उपलब्ध	294 निर्वाचक का नाम : रामनिवास मीना पिता का नाम: भगवान सिंह मीना गृह संख्या : 37/2 उम्र : 32 लिंग : पुरुष	NFT0392332 फोटो उपलब्ध
295 निर्वाचक का नाम : प्रधुमन मीना पिता का नाम: भगवान सिंह गृह संख्या : 37/2 उम्र : 29 लिंग : पुरुष	NFT0871160 फोटो उपलब्ध	296 निर्वाचक का नाम : पूजा मीना पति का नाम: रामनिवास मीना गृह संख्या : 37/2 उम्र : 26 लिंग : महिला	NFT1633098 फोटो उपलब्ध	297 निर्वाचक का नाम : शिवम मीना पिता का नाम: मुकेश मीना गृह संख्या : 37/2 आमल्या उम्र : 20 लिंग : पुरुष	NFT1935626 फोटो उपलब्ध
298 निर्वाचक का नाम : हेमराज मीना पिता का नाम: मुकेश मीना गृह संख्या : 37/2 आमल्या उम्र : 20 लिंग : पुरुष	NFT1980556 फोटो उपलब्ध	299 निर्वाचक का नाम : रामसरूप मीना पिता का नाम: शिवचरण गृह संख्या : 37/2/क उम्र : 58 लिंग : पुरुष	BZK0250852 फोटो उपलब्ध	300 निर्वाचक का नाम : ओमश्री बाई मीना पति का नाम: रामस्वरूप गृह संख्या : 37/2/क उम्र : 55 लिंग : महिला	BZK0250860 फोटो उपलब्ध

301 निर्वाचक का नाम : गिरजेश बाई पति का नाम: अर्जुन सिंह गृह संख्या : 37/2/क उम्र : 39 लिंग : महिला	BZK1721505 फोटो उपलब्ध	302 निर्वाचक का नाम : अर्जुन सिंह मीना पिता का नाम: रामस्वरूप गृह संख्या : 37/2/क उम्र : 38 लिंग : पुरुष	BZK1545532 फोटो उपलब्ध	303 निर्वाचक का नाम : दीपक मीना पिता का नाम: रामस्वरूप गृह संख्या : 37/2/क उम्र : 28 लिंग : पुरुष	NFT0871129 फोटो उपलब्ध
304 निर्वाचक का नाम : रोडूलाल मीना मीना पिता का नाम: रामचरण गृह संख्या : 38 उम्र : 65 लिंग : पुरुष	BZK0250878 फोटो उपलब्ध	305 निर्वाचक का नाम : रामेश्वर पिता का नाम: रोडूलाल गृह संख्या : 38 उम्र : 38 लिंग : पुरुष	BZK1545177 फोटो उपलब्ध	306 निर्वाचक का नाम : मनीषाबाई पति का नाम: रामेश्वर गृह संख्या : 38 उम्र : 37 लिंग : महिला	NFT0090100 फोटो उपलब्ध
307 निर्वाचक का नाम : जगदीश पिता का नाम: रोडीलाल गृह संख्या : 38 उम्र : 36 लिंग : पुरुष	NFT0160978 फोटो उपलब्ध	308 निर्वाचक का नाम : अनिता बाई मीना पति का नाम: जगदीश गृह संख्या : 38 उम्र : 34 लिंग : महिला	NFT0508440 फोटो उपलब्ध	309 निर्वाचक का नाम : धीरप सिंह पिता का नाम: शंकरलाल गृह संख्या : 39 उम्र : 79 लिंग : पुरुष	BZK0250894 फोटो उपलब्ध
310 निर्वाचक का नाम : कमलाबाई पति का नाम: धीरप सिंह गृह संख्या : 39 उम्र : 76 लिंग : महिला	BZK0250902 फोटो उपलब्ध	311 निर्वाचक का नाम : नेनकराम पिता का नाम: धीरपसिंह गृह संख्या : 39 उम्र : 56 लिंग : पुरुष	BZK0250910 फोटो उपलब्ध	312 निर्वाचक का नाम : रेखाबाई पति का नाम: नेनकराम गृह संख्या : 39 उम्र : 51 लिंग : महिला	BZK1577956 फोटो उपलब्ध
313 निर्वाचक का नाम : सागरसिंह पिता का नाम: धीरपसिंह गृह संख्या : 39 उम्र : 49 लिंग : पुरुष	BZK0250928 फोटो उपलब्ध	314 निर्वाचक का नाम : धूपूबाई पति का नाम: सागर सिंह गृह संख्या : 39 उम्र : 44 लिंग : महिला	BZK1577949 फोटो उपलब्ध	315 निर्वाचक का नाम : गोविन्द सिंह पिता का नाम: रामस्वरूप गृह संख्या : 39 उम्र : 38 लिंग : पुरुष	NFT0792390 फोटो उपलब्ध
316 निर्वाचक का नाम : देवेन्द्र सिंह मीना पिता का नाम: सागर सिंह मीना गृह संख्या : 39 उम्र : 24 लिंग : पुरुष	NFT1439736 फोटो उपलब्ध	317 निर्वाचक का नाम : ललित मीना पिता का नाम: नेनकराम मीना गृह संख्या : 39 उम्र : 24 लिंग : पुरुष	NFT1457225 फोटो उपलब्ध	318 निर्वाचक का नाम : छोटी बाई मीना पति का नाम: ललित मीना गृह संख्या : 39 उम्र : 24 लिंग : महिला	NFT1786656 फोटो उपलब्ध
319 निर्वाचक का नाम : हरि सिंह मीना पिता का नाम: देवीलाल मीना गृह संख्या : 40 उम्र : 71 लिंग : पुरुष	NFT1154590 फोटो उपलब्ध	320 निर्वाचक का नाम : गजराज सिंह पिता का नाम: गुलाबसिंह गृह संख्या : 40 उम्र : 68 लिंग : पुरुष	BZK0250936 फोटो उपलब्ध	321 निर्वाचक का नाम : गीताबाई पति का नाम: गजराजसिंह मीना गृह संख्या : 40 उम्र : 65 लिंग : महिला	BZK1546019 फोटो उपलब्ध
322 निर्वाचक का नाम : रामेश्वर पिता का नाम: भारतसिंह गृह संख्या : 40 उम्र : 38 लिंग : पुरुष	BZK1545383 फोटो उपलब्ध	323 निर्वाचक का नाम : राजकान्ता बाई पति का नाम: रामेश्वर गृह संख्या : 40 उम्र : 38 लिंग : महिला	BZK1964691 फोटो उपलब्ध	324 निर्वाचक का नाम : स न्तोष पिता का नाम: भा रतसिंह गृह संख्या : 40 उम्र : 36 लिंग : पुरुष	NFT0090118 फोटो उपलब्ध
325 निर्वाचक का नाम : दिलीप कुमार मीना पिता का नाम: भारत सिंह गृह संख्या : 40 उम्र : 35 लिंग : पुरुष	NFT0507947 फोटो उपलब्ध	326 निर्वाचक का नाम : पूजा बाई मीना पति का नाम: संतोष मीना गृह संख्या : 40 उम्र : 32 लिंग : महिला	NFT0392084 फोटो उपलब्ध	327 निर्वाचक का नाम : राम गनी मीना पति का नाम: दिलीप कुमार मीना गृह संख्या : 40 उम्र : 30 लिंग : महिला	NFT1437680 फोटो उपलब्ध
328 निर्वाचक का नाम : मुन्नीबाई पति का नाम: बाबूलाल गृह संख्या : 41 उम्र : 73 लिंग : महिला	BZK0250951 फोटो उपलब्ध	329 निर्वाचक का नाम : राधा बाई अहिरवार पिता का नाम: बाबूलाल अहिरवार गृह संख्या : 41 उम्र : 31 लिंग : महिला	NFT1573658 फोटो उपलब्ध	330 निर्वाचक का नाम : दीपक अहिरवार पिता का नाम: बाबूलाल गृह संख्या : 41 उम्र : 25 लिंग : पुरुष	NFT1305705 फोटो उपलब्ध

331	NFT1686641	निर्वाचक का नाम : सुशीला अहिरवार पति का नाम: दीपक अहिरवार गृह संख्या : 41 उम्र : 22 लिंग : महिला	फोटो उपलब्ध	332	BZK0251017	निर्वाचक का नाम : बद्रीलाल पिता का नाम: प्रभु गृह संख्या : 42/1 उम्र : 65 लिंग : पुरुष	फोटो उपलब्ध	333	BZK0250985	निर्वाचक का नाम : मुन्नीबाई पति का नाम: मिश्रीलाल गृह संख्या : 42/1 उम्र : 65 लिंग : महिला	फोटो उपलब्ध
334	NFT1438332	निर्वाचक का नाम : रामचरण अहिरवार माता का नाम: मुन्नी बाई अहिरवार गृह संख्या : 42/1 उम्र : 50 लिंग : पुरुष	फोटो उपलब्ध	335	NFT1438324	निर्वाचक का नाम : मूर्ती बाई अहिरवार पति का नाम: रामचरण अहिरवार गृह संख्या : 42/1 उम्र : 50 लिंग : महिला	फोटो उपलब्ध	336	BZK1721570	निर्वाचक का नाम : शिवराज पिता का नाम: मिश्रीलाल गृह संख्या : 42/1 उम्र : 48 लिंग : पुरुष	फोटो उपलब्ध
337	BZK1546100	निर्वाचक का नाम : हरिओम बाई पति का नाम: शिवराज सिंह गृह संख्या : 42/1 उम्र : 45 लिंग : महिला	फोटो उपलब्ध	338	BZK1545508	निर्वाचक का नाम : नरेश पिता का नाम: बद्रीलाल गृह संख्या : 42/1 उम्र : 41 लिंग : पुरुष	फोटो उपलब्ध	339	BZK1546118	निर्वाचक का नाम : हरिओमबाई पति का नाम: नरेश कुमार गृह संख्या : 42/1 उम्र : 39 लिंग : महिला	फोटो उपलब्ध
340	NFT0357327	निर्वाचक का नाम : जगदीश पिता का नाम: बद्री लाल गृह संख्या : 42/1 उम्र : 34 लिंग : पुरुष	फोटो उपलब्ध	341	NFT0508093	निर्वाचक का नाम : प्रदीप पिता का नाम: मिश्री लाल गृह संख्या : 42/1 उम्र : 34 लिंग : पुरुष	फोटो उपलब्ध	342	NFT0508101	निर्वाचक का नाम : मंजू बाई पति का नाम: प्रदीप गृह संख्या : 42/1 उम्र : 32 लिंग : महिला	फोटो उपलब्ध
343	NFT0508069	निर्वाचक का नाम : राज कुमारी पति का नाम: जगदीश गृह संख्या : 42/1 उम्र : 32 लिंग : महिला	फोटो उपलब्ध	344	NFT0579185	निर्वाचक का नाम : रमण पिता का नाम: बद्री लाल गृह संख्या : 42/1 उम्र : 31 लिंग : पुरुष	फोटो उपलब्ध	345	NFT2014793	निर्वाचक का नाम : सविताबाई अहिरवार पति का नाम: रमण अहिरवार गृह संख्या : 42/1 आमल्या उम्र : 30 लिंग : महिला	फोटो उपलब्ध
346	NFT1986108	निर्वाचक का नाम : हेमन्त अहिरवार पिता का नाम: नरेश अहिरवार गृह संख्या : 42/1 आमल्या उम्र : 21 लिंग : पुरुष	फोटो उपलब्ध	347	BZK0251033	निर्वाचक का नाम : सम्पतबाई पति का नाम: रंगलाल गृह संख्या : 43/1 उम्र : 73 लिंग : महिला	फोटो उपलब्ध	348	NFT0160986	निर्वाचक का नाम : रंगलाल पिता का नाम: धुरीलाल गृह संख्या : 43/1 उम्र : 68 लिंग : पुरुष	फोटो उपलब्ध
349	NFT1636521	निर्वाचक का नाम : चूटमानी पति का नाम: कमलेश गृह संख्या : 43/1 उम्र : 45 लिंग : महिला	फोटो उपलब्ध	350	NFT0160994	निर्वाचक का नाम : अर्जुन पिता का नाम: रंगलाल गृह संख्या : 43/1 उम्र : 38 लिंग : पुरुष	फोटो उपलब्ध	351	NFT0161000	निर्वाचक का नाम : कान्तीबाई पति का नाम: अर्जुन गृह संख्या : 43/1 उम्र : 36 लिंग : महिला	फोटो उपलब्ध
352	NFT0251058	निर्वाचक का नाम : कमलेश अहिरवार पिता का नाम: रंगलाल गृह संख्या : 43/1 उम्र : 33 लिंग : पुरुष	फोटो उपलब्ध	353	NFT0357293	निर्वाचक का नाम : लक्ष्मण सिंह पिता का नाम: रंग लाल गृह संख्या : 43/1 उम्र : 32 लिंग : पुरुष	फोटो उपलब्ध	354	NFT1563196	निर्वाचक का नाम : सुनीता अहिरवार पति का नाम: लक्ष्मणसिंह अहिरवार गृह संख्या : 43/1 उम्र : 26 लिंग : महिला	फोटो उपलब्ध
355	NFT0508465	निर्वाचक का नाम : मन्जु बाई अहिरवार पति का नाम: मुकेश गृह संख्या : 43/1/क उम्र : 36 लिंग : महिला	फोटो उपलब्ध	356	BZK0251041	निर्वाचक का नाम : रमेश पिता का नाम: धन्नालाल गृह संख्या : 43/1/क उम्र : 58 लिंग : पुरुष	फोटो उपलब्ध	357	BZK0251090	निर्वाचक का नाम : रामप्यारी पति का नाम: रमेश गृह संख्या : 43/1/क उम्र : 53 लिंग : महिला	फोटो उपलब्ध
358	BZK1721513	निर्वाचक का नाम : मुकेश पिता का नाम: धन्नालाल गृह संख्या : 43/1/क उम्र : 38 लिंग : पुरुष	फोटो उपलब्ध	359	NFT0508457	निर्वाचक का नाम : मनीषा बाई अहिरवार पति का नाम: सोनू गृह संख्या : 43/1/क उम्र : 33 लिंग : महिला	फोटो उपलब्ध	360	NFT0357301	निर्वाचक का नाम : सोनू पिता का नाम: रमेश गृह संख्या : 43/1/क उम्र : 32 लिंग : पुरुष	फोटो उपलब्ध

361	NFT2014801	निर्वाचक का नाम : पूजाबाई अहिरवार पति का नाम: रितेश अहिरवार गृह संख्या : 43/1 का आमल्या उम्र : 29 लिंग : महिला	362	NFT1783786	निर्वाचक का नाम : रितेश अहिरवार पिता का नाम: रमेश अहिरवार गृह संख्या : 43/2 उम्र : 25 लिंग : पुरुष	363	BZK1721604	निर्वाचक का नाम : गुलाब बाई पति का नाम: काशीराम गृह संख्या : 44 उम्र : 91 लिंग : महिला
364	BZK1546035	निर्वाचक का नाम : वीरमा अहिरवार पिता का नाम: बंशीलाल गृह संख्या : 44 उम्र : 80 लिंग : पुरुष	365	BZK0251108	निर्वाचक का नाम : कंचन बाई अहिरवार पति का नाम: वीरमा गृह संख्या : 44 उम्र : 75 लिंग : महिला	366	NFT0357319	निर्वाचक का नाम : अर्जुन पिता का नाम: वीरम लाल गृह संख्या : 44 उम्र : 35 लिंग : पुरुष
367	NFT0507798	निर्वाचक का नाम : विमिला बाई पति का नाम: अर्जुन अहिरवार गृह संख्या : 44 उम्र : 33 लिंग : महिला	368	NFT0507707	निर्वाचक का नाम : बबलू अहिरवार पिता का नाम: काशीराम गृह संख्या : 44 उम्र : 32 लिंग : पुरुष	369	NFT0900357	निर्वाचक का नाम : बबली अहिरवार पति का नाम: बबलू अहिरवार गृह संख्या : 44 उम्र : 29 लिंग : महिला
370	NFT0161026	निर्वाचक का नाम : भरोसा पिता का नाम: मांगीलाल गृह संख्या : 45/1 उम्र : 63 लिंग : पुरुष	371	BZK0251132	निर्वाचक का नाम : मुन्नी पति का नाम: भरोसा गृह संख्या : 45/1 उम्र : 58 लिंग : महिला	372	NFT0392365	निर्वाचक का नाम : पवन कुमार अहिरवार पिता का नाम: रामभरोसा अहिरवार गृह संख्या : 45/1 उम्र : 33 लिंग : पुरुष
373	NFT0744730	निर्वाचक का नाम : विरमा बाई पति का नाम: पवन कुमार अहिरवार गृह संख्या : 45/1 उम्र : 31 लिंग : महिला	374	NFT1307610	निर्वाचक का नाम : शब्दी बाई अहिरवार पति का नाम: गोलू अहिरवार गृह संख्या : 45/1 उम्र : 27 लिंग : महिला	375	NFT1185321	निर्वाचक का नाम : गोलू पिता का नाम: रामभरोसा गृह संख्या : 45/1 उम्र : 26 लिंग : पुरुष
376	BZK0251140	निर्वाचक का नाम : कोमल पिता का नाम: मांगीलाल गृह संख्या : 45/2 उम्र : 58 लिंग : पुरुष	377	BZK0251157	निर्वाचक का नाम : मुर्तिबाई पति का नाम: कोमल गृह संख्या : 45/2 उम्र : 55 लिंग : महिला	378	NFT0507806	निर्वाचक का नाम : जगदीश अहिरवार पिता का नाम: कोमल सिंह गृह संख्या : 45/2 उम्र : 32 लिंग : पुरुष
379	NFT0744615	निर्वाचक का नाम : रूकमणी बाई पति का नाम: जगदीश अहिरवार गृह संख्या : 45/2 उम्र : 31 लिंग : महिला	380	NFT1632900	निर्वाचक का नाम : महेंद्र अहिरवार पिता का नाम: कोमल अहिरवार गृह संख्या : 45/2 उम्र : 28 लिंग : पुरुष	381	NFT1633734	निर्वाचक का नाम : विजय बाई अहिरवार पति का नाम: महेंद्र अहिरवार गृह संख्या : 45/2 उम्र : 27 लिंग : महिला
382	NFT1786003	निर्वाचक का नाम : हेमराज अहिरवार पिता का नाम: कोमल अहिरवार गृह संख्या : 45/2 उम्र : 23 लिंग : पुरुष	383	NFT1986363	निर्वाचक का नाम : सावित्री बाई अहिरवार पति का नाम: हेमराज अहिरवार गृह संख्या : 45/2 आमल्या उम्र : 23 लिंग : महिला	384	BZK1577972	निर्वाचक का नाम : मांगीलाल पिता का नाम: बंशीलाल गृह संख्या : 46 उम्र : 85 लिंग : पुरुष
385	BZK0251165	निर्वाचक का नाम : दयाबाई पति का नाम: मांगीलाल गृह संख्या : 47 उम्र : 73 लिंग : महिला	386	BZK1545516	निर्वाचक का नाम : गंगाविशन पिता का नाम: मांगीलाल गृह संख्या : 47 उम्र : 38 लिंग : पुरुष	387	NFT0357376	निर्वाचक का नाम : लीला बाई पति का नाम: गंगा विशन गृह संख्या : 47 उम्र : 34 लिंग : महिला
388	NFT1785856	निर्वाचक का नाम : रिकू अहिरवार पति का नाम: मिलन अहिरवार गृह संख्या : 47/1 उम्र : 28 लिंग : महिला	389	NFT1790724	निर्वाचक का नाम : अभिषेक अहिरवार पिता का नाम: रामस्वरूप अहिरवार गृह संख्या : 47/1 उम्र : 22 लिंग : पुरुष	390	BZK0251173	निर्वाचक का नाम : दौलीबाई पति का नाम: प्रेमनारायण गृह संख्या : 47/क उम्र : 86 लिंग : महिला

391 निर्वाचक का नाम : प्रेमबाई पति का नाम: पांचूलाल गृह संख्या : 47/क उम्र : 64 लिंग : महिला	BZK0251207 फोटो उपलब्ध	392 निर्वाचक का नाम : पांचूलाल पिता का नाम: प्रेमनारायण गृह संख्या : 47/क उम्र : 63 लिंग : पुरुष	BZK0251181 फोटो उपलब्ध	393 निर्वाचक का नाम : रामस्वरूप पिता का नाम: प्रेमनारायण गृह संख्या : 47/क उम्र : 62 लिंग : पुरुष	BZK0251199 फोटो उपलब्ध
394 निर्वाचक का नाम : गुड्डीबाई पति का नाम: रामस्वरूप गृह संख्या : 47/क उम्र : 58 लिंग : महिला	BZK1546092 फोटो उपलब्ध	395 निर्वाचक का नाम : पवन पिता का नाम: पांचूलाल गृह संख्या : 47/क उम्र : 36 लिंग : पुरुष	NFT0161042 फोटो उपलब्ध	396 निर्वाचक का नाम : संगीता बाई पति का नाम: पवन गृह संख्या : 47/क उम्र : 33 लिंग : महिला	NFT0357350 फोटो उपलब्ध
397 निर्वाचक का नाम : मिलन अहिरवार पिता का नाम: रामस्वरूप अहिरवार गृह संख्या : 47/क उम्र : 24 लिंग : पुरुष	NFT1636273 फोटो उपलब्ध	398 निर्वाचक का नाम : रोडीलाल पिता का नाम: प्रभुलाल गृह संख्या : 49 उम्र : 74 लिंग : पुरुष	BZK0251215 फोटो उपलब्ध	399 निर्वाचक का नाम : धापूबाई पति का नाम: रोडीलाल गृह संख्या : 49 उम्र : 73 लिंग : महिला	BZK0251223 फोटो उपलब्ध
400 निर्वाचक का नाम : इन्दर सिंह पिता का नाम: रोडीलाल गृह संख्या : 49 उम्र : 42 लिंग : पुरुष	BZK1545490 फोटो उपलब्ध	401 निर्वाचक का नाम : कृष्णाबाई पति का नाम: इन्दरसिंह गृह संख्या : 49 उम्र : 39 लिंग : महिला	BZK1546126 फोटो उपलब्ध	402 निर्वाचक का नाम : राजेन्द्र सिंह पिता का नाम: रोडीलाल गृह संख्या : 49 उम्र : 35 लिंग : पुरुष	NFT0250928 फोटो उपलब्ध
403 निर्वाचक का नाम : ओमवती बाई पति का नाम: राजेन्द्र सिंह गृह संख्या : 49 उम्र : 33 लिंग : महिला	NFT0251074 फोटो उपलब्ध	404 निर्वाचक का नाम : लक्ष्मी बाई अहिरवार पति का नाम: सोनू अहिरवार गृह संख्या : 49 उम्र : 30 लिंग : महिला	NFT1664176 फोटो उपलब्ध	405 निर्वाचक का नाम : सोनू अहिरवार पिता का नाम: इन्दरसिंह अहिरवार गृह संख्या : 49 उम्र : 24 लिंग : पुरुष	NFT1664168 फोटो उपलब्ध
406 निर्वाचक का नाम : धनरूप पिता का नाम: ग्यारसीराम गृह संख्या : 50 उम्र : 75 लिंग : पुरुष	BZK0251231 फोटो उपलब्ध	407 निर्वाचक का नाम : सोना पति का नाम: धनरूप गृह संख्या : 50 उम्र : 73 लिंग : महिला	BZK0251249 फोटो उपलब्ध	408 निर्वाचक का नाम : मोहर सिंह अहिरवार पिता का नाम: धनरूप गृह संख्या : 50 उम्र : 46 लिंग : पुरुष	BZK0251256 फोटो उपलब्ध
409 निर्वाचक का नाम : गायत्री बाई पति का नाम: मोहर सिंह गृह संख्या : 50 उम्र : 45 लिंग : महिला	BZK1546076 फोटो उपलब्ध	410 निर्वाचक का नाम : गजानंद पिता का नाम: धनरूप गृह संख्या : 50 उम्र : 44 लिंग : पुरुष	BZK1578012 फोटो उपलब्ध	411 निर्वाचक का नाम : राम बहादुर पिता का नाम: धनरूप गृह संख्या : 50 उम्र : 43 लिंग : पुरुष	BZK1545524 फोटो उपलब्ध
412 निर्वाचक का नाम : मनोहरी बाई पति का नाम: रामबहादुर गृह संख्या : 50 उम्र : 40 लिंग : महिला	BZK1546084 फोटो उपलब्ध	413 निर्वाचक का नाम : रामबाई पति का नाम: गजानन्द गृह संख्या : 50 उम्र : 40 लिंग : महिला	NFT0189183 फोटो उपलब्ध	414 निर्वाचक का नाम : राजकुमार अहिरवार पिता का नाम: मोरसिंह अहिरवार गृह संख्या : 50 आमलिया उम्र : 19 लिंग : पुरुष	NFT2052090 फोटो उपलब्ध
415 निर्वाचक का नाम : शिवलाल पिता का नाम: ग्यारसीराम गृह संख्या : 51 उम्र : 65 लिंग : पुरुष	BZK1545342 फोटो उपलब्ध	416 निर्वाचक का नाम : रामदयाल पिता का नाम: ग्यारसीराम गृह संख्या : 51 उम्र : 58 लिंग : पुरुष	BZK0251272 फोटो उपलब्ध	417 निर्वाचक का नाम : रामस्वरूप पिता का नाम: ग्यारसीराम गृह संख्या : 51 उम्र : 55 लिंग : पुरुष	BZK1545227 फोटो उपलब्ध
418 निर्वाचक का नाम : रूकमणी पति का नाम: रामदयाल गृह संख्या : 51 उम्र : 55 लिंग : महिला	BZK1545359 फोटो उपलब्ध	419 निर्वाचक का नाम : गुड्डीबाई पति का नाम: रामस्वरूप गृह संख्या : 51 उम्र : 51 लिंग : महिला	NFT1380633 फोटो उपलब्ध	420 निर्वाचक का नाम : अंजनीबाई पति का नाम: नवलाल गृह संख्या : 51 उम्र : 45 लिंग : महिला	BZK1545367 फोटो उपलब्ध

421	NFT0507715	निर्वाचक का नाम : दिनेश अहिरवार पिता का नाम: शिव लाल गृह संख्या : 51 उम्र : 32 लिंग : पुरुष	फोटो उपलब्ध	422	NFT0776278	निर्वाचक का नाम : देवेन्द्र पिता का नाम: रामस्वरूप गृह संख्या : 51 उम्र : 30 लिंग : पुरुष	फोटो उपलब्ध	423	NFT1185297	निर्वाचक का नाम : गिरजी बाई पति का नाम: देवेन्द्र गृह संख्या : 51 उम्र : 29 लिंग : महिला	फोटो उपलब्ध
424	NFT1185289	निर्वाचक का नाम : उर्मिला पति का नाम: बलवीर गृह संख्या : 51 उम्र : 27 लिंग : महिला	फोटो उपलब्ध	425	NFT1789833	निर्वाचक का नाम : किन्ता बाई अहिरवार पति का नाम: दिनेश अहिरवार गृह संख्या : 51 उम्र : 27 लिंग : महिला	फोटो उपलब्ध	426	NFT1185271	निर्वाचक का नाम : बलवीर पिता का नाम: रामस्वरूप गृह संख्या : 51 उम्र : 26 लिंग : पुरुष	फोटो उपलब्ध
427	NFT1980507	निर्वाचक का नाम : प्रीतम अहिरवार पिता का नाम: रामध्याल अहिरवार गृह संख्या : 51 आमल्या उम्र : 20 लिंग : पुरुष	फोटो उपलब्ध	428	BZK0251314	निर्वाचक का नाम : इमरतलाल पिता का नाम: कालूराम गृह संख्या : 52 उम्र : 60 लिंग : पुरुष	फोटो उपलब्ध	429	BZK0251322	निर्वाचक का नाम : श्रीबाई पति का नाम: इमरतलाल गृह संख्या : 52 उम्र : 54 लिंग : महिला	फोटो उपलब्ध
430	NFT0578864	निर्वाचक का नाम : राजेश पिता का नाम: ईमरत लाल गृह संख्या : 52 उम्र : 31 लिंग : पुरुष	फोटो उपलब्ध	431	NFT1573187	निर्वाचक का नाम : लक्ष्मी अहिरवार पति का नाम: राजेश अहिरवार गृह संख्या : 52 उम्र : 28 लिंग : महिला	फोटो उपलब्ध	432	NFT1303890	निर्वाचक का नाम : सरवन अहिरवार पिता का नाम: इमरतलाल अहिरवार गृह संख्या : 52 उम्र : 27 लिंग : पुरुष	फोटो उपलब्ध
433	NFT1577188	निर्वाचक का नाम : भूरी बाई अहिरवार पति का नाम: सरवन अहिरवार गृह संख्या : 52 उम्र : 27 लिंग : महिला	फोटो उपलब्ध	434	BZK0251330	निर्वाचक का नाम : चम्पालाल पिता का नाम: कालूराम गृह संख्या : 53 उम्र : 83 लिंग : पुरुष	फोटो उपलब्ध	435	BZK0251355	निर्वाचक का नाम : दोजीराम पिता का नाम: चम्पालाल गृह संख्या : 53 उम्र : 53 लिंग : पुरुष	फोटो उपलब्ध
436	BZK1721554	निर्वाचक का नाम : लीलाबाई पति का नाम: दोजीराम गृह संख्या : 53 उम्र : 52 लिंग : महिला	फोटो उपलब्ध	437	BZK0251363	निर्वाचक का नाम : रामविलास पिता का नाम: चम्पालाल गृह संख्या : 53 उम्र : 50 लिंग : पुरुष	फोटो उपलब्ध	438	BZK1546068	निर्वाचक का नाम : मोहरबाई पति का नाम: रामविलास गृह संख्या : 53 उम्र : 48 लिंग : महिला	फोटो उपलब्ध
439	BZK1546050	निर्वाचक का नाम : गुडडी पति का नाम: गुड्या गृह संख्या : 53 उम्र : 47 लिंग : महिला	फोटो उपलब्ध	440	NFT0357343	निर्वाचक का नाम : राम सेवक पिता का नाम: दोजी राम गृह संख्या : 53 उम्र : 32 लिंग : पुरुष	फोटो उपलब्ध	441	NFT0744623	निर्वाचक का नाम : चन्दा बाई पति का नाम: रामसेवक गृह संख्या : 53 उम्र : 32 लिंग : महिला	फोटो उपलब्ध
442	NFT0578963	निर्वाचक का नाम : सुनील पिता का नाम: दोजीराम गृह संख्या : 53 उम्र : 31 लिंग : पुरुष	फोटो उपलब्ध	443	NFT1563329	निर्वाचक का नाम : हेमलता बाई अहिरवार पति का नाम: सुनील अहिरवार गृह संख्या : 53 उम्र : 30 लिंग : महिला	फोटो उपलब्ध	444	NFT1302678	निर्वाचक का नाम : राजन अहिरवार पिता का नाम: राम विलास गृह संख्या : 53 उम्र : 25 लिंग : पुरुष	फोटो उपलब्ध
445	NFT1573690	निर्वाचक का नाम : रिकू अहिरवार पिता का नाम: रामविलास अहिरवार गृह संख्या : 53 उम्र : 24 लिंग : पुरुष	फोटो उपलब्ध	446	NFT1964253	निर्वाचक का नाम : अरुण अहिरवार पिता का नाम: फुल सिंह गृह संख्या : 53 उम्र : 21 लिंग : पुरुष	फोटो उपलब्ध	447	NFT1966779	निर्वाचक का नाम : राजकुमारी अहिरवार पति का नाम: रिकू अहिरवार गृह संख्या : 53 आमल्या उम्र : 23 लिंग : महिला	फोटो उपलब्ध
448	BZK0251371	निर्वाचक का नाम : रामभरोसा पिता का नाम: कालूराम गृह संख्या : 54 उम्र : 65 लिंग : पुरुष	फोटो उपलब्ध	449	NFT0189191	निर्वाचक का नाम : विजयसिंह पिता का नाम: रामभरोसा गृह संख्या : 54 उम्र : 40 लिंग : पुरुष	फोटो उपलब्ध	450	NFT0507988	निर्वाचक का नाम : सोना बाई अहिरवार पति का नाम: विजय सिंह गृह संख्या : 54 उम्र : 38 लिंग : महिला	फोटो उपलब्ध

451 निर्वाचक का नाम : सर्जन सिंह पिता का नाम: रामभरोसा गृह संख्या : 54 उम्र : 28 लिंग : पुरुष	NFT1307834 फोटो उपलब्ध	452 निर्वाचक का नाम : पूजा अहिरवार पति का नाम: सर्जन सिंह अहिरवार गृह संख्या : 54 उम्र : 25 लिंग : महिला	NFT1417971 फोटो उपलब्ध	453 निर्वाचक का नाम : रामजीवन अहिरवार पिता का नाम: भीकम सिंह अहिरवार गृह संख्या : 54/1 उम्र : 24 लिंग : पुरुष	NFT1786540 फोटो उपलब्ध
454 निर्वाचक का नाम : मुन्नी पति का नाम: भीकम गृह संख्या : 54/क उम्र : 49 लिंग : महिला	BZK1546027 फोटो उपलब्ध	455 निर्वाचक का नाम : रामबाबू अहिरवार पिता का नाम: भीकम सिंह गृह संख्या : 54/क उम्र : 32 लिंग : पुरुष	NFT0508267 फोटो उपलब्ध	456 निर्वाचक का नाम : माया बाई पति का नाम: रामबाबू अहिरवार गृह संख्या : 54/क उम्र : 31 लिंग : महिला	NFT0744631 फोटो उपलब्ध
457 निर्वाचक का नाम : गीताबाई पति का नाम: मूलचंद गृह संख्या : 55 उम्र : 67 लिंग : महिला	BZK0251413 फोटो उपलब्ध	458 निर्वाचक का नाम : राजवाई पति का नाम: रामहेत गृह संख्या : 55 उम्र : 42 लिंग : महिला	BZK1546183 फोटो उपलब्ध	459 निर्वाचक का नाम : रामबिलास पिता का नाम: मूलचंद गृह संख्या : 55 उम्र : 38 लिंग : पुरुष	NFT0250662 फोटो उपलब्ध
460 निर्वाचक का नाम : निरंजन सिंह अहिरवार पिता का नाम: मूलचन्द गृह संख्या : 55 उम्र : 35 लिंग : पुरुष	NFT0508275 फोटो उपलब्ध	461 निर्वाचक का नाम : मिथुन अहिरवार पिता का नाम: मूलचन्द अहिरवार गृह संख्या : 55 उम्र : 29 लिंग : पुरुष	NFT1109016 फोटो उपलब्ध	462 निर्वाचक का नाम : हेमन्त अहिरवार पिता का नाम: रामहेत अहिरवार गृह संख्या : 55 उम्र : 24 लिंग : पुरुष	NFT1693209 फोटो उपलब्ध
463 निर्वाचक का नाम : अंकित अहिरवार पिता का नाम: रामहेत अहिरवार गृह संख्या : 55 आमल्या उम्र : 22 लिंग : पुरुष	NFT1985894 फोटो उपलब्ध	464 निर्वाचक का नाम : रचना अहिरवार पति का नाम: हेमन्त अहिरवार गृह संख्या : 55 आमल्या उम्र : 22 लिंग : महिला	NFT1986074 फोटो उपलब्ध	465 निर्वाचक का नाम : पप्पू लाल पिता का नाम: धन्नालाल गृह संख्या : 56 उम्र : 53 लिंग : पुरुष	BZK0251421 फोटो उपलब्ध
466 निर्वाचक का नाम : गुडडी बाई पति का नाम: पप्पू लाल गृह संख्या : 56 उम्र : 51 लिंग : महिला	BZK1546167 फोटो उपलब्ध	467 निर्वाचक का नाम : गुलु अहिरवार पिता का नाम: पप्पूलाल अहिरवार गृह संख्या : 56 उम्र : 24 लिंग : पुरुष	NFT1786524 फोटो उपलब्ध	468 निर्वाचक का नाम : प्रियंका अहिरवार पति का नाम: पप्पूलाल अहिरवार गृह संख्या : 56 उम्र : 21 लिंग : महिला	NFT1786581 फोटो उपलब्ध
469 निर्वाचक का नाम : गंगाबाई पति का नाम: चिरोजी गृह संख्या : 57 उम्र : 63 लिंग : महिला	BZK0251439 फोटो उपलब्ध	470 निर्वाचक का नाम : भीकम सिंह पिता का नाम: चिरोजी लाल गृह संख्या : 57 उम्र : 35 लिंग : पुरुष	NFT0251082 फोटो उपलब्ध	471 निर्वाचक का नाम : सीमा बाई पति का नाम: भीकम सिंह गृह संख्या : 57 उम्र : 32 लिंग : महिला	NFT0251090 फोटो उपलब्ध
472 निर्वाचक का नाम : जितेन्द्र पिता का नाम: बाबूलाल गृह संख्या : 58 उम्र : 38 लिंग : पुरुष	NFT0189209 फोटो उपलब्ध	473 निर्वाचक का नाम : दुलारीबाई पति का नाम: जितेन्द्र गृह संख्या : 58 उम्र : 36 लिंग : महिला	NFT0161075 फोटो उपलब्ध	474 निर्वाचक का नाम : पंकज बैरागी पिता का नाम: बबलू बैरागी गृह संख्या : 60/1 उम्र : 21 लिंग : पुरुष	NFT1785435 फोटो उपलब्ध
475 निर्वाचक का नाम : गणेशीबाई पति का नाम: रामनारायण गृह संख्या : 60/क उम्र : 68 लिंग : महिला	NFT0072108 फोटो उपलब्ध	476 निर्वाचक का नाम : निशा बाई बैरागी पति का नाम: बबलू गृह संख्या : 60/क उम्र : 48 लिंग : महिला	BZK1545094 फोटो उपलब्ध	477 निर्वाचक का नाम : मनोज बैरागी पिता का नाम: बबलू बैरागी गृह संख्या : 60/क उम्र : 29 लिंग : पुरुष	NFT1195650 फोटो उपलब्ध
478 निर्वाचक का नाम : शिवनारायण पिता का नाम: रामप्रसाद गृह संख्या : 63 उम्र : 55 लिंग : पुरुष	BZK0251595 फोटो उपलब्ध	479 निर्वाचक का नाम : हरिओम बाई पति का नाम: शिवनारायण गृह संख्या : 63 उम्र : 51 लिंग : महिला	BZK0251603 फोटो उपलब्ध	480 निर्वाचक का नाम : अर्जुन बैरागी पिता का नाम: शिव नारायण गृह संख्या : 63 उम्र : 33 लिंग : पुरुष	NFT0507731 फोटो उपलब्ध

481 निर्वाचक का नाम : संगीता बाई बरौगी पति का नाम: अर्जुन सिंह गृह संख्या : 63 उम्र : 32 लिंग : महिला	NFT0507749 फोटो उपलब्ध	482 निर्वाचक का नाम : सरदार पिता का नाम: जगन्नाथ गृह संख्या : 64 उम्र : 65 लिंग : पुरुष	BZK1546191 फोटो उपलब्ध	483 निर्वाचक का नाम : प्रहलाद पिता का नाम: जगन्नाथ गृह संख्या : 64 उम्र : 60 लिंग : पुरुष	NFT0161091 फोटो उपलब्ध
484 निर्वाचक का नाम : मांगीबाई पति का नाम: सरदार गृह संख्या : 64 उम्र : 60 लिंग : महिला	NFT1071943 फोटो उपलब्ध	485 निर्वाचक का नाम : सन्तोष पिता का नाम: सरदार गृह संख्या : 64 उम्र : 34 लिंग : पुरुष	NFT0251009 फोटो उपलब्ध	486 निर्वाचक का नाम : राधा माली पति का नाम: सन्तोष गृह संख्या : 64 उम्र : 32 लिंग : महिला	NFT0251017 फोटो उपलब्ध
487 निर्वाचक का नाम : कमलेश पिता का नाम: सरदार सिंह गृह संख्या : 64 उम्र : 31 लिंग : पुरुष	NFT0578781 फोटो उपलब्ध	488 निर्वाचक का नाम : शिवानी माली पति का नाम: कमलेश माली गृह संख्या : 64 उम्र : 25 लिंग : महिला	NFT1333558 फोटो उपलब्ध	489 निर्वाचक का नाम : बाबूलाल पिता का नाम: देवीलाल गृह संख्या : 65 उम्र : 52 लिंग : पुरुष	BZK0251660 फोटो उपलब्ध
490 निर्वाचक का नाम : अर्जुन सिंह पिता का नाम: देवीलाल गृह संख्या : 65 उम्र : 40 लिंग : पुरुष	BZK1577915 फोटो उपलब्ध	491 निर्वाचक का नाम : उर्मिला पति का नाम: अर्जुनसिंह गृह संख्या : 65 उम्र : 39 लिंग : महिला	BZK1577931 फोटो उपलब्ध	492 निर्वाचक का नाम : सुमन माली पिता का नाम: बाबूलाल माली गृह संख्या : 65 आमल्या उम्र : 20 लिंग : महिला	NFT1998442 फोटो उपलब्ध
493 निर्वाचक का नाम : फूलसिंह पिता का नाम: गंगाधर गृह संख्या : 68 उम्र : 70 लिंग : पुरुष	BZK0251686 फोटो उपलब्ध	494 निर्वाचक का नाम : सुरसुतीबाई पति का नाम: फूलसिंह गृह संख्या : 68 उम्र : 68 लिंग : महिला	BZK1545102 फोटो उपलब्ध	495 निर्वाचक का नाम : सरवनसिंह पिता का नाम: फूलसिंह गृह संख्या : 68 उम्र : 38 लिंग : पुरुष	BZK1964683 फोटो उपलब्ध
496 निर्वाचक का नाम : भूरी बाई पति का नाम: सरवन सिंह गृह संख्या : 68 उम्र : 36 लिंग : महिला	NFT0686881 फोटो उपलब्ध	497 निर्वाचक का नाम : चिरोजीलाल पिता का नाम: मांगीलाल गृह संख्या : 70 उम्र : 73 लिंग : पुरुष	BZK0251702 फोटो उपलब्ध	498 निर्वाचक का नाम : कमलाबाई पिता का नाम: चिरोजीलाल गृह संख्या : 70 उम्र : 68 लिंग : महिला	BZK0251710 फोटो उपलब्ध
499 निर्वाचक का नाम : नवलाल पिता का नाम: मांगीलाल गृह संख्या : 72 उम्र : 63 लिंग : पुरुष	BZK0251769 फोटो उपलब्ध	500 निर्वाचक का नाम : सुमित्राबाई पति का नाम: नवलाल गृह संख्या : 72 उम्र : 58 लिंग : महिला	BZK0251777 फोटो उपलब्ध	501 निर्वाचक का नाम : ममता बाई मेहतर पति का नाम: मेहरवान गृह संख्या : 72 उम्र : 33 लिंग : महिला	NFT0686899 फोटो उपलब्ध
502 निर्वाचक का नाम : सत्यनारायण मेहत्तर पिता का नाम: नवलाल मेहत्तर गृह संख्या : 72 उम्र : 32 लिंग : पुरुष	NFT0392225 फोटो उपलब्ध	503 निर्वाचक का नाम : रीना मेहतर पति का नाम: सत्यनारायण मेहतर गृह संख्या : 72 उम्र : 31 लिंग : महिला	NFT1786516 फोटो उपलब्ध	504 निर्वाचक का नाम : रीना पति का नाम: सत्यनारायण गृह संख्या : 72 उम्र : 29 लिंग : महिला	NFT0841718 फोटो उपलब्ध
505 निर्वाचक का नाम : बृजमोहन पिता का नाम: केलाशनारायण गृह संख्या : 73/1 उम्र : 52 लिंग : पुरुष	BZK0251819 फोटो उपलब्ध	506 निर्वाचक का नाम : राधाबाई पति का नाम: बृजमोहन गृह संख्या : 73/1 उम्र : 50 लिंग : महिला	BZK0251827 फोटो उपलब्ध	507 निर्वाचक का नाम : पारसमणि मीना पिता का नाम: बृजमोहन मीना गृह संख्या : 73/1 उम्र : 23 लिंग : महिला	NFT1825926 फोटो उपलब्ध
508 निर्वाचक का नाम : रोड्डलाल पिता का नाम: केलाशनारायण गृह संख्या : 73/2 उम्र : 60 लिंग : पुरुष	BZK0251835 फोटो उपलब्ध	509 निर्वाचक का नाम : कांतिबाई पति का नाम: रोड्डलाल गृह संख्या : 73/2 उम्र : 55 लिंग : महिला	BZK1545128 फोटो उपलब्ध	510 निर्वाचक का नाम : सरस्वती मीना पति का नाम: गोविंद मीना गृह संख्या : 73/2 उम्र : 34 लिंग : महिला	NFT1237163 फोटो उपलब्ध

511 निर्वाचक का नाम : गोविन्द पिता का नाम: रोडीलाल गृह संख्या : 73/2 उम्र : 33 लिंग : पुरुष	NFT0250936 फोटो उपलब्ध	512 निर्वाचक का नाम : रघुबीरसिंह पिता का नाम: रामकिसन गृह संख्या : 75/1 उम्र : 50 लिंग : पुरुष	BZK0251876 फोटो उपलब्ध	513 निर्वाचक का नाम : राजकुमारी पति का नाम: रघुवीरसिंह गृह संख्या : 75/1 उम्र : 46 लिंग : महिला	NFT0161133 फोटो उपलब्ध
514 निर्वाचक का नाम : धर्मेन्द्र मीना पिता का नाम: रघुवीर मीना गृह संख्या : 75/1 उम्र : 26 लिंग : पुरुष	NFT1250539 फोटो उपलब्ध	515 निर्वाचक का नाम : कमलाबाई पति का नाम: रामसिंह गृह संख्या : 75/2 उम्र : 73 लिंग : महिला	BZK0251900 फोटो उपलब्ध	516 निर्वाचक का नाम : प्रकाशबाई पति का नाम: हरभजन गृह संख्या : 75/2 उम्र : 50 लिंग : महिला	BZK0251926 फोटो उपलब्ध
517 निर्वाचक का नाम : मन्टीलाल पिता का नाम: रामसिंह गृह संख्या : 75/2 उम्र : 48 लिंग : पुरुष	BZK0251934 फोटो उपलब्ध	518 निर्वाचक का नाम : बंक टलाल पिता का नाम: रामसिंह गृह संख्या : 75/2 उम्र : 46 लिंग : पुरुष	BZK0251942 फोटो उपलब्ध	519 निर्वाचक का नाम : गुड्डी बाई पति का नाम: मंटीलाल गृह संख्या : 75/2 उम्र : 45 लिंग : महिला	BZK1545201 फोटो उपलब्ध
520 निर्वाचक का नाम : रामपति बाई पति का नाम: बंकट लाल गृह संख्या : 75/2 उम्र : 43 लिंग : महिला	NFT0189233 फोटो उपलब्ध	521 निर्वाचक का नाम : दिवान सिंह मीना पिता का नाम: हरभजन सिंह गृह संख्या : 75/2 उम्र : 33 लिंग : पुरुष	NFT0250944 फोटो उपलब्ध	522 निर्वाचक का नाम : पवन मीना पिता का नाम: हरभजन सिंह मीना गृह संख्या : 75/2 उम्र : 29 लिंग : पुरुष	NFT0507772 फोटो उपलब्ध
523 निर्वाचक का नाम : पूजा मीना पति का नाम: दीवान सिंह मीना गृह संख्या : 75/2 उम्र : 29 लिंग : महिला	NFT1438340 फोटो उपलब्ध	524 निर्वाचक का नाम : सत्यवान मीना पिता का नाम: मंटी लाल मीना गृह संख्या : 75/2 उम्र : 25 लिंग : पुरुष	NFT1664069 फोटो उपलब्ध	525 निर्वाचक का नाम : हरभजन सिंह मीना पिता का नाम: रामसिंह मीना गृह संख्या : 75/2 आमल्या उम्र : 55 लिंग : पुरुष	NFT1980515 फोटो उपलब्ध
526 निर्वाचक का नाम : सावित्रीबाई पति का नाम: धन्नालाल गृह संख्या : 76 उम्र : 66 लिंग : महिला	BZK0251959 फोटो उपलब्ध	527 निर्वाचक का नाम : हरिबहादुर पिता का नाम: धन्नालाल गृह संख्या : 76 उम्र : 51 लिंग : पुरुष	BZK0251967 फोटो उपलब्ध	528 निर्वाचक का नाम : रामश्रीबाई पति का नाम: हरिबहादुर गृह संख्या : 76 उम्र : 48 लिंग : महिला	BZK0251975 फोटो उपलब्ध
529 निर्वाचक का नाम : प्रदुमन मीना पिता का नाम: हरी बहादुर मीना गृह संख्या : 76 उम्र : 27 लिंग : पुरुष	NFT1304914 फोटो उपलब्ध	530 निर्वाचक का नाम : भूरीबाई पति का नाम: रोड्डलाल गृह संख्या : 77 उम्र : 69 लिंग : महिला	BZK0251983 फोटो उपलब्ध	531 निर्वाचक का नाम : हरभजन पिता का नाम: रीड्डलाल गृह संख्या : 77 उम्र : 53 लिंग : पुरुष	BZK0252007 फोटो उपलब्ध
532 निर्वाचक का नाम : मंगल सिंह मीना पिता का नाम: रोडीलाल गृह संख्या : 77 उम्र : 37 लिंग : पुरुष	NFT0508408 फोटो उपलब्ध	533 निर्वाचक का नाम : द्रोपती बाई मीना पति का नाम: मंगल सिंह गृह संख्या : 77 उम्र : 34 लिंग : महिला	NFT0686907 फोटो उपलब्ध	534 निर्वाचक का नाम : चंद्र प्रकाश मीना पिता का नाम: हरभजन मीना गृह संख्या : 77 उम्र : 24 लिंग : पुरुष	NFT1573005 फोटो उपलब्ध
535 निर्वाचक का नाम : रामसिंह पिता का नाम: जयदेव गृह संख्या : 77/1 उम्र : 65 लिंग : पुरुष	BZK0252015 फोटो उपलब्ध	536 निर्वाचक का नाम : रामबतीबाई पति का नाम: रामसिंह गृह संख्या : 77/1 उम्र : 60 लिंग : महिला	BZK1545896 फोटो उपलब्ध	537 निर्वाचक का नाम : रामबाबू पिता का नाम: रामसिंह गृह संख्या : 77/1 उम्र : 39 लिंग : पुरुष	BZK1545888 फोटो उपलब्ध
538 निर्वाचक का नाम : शोभाबाई पति का नाम: रामबाबू गृह संख्या : 77/1 उम्र : 36 लिंग : महिला	NFT0161141 फोटो उपलब्ध	539 निर्वाचक का नाम : शिम्भू सिंह पिता का नाम: राम सिंह गृह संख्या : 77/1 उम्र : 34 लिंग : पुरुष	NFT0508127 फोटो उपलब्ध	540 निर्वाचक का नाम : प्रहलादसिंह पिता का नाम: जमनालाल गृह संख्या : 79/1 उम्र : 60 लिंग : पुरुष	BZK0252031 फोटो उपलब्ध

541	BZK0252049	निर्वाचक का नाम : ओमश्रीबाई पति का नाम: प्रहलादसिंह गृह संख्या : 79/1 उम्र : 55 लिंग : महिला	फोटो उपलब्ध	542	BZK1545466	निर्वाचक का नाम : हुकम सिंह मीना पिता का नाम: जमनालाल गृह संख्या : 79/1 उम्र : 53 लिंग : पुरुष	फोटो उपलब्ध	543	BZK0252056	निर्वाचक का नाम : सुशीला पति का नाम: हुकमसिंह गृह संख्या : 79/1 उम्र : 51 लिंग : महिला	फोटो उपलब्ध
544	BZK1545334	निर्वाचक का नाम : निशालसिंह पिता का नाम: प्रहलादसिंह गृह संख्या : 79/1 उम्र : 40 लिंग : पुरुष	फोटो उपलब्ध	545	BZK1545565	निर्वाचक का नाम : पिंकी बाई मीना पति का नाम: निशाल सिंह मीना गृह संख्या : 79/1 उम्र : 38 लिंग : महिला	फोटो उपलब्ध	546	NFT0251041	निर्वाचक का नाम : श्री मोहन मीना पिता का नाम: हुकुम सिंह मीना गृह संख्या : 79/1 उम्र : 34 लिंग : पुरुष	फोटो उपलब्ध
547	NFT0940122	निर्वाचक का नाम : रुकमनी मीना पति का नाम: श्री मोहन गृह संख्या : 79/1 उम्र : 33 लिंग : महिला	फोटो उपलब्ध	548	NFT1785534	निर्वाचक का नाम : गोपाल मीना पिता का नाम: हुकुम सिंह मीना गृह संख्या : 79/1 उम्र : 22 लिंग : पुरुष	फोटो उपलब्ध	549	NFT1981034	निर्वाचक का नाम : हेमन्त मीना पिता का नाम: विशाल मीना गृह संख्या : 79/1 आमल्या उम्र : 22 लिंग : पुरुष	फोटो उपलब्ध
550	NFT1543487	निर्वाचक का नाम : इंदर सिंह मीना पिता का नाम: मिश्रीलाल मीना गृह संख्या : 79/2 उम्र : 60 लिंग : पुरुष	फोटो उपलब्ध	551	NFT1543479	निर्वाचक का नाम : रामकली मीना पति का नाम: इंदर सिंह मीना गृह संख्या : 79/2 उम्र : 59 लिंग : महिला	फोटो उपलब्ध	552	BZK0252064	निर्वाचक का नाम : हरिसिंह पिता का नाम: मिश्रीलाल गृह संख्या : 79/2 उम्र : 50 लिंग : पुरुष	फोटो उपलब्ध
553	BZK1545441	निर्वाचक का नाम : समंत्राबाई पति का नाम: हरिसिंह गृह संख्या : 79/2 उम्र : 48 लिंग : महिला	फोटो उपलब्ध	554	NFT1611821	निर्वाचक का नाम : रामप्यारी बाई मीना पति का नाम: सागर सिंह मीना गृह संख्या : 79/2 उम्र : 45 लिंग : महिला	फोटो उपलब्ध	555	NFT1559350	निर्वाचक का नाम : सागरसिंह मीना पिता का नाम: मिश्रीलाल मीना गृह संख्या : 79/2 उम्र : 44 लिंग : पुरुष	फोटो उपलब्ध
556	BZK1590579	निर्वाचक का नाम : सर्जनसिंह पिता का नाम: मिश्रीलाल गृह संख्या : 79/2 उम्र : 40 लिंग : पुरुष	फोटो उपलब्ध	557	BZK1577980	निर्वाचक का नाम : रूकमणीबाई पति का नाम: सर्जनसिंह गृह संख्या : 79/2 उम्र : 38 लिंग : महिला	फोटो उपलब्ध	558	NFT1954486	निर्वाचक का नाम : चंदर प्रकाश मीना माता का नाम: रामकली मीना गृह संख्या : 79/2 उम्र : 30 लिंग : पुरुष	फोटो उपलब्ध
559	NFT1413186	निर्वाचक का नाम : रीना बाई मीना पति का नाम: बलदेवसिंह मीना गृह संख्या : 79/2 उम्र : 30 लिंग : महिला	फोटो उपलब्ध	560	NFT1954452	निर्वाचक का नाम : शिवानी मीना पति का नाम: चंदर प्रकाश मीना गृह संख्या : 79/2 उम्र : 25 लिंग : महिला	फोटो उपलब्ध	561	NFT1704345	निर्वाचक का नाम : मनीष मीना पिता का नाम: हरिसिंह मीना गृह संख्या : 79/2 उम्र : 22 लिंग : पुरुष	फोटो उपलब्ध
562	NFT1783737	निर्वाचक का नाम : प्रवेश मीना पिता का नाम: सागर सिंह मीना गृह संख्या : 79/2 उम्र : 21 लिंग : पुरुष	फोटो उपलब्ध	563	BZK0252098	निर्वाचक का नाम : धन्नालाल पिता का नाम: देवलाल गृह संख्या : 81 उम्र : 79 लिंग : पुरुष	फोटो उपलब्ध	564	BZK0252106	निर्वाचक का नाम : बसन्तीबाई पति का नाम: धन्नालाल गृह संख्या : 81 उम्र : 75 लिंग : महिला	फोटो उपलब्ध
565	BZK0252114	निर्वाचक का नाम : रामभरोसा पिता का नाम: बालमुकन्द गृह संख्या : 81 उम्र : 62 लिंग : पुरुष	फोटो उपलब्ध	566	BZK0252122	निर्वाचक का नाम : नवस्ता बाई पति का नाम: रामभरोसा गृह संख्या : 81 उम्र : 61 लिंग : महिला	फोटो उपलब्ध	567	BZK0252130	निर्वाचक का नाम : रामस्वरूप पिता का नाम: धन्नालाल गृह संख्या : 81 उम्र : 57 लिंग : पुरुष	फोटो उपलब्ध
568	BZK0252148	निर्वाचक का नाम : केवलबाई पति का नाम: रामस्वरूप गृह संख्या : 81 उम्र : 54 लिंग : महिला	फोटो उपलब्ध	569	NFT0392258	निर्वाचक का नाम : लाखन सिंह मीना पिता का नाम: रामभरोसा मीना गृह संख्या : 81 उम्र : 32 लिंग : पुरुष	फोटो उपलब्ध	570	NFT0507764	निर्वाचक का नाम : मनीषा बाई मीना पति का नाम: लाखन सिंह गृह संख्या : 81 उम्र : 32 लिंग : महिला	फोटो उपलब्ध

571	NFT1153543	निर्वाचक का नाम : उषा मीना पिता का नाम: रामस्वरूप मीना गृह संख्या : 81 उम्र : 29 लिंग : महिला	फोटो उपलब्ध	572	NFT1154566	निर्वाचक का नाम : सतीष मीना पिता का नाम: रामभरोसा मीना गृह संख्या : 81 उम्र : 28 लिंग : पुरुष	फोटो उपलब्ध	573	NFT1647197	निर्वाचक का नाम : सोनू मीना पिता का नाम: रामस्वरूप मीना गृह संख्या : 81 उम्र : 23 लिंग : पुरुष	फोटो उपलब्ध
574	NFT1941269	निर्वाचक का नाम : अनिल मीना पिता का नाम: राम भरोसा मीना गृह संख्या : 81 आमल्या उम्र : 22 लिंग : पुरुष	फोटो उपलब्ध	575	BZK0252163	निर्वाचक का नाम : तखतसिंह पिता का नाम: किशोरीलाल गृह संख्या : 84 उम्र : 65 लिंग : पुरुष	फोटो उपलब्ध	576	NFT0161158	निर्वाचक का नाम : रामसुखी पति का नाम: तखतसिंह गृह संख्या : 84 उम्र : 63 लिंग : महिला	फोटो उपलब्ध
577	BZK0252189	निर्वाचक का नाम : मर्दनसिंह पिता का नाम: किशोरीलाल गृह संख्या : 84 उम्र : 60 लिंग : पुरुष	फोटो उपलब्ध	578	BZK1545805	निर्वाचक का नाम : उमेश पिता का नाम: तखतसिंह गृह संख्या : 84 उम्र : 43 लिंग : पुरुष	फोटो उपलब्ध	579	BZK1545847	निर्वाचक का नाम : सावित्रीबाई पति का नाम: उमेश गृह संख्या : 84 उम्र : 38 लिंग : महिला	फोटो उपलब्ध
580	NFT1964162	निर्वाचक का नाम : शिवनंदन मीना पिता का नाम: उमेश मीना गृह संख्या : 84 आमल्या उम्र : 21 लिंग : पुरुष	फोटो उपलब्ध	581	NFT1951318	निर्वाचक का नाम : रामनिवास मीना पिता का नाम: उमेश मीना गृह संख्या : 84 आमल्या उम्र : 20 लिंग : पुरुष	फोटो उपलब्ध	582	BZK1545953	निर्वाचक का नाम : श्रीलाल पिता का नाम: सीताराम गृह संख्या : 85/1 उम्र : 60 लिंग : पुरुष	फोटो उपलब्ध
583	NFT1380666	निर्वाचक का नाम : दाखाबाई पति का नाम: श्रीलाल गृह संख्या : 85/1 उम्र : 55 लिंग : महिला	फोटो उपलब्ध	584	NFT0392233	निर्वाचक का नाम : अनिरुद्ध पिता का नाम: श्रीलाल मीना गृह संख्या : 85/1 उम्र : 32 लिंग : पुरुष	फोटो उपलब्ध	585	NFT1785948	निर्वाचक का नाम : श्यामू मीना पिता का नाम: श्रीलाल मीना गृह संख्या : 85/1 उम्र : 24 लिंग : पुरुष	फोटो उपलब्ध
586	NFT1785997	निर्वाचक का नाम : रामू मीना पिता का नाम: श्रीलाल मीना गृह संख्या : 85/1 उम्र : 24 लिंग : पुरुष	फोटो उपलब्ध	587	NFT0161166	निर्वाचक का नाम : शिवनारायण पिता का नाम: मांगीलाल गृह संख्या : 85/2 उम्र : 58 लिंग : पुरुष	फोटो उपलब्ध	588	BZK1577998	निर्वाचक का नाम : गुड्डीबाई पति का नाम: शिवनारायण गृह संख्या : 85/2 उम्र : 55 लिंग : महिला	फोटो उपलब्ध
589	BZK1545771	निर्वाचक का नाम : महेश मीना पिता का नाम: मांगीलाल गृह संख्या : 85/2 उम्र : 38 लिंग : पुरुष	फोटो उपलब्ध	590	NFT0940130	निर्वाचक का नाम : पूजा मीना पति का नाम: महेंद्र सिंह गृह संख्या : 85/2 उम्र : 33 लिंग : महिला	फोटो उपलब्ध	591	NFT0392373	निर्वाचक का नाम : रामसेवक मीना पिता का नाम: शिवनारान मीना गृह संख्या : 85/2 उम्र : 32 लिंग : पुरुष	फोटो उपलब्ध
592	NFT0508010	निर्वाचक का नाम : रामजीवन मीना पिता का नाम: शिवनारायण गृह संख्या : 85/2 उम्र : 32 लिंग : पुरुष	फोटो उपलब्ध	593	NFT1577642	निर्वाचक का नाम : ललता बाई मीना पति का नाम: रामसेवक मीना गृह संख्या : 85/2 उम्र : 30 लिंग : महिला	फोटो उपलब्ध	594	NFT1785468	निर्वाचक का नाम : प्रिया मीना पति का नाम: रामजीवन मीना गृह संख्या : 85/2 उम्र : 26 लिंग : महिला	फोटो उपलब्ध
595	BZK0252239	निर्वाचक का नाम : शिवराजसिंह पिता का नाम: हजारीलाल गृह संख्या : 85/3 उम्र : 65 लिंग : पुरुष	फोटो उपलब्ध	596	BZK1545995	निर्वाचक का नाम : बसन्तीबाई पति का नाम: शिवराजसिंह गृह संख्या : 85/3 उम्र : 60 लिंग : महिला	फोटो उपलब्ध	597	NFT1563303	निर्वाचक का नाम : गिरराज मीना पिता का नाम: शिवराज मीना गृह संख्या : 85/3 उम्र : 23 लिंग : पुरुष	फोटो उपलब्ध
598	NFT1785583	निर्वाचक का नाम : धर्मैद्र मीना पिता का नाम: शिवराज सिंह मीना गृह संख्या : 85/3 उम्र : 22 लिंग : पुरुष	फोटो उपलब्ध	599	NFT1009489	निर्वाचक का नाम : श्रीलाल पिता का नाम: फूलचंद गृह संख्या : 86 उम्र : 65 लिंग : पुरुष	फोटो उपलब्ध	600	BZK0252262	निर्वाचक का नाम : रामस्वरूप पिता का नाम: फूलचंद गृह संख्या : 86 उम्र : 60 लिंग : पुरुष	फोटो उपलब्ध

601 निर्वाचक का नाम : गुणसागर मीना पिता का नाम: श्रीलाल मीना गृह संख्या : 86 उम्र : 36 लिंग : पुरुष	NFT0250969 फोटो उपलब्ध	# 602 निर्वाचक का नाम : नरहरि मीना पिता का नाम: श्री लाल गृह संख्या : 86 उम्र : 35 लिंग : पुरुष	NFT0250951 फोटो उपलब्ध	603 निर्वाचक का नाम : उर्मिला बाई मीना पति का नाम: गुण सागर मीना गृह संख्या : 86 उम्र : 32 लिंग : महिला	NFT0507822 फोटो उपलब्ध
604 निर्वाचक का नाम : हरिओम बाई मीना पति का नाम: नरहरि मीना गृह संख्या : 86 उम्र : 32 लिंग : महिला	NFT1618164 फोटो उपलब्ध	605 निर्वाचक का नाम : बलराम मीना पिता का नाम: श्रीलाल गृह संख्या : 86 उम्र : 31 लिंग : पुरुष	NFT0578807 फोटो उपलब्ध	606 निर्वाचक का नाम : रवि कुमार पिता का नाम: रामस्वरूप गृह संख्या : 86 उम्र : 30 लिंग : पुरुष	NFT0841700 फोटो उपलब्ध
607 निर्वाचक का नाम : मिथुन मीना पिता का नाम: रामस्वरूप गृह संख्या : 86 उम्र : 25 लिंग : पुरुष	NFT1302645 फोटो उपलब्ध	608 निर्वाचक का नाम : गोकल बाई मीना पति का नाम: रामस्वरूप मीना गृह संख्या : 86 आमल्या उम्र : 59 लिंग : महिला	NFT2038867 फोटो उपलब्ध	609 निर्वाचक का नाम : पप्पी मीना पति का नाम: रवि मीना गृह संख्या : 86 आमल्या उम्र : 26 लिंग : महिला	NFT1999127 फोटो उपलब्ध
610 निर्वाचक का नाम : ज्योति मीना पति का नाम: बलराम मीना गृह संख्या : 86 आमल्या उम्र : 22 लिंग : महिला	NFT1969153 फोटो उपलब्ध	611 निर्वाचक का नाम : गुड्डीबाई पति का नाम: श्रीलाल गृह संख्या : 87/1 उम्र : 57 लिंग : महिला	BZK0252338 फोटो उपलब्ध	612 निर्वाचक का नाम : श्रीलाल पिता का नाम: दौलतराम गृह संख्या : 87/1 उम्र : 53 लिंग : पुरुष	BZK0252320 फोटो उपलब्ध
613 निर्वाचक का नाम : पर्वतसिंह पिता का नाम: नबूलाल गृह संख्या : 87/1 उम्र : 38 लिंग : पुरुष	BZK1545144 फोटो उपलब्ध	614 निर्वाचक का नाम : रामस्वरूप पिता का नाम: नबूलाल गृह संख्या : 87/1 उम्र : 36 लिंग : पुरुष	NFT0189241 फोटो उपलब्ध	615 निर्वाचक का नाम : रीना बाई मीना पति का नाम: पर्वत सिंह गृह संख्या : 87/1 उम्र : 36 लिंग : महिला	NFT0507996 फोटो उपलब्ध
616 निर्वाचक का नाम : सोनू पिता का नाम: श्रीलाल गृह संख्या : 87/1 उम्र : 31 लिंग : पुरुष	NFT0744474 फोटो उपलब्ध	617 निर्वाचक का नाम : इकलेश बाई पति का नाम: रामस्वरूप गृह संख्या : 87/1 उम्र : 31 लिंग : महिला	NFT0744748 फोटो उपलब्ध	618 निर्वाचक का नाम : रवीना मीना पति का नाम: सोनू मीना गृह संख्या : 87/1 उम्र : 28 लिंग : महिला	NFT1786094 फोटो उपलब्ध
619 निर्वाचक का नाम : प्रदुमन मीना पिता का नाम: श्रीलाल गृह संख्या : 87/1 उम्र : 22 लिंग : पुरुष	NFT1686799 फोटो उपलब्ध	620 निर्वाचक का नाम : कृष्ण मुरारी मीना पिता का नाम: धनश्याम मीना गृह संख्या : 87/2 उम्र : 24 लिंग : पुरुष	NFT1577873 फोटो उपलब्ध	621 निर्वाचक का नाम : कृष्ण गोपाल मीना पिता का नाम: धमंडीलाल मीना गृह संख्या : 87/2/1 उम्र : 23 लिंग : पुरुष	NFT1633148 फोटो उपलब्ध
622 निर्वाचक का नाम : संजीव मीना पिता का नाम: धनश्याम मीना गृह संख्या : 87/2/क उम्र : 25 लिंग : पुरुष	NFT1307636 फोटो उपलब्ध	623 निर्वाचक का नाम : नारायणसिंह पिता का नाम: हरचन्द्र गृह संख्या : 87/2/क उम्र : 65 लिंग : पुरुष	BZK1543966 फोटो उपलब्ध	624 निर्वाचक का नाम : धमण्डीलाल पिता का नाम: हरचंद्र गृह संख्या : 87/2/क उम्र : 63 लिंग : पुरुष	NFT0161182 फोटो उपलब्ध
625 निर्वाचक का नाम : बाबूलाल पिता का नाम: हरचंद्र गृह संख्या : 87/2/क उम्र : 60 लिंग : पुरुष	BZK1544006 फोटो उपलब्ध	626 निर्वाचक का नाम : धनश्याम पिता का नाम: हरचन्द्र गृह संख्या : 87/2/क उम्र : 55 लिंग : पुरुष	BZK1543958 फोटो उपलब्ध	627 निर्वाचक का नाम : सावित्री पति का नाम: बाबूलाल गृह संख्या : 87/2/क उम्र : 55 लिंग : महिला	BZK1545250 फोटो उपलब्ध
628 निर्वाचक का नाम : बसन्तीबाई पति का नाम: नारायणसिंह गृह संख्या : 87/2/क उम्र : 55 लिंग : महिला	BZK1543982 फोटो उपलब्ध	629 निर्वाचक का नाम : रामजीवन मीना पिता का नाम: बाबूलाल गृह संख्या : 87/2/क उम्र : 42 लिंग : पुरुष	BZK1543941 फोटो उपलब्ध	630 निर्वाचक का नाम : विद्याबाई पति का नाम: धमण्डी गृह संख्या : 87/2/क उम्र : 42 लिंग : महिला	BZK1544014 फोटो उपलब्ध

631	NFT0507830
निर्वाचक का नाम : राज कुमारी मीना पति का नाम: राम जीवन गृह संख्या : 87/2/क उम्र : 36 लिंग : महिला	फोटो उपलब्ध

632	NFT1305549
निर्वाचक का नाम : प्रीति मीना पति का नाम: संजीव मीना गृह संख्या : 87/2/क उम्र : 28 लिंग : महिला	फोटो उपलब्ध

633	NFT0940189
निर्वाचक का नाम : दीपक कुमार मीना पिता का नाम: धमंडी लाल मीना गृह संख्या : 87/2/क उम्र : 27 लिंग : पुरुष	फोटो उपलब्ध

634	NFT1185958
निर्वाचक का नाम : राघवदास पिता का नाम: रामदास गृह संख्या : 87/2 ख उम्र : 53 लिंग : पुरुष	फोटो उपलब्ध

635	BZK1937127
निर्वाचक का नाम : संजु पिता का नाम: रोडोलाल गृह संख्या : 49 उम्र : 39 लिंग : पुरुष	फोटो उपलब्ध

636	BZK1937135
निर्वाचक का नाम : मिथलेश पति का नाम: संजु गृह संख्या : 49 उम्र : 37 लिंग : महिला	फोटो उपलब्ध

637	NFT1839513
निर्वाचक का नाम : विष्णु मीना पिता का नाम: हरीबहादुर मीना गृह संख्या : ग्राम उम्र : 22 लिंग : पुरुष	फोटो उपलब्ध

638	BZK1544980	निर्वाचक का नाम : भमरसिंह पिता का नाम: घासीलाल गृह संख्या : 88 उम्र : 65 लिंग : पुरुष	फोटो उपलब्ध	639	BZK1544964	निर्वाचक का नाम : सुशीलाबाई पिता का नाम: भमरसिंह गृह संख्या : 88 उम्र : 60 लिंग : महिला	फोटो उपलब्ध	640	BZK1544832	निर्वाचक का नाम : राजेन्द्र सिंह पिता का नाम: भमरसिंह गृह संख्या : 88 उम्र : 41 लिंग : पुरुष	फोटो उपलब्ध
641	NFT0392282	निर्वाचक का नाम : महेन्द्र सिंह मीना पिता का नाम: भमर सिंह गृह संख्या : 88 उम्र : 35 लिंग : पुरुष	फोटो उपलब्ध	642	NFT0392290	निर्वाचक का नाम : महेश कुमार मीना पिता का नाम: भवर सिंह मीना गृह संख्या : 88 उम्र : 33 लिंग : पुरुष	फोटो उपलब्ध	643	NFT0507863	निर्वाचक का नाम : रमन मीना पिता का नाम: भमर सिंह मीना गृह संख्या : 88 उम्र : 32 लिंग : पुरुष	फोटो उपलब्ध
644	NFT0392274	निर्वाचक का नाम : उमा बाई मीना पति का नाम: राजेन्द्र सिंह मीना गृह संख्या : 88 उम्र : 32 लिंग : महिला	फोटो उपलब्ध	645	NFT1577717	निर्वाचक का नाम : सुनीता मीना पति का नाम: महेन्द्र सिंह मीना गृह संख्या : 88 उम्र : 31 लिंग : महिला	फोटो उपलब्ध	646	NFT1785880	निर्वाचक का नाम : अनुराधा मीना पति का नाम: रमन मीना गृह संख्या : 88 उम्र : 29 लिंग : महिला	फोटो उपलब्ध
647	NFT1577683	निर्वाचक का नाम : रचना मीना पति का नाम: महेश मीना गृह संख्या : 88 उम्र : 27 लिंग : महिला	फोटो उपलब्ध	648	BZK1544840	निर्वाचक का नाम : प्रेमनारायण पिता का नाम: घासीलाल गृह संख्या : 89 उम्र : 75 लिंग : पुरुष	फोटो उपलब्ध	649	BZK1544899	निर्वाचक का नाम : मूल्लोबाई पति का नाम: प्रेमनारायण गृह संख्या : 89 उम्र : 70 लिंग : महिला	फोटो उपलब्ध
650	BZK1544949	निर्वाचक का नाम : हुकमसिंह पिता का नाम: प्रेमनारायण गृह संख्या : 89 उम्र : 55 लिंग : पुरुष	फोटो उपलब्ध	651	BZK1544956	निर्वाचक का नाम : कदमसिंह पिता का नाम: प्रेमनारायण गृह संख्या : 89 उम्र : 51 लिंग : पुरुष	फोटो उपलब्ध	652	BZK1544907	निर्वाचक का नाम : कोमलबाई पति का नाम: हुकमसिंह गृह संख्या : 89 उम्र : 50 लिंग : महिला	फोटो उपलब्ध
653	BZK1544881	निर्वाचक का नाम : लक्ष्मीनारायण पिता का नाम: प्रेमनारायण गृह संख्या : 89 उम्र : 49 लिंग : पुरुष	फोटो उपलब्ध	654	BZK1544915	निर्वाचक का नाम : गुड्डीबाई पति का नाम: कदमसिंह गृह संख्या : 89 उम्र : 49 लिंग : महिला	फोटो उपलब्ध	655	BZK1544923	निर्वाचक का नाम : सुर्वीताबाई पति का नाम: लक्ष्मीनारायण गृह संख्या : 89 उम्र : 48 लिंग : महिला	फोटो उपलब्ध
656	BZK1544873	निर्वाचक का नाम : मेघराज पिता का नाम: प्रेमनारायण गृह संख्या : 89 उम्र : 44 लिंग : पुरुष	फोटो उपलब्ध	657	NFT0508481	निर्वाचक का नाम : विनीता बाई पति का नाम: मेघराज गृह संख्या : 89 उम्र : 37 लिंग : महिला	फोटो उपलब्ध	658	NFT1307883	निर्वाचक का नाम : रवि मीना पिता का नाम: कदम सिंह मीना गृह संख्या : 89 उम्र : 28 लिंग : पुरुष	फोटो उपलब्ध
659	NFT1309772	निर्वाचक का नाम : मनीषा मीना पति का नाम: रवि मीना गृह संख्या : 89 उम्र : 28 लिंग : महिला	फोटो उपलब्ध	660	NFT0579326	निर्वाचक का नाम : अर्जुन पिता का नाम: कदम सिंह गृह संख्या : 89 उम्र : 28 लिंग : पुरुष	फोटो उपलब्ध	661	NFT1309905	निर्वाचक का नाम : रचना बाई मीना पति का नाम: अर्जुन मीना गृह संख्या : 89 उम्र : 27 लिंग : महिला	फोटो उपलब्ध
662	NFT1308204	निर्वाचक का नाम : नीतेश मीना पिता का नाम: लक्ष्मीनारायण मीना गृह संख्या : 89 उम्र : 25 लिंग : पुरुष	फोटो उपलब्ध	663	NFT1308352	निर्वाचक का नाम : ब्रजेश मीना पिता का नाम: हुकुम मीना गृह संख्या : 89 उम्र : 25 लिंग : पुरुष	फोटो उपलब्ध	664	NFT1577758	निर्वाचक का नाम : कृष्णगोपाल मीना पिता का नाम: हुकुम सिंह मीना गृह संख्या : 89 उम्र : 25 लिंग : पुरुष	फोटो उपलब्ध
665	NFT1785872	निर्वाचक का नाम : प्रीति मीना पति का नाम: नीतेश मीना गृह संख्या : 89 उम्र : 24 लिंग : महिला	फोटो उपलब्ध	666	BZK1544857	निर्वाचक का नाम : गीताबाई पति का नाम: फूलसिंह गृह संख्या : 90 उम्र : 65 लिंग : महिला	फोटो उपलब्ध	667	NFT0507848	निर्वाचक का नाम : गोविन्द सिंह मीना पिता का नाम: फूल सिंह गृह संख्या : 90 उम्र : 36 लिंग : पुरुष	फोटो उपलब्ध

668	NFT0251033	निर्वाचक का नाम : अशोक कुमार मीना पिता का नाम: फूल सिंह मीना गृह संख्या : 90 उम्र : 34 लिंग : पुरुष	फोटो उपलब्ध	669	NFT0507855	निर्वाचक का नाम : निर्दोश बाई मीना पिता का नाम: गोविन्द सिंह मीना गृह संख्या : 90 उम्र : 34 लिंग : महिला	फोटो उपलब्ध	670	NFT1577790	निर्वाचक का नाम : ओमवती बाई मीना पिता का नाम: अशोक मीना गृह संख्या : 90 उम्र : 33 लिंग : महिला	फोटो उपलब्ध
671	BZK1544865	निर्वाचक का नाम : सागरसिंह पिता का नाम: घासीलाल गृह संख्या : 91 उम्र : 65 लिंग : पुरुष	फोटो उपलब्ध	672	NFT0392308	निर्वाचक का नाम : राजकुमार मीना पिता का नाम: सागर सिंह मीना गृह संख्या : 91 उम्र : 35 लिंग : पुरुष	फोटो उपलब्ध	673	NFT0507871	निर्वाचक का नाम : जगदीश मीना पिता का नाम: सागर सिंह गृह संख्या : 91 उम्र : 32 लिंग : पुरुष	फोटो उपलब्ध
674	NFT0940114	निर्वाचक का नाम : रीना बाई मीना पति का नाम: राजकुमार मीना गृह संख्या : 91 उम्र : 31 लिंग : महिला	फोटो उपलब्ध	675	NFT1577832	निर्वाचक का नाम : शिवनारायण मीना पिता का नाम: सागर सिंह मीना गृह संख्या : 91 उम्र : 29 लिंग : पुरुष	फोटो उपलब्ध	676	BZK1544774	निर्वाचक का नाम : सुरसुती बाई पति का नाम: बद्रीलाल गृह संख्या : 92 उम्र : 70 लिंग : महिला	फोटो उपलब्ध
677	BZK1544782	निर्वाचक का नाम : कन्हैयालाल पिता का नाम: बद्रीलाल गृह संख्या : 92 उम्र : 60 लिंग : पुरुष	फोटो उपलब्ध	678	BZK1705490	निर्वाचक का नाम : हरिसिंह पिता का नाम: बद्रीलाल गृह संख्या : 92 उम्र : 55 लिंग : पुरुष	फोटो उपलब्ध	679	BZK1544790	निर्वाचक का नाम : सुन्दरबाई पति का नाम: कन्हैयालाल गृह संख्या : 92 उम्र : 55 लिंग : महिला	फोटो उपलब्ध
680	BZK1593607	निर्वाचक का नाम : रामपति पति का नाम: हरिसिंह गृह संख्या : 92 उम्र : 51 लिंग : महिला	फोटो उपलब्ध	681	BZK1544808	निर्वाचक का नाम : रामकुवर बाई पति का नाम: हरिसिंह गृह संख्या : 92 उम्र : 50 लिंग : महिला	फोटो उपलब्ध	682	BZK1544766	निर्वाचक का नाम : नारायण सिंह पिता का नाम: बद्रीलाल गृह संख्या : 92 उम्र : 48 लिंग : पुरुष	फोटो उपलब्ध
683	BZK1543933	निर्वाचक का नाम : अमरसिंह पिता का नाम: बद्रीलाल गृह संख्या : 92 उम्र : 46 लिंग : पुरुष	फोटो उपलब्ध	684	NFT0161208	निर्वाचक का नाम : भूरीबाई पति का नाम: नारायण सिंह गृह संख्या : 92 उम्र : 44 लिंग : महिला	फोटो उपलब्ध	685	BZK1544758	निर्वाचक का नाम : सरवनसिंह पिता का नाम: बद्रीलाल गृह संख्या : 92 उम्र : 43 लिंग : पुरुष	फोटो उपलब्ध
686	BZK1544824	निर्वाचक का नाम : धापूबाई पति का नाम: अमरसिंह गृह संख्या : 92 उम्र : 43 लिंग : महिला	फोटो उपलब्ध	687	BZK1544816	निर्वाचक का नाम : रामदुलारीबाई पति का नाम: सरवन सिंह गृह संख्या : 92 उम्र : 41 लिंग : महिला	फोटो उपलब्ध	688	NFT1306422	निर्वाचक का नाम : पूजा मीना पति का नाम: सत्यवान मीना गृह संख्या : 92 उम्र : 33 लिंग : महिला	फोटो उपलब्ध
689	NFT0579052	निर्वाचक का नाम : सोनू पिता का नाम: हरि सिंह गृह संख्या : 92 उम्र : 31 लिंग : पुरुष	फोटो उपलब्ध	690	NFT1333426	निर्वाचक का नाम : राजकुमारी मीना पति का नाम: देवेंद्र मीना गृह संख्या : 92 उम्र : 31 लिंग : महिला	फोटो उपलब्ध	691	NFT1310135	निर्वाचक का नाम : सीमा मीना पति का नाम: सोनू मीना गृह संख्या : 92 उम्र : 29 लिंग : महिला	फोटो उपलब्ध
692	NFT1173095	निर्वाचक का नाम : प्रद्युम्न मीना पिता का नाम: हरी सिंह मीना गृह संख्या : 92 उम्र : 26 लिंग : पुरुष	फोटो उपलब्ध	693	NFT1305952	निर्वाचक का नाम : देवेंद्र मीना पिता का नाम: नारायण सिंह मीना गृह संख्या : 92 उम्र : 26 लिंग : पुरुष	फोटो उपलब्ध	694	NFT1333566	निर्वाचक का नाम : सत्यवान मीना पिता का नाम: कन्हैयालाल गृह संख्या : 92 उम्र : 25 लिंग : पुरुष	फोटो उपलब्ध
695	NFT1577972	निर्वाचक का नाम : निकिता मीना पिता का नाम: कन्हैयालाल मीना गृह संख्या : 92 उम्र : 25 लिंग : महिला	फोटो उपलब्ध	696	NFT1938067	निर्वाचक का नाम : दीपक मीना पिता का नाम: कन्हैयालाल मीना गृह संख्या : 92 चाक आमल्या उम्र : 23 लिंग : पुरुष	फोटो उपलब्ध	697	NFT1980481	निर्वाचक का नाम : किशोरी मीना पिता का नाम: कन्हैया लाल मीना गृह संख्या : 92 चाक आमल्या उम्र : 21 लिंग : महिला	फोटो उपलब्ध

698	NFT1946409
निर्वाचक का नाम : राधा मीना पिता का नाम: अमर सिंह मीना गृह संख्या : 92 चाक आमल्या उम्र : 20 लिंग : महिला	फोटो उपलब्ध

699	BZK0252379	निर्वाचक का नाम : तखतसिंह पिता का नाम: पन्नालाल गृह संख्या : 1 उम्र : 70 लिंग : पुरुष	700	BZK1544212	निर्वाचक का नाम : धोरीबाई पिता का नाम: तखतसिंह गृह संख्या : 1 उम्र : 65 लिंग : महिला	701	NFT0507897	निर्वाचक का नाम : सोनू मीना पिता का नाम: तकत सिंह मीना गृह संख्या : 1 उम्र : 32 लिंग : पुरुष
702	NFT0507905	निर्वाचक का नाम : रामभरोसी बाई मीना पति का नाम: सोनू मीना गृह संख्या : 1 उम्र : 31 लिंग : महिला	703	NFT1942036	निर्वाचक का नाम : लाली मीना पिता का नाम: महेंद्र सिंग मीना गृह संख्या : 01 उम्र : 21 लिंग : महिला	704	BZK0252403	निर्वाचक का नाम : केदारबाई पति का नाम: रामचरण गृह संख्या : 2 उम्र : 65 लिंग : महिला
705	BZK1682004	निर्वाचक का नाम : जगदीश पिता का नाम: रामचरण गृह संख्या : 2 उम्र : 40 लिंग : पुरुष	706	BZK1544311	निर्वाचक का नाम : गुडडीवाई पति का नाम: जगदीश गृह संख्या : 2 उम्र : 38 लिंग : महिला	707	NFT0507913	निर्वाचक का नाम : अगद सिंह बैरागी पिता का नाम: प्रभुदीस बैरागी गृह संख्या : 2 उम्र : 34 लिंग : पुरुष
708	NFT0507921	निर्वाचक का नाम : रिन्कू बाई बैरागी पति का नाम: अगद सिंह गृह संख्या : 2 उम्र : 33 लिंग : महिला	709	NFT1173129	निर्वाचक का नाम : राजबल बैरागी पिता का नाम: मुकेश बैरागी गृह संख्या : 2 उम्र : 26 लिंग : पुरुष	710	NFT1284777	निर्वाचक का नाम : अजय बैरागी पिता का नाम: जगदीश बैरागी गृह संख्या : 02 उम्र : 25 लिंग : पुरुष
711	BZK0252411	निर्वाचक का नाम : मुकेश कुमार पिता का नाम: प्रभुदास गृह संख्या : 2/1/1 उम्र : 53 लिंग : पुरुष	712	NFT1126689	निर्वाचक का नाम : गिरराजबाई पति का नाम: मुकेश गृह संख्या : 2/1/1 उम्र : 50 लिंग : महिला	713	NFT1283902	निर्वाचक का नाम : रीना बैरागी बैरागी पिता का नाम: दादिवल बैरागी गृह संख्या : 2/1/1 उम्र : 31 लिंग : महिला
714	NFT0250670	निर्वाचक का नाम : घनश्याम पिता का नाम: बंशीलाल गृह संख्या : 3 उम्र : 61 लिंग : पुरुष	715	NFT1380658	निर्वाचक का नाम : धापीबाई पति का नाम: घनश्याम गृह संख्या : 3 उम्र : 60 लिंग : महिला	716	BZK0252460	निर्वाचक का नाम : रामनारायण पिता का नाम: बंशीलाल गृह संख्या : 3 उम्र : 59 लिंग : पुरुष
717	NFT1380674	निर्वाचक का नाम : मुन्नीबाई पति का नाम: रामनारायण गृह संख्या : 3 उम्र : 55 लिंग : महिला	718	BZK0252486	निर्वाचक का नाम : रामसिंह पिता का नाम: बंशीलाल गृह संख्या : 3 उम्र : 48 लिंग : पुरुष	719	NFT0340950	निर्वाचक का नाम : दीवानसिंह पिता का नाम: बंशीलाल गृह संख्या : 3 उम्र : 47 लिंग : पुरुष
720	NFT1283837	निर्वाचक का नाम : नवास्ता बाई मीना पति का नाम: दीवान सिंग मीना गृह संख्या : 3 उम्र : 46 लिंग : महिला	721	BZK1578210	निर्वाचक का नाम : रमाबाई पति का नाम: रामसिंह गृह संख्या : 3 उम्र : 44 लिंग : महिला	722	BZK1578228	निर्वाचक का नाम : पवनकुमार पिता का नाम: घनश्याम गृह संख्या : 3 उम्र : 38 लिंग : पुरुष
723	NFT0340968	निर्वाचक का नाम : विशालसिंह पिता का नाम: घनश्याम गृह संख्या : 3 उम्र : 36 लिंग : पुरुष	724	NFT0392399	निर्वाचक का नाम : अनिल मीना पिता का नाम: घनश्याम मीना गृह संख्या : 3 उम्र : 34 लिंग : पुरुष	725	NFT0392407	निर्वाचक का नाम : ओम प्रकाश मीना पिता का नाम: रामनारायण मीना गृह संख्या : 3 उम्र : 34 लिंग : पुरुष
# 726	NFT0392092	निर्वाचक का नाम : रीना बाई मीना पति का नाम: पवन कुमार गृह संख्या : 3 उम्र : 33 लिंग : महिला	727	NFT0578815	निर्वाचक का नाम : रतन सिंह पिता का नाम: घनश्याम गृह संख्या : 3 उम्र : 31 लिंग : पुरुष	728	NFT1109024	निर्वाचक का नाम : सन्जू मीना पिता का नाम: रामनारायण मीना गृह संख्या : 3 उम्र : 30 लिंग : पुरुष

729	NFT1333582	निर्वाचक का नाम : सरनाम मीना पिता का नाम: रामसिंह मीना गृह संख्या : 3 उम्र : 26 लिंग : पुरुष	फोटो उपलब्ध	730	NFT1305697	निर्वाचक का नाम : प्रीति मीना पति का नाम: अनिल मीना गृह संख्या : 3 उम्र : 26 लिंग : महिला	फोटो उपलब्ध	731	BZK1578079	निर्वाचक का नाम : धापुबाई पति का नाम: देवीलाल गृह संख्या : 5 उम्र : 85 लिंग : महिला	फोटो उपलब्ध
732	BZK1578095	निर्वाचक का नाम : निरंजनसिंह पिता का नाम: देवीलाल गृह संख्या : 5 उम्र : 65 लिंग : पुरुष	फोटो उपलब्ध	733	BZK1578087	निर्वाचक का नाम : कृष्णा पति का नाम: निरंजनसिंह गृह संख्या : 5 उम्र : 60 लिंग : महिला	फोटो उपलब्ध	734	BZK1578061	निर्वाचक का नाम : कल्पू पिता का नाम: देवीलाल गृह संख्या : 5 उम्र : 50 लिंग : पुरुष	फोटो उपलब्ध
735	BZK1544451	निर्वाचक का नाम : गोविंद पिता का नाम: देवीलाल गृह संख्या : 5 उम्र : 49 लिंग : पुरुष	फोटो उपलब्ध	736	BZK1578103	निर्वाचक का नाम : महेश पिता का नाम: देवीलाल गृह संख्या : 5 उम्र : 47 लिंग : पुरुष	फोटो उपलब्ध	737	BZK1544501	निर्वाचक का नाम : फूलसिंह पिता का नाम: देवीलाल गृह संख्या : 5 उम्र : 38 लिंग : पुरुष	फोटो उपलब्ध
738	NFT0871111	निर्वाचक का नाम : ममता कुमारी मीना पति का नाम: अरविन्द मीना गृह संख्या : 5 उम्र : 37 लिंग : महिला	फोटो उपलब्ध	739	NFT0392076	निर्वाचक का नाम : अरविन्द कुमार मीना पिता का नाम: देवीलाल मीना गृह संख्या : 5 उम्र : 36 लिंग : पुरुष	फोटो उपलब्ध	740	BZK0252494	निर्वाचक का नाम : गणपतसिंह पिता का नाम: कालूराम गृह संख्या : 6 उम्र : 60 लिंग : पुरुष	फोटो उपलब्ध
741	BZK1544410	निर्वाचक का नाम : कुसुमबाई पति का नाम: गणपतसिंह गृह संख्या : 6 उम्र : 55 लिंग : महिला	फोटो उपलब्ध	742	NFT0579060	निर्वाचक का नाम : सोनू पिता का नाम: गणपत सिंह गृह संख्या : 6 उम्र : 31 लिंग : पुरुष	फोटो उपलब्ध	743	NFT1293760	निर्वाचक का नाम : सरोज बाई मीना पति का नाम: सुनील मीना गृह संख्या : 6 उम्र : 31 लिंग : महिला	फोटो उपलब्ध
744	NFT1295872	निर्वाचक का नाम : ज्योति मीना पति का नाम: सोनू मीना गृह संख्या : 6 उम्र : 26 लिंग : महिला	फोटो उपलब्ध	745	BZK0252528	निर्वाचक का नाम : सडीबाई पति का नाम: गजराजसिंह गृह संख्या : 7 उम्र : 65 लिंग : महिला	फोटो उपलब्ध	746	BZK0252536	निर्वाचक का नाम : बसन्तीलाल पिता का नाम: हरबक्स गृह संख्या : 7 उम्र : 55 लिंग : पुरुष	फोटो उपलब्ध
747	BZK0252544	निर्वाचक का नाम : कृष्णाबाई पति का नाम: बसन्तीलाल गृह संख्या : 7 उम्र : 52 लिंग : महिला	फोटो उपलब्ध	748	NFT0508143	निर्वाचक का नाम : कल्याण मीना पिता का नाम: गजराज सिंह मीना गृह संख्या : 7 उम्र : 33 लिंग : पुरुष	फोटो उपलब्ध	749	NFT1293976	निर्वाचक का नाम : रवीना मीना मीना पिता का नाम: बसन्त लाल मीना गृह संख्या : 7 उम्र : 26 लिंग : महिला	फोटो उपलब्ध
750	BZK1544683	निर्वाचक का नाम : रामचंद्र पिता का नाम: बंशीलाल गृह संख्या : 8/1 उम्र : 72 लिंग : पुरुष	फोटो उपलब्ध	751	BZK1544428	निर्वाचक का नाम : शांतीबाई पति का नाम: रामचंद्र गृह संख्या : 8/1 उम्र : 69 लिंग : महिला	फोटो उपलब्ध	752	BZK1578046	निर्वाचक का नाम : ईश्वर सिंह पिता का नाम: रामचंद्र गृह संख्या : 8/1 उम्र : 48 लिंग : पुरुष	फोटो उपलब्ध
753	BZK1578137	निर्वाचक का नाम : गुडडीदेवी पति का नाम: ईश्वरसिंह गृह संख्या : 8/1 उम्र : 45 लिंग : महिला	फोटो उपलब्ध	754	NFT1296185	निर्वाचक का नाम : सत्यनारायण मीना पिता का नाम: रामचन्द्र मीना गृह संख्या : 8/1 उम्र : 29 लिंग : पुरुष	फोटो उपलब्ध	755	BZK1578145	निर्वाचक का नाम : कम्पूरीबाई पति का नाम: श्रीकिशन गृह संख्या : 8/2 उम्र : 75 लिंग : महिला	फोटो उपलब्ध
756	BZK1850809	निर्वाचक का नाम : रमेश पिता का नाम: श्रीकिशन गृह संख्या : 8/2 उम्र : 54 लिंग : पुरुष	फोटो उपलब्ध	757	BZK1544436	निर्वाचक का नाम : गुड्डीबाई पति का नाम: रमेश गृह संख्या : 8/2 उम्र : 50 लिंग : महिला	फोटो उपलब्ध	758	BZK1682053	निर्वाचक का नाम : जगदीश पिता का नाम: श्री किशन गृह संख्या : 8/2 उम्र : 44 लिंग : पुरुष	फोटो उपलब्ध

759	NFT1293984	निर्वाचक का नाम : संदीप मीना पिता का नाम: रमेश बाबू मीना गृह संख्या : 8/2 उम्र : 25 लिंग : पुरुष	760	NFT0392142	निर्वाचक का नाम : भमर सिंह मीना पिता का नाम: रामप्रसाद गृह संख्या : 9/1/2 उम्र : 64 लिंग : पुरुष	761	NFT0392159	निर्वाचक का नाम : सुवीता बाई मीना पति का नाम: भमर सिंह मीना गृह संख्या : 9/1/2 उम्र : 61 लिंग : महिला
762	NFT0392167	निर्वाचक का नाम : रूपसिंह मीना पिता का नाम: बालमुकन्त मीना गृह संख्या : 9/1/2 उम्र : 59 लिंग : पुरुष	763	BZK0252593	निर्वाचक का नाम : केलाशनारायण पिता का नाम: देयकिशन गृह संख्या : 10/1 उम्र : 66 लिंग : पुरुष	764	BZK1544592	निर्वाचक का नाम : कमला पति का नाम: केलाशनारायण गृह संख्या : 10/1 उम्र : 65 लिंग : महिला
765	NFT1380682	निर्वाचक का नाम : दशरथसिंह पिता का नाम: देयकिशन गृह संख्या : 10/1 उम्र : 55 लिंग : पुरुष	766	BZK1682038	निर्वाचक का नाम : प्रहलाद पिता का नाम: के लाश नारायण गृह संख्या : 10/1 उम्र : 44 लिंग : पुरुष	767	BZK1578160	निर्वाचक का नाम : प्रीतिवाइ पति का नाम: प्रहलाद गृह संख्या : 10/1 उम्र : 42 लिंग : महिला
768	NFT0744482	निर्वाचक का नाम : विनोद पिता का नाम: कैलाशनारायण गृह संख्या : 10/1 उम्र : 31 लिंग : पुरुष	769	BZK1544162	निर्वाचक का नाम : अमरसिंह पिता का नाम: चम्पालाल गृह संख्या : 10/2 उम्र : 42 लिंग : पुरुष	770	BZK0252627	निर्वाचक का नाम : धीरपसिंह पिता का नाम: गिरधारी गृह संख्या : 10/3 उम्र : 80 लिंग : पुरुष
771	BZK0252635	निर्वाचक का नाम : प्रेमबाई पति का नाम: धीरपसिंह गृह संख्या : 10/3 उम्र : 75 लिंग : महिला	772	NFT0508192	निर्वाचक का नाम : शीला बाई मीना पति का नाम: बाबू लाल गृह संख्या : 10/3 उम्र : 33 लिंग : महिला	773	BZK0252650	निर्वाचक का नाम : बाबूलाल पिता का नाम: हजारीलाल गृह संख्या : 10/4 उम्र : 65 लिंग : पुरुष
774	BZK0252668	निर्वाचक का नाम : राममूर्तिबाई पति का नाम: बाबूलाल गृह संख्या : 10/4 उम्र : 60 लिंग : महिला	775	NFT1305986	निर्वाचक का नाम : मनोज मीना पिता का नाम: बाबू लाल मीना गृह संख्या : 10/4 उम्र : 26 लिंग : पुरुष	776	BZK1544550	निर्वाचक का नाम : पन्नालाल पिता का नाम: मांगीलाल गृह संख्या : 11/1 उम्र : 69 लिंग : पुरुष
777	BZK0252692	निर्वाचक का नाम : रामभरोसी पति का नाम: पन्नालाल गृह संख्या : 11/1 उम्र : 65 लिंग : महिला	778	NFT0250704	निर्वाचक का नाम : राधेश्याम पिता का नाम: मांगीलाल गृह संख्या : 11/1 उम्र : 60 लिंग : पुरुष	779	BZK1544519	निर्वाचक का नाम : हरिओमबाई पति का नाम: शिवचरण गृह संख्या : 11/1 उम्र : 60 लिंग : महिला
780	NFT1398759	निर्वाचक का नाम : गुनसागर पिता का नाम: मांगीलाल गृह संख्या : 11/1 उम्र : 55 लिंग : पुरुष	781	BZK1850767	निर्वाचक का नाम : सविताबाई पति का नाम: गुनसागर गृह संख्या : 11/1 उम्र : 47 लिंग : महिला	782	BZK1544543	निर्वाचक का नाम : ममता पति का नाम: राधेश्याम गृह संख्या : 11/1 उम्र : 46 लिंग : महिला
783	BZK1544600	निर्वाचक का नाम : मन् टीलाल पिता का नाम: मांगीलाल गृह संख्या : 11/1 उम्र : 44 लिंग : पुरुष	784	NFT0250712	निर्वाचक का नाम : सीमाबाई पति का नाम: मन्टीलाल गृह संख्या : 11/1 उम्र : 40 लिंग : महिला	785	BZK1850775	निर्वाचक का नाम : रामसेवक पिता का नाम: पन्नालाल गृह संख्या : 11/1 उम्र : 37 लिंग : पुरुष
786	NFT0250720	निर्वाचक का नाम : नवस्ताबाई पति का नाम: रामसेवक गृह संख्या : 11/1 उम्र : 36 लिंग : महिला	787	NFT0508150	निर्वाचक का नाम : राजन सिंह मीना पिता का नाम: शिव चरण मीना गृह संख्या : 11/1 उम्र : 34 लिंग : पुरुष	788	NFT0508168	निर्वाचक का नाम : भूरे लाल मीना पिता का नाम: शिव चरण मीना गृह संख्या : 11/1 उम्र : 33 लिंग : पुरुष

789	NFT1250463	निर्वाचक का नाम : कल्याण सिंह मीना पिता का नाम: पन्ना लाल मीना गृह संख्या : 11/1 उम्र : 29 लिंग : पुरुष	790	BZK0252726	निर्वाचक का नाम : शांतीबाई पति का नाम: धनलाल गृह संख्या : 11/2 उम्र : 84 लिंग : महिला	791	BZK0252734	निर्वाचक का नाम : तखतसिंह पिता का नाम: धनलाल गृह संख्या : 11/2 उम्र : 64 लिंग : पुरुष
792	BZK1544188	निर्वाचक का नाम : मुन्निबाई पति का नाम: तखतसिंह गृह संख्या : 11/2 उम्र : 62 लिंग : महिला	793	NFT0250738	निर्वाचक का नाम : रामभरोसा पिता का नाम: धनलाल गृह संख्या : 11/2 उम्र : 60 लिंग : पुरुष	794	BZK1544170	निर्वाचक का नाम : रेखाबाई पति का नाम: रामभरोसा गृह संख्या : 11/2 उम्र : 55 लिंग : महिला
795	NFT0250746	निर्वाचक का नाम : शिवराजसिंह पिता का नाम: धनलाल गृह संख्या : 11/2 उम्र : 52 लिंग : पुरुष	796	NFT0250753	निर्वाचक का नाम : रामबतीबाई पति का नाम: शिवराजसिंह गृह संख्या : 11/2 उम्र : 50 लिंग : महिला	797	BZK1544352	निर्वाचक का नाम : विशालसिंह पिता का नाम: तखतसिंह गृह संख्या : 11/2 उम्र : 38 लिंग : पुरुष
798	NFT0250761	निर्वाचक का नाम : विष्णुबाई पति का नाम: विशालसिंह गृह संख्या : 11/2 उम्र : 36 लिंग : महिला	799	NFT1295849	निर्वाचक का नाम : रीना बाई मीना पति का नाम: संजू मीना गृह संख्या : 11/2 उम्र : 33 लिंग : महिला	800	NFT0508176	निर्वाचक का नाम : सुनील मीना पिता का नाम: शिवराज सिंह गृह संख्या : 11/2 उम्र : 32 लिंग : पुरुष
801	NFT0508135	निर्वाचक का नाम : संजू मीना पिता का नाम: रामभरोसा मीना गृह संख्या : 11/2 उम्र : 32 लिंग : पुरुष	802	NFT0744581	निर्वाचक का नाम : प्रिया बाई पिता का नाम: शिवराज सिंह गृह संख्या : 11/2 उम्र : 31 लिंग : महिला	803	NFT1293752	निर्वाचक का नाम : नरेश मीना पिता का नाम: रामभरोसा मीना गृह संख्या : 11/2 उम्र : 26 लिंग : पुरुष
804	NFT1942283	निर्वाचक का नाम : शिवम मीना पिता का नाम: रामभरोसा मीना गृह संख्या : 11/2 बिलंगाखेडी उम्र : 21 लिंग : पुरुष	805	NFT1924380	निर्वाचक का नाम : शिवम मीना पिता का नाम: रामभरोसा मीना गृह संख्या : 11/2 बिलंगाखेडी उम्र : 21 लिंग : पुरुष	806	BZK1544063	निर्वाचक का नाम : रामनारायण पिता का नाम: मिश्रीलाल गृह संख्या : 11/3 उम्र : 55 लिंग : पुरुष
807	NFT0250779	निर्वाचक का नाम : जयनारायण पिता का नाम: मिश्रीलाल गृह संख्या : 11/3 उम्र : 50 लिंग : पुरुष	808	BZK1544113	निर्वाचक का नाम : मुन्नीबाई पति का नाम: रामनारायण गृह संख्या : 11/3 उम्र : 50 लिंग : महिला	809	BZK1850783	निर्वाचक का नाम : गुडियाबाई पति का नाम: जयनारायण गृह संख्या : 11/3 उम्र : 46 लिंग : महिला
810	BZK1544618	निर्वाचक का नाम : शिवनारायण पिता का नाम: मिश्रीलाल गृह संख्या : 11/3 उम्र : 38 लिंग : पुरुष	811	NFT0508200	निर्वाचक का नाम : पूजा बाई मीना पति का नाम: शिव नारायण मीना गृह संख्या : 11/3 उम्र : 36 लिंग : महिला	812	NFT0508218	निर्वाचक का नाम : बनवीर मीना पिता का नाम: राम नारायण मीना गृह संख्या : 11/3 उम्र : 33 लिंग : पुरुष
813	BZK0252791	निर्वाचक का नाम : वादामी पति का नाम: करणसिंह गृह संख्या : 12 उम्र : 75 लिंग : महिला	814	BZK1544295	निर्वाचक का नाम : रामचरण पिता का नाम: करणसिंह गृह संख्या : 12 उम्र : 65 लिंग : पुरुष	815	BZK0252809	निर्वाचक का नाम : हरभजन पिता का नाम: करणसिंह गृह संख्या : 12 उम्र : 60 लिंग : पुरुष
816	BZK1544469	निर्वाचक का नाम : समन्त्राबाई पति का नाम: रामचरण गृह संख्या : 12 उम्र : 60 लिंग : महिला	817	BZK1544477	निर्वाचक का नाम : धापुबाई पति का नाम: हरभजन गृह संख्या : 12 उम्र : 55 लिंग : महिला	818	BZK0252817	निर्वाचक का नाम : ईश्वर सिंह पिता का नाम: करणसिंह गृह संख्या : 12 उम्र : 52 लिंग : पुरुष

819	NFT0250787	निर्वाचक का नाम : अनार बाई पति का नाम: ईश्वरसिंह गृह संख्या : 12 उम्र : 51 लिंग : महिला	फोटो उपलब्ध	820	NFT0578872	निर्वाचक का नाम : राहुल पिता का नाम: रामचरण गृह संख्या : 12 उम्र : 31 लिंग : पुरुष	फोटो उपलब्ध	821	NFT0579078	निर्वाचक का नाम : बबलू पिता का नाम: हरभजन गृह संख्या : 12 उम्र : 31 लिंग : पुरुष	फोटो उपलब्ध
822	NFT0744532	निर्वाचक का नाम : रोशनी पिता का नाम: रामचरण गृह संख्या : 12 उम्र : 31 लिंग : महिला	फोटो उपलब्ध	823	BZK1544444	निर्वाचक का नाम : ममतावाइ पति का नाम: शिवराजसिंह गृह संख्या : 14/1 उम्र : 46 लिंग : महिला	फोटो उपलब्ध	824	BZK1544360	निर्वाचक का नाम : रामस्वरूप पिता का नाम: कालूराम गृह संख्या : 14/1 उम्र : 40 लिंग : पुरुष	फोटो उपलब्ध
825	NFT0392100	निर्वाचक का नाम : गिरराज मीना पिता का नाम: अमर चन्द मीना गृह संख्या : 14/1 उम्र : 35 लिंग : पुरुष	फोटो उपलब्ध	826	NFT0776286	निर्वाचक का नाम : सार्वित्री बाई पति का नाम: रामस्वरूप गृह संख्या : 14/1 उम्र : 32 लिंग : महिला	फोटो उपलब्ध	827	BZK1544022	निर्वाचक का नाम : रामस्वरूप पिता का नाम: हजारीलाल गृह संख्या : 14/2 उम्र : 55 लिंग : पुरुष	फोटो उपलब्ध
828	BZK1544527	निर्वाचक का नाम : मुन्नीबाई पति का नाम: रघुवीर गृह संख्या : 14/2 उम्र : 55 लिंग : महिला	फोटो उपलब्ध	829	BZK0253112	निर्वाचक का नाम : मर्दनसिंह पिता का नाम: हजारीलाल गृह संख्या : 14/2 उम्र : 50 लिंग : पुरुष	फोटो उपलब्ध	830	BZK1544071	निर्वाचक का नाम : सीमा बाई पति का नाम: मर्दन सिंह गृह संख्या : 14/2 उम्र : 48 लिंग : महिला	फोटो उपलब्ध
831	NFT0250795	निर्वाचक का नाम : लाखनसिंह पिता का नाम: रघुवीरसिंह गृह संख्या : 14/2 उम्र : 37 लिंग : पुरुष	फोटो उपलब्ध	832	NFT0392449	निर्वाचक का नाम : निरज मीना पिता का नाम: रघुवीर सिंह मीना गृह संख्या : 14/2 उम्र : 34 लिंग : पुरुष	फोटो उपलब्ध	833	NFT0744565	निर्वाचक का नाम : कृपा बाई पति का नाम: लाखन सिंह गृह संख्या : 14/2 उम्र : 31 लिंग : महिला	फोटो उपलब्ध
834	NFT0792341	निर्वाचक का नाम : बृजेश मीना पिता का नाम: रघुवीर गृह संख्या : 14/2 उम्र : 30 लिंग : पुरुष	फोटो उपलब्ध	835	NFT1578046	निर्वाचक का नाम : ओमवती मीना पति का नाम: प्रदीप मीना गृह संख्या : 14/3 उम्र : 26 लिंग : महिला	फोटो उपलब्ध	836	NFT1578087	निर्वाचक का नाम : माखन पिता का नाम: कैलाश नारायण गृह संख्या : 14/3 उम्र : 23 लिंग : पुरुष	फोटो उपलब्ध
837	NFT1545540	निर्वाचक का नाम : अमित मीना पिता का नाम: रामविलास मीना गृह संख्या : 17 उम्र : 28 लिंग : पुरुष	फोटो उपलब्ध	838	NFT1545532	निर्वाचक का नाम : रीना मीना पति का नाम: अमित मीना गृह संख्या : 17 उम्र : 27 लिंग : महिला	फोटो उपलब्ध	839	BZK0252882	निर्वाचक का नाम : कालूराम पिता का नाम: कन्हैयालाल गृह संख्या : 17/1 उम्र : 70 लिंग : पुरुष	फोटो उपलब्ध
840	NFT1296110	निर्वाचक का नाम : कौशल्या बाई मीना पति का नाम: भुती लाल मीना गृह संख्या : 17/1 उम्र : 70 लिंग : महिला	फोटो उपलब्ध	841	BZK1544030	निर्वाचक का नाम : फूलसिंह पिता का नाम: कन्हैयालाल गृह संख्या : 17/1 उम्र : 65 लिंग : पुरुष	फोटो उपलब्ध	842	BZK0252890	निर्वाचक का नाम : कलाबाई पति का नाम: कालूराम गृह संख्या : 17/1 उम्र : 64 लिंग : महिला	फोटो उपलब्ध
843	BZK1544089	निर्वाचक का नाम : बसन्तीबाई पति का नाम: फूलसिंह गृह संख्या : 17/1 उम्र : 60 लिंग : महिला	फोटो उपलब्ध	844	NFT0776294	निर्वाचक का नाम : भूतिलाल पिता का नाम: कन्हैयालाल गृह संख्या : 17/1 उम्र : 57 लिंग : पुरुष	फोटो उपलब्ध	845	BZK1544378	निर्वाचक का नाम : भगवानसिंह पिता का नाम: फूलसिंह गृह संख्या : 17/1 उम्र : 50 लिंग : पुरुष	फोटो उपलब्ध
846	BZK1544097	निर्वाचक का नाम : भूरीबाई पति का नाम: रामदयाल गृह संख्या : 17/1 उम्र : 50 लिंग : महिला	फोटो उपलब्ध	847	BZK1544196	निर्वाचक का नाम : उर्मिला बाई पति का नाम: भगवान सिंह गृह संख्या : 17/1 उम्र : 48 लिंग : महिला	फोटो उपलब्ध	848	BZK1544329	निर्वाचक का नाम : गणपतसिंह पिता का नाम: फूलसिंह गृह संख्या : 17/1 उम्र : 40 लिंग : पुरुष	फोटो उपलब्ध

849 निर्वाचक का नाम : बाबूलाल पिता का नाम: भूतीलाल गृह संख्या : 17/1 उम्र : 40 लिंग : पुरुष	BZK1544105 फोटो उपलब्ध	850 निर्वाचक का नाम : मिथिलेश मीना पति का नाम: गणपत सिंग मीना गृह संख्या : 17/1 उम्र : 40 लिंग : महिला	NFT1293745 फोटो उपलब्ध	851 निर्वाचक का नाम : पवन कुमार पिता का नाम: फूलसिंह गृह संख्या : 17/1 उम्र : 38 लिंग : पुरुष	BZK1544345 फोटो उपलब्ध
852 निर्वाचक का नाम : कौशल मीना पिता का नाम: कालुराम गृह संख्या : 17/1 उम्र : 38 लिंग : पुरुष	NFT0392431 फोटो उपलब्ध	853 निर्वाचक का नाम : रामनती बाई मीना पति का नाम: बाबूलाल मीना गृह संख्या : 17/1 उम्र : 38 लिंग : महिला	NFT1296193 फोटो उपलब्ध	854 निर्वाचक का नाम : दिलीप मीना पिता का नाम: भूतीलाल गृह संख्या : 17/1 उम्र : 34 लिंग : पुरुष	NFT0392415 फोटो उपलब्ध
855 निर्वाचक का नाम : मेघराज मीना पिता का नाम: भूती लाल मीना गृह संख्या : 17/1 उम्र : 34 लिंग : पुरुष	NFT0508184 फोटो उपलब्ध	856 निर्वाचक का नाम : सलीम मीना पिता का नाम: भूतीलाल गृह संख्या : 17/1 उम्र : 32 लिंग : पुरुष	NFT0508283 फोटो उपलब्ध	857 निर्वाचक का नाम : घनी बाई मीना पति का नाम: दिलीप मीना गृह संख्या : 17/1 उम्र : 28 लिंग : महिला	NFT1296177 फोटो उपलब्ध
858 निर्वाचक का नाम : रवीना मीना पति का नाम: सलीम मीना गृह संख्या : 17/1 बिलंगा खेडी उम्र : 25 लिंग : महिला	NFT1981638 फोटो उपलब्ध	859 निर्वाचक का नाम : श्रीलाल पिता का नाम: गणेशराम गृह संख्या : 17/2 उम्र : 65 लिंग : पुरुष	BZK0252924 फोटो उपलब्ध	860 निर्वाचक का नाम : गुड्डीबाई पति का नाम: श्रीलाल गृह संख्या : 17/2 उम्र : 62 लिंग : महिला	BZK1544634 फोटो उपलब्ध
861 निर्वाचक का नाम : मजबूतसिंह पिता का नाम: गणेशराम गृह संख्या : 17/2 उम्र : 60 लिंग : पुरुष	BZK1544675 फोटो उपलब्ध	862 निर्वाचक का नाम : गुरुदेश मीना पिता का नाम: श्रीलाल गृह संख्या : 17/2 उम्र : 32 लिंग : पुरुष	NFT0508341 फोटो उपलब्ध	863 निर्वाचक का नाम : रंगलाल पिता का नाम: बंशीलाल गृह संख्या : 17/3 उम्र : 75 लिंग : पुरुष	BZK0252932 फोटो उपलब्ध
864 निर्वाचक का नाम : परमाल पिता का नाम: बंशीलाल गृह संख्या : 17/3 उम्र : 65 लिंग : पुरुष	BZK1544642 फोटो उपलब्ध	865 निर्वाचक का नाम : गुड्डीबाई पति का नाम: रामभरोसा गृह संख्या : 17/3 उम्र : 58 लिंग : महिला	BZK1544667 फोटो उपलब्ध	866 निर्वाचक का नाम : पप्पूलाल पिता का नाम: रंगलाल गृह संख्या : 17/3 उम्र : 42 लिंग : पुरुष	BZK1578038 फोटो उपलब्ध
867 निर्वाचक का नाम : सुरेशकुमार पिता का नाम: रंगलाल गृह संख्या : 17/3 उम्र : 39 लिंग : पुरुष	BZK1578020 फोटो उपलब्ध	868 निर्वाचक का नाम : रीना बाई मीना पति का नाम: पप्पूलाल गृह संख्या : 17/3 उम्र : 39 लिंग : महिला	NFT0508366 फोटो उपलब्ध	869 निर्वाचक का नाम : वनवारीलाल पिता का नाम: परमालसिंह गृह संख्या : 17/3 उम्र : 38 लिंग : पुरुष	NFT0250803 फोटो उपलब्ध
870 निर्वाचक का नाम : रामहेत मीना पिता का नाम: रंगलाल गृह संख्या : 17/3 उम्र : 36 लिंग : पुरुष	NFT0508309 फोटो उपलब्ध	871 निर्वाचक का नाम : गुलाब बाई मीना पति का नाम: बनवारी लाल गृह संख्या : 17/3 उम्र : 36 लिंग : महिला	NFT0508317 फोटो उपलब्ध	872 निर्वाचक का नाम : अर्जुन सिंह मीना पिता का नाम: रंगलाल गृह संख्या : 17/3 उम्र : 35 लिंग : पुरुष	NFT0508333 फोटो उपलब्ध
873 निर्वाचक का नाम : रामलखन मीना पिता का नाम: रंगलाल गृह संख्या : 17/3 उम्र : 34 लिंग : पुरुष	NFT0508291 फोटो उपलब्ध	874 निर्वाचक का नाम : प्रदुमन मीना पिता का नाम: रामभरोसा मीना गृह संख्या : 17/3 उम्र : 25 लिंग : पुरुष	NFT1310697 फोटो उपलब्ध	875 निर्वाचक का नाम : विष्णु मीना पिता का नाम: रामभरोसा मीना गृह संख्या : 17/3 उम्र : 23 लिंग : पुरुष	NFT1704352 फोटो उपलब्ध
876 निर्वाचक का नाम : रामभरोसा मीना पिता का नाम: बंशीलाल मीना गृह संख्या : 17/3 बिलंगाखेडी उम्र : 53 लिंग : पुरुष	NFT2017192 फोटो उपलब्ध	877 निर्वाचक का नाम : राजेश कुमार पिता का नाम: कैलाशनारायण गृह संख्या : 18/1 उम्र : 38 लिंग : पुरुष	BZK1544576 फोटो उपलब्ध	878 निर्वाचक का नाम : प्रदीप कुमार मीना पिता का नाम: कैलाशनारायण गृह संख्या : 18/1 उम्र : 37 लिंग : पुरुष	NFT0392217 फोटो उपलब्ध

879	NFT0392118	निर्वाचक का नाम : कृपा बाई मीना पति का नाम: राजेश कुमार मीना गृह संख्या : 18/1 उम्र : 33 लिंग : महिला	फोटो उपलब्ध	880	BZK1544584	निर्वाचक का नाम : घनश्याम पिता का नाम: मिश्रीलाल गृह संख्या : 18/2 उम्र : 72 लिंग : पुरुष	फोटो उपलब्ध	881	BZK1544394	निर्वाचक का नाम : भगवान सिंह पिता का नाम: घनश्याम गृह संख्या : 18/2 उम्र : 44 लिंग : पुरुष	फोटो उपलब्ध
882	NFT0508226	निर्वाचक का नाम : लक्ष्मण मीना पिता का नाम: घनश्याम गृह संख्या : 18/2 उम्र : 33 लिंग : पुरुष	फोटो उपलब्ध	883	NFT1333590	निर्वाचक का नाम : दुलारी मीना पति का नाम: लक्ष्मण मीना गृह संख्या : 18/2 उम्र : 31 लिंग : महिला	फोटो उपलब्ध	884	BZK1544535	निर्वाचक का नाम : सडीबाई पति का नाम: बद्रीलाल गृह संख्या : 18/3 उम्र : 95 लिंग : महिला	फोटो उपलब्ध
885	BZK0253005	निर्वाचक का नाम : छोटेलाल पिता का नाम: बद्रीलाल गृह संख्या : 18/3 उम्र : 65 लिंग : पुरुष	फोटो उपलब्ध	886	BZK0253013	निर्वाचक का नाम : मुन्नीबाई पति का नाम: छोटेलाल गृह संख्या : 18/3 उम्र : 61 लिंग : महिला	फोटो उपलब्ध	887	BZK0253021	निर्वाचक का नाम : रामजीवन पिता का नाम: बद्रीलाल गृह संख्या : 18/3 उम्र : 44 लिंग : पुरुष	फोटो उपलब्ध
888	NFT0250837	निर्वाचक का नाम : भागवतीबाई पति का नाम: रामजीवन गृह संख्या : 18/3 उम्र : 42 लिंग : महिला	फोटो उपलब्ध	889	NFT0392126	निर्वाचक का नाम : अर्जुन सिंह मीना पिता का नाम: छोटेलाल मीना गृह संख्या : 18/3 उम्र : 37 लिंग : पुरुष	फोटो उपलब्ध	890	NFT1296201	निर्वाचक का नाम : राधा रमन मीना पिता का नाम: छोटेलाल मीना गृह संख्या : 18/3 उम्र : 26 लिंग : पुरुष	फोटो उपलब्ध
891	BZK1544048	निर्वाचक का नाम : रामेश्वरसिंह पिता का नाम: कन्हैयालाल गृह संख्या : 18/4 उम्र : 65 लिंग : पुरुष	फोटो उपलब्ध	892	BZK0253054	निर्वाचक का नाम : कमलेश पिता का नाम: रामेश्वर गृह संख्या : 18/4 उम्र : 53 लिंग : पुरुष	फोटो उपलब्ध	893	NFT0250845	निर्वाचक का नाम : इकलेश कुमार पिता का नाम: रामेश्वर गृह संख्या : 18/4 उम्र : 49 लिंग : पुरुष	फोटो उपलब्ध
894	BZK1578194	निर्वाचक का नाम : सविता बाई मीना पति का नाम: कमलेश गृह संख्या : 18/4 उम्र : 47 लिंग : महिला	फोटो उपलब्ध	895	NFT0744714	निर्वाचक का नाम : रीना बाई पिता का नाम: रामेश्वर सिंह गृह संख्या : 18/4 उम्र : 32 लिंग : महिला	फोटो उपलब्ध	896	NFT0744607	निर्वाचक का नाम : राजकुमारी पिता का नाम: रामेश्वर सिंह गृह संख्या : 18/4 उम्र : 31 लिंग : महिला	फोटो उपलब्ध
897	NFT1295898	निर्वाचक का नाम : तुलसी मीना पिता का नाम: कमलेश मीना गृह संख्या : 18/4 उम्र : 26 लिंग : महिला	फोटो उपलब्ध	898	BZK0253088	निर्वाचक का नाम : रामविलास पिता का नाम: नारायणसिंह गृह संख्या : 19 उम्र : 52 लिंग : पुरुष	फोटो उपलब्ध	899	BZK1850817	निर्वाचक का नाम : गुडीबाई पति का नाम: रामविलास गृह संख्या : 19 उम्र : 47 लिंग : महिला	फोटो उपलब्ध
900	NFT0578831	निर्वाचक का नाम : केवल सिंह पिता का नाम: चंदन सिंह गृह संख्या : 20 उम्र : 52 लिंग : पुरुष	फोटो उपलब्ध	901	BZK1544204	निर्वाचक का नाम : गोकलबाई पति का नाम: केवलसिंह गृह संख्या : 20 उम्र : 50 लिंग : महिला	फोटो उपलब्ध	902	NFT1296128	निर्वाचक का नाम : राकेश मीना पिता का नाम: केवल मीना गृह संख्या : 20 उम्र : 25 लिंग : पुरुष	फोटो उपलब्ध
903	BZK0253120	निर्वाचक का नाम : भीमसिंह पिता का नाम: भवरलाल गृह संख्या : 21/2 उम्र : 68 लिंग : पुरुष	फोटो उपलब्ध	904	NFT0340976	निर्वाचक का नाम : ऊकारीबाई पति का नाम: भीमसिंह गृह संख्या : 21/2 उम्र : 65 लिंग : महिला	फोटो उपलब्ध	905	BZK0253153	निर्वाचक का नाम : जमनालाल पिता का नाम: भवरलाल गृह संख्या : 21/2 उम्र : 58 लिंग : पुरुष	फोटो उपलब्ध
906	NFT0250878	निर्वाचक का नाम : सुशीलाबाई पति का नाम: नरूलाल गृह संख्या : 21/2 उम्र : 54 लिंग : महिला	फोटो उपलब्ध	907	BZK0253161	निर्वाचक का नाम : नारायणसिंह पिता का नाम: भवरलाल गृह संख्या : 21/2 उम्र : 53 लिंग : पुरुष	फोटो उपलब्ध	908	BZK1544485	निर्वाचक का नाम : रामपतिबाई पति का नाम: जमनालाल गृह संख्या : 21/2 उम्र : 51 लिंग : महिला	फोटो उपलब्ध

909 निर्वाचक का नाम : राधावाई पति का नाम: नारायणसिंह गृह संख्या : 21/2 उम्र : 47 लिंग : महिला	BZK1578236 फोटो उपलब्ध	910 निर्वाचक का नाम : उदम मीना पिता का नाम: नन्नू लाल मीना गृह संख्या : 21/2 उम्र : 32 लिंग : पुरुष	NFT0508242 फोटो उपलब्ध	911 निर्वाचक का नाम : विक्रम मीना मीना पिता का नाम: भीम सिंग मीना गृह संख्या : 21/2 उम्र : 29 लिंग : पुरुष	NFT1295823 फोटो उपलब्ध
912 निर्वाचक का नाम : मनीष मीना पिता का नाम: नन्नूलाल मीना गृह संख्या : 21/2 उम्र : 27 लिंग : पुरुष	NFT1295864 फोटो उपलब्ध	913 निर्वाचक का नाम : ललित मीना पिता का नाम: जमना लाल मीना गृह संख्या : 21/2 उम्र : 25 लिंग : पुरुष	NFT1295831 फोटो उपलब्ध	914 निर्वाचक का नाम : धापूबाई पति का नाम: मजबूतसिंह गृह संख्या : 22 उम्र : 52 लिंग : महिला	BZK1578152 फोटो उपलब्ध
915 निर्वाचक का नाम : हरिसिंह पिता का नाम: कालूराम गृह संख्या : 23 उम्र : 75 लिंग : पुरुष	NFT1380690 फोटो उपलब्ध	916 निर्वाचक का नाम : बसन्तीबाई पति का नाम: हरिसिंह गृह संख्या : 23 उम्र : 70 लिंग : महिला	BZK1578129 फोटो उपलब्ध	917 निर्वाचक का नाम : पुष्कर सिंह पिता का नाम: कालूराम गृह संख्या : 23 उम्र : 62 लिंग : पुरुष	BZK0253211 फोटो उपलब्ध
918 निर्वाचक का नाम : मुन्नीबाई पति का नाम: पुष्कर सिंह गृह संख्या : 23 उम्र : 60 लिंग : महिला	BZK1578111 फोटो उपलब्ध	919 निर्वाचक का नाम : रामसेवक पिता का नाम: हरिसिंह गृह संख्या : 23 उम्र : 40 लिंग : पुरुष	BZK1963412 फोटो उपलब्ध	920 निर्वाचक का नाम : बबलू पिता का नाम: हरिसिंह गृह संख्या : 23 उम्र : 38 लिंग : पुरुष	NFT0250811 फोटो उपलब्ध
921 निर्वाचक का नाम : सतीश कुमार पिता का नाम: हरिसिंह गृह संख्या : 23 उम्र : 38 लिंग : पुरुष	BZK1963420 फोटो उपलब्ध	922 निर्वाचक का नाम : द्रोपतीबाई पति का नाम: रामसेवक गृह संख्या : 23 उम्र : 38 लिंग : महिला	NFT0250886 फोटो उपलब्ध	923 निर्वाचक का नाम : शीला बाई मीना पति का नाम: सतीश कुमार मीना गृह संख्या : 23 उम्र : 33 लिंग : महिला	NFT0508234 फोटो उपलब्ध
924 निर्वाचक का नाम : रवि मीना पिता का नाम: पुष्करलाल मीना गृह संख्या : 23 उम्र : 26 लिंग : पुरुष	NFT1293992 फोटो उपलब्ध	925 निर्वाचक का नाम : अनिल मीना पिता का नाम: हरि सिंह मीना गृह संख्या : 23 उम्र : 22 लिंग : पुरुष	NFT1704311 फोटो उपलब्ध	926 निर्वाचक का नाम : शांतीबाई पति का नाम: हीरालाल गृह संख्या : 26/1 उम्र : 80 लिंग : महिला	BZK0253237 फोटो उपलब्ध
927 निर्वाचक का नाम : पारससिंह पिता का नाम: हीरालाल गृह संख्या : 26/1 उम्र : 65 लिंग : पुरुष	NFT0189274 फोटो उपलब्ध	928 निर्वाचक का नाम : मुरारीलाल पिता का नाम: हीरालाल गृह संख्या : 26/1 उम्र : 60 लिंग : पुरुष	BZK0253260 फोटो उपलब्ध	929 निर्वाचक का नाम : गुड्डीबाई पति का नाम: पारससिंह गृह संख्या : 26/1 उम्र : 60 लिंग : महिला	NFT0250894 फोटो उपलब्ध
930 निर्वाचक का नाम : हरिओम बाई पति का नाम: मुरारीलाल गृह संख्या : 26/1 उम्र : 55 लिंग : महिला	BZK0253278 फोटो उपलब्ध	931 निर्वाचक का नाम : पदमसिंह पिता का नाम: हीरालाल गृह संख्या : 26/1 उम्र : 52 लिंग : पुरुष	BZK0253294 फोटो उपलब्ध	932 निर्वाचक का नाम : कदमसिंह पिता का नाम: हीरालाल गृह संख्या : 26/1 उम्र : 52 लिंग : पुरुष	BZK0253286 फोटो उपलब्ध
933 निर्वाचक का नाम : प्रकाशबाई पति का नाम: पदमसिंह गृह संख्या : 26/1 उम्र : 50 लिंग : महिला	BZK1682079 फोटो उपलब्ध	934 निर्वाचक का नाम : सरोजबाई पति का नाम: कदमसिंह गृह संख्या : 26/1 उम्र : 50 लिंग : महिला	BZK1682061 फोटो उपलब्ध	935 निर्वाचक का नाम : सरजनसिंह पिता का नाम: हीरालाल गृह संख्या : 26/1 उम्र : 48 लिंग : पुरुष	BZK0253302 फोटो उपलब्ध
936 निर्वाचक का नाम : रमाबाई पति का नाम: सरजन सिंह गृह संख्या : 26/1 उम्र : 46 लिंग : महिला	BZK1544337 फोटो उपलब्ध	937 निर्वाचक का नाम : महेन्द्रसिंह पिता का नाम: हीरालाल गृह संख्या : 26/1 उम्र : 44 लिंग : पुरुष	BZK1544386 फोटो उपलब्ध	938 निर्वाचक का नाम : राजकुमारी बाई पति का नाम: महेन्द्र सिंह गृह संख्या : 26/1 उम्र : 43 लिंग : महिला	BZK1544303 फोटो उपलब्ध

939 निर्वाचक का नाम : मिथुनसिंह पिता का नाम: पारससिंह गृह संख्या : 26/1 उम्र : 38 लिंग : पुरुष	BZK1681998 फोटो उपलब्ध	940 निर्वाचक का नाम : रमा मीना पति का नाम: शिवम मीना गृह संख्या : 26/1 उम्र : 31 लिंग : महिला	NFT1664184 फोटो उपलब्ध	941 निर्वाचक का नाम : रामवीर मीना पिता का नाम: मुरारी लाल गृह संख्या : 26/1 उम्र : 25 लिंग : पुरुष	NFT1417955 फोटो उपलब्ध
942 निर्वाचक का नाम : दीपक मीना पिता का नाम: पारस सिंह मीना गृह संख्या : 26/1 उम्र : 25 लिंग : पुरुष	NFT1418037 फोटो उपलब्ध	943 निर्वाचक का नाम : लक्ष्मी मीना पिता का नाम: पदम सिंह मीना गृह संख्या : 26/1 उम्र : 25 लिंग : महिला	NFT1417948 फोटो उपलब्ध	944 निर्वाचक का नाम : पूजा बाई मीना पति का नाम: दीपक मीना गृह संख्या : 26/1 उम्र : 24 लिंग : महिला	NFT1633155 फोटो उपलब्ध
945 निर्वाचक का नाम : मंजू मीना पिता का नाम: पदम सिंह गृह संख्या : 26/1 उम्र : 23 लिंग : महिला	NFT1673516 फोटो उपलब्ध	946 निर्वाचक का नाम : अरुण मीना पिता का नाम: मुरारीलाल मीना गृह संख्या : 26/1 बिलंगाकेडी उम्र : 22 लिंग : पुरुष	NFT1941434 फोटो उपलब्ध	947 निर्वाचक का नाम : मनीषा मीना पति का नाम: रवि मीना गृह संख्या : 26/2 उम्र : 30 लिंग : महिला	NFT1295856 फोटो उपलब्ध
948 निर्वाचक का नाम : रवि कुमार मीना पिता का नाम: मथुरा लाल मीना गृह संख्या : 26/2 उम्र : 26 लिंग : पुरुष	NFT1295880 फोटो उपलब्ध	949 निर्वाचक का नाम : भमरसिंह पिता का नाम: जमनालाल गृह संख्या : 27/1 उम्र : 60 लिंग : पुरुष	BZK0253328 फोटो उपलब्ध	950 निर्वाचक का नाम : कोशल्याबाई पति का नाम: भमरसिंह गृह संख्या : 27/1 उम्र : 55 लिंग : महिला	BZK0253336 फोटो उपलब्ध
951 निर्वाचक का नाम : पूरनसिंह पिता का नाम: जमनालाल गृह संख्या : 27/1 उम्र : 53 लिंग : पुरुष	BZK1590553 फोटो उपलब्ध	952 निर्वाचक का नाम : धापूवाई पति का नाम: नरनसिंह गृह संख्या : 27/1 उम्र : 45 लिंग : महिला	BZK1544261 फोटो उपलब्ध	953 निर्वाचक का नाम : हन्सीवाई पति का नाम: पूरनसिंह गृह संख्या : 27/1 उम्र : 42 लिंग : महिला	BZK1590561 फोटो उपलब्ध
954 निर्वाचक का नाम : रूपली पिता का नाम: पूरन सिंह गृह संख्या : 27/1 उम्र : 31 लिंग : महिला	NFT0792374 फोटो उपलब्ध	955 निर्वाचक का नाम : स्वती मीना पिता का नाम: पूरन सिंह गृह संख्या : 27/1 उम्र : 30 लिंग : महिला	NFT0792382 फोटो उपलब्ध	956 निर्वाचक का नाम : आयुष मीना पिता का नाम: पूरन सिंह मीना मीना गृह संख्या : 27/1 उम्र : 26 लिंग : पुरुष	NFT1352210 फोटो उपलब्ध
957 निर्वाचक का नाम : ननूलाल पिता का नाम: राधेकिशन गृह संख्या : 27/2 उम्र : 68 लिंग : पुरुष	BZK1544220 फोटो उपलब्ध	958 निर्वाचक का नाम : इन्दरसिंह पिता का नाम: राधेकिशन गृह संख्या : 27/2 उम्र : 65 लिंग : पुरुष	BZK0253351 फोटो उपलब्ध	959 निर्वाचक का नाम : जामकीबाई पति का नाम: ननूलाल गृह संख्या : 27/2 उम्र : 65 लिंग : महिला	BZK1544253 फोटो उपलब्ध
960 निर्वाचक का नाम : मुन्नीबाई पति का नाम: इन्दरसिंह गृह संख्या : 27/2 उम्र : 60 लिंग : महिला	BZK0253369 फोटो उपलब्ध	961 निर्वाचक का नाम : रामबलभ पिता का नाम: ननूलाल गृह संख्या : 27/2 उम्र : 48 लिंग : पुरुष	BZK1682046 फोटो उपलब्ध	962 निर्वाचक का नाम : रामहेत पिता का नाम: ननूलाल गृह संख्या : 27/2 उम्र : 45 लिंग : पुरुष	BZK1682012 फोटो उपलब्ध
963 निर्वाचक का नाम : ममतवाई पति का नाम: रामहेत गृह संख्या : 27/2 उम्र : 40 लिंग : महिला	BZK1544287 फोटो उपलब्ध	964 निर्वाचक का नाम : राज बाई मीना पति का नाम: रामवल्लभ गृह संख्या : 27/2 उम्र : 37 लिंग : महिला	NFT0508325 फोटो उपलब्ध	965 निर्वाचक का नाम : कोमल सिंह मीना पिता का नाम: इंदर सिंह मीना गृह संख्या : 27/2 उम्र : 27 लिंग : पुरुष	NFT1296136 फोटो उपलब्ध
966 निर्वाचक का नाम : सरवन मीना पिता का नाम: इंदर सिंह मीना गृह संख्या : 27/2 उम्र : 25 लिंग : पुरुष	NFT1296144 फोटो उपलब्ध	967 निर्वाचक का नाम : धीरपसिंह पिता का नाम: पन्नालाल गृह संख्या : 27/3 उम्र : 75 लिंग : पुरुष	BZK0253385 फोटो उपलब्ध	Q 968 निर्वाचक का नाम : विमलेश पति का नाम: शिवकुमार गृह संख्या : 27/3 उम्र : 51 लिंग : महिला	NFT0792366 फोटो उपलब्ध

969	BZK0253393
निर्वाचक का नाम : राजनसिंह पिता का नाम: धीरपसिंह गृह संख्या : 27/3 उम्र : 48 लिंग : पुरुष	फोटो उपलब्ध

970	BZK1544279
निर्वाचक का नाम : रामपती बाई पति का नाम: राजन सिंह गृह संख्या : 27/3 उम्र : 46 लिंग : महिला	फोटो उपलब्ध

971	NFT1797281
निर्वाचक का नाम : शिवानी बाई मीना पति का नाम: राजन मीना गृह संख्या : वीलंगा खेडी उम्र : 25 लिंग : महिला	फोटो उपलब्ध

972	1	NFT2101046	निर्वाचक का नाम : नेहा मीना पिता का नाम: मोहर सिंह मीना गृह संख्या : 36 उम्र : 18 लिंग : महिला	फोटो उपलब्ध	973	1	NFT2107365	निर्वाचक का नाम : रिंकी मीना पति का नाम: अनिरुद्ध मीना गृह संख्या : 85/1 उम्र : 29 लिंग : महिला	फोटो उपलब्ध	974	1	NFT2113405	निर्वाचक का नाम : कविता माली पिता का नाम: अर्जुन माली गृह संख्या : 65 उम्र : 18 लिंग : महिला	फोटो उपलब्ध
975	3	NFT2121168	निर्वाचक का नाम : श्री बाई मीना पति का नाम: कल्लू मीना गृह संख्या : 5 उम्र : 46 लिंग : महिला	फोटो उपलब्ध	976	1	NFT2121176	निर्वाचक का नाम : प्रियांका मीना पति का नाम: अनुरत मीना गृह संख्या : 9 उम्र : 26 लिंग : महिला	फोटो उपलब्ध	977	1	NFT2121200	निर्वाचक का नाम : कान्हा मीना पिता का नाम: राम बाबू मीना गृह संख्या : 77/1 उम्र : 18 लिंग : पुरुष	फोटो उपलब्ध

निर्वाचकों का विवरण :							
A) मतदाताओं की संख्या :							
	नामावली का प्रकार	निर्वाचक नामावली की पहचान :	मतदाताओं की संख्या :				
			पुरुष	महिला	तृतीय लिंग	कुल	
I	मूल	मूल नामावली	विशेष गहन पुनरीक्षण 2026 की मूल नामावली एवं समस्त अनुपूरकों को एकीकृत कर	536	435	0	971
II	घटक I - परिवर्धन सूची	पूरक 1	विशेष गहन पुनरीक्षण - 2026	1	5	0	6
III	घटक II - विलोपन सूची	पूरक 1	विशेष गहन पुनरीक्षण - 2026	0	1	0	1
IV	लिंग में संशोधन के कारण अंतर			0	0	0	0
पुनरीक्षण के बाद इस नामावली में शुद्ध निर्वाचक (I+II-III+IV)				537	439	0	976
B) संशोधनों की संख्या :							
नामावली का प्रकार	निर्वाचक नामावली की पहचान :	संशोधनों की संख्या :					
पूरक 1	विशेष गहन पुनरीक्षण - 2026	3					

निर्वाचक रजिस्ट्रीकरण अधिकारी द्वारा जारी

E-मृत्यु, S-स्थानांतरित, R-दोहरी प्रविष्टि, M-लापता, Q-अहर्ता नहीं