

## निर्वाचक नामावली 2026 S12 मध्य प्रदेश

विधान सभा क्षेत्र की संख्या, नाम व आरक्षण स्थिति : 48 - महाराजपुर (सामान्य)	भाग संख्या : : 251
---	--------------------

संसदीय निर्वाचन क्षेत्र की संख्या, नाम व आरक्षण स्थिति, जिसमें विधान सभा निर्वाचन क्षेत्र स्थित है : 6 - टीकमगढ (अ.जा.)

<b>1. पुनरीक्षण का विवरण</b>	
पुनरीक्षण का वर्ष : 2026 अर्हता तिथि : 01-01-2026 पुनरीक्षण का स्वरूप : विशेष गहन पुनरीक्षण 2026 प्रकाशन की तिथि : 21-02-2026	<b>निर्वाचक नामावली की पहचान :</b> विशेष गहन पुनरीक्षण 2026 की मूल नामावली एवं समस्त अनुपूरकों को एकीकृत कर

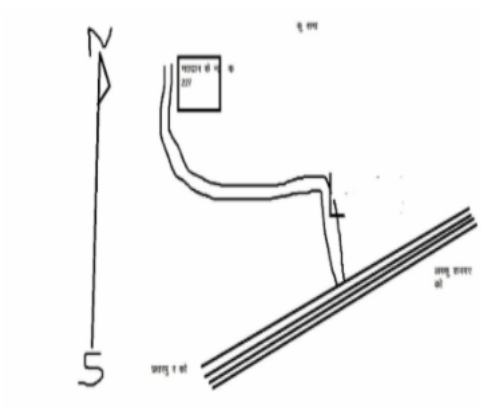
<b>2. भाग व मतदान क्षेत्र का विवरण :</b>																	
भाग में आने वाले अनुभागों की संख्या और नाम :																	
1-रविदास वार्ड नं. 12 महाराजपुर	<table border="1" style="width: 100%; border-collapse: collapse;"> <tr> <td>मुख्य शहर / मुख्य ग्राम</td> <td>: महाराजपुर</td> </tr> <tr> <td>वार्ड</td> <td>: रविदास वार्ड नं 12</td> </tr> <tr> <td>पोस्ट ऑफिस</td> <td>: महाराजपुर</td> </tr> <tr> <td>पुलिस थाना</td> <td>: महाराजपुर</td> </tr> <tr> <td>स्थानीय संस्था</td> <td>: नगर पालिका परिषद् महाराजपुर</td> </tr> <tr> <td>ब्लॉक</td> <td>: नौगाँव</td> </tr> <tr> <td>जिला</td> <td>: छतरपुर</td> </tr> <tr> <td>पिन कोड</td> <td>: 471501</td> </tr> </table>	मुख्य शहर / मुख्य ग्राम	: महाराजपुर	वार्ड	: रविदास वार्ड नं 12	पोस्ट ऑफिस	: महाराजपुर	पुलिस थाना	: महाराजपुर	स्थानीय संस्था	: नगर पालिका परिषद् महाराजपुर	ब्लॉक	: नौगाँव	जिला	: छतरपुर	पिन कोड	: 471501
मुख्य शहर / मुख्य ग्राम	: महाराजपुर																
वार्ड	: रविदास वार्ड नं 12																
पोस्ट ऑफिस	: महाराजपुर																
पुलिस थाना	: महाराजपुर																
स्थानीय संस्था	: नगर पालिका परिषद् महाराजपुर																
ब्लॉक	: नौगाँव																
जिला	: छतरपुर																
पिन कोड	: 471501																

<b>3. मतदान केंद्र का विवरण</b>		
मतदान केंद्र की संख्या व नाम :	मतदान केन्द्र की विशेष हैसियत (पुरुष/महिला/सामान्य) :	सामान्य
251 - महाराजपुर	इस मतदान क्षेत्र के सहायक (ऑक्जिलियरी) मतदान केन्द्रों की संख्या :	0
मतदान केंद्र का भवन व पता :		
नवीन समाज भवन वार्ड क्रमांक 12 महाराजपुर		

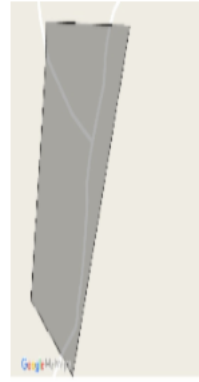
<b>4. मतदाताओं की संख्या :</b>					
आरंभिक क्रम संख्या	अंतिम क्रम संख्या	मतदाताओं की संख्या			
		पुरुष	महिला	तृतीय लिंग	कुल
1	758	407	349	0	756

निर्वाचक रजिस्ट्रीकरण अधिकारी द्वारा जारी

Nazri Naksha



Google Map View



Polling Station Building Front View

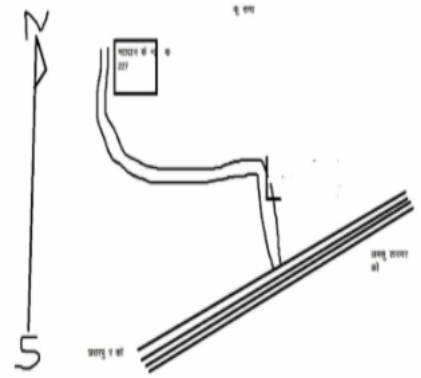


मतदान केंद्र के सामने का फ़ोटो

Cad View



Key MAP View



1	UBY3844495	निर्वाचक का नाम : काशी बाई अहिरवार पति का नाम: रघु गृह संख्या : 01 उम्र : 76 लिंग : महिला	2	GLP1465342	निर्वाचक का नाम : प्रकाश चंद्र अहिरवार पिता का नाम: रघू गृह संख्या : 01 उम्र : 43 लिंग : पुरुष	3	GLP1466217	निर्वाचक का नाम : नारायण दास अहिरवार पिता का नाम: रघू गृह संख्या : 01 उम्र : 42 लिंग : पुरुष
4	GLP2042919	निर्वाचक का नाम : सुशीला अहिरवार पति का नाम: प्रकाशचन्द्र गृह संख्या : 01 उम्र : 41 लिंग : महिला	5	UBY2486223	निर्वाचक का नाम : तुलसा अहिरवार पति का नाम: नारायण गृह संख्या : 01 उम्र : 36 लिंग : महिला	6	GLP1465409	निर्वाचक का नाम : कुंती लाल अहिरवार पिता का नाम: गज्जू गृह संख्या : 02 उम्र : 58 लिंग : पुरुष
7	GLP1465359	निर्वाचक का नाम : संपत बाई अहिरवार पति का नाम: कुंजीलाल अहिरवार गृह संख्या : 02 उम्र : 55 लिंग : महिला	8	UBY3844602	निर्वाचक का नाम : फूल चंद्र अहिरवार पिता का नाम: गज्जू गृह संख्या : 02 उम्र : 49 लिंग : पुरुष	9	GLP1466191	निर्वाचक का नाम : शोभा रानी अहिरवार पति का नाम: फूलचंद गृह संख्या : 02 उम्र : 47 लिंग : महिला
10	GLP1465425	निर्वाचक का नाम : सीताराम अहिरवार पिता का नाम: कुंजीलाल अहिरवार गृह संख्या : 02 उम्र : 42 लिंग : पुरुष	11	UBY4527891	निर्वाचक का नाम : करन अहिरवार पिता का नाम: कुंती लाल अहिरवार गृह संख्या : 02 उम्र : 21 लिंग : पुरुष	12	GLP1466175	निर्वाचक का नाम : रामबाई अहिरवार पति का नाम: दिल्लीपत गृह संख्या : 03 उम्र : 50 लिंग : महिला
13	UBY3844594	निर्वाचक का नाम : हरदयाल अहिरवार पिता का नाम: नट्ठू गृह संख्या : 03 उम्र : 48 लिंग : पुरुष	14	UBY3844628	निर्वाचक का नाम : सिया रानी अहिरवार पति का नाम: धूराम गृह संख्या : 04 उम्र : 56 लिंग : महिला	15	UBY2866804	निर्वाचक का नाम : अनीता अहिरवार पति का नाम: वीरेन्द्र कुमार गृह संख्या : 04 उम्र : 35 लिंग : महिला
16	UBY2866796	निर्वाचक का नाम : अरविंद्र कुमार अहिरवार पिता का नाम: धूराम अहिरवार गृह संख्या : 04 उम्र : 33 लिंग : पुरुष	17	UBY3194230	निर्वाचक का नाम : पुष्पेंद्र कुमार अहिरवार पिता का नाम: धूराम गृह संख्या : 04 उम्र : 32 लिंग : पुरुष	18	UBY4040960	निर्वाचक का नाम : पूजा अहिरवार पति का नाम: पुष्पेंद्र गृह संख्या : 04 उम्र : 29 लिंग : महिला
19	UBY3194248	निर्वाचक का नाम : अर्चना अहिरवार पति का नाम: सुरेश गृह संख्या : 05 उम्र : 42 लिंग : महिला	20	UBY4642906	निर्वाचक का नाम : साहिल अहिरवार पिता का नाम: सुरेश अहिरवार गृह संख्या : 05 उम्र : 20 लिंग : पुरुष	21	GLP1977263	निर्वाचक का नाम : गैदारानी अहिरवार पति का नाम: हेमराज गृह संख्या : 06 उम्र : 55 लिंग : महिला
22	UBY4657474	निर्वाचक का नाम : पूनम अहिरवार पति का नाम: बाबू अहिरवार गृह संख्या : 06 उम्र : 27 लिंग : महिला	23	UBY3844560	निर्वाचक का नाम : भगवान दास अहिरवार पिता का नाम: धनीराम गृह संख्या : 07 उम्र : 78 लिंग : पुरुष	24	UBY2486298	निर्वाचक का नाम : नीतू अहिरवार पति का नाम: मुकेश गृह संख्या : 07 उम्र : 35 लिंग : महिला
25	UBY3844545	निर्वाचक का नाम : बहोरा अनुरागी पिता का नाम: साधूराम गृह संख्या : 08 उम्र : 75 लिंग : पुरुष	26	UBY4089983	निर्वाचक का नाम : श्यामबाई पति का नाम: बहोरा गृह संख्या : 08 उम्र : 73 लिंग : महिला	27	UBY3194255	निर्वाचक का नाम : भार्गीरथ अनुरागी पिता का नाम: बहोरा गृह संख्या : 08 उम्र : 39 लिंग : पुरुष
28	GLP1976679	निर्वाचक का नाम : आशा रानी अनुरागी पति का नाम: वृन्दावन गृह संख्या : 09 उम्र : 76 लिंग : महिला	29	GLP1976695	निर्वाचक का नाम : प्रकाश अनुरागी पिता का नाम: वृन्दावन गृह संख्या : 09 उम्र : 43 लिंग : पुरुष	30	GLP1976968	निर्वाचक का नाम : बलराम अनुरागी पिता का नाम: वृन्दावन गृह संख्या : 09 उम्र : 41 लिंग : पुरुष

31	UBY3194263	निर्वाचक का नाम : अनीता अनुरागी पति का नाम: बलराम गृह संख्या : 09 उम्र : 34 लिंग : महिला	फोटो उपलब्ध	32	UBY4659637	निर्वाचक का नाम : विनोद कुमार अनुरागी पिता का नाम: वृंदावन अनुरागी गृह संख्या : 09 उम्र : 20 लिंग : पुरुष	फोटो उपलब्ध	33	UBY3844511	निर्वाचक का नाम : लच्छू अनुरागी पिता का नाम: पूरन गृह संख्या : 10 उम्र : 65 लिंग : पुरुष	फोटो उपलब्ध
34	GLP1976687	निर्वाचक का नाम : चंद्र रानी अनुरागी पति का नाम: लक्ष्मीप्रसाद गृह संख्या : 10 उम्र : 49 लिंग : महिला	फोटो उपलब्ध	35	UBY4463709	निर्वाचक का नाम : कैलाश अनुरागी पिता का नाम: लच्छू अनुरागी गृह संख्या : 10 उम्र : 29 लिंग : पुरुष	फोटो उपलब्ध	36	UBY4462891	निर्वाचक का नाम : रामबाई अनुरागी पति का नाम: कैलाश अनुरागी गृह संख्या : 10 उम्र : 27 लिंग : महिला	फोटो उपलब्ध
37	UBY4669784	निर्वाचक का नाम : अशोक अनुरागी पिता का नाम: लच्छू अनुरागी गृह संख्या : 10 उम्र : 23 लिंग : पुरुष	फोटो उपलब्ध	38	UBY4662102	निर्वाचक का नाम : संदीप अनुरागी पिता का नाम: लच्छू अनुरागी गृह संख्या : 10 उम्र : 22 लिंग : पुरुष	फोटो उपलब्ध	39	GLP1976646	निर्वाचक का नाम : कालीचरन अनुरागी पिता का नाम: ब्रजलाल गृह संख्या : 11 उम्र : 49 लिंग : पुरुष	फोटो उपलब्ध
40	GLP1976711	निर्वाचक का नाम : राजकुंवर अनुरागी पति का नाम: किशोरी गृह संख्या : 12 उम्र : 52 लिंग : महिला	फोटो उपलब्ध	41	UBY4012266	निर्वाचक का नाम : रजनी अनुरागी पिता का नाम: भूप चंद्र गृह संख्या : 12 उम्र : 25 लिंग : महिला	फोटो उपलब्ध	42	UBY4531356	निर्वाचक का नाम : उमा शंकर अनुरागी पिता का नाम: भूप चंद्र अनुरागी गृह संख्या : 12 उम्र : 24 लिंग : पुरुष	फोटो उपलब्ध
43	UBY4694642	निर्वाचक का नाम : आयुष कुमार अहिरवार पिता का नाम: विनोद कुमार अहिरवार गृह संख्या : 12 उम्र : 20 लिंग : पुरुष	फोटो उपलब्ध	44	UBY3844552	निर्वाचक का नाम : हरगोविंद अनुरागी पिता का नाम: गरीबा गृह संख्या : 13 उम्र : 60 लिंग : पुरुष	फोटो उपलब्ध	45	UBY3844487	निर्वाचक का नाम : काशीराम अनुरागी पिता का नाम: गरीबा गृह संख्या : 14 उम्र : 55 लिंग : पुरुष	फोटो उपलब्ध
46	UBY4195780	निर्वाचक का नाम : कुसुम पति का नाम: परशुराम गृह संख्या : 14 उम्र : 53 लिंग : महिला	फोटो उपलब्ध	47	GLP1466167	निर्वाचक का नाम : प्यारी बाई अनुरागी पति का नाम: काशीराम गृह संख्या : 14 उम्र : 50 लिंग : महिला	फोटो उपलब्ध	48	UBY4183760	निर्वाचक का नाम : दिनेश वंसकार पिता का नाम: परशुराम गृह संख्या : 14 उम्र : 29 लिंग : पुरुष	फोटो उपलब्ध
49	UBY4041067	निर्वाचक का नाम : प्रेमचंद अनुरागी पिता का नाम: कासीराम गृह संख्या : 14 उम्र : 28 लिंग : पुरुष	फोटो उपलब्ध	50	UBY4573887	निर्वाचक का नाम : पूजा अनुरागी पति का नाम: प्रेमचंद अनुरागी गृह संख्या : 14 उम्र : 27 लिंग : महिला	फोटो उपलब्ध	51	UBY4183653	निर्वाचक का नाम : ज्योति वंसकार पिता का नाम: परशुराम गृह संख्या : 14 उम्र : 26 लिंग : महिला	फोटो उपलब्ध
52	UBY4573879	निर्वाचक का नाम : रोशनी अनुरागी पिता का नाम: काशीराम अनुरागी गृह संख्या : 14 उम्र : 23 लिंग : महिला	फोटो उपलब्ध	53	UBY4143699	निर्वाचक का नाम : शांति बाई अनुरागी पति का नाम: बंशीलाल गृह संख्या : 15 उम्र : 70 लिंग : महिला	फोटो उपलब्ध	54	GLP1976620	निर्वाचक का नाम : शंकर अनुरागी पिता का नाम: बंशीलाल गृह संख्या : 15 उम्र : 48 लिंग : पुरुष	फोटो उपलब्ध
55	UBY0086520	निर्वाचक का नाम : रामकुंवर अनुरागी पति का नाम: शिवचरन गृह संख्या : 15 उम्र : 46 लिंग : महिला	फोटो उपलब्ध	56	GLP1976638	निर्वाचक का नाम : गेदारानी पति का नाम: शंकर गृह संख्या : 15 उम्र : 46 लिंग : महिला	फोटो उपलब्ध	57	UBY4467478	निर्वाचक का नाम : रवि अनुरागी पिता का नाम: लेट शिवचरण अनुरागी गृह संख्या : 15 उम्र : 24 लिंग : पुरुष	फोटो उपलब्ध
58	GLP1976653	निर्वाचक का नाम : शिवदयाल अनुरागी पिता का नाम: बंशीलाल गृह संख्या : 16 उम्र : 51 लिंग : पुरुष	फोटो उपलब्ध	59	GLP1976661	निर्वाचक का नाम : सीताबाई पति का नाम: शिवदयाल गृह संख्या : 16 उम्र : 49 लिंग : महिला	फोटो उपलब्ध	60	UBY4468302	निर्वाचक का नाम : अरविंद अनुरागी पिता का नाम: शिव दयाल अनुरागी गृह संख्या : 16 उम्र : 30 लिंग : पुरुष	फोटो उपलब्ध

61	UBY4468492	निर्वाचक का नाम : राधिका रानी अनुरागी पति का नाम: अरविंद अनुरागी गृह संख्या : 16 उम्र : 28 लिंग : महिला	फोटो उपलब्ध	62	UBY4678470	निर्वाचक का नाम : उमेश अहिरवार पिता का नाम: गनेशी अहिरवार गृह संख्या : 17 उम्र : 37 लिंग : पुरुष	फोटो उपलब्ध	63	UBY4195798	निर्वाचक का नाम : विक्की वंसकार पिता का नाम: शिवदयाल गृह संख्या : 18 उम्र : 36 लिंग : पुरुष	फोटो उपलब्ध
64	GLP1465227	निर्वाचक का नाम : गीता महेडिया पति का नाम: रामस्वरूप गृह संख्या : 226 उम्र : 44 लिंग : महिला	फोटो उपलब्ध	65	UBY4183786	निर्वाचक का नाम : शंकर कुमार पिता का नाम: परशुराम गृह संख्या : 21 उम्र : 32 लिंग : पुरुष	फोटो उपलब्ध	66	UBY4183794	निर्वाचक का नाम : सविता बरार पति का नाम: शंकर कुमार गृह संख्या : 21 उम्र : 31 लिंग : महिला	फोटो उपलब्ध
67	GLP1465268	निर्वाचक का नाम : माया पति का नाम: मातादीन गृह संख्या : 23 उम्र : 45 लिंग : महिला	फोटो उपलब्ध	68	GLP2114320	निर्वाचक का नाम : अशोक पिता का नाम: टूडा गृह संख्या : 23 उम्र : 44 लिंग : पुरुष	फोटो उपलब्ध	69	GLP1977495	निर्वाचक का नाम : सुमित्रा पति का नाम: मोहन गृह संख्या : 225 उम्र : 48 लिंग : महिला	फोटो उपलब्ध
70	GLP1977545	निर्वाचक का नाम : राजा बाई बसोर पति का नाम: मोहनलाल गृह संख्या : 226 उम्र : 73 लिंग : महिला	फोटो उपलब्ध	71	GLP1466662	निर्वाचक का नाम : खेमचंद पिता का नाम: बाबूलाल गृह संख्या : 27 उम्र : 42 लिंग : पुरुष	फोटो उपलब्ध	72	UBY4183802	निर्वाचक का नाम : रुपा देवी बसोर पति का नाम: खेम चंद्र गृह संख्या : 27 उम्र : 40 लिंग : महिला	फोटो उपलब्ध
73	GLP2235166	निर्वाचक का नाम : महेन्द्रकुमार पिता का नाम: बाबूलाल गृह संख्या : 227 उम्र : 37 लिंग : पुरुष	फोटो उपलब्ध	74	UBY4128377	निर्वाचक का नाम : विमला पति का नाम: गनेशी गृह संख्या : 28 उम्र : 83 लिंग : महिला	फोटो उपलब्ध	75	UBY4333761	निर्वाचक का नाम : सुनील कुमार बरार पिता का नाम: गनेशीलाल गृह संख्या : 28 उम्र : 34 लिंग : पुरुष	फोटो उपलब्ध
76	GLP1465599	निर्वाचक का नाम : कालीचरन पिता का नाम: हरीशचंद्र गृह संख्या : 29 उम्र : 63 लिंग : पुरुष	फोटो उपलब्ध	77	GLP1465581	निर्वाचक का नाम : सावित्री पति का नाम: कालीचरन गृह संख्या : 29 उम्र : 60 लिंग : महिला	फोटो उपलब्ध	78	UBY4128419	निर्वाचक का नाम : सीताराम पिता का नाम: मंगलदास गृह संख्या : 30 उम्र : 60 लिंग : पुरुष	फोटो उपलब्ध
79	GLP1465664	निर्वाचक का नाम : गीता पति का नाम: सीताराम गृह संख्या : 30 उम्र : 53 लिंग : महिला	फोटो उपलब्ध	80	GLP1488906	निर्वाचक का नाम : राजू बसोर पिता का नाम: कल्ला बसोर गृह संख्या : 69 उम्र : 46 लिंग : पुरुष	फोटो उपलब्ध	81	UBY3193646	निर्वाचक का नाम : विनोद कुमार वर्मा पिता का नाम: रामप्रसाद वर्मा गृह संख्या : 69 उम्र : 43 लिंग : पुरुष	फोटो उपलब्ध
82	UBY3480589	निर्वाचक का नाम : मकुन्दी पिता का नाम: भुमनिया गृह संख्या : 70 उम्र : 46 लिंग : पुरुष	फोटो उपलब्ध	83	UBY3480506	निर्वाचक का नाम : पुष्या पति का नाम: मकुन्दी गृह संख्या : 70 उम्र : 43 लिंग : महिला	फोटो उपलब्ध	84	UBY3480621	निर्वाचक का नाम : रमेश कुमार पिता का नाम: भुमनिया गृह संख्या : 70 उम्र : 31 लिंग : पुरुष	फोटो उपलब्ध
85	UBY2838944	निर्वाचक का नाम : किरण देवी अहिरवार पति का नाम: परसराम अहिरवार गृह संख्या : 72 उम्र : 46 लिंग : महिला	फोटो उपलब्ध	86	GLP1490282	निर्वाचक का नाम : मुन्ना पिता का नाम: जगुआ गृह संख्या : 77 उम्र : 67 लिंग : पुरुष	फोटो उपलब्ध	87	UBY3480357	निर्वाचक का नाम : अशोक कुमार पिता का नाम: जागुआ गृह संख्या : 77 उम्र : 38 लिंग : पुरुष	फोटो उपलब्ध
88	UBY3480365	निर्वाचक का नाम : सुनीता पति का नाम: अशोक कुमार गृह संख्या : 77 उम्र : 37 लिंग : महिला	फोटो उपलब्ध	89	UBY3848470	निर्वाचक का नाम : रामकिशोर वर्मा पिता का नाम: मुन्ना वर्मा गृह संख्या : 77 उम्र : 30 लिंग : पुरुष	फोटो उपलब्ध	90	GLP1489730	निर्वाचक का नाम : भूरी वर्मा पति का नाम: पंचू वर्मा गृह संख्या : 79 उम्र : 86 लिंग : महिला	फोटो उपलब्ध

91	UBY4530713	निर्वाचक का नाम : पंचा वर्मा पिता का नाम: बलदेव वर्मा गृह संख्या : 79 उम्र : 80 लिंग : पुरुष	फोटो उपलब्ध	92	GLP1980390	निर्वाचक का नाम : राजाराम वर्मा पिता का नाम: पंचा वर्मा गृह संख्या : 79 उम्र : 61 लिंग : पुरुष	फोटो उपलब्ध	93	UBY3194685	निर्वाचक का नाम : चम्पा वर्मा पिता का नाम: राजाराम वर्मा गृह संख्या : 79 उम्र : 53 लिंग : महिला	फोटो उपलब्ध
94	GLP1980382	निर्वाचक का नाम : कमली बाई वर्मा पिता का नाम: कैलाश वर्मा गृह संख्या : 79 उम्र : 51 लिंग : महिला	फोटो उपलब्ध	95	GLP1490696	निर्वाचक का नाम : कैलाश वर्मा पिता का नाम: पंचम वर्मा गृह संख्या : 79 उम्र : 45 लिंग : पुरुष	फोटो उपलब्ध	96	GLP1489631	निर्वाचक का नाम : हल्के पिता का नाम: मोहन गृह संख्या : 80 उम्र : 75 लिंग : पुरुष	फोटो उपलब्ध
97	UBY2922854	निर्वाचक का नाम : दीनदयाल वर्मा वर्मा पिता का नाम: कलूटा गृह संख्या : 81 उम्र : 50 लिंग : पुरुष	फोटो उपलब्ध	98	UBY4140521	निर्वाचक का नाम : चत्ती वार्ड पिता का नाम: दीनदयाल गृह संख्या : 81 उम्र : 46 लिंग : महिला	फोटो उपलब्ध	99	UBY2621845	निर्वाचक का नाम : आशा राम वर्मा पिता का नाम: कलूटा वर्मा गृह संख्या : 81 उम्र : 35 लिंग : पुरुष	फोटो उपलब्ध
100	UBY2922862	निर्वाचक का नाम : सचिन पिता का नाम: दीनदयाल गृह संख्या : 81 उम्र : 33 लिंग : पुरुष	फोटो उपलब्ध	101	UBY3387966	निर्वाचक का नाम : संदीप कुमार वर्मा पिता का नाम: दीनदयाल वर्मा गृह संख्या : 81 उम्र : 30 लिंग : पुरुष	फोटो उपलब्ध	102	UBY4045282	निर्वाचक का नाम : प्रियंका वर्मा पिता का नाम: दीनदयाल वर्मा गृह संख्या : 81 उम्र : 28 लिंग : महिला	फोटो उपलब्ध
103	UBY4318960	निर्वाचक का नाम : उर्मिला वर्मा पिता का नाम: दीनदयाल वर्मा गृह संख्या : 81 उम्र : 26 लिंग : महिला	फोटो उपलब्ध	104	UBY4488540	निर्वाचक का नाम : नीतू वर्मा पिता का नाम: आशाराम वर्मा गृह संख्या : 81 उम्र : 22 लिंग : महिला	फोटो उपलब्ध	105	GLP1490894	निर्वाचक का नाम : मुन्नालाल वर्मा पिता का नाम: बाबूलाल वर्मा गृह संख्या : 83 उम्र : 54 लिंग : पुरुष	फोटो उपलब्ध
106	UBY3238920	निर्वाचक का नाम : वीरेन्द्र वर्मा पिता का नाम: बाबूलाल वर्मा गृह संख्या : 83 उम्र : 49 लिंग : पुरुष	फोटो उपलब्ध	107	UBY3194487	निर्वाचक का नाम : गीता वर्मा पिता का नाम: वीरेन्द्र वर्मा गृह संख्या : 83 उम्र : 41 लिंग : महिला	फोटो उपलब्ध	108	UBY3194701	निर्वाचक का नाम : लेखराम वर्मा पिता का नाम: बाबूलाल वर्मा गृह संख्या : 83 उम्र : 33 लिंग : पुरुष	फोटो उपलब्ध
109	UBY4396222	निर्वाचक का नाम : शिवानी वर्मा पिता का नाम: लेखराम वर्मा गृह संख्या : 83 उम्र : 25 लिंग : महिला	फोटो उपलब्ध	110	UBY4413795	निर्वाचक का नाम : जयंती वर्मा पिता का नाम: मुन्ना लाल वर्मा गृह संख्या : 83 उम्र : 24 लिंग : महिला	फोटो उपलब्ध	111	UBY3826393	निर्वाचक का नाम : ठन्नी पिता का नाम: लल्ली गृह संख्या : 87 उम्र : 83 लिंग : पुरुष	फोटो उपलब्ध
112	UBY3826286	निर्वाचक का नाम : किरसा बाई पिता का नाम: ठन्नी गृह संख्या : 87 उम्र : 80 लिंग : महिला	फोटो उपलब्ध	113	UBY4129896	निर्वाचक का नाम : राजू पिता का नाम: रामप्रसाद गृह संख्या : 120 उम्र : 54 लिंग : पुरुष	फोटो उपलब्ध	114	GLP1489573	निर्वाचक का नाम : पप्पू राठौर पिता का नाम: रामप्रसाद राठौर गृह संख्या : 120 उम्र : 51 लिंग : पुरुष	फोटो उपलब्ध
115	GLP1980192	निर्वाचक का नाम : प्यारी पिता का नाम: राजू गृह संख्या : 120 उम्र : 51 लिंग : महिला	फोटो उपलब्ध	116	GLP1488690	निर्वाचक का नाम : मंगला पिता का नाम: सुल्ला गृह संख्या : 124 उम्र : 74 लिंग : पुरुष	फोटो उपलब्ध	117	UBY3973310	निर्वाचक का नाम : अरविंद्र बसोर पिता का नाम: मंगल बसोर गृह संख्या : 124 उम्र : 39 लिंग : पुरुष	फोटो उपलब्ध
118	UBY3986619	निर्वाचक का नाम : राधारानी बसोर पिता का नाम: अरविंद्र बसोर गृह संख्या : 124 उम्र : 38 लिंग : महिला	फोटो उपलब्ध	119	UBY4618039	निर्वाचक का नाम : ज्योति मिश्रा पिता का नाम: पुष्पेंद्र मिश्रा गृह संख्या : 126 उम्र : 32 लिंग : महिला	फोटो उपलब्ध	120	UBY4128344	निर्वाचक का नाम : परमानंद मिश्रा पिता का नाम: मुरलीधर गृह संख्या : 128 उम्र : 73 लिंग : पुरुष	फोटो उपलब्ध

121	UBY0086199	निर्वाचक का नाम : द्रोपती मिश्रा पति का नाम: परमानन्द गृह संख्या : 128 उम्र : 68 लिंग : महिला	फोटो उपलब्ध	122	GLP1490597	निर्वाचक का नाम : सुभाष मिश्रा पिता का नाम: परमानन्द गृह संख्या : 128 उम्र : 46 लिंग : पुरुष	फोटो उपलब्ध	# 123	GLP1491132	निर्वाचक का नाम : भरत मिश्रा पिता का नाम: परमानन्द गृह संख्या : 128 उम्र : 43 लिंग : पुरुष	फोटो उपलब्ध
124	GLP2235372	निर्वाचक का नाम : शिखा मिश्रा पति का नाम: सुभाष गृह संख्या : 128 उम्र : 40 लिंग : महिला	फोटो उपलब्ध	125	GLP2235398	निर्वाचक का नाम : रामकुमारी मिश्रा पति का नाम: भरतकुमार गृह संख्या : 128 उम्र : 38 लिंग : महिला	फोटो उपलब्ध	126	UBY4136925	निर्वाचक का नाम : राघवेंद्र मिश्रा पिता का नाम: परमानन्द गृह संख्या : 129 उम्र : 49 लिंग : पुरुष	फोटो उपलब्ध
127	UBY0097089	निर्वाचक का नाम : प्रतिभा मिश्रा पति का नाम: राघवेंद्र गृह संख्या : 129 उम्र : 45 लिंग : महिला	फोटो उपलब्ध	128	UBY4491973	निर्वाचक का नाम : हरी ओम मिश्रा पिता का नाम: राघवेंद्र मिश्रा गृह संख्या : 129 उम्र : 24 लिंग : पुरुष	फोटो उपलब्ध	129	UBY4491999	निर्वाचक का नाम : मधु मिश्रा पिता का नाम: राघवेंद्र मिश्रा गृह संख्या : 129 उम्र : 23 लिंग : महिला	फोटो उपलब्ध
130	UBY4183729	निर्वाचक का नाम : भुमानी बाई नामदेव पति का नाम: रामदयाल गृह संख्या : 130 उम्र : 81 लिंग : महिला	फोटो उपलब्ध	131	UBY4555512	निर्वाचक का नाम : शांति बाई अनुरागी पति का नाम: चतुर्भुज अनुरागी गृह संख्या : 131 उम्र : 70 लिंग : महिला	फोटो उपलब्ध	132	UBY4128369	निर्वाचक का नाम : धनीराम नामदेव पिता का नाम: ठाकुरदास गृह संख्या : 131 उम्र : 69 लिंग : पुरुष	फोटो उपलब्ध
133	UBY4128351	निर्वाचक का नाम : शारदा नामदेव पति का नाम: धनीराम गृह संख्या : 131 उम्र : 67 लिंग : महिला	फोटो उपलब्ध	134	UBY0086223	निर्वाचक का नाम : मनोज कुमार नामदेव पिता का नाम: धनीराम गृह संख्या : 131 उम्र : 45 लिंग : पुरुष	फोटो उपलब्ध	135	UBY0086231	निर्वाचक का नाम : सुनीता नामदेव पति का नाम: मनोजकुमार गृह संख्या : 131 उम्र : 43 लिंग : महिला	फोटो उपलब्ध
136	UBY3194388	निर्वाचक का नाम : विनोद कुमार नामदेव पिता का नाम: धनीराम गृह संख्या : 131 उम्र : 35 लिंग : पुरुष	फोटो उपलब्ध	137	UBY4183703	निर्वाचक का नाम : अंजना नामदेव पति का नाम: विनोद कुमार गृह संख्या : 131 उम्र : 33 लिंग : महिला	फोटो उपलब्ध	138	GLP2363711	निर्वाचक का नाम : राजाभैया दीक्षित पिता का नाम: ईश्वरदयाल दीक्षित गृह संख्या : 132 उम्र : 69 लिंग : पुरुष	फोटो उपलब्ध
139	GLP1491348	निर्वाचक का नाम : भुमानी बाई दीक्षित पति का नाम: राजा भैया दीक्षित गृह संख्या : 132 उम्र : 67 लिंग : महिला	फोटो उपलब्ध	140	UBY3194271	निर्वाचक का नाम : संजना अनुरागी पति का नाम: हरगोन्दि गृह संख्या : 132 उम्र : 65 लिंग : महिला	फोटो उपलब्ध	141	UBY3338738	निर्वाचक का नाम : श्वेता दीक्षित पति का नाम: मनोज गृह संख्या : 132 उम्र : 39 लिंग : महिला	फोटो उपलब्ध
142	UBY3980125	निर्वाचक का नाम : राममिलन दीक्षित पिता का नाम: राजा भैया दीक्षित गृह संख्या : 132 उम्र : 30 लिंग : पुरुष	फोटो उपलब्ध	143	UBY3980109	निर्वाचक का नाम : निधी दीक्षित पति का नाम: राम मिलन दीक्षित गृह संख्या : 132 उम्र : 28 लिंग : महिला	फोटो उपलब्ध	144	UBY4686499	निर्वाचक का नाम : चंद्रवती दीक्षित पति का नाम: रामकृपाल दीक्षित गृह संख्या : 132/ए उम्र : 61 लिंग : महिला	फोटो उपलब्ध
145	GLP1980135	निर्वाचक का नाम : परशुराम दीक्षित पिता का नाम: राजाभईया गृह संख्या : 133 उम्र : 47 लिंग : पुरुष	फोटो उपलब्ध	146	GLP1491124	निर्वाचक का नाम : रामनरेश दीक्षित पिता का नाम: राजाभईया गृह संख्या : 133 उम्र : 45 लिंग : पुरुष	फोटो उपलब्ध	147	GLP1980127	निर्वाचक का नाम : अर्चना दीक्षित पति का नाम: परशुराम दीक्षित गृह संख्या : 133 उम्र : 44 लिंग : महिला	फोटो उपलब्ध
148	UBY3194362	निर्वाचक का नाम : रजनी दीक्षित पति का नाम: रामनरेश गृह संख्या : 133 उम्र : 37 लिंग : महिला	फोटो उपलब्ध	149	UBY4686325	निर्वाचक का नाम : शिवम दीक्षित पिता का नाम: परशुराम दीक्षित गृह संख्या : 133 उम्र : 26 लिंग : पुरुष	फोटो उपलब्ध	150	UBY4686275	निर्वाचक का नाम : प्रदीप दीक्षित पिता का नाम: परशुराम दीक्षित गृह संख्या : 133 उम्र : 23 लिंग : पुरुष	फोटो उपलब्ध

151 निर्वाचक का नाम : गुमनी पति का नाम: मंगला गृह संख्या : 134 उम्र : 71 लिंग : महिला	GLP1489151 फोटो उपलब्ध	152 निर्वाचक का नाम : उमादेवी पति का नाम: मोहनलाल गृह संख्या : 134 उम्र : 57 लिंग : महिला	GLP1464188 फोटो उपलब्ध	153 निर्वाचक का नाम : पप्पू पिता का नाम: हीरालाल गृह संख्या : 134 उम्र : 55 लिंग : पुरुष	UBY4089934 फोटो उपलब्ध
154 निर्वाचक का नाम : अनसुइया पति का नाम: पप्पू गृह संख्या : 134 उम्र : 50 लिंग : महिला	GLP1464832 फोटो उपलब्ध	155 निर्वाचक का नाम : बृजभूषण पिता का नाम: हीरालाल गृह संख्या : 134 उम्र : 49 लिंग : पुरुष	UBY4089744 फोटो उपलब्ध	156 निर्वाचक का नाम : धनियावाई पति का नाम: बृजभूषण गृह संख्या : 134 उम्र : 48 लिंग : महिला	GLP1977339 फोटो उपलब्ध
157 निर्वाचक का नाम : भरत लाल जोशी पिता का नाम: हीरालाल गृह संख्या : 134 उम्र : 48 लिंग : पुरुष	GLP1467322 फोटो उपलब्ध	158 निर्वाचक का नाम : राधा पिता का नाम: हीरालाल गृह संख्या : 134 उम्र : 43 लिंग : महिला	GLP2060150 फोटो उपलब्ध	159 निर्वाचक का नाम : सोमवती जोशी पति का नाम: भरत गृह संख्या : 134 उम्र : 43 लिंग : महिला	GLP1467462 फोटो उपलब्ध
160 निर्वाचक का नाम : बबलू पिता का नाम: पप्पू गृह संख्या : 134 उम्र : 30 लिंग : पुरुष	UBY3981503 फोटो उपलब्ध	161 निर्वाचक का नाम : राजा बाबू पिता का नाम: ब्रजभूषण गृह संख्या : 134 उम्र : 29 लिंग : पुरुष	UBY4041059 फोटो उपलब्ध	162 निर्वाचक का नाम : सत्यम जोशी पिता का नाम: पप्पू जोशी गृह संख्या : 134 उम्र : 25 लिंग : पुरुष	UBY4419834 फोटो उपलब्ध
163 निर्वाचक का नाम : प्रीति जोशी जोशी पति का नाम: बबलू जोशी गृह संख्या : 134 उम्र : 23 लिंग : महिला	UBY4420642 फोटो उपलब्ध	164 निर्वाचक का नाम : निशा जोशी पति का नाम: धर्मेन्द्र जोशी गृह संख्या : 134 उम्र : 23 लिंग : महिला	UBY4431615 फोटो उपलब्ध	165 निर्वाचक का नाम : धर्मेन्द्र जोशी पिता का नाम: मोहन जोशी गृह संख्या : 134 उम्र : 22 लिंग : पुरुष	UBY4423117 फोटो उपलब्ध
166 निर्वाचक का नाम : शिवा जोशी पिता का नाम: भरत लाल जोशी गृह संख्या : 134 उम्र : 20 लिंग : पुरुष	UBY4544979 फोटो उपलब्ध	167 निर्वाचक का नाम : शिवानी जोशी पति का नाम: शिवा जोशी गृह संख्या : 134 उम्र : 20 लिंग : महिला	UBY4671475 फोटो उपलब्ध	168 निर्वाचक का नाम : ललतू पिता का नाम: छोटेलाल गृह संख्या : 135 उम्र : 54 लिंग : पुरुष	UBY4129631 फोटो उपलब्ध
169 निर्वाचक का नाम : पाना पति का नाम: ललतू गृह संख्या : 135 उम्र : 52 लिंग : महिला	UBY4143517 फोटो उपलब्ध	170 निर्वाचक का नाम : सन्तू पिता का नाम: छोटेलाल गृह संख्या : 135 उम्र : 49 लिंग : पुरुष	GLP1977016 फोटो उपलब्ध	171 निर्वाचक का नाम : रामकली पति का नाम: सन्तू गृह संख्या : 135 उम्र : 43 लिंग : महिला	UBY3239498 फोटो उपलब्ध
172 निर्वाचक का नाम : अरसू बाई कुशवाहा पति का नाम: राजू कुशवाहा गृह संख्या : 135 उम्र : 37 लिंग : महिला	UBY4374013 फोटो उपलब्ध	173 निर्वाचक का नाम : राजकुमार पिता का नाम: ललतू गृह संख्या : 135 उम्र : 31 लिंग : पुरुष	UBY3402492 फोटो उपलब्ध	174 निर्वाचक का नाम : राजेश पिता का नाम: लालतू गृह संख्या : 135 उम्र : 28 लिंग : पुरुष	UBY3981529 फोटो उपलब्ध
175 निर्वाचक का नाम : सरस्वती पति का नाम: राजकुमार गृह संख्या : 135 उम्र : 28 लिंग : महिला	UBY3981511 फोटो उपलब्ध	176 निर्वाचक का नाम : खरगा पिता का नाम: चिंटा गृह संख्या : 136 उम्र : 75 लिंग : पुरुष	UBY4129540 फोटो उपलब्ध	177 निर्वाचक का नाम : शंकरलाल पिता का नाम: खरगा गृह संख्या : 136 उम्र : 49 लिंग : पुरुष	UBY4143384 फोटो उपलब्ध
178 निर्वाचक का नाम : नीलम पति का नाम: शंकरलाल गृह संख्या : 136 उम्र : 48 लिंग : महिला	GLP1467157 फोटो उपलब्ध	179 निर्वाचक का नाम : लीलाधर कुशवाहा पिता का नाम: खरगा गृह संख्या : 136 उम्र : 43 लिंग : पुरुष	GLP1467256 फोटो उपलब्ध	180 निर्वाचक का नाम : काशीराम पिता का नाम: खरगा गृह संख्या : 136 उम्र : 41 लिंग : पुरुष	GLP1467140 फोटो उपलब्ध

181	UBY4440483	निर्वाचक का नाम : सविता कुशवाहा पति का नाम: लीलाधर कुशवाहा गृह संख्या : 136 उम्र : 38 लिंग : महिला	182	UBY2922623	निर्वाचक का नाम : खेमराज पिता का नाम: खरगा गृह संख्या : 136 उम्र : 35 लिंग : पुरुष	183	UBY2922631	निर्वाचक का नाम : चम्पावाई पति का नाम: खेमराज गृह संख्या : 136 उम्र : 34 लिंग : महिला
184	UBY4440475	निर्वाचक का नाम : गिरिजा कुशवाहा पिता का नाम: खरगा कुशवाहा गृह संख्या : 136 उम्र : 34 लिंग : पुरुष	185	UBY4440426	निर्वाचक का नाम : दीपक कुशवाहा पिता का नाम: काशीराम कुशवाहा गृह संख्या : 136 उम्र : 24 लिंग : पुरुष	186	UBY4573861	निर्वाचक का नाम : कमलेश कुशवाहा पिता का नाम: संतू कुशवाहा गृह संख्या : 136 उम्र : 23 लिंग : पुरुष
187	UBY4573929	निर्वाचक का नाम : सविता कुशवाहा पति का नाम: कमलेश कुशवाहा गृह संख्या : 136 उम्र : 21 लिंग : महिला	188	UBY4146866	निर्वाचक का नाम : सुकरतिया पति का नाम: जगन्नाथ गृह संख्या : 138 उम्र : 77 लिंग : महिला	189	UBY4146734	निर्वाचक का नाम : भागीरथ पिता का नाम: जगन्नाथ गृह संख्या : 138 उम्र : 48 लिंग : पुरुष
190	GLP1467165	निर्वाचक का नाम : मालती पति का नाम: भागीरथ गृह संख्या : 138 उम्र : 43 लिंग : महिला	191	UBY4129508	निर्वाचक का नाम : रामदयाल पिता का नाम: परमा गृह संख्या : 149 उम्र : 85 लिंग : पुरुष	192	UBY4129466	निर्वाचक का नाम : कमली पति का नाम: रामदयाल गृह संख्या : 149 उम्र : 80 लिंग : महिला
193	UBY4420485	निर्वाचक का नाम : रामसेवक कुशवाहा पिता का नाम: चान्नालाल कुशवाहा गृह संख्या : 149 उम्र : 70 लिंग : पुरुष	194	UBY4149845	निर्वाचक का नाम : रामकली पिता का नाम: रामदयाल गृह संख्या : 149 उम्र : 52 लिंग : महिला	195	UBY4183810	निर्वाचक का नाम : गोमती कुशवाहा पिता का नाम: रामसेवक गृह संख्या : 149 उम्र : 35 लिंग : महिला
196	GLP1465888	निर्वाचक का नाम : पीरवख्त पिता का नाम: मंगली गृह संख्या : 150 उम्र : 80 लिंग : पुरुष	197	GLP1465912	निर्वाचक का नाम : अमिना पति का नाम: पीरवख्त गृह संख्या : 150 उम्र : 78 लिंग : महिला	198	GLP1977354	निर्वाचक का नाम : जाकिरहुसैन पिता का नाम: पीरबक्स गृह संख्या : 150 उम्र : 53 लिंग : पुरुष
199	GLP1977347	निर्वाचक का नाम : विस्मिल्ला पति का नाम: जाकिरहुसैन गृह संख्या : 150 उम्र : 48 लिंग : महिला	200	UBY4309597	निर्वाचक का नाम : क्रादिर हुसैन पिता का नाम: जाकीर हुसैन गृह संख्या : 150 उम्र : 25 लिंग : पुरुष	201	UBY4143103	निर्वाचक का नाम : निशार पिता का नाम: अशरफ गृह संख्या : 151 उम्र : 52 लिंग : पुरुष
202	UBY4149563	निर्वाचक का नाम : आशा पति का नाम: निसार गृह संख्या : 151 उम्र : 48 लिंग : महिला	203	UBY4042081	निर्वाचक का नाम : हमीद शाह पिता का नाम: अहमद गृह संख्या : 151 उम्र : 36 लिंग : पुरुष	204	UBY4042131	निर्वाचक का नाम : इब्रान शाह पिता का नाम: अहमद गृह संख्या : 151 उम्र : 34 लिंग : पुरुष
205	UBY4042214	निर्वाचक का नाम : रोजी पति का नाम: हमीद शाह गृह संख्या : 151 उम्र : 30 लिंग : महिला	206	UBY3984671	निर्वाचक का नाम : शाहरुख पिता का नाम: निसार गृह संख्या : 151 उम्र : 28 लिंग : पुरुष	207	UBY4309662	निर्वाचक का नाम : अरमान साह पिता का नाम: अशरफ साह गृह संख्या : 151 उम्र : 26 लिंग : पुरुष
208	UBY4042107	निर्वाचक का नाम : सबिया बानो पिता का नाम: निशार गृह संख्या : 151 उम्र : 25 लिंग : महिला	209	UBY4309613	निर्वाचक का नाम : यास्मीन बानो पति का नाम: सहरुक अली गृह संख्या : 151 उम्र : 24 लिंग : महिला	210	UBY4573945	निर्वाचक का नाम : मुस्कान बानो पिता का नाम: निशार मोहम्मद गृह संख्या : 151 उम्र : 22 लिंग : महिला

211	UBY4149555	निर्वाचक का नाम : नत्थु पिता का नाम: हसन गृह संख्या : 152 उम्र : 75 लिंग : पुरुष	212	UBY4149514	निर्वाचक का नाम : करन्जु पिता का नाम: मल्लू गृह संख्या : 153 उम्र : 70 लिंग : पुरुष	213	UBY4164398	निर्वाचक का नाम : अच्छीबाई पति का नाम: करन्जु गृह संख्या : 153 उम्र : 67 लिंग : महिला
214	UBY4137006	निर्वाचक का नाम : रसीद पिता का नाम: रमजु गृह संख्या : 153 उम्र : 52 लिंग : पुरुष	215	GLP1466548	निर्वाचक का नाम : ईश्वरदयाल पिता का नाम: करन्जु गृह संख्या : 153 उम्र : 43 लिंग : पुरुष	216	UBY0104315	निर्वाचक का नाम : हरगोविंद पिता का नाम: करन्जु गृह संख्या : 153 उम्र : 41 लिंग : पुरुष
217	UBY3049640	निर्वाचक का नाम : नारायणदास पिता का नाम: करन्जु गृह संख्या : 153 उम्र : 39 लिंग : पुरुष	218	UBY3049509	निर्वाचक का नाम : प्रेमचन्द्र पिता का नाम: करन्जु गृह संख्या : 153 उम्र : 38 लिंग : पुरुष	219	UBY3049376	निर्वाचक का नाम : रामवाई पति का नाम: ईश्वरदयाल गृह संख्या : 153 उम्र : 38 लिंग : महिला
220	UBY0104323	निर्वाचक का नाम : लक्ष्मी पति का नाम: हरगोविंद गृह संख्या : 153 उम्र : 36 लिंग : महिला	221	UBY3387842	निर्वाचक का नाम : माया पति का नाम: नारायण दास गृह संख्या : 153 उम्र : 36 लिंग : महिला	222	UBY2922649	निर्वाचक का नाम : मूलचंद्र पिता का नाम: करंजु गृह संख्या : 153 उम्र : 35 लिंग : पुरुष
223	UBY3387875	निर्वाचक का नाम : संगीता पिता का नाम: प्रेमचन्द्र गृह संख्या : 153 उम्र : 34 लिंग : महिला	224	UBY4042230	निर्वाचक का नाम : जगदीश अनुरागी पिता का नाम: करंजु गृह संख्या : 153 उम्र : 29 लिंग : पुरुष	225	GLP1464139	निर्वाचक का नाम : भुनिया पति का नाम: बैजनाथ गृह संख्या : 154 उम्र : 68 लिंग : महिला
226	GLP1464147	निर्वाचक का नाम : बाबूलाल पिता का नाम: बैजनाथ गृह संख्या : 154 उम्र : 53 लिंग : पुरुष	227	GLP1464105	निर्वाचक का नाम : गौरीबाई पति का नाम: बाबूलाल गृह संख्या : 154 उम्र : 51 लिंग : महिला	228	GLP1464121	निर्वाचक का नाम : सुरेश पिता का नाम: बैजनाथ गृह संख्या : 154 उम्र : 48 लिंग : पुरुष
229	GLP1464113	निर्वाचक का नाम : कमलेश पति का नाम: सुरेश गृह संख्या : 154 उम्र : 46 लिंग : महिला	230	UBY4573960	निर्वाचक का नाम : रोशनी अनुरागी पति का नाम: मूलचंद्र अनुरागी गृह संख्या : 154 उम्र : 32 लिंग : महिला	231	UBY3239415	निर्वाचक का नाम : मनोज पिता का नाम: बाबूलाल गृह संख्या : 154 उम्र : 31 लिंग : पुरुष
232	UBY4262374	निर्वाचक का नाम : रमजान खान पिता का नाम: रहीम बक्स गृह संख्या : 155 उम्र : 72 लिंग : पुरुष	233	UBY4262366	निर्वाचक का नाम : रहीसा वेगम पति का नाम: रमजान खान गृह संख्या : 155 उम्र : 70 लिंग : महिला	234	UBY4128534	निर्वाचक का नाम : पीरबानो पति का नाम: रसीद गृह संख्या : 155 उम्र : 50 लिंग : महिला
235	GLP2060622	निर्वाचक का नाम : रहीस पिता का नाम: रमजु गृह संख्या : 155 उम्र : 43 लिंग : पुरुष	236	GLP1465565	निर्वाचक का नाम : अनीस पिता का नाम: रमजु गृह संख्या : 155 उम्र : 41 लिंग : पुरुष	237	UBY3239423	निर्वाचक का नाम : रिहाना खातून पति का नाम: मोहम्मद रहीश गृह संख्या : 155 उम्र : 41 लिंग : महिला
238	UBY4012233	निर्वाचक का नाम : मकबूल खान पिता का नाम: रमजान खान गृह संख्या : 155 उम्र : 40 लिंग : पुरुष	239	UBY2922664	निर्वाचक का नाम : इदरीश खां पिता का नाम: रमजानखां गृह संख्या : 155 उम्र : 35 लिंग : पुरुष	240	UBY3982881	निर्वाचक का नाम : शाहजहाँ पति का नाम: अनिष गृह संख्या : 155 उम्र : 27 लिंग : महिला

241	UBY4262358	निर्वाचक का नाम : सकुन पति का नाम: श्यामलाल गृह संख्या : 157 उम्र : 64 लिंग : महिला	242	GLP1466084	निर्वाचक का नाम : मुरारी पिता का नाम: श्यामलाल गृह संख्या : 157 उम्र : 43 लिंग : पुरुष	243	GLP1465722	निर्वाचक का नाम : मजू पति का नाम: मुरारी गृह संख्या : 157 उम्र : 41 लिंग : महिला
244	UBY3239365	निर्वाचक का नाम : मनोज पिता का नाम: श्यामलाल गृह संख्या : 157 उम्र : 39 लिंग : पुरुष	245	UBY3239506	निर्वाचक का नाम : छोटेलाल पिता का नाम: श्याम लाल गृह संख्या : 157 उम्र : 36 लिंग : पुरुष	246	UBY3239514	निर्वाचक का नाम : चन्द्रकान्त पिता का नाम: श्यामलाल गृह संख्या : 157 उम्र : 33 लिंग : पुरुष
247	UBY4128476	निर्वाचक का नाम : रामचरण पिता का नाम: मोहन गृह संख्या : 159 उम्र : 62 लिंग : पुरुष	248	UBY4137014	निर्वाचक का नाम : गनेशी पति का नाम: रामचरण गृह संख्या : 159 उम्र : 60 लिंग : महिला	249	UBY2922672	निर्वाचक का नाम : महेन्द्र कुमार पिता का नाम: रामचरण गृह संख्या : 159 उम्र : 35 लिंग : पुरुष
250	UBY3239373	निर्वाचक का नाम : सुनीता पति का नाम: महेन्द्र गृह संख्या : 159 उम्र : 32 लिंग : महिला	251	UBY4309605	निर्वाचक का नाम : आलोक अहिरवार पिता का नाम: रामचरण गृह संख्या : 159 उम्र : 27 लिंग : पुरुष	252	UBY3292521	निर्वाचक का नाम : चिरईया पति का नाम: भगवानदास गृह संख्या : 160 उम्र : 52 लिंग : महिला
253	UBY2839009	निर्वाचक का नाम : कैलाश पिता का नाम: माखनलाल गृह संख्या : 160 उम्र : 41 लिंग : पुरुष	254	GLP0677492	निर्वाचक का नाम : सिक्ली पति का नाम: दीनदयाल गृह संख्या : 161 उम्र : 66 लिंग : महिला	255	UBY2486389	निर्वाचक का नाम : वरदानी पिता का नाम: दीनदयाल गृह संख्या : 161 उम्र : 40 लिंग : पुरुष
256	UBY2486397	निर्वाचक का नाम : माया पति का नाम: वरदानी गृह संख्या : 161 उम्र : 37 लिंग : महिला	257	UBY4149233	निर्वाचक का नाम : बेटीबाई पति का नाम: मनीराम गृह संख्या : 162 उम्र : 66 लिंग : महिला	258	UBY4128526	निर्वाचक का नाम : देशराज पिता का नाम: मनीराम गृह संख्या : 162 उम्र : 48 लिंग : पुरुष
259	GLP1977362	निर्वाचक का नाम : मुलकराज पिता का नाम: मनीराम गृह संख्या : 162 उम्र : 43 लिंग : पुरुष	260	GLP1977370	निर्वाचक का नाम : चंदा पति का नाम: देशराज गृह संख्या : 162 उम्र : 43 लिंग : महिला	261	UBY2922680	निर्वाचक का नाम : सुनीता पति का नाम: मुलक गृह संख्या : 162 उम्र : 38 लिंग : महिला
262	UBY2922698	निर्वाचक का नाम : चंद्रभान पिता का नाम: मनीराम गृह संख्या : 162 उम्र : 35 लिंग : पुरुष	263	UBY2922714	निर्वाचक का नाम : विनोद पिता का नाम: मनीराम गृह संख्या : 162 उम्र : 33 लिंग : पुरुष	264	UBY3982923	निर्वाचक का नाम : लक्ष्मी चंद्रा पिता का नाम: मनीराम गृह संख्या : 162 उम्र : 32 लिंग : पुरुष
265	UBY3982915	निर्वाचक का नाम : सीता पति का नाम: चंद्रभान गृह संख्या : 162 उम्र : 27 लिंग : महिला	266	GLP1977404	निर्वाचक का नाम : किशोरीदेवी पति का नाम: घासीराम गृह संख्या : 163 उम्र : 60 लिंग : महिला	267	GLP1977412	निर्वाचक का नाम : मुनिया पति का नाम: लक्ष्मन गृह संख्या : 163 उम्र : 55 लिंग : महिला
268	UBY3979739	निर्वाचक का नाम : वीरेंद्र पिता का नाम: घाशीराम गृह संख्या : 163 उम्र : 37 लिंग : पुरुष	269	UBY3979721	निर्वाचक का नाम : तुलसा पति का नाम: वीरेंद्र गृह संख्या : 163 उम्र : 30 लिंग : महिला	270	UBY4042156	निर्वाचक का नाम : राजेंद्र अहिरवार पिता का नाम: घाशीराम गृह संख्या : 163 उम्र : 25 लिंग : पुरुष

271	UBY4262341	निर्वाचक का नाम : प्रीतम पिता का नाम: हरी गृह संख्या : 164 उम्र : 48 लिंग : पुरुष	272	UBY4589719	निर्वाचक का नाम : प्रीति पाल पति का नाम: भागचंद्र पाल गृह संख्या : 165 उम्र : 23 लिंग : महिला	273	UBY4589388	निर्वाचक का नाम : मनोज पाल पिता का नाम: संतोष पाल गृह संख्या : 165 उम्र : 20 लिंग : पुरुष
274	UBY4220380	निर्वाचक का नाम : भागचंद्र पाल पिता का नाम: संतोष पाल गृह संख्या : 165क उम्र : 28 लिंग : पुरुष	275	UBY4164356	निर्वाचक का नाम : संतोष पिता का नाम: पूरन गृह संख्या : 165/क उम्र : 50 लिंग : पुरुष	276	GLP2060614	निर्वाचक का नाम : सुनिया पति का नाम: संतोष गृह संख्या : 165/क उम्र : 49 लिंग : महिला
277	UBY4374211	निर्वाचक का नाम : मुकेश पिता का नाम: तुलया गृह संख्या : 166 उम्र : 30 लिंग : पुरुष	278	UBY4377537	निर्वाचक का नाम : अभिलाषा पति का नाम: मुकेश गृह संख्या : 166 उम्र : 26 लिंग : महिला	279	UBY3844776	निर्वाचक का नाम : कटटू पति का नाम: धरम गृह संख्या : 168 उम्र : 66 लिंग : महिला
280	GLP2114452	निर्वाचक का नाम : प्रतपाल पिता का नाम: धरम गृह संख्या : 168 उम्र : 45 लिंग : पुरुष	281	UBY4042172	निर्वाचक का नाम : धाशीराम पिता का नाम: जालिम गृह संख्या : 168 उम्र : 44 लिंग : पुरुष	282	GLP1977487	निर्वाचक का नाम : रामा पति का नाम: प्रतपाल गृह संख्या : 168 उम्र : 43 लिंग : महिला
283	UBY4574216	निर्वाचक का नाम : सरोज अहिरवार पति का नाम: राजकुमार अहिरवार गृह संख्या : 168 उम्र : 36 लिंग : महिला	284	UBY3338720	निर्वाचक का नाम : बिक्रम पिता का नाम: धरम गृह संख्या : 168 उम्र : 32 लिंग : पुरुष	285	UBY3522737	निर्वाचक का नाम : किरन पति का नाम: धासीराम गृह संख्या : 168 उम्र : 30 लिंग : महिला
286	UBY4309779	निर्वाचक का नाम : संगीता अहिरवार पति का नाम: विक्रम गृह संख्या : 168 उम्र : 30 लिंग : महिला	287	UBY4374278	निर्वाचक का नाम : विनय पिता का नाम: प्रतिपाल गृह संख्या : 168 उम्र : 22 लिंग : पुरुष	288	UBY4463048	निर्वाचक का नाम : विवेक अहिरवार पिता का नाम: प्रतिपाल अहिरवार गृह संख्या : 168 उम्र : 21 लिंग : पुरुष
289	GLP1464592	निर्वाचक का नाम : बीनू बाई अहिरवार पति का नाम: दीनदयाल गृह संख्या : 169 उम्र : 66 लिंग : महिला	290	GLP2299725	निर्वाचक का नाम : रामनिवास अहिरवार पिता का नाम: दीनदयाल गृह संख्या : 169 उम्र : 43 लिंग : पुरुष	291	UBY4309712	निर्वाचक का नाम : जगदीश यादव पिता का नाम: दीनदयाल गृह संख्या : 170 उम्र : 38 लिंग : पुरुष
292	UBY4309746	निर्वाचक का नाम : रचना यादव पति का नाम: जगदीश यादव गृह संख्या : 170 उम्र : 28 लिंग : महिला	293	UBY0041962	निर्वाचक का नाम : विश्वजीत पिता का नाम: अयोध्या गृह संख्या : 171 उम्र : 70 लिंग : पुरुष	294	UBY4128484	निर्वाचक का नाम : सुन्दरी पति का नाम: विश्वजीत गृह संख्या : 171 उम्र : 63 लिंग : महिला
295	UBY4659868	निर्वाचक का नाम : अमित कुमार यादव अन्य: राखी सिकदार गृह संख्या : 171 उम्र : 35 लिंग : पुरुष	296	UBY3239456	निर्वाचक का नाम : राखी पिता का नाम: विश्वजीत गृह संख्या : 171 उम्र : 34 लिंग : महिला	297	UBY0309393	निर्वाचक का नाम : रमाशंकर पिता का नाम: गोविन्दास गृह संख्या : 172 उम्र : 44 लिंग : पुरुष
298	UBY3049855	निर्वाचक का नाम : दीपा पति का नाम: रमाशंकर गृह संख्या : 172 उम्र : 35 लिंग : महिला	299	UBY4164364	निर्वाचक का नाम : सायरा पति का नाम: करीमअली गृह संख्या : 173 उम्र : 62 लिंग : महिला	300	GLP1463859	निर्वाचक का नाम : हैदरअली पिता का नाम: करीमअली गृह संख्या : 173 उम्र : 42 लिंग : पुरुष

301	UBY2486207	निर्वाचक का नाम : सैनवाज पिता का नाम: करीम गृह संख्या : 173 उम्र : 40 लिंग : पुरुष	302	UBY2486215	निर्वाचक का नाम : शहशाह अली पिता का नाम: करीम गृह संख्या : 173 उम्र : 37 लिंग : पुरुष	303	UBY3049483	निर्वाचक का नाम : रूखसार वानों पिता का नाम: हैदरअली गृह संख्या : 173 उम्र : 33 लिंग : महिला
304	UBY3194289	निर्वाचक का नाम : नसरीन बानो पति का नाम: शहादत गृह संख्या : 173 उम्र : 32 लिंग : महिला	305	UBY4420196	निर्वाचक का नाम : रोशनी बानो पति का नाम: सैनवाज गृह संख्या : 173 उम्र : 30 लिंग : महिला	306	UBY4420188	निर्वाचक का नाम : रिज़वाना खातुन पति का नाम: शहशाह अली गृह संख्या : 173 उम्र : 25 लिंग : महिला
307	UBY4421244	निर्वाचक का नाम : शाहबाज़ अली पिता का नाम: करीम अली गृह संख्या : 173 उम्र : 22 लिंग : पुरुष	308	GLP0677732	निर्वाचक का नाम : ल्याकत पिता का नाम: मुनीवर गृह संख्या : 174 उम्र : 78 लिंग : पुरुष	309	UBY3844636	निर्वाचक का नाम : निसारअली पिता का नाम: ल्याकत गृह संख्या : 174 उम्र : 52 लिंग : पुरुष
310	UBY3844677	निर्वाचक का नाम : इस्लामअली पिता का नाम: ल्याकत गृह संख्या : 174 उम्र : 49 लिंग : पुरुष	311	GLP1464329	निर्वाचक का नाम : सलमाबेगम पति का नाम: निजामअली गृह संख्या : 174 उम्र : 43 लिंग : महिला	312	GLP1463958	निर्वाचक का नाम : शहदत पिता का नाम: ल्याकत गृह संख्या : 174 उम्र : 41 लिंग : पुरुष
313	UBY3049475	निर्वाचक का नाम : रजिया वेगम पति का नाम: इस्लाम अली गृह संख्या : 174 उम्र : 39 लिंग : महिला	314	UBY4498325	निर्वाचक का नाम : याकूब अली पिता का नाम: ल्याकत अली गृह संख्या : 174 उम्र : 38 लिंग : पुरुष	315	UBY0104349	निर्वाचक का नाम : हारून अली पिता का नाम: ल्याकत गृह संख्या : 174 उम्र : 37 लिंग : पुरुष
316	UBY2922722	निर्वाचक का नाम : नूरजाहंवानों पति का नाम: निशारअली गृह संख्या : 174 उम्र : 35 लिंग : महिला	317	UBY3982931	निर्वाचक का नाम : रुबिना पति का नाम: हारून अली गृह संख्या : 174 उम्र : 29 लिंग : महिला	318	UBY4149241	निर्वाचक का नाम : अर्जुन पिता का नाम: किशुन गृह संख्या : 178 उम्र : 60 लिंग : पुरुष
319	UBY4136966	निर्वाचक का नाम : बबली पति का नाम: अर्जुन गृह संख्या : 178 उम्र : 58 लिंग : महिला	320	GLP2042943	निर्वाचक का नाम : कृपाल अहिरवार पिता का नाम: किशुन गृह संख्या : 178 उम्र : 58 लिंग : पुरुष	321	UBY4128492	निर्वाचक का नाम : बृजगोपाल पिता का नाम: किशुन गृह संख्या : 178 उम्र : 55 लिंग : पुरुष
322	GLP1464600	निर्वाचक का नाम : विमलेश अहिरवार पति का नाम: कृपाल गृह संख्या : 178 उम्र : 51 लिंग : महिला	323	UBY4128500	निर्वाचक का नाम : अमृत पिता का नाम: किशुन गृह संख्या : 178 उम्र : 50 लिंग : पुरुष	324	UBY4041455	निर्वाचक का नाम : काजल अहिरवार पिता का नाम: अर्जुन गृह संख्या : 178 उम्र : 29 लिंग : महिला
325	UBY4042198	निर्वाचक का नाम : सचिन कुमार अहिरवार पिता का नाम: रामकृपाल गृह संख्या : 178 उम्र : 27 लिंग : पुरुष	326	UBY4041588	निर्वाचक का नाम : आकाश अहिरवार पिता का नाम: अर्जुन गृह संख्या : 178 उम्र : 26 लिंग : पुरुष	327	UBY4041265	निर्वाचक का नाम : विशाल पिता का नाम: अर्जुन गृह संख्या : 178 उम्र : 25 लिंग : पुरुष
328	UBY4041240	निर्वाचक का नाम : शनि अहिरवार पिता का नाम: कृपाल गृह संख्या : 178 उम्र : 25 लिंग : पुरुष	329	UBY4632154	निर्वाचक का नाम : छाया अहिरवार पिता का नाम: कृपाल अहिरवार गृह संख्या : 178 उम्र : 23 लिंग : महिला	330	GLP1463875	निर्वाचक का नाम : गयादीन पिता का नाम: हरीराम गृह संख्या : 180 उम्र : 75 लिंग : पुरुष

331	UBY3844578	निर्वाचक का नाम : विनेया पति का नाम: गयादीन गृह संख्या : 180 उम्र : 73 लिंग : महिला	फोटो उपलब्ध	332	UBY0104356	निर्वाचक का नाम : प्रेमचंद पिता का नाम: गयादीन गृह संख्या : 180 उम्र : 43 लिंग : पुरुष	फोटो उपलब्ध	333	GLP1977446	निर्वाचक का नाम : मुन्ना पिता का नाम: गयादीन गृह संख्या : 180 उम्र : 43 लिंग : पुरुष	फोटो उपलब्ध
334	UBY0104372	निर्वाचक का नाम : संजय कुमार पिता का नाम: झादीन गृह संख्या : 180 उम्र : 42 लिंग : पुरुष	फोटो उपलब्ध	335	GLP1465102	निर्वाचक का नाम : आशा पति का नाम: मुन्नालाल गृह संख्या : 180 उम्र : 41 लिंग : महिला	फोटो उपलब्ध	336	UBY0104364	निर्वाचक का नाम : ज्याति पति का नाम: प्रेमचंद गृह संख्या : 180 उम्र : 38 लिंग : महिला	फोटो उपलब्ध
337	UBY4041257	निर्वाचक का नाम : माया पति का नाम: जितेंद्र कुमार गृह संख्या : 180 उम्र : 34 लिंग : महिला	फोटो उपलब्ध	338	UBY3979903	निर्वाचक का नाम : राजेंद्र पिता का नाम: गयादीन गृह संख्या : 180 उम्र : 30 लिंग : पुरुष	फोटो उपलब्ध	339	UBY3979911	निर्वाचक का नाम : सुनील पिता का नाम: गयादीन गृह संख्या : 180 उम्र : 30 लिंग : पुरुष	फोटो उपलब्ध
340	UBY4420204	निर्वाचक का नाम : सोनम अहिरवार पति का नाम: राजेंद्र गृह संख्या : 180 उम्र : 28 लिंग : महिला	फोटो उपलब्ध	341	UBY4128518	निर्वाचक का नाम : गनेशीलाल पिता का नाम: हरीराम गृह संख्या : 181 उम्र : 66 लिंग : पुरुष	फोटो उपलब्ध	342	UBY4136958	निर्वाचक का नाम : खरगी पति का नाम: गनेशीलाल गृह संख्या : 181 उम्र : 64 लिंग : महिला	फोटो उपलब्ध
343	UBY3522679	निर्वाचक का नाम : रामप्रकाश अहिरवार पिता का नाम: गनेशी अहिरवार गृह संख्या : 181 उम्र : 38 लिंग : पुरुष	फोटो उपलब्ध	344	UBY3522687	निर्वाचक का नाम : रामसखी अहिरवार पति का नाम: रामप्रकाश गृह संख्या : 181 उम्र : 36 लिंग : महिला	फोटो उपलब्ध	345	UBY3522695	निर्वाचक का नाम : पप्पू अहिरवार पिता का नाम: गनेशी गृह संख्या : 181 उम्र : 35 लिंग : पुरुष	फोटो उपलब्ध
346	UBY3522711	निर्वाचक का नाम : मुकेश अहिरवार पिता का नाम: गनेशी गृह संख्या : 181 उम्र : 34 लिंग : पुरुष	फोटो उपलब्ध	347	UBY3522703	निर्वाचक का नाम : पूजा पति का नाम: पप्पू गृह संख्या : 181 उम्र : 31 लिंग : महिला	फोटो उपलब्ध	348	UBY3292612	निर्वाचक का नाम : वीरेन्द्र कुमार पिता का नाम: गनेशी लाल गृह संख्या : 181 उम्र : 31 लिंग : पुरुष	फोटो उपलब्ध
349	UBY4377727	निर्वाचक का नाम : ज्योति अहिरवार पति का नाम: मुकेश कुमार अहिरवार गृह संख्या : 181 उम्र : 23 लिंग : महिला	फोटो उपलब्ध	350	UBY0104380	निर्वाचक का नाम : संतोष कुमार अहिरवार पिता का नाम: चिरंजीीलाल गृह संख्या : 181क उम्र : 45 लिंग : पुरुष	फोटो उपलब्ध	351	UBY0104398	निर्वाचक का नाम : गीता अहिरवार पति का नाम: संतोष कुमार गृह संख्या : 181क उम्र : 43 लिंग : महिला	फोटो उपलब्ध
352	GLP1464857	निर्वाचक का नाम : बाला प्रसाद बरार पिता का नाम: मिर्चू बरार गृह संख्या : 182 उम्र : 65 लिंग : पुरुष	फोटो उपलब्ध	353	UBY2839025	निर्वाचक का नाम : मन्नू बरार पति का नाम: बालाप्रसाद गृह संख्या : 182 उम्र : 62 लिंग : महिला	फोटो उपलब्ध	354	UBY4140802	निर्वाचक का नाम : तेजराम पिता का नाम: धसिया गृह संख्या : 183 उम्र : 52 लिंग : पुरुष	फोटो उपलब्ध
355	UBY4144788	निर्वाचक का नाम : शीला पति का नाम: तेजराम गृह संख्या : 183 उम्र : 50 लिंग : महिला	फोटो उपलब्ध	356	GLP1464410	निर्वाचक का नाम : अजय बसोर पिता का नाम: घासीराम गृह संख्या : 183 उम्र : 43 लिंग : पुरुष	फोटो उपलब्ध	357	UBY3844834	निर्वाचक का नाम : शंकर लाल अहिरवार पिता का नाम: गोविन्दास गृह संख्या : 184 उम्र : 53 लिंग : पुरुष	फोटो उपलब्ध
358	GLP1464972	निर्वाचक का नाम : फूला देवी अहिरवार पति का नाम: शंकरलाल गृह संख्या : 184 उम्र : 47 लिंग : महिला	फोटो उपलब्ध	359	UBY4377735	निर्वाचक का नाम : संजना अहिरवार पिता का नाम: शंकर लाल गृह संख्या : 184 उम्र : 22 लिंग : महिला	फोटो उपलब्ध	360	UBY4690582	निर्वाचक का नाम : कपिल अहिरवार पिता का नाम: शंकर लाल अहिरवार गृह संख्या : 184 उम्र : 19 लिंग : पुरुष	फोटो उपलब्ध

361 निर्वाचक का नाम : रामबाई पति का नाम: देवीदीन गृह संख्या : 185 उम्र : 73 लिंग : महिला	GLP1465169 फोटो उपलब्ध	362 निर्वाचक का नाम : पप्पु पिता का नाम: देवीदीन गृह संख्या : 185 उम्र : 52 लिंग : पुरुष	UBY4267779 फोटो उपलब्ध	363 निर्वाचक का नाम : सुनीता पति का नाम: पप्पु गृह संख्या : 185 उम्र : 48 लिंग : महिला	GLP1465144 फोटो उपलब्ध
364 निर्वाचक का नाम : विनोद पिता का नाम: देवीदीन गृह संख्या : 185 उम्र : 47 लिंग : पुरुष	GLP2060655 फोटो उपलब्ध	365 निर्वाचक का नाम : चंदा पति का नाम: विनोद गृह संख्या : 185 उम्र : 43 लिंग : महिला	GLP1465151 फोटो उपलब्ध	366 निर्वाचक का नाम : लालबहादुर अहिरवार पिता का नाम: देवी दीन अहिरवार गृह संख्या : 185 उम्र : 42 लिंग : पुरुष	UBY0309450 फोटो उपलब्ध
367 निर्वाचक का नाम : किशोरीलाल पिता का नाम: जागेश्वर गृह संख्या : 186 उम्र : 60 लिंग : पुरुष	UBY3302957 फोटो उपलब्ध	368 निर्वाचक का नाम : सरस्वती पति का नाम: किशोरीलाल गृह संख्या : 186 उम्र : 58 लिंग : महिला	GLP1465086 फोटो उपलब्ध	369 निर्वाचक का नाम : ओमप्रकाश पिता का नाम: जागेश्वर गृह संख्या : 186 उम्र : 50 लिंग : पुरुष	UBY0086611 फोटो उपलब्ध
370 निर्वाचक का नाम : मनोहरलाल पिता का नाम: किशोरी गृह संख्या : 186 उम्र : 34 लिंग : पुरुष	UBY3049814 फोटो उपलब्ध	371 निर्वाचक का नाम : प्रीतम कुशवाहा पिता का नाम: किशोरी कुशवाहा गृह संख्या : 186 उम्र : 29 लिंग : पुरुष	UBY4552733 फोटो उपलब्ध	372 निर्वाचक का नाम : भुमानी कुशवाहा पति का नाम: प्रीतम कुशवाहा गृह संख्या : 186 उम्र : 23 लिंग : महिला	UBY4552816 फोटो उपलब्ध
373 निर्वाचक का नाम : कडोरे कुशवाहा पिता का नाम: जागेश्वर गृह संख्या : 187 उम्र : 72 लिंग : पुरुष	UBY3844610 फोटो उपलब्ध	374 निर्वाचक का नाम : प्यारी बाई कुशवाहा पति का नाम: कडोरे गृह संख्या : 187 उम्र : 70 लिंग : महिला	UBY3844644 फोटो उपलब्ध	375 निर्वाचक का नाम : भागवती यादव पति का नाम: लल्लू गृह संख्या : 188 उम्र : 57 लिंग : महिला	UBY3844750 फोटो उपलब्ध
376 निर्वाचक का नाम : संतोष यादव पिता का नाम: लल्लू गृह संख्या : 188 उम्र : 42 लिंग : पुरुष	GLP1465557 फोटो उपलब्ध	377 निर्वाचक का नाम : साधना यादव पति का नाम: मनोज कुमार गृह संख्या : 188 उम्र : 41 लिंग : महिला	UBY3049798 फोटो उपलब्ध	378 निर्वाचक का नाम : मनोज कुमार यादव पिता का नाम: लल्लूराम गृह संख्या : 188 उम्र : 40 लिंग : पुरुष	UBY3049657 फोटो उपलब्ध
379 निर्वाचक का नाम : रजनी यादव पति का नाम: संतोष गृह संख्या : 188 उम्र : 37 लिंग : महिला	UBY0104414 फोटो उपलब्ध	380 निर्वाचक का नाम : प्यारी पति का नाम: रसूल गृह संख्या : 189 उम्र : 93 लिंग : महिला	UBY4149159 फोटो उपलब्ध	381 निर्वाचक का नाम : अजीज पिता का नाम: रसूल गृह संख्या : 189 उम्र : 60 लिंग : पुरुष	UBY4149191 फोटो उपलब्ध
382 निर्वाचक का नाम : शिल्पा पति का नाम: अजीज गृह संख्या : 189 उम्र : 57 लिंग : महिला	UBY4149183 फोटो उपलब्ध	383 निर्वाचक का नाम : खलील पिता का नाम: रसूल गृह संख्या : 189 उम्र : 54 लिंग : पुरुष	UBY0047597 फोटो उपलब्ध	384 निर्वाचक का नाम : मेहरून पति का नाम: खलील गृह संख्या : 189 उम्र : 52 लिंग : महिला	UBY4267464 फोटो उपलब्ध
385 निर्वाचक का नाम : बली मोहम्मद पिता का नाम: रसूल गृह संख्या : 189 उम्र : 52 लिंग : पुरुष	UBY4149175 फोटो उपलब्ध	386 निर्वाचक का नाम : जुलेखाबानो पति का नाम: बली मोहम्मद गृह संख्या : 189 उम्र : 51 लिंग : महिला	GLP1465771 फोटो उपलब्ध	387 निर्वाचक का नाम : बकीलअहमद पिता का नाम: रसूल गृह संख्या : 189 उम्र : 49 लिंग : पुरुष	UBY4164349 फोटो उपलब्ध
388 निर्वाचक का नाम : फरीदा पति का नाम: बकीलअहमद गृह संख्या : 189 उम्र : 48 लिंग : महिला	GLP1464899 फोटो उपलब्ध	389 निर्वाचक का नाम : शाकराबानो पिता का नाम: रसूल गृह संख्या : 189 उम्र : 42 लिंग : महिला	GLP1465755 फोटो उपलब्ध	390 निर्वाचक का नाम : जलील पिता का नाम: खलील मुहम्मद गृह संख्या : 189 उम्र : 37 लिंग : पुरुष	UBY3049772 फोटो उपलब्ध

391	UBY3049939	निर्वाचक का नाम : शहजाद पिता का नाम: खलील मुहम्मद गृह संख्या : 189 उम्र : 34 लिंग : पुरुष	392	UBY3049764	निर्वाचक का नाम : शब्बीर खां पिता का नाम: अजीज मुहम्मद गृह संख्या : 189 उम्र : 32 लिंग : पुरुष	393	UBY4422192	निर्वाचक का नाम : सजो ख़ातुन पति का नाम: शब्बीर खान गृह संख्या : 189 उम्र : 30 लिंग : महिला
394	UBY3979937	निर्वाचक का नाम : म हसीम पिता का नाम: अज़ीज़ गृह संख्या : 189 उम्र : 28 लिंग : पुरुष	395	UBY4041463	निर्वाचक का नाम : सलमान खान पिता का नाम: बाली मुहम्मद गृह संख्या : 189 उम्र : 26 लिंग : पुरुष	396	UBY4318523	निर्वाचक का नाम : सिमरन बानो पिता का नाम: बली मुहम्मद गृह संख्या : 189 उम्र : 23 लिंग : महिला
397	UBY4128427	निर्वाचक का नाम : पार्वती सोनी पति का नाम: हरीराम गृह संख्या : 190 उम्र : 100 लिंग : महिला	398	UBY4128435	निर्वाचक का नाम : राजू सोनी पिता का नाम: हरीराम गृह संख्या : 190 उम्र : 58 लिंग : पुरुष	399	GLP0678268	निर्वाचक का नाम : ममता सोनी पति का नाम: राजू गृह संख्या : 190 उम्र : 56 लिंग : महिला
400	UBY3979945	निर्वाचक का नाम : रिचा सोनी पिता का नाम: राजू गृह संख्या : 190 उम्र : 26 लिंग : महिला	401	UBY4440228	निर्वाचक का नाम : शिवम सोनी पिता का नाम: राजू सोनी गृह संख्या : 190 उम्र : 22 लिंग : पुरुष	402	UBY4510582	निर्वाचक का नाम : मोहिनी सोनी पिता का नाम: राजू सोनी गृह संख्या : 190 उम्र : 22 लिंग : महिला
403	UBY4267472	निर्वाचक का नाम : अनीता पति का नाम: रमेशचन्द्र गृह संख्या : 191 उम्र : 53 लिंग : महिला	404	UBY4128468	निर्वाचक का नाम : राजाराम पिता का नाम: मगन गृह संख्या : 193 उम्र : 70 लिंग : पुरुष	405	UBY4128450	निर्वाचक का नाम : हलकीवाई पति का नाम: राजाराम गृह संख्या : 193 उम्र : 68 लिंग : महिला
406	GLP1976521	निर्वाचक का नाम : राकेश पिता का नाम: राजाराम गृह संख्या : 193 उम्र : 41 लिंग : पुरुष	407	GLP1467249	निर्वाचक का नाम : संजय पिता का नाम: राजाराम गृह संख्या : 193 उम्र : 41 लिंग : पुरुष	408	UBY2486108	निर्वाचक का नाम : कुसुम पति का नाम: राकेश गृह संख्या : 193 उम्र : 37 लिंग : महिला
409	UBY2486116	निर्वाचक का नाम : संघ्या पति का नाम: संजय गृह संख्या : 193 उम्र : 37 लिंग : महिला	410	UBY3194297	निर्वाचक का नाम : रामभरोसे पिता का नाम: गुन्ने गृह संख्या : 196 उम्र : 73 लिंग : पुरुष	411	GLP2060739	निर्वाचक का नाम : महेन्द्र पिता का नाम: रामभरोसे गृह संख्या : 196 उम्र : 51 लिंग : पुरुष
412	GLP2060747	निर्वाचक का नाम : लल्लाबाई पति का नाम: महेन्द्र गृह संख्या : 196 उम्र : 48 लिंग : महिला	413	UBY2866762	निर्वाचक का नाम : मुन्ना लाल कुशवाहा पिता का नाम: राम भरोसे गृह संख्या : 196 उम्र : 40 लिंग : पुरुष	414	UBY3194347	निर्वाचक का नाम : सतीश पिता का नाम: रामभरोसे गृह संख्या : 196 उम्र : 39 लिंग : पुरुष
415	UBY2866770	निर्वाचक का नाम : भागवती पति का नाम: मुन्ना लाल गृह संख्या : 196 उम्र : 37 लिंग : महिला	416	UBY3194313	निर्वाचक का नाम : पार्वती पति का नाम: सतीश गृह संख्या : 196 उम्र : 36 लिंग : महिला	417	UBY2866754	निर्वाचक का नाम : पप्पू पिता का नाम: राम भरोसे गृह संख्या : 196 उम्र : 35 लिंग : पुरुष
418	UBY3522729	निर्वाचक का नाम : भारती कुशवाहा पति का नाम: पप्पू कुशवाहा गृह संख्या : 196 उम्र : 30 लिंग : महिला	419	UBY4144309	निर्वाचक का नाम : विन्दावन पिता का नाम: मनीराम गृह संख्या : 197 उम्र : 68 लिंग : पुरुष	420	UBY4144317	निर्वाचक का नाम : बसन्ती पति का नाम: विन्दावन गृह संख्या : 197 उम्र : 66 लिंग : महिला

421	GLP1463909	निर्वाचक का नाम : शिवचरन पिता का नाम: बिन्द्रावन गृह संख्या : 197 उम्र : 43 लिंग : पुरुष	422	GLP1977560	निर्वाचक का नाम : केशरबाई पिता का नाम: शिवचरन गृह संख्या : 197 उम्र : 41 लिंग : महिला	423	UBY3941838	निर्वाचक का नाम : नरेंद्र कुशवाहा पिता का नाम: विन्द्रावन कुशवाहा गृह संख्या : 197 उम्र : 26 लिंग : पुरुष
424	UBY4420717	निर्वाचक का नाम : लालता कुशवाहा पति का नाम: नरेंद्र गृह संख्या : 197 उम्र : 25 लिंग : महिला	425	UBY4671368	निर्वाचक का नाम : नीलम कुशवाहा पिता का नाम: शिवचरन कुशवाहा गृह संख्या : 197 उम्र : 20 लिंग : महिला	426	UBY0086587	निर्वाचक का नाम : लेखराम पिता का नाम: बन्दी गृह संख्या : 198 उम्र : 57 लिंग : पुरुष
427	UBY0086595	निर्वाचक का नाम : हल्कीबाई पति का नाम: लेखराम गृह संख्या : 198 उम्र : 55 लिंग : महिला	428	UBY2486314	निर्वाचक का नाम : गौरीशंकर पिता का नाम: लेखराम गृह संख्या : 198 उम्र : 38 लिंग : पुरुष	429	UBY2486322	निर्वाचक का नाम : ललिता पति का नाम: गौरीशंकर गृह संख्या : 198 उम्र : 36 लिंग : महिला
430	UBY3984614	निर्वाचक का नाम : पूरन लाल पिता का नाम: लेखराम गृह संख्या : 198 उम्र : 35 लिंग : पुरुष	431	UBY3982964	निर्वाचक का नाम : देशराज पिता का नाम: लेखराम गृह संख्या : 198 उम्र : 32 लिंग : पुरुष	432	UBY3984697	निर्वाचक का नाम : दिव्या पति का नाम: पूरन गृह संख्या : 198 उम्र : 32 लिंग : महिला
433	UBY3982956	निर्वाचक का नाम : गीता पति का नाम: देशराज गृह संख्या : 198 उम्र : 30 लिंग : महिला	434	UBY4589917	निर्वाचक का नाम : भगवान दास कुशवाहा पिता का नाम: लेखराम कुशवाहा गृह संख्या : 198 उम्र : 28 लिंग : पुरुष	435	GLP0678441	निर्वाचक का नाम : किशुन पिता का नाम: सुकलाल गृह संख्या : 199 उम्र : 61 लिंग : पुरुष
436	UBY4140869	निर्वाचक का नाम : अहिल्याबाई पति का नाम: किशुन गृह संख्या : 199 उम्र : 56 लिंग : महिला	437	UBY3522794	निर्वाचक का नाम : हरिचन्द्र पिता का नाम: बालकिशुन गृह संख्या : 199 उम्र : 30 लिंग : पुरुष	438	UBY3984499	निर्वाचक का नाम : प्रमोद पिता का नाम: किशन लाल गृह संख्या : 199 उम्र : 28 लिंग : पुरुष
439	UBY3984507	निर्वाचक का नाम : जानकी पति का नाम: प्रमोद गृह संख्या : 199 उम्र : 27 लिंग : महिला	440	UBY3984523	निर्वाचक का नाम : सीमा पति का नाम: हरिश्चंद्र गृह संख्या : 199 उम्र : 27 लिंग : महिला	441	UBY4671186	निर्वाचक का नाम : कमलेश कुशवाहा पिता का नाम: किशुन कुशवाहा गृह संख्या : 199 उम्र : 22 लिंग : पुरुष
442	UBY4140919	निर्वाचक का नाम : नर्मदादेवी पति का नाम: बाबूलाल गृह संख्या : 200 उम्र : 78 लिंग : महिला	443	UBY4140885	निर्वाचक का नाम : जगदीश पिता का नाम: बाबूलाल गृह संख्या : 200 उम्र : 60 लिंग : पुरुष	444	UBY4140893	निर्वाचक का नाम : सरस्वतीदेवी पति का नाम: जगदीश गृह संख्या : 200 उम्र : 58 लिंग : महिला
445	GLP1467348	निर्वाचक का नाम : सन्तोषकुमार पिता का नाम: बाबूलाल गृह संख्या : 200 उम्र : 52 लिंग : पुरुष	446	UBY4262333	निर्वाचक का नाम : रजनी पति का नाम: सन्तोषकुमार गृह संख्या : 200 उम्र : 50 लिंग : महिला	447	GLP1465847	निर्वाचक का नाम : सोमवती विश्वकर्मा पति का नाम: मनोज गृह संख्या : 200 उम्र : 46 लिंग : महिला
448	GLP1465839	निर्वाचक का नाम : मनोज विश्वकर्मा पिता का नाम: बाबूलाल गृह संख्या : 200 उम्र : 45 लिंग : पुरुष	449	GLP1464550	निर्वाचक का नाम : बृजमोहन पिता का नाम: जगदीश गृह संख्या : 200 उम्र : 41 लिंग : पुरुष	450	UBY2922755	निर्वाचक का नाम : नीरज पिता का नाम: जगदीशप्रसाद गृह संख्या : 200 उम्र : 35 लिंग : पुरुष

451	UBY2922748	निर्वाचक का नाम : मनोज पति का नाम: वृजमोहन गृह संख्या : 200 उम्र : 35 लिंग : महिला	452	UBY4510418	निर्वाचक का नाम : रजनी विश्वकर्मा पति का नाम: नीरज विश्वकर्मा गृह संख्या : 200 उम्र : 34 लिंग : महिला	453	UBY3522802	निर्वाचक का नाम : प्रमोद विश्वकर्मा पति का नाम: जगदीश विश्वकर्मा गृह संख्या : 200 उम्र : 33 लिंग : पुरुष
454	UBY3522752	निर्वाचक का नाम : विनोद विश्वकर्मा पिता का नाम: जगदीश गृह संख्या : 200 उम्र : 28 लिंग : पुरुष	455	UBY4164331	निर्वाचक का नाम : छिद्दन अली पिता का नाम: दोस्त गृह संख्या : 201 उम्र : 63 लिंग : पुरुष	456	UBY4164323	निर्वाचक का नाम : शकीला पति का नाम: छिददन गृह संख्या : 201 उम्र : 60 लिंग : महिला
457	GLP2235133	निर्वाचक का नाम : जुलफिकार अली पिता का नाम: छिद्दन गृह संख्या : 201 उम्र : 40 लिंग : पुरुष	458	GLP2235125	निर्वाचक का नाम : इस्तकारअली पिता का नाम: छिद्दन गृह संख्या : 201 उम्र : 38 लिंग : पुरुष	459	UBY3387818	निर्वाचक का नाम : शबनम बानो पति का नाम: जुलफिकार अली गृह संख्या : 201 उम्र : 37 लिंग : महिला
460	UBY3387826	निर्वाचक का नाम : अफसाना बानो पति का नाम: इस्तकार अली गृह संख्या : 201 उम्र : 31 लिंग : महिला	461	UBY4584967	निर्वाचक का नाम : सलमान अली पिता का नाम: छिद्दन अली गृह संख्या : 201 उम्र : 20 लिंग : पुरुष	462	UBY0097055	निर्वाचक का नाम : रामबाई पति का नाम: गौरीशंकर गृह संख्या : 203 उम्र : 58 लिंग : महिला
463	UBY4164315	निर्वाचक का नाम : शाती पति का नाम: गुलजारीलाल गृह संख्या : 204 उम्र : 83 लिंग : महिला	464	GLP0678581	निर्वाचक का नाम : सतीशकुमार पिता का नाम: गुलजारीलाल गृह संख्या : 204 उम्र : 61 लिंग : पुरुष	465	UBY4041513	निर्वाचक का नाम : गायत्री देवी पति का नाम: जगदीश गृह संख्या : 204 उम्र : 60 लिंग : महिला
466	UBY4128443	निर्वाचक का नाम : सन्दीपकुमार पिता का नाम: गुलजारीलाल गृह संख्या : 204 उम्र : 52 लिंग : पुरुष	467	GLP1466472	निर्वाचक का नाम : विमला पति का नाम: संदीप गृह संख्या : 204 उम्र : 45 लिंग : महिला	468	GLP2235141	निर्वाचक का नाम : दीपकराज पिता का नाम: जगदीश गृह संख्या : 204 उम्र : 42 लिंग : पुरुष
469	GLP1465524	निर्वाचक का नाम : दिलीप पिता का नाम: गुलजारी गृह संख्या : 204 उम्र : 42 लिंग : पुरुष	470	UBY2486173	निर्वाचक का नाम : रूपेश राज पिता का नाम: जगदीश गृह संख्या : 204 उम्र : 35 लिंग : पुरुष	471	UBY2922763	निर्वाचक का नाम : शिवमराज पिता का नाम: जगदीश कुमार गृह संख्या : 204 उम्र : 33 लिंग : पुरुष
472	UBY3049756	निर्वाचक का नाम : विक्रम पिता का नाम: सतीश कुमार गृह संख्या : 204 उम्र : 32 लिंग : पुरुष	473	UBY3979952	निर्वाचक का नाम : विनीता पति का नाम: दीपक राज गृह संख्या : 204 उम्र : 29 लिंग : महिला	474	UBY3979960	निर्वाचक का नाम : नेहा पति का नाम: रूपेश गृह संख्या : 204 उम्र : 28 लिंग : महिला
475	UBY4164307	निर्वाचक का नाम : मन्थी पति का नाम: पारीक्षत गृह संख्या : 205 उम्र : 80 लिंग : महिला	476	GLP1466928	निर्वाचक का नाम : लेखराम पिता का नाम: पारीक्षत गृह संख्या : 205 उम्र : 56 लिंग : पुरुष	477	UBY0086660	निर्वाचक का नाम : तिजिया पति का नाम: लेखराम गृह संख्या : 205 उम्र : 54 लिंग : महिला
478	UBY4041307	निर्वाचक का नाम : प्यारे लाल पिता का नाम: लेखराम गृह संख्या : 205 उम्र : 26 लिंग : पुरुष	479	UBY4598199	निर्वाचक का नाम : गीता कुशवाहा पति का नाम: प्यारे लाल कुशवाहा गृह संख्या : 205 उम्र : 26 लिंग : महिला	480	UBY4598330	निर्वाचक का नाम : घनश्याम कुशवाहा पिता का नाम: लेखराम कुशवाहा गृह संख्या : 205 उम्र : 23 लिंग : पुरुष

481	UBY4164281	निर्वाचक का नाम : बलराम पिता का नाम: कमल गृह संख्या : 206 उम्र : 55 लिंग : पुरुष	482	UBY4163309	निर्वाचक का नाम : सोमा पति का नाम: भुमानीदीन गृह संख्या : 206 उम्र : 55 लिंग : महिला	483	UBY4164273	निर्वाचक का नाम : कुंवर पति का नाम: बलराम गृह संख्या : 206 उम्र : 53 लिंग : महिला
484	UBY3239381	निर्वाचक का नाम : नरेश कुशवाहा पिता का नाम: बलराम गृह संख्या : 206 उम्र : 39 लिंग : पुरुष	485	UBY3239399	निर्वाचक का नाम : ललिता पति का नाम: नरेश गृह संख्या : 206 उम्र : 38 लिंग : महिला	486	UBY3239522	निर्वाचक का नाम : नरेन्द्र कुमार पिता का नाम: बलराम गृह संख्या : 206 उम्र : 31 लिंग : पुरुष
487	UBY3239530	निर्वाचक का नाम : मन्जू पति का नाम: नरेन्द्र गृह संख्या : 206 उम्र : 31 लिंग : महिला	488	UBY4150017	निर्वाचक का नाम : भुमानी दीन कुशवाहा पिता का नाम: गन्धू गृह संख्या : 207 उम्र : 58 लिंग : पुरुष	489	UBY0104430	निर्वाचक का नाम : ज्ञादीन पिता का नाम: भुवानीदीन गृह संख्या : 207 उम्र : 36 लिंग : पुरुष
490	UBY4183695	निर्वाचक का नाम : ममता कुशवाहा पति का नाम: ग्यादीन गृह संख्या : 207 उम्र : 35 लिंग : महिला	491	UBY4183711	निर्वाचक का नाम : रानी कुशवाहा पति का नाम: ब्रजगोपाल गृह संख्या : 207 उम्र : 30 लिंग : महिला	492	UBY4143533	निर्वाचक का नाम : कालीचरन पिता का नाम: गन्धू गृह संख्या : 208 उम्र : 51 लिंग : पुरुष
493	UBY4129722	निर्वाचक का नाम : प्यारी पति का नाम: कालीचरन गृह संख्या : 208 उम्र : 49 लिंग : महिला	494	GLP1466100	निर्वाचक का नाम : ठाकुरदास पिता का नाम: गन्धू गृह संख्या : 208 उम्र : 44 लिंग : पुरुष	495	GLP1466761	निर्वाचक का नाम : भुरी पति का नाम: ठाकुरदास गृह संख्या : 208 उम्र : 43 लिंग : महिला
496	UBY4220505	निर्वाचक का नाम : मनोज कुशवाहा पिता का नाम: कालीचरण कुशवाहा गृह संख्या : 208 उम्र : 26 लिंग : पुरुष	497	GLP1977008	निर्वाचक का नाम : बालाप्रसाद पिता का नाम: भैरवप्रसाद गृह संख्या : 210 उम्र : 85 लिंग : पुरुष	498	UBY4129714	निर्वाचक का नाम : फुलादेवी पति का नाम: बालाप्रसाद गृह संख्या : 210 उम्र : 80 लिंग : महिला
499	UBY3844784	निर्वाचक का नाम : महेशप्रसाद पिता का नाम: बालाप्रसाद गृह संख्या : 210 उम्र : 58 लिंग : पुरुष	500	UBY3844503	निर्वाचक का नाम : उर्मिलादेवी पति का नाम: महेशप्रसाद गृह संख्या : 210 उम्र : 52 लिंग : महिला	501	UBY4129649	निर्वाचक का नाम : नरेशकुमार पिता का नाम: बालाप्रसाद गृह संख्या : 210 उम्र : 51 लिंग : पुरुष
502	UBY4129664	निर्वाचक का नाम : विनोद कुमार पिता का नाम: बालाप्रसाद गृह संख्या : 210 उम्र : 49 लिंग : पुरुष	503	GLP1466431	निर्वाचक का नाम : संगीता अहिरवार पति का नाम: विनोद कुमार अहिरवार गृह संख्या : 210 उम्र : 39 लिंग : महिला	504	UBY3194321	निर्वाचक का नाम : आरती पति का नाम: नरेश कुमार गृह संख्या : 210 उम्र : 38 लिंग : महिला
505	UBY3194339	निर्वाचक का नाम : देवेन्द्र कुमार पिता का नाम: महेश प्रसाद गृह संख्या : 210 उम्र : 33 लिंग : पुरुष	506	UBY3239548	निर्वाचक का नाम : शैलेन्द्र पिता का नाम: महेश गृह संख्या : 210 उम्र : 31 लिंग : पुरुष	507	GLP2060671	निर्वाचक का नाम : काशीराम पिता का नाम: तुलसी गृह संख्या : 211 उम्र : 53 लिंग : पुरुष
508	UBY3844743	निर्वाचक का नाम : गैदरानी पति का नाम: काशीराम गृह संख्या : 211 उम्र : 52 लिंग : महिला	509	UBY3049749	निर्वाचक का नाम : पवन यादव पिता का नाम: देवीदीन गृह संख्या : 211क उम्र : 38 लिंग : पुरुष	510	UBY3049731	निर्वाचक का नाम : किस्सू देवी यादव पति का नाम: पवनसिंह गृह संख्या : 211क उम्र : 38 लिंग : महिला

511	GLP0678854	निर्वाचक का नाम : मुनिया बाई यादव पति का नाम: भगवानदास गृह संख्या : 211/क उम्र : 93 लिंग : महिला	फोटो उपलब्ध	512	UBY4496485	निर्वाचक का नाम : संतु अहिरवार पिता का नाम: मलखान अहिरवार गृह संख्या : 212 उम्र : 66 लिंग : पुरुष	फोटो उपलब्ध	513	UBY4496493	निर्वाचक का नाम : राम मिलन अहिरवार पिता का नाम: शांतु अहिरवार गृह संख्या : 212 उम्र : 52 लिंग : पुरुष	फोटो उपलब्ध
514	UBY4496501	निर्वाचक का नाम : भूमानी बाई अहिरवार पति का नाम: राम मिलन अहिरवार गृह संख्या : 212 उम्र : 49 लिंग : महिला	फोटो उपलब्ध	515	UBY4670998	निर्वाचक का नाम : प्रेमचंद्र अहिरवार पिता का नाम: संतु अहिरवार गृह संख्या : 212 उम्र : 48 लिंग : पुरुष	फोटो उपलब्ध	516	UBY4597902	निर्वाचक का नाम : वर्षा अहिरवार पिता का नाम: राम मिलन अहिरवार गृह संख्या : 212 उम्र : 27 लिंग : महिला	फोटो उपलब्ध
517	UBY4629812	निर्वाचक का नाम : मनीषा अहिरवार पिता का नाम: राममिलन अहिरवार गृह संख्या : 212 उम्र : 26 लिंग : महिला	फोटो उपलब्ध	518	UBY4496519	निर्वाचक का नाम : मनोज कुमार अहिरवार पिता का नाम: राम मिलन अहिरवार गृह संख्या : 212 उम्र : 21 लिंग : पुरुष	फोटो उपलब्ध	519	UBY2493765	निर्वाचक का नाम : दिनेश पिता का नाम: बालाप्रसाद गृह संख्या : 213 उम्र : 39 लिंग : पुरुष	फोटो उपलब्ध
520	UBY4498333	निर्वाचक का नाम : संजय अहिरवार पिता का नाम: जगदीश अहिरवार गृह संख्या : 213 उम्र : 27 लिंग : पुरुष	फोटो उपलब्ध	521	UBY4498341	निर्वाचक का नाम : दीपिका अहिरवार पति का नाम: संजय अहिरवार गृह संख्या : 213 उम्र : 23 लिंग : महिला	फोटो उपलब्ध	522	UBY4140927	निर्वाचक का नाम : मुन्नी पति का नाम: राधाचरन गृह संख्या : 213/क उम्र : 55 लिंग : महिला	फोटो उपलब्ध
523	GLP0678987	निर्वाचक का नाम : रामरती पति का नाम: मोतीलाल गृह संख्या : 214 उम्र : 63 लिंग : महिला	फोटो उपलब्ध	524	GLP0678995	निर्वाचक का नाम : मोतीलाल पिता का नाम: प्यारेलाल गृह संख्या : 214 उम्र : 56 लिंग : पुरुष	फोटो उपलब्ध	525	UBY4041323	निर्वाचक का नाम : प्रेमचंद्र पाल पिता का नाम: मोतीलाल गृह संख्या : 214 उम्र : 33 लिंग : पुरुष	फोटो उपलब्ध
526	UBY4041281	निर्वाचक का नाम : रामसखी पति का नाम: चंद्रभान गृह संख्या : 214 उम्र : 32 लिंग : महिला	फोटो उपलब्ध	527	UBY4377768	निर्वाचक का नाम : चंद्रभान पाल पिता का नाम: मोतीलाल पाल गृह संख्या : 214 उम्र : 32 लिंग : पुरुष	फोटो उपलब्ध	528	UBY4041315	निर्वाचक का नाम : राजकुमार पिता का नाम: मोतीलाल गृह संख्या : 214 उम्र : 27 लिंग : पुरुष	फोटो उपलब्ध
529	UBY4041299	निर्वाचक का नाम : राम पाल पिता का नाम: भूवाणीदीन गृह संख्या : 214 उम्र : 27 लिंग : पुरुष	फोटो उपलब्ध	530	UBY4041273	निर्वाचक का नाम : क्रांति पाल पति का नाम: प्रेमचंद्र गृह संख्या : 214 उम्र : 26 लिंग : महिला	फोटो उपलब्ध	531	UBY4462693	निर्वाचक का नाम : भूरी बाई पाल पति का नाम: लेट लक्ष्मी चंद्र पाल गृह संख्या : 215 उम्र : 50 लिंग : महिला	फोटो उपलब्ध
532	UBY4462768	निर्वाचक का नाम : राजेश पाल पिता का नाम: लेट लक्ष्मी चांद पाल गृह संख्या : 215 उम्र : 31 लिंग : पुरुष	फोटो उपलब्ध	533	UBY4462131	निर्वाचक का नाम : सुरेश पाल पिता का नाम: लक्ष्मी पाल गृह संख्या : 215 उम्र : 25 लिंग : पुरुष	फोटो उपलब्ध	534	UBY4462164	निर्वाचक का नाम : रोशनी पाल पति का नाम: राजेश पाल गृह संख्या : 215 उम्र : 25 लिंग : महिला	फोटो उपलब्ध
535	UBY4584918	निर्वाचक का नाम : संगीता देवी पाल पति का नाम: सुरेश पाल गृह संख्या : 215 उम्र : 20 लिंग : महिला	फोटो उपलब्ध	536	UBY0086777	निर्वाचक का नाम : भूवानी दीन पाल पिता का नाम: वित्ता गृह संख्या : 216 उम्र : 60 लिंग : पुरुष	फोटो उपलब्ध	537	UBY4267480	निर्वाचक का नाम : सोना बाई पाल पति का नाम: भुवानीदीन गृह संख्या : 216 उम्र : 55 लिंग : महिला	फोटो उपलब्ध
538	UBY3049723	निर्वाचक का नाम : दिले पिता का नाम: वित्ता गृह संख्या : 216 उम्र : 44 लिंग : पुरुष	फोटो उपलब्ध	539	UBY3049715	निर्वाचक का नाम : ममता पति का नाम: दिले गृह संख्या : 216 उम्र : 39 लिंग : महिला	फोटो उपलब्ध	540	UBY4511705	निर्वाचक का नाम : राज कुमारी पाल पति का नाम: जानकी पाल गृह संख्या : 216 उम्र : 26 लिंग : महिला	फोटो उपलब्ध

541	UBY4128401	निर्वाचक का नाम : सीताराम पिता का नाम: मातादीन गृह संख्या : 218 उम्र : 60 लिंग : पुरुष	फोटो उपलब्ध	542	UBY4041448	निर्वाचक का नाम : नरेश अहिरवार पिता का नाम: सीताराम गृह संख्या : 218 उम्र : 35 लिंग : पुरुष	फोटो उपलब्ध	543	UBY3049707	निर्वाचक का नाम : भूपेन्द्र पिता का नाम: सीताराम गृह संख्या : 218 उम्र : 33 लिंग : पुरुष	फोटो उपलब्ध
544	GLP1463974	निर्वाचक का नाम : प्रभु पिता का नाम: मंगलदास गृह संख्या : 220 उम्र : 55 लिंग : पुरुष	फोटो उपलब्ध	545	UBY3049467	निर्वाचक का नाम : राहुल पिता का नाम: विजय गृह संख्या : 220 उम्र : 32 लिंग : पुरुष	फोटो उपलब्ध	546	UBY4041430	निर्वाचक का नाम : रविशंकर पिता का नाम: सीताराम गृह संख्या : 220 उम्र : 26 लिंग : पुरुष	फोटो उपलब्ध
547	GLP1466555	निर्वाचक का नाम : धनश्याम पिता का नाम: कालीचरन गृह संख्या : 222 उम्र : 48 लिंग : पुरुष	फोटो उपलब्ध	548	GLP1467173	निर्वाचक का नाम : अमित पिता का नाम: कालीचरन गृह संख्या : 222 उम्र : 46 लिंग : पुरुष	फोटो उपलब्ध	549	GLP1464790	निर्वाचक का नाम : अरविंद पिता का नाम: कालीचरन गृह संख्या : 222 उम्र : 42 लिंग : पुरुष	फोटो उपलब्ध
550	UBY4128385	निर्वाचक का नाम : दुर्गा बसोर पिता का नाम: गनेशी गृह संख्या : 224 उम्र : 58 लिंग : पुरुष	फोटो उपलब्ध	551	UBY4149134	निर्वाचक का नाम : रामश्री बसोर पिता का नाम: दुर्गा गृह संख्या : 224 उम्र : 55 लिंग : महिला	फोटो उपलब्ध	552	UBY2494870	निर्वाचक का नाम : विन्द्रवन पिता का नाम: जुगल गृह संख्या : 224 उम्र : 46 लिंग : पुरुष	फोटो उपलब्ध
553	GLP1977537	निर्वाचक का नाम : पुष्पा बसोर पिता का नाम: देवकी गृह संख्या : 224 उम्र : 43 लिंग : महिला	फोटो उपलब्ध	554	GLP1466654	निर्वाचक का नाम : संजय पिता का नाम: गनेशी गृह संख्या : 224 उम्र : 41 लिंग : पुरुष	फोटो उपलब्ध	555	UBY4374310	निर्वाचक का नाम : चंदा पिता का नाम: संजय गृह संख्या : 224 उम्र : 33 लिंग : महिला	फोटो उपलब्ध
556	UBY3427796	निर्वाचक का नाम : राजेंद्र कुमार पिता का नाम: गनेसी प्रसाद गृह संख्या : 224 उम्र : 32 लिंग : पुरुष	फोटो उपलब्ध	557	UBY3984564	निर्वाचक का नाम : आशाराम पिता का नाम: गनेशी गृह संख्या : 224 उम्र : 28 लिंग : पुरुष	फोटो उपलब्ध	558	UBY3984515	निर्वाचक का नाम : रामसखी पिता का नाम: राजेंद्र गृह संख्या : 224 उम्र : 26 लिंग : महिला	फोटो उपलब्ध
559	UBY4333753	निर्वाचक का नाम : शिवम बसोर पिता का नाम: दुर्गा प्रसाद गृह संख्या : 224 उम्र : 25 लिंग : पुरुष	फोटो उपलब्ध	560	UBY4183745	निर्वाचक का नाम : सूरज वंसकार पिता का नाम: अर्जुन गृह संख्या : 224 उम्र : 25 लिंग : पुरुष	फोटो उपलब्ध	561	UBY0309419	निर्वाचक का नाम : रामबाई पिता का नाम: बंगेला गृह संख्या : 225 उम्र : 90 लिंग : महिला	फोटो उपलब्ध
562	GLP1977511	निर्वाचक का नाम : सुंदर पिता का नाम: बंगेला गृह संख्या : 225 उम्र : 65 लिंग : पुरुष	फोटो उपलब्ध	563	GLP1977529	निर्वाचक का नाम : विमला पिता का नाम: सुंदर गृह संख्या : 225 उम्र : 62 लिंग : महिला	फोटो उपलब्ध	564	GLP1977503	निर्वाचक का नाम : मोहन पिता का नाम: बंगेला गृह संख्या : 225 उम्र : 50 लिंग : पुरुष	फोटो उपलब्ध
565	UBY3979804	निर्वाचक का नाम : मुकेश पिता का नाम: सुंदर गृह संख्या : 225 उम्र : 34 लिंग : पुरुष	फोटो उपलब्ध	566	UBY3979788	निर्वाचक का नाम : ममता पिता का नाम: मुकेश गृह संख्या : 225 उम्र : 29 लिंग : महिला	फोटो उपलब्ध	567	UBY3979812	निर्वाचक का नाम : भारत पिता का नाम: सुंदर गृह संख्या : 225 उम्र : 26 लिंग : पुरुष	फोटो उपलब्ध
568	GLP1464444	निर्वाचक का नाम : मोहन लाल बन्धकार पिता का नाम: हिरिया गृह संख्या : 226 उम्र : 75 लिंग : पुरुष	फोटो उपलब्ध	569	UBY0086637	निर्वाचक का नाम : करन बसोर पिता का नाम: मोहनलाल गृह संख्या : 226 उम्र : 50 लिंग : पुरुष	फोटो उपलब्ध	570	UBY3302965	निर्वाचक का नाम : विद्या महेडिया पिता का नाम: कर्ण गृह संख्या : 226 उम्र : 49 लिंग : महिला	फोटो उपलब्ध

571	UBY0086645	निर्वाचक का नाम : राम स्वरूप महेडिया पिता का नाम: मोहन लाल गृह संख्या : 226 उम्र : 48 लिंग : पुरुष	फोटो उपलब्ध	572	GLP1465250	निर्वाचक का नाम : राकेश बसोर पिता का नाम: मोहनलाल गृह संख्या : 226 उम्र : 43 लिंग : पुरुष	फोटो उपलब्ध	573	GLP2235158	निर्वाचक का नाम : सावित्री बसोर पिता का नाम: राकेशकुमार गृह संख्या : 226 उम्र : 36 लिंग : महिला	फोटो उपलब्ध
574	UBY3387834	निर्वाचक का नाम : पवन कुमार महेडिया पिता का नाम: करन गृह संख्या : 226 उम्र : 30 लिंग : पुरुष	फोटो उपलब्ध	575	GLP1466696	निर्वाचक का नाम : बेटीबाई पति का नाम: दिलीप गृह संख्या : 227 उम्र : 44 लिंग : महिला	फोटो उपलब्ध	576	GLP1465284	निर्वाचक का नाम : मातादीन पिता का नाम: टूडा गृह संख्या : 228 उम्र : 47 लिंग : पुरुष	फोटो उपलब्ध
577	GLP2114338	निर्वाचक का नाम : राजकुमारी पति का नाम: अशोक गृह संख्या : 228 उम्र : 42 लिंग : महिला	फोटो उपलब्ध	578	GLP1465235	निर्वाचक का नाम : ललितया बाई बसोर पति का नाम: टूडा गृह संख्या : 229 उम्र : 75 लिंग : महिला	फोटो उपलब्ध	579	UBY2922771	निर्वाचक का नाम : ओमप्रकाश बन्शकार पिता का नाम: टूडा गृह संख्या : 229 उम्र : 33 लिंग : पुरुष	फोटो उपलब्ध
580	UBY3979879	निर्वाचक का नाम : पिकी बंसल पति का नाम: ओमप्रकाश गृह संख्या : 229 उम्र : 26 लिंग : महिला	फोटो उपलब्ध	581	GLP1492106	निर्वाचक का नाम : जमुनादेवी पति का नाम: चरनसेवरु गृह संख्या : 230 उम्र : 81 लिंग : महिला	फोटो उपलब्ध	582	UBY2839041	निर्वाचक का नाम : ज्योती पति का नाम: रामस्वरूप गृह संख्या : 230 उम्र : 43 लिंग : महिला	फोटो उपलब्ध
583	UBY3387941	निर्वाचक का नाम : धर्मन्द्र पिता का नाम: घासीराम गृह संख्या : 230 उम्र : 30 लिंग : पुरुष	फोटो उपलब्ध	584	GLP0679241	निर्वाचक का नाम : छक्की पिता का नाम: कलुवा गृह संख्या : 231 उम्र : 92 लिंग : पुरुष	फोटो उपलब्ध	585	UBY4128393	निर्वाचक का नाम : श्यामबाई पति का नाम: छक्की गृह संख्या : 231 उम्र : 85 लिंग : महिला	फोटो उपलब्ध
586	UBY4136941	निर्वाचक का नाम : देवीदीन बसोर पिता का नाम: छकिया गृह संख्या : 231 उम्र : 60 लिंग : पुरुष	फोटो उपलब्ध	587	UBY4164265	निर्वाचक का नाम : परशुराम पिता का नाम: छकिया गृह संख्या : 231 उम्र : 58 लिंग : पुरुष	फोटो उपलब्ध	588	UBY4136933	निर्वाचक का नाम : शकुन बसोर पिता का नाम: देवीदीन गृह संख्या : 231 उम्र : 58 लिंग : महिला	फोटो उपलब्ध
589	UBY4164257	निर्वाचक का नाम : रामदयाल पिता का नाम: छकिया गृह संख्या : 231 उम्र : 56 लिंग : पुरुष	फोटो उपलब्ध	590	UBY4164240	निर्वाचक का नाम : बृजकुंवर पति का नाम: परशुराम गृह संख्या : 231 उम्र : 55 लिंग : महिला	फोटो उपलब्ध	591	GLP1466993	निर्वाचक का नाम : आशा पति का नाम: रामदयाल गृह संख्या : 231 उम्र : 48 लिंग : महिला	फोटो उपलब्ध
592	GLP1466985	निर्वाचक का नाम : राजकुमार पिता का नाम: देवीदीन गृह संख्या : 231 उम्र : 43 लिंग : पुरुष	फोटो उपलब्ध	593	GLP1467009	निर्वाचक का नाम : लाडकुंवर पति का नाम: राजकुमार गृह संख्या : 231 उम्र : 41 लिंग : महिला	फोटो उपलब्ध	594	GLP2235174	निर्वाचक का नाम : राकेशकुमार पिता का नाम: परशुराम गृह संख्या : 231 उम्र : 40 लिंग : पुरुष	फोटो उपलब्ध
595	UBY2922789	निर्वाचक का नाम : अशोक कुमार पिता का नाम: रामदयाल गृह संख्या : 231 उम्र : 38 लिंग : पुरुष	फोटो उपलब्ध	596	GLP2235182	निर्वाचक का नाम : शीला बरार पति का नाम: राकेशकुमार गृह संख्या : 231 उम्र : 37 लिंग : महिला	फोटो उपलब्ध	597	GLP2235190	निर्वाचक का नाम : मुकेश बरार पिता का नाम: देवीदीन बरार गृह संख्या : 231 उम्र : 37 लिंग : पुरुष	फोटो उपलब्ध
598	UBY2922797	निर्वाचक का नाम : कुसम पति का नाम: अशोक कुमार गृह संख्या : 231 उम्र : 36 लिंग : महिला	फोटो उपलब्ध	599	UBY2922805	निर्वाचक का नाम : प्रकाश चन्द्र बरार पिता का नाम: देवीदीन गृह संख्या : 231 उम्र : 33 लिंग : पुरुष	फोटो उपलब्ध	600	UBY4522801	निर्वाचक का नाम : मधु बरार पति का नाम: प्रकाश चंद्र बरार गृह संख्या : 231 उम्र : 32 लिंग : महिला	फोटो उपलब्ध

601	UBY3522778	निर्वाचक का नाम : लक्ष्मी बरार पति का नाम: मुकेश गृह संख्या : 231 उम्र : 31 लिंग : महिला	602	UBY4333779	निर्वाचक का नाम : वीरेंद्र बरार पिता का नाम: परशुराम बरार गृह संख्या : 231 उम्र : 27 लिंग : पुरुष	603	UBY4599213	निर्वाचक का नाम : राहुल बरार पिता का नाम: राजकुमार बरार गृह संख्या : 231/ए उम्र : 21 लिंग : पुरुष
604	UBY4142675	निर्वाचक का नाम : बल्लू प्रसाद पिता का नाम: चंन्रा गृह संख्या : 233 उम्र : 70 लिंग : पुरुष	605	GLP0679340	निर्वाचक का नाम : संजय पिता का नाम: बल्लू प्रसाद गृह संख्या : 233 उम्र : 49 लिंग : पुरुष	606	GLP1465458	निर्वाचक का नाम : सीमा पति का नाम: संजय गृह संख्या : 233 उम्र : 45 लिंग : महिला
607	UBY3387958	निर्वाचक का नाम : मनोज कुमार पिता का नाम: बल्लू प्रसाद गृह संख्या : 233 उम्र : 33 लिंग : पुरुष	608	UBY4195772	निर्वाचक का नाम : रेखा बन्शकार पति का नाम: मनोज कुमार गृह संख्या : 233 उम्र : 30 लिंग : महिला	609	GLP1467603	निर्वाचक का नाम : चन्द्र शेखर बसोर पिता का नाम: बल्लू गृह संख्या : 233/ए उम्र : 44 लिंग : पुरुष
610	GLP1465466	निर्वाचक का नाम : रोमा बसोर पति का नाम: चन्द्रशेखर गृह संख्या : 233/ए उम्र : 42 लिंग : महिला	611	UBY4183778	निर्वाचक का नाम : साक्षी बंसकार पिता का नाम: चंद्र शेखर गृह संख्या : 233/ए उम्र : 25 लिंग : महिला	612	UBY4599130	निर्वाचक का नाम : कार्तिक बंसकार पिता का नाम: चंद्रा शेखर बंसकार गृह संख्या : 233/ए उम्र : 22 लिंग : पुरुष
613	UBY4268140	निर्वाचक का नाम : मनकुवर बसोर पति का नाम: पंचमलाल गृह संख्या : 235 उम्र : 60 लिंग : महिला	614	GLP1466035	निर्वाचक का नाम : राजेंद्र बसोर पिता का नाम: पंचमलाल गृह संख्या : 235 उम्र : 44 लिंग : पुरुष	615	GLP1466050	निर्वाचक का नाम : सुनीता बसोर पति का नाम: राजेन्द्र गृह संख्या : 235 उम्र : 42 लिंग : महिला
616	UBY4642948	निर्वाचक का नाम : टिकू बरार पिता का नाम: राजेंद्र बसोर गृह संख्या : 235 उम्र : 20 लिंग : पुरुष	617	UBY4642955	निर्वाचक का नाम : अंकित बरार पिता का नाम: राजेंद्र बरार गृह संख्या : 235 उम्र : 20 लिंग : पुरुष	618	UBY0086728	निर्वाचक का नाम : शिव दयाल पिता का नाम: कल्ला गृह संख्या : 236 उम्र : 73 लिंग : पुरुष
619	UBY0086736	निर्वाचक का नाम : राजाबाई पति का नाम: शिवदयाल गृह संख्या : 236 उम्र : 68 लिंग : महिला	620	UBY2956654	निर्वाचक का नाम : मनोज पिता का नाम: खुट्टी गृह संख्या : 236 उम्र : 48 लिंग : पुरुष	621	UBY0086744	निर्वाचक का नाम : लक्ष्मीबाई पति का नाम: मनोज गृह संख्या : 236 उम्र : 46 लिंग : महिला
622	GLP2060697	निर्वाचक का नाम : फूलवती पति का नाम: नन्दी गृह संख्या : 237 उम्र : 73 लिंग : महिला	623	UBY2839058	निर्वाचक का नाम : जीवनलाल पिता का नाम: नन्दी गृह संख्या : 237 उम्र : 53 लिंग : पुरुष	624	UBY2839066	निर्वाचक का नाम : सोना पति का नाम: जीवनलाल गृह संख्या : 237 उम्र : 51 लिंग : महिला
625	UBY0086769	निर्वाचक का नाम : विनोदकुमार पिता का नाम: नन्दी गृह संख्या : 237 उम्र : 41 लिंग : पुरुष	626	UBY3473337	निर्वाचक का नाम : सुनील कुमार पिता का नाम: नंदीलाल गृह संख्या : 237 उम्र : 38 लिंग : पुरुष	627	UBY3908225	निर्वाचक का नाम : बीरेंद्र नामदेव पिता का नाम: मोतीलाल गृह संख्या : 237/ए उम्र : 54 लिंग : पुरुष
628	UBY3908233	निर्वाचक का नाम : राम देवी नामदेव पति का नाम: वीरेंद्र कुमार गृह संख्या : 237/ए उम्र : 54 लिंग : महिला	629	UBY3908258	निर्वाचक का नाम : नीरज नामदेव पिता का नाम: वीरेंद्र कुमार गृह संख्या : 237/ए उम्र : 32 लिंग : पुरुष	630	UBY4164109	निर्वाचक का नाम : कमलाबाई पति का नाम: घासीराम गृह संख्या : 238 उम्र : 80 लिंग : महिला

631	UBY3292547	निर्वाचक का नाम : गुरन पति का नाम: खेमराज गृह संख्या : 238 उम्र : 51 लिंग : महिला	UBY3292547	फोटो उपलब्ध
632	GLP1491454	निर्वाचक का नाम : यादवेंद्र मिश्रा पिता का नाम: हरप्रसाद गृह संख्या : 238 उम्र : 47 लिंग : पुरुष	GLP1491454	फोटो उपलब्ध
633	UBY0086207	निर्वाचक का नाम : गोरीशंकर पिता का नाम: जगुवा गृह संख्या : 238 उम्र : 45 लिंग : पुरुष	UBY0086207	फोटो उपलब्ध
634	GLP1491397	निर्वाचक का नाम : सुदर्शन पिता का नाम: हरप्रसाद गृह संख्या : 238 उम्र : 45 लिंग : पुरुष	GLP1491397	फोटो उपलब्ध
635	UBY4556866	निर्वाचक का नाम : शांति मिश्रा पिता का नाम: यादवेंद्र मिश्रा गृह संख्या : 238 उम्र : 44 लिंग : महिला	UBY4556866	फोटो उपलब्ध
636	UBY3194396	निर्वाचक का नाम : गुड्डो पिता का नाम: सुदर्शन गृह संख्या : 238 उम्र : 39 लिंग : महिला	UBY3194396	फोटो उपलब्ध
637	UBY3194370	निर्वाचक का नाम : पुष्पेन्द्र मिश्रा पिता का नाम: हरप्रसाद गृह संख्या : 238 उम्र : 38 लिंग : पुरुष	UBY3194370	फोटो उपलब्ध
638	GLP2235224	निर्वाचक का नाम : राजाराम पिता का नाम: ग्यासी गृह संख्या : 239 उम्र : 66 लिंग : पुरुष	GLP2235224	फोटो उपलब्ध
639	GLP2235216	निर्वाचक का नाम : सन्ती पिता का नाम: राजाराम गृह संख्या : 239 उम्र : 63 लिंग : महिला	GLP2235216	फोटो उपलब्ध
640	GLP1491595	निर्वाचक का नाम : कल्लू पिता का नाम: जगुवा गृह संख्या : 240 उम्र : 71 लिंग : पुरुष	GLP1491595	फोटो उपलब्ध
641	GLP1491603	निर्वाचक का नाम : सरोज पिता का नाम: कल्लू गृह संख्या : 240 उम्र : 69 लिंग : महिला	GLP1491603	फोटो उपलब्ध
642	GLP1490381	निर्वाचक का नाम : राजू पिता का नाम: जगुवा गृह संख्या : 240 उम्र : 52 लिंग : पुरुष	GLP1490381	फोटो उपलब्ध
643	GLP1491611	निर्वाचक का नाम : अनीता पिता का नाम: राजू गृह संख्या : 240 उम्र : 50 लिंग : महिला	GLP1491611	फोटो उपलब्ध
644	UBY0086215	निर्वाचक का नाम : बबीता पिता का नाम: गोरीशंकर गृह संख्या : 240 उम्र : 43 लिंग : महिला	UBY0086215	फोटो उपलब्ध
645	UBY4183737	निर्वाचक का नाम : रेखा वर्मा पिता का नाम: कल्लू बसोर गृह संख्या : 240 उम्र : 36 लिंग : महिला	UBY4183737	फोटो उपलब्ध
646	UBY3979762	निर्वाचक का नाम : सुनील पिता का नाम: राजू गृह संख्या : 240 उम्र : 35 लिंग : पुरुष	UBY3979762	फोटो उपलब्ध
647	UBY3979770	निर्वाचक का नाम : रामरति पिता का नाम: सुनील कुमार गृह संख्या : 240 उम्र : 33 लिंग : महिला	UBY3979770	फोटो उपलब्ध
648	UBY3979747	निर्वाचक का नाम : दिनेश पिता का नाम: कल्लू गृह संख्या : 240 उम्र : 27 लिंग : पुरुष	UBY3979747	फोटो उपलब्ध
649	UBY3979754	निर्वाचक का नाम : संजय पिता का नाम: राजू गृह संख्या : 240 उम्र : 26 लिंग : पुरुष	UBY3979754	फोटो उपलब्ध
650	UBY4144739	निर्वाचक का नाम : कृपाल पिता का नाम: दीना गृह संख्या : 241 उम्र : 76 लिंग : पुरुष	UBY4144739	फोटो उपलब्ध
651	UBY4262325	निर्वाचक का नाम : कस्तूरी पिता का नाम: कृपाल गृह संख्या : 241 उम्र : 73 लिंग : महिला	UBY4262325	फोटो उपलब्ध
652	UBY2956662	निर्वाचक का नाम : हल्की बिचू पिता का नाम: शिवचरण गृह संख्या : 241 उम्र : 53 लिंग : महिला	UBY2956662	फोटो उपलब्ध
653	GLP1466704	निर्वाचक का नाम : राजकुमार पिता का नाम: कृपाल गृह संख्या : 241 उम्र : 46 लिंग : पुरुष	GLP1466704	फोटो उपलब्ध
654	GLP1490845	निर्वाचक का नाम : सुखदेव पिता का नाम: घनीराम गृह संख्या : 241 उम्र : 45 लिंग : पुरुष	GLP1490845	फोटो उपलब्ध
655	UBY4496477	निर्वाचक का नाम : शांति देवी बसोर पिता का नाम: राजकुमार बसोर गृह संख्या : 241 उम्र : 40 लिंग : महिला	UBY4496477	फोटो उपलब्ध
656	UBY4183687	निर्वाचक का नाम : रवि वर्मा पिता का नाम: शिव चरन गृह संख्या : 241 उम्र : 31 लिंग : पुरुष	UBY4183687	फोटो उपलब्ध
657	UBY4195848	निर्वाचक का नाम : देवेंद्र बसोर पिता का नाम: शिवचरण गृह संख्या : 241 उम्र : 26 लिंग : पुरुष	UBY4195848	फोटो उपलब्ध
658	UBY4195830	निर्वाचक का नाम : निशा वर्मा पिता का नाम: रवि वर्मा गृह संख्या : 241 उम्र : 26 लिंग : महिला	UBY4195830	फोटो उपलब्ध
659	UBY4536389	निर्वाचक का नाम : शुभम बसोर पिता का नाम: शिवचरण बसोर गृह संख्या : 241 उम्र : 25 लिंग : पुरुष	UBY4536389	फोटो उपलब्ध
660	UBY4529624	निर्वाचक का नाम : हरेश बसोर पिता का नाम: शिवचरण बसोर गृह संख्या : 241 उम्र : 23 लिंग : पुरुष	UBY4529624	फोटो उपलब्ध

661	UBY4522793	निर्वाचक का नाम : पूजा बसोर पति का नाम: देवेन्द्र बसोर गृह संख्या : 241 उम्र : 20 लिंग : महिला	फोटो उपलब्ध	662	UBY4440160	निर्वाचक का नाम : संजीव बसोर पिता का नाम: कालीचरण बसोर गृह संख्या : 241 ए उम्र : 25 लिंग : पुरुष	फोटो उपलब्ध	Q 663	UBY4440186	निर्वाचक का नाम : सौरभ बसोर पिता का नाम: कालीचरण गृह संख्या : 241 ए उम्र : 24 लिंग : पुरुष	फोटो उपलब्ध
664	GLP1491884	निर्वाचक का नाम : गंगाबाई बसोर पति का नाम: कालीदीन गृह संख्या : 241/ए उम्र : 52 लिंग : महिला	फोटो उपलब्ध	665	UBY4420493	निर्वाचक का नाम : कालीचरण बसोर पिता का नाम: गिरधारी बसोर गृह संख्या : 241/ए उम्र : 44 लिंग : पुरुष	फोटो उपलब्ध	666	UBY4142667	निर्वाचक का नाम : गनुवा पिता का नाम: सुल्ला गृह संख्या : 242 उम्र : 71 लिंग : पुरुष	फोटो उपलब्ध
667	GLP1492205	निर्वाचक का नाम : गिरजा पति का नाम: गनुवा गृह संख्या : 242 उम्र : 69 लिंग : महिला	फोटो उपलब्ध	668	GLP1493179	निर्वाचक का नाम : राजेशकुमार पिता का नाम: गनुवा गृह संख्या : 242 उम्र : 45 लिंग : पुरुष	फोटो उपलब्ध	669	GLP1492247	निर्वाचक का नाम : पुष्या पति का नाम: राजेशकुमार गृह संख्या : 242 उम्र : 44 लिंग : महिला	फोटो उपलब्ध
670	GLP1490936	निर्वाचक का नाम : महेन्द्रकुमार पिता का नाम: गनुवा गृह संख्या : 242 उम्र : 43 लिंग : पुरुष	फोटो उपलब्ध	671	GLP1980218	निर्वाचक का नाम : बबली पति का नाम: महेन्द्रकुमार गृह संख्या : 242 उम्र : 42 लिंग : महिला	फोटो उपलब्ध	672	UBY3093770	निर्वाचक का नाम : बबलू पिता का नाम: गनुवा गृह संख्या : 242 उम्र : 34 लिंग : पुरुष	फोटो उपलब्ध
673	UBY3980133	निर्वाचक का नाम : राकेश पिता का नाम: गनुवा गृह संख्या : 242 उम्र : 34 लिंग : पुरुष	फोटो उपलब्ध	674	UBY4333787	निर्वाचक का नाम : दिनेश कुमार बर्मा पिता का नाम: गनुवा बर्मा गृह संख्या : 242 उम्र : 28 लिंग : पुरुष	फोटो उपलब्ध	675	UBY4333696	निर्वाचक का नाम : रोशनी बसोर पति का नाम: दिनेश बर्मा गृह संख्या : 242 उम्र : 25 लिंग : महिला	फोटो उपलब्ध
676	UBY4653986	निर्वाचक का नाम : आकाश बसोर पिता का नाम: महेन्द्र कुमार बसोर गृह संख्या : 242/ए उम्र : 23 लिंग : पुरुष	फोटो उपलब्ध	677	UBY3844685	निर्वाचक का नाम : हरदास बसोर पिता का नाम: उमराव गृह संख्या : 245 उम्र : 70 लिंग : पुरुष	फोटो उपलब्ध	678	UBY3844586	निर्वाचक का नाम : फुलिया बसोर पति का नाम: हरदास गृह संख्या : 245 उम्र : 66 लिंग : महिला	फोटो उपलब्ध
679	GLP1466258	निर्वाचक का नाम : दीनदयाल पिता का नाम: हरदास गृह संख्या : 245 उम्र : 45 लिंग : पुरुष	फोटो उपलब्ध	680	GLP1466241	निर्वाचक का नाम : अनीता पति का नाम: दीनदयाल गृह संख्या : 245 उम्र : 43 लिंग : महिला	फोटो उपलब्ध	681	GLP2235232	निर्वाचक का नाम : दिनेश कुमार बरार पिता का नाम: हरदास गृह संख्या : 245 उम्र : 38 लिंग : पुरुष	फोटो उपलब्ध
682	GLP2235240	निर्वाचक का नाम : ज्योति बरार पति का नाम: दिनेशकुमार गृह संख्या : 245 उम्र : 37 लिंग : महिला	फोटो उपलब्ध	683	UBY3402526	निर्वाचक का नाम : पहलवान बरार पिता का नाम: हरदास गृह संख्या : 245 उम्र : 34 लिंग : पुरुष	फोटो उपलब्ध	684	UBY4333928	निर्वाचक का नाम : ओमवती बरार पति का नाम: पहलवान बरार गृह संख्या : 245 उम्र : 29 लिंग : महिला	फोटो उपलब्ध
685	GLP0679548	निर्वाचक का नाम : आशादेवी पति का नाम: मुन्नालाल गृह संख्या : 246 उम्र : 52 लिंग : महिला	फोटो उपलब्ध	686	UBY3049434	निर्वाचक का नाम : परसराम पिता का नाम: हल्लू गृह संख्या : 247क उम्र : 64 लिंग : पुरुष	फोटो उपलब्ध	687	UBY3049426	निर्वाचक का नाम : ललती पति का नाम: परसराम गृह संख्या : 247क उम्र : 61 लिंग : महिला	फोटो उपलब्ध
688	UBY3049418	निर्वाचक का नाम : हरगोविन्द पिता का नाम: परसराम गृह संख्या : 247क उम्र : 39 लिंग : पुरुष	फोटो उपलब्ध	689	UBY3049400	निर्वाचक का नाम : चंद्रकुंवर पति का नाम: हरगोविंद गृह संख्या : 247क उम्र : 37 लिंग : महिला	फोटो उपलब्ध	690	UBY4144721	निर्वाचक का नाम : शमशाद पिता का नाम: अल्लादीन गृह संख्या : 248 उम्र : 50 लिंग : महिला	फोटो उपलब्ध

691	UBY3302973	निर्वाचक का नाम : सिद्धीकी पिता का नाम: अल्लादीन गृह संख्या : 248 उम्र : 48 लिंग : पुरुष	692	GLP1464360	निर्वाचक का नाम : देवेन्द्रकुमार पिता का नाम: गौरीशंकर गृह संख्या : 249 उम्र : 59 लिंग : पुरुष	693	UBY3980141	निर्वाचक का नाम : विवेक कुमार पिता का नाम: देवेन्द्र कुमार गृह संख्या : 249 उम्र : 28 लिंग : पुरुष
694	UBY0086702	निर्वाचक का नाम : सुमन पति का नाम: देवेन्द्रकुमार गृह संख्या : 250 उम्र : 55 लिंग : महिला	695	UBY0086694	निर्वाचक का नाम : राज कुमार चौरसिया पिता का नाम: गौरीशंकर गृह संख्या : 251 उम्र : 54 लिंग : पुरुष	696	GLP1466977	निर्वाचक का नाम : ऊषा चौरसिया पति का नाम: राजकुमार गृह संख्या : 251 उम्र : 52 लिंग : महिला
697	GLP1466936	निर्वाचक का नाम : मनोज कुमार चौरसिया पिता का नाम: गौरीशंकर गृह संख्या : 251 उम्र : 47 लिंग : पुरुष	698	GLP1466951	निर्वाचक का नाम : रामश्री चौरसिया पति का नाम: मनोजकुमार गृह संख्या : 251 उम्र : 45 लिंग : महिला	699	UBY4318580	निर्वाचक का नाम : रोहित कुमार चौरसिया पिता का नाम: प्रेमचंद्र गृह संख्या : 251 उम्र : 38 लिंग : पुरुष
700	UBY4318572	निर्वाचक का नाम : स्वाती चौरसिया पति का नाम: रोहित चौरसिया गृह संख्या : 251 उम्र : 33 लिंग : महिला	701	UBY4498317	निर्वाचक का नाम : गीतांजली चौरसिया पति का नाम: सुनील चौरसिया गृह संख्या : 251 उम्र : 28 लिंग : महिला	702	UBY4377420	निर्वाचक का नाम : धर्मेन्द्र चौरसिया पिता का नाम: राजकुमार गृह संख्या : 251 उम्र : 23 लिंग : पुरुष
703	UBY4267282	निर्वाचक का नाम : केशव कुमार चौरसिया पिता का नाम: हरिश्चन्द्र गृह संख्या : 252 उम्र : 54 लिंग : पुरुष	704	UBY4267233	निर्वाचक का नाम : चंदा देवी चौरसिया पति का नाम: केशव गृह संख्या : 252 उम्र : 52 लिंग : महिला	705	UBY4267241	निर्वाचक का नाम : राजेंद्र कुमार चौरसिया पिता का नाम: हरिश्चन्द्र गृह संख्या : 252 उम्र : 50 लिंग : पुरुष
706	UBY4630158	निर्वाचक का नाम : अल्पना चौरसिया पति का नाम: राजेंद्र कुमार चौरसिया गृह संख्या : 252 उम्र : 47 लिंग : महिला	707	UBY3522810	निर्वाचक का नाम : मनीष चौरसिया पिता का नाम: केशव कुमार गृह संख्या : 252 उम्र : 29 लिंग : पुरुष	708	UBY4065629	निर्वाचक का नाम : नकुल चौरसिया पिता का नाम: केशव चौरसिया गृह संख्या : 252 उम्र : 27 लिंग : पुरुष
709	UBY4630125	निर्वाचक का नाम : अमृता चौरसिया पिता का नाम: राजेंद्र कुमार चौरसिया गृह संख्या : 252 उम्र : 22 लिंग : महिला	710	UBY4629192	निर्वाचक का नाम : तनुष्का चौरसिया पिता का नाम: राजेंद्र कुमार चौरसिया गृह संख्या : 252 उम्र : 20 लिंग : महिला	711	GLP0679696	निर्वाचक का नाम : सीताराम चौरसिया पिता का नाम: बल्लू गृह संख्या : 253 उम्र : 81 लिंग : पुरुष
712	UBY4136859	निर्वाचक का नाम : हरगोविंद चौरसिया पिता का नाम: सीताराम गृह संख्या : 253 उम्र : 51 लिंग : पुरुष	713	GLP2060689	निर्वाचक का नाम : गायत्री चौरसिया पति का नाम: हरगोविन्द गृह संख्या : 253 उम्र : 50 लिंग : महिला	714	UBY4498309	निर्वाचक का नाम : रजनी चौरसिया चौरसिया पति का नाम: बबलू चौरसिया गृह संख्या : 253 उम्र : 41 लिंग : महिला
715	UBY3980158	निर्वाचक का नाम : जितेंद्र कुमार चौरसिया पिता का नाम: हरगोविंद गृह संख्या : 253 उम्र : 29 लिंग : पुरुष	716	UBY4663357	निर्वाचक का नाम : प्रहलाद चौरसिया पिता का नाम: हरगोविंद चौरसिया गृह संख्या : 253 उम्र : 23 लिंग : पुरुष	717	UBY3844818	निर्वाचक का नाम : रमेशचन्द्र पिता का नाम: राजाराम गृह संख्या : 254 उम्र : 70 लिंग : पुरुष
718	UBY3844701	निर्वाचक का नाम : इन्द्रा पति का नाम: रमेशचन्द्र गृह संख्या : 254 उम्र : 65 लिंग : महिला	719	UBY3844826	निर्वाचक का नाम : महेशचन्द्र पिता का नाम: राजाराम गृह संख्या : 254 उम्र : 60 लिंग : पुरुष	720	UBY3844727	निर्वाचक का नाम : रेखा पति का नाम: महेशचन्द्र गृह संख्या : 254 उम्र : 58 लिंग : महिला

721	GLP1466209	निर्वाचक का नाम : कैलाश पिता का नाम: महेश गृह संख्या : 254 उम्र : 44 लिंग : पुरुष	722	UBY2922813	निर्वाचक का नाम : रश्मि पति का नाम: हरिशचंद्र गृह संख्या : 254 उम्र : 42 लिंग : महिला	723	GLP1464774	निर्वाचक का नाम : हरिशचन्द्र पिता का नाम: रमेश गृह संख्या : 254 उम्र : 41 लिंग : पुरुष
724	UBY3194404	निर्वाचक का नाम : जीतेन्द्र कुमार पिता का नाम: महेश चंद्र गृह संख्या : 254 उम्र : 39 लिंग : पुरुष	725	UBY3982980	निर्वाचक का नाम : पूजा पति का नाम: कैलाश गृह संख्या : 254 उम्र : 32 लिंग : महिला	726	GLP1489599	निर्वाचक का नाम : रामप्रसाद बसोर पिता का नाम: कल्ला वर्मा गृह संख्या : 269 उम्र : 61 लिंग : पुरुष
727	GLP1489656	निर्वाचक का नाम : भूरी बाई वर्मा पति का नाम: रामप्रसाद वर्मा गृह संख्या : 269 उम्र : 59 लिंग : महिला	728	GLP1980424	निर्वाचक का नाम : मुन्ना पिता का नाम: कल्ला गृह संख्या : 269 उम्र : 55 लिंग : पुरुष	729	GLP1980416	निर्वाचक का नाम : भुवन पति का नाम: मुन्ना गृह संख्या : 269 उम्र : 53 लिंग : महिला
730	UBY3193661	निर्वाचक का नाम : संजू वर्मा पिता का नाम: रामप्रसाद वर्मा गृह संख्या : 269 उम्र : 36 लिंग : पुरुष	731	UBY4183489	निर्वाचक का नाम : पूजा वर्मा पति का नाम: संजू वर्मा गृह संख्या : 269 उम्र : 30 लिंग : महिला	732	UBY3844792	निर्वाचक का नाम : दिनेशकुमार पिता का नाम: बालाप्रसाद गृह संख्या : 356 उम्र : 53 लिंग : पुरुष
733	GLP1466449	निर्वाचक का नाम : रेखा पति का नाम: दिनेशकुमार गृह संख्या : 356 उम्र : 43 लिंग : महिला	734	UBY4195822	निर्वाचक का नाम : ब्रजगोपाल कुशवाहा पिता का नाम: भुमानीदीन कुशवाहा गृह संख्या : 1133/1 उम्र : 31 लिंग : पुरुष	735	UBY4737037	निर्वाचक का नाम : अनिल कुमार चौरसिया चौरसिया अन्य: सीताराम चौरसिया गृह संख्या : खंडिआ मुहल उम्र : 57 लिंग : पुरुष
736	UBY4310066	निर्वाचक का नाम : लीला देवी पति का नाम: वीरेंद्र गृह संख्या : महाराजपुर उम्र : 47 लिंग : महिला	737	UBY4714978	निर्वाचक का नाम : इशाक खान खान पिता का नाम: बकील अहमद अहमद गृह संख्या : रविदास वार्ड उम्र : 25 लिंग : पुरुष	738	UBY4714960	निर्वाचक का नाम : अलताफ खान खान पिता का नाम: बकील अहमद अहमद गृह संख्या : रविदास वार्ड उम्र : 23 लिंग : पुरुष
739	UBY4746038	निर्वाचक का नाम : ज्योति अहिरवार पिता का नाम: हरदयाल अहिरवार गृह संख्या : वार्ड नं.12 उम्र : 26 लिंग : महिला	740	UBY4727277	निर्वाचक का नाम : राम कृपाल अनुरागी पिता का नाम: काशी राम अनुरागी गृह संख्या : वार्ड नं.12 उम्र : 21 लिंग : पुरुष	741	UBY4745998	निर्वाचक का नाम : जिन्नन मोहम्मद पिता का नाम: वली मोहम्मद गृह संख्या : वार्ड नं. 12 उम्र : 19 लिंग : पुरुष

विधान सभा क्षेत्र की संख्या व नाम : 48-महाराजपुर  
घटक I - परिवर्धन सूची 1 (23-12-2025 से 21-02-2026 तक)

742	1	UBY4760542	निर्वाचक का नाम : धर्मेन्द्र नामदेव पिता का नाम: धनीराम नामदेव गृह संख्या : वार्ड नं.12 उम्र : 29 लिंग : पुरुष	743	1	UBY4760500	निर्वाचक का नाम : विनीता चौरसिया पिता का नाम: मनोज कुमार चौरसिया गृह संख्या : वार्ड नं.12 उम्र : 19 लिंग : महिला	744	1	UBY4760476	निर्वाचक का नाम : राघव मिश्रा पिता का नाम: सुभाष मिश्रा गृह संख्या : वार्ड नं.12 उम्र : 18 लिंग : पुरुष
745	1	UBY4760617	निर्वाचक का नाम : प्रियंका चौरसिया पिता का नाम: केशव चौरसिया गृह संख्या : वार्ड नं.12 उम्र : 25 लिंग : महिला	746	1	UBY4766747	निर्वाचक का नाम : पूजा अहिरवार पिता का नाम: मुरारी अहिरवार गृह संख्या : वार्ड नं.12 उम्र : 18 लिंग : महिला	747	1	UBY4766754	निर्वाचक का नाम : प्रिंस वर्मा पिता का नाम: दीनदयाल वर्मा गृह संख्या : वार्ड नं.12 उम्र : 18 लिंग : पुरुष
748	1	UBY4766762	निर्वाचक का नाम : नीरज कुमार अहिरवार पिता का नाम: सीताराम अहिरवार गृह संख्या : वार्ड नं.12 उम्र : 22 लिंग : पुरुष	749	1	UBY4766853	निर्वाचक का नाम : मुस्कान बानो पिता का नाम: बकील अहमद गृह संख्या : वार्ड नं.12 उम्र : 20 लिंग : महिला	750	1	UBY4767398	निर्वाचक का नाम : तनु यादव पिता का नाम: संतोष यादव गृह संख्या : वार्ड नं.12 उम्र : 19 लिंग : महिला
751	1	UBY4770921	निर्वाचक का नाम : रोशनी माहेदिया पिता का नाम: करन माहेदिया गृह संख्या : वार्ड नं.12 उम्र : 26 लिंग : महिला	752	1	UBY4772851	निर्वाचक का नाम : साबिया बानो पिता का नाम: रशीद गृह संख्या : वार्ड नं.12 उम्र : 23 लिंग : महिला	753	1	UBY4772901	निर्वाचक का नाम : वर्षा माहेदिया पिता का नाम: रामस्वरूप माहेदिया गृह संख्या : वार्ड नं.12 उम्र : 22 लिंग : महिला
754	1	UBY4772984	निर्वाचक का नाम : आरती जोशी माता का नाम: उमा देवी जोशी गृह संख्या : वार्ड नं.12 उम्र : 30 लिंग : महिला	755	1	UBY4773206	निर्वाचक का नाम : राज कुमार अहिरवार अन्य: तुलसी दास अहिरवार गृह संख्या : वार्ड नं.12 उम्र : 18 लिंग : पुरुष	756	1	UBY4773214	निर्वाचक का नाम : आयुष यादव पिता का नाम: मनोज यादव गृह संख्या : वार्ड नं.12 उम्र : 19 लिंग : पुरुष
757	1	UBY4773248	निर्वाचक का नाम : ललिता देवी अहिरवार पिता का नाम: मुरारी अहिरवार गृह संख्या : वार्ड नं.12 उम्र : 21 लिंग : महिला	758	1	UBY4773289	निर्वाचक का नाम : कपिल विश्वकर्मा पिता का नाम: मनोज कुमार विश्वकर्मा गृह संख्या : वार्ड नं.12 उम्र : 19 लिंग : पुरुष				

निर्वाचकों का विवरण :							
A) मतदाताओं की संख्या :							
		नामावली का प्रकार	निर्वाचक नामावली की पहचान :	मतदाताओं की संख्या :			
				पुरुष	महिला	तृतीय लिंग	कुल
I	मूल	मूल नामावली	विशेष गहन पुनरीक्षण 2026 की मूल नामावली एवं समस्त अनुपूरकों को एकीकृत कर	401	340	0	741
II	घटक I - परिवर्धन सूची	पूरक 1	विशेष गहन पुनरीक्षण - 2026	7	10	0	17
III	घटक II - विलोपन सूची	पूरक 1	विशेष गहन पुनरीक्षण - 2026	1	1	0	2
IV	लिंग में संशोधन के कारण अंतर			0	0	0	0
पुनरीक्षण के बाद इस नामावली में शुद्ध निर्वाचक (I+II-III+IV)				407	349	0	756
B) संशोधनों की संख्या :							
नामावली का प्रकार		निर्वाचक नामावली की पहचान :		संशोधनों की संख्या :			
पूरक 1		विशेष गहन पुनरीक्षण - 2026		1			

निर्वाचक रजिस्ट्रीकरण अधिकारी द्वारा जारी

E-मृत्यु, S-स्थानांतरित, R-दोहरी प्रविष्टि, M-लापता, Q-अहर्ता नहीं