

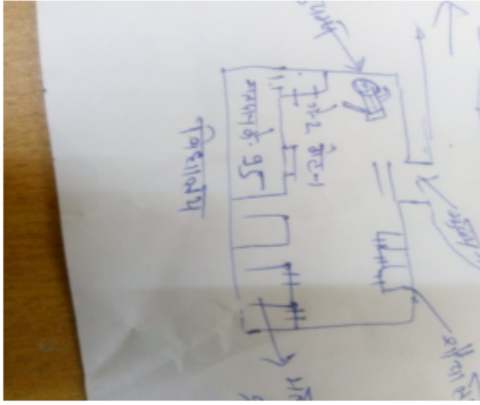
निर्वाचक नामावली 2026 S12 मध्य प्रदेश

विधान सभा क्षेत्र की संख्या, नाम व आरक्षण स्थिति : 8 - अम्बाह (अ.जा.)		भाग संख्या :: 101																									
संसदीय निर्वाचन क्षेत्र की संख्या, नाम व आरक्षण स्थिति, जिसमें विधान सभा निर्वाचन क्षेत्र स्थित है : 1 - मुरैना																											
1. पुनरीक्षण का विवरण																											
पुनरीक्षण का वर्ष :	2026	निर्वाचक नामावली की पहचान :																									
अर्हता तिथि :	01-01-2026	विशेष गहन पुनरीक्षण 2026 की मूल नामावली एवं समस्त अनुपूरकों को एकीकृत कर																									
पुनरीक्षण का स्वरूप :	विशेष गहन पुनरीक्षण 2026																										
प्रकाशन की तिथि :	21-02-2026																										
2. भाग व मतदान क्षेत्र का विवरण :																											
भाग में आने वाले अनुभागों की संख्या और नाम :																											
1-ग्राम-लुधावली	<table style="width: 100%; border-collapse: collapse;"> <tr> <td style="width: 60%;">मुख्य शहर / मुख्य ग्राम</td> <td style="width: 20%;">: लुधावली</td> <td style="width: 20%;"></td> </tr> <tr> <td>वार्ड</td> <td>: </td> <td></td> </tr> <tr> <td>पोस्ट ऑफिस</td> <td>: लुधावली</td> <td></td> </tr> <tr> <td>पुलिस थाना</td> <td>: महुआ</td> <td></td> </tr> <tr> <td>स्थानीय संस्था</td> <td>: लुधावली</td> <td></td> </tr> <tr> <td>ब्लॉक</td> <td>: पोरसा</td> <td></td> </tr> <tr> <td>जिला</td> <td>: मुरैना</td> <td></td> </tr> <tr> <td>पिन कोड</td> <td>: 476115</td> <td></td> </tr> </table>			मुख्य शहर / मुख्य ग्राम	: लुधावली		वार्ड	:		पोस्ट ऑफिस	: लुधावली		पुलिस थाना	: महुआ		स्थानीय संस्था	: लुधावली		ब्लॉक	: पोरसा		जिला	: मुरैना		पिन कोड	: 476115	
मुख्य शहर / मुख्य ग्राम	: लुधावली																										
वार्ड	:																										
पोस्ट ऑफिस	: लुधावली																										
पुलिस थाना	: महुआ																										
स्थानीय संस्था	: लुधावली																										
ब्लॉक	: पोरसा																										
जिला	: मुरैना																										
पिन कोड	: 476115																										
3. मतदान केंद्र का विवरण																											
मतदान केंद्र की संख्या व नाम :	मतदान केन्द्र की विशेष हैसियत (पुरुष/महिला/सामान्य) :	सामान्य																									
101 - लुधावली	इस मतदान क्षेत्र के सहायक (ऑक्जिलियरी) मतदान केन्द्रों की संख्या :	0																									
मतदान केंद्र का भवन व पता :																											
प्रा0 शाला पूर्वी भाग लुधावली																											
4. मतदाताओं की संख्या :																											
आरंभिक क्रम	अंतिम क्रम	मतदाताओं की संख्या																									
संख्या	संख्या	पुरुष	महिला	तृतीय लिंग	कुल																						
1	768	419	348	0	767																						

निर्वाचक रजिस्ट्रीकरण अधिकारी द्वारा जारी

Nazri Naksha

Google Map View



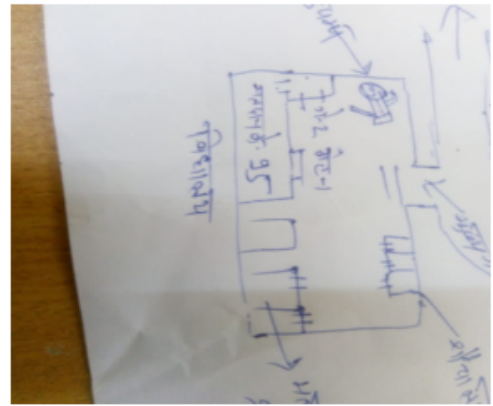
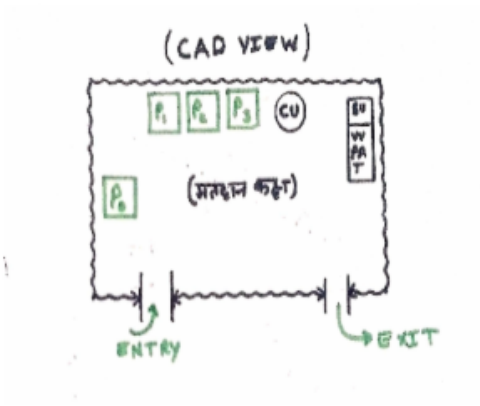
Polling Station Building Front View

मतदान केंद्र के सामने का फ़ोटो



Cad View

Key MAP View



विधान सभा क्षेत्र की संख्या व नाम : 8-अम्बाह
अनुभाग की संख्या व नाम : 1-ग्राम-लुधावली

1	RTI0516278	निर्वाचक का नाम : पंचम सिंह पिता का नाम: अतर सिंह गृह संख्या : 1 उम्र : 74 लिंग : पुरुष	फोटो उपलब्ध	2	LYC1298330	निर्वाचक का नाम : जाममती पति का नाम: पंचमसिंह गृह संख्या : 1 उम्र : 66 लिंग : महिला	फोटो उपलब्ध	3	LYC1307362	निर्वाचक का नाम : अनेकसिंह पिता का नाम: ब्रजराजसिंह गृह संख्या : 1 उम्र : 51 लिंग : पुरुष	फोटो उपलब्ध
4	RTI2208312	निर्वाचक का नाम : अरुणा पिता का नाम: पंचम सिंह तोमर गृह संख्या : 1 उम्र : 51 लिंग : महिला	फोटो उपलब्ध	5	LYC1069962	निर्वाचक का नाम : कुन्ती पति का नाम: रुस्तमसिंह गृह संख्या : 2 उम्र : 84 लिंग : महिला	फोटो उपलब्ध	6	LYC1070226	निर्वाचक का नाम : महेशकुमारी पति का नाम: बृजराज गृह संख्या : 2 उम्र : 80 लिंग : महिला	फोटो उपलब्ध
7	LYC1069871	निर्वाचक का नाम : बृजराज पिता का नाम: केदारसिंह गृह संख्या : 2 उम्र : 66 लिंग : पुरुष	फोटो उपलब्ध	8	LYC1306828	निर्वाचक का नाम : वीरेन्द्र सिंह पिता का नाम: राजेन्द्र सिंह गृह संख्या : 2 उम्र : 54 लिंग : पुरुष	फोटो उपलब्ध	9	RTI0516294	निर्वाचक का नाम : शिवदत्त पिता का नाम: अंतराम गृह संख्या : 2 उम्र : 54 लिंग : पुरुष	फोटो उपलब्ध
10	LYC1307370	निर्वाचक का नाम : गायत्री पति का नाम: रामकिशोर गृह संख्या : 2 उम्र : 54 लिंग : महिला	फोटो उपलब्ध	11	LYC1306802	निर्वाचक का नाम : मुकेश कुमार पिता का नाम: धनीराम गृह संख्या : 2 उम्र : 53 लिंग : पुरुष	फोटो उपलब्ध	12	LYC1069897	निर्वाचक का नाम : ओमकार पिता का नाम: ऊदलसिंह गृह संख्या : 2 उम्र : 52 लिंग : पुरुष	फोटो उपलब्ध
13	RTI0516302	निर्वाचक का नाम : रामबाई पति का नाम: शिवदत्त गृह संख्या : 2 उम्र : 52 लिंग : महिला	फोटो उपलब्ध	14	LYC1010669	निर्वाचक का नाम : रुस्तमसिंह पिता का नाम: बाबूसिंह गृह संख्या : 2 उम्र : 51 लिंग : पुरुष	फोटो उपलब्ध	15	RTI0254011	निर्वाचक का नाम : विनीता देवी पति का नाम: मुकेश गृह संख्या : 2 उम्र : 51 लिंग : महिला	फोटो उपलब्ध
16	LYC1070051	निर्वाचक का नाम : ऊषादेवी पति का नाम: ओमकार गृह संख्या : 2 उम्र : 50 लिंग : महिला	फोटो उपलब्ध	17	LYC1310358	निर्वाचक का नाम : श्यामवीर सिंह तोमर पिता का नाम: ऊदल सिंह तोमर गृह संख्या : 2 उम्र : 49 लिंग : पुरुष	फोटो उपलब्ध	18	LYC1069889	निर्वाचक का नाम : लोकेन्द्रसिंह पिता का नाम: बृजराज गृह संख्या : 2 उम्र : 47 लिंग : पुरुष	फोटो उपलब्ध
19	LYC1069939	निर्वाचक का नाम : रामकिशोर पिता का नाम: खुशीराम गृह संख्या : 2 उम्र : 45 लिंग : पुरुष	फोटो उपलब्ध	20	LYC1069905	निर्वाचक का नाम : आनन्दसिंह पिता का नाम: रुस्तमसिंह गृह संख्या : 2 उम्र : 45 लिंग : पुरुष	फोटो उपलब्ध	21	RTI1010990	निर्वाचक का नाम : संध्या देवी तोमर पति का नाम: गिर्राज सिंह तोमर गृह संख्या : 02 उम्र : 44 लिंग : महिला	फोटो उपलब्ध
22	LYC1307321	निर्वाचक का नाम : गिर्राज पिता का नाम: ऊदलसिंह गृह संख्या : 2 उम्र : 44 लिंग : पुरुष	फोटो उपलब्ध	23	LYC1594415	निर्वाचक का नाम : संजय पिता का नाम: किशुनसिंह गृह संख्या : 2 उम्र : 44 लिंग : पुरुष	फोटो उपलब्ध	24	LYC1070002	निर्वाचक का नाम : राधा देवी पति का नाम: आनन्द सिंह गृह संख्या : 2 उम्र : 38 लिंग : महिला	फोटो उपलब्ध
25	RTI0169094	निर्वाचक का नाम : आसेन्द्र पिता का नाम: बृजराज गृह संख्या : 2 उम्र : 37 लिंग : पुरुष	फोटो उपलब्ध	26	RTI0096727	निर्वाचक का नाम : प्रमोद सिंह पिता का नाम: रामकिशोर गृह संख्या : 2 उम्र : 37 लिंग : पुरुष	फोटो उपलब्ध	27	RTI0516310	निर्वाचक का नाम : विष्णु पिता का नाम: शिवदत्त गृह संख्या : 2 उम्र : 36 लिंग : पुरुष	फोटो उपलब्ध
# 28	RTI0959536	निर्वाचक का नाम : शैलेंद्र सिंह तोमर पिता का नाम: ओंकार सिंह तोमर गृह संख्या : 2 उम्र : 37 लिंग : पुरुष	फोटो उपलब्ध	29	RTI0301234	निर्वाचक का नाम : विजय सिंह पिता का नाम: किशुन सिंह गृह संख्या : 02 उम्र : 35 लिंग : पुरुष	फोटो उपलब्ध	30	RTI0227637	निर्वाचक का नाम : रामसिंह पिता का नाम: रामकिशोर गृह संख्या : 2 उम्र : 35 लिंग : पुरुष	फोटो उपलब्ध

विधान सभा क्षेत्र की संख्या व नाम : 8-अम्बाह
अनुभाग की संख्या व नाम : 1-ग्राम-लुधावली

31	RTI0516286	निर्वाचक का नाम : सोनी पति का नाम: प्रमोद सिंह गृह संख्या : 2 उम्र : 35 लिंग : महिला	फोटो उपलब्ध	32	RTI0516328	निर्वाचक का नाम : रमादेवी पति का नाम: विष्णु गृह संख्या : 2 उम्र : 34 लिंग : महिला	फोटो उपलब्ध	33	RTI0672576	निर्वाचक का नाम : पूनम देवी तोमर पति का नाम: राम सिंह गृह संख्या : 2 उम्र : 33 लिंग : महिला	फोटो उपलब्ध
34	RTI0987586	निर्वाचक का नाम : जुली तोमर पति का नाम: विजय गृह संख्या : 02 उम्र : 32 लिंग : महिला	फोटो उपलब्ध	35	RTI0987594	निर्वाचक का नाम : मालती पति का नाम: संजू गृह संख्या : 02 उम्र : 31 लिंग : महिला	फोटो उपलब्ध	36	RTI0672584	निर्वाचक का नाम : अन्जू देवी पति का नाम: आसेन्द्र सिंह तोमर गृह संख्या : 2 उम्र : 30 लिंग : महिला	फोटो उपलब्ध
37	RTI1008234	निर्वाचक का नाम : इश्वरी प्रसाद पिता का नाम: रामसेवक गृह संख्या : 02 उम्र : 29 लिंग : पुरुष	फोटो उपलब्ध	38	RTI1743863	निर्वाचक का नाम : हर्षराज सिंह तोमर पिता का नाम: श्यामवीर सिंह तोमर गृह संख्या : 2 उम्र : 29 लिंग : पुरुष	फोटो उपलब्ध	39	RTI1343060	निर्वाचक का नाम : मुनेंद्र सिंह पिता का नाम: बीरेंद्र सिंह गृह संख्या : 2 उम्र : 26 लिंग : पुरुष	फोटो उपलब्ध
40	RTI1417021	निर्वाचक का नाम : शिवम सिंह तोमर पिता का नाम: ओमकार सिंह तोमर गृह संख्या : 2 उम्र : 26 लिंग : पुरुष	फोटो उपलब्ध	41	RTI1837103	निर्वाचक का नाम : प्रगति तोमर पिता का नाम: ओमकार सिंह तोमर गृह संख्या : 2 उम्र : 24 लिंग : महिला	फोटो उपलब्ध	42	RTI1837145	निर्वाचक का नाम : गजानन्द शर्मा पिता का नाम: रामसेवक शर्मा गृह संख्या : 2 उम्र : 24 लिंग : पुरुष	फोटो उपलब्ध
# 43	RTI1858125	निर्वाचक का नाम : जितिन सिंह तोमर पिता का नाम: अनेक सिंह गृह संख्या : 2 उम्र : 24 लिंग : पुरुष	फोटो उपलब्ध	44	RTI1858133	निर्वाचक का नाम : प्रदीप शर्मा पिता का नाम: रामसेवक शर्मा गृह संख्या : 2 उम्र : 24 लिंग : पुरुष	फोटो उपलब्ध	45	RTI2209567	निर्वाचक का नाम : अभय तोमर पिता का नाम: लोकेंद्र तोमर गृह संख्या : 2 उम्र : 22 लिंग : पुरुष	फोटो उपलब्ध
46	RTI2113389	निर्वाचक का नाम : दिवाकर शर्मा पिता का नाम: मुकेश शर्मा गृह संख्या : 2 उम्र : 21 लिंग : पुरुष	फोटो उपलब्ध	47	RTI2204717	निर्वाचक का नाम : अतुल सिंह तोमर पिता का नाम: अनेक सिंह गृह संख्या : 2 उम्र : 21 लिंग : पुरुष	फोटो उपलब्ध	48	RTI2202968	निर्वाचक का नाम : ललिता पिता का नाम: रामसेवक शर्मा गृह संख्या : 2 उम्र : 20 लिंग : महिला	फोटो उपलब्ध
49	RTI2252088	निर्वाचक का नाम : शिवाजी शर्मा पिता का नाम: मुकेश शर्मा गृह संख्या : 2 उम्र : 20 लिंग : पुरुष	फोटो उपलब्ध	50	RTI0516336	निर्वाचक का नाम : रामसेवक पिता का नाम: गेंदालाल गृह संख्या : 2/1 उम्र : 65 लिंग : पुरुष	फोटो उपलब्ध	51	RTI0515650	निर्वाचक का नाम : कमलेश पिता का नाम: रामसेवक गृह संख्या : 2/1 उम्र : 63 लिंग : महिला	फोटो उपलब्ध
52	RTI0672337	निर्वाचक का नाम : राधेश्याम पिता का नाम: गेंदालाल गृह संख्या : 2/1 उम्र : 51 लिंग : पुरुष	फोटो उपलब्ध	53	LYC1070077	निर्वाचक का नाम : शीलादेवी पति का नाम: किशुनासिंह गृह संख्या : 3 उम्र : 64 लिंग : महिला	फोटो उपलब्ध	54	LYC1306851	निर्वाचक का नाम : कायमसिंह पिता का नाम: लाखनसिंह गृह संख्या : 4 उम्र : 79 लिंग : पुरुष	फोटो उपलब्ध
55	LYC1310440	निर्वाचक का नाम : रामबाबू पिता का नाम: लाखनसिंह गृह संख्या : 4 उम्र : 74 लिंग : पुरुष	फोटो उपलब्ध	56	LYC1010727	निर्वाचक का नाम : वतासोदेवी पति का नाम: रामबाबू गृह संख्या : 4 उम्र : 68 लिंग : महिला	फोटो उपलब्ध	57	RTI2324598	निर्वाचक का नाम : विदुर सिंह पिता का नाम: लाखन सिंह गृह संख्या : 4 उम्र : 57 लिंग : पुरुष	फोटो उपलब्ध
58	LYC1310648	निर्वाचक का नाम : शशिशेखर पिता का नाम: कायमसिंह गृह संख्या : 4 उम्र : 48 लिंग : पुरुष	फोटो उपलब्ध	59	LYC1306901	निर्वाचक का नाम : भीनू देवी पति का नाम: चन्द्रशेखर गृह संख्या : 4 उम्र : 46 लिंग : महिला	फोटो उपलब्ध	60	RTI0672592	निर्वाचक का नाम : मधू देवी तोमर पति का नाम: शशिशेखर गृह संख्या : 4 उम्र : 46 लिंग : महिला	फोटो उपलब्ध

विधान सभा क्षेत्र की संख्या व नाम : 8-अम्बाह
अनुभाग की संख्या व नाम : 1-ग्राम-लुधावली

61 निर्वाचक का नाम : मन्जु पति का नाम: विदुरसिंह गृह संख्या : 4 उम्र : 42 लिंग : महिला	LYC1010735 फोटो उपलब्ध	62 निर्वाचक का नाम : रंजना पति का नाम: मुकेश कुमार गृह संख्या : 4 उम्र : 41 लिंग : पुरुष	RTI0672493 फोटो उपलब्ध	63 निर्वाचक का नाम : मनीष पति का नाम: राधेश्याम गृह संख्या : 4 उम्र : 35 लिंग : महिला	RTI0389395 फोटो उपलब्ध
64 निर्वाचक का नाम : राजेस पति का नाम: विनोद गृह संख्या : 4 उम्र : 33 लिंग : पुरुष	RTI0389668 फोटो उपलब्ध	65 निर्वाचक का नाम : शुभम सिंह पति का नाम: विदुर सिंह गृह संख्या : 4 उम्र : 29 लिंग : पुरुष	RTI0959569 फोटो उपलब्ध	66 निर्वाचक का नाम : शिवानी पति का नाम: शुभम सिंह गृह संख्या : 4 उम्र : 23 लिंग : महिला	RTI2314607 फोटो उपलब्ध
67 निर्वाचक का नाम : अदिति पति का नाम: चंद्रशेखर सिंह तोमर गृह संख्या : 4 उम्र : 21 लिंग : महिला	RTI2208122 फोटो उपलब्ध	68 निर्वाचक का नाम : रामकुमार सिंह तोमर पति का नाम: कडोरी सिंह तोमर गृह संख्या : 05 उम्र : 78 लिंग : पुरुष	RTI1011014 फोटो उपलब्ध	69 निर्वाचक का नाम : कुषमा देवी पति का नाम: रामकुमार सिंह तोमर गृह संख्या : 05 उम्र : 73 लिंग : महिला	RTI1011006 फोटो उपलब्ध
70 निर्वाचक का नाम : गजेन्द्रसिंह पति का नाम: भरतसिंह गृह संख्या : 5 उम्र : 71 लिंग : पुरुष	LYC1306877 फोटो उपलब्ध	71 निर्वाचक का नाम : सीतादेवी पति का नाम: रामाधार गृह संख्या : 5 उम्र : 71 लिंग : महिला	LYC1306935 फोटो उपलब्ध	72 निर्वाचक का नाम : मिथिलेश पति का नाम: जसवंतसिंह गृह संख्या : 5 उम्र : 65 लिंग : महिला	RTI0097063 फोटो उपलब्ध
73 निर्वाचक का नाम : रामाधार पति का नाम: भरतसिंह गृह संख्या : 5 उम्र : 64 लिंग : पुरुष	LYC1379064 फोटो उपलब्ध	74 निर्वाचक का नाम : विटानीदेवी पति का नाम: गजेन्द्रसिंह गृह संख्या : 5 उम्र : 64 लिंग : महिला	LYC1306919 फोटो उपलब्ध	75 निर्वाचक का नाम : राकेश सिंह पति का नाम: रामकुमार गृह संख्या : 5 उम्र : 49 लिंग : पुरुष	RTI0672527 फोटो उपलब्ध
76 निर्वाचक का नाम : हरेन्द्रसिंह पति का नाम: गजेन्द्रसिंह गृह संख्या : 5 उम्र : 47 लिंग : पुरुष	LYC1310515 फोटो उपलब्ध	77 निर्वाचक का नाम : कपूरी देवी पति का नाम: राकेश सिंह गृह संख्या : 5 उम्र : 47 लिंग : महिला	RTI0672501 फोटो उपलब्ध	78 निर्वाचक का नाम : विनोदकुमार तोमर पति का नाम: रामाधार सिंह गृह संख्या : 5 उम्र : 42 लिंग : पुरुष	RTI0452987 फोटो उपलब्ध
79 निर्वाचक का नाम : रमनदेवी पति का नाम: हरेन्द्र गृह संख्या : 5 उम्र : 42 लिंग : महिला	LYC1306927 फोटो उपलब्ध	80 निर्वाचक का नाम : बृजेश पति का नाम: जसवंतसिंह गृह संख्या : 5 उम्र : 37 लिंग : पुरुष	RTI0097071 फोटो उपलब्ध	81 निर्वाचक का नाम : राजू पति का नाम: मोहकम गृह संख्या : 5 उम्र : 36 लिंग : पुरुष	RTI0515668 फोटो उपलब्ध
82 निर्वाचक का नाम : गोरीशंकर पति का नाम: रामाधार गृह संख्या : 5 उम्र : 35 लिंग : पुरुष	RTI0389684 फोटो उपलब्ध	83 निर्वाचक का नाम : रामकिशोर सिंह पति का नाम: गजेन्द्र सिंह गृह संख्या : 05 उम्र : 34 लिंग : पुरुष	RTI0987628 फोटो उपलब्ध	84 निर्वाचक का नाम : अंजू पति का नाम: ब्रजेश सिंह गृह संख्या : 05 उम्र : 34 लिंग : महिला	RTI0987560 फोटो उपलब्ध
85 निर्वाचक का नाम : जितेन्द्रसिंह पति का नाम: गजेन्द्रसिंह गृह संख्या : 5 उम्र : 34 लिंग : पुरुष	RTI0672345 फोटो उपलब्ध	86 निर्वाचक का नाम : साधना पति का नाम: राजू सिंह गृह संख्या : 5 उम्र : 34 लिंग : महिला	RTI0389676 फोटो उपलब्ध	87 निर्वाचक का नाम : राजेस सिंह पति का नाम: जसवंत सिंह गृह संख्या : 5 उम्र : 33 लिंग : पुरुष	RTI0389700 फोटो उपलब्ध
88 निर्वाचक का नाम : दिलीप कुमार तोमर पति का नाम: रामकुमार तोमर गृह संख्या : 5 उम्र : 33 लिंग : पुरुष	RTI1241439 फोटो उपलब्ध	89 निर्वाचक का नाम : कलावती पति का नाम: गोरीशंकर सिंह गृह संख्या : 5 उम्र : 33 लिंग : महिला	RTI0987602 फोटो उपलब्ध	90 निर्वाचक का नाम : जसोदा पति का नाम: जितेंद्र सिंह गृह संख्या : 5 उम्र : 30 लिंग : महिला	RTI1343318 फोटो उपलब्ध

विधान सभा क्षेत्र की संख्या व नाम : 8-अम्बाह
अनुभाग की संख्या व नाम : 1-ग्राम-लुधावली

91	RTI1250232	निर्वाचक का नाम : अमन सिंह तोमर पिता का नाम: हरेंद्र सिंह तोमर गृह संख्या : 5 उम्र : 26 लिंग : पुरुष	फोटो उपलब्ध	92	RTI2201770	निर्वाचक का नाम : रागिनी कुमारी पति का नाम: दिलीप सिंह गृह संख्या : 5 उम्र : 26 लिंग : महिला	फोटो उपलब्ध	93	RTI1416445	निर्वाचक का नाम : अम्बरीश तोमर पिता का नाम: बिदुर सिंह तोमर गृह संख्या : 5 उम्र : 25 लिंग : पुरुष	फोटो उपलब्ध
94	RTI1967298	निर्वाचक का नाम : योगेश सिंह तोमर पिता का नाम: राकेश सिंह तोमर गृह संख्या : 5 उम्र : 23 लिंग : पुरुष	फोटो उपलब्ध	95	RTI2208171	निर्वाचक का नाम : वैष्णवी पति का नाम: राजेश सिंह तोमर गृह संख्या : 5 उम्र : 20 लिंग : महिला	फोटो उपलब्ध	96	RTI0097097	निर्वाचक का नाम : गीताराम पिता का नाम: भगवंतसिंह गृह संख्या : 6 उम्र : 77 लिंग : पुरुष	फोटो उपलब्ध
97	LYC1310416	निर्वाचक का नाम : दिनेश पिता का नाम: गीताराम गृह संख्या : 6 उम्र : 71 लिंग : पुरुष	फोटो उपलब्ध	98	LYC1307008	निर्वाचक का नाम : रामकरन पिता का नाम: रामस्वरूप गृह संख्या : 6 उम्र : 66 लिंग : पुरुष	फोटो उपलब्ध	99	LYC1306976	निर्वाचक का नाम : गंगादेवी पति का नाम: गीताराम गृह संख्या : 6 उम्र : 64 लिंग : महिला	फोटो उपलब्ध
100	LYC1307016	निर्वाचक का नाम : गुड्डीदेवी पति का नाम: रामकरन गृह संख्या : 6 उम्र : 64 लिंग : महिला	फोटो उपलब्ध	101	RTI1603778	निर्वाचक का नाम : राधेश्याम पिता का नाम: रामस्वरूप गृह संख्या : 6 उम्र : 59 लिंग : पुरुष	फोटो उपलब्ध	102	RTI1603570	निर्वाचक का नाम : राजाबेटी पति का नाम: राधेश्याम गृह संख्या : 6 उम्र : 56 लिंग : महिला	फोटो उपलब्ध
103	LYC1306992	निर्वाचक का नाम : शीला पति का नाम: विनोद गृह संख्या : 6 उम्र : 54 लिंग : महिला	फोटो उपलब्ध	104	RTI0254029	निर्वाचक का नाम : शशी पति का नाम: दिनेश गृह संख्या : 6 उम्र : 49 लिंग : महिला	फोटो उपलब्ध	105	LYC1594647	निर्वाचक का नाम : मुकेश पिता का नाम: गीताराम गृह संख्या : 6 उम्र : 47 लिंग : पुरुष	फोटो उपलब्ध
106	LYC1306984	निर्वाचक का नाम : भूदेवी पति का नाम: मुकेश गृह संख्या : 6 उम्र : 46 लिंग : महिला	फोटो उपलब्ध	107	RTI1417005	निर्वाचक का नाम : रीता शर्मा पति का नाम: अरुण शर्मा गृह संख्या : 6 उम्र : 45 लिंग : महिला	फोटो उपलब्ध	108	LYC1569904	निर्वाचक का नाम : रवीशंकर पिता का नाम: रामकरन सिंह गृह संख्या : 6 उम्र : 40 लिंग : पुरुष	फोटो उपलब्ध
109	RTI0097105	निर्वाचक का नाम : अमित पिता का नाम: दिनेश गृह संख्या : 6 उम्र : 37 लिंग : पुरुष	फोटो उपलब्ध	110	RTI0097113	निर्वाचक का नाम : अजय कुमार उपाध्याय उपाध्याय पिता का नाम: राधेश्याम गृह संख्या : 6 उम्र : 36 लिंग : पुरुष	फोटो उपलब्ध	111	RTI0097121	निर्वाचक का नाम : विजयकुमार पिता का नाम: दिनेशकुमार गृह संख्या : 6 उम्र : 35 लिंग : पुरुष	फोटो उपलब्ध
112	RTI1225176	निर्वाचक का नाम : दीक्षा पति का नाम: श्रावणकुमार गृह संख्या : 06 उम्र : 29 लिंग : महिला	फोटो उपलब्ध	113	RTI1343359	निर्वाचक का नाम : ज्योती पति का नाम: अमित कुमार गृह संख्या : 6 उम्र : 29 लिंग : महिला	फोटो उपलब्ध	114	RTI1977719	निर्वाचक का नाम : अभिषेक उपाध्याय पिता का नाम: मुकेश उपाध्याय गृह संख्या : 6 उम्र : 22 लिंग : पुरुष	फोटो उपलब्ध
115	LYC1069764	निर्वाचक का नाम : रामश्री पति का नाम: अहवरनसिंह गृह संख्या : 9 उम्र : 71 लिंग : महिला	फोटो उपलब्ध	116	LYC1307685	निर्वाचक का नाम : भूपेंद्र सिंह तोमर पिता का नाम: अहवरनसिंह गृह संख्या : 9 उम्र : 69 लिंग : पुरुष	फोटो उपलब्ध	117	RTI0329615	निर्वाचक का नाम : मुन्नी पति का नाम: भूपेंद्र गृह संख्या : 9 उम्र : 49 लिंग : महिला	फोटो उपलब्ध
118	LYC1594274	निर्वाचक का नाम : देवेन्द्रसिंह पिता का नाम: अहवरनसिंह गृह संख्या : 9 उम्र : 46 लिंग : पुरुष	फोटो उपलब्ध	119	LYC1610880	निर्वाचक का नाम : सतेन्द्रसिंह पिता का नाम: अहवरनसिंह गृह संख्या : 9 उम्र : 44 लिंग : पुरुष	फोटो उपलब्ध	120	LYC1069780	निर्वाचक का नाम : कमला पति का नाम: देवेन्द्र गृह संख्या : 9 उम्र : 44 लिंग : महिला	फोटो उपलब्ध

विधान सभा क्षेत्र की संख्या व नाम : 8-अम्बाह
अनुभाग की संख्या व नाम : 1-ग्राम-लुधावली

121	LYC1069772	निर्वाचक का नाम : रामा पति का नाम: जोगेन्द्रसिंह गृह संख्या : 9 उम्र : 43 लिंग : महिला	फोटो उपलब्ध	122	LYC1594373	निर्वाचक का नाम : धमेन्द्रसिंह पिता का नाम: अद्विवरन गृह संख्या : 9 उम्र : 42 लिंग : पुरुष	फोटो उपलब्ध	123	RTI1343409	निर्वाचक का नाम : रंजना देवी पति का नाम: सतेन्द्र सिंह गृह संख्या : 9 उम्र : 42 लिंग : महिला	फोटो उपलब्ध
124	RTI1343235	निर्वाचक का नाम : सुधा पति का नाम: धर्मेन्द्र सिंह गृह संख्या : 9 उम्र : 38 लिंग : महिला	फोटो उपलब्ध	125	RTI0672352	निर्वाचक का नाम : उम्मेदसिंह पिता का नाम: भूपेन्द्रसिंह गृह संख्या : 9 उम्र : 35 लिंग : पुरुष	फोटो उपलब्ध	126	RTI1417112	निर्वाचक का नाम : मोहन सिंह तोमर पिता का नाम: भूपेन्द्र सिंह तोमर गृह संख्या : 9 उम्र : 33 लिंग : पुरुष	फोटो उपलब्ध
127	RTI1417104	निर्वाचक का नाम : अंजली तोमर पति का नाम: उम्मेद सिंह तोमर गृह संख्या : 9 उम्र : 31 लिंग : महिला	फोटो उपलब्ध	128	LYC0188896	निर्वाचक का नाम : नत्थीलाल पिता का नाम: होतम गृह संख्या : 10 उम्र : 58 लिंग : पुरुष	फोटो उपलब्ध	129	LYC1069749	निर्वाचक का नाम : ओमवती पति का नाम: नत्थीलाल गृह संख्या : 10 उम्र : 57 लिंग : महिला	फोटो उपलब्ध
130	LYC1069715	निर्वाचक का नाम : ब्रह्मदत्त पिता का नाम: रामहरी गृह संख्या : 10 उम्र : 54 लिंग : पुरुष	फोटो उपलब्ध	131	RTI1008259	निर्वाचक का नाम : जीवेश शर्मा पिता का नाम: नत्थी लाल गृह संख्या : 10 उम्र : 32 लिंग : पुरुष	फोटो उपलब्ध	132	RTI1343268	निर्वाचक का नाम : पूजा पति का नाम: जीवेश सिंह गृह संख्या : 10 उम्र : 31 लिंग : महिला	फोटो उपलब्ध
133	RTI1008242	निर्वाचक का नाम : स्वदेश शर्मा पिता का नाम: नत्थीलाल गृह संख्या : 10 उम्र : 29 लिंग : पुरुष	फोटो उपलब्ध	134	LYC1070754	निर्वाचक का नाम : कोशल्यादेवी पति का नाम: खुशीराम गृह संख्या : 11 उम्र : 79 लिंग : महिला	फोटो उपलब्ध	135	RTI1744556	निर्वाचक का नाम : रामकरन सिंह तोमर पिता का नाम: खुशीराम सिंह तोमर गृह संख्या : 11 उम्र : 69 लिंग : पुरुष	फोटो उपलब्ध
136	LYC1610831	निर्वाचक का नाम : राधेश्याम पिता का नाम: खुशीराम गृह संख्या : 11 उम्र : 53 लिंग : पुरुष	फोटो उपलब्ध	137	LYC1307156	निर्वाचक का नाम : मंजू पति का नाम: राधेश्याम गृह संख्या : 11 उम्र : 51 लिंग : महिला	फोटो उपलब्ध	138	RTI0096784	निर्वाचक का नाम : गोकर्न सिंह पिता का नाम: खुशीराम गृह संख्या : 11 उम्र : 38 लिंग : पुरुष	फोटो उपलब्ध
139	RTI0097139	निर्वाचक का नाम : राधेन्द्रसिंह पिता का नाम: खुशीराम गृह संख्या : 11 उम्र : 36 लिंग : पुरुष	फोटो उपलब्ध	140	RTI2203065	निर्वाचक का नाम : गुड्डन पति का नाम: गोकर्ण सिंह गृह संख्या : 11 उम्र : 36 लिंग : महिला	फोटो उपलब्ध	141	RTI1744572	निर्वाचक का नाम : सीमा देवी तोमर पति का नाम: मनोज सिंह तोमर गृह संख्या : 11 उम्र : 35 लिंग : महिला	फोटो उपलब्ध
142	RTI1737386	निर्वाचक का नाम : धर्मेन्द्र सिंह तोमर पिता का नाम: रामकरन सिंह तोमर गृह संख्या : 11 उम्र : 31 लिंग : पुरुष	फोटो उपलब्ध	143	RTI1737402	निर्वाचक का नाम : प्रद्युम्न सिंह पिता का नाम: राधेश्याम सिंह गृह संख्या : 11 उम्र : 29 लिंग : पुरुष	फोटो उपलब्ध	144	RTI1737410	निर्वाचक का नाम : सोनम तोमर पिता का नाम: राधेश्याम सिंह तोमर गृह संख्या : 11 उम्र : 27 लिंग : महिला	फोटो उपलब्ध
145	RTI1977321	निर्वाचक का नाम : राधा तोमर पति का नाम: प्रद्युम्न सिंह गृह संख्या : 11 उम्र : 26 लिंग : महिला	फोटो उपलब्ध	146	RTI1967934	निर्वाचक का नाम : अमित सिंहतोमर पिता का नाम: राधेश्याम सिंह गृह संख्या : 11 उम्र : 23 लिंग : पुरुष	फोटो उपलब्ध	147	RTI1149236	निर्वाचक का नाम : भूपालसिंह पिता का नाम: रामगोपाल गृह संख्या : 12 उम्र : 82 लिंग : पुरुष	फोटो उपलब्ध
148	LYC1379163	निर्वाचक का नाम : जोगेन्द्र सिंह पिता का नाम: भूपाल सिंह गृह संख्या : 12 उम्र : 58 लिंग : पुरुष	फोटो उपलब्ध	149	LYC1307552	निर्वाचक का नाम : सोमवती पति का नाम: मानसिंह गृह संख्या : 12 उम्र : 49 लिंग : महिला	फोटो उपलब्ध	150	LYC1069863	निर्वाचक का नाम : अर्चना पति का नाम: लोकपाल गृह संख्या : 12 उम्र : 45 लिंग : महिला	फोटो उपलब्ध

विधान सभा क्षेत्र की संख्या व नाम : 8-अम्बाह
अनुभाग की संख्या व नाम : 1-ग्राम-लुधावली

151 निर्वाचक का नाम : लोकपाल पिता का नाम: भूपालसिंह गृह संख्या : 12 उम्र : 44 लिंग : पुरुष	RTI1149228 फोटो उपलब्ध	152 निर्वाचक का नाम : परिमालसिंह पिता का नाम: मानसिंह गृह संख्या : 12 उम्र : 43 लिंग : पुरुष	LYC1310580 फोटो उपलब्ध	153 निर्वाचक का नाम : मिथलेश सिंह पति का नाम: परिमाल सिंह गृह संख्या : 12 उम्र : 41 लिंग : महिला	RTI0672519 फोटो उपलब्ध
154 निर्वाचक का नाम : सुरेन्द्रसिंह पिता का नाम: भूपालसिंह गृह संख्या : 12 उम्र : 39 लिंग : पुरुष	RTI0097147 फोटो उपलब्ध	155 निर्वाचक का नाम : अनीता देवी पति का नाम: जागेन्द्र सिंह गृह संख्या : 12 उम्र : 39 लिंग : महिला	LYC1379072 फोटो उपलब्ध	156 निर्वाचक का नाम : अनीता पति का नाम: सुरेन्द्रसिंह गृह संख्या : 12 उम्र : 39 लिंग : महिला	RTI0097154 फोटो उपलब्ध
157 निर्वाचक का नाम : अजयपाल सिंह तोमर पिता का नाम: लोकपाल सिंह तोमर गृह संख्या : 12 उम्र : 21 लिंग : पुरुष	RTI2123529 फोटो उपलब्ध	158 निर्वाचक का नाम : प्राची पिता का नाम: जोगेंद्र सिंह तोमर गृह संख्या : 12 उम्र : 21 लिंग : महिला	RTI2144277 फोटो उपलब्ध	159 निर्वाचक का नाम : मालती पति का नाम: शंकरलाल गृह संख्या : 13 उम्र : 69 लिंग : महिला	LYC1069830 फोटो उपलब्ध
160 निर्वाचक का नाम : सतीश पिता का नाम: शंकरलाल गृह संख्या : 13 उम्र : 48 लिंग : पुरुष	LYC1307248 फोटो उपलब्ध	161 निर्वाचक का नाम : राकेश पिता का नाम: शंकरलाल गृह संख्या : 13 उम्र : 46 लिंग : पुरुष	LYC1069848 फोटो उपलब्ध	162 निर्वाचक का नाम : मनीषादेवी पति का नाम: सतीश गृह संख्या : 13 उम्र : 46 लिंग : महिला	LYC1069814 फोटो उपलब्ध
163 निर्वाचक का नाम : सुमन पति का नाम: शीलेश गृह संख्या : 13 उम्र : 41 लिंग : महिला	LYC1069822 फोटो उपलब्ध	164 निर्वाचक का नाम : शीलेश उपाध्याय पिता का नाम: शंकरलाल गृह संख्या : 13 उम्र : 41 लिंग : पुरुष	LYC1594266 फोटो उपलब्ध	165 निर्वाचक का नाम : कृष्ण कुमार पिता का नाम: शंकरलाल गृह संख्या : 13 उम्र : 40 लिंग : पुरुष	LYC1069798 फोटो उपलब्ध
166 निर्वाचक का नाम : पवन शर्मा पिता का नाम: शंकरलाल गृह संख्या : 13 उम्र : 37 लिंग : पुरुष	RTI0096792 फोटो उपलब्ध	167 निर्वाचक का नाम : खुशबू पति का नाम: पवन गृह संख्या : 13 उम्र : 35 लिंग : महिला	RTI0515676 फोटो उपलब्ध	168 निर्वाचक का नाम : कान्तीदेवी पति का नाम: मर्दानसिंह गृह संख्या : 14 उम्र : 78 लिंग : महिला	LYC1070481 फोटो उपलब्ध
169 निर्वाचक का नाम : नारायणसिंह पिता का नाम: वाल्मीक गृह संख्या : 14 उम्र : 75 लिंग : पुरुष	LYC1070374 फोटो उपलब्ध	170 निर्वाचक का नाम : श्यामवीर पिता का नाम: मुकटसिंह गृह संख्या : 14 उम्र : 61 लिंग : पुरुष	LYC0774422 फोटो उपलब्ध	171 निर्वाचक का नाम : मर्दानसिंह पिता का नाम: सरदारसिंह गृह संख्या : 14 उम्र : 61 लिंग : पुरुष	LYC1070465 फोटो उपलब्ध
172 निर्वाचक का नाम : रामवीर पिता का नाम: मुकटसिंह गृह संख्या : 14 उम्र : 55 लिंग : पुरुष	LYC1070432 फोटो उपलब्ध	173 निर्वाचक का नाम : राजवीर सिंह तोमर पिता का नाम: सरनाम सिंह तोमर गृह संख्या : 14 उम्र : 54 लिंग : पुरुष	RTI1737436 फोटो उपलब्ध	174 निर्वाचक का नाम : सुधादेवी पति का नाम: ओमवीर गृह संख्या : 14 उम्र : 53 लिंग : महिला	LYC1070440 फोटो उपलब्ध
175 निर्वाचक का नाम : गुड्डीदेवी पति का नाम: श्यामवीर गृह संख्या : 14 उम्र : 53 लिंग : महिला	RTI0097170 फोटो उपलब्ध	176 निर्वाचक का नाम : गुड्डी देवी पति का नाम: शिव कुमार गृह संख्या : 14 उम्र : 51 लिंग : महिला	RTI0007674 फोटो उपलब्ध	177 निर्वाचक का नाम : रामा पति का नाम: नारायणसिंह गृह संख्या : 14 उम्र : 51 लिंग : महिला	LYC1070424 फोटो उपलब्ध
178 निर्वाचक का नाम : सीमादेवी पति का नाम: राजवीर गृह संख्या : 14 उम्र : 50 लिंग : महिला	RTI0003269 फोटो उपलब्ध	179 निर्वाचक का नाम : शिवकुमार पिता का नाम: वाल्मीक गृह संख्या : 14 उम्र : 47 लिंग : पुरुष	LYC1454354 फोटो उपलब्ध	180 निर्वाचक का नाम : कन्ही सिंह पिता का नाम: नारायण सिंह गृह संख्या : 14 उम्र : 40 लिंग : पुरुष	RTI0035576 फोटो उपलब्ध

विधान सभा क्षेत्र की संख्या व नाम : 8-अम्बाह
अनुभाग की संख्या व नाम : 1-ग्राम-लुधावली

181	RTI0035568	निर्वाचक का नाम : शान्ती देवी पति का नाम: कन्हई गृह संख्या : 14 उम्र : 40 लिंग : महिला	फोटो उपलब्ध	182	RTI0035543	निर्वाचक का नाम : देवेश सिंह पिता का नाम: मरदान सिंह गृह संख्या : 14 उम्र : 39 लिंग : पुरुष	फोटो उपलब्ध	183	RTI0389635	निर्वाचक का नाम : गोपाल सिंह पिता का नाम: श्यामवीर गृह संख्या : 14 उम्र : 37 लिंग : पुरुष	फोटो उपलब्ध
184	RTI0389627	निर्वाचक का नाम : सुरजीत सिंह पिता का नाम: शिव कुमार सिंह तोमर गृह संख्या : 14 उम्र : 35 लिंग : पुरुष	फोटो उपलब्ध	185	RTI0672600	निर्वाचक का नाम : पूजा देवी पति का नाम: गोपाल सिंह तोमर गृह संख्या : 14 उम्र : 35 लिंग : महिला	फोटो उपलब्ध	186	RTI1010966	निर्वाचक का नाम : आरती देवी पति का नाम: देवेश सिंह तोमर गृह संख्या : 14 उम्र : 35 लिंग : महिला	फोटो उपलब्ध
187	RTI2123545	निर्वाचक का नाम : पूनम तोमर पति का नाम: कृष्णवीर सिंह गृह संख्या : 14 उम्र : 34 लिंग : महिला	फोटो उपलब्ध	188	RTI0672360	निर्वाचक का नाम : विजय सिंह पिता का नाम: रामवीरसिंह गृह संख्या : 14 उम्र : 32 लिंग : पुरुष	फोटो उपलब्ध	189	RTI1978584	निर्वाचक का नाम : ललिता तोमर माता का नाम: सुरजीत सिंह गृह संख्या : 14 उम्र : 31 लिंग : पुरुष	फोटो उपलब्ध
190	RTI1494293	निर्वाचक का नाम : ब्रह्मजीत पिता का नाम: शिव कुमार गृह संख्या : 14 उम्र : 31 लिंग : पुरुष	फोटो उपलब्ध	191	RTI0515684	निर्वाचक का नाम : कृष्णा तोमर पिता का नाम: मर्दान सिंह गृह संख्या : 14 उम्र : 29 लिंग : पुरुष	फोटो उपलब्ध	192	RTI1837111	निर्वाचक का नाम : रानी तोमर पति का नाम: विजय सिंह गृह संख्या : 14 उम्र : 25 लिंग : महिला	फोटो उपलब्ध
193	LYC1379031	निर्वाचक का नाम : पार्वती पति का नाम: सुप्रीवसिंह गृह संख्या : 15 उम्र : 77 लिंग : महिला	फोटो उपलब्ध	194	LYC1379049	निर्वाचक का नाम : सुशीला पति का नाम: वीरेन्द्रसिंह गृह संख्या : 15 उम्र : 69 लिंग : महिला	फोटो उपलब्ध	195	LYC1379056	निर्वाचक का नाम : सवितादेवी पति का नाम: शम्भूसिंह गृह संख्या : 15 उम्र : 65 लिंग : महिला	फोटो उपलब्ध
196	LYC1610856	निर्वाचक का नाम : उम्मेदसिंह पिता का नाम: सुप्रीवसिंह गृह संख्या : 15 उम्र : 53 लिंग : पुरुष	फोटो उपलब्ध	197	LYC1454271	निर्वाचक का नाम : राधा पति का नाम: उम्मेदसिंह गृह संख्या : 15 उम्र : 51 लिंग : महिला	फोटो उपलब्ध	198	LYC1379007	निर्वाचक का नाम : विक्रम सिंह पिता का नाम: शम्भू सिंह गृह संख्या : 15 उम्र : 43 लिंग : पुरुष	फोटो उपलब्ध
199	LYC1379015	निर्वाचक का नाम : धर्मेन्द्र सिंह पिता का नाम: सुप्रीव सिंह गृह संख्या : 15 उम्र : 41 लिंग : पुरुष	फोटो उपलब्ध	200	LYC1610922	निर्वाचक का नाम : अभय सिंह पिता का नाम: शम्भू सिंह गृह संख्या : 15 उम्र : 41 लिंग : पुरुष	फोटो उपलब्ध	201	RTI1737493	निर्वाचक का नाम : पूजा तोमर पति का नाम: कुलदीप तोमर गृह संख्या : 15 उम्र : 41 लिंग : महिला	फोटो उपलब्ध
202	LYC1454289	निर्वाचक का नाम : सुनम देवी पिता का नाम: मचल सिंह गृह संख्या : 15 उम्र : 41 लिंग : महिला	फोटो उपलब्ध	203	LYC1454396	निर्वाचक का नाम : गणेशसिंह पिता का नाम: वीरेन्द्रसिंह गृह संख्या : 15 उम्र : 40 लिंग : पुरुष	फोटो उपलब्ध	204	RTI0097246	निर्वाचक का नाम : संजेश पति का नाम: विक्रमसिंह गृह संख्या : 15 उम्र : 40 लिंग : महिला	फोटो उपलब्ध
205	LYC0774323	निर्वाचक का नाम : रामसिंह पिता का नाम: सुप्रीव सिंह गृह संख्या : 15 उम्र : 39 लिंग : पुरुष	फोटो उपलब्ध	206	RTI0453035	निर्वाचक का नाम : आरती पति का नाम: अभयसिंह गृह संख्या : 15 उम्र : 39 लिंग : महिला	फोटो उपलब्ध	207	RTI0097204	निर्वाचक का नाम : सत्यवती पति का नाम: धर्मेन्द्रसिंह गृह संख्या : 15 उम्र : 38 लिंग : महिला	फोटो उपलब्ध
208	RTI0097212	निर्वाचक का नाम : रानी पति का नाम: गणेश गृह संख्या : 15 उम्र : 38 लिंग : महिला	फोटो उपलब्ध	209	RTI0097220	निर्वाचक का नाम : लक्ष्मणसिंह पिता का नाम: वीरेन्द्रसिंह गृह संख्या : 15 उम्र : 37 लिंग : पुरुष	फोटो उपलब्ध	210	RTI0097238	निर्वाचक का नाम : गौरवसिंह पिता का नाम: गुरुदेवसिंह गृह संख्या : 15 उम्र : 37 लिंग : पुरुष	फोटो उपलब्ध

विधान सभा क्षेत्र की संख्या व नाम : 8-अम्बाह
अनुभाग की संख्या व नाम : 1-ग्राम-लुधावली

211	RTI0672618	निर्वाचक का नाम : सीमा देवी तोमर पति का नाम: गोतम सिंह गृह संख्या : 15 उम्र : 36 लिंग : महिला	फोटो उपलब्ध	212	RTI0452995	निर्वाचक का नाम : आंशी पति का नाम: लक्ष्मणसिंह गृह संख्या : 15 उम्र : 35 लिंग : महिला	फोटो उपलब्ध	213	RTI0453001	निर्वाचक का नाम : अतुलसिंह पिता का नाम: उम्मेदसिंह गृह संख्या : 15 उम्र : 34 लिंग : पुरुष	फोटो उपलब्ध
214	RTI1737469	निर्वाचक का नाम : कुलदीप सिंह तोमर पिता का नाम: रामनिवास सिंह तोमर गृह संख्या : 15 उम्र : 34 लिंग : पुरुष	फोटो उपलब्ध	215	RTI1737501	निर्वाचक का नाम : सपना तोमर पति का नाम: संदीप सिंह तोमर गृह संख्या : 15 उम्र : 33 लिंग : महिला	फोटो उपलब्ध	216	RTI1032937	निर्वाचक का नाम : सपना देवी पति का नाम: श्याम सिंह गृह संख्या : 15 उम्र : 32 लिंग : महिला	फोटो उपलब्ध
217	RTI1739440	निर्वाचक का नाम : सरिता तोमर पति का नाम: रामसिंह तोमर गृह संख्या : 15 उम्र : 30 लिंग : महिला	फोटो उपलब्ध	218	RTI1739374	निर्वाचक का नाम : संदीप सिंह तोमर पिता का नाम: रामनिवास सिंह तोमर गृह संख्या : 15 उम्र : 28 लिंग : पुरुष	फोटो उपलब्ध	219	RTI1041680	निर्वाचक का नाम : पूजा तोमर पिता का नाम: गुरुदेव सिंह तोमर गृह संख्या : 15 उम्र : 28 लिंग : महिला	फोटो उपलब्ध
220	RTI1743871	निर्वाचक का नाम : आकाश सिंह तोमर पिता का नाम: मखल सिंह तोमर गृह संख्या : 15 उम्र : 24 लिंग : पुरुष	फोटो उपलब्ध	221	RTI1463470	निर्वाचक का नाम : वासुदेव उपाध्याय पिता का नाम: हरिविलास उपाध्याय गृह संख्या : 16 उम्र : 71 लिंग : पुरुष	फोटो उपलब्ध	222	RTI1739663	निर्वाचक का नाम : रामनिवास उपाध्याय पिता का नाम: मौजीराम उपाध्याय गृह संख्या : 16 उम्र : 71 लिंग : पुरुष	फोटो उपलब्ध
223	LYC1070671	निर्वाचक का नाम : देवेन्द्र उपाध्याय पिता का नाम: हरीविलास उपाध्याय गृह संख्या : 16 उम्र : 66 लिंग : पुरुष	फोटो उपलब्ध	224	RTI1739671	निर्वाचक का नाम : राधारानी उपाध्याय पति का नाम: रामनिवास उपाध्याय गृह संख्या : 16 उम्र : 66 लिंग : महिला	फोटो उपलब्ध	225	LYC1070721	निर्वाचक का नाम : मीरा देवी पति का नाम: सत्यप्रकाश गृह संख्या : 16 उम्र : 66 लिंग : महिला	फोटो उपलब्ध
226	RTI0389585	निर्वाचक का नाम : सत्यप्रकाश पिता का नाम: रू मौजीराम गृह संख्या : 16 उम्र : 65 लिंग : पुरुष	फोटो उपलब्ध	227	RTI1464064	निर्वाचक का नाम : जगदीश प्रसाद शर्मा पिता का नाम: हरिविलास शर्मा गृह संख्या : 16 उम्र : 64 लिंग : पुरुष	फोटो उपलब्ध	228	RTI1464544	निर्वाचक का नाम : सत्यवती उपाध्याय पिता का नाम: जगदीशप्रसाद गृह संख्या : 16 उम्र : 61 लिंग : महिला	फोटो उपलब्ध
229	LYC1070705	निर्वाचक का नाम : शशीबाई पति का नाम: रामसेवक गृह संख्या : 16 उम्र : 55 लिंग : महिला	फोटो उपलब्ध	230	LYC1070697	निर्वाचक का नाम : मीनादेवी पति का नाम: देवेन्द्र गृह संख्या : 16 उम्र : 46 लिंग : महिला	फोटो उपलब्ध	231	RTI0389569	निर्वाचक का नाम : रविकुमार पिता का नाम: सत्यप्रकाश गृह संख्या : 16 उम्र : 40 लिंग : पुरुष	फोटो उपलब्ध
232	RTI0389551	निर्वाचक का नाम : संतोष पिता का नाम: सत्यप्रकाश गृह संख्या : 16 उम्र : 39 लिंग : पुरुष	फोटो उपलब्ध	233	RTI1463645	निर्वाचक का नाम : प्रवीण उपाध्याय पिता का नाम: वासुदेव उपाध्याय गृह संख्या : 16 उम्र : 39 लिंग : पुरुष	फोटो उपलब्ध	234	RTI2264711	निर्वाचक का नाम : महेश उपाध्याय पिता का नाम: जगदीश उपाध्याय गृह संख्या : 16 उम्र : 38 लिंग : पुरुष	फोटो उपलब्ध
235	RTI1739705	निर्वाचक का नाम : रजनी उपाध्याय पिता का नाम: सत्यप्रकाश उपाध्याय गृह संख्या : 16 उम्र : 37 लिंग : महिला	फोटो उपलब्ध	236	RTI2265015	निर्वाचक का नाम : रीना उपाध्याय पति का नाम: प्रवीण उपाध्याय गृह संख्या : 16 उम्र : 37 लिंग : महिला	फोटो उपलब्ध	237	RTI1735521	निर्वाचक का नाम : विकास कुमार उपाध्याय पिता का नाम: रामसेवक उपाध्याय गृह संख्या : 16 उम्र : 36 लिंग : पुरुष	फोटो उपलब्ध
238	RTI0515700	निर्वाचक का नाम : गिरंज उपाध्याय पिता का नाम: देवेन्द्र उपाध्याय गृह संख्या : 16 उम्र : 34 लिंग : पुरुष	फोटो उपलब्ध	239	RTI0389601	निर्वाचक का नाम : योगेश कुमार पिता का नाम: रामसेवक गृह संख्या : 16 उम्र : 33 लिंग : पुरुष	फोटो उपलब्ध	240	RTI1735539	निर्वाचक का नाम : शिवानी उपाध्याय पति का नाम: विकास उपाध्याय गृह संख्या : 16 उम्र : 31 लिंग : महिला	फोटो उपलब्ध

विधान सभा क्षेत्र की संख्या व नाम : 8-अम्बाह
अनुभाग की संख्या व नाम : 1-ग्राम-लुधावली

241	RTI1735547	निर्वाचक का नाम : राधा शर्मा पति का नाम: अमित उपाध्याय गृह संख्या : 16 उम्र : 31 लिंग : महिला	फोटो उपलब्ध	242	RTI0959585	निर्वाचक का नाम : अमित उपाध्याय पिता का नाम: अनूप कुमार गृह संख्या : 16 उम्र : 29 लिंग : पुरुष	फोटो उपलब्ध	243	RTI1463405	निर्वाचक का नाम : गौरव उपाध्याय पिता का नाम: देवेन्द्र उपाध्याय गृह संख्या : 16 उम्र : 29 लिंग : पुरुष	फोटो उपलब्ध
244	RTI2265114	निर्वाचक का नाम : रिंकी उपाध्याय पति का नाम: महेश उपाध्याय गृह संख्या : 16 उम्र : 28 लिंग : महिला	फोटो उपलब्ध	245	LYC1307164	निर्वाचक का नाम : महेन्द्रपालसिंह पिता का नाम: मणीन्द्रसिंह गृह संख्या : 17 उम्र : 78 लिंग : पुरुष	फोटो उपलब्ध	246	RTI0254045	निर्वाचक का नाम : सरलादेवी पति का नाम: महेन्द्र पाल सिंह गृह संख्या : 17 उम्र : 51 लिंग : महिला	फोटो उपलब्ध
247	RTI0515734	निर्वाचक का नाम : धनंजय पिता का नाम: महेन्द्र पाल गृह संख्या : 17 उम्र : 39 लिंग : पुरुष	फोटो उपलब्ध	248	RTI0227629	निर्वाचक का नाम : पुनीता देवी पति का नाम: धनंजयसिंह गृह संख्या : 17 उम्र : 38 लिंग : महिला	फोटो उपलब्ध	249	RTI0097600	निर्वाचक का नाम : सोनपाल पिता का नाम: महेन्द्रपालसिंह गृह संख्या : 17 उम्र : 37 लिंग : पुरुष	फोटो उपलब्ध
250	RTI0227611	निर्वाचक का नाम : सरिता देवी पति का नाम: सोनपालसिंह गृह संख्या : 17 उम्र : 36 लिंग : महिला	फोटो उपलब्ध	251	RTI0515742	निर्वाचक का नाम : नेहादेवी पति का नाम: कुलदीप गृह संख्या : 17 उम्र : 35 लिंग : महिला	फोटो उपलब्ध	252	RTI0227603	निर्वाचक का नाम : कुलदीप सिंह तोमर पिता का नाम: महेंद्र पाल सिंह गृह संख्या : 17 उम्र : 34 लिंग : पुरुष	फोटो उपलब्ध
253	LYC1378967	निर्वाचक का नाम : मुन्नीदेवी पति का नाम: महावीरसिंह गृह संख्या : 19 उम्र : 53 लिंग : महिला	फोटो उपलब्ध	254	LYC1297993	निर्वाचक का नाम : अमरसिंह पिता का नाम: टीकमसिंह गृह संख्या : 19 उम्र : 51 लिंग : पुरुष	फोटो उपलब्ध	255	LYC1298009	निर्वाचक का नाम : रानीदेवी पति का नाम: अमरसिंह गृह संख्या : 19 उम्र : 49 लिंग : महिला	फोटो उपलब्ध
256	RTI0169151	निर्वाचक का नाम : सोनपालसिंह पिता का नाम: अमरसिंह गृह संख्या : 19 उम्र : 38 लिंग : पुरुष	फोटो उपलब्ध	257	RTI0987503	निर्वाचक का नाम : वर्षा पति का नाम: सोनपाल सिंह गृह संख्या : 19 उम्र : 35 लिंग : महिला	फोटो उपलब्ध	258	RTI0987636	निर्वाचक का नाम : संजू पिता का नाम: महावीर सिंह गृह संख्या : 19 उम्र : 32 लिंग : पुरुष	फोटो उपलब्ध
259	RTI0861385	निर्वाचक का नाम : कौशलेन्द्र सिंह पिता का नाम: अमर सिंह गृह संख्या : 19 उम्र : 30 लिंग : पुरुष	फोटो उपलब्ध	260	RTI1837129	निर्वाचक का नाम : मन्जू देवी तोमर पति का नाम: संजू सिंह तोमर गृह संख्या : 19 उम्र : 26 लिंग : महिला	फोटो उपलब्ध	261	RTI1978287	निर्वाचक का नाम : वंदना तोमर पिता का नाम: जय सिंह तोमर गृह संख्या : 19 उम्र : 23 लिंग : महिला	फोटो उपलब्ध
262	RTI2321453	निर्वाचक का नाम : बाँबी परमार पति का नाम: कौशलेंद्र सिंह गृह संख्या : 19 उम्र : 21 लिंग : महिला	फोटो उपलब्ध	# 263	RTI2324580	निर्वाचक का नाम : देवेन्द्र सिंह तोमर पिता का नाम: माधो सिंह तोमर गृह संख्या : 20 उम्र : 69 लिंग : पुरुष	फोटो उपलब्ध	264	LYC1070283	निर्वाचक का नाम : रामअवतार पिता का नाम: माधोसिंह गृह संख्या : 20 उम्र : 64 लिंग : पुरुष	फोटो उपलब्ध
265	LYC1070291	निर्वाचक का नाम : उमिलदेवी पति का नाम: रामअवतार गृह संख्या : 20 उम्र : 64 लिंग : महिला	फोटो उपलब्ध	266	LYC1070325	निर्वाचक का नाम : लक्ष्मीदेवी पति का नाम: देवेन्द्रसिंह गृह संख्या : 20 उम्र : 57 लिंग : महिला	फोटो उपलब्ध	267	LYC1070309	निर्वाचक का नाम : शिवराज पिता का नाम: माधोसिंह गृह संख्या : 20 उम्र : 55 लिंग : पुरुष	फोटो उपलब्ध
268	LYC1070358	निर्वाचक का नाम : मुन्नीबाई पति का नाम: शिवराज गृह संख्या : 20 उम्र : 50 लिंग : महिला	फोटो उपलब्ध	269	LYC1070341	निर्वाचक का नाम : उमिलर्ला पति का नाम: मुकेश गृह संख्या : 20 उम्र : 42 लिंग : महिला	फोटो उपलब्ध	270	RTI1294594	निर्वाचक का नाम : शिवनरेश सिंह तोमर पिता का नाम: शिवराज सिंह तोमर गृह संख्या : 20 उम्र : 26 लिंग : पुरुष	फोटो उपलब्ध

विधान सभा क्षेत्र की संख्या व नाम : 8-अम्बाह
अनुभाग की संख्या व नाम : 1-ग्राम-लुधावली

271	RTI1736495	निर्वाचक का नाम : गोरी तोमर पिता का नाम: शिवराज सिंह तोमर गृह संख्या : 20 उम्र : 25 लिंग : महिला	फोटो उपलब्ध	272	RTI2271393	निर्वाचक का नाम : प्रगति पिता का नाम: शिवराज सिंह गृह संख्या : 20 उम्र : 22 लिंग : महिला	फोटो उपलब्ध	273	RTI2153385	निर्वाचक का नाम : विकास सिंह तोमर पिता का नाम: मुकेश सिंह तोमर गृह संख्या : 20 उम्र : 20 लिंग : पुरुष	फोटो उपलब्ध
274	LYC1304864	निर्वाचक का नाम : राजेन्द्रसिंह पिता का नाम: महेन्द्रसिंह गृह संख्या : 21 उम्र : 56 लिंग : पुरुष	फोटो उपलब्ध	275	LYC1070259	निर्वाचक का नाम : सत्येन्द्रसिंह पिता का नाम: महेन्द्रसिंह गृह संख्या : 21 उम्र : 55 लिंग : पुरुष	फोटो उपलब्ध	276	LYC1070242	निर्वाचक का नाम : शांतीबाई पति का नाम: सत्येन्द्रसिंह गृह संख्या : 21 उम्र : 54 लिंग : महिला	फोटो उपलब्ध
277	LYC1070267	निर्वाचक का नाम : अजय पिता का नाम: सतेन्द्र गृह संख्या : 21 उम्र : 41 लिंग : पुरुष	फोटो उपलब्ध	278	RTI0301226	निर्वाचक का नाम : विजयपाल पिता का नाम: सत्येन्द्र सिंह गृह संख्या : 21 उम्र : 38 लिंग : पुरुष	फोटो उपलब्ध	279	RTI0389536	निर्वाचक का नाम : शिल्पी तोमर पति का नाम: अजय गृह संख्या : 21 उम्र : 37 लिंग : महिला	फोटो उपलब्ध
280	RTI0389528	निर्वाचक का नाम : शोपाली पति का नाम: विजयपाल गृह संख्या : 21 उम्र : 35 लिंग : महिला	फोटो उपलब्ध	281	LYC1594290	निर्वाचक का नाम : अभिलाषसिंह पिता का नाम: कमलसिंह गृह संख्या : 22 उम्र : 78 लिंग : पुरुष	फोटो उपलब्ध	282	RTI0389510	निर्वाचक का नाम : रामजानकी पति का नाम: राजेन्द्र गृह संख्या : 22 उम्र : 76 लिंग : महिला	फोटो उपलब्ध
283	LYC1070333	निर्वाचक का नाम : धमेन्द्र पिता का नाम: अभिलाषसिंह गृह संख्या : 22 उम्र : 52 लिंग : पुरुष	फोटो उपलब्ध	284	LYC1070390	निर्वाचक का नाम : राधा देवी पति का नाम: धमेन्द्र सिंह गृह संख्या : 22 उम्र : 49 लिंग : महिला	फोटो उपलब्ध	285	RTI0389544	निर्वाचक का नाम : उदयभान पिता का नाम: देवन्द्र गृह संख्या : 22 उम्र : 37 लिंग : पुरुष	फोटो उपलब्ध
286	RTI1416429	निर्वाचक का नाम : अलका तोमर पति का नाम: उदयभान सिंह तोमर गृह संख्या : 22 उम्र : 33 लिंग : महिला	फोटो उपलब्ध	287	RTI0672378	निर्वाचक का नाम : आशीष पिता का नाम: धर्म सिंह गृह संख्या : 22 उम्र : 31 लिंग : पुरुष	फोटो उपलब्ध	288	RTI1858166	निर्वाचक का नाम : करिश्मा पति का नाम: आशीष सिंह तोमर गृह संख्या : 22 उम्र : 29 लिंग : महिला	फोटो उपलब्ध
289	RTI1416437	निर्वाचक का नाम : शिवम सिंह तोमर पिता का नाम: मुकेश सिंह तोमर गृह संख्या : 22 उम्र : 25 लिंग : पुरुष	फोटो उपलब्ध	290	RTI1736503	निर्वाचक का नाम : अजीत सिंह तोमर पिता का नाम: धर्म सिंह तोमर गृह संख्या : 22 उम्र : 25 लिंग : पुरुष	फोटो उपलब्ध	291	RTI1743897	निर्वाचक का नाम : सिमरन तोमर पिता का नाम: धर्म सिंह तोमर गृह संख्या : 22 उम्र : 24 लिंग : महिला	फोटो उपलब्ध
292	RTI0096933	निर्वाचक का नाम : इन्द्रावती पति का नाम: सीताचरन गृह संख्या : 23 उम्र : 65 लिंग : महिला	फोटो उपलब्ध	293	RTI0096925	निर्वाचक का नाम : अशोक पिता का नाम: जयप्रकाश गृह संख्या : 23 उम्र : 58 लिंग : पुरुष	फोटो उपलब्ध	294	RTI0169110	निर्वाचक का नाम : राकेश पिता का नाम: जयप्रकाश गृह संख्या : 23 उम्र : 53 लिंग : पुरुष	फोटो उपलब्ध
295	RTI0096941	निर्वाचक का नाम : राधा देवी पति का नाम: अशोक कुमार गृह संख्या : 23 उम्र : 48 लिंग : महिला	फोटो उपलब्ध	296	RTI0515759	निर्वाचक का नाम : संगीतादेवी पति का नाम: राकेश गृह संख्या : 23 उम्र : 42 लिंग : महिला	फोटो उपलब्ध	297	LYC1307453	निर्वाचक का नाम : बलवीरसिंह पिता का नाम: अर्जुनसिंह गृह संख्या : 24 उम्र : 73 लिंग : पुरुष	फोटो उपलब्ध
298	LYC1070523	निर्वाचक का नाम : रूपसिंह पिता का नाम: अर्जुनसिंह गृह संख्या : 24 उम्र : 69 लिंग : पुरुष	फोटो उपलब्ध	299	LYC1307461	निर्वाचक का नाम : वीरवती पति का नाम: रूपसिंह गृह संख्या : 24 उम्र : 69 लिंग : महिला	फोटो उपलब्ध	300	LYC1307446	निर्वाचक का नाम : विमला पति का नाम: बलवीर सिंह गृह संख्या : 24 उम्र : 67 लिंग : महिला	फोटो उपलब्ध

विधान सभा क्षेत्र की संख्या व नाम : 8-अम्बाह
अनुभाग की संख्या व नाम : 1-ग्राम-लुधावली

301	LYC1307438	निर्वाचक का नाम : शांती पति का नाम: राजवीर गृह संख्या : 24 उम्र : 66 लिंग : महिला	फोटो उपलब्ध	302	LYC1310622	निर्वाचक का नाम : महीपालसिंह पिता का नाम: रुपसिंह गृह संख्या : 24 उम्र : 46 लिंग : पुरुष	फोटो उपलब्ध	303	RTI0959593	निर्वाचक का नाम : सुनील कुमार पिता का नाम: राजवीर गृह संख्या : 24 उम्र : 43 लिंग : पुरुष	फोटो उपलब्ध
304	RTI0169169	निर्वाचक का नाम : प्रमोद पिता का नाम: राजवीरसिंह गृह संख्या : 24 उम्र : 39 लिंग : पुरुष	फोटो उपलब्ध	305	RTI0959601	निर्वाचक का नाम : पवन कुमार सिंह पिता का नाम: राजवीर सिंह गृह संख्या : 24 उम्र : 34 लिंग : पुरुष	फोटो उपलब्ध	306	RTI1736511	निर्वाचक का नाम : दीपक सिंह तोमर पिता का नाम: रूप सिंह तोमर गृह संख्या : 24 उम्र : 34 लिंग : पुरुष	फोटो उपलब्ध
307	RTI0672626	निर्वाचक का नाम : भागीरथ सिंह तोमर पिता का नाम: बलवीर सिंह गृह संख्या : 24 उम्र : 32 लिंग : पुरुष	फोटो उपलब्ध	308	RTI1225184	निर्वाचक का नाम : आरती देवी पति का नाम: भागीरथ सिंह गृह संख्या : 24 उम्र : 32 लिंग : महिला	फोटो उपलब्ध	309	RTI1060326	निर्वाचक का नाम : शालिनी तोमर पति का नाम: पवन कुमार सिंह तोमर गृह संख्या : 24 उम्र : 27 लिंग : महिला	फोटो उपलब्ध
310	RTI1736537	निर्वाचक का नाम : सुरज सिंह तोमर पिता का नाम: रूप सिंह तोमर गृह संख्या : 24 उम्र : 26 लिंग : पुरुष	फोटो उपलब्ध	311	RTI2111862	निर्वाचक का नाम : कुसुमा तोमर पिता का नाम: बलवीर सिंह गृह संख्या : 24 उम्र : 22 लिंग : महिला	फोटो उपलब्ध	312	LYC1070101	निर्वाचक का नाम : विश्रामसिंह पिता का नाम: प्रतापसिंह गृह संख्या : 25 उम्र : 85 लिंग : पुरुष	फोटो उपलब्ध
313	RTI0516252	निर्वाचक का नाम : देवेन्द्र पिता का नाम: रामप्रकाश गृह संख्या : 25 उम्र : 43 लिंग : पुरुष	फोटो उपलब्ध	314	RTI1008309	निर्वाचक का नाम : विष्णु सिंह पिता का नाम: विश्राम सिंह गृह संख्या : 25 उम्र : 28 लिंग : पुरुष	फोटो उपलब्ध	315	RTI1225192	निर्वाचक का नाम : कंचनदेवी पति का नाम: विष्णु सिंह गृह संख्या : 25 उम्र : 26 लिंग : महिला	फोटो उपलब्ध
316	RTI0329649	निर्वाचक का नाम : गीतादेवी पति का नाम: रामकरनसिंह गृह संख्या : 27 उम्र : 84 लिंग : महिला	फोटो उपलब्ध	317	RTI0096958	निर्वाचक का नाम : छविराम पिता का नाम: दशरथसिंह गृह संख्या : 27 उम्र : 59 लिंग : पुरुष	फोटो उपलब्ध	318	LYC1594605	निर्वाचक का नाम : बादशाहसिंह पिता का नाम: जसरथसिंह गृह संख्या : 27 उम्र : 58 लिंग : पुरुष	फोटो उपलब्ध
319	LYC1069921	निर्वाचक का नाम : मनीराम पिता का नाम: दशरथ सिंह गृह संख्या : 27 उम्र : 56 लिंग : पुरुष	फोटो उपलब्ध	320	LYC1594308	निर्वाचक का नाम : रामकरन पिता का नाम: दशरथसिंह गृह संख्या : 27 उम्र : 55 लिंग : पुरुष	फोटो उपलब्ध	321	RTI0329656	निर्वाचक का नाम : फणेन्द्रसिंह पिता का नाम: दशरथसिंह गृह संख्या : 27 उम्र : 54 लिंग : पुरुष	फोटो उपलब्ध
322	LYC1070176	निर्वाचक का नाम : गीतादेवी पति का नाम: मनीराम गृह संख्या : 27 उम्र : 54 लिंग : महिला	फोटो उपलब्ध	323	LYC1594654	निर्वाचक का नाम : तारेशकुमारी पति का नाम: श्यामवीरसिंह गृह संख्या : 27 उम्र : 54 लिंग : महिला	फोटो उपलब्ध	324	LYC1594282	निर्वाचक का नाम : सुनीतादेवी पति का नाम: फणेन्द्र सिंह गृह संख्या : 27 उम्र : 50 लिंग : महिला	फोटो उपलब्ध
325	RTI0301176	निर्वाचक का नाम : दिलीप सिंह पिता का नाम: मनीराम सिंह गृह संख्या : 27 उम्र : 36 लिंग : पुरुष	फोटो उपलब्ध	326	RTI0301218	निर्वाचक का नाम : माधुरी देवी पति का नाम: दिलीप सिंह गृह संख्या : 27 उम्र : 35 लिंग : महिला	फोटो उपलब्ध	327	LYC1010511	निर्वाचक का नाम : रामप्रकाश पिता का नाम: रघुनन्दन गृह संख्या : 28 उम्र : 70 लिंग : पुरुष	फोटो उपलब्ध
328	LYC1070168	निर्वाचक का नाम : रेशमदेवी पति का नाम: रामप्रकाश गृह संख्या : 28 उम्र : 68 लिंग : महिला	फोटो उपलब्ध	329	LYC1070218	निर्वाचक का नाम : रामशंकर पिता का नाम: रामप्रकाश गृह संख्या : 28 उम्र : 54 लिंग : पुरुष	फोटो उपलब्ध	330	LYC1070192	निर्वाचक का नाम : सियाराम पिता का नाम: रामप्रकाश गृह संख्या : 28 उम्र : 48 लिंग : पुरुष	फोटो उपलब्ध

विधान सभा क्षेत्र की संख्या व नाम : 8-अम्बाह
अनुभाग की संख्या व नाम : 1-ग्राम-लुधावली

331	LYC1070150	निर्वाचक का नाम : मिथिलेश पति का नाम: सियाराम गृह संख्या : 28 उम्र : 45 लिंग : महिला	फोटो उपलब्ध	332	LYC1070085	निर्वाचक का नाम : हबलदार पिता का नाम: रामप्रकाश गृह संख्या : 28 उम्र : 40 लिंग : पुरुष	फोटो उपलब्ध	333	RTI0254102	निर्वाचक का नाम : सुनील पिता का नाम: रामप्रकाश गृह संख्या : 28 उम्र : 39 लिंग : पुरुष	फोटो उपलब्ध
334	RTI0515767	निर्वाचक का नाम : सोनूदेवी पति का नाम: हबलदार गृह संख्या : 28 उम्र : 38 लिंग : महिला	फोटो उपलब्ध	335	RTI0515775	निर्वाचक का नाम : बन्दनादेवी पति का नाम: सुनील गृह संख्या : 28 उम्र : 37 लिंग : महिला	फोटो उपलब्ध	336	RTI0515783	निर्वाचक का नाम : मायाराम पिता का नाम: शंकर सिंह गृह संख्या : 28 उम्र : 34 लिंग : पुरुष	फोटो उपलब्ध
337	RTI0515791	निर्वाचक का नाम : रामभरत पिता का नाम: शंकर सिंह गृह संख्या : 28 उम्र : 32 लिंग : पुरुष	फोटो उपलब्ध	338	RTI0169128	निर्वाचक का नाम : जयवीर सिंह पिता का नाम: माखनसिंह गृह संख्या : 29 उम्र : 68 लिंग : पुरुष	फोटो उपलब्ध	339	LYC1307388	निर्वाचक का नाम : आजादसिंह पिता का नाम: माखनसिंह गृह संख्या : 29 उम्र : 59 लिंग : पुरुष	फोटो उपलब्ध
340	RTI0254110	निर्वाचक का नाम : विरेन्द्र पिता का नाम: जयवीर गृह संख्या : 29 उम्र : 49 लिंग : पुरुष	फोटो उपलब्ध	341	LYC1307412	निर्वाचक का नाम : मीराबाई पिता का नाम: आजादसिंह गृह संख्या : 29 उम्र : 48 लिंग : महिला	फोटो उपलब्ध	342	LYC1070143	निर्वाचक का नाम : अनीता पति का नाम: ब्रजेन्द्र गृह संख्या : 29 उम्र : 44 लिंग : महिला	फोटो उपलब्ध
343	RTI1858182	निर्वाचक का नाम : दीपू सिंह तोमर पिता का नाम: आजाद सिंह तोमर गृह संख्या : 29 उम्र : 29 लिंग : पुरुष	फोटो उपलब्ध	344	RTI1416809	निर्वाचक का नाम : प्रिया तोमर पिता का नाम: वीरेन्द्र सिंह तोमर गृह संख्या : 29 उम्र : 25 लिंग : महिला	फोटो उपलब्ध	345	RTI2300093	निर्वाचक का नाम : अमन सिंह तोमर पिता का नाम: बीरेन्द्र सिंह तोमर गृह संख्या : 29 उम्र : 21 लिंग : पुरुष	फोटो उपलब्ध
346	RTI1736529	निर्वाचक का नाम : मीरा देवी तोमर अन्य: रवींद्र सिंह तोमर गृह संख्या : 30 उम्र : 71 लिंग : महिला	फोटो उपलब्ध	347	LYC1307404	निर्वाचक का नाम : नीरज देवी पति का नाम: नरेन्द्र सिंह गृह संख्या : 30 उम्र : 47 लिंग : महिला	फोटो उपलब्ध	348	LYC1307347	निर्वाचक का नाम : नरेन्द्र पिता का नाम: रविन्द्र गृह संख्या : 30 उम्र : 42 लिंग : पुरुष	फोटो उपलब्ध
349	RTI0227587	निर्वाचक का नाम : भूपेन्द्र सिंह पिता का नाम: रविन्द्र सिंह गृह संख्या : 30 उम्र : 41 लिंग : पुरुष	फोटो उपलब्ध	350	RTI0227579	निर्वाचक का नाम : छायादेवी पति का नाम: भूपेन्द्र सिंह गृह संख्या : 30 उम्र : 38 लिंग : महिला	फोटो उपलब्ध	351	RTI1977941	निर्वाचक का नाम : आर्यन सिंह तोमर पिता का नाम: नरेंद्र सिंह गृह संख्या : 30 उम्र : 23 लिंग : पुरुष	फोटो उपलब्ध
352	LYC1069988	निर्वाचक का नाम : ओमकुमारी पति का नाम: लोकेन्द्र सिंह गृह संख्या : 31 उम्र : 45 लिंग : महिला	फोटो उपलब्ध	353	LYC1069970	निर्वाचक का नाम : सुमन पति का नाम: अनेक सिंह गृह संख्या : 31 उम्र : 38 लिंग : महिला	फोटो उपलब्ध	354	RTI0389502	निर्वाचक का नाम : धीरेन्द्र सिंह पिता का नाम: राजेन्द्र सिंह तोमर गृह संख्या : 33 उम्र : 58 लिंग : पुरुष	फोटो उपलब्ध
355	RTI0389494	निर्वाचक का नाम : हरेन्द्र पिता का नाम: राजेन्द्र सिंह गृह संख्या : 33 उम्र : 54 लिंग : पुरुष	फोटो उपलब्ध	356	RTI1060300	निर्वाचक का नाम : अतिथ्यारी देवी पति का नाम: हरेन्द्र सिंह तोमर गृह संख्या : 33 उम्र : 51 लिंग : महिला	फोटो उपलब्ध	357	RTI1008317	निर्वाचक का नाम : सौरभ सिंह पिता का नाम: हरेन्द्र सिंह गृह संख्या : 33 उम्र : 29 लिंग : पुरुष	फोटो उपलब्ध
358	RTI1225200	निर्वाचक का नाम : गोरव सिंह पिता का नाम: हरेन्द्र सिंह गृह संख्या : 33 उम्र : 26 लिंग : पुरुष	फोटो उपलब्ध	359	RTI12268762	निर्वाचक का नाम : अभिषेक सिंह तोमर पिता का नाम: हरेन्द्र सिंह तोमर गृह संख्या : 33 उम्र : 26 लिंग : पुरुष	फोटो उपलब्ध	360	RTI2287894	निर्वाचक का नाम : खुशू तोमर पति का नाम: सौरभ सिंह तोमर गृह संख्या : 33 उम्र : 20 लिंग : महिला	फोटो उपलब्ध

विधान सभा क्षेत्र की संख्या व नाम : 8-अम्बाह
अनुभाग की संख्या व नाम : 1-ग्राम-लुधावली

361	LYC1070119	निर्वाचक का नाम : रजनादेवी पति का नाम: शिवदत्त गृह संख्या : 34 उम्र : 69 लिंग : महिला	फोटो उपलब्ध	362	LYC1594399	निर्वाचक का नाम : राजाबेटी पति का नाम: ऊदलसिंह गृह संख्या : 34 उम्र : 69 लिंग : महिला	फोटो उपलब्ध	363	LYC1070028	निर्वाचक का नाम : रामरूपसिंह पिता का नाम: गदर्नसिंह गृह संख्या : 34 उम्र : 65 लिंग : पुरुष	फोटो उपलब्ध
364	RTI1343128	निर्वाचक का नाम : राधा पति का नाम: रामनाथ सिंह गृह संख्या : 34 उम्र : 59 लिंग : महिला	फोटो उपलब्ध	365	LYC1310408	निर्वाचक का नाम : सुनीता पति का नाम: श्यामवीर गृह संख्या : 34 उम्र : 58 लिंग : महिला	फोटो उपलब्ध	366	LYC1070069	निर्वाचक का नाम : अनीता पति का नाम: रामदत्त गृह संख्या : 34 उम्र : 57 लिंग : महिला	फोटो उपलब्ध
367	LYC1070036	निर्वाचक का नाम : अजय सिंह पिता का नाम: किशुन सिंह गृह संख्या : 34 उम्र : 54 लिंग : पुरुष	फोटो उपलब्ध	368	LYC1070184	निर्वाचक का नाम : शिवदत्त पिता का नाम: गंधर्वसिंह गृह संख्या : 34 उम्र : 51 लिंग : पुरुष	फोटो उपलब्ध	369	RTI0515809	निर्वाचक का नाम : प्रदीप पिता का नाम: रामदत्त गृह संख्या : 34 उम्र : 33 लिंग : पुरुष	फोटो उपलब्ध
370	RTI0515817	निर्वाचक का नाम : सूरज सिंह पिता का नाम: रामरूप गृह संख्या : 34 उम्र : 32 लिंग : पुरुष	फोटो उपलब्ध	371	RTI1008291	निर्वाचक का नाम : रानी पति का नाम: सूरज सिंह गृह संख्या : 34 उम्र : 30 लिंग : महिला	फोटो उपलब्ध	372	RTI1416411	निर्वाचक का नाम : शिवानी तोमर पिता का नाम: रामरूप सिंह तोमर गृह संख्या : 34 उम्र : 25 लिंग : महिला	फोटो उपलब्ध
373	RTI1858190	निर्वाचक का नाम : अंजली तोमर पिता का नाम: रामदत्त सिंह तोमर गृह संख्या : 34 उम्र : 23 लिंग : महिला	फोटो उपलब्ध	374	RTI0018465	निर्वाचक का नाम : रामदत्त पिता का नाम: गंधर्वसिंह गृह संख्या : 34/1 उम्र : 45 लिंग : पुरुष	फोटो उपलब्ध	375	LYC0774364	निर्वाचक का नाम : उदयवीर पिता का नाम: साहबसिंह गृह संख्या : 35 उम्र : 73 लिंग : पुरुष	फोटो उपलब्ध
376	LYC0188938	निर्वाचक का नाम : सत्येन्द्र पिता का नाम: रामदयाल गृह संख्या : 35 उम्र : 58 लिंग : पुरुष	फोटो उपलब्ध	377	LYC1307305	निर्वाचक का नाम : मन्नीदेवी पति का नाम: उदयवीर गृह संख्या : 35 उम्र : 58 लिंग : महिला	फोटो उपलब्ध	378	LYC1307339	निर्वाचक का नाम : जितेन्द्रसिंह पिता का नाम: साहबसिंह गृह संख्या : 35 उम्र : 57 लिंग : पुरुष	फोटो उपलब्ध
379	LYC1307313	निर्वाचक का नाम : सत्यवती पति का नाम: जितेन्द्रसिंह गृह संख्या : 35 उम्र : 55 लिंग : महिला	फोटो उपलब्ध	380	LYC1379106	निर्वाचक का नाम : मिथलेश पति का नाम: सत्येन्द्र गृह संख्या : 35 उम्र : 54 लिंग : महिला	फोटो उपलब्ध	381	RTI0096966	निर्वाचक का नाम : राघवेन्द्र सिंह पिता का नाम: जितेन्द्र गृह संख्या : 35 उम्र : 38 लिंग : पुरुष	फोटो उपलब्ध
382	RTI0329706	निर्वाचक का नाम : रिकी पति का नाम: राघवेन्द्र गृह संख्या : 35 उम्र : 38 लिंग : महिला	फोटो उपलब्ध	383	RTI0446807	निर्वाचक का नाम : बनवारी पिता का नाम: जितेन्द्र गृह संख्या : 35 उम्र : 37 लिंग : पुरुष	फोटो उपलब्ध	384	RTI0389486	निर्वाचक का नाम : रेनू पति का नाम: नीरज गृह संख्या : 35 उम्र : 35 लिंग : महिला	फोटो उपलब्ध
385	RTI0672634	निर्वाचक का नाम : रीमा देवी पति का नाम: बनवारी तोमर गृह संख्या : 35 उम्र : 35 लिंग : महिला	फोटो उपलब्ध	386	RTI0515825	निर्वाचक का नाम : अमरीष पिता का नाम: जितेन्द्र सिंह गृह संख्या : 35 उम्र : 34 लिंग : पुरुष	फोटो उपलब्ध	387	RTI1416569	निर्वाचक का नाम : वर्षा तोमर पति का नाम: अमरीष सिंह तोमर गृह संख्या : 35 उम्र : 30 लिंग : महिला	फोटो उपलब्ध
388	RTI1008325	निर्वाचक का नाम : पंकज सिंह पिता का नाम: जितेन्द्र सिंह गृह संख्या : 35 उम्र : 28 लिंग : पुरुष	फोटो उपलब्ध	389	RTI2111896	निर्वाचक का नाम : शिवानी पति का नाम: पंकज सिंह गृह संख्या : 35 उम्र : 23 लिंग : महिला	फोटो उपलब्ध	390	RTI2252104	निर्वाचक का नाम : शिवशक्ति श्रीवास्तव पिता का नाम: सत्येन्द्र श्रीवास्तव गृह संख्या : 35 उम्र : 20 लिंग : महिला	फोटो उपलब्ध

विधान सभा क्षेत्र की संख्या व नाम : 8-अम्बाह
अनुभाग की संख्या व नाम : 1-ग्राम-लुधावली

391	LYC0773879	निर्वाचक का नाम : सरलादेवी पति का नाम: रतनसिंह गृह संख्या : 36 उम्र : 49 लिंग : महिला	फोटो उपलब्ध	392	RTI0515833	निर्वाचक का नाम : अंकित सिंह पिता का नाम: रतन सिंह गृह संख्या : 36 उम्र : 34 लिंग : पुरुष	फोटो उपलब्ध	393	RTI0515841	निर्वाचक का नाम : पूजा पिता का नाम: रतन सिंह गृह संख्या : 36 उम्र : 33 लिंग : महिला	फोटो उपलब्ध
394	RTI1935030	निर्वाचक का नाम : प्रशु तोमर पति का नाम: अंकित सिंह तोमर गृह संख्या : 36 उम्र : 23 लिंग : महिला	फोटो उपलब्ध	395	LYC0774224	निर्वाचक का नाम : दिनेशसिंह पिता का नाम: सुल्तानसिंह गृह संख्या : 37 उम्र : 57 लिंग : पुरुष	फोटो उपलब्ध	396	LYC0774448	निर्वाचक का नाम : रेखा पति का नाम: दिनेशसिंह गृह संख्या : 37 उम्र : 55 लिंग : महिला	फोटो उपलब्ध
397	RTI0301200	निर्वाचक का नाम : रितुरानी पति का नाम: मुकेश सिंह गृह संख्या : 37 उम्र : 38 लिंग : महिला	फोटो उपलब्ध	398	LYC1070531	निर्वाचक का नाम : मुकेश सिंह तोमर पिता का नाम: दिनेश सिंह गृह संख्या : 37 उम्र : 38 लिंग : पुरुष	फोटो उपलब्ध	399	RTI0097287	निर्वाचक का नाम : दिग्विजय सिंह पिता का नाम: दिनेश गृह संख्या : 37 उम्र : 36 लिंग : पुरुष	फोटो उपलब्ध
400	RTI0987511	निर्वाचक का नाम : अंजली तोमर पति का नाम: दिग्विजय सिंह गृह संख्या : 37 उम्र : 31 लिंग : महिला	फोटो उपलब्ध	401	RTI1008341	निर्वाचक का नाम : आरती पिता का नाम: रतन सिंह गृह संख्या : 37 उम्र : 28 लिंग : महिला	फोटो उपलब्ध	402	LYC0773739	निर्वाचक का नाम : अशोकसिंह पिता का नाम: सुल्तानसिंह गृह संख्या : 38 उम्र : 65 लिंग : पुरुष	फोटो उपलब्ध
403	LYC0773838	निर्वाचक का नाम : कमलेश पति का नाम: अशोक गृह संख्या : 38 उम्र : 64 लिंग : महिला	फोटो उपलब्ध	404	LYC0773986	निर्वाचक का नाम : आशीष तोमर पिता का नाम: अशोक सिंह गृह संख्या : 38 उम्र : 42 लिंग : पुरुष	फोटो उपलब्ध	405	RTI1494319	निर्वाचक का नाम : अंजू तोमर पिता का नाम: अशोक सिंह तोमर गृह संख्या : 38 उम्र : 39 लिंग : महिला	फोटो उपलब्ध
406	RTI1978543	निर्वाचक का नाम : हेमा तोमर अन्य: राहुलसिंहतोमर गृह संख्या : 38 उम्र : 35 लिंग : महिला	फोटो उपलब्ध	407	RTI0227561	निर्वाचक का नाम : राहुल सिंह तोमर पिता का नाम: अशोक सिंह तोमर गृह संख्या : 38 उम्र : 35 लिंग : पुरुष	फोटो उपलब्ध	408	RTI0987529	निर्वाचक का नाम : सुनीता पति का नाम: आशीष सिंह गृह संख्या : 38 उम्र : 32 लिंग : महिला	फोटो उपलब्ध
409	LYC1070549	निर्वाचक का नाम : निर्मलादेवी पति का नाम: रिपुदमनसिंह गृह संख्या : 39 उम्र : 76 लिंग : महिला	फोटो उपलब्ध	# 410	LYC0774026	निर्वाचक का नाम : सोनपाल सिंह पिता का नाम: रिपुदमन सिंह गृह संख्या : 39 उम्र : 29 लिंग : पुरुष	फोटो उपलब्ध	411	LYC1454370	निर्वाचक का नाम : सत्यपाल पिता का नाम: सुरेशसिंह गृह संख्या : 39 उम्र : 45 लिंग : पुरुष	फोटो उपलब्ध
412	LYC1070556	निर्वाचक का नाम : सुरेशसिंह पिता का नाम: बेनीराम गृह संख्या : 40 उम्र : 66 लिंग : पुरुष	फोटो उपलब्ध	413	LYC0773853	निर्वाचक का नाम : उमिलदेवी पति का नाम: सुरेशसिंह गृह संख्या : 40 उम्र : 61 लिंग : महिला	फोटो उपलब्ध	414	LYC1454321	निर्वाचक का नाम : शोभा पति का नाम: सत्यपाल गृह संख्या : 40 उम्र : 49 लिंग : महिला	फोटो उपलब्ध
415	LYC1070564	निर्वाचक का नाम : महीपालसिंह पिता का नाम: सुरेशसिंह गृह संख्या : 40 उम्र : 44 लिंग : पुरुष	फोटो उपलब्ध	416	LYC1070572	निर्वाचक का नाम : लक्ष्मी देवी पति का नाम: महीपाल गृह संख्या : 40 उम्र : 42 लिंग : महिला	फोटो उपलब्ध	417	LYC0774372	निर्वाचक का नाम : विजयपाल पिता का नाम: सुरेश सिंह गृह संख्या : 40 उम्र : 41 लिंग : पुरुष	फोटो उपलब्ध
418	RTI0672550	निर्वाचक का नाम : आशादेवी पति का नाम: विजय पाल सिंह गृह संख्या : 40 उम्र : 37 लिंग : महिला	फोटो उपलब्ध	419	LYC1307511	निर्वाचक का नाम : ओमवती पति का नाम: प्रेमचन्द गृह संख्या : 41 उम्र : 79 लिंग : महिला	फोटो उपलब्ध	420	LYC1298678	निर्वाचक का नाम : रामसेवक पिता का नाम: प्रहलादसिंह गृह संख्या : 42 उम्र : 71 लिंग : पुरुष	फोटो उपलब्ध

विधान सभा क्षेत्र की संख्या व नाम : 8-अम्बाह
अनुभाग की संख्या व नाम : 1-ग्राम-लुधावली

# 421 निर्वाचक का नाम : वीरेश सिंह तोमर पिता का नाम: रामसेवक गृह संख्या : 42 उम्र : 66 लिंग : पुरुष	LYC1310598 फोटो उपलब्ध	422 निर्वाचक का नाम : ओमवीर पिता का नाम: प्रहलादसिंह गृह संख्या : 42 उम्र : 64 लिंग : पुरुष	LYC1454362 फोटो उपलब्ध	423 निर्वाचक का नाम : अनीता पति का नाम: वीरेश सिंह गृह संख्या : 42 उम्र : 53 लिंग : महिला	RTI0780775 फोटो उपलब्ध
424 निर्वाचक का नाम : राजेश पिता का नाम: रामसेवक गृह संख्या : 42 उम्र : 51 लिंग : पुरुष	LYC1310614 फोटो उपलब्ध	425 निर्वाचक का नाम : सुधा तोमर पति का नाम: राजेश सिंह गृह संख्या : 42 उम्र : 46 लिंग : महिला	RTI0814392 फोटो उपलब्ध	426 निर्वाचक का नाम : बृजेश पिता का नाम: रामसेवक गृह संख्या : 42 उम्र : 39 लिंग : पुरुष	RTI0515858 फोटो उपलब्ध
427 निर्वाचक का नाम : किशनपाल सिंह पिता का नाम: ओमवीर सिंह गृह संख्या : 42 उम्र : 37 लिंग : पुरुष	RTI0814418 फोटो उपलब्ध	428 निर्वाचक का नाम : अजय पाल सिंह पिता का नाम: ओमवीर सिंह गृह संख्या : 42 उम्र : 35 लिंग : पुरुष	RTI0814400 फोटो उपलब्ध	429 निर्वाचक का नाम : कीर्ति तोमर पिता का नाम: राजेश सिंह तोमर गृह संख्या : 42 उम्र : 21 लिंग : महिला	RTI2326593 फोटो उपलब्ध
430 निर्वाचक का नाम : राजपालसिंह पिता का नाम: सुन्दरसिंह गृह संख्या : 43 उम्र : 54 लिंग : पुरुष	LYC1304807 फोटो उपलब्ध	431 निर्वाचक का नाम : जावित्रीदेवी पति का नाम: सुन्दरसिंह गृह संख्या : 43 उम्र : 54 लिंग : महिला	LYC1298702 फोटो उपलब्ध	432 निर्वाचक का नाम : संतोखीसिंह पिता का नाम: सुन्दरसिंह गृह संख्या : 43 उम्र : 51 लिंग : पुरुष	LYC1304732 फोटो उपलब्ध
433 निर्वाचक का नाम : उमादेवी पति का नाम: संतोखीसिंह गृह संख्या : 43 उम्र : 48 लिंग : महिला	LYC1298710 फोटो उपलब्ध	434 निर्वाचक का नाम : नीरज पिता का नाम: सतेन्द्र गृह संख्या : 43 उम्र : 46 लिंग : पुरुष	LYC1454347 फोटो उपलब्ध	435 निर्वाचक का नाम : श्रीनिवाश सिंग तोमर पिता का नाम: सुंदर सिंह तोमर गृह संख्या : 43 उम्र : 37 लिंग : पुरुष	RTI0097303 फोटो उपलब्ध
436 निर्वाचक का नाम : धर्मेन्द्रसिंह पिता का नाम: संतोषसिंह गृह संख्या : 43 उम्र : 35 लिंग : पुरुष	RTI0097311 फोटो उपलब्ध	437 निर्वाचक का नाम : राघवेन्द्र पिता का नाम: संतोष गृह संख्या : 43 उम्र : 34 लिंग : पुरुष	RTI0515866 फोटो उपलब्ध	438 निर्वाचक का नाम : लक्ष्मी तोमर पिता का नाम: श्री निवास सिंह तोमर गृह संख्या : 43 उम्र : 29 लिंग : महिला	RTI1464627 फोटो उपलब्ध
439 निर्वाचक का नाम : सिवराज सिंह पिता का नाम: संतोष सिंह गृह संख्या : 43 उम्र : 28 लिंग : पुरुष	RTI0987644 फोटो उपलब्ध	440 निर्वाचक का नाम : लक्ष्मी तोमर पिता का नाम: राजपाल तोमर गृह संख्या : 43 उम्र : 25 लिंग : महिला	RTI1826668 फोटो उपलब्ध	441 निर्वाचक का नाम : अन्शु पति का नाम: धर्मेन्द्र सिंह गृह संख्या : 43 उम्र : 22 लिंग : महिला	RTI2123537 फोटो उपलब्ध
442 निर्वाचक का नाम : राधेश्याम पिता का नाम: दर्शनसिंह गृह संख्या : 47 उम्र : 67 लिंग : पुरुष	LYC1304922 फोटो उपलब्ध	443 निर्वाचक का नाम : किरन पति का नाम: राधेश्याम सिंह गृह संख्या : 47 उम्र : 65 लिंग : महिला	RTI0814442 फोटो उपलब्ध	444 निर्वाचक का नाम : रामनरेश पिता का नाम: चरनसिंह गृह संख्या : 47 उम्र : 63 लिंग : पुरुष	LYC1010644 फोटो उपलब्ध
445 निर्वाचक का नाम : रीना पति का नाम: रामनरेश गृह संख्या : 47 उम्र : 54 लिंग : महिला	RTI0672568 फोटो उपलब्ध	446 निर्वाचक का नाम : श्याम सुंदर सिंह तोमर पिता का नाम: दर्शन सिंह तोमर गृह संख्या : 47 उम्र : 49 लिंग : पुरुष	RTI1416791 फोटो उपलब्ध	447 निर्वाचक का नाम : सर्वेश पिता का नाम: हरिओम गृह संख्या : 47 उम्र : 44 लिंग : महिला	LYC1298033 फोटो उपलब्ध
448 निर्वाचक का नाम : सेवेश पति का नाम: श्यामसुन्दर गृह संख्या : 47 उम्र : 42 लिंग : महिला	LYC1298041 फोटो उपलब्ध	449 निर्वाचक का नाम : गजराज पिता का नाम: डिप्टी सिंह गृह संख्या : 47 उम्र : 40 लिंग : पुरुष	RTI0516104 फोटो उपलब्ध	450 निर्वाचक का नाम : सोनु सिंह पिता का नाम: रामनरेश सिंह गृह संख्या : 47 उम्र : 30 लिंग : पुरुष	RTI0959627 फोटो उपलब्ध

विधान सभा क्षेत्र की संख्या व नाम : 8-अम्बाह
अनुभाग की संख्या व नाम : 1-ग्राम-लुधावली

451	RTI1416551	निर्वाचक का नाम : शिवानी पिता का नाम: श्याम सुंदर सिंह तोमर गृह संख्या : 47 उम्र : 25 लिंग : महिला	फोटो उपलब्ध	452	RTI2113397	निर्वाचक का नाम : रानी पिता का नाम: श्यामसुन्दर सिंह गृह संख्या : 47 उम्र : 22 लिंग : महिला	फोटो उपलब्ध	453	LYC1304930	निर्वाचक का नाम : बृजकिशोर पिता का नाम: रामस्वरूप गृह संख्या : 48 उम्र : 61 लिंग : पुरुष	फोटो उपलब्ध
454	RTI0018473	निर्वाचक का नाम : प्रदीप सिंह पिता का नाम: रामस्वरूप गृह संख्या : 48 उम्र : 57 लिंग : पुरुष	फोटो उपलब्ध	455	RTI0169177	निर्वाचक का नाम : सहीराम पिता का नाम: रामस्वरूपसिंह गृह संख्या : 48 उम्र : 57 लिंग : पुरुष	फोटो उपलब्ध	456	LYC1298074	निर्वाचक का नाम : मंगेश पति का नाम: सहीराम गृह संख्या : 48 उम्र : 54 लिंग : महिला	फोटो उपलब्ध
457	LYC1594381	निर्वाचक का नाम : भानुप्रताप पिता का नाम: रामस्वरूप गृह संख्या : 48 उम्र : 45 लिंग : पुरुष	फोटो उपलब्ध	458	LYC1610765	निर्वाचक का नाम : मिथलेश पति का नाम: भानुप्रताप गृह संख्या : 48 उम्र : 43 लिंग : महिला	फोटो उपलब्ध	459	RTI0096982	निर्वाचक का नाम : सन्तकुमार पिता का नाम: सहीराम गृह संख्या : 48 उम्र : 38 लिंग : पुरुष	फोटो उपलब्ध
460	RTI2307965	निर्वाचक का नाम : रजनी पति का नाम: अमन सिंह तोमर गृह संख्या : 48 उम्र : 24 लिंग : महिला	फोटो उपलब्ध	461	RTI2007235	निर्वाचक का नाम : अमन सिंह पिता का नाम: सहीराम गृह संख्या : 48 उम्र : 22 लिंग : पुरुष	फोटो उपलब्ध	462	LYC1307289	निर्वाचक का नाम : प्रमोदसिंह पिता का नाम: जगदीश गृह संख्या : 49 उम्र : 54 लिंग : पुरुष	फोटो उपलब्ध
463	LYC1307271	निर्वाचक का नाम : मुन्नीदेवी पति का नाम: प्रमोदसिंह गृह संख्या : 49 उम्र : 54 लिंग : महिला	फोटो उपलब्ध	464	RTI0007724	निर्वाचक का नाम : भावना पति का नाम: नेम सिंह गृह संख्या : 49 उम्र : 41 लिंग : महिला	फोटो उपलब्ध	465	RTI0861393	निर्वाचक का नाम : पंकज सिंह पिता का नाम: प्रमोद सिंह गृह संख्या : 49 उम्र : 30 लिंग : पुरुष	फोटो उपलब्ध
466	RTI1416783	निर्वाचक का नाम : अरुन सिंह तोमर पिता का नाम: प्रमोद सिंह तोमर गृह संख्या : 49 उम्र : 25 लिंग : पुरुष	फोटो उपलब्ध	467	RTI2300101	निर्वाचक का नाम : रोशनी पति का नाम: पंकज सिंह गृह संख्या : 49 उम्र : 21 लिंग : महिला	फोटो उपलब्ध	468	RTI2129062	निर्वाचक का नाम : शैलेन्द्र सिंह पिता का नाम: नेम सिंह गृह संख्या : 49 उम्र : 20 लिंग : पुरुष	फोटो उपलब्ध
469	LYC1298082	निर्वाचक का नाम : रीता तोमर पति का नाम: शिवकुमार सिंह गृह संख्या : 50 उम्र : 65 लिंग : महिला	फोटो उपलब्ध	470	LYC1298090	निर्वाचक का नाम : शिव कुमार सिंह तोमर पिता का नाम: जगदीश सिंह तोमर गृह संख्या : 50 उम्र : 56 लिंग : पुरुष	फोटो उपलब्ध	471	LYC1569946	निर्वाचक का नाम : कोशल कुमार पिता का नाम: शिव कुमार गृह संख्या : 50 उम्र : 40 लिंग : पुरुष	फोटो उपलब्ध
472	RTI0389478	निर्वाचक का नाम : नीलम पति का नाम: गौरव गृह संख्या : 50 उम्र : 38 लिंग : महिला	फोटो उपलब्ध	473	LYC1304849	निर्वाचक का नाम : कुलदीप सिंह तोमर पिता का नाम: शिव कुमार सिंह तोमर गृह संख्या : 50 उम्र : 38 लिंग : पुरुष	फोटो उपलब्ध	474	RTI1060334	निर्वाचक का नाम : रूबी तोमर पति का नाम: कोशल कुमार सिंह गृह संख्या : 50 उम्र : 31 लिंग : महिला	फोटो उपलब्ध
475	LYC0774216	निर्वाचक का नाम : अशोकसिंह पिता का नाम: प्रहलाद गृह संख्या : 51 उम्र : 61 लिंग : पुरुष	फोटो उपलब्ध	476	LYC1298108	निर्वाचक का नाम : मुन्नीदेवी पति का नाम: अशोकसिंह गृह संख्या : 51 उम्र : 58 लिंग : महिला	फोटो उपलब्ध	477	RTI0254144	निर्वाचक का नाम : अनूपकुमार पिता का नाम: अशोकसिंह गृह संख्या : 51 उम्र : 37 लिंग : पुरुष	फोटो उपलब्ध
478	RTI1343110	निर्वाचक का नाम : राम पिता का नाम: सत्येंद्र गृह संख्या : 51 उम्र : 34 लिंग : पुरुष	फोटो उपलब्ध	479	RTI1837137	निर्वाचक का नाम : स्वाती तोमर पिता का नाम: अशोक सिंह तोमर गृह संख्या : 51 उम्र : 24 लिंग : महिला	फोटो उपलब्ध	480	RTI1225234	निर्वाचक का नाम : ज्योति देवी पति का नाम: करू सिंह गृह संख्या : 53 उम्र : 34 लिंग : महिला	फोटो उपलब्ध

विधान सभा क्षेत्र की संख्या व नाम : 8-अम्बाह
अनुभाग की संख्या व नाम : 1-ग्राम-लुधावली

481	LYC0774166	निर्वाचक का नाम : सतेन्द्रसिंह पिता का नाम: अजीतसिंह गृह संख्या : 54 उम्र : 61 लिंग : पुरुष	फोटो उपलब्ध	482	LYC1298124	निर्वाचक का नाम : विजेन्द्रसिंह पिता का नाम: अजीतसिंह गृह संख्या : 54 उम्र : 51 लिंग : पुरुष	फोटो उपलब्ध	483	LYC1298165	निर्वाचक का नाम : सरोज पिता का नाम: विजेन्द्र सिंह गृह संख्या : 54 उम्र : 49 लिंग : महिला	फोटो उपलब्ध
484	LYC1298132	निर्वाचक का नाम : नरेन्द्रसिंह पिता का नाम: अजीतसिंह गृह संख्या : 54 उम्र : 46 लिंग : पुरुष	फोटो उपलब्ध	485	RTI0035592	निर्वाचक का नाम : अजयपाल पिता का नाम: अजीत गृह संख्या : 54 उम्र : 45 लिंग : पुरुष	फोटो उपलब्ध	486	LYC1298173	निर्वाचक का नाम : वीना देवी पिता का नाम: नरेन्द्र गृह संख्या : 54 उम्र : 44 लिंग : महिला	फोटो उपलब्ध
487	RTI0097352	निर्वाचक का नाम : सावित्री पिता का नाम: अजयपालसिंह गृह संख्या : 54 उम्र : 43 लिंग : महिला	फोटो उपलब्ध	488	RTI1930585	निर्वाचक का नाम : आरती पिता का नाम: विजेन्द्र सिंह तोमर गृह संख्या : 54 उम्र : 25 लिंग : महिला	फोटो उपलब्ध	489	RTI2010288	निर्वाचक का नाम : वीरप्रताप सिंह तोमर पिता का नाम: विजेन्द्र सिंह तोमर गृह संख्या : 54 उम्र : 21 लिंग : पुरुष	फोटो उपलब्ध
490	RTI2260875	निर्वाचक का नाम : सूरजान सिंह तोमर पिता का नाम: अजयपाल सिंह तोमर गृह संख्या : 54 उम्र : 20 लिंग : पुरुष	फोटो उपलब्ध	491	LYC1298157	निर्वाचक का नाम : लट्टरीसिंह पिता का नाम: शालिग्राम गृह संख्या : 55 उम्र : 88 लिंग : पुरुष	फोटो उपलब्ध	492	RTI0097378	निर्वाचक का नाम : बृजेशसिंह पिता का नाम: लट्टरीसिंह गृह संख्या : 55 उम्र : 49 लिंग : पुरुष	फोटो उपलब्ध
493	RTI0097386	निर्वाचक का नाम : कुशुमा पिता का नाम: बृजेशसिंह गृह संख्या : 55 उम्र : 47 लिंग : महिला	फोटो उपलब्ध	494	RTI0035600	निर्वाचक का नाम : राघवेन्द्र पिता का नाम: सत्येन्द्र गृह संख्या : 55 उम्र : 37 लिंग : पुरुष	फोटो उपलब्ध	495	RTI1294669	निर्वाचक का नाम : आरती देवी तोमर पिता का नाम: राघवेन्द्र सिंह तोमर गृह संख्या : 55 उम्र : 31 लिंग : महिला	फोटो उपलब्ध
496	RTI1977016	निर्वाचक का नाम : अजय सिंग तोमर पिता का नाम: ब्रजेश सिंह गृह संख्या : 55 उम्र : 22 लिंग : पुरुष	फोटो उपलब्ध	497	RTI2228237	निर्वाचक का नाम : शिवानी पिता का नाम: ब्रजेश सिंह गृह संख्या : 55 उम्र : 20 लिंग : महिला	फोटो उपलब्ध	498	LYC1594316	निर्वाचक का नाम : हरेन्द्र सिंह तोमर पिता का नाम: लट्टरीसिंह तोमर गृह संख्या : 56 उम्र : 63 लिंग : पुरुष	फोटो उपलब्ध
499	RTI0672386	निर्वाचक का नाम : राकेश प्रतापसिंह पिता का नाम: बहादुरसिंह गृह संख्या : 56 उम्र : 61 लिंग : पुरुष	फोटो उपलब्ध	500	LYC1594514	निर्वाचक का नाम : मंजूदेवी पिता का नाम: हरेन्द्रसिंह गृह संख्या : 56 उम्र : 54 लिंग : महिला	फोटो उपलब्ध	501	LYC1298199	निर्वाचक का नाम : नागेन्द्रसिंह पिता का नाम: लट्टरीसिंह गृह संख्या : 56 उम्र : 51 लिंग : पुरुष	फोटो उपलब्ध
502	LYC1304856	निर्वाचक का नाम : मनमोहन पिता का नाम: लट्टरीसिंह गृह संख्या : 56 उम्र : 46 लिंग : पुरुष	फोटो उपलब्ध	503	LYC1298207	निर्वाचक का नाम : वन्दना पिता का नाम: मनमोहन गृह संख्या : 56 उम्र : 44 लिंग : महिला	फोटो उपलब्ध	504	LYC1304906	निर्वाचक का नाम : धीर सिंह पिता का नाम: लट्टरी गृह संख्या : 56 उम्र : 39 लिंग : पुरुष	फोटो उपलब्ध
505	RTI0097394	निर्वाचक का नाम : गुडिया पिता का नाम: धीरसिंह गृह संख्या : 56 उम्र : 37 लिंग : महिला	फोटो उपलब्ध	506	RTI2326577	निर्वाचक का नाम : ज्योति तोमर पिता का नाम: अनुराग सिंह तोमर गृह संख्या : 56 उम्र : 36 लिंग : महिला	फोटो उपलब्ध	507	RTI0515890	निर्वाचक का नाम : अनुराग सिंह तोमर पिता का नाम: हरेन्द्र गृह संख्या : 56 उम्र : 35 लिंग : पुरुष	फोटो उपलब्ध
508	RTI0515924	निर्वाचक का नाम : राधादेवी पिता का नाम: धारा सिंह गृह संख्या : 56 उम्र : 32 लिंग : महिला	फोटो उपलब्ध	509	RTI0515908	निर्वाचक का नाम : अखिरल तोमर पिता का नाम: हरेन्द्र गृह संख्या : 56 उम्र : 32 लिंग : पुरुष	फोटो उपलब्ध	510	RTI0987578	निर्वाचक का नाम : लाल कुमार पिता का नाम: नागेन्द्र सिंह गृह संख्या : 56 उम्र : 31 लिंग : पुरुष	फोटो उपलब्ध

विधान सभा क्षेत्र की संख्या व नाम : 8-अम्बाह
अनुभाग की संख्या व नाम : 1-ग्राम-लुधावली

511	RTI0987669	निर्वाचक का नाम : राधा भदोरिया पति का नाम: लाल कुमार गृह संख्या : 56 उम्र : 31 लिंग : महिला	फोटो उपलब्ध	512	RTI2287910	निर्वाचक का नाम : नरसिंह तोमर पिता का नाम: राकेश प्रताप सिंह तोमर गृह संख्या : 56 उम्र : 27 लिंग : पुरुष	फोटो उपलब्ध	513	RTI2287902	निर्वाचक का नाम : आदित्य तोमर पिता का नाम: राकेश प्रताप सिंह तोमर गृह संख्या : 56 उम्र : 24 लिंग : पुरुष	फोटो उपलब्ध
514	RTI2228138	निर्वाचक का नाम : निशा पिता का नाम: मन मोहन सिंह गृह संख्या : 56 उम्र : 20 लिंग : महिला	फोटो उपलब्ध	515	LYC1298223	निर्वाचक का नाम : योगेन्द्र पिता का नाम: बहादुरसिंह गृह संख्या : 57 उम्र : 71 लिंग : पुरुष	फोटो उपलब्ध	516	LYC1298231	निर्वाचक का नाम : कुसुमा पति का नाम: योगेन्द्र गृह संख्या : 57 उम्र : 56 लिंग : महिला	फोटो उपलब्ध
517	RTI0959619	निर्वाचक का नाम : बीर विक्रम सिंह पिता का नाम: योगेन्द्र सिंह गृह संख्या : 57 उम्र : 30 लिंग : पुरुष	फोटो उपलब्ध	518	RTI1008333	निर्वाचक का नाम : अमन प्रताप पिता का नाम: धुवराज सिंह गृह संख्या : 57 उम्र : 28 लिंग : पुरुष	फोटो उपलब्ध	519	RTI1339779	निर्वाचक का नाम : नेहा पिता का नाम: योगेन्द्र सिंह गृह संख्या : 57 उम्र : 27 लिंग : महिला	फोटो उपलब्ध
520	RTI2144236	निर्वाचक का नाम : जूली पति का नाम: बीरविक्रम सिंह तोमर गृह संख्या : 57 उम्र : 24 लिंग : महिला	फोटो उपलब्ध	521	RTI0254060	निर्वाचक का नाम : फतेह सिंह पिता का नाम: श्री राम गृह संख्या : 58 उम्र : 61 लिंग : पुरुष	फोटो उपलब्ध	522	LYC1298538	निर्वाचक का नाम : ममता पति का नाम: फतेहसिंह गृह संख्या : 58 उम्र : 59 लिंग : महिला	फोटो उपलब्ध
523	RTI0096990	निर्वाचक का नाम : होमसिंह पिता का नाम: श्रीराम गृह संख्या : 58 उम्र : 47 लिंग : पुरुष	फोटो उपलब्ध	524	RTI0672667	निर्वाचक का नाम : मिथलेश देवी तोमर पति का नाम: होम सिंह गृह संख्या : 58 उम्र : 45 लिंग : महिला	फोटो उपलब्ध	525	RTI0861401	निर्वाचक का नाम : राजेश सिंह पिता का नाम: फतेहसिंह गृह संख्या : 58 उम्र : 30 लिंग : पुरुष	फोटो उपलब्ध
526	RTI1416882	निर्वाचक का नाम : शिवानी तोमर पति का नाम: राजेश सिंह तोमर गृह संख्या : 58 उम्र : 28 लिंग : महिला	फोटो उपलब्ध	527	RTI1400381	निर्वाचक का नाम : प्रदीप सिंह तोमर पिता का नाम: फतेह सिंह तोमर गृह संख्या : 58 उम्र : 25 लिंग : पुरुष	फोटो उपलब्ध	528	RTI1464783	निर्वाचक का नाम : रामानंद सिंह तोमर पिता का नाम: फतेह सिंह तोमर गृह संख्या : 58 उम्र : 25 लिंग : पुरुष	फोटो उपलब्ध
529	RTI2062453	निर्वाचक का नाम : विनीता पति का नाम: रामानंद सिंह ह गृह संख्या : 58 उम्र : 24 लिंग : महिला	फोटो उपलब्ध	530	LYC1298256	निर्वाचक का नाम : राजन सिंह पिता का नाम: सुरेश गृह संख्या : 59 उम्र : 53 लिंग : पुरुष	फोटो उपलब्ध	531	LYC1378975	निर्वाचक का नाम : सुरेशसिंह पिता का नाम: सूबेदारसिंह गृह संख्या : 59 उम्र : 51 लिंग : पुरुष	फोटो उपलब्ध
532	LYC1298264	निर्वाचक का नाम : शिवकुमार पिता का नाम: सुरेश गृह संख्या : 59 उम्र : 50 लिंग : पुरुष	फोटो उपलब्ध	533	RTI0515940	निर्वाचक का नाम : नीतू देवी पति का नाम: राजन सिंह गृह संख्या : 59 उम्र : 42 लिंग : महिला	फोटो उपलब्ध	534	RTI0515932	निर्वाचक का नाम : लक्ष्मीदेवी पति का नाम: शिवकुमार गृह संख्या : 59 उम्र : 39 लिंग : महिला	फोटो उपलब्ध
535	LYC0774208	निर्वाचक का नाम : रामदास पिता का नाम: फौजदार गृह संख्या : 61 उम्र : 61 लिंग : पुरुष	फोटो उपलब्ध	536	LYC1298348	निर्वाचक का नाम : उमिल्ला पति का नाम: रामदास गृह संख्या : 61 उम्र : 56 लिंग : महिला	फोटो उपलब्ध	537	LYC1298298	निर्वाचक का नाम : ओमकारसिंह पिता का नाम: रामदास गृह संख्या : 61 उम्र : 42 लिंग : पुरुष	फोटो उपलब्ध
538	RTI0515957	निर्वाचक का नाम : प्रदीप पिता का नाम: रामदास गृह संख्या : 61 उम्र : 33 लिंग : पुरुष	फोटो उपलब्ध	539	RTI0515965	निर्वाचक का नाम : बबीता पति का नाम: प्रदीप गृह संख्या : 61 उम्र : 32 लिंग : महिला	फोटो उपलब्ध	540	RTI1041706	निर्वाचक का नाम : भरत सिंह तोमर पिता का नाम: रामदास सिंह तोमर गृह संख्या : 61 उम्र : 28 लिंग : पुरुष	फोटो उपलब्ध

विधान सभा क्षेत्र की संख्या व नाम : 8-अम्बाह
अनुभाग की संख्या व नाम : 1-ग्राम-लुधावली

541 निर्वाचक का नाम : विद्यावती पति का नाम: रनसिंह गृह संख्या : 63 उम्र : 81 लिंग : महिला	LYC1298413 फोटो उपलब्ध	542 निर्वाचक का नाम : राकेश पिता का नाम: रनसिंह गृह संख्या : 63 उम्र : 77 लिंग : पुरुष	LYC1298447 फोटो उपलब्ध	543 निर्वाचक का नाम : मुन्नी पति का नाम: राकेश गृह संख्या : 63 उम्र : 61 लिंग : महिला	LYC1298421 फोटो उपलब्ध
544 निर्वाचक का नाम : राजेश सिंह पिता का नाम: रनसिंह गृह संख्या : 63 उम्र : 49 लिंग : पुरुष	RTI0254169 फोटो उपलब्ध	545 निर्वाचक का नाम : किरनदेवी पति का नाम: राजू गृह संख्या : 63 उम्र : 49 लिंग : महिला	RTI0515973 फोटो उपलब्ध	546 निर्वाचक का नाम : करू सिंह पिता का नाम: रन सिंह गृह संख्या : 63 उम्र : 37 लिंग : पुरुष	LYC1304823 फोटो उपलब्ध
547 निर्वाचक का नाम : मुनेश सिंह पिता का नाम: राजेश सिंह गृह संख्या : 63 उम्र : 30 लिंग : पुरुष	RTI1225226 फोटो उपलब्ध	548 निर्वाचक का नाम : सूरज सिंह तोमर पिता का नाम: राकेश सिंह तोमर गृह संख्या : 63 उम्र : 27 लिंग : पुरुष	RTI2153419 फोटो उपलब्ध	549 निर्वाचक का नाम : अंकित सिंह तोमर पिता का नाम: राजेश सिंह तोमर गृह संख्या : 63 उम्र : 26 लिंग : पुरुष	RTI1284249 फोटो उपलब्ध
550 निर्वाचक का नाम : बिष्णु सिंह तोमर पिता का नाम: राजेश सिंह गृह संख्या : 63 उम्र : 22 लिंग : पुरुष	RTI2007185 फोटो उपलब्ध	551 निर्वाचक का नाम : अमन सिंह तोमर पिता का नाम: राकेश सिंह तोमर गृह संख्या : 63 उम्र : 20 लिंग : पुरुष	RTI2201440 फोटो उपलब्ध	552 निर्वाचक का नाम : बेतालसिंह पिता का नाम: हाकिमसिंह गृह संख्या : 64 उम्र : 72 लिंग : पुरुष	RTI0097485 फोटो उपलब्ध
553 निर्वाचक का नाम : मायादेवी पति का नाम: बेताल सिंह गृह संख्या : 64 उम्र : 69 लिंग : महिला	RTI0515981 फोटो उपलब्ध	554 निर्वाचक का नाम : अनिलसिंह पिता का नाम: बेतालसिंह गृह संख्या : 64 उम्र : 43 लिंग : पुरुष	RTI0097493 फोटो उपलब्ध	555 निर्वाचक का नाम : सुनीलसिंह पिता का नाम: बेतालसिंह गृह संख्या : 64 उम्र : 42 लिंग : पुरुष	RTI0097519 फोटो उपलब्ध
556 निर्वाचक का नाम : ममता पति का नाम: अनिलसिंह गृह संख्या : 64 उम्र : 40 लिंग : महिला	RTI0097501 फोटो उपलब्ध	557 निर्वाचक का नाम : रीनादेवी पति का नाम: सूनीलसिंह गृह संख्या : 64 उम्र : 39 लिंग : महिला	RTI0097527 फोटो उपलब्ध	558 निर्वाचक का नाम : प्रकाश पिता का नाम: बेताल सिंह गृह संख्या : 64 उम्र : 33 लिंग : पुरुष	RTI0515999 फोटो उपलब्ध
559 निर्वाचक का नाम : सतोषी देवी पिता का नाम: प्रकाश सिंह गृह संख्या : 64 उम्र : 32 लिंग : महिला	RTI0672444 फोटो उपलब्ध	560 निर्वाचक का नाम : जगतसिंह पिता का नाम: तहसीलदार गृह संख्या : 65 उम्र : 51 लिंग : पुरुष	LYC1298439 फोटो उपलब्ध	561 निर्वाचक का नाम : सुमन पति का नाम: जगतसिंह गृह संख्या : 65 उम्र : 50 लिंग : महिला	LYC1298355 फोटो उपलब्ध
562 निर्वाचक का नाम : अजुध्दी पिता का नाम: तहसीलदार गृह संख्या : 65 उम्र : 49 लिंग : पुरुष	LYC1454255 फोटो उपलब्ध	563 निर्वाचक का नाम : पूनम देवी पति का नाम: अजुध्दी गृह संख्या : 65 उम्र : 47 लिंग : महिला	RTI0516005 फोटो उपलब्ध	564 निर्वाचक का नाम : राजकुमारी देवी तोमर पति का नाम: मुनेश सिंह तोमर गृह संख्या : 65 उम्र : 39 लिंग : महिला	RTI1060342 फोटो उपलब्ध
565 निर्वाचक का नाम : सिया तोमर पिता का नाम: जगत सिंह गृह संख्या : 65 उम्र : 31 लिंग : महिला	RTI0861419 फोटो उपलब्ध	566 निर्वाचक का नाम : मोहित सिंह पिता का नाम: जगत सिंह गृह संख्या : 65 उम्र : 28 लिंग : पुरुष	RTI1225242 फोटो उपलब्ध	567 निर्वाचक का नाम : शिवानी तोमर पिता का नाम: जगत सिंह गृह संख्या : 65 उम्र : 25 लिंग : महिला	RTI1416544 फोटो उपलब्ध
568 निर्वाचक का नाम : रोहित सिंह तोमर पिता का नाम: जगत सिंह तोमर गृह संख्या : 65 उम्र : 22 लिंग : पुरुष	RTI2007904 फोटो उपलब्ध	569 निर्वाचक का नाम : रामबक्स सिंह पिता का नाम: टीकम सिंह गृह संख्या : 66 उम्र : 64 लिंग : पुरुष	RTI1541747 फोटो उपलब्ध	570 निर्वाचक का नाम : सनेश देवी पति का नाम: रामबक्स सिंह गृह संख्या : 66 उम्र : 58 लिंग : महिला	RTI0672675 फोटो उपलब्ध

विधान सभा क्षेत्र की संख्या व नाम : 8-अम्बाह
अनुभाग की संख्या व नाम : 1-ग्राम-लुधावली

571	RTI0516013	निर्वाचक का नाम : अभिलाषा पति का नाम: हरिओम गृह संख्या : 66 उम्र : 41 लिंग : महिला	फोटो उपलब्ध	572	LYC1378926	निर्वाचक का नाम : हरीओम पिता का नाम: इन्द्र सिंह गृह संख्या : 66 उम्र : 40 लिंग : पुरुष	फोटो उपलब्ध	573	RTI0389452	निर्वाचक का नाम : नवज्योति सिंह तोमर पिता का नाम: रामबक्स सिंह तोमर गृह संख्या : 66 उम्र : 33 लिंग : पुरुष	फोटो उपलब्ध
574	RTI0987685	निर्वाचक का नाम : दीपेन्द्र सिंह तोमर पिता का नाम: रामबक्स सिंह गृह संख्या : 66 उम्र : 28 लिंग : पुरुष	फोटो उपलब्ध	575	RTI1858208	निर्वाचक का नाम : रोहित सिंह तोमर पिता का नाम: हरिओम सिंह तोमर गृह संख्या : 66 उम्र : 23 लिंग : पुरुष	फोटो उपलब्ध	576	RTI2010213	निर्वाचक का नाम : कुन्दन पिता का नाम: हरिओम गृह संख्या : 66 उम्र : 21 लिंग : पुरुष	फोटो उपलब्ध
577	LYC1298579	निर्वाचक का नाम : रामराज पिता का नाम: रामचरन गृह संख्या : 68 उम्र : 55 लिंग : पुरुष	फोटो उपलब्ध	578	LYC1298397	निर्वाचक का नाम : निर्मलादेवी पति का नाम: रामराज गृह संख्या : 68 उम्र : 52 लिंग : महिला	फोटो उपलब्ध	579	LYC1379247	निर्वाचक का नाम : देवेन्द्र पिता का नाम: रामचरन गृह संख्या : 68 उम्र : 49 लिंग : पुरुष	फोटो उपलब्ध
580	RTI0227553	निर्वाचक का नाम : सुनीतादेवी पति का नाम: देबेन्द्रसिंह गृह संख्या : 68 उम्र : 41 लिंग : महिला	फोटो उपलब्ध	581	RTI2117323	निर्वाचक का नाम : शिवम सिंह तोमर पिता का नाम: राम राज सिंह तोमर गृह संख्या : 68 उम्र : 23 लिंग : पुरुष	फोटो उपलब्ध	# 582	RTI1479427	निर्वाचक का नाम : सोनी तोमर पिता का नाम: जगमोहन सिंह गृह संख्या : 69 उम्र : 42 लिंग : महिला	फोटो उपलब्ध
583	RTI1341049	निर्वाचक का नाम : कुलदीप सिंग पिता का नाम: जगमोहन सिंह गृह संख्या : 69 उम्र : 35 लिंग : पुरुष	फोटो उपलब्ध	584	RTI0516021	निर्वाचक का नाम : रिक्की पति का नाम: कुलदीप गृह संख्या : 69 उम्र : 32 लिंग : महिला	फोटो उपलब्ध	585	RTI1461425	निर्वाचक का नाम : रुमा तोमर पिता का नाम: जगमोहन सिंह गृह संख्या : 69 उम्र : 29 लिंग : महिला	फोटो उपलब्ध
# 586	LYC1594548	निर्वाचक का नाम : रेखादेवी पति का नाम: अमरेन्द्र गृह संख्या : 72 उम्र : 58 लिंग : महिला	फोटो उपलब्ध	587	LYC1298645	निर्वाचक का नाम : श्रीलाल पति का नाम: चन्दनसिंह गृह संख्या : 72 उम्र : 66 लिंग : पुरुष	फोटो उपलब्ध	588	LYC1594506	निर्वाचक का नाम : मुकेश पिता का नाम: चन्दनसिंह गृह संख्या : 72 उम्र : 51 लिंग : पुरुष	फोटो उपलब्ध
589	LYC1594621	निर्वाचक का नाम : अमरेन्द्र पिता का नाम: चन्दनसिंह गृह संख्या : 72 उम्र : 47 लिंग : पुरुष	फोटो उपलब्ध	590	LYC1594365	निर्वाचक का नाम : ऋषी पिता का नाम: श्रीलाल गृह संख्या : 72 उम्र : 39 लिंग : पुरुष	फोटो उपलब्ध	591	RTI0254052	निर्वाचक का नाम : सरलादेवी पति का नाम: मुकेश गृह संख्या : 72 उम्र : 39 लिंग : महिला	फोटो उपलब्ध
592	LYC1378991	निर्वाचक का नाम : लाखन पिता का नाम: श्रीलाल गृह संख्या : 72 उम्र : 37 लिंग : पुरुष	फोटो उपलब्ध	593	LYC1298629	निर्वाचक का नाम : राजोदेवी पति का नाम: रामवरन गृह संख्या : 73 उम्र : 67 लिंग : महिला	फोटो उपलब्ध	594	RTI1008358	निर्वाचक का नाम : रामकुमार पिता का नाम: सोवरन गृह संख्या : 74 उम्र : 62 लिंग : पुरुष	फोटो उपलब्ध
595	RTI1008366	निर्वाचक का नाम : गुड्डी देवी पति का नाम: सोबरन सिंह गृह संख्या : 74 उम्र : 55 लिंग : महिला	फोटो उपलब्ध	596	RTI0516047	निर्वाचक का नाम : पप्पीदेवी पति का नाम: रामबहादुर गृह संख्या : 74 उम्र : 41 लिंग : महिला	फोटो उपलब्ध	597	LYC1310531	निर्वाचक का नाम : धर्मवीर पिता का नाम: प्रयागसिंह गृह संख्या : 75 उम्र : 67 लिंग : पुरुष	फोटो उपलब्ध
598	RTI0516054	निर्वाचक का नाम : श्यामवीर पिता का नाम: प्रयाग सिंह गृह संख्या : 75 उम्र : 56 लिंग : पुरुष	फोटो उपलब्ध	599	RTI0254185	निर्वाचक का नाम : मनोदेवी पति का नाम: श्यामवीर गृह संख्या : 75 उम्र : 50 लिंग : महिला	फोटो उपलब्ध	600	LYC1594431	निर्वाचक का नाम : जदुवीर पिता का नाम: प्रयागसिंह गृह संख्या : 75 उम्र : 50 लिंग : पुरुष	फोटो उपलब्ध

विधान सभा क्षेत्र की संख्या व नाम : 8-अम्बाह
अनुभाग की संख्या व नाम : 1-ग्राम-लुधावली

601	LYC1298736	निर्वाचक का नाम : राजवीर पिता का नाम: प्रयाग सिंह गृह संख्या : 75 उम्र : 48 लिंग : पुरुष	फोटो उपलब्ध	602	LYC1594498	निर्वाचक का नाम : सुरेखा पति का नाम: यदुवीर गृह संख्या : 75 उम्र : 42 लिंग : महिला	फोटो उपलब्ध	603	LYC1594449	निर्वाचक का नाम : अर्चना पति का नाम: धर्मवीर गृह संख्या : 75 उम्र : 41 लिंग : महिला	फोटो उपलब्ध
604	RTI1736552	निर्वाचक का नाम : प्रद्युम्न सिंह तोमर पिता का नाम: जदुवीर सिंह तोमर गृह संख्या : 75 उम्र : 26 लिंग : पुरुष	फोटो उपलब्ध	605	RTI2007896	निर्वाचक का नाम : सुरज सिंह तोमर पिता का नाम: जय वीर सिंह गृह संख्या : 75 उम्र : 22 लिंग : पुरुष	फोटो उपलब्ध	606	RTI2228427	निर्वाचक का नाम : दिव्या पति का नाम: प्रद्युम्न सिंह तोमर गृह संख्या : 75 उम्र : 22 लिंग : महिला	फोटो उपलब्ध
607	LYC1610757	निर्वाचक का नाम : रामशंकर पिता का नाम: गेंदालाल गृह संख्या : 76 उम्र : 51 लिंग : पुरुष	फोटो उपलब्ध	608	LYC1070580	निर्वाचक का नाम : विनोदसिंह पिता का नाम: कप्तानसिंह गृह संख्या : 77 उम्र : 56 लिंग : पुरुष	फोटो उपलब्ध	609	LYC1070606	निर्वाचक का नाम : उमादेवी पति का नाम: विनोदसिंह गृह संख्या : 77 उम्र : 53 लिंग : महिला	फोटो उपलब्ध
610	LYC1454198	निर्वाचक का नाम : विवेक सिंह पिता का नाम: विनोद सिंह गृह संख्या : 77 उम्र : 39 लिंग : पुरुष	फोटो उपलब्ध	611	RTI0987677	निर्वाचक का नाम : शशी पति का नाम: विनाय गृह संख्या : 77 उम्र : 30 लिंग : महिला	फोटो उपलब्ध	612	LYC1298660	निर्वाचक का नाम : श्यामवीर पिता का नाम: माताप्रसाद गृह संख्या : 79 उम्र : 54 लिंग : पुरुष	फोटो उपलब्ध
613	LYC1298553	निर्वाचक का नाम : सुशीलादेवी पति का नाम: श्यामवीर गृह संख्या : 79 उम्र : 53 लिंग : महिला	फोटो उपलब्ध	614	RTI0516070	निर्वाचक का नाम : संजय सिंह पिता का नाम: श्याम वीर गृह संख्या : 79 उम्र : 36 लिंग : पुरुष	फोटो उपलब्ध	615	RTI0672451	निर्वाचक का नाम : राधादेवी पति का नाम: संजय सिंह गृह संख्या : 79 उम्र : 34 लिंग : महिला	फोटो उपलब्ध
616	RTI1416528	निर्वाचक का नाम : सौरभ सिंह तोमर पिता का नाम: श्यामवीर सिंह तोमर गृह संख्या : 79 उम्र : 30 लिंग : पुरुष	फोटो उपलब्ध	617	RTI1339878	निर्वाचक का नाम : दीपू पिता का नाम: श्यामवीर सिंह गृह संख्या : 79 उम्र : 26 लिंग : पुरुष	फोटो उपलब्ध	618	RTI1736669	निर्वाचक का नाम : प्रियंका देवी तोमर पति का नाम: सौरभ सिंह तोमर गृह संख्या : 79 उम्र : 26 लिंग : महिला	फोटो उपलब्ध
619	RTI0987701	निर्वाचक का नाम : मकरंद सिंह पिता का नाम: बदन सिंह गृह संख्या : 80 उम्र : 75 लिंग : पुरुष	फोटो उपलब्ध	620	RTI0097444	निर्वाचक का नाम : बच्चीदेवी पति का नाम: वदनसिंह गृह संख्या : 80 उम्र : 65 लिंग : महिला	फोटो उपलब्ध	621	RTI0007690	निर्वाचक का नाम : अहवरन पिता का नाम: बदनसिंह गृह संख्या : 80 उम्र : 59 लिंग : पुरुष	फोटो उपलब्ध
622	RTI0097451	निर्वाचक का नाम : जरजोदनसिंह पिता का नाम: बदनसिंह गृह संख्या : 80 उम्र : 57 लिंग : पुरुष	फोटो उपलब्ध	623	RTI0097469	निर्वाचक का नाम : सावित्री पति का नाम: जरजोदनसिंह गृह संख्या : 80 उम्र : 55 लिंग : महिला	फोटो उपलब्ध	624	RTI0959635	निर्वाचक का नाम : शकुन्तला पति का नाम: मकरन्द गृह संख्या : 80 उम्र : 51 लिंग : महिला	फोटो उपलब्ध
625	RTI0987552	निर्वाचक का नाम : बीरबहादुर सिंह पिता का नाम: मकरंद गृह संख्या : 80 उम्र : 38 लिंग : पुरुष	फोटो उपलब्ध	626	RTI2153344	निर्वाचक का नाम : रवि सिंह पिता का नाम: मकरंद सिंह गृह संख्या : 80 उम्र : 28 लिंग : पुरुष	फोटो उपलब्ध	627	RTI1743913	निर्वाचक का नाम : विकास तोमर पिता का नाम: जरजोदन तोमर गृह संख्या : 80 उम्र : 26 लिंग : पुरुष	फोटो उपलब्ध
628	RTI2204196	निर्वाचक का नाम : अंजली तोमर पति का नाम: बीरबहादुर सिंह गृह संख्या : 80 उम्र : 21 लिंग : महिला	फोटो उपलब्ध	629	LYC1010685	निर्वाचक का नाम : रामवती पति का नाम: फेरनसिंह गृह संख्या : 85 उम्र : 69 लिंग : महिला	फोटो उपलब्ध	630	LYC1010594	निर्वाचक का नाम : रूप सिंह पिता का नाम: जोमदार सिंह गृह संख्या : 85 उम्र : 66 लिंग : पुरुष	फोटो उपलब्ध

विधान सभा क्षेत्र की संख्या व नाम : 8-अम्बाह
अनुभाग की संख्या व नाम : 1-ग्राम-लुधावली

631	LYC1304831	निर्वाचक का नाम : तुस्सनपालसिंह पिता का नाम: फेरनसिंह गृह संख्या : 85 उम्र : 46 लिंग : पुरुष	फोटो उपलब्ध	632	RTI0097535	निर्वाचक का नाम : पिक्की देवी पिता का नाम: तुस्सनपाल गृह संख्या : 85 उम्र : 44 लिंग : महिला	फोटो उपलब्ध	633	LYC1304765	निर्वाचक का नाम : अमितपालसिंह पिता का नाम: फेरनसिंह गृह संख्या : 85 उम्र : 41 लिंग : पुरुष	फोटो उपलब्ध
634	RTI0097543	निर्वाचक का नाम : रीना पति का नाम: अमितपाल गृह संख्या : 85 उम्र : 39 लिंग : महिला	फोटो उपलब्ध	635	RTI0097550	निर्वाचक का नाम : आदेशकुमार पिता का नाम: फेरनसिंह गृह संख्या : 85 उम्र : 37 लिंग : पुरुष	फोटो उपलब्ध	636	RTI0672394	निर्वाचक का नाम : कुलदीपसिंह पिता का नाम: फेरनसिंह गृह संख्या : 85 उम्र : 31 लिंग : पुरुष	फोटो उपलब्ध
637	LYC1010487	निर्वाचक का नाम : दाताराम पिता का नाम: रामगोपाल गृह संख्या : 86 उम्र : 66 लिंग : पुरुष	फोटो उपलब्ध	638	LYC1010529	निर्वाचक का नाम : राजरूप पिता का नाम: रामगोपाल गृह संख्या : 86 उम्र : 64 लिंग : पुरुष	फोटो उपलब्ध	639	RTI1010974	निर्वाचक का नाम : रामप्रताप सिंह तोमर पिता का नाम: दाताराम सिंह तोमर गृह संख्या : 86 उम्र : 28 लिंग : पुरुष	फोटो उपलब्ध
640	RTI1826676	निर्वाचक का नाम : पूनम पति का नाम: रामप्रताप तोमर गृह संख्या : 86 उम्र : 26 लिंग : महिला	फोटो उपलब्ध	641	RTI2326659	निर्वाचक का नाम : विष्णु सिंह तोमर पिता का नाम: दाताराम सिंह तोमर गृह संख्या : 86 उम्र : 19 लिंग : पुरुष	फोटो उपलब्ध	642	LYC1307529	निर्वाचक का नाम : विरमादेवी पति का नाम: जगवीरसिंह गृह संख्या : 87 उम्र : 74 लिंग : महिला	फोटो उपलब्ध
643	LYC1298769	निर्वाचक का नाम : सत्यप्रकाश पिता का नाम: जगवीर गृह संख्या : 87 उम्र : 59 लिंग : पुरुष	फोटो उपलब्ध	644	LYC1307180	निर्वाचक का नाम : जगवीरसिंह पिता का नाम: मानसिंह गृह संख्या : 87 उम्र : 58 लिंग : पुरुष	फोटो उपलब्ध	645	RTI0516088	निर्वाचक का नाम : अनुराधा पति का नाम: सत्यप्रकाश गृह संख्या : 87 उम्र : 34 लिंग : महिला	फोटो उपलब्ध
646	RTI1060359	निर्वाचक का नाम : आदित्य सिंह तोमर पिता का नाम: जगवीर सिंह तोमर गृह संख्या : 87 उम्र : 29 लिंग : पुरुष	फोटो उपलब्ध	647	RTI1935055	निर्वाचक का नाम : सुरभि पति का नाम: आदित्य सिंह तोमर गृह संख्या : 87 उम्र : 23 लिंग : महिला	फोटो उपलब्ध	648	LYC1307677	निर्वाचक का नाम : बृजकिशोर पिता का नाम: रामप्रसाद गृह संख्या : 88 उम्र : 76 लिंग : पुरुष	फोटो उपलब्ध
649	LYC1379205	निर्वाचक का नाम : गजेन्द्रसिंह पिता का नाम: अतरसिंह गृह संख्या : 90 उम्र : 66 लिंग : पुरुष	फोटो उपलब्ध	650	LYC1298454	निर्वाचक का नाम : राजपतिदेवी पति का नाम: गजेन्द्रसिंह गृह संख्या : 90 उम्र : 64 लिंग : महिला	फोटो उपलब्ध	651	LYC1454172	निर्वाचक का नाम : शिवशंकर पिता का नाम: गजेन्द्रसिंह गृह संख्या : 90 उम्र : 55 लिंग : पुरुष	फोटो उपलब्ध
652	LYC1454164	निर्वाचक का नाम : कल्यानसिंह पिता का नाम: गजेन्द्रसिंह गृह संख्या : 90 उम्र : 48 लिंग : पुरुष	फोटो उपलब्ध	653	LYC1306950	निर्वाचक का नाम : रेखा पति का नाम: कल्यानसिंह गृह संख्या : 90 उम्र : 46 लिंग : महिला	फोटो उपलब्ध	654	LYC1306968	निर्वाचक का नाम : रामशंकर सिंह पिता का नाम: गजेन्द्रसिंह गृह संख्या : 90 उम्र : 45 लिंग : पुरुष	फोटो उपलब्ध
655	LYC1379213	निर्वाचक का नाम : शोभा देवी पति का नाम: सोने सिंह गृह संख्या : 90 उम्र : 39 लिंग : महिला	फोटो उपलब्ध	656	RTI0814483	निर्वाचक का नाम : राम बहादुर सिंह पिता का नाम: गजेन्द्र सिंह गृह संख्या : 90 उम्र : 35 लिंग : पुरुष	फोटो उपलब्ध	657	RTI1736651	निर्वाचक का नाम : अखलेश सिंह तोमर पिता का नाम: कलियान सिंह तोमर गृह संख्या : 90 उम्र : 29 लिंग : पुरुष	फोटो उपलब्ध
658	RTI1284280	निर्वाचक का नाम : सोनी तोमर पति का नाम: शिवशंकर सिंह तोमर गृह संख्या : 90 उम्र : 29 लिंग : महिला	फोटो उपलब्ध	659	RTI2083251	निर्वाचक का नाम : ब्रजेश पिता का नाम: कल्याण सि ह गृह संख्या : 90 उम्र : 25 लिंग : पुरुष	फोटो उपलब्ध	660	RTI2030336	निर्वाचक का नाम : सुरज पिता का नाम: रामशंकर सि ह गृह संख्या : 90 उम्र : 24 लिंग : पुरुष	फोटो उपलब्ध

विधान सभा क्षेत्र की संख्या व नाम : 8-अम्बाह
अनुभाग की संख्या व नाम : 1-ग्राम-लुधावली

661	RTI2058386	निर्वाचक का नाम : वीरेश पिता का नाम: कल्याणसिंह गृह संख्या : 90 उम्र : 23 लिंग : पुरुष	फोटो उपलब्ध	662	RTI2062586	निर्वाचक का नाम : रोहित सिंह ह पिता का नाम: कल्याण सिंह ह गृह संख्या : 90 उम्र : 23 लिंग : पुरुष	फोटो उपलब्ध	663	RTI2049666	निर्वाचक का नाम : शिवानी तोमर पिता का नाम: सोनू सिंह ह गृह संख्या : 90 उम्र : 21 लिंग : महिला	फोटो उपलब्ध
664	RTI2086775	निर्वाचक का नाम : शिवम सिंह हतोमर पिता का नाम: राम शंकर सिंह ह गृह संख्या : 90 उम्र : 21 लिंग : पुरुष	फोटो उपलब्ध	665	RTI0097022	निर्वाचक का नाम : चम्पाबाई पति का नाम: सुल्तानसिंह गृह संख्या : 91 उम्र : 73 लिंग : महिला	फोटो उपलब्ध	666	RTI0097014	निर्वाचक का नाम : भूरासिंह पिता का नाम: सुल्तानसिंह गृह संख्या : 91 उम्र : 53 लिंग : पुरुष	फोटो उपलब्ध
667	RTI0672683	निर्वाचक का नाम : सपना देवी पति का नाम: भूरा सिंह गृह संख्या : 91 उम्र : 47 लिंग : महिला	फोटो उपलब्ध	668	RTI0097030	निर्वाचक का नाम : महीपत पिता का नाम: धुआंराम गृह संख्या : 92 उम्र : 53 लिंग : पुरुष	फोटो उपलब्ध	669	LYC1378884	निर्वाचक का नाम : मायादेवी पति का नाम: धुआंरामसिंह गृह संख्या : 92 उम्र : 46 लिंग : महिला	फोटो उपलब्ध
670	RTI0516096	निर्वाचक का नाम : राजेश सिंह पिता का नाम: धुआंराम गृह संख्या : 92 उम्र : 42 लिंग : पुरुष	फोटो उपलब्ध	671	RTI0672691	निर्वाचक का नाम : मिथलेश पति का नाम: राजेश सिंह गृह संख्या : 92 उम्र : 41 लिंग : महिला	फोटो उपलब्ध	672	RTI0814491	निर्वाचक का नाम : महेश सिंह पिता का नाम: धुआंराम सिंह गृह संख्या : 92 उम्र : 38 लिंग : पुरुष	फोटो उपलब्ध
673	RTI1464890	निर्वाचक का नाम : सुमन देवी तोमर पति का नाम: महेश सिंह तोमर गृह संख्या : 92 उम्र : 38 लिंग : महिला	फोटो उपलब्ध	674	RTI1269059	निर्वाचक का नाम : विक्रम सिंह तोमर पिता का नाम: महीपत सिंह गृह संख्या : 92 उम्र : 27 लिंग : पुरुष	फोटो उपलब्ध	675	LYC1307644	निर्वाचक का नाम : केशरदेवी पति का नाम: राजेन्द्रसिंह गृह संख्या : 93 उम्र : 66 लिंग : महिला	फोटो उपलब्ध
676	RTI0022905	निर्वाचक का नाम : रामवीर पिता का नाम: रघुनाथसिंह गृह संख्या : 93 उम्र : 59 लिंग : पुरुष	फोटो उपलब्ध	677	LYC1307651	निर्वाचक का नाम : उमादेवी पति का नाम: रामवीर गृह संख्या : 93 उम्र : 56 लिंग : महिला	फोटो उपलब्ध	678	LYC0774190	निर्वाचक का नाम : अरविन्द पिता का नाम: नेपालसिंह गृह संख्या : 93 उम्र : 50 लिंग : पुरुष	फोटो उपलब्ध
679	LYC1307636	निर्वाचक का नाम : गीतादेवी पति का नाम: अरविन्द गृह संख्या : 93 उम्र : 48 लिंग : महिला	फोटो उपलब्ध	680	LYC1379155	निर्वाचक का नाम : राजेश पिता का नाम: नेपालसिंह गृह संख्या : 93 उम्र : 47 लिंग : पुरुष	फोटो उपलब्ध	681	RTI0097576	निर्वाचक का नाम : प्रमोद पिता का नाम: राजेन्द्रसिंह गृह संख्या : 93 उम्र : 45 लिंग : पुरुष	फोटो उपलब्ध
682	RTI2211423	निर्वाचक का नाम : राशि देवी पति का नाम: मनीष सिंह गृह संख्या : 93 उम्र : 41 लिंग : महिला	फोटो उपलब्ध	683	RTI0254193	निर्वाचक का नाम : शारदा पति का नाम: राजेश गृह संख्या : 93 उम्र : 41 लिंग : महिला	फोटो उपलब्ध	684	RTI0516112	निर्वाचक का नाम : मनीष पिता का नाम: रामवीर गृह संख्या : 93 उम्र : 40 लिंग : पुरुष	फोटो उपलब्ध
685	RTI0389437	निर्वाचक का नाम : शि खा तोमर पति का नाम: सुरेश गृह संख्या : 93 उम्र : 35 लिंग : महिला	फोटो उपलब्ध	686	RTI0097584	निर्वाचक का नाम : सुरेश सिंह पिता का नाम: अरविदसिंह गृह संख्या : 93 उम्र : 35 लिंग : पुरुष	फोटो उपलब्ध	687	RTI1010982	निर्वाचक का नाम : रानी देवी तोमर पति का नाम: प्रमोद सिंह तोमर गृह संख्या : 93 उम्र : 29 लिंग : महिला	फोटो उपलब्ध
688	RTI1494327	निर्वाचक का नाम : शिवानी तोमर पिता का नाम: अरविद सिंह तोमर गृह संख्या : 93 उम्र : 25 लिंग : महिला	फोटो उपलब्ध	689	RTI2087005	निर्वाचक का नाम : शिवानी तोमर पति का नाम: जसवीर सिंह गृह संख्या : 93 उम्र : 23 लिंग : महिला	फोटो उपलब्ध	690	RTI2083210	निर्वाचक का नाम : संजना पिता का नाम: राजेश गृह संख्या : 93 उम्र : 22 लिंग : महिला	फोटो उपलब्ध

विधान सभा क्षेत्र की संख्या व नाम : 8-अम्बाह
अनुभाग की संख्या व नाम : 1-ग्राम-लुधावली

691	RTI2049682	निर्वाचक का नाम : लोकेश सिंह पिता का नाम: राजेश सिंह गृह संख्या : 93 उम्र : 21 लिंग : पुरुष	फोटो उपलब्ध	692	RTI2083186	निर्वाचक का नाम : आकाश सिंह तोमर पिता का नाम: प्रमोद सिंह गृह संख्या : 93 उम्र : 21 लिंग : पुरुष	फोटो उपलब्ध	693	RTI0516245	निर्वाचक का नाम : रामप्रकाश पिता का नाम: मुंशी गृह संख्या : 95 उम्र : 68 लिंग : पुरुष	फोटो उपलब्ध
694	LYC1307610	निर्वाचक का नाम : छोटीबिट्टी पति का नाम: दीवानसिंह गृह संख्या : 95 उम्र : 66 लिंग : महिला	फोटो उपलब्ध	695	LYC1378876	निर्वाचक का नाम : जानुकीदेवी पति का नाम: रामप्रकाश गृह संख्या : 95 उम्र : 66 लिंग : महिला	फोटो उपलब्ध	696	RTI0097048	निर्वाचक का नाम : रामनरेश पिता का नाम: मुंशीसिंह गृह संख्या : 95 उम्र : 64 लिंग : पुरुष	फोटो उपलब्ध
697	RTI0672402	निर्वाचक का नाम : गुडडी देवी पति का नाम: रामनरेश गृह संख्या : 95 उम्र : 62 लिंग : महिला	फोटो उपलब्ध	698	LYC1307628	निर्वाचक का नाम : ताराबाई पति का नाम: ओमप्रकाश गृह संख्या : 95 उम्र : 61 लिंग : महिला	फोटो उपलब्ध	699	RTI1814789	निर्वाचक का नाम : रामअवतार सिंह पिता का नाम: वेदरी लाल गृह संख्या : 95 उम्र : 59 लिंग : पुरुष	फोटो उपलब्ध
700	RTI0780791	निर्वाचक का नाम : थान सिंह तोमर पिता का नाम: ओमप्रकाश गृह संख्या : 95 उम्र : 57 लिंग : पुरुष	फोटो उपलब्ध	701	LYC1379130	निर्वाचक का नाम : रवेन्द्र पिता का नाम: दीवानसिंह गृह संख्या : 95 उम्र : 53 लिंग : पुरुष	फोटो उपलब्ध	702	RTI0959643	निर्वाचक का नाम : विनीता पति का नाम: थान सिंह गृह संख्या : 95 उम्र : 52 लिंग : महिला	फोटो उपलब्ध
703	LYC1379148	निर्वाचक का नाम : अरविन्द पिता का नाम: दीवानसिंह गृह संख्या : 95 उम्र : 47 लिंग : पुरुष	फोटो उपलब्ध	704	LYC1307586	निर्वाचक का नाम : नीतू पति का नाम: अरविन्द गृह संख्या : 95 उम्र : 45 लिंग : महिला	फोटो उपलब्ध	705	RTI0516260	निर्वाचक का नाम : पूजादेवी पति का नाम: देवेन्द्र गृह संख्या : 95 उम्र : 42 लिंग : महिला	फोटो उपलब्ध
706	RTI1340983	निर्वाचक का नाम : शोभा देवी पति का नाम: अनुज सिंह गृह संख्या : 95 उम्र : 36 लिंग : महिला	फोटो उपलब्ध	707	RTI0516120	निर्वाचक का नाम : अनुज पिता का नाम: ओमप्रकाश गृह संख्या : 95 उम्र : 35 लिंग : पुरुष	फोटो उपलब्ध	708	RTI1838895	निर्वाचक का नाम : राहुल सिंह तोमर पिता का नाम: रामनरेश सिंह तोमर गृह संख्या : 95 उम्र : 31 लिंग : पुरुष	फोटो उपलब्ध
709	RTI2208742	निर्वाचक का नाम : पुनम पति का नाम: राहुल सिंह तोमर गृह संख्या : 95 उम्र : 30 लिंग : महिला	फोटो उपलब्ध	710	RTI1032952	निर्वाचक का नाम : दीपू सिंह पिता का नाम: मुन्ना सिंह गृह संख्या : 95 उम्र : 29 लिंग : पुरुष	फोटो उपलब्ध	711	RTI1494335	निर्वाचक का नाम : अजय सिंह तोमर पिता का नाम: रामप्रकाश सिंह तोमर गृह संख्या : 95 उम्र : 26 लिंग : पुरुष	फोटो उपलब्ध
712	RTI2062636	निर्वाचक का नाम : नेहा पिता का नाम: अरविंद सिंह गृह संख्या : 95 उम्र : 21 लिंग : महिला	फोटो उपलब्ध	713	RTI0169136	निर्वाचक का नाम : रामजीवन पिता का नाम: मोहन सिंह गृह संख्या : 96 उम्र : 54 लिंग : पुरुष	फोटो उपलब्ध	714	LYC1307537	निर्वाचक का नाम : दुर्गादेवी पति का नाम: मोहनसिंह गृह संख्या : 96 उम्र : 47 लिंग : महिला	फोटो उपलब्ध
715	RTI0516138	निर्वाचक का नाम : सुनीतादेवी पति का नाम: रामजीवन गृह संख्या : 96 उम्र : 34 लिंग : महिला	फोटो उपलब्ध	716	LYC1298462	निर्वाचक का नाम : मुन्नीदेवी पति का नाम: गजराज गृह संख्या : 97 उम्र : 61 लिंग : महिला	फोटो उपलब्ध	717	LYC1304781	निर्वाचक का नाम : उदयवीर पिता का नाम: डिप्टीसिंह गृह संख्या : 97 उम्र : 57 लिंग : पुरुष	फोटो उपलब्ध
718	RTI0446815	निर्वाचक का नाम : श्रीमती पति का नाम: उदयवीर गृह संख्या : 97 उम्र : 55 लिंग : महिला	फोटो उपलब्ध	719	LYC1378934	निर्वाचक का नाम : श्यामवीर पिता का नाम: डिप्टीसिंह गृह संख्या : 97 उम्र : 52 लिंग : पुरुष	फोटो उपलब्ध	720	LYC1298488	निर्वाचक का नाम : रविसा पति का नाम: श्यामवीर गृह संख्या : 97 उम्र : 51 लिंग : महिला	फोटो उपलब्ध

विधान सभा क्षेत्र की संख्या व नाम : 8-अम्बाह
अनुभाग की संख्या व नाम : 1-ग्राम-लुधावली

721	LYC1594639	निर्वाचक का नाम : संजय पिता का नाम: गजराज गृह संख्या : 97 उम्र : 47 लिंग : पुरुष	फोटो उपलब्ध	722	RTI0097592	निर्वाचक का नाम : सुखवीर पिता का नाम: श्यामवीर गृह संख्या : 97 उम्र : 37 लिंग : पुरुष	फोटो उपलब्ध	723	RTI1416510	निर्वाचक का नाम : प्रीति तोमर पति का नाम: संजू सिंह तोमर गृह संख्या : 97 उम्र : 35 लिंग : महिला	फोटो उपलब्ध
724	RTI0516153	निर्वाचक का नाम : जसवीर पिता का नाम: श्यामवीर गृह संख्या : 97 उम्र : 34 लिंग : पुरुष	फोटो उपलब्ध	725	RTI0516161	निर्वाचक का नाम : रामकिशोर पिता का नाम: गजराज गृह संख्या : 97 उम्र : 34 लिंग : पुरुष	फोटो उपलब्ध	726	RTI0516146	निर्वाचक का नाम : पूरन पिता का नाम: जदुवीर गृह संख्या : 97 उम्र : 32 लिंग : पुरुष	फोटो उपलब्ध
727	RTI2010221	निर्वाचक का नाम : बबलू सिं हतोमर पिता का नाम: जदुवीर सिं ह गृह संख्या : 97 उम्र : 21 लिंग : पुरुष	फोटो उपलब्ध	728	LYC1379171	निर्वाचक का नाम : महेश पिता का नाम: कप्तानसिंह गृह संख्या : 98 उम्र : 56 लिंग : पुरुष	फोटो उपलब्ध	729	LYC1298322	निर्वाचक का नाम : सुभद्रादेवी पति का नाम: चोवसिंह गृह संख्या : 99 उम्र : 56 लिंग : महिला	फोटो उपलब्ध
S 730	RTI1032960	निर्वाचक का नाम : पूजा देवी पिता का नाम: देशराजसिंह गृह संख्या : 99 उम्र : 34 लिंग : महिला	फोटो उपलब्ध	731	LYC1304773	निर्वाचक का नाम : मुलायम पिता का नाम: लखमीसिंह गृह संख्या : 100 उम्र : 94 लिंग : पुरुष	फोटो उपलब्ध	732	LYC1298496	निर्वाचक का नाम : श्रीमती पति का नाम: मुलायम गृह संख्या : 100 उम्र : 51 लिंग : महिला	फोटो उपलब्ध
733	LYC1298512	निर्वाचक का नाम : फूलनदेवी पति का नाम: राजवीर गृह संख्या : 100 उम्र : 45 लिंग : महिला	फोटो उपलब्ध	734	RTI1060318	निर्वाचक का नाम : राजेन्द्र देवी तोमर पति का नाम: श्याम बीर सिंह गृह संख्या : 102 उम्र : 46 लिंग : महिला	फोटो उपलब्ध	735	LYC1298504	निर्वाचक का नाम : श्यामवीर पिता का नाम: मनीराम गृह संख्या : 102 उम्र : 44 लिंग : पुरुष	फोटो उपलब्ध
736	LYC1298314	निर्वाचक का नाम : राजेन्द्रसिंह पिता का नाम: फौजदारसिंह गृह संख्या : 103 उम्र : 66 लिंग : पुरुष	फोटो उपलब्ध	737	LYC1594472	निर्वाचक का नाम : कमलादेवी पति का नाम: राजेन्द्रसिंह गृह संख्या : 103 उम्र : 56 लिंग : महिला	फोटो उपलब्ध	738	LYC1298272	निर्वाचक का नाम : रामऔतार पिता का नाम: फौजदार गृह संख्या : 103 उम्र : 44 लिंग : पुरुष	फोटो उपलब्ध
739	RTI0516179	निर्वाचक का नाम : ऊषा पति का नाम: संजय सिंह गृह संख्या : 103 उम्र : 44 लिंग : महिला	फोटो उपलब्ध	740	RTI0672410	निर्वाचक का नाम : संजय सिंह पिता का नाम: राजेन्द्रसिंह गृह संख्या : 103 उम्र : 40 लिंग : पुरुष	फोटो उपलब्ध	741	RTI0516195	निर्वाचक का नाम : सौरभ पिता का नाम: राजेन्द्र गृह संख्या : 103 उम्र : 35 लिंग : पुरुष	फोटो उपलब्ध
742	RTI1858216	निर्वाचक का नाम : जूली तोमर पति का नाम: सौरभ सिंह तोमर गृह संख्या : 103 उम्र : 30 लिंग : महिला	फोटो उपलब्ध	743	RTI2209500	निर्वाचक का नाम : अमन तोमर पिता का नाम: संजय सिंह तोमर गृह संख्या : 103 उम्र : 21 लिंग : पुरुष	फोटो उपलब्ध	744	LYC1454230	निर्वाचक का नाम : सन्दीप सिंह पिता का नाम: रामनिवास गृह संख्या : 104 उम्र : 64 लिंग : पुरुष	फोटो उपलब्ध
745	LYC1298363	निर्वाचक का नाम : रामनिवास पिता का नाम: श्यामलाल गृह संख्या : 104 उम्र : 56 लिंग : पुरुष	फोटो उपलब्ध	746	LYC1307669	निर्वाचक का नाम : सावित्रीदेवी पति का नाम: रामनिवास गृह संख्या : 104 उम्र : 54 लिंग : महिला	फोटो उपलब्ध	747	RTI0301184	निर्वाचक का नाम : कुलदीप सिंह पिता का नाम: रामनिवास सिंह गृह संख्या : 104 उम्र : 35 लिंग : पुरुष	फोटो उपलब्ध
748	RTI0516203	निर्वाचक का नाम : रेखा पति का नाम: सन्दीप सिंह गृह संख्या : 104 उम्र : 35 लिंग : महिला	फोटो उपलब्ध	749	RTI1343086	निर्वाचक का नाम : पूनम पति का नाम: कुलदीप सिंह गृह संख्या : 104 उम्र : 30 लिंग : महिला	फोटो उपलब्ध	750	RTI0389403	निर्वाचक का नाम : छोटीवी पति का नाम: शंकर गृह संख्या : 106 उम्र : 59 लिंग : महिला	फोटो उपलब्ध

विधान सभा क्षेत्र की संख्या व नाम : 8-अम्बाह
अनुभाग की संख्या व नाम : 1-ग्राम-लुधावली

751	RTI0516211
निर्वाचक का नाम : भूपेन्द्र पिता का नाम: शंकर सिंह गृह संख्या : 106 उम्र : 34 लिंग : पुरुष	फोटो उपलब्ध

752	RTI1416494
निर्वाचक का नाम : गौरव सिंह तोमर पिता का नाम: शंकर सिंह तोमर गृह संख्या : 106 उम्र : 27 लिंग : पुरुष	फोटो उपलब्ध

753	RTI0515916
निर्वाचक का नाम : धारा सिंह पिता का नाम: नागेन्द्र गृह संख्या : 56 उम्र : 32 लिंग : पुरुष	फोटो उपलब्ध

754	LYC1569912
निर्वाचक का नाम : श्रवण कुमार कुमार पिता का नाम: रामवरन सिंह गृह संख्या : 6 उम्र : 41 लिंग : पुरुष	फोटो उपलब्ध

755	LYC1569979
निर्वाचक का नाम : विधा देवी पति का नाम: विवेक सिंह गृह संख्या : 77 उम्र : 38 लिंग : महिला	फोटो उपलब्ध

756	LYC1569953
निर्वाचक का नाम : विनय सिंह सिंह पिता का नाम: विनोद सिंह सिंह गृह संख्या : 77 उम्र : 38 लिंग : पुरुष	फोटो उपलब्ध

757	RTI2201911
निर्वाचक का नाम : रेखा तोमर पति का नाम: शिवम सिंह तोमर गृह संख्या : मकान न. 69 उम्र : 24 लिंग : महिला	फोटो उपलब्ध

विधान सभा क्षेत्र की संख्या व नाम : 8-अम्बाह
घटक I - परिवर्धन सूची 1 (23-12-2025 से 21-02-2026 तक)

758	1	RTI2331502
निर्वाचक का नाम : आशुतोष सिंह पिता का नाम: विक्रम सिंह तोमर गृह संख्या : 15 उम्र : 18 लिंग : पुरुष		
फोटो उपलब्ध		

759	1	RTI2331791
निर्वाचक का नाम : अंशु उपाध्याय पिता का नाम: अरुण गृह संख्या : 6 उम्र : 18 लिंग : पुरुष		
फोटो उपलब्ध		

760	1	RTI2332096
निर्वाचक का नाम : दुर्गेश पति का नाम: सुदेश शर्मा गृह संख्या : 10 उम्र : 22 लिंग : महिला		
फोटो उपलब्ध		

761	1	RTI2333326
निर्वाचक का नाम : आशुतोष सिंह तोमर पिता का नाम: विक्रम सिंह तोमर गृह संख्या : 15 उम्र : 18 लिंग : पुरुष		
फोटो उपलब्ध		

762	1	RTI2333342
निर्वाचक का नाम : दुर्गेश पति का नाम: सुदेश शर्मा गृह संख्या : 10 उम्र : 22 लिंग : महिला		
फोटो उपलब्ध		

763	1	RTI2338747
निर्वाचक का नाम : अंशु उपाध्याय पिता का नाम: अरुण उपाध्याय गृह संख्या : 06 उम्र : 18 लिंग : पुरुष		
फोटो उपलब्ध		

764	1	RTI2338739
निर्वाचक का नाम : शिवानी पति का नाम: प्रदीप सिंह तोमर गृह संख्या : 34 उम्र : 19 लिंग : महिला		
फोटो उपलब्ध		

765	1	RTI2338762
निर्वाचक का नाम : राधा तोमर पति का नाम: प्रद्युम्न सिंह गृह संख्या : 11 उम्र : 26 लिंग : महिला		
फोटो उपलब्ध		

766	1	RTI2339356
निर्वाचक का नाम : प्रिया देवी पति का नाम: रामकिशोर गृह संख्या : 97 उम्र : 20 लिंग : महिला		
फोटो उपलब्ध		

767	1	RTI2341592
निर्वाचक का नाम : राखी पति का नाम: जितिन सिंह तोमर गृह संख्या : 02 उम्र : 24 लिंग : महिला		
फोटो उपलब्ध		

768	1	RTI2341618
निर्वाचक का नाम : कविता तोमर पिता का नाम: धर्मवीर सिंह गृह संख्या : 75 उम्र : 21 लिंग : महिला		
फोटो उपलब्ध		

निर्वाचकों का विवरण :							
A) मतदाताओं की संख्या :							
	नामावली का प्रकार	निर्वाचक नामावली की पहचान :	मतदाताओं की संख्या :				
			पुरुष	महिला	तृतीय लिंग	कुल	
I	मूल	मूल नामावली	विशेष गहन पुनरीक्षण 2026 की मूल नामावली एवं समस्त अनुपूरकों को एकीकृत कर	414	343	0	757
II	घटक I - परिवर्धन सूची	पूरक 1	विशेष गहन पुनरीक्षण - 2026	4	7	0	11
III	घटक II - विलोपन सूची	पूरक 1	विशेष गहन पुनरीक्षण - 2026	0	1	0	1
IV	लिंग में संशोधन के कारण अंतर			1	-1	0	0
पुनरीक्षण के बाद इस नामावली में शुद्ध निर्वाचक (I+II-III+IV)				419	348	0	767
B) संशोधनों की संख्या :							
नामावली का प्रकार	निर्वाचक नामावली की पहचान :	संशोधनों की संख्या :					
पूरक 1	विशेष गहन पुनरीक्षण - 2026	7					

निर्वाचक रजिस्ट्रीकरण अधिकारी द्वारा जारी

E-मृत्यु, S-स्थानांतरित, R-दोहरी प्रविष्टि, M-लापता, Q-अहर्ता नहीं