

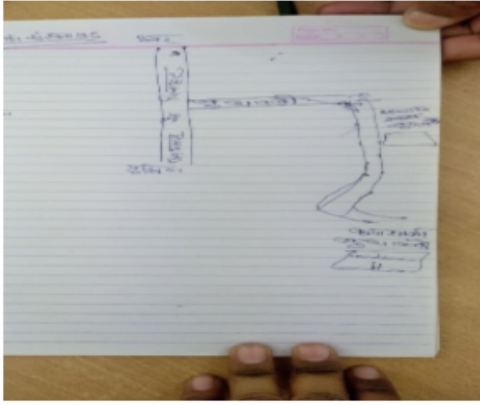
निर्वाचक नामावली 2026 S12 मध्य प्रदेश

विधान सभा क्षेत्र की संख्या, नाम व आरक्षण स्थिति : 8 - अम्बाह (अ.जा.)		भाग संख्या :: 103																									
संसदीय निर्वाचन क्षेत्र की संख्या, नाम व आरक्षण स्थिति, जिसमें विधान सभा निर्वाचन क्षेत्र स्थित है : 1 - मुरैना																											
1. पुनरीक्षण का विवरण																											
पुनरीक्षण का वर्ष :	2026	निर्वाचक नामावली की पहचान :																									
अर्हता तिथि :	01-01-2026	विशेष गहन पुनरीक्षण 2026 की मूल नामावली एवं समस्त अनुपूरकों को एकीकृत कर																									
पुनरीक्षण का स्वरूप :	विशेष गहन पुनरीक्षण 2026																										
प्रकाशन की तिथि :	21-02-2026																										
2. भाग व मतदान क्षेत्र का विवरण :																											
भाग में आने वाले अनुभागों की संख्या और नाम :																											
1-ग्राम- लुधावली	<table style="width: 100%; border-collapse: collapse;"> <tr> <td style="width: 60%;">मुख्य शहर / मुख्य ग्राम</td> <td style="width: 20%;">: लुधावली</td> <td style="width: 20%;"></td> </tr> <tr> <td>वार्ड</td> <td>: </td> <td></td> </tr> <tr> <td>पोस्ट ऑफिस</td> <td>: लुधावली</td> <td></td> </tr> <tr> <td>पुलिस थाना</td> <td>: महुआ</td> <td></td> </tr> <tr> <td>स्थानीय संस्था</td> <td>: लुधावली</td> <td></td> </tr> <tr> <td>ब्लॉक</td> <td>: पोरसा</td> <td></td> </tr> <tr> <td>जिला</td> <td>: मुरैना</td> <td></td> </tr> <tr> <td>पिन कोड</td> <td>: 476115</td> <td></td> </tr> </table>			मुख्य शहर / मुख्य ग्राम	: लुधावली		वार्ड	:		पोस्ट ऑफिस	: लुधावली		पुलिस थाना	: महुआ		स्थानीय संस्था	: लुधावली		ब्लॉक	: पोरसा		जिला	: मुरैना		पिन कोड	: 476115	
मुख्य शहर / मुख्य ग्राम	: लुधावली																										
वार्ड	:																										
पोस्ट ऑफिस	: लुधावली																										
पुलिस थाना	: महुआ																										
स्थानीय संस्था	: लुधावली																										
ब्लॉक	: पोरसा																										
जिला	: मुरैना																										
पिन कोड	: 476115																										
3. मतदान केंद्र का विवरण																											
मतदान केंद्र की संख्या व नाम :		मतदान केन्द्र की विशेष हैसियत (पुरुष/महिला/सामान्य) :	सामान्य																								
103 - लुधावली		इस मतदान क्षेत्र के सहायक (ऑक्जिलियरी) मतदान केन्द्रों की संख्या :	0																								
मतदान केंद्र का भवन व पता :																											
कन्या शाला लुधावली																											
4. मतदाताओं की संख्या :																											
आरंभिक क्रम	अंतिम क्रम	मतदाताओं की संख्या																									
संख्या	संख्या	पुरुष	महिला	तृतीय लिंग	कुल																						
1	684	374	310	0	684																						

निर्वाचक रजिस्ट्रीकरण अधिकारी द्वारा जारी

Nazri Naksha

Google Map View



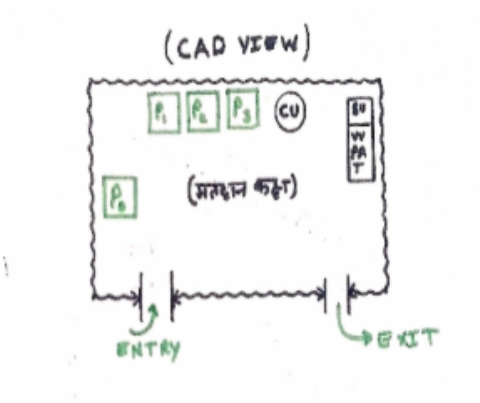
Polling Station Building Front View

मतदान केंद्र के सामने का फ़ोटो



Cad View

Key MAP View



विधान सभा क्षेत्र की संख्या व नाम : 8-अम्बाह
अनुभाग की संख्या व नाम : 1-ग्राम- लुधावली

1 निर्वाचक का नाम : रामप्रकाश पिता का नाम: रामगोपाल गृह संख्या : 215 उम्र : 54 लिंग : पुरुष	LYC0774018 फोटो उपलब्ध	2 निर्वाचक का नाम : जनकोबाई पति का नाम: रामप्रकाश गृह संख्या : 215 उम्र : 51 लिंग : महिला	LYC1071885 फोटो उपलब्ध	3 निर्वाचक का नाम : श्रीनिवास पिता का नाम: रामगोपाल गृह संख्या : 215 उम्र : 44 लिंग : पुरुष	LYC1242700 फोटो उपलब्ध
4 निर्वाचक का नाम : प्रदीप पिता का नाम: रामप्रकाश गृह संख्या : 215 उम्र : 42 लिंग : पुरुष	LYC1071877 फोटो उपलब्ध	5 निर्वाचक का नाम : शन्तोष पिता का नाम: रामप्रकाश गृह संख्या : 215 उम्र : 40 लिंग : पुरुष	RTI0279034 फोटो उपलब्ध	6 निर्वाचक का नाम : प्रियंका देवी पति का नाम: सन्तोष गृह संख्या : 215 उम्र : 31 लिंग : महिला	RTI0673384 फोटो उपलब्ध
7 निर्वाचक का नाम : वीरेन्द्र कुमार गुप्ता पिता का नाम: रामेश्वर दयाल गुप्ता गृह संख्या : 216 उम्र : 70 लिंग : पुरुष	RTI1435759 फोटो उपलब्ध	8 निर्वाचक का नाम : मंजू गुप्ता पति का नाम: वीरेन्द्र कुमार गुप्ता गृह संख्या : 216 उम्र : 61 लिंग : महिला	RTI1435692 फोटो उपलब्ध	9 निर्वाचक का नाम : अनूप गुप्ता पिता का नाम: वीरेन्द्र कुमार गुप्ता गृह संख्या : 216 उम्र : 37 लिंग : पुरुष	RTI1435783 फोटो उपलब्ध
10 निर्वाचक का नाम : रमेश गुप्ता पिता का नाम: रामेश्वर दयाल गुप्ता गृह संख्या : 217 उम्र : 60 लिंग : पुरुष	RTI1435718 फोटो उपलब्ध	11 निर्वाचक का नाम : मुन्नी गुप्ता पति का नाम: रमेश चन्द्र गुप्ता गृह संख्या : 217 उम्र : 60 लिंग : महिला	RTI1432640 फोटो उपलब्ध	12 निर्वाचक का नाम : प्रशांत कुमार गुप्ता पिता का नाम: रमेश चन्द्र गुप्ता गृह संख्या : 217 उम्र : 34 लिंग : पुरुष	RTI1435767 फोटो उपलब्ध
13 निर्वाचक का नाम : उर्मिला गुप्ता पति का नाम: रामकिशुन गुप्ता गृह संख्या : 218 उम्र : 79 लिंग : महिला	RTI1761113 फोटो उपलब्ध	14 निर्वाचक का नाम : ऋषिकेश गुप्ता पिता का नाम: रामेश्वर दयाल गुप्ता गृह संख्या : 218 उम्र : 53 लिंग : पुरुष	RTI1435726 फोटो उपलब्ध	15 निर्वाचक का नाम : सुनीता गुप्ता पति का नाम: ऋषि गुप्ता गृह संख्या : 218 उम्र : 53 लिंग : महिला	RTI1435601 फोटो उपलब्ध
16 निर्वाचक का नाम : विशाल गुप्ता पिता का नाम: ऋषिकेश गुप्ता गृह संख्या : 218 उम्र : 20 लिंग : पुरुष	RTI2128833 फोटो उपलब्ध	17 निर्वाचक का नाम : नीतू पति का नाम: अजय गृह संख्या : 219 उम्र : 40 लिंग : महिला	RTI0988089 फोटो उपलब्ध	18 निर्वाचक का नाम : सरिताबाई पति का नाम: नेतराम गृह संख्या : 220 उम्र : 41 लिंग : महिला	LYC1072073 फोटो उपलब्ध
19 निर्वाचक का नाम : सत्येंद्र कुमार पिता का नाम: श्यामवीर गृह संख्या : 220 उम्र : 38 लिंग : पुरुष	RTI0518308 फोटो उपलब्ध	20 निर्वाचक का नाम : नीतू पति का नाम: दिनेश गृह संख्या : 220 उम्र : 36 लिंग : महिला	RTI0516864 फोटो उपलब्ध	21 निर्वाचक का नाम : रंजना पति का नाम: राकेश गृह संख्या : 220 उम्र : 34 लिंग : महिला	RTI0518274 फोटो उपलब्ध
22 निर्वाचक का नाम : अनिल पिता का नाम: रामवीर गृह संख्या : 220 उम्र : 32 लिंग : पुरुष	RTI0518282 फोटो उपलब्ध	23 निर्वाचक का नाम : रमा पति का नाम: सत्येंद्र कुमार गृह संख्या : 220 उम्र : 29 लिंग : महिला	RTI1060482 फोटो उपलब्ध	24 निर्वाचक का नाम : अर्पित श्रीवास पिता का नाम: रनवीर श्रीवास गृह संख्या : 220 उम्र : 25 लिंग : पुरुष	RTI1435932 फोटो उपलब्ध
25 निर्वाचक का नाम : रामहरि पिता का नाम: रामवीर श्रीवास गृह संख्या : 220 उम्र : 25 लिंग : पुरुष	RTI1754878 फोटो उपलब्ध	26 निर्वाचक का नाम : सोनी श्रीवास पिता का नाम: श्यामवीर श्रीवास गृह संख्या : 220 उम्र : 24 लिंग : महिला	RTI1936343 फोटो उपलब्ध	27 निर्वाचक का नाम : सपना श्रीवास पति का नाम: अर्पित श्रीवास गृह संख्या : 220 उम्र : 24 लिंग : महिला	RTI1936350 फोटो उपलब्ध
28 निर्वाचक का नाम : प्रशांत श्रीवास पिता का नाम: रनवीर श्रीवास गृह संख्या : 220 उम्र : 23 लिंग : पुरुष	RTI1936434 फोटो उपलब्ध	29 निर्वाचक का नाम : सोनम पिता का नाम: श्यामवीर गृह संख्या : 220 उम्र : 19 लिंग : महिला	RTI2290286 फोटो उपलब्ध	30 निर्वाचक का नाम : सुमन पिता का नाम: नेतराम श्रीवास गृह संख्या : 220 उम्र : 19 लिंग : महिला	RTI2295558 फोटो उपलब्ध

विधान सभा क्षेत्र की संख्या व नाम : 8-अम्बाह
अनुभाग की संख्या व नाम : 1-ग्राम- लुधावली

31	LYC1071935	निर्वाचक का नाम : रामवीर पिता का नाम: होतम गृह संख्या : 220/1 उम्र : 66 लिंग : पुरुष	फोटो उपलब्ध	32	RTI1608363	निर्वाचक का नाम : कमला पति का नाम: रामवीर गृह संख्या : 220/1 उम्र : 56 लिंग : महिला	फोटो उपलब्ध	33	LYC1072081	निर्वाचक का नाम : दिनेश श्रीवास पिता का नाम: रामवीर गृह संख्या : 220/1 उम्र : 41 लिंग : पुरुष	फोटो उपलब्ध
34	LYC1242551	निर्वाचक का नाम : राकेश पिता का नाम: रामवीर गृह संख्या : 220/1 उम्र : 39 लिंग : पुरुष	फोटो उपलब्ध	35	LYC1071927	निर्वाचक का नाम : श्यामवीर पिता का नाम: होतम गृह संख्या : 220/2 उम्र : 59 लिंग : पुरुष	फोटो उपलब्ध	36	LYC1072057	निर्वाचक का नाम : भूरी पति का नाम: श्यामवीर गृह संख्या : 220/2 उम्र : 56 लिंग : महिला	फोटो उपलब्ध
37	LYC0191197	निर्वाचक का नाम : रनवीर पिता का नाम: होतम गृह संख्या : 220/3 उम्र : 50 लिंग : पुरुष	फोटो उपलब्ध	38	LYC1072065	निर्वाचक का नाम : गुड्डी पति का नाम: रणवीर गृह संख्या : 220/3 उम्र : 48 लिंग : महिला	फोटो उपलब्ध	39	RTI1608256	निर्वाचक का नाम : नेतराम पिता का नाम: होतम गृह संख्या : 220/4 उम्र : 45 लिंग : पुरुष	फोटो उपलब्ध
40	RTI0098277	निर्वाचक का नाम : पिकी पति का नाम: राजवीर गृह संख्या : 220/5 उम्र : 42 लिंग : महिला	फोटो उपलब्ध	41	LYC1242544	निर्वाचक का नाम : राजवीर पिता का नाम: होतम गृह संख्या : 220/5 उम्र : 41 लिंग : पुरुष	फोटो उपलब्ध	42	RTI1820240	निर्वाचक का नाम : देवेन्द्र सिंह तोमर पिता का नाम: तेजेंद्र सिंह तोमर गृह संख्या : 221 उम्र : 57 लिंग : पुरुष	फोटो उपलब्ध
43	RTI1820257	निर्वाचक का नाम : सुमन तोमर पति का नाम: देवेन्द्र सिंह तोमर गृह संख्या : 221 उम्र : 56 लिंग : महिला	फोटो उपलब्ध	44	RTI0390120	निर्वाचक का नाम : धर्मेन्द्र प्रजापति पिता का नाम: बदलूराम गृह संख्या : 222 उम्र : 36 लिंग : पुरुष	फोटो उपलब्ध	45	RTI0861625	निर्वाचक का नाम : राजकुमार पिता का नाम: बदलूराम गृह संख्या : 222 उम्र : 30 लिंग : पुरुष	फोटो उपलब्ध
46	LYC0774000	निर्वाचक का नाम : बदलू पिता का नाम: पुत्रे गृह संख्या : 222/1 उम्र : 62 लिंग : पुरुष	फोटो उपलब्ध	47	RTI1149756	निर्वाचक का नाम : रामवेटी पति का नाम: बदलू गृह संख्या : 222/1 उम्र : 58 लिंग : महिला	फोटो उपलब्ध	48	RTI0097972	निर्वाचक का नाम : रामशरण पिता का नाम: महाराजसिंह गृह संख्या : 223 उम्र : 66 लिंग : पुरुष	फोटो उपलब्ध
49	RTI1149772	निर्वाचक का नाम : रामनरेश पिता का नाम: महाराज सिंह गृह संख्या : 223 उम्र : 65 लिंग : पुरुष	फोटो उपलब्ध	50	LYC0191262	निर्वाचक का नाम : कमलेश पति का नाम: रामनरेश गृह संख्या : 223 उम्र : 58 लिंग : महिला	फोटो उपलब्ध	51	RTI1632306	निर्वाचक का नाम : अमरसिंह पिता का नाम: रामशरण गृह संख्या : 223 उम्र : 44 लिंग : पुरुष	फोटो उपलब्ध
52	LYC1314913	निर्वाचक का नाम : विजय सिंह पिता का नाम: रामनरेश गृह संख्या : 223 उम्र : 38 लिंग : पुरुष	फोटो उपलब्ध	53	RTI0098178	निर्वाचक का नाम : मुकेश पिता का नाम: रामशरण गृह संख्या : 223 उम्र : 37 लिंग : पुरुष	फोटो उपलब्ध	54	RTI0098160	निर्वाचक का नाम : नवल सिंह तोमर पिता का नाम: रामनरेश गृह संख्या : 223 उम्र : 36 लिंग : पुरुष	फोटो उपलब्ध
55	RTI0389973	निर्वाचक का नाम : उमेश सिंह पिता का नाम: रामनरेश सिंह गृह संख्या : 223 उम्र : 35 लिंग : पुरुष	फोटो उपलब्ध	56	RTI0098152	निर्वाचक का नाम : नीरजदेवी पति का नाम: विजयासिंह गृह संख्या : 223 उम्र : 35 लिंग : महिला	फोटो उपलब्ध	57	RTI0169433	निर्वाचक का नाम : रिंकी पति का नाम: अमरसिंह गृह संख्या : 223 उम्र : 35 लिंग : महिला	फोटो उपलब्ध
58	RTI0673269	निर्वाचक का नाम : पवन सिंह पिता का नाम: रामनरेश सिंह गृह संख्या : 223 उम्र : 33 लिंग : पुरुष	फोटो उपलब्ध	# 59	RTI0673467	निर्वाचक का नाम : अर्चना देवी पति का नाम: मुकेश सिंह गृह संख्या : 223 उम्र : 32 लिंग : महिला	फोटो उपलब्ध	60	RTI0389981	निर्वाचक का नाम : निशा देवी पति का नाम: नवल सिंह तोमर गृह संख्या : 223 उम्र : 32 लिंग : महिला	फोटो उपलब्ध

विधान सभा क्षेत्र की संख्या व नाम : 8-अम्बाह
अनुभाग की संख्या व नाम : 1-ग्राम- लुधावली

61	RTI1999168	निर्वाचक का नाम : साधना तोमर पति का नाम: पवन सिंह गृह संख्या : 223 उम्र : 28 लिंग : महिला	फोटो उपलब्ध	62	RTI1435916	निर्वाचक का नाम : श्रीकृष्ण सिंह तोमर पिता का नाम: रामशरण सिंह तोमर गृह संख्या : 223 उम्र : 25 लिंग : पुरुष	फोटो उपलब्ध	63	RTI1874627	निर्वाचक का नाम : पिकी तोमर पति का नाम: उमेश सिंह तोमर गृह संख्या : 223 उम्र : 23 लिंग : महिला	फोटो उपलब्ध
64	RTI2312056	निर्वाचक का नाम : चांदनी तोमर पति का नाम: श्रीकृष्ण सिंह तोमर गृह संख्या : 223 उम्र : 20 लिंग : महिला	फोटो उपलब्ध	65	RTI1555028	निर्वाचक का नाम : राजवीर शर्मा पिता का नाम: रामचरण शर्मा गृह संख्या : 224 उम्र : 65 लिंग : पुरुष	फोटो उपलब्ध	66	RTI1632280	निर्वाचक का नाम : सुरेश पिता का नाम: रामचरण गृह संख्या : 224 उम्र : 59 लिंग : पुरुष	फोटो उपलब्ध
67	RTI1632660	निर्वाचक का नाम : राममहेश कटारे पिता का नाम: रामचरण गृह संख्या : 224 उम्र : 59 लिंग : पुरुष	फोटो उपलब्ध	68	LYC1072016	निर्वाचक का नाम : आनादेवी पति का नाम: राममहेश गृह संख्या : 224 उम्र : 52 लिंग : महिला	फोटो उपलब्ध	69	RTI1608660	निर्वाचक का नाम : मुनेश पिता का नाम: रामचरण गृह संख्या : 224 उम्र : 46 लिंग : पुरुष	फोटो उपलब्ध
70	LYC1072024	निर्वाचक का नाम : सपना पति का नाम: सुरेश गृह संख्या : 224 उम्र : 43 लिंग : महिला	फोटो उपलब्ध	71	LYC1314533	निर्वाचक का नाम : सरितादेवी पति का नाम: मुनेशकुमार गृह संख्या : 224 उम्र : 42 लिंग : महिला	फोटो उपलब्ध	72	RTI0254474	निर्वाचक का नाम : नीरज नीरज कटारे पिता का नाम: राजवीर गृह संख्या : 224 उम्र : 42 लिंग : पुरुष	फोटो उपलब्ध
73	RTI0516880	निर्वाचक का नाम : सुमन पति का नाम: नीरज गृह संख्या : 224 उम्र : 40 लिंग : महिला	फोटो उपलब्ध	74	RTI0389999	निर्वाचक का नाम : धीरज कटारे पिता का नाम: राजवीर गृह संख्या : 224 उम्र : 35 लिंग : पुरुष	फोटो उपलब्ध	75	RTI1755578	निर्वाचक का नाम : अभिलाख पिता का नाम: राममहेश कटारे गृह संख्या : 224 उम्र : 30 लिंग : पुरुष	फोटो उपलब्ध
76	RTI0959932	निर्वाचक का नाम : आरती पति का नाम: धीरज गृह संख्या : 224 उम्र : 29 लिंग : महिला	फोटो उपलब्ध	77	RTI1243203	निर्वाचक का नाम : अमन कटारे पिता का नाम: सुरेश कटारे गृह संख्या : 224 उम्र : 27 लिंग : पुरुष	फोटो उपलब्ध	78	RTI1310127	निर्वाचक का नाम : आशीष कटारे पिता का नाम: राममहेश गृह संख्या : 224 उम्र : 27 लिंग : पुरुष	फोटो उपलब्ध
79	RTI1853662	निर्वाचक का नाम : दिव्या शर्मा पिता का नाम: मुनेश शर्मा गृह संख्या : 224 उम्र : 25 लिंग : महिला	फोटो उपलब्ध	80	RTI1999390	निर्वाचक का नाम : अनिल शर्मा पिता का नाम: सुरेश शर्मा गृह संख्या : 224 उम्र : 23 लिंग : पुरुष	फोटो उपलब्ध	81	RTI2150530	निर्वाचक का नाम : साक्षी पिता का नाम: मुनेश कटारे गृह संख्या : 224 उम्र : 20 लिंग : महिला	फोटो उपलब्ध
82	RTI2262889	निर्वाचक का नाम : डोली पिता का नाम: सुरेश शर्मा गृह संख्या : 224 उम्र : 20 लिंग : महिला	फोटो उपलब्ध	83	RTI2290518	निर्वाचक का नाम : विष्णु कटारे पिता का नाम: मुनेश कटारे गृह संख्या : 224 उम्र : 19 लिंग : पुरुष	फोटो उपलब्ध	84	RTI1216100	निर्वाचक का नाम : शुभम् कटारे पिता का नाम: मुनेश कटारे गृह संख्या : 224/3 उम्र : 28 लिंग : पुरुष	फोटो उपलब्ध
85	RTI1149806	निर्वाचक का नाम : रामसेवक पिता का नाम: मेवाराम गृह संख्या : 225 उम्र : 61 लिंग : पुरुष	फोटो उपलब्ध	86	RTI1149749	निर्वाचक का नाम : कांतीबाई पति का नाम: रामसेवक गृह संख्या : 225 उम्र : 59 लिंग : महिला	फोटो उपलब्ध	87	LYC0774497	निर्वाचक का नाम : सुरेन्द्रप्रसाद पिता का नाम: शिवदयाल गृह संख्या : 225 उम्र : 50 लिंग : पुरुष	फोटो उपलब्ध
88	RTI0254482	निर्वाचक का नाम : सुनीलकुमार पिता का नाम: रामसेवक गृह संख्या : 225 उम्र : 44 लिंग : पुरुष	फोटो उपलब्ध	89	LYC0773952	निर्वाचक का नाम : विशमम्बर पिता का नाम: रामसेवक गृह संख्या : 225 उम्र : 37 लिंग : पुरुष	फोटो उपलब्ध	90	LYC1010743	निर्वाचक का नाम : राजकुमारी पति का नाम: सुनील कुमार गृह संख्या : 225 उम्र : 37 लिंग : महिला	फोटो उपलब्ध

विधान सभा क्षेत्र की संख्या व नाम : 8-अम्बाह
अनुभाग की संख्या व नाम : 1-ग्राम- लुधावली

91	RTI0516906	निर्वाचक का नाम : लवली पति का नाम: विशम्भर गृह संख्या : 225 उम्र : 36 लिंग : महिला	फोटो उपलब्ध	92	RTI0169425	निर्वाचक का नाम : अबदेश कुमार शर्मा पिता का नाम: रामसेवक गृह संख्या : 225 उम्र : 36 लिंग : पुरुष	फोटो उपलब्ध	93	RTI0279042	निर्वाचक का नाम : अनिल पिता का नाम: रामसेवक गृह संख्या : 225 उम्र : 34 लिंग : पुरुष	फोटो उपलब्ध
94	RTI0960096	निर्वाचक का नाम : आशा पति का नाम: अनिल गृह संख्या : 225 उम्र : 29 लिंग : महिला	फोटो उपलब्ध	95	RTI2145159	निर्वाचक का नाम : स्वाती पिता का नाम: सुनील कुमार शर्मा गृह संख्या : 225 उम्र : 20 लिंग : महिला	फोटो उपलब्ध	96	RTI2146017	निर्वाचक का नाम : उर्मिला पति का नाम: तहसीलदार गृह संख्या : 226 उम्र : 70 लिंग : महिला	फोटो उपलब्ध
97	LYC1071901	निर्वाचक का नाम : रामसिंह पिता का नाम: हरिभजन गृह संख्या : 226 उम्र : 60 लिंग : पुरुष	फोटो उपलब्ध	98	LYC1071919	निर्वाचक का नाम : केलादेवी पति का नाम: रामसिंह गृह संख्या : 226 उम्र : 58 लिंग : महिला	फोटो उपलब्ध	99	LYC1071943	निर्वाचक का नाम : रामवीर पिता का नाम: हरिभजन गृह संख्या : 226 उम्र : 55 लिंग : पुरुष	फोटो उपलब्ध
100	LYC1071950	निर्वाचक का नाम : विमला पति का नाम: रामवीर गृह संख्या : 226 उम्र : 52 लिंग : महिला	फोटो उपलब्ध	101	LYC1242726	निर्वाचक का नाम : रणवीर पिता का नाम: तहसीलदार गृह संख्या : 226 उम्र : 50 लिंग : पुरुष	फोटो उपलब्ध	102	RTI1608348	निर्वाचक का नाम : किरनदेवी पति का नाम: रणवीर गृह संख्या : 226 उम्र : 48 लिंग : महिला	फोटो उपलब्ध
103	RTI0516914	निर्वाचक का नाम : बलवीर पिता का नाम: तहसीलदार गृह संख्या : 226 उम्र : 46 लिंग : पुरुष	फोटो उपलब्ध	104	LYC0774505	निर्वाचक का नाम : राजेश पिता का नाम: तहसीलदार गृह संख्या : 226 उम्र : 44 लिंग : पुरुष	फोटो उपलब्ध	105	RTI0049924	निर्वाचक का नाम : गुडडी बाई पति का नाम: बलवीर गृह संख्या : 226 उम्र : 43 लिंग : महिला	फोटो उपलब्ध
106	LYC0773812	निर्वाचक का नाम : रमेश पिता का नाम: तहसीलदार गृह संख्या : 226 उम्र : 41 लिंग : पुरुष	फोटो उपलब्ध	107	LYC1314582	निर्वाचक का नाम : जुली पति का नाम: रमेश गृह संख्या : 226 उम्र : 39 लिंग : महिला	फोटो उपलब्ध	108	RTI1011303	निर्वाचक का नाम : राघवेन्द्र सिंह पिता का नाम: रामवीर सिंह गृह संख्या : 226 उम्र : 38 लिंग : पुरुष	फोटो उपलब्ध
109	LYC0773911	निर्वाचक का नाम : नरेश पिता का नाम: तहसीलदार गृह संख्या : 226 उम्र : 37 लिंग : पुरुष	फोटो उपलब्ध	110	RTI0098236	निर्वाचक का नाम : राधारानी पति का नाम: राघवेन्द्र गृह संख्या : 226 उम्र : 37 लिंग : महिला	फोटो उपलब्ध	111	RTI1216407	निर्वाचक का नाम : प्रभादेवी पति का नाम: नरेशसिंह गृह संख्या : 226 उम्र : 36 लिंग : महिला	फोटो उपलब्ध
112	RTI0516898	निर्वाचक का नाम : भोला पिता का नाम: तहसीलदार गृह संख्या : 226 उम्र : 32 लिंग : पुरुष	फोटो उपलब्ध	113	RTI0959957	निर्वाचक का नाम : राहुल सिंह तोमर पिता का नाम: रणवीर सिंह गृह संख्या : 226 उम्र : 29 लिंग : पुरुष	फोटो उपलब्ध	114	RTI2146231	निर्वाचक का नाम : रीना तोमर पति का नाम: राहुल सिंह तोमर गृह संख्या : 226 उम्र : 26 लिंग : महिला	फोटो उपलब्ध
115	RTI1435957	निर्वाचक का नाम : रोहित सिंह तोमर पिता का नाम: रनवीर सिंह तोमर गृह संख्या : 226 उम्र : 25 लिंग : पुरुष	फोटो उपलब्ध	116	RTI1874551	निर्वाचक का नाम : आकाश सिंह तोमर पिता का नाम: बलवीर सिंह तोमर गृह संख्या : 226 उम्र : 25 लिंग : पुरुष	फोटो उपलब्ध	117	RTI2000198	निर्वाचक का नाम : शिवानी तोमर पिता का नाम: बलवीर सिंह गृह संख्या : 226 उम्र : 25 लिंग : महिला	फोटो उपलब्ध
118	RTI2011583	निर्वाचक का नाम : रोशनी तोमर पति का नाम: भोला सिंह तोमर गृह संख्या : 226 उम्र : 23 लिंग : महिला	फोटो उपलब्ध	119	RTI2107993	निर्वाचक का नाम : सतेंद्र सिंह तोमर पिता का नाम: रनवीर सिंह तोमर गृह संख्या : 226 उम्र : 22 लिंग : पुरुष	फोटो उपलब्ध	120	RTI2108041	निर्वाचक का नाम : अमन सिंह तोमर पिता का नाम: रमेश सिंह तोमर गृह संख्या : 226 उम्र : 21 लिंग : पुरुष	फोटो उपलब्ध

विधान सभा क्षेत्र की संख्या व नाम : 8-अम्बाह
अनुभाग की संख्या व नाम : 1-ग्राम- लुधावली

121	RTI2288942	निर्वाचक का नाम : अंशिका सिंह पति का नाम: अरविंद सिंह तोमर गृह संख्या : 226 उम्र : 19 लिंग : महिला	फोटो उपलब्ध	122	RTI1216498	निर्वाचक का नाम : अंकित सिंह पिता का नाम: राम सिंह गृह संख्या : 226/4 उम्र : 26 लिंग : पुरुष	फोटो उपलब्ध	123	RTI1223783	निर्वाचक का नाम : अरविंदसिंह तोमर पिता का नाम: रामवीरसिंह तोमर गृह संख्या : 226/5 उम्र : 28 लिंग : पुरुष	फोटो उपलब्ध
124	RTI1608322	निर्वाचक का नाम : जयवीर पिता का नाम: तुलसीराम गृह संख्या : 227 उम्र : 48 लिंग : पुरुष	फोटो उपलब्ध	125	LYC1071976	निर्वाचक का नाम : ब्रह्माबाई पति का नाम: जबरसिंह गृह संख्या : 227 उम्र : 44 लिंग : महिला	फोटो उपलब्ध	126	RTI1011345	निर्वाचक का नाम : अजीत सिंह पिता का नाम: जबर सिंह गृह संख्या : 227 उम्र : 28 लिंग : पुरुष	फोटो उपलब्ध
127	RTI1824234	निर्वाचक का नाम : सोनम तोमर पति का नाम: अजित तोमर गृह संख्या : 227 उम्र : 26 लिंग : महिला	फोटो उपलब्ध	128	RTI1608306	निर्वाचक का नाम : रामअवतार पिता का नाम: रघुवीर सिंह गृह संख्या : 228 उम्र : 63 लिंग : पुरुष	फोटो उपलब्ध	129	RTI1632637	निर्वाचक का नाम : कुसुमबाई पति का नाम: शिवसिंह गृह संख्या : 228 उम्र : 58 लिंग : महिला	फोटो उपलब्ध
130	RTI1632645	निर्वाचक का नाम : शिवसिंह पिता का नाम: रघुवीरसिंह गृह संख्या : 228 उम्र : 53 लिंग : पुरुष	फोटो उपलब्ध	131	LYC1071992	निर्वाचक का नाम : सिलोचनाबाई पति का नाम: रामराज गृह संख्या : 228 उम्र : 46 लिंग : महिला	फोटो उपलब्ध	132	LYC1314558	निर्वाचक का नाम : राजू पिता का नाम: रघुवीर गृह संख्या : 228 उम्र : 44 लिंग : पुरुष	फोटो उपलब्ध
# 133	RTI0389940	निर्वाचक का नाम : प्रदीप सिंह तोमर पिता का नाम: रामअवतार सिंह तोमर गृह संख्या : 228 उम्र : 43 लिंग : पुरुष	फोटो उपलब्ध	# 134	RTI0389957	निर्वाचक का नाम : शिवकुमारी पति का नाम: प्रदीप सिंह गृह संख्या : 228 उम्र : 42 लिंग : महिला	फोटो उपलब्ध	135	LYC1314541	निर्वाचक का नाम : सुभाष पिता का नाम: रघुवीर गृह संख्या : 228 उम्र : 41 लिंग : पुरुष	फोटो उपलब्ध
136	LYC1314566	निर्वाचक का नाम : शान्ति पति का नाम: राजू गृह संख्या : 228 उम्र : 41 लिंग : महिला	फोटो उपलब्ध	137	LYC1314574	निर्वाचक का नाम : मालती पति का नाम: सुभाष गृह संख्या : 228 उम्र : 39 लिंग : महिला	फोटो उपलब्ध	138	RTI0389932	निर्वाचक का नाम : प्रवीण सिंह पिता का नाम: रामअवतार सिंह गृह संख्या : 228 उम्र : 38 लिंग : महिला	फोटो उपलब्ध
139	RTI1215912	निर्वाचक का नाम : गुडिया पति का नाम: प्रवीण गृह संख्या : 228 उम्र : 35 लिंग : महिला	फोटो उपलब्ध	140	RTI0518373	निर्वाचक का नाम : सनी पिता का नाम: शिवसिंह गृह संख्या : 228 उम्र : 32 लिंग : पुरुष	फोटो उपलब्ध	141	RTI1425453	निर्वाचक का नाम : मनोरमा तोमर पति का नाम: शनी तोमर गृह संख्या : 228 उम्र : 31 लिंग : महिला	फोटो उपलब्ध
142	RTI1463611	निर्वाचक का नाम : सतीश सिंह तोमर पिता का नाम: रामराज सिंह तोमर गृह संख्या : 228 उम्र : 29 लिंग : पुरुष	फोटो उपलब्ध	143	RTI1976919	निर्वाचक का नाम : गौरव सिंह तोमर पिता का नाम: सुभाष सिंह गृह संख्या : 228 उम्र : 24 लिंग : पुरुष	फोटो उपलब्ध	144	RTI2006500	निर्वाचक का नाम : विजय सिंह तोमर पिता का नाम: रामराज सिंह तोमर गृह संख्या : 228 उम्र : 23 लिंग : पुरुष	फोटो उपलब्ध
145	RTI2010007	निर्वाचक का नाम : अजय सिंह पिता का नाम: रामराज सिंह गृह संख्या : 228 उम्र : 21 लिंग : पुरुष	फोटो उपलब्ध	146	RTI2204873	निर्वाचक का नाम : सौरव सिंह तोमर पिता का नाम: सुभाष सिंह तोमर गृह संख्या : 228 उम्र : 21 लिंग : पुरुष	फोटो उपलब्ध	147	RTI2295970	निर्वाचक का नाम : शिवम पिता का नाम: राजू सिंह गृह संख्या : 228 उम्र : 21 लिंग : पुरुष	फोटो उपलब्ध
148	RTI2108090	निर्वाचक का नाम : विष्णु सिंह तोमर पिता का नाम: प्रदीप सिंह तोमर गृह संख्या : 228 उम्र : 20 लिंग : पुरुष	फोटो उपलब्ध	149	RTI2141414	निर्वाचक का नाम : रोनाक तोमर पिता का नाम: शिव सिंह गृह संख्या : 228 उम्र : 20 लिंग : महिला	फोटो उपलब्ध	150	RTI2295806	निर्वाचक का नाम : सचिन सिंह तोमर पिता का नाम: राजू सिंह तोमर गृह संख्या : 228 उम्र : 19 लिंग : पुरुष	फोटो उपलब्ध

विधान सभा क्षेत्र की संख्या व नाम : 8-अम्बाह
अनुभाग की संख्या व नाम : 1-ग्राम- लुधावली

151 निर्वाचक का नाम : रामदुलारे पिता का नाम: बाबूसिंह गृह संख्या : 229 उम्र : 76 लिंग : पुरुष	RTI1149608 फोटो उपलब्ध	152 निर्वाचक का नाम : रामलखन पिता का नाम: रामदुलारे गृह संख्या : 229 उम्र : 56 लिंग : पुरुष	LYC1321595 फोटो उपलब्ध	153 निर्वाचक का नाम : गुड्डीबाई पति का नाम: रामलखन गृह संख्या : 229 उम्र : 54 लिंग : महिला	RTI1149517 फोटो उपलब्ध
154 निर्वाचक का नाम : रामबहादुर पिता का नाम: रामदुलारे गृह संख्या : 229 उम्र : 53 लिंग : पुरुष	LYC1010719 फोटो उपलब्ध	155 निर्वाचक का नाम : गुड्डीबाई पति का नाम: रामबहादुर गृह संख्या : 229 उम्र : 51 लिंग : महिला	RTI1149533 फोटो उपलब्ध	156 निर्वाचक का नाम : राममहेश पिता का नाम: रामदुलारे गृह संख्या : 229 उम्र : 50 लिंग : पुरुष	RTI1149616 फोटो उपलब्ध
157 निर्वाचक का नाम : गीताबाई पति का नाम: राममहेश गृह संख्या : 229 उम्र : 46 लिंग : महिला	LYC1315555 फोटो उपलब्ध	158 निर्वाचक का नाम : नारायणसिंह पिता का नाम: रामदुलारे गृह संख्या : 229 उम्र : 44 लिंग : पुरुष	RTI1632629 फोटो उपलब्ध	159 निर्वाचक का नाम : गुड्डी बाई पति का नाम: नारायण सिंह गृह संख्या : 229 उम्र : 41 लिंग : महिला	LYC1315548 फोटो उपलब्ध
160 निर्वाचक का नाम : अमिता पति का नाम: राघवेंद्र सिंह गृह संख्या : 229 उम्र : 35 लिंग : महिला	RTI0861641 फोटो उपलब्ध	161 निर्वाचक का नाम : रामू सिंह पिता का नाम: रामलखन सिंह गृह संख्या : 229 उम्र : 34 लिंग : पुरुष	RTI0390054 फोटो उपलब्ध	162 निर्वाचक का नाम : राघवेंद्र सिंह पिता का नाम: महेश सिंह गृह संख्या : 229 उम्र : 34 लिंग : पुरुष	RTI0516948 फोटो उपलब्ध
163 निर्वाचक का नाम : गोविन्द पिता का नाम: महेश गृह संख्या : 229 उम्र : 32 लिंग : पुरुष	RTI0516955 फोटो उपलब्ध	164 निर्वाचक का नाम : रिचा पिता का नाम: रामू सिंह गृह संख्या : 229 उम्र : 30 लिंग : महिला	RTI0861633 फोटो उपलब्ध	165 निर्वाचक का नाम : संतोषी तोमर पति का नाम: गोविंद तोमर गृह संख्या : 229 उम्र : 29 लिंग : महिला	RTI1309954 फोटो उपलब्ध
166 निर्वाचक का नाम : गोपाल सिंह तोमर पिता का नाम: महेश सिंह तोमर गृह संख्या : 229 उम्र : 27 लिंग : पुरुष	RTI1424696 फोटो उपलब्ध	167 निर्वाचक का नाम : गोलू सिंह तोमर पिता का नाम: नारायण सिंह तोमर गृह संख्या : 229 उम्र : 25 लिंग : पुरुष	RTI1463918 फोटो उपलब्ध	168 निर्वाचक का नाम : राधा तोमर पति का नाम: गोलू सिंह तोमर गृह संख्या : 229 उम्र : 24 लिंग : महिला	RTI2002715 फोटो उपलब्ध
169 निर्वाचक का नाम : कीर्ति तोमर पिता का नाम: नारायण सिंह गृह संख्या : 229 उम्र : 21 लिंग : महिला	RTI2135259 फोटो उपलब्ध	170 निर्वाचक का नाम : सुषमा देवी पति का नाम: राजेश तोमर गृह संख्या : 230 उम्र : 42 लिंग : महिला	LYC1314897 फोटो उपलब्ध	171 निर्वाचक का नाम : ब्रजेश पिता का नाम: मोहन सिंह गृह संख्या : 230 उम्र : 38 लिंग : पुरुष	LYC1314970 फोटो उपलब्ध
172 निर्वाचक का नाम : आरती पति का नाम: ब्रजेश गृह संख्या : 230 उम्र : 34 लिंग : महिला	RTI0516971 फोटो उपलब्ध	173 निर्वाचक का नाम : संग्राम पिता का नाम: मोहन सिंह गृह संख्या : 230 उम्र : 32 लिंग : पुरुष	RTI0516963 फोटो उपलब्ध	174 निर्वाचक का नाम : काजल तोमर पिता का नाम: ब्रजेश सिंह तोमर गृह संख्या : 230 उम्र : 19 लिंग : महिला	RTI2298065 फोटो उपलब्ध
175 निर्वाचक का नाम : रीधिमा तोमर पिता का नाम: राजेश तोमर गृह संख्या : 230 उम्र : 18 लिंग : महिला	RTI2319929 फोटो उपलब्ध	176 निर्वाचक का नाम : मंशाराम पिता का नाम: बाबूसिंह गृह संख्या : 231 उम्र : 61 लिंग : पुरुष	RTI1573393 फोटो उपलब्ध	177 निर्वाचक का नाम : कुसुमबाई पति का नाम: मंशाराम गृह संख्या : 231 उम्र : 56 लिंग : महिला	RTI1632611 फोटो उपलब्ध
178 निर्वाचक का नाम : रामहरी पिता का नाम: मंशाराम गृह संख्या : 231 उम्र : 38 लिंग : पुरुष	RTI0034934 फोटो उपलब्ध	179 निर्वाचक का नाम : अनीता पति का नाम: रामहरी गृह संख्या : 231 उम्र : 35 लिंग : महिला	RTI0516989 फोटो उपलब्ध	180 निर्वाचक का नाम : विष्णु सिंह पिता का नाम: मंशाराम सिंह गृह संख्या : 231 उम्र : 29 लिंग : पुरुष	RTI0960047 फोटो उपलब्ध

विधान सभा क्षेत्र की संख्या व नाम : 8-अम्बाह
अनुभाग की संख्या व नाम : 1-ग्राम- लुधावली

181	RTI1936251	निर्वाचक का नाम : मनीषा तोमर पति का नाम: विष्णु सिंह तोमर गृह संख्या : 231 उम्र : 25 लिंग : महिला	फोटो उपलब्ध	182	RTI0861666	निर्वाचक का नाम : रामनिवास पिता का नाम: रामजीलाल गृह संख्या : 232 उम्र : 57 लिंग : पुरुष	फोटो उपलब्ध	183	RTI1635986	निर्वाचक का नाम : गीताबाई पति का नाम: रामनिवास गृह संख्या : 232 उम्र : 52 लिंग : महिला	फोटो उपलब्ध
184	RTI1608694	निर्वाचक का नाम : शिवशंकर पिता का नाम: जगदीश गृह संख्या : 232 उम्र : 48 लिंग : पुरुष	फोटो उपलब्ध	185	RTI1608710	निर्वाचक का नाम : शकुन्तला पति का नाम: शिवशंकर गृह संख्या : 232 उम्र : 46 लिंग : महिला	फोटो उपलब्ध	186	RTI0098145	निर्वाचक का नाम : सुनील कुमार पिता का नाम: रामनिवास गृह संख्या : 232 उम्र : 36 लिंग : पुरुष	फोटो उपलब्ध
187	RTI0673293	निर्वाचक का नाम : अनिल कुमार पिता का नाम: रामनिवास गृह संख्या : 232 उम्र : 34 लिंग : पुरुष	फोटो उपलब्ध	188	RTI1999176	निर्वाचक का नाम : रिकू गुप्ता पति का नाम: सुनील कुमार गृह संख्या : 232 उम्र : 34 लिंग : महिला	फोटो उपलब्ध	189	RTI0895201	निर्वाचक का नाम : रवि पिता का नाम: रामनिवास गृह संख्या : 232 उम्र : 31 लिंग : पुरुष	फोटो उपलब्ध
190	RTI1011220	निर्वाचक का नाम : मंयक शिवहरे पिता का नाम: शंकरलाल गृह संख्या : 232 उम्र : 29 लिंग : पुरुष	फोटो उपलब्ध	191	RTI2320380	निर्वाचक का नाम : सुनीता मौर्या पति का नाम: अनिल कुमार शिवहरे गृह संख्या : 232 उम्र : 27 लिंग : महिला	फोटो उपलब्ध	192	RTI1936293	निर्वाचक का नाम : कुमकुम शिवहरे पति का नाम: रवि शिवहरे गृह संख्या : 232 उम्र : 23 लिंग : महिला	फोटो उपलब्ध
193	RTI1608868	निर्वाचक का नाम : रामशंकर पिता का नाम: हरिमोहन गृह संख्या : 233 उम्र : 71 लिंग : पुरुष	फोटो उपलब्ध	194	RTI1149830	निर्वाचक का नाम : दर्शनलाल पिता का नाम: हरिमोहन गृह संख्या : 233 उम्र : 65 लिंग : पुरुष	फोटो उपलब्ध	195	RTI1149509	निर्वाचक का नाम : श्रीभगवान पिता का नाम: हरिमोहन गृह संख्या : 233 उम्र : 63 लिंग : पुरुष	फोटो उपलब्ध
196	RTI1149632	निर्वाचक का नाम : रामरती पति का नाम: दर्शनलाल गृह संख्या : 233 उम्र : 63 लिंग : महिला	फोटो उपलब्ध	197	RTI1149707	निर्वाचक का नाम : बृजवल्लभ पिता का नाम: दर्शनलाल गृह संख्या : 233 उम्र : 44 लिंग : पुरुष	फोटो उपलब्ध	198	RTI0960021	निर्वाचक का नाम : गिररज पिता का नाम: दर्शन लाल गृह संख्या : 233 उम्र : 31 लिंग : पुरुष	फोटो उपलब्ध
199	RTI0959916	निर्वाचक का नाम : प्रिया देवी पति का नाम: गिररज गृह संख्या : 233 उम्र : 29 लिंग : महिला	फोटो उपलब्ध	200	RTI1267830	निर्वाचक का नाम : शैलेंद्र शर्मा पिता का नाम: ब्रज बल्लभ शर्मा गृह संख्या : 233 उम्र : 26 लिंग : पुरुष	फोटो उपलब्ध	201	RTI1853647	निर्वाचक का नाम : विवेक कटारे पिता का नाम: ब्रजबल्लभ कटारे गृह संख्या : 233 उम्र : 24 लिंग : पुरुष	फोटो उपलब्ध
# 202	LYC1072099	निर्वाचक का नाम : ममता शर्मा पति का नाम: ब्रजबल्लभ शर्मा गृह संख्या : 234 उम्र : 45 लिंग : महिला	फोटो उपलब्ध	203	RTI0814822	निर्वाचक का नाम : दिमान सिंह पिता का नाम: भीकम सिंह गृह संख्या : 236 उम्र : 78 लिंग : पुरुष	फोटो उपलब्ध	204	LYC0774570	निर्वाचक का नाम : राजाबेटी पति का नाम: दीवानसिंह गृह संख्या : 236 उम्र : 68 लिंग : महिला	फोटो उपलब्ध
205	LYC1315084	निर्वाचक का नाम : रामेश्वर पिता का नाम: दीवानसिंह गृह संख्या : 236 उम्र : 52 लिंग : पुरुष	फोटो उपलब्ध	206	LYC1314590	निर्वाचक का नाम : मिथिलेश पति का नाम: रामेश्वर गृह संख्या : 236 उम्र : 50 लिंग : महिला	फोटो उपलब्ध	207	LYC0774356	निर्वाचक का नाम : लल्लूसिंह पिता का नाम: दीवानसिंह गृह संख्या : 236 उम्र : 46 लिंग : पुरुष	फोटो उपलब्ध
208	LYC1314855	निर्वाचक का नाम : कृष्णपाल पिता का नाम: दीवानसिंह गृह संख्या : 236 उम्र : 44 लिंग : पुरुष	फोटो उपलब्ध	209	LYC0774547	निर्वाचक का नाम : सुमन पति का नाम: लल्लूसिंह गृह संख्या : 236 उम्र : 44 लिंग : महिला	फोटो उपलब्ध	210	RTI0814814	निर्वाचक का नाम : सत्यवती देवी पति का नाम: कृष्णपाल सिंह गृह संख्या : 236 उम्र : 43 लिंग : महिला	फोटो उपलब्ध

विधान सभा क्षेत्र की संख्या व नाम : 8-अम्बाह
अनुभाग की संख्या व नाम : 1-ग्राम- लुधावली

211	RTI1435809	निर्वाचक का नाम : रामू सिंह तोमर पिता का नाम: रामेश्वर सिंह तोमर गृह संख्या : 236 उम्र : 25 लिंग : पुरुष	फोटो उपलब्ध	212	RTI1874569	निर्वाचक का नाम : ब्रजमोहन सिंह तोमर पिता का नाम: लल्लू सिंह तोमर गृह संख्या : 236 उम्र : 24 लिंग : पुरुष	फोटो उपलब्ध	213	RTI2006278	निर्वाचक का नाम : शिल्पी पिता का नाम: रामेश्वर सिंह गृह संख्या : 236 उम्र : 22 लिंग : महिला	फोटो उपलब्ध
214	RTI1636166	निर्वाचक का नाम : बादामीबाई पति का नाम: सुखवासी गृह संख्या : 237 उम्र : 68 लिंग : महिला	फोटो उपलब्ध	215	LYC0774455	निर्वाचक का नाम : भगवान दास पिता का नाम: सुखवासी गृह संख्या : 237 उम्र : 39 लिंग : पुरुष	फोटो उपलब्ध	# 216	LYC1072107	निर्वाचक का नाम : सुभद्रा पति का नाम: भगवान दास गृह संख्या : 237 उम्र : 37 लिंग : महिला	फोटो उपलब्ध
217	RTI1424738	निर्वाचक का नाम : राधेश्याम सखवार पिता का नाम: सुखवासी सखवार गृह संख्या : 237 उम्र : 26 लिंग : पुरुष	फोटो उपलब्ध	218	RTI2118156	निर्वाचक का नाम : हरेन्द्र पिता का नाम: भगवानदास गृह संख्या : 237 उम्र : 21 लिंग : पुरुष	फोटो उपलब्ध	219	RTI1149673	निर्वाचक का नाम : कन्हैयालाल पिता का नाम: बंशीलाल गृह संख्या : 238 उम्र : 73 लिंग : पुरुष	फोटो उपलब्ध
220	RTI1149285	निर्वाचक का नाम : अमरसिंह पिता का नाम: बंशीलाल गृह संख्या : 238 उम्र : 66 लिंग : पुरुष	फोटो उपलब्ध	221	LYC1454982	निर्वाचक का नाम : भगवानसिंह पिता का नाम: बंशीलाल गृह संख्या : 238 उम्र : 51 लिंग : पुरुष	फोटो उपलब्ध	222	RTI1249838	निर्वाचक का नाम : अजय पिता का नाम: अमर सिंह गृह संख्या : 238 उम्र : 30 लिंग : पुरुष	फोटो उपलब्ध
223	RTI1853670	निर्वाचक का नाम : देवीदयाल पिता का नाम: अमर सिंह गृह संख्या : 238 उम्र : 29 लिंग : पुरुष	फोटो उपलब्ध	224	RTI1267756	निर्वाचक का नाम : विजय पिता का नाम: अमर सिंह गृह संख्या : 238 उम्र : 26 लिंग : पुरुष	फोटो उपलब्ध	225	RTI2324366	निर्वाचक का नाम : रुबी पति का नाम: अजय गृह संख्या : 238 उम्र : 20 लिंग : महिला	फोटो उपलब्ध
226	RTI1223858	निर्वाचक का नाम : लोंगश्री पति का नाम: भागीरथ गृह संख्या : 239 उम्र : 65 लिंग : महिला	फोटो उपलब्ध	227	RTI1149384	निर्वाचक का नाम : भागीरथ पिता का नाम: जसराम गृह संख्या : 239 उम्र : 65 लिंग : पुरुष	फोटो उपलब्ध	228	RTI1635960	निर्वाचक का नाम : लखन सिंह पिता का नाम: जसराम गृह संख्या : 239 उम्र : 56 लिंग : पुरुष	फोटो उपलब्ध
229	LYC1072115	निर्वाचक का नाम : रामा पति का नाम: लाखन गृह संख्या : 239 उम्र : 47 लिंग : महिला	फोटो उपलब्ध	230	RTI0517003	निर्वाचक का नाम : अतिराज पिता का नाम: भागीरथ गृह संख्या : 239 उम्र : 37 लिंग : पुरुष	फोटो उपलब्ध	231	RTI0517011	निर्वाचक का नाम : रेखा पति का नाम: अतिराज गृह संख्या : 239 उम्र : 37 लिंग : महिला	फोटो उपलब्ध
232	RTI0517029	निर्वाचक का नाम : वीरेन्द्र पिता का नाम: भागीरथ गृह संख्या : 239 उम्र : 34 लिंग : पुरुष	फोटो उपलब्ध	233	RTI0517045	निर्वाचक का नाम : धर्मेन्द्र सिंह पिता का नाम: भागीरथ सिंह गृह संख्या : 239 उम्र : 34 लिंग : पुरुष	फोटो उपलब्ध	234	RTI0517037	निर्वाचक का नाम : रेनू पति का नाम: वीरेन्द्र गृह संख्या : 239 उम्र : 32 लिंग : महिला	फोटो उपलब्ध
235	RTI0517052	निर्वाचक का नाम : प्रीती पति का नाम: धर्मेन्द्र गृह संख्या : 239 उम्र : 32 लिंग : महिला	फोटो उपलब्ध	236	RTI1267632	निर्वाचक का नाम : सोनू पिता का नाम: भागीरथ गृह संख्या : 239 उम्र : 26 लिंग : पुरुष	फोटो उपलब्ध	237	LYC1072123	निर्वाचक का नाम : विटोली पति का नाम: गीताराम गृह संख्या : 240 उम्र : 58 लिंग : महिला	फोटो उपलब्ध
238	RTI1730845	निर्वाचक का नाम : जोधाराम पिता का नाम: भजनलाल गृह संख्या : 240 उम्र : 56 लिंग : पुरुष	फोटो उपलब्ध	239	RTI1608850	निर्वाचक का नाम : सोमबती पति का नाम: जोधाराम गृह संख्या : 240 उम्र : 54 लिंग : महिला	फोटो उपलब्ध	240	LYC1072149	निर्वाचक का नाम : रूपसिंह पिता का नाम: गीताराम गृह संख्या : 240 उम्र : 44 लिंग : पुरुष	फोटो उपलब्ध

विधान सभा क्षेत्र की संख्या व नाम : 8-अम्बाह
अनुभाग की संख्या व नाम : 1-ग्राम- लुधावली

241	RTI0517060	निर्वाचक का नाम : विमलेश पति का नाम: रूप सिंह गृह संख्या : 240 उम्र : 35 लिंग : महिला	फोटो उपलब्ध	242	RTI1432673	निर्वाचक का नाम : विजेन्द्र सिंह पिता का नाम: जोधाराम गृह संख्या : 240 उम्र : 25 लिंग : पुरुष	फोटो उपलब्ध	243	RTI1756287	निर्वाचक का नाम : रचना पिता का नाम: जोधाराम गृह संख्या : 240 उम्र : 25 लिंग : महिला	फोटो उपलब्ध
244	RTI1936194	निर्वाचक का नाम : रीना पति का नाम: बिजेन्द्र सिंह गृह संख्या : 240 उम्र : 24 लिंग : महिला	फोटो उपलब्ध	245	RTI2125789	निर्वाचक का नाम : ब्रजेश पिता का नाम: जोधाराम गृह संख्या : 240 उम्र : 21 लिंग : पुरुष	फोटो उपलब्ध	246	RTI1632561	निर्वाचक का नाम : जयदयाल पिता का नाम: नेतराम गृह संख्या : 241 उम्र : 54 लिंग : पुरुष	फोटो उपलब्ध
247	LYC0773754	निर्वाचक का नाम : रामकरन पिता का नाम: नेतराम गृह संख्या : 241 उम्र : 51 लिंग : पुरुष	फोटो उपलब्ध	248	RTI1636687	निर्वाचक का नाम : विद्याबाई पति का नाम: रामकरन गृह संख्या : 241 उम्र : 49 लिंग : महिला	फोटो उपलब्ध	249	LYC0773861	निर्वाचक का नाम : रामसेवक पिता का नाम: रामलीछेन गृह संख्या : 241 उम्र : 41 लिंग : पुरुष	फोटो उपलब्ध
250	LYC1072172	निर्वाचक का नाम : मिथलेश पति का नाम: रामसेवक गृह संख्या : 241 उम्र : 38 लिंग : महिला	फोटो उपलब्ध	251	RTI0453159	निर्वाचक का नाम : मायाराम पिता का नाम: रामलक्षिन गृह संख्या : 241 उम्र : 37 लिंग : पुरुष	फोटो उपलब्ध	252	RTI0517128	निर्वाचक का नाम : रेखा पति का नाम: प्रेमनारायण गृह संख्या : 241 उम्र : 36 लिंग : महिला	फोटो उपलब्ध
253	RTI0814897	निर्वाचक का नाम : सुमन देवी पति का नाम: मायाराम गृह संख्या : 241 उम्र : 36 लिंग : महिला	फोटो उपलब्ध	254	RTI0517094	निर्वाचक का नाम : मिथुन पिता का नाम: रामकरन गृह संख्या : 241 उम्र : 34 लिंग : पुरुष	फोटो उपलब्ध	255	RTI0517110	निर्वाचक का नाम : प्रेमनारायण पिता का नाम: रामकरन गृह संख्या : 241 उम्र : 34 लिंग : पुरुष	फोटो उपलब्ध
256	RTI0517102	निर्वाचक का नाम : गीता पति का नाम: मिथुन गृह संख्या : 241 उम्र : 34 लिंग : महिला	फोटो उपलब्ध	257	RTI1608629	निर्वाचक का नाम : सुरेन्द्र पिता का नाम: नेतराम गृह संख्या : 241/1 उम्र : 51 लिंग : पुरुष	फोटो उपलब्ध	258	RTI1608421	निर्वाचक का नाम : मल्ला पति का नाम: सुरेन्द्र गृह संख्या : 241/1 उम्र : 49 लिंग : महिला	फोटो उपलब्ध
259	RTI2010460	निर्वाचक का नाम : अंजली पिता का नाम: सुरेन्द्र सिंह गृह संख्या : 241/1 उम्र : 23 लिंग : महिला	फोटो उपलब्ध	260	LYC1072131	निर्वाचक का नाम : इन्द्रपाल पिता का नाम: नेतराम गृह संख्या : 241/2 उम्र : 39 लिंग : पुरुष	फोटो उपलब्ध	261	LYC1073022	निर्वाचक का नाम : अनार देवी पति का नाम: इन्द्रपाल गृह संख्या : 241/2 उम्र : 37 लिंग : महिला	फोटो उपलब्ध
262	RTI2084176	निर्वाचक का नाम : दीपू पिता का नाम: इन्द्रपाल गृह संख्या : 241/2 उम्र : 21 लिंग : पुरुष	फोटो उपलब्ध	263	RTI0517078	निर्वाचक का नाम : अतिराज पिता का नाम: नेतराम गृह संख्या : 241/3 उम्र : 40 लिंग : पुरुष	फोटो उपलब्ध	264	RTI0517086	निर्वाचक का नाम : रीना पति का नाम: अतिराज गृह संख्या : 241/3 उम्र : 37 लिंग : महिला	फोटो उपलब्ध
265	LYC0773929	निर्वाचक का नाम : रामलछिन पिता का नाम: बच्चूलाल गृह संख्या : 241/4 उम्र : 56 लिंग : पुरुष	फोटो उपलब्ध	266	RTI1632512	निर्वाचक का नाम : रेवतीबाई पति का नाम: रामलछिन गृह संख्या : 241/4 उम्र : 54 लिंग : महिला	फोटो उपलब्ध	267	RTI0517136	निर्वाचक का नाम : राजेंद्र सिंह पिता का नाम: रामलछिन गृह संख्या : 241/4 उम्र : 44 लिंग : पुरुष	फोटो उपलब्ध
268	RTI0517144	निर्वाचक का नाम : सीमादेवी पति का नाम: राजेंद्र गृह संख्या : 241/4 उम्र : 33 लिंग : महिला	फोटो उपलब्ध	269	RTI0673582	निर्वाचक का नाम : हरेन्द्र पिता का नाम: रामलछिन गृह संख्या : 241/4 उम्र : 31 लिंग : पुरुष	फोटो उपलब्ध	270	RTI0861658	निर्वाचक का नाम : ममता देवी पति का नाम: हरेन्द्र सिंह गृह संख्या : 241/4 उम्र : 30 लिंग : महिला	फोटो उपलब्ध

विधान सभा क्षेत्र की संख्या व नाम : 8-अम्बाह
अनुभाग की संख्या व नाम : 1-ग्राम- लुधावली

271	RTI1223825	निर्वाचक का नाम : अरुणसिंह पिता का नाम: रामलछिन गृह संख्या : 241/4 उम्र : 28 लिंग : पुरुष	फोटो उपलब्ध	272	RTI1250091	निर्वाचक का नाम : राजेश पिता का नाम: रामलछिन गृह संख्या : 241/4 उम्र : 26 लिंग : पुरुष	फोटो उपलब्ध	273	RTI2002392	निर्वाचक का नाम : भारती पति का नाम: अरुण सिंह गृह संख्या : 241/4 उम्र : 25 लिंग : महिला	फोटो उपलब्ध
274	LYC0191908	निर्वाचक का नाम : सुरतराम पिता का नाम: प्यारेलाल गृह संख्या : 242 उम्र : 64 लिंग : पुरुष	फोटो उपलब्ध	275	RTI1632843	निर्वाचक का नाम : पूरन पिता का नाम: प्यारेलाल गृह संख्या : 242 उम्र : 62 लिंग : पुरुष	फोटो उपलब्ध	276	RTI1636158	निर्वाचक का नाम : रामबेटी पति का नाम: सूरजराम गृह संख्या : 242 उम्र : 62 लिंग : महिला	फोटो उपलब्ध
277	LYC1072180	निर्वाचक का नाम : ठकुरी पिता का नाम: प्यारेलाल गृह संख्या : 242 उम्र : 56 लिंग : पुरुष	फोटो उपलब्ध	278	LYC1072156	निर्वाचक का नाम : छोटीबाई पति का नाम: ठकुरी गृह संख्या : 242 उम्र : 52 लिंग : महिला	फोटो उपलब्ध	279	RTI1636141	निर्वाचक का नाम : मुन्नालाल पिता का नाम: सुरतराम गृह संख्या : 242 उम्र : 50 लिंग : पुरुष	फोटो उपलब्ध
280	RTI1636422	निर्वाचक का नाम : शिवप्रसाद पिता का नाम: मातादीन गृह संख्या : 242 उम्र : 49 लिंग : पुरुष	फोटो उपलब्ध	281	RTI1632793	निर्वाचक का नाम : ऊषा पति का नाम: शिवप्रसाद गृह संख्या : 242 उम्र : 47 लिंग : महिला	फोटो उपलब्ध	282	LYC1072164	निर्वाचक का नाम : सरोज पति का नाम: मुन्नालाल गृह संख्या : 242 उम्र : 46 लिंग : महिला	फोटो उपलब्ध
283	RTI0517177	निर्वाचक का नाम : सियाराम पिता का नाम: ठकुरी गृह संख्या : 242 उम्र : 42 लिंग : पुरुष	फोटो उपलब्ध	284	RTI0517193	निर्वाचक का नाम : एबरन पिता का नाम: सुरतराम गृह संख्या : 242 उम्र : 40 लिंग : पुरुष	फोटो उपलब्ध	285	RTI0517185	निर्वाचक का नाम : भावना पति का नाम: सियाराम गृह संख्या : 242 उम्र : 40 लिंग : महिला	फोटो उपलब्ध
286	RTI0453142	निर्वाचक का नाम : चन्द्रकला देवी पति का नाम: शिवनारायण गृह संख्या : 242 उम्र : 39 लिंग : महिला	फोटो उपलब्ध	287	RTI0517201	निर्वाचक का नाम : संगीता पति का नाम: एबरन गृह संख्या : 242 उम्र : 39 लिंग : महिला	फोटो उपलब्ध	288	RTI0453134	निर्वाचक का नाम : शिवनारायण पिता का नाम: शिवप्रसाद गृह संख्या : 242 उम्र : 34 लिंग : पुरुष	फोटो उपलब्ध
289	RTI1252725	निर्वाचक का नाम : अरविंद कुमार पिता का नाम: श्यो प्रसाद गृह संख्या : 242 उम्र : 26 लिंग : पुरुष	फोटो उपलब्ध	290	RTI1936368	निर्वाचक का नाम : वंदना पति का नाम: अरविंद सिंह गृह संख्या : 242 उम्र : 26 लिंग : महिला	फोटो उपलब्ध	291	RTI2291342	निर्वाचक का नाम : आरती पति का नाम: गिर्राज गृह संख्या : 242 उम्र : 23 लिंग : महिला	फोटो उपलब्ध
292	RTI2013134	निर्वाचक का नाम : आनंद पिता का नाम: मुन्नालाल गृह संख्या : 242 उम्र : 21 लिंग : पुरुष	फोटो उपलब्ध	293	RTI2013126	निर्वाचक का नाम : अमन पिता का नाम: शौप्रसाद गृह संख्या : 242 उम्र : 21 लिंग : पुरुष	फोटो उपलब्ध	294	RTI2084051	निर्वाचक का नाम : अतेंद्र पिता का नाम: मुन्नालाल गृह संख्या : 242 उम्र : 21 लिंग : पुरुष	फोटो उपलब्ध
295	RTI2084135	निर्वाचक का नाम : गिर्राज पिता का नाम: सियाराम सिंह गृह संख्या : 242 उम्र : 21 लिंग : पुरुष	फोटो उपलब्ध	296	RTI2327401	निर्वाचक का नाम : उमा पिता का नाम: अह्वरन सिंह गृह संख्या : 242 उम्र : 18 लिंग : महिला	फोटो उपलब्ध	297	RTI1149483	निर्वाचक का नाम : सम्पतीबाई पति का नाम: गेंदालाल गृह संख्या : 243 उम्र : 71 लिंग : महिला	फोटो उपलब्ध
298	RTI1149376	निर्वाचक का नाम : मुन्नीबाई पति का नाम: हरिविलास गृह संख्या : 243 उम्र : 58 लिंग : महिला	फोटो उपलब्ध	299	RTI1149558	निर्वाचक का नाम : रामनिवास पिता का नाम: सुमेर गृह संख्या : 243 उम्र : 54 लिंग : पुरुष	फोटो उपलब्ध	300	RTI1149467	निर्वाचक का नाम : गुड्डी पति का नाम: रामनिवास गृह संख्या : 243 उम्र : 52 लिंग : महिला	फोटो उपलब्ध

विधान सभा क्षेत्र की संख्या व नाम : 8-अम्बाह
अनुभाग की संख्या व नाम : 1-ग्राम- लुधावली

301	LYC1242643	निर्वाचक का नाम : रामवीर पिता का नाम: सुमेर गृह संख्या : 243 उम्र : 50 लिंग : पुरुष	फोटो उपलब्ध	302	RTI1632751	निर्वाचक का नाम : सगुना पति का नाम: रामवीर गृह संख्या : 243 उम्र : 48 लिंग : महिला	फोटो उपलब्ध	303	LYC1242635	निर्वाचक का नाम : राकेश पिता का नाम: झोपे गृह संख्या : 243 उम्र : 44 लिंग : पुरुष	फोटो उपलब्ध
304	LYC1314871	निर्वाचक का नाम : महेश पिता का नाम: गेंदलाल गृह संख्या : 243 उम्र : 44 लिंग : पुरुष	फोटो उपलब्ध	305	LYC1072198	निर्वाचक का नाम : आनन्दीबाई पति का नाम: राकेश गृह संख्या : 243 उम्र : 44 लिंग : महिला	फोटो उपलब्ध	306	LYC1072206	निर्वाचक का नाम : मंजु पति का नाम: महेश गृह संख्या : 243 उम्र : 41 लिंग : महिला	फोटो उपलब्ध
307	RTI0517235	निर्वाचक का नाम : प्रीती पति का नाम: धर्मेन्द्र गृह संख्या : 243 उम्र : 34 लिंग : महिला	फोटो उपलब्ध	308	RTI0814798	निर्वाचक का नाम : धर्मेन्द्र पिता का नाम: रामवीर गृह संख्या : 243 उम्र : 31 लिंग : पुरुष	फोटो उपलब्ध	309	RTI1754712	निर्वाचक का नाम : विकास पिता का नाम: राकेश गृह संख्या : 243 उम्र : 26 लिंग : पुरुष	फोटो उपलब्ध
310	RTI2083525	निर्वाचक का नाम : ओमकार सिंह पिता का नाम: रामनिवास गृह संख्या : 243 उम्र : 21 लिंग : पुरुष	फोटो उपलब्ध	311	RTI2095461	निर्वाचक का नाम : पंकज पिता का नाम: महेश गृह संख्या : 243 उम्र : 20 लिंग : पुरुष	फोटो उपलब्ध	312	LYC0774232	निर्वाचक का नाम : रामखिलोनी पिता का नाम: बेदरीलाल गृह संख्या : 244 उम्र : 64 लिंग : पुरुष	फोटो उपलब्ध
313	RTI1608819	निर्वाचक का नाम : खिलोनी पति का नाम: रामखिलोनी गृह संख्या : 244 उम्र : 62 लिंग : महिला	फोटो उपलब्ध	314	LYC1314616	निर्वाचक का नाम : रामनरेश पिता का नाम: रामजीलाल गृह संख्या : 244 उम्र : 56 लिंग : पुरुष	फोटो उपलब्ध	315	RTI0169508	निर्वाचक का नाम : अजय पिता का नाम: रामखिलोनी गृह संख्या : 244 उम्र : 36 लिंग : पुरुष	फोटो उपलब्ध
316	RTI0169466	निर्वाचक का नाम : कुशमा पति का नाम: अजयकुमार गृह संख्या : 244 उम्र : 35 लिंग : महिला	फोटो उपलब्ध	317	RTI0517250	निर्वाचक का नाम : नीरज पति का नाम: रामशंकर गृह संख्या : 244 उम्र : 34 लिंग : महिला	फोटो उपलब्ध	318	RTI2115814	निर्वाचक का नाम : मुन्नी देवी पति का नाम: रामअवतार गृह संख्या : 245 उम्र : 59 लिंग : महिला	फोटो उपलब्ध
319	RTI0959999	निर्वाचक का नाम : पवन कुमारी पति का नाम: शिवदयाल गृह संख्या : 245 उम्र : 31 लिंग : महिला	फोटो उपलब्ध	320	LYC1072271	निर्वाचक का नाम : मिहीलाल पिता का नाम: मुंशीलाल गृह संख्या : 246 उम्र : 71 लिंग : पुरुष	फोटो उपलब्ध	321	RTI0169482	निर्वाचक का नाम : हरीसिंह पिता का नाम: मिही लालसिंह गृह संख्या : 246 उम्र : 36 लिंग : पुरुष	फोटो उपलब्ध
322	RTI0517268	निर्वाचक का नाम : राधा पति का नाम: हरी सिंह गृह संख्या : 246 उम्र : 34 लिंग : महिला	फोटो उपलब्ध	323	RTI1463819	निर्वाचक का नाम : रंजीत राठौर पिता का नाम: मिहीलाल राठौर गृह संख्या : 246 उम्र : 26 लिंग : पुरुष	फोटो उपलब्ध	324	RTI2285187	निर्वाचक का नाम : मौनू राठौर पिता का नाम: मिहीलाल राठौर गृह संख्या : 246 उम्र : 19 लिंग : पुरुष	फोटो उपलब्ध
325	RTI1609072	निर्वाचक का नाम : रामप्रकाश पिता का नाम: श्यामलाल गृह संख्या : 247 उम्र : 51 लिंग : पुरुष	फोटो उपलब्ध	326	LYC1072230	निर्वाचक का नाम : सुनीता पति का नाम: गुटई गृह संख्या : 247 उम्र : 44 लिंग : महिला	फोटो उपलब्ध	327	LYC1072305	निर्वाचक का नाम : नीटू पिता का नाम: रामप्रकाश गृह संख्या : 247 उम्र : 39 लिंग : पुरुष	फोटो उपलब्ध
328	RTI0959924	निर्वाचक का नाम : पूजा पति का नाम: दलवीर सिंह गृह संख्या : 247 उम्र : 39 लिंग : महिला	फोटो उपलब्ध	329	RTI0169490	निर्वाचक का नाम : दलवीर सिंह पिता का नाम: राम प्रकाश राठौर गृह संख्या : 247 उम्र : 37 लिंग : पुरुष	फोटो उपलब्ध	330	LYC1314863	निर्वाचक का नाम : करू पिता का नाम: रामप्रकाश गृह संख्या : 247 उम्र : 37 लिंग : पुरुष	फोटो उपलब्ध

विधान सभा क्षेत्र की संख्या व नाम : 8-अम्बाह
अनुभाग की संख्या व नाम : 1-ग्राम- लुधावली

331	LYC1072248	निर्वाचक का नाम : मीरा पति का नाम: नीटू गृह संख्या : 247 उम्र : 37 लिंग : महिला	फोटो उपलब्ध	332	RTI0098194	निर्वाचक का नाम : सूर्यमुखी पति का नाम: करू गृह संख्या : 247 उम्र : 35 लिंग : महिला	फोटो उपलब्ध	333	RTI1011337	निर्वाचक का नाम : जितेन्द्र पिता का नाम: गुटई गृह संख्या : 247 उम्र : 28 लिंग : पुरुष	फोटो उपलब्ध
334	RTI1936277	निर्वाचक का नाम : सोनू राठौर पिता का नाम: गुटई राठौर गृह संख्या : 247 उम्र : 23 लिंग : पुरुष	फोटो उपलब्ध	335	RTI2238582	निर्वाचक का नाम : सेहा राठौर पति का नाम: जितेंद्र राठौर गृह संख्या : 247 उम्र : 20 लिंग : महिला	फोटो उपलब्ध	336	RTI2238566	निर्वाचक का नाम : मोनू राठौर पिता का नाम: गुटई गृह संख्या : 247 उम्र : 20 लिंग : पुरुष	फोटो उपलब्ध
337	LYC1314608	निर्वाचक का नाम : मीना पति का नाम: मटरे गृह संख्या : 248 उम्र : 64 लिंग : महिला	फोटो उपलब्ध	338	LYC1072362	निर्वाचक का नाम : मटरे पिता का नाम: श्यामलाल गृह संख्या : 248 उम्र : 56 लिंग : पुरुष	फोटो उपलब्ध	339	RTI0390286	निर्वाचक का नाम : राहुल राठौर पिता का नाम: मटरे गृह संख्या : 248 उम्र : 33 लिंग : पुरुष	फोटो उपलब्ध
340	RTI0814871	निर्वाचक का नाम : विकास पिता का नाम: मटरे गृह संख्या : 248 उम्र : 32 लिंग : पुरुष	फोटो उपलब्ध	341	RTI1929108	निर्वाचक का नाम : नीतू राठौर पति का नाम: विकास राठौर गृह संख्या : 248 उम्र : 29 लिंग : महिला	फोटो उपलब्ध	342	RTI1011279	निर्वाचक का नाम : आरती पति का नाम: राहुल गृह संख्या : 248 उम्र : 28 लिंग : महिला	फोटो उपलब्ध
343	RTI1435841	निर्वाचक का नाम : आकाश पिता का नाम: मटरे लाल गृह संख्या : 248 उम्र : 25 लिंग : पुरुष	फोटो उपलब्ध	344	RTI1874494	निर्वाचक का नाम : सुनील राठौर पिता का नाम: मटरेलाल राठौर गृह संख्या : 248 उम्र : 23 लिंग : पुरुष	फोटो उपलब्ध	345	RTI2014041	निर्वाचक का नाम : अंजली पिता का नाम: मटरे लाल गृह संख्या : 248 उम्र : 21 लिंग : महिला	फोटो उपलब्ध
346	RTI2290385	निर्वाचक का नाम : विपिन राठौर पिता का नाम: मटरेलाल राठौर गृह संख्या : 248 उम्र : 19 लिंग : पुरुष	फोटो उपलब्ध	347	LYC1072289	निर्वाचक का नाम : रामवरन पिता का नाम: छीतल गृह संख्या : 249 उम्र : 53 लिंग : पुरुष	फोटो उपलब्ध	348	LYC1072297	निर्वाचक का नाम : भूरीबाई पति का नाम: रामवरन गृह संख्या : 249 उम्र : 51 लिंग : महिला	फोटो उपलब्ध
349	LYC1072313	निर्वाचक का नाम : भोलाराम पिता का नाम: छीतल गृह संख्या : 249 उम्र : 46 लिंग : पुरुष	फोटो उपलब्ध	350	LYC1072321	निर्वाचक का नाम : शकुन्तला पति का नाम: भोलाराम गृह संख्या : 249 उम्र : 44 लिंग : महिला	फोटो उपलब्ध	351	LYC1612407	निर्वाचक का नाम : लटूरी पिता का नाम: छीतल गृह संख्या : 249 उम्र : 39 लिंग : पुरुष	फोटो उपलब्ध
352	LYC1072339	निर्वाचक का नाम : ललिता पति का नाम: लटूरी गृह संख्या : 249 उम्र : 38 लिंग : महिला	फोटो उपलब्ध	353	RTI0098285	निर्वाचक का नाम : मनोजकुमार पिता का नाम: रामवरनसिंह गृह संख्या : 249 उम्र : 35 लिंग : पुरुष	फोटो उपलब्ध	354	RTI0517276	निर्वाचक का नाम : रामादेवी पति का नाम: मनोज गृह संख्या : 249 उम्र : 34 लिंग : महिला	फोटो उपलब्ध
355	RTI0390278	निर्वाचक का नाम : नीरज पिता का नाम: रामवरन गृह संख्या : 249 उम्र : 33 लिंग : पुरुष	फोटो उपलब्ध	356	RTI1011246	निर्वाचक का नाम : सुग्रीव पिता का नाम: भोलाराम गृह संख्या : 249 उम्र : 28 लिंग : पुरुष	फोटो उपलब्ध	357	RTI1771682	निर्वाचक का नाम : रुबी पति का नाम: नीरज गृह संख्या : 249 उम्र : 26 लिंग : महिला	फोटो उपलब्ध
358	RTI1928993	निर्वाचक का नाम : मनीष राठौर पिता का नाम: रामवरन राठौर गृह संख्या : 249 उम्र : 23 लिंग : पुरुष	फोटो उपलब्ध	359	RTI2131589	निर्वाचक का नाम : सचिन राठौर पिता का नाम: रामवरन राठौर गृह संख्या : 249 उम्र : 20 लिंग : पुरुष	फोटो उपलब्ध	360	RTI2153898	निर्वाचक का नाम : चांदनी पिता का नाम: लातूरी गृह संख्या : 249 उम्र : 20 लिंग : महिला	फोटो उपलब्ध

विधान सभा क्षेत्र की संख्या व नाम : 8-अम्बाह
अनुभाग की संख्या व नाम : 1-ग्राम- लुधावली

361	RTI2294585	निर्वाचक का नाम : रोहित राठौर पिता का नाम: लटूरी राठौर गृह संख्या : 249 उम्र : 19 लिंग : पुरुष	फोटो उपलब्ध	362	LYC1072255	निर्वाचक का नाम : रामनिवास पिता का नाम: मुंशीलाल गृह संख्या : 250 उम्र : 56 लिंग : पुरुष	फोटो उपलब्ध	363	RTI1653492	निर्वाचक का नाम : सीता पति का नाम: रामनिवास गृह संख्या : 250 उम्र : 54 लिंग : महिला	फोटो उपलब्ध
364	RTI0814863	निर्वाचक का नाम : राम किशोर पिता का नाम: राम निवास गृह संख्या : 250 उम्र : 36 लिंग : पुरुष	फोटो उपलब्ध	365	RTI0517300	निर्वाचक का नाम : सतीश पिता का नाम: रामनिवास गृह संख्या : 250 उम्र : 33 लिंग : पुरुष	फोटो उपलब्ध	366	RTI0517292	निर्वाचक का नाम : प्रीतीदेवी पति का नाम: रामकिशोर गृह संख्या : 250 उम्र : 33 लिंग : महिला	फोटो उपलब्ध
367	RTI0861682	निर्वाचक का नाम : प्रीती पति का नाम: सतीश गृह संख्या : 250 उम्र : 30 लिंग : महिला	फोटो उपलब्ध	368	RTI1011287	निर्वाचक का नाम : मनीष कुमार पिता का नाम: रामनिवास गृह संख्या : 250 उम्र : 28 लिंग : पुरुष	फोटो उपलब्ध	369	RTI2265650	निर्वाचक का नाम : उमेश पिता का नाम: रामनिवास गृह संख्या : 250 उम्र : 20 लिंग : पुरुष	फोटो उपलब्ध
370	RTI1653526	निर्वाचक का नाम : रमजानी पिता का नाम: मटरुखां गृह संख्या : 251 उम्र : 71 लिंग : पुरुष	फोटो उपलब्ध	371	LYC1072495	निर्वाचक का नाम : जमीलाबाई पति का नाम: आसीनखां गृह संख्या : 251 उम्र : 48 लिंग : महिला	फोटो उपलब्ध	372	RTI0673590	निर्वाचक का नाम : रबुदी पति का नाम: महमुद गृह संख्या : 251 उम्र : 48 लिंग : महिला	फोटो उपलब्ध
373	RTI1310366	निर्वाचक का नाम : नफीसा बाई पति का नाम: सलीमखान गृह संख्या : 251 उम्र : 33 लिंग : महिला	फोटो उपलब्ध	374	RTI2006443	निर्वाचक का नाम : जहीर खान पिता का नाम: आसीन खान गृह संख्या : 251 उम्र : 24 लिंग : पुरुष	फोटो उपलब्ध	375	LYC1072388	निर्वाचक का नाम : अल्लाहखां पिता का नाम: हैदरखां गृह संख्या : 252 उम्र : 71 लिंग : पुरुष	फोटो उपलब्ध
376	RTI0049841	निर्वाचक का नाम : स्माइलखां पिता का नाम: अल्लाहखां गृह संख्या : 252 उम्र : 48 लिंग : पुरुष	फोटो उपलब्ध	377	LYC1072412	निर्वाचक का नाम : जरीन पति का नाम: छोटे खां गृह संख्या : 252 उम्र : 37 लिंग : महिला	फोटो उपलब्ध	378	RTI0861690	निर्वाचक का नाम : कासिम खां पिता का नाम: इस्माइल गृह संख्या : 252 उम्र : 32 लिंग : पुरुष	फोटो उपलब्ध
379	RTI0814939	निर्वाचक का नाम : रेशमा बानो पति का नाम: कासिम गृह संख्या : 252 उम्र : 31 लिंग : महिला	फोटो उपलब्ध	380	RTI1309988	निर्वाचक का नाम : आशिक खान पिता का नाम: इस्माइल खान गृह संख्या : 252 उम्र : 27 लिंग : पुरुष	फोटो उपलब्ध	381	RTI1820216	निर्वाचक का नाम : अरमान खान पिता का नाम: इस्माइल खान गृह संख्या : 252 उम्र : 24 लिंग : पुरुष	फोटो उपलब्ध
382	RTI2290369	निर्वाचक का नाम : सवाना पिता का नाम: स्माइलखान गृह संख्या : 252 उम्र : 19 लिंग : महिला	फोटो उपलब्ध	383	RTI2316560	निर्वाचक का नाम : शैलेन्द्र खान पिता का नाम: छोटे खान गृह संख्या : 252 उम्र : 19 लिंग : पुरुष	फोटो उपलब्ध	384	LYC1314624	निर्वाचक का नाम : गबडूखां पिता का नाम: हैदरखां गृह संख्या : 253 उम्र : 66 लिंग : पुरुष	फोटो उपलब्ध
385	LYC1072370	निर्वाचक का नाम : रशीदनबाई पति का नाम: गबडूखां गृह संख्या : 253 उम्र : 64 लिंग : महिला	फोटो उपलब्ध	386	LYC1072354	निर्वाचक का नाम : अशोकखां पिता का नाम: गबडूखां गृह संख्या : 253 उम्र : 48 लिंग : पुरुष	फोटो उपलब्ध	387	LYC1314632	निर्वाचक का नाम : नफीसा पति का नाम: अशोकखां गृह संख्या : 253 उम्र : 46 लिंग : महिला	फोटो उपलब्ध
388	LYC1242627	निर्वाचक का नाम : राकेश पिता का नाम: गबडूखां गृह संख्या : 253 उम्र : 44 लिंग : पुरुष	फोटो उपलब्ध	389	LYC1072404	निर्वाचक का नाम : काले खां पिता का नाम: गबडू खां गृह संख्या : 253 उम्र : 38 लिंग : पुरुष	फोटो उपलब्ध	390	LYC1315050	निर्वाचक का नाम : अपसाना पति का नाम: राकेश गृह संख्या : 253 उम्र : 37 लिंग : महिला	फोटो उपलब्ध

विधान सभा क्षेत्र की संख्या व नाम : 8-अम्बाह
अनुभाग की संख्या व नाम : 1-ग्राम- लुधावली

391	LYC1242619	निर्वाचक का नाम : रोषन बाई पति का नाम: काले खां गृह संख्या : 253 उम्र : 37 लिंग : महिला	फोटो उपलब्ध	392	RTI1011238	निर्वाचक का नाम : बसारत पिता का नाम: गबडू खां गृह संख्या : 253 उम्र : 29 लिंग : पुरुष	फोटो उपलब्ध	393	RTI1278860	निर्वाचक का नाम : सलमान खान पिता का नाम: अशोक खान गृह संख्या : 253 उम्र : 26 लिंग : पुरुष	फोटो उपलब्ध
394	RTI1424894	निर्वाचक का नाम : सुहान खान पिता का नाम: राकेश खान गृह संख्या : 253 उम्र : 26 लिंग : पुरुष	फोटो उपलब्ध	395	RTI1853654	निर्वाचक का नाम : रुखसाना बेघम पति का नाम: बसारत खान गृह संख्या : 253 उम्र : 23 लिंग : महिला	फोटो उपलब्ध	396	RTI1966803	निर्वाचक का नाम : करिश्मा बानो पति का नाम: सुहान खान गृह संख्या : 253 उम्र : 23 लिंग : महिला	फोटो उपलब्ध
397	RTI2285542	निर्वाचक का नाम : सोनू खान पिता का नाम: राकेश खान गृह संख्या : 253 उम्र : 22 लिंग : पुरुष	फोटो उपलब्ध	398	RTI2288314	निर्वाचक का नाम : अशमोहम्मद खान पिता का नाम: काले खान गृह संख्या : 253 उम्र : 21 लिंग : पुरुष	फोटो उपलब्ध	399	RTI2288348	निर्वाचक का नाम : होशियार खान पिता का नाम: अशोक खान गृह संख्या : 253 उम्र : 22 लिंग : पुरुष	फोटो उपलब्ध
400	RTI2121317	निर्वाचक का नाम : खुशबू पिता का नाम: राकेश खान गृह संख्या : 253 उम्र : 20 लिंग : महिला	फोटो उपलब्ध	401	RTI2320455	निर्वाचक का नाम : खुशी बानो पति का नाम: अशमोहम्मद खान गृह संख्या : 253 उम्र : 20 लिंग : महिला	फोटो उपलब्ध	402	RTI2316412	निर्वाचक का नाम : करिश्मा पिता का नाम: अशोक खान गृह संख्या : 253 उम्र : 19 लिंग : महिला	फोटो उपलब्ध
403	RTI0517326	निर्वाचक का नाम : सिद्धार पिता का नाम: जलाल गृह संख्या : 254 उम्र : 59 लिंग : पुरुष	फोटो उपलब्ध	404	RTI0517318	निर्वाचक का नाम : नंदाबाई पति का नाम: सिद्धार गृह संख्या : 254 उम्र : 49 लिंग : महिला	फोटो उपलब्ध	405	LYC1072420	निर्वाचक का नाम : मुन्ने खान पिता का नाम: हैदरखां गृह संख्या : 255 उम्र : 63 लिंग : पुरुष	फोटो उपलब्ध
406	LYC1072438	निर्वाचक का नाम : नन्ही पति का नाम: मुन्नेखां गृह संख्या : 255 उम्र : 54 लिंग : महिला	फोटो उपलब्ध	407	LYC1242577	निर्वाचक का नाम : अबदुला खां पिता का नाम: मुन्ने खां गृह संख्या : 255 उम्र : 37 लिंग : पुरुष	फोटो उपलब्ध	408	RTI0517334	निर्वाचक का नाम : सद्दाम पिता का नाम: मुन्ने गृह संख्या : 255 उम्र : 35 लिंग : पुरुष	फोटो उपलब्ध
409	RTI0517342	निर्वाचक का नाम : रेशमाबानो पति का नाम: सहाम गृह संख्या : 255 उम्र : 33 लिंग : महिला	फोटो उपलब्ध	410	RTI0673335	निर्वाचक का नाम : युनस पिता का नाम: मुन्ने गृह संख्या : 255 उम्र : 32 लिंग : पुरुष	फोटो उपलब्ध	411	RTI0988006	निर्वाचक का नाम : चांदनी पति का नाम: युनस गृह संख्या : 255 उम्र : 29 लिंग : महिला	फोटो उपलब्ध
412	RTI1060573	निर्वाचक का नाम : अब्बू खां पिता का नाम: मुन्ने खां गृह संख्या : 255 उम्र : 28 लिंग : पुरुष	फोटो उपलब्ध	413	RTI1425024	निर्वाचक का नाम : साबुद्दीन खां पिता का नाम: मुन्ने खां गृह संख्या : 255 उम्र : 26 लिंग : पुरुष	फोटो उपलब्ध	414	RTI2001535	निर्वाचक का नाम : रिजवानो पति का नाम: अब्बू खान गृह संख्या : 255 उम्र : 23 लिंग : महिला	फोटो उपलब्ध
415	RTI1653575	निर्वाचक का नाम : कौशल्याबाई पति का नाम: कीरतराम गृह संख्या : 258 उम्र : 44 लिंग : महिला	फोटो उपलब्ध	416	RTI2294734	निर्वाचक का नाम : अन्सूल पिता का नाम: कीरतराम गृह संख्या : 258 उम्र : 19 लिंग : पुरुष	फोटो उपलब्ध	417	RTI1633072	निर्वाचक का नाम : रेशमा पति का नाम: अजुध्दी गृह संख्या : 260 उम्र : 76 लिंग : महिला	फोटो उपलब्ध
418	RTI1632694	निर्वाचक का नाम : मुन्नालाल पिता का नाम: अजुध्दी गृह संख्या : 260 उम्र : 63 लिंग : पुरुष	फोटो उपलब्ध	419	RTI1608769	निर्वाचक का नाम : रेशमबाई पति का नाम: मुन्नालाल शाक्य गृह संख्या : 260 उम्र : 54 लिंग : महिला	फोटो उपलब्ध	420	RTI0861724	निर्वाचक का नाम : धर्मेन्द्र पिता का नाम: मुन्नालाल गृह संख्या : 260 उम्र : 41 लिंग : पुरुष	फोटो उपलब्ध

विधान सभा क्षेत्र की संख्या व नाम : 8-अम्बाह
अनुभाग की संख्या व नाम : 1-ग्राम- लुधावली

421	RTI0098046	निर्वाचक का नाम : मिथिलेश पति का नाम: धर्मेन्द्रसिंह गृह संख्या : 260 उम्र : 37 लिंग : महिला	फोटो उपलब्ध	422	RTI0098038	निर्वाचक का नाम : श्यामसुंदर पिता का नाम: मुन्नालाल गृह संख्या : 260 उम्र : 36 लिंग : पुरुष	फोटो उपलब्ध	423	RTI0517383	निर्वाचक का नाम : मनोज पिता का नाम: मुन्नालाल गृह संख्या : 260 उम्र : 33 लिंग : पुरुष	फोटो उपलब्ध
424	RTI0517391	निर्वाचक का नाम : मीनादेवी पति का नाम: श्यामसुन्दर गृह संख्या : 260 उम्र : 33 लिंग : महिला	फोटो उपलब्ध	425	RTI0861716	निर्वाचक का नाम : सुभाष पिता का नाम: मुन्नालाल गृह संख्या : 260 उम्र : 30 लिंग : पुरुष	फोटो उपलब्ध	426	RTI1038850	निर्वाचक का नाम : सपना पति का नाम: मनोज गृह संख्या : 260 उम्र : 28 लिंग : महिला	फोटो उपलब्ध
427	RTI1936384	निर्वाचक का नाम : मेधा शाक्य पति का नाम: सुभाष शाक्य गृह संख्या : 260 उम्र : 25 लिंग : महिला	फोटो उपलब्ध	428	RTI1962851	निर्वाचक का नाम : शशिकांत शाक्य पिता का नाम: मुन्नालाल शाक्य गृह संख्या : 260 उम्र : 22 लिंग : पुरुष	फोटो उपलब्ध	429	RTI2265726	निर्वाचक का नाम : विनय कुमार शाक्य पिता का नाम: मुन्नालाल शाक्य गृह संख्या : 260 उम्र : 20 लिंग : पुरुष	फोटो उपलब्ध
430	RTI2319978	निर्वाचक का नाम : रॉयल शाक्य पिता का नाम: धर्मेन्द्र शाक्य गृह संख्या : 260 उम्र : 18 लिंग : पुरुष	फोटो उपलब्ध	431	RTI1609023	निर्वाचक का नाम : गुनई पिता का नाम: कल्याण गृह संख्या : 262 उम्र : 80 लिंग : पुरुष	फोटो उपलब्ध	432	LYC1072511	निर्वाचक का नाम : पतोखा पति का नाम: गुनई गृह संख्या : 262 उम्र : 74 लिंग : महिला	फोटो उपलब्ध
433	RTI1149400	निर्वाचक का नाम : जगन्नाथ पिता का नाम: राजाराम गृह संख्या : 263 उम्र : 48 लिंग : पुरुष	फोटो उपलब्ध	434	RTI0673442	निर्वाचक का नाम : शकुन्तला देवी पति का नाम: भीमसेन गृह संख्या : 263 उम्र : 39 लिंग : महिला	फोटो उपलब्ध	435	LYC1072453	निर्वाचक का नाम : मिथलेश पति का नाम: जगन्नाथ गृह संख्या : 263 उम्र : 37 लिंग : महिला	फोटो उपलब्ध
436	RTI1874619	निर्वाचक का नाम : सूरज शाक्य पिता का नाम: जगन्नाथ गृह संख्या : 263 उम्र : 23 लिंग : पुरुष	फोटो उपलब्ध	437	RTI2288355	निर्वाचक का नाम : संगीता पिता का नाम: जगन्नाथ गृह संख्या : 263 उम्र : 19 लिंग : महिला	फोटो उपलब्ध	438	LYC1072461	निर्वाचक का नाम : सामन्ते पिता का नाम: गोपीराम गृह संख्या : 264 उम्र : 58 लिंग : पुरुष	फोटो उपलब्ध
439	LYC1314673	निर्वाचक का नाम : गुड्डी पति का नाम: सामन्ते गृह संख्या : 264 उम्र : 56 लिंग : महिला	फोटो उपलब्ध	440	RTI1215953	निर्वाचक का नाम : रंजीत शाक्य पिता का नाम: सामंत शाक्य गृह संख्या : 264 उम्र : 29 लिंग : पुरुष	फोटो उपलब्ध	441	LYC1072529	निर्वाचक का नाम : रामसेवक पिता का नाम: गोपीराम गृह संख्या : 265 उम्र : 56 लिंग : पुरुष	फोटो उपलब्ध
442	LYC1072545	निर्वाचक का नाम : हीरा पति का नाम: रामसेवक गृह संख्या : 265 उम्र : 54 लिंग : महिला	फोटो उपलब्ध	443	LYC1072537	निर्वाचक का नाम : अनिल कुमार पिता का नाम: रामसेवक गृह संख्या : 265 उम्र : 38 लिंग : पुरुष	फोटो उपलब्ध	444	RTI0517417	निर्वाचक का नाम : शिवनाथ पिता का नाम: रामसेवक गृह संख्या : 265 उम्र : 34 लिंग : पुरुष	फोटो उपलब्ध
445	RTI0517409	निर्वाचक का नाम : शिवकुमार पिता का नाम: रामसेवक गृह संख्या : 265 उम्र : 32 लिंग : पुरुष	फोटो उपलब्ध	446	RTI1223791	निर्वाचक का नाम : ब्रजराज पिता का नाम: रामसेवक गृह संख्या : 265 उम्र : 31 लिंग : पुरुष	फोटो उपलब्ध	447	RTI0959940	निर्वाचक का नाम : पूनम पति का नाम: शिवनाथ गृह संख्या : 265 उम्र : 29 लिंग : महिला	फोटो उपलब्ध
448	RTI1038868	निर्वाचक का नाम : नीरू पति का नाम: शिवकुमार गृह संख्या : 265 उम्र : 29 लिंग : महिला	फोटो उपलब्ध	449	RTI2006435	निर्वाचक का नाम : प्रीती पति का नाम: विपिन शाक्य गृह संख्या : 265 उम्र : 23 लिंग : महिला	फोटो उपलब्ध	450	RTI2001436	निर्वाचक का नाम : विपिन शाक्य पिता का नाम: रामसेवक शाक्य गृह संख्या : 265 उम्र : 22 लिंग : पुरुष	फोटो उपलब्ध

विधान सभा क्षेत्र की संख्या व नाम : 8-अम्बाह
अनुभाग की संख्या व नाम : 1-ग्राम- लुधावली

451	RTI2323574	निर्वाचक का नाम : हेमा पिता का नाम: अनिल कुमार गृह संख्या : 265 उम्र : 18 लिंग : महिला	फोटो उपलब्ध	452	RTI0517425	निर्वाचक का नाम : मवासी पिता का नाम: रोशन गृह संख्या : 269 उम्र : 52 लिंग : पुरुष	फोटो उपलब्ध	453	RTI0517433	निर्वाचक का नाम : रेखा पति का नाम: मवासी गृह संख्या : 269 उम्र : 44 लिंग : महिला	फोटो उपलब्ध
454	RTI2327260	निर्वाचक का नाम : ब्रजेश शाक्य पिता का नाम: मवासी शाक्य गृह संख्या : 269 उम्र : 18 लिंग : पुरुष	फोटो उपलब्ध	455	RTI1608991	निर्वाचक का नाम : रामनिवास पिता का नाम: ग्यादीन गृह संख्या : 270 उम्र : 60 लिंग : पुरुष	फोटो उपलब्ध	456	RTI1633023	निर्वाचक का नाम : ओमवती पति का नाम: रामनजर गृह संख्या : 270 उम्र : 58 लिंग : महिला	फोटो उपलब्ध
457	RTI1658145	निर्वाचक का नाम : श्रीनिवास पिता का नाम: ग्यादीन गृह संख्या : 270 उम्र : 54 लिंग : पुरुष	फोटो उपलब्ध	458	RTI1651090	निर्वाचक का नाम : पुष्पा पति का नाम: रामनिवास गृह संख्या : 270 उम्र : 54 लिंग : महिला	फोटो उपलब्ध	459	RTI1632983	निर्वाचक का नाम : मनोरमा दुबे पति का नाम: ओमप्रकाश दुबे गृह संख्या : 270 उम्र : 51 लिंग : महिला	फोटो उपलब्ध
460	LYC0774588	निर्वाचक का नाम : गुड्डी पति का नाम: श्रीनिवास गृह संख्या : 270 उम्र : 50 लिंग : महिला	फोटो उपलब्ध	461	LYC0773804	निर्वाचक का नाम : जितेन्द्रप्रकाश पिता का नाम: रामनिवास गृह संख्या : 270 उम्र : 41 लिंग : पुरुष	फोटो उपलब्ध	462	LYC1242585	निर्वाचक का नाम : हरेन्द्रप्रकाश पिता का नाम: रामनजर गृह संख्या : 270 उम्र : 41 लिंग : पुरुष	फोटो उपलब्ध
463	LYC1242593	निर्वाचक का नाम : शीलेन्द्रप्रकाश पिता का नाम: रामनिवास गृह संख्या : 270 उम्र : 39 लिंग : पुरुष	फोटो उपलब्ध	464	RTI0169458	निर्वाचक का नाम : नागेन्द्रप्रकाश पिता का नाम: रामनजर गृह संख्या : 270 उम्र : 38 लिंग : पुरुष	फोटो उपलब्ध	465	RTI0329789	निर्वाचक का नाम : प्रीति पति का नाम: हरेन्द्र प्रकाश गृह संख्या : 270 उम्र : 34 लिंग : महिला	फोटो उपलब्ध
466	RTI0517441	निर्वाचक का नाम : गौरव दुबे पिता का नाम: ओमप्रकाश दुबे गृह संख्या : 270 उम्र : 32 लिंग : पुरुष	फोटो उपलब्ध	467	RTI0988030	निर्वाचक का नाम : रीना पति का नाम: शीलेन्द्र प्रकाश गृह संख्या : 270 उम्र : 29 लिंग : महिला	फोटो उपलब्ध	468	RTI1038777	निर्वाचक का नाम : सपना पति का नाम: नागेन्द्र प्रकाश गृह संख्या : 270 उम्र : 29 लिंग : महिला	फोटो उपलब्ध
469	RTI2000677	निर्वाचक का नाम : मोनिका दुबे पति का नाम: सौरभ दुबे गृह संख्या : 270 उम्र : 28 लिंग : महिला	फोटो उपलब्ध	470	RTI1055078	निर्वाचक का नाम : सौरभ दुबे पिता का नाम: ओमप्रकाश दुबे गृह संख्या : 270 उम्र : 27 लिंग : पुरुष	फोटो उपलब्ध	471	RTI1309731	निर्वाचक का नाम : अल्का दुबे पति का नाम: गौरव गृह संख्या : 270 उम्र : 26 लिंग : महिला	फोटो उपलब्ध
472	RTI2048338	निर्वाचक का नाम : रेनु दुबे पिता का नाम: श्रीनिवास दुबे गृह संख्या : 270 उम्र : 21 लिंग : महिला	फोटो उपलब्ध	473	RTI2253722	निर्वाचक का नाम : अवध बिहारी पिता का नाम: श्रीनिवास गृह संख्या : 270 उम्र : 20 लिंग : पुरुष	फोटो उपलब्ध	474	RTI1149764	निर्वाचक का नाम : राजकुमारी पति का नाम: रामजान गृह संख्या : 271 उम्र : 59 लिंग : महिला	फोटो उपलब्ध
475	RTI0517482	निर्वाचक का नाम : गुड्डीदेवी पति का नाम: भिखारी गृह संख्या : 271 उम्र : 59 लिंग : महिला	फोटो उपलब्ध	476	LYC1454974	निर्वाचक का नाम : भगवानदास पिता का नाम: सिद्धार गृह संख्या : 271 उम्र : 56 लिंग : पुरुष	फोटो उपलब्ध	477	LYC1072610	निर्वाचक का नाम : भिखारी पिता का नाम: संतोखी गृह संख्या : 271 उम्र : 56 लिंग : पुरुष	फोटो उपलब्ध
478	LYC1377845	निर्वाचक का नाम : रामहरी पिता का नाम: संतोखी गृह संख्या : 271 उम्र : 51 लिंग : पुरुष	फोटो उपलब्ध	479	LYC1072636	निर्वाचक का नाम : मगो पति का नाम: रामहरी गृह संख्या : 271 उम्र : 48 लिंग : महिला	फोटो उपलब्ध	480	RTI1633262	निर्वाचक का नाम : भागीरथ पिता का नाम: रामजान गृह संख्या : 271 उम्र : 46 लिंग : पुरुष	फोटो उपलब्ध

विधान सभा क्षेत्र की संख्या व नाम : 8-अम्बाह
अनुभाग की संख्या व नाम : 1-ग्राम- लुधावली

481	RTI0517490	निर्वाचक का नाम : राजकुमारी पति का नाम: भगवानदास गृह संख्या : 271 उम्र : 46 लिंग : महिला	फोटो उपलब्ध	482	RTI0098095	निर्वाचक का नाम : जयदेवी पति का नाम: कमलेश गृह संख्या : 271 उम्र : 43 लिंग : महिला	फोटो उपलब्ध	483	RTI0098103	निर्वाचक का नाम : प्रदीपसिंह पिता का नाम: रामजान गृह संख्या : 271 उम्र : 41 लिंग : पुरुष	फोटो उपलब्ध
484	LYC1072644	निर्वाचक का नाम : श्यामवती पति का नाम: भागीरथ गृह संख्या : 271 उम्र : 39 लिंग : महिला	फोटो उपलब्ध	485	RTI0098111	निर्वाचक का नाम : रीतेश पिता का नाम: रामजान गृह संख्या : 271 उम्र : 38 लिंग : पुरुष	फोटो उपलब्ध	486	RTI0517466	निर्वाचक का नाम : प्रीती पति का नाम: बैजनाथ गृह संख्या : 271 उम्र : 35 लिंग : महिला	फोटो उपलब्ध
487	RTI0673731	निर्वाचक का नाम : शीला देवी पति का नाम: रीतेश गृह संख्या : 271 उम्र : 33 लिंग : महिला	फोटो उपलब्ध	488	RTI0517474	निर्वाचक का नाम : शिवकुमार पिता का नाम: रामहरी गृह संख्या : 271 उम्र : 32 लिंग : पुरुष	फोटो उपलब्ध	489	RTI0517508	निर्वाचक का नाम : आकाश पिता का नाम: भिखारी गृह संख्या : 271 उम्र : 32 लिंग : पुरुष	फोटो उपलब्ध
490	RTI0960039	निर्वाचक का नाम : अजीत पिता का नाम: रामजान गृह संख्या : 271 उम्र : 31 लिंग : पुरुष	फोटो उपलब्ध	491	RTI0988121	निर्वाचक का नाम : सोनू पिता का नाम: सिरदार गृह संख्या : 271 उम्र : 31 लिंग : पुरुष	फोटो उपलब्ध	492	RTI0960070	निर्वाचक का नाम : पूनम देवी पति का नाम: प्रदीप गृह संख्या : 271 उम्र : 31 लिंग : महिला	फोटो उपलब्ध
493	RTI1038876	निर्वाचक का नाम : रेखा पति का नाम: शिवकुमार गृह संख्या : 271 उम्र : 30 लिंग : महिला	फोटो उपलब्ध	494	RTI1424654	निर्वाचक का नाम : सुनील कोरी पिता का नाम: भिखारी कोरी गृह संख्या : 271 उम्र : 27 लिंग : पुरुष	फोटो उपलब्ध	495	RTI1243112	निर्वाचक का नाम : शांति पति का नाम: अजीत गृह संख्या : 271 उम्र : 27 लिंग : महिला	फोटो उपलब्ध
496	RTI1309939	निर्वाचक का नाम : पूजा पति का नाम: सोनू गृह संख्या : 271 उम्र : 27 लिंग : महिला	फोटो उपलब्ध	497	RTI2085199	निर्वाचक का नाम : नितेश कोरी पिता का नाम: भिखारी कोरी गृह संख्या : 271 उम्र : 21 लिंग : पुरुष	फोटो उपलब्ध	498	LYC1620244	निर्वाचक का नाम : कमल किशोर पिता का नाम: रामजान गृह संख्या : 271/1 उम्र : 39 लिंग : पुरुष	फोटो उपलब्ध
499	RTI1216563	निर्वाचक का नाम : सुमन पति का नाम: आकाश गृह संख्या : 271/2 उम्र : 28 लिंग : महिला	फोटो उपलब्ध	500	RTI1573476	निर्वाचक का नाम : धर्म सिंह कुशवाह पिता का नाम: सुरेन्द्रसिंह गृह संख्या : 272 उम्र : 56 लिंग : पुरुष	फोटो उपलब्ध	501	RTI1568088	निर्वाचक का नाम : सुनीता पति का नाम: धर्मसिंह गृह संख्या : 272 उम्र : 48 लिंग : महिला	फोटो उपलब्ध
502	RTI1223841	निर्वाचक का नाम : शिवानी राजावत पिता का नाम: धर्मसिंह राजावत गृह संख्या : 272 उम्र : 26 लिंग : महिला	फोटो उपलब्ध	503	RTI1936426	निर्वाचक का नाम : विश्वजीत सिंह राजावत पिता का नाम: धर्म सिंह राजावत गृह संख्या : 272 उम्र : 23 लिंग : पुरुष	फोटो उपलब्ध	504	LYC1072651	निर्वाचक का नाम : राजेन्द्रसिंह पिता का नाम: पंचमसिंह गृह संख्या : 273 उम्र : 61 लिंग : पुरुष	फोटो उपलब्ध
505	RTI0987982	निर्वाचक का नाम : नीरज पिता का नाम: राजेन्द्र गृह संख्या : 273 उम्र : 40 लिंग : पुरुष	फोटो उपलब्ध	506	RTI0987990	निर्वाचक का नाम : सोनू देवी पति का नाम: नीरज सिंह गृह संख्या : 273 उम्र : 38 लिंग : महिला	फोटो उपलब्ध	507	RTI2134971	निर्वाचक का नाम : आदित्य सिंह तोमर पिता का नाम: नीरज सिंह तोमर गृह संख्या : 273 उम्र : 22 लिंग : पुरुष	फोटो उपलब्ध
508	RTI2294866	निर्वाचक का नाम : जानवी तोमर पिता का नाम: नीरज सिंह तोमर गृह संख्या : 273 उम्र : 21 लिंग : महिला	फोटो उपलब्ध	509	RTI1651165	निर्वाचक का नाम : कलावती पति का नाम: कैलासी गृह संख्या : 274 उम्र : 64 लिंग : महिला	फोटो उपलब्ध	510	LYC1242601	निर्वाचक का नाम : सीताराम पिता का नाम: सुरतराम गृह संख्या : 274 उम्र : 56 लिंग : पुरुष	फोटो उपलब्ध

विधान सभा क्षेत्र की संख्या व नाम : 8-अम्बाह
अनुभाग की संख्या व नाम : 1-ग्राम- लुधावली

511 निर्वाचक का नाम : राजेश पिता का नाम: कैलाशी गृह संख्या : 274 उम्र : 37 लिंग : पुरुष	RTI0169532 फोटो उपलब्ध	512 निर्वाचक का नाम : लालू पिता का नाम: कैलाशी गृह संख्या : 274 उम्र : 35 लिंग : पुरुष	RTI0169524 फोटो उपलब्ध	513 निर्वाचक का नाम : अशोक पिता का नाम: कैलाशी गृह संख्या : 274 उम्र : 34 लिंग : पुरुष	RTI0517516 फोटो उपलब्ध
514 निर्वाचक का नाम : रेनु पति का नाम: राजेश गृह संख्या : 274 उम्र : 34 लिंग : महिला	RTI0518290 फोटो उपलब्ध	515 निर्वाचक का नाम : सोनू पिता का नाम: सीता राम गृह संख्या : 274 उम्र : 27 लिंग : पुरुष	RTI1425438 फोटो उपलब्ध	516 निर्वाचक का नाम : गोलू गोस्वामी पिता का नाम: कैलाशी गृह संख्या : 274 उम्र : 22 लिंग : पुरुष	RTI1989706 फोटो उपलब्ध
517 निर्वाचक का नाम : मौनू गोस्वामी पिता का नाम: सीताराम गोस्वामी गृह संख्या : 274 उम्र : 20 लिंग : पुरुष	RTI2132371 फोटो उपलब्ध	518 निर्वाचक का नाम : सुमन देवी पति का नाम: बहादुर सिंह गृह संख्या : 275 उम्र : 57 लिंग : महिला	RTI0673749 फोटो उपलब्ध	519 निर्वाचक का नाम : आकाश पिता का नाम: बहादुर गृह संख्या : 275 उम्र : 34 लिंग : पुरुष	RTI0517524 फोटो उपलब्ध
520 निर्वाचक का नाम : विकास पिता का नाम: बहादुर गृह संख्या : 275 उम्र : 31 लिंग : पुरुष	RTI0861757 फोटो उपलब्ध	521 निर्वाचक का नाम : रमा पति का नाम: आकाश गृह संख्या : 275 उम्र : 29 लिंग : महिला	RTI1309020 फोटो उपलब्ध	522 निर्वाचक का नाम : काजल पति का नाम: विकास सिंह गृह संख्या : 275 उम्र : 27 लिंग : महिला	RTI1308857 फोटो उपलब्ध
523 निर्वाचक का नाम : मनीष सिंह तोमर पिता का नाम: बहादुर सिंह तोमर गृह संख्या : 275 उम्र : 27 लिंग : पुरुष	RTI1278431 फोटो उपलब्ध	524 निर्वाचक का नाम : रितू तोमर पति का नाम: मनीष सिंह तोमर गृह संख्या : 275 उम्र : 18 लिंग : महिला	RTI2319960 फोटो उपलब्ध	525 निर्वाचक का नाम : शांतीदेवी पति का नाम: कोकसिंह गृह संख्या : 276 उम्र : 81 लिंग : महिला	LYC0192500 फोटो उपलब्ध
526 निर्वाचक का नाम : भूपसिंह पिता का नाम: कोकसिंह गृह संख्या : 276 उम्र : 54 लिंग : पुरुष	LYC0192526 फोटो उपलब्ध	527 निर्वाचक का नाम : सुमनदेवी पति का नाम: भूपसिंह गृह संख्या : 276 उम्र : 51 लिंग : महिला	LYC0192534 फोटो उपलब्ध	528 निर्वाचक का नाम : रूपसिंह पिता का नाम: कोकसिंह गृह संख्या : 276 उम्र : 49 लिंग : पुरुष	LYC0192542 फोटो उपलब्ध
529 निर्वाचक का नाम : अजयपालसिंह पिता का नाम: कोकसिंह गृह संख्या : 276 उम्र : 47 लिंग : पुरुष	LYC0192559 फोटो उपलब्ध	530 निर्वाचक का नाम : विजय पाल सिंह तोमर पिता का नाम: कोक सिंह तोमर गृह संख्या : 276 उम्र : 45 लिंग : पुरुष	RTI2174118 फोटो उपलब्ध	531 निर्वाचक का नाम : सर्वेश पति का नाम: विजय पाल सिंह गृह संख्या : 276 उम्र : 41 लिंग : महिला	RTI0673699 फोटो उपलब्ध
532 निर्वाचक का नाम : सीमा पति का नाम: अजयपाल सिंह गृह संख्या : 276 उम्र : 37 लिंग : महिला	LYC1072719 फोटो उपलब्ध	533 निर्वाचक का नाम : राहुल सिंह पिता का नाम: भूप सिंह गृह संख्या : 276 उम्र : 33 लिंग : पुरुष	RTI0517532 फोटो उपलब्ध	534 निर्वाचक का नाम : सुभाष सिंह तोमर पिता का नाम: भूप सिंह तोमर गृह संख्या : 276 उम्र : 28 लिंग : पुरुष	RTI1038835 फोटो उपलब्ध
535 निर्वाचक का नाम : शालिनी देवी पति का नाम: राहुल सिंह गृह संख्या : 276 उम्र : 28 लिंग : महिला	RTI1054949 फोटो उपलब्ध	536 निर्वाचक का नाम : दीक्षा पिता का नाम: अजयपाल सिंह गृह संख्या : 276 उम्र : 21 लिंग : महिला	RTI2027290 फोटो उपलब्ध	537 निर्वाचक का नाम : ज्योति तोमर पति का नाम: सुभाष सिंह तोमर गृह संख्या : 276 उम्र : 20 लिंग : महिला	RTI2254159 फोटो उपलब्ध
538 निर्वाचक का नाम : सुन्दरसिंह पिता का नाम: भवरसिंह गृह संख्या : 277 उम्र : 54 लिंग : पुरुष	RTI1149582 फोटो उपलब्ध	539 निर्वाचक का नाम : मल्लादेवी पति का नाम: सुन्दरसिंह गृह संख्या : 277 उम्र : 51 लिंग : महिला	RTI0169292 फोटो उपलब्ध	540 निर्वाचक का नाम : ओमवीरसिंह पिता का नाम: भवरसिंह गृह संख्या : 277 उम्र : 44 लिंग : पुरुष	RTI1149657 फोटो उपलब्ध

विधान सभा क्षेत्र की संख्या व नाम : 8-अम्बाह
अनुभाग की संख्या व नाम : 1-ग्राम- लुधावली

541 निर्वाचक का नाम : लतादेवी पति का नाम: ओमवीर गृह संख्या : 277 उम्र : 42 लिंग : महिला	RTI0098244 फोटो उपलब्ध	542 निर्वाचक का नाम : रजनी पति का नाम: धर्मेंद्र सिंह तोमर गृह संख्या : 277 उम्र : 41 लिंग : महिला	RTI0049684 फोटो उपलब्ध	543 निर्वाचक का नाम : श्यामवीरसिंह पिता का नाम: भवरसिंह गृह संख्या : 277 उम्र : 37 लिंग : पुरुष	RTI0169557 फोटो उपलब्ध
544 निर्वाचक का नाम : अवधेश पिता का नाम: बुद्ध सिंह गृह संख्या : 277 उम्र : 32 लिंग : पुरुष	RTI0517540 फोटो उपलब्ध	545 निर्वाचक का नाम : राधा देवी पति का नाम: श्यामवीर सिंह गृह संख्या : 277 उम्र : 32 लिंग : महिला	RTI0673301 फोटो उपलब्ध	546 निर्वाचक का नाम : अलकेश सिंह पिता का नाम: बुद्ध सिंह गृह संख्या : 277 उम्र : 23 लिंग : पुरुष	RTI1929090 फोटो उपलब्ध
547 निर्वाचक का नाम : पूनम तोमर पति का नाम: अवधेश सिंह तोमर गृह संख्या : 277 उम्र : 19 लिंग : महिला	RTI2312700 फोटो उपलब्ध	548 निर्वाचक का नाम : दिव्या पिता का नाम: ओमवीर सिंह गृह संख्या : 277 उम्र : 18 लिंग : महिला	RTI2323582 फोटो उपलब्ध	549 निर्वाचक का नाम : पूनम तोमर पिता का नाम: सुंदरसिंह गृह संख्या : 277/1 उम्र : 27 लिंग : महिला	RTI1223833 फोटो उपलब्ध
550 निर्वाचक का नाम : रामदत्त पिता का नाम: सेवाराम गृह संख्या : 278 उम्र : 71 लिंग : पुरुष	LYC1072693 फोटो उपलब्ध	551 निर्वाचक का नाम : मुन्नीदेवी पति का नाम: रामदत्त गृह संख्या : 278 उम्र : 61 लिंग : महिला	RTI1149251 फोटो उपलब्ध	552 निर्वाचक का नाम : रामनरेश पिता का नाम: सेवाराम गृह संख्या : 278 उम्र : 60 लिंग : पुरुष	RTI1149434 फोटो उपलब्ध
553 निर्वाचक का नाम : रवीकांत पिता का नाम: रामदत्त गृह संख्या : 278 उम्र : 44 लिंग : पुरुष	RTI0278911 फोटो उपलब्ध	554 निर्वाचक का नाम : नारायण पिता का नाम: रामदत्त गृह संख्या : 278 उम्र : 41 लिंग : पुरुष	RTI0517565 फोटो उपलब्ध	555 निर्वाचक का नाम : रेनु पति का नाम: रविकांत गृह संख्या : 278 उम्र : 41 लिंग : महिला	RTI0517557 फोटो उपलब्ध
556 निर्वाचक का नाम : ओमकार पिता का नाम: रामदत्त गृह संख्या : 278 उम्र : 38 लिंग : पुरुष	LYC1321751 फोटो उपलब्ध	557 निर्वाचक का नाम : सरोज पति का नाम: रिषीकेश गृह संख्या : 278 उम्र : 38 लिंग : महिला	LYC1072677 फोटो उपलब्ध	558 निर्वाचक का नाम : योगेश पिता का नाम: रामदत्त गृह संख्या : 278 उम्र : 37 लिंग : पुरुष	LYC1321553 फोटो उपलब्ध
559 निर्वाचक का नाम : संतोष पिता का नाम: रामदत्त गृह संख्या : 278 उम्र : 36 लिंग : पुरुष	RTI0098293 फोटो उपलब्ध	560 निर्वाचक का नाम : शिवानी शर्मा पति का नाम: ओमकार गृह संख्या : 278 उम्र : 29 लिंग : महिला	RTI1252733 फोटो उपलब्ध	561 निर्वाचक का नाम : सोनी पिता का नाम: योगेश गृह संख्या : 278 उम्र : 28 लिंग : महिला	RTI1310465 फोटो उपलब्ध
562 निर्वाचक का नाम : अभिषेक उपाध्याय पिता का नाम: ऋषिकेश उपाध्याय गृह संख्या : 278 उम्र : 27 लिंग : पुरुष	RTI1936418 फोटो उपलब्ध	563 निर्वाचक का नाम : अविनाश उपाध्याय पिता का नाम: ऋषिकेश उपाध्याय गृह संख्या : 278 उम्र : 25 लिंग : पुरुष	RTI1936244 फोटो उपलब्ध	564 निर्वाचक का नाम : मुरारी पिता का नाम: झण्डूलाल गृह संख्या : 279 उम्र : 76 लिंग : पुरुष	RTI1149574 फोटो उपलब्ध
565 निर्वाचक का नाम : रामवरन पिता का नाम: मुरारी गृह संख्या : 279 उम्र : 54 लिंग : पुरुष	RTI1149442 फोटो उपलब्ध	566 निर्वाचक का नाम : किरन पति का नाम: रामवरन गृह संख्या : 279 उम्र : 51 लिंग : महिला	RTI1149392 फोटो उपलब्ध	567 निर्वाचक का नाम : अनिलकुमार पिता का नाम: मुरारी गृह संख्या : 279 उम्र : 44 लिंग : पुरुष	RTI1149814 फोटो उपलब्ध
568 निर्वाचक का नाम : गीता पति का नाम: अनिल कुमार गृह संख्या : 279 उम्र : 38 लिंग : महिला	LYC1072685 फोटो उपलब्ध	569 निर्वाचक का नाम : भारती पति का नाम: सचिन गृह संख्या : 279 उम्र : 38 लिंग : महिला	RTI0861765 फोटो उपलब्ध	570 निर्वाचक का नाम : सचिन शर्मा पिता का नाम: रामवरन गृह संख्या : 279 उम्र : 34 लिंग : पुरुष	RTI0301382 फोटो उपलब्ध

विधान सभा क्षेत्र की संख्या व नाम : 8-अम्बाह
अनुभाग की संख्या व नाम : 1-ग्राम- लुधावली

571	RTI0169318	निर्वाचक का नाम : रामज्ञान पिता का नाम: सेवाम गृह संख्या : 280 उम्र : 61 लिंग : पुरुष	फोटो उपलब्ध	572	RTI1149855	निर्वाचक का नाम : सुमन पति का नाम: रामज्ञान गृह संख्या : 280 उम्र : 56 लिंग : महिला	फोटो उपलब्ध	573	RTI0517573	निर्वाचक का नाम : राजा पिता का नाम: रामम्यान गृह संख्या : 280 उम्र : 32 लिंग : पुरुष	फोटो उपलब्ध
574	RTI1011261	निर्वाचक का नाम : आशीष शर्मा पिता का नाम: रामज्ञान शर्मा गृह संख्या : 280 उम्र : 29 लिंग : पुरुष	फोटो उपलब्ध	575	RTI1011204	निर्वाचक का नाम : शशीकांत शर्मा पिता का नाम: रामज्ञान शर्मा गृह संख्या : 280 उम्र : 28 लिंग : पुरुष	फोटो उपलब्ध	576	LYC0773846	निर्वाचक का नाम : विजयसिंह पिता का नाम: जगराम गृह संख्या : 282 उम्र : 48 लिंग : पुरुष	फोटो उपलब्ध
577	LYC0774042	निर्वाचक का नाम : रामसखी पति का नाम: विजय सिंह गृह संख्या : 282 उम्र : 39 लिंग : महिला	फोटो उपलब्ध	578	RTI2323566	निर्वाचक का नाम : विनीता पिता का नाम: विजय सिंह गृह संख्या : 282 उम्र : 18 लिंग : महिला	फोटो उपलब्ध	579	RTI2324176	निर्वाचक का नाम : राम सेवक कुशवाह पिता का नाम: राम सिंह गृह संख्या : 283 उम्र : 62 लिंग : पुरुष	फोटो उपलब्ध
580	RTI0098087	निर्वाचक का नाम : कमलादेवी पति का नाम: जगमनि गृह संख्या : 283 उम्र : 57 लिंग : महिला	फोटो उपलब्ध	581	RTI1149640	निर्वाचक का नाम : मुन्नी पति का नाम: रामसेवक गृह संख्या : 283 उम्र : 54 लिंग : महिला	फोटो उपलब्ध	582	RTI0169599	निर्वाचक का नाम : रामनारायण पिता का नाम: रामसिंह गृह संख्या : 283 उम्र : 51 लिंग : पुरुष	फोटो उपलब्ध
583	RTI1149731	निर्वाचक का नाम : पुनिया पति का नाम: रामनारायण गृह संख्या : 283 उम्र : 46 लिंग : महिला	फोटो उपलब्ध	584	RTI0517581	निर्वाचक का नाम : सत्यनारायण पिता का नाम: जगमनि गृह संख्या : 283 उम्र : 34 लिंग : पुरुष	फोटो उपलब्ध	585	RTI0814913	निर्वाचक का नाम : दुर्गेश कुशवाह पिता का नाम: राम सेवक गृह संख्या : 283 उम्र : 29 लिंग : पुरुष	फोटो उपलब्ध
586	RTI1038801	निर्वाचक का नाम : ब्रजेश पिता का नाम: रामनारायण गृह संख्या : 283 उम्र : 28 लिंग : पुरुष	फोटो उपलब्ध	587	RTI1262716	निर्वाचक का नाम : पूजा कुशवाह पति का नाम: राजेश कुशवाह गृह संख्या : 283 उम्र : 27 लिंग : महिला	फोटो उपलब्ध	588	RTI0814921	निर्वाचक का नाम : पूजा देवी पति का नाम: दुर्गेश कुशवाह गृह संख्या : 283 उम्र : 27 लिंग : महिला	फोटो उपलब्ध
589	RTI1760768	निर्वाचक का नाम : धीरज पिता का नाम: रामनारायण गृह संख्या : 283 उम्र : 25 लिंग : पुरुष	फोटो उपलब्ध	590	RTI1936210	निर्वाचक का नाम : शशि कुशवाह पति का नाम: धीरज कुशवाह गृह संख्या : 283 उम्र : 25 लिंग : महिला	फोटो उपलब्ध	591	RTI2084408	निर्वाचक का नाम : राजवीर सिंह पिता का नाम: जगमोहन सिंह गृह संख्या : 283 उम्र : 21 लिंग : पुरुष	फोटो उपलब्ध
592	RTI2131613	निर्वाचक का नाम : विष्णु कुशवाह पिता का नाम: रामसेवक गृह संख्या : 283 उम्र : 20 लिंग : पुरुष	फोटो उपलब्ध	593	RTI1215904	निर्वाचक का नाम : राजेश कुशवाह पिता का नाम: रामनारायण कुशवाह गृह संख्या : 283/1 उम्र : 28 लिंग : पुरुष	फोटो उपलब्ध	594	RTI1215896	निर्वाचक का नाम : अनार देवी पति का नाम: ब्रजेश गृह संख्या : 283/1 उम्र : 28 लिंग : महिला	फोटो उपलब्ध
595	RTI1216084	निर्वाचक का नाम : दाख श्री पति का नाम: सत्यनारायण गृह संख्या : 283/2 उम्र : 29 लिंग : महिला	फोटो उपलब्ध	596	RTI1149491	निर्वाचक का नाम : यशवंत सिंह पिता का नाम: गोपालसिंह गृह संख्या : 284 उम्र : 64 लिंग : पुरुष	फोटो उपलब्ध	597	LYC0192765	निर्वाचक का नाम : शिवसिंह पिता का नाम: कमलसिंह गृह संख्या : 284 उम्र : 64 लिंग : पुरुष	फोटो उपलब्ध
598	RTI1149863	निर्वाचक का नाम : मिथिलेश पति का नाम: जसवंतसिंह गृह संख्या : 284 उम्र : 61 लिंग : महिला	फोटो उपलब्ध	599	RTI1149822	निर्वाचक का नाम : राजेश पिता का नाम: शिवसिंह गृह संख्या : 284 उम्र : 51 लिंग : पुरुष	फोटो उपलब्ध	600	LYC1072750	निर्वाचक का नाम : मालती पति का नाम: राजेश गृह संख्या : 284 उम्र : 48 लिंग : महिला	फोटो उपलब्ध

विधान सभा क्षेत्र की संख्या व नाम : 8-अम्बाह
अनुभाग की संख्या व नाम : 1-ग्राम- लुधावली

601	LYC0192799	निर्वाचक का नाम : संजयसिंह पिता का नाम: शिवसिंह गृह संख्या : 284 उम्र : 46 लिंग : पुरुष	फोटो उपलब्ध	602	RTI0517599	निर्वाचक का नाम : सोनी पति का नाम: संजय गृह संख्या : 284 उम्र : 41 लिंग : महिला	फोटो उपलब्ध	603	LYC1072743	निर्वाचक का नाम : अरुण कुमार पिता का नाम: जसवन्त सिंह गृह संख्या : 284 उम्र : 40 लिंग : पुरुष	फोटो उपलब्ध
604	RTI0453118	निर्वाचक का नाम : कुलदीपसिंह तोमर पिता का नाम: यशवन्तसिंह तोमर गृह संख्या : 284 उम्र : 39 लिंग : पुरुष	फोटो उपलब्ध	605	LYC1072735	निर्वाचक का नाम : अंजु देवी पति का नाम: अरुण सिंह तोमर गृह संख्या : 284 उम्र : 38 लिंग : महिला	फोटो उपलब्ध	606	LYC0774125	निर्वाचक का नाम : संदीप पिता का नाम: जसवन्त सिंह गृह संख्या : 284 उम्र : 37 लिंग : पुरुष	फोटो उपलब्ध
607	RTI2186880	निर्वाचक का नाम : सोनिया पति का नाम: साहब सिंह गृह संख्या : 284 उम्र : 37 लिंग : महिला	फोटो उपलब्ध	608	RTI0517623	निर्वाचक का नाम : ममता देवी पति का नाम: संदीप सिंह तोमर गृह संख्या : 284 उम्र : 36 लिंग : महिला	फोटो उपलब्ध	609	RTI0517615	निर्वाचक का नाम : पिकी देवी पति का नाम: कुलदीप तोमर गृह संख्या : 284 उम्र : 35 लिंग : महिला	फोटो उपलब्ध
610	RTI2001808	निर्वाचक का नाम : साहब सिंह पिता का नाम: कोमल सिंह गृह संख्या : 284 उम्र : 33 लिंग : पुरुष	फोटो उपलब्ध	611	RTI2001428	निर्वाचक का नाम : मोहिनी तोमर पति का नाम: आशुतोष सिंह तोमर गृह संख्या : 284 उम्र : 29 लिंग : महिला	फोटो उपलब्ध	612	RTI1820208	निर्वाचक का नाम : सुमित सिंह तोमर पिता का नाम: राजेश सिंह तोमर गृह संख्या : 284 उम्र : 24 लिंग : पुरुष	फोटो उपलब्ध
613	RTI2134641	निर्वाचक का नाम : रोहिनी तोमर पति का नाम: सुरज सिंह तोमर गृह संख्या : 284 उम्र : 24 लिंग : महिला	फोटो उपलब्ध	614	RTI1874577	निर्वाचक का नाम : आशुतोष सिंह तोमर पिता का नाम: अरुण सिंह तोमर गृह संख्या : 284 उम्र : 23 लिंग : पुरुष	फोटो उपलब्ध	615	RTI2153864	निर्वाचक का नाम : आनंद सिंह तोमर पिता का नाम: अरुण सिंह तोमर गृह संख्या : 284 उम्र : 20 लिंग : पुरुष	फोटो उपलब्ध
616	RTI2327617	निर्वाचक का नाम : निखिल तोमर पिता का नाम: कुलदीप तोमर गृह संख्या : 284 उम्र : 18 लिंग : पुरुष	फोटो उपलब्ध	617	RTI1215946	निर्वाचक का नाम : सुरज सिंह पिता का नाम: राजेश सिंह गृह संख्या : 284/1 उम्र : 26 लिंग : पुरुष	फोटो उपलब्ध	618	LYC1072842	निर्वाचक का नाम : कमला पति का नाम: मंगलसिंह गृह संख्या : 285 उम्र : 88 लिंग : महिला	फोटो उपलब्ध
619	RTI1653096	निर्वाचक का नाम : मचकुंदी पिता का नाम: टुण्डे गृह संख्या : 285 उम्र : 66 लिंग : पुरुष	फोटो उपलब्ध	620	LYC0774307	निर्वाचक का नाम : महादेवी पति का नाम: लालसिंह गृह संख्या : 285 उम्र : 61 लिंग : महिला	फोटो उपलब्ध	621	RTI1149681	निर्वाचक का नाम : हाकिम पिता का नाम: मंगलसिंह गृह संख्या : 285 उम्र : 56 लिंग : पुरुष	फोटो उपलब्ध
622	LYC1072826	निर्वाचक का नाम : रामखिलाडी पति का नाम: विजयसिंह गृह संख्या : 285 उम्र : 56 लिंग : महिला	फोटो उपलब्ध	623	LYC1072859	निर्वाचक का नाम : अनारकली पति का नाम: हाकिम गृह संख्या : 285 उम्र : 54 लिंग : महिला	फोटो उपलब्ध	624	LYC1314657	निर्वाचक का नाम : नरेश पिता का नाम: मुकुन्दी गृह संख्या : 285 उम्र : 51 लिंग : पुरुष	फोटो उपलब्ध
625	LYC1072834	निर्वाचक का नाम : ऊषा पति का नाम: नरेश गृह संख्या : 285 उम्र : 48 लिंग : महिला	फोटो उपलब्ध	626	RTI0517672	निर्वाचक का नाम : मुकेश पिता का नाम: लाल सिंह गृह संख्या : 285 उम्र : 37 लिंग : पुरुष	फोटो उपलब्ध	627	LYC1072867	निर्वाचक का नाम : गुडडी पति का नाम: अदिलारव गृह संख्या : 285 उम्र : 37 लिंग : महिला	फोटो उपलब्ध
628	RTI0517631	निर्वाचक का नाम : भारत पिता का नाम: विजय सिंह गृह संख्या : 285 उम्र : 36 लिंग : पुरुष	फोटो उपलब्ध	629	RTI0517680	निर्वाचक का नाम : हेमा पति का नाम: मुकेश गृह संख्या : 285 उम्र : 35 लिंग : महिला	फोटो उपलब्ध	630	RTI0517649	निर्वाचक का नाम : राजेन्द्री पति का नाम: भारत गृह संख्या : 285 उम्र : 34 लिंग : महिला	फोटो उपलब्ध

विधान सभा क्षेत्र की संख्या व नाम : 8-अम्बाह
अनुभाग की संख्या व नाम : 1-ग्राम- लुधावली

631	RTI0517656	निर्वाचक का नाम : ओमकार पिता का नाम: विजय गृह संख्या : 285 उम्र : 32 लिंग : पुरुष	फोटो उपलब्ध	632	RTI0517664	निर्वाचक का नाम : सुमन पिता का नाम: ओमकार गृह संख्या : 285 उम्र : 32 लिंग : महिला	फोटो उपलब्ध	633	RTI1055060	निर्वाचक का नाम : उमेश पिता का नाम: रामनरेश गृह संख्या : 285 उम्र : 29 लिंग : पुरुष	फोटो उपलब्ध
634	RTI1249879	निर्वाचक का नाम : अजय पिता का नाम: हाकिम सिंह गृह संख्या : 285 उम्र : 27 लिंग : पुरुष	फोटो उपलब्ध	635	RTI1267764	निर्वाचक का नाम : जबाहर पिता का नाम: हाकिम गृह संख्या : 285 उम्र : 26 लिंग : पुरुष	फोटो उपलब्ध	636	RTI1432756	निर्वाचक का नाम : कृष्णा पिता का नाम: रामनरेश गृह संख्या : 285 उम्र : 26 लिंग : पुरुष	फोटो उपलब्ध
637	RTI1853688	निर्वाचक का नाम : अनिता पति का नाम: जवाहर गृह संख्या : 285 उम्र : 25 लिंग : महिला	फोटो उपलब्ध	638	RTI1874643	निर्वाचक का नाम : रचना सखवार पति का नाम: उमेश सखवार गृह संख्या : 285 उम्र : 24 लिंग : महिला	फोटो उपलब्ध	639	RTI1936327	निर्वाचक का नाम : प्रियंका पति का नाम: अजय गृह संख्या : 285 उम्र : 24 लिंग : महिला	फोटो उपलब्ध
640	RTI2001634	निर्वाचक का नाम : काजल पिता का नाम: नरेश गृह संख्या : 285 उम्र : 22 लिंग : महिला	फोटो उपलब्ध	641	RTI2284131	निर्वाचक का नाम : रेशम पति का नाम: कृष्णा गृह संख्या : 285 उम्र : 22 लिंग : महिला	फोटो उपलब्ध	642	LYC0774117	निर्वाचक का नाम : रामकली पति का नाम: मवासी गृह संख्या : 286 उम्र : 81 लिंग : महिला	फोटो उपलब्ध
643	RTI1149541	निर्वाचक का नाम : कप्तान पिता का नाम: मवासी गृह संख्या : 286 उम्र : 61 लिंग : पुरुष	फोटो उपलब्ध	644	LYC0774398	निर्वाचक का नाम : परिमाल पिता का नाम: मवासी गृह संख्या : 286 उम्र : 56 लिंग : पुरुष	फोटो उपलब्ध	645	LYC0774414	निर्वाचक का नाम : रामबाई पति का नाम: कप्तान गृह संख्या : 286 उम्र : 56 लिंग : महिला	फोटो उपलब्ध
646	LYC0774406	निर्वाचक का नाम : मल्ला पति का नाम: परिमाल गृह संख्या : 286 उम्र : 54 लिंग : महिला	फोटो उपलब्ध	647	LYC0773945	निर्वाचक का नाम : सुरेश पिता का नाम: मवासी गृह संख्या : 286 उम्र : 51 लिंग : पुरुष	फोटो उपलब्ध	648	LYC1072875	निर्वाचक का नाम : मीरा पति का नाम: सुरेश गृह संख्या : 286 उम्र : 48 लिंग : महिला	फोटो उपलब्ध
649	RTI0390252	निर्वाचक का नाम : रामनारायण सिंह पिता का नाम: कप्तान सिंह गृह संख्या : 286 उम्र : 40 लिंग : पुरुष	फोटो उपलब्ध	650	RTI0390245	निर्वाचक का नाम : बिट्टी देवी पति का नाम: रामनारायण सिंह गृह संख्या : 286 उम्र : 39 लिंग : महिला	फोटो उपलब्ध	651	RTI0390153	निर्वाचक का नाम : ज्ञान सिंह पिता का नाम: कप्तान सिंह गृह संख्या : 286 उम्र : 36 लिंग : पुरुष	फोटो उपलब्ध
652	RTI0517698	निर्वाचक का नाम : रनजीत पिता का नाम: परिमाल गृह संख्या : 286 उम्र : 34 लिंग : पुरुष	फोटो उपलब्ध	653	RTI0389924	निर्वाचक का नाम : सकुन्तला देवी पति का नाम: रंजीत गृह संख्या : 286 उम्र : 34 लिंग : महिला	फोटो उपलब्ध	654	RTI0517714	निर्वाचक का नाम : लक्ष्मीदेवी पति का नाम: ज्ञान सिंह गृह संख्या : 286 उम्र : 34 लिंग : महिला	फोटो उपलब्ध
655	RTI0279075	निर्वाचक का नाम : फूल महेश पिता का नाम: कप्तान सिंह गृह संख्या : 286 उम्र : 34 लिंग : पुरुष	फोटो उपलब्ध	656	RTI0517706	निर्वाचक का नाम : सुग्रीव पिता का नाम: कप्तान गृह संख्या : 286 उम्र : 33 लिंग : पुरुष	फोटो उपलब्ध	657	RTI1054998	निर्वाचक का नाम : रचना पति का नाम: फूल महेश गृह संख्या : 286 उम्र : 27 लिंग : महिला	फोटो उपलब्ध
658	RTI1929009	निर्वाचक का नाम : भारती पति का नाम: राजेश गृह संख्या : 286 उम्र : 27 लिंग : महिला	फोटो उपलब्ध	659	RTI1223817	निर्वाचक का नाम : रामू पिता का नाम: कप्तानसिंह गृह संख्या : 286 उम्र : 26 लिंग : पुरुष	फोटो उपलब्ध	660	RTI1243070	निर्वाचक का नाम : राजेश पिता का नाम: सुरेश गृह संख्या : 286 उम्र : 26 लिंग : पुरुष	फोटो उपलब्ध

विधान सभा क्षेत्र की संख्या व नाम : 8-अम्बाह
अनुभाग की संख्या व नाम : 1-ग्राम- लुधावली

661	RTI1928985	निर्वाचक का नाम : सुरेखा पति का नाम: योगेंद्र सिंह गृह संख्या : 286 उम्र : 25 लिंग : महिला	फोटो उपलब्ध	662	RTI1929017	निर्वाचक का नाम : योगेंद्र सिंह पिता का नाम: सुरेश सिंह गृह संख्या : 286 उम्र : 23 लिंग : पुरुष	फोटो उपलब्ध	663	RTI2304095	निर्वाचक का नाम : गंगा पति का नाम: रामू गृह संख्या : 286 उम्र : 23 लिंग : महिला	फोटो उपलब्ध
664	RTI2027167	निर्वाचक का नाम : शिवानी कुमारी पिता का नाम: रामनारायण गृह संख्या : 286 उम्र : 21 लिंग : महिला	फोटो उपलब्ध	665	RTI2057495	निर्वाचक का नाम : योगेश सखवार पिता का नाम: सुरेश सखवार गृह संख्या : 286 उम्र : 21 लिंग : पुरुष	फोटो उपलब्ध	666	RTI2118131	निर्वाचक का नाम : अनुराग सखवार पिता का नाम: कप्तान सिंह गृह संख्या : 286 उम्र : 21 लिंग : पुरुष	फोटो उपलब्ध
667	RTI2294742	निर्वाचक का नाम : शिव कुमार पिता का नाम: सुरेश गृह संख्या : 286 उम्र : 19 लिंग : पुरुष	फोटो उपलब्ध	668	RTI2298040	निर्वाचक का नाम : करिश्मा पिता का नाम: परिमाल गृह संख्या : 286 उम्र : 19 लिंग : महिला	फोटो उपलब्ध	669	RTI1149269	निर्वाचक का नाम : चरनसिंह पिता का नाम: नकटूराम गृह संख्या : 287 उम्र : 66 लिंग : पुरुष	फोटो उपलब्ध
670	LYC0774273	निर्वाचक का नाम : गौरा पति का नाम: चरनसिंह गृह संख्या : 287 उम्र : 64 लिंग : महिला	फोटो उपलब्ध	671	RTI1149525	निर्वाचक का नाम : केशव पिता का नाम: चरनसिंह गृह संख्या : 287 उम्र : 46 लिंग : पुरुष	फोटो उपलब्ध	672	LYC0774315	निर्वाचक का नाम : श्यामवीर पिता का नाम: चरन सिंह गृह संख्या : 287 उम्र : 37 लिंग : पुरुष	फोटो उपलब्ध
673	RTI0390146	निर्वाचक का नाम : धर्मसिंह पिता का नाम: चरनलाल गृह संख्या : 287 उम्र : 33 लिंग : पुरुष	फोटो उपलब्ध	674	RTI0673418	निर्वाचक का नाम : रेखादेवी पति का नाम: धर्म सिंह गृह संख्या : 287 उम्र : 33 लिंग : महिला	फोटो उपलब्ध	675	RTI0673541	निर्वाचक का नाम : राधादेवी पति का नाम: केशव गृह संख्या : 287 उम्र : 33 लिंग : महिला	फोटो उपलब्ध
676	RTI1824226	निर्वाचक का नाम : सोनू पिता का नाम: श्यामवीर गृह संख्या : 287 उम्र : 25 लिंग : पुरुष	फोटो उपलब्ध	677	RTI1853639	निर्वाचक का नाम : अंजली पति का नाम: सोनू सिंह गृह संख्या : 287 उम्र : 24 लिंग : महिला	फोटो उपलब्ध				

विधान सभा क्षेत्र की संख्या व नाम : 8-अम्बाह
घटक I - परिवर्धन सूची 1 (23-12-2025 से 21-02-2026 तक)

678	1	RTI2333102
निर्वाचक का नाम : बर्षा पति का नाम: शशिकांत शाक्य गृह संख्या : 260 उम्र : 25 लिंग : महिला		
		फोटो उपलब्ध

679	1	RTI2335024
निर्वाचक का नाम : आकाश पिता का नाम: राम अवतार गृह संख्या : 245 उम्र : 28 लिंग : पुरुष		
		फोटो उपलब्ध

680	1	RTI2336261
निर्वाचक का नाम : शिपाली भदौरिया पति का नाम: रामू सिंह तोमर गृह संख्या : 236 उम्र : 28 लिंग : महिला		
		फोटो उपलब्ध

681	1	RTI1651116
निर्वाचक का नाम : ओमप्रकाश दुबे पिता का नाम: ग्यादिन प्रसाद दुबे गृह संख्या : 270 उम्र : 56 लिंग : पुरुष		
		फोटो उपलब्ध

682	1	RTI2336865
निर्वाचक का नाम : पूनम सिकरवार पति का नाम: ब्रजमोहन सिंह तोमर गृह संख्या : 236 उम्र : 20 लिंग : महिला		
		फोटो उपलब्ध

683	1	RTI2336790
निर्वाचक का नाम : शिवानी पति का नाम: आकाश गृह संख्या : 245 उम्र : 21 लिंग : महिला		
		फोटो उपलब्ध

684	1	RTI2348324
निर्वाचक का नाम : रागिनी शर्मा पिता का नाम: रविकान्त शर्मा गृह संख्या : 278 उम्र : 19 लिंग : महिला		
		फोटो उपलब्ध

निर्वाचकों का विवरण :							
A) मतदाताओं की संख्या :							
	नामावली का प्रकार	निर्वाचक नामावली की पहचान :	मतदाताओं की संख्या :				
			पुरुष	महिला	तृतीय लिंग	कुल	
I	मूल	मूल नामावली	विशेष गहन पुनरीक्षण 2026 की मूल नामावली एवं समस्त अनुपूरकों को एकीकृत कर	372	305	0	677
II	घटक I - परिवर्धन सूची	पूरक 1	विशेष गहन पुनरीक्षण - 2026	2	5	0	7
III	घटक II - विलोपन सूची	पूरक 1	विशेष गहन पुनरीक्षण - 2026	0	0	0	0
IV	लिंग में संशोधन के कारण अंतर			0	0	0	0
पुनरीक्षण के बाद इस नामावली में शुद्ध निर्वाचक (I+II-III+IV)				374	310	0	684
B) संशोधनों की संख्या :							
नामावली का प्रकार	निर्वाचक नामावली की पहचान :		संशोधनों की संख्या :				
पूरक 1	विशेष गहन पुनरीक्षण - 2026		5				

निर्वाचक रजिस्ट्रीकरण अधिकारी द्वारा जारी

E-मृत्यु, S-स्थानांतरित, R-दोहरी प्रविष्टि, M-लापता, Q-अहर्ता नहीं