

निर्वाचक नामावली 2026 S12 मध्य प्रदेश

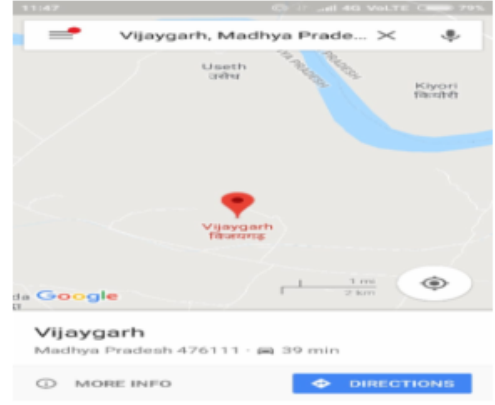
विधान सभा क्षेत्र की संख्या, नाम व आरक्षण स्थिति : 8 - अम्बाह (अ.जा.)		भाग संख्या :: 120																									
संसदीय निर्वाचन क्षेत्र की संख्या, नाम व आरक्षण स्थिति, जिसमें विधान सभा निर्वाचन क्षेत्र स्थित है : 1 - मुरैना																											
1. पुनरीक्षण का विवरण																											
पुनरीक्षण का वर्ष :	2026	निर्वाचक नामावली की पहचान :																									
अर्हता तिथि :	01-01-2026	विशेष गहन पुनरीक्षण 2026 की मूल नामावली एवं समस्त अनुपूरकों को एकीकृत कर																									
पुनरीक्षण का स्वरूप :	विशेष गहन पुनरीक्षण 2026																										
प्रकाशन की तिथि :	21-02-2026																										
2. भाग व मतदान क्षेत्र का विवरण :																											
भाग में आने वाले अनुभागों की संख्या और नाम :																											
1-ग्राम-विजय गढ़	<table style="width: 100%; border-collapse: collapse;"> <tr> <td style="width: 60%;">मुख्य शहर / मुख्य ग्राम</td> <td style="width: 20%;">:</td> <td style="width: 20%;">विजयगढ़</td> </tr> <tr> <td>वार्ड</td> <td>:</td> <td></td> </tr> <tr> <td>पोस्ट ऑफिस</td> <td>:</td> <td>विजयगढ़</td> </tr> <tr> <td>पुलिस थाना</td> <td>:</td> <td>महुआ</td> </tr> <tr> <td>स्थानीय संस्था</td> <td>:</td> <td>विजयगढ़</td> </tr> <tr> <td>ब्लॉक</td> <td>:</td> <td>पोरसा</td> </tr> <tr> <td>जिला</td> <td>:</td> <td>मुरैना</td> </tr> <tr> <td>पिन कोड</td> <td>:</td> <td>476115</td> </tr> </table>			मुख्य शहर / मुख्य ग्राम	:	विजयगढ़	वार्ड	:		पोस्ट ऑफिस	:	विजयगढ़	पुलिस थाना	:	महुआ	स्थानीय संस्था	:	विजयगढ़	ब्लॉक	:	पोरसा	जिला	:	मुरैना	पिन कोड	:	476115
मुख्य शहर / मुख्य ग्राम	:	विजयगढ़																									
वार्ड	:																										
पोस्ट ऑफिस	:	विजयगढ़																									
पुलिस थाना	:	महुआ																									
स्थानीय संस्था	:	विजयगढ़																									
ब्लॉक	:	पोरसा																									
जिला	:	मुरैना																									
पिन कोड	:	476115																									
3. मतदान केंद्र का विवरण																											
मतदान केंद्र की संख्या व नाम :	मतदान केन्द्र की विशेष हैसियत (पुरुष/महिला/सामान्य) :		सामान्य																								
120 - विजयगढ़	इस मतदान क्षेत्र के सहायक (ऑक्जिलियरी) मतदान केन्द्रों की संख्या :		0																								
मतदान केंद्र का भवन व पता :																											
मा.वि.पूर्वी भाग																											
4. मतदाताओं की संख्या :																											
आरंभिक क्रम	अंतिम क्रम	मतदाताओं की संख्या																									
संख्या	संख्या	पुरुष	महिला	तृतीय लिंग	कुल																						
1	655	359	296	0	655																						

निर्वाचक रजिस्ट्रीकरण अधिकारी द्वारा जारी

Nazri Naksha



Google Map View

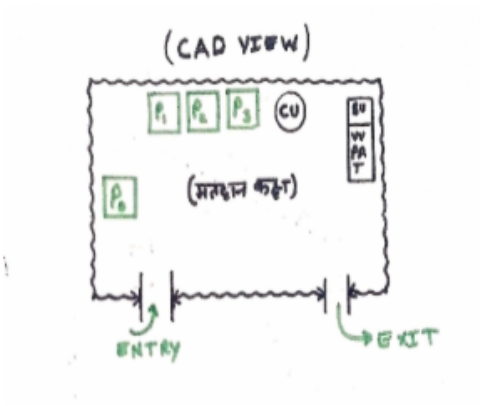


Polling Station Building Front View



मतदान केंद्र के सामने का फ़ोटो

Cad View



Key MAP View



विधान सभा क्षेत्र की संख्या व नाम : 8-अम्बाह
अनुभाग की संख्या व नाम : 1-ग्राम-विजय गढ

1	RTI0961003	निर्वाचक का नाम : राजीव शर्मा पिता का नाम: ओमनारायण गृह संख्या : 47 उम्र : 53 लिंग : पुरुष	फोटो उपलब्ध	2	RTI0960989	निर्वाचक का नाम : रेखा पति का नाम: रजीव शर्मा गृह संख्या : 47 उम्र : 51 लिंग : महिला	फोटो उपलब्ध	3	RTI2000156	निर्वाचक का नाम : विजय सिंह पिता का नाम: राम नारायण गृह संख्या : 48 उम्र : 26 लिंग : पुरुष	फोटो उपलब्ध
4	RTI1151158	निर्वाचक का नाम : रंधीरसिंह पिता का नाम: मुनीमसिंह गृह संख्या : 104 उम्र : 74 लिंग : पुरुष	फोटो उपलब्ध	5	LYC0218735	निर्वाचक का नाम : रविप्रकाश पिता का नाम: रणधीर गृह संख्या : 104 उम्र : 45 लिंग : पुरुष	फोटो उपलब्ध	6	RTI0174847	निर्वाचक का नाम : सत्यवती पति का नाम: रविप्रकाश गृह संख्या : 104 उम्र : 44 लिंग : महिला	फोटो उपलब्ध
7	RTI0256362	निर्वाचक का नाम : राजेश पिता का नाम: रंधीर सिंह गृह संख्या : 104 उम्र : 41 लिंग : पुरुष	फोटो उपलब्ध	8	RTI0864876	निर्वाचक का नाम : गिरिजा देवी पति का नाम: राजेश सिंह गृह संख्या : 104 उम्र : 40 लिंग : महिला	फोटो उपलब्ध	9	LYC1346709	निर्वाचक का नाम : जयसिंह पिता का नाम: रंधीर सिंह गृह संख्या : 104 उम्र : 37 लिंग : पुरुष	फोटो उपलब्ध
10	RTI0303321	निर्वाचक का नाम : सुमन देवी पति का नाम: जय सिंह गृह संख्या : 104 उम्र : 35 लिंग : महिला	फोटो उपलब्ध	11	RTI2195428	निर्वाचक का नाम : अवनीश तोमर पिता का नाम: राजेश सिंह तोमर गृह संख्या : 104 उम्र : 22 लिंग : पुरुष	फोटो उपलब्ध	12	RTI2196152	निर्वाचक का नाम : अभिषेक पिता का नाम: राजेश गृह संख्या : 104 उम्र : 21 लिंग : पुरुष	फोटो उपलब्ध
13	RTI0526855	निर्वाचक का नाम : भगवान शर्मा पिता का नाम: रामजीलाल शर्मा गृह संख्या : 110 उम्र : 38 लिंग : पुरुष	फोटो उपलब्ध	14	RTI0526772	निर्वाचक का नाम : कमलेश पिता का नाम: भगवान गृह संख्या : 110 उम्र : 34 लिंग : पुरुष	फोटो उपलब्ध	15	LYC0782839	निर्वाचक का नाम : अतरसिंह पिता का नाम: गुरुदयाल गृह संख्या : 111 उम्र : 71 लिंग : पुरुष	फोटो उपलब्ध
16	RTI1685239	निर्वाचक का नाम : उमिली पति का नाम: अतरसिंह गृह संख्या : 111 उम्र : 69 लिंग : महिला	फोटो उपलब्ध	17	RTI0279448	निर्वाचक का नाम : होमसिंह पति का नाम: अतरसिंह गृह संख्या : 111 उम्र : 53 लिंग : पुरुष	फोटो उपलब्ध	18	RTI0395228	निर्वाचक का नाम : नेम सिंह पिता का नाम: अतरसिंह गृह संख्या : 111 उम्र : 46 लिंग : पुरुष	फोटो उपलब्ध
19	RTI0332098	निर्वाचक का नाम : कल्पना पति का नाम: नेमसिंह गृह संख्या : 111 उम्र : 44 लिंग : महिला	फोटो उपलब्ध	20	LYC1135763	निर्वाचक का नाम : रवेन्द्र सिंह पिता का नाम: अतर सिंह गृह संख्या : 111 उम्र : 40 लिंग : पुरुष	फोटो उपलब्ध	21	RTI2323004	निर्वाचक का नाम : ललित कुमार विमल पिता का नाम: उत्तम विमल गृह संख्या : 111 उम्र : 35 लिंग : पुरुष	फोटो उपलब्ध
22	RTI2291268	निर्वाचक का नाम : आरती तोमर पति का नाम: अनुराग सिंह तोमर गृह संख्या : 111 उम्र : 32 लिंग : महिला	फोटो उपलब्ध	23	RTI0526830	निर्वाचक का नाम : अनुराग सिंह तोमर पिता का नाम: नेमसिंह गृह संख्या : 111 उम्र : 32 लिंग : पुरुष	फोटो उपलब्ध	24	LYC0783282	निर्वाचक का नाम : पुष्पेन्द्र सिंह पिता का नाम: अतरसिंह गृह संख्या : 111/1 उम्र : 37 लिंग : पुरुष	फोटो उपलब्ध
25	RTI0864918	निर्वाचक का नाम : कलावती पति का नाम: पुष्पेन्द्र सिंह गृह संख्या : 111/1 उम्र : 34 लिंग : महिला	फोटो उपलब्ध	26	RTI1415652	निर्वाचक का नाम : नीलम देवी पति का नाम: प्रताप सिंह गृह संख्या : 111/1 उम्र : 26 लिंग : महिला	फोटो उपलब्ध	27	RTI1415686	निर्वाचक का नाम : कृष्णा देवी पति का नाम: रवींद्र सिंह तोमर गृह संख्या : 111/1 उम्र : 26 लिंग : महिला	फोटो उपलब्ध
28	RTI0781732	निर्वाचक का नाम : गुलाबकली पति का नाम: रुपसिंह गृह संख्या : 112 उम्र : 71 लिंग : महिला	फोटो उपलब्ध	29	RTI0174854	निर्वाचक का नाम : मुन्नी पति का नाम: राजेन्द्र गृह संख्या : 112 उम्र : 44 लिंग : महिला	फोटो उपलब्ध	30	RTI1245729	निर्वाचक का नाम : प्रदीप सिंह पिता का नाम: श्री रूपसिंह तोमर गृह संख्या : 112 उम्र : 35 लिंग : पुरुष	फोटो उपलब्ध

31	RTI1376722	निर्वाचक का नाम : संतोष तोमर पिता का नाम: रूप सिंह तोमर गृह संख्या : 112 उम्र : 33 लिंग : पुरुष	फोटो उपलब्ध	32	RTI1376730	निर्वाचक का नाम : रंजना तोमर पति का नाम: प्रदीप सिंह तोमर गृह संख्या : 112 उम्र : 33 लिंग : महिला	फोटो उपलब्ध	33	RTI1376771	निर्वाचक का नाम : राशीन तोमर पति का नाम: संतोष सिंह गृह संख्या : 112 उम्र : 32 लिंग : महिला	फोटो उपलब्ध
34	RTI1498252	निर्वाचक का नाम : गजेंद्र सिंह तोमर पिता का नाम: रूप सिंह गृह संख्या : 112 उम्र : 31 लिंग : पुरुष	फोटो उपलब्ध	35	RTI2195972	निर्वाचक का नाम : सत्यभामा पति का नाम: गजेंद्र सिंह तोमर गृह संख्या : 112 उम्र : 28 लिंग : महिला	फोटो उपलब्ध	36	RTI1467026	निर्वाचक का नाम : सौरभ सिंह तोमर पिता का नाम: रूप सिंह गृह संख्या : 112 उम्र : 26 लिंग : पुरुष	फोटो उपलब्ध
37	RTI1686955	निर्वाचक का नाम : लीलावती पति का नाम: महेश गृह संख्या : 113 उम्र : 61 लिंग : महिला	फोटो उपलब्ध	38	LYC1135227	निर्वाचक का नाम : सतीश पिता का नाम: महेश गृह संख्या : 113 उम्र : 39 लिंग : पुरुष	फोटो उपलब्ध	39	LYC0782722	निर्वाचक का नाम : रजनी पति का नाम: सतीश गृह संख्या : 113 उम्र : 38 लिंग : महिला	फोटो उपलब्ध
40	RTI2259976	निर्वाचक का नाम : मुकुल शर्मा पिता का नाम: सतीश शर्मा गृह संख्या : 113 उम्र : 23 लिंग : पुरुष	फोटो उपलब्ध	41	RTI1694892	निर्वाचक का नाम : सियाराम पिता का नाम: जयनारायण गृह संख्या : 116 उम्र : 72 लिंग : पुरुष	फोटो उपलब्ध	42	RTI1021245	निर्वाचक का नाम : धुर्वेश शर्मा पिता का नाम: ब्रजकिशोर शर्मा गृह संख्या : 116 उम्र : 44 लिंग : पुरुष	फोटो उपलब्ध
43	RTI1415678	निर्वाचक का नाम : पूनम शर्मा पति का नाम: धुर्वेश शर्मा गृह संख्या : 116 उम्र : 27 लिंग : महिला	फोटो उपलब्ध	44	RTI0256370	निर्वाचक का नाम : मायाराम पिता का नाम: देवीदयाल गृह संख्या : 118 उम्र : 81 लिंग : पुरुष	फोटो उपलब्ध	45	RTI1679133	निर्वाचक का नाम : रामवीर पिता का नाम: मायाराम गृह संख्या : 118 उम्र : 46 लिंग : पुरुष	फोटो उपलब्ध
46	RTI0174888	निर्वाचक का नाम : शोभा पति का नाम: रामवीर गृह संख्या : 118 उम्र : 44 लिंग : महिला	फोटो उपलब्ध	47	LYC0782565	निर्वाचक का नाम : गोविन्द शर्मा पिता का नाम: मायाराम गृह संख्या : 118 उम्र : 41 लिंग : पुरुष	फोटो उपलब्ध	48	LYC1380708	निर्वाचक का नाम : भारती पति का नाम: गोविन्द गृह संख्या : 118 उम्र : 39 लिंग : महिला	फोटो उपलब्ध
49	RTI2273605	निर्वाचक का नाम : विवेक शर्मा पिता का नाम: गोविन्द शर्मा गृह संख्या : 118 उम्र : 23 लिंग : पुरुष	फोटो उपलब्ध	50	RTI1151273	निर्वाचक का नाम : रामसुन्दर पिता का नाम: राजाराम गृह संख्या : 125 उम्र : 68 लिंग : पुरुष	फोटो उपलब्ध	51	RTI1151240	निर्वाचक का नाम : विद्यावती पति का नाम: रामसुन्दर गृह संख्या : 125 उम्र : 66 लिंग : महिला	फोटो उपलब्ध
52	RTI1151265	निर्वाचक का नाम : उम्वेद पिता का नाम: रामसुन्दर गृह संख्या : 125 उम्र : 47 लिंग : पुरुष	फोटो उपलब्ध	53	RTI0781740	निर्वाचक का नाम : ऊषा पति का नाम: उम्वेद गृह संख्या : 125 उम्र : 45 लिंग : महिला	फोटो उपलब्ध	54	RTI1245661	निर्वाचक का नाम : श्रीमती दीपा ओझा पति का नाम: अजय कुमार गृह संख्या : 125 उम्र : 31 लिंग : महिला	फोटो उपलब्ध
55	RTI1691575	निर्वाचक का नाम : सावित्री पति का नाम: रामभरत गृह संख्या : 126 उम्र : 76 लिंग : महिला	फोटो उपलब्ध	56	LYC1135755	निर्वाचक का नाम : गिरांज पिता का नाम: रामभरत गृह संख्या : 126 उम्र : 41 लिंग : पुरुष	फोटो उपलब्ध	57	LYC1205475	निर्वाचक का नाम : नीरज पिता का नाम: रामभरत गृह संख्या : 126 उम्र : 37 लिंग : पुरुष	फोटो उपलब्ध
58	RTI0394585	निर्वाचक का नाम : अजयकुमार पिता का नाम: रामभरत गृह संख्या : 126 उम्र : 37 लिंग : पुरुष	फोटो उपलब्ध	59	RTI1820992	निर्वाचक का नाम : राजकुमारी ओझा पति का नाम: नीरज सिंह गृह संख्या : 126 उम्र : 33 लिंग : महिला	फोटो उपलब्ध	60	RTI1820901	निर्वाचक का नाम : प्रीति देवी पति का नाम: विजय सिंह गृह संख्या : 126 उम्र : 29 लिंग : महिला	फोटो उपलब्ध

विधान सभा क्षेत्र की संख्या व नाम : 8-अम्बाह
अनुभाग की संख्या व नाम : 1-ग्राम-विजय गढ़

61	RTI1694496	निर्वाचक का नाम : महावीर पिता का नाम: कमलसिंह गृह संख्या : 133 उम्र : 54 लिंग : पुरुष	फोटो उपलब्ध	62	LYC1135391	निर्वाचक का नाम : रामबाबू पिता का नाम: कमलसिंह गृह संख्या : 133 उम्र : 51 लिंग : पुरुष	फोटो उपलब्ध	63	LYC1135383	निर्वाचक का नाम : शकुन्तला पति का नाम: रामबाबू गृह संख्या : 133 उम्र : 48 लिंग : महिला	फोटो उपलब्ध
64	RTI0864926	निर्वाचक का नाम : कलियान पिता का नाम: रामबाबु गृह संख्या : 133 उम्र : 30 लिंग : पुरुष	फोटो उपलब्ध	65	RTI1969625	निर्वाचक का नाम : आरती पिता का नाम: कल्याण गृह संख्या : 133 उम्र : 29 लिंग : महिला	फोटो उपलब्ध	66	RTI1969559	निर्वाचक का नाम : केशव जाटव पिता का नाम: रामबाबू गृह संख्या : 133 उम्र : 26 लिंग : पुरुष	फोटो उपलब्ध
67	RTI1972702	निर्वाचक का नाम : रेनू पति का नाम: केशव गृह संख्या : 133 उम्र : 26 लिंग : महिला	फोटो उपलब्ध	68	RTI1969609	निर्वाचक का नाम : नेतराम पिता का नाम: रामबाबू गृह संख्या : 133 उम्र : 24 लिंग : पुरुष	फोटो उपलब्ध	69	RTI1970250	निर्वाचक का नाम : राधा देवी पिता का नाम: नेतराम गृह संख्या : 133 उम्र : 23 लिंग : महिला	फोटो उपलब्ध
70	RTI1691831	निर्वाचक का नाम : कमलाबाई पति का नाम: हीरा गृह संख्या : 134 उम्र : 61 लिंग : महिला	फोटो उपलब्ध	71	RTI0864710	निर्वाचक का नाम : गिरिजा पति का नाम: सत्यराम गृह संख्या : 134 उम्र : 42 लिंग : महिला	फोटो उपलब्ध	72	LYC0783688	निर्वाचक का नाम : सत्यराम पिता का नाम: हीरालाल गृह संख्या : 134 उम्र : 41 लिंग : पुरुष	फोटो उपलब्ध
73	RTI0864934	निर्वाचक का नाम : शिवकुमार पिता का नाम: हीरालाल गृह संख्या : 134 उम्र : 34 लिंग : पुरुष	फोटो उपलब्ध	74	RTI0864942	निर्वाचक का नाम : रूमा पति का नाम: शिवकुमार गृह संख्या : 134 उम्र : 32 लिंग : महिला	फोटो उपलब्ध	75	RTI2220317	निर्वाचक का नाम : शिवानी पति का नाम: राहुल गृह संख्या : 134 उम्र : 22 लिंग : महिला	फोटो उपलब्ध
76	RTI2188704	निर्वाचक का नाम : राहुल पिता का नाम: सत्यराम गृह संख्या : 134 उम्र : 21 लिंग : पुरुष	फोटो उपलब्ध	77	RTI0681130	निर्वाचक का नाम : राजाराम पिता का नाम: खचरे लाल गृह संख्या : 136 उम्र : 37 लिंग : पुरुष	फोटो उपलब्ध	78	RTI0681148	निर्वाचक का नाम : सुदामा पति का नाम: राजाराम गृह संख्या : 136 उम्र : 35 लिंग : महिला	फोटो उपलब्ध
79	RTI1692888	निर्वाचक का नाम : आशाराम पिता का नाम: खेमसिंह गृह संख्या : 137 उम्र : 52 लिंग : पुरुष	फोटो उपलब्ध	80	RTI0681155	निर्वाचक का नाम : अनीता पति का नाम: आशाराम गृह संख्या : 137 उम्र : 49 लिंग : महिला	फोटो उपलब्ध	81	RTI1376789	निर्वाचक का नाम : सोनू सिंह पिता का नाम: आशाराम गृह संख्या : 137 उम्र : 27 लिंग : पुरुष	फोटो उपलब्ध
82	RTI1399468	निर्वाचक का नाम : मोनू सिंह पिता का नाम: आशाराम गृह संख्या : 137 उम्र : 25 लिंग : पुरुष	फोटो उपलब्ध	83	RTI2295632	निर्वाचक का नाम : सीमा पति का नाम: मोनू गृह संख्या : 137 उम्र : 25 लिंग : महिला	फोटो उपलब्ध	84	RTI2269785	निर्वाचक का नाम : रवि कुमार पिता का नाम: आशाराम गृह संख्या : 137 उम्र : 21 लिंग : पुरुष	फोटो उपलब्ध
85	RTI2269868	निर्वाचक का नाम : अजय पिता का नाम: आशाराम गृह संख्या : 137 उम्र : 21 लिंग : पुरुष	फोटो उपलब्ध	86	RTI2298792	निर्वाचक का नाम : राखी पति का नाम: सोनू गृह संख्या : 137 उम्र : 21 लिंग : महिला	फोटो उपलब्ध	87	RTI1685874	निर्वाचक का नाम : कप्तान पिता का नाम: विरला गृह संख्या : 140 उम्र : 68 लिंग : पुरुष	फोटो उपलब्ध
88	RTI1686039	निर्वाचक का नाम : कपूरी पति का नाम: कप्तान गृह संख्या : 140 उम्र : 66 लिंग : महिला	फोटो उपलब्ध	89	LYC1135649	निर्वाचक का नाम : राकेश पिता का नाम: कप्तान गृह संख्या : 140 उम्र : 41 लिंग : पुरुष	फोटो उपलब्ध	90	LYC1135540	निर्वाचक का नाम : राजवीर पिता का नाम: कप्तान गृह संख्या : 140 उम्र : 39 लिंग : पुरुष	फोटो उपलब्ध

विधान सभा क्षेत्र की संख्या व नाम : 8-अम्बाह
अनुभाग की संख्या व नाम : 1-ग्राम-विजय गढ़

91	RTI2273282	निर्वाचक का नाम : सरोज देवी पति का नाम: राकेश कुमार गृह संख्या : 140 उम्र : 38 लिंग : महिला	फोटो उपलब्ध	92	RTI1376748	निर्वाचक का नाम : भावना देवी पति का नाम: राजन गृह संख्या : 140 उम्र : 29 लिंग : महिला	फोटो उपलब्ध	93	RTI1466861	निर्वाचक का नाम : राजन सिंह पिता का नाम: कप्तान सिंह गृह संख्या : 140 उम्र : 26 लिंग : पुरुष	फोटो उपलब्ध
94	RTI2275329	निर्वाचक का नाम : शिवजीत पिता का नाम: कप्तान गृह संख्या : 140 उम्र : 23 लिंग : पुरुष	फोटो उपलब्ध	95	RTI1692078	निर्वाचक का नाम : लीलाधर पिता का नाम: सुखदेव गृह संख्या : 141 उम्र : 81 लिंग : पुरुष	फोटो उपलब्ध	96	RTI1686179	निर्वाचक का नाम : उमिर्ला पति का नाम: लीलाधर गृह संख्या : 141 उम्र : 78 लिंग : महिला	फोटो उपलब्ध
97	RTI0394577	निर्वाचक का नाम : अमरसिंह पिता का नाम: लीलाधर गृह संख्या : 141 उम्र : 37 लिंग : पुरुष	फोटो उपलब्ध	98	RTI0394569	निर्वाचक का नाम : सावित्री पति का नाम: अमरसिंह गृह संख्या : 141 उम्र : 36 लिंग : महिला	फोटो उपलब्ध	99	RTI2287613	निर्वाचक का नाम : धर्मजीत पिता का नाम: लीलाधर गृह संख्या : 141 उम्र : 32 लिंग : पुरुष	फोटो उपलब्ध
100	RTI1736040	निर्वाचक का नाम : दीपक पिता का नाम: लदूरी सिंह गृह संख्या : 141 उम्र : 26 लिंग : पुरुष	फोटो उपलब्ध	101	RTI1941780	निर्वाचक का नाम : निशा देवी पति का नाम: धर्मजीत गृह संख्या : 141 उम्र : 23 लिंग : महिला	फोटो उपलब्ध	102	RTI2096196	निर्वाचक का नाम : भारती पति का नाम: दीपक गृह संख्या : 141 उम्र : 22 लिंग : महिला	फोटो उपलब्ध
103	RTI1692193	निर्वाचक का नाम : मार्गश्री पति का नाम: बहादुर गृह संख्या : 142 उम्र : 60 लिंग : महिला	फोटो उपलब्ध	104	RTI0256388	निर्वाचक का नाम : बसन्ती पति का नाम: श्यामवीर गृह संख्या : 142 उम्र : 42 लिंग : महिला	फोटो उपलब्ध	105	LYC0783563	निर्वाचक का नाम : उदयवीर पिता का नाम: बहादुर गृह संख्या : 142 उम्र : 39 लिंग : पुरुष	फोटो उपलब्ध
106	RTI2215432	निर्वाचक का नाम : राखी पति का नाम: उदयवीर गृह संख्या : 142 उम्र : 34 लिंग : महिला	फोटो उपलब्ध	107	RTI0864983	निर्वाचक का नाम : धर्मेन्द्र पिता का नाम: रामबहादुर गृह संख्या : 142 उम्र : 32 लिंग : पुरुष	फोटो उपलब्ध	108	RTI1928506	निर्वाचक का नाम : सत्यवीर पिता का नाम: रामबहादुर गृह संख्या : 142 उम्र : 24 लिंग : पुरुष	फोटो उपलब्ध
109	RTI0896084	निर्वाचक का नाम : कृष्ण पिता का नाम: चरण सिंह गृह संख्या : 143 उम्र : 33 लिंग : पुरुष	फोटो उपलब्ध	110	RTI2326734	निर्वाचक का नाम : पूजा पति का नाम: कृष्ण गृह संख्या : 143 उम्र : 19 लिंग : महिला	फोटो उपलब्ध	111	RTI1692532	निर्वाचक का नाम : छत्ती पति का नाम: मूंगा गृह संख्या : 144 उम्र : 86 लिंग : महिला	फोटो उपलब्ध
112	RTI0174896	निर्वाचक का नाम : पप्पू पिता का नाम: मूंगा गृह संख्या : 144 उम्र : 51 लिंग : पुरुष	फोटो उपलब्ध	# 113	RTI0394551	निर्वाचक का नाम : अनिल पिता का नाम: जसराम गृह संख्या : 146 उम्र : 33 लिंग : पुरुष	फोटो उपलब्ध	114	RTI0322057	निर्वाचक का नाम : सुनील कुमार पिता का नाम: जसराम गृह संख्या : 146 उम्र : 33 लिंग : पुरुष	फोटो उपलब्ध
115	RTI0681585	निर्वाचक का नाम : फुलवती पति का नाम: सुनील गृह संख्या : 146 उम्र : 31 लिंग : महिला	फोटो उपलब्ध	116	RTI1415819	निर्वाचक का नाम : संजय कुमार पिता का नाम: जसराम गृह संख्या : 146 उम्र : 26 लिंग : पुरुष	फोटो उपलब्ध	117	RTI1498328	निर्वाचक का नाम : पूजा देवी पति का नाम: अनिल सिंह गृह संख्या : 146 उम्र : 26 लिंग : महिला	फोटो उपलब्ध
118	RTI1692631	निर्वाचक का नाम : जसराम पिता का नाम: जुमतिया गृह संख्या : 147 उम्र : 67 लिंग : पुरुष	फोटो उपलब्ध	119	RTI1692656	निर्वाचक का नाम : सम्पति पति का नाम: जसराम गृह संख्या : 147 उम्र : 65 लिंग : महिला	फोटो उपलब्ध	120	RTI1693019	निर्वाचक का नाम : मुन्ना पिता का नाम: भगोले गृह संख्या : 147 उम्र : 48 लिंग : पुरुष	फोटो उपलब्ध

121	RTI1693035	निर्वाचक का नाम : रामऔतार पिता का नाम: जुगताराम गृह संख्या : 147 उम्र : 46 लिंग : पुरुष	फोटो उपलब्ध	122	RTI1136324	निर्वाचक का नाम : पप्पी पति का नाम: मुन्ना गृह संख्या : 147 उम्र : 46 लिंग : महिला	फोटो उपलब्ध	123	LYC1135490	निर्वाचक का नाम : छोटई पिता का नाम: भगोले गृह संख्या : 147 उम्र : 44 लिंग : पुरुष	फोटो उपलब्ध
124	RTI1687391	निर्वाचक का नाम : बोवई पति का नाम: छोटई गृह संख्या : 147 उम्र : 44 लिंग : महिला	फोटो उपलब्ध	125	RTI2285476	निर्वाचक का नाम : रिकू पिता का नाम: रामअवतार गृह संख्या : 147 उम्र : 28 लिंग : पुरुष	फोटो उपलब्ध	126	RTI2285492	निर्वाचक का नाम : राहुल पिता का नाम: रामअवतार गृह संख्या : 147 उम्र : 26 लिंग : पुरुष	फोटो उपलब्ध
127	RTI2160471	निर्वाचक का नाम : नीतू पति का नाम: संजय गृह संख्या : 147 उम्र : 20 लिंग : महिला	फोटो उपलब्ध	128	RTI1686435	निर्वाचक का नाम : कैलाशी पति का नाम: जनवेद गृह संख्या : 148 उम्र : 54 लिंग : महिला	फोटो उपलब्ध	129	LYC1135557	निर्वाचक का नाम : अजय सिंह पिता का नाम: जनवेद सिंह गृह संख्या : 148 उम्र : 39 लिंग : पुरुष	फोटो उपलब्ध
130	LYC0782912	निर्वाचक का नाम : जयसिंह पिता का नाम: जनवेद गृह संख्या : 148 उम्र : 37 लिंग : पुरुष	फोटो उपलब्ध	131	RTI1821008	निर्वाचक का नाम : रूपा देवी पति का नाम: अजय सिंह गृह संख्या : 148 उम्र : 36 लिंग : महिला	फोटो उपलब्ध	132	RTI0526814	निर्वाचक का नाम : मनोज सिंह पिता का नाम: जनवेद सिंह गृह संख्या : 148 उम्र : 32 लिंग : पुरुष	फोटो उपलब्ध
133	RTI1415710	निर्वाचक का नाम : प्रीति देवी पति का नाम: मनोज सिंह गृह संख्या : 148 उम्र : 27 लिंग : महिला	फोटो उपलब्ध	134	LYC1135797	निर्वाचक का नाम : चरणा पिता का नाम: बिल्ला गृह संख्या : 149 उम्र : 56 लिंग : पुरुष	फोटो उपलब्ध	135	LYC1346667	निर्वाचक का नाम : जनवेद पिता का नाम: जुगताराम गृह संख्या : 149 उम्र : 56 लिंग : पुरुष	फोटो उपलब्ध
136	RTI0256396	निर्वाचक का नाम : मीना पति का नाम: चरणा गृह संख्या : 149 उम्र : 54 लिंग : महिला	फोटो उपलब्ध	137	LYC1135276	निर्वाचक का नाम : जगदीश पति का नाम: चरणा गृह संख्या : 149 उम्र : 38 लिंग : पुरुष	फोटो उपलब्ध	138	RTI1021260	निर्वाचक का नाम : विजय सिंह पिता का नाम: जनवेद सिंह गृह संख्या : 149 उम्र : 35 लिंग : पुरुष	फोटो उपलब्ध
139	RTI0864744	निर्वाचक का नाम : प्रीती पति का नाम: जयसिंह गृह संख्या : 149 उम्र : 33 लिंग : महिला	फोटो उपलब्ध	140	RTI0526723	निर्वाचक का नाम : सूरज पिता का नाम: जनवेद गृह संख्या : 149 उम्र : 32 लिंग : पुरुष	फोटो उपलब्ध	141	RTI2160760	निर्वाचक का नाम : अंजली पति का नाम: सूरज गृह संख्या : 149 उम्र : 24 लिंग : महिला	फोटो उपलब्ध
142	LYC1135318	निर्वाचक का नाम : मुन्नी पति का नाम: फूलसिंह गृह संख्या : 150 उम्र : 59 लिंग : महिला	फोटो उपलब्ध	143	RTI0306340	निर्वाचक का नाम : ऊषा पति का नाम: बिनोद गृह संख्या : 150 उम्र : 44 लिंग : महिला	फोटो उपलब्ध	144	RTI0681825	निर्वाचक का नाम : संजय पिता का नाम: फूलसिंह गृह संख्या : 150 उम्र : 41 लिंग : पुरुष	फोटो उपलब्ध
145	RTI0303214	निर्वाचक का नाम : रेनू पति का नाम: संजय गृह संख्या : 150 उम्र : 37 लिंग : महिला	फोटो उपलब्ध	146	RTI0526764	निर्वाचक का नाम : बन्दी कुमार पिता का नाम: फूल सिंह गृह संख्या : 150 उम्र : 37 लिंग : पुरुष	फोटो उपलब्ध	147	RTI1252592	निर्वाचक का नाम : लक्ष्मी देवी पति का नाम: बंटी कुमार गृह संख्या : 150 उम्र : 29 लिंग : महिला	फोटो उपलब्ध
148	RTI2097996	निर्वाचक का नाम : रिकू सिंह माता का नाम: मुन्नी गृह संख्या : 150 उम्र : 27 लिंग : पुरुष	फोटो उपलब्ध	149	RTI0256404	निर्वाचक का नाम : पप्पू पिता का नाम: बिल्ला गृह संख्या : 151 उम्र : 52 लिंग : पुरुष	फोटो उपलब्ध	150	RTI0256412	निर्वाचक का नाम : मुन्नी पति का नाम: पप्पू गृह संख्या : 151 उम्र : 50 लिंग : महिला	फोटो उपलब्ध

विधान सभा क्षेत्र की संख्या व नाम : 8-अम्बाह
अनुभाग की संख्या व नाम : 1-ग्राम-विजय गढ

151	LYC1135342	निर्वाचक का नाम : सुरेश पिता का नाम: बिरला गृह संख्या : 151 उम्र : 48 लिंग : पुरुष	फोटो उपलब्ध	152	RTI0306332	निर्वाचक का नाम : किशनदेई पति का नाम: सुरेश गृह संख्या : 151 उम्र : 46 लिंग : महिला	फोटो उपलब्ध	153	LYC0783761	निर्वाचक का नाम : राजेन्द्र पिता का नाम: विल्ला गृह संख्या : 151 उम्र : 44 लिंग : पुरुष	फोटो उपलब्ध
154	LYC1135284	निर्वाचक का नाम : त्रिवेणी पति का नाम: राजेन्द्र गृह संख्या : 151 उम्र : 42 लिंग : महिला	फोटो उपलब्ध	155	RTI2097921	निर्वाचक का नाम : राहुल सिंह पिता का नाम: राजेन्द्र गृह संख्या : 151 उम्र : 22 लिंग : पुरुष	फोटो उपलब्ध	156	RTI2096204	निर्वाचक का नाम : छोटू धोबी पिता का नाम: राजेन्द्र धोबी गृह संख्या : 151 उम्र : 21 लिंग : पुरुष	फोटो उपलब्ध
157	RTI1686518	निर्वाचक का नाम : दुलारी पति का नाम: बिल्ला गृह संख्या : 151/1 उम्र : 80 लिंग : महिला	फोटो उपलब्ध	158	RTI1779610	निर्वाचक का नाम : अन्नपूर्ण पति का नाम: बल्लू गृह संख्या : 151/1 उम्र : 37 लिंग : महिला	फोटो उपलब्ध	159	RTI0865014	निर्वाचक का नाम : सुनील पिता का नाम: कलियान गृह संख्या : 151/1 उम्र : 35 लिंग : पुरुष	फोटो उपलब्ध
160	RTI1061548	निर्वाचक का नाम : सोनू सिंह पिता का नाम: पप्पू सिंह गृह संख्या : 151/1 उम्र : 34 लिंग : पुरुष	फोटो उपलब्ध	161	RTI1928266	निर्वाचक का नाम : रिकी देवी पति का नाम: सुनील गृह संख्या : 151/1 उम्र : 24 लिंग : महिला	फोटो उपलब्ध	162	RTI1969690	निर्वाचक का नाम : तिलक सिंह पिता का नाम: पप्पू गृह संख्या : 151/1 उम्र : 22 लिंग : पुरुष	फोटो उपलब्ध
163	RTI1693589	निर्वाचक का नाम : उमिली पति का नाम: रामलक्षिन गृह संख्या : 152 उम्र : 65 लिंग : महिला	फोटो उपलब्ध	164	LYC1135532	निर्वाचक का नाम : श्रीकृष्ण पिता का नाम: रामलक्षिन गृह संख्या : 152 उम्र : 44 लिंग : पुरुष	फोटो उपलब्ध	165	LYC1135334	निर्वाचक का नाम : मिथलेश पति का नाम: श्रीकृष्ण गृह संख्या : 152 उम्र : 42 लिंग : महिला	फोटो उपलब्ध
166	RTI0864777	निर्वाचक का नाम : श्यामशंकर पिता का नाम: श्रीराम लक्षिन गृह संख्या : 152 उम्र : 32 लिंग : पुरुष	फोटो उपलब्ध	167	RTI0864769	निर्वाचक का नाम : मनीराम पिता का नाम: रामलक्षिन गृह संख्या : 152 उम्र : 30 लिंग : पुरुष	फोटो उपलब्ध	168	RTI1694017	निर्वाचक का नाम : लीला देवी पति का नाम: कल्याण सिंह गृह संख्या : 153 उम्र : 70 लिंग : महिला	फोटो उपलब्ध
169	RTI1694785	निर्वाचक का नाम : मुन्शी लाल पिता का नाम: पंछी राम गृह संख्या : 153 उम्र : 54 लिंग : पुरुष	फोटो उपलब्ध	170	LYC0783258	निर्वाचक का नाम : शान्ती पति का नाम: मुन्शी गृह संख्या : 153 उम्र : 52 लिंग : महिला	फोटो उपलब्ध	171	RTI1679729	निर्वाचक का नाम : कल्ला पिता का नाम: पंछी गृह संख्या : 153 उम्र : 49 लिंग : पुरुष	फोटो उपलब्ध
172	RTI0681163	निर्वाचक का नाम : ऊदल पिता का नाम: रूस्तम सिंह गृह संख्या : 153 उम्र : 43 लिंग : पुरुष	फोटो उपलब्ध	173	RTI0681320	निर्वाचक का नाम : किशन देवी पति का नाम: ऊदल सिंह गृह संख्या : 153 उम्र : 39 लिंग : महिला	फोटो उपलब्ध	174	RTI1296847	निर्वाचक का नाम : बलवीर पिता का नाम: मुंशी लाल गृह संख्या : 153 उम्र : 37 लिंग : पुरुष	फोटो उपलब्ध
175	RTI0864785	निर्वाचक का नाम : मनोज देवी पति का नाम: बलवीर सिंह गृह संख्या : 153 उम्र : 35 लिंग : महिला	फोटो उपलब्ध	176	RTI0526285	निर्वाचक का नाम : शम्भूदयाल पिता का नाम: मुन्शीलाल गृह संख्या : 153 उम्र : 32 लिंग : पुरुष	फोटो उपलब्ध	177	RTI2287605	निर्वाचक का नाम : प्रिया कुमारी पति का नाम: शंभूदयाल गृह संख्या : 153 उम्र : 25 लिंग : महिला	फोटो उपलब्ध
178	LYC0783217	निर्वाचक का नाम : महावीर पिता का नाम: बिल्ला गृह संख्या : 154 उम्र : 61 लिंग : पुरुष	फोटो उपलब्ध	179	LYC0783571	निर्वाचक का नाम : कपूरी पति का नाम: महावीर गृह संख्या : 154 उम्र : 58 लिंग : महिला	फोटो उपलब्ध	180	LYC1135805	निर्वाचक का नाम : रामकरन पिता का नाम: महावीर गृह संख्या : 154 उम्र : 43 लिंग : पुरुष	फोटो उपलब्ध

विधान सभा क्षेत्र की संख्या व नाम : 8-अम्बाह
अनुभाग की संख्या व नाम : 1-ग्राम-विजय गढ

181 निर्वाचक का नाम : रजने देवी पति का नाम: रामकरन गृह संख्या : 154 उम्र : 41 लिंग : महिला	RTI0332122 फोटो उपलब्ध	182 निर्वाचक का नाम : राजू पिता का नाम: महावीर गृह संख्या : 154 उम्र : 34 लिंग : पुरुष	RTI0526319 फोटो उपलब्ध	183 निर्वाचक का नाम : राजकुमारी पति का नाम: राजू गृह संख्या : 154 उम्र : 28 लिंग : महिला	RTI2008597 फोटो उपलब्ध
184 निर्वाचक का नाम : श्यामबाबू पिता का नाम: बिल्ला गृह संख्या : 155 उम्र : 54 लिंग : पुरुष	RTI1693621 फोटो उपलब्ध	185 निर्वाचक का नाम : गंगादेई पति का नाम: श्यामबाबू गृह संख्या : 155 उम्र : 51 लिंग : महिला	RTI1687508 फोटो उपलब्ध	186 निर्वाचक का नाम : राजकुमार पिता का नाम: श्यामबाबू गृह संख्या : 155 उम्र : 40 लिंग : पुरुष	LYC1135425 फोटो उपलब्ध
187 निर्वाचक का नाम : रानी देवी पति का नाम: राजकुमार गृह संख्या : 155 उम्र : 32 लिंग : महिला	RTI1061563 फोटो उपलब्ध	188 निर्वाचक का नाम : नवाब पिता का नाम: श्यामबाबू गृह संख्या : 155 उम्र : 31 लिंग : पुरुष	RTI1311240 फोटो उपलब्ध	189 निर्वाचक का नाम : कृष्णा रज़क पिता का नाम: श्यामबाबू रज़क गृह संख्या : 155 उम्र : 28 लिंग : पुरुष	RTI1270867 फोटो उपलब्ध
190 निर्वाचक का नाम : शशिकान्ता पति का नाम: नब्बा सिंह गृह संख्या : 155 उम्र : 28 लिंग : महिला	RTI1061530 फोटो उपलब्ध	191 निर्वाचक का नाम : सत्यराम पिता का नाम: खचेरे गृह संख्या : 159 उम्र : 43 लिंग : पुरुष	LYC1135243 फोटो उपलब्ध	192 निर्वाचक का नाम : प्रेमा पति का नाम: सत्यराम गृह संख्या : 159 उम्र : 41 लिंग : महिला	LYC0783084 फोटो उपलब्ध
193 निर्वाचक का नाम : सहीराम पिता का नाम: खचेरेलाल गृह संख्या : 159 उम्र : 37 लिंग : पुरुष	RTI0817585 फोटो उपलब्ध	194 निर्वाचक का नाम : रूमा देवी पति का नाम: सहीराम गृह संख्या : 159 उम्र : 35 लिंग : महिला	RTI0817593 फोटो उपलब्ध	195 निर्वाचक का नाम : भगवान सिंह पिता का नाम: खचेरेलाल गृह संख्या : 159 उम्र : 30 लिंग : पुरुष	RTI0864793 फोटो उपलब्ध
196 निर्वाचक का नाम : लालाराम पिता का नाम: धमण्डी गृह संख्या : 160 उम्र : 65 लिंग : पुरुष	LYC0783019 फोटो उपलब्ध	197 निर्वाचक का नाम : गुड्डी पति का नाम: लालाराम गृह संख्या : 160 उम्र : 64 लिंग : महिला	RTI0256420 फोटो उपलब्ध	198 निर्वाचक का नाम : पप्पू पिता का नाम: धमण्डी गृह संख्या : 160 उम्र : 44 लिंग : पुरुष	LYC0783886 फोटो उपलब्ध
199 निर्वाचक का नाम : सुरेश पिता का नाम: धमण्डी गृह संख्या : 160 उम्र : 44 लिंग : पुरुष	RTI1686757 फोटो उपलब्ध	200 निर्वाचक का नाम : फूला पति का नाम: सुरेश गृह संख्या : 160 उम्र : 44 लिंग : महिला	LYC0783555 फोटो उपलब्ध	201 निर्वाचक का नाम : बबलु पिता का नाम: सुरेश गृह संख्या : 160 उम्र : 30 लिंग : पुरुष	RTI0864959 फोटो उपलब्ध
202 निर्वाचक का नाम : मनोज पिता का नाम: सुरेश सिंह गृह संख्या : 160 उम्र : 26 लिंग : पुरुष	RTI1736099 फोटो उपलब्ध	203 निर्वाचक का नाम : सपना पति का नाम: मनोज गृह संख्या : 160 उम्र : 24 लिंग : महिला	RTI2285468 फोटो उपलब्ध	204 निर्वाचक का नाम : ज्योति पति का नाम: बबलु गृह संख्या : 160 उम्र : 24 लिंग : महिला	RTI2204881 फोटो उपलब्ध
205 निर्वाचक का नाम : भीखाराम पिता का नाम: सुरेश सिंह गृह संख्या : 160 उम्र : 24 लिंग : पुरुष	RTI1736057 फोटो उपलब्ध	206 निर्वाचक का नाम : बेबी पिता का नाम: सुरेश गृह संख्या : 160 उम्र : 20 लिंग : महिला	RTI2295723 फोटो उपलब्ध	207 निर्वाचक का नाम : गुड्डी बाई अन्य: जसवंत सिंग गृह संख्या : 161 उम्र : 53 लिंग : महिला	RTI1245737 फोटो उपलब्ध
208 निर्वाचक का नाम : सुजान सिंह पिता का नाम: श्रीलालाराम गृह संख्या : 161 उम्र : 31 लिंग : पुरुष	RTI0865055 फोटो उपलब्ध	209 निर्वाचक का नाम : जंगजीत पिता का नाम: लालाराम गृह संख्या : 161 उम्र : 30 लिंग : पुरुष	RTI0864801 फोटो उपलब्ध	210 निर्वाचक का नाम : सत्यनारायण पिता का नाम: लालाराम गृह संख्या : 161 उम्र : 26 लिंग : पुरुष	RTI1969674 फोटो उपलब्ध

211	RTI1970276	निर्वाचक का नाम : होतम पिता का नाम: लालाराम गृह संख्या : 161 उम्र : 25 लिंग : पुरुष	फोटो उपलब्ध	212	RTI1736073	निर्वाचक का नाम : प्रदीप कुमार पिता का नाम: जसवंत सिंह गृह संख्या : 161 उम्र : 24 लिंग : पुरुष	फोटो उपलब्ध	213	RTI1969641	निर्वाचक का नाम : सुरज पिता का नाम: लालाराम गृह संख्या : 161 उम्र : 22 लिंग : पुरुष	फोटो उपलब्ध
214	RTI2285708	निर्वाचक का नाम : संजू पति का नाम: प्रदीप कुमार गृह संख्या : 161 उम्र : 20 लिंग : महिला	फोटो उपलब्ध	215	RTI1151190	निर्वाचक का नाम : भागीरथ पिता का नाम: रघुवंशी गृह संख्या : 163 उम्र : 56 लिंग : पुरुष	फोटो उपलब्ध	216	LYC0783589	निर्वाचक का नाम : देवी पति का नाम: भागीरथ गृह संख्या : 163 उम्र : 54 लिंग : महिला	फोटो उपलब्ध
217	RTI1151422	निर्वाचक का नाम : कप्तान पिता का नाम: रघुवंशी गृह संख्या : 163 उम्र : 54 लिंग : पुरुष	फोटो उपलब्ध	218	RTI0256438	निर्वाचक का नाम : रमेश पिता का नाम: रघुवंशी गृह संख्या : 163 उम्र : 50 लिंग : पुरुष	फोटो उपलब्ध	219	RTI0781757	निर्वाचक का नाम : मछला पति का नाम: रमेश गृह संख्या : 163 उम्र : 49 लिंग : महिला	फोटो उपलब्ध
220	RTI1151174	निर्वाचक का नाम : अंगद पिता का नाम: कप्तान गृह संख्या : 163 उम्र : 44 लिंग : पुरुष	फोटो उपलब्ध	221	RTI0332130	निर्वाचक का नाम : कमलेश पति का नाम: अजयपाल गृह संख्या : 164 उम्र : 40 लिंग : महिला	फोटो उपलब्ध	222	RTI0526640	निर्वाचक का नाम : संतोष पिता का नाम: रमेश गृह संख्या : 164 उम्र : 34 लिंग : पुरुष	फोटो उपलब्ध
223	RTI0526657	निर्वाचक का नाम : सुमन पति का नाम: संतोष गृह संख्या : 164 उम्र : 32 लिंग : महिला	फोटो उपलब्ध	224	RTI1045418	निर्वाचक का नाम : सतीश कुमार पिता का नाम: रमेश सिंह गृह संख्या : 164 उम्र : 31 लिंग : पुरुष	फोटो उपलब्ध	225	RTI1045384	निर्वाचक का नाम : ममता देवी पति का नाम: सतीश कुमार गृह संख्या : 164 उम्र : 31 लिंग : महिला	फोटो उपलब्ध
226	RTI1779859	निर्वाचक का नाम : दीपक पिता का नाम: रमेश सिंह गृह संख्या : 164 उम्र : 24 लिंग : पुरुष	फोटो उपलब्ध	227	RTI1845809	निर्वाचक का नाम : गीता देवी पति का नाम: दीपक गृह संख्या : 164 उम्र : 23 लिंग : महिला	फोटो उपलब्ध	228	RTI1415785	निर्वाचक का नाम : सुनील शर्मा पिता का नाम: बीरावल शर्मा गृह संख्या : 165 उम्र : 55 लिंग : पुरुष	फोटो उपलब्ध
229	RTI1151166	निर्वाचक का नाम : उमा पति का नाम: सुनील गृह संख्या : 165 उम्र : 49 लिंग : महिला	फोटो उपलब्ध	230	RTI1151182	निर्वाचक का नाम : श्यामशंकर पिता का नाम: वीरबल गृह संख्या : 165 उम्र : 48 लिंग : पुरुष	फोटो उपलब्ध	231	RTI0174904	निर्वाचक का नाम : सीता पति का नाम: श्यामशंकर गृह संख्या : 165 उम्र : 46 लिंग : महिला	फोटो उपलब्ध
232	RTI2096444	निर्वाचक का नाम : शिवम शर्मा पिता का नाम: सुनील शर्मा गृह संख्या : 165 उम्र : 30 लिंग : पुरुष	फोटो उपलब्ध	233	RTI2096451	निर्वाचक का नाम : सत्यम शर्मा पिता का नाम: श्यामशंकर शर्मा गृह संख्या : 165 उम्र : 24 लिंग : पुरुष	फोटो उपलब्ध	234	RTI1687540	निर्वाचक का नाम : भागवती पति का नाम: धनीराम गृह संख्या : 167 उम्र : 86 लिंग : महिला	फोटो उपलब्ध
235	LYC0783233	निर्वाचक का नाम : राजेश पिता का नाम: धनीराम गृह संख्या : 167 उम्र : 39 लिंग : पुरुष	फोटो उपलब्ध	236	RTI1061506	निर्वाचक का नाम : रीना देवी पति का नाम: राजेश सिंह गृह संख्या : 167 उम्र : 37 लिंग : महिला	फोटो उपलब्ध	237	RTI1689546	निर्वाचक का नाम : तुलाराम पिता का नाम: गिरन्दा गृह संख्या : 170 उम्र : 61 लिंग : पुरुष	फोटो उपलब्ध
238	RTI0681783	निर्वाचक का नाम : नहार सिंह पिता का नाम: तुलाराम गृह संख्या : 170 उम्र : 45 लिंग : पुरुष	फोटो उपलब्ध	239	RTI1296797	निर्वाचक का नाम : कालीचरण पिता का नाम: तुलाराम गृह संख्या : 170 उम्र : 42 लिंग : पुरुष	फोटो उपलब्ध	240	RTI0256461	निर्वाचक का नाम : उमिल्ला पति का नाम: कालीचरण गृह संख्या : 170 उम्र : 42 लिंग : महिला	फोटो उपलब्ध

241	RTI0256479	निर्वाचक का नाम : राजवीर पिता का नाम: तुलाराम गृह संख्या : 170 उम्र : 37 लिंग : पुरुष	फोटो उपलब्ध	242	RTI0526749	निर्वाचक का नाम : गिरिजा पति का नाम: नहार सिंह गृह संख्या : 170 उम्र : 36 लिंग : महिला	फोटो उपलब्ध	243	RTI1376714	निर्वाचक का नाम : क्रांति सिंह पिता का नाम: कालीचरन सिंह गृह संख्या : 170 उम्र : 26 लिंग : पुरुष	फोटो उपलब्ध
244	RTI2197309	निर्वाचक का नाम : कन्नोट्टमा देवी पति का नाम: राजवीर गृह संख्या : 170 उम्र : 23 लिंग : महिला	फोटो उपलब्ध	245	RTI2137776	निर्वाचक का नाम : राहुल पिता का नाम: कालीचरण गृह संख्या : 170 उम्र : 22 लिंग : पुरुष	फोटो उपलब्ध	246	RTI2285526	निर्वाचक का नाम : संजय पिता का नाम: कालीचरण गृह संख्या : 170 उम्र : 21 लिंग : पुरुष	फोटो उपलब्ध
247	RTI1689686	निर्वाचक का नाम : मुन्नी पति का नाम: कोका गृह संख्या : 171 उम्र : 49 लिंग : महिला	फोटो उपलब्ध	248	RTI0332197	निर्वाचक का नाम : महाराज सिंह पिता का नाम: तुलाराम गृह संख्या : 171 उम्र : 39 लिंग : पुरुष	फोटो उपलब्ध	249	RTI0228296	निर्वाचक का नाम : शान्ती देवी पति का नाम: महाराज सिंह गृह संख्या : 171 उम्र : 38 लिंग : महिला	फोटो उपलब्ध
250	RTI0681601	निर्वाचक का नाम : मलखान पिता का नाम: कोकसिंह गृह संख्या : 171 उम्र : 38 लिंग : पुरुष	फोटो उपलब्ध	251	RTI0990101	निर्वाचक का नाम : रेखा पति का नाम: मलखान गृह संख्या : 171 उम्र : 36 लिंग : महिला	फोटो उपलब्ध	252	RTI1021252	निर्वाचक का नाम : कमोद सिंह पिता का नाम: कोक सिंह गृह संख्या : 171 उम्र : 32 लिंग : पुरुष	फोटो उपलब्ध
253	RTI0279463	निर्वाचक का नाम : भुरेलाल पिता का नाम: भूगाराम गृह संख्या : 172 उम्र : 66 लिंग : पुरुष	फोटो उपलब्ध	254	RTI2236487	निर्वाचक का नाम : मंजू कुमारी पति का नाम: रवींद्र कुमार गृह संख्या : 172 उम्र : 39 लिंग : महिला	फोटो उपलब्ध	255	RTI1969864	निर्वाचक का नाम : रवींद्र सिंग पिता का नाम: भुरेलाल गृह संख्या : 172 उम्र : 33 लिंग : पुरुष	फोटो उपलब्ध
256	RTI1970342	निर्वाचक का नाम : संतोष पिता का नाम: भुरेलाल गृह संख्या : 172 उम्र : 33 लिंग : पुरुष	फोटो उपलब्ध	257	RTI1970417	निर्वाचक का नाम : शेर सिंग पिता का नाम: भुरेलाल गृह संख्या : 172 उम्र : 31 लिंग : पुरुष	फोटो उपलब्ध	258	RTI2096139	निर्वाचक का नाम : निशा पति का नाम: शेर सिंह गृह संख्या : 172 उम्र : 27 लिंग : महिला	फोटो उपलब्ध
259	RTI1969773	निर्वाचक का नाम : श्रीमती पिता का नाम: भुरेलाल गृह संख्या : 172 उम्र : 27 लिंग : महिला	फोटो उपलब्ध	260	RTI1970391	निर्वाचक का नाम : पंकज सिंग पिता का नाम: भुरेलाल गृह संख्या : 172 उम्र : 26 लिंग : पुरुष	फोटो उपलब्ध	261	RTI2236479	निर्वाचक का नाम : राखी कुमारी पिता का नाम: भुरेलाल गृह संख्या : 172 उम्र : 21 लिंग : महिला	फोटो उपलब्ध
262	RTI1692904	निर्वाचक का नाम : सुरेश पिता का नाम: रामसिंह गृह संख्या : 173 उम्र : 61 लिंग : पुरुष	फोटो उपलब्ध	263	RTI1686971	निर्वाचक का नाम : मालती पति का नाम: सुरेश गृह संख्या : 173 उम्र : 56 लिंग : महिला	फोटो उपलब्ध	264	RTI0256503	निर्वाचक का नाम : राजू पिता का नाम: सुरेश गृह संख्या : 173 उम्र : 41 लिंग : पुरुष	फोटो उपलब्ध
265	RTI0526574	निर्वाचक का नाम : नीरज पिता का नाम: सुरेश गृह संख्या : 173 उम्र : 38 लिंग : पुरुष	फोटो उपलब्ध	266	RTI1845791	निर्वाचक का नाम : भारती जमादार पति का नाम: राजू जमादार गृह संख्या : 173 उम्र : 35 लिंग : महिला	फोटो उपलब्ध	267	RTI0681767	निर्वाचक का नाम : बीरू पिता का नाम: सुरेश गृह संख्या : 173 उम्र : 31 लिंग : पुरुष	फोटो उपलब्ध
268	RTI1928522	निर्वाचक का नाम : सोनू बाल्मिक पिता का नाम: सुरेश बाल्मिक गृह संख्या : 173 उम्र : 30 लिंग : पुरुष	फोटो उपलब्ध	269	RTI1942200	निर्वाचक का नाम : वर्षा बाल्मिक पति का नाम: बीरू बाल्मिक गृह संख्या : 173 उम्र : 27 लिंग : महिला	फोटो उपलब्ध	270	RTI2150274	निर्वाचक का नाम : पूजा पिता का नाम: श्यामवीर गृह संख्या : 173 उम्र : 26 लिंग : महिला	फोटो उपलब्ध

271	RTI2137289	निर्वाचक का नाम : रोशनी पिता का नाम: श्यामवीर गृह संख्या : 173 उम्र : 20 लिंग : महिला	फोटो उपलब्ध	272	RTI0256487	निर्वाचक का नाम : श्यामवीर पिता का नाम: रामसिंह गृह संख्या : 173/1 उम्र : 46 लिंग : पुरुष	फोटो उपलब्ध	273	RTI0256495	निर्वाचक का नाम : मीना पति का नाम: श्यामवीर गृह संख्या : 173/1 उम्र : 44 लिंग : महिला	फोटो उपलब्ध
274	RTI0990044	निर्वाचक का नाम : सुरज पिता का नाम: श्यामवीर गृह संख्या : 173/1 उम्र : 29 लिंग : पुरुष	फोटो उपलब्ध	275	RTI0990069	निर्वाचक का नाम : छोटू पिता का नाम: श्यामवीर गृह संख्या : 173/1 उम्र : 28 लिंग : पुरुष	फोटो उपलब्ध	276	RTI1845833	निर्वाचक का नाम : सुनेना देवी पति का नाम: सुरज सिंह गृह संख्या : 173/1 उम्र : 26 लिंग : महिला	फोटो उपलब्ध
277	RTI1687144	निर्वाचक का नाम : कैलाशी पति का नाम: भमरा गृह संख्या : 174 उम्र : 71 लिंग : महिला	फोटो उपलब्ध	278	RTI1151216	निर्वाचक का नाम : दुलारी पति का नाम: भमरा गृह संख्या : 174 उम्र : 68 लिंग : महिला	फोटो उपलब्ध	279	RTI1151257	निर्वाचक का नाम : राकेश पिता का नाम: भमरा गृह संख्या : 174 उम्र : 46 लिंग : पुरुष	फोटो उपलब्ध
280	RTI1151208	निर्वाचक का नाम : विनोद पिता का नाम: भमरा गृह संख्या : 174 उम्र : 44 लिंग : पुरुष	फोटो उपलब्ध	281	LYC0783142	निर्वाचक का नाम : लालवाई पति का नाम: राकेश गृह संख्या : 174 उम्र : 44 लिंग : महिला	फोटो उपलब्ध	282	LYC0783134	निर्वाचक का नाम : महादेवी पति का नाम: विनोद गृह संख्या : 174 उम्र : 44 लिंग : महिला	फोटो उपलब्ध
283	LYC1135615	निर्वाचक का नाम : लक्षिमाण पिता का नाम: भमरा गृह संख्या : 174/1 उम्र : 37 लिंग : पुरुष	फोटो उपलब्ध	284	LYC0783852	निर्वाचक का नाम : बृजेश पिता का नाम: ममरा गृह संख्या : 174/1 उम्र : 37 लिंग : पुरुष	फोटो उपलब्ध	285	RTI0681338	निर्वाचक का नाम : मीना पति का नाम: बृजेश गृह संख्या : 174/1 उम्र : 35 लिंग : महिला	फोटो उपलब्ध
286	RTI1270909	निर्वाचक का नाम : अरविंद कुमार पिता का नाम: राकेश सिंह गृह संख्या : 174/1 उम्र : 28 लिंग : पुरुष	फोटो उपलब्ध	287	RTI1415835	निर्वाचक का नाम : राहुल पिता का नाम: भवर सिंह गृह संख्या : 174/1 उम्र : 26 लिंग : पुरुष	फोटो उपलब्ध	288	RTI1736065	निर्वाचक का नाम : अरुण सिंह पिता का नाम: भवर सिंह गृह संख्या : 174/1 उम्र : 24 लिंग : पुरुष	फोटो उपलब्ध
289	RTI2313922	निर्वाचक का नाम : सोनम पति का नाम: अरुण सिंह गृह संख्या : 174/1 उम्र : 20 लिंग : महिला	फोटो उपलब्ध	290	RTI0526582	निर्वाचक का नाम : शान्तीदेवी पति का नाम: श्यामलाल गृह संख्या : 175 उम्र : 69 लिंग : महिला	फोटो उपलब्ध	291	RTI1151224	निर्वाचक का नाम : मंजू पति का नाम: खलबलि गृह संख्या : 175 उम्र : 66 लिंग : महिला	फोटो उपलब्ध
292	RTI0332221	निर्वाचक का नाम : रामप्रकाश पिता का नाम: श्यामलाल गृह संख्या : 175 उम्र : 41 लिंग : पुरुष	फोटो उपलब्ध	293	LYC1135599	निर्वाचक का नाम : राजेश पिता का नाम: श्यामलाल गृह संख्या : 175 उम्र : 37 लिंग : पुरुष	फोटो उपलब्ध	294	RTI1415736	निर्वाचक का नाम : कलावती देवी पति का नाम: रामप्रकाश गृह संख्या : 175 उम्र : 29 लिंग : महिला	फोटो उपलब्ध
295	LYC0783027	निर्वाचक का नाम : हरीमोहन पिता का नाम: रंधीर गृह संख्या : 177 उम्र : 40 लिंग : पुरुष	फोटो उपलब्ध	296	LYC0783241	निर्वाचक का नाम : अजय कुमार पिता का नाम: रंधीर गृह संख्या : 177 उम्र : 37 लिंग : पुरुष	फोटो उपलब्ध	297	RTI0681346	निर्वाचक का नाम : सुनीता पति का नाम: अजय कुमार गृह संख्या : 177 उम्र : 35 लिंग : महिला	फोटो उपलब्ध
298	RTI1498245	निर्वाचक का नाम : सुधा देवी पति का नाम: हरीमोहन गृह संख्या : 177 उम्र : 28 लिंग : महिला	फोटो उपलब्ध	299	RTI1151299	निर्वाचक का नाम : केतुकी पति का नाम: दुलारे गृह संख्या : 178 उम्र : 66 लिंग : महिला	फोटो उपलब्ध	300	RTI1151232	निर्वाचक का नाम : रंधीर पिता का नाम: धनू गृह संख्या : 178 उम्र : 65 लिंग : पुरुष	फोटो उपलब्ध

301	LYC0783795	निर्वाचक का नाम : कमला पति का नाम: रंधीर गृह संख्या : 178 उम्र : 64 लिंग : महिला	फोटो उपलब्ध	302	RTI1021211	निर्वाचक का नाम : प्रीती देवी पति का नाम: चरन सिंह गृह संख्या : 178 उम्र : 28 लिंग : महिला	फोटो उपलब्ध	303	RTI1928548	निर्वाचक का नाम : चरन सिंह पिता का नाम: रामदुलारे गृह संख्या : 178 उम्र : 28 लिंग : पुरुष	फोटो उपलब्ध
304	RTI2003713	निर्वाचक का नाम : करन सिंह अन्य: रामदुलारे गृह संख्या : 178 उम्र : 24 लिंग : पुरुष	फोटो उपलब्ध	305	RTI0256511	निर्वाचक का नाम : राजू पिता का नाम: गोकुल गृह संख्या : 179 उम्र : 56 लिंग : पुरुष	फोटो उपलब्ध	306	RTI0332239	निर्वाचक का नाम : प्रेमा पति का नाम: राजू गृह संख्या : 179 उम्र : 54 लिंग : महिला	फोटो उपलब्ध
307	RTI0681353	निर्वाचक का नाम : पुन्तू पिता का नाम: गोकुल गृह संख्या : 179 उम्र : 50 लिंग : पुरुष	फोटो उपलब्ध	308	RTI1693712	निर्वाचक का नाम : केशकली पति का नाम: मवासी गृह संख्या : 179 उम्र : 49 लिंग : महिला	फोटो उपलब्ध	309	RTI0681361	निर्वाचक का नाम : गुडडी पति का नाम: पुन्तू गृह संख्या : 179 उम्र : 48 लिंग : महिला	फोटो उपलब्ध
310	RTI0256529	निर्वाचक का नाम : विजय पिता का नाम: राजू गृह संख्या : 179 उम्र : 41 लिंग : पुरुष	फोटो उपलब्ध	311	RTI1076702	निर्वाचक का नाम : अजय कुमार पिता का नाम: मवासीलाल गृह संख्या : 179 उम्र : 32 लिंग : पुरुष	फोटो उपलब्ध	312	RTI2214328	निर्वाचक का नाम : अर्जुन पिता का नाम: मवासी गृह संख्या : 179 उम्र : 27 लिंग : पुरुष	फोटो उपलब्ध
313	RTI2098002	निर्वाचक का नाम : अर्चना पति का नाम: अजय कुमार गृह संख्या : 179 उम्र : 22 लिंग : महिला	फोटो उपलब्ध	314	RTI2159705	निर्वाचक का नाम : करण सिंह माता का नाम: केशकली गृह संख्या : 179 उम्र : 20 लिंग : पुरुष	फोटो उपलब्ध	315	RTI1021278	निर्वाचक का नाम : राम नारायण पिता का नाम: नेतराम गृह संख्या : 180 उम्र : 35 लिंग : पुरुष	फोटो उपलब्ध
316	RTI1021229	निर्वाचक का नाम : नारायणी देवी पति का नाम: रामनारायण सिंह गृह संख्या : 180 उम्र : 33 लिंग : महिला	फोटो उपलब्ध	317	RTI0256537	निर्वाचक का नाम : कालीचरण पिता का नाम: तेजसिंह गृह संख्या : 181 उम्र : 91 लिंग : पुरुष	फोटो उपलब्ध	318	RTI1693746	निर्वाचक का नाम : शान्ती पति का नाम: तेजसिंह गृह संख्या : 181 उम्र : 56 लिंग : महिला	फोटो उपलब्ध
319	RTI0256545	निर्वाचक का नाम : भूदेवी पति का नाम: गनेश गृह संख्या : 181 उम्र : 54 लिंग : महिला	फोटो उपलब्ध	320	RTI0332254	निर्वाचक का नाम : सुरेश पिता का नाम: तेजसिंह गृह संख्या : 181 उम्र : 43 लिंग : पुरुष	फोटो उपलब्ध	321	RTI0526863	निर्वाचक का नाम : उमेश पिता का नाम: तेजसिंह गृह संख्या : 181 उम्र : 35 लिंग : पुरुष	फोटो उपलब्ध
322	RTI1039387	निर्वाचक का नाम : महारा सिंह पिता का नाम: तेजा सिंह गृह संख्या : 181 उम्र : 32 लिंग : पुरुष	फोटो उपलब्ध	323	RTI1245711	निर्वाचक का नाम : श्रीमती आरती देवी पति का नाम: बलवीर सिंह गृह संख्या : 181 उम्र : 30 लिंग : महिला	फोटो उपलब्ध	324	RTI1780121	निर्वाचक का नाम : चंद्रिका पति का नाम: उमेश गृह संख्या : 181 उम्र : 26 लिंग : महिला	फोटो उपलब्ध
325	RTI2256147	निर्वाचक का नाम : नंदराम पिता का नाम: कालीचरण गृह संख्या : 181 उम्र : 24 लिंग : पुरुष	फोटो उपलब्ध	326	RTI2255933	निर्वाचक का नाम : मुरलीधर पिता का नाम: कालीचरण गृह संख्या : 181 उम्र : 22 लिंग : पुरुष	फोटो उपलब्ध	327	RTI2275410	निर्वाचक का नाम : प्रीती माता का नाम: केशकली गृह संख्या : 181 उम्र : 21 लिंग : महिला	फोटो उपलब्ध
328	LYC0783399	निर्वाचक का नाम : अशोक पिता का नाम: इन्दरा गृह संख्या : 182 उम्र : 43 लिंग : पुरुष	फोटो उपलब्ध	329	LYC1381029	निर्वाचक का नाम : मीना पति का नाम: अशोक गृह संख्या : 182 उम्र : 42 लिंग : महिला	फोटो उपलब्ध	330	LYC0783423	निर्वाचक का नाम : जगदीश पिता का नाम: राजेन्द्र गृह संख्या : 182 उम्र : 42 लिंग : पुरुष	फोटो उपलब्ध

331	LYC0783431	निर्वाचक का नाम : कमलेन्दी पिता का नाम: जगदीश गृह संख्या : 182 उम्र : 40 लिंग : महिला	फोटो उपलब्ध	332	RTI0256560	निर्वाचक का नाम : सुरेन्द्र पिता का नाम: इन्दरा गृह संख्या : 182 उम्र : 37 लिंग : पुरुष	फोटो उपलब्ध	333	RTI1021203	निर्वाचक का नाम : भूण देवी पिता का नाम: सुरेन्द्र सिंह गृह संख्या : 182 उम्र : 36 लिंग : महिला	फोटो उपलब्ध
334	LYC0782904	निर्वाचक का नाम : थानसिंह पिता का नाम: किशोरी गृह संख्या : 183 उम्र : 56 लिंग : पुरुष	फोटो उपलब्ध	335	LYC0783209	निर्वाचक का नाम : रामबरन पिता का नाम: किशोरी गृह संख्या : 183 उम्र : 51 लिंग : पुरुष	फोटो उपलब्ध	336	RTI1693795	निर्वाचक का नाम : शान्ती पति का नाम: इन्द्रा गृह संख्या : 183 उम्र : 50 लिंग : महिला	फोटो उपलब्ध
337	LYC0783415	निर्वाचक का नाम : मुञ्जी पति का नाम: रामबरन गृह संख्या : 183 उम्र : 49 लिंग : महिला	फोटो उपलब्ध	338	RTI0681379	निर्वाचक का नाम : राजबेटी पति का नाम: थान सिंह गृह संख्या : 183 उम्र : 49 लिंग : महिला	फोटो उपलब्ध	339	RTI2205300	निर्वाचक का नाम : गोलू पिता का नाम: थान सिंह गृह संख्या : 183 उम्र : 21 लिंग : पुरुष	फोटो उपलब्ध
340	RTI1198092	निर्वाचक का नाम : बलवीर सिंह पिता का नाम: इन्द्रजीत सिंह गृह संख्या : 184 उम्र : 31 लिंग : पुरुष	फोटो उपलब्ध	341	RTI2004885	निर्वाचक का नाम : मुनेश देवी पति का नाम: बिरेन्द्र सिंह गृह संख्या : 184 उम्र : 31 लिंग : महिला	फोटो उपलब्ध	342	RTI0865071	निर्वाचक का नाम : बन्टी पिता का नाम: रामबरन गृह संख्या : 184 उम्र : 30 लिंग : पुरुष	फोटो उपलब्ध
343	RTI1039395	निर्वाचक का नाम : सुनील सिंह पिता का नाम: रामबरन सिंह गृह संख्या : 184 उम्र : 29 लिंग : पुरुष	फोटो उपलब्ध	344	RTI1039403	निर्वाचक का नाम : बिरेन्द्र सिंह पिता का नाम: राजेंद्र सिंह गृह संख्या : 184 उम्र : 29 लिंग : पुरुष	फोटो उपलब्ध	345	RTI1245687	निर्वाचक का नाम : श्रीमती सपना देवी पति का नाम: बंटी सिंग गृह संख्या : 184 उम्र : 27 लिंग : महिला	फोटो उपलब्ध
346	RTI1845692	निर्वाचक का नाम : पातीराम सिंह पिता का नाम: चेताराम गृह संख्या : 185 उम्र : 59 लिंग : पुरुष	फोटो उपलब्ध	347	LYC1205335	निर्वाचक का नाम : कटोरी पति का नाम: हरवना गृह संख्या : 185 उम्र : 58 लिंग : महिला	फोटो उपलब्ध	348	RTI0681593	निर्वाचक का नाम : जानकी बाई पति का नाम: पातीराम गृह संख्या : 185 उम्र : 53 लिंग : महिला	फोटो उपलब्ध
349	LYC0783456	निर्वाचक का नाम : छबुआ पिता का नाम: हरिपाल गृह संख्या : 185 उम्र : 51 लिंग : पुरुष	फोटो उपलब्ध	350	RTI1694223	निर्वाचक का नाम : श्रीकृष्ण पिता का नाम: हरिपाल गृह संख्या : 185 उम्र : 48 लिंग : पुरुष	फोटो उपलब्ध	351	LYC0783449	निर्वाचक का नाम : मांगीलाल पिता का नाम: चेताराम गृह संख्या : 185 उम्र : 46 लिंग : पुरुष	फोटो उपलब्ध
352	RTI1693514	निर्वाचक का नाम : गायत्री पति का नाम: श्रीकृष्ण गृह संख्या : 185 उम्र : 46 लिंग : महिला	फोटो उपलब्ध	353	RTI1693548	निर्वाचक का नाम : बुध्दाराम पिता का नाम: चेताराम गृह संख्या : 185 उम्र : 44 लिंग : पुरुष	फोटो उपलब्ध	354	LYC0783340	निर्वाचक का नाम : रूपसिंह पिता का नाम: टूण्डाराम गृह संख्या : 185/1 उम्र : 41 लिंग : पुरुष	फोटो उपलब्ध
355	RTI1245679	निर्वाचक का नाम : ओमवती पति का नाम: मंगूलाल गृह संख्या : 185/1 उम्र : 40 लिंग : महिला	फोटो उपलब्ध	356	LYC0783753	निर्वाचक का नाम : मुञ्जीबाई पति का नाम: रूपसिंह गृह संख्या : 185/1 उम्र : 39 लिंग : महिला	फोटो उपलब्ध	357	LYC0783407	निर्वाचक का नाम : मसोराम पिता का नाम: हरिभान गृह संख्या : 185/1 उम्र : 38 लिंग : पुरुष	फोटो उपलब्ध
358	RTI0681817	निर्वाचक का नाम : कालीचरन पिता का नाम: छविराम गृह संख्या : 185/1 उम्र : 37 लिंग : पुरुष	फोटो उपलब्ध	359	RTI1198050	निर्वाचक का नाम : प्रदीप सिंह पिता का नाम: हरमान सिंह गृह संख्या : 185/1 उम्र : 35 लिंग : पुरुष	फोटो उपलब्ध	360	RTI0681643	निर्वाचक का नाम : नेमा पति का नाम: उमेश गृह संख्या : 185/1 उम्र : 35 लिंग : महिला	फोटो उपलब्ध

विधान सभा क्षेत्र की संख्या व नाम : 8-अम्बाह
अनुभाग की संख्या व नाम : 1-ग्राम-विजय गढ़

361	RTI0681718	निर्वाचक का नाम : माया पति का नाम: कालीचरन गृह संख्या : 185/2 उम्र : 35 लिंग : महिला	फोटो उपलब्ध	362	RTI0681619	निर्वाचक का नाम : सत्यवीर पिता का नाम: पातीराम गृह संख्या : 185/2 उम्र : 33 लिंग : पुरुष	फोटो उपलब्ध	363	RTI1061522	निर्वाचक का नाम : रुमा देवी पति का नाम: मनसारांम गृह संख्या : 185/2 उम्र : 30 लिंग : महिला	फोटो उपलब्ध
364	RTI1021237	निर्वाचक का नाम : बलवीर सिंह पिता का नाम: पातीराम गृह संख्या : 185/2 उम्र : 29 लिंग : पुरुष	फोटो उपलब्ध	365	RTI1198183	निर्वाचक का नाम : कृष्ण देवी पति का नाम: सत्यवीर सिंह गृह संख्या : 185/2 उम्र : 26 लिंग : महिला	फोटो उपलब्ध	366	RTI1928258	निर्वाचक का नाम : लोकेन्द्र सिंह पिता का नाम: मंगूलाल गृह संख्या : 185/2 उम्र : 24 लिंग : पुरुष	फोटो उपलब्ध
367	RTI1928233	निर्वाचक का नाम : पूजा देवी पति का नाम: लोकेन्द्र गृह संख्या : 185/2 उम्र : 23 लिंग : महिला	फोटो उपलब्ध	368	RTI2312247	निर्वाचक का नाम : हेमलता कुमारी पति का नाम: बलवीर सिंह गृह संख्या : 185/2 उम्र : 21 लिंग : महिला	फोटो उपलब्ध	369	RTI1689785	निर्वाचक का नाम : रेवती पति का नाम: रामचरन गृह संख्या : 186 उम्र : 86 लिंग : महिला	फोटो उपलब्ध
370	RTI1689843	निर्वाचक का नाम : बहादुर पिता का नाम: रामचरन गृह संख्या : 186 उम्र : 51 लिंग : पुरुष	फोटो उपलब्ध	371	RTI1689967	निर्वाचक का नाम : शान्ती पति का नाम: बहादुर गृह संख्या : 186 उम्र : 49 लिंग : महिला	फोटो उपलब्ध	372	RTI1690007	निर्वाचक का नाम : रामनाथ पिता का नाम: रामचरन गृह संख्या : 186 उम्र : 48 लिंग : पुरुष	फोटो उपलब्ध
373	RTI1296789	निर्वाचक का नाम : रुपवती देवी पति का नाम: रामनाथ गृह संख्या : 186 उम्र : 47 लिंग : महिला	फोटो उपलब्ध	374	RTI0394973	निर्वाचक का नाम : कलियान पिता का नाम: बहादुर गृह संख्या : 186 उम्र : 36 लिंग : पुरुष	फोटो उपलब्ध	375	RTI0228155	निर्वाचक का नाम : रजनी पति का नाम: कल्याण गृह संख्या : 186 उम्र : 36 लिंग : महिला	फोटो उपलब्ध
376	RTI1942168	निर्वाचक का नाम : किरन देवी पति का नाम: रामकिशोर गृह संख्या : 186 उम्र : 30 लिंग : महिला	फोटो उपलब्ध	377	RTI2259067	निर्वाचक का नाम : पिंकी पति का नाम: राहुल सिंह गृह संख्या : 186 उम्र : 23 लिंग : महिला	फोटो उपलब्ध	378	RTI2259869	निर्वाचक का नाम : सतेन्द्र पिता का नाम: बहादुर गृह संख्या : 186 उम्र : 23 लिंग : पुरुष	फोटो उपलब्ध
379	RTI0990176	निर्वाचक का नाम : सुरज कुमार पिता का नाम: राम बहादुर गृह संख्या : 187 उम्र : 28 लिंग : पुरुष	फोटो उपलब्ध	380	RTI1198035	निर्वाचक का नाम : राहुल सिंह पिता का नाम: रामनाथ गृह संख्या : 187 उम्र : 26 लिंग : पुरुष	फोटो उपलब्ध	381	RTI1942127	निर्वाचक का नाम : रागिनी देवी पति का नाम: लोकेन्द्र सिंह गृह संख्या : 187 उम्र : 26 लिंग : महिला	फोटो उपलब्ध
382	RTI1466713	निर्वाचक का नाम : गीता देवी पति का नाम: सुरज कुमार गृह संख्या : 187 उम्र : 26 लिंग : महिला	फोटो उपलब्ध	383	RTI1941822	निर्वाचक का नाम : लोकेन्द्र सिंह पिता का नाम: रामबहादुर सिंह गृह संख्या : 187 उम्र : 26 लिंग : पुरुष	फोटो उपलब्ध	384	RTI2259570	निर्वाचक का नाम : आकाश पिता का नाम: रामनाथ गृह संख्या : 187 उम्र : 21 लिंग : पुरुष	फोटो उपलब्ध
385	RTI1151315	निर्वाचक का नाम : श्रीनिवास पिता का नाम: रामदास गृह संख्या : 188 उम्र : 61 लिंग : पुरुष	फोटो उपलब्ध	386	RTI1151307	निर्वाचक का नाम : कमला पति का नाम: श्रीनिवास गृह संख्या : 188 उम्र : 59 लिंग : महिला	फोटो उपलब्ध	387	RTI0394965	निर्वाचक का नाम : प्रियंका शर्मा पति का नाम: प्रदीप शर्मा गृह संख्या : 188 उम्र : 38 लिंग : महिला	फोटो उपलब्ध
388	RTI0394981	निर्वाचक का नाम : संदीप कुमार पिता का नाम: श्रीनिवास गृह संख्या : 188 उम्र : 37 लिंग : पुरुष	फोटो उपलब्ध	389	LYC0782631	निर्वाचक का नाम : प्रदीप पिता का नाम: श्रीनिवास गृह संख्या : 188 उम्र : 37 लिंग : पुरुष	फोटो उपलब्ध	390	RTI1061555	निर्वाचक का नाम : सपना देवी शर्मा पति का नाम: संदीप शर्मा गृह संख्या : 188 उम्र : 31 लिंग : महिला	फोटो उपलब्ध

विधान सभा क्षेत्र की संख्या व नाम : 8-अम्बाह
अनुभाग की संख्या व नाम : 1-ग्राम-विजय गढ़

391	RTI2087682	निर्वाचक का नाम : नितिन शर्मा पिता का नाम: प्रेम नारायण शर्मा गृह संख्या : 188 उम्र : 24 लिंग : पुरुष	फोटो उपलब्ध	392	LYC1587708	निर्वाचक का नाम : अरविन्द कुमार पिता का नाम: चन्द्रभान गृह संख्या : 190 उम्र : 45 लिंग : पुरुष	फोटो उपलब्ध	393	RTI0865154	निर्वाचक का नाम : सोना शर्मा पिता का नाम: अरविन्द शर्मा गृह संख्या : 190 उम्र : 42 लिंग : महिला	फोटो उपलब्ध
394	LYC1205483	निर्वाचक का नाम : अजय कुमार पिता का नाम: चन्द्रभान गृह संख्या : 190 उम्र : 41 लिंग : पुरुष	फोटो उपलब्ध	395	RTI0681411	निर्वाचक का नाम : सीमा पिता का नाम: अजय गृह संख्या : 190 उम्र : 37 लिंग : महिला	फोटो उपलब्ध	396	LYC0782672	निर्वाचक का नाम : विकास शर्मा पिता का नाम: भगवान स्वरूप शर्मा गृह संख्या : 190 उम्र : 37 लिंग : पुरुष	फोटो उपलब्ध
397	LYC0782805	निर्वाचक का नाम : सरला पिता का नाम: उमादत्त गृह संख्या : 191 उम्र : 54 लिंग : महिला	फोटो उपलब्ध	398	RTI0303495	निर्वाचक का नाम : राजीव पिता का नाम: उमादत्त शर्मा गृह संख्या : 191 उम्र : 35 लिंग : पुरुष	फोटो उपलब्ध	399	RTI0865097	निर्वाचक का नाम : लवकुश शर्मा पिता का नाम: उमादत्त शर्मा गृह संख्या : 191 उम्र : 31 लिंग : पुरुष	फोटो उपलब्ध
400	RTI1376813	निर्वाचक का नाम : रामाधार शर्मा पिता का नाम: माताप्रसाद शर्मा गृह संख्या : 192 उम्र : 87 लिंग : पुरुष	फोटो उपलब्ध	401	RTI1693027	निर्वाचक का नाम : अंगूरी पिता का नाम: सेवाराम गृह संख्या : 192 उम्र : 69 लिंग : महिला	फोटो उपलब्ध	402	RTI1731058	निर्वाचक का नाम : राजेन्द्र पिता का नाम: रामाधार गृह संख्या : 192 उम्र : 61 लिंग : पुरुष	फोटो उपलब्ध
403	RTI1687698	निर्वाचक का नाम : रामकली पिता का नाम: राजेन्द्र गृह संख्या : 192 उम्र : 58 लिंग : महिला	फोटो उपलब्ध	404	RTI1415876	निर्वाचक का नाम : देवेन्द्र शर्मा पिता का नाम: सेवाराम गृह संख्या : 192 उम्र : 57 लिंग : पुरुष	फोटो उपलब्ध	405	LYC0783472	निर्वाचक का नाम : शरनदेई पिता का नाम: देवेन्द्र गृह संख्या : 192 उम्र : 50 लिंग : महिला	फोटो उपलब्ध
406	RTI2198158	निर्वाचक का नाम : ममता शर्मा पिता का नाम: प्रमोद शर्मा गृह संख्या : 192 उम्र : 44 लिंग : महिला	फोटो उपलब्ध	407	RTI0175349	निर्वाचक का नाम : संगीता पिता का नाम: मुकेशकुमार गृह संख्या : 192 उम्र : 41 लिंग : महिला	फोटो उपलब्ध	408	RTI0256586	निर्वाचक का नाम : प्रदीप पिता का नाम: राजेन्द्र गृह संख्या : 192 उम्र : 38 लिंग : पुरुष	फोटो उपलब्ध
409	RTI2237618	निर्वाचक का नाम : मोनिका पिता का नाम: प्रदीप कुमार गृह संख्या : 192 उम्र : 38 लिंग : महिला	फोटो उपलब्ध	410	RTI2225167	निर्वाचक का नाम : शालिनी शर्मा पिता का नाम: प्रमोद शर्मा गृह संख्या : 192 उम्र : 24 लिंग : महिला	फोटो उपलब्ध	411	RTI2197382	निर्वाचक का नाम : सुरज शर्मा पिता का नाम: प्रमोद शर्मा गृह संख्या : 192 उम्र : 21 लिंग : पुरुष	फोटो उपलब्ध
412	RTI1415918	निर्वाचक का नाम : प्रमोद शर्मा पिता का नाम: सेवाराम शर्मा गृह संख्या : 192/1 उम्र : 46 लिंग : पुरुष	फोटो उपलब्ध	413	LYC1447515	निर्वाचक का नाम : कल्पनाकुमारी पिता का नाम: राजेन्द्रकुमार गृह संख्या : 192/1 उम्र : 42 लिंग : महिला	फोटो उपलब्ध	414	LYC0783332	निर्वाचक का नाम : उमेशकुमार पिता का नाम: सेवाराम गृह संख्या : 192/1 उम्र : 41 लिंग : पुरुष	फोटो उपलब्ध
415	LYC1529049	निर्वाचक का नाम : मुकेशकुमार पिता का नाम: राजेन्द्रकुमार गृह संख्या : 192/1 उम्र : 40 लिंग : पुरुष	फोटो उपलब्ध	416	RTI1287887	निर्वाचक का नाम : निराशा देवी पिता का नाम: उमेश शर्मा गृह संख्या : 192/1 उम्र : 39 लिंग : महिला	फोटो उपलब्ध	417	RTI1928308	निर्वाचक का नाम : सोना शर्मा पिता का नाम: सोमेश शर्मा गृह संख्या : 192/2 उम्र : 38 लिंग : महिला	फोटो उपलब्ध
418	LYC0782821	निर्वाचक का नाम : शोमेश पिता का नाम: सेवाराम गृह संख्या : 192/2 उम्र : 38 लिंग : पुरुष	फोटो उपलब्ध	419	RTI1928217	निर्वाचक का नाम : गौरव कुमार शर्मा पिता का नाम: देवेन्द्र कुमार शर्मा गृह संख्या : 192/2 उम्र : 33 लिंग : पुरुष	फोटो उपलब्ध	420	RTI0865105	निर्वाचक का नाम : सोरभ शर्मा पिता का नाम: देवेन्द्र शर्मा गृह संख्या : 192/2 उम्र : 31 लिंग : पुरुष	फोटो उपलब्ध

421	RTI1415694	निर्वाचक का नाम : आकाश शर्मा पिता का नाम: देवेन्द्र शर्मा गृह संख्या : 192/2 उम्र : 26 लिंग : पुरुष	फोटो उपलब्ध	422	RTI1845817	निर्वाचक का नाम : दुर्गेश शर्मा पति का नाम: गौरव शर्मा गृह संख्या : 192/2 उम्र : 24 लिंग : महिला	फोटो उपलब्ध	423	RTI2328474	निर्वाचक का नाम : दिव्या शर्मा पति का नाम: सौरभ कुमार शर्मा गृह संख्या : 192/2 उम्र : 19 लिंग : महिला	फोटो उपलब्ध
424	RTI1151323	निर्वाचक का नाम : रामबाई पति का नाम: रामलाल गृह संख्या : 193 उम्र : 61 लिंग : महिला	फोटो उपलब्ध	425	LYC0782367	निर्वाचक का नाम : बृजकिशोर पिता का नाम: रामलाल गृह संख्या : 193 उम्र : 44 लिंग : पुरुष	फोटो उपलब्ध	426	LYC1346642	निर्वाचक का नाम : रेखा पति का नाम: ब्रजकिशोर गृह संख्या : 193 उम्र : 41 लिंग : महिला	फोटो उपलब्ध
427	RTI0526756	निर्वाचक का नाम : शिवशंकर पिता का नाम: रामलाल गृह संख्या : 193 उम्र : 37 लिंग : पुरुष	फोटो उपलब्ध	428	RTI0990119	निर्वाचक का नाम : शिवकुमार शर्मा पिता का नाम: रामलाल शर्मा गृह संख्या : 193 उम्र : 34 लिंग : पुरुष	फोटो उपलब्ध	429	RTI1136415	निर्वाचक का नाम : रामकली पति का नाम: वासुदेव गृह संख्या : 194 उम्र : 82 लिंग : महिला	फोटो उपलब्ध
430	RTI1136431	निर्वाचक का नाम : कमला पति का नाम: नाथूराम गृह संख्या : 194 उम्र : 64 लिंग : महिला	फोटो उपलब्ध	431	RTI1845700	निर्वाचक का नाम : विनोद शर्मा पिता का नाम: रामनारायण शर्मा गृह संख्या : 194 उम्र : 56 लिंग : पुरुष	फोटो उपलब्ध	432	LYC1346626	निर्वाचक का नाम : रामसेवक पिता का नाम: वासुदेव गृह संख्या : 194 उम्र : 54 लिंग : पुरुष	फोटो उपलब्ध
433	RTI1136357	निर्वाचक का नाम : भूरी पति का नाम: विनोद गृह संख्या : 194 उम्र : 49 लिंग : महिला	फोटो उपलब्ध	434	LYC1346634	निर्वाचक का नाम : कृष्णा पति का नाम: रामसेवक गृह संख्या : 194 उम्र : 48 लिंग : महिला	फोटो उपलब्ध	435	LYC1346659	निर्वाचक का नाम : बिमला पति का नाम: राजकिशोर गृह संख्या : 194 उम्र : 46 लिंग : महिला	फोटो उपलब्ध
436	RTI2239689	निर्वाचक का नाम : राधा मोहन शर्मा पिता का नाम: वासुदेव शर्मा गृह संख्या : 194 उम्र : 45 लिंग : पुरुष	फोटो उपलब्ध	437	LYC1587757	निर्वाचक का नाम : अशोक पिता का नाम: रामनारायण गृह संख्या : 194 उम्र : 44 लिंग : पुरुष	फोटो उपलब्ध	438	RTI2142982	निर्वाचक का नाम : दीपक कुमार पिता का नाम: विनोद कुमार गृह संख्या : 194 उम्र : 28 लिंग : पुरुष	फोटो उपलब्ध
439	RTI2237600	निर्वाचक का नाम : किरन पिता का नाम: विनोद गृह संख्या : 194 उम्र : 22 लिंग : महिला	फोटो उपलब्ध	440	RTI2183291	निर्वाचक का नाम : भानु शर्मा पिता का नाम: विनोद शर्मा गृह संख्या : 194 उम्र : 20 लिंग : पुरुष	फोटो उपलब्ध	441	RTI1687748	निर्वाचक का नाम : कुशमा पति का नाम: अशोक गृह संख्या : 194/1 उम्र : 44 लिंग : महिला	फोटो उपलब्ध
442	RTI0256594	निर्वाचक का नाम : राजकिशोर पिता का नाम: नाथूराम गृह संख्या : 194/1 उम्र : 44 लिंग : पुरुष	फोटो उपलब्ध	443	RTI0990135	निर्वाचक का नाम : रामरतन पिता का नाम: वासुदेव गृह संख्या : 194/1 उम्र : 35 लिंग : पुरुष	फोटो उपलब्ध	444	RTI0394957	निर्वाचक का नाम : राम कुमार शर्मा पिता का नाम: नाथूराम शर्मा गृह संख्या : 194/1 उम्र : 33 लिंग : पुरुष	फोटो उपलब्ध
445	RTI0865113	निर्वाचक का नाम : सुनील कुमार पिता का नाम: राजकिशोर गृह संख्या : 194/1 उम्र : 30 लिंग : पुरुष	फोटो उपलब्ध	446	RTI1498294	निर्वाचक का नाम : रुबी शर्मा पति का नाम: रामरतन शर्मा गृह संख्या : 194/1 उम्र : 30 लिंग : महिला	फोटो उपलब्ध	447	RTI0990127	निर्वाचक का नाम : राम शर्मा पिता का नाम: राजकिशोर शर्मा गृह संख्या : 194/1 उम्र : 28 लिंग : पुरुष	फोटो उपलब्ध
448	RTI1845825	निर्वाचक का नाम : श्याम शर्मा पिता का नाम: राजकिशोर शर्मा गृह संख्या : 194/1 उम्र : 26 लिंग : पुरुष	फोटो उपलब्ध	449	RTI0526566	निर्वाचक का नाम : अविचल पिता का नाम: सुरेश गृह संख्या : 195 उम्र : 32 लिंग : पुरुष	फोटो उपलब्ध	450	RTI2315398	निर्वाचक का नाम : अम्बालिका शर्मा पिता का नाम: सुरेश शर्मा गृह संख्या : 196 उम्र : 24 लिंग : महिला	फोटो उपलब्ध

451 निर्वाचक का नाम : रमेश पिता का नाम: छोटेला गृह संख्या : 199 उम्र : 51 लिंग : पुरुष	RTI1687789 फोटो उपलब्ध	452 निर्वाचक का नाम : चन्द्रकला पति का नाम: रमेश गृह संख्या : 199 उम्र : 48 लिंग : महिला	LYC1135680 फोटो उपलब्ध	453 निर्वाचक का नाम : अनिल कुमार पिता का नाम: रमेशचंद्र गृह संख्या : 199 उम्र : 26 लिंग : पुरुष	RTI1738566 फोटो उपलब्ध
454 निर्वाचक का नाम : अंशुल शर्मा पिता का नाम: रमेश शर्मा गृह संख्या : 199 उम्र : 20 लिंग : पुरुष	RTI2153252 फोटो उपलब्ध	455 निर्वाचक का नाम : रत्नाकर पिता का नाम: सत्यराम गृह संख्या : 201 उम्र : 47 लिंग : पुरुष	RTI0781781 फोटो उपलब्ध	456 निर्वाचक का नाम : ललिता पति का नाम: रत्नाकर गृह संख्या : 201 उम्र : 43 लिंग : महिला	LYC0783290 फोटो उपलब्ध
457 निर्वाचक का नाम : कालीचरन पिता का नाम: दामोदर गृह संख्या : 202 उम्र : 77 लिंग : पुरुष	RTI0306423 फोटो उपलब्ध	458 निर्वाचक का नाम : भूदेवी पति का नाम: कालीचरन गृह संख्या : 202 उम्र : 76 लिंग : महिला	LYC1135706 फोटो उपलब्ध	459 निर्वाचक का नाम : उमिली पति का नाम: राजेन्द्र गृह संख्या : 203 उम्र : 58 लिंग : महिला	LYC0782441 फोटो उपलब्ध
460 निर्वाचक का नाम : बृजेश पिता का नाम: राजेन्द्र गृह संख्या : 203 उम्र : 44 लिंग : पुरुष	LYC0220533 फोटो उपलब्ध	461 निर्वाचक का नाम : सीमा पति का नाम: बृजेश गृह संख्या : 203 उम्र : 41 लिंग : महिला	RTI0332379 फोटो उपलब्ध	462 निर्वाचक का नाम : कमलेश पति का नाम: सुरेन्द्र गृह संख्या : 204 उम्र : 54 लिंग : महिला	RTI1690262 फोटो उपलब्ध
463 निर्वाचक का नाम : अजयकुमार पिता का नाम: सुरेन्द्रकुमार गृह संख्या : 204 उम्र : 44 लिंग : पुरुष	LYC0782284 फोटो उपलब्ध	464 निर्वाचक का नाम : विजय कुमार पिता का नाम: सुरेन्द्र कुमार गृह संख्या : 204 उम्र : 37 लिंग : पुरुष	RTI0303404 फोटो उपलब्ध	465 निर्वाचक का नाम : विष्णु शर्मा पिता का नाम: सुरेन्द्र शर्मा गृह संख्या : 204 उम्र : 32 लिंग : पुरुष	RTI0394940 फोटो उपलब्ध
466 निर्वाचक का नाम : राधा देवी पिता का नाम: विजय कुमार गृह संख्या : 204 उम्र : 30 लिंग : महिला	RTI1198076 फोटो उपलब्ध	467 निर्वाचक का नाम : सोनम शर्मा पति का नाम: विष्णु शर्मा गृह संख्या : 204 उम्र : 26 लिंग : महिला	RTI1287861 फोटो उपलब्ध	468 निर्वाचक का नाम : गंगाचरन पिता का नाम: रामगोविन्द गृह संख्या : 205 उम्र : 45 लिंग : पुरुष	RTI1688399 फोटो उपलब्ध
469 निर्वाचक का नाम : बिमला पति का नाम: गंगाचरन गृह संख्या : 205 उम्र : 44 लिंग : महिला	RTI1680123 फोटो उपलब्ध	470 निर्वाचक का नाम : अतुल पिता का नाम: गंगाचरण शर्मा गृह संख्या : 205 उम्र : 23 लिंग : पुरुष	RTI1928514 फोटो उपलब्ध	471 निर्वाचक का नाम : अमन शर्मा पिता का नाम: गंगाचरण गृह संख्या : 205 उम्र : 20 लिंग : पुरुष	RTI2142859 फोटो उपलब्ध
472 निर्वाचक का नाम : रामप्रकाश पिता का नाम: जगन्नाथ गृह संख्या : 207 उम्र : 71 लिंग : पुरुष	LYC0782607 फोटो उपलब्ध	473 निर्वाचक का नाम : रामबाई पति का नाम: रामप्रकाश गृह संख्या : 207 उम्र : 68 लिंग : महिला	RTI1693811 फोटो उपलब्ध	474 निर्वाचक का नाम : रामनिवास पिता का नाम: जमुनाप्रसाद गृह संख्या : 207 उम्र : 62 लिंग : पुरुष	LYC0782516 फोटो उपलब्ध
475 निर्वाचक का नाम : चन्द्रकला पति का नाम: रामनिवास गृह संख्या : 207 उम्र : 58 लिंग : महिला	RTI1693639 फोटो उपलब्ध	476 निर्वाचक का नाम : कौशलेन्द्र पिता का नाम: जमुनाप्रसाद गृह संख्या : 207 उम्र : 57 लिंग : पुरुष	RTI0332437 फोटो उपलब्ध	477 निर्वाचक का नाम : भूदेवी पति का नाम: कौशलेन्द्र गृह संख्या : 207 उम्र : 54 लिंग : महिला	RTI0332445 फोटो उपलब्ध
478 निर्वाचक का नाम : बृजेश पिता का नाम: रामप्रकाश गृह संख्या : 207 उम्र : 53 लिंग : पुरुष	LYC0782391 फोटो उपलब्ध	479 निर्वाचक का नाम : धर्मेन्द्र शर्मा पिता का नाम: रामनिवास गृह संख्या : 207 उम्र : 44 लिंग : पुरुष	RTI0332452 फोटो उपलब्ध	480 निर्वाचक का नाम : योगेश पिता का नाम: रामदत्त गृह संख्या : 207 उम्र : 29 लिंग : पुरुष	RTI2200673 फोटो उपलब्ध

विधान सभा क्षेत्र की संख्या व नाम : 8-अम्बाह
अनुभाग की संख्या व नाम : 1-ग्राम-विजय गढ़

481	RTI2138790	निर्वाचक का नाम : कविता व्यास पति का नाम: अशोक शर्मा गृह संख्या : 207 उम्र : 28 लिंग : महिला	फोटो उपलब्ध	482	LYC0782623	निर्वाचक का नाम : गिर्राज पिता का नाम: रामनिवास गृह संख्या : 208 उम्र : 41 लिंग : पुरुष	फोटो उपलब्ध	483	RTI0256628	निर्वाचक का नाम : मनोज बाई पति का नाम: धमेन्द्र गृह संख्या : 208 उम्र : 39 लिंग : महिला	फोटो उपलब्ध
484	RTI0332460	निर्वाचक का नाम : अवकास पिता का नाम: कौशलेन्द्र गृह संख्या : 208 उम्र : 37 लिंग : पुरुष	फोटो उपलब्ध	485	RTI0256636	निर्वाचक का नाम : आनन्द पिता का नाम: रामनिवास गृह संख्या : 208 उम्र : 37 लिंग : पुरुष	फोटो उपलब्ध	486	RTI1467034	निर्वाचक का नाम : अशोक शर्मा पिता का नाम: नारायण शर्मा गृह संख्या : 208 उम्र : 26 लिंग : पुरुष	फोटो उपलब्ध
487	RTI1689199	निर्वाचक का नाम : मीरा पति का नाम: रामदत्त गृह संख्या : 209 उम्र : 54 लिंग : महिला	फोटो उपलब्ध	488	RTI2235612	निर्वाचक का नाम : रेनु पति का नाम: विवेक कुमार गृह संख्या : 209 उम्र : 39 लिंग : महिला	फोटो उपलब्ध	489	LYC0782169	निर्वाचक का नाम : प्रवेश कुमार पिता का नाम: रामदत्त गृह संख्या : 209 उम्र : 37 लिंग : महिला	फोटो उपलब्ध
490	RTI2235562	निर्वाचक का नाम : विवेक कुमार पिता का नाम: रामदत्त शर्मा गृह संख्या : 209 उम्र : 37 लिंग : पुरुष	फोटो उपलब्ध	491	RTI0681726	निर्वाचक का नाम : भुरी पति का नाम: प्रवेश कुमार गृह संख्या : 209 उम्र : 32 लिंग : महिला	फोटो उपलब्ध	492	RTI1466697	निर्वाचक का नाम : अवधेश शर्मा पिता का नाम: रामदत्त शर्मा गृह संख्या : 209 उम्र : 26 लिंग : पुरुष	फोटो उपलब्ध
493	RTI2191914	निर्वाचक का नाम : कोमल शर्मा पति का नाम: अवधेश शर्मा गृह संख्या : 209 उम्र : 26 लिंग : महिला	फोटो उपलब्ध	494	RTI0228171	निर्वाचक का नाम : राजीव शर्मा पिता का नाम: रामनिवास गृह संख्या : 211 उम्र : 36 लिंग : पुरुष	फोटो उपलब्ध	495	RTI1245596	निर्वाचक का नाम : अमित कुमार नाई माता का नाम: बटेश्वर दयाल गृह संख्या : 213 उम्र : 39 लिंग : पुरुष	फोटो उपलब्ध
496	RTI1245604	निर्वाचक का नाम : सीमा देवी नाई पति का नाम: अमित कुमार नाई गृह संख्या : 213 उम्र : 38 लिंग : महिला	फोटो उपलब्ध	497	LYC0783357	निर्वाचक का नाम : रविवन्त पिता का नाम: सोवरन गृह संख्या : 213 उम्र : 38 लिंग : महिला	फोटो उपलब्ध	498	RTI0332478	निर्वाचक का नाम : सोनम पिता का नाम: रविवन्त गृह संख्या : 213 उम्र : 37 लिंग : पुरुष	फोटो उपलब्ध
499	RTI0526616	निर्वाचक का नाम : राहुल पिता का नाम: कलियान गृह संख्या : 213 उम्र : 32 लिंग : पुरुष	फोटो उपलब्ध	500	RTI0990051	निर्वाचक का नाम : अनिल कुमार पिता का नाम: जीतेन्द्र सिंह गृह संख्या : 213 उम्र : 30 लिंग : पुरुष	फोटो उपलब्ध	501	RTI1467554	निर्वाचक का नाम : जुली पति का नाम: राहुल सिंह गृह संख्या : 213 उम्र : 30 लिंग : महिला	फोटो उपलब्ध
502	RTI1198167	निर्वाचक का नाम : प्रियंका देवी पति का नाम: अनिल कुमार गृह संख्या : 213 उम्र : 26 लिंग : महिला	फोटो उपलब्ध	503	RTI2287621	निर्वाचक का नाम : लवकुश पिता का नाम: रतीमंत गृह संख्या : 213 उम्र : 22 लिंग : पुरुष	फोटो उपलब्ध	504	LYC0783779	निर्वाचक का नाम : सोवरन पिता का नाम: सुखदियान गृह संख्या : 214 उम्र : 56 लिंग : पुरुष	फोटो उपलब्ध
505	RTI1780105	निर्वाचक का नाम : सुरेश कुमार पिता का नाम: रामदीन सिंग गृह संख्या : 214 उम्र : 55 लिंग : पुरुष	फोटो उपलब्ध	506	RTI1671510	निर्वाचक का नाम : रामा पति का नाम: सोवरन गृह संख्या : 214 उम्र : 54 लिंग : महिला	फोटो उपलब्ध	507	RTI1151349	निर्वाचक का नाम : कलियान पिता का नाम: सुखदियान गृह संख्या : 214 उम्र : 52 लिंग : पुरुष	फोटो उपलब्ध
508	RTI0865139	निर्वाचक का नाम : जितेन्द्र कुमार पिता का नाम: सुखदयाल गृह संख्या : 214 उम्र : 51 लिंग : पुरुष	फोटो उपलब्ध	509	RTI1151331	निर्वाचक का नाम : सुनीता पति का नाम: कलियान गृह संख्या : 214 उम्र : 51 लिंग : महिला	फोटो उपलब्ध	510	RTI0865121	निर्वाचक का नाम : सावित्री पति का नाम: जितेन्द्र गृह संख्या : 214 उम्र : 48 लिंग : महिला	फोटो उपलब्ध

511	RTI1671569	निर्वाचक का नाम : रामचित्र पिता का नाम: दीनानाथ गृह संख्या : 215 उम्र : 52 लिंग : पुरुष	फोटो उपलब्ध	512	RTI1671593	निर्वाचक का नाम : मखानी पति का नाम: चित्रा गृह संख्या : 215 उम्र : 50 लिंग : महिला	फोटो उपलब्ध	513	RTI0256644	निर्वाचक का नाम : बीरेन्द्र पिता का नाम: बदलू गृह संख्या : 215 उम्र : 48 लिंग : पुरुष	फोटो उपलब्ध
514	RTI0256651	निर्वाचक का नाम : भूरी पति का नाम: बीरेन्द्र गृह संख्या : 215 उम्र : 46 लिंग : महिला	फोटो उपलब्ध	515	RTI0681445	निर्वाचक का नाम : राजेश पिता का नाम: रामचित्र गृह संख्या : 215 उम्र : 40 लिंग : पुरुष	फोटो उपलब्ध	516	LYC0782490	निर्वाचक का नाम : वन्टी पिता का नाम: बदलू गृह संख्या : 215 उम्र : 39 लिंग : पुरुष	फोटो उपलब्ध
517	RTI0303388	निर्वाचक का नाम : मोहन कुमार पिता का नाम: सोबरन सिंह गृह संख्या : 215 उम्र : 39 लिंग : पुरुष	फोटो उपलब्ध	518	RTI0303362	निर्वाचक का नाम : सोहन कुमार पिता का नाम: सोबरन सिंह गृह संख्या : 215 उम्र : 39 लिंग : पुरुष	फोटो उपलब्ध	519	LYC1205384	निर्वाचक का नाम : मनोज पिता का नाम: बदलू गृह संख्या : 215 उम्र : 37 लिंग : पुरुष	फोटो उपलब्ध
520	RTI0865147	निर्वाचक का नाम : रेखा पिता का नाम: बन्टी गृह संख्या : 216 उम्र : 37 लिंग : पुरुष	फोटो उपलब्ध	521	RTI0303347	निर्वाचक का नाम : रविकान्त पिता का नाम: रामचित्र गृह संख्या : 216 उम्र : 37 लिंग : पुरुष	फोटो उपलब्ध	522	RTI0681437	निर्वाचक का नाम : पूनम पति का नाम: रविकान्त गृह संख्या : 216 उम्र : 37 लिंग : महिला	फोटो उपलब्ध
523	RTI1738616	निर्वाचक का नाम : पूनम देवी श्रीवास पति का नाम: सोहन श्रीवास गृह संख्या : 216 उम्र : 35 लिंग : महिला	फोटो उपलब्ध	524	RTI0681429	निर्वाचक का नाम : सीमा पति का नाम: राजेश गृह संख्या : 216 उम्र : 34 लिंग : महिला	फोटो उपलब्ध	525	RTI0394833	निर्वाचक का नाम : रामकरन पिता का नाम: रामचित्र गृह संख्या : 216 उम्र : 33 लिंग : पुरुष	फोटो उपलब्ध
526	RTI1011691	निर्वाचक का नाम : सोनम श्रीवास पति का नाम: रामकरन श्रीवास गृह संख्या : 216 उम्र : 28 लिंग : महिला	फोटो उपलब्ध	527	RTI1736081	निर्वाचक का नाम : सत्री पिता का नाम: बीरेन्द्र सिंह श्रीवास गृह संख्या : 217 उम्र : 24 लिंग : पुरुष	फोटो उपलब्ध	528	RTI1984921	निर्वाचक का नाम : पूनम देवी पिता का नाम: सनी गृह संख्या : 217 उम्र : 22 लिंग : पुरुष	फोटो उपलब्ध
529	RTI1671585	निर्वाचक का नाम : लक्ष्मीबाई पति का नाम: छोटेलाल गृह संख्या : 218 उम्र : 81 लिंग : महिला	फोटो उपलब्ध	530	RTI1688019	निर्वाचक का नाम : सत्यभान पिता का नाम: छोटेलाल गृह संख्या : 218 उम्र : 48 लिंग : पुरुष	फोटो उपलब्ध	531	LYC0782656	निर्वाचक का नाम : गिररज पिता का नाम: छोटेलाल गृह संख्या : 218 उम्र : 37 लिंग : पुरुष	फोटो उपलब्ध
532	RTI0681494	निर्वाचक का नाम : सीमा पति का नाम: गिररज गृह संख्या : 218 उम्र : 35 लिंग : महिला	फोटो उपलब्ध	533	LYC1135656	निर्वाचक का नाम : श्रीनिवास पिता का नाम: बिहारीलाल गृह संख्या : 221 उम्र : 70 लिंग : पुरुष	फोटो उपलब्ध	534	RTI1680297	निर्वाचक का नाम : सुशीला पति का नाम: श्रीनिवास गृह संख्या : 221 उम्र : 68 लिंग : महिला	फोटो उपलब्ध
535	RTI1690734	निर्वाचक का नाम : सत्येन्द्र पिता का नाम: श्रीनिवास गृह संख्या : 221 उम्र : 51 लिंग : पुरुष	फोटो उपलब्ध	536	RTI1680404	निर्वाचक का नाम : गीता पति का नाम: सत्येन्द्र गृह संख्या : 221 उम्र : 48 लिंग : महिला	फोटो उपलब्ध	537	LYC1135748	निर्वाचक का नाम : रविदत्त पिता का नाम: श्रीनिवास गृह संख्या : 221 उम्र : 39 लिंग : महिला	फोटो उपलब्ध
538	LYC1135565	निर्वाचक का नाम : गीता पति का नाम: रविदत्त गृह संख्या : 221 उम्र : 37 लिंग : महिला	फोटो उपलब्ध	539	RTI0394924	निर्वाचक का नाम : अनूप कुमार शर्मा पिता का नाम: सतेन्द्र शर्मा गृह संख्या : 221 उम्र : 32 लिंग : पुरुष	फोटो उपलब्ध	540	RTI2196715	निर्वाचक का नाम : आनंद शर्मा पिता का नाम: रविदत्त गृह संख्या : 221 उम्र : 22 लिंग : पुरुष	फोटो उपलब्ध

541 निर्वाचक का नाम : उमा शर्मा पति का नाम: परशोत्तम गृह संख्या : 222 उम्र : 44 लिंग : महिला	LYC0782813 फोटो उपलब्ध	542 निर्वाचक का नाम : शिवम शर्मा शर्मा पिता का नाम: पुरुषोत्तम शर्मा गृह संख्या : 222 उम्र : 26 लिंग : पुरुष	RTI1467299 फोटो उपलब्ध	543 निर्वाचक का नाम : नेहा शर्मा पति का नाम: शिवम शर्मा गृह संख्या : 222 उम्र : 23 लिंग : महिला	RTI2093136 फोटो उपलब्ध
544 निर्वाचक का नाम : अभिषेक पिता का नाम: सुरेश गृह संख्या : 225 उम्र : 39 लिंग : पुरुष	RTI0306431 फोटो उपलब्ध	545 निर्वाचक का नाम : रामलली पति का नाम: अशोक गृह संख्या : 226 उम्र : 51 लिंग : महिला	RTI1688183 फोटो उपलब्ध	546 निर्वाचक का नाम : राकेश पिता का नाम: रामनारायण गृह संख्या : 226 उम्र : 50 लिंग : पुरुष	RTI1674027 फोटो उपलब्ध
547 निर्वाचक का नाम : प्रेमवती पति का नाम: राकेश गृह संख्या : 226 उम्र : 49 लिंग : महिला	RTI1688217 फोटो उपलब्ध	548 निर्वाचक का नाम : रामशर्मा पिता का नाम: अशोक शर्मा गृह संख्या : 226 उम्र : 30 लिंग : पुरुष	RTI0865006 फोटो उपलब्ध	549 निर्वाचक का नाम : श्याम शर्मा पिता का नाम: अशोक शर्मा गृह संख्या : 226 उम्र : 30 लिंग : पुरुष	RTI0865048 फोटो उपलब्ध
550 निर्वाचक का नाम : गौरी देवी पति का नाम: श्याम शर्मा गृह संख्या : 226 उम्र : 26 लिंग : महिला	RTI1271238 फोटो उपलब्ध	551 निर्वाचक का नाम : रामसिया पति का नाम: श्रीदयाल गृह संख्या : 230 उम्र : 66 लिंग : महिला	RTI1670538 फोटो उपलब्ध	552 निर्वाचक का नाम : मनोज पिता का नाम: श्रीदयाल गृह संख्या : 230 उम्र : 44 लिंग : पुरुष	RTI1670587 फोटो उपलब्ध
553 निर्वाचक का नाम : भूरी पति का नाम: मनोज गृह संख्या : 230 उम्र : 39 लिंग : महिला	LYC0783514 फोटो उपलब्ध	554 निर्वाचक का नाम : पूजा शर्मा पति का नाम: अविनाश शर्मा गृह संख्या : 230 उम्र : 29 लिंग : महिला	RTI2178499 फोटो उपलब्ध	555 निर्वाचक का नाम : अविनाश शर्मा पिता का नाम: मनोज शर्मा गृह संख्या : 230 उम्र : 25 लिंग : पुरुष	RTI2178184 फोटो उपलब्ध
556 निर्वाचक का नाम : अंशिका पिता का नाम: मनोज शर्मा गृह संख्या : 230 उम्र : 20 लिंग : महिला	RTI2168698 फोटो उपलब्ध	557 निर्वाचक का नाम : दशरथ पिता का नाम: विद्याराम गृह संख्या : 234 उम्र : 66 लिंग : पुरुष	RTI1151356 फोटो उपलब्ध	558 निर्वाचक का नाम : किसुनलाल पिता का नाम: कुन्दन गृह संख्या : 234 उम्र : 56 लिंग : पुरुष	RTI1151364 फोटो उपलब्ध
559 निर्वाचक का नाम : सुनीता पति का नाम: किशुनलाल गृह संख्या : 234 उम्र : 53 लिंग : महिला	RTI0682161 फोटो उपलब्ध	560 निर्वाचक का नाम : मुन्नालाल पिता का नाम: विद्याराम गृह संख्या : 234 उम्र : 48 लिंग : पुरुष	RTI1151372 फोटो उपलब्ध	561 निर्वाचक का नाम : रामऔतार पिता का नाम: लीलाधर गृह संख्या : 234 उम्र : 45 लिंग : पुरुष	RTI1151406 फोटो उपलब्ध
562 निर्वाचक का नाम : गिर्राज पिता का नाम: लीलाधर गृह संख्या : 234 उम्र : 41 लिंग : पुरुष	LYC1135367 फोटो उपलब्ध	563 निर्वाचक का नाम : सुनीता पति का नाम: मुन्नालाल गृह संख्या : 234 उम्र : 41 लिंग : महिला	LYC1135581 फोटो उपलब्ध	564 निर्वाचक का नाम : मायादेवी पति का नाम: गिर्राज गृह संख्या : 234 उम्र : 39 लिंग : महिला	LYC0783720 फोटो उपलब्ध
565 निर्वाचक का नाम : कोमल देवी माता का नाम: राजेश सिंग गृह संख्या : 234 उम्र : 36 लिंग : महिला	RTI1245745 फोटो उपलब्ध	566 निर्वाचक का नाम : संजय पिता का नाम: मुन्ना लाल गृह संख्या : 234 उम्र : 21 लिंग : पुरुष	RTI2162568 फोटो उपलब्ध	567 निर्वाचक का नाम : राहुल पिता का नाम: किशन लाल गृह संख्या : 234 उम्र : 21 लिंग : पुरुष	RTI2162576 फोटो उपलब्ध
568 निर्वाचक का नाम : सुधीर पिता का नाम: मातादीन गृह संख्या : 235 उम्र : 50 लिंग : पुरुष	RTI1688266 फोटो उपलब्ध	569 निर्वाचक का नाम : श्रीमतीबाई पति का नाम: सुधीर गृह संख्या : 235 उम्र : 48 लिंग : महिला	RTI1693647 फोटो उपलब्ध	570 निर्वाचक का नाम : प्रेमलता पति का नाम: भीमसेन गृह संख्या : 235 उम्र : 32 लिंग : महिला	RTI0394908 फोटो उपलब्ध

विधान सभा क्षेत्र की संख्या व नाम : 8-अम्बाह
अनुभाग की संख्या व नाम : 1-ग्राम-विजय गढ़

571	RTI0394916	निर्वाचक का नाम : भीमसेन पिता का नाम: सुधीर सिंह गृह संख्या : 235 उम्र : 32 लिंग : पुरुष	फोटो उपलब्ध	572	RTI1690338	निर्वाचक का नाम : दौजाबाई पति का नाम: सुखवासी गृह संख्या : 236 उम्र : 85 लिंग : महिला	फोटो उपलब्ध	573	RTI1136373	निर्वाचक का नाम : उषा देवी पति का नाम: रामसनेही गृह संख्या : 236 उम्र : 52 लिंग : महिला	फोटो उपलब्ध
574	RTI0175364	निर्वाचक का नाम : सीमा पति का नाम: राजेशसिंह गृह संख्या : 236 उम्र : 35 लिंग : महिला	फोटो उपलब्ध	575	RTI0865212	निर्वाचक का नाम : हरिओम सखवार पिता का नाम: राम सनेही गृह संख्या : 236 उम्र : 26 लिंग : पुरुष	फोटो उपलब्ध	576	RTI2291177	निर्वाचक का नाम : मनीषा पति का नाम: दशरथ कुमार गृह संख्या : 236 उम्र : 23 लिंग : महिला	फोटो उपलब्ध
577	RTI1835693	निर्वाचक का नाम : संतोष कुमार पिता का नाम: रमसनेही दादोरिया गृह संख्या : 236 उम्र : 23 लिंग : पुरुष	फोटो उपलब्ध	578	RTI2220259	निर्वाचक का नाम : जसरथ पिता का नाम: सुरेश गृह संख्या : 236 उम्र : 23 लिंग : पुरुष	फोटो उपलब्ध	579	RTI2160463	निर्वाचक का नाम : काजल पति का नाम: संतोष कुमार गृह संख्या : 236 उम्र : 21 लिंग : महिला	फोटो उपलब्ध
580	LYC0782714	निर्वाचक का नाम : राजेशसिंह पिता का नाम: रामसनेही गृह संख्या : 236/1 उम्र : 44 लिंग : पुरुष	फोटो उपलब्ध	581	RTI1136365	निर्वाचक का नाम : सुरेश पिता का नाम: सुखवासी गृह संख्या : 236/2 उम्र : 55 लिंग : पुरुष	फोटो उपलब्ध	582	LYC1380906	निर्वाचक का नाम : अनीताबाई पति का नाम: सुरेश गृह संख्या : 236/2 उम्र : 44 लिंग : महिला	फोटो उपलब्ध
583	RTI2304129	निर्वाचक का नाम : छोटू पिता का नाम: सुरेश गृह संख्या : 236/2 उम्र : 19 लिंग : पुरुष	फोटो उपलब्ध	584	RTI1136399	निर्वाचक का नाम : मुनेश पिता का नाम: सुखवासी गृह संख्या : 236/3 उम्र : 45 लिंग : पुरुष	फोटो उपलब्ध	585	LYC1380914	निर्वाचक का नाम : बिट्टी बाई पति का नाम: मुनेश गृह संख्या : 236/3 उम्र : 39 लिंग : महिला	फोटो उपलब्ध
586	RTI2270049	निर्वाचक का नाम : पंकज पिता का नाम: मुनेश गृह संख्या : 236/3 उम्र : 24 लिंग : पुरुष	फोटो उपलब्ध	587	RTI2273431	निर्वाचक का नाम : रश्मि देवी पति का नाम: पंकज गृह संख्या : 236/3 उम्र : 21 लिंग : महिला	फोटो उपलब्ध	588	RTI2276111	निर्वाचक का नाम : फोरन अन्य: प्रेमा गृह संख्या : 237 उम्र : 73 लिंग : पुरुष	फोटो उपलब्ध
589	RTI1680495	निर्वाचक का नाम : प्रेमा पति का नाम: फोरन गृह संख्या : 237 उम्र : 65 लिंग : महिला	फोटो उपलब्ध	590	LYC0783597	निर्वाचक का नाम : प्रियंका पति का नाम: रमेश गृह संख्या : 237 उम्र : 51 लिंग : महिला	फोटो उपलब्ध	591	LYC0783605	निर्वाचक का नाम : मछला पति का नाम: रामबीर गृह संख्या : 237 उम्र : 46 लिंग : महिला	फोटो उपलब्ध
592	LYC1135292	निर्वाचक का नाम : निरंजन पिता का नाम: फोरन गृह संख्या : 237 उम्र : 43 लिंग : पुरुष	फोटो उपलब्ध	593	RTI0228114	निर्वाचक का नाम : आरती देवी पति का नाम: निरंजन सिंह गृह संख्या : 237 उम्र : 41 लिंग : महिला	फोटो उपलब्ध	594	RTI1198027	निर्वाचक का नाम : सपना देवी पति का नाम: अजय कुमार गृह संख्या : 237 उम्र : 34 लिंग : महिला	फोटो उपलब्ध
595	RTI0990168	निर्वाचक का नाम : अर्जुन सिंह पिता का नाम: रामबीर गृह संख्या : 237 उम्र : 32 लिंग : पुरुष	फोटो उपलब्ध	596	RTI1198001	निर्वाचक का नाम : अजय कुमार पिता का नाम: बाबुराम गृह संख्या : 237 उम्र : 31 लिंग : पुरुष	फोटो उपलब्ध	597	RTI0990093	निर्वाचक का नाम : सोनवीर पिता का नाम: रामबीर गृह संख्या : 237 उम्र : 29 लिंग : पुरुष	फोटो उपलब्ध
598	RTI2326452	निर्वाचक का नाम : आकाश कुमार पिता का नाम: रामबीर गृह संख्या : 237 उम्र : 26 लिंग : पुरुष	फोटो उपलब्ध	599	RTI2326627	निर्वाचक का नाम : स्वर्धी पति का नाम: सोनवीर गृह संख्या : 237 उम्र : 20 लिंग : महिला	फोटो उपलब्ध	600	RTI1931237	निर्वाचक का नाम : पंचवटी पति का नाम: खाडगजीत गृह संख्या : 238 उम्र : 76 लिंग : महिला	फोटो उपलब्ध

601	RTI0454439	निर्वाचक का नाम : रामलक्षिन पिता का नाम: धनीराम गृह संख्या : 238 उम्र : 49 लिंग : पुरुष	फोटो उपलब्ध	602	RTI0228478	निर्वाचक का नाम : कमला देवी पति का नाम: रामलक्षिन गृह संख्या : 238 उम्र : 48 लिंग : महिला	फोटो उपलब्ध	603	RTI1136423	निर्वाचक का नाम : बलराम पिता का नाम: खड़गजीत गृह संख्या : 238 उम्र : 46 लिंग : पुरुष	फोटो उपलब्ध
604	RTI1045400	निर्वाचक का नाम : राजवीर पिता का नाम: पंचम सिंह गृह संख्या : 238 उम्र : 31 लिंग : पुरुष	फोटो उपलब्ध	605	RTI1045392	निर्वाचक का नाम : रीना देवी पति का नाम: राजवीर गृह संख्या : 238 उम्र : 31 लिंग : महिला	फोटो उपलब्ध	606	RTI2099604	निर्वाचक का नाम : जितेन्द्र सिंह पिता का नाम: रामलक्षीन गृह संख्या : 238 उम्र : 28 लिंग : पुरुष	फोटो उपलब्ध
607	RTI2089910	निर्वाचक का नाम : पूनम पति का नाम: जितेन्द्र गृह संख्या : 238 उम्र : 23 लिंग : महिला	फोटो उपलब्ध	608	RTI2099323	निर्वाचक का नाम : गोपाल पिता का नाम: रामलक्षीन गृह संख्या : 238 उम्र : 22 लिंग : पुरुष	फोटो उपलब्ध	609	RTI1136407	निर्वाचक का नाम : प्रेमा पति का नाम: रामनारायण गृह संख्या : 239 उम्र : 58 लिंग : महिला	फोटो उपलब्ध
610	RTI0682211	निर्वाचक का नाम : छोटी पति का नाम: रामप्रकाश गृह संख्या : 239 उम्र : 58 लिंग : महिला	फोटो उपलब्ध	611	RTI1136316	निर्वाचक का नाम : वीरपाल पिता का नाम: जिन्सीराम गृह संख्या : 239 उम्र : 54 लिंग : पुरुष	फोटो उपलब्ध	612	RTI1645381	निर्वाचक का नाम : प्रेमा पति का नाम: वीरपाल गृह संख्या : 239 उम्र : 49 लिंग : महिला	फोटो उपलब्ध
613	LYC0783274	निर्वाचक का नाम : सियादेवी पति का नाम: राधेश्याम गृह संख्या : 239 उम्र : 47 लिंग : महिला	फोटो उपलब्ध	614	LYC1380724	निर्वाचक का नाम : राधेश्याम पिता का नाम: हीरलाल गृह संख्या : 239 उम्र : 44 लिंग : पुरुष	फोटो उपलब्ध	615	RTI0256677	निर्वाचक का नाम : मीनाबाई पति का नाम: बलिराम गृह संख्या : 239 उम्र : 44 लिंग : महिला	फोटो उपलब्ध
616	RTI2205250	निर्वाचक का नाम : भारती पति का नाम: गौरव गृह संख्या : 239 उम्र : 23 लिंग : महिला	फोटो उपलब्ध	617	RTI2205078	निर्वाचक का नाम : क्रांति पति का नाम: सौरभ गृह संख्या : 239 उम्र : 21 लिंग : महिला	फोटो उपलब्ध	618	LYC1380930	निर्वाचक का नाम : रामप्रकाश पिता का नाम: हीरलाल गृह संख्या : 239/1 उम्र : 44 लिंग : पुरुष	फोटो उपलब्ध
619	RTI1136340	निर्वाचक का नाम : नरेश पिता का नाम: मौजीराम गृह संख्या : 239/1 उम्र : 44 लिंग : पुरुष	फोटो उपलब्ध	620	LYC1380963	निर्वाचक का नाम : कमला पति का नाम: नरेश गृह संख्या : 239/1 उम्र : 44 लिंग : महिला	फोटो उपलब्ध	621	LYC1380997	निर्वाचक का नाम : अशोक कुमार पिता का नाम: मौजीराम गृह संख्या : 239/1 उम्र : 43 लिंग : पुरुष	फोटो उपलब्ध
622	LYC0783266	निर्वाचक का नाम : बेबी पति का नाम: रामप्रकाश गृह संख्या : 239/1 उम्र : 41 लिंग : महिला	फोटो उपलब्ध	623	LYC1380989	निर्वाचक का नाम : करन सिंह पिता का नाम: रामनारायण गृह संख्या : 239/1 उम्र : 39 लिंग : पुरुष	फोटो उपलब्ध	624	LYC1380971	निर्वाचक का नाम : अनीता पति का नाम: करन सिंह गृह संख्या : 239/1 उम्र : 37 लिंग : महिला	फोटो उपलब्ध
625	RTI0332536	निर्वाचक का नाम : लीलावती पति का नाम: भुरेलाल गृह संख्या : 239/2 उम्र : 39 लिंग : महिला	फोटो उपलब्ध	626	RTI0256685	निर्वाचक का नाम : राकेश कुमार पिता का नाम: मौजीराम गृह संख्या : 239/2 उम्र : 37 लिंग : पुरुष	फोटो उपलब्ध	627	LYC1380948	निर्वाचक का नाम : भुरेलाल पिता का नाम: रामनारायण गृह संख्या : 239/2 उम्र : 37 लिंग : पुरुष	फोटो उपलब्ध
628	RTI0526707	निर्वाचक का नाम : धर्मन्द्र पिता का नाम: रामप्रकाश गृह संख्या : 239/2 उम्र : 36 लिंग : पुरुष	फोटो उपलब्ध	629	RTI0682286	निर्वाचक का नाम : कमला देवी पति का नाम: राकेश सिंह गृह संख्या : 239/2 उम्र : 35 लिंग : महिला	फोटो उपलब्ध	630	RTI0228460	निर्वाचक का नाम : जितेन्द्र सिंह पिता का नाम: रामनारायण गृह संख्या : 239/2 उम्र : 34 लिंग : पुरुष	फोटो उपलब्ध

विधान सभा क्षेत्र की संख्या व नाम : 8-अम्बाह
अनुभाग की संख्या व नाम : 1-ग्राम-विजय गढ़

631	RTI0682518	निर्वाचक का नाम : राधा पति का नाम: धर्मेन्द्र सिंह गृह संख्या : 239/2 उम्र : 33 लिंग : महिला	फोटो उपलब्ध	632	RTI2275535	निर्वाचक का नाम : सपना पति का नाम: जितेंद्र सिंह गृह संख्या : 239/2 उम्र : 27 लिंग : महिला	फोटो उपलब्ध	633	RTI0256693	निर्वाचक का नाम : राजेन्द्र पिता का नाम: वीरपाल गृह संख्या : 239/3 उम्र : 37 लिंग : पुरुष	फोटो उपलब्ध
634	RTI0394858	निर्वाचक का नाम : किशुनलाल पिता का नाम: मौजीराम गृह संख्या : 239/3 उम्र : 37 लिंग : पुरुष	फोटो उपलब्ध	635	RTI0394866	निर्वाचक का नाम : सत्य प्रकाश पिता का नाम: बीरपाल गृह संख्या : 239/3 उम्र : 37 लिंग : पुरुष	फोटो उपलब्ध	636	RTI0394841	निर्वाचक का नाम : रेशमा पति का नाम: राजेन्द्र सिंह गृह संख्या : 239/3 उम्र : 35 लिंग : महिला	फोटो उपलब्ध
637	RTI0682369	निर्वाचक का नाम : मिथलेश पति का नाम: सत्य प्रकाश गृह संख्या : 239/3 उम्र : 33 लिंग : महिला	फोटो उपलब्ध	638	RTI1984939	निर्वाचक का नाम : प्रीति पति का नाम: किशुनलाल गृह संख्या : 239/3 उम्र : 24 लिंग : महिला	फोटो उपलब्ध	639	RTI2007409	निर्वाचक का नाम : रंजीत पिता का नाम: करण सिंह गृह संख्या : 239/3 उम्र : 23 लिंग : पुरुष	फोटो उपलब्ध
640	RTI0394874	निर्वाचक का नाम : भूपेन्द्र सिंह पिता का नाम: वीरपाल सिंह गृह संख्या : 239/4 उम्र : 34 लिंग : पुरुष	फोटो उपलब्ध	641	RTI1061571	निर्वाचक का नाम : विजय कुमार पिता का नाम: राधेश्याम गृह संख्या : 239/4 उम्र : 30 लिंग : पुरुष	फोटो उपलब्ध	642	RTI1076694	निर्वाचक का नाम : देवेन्द्र सिंह पिता का नाम: राधेश्याम गृह संख्या : 239/4 उम्र : 29 लिंग : पुरुष	फोटो उपलब्ध
643	RTI1076710	निर्वाचक का नाम : अनीता देवी पति का नाम: विजय कुमार गृह संख्या : 239/4 उम्र : 29 लिंग : महिला	फोटो उपलब्ध	644	RTI1061514	निर्वाचक का नाम : साधना देवी पति का नाम: भूपेन्द्र सिंह गृह संख्या : 239/4 उम्र : 27 लिंग : महिला	फोटो उपलब्ध	645	RTI2008449	निर्वाचक का नाम : बर्षा देवी पति का नाम: देवेन्द्र सिंह गृह संख्या : 239/4 उम्र : 25 लिंग : महिला	फोटो उपलब्ध
646	RTI1984947	निर्वाचक का नाम : गौरव पिता का नाम: रामनरेश गृह संख्या : 239/4 उम्र : 24 लिंग : पुरुष	फोटो उपलब्ध	647	RTI1984954	निर्वाचक का नाम : सौरभ पिता का नाम: रामनरेश गृह संख्या : 239/4 उम्र : 24 लिंग : पुरुष	फोटो उपलब्ध	648	RTI2008456	निर्वाचक का नाम : प्रदीप पिता का नाम: राधेश्याम गृह संख्या : 239/4 उम्र : 24 लिंग : पुरुष	फोटो उपलब्ध
649	RTI2008464	निर्वाचक का नाम : सलोनी पति का नाम: रंजीत सिंह गृह संख्या : 241 उम्र : 22 लिंग : महिला	फोटो उपलब्ध	650	RTI0896076	निर्वाचक का नाम : पिंकी पति का नाम: जगदीश सिंह गृह संख्या : 242 उम्र : 37 लिंग : महिला	फोटो उपलब्ध	651	RTI2001667	निर्वाचक का नाम : गौरव पिता का नाम: रूप सिंह गृह संख्या : 243 उम्र : 25 लिंग : पुरुष	फोटो उपलब्ध
652	RTI2273746	निर्वाचक का नाम : अर्जुन सिंह पिता का नाम: सुधीर सिंह गृह संख्या : 531 उम्र : 25 लिंग : पुरुष	फोटो उपलब्ध	653	RTI2291144	निर्वाचक का नाम : पायल पति का नाम: अर्जुन सिंह गृह संख्या : 531 उम्र : 20 लिंग : महिला	फोटो उपलब्ध	654	RTI1990159	निर्वाचक का नाम : वर्षा देवी पति का नाम: हरिओम गृह संख्या : 549 उम्र : 22 लिंग : महिला	फोटो उपलब्ध

विधान सभा क्षेत्र की संख्या व नाम : 8-अम्बाह
घटक I - परिवर्धन सूची 1 (23-12-2025 से 21-02-2026 तक)

655	1	RTI2344299
निर्वाचक का नाम : मोनू पिता का नाम: सुरेश गृह संख्या : 173 उम्र : 30 लिंग : पुरुष		फोटो उपलब्ध

निर्वाचकों का विवरण :							
A) मतदाताओं की संख्या :							
	नामावली का प्रकार	निर्वाचक नामावली की पहचान :	मतदाताओं की संख्या :				
			पुरुष	महिला	तृतीय लिंग	कुल	
I	मूल	मूल नामावली	विशेष गहन पुनरीक्षण 2026 की मूल नामावली एवं समस्त अनुपूरकों को एकीकृत कर	358	296	0	654
II	घटक I - परिवर्धन सूची	पूरक 1	विशेष गहन पुनरीक्षण - 2026	1	0	0	1
III	घटक II - विलोपन सूची	पूरक 1	विशेष गहन पुनरीक्षण - 2026	0	0	0	0
IV	लिंग में संशोधन के कारण अंतर			0	0	0	0
पुनरीक्षण के बाद इस नामावली में शुद्ध निर्वाचक (I+II-III+IV)				359	296	0	655
B) संशोधनों की संख्या :							
नामावली का प्रकार	निर्वाचक नामावली की पहचान :	संशोधनों की संख्या :					
पूरक 1	विशेष गहन पुनरीक्षण - 2026	1					

निर्वाचक रजिस्ट्रीकरण अधिकारी द्वारा जारी

E-मृत्यु, S-स्थानांतरित, R-दोहरी प्रविष्टि, M-लापता, Q-अहर्ता नहीं