

## निर्वाचक नामावली 2026 S12 मध्य प्रदेश

विधान सभा क्षेत्र की संख्या, नाम व आरक्षण स्थिति : 8 - अम्बाह (अ.जा.)		भाग संख्या :: 124																									
संसदीय निर्वाचन क्षेत्र की संख्या, नाम व आरक्षण स्थिति, जिसमें विधान सभा निर्वाचन क्षेत्र स्थित है : 1 - मुरैना																											
<b>1. पुनरीक्षण का विवरण</b>																											
पुनरीक्षण का वर्ष :	2026	<b>निर्वाचक नामावली की पहचान :</b>																									
अर्हता तिथि :	01-01-2026	विशेष गहन पुनरीक्षण 2026 की मूल नामावली एवं समस्त अनुपूरकों को एकीकृत कर																									
पुनरीक्षण का स्वरूप :	विशेष गहन पुनरीक्षण 2026																										
प्रकाशन की तिथि :	21-02-2026																										
<b>2. भाग व मतदान क्षेत्र का विवरण :</b>																											
भाग में आने वाले अनुभागों की संख्या और नाम :																											
1-ग्राम-कसमड़ा	<table style="width: 100%; border-collapse: collapse;"> <tr> <td style="width: 60%;">मुख्य शहर / मुख्य ग्राम</td> <td style="width: 20%;">: कसमड़ा</td> <td style="width: 20%;"></td> </tr> <tr> <td>वाई</td> <td>: </td> <td></td> </tr> <tr> <td>पोस्ट ऑफिस</td> <td>: कसमड़ा</td> <td></td> </tr> <tr> <td>पुलिस थाना</td> <td>: महुआ</td> <td></td> </tr> <tr> <td>स्थानीय संस्था</td> <td>: कसमड़ा</td> <td></td> </tr> <tr> <td>ब्लॉक</td> <td>: पोरसा</td> <td></td> </tr> <tr> <td>जिला</td> <td>: मुरैना</td> <td></td> </tr> <tr> <td>पिन कोड</td> <td>: 476115</td> <td></td> </tr> </table>			मुख्य शहर / मुख्य ग्राम	: कसमड़ा		वाई	:		पोस्ट ऑफिस	: कसमड़ा		पुलिस थाना	: महुआ		स्थानीय संस्था	: कसमड़ा		ब्लॉक	: पोरसा		जिला	: मुरैना		पिन कोड	: 476115	
मुख्य शहर / मुख्य ग्राम	: कसमड़ा																										
वाई	:																										
पोस्ट ऑफिस	: कसमड़ा																										
पुलिस थाना	: महुआ																										
स्थानीय संस्था	: कसमड़ा																										
ब्लॉक	: पोरसा																										
जिला	: मुरैना																										
पिन कोड	: 476115																										
<b>3. मतदान केंद्र का विवरण</b>																											
मतदान केंद्र की संख्या व नाम :	मतदान केन्द्र की विशेष हैसियत (पुरुष/महिला/सामान्य) :	सामान्य																									
124 - कसमड़ा	इस मतदान क्षेत्र के सहायक (ऑक्जिलियरी) मतदान केन्द्रों की संख्या :	0																									
मतदान केंद्र का भवन व पता :																											
प्रा0 शाला कसमड़ा																											
<b>4. मतदाताओं की संख्या :</b>																											
आरंभिक क्रम	अंतिम क्रम	मतदाताओं की संख्या																									
संख्या	संख्या	पुरुष	महिला	तृतीय लिंग	कुल																						
1	554	301	251	0	552																						

निर्वाचक रजिस्ट्रीकरण अधिकारी द्वारा जारी

Nazri Naksha



Google Map View



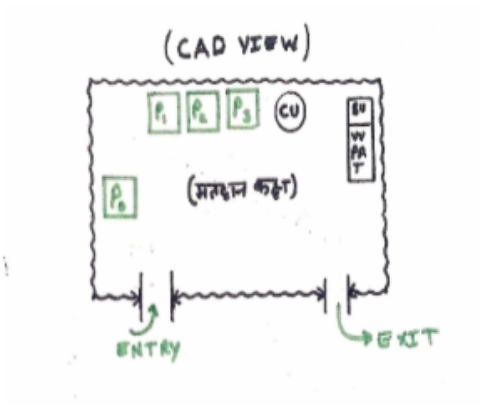
Polling Station Building Front View



मतदान केंद्र के सामने का फ़ोटो



Cad View



Key MAP View



विधान सभा क्षेत्र की संख्या व नाम : 8-अम्बाह  
अनुभाग की संख्या व नाम : 1-ग्राम-कसमड़ा

1 निर्वाचक का नाम : गायत्री पिता का नाम: हरेन्द्र गृह संख्या : 24 उम्र : 20 लिंग : महिला	RTI2184497 फोटो उपलब्ध	2 निर्वाचक का नाम : शारदादेवी पति का नाम: रणवीरसिंह गृह संख्या : 63 उम्र : 49 लिंग : महिला	LYC1381870 फोटो उपलब्ध	3 निर्वाचक का नाम : चरन सिंह पिता का नाम: हीरा सिंह गृह संख्या : 63 उम्र : 44 लिंग : पुरुष	RTI0036111 फोटो उपलब्ध
4 निर्वाचक का नाम : रिंकी पति का नाम: चरणसिंह गृह संख्या : 63 उम्र : 39 लिंग : महिला	RTI0257618 फोटो उपलब्ध	5 निर्वाचक का नाम : भानु प्रताप सिंह पिता का नाम: अतिराज सिंह गृह संख्या : 63 उम्र : 21 लिंग : पुरुष	RTI2092286 फोटो उपलब्ध	6 निर्वाचक का नाम : अंजली राजावत पिता का नाम: रनवीर राजावत गृह संख्या : 63 उम्र : 20 लिंग : महिला	RTI2197887 फोटो उपलब्ध
7 निर्वाचक का नाम : निकेतन सिंह राजावत पिता का नाम: चरण सिंह राजावत गृह संख्या : 63 उम्र : 20 लिंग : पुरुष	RTI2252419 फोटो उपलब्ध	8 निर्वाचक का नाम : राजवती पति का नाम: बलवीर गृह संख्या : 64 उम्र : 75 लिंग : महिला	LYC1345578 फोटो उपलब्ध	9 निर्वाचक का नाम : राजकुमार पिता का नाम: बलवीर गृह संख्या : 64 उम्र : 49 लिंग : पुरुष	LYC1381714 फोटो उपलब्ध
10 निर्वाचक का नाम : रेखा पति का नाम: राजकुमार गृह संख्या : 64 उम्र : 43 लिंग : महिला	LYC1381730 फोटो उपलब्ध	11 निर्वाचक का नाम : मोहिनी पिता का नाम: रामकुमार गृह संख्या : 64 उम्र : 21 लिंग : महिला	RTI2045672 फोटो उपलब्ध	12 निर्वाचक का नाम : श्रीमति पति का नाम: सन्तोषकुमार गृह संख्या : 65 उम्र : 65 लिंग : महिला	LYC1345586 फोटो उपलब्ध
13 निर्वाचक का नाम : सन्तोषकुमार पिता का नाम: भीखमसिंह गृह संख्या : 65 उम्र : 62 लिंग : पुरुष	LYC0779447 फोटो उपलब्ध	14 निर्वाचक का नाम : शिव सिंह पिता का नाम: भीकम सिंह गृह संख्या : 65 उम्र : 58 लिंग : पुरुष	LYC1570068 फोटो उपलब्ध	15 निर्वाचक का नाम : नरेश पिता का नाम: संतोष कुमार गृह संख्या : 65 उम्र : 43 लिंग : पुरुष	LYC0779454 फोटो उपलब्ध
16 निर्वाचक का नाम : दिनेश पिता का नाम: संतोष कुमार गृह संख्या : 65 उम्र : 40 लिंग : पुरुष	RTI0102087 फोटो उपलब्ध	17 निर्वाचक का नाम : जयपाल पिता का नाम: शिव सिंह गृह संख्या : 65 उम्र : 38 लिंग : पुरुष	RTI0102095 फोटो उपलब्ध	18 निर्वाचक का नाम : विजयपाल पिता का नाम: शिवसिंह गृह संख्या : 65 उम्र : 38 लिंग : पुरुष	RTI0257626 फोटो उपलब्ध
19 निर्वाचक का नाम : शेलेन्द्र पिता का नाम: सन्तोष सिंह गृह संख्या : 65 उम्र : 37 लिंग : पुरुष	RTI0396424 फोटो उपलब्ध	20 निर्वाचक का नाम : मनोज पिता का नाम: विजयपाल गृह संख्या : 65 उम्र : 36 लिंग : महिला	RTI0257634 फोटो उपलब्ध	21 निर्वाचक का नाम : पूनम पति का नाम: दिनेशसिंह गृह संख्या : 65 उम्र : 34 लिंग : महिला	RTI0527853 फोटो उपलब्ध
22 निर्वाचक का नाम : प्रीती पति का नाम: जयपाल सिंह गृह संख्या : 65 उम्र : 34 लिंग : महिला	RTI0528265 फोटो उपलब्ध	23 निर्वाचक का नाम : महावीर पिता का नाम: शिवसिंह गृह संख्या : 65 उम्र : 32 लिंग : पुरुष	RTI1394030 फोटो उपलब्ध	24 निर्वाचक का नाम : अंजली सिंह पति का नाम: शैलेंद्र सिंह तोमर गृह संख्या : 65 उम्र : 25 लिंग : महिला	RTI1546365 फोटो उपलब्ध
25 निर्वाचक का नाम : ओमवीरसिंह पिता का नाम: हीरासिंह गृह संख्या : 66 उम्र : 65 लिंग : पुरुष	LYC0777995 फोटो उपलब्ध	26 निर्वाचक का नाम : पप्पीदेवी पति का नाम: ओमवीरसिंह गृह संख्या : 66 उम्र : 60 लिंग : महिला	LYC1345602 फोटो उपलब्ध	27 निर्वाचक का नाम : महीपाल पिता का नाम: ओमवीर गृह संख्या : 66 उम्र : 45 लिंग : पुरुष	LYC0778050 फोटो उपलब्ध
28 निर्वाचक का नाम : महीपतिसिंह पिता का नाम: ओमवीर गृह संख्या : 66 उम्र : 42 लिंग : पुरुष	LYC1446491 फोटो उपलब्ध	29 निर्वाचक का नाम : विमलेश पति का नाम: महीपाल गृह संख्या : 66 उम्र : 39 लिंग : महिला	LYC1381722 फोटो उपलब्ध	30 निर्वाचक का नाम : प्रदीप सिंह पिता का नाम: ओमवीर गृह संख्या : 66 उम्र : 38 लिंग : पुरुष	RTI0257642 फोटो उपलब्ध

विधान सभा क्षेत्र की संख्या व नाम : 8-अम्बाह  
अनुभाग की संख्या व नाम : 1-ग्राम-कसमड़ा

31	RTI0528430	निर्वाचक का नाम : मोहिनी पति का नाम: महीपति सिंह गृह संख्या : 66 उम्र : 37 लिंग : महिला	फोटो उपलब्ध	32	RTI1213297	निर्वाचक का नाम : जुली तोमर पति का नाम: प्रदीप तोमर गृह संख्या : 66 उम्र : 34 लिंग : महिला	फोटो उपलब्ध	33	LYC0778613	निर्वाचक का नाम : प्रेमनारायण पिता का नाम: रामदीन गृह संख्या : 67 उम्र : 67 लिंग : पुरुष	फोटो उपलब्ध
34	LYC0778472	निर्वाचक का नाम : रामशरन शर्मा पिता का नाम: रामदीन गृह संख्या : 67 उम्र : 57 लिंग : पुरुष	फोटो उपलब्ध	35	LYC0778837	निर्वाचक का नाम : राजेश पिता का नाम: प्रेमनारायण गृह संख्या : 67 उम्र : 41 लिंग : पुरुष	फोटो उपलब्ध	36	LYC1345537	निर्वाचक का नाम : मिथलेश पति का नाम: अजयकुमार गृह संख्या : 67 उम्र : 39 लिंग : महिला	फोटो उपलब्ध
37	LYC0779108	निर्वाचक का नाम : नीतू पति का नाम: राजेश गृह संख्या : 67 उम्र : 39 लिंग : महिला	फोटो उपलब्ध	38	LYC0779116	निर्वाचक का नाम : अजय पिता का नाम: प्रेमनारायण गृह संख्या : 67 उम्र : 39 लिंग : पुरुष	फोटो उपलब्ध	39	RTI1076991	निर्वाचक का नाम : विजय कुमार शर्मा पिता का नाम: रामशरन शर्मा गृह संख्या : 67 उम्र : 27 लिंग : पुरुष	फोटो उपलब्ध
40	RTI2328490	निर्वाचक का नाम : वर्षा शर्मा पति का नाम: विजय कुमार शर्मा गृह संख्या : 67 उम्र : 24 लिंग : महिला	फोटो उपलब्ध	41	RTI2029866	निर्वाचक का नाम : लक्ष्मी शर्मा पिता का नाम: राजेश शर्मा गृह संख्या : 67 उम्र : 23 लिंग : महिला	फोटो उपलब्ध	42	RTI2092245	निर्वाचक का नाम : भावना पिता का नाम: राजेश शर्मा गृह संख्या : 67 उम्र : 20 लिंग : महिला	फोटो उपलब्ध
43	LYC1381649	निर्वाचक का नाम : धीरसिंह पिता का नाम: ज्ञानसिंह गृह संख्या : 68 उम्र : 58 लिंग : पुरुष	फोटो उपलब्ध	44	LYC1381656	निर्वाचक का नाम : लक्ष्मी पति का नाम: धीरसिंह गृह संख्या : 68 उम्र : 45 लिंग : महिला	फोटो उपलब्ध	45	RTI1767367	निर्वाचक का नाम : विनय सिंह तोमर पिता का नाम: धीर सिंह तोमर गृह संख्या : 68 उम्र : 24 लिंग : पुरुष	फोटो उपलब्ध
46	RTI2231983	निर्वाचक का नाम : शिवम सिंह पिता का नाम: धीर सिंह गृह संख्या : 68 उम्र : 21 लिंग : पुरुष	फोटो उपलब्ध	47	LYC1345511	निर्वाचक का नाम : हरीसिंह पिता का नाम: मथुरासिंह गृह संख्या : 69 उम्र : 78 लिंग : पुरुष	फोटो उपलब्ध	48	LYC1381680	निर्वाचक का नाम : सक्कवती पति का नाम: हरीसिंह गृह संख्या : 69 उम्र : 73 लिंग : महिला	फोटो उपलब्ध
49	RTI1337393	निर्वाचक का नाम : मेघ सिंह पिता का नाम: हरी सिंह गृह संख्या : 69 उम्र : 53 लिंग : पुरुष	फोटो उपलब्ध	50	LYC1381698	निर्वाचक का नाम : गुडिया पति का नाम: चरण सिंह गृह संख्या : 69 उम्र : 42 लिंग : महिला	फोटो उपलब्ध	51	RTI1769256	निर्वाचक का नाम : सुनील सिंह पिता का नाम: हरी सिंह गृह संख्या : 69 उम्र : 41 लिंग : पुरुष	फोटो उपलब्ध
52	RTI0257659	निर्वाचक का नाम : कुलदीप पिता का नाम: हरीसिंह गृह संख्या : 69 उम्र : 37 लिंग : पुरुष	फोटो उपलब्ध	53	RTI1769272	निर्वाचक का नाम : आरती तोमर पति का नाम: सुनील सिंह गृह संख्या : 69 उम्र : 37 लिंग : महिला	फोटो उपलब्ध	54	RTI1337435	निर्वाचक का नाम : सीमा तोमर पति का नाम: कुलदीप गृह संख्या : 69 उम्र : 33 लिंग : महिला	फोटो उपलब्ध
55	RTI2001477	निर्वाचक का नाम : किरण पति का नाम: प्रद्युम्न सिंग तोमर गृह संख्या : 69 उम्र : 28 लिंग : महिला	फोटो उपलब्ध	56	RTI1394022	निर्वाचक का नाम : आशु तोमर पिता का नाम: चरण सिंह तोमर गृह संख्या : 69 उम्र : 27 लिंग : पुरुष	फोटो उपलब्ध	57	RTI1229541	निर्वाचक का नाम : प्रद्युम्न सिंह तोमर पिता का नाम: चरण सिंह गृह संख्या : 69 उम्र : 27 लिंग : पुरुष	फोटो उपलब्ध
58	RTI2224384	निर्वाचक का नाम : नितिन तोमर पिता का नाम: मेघ सिंह गृह संख्या : 69 उम्र : 24 लिंग : पुरुष	फोटो उपलब्ध	59	LYC0778506	निर्वाचक का नाम : रामवीरसिंह पिता का नाम: भगवानसिंह गृह संख्या : 70 उम्र : 67 लिंग : पुरुष	फोटो उपलब्ध	60	LYC1345487	निर्वाचक का नाम : राधा पति का नाम: गंगासिंह गृह संख्या : 70 उम्र : 66 लिंग : महिला	फोटो उपलब्ध

विधान सभा क्षेत्र की संख्या व नाम : 8-अम्बाह  
अनुभाग की संख्या व नाम : 1-ग्राम-कसमड़ा

61	LYC0779207	निर्वाचक का नाम : नरेन्द्रसिंह पिता का नाम: भगवानसिंह गृह संख्या : 70 उम्र : 57 लिंग : पुरुष	फोटो उपलब्ध	62	LYC1345495	निर्वाचक का नाम : ब्रजेशबाई पति का नाम: नरेन्द्रसिंह गृह संख्या : 70 उम्र : 55 लिंग : महिला	फोटो उपलब्ध	63	RTI0257675	निर्वाचक का नाम : रविन्द्रसिंह पिता का नाम: रामवीरसिंह गृह संख्या : 70 उम्र : 46 लिंग : पुरुष	फोटो उपलब्ध
64	LYC1345479	निर्वाचक का नाम : जगवीर पिता का नाम: गंगा सिंह गृह संख्या : 70 उम्र : 45 लिंग : पुरुष	फोटो उपलब्ध	65	RTI0396325	निर्वाचक का नाम : हरेन्द्र पिता का नाम: रामवीर गृह संख्या : 70 उम्र : 42 लिंग : पुरुष	फोटो उपलब्ध	66	RTI0396069	निर्वाचक का नाम : गजेन्द्र सिंह पिता का नाम: रामवीर सिंह गृह संख्या : 70 उम्र : 40 लिंग : पुरुष	फोटो उपलब्ध
67	RTI0279489	निर्वाचक का नाम : राधा पति का नाम: जगवीरसिंह गृह संख्या : 70 उम्र : 37 लिंग : महिला	फोटो उपलब्ध	68	RTI2192904	निर्वाचक का नाम : हेमंत सिंह पिता का नाम: बदन सिंह गृह संख्या : 70 उम्र : 36 लिंग : पुरुष	फोटो उपलब्ध	69	RTI0257683	निर्वाचक का नाम : वासुदेव सिंह तोमर पिता का नाम: रामवीर गृह संख्या : 70 उम्र : 36 लिंग : पुरुष	फोटो उपलब्ध
70	RTI0395806	निर्वाचक का नाम : योगेन्द्र सिंह पिता का नाम: रामवीर सिंह गृह संख्या : 70 उम्र : 34 लिंग : पुरुष	फोटो उपलब्ध	71	RTI0684043	निर्वाचक का नाम : उदयवीरसिंह पिता का नाम: गंगासिंह गृह संख्या : 70 उम्र : 33 लिंग : पुरुष	फोटो उपलब्ध	72	RTI0395848	निर्वाचक का नाम : गिर्राज सिंह तोमर पिता का नाम: नरेन्द्र सिंह गृह संख्या : 70 उम्र : 33 लिंग : पुरुष	फोटो उपलब्ध
73	RTI1213289	निर्वाचक का नाम : विजयपाल पिता का नाम: नरेन्द्र सिंह गृह संख्या : 70 उम्र : 29 लिंग : पुरुष	फोटो उपलब्ध	74	RTI1042076	निर्वाचक का नाम : दीपक सिंह तोमर पिता का नाम: रामवीर सिंह तोमर गृह संख्या : 70 उम्र : 28 लिंग : पुरुष	फोटो उपलब्ध	75	RTI1546308	निर्वाचक का नाम : रूचि पति का नाम: वासुदेव गृह संख्या : 70 उम्र : 28 लिंग : महिला	फोटो उपलब्ध
76	RTI1229475	निर्वाचक का नाम : अर्चना पति का नाम: हरेन्द्र सिंह तोमर गृह संख्या : 70 उम्र : 27 लिंग : महिला	फोटो उपलब्ध	77	RTI1304195	निर्वाचक का नाम : ज्योति पति का नाम: रवींद्र गृह संख्या : 70 उम्र : 27 लिंग : महिला	फोटो उपलब्ध	78	RTI1546324	निर्वाचक का नाम : सोनाली पति का नाम: गिर्राज सिंह तोमर गृह संख्या : 70 उम्र : 27 लिंग : महिला	फोटो उपलब्ध
79	RTI2110187	निर्वाचक का नाम : प्रीती तोमर पति का नाम: उदयवीर सिंह तोमर गृह संख्या : 70 उम्र : 27 लिंग : महिला	फोटो उपलब्ध	80	RTI1372390	निर्वाचक का नाम : पूनम पिता का नाम: नरेन्द्र सिंह गृह संख्या : 70 उम्र : 24 लिंग : महिला	फोटो उपलब्ध	81	LYC1381763	निर्वाचक का नाम : देवेन्द्रसिंह पिता का नाम: पंचमसिंह गृह संख्या : 71 उम्र : 62 लिंग : पुरुष	फोटो उपलब्ध
82	RTI0817973	निर्वाचक का नाम : श्यामवती पति का नाम: तिलक सिंह गृह संख्या : 71 उम्र : 58 लिंग : महिला	फोटो उपलब्ध	83	LYC1381771	निर्वाचक का नाम : मुन्नीदेवी पति का नाम: देवेन्द्रसिंह गृह संख्या : 71 उम्र : 57 लिंग : महिला	फोटो उपलब्ध	84	RTI0684589	निर्वाचक का नाम : अशोक सिंह पिता का नाम: पंचम सिंह गृह संख्या : 71 उम्र : 53 लिंग : पुरुष	फोटो उपलब्ध
85	RTI0528448	निर्वाचक का नाम : नारायणसिंह पिता का नाम: पंचम सिंह गृह संख्या : 71 उम्र : 50 लिंग : पुरुष	फोटो उपलब्ध	86	LYC1381805	निर्वाचक का नाम : रमेशसिंह पिता का नाम: पंचमसिंह गृह संख्या : 71 उम्र : 50 लिंग : पुरुष	फोटो उपलब्ध	87	LYC1381797	निर्वाचक का नाम : अनीता पति का नाम: रमेश गृह संख्या : 71 उम्र : 48 लिंग : महिला	फोटो उपलब्ध
88	LYC1351246	निर्वाचक का नाम : किरनदेवी पति का नाम: अशोकसिंह गृह संख्या : 71 उम्र : 47 लिंग : महिला	फोटो उपलब्ध	89	LYC1456102	निर्वाचक का नाम : संतोषी पति का नाम: नारायण गृह संख्या : 71 उम्र : 41 लिंग : महिला	फोटो उपलब्ध	90	RTI0528273	निर्वाचक का नाम : रवेन्द्र सिंह तोमर पिता का नाम: देवेन्द्र सिंह गृह संख्या : 71 उम्र : 40 लिंग : पुरुष	फोटो उपलब्ध

विधान सभा क्षेत्र की संख्या व नाम : 8-अम्बाह  
अनुभाग की संख्या व नाम : 1-ग्राम-कसमड़ा

91	RTI0228668	निर्वाचक का नाम : सतेन्द्र सिंह पिता का नाम: देवेन्द्र सिंह गृह संख्या : 71 उम्र : 36 लिंग : पुरुष	फोटो उपलब्ध	92	RTI0684050	निर्वाचक का नाम : रामसिंह पिता का नाम: देवेन्द्रसिंह गृह संख्या : 71 उम्र : 31 लिंग : पुरुष	फोटो उपलब्ध	93	RTI1857861	निर्वाचक का नाम : अंकित सिंह पिता का नाम: अशोक सिंह तोमर गृह संख्या : 71 उम्र : 30 लिंग : पुरुष	फोटो उपलब्ध
94	RTI11769223	निर्वाचक का नाम : विक्रम सिंह तोमर पिता का नाम: अशोक सिंह तोमर गृह संख्या : 71 उम्र : 28 लिंग : पुरुष	फोटो उपलब्ध	95	RTI1076835	निर्वाचक का नाम : पूनम पति का नाम: सत्येन्द्र सिंह गृह संख्या : 71 उम्र : 27 लिंग : महिला	फोटो उपलब्ध	96	RTI1076975	निर्वाचक का नाम : चांदनी पति का नाम: रविन्द्र सिंह गृह संख्या : 71 उम्र : 27 लिंग : महिला	फोटो उपलब्ध
97	RTI11762228	निर्वाचक का नाम : धर्मसिंह पिता का नाम: देवेन्द्र गृह संख्या : 71 उम्र : 26 लिंग : पुरुष	फोटो उपलब्ध	98	RTI2185403	निर्वाचक का नाम : रिषु तोमर पिता का नाम: रमेश सिंह तोमर गृह संख्या : 71 उम्र : 20 लिंग : पुरुष	फोटो उपलब्ध	99	RTI0175901	निर्वाचक का नाम : रामसुंदर पिता का नाम: उलफतसिंह गृह संख्या : 72 उम्र : 52 लिंग : पुरुष	फोटो उपलब्ध
100	LYC1381748	निर्वाचक का नाम : रामबहादुरसिंह पिता का नाम: उलफतसिंह गृह संख्या : 72 उम्र : 49 लिंग : पुरुष	फोटो उपलब्ध	101	LYC1456276	निर्वाचक का नाम : श्यामसुन्दर पिता का नाम: उलफतसिंह गृह संख्या : 72 उम्र : 48 लिंग : पुरुष	फोटो उपलब्ध	102	LYC1381755	निर्वाचक का नाम : सावित्री पति का नाम: रामबहादुर गृह संख्या : 72 उम्र : 47 लिंग : महिला	फोटो उपलब्ध
103	RTI1076868	निर्वाचक का नाम : साधना तोमर पति का नाम: श्याम सुन्दर सिंह गृह संख्या : 72 उम्र : 43 लिंग : महिला	फोटो उपलब्ध	104	RTI0990473	निर्वाचक का नाम : पुष्पा तोमर पति का नाम: रामसुन्दर सिंह गृह संख्या : 72 उम्र : 38 लिंग : महिला	फोटो उपलब्ध	105	RTI0817999	निर्वाचक का नाम : अरविन्द्र सिंह पिता का नाम: शिव सिंह गृह संख्या : 72 उम्र : 35 लिंग : पुरुष	फोटो उपलब्ध
106	RTI0818039	निर्वाचक का नाम : प्रदीप पिता का नाम: रामबहादुर गृह संख्या : 72 उम्र : 33 लिंग : पुरुष	फोटो उपलब्ध	107	RTI0782466	निर्वाचक का नाम : नीलम पति का नाम: अरविन्द्र सिंह गृह संख्या : 72 उम्र : 33 लिंग : महिला	फोटो उपलब्ध	108	RTI0817981	निर्वाचक का नाम : सतेन्द्र सिंह पिता का नाम: शिव सिंह गृह संख्या : 72 उम्र : 32 लिंग : पुरुष	फोटो उपलब्ध
109	RTI0818054	निर्वाचक का नाम : राहुल सिंह पिता का नाम: रामबहादुर गृह संख्या : 72 उम्र : 31 लिंग : पुरुष	फोटो उपलब्ध	110	RTI0865782	निर्वाचक का नाम : संजू पति का नाम: प्रदीप सिंह गृह संख्या : 72 उम्र : 30 लिंग : महिला	फोटो उपलब्ध	111	RTI1229459	निर्वाचक का नाम : संध्या पति का नाम: राहुल सिंह गृह संख्या : 72 उम्र : 27 लिंग : महिला	फोटो उपलब्ध
112	RTI2327989	निर्वाचक का नाम : सोनम पति का नाम: गोलू सिंह गृह संख्या : 72 उम्र : 25 लिंग : महिला	फोटो उपलब्ध	113	RTI1857846	निर्वाचक का नाम : शैलेंद्र सिंह तोमर पिता का नाम: शिव सिंह तोमर गृह संख्या : 72 उम्र : 25 लिंग : पुरुष	फोटो उपलब्ध	114	RTI2327930	निर्वाचक का नाम : गोलू सिंह पिता का नाम: भूरे सिंह गृह संख्या : 72 उम्र : 18 लिंग : पुरुष	फोटो उपलब्ध
115	LYC0779223	निर्वाचक का नाम : राम अवतार पिता का नाम: महादीन गृह संख्या : 73 उम्र : 64 लिंग : पुरुष	फोटो उपलब्ध	116	LYC1381854	निर्वाचक का नाम : प्रेमलता पति का नाम: रामअवतार गृह संख्या : 73 उम्र : 61 लिंग : महिला	फोटो उपलब्ध	117	LYC1381862	निर्वाचक का नाम : शिवकुमार कटारे पिता का नाम: रामअवतार गृह संख्या : 73 उम्र : 42 लिंग : पुरुष	फोटो उपलब्ध
118	LYC1570084	निर्वाचक का नाम : सुनील कुमार पिता का नाम: रामअवतार गृह संख्या : 73 उम्र : 39 लिंग : पुरुष	फोटो उपलब्ध	119	LYC0778027	निर्वाचक का नाम : प्रमोद कुमार कटारे पिता का नाम: रामअवतार गृह संख्या : 73 उम्र : 39 लिंग : पुरुष	फोटो उपलब्ध	120	RTI0036210	निर्वाचक का नाम : प्रीती पति का नाम: शिव कुमार गृह संख्या : 73 उम्र : 38 लिंग : महिला	फोटो उपलब्ध

विधान सभा क्षेत्र की संख्या व नाम : 8-अम्बाह  
अनुभाग की संख्या व नाम : 1-ग्राम-कसमड़ा

121	LYC1570092	निर्वाचक का नाम : प्रदीप कुमार कटारे पिता का नाम: रामअवतार गृह संख्या : 73 उम्र : 38 लिंग : पुरुष	फोटो उपलब्ध	122	RTI0036228	निर्वाचक का नाम : ममता पति का नाम: प्रमोद गृह संख्या : 73 उम्र : 37 लिंग : महिला	फोटो उपलब्ध	123	RTI0257709	निर्वाचक का नाम : रानी पति का नाम: प्रदीप गृह संख्या : 73 उम्र : 35 लिंग : महिला	फोटो उपलब्ध
124	RTI0528232	निर्वाचक का नाम : सुधा कटारे पति का नाम: सुनील कटारे गृह संख्या : 73 उम्र : 33 लिंग : महिला	फोटो उपलब्ध	125	RTI1213321	निर्वाचक का नाम : संदीप पिता का नाम: रामअवतार गृह संख्या : 73 उम्र : 26 लिंग : पुरुष	फोटो उपलब्ध	126	RTI2286912	निर्वाचक का नाम : तनिष कटारे पिता का नाम: शिव कुमार कटारे गृह संख्या : 73 उम्र : 19 लिंग : पुरुष	फोटो उपलब्ध
127	LYC1345347	निर्वाचक का नाम : मंगोबाई पति का नाम: कीर्तिराम गृह संख्या : 74 उम्र : 75 लिंग : महिला	फोटो उपलब्ध	128	LYC1345388	निर्वाचक का नाम : रामशंकर पिता का नाम: गंगादीन गृह संख्या : 75 उम्र : 66 लिंग : पुरुष	फोटो उपलब्ध	129	LYC1446517	निर्वाचक का नाम : हरीशंकर पिता का नाम: गंगादीन गृह संख्या : 75 उम्र : 59 लिंग : पुरुष	फोटो उपलब्ध
130	LYC0778019	निर्वाचक का नाम : सुरेश पिता का नाम: गंगादीन गृह संख्या : 75 उम्र : 56 लिंग : पुरुष	फोटो उपलब्ध	131	LYC1345370	निर्वाचक का नाम : मीना देवी पति का नाम: सुरेश गृह संख्या : 75 उम्र : 53 लिंग : महिला	फोटो उपलब्ध	132	RTI0395947	निर्वाचक का नाम : विवेक पिता का नाम: सुरेश शर्मा गृह संख्या : 75 उम्र : 32 लिंग : पुरुष	फोटो उपलब्ध
133	RTI1213164	निर्वाचक का नाम : दीक्षा पति का नाम: विवेक गृह संख्या : 75 उम्र : 27 लिंग : महिला	फोटो उपलब्ध	134	RTI2028736	निर्वाचक का नाम : अमित शर्मा पिता का नाम: सुरेश शर्मा गृह संख्या : 75 उम्र : 21 लिंग : पुरुष	फोटो उपलब्ध	135	LYC0778589	निर्वाचक का नाम : सुन्दरपाल पिता का नाम: छत्रपाल गृह संख्या : 76 उम्र : 89 लिंग : पुरुष	फोटो उपलब्ध
136	LYC1594670	निर्वाचक का नाम : महेश पिता का नाम: सुन्दरपाल गृह संख्या : 76 उम्र : 63 लिंग : पुरुष	फोटो उपलब्ध	137	LYC1345339	निर्वाचक का नाम : रामवती पति का नाम: जगदीश गृह संख्या : 76 उम्र : 63 लिंग : महिला	फोटो उपलब्ध	138	RTI1076926	निर्वाचक का नाम : पूनम पति का नाम: गिराज कटारे गृह संख्या : 76 उम्र : 33 लिंग : महिला	फोटो उपलब्ध
139	RTI0527879	निर्वाचक का नाम : गिराज कटारे पिता का नाम: जगदीश कटारे गृह संख्या : 76 उम्र : 33 लिंग : पुरुष	फोटो उपलब्ध	140	RTI0865808	निर्वाचक का नाम : हरीमोहन पिता का नाम: जगदीश कटारे गृह संख्या : 76 उम्र : 30 लिंग : पुरुष	फोटो उपलब्ध	141	RTI1819267	निर्वाचक का नाम : जुली शर्मा पति का नाम: हरीमोहन कटारे गृह संख्या : 76 उम्र : 29 लिंग : महिला	फोटो उपलब्ध
142	RTI0036244	निर्वाचक का नाम : गुल्ला बाई पति का नाम: हरीशंकर गृह संख्या : 77 उम्र : 78 लिंग : महिला	फोटो उपलब्ध	143	RTI0036251	निर्वाचक का नाम : राजेन्द्र पिता का नाम: हरीशंकर गृह संख्या : 77 उम्र : 58 लिंग : पुरुष	फोटो उपलब्ध	144	RTI0036269	निर्वाचक का नाम : सरोज पति का नाम: राजेन्द्र गृह संख्या : 77 उम्र : 55 लिंग : महिला	फोटो उपलब्ध
145	RTI0036277	निर्वाचक का नाम : राजकुमार पिता का नाम: राजेन्द्र गृह संख्या : 77 उम्र : 38 लिंग : पुरुष	फोटो उपलब्ध	146	RTI0528455	निर्वाचक का नाम : विकास पिता का नाम: राजेन्द्र प्रसाद गृह संख्या : 77 उम्र : 35 लिंग : पुरुष	फोटो उपलब्ध	147	RTI0684621	निर्वाचक का नाम : संध्या पति का नाम: राज कुमार गृह संख्या : 77 उम्र : 33 लिंग : महिला	फोटो उपलब्ध
148	RTI0782474	निर्वाचक का नाम : पुष्पा पति का नाम: सहदेव शर्मा गृह संख्या : 78 उम्र : 57 लिंग : महिला	फोटो उपलब्ध	149	RTI0332965	निर्वाचक का नाम : रामकुमार पिता का नाम: वासुदेवप्रसाद गृह संख्या : 78 उम्र : 43 लिंग : पुरुष	फोटो उपलब्ध	150	RTI0684266	निर्वाचक का नाम : मधु पति का नाम: बृजेश कुमार गृह संख्या : 78 उम्र : 38 लिंग : महिला	फोटो उपलब्ध

विधान सभा क्षेत्र की संख्या व नाम : 8-अम्बाह  
अनुभाग की संख्या व नाम : 1-ग्राम-कसमड़ा

151 निर्वाचक का नाम : रजनी पति का नाम: रामकुमार गृह संख्या : 78 उम्र : 38 लिंग : महिला	RTI0684274 फोटो उपलब्ध	152 निर्वाचक का नाम : वंदना शर्मा पति का नाम: पंकज शर्मा गृह संख्या : 78 उम्र : 27 लिंग : महिला	RTI1076843 फोटो उपलब्ध	153 निर्वाचक का नाम : अमन शर्मा पिता का नाम: ब्रजेश शर्मा गृह संख्या : 78 उम्र : 25 लिंग : पुरुष	RTI1372150 फोटो उपलब्ध
154 निर्वाचक का नाम : वीरेन्द्र पिता का नाम: ओमप्रकाश गृह संख्या : 79 उम्र : 57 लिंग : पुरुष	LYC0778233 फोटो उपलब्ध	155 निर्वाचक का नाम : हरि देवि पति का नाम: वीरेन्द्र गृह संख्या : 79 उम्र : 55 लिंग : महिला	LYC1456151 फोटो उपलब्ध	156 निर्वाचक का नाम : योगेन्द्र पिता का नाम: ओमप्रकाश गृह संख्या : 79 उम्र : 50 लिंग : पुरुष	LYC1255744 फोटो उपलब्ध
157 निर्वाचक का नाम : संजयकुमार पिता का नाम: ओमप्रकाश गृह संख्या : 79 उम्र : 45 लिंग : पुरुष	LYC0779215 फोटो उपलब्ध	158 निर्वाचक का नाम : आशा देवी शर्मा पति का नाम: योगेन्द्र गृह संख्या : 79 उम्र : 44 लिंग : महिला	LYC0779918 फोटो उपलब्ध	159 निर्वाचक का नाम : जमुनादेवी पति का नाम: संजयकुमार गृह संख्या : 79 उम्र : 41 लिंग : महिला	LYC1080001 फोटो उपलब्ध
160 निर्वाचक का नाम : व्रजेश कुमार पिता का नाम: देवेन्द्र प्रसाद गृह संख्या : 79 उम्र : 40 लिंग : पुरुष	LYC1080647 फोटो उपलब्ध	161 निर्वाचक का नाम : मंजू पति का नाम: व्रजेश कुमार गृह संख्या : 79 उम्र : 40 लिंग : महिला	LYC1080019 फोटो उपलब्ध	162 निर्वाचक का नाम : गौरव शर्मा पिता का नाम: वीरेन्द्र गृह संख्या : 79 उम्र : 34 लिंग : पुरुष	RTI0396416 फोटो उपलब्ध
163 निर्वाचक का नाम : दुर्गेश शर्मा पति का नाम: गौरव शर्मा गृह संख्या : 79 उम्र : 33 लिंग : महिला	RTI0990515 फोटो उपलब्ध	164 निर्वाचक का नाम : आशीष कुमार पिता का नाम: वीरेन्द्र गृह संख्या : 79 उम्र : 31 लिंग : पुरुष	RTI0684068 फोटो उपलब्ध	165 निर्वाचक का नाम : वंदना पति का नाम: आशीष शर्मा गृह संख्या : 79 उम्र : 29 लिंग : महिला	RTI1372499 फोटो उपलब्ध
166 निर्वाचक का नाम : प्रशांत कटारे पिता का नाम: योगेन्द्र कटारे गृह संख्या : 79 उम्र : 25 लिंग : पुरुष	RTI1494814 फोटो उपलब्ध	167 निर्वाचक का नाम : सत्यम कटारे पिता का नाम: संजय कटारे गृह संख्या : 79 उम्र : 20 लिंग : पुरुष	RTI2263259 फोटो उपलब्ध	168 निर्वाचक का नाम : राधेश्याम पिता का नाम: अर्जुनप्रसाद गृह संख्या : 80 उम्र : 73 लिंग : पुरुष	LYC0779249 फोटो उपलब्ध
169 निर्वाचक का नाम : वेदवती पति का नाम: राधेश्याम गृह संख्या : 80 उम्र : 66 लिंग : महिला	RTI0102160 फोटो उपलब्ध	170 निर्वाचक का नाम : सतीशकुमार पिता का नाम: राधेश्याम गृह संख्या : 80 उम्र : 50 लिंग : पुरुष	LYC0779280 फोटो उपलब्ध	171 निर्वाचक का नाम : ब्रह्मानन्द पिता का नाम: राधेश्याम गृह संख्या : 80 उम्र : 45 लिंग : पुरुष	RTI0000125 फोटो उपलब्ध
172 निर्वाचक का नाम : मिथिलेश पति का नाम: सतीशकुमार गृह संख्या : 80 उम्र : 45 लिंग : महिला	RTI0000133 फोटो उपलब्ध	173 निर्वाचक का नाम : संगीता पति का नाम: बृहानंद गृह संख्या : 80 उम्र : 41 लिंग : महिला	RTI0019976 फोटो उपलब्ध	174 निर्वाचक का नाम : संजय पिता का नाम: राधेश्याम गृह संख्या : 80 उम्र : 40 लिंग : पुरुष	LYC0778035 फोटो उपलब्ध
175 निर्वाचक का नाम : गौरव पिता का नाम: सतीश शर्मा गृह संख्या : 80 उम्र : 32 लिंग : पुरुष	RTI0528117 फोटो उपलब्ध	176 निर्वाचक का नाम : सौरव शर्मा पिता का नाम: राधेश्याम शर्मा गृह संख्या : 80 उम्र : 30 लिंग : पुरुष	RTI0528109 फोटो उपलब्ध	177 निर्वाचक का नाम : नेहा पति का नाम: गौरव शर्मा गृह संख्या : 80 उम्र : 29 लिंग : महिला	RTI1260744 फोटो उपलब्ध
178 निर्वाचक का नाम : संगीता पति का नाम: संजय गृह संख्या : 80 उम्र : 28 लिंग : महिला	RTI1076918 फोटो उपलब्ध	179 निर्वाचक का नाम : राममोहन शर्मा पिता का नाम: ब्रह्मानंद शर्मा गृह संख्या : 80 उम्र : 25 लिंग : पुरुष	RTI1485341 फोटो उपलब्ध	180 निर्वाचक का नाम : श्याम मोहन शर्मा पिता का नाम: सतीश शर्मा गृह संख्या : 80 उम्र : 25 लिंग : पुरुष	RTI1485366 फोटो उपलब्ध

181 निर्वाचक का नाम : खुशबू पिता का नाम: सतीश शर्मा गृह संख्या : 80 उम्र : 25 लिंग : महिला	RTI1355312 फोटो उपलब्ध	182 निर्वाचक का नाम : अवनीश शर्मा पिता का नाम: ब्रह्मानंद शर्मा गृह संख्या : 80 उम्र : 20 लिंग : पुरुष	RTI2263242 फोटो उपलब्ध	183 निर्वाचक का नाम : राममूर्ति पति का नाम: नारायण गृह संख्या : 81 उम्र : 66 लिंग : महिला	LYC1345446 फोटो उपलब्ध
184 निर्वाचक का नाम : हरेन्द्र पिता का नाम: नारायण गृह संख्या : 81 उम्र : 48 लिंग : पुरुष	LYC1345438 फोटो उपलब्ध	185 निर्वाचक का नाम : बिजेन्द्रसिंह पिता का नाम: नारायण गृह संख्या : 81 उम्र : 46 लिंग : पुरुष	LYC0779926 फोटो उपलब्ध	186 निर्वाचक का नाम : उमा पति का नाम: हरेन्द्र गृह संख्या : 81 उम्र : 43 लिंग : महिला	RTI0102103 फोटो उपलब्ध
187 निर्वाचक का नाम : धर्मेन्द्र सिंह पिता का नाम: नारायण सिंह गृह संख्या : 81 उम्र : 35 लिंग : पुरुष	RTI0228650 फोटो उपलब्ध	188 निर्वाचक का नाम : बिटोबाई पति का नाम: सुरेन्द्रप्रसाद गृह संख्या : 82 उम्र : 73 लिंग : महिला	LYC1345297 फोटो उपलब्ध	189 निर्वाचक का नाम : ऊषादेवी पति का नाम: राजेन्द्रप्रसाद गृह संख्या : 82 उम्र : 68 लिंग : महिला	LYC1345305 फोटो उपलब्ध
190 निर्वाचक का नाम : श्यामसुन्दर पिता का नाम: अनारीलाल गृह संख्या : 82 उम्र : 67 लिंग : पुरुष	LYC1456169 फोटो उपलब्ध	191 निर्वाचक का नाम : मुन्नीदेवी पति का नाम: श्यामसुन्दर गृह संख्या : 82 उम्र : 61 लिंग : महिला	LYC1456177 फोटो उपलब्ध	192 निर्वाचक का नाम : शिवकुमार पिता का नाम: सुरेन्द्रप्रसाद गृह संख्या : 82 उम्र : 48 लिंग : पुरुष	LYC1345321 फोटो उपलब्ध
193 निर्वाचक का नाम : मनीशा पति का नाम: शिवकुमार गृह संख्या : 82 उम्र : 42 लिंग : महिला	LYC1345313 फोटो उपलब्ध	194 निर्वाचक का नाम : सुजाता पति का नाम: प्रशांत गृह संख्या : 82 उम्र : 41 लिंग : महिला	RTI1762277 फोटो उपलब्ध	195 निर्वाचक का नाम : संतोष शर्मा पिता का नाम: राजेन्द्रप्रसाद गृह संख्या : 82 उम्र : 40 लिंग : पुरुष	LYC0781328 फोटो उपलब्ध
196 निर्वाचक का नाम : मनीष कुमार पिता का नाम: राजेन्द्र गृह संख्या : 82 उम्र : 37 लिंग : पुरुष	RTI0036061 फोटो उपलब्ध	197 निर्वाचक का नाम : मुकेश कुमार पिता का नाम: श्याम सुन्दर गृह संख्या : 82 उम्र : 36 लिंग : पुरुष	RTI0303776 फोटो उपलब्ध	198 निर्वाचक का नाम : रेनु कटारे पति का नाम: सन्तोष कटारे गृह संख्या : 82 उम्र : 35 लिंग : महिला	RTI0454728 फोटो उपलब्ध
199 निर्वाचक का नाम : सपना पति का नाम: मुकेश कुमार गृह संख्या : 82 उम्र : 33 लिंग : महिला	RTI0396028 फोटो उपलब्ध	200 निर्वाचक का नाम : सीमा पति का नाम: मनीष गृह संख्या : 82 उम्र : 33 लिंग : महिला	RTI0527895 फोटो उपलब्ध	201 निर्वाचक का नाम : हेमंत कटारे पिता का नाम: श्याम सुन्दर गृह संख्या : 82 उम्र : 29 लिंग : पुरुष	RTI0949719 फोटो उपलब्ध
202 निर्वाचक का नाम : जूली कटारे पति का नाम: हेमंत कटारे गृह संख्या : 82 उम्र : 27 लिंग : महिला	RTI1551712 फोटो उपलब्ध	203 निर्वाचक का नाम : प्रशान्त पिता का नाम: शिवकुमार गृह संख्या : 82 उम्र : 26 लिंग : पुरुष	RTI1213149 फोटो उपलब्ध	204 निर्वाचक का नाम : अभिषेक कटारे पिता का नाम: शिवकुमार कटारे गृह संख्या : 82 उम्र : 23 लिंग : पुरुष	RTI1857838 फोटो उपलब्ध
205 निर्वाचक का नाम : सियाराम पिता का नाम: ठाकुरदास गृह संख्या : 83 उम्र : 83 लिंग : पुरुष	LYC1345420 फोटो उपलब्ध	206 निर्वाचक का नाम : शारदाबाई पति का नाम: श्रीनिवास गृह संख्या : 83 उम्र : 60 लिंग : महिला	LYC1351212 फोटो उपलब्ध	207 निर्वाचक का नाम : प्रदीप पिता का नाम: सियाराम गृह संख्या : 83 उम्र : 37 लिंग : पुरुष	LYC0780270 फोटो उपलब्ध
208 निर्वाचक का नाम : अरविंद कुमार कटारे पिता का नाम: श्रीनिवास गृह संख्या : 83 उम्र : 37 लिंग : पुरुष	RTI0036236 फोटो उपलब्ध	209 निर्वाचक का नाम : विद्यावती पति का नाम: प्रदीप कुमार गृह संख्या : 83 उम्र : 34 लिंग : महिला	RTI0396036 फोटो उपलब्ध	210 निर्वाचक का नाम : वर्षा कटारे पति का नाम: अरविन्द कुमार गृह संख्या : 83 उम्र : 34 लिंग : महिला	RTI1042001 फोटो उपलब्ध

211	LYC1351261	निर्वाचक का नाम : युधिष्ठिरसिंह पिता का नाम: जोरावरसिंह गृह संख्या : 84 उम्र : 78 लिंग : पुरुष	फोटो उपलब्ध	212	LYC1351287	निर्वाचक का नाम : चन्दादेवी पति का नाम: चिरोजीलाल गृह संख्या : 84 उम्र : 78 लिंग : महिला	फोटो उपलब्ध	213	LYC0780973	निर्वाचक का नाम : कमला पति का नाम: युधिष्ठिरसिंह गृह संख्या : 84 उम्र : 75 लिंग : महिला	फोटो उपलब्ध
214	RTI1857986	निर्वाचक का नाम : मुन्नी बाई पति का नाम: अतर सिंह गृह संख्या : 84 उम्र : 72 लिंग : महिला	फोटो उपलब्ध	215	LYC1351279	निर्वाचक का नाम : गुडिया पति का नाम: सतेन्द्रसिंह गृह संख्या : 84 उम्र : 57 लिंग : महिला	फोटो उपलब्ध	216	LYC1351311	निर्वाचक का नाम : मानेन्द्रसिंह पिता का नाम: चिरोजीलाल गृह संख्या : 84 उम्र : 55 लिंग : पुरुष	फोटो उपलब्ध
217	LYC0779421	निर्वाचक का नाम : सतेन्द्र पिता का नाम: चिरोजीलाल गृह संख्या : 84 उम्र : 53 लिंग : पुरुष	फोटो उपलब्ध	218	LYC0779132	निर्वाचक का नाम : हरेन्द्र पिता का नाम: चिरोजीलाल गृह संख्या : 84 उम्र : 51 लिंग : पुरुष	फोटो उपलब्ध	219	LYC1351303	निर्वाचक का नाम : गुडडी पति का नाम: मानेन्द्रसिंह गृह संख्या : 84 उम्र : 50 लिंग : महिला	फोटो उपलब्ध
220	LYC1381896	निर्वाचक का नाम : सतेन्द्र पिता का नाम: युधिष्ठिरसिंह गृह संख्या : 84 उम्र : 46 लिंग : पुरुष	फोटो उपलब्ध	221	RTI0257766	निर्वाचक का नाम : गोल्डी पति का नाम: हरेन्द्र गृह संख्या : 84 उम्र : 45 लिंग : महिला	फोटो उपलब्ध	222	LYC0779181	निर्वाचक का नाम : नरेश पिता का नाम: अंतरसिंह गृह संख्या : 84 उम्र : 42 लिंग : पुरुष	फोटो उपलब्ध
223	LYC0781336	निर्वाचक का नाम : दिनेश पिता का नाम: युधिष्ठिरसिंह गृह संख्या : 84 उम्र : 41 लिंग : पुरुष	फोटो उपलब्ध	224	LYC1351295	निर्वाचक का नाम : गुड्डी पति का नाम: नरेशसिंह गृह संख्या : 84 उम्र : 40 लिंग : महिला	फोटो उपलब्ध	225	LYC0780254	निर्वाचक का नाम : गणेश पिता का नाम: अतर सिंह गृह संख्या : 84 उम्र : 37 लिंग : पुरुष	फोटो उपलब्ध
226	RTI0527697	निर्वाचक का नाम : अरुणा पति का नाम: दिनेशसिंह गृह संख्या : 84 उम्र : 36 लिंग : महिला	फोटो उपलब्ध	227	RTI0838144	निर्वाचक का नाम : रिंकी पति का नाम: गणेश सिंह गृह संख्या : 84 उम्र : 35 लिंग : महिला	फोटो उपलब्ध	228	RTI1076983	निर्वाचक का नाम : विनोद सिंह तोमर पिता का नाम: मानेन्द्र सिंह तोमर गृह संख्या : 84 उम्र : 29 लिंग : पुरुष	फोटो उपलब्ध
229	RTI1761162	निर्वाचक का नाम : आरजू पति का नाम: विनोद तोमर गृह संख्या : 84 उम्र : 29 लिंग : महिला	फोटो उपलब्ध	230	RTI1355262	निर्वाचक का नाम : अभिषेक सिंह पिता का नाम: मानेन्द्र सिंह गृह संख्या : 84 उम्र : 25 लिंग : पुरुष	फोटो उपलब्ध	231	RTI2328623	निर्वाचक का नाम : रानी पति का नाम: राहुल सिंह तोमर गृह संख्या : 84 उम्र : 24 लिंग : महिला	फोटो उपलब्ध
232	RTI2328615	निर्वाचक का नाम : राहुल सिंह तोमर पिता का नाम: नरेश गृह संख्या : 84 उम्र : 19 लिंग : पुरुष	फोटो उपलब्ध	233	LYC1351386	निर्वाचक का नाम : अशोक पिता का नाम: पुनीतराम गृह संख्या : 85 उम्र : 63 लिंग : पुरुष	फोटो उपलब्ध	234	LYC1351378	निर्वाचक का नाम : राकेश पिता का नाम: पुनीतराम गृह संख्या : 85 उम्र : 58 लिंग : पुरुष	फोटो उपलब्ध
235	LYC1455997	निर्वाचक का नाम : मुकेश पिता का नाम: पुनीतराम गृह संख्या : 85 उम्र : 55 लिंग : पुरुष	फोटो उपलब्ध	236	LYC0780742	निर्वाचक का नाम : मनोजदेवी पति का नाम: अशोक गृह संख्या : 85 उम्र : 54 लिंग : महिला	फोटो उपलब्ध	237	LYC1358183	निर्वाचक का नाम : रामकुमार पिता का नाम: पुनीतराम गृह संख्या : 85 उम्र : 51 लिंग : पुरुष	फोटो उपलब्ध
238	LYC1455989	निर्वाचक का नाम : बल्लोदेवी पति का नाम: मुकेश गृह संख्या : 85 उम्र : 49 लिंग : महिला	फोटो उपलब्ध	239	LYC0780759	निर्वाचक का नाम : सवेश पति का नाम: राकेश गृह संख्या : 85 उम्र : 49 लिंग : महिला	फोटो उपलब्ध	240	RTI0396291	निर्वाचक का नाम : संध्या पति का नाम: रामकुमार गृह संख्या : 85 उम्र : 49 लिंग : महिला	फोटो उपलब्ध

241	RTI2089118	निर्वाचक का नाम : प्रीती शर्मा पति का नाम: राहुल शर्मा गृह संख्या : 85 उम्र : 32 लिंग : महिला	फोटो उपलब्ध	242	RTI0395962	निर्वाचक का नाम : राहुल शर्मा पिता का नाम: राकेश शर्मा गृह संख्या : 85 उम्र : 32 लिंग : पुरुष	फोटो उपलब्ध	243	RTI0395970	निर्वाचक का नाम : मधुसूदन शर्मा पिता का नाम: अशोक शर्मा गृह संख्या : 85 उम्र : 32 लिंग : पुरुष	फोटो उपलब्ध
244	RTI1485317	निर्वाचक का नाम : डॉली शर्मा पति का नाम: मधुसूदन शर्मा गृह संख्या : 85 उम्र : 27 लिंग : महिला	फोटो उपलब्ध	245	RTI1213305	निर्वाचक का नाम : रिपुसुधन पिता का नाम: अशोक गृह संख्या : 85 उम्र : 26 लिंग : पुरुष	फोटो उपलब्ध	246	LYC1351360	निर्वाचक का नाम : गंगाचरन पिता का नाम: सोनपाल गृह संख्या : 86 उम्र : 72 लिंग : पुरुष	फोटो उपलब्ध
247	RTI0257774	निर्वाचक का नाम : लीलादेवी पति का नाम: गंगाचरन गृह संख्या : 86 उम्र : 67 लिंग : महिला	फोटो उपलब्ध	248	LYC1351352	निर्वाचक का नाम : पवन पिता का नाम: गंगा चरन गृह संख्या : 86 उम्र : 39 लिंग : पुरुष	फोटो उपलब्ध	249	LYC1351345	निर्वाचक का नाम : संतोषी वाई पति का नाम: पवन गृह संख्या : 86 उम्र : 38 लिंग : महिला	फोटो उपलब्ध
250	RTI1076942	निर्वाचक का नाम : नेहा शर्मा पति का नाम: अजय शर्मा गृह संख्या : 86 उम्र : 31 लिंग : महिला	फोटो उपलब्ध	251	LYC0779298	निर्वाचक का नाम : अजय शर्मा पिता का नाम: गंगाचरन गृह संख्या : 86 उम्र : 29 लिंग : पुरुष	फोटो उपलब्ध	252	LYC1345552	निर्वाचक का नाम : रामसेवक पिता का नाम: शालिग्राम गृह संख्या : 87 उम्र : 78 लिंग : पुरुष	फोटो उपलब्ध
253	LYC0781369	निर्वाचक का नाम : रामदास पिता का नाम: शालिग्राम गृह संख्या : 87 उम्र : 74 लिंग : पुरुष	फोटो उपलब्ध	254	LYC0780734	निर्वाचक का नाम : प्रेमाबाई पति का नाम: रामदास गृह संख्या : 87 उम्र : 70 लिंग : महिला	फोटो उपलब्ध	255	LYC0779272	निर्वाचक का नाम : रामविलास पिता का नाम: शालिग्राम गृह संख्या : 87 उम्र : 68 लिंग : पुरुष	फोटो उपलब्ध
256	LYC0780775	निर्वाचक का नाम : मुन्नीदेवी पति का नाम: रामविलास गृह संख्या : 87 उम्र : 60 लिंग : महिला	फोटो उपलब्ध	257	RTI0175919	निर्वाचक का नाम : मनोज पिता का नाम: रामसेवक गृह संख्या : 87 उम्र : 53 लिंग : पुरुष	फोटो उपलब्ध	258	LYC1358191	निर्वाचक का नाम : कृष्णकुमार पिता का नाम: रामदास गृह संख्या : 87 उम्र : 48 लिंग : पुरुष	फोटो उपलब्ध
259	LYC1358209	निर्वाचक का नाम : राजकुमार पिता का नाम: रमदास गृह संख्या : 87 उम्र : 40 लिंग : पुरुष	फोटो उपलब्ध	260	RTI0818096	निर्वाचक का नाम : पुष्पा पति का नाम: मनोज कुमार गृह संख्या : 87 उम्र : 38 लिंग : महिला	फोटो उपलब्ध	261	RTI0396127	निर्वाचक का नाम : उमेश कुमार पिता का नाम: रामदास गृह संख्या : 87 उम्र : 36 लिंग : पुरुष	फोटो उपलब्ध
262	RTI0454736	निर्वाचक का नाम : रामकिशोरी पति का नाम: कृष्णकुमार गृह संख्या : 87 उम्र : 33 लिंग : महिला	फोटो उपलब्ध	263	RTI1042027	निर्वाचक का नाम : अवधेश शर्मा पिता का नाम: रामविलास शर्मा गृह संख्या : 87 उम्र : 32 लिंग : पुरुष	फोटो उपलब्ध	264	RTI1819275	निर्वाचक का नाम : आनन्द शर्मा पिता का नाम: मनोज शर्मा गृह संख्या : 87 उम्र : 27 लिंग : पुरुष	फोटो उपलब्ध
265	RTI2046647	निर्वाचक का नाम : सचिन शर्मा पिता का नाम: रामविलास शर्मा गृह संख्या : 87 उम्र : 23 लिंग : पुरुष	फोटो उपलब्ध	266	RTI0684076	निर्वाचक का नाम : अन्नपुर्णा पति का नाम: रामनिवास गृह संख्या : 88 उम्र : 63 लिंग : महिला	फोटो उपलब्ध	267	RTI0684290	निर्वाचक का नाम : रामनरेश पिता का नाम: रामनिवास गृह संख्या : 88 उम्र : 48 लिंग : पुरुष	फोटो उपलब्ध
268	LYC1351394	निर्वाचक का नाम : सन्जय पिता का नाम: रनजीत गृह संख्या : 88 उम्र : 46 लिंग : पुरुष	फोटो उपलब्ध	269	RTI0528281	निर्वाचक का नाम : शिवनरेश शर्मा पिता का नाम: रामनिवास शर्मा गृह संख्या : 88 उम्र : 43 लिंग : पुरुष	फोटो उपलब्ध	270	RTI0303768	निर्वाचक का नाम : धर्मेन्द्र पिता का नाम: रनजीत प्रसाद गृह संख्या : 88 उम्र : 42 लिंग : पुरुष	फोटो उपलब्ध

विधान सभा क्षेत्र की संख्या व नाम : 8-अम्बाह  
अनुभाग की संख्या व नाम : 1-ग्राम-कसमड़ा

271	LYC1345099	निर्वाचक का नाम : कालीचरन पिता का नाम: बरफिया गृह संख्या : 90 उम्र : 49 लिंग : पुरुष	फोटो उपलब्ध	272	LYC0780668	निर्वाचक का नाम : पूरनदेवी पति का नाम: घण्टोली गृह संख्या : 91 उम्र : 66 लिंग : महिला	फोटो उपलब्ध	273	LYC0779033	निर्वाचक का नाम : मुकेश पिता का नाम: घण्टोली गृह संख्या : 91 उम्र : 46 लिंग : पुरुष	फोटो उपलब्ध
274	LYC0777912	निर्वाचक का नाम : राजेश पिता का नाम: धण्टोली गृह संख्या : 91 उम्र : 42 लिंग : पुरुष	फोटो उपलब्ध	275	RTI0838151	निर्वाचक का नाम : श्यामवती पति का नाम: राजेश गृह संख्या : 91 उम्र : 40 लिंग : महिला	फोटो उपलब्ध	276	RTI0527929	निर्वाचक का नाम : राजकुमारी पति का नाम: अशोककुमार गृह संख्या : 91 उम्र : 33 लिंग : महिला	फोटो उपलब्ध
277	RTI0396184	निर्वाचक का नाम : अशोक कुमार पिता का नाम: घण्टोली गृह संख्या : 91 उम्र : 31 लिंग : पुरुष	फोटो उपलब्ध	278	RTI1355346	निर्वाचक का नाम : वर्षा पिता का नाम: मुकेश गृह संख्या : 91 उम्र : 26 लिंग : महिला	फोटो उपलब्ध	279	RTI2184257	निर्वाचक का नाम : रोहित पिता का नाम: मुकेश गृह संख्या : 91 उम्र : 21 लिंग : पुरुष	फोटो उपलब्ध
280	LYC0777714	निर्वाचक का नाम : आशाराम पिता का नाम: जगराम गृह संख्या : 92 उम्र : 62 लिंग : पुरुष	फोटो उपलब्ध	281	LYC0780577	निर्वाचक का नाम : रामसनेही पति का नाम: आशाराम गृह संख्या : 92 उम्र : 60 लिंग : महिला	फोटो उपलब्ध	282	RTI0257782	निर्वाचक का नाम : अजयकुमार पिता का नाम: आशाराम गृह संख्या : 92 उम्र : 39 लिंग : पुरुष	फोटो उपलब्ध
283	RTI0528463	निर्वाचक का नाम : राजकुमारी पति का नाम: अजय गृह संख्या : 92 उम्र : 34 लिंग : महिला	फोटो उपलब्ध	284	RTI0396481	निर्वाचक का नाम : संजय सिंह पिता का नाम: रामबहादुर गृह संख्या : 92 उम्र : 33 लिंग : पुरुष	फोटो उपलब्ध	285	RTI0396473	निर्वाचक का नाम : राजन पिता का नाम: आशाराम गृह संख्या : 92 उम्र : 32 लिंग : पुरुष	फोटो उपलब्ध
286	RTI0527705	निर्वाचक का नाम : ऊषा पति का नाम: संजय गृह संख्या : 92 उम्र : 32 लिंग : महिला	फोटो उपलब्ध	287	RTI0684324	निर्वाचक का नाम : मनीषा पति का नाम: राजन गृह संख्या : 92 उम्र : 31 लिंग : महिला	फोटो उपलब्ध	288	RTI2029726	निर्वाचक का नाम : पूजा पति का नाम: दीपू गृह संख्या : 92 उम्र : 26 लिंग : महिला	फोटो उपलब्ध
289	RTI1355254	निर्वाचक का नाम : दीपू पिता का नाम: आशाराम गृह संख्या : 92 उम्र : 25 लिंग : पुरुष	फोटो उपलब्ध	290	LYC0778738	निर्वाचक का नाम : मातादीन पिता का नाम: चिंतामणी गृह संख्या : 93 उम्र : 59 लिंग : पुरुष	फोटो उपलब्ध	291	LYC0779827	निर्वाचक का नाम : किशनदेवी पति का नाम: मातादीन गृह संख्या : 93 उम्र : 55 लिंग : महिला	फोटो उपलब्ध
292	RTI0175927	निर्वाचक का नाम : सतीश पिता का नाम: मातादीन गृह संख्या : 93 उम्र : 38 लिंग : पुरुष	फोटो उपलब्ध	293	RTI0527713	निर्वाचक का नाम : किरणबाई पति का नाम: सतीश गृह संख्या : 93 उम्र : 34 लिंग : महिला	फोटो उपलब्ध	294	RTI1229525	निर्वाचक का नाम : देवेंद्र सिंह पिता का नाम: मातादीन गृह संख्या : 93 उम्र : 26 लिंग : पुरुष	फोटो उपलब्ध
295	RTI1551704	निर्वाचक का नाम : रेखा पति का नाम: देवेंद्र सिंह गृह संख्या : 93 उम्र : 26 लिंग : महिला	फोटो उपलब्ध	296	LYC1345271	निर्वाचक का नाम : सुखदेवी पति का नाम: भजनलाल गृह संख्या : 95 उम्र : 75 लिंग : महिला	फोटो उपलब्ध	297	LYC1345164	निर्वाचक का नाम : राजेशकुमार पिता का नाम: भजनलाल गृह संख्या : 95 उम्र : 52 लिंग : पुरुष	फोटो उपलब्ध
298	LYC0780635	निर्वाचक का नाम : गुडडी पति का नाम: राकेशकुमार गृह संख्या : 95 उम्र : 52 लिंग : महिला	फोटो उपलब्ध	299	LYC0780684	निर्वाचक का नाम : गीताबाई पति का नाम: राजेशकुमार गृह संख्या : 95 उम्र : 49 लिंग : महिला	फोटो उपलब्ध	300	LYC0781294	निर्वाचक का नाम : शकुन्तला पति का नाम: रमेश सिंह गृह संख्या : 95 उम्र : 47 लिंग : महिला	फोटो उपलब्ध

विधान सभा क्षेत्र की संख्या व नाम : 8-अम्बाह  
अनुभाग की संख्या व नाम : 1-ग्राम-कसमड़ा

301	RTI0036160	निर्वाचक का नाम : गजेन्द्र सिंह पिता का नाम: राकेश कुमार सिंह गृह संख्या : 95 उम्र : 38 लिंग : पुरुष	फोटो उपलब्ध	302	RTI0036178	निर्वाचक का नाम : रेखा पति का नाम: गजेन्द्र गृह संख्या : 95 उम्र : 36 लिंग : महिला	फोटो उपलब्ध	303	RTI1302355	निर्वाचक का नाम : नागेंद्र पिता का नाम: राकेश गृह संख्या : 95 उम्र : 26 लिंग : पुरुष	फोटो उपलब्ध
304	RTI1372093	निर्वाचक का नाम : अरविंद सिंह पिता का नाम: राजेश सिंह गृह संख्या : 95 उम्र : 25 लिंग : पुरुष	फोटो उपलब्ध	305	RTI2076214	निर्वाचक का नाम : ज्योति पति का नाम: नागेंद्र गृह संख्या : 95 उम्र : 25 लिंग : महिला	फोटो उपलब्ध	306	RTI2198612	निर्वाचक का नाम : प्रदीप माता का नाम: शकुंतला गृह संख्या : 95 उम्र : 22 लिंग : पुरुष	फोटो उपलब्ध
307	RTI2199867	निर्वाचक का नाम : वर्षा पिता का नाम: रमेश गृह संख्या : 95 उम्र : 21 लिंग : महिला	फोटो उपलब्ध	308	RTI2132132	निर्वाचक का नाम : कोमल सिंह पिता का नाम: राजेश गृह संख्या : 95 उम्र : 20 लिंग : पुरुष	फोटो उपलब्ध	309	LYC0779793	निर्वाचक का नाम : बिशनाबाई पति का नाम: रामजान गृह संख्या : 96 उम्र : 77 लिंग : महिला	फोटो उपलब्ध
310	RTI0036046	निर्वाचक का नाम : महेन्द्र पिता का नाम: रामजान गृह संख्या : 96 उम्र : 51 लिंग : पुरुष	फोटो उपलब्ध	311	LYC1345248	निर्वाचक का नाम : रामवती पति का नाम: महेन्द्रसिंह गृह संख्या : 96 उम्र : 49 लिंग : महिला	फोटो उपलब्ध	312	LYC1344936	निर्वाचक का नाम : महेश पिता का नाम: रामजान गृह संख्या : 96 उम्र : 39 लिंग : पुरुष	फोटो उपलब्ध
313	RTI0036186	निर्वाचक का नाम : कृष्णकुमार पिता का नाम: रामजान गृह संख्या : 96 उम्र : 37 लिंग : पुरुष	फोटो उपलब्ध	314	RTI0782375	निर्वाचक का नाम : राधा पति का नाम: कृष्ण कुमार गृह संख्या : 96 उम्र : 33 लिंग : महिला	फोटो उपलब्ध	315	RTI0396044	निर्वाचक का नाम : सुनील कुमार पिता का नाम: महेन्द्र सिंह गृह संख्या : 96 उम्र : 32 लिंग : पुरुष	फोटो उपलब्ध
316	RTI0924829	निर्वाचक का नाम : विनीता देवी पति का नाम: सुनील कुमार गृह संख्या : 96 उम्र : 29 लिंग : महिला	फोटो उपलब्ध	317	RTI0924902	निर्वाचक का नाम : अनिल कुमार पिता का नाम: महेंद्र सिंह गृह संख्या : 96 उम्र : 29 लिंग : पुरुष	फोटो उपलब्ध	318	RTI1076934	निर्वाचक का नाम : रूबी पति का नाम: अनिल कुमार गृह संख्या : 96 उम्र : 28 लिंग : महिला	फोटो उपलब्ध
319	RTI1229491	निर्वाचक का नाम : संजय सिंह पिता का नाम: महेंद्र सिंह गृह संख्या : 96 उम्र : 26 लिंग : पुरुष	फोटो उपलब्ध	320	LYC0778142	निर्वाचक का नाम : परिमालसिंह पिता का नाम: सिन्नेतसिंह गृह संख्या : 97 उम्र : 87 लिंग : पुरुष	फोटो उपलब्ध	321	LYC0777755	निर्वाचक का नाम : वीरेन्द्रसिंह पिता का नाम: परिमालसिंह गृह संख्या : 97 उम्र : 57 लिंग : पुरुष	फोटो उपलब्ध
322	LYC0779777	निर्वाचक का नाम : भगवानदेवी पति का नाम: वीरेन्द्रसिंह गृह संख्या : 97 उम्र : 55 लिंग : महिला	फोटो उपलब्ध	323	RTI0865816	निर्वाचक का नाम : संदीप सिंह पिता का नाम: वीरेन्द्र सिंह गृह संख्या : 97 उम्र : 30 लिंग : पुरुष	फोटो उपलब्ध	324	RTI1042068	निर्वाचक का नाम : राहुल सिंह पिता का नाम: वीरेन्द्र सिंह गृह संख्या : 97 उम्र : 28 लिंग : पुरुष	फोटो उपलब्ध
325	RTI2046670	निर्वाचक का नाम : दीपा पति का नाम: संदीप सिंह गृह संख्या : 97 उम्र : 24 लिंग : महिला	फोटो उपलब्ध	326	LYC1446541	निर्वाचक का नाम : मुकेश पिता का नाम: मोहरमन गृह संख्या : 98 उम्र : 40 लिंग : पुरुष	फोटो उपलब्ध	327	LYC1456334	निर्वाचक का नाम : ममता पति का नाम: मुकेश गृह संख्या : 98 उम्र : 38 लिंग : महिला	फोटो उपलब्ध
328	LYC1570118	निर्वाचक का नाम : धर्मेन्द्रसिंह पिता का नाम: मोहरमन लाल गृह संख्या : 98 उम्र : 36 लिंग : पुरुष	फोटो उपलब्ध	329	LYC1570126	निर्वाचक का नाम : ममता देवी पति का नाम: धर्मेन्द्र गृह संख्या : 98 उम्र : 36 लिंग : महिला	फोटो उपलब्ध	330	LYC1345123	निर्वाचक का नाम : धनोबाई पति का नाम: रामेश्वर गृह संख्या : 99 उम्र : 56 लिंग : महिला	फोटो उपलब्ध

विधान सभा क्षेत्र की संख्या व नाम : 8-अम्बाह  
अनुभाग की संख्या व नाम : 1-ग्राम-कसमड़ा

331	LYC0779785	निर्वाचक का नाम : रामवेदी पति का नाम: ओमप्रकाश गृह संख्या : 99 उम्र : 49 लिंग : महिला	फोटो उपलब्ध	332	RTI0865824	निर्वाचक का नाम : बंटी पिता का नाम: ओमप्रकाश गृह संख्या : 99 उम्र : 32 लिंग : पुरुष	फोटो उपलब्ध	333	LYC0777789	निर्वाचक का नाम : रामनाथ पिता का नाम: प्रताप गृह संख्या : 100 उम्र : 62 लिंग : पुरुष	फोटो उपलब्ध
334	LYC1381581	निर्वाचक का नाम : रामवती पति का नाम: रामनाथ गृह संख्या : 100 उम्र : 59 लिंग : महिला	फोटो उपलब्ध	335	LYC0778555	निर्वाचक का नाम : रामलछिन पिता का नाम: डरुलाल गृह संख्या : 101 उम्र : 65 लिंग : पुरुष	फोटो उपलब्ध	336	LYC0779694	निर्वाचक का नाम : श्यामाबाई पति का नाम: रामलछिन गृह संख्या : 101 उम्र : 60 लिंग : महिला	फोटो उपलब्ध
337	RTI0396242	निर्वाचक का नाम : आनन्द पिता का नाम: रामलक्षिन गृह संख्या : 101 उम्र : 34 लिंग : पुरुष	फोटो उपलब्ध	338	RTI1551696	निर्वाचक का नाम : रेनू पति का नाम: आनंद गृह संख्या : 101 उम्र : 28 लिंग : महिला	फोटो उपलब्ध	339	LYC1351162	निर्वाचक का नाम : मीराबाई पति का नाम: वीरीसिंह गृह संख्या : 102 उम्र : 55 लिंग : महिला	फोटो उपलब्ध
340	LYC1351139	निर्वाचक का नाम : कमला पति का नाम: मानसिंह गृह संख्या : 102 उम्र : 45 लिंग : महिला	फोटो उपलब्ध	341	RTI0257808	निर्वाचक का नाम : अनिलकुमार पिता का नाम: वीरसिंह गृह संख्या : 102 उम्र : 36 लिंग : पुरुष	फोटो उपलब्ध	342	RTI0817940	निर्वाचक का नाम : अरविन्द पिता का नाम: वीरी सिंह गृह संख्या : 102 उम्र : 31 लिंग : पुरुष	फोटो उपलब्ध
343	RTI2029700	निर्वाचक का नाम : निकित माता का नाम: मीरा बाई गृह संख्या : 102 उम्र : 28 लिंग : पुरुष	फोटो उपलब्ध	344	RTI1076959	निर्वाचक का नाम : मनीषा पति का नाम: अनिल कुमार गृह संख्या : 102 उम्र : 27 लिंग : महिला	फोटो उपलब्ध	345	LYC1351121	निर्वाचक का नाम : शीलाबाई पति का नाम: हरनारायण गृह संख्या : 103 उम्र : 66 लिंग : महिला	फोटो उपलब्ध
346	LYC0778258	निर्वाचक का नाम : कलियान पिता का नाम: हरिनारायण गृह संख्या : 103 उम्र : 47 लिंग : पुरुष	फोटो उपलब्ध	347	LYC0778159	निर्वाचक का नाम : होतमसिंह पिता का नाम: हरनारायण गृह संख्या : 103 उम्र : 45 लिंग : पुरुष	फोटो उपलब्ध	348	LYC1351147	निर्वाचक का नाम : सुनीता पति का नाम: कलियान गृह संख्या : 103 उम्र : 45 लिंग : महिला	फोटो उपलब्ध
349	LYC1351154	निर्वाचक का नाम : गीता पति का नाम: होतम गृह संख्या : 103 उम्र : 39 लिंग : महिला	फोटो उपलब्ध	350	RTI2244424	निर्वाचक का नाम : आकाश पिता का नाम: कल्याण गृह संख्या : 103 उम्र : 27 लिंग : पुरुष	फोटो उपलब्ध	351	LYC1537521	निर्वाचक का नाम : श्रीनिवास पिता का नाम: सन्तोषी लाल गृह संख्या : 104 उम्र : 42 लिंग : पुरुष	फोटो उपलब्ध
352	RTI0396051	निर्वाचक का नाम : गिरिजा पति का नाम: श्री निवास गृह संख्या : 104 उम्र : 39 लिंग : महिला	फोटो उपलब्ध	353	LYC1382019	निर्वाचक का नाम : रामाबाई पति का नाम: छविराम गृह संख्या : 105 उम्र : 81 लिंग : महिला	फोटो उपलब्ध	354	RTI1951615	निर्वाचक का नाम : बहादुर सिंह पिता का नाम: मंगल सिंह गृह संख्या : 105 उम्र : 62 लिंग : पुरुष	फोटो उपलब्ध
355	LYC1381565	निर्वाचक का नाम : घनश्याम पिता का नाम: छविराम गृह संख्या : 105 उम्र : 49 लिंग : पुरुष	फोटो उपलब्ध	356	LYC0778134	निर्वाचक का नाम : पुरुषोत्तम पिता का नाम: छविराम गृह संख्या : 105 उम्र : 47 लिंग : पुरुष	फोटो उपलब्ध	357	LYC1381599	निर्वाचक का नाम : मीराबाई पति का नाम: घनश्याम गृह संख्या : 105 उम्र : 47 लिंग : महिला	फोटो उपलब्ध
358	LYC0779611	निर्वाचक का नाम : सुरेश पिता का नाम: छविराम गृह संख्या : 105 उम्र : 45 लिंग : पुरुष	फोटो उपलब्ध	359	LYC1344969	निर्वाचक का नाम : शकुन्तला पति का नाम: पुरुषोत्तम गृह संख्या : 105 उम्र : 45 लिंग : महिला	फोटो उपलब्ध	360	LYC1344951	निर्वाचक का नाम : गौराबाई पति का नाम: सुरेश गृह संख्या : 105 उम्र : 43 लिंग : महिला	फोटो उपलब्ध

विधान सभा क्षेत्र की संख्या व नाम : 8-अम्बाह  
अनुभाग की संख्या व नाम : 1-ग्राम-कसमड़ा

361	RTI0102129	निर्वाचक का नाम : रमेश पिता का नाम: छविराम गृह संख्या : 105 उम्र : 39 लिंग : पुरुष	फोटो उपलब्ध	362	RTI1951680	निर्वाचक का नाम : मीरा बाई पति का नाम: प्रेम सिंह गृह संख्या : 105 उम्र : 39 लिंग : महिला	फोटो उपलब्ध	363	RTI0102137	निर्वाचक का नाम : पूताबाई पति का नाम: रमेश गृह संख्या : 105 उम्र : 37 लिंग : महिला	फोटो उपलब्ध
364	RTI1951649	निर्वाचक का नाम : प्रेम सिंह पिता का नाम: बहादुर सिंह गृह संख्या : 105 उम्र : 32 लिंग : पुरुष	फोटो उपलब्ध	365	RTI1857853	निर्वाचक का नाम : अनिता पति का नाम: नीतेन्द्र गृह संख्या : 105 उम्र : 28 लिंग : महिला	फोटो उपलब्ध	366	RTI1076884	निर्वाचक का नाम : नीरज पिता का नाम: रमेश सिंह गृह संख्या : 105 उम्र : 27 लिंग : पुरुष	फोटो उपलब्ध
367	RTI1229533	निर्वाचक का नाम : नितेन्द्र पिता का नाम: घनश्याम गृह संख्या : 105 उम्र : 27 लिंग : पुरुष	फोटो उपलब्ध	368	RTI1485481	निर्वाचक का नाम : सपना पति का नाम: नीरज गृह संख्या : 105 उम्र : 27 लिंग : महिला	फोटो उपलब्ध	369	RTI1213255	निर्वाचक का नाम : जीतेन्द्र सिंह पिता का नाम: घनश्याम गृह संख्या : 105 उम्र : 26 लिंग : पुरुष	फोटो उपलब्ध
370	RTI2110195	निर्वाचक का नाम : शेलेन्द्र पिता का नाम: पुरुषोत्तम गृह संख्या : 105 उम्र : 25 लिंग : पुरुष	फोटो उपलब्ध	371	RTI2267771	निर्वाचक का नाम : काजल पति का नाम: सेलेन्द्र गृह संख्या : 105 उम्र : 24 लिंग : महिला	फोटो उपलब्ध	372	LYC0778274	निर्वाचक का नाम : राजेश पिता का नाम: वारेलाल गृह संख्या : 106 उम्र : 42 लिंग : पुरुष	फोटो उपलब्ध
373	LYC1570134	निर्वाचक का नाम : सुशीला पति का नाम: राजेश गृह संख्या : 106 उम्र : 40 लिंग : महिला	फोटो उपलब्ध	374	RTI0257816	निर्वाचक का नाम : अनीता पति का नाम: मुकेश गृह संख्या : 106 उम्र : 36 लिंग : महिला	फोटो उपलब्ध	375	LYC0778175	निर्वाचक का नाम : दयाराम पिता का नाम: मानसिंह गृह संख्या : 107 उम्र : 59 लिंग : पुरुष	फोटो उपलब्ध
376	LYC0779769	निर्वाचक का नाम : मुन्नीबाई पति का नाम: दयाराम गृह संख्या : 107 उम्र : 55 लिंग : महिला	फोटो उपलब्ध	377	LYC0781393	निर्वाचक का नाम : कालीचरण पिता का नाम: मानसिंह गृह संख्या : 107 उम्र : 47 लिंग : पुरुष	फोटो उपलब्ध	378	LYC0779728	निर्वाचक का नाम : गुड्डी पति का नाम: कालीचरण गृह संख्या : 107 उम्र : 45 लिंग : महिला	फोटो उपलब्ध
379	LYC0778209	निर्वाचक का नाम : दिनेश पिता का नाम: दयाराम गृह संख्या : 107 उम्र : 43 लिंग : पुरुष	फोटो उपलब्ध	380	RTI0684373	निर्वाचक का नाम : रीना पति का नाम: दिनेश गृह संख्या : 107 उम्र : 41 लिंग : महिला	फोटो उपलब्ध	381	LYC0778266	निर्वाचक का नाम : सुभाष पिता का नाम: दयाराम गृह संख्या : 107 उम्र : 38 लिंग : पुरुष	फोटो उपलब्ध
382	RTI0102145	निर्वाचक का नाम : सीमा पति का नाम: सुभाष गृह संख्या : 107 उम्र : 37 लिंग : महिला	फोटो उपलब्ध	383	RTI0924662	निर्वाचक का नाम : पयन पिता का नाम: कालीचरण गृह संख्या : 107 उम्र : 29 लिंग : पुरुष	फोटो उपलब्ध	384	RTI2029791	निर्वाचक का नाम : प्रदीप पिता का नाम: कालीचरण गृह संख्या : 107 उम्र : 24 लिंग : पुरुष	फोटो उपलब्ध
385	RTI2029825	निर्वाचक का नाम : काजल पिता का नाम: कालीचरण गृह संख्या : 107 उम्र : 21 लिंग : महिला	फोटो उपलब्ध	386	LYC1345107	निर्वाचक का नाम : बाबूलाल पिता का नाम: च्यारेलाल गृह संख्या : 108 उम्र : 73 लिंग : पुरुष	फोटो उपलब्ध	387	LYC1537596	निर्वाचक का नाम : हरीमोहन पिता का नाम: बाबूलाल गृह संख्या : 108 उम्र : 45 लिंग : पुरुष	फोटो उपलब्ध
388	LYC0779744	निर्वाचक का नाम : अर्मिला पति का नाम: हरिमोहन गृह संख्या : 108 उम्र : 42 लिंग : महिला	फोटो उपलब्ध	389	RTI0036053	निर्वाचक का नाम : अजीत कुमार पिता का नाम: बाबूलाल गृह संख्या : 108 उम्र : 37 लिंग : पुरुष	फोटो उपलब्ध	390	RTI0303750	निर्वाचक का नाम : जितेन्द्र सिंह पिता का नाम: बाबूलाल गृह संख्या : 108 उम्र : 35 लिंग : पुरुष	फोटो उपलब्ध

विधान सभा क्षेत्र की संख्या व नाम : 8-अम्बाह  
अनुभाग की संख्या व नाम : 1-ग्राम-कसमड़ा

391	RTI0257824	निर्वाचक का नाम : रेशमी बाई पति का नाम: अजीत कुमार गृह संख्या : 108 उम्र : 33 लिंग : महिला	फोटो उपलब्ध	392	RTI0924670	निर्वाचक का नाम : नीरज पति का नाम: जीतेन्द्र सिंह गृह संख्या : 108 उम्र : 30 लिंग : महिला	फोटो उपलब्ध	393	LYC1345149	निर्वाचक का नाम : रामजीलाल पिता का नाम: मनीराम गृह संख्या : 109 उम्र : 62 लिंग : पुरुष	फोटो उपलब्ध
394	LYC0779819	निर्वाचक का नाम : रामबाई पति का नाम: रामजीलाल गृह संख्या : 109 उम्र : 59 लिंग : महिला	फोटो उपलब्ध	395	LYC1537646	निर्वाचक का नाम : नरेन्द्रसिंह पिता का नाम: मनीराम गृह संख्या : 109 उम्र : 52 लिंग : पुरुष	फोटो उपलब्ध	396	LYC1537653	निर्वाचक का नाम : हरिभेजी पति का नाम: नरेन्द्रसिंह गृह संख्या : 109 उम्र : 49 लिंग : महिला	फोटो उपलब्ध
397	LYC0777821	निर्वाचक का नाम : विजयसिंह पिता का नाम: रामजीलाल गृह संख्या : 109 उम्र : 42 लिंग : पुरुष	फोटो उपलब्ध	398	LYC1345131	निर्वाचक का नाम : अनूप पिता का नाम: रामजीलाल गृह संख्या : 109 उम्र : 41 लिंग : पुरुष	फोटो उपलब्ध	399	RTI0036038	निर्वाचक का नाम : सुनीता पति का नाम: अनूप गृह संख्या : 109 उम्र : 41 लिंग : महिला	फोटो उपलब्ध
400	RTI2147924	निर्वाचक का नाम : प्रियंका सिलावट पिता का नाम: बेताल सिंह गृह संख्या : 109 उम्र : 27 लिंग : महिला	फोटो उपलब्ध	401	RTI1229483	निर्वाचक का नाम : रोहित पिता का नाम: नरेंद्र गृह संख्या : 109 उम्र : 26 लिंग : पुरुष	फोटो उपलब्ध	402	RTI1371996	निर्वाचक का नाम : सौरव डंडोटिया पिता का नाम: नरेंद्र सिंह डंडोटिया गृह संख्या : 109 उम्र : 25 लिंग : पुरुष	फोटो उपलब्ध
403	LYC1351063	निर्वाचक का नाम : कमलाबाई पति का नाम: हरीसिंह गृह संख्या : 111 उम्र : 62 लिंग : महिला	फोटो उपलब्ध	404	LYC0780262	निर्वाचक का नाम : हरीसिंह पिता का नाम: मनोहरलाल गृह संख्या : 111 उम्र : 56 लिंग : पुरुष	फोटो उपलब्ध	405	LYC0777920	निर्वाचक का नाम : लाखनसिंह पिता का नाम: मनोहरलाल गृह संख्या : 111 उम्र : 52 लिंग : पुरुष	फोटो उपलब्ध
406	LYC0781286	निर्वाचक का नाम : मुन्नीबाई पति का नाम: लाखनसिंह गृह संख्या : 111 उम्र : 47 लिंग : महिला	फोटो उपलब्ध	407	LYC1537679	निर्वाचक का नाम : प्रहलादसिंह पिता का नाम: हरीसिंह गृह संख्या : 111 उम्र : 43 लिंग : पुरुष	फोटो उपलब्ध	408	LYC1345040	निर्वाचक का नाम : मिथलेश पिता का नाम: प्रहलाद गृह संख्या : 111 उम्र : 38 लिंग : महिला	फोटो उपलब्ध
409	RTI0527721	निर्वाचक का नाम : विनोद सिंह पिता का नाम: हरीसिंह गृह संख्या : 111 उम्र : 35 लिंग : पुरुष	फोटो उपलब्ध	410	RTI0527945	निर्वाचक का नाम : लक्ष्मी पति का नाम: विनोद गृह संख्या : 111 उम्र : 33 लिंग : महिला	फोटो उपलब्ध	411	RTI0684084	निर्वाचक का नाम : प्रमोद कुमार पिता का नाम: हरीसिंह गृह संख्या : 111 उम्र : 31 लिंग : पुरुष	फोटो उपलब्ध
412	RTI1229517	निर्वाचक का नाम : वर्षा पति का नाम: प्रमोद गृह संख्या : 111 उम्र : 27 लिंग : महिला	फोटो उपलब्ध	413	LYC1345230	निर्वाचक का नाम : मनोजकुमार पिता का नाम: रघुवीरसिंह गृह संख्या : 112 उम्र : 46 लिंग : पुरुष	फोटो उपलब्ध	414	LYC1351188	निर्वाचक का नाम : गंगादेवी पति का नाम: मनोजकुमार गृह संख्या : 112 उम्र : 45 लिंग : महिला	फोटो उपलब्ध
415	LYC1456185	निर्वाचक का नाम : रामप्यारी पति का नाम: टुण्डाराम गृह संख्या : 113 उम्र : 87 लिंग : महिला	फोटो उपलब्ध	416	LYC1345222	निर्वाचक का नाम : जगदीश पिता का नाम: टुण्डाराम गृह संख्या : 113 उम्र : 56 लिंग : पुरुष	फोटो उपलब्ध	417	LYC1351337	निर्वाचक का नाम : रामप्रकाश डण्डोटिया पिता का नाम: टुण्डाराम गृह संख्या : 113 उम्र : 53 लिंग : पुरुष	फोटो उपलब्ध
418	LYC1345214	निर्वाचक का नाम : मीराबाई पति का नाम: जगदीश गृह संख्या : 113 उम्र : 52 लिंग : महिला	फोटो उपलब्ध	419	LYC1446533	निर्वाचक का नाम : पूरनसिंह पिता का नाम: टुण्डाराम गृह संख्या : 113 उम्र : 48 लिंग : पुरुष	फोटो उपलब्ध	420	LYC1345198	निर्वाचक का नाम : सुनीता पति का नाम: पूरनसिंह गृह संख्या : 113 उम्र : 46 लिंग : महिला	फोटो उपलब्ध

विधान सभा क्षेत्र की संख्या व नाम : 8-अम्बाह  
अनुभाग की संख्या व नाम : 1-ग्राम-कसमड़ा

# 421 निर्वाचक का नाम : पान सिंह पिता का नाम: जगदीश गृह संख्या : 113 उम्र : 40 लिंग : पुरुष	RTI0527952 फोटो उपलब्ध	422 निर्वाचक का नाम : रेखा पति का नाम: दिलीप सिंह गृह संख्या : 113 उम्र : 34 लिंग : महिला	RTI0395822 फोटो उपलब्ध	423 निर्वाचक का नाम : रेखा पति का नाम: पालसिंह गृह संख्या : 113 उम्र : 33 लिंग : महिला	RTI0527960 फोटो उपलब्ध
424 निर्वाचक का नाम : दिलीप सिंह पिता का नाम: रामप्रकाश गृह संख्या : 113 उम्र : 33 लिंग : पुरुष	RTI0395830 फोटो उपलब्ध	425 निर्वाचक का नाम : योगेंद्र पिता का नाम: रामप्रकाश गृह संख्या : 113 उम्र : 26 लिंग : पुरुष	RTI1327808 फोटो उपलब्ध	426 निर्वाचक का नाम : राम्बी पति का नाम: योगेंद्र योगेंद्र गृह संख्या : 115 उम्र : 26 लिंग : महिला	RTI2064699 फोटो उपलब्ध
427 निर्वाचक का नाम : गिरिजाशंकर पिता का नाम: डरूलाल गृह संख्या : 114 उम्र : 57 लिंग : पुरुष	LYC1358225 फोटो उपलब्ध	428 निर्वाचक का नाम : महादेवी पति का नाम: गिरिजाशंकर गृह संख्या : 114 उम्र : 55 लिंग : महिला	LYC1351071 फोटो उपलब्ध	429 निर्वाचक का नाम : प्रमोद सिंह पिता का नाम: गिरज शंकर गृह संख्या : 114 उम्र : 34 लिंग : पुरुष	RTI0322131 फोटो उपलब्ध
430 निर्वाचक का नाम : सतीश पिता का नाम: गिरजाशंकर गृह संख्या : 114 उम्र : 33 लिंग : पुरुष	RTI0527978 फोटो उपलब्ध	431 निर्वाचक का नाम : छोटीबाई पति का नाम: प्रमोदसिंह गृह संख्या : 114 उम्र : 32 लिंग : महिला	RTI0527739 फोटो उपलब्ध	432 निर्वाचक का नाम : वीरेन्द्र पिता का नाम: छविराम गृह संख्या : 116 उम्र : 56 लिंग : पुरुष	LYC0778183 फोटो उपलब्ध
433 निर्वाचक का नाम : सोनवतीबाई पति का नाम: वीरेन्द्र गृह संख्या : 116 उम्र : 53 लिंग : महिला	LYC1344985 फोटो उपलब्ध	434 निर्वाचक का नाम : सत्यवीर पिता का नाम: वीरेन्द्र गृह संख्या : 116 उम्र : 39 लिंग : पुरुष	LYC0779645 फोटो उपलब्ध	435 निर्वाचक का नाम : ओमवती पति का नाम: सत्यवीर गृह संख्या : 116 उम्र : 34 लिंग : महिला	RTI0527762 फोटो उपलब्ध
436 निर्वाचक का नाम : सरोजदेवी पति का नाम: रविकुमार गृह संख्या : 116 उम्र : 33 लिंग : महिला	RTI0527994 फोटो उपलब्ध	437 निर्वाचक का नाम : रवि पिता का नाम: वीरेन्द्र सिंह गृह संख्या : 116 उम्र : 32 लिंग : पुरुष	RTI0527747 फोटो उपलब्ध	438 निर्वाचक का नाम : गुड्डू पिता का नाम: वीरेन्द्र सिंह गृह संख्या : 116 उम्र : 32 लिंग : पुरुष	RTI0527754 फोटो उपलब्ध
439 निर्वाचक का नाम : नत्थीलाल पिता का नाम: रामदयाल गृह संख्या : 118 उम्र : 57 लिंग : पुरुष	RTI0102152 फोटो उपलब्ध	440 निर्वाचक का नाम : प्रेमा पति का नाम: नत्थीलाल गृह संख्या : 118 उम्र : 56 लिंग : महिला	LYC1381607 फोटो उपलब्ध	441 निर्वाचक का नाम : लाखन सिंह पिता का नाम: नत्थीलाल गृह संख्या : 118 उम्र : 38 लिंग : पुरुष	RTI0684340 फोटो उपलब्ध
442 निर्वाचक का नाम : सरोजा बाई पति का नाम: लाखन सिंह गृह संख्या : 118 उम्र : 36 लिंग : महिला	RTI0684365 फोटो उपलब्ध	443 निर्वाचक का नाम : देव सिंह पिता का नाम: नत्थीलाल सिंह गृह संख्या : 118 उम्र : 33 लिंग : पुरुष	RTI1213263 फोटो उपलब्ध	444 निर्वाचक का नाम : प्रीती सिंह पति का नाम: देव सिंह गृह संख्या : 118 उम्र : 32 लिंग : महिला	RTI1213271 फोटो उपलब्ध
445 निर्वाचक का नाम : विकास सिंह पिता का नाम: लखन सिंह गृह संख्या : 118 उम्र : 19 लिंग : पुरुष	RTI2296838 फोटो उपलब्ध	446 निर्वाचक का नाम : गबुदी पति का नाम: प्रतापसिंह गृह संख्या : 119 उम्र : 85 लिंग : महिला	LYC1345065 फोटो उपलब्ध	447 निर्वाचक का नाम : हरिभान पिता का नाम: प्रतापसिंह गृह संख्या : 119 उम्र : 57 लिंग : पुरुष	LYC1351170 फोटो उपलब्ध
448 निर्वाचक का नाम : जयसिंह पिता का नाम: प्रतापसिंह गृह संख्या : 119 उम्र : 56 लिंग : पुरुष	LYC1358217 फोटो उपलब्ध	449 निर्वाचक का नाम : शरनोबाई पति का नाम: हरिभान गृह संख्या : 119 उम्र : 56 लिंग : महिला	LYC1351196 फोटो उपलब्ध	450 निर्वाचक का नाम : नारायणी पति का नाम: जयसिंह गृह संख्या : 119 उम्र : 55 लिंग : महिला	LYC0780213 फोटो उपलब्ध

451 निर्वाचक का नाम : भुरेलाल पिता का नाम: प्रतापसिंह गृह संख्या : 119 उम्र : 53 लिंग : पुरुष	LYC1345115 फोटो उपलब्ध	452 निर्वाचक का नाम : प्रेमवती पति का नाम: भुरेलाल गृह संख्या : 119 उम्र : 51 लिंग : महिला	LYC1345057 फोटो उपलब्ध	453 निर्वाचक का नाम : नरेशसिंह पिता का नाम: प्रतापसिंह गृह संख्या : 119 उम्र : 41 लिंग : पुरुष	LYC0778936 फोटो उपलब्ध
454 निर्वाचक का नाम : माताप्रसाद पिता का नाम: हरिमान गृह संख्या : 119 उम्र : 39 लिंग : पुरुष	LYC1381573 फोटो उपलब्ध	455 निर्वाचक का नाम : गुड्डी पति का नाम: नरेशसिंह गृह संख्या : 119 उम्र : 39 लिंग : महिला	LYC0780221 फोटो उपलब्ध	456 निर्वाचक का नाम : राजकिशोर पिता का नाम: हरिमान गृह संख्या : 119 उम्र : 37 लिंग : पुरुष	RTI0257832 फोटो उपलब्ध
457 निर्वाचक का नाम : सुनीता पति का नाम: मताप्रसाद गृह संख्या : 119 उम्र : 37 लिंग : महिला	LYC1456300 फोटो उपलब्ध	458 निर्वाचक का नाम : अनारदेवी पति का नाम: राजकिशोर गृह संख्या : 119 उम्र : 36 लिंग : महिला	RTI0257840 फोटो उपलब्ध	459 निर्वाचक का नाम : संजय पिता का नाम: भुरेलाल गृह संख्या : 119 उम्र : 34 लिंग : पुरुष	RTI0527788 फोटो उपलब्ध
460 निर्वाचक का नाम : सतीशसिंह पिता का नाम: भुरेलाल गृह संख्या : 119 उम्र : 33 लिंग : पुरुष	RTI0527770 फोटो उपलब्ध	461 निर्वाचक का नाम : नवलसिंह पिता का नाम: हरिमानसिंह गृह संख्या : 119 उम्र : 33 लिंग : पुरुष	RTI0528000 फोटो उपलब्ध	462 निर्वाचक का नाम : श्री कृष्ण पिता का नाम: जय सिंह गृह संख्या : 119 उम्र : 33 लिंग : पुरुष	RTI0684423 फोटो उपलब्ध
463 निर्वाचक का नाम : धर्मेन्द्र पिता का नाम: नरेश सिंह गृह संख्या : 119 उम्र : 32 लिंग : पुरुष	RTI0924688 फोटो उपलब्ध	464 निर्वाचक का नाम : पिंकी देवी पति का नाम: नवल सिंह गृह संख्या : 119 उम्र : 29 लिंग : महिला	RTI1229509 फोटो उपलब्ध	465 निर्वाचक का नाम : अंजु पति का नाम: सतीश गृह संख्या : 119 उम्र : 29 लिंग : महिला	RTI1229566 फोटो उपलब्ध
466 निर्वाचक का नाम : शिवराज सिंह पिता का नाम: जय सिंह गृह संख्या : 119 उम्र : 27 लिंग : पुरुष	RTI1076892 फोटो उपलब्ध	467 निर्वाचक का नाम : शशि पति का नाम: धर्मेन्द्र गृह संख्या : 119 उम्र : 27 लिंग : महिला	RTI1304203 फोटो उपलब्ध	468 निर्वाचक का नाम : नीरज सिंह पिता का नाम: नरेश गृह संख्या : 119 उम्र : 21 लिंग : पुरुष	RTI2296895 फोटो उपलब्ध
469 निर्वाचक का नाम : लोंगाबाई पति का नाम: रामस्वरूप गृह संख्या : 120 उम्र : 75 लिंग : महिला	LYC1345024 फोटो उपलब्ध	470 निर्वाचक का नाम : ओमप्रकाश पिता का नाम: रामस्वरूप गृह संख्या : 120 उम्र : 51 लिंग : पुरुष	LYC0780098 फोटो उपलब्ध	471 निर्वाचक का नाम : उम्वेद पिता का नाम: रामस्वरूप गृह संख्या : 120 उम्र : 41 लिंग : पुरुष	LYC1358233 फोटो उपलब्ध
472 निर्वाचक का नाम : सियादेवी पति का नाम: उम्वेदसिंह गृह संख्या : 120 उम्र : 34 लिंग : महिला	RTI0528018 फोटो उपलब्ध	473 निर्वाचक का नाम : सुमिराबाई पति का नाम: मोतीराम गृह संख्या : 121 उम्र : 75 लिंग : महिला	LYC0780593 फोटो उपलब्ध	474 निर्वाचक का नाम : दिनेश पिता का नाम: मोतीराम गृह संख्या : 121 उम्र : 55 लिंग : पुरुष	LYC0778704 फोटो उपलब्ध
475 निर्वाचक का नाम : रमेश पिता का नाम: मोतीराम गृह संख्या : 121 उम्र : 47 लिंग : पुरुष	LYC0780015 फोटो उपलब्ध	476 निर्वाचक का नाम : श्यामवती पति का नाम: दिनेश गृह संख्या : 121 उम्र : 47 लिंग : महिला	LYC0779959 फोटो उपलब्ध	477 निर्वाचक का नाम : पुष्पाबाई पति का नाम: रमेश गृह संख्या : 121 उम्र : 41 लिंग : महिला	LYC0781187 फोटो उपलब्ध
478 निर्वाचक का नाम : किसुन लाल पिता का नाम: मोतीराम गृह संख्या : 121 उम्र : 37 लिंग : पुरुष	RTI0303743 फोटो उपलब्ध	479 निर्वाचक का नाम : सुनील कुमार पिता का नाम: दिनेश सिंह गृह संख्या : 121 उम्र : 36 लिंग : पुरुष	RTI0303727 फोटो उपलब्ध	480 निर्वाचक का नाम : बलवीर सिंह पिता का नाम: दिनेश कुमार गृह संख्या : 121 उम्र : 35 लिंग : पुरुष	RTI0303701 फोटो उपलब्ध

481 निर्वाचक का नाम : निरमा पति का नाम: किसुन लाल गृह संख्या : 121 उम्र : 35 लिंग : महिला फोटो उपलब्ध	RTI0303735	482 निर्वाचक का नाम : सुनीता पति का नाम: सुनील कुमार गृह संख्या : 121 उम्र : 35 लिंग : महिला फोटो उपलब्ध	RTI0303719	483 निर्वाचक का नाम : जागृत पति का नाम: बलवीर सिंह गृह संख्या : 121 उम्र : 33 लिंग : महिला फोटो उपलब्ध	RTI0818146
484 निर्वाचक का नाम : राजू सिंह पिता का नाम: दिनेश सिंह गृह संख्या : 121 उम्र : 29 लिंग : पुरुष फोटो उपलब्ध	RTI1042043	485 निर्वाचक का नाम : मोनिका पति का नाम: राजू सिंह गृह संख्या : 121 उम्र : 26 लिंग : महिला फोटो उपलब्ध	RTI1213248	486 निर्वाचक का नाम : उदय सिंह पिता का नाम: वनवारी गृह संख्या : 122 उम्र : 39 लिंग : पुरुष फोटो उपलब्ध	LYC0778167
487 निर्वाचक का नाम : टिकू पिता का नाम: बनवारी गृह संख्या : 122 उम्र : 33 लिंग : पुरुष फोटो उपलब्ध	RTI0684092	488 निर्वाचक का नाम : सुशीला पति का नाम: टिकू गृह संख्या : 122 उम्र : 30 लिंग : महिला फोटो उपलब्ध	RTI1042019	489 निर्वाचक का नाम : गजराज पिता का नाम: विद्याराम गृह संख्या : 124 उम्र : 57 लिंग : पुरुष फोटो उपलब्ध	LYC0777888
490 निर्वाचक का नाम : चम्पाबाई पति का नाम: गजराज गृह संख्या : 124 उम्र : 52 लिंग : महिला फोटो उपलब्ध	LYC0779967	491 निर्वाचक का नाम : सीमा पति का नाम: संजू गृह संख्या : 124 उम्र : 35 लिंग : महिला फोटो उपलब्ध	RTI0303677	492 निर्वाचक का नाम : देवेन्द्र पिता का नाम: गजराज गृह संख्या : 124 उम्र : 34 लिंग : पुरुष फोटो उपलब्ध	RTI0684118
493 निर्वाचक का नाम : संजू सिंह पिता का नाम: गजराज सिंह गृह संख्या : 124 उम्र : 33 लिंग : पुरुष फोटो उपलब्ध	RTI0303693	494 निर्वाचक का नाम : राधा पति का नाम: देवेन्द्र गृह संख्या : 124 उम्र : 31 लिंग : महिला फोटो उपलब्ध	RTI0684126	495 निर्वाचक का नाम : तहसीलदार आरोलिया पिता का नाम: लालाराम आरोलिया गृह संख्या : 125 उम्र : 46 लिंग : पुरुष फोटो उपलब्ध	LYC1345008
496 निर्वाचक का नाम : अर्चना पति का नाम: तहसीलदार गृह संख्या : 125 उम्र : 40 लिंग : महिला फोटो उपलब्ध	LYC1345016	497 निर्वाचक का नाम : पूजा पति का नाम: प्रभात आरोलिया गृह संख्या : 125 उम्र : 25 लिंग : महिला फोटो उपलब्ध	RTI2305555	498 निर्वाचक का नाम : प्रभात पिता का नाम: तहसिलदार गृह संख्या : 125 उम्र : 21 लिंग : पुरुष फोटो उपलब्ध	RTI2050391
499 निर्वाचक का नाम : रचित आरोलिया पिता का नाम: तहसील दार आरोलिया गृह संख्या : 125 उम्र : 19 लिंग : पुरुष फोटो उपलब्ध	RTI2290112	500 निर्वाचक का नाम : शम्भूदयाल पिता का नाम: रामगोपाल गृह संख्या : 126 उम्र : 70 लिंग : पुरुष फोटो उपलब्ध	LYC1537703	501 निर्वाचक का नाम : शिवदेवी पति का नाम: शम्भूदयाल गृह संख्या : 126 उम्र : 65 लिंग : महिला फोटो उपलब्ध	LYC1537695
502 निर्वाचक का नाम : मधुरानी पति का नाम: महादेव गृह संख्या : 126 उम्र : 57 लिंग : महिला फोटो उपलब्ध	LYC1537711	503 निर्वाचक का नाम : सहदेव पिता का नाम: रामगोपाल गृह संख्या : 126 उम्र : 56 लिंग : पुरुष फोटो उपलब्ध	LYC1351535	504 निर्वाचक का नाम : सुनीताबाई पति का नाम: सहदेव गृह संख्या : 126 उम्र : 52 लिंग : महिला फोटो उपलब्ध	LYC1351527
505 निर्वाचक का नाम : सोरभ शर्मा पिता का नाम: शम्भूदयाल गृह संख्या : 126 उम्र : 32 लिंग : पुरुष फोटो उपलब्ध	RTI0395996	506 निर्वाचक का नाम : आनन्द शर्मा पिता का नाम: महादेव प्रसाद गृह संख्या : 126 उम्र : 26 लिंग : पुरुष फोटो उपलब्ध	RTI1213156	507 निर्वाचक का नाम : अंकित शर्मा पिता का नाम: सहदेव प्रसाद शर्मा गृह संख्या : 126 उम्र : 24 लिंग : पुरुष फोटो उपलब्ध	RTI1833441
508 निर्वाचक का नाम : केलाशनारायण पिता का नाम: सेवराज गृह संख्या : 128 उम्र : 74 लिंग : पुरुष फोटो उपलब्ध	LYC0778191	509 निर्वाचक का नाम : शिवशंकर पिता का नाम: केलाशनारायण गृह संख्या : 128 उम्र : 40 लिंग : पुरुष फोटो उपलब्ध	LYC0779892	510 निर्वाचक का नाम : ममता पति का नाम: शिवशंकर गृह संख्या : 128 उम्र : 38 लिंग : महिला फोटो उपलब्ध	RTI0684514

511 निर्वाचक का नाम : मुकेस पिता का नाम: केलाशनारायण गृह संख्या : 128 उम्र : 34 लिंग : पुरुष	RTI0396457 फोटो उपलब्ध	512 निर्वाचक का नाम : महेश शर्मा पिता का नाम: केलाशनारायण शर्मा गृह संख्या : 128 उम्र : 34 लिंग : पुरुष	RTI0396465 फोटो उपलब्ध	S 513 निर्वाचक का नाम : राधा पति का नाम: संदीप शर्मा गृह संख्या : 129 उम्र : 40 लिंग : महिला	RTI0782383 फोटो उपलब्ध
S 514 निर्वाचक का नाम : सपना शर्मा पति का नाम: दिलीप शर्मा गृह संख्या : 129 उम्र : 37 लिंग : महिला	RTI0528349 फोटो उपलब्ध	515 निर्वाचक का नाम : रामनिवास शर्मा पिता का नाम: श्रीगोविंद शर्मा गृह संख्या : 130 उम्र : 79 लिंग : पुरुष	LYC1351410 फोटो उपलब्ध	516 निर्वाचक का नाम : ओमवती पति का नाम: रामनिवास गृह संख्या : 130 उम्र : 75 लिंग : महिला	LYC1351402 फोटो उपलब्ध
517 निर्वाचक का नाम : मनोजकुमार पिता का नाम: रामनिवास गृह संख्या : 130 उम्र : 51 लिंग : पुरुष	LYC1358282 फोटो उपलब्ध	518 निर्वाचक का नाम : सुनील पिता का नाम: रामनिवास गृह संख्या : 130 उम्र : 45 लिंग : पुरुष	LYC1358332 फोटो उपलब्ध	519 निर्वाचक का नाम : चन्द्रकांता पति का नाम: मनोज गृह संख्या : 130 उम्र : 41 लिंग : महिला	RTI0000109 फोटो उपलब्ध
520 निर्वाचक का नाम : अवधेश पिता का नाम: रामनिवास गृह संख्या : 130 उम्र : 37 लिंग : पुरुष	RTI0000117 फोटो उपलब्ध	521 निर्वाचक का नाम : मनीषाबाई पति का नाम: सुनील गृह संख्या : 130 उम्र : 37 लिंग : महिला	RTI0527804 फोटो उपलब्ध	522 निर्वाचक का नाम : कपूरीबाई पति का नाम: रामनजर गृह संख्या : 131 उम्र : 75 लिंग : महिला	LYC1351451 फोटो उपलब्ध
523 निर्वाचक का नाम : धनीराम शर्मा पिता का नाम: रामनजर गृह संख्या : 131 उम्र : 59 लिंग : पुरुष	LYC0779462 फोटो उपलब्ध	524 निर्वाचक का नाम : आशा पति का नाम: धनीराम गृह संख्या : 131 उम्र : 56 लिंग : महिला	LYC1351428 फोटो उपलब्ध	525 निर्वाचक का नाम : उमेश पिता का नाम: रामनजर गृह संख्या : 131 उम्र : 45 लिंग : पुरुष	LYC1351469 फोटो उपलब्ध
526 निर्वाचक का नाम : ऊषा पति का नाम: उमेश गृह संख्या : 131 उम्र : 42 लिंग : महिला	LYC1351436 फोटो उपलब्ध	527 निर्वाचक का नाम : अजय शर्मा पिता का नाम: धनीराम गृह संख्या : 131 उम्र : 36 लिंग : पुरुष	RTI0396218 फोटो उपलब्ध	528 निर्वाचक का नाम : गौरव शर्मा पिता का नाम: धनीराम शर्मा गृह संख्या : 131 उम्र : 33 लिंग : पुरुष	RTI0395863 फोटो उपलब्ध
529 निर्वाचक का नाम : भारती शर्मा शर्मा पति का नाम: अजय शर्मा गृह संख्या : 131 उम्र : 25 लिंग : महिला	RTI1995737 फोटो उपलब्ध	530 निर्वाचक का नाम : शिवम शर्मा पिता का नाम: उमेश शर्मा गृह संख्या : 132 उम्र : 23 लिंग : पुरुष	RTI1857903 फोटो उपलब्ध	531 निर्वाचक का नाम : प्रदीप कुमार पिता का नाम: ओमप्रकाश शर्मा गृह संख्या : 133 उम्र : 54 लिंग : पुरुष	RTI1260751 फोटो उपलब्ध
532 निर्वाचक का नाम : सुनीता पति का नाम: प्रदीपकुमार गृह संख्या : 133 उम्र : 49 लिंग : महिला	LYC1351485 फोटो उपलब्ध	533 निर्वाचक का नाम : इन्द्रावती पति का नाम: सुरेशकुमार गृह संख्या : 135 उम्र : 62 लिंग : महिला	LYC1351592 फोटो उपलब्ध	534 निर्वाचक का नाम : रविन्द्रकुमार पिता का नाम: कालिचरन गृह संख्या : 135 उम्र : 49 लिंग : पुरुष	LYC0778308 फोटो उपलब्ध
535 निर्वाचक का नाम : सुधा पति का नाम: रविन्द्रकुमार गृह संख्या : 135 उम्र : 47 लिंग : महिला	LYC1351584 फोटो उपलब्ध	536 निर्वाचक का नाम : ब्रह्मदत्त पिता का नाम: कालीचरन गृह संख्या : 135 उम्र : 46 लिंग : पुरुष	LYC1351568 फोटो उपलब्ध	537 निर्वाचक का नाम : ममता पति का नाम: ब्रह्मदत्त गृह संख्या : 135 उम्र : 42 लिंग : महिला	LYC1351550 फोटो उपलब्ध
538 निर्वाचक का नाम : राजीव पिता का नाम: सुरेश गृह संख्या : 135 उम्र : 41 लिंग : पुरुष	LYC1351576 फोटो उपलब्ध	539 निर्वाचक का नाम : अनीता पति का नाम: राजीव गृह संख्या : 135 उम्र : 39 लिंग : महिला	RTI0332999 फोटो उपलब्ध	540 निर्वाचक का नाम : आशुतोष शर्मा पिता का नाम: सुरेशकुमार गृह संख्या : 135 उम्र : 36 लिंग : पुरुष	RTI0175935 फोटो उपलब्ध

विधान सभा क्षेत्र की संख्या व नाम : 8-अम्बाह  
अनुभाग की संख्या व नाम : 1-ग्राम-कसमड़ा

541	RTI0396432
निर्वाचक का नाम : कुलदीप शर्मा पिता का नाम: रवी कुमार शर्मा गृह संख्या : 135 उम्र : 33 लिंग : पुरुष	फोटो उपलब्ध

542	RTI0684142
निर्वाचक का नाम : विवेक शर्मा पिता का नाम: रवि शर्मा गृह संख्या : 135 उम्र : 31 लिंग : पुरुष	फोटो उपलब्ध

543	RTI1076967
निर्वाचक का नाम : वैशाली शर्मा पति का नाम: कुलदीप शर्मा गृह संख्या : 135 उम्र : 31 लिंग : महिला	फोटो उपलब्ध

544	RTI1259571
निर्वाचक का नाम : प्रियका पति का नाम: आशुतोष शर्मा गृह संख्या : 135 उम्र : 29 लिंग : महिला	फोटो उपलब्ध

545	RTI2048049
निर्वाचक का नाम : रूचि शर्मा पिता का नाम: ब्रह्मदत्त शर्मा गृह संख्या : 135 उम्र : 21 लिंग : महिला	फोटो उपलब्ध

546	LYC1570100
निर्वाचक का नाम : ब्रजेश कुमार शर्मा पिता का नाम: वासुदेव प्रसाद गृह संख्या : 78 उम्र : 50 लिंग : पुरुष	फोटो उपलब्ध

विधान सभा क्षेत्र की संख्या व नाम : 8-अम्बाह  
घटक I - परिवर्धन सूची 1 (23-12-2025 से 21-02-2026 तक)

547	1	RTI2331577	निर्वाचक का नाम : सोनम तोमर पिता का नाम: ओमबीर सिंह गृह संख्या : 22 उम्र : 18 लिंग : महिला	फोटो उपलब्ध
548	1	RTI2331635	निर्वाचक का नाम : अभय सिंह तोमर पिता का नाम: श्यामबीर सिंह तोमर गृह संख्या : 62/2 उम्र : 18 लिंग : पुरुष	फोटो उपलब्ध
549	1	RTI2336832	निर्वाचक का नाम : दिव्यांशी पाण्डेय पति का नाम: रिपुसूदन उपाध्याय गृह संख्या : 85 उम्र : 27 लिंग : महिला	फोटो उपलब्ध
550	1	RTI2341881	निर्वाचक का नाम : प्रतिमा शर्मा पति का नाम: प्रशांत कटारे गृह संख्या : 79 उम्र : 23 लिंग : महिला	फोटो उपलब्ध
551	1	RTI2341949	निर्वाचक का नाम : अंकित कटारे पिता का नाम: योगेंद्र प्रसाद शर्मा गृह संख्या : 79 उम्र : 23 लिंग : पुरुष	फोटो उपलब्ध
552	1	RTI2342004	निर्वाचक का नाम : दीपक शर्मा पिता का नाम: पवन शर्मा गृह संख्या : 86 उम्र : 19 लिंग : पुरुष	फोटो उपलब्ध
553	1	RTI2345379	निर्वाचक का नाम : रीना पति का नाम: अरविंद सिंह गृह संख्या : 95 उम्र : 25 लिंग : महिला	फोटो उपलब्ध
554	1	RTI2348779	निर्वाचक का नाम : नेहा शुक्ला पति का नाम: संदीप कटारे गृह संख्या : 73 उम्र : 26 लिंग : महिला	फोटो उपलब्ध

निर्वाचकों का विवरण :							
A) मतदाताओं की संख्या :							
	नामावली का प्रकार	निर्वाचक नामावली की पहचान :	मतदाताओं की संख्या :				
			पुरुष	महिला	तृतीय लिंग	कुल	
I	मूल	मूल नामावली	विशेष गहन पुनरीक्षण 2026 की मूल नामावली एवं समस्त अनुपूरकों को एकीकृत कर	298	248	0	546
II	घटक I - परिवर्धन सूची	पूरक 1	विशेष गहन पुनरीक्षण - 2026	3	5	0	8
III	घटक II - विलोपन सूची	पूरक 1	विशेष गहन पुनरीक्षण - 2026	0	2	0	2
IV	लिंग में संशोधन के कारण अंतर			0	0	0	0
पुनरीक्षण के बाद इस नामावली में शुद्ध निर्वाचक (I+II-III+IV)				301	251	0	552
B) संशोधनों की संख्या :							
नामावली का प्रकार	निर्वाचक नामावली की पहचान :		संशोधनों की संख्या :				
पूरक 1	विशेष गहन पुनरीक्षण - 2026		1				

निर्वाचक रजिस्ट्रीकरण अधिकारी द्वारा जारी

E-मृत्यु, S-स्थानांतरित, R-दोहरी प्रविष्टि, M-लापता, Q-अहर्ता नहीं