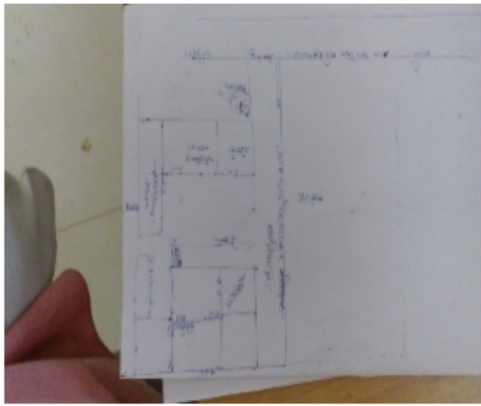


निर्वाचक नामावली 2026 S12 मध्य प्रदेश

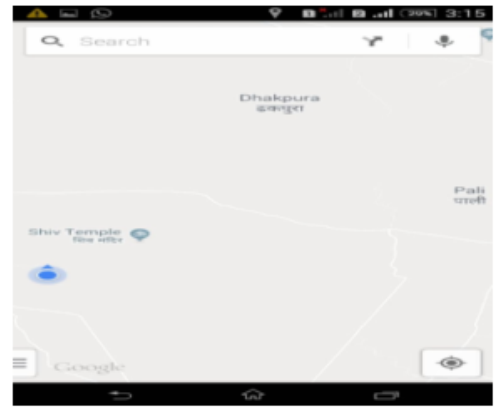
विधान सभा क्षेत्र की संख्या, नाम व आरक्षण स्थिति : 8 - अम्बाह (अ.जा.)		भाग संख्या :: 143																									
संसदीय निर्वाचन क्षेत्र की संख्या, नाम व आरक्षण स्थिति, जिसमें विधान सभा निर्वाचन क्षेत्र स्थित है : 1 - मुरैना																											
1. पुनरीक्षण का विवरण																											
पुनरीक्षण का वर्ष :	2026	निर्वाचक नामावली की पहचान :																									
अर्हता तिथि :	01-01-2026	विशेष गहन पुनरीक्षण 2026 की मूल नामावली एवं समस्त अनुपूरकों को एकीकृत कर																									
पुनरीक्षण का स्वरूप :	विशेष गहन पुनरीक्षण 2026																										
प्रकाशन की तिथि :	21-02-2026																										
2. भाग व मतदान क्षेत्र का विवरण :																											
भाग में आने वाले अनुभागों की संख्या और नाम :																											
1-ग्राम-पालि	<table style="width: 100%; border-collapse: collapse;"> <tr> <td style="width: 60%;">मुख्य शहर / मुख्य ग्राम</td> <td style="width: 20%;">: पालि</td> <td style="width: 20%;"></td> </tr> <tr> <td>वाड़</td> <td>: </td> <td></td> </tr> <tr> <td>पोस्ट ऑफिस</td> <td>: विजयगढ़</td> <td></td> </tr> <tr> <td>पुलिस थाना</td> <td>: महुआ</td> <td></td> </tr> <tr> <td>स्थानीय संस्था</td> <td>: पाली</td> <td></td> </tr> <tr> <td>ब्लॉक</td> <td>: पोरसा</td> <td></td> </tr> <tr> <td>जिला</td> <td>: मुरैना</td> <td></td> </tr> <tr> <td>पिन कोड</td> <td>: 476115</td> <td></td> </tr> </table>			मुख्य शहर / मुख्य ग्राम	: पालि		वाड़	:		पोस्ट ऑफिस	: विजयगढ़		पुलिस थाना	: महुआ		स्थानीय संस्था	: पाली		ब्लॉक	: पोरसा		जिला	: मुरैना		पिन कोड	: 476115	
मुख्य शहर / मुख्य ग्राम	: पालि																										
वाड़	:																										
पोस्ट ऑफिस	: विजयगढ़																										
पुलिस थाना	: महुआ																										
स्थानीय संस्था	: पाली																										
ब्लॉक	: पोरसा																										
जिला	: मुरैना																										
पिन कोड	: 476115																										
3. मतदान केंद्र का विवरण																											
मतदान केंद्र की संख्या व नाम :	मतदान केन्द्र की विशेष हैसियत (पुरुष/महिला/सामान्य) :	सामान्य																									
143 - पालि	इस मतदान क्षेत्र के सहायक (ऑक्जिलियरी) मतदान केन्द्रों की संख्या :	0																									
मतदान केंद्र का भवन व पता : शासकीय प्राथमिक विद्यालय पाली का पुरा पश्चिमी भाग																											
4. मतदाताओं की संख्या :																											
आरंभिक क्रम	अंतिम क्रम	मतदाताओं की संख्या																									
संख्या	संख्या	पुरुष	महिला	तृतीय लिंग	कुल																						
1	816	428	388	0	816																						

निर्वाचक रजिस्ट्रीकरण अधिकारी द्वारा जारी

Nazri Naksha



Google Map View



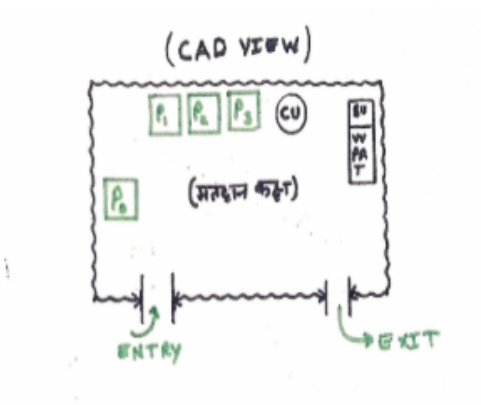
Polling Station Building Front View



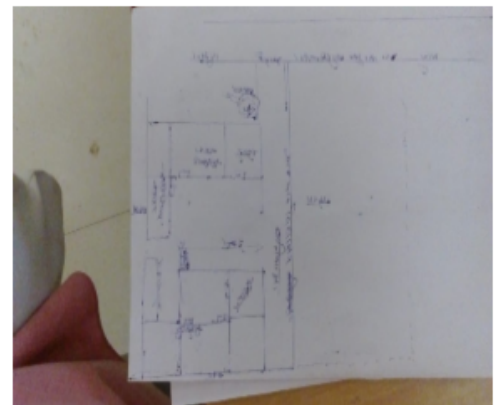
मतदान केंद्र के सामने का फ़ोटो



Cad View



Key MAP View



1 निर्वाचक का नाम : जयप्रकाश पिता का नाम: रतीराम गृह संख्या : 1 उम्र : 51 लिंग : पुरुष	LYC1619741 फोटो उपलब्ध	2 निर्वाचक का नाम : संजयकुमार पिता का नाम: रतीराम गृह संख्या : 1 उम्र : 45 लिंग : पुरुष	RTI0001214 फोटो उपलब्ध	3 निर्वाचक का नाम : गीताबाई पिता का नाम: जयप्रकाश गृह संख्या : 1 उम्र : 43 लिंग : महिला	RTI0001222 फोटो उपलब्ध
4 निर्वाचक का नाम : रुबी शर्मा पति का नाम: संजय कुमार शर्मा गृह संख्या : 1 उम्र : 43 लिंग : महिला	RTI1877257 फोटो उपलब्ध	5 निर्वाचक का नाम : सविता देवी शर्मा पति का नाम: राजकुमार शर्मा गृह संख्या : 1 उम्र : 40 लिंग : महिला	RTI1877265 फोटो उपलब्ध	6 निर्वाचक का नाम : राजकुमार पिता का नाम: रतीराम गृह संख्या : 1 उम्र : 38 लिंग : पुरुष	LYC1619725 फोटो उपलब्ध
7 निर्वाचक का नाम : श्री मती आरती देवी पति का नाम: हरिओम शर्मा गृह संख्या : 01 उम्र : 29 लिंग : महिला	RTI2170447 फोटो उपलब्ध	8 निर्वाचक का नाम : हरिओम शर्मा पिता का नाम: जयप्रकाश शर्मा गृह संख्या : 01 उम्र : 26 लिंग : पुरुष	RTI2094282 फोटो उपलब्ध	9 निर्वाचक का नाम : शिवम शर्मा पिता का नाम: श्री जयप्रकाश शर्मा गृह संख्या : 01 उम्र : 23 लिंग : पुरुष	RTI2090793 फोटो उपलब्ध
10 निर्वाचक का नाम : जयदेवी पति का नाम: पुरुषोत्तम गृह संख्या : 2 उम्र : 67 लिंग : महिला	LYC1355767 फोटो उपलब्ध	11 निर्वाचक का नाम : दीनदयाल शर्मा पिता का नाम: परशोत्तम शर्मा गृह संख्या : 2 उम्र : 46 लिंग : पुरुष	LYC0286260 फोटो उपलब्ध	12 निर्वाचक का नाम : सुमन पति का नाम: रवी शर्मा गृह संख्या : 2 उम्र : 35 लिंग : महिला	RTI0179721 फोटो उपलब्ध
13 निर्वाचक का नाम : रवीशर्मा पिता का नाम: पुरुषोत्तम गृह संख्या : 2 उम्र : 35 लिंग : पुरुष	RTI0179713 फोटो उपलब्ध	14 निर्वाचक का नाम : अनिल शर्मा पिता का नाम: पुरुषोत्तम गृह संख्या : 2 उम्र : 33 लिंग : पुरुष	RTI0537068 फोटो उपलब्ध	15 निर्वाचक का नाम : किरण देवी पति का नाम: अनिल गृह संख्या : 02 उम्र : 28 लिंग : महिला	RTI1230721 फोटो उपलब्ध
16 निर्वाचक का नाम : आशाराम पिता का नाम: लालाराम गृह संख्या : 3 उम्र : 97 लिंग : पुरुष	LYC0286278 फोटो उपलब्ध	17 निर्वाचक का नाम : जलदेवी पति का नाम: आशाराम गृह संख्या : 3 उम्र : 72 लिंग : महिला	RTI1679026 फोटो उपलब्ध	18 निर्वाचक का नाम : मुनेशसिंह पिता का नाम: आशाराम गृह संख्या : 3 उम्र : 47 लिंग : पुरुष	LYC1084516 फोटो उपलब्ध
19 निर्वाचक का नाम : मीनादेवी पति का नाम: मुनेशसिंह गृह संख्या : 3 उम्र : 47 लिंग : महिला	LYC1084482 फोटो उपलब्ध	20 निर्वाचक का नाम : मोहरसिंह पिता का नाम: आशाराम गृह संख्या : 3 उम्र : 46 लिंग : पुरुष	RTI1679125 फोटो उपलब्ध	21 निर्वाचक का नाम : रेशमदेवी पति का नाम: मोहरसिंह गृह संख्या : 3 उम्र : 45 लिंग : महिला	RTI1679216 फोटो उपलब्ध
22 निर्वाचक का नाम : देवदत्त पिता का नाम: मोहर सिंह गृह संख्या : 3 उम्र : 29 लिंग : पुरुष	RTI0950972 फोटो उपलब्ध	23 निर्वाचक का नाम : किरन पति का नाम: देवदत्त सिंह गृह संख्या : 3 उम्र : 29 लिंग : महिला	RTI0950998 फोटो उपलब्ध	24 निर्वाचक का नाम : श्री मती नीलम देवी पति का नाम: श्री अरविंद सिंह गृह संख्या : 03 उम्र : 27 लिंग : महिला	RTI1267061 फोटो उपलब्ध
25 निर्वाचक का नाम : अरविन्द सिंह पिता का नाम: मोहर सिंह गृह संख्या : 3 उम्र : 27 लिंग : पुरुष	RTI1062843 फोटो उपलब्ध	26 निर्वाचक का नाम : राधा पिता का नाम: मोहर सिंह गृह संख्या : 3 उम्र : 24 लिंग : महिला	RTI1791136 फोटो उपलब्ध	27 निर्वाचक का नाम : गौरव पिता का नाम: मुनेश सिंग गृह संख्या : 3 उम्र : 21 लिंग : पुरुष	RTI2063998 फोटो उपलब्ध
28 निर्वाचक का नाम : सलोनी पिता का नाम: मुनेश सिंह गृह संख्या : 03 उम्र : 21 लिंग : महिला	RTI2192128 फोटो उपलब्ध	# 29 निर्वाचक का नाम : मधु जाटव पति का नाम: गौरव गृह संख्या : 3 उम्र : 21 लिंग : महिला	RTI2066454 फोटो उपलब्ध	30 निर्वाचक का नाम : महेशसिंह पिता का नाम: आशाराम गृह संख्या : 4 उम्र : 49 लिंग : पुरुष	RTI1681543 फोटो उपलब्ध

31 निर्वाचक का नाम : कपूरीबाई पति का नाम: महेशसिंह गृह संख्या : 4 उम्र : 47 लिंग : महिला	RTI1731355 फोटो उपलब्ध	32 निर्वाचक का नाम : जसपाल पिता का नाम: महेश सिंह गृह संख्या : 4 उम्र : 41 लिंग : पुरुष	RTI0230409 फोटो उपलब्ध	33 निर्वाचक का नाम : मिथलेश पति का नाम: जसपालसिंह गृह संख्या : 4 उम्र : 34 लिंग : महिला	RTI0695437 फोटो उपलब्ध
34 निर्वाचक का नाम : सगुना पति का नाम: महेश सिंह गृह संख्या : 4 उम्र : 31 लिंग : महिला	RTI0695924 फोटो उपलब्ध	35 निर्वाचक का नाम : ममता पिता का नाम: महेश गृह संख्या : 04 उम्र : 29 लिंग : महिला	RTI1394006 फोटो उपलब्ध	36 निर्वाचक का नाम : गजेन्द्र सिंह पिता का नाम: महेश सिंह गृह संख्या : 4 उम्र : 27 लिंग : पुरुष	RTI1062793 फोटो उपलब्ध
37 निर्वाचक का नाम : प्रियंका पति का नाम: गजेंद्र सिंह गृह संख्या : 4 उम्र : 27 लिंग : महिला	RTI1295625 फोटो उपलब्ध	38 निर्वाचक का नाम : पूरनसिंह पिता का नाम: तेजसिंह गृह संख्या : 6 उम्र : 57 लिंग : पुरुष	RTI1682079 फोटो उपलब्ध	39 निर्वाचक का नाम : गनेशीबाई पति का नाम: पूरनसिंह गृह संख्या : 6 उम्र : 55 लिंग : महिला	RTI1679331 फोटो उपलब्ध
40 निर्वाचक का नाम : रमेशसिंह पिता का नाम: पूरनसिंह गृह संख्या : 6 उम्र : 46 लिंग : पुरुष	LYC0790774 फोटो उपलब्ध	41 निर्वाचक का नाम : ऊषाबाई पति का नाम: रमेश गृह संख्या : 6 उम्र : 45 लिंग : महिला	LYC0790816 फोटो उपलब्ध	42 निर्वाचक का नाम : रामकेशव पिता का नाम: पूरनसिंह गृह संख्या : 6 उम्र : 38 लिंग : पुरुष	RTI0020966 फोटो उपलब्ध
43 निर्वाचक का नाम : सविता पति का नाम: रामकेशव गृह संख्या : 6 उम्र : 37 लिंग : महिला	LYC1084391 फोटो उपलब्ध	44 निर्वाचक का नाम : प्रमोद कुमार पिता का नाम: पूरन सिंह गृह संख्या : 06 उम्र : 34 लिंग : पुरुष	RTI0992123 फोटो उपलब्ध	45 निर्वाचक का नाम : केशकली पति का नाम: प्रमोद कुमार गृह संख्या : 06 उम्र : 32 लिंग : महिला	RTI0992131 फोटो उपलब्ध
# 46 निर्वाचक का नाम : निर्वोद सिंह पिता का नाम: पूरन गृह संख्या : 06 उम्र : 27 लिंग : पुरुष	RTI1393966 फोटो उपलब्ध	47 निर्वाचक का नाम : अक्षय कुमार करोरिया पिता का नाम: रमेश सिंह करोरिया गृह संख्या : 06 उम्र : 23 लिंग : पुरुष	RTI2114411 फोटो उपलब्ध	48 निर्वाचक का नाम : प्रीति पति का नाम: निर्वाच गृह संख्या : 6 उम्र : 22 लिंग : महिला	RTI2060184 फोटो उपलब्ध
49 निर्वाचक का नाम : श्री मती मोहिनी पति का नाम: विकास कुमार गृह संख्या : 6 उम्र : 22 लिंग : महिला	RTI2186856 फोटो उपलब्ध	50 निर्वाचक का नाम : राहुल कुमार करोरिया पिता का नाम: रमेश सिंह करोरिया गृह संख्या : 06 उम्र : 21 लिंग : पुरुष	RTI2114403 फोटो उपलब्ध	51 निर्वाचक का नाम : विकास कुमार करोरिया पिता का नाम: श्री राम केशव करोरिया गृह संख्या : 06 उम्र : 21 लिंग : पुरुष	RTI2117539 फोटो उपलब्ध
52 निर्वाचक का नाम : विजय कुमार पिता का नाम: राम केशव गृह संख्या : 06 उम्र : 21 लिंग : पुरुष	RTI2325215 फोटो उपलब्ध	53 निर्वाचक का नाम : फिरंगीलाल पिता का नाम: लालाराम गृह संख्या : 7 उम्र : 62 लिंग : पुरुष	LYC0286351 फोटो उपलब्ध	54 निर्वाचक का नाम : नरेश सिंह पिता का नाम: फिरंगीलाल गृह संख्या : 7 उम्र : 49 लिंग : पुरुष	LYC1241074 फोटो उपलब्ध
55 निर्वाचक का नाम : कपूरीबाई पति का नाम: रामनरेश गृह संख्या : 7 उम्र : 47 लिंग : महिला	LYC1084342 फोटो उपलब्ध	56 निर्वाचक का नाम : दीनदयाल पिता का नाम: फिरंगीलाल गृह संख्या : 7 उम्र : 45 लिंग : पुरुष	RTI1731405 फोटो उपलब्ध	57 निर्वाचक का नाम : शारदा पति का नाम: दीनदयाल गृह संख्या : 7 उम्र : 42 लिंग : महिला	RTI0535575 फोटो उपलब्ध
58 निर्वाचक का नाम : सुनील कुमार पिता का नाम: फिरंगी लाल गृह संख्या : 7 उम्र : 32 लिंग : पुरुष	RTI0695445 फोटो उपलब्ध	59 निर्वाचक का नाम : पूनम पति का नाम: सुनील कुमार गृह संख्या : 07 उम्र : 27 लिंग : महिला	RTI1295583 फोटो उपलब्ध	60 निर्वाचक का नाम : अंजली पिता का नाम: नरेश सिंह गृह संख्या : 07 उम्र : 22 लिंग : महिला	RTI2260081 फोटो उपलब्ध

61	RTI2293975	निर्वाचक का नाम : अभिषेक पिता का नाम: नरेश सिंह गृह संख्या : 7 उम्र : 19 लिंग : पुरुष	फोटो उपलब्ध	62	LYC0791129	निर्वाचक का नाम : सतेन्द्रसिंह पिता का नाम: अमरसिंह गृह संख्या : 8 उम्र : 38 लिंग : पुरुष	फोटो उपलब्ध	63	LYC1084359	निर्वाचक का नाम : रामादेवी पति का नाम: सतेन्द्रसिंह गृह संख्या : 8 उम्र : 37 लिंग : महिला	फोटो उपलब्ध
64	RTI1395276	निर्वाचक का नाम : प्रियंका पिता का नाम: सत्येंद्र गृह संख्या : 08 उम्र : 26 लिंग : महिला	फोटो उपलब्ध	65	RTI2069904	निर्वाचक का नाम : शुभन पिता का नाम: सत्येंद्र सिंग गृह संख्या : 8 उम्र : 23 लिंग : पुरुष	फोटो उपलब्ध	66	RTI1684794	निर्वाचक का नाम : लोगश्री पति का नाम: बारेलाल गृह संख्या : 9 उम्र : 67 लिंग : महिला	फोटो उपलब्ध
67	RTI1682392	निर्वाचक का नाम : जोर सिंह पिता का नाम: बारेलाल गृह संख्या : 9 उम्र : 45 लिंग : पुरुष	फोटो उपलब्ध	68	RTI0537076	निर्वाचक का नाम : गुडडी पति का नाम: जोर सिंह गृह संख्या : 9 उम्र : 44 लिंग : महिला	फोटो उपलब्ध	69	LYC1240977	निर्वाचक का नाम : दिलीपसिंह पिता का नाम: बारेलाल गृह संख्या : 9 उम्र : 38 लिंग : पुरुष	फोटो उपलब्ध
70	RTI0695452	निर्वाचक का नाम : संगीता पति का नाम: दिलीपसिंह गृह संख्या : 9 उम्र : 33 लिंग : महिला	फोटो उपलब्ध	71	RTI0535591	निर्वाचक का नाम : राजकुमार पिता का नाम: बारेलाल गृह संख्या : 9 उम्र : 32 लिंग : पुरुष	फोटो उपलब्ध	72	RTI1267129	निर्वाचक का नाम : श्री मती राजकुमारी पति का नाम: श्री राजकुमार गृह संख्या : 09 उम्र : 28 लिंग : महिला	फोटो उपलब्ध
73	RTI0992065	निर्वाचक का नाम : वीर सिंह पिता का नाम: जोर सिंह गृह संख्या : 09 उम्र : 28 लिंग : पुरुष	फोटो उपलब्ध	74	RTI1839653	निर्वाचक का नाम : सोरभ पिता का नाम: जोर सिंह गृह संख्या : 9 उम्र : 23 लिंग : पुरुष	फोटो उपलब्ध	75	RTI2035368	निर्वाचक का नाम : सुमन माता का नाम: लोगश्री गृह संख्या : 9 उम्र : 23 लिंग : महिला	फोटो उपलब्ध
76	RTI1967991	निर्वाचक का नाम : पवन सिंह पिता का नाम: जोर सिंह गृह संख्या : 09 उम्र : 22 लिंग : पुरुष	फोटो उपलब्ध	77	RTI2326940	निर्वाचक का नाम : स्नेहा पति का नाम: वीर सिंह गृह संख्या : 09 उम्र : 20 लिंग : महिला	फोटो उपलब्ध	78	LYC1084896	निर्वाचक का नाम : अमरसिंह पिता का नाम: गुन्धेराम गृह संख्या : 10 उम्र : 55 लिंग : पुरुष	फोटो उपलब्ध
79	RTI1682954	निर्वाचक का नाम : गुड्डीबाई पति का नाम: अमरसिंह गृह संख्या : 10 उम्र : 52 लिंग : महिला	फोटो उपलब्ध	80	RTI0535617	निर्वाचक का नाम : अरविन्द पिता का नाम: अमर सिंह गृह संख्या : 10 उम्र : 34 लिंग : पुरुष	फोटो उपलब्ध	81	RTI0535609	निर्वाचक का नाम : सीमा पिता का नाम: अमर सिंह गृह संख्या : 10 उम्र : 32 लिंग : महिला	फोटो उपलब्ध
82	RTI1062835	निर्वाचक का नाम : राजवती देवी पति का नाम: अरविन्द सिंह गृह संख्या : 10 उम्र : 30 लिंग : महिला	फोटो उपलब्ध	83	RTI1395169	निर्वाचक का नाम : आकाश सिंह पिता का नाम: अमर सिंह गृह संख्या : 10 उम्र : 25 लिंग : पुरुष	फोटो उपलब्ध	84	RTI2064137	निर्वाचक का नाम : अंजली पिता का नाम: अमर सिंग गृह संख्या : 10 उम्र : 22 लिंग : महिला	फोटो उपलब्ध
85	RTI1679638	निर्वाचक का नाम : शिवनारायण पिता का नाम: पातीराम गृह संख्या : 11 उम्र : 46 लिंग : पुरुष	फोटो उपलब्ध	86	LYC1084334	निर्वाचक का नाम : रामकुमारी पति का नाम: शिवनारायण गृह संख्या : 11 उम्र : 39 लिंग : महिला	फोटो उपलब्ध	87	RTI2187268	निर्वाचक का नाम : नीलम पति का नाम: नीतेश गृह संख्या : 11 उम्र : 21 लिंग : महिला	फोटो उपलब्ध
88	RTI2257277	निर्वाचक का नाम : नितेश कुमार पिता का नाम: शिवनारायण गृह संख्या : 11 उम्र : 20 लिंग : पुरुष	फोटो उपलब्ध	89	LYC0790147	निर्वाचक का नाम : बाबूसिंह पिता का नाम: गुन्धेराम गृह संख्या : 12 उम्र : 74 लिंग : पुरुष	फोटो उपलब्ध	90	RTI0897603	निर्वाचक का नाम : रामलक्ष्मीन पिता का नाम: मंसाराम गृह संख्या : १३ उम्र : 72 लिंग : पुरुष	फोटो उपलब्ध

91	RTI1679752	निर्वाचक का नाम : रघुवीर सिंह पिता का नाम: मन्सारांम गृह संख्या : 13 उम्र : 62 लिंग : पुरुष	फोटो उपलब्ध	92	RTI1679828	निर्वाचक का नाम : इन्द्रावती पति का नाम: रघुवीर गृह संख्या : 13 उम्र : 59 लिंग : महिला	फोटो उपलब्ध	93	RTI1682731	निर्वाचक का नाम : प्रेमसिंह पिता का नाम: मन्सारांम गृह संख्या : 13 उम्र : 52 लिंग : पुरुष	फोटो उपलब्ध
94	RTI0108035	निर्वाचक का नाम : मनोज कुमार पिता का नाम: रघुवीर सिंह गृह संख्या : 13 उम्र : 40 लिंग : पुरुष	फोटो उपलब्ध	95	LYC1084714	निर्वाचक का नाम : गिरजाबाई पति का नाम: प्रेम सिंह गृह संख्या : 13 उम्र : 38 लिंग : महिला	फोटो उपलब्ध	96	RTI0108043	निर्वाचक का नाम : नरेश सिंह पिता का नाम: रघुवीर सिंह गृह संख्या : 13 उम्र : 37 लिंग : पुरुष	फोटो उपलब्ध
97	RTI0695460	निर्वाचक का नाम : प्रीती देवी पति का नाम: मनोजकुमार गृह संख्या : 13 उम्र : 36 लिंग : महिला	फोटो उपलब्ध	98	RTI0695478	निर्वाचक का नाम : रजनी देवी पति का नाम: नरेशसिंह गृह संख्या : 13 उम्र : 34 लिंग : महिला	फोटो उपलब्ध	99	RTI0399915	निर्वाचक का नाम : गम्बर पिता का नाम: रघुवीर गृह संख्या : 13 उम्र : 33 लिंग : पुरुष	फोटो उपलब्ध
100	RTI0926113	निर्वाचक का नाम : अनिल कुमार पिता का नाम: श्री रघुवीर सिंह गृह संख्या : 13 उम्र : 30 लिंग : पुरुष	फोटो उपलब्ध	101	RTI1062728	निर्वाचक का नाम : भारती देवी पति का नाम: गम्बर सिंह गृह संख्या : 13 उम्र : 29 लिंग : महिला	फोटो उपलब्ध	102	RTI1317395	निर्वाचक का नाम : यमुना देवी पति का नाम: अनिल सिंह गृह संख्या : 13 उम्र : 28 लिंग : महिला	फोटो उपलब्ध
103	RTI1840230	निर्वाचक का नाम : शिवानी पिता का नाम: ग्याप्रसाद गृह संख्या : 13 उम्र : 24 लिंग : महिला	फोटो उपलब्ध	104	RTI1682822	निर्वाचक का नाम : वैजन्ती पति का नाम: रामस्वरूप गृह संख्या : 15 उम्र : 57 लिंग : महिला	फोटो उपलब्ध	# 105	LYC1084862	निर्वाचक का नाम : गरसिंह पिता का नाम: रामस्वरूप गृह संख्या : 15 उम्र : 43 लिंग : पुरुष	फोटो उपलब्ध
106	RTI1682889	निर्वाचक का नाम : रामकरन पिता का नाम: रामस्वरूप गृह संख्या : 15 उम्र : 41 लिंग : पुरुष	फोटो उपलब्ध	107	LYC1084813	निर्वाचक का नाम : भूरीबाई पति का नाम: रामकरन गृह संख्या : 15 उम्र : 40 लिंग : महिला	फोटो उपलब्ध	108	LYC1084805	निर्वाचक का नाम : सुनीताबाइ पति का नाम: गरसिंह गृह संख्या : 15 उम्र : 37 लिंग : महिला	फोटो उपलब्ध
109	RTI0535518	निर्वाचक का नाम : सत्यवान पिता का नाम: रामस्वरूप गृह संख्या : 15 उम्र : 36 लिंग : पुरुष	फोटो उपलब्ध	110	RTI0535625	निर्वाचक का नाम : सविता पति का नाम: सत्यवान गृह संख्या : 15 उम्र : 34 लिंग : महिला	फोटो उपलब्ध	111	RTI1839646	निर्वाचक का नाम : जयवीर सिंह पिता का नाम: रामकरन सिंह गृह संख्या : 15 उम्र : 24 लिंग : पुरुष	फोटो उपलब्ध
112	RTI1877927	निर्वाचक का नाम : बलवीर सिंह पिता का नाम: गर सिंह गृह संख्या : 15 उम्र : 24 लिंग : पुरुष	फोटो उपलब्ध	113	RTI2326783	निर्वाचक का नाम : अंजली कुमारी पति का नाम: जयवीर सिंह गृह संख्या : 15 उम्र : 23 लिंग : महिला	फोटो उपलब्ध	114	RTI2064848	निर्वाचक का नाम : प्रियंका पिता का नाम: गरसिंह गृह संख्या : 15 उम्र : 22 लिंग : महिला	फोटो उपलब्ध
115	RTI2090942	निर्वाचक का नाम : आशीष पिता का नाम: रामकरन गृह संख्या : 15 उम्र : 20 लिंग : पुरुष	फोटो उपलब्ध	116	RTI2290138	निर्वाचक का नाम : मुस्कान पिता का नाम: सत्यभान गृह संख्या : 15 उम्र : 19 लिंग : महिला	फोटो उपलब्ध	117	RTI1691971	निर्वाचक का नाम : प्रताप सिंह पिता का नाम: रामरतन गृह संख्या : 16 उम्र : 68 लिंग : पुरुष	फोटो उपलब्ध
118	RTI1695196	निर्वाचक का नाम : विमलेश पति का नाम: प्रताप गृह संख्या : 16 उम्र : 64 लिंग : महिला	फोटो उपलब्ध	119	RTI1178045	निर्वाचक का नाम : बैजनाथ पिता का नाम: रामरतन गृह संख्या : 16 उम्र : 53 लिंग : पुरुष	फोटो उपलब्ध	120	RTI1178011	निर्वाचक का नाम : दाखश्री पति का नाम: बैजनाथ गृह संख्या : 16 उम्र : 52 लिंग : महिला	फोटो उपलब्ध

121	RTI1178029	निर्वाचक का नाम : कमलादेवी पति का नाम: अमरसिंह गृह संख्या : 16 उम्र : 47 लिंग : महिला	फोटो उपलब्ध	122	LYC1241066	निर्वाचक का नाम : बशन्त पिता का नाम: प्रताप सिंह गृह संख्या : 16 उम्र : 42 लिंग : पुरुष	फोटो उपलब्ध	123	RTI0230391	निर्वाचक का नाम : सर्वेश देवी पति का नाम: बसंत सिंह गृह संख्या : 16 उम्र : 36 लिंग : महिला	फोटो उपलब्ध
124	RTI0695486	निर्वाचक का नाम : प्रमोद कुमार पिता का नाम: प्रतापसिंह गृह संख्या : 16 उम्र : 34 लिंग : पुरुष	फोटो उपलब्ध	125	RTI0870659	निर्वाचक का नाम : अरविन्द सिंह पिता का नाम: नारायण सिंह गृह संख्या : 16 उम्र : 32 लिंग : पुरुष	फोटो उपलब्ध	126	RTI0950956	निर्वाचक का नाम : ब्रजमोहन पिता का नाम: अमर सिंह गृह संख्या : 16 उम्र : 29 लिंग : पुरुष	फोटो उपलब्ध
127	RTI1062702	निर्वाचक का नाम : सुमन पति का नाम: प्रताप कुमार गृह संख्या : 16 उम्र : 29 लिंग : महिला	फोटो उपलब्ध	128	RTI0950964	निर्वाचक का नाम : ओमकार सिंह पिता का नाम: प्रताप सिंह गृह संख्या : 16 उम्र : 29 लिंग : पुरुष	फोटो उपलब्ध	129	RTI1817279	निर्वाचक का नाम : संगीता देवी पति का नाम: ओमकार सिंह गृह संख्या : 16 उम्र : 25 लिंग : महिला	फोटो उपलब्ध
130	RTI2057800	निर्वाचक का नाम : योगेंद्र करोरिया पिता का नाम: बैजनाथ सिंग करोरिया गृह संख्या : 16 उम्र : 21 लिंग : पुरुष	फोटो उपलब्ध	131	RTI2285351	निर्वाचक का नाम : नागेन्द्र पिता का नाम: बैजनाथ गृह संख्या : 16 उम्र : 19 लिंग : पुरुष	फोटो उपलब्ध	132	LYC1240886	निर्वाचक का नाम : नत्थीलाल पिता का नाम: तेजपाल गृह संख्या : 18 उम्र : 56 लिंग : पुरुष	फोटो उपलब्ध
133	RTI1680131	निर्वाचक का नाम : मीरा पति का नाम: जगदीश गृह संख्या : 18 उम्र : 52 लिंग : महिला	फोटो उपलब्ध	134	RTI1680032	निर्वाचक का नाम : रामवीर पिता का नाम: तेजपाल गृह संख्या : 18 उम्र : 52 लिंग : पुरुष	फोटो उपलब्ध	135	LYC1084888	निर्वाचक का नाम : इन्द्राबाइ पति का नाम: रामवीरसिंह गृह संख्या : 18 उम्र : 39 लिंग : महिला	फोटो उपलब्ध
136	RTI0992032	निर्वाचक का नाम : गुड्डी देवी पति का नाम: माताप्रसाद गृह संख्या : 18 उम्र : 35 लिंग : महिला	फोटो उपलब्ध	137	RTI1062736	निर्वाचक का नाम : संजय सिंह पिता का नाम: जगदीश सिंह गृह संख्या : 18 उम्र : 27 लिंग : पुरुष	फोटो उपलब्ध	138	RTI2121515	निर्वाचक का नाम : श्री मती सुमन पति का नाम: संजय सिंह गृह संख्या : 18 उम्र : 24 लिंग : महिला	फोटो उपलब्ध
139	RTI1682053	निर्वाचक का नाम : सावित्री पति का नाम: रामजीलाल गृह संख्या : 20 उम्र : 59 लिंग : महिला	फोटो उपलब्ध	140	RTI1683515	निर्वाचक का नाम : सियाराम डण्डोटिया पिता का नाम: भगरीलाल गृह संख्या : 20 उम्र : 54 लिंग : पुरुष	फोटो उपलब्ध	141	LYC1386440	निर्वाचक का नाम : सरला पति का नाम: सियाराम गृह संख्या : 20 उम्र : 40 लिंग : महिला	फोटो उपलब्ध
142	LYC1084854	निर्वाचक का नाम : सुनीता पति का नाम: राजेश गृह संख्या : 20 उम्र : 39 लिंग : महिला	फोटो उपलब्ध	143	RTI1981810	निर्वाचक का नाम : लक्ष्मी दंदोटिया पति का नाम: अनूप दंदोटिया गृह संख्या : 20 उम्र : 28 लिंग : महिला	फोटो उपलब्ध	144	RTI1062934	निर्वाचक का नाम : अनूप डण्डोटिया पिता का नाम: रामजीलाल डण्डोटिया गृह संख्या : 20 उम्र : 27 लिंग : पुरुष	फोटो उपलब्ध
145	RTI1393933	निर्वाचक का नाम : ओम ब्रजेश पिता का नाम: राजेश गृह संख्या : 20 उम्र : 27 लिंग : पुरुष	फोटो उपलब्ध	146	RTI2161446	निर्वाचक का नाम : श्री मती नम्रता देवी पति का नाम: ओम ब्रजेश गृह संख्या : 20 उम्र : 25 लिंग : महिला	फोटो उपलब्ध	147	RTI1840172	निर्वाचक का नाम : ज्योति पिता का नाम: राजेश सिंह गृह संख्या : 20 उम्र : 23 लिंग : महिला	फोटो उपलब्ध
148	RTI2050813	निर्वाचक का नाम : अनुज कुमार माता का नाम: राजेश गृह संख्या : 20 उम्र : 22 लिंग : पुरुष	फोटो उपलब्ध	149	RTI1683598	निर्वाचक का नाम : प्रेमाबाई पति का नाम: रूपसिंह गृह संख्या : 21 उम्र : 69 लिंग : महिला	फोटो उपलब्ध	150	LYC1084243	निर्वाचक का नाम : सुरेन्द्र सिंह पिता का नाम: रूपसिंह गृह संख्या : 21 उम्र : 45 लिंग : पुरुष	फोटो उपलब्ध

151 निर्वाचक का नाम : ओमवती पति का नाम: सुरेंद्र गृह संख्या : 21 उम्र : 45 लिंग : महिला	LYC1084235 फोटो उपलब्ध	152 निर्वाचक का नाम : श्रीबती पति का नाम: विजेन्द्रसिंह गृह संख्या : 21 उम्र : 33 लिंग : महिला	RTI0695502 फोटो उपलब्ध	153 निर्वाचक का नाम : विजेन्द्र सिंह पिता का नाम: रूपसिंह गृह संख्या : 21 उम्र : 32 लिंग : पुरुष	RTI0695494 फोटो उपलब्ध
154 निर्वाचक का नाम : राहुल कुमार पिता का नाम: सुरेंद्र सिंह गृह संख्या : 21 उम्र : 23 लिंग : पुरुष	RTI1946235 फोटो उपलब्ध	155 निर्वाचक का नाम : रोहित सिंह पिता का नाम: सुरेंद्र सिंह गृह संख्या : 21 उम्र : 20 लिंग : पुरुष	RTI2259463 फोटो उपलब्ध	156 निर्वाचक का नाम : मनोज पिता का नाम: मोहरसिंह गृह संख्या : 23 उम्र : 39 लिंग : पुरुष	LYC1240944 फोटो उपलब्ध
157 निर्वाचक का नाम : गजेन्द्रसिंह पिता का नाम: मोहरसिंह गृह संख्या : 23 उम्र : 38 लिंग : पुरुष	LYC0792135 फोटो उपलब्ध	158 निर्वाचक का नाम : उमिल्ला पति का नाम: मनोज गृह संख्या : 23 उम्र : 38 लिंग : महिला	LYC1084474 फोटो उपलब्ध	159 निर्वाचक का नाम : छोटीबाई पति का नाम: गजेन्द्रसिंह गृह संख्या : 23 उम्र : 38 लिंग : महिला	LYC1084466 फोटो उपलब्ध
160 निर्वाचक का नाम : राजू पिता का नाम: मोहर सिंह गृह संख्या : 23 उम्र : 34 लिंग : पुरुष	RTI0535559 फोटो उपलब्ध	161 निर्वाचक का नाम : रेखा पति का नाम: राजू गृह संख्या : 23 उम्र : 33 लिंग : महिला	RTI0535542 फोटो उपलब्ध	162 निर्वाचक का नाम : अजय पिता का नाम: मोहर सिंह गृह संख्या : 23 उम्र : 32 लिंग : पुरुष	RTI0535534 फोटो उपलब्ध
163 निर्वाचक का नाम : विवेक कुमार करोरिया पिता का नाम: गजेंद्र सिंग करोरिया गृह संख्या : 23 उम्र : 23 लिंग : पुरुष	RTI1997923 फोटो उपलब्ध	164 निर्वाचक का नाम : रेशमा पिता का नाम: गजेंद्र सिंह गृह संख्या : 23 उम्र : 21 लिंग : महिला	RTI2167377 फोटो उपलब्ध	165 निर्वाचक का नाम : आकाश पिता का नाम: मनोज गृह संख्या : 23 उम्र : 20 लिंग : पुरुष	RTI2152338 फोटो उपलब्ध
166 निर्वाचक का नाम : रामनिवास पिता का नाम: धर्मसिंह गृह संख्या : 24 उम्र : 53 लिंग : पुरुष	RTI1178110 फोटो उपलब्ध	167 निर्वाचक का नाम : राम नरेश सिंह करोरियां पिता का नाम: धर्म सिंह करोरियां गृह संख्या : 24 उम्र : 53 लिंग : पुरुष	RTI1178102 फोटो उपलब्ध	168 निर्वाचक का नाम : सीमा देवी पति का नाम: रामनरेश गृह संख्या : 24 उम्र : 41 लिंग : महिला	LYC1084961 फोटो उपलब्ध
169 निर्वाचक का नाम : गीताबाई पति का नाम: रामनिवास गृह संख्या : 24 उम्र : 37 लिंग : महिला	RTI0020974 फोटो उपलब्ध	170 निर्वाचक का नाम : श्री मती हेमा पति का नाम: जागेश सिंह कारोरिया गृह संख्या : 24 उम्र : 29 लिंग : महिला	RTI2232353 फोटो उपलब्ध	171 निर्वाचक का नाम : जागेश सिंह कारोरिया पिता का नाम: राम नरेश सिंह कारोरिया गृह संख्या : 24 उम्र : 27 लिंग : पुरुष	RTI2232312 फोटो उपलब्ध
172 निर्वाचक का नाम : जितेंद्र कुशवाह पिता का नाम: राम रतन कुशवाह गृह संख्या : 24 उम्र : 27 लिंग : पुरुष	RTI2250314 फोटो उपलब्ध	173 निर्वाचक का नाम : सोनपाल पिता का नाम: मनीराम गृह संख्या : 25 उम्र : 79 लिंग : पुरुष	LYC1084870 फोटो उपलब्ध	174 निर्वाचक का नाम : कल्याण सिंह पिता का नाम: सोनपाल सिंह गृह संख्या : 25 उम्र : 56 लिंग : पुरुष	RTI1946029 फोटो उपलब्ध
175 निर्वाचक का नाम : जगदीश पिता का नाम: रामसिंह गृह संख्या : 25 उम्र : 56 लिंग : पुरुष	RTI1178144 फोटो उपलब्ध	176 निर्वाचक का नाम : माया देवी पति का नाम: कल्याण सिंह गृह संख्या : 25 उम्र : 53 लिंग : महिला	RTI1945922 फोटो उपलब्ध	177 निर्वाचक का नाम : परिमाल पिता का नाम: सोनपाल गृह संख्या : 25 उम्र : 50 लिंग : पुरुष	RTI1680222 फोटो उपलब्ध
178 निर्वाचक का नाम : ममता देवी पति का नाम: परिमाल गृह संख्या : 25 उम्र : 49 लिंग : महिला	RTI1680271 फोटो उपलब्ध	179 निर्वाचक का नाम : रमेशसिंह पिता का नाम: सोनपाल गृह संख्या : 25 उम्र : 40 लिंग : पुरुष	LYC1084417 फोटो उपलब्ध	180 निर्वाचक का नाम : अजय सिंह पिता का नाम: जगदीश सिंह गृह संख्या : 25 उम्र : 37 लिंग : पुरुष	RTI0230433 फोटो उपलब्ध

विधान सभा क्षेत्र की संख्या व नाम : 8-अम्बाह
अनुभाग की संख्या व नाम : 1-ग्राम-पालि

181	RTI0230425	निर्वाचक का नाम : मिथलेश पति का नाम: अजय सिंह गृह संख्या : 25 उम्र : 36 लिंग : महिला	फोटो उपलब्ध	182	RTI0870576	निर्वाचक का नाम : फुलमहेश पिता का नाम: जगदीश सिंह गृह संख्या : 25 उम्र : 36 लिंग : पुरुष	फोटो उपलब्ध	183	RTI0399931	निर्वाचक का नाम : पुष्पा पति का नाम: मुकेश गृह संख्या : 25 उम्र : 33 लिंग : महिला	फोटो उपलब्ध
184	RTI0399923	निर्वाचक का नाम : मुकेश पिता का नाम: जगदीश गृह संख्या : 25 उम्र : 32 लिंग : पुरुष	फोटो उपलब्ध	185	RTI0535567	निर्वाचक का नाम : शिवराज सिंह पिता का नाम: जगदीश गृह संख्या : 25 उम्र : 32 लिंग : पुरुष	फोटो उपलब्ध	186	RTI1266766	निर्वाचक का नाम : श्री मती आरती देवी पति का नाम: श्री शिवराज सिंह गृह संख्या : 25 उम्र : 27 लिंग : महिला	फोटो उपलब्ध
187	RTI1266808	निर्वाचक का नाम : श्री मती छाया देवी अन्य: श्री रिकू सिंह गृह संख्या : 25 उम्र : 27 लिंग : महिला	फोटो उपलब्ध	188	RTI1791003	निर्वाचक का नाम : रिकू कुमार पिता का नाम: रमेश सिंह गृह संख्या : 25 उम्र : 24 लिंग : पुरुष	फोटो उपलब्ध	189	RTI1946110	निर्वाचक का नाम : नीरज सिंह पिता का नाम: परिमल सिंह गृह संख्या : 25 उम्र : 23 लिंग : पुरुष	फोटो उपलब्ध
190	RTI2160711	निर्वाचक का नाम : श्री मती पूजा देवी पति का नाम: फूल महेश गृह संख्या : 25 उम्र : 23 लिंग : महिला	फोटो उपलब्ध	191	RTI2161206	निर्वाचक का नाम : सुषमा पति का नाम: नीरज गृह संख्या : 25 उम्र : 21 लिंग : महिला	फोटो उपलब्ध	192	LYC0286864	निर्वाचक का नाम : मैवाराम पिता का नाम: रामसिंह गृह संख्या : 26 उम्र : 53 लिंग : पुरुष	फोटो उपलब्ध
193	LYC1084938	निर्वाचक का नाम : शकुन्तला पति का नाम: मैवाराम गृह संख्या : 26 उम्र : 49 लिंग : महिला	फोटो उपलब्ध	194	LYC1619717	निर्वाचक का नाम : गंगादेवी पति का नाम: सुरेश गृह संख्या : 26 उम्र : 47 लिंग : महिला	फोटो उपलब्ध	195	LYC1085026	निर्वाचक का नाम : राजेन्द्रसिंह पिता का नाम: रामसिंह गृह संख्या : 26 उम्र : 38 लिंग : पुरुष	फोटो उपलब्ध
196	LYC1085018	निर्वाचक का नाम : राजबेटी पति का नाम: राजेन्द्रसिंह गृह संख्या : 26 उम्र : 38 लिंग : महिला	फोटो उपलब्ध	197	RTI1946243	निर्वाचक का नाम : ओम किशोर पिता का नाम: मैवाराम गृह संख्या : 26 उम्र : 28 लिंग : पुरुष	फोटो उपलब्ध	198	RTI1790740	निर्वाचक का नाम : शिव प्रताप सिंह पिता का नाम: राजेंद्र सिंह गृह संख्या : 26 उम्र : 24 लिंग : पुरुष	फोटो उपलब्ध
199	RTI2153971	निर्वाचक का नाम : प्रदीप कुमार पिता का नाम: मैवाराम गृह संख्या : 26 उम्र : 23 लिंग : पुरुष	फोटो उपलब्ध	200	RTI2325249	निर्वाचक का नाम : अवधेश सिंह पिता का नाम: राजेंद्र सिंह गृह संख्या : 26 उम्र : 19 लिंग : पुरुष	फोटो उपलब्ध	201	RTI1676428	निर्वाचक का नाम : प्रेमा पति का नाम: कन्हई गृह संख्या : 27 उम्र : 91 लिंग : महिला	फोटो उपलब्ध
202	RTI1680388	निर्वाचक का नाम : प्रेमाबाई पति का नाम: बादशाह गृह संख्या : 27 उम्र : 54 लिंग : महिला	फोटो उपलब्ध	203	LYC0791673	निर्वाचक का नाम : रूपसिंह पिता का नाम: कन्हई गृह संख्या : 27 उम्र : 39 लिंग : पुरुष	फोटो उपलब्ध	204	RTI0992164	निर्वाचक का नाम : अनीता देवी पति का नाम: दिलीप गृह संख्या : 27 उम्र : 35 लिंग : महिला	फोटो उपलब्ध
205	RTI0897678	निर्वाचक का नाम : विजय कुमार पिता का नाम: बादशाह गृह संख्या : 2७ उम्र : 31 लिंग : पुरुष	फोटो उपलब्ध	206	RTI1877232	निर्वाचक का नाम : बसंती देवी पति का नाम: अजय कुमार गृह संख्या : 27 उम्र : 29 लिंग : महिला	फोटो उपलब्ध	207	RTI1790997	निर्वाचक का नाम : रचना पति का नाम: विजय कुमार गृह संख्या : 27 उम्र : 29 लिंग : महिला	फोटो उपलब्ध
208	RTI1348069	निर्वाचक का नाम : मुकेश पिता का नाम: बादशाह गृह संख्या : 27 उम्र : 27 लिंग : पुरुष	फोटो उपलब्ध	209	RTI1877828	निर्वाचक का नाम : अंकुश सिंह पिता का नाम: बादशाह गृह संख्या : 27 उम्र : 25 लिंग : पुरुष	फोटो उपलब्ध	210	RTI1877851	निर्वाचक का नाम : प्रदीप कुमार पिता का नाम: बादशाह गृह संख्या : 27 उम्र : 25 लिंग : पुरुष	फोटो उपलब्ध

211 निर्वाचक का नाम : आशाराम पिता का नाम: मुकुन्दी गृह संख्या : 28 उम्र : 74 लिंग : पुरुष	RTI1683234 फोटो उपलब्ध	212 निर्वाचक का नाम : कटोरी पिता का नाम: आशाराम गृह संख्या : 28 उम्र : 69 लिंग : महिला	RTI1683390 फोटो उपलब्ध	213 निर्वाचक का नाम : ब्रह्मजीत पिता का नाम: चिता राम गृह संख्या : 28 उम्र : 64 लिंग : पुरुष	RTI1432889 फोटो उपलब्ध
214 निर्वाचक का नाम : महाराजसिंह पिता का नाम: ग्याप्रसाद गृह संख्या : 28 उम्र : 61 लिंग : पुरुष	LYC1612217 फोटो उपलब्ध	215 निर्वाचक का नाम : मुन्नी देवी पिता का नाम: ब्रमजीत सिंह गृह संख्या : 28 उम्र : 58 लिंग : महिला	RTI1433002 फोटो उपलब्ध	216 निर्वाचक का नाम : शिवचरन पिता का नाम: आशाराम गृह संख्या : 28 उम्र : 53 लिंग : पुरुष	RTI1685130 फोटो उपलब्ध
217 निर्वाचक का नाम : लीलादेवी पिता का नाम: शिवचरन गृह संख्या : 28 उम्र : 52 लिंग : महिला	LYC1084664 फोटो उपलब्ध	218 निर्वाचक का नाम : विद्याचरण पिता का नाम: आशाराम गृह संख्या : 28 उम्र : 39 लिंग : पुरुष	LYC1458074 फोटो उपलब्ध	219 निर्वाचक का नाम : सीमा देवी पिता का नाम: रमेश गृह संख्या : 28 उम्र : 36 लिंग : महिला	RTI0992073 फोटो उपलब्ध
220 निर्वाचक का नाम : मुरारीलाल पिता का नाम: महाराज सिंह गृह संख्या : 28 उम्र : 35 लिंग : पुरुष	RTI0535633 फोटो उपलब्ध	# 221 निर्वाचक का नाम : अनीता पिता का नाम: विद्याचरण गृह संख्या : 28 उम्र : 34 लिंग : महिला	LYC1241173 फोटो उपलब्ध	222 निर्वाचक का नाम : वीर सिंह पिता का नाम: आशाराम गृह संख्या : 28 उम्र : 33 लिंग : पुरुष	RTI0535583 फोटो उपलब्ध
223 निर्वाचक का नाम : रमेश पिता का नाम: आशाराम गृह संख्या : 28 उम्र : 32 लिंग : पुरुष	RTI0695866 फोटो उपलब्ध	224 निर्वाचक का नाम : लक्ष्मी पिता का नाम: ब्रह्मजीत गृह संख्या : 28 उम्र : 30 लिंग : महिला	RTI1433127 फोटो उपलब्ध	225 निर्वाचक का नाम : परीछत सिंह पिता का नाम: ब्रह्मजीत सिंह गृह संख्या : 28 उम्र : 28 लिंग : पुरुष	RTI1433143 फोटो उपलब्ध
226 निर्वाचक का नाम : श्री मती आरती देवी पिता का नाम: श्री वीर सिंह गृह संख्या : 28 उम्र : 27 लिंग : महिला	RTI1266832 फोटो उपलब्ध	227 निर्वाचक का नाम : दशरथ पिता का नाम: ब्रह्मजीत गृह संख्या : 28 उम्र : 26 लिंग : पुरुष	RTI1433168 फोटो उपलब्ध	228 निर्वाचक का नाम : रचना पिता का नाम: मुरारीलाल गृह संख्या : 28 उम्र : 21 लिंग : महिला	RTI2050946 फोटो उपलब्ध
229 निर्वाचक का नाम : सुषमा देवी पिता का नाम: भवरसिंह गृह संख्या : 29 उम्र : 71 लिंग : महिला	RTI1178052 फोटो उपलब्ध	230 निर्वाचक का नाम : जगराम सिंह पिता का नाम: बंसीलाल गृह संख्या : 29 उम्र : 61 लिंग : पुरुष	RTI1314012 फोटो उपलब्ध	231 निर्वाचक का नाम : भवरसिंह पिता का नाम: मुकुन्दी गृह संख्या : 29 उम्र : 56 लिंग : पुरुष	RTI1178078 फोटो उपलब्ध
232 निर्वाचक का नाम : मुन्नी देवी पिता का नाम: जगराम सिंह गृह संख्या : 29 उम्र : 51 लिंग : महिला	RTI1317387 फोटो उपलब्ध	233 निर्वाचक का नाम : राजबाहदुर पिता का नाम: भंवरसिंह गृह संख्या : 29 उम्र : 39 लिंग : पुरुष	LYC1240910 फोटो उपलब्ध	234 निर्वाचक का नाम : सोमवती पिता का नाम: राजबहादुर गृह संख्या : 29 उम्र : 38 लिंग : महिला	LYC1084656 फोटो उपलब्ध
235 निर्वाचक का नाम : सन्तकुमार पिता का नाम: भवरसिंह गृह संख्या : 29 उम्र : 37 लिंग : पुरुष	RTI0695676 फोटो उपलब्ध	236 निर्वाचक का नाम : संजु पिता का नाम: सुतकुमार गृह संख्या : 29 उम्र : 37 लिंग : महिला	RTI0695817 फोटो उपलब्ध	237 निर्वाचक का नाम : मनोज कुमार पिता का नाम: जगराम सिंह गृह संख्या : 29 उम्र : 23 लिंग : पुरुष	RTI1877968 फोटो उपलब्ध
238 निर्वाचक का नाम : रामू कुमार पिता का नाम: राजबहादुर गृह संख्या : 29 उम्र : 23 लिंग : पुरुष	RTI1946169 फोटो उपलब्ध	239 निर्वाचक का नाम : नीतू पिता का नाम: मनोज कुमार गृह संख्या : 29 उम्र : 21 लिंग : महिला	RTI2325231 फोटो उपलब्ध	240 निर्वाचक का नाम : नितिन कुमार पिता का नाम: राजबहादुर गृह संख्या : 29 उम्र : 21 लिंग : पुरुष	RTI2171015 फोटो उपलब्ध

241 निर्वाचक का नाम : चिरोँजाबाई पति का नाम: बाबूराम गृह संख्या : 33 उम्र : 83 लिंग : महिला	RTI1680537 फोटो उपलब्ध	242 निर्वाचक का नाम : रामदास पिता का नाम: बाबूराम गृह संख्या : 33 उम्र : 58 लिंग : पुरुष	LYC0286971 फोटो उपलब्ध	243 निर्वाचक का नाम : मायाबाई पति का नाम: रामदास गृह संख्या : 33 उम्र : 54 लिंग : महिला	RTI1731363 फोटो उपलब्ध
244 निर्वाचक का नाम : मिथिलेस पति का नाम: विशम्बर गृह संख्या : 33 उम्र : 39 लिंग : महिला	LYC1084490 फोटो उपलब्ध	245 निर्वाचक का नाम : विजय कुमार पिता का नाम: रामदास गृह संख्या : 33 उम्र : 36 लिंग : पुरुष	RTI0230276 फोटो उपलब्ध	246 निर्वाचक का नाम : मंजु देवी पति का नाम: विजयकुमार गृह संख्या : 33 उम्र : 35 लिंग : महिला	RTI0950931 फोटो उपलब्ध
247 निर्वाचक का नाम : मुकेश पिता का नाम: रामदास गृह संख्या : 33 उम्र : 32 लिंग : पुरुष	RTI0695510 फोटो उपलब्ध	248 निर्वाचक का नाम : धर्मेन्द्र सिंह पिता का नाम: रामदास गृह संख्या : 33 उम्र : 31 लिंग : पुरुष	RTI1062918 फोटो उपलब्ध	249 निर्वाचक का नाम : कान्ता देवी पति का नाम: मुकेश सिंह गृह संख्या : 33 उम्र : 31 लिंग : महिला	RTI1062827 फोटो उपलब्ध
250 निर्वाचक का नाम : नीलम पति का नाम: विनोद कुमार गृह संख्या : 33 उम्र : 30 लिंग : महिला	RTI1771146 फोटो उपलब्ध	251 निर्वाचक का नाम : विनोद कुमार पिता का नाम: रामदास गृह संख्या : 33 उम्र : 27 लिंग : पुरुष	RTI1062801 फोटो उपलब्ध	252 निर्वाचक का नाम : सौरव पिता का नाम: रामदास गृह संख्या : 33 उम्र : 24 लिंग : पुरुष	RTI1790914 फोटो उपलब्ध
253 निर्वाचक का नाम : पूनम पिता का नाम: विशम्बर सिंह गृह संख्या : 33 उम्र : 23 लिंग : महिला	RTI1840479 फोटो उपलब्ध	254 निर्वाचक का नाम : केशकली पति का नाम: धर्मेन्द्र सिंह गृह संख्या : 33 उम्र : 23 लिंग : महिला	RTI1946078 फोटो उपलब्ध	255 निर्वाचक का नाम : भागीरथ पिता का नाम: पातीराम गृह संख्या : 34 उम्र : 79 लिंग : पुरुष	RTI1177955 फोटो उपलब्ध
256 निर्वाचक का नाम : कलावती पति का नाम: भागीरथ गृह संख्या : 34 उम्र : 59 लिंग : महिला	RTI0108084 फोटो उपलब्ध	257 निर्वाचक का नाम : रामाबाई पति का नाम: राजेन्द्र गृह संख्या : 34 उम्र : 59 लिंग : महिला	RTI1178086 फोटो उपलब्ध	258 निर्वाचक का नाम : फोदल पिता का नाम: पातीराम गृह संख्या : 34 उम्र : 48 लिंग : पुरुष	LYC1355312 फोटो उपलब्ध
259 निर्वाचक का नाम : गुड्डी पति का नाम: फोदल गृह संख्या : 34 उम्र : 47 लिंग : महिला	RTI0108092 फोटो उपलब्ध	260 निर्वाचक का नाम : सुरेन्द्र सिंह पिता का नाम: फोदल सिंह गृह संख्या : 34 उम्र : 31 लिंग : पुरुष	RTI1062868 फोटो उपलब्ध	261 निर्वाचक का नाम : पिटू सिंह पिता का नाम: भागीरथ प्रसाद गृह संख्या : 34 उम्र : 29 लिंग : पुरुष	RTI0992149 फोटो उपलब्ध
262 निर्वाचक का नाम : संध्या पति का नाम: सुरेन्द्र सिंह गृह संख्या : 34 उम्र : 27 लिंग : महिला	RTI1317304 फोटो उपलब्ध	263 निर्वाचक का नाम : ऊषा पति का नाम: पिटू सिंह गृह संख्या : 34 उम्र : 22 लिंग : महिला	RTI2328243 फोटो उपलब्ध	264 निर्वाचक का नाम : भूरीबाई पति का नाम: दुर्जनलाल गृह संख्या : 42 उम्र : 71 लिंग : महिला	LYC1084722 फोटो उपलब्ध
265 निर्वाचक का नाम : पूरनसिंह पिता का नाम: दुर्जनलाल गृह संख्या : 42 उम्र : 60 लिंग : पुरुष	RTI1731389 फोटो उपलब्ध	266 निर्वाचक का नाम : महादेवी पति का नाम: पूरनसिंह गृह संख्या : 42 उम्र : 56 लिंग : महिला	LYC1084680 फोटो उपलब्ध	267 निर्वाचक का नाम : अतिबल सिंह दादोरिया पिता का नाम: दुर्जन लाल दादोरिया गृह संख्या : 42 उम्र : 52 लिंग : पुरुष	RTI1771104 फोटो उपलब्ध
268 निर्वाचक का नाम : मीना सिंह पति का नाम: अतिबल सिंह गृह संख्या : 42 उम्र : 48 लिंग : महिला	LYC1084102 फोटो उपलब्ध	269 निर्वाचक का नाम : ब्रजेश पिता का नाम: पूरन सिंह गृह संख्या : 42 उम्र : 34 लिंग : पुरुष	RTI0871202 फोटो उपलब्ध	270 निर्वाचक का नाम : नितेश पिता का नाम: अतिबल गृह संख्या : 42 उम्र : 27 लिंग : पुरुष	RTI1333541 फोटो उपलब्ध

271 निर्वाचक का नाम : दीक्षा पिता का नाम: अतिवल् दादोरिया गृह संख्या : 42 उम्र : 23 लिंग : पुरुष	RTI1928282 फोटो उपलब्ध	272 निर्वाचक का नाम : रामलाल पिता का नाम: गोविन्दसिंह गृह संख्या : 43 उम्र : 68 लिंग : पुरुष	LYC0287078 फोटो उपलब्ध	273 निर्वाचक का नाम : जनकसिंह पिता का नाम: रामसिंह गृह संख्या : 43 उम्र : 51 लिंग : पुरुष	LYC1084151 फोटो उपलब्ध
274 निर्वाचक का नाम : राजाबेटी पति का नाम: जनकसिंह गृह संख्या : 43 उम्र : 49 लिंग : महिला	RTI1731371 फोटो उपलब्ध	275 निर्वाचक का नाम : राजेन्द्र सिंह पिता का नाम: जनक सिंह गृह संख्या : 43 उम्र : 40 लिंग : पुरुष	RTI0871228 फोटो उपलब्ध	276 निर्वाचक का नाम : विजेन्द्र सिंह पिता का नाम: जनक सिंह गृह संख्या : 43 उम्र : 35 लिंग : पुरुष	RTI0871210 फोटो उपलब्ध
277 निर्वाचक का नाम : रामवती देवी पति का नाम: राजेंद्र सिंह गृह संख्या : 43 उम्र : 34 लिंग : महिला	RTI1295633 फोटो उपलब्ध	278 निर्वाचक का नाम : मंजू देवी पति का नाम: विजेंद्र सिंह गृह संख्या : 43 उम्र : 33 लिंग : महिला	RTI1295609 फोटो उपलब्ध	279 निर्वाचक का नाम : अखंड सिंह पिता का नाम: जनक सिंह गृह संख्या : 43 उम्र : 32 लिंग : पुरुष	RTI0897926 फोटो उपलब्ध
280 निर्वाचक का नाम : सत्यवीर पिता का नाम: जनक सिंह गृह संख्या : 43 उम्र : 27 लिंग : पुरुष	RTI1393867 फोटो उपलब्ध	281 निर्वाचक का नाम : रामरती पति का नाम: प्रेमसिंह गृह संख्या : 45 उम्र : 66 लिंग : महिला	RTI1731348 फोटो उपलब्ध	282 निर्वाचक का नाम : रामअवतार पिता का नाम: प्रेमसिंह गृह संख्या : 45 उम्र : 51 लिंग : पुरुष	RTI1731538 फोटो उपलब्ध
283 निर्वाचक का नाम : ऊषादेवी पति का नाम: रामअवतार गृह संख्या : 45 उम्र : 46 लिंग : महिला	RTI1177948 फोटो उपलब्ध	284 निर्वाचक का नाम : सियाराम पिता का नाम: प्रेमसिंह गृह संख्या : 45 उम्र : 44 लिंग : पुरुष	RTI1731397 फोटो उपलब्ध	285 निर्वाचक का नाम : शेरसिंह पिता का नाम: प्रेमसिंह गृह संख्या : 45 उम्र : 42 लिंग : पुरुष	LYC1615764 फोटो उपलब्ध
286 निर्वाचक का नाम : शीला पति का नाम: शेर सिंह गृह संख्या : 45 उम्र : 37 लिंग : महिला	RTI0535658 फोटो उपलब्ध	287 निर्वाचक का नाम : नागेंद्र सिंह पिता का नाम: प्रेम सिंह गृह संख्या : 45 उम्र : 36 लिंग : पुरुष	RTI0535666 फोटो उपलब्ध	288 निर्वाचक का नाम : शुष्मा पिता का नाम: रामअवतार गृह संख्या : 45 उम्र : 33 लिंग : महिला	RTI0535641 फोटो उपलब्ध
289 निर्वाचक का नाम : अरुण कुमार पिता का नाम: रामअवतार गृह संख्या : 45 उम्र : 25 लिंग : पुरुष	RTI1393958 फोटो उपलब्ध	290 निर्वाचक का नाम : विनोद कुमार पिता का नाम: रामअवतार गृह संख्या : 45 उम्र : 24 लिंग : पुरुष	RTI1791045 फोटो उपलब्ध	291 निर्वाचक का नाम : सपना कुमारी पति का नाम: अरुण कुमार गृह संख्या : 45 उम्र : 24 लिंग : महिला	RTI2328250 फोटो उपलब्ध
292 निर्वाचक का नाम : शिवानी देवी पति का नाम: नागेंद्र सिंह गृह संख्या : 45 उम्र : 23 लिंग : महिला	RTI1989771 फोटो उपलब्ध	293 निर्वाचक का नाम : खुशबू पिता का नाम: सियाराम गृह संख्या : 45 उम्र : 22 लिंग : महिला	RTI2121523 फोटो उपलब्ध	294 निर्वाचक का नाम : पिकी पिता का नाम: रामअवतार गृह संख्या : 45 उम्र : 22 लिंग : महिला	RTI1989763 फोटो उपलब्ध
295 निर्वाचक का नाम : जनकसिंह पिता का नाम: धनीराम गृह संख्या : 46 उम्र : 61 लिंग : पुरुष	LYC1612233 फोटो उपलब्ध	296 निर्वाचक का नाम : केलाशी पति का नाम: जनकसिंह गृह संख्या : 46 उम्र : 56 लिंग : महिला	RTI1177989 फोटो उपलब्ध	297 निर्वाचक का नाम : पिंटू सिंह पिता का नाम: जनक सिंह गृह संख्या : 46 उम्र : 32 लिंग : पुरुष	RTI0870675 फोटो उपलब्ध
298 निर्वाचक का नाम : राजू पिता का नाम: जनक सिंह गृह संख्या : 46 उम्र : 30 लिंग : पुरुष	RTI0870667 फोटो उपलब्ध	299 निर्वाचक का नाम : सोनू सिंह पिता का नाम: जनक सिंह गृह संख्या : 46 उम्र : 28 लिंग : पुरुष	RTI1817295 फोटो उपलब्ध	300 निर्वाचक का नाम : संगीता देवी पति का नाम: पिंटू सिंह गृह संख्या : 46 उम्र : 27 लिंग : महिला	RTI1295617 फोटो उपलब्ध

301	LYC0790139	निर्वाचक का नाम : उदयवीर पिता का नाम: सरमनलाल गृह संख्या : 47 उम्र : 58 लिंग : पुरुष	फोटो उपलब्ध	302	RTI0108118	निर्वाचक का नाम : कमलेश पिता का नाम: उदयवीर गृह संख्या : 47 उम्र : 56 लिंग : महिला	फोटो उपलब्ध	303	RTI0108126	निर्वाचक का नाम : प्रीतम पिता का नाम: सरमन गृह संख्या : 47 उम्र : 51 लिंग : पुरुष	फोटो उपलब्ध
304	RTI0108134	निर्वाचक का नाम : पुष्पा पति का नाम: प्रीतम गृह संख्या : 47 उम्र : 48 लिंग : महिला	फोटो उपलब्ध	305	RTI0870931	निर्वाचक का नाम : प्रदीप कुमार पिता का नाम: यदुवीर सिंह गृह संख्या : 47 उम्र : 30 लिंग : पुरुष	फोटो उपलब्ध	306	RTI1230598	निर्वाचक का नाम : अमित सिंह पिता का नाम: प्रीतम सिंह गृह संख्या : 47 उम्र : 26 लिंग : पुरुष	फोटो उपलब्ध
307	RTI2164291	निर्वाचक का नाम : रुबी पति का नाम: प्रदीप कुमार गृह संख्या : 47 उम्र : 25 लिंग : महिला	फोटो उपलब्ध	308	RTI1178136	निर्वाचक का नाम : लक्ष्मीदेवी पति का नाम: पन्नालाल गृह संख्या : 49 उम्र : 66 लिंग : महिला	फोटो उपलब्ध	309	LYC0792408	निर्वाचक का नाम : कप्तान पिता का नाम: पन्नालाल गृह संख्या : 49 उम्र : 52 लिंग : पुरुष	फोटो उपलब्ध
310	RTI1178128	निर्वाचक का नाम : मुन्नीदेवी पति का नाम: कप्तान गृह संख्या : 49 उम्र : 50 लिंग : महिला	फोटो उपलब्ध	311	RTI0001230	निर्वाचक का नाम : राकेश पिता का नाम: पन्नालाल गृह संख्या : 49 उम्र : 37 लिंग : पुरुष	फोटो उपलब्ध	312	RTI0897694	निर्वाचक का नाम : सोनू सिंह पिता का नाम: कप्तान सिंह गृह संख्या : ४९ उम्र : 32 लिंग : पुरुष	फोटो उपलब्ध
313	RTI0897850	निर्वाचक का नाम : माधुरी पति का नाम: सोनू सिंह गृह संख्या : 49 उम्र : 31 लिंग : महिला	फोटो उपलब्ध	314	RTI0897744	निर्वाचक का नाम : सीमा पिता का नाम: कप्तान सिंह गृह संख्या : 49 उम्र : 30 लिंग : महिला	फोटो उपलब्ध	315	RTI2012383	निर्वाचक का नाम : नीरज कुमार पिता का नाम: कप्तान सिंह गृह संख्या : 49 उम्र : 22 लिंग : पुरुष	फोटो उपलब्ध
316	RTI2106326	निर्वाचक का नाम : श्री मती भारती देवी पति का नाम: नीरज सिंह गृह संख्या : 49 उम्र : 22 लिंग : महिला	फोटो उपलब्ध	317	RTI1178169	निर्वाचक का नाम : सरस्वती पति का नाम: बारेलाल गृह संख्या : 50 उम्र : 66 लिंग : महिला	फोटो उपलब्ध	318	RTI1684182	निर्वाचक का नाम : मीनाबाई पति का नाम: जगदीश गृह संख्या : 50 उम्र : 58 लिंग : महिला	फोटो उपलब्ध
319	LYC0792432	निर्वाचक का नाम : गीताबाई पति का नाम: प्रवीणकुमार गृह संख्या : 50 उम्र : 44 लिंग : महिला	फोटो उपलब्ध	320	RTI0399949	निर्वाचक का नाम : रवीकुमार पिता का नाम: बारेलाल गृह संख्या : 50 उम्र : 33 लिंग : पुरुष	फोटो उपलब्ध	321	RTI1062942	निर्वाचक का नाम : गिरजा देवी पति का नाम: रवि कुमार गृह संख्या : 50 उम्र : 29 लिंग : महिला	फोटो उपलब्ध
322	LYC0287250	निर्वाचक का नाम : जसवंतसिंह पिता का नाम: हरिविलाससिंह गृह संख्या : 51 उम्र : 66 लिंग : पुरुष	फोटो उपलब्ध	323	RTI1680867	निर्वाचक का नाम : जसोदाबाई पति का नाम: जसवंतसिंह गृह संख्या : 51 उम्र : 64 लिंग : महिला	फोटो उपलब्ध	324	RTI0897637	निर्वाचक का नाम : रामनिवास पिता का नाम: शिवप्रसाद गृह संख्या : ५१ उम्र : 60 लिंग : पुरुष	फोटो उपलब्ध
325	RTI0897629	निर्वाचक का नाम : मुनि देवी पति का नाम: रामनिवास गृह संख्या : ५१ उम्र : 60 लिंग : महिला	फोटो उपलब्ध	326	LYC0792325	निर्वाचक का नाम : विनोद दंडोटिया पिता का नाम: वीरेंद्र सिंह दंडोटिया गृह संख्या : 51 उम्र : 40 लिंग : पुरुष	फोटो उपलब्ध	327	LYC0792333	निर्वाचक का नाम : रघुराज पिता का नाम: रामगोपाल गृह संख्या : 51 उम्र : 38 लिंग : पुरुष	फोटो उपलब्ध
328	LYC1084094	निर्वाचक का नाम : सुप्रीवसिंह पिता का नाम: रामनिवास गृह संख्या : 51 उम्र : 38 लिंग : पुरुष	फोटो उपलब्ध	329	LYC1084839	निर्वाचक का नाम : सन्देशसिंह पिता का नाम: रामनिवास गृह संख्या : 51 उम्र : 37 लिंग : पुरुष	फोटो उपलब्ध	330	RTI0012229	निर्वाचक का नाम : सीमा देवी पति का नाम: संदेश गृह संख्या : 51 उम्र : 37 लिंग : महिला	फोटो उपलब्ध

331	RTI2238137	निर्वाचक का नाम : सुरुचि दंडोतिया पति का नाम: विनोद दंडोतिया गृह संख्या : 51 उम्र : 37 लिंग : महिला	फोटो उपलब्ध	332	LYC0792341	निर्वाचक का नाम : राजेश सिंह पिता का नाम: रामगोपाल सिंह गृह संख्या : 51 उम्र : 36 लिंग : पुरुष	फोटो उपलब्ध	333	RTI0695684	निर्वाचक का नाम : रामशरण पिता का नाम: रामनिवास गृह संख्या : 51 उम्र : 33 लिंग : पुरुष	फोटो उपलब्ध
334	RTI0870980	निर्वाचक का नाम : मिथलेश पति का नाम: रघुराज सिंह गृह संख्या : 51 उम्र : 32 लिंग : महिला	फोटो उपलब्ध	335	RTI1062777	निर्वाचक का नाम : रमाकान्त सिंह पिता का नाम: रामनिवास सिंह गृह संख्या : 51 उम्र : 29 लिंग : पुरुष	फोटो उपलब्ध	336	RTI1285931	निर्वाचक का नाम : पूनम देवी पति का नाम: रामशरण सिंह गृह संख्या : 51 उम्र : 28 लिंग : महिला	फोटो उपलब्ध
337	RTI1249994	निर्वाचक का नाम : प्रीती पति का नाम: राजेश सिंह गृह संख्या : 51 उम्र : 28 लिंग : महिला	फोटो उपलब्ध	338	RTI2117729	निर्वाचक का नाम : आरती कुमारी पति का नाम: रामकांत सिंह गृह संख्या : 51 उम्र : 28 लिंग : महिला	फोटो उपलब्ध	339	RTI2188589	निर्वाचक का नाम : अरूना पति का नाम: शिवराज सिंह गृह संख्या : 51 उम्र : 27 लिंग : महिला	फोटो उपलब्ध
340	RTI2173524	निर्वाचक का नाम : संध्या पिता का नाम: शिवराज सिंह गृह संख्या : 51 उम्र : 21 लिंग : महिला	फोटो उपलब्ध	341	RTI0897801	निर्वाचक का नाम : अनिल कुमार पिता का नाम: नाहर सिंह गृह संख्या : ५२ उम्र : 30 लिंग : पुरुष	फोटो उपलब्ध	342	RTI1062710	निर्वाचक का नाम : शान्ती देवी पति का नाम: अनिल कुमार गृह संख्या : 52 उम्र : 28 लिंग : महिला	फोटो उपलब्ध
343	LYC0287326	निर्वाचक का नाम : रमको पति का नाम: रामसहाय गृह संख्या : 53 उम्र : 61 लिंग : महिला	फोटो उपलब्ध	344	LYC0287342	निर्वाचक का नाम : दुर्गादेवी पति का नाम: ठकुरीप्रसाद गृह संख्या : 53 उम्र : 56 लिंग : महिला	फोटो उपलब्ध	345	LYC1085034	निर्वाचक का नाम : शिवराज पिता का नाम: अमरसिंह गृह संख्या : 53 उम्र : 46 लिंग : पुरुष	फोटो उपलब्ध
346	LYC0287359	निर्वाचक का नाम : ऊषा पति का नाम: शिवराज गृह संख्या : 53 उम्र : 44 लिंग : महिला	फोटो उपलब्ध	347	LYC1084748	निर्वाचक का नाम : रीवन्द्र पिता का नाम: ठकुरीप्रसाद गृह संख्या : 53 उम्र : 38 लिंग : पुरुष	फोटो उपलब्ध	348	LYC1084755	निर्वाचक का नाम : मिथिलेश पति का नाम: रवीन्द्र गृह संख्या : 53 उम्र : 37 लिंग : महिला	फोटो उपलब्ध
349	RTI0535682	निर्वाचक का नाम : अवधेश पिता का नाम: रामसहाय गृह संख्या : 53 उम्र : 34 लिंग : पुरुष	फोटो उपलब्ध	350	RTI0535674	निर्वाचक का नाम : नीलम पति का नाम: अवधेश गृह संख्या : 53 उम्र : 33 लिंग : महिला	फोटो उपलब्ध	351	RTI0870733	निर्वाचक का नाम : रीना बाई पति का नाम: शिवराज सिंह गृह संख्या : 53 उम्र : 32 लिंग : महिला	फोटो उपलब्ध
352	RTI0897769	निर्वाचक का नाम : शेलेन्द्र सिंह पिता का नाम: रामसहाय गृह संख्या : ५३ उम्र : 32 लिंग : पुरुष	फोटो उपलब्ध	353	RTI1684232	निर्वाचक का नाम : निर्बोध सिंह पिता का नाम: सुधर सिंह गृह संख्या : 54 उम्र : 47 लिंग : पुरुष	फोटो उपलब्ध	354	RTI1692110	निर्वाचक का नाम : सावित्री पति का नाम: निरबोध गृह संख्या : 54 उम्र : 44 लिंग : महिला	फोटो उपलब्ध
355	LYC1458025	निर्वाचक का नाम : सुनील पिता का नाम: सुधर सिंह गृह संख्या : 54 उम्र : 39 लिंग : पुरुष	फोटो उपलब्ध	356	LYC1458033	निर्वाचक का नाम : सुनीता पति का नाम: सुनील गृह संख्या : 54 उम्र : 38 लिंग : महिला	फोटो उपलब्ध	357	RTI0992198	निर्वाचक का नाम : रवि कुमार पिता का नाम: निर्बोध सिंह गृह संख्या : 54 उम्र : 27 लिंग : पुरुष	फोटो उपलब्ध
358	RTI2117562	निर्वाचक का नाम : अंजली कुमारी पिता का नाम: निर्बोध सिंह गहलोल गृह संख्या : 54 उम्र : 20 लिंग : महिला	फोटो उपलब्ध	359	LYC1084110	निर्वाचक का नाम : भागवती पति का नाम: मंगलसिंह गृह संख्या : 55 उम्र : 86 लिंग : महिला	फोटो उपलब्ध	360	LYC0287391	निर्वाचक का नाम : नारायण सिंग गूरुज्वर पिता का नाम: मंगलसिंह गृह संख्या : 55 उम्र : 55 लिंग : पुरुष	फोटो उपलब्ध

361	RTI1692136	निर्वाचक का नाम : चमेली देवी पति का नाम: नारायण गृह संख्या : 55 उम्र : 46 लिंग : महिला	फोटो उपलब्ध	362	RTI0871194	निर्वाचक का नाम : आशीष कुमार पिता का नाम: नारायण सिंह गृह संख्या : 55 उम्र : 31 लिंग : पुरुष	फोटो उपलब्ध	363	RTI1286004	निर्वाचक का नाम : श्रीमा पति का नाम: आशीष कुमार गृह संख्या : 55 उम्र : 28 लिंग : महिला	फोटो उपलब्ध
364	RTI0992172	निर्वाचक का नाम : आलोक प्रताप सिंह पिता का नाम: नारायण सिंह गृह संख्या : 55 उम्र : 28 लिंग : पुरुष	फोटो उपलब्ध	365	RTI2326957	निर्वाचक का नाम : मुस्कान पति का नाम: योगेश कुमार गृह संख्या : 55 उम्र : 20 लिंग : महिला	फोटो उपलब्ध	366	LYC0287425	निर्वाचक का नाम : जयसिंह पिता का नाम: बेनीराम गृह संख्या : 58 उम्र : 66 लिंग : पुरुष	फोटो उपलब्ध
367	LYC0287433	निर्वाचक का नाम : रामरती पति का नाम: जयसिंह गृह संख्या : 58 उम्र : 50 लिंग : महिला	फोटो उपलब्ध	368	RTI0179747	निर्वाचक का नाम : राजवीर सिंह पिता का नाम: बाबूराम गृह संख्या : 58 उम्र : 39 लिंग : पुरुष	फोटो उपलब्ध	369	RTI0179754	निर्वाचक का नाम : रमेश सिंह पिता का नाम: बाबूराम गृह संख्या : 58 उम्र : 36 लिंग : पुरुष	फोटो उपलब्ध
370	RTI0695403	निर्वाचक का नाम : प्रेमलता पति का नाम: राजवीरसिंह गृह संख्या : 58 उम्र : 35 लिंग : महिला	फोटो उपलब्ध	371	RTI0696245	निर्वाचक का नाम : ममता पति का नाम: रमेश सिंह गृह संख्या : 58 उम्र : 35 लिंग : महिला	फोटो उपलब्ध	372	RTI1077676	निर्वाचक का नाम : आरती पति का नाम: अभिलाख सिंह गृह संख्या : 58 उम्र : 32 लिंग : महिला	फोटो उपलब्ध
373	RTI1267053	निर्वाचक का नाम : श्री मती लक्ष्मी देवी पति का नाम: श्री नरेंद्र सिंह गृह संख्या : 58 उम्र : 30 लिंग : महिला	फोटो उपलब्ध	374	RTI0926139	निर्वाचक का नाम : नरेन्द्र सिंह पिता का नाम: श्री जयसिंह गृह संख्या : 58 उम्र : 29 लिंग : पुरुष	फोटो उपलब्ध	375	RTI1077692	निर्वाचक का नाम : अभिलाख सिंह पिता का नाम: जय सिंह गृह संख्या : 58 उम्र : 29 लिंग : पुरुष	फोटो उपलब्ध
376	RTI1946052	निर्वाचक का नाम : अभिषेक सिंह पिता का नाम: जय सिंह गृह संख्या : 58 उम्र : 25 लिंग : पुरुष	फोटो उपलब्ध	377	RTI2090397	निर्वाचक का नाम : श्री मती पूजा देवी पति का नाम: अभिषेक सिंह गृह संख्या : 58 उम्र : 23 लिंग : महिला	फोटो उपलब्ध	378	RTI1684513	निर्वाचक का नाम : कटोरी पति का नाम: रामनाथ गृह संख्या : 59 उम्र : 66 लिंग : महिला	फोटो उपलब्ध
379	RTI1684562	निर्वाचक का नाम : लालसिंह पिता का नाम: रामनाथ गृह संख्या : 59 उम्र : 50 लिंग : पुरुष	फोटो उपलब्ध	380	RTI1684612	निर्वाचक का नाम : रामकली पति का नाम: लालसिंह गृह संख्या : 59 उम्र : 48 लिंग : महिला	फोटो उपलब्ध	381	RTI1681014	निर्वाचक का नाम : धानसिंह पिता का नाम: रामनाथ गृह संख्या : 59 उम्र : 46 लिंग : पुरुष	फोटो उपलब्ध
382	LYC1241140	निर्वाचक का नाम : गजेन्द्र पिता का नाम: रामनाथ गृह संख्या : 59 उम्र : 44 लिंग : पुरुष	फोटो उपलब्ध	383	RTI1681097	निर्वाचक का नाम : राजश्री पति का नाम: धानसिंह गृह संख्या : 59 उम्र : 44 लिंग : महिला	फोटो उपलब्ध	384	RTI0020982	निर्वाचक का नाम : रामा पति का नाम: गजेन्द्र गृह संख्या : 59 उम्र : 41 लिंग : महिला	फोटो उपलब्ध
385	LYC1084128	निर्वाचक का नाम : केशव पिता का नाम: रामनाथ गृह संख्या : 59 उम्र : 40 लिंग : पुरुष	फोटो उपलब्ध	386	LYC1240928	निर्वाचक का नाम : रामकिशोर पिता का नाम: लालसिंह गृह संख्या : 59 उम्र : 37 लिंग : पुरुष	फोटो उपलब्ध	387	RTI0535690	निर्वाचक का नाम : राजकिशोर पिता का नाम: लाल सिंह गृह संख्या : 59 उम्र : 37 लिंग : पुरुष	फोटो उपलब्ध
388	RTI0399964	निर्वाचक का नाम : अनुपमा पति का नाम: केशव गृह संख्या : 59 उम्र : 36 लिंग : महिला	फोटो उपलब्ध	389	RTI0871236	निर्वाचक का नाम : जय किशोर पिता का नाम: लाल सिंह करोरिया गृह संख्या : 59 उम्र : 34 लिंग : पुरुष	फोटो उपलब्ध	390	RTI0695957	निर्वाचक का नाम : ज्योति पिता का नाम: लाल सिंह गृह संख्या : 59 उम्र : 31 लिंग : महिला	फोटो उपलब्ध

विधान सभा क्षेत्र की संख्या व नाम : 8-अम्बाह
अनुभाग की संख्या व नाम : 1-ग्राम-पालि

391	RTI1877323	निर्वाचक का नाम : पूनम देवी पति का नाम: जयकिशोर गृह संख्या : 59 उम्र : 28 लिंग : महिला	फोटो उपलब्ध	392	RTI1946417	निर्वाचक का नाम : रंजू देवी पति का नाम: रामकिशोर सिंह गृह संख्या : 59 उम्र : 28 लिंग : महिला	फोटो उपलब्ध	393	RTI0870824	निर्वाचक का नाम : शैलेन्द्र सिंह पिता का नाम: धान सिंह गृह संख्या : 59 उम्र : 27 लिंग : पुरुष	फोटो उपलब्ध
394	RTI1790989	निर्वाचक का नाम : आरती दादोरिया पति का नाम: शैलेन्द्र सिंह गृह संख्या : 59 उम्र : 24 लिंग : महिला	फोटो उपलब्ध	395	RTI1968007	निर्वाचक का नाम : रघुनंदन सिंह पिता का नाम: धान सिंह गृह संख्या : 59 उम्र : 22 लिंग : पुरुष	फोटो उपलब्ध	396	RTI2117570	निर्वाचक का नाम : प्रिंस कुमार करोरिया पिता का नाम: केशव सिंह करोरिया गृह संख्या : 59 उम्र : 20 लिंग : पुरुष	फोटो उपलब्ध
397	RTI1684661	निर्वाचक का नाम : रामसहाय पिता का नाम: मुकुन्दीलाल गृह संख्या : 60 उम्र : 71 लिंग : पुरुष	फोटो उपलब्ध	398	RTI1676527	निर्वाचक का नाम : मोहरश्री पति का नाम: रामसहाय गृह संख्या : 60 उम्र : 71 लिंग : महिला	फोटो उपलब्ध	399	RTI0230292	निर्वाचक का नाम : जितेन्द्र पिता का नाम: रामसहाय गृह संख्या : 60 उम्र : 36 लिंग : पुरुष	फोटो उपलब्ध
400	RTI0308197	निर्वाचक का नाम : अनार देवी पति का नाम: जितेन्द्र सिंह गृह संख्या : 60 उम्र : 33 लिंग : महिला	फोटो उपलब्ध	401	RTI0399972	निर्वाचक का नाम : गंगादेवी पिता का नाम: रामसहाय गृह संख्या : 60 उम्र : 33 लिंग : महिला	फोटो उपलब्ध	402	RTI0695528	निर्वाचक का नाम : रजनी पिता का नाम: रामसहाय गृह संख्या : 60 उम्र : 32 लिंग : महिला	फोटो उपलब्ध
403	RTI0870741	निर्वाचक का नाम : कृष्णा पिता का नाम: रामसहाय गृह संख्या : 60 उम्र : 31 लिंग : महिला	फोटो उपलब्ध	404	LYC1084177	निर्वाचक का नाम : ग्यासो पति का नाम: रामसे करोरिया गृह संख्या : 61 उम्र : 66 लिंग : महिला	फोटो उपलब्ध	405	LYC1084193	निर्वाचक का नाम : रामसाय पिता का नाम: छोटेलाल गृह संख्या : 61 उम्र : 64 लिंग : पुरुष	फोटो उपलब्ध
406	RTI0897751	निर्वाचक का नाम : राजाबेटी पति का नाम: रणजीत सिंह गृह संख्या : ६१ उम्र : 43 लिंग : महिला	फोटो उपलब्ध	407	RTI0308148	निर्वाचक का नाम : सुनील कुमार पिता का नाम: रामसहाय गृह संख्या : 61 उम्र : 39 लिंग : पुरुष	फोटो उपलब्ध	408	LYC1084185	निर्वाचक का नाम : रणजीत पिता का नाम: रामसाय गृह संख्या : 61 उम्र : 38 लिंग : पुरुष	फोटो उपलब्ध
409	RTI1761089	निर्वाचक का नाम : आलोक पिता का नाम: मायाराम गृह संख्या : 61 उम्र : 30 लिंग : पुरुष	फोटो उपलब्ध	410	RTI1676576	निर्वाचक का नाम : दुर्गाबाई पति का नाम: रामस्वरूप गृह संख्या : 62 उम्र : 71 लिंग : महिला	फोटो उपलब्ध	411	RTI1676865	निर्वाचक का नाम : होतम पिता का नाम: रामस्वरूप गृह संख्या : 62 उम्र : 54 लिंग : पुरुष	फोटो उपलब्ध
412	RTI1694843	निर्वाचक का नाम : भारतसिंह पिता का नाम: रामस्वरूप गृह संख्या : 62 उम्र : 54 लिंग : पुरुष	फोटो उपलब्ध	413	RTI1684331	निर्वाचक का नाम : कलावती पति का नाम: भारतसिंह गृह संख्या : 62 उम्र : 51 लिंग : महिला	फोटो उपलब्ध	414	RTI1676659	निर्वाचक का नाम : सियाराम पिता का नाम: रामस्वरूप गृह संख्या : 62 उम्र : 51 लिंग : पुरुष	फोटो उपलब्ध
415	LYC1084581	निर्वाचक का नाम : मायाबाई पति का नाम: होतमसिंह गृह संख्या : 62 उम्र : 44 लिंग : महिला	फोटो उपलब्ध	416	RTI0871012	निर्वाचक का नाम : अजय सिंह पिता का नाम: भारत सिंह गृह संख्या : 62 उम्र : 30 लिंग : पुरुष	फोटो उपलब्ध	417	RTI0992081	निर्वाचक का नाम : रजनी पति का नाम: अजय सिंह गृह संख्या : 62 उम्र : 29 लिंग : महिला	फोटो उपलब्ध
418	RTI1333566	निर्वाचक का नाम : वासुदेवी पिता का नाम: भारत गृह संख्या : 62 उम्र : 28 लिंग : महिला	फोटो उपलब्ध	419	RTI1393859	निर्वाचक का नाम : शिवराज सिंह पिता का नाम: भारत सिंह गृह संख्या : 62 उम्र : 27 लिंग : पुरुष	फोटो उपलब्ध	420	RTI2139129	निर्वाचक का नाम : नीलम पिता का नाम: होतम सिंह गृह संख्या : 62 उम्र : 23 लिंग : महिला	फोटो उपलब्ध

421	RTI2312940	निर्वाचक का नाम : काजल पति का नाम: शिवराज सिंह गृह संख्या : 62 उम्र : 19 लिंग : महिला	फोटो उपलब्ध	422	LYC0287599	निर्वाचक का नाम : हरिप्यारी पति का नाम: भगवानसिंह गृह संख्या : 63 उम्र : 54 लिंग : महिला	फोटो उपलब्ध	423	LYC1355700	निर्वाचक का नाम : सुघरसिंह पिता का नाम: जसराम गृह संख्या : 63 उम्र : 51 लिंग : पुरुष	फोटो उपलब्ध
424	LYC1355304	निर्वाचक का नाम : उमिलाल पति का नाम: सुघरसिंह गृह संख्या : 63 उम्र : 48 लिंग : महिला	फोटो उपलब्ध	425	RTI0535708	निर्वाचक का नाम : सुरजीत सिंह पिता का नाम: भगवान सिंह गृह संख्या : 63 उम्र : 32 लिंग : पुरुष	फोटो उपलब्ध	426	RTI1062769	निर्वाचक का नाम : मनीषा पति का नाम: सुरजीत सिंह गृह संख्या : 63 उम्र : 30 लिंग : महिला	फोटो उपलब्ध
427	RTI2022440	निर्वाचक का नाम : रबीना देवी पति का नाम: देवदत्त गृह संख्या : 63 उम्र : 27 लिंग : महिला	फोटो उपलब्ध	428	RTI1250182	निर्वाचक का नाम : सोनू कुमार पिता का नाम: भगवान सिंह गृह संख्या : 63 उम्र : 26 लिंग : पुरुष	फोटो उपलब्ध	429	RTI1393875	निर्वाचक का नाम : देवदत्त पिता का नाम: भगवान सिंह गृह संख्या : 63 उम्र : 25 लिंग : पुरुष	फोटो उपलब्ध
430	RTI1817469	निर्वाचक का नाम : रबी देवी पति का नाम: सोनू कुमार गृह संख्या : 63 उम्र : 24 लिंग : महिला	फोटो उपलब्ध	431	RTI1681535	निर्वाचक का नाम : मथुराप्रसाद पिता का नाम: जीवाराम गृह संख्या : 64 उम्र : 61 लिंग : पुरुष	फोटो उपलब्ध	432	RTI1685478	निर्वाचक का नाम : लोंगाबाई पति का नाम: मथुराप्रसाद गृह संख्या : 64 उम्र : 56 लिंग : महिला	फोटो उपलब्ध
433	RTI1681683	निर्वाचक का नाम : सखोबाई पति का नाम: कृष्णबिहारी गृह संख्या : 64 उम्र : 54 लिंग : महिला	फोटो उपलब्ध	434	RTI1681733	निर्वाचक का नाम : सुनीता पति का नाम: नरेन्द्र गृह संख्या : 64 उम्र : 48 लिंग : महिला	फोटो उपलब्ध	435	LYC1241165	निर्वाचक का नाम : कमलसिंह पिता का नाम: मथुराप्रसाद गृह संख्या : 64 उम्र : 46 लिंग : पुरुष	फोटो उपलब्ध
436	RTI1690155	निर्वाचक का नाम : राकेश पिता का नाम: मथुराप्रसाद गृह संख्या : 64 उम्र : 45 लिंग : पुरुष	फोटो उपलब्ध	437	RTI0230383	निर्वाचक का नाम : अशोक कुमार पिता का नाम: कृष्ण विहारी गृह संख्या : 64 उम्र : 43 लिंग : पुरुष	फोटो उपलब्ध	438	RTI0871020	निर्वाचक का नाम : सीमा देवी पति का नाम: अशोक कुमार गृह संख्या : 64 उम्र : 39 लिंग : महिला	फोटो उपलब्ध
439	LYC1084524	निर्वाचक का नाम : मंजू पति का नाम: कमलसिंह गृह संख्या : 64 उम्र : 37 लिंग : महिला	फोटो उपलब्ध	440	RTI0308171	निर्वाचक का नाम : रामप्रकाश पिता का नाम: मथुरा प्रसाद गृह संख्या : 64 उम्र : 36 लिंग : पुरुष	फोटो उपलब्ध	441	RTI0230375	निर्वाचक का नाम : गंगासिंह पिता का नाम: कृष्ण विहारी गृह संख्या : 64 उम्र : 35 लिंग : पुरुष	फोटो उपलब्ध
442	RTI0230367	निर्वाचक का नाम : लक्ष्मी देवी पति का नाम: गंगा सिंह गृह संख्या : 64 उम्र : 34 लिंग : महिला	फोटो उपलब्ध	443	RTI0535716	निर्वाचक का नाम : रीना पति का नाम: रामप्रकाश गृह संख्या : 64 उम्र : 32 लिंग : महिला	फोटो उपलब्ध	444	RTI2290633	निर्वाचक का नाम : रोविन कुमार पिता का नाम: कमल सिंह गृह संख्या : 64 उम्र : 19 लिंग : पुरुष	फोटो उपलब्ध
445	LYC0792119	निर्वाचक का नाम : फूलवती पति का नाम: शंकरलाल गृह संख्या : 65 उम्र : 71 लिंग : महिला	फोटो उपलब्ध	446	RTI1687771	निर्वाचक का नाम : हरीसिंह पिता का नाम: शंकरलाल गृह संख्या : 65 उम्र : 54 लिंग : पुरुष	फोटो उपलब्ध	447	LYC1084995	निर्वाचक का नाम : शान्ती पति का नाम: हरीसिंह गृह संख्या : 65 उम्र : 39 लिंग : महिला	फोटो उपलब्ध
448	RTI0870592	निर्वाचक का नाम : हरेन्द्र सिंह पिता का नाम: शंकर सिंह गृह संख्या : 65 उम्र : 37 लिंग : पुरुष	फोटो उपलब्ध	449	RTI2281541	निर्वाचक का नाम : विनीत पिता का नाम: हरिसिंह गृह संख्या : 65 उम्र : 19 लिंग : पुरुष	फोटो उपलब्ध	450	RTI1687839	निर्वाचक का नाम : रामगोपाल पिता का नाम: विद्याराम गृह संख्या : 66 उम्र : 68 लिंग : पुरुष	फोटो उपलब्ध

451	RTI2080141	निर्वाचक का नाम : रामवीर सिंह पिता का नाम: रामगोपाल गृह संख्या : 66 उम्र : 53 लिंग : पुरुष	फोटो उपलब्ध	452	LYC0287722	निर्वाचक का नाम : हरिविलास पिता का नाम: गैदालाल गृह संख्या : 67 उम्र : 71 लिंग : पुरुष	फोटो उपलब्ध	453	LYC0287748	निर्वाचक का नाम : माताप्रसाद पिता का नाम: हरिविलास गृह संख्या : 67 उम्र : 51 लिंग : पुरुष	फोटो उपलब्ध
454	LYC0287755	निर्वाचक का नाम : मायाराम पिता का नाम: हरिविलास गृह संख्या : 67 उम्र : 48 लिंग : पुरुष	फोटो उपलब्ध	455	LYC1084649	निर्वाचक का नाम : ममता पति का नाम: माताप्रसाद गृह संख्या : 67 उम्र : 46 लिंग : महिला	फोटो उपलब्ध	456	LYC1458066	निर्वाचक का नाम : ऊषा पति का नाम: मायाराम गृह संख्या : 67 उम्र : 44 लिंग : महिला	फोटो उपलब्ध
457	RTI1230622	निर्वाचक का नाम : अभय पिता का नाम: मायाराम गृह संख्या : 67 उम्र : 28 लिंग : पुरुष	फोटो उपलब्ध	458	RTI1761154	निर्वाचक का नाम : पूजा पिता का नाम: मायाराम गृह संख्या : 67 उम्र : 26 लिंग : महिला	फोटो उपलब्ध	459	RTI2167211	निर्वाचक का नाम : मानवी पिता का नाम: माताप्रसाद गृह संख्या : 67 उम्र : 22 लिंग : महिला	फोटो उपलब्ध
460	RTI1178060	निर्वाचक का नाम : उत्तमसिंह पिता का नाम: गैदालाल गृह संख्या : 68 उम्र : 66 लिंग : पुरुष	फोटो उपलब्ध	461	LYC1451236	निर्वाचक का नाम : गिरजा पति का नाम: अरविन्द गृह संख्या : 68 उम्र : 43 लिंग : महिला	फोटो उपलब्ध	462	LYC1240894	निर्वाचक का नाम : अरविन्द पिता का नाम: उत्तमसिंह गृह संख्या : 68 उम्र : 38 लिंग : पुरुष	फोटो उपलब्ध
463	RTI2172187	निर्वाचक का नाम : नेहा सिंह पिता का नाम: अरविन्द सिंह गृह संख्या : 68 उम्र : 23 लिंग : महिला	फोटो उपलब्ध	464	RTI1178151	निर्वाचक का नाम : फूलसिंह पिता का नाम: लालकिशन गृह संख्या : 69 उम्र : 66 लिंग : पुरुष	फोटो उपलब्ध	465	RTI1687896	निर्वाचक का नाम : हीरासिंह पिता का नाम: लालकिशन गृह संख्या : 69 उम्र : 56 लिंग : पुरुष	फोटो उपलब्ध
466	RTI1731553	निर्वाचक का नाम : अंगूरी पति का नाम: हीरासिंह गृह संख्या : 69 उम्र : 51 लिंग : महिला	फोटो उपलब्ध	467	RTI0108167	निर्वाचक का नाम : मीरा पति का नाम: सत्यप्रकाश गृह संख्या : 69 उम्र : 44 लिंग : महिला	फोटो उपलब्ध	468	LYC1241157	निर्वाचक का नाम : कमलेश पिता का नाम: पन्नालाल गृह संख्या : 69 उम्र : 39 लिंग : पुरुष	फोटो उपलब्ध
469	LYC1084532	निर्वाचक का नाम : मुन्नीबाई पति का नाम: कमलेश गृह संख्या : 69 उम्र : 38 लिंग : महिला	फोटो उपलब्ध	470	RTI1230705	निर्वाचक का नाम : सीमाबाई पति का नाम: संदीप कुमार गृह संख्या : 69 उम्र : 38 लिंग : महिला	फोटो उपलब्ध	471	RTI0695536	निर्वाचक का नाम : संदीप कुमार पिता का नाम: हीरालाल गृह संख्या : 69 उम्र : 38 लिंग : पुरुष	फोटो उपलब्ध
472	RTI0695825	निर्वाचक का नाम : रविन्द्र पिता का नाम: हीरासिंह गृह संख्या : 69 उम्र : 33 लिंग : पुरुष	फोटो उपलब्ध	473	RTI0695361	निर्वाचक का नाम : अर्जीतसिंह पिता का नाम: सत्यप्रकाश गृह संख्या : 69 उम्र : 31 लिंग : पुरुष	फोटो उपलब्ध	474	RTI1267095	निर्वाचक का नाम : श्री मती भारती देवी पति का नाम: श्री अजीत सिंह गृह संख्या : 69 उम्र : 29 लिंग : महिला	फोटो उपलब्ध
475	RTI0992156	निर्वाचक का नाम : राहुल कुमार पिता का नाम: पन्ना लाल गृह संख्या : 69 उम्र : 28 लिंग : पुरुष	फोटो उपलब्ध	476	RTI1062926	निर्वाचक का नाम : उपेन्द्र सिंह पिता का नाम: सत्यप्रकाश गृह संख्या : 69 उम्र : 28 लिंग : पुरुष	फोटो उपलब्ध	477	RTI1230697	निर्वाचक का नाम : कांता देवी पति का नाम: रवींद्र सिंह गृह संख्या : 69 उम्र : 28 लिंग : महिला	फोटो उपलब्ध
478	RTI1317361	निर्वाचक का नाम : आरती पिता का नाम: हीरालाल गृह संख्या : 69 उम्र : 28 लिंग : महिला	फोटो उपलब्ध	479	RTI1791011	निर्वाचक का नाम : शोलेन्द्र सिंह पिता का नाम: सत्यप्रकाश गृह संख्या : 69 उम्र : 24 लिंग : पुरुष	फोटो उपलब्ध	480	RTI2058030	निर्वाचक का नाम : अंकित कुमार पिता का नाम: कमलेश गृह संख्या : 69 उम्र : 23 लिंग : पुरुष	फोटो उपलब्ध

481	RTI1687953	निर्वाचक का नाम : मायाराम पिता का नाम: देवीराम गृह संख्या : 70 उम्र : 54 लिंग : पुरुष	फोटो उपलब्ध	482	RTI1685577	निर्वाचक का नाम : रामबेटी पति का नाम: मायाराम गृह संख्या : 70 उम्र : 51 लिंग : महिला	फोटो उपलब्ध	483	RTI1333731	निर्वाचक का नाम : नीरज कुमारी पति का नाम: सत्येंद्र गृह संख्या : 70 उम्र : 27 लिंग : महिला	फोटो उपलब्ध
484	RTI1393883	निर्वाचक का नाम : सत्येंद्र सिंह पिता का नाम: मायाराम गृह संख्या : 70 उम्र : 25 लिंग : पुरुष	फोटो उपलब्ध	485	LYC1084375	निर्वाचक का नाम : आनन्दी पति का नाम: मंगलसिंह गृह संख्या : 71 उम्र : 81 लिंग : महिला	फोटो उपलब्ध	486	RTI0926170	निर्वाचक का नाम : श्री रामबेटी पति का नाम: श्री रामगोपाल गृह संख्या : 71 उम्र : 66 लिंग : महिला	फोटो उपलब्ध
487	LYC1084052	निर्वाचक का नाम : रामगोपाल पिता का नाम: मंगलसिंह गृह संख्या : 71 उम्र : 56 लिंग : पुरुष	फोटो उपलब्ध	488	LYC1084565	निर्वाचक का नाम : हरिवल्लभ पिता का नाम: मंगल गृह संख्या : 71 उम्र : 46 लिंग : पुरुष	फोटो उपलब्ध	489	RTI1688225	निर्वाचक का नाम : औमवती पति का नाम: हरिवल्लभ गृह संख्या : 71 उम्र : 45 लिंग : महिला	फोटो उपलब्ध
490	LYC1241090	निर्वाचक का नाम : हजारीलाल पिता का नाम: मंगलसिंह गृह संख्या : 71 उम्र : 38 लिंग : पुरुष	फोटो उपलब्ध	491	RTI0695379	निर्वाचक का नाम : औमवती पति का नाम: हजारीलाल गृह संख्या : 71 उम्र : 36 लिंग : महिला	फोटो उपलब्ध	492	RTI0535740	निर्वाचक का नाम : जसवंत पिता का नाम: मंगल सिंह गृह संख्या : 71 उम्र : 32 लिंग : पुरुष	फोटो उपलब्ध
493	RTI0897876	निर्वाचक का नाम : दीपक सिंह पिता का नाम: हरिवल्लभ गृह संख्या : ७१ उम्र : 30 लिंग : पुरुष	फोटो उपलब्ध	494	RTI1230580	निर्वाचक का नाम : संजय कुमार पिता का नाम: हरिवल्लभ गृह संख्या : 71 उम्र : 29 लिंग : पुरुष	फोटो उपलब्ध	495	RTI1946409	निर्वाचक का नाम : आरती पति का नाम: संजय कुमार गृह संख्या : 71 उम्र : 28 लिंग : महिला	फोटो उपलब्ध
496	RTI1393917	निर्वाचक का नाम : मुकेश सिंह पिता का नाम: हरिवल्लभ गृह संख्या : 71 उम्र : 27 लिंग : पुरुष	फोटो उपलब्ध	497	RTI1286020	निर्वाचक का नाम : कुमारी बंदना पिता का नाम: रामगोपाल गृह संख्या : 71 उम्र : 26 लिंग : महिला	फोटो उपलब्ध	498	RTI1817451	निर्वाचक का नाम : राखी पति का नाम: दीपक कुमार गृह संख्या : 71 उम्र : 24 लिंग : महिला	फोटो उपलब्ध
499	RTI1877869	निर्वाचक का नाम : श्री निवास सिसोदिया पिता का नाम: रामगोपाल गृह संख्या : 71 उम्र : 23 लिंग : पुरुष	फोटो उपलब्ध	500	RTI2045748	निर्वाचक का नाम : छोट्टन कुमार पिता का नाम: हरिवल्लभ गृह संख्या : 71 उम्र : 22 लिंग : पुरुष	फोटो उपलब्ध	501	RTI1685353	निर्वाचक का नाम : कुंअरसिंह पिता का नाम: पातीराम गृह संख्या : 72 उम्र : 56 लिंग : पुरुष	फोटो उपलब्ध
502	RTI1681865	निर्वाचक का नाम : केलासी पति का नाम: कुंअरसिंह गृह संख्या : 72 उम्र : 54 लिंग : महिला	फोटो उपलब्ध	503	RTI1688324	निर्वाचक का नाम : सावित्री पति का नाम: महेन्द्रसिंह गृह संख्या : 72 उम्र : 55 लिंग : महिला	फोटो उपलब्ध	504	LYC0791749	निर्वाचक का नाम : महेन्द्रसिंह पिता का नाम: पातीराम गृह संख्या : 72 उम्र : 51 लिंग : पुरुष	फोटो उपलब्ध
505	RTI0308247	निर्वाचक का नाम : बबीता पिता का नाम: महेन्द्र सिंह गृह संख्या : 72 उम्र : 37 लिंग : महिला	फोटो उपलब्ध	506	LYC1569144	निर्वाचक का नाम : हेमन्त कुमार कुमार पिता का नाम: कुंअर सिंह गृह संख्या : 72 उम्र : 36 लिंग : पुरुष	फोटो उपलब्ध	507	RTI0308213	निर्वाचक का नाम : शान्ती देवी पति का नाम: हेमन्त कुमार गृह संख्या : 72 उम्र : 35 लिंग : महिला	फोटो उपलब्ध
508	RTI0535773	निर्वाचक का नाम : अजय पिता का नाम: महेन्द्र गृह संख्या : 72 उम्र : 33 लिंग : पुरुष	फोटो उपलब्ध	509	RTI0535781	निर्वाचक का नाम : शैलेन्द्री पति का नाम: कुंअर सिंह गृह संख्या : 72 उम्र : 32 लिंग : महिला	फोटो उपलब्ध	510	RTI0695387	निर्वाचक का नाम : अंजली पिता का नाम: महेन्द्र सिंह गृह संख्या : 72 उम्र : 32 लिंग : महिला	फोटो उपलब्ध

511 निर्वाचक का नाम : सुनीता पिता का नाम: महेन्द्र सिंह गृह संख्या : 72 उम्र : 31 लिंग : महिला	RTI0695569 फोटो उपलब्ध	512 निर्वाचक का नाम : विनीता पिता का नाम: महेन्द्र सिंह गृह संख्या : 72 उम्र : 27 लिंग : महिला	RTI1062884 फोटो उपलब्ध	513 निर्वाचक का नाम : प्रशांत सिंह पिता का नाम: कुअर सिंह गृह संख्या : 72 उम्र : 27 लिंग : पुरुष	RTI1877992 फोटो उपलब्ध
514 निर्वाचक का नाम : अरुण कुमार करोरिया पिता का नाम: महेंद्र सिंह गृह संख्या : 72 उम्र : 25 लिंग : पुरुष	RTI2045755 फोटो उपलब्ध	515 निर्वाचक का नाम : अभिषेक सिंह पिता का नाम: महेन्द्र सिंह गृह संख्या : 72 उम्र : 22 लिंग : पुरुष	RTI1968056 फोटो उपलब्ध	516 निर्वाचक का नाम : रूबी पति का नाम: अरुण कुमार कारोरिया गृह संख्या : 72 उम्र : 21 लिंग : महिला	RTI2328342 फोटो उपलब्ध
517 निर्वाचक का नाम : शशी पति का नाम: प्रशांत सिंह गृह संख्या : 72 उम्र : 20 लिंग : महिला	RTI2228336 फोटो उपलब्ध	518 निर्वाचक का नाम : गुन्धारी पिता का नाम: गोधने गृह संख्या : 75 उम्र : 66 लिंग : पुरुष	LYC0287979 फोटो उपलब्ध	519 निर्वाचक का नाम : रामनरेश पिता का नाम: गुन्धारी गृह संख्या : 75 उम्र : 45 लिंग : पुरुष	RTI1688340 फोटो उपलब्ध
520 निर्वाचक का नाम : उमिली पति का नाम: रामनरेश गृह संख्या : 75 उम्र : 44 लिंग : महिला	RTI0179622 फोटो उपलब्ध	# 521 निर्वाचक का नाम : रमेश सिंह पिता का नाम: गुलधारी लाल गृह संख्या : 75 उम्र : 40 लिंग : पुरुष	RTI0179770 फोटो उपलब्ध	522 निर्वाचक का नाम : शिमला देवी पति का नाम: रमेश सिंह गृह संख्या : 75 उम्र : 38 लिंग : महिला	RTI0179788 फोटो उपलब्ध
523 निर्वाचक का नाम : लोटनसिंह पिता का नाम: उदयभान गृह संख्या : 77 उम्र : 76 लिंग : पुरुष	LYC1084607 फोटो उपलब्ध	524 निर्वाचक का नाम : गंगादेवी पति का नाम: लालाराम गृह संख्या : 77 उम्र : 50 लिंग : महिला	RTI1692060 फोटो उपलब्ध	525 निर्वाचक का नाम : हरीशंकर पिता का नाम: लोटन सिंह गृह संख्या : 77 उम्र : 42 लिंग : पुरुष	RTI1496744 फोटो उपलब्ध
526 निर्वाचक का नाम : ऊषा पति का नाम: हरीशंकर गृह संख्या : 77 उम्र : 41 लिंग : महिला	RTI0001248 फोटो उपलब्ध	527 निर्वाचक का नाम : कलियान पिता का नाम: लालाराम गृह संख्या : 77 उम्र : 39 लिंग : पुरुष	RTI0535807 फोटो उपलब्ध	528 निर्वाचक का नाम : हरी सिंह पिता का नाम: लालाराम गृह संख्या : 77 उम्र : 34 लिंग : पुरुष	RTI0535799 फोटो उपलब्ध
529 निर्वाचक का नाम : विकास कुमार पिता का नाम: हरीशंकर गृह संख्या : 77 उम्र : 23 लिंग : पुरुष	RTI1946144 फोटो उपलब्ध	530 निर्वाचक का नाम : आकाश पिता का नाम: हरीशंकर गृह संख्या : 77 उम्र : 22 लिंग : पुरुष	RTI2121507 फोटो उपलब्ध	531 निर्वाचक का नाम : संजना पिता का नाम: यदुवीर सिंह गृह संख्या : 77 उम्र : 22 लिंग : महिला	RTI2205771 फोटो उपलब्ध
532 निर्वाचक का नाम : नेहा पिता का नाम: हरी शंकर गृह संख्या : 77 उम्र : 20 लिंग : महिला	RTI2275642 फोटो उपलब्ध	533 निर्वाचक का नाम : महावीर पिता का नाम: गंगाराम गृह संख्या : 78 उम्र : 54 लिंग : पुरुष	RTI0399980 फोटो उपलब्ध	534 निर्वाचक का नाम : औमवती पति का नाम: महावीर गृह संख्या : 78 उम्र : 52 लिंग : महिला	RTI0399998 फोटो उपलब्ध
535 निर्वाचक का नाम : शिवराज सिंह पिता का नाम: श्री महावीर प्रसाद गृह संख्या : 78 उम्र : 30 लिंग : पुरुष	RTI0926154 फोटो उपलब्ध	536 निर्वाचक का नाम : चरन सिंह पिता का नाम: महावीर सिंह गृह संख्या : 78 उम्र : 24 लिंग : पुरुष	RTI1791201 फोटो उपलब्ध	537 निर्वाचक का नाम : मालती पति का नाम: धरण सिंह गृह संख्या : 78 उम्र : 21 लिंग : महिला	RTI2292613 फोटो उपलब्ध
538 निर्वाचक का नाम : रामगोपाल किरार पिता का नाम: समाले सिंह किरार गृह संख्या : 79 उम्र : 63 लिंग : पुरुष	RTI2111656 फोटो उपलब्ध	539 निर्वाचक का नाम : सरवती पति का नाम: रामगोपाल गृह संख्या : 79 उम्र : 54 लिंग : महिला	RTI1731330 फोटो उपलब्ध	540 निर्वाचक का नाम : मुकेशकुमार पिता का नाम: रामगोपाल गृह संख्या : 79 उम्र : 39 लिंग : पुरुष	LYC1241058 फोटो उपलब्ध

541 निर्वाचक का नाम : शिमला पिता का नाम: मुकेशकुमार गृह संख्या : 79 उम्र : 38 लिंग : महिला	LYC1241124 फोटो उपलब्ध	542 निर्वाचक का नाम : ब्रजेश पिता का नाम: रामगोपाल गृह संख्या : 79 उम्र : 36 लिंग : पुरुष	RTI0400002 फोटो उपलब्ध	543 निर्वाचक का नाम : केशकली पति का नाम: ब्रजेश गृह संख्या : 79 उम्र : 36 लिंग : महिला	RTI0400010 फोटो उपलब्ध
544 निर्वाचक का नाम : चमेलीबाई पति का नाम: प्रहलाद गृह संख्या : 79/1 उम्र : 48 लिंग : महिला	RTI1682525 फोटो उपलब्ध	545 निर्वाचक का नाम : सुरेश पिता का नाम: प्रहलादसिंह गृह संख्या : 79/1 उम्र : 41 लिंग : पुरुष	LYC1084292 फोटो उपलब्ध	546 निर्वाचक का नाम : रामसेवक सिंह पिता का नाम: प्रहलादसिंह गृह संख्या : 79/1 उम्र : 39 लिंग : पुरुष	LYC1084367 फोटो उपलब्ध
547 निर्वाचक का नाम : जशोदा पति का नाम: सुरेश गृह संख्या : 79/1 उम्र : 39 लिंग : महिला	LYC1084284 फोटो उपलब्ध	548 निर्वाचक का नाम : दाखश्री पति का नाम: रामसेवक गृह संख्या : 79/1 उम्र : 38 लिंग : महिला	LYC1084276 फोटो उपलब्ध	549 निर्वाचक का नाम : शिवसिंह पिता का नाम: प्रहलादसिंह गृह संख्या : 79/1 उम्र : 37 लिंग : पुरुष	LYC1084904 फोटो उपलब्ध
550 निर्वाचक का नाम : नारायणी देवी पति का नाम: शिव सिंह गृह संख्या : 79/1 उम्र : 33 लिंग : महिला	RTI0992057 फोटो उपलब्ध	551 निर्वाचक का नाम : प्रदीप सिंह पिता का नाम: प्रहलाद गृह संख्या : 79/1 उम्र : 33 लिंग : पुरुष	RTI0535815 फोटो उपलब्ध	552 निर्वाचक का नाम : संजू देवी पति का नाम: प्रदीप सिंह गृह संख्या : 79/1 उम्र : 32 लिंग : महिला	RTI0992024 फोटो उपलब्ध
553 निर्वाचक का नाम : दीपक सिंह पिता का नाम: प्रहलाद सिंह गृह संख्या : 79/1 उम्र : 30 लिंग : पुरुष	RTI0870857 फोटो उपलब्ध	554 निर्वाचक का नाम : प्रियंका पति का नाम: दीपक सिंह गृह संख्या : 79/1 उम्र : 27 लिंग : महिला	RTI1077684 फोटो उपलब्ध	555 निर्वाचक का नाम : सुमन पिता का नाम: सुरेश गृह संख्या : 79/1 उम्र : 22 लिंग : महिला	RTI2061893 फोटो उपलब्ध
556 निर्वाचक का नाम : अंजली पिता का नाम: रामसेवक गृह संख्या : 79/1 उम्र : 21 लिंग : महिला	RTI2121440 फोटो उपलब्ध	557 निर्वाचक का नाम : रूबी पिता का नाम: रामसेवक गृह संख्या : 79/1 उम्र : 19 लिंग : महिला	RTI2312221 फोटो उपलब्ध	558 निर्वाचक का नाम : रामकली पति का नाम: मुन्नालाल गृह संख्या : 79/2 उम्र : 46 लिंग : महिला	RTI1177997 फोटो उपलब्ध
559 निर्वाचक का नाम : अशोक पिता का नाम: मुन्नालाल गृह संख्या : 79/2 उम्र : 39 लिंग : पुरुष	LYC1084920 फोटो उपलब्ध	560 निर्वाचक का नाम : रीनाबाई पति का नाम: अशोक गृह संख्या : 79/2 उम्र : 38 लिंग : महिला	LYC1084540 फोटो उपलब्ध	561 निर्वाचक का नाम : मनीषा पति का नाम: दिनेश कुमार गृह संख्या : 79/2 उम्र : 25 लिंग : महिला	RTI2022416 फोटो उपलब्ध
562 निर्वाचक का नाम : दिनेश कुमार पिता का नाम: मुन्नालाल गृह संख्या : 79/2 उम्र : 23 लिंग : पुरुष	RTI1840180 फोटो उपलब्ध	563 निर्वाचक का नाम : शिवकिशोर पिता का नाम: अशोक सिंह गृह संख्या : 79/2 उम्र : 19 लिंग : पुरुष	RTI2306249 फोटो उपलब्ध	564 निर्वाचक का नाम : मातादीन पिता का नाम: हुलासी गृह संख्या : 80 उम्र : 51 लिंग : पुरुष	RTI1682574 फोटो उपलब्ध
565 निर्वाचक का नाम : राजबीरसिंह पिता का नाम: मातादीन गृह संख्या : 80 उम्र : 38 लिंग : पुरुष	LYC1085000 फोटो उपलब्ध	566 निर्वाचक का नाम : ममतादेवी पति का नाम: राजबीरसिंह गृह संख्या : 80 उम्र : 37 लिंग : महिला	LYC1084458 फोटो उपलब्ध	567 निर्वाचक का नाम : शिवराजसिंह पिता का नाम: मातादीन गृह संख्या : 80 उम्र : 32 लिंग : पुरुष	RTI0695395 फोटो उपलब्ध
568 निर्वाचक का नाम : नीतु पति का नाम: शिवराज सिंह गृह संख्या : 80 उम्र : 32 लिंग : महिला	RTI0695411 फोटो उपलब्ध	569 निर्वाचक का नाम : कमल सिंह पिता का नाम: श्री मातादीन गृह संख्या : 80 उम्र : 29 लिंग : पुरुष	RTI0926188 फोटो उपलब्ध	570 निर्वाचक का नाम : वर्षा देवी पति का नाम: कमल सिंह गृह संख्या : 80 उम्र : 25 लिंग : महिला	RTI1817444 फोटो उपलब्ध

571 निर्वाचक का नाम : मेघसिंह पिता का नाम: बदले गृह संख्या : 81 उम्र : 61 लिंग : पुरुष	RTI1682590 फोटो उपलब्ध	572 निर्वाचक का नाम : राजेन्द्र पिता का नाम: मेघसिंह गृह संख्या : 81 उम्र : 46 लिंग : पुरुष	LYC1615780 फोटो उपलब्ध	573 निर्वाचक का नाम : रामहेतसिंह पिता का नाम: मेघसिंह गृह संख्या : 81 उम्र : 42 लिंग : पुरुष	LYC1241181 फोटो उपलब्ध
574 निर्वाचक का नाम : भगवानदेई पति का नाम: रामहेतसिंह गृह संख्या : 81 उम्र : 41 लिंग : महिला	LYC1355692 फोटो उपलब्ध	575 निर्वाचक का नाम : माखनसिंह पिता का नाम: मेघसिंह गृह संख्या : 81 उम्र : 38 लिंग : पुरुष	LYC1084821 फोटो उपलब्ध	576 निर्वाचक का नाम : दाखश्री पति का नाम: माखनसिंह गृह संख्या : 81 उम्र : 37 लिंग : महिला	LYC1084441 फोटो उपलब्ध
577 निर्वाचक का नाम : धर्मेन्द्र पिता का नाम: राजेन्द्र गृह संख्या : 81 उम्र : 34 लिंग : पुरुष	RTI0535849 फोटो उपलब्ध	578 निर्वाचक का नाम : इन्द्रा पति का नाम: धर्मेन्द्र सिंह गृह संख्या : 81 उम्र : 29 लिंग : महिला	RTI1062744 फोटो उपलब्ध	579 निर्वाचक का नाम : नीतू पिता का नाम: रामहेत सिंह गृह संख्या : 81 उम्र : 22 लिंग : महिला	RTI2121465 फोटो उपलब्ध
580 निर्वाचक का नाम : लक्ष्मी पिता का नाम: रामहेत सिंह गृह संख्या : 81 उम्र : 21 लिंग : महिला	RTI2078376 फोटो उपलब्ध	581 निर्वाचक का नाम : उमाकांत पिता का नाम: रामहेत गृह संख्या : 81 उम्र : 19 लिंग : पुरुष	RTI2281707 फोटो उपलब्ध	582 निर्वाचक का नाम : रामवरन पिता का नाम: मौजीराम गृह संख्या : 82 उम्र : 86 लिंग : पुरुष	LYC1386457 फोटो उपलब्ध
583 निर्वाचक का नाम : अनारदेवी पति का नाम: रामवरन गृह संख्या : 82 उम्र : 52 लिंग : महिला	RTI1686344 फोटो उपलब्ध	584 निर्वाचक का नाम : दौलतराम पिता का नाम: मौजीराम गृह संख्या : 82 उम्र : 51 लिंग : पुरुष	RTI1686716 फोटो उपलब्ध	585 निर्वाचक का नाम : नहारसिंह पिता का नाम: मौजीराम गृह संख्या : 82 उम्र : 48 लिंग : पुरुष	LYC1458082 फोटो उपलब्ध
586 निर्वाचक का नाम : जशोदा पति का नाम: दौलतराम गृह संख्या : 82 उम्र : 48 लिंग : महिला	LYC1084508 फोटो उपलब्ध	587 निर्वाचक का नाम : रामदीन पिता का नाम: मौजीराम गृह संख्या : 82 उम्र : 46 लिंग : पुरुष	RTI1686740 फोटो उपलब्ध	588 निर्वाचक का नाम : ममता पति का नाम: नहारसिंह गृह संख्या : 82 उम्र : 46 लिंग : महिला	LYC1084060 फोटो उपलब्ध
589 निर्वाचक का नाम : अंगूरी पति का नाम: रामदीन गृह संख्या : 82 उम्र : 44 लिंग : महिला	RTI1686799 फोटो उपलब्ध	590 निर्वाचक का नाम : संजीवकुमार पिता का नाम: रामवरन गृह संख्या : 82 उम्र : 37 लिंग : पुरुष	LYC0791111 फोटो उपलब्ध	591 निर्वाचक का नाम : रूमादेवी पति का नाम: संजीवकुमार गृह संख्या : 82 उम्र : 37 लिंग : महिला	LYC1084433 फोटो उपलब्ध
592 निर्वाचक का नाम : रामनरेश पिता का नाम: रामवरन सिंह गृह संख्या : 82 उम्र : 35 लिंग : पुरुष	RTI0535831 फोटो उपलब्ध	593 निर्वाचक का नाम : रेखा पति का नाम: रामनरेश गृह संख्या : 82 उम्र : 34 लिंग : महिला	RTI0535823 फोटो उपलब्ध	594 निर्वाचक का नाम : नंदकिशोर पिता का नाम: दौलतराम गृह संख्या : ८२ उम्र : 30 लिंग : पुरुष	RTI0897918 फोटो उपलब्ध
595 निर्वाचक का नाम : आकाश सिंह पिता का नाम: दौलतराम गृह संख्या : 82 उम्र : 28 लिंग : पुरुष	RTI0992115 फोटो उपलब्ध	596 निर्वाचक का नाम : रवी कुमार पिता का नाम: नाहर सिंह गृह संख्या : 82 उम्र : 27 लिंग : पुरुष	RTI1062819 फोटो उपलब्ध	597 निर्वाचक का नाम : पूनम देवी पति का नाम: नंदकिशोर गृह संख्या : 82 उम्र : 26 लिंग : महिला	RTI1250026 फोटो उपलब्ध
598 निर्वाचक का नाम : रजनीकांत पिता का नाम: नहार सिंह गृह संख्या : 82 उम्र : 21 लिंग : पुरुष	RTI2121473 फोटो उपलब्ध	599 निर्वाचक का नाम : रिंकी देवी पति का नाम: रवि कुमार गृह संख्या : 82 उम्र : 20 लिंग : महिला	RTI2131662 फोटो उपलब्ध	600 निर्वाचक का नाम : कृष्ण मोहन पिता का नाम: दौलत राम गृह संख्या : 82 उम्र : 20 लिंग : पुरुष	RTI2206035 फोटो उपलब्ध

601 निर्वाचक का नाम : शांती पति का नाम: रनसिंह गृह संख्या : 83 उम्र : 45 लिंग : महिला	LYC0288233 फोटो उपलब्ध	602 निर्वाचक का नाम : रामरूप पिता का नाम: हरिपाल गृह संख्या : 83 उम्र : 44 लिंग : पुरुष	RTI1687987 फोटो उपलब्ध	603 निर्वाचक का नाम : सुनीता पति का नाम: रामरूप गृह संख्या : 83 उम्र : 42 लिंग : महिला	LYC1084300 फोटो उपलब्ध
604 निर्वाचक का नाम : विजेन्द्रसिंह पिता का नाम: हीरपाल गृह संख्या : 83 उम्र : 38 लिंग : पुरुष	LYC1084797 फोटो उपलब्ध	605 निर्वाचक का नाम : सरोज पति का नाम: विजेन्द्रसिंह गृह संख्या : 83 उम्र : 37 लिंग : महिला	LYC1084631 फोटो उपलब्ध	606 निर्वाचक का नाम : कोमेश सखवार पति का नाम: दिनेश सिंह गृह संख्या : 83 उम्र : 32 लिंग : महिला	RTI1230663 फोटो उपलब्ध
607 निर्वाचक का नाम : सुनील पिता का नाम: श्रीरन सिंह गृह संख्या : 83 उम्र : 32 लिंग : पुरुष	RTI0870816 फोटो उपलब्ध	608 निर्वाचक का नाम : दिनेश सिंह पिता का नाम: ओमप्रकाश गृह संख्या : ८३ उम्र : 31 लिंग : पुरुष	RTI1230655 फोटो उपलब्ध	609 निर्वाचक का नाम : अनिल कुमार पिता का नाम: रन सिंह गृह संख्या : 83 उम्र : 30 लिंग : पुरुष	RTI0870568 फोटो उपलब्ध
610 निर्वाचक का नाम : ज्योती पति का नाम: सुनील सिंह गृह संख्या : 83 उम्र : 27 लिंग : महिला	RTI1230713 फोटो उपलब्ध	611 निर्वाचक का नाम : पवन कारोरिया पिता का नाम: ओमप्रकाश गृह संख्या : 83 उम्र : 27 लिंग : पुरुष	RTI2266567 फोटो उपलब्ध	612 निर्वाचक का नाम : संतोष कुमार पिता का नाम: रन सिंह गृह संख्या : 83 उम्र : 26 लिंग : पुरुष	RTI1393743 फोटो उपलब्ध
613 निर्वाचक का नाम : श्री मती अनीता देवी कारोरिया पति का नाम: अनिल कुमार कारोरिया गृह संख्या : 83 उम्र : 25 लिंग : महिला	RTI2001691 फोटो उपलब्ध	# 614 निर्वाचक का नाम : सोरव कुमार पिता का नाम: निरवोद सिंह गृह संख्या : 54 उम्र : 24 लिंग : पुरुष	RTI1790922 फोटो उपलब्ध	615 निर्वाचक का नाम : आरती पति का नाम: पवन कारोरिया गृह संख्या : 83 उम्र : 24 लिंग : महिला	RTI2266583 फोटो उपलब्ध
616 निर्वाचक का नाम : सचिन कुमार पिता का नाम: रामरूप सिंग गृह संख्या : 83 उम्र : 21 लिंग : पुरुष	RTI2051076 फोटो उपलब्ध	617 निर्वाचक का नाम : रुवी पिता का नाम: रामरूप सिंह गृह संख्या : 83 उम्र : 20 लिंग : महिला	RTI2251130 फोटो उपलब्ध	618 निर्वाचक का नाम : शिवानी सखवार पति का नाम: संतोष गृह संख्या : 83 उम्र : 19 लिंग : महिला	RTI2328268 फोटो उपलब्ध
619 निर्वाचक का नाम : ब्रखवान पिता का नाम: वेदरी गृह संख्या : 84 उम्र : 66 लिंग : पुरुष	RTI1686401 फोटो उपलब्ध	620 निर्वाचक का नाम : सीताराम पिता का नाम: तेजसिंह गृह संख्या : 84 उम्र : 56 लिंग : पुरुष	RTI1686500 फोटो उपलब्ध	621 निर्वाचक का नाम : माताप्रसाद पिता का नाम: ब्रखवान गृह संख्या : 84 उम्र : 46 लिंग : पुरुष	RTI1686609 फोटो उपलब्ध
622 निर्वाचक का नाम : रामलखिन पिता का नाम: ब्रखवान गृह संख्या : 84 उम्र : 45 लिंग : पुरुष	LYC0790832 फोटो उपलब्ध	623 निर्वाचक का नाम : जितेन्द्र पिता का नाम: सीताराम गृह संख्या : 84 उम्र : 39 लिंग : पुरुष	LYC0790915 फोटो उपलब्ध	624 निर्वाचक का नाम : मन्जोबाई पति का नाम: जितेन्द्र गृह संख्या : 84 उम्र : 38 लिंग : महिला	LYC1084326 फोटो उपलब्ध
625 निर्वाचक का नाम : हेमा देवी पति का नाम: हरेंद्र सिंह गृह संख्या : 84 उम्र : 27 लिंग : महिला	RTI1285915 फोटो उपलब्ध	626 निर्वाचक का नाम : हरेंद्र सिंह पिता का नाम: रामलखिन गृह संख्या : 84 उम्र : 25 लिंग : पुरुष	RTI1393792 फोटो उपलब्ध	627 निर्वाचक का नाम : प्रदीप कारोरिया पिता का नाम: रामलखिन कारोरिया गृह संख्या : 84 उम्र : 21 लिंग : पुरुष	RTI2117620 फोटो उपलब्ध
628 निर्वाचक का नाम : शिवानी सखवार पति का नाम: राहुल सिंह गृह संख्या : 84 उम्र : 21 लिंग : महिला	RTI2298990 फोटो उपलब्ध	629 निर्वाचक का नाम : राहुल सिंह पिता का नाम: जितेन्द्र सिंह गृह संख्या : 84 उम्र : 20 लिंग : पुरुष	RTI2167450 फोटो उपलब्ध	630 निर्वाचक का नाम : धनपति पिता का नाम: जीवाराग गृह संख्या : 85 उम्र : 76 लिंग : पुरुष	LYC1451004 फोटो उपलब्ध

631 निर्वाचक का नाम : रामप्रकाश पिता का नाम: रामदीन गृह संख्या : 85 उम्र : 64 लिंग : पुरुष	RTI0535898 फोटो उपलब्ध	632 निर्वाचक का नाम : महादेवी पिता का नाम: रामप्रकाश गृह संख्या : 85 उम्र : 59 लिंग : महिला	RTI0535906 फोटो उपलब्ध	633 निर्वाचक का नाम : अर्जुन पिता का नाम: जीवारांम गृह संख्या : 85 उम्र : 51 लिंग : पुरुष	LYC1451137 फोटो उपलब्ध
634 निर्वाचक का नाम : रामलली पति का नाम: अर्जुन गृह संख्या : 85 उम्र : 50 लिंग : महिला	RTI1682723 फोटो उपलब्ध	635 निर्वाचक का नाम : राजबहादुर पिता का नाम: जीवारांम गृह संख्या : 85 उम्र : 46 लिंग : पुरुष	RTI1682814 फोटो उपलब्ध	636 निर्वाचक का नाम : रामवरन पिता का नाम: जीवारांम गृह संख्या : 85 उम्र : 44 लिंग : पुरुष	RTI1682855 फोटो उपलब्ध
637 निर्वाचक का नाम : रूमा पति का नाम: राजबहादुर गृह संख्या : 85 उम्र : 44 लिंग : महिला	RTI1685890 फोटो उपलब्ध	638 निर्वाचक का नाम : लक्ष्मी पति का नाम: रामबरन गृह संख्या : 85 उम्र : 42 लिंग : महिला	RTI0535914 फोटो उपलब्ध	639 निर्वाचक का नाम : धर्मद सिंह पिता का नाम: रामप्रकाश गृह संख्या : 85 उम्र : 35 लिंग : पुरुष	RTI0230250 फोटो उपलब्ध
640 निर्वाचक का नाम : सोवरन सिंह पिता का नाम: अर्जुन सिंह गृह संख्या : 85 उम्र : 34 लिंग : पुरुष	RTI0535880 फोटो उपलब्ध	641 निर्वाचक का नाम : भीम सैन पिता का नाम: रामप्रकाश गृह संख्या : 85 उम्र : 32 लिंग : पुरुष	RTI0535864 फोटो उपलब्ध	642 निर्वाचक का नाम : प्रियंका पिता का नाम: राजबहादुर गृह संख्या : 85 उम्र : 32 लिंग : महिला	RTI0535856 फोटो उपलब्ध
643 निर्वाचक का नाम : सुनील कुमार पिता का नाम: बहादुर सिंह गृह संख्या : 85 उम्र : 29 लिंग : पुरुष	RTI0992099 फोटो उपलब्ध	644 निर्वाचक का नाम : प्रीति पिता का नाम: बहादुर गृह संख्या : 85 उम्र : 27 लिंग : महिला	RTI1393974 फोटो उपलब्ध	645 निर्वाचक का नाम : ज्योति पति का नाम: धर्मद सिंह गृह संख्या : 85 उम्र : 26 लिंग : महिला	RTI1186527 फोटो उपलब्ध
646 निर्वाचक का नाम : दुर्गापाल पिता का नाम: अर्जुन सिंह गृह संख्या : 85 उम्र : 25 लिंग : पुरुष	RTI1393982 फोटो उपलब्ध	647 निर्वाचक का नाम : विमलेश पति का नाम: भीमसेन गृह संख्या : 85 उम्र : 23 लिंग : महिला	RTI1946276 फोटो उपलब्ध	648 निर्वाचक का नाम : मोनू कुमार पिता का नाम: राजबहादुर गृह संख्या : 85 उम्र : 22 लिंग : पुरुष	RTI2022622 फोटो उपलब्ध
649 निर्वाचक का नाम : मनीषा पति का नाम: सुनील कुमार गृह संख्या : 85 उम्र : 22 लिंग : महिला	RTI2045730 फोटो उपलब्ध	# 650 निर्वाचक का नाम : रागिनी पति का नाम: दुर्गापाल गृह संख्या : 85 उम्र : 21 लिंग : महिला	RTI2309896 फोटो उपलब्ध	651 निर्वाचक का नाम : अनिल कुमार पिता का नाम: रामबरन गृह संख्या : 85 उम्र : 20 लिंग : पुरुष	RTI2092526 फोटो उपलब्ध
652 निर्वाचक का नाम : पवन कुमार पिता का नाम: अर्जुन सिंह गृह संख्या : 85 उम्र : 20 लिंग : पुरुष	RTI2251122 फोटो उपलब्ध	653 निर्वाचक का नाम : सौरव पिता का नाम: रामप्रकाश सिंह गृह संख्या : 85 उम्र : 20 लिंग : पुरुष	RTI2091569 फोटो उपलब्ध	654 निर्वाचक का नाम : माधोसिंह पिता का नाम: धर्मपाल गृह संख्या : 86 उम्र : 45 लिंग : पुरुष	RTI1688043 फोटो उपलब्ध
655 निर्वाचक का नाम : नीलम पति का नाम: निखिल गृह संख्या : 86 उम्र : 28 लिंग : महिला	RTI1838358 फोटो उपलब्ध	656 निर्वाचक का नाम : निखिल पिता का नाम: माधो सिंह गृह संख्या : 86 उम्र : 24 लिंग : पुरुष	RTI1838341 फोटो उपलब्ध	657 निर्वाचक का नाम : जयदीप पिता का नाम: माधो सिंह गृह संख्या : 86 उम्र : 20 लिंग : पुरुष	RTI2167583 फोटो उपलब्ध
658 निर्वाचक का नाम : सुल्तान पिता का नाम: धर्मपाल गृह संख्या : 87 उम्र : 68 लिंग : पुरुष	LYC1084425 फोटो उपलब्ध	659 निर्वाचक का नाम : शीला पति का नाम: कप्तान गृह संख्या : 87 उम्र : 51 लिंग : महिला	RTI1685924 फोटो उपलब्ध	660 निर्वाचक का नाम : सावित्री पति का नाम: सुल्तान गृह संख्या : 87 उम्र : 46 लिंग : महिला	LYC1355874 फोटो उपलब्ध

661	RTI0784199	निर्वाचक का नाम : सीमा बाई पति का नाम: माधोसिंह गृह संख्या : 87 उम्र : 44 लिंग : महिला	फोटो उपलब्ध	662	LYC0789909	निर्वाचक का नाम : केलासी पति का नाम: रघुवीर गृह संख्या : 87 उम्र : 44 लिंग : महिला	फोटो उपलब्ध	663	LYC1615822	निर्वाचक का नाम : शेरसिंह पिता का नाम: कप्तान गृह संख्या : 87 उम्र : 40 लिंग : पुरुष	फोटो उपलब्ध
# 664	RTI0230441	निर्वाचक का नाम : गुड्डू सिंह पिता का नाम: सुल्तान सिंह गृह संख्या : 87 उम्र : 35 लिंग : पुरुष	फोटो उपलब्ध	665	RTI0870691	निर्वाचक का नाम : प्रीती पति का नाम: गुड्डू गृह संख्या : 87 उम्र : 33 लिंग : महिला	फोटो उपलब्ध	666	RTI1840248	निर्वाचक का नाम : मनीष कुमार पिता का नाम: रघुवीर सिंह गृह संख्या : 87 उम्र : 23 लिंग : पुरुष	फोटो उपलब्ध
# 667	RTI1840255	निर्वाचक का नाम : ऐदल सिंह पिता का नाम: सुल्तान सिंह गृह संख्या : 87 उम्र : 23 लिंग : पुरुष	फोटो उपलब्ध	# 668	RTI2156750	निर्वाचक का नाम : काजल पति का नाम: ऐदल सिंह गृह संख्या : 87 उम्र : 22 लिंग : महिला	फोटो उपलब्ध	669	RTI0535948	निर्वाचक का नाम : विमलादेवी पति का नाम: तुलाराम गृह संख्या : 88 उम्र : 59 लिंग : महिला	फोटो उपलब्ध
670	LYC1356062	निर्वाचक का नाम : राजू पिता का नाम: राधाकिशन गृह संख्या : 88 उम्र : 46 लिंग : पुरुष	फोटो उपलब्ध	671	LYC0790345	निर्वाचक का नाम : माया पति का नाम: राजू गृह संख्या : 88 उम्र : 44 लिंग : महिला	फोटो उपलब्ध	672	RTI0535922	निर्वाचक का नाम : धर्मेन्द्र पिता का नाम: तुलाराम गृह संख्या : 88 उम्र : 39 लिंग : पुरुष	फोटो उपलब्ध
673	RTI1186535	निर्वाचक का नाम : गीता देवी पति का नाम: धर्मेन्द्र सिंह गृह संख्या : 88 उम्र : 35 लिंग : महिला	फोटो उपलब्ध	674	RTI0535930	निर्वाचक का नाम : हरी सिंह पिता का नाम: तुलाराम गृह संख्या : 88 उम्र : 34 लिंग : पुरुष	फोटो उपलब्ध	675	RTI1838283	निर्वाचक का नाम : खुशी पति का नाम: हरी सिंह गृह संख्या : 88 उम्र : 25 लिंग : महिला	फोटो उपलब्ध
676	RTI1877950	निर्वाचक का नाम : सुरज सिंह पिता का नाम: राजेंद्र सिंह गृह संख्या : 88 उम्र : 24 लिंग : पुरुष	फोटो उपलब्ध	677	RTI2153765	निर्वाचक का नाम : विनीता पिता का नाम: राजू गृह संख्या : 88 उम्र : 22 लिंग : महिला	फोटो उपलब्ध	678	RTI2271195	निर्वाचक का नाम : अंशु पिता का नाम: राजू सिंह गृह संख्या : 88 उम्र : 20 लिंग : पुरुष	फोटो उपलब्ध
679	LYC1451293	निर्वाचक का नाम : ब्रह्मजीत पिता का नाम: जसराम गृह संख्या : 90 उम्र : 48 लिंग : पुरुष	फोटो उपलब्ध	680	RTI0179796	निर्वाचक का नाम : राजवीर पिता का नाम: जसराम गृह संख्या : 90 उम्र : 45 लिंग : पुरुष	फोटो उपलब्ध	681	LYC0790444	निर्वाचक का नाम : राधाप्यारी पति का नाम: ब्रह्मजीत गृह संख्या : 90 उम्र : 44 लिंग : महिला	फोटो उपलब्ध
682	RTI0179804	निर्वाचक का नाम : बासदेव पिता का नाम: जसराम गृह संख्या : 90 उम्र : 39 लिंग : पुरुष	फोटो उपलब्ध	683	RTI0926162	निर्वाचक का नाम : श्रीमती कमलेश पति का नाम: श्री बशुदेव गृह संख्या : 90 उम्र : 33 लिंग : महिला	फोटो उपलब्ध	684	RTI1333756	निर्वाचक का नाम : कविता देवी पति का नाम: राजवीर गृह संख्या : 90 उम्र : 28 लिंग : महिला	फोटो उपलब्ध
685	RTI2121499	निर्वाचक का नाम : पवन सिंह पिता का नाम: ब्रह्मजीत गृह संख्या : 90 उम्र : 21 लिंग : पुरुष	फोटो उपलब्ध	686	LYC0790030	निर्वाचक का नाम : रामदीन पिता का नाम: मोहनलाल गृह संख्या : 91 उम्र : 71 लिंग : पुरुष	फोटो उपलब्ध	687	LYC0791764	निर्वाचक का नाम : महेश पिता का नाम: रामदीन गृह संख्या : 91 उम्र : 54 लिंग : पुरुष	फोटो उपलब्ध
688	LYC0791061	निर्वाचक का नाम : राजाबेटी पति का नाम: महेश गृह संख्या : 91 उम्र : 50 लिंग : महिला	फोटो उपलब्ध	689	RTI1677632	निर्वाचक का नाम : गुड्डीबाई पति का नाम: हरिविलास गृह संख्या : 91 उम्र : 49 लिंग : महिला	फोटो उपलब्ध	690	LYC0790527	निर्वाचक का नाम : महावीरसिंह पिता का नाम: रामदीन सिंह गृह संख्या : 91 उम्र : 40 लिंग : पुरुष	फोटो उपलब्ध

691 निर्वाचक का नाम : ऊषादेवी पति का नाम: महावीरसिंह गृह संख्या : 91 उम्र : 39 लिंग : महिला	LYC0791079 फोटो उपलब्ध	692 निर्वाचक का नाम : रवी पिता का नाम: हरिविलास गृह संख्या : 91 उम्र : 32 लिंग : पुरुष	RTI0400044 फोटो उपलब्ध	# 693 निर्वाचक का नाम : प्रशांत मुडोतिया पिता का नाम: नरोत्तम मुडोतिया गृह संख्या : 97 उम्र : 32 लिंग : पुरुष	RTI0536094 फोटो उपलब्ध
694 निर्वाचक का नाम : रिकु सिंह पिता का नाम: हरिविलास गृह संख्या : 91 उम्र : 31 लिंग : पुरुष	RTI0820159 फोटो उपलब्ध	695 निर्वाचक का नाम : अंकित सिंह पिता का नाम: महेश सिंह गृह संख्या : 91 उम्र : 26 लिंग : पुरुष	RTI1230572 फोटो उपलब्ध	696 निर्वाचक का नाम : मुकेश पिता का नाम: हरीविलास गृह संख्या : 91 उम्र : 26 लिंग : पुरुष	RTI1394014 फोटो उपलब्ध
697 निर्वाचक का नाम : श्री मती सोनम देवी पति का नाम: श्री रवि कुमार गृह संख्या : 91 उम्र : 26 लिंग : महिला	RTI1266956 फोटो उपलब्ध	698 निर्वाचक का नाम : रोशनी पिता का नाम: महेश सिंह गृह संख्या : 91 उम्र : 25 लिंग : महिला	RTI1433184 फोटो उपलब्ध	699 निर्वाचक का नाम : गौरव प्रताप सिंह पिता का नाम: हरीविलास सिंह गृह संख्या : 91 उम्र : 23 लिंग : पुरुष	RTI2051134 फोटो उपलब्ध
700 निर्वाचक का नाम : नितेश कुमार पिता का नाम: हरीविलास गृह संख्या : 91 उम्र : 21 लिंग : पुरुष	RTI2069771 फोटो उपलब्ध	701 निर्वाचक का नाम : प्रवीण कुमार सिसोदिया पिता का नाम: महेश सिंह सिसोदिया गृह संख्या : 91 उम्र : 21 लिंग : पुरुष	RTI2117679 फोटो उपलब्ध	702 निर्वाचक का नाम : भरोसी पिता का नाम: छोटेलाल गृह संख्या : 92 उम्र : 71 लिंग : पुरुष	RTI1677681 फोटो उपलब्ध
703 निर्वाचक का नाम : रामनिवास पिता का नाम: महीपाल गृह संख्या : 92 उम्र : 56 लिंग : पुरुष	LYC1451210 फोटो उपलब्ध	704 निर्वाचक का नाम : कस्तुरीबाई पति का नाम: रामनिवास गृह संख्या : 92 उम्र : 54 लिंग : महिला	LYC1355759 फोटो उपलब्ध	705 निर्वाचक का नाम : रमाप्रसाद पिता का नाम: रामनिवास गृह संख्या : 92 उम्र : 38 लिंग : पुरुष	RTI0108183 फोटो उपलब्ध
706 निर्वाचक का नाम : रविन्द्र पिता का नाम: रामभरोसी गृह संख्या : 92 उम्र : 38 लिंग : पुरुष	RTI0230318 फोटो उपलब्ध	707 निर्वाचक का नाम : ममताबाई पति का नाम: रामप्रसाद गृह संख्या : 92 उम्र : 37 लिंग : महिला	RTI0108191 फोटो उपलब्ध	708 निर्वाचक का नाम : ममता देवी पति का नाम: रवीन्द्र कुमार गृह संख्या : 92 उम्र : 36 लिंग : महिला	RTI0230300 फोटो उपलब्ध
709 निर्वाचक का नाम : रजनी पति का नाम: अमर सिंह गृह संख्या : 92 उम्र : 36 लिंग : महिला	RTI0535963 फोटो उपलब्ध	710 निर्वाचक का नाम : सुनीता पिता का नाम: श्री रामनिवास गृह संख्या : 92 उम्र : 34 लिंग : महिला	RTI0695973 फोटो उपलब्ध	711 निर्वाचक का नाम : रन सिंह पिता का नाम: रामनिवास गृह संख्या : 92 उम्र : 32 लिंग : पुरुष	RTI0535955 फोटो उपलब्ध
712 निर्वाचक का नाम : उदय सिंह पिता का नाम: रामनिवास गृह संख्या : 92 उम्र : 28 लिंग : पुरुष	RTI1062751 फोटो उपलब्ध	713 निर्वाचक का नाम : रीना देवी पति का नाम: रन सिंह गृह संख्या : 92 उम्र : 28 लिंग : महिला	RTI1230671 फोटो उपलब्ध	714 निर्वाचक का नाम : इंद्र पति का नाम: उदय सिंह गृह संख्या : 92 उम्र : 26 लिंग : महिला	RTI1928068 फोटो उपलब्ध
715 निर्वाचक का नाम : गौरव पिता का नाम: रामप्रसाद गृह संख्या : 92 उम्र : 19 लिंग : पुरुष	RTI2306421 फोटो उपलब्ध	716 निर्वाचक का नाम : जगन्नाथ पिता का नाम: भरोसीलाल गृह संख्या : 93 उम्र : 39 लिंग : पुरुष	LYC0790592 फोटो उपलब्ध	717 निर्वाचक का नाम : अनीताबाई पति का नाम: जगन्नाथ गृह संख्या : 93 उम्र : 37 लिंग : महिला	LYC1355783 फोटो उपलब्ध
718 निर्वाचक का नाम : सकीना पिता का नाम: जगन्नाथ सिंह गृह संख्या : 93 उम्र : 18 लिंग : महिला	RTI2323426 फोटो उपलब्ध	719 निर्वाचक का नाम : बारेलाल पिता का नाम: तोताराम गृह संख्या : 94 उम्र : 61 लिंग : पुरुष	LYC1355890 फोटो उपलब्ध	720 निर्वाचक का नाम : कलावती पति का नाम: बारेलाल गृह संख्या : 94 उम्र : 56 लिंग : महिला	RTI1688092 फोटो उपलब्ध

721 निर्वाचक का नाम : प्रेमसिंह पिता का नाम: तोताराम गृह संख्या : 94 उम्र : 44 लिंग : पुरुष	LYC1355809 फोटो उपलब्ध	722 निर्वाचक का नाम : सतीश पिता का नाम: बारेलाल गृह संख्या : 94 उम्र : 39 लिंग : पुरुष	RTI0535971 फोटो उपलब्ध	723 निर्वाचक का नाम : फूलमहेश पिता का नाम: बारेलाल गृह संख्या : 94 उम्र : 33 लिंग : पुरुष	RTI0535989 फोटो उपलब्ध
724 निर्वाचक का नाम : रबीना पति का नाम: सतीश कुमार गृह संख्या : 94 उम्र : 31 लिंग : महिला	RTI0870725 फोटो उपलब्ध	725 निर्वाचक का नाम : आकाश सिंह पिता का नाम: बारे लाल गृह संख्या : 94 उम्र : 27 लिंग : पुरुष	RTI1393909 फोटो उपलब्ध	726 निर्वाचक का नाम : रीना देवी पति का नाम: फूलमहेश गृह संख्या : 94 उम्र : 27 लिंग : महिला	RTI1230689 फोटो उपलब्ध
727 निर्वाचक का नाम : अजीत पिता का नाम: बरेलाल गृह संख्या : 94 उम्र : 24 लिंग : पुरुष	RTI2059996 फोटो उपलब्ध	728 निर्वाचक का नाम : भावना अन्य: अजीत गृह संख्या : 94 उम्र : 23 लिंग : महिला	RTI2059962 फोटो उपलब्ध	729 निर्वाचक का नाम : श्री मती पूजा पति का नाम: आकाश सिंह गृह संख्या : 94 उम्र : 22 लिंग : महिला	RTI2187409 फोटो उपलब्ध
730 निर्वाचक का नाम : प्रमोद सिंह पिता का नाम: प्रेम सिंह गृह संख्या : 94 उम्र : 20 लिंग : पुरुष	RTI2192151 फोटो उपलब्ध	731 निर्वाचक का नाम : करनसिंह पिता का नाम: गनेशराम गृह संख्या : 95 उम्र : 100 लिंग : पुरुष	RTI1686054 फोटो उपलब्ध	732 निर्वाचक का नाम : ग्याप्रसाद पिता का नाम: मातादीन गृह संख्या : 95 उम्र : 49 लिंग : पुरुष	LYC1386507 फोटो उपलब्ध
733 निर्वाचक का नाम : पार्वती देवी पति का नाम: उम्मेद गृह संख्या : 95 उम्र : 48 लिंग : महिला	RTI1687219 फोटो उपलब्ध	734 निर्वाचक का नाम : मुन्नीबाई पति का नाम: ग्याप्रसाद गृह संख्या : 95 उम्र : 42 लिंग : महिला	LYC1386499 फोटो उपलब्ध	735 निर्वाचक का नाम : बृजेश पिता का नाम: लालबहादुर गृह संख्या : 95 उम्र : 39 लिंग : पुरुष	RTI0535997 फोटो उपलब्ध
736 निर्वाचक का नाम : गिरजादेवी पति का नाम: बृजेश गृह संख्या : 95 उम्र : 37 लिंग : महिला	RTI0536045 फोटो उपलब्ध	737 निर्वाचक का नाम : छोटेलाल पिता का नाम: लालबहादुर गृह संख्या : 95 उम्र : 36 लिंग : पुरुष	RTI0536011 फोटो उपलब्ध	738 निर्वाचक का नाम : मिथलेश पति का नाम: छोटेलाल गृह संख्या : 95 उम्र : 34 लिंग : महिला	RTI0536052 फोटो उपलब्ध
739 निर्वाचक का नाम : संदीप पिता का नाम: लालबहादुर गृह संख्या : 95 उम्र : 33 लिंग : पुरुष	RTI0536060 फोटो उपलब्ध	740 निर्वाचक का नाम : नवीन सिंह पिता का नाम: उम्मेद सिंह गृह संख्या : 95 उम्र : 32 लिंग : पुरुष	RTI0992040 फोटो उपलब्ध	741 निर्वाचक का नाम : श्रीमती जशोद देवी पति का नाम: संदीप गृह संख्या : 95 उम्र : 32 लिंग : महिला	RTI0926121 फोटो उपलब्ध
742 निर्वाचक का नाम : लोकेश सिंह पिता का नाम: उम्मेद सिंह गृह संख्या : 95 उम्र : 29 लिंग : पुरुष	RTI1230564 फोटो उपलब्ध	743 निर्वाचक का नाम : प्रियंका देवी पति का नाम: शैलेंद्र सिंह गृह संख्या : 95 उम्र : 28 लिंग : महिला	RTI1285956 फोटो उपलब्ध	744 निर्वाचक का नाम : शैलेन्द्र सिंह माता का नाम: लाल बहादुर सिंह गृह संख्या : 95 उम्र : 28 लिंग : पुरुष	RTI0992107 फोटो उपलब्ध
745 निर्वाचक का नाम : शकुंतला बाई पति का नाम: राहुल कुमार गृह संख्या : 95 उम्र : 27 लिंग : महिला	RTI2304079 फोटो उपलब्ध	746 निर्वाचक का नाम : राहुल कुमार पिता का नाम: लाल बहादुर गृह संख्या : 95 उम्र : 24 लिंग : पुरुष	RTI1790872 फोटो उपलब्ध	747 निर्वाचक का नाम : शिवानी पिता का नाम: ब्रजेश गृह संख्या : 95 उम्र : 20 लिंग : महिला	RTI2131050 फोटो उपलब्ध
748 निर्वाचक का नाम : राजबती पति का नाम: दिनेश गृह संख्या : 95/1 उम्र : 42 लिंग : महिला	RTI0695999 फोटो उपलब्ध	749 निर्वाचक का नाम : कमलेश पिता का नाम: ग्याप्रसाद गृह संख्या : 95/1 उम्र : 37 लिंग : पुरुष	RTI0536037 फोटो उपलब्ध	750 निर्वाचक का नाम : ऊषा पति का नाम: कमलेश गृह संख्या : 95/1 उम्र : 36 लिंग : महिला	RTI0536029 फोटो उपलब्ध

751 निर्वाचक का नाम : दिनेश पिता का नाम: ग्याप्रसाद गृह संख्या : 95/1 उम्र : 34 लिंग : पुरुष	RTI0536003 फोटो उपलब्ध	752 निर्वाचक का नाम : राखी पिता का नाम: ग्याप्रसाद गृह संख्या : 95/1 उम्र : 27 लिंग : महिला	RTI1062892 फोटो उपलब्ध	753 निर्वाचक का नाम : शरद पिता का नाम: ग्याप्रसाद गृह संख्या : 95/1 उम्र : 26 लिंग : पुरुष	RTI1393891 फोटो उपलब्ध
754 निर्वाचक का नाम : विनीता देवी पति का नाम: शरद कुमार गृह संख्या : 95/1 उम्र : 24 लिंग : महिला	RTI1877240 फोटो उपलब्ध	755 निर्वाचक का नाम : अजय कुमार जमहोरिया पिता का नाम: ग्या प्रसाद जेमहोरिया गृह संख्या : 95/1 उम्र : 23 लिंग : पुरुष	RTI2001717 फोटो उपलब्ध	756 निर्वाचक का नाम : मख्शीबाई पति का नाम: श्रीकृष्ण गृह संख्या : 97 उम्र : 66 लिंग : महिला	LYC1451103 फोटो उपलब्ध
757 निर्वाचक का नाम : भूरीबाई पति का नाम: झण्डूलाल गृह संख्या : 97 उम्र : 54 लिंग : महिला	RTI1687458 फोटो उपलब्ध	758 निर्वाचक का नाम : शांती पति का नाम: अमरसिंह गृह संख्या : 97 उम्र : 51 लिंग : महिला	RTI0108209 फोटो उपलब्ध	759 निर्वाचक का नाम : ब्रजेश पिता का नाम: रामसनेही गृह संख्या : 97 उम्र : 46 लिंग : पुरुष	LYC0790550 फोटो उपलब्ध
# 760 निर्वाचक का नाम : निरोत्तम सिंह मूडोतिया पिता का नाम: रामसनेही गृह संख्या : 97 उम्र : 45 लिंग : पुरुष	RTI1731561 फोटो उपलब्ध	# 761 निर्वाचक का नाम : गुड्डीबाई पति का नाम: निरोत्तम सिंह मूडोतिया गृह संख्या : 97 उम्र : 44 लिंग : महिला	RTI1683143 फोटो उपलब्ध	762 निर्वाचक का नाम : शिव कुमार पिता का नाम: रामसनेही गृह संख्या : 97 उम्र : 42 लिंग : पुरुष	LYC1612209 फोटो उपलब्ध
763 निर्वाचक का नाम : इन्द्रवती पति का नाम: शिव कुमार गृह संख्या : 97 उम्र : 42 लिंग : महिला	RTI0108233 फोटो उपलब्ध	764 निर्वाचक का नाम : ममता पति का नाम: ब्रजेश गृह संख्या : 97 उम्र : 39 लिंग : महिला	LYC1355726 फोटो उपलब्ध	765 निर्वाचक का नाम : उपेन्द्र सिंह पिता का नाम: अमर सिंह गृह संख्या : 97 उम्र : 34 लिंग : पुरुष	RTI0536110 फोटो उपलब्ध
766 निर्वाचक का नाम : शुभम पिता का नाम: पुरुषोत्तम गृह संख्या : 97 उम्र : 30 लिंग : पुरुष	RTI1230606 फोटो उपलब्ध	767 निर्वाचक का नाम : सपना पति का नाम: रविकुमार गृह संख्या : 97 उम्र : 30 लिंग : महिला	RTI1760826 फोटो उपलब्ध	768 निर्वाचक का नाम : रवि कुमार पिता का नाम: झंडूलाल गृह संख्या : 97 उम्र : 28 लिंग : पुरुष	RTI1348051 फोटो उपलब्ध
769 निर्वाचक का नाम : मनीष पिता का नाम: पुरुषोत्तम गृह संख्या : 97 उम्र : 27 लिंग : पुरुष	RTI1230614 फोटो उपलब्ध	770 निर्वाचक का नाम : श्री मती नेहा सैनी पति का नाम: प्रशांत मुडोतिया गृह संख्या : 97 उम्र : 24 लिंग : महिला	RTI2139160 फोटो उपलब्ध	771 निर्वाचक का नाम : नम्रता पिता का नाम: शिव कुमार गृह संख्या : 97 उम्र : 21 लिंग : महिला	RTI2050847 फोटो उपलब्ध
772 निर्वाचक का नाम : रामचरन मूडोतिया पिता का नाम: लालकिशन गृह संख्या : 98 उम्र : 65 लिंग : पुरुष	LYC1569151 फोटो उपलब्ध	773 निर्वाचक का नाम : माया देवी पति का नाम: रामचरन मूडोतिया गृह संख्या : 98 उम्र : 64 लिंग : महिला	LYC1569169 फोटो उपलब्ध	774 निर्वाचक का नाम : प्रीती पति का नाम: विपिनचन्द्र गृह संख्या : 98 उम्र : 39 लिंग : महिला	LYC1569136 फोटो उपलब्ध
775 निर्वाचक का नाम : विपिन चन्द्र पिता का नाम: रामचरन गृह संख्या : 98 उम्र : 38 लिंग : पुरुष	LYC1569193 फोटो उपलब्ध	776 निर्वाचक का नाम : पुष्परज पिता का नाम: रामचरन गृह संख्या : 98 उम्र : 38 लिंग : पुरुष	LYC1569177 फोटो उपलब्ध	777 निर्वाचक का नाम : शुसीलादेवी पति का नाम: पुष्परज गृह संख्या : 98 उम्र : 38 लिंग : महिला	RTI0536136 फोटो उपलब्ध
778 निर्वाचक का नाम : चन्द्रशेखा मूडोतिया पिता का नाम: रामचरन मूडोतिया गृह संख्या : 98 उम्र : 35 लिंग : महिला	RTI0179812 फोटो उपलब्ध	779 निर्वाचक का नाम : शिवराज पिता का नाम: रामचरन गृह संख्या : 98 उम्र : 33 लिंग : पुरुष	RTI0308163 फोटो उपलब्ध	780 निर्वाचक का नाम : आदित्य कुमार पिता का नाम: विपिन चंद्र गृह संख्या : 98 उम्र : 20 लिंग : पुरुष	RTI2207249 फोटो उपलब्ध

781 निर्वाचक का नाम : शिखर चंद्र पिता का नाम: अनिल कुमार गृह संख्या : 98 उम्र : 20 लिंग : पुरुष	RTI2207439 फोटो उपलब्ध	782 निर्वाचक का नाम : जगदीश पिता का नाम: टुण्डाराम गृह संख्या : 99 उम्र : 51 लिंग : पुरुष	LYC0288597 फोटो उपलब्ध	783 निर्वाचक का नाम : कमलाबाई पति का नाम: शिवनारायण गृह संख्या : 99 उम्र : 51 लिंग : महिला	RTI0108241 फोटो उपलब्ध
784 निर्वाचक का नाम : हरिय्यारी पति का नाम: जगदीश गृह संख्या : 99 उम्र : 50 लिंग : महिला	LYC0288605 फोटो उपलब्ध	785 निर्वाचक का नाम : भानुप्रताप पिता का नाम: टुण्डाराम गृह संख्या : 99 उम्र : 46 लिंग : पुरुष	RTI1731546 फोटो उपलब्ध	786 निर्वाचक का नाम : मुन्नीबाई पति का नाम: भानुप्रताप गृह संख्या : 99 उम्र : 45 लिंग : महिला	LYC0288621 फोटो उपलब्ध
787 निर्वाचक का नाम : संदीप पिता का नाम: शिवनारायण गृह संख्या : 99 उम्र : 42 लिंग : पुरुष	RTI0536177 फोटो उपलब्ध	788 निर्वाचक का नाम : सिकन्दर सिंह पिता का नाम: जगदीश सिंह गृह संख्या : 99 उम्र : 39 लिंग : पुरुष	LYC1569201 फोटो उपलब्ध	789 निर्वाचक का नाम : श्रीकांत पिता का नाम: शिवनारायण गृह संख्या : 99 उम्र : 39 लिंग : पुरुष	RTI0536193 फोटो उपलब्ध
790 निर्वाचक का नाम : रजनी बाई पति का नाम: सिकन्दर सिंह गृह संख्या : 99 उम्र : 39 लिंग : महिला	LYC1569185 फोटो उपलब्ध	791 निर्वाचक का नाम : गुडिया पिता का नाम: शिवनारायण गृह संख्या : 99 उम्र : 37 लिंग : महिला	RTI0536144 फोटो उपलब्ध	792 निर्वाचक का नाम : विजय कुमार पिता का नाम: जगदीश गृह संख्या : 99 उम्र : 37 लिंग : पुरुष	RTI0455873 फोटो उपलब्ध
793 निर्वाचक का नाम : रीना पति का नाम: श्रीकांत गृह संख्या : 99 उम्र : 36 लिंग : महिला	RTI0536201 फोटो उपलब्ध	794 निर्वाचक का नाम : ज्योति पिता का नाम: जगदीश गृह संख्या : 99 उम्र : 34 लिंग : महिला	RTI0536219 फोटो उपलब्ध	795 निर्वाचक का नाम : सुधा पति का नाम: विजय कुमार गृह संख्या : 99 उम्र : 33 लिंग : महिला	RTI0536151 फोटो उपलब्ध
796 निर्वाचक का नाम : सखवार सूरज पिता का नाम: भानुप्रताप गृह संख्या : 99 उम्र : 28 लिंग : पुरुष	RTI1946219 फोटो उपलब्ध	797 निर्वाचक का नाम : रचना पिता का नाम: जगदीश सिंह गृह संख्या : 99 उम्र : 27 लिंग : महिला	RTI1062900 फोटो उपलब्ध	798 निर्वाचक का नाम : गौतम सिंह पिता का नाम: जगदीश सिंह गृह संख्या : 99 उम्र : 23 लिंग : पुरुष	RTI1989789 फोटो उपलब्ध
799 निर्वाचक का नाम : राधा दादोरिया पति का नाम: गौतम सिंह गृह संख्या : 99 उम्र : 21 लिंग : महिला	RTI2111516 फोटो उपलब्ध	800 निर्वाचक का नाम : पुष्पेंद्र सिंह पिता का नाम: हरीविलास सिंह गृह संख्या : 99 उम्र : 20 लिंग : पुरुष	RTI2128924 फोटो उपलब्ध	801 निर्वाचक का नाम : भोगीराम पिता का नाम: तेजपाल गृह संख्या : 100 उम्र : 68 लिंग : पुरुष	LYC0790493 फोटो उपलब्ध
802 निर्वाचक का नाम : राधेश्याम पिता का नाम: भोगीराम गृह संख्या : 100 उम्र : 39 लिंग : पुरुष	LYC0792457 फोटो उपलब्ध	803 निर्वाचक का नाम : सुनील पिता का नाम: भोगीराम गृह संख्या : 100 उम्र : 38 लिंग : पुरुष	RTI0536227 फोटो उपलब्ध	804 निर्वाचक का नाम : सगुनादेवी पति का नाम: राधेश्याम गृह संख्या : 100 उम्र : 38 लिंग : महिला	RTI0536243 फोटो उपलब्ध
805 निर्वाचक का नाम : शेर सिंह पिता का नाम: भोगीराम गृह संख्या : 100 उम्र : 34 लिंग : पुरुष	RTI0536235 फोटो उपलब्ध	806 निर्वाचक का नाम : जगमोहन सिंह पिता का नाम: भोगीराम सिंह गृह संख्या : 100 उम्र : 30 लिंग : पुरुष	RTI0897892 फोटो उपलब्ध	807 निर्वाचक का नाम : ममता देवी पति का नाम: सुनील कुमार गृह संख्या : 100 उम्र : 28 लिंग : महिला	RTI1062785 फोटो उपलब्ध
808 निर्वाचक का नाम : मोनू कुमार पिता का नाम: भोगीराम गृह संख्या : 100 उम्र : 27 लिंग : पुरुष	RTI1062876 फोटो उपलब्ध	809 निर्वाचक का नाम : प्रिया पति का नाम: शेर सिंह गृह संख्या : 100 उम्र : 20 लिंग : महिला	RTI2306306 फोटो उपलब्ध	810 निर्वाचक का नाम : रोहित पिता का नाम: राधेश्याम गृह संख्या : 100 उम्र : 18 लिंग : पुरुष	RTI2323343 फोटो उपलब्ध

विधान सभा क्षेत्र की संख्या व नाम : 8-अम्बाह
अनुभाग की संख्या व नाम : 1-ग्राम-पालि

811	RTI1683887
निर्वाचक का नाम : राजेश सिंह दादोरिया पिता का नाम: मथुरा प्रसाद गृह संख्या : 120 उम्र : 54 लिंग : पुरुष	फोटो उपलब्ध

812	RTI1822147
निर्वाचक का नाम : गुड्डी बाई पति का नाम: धारा सिंह गृह संख्या : 132 उम्र : 43 लिंग : महिला	फोटो उपलब्ध

813	RTI2205953
निर्वाचक का नाम : कृष्णा पिता का नाम: धारा सिंह गृह संख्या : 132 उम्र : 21 लिंग : महिला	फोटो उपलब्ध

# 814	RTI1790963
निर्वाचक का नाम : योगेश कुमार पिता का नाम: नारायण सिंह गृह संख्या : 55 उम्र : 24 लिंग : पुरुष	फोटो उपलब्ध

विधान सभा क्षेत्र की संख्या व नाम : 8-अम्बाह
घटक I - परिवर्धन सूची 1 (23-12-2025 से 21-02-2026 तक)

815	1	RTI2337509	816	1	RTI2343762
निर्वाचक का नाम : विनय पिता का नाम: शिवचरण गृह संख्या : 28 उम्र : 20 लिंग : पुरुष			निर्वाचक का नाम : हर्ष पिता का नाम: शिव कुमार मूडोतिया गृह संख्या : 97 उम्र : 18 लिंग : पुरुष		
फोटो उपलब्ध			फोटो उपलब्ध		

निर्वाचकों का विवरण :							
A) मतदाताओं की संख्या :							
	नामावली का प्रकार	निर्वाचक नामावली की पहचान :	मतदाताओं की संख्या :				
			पुरुष	महिला	तृतीय लिंग	कुल	
I	मूल	मूल नामावली	विशेष गहन पुनरीक्षण 2026 की मूल नामावली एवं समस्त अनुपूरकों को एकीकृत कर	426	388	0	814
II	घटक I - परिवर्धन सूची	पूरक 1	विशेष गहन पुनरीक्षण - 2026	2	0	0	2
III	घटक II - विलोपन सूची	पूरक 1	विशेष गहन पुनरीक्षण - 2026	0	0	0	0
IV	लिंग में संशोधन के कारण अंतर			0	0	0	0
पुनरीक्षण के बाद इस नामावली में शुद्ध निर्वाचक (I+II-III+IV)				428	388	0	816
B) संशोधनों की संख्या :							
नामावली का प्रकार	निर्वाचक नामावली की पहचान :		संशोधनों की संख्या :				
पूरक 1	विशेष गहन पुनरीक्षण - 2026		14				

निर्वाचक रजिस्ट्रीकरण अधिकारी द्वारा जारी

E-मृत्यु, S-स्थानांतरित, R-दोहरी प्रविष्टि, M-लापता, Q-अहर्ता नहीं