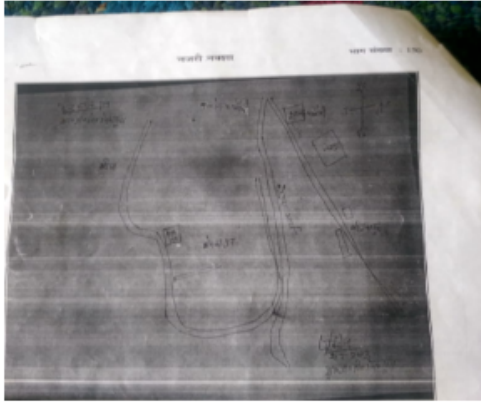


निर्वाचक नामावली 2026 S12 मध्य प्रदेश

विधान सभा क्षेत्र की संख्या, नाम व आरक्षण स्थिति : 8 - अम्बाह (अ.जा.)		भाग संख्या :: 165			
संसदीय निर्वाचन क्षेत्र की संख्या, नाम व आरक्षण स्थिति, जिसमें विधान सभा निर्वाचन क्षेत्र स्थित है : 1 - मुरैना					
1. पुनरीक्षण का विवरण					
पुनरीक्षण का वर्ष :	2026	निर्वाचक नामावली की पहचान :			
अर्हता तिथि :	01-01-2026	विशेष गहन पुनरीक्षण 2026 की मूल नामावली एवं समस्त अनुपूरकों को एकीकृत कर			
पुनरीक्षण का स्वरूप :	विशेष गहन पुनरीक्षण 2026				
प्रकाशन की तिथि :	21-02-2026				
2. भाग व मतदान क्षेत्र का विवरण :					
भाग में आने वाले अनुभागों की संख्या और नाम :					
1-मजरा-गनपति का पुरा	मुख्य शहर / मुख्य ग्राम : सेथरा अहीर				
2-मजरा-पण्डित का पुरा	वार्ड :				
3-मजरा-पृथ्वीपुरा	पोस्ट ऑफिस : सेथरा अहीर				
	पुलिस थाना : पोरसा				
	स्थानीय संस्था : सेथरा अहीर				
	ब्लॉक : पोरसा				
	जिला : मुरैना				
	पिन कोड : 476115				
3. मतदान केंद्र का विवरण					
मतदान केंद्र की संख्या व नाम :	मतदान केन्द्र की विशेष हैसियत (पुरुष/महिला/सामान्य) :	सामान्य			
165 - सेथरा अहीर	इस मतदान क्षेत्र के सहायक (ऑक्जिलियरी) मतदान केन्द्रों की संख्या :	0			
मतदान केंद्र का भवन व पता :					
प्रा0 शाला मनेकापुरा					
4. मतदाताओं की संख्या :					
आरंभिक क्रम	अंतिम क्रम	मतदाताओं की संख्या			
संख्या	संख्या	पुरुष	महिला	तृतीय लिंग	कुल
1	748	413	334	0	747

निर्वाचक रजिस्ट्रीकरण अधिकारी द्वारा जारी

Nazri Naksha



Google Map View



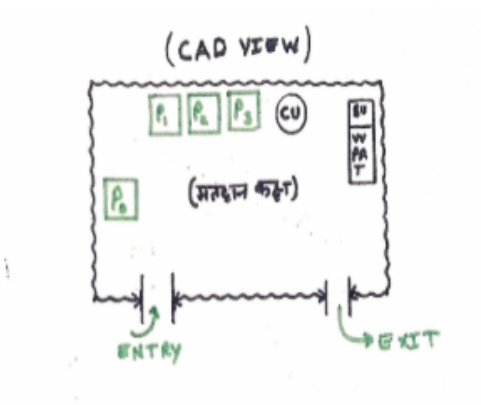
Polling Station Building Front View



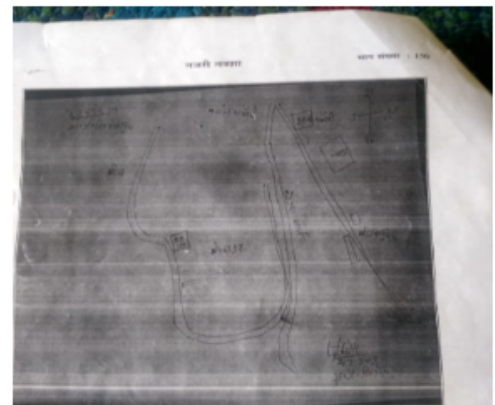
मतदान केंद्र के सामने का फ़ोटो



Cad View



Key MAP View



विधान सभा क्षेत्र की संख्या व नाम : 8-अम्बाह
अनुभाग की संख्या व नाम : 1-मजरा-गनपति का पुरा

1	RTI0546895	निर्वाचक का नाम : रामवती पति का नाम: मुन्नीलाल गृह संख्या : 0 उम्र : 36 लिंग : महिला	फोटो उपलब्ध	2	RTI0546945	निर्वाचक का नाम : बंदना पति का नाम: जगवीर गृह संख्या : 0 उम्र : 34 लिंग : महिला	फोटो उपलब्ध	3	RTI0546960	निर्वाचक का नाम : राजकेश पिता का नाम: परसोत्तम गृह संख्या : 0 उम्र : 32 लिंग : पुरुष	फोटो उपलब्ध
4	LYC1487701	निर्वाचक का नाम : सरोज पति का नाम: राजेश गृह संख्या : 1 उम्र : 38 लिंग : महिला	फोटो उपलब्ध	5	RTI0927525	निर्वाचक का नाम : प्रेम सिंह पिता का नाम: मेवाराम सिंह गृह संख्या : 01 उम्र : 35 लिंग : पुरुष	फोटो उपलब्ध	6	RTI1226851	निर्वाचक का नाम : राजेंद्र सिंह पिता का नाम: उदयभान सिंह गृह संख्या : 1 उम्र : 33 लिंग : महिला	फोटो उपलब्ध
7	RTI1226968	निर्वाचक का नाम : प्रदीप शर्मा पिता का नाम: हजारी प्रसाद शर्मा गृह संख्या : 1 उम्र : 26 लिंग : पुरुष	फोटो उपलब्ध	8	RTI1130038	निर्वाचक का नाम : सोमवती पति का नाम: रामनिवास गृह संख्या : 2 उम्र : 52 लिंग : महिला	फोटो उपलब्ध	9	RTI0546424	निर्वाचक का नाम : पवन कुमार पिता का नाम: रामनिवास सिंह गृह संख्या : 2 उम्र : 36 लिंग : पुरुष	फोटो उपलब्ध
10	RTI0546051	निर्वाचक का नाम : सरिता देवी पति का नाम: पवन कुमार गृह संख्या : 2 उम्र : 34 लिंग : महिला	फोटो उपलब्ध	11	RTI1226844	निर्वाचक का नाम : संदीप सिंह पिता का नाम: रामनिवास गृह संख्या : 02 उम्र : 31 लिंग : पुरुष	फोटो उपलब्ध	12	RTI2317873	निर्वाचक का नाम : आरती पति का नाम: संदीप सिंह गृह संख्या : 02 उम्र : 26 लिंग : महिला	फोटो उपलब्ध
13	RTI1997527	निर्वाचक का नाम : सपना पति का नाम: धर्मेन्द्र गृह संख्या : 2 उम्र : 25 लिंग : महिला	फोटो उपलब्ध	14	RTI2087625	निर्वाचक का नाम : पूनम पिता का नाम: राम नरेश गृह संख्या : 2 उम्र : 22 लिंग : महिला	फोटो उपलब्ध	15	RTI1612712	निर्वाचक का नाम : अहिबरनसिंह पिता का नाम: बाबूराम गृह संख्या : 3 उम्र : 69 लिंग : पुरुष	फोटो उपलब्ध
16	LYC1487495	निर्वाचक का नाम : महावीरसिंह पिता का नाम: रतीराम गृह संख्या : 3 उम्र : 62 लिंग : पुरुष	फोटो उपलब्ध	17	LYC1487529	निर्वाचक का नाम : बेटीबाई पति का नाम: महावीरसिंह गृह संख्या : 3 उम्र : 62 लिंग : महिला	फोटो उपलब्ध	18	RTI1625607	निर्वाचक का नाम : उषादेवी पति का नाम: अहिबरनसिंह गृह संख्या : 3 उम्र : 47 लिंग : महिला	फोटो उपलब्ध
19	RTI0111302	निर्वाचक का नाम : विवेककुमार पिता का नाम: महावीर गृह संख्या : 3 उम्र : 35 लिंग : पुरुष	फोटो उपलब्ध	20	RTI0111310	निर्वाचक का नाम : विकास पिता का नाम: महावीर गृह संख्या : 3 उम्र : 35 लिंग : पुरुष	फोटो उपलब्ध	21	RTI1078120	निर्वाचक का नाम : इन्द्रजीत पिता का नाम: पूरन सिंह गृह संख्या : 03 उम्र : 28 लिंग : पुरुष	फोटो उपलब्ध
22	RTI1775659	निर्वाचक का नाम : दिलीप पिता का नाम: रामप्रकाश गृह संख्या : 3 उम्र : 27 लिंग : पुरुष	फोटो उपलब्ध	23	RTI1625540	निर्वाचक का नाम : साहिबसिंह पिता का नाम: रतीराम गृह संख्या : 4 उम्र : 72 लिंग : पुरुष	फोटो उपलब्ध	24	RTI1619642	निर्वाचक का नाम : राजाबेटी पति का नाम: रूपनसिंह गृह संख्या : 4 उम्र : 51 लिंग : महिला	फोटो उपलब्ध
25	LYC0359315	निर्वाचक का नाम : रामनरेश पिता का नाम: साहिबसिंह गृह संख्या : 4 उम्र : 50 लिंग : पुरुष	फोटो उपलब्ध	26	RTI1619733	निर्वाचक का नाम : रूपसिंह पिता का नाम: साहिबसिंह गृह संख्या : 4 उम्र : 47 लिंग : पुरुष	फोटो उपलब्ध	27	RTI1619790	निर्वाचक का नाम : रामरती पति का नाम: रूपसिंह गृह संख्या : 4 उम्र : 46 लिंग : महिला	फोटो उपलब्ध
28	RTI0546010	निर्वाचक का नाम : शिवभान सिंह पिता का नाम: पूरन सिंह गृह संख्या : 4 उम्र : 36 लिंग : पुरुष	फोटो उपलब्ध	29	RTI0546069	निर्वाचक का नाम : पार्वती देवी पति का नाम: शिवमान सिंह गृह संख्या : 4 उम्र : 35 लिंग : महिला	फोटो उपलब्ध	30	RTI0546028	निर्वाचक का नाम : लोकेन्द्र सिंह पिता का नाम: पूरन सिंह गृह संख्या : 4 उम्र : 34 लिंग : पुरुष	फोटो उपलब्ध

विधान सभा क्षेत्र की संख्या व नाम : 8-अम्बाह
अनुभाग की संख्या व नाम : 1-मजरा-गनपति का पुरा

31	RTI2080083	निर्वाचक का नाम : किरण अन्य: आकाश गृह संख्या : 4 उम्र : 28 लिंग : पुरुष	फोटो उपलब्ध	32	RTI1377043	निर्वाचक का नाम : राहुल पिता का नाम: रामनरेश गृह संख्या : 4 उम्र : 26 लिंग : पुरुष	फोटो उपलब्ध	33	RTI1311190	निर्वाचक का नाम : रुबी पति का नाम: राहुल गृह संख्या : 04 उम्र : 26 लिंग : महिला	फोटो उपलब्ध
34	RTI2119634	निर्वाचक का नाम : प्रीती पति का नाम: लोकेंद्र सिंह गृह संख्या : 4 उम्र : 23 लिंग : महिला	फोटो उपलब्ध	35	RTI2080109	निर्वाचक का नाम : आकाश पिता का नाम: रूप सिंह गृह संख्या : 4 उम्र : 22 लिंग : पुरुष	फोटो उपलब्ध	36	LYC0816553	निर्वाचक का नाम : रामस्वरुप पिता का नाम: धोकले गृह संख्या : 5 उम्र : 72 लिंग : पुरुष	फोटो उपलब्ध
37	RTI0337378	निर्वाचक का नाम : कप्तानसिंह पिता का नाम: रामस्वरुप गृह संख्या : 5 उम्र : 51 लिंग : पुरुष	फोटो उपलब्ध	38	LYC0813865	निर्वाचक का नाम : अंगूरीदेवी पति का नाम: कप्तानसिंह गृह संख्या : 5 उम्र : 50 लिंग : महिला	फोटो उपलब्ध	39	LYC1487503	निर्वाचक का नाम : सुल्तानसिंह पिता का नाम: रामस्वरुप गृह संख्या : 5 उम्र : 49 लिंग : पुरुष	फोटो उपलब्ध
40	RTI1625359	निर्वाचक का नाम : सावित्रीदेवी पति का नाम: सुल्तानसिंह गृह संख्या : 5 उम्र : 47 लिंग : महिला	फोटो उपलब्ध	41	RTI2165421	निर्वाचक का नाम : बंदना पति का नाम: नीरज सिंह गृह संख्या : 5 उम्र : 24 लिंग : महिला	फोटो उपलब्ध	42	RTI2107860	निर्वाचक का नाम : नीरज सिंह पिता का नाम: सुल्तान सिंह गृह संख्या : 5 उम्र : 23 लिंग : पुरुष	फोटो उपलब्ध
43	RTI2245736	निर्वाचक का नाम : सत्यवीर सिंह पिता का नाम: कप्तान सिंह गृह संख्या : 5 उम्र : 21 लिंग : पुरुष	फोटो उपलब्ध	44	LYC0813873	निर्वाचक का नाम : माया बाई पति का नाम: विजयसिंह गृह संख्या : 6 उम्र : 48 लिंग : महिला	फोटो उपलब्ध	45	LYC1396597	निर्वाचक का नाम : जसवन्त पिता का नाम: विजयसिंह गृह संख्या : 6 उम्र : 44 लिंग : पुरुष	फोटो उपलब्ध
46	LYC0813881	निर्वाचक का नाम : मनोज पति का नाम: जसवन्त गृह संख्या : 6 उम्र : 42 लिंग : महिला	फोटो उपलब्ध	47	LYC0812974	निर्वाचक का नाम : राकेश पिता का नाम: विजयसिंह गृह संख्या : 6 उम्र : 38 लिंग : पुरुष	फोटो उपलब्ध	48	RTI0546036	निर्वाचक का नाम : रेखा पति का नाम: राकेश सिंह गृह संख्या : 6 उम्र : 37 लिंग : महिला	फोटो उपलब्ध
49	RTI0404723	निर्वाचक का नाम : देवेन्द्र सिंह पिता का नाम: विजय सिंह गृह संख्या : 06 उम्र : 36 लिंग : पुरुष	फोटो उपलब्ध	50	RTI0404442	निर्वाचक का नाम : सरोज जाटव पति का नाम: देवेन्द्र सिंह गृह संख्या : 06 उम्र : 36 लिंग : महिला	फोटो उपलब्ध	51	RTI1755602	निर्वाचक का नाम : अनिता पति का नाम: शर्मन गृह संख्या : 6 उम्र : 36 लिंग : महिला	फोटो उपलब्ध
52	RTI2286532	निर्वाचक का नाम : जितेंद्र सिंह पिता का नाम: विजय सिंह गृह संख्या : 06 उम्र : 33 लिंग : पुरुष	फोटो उपलब्ध	53	RTI1227073	निर्वाचक का नाम : नीतू पति का नाम: जितेंद्र सिंह गृह संख्या : 06 उम्र : 32 लिंग : महिला	फोटो उपलब्ध	54	RTI1310994	निर्वाचक का नाम : रंजीतसिंह पिता का नाम: जसवंतसिंह गृह संख्या : 6 उम्र : 26 लिंग : पुरुष	फोटो उपलब्ध
55	RTI2160307	निर्वाचक का नाम : सिमला पति का नाम: रंजीत सिंह गृह संख्या : 6 उम्र : 23 लिंग : महिला	फोटो उपलब्ध	56	RTI2113462	निर्वाचक का नाम : अरुण पिता का नाम: जसवंत सिंह गृह संख्या : 6 उम्र : 22 लिंग : पुरुष	फोटो उपलब्ध	57	RTI2160257	निर्वाचक का नाम : शिवम पिता का नाम: जशवंत गृह संख्या : 6 उम्र : 20 लिंग : पुरुष	फोटो उपलब्ध
58	RTI1625326	निर्वाचक का नाम : अतरसिंह पिता का नाम: अर्जुनसिंह गृह संख्या : 7 उम्र : 62 लिंग : पुरुष	फोटो उपलब्ध	59	RTI1732098	निर्वाचक का नाम : खिलीनाबाई पति का नाम: अतरसिंह गृह संख्या : 7 उम्र : 59 लिंग : महिला	फोटो उपलब्ध	60	RTI0704411	निर्वाचक का नाम : श्रीनिवास पिता का नाम: अतरसिंह गृह संख्या : 7 उम्र : 37 लिंग : पुरुष	फोटो उपलब्ध

विधान सभा क्षेत्र की संख्या व नाम : 8-अम्बाह
अनुभाग की संख्या व नाम : 1-मजरा-गनपति का पुरा

61	RTI0873356	निर्वाचक का नाम : श्रीकृष्ण सिंह पिता का नाम: रामरतन गृह संख्या : 7 उम्र : 30 लिंग : पुरुष	फोटो उपलब्ध	62	RTI1226810	निर्वाचक का नाम : टिकू पिता का नाम: अतर सिंह गृह संख्या : 07 उम्र : 29 लिंग : पुरुष	फोटो उपलब्ध	63	RTI1226828	निर्वाचक का नाम : कृष्णा कुमारी पिता का नाम: श्रीनिवास गृह संख्या : 07 उम्र : 27 लिंग : महिला	फोटो उपलब्ध
64	RTI1823285	निर्वाचक का नाम : विशुना देवी पति का नाम: टिकू गृह संख्या : 7 उम्र : 27 लिंग : महिला	फोटो उपलब्ध	65	RTI0337386	निर्वाचक का नाम : रामअवतार पिता का नाम: अर्जुनसिंह गृह संख्या : 8 उम्र : 54 लिंग : पुरुष	फोटो उपलब्ध	66	RTI1130053	निर्वाचक का नाम : हरीसिंह पिता का नाम: रामदयाल गृह संख्या : 9 उम्र : 67 लिंग : पुरुष	फोटो उपलब्ध
67	RTI1130095	निर्वाचक का नाम : लक्खीबाई पति का नाम: हरीसिंह गृह संख्या : 9 उम्र : 62 लिंग : महिला	फोटो उपलब्ध	68	RTI0263624	निर्वाचक का नाम : नाथूराम पिता का नाम: रामदयाल गृह संख्या : 10 उम्र : 87 लिंग : पुरुष	फोटो उपलब्ध	69	RTI1130145	निर्वाचक का नाम : मुरारीलाल पिता का नाम: नाथूराम गृह संख्या : 10 उम्र : 59 लिंग : पुरुष	फोटो उपलब्ध
70	RTI0263640	निर्वाचक का नाम : उषादेवी पति का नाम: भगवानसिंह गृह संख्या : 10 उम्र : 52 लिंग : महिला	फोटो उपलब्ध	71	RTI1130152	निर्वाचक का नाम : गम्भीरसिंह पिता का नाम: नाथूराम गृह संख्या : 10 उम्र : 45 लिंग : पुरुष	फोटो उपलब्ध	72	LYC1396522	निर्वाचक का नाम : सुनीतादेवी पति का नाम: गम्भीरसिंह गृह संख्या : 10 उम्र : 41 लिंग : महिला	फोटो उपलब्ध
73	RTI2316115	निर्वाचक का नाम : मंजू पति का नाम: रिकू सिंह गृह संख्या : 10 उम्र : 38 लिंग : महिला	फोटो उपलब्ध	74	RTI0546697	निर्वाचक का नाम : अजीत सिंह पिता का नाम: मुरारीलाल गृह संख्या : 10 उम्र : 36 लिंग : पुरुष	फोटो उपलब्ध	75	RTI0546705	निर्वाचक का नाम : रीना पति का नाम: अजीत सिंह गृह संख्या : 10 उम्र : 34 लिंग : महिला	फोटो उपलब्ध
76	RTI1930148	निर्वाचक का नाम : रिकू सिंह पिता का नाम: गंभीर सिंह गृह संख्या : 10 उम्र : 26 लिंग : पुरुष	फोटो उपलब्ध	77	RTI2050250	निर्वाचक का नाम : शिवानी पति का नाम: अमन गृह संख्या : 10 उम्र : 21 लिंग : महिला	फोटो उपलब्ध	78	RTI2052322	निर्वाचक का नाम : अमन पिता का नाम: गंभीर सिंह गृह संख्या : 10 उम्र : 21 लिंग : पुरुष	फोटो उपलब्ध
79	RTI2078251	निर्वाचक का नाम : ज्ञान सिंह पिता का नाम: भागीरथ गृह संख्या : 11 उम्र : 48 लिंग : पुरुष	फोटो उपलब्ध	80	RTI1269430	निर्वाचक का नाम : राजश्री पति का नाम: भंवर सिंह गृह संख्या : 11 उम्र : 45 लिंग : महिला	फोटो उपलब्ध	81	LYC1487545	निर्वाचक का नाम : भंवरसिंह पिता का नाम: भागीरथ गृह संख्या : 11 उम्र : 39 लिंग : पुरुष	फोटो उपलब्ध
82	RTI2324911	निर्वाचक का नाम : पूजा पिता का नाम: ज्ञान सिंह गृह संख्या : 11 उम्र : 23 लिंग : महिला	फोटो उपलब्ध	83	RTI1625763	निर्वाचक का नाम : मायाबाई पति का नाम: भगवानसिंह गृह संख्या : 13 उम्र : 53 लिंग : महिला	फोटो उपलब्ध	84	LYC0815787	निर्वाचक का नाम : दीवानसिंह पिता का नाम: जसराम गृह संख्या : 13 उम्र : 52 लिंग : पुरुष	फोटो उपलब्ध
85	RTI1625722	निर्वाचक का नाम : रामबाई पति का नाम: दीवानसिंह गृह संख्या : 13 उम्र : 50 लिंग : महिला	फोटो उपलब्ध	86	RTI1625698	निर्वाचक का नाम : रामनारायण पिता का नाम: जसराम गृह संख्या : 13 उम्र : 49 लिंग : पुरुष	फोटो उपलब्ध	87	LYC0814418	निर्वाचक का नाम : मालतीदेवी पति का नाम: रामनारायण गृह संख्या : 13 उम्र : 47 लिंग : महिला	फोटो उपलब्ध
88	RTI1374420	निर्वाचक का नाम : सुनीता पति का नाम: पंचम सिंह गृह संख्या : 13 उम्र : 47 लिंग : महिला	फोटो उपलब्ध	89	RTI2095115	निर्वाचक का नाम : नंदकिशोर पिता का नाम: रमेश गृह संख्या : 13 उम्र : 43 लिंग : पुरुष	फोटो उपलब्ध	90	RTI0704429	निर्वाचक का नाम : सोनुसिंह पिता का नाम: भगेवानसिंह गृह संख्या : 13 उम्र : 41 लिंग : पुरुष	फोटो उपलब्ध

विधान सभा क्षेत्र की संख्या व नाम : 8-अम्बाह
अनुभाग की संख्या व नाम : 1-मजरा-गनपति का पुरा

91	RTI0546002	निर्वाचक का नाम : रजनी पति का नाम: संजू गृह संख्या : 13 उम्र : 40 लिंग : महिला	फोटो उपलब्ध	92	LYC1487610	निर्वाचक का नाम : संजू पिता का नाम: भगवानसिंह गृह संख्या : 13 उम्र : 39 लिंग : पुरुष	फोटो उपलब्ध	93	LYC0814376	निर्वाचक का नाम : राजू पिता का नाम: दीवानसिंह गृह संख्या : 13 उम्र : 38 लिंग : पुरुष	फोटो उपलब्ध
94	LYC0814384	निर्वाचक का नाम : विमलेश पति का नाम: राजू गृह संख्या : 13 उम्र : 37 लिंग : महिला	फोटो उपलब्ध	95	RTI0545988	निर्वाचक का नाम : अरविन्द सिंह पिता का नाम: दीमान सिंह गृह संख्या : 13 उम्र : 36 लिंग : पुरुष	फोटो उपलब्ध	96	RTI2004158	निर्वाचक का नाम : सुमन नंदकिशोर पति का नाम: सुमन नंदकिशोर गृह संख्या : 13 उम्र : 34 लिंग : महिला	फोटो उपलब्ध
97	RTI0703512	निर्वाचक का नाम : मनीषा पति का नाम: अरविन्द गृह संख्या : 13 उम्र : 32 लिंग : महिला	फोटो उपलब्ध	98	RTI1754944	निर्वाचक का नाम : पूनम पति का नाम: सोनू गृह संख्या : 13 उम्र : 31 लिंग : महिला	फोटो उपलब्ध	99	RTI1829787	निर्वाचक का नाम : चंद्रकांता पति का नाम: रामजीलाल गृह संख्या : 13 उम्र : 30 लिंग : महिला	फोटो उपलब्ध
100	RTI1243476	निर्वाचक का नाम : विशाल सिंह पिता का नाम: दिवान सिंह गृह संख्या : 13 उम्र : 29 लिंग : पुरुष	फोटो उपलब्ध	101	RTI1311109	निर्वाचक का नाम : कांता पति का नाम: विशाल सिंह गृह संख्या : 13 उम्र : 28 लिंग : महिला	फोटो उपलब्ध	102	RTI1063841	निर्वाचक का नाम : पवन पिता का नाम: रामनारायण गृह संख्या : 13 उम्र : 28 लिंग : पुरुष	फोटो उपलब्ध
103	RTI1063791	निर्वाचक का नाम : सुभाष पिता का नाम: पंचम सिंह गृह संख्या : 13 उम्र : 27 लिंग : पुरुष	फोटो उपलब्ध	104	RTI1754993	निर्वाचक का नाम : शिवकुमार पिता का नाम: भगवान सिंह गृह संख्या : 13 उम्र : 26 लिंग : पुरुष	फोटो उपलब्ध	105	RTI2107100	निर्वाचक का नाम : गीता पति का नाम: पवन गृह संख्या : 13 उम्र : 25 लिंग : महिला	फोटो उपलब्ध
106	RTI2219061	निर्वाचक का नाम : राखी पति का नाम: सुभाष गृह संख्या : 13 उम्र : 25 लिंग : महिला	फोटो उपलब्ध	107	RTI2157097	निर्वाचक का नाम : प्रियंका पति का नाम: रिकू गृह संख्या : 13 उम्र : 24 लिंग : महिला	फोटो उपलब्ध	108	RTI2004349	निर्वाचक का नाम : रिकू पिता का नाम: राम नारायण गृह संख्या : 13 उम्र : 24 लिंग : पुरुष	फोटो उपलब्ध
109	RTI1130079	निर्वाचक का नाम : गौमाबाई पति का नाम: रामलखन गृह संख्या : 14 उम्र : 73 लिंग : महिला	फोटो उपलब्ध	110	RTI1130269	निर्वाचक का नाम : जबर सिंह डंडोतिया पिता का नाम: रामलखन गृह संख्या : 14 उम्र : 54 लिंग : पुरुष	फोटो उपलब्ध	111	LYC1396506	निर्वाचक का नाम : अशोककुमार पिता का नाम: रामलखन गृह संख्या : 14 उम्र : 46 लिंग : पुरुष	फोटो उपलब्ध
112	RTI1130137	निर्वाचक का नाम : पुष्पादेवी पति का नाम: अशोककुमार गृह संख्या : 14 उम्र : 45 लिंग : महिला	फोटो उपलब्ध	113	LYC1396498	निर्वाचक का नाम : मुनेश कुमार पिता का नाम: रामलखन गृह संख्या : 14 उम्र : 44 लिंग : पुरुष	फोटो उपलब्ध	114	RTI0110817	निर्वाचक का नाम : ओमवती पति का नाम: मुन्नालाल गृह संख्या : 14 उम्र : 41 लिंग : महिला	फोटो उपलब्ध
115	RTI0546077	निर्वाचक का नाम : ललिता पति का नाम: सुरेन्द्र गृह संख्या : 14 उम्र : 39 लिंग : महिला	फोटो उपलब्ध	116	LYC1396589	निर्वाचक का नाम : सुरेन्द्रसिंह पिता का नाम: रामलखन गृह संख्या : 14 उम्र : 38 लिंग : पुरुष	फोटो उपलब्ध	117	RTI0545996	निर्वाचक का नाम : मुकेश कुमार पिता का नाम: जबर सिंह गृह संख्या : 14 उम्र : 33 लिंग : पुरुष	फोटो उपलब्ध
118	RTI1300078	निर्वाचक का नाम : सुषमा पति का नाम: मुकेश कुमार गृह संख्या : 14 उम्र : 32 लिंग : महिला	फोटो उपलब्ध	119	RTI1300110	निर्वाचक का नाम : राहुल डंडोतिया पिता का नाम: जबर सिंह गृह संख्या : 14 उम्र : 26 लिंग : पुरुष	फोटो उपलब्ध	120	RTI1350081	निर्वाचक का नाम : संजय पिता का नाम: अशोक गृह संख्या : 14 उम्र : 26 लिंग : पुरुष	फोटो उपलब्ध

विधान सभा क्षेत्र की संख्या व नाम : 8-अम्बाह
अनुभाग की संख्या व नाम : 1-मजरा-गनपति का पुरा

121	RTI2324036	निर्वाचक का नाम : आकांक्षा पति का नाम: संजय गृह संख्या : 14 उम्र : 26 लिंग : महिला	फोटो उपलब्ध	122	RTI1775667	निर्वाचक का नाम : अजय कुमार पिता का नाम: अशोक गृह संख्या : 14 उम्र : 24 लिंग : पुरुष	फोटो उपलब्ध	123	RTI2004331	निर्वाचक का नाम : प्रमोद पिता का नाम: मुन्नेश गृह संख्या : 14 उम्र : 23 लिंग : पुरुष	फोटो उपलब्ध
124	RTI2252963	निर्वाचक का नाम : रेनु पिता का नाम: मुन्नेश कुमार गृह संख्या : 14 उम्र : 22 लिंग : महिला	फोटो उपलब्ध	125	RTI2290484	निर्वाचक का नाम : नितेश पिता का नाम: मुन्नेश कुमार गृह संख्या : 14 उम्र : 19 लिंग : पुरुष	फोटो उपलब्ध	126	RTI1130202	निर्वाचक का नाम : आशाराम पिता का नाम: कन्हैयालाल गृह संख्या : 16 उम्र : 62 लिंग : पुरुष	फोटो उपलब्ध
127	RTI1626449	निर्वाचक का नाम : मनोजकुमार पिता का नाम: आशाराम गृह संख्या : 16 उम्र : 45 लिंग : पुरुष	फोटो उपलब्ध	128	LYC0813683	निर्वाचक का नाम : चन्द्रकान्ता पति का नाम: मनोजकुमार गृह संख्या : 16 उम्र : 45 लिंग : महिला	फोटो उपलब्ध	129	LYC0814764	निर्वाचक का नाम : संतोषकुमार पिता का नाम: आशाराम गृह संख्या : 16 उम्र : 41 लिंग : पुरुष	फोटो उपलब्ध
130	LYC0813659	निर्वाचक का नाम : चन्द्रकान्ता पति का नाम: संतोषकुमार गृह संख्या : 16 उम्र : 39 लिंग : महिला	फोटो उपलब्ध	131	RTI2259364	निर्वाचक का नाम : ललिता पिता का नाम: मनोज सिंह गृह संख्या : 16 उम्र : 21 लिंग : महिला	फोटो उपलब्ध	132	RTI1626365	निर्वाचक का नाम : रामसिंह पिता का नाम: फुन्दीलाल गृह संख्या : 17 उम्र : 72 लिंग : पुरुष	फोटो उपलब्ध
133	RTI1569854	निर्वाचक का नाम : प्रहलादसिंह पिता का नाम: रामसिंह गृह संख्या : 17 उम्र : 52 लिंग : पुरुष	फोटो उपलब्ध	134	LYC1487560	निर्वाचक का नाम : ओछेलाल पिता का नाम: रामसिंह गृह संख्या : 17 उम्र : 45 लिंग : पुरुष	फोटो उपलब्ध	135	LYC0813311	निर्वाचक का नाम : नाथूराम पिता का नाम: रामसिंह गृह संख्या : 17 उम्र : 45 लिंग : पुरुष	फोटो उपलब्ध
136	RTI0786343	निर्वाचक का नाम : सुनीतादेवी पति का नाम: प्रहलादसिंह गृह संख्या : 17 उम्र : 45 लिंग : महिला	फोटो उपलब्ध	137	LYC0813808	निर्वाचक का नाम : राजहंस पिता का नाम: रामसिंह गृह संख्या : 17 उम्र : 41 लिंग : पुरुष	फोटो उपलब्ध	138	LYC0813246	निर्वाचक का नाम : भीमसेन पिता का नाम: रामसिंह गृह संख्या : 17 उम्र : 39 लिंग : पुरुष	फोटो उपलब्ध
139	RTI0703520	निर्वाचक का नाम : सपना पति का नाम: नाथुराम गृह संख्या : 17 उम्र : 36 लिंग : महिला	फोटो उपलब्ध	140	RTI1475342	निर्वाचक का नाम : सूरज सिंह पिता का नाम: प्रहलाद सिंह गृह संख्या : 17 उम्र : 25 लिंग : पुरुष	फोटो उपलब्ध	141	RTI1130194	निर्वाचक का नाम : जगदीश पिता का नाम: फुन्दीलाल गृह संख्या : 18 उम्र : 59 लिंग : पुरुष	फोटो उपलब्ध
142	RTI0703538	निर्वाचक का नाम : राजकुमार पिता का नाम: महाराजसिंह गृह संख्या : 18 उम्र : 39 लिंग : पुरुष	फोटो उपलब्ध	143	RTI1130210	निर्वाचक का नाम : महाराजसिंह पिता का नाम: चन्दनसिंह गृह संख्या : 20 उम्र : 50 लिंग : पुरुष	फोटो उपलब्ध	144	LYC0814731	निर्वाचक का नाम : कपूरीबाई पति का नाम: महाराजसिंह गृह संख्या : 20 उम्र : 49 लिंग : महिला	फोटो उपलब्ध
145	RTI1130236	निर्वाचक का नाम : गुड्डीबाई पति का नाम: रघुनाथसिंह गृह संख्या : 20 उम्र : 47 लिंग : महिला	फोटो उपलब्ध	146	RTI0546804	निर्वाचक का नाम : मुकेश पिता का नाम: रघुनाथ गृह संख्या : 20 उम्र : 38 लिंग : पुरुष	फोटो उपलब्ध	147	RTI1024918	निर्वाचक का नाम : केशकली बाई पति का नाम: मुकेश गृह संख्या : 20 उम्र : 33 लिंग : महिला	फोटो उपलब्ध
148	RTI1333897	निर्वाचक का नाम : देव सिंह पिता का नाम: महाराज सिंह गृह संख्या : 20 उम्र : 29 लिंग : पुरुष	फोटो उपलब्ध	149	RTI1078096	निर्वाचक का नाम : धर्मन्द्र पिता का नाम: महाराज सिंह गृह संख्या : 20 उम्र : 28 लिंग : पुरुष	फोटो उपलब्ध	150	RTI2278018	निर्वाचक का नाम : देशराज पिता का नाम: रघुनाथ गृह संख्या : 20 उम्र : 26 लिंग : पुरुष	फोटो उपलब्ध

विधान सभा क्षेत्र की संख्या व नाम : 8-अम्बाह
अनुभाग की संख्या व नाम : 1-मजरा-गनपति का पुरा

151 निर्वाचक का नाम : राखी पति का नाम: देशराज गृह संख्या : 20 उम्र : 24 लिंग : महिला	RTI2286565 फोटो उपलब्ध	152 निर्वाचक का नाम : रीना पति का नाम: देव सिंह गृह संख्या : 20 उम्र : 23 लिंग : महिला	RTI1935576 फोटो उपलब्ध	153 निर्वाचक का नाम : मुकुट सिंह पिता का नाम: चतुरीलाल गृह संख्या : 21 उम्र : 72 लिंग : पुरुष	RTI1626316 फोटो उपलब्ध
# 154 निर्वाचक का नाम : रामशंकर डंडोतिया पिता का नाम: मुकट सिंह डंडोतिया गृह संख्या : 21 उम्र : 52 लिंग : पुरुष	LYC0815290 फोटो उपलब्ध	155 निर्वाचक का नाम : बिट्टी बाई पति का नाम: रामशंकर गृह संख्या : 21 उम्र : 51 लिंग : महिला	LYC0815282 फोटो उपलब्ध	156 निर्वाचक का नाम : बिजय कुमार पिता का नाम: मुकट सिंह गृह संख्या : 21 उम्र : 45 लिंग : पुरुष	LYC0816520 फोटो उपलब्ध
# 157 निर्वाचक का नाम : गुड्डी बाई पति का नाम: रामसनेही गृह संख्या : 21 उम्र : 44 लिंग : महिला	LYC1487602 फोटो उपलब्ध	158 निर्वाचक का नाम : मनीषा करोरिया पति का नाम: विजयकुमार गृह संख्या : 21 उम्र : 43 लिंग : महिला	LYC1487586 फोटो उपलब्ध	159 निर्वाचक का नाम : राम सनेही पिता का नाम: मुकट सिंह गृह संख्या : 21 उम्र : 40 लिंग : पुरुष	LYC0814129 फोटो उपलब्ध
160 निर्वाचक का नाम : एस कुमार पिता का नाम: राम शंकर गृह संख्या : 21 उम्र : 32 लिंग : पुरुष	RTI0404699 फोटो उपलब्ध	161 निर्वाचक का नाम : एम कुमार पिता का नाम: राम शंकर गृह संख्या : 21 उम्र : 29 लिंग : पुरुष	RTI1078088 फोटो उपलब्ध	162 निर्वाचक का नाम : प्रशांत डंडोतिया पिता का नाम: रामशंकर गृह संख्या : 21 उम्र : 25 लिंग : पुरुष	RTI1376938 फोटो उपलब्ध
# 163 निर्वाचक का नाम : सोनम डंडोतिया पिता का नाम: रामसनेही गृह संख्या : 21 उम्र : 24 लिंग : महिला	RTI1755628 फोटो उपलब्ध	164 निर्वाचक का नाम : सोरभ डंडोतिया पिता का नाम: राम शंकर गृह संख्या : 21 उम्र : 24 लिंग : पुरुष	RTI1755644 फोटो उपलब्ध	165 निर्वाचक का नाम : शालिनी दादोरिया पति का नाम: एस कुमार गृह संख्या : 21 उम्र : 23 लिंग : महिला	RTI1829795 फोटो उपलब्ध
166 निर्वाचक का नाम : मधु पति का नाम: एम कुमार गृह संख्या : 21 उम्र : 22 लिंग : महिला	RTI2079721 फोटो उपलब्ध	167 निर्वाचक का नाम : रामसेवक पति का नाम: हरिपालसिंह गृह संख्या : 22 उम्र : 37 लिंग : पुरुष	LYC0815902 फोटो उपलब्ध	168 निर्वाचक का नाम : सविता बाई पिता का नाम: रामसेवक गृह संख्या : 22 उम्र : 35 लिंग : महिला	RTI0703546 फोटो उपलब्ध
E 169 निर्वाचक का नाम : पार्वतीबाई पति का नाम: जगन्नाथ गृह संख्या : 23 उम्र : 79 लिंग : महिला	RTI1626274 फोटो उपलब्ध	170 निर्वाचक का नाम : बच्चूसिंह पिता का नाम: जगन्नाथ गृह संख्या : 23 उम्र : 59 लिंग : पुरुष	RTI1130087 फोटो उपलब्ध	171 निर्वाचक का नाम : रामसुमेरी पति का नाम: बच्चूसिंह गृह संख्या : 23 उम्र : 57 लिंग : महिला	RTI1130020 फोटो उपलब्ध
172 निर्वाचक का नाम : जोरसिंह पिता का नाम: जगन्नाथ गृह संख्या : 23 उम्र : 52 लिंग : पुरुष	RTI1130004 फोटो उपलब्ध	173 निर्वाचक का नाम : उषादेवी पति का नाम: जोरसिंह गृह संख्या : 23 उम्र : 50 लिंग : महिला	RTI1130046 फोटो उपलब्ध	174 निर्वाचक का नाम : सुनीलसिंह पिता का नाम: बच्चूसिंह गृह संख्या : 23 उम्र : 41 लिंग : पुरुष	LYC0814640 फोटो उपलब्ध
175 निर्वाचक का नाम : ममता पति का नाम: सुनील सिंह गृह संख्या : 23 उम्र : 38 लिंग : महिला	RTI1226836 फोटो उपलब्ध	176 निर्वाचक का नाम : बृजेश सिंह पिता का नाम: बच्चूसिंह गृह संख्या : 23 उम्र : 34 लिंग : पुरुष	RTI0546093 फोटो उपलब्ध	177 निर्वाचक का नाम : संजेश पिता का नाम: जोर सिंह गृह संख्या : 23 उम्र : 33 लिंग : पुरुष	RTI0546085 फोटो उपलब्ध
178 निर्वाचक का नाम : आशीष पिता का नाम: जोरसिंह गृह संख्या : 23 उम्र : 31 लिंग : पुरुष	RTI0704403 फोटो उपलब्ध	179 निर्वाचक का नाम : सुमन पति का नाम: संजेश सिंह गृह संख्या : 23 उम्र : 31 लिंग : महिला	RTI1263169 फोटो उपलब्ध	180 निर्वाचक का नाम : सतेन्द्र सिंह पिता का नाम: बच्चूसिंह गृह संख्या : 23 उम्र : 29 लिंग : पुरुष	RTI1024959 फोटो उपलब्ध

विधान सभा क्षेत्र की संख्या व नाम : 8-अम्बाह
अनुभाग की संख्या व नाम : 1-मजरा-गनपति का पुरा

181	RTI1269372	निर्वाचक का नाम : प्रवीण कुमार पिता का नाम: जोर सिंह गृह संख्या : 23 उम्र : 28 लिंग : पुरुष	फोटो उपलब्ध	182	RTI1078104	निर्वाचक का नाम : सीमा पति का नाम: बृजेश सिंह गृह संख्या : 23 उम्र : 28 लिंग : महिला	फोटो उपलब्ध	183	RTI2004505	निर्वाचक का नाम : सपना आशीष पति का नाम: सपना आशीष गृह संख्या : 23 उम्र : 23 लिंग : महिला	फोटो उपलब्ध
184	RTI2295772	निर्वाचक का नाम : शैलेन्द्र पिता का नाम: जोर सिंह गृह संख्या : 23 उम्र : 19 लिंग : पुरुष	फोटो उपलब्ध	185	RTI1349992	निर्वाचक का नाम : दिनेश कुमार पिता का नाम: जय सिंह गृह संख्या : 24 उम्र : 44 लिंग : पुरुष	फोटो उपलब्ध	186	RTI0337410	निर्वाचक का नाम : मीराबाई पति का नाम: दिनेशसिंह गृह संख्या : 24 उम्र : 39 लिंग : महिला	फोटो उपलब्ध
187	LYC1487578	निर्वाचक का नाम : गजेन्द्रसिंह पिता का नाम: जयसिंह गृह संख्या : 24 उम्र : 37 लिंग : पुरुष	फोटो उपलब्ध	188	RTI0704502	निर्वाचक का नाम : राजकुमारी पति का नाम: गजेन्द्र गृह संख्या : 24 उम्र : 35 लिंग : महिला	फोटो उपलब्ध	189	RTI1374404	निर्वाचक का नाम : इंद्रजीत सिंह पिता का नाम: जय सिंह गृह संख्या : 24 उम्र : 32 लिंग : पुरुष	फोटो उपलब्ध
190	RTI1377050	निर्वाचक का नाम : विनीता पति का नाम: इंद्रजीत सिंह गृह संख्या : 24 उम्र : 26 लिंग : महिला	फोटो उपलब्ध	191	RTI1626225	निर्वाचक का नाम : रामगोपाल पिता का नाम: रामचरण गृह संख्या : 25 उम्र : 51 लिंग : पुरुष	फोटो उपलब्ध	192	RTI1671049	निर्वाचक का नाम : उमिली पति का नाम: रामगोपाल गृह संख्या : 25 उम्र : 49 लिंग : महिला	फोटो उपलब्ध
193	RTI1024942	निर्वाचक का नाम : राहुल पिता का नाम: राम गोपाल गृह संख्या : 25 उम्र : 28 लिंग : पुरुष	फोटो उपलब्ध	194	RTI1226877	निर्वाचक का नाम : बिप्रा पति का नाम: राहुल गृह संख्या : 25 उम्र : 28 लिंग : महिला	फोटो उपलब्ध	195	RTI1374941	निर्वाचक का नाम : भानुप्रताप पिता का नाम: रामगोपाल गृह संख्या : 25 उम्र : 25 लिंग : पुरुष	फोटो उपलब्ध
196	RTI1618636	निर्वाचक का नाम : रामकरनसिंह पिता का नाम: सिन्नामसिंह गृह संख्या : 27 उम्र : 67 लिंग : पुरुष	फोटो उपलब्ध	197	RTI1626167	निर्वाचक का नाम : राजाबेटी पति का नाम: रामकरनसिंह गृह संख्या : 27 उम्र : 65 लिंग : महिला	फोटो उपलब्ध	198	LYC0359927	निर्वाचक का नाम : महेश चंद्र दण्डीतिया पिता का नाम: सरनाम सिंह दण्डीतिया गृह संख्या : 27 उम्र : 60 लिंग : पुरुष	फोटो उपलब्ध
199	RTI1626811	निर्वाचक का नाम : रामेश्वरसिंह पिता का नाम: सिन्नामसिंह गृह संख्या : 27 उम्र : 57 लिंग : पुरुष	फोटो उपलब्ध	200	RTI1626779	निर्वाचक का नाम : प्रेमाबाई पति का नाम: रामेश्वरसिंह गृह संख्या : 27 उम्र : 55 लिंग : महिला	फोटो उपलब्ध	201	LYC1399740	निर्वाचक का नाम : रचना देवी पति का नाम: महेशचन्द्र गृह संख्या : 27 उम्र : 52 लिंग : महिला	फोटो उपलब्ध
202	RTI1619907	निर्वाचक का नाम : पुष्पादेवी पति का नाम: बलवीरसिंह गृह संख्या : 27 उम्र : 51 लिंग : महिला	फोटो उपलब्ध	203	LYC0813139	निर्वाचक का नाम : नयल किशोर डंडोतिया पिता का नाम: सिन्नाम सिंह गृह संख्या : 27 उम्र : 47 लिंग : पुरुष	फोटो उपलब्ध	204	RTI2307171	निर्वाचक का नाम : उमा शंकर दंडोतिया पिता का नाम: रामकरन सिंह दंडोतिया गृह संख्या : 27 उम्र : 46 लिंग : पुरुष	फोटो उपलब्ध
205	RTI2306876	निर्वाचक का नाम : सुमन पति का नाम: उमा शंकर दंडोतिया गृह संख्या : 27 उम्र : 45 लिंग : महिला	फोटो उपलब्ध	206	LYC0813816	निर्वाचक का नाम : गिरजाशंकर पिता का नाम: रामकरनसिंह गृह संख्या : 27 उम्र : 39 लिंग : पुरुष	फोटो उपलब्ध	207	LYC0816728	निर्वाचक का नाम : रविशंकर पिता का नाम: रामकरनसिंह गृह संख्या : 27 उम्र : 38 लिंग : पुरुष	फोटो उपलब्ध
208	RTI0111104	निर्वाचक का नाम : माधुरी पति का नाम: रविशंकर गृह संख्या : 27 उम्र : 37 लिंग : महिला	फोटो उपलब्ध	209	RTI0111120	निर्वाचक का नाम : शुभमा पति का नाम: गरिजाशंकर गृह संख्या : 27 उम्र : 37 लिंग : महिला	फोटो उपलब्ध	210	RTI0232793	निर्वाचक का नाम : शशी पति का नाम: लोकेन्द्र गृह संख्या : 27 उम्र : 37 लिंग : महिला	फोटो उपलब्ध

विधान सभा क्षेत्र की संख्या व नाम : 8-अम्बाह
अनुभाग की संख्या व नाम : 1-मजरा-गनपति का पुरा

211	RTI0232801	निर्वाचक का नाम : भूपेन्द्र सिंह पिता का नाम: रामेश्वरसिंह गृह संख्या : 27 उम्र : 36 लिंग : पुरुष	फोटो उपलब्ध	212	RTI1315662	निर्वाचक का नाम : सीमा पति का नाम: देवेन्द्र गृह संख्या : 27 उम्र : 34 लिंग : महिला	फोटो उपलब्ध	213	RTI1755016	निर्वाचक का नाम : सर्वेश सिंह पिता का नाम: बलवीर गृह संख्या : 27 उम्र : 26 लिंग : पुरुष	फोटो उपलब्ध
214	RTI1460633	निर्वाचक का नाम : सपना पति का नाम: भूपेन्द्र सिंह गृह संख्या : 27 उम्र : 25 लिंग : महिला	फोटो उपलब्ध	215	RTI1776293	निर्वाचक का नाम : रजत दंडोटिया पिता का नाम: उमाशंकर गृह संख्या : 27 उम्र : 24 लिंग : पुरुष	फोटो उपलब्ध	216	RTI2091726	निर्वाचक का नाम : निर्मलता पिता का नाम: नवल सिंह गृह संख्या : 27 उम्र : 24 लिंग : महिला	फोटो उपलब्ध
217	RTI2086916	निर्वाचक का नाम : कनक डंडोटिया पिता का नाम: नवल किशोर डंडोटिया गृह संख्या : 27 उम्र : 23 लिंग : महिला	फोटो उपलब्ध	218	RTI2292332	निर्वाचक का नाम : साहिल डंडोटिया पिता का नाम: नवल किशोर डंडोटिया गृह संख्या : 27 उम्र : 20 लिंग : पुरुष	फोटो उपलब्ध	219	RTI0337428	निर्वाचक का नाम : कालीचरन पिता का नाम: गुन्धारीलाल गृह संख्या : 28 उम्र : 62 लिंग : पुरुष	फोटो उपलब्ध
220	RTI0337436	निर्वाचक का नाम : गबूदीबाई पति का नाम: कालीचरन गृह संख्या : 28 उम्र : 59 लिंग : महिला	फोटो उपलब्ध	221	RTI0263673	निर्वाचक का नाम : धर्मसिंह पिता का नाम: राधेश्याम गृह संख्या : 28 उम्र : 55 लिंग : पुरुष	फोटो उपलब्ध	222	RTI0263681	निर्वाचक का नाम : कमलसिंह पिता का नाम: राधेश्याम गृह संख्या : 28 उम्र : 53 लिंग : पुरुष	फोटो उपलब्ध
223	RTI0263699	निर्वाचक का नाम : रामवती पति का नाम: धर्मसिंह गृह संख्या : 28 उम्र : 52 लिंग : महिला	फोटो उपलब्ध	224	RTI0337444	निर्वाचक का नाम : उम्मेदसिंह पिता का नाम: राधेश्याम गृह संख्या : 28 उम्र : 51 लिंग : पुरुष	फोटो उपलब्ध	225	RTI0263707	निर्वाचक का नाम : लीलाबाई पति का नाम: कमलसिंह गृह संख्या : 28 उम्र : 51 लिंग : महिला	फोटो उपलब्ध
226	RTI0263715	निर्वाचक का नाम : रामदुलारी पति का नाम: उम्मेदसिंह गृह संख्या : 28 उम्र : 49 लिंग : महिला	फोटो उपलब्ध	227	RTI0337451	निर्वाचक का नाम : सत्यभान पिता का नाम: राधेश्याम गृह संख्या : 28 उम्र : 47 लिंग : पुरुष	फोटो उपलब्ध	228	RTI0263723	निर्वाचक का नाम : कमलादेवी पति का नाम: सत्यभान गृह संख्या : 28 उम्र : 46 लिंग : महिला	फोटो उपलब्ध
229	RTI0111161	निर्वाचक का नाम : मल्लादेवी पति का नाम: शिशुपाल गृह संख्या : 28 उम्र : 37 लिंग : महिला	फोटो उपलब्ध	230	RTI0311290	निर्वाचक का नाम : रूमा बाई पति का नाम: नीरज गृह संख्या : 28 उम्र : 37 लिंग : महिला	फोटो उपलब्ध	231	RTI0311316	निर्वाचक का नाम : नीरज पिता का नाम: धर्म सिंह गृह संख्या : 28 उम्र : 36 लिंग : पुरुष	फोटो उपलब्ध
232	RTI0546135	निर्वाचक का नाम : अजमेर सिंह पिता का नाम: कमल सिंह गृह संख्या : 28 उम्र : 36 लिंग : पुरुष	फोटो उपलब्ध	233	RTI0704510	निर्वाचक का नाम : मीरा बाई पति का नाम: शम्भू सिंह गृह संख्या : 28 उम्र : 35 लिंग : महिला	फोटो उपलब्ध	234	RTI0546127	निर्वाचक का नाम : सम्भू सिंह पिता का नाम: उम्मेद सिंह गृह संख्या : 28 उम्र : 32 लिंग : पुरुष	फोटो उपलब्ध
235	RTI0546143	निर्वाचक का नाम : रामभोग सिंह पिता का नाम: धर्मसिंह गृह संख्या : 28 उम्र : 32 लिंग : पुरुष	फोटो उपलब्ध	236	RTI0704528	निर्वाचक का नाम : सुमन देवी पति का नाम: राम भोग सिंह गृह संख्या : 28 उम्र : 31 लिंग : महिला	फोटो उपलब्ध	237	RTI1377001	निर्वाचक का नाम : आरती पति का नाम: राजपूत सिंह गृह संख्या : 28 उम्र : 30 लिंग : महिला	फोटो उपलब्ध
238	RTI1226794	निर्वाचक का नाम : दीपु पिता का नाम: उम्मेद सिंह गृह संख्या : 28 उम्र : 28 लिंग : पुरुष	फोटो उपलब्ध	239	RTI1226802	निर्वाचक का नाम : अनार सिंह पिता का नाम: कमल सिंह गृह संख्या : 28 उम्र : 28 लिंग : पुरुष	फोटो उपलब्ध	240	RTI1769132	निर्वाचक का नाम : सुमन पति का नाम: विकास गृह संख्या : 28 उम्र : 27 लिंग : महिला	फोटो उपलब्ध

विधान सभा क्षेत्र की संख्या व नाम : 8-अम्बाह
अनुभाग की संख्या व नाम : 1-मजरा-गनपति का पुरा

241	RTI1860436	निर्वाचक का नाम : विकास पिता का नाम: सत्यभान गृह संख्या : 28 उम्र : 23 लिंग : पुरुष	फोटो उपलब्ध	242	RTI1860451	निर्वाचक का नाम : तहसीलदार पिता का नाम: उममेद सिंह गृह संख्या : 28 उम्र : 23 लिंग : पुरुष	फोटो उपलब्ध	243	RTI2107605	निर्वाचक का नाम : डॉली पति का नाम: अनार सिंह गृह संख्या : 28 उम्र : 21 लिंग : महिला	फोटो उपलब्ध
244	RTI2145647	निर्वाचक का नाम : मोहित दंदोटिया पिता का नाम: कमल सिंह गृह संख्या : 28 उम्र : 20 लिंग : पुरुष	फोटो उपलब्ध	245	RTI0307207	निर्वाचक का नाम : वीरेन्द्रसिंह पिता का नाम: रघुवीरसिंह गृह संख्या : 30 उम्र : 67 लिंग : पुरुष	फोटो उपलब्ध	246	RTI0307215	निर्वाचक का नाम : निहालसिंह पिता का नाम: रघुवीरसिंह गृह संख्या : 30 उम्र : 62 लिंग : पुरुष	फोटो उपलब्ध
247	LYC0813725	निर्वाचक का नाम : ज्ञानसिंह पिता का नाम: रघुवीरसिंह गृह संख्या : 30 उम्र : 39 लिंग : पुरुष	फोटो उपलब्ध	248	LYC0813642	निर्वाचक का नाम : रूमादेवी पति का नाम: ज्ञानसिंह गृह संख्या : 30 उम्र : 38 लिंग : महिला	फोटो उपलब्ध	249	RTI1260330	निर्वाचक का नाम : गिरराज सिंह दादोरिया पिता का नाम: निहाल सिंह दादोरिया गृह संख्या : 30 उम्र : 31 लिंग : पुरुष	फोटो उपलब्ध
250	LYC1487511	निर्वाचक का नाम : मचलसिंह पिता का नाम: भागीरथ गृह संख्या : 31 उम्र : 44 लिंग : पुरुष	फोटो उपलब्ध	251	LYC0813691	निर्वाचक का नाम : मनीषादेवी पति का नाम: मचलसिंह गृह संख्या : 31 उम्र : 41 लिंग : महिला	फोटो उपलब्ध	252	RTI0546416	निर्वाचक का नाम : राजेश सिंह पिता का नाम: मचल सिंह गृह संख्या : 31 उम्र : 33 लिंग : पुरुष	फोटो उपलब्ध
253	RTI0703983	निर्वाचक का नाम : सीमा बाई पति का नाम: राजेश गृह संख्या : 31 उम्र : 32 लिंग : महिला	फोटो उपलब्ध	254	RTI2095123	निर्वाचक का नाम : राजवीर सिंह पिता का नाम: माचल सिंह गृह संख्या : 31 उम्र : 25 लिंग : पुरुष	फोटो उपलब्ध	255	LYC1396555	निर्वाचक का नाम : त्रिवेनी पति का नाम: रामप्रसाद गृह संख्या : 32 उम्र : 79 लिंग : महिला	फोटो उपलब्ध
256	RTI1620111	निर्वाचक का नाम : रामरूप पिता का नाम: रामप्रसाद गृह संख्या : 32 उम्र : 47 लिंग : पुरुष	फोटो उपलब्ध	257	LYC1396548	निर्वाचक का नाम : राजाबेटी पति का नाम: रामरूप गृह संख्या : 32 उम्र : 45 लिंग : महिला	फोटो उपलब्ध	258	RTI0546192	निर्वाचक का नाम : अविनाश सिंह पिता का नाम: रामरूप सिंह गृह संख्या : 32 उम्र : 36 लिंग : पुरुष	फोटो उपलब्ध
259	RTI1263128	निर्वाचक का नाम : अनूप सिंह पिता का नाम: रामरूप सिंह गृह संख्या : 32 उम्र : 33 लिंग : पुरुष	फोटो उपलब्ध	260	RTI1785070	निर्वाचक का नाम : सुमन पति का नाम: अभिलाख सिंह गृह संख्या : 32 उम्र : 33 लिंग : महिला	फोटो उपलब्ध	261	RTI1260454	निर्वाचक का नाम : गजेंद्र सिंह पिता का नाम: रामरूप सिंह गृह संख्या : 32 उम्र : 29 लिंग : पुरुष	फोटो उपलब्ध
262	RTI1263300	निर्वाचक का नाम : नेहा पति का नाम: अनूप सिंह गृह संख्या : 32 उम्र : 29 लिंग : महिला	फोटो उपलब्ध	263	RTI1757525	निर्वाचक का नाम : भूरी पति का नाम: गजेंद्र गृह संख्या : 32 उम्र : 27 लिंग : महिला	फोटो उपलब्ध	264	LYC0360172	निर्वाचक का नाम : जनकसिंह पिता का नाम: बैजनाथ गृह संख्या : 33 उम्र : 52 लिंग : पुरुष	फोटो उपलब्ध
265	RTI1544741	निर्वाचक का नाम : रामबेटी पति का नाम: जनकसिंह गृह संख्या : 33 उम्र : 50 लिंग : महिला	फोटो उपलब्ध	266	RTI1860410	निर्वाचक का नाम : राखी पति का नाम: विशम्भर सिंह गृह संख्या : 33 उम्र : 23 लिंग : महिला	फोटो उपलब्ध	267	RTI1860428	निर्वाचक का नाम : विशुभर सिंह पिता का नाम: जनक सिंह गृह संख्या : 33 उम्र : 23 लिंग : पुरुष	फोटो उपलब्ध
268	LYC1396571	निर्वाचक का नाम : राकेश पिता का नाम: अतरसिंह गृह संख्या : 34 उम्र : 39 लिंग : पुरुष	फोटो उपलब्ध	269	RTI0546176	निर्वाचक का नाम : मुकेश पिता का नाम: अतरसिंह गृह संख्या : 34 उम्र : 39 लिंग : पुरुष	फोटो उपलब्ध	270	LYC1396530	निर्वाचक का नाम : सुनीता पति का नाम: राकेश गृह संख्या : 34 उम्र : 38 लिंग : महिला	फोटो उपलब्ध

विधान सभा क्षेत्र की संख्या व नाम : 8-अम्बाह
अनुभाग की संख्या व नाम : 1-मजरा-गनपति का पुरा

271	RTI0546168	निर्वाचक का नाम : प्रदीप पिता का नाम: अतरसिंह गृह संख्या : 34 उम्र : 33 लिंग : पुरुष	फोटो उपलब्ध	272	RTI1226869	निर्वाचक का नाम : कुसमा पति का नाम: प्रदीप गृह संख्या : 34 उम्र : 26 लिंग : महिला	फोटो उपलब्ध	273	RTI1987171	निर्वाचक का नाम : ललिता पति का नाम: ऋषी गृह संख्या : 34 उम्र : 25 लिंग : महिला	फोटो उपलब्ध
274	RTI1987049	निर्वाचक का नाम : ऋषी पिता का नाम: राकेश गृह संख्या : 34 उम्र : 23 लिंग : पुरुष	फोटो उपलब्ध	275	RTI1979095	निर्वाचक का नाम : पंकज पिता का नाम: राकेश गृह संख्या : 34 उम्र : 22 लिंग : पुरुष	फोटो उपलब्ध	276	LYC0814145	निर्वाचक का नाम : फूलवती पति का नाम: अमरसिंह गृह संख्या : 35 उम्र : 62 लिंग : महिला	फोटो उपलब्ध
277	LYC1396514	निर्वाचक का नाम : रामजीवन पिता का नाम: अमरसिंह गृह संख्या : 35 उम्र : 39 लिंग : पुरुष	फोटो उपलब्ध	278	LYC0813378	निर्वाचक का नाम : ऊषादेवी पति का नाम: रामजीवन गृह संख्या : 35 उम्र : 38 लिंग : महिला	फोटो उपलब्ध	279	LYC0813402	निर्वाचक का नाम : रामराज पिता का नाम: अमरसिंह गृह संख्या : 35 उम्र : 37 लिंग : पुरुष	फोटो उपलब्ध
280	RTI0232785	निर्वाचक का नाम : शिमलादेवी पति का नाम: रामराज गृह संख्या : 35 उम्र : 37 लिंग : महिला	फोटो उपलब्ध	281	RTI2156792	निर्वाचक का नाम : रिकू पिता का नाम: रामजीवन गृह संख्या : 35 उम्र : 21 लिंग : पुरुष	फोटो उपलब्ध	282	RTI0337469	निर्वाचक का नाम : जलदेवी पति का नाम: रामदास गृह संख्या : 36 उम्र : 50 लिंग : महिला	फोटो उपलब्ध
283	RTI0546200	निर्वाचक का नाम : दलीप सिंह पिता का नाम: रामदास गृह संख्या : 36 उम्र : 35 लिंग : पुरुष	फोटो उपलब्ध	284	RTI0263731	निर्वाचक का नाम : ऊदलसिंह पिता का नाम: कंचनसिंह गृह संख्या : 38 उम्र : 52 लिंग : पुरुष	फोटो उपलब्ध	285	RTI0263749	निर्वाचक का नाम : शीलाबाई पति का नाम: ऊदलसिंह गृह संख्या : 38 उम्र : 49 लिंग : महिला	फोटो उपलब्ध
286	RTI0404681	निर्वाचक का नाम : राजकुमार पिता का नाम: उदल सिंह गृह संख्या : 38 उम्र : 38 लिंग : पुरुष	फोटो उपलब्ध	287	RTI1078070	निर्वाचक का नाम : सुनीता पति का नाम: राज कुमार गृह संख्या : 38 उम्र : 29 लिंग : महिला	फोटो उपलब्ध	288	RTI1078054	निर्वाचक का नाम : श्यामवीर पिता का नाम: ऊदल सिंह गृह संख्या : 38 उम्र : 27 लिंग : पुरुष	फोटो उपलब्ध
289	RTI2004174	निर्वाचक का नाम : राघवेंद्र रामदास पिता का नाम: राघवेंद्र रामदास गृह संख्या : 38 उम्र : 23 लिंग : पुरुष	फोटो उपलब्ध	290	RTI0337477	निर्वाचक का नाम : तुलाराम पिता का नाम: नकटू गृह संख्या : 39 उम्र : 59 लिंग : पुरुष	फोटो उपलब्ध	291	RTI0337485	निर्वाचक का नाम : बदनसिंह पिता का नाम: नकटू गृह संख्या : 39 उम्र : 57 लिंग : पुरुष	फोटो उपलब्ध
292	LYC0815530	निर्वाचक का नाम : रामकरन पिता का नाम: नकटू गृह संख्या : 39 उम्र : 55 लिंग : पुरुष	फोटो उपलब्ध	293	RTI0263764	निर्वाचक का नाम : रामप्रकाश पिता का नाम: धर्मजीत गृह संख्या : 39 उम्र : 52 लिंग : पुरुष	फोटो उपलब्ध	294	RTI0263772	निर्वाचक का नाम : किशोरीबाई पति का नाम: रामकरन गृह संख्या : 39 उम्र : 52 लिंग : महिला	फोटो उपलब्ध
295	RTI0263780	निर्वाचक का नाम : राजाबेटी पति का नाम: रामप्रकाश गृह संख्या : 39 उम्र : 50 लिंग : महिला	फोटो उपलब्ध	296	RTI0263798	निर्वाचक का नाम : होतमसिंह पिता का नाम: धर्मजीत गृह संख्या : 39 उम्र : 49 लिंग : पुरुष	फोटो उपलब्ध	297	RTI1626662	निर्वाचक का नाम : जबरसिंह पिता का नाम: हाकिमसिंह गृह संख्या : 39 उम्र : 48 लिंग : पुरुष	फोटो उपलब्ध
298	RTI0337493	निर्वाचक का नाम : रामबरन पिता का नाम: बदनसिंह गृह संख्या : 39 उम्र : 47 लिंग : पुरुष	फोटो उपलब्ध	299	RTI0263806	निर्वाचक का नाम : रामबाई पति का नाम: होतमसिंह गृह संख्या : 39 उम्र : 47 लिंग : महिला	फोटो उपलब्ध	300	LYC0815399	निर्वाचक का नाम : मीनाबाई पति का नाम: जबरसिंह गृह संख्या : 39 उम्र : 46 लिंग : महिला	फोटो उपलब्ध

विधान सभा क्षेत्र की संख्या व नाम : 8-अम्बाह
अनुभाग की संख्या व नाम : 1-मजरा-गनपति का पुरा

301	RTI1626621	निर्वाचक का नाम : जशोदाबाई पति का नाम: रामबरन गृह संख्या : 39 उम्र : 46 लिंग : महिला	फोटो उपलब्ध	302	RTI0263814	निर्वाचक का नाम : जयवीरसिंह पिता का नाम: रामकरन गृह संख्या : 39 उम्र : 45 लिंग : पुरुष	फोटो उपलब्ध	303	LYC0813287	निर्वाचक का नाम : भीकमसिंह पिता का नाम: तुलाराम गृह संख्या : 39 उम्र : 39 लिंग : पुरुष	फोटो उपलब्ध
304	LYC0814913	निर्वाचक का नाम : ईसुरदेवी पति का नाम: भीकमसिंह गृह संख्या : 39 उम्र : 38 लिंग : महिला	फोटो उपलब्ध	305	LYC0814681	निर्वाचक का नाम : ममताबाई पति का नाम: जयवीरसिंह गृह संख्या : 39 उम्र : 38 लिंग : महिला	फोटो उपलब्ध	306	RTI0546689	निर्वाचक का नाम : सुसुमा पति का नाम: देशराज गृह संख्या : 39 उम्र : 38 लिंग : महिला	फोटो उपलब्ध
307	LYC0814061	निर्वाचक का नाम : शिवशंकर पिता का नाम: रामकरन गृह संख्या : 39 उम्र : 37 लिंग : पुरुष	फोटो उपलब्ध	308	LYC0813451	निर्वाचक का नाम : सुबेदारसिंह पिता का नाम: तुलाराम गृह संख्या : 39 उम्र : 37 लिंग : पुरुष	फोटो उपलब्ध	309	RTI0546242	निर्वाचक का नाम : देशराज पिता का नाम: रामप्रकाश गृह संख्या : 39 उम्र : 37 लिंग : पुरुष	फोटो उपलब्ध
310	LYC1396563	निर्वाचक का नाम : पिकी पति का नाम: सुबेदारसिंह गृह संख्या : 39 उम्र : 37 लिंग : महिला	फोटो उपलब्ध	311	LYC0814053	निर्वाचक का नाम : मंजूबाई पति का नाम: शिवशंकर गृह संख्या : 39 उम्र : 37 लिंग : महिला	फोटो उपलब्ध	312	RTI0111179	निर्वाचक का नाम : बीरसिंह पिता का नाम: हाकिम गृह संख्या : 39 उम्र : 36 लिंग : पुरुष	फोटो उपलब्ध
313	RTI0546218	निर्वाचक का नाम : ईरान सिंह पिता का नाम: रामवरन सिंह गृह संख्या : 39 उम्र : 36 लिंग : पुरुष	फोटो उपलब्ध	314	RTI0546713	निर्वाचक का नाम : अविताख पिता का नाम: होतम सिंह गृह संख्या : 39 उम्र : 36 लिंग : पुरुष	फोटो उपलब्ध	315	RTI0546226	निर्वाचक का नाम : अरविन्द पिता का नाम: रामकरन गृह संख्या : 39 उम्र : 34 लिंग : पुरुष	फोटो उपलब्ध
316	RTI0546234	निर्वाचक का नाम : हरिओम पिता का नाम: रामप्रकाश गृह संख्या : 39 उम्र : 34 लिंग : पुरुष	फोटो उपलब्ध	317	RTI0546796	निर्वाचक का नाम : रामसेवक पिता का नाम: होतम सिंह गृह संख्या : 39 उम्र : 34 लिंग : पुरुष	फोटो उपलब्ध	318	RTI0546812	निर्वाचक का नाम : प्रियंका देवी पति का नाम: अभिलाख गृह संख्या : 39 उम्र : 34 लिंग : महिला	फोटो उपलब्ध
319	RTI0546788	निर्वाचक का नाम : राधाचरन पिता का नाम: होतम सिंह गृह संख्या : 39 उम्र : 33 लिंग : पुरुष	फोटो उपलब्ध	320	RTI0704544	निर्वाचक का नाम : उर्मिला देवी पति का नाम: अरविन्द गृह संख्या : 39 उम्र : 32 लिंग : महिला	फोटो उपलब्ध	321	RTI0704551	निर्वाचक का नाम : कृष्णा देवी पति का नाम: ईशन सिंह गृह संख्या : 39 उम्र : 32 लिंग : महिला	फोटो उपलब्ध
322	RTI0873331	निर्वाचक का नाम : पुनम देवी पति का नाम: हरिओम गृह संख्या : 39 उम्र : 31 लिंग : महिला	फोटो उपलब्ध	323	RTI1226950	निर्वाचक का नाम : सपना पति का नाम: राधाचरण गृह संख्या : 39 उम्र : 28 लिंग : महिला	फोटो उपलब्ध	324	RTI1768886	निर्वाचक का नाम : रजनी पति का नाम: चंद्रेश गृह संख्या : 39 उम्र : 27 लिंग : महिला	फोटो उपलब्ध
325	RTI1063833	निर्वाचक का नाम : चन्द्रेश जम्होरिया पिता का नाम: रामबरन जम्होरिया गृह संख्या : 39 उम्र : 27 लिंग : पुरुष	फोटो उपलब्ध	326	RTI1226935	निर्वाचक का नाम : मीना पति का नाम: रामसेवक गृह संख्या : 39 उम्र : 26 लिंग : महिला	फोटो उपलब्ध	327	RTI1851625	निर्वाचक का नाम : सौरभ पिता का नाम: भीकम सिंह गृह संख्या : 39 उम्र : 24 लिंग : पुरुष	फोटो उपलब्ध
328	RTI1851468	निर्वाचक का नाम : अभिषेक पिता का नाम: जबर सिंह गृह संख्या : 39 उम्र : 24 लिंग : पुरुष	फोटो उपलब्ध	329	RTI1860444	निर्वाचक का नाम : ब्रजेश जमौरिया पिता का नाम: जयवीर सिंह गृह संख्या : 39 उम्र : 23 लिंग : पुरुष	फोटो उपलब्ध	330	RTI2004109	निर्वाचक का नाम : आकाश परिमल सिंह पिता का नाम: आकाश परिमल सिंह गृह संख्या : 39 उम्र : 23 लिंग : पुरुष	फोटो उपलब्ध

विधान सभा क्षेत्र की संख्या व नाम : 8-अम्बाह
अनुभाग की संख्या व नाम : 1-मजरा-गनपति का पुरा

331	RTI1976273	निर्वाचक का नाम : नीरज पिता का नाम: शिवशंकर गृह संख्या : 39 उम्र : 22 लिंग : पुरुष	फोटो उपलब्ध	332	RTI2154391	निर्वाचक का नाम : रीतू पति का नाम: ब्रजेश जम्होरिया गृह संख्या : 39 उम्र : 22 लिंग : महिला	फोटो उपलब्ध	333	RTI2219293	निर्वाचक का नाम : अजमेर सिंह पिता का नाम: शिवशंकर गृह संख्या : 39 उम्र : 21 लिंग : पुरुष	फोटो उपलब्ध
334	RTI2142206	निर्वाचक का नाम : संगीता पति का नाम: सौरव गृह संख्या : 39 उम्र : 20 लिंग : महिला	फोटो उपलब्ध	335	RTI2204436	निर्वाचक का नाम : संगीता पति का नाम: सौरव गृह संख्या : 39 उम्र : 20 लिंग : महिला	फोटो उपलब्ध	336	RTI1478486	निर्वाचक का नाम : उम्मेद सिंह पिता का नाम: नंदराम गृह संख्या : 40 उम्र : 52 लिंग : पुरुष	फोटो उपलब्ध
337	RTI1460666	निर्वाचक का नाम : ओमवती पति का नाम: उम्मेद सिंह गृह संख्या : 40 उम्र : 51 लिंग : महिला	फोटो उपलब्ध	338	RTI0337501	निर्वाचक का नाम : उदल सिंह पिता का नाम: ग्याराम गृह संख्या : 40 उम्र : 50 लिंग : पुरुष	फोटो उपलब्ध	339	RTI0337519	निर्वाचक का नाम : गुड्डी देवी पति का नाम: उदल सिंह गृह संख्या : 40 उम्र : 48 लिंग : महिला	फोटो उपलब्ध
340	RTI0337527	निर्वाचक का नाम : राजेन्द्रसिंह पिता का नाम: ग्याराम गृह संख्या : 40 उम्र : 47 लिंग : पुरुष	फोटो उपलब्ध	341	RTI0337535	निर्वाचक का नाम : रामवीरसिंह पिता का नाम: ग्याराम गृह संख्या : 40 उम्र : 46 लिंग : पुरुष	फोटो उपलब्ध	342	RTI0337543	निर्वाचक का नाम : उषाबाई पति का नाम: राजेन्द्रसिंह गृह संख्या : 40 उम्र : 45 लिंग : महिला	फोटो उपलब्ध
343	RTI1626605	निर्वाचक का नाम : मीराबाई पति का नाम: रामवीरसिंह गृह संख्या : 40 उम्र : 45 लिंग : महिला	फोटो उपलब्ध	344	LYC0813048	निर्वाचक का नाम : बृजराज पिता का नाम: ग्याराम गृह संख्या : 40 उम्र : 42 लिंग : पुरुष	फोटो उपलब्ध	345	LYC0813352	निर्वाचक का नाम : सत्यभान पिता का नाम: नन्दराम गृह संख्या : 40 उम्र : 41 लिंग : पुरुष	फोटो उपलब्ध
346	LYC0813055	निर्वाचक का नाम : नारायणीबाई पति का नाम: बृजराज गृह संख्या : 40 उम्र : 39 लिंग : महिला	फोटो उपलब्ध	347	LYC1396415	निर्वाचक का नाम : मालतीबाई पति का नाम: सत्यभान गृह संख्या : 40 उम्र : 39 लिंग : महिला	फोटो उपलब्ध	348	LYC0813295	निर्वाचक का नाम : ओमप्रकाश पिता का नाम: नन्दराम गृह संख्या : 40 उम्र : 38 लिंग : पुरुष	फोटो उपलब्ध
349	RTI0821652	निर्वाचक का नाम : प्रमोद कुमार पिता का नाम: हरिगोविन्द गृह संख्या : 40 उम्र : 35 लिंग : पुरुष	फोटो उपलब्ध	350	RTI0704585	निर्वाचक का नाम : कृष्णा देवी पति का नाम: अरविन्द गृह संख्या : 40 उम्र : 35 लिंग : महिला	फोटो उपलब्ध	351	RTI0704668	निर्वाचक का नाम : सोनिया बाई पति का नाम: प्रमोद सिंह गृह संख्या : 40 उम्र : 34 लिंग : महिला	फोटो उपलब्ध
352	RTI0703561	निर्वाचक का नाम : संदीप कुमार पिता का नाम: उदल गृह संख्या : 40 उम्र : 33 लिंग : पुरुष	फोटो उपलब्ध	353	RTI1475326	निर्वाचक का नाम : प्रदीप कुमार पिता का नाम: उमेद गृह संख्या : 40 उम्र : 33 लिंग : पुरुष	फोटो उपलब्ध	354	RTI0703579	निर्वाचक का नाम : राधा पति का नाम: संदीप गृह संख्या : 40 उम्र : 31 लिंग : महिला	फोटो उपलब्ध
355	RTI1376987	निर्वाचक का नाम : नीरज पिता का नाम: रामवीर सिंह गृह संख्या : 40 उम्र : 28 लिंग : पुरुष	फोटो उपलब्ध	356	RTI1377027	निर्वाचक का नाम : धर्मेन्द्र पिता का नाम: उदल सिंह गृह संख्या : 40 उम्र : 28 लिंग : पुरुष	फोटो उपलब्ध	357	RTI1226919	निर्वाचक का नाम : राहुल पिता का नाम: राजेन्द्र सिंह गृह संख्या : 40 उम्र : 27 लिंग : पुरुष	फोटो उपलब्ध
358	RTI1226927	निर्वाचक का नाम : गिरिजा पति का नाम: राहुल गृह संख्या : 40 उम्र : 26 लिंग : महिला	फोटो उपलब्ध	359	RTI2204204	निर्वाचक का नाम : विनीता पति का नाम: नीरज गृह संख्या : 40 उम्र : 24 लिंग : महिला	फोटो उपलब्ध	360	RTI2204246	निर्वाचक का नाम : वीर सिंह पिता का नाम: ब्रजराज सिंह गृह संख्या : 40 उम्र : 23 लिंग : पुरुष	फोटो उपलब्ध

विधान सभा क्षेत्र की संख्या व नाम : 8-अम्बाह
अनुभाग की संख्या व नाम : 1-मजरा-गनपति का पुरा

361	RTI2142222	निर्वाचक का नाम : गौरव सिंह पिता का नाम: राजेंद्र सिंह गृह संख्या : 40 उम्र : 21 लिंग : पुरुष	फोटो उपलब्ध	362	RTI2204451	निर्वाचक का नाम : राजेश सिंह पिता का नाम: ओमप्रकाश गृह संख्या : 40 उम्र : 20 लिंग : पुरुष	फोटो उपलब्ध	363	RTI0263830	निर्वाचक का नाम : मेघसिंह पिता का नाम: प्यारेलाल गृह संख्या : 41 उम्र : 62 लिंग : पुरुष	फोटो उपलब्ध
364	RTI0263848	निर्वाचक का नाम : बसुदेवी पति का नाम: मेघसिंह गृह संख्या : 41 उम्र : 59 लिंग : महिला	फोटो उपलब्ध	365	RTI0337550	निर्वाचक का नाम : पानसिंह पिता का नाम: प्यारेलाल गृह संख्या : 41 उम्र : 52 लिंग : पुरुष	फोटो उपलब्ध	366	RTI0337568	निर्वाचक का नाम : लालसिंह पिता का नाम: प्यारेलाल गृह संख्या : 41 उम्र : 49 लिंग : पुरुष	फोटो उपलब्ध
367	LYC1396423	निर्वाचक का नाम : मन्जूबाई पति का नाम: लालसिंह गृह संख्या : 41 उम्र : 47 लिंग : महिला	फोटो उपलब्ध	368	RTI0703587	निर्वाचक का नाम : शारदा देवी पति का नाम: मानसिंह गृह संख्या : 41 उम्र : 47 लिंग : महिला	फोटो उपलब्ध	369	LYC1396449	निर्वाचक का नाम : मानसिंह पिता का नाम: मेघसिंह गृह संख्या : 41 उम्र : 45 लिंग : पुरुष	फोटो उपलब्ध
370	RTI0404665	निर्वाचक का नाम : मुकेश पिता का नाम: पान सिंह गृह संख्या : 41 उम्र : 37 लिंग : पुरुष	फोटो उपलब्ध	371	RTI0404673	निर्वाचक का नाम : रिन्कू सिंह पिता का नाम: पान सिंह गृह संख्या : 41 उम्र : 34 लिंग : पुरुष	फोटो उपलब्ध	372	RTI0546259	निर्वाचक का नाम : जितेन्द्र सिंह पिता का नाम: मेघसिंह गृह संख्या : 41 उम्र : 33 लिंग : पुरुष	फोटो उपलब्ध
373	RTI1200369	निर्वाचक का नाम : सोनू पिता का नाम: मेघ सिंह गृह संख्या : 41 उम्र : 33 लिंग : पुरुष	फोटो उपलब्ध	374	RTI1376946	निर्वाचक का नाम : आरती पति का नाम: मुकेश गृह संख्या : 41 उम्र : 31 लिंग : महिला	फोटो उपलब्ध	375	RTI1200351	निर्वाचक का नाम : चेतना पति का नाम: सोनू गृह संख्या : 41 उम्र : 26 लिंग : महिला	फोटो उपलब्ध
376	LYC0814897	निर्वाचक का नाम : मायाबाई पति का नाम: मायाराम गृह संख्या : 42 उम्र : 59 लिंग : महिला	फोटो उपलब्ध	377	LYC0814921	निर्वाचक का नाम : मीराबाई पति का नाम: शिवसिंह गृह संख्या : 42 उम्र : 59 लिंग : महिला	फोटो उपलब्ध	378	RTI0337592	निर्वाचक का नाम : भारतसिंह पिता का नाम: हरिजानसिंह गृह संख्या : 42 उम्र : 52 लिंग : पुरुष	फोटो उपलब्ध
379	LYC1396464	निर्वाचक का नाम : छोटीबाई पति का नाम: भारतसिंह गृह संख्या : 42 उम्र : 48 लिंग : महिला	फोटो उपलब्ध	380	RTI1500065	निर्वाचक का नाम : बलवीर सिंह पिता का नाम: हरिजान सिंह गृह संख्या : 42 उम्र : 47 लिंग : पुरुष	फोटो उपलब्ध	381	RTI2274926	निर्वाचक का नाम : पुष्पा पति का नाम: मनोज सिंह गृह संख्या : 42 उम्र : 40 लिंग : महिला	फोटो उपलब्ध
382	RTI2274850	निर्वाचक का नाम : मनोज सिंह पिता का नाम: उदयभान सिंह गृह संख्या : 42 उम्र : 39 लिंग : पुरुष	फोटो उपलब्ध	383	RTI0546275	निर्वाचक का नाम : रामसखी पति का नाम: बलवीर गृह संख्या : 42 उम्र : 37 लिंग : महिला	फोटो उपलब्ध	384	RTI0546267	निर्वाचक का नाम : अनिल कुमार पिता का नाम: मायाराम गृह संख्या : 42 उम्र : 35 लिंग : पुरुष	फोटो उपलब्ध
385	RTI0703595	निर्वाचक का नाम : सीता पति का नाम: अनिल कुमार गृह संख्या : 42 उम्र : 31 लिंग : महिला	फोटो उपलब्ध	386	RTI1226893	निर्वाचक का नाम : बबलू सिंह पिता का नाम: शिव सिंह गृह संख्या : 42 उम्र : 30 लिंग : पुरुष	फोटो उपलब्ध	387	RTI1260264	निर्वाचक का नाम : सुरज सिंह पिता का नाम: मायाराम गृह संख्या : 42 उम्र : 30 लिंग : पुरुष	फोटो उपलब्ध
388	RTI1260306	निर्वाचक का नाम : मिथिलेश पति का नाम: सुरज सिंह गृह संख्या : 42 उम्र : 30 लिंग : महिला	फोटो उपलब्ध	389	RTI1226901	निर्वाचक का नाम : सीता पति का नाम: बबलू सिंह गृह संख्या : 42 उम्र : 27 लिंग : महिला	फोटो उपलब्ध	390	RTI2065308	निर्वाचक का नाम : सीमा कुमारी पति का नाम: अजय कुमार गृह संख्या : 42 उम्र : 26 लिंग : महिला	फोटो उपलब्ध

विधान सभा क्षेत्र की संख्या व नाम : 8-अम्बाह
अनुभाग की संख्या व नाम : 1-मजरा-गनपति का पुरा

391	RTI1775709	निर्वाचक का नाम : सर्वेश पिता का नाम: भारत गृह संख्या : 42 उम्र : 24 लिंग : पुरुष	फोटो उपलब्ध	392	RTI1975697	निर्वाचक का नाम : अजय कुमार पिता का नाम: शिव सिंह गृह संख्या : 42 उम्र : 22 लिंग : पुरुष	फोटो उपलब्ध	393	RTI2035202	निर्वाचक का नाम : अवधेश पिता का नाम: भारत सिंह गृह संख्या : 42 उम्र : 22 लिंग : पुरुष	फोटो उपलब्ध
394	RTI2157220	निर्वाचक का नाम : रुबी पति का नाम: सर्वेश गृह संख्या : 42 उम्र : 22 लिंग : महिला	फोटो उपलब्ध	395	RTI2235935	निर्वाचक का नाम : जोगेंद्र पिता का नाम: भारत सिंह गृह संख्या : 42 उम्र : 20 लिंग : पुरुष	फोटो उपलब्ध	396	LYC0360594	निर्वाचक का नाम : लक्षोबाई पति का नाम: उदयभानसिंह गृह संख्या : 43 उम्र : 68 लिंग : महिला	फोटो उपलब्ध
397	RTI1627199	निर्वाचक का नाम : राकेशकुमार पिता का नाम: उदयभानसिंह गृह संख्या : 43 उम्र : 47 लिंग : पुरुष	फोटो उपलब्ध	398	RTI1620236	निर्वाचक का नाम : कमलाबाई पति का नाम: राकेशकुमार गृह संख्या : 43 उम्र : 46 लिंग : महिला	फोटो उपलब्ध	399	RTI0546721	निर्वाचक का नाम : रामाबाई पति का नाम: राजीव गृह संख्या : 43 उम्र : 38 लिंग : महिला	फोटो उपलब्ध
400	RTI0546671	निर्वाचक का नाम : राजीव कुमार पिता का नाम: उदयभान गृह संख्या : 43 उम्र : 37 लिंग : पुरुष	फोटो उपलब्ध	401	RTI0546739	निर्वाचक का नाम : वीरसिंह पिता का नाम: उदयभान गृह संख्या : 43 उम्र : 34 लिंग : पुरुष	फोटो उपलब्ध	402	RTI0546747	निर्वाचक का नाम : धर्मेन्द्र पिता का नाम: उदयभान गृह संख्या : 43 उम्र : 34 लिंग : पुरुष	फोटो उपलब्ध
403	RTI1260207	निर्वाचक का नाम : हेमा पति का नाम: बीरूलाल गृह संख्या : 43 उम्र : 29 लिंग : महिला	फोटो उपलब्ध	404	RTI1823277	निर्वाचक का नाम : राधा देवी पति का नाम: धर्मेन्द्र गृह संख्या : 43 उम्र : 28 लिंग : महिला	फोटो उपलब्ध	405	RTI2223170	निर्वाचक का नाम : शिवानी पिता का नाम: राकेश गृह संख्या : 43 उम्र : 20 लिंग : महिला	फोटो उपलब्ध
406	LYC1487594	निर्वाचक का नाम : केशवसिंह पिता का नाम: झीगुरेलाल गृह संख्या : 44 उम्र : 69 लिंग : पुरुष	फोटो उपलब्ध	407	LYC0813337	निर्वाचक का नाम : राजवीरसिंह पिता का नाम: केशवसिंह गृह संख्या : 44 उम्र : 41 लिंग : पुरुष	फोटो उपलब्ध	408	LYC0815951	निर्वाचक का नाम : पुष्पाबाई पति का नाम: राजवीरसिंह गृह संख्या : 44 उम्र : 39 लिंग : महिला	फोटो उपलब्ध
409	LYC1487677	निर्वाचक का नाम : रामनारायण पिता का नाम: केशवसिंह गृह संख्या : 44 उम्र : 38 लिंग : पुरुष	फोटो उपलब्ध	410	RTI0546283	निर्वाचक का नाम : किशनदेवी पति का नाम: नारायण सिंह गृह संख्या : 44 उम्र : 34 लिंग : महिला	फोटो उपलब्ध	411	RTI2079986	निर्वाचक का नाम : दीक्षा पिता का नाम: राजवीर गृह संख्या : 44 उम्र : 23 लिंग : महिला	फोटो उपलब्ध
412	RTI2131381	निर्वाचक का नाम : रोहित सिंह पिता का नाम: राजवीर सिंह गृह संख्या : 44 उम्र : 20 लिंग : पुरुष	फोटो उपलब्ध	413	LYC1396456	निर्वाचक का नाम : कालीचरन पिता का नाम: सरमनलाल गृह संख्या : 45 उम्र : 59 लिंग : पुरुष	फोटो उपलब्ध	414	RTI0263871	निर्वाचक का नाम : रामबेटी पति का नाम: कालीचरन गृह संख्या : 45 उम्र : 57 लिंग : महिला	फोटो उपलब्ध
415	LYC0815266	निर्वाचक का नाम : भगवानसिंह पिता का नाम: सरमनलाल गृह संख्या : 45 उम्र : 52 लिंग : पुरुष	फोटो उपलब्ध	416	LYC0815258	निर्वाचक का नाम : हरिप्यारी पति का नाम: भगवानसिंह गृह संख्या : 45 उम्र : 50 लिंग : महिला	फोटो उपलब्ध	417	RTI0263905	निर्वाचक का नाम : किसनदेवी पति का नाम: परिमालसिंह गृह संख्या : 45 उम्र : 45 लिंग : महिला	फोटो उपलब्ध
418	LYC0816462	निर्वाचक का नाम : रामप्रकाश पिता का नाम: गैदालाल गृह संख्या : 45 उम्र : 44 लिंग : पुरुष	फोटो उपलब्ध	419	LYC0814905	निर्वाचक का नाम : दाखोबाई पति का नाम: रामप्रकाश गृह संख्या : 45 उम्र : 41 लिंग : महिला	फोटो उपलब्ध	420	RTI0704395	निर्वाचक का नाम : राजीव सिंह पिता का नाम: रामनरेश गृह संख्या : 45 उम्र : 37 लिंग : पुरुष	फोटो उपलब्ध

विधान सभा क्षेत्र की संख्या व नाम : 8-अम्बाह
अनुभाग की संख्या व नाम : 1-मजरा-गनपति का पुरा

421	RTI1315761	निर्वाचक का नाम : संजू पति का नाम: थान सिंह गृह संख्या : 45 उम्र : 37 लिंग : महिला	फोटो उपलब्ध	422	RTI0704387	निर्वाचक का नाम : प्रीतमसिंह पिता का नाम: परिमल गृह संख्या : 45 उम्र : 32 लिंग : पुरुष	फोटो उपलब्ध	423	RTI1311018	निर्वाचक का नाम : पूनम देवी पति का नाम: राजीव सिंह गृह संख्या : 45 उम्र : 28 लिंग : महिला	फोटो उपलब्ध
424	RTI1377076	निर्वाचक का नाम : विकास पिता का नाम: परिमल गृह संख्या : 45 उम्र : 26 लिंग : पुरुष	फोटो उपलब्ध	425	RTI1757491	निर्वाचक का नाम : रीनु पति का नाम: प्रीतम सिंह गृह संख्या : 45 उम्र : 26 लिंग : महिला	फोटो उपलब्ध	426	RTI2012029	निर्वाचक का नाम : आकाश परिमल सिंह पिता का नाम: परिमल सिंह गृह संख्या : 45 उम्र : 23 लिंग : पुरुष	फोटो उपलब्ध
427	RTI1226885	निर्वाचक का नाम : संपतिबाई पति का नाम: चेताराम गृह संख्या : 46 उम्र : 78 लिंग : महिला	फोटो उपलब्ध	428	LYC0814335	निर्वाचक का नाम : चेताराम पिता का नाम: छत्तरपाल गृह संख्या : 46 उम्र : 72 लिंग : पुरुष	फोटो उपलब्ध	429	RTI0337600	निर्वाचक का नाम : रामसहाय पिता का नाम: चेताराम गृह संख्या : 46 उम्र : 55 लिंग : पुरुष	फोटो उपलब्ध
430	RTI0337618	निर्वाचक का नाम : मीनाबाई पति का नाम: रामसहाय गृह संख्या : 46 उम्र : 52 लिंग : महिला	फोटो उपलब्ध	431	LYC0814038	निर्वाचक का नाम : इन्द्राबाई पति का नाम: रामवीरसिंह गृह संख्या : 46 उम्र : 49 लिंग : महिला	फोटो उपलब्ध	432	LYC0816470	निर्वाचक का नाम : कमलेश पिता का नाम: चेताराम गृह संख्या : 46 उम्र : 41 लिंग : पुरुष	फोटो उपलब्ध
433	LYC0814046	निर्वाचक का नाम : सुनीताबाई पति का नाम: कमलेश गृह संख्या : 46 उम्र : 39 लिंग : महिला	फोटो उपलब्ध	434	RTI1024967	निर्वाचक का नाम : अबदेश जम्होरिया पिता का नाम: रामसहाय जम्होरिया गृह संख्या : 46 उम्र : 35 लिंग : पुरुष	फोटो उपलब्ध	435	RTI1024975	निर्वाचक का नाम : गजेन्द्र सिंह जम्होरिया पिता का नाम: रामसहाय जम्होरिया गृह संख्या : 46 उम्र : 30 लिंग : पुरुष	फोटो उपलब्ध
436	RTI1024983	निर्वाचक का नाम : अंकित सिंह जम्होरिया पिता का नाम: रामसहाय जम्होरिया गृह संख्या : 46 उम्र : 29 लिंग : पुरुष	फोटो उपलब्ध	437	RTI1261643	निर्वाचक का नाम : प्रभात जम्होरिया पिता का नाम: रामबीर गृह संख्या : 46 उम्र : 27 लिंग : पुरुष	फोटो उपलब्ध	438	RTI1300151	निर्वाचक का नाम : सुभाष पिता का नाम: अर्जुन गृह संख्या : 46 उम्र : 27 लिंग : महिला	फोटो उपलब्ध
439	RTI2109858	निर्वाचक का नाम : विनीता पति का नाम: गजेंद्र सिंह जम्होरिया गृह संख्या : 46 उम्र : 27 लिंग : महिला	फोटो उपलब्ध	440	RTI1260280	निर्वाचक का नाम : विकास जम्होरिया पिता का नाम: रामबीर गृह संख्या : 46 उम्र : 26 लिंग : पुरुष	फोटो उपलब्ध	441	RTI1460690	निर्वाचक का नाम : हरिको बाई पति का नाम: हरिकिशुन गृह संख्या : 47 उम्र : 85 लिंग : महिला	फोटो उपलब्ध
442	LYC1487685	निर्वाचक का नाम : सुमेरसिंह पिता का नाम: सूरजपाल गृह संख्या : 47 उम्र : 67 लिंग : पुरुष	फोटो उपलब्ध	443	RTI0263921	निर्वाचक का नाम : कांसोबाई पति का नाम: मूलचन्द गृह संख्या : 47 उम्र : 58 लिंग : महिला	फोटो उपलब्ध	444	RTI1377134	निर्वाचक का नाम : केलाश नारायण पिता का नाम: हरिकिशुन गृह संख्या : 47 उम्र : 44 लिंग : पुरुष	फोटो उपलब्ध
445	LYC0815894	निर्वाचक का नाम : विजेन्द्र पिता का नाम: मूलचन्द गृह संख्या : 47 उम्र : 37 लिंग : पुरुष	फोटो उपलब्ध	446	RTI1311125	निर्वाचक का नाम : रविशंकर पिता का नाम: मूलचंद गृह संख्या : 47 उम्र : 36 लिंग : पुरुष	फोटो उपलब्ध	447	RTI0703603	निर्वाचक का नाम : सुनीता पति का नाम: रवि शंकर गृह संख्या : 47 उम्र : 34 लिंग : महिला	फोटो उपलब्ध
448	RTI0546291	निर्वाचक का नाम : लक्ष्मी पति का नाम: बिजेन्द्र गृह संख्या : 47 उम्र : 34 लिंग : महिला	फोटो उपलब्ध	449	RTI1243633	निर्वाचक का नाम : वीर सिंह पिता का नाम: रामनाथ सिंह गृह संख्या : 47 उम्र : 31 लिंग : पुरुष	फोटो उपलब्ध	450	RTI1311158	निर्वाचक का नाम : तिलकसिंह पिता का नाम: मूलचंद गृह संख्या : 47 उम्र : 28 लिंग : पुरुष	फोटो उपलब्ध

विधान सभा क्षेत्र की संख्या व नाम : 8-अम्बाह
अनुभाग की संख्या व नाम : 1-मजरा-गनपति का पुरा

451	RTI1377092	निर्वाचक का नाम : सेतु पिता का नाम: रामनाथ गृह संख्या : 47 उम्र : 28 लिंग : पुरुष	फोटो उपलब्ध	452	RTI1500149	निर्वाचक का नाम : कविता पति का नाम: तिलक सिंह गृह संख्या : 47 उम्र : 26 लिंग : महिला	फोटो उपलब्ध	453	RTI1377167	निर्वाचक का नाम : रज्जू पिता का नाम: रामनाथ गृह संख्या : 47 उम्र : 25 लिंग : पुरुष	फोटो उपलब्ध
454	RTI1176285	निर्वाचक का नाम : मनीष कुमार पिता का नाम: मूलचंद गृह संख्या : 47 उम्र : 24 लिंग : पुरुष	फोटो उपलब्ध	455	RTI0337634	निर्वाचक का नाम : रामस्वरूप पिता का नाम: दुर्गाप्रसाद गृह संख्या : 48 उम्र : 72 लिंग : पुरुष	फोटो उपलब्ध	456	RTI0337642	निर्वाचक का नाम : प्रेमसिंह पिता का नाम: रामस्वरूप गृह संख्या : 48 उम्र : 52 लिंग : पुरुष	फोटो उपलब्ध
457	LYC0813162	निर्वाचक का नाम : चमेलीबाई पति का नाम: प्रेमसिंह गृह संख्या : 48 उम्र : 50 लिंग : महिला	फोटो उपलब्ध	458	LYC1396431	निर्वाचक का नाम : राजू पिता का नाम: रामस्वरूप गृह संख्या : 48 उम्र : 41 लिंग : पुरुष	फोटो उपलब्ध	459	LYC0813220	निर्वाचक का नाम : सुनीता पति का नाम: राजू गृह संख्या : 48 उम्र : 39 लिंग : महिला	फोटो उपलब्ध
460	RTI1762715	निर्वाचक का नाम : दिलीप पिता का नाम: राजवीर गृह संख्या : 48 उम्र : 24 लिंग : पुरुष	फोटो उपलब्ध	461	RTI2050219	निर्वाचक का नाम : करन पिता का नाम: प्रेम सिंह गृह संख्या : 48 उम्र : 21 लिंग : पुरुष	फोटो उपलब्ध	462	RTI0337659	निर्वाचक का नाम : राजाबेटी पति का नाम: भगवानसिंह गृह संख्या : 49 उम्र : 74 लिंग : महिला	फोटो उपलब्ध
463	RTI0337667	निर्वाचक का नाम : कटोरीबाई पति का नाम: महादेवसिंह गृह संख्या : 49 उम्र : 65 लिंग : महिला	फोटो उपलब्ध	464	RTI1311273	निर्वाचक का नाम : मधू बाई पति का नाम: अंगद सिंह गृह संख्या : 49 उम्र : 58 लिंग : महिला	फोटो उपलब्ध	465	LYC0816579	निर्वाचक का नाम : रामवीरसिंह पिता का नाम: महादेवसिंह गृह संख्या : 49 उम्र : 45 लिंग : पुरुष	फोटो उपलब्ध
466	LYC0813188	निर्वाचक का नाम : रीनाबाई पति का नाम: रामबहादुरसिंह गृह संख्या : 49 उम्र : 38 लिंग : महिला	फोटो उपलब्ध	467	LYC0813253	निर्वाचक का नाम : विजयकुमारी पति का नाम: रामवीरसिंह गृह संख्या : 49 उम्र : 38 लिंग : महिला	फोटो उपलब्ध	468	LYC0813436	निर्वाचक का नाम : मनोजसिंह पिता का नाम: महादेवसिंह गृह संख्या : 49 उम्र : 37 लिंग : पुरुष	फोटो उपलब्ध
469	RTI0311274	निर्वाचक का नाम : कलियान सिंह पिता का नाम: भगवान सिंह गृह संख्या : 49 उम्र : 37 लिंग : पुरुष	फोटो उपलब्ध	470	RTI0404657	निर्वाचक का नाम : ललन सिंह पिता का नाम: अंगद सिंह गृह संख्या : 49 उम्र : 36 लिंग : पुरुष	फोटो उपलब्ध	471	RTI0546358	निर्वाचक का नाम : धर्मेन्द्र पिता का नाम: महादेव गृह संख्या : 49 उम्र : 36 लिंग : पुरुष	फोटो उपलब्ध
472	RTI0703629	निर्वाचक का नाम : मंजू पति का नाम: ललन गृह संख्या : 49 उम्र : 32 लिंग : महिला	फोटो उपलब्ध	473	RTI1269422	निर्वाचक का नाम : जोसना देवी पति का नाम: विनोद गृह संख्या : 49 उम्र : 32 लिंग : महिला	फोटो उपलब्ध	474	RTI2286573	निर्वाचक का नाम : विनोद सिंह पिता का नाम: अंगद सिंह गृह संख्या : 49 उम्र : 30 लिंग : पुरुष	फोटो उपलब्ध
475	RTI2286581	निर्वाचक का नाम : सोनू पिता का नाम: अंगद सिंह गृह संख्या : 49 उम्र : 27 लिंग : पुरुष	फोटो उपलब्ध	476	RTI1311075	निर्वाचक का नाम : मनीषा पति का नाम: धर्मेन्द्र गृह संख्या : 49 उम्र : 27 लिंग : महिला	फोटो उपलब्ध	477	RTI1200344	निर्वाचक का नाम : योगिता पति का नाम: मनोज सिंह गृह संख्या : 49 उम्र : 26 लिंग : महिला	फोटो उपलब्ध
478	RTI1475292	निर्वाचक का नाम : रवीना पिता का नाम: अंगद गृह संख्या : 49 उम्र : 26 लिंग : महिला	फोटो उपलब्ध	479	RTI2292019	निर्वाचक का नाम : रवीना पति का नाम: पवन सिंह गृह संख्या : 49 उम्र : 24 लिंग : महिला	फोटो उपलब्ध	480	RTI2160349	निर्वाचक का नाम : प्रदीप पिता का नाम: रामवीर सिंह गृह संख्या : 49 उम्र : 21 लिंग : पुरुष	फोटो उपलब्ध

विधान सभा क्षेत्र की संख्या व नाम : 8-अम्बाह
अनुभाग की संख्या व नाम : 1-मजरा-गनपति का पुरा

481	RTI0337683	निर्वाचक का नाम : रामप्रसाद पिता का नाम: आदेराम गृह संख्या : 50 उम्र : 77 लिंग : पुरुष	फोटो उपलब्ध	482	LYC1043439	निर्वाचक का नाम : आशाराम पिता का नाम: रामप्रसाद गृह संख्या : 50 उम्र : 59 लिंग : पुरुष	फोटो उपलब्ध	483	RTI0337691	निर्वाचक का नाम : गौरीशंकर पिता का नाम: रामप्रसाद गृह संख्या : 50 उम्र : 57 लिंग : पुरुष	फोटो उपलब्ध
484	RTI0337709	निर्वाचक का नाम : प्रेमवतीबाई पति का नाम: आशाराम गृह संख्या : 50 उम्र : 57 लिंग : महिला	फोटो उपलब्ध	485	RTI0337717	निर्वाचक का नाम : शीलाबाई पति का नाम: गौरीशंकर गृह संख्या : 50 उम्र : 55 लिंग : महिला	फोटो उपलब्ध	486	RTI0111278	निर्वाचक का नाम : रामशंकर पिता का नाम: गौरीशंकर गृह संख्या : 50 उम्र : 39 लिंग : पुरुष	फोटो उपलब्ध
487	RTI0546317	निर्वाचक का नाम : रूमा पति का नाम: हनुमंत सिंह गृह संख्या : 50 उम्र : 36 लिंग : महिला	फोटो उपलब्ध	488	RTI0111153	निर्वाचक का नाम : हनुमन्तसिंह पिता का नाम: आशाराम गृह संख्या : 50 उम्र : 35 लिंग : पुरुष	फोटो उपलब्ध	489	RTI0704007	निर्वाचक का नाम : नेमा पति का नाम: रामशंकर गृह संख्या : 50 उम्र : 34 लिंग : महिला	फोटो उपलब्ध
490	RTI0546325	निर्वाचक का नाम : रविशंकर पिता का नाम: गौरीशंकर गृह संख्या : 50 उम्र : 33 लिंग : पुरुष	फोटो उपलब्ध	491	RTI0546432	निर्वाचक का नाम : रेनु बाई पति का नाम: रविशंकर गृह संख्या : 50 उम्र : 33 लिंग : महिला	फोटो उपलब्ध	492	RTI0873323	निर्वाचक का नाम : ललित कुमार पिता का नाम: गौरी शंकर गृह संख्या : 50 उम्र : 30 लिंग : पुरुष	फोटो उपलब्ध
493	RTI1078112	निर्वाचक का नाम : नीता बाई पति का नाम: ललित कुमार गृह संख्या : 50 उम्र : 30 लिंग : महिला	फोटो उपलब्ध	494	RTI1226786	निर्वाचक का नाम : श्यामसुंदर पिता का नाम: आशाराम गृह संख्या : 50 उम्र : 27 लिंग : पुरुष	फोटो उपलब्ध	495	RTI2328516	निर्वाचक का नाम : श्याम सुन्दर पिता का नाम: आशाराम गृह संख्या : 50 उम्र : 27 लिंग : पुरुष	फोटो उपलब्ध
496	RTI1851450	निर्वाचक का नाम : सलेंद्र सिंह पिता का नाम: आशाराम सिंह गृह संख्या : 50 उम्र : 23 लिंग : पुरुष	फोटो उपलब्ध	497	LYC1043488	निर्वाचक का नाम : रामनाथ पिता का नाम: हरिकिशन गृह संख्या : 51 उम्र : 74 लिंग : पुरुष	फोटो उपलब्ध	498	LYC0814301	निर्वाचक का नाम : सरमनसिंह पिता का नाम: बंशीलाल गृह संख्या : 51 उम्र : 57 लिंग : पुरुष	फोटो उपलब्ध
499	LYC0814012	निर्वाचक का नाम : गुड्डीबाई पति का नाम: सरमनसिंह गृह संख्या : 51 उम्र : 55 लिंग : महिला	फोटो उपलब्ध	500	LYC0815779	निर्वाचक का नाम : रामप्यारी पति का नाम: रामनाथ गृह संख्या : 51 उम्र : 49 लिंग : महिला	फोटो उपलब्ध	501	LYC0814434	निर्वाचक का नाम : सोवरनसिंह पिता का नाम: छोटेलाल गृह संख्या : 51 उम्र : 41 लिंग : पुरुष	फोटो उपलब्ध
502	LYC0813493	निर्वाचक का नाम : पानसिंह पिता का नाम: छोटेलाल गृह संख्या : 51 उम्र : 39 लिंग : पुरुष	फोटो उपलब्ध	503	LYC0813501	निर्वाचक का नाम : रेखाबाई पति का नाम: सोवरनसिंह गृह संख्या : 51 उम्र : 39 लिंग : महिला	फोटो उपलब्ध	504	RTI0546440	निर्वाचक का नाम : सुशीलाबाई पति का नाम: पानसिंह गृह संख्या : 51 उम्र : 39 लिंग : महिला	फोटो उपलब्ध
505	RTI0703652	निर्वाचक का नाम : धानसिंह पिता का नाम: छोटेलाल गृह संख्या : 51 उम्र : 37 लिंग : पुरुष	फोटो उपलब्ध	506	RTI0703645	निर्वाचक का नाम : शशी पति का नाम: धानसिंह गृह संख्या : 51 उम्र : 36 लिंग : महिला	फोटो उपलब्ध	507	RTI0703918	निर्वाचक का नाम : रामबाई पति का नाम: गिर्राज गृह संख्या : 51 उम्र : 36 लिंग : महिला	फोटो उपलब्ध
508	RTI0704379	निर्वाचक का नाम : गजेन्द्र पिता का नाम: छोटेलाल गृह संख्या : 51 उम्र : 35 लिंग : पुरुष	फोटो उपलब्ध	509	RTI1765007	निर्वाचक का नाम : शेरसिंह पिता का नाम: लाखन गृह संख्या : 51 उम्र : 32 लिंग : पुरुष	फोटो उपलब्ध	510	RTI0703637	निर्वाचक का नाम : इन्द्रवती पति का नाम: गजेन्द्र गृह संख्या : 51 उम्र : 32 लिंग : महिला	फोटो उपलब्ध

विधान सभा क्षेत्र की संख्या व नाम : 8-अम्बाह
अनुभाग की संख्या व नाम : 1-मजरा-गनपति का पुरा

511	RTI1243484	निर्वाचक का नाम : नीरज सिंग पिता का नाम: सरमन लाल गृह संख्या : 51 उम्र : 28 लिंग : पुरुष	फोटो उपलब्ध	512	RTI1243492	निर्वाचक का नाम : श्रीमती पूनम पति का नाम: नीरज सिंग गृह संख्या : 51 उम्र : 28 लिंग : महिला	फोटो उपलब्ध	513	RTI1763275	निर्वाचक का नाम : सुरज पिता का नाम: लखन सिंह गृह संख्या : 51 उम्र : 26 लिंग : पुरुष	फोटो उपलब्ध
514	RTI1851443	निर्वाचक का नाम : निर्मल पिता का नाम: सरमन गृह संख्या : 51 उम्र : 23 लिंग : पुरुष	फोटो उपलब्ध	515	RTI2152270	निर्वाचक का नाम : अभिषेक सिंह पिता का नाम: सरमन सिंह गृह संख्या : 51 उम्र : 21 लिंग : पुरुष	फोटो उपलब्ध	516	RTI2218345	निर्वाचक का नाम : प्रमोद कुमार पिता का नाम: सोबरन सिंह गृह संख्या : 51 उम्र : 21 लिंग : पुरुष	फोटो उपलब्ध
517	RTI0338012	निर्वाचक का नाम : गिर्राज पिता का नाम: रामनाथ गृह संख्या : 57 उम्र : 37 लिंग : पुरुष	फोटो उपलब्ध	518	LYC1576388	निर्वाचक का नाम : शिशुपाल पिता का नाम: कालीचरण गृह संख्या : 28 उम्र : 41 लिंग : पुरुष	फोटो उपलब्ध	519	LYC1576370	निर्वाचक का नाम : लोकेन्द्र पिता का नाम: रामेश्वर दयाल गृह संख्या : 27 उम्र : 38 लिंग : पुरुष	फोटो उपलब्ध
520	RTI1997584	निर्वाचक का नाम : नेमा पति का नाम: उमेश गृह संख्या : गणपती का पुरा उम्र : 26 लिंग : महिला	फोटो उपलब्ध	521	RTI2282077	निर्वाचक का नाम : प्रशांत सिंह पिता का नाम: कमलेश सिंह गृह संख्या : गणपति का पुरा उम्र : 19 लिंग : पुरुष	फोटो उपलब्ध	522	RTI2278000	निर्वाचक का नाम : सुखदेवी पिता का नाम: मुल चंद्र गृह संख्या : गणपती का पुरा उम्र : 23 लिंग : महिला	फोटो उपलब्ध

523 निर्वाचक का नाम : पुरुषोत्तम पिता का नाम: राधाकिसुन गृह संख्या : 1 उम्र : 57 लिंग : पुरुष	LYC1396340 फोटो उपलब्ध	524 निर्वाचक का नाम : राजेन्द्रप्रसाद पिता का नाम: राधाकिसुन गृह संख्या : 1 उम्र : 54 लिंग : पुरुष	LYC1396308 फोटो उपलब्ध	525 निर्वाचक का नाम : राजाबेटी पिता का नाम: पुरुषोत्तम गृह संख्या : 1 उम्र : 52 लिंग : महिला	RTI0337725 फोटो उपलब्ध
526 निर्वाचक का नाम : गायत्रीदेवी पति का नाम: राजेन्द्रप्रसाद गृह संख्या : 1 उम्र : 52 लिंग : महिला	LYC1396332 फोटो उपलब्ध	527 निर्वाचक का नाम : मीना पति का नाम: जगदीश गृह संख्या : 1 उम्र : 51 लिंग : महिला	LYC1396316 फोटो उपलब्ध	528 निर्वाचक का नाम : हजारीप्रसाद पिता का नाम: राधाकिसुन गृह संख्या : 1 उम्र : 49 लिंग : पुरुष	RTI0337733 फोटो उपलब्ध
529 निर्वाचक का नाम : लक्ष्मीदेवी पति का नाम: हजारीप्रसाद गृह संख्या : 1 उम्र : 47 लिंग : महिला	LYC1396324 फोटो उपलब्ध	530 निर्वाचक का नाम : जगदीश पिता का नाम: राधाकिसुन गृह संख्या : 1 उम्र : 45 लिंग : पुरुष	LYC1396399 फोटो उपलब्ध	531 निर्वाचक का नाम : ममताबाई पति का नाम: भीखाराम गृह संख्या : 1 उम्र : 45 लिंग : महिला	RTI0337758 फोटो उपलब्ध
532 निर्वाचक का नाम : शिवदत्त शर्मा पिता का नाम: पुरुषोत्तम शर्मा गृह संख्या : 1 उम्र : 44 लिंग : पुरुष	LYC1396357 फोटो उपलब्ध	533 निर्वाचक का नाम : संतोष शर्मा पिता का नाम: परुषोत्तम शर्मा गृह संख्या : 1 उम्र : 38 लिंग : पुरुष	RTI0546465 फोटो उपलब्ध	534 निर्वाचक का नाम : मुरारी पिता का नाम: पुरुषोत्तम गृह संख्या : 1 उम्र : 37 लिंग : पुरुष	RTI0263947 फोटो उपलब्ध
535 निर्वाचक का नाम : रचना पति का नाम: मुरारीलाल गृह संख्या : 1 उम्र : 35 लिंग : महिला	RTI0546481 फोटो उपलब्ध	536 निर्वाचक का नाम : सतेन्द्र पिता का नाम: राजेन्द्रप्रसाद गृह संख्या : 1 उम्र : 33 लिंग : पुरुष	RTI0546473 फोटो उपलब्ध	537 निर्वाचक का नाम : अनिता शर्मा पति का नाम: सत्येंद्र गृह संख्या : 1 उम्र : 32 लिंग : महिला	RTI1312370 फोटो उपलब्ध
538 निर्वाचक का नाम : अनिल शर्मा पिता का नाम: हजारी प्रसाद गृह संख्या : ०९ उम्र : 32 लिंग : पुरुष	RTI0898585 फोटो उपलब्ध	539 निर्वाचक का नाम : पूनम शर्मा पति का नाम: संतोष शर्मा गृह संख्या : 1 उम्र : 27 लिंग : महिला	RTI1349935 फोटो उपलब्ध	540 निर्वाचक का नाम : खुशबू शर्मा पति का नाम: अनिल शर्मा गृह संख्या : 1 उम्र : 23 लिंग : महिला	RTI1961986 फोटो उपलब्ध
541 निर्वाचक का नाम : शैलेन्द्र पिता का नाम: मुकेश गृह संख्या : 2 उम्र : 41 लिंग : पुरुष	RTI2312841 फोटो उपलब्ध	542 निर्वाचक का नाम : मोनिका पति का नाम: शैलेन्द्र कुमार गृह संख्या : 2 उम्र : 33 लिंग : महिला	RTI1785062 फोटो उपलब्ध	543 निर्वाचक का नाम : रामप्रकाश पिता का नाम: रामनारायन गृह संख्या : 3 उम्र : 52 लिंग : पुरुष	LYC0816330 फोटो उपलब्ध
544 निर्वाचक का नाम : राजाबेटी पति का नाम: रामप्रकाश गृह संख्या : 3 उम्र : 49 लिंग : महिला	LYC1399963 फोटो उपलब्ध	545 निर्वाचक का नाम : राजकुमार पिता का नाम: रामप्रकाश गृह संख्या : 3 उम्र : 37 लिंग : पुरुष	LYC0816504 फोटो उपलब्ध	546 निर्वाचक का नाम : मंगलसिंह पिता का नाम: चेताराम गृह संख्या : 4 उम्र : 67 लिंग : पुरुष	RTI0337766 फोटो उपलब्ध
547 निर्वाचक का नाम : रामसखी पति का नाम: मंगलसिंह गृह संख्या : 4 उम्र : 62 लिंग : महिला	RTI0337774 फोटो उपलब्ध	548 निर्वाचक का नाम : मुद्रासिंह पिता का नाम: मरदानसिंह गृह संख्या : 4 उम्र : 57 लिंग : पुरुष	RTI0183723 फोटो उपलब्ध	549 निर्वाचक का नाम : समरथसिंह पिता का नाम: मंगलसिंह गृह संख्या : 4 उम्र : 47 लिंग : पुरुष	RTI0337782 फोटो उपलब्ध
550 निर्वाचक का नाम : रीनादेवी पति का नाम: समरथसिंह गृह संख्या : 4 उम्र : 43 लिंग : महिला	RTI0704015 फोटो उपलब्ध				

विधान सभा क्षेत्र की संख्या व नाम : 8-अम्बाह
अनुभाग की संख्या व नाम : 3-मजरा-पृथ्वीपुरा

551	RTI0546911	निर्वाचक का नाम : रेनु पति का नाम: रविदास गृह संख्या : 0 उम्र : 42 लिंग : महिला	फोटो उपलब्ध	552	RTI0546937	निर्वाचक का नाम : प्रीती पति का नाम: दिनेश गृह संख्या : 0 उम्र : 42 लिंग : महिला	फोटो उपलब्ध	553	RTI0546903	निर्वाचक का नाम : जगवीर पिता का नाम: विजय गृह संख्या : 0 उम्र : 38 लिंग : पुरुष	फोटो उपलब्ध
554	RTI0311266	निर्वाचक का नाम : रविदास पिता का नाम: प्रभूदयाल गृह संख्या : 1 उम्र : 42 लिंग : पुरुष	फोटो उपलब्ध	555	RTI0546929	निर्वाचक का नाम : बृजकिशोर पिता का नाम: बादशाह गृह संख्या : 1 उम्र : 34 लिंग : पुरुष	फोटो उपलब्ध	556	RTI1851476	निर्वाचक का नाम : कुलदीप सिंह पिता का नाम: भीकाराम गृह संख्या : 1 उम्र : 27 लिंग : पुरुष	फोटो उपलब्ध
557	RTI2242980	निर्वाचक का नाम : प्रियंका पति का नाम: दिलीप सिंह गृह संख्या : 3 उम्र : 23 लिंग : महिला	फोटो उपलब्ध	558	RTI0263970	निर्वाचक का नाम : देशराज पिता का नाम: फ़ोदल सिंह गृह संख्या : 07 उम्र : 66 लिंग : पुरुष	फोटो उपलब्ध	559	LYC0812941	निर्वाचक का नाम : रामडकेली देवी पति का नाम: देशराज गृह संख्या : 07 उम्र : 66 लिंग : महिला	फोटो उपलब्ध
560	RTI0337790	निर्वाचक का नाम : तोताराम पिता का नाम: फोदलिप्रसाद गृह संख्या : 7 उम्र : 65 लिंग : पुरुष	फोटो उपलब्ध	561	LYC0812958	निर्वाचक का नाम : रामरतन पिता का नाम: फोदलिप्रसाद गृह संख्या : 7 उम्र : 57 लिंग : पुरुष	फोटो उपलब्ध	562	LYC0814483	निर्वाचक का नाम : मुन्नीबाई पति का नाम: रामरतन गृह संख्या : 7 उम्र : 55 लिंग : महिला	फोटो उपलब्ध
563	LYC1400068	निर्वाचक का नाम : राकेशकुमार पिता का नाम: तोताराम गृह संख्या : 7 उम्र : 47 लिंग : पुरुष	फोटो उपलब्ध	564	LYC1527407	निर्वाचक का नाम : अशोकसिंह पिता का नाम: आदिराम गृह संख्या : 7 उम्र : 47 लिंग : पुरुष	फोटो उपलब्ध	565	LYC0816033	निर्वाचक का नाम : संतोष कुमार पिता का नाम: देशराज गृह संख्या : 07 उम्र : 45 लिंग : पुरुष	फोटो उपलब्ध
566	LYC0815597	निर्वाचक का नाम : अरविन्द पिता का नाम: आदिराम गृह संख्या : 7 उम्र : 45 लिंग : पुरुष	फोटो उपलब्ध	567	RTI0110841	निर्वाचक का नाम : सुनीताबाई पति का नाम: राकेशकुमार गृह संख्या : 7 उम्र : 45 लिंग : महिला	फोटो उपलब्ध	568	LYC0814475	निर्वाचक का नाम : रामाबाई पति का नाम: अशोकसिंह गृह संख्या : 7 उम्र : 45 लिंग : महिला	फोटो उपलब्ध
569	LYC1399971	निर्वाचक का नाम : सुनीता पति का नाम: संतोष कुमार गृह संख्या : 07 उम्र : 44 लिंग : महिला	फोटो उपलब्ध	570	RTI0311209	निर्वाचक का नाम : रमेश कुमार पिता का नाम: तोताराम गृह संख्या : 7 उम्र : 43 लिंग : पुरुष	फोटो उपलब्ध	571	RTI1300060	निर्वाचक का नाम : गुड्डी पति का नाम: रमेश कुमार गृह संख्या : 7 उम्र : 42 लिंग : महिला	फोटो उपलब्ध
572	LYC0814533	निर्वाचक का नाम : अभिलाख पिता का नाम: बाबूराम गृह संख्या : 7 उम्र : 41 लिंग : पुरुष	फोटो उपलब्ध	573	LYC0815589	निर्वाचक का नाम : पुष्पा पति का नाम: अरविन्द गृह संख्या : 7 उम्र : 41 लिंग : महिला	फोटो उपलब्ध	574	RTI0311183	निर्वाचक का नाम : कमलेश पिता का नाम: देशराज गृह संख्या : 7 उम्र : 39 लिंग : पुरुष	फोटो उपलब्ध
575	LYC0814558	निर्वाचक का नाम : ममता पति का नाम: अभिलाख गृह संख्या : 7 उम्र : 39 लिंग : महिला	फोटो उपलब्ध	576	RTI0311241	निर्वाचक का नाम : सतीश कुमार पिता का नाम: तोताराम गृह संख्या : 7 उम्र : 38 लिंग : पुरुष	फोटो उपलब्ध	577	RTI0311167	निर्वाचक का नाम : रविकुमार पिता का नाम: रामरतन गृह संख्या : 7 उम्र : 36 लिंग : पुरुष	फोटो उपलब्ध
578	RTI0311217	निर्वाचक का नाम : भारती पति का नाम: सतीश कुमार गृह संख्या : 7 उम्र : 36 लिंग : महिला	फोटो उपलब्ध	579	RTI1063775	निर्वाचक का नाम : दीपा देवी पति का नाम: रबी कुमार गृह संख्या : 7 उम्र : 31 लिंग : महिला	फोटो उपलब्ध	580	RTI0927384	निर्वाचक का नाम : प्रियंका पति का नाम: कमलेश कुमार गृह संख्या : 07 उम्र : 30 लिंग : महिला	फोटो उपलब्ध

विधान सभा क्षेत्र की संख्या व नाम : 8-अम्बाह
अनुभाग की संख्या व नाम : 3-मजरा-पृथ्वीपुरा

581	RTI1227032	निर्वाचक का नाम : दिनेश कुमार पिता का नाम: अशोक कुमार गृह संख्या : 7 उम्र : 26 लिंग : पुरुष	फोटो उपलब्ध	582	RTI1227040	निर्वाचक का नाम : सूरज पिता का नाम: संतोष गृह संख्या : 07 उम्र : 26 लिंग : पुरुष	फोटो उपलब्ध	583	RTI2219269	निर्वाचक का नाम : संदीप पिता का नाम: अशोक सिंह गृह संख्या : 7 उम्र : 24 लिंग : पुरुष	फोटो उपलब्ध
584	RTI2287159	निर्वाचक का नाम : सरिता पति का नाम: दिनेश कुमार गृह संख्या : 07 उम्र : 22 लिंग : महिला	फोटो उपलब्ध	585	LYC1400001	निर्वाचक का नाम : रामबेटी पति का नाम: रामनाथ गृह संख्या : 9 उम्र : 78 लिंग : महिला	फोटो उपलब्ध	586	RTI1620368	निर्वाचक का नाम : जीवारांम पिता का नाम: जुगुरु गृह संख्या : 9 उम्र : 72 लिंग : पुरुष	फोटो उपलब्ध
587	LYC1400027	निर्वाचक का नाम : रामदेवी पति का नाम: जीवारांम गृह संख्या : 9 उम्र : 69 लिंग : महिला	फोटो उपलब्ध	588	LYC1527415	निर्वाचक का नाम : रामनिवास पिता का नाम: जीवारांम गृह संख्या : 9 उम्र : 52 लिंग : पुरुष	फोटो उपलब्ध	589	LYC1400050	निर्वाचक का नाम : बसन्तीबाई पति का नाम: रामनिवास गृह संख्या : 9 उम्र : 49 लिंग : महिला	फोटो उपलब्ध
590	RTI0337808	निर्वाचक का नाम : सुदामाप्रसाद पिता का नाम: जीवारांम गृह संख्या : 9 उम्र : 47 लिंग : पुरुष	फोटो उपलब्ध	591	LYC1400035	निर्वाचक का नाम : मीराबाई पति का नाम: सुदामाप्रसाद गृह संख्या : 9 उम्र : 45 लिंग : महिला	फोटो उपलब्ध	592	LYC1400019	निर्वाचक का नाम : विश्राम पिता का नाम: जीवारांम गृह संख्या : 9 उम्र : 40 लिंग : पुरुष	फोटो उपलब्ध
593	RTI0404632	निर्वाचक का नाम : मनोज कुमार पिता का नाम: जीवारांम जाटव गृह संख्या : 9 उम्र : 39 लिंग : पुरुष	फोटो उपलब्ध	594	LYC1400043	निर्वाचक का नाम : रूमाली पति का नाम: विश्राम गृह संख्या : 9 उम्र : 38 लिंग : महिला	फोटो उपलब्ध	595	LYC0816512	निर्वाचक का नाम : महाराजसिंह पिता का नाम: नाथूराम गृह संख्या : 9 उम्र : 37 लिंग : पुरुष	फोटो उपलब्ध
596	LYC1399997	निर्वाचक का नाम : ममता पति का नाम: महाराजसिंह गृह संख्या : 9 उम्र : 37 लिंग : महिला	फोटो उपलब्ध	597	RTI0404624	निर्वाचक का नाम : कपिल सिंह पिता का नाम: रामनिवास गृह संख्या : 9 उम्र : 36 लिंग : पुरुष	फोटो उपलब्ध	598	RTI0404640	निर्वाचक का नाम : उषा देवी पति का नाम: मनोज गृह संख्या : 09 उम्र : 34 लिंग : महिला	फोटो उपलब्ध
599	RTI1227057	निर्वाचक का नाम : नीतू पति का नाम: कपिल सिंह गृह संख्या : 09 उम्र : 33 लिंग : महिला	फोटो उपलब्ध	600	RTI1227016	निर्वाचक का नाम : नीरज सिंह पिता का नाम: सुदामा प्रसाद गृह संख्या : 09 उम्र : 27 लिंग : पुरुष	फोटो उपलब्ध	601	RTI1227024	निर्वाचक का नाम : देवेंद्र सिंह पिता का नाम: रामनिवास गृह संख्या : 09 उम्र : 27 लिंग : पुरुष	फोटो उपलब्ध
602	RTI2004133	निर्वाचक का नाम : महेंद्र सिंह विश्राम सिंह पिता का नाम: महेंद्र सिंह विश्राम सिंह गृह संख्या : 9 उम्र : 22 लिंग : पुरुष	फोटो उपलब्ध	603	RTI2107076	निर्वाचक का नाम : उर्पेंद्र सिंह पिता का नाम: विश्राम सिंह गृह संख्या : 9 उम्र : 21 लिंग : पुरुष	फोटो उपलब्ध	604	LYC1115237	निर्वाचक का नाम : पुरुषोत्तम पिता का नाम: रामनाथ गृह संख्या : 10 उम्र : 55 लिंग : पुरुष	फोटो उपलब्ध
605	LYC1399989	निर्वाचक का नाम : जलदेवी पति का नाम: पुरुषोत्तम गृह संख्या : 10 उम्र : 52 लिंग : महिला	फोटो उपलब्ध	606	RTI0311118	निर्वाचक का नाम : रामवीर पिता का नाम: पुरुषोत्तम गृह संख्या : 10 उम्र : 41 लिंग : पुरुष	फोटो उपलब्ध	607	RTI0111286	निर्वाचक का नाम : राजवीर पिता का नाम: पुरुषोत्तम गृह संख्या : 10 उम्र : 40 लिंग : पुरुष	फोटो उपलब्ध
608	RTI0311134	निर्वाचक का नाम : चमेली बाई पति का नाम: रामवीर गृह संख्या : 10 उम्र : 37 लिंग : महिला	फोटो उपलब्ध	609	RTI0311084	निर्वाचक का नाम : रजनी पति का नाम: राजवीर गृह संख्या : 10 उम्र : 37 लिंग : महिला	फोटो उपलब्ध	610	RTI0704023	निर्वाचक का नाम : राखीदेवी पति का नाम: राजकेश गृह संख्या : 10 उम्र : 31 लिंग : महिला	फोटो उपलब्ध

611	LYC0360982	निर्वाचक का नाम : प्रहलाद पिता का नाम: श्रीलाल गृह संख्या : 11 उम्र : 57 लिंग : पुरुष	फोटो उपलब्ध	612	RTI1619279	निर्वाचक का नाम : आशाबाई पति का नाम: प्रहलाद गृह संख्या : 11 उम्र : 51 लिंग : महिला	फोटो उपलब्ध	613	RTI1130186	निर्वाचक का नाम : गयारामसिंह पिता का नाम: श्रीलाल गृह संख्या : 11 उम्र : 47 लिंग : पुरुष	फोटो उपलब्ध
614	RTI0546499	निर्वाचक का नाम : पिन्की पति का नाम: ग्याराम सिंह गृह संख्या : 11 उम्र : 44 लिंग : महिला	फोटो उपलब्ध	615	RTI1226992	निर्वाचक का नाम : रीना देवी पति का नाम: बीरपाल गृह संख्या : 11 उम्र : 31 लिंग : महिला	फोटो उपलब्ध	616	RTI1227008	निर्वाचक का नाम : बीरपाल सिंह पिता का नाम: प्रह्लाद सिंह गृह संख्या : 11 उम्र : 30 लिंग : पुरुष	फोटो उपलब्ध
617	RTI1130178	निर्वाचक का नाम : पानकुंवारी पति का नाम: केशवसिंह गृह संख्या : 13 उम्र : 82 लिंग : महिला	फोटो उपलब्ध	618	RTI0337816	निर्वाचक का नाम : राजेन्द्रसिंह पिता का नाम: केशवसिंह गृह संख्या : 13 उम्र : 62 लिंग : पुरुष	फोटो उपलब्ध	619	RTI0337824	निर्वाचक का नाम : सरोजदेवी पति का नाम: राजेन्द्रसिंह गृह संख्या : 13 उम्र : 57 लिंग : महिला	फोटो उपलब्ध
620	RTI1130244	निर्वाचक का नाम : प्रतापसिंह पिता का नाम: केशवसिंह गृह संख्या : 13 उम्र : 57 लिंग : पुरुष	फोटो उपलब्ध	621	LYC1399906	निर्वाचक का नाम : पुष्पादेवी पति का नाम: प्रतापसिंह गृह संख्या : 13 उम्र : 55 लिंग : महिला	फोटो उपलब्ध	622	RTI1478528	निर्वाचक का नाम : स्वदेश तोमर पति का नाम: पूरन सिंह तोमर गृह संख्या : 13 उम्र : 51 लिंग : महिला	फोटो उपलब्ध
623	RTI1619154	निर्वाचक का नाम : पूरनसिंह पिता का नाम: केशवसिंह गृह संख्या : 13 उम्र : 49 लिंग : पुरुष	फोटो उपलब्ध	624	RTI0703660	निर्वाचक का नाम : अभिशेकसिंह पिता का नाम: राजेन्द्रसिंह गृह संख्या : 13 उम्र : 34 लिंग : पुरुष	फोटो उपलब्ध	625	RTI0546457	निर्वाचक का नाम : मदनमोहन सिंह पिता का नाम: प्रताप सिंह गृह संख्या : 13 उम्र : 33 लिंग : पुरुष	फोटो उपलब्ध
626	RTI0703678	निर्वाचक का नाम : मुकलेश पिता का नाम: अवधेशसिंह गृह संख्या : 13 उम्र : 31 लिंग : पुरुष	फोटो उपलब्ध	627	RTI0927392	निर्वाचक का नाम : क्रिशन गोविन्द पिता का नाम: अवधेश सिंह गृह संख्या : 13 उम्र : 29 लिंग : पुरुष	फोटो उपलब्ध	628	RTI2239168	निर्वाचक का नाम : अनामिका तोमर पिता का नाम: राजेंद्र सिंह तोमर गृह संख्या : 13 उम्र : 29 लिंग : महिला	फोटो उपलब्ध
629	RTI1761071	निर्वाचक का नाम : दीक्षा पति का नाम: मदन मोहन गृह संख्या : 13 उम्र : 27 लिंग : महिला	फोटो उपलब्ध	630	RTI1478502	निर्वाचक का नाम : आदित्य सिंह तोमर पिता का नाम: पूरन सिंह तोमर गृह संख्या : 13 उम्र : 26 लिंग : पुरुष	फोटो उपलब्ध	631	RTI1985159	निर्वाचक का नाम : अनिकेत सिंह तोमर तोमर पिता का नाम: पूरन सिंह गृह संख्या : 13 उम्र : 24 लिंग : पुरुष	फोटो उपलब्ध
632	RTI1627132	निर्वाचक का नाम : सरोजबाई पति का नाम: सोबरनसिंह गृह संख्या : 14 उम्र : 57 लिंग : महिला	फोटो उपलब्ध	633	RTI1627066	निर्वाचक का नाम : लोकेन्द्रसिंह पिता का नाम: हाकिमसिंह गृह संख्या : 14 उम्र : 55 लिंग : पुरुष	फोटो उपलब्ध	634	RTI1626951	निर्वाचक का नाम : शीलाबाई पति का नाम: शिवशंकरसिंह गृह संख्या : 15 उम्र : 71 लिंग : महिला	फोटो उपलब्ध
635	RTI0786384	निर्वाचक का नाम : शिवशंकरसिंह पिता का नाम: लाखनसिंह गृह संख्या : 15 उम्र : 62 लिंग : पुरुष	फोटो उपलब्ध	636	LYC1399922	निर्वाचक का नाम : कमलाबाई पति का नाम: वीरेन्द्रसिंह गृह संख्या : 15 उम्र : 62 लिंग : महिला	फोटो उपलब्ध	637	LYC1399823	निर्वाचक का नाम : मुन्नीबाई पति का नाम: हरीसिंह गृह संख्या : 15 उम्र : 57 लिंग : महिला	फोटो उपलब्ध
638	RTI2092179	निर्वाचक का नाम : विनोद कुमार पिता का नाम: सुखराम गृह संख्या : 15 उम्र : 46 लिंग : पुरुष	फोटो उपलब्ध	639	RTI1260355	निर्वाचक का नाम : प्रमोद सिंह पिता का नाम: वीरेंद्र सिंह गृह संख्या : 15 उम्र : 42 लिंग : पुरुष	फोटो उपलब्ध	640	RTI1260363	निर्वाचक का नाम : नीरज सिंह पति का नाम: प्रमोद सिंह गृह संख्या : 15 उम्र : 40 लिंग : महिला	फोटो उपलब्ध

विधान सभा क्षेत्र की संख्या व नाम : 8-अम्बाह
अनुभाग की संख्या व नाम : 3-मजरा-पृथ्वीपुरा

641	RTI0263988	निर्वाचक का नाम : विनोद कुमार पिता का नाम: वीरेन्द्रसिंह गृह संख्या : 15 उम्र : 39 लिंग : पुरुष	फोटो उपलब्ध	642	RTI1260371	निर्वाचक का नाम : उदयभान सिंह पिता का नाम: वीरेंद्र सिंह गृह संख्या : 15 उम्र : 39 लिंग : पुरुष	फोटो उपलब्ध	643	RTI0786392	निर्वाचक का नाम : गुडडनबाई पिता का नाम: उदयभानसिंह गृह संख्या : 15 उम्र : 38 लिंग : महिला	फोटो उपलब्ध
644	RTI1300029	निर्वाचक का नाम : संगीता पति का नाम: विनोद गृह संख्या : 15 उम्र : 38 लिंग : महिला	फोटो उपलब्ध	645	RTI0547034	निर्वाचक का नाम : भूपेन्द्र सिंह पिता का नाम: गौरीशंकर सिंह गृह संख्या : 15 उम्र : 36 लिंग : पुरुष	फोटो उपलब्ध	646	RTI2092559	निर्वाचक का नाम : गिरिजा देवी पति का नाम: विनोद कुमार गृह संख्या : 15 उम्र : 36 लिंग : महिला	फोटो उपलब्ध
647	RTI0703744	निर्वाचक का नाम : धीरेन्द्रसिंह पिता का नाम: हरीसिंह गृह संख्या : 15 उम्र : 34 लिंग : पुरुष	फोटो उपलब्ध	648	RTI0873364	निर्वाचक का नाम : कुलदीपसिंह पिता का नाम: शिवशंकर गृह संख्या : 15 उम्र : 32 लिंग : पुरुष	फोटो उपलब्ध	649	RTI0703751	निर्वाचक का नाम : प्रियंका देवी पति का नाम: धीरेन्द्रसिंह गृह संख्या : 15 उम्र : 32 लिंग : महिला	फोटो उपलब्ध
650	RTI0873372	निर्वाचक का नाम : रेनु देवी पिता का नाम: कुलदीप सिंह गृह संख्या : 15 उम्र : 30 लिंग : महिला	फोटो उपलब्ध	651	RTI1260397	निर्वाचक का नाम : प्रदीप सिंह पिता का नाम: शिव सिंह गृह संख्या : 15 उम्र : 28 लिंग : पुरुष	फोटो उपलब्ध	652	RTI1785047	निर्वाचक का नाम : अल्पा पति का नाम: प्रदीप सिंह गृह संख्या : 15 उम्र : 26 लिंग : महिला	फोटो उपलब्ध
653	RTI2156941	निर्वाचक का नाम : रवि सिंह पिता का नाम: उदय भान सिंह गृह संख्या : 15 उम्र : 24 लिंग : पुरुष	फोटो उपलब्ध	654	RTI0307249	निर्वाचक का नाम : गौरीशंकर पिता का नाम: साहबसिंह गृह संख्या : 16 उम्र : 62 लिंग : पुरुष	फोटो उपलब्ध	655	RTI0307256	निर्वाचक का नाम : देवकुंवरी पति का नाम: गौरीशंकर गृह संख्या : 16 उम्र : 59 लिंग : महिला	फोटो उपलब्ध
656	RTI1626910	निर्वाचक का नाम : दयाशंकर पिता का नाम: साहबसिंह गृह संख्या : 16 उम्र : 51 लिंग : पुरुष	फोटो उपलब्ध	657	RTI1628007	निर्वाचक का नाम : बबीतादेवी पति का नाम: दयाशंकर गृह संख्या : 16 उम्र : 49 लिंग : महिला	फोटो उपलब्ध	658	RTI1619709	निर्वाचक का नाम : उमाशंकर पिता का नाम: साहबसिंह गृह संख्या : 16 उम्र : 45 लिंग : पुरुष	फोटो उपलब्ध
659	LYC1399914	निर्वाचक का नाम : रामा पति का नाम: उमाशंकर गृह संख्या : 16 उम्र : 37 लिंग : महिला	फोटो उपलब्ध	660	RTI0704031	निर्वाचक का नाम : कृष्णगोपाल पिता का नाम: दयाशंकर गृह संख्या : 16 उम्र : 32 लिंग : पुरुष	फोटो उपलब्ध	661	RTI1024892	निर्वाचक का नाम : भगवान सिंह पिता का नाम: दयाशंकर सिंह गृह संख्या : 16 उम्र : 29 लिंग : पुरुष	फोटो उपलब्ध
662	RTI1930122	निर्वाचक का नाम : प्रियंका पति का नाम: कृष्ण गोपाल गृह संख्या : 16 उम्र : 27 लिंग : महिला	फोटो उपलब्ध	663	RTI2109197	निर्वाचक का नाम : नेहा पति का नाम: भगवान सिंह गृह संख्या : 16 उम्र : 23 लिंग : महिला	फोटो उपलब्ध	664	LYC1399948	निर्वाचक का नाम : हरनामसिंह पिता का नाम: गजराजसिंह गृह संख्या : 17 उम्र : 67 लिंग : पुरुष	फोटो उपलब्ध
665	LYC1527373	निर्वाचक का नाम : बादशाहसिंह पिता का नाम: गजराजसिंह गृह संख्या : 17 उम्र : 62 लिंग : पुरुष	फोटो उपलब्ध	666	LYC1399930	निर्वाचक का नाम : जागेश्वरीदेवी पति का नाम: हरनामसिंह गृह संख्या : 17 उम्र : 62 लिंग : महिला	फोटो उपलब्ध	667	LYC1399988	निर्वाचक का नाम : उषादेवी पति का नाम: बादशाहसिंह गृह संख्या : 17 उम्र : 59 लिंग : महिला	फोटो उपलब्ध
668	LYC1399955	निर्वाचक का नाम : जवरसिंह पिता का नाम: गजराजसिंह गृह संख्या : 17 उम्र : 57 लिंग : पुरुष	फोटो उपलब्ध	669	LYC1399864	निर्वाचक का नाम : गायत्री पति का नाम: जवरसिंह गृह संख्या : 17 उम्र : 52 लिंग : महिला	फोटो उपलब्ध	670	RTI1619543	निर्वाचक का नाम : अशोकसिंह पिता का नाम: हरनामसिंह गृह संख्या : 17 उम्र : 47 लिंग : पुरुष	फोटो उपलब्ध

विधान सभा क्षेत्र की संख्या व नाम : 8-अम्बाह
अनुभाग की संख्या व नाम : 3-मजरा-पृथ्वीपुरा

671	LYC1399880	निर्वाचक का नाम : बलसिंह पिता का नाम: गजराजसिंह गृह संख्या : 17 उम्र : 45 लिंग : पुरुष	फोटो उपलब्ध	672	RTI0546952	निर्वाचक का नाम : रामकिशोर पिता का नाम: बादशाह गृह संख्या : 17 उम्र : 44 लिंग : पुरुष	फोटो उपलब्ध	673	RTI0786400	निर्वाचक का नाम : लता पति का नाम: अशोकसिंह गृह संख्या : 17 उम्र : 43 लिंग : महिला	फोटो उपलब्ध
674	RTI0307264	निर्वाचक का नाम : विनोदसिंह पिता का नाम: हरनामसिंह गृह संख्या : 17 उम्र : 39 लिंग : पुरुष	फोटो उपलब्ध	675	LYC1399872	निर्वाचक का नाम : कविता पति का नाम: बलसिंह गृह संख्या : 17 उम्र : 39 लिंग : महिला	फोटो उपलब्ध	676	LYC1527381	निर्वाचक का नाम : विनीता पति का नाम: विनोदसिंह गृह संख्या : 17 उम्र : 38 लिंग : महिला	फोटो उपलब्ध
677	LYC1527399	निर्वाचक का नाम : दिनेशसिंह पिता का नाम: हरनामसिंह गृह संख्या : 17 उम्र : 37 लिंग : पुरुष	फोटो उपलब्ध	678	RTI1024884	निर्वाचक का नाम : रूचि देवी पति का नाम: राम किशोर गृह संख्या : 17 उम्र : 31 लिंग : महिला	फोटो उपलब्ध	679	RTI1785088	निर्वाचक का नाम : दीप्ति पति का नाम: ब्रजकिशोर सिंह तोमर गृह संख्या : 17 उम्र : 25 लिंग : महिला	फोटो उपलब्ध
680	RTI2164531	निर्वाचक का नाम : संजु सिंह तोमर पिता का नाम: विनोद सिंह तोमर गृह संख्या : 17 उम्र : 22 लिंग : पुरुष	फोटो उपलब्ध	681	RTI2107811	निर्वाचक का नाम : पवन सिंह तोमर पिता का नाम: विनोद सिंह तोमर गृह संख्या : 17 उम्र : 21 लिंग : पुरुष	फोटो उपलब्ध	682	RTI2285211	निर्वाचक का नाम : ह्याश्याम सिंह पिता का नाम: जम्बार सिंह गृह संख्या : 17 उम्र : 19 लिंग : पुरुष	फोटो उपलब्ध
683	LYC1399815	निर्वाचक का नाम : सुमितकुमारी पति का नाम: उम्मेदसिंह गृह संख्या : 18 उम्र : 68 लिंग : महिला	फोटो उपलब्ध	684	LYC1399799	निर्वाचक का नाम : उम्मेदसिंह पिता का नाम: राजारामसिंह गृह संख्या : 18 उम्र : 67 लिंग : पुरुष	फोटो उपलब्ध	685	LYC1527365	निर्वाचक का नाम : राधवेन्द्रसिंह पिता का नाम: उम्मेदसिंह गृह संख्या : 18 उम्र : 38 लिंग : पुरुष	फोटो उपलब्ध
686	RTI0307272	निर्वाचक का नाम : योगेन्द्रसिंह पिता का नाम: उम्मेदसिंह गृह संख्या : 18 उम्र : 37 लिंग : पुरुष	फोटो उपलब्ध	687	LYC1527514	निर्वाचक का नाम : रजनी पति का नाम: राघवेन्द्रसिंह गृह संख्या : 18 उम्र : 37 लिंग : महिला	फोटो उपलब्ध	688	RTI1226976	निर्वाचक का नाम : सरिता पति का नाम: योगेन्द्र सिंह गृह संख्या : 18 उम्र : 35 लिंग : महिला	फोटो उपलब्ध
689	RTI1226984	निर्वाचक का नाम : भुरे सिंह पिता का नाम: उम्मेद सिंह गृह संख्या : 18 उम्र : 29 लिंग : पुरुष	फोटो उपलब्ध	690	LYC1399807	निर्वाचक का नाम : रामदुलारी पति का नाम: सुरेन्द्रकुमार गृह संख्या : 19 उम्र : 72 लिंग : महिला	फोटो उपलब्ध	691	RTI1611680	निर्वाचक का नाम : ब्रजेशकुमार पिता का नाम: सुरेन्द्रकुमार गृह संख्या : 19 उम्र : 49 लिंग : पुरुष	फोटो उपलब्ध
692	LYC1399773	निर्वाचक का नाम : राकेशकुमार पिता का नाम: सुरेन्द्रकुमार गृह संख्या : 19 उम्र : 47 लिंग : पुरुष	फोटो उपलब्ध	693	LYC1527480	निर्वाचक का नाम : मुकेशकुमार पिता का नाम: सुरेन्द्रकुमार गृह संख्या : 19 उम्र : 45 लिंग : पुरुष	फोटो उपलब्ध	694	RTI0927400	निर्वाचक का नाम : गायत्री पति का नाम: ब्रजेश सिंह गृह संख्या : 19 उम्र : 45 लिंग : महिला	फोटो उपलब्ध
695	RTI2113454	निर्वाचक का नाम : रीना शर्मा पति का नाम: मुकेश शर्मा गृह संख्या : 19 उम्र : 38 लिंग : महिला	फोटो उपलब्ध	696	RTI0703686	निर्वाचक का नाम : कोकसिंह पिता का नाम: नारायणसिंह गृह संख्या : 20 उम्र : 61 लिंग : पुरुष	फोटो उपलब्ध	697	RTI0703694	निर्वाचक का नाम : गायत्री पति का नाम: काकेशिंह गृह संख्या : 20 उम्र : 61 लिंग : महिला	फोटो उपलब्ध
698	RTI1063825	निर्वाचक का नाम : उमेश सिंह पिता का नाम: महाराज सिंह गृह संख्या : 20 उम्र : 33 लिंग : पुरुष	फोटो उपलब्ध	699	LYC1115153	निर्वाचक का नाम : शिवसिंह पिता का नाम: मेहताबसिंह गृह संख्या : 21 उम्र : 49 लिंग : पुरुष	फोटो उपलब्ध	700	RTI0263996	निर्वाचक का नाम : उमा पति का नाम: शिवसिंह गृह संख्या : 21 उम्र : 39 लिंग : महिला	फोटो उपलब्ध

विधान सभा क्षेत्र की संख्या व नाम : 8-अम्बाह
अनुभाग की संख्या व नाम : 3-मजरा-पृथ्वीपुरा

701 निर्वाचक का नाम : रामराजसिंह पिता का नाम: मेहताबसिंह गृह संख्या : 21 उम्र : 37 लिंग : पुरुष	RTI0337832 फोटो उपलब्ध	702 निर्वाचक का नाम : मंजू देवी पति का नाम: राम राज सिंह गृह संख्या : २१ उम्र : 37 लिंग : महिला	RTI0898593 फोटो उपलब्ध	703 निर्वाचक का नाम : मुन्नीबाई पति का नाम: हरपालसिंह गृह संख्या : 22 उम्र : 67 लिंग : महिला	LYC0815977 फोटो उपलब्ध
704 निर्वाचक का नाम : अंगदसिंह पिता का नाम: हरपालसिंह गृह संख्या : 22 उम्र : 49 लिंग : पुरुष	LYC0815993 फोटो उपलब्ध	705 निर्वाचक का नाम : गीतादेवी पति का नाम: अंगदसिंह गृह संख्या : 22 उम्र : 47 लिंग : महिला	LYC0815985 फोटो उपलब्ध	706 निर्वाचक का नाम : संगीता पति का नाम: बलवानसिंह गृह संख्या : 22 उम्र : 43 लिंग : महिला	LYC1527506 फोटो उपलब्ध
707 निर्वाचक का नाम : प्रेमसिंह पिता का नाम: हरपालसिंह गृह संख्या : 22 उम्र : 42 लिंग : पुरुष	LYC1527357 फोटो उपलब्ध	708 निर्वाचक का नाम : लक्ष्मी पति का नाम: प्रेमसिंह गृह संख्या : 22 उम्र : 39 लिंग : महिला	RTI0307280 फोटो उपलब्ध	709 निर्वाचक का नाम : नार्गेन्द्र पिता का नाम: अंगद सिंह गृह संख्या : 22 उम्र : 27 लिंग : पुरुष	RTI1227065 फोटो उपलब्ध
710 निर्वाचक का नाम : नेहा तोमर पिता का नाम: अंगद सिंह गृह संख्या : 22 उम्र : 26 लिंग : महिला	RTI1757459 फोटो उपलब्ध	711 निर्वाचक का नाम : धर्मसिंह पिता का नाम: हीरासिंह गृह संख्या : 23 उम्र : 62 लिंग : पुरुष	LYC0815548 फोटो उपलब्ध	712 निर्वाचक का नाम : सरलादेवी पति का नाम: धर्मसिंह गृह संख्या : 23 उम्र : 57 लिंग : महिला	LYC1115104 फोटो उपलब्ध
713 निर्वाचक का नाम : तुण्डे तोमर पिता का नाम: धर्म सिंह गृह संख्या : 23 उम्र : 39 लिंग : पुरुष	RTI1475300 फोटो उपलब्ध	714 निर्वाचक का नाम : अखिलेशसिंह पिता का नाम: धर्मसिंह गृह संख्या : 23 उम्र : 37 लिंग : पुरुष	LYC1115096 फोटो उपलब्ध	715 निर्वाचक का नाम : अर्चना पति का नाम: अखिलेश गृह संख्या : 23 उम्र : 37 लिंग : महिला	RTI0111369 फोटो उपलब्ध
716 निर्वाचक का नाम : संदीप सिंह पिता का नाम: धर्म सिंह गृह संख्या : 23 उम्र : 35 लिंग : पुरुष	RTI0311043 फोटो उपलब्ध	717 निर्वाचक का नाम : रोशनी पति का नाम: टुंडे सिंह गृह संख्या : 23 उम्र : 33 लिंग : महिला	RTI1460682 फोटो उपलब्ध	718 निर्वाचक का नाम : प्रीती भदोरिया पति का नाम: संदीप सिंग तोमर गृह संख्या : 23 उम्र : 28 लिंग : महिला	RTI1952837 फोटो उपलब्ध
719 निर्वाचक का नाम : सियादुलारी पति का नाम: हीरासिंह गृह संख्या : 24 उम्र : 82 लिंग : महिला	LYC1399831 फोटो उपलब्ध	720 निर्वाचक का नाम : गजेन्द्रसिंह पिता का नाम: हीरासिंह गृह संख्या : 24 उम्र : 52 लिंग : पुरुष	LYC0361204 फोटो उपलब्ध	721 निर्वाचक का नाम : अजमेरसिंह पिता का नाम: हीरासिंह गृह संख्या : 24 उम्र : 49 लिंग : पुरुष	RTI1130111 फोटो उपलब्ध
722 निर्वाचक का नाम : गुलाबसिंह पिता का नाम: हीरासिंह गृह संख्या : 24 उम्र : 45 लिंग : पुरुष	LYC0816413 फोटो उपलब्ध	723 निर्वाचक का नाम : ऊषा पति का नाम: अजमेरसिंह गृह संख्या : 24 उम्र : 43 लिंग : महिला	LYC0816439 फोटो उपलब्ध	724 निर्वाचक का नाम : उमा पति का नाम: गुलाबसिंह गृह संख्या : 24 उम्र : 39 लिंग : महिला	LYC0816447 फोटो उपलब्ध
725 निर्वाचक का नाम : श्याम सिंह सिकरवार पिता का नाम: राम प्रकाश सिंह सिकरवार गृह संख्या : 24 उम्र : 31 लिंग : पुरुष	RTI1024900 फोटो उपलब्ध	726 निर्वाचक का नाम : अनिल तोमर पिता का नाम: अजमेर तोमर गृह संख्या : 24 उम्र : 26 लिंग : पुरुष	RTI1755032 फोटो उपलब्ध	727 निर्वाचक का नाम : रुपल तोमर पिता का नाम: गजेन्द्र सिंह तोमर गृह संख्या : 24 उम्र : 26 लिंग : महिला	RTI1785039 फोटो उपलब्ध
728 निर्वाचक का नाम : प्रिया तोमर पिता का नाम: गुलाब सिंह तोमर गृह संख्या : 24 उम्र : 21 लिंग : महिला	RTI2248177 फोटो उपलब्ध	729 निर्वाचक का नाम : रनवीरसिंह पिता का नाम: महादेवसिंह गृह संख्या : 25 उम्र : 69 लिंग : पुरुष	LYC0815456 फोटो उपलब्ध	730 निर्वाचक का नाम : प्रदेश तोमर पति का नाम: रनवीर सिंह गृह संख्या : 25 उम्र : 67 लिंग : महिला	LYC0815449 फोटो उपलब्ध

विधान सभा क्षेत्र की संख्या व नाम : 8-अम्बाह
अनुभाग की संख्या व नाम : 3-मजरा-पृथ्वीपुरा

731	RTI0546994	निर्वाचक का नाम : बेदेही तोमर पति का नाम: अतर सिंह गृह संख्या : 25 उम्र : 59 लिंग : महिला	फोटो उपलब्ध	732	RTI0337840	निर्वाचक का नाम : सुमन देवी पति का नाम: वीरसिंह गृह संख्या : 25 उम्र : 57 लिंग : महिला	फोटो उपलब्ध	733	RTI0337857	निर्वाचक का नाम : अमितसिंह पिता का नाम: रनवीरसिंह गृह संख्या : 25 उम्र : 38 लिंग : पुरुष	फोटो उपलब्ध
734	LYC1115088	निर्वाचक का नाम : सतेन्द्रसिंह पिता का नाम: रनवीरसिंह गृह संख्या : 25 उम्र : 37 लिंग : पुरुष	फोटो उपलब्ध	735	RTI0337865	निर्वाचक का नाम : पप्पूसिंह पिता का नाम: वीरसिंह गृह संख्या : 25 उम्र : 37 लिंग : पुरुष	फोटो उपलब्ध	736	RTI1243617	निर्वाचक का नाम : आशीष सिंह पिता का नाम: रनवीर सिंह गृह संख्या : 25 उम्र : 27 लिंग : पुरुष	फोटो उपलब्ध
737	RTI1987064	निर्वाचक का नाम : संध्या सिंह पति का नाम: आशीष सिंह गृह संख्या : 25 उम्र : 25 लिंग : महिला	फोटो उपलब्ध	738	RTI0927418	निर्वाचक का नाम : मुन्नी पति का नाम: घमंडी गृह संख्या : 26 उम्र : 49 लिंग : महिला	फोटो उपलब्ध	739	RTI0546119	निर्वाचक का नाम : राजपूत सिंह पिता का नाम: कालीचरन गृह संख्या : 28 उम्र : 33 लिंग : पुरुष	फोटो उपलब्ध
740	LYC0816546	निर्वाचक का नाम : रामअवतार पिता का नाम: जगदीश गृह संख्या : 29 उम्र : 54 लिंग : पुरुष	फोटो उपलब्ध	741	RTI1312347	निर्वाचक का नाम : रामदत्त पिता का नाम: जगदीश गृह संख्या : 29 उम्र : 50 लिंग : पुरुष	फोटो उपलब्ध	742	RTI1315779	निर्वाचक का नाम : नीतू पति का नाम: शिवराज गृह संख्या : 29 उम्र : 28 लिंग : महिला	फोटो उपलब्ध
743	RTI1315753	निर्वाचक का नाम : किरन पति का नाम: कलियान गृह संख्या : 29 उम्र : 27 लिंग : महिला	फोटो उपलब्ध	744	RTI1063817	निर्वाचक का नाम : रामजीलाल पिता का नाम: नारायण गृह संख्या : 92 उम्र : 29 लिंग : पुरुष	फोटो उपलब्ध	745	RTI1935873	निर्वाचक का नाम : शनी पिता का नाम: उमाशंकर गृह संख्या : 641 उम्र : 23 लिंग : पुरुष	फोटो उपलब्ध
746	RTI2263432	निर्वाचक का नाम : अभय सिंह तोमर पिता का नाम: राघवेंद्र सिंह तोमर गृह संख्या : पृथ्वी का पुरा उम्र : 22 लिंग : पुरुष	फोटो उपलब्ध								

विधान सभा क्षेत्र की संख्या व नाम : 8-अम्बाह
घटक I - परिवर्धन सूची 1 (23-12-2025 से 21-02-2026 तक)

747	1	RTI2345726	748	1	RTI2348472
निर्वाचक का नाम : सतीश सिंह माता का नाम: सुनीता गृह संख्या : 13 उम्र : 21 लिंग : पुरुष			निर्वाचक का नाम : पुष्पेंद्र पिता का नाम: कमल सिंह गृह संख्या : गणपति का पुरा उम्र : 23 लिंग : पुरुष		
फोटो उपलब्ध			फोटो उपलब्ध		

निर्वाचकों का विवरण :							
A) मतदाताओं की संख्या :							
	नामावली का प्रकार	निर्वाचक नामावली की पहचान :	मतदाताओं की संख्या :				
			पुरुष	महिला	तृतीय लिंग	कुल	
I	मूल	मूल नामावली	विशेष गहन पुनरीक्षण 2026 की मूल नामावली एवं समस्त अनुपूरकों को एकीकृत कर	411	335	0	746
II	घटक I - परिवर्धन सूची	पूरक 1	विशेष गहन पुनरीक्षण - 2026	2	0	0	2
III	घटक II - विलोपन सूची	पूरक 1	विशेष गहन पुनरीक्षण - 2026	0	1	0	1
IV	लिंग में संशोधन के कारण अंतर			0	0	0	0
पुनरीक्षण के बाद इस नामावली में शुद्ध निर्वाचक (I+II-III+IV)				413	334	0	747
B) संशोधनों की संख्या :							
नामावली का प्रकार	निर्वाचक नामावली की पहचान :	संशोधनों की संख्या :					
पूरक 1	विशेष गहन पुनरीक्षण - 2026	3					

निर्वाचक रजिस्ट्रीकरण अधिकारी द्वारा जारी

E-मृत्यु, S-स्थानांतरित, R-दोहरी प्रविष्टि, M-लापता, Q-अहर्ता नहीं