

निर्वाचक नामावली 2026 S12 मध्य प्रदेश

विधान सभा क्षेत्र की संख्या, नाम व आरक्षण स्थिति : 8 - अम्बाह (अ.जा.)		भाग संख्या :: 175																	
संसदीय निर्वाचन क्षेत्र की संख्या, नाम व आरक्षण स्थिति, जिसमें विधान सभा निर्वाचन क्षेत्र स्थित है : 1 - मुरैना																			
1. पुनरीक्षण का विवरण																			
पुनरीक्षण का वर्ष :	2026	निर्वाचक नामावली की पहचान :																	
अर्हता तिथि :	01-01-2026	विशेष गहन पुनरीक्षण 2026 की मूल नामावली एवं समस्त अनुपूरकों को एकीकृत कर																	
पुनरीक्षण का स्वरूप :	विशेष गहन पुनरीक्षण 2026																		
प्रकाशन की तिथि :	21-02-2026																		
2. भाग व मतदान क्षेत्र का विवरण :																			
भाग में आने वाले अनुभागों की संख्या और नाम :																			
1-पोरसा वार्ड नं.7	<table style="width: 100%; border-collapse: collapse;"> <tr> <td style="width: 60%;">मुख्य शहर / मुख्य ग्राम</td> <td>: पोरसा</td> </tr> <tr> <td>वार्ड</td> <td>: भगत सिंह</td> </tr> <tr> <td>पोस्ट ऑफिस</td> <td>: पोरसा</td> </tr> <tr> <td>पुलिस थाना</td> <td>: पोरसा</td> </tr> <tr> <td>स्थानीय संस्था</td> <td>: नगर पालिका परिषद् पोरसा</td> </tr> <tr> <td>ब्लॉक</td> <td>:</td> </tr> <tr> <td>जिला</td> <td>: मुरैना</td> </tr> <tr> <td>पिन कोड</td> <td>: 476115</td> </tr> </table>			मुख्य शहर / मुख्य ग्राम	: पोरसा	वार्ड	: भगत सिंह	पोस्ट ऑफिस	: पोरसा	पुलिस थाना	: पोरसा	स्थानीय संस्था	: नगर पालिका परिषद् पोरसा	ब्लॉक	:	जिला	: मुरैना	पिन कोड	: 476115
मुख्य शहर / मुख्य ग्राम				: पोरसा															
वार्ड				: भगत सिंह															
पोस्ट ऑफिस				: पोरसा															
पुलिस थाना	: पोरसा																		
स्थानीय संस्था	: नगर पालिका परिषद् पोरसा																		
ब्लॉक	:																		
जिला	: मुरैना																		
पिन कोड	: 476115																		
2-पोरसा वार्ड नं.7																			
3-पोरसा वार्ड नं.7																			
3. मतदान केंद्र का विवरण																			
मतदान केंद्र की संख्या व नाम :	मतदान केन्द्र की विशेष हैसियत (पुरुष/महिला/सामान्य) :	सामान्य																	
175 - पोरसा	इस मतदान क्षेत्र के सहायक (ऑक्जिलियरी) मतदान केन्द्रों की संख्या :	0																	
मतदान केंद्र का भवन व पता :																			
मा.वि.पूर्वी भाग पोरसा																			
4. मतदाताओं की संख्या :																			
आरंभिक क्रम	अंतिम क्रम	मतदाताओं की संख्या																	
संख्या	संख्या	पुरुष	महिला	तृतीय लिंग	कुल														
1	731	403	328	0	731														

निर्वाचक रजिस्ट्रीकरण अधिकारी द्वारा जारी

Nazri Naksha



Google Map View



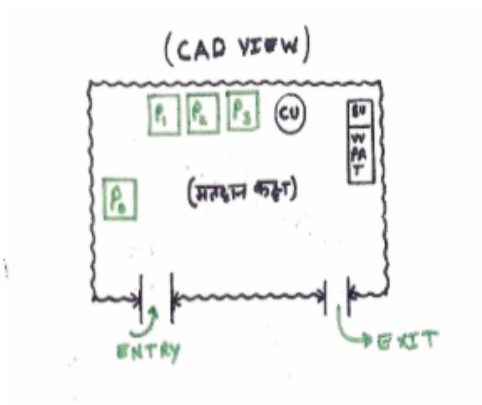
Polling Station Building Front View



मतदान केंद्र के सामने का फ़ोटो



Cad View



Key MAP View



विधान सभा क्षेत्र की संख्या व नाम : 8-अम्बाह
अनुभाग की संख्या व नाम : 1-पोरसा वार्ड नं.7

1	RTI0118281	निर्वाचक का नाम : विवेककुमार पिता का नाम: अशोककुमार गृह संख्या : 0 उम्र : 39 लिंग : पुरुष	फोटो उपलब्ध	2	RTI0554055	निर्वाचक का नाम : किरन राठौर पिता का नाम: राजू राठौर गृह संख्या : 0 उम्र : 33 लिंग : महिला	फोटो उपलब्ध	3	RTI0707836	निर्वाचक का नाम : जुली पिता का नाम: राम मोहन गृह संख्या : 0 उम्र : 33 लिंग : महिला	फोटो उपलब्ध
4	RTI0707869	निर्वाचक का नाम : महेन्द्र पिता का नाम: रामचरन गृह संख्या : 0 उम्र : 32 लिंग : पुरुष	फोटो उपलब्ध	5	RTI0708057	निर्वाचक का नाम : कपिल पिता का नाम: अशोक गृह संख्या : 0 उम्र : 31 लिंग : पुरुष	फोटो उपलब्ध	6	RTI2012417	निर्वाचक का नाम : हरिओम सिंह तोमर पिता का नाम: सुरेश तोमर गृह संख्या : 0 उम्र : 22 लिंग : पुरुष	फोटो उपलब्ध
7	RTI1211283	निर्वाचक का नाम : सावित्री पति का नाम: सुरज गृह संख्या : 01 उम्र : 35 लिंग : महिला	फोटो उपलब्ध	8	RTI0708537	निर्वाचक का नाम : अंकिता पति का नाम: उमाकांत गृह संख्या : 01 उम्र : 34 लिंग : महिला	फोटो उपलब्ध	9	RTI0875864	निर्वाचक का नाम : राहुल सिंह पिता का नाम: मुकट सिंह गृह संख्या : 1 उम्र : 31 लिंग : पुरुष	फोटो उपलब्ध
10	RTI1042894	निर्वाचक का नाम : नीतेश शर्मा पिता का नाम: राजकुमार शर्मा गृह संख्या : 01 उम्र : 29 लिंग : पुरुष	फोटो उपलब्ध	11	RTI1042993	निर्वाचक का नाम : प्रज्ञा गर्ग पिता का नाम: राज कुमार गर्ग गृह संख्या : 01 उम्र : 28 लिंग : महिला	फोटो उपलब्ध	12	RTI2050235	निर्वाचक का नाम : ब्रजमोहन राठौर पिता का नाम: जसवंत राठौर गृह संख्या : 1 उम्र : 28 लिंग : पुरुष	फोटो उपलब्ध
13	RTI1211374	निर्वाचक का नाम : नन्द किशोर पिता का नाम: राजकुमार गृह संख्या : 01 उम्र : 26 लिंग : पुरुष	फोटो उपलब्ध	14	RTI2052298	निर्वाचक का नाम : सुनील राठौर पिता का नाम: जसवंत राठौर गृह संख्या : 1 उम्र : 22 लिंग : पुरुष	फोटो उपलब्ध	15	RTI2047116	निर्वाचक का नाम : रोहित सिंह तोमर पिता का नाम: रविद्र सिंह तोमर गृह संख्या : 1 उम्र : 21 लिंग : पुरुष	फोटो उपलब्ध
16	RTI0409029	निर्वाचक का नाम : पिन्की राठौर पति का नाम: कन्हैयालाल राठौर गृह संख्या : 1/1 उम्र : 40 लिंग : महिला	फोटो उपलब्ध	17	RTI0708529	निर्वाचक का नाम : सीमादेवी पति का नाम: राजेश गृह संख्या : 1/1 उम्र : 37 लिंग : महिला	फोटो उपलब्ध	18	RTI0707778	निर्वाचक का नाम : अतुल पिता का नाम: रामबरन गृह संख्या : 1/1 उम्र : 34 लिंग : पुरुष	फोटो उपलब्ध
19	RTI0875591	निर्वाचक का नाम : पुनम शर्मा पिता का नाम: अशोक शर्मा गृह संख्या : 2 उम्र : 33 लिंग : पुरुष	फोटो उपलब्ध	20	RTI0822924	निर्वाचक का नाम : उमाकान्त पिता का नाम: राजेश कुमार गृह संख्या : 2 उम्र : 33 लिंग : पुरुष	फोटो उपलब्ध	21	RTI0822932	निर्वाचक का नाम : सुरज पिता का नाम: राजेश कुमार गृह संख्या : 2 उम्र : 31 लिंग : पुरुष	फोटो उपलब्ध
22	RTI0875773	निर्वाचक का नाम : धर्मराज सिंह पिता का नाम: रामनिवास गृह संख्या : 3 उम्र : 40 लिंग : पुरुष	फोटो उपलब्ध	23	RTI1931013	निर्वाचक का नाम : पूजा पति का नाम: धर्मराज सिंह तोमर गृह संख्या : 3 उम्र : 29 लिंग : महिला	फोटो उपलब्ध	24	RTI0708511	निर्वाचक का नाम : सुमन पति का नाम: क्षीकांत गृह संख्या : 4 उम्र : 39 लिंग : महिला	फोटो उपलब्ध
25	RTI1262377	निर्वाचक का नाम : अभिषेक जैन पिता का नाम: अशोक कुमार जैन गृह संख्या : 4 उम्र : 28 लिंग : पुरुष	फोटो उपलब्ध	26	RTI1211564	निर्वाचक का नाम : प्रियंका पति का नाम: राजवीर गृह संख्या : 5 उम्र : 31 लिंग : महिला	फोटो उपलब्ध	27	LYC0843417	निर्वाचक का नाम : रामबेटी पति का नाम: महेशचन्द गृह संख्या : 7 उम्र : 71 लिंग : महिला	फोटो उपलब्ध
28	RTI0707794	निर्वाचक का नाम : सुनील पिता का नाम: राधेश्याम गृह संख्या : 7 उम्र : 55 लिंग : पुरुष	फोटो उपलब्ध	29	RTI0708347	निर्वाचक का नाम : गिरजेश पति का नाम: संदीप गृह संख्या : 7 उम्र : 53 लिंग : महिला	फोटो उपलब्ध	30	LYC0838359	निर्वाचक का नाम : पवनकुमार पिता का नाम: महेशचन्द गृह संख्या : 7 उम्र : 45 लिंग : पुरुष	फोटो उपलब्ध

विधान सभा क्षेत्र की संख्या व नाम : 8-अम्बाह
अनुभाग की संख्या व नाम : 1-पोरसा वार्ड नं.7

31	LYC0843441	निर्वाचक का नाम : ऋतु पति का नाम: पवन गृह संख्या : 7 उम्र : 40 लिंग : महिला	फोटो उपलब्ध	32	RTI1832559	निर्वाचक का नाम : प्रफुल्ल गोयल पिता का नाम: पवन गोयल गृह संख्या : 7 उम्र : 24 लिंग : पुरुष	फोटो उपलब्ध	33	RTI2117455	निर्वाचक का नाम : विष्णु शर्मा पिता का नाम: संदीप शर्मा गृह संख्या : 07 उम्र : 23 लिंग : पुरुष	फोटो उपलब्ध
34	RTI2047470	निर्वाचक का नाम : अभी गोयल पिता का नाम: पवन कुमार गोयल गृह संख्या : 7 उम्र : 22 लिंग : पुरुष	फोटो उपलब्ध	35	LYC0985986	निर्वाचक का नाम : प्रेमचन्द पिता का नाम: गिरधारी लाल गृह संख्या : 8 उम्र : 61 लिंग : पुरुष	फोटो उपलब्ध	36	LYC0987230	निर्वाचक का नाम : ऊषा पति का नाम: प्रेमचन्द गृह संख्या : 8 उम्र : 55 लिंग : महिला	फोटो उपलब्ध
37	RTI0708305	निर्वाचक का नाम : मुन्नी देवी पति का नाम: मुरैसिंह गृह संख्या : 8 उम्र : 49 लिंग : महिला	फोटो उपलब्ध	38	LYC1212612	निर्वाचक का नाम : राजेश पिता का नाम: प्रेमचन्द गृह संख्या : 8 उम्र : 41 लिंग : पुरुष	फोटो उपलब्ध	39	RTI0408500	निर्वाचक का नाम : सोनल अग्रवाल पिता का नाम: राजेश अग्रवाल गृह संख्या : 8 उम्र : 39 लिंग : महिला	फोटो उपलब्ध
40	RTI1989870	निर्वाचक का नाम : श्रुति अग्रवाल पति का नाम: योगेश अग्रवाल गृह संख्या : 8 उम्र : 35 लिंग : महिला	फोटो उपलब्ध	41	RTI0408518	निर्वाचक का नाम : योगेश अग्रवाल पिता का नाम: प्रेम चन्द्र अग्रवाल गृह संख्या : 8 उम्र : 32 लिंग : पुरुष	फोटो उपलब्ध	42	RTI1264654	निर्वाचक का नाम : निधी अग्रवाल पिता का नाम: प्रेम चन्द्र अग्रवाल गृह संख्या : 8 उम्र : 29 लिंग : महिला	फोटो उपलब्ध
43	RTI0117689	निर्वाचक का नाम : पुष्पा पति का नाम: जयासिंह गृह संख्या : 15 उम्र : 48 लिंग : महिला	फोटो उपलब्ध	44	RTI0408567	निर्वाचक का नाम : विनीता चौहान पति का नाम: दिलीप सिंह चौहान गृह संख्या : 15 उम्र : 39 लिंग : महिला	फोटो उपलब्ध	45	RTI1861285	निर्वाचक का नाम : सुरज पिता का नाम: जयसिंह गृह संख्या : 15 उम्र : 35 लिंग : पुरुष	फोटो उपलब्ध
46	RTI0408583	निर्वाचक का नाम : सतेन्द्र सिंह चौहान पिता का नाम: विजयपाल सिंह चौहान गृह संख्या : 15 उम्र : 34 लिंग : पुरुष	फोटो उपलब्ध	47	RTI1042910	निर्वाचक का नाम : राजवीर पिता का नाम: जय सिंह गृह संख्या : 15 उम्र : 32 लिंग : पुरुष	फोटो उपलब्ध	48	RTI1814557	निर्वाचक का नाम : रामेश्वर पिता का नाम: शिवनाथ गृह संख्या : 101/11 उम्र : 39 लिंग : पुरुष	फोटो उपलब्ध
49	RTI1814599	निर्वाचक का नाम : सुनीता पति का नाम: रामेश्वर तोमर गृह संख्या : 102 उम्र : 33 लिंग : महिला	फोटो उपलब्ध	50	RTI0822916	निर्वाचक का नाम : अंकुश पिता का नाम: राजकुमार गृह संख्या : 117 उम्र : 32 लिंग : पुरुष	फोटो उपलब्ध	51	RTI2047967	निर्वाचक का नाम : ज्योति गुप्ता पति का नाम: अंकुश गुप्ता गृह संख्या : 117 उम्र : 32 लिंग : महिला	फोटो उपलब्ध
52	RTI1990423	निर्वाचक का नाम : पूनम राठौर पति का नाम: शैलेन्द्र सिंह राठौर गृह संख्या : 145 उम्र : 24 लिंग : महिला	फोटो उपलब्ध	53	LYC0987800	निर्वाचक का नाम : जगदीश पिता का नाम: रामसिंह गृह संख्या : 148 उम्र : 73 लिंग : पुरुष	फोटो उपलब्ध	54	LYC0991810	निर्वाचक का नाम : निशा पति का नाम: जगदीश गृह संख्या : 148 उम्र : 67 लिंग : महिला	फोटो उपलब्ध
55	LYC0857656	निर्वाचक का नाम : अशोक पिता का नाम: रामसिंह गृह संख्या : 148 उम्र : 62 लिंग : पुरुष	फोटो उपलब्ध	56	LYC0991828	निर्वाचक का नाम : बतसोबाई पति का नाम: अशोक गृह संख्या : 148 उम्र : 57 लिंग : महिला	फोटो उपलब्ध	57	LYC1212620	निर्वाचक का नाम : रामकिशोर पिता का नाम: जगदीश गृह संख्या : 148 उम्र : 43 लिंग : पुरुष	फोटो उपलब्ध
58	RTI0118455	निर्वाचक का नाम : प्रदीपसिंह पिता का नाम: अशोकसिंह गृह संख्या : 148 उम्र : 40 लिंग : पुरुष	फोटो उपलब्ध	59	RTI2117430	निर्वाचक का नाम : नीतू देवी नामदेव पति का नाम: बृजकिशोर नामदेव गृह संख्या : 148 उम्र : 39 लिंग : महिला	फोटो उपलब्ध	60	LYC1212638	निर्वाचक का नाम : सुनीता पिता का नाम: रामकिशोर गृह संख्या : 148 उम्र : 38 लिंग : महिला	फोटो उपलब्ध

विधान सभा क्षेत्र की संख्या व नाम : 8-अम्बाह
अनुभाग की संख्या व नाम : 1-पोरसा वार्ड नं.7

61	RTI0554006	निर्वाचक का नाम : बृजकिशोर नामदेव पिता का नाम: जगदीशप्रसाद गृह संख्या : 148 उम्र : 37 लिंग : पुरुष	फोटो उपलब्ध	62	RTI0312843	निर्वाचक का नाम : गोदाबरी पति का नाम: रामानुज गृह संख्या : 149 उम्र : 79 लिंग : महिला	फोटो उपलब्ध	63	LYC0852194	निर्वाचक का नाम : मनोरमा पति का नाम: पुजारीलाल गृह संख्या : 150 उम्र : 77 लिंग : महिला	फोटो उपलब्ध
64	LYC1223445	निर्वाचक का नाम : धीरेन्द्रकुमार पिता का नाम: पुजारीलाल गृह संख्या : 150 उम्र : 56 लिंग : पुरुष	फोटो उपलब्ध	65	RTI1211598	निर्वाचक का नाम : प्रिया पिता का नाम: धीरेन्द्र कुमार गृह संख्या : 150 उम्र : 27 लिंग : महिला	फोटो उपलब्ध	# 66	LYC0842500	निर्वाचक का नाम : चंद्र कांता चौहान पति का नाम: विजय पाल गृह संख्या : 151 उम्र : 73 लिंग : महिला	फोटो उपलब्ध
67	LYC0840462	निर्वाचक का नाम : रामकुमार पिता का नाम: विजयपालसिंह गृह संख्या : 151 उम्र : 49 लिंग : पुरुष	फोटो उपलब्ध	68	LYC0842518	निर्वाचक का नाम : विनीता पति का नाम: रामकुमार गृह संख्या : 151 उम्र : 46 लिंग : महिला	फोटो उपलब्ध	69	LYC1212646	निर्वाचक का नाम : नीतू पति का नाम: श्यामकुमार गृह संख्या : 151 उम्र : 41 लिंग : महिला	फोटो उपलब्ध
# 70	LYC1212711	निर्वाचक का नाम : दिलीप सिंह चौहान पिता का नाम: विजय पाल सिंह चौहान गृह संख्या : 151 उम्र : 42 लिंग : पुरुष	फोटो उपलब्ध	71	LYC0842930	निर्वाचक का नाम : जितेंद्र सिंह चौहान पिता का नाम: विजयपाल गृह संख्या : 151 उम्र : 39 लिंग : पुरुष	फोटो उपलब्ध	72	RTI0408559	निर्वाचक का नाम : वर्षा चौहान पति का नाम: जितेन्द्र सिंह चौहान गृह संख्या : 151 उम्र : 36 लिंग : महिला	फोटो उपलब्ध
73	LYC1507904	निर्वाचक का नाम : राजकुमारी पति का नाम: कलियान गृह संख्या : 152 उम्र : 48 लिंग : महिला	फोटो उपलब्ध	74	RTI0554816	निर्वाचक का नाम : मनोज कुशवाह पिता का नाम: कलियान गृह संख्या : 152 उम्र : 32 लिंग : पुरुष	फोटो उपलब्ध	75	RTI1211432	निर्वाचक का नाम : शिवम् पिता का नाम: कालीचरण गृह संख्या : 152 उम्र : 28 लिंग : पुरुष	फोटो उपलब्ध
76	RTI1211424	निर्वाचक का नाम : आशीष पिता का नाम: कालीचरण गृह संख्या : 152 उम्र : 26 लिंग : पुरुष	फोटो उपलब्ध	77	LYC0842922	निर्वाचक का नाम : शकीना पति का नाम: नूरखां गृह संख्या : 153 उम्र : 74 लिंग : महिला	फोटो उपलब्ध	78	LYC0857896	निर्वाचक का नाम : मुनब्वरखां पिता का नाम: नूरखां गृह संख्या : 153 उम्र : 48 लिंग : पुरुष	फोटो उपलब्ध
79	LYC1251750	निर्वाचक का नाम : आमना पति का नाम: मुनब्वरखां गृह संख्या : 153 उम्र : 45 लिंग : महिला	फोटो उपलब्ध	80	RTI0118646	निर्वाचक का नाम : ईशाकखां पिता का नाम: नूरखां गृह संख्या : 153 उम्र : 40 लिंग : पुरुष	फोटो उपलब्ध	81	RTI0118653	निर्वाचक का नाम : रोशनी पति का नाम: ईशाकखां गृह संख्या : 153 उम्र : 38 लिंग : महिला	फोटो उपलब्ध
82	RTI1211440	निर्वाचक का नाम : तालिब खान पिता का नाम: मुनब्वर गृह संख्या : 153 उम्र : 28 लिंग : पुरुष	फोटो उपलब्ध	83	RTI1930981	निर्वाचक का नाम : रानू पति का नाम: तालिब खान गृह संख्या : 153 उम्र : 24 लिंग : महिला	फोटो उपलब्ध	84	LYC0851592	निर्वाचक का नाम : सुरेश पिता का नाम: गुन्थाराम गृह संख्या : 154 उम्र : 49 लिंग : पुरुष	फोटो उपलब्ध
85	RTI0118471	निर्वाचक का नाम : सोमताबाई पति का नाम: सत्यप्रकाश गृह संख्या : 154 उम्र : 47 लिंग : महिला	फोटो उपलब्ध	86	LYC0850743	निर्वाचक का नाम : सत्यप्रकाश पिता का नाम: रामचरन गृह संख्या : 154 उम्र : 46 लिंग : पुरुष	फोटो उपलब्ध	87	LYC0851584	निर्वाचक का नाम : गीता बाई पति का नाम: सुरेश गृह संख्या : 154 उम्र : 43 लिंग : महिला	फोटो उपलब्ध
88	RTI2055606	निर्वाचक का नाम : विशाल कसोटिया पिता का नाम: सत्यप्रकाश कसोटिया गृह संख्या : 154 उम्र : 21 लिंग : पुरुष	फोटो उपलब्ध	89	LYC1223510	निर्वाचक का नाम : वेजन्तीबाई पति का नाम: आशाराम गृह संख्या : 156 उम्र : 68 लिंग : महिला	फोटो उपलब्ध	90	LYC0846949	निर्वाचक का नाम : रामलक्ष्मि पिता का नाम: गुन्थाराम गृह संख्या : 156 उम्र : 54 लिंग : पुरुष	फोटो उपलब्ध

विधान सभा क्षेत्र की संख्या व नाम : 8-अम्बाह
अनुभाग की संख्या व नाम : 1-पोरसा वार्ड नं.7

91	LYC0850750	निर्वाचक का नाम : प्रेमकुमारी पति का नाम: रामलखिन गृह संख्या : 156 उम्र : 49 लिंग : महिला	फोटो उपलब्ध	92	RTI0708339	निर्वाचक का नाम : राजकुमारी पति का नाम: जितेन्द्र गृह संख्या : 156 उम्र : 34 लिंग : महिला	फोटो उपलब्ध	93	RTI1042969	निर्वाचक का नाम : रवि शंकर पिता का नाम: आशाराम गृह संख्या : 156 उम्र : 30 लिंग : पुरुष	फोटो उपलब्ध
94	RTI1042977	निर्वाचक का नाम : सरिता पति का नाम: रवि शंकर गृह संख्या : 156 उम्र : 29 लिंग : महिला	फोटो उपलब्ध	95	LYC1359447	निर्वाचक का नाम : राजकुमार पिता का नाम: उग्रसेन गृह संख्या : 157 उम्र : 71 लिंग : पुरुष	फोटो उपलब्ध	96	RTI1328079	निर्वाचक का नाम : रोशनी जैन पिता का नाम: कमलेश गृह संख्या : 157 उम्र : 30 लिंग : महिला	फोटो उपलब्ध
97	RTI1267814	निर्वाचक का नाम : मुन्नी देवी गर्ग पति का नाम: मुरारी लाल गर्ग गृह संख्या : 162 उम्र : 64 लिंग : महिला	फोटो उपलब्ध	98	RTI0408732	निर्वाचक का नाम : गिरिज गर्ग पिता का नाम: मुरारीलाल गर्ग गृह संख्या : 162 उम्र : 48 लिंग : पुरुष	फोटो उपलब्ध	99	RTI0408724	निर्वाचक का नाम : राधेश्याम गर्ग पिता का नाम: मुरारीलाल गर्ग गृह संख्या : 162 उम्र : 43 लिंग : पुरुष	फोटो उपलब्ध
100	RTI1264936	निर्वाचक का नाम : बंदना गर्ग पति का नाम: राधेश्याम गर्ग गृह संख्या : 162 उम्र : 36 लिंग : महिला	फोटो उपलब्ध	101	RTI1264902	निर्वाचक का नाम : ज्योति गर्ग पति का नाम: गिराज गर्ग गृह संख्या : 162 उम्र : 35 लिंग : महिला	फोटो उपलब्ध	102	RTI1264944	निर्वाचक का नाम : मुरारी लाल गर्ग पिता का नाम: शंकर लाल गर्ग गृह संख्या : 162/1 उम्र : 68 लिंग : पुरुष	फोटो उपलब्ध
103	LYC0853754	निर्वाचक का नाम : जयकुमार पिता का नाम: उग्रसेन गृह संख्या : 165 उम्र : 64 लिंग : पुरुष	फोटो उपलब्ध	104	LYC0855460	निर्वाचक का नाम : कमलेश पिता का नाम: उग्रसेन गृह संख्या : 165 उम्र : 61 लिंग : पुरुष	फोटो उपलब्ध	105	LYC0854729	निर्वाचक का नाम : शकुन्तला पति का नाम: जयकुमार गृह संख्या : 165 उम्र : 61 लिंग : महिला	फोटो उपलब्ध
106	LYC0857581	निर्वाचक का नाम : धर्मेन्द्र कुमार जैन पिता का नाम: राजकुमार जैन गृह संख्या : 165 उम्र : 51 लिंग : पुरुष	फोटो उपलब्ध	107	RTI0185355	निर्वाचक का नाम : शोभा जैन पति का नाम: धर्मेन्द्र कुमार जैन गृह संख्या : 165 उम्र : 48 लिंग : महिला	फोटो उपलब्ध	108	RTI1265941	निर्वाचक का नाम : आकृती जैन पिता का नाम: धर्मेन्द्र कुमार जैन गृह संख्या : 165 उम्र : 27 लिंग : महिला	फोटो उपलब्ध
109	RTI1265768	निर्वाचक का नाम : सन्नी जैन पिता का नाम: धर्मेन्द्र कुमार जैन गृह संख्या : 165 उम्र : 27 लिंग : पुरुष	फोटो उपलब्ध	110	RTI1861244	निर्वाचक का नाम : मिताली जैन पिता का नाम: धर्मेन्द्र जैन गृह संख्या : 165 उम्र : 23 लिंग : महिला	फोटो उपलब्ध	111	RTI1042845	निर्वाचक का नाम : पूजा जैन पति का नाम: कमल जैन गृह संख्या : 166 उम्र : 35 लिंग : महिला	फोटो उपलब्ध
112	RTI2149409	निर्वाचक का नाम : आकंक्षा तोमर पति का नाम: देवत सिंह तोमर गांधीनगर पोरसा गृह संख्या : 166/1 उम्र : 29 लिंग : महिला	फोटो उपलब्ध	113	LYC0851964	निर्वाचक का नाम : सहोद्रा देवी तोमर पति का नाम: रामगोपाल गृह संख्या : 167 उम्र : 81 लिंग : महिला	फोटो उपलब्ध	114	LYC0842856	निर्वाचक का नाम : राजेश सिंह तोमर पिता का नाम: रामगोपाल सिंह तोमर गृह संख्या : 167 उम्र : 56 लिंग : पुरुष	फोटो उपलब्ध
115	LYC0840637	निर्वाचक का नाम : राजेन्द्रसिंह पिता का नाम: रामगोपाल गृह संख्या : 167 उम्र : 56 लिंग : पुरुष	फोटो उपलब्ध	116	LYC0852038	निर्वाचक का नाम : मंजू तोमर पति का नाम: राजेश सिंह तोमर गृह संख्या : 167 उम्र : 51 लिंग : महिला	फोटो उपलब्ध	117	LYC0851980	निर्वाचक का नाम : कमलेश तोमर पति का नाम: राजेन्द्रसिंह गृह संख्या : 167 उम्र : 46 लिंग : महिला	फोटो उपलब्ध
118	RTI2277804	निर्वाचक का नाम : दीपक सिंह तोमर पिता का नाम: राजेश सिंह तोमर गृह संख्या : 167 उम्र : 31 लिंग : पुरुष	फोटो उपलब्ध	119	RTI1265883	निर्वाचक का नाम : तनु तोमर पिता का नाम: राजेश सिंह तोमर गृह संख्या : 167 उम्र : 28 लिंग : महिला	फोटो उपलब्ध	120	RTI1265701	निर्वाचक का नाम : मनु तोमर पिता का नाम: राजेश सिंह तोमर गृह संख्या : 167 उम्र : 26 लिंग : महिला	फोटो उपलब्ध

विधान सभा क्षेत्र की संख्या व नाम : 8-अम्बाह
अनुभाग की संख्या व नाम : 1-पोरसा वार्ड नं.7

121	RTI1468339	निर्वाचक का नाम : मयंक सिंह तोमर पिता का नाम: राजेश सिंह तोमर गृह संख्या : 167 उम्र : 25 लिंग : पुरुष	फोटो उपलब्ध	122	LYC0850719	निर्वाचक का नाम : शशीबाई पति का नाम: अशोककुमार गृह संख्या : 168 उम्र : 54 लिंग : महिला	फोटो उपलब्ध	123	RTI1861350	निर्वाचक का नाम : जयकुशन पिता का नाम: कल्याण प्रसाद शर्मा गृह संख्या : 169 उम्र : 48 लिंग : पुरुष	फोटो उपलब्ध
124	RTI1861368	निर्वाचक का नाम : अवध शर्मा शर्मा पिता का नाम: ब्रह्मानंद शर्मा शर्मा गृह संख्या : 169 उम्र : 24 लिंग : पुरुष	फोटो उपलब्ध	125	RTI1861376	निर्वाचक का नाम : शिवानी शर्मा पिता का नाम: ब्रह्मानंद शर्मा गृह संख्या : 169 उम्र : 23 लिंग : महिला	फोटो उपलब्ध	126	LYC0847996	निर्वाचक का नाम : रक्षपाल सिंह पिता का नाम: हंसराज सिंह गृह संख्या : 171 उम्र : 64 लिंग : पुरुष	फोटो उपलब्ध
# 127	RTI0117184	निर्वाचक का नाम : मुकट सिंह तोमर पिता का नाम: सुजान सिंह तोमर गृह संख्या : हाऊस नं. 171,वार्ड नं. 7, उम्र : 65 लिंग : पुरुष	फोटो उपलब्ध	128	LYC0847988	निर्वाचक का नाम : सरोज पति का नाम: रक्षपाल सिंह गृह संख्या : 171 उम्र : 59 लिंग : महिला	फोटो उपलब्ध	# 129	LYC1212596	निर्वाचक का नाम : मुन्नी देवी पति का नाम: मुकुटसिंह गृह संख्या : हाऊस नं. 171,वार्ड नं. 7 उम्र : 55 लिंग : महिला	फोटो उपलब्ध
# 130	RTI0117457	निर्वाचक का नाम : राघवेंद्र सिंह पिता का नाम: मुकुट सिंह गृह संख्या : हाऊस नं. 171,वार्ड नं. 7 उम्र : 36 लिंग : पुरुष	फोटो उपलब्ध	131	RTI0408591	निर्वाचक का नाम : अरविन्द सिंह तोमर पिता का नाम: रक्षपाल सिंह तोमर गृह संख्या : 171 उम्र : 33 लिंग : पुरुष	फोटो उपलब्ध	# 132	RTI1830199	निर्वाचक का नाम : अंजुली पति का नाम: राघवेंद्र सिंह गृह संख्या : हाऊस नं. 171,वार्ड नं. 7, उम्र : 32 लिंग : महिला	फोटो उपलब्ध
133	RTI1830181	निर्वाचक का नाम : राधिका पति का नाम: राहुल सिंह गृह संख्या : 171 उम्र : 24 लिंग : महिला	फोटो उपलब्ध	134	LYC0854877	निर्वाचक का नाम : श्रीकिशन पिता का नाम: शम्भूदयाल गृह संख्या : 172 उम्र : 71 लिंग : पुरुष	फोटो उपलब्ध	135	LYC1212588	निर्वाचक का नाम : मीरादेवी पति का नाम: श्रीकिशन गृह संख्या : 172 उम्र : 66 लिंग : महिला	फोटो उपलब्ध
136	LYC0855221	निर्वाचक का नाम : ब्रजेश उपाध्याय पिता का नाम: श्री कृष्णा उपाध्याय गृह संख्या : 172 उम्र : 46 लिंग : पुरुष	फोटो उपलब्ध	137	LYC0855205	निर्वाचक का नाम : राजेश पिता का नाम: श्रीकिशन गृह संख्या : 172 उम्र : 45 लिंग : पुरुष	फोटो उपलब्ध	138	LYC1223536	निर्वाचक का नाम : सृष्टी पति का नाम: राजेश गृह संख्या : 172 उम्र : 43 लिंग : महिला	फोटो उपलब्ध
139	RTI0185595	निर्वाचक का नाम : जयदेवी पति का नाम: ब्रजेश गृह संख्या : 172 उम्र : 42 लिंग : महिला	फोटो उपलब्ध	140	LYC0855189	निर्वाचक का नाम : कुलदीप पिता का नाम: श्रीकृष्ण गृह संख्या : 172 उम्र : 39 लिंग : पुरुष	फोटो उपलब्ध	141	RTI1056431	निर्वाचक का नाम : दिव्य प्रभा पति का नाम: कुलदीप उपाध्याय गृह संख्या : 172 उम्र : 34 लिंग : महिला	फोटो उपलब्ध
142	LYC1553577	निर्वाचक का नाम : लक्षमणसिंह पिता का नाम: भोगीराम गृह संख्या : 174 उम्र : 71 लिंग : पुरुष	फोटो उपलब्ध	143	LYC0855015	निर्वाचक का नाम : रामबेटी पति का नाम: लक्षमणसिंह गृह संख्या : 174 उम्र : 66 लिंग : महिला	फोटो उपलब्ध	144	LYC0845693	निर्वाचक का नाम : श्रीकृष्णसिंह पिता का नाम: लक्षमणसिंह गृह संख्या : 174 उम्र : 46 लिंग : पुरुष	फोटो उपलब्ध
145	LYC0855254	निर्वाचक का नाम : सविता पति का नाम: श्रीकृष्ण गृह संख्या : 174 उम्र : 44 लिंग : महिला	फोटो उपलब्ध	146	RTI0408864	निर्वाचक का नाम : राजवीर सिंह तोमर पिता का नाम: लक्षमण सिंह तोमर गृह संख्या : 174 उम्र : 37 लिंग : पुरुष	फोटो उपलब्ध	147	RTI2184695	निर्वाचक का नाम : विवेक तोमर पिता का नाम: श्रीकृष्ण तोमर गृह संख्या : 174 उम्र : 22 लिंग : पुरुष	फोटो उपलब्ध
148	LYC1212547	निर्वाचक का नाम : लक्ष्मी पति का नाम: श्रीचन्द गृह संख्या : 175 उम्र : 59 लिंग : महिला	फोटो उपलब्ध	149	LYC0857698	निर्वाचक का नाम : विजयराम पिता का नाम: शम्भूदयाल गृह संख्या : 175 उम्र : 54 लिंग : पुरुष	फोटो उपलब्ध	150	LYC1212562	निर्वाचक का नाम : मन्जू पति का नाम: विजयराम गृह संख्या : 175 उम्र : 51 लिंग : महिला	फोटो उपलब्ध

विधान सभा क्षेत्र की संख्या व नाम : 8-अम्बाह
अनुभाग की संख्या व नाम : 1-पोरसा वार्ड नं.7

151	RTI0117903	निर्वाचक का नाम : रेशमराम पिता का नाम: विजयराम शर्मा गृह संख्या : 175 उम्र : 39 लिंग : पुरुष	फोटो उपलब्ध	152	RTI0117911	निर्वाचक का नाम : रमाकांत पिता का नाम: विजयराम गृह संख्या : 175 उम्र : 36 लिंग : पुरुष	फोटो उपलब्ध	153	RTI0962134	निर्वाचक का नाम : प्रियंका पति का नाम: रमाकांत गृह संख्या : 175 उम्र : 33 लिंग : महिला	फोटो उपलब्ध
154	RTI0408930	निर्वाचक का नाम : सौरभ शर्मा पिता का नाम: विजयराम शर्मा गृह संख्या : 175 उम्र : 32 लिंग : पुरुष	फोटो उपलब्ध	155	RTI2117265	निर्वाचक का नाम : वर्षा शर्मा पति का नाम: सुमनेश शर्मा गृह संख्या : 175 उम्र : 29 लिंग : महिला	फोटो उपलब्ध	156	RTI2047314	निर्वाचक का नाम : पिंकी पति का नाम: सौरभ शर्मा गृह संख्या : 175 उम्र : 28 लिंग : महिला	फोटो उपलब्ध
157	RTI0185389	निर्वाचक का नाम : राधाचरन पिता का नाम: शम्भूदयाल गृह संख्या : 175/1 उम्र : 48 लिंग : पुरुष	फोटो उपलब्ध	158	LYC1212570	निर्वाचक का नाम : शारदा पति का नाम: राधाचरन गृह संख्या : 175/1 उम्र : 46 लिंग : महिला	फोटो उपलब्ध	159	RTI0408922	निर्वाचक का नाम : सुमनेश शर्मा पिता का नाम: राधाचरण शर्मा गृह संख्या : 175/1 उम्र : 33 लिंग : पुरुष	फोटो उपलब्ध
160	RTI0408914	निर्वाचक का नाम : गौरव शर्मा पिता का नाम: राधाचरन शर्मा गृह संख्या : 175/1 उम्र : 32 लिंग : पुरुष	फोटो उपलब्ध	161	LYC0846857	निर्वाचक का नाम : अरविन्द पिता का नाम: श्रीचन्द गृह संख्या : 175/2 उम्र : 43 लिंग : पुरुष	फोटो उपलब्ध	162	LYC1212554	निर्वाचक का नाम : मनीषा पति का नाम: अरविन्द गृह संख्या : 175/2 उम्र : 38 लिंग : महिला	फोटो उपलब्ध
163	RTI0554147	निर्वाचक का नाम : सीताराम सिंह परमार पिता का नाम: हरिप्रसाद गृह संख्या : 177 उम्र : 85 लिंग : पुरुष	फोटो उपलब्ध	164	LYC0852160	निर्वाचक का नाम : प्रेमकुमारी पति का नाम: सीताराम गृह संख्या : 177 उम्र : 76 लिंग : महिला	फोटो उपलब्ध	165	LYC0853077	निर्वाचक का नाम : ब्रिजेन्द्र सिंह परमार पिता का नाम: सीताराम सिंह परमार गृह संख्या : 177 उम्र : 59 लिंग : पुरुष	फोटो उपलब्ध
166	LYC1212679	निर्वाचक का नाम : गजेन्द्रसिंह पिता का नाम: सीताराम गृह संख्या : 177 उम्र : 56 लिंग : पुरुष	फोटो उपलब्ध	167	LYC0852202	निर्वाचक का नाम : सावित्री पति का नाम: गजेन्द्र गृह संख्या : 177 उम्र : 52 लिंग : महिला	फोटो उपलब्ध	168	LYC1212604	निर्वाचक का नाम : ललिता पति का नाम: गजेन्द्रसिंह गृह संख्या : 177 उम्र : 51 लिंग : महिला	फोटो उपलब्ध
169	RTI0117937	निर्वाचक का नाम : जितेन्द्रसिंह पिता का नाम: गजेन्द्रसिंह गृह संख्या : 177 उम्र : 37 लिंग : पुरुष	फोटो उपलब्ध	170	RTI0962142	निर्वाचक का नाम : प्रयाग सिंह पिता का नाम: गजेन्द्र सिंह गृह संख्या : 177 उम्र : 30 लिंग : पुरुष	फोटो उपलब्ध	171	RTI1211606	निर्वाचक का नाम : क्रतिका सिंह पिता का नाम: ब्रजेन्द्र सिंह गृह संख्या : 177 उम्र : 27 लिंग : महिला	फोटो उपलब्ध
172	RTI1317064	निर्वाचक का नाम : ममता पति का नाम: राजीव गृह संख्या : 178 उम्र : 39 लिंग : महिला	फोटो उपलब्ध	173	RTI0117424	निर्वाचक का नाम : गिरार्ज पिता का नाम: राजकुमारसिंह गृह संख्या : 178 उम्र : 37 लिंग : पुरुष	फोटो उपलब्ध	174	LYC0845891	निर्वाचक का नाम : मनीराम सिंह तोमर पिता का नाम: हेवरन सिंह गृह संख्या : 179 उम्र : 66 लिंग : पुरुष	फोटो उपलब्ध
175	RTI0265173	निर्वाचक का नाम : पुष्पा पति का नाम: मनीराम गृह संख्या : 179 उम्र : 59 लिंग : महिला	फोटो उपलब्ध	176	RTI1064005	निर्वाचक का नाम : अरविन्द सिंह पिता का नाम: राजेन्द्र सिंह गृह संख्या : 179 उम्र : 51 लिंग : पुरुष	फोटो उपलब्ध	177	RTI1063999	निर्वाचक का नाम : रानी देवी पति का नाम: अरविन्द सिंह गृह संख्या : 179 उम्र : 47 लिंग : महिला	फोटो उपलब्ध
178	LYC0839324	निर्वाचक का नाम : धमेन्द्र पिता का नाम: मनीराम गृह संख्या : 179 उम्र : 38 लिंग : पुरुष	फोटो उपलब्ध	179	RTI0875799	निर्वाचक का नाम : प्रियंका पति का नाम: धमेन्द्र सिंह गृह संख्या : 179 उम्र : 34 लिंग : महिला	फोटो उपलब्ध	180	LYC0853432	निर्वाचक का नाम : स्वतन्त्रकुमार पिता का नाम: लौहरीलाल गृह संख्या : 180 उम्र : 70 लिंग : पुरुष	फोटो उपलब्ध

विधान सभा क्षेत्र की संख्या व नाम : 8-अम्बाह
अनुभाग की संख्या व नाम : 1-पोरसा वार्ड नं.7

181	LYC0849190	निर्वाचक का नाम : अवशेख कुमार पिता का नाम: स्वतंत्र कुमार गृह संख्या : 180 उम्र : 40 लिंग : पुरुष	फोटो उपलब्ध	182	LYC0854455	निर्वाचक का नाम : राकेशकुमार पिता का नाम: ज्ञानीराम गृह संख्या : 181 उम्र : 54 लिंग : पुरुष	फोटो उपलब्ध	183	LYC0853655	निर्वाचक का नाम : अनीता पति का नाम: राकेशकुमार गृह संख्या : 181 उम्र : 49 लिंग : महिला	फोटो उपलब्ध
184	LYC0839118	निर्वाचक का नाम : हरीओम पिता का नाम: ज्ञानीराम गृह संख्या : 181 उम्र : 48 लिंग : पुरुष	फोटो उपलब्ध	185	RTI0408658	निर्वाचक का नाम : रश्मी गुप्ता पति का नाम: हरिओम गुप्ता गृह संख्या : 181 उम्र : 47 लिंग : महिला	फोटो उपलब्ध	186	RTI0265181	निर्वाचक का नाम : सीताराम पिता का नाम: ज्ञानीराम गृह संख्या : 181 उम्र : 44 लिंग : पुरुष	फोटो उपलब्ध
187	RTI0962159	निर्वाचक का नाम : संध्या गुप्ता पति का नाम: सीताराम गुप्ता गृह संख्या : 181 उम्र : 44 लिंग : महिला	फोटो उपलब्ध	188	RTI1861210	निर्वाचक का नाम : कृष्ण गुप्ता पिता का नाम: राकेश गृह संख्या : 181 उम्र : 24 लिंग : पुरुष	फोटो उपलब्ध	189	LYC0845685	निर्वाचक का नाम : श्याममुरारी पिता का नाम: केदारनाथ गृह संख्या : 181/1 उम्र : 71 लिंग : पुरुष	फोटो उपलब्ध
190	LYC0849836	निर्वाचक का नाम : रवि शंकर गुप्ता पिता का नाम: ज्ञानीराम गृह संख्या : 181/1 उम्र : 56 लिंग : पुरुष	फोटो उपलब्ध	191	LYC0853689	निर्वाचक का नाम : विनीता पति का नाम: रविकुमार गृह संख्या : 181/1 उम्र : 47 लिंग : महिला	फोटो उपलब्ध	192	RTI1943307	निर्वाचक का नाम : पार्थ गुप्ता पिता का नाम: रवि शंकर गुप्ता गृह संख्या : 181/1 उम्र : 23 लिंग : पुरुष	फोटो उपलब्ध
193	LYC0838409	निर्वाचक का नाम : नरेशचन्द्र पिता का नाम: रामस्वरुप गृह संख्या : 182 उम्र : 54 लिंग : पुरुष	फोटो उपलब्ध	194	LYC0845099	निर्वाचक का नाम : मन्जुबाई पति का नाम: नरेश गृह संख्या : 182 उम्र : 51 लिंग : महिला	फोटो उपलब्ध	195	RTI1438621	निर्वाचक का नाम : देवेन्द्र अग्रवाल पिता का नाम: केलाश अग्रवाल गृह संख्या : 182 उम्र : 47 लिंग : पुरुष	फोटो उपलब्ध
196	RTI1211317	निर्वाचक का नाम : अभिषेक पिता का नाम: अशोक कुमार गृह संख्या : 182 उम्र : 28 लिंग : पुरुष	फोटो उपलब्ध	197	LYC0843367	निर्वाचक का नाम : रजनीकांत पिता का नाम: पुरुषोत्तम गृह संख्या : 183 उम्र : 66 लिंग : पुरुष	फोटो उपलब्ध	198	LYC0843466	निर्वाचक का नाम : राकेश पिता का नाम: पुरुषोत्तम गृह संख्या : 183 उम्र : 62 लिंग : पुरुष	फोटो उपलब्ध
199	LYC0851923	निर्वाचक का नाम : शीलादेवी पति का नाम: राकेश गृह संख्या : 183 उम्र : 60 लिंग : महिला	फोटो उपलब्ध	200	LYC1212786	निर्वाचक का नाम : सुरेन्द्र पिता का नाम: पुरुषोत्तम गृह संख्या : 183 उम्र : 58 लिंग : पुरुष	फोटो उपलब्ध	201	LYC1212778	निर्वाचक का नाम : सुमन पति का नाम: सुरेन्द्र गृह संख्या : 183 उम्र : 56 लिंग : महिला	फोटो उपलब्ध
202	LYC0856344	निर्वाचक का नाम : पुष्पादेवी पति का नाम: नत्थीलाल गृह संख्या : 183 उम्र : 52 लिंग : महिला	फोटो उपलब्ध	203	RTI0118232	निर्वाचक का नाम : विकास शर्मा पिता का नाम: राकेश शर्मा गृह संख्या : 183 उम्र : 36 लिंग : पुरुष	फोटो उपलब्ध	204	RTI2054732	निर्वाचक का नाम : भावना शर्मा पति का नाम: योगेश शर्मा गृह संख्या : 183 उम्र : 30 लिंग : महिला	फोटो उपलब्ध
205	RTI1480151	निर्वाचक का नाम : आकाश शर्मा पिता का नाम: अशोक शर्मा गृह संख्या : 183 उम्र : 25 लिंग : पुरुष	फोटो उपलब्ध	206	LYC0852723	निर्वाचक का नाम : अशोक कुमार शर्मा पिता का नाम: श्री चरण शर्मा गृह संख्या : 183/1 उम्र : 60 लिंग : पुरुष	फोटो उपलब्ध	207	LYC1213313	निर्वाचक का नाम : इन्द्रा पति का नाम: अशोककुमार गृह संख्या : 183/1 उम्र : 54 लिंग : महिला	फोटो उपलब्ध
208	RTI1211366	निर्वाचक का नाम : दीपिका उपाध्याय पिता का नाम: अशोक उपाध्याय गृह संख्या : 183/1 उम्र : 28 लिंग : महिला	फोटो उपलब्ध	209	LYC1553585	निर्वाचक का नाम : प्रेमलता पति का नाम: अजीत गृह संख्या : 183/2 उम्र : 50 लिंग : महिला	फोटो उपलब्ध	210	RTI1861434	निर्वाचक का नाम : आदित्य उपाध्याय पिता का नाम: अजित उपाध्याय गृह संख्या : 183/2 उम्र : 26 लिंग : पुरुष	फोटो उपलब्ध

विधान सभा क्षेत्र की संख्या व नाम : 8-अम्बाह
अनुभाग की संख्या व नाम : 1-पोरसा वार्ड नं.7

211	RTI1861442	निर्वाचक का नाम : तुलसी उपाध्याय पिता का नाम: अजित उपाध्याय गृह संख्या : 183/2 उम्र : 23 लिंग : महिला	फोटो उपलब्ध	212	LYC0856864	निर्वाचक का नाम : अजयकुमार पिता का नाम: रामस्वरुप गृह संख्या : 183/3 उम्र : 45 लिंग : पुरुष	फोटो उपलब्ध	213	RTI0875757	निर्वाचक का नाम : मयंक पिता का नाम: नल्थी लाल गृह संख्या : 183/3 उम्र : 33 लिंग : पुरुष	फोटो उपलब्ध
214	LYC0854000	निर्वाचक का नाम : राजकुमार पिता का नाम: पातीराम गृह संख्या : 183/4 उम्र : 48 लिंग : पुरुष	फोटो उपलब्ध	215	RTI1931005	निर्वाचक का नाम : सुरभि अग्रवाल पिता का नाम: मयंक अग्रवाल गृह संख्या : 183/4 उम्र : 27 लिंग : महिला	फोटो उपलब्ध	216	RTI1317007	निर्वाचक का नाम : प्रदुमन अग्रवाल पिता का नाम: राजकुमार गृह संख्या : 183/4 उम्र : 26 लिंग : पुरुष	फोटो उपलब्ध
217	LYC0838912	निर्वाचक का नाम : पूरन पिता का नाम: रामगोपाल गृह संख्या : 184 उम्र : 58 लिंग : पुरुष	फोटो उपलब्ध	218	LYC0853911	निर्वाचक का नाम : फूलवती पिता का नाम: पूरन गृह संख्या : 184 उम्र : 54 लिंग : महिला	फोटो उपलब्ध	219	LYC0842633	निर्वाचक का नाम : संतोष पिता का नाम: रामगोपाल गृह संख्या : 184 उम्र : 39 लिंग : पुरुष	फोटो उपलब्ध
220	LYC0842641	निर्वाचक का नाम : कन्हैया पिता का नाम: पूरन गृह संख्या : 184 उम्र : 39 लिंग : पुरुष	फोटो उपलब्ध	221	LYC0853937	निर्वाचक का नाम : शशी पिता का नाम: संतोष गृह संख्या : 184 उम्र : 38 लिंग : महिला	फोटो उपलब्ध	222	LYC0839142	निर्वाचक का नाम : दिनेश पिता का नाम: पूरन गृह संख्या : 184 उम्र : 37 लिंग : पुरुष	फोटो उपलब्ध
223	RTI1056456	निर्वाचक का नाम : विमलेश राठौर पिता का नाम: नीरज राठौर गृह संख्या : 184 उम्र : 33 लिंग : महिला	फोटो उपलब्ध	224	RTI1265842	निर्वाचक का नाम : राहुल राठौर पिता का नाम: कमलेश राठौर गृह संख्या : 184 उम्र : 28 लिंग : पुरुष	फोटो उपलब्ध	225	RTI2117463	निर्वाचक का नाम : शालिनी राठौर पिता का नाम: कमलेश राठौर गृह संख्या : 184 उम्र : 21 लिंग : महिला	फोटो उपलब्ध
226	LYC0854612	निर्वाचक का नाम : मुन्नीबाई पिता का नाम: रामनाथ गृह संख्या : 185 उम्र : 64 लिंग : महिला	फोटो उपलब्ध	227	LYC0843052	निर्वाचक का नाम : राजेन्द्र पिता का नाम: रामनाथ गृह संख्या : 185 उम्र : 51 लिंग : पुरुष	फोटो उपलब्ध	228	LYC0856419	निर्वाचक का नाम : शकुन्तला पिता का नाम: राजेन्द्र गृह संख्या : 185 उम्र : 48 लिंग : महिला	फोटो उपलब्ध
229	LYC0841718	निर्वाचक का नाम : रामनरेश पिता का नाम: रामनाथ गृह संख्या : 185 उम्र : 41 लिंग : पुरुष	फोटो उपलब्ध	230	LYC0854562	निर्वाचक का नाम : सीमा पिता का नाम: रामनरेश गृह संख्या : 185 उम्र : 39 लिंग : महिला	फोटो उपलब्ध	231	RTI1265792	निर्वाचक का नाम : खुशबू देवी पिता का नाम: सोनू राठौर गृह संख्या : 185 उम्र : 30 लिंग : महिला	फोटो उपलब्ध
232	RTI1480300	निर्वाचक का नाम : रोहित पिता का नाम: राजेंद्र गृह संख्या : 185 उम्र : 25 लिंग : पुरुष	फोटो उपलब्ध	233	RTI2184737	निर्वाचक का नाम : संजय राठौर पिता का नाम: रामनरेश राठौर गृह संख्या : 185 उम्र : 23 लिंग : पुरुष	फोटो उपलब्ध	234	LYC1223676	निर्वाचक का नाम : रामनारायण राठौर पिता का नाम: ग्याजीत राठौर गृह संख्या : 186 उम्र : 60 लिंग : पुरुष	फोटो उपलब्ध
235	LYC1507854	निर्वाचक का नाम : मीरा देवी पिता का नाम: रामनारायण राठौर गृह संख्या : 186 उम्र : 51 लिंग : महिला	फोटो उपलब्ध	236	LYC0848663	निर्वाचक का नाम : मुकेश राठौर पिता का नाम: ग्याजीत गृह संख्या : 186 उम्र : 46 लिंग : पुरुष	फोटो उपलब्ध	237	LYC0848655	निर्वाचक का नाम : ऊषा पिता का नाम: मुकेश गृह संख्या : 186 उम्र : 45 लिंग : महिला	फोटो उपलब्ध
# 238	RTI1482090	निर्वाचक का नाम : अरविंद राठौर पिता का नाम: मुकेश गृह संख्या : 186 उम्र : 43 लिंग : पुरुष	फोटो उपलब्ध	239	LYC1212851	निर्वाचक का नाम : विनोद पिता का नाम: ग्याजीप्रसाद गृह संख्या : 186 उम्र : 41 लिंग : पुरुष	फोटो उपलब्ध	240	RTI1490119	निर्वाचक का नाम : सन्नी पिता का नाम: अरविंद गृह संख्या : 186 उम्र : 39 लिंग : महिला	फोटो उपलब्ध

विधान सभा क्षेत्र की संख्या व नाम : 8-अम्बाह
अनुभाग की संख्या व नाम : 1-पोरसा वार्ड नं.7

241	RTI0408526	निर्वाचक का नाम : दिलीप राठौर पिता का नाम: रामनारायण राठौर गृह संख्या : 186 उम्र : 32 लिंग : पुरुष	फोटो उपलब्ध	242	RTI1267921	निर्वाचक का नाम : अनिल राठौर पिता का नाम: नारायण राठौर गृह संख्या : 186 उम्र : 27 लिंग : पुरुष	फोटो उपलब्ध	243	RTI1267947	निर्वाचक का नाम : खुशबू राठौर पिता का नाम: दिलीप राठौर गृह संख्या : 186 उम्र : 27 लिंग : महिला	फोटो उपलब्ध
244	LYC0984401	निर्वाचक का नाम : छोटेलाल पिता का नाम: श्रीराम गृह संख्या : 187 उम्र : 51 लिंग : पुरुष	फोटो उपलब्ध	245	LYC1212844	निर्वाचक का नाम : गिरजा पिता का नाम: छोटेलाल गृह संख्या : 187 उम्र : 46 लिंग : महिला	फोटो उपलब्ध	246	RTI1931039	निर्वाचक का नाम : रश्मि पिता का नाम: राजू श्रीवास गृह संख्या : 187 उम्र : 27 लिंग : महिला	फोटो उपलब्ध
247	RTI1931021	निर्वाचक का नाम : सचिन पिता का नाम: छोटेलाल गृह संख्या : 187 उम्र : 24 लिंग : पुरुष	फोटो उपलब्ध	248	LYC0853929	निर्वाचक का नाम : मीरा पिता का नाम: कमलेश गृह संख्या : 188 उम्र : 48 लिंग : महिला	फोटो उपलब्ध	249	RTI0118711	निर्वाचक का नाम : दीपक राठौर पिता का नाम: कमलेश राठौर गृह संख्या : 188 उम्र : 36 लिंग : पुरुष	फोटो उपलब्ध
250	RTI2005866	निर्वाचक का नाम : जितेंद्र कसौटिया पिता का नाम: रामलक्ष्मण कसौटिया गृह संख्या : 189 उम्र : 33 लिंग : पुरुष	फोटो उपलब्ध	251	LYC0839191	निर्वाचक का नाम : केशवसिंह पिता का नाम: डिल्लीराम गृह संख्या : 192 उम्र : 58 लिंग : पुरुष	फोटो उपलब्ध	252	LYC0849422	निर्वाचक का नाम : प्रेमवती पिता का नाम: केशवसिंह गृह संख्या : 192 उम्र : 56 लिंग : महिला	फोटो उपलब्ध
253	RTI1930999	निर्वाचक का नाम : सोनम राठौर पिता का नाम: संजीव राठौर गृह संख्या : 192 उम्र : 30 लिंग : महिला	फोटो उपलब्ध	254	LYC1212869	निर्वाचक का नाम : दामोदर पिता का नाम: फेरनसिंह गृह संख्या : 194 उम्र : 68 लिंग : पुरुष	फोटो उपलब्ध	255	LYC1212877	निर्वाचक का नाम : पुनियाबाई पिता का नाम: दामोदर गृह संख्या : 194 उम्र : 65 लिंग : महिला	फोटो उपलब्ध
256	RTI0408823	निर्वाचक का नाम : राजवीर सिंह पिता का नाम: दामोदर सिंह गृह संख्या : 194 उम्र : 33 लिंग : पुरुष	फोटो उपलब्ध	257	RTI1211572	निर्वाचक का नाम : रीना पिता का नाम: दामोदर गृह संख्या : 194 उम्र : 29 लिंग : महिला	फोटो उपलब्ध	258	RTI1211580	निर्वाचक का नाम : ज्योती पिता का नाम: दामोदर गृह संख्या : 194 उम्र : 27 लिंग : महिला	फोटो उपलब्ध
259	LYC0842989	निर्वाचक का नाम : कमलेशकुमार पिता का नाम: चुरामणि गृह संख्या : 198 उम्र : 56 लिंग : पुरुष	फोटो उपलब्ध	260	LYC1212901	निर्वाचक का नाम : सुनीता पिता का नाम: कमलेश गृह संख्या : 198 उम्र : 56 लिंग : महिला	फोटो उपलब्ध	261	LYC0844399	निर्वाचक का नाम : अमित कुमार जैन पिता का नाम: कमलेश जैन गृह संख्या : 198 उम्र : 46 लिंग : पुरुष	फोटो उपलब्ध
262	RTI1480193	निर्वाचक का नाम : रेनु पिता का नाम: अमित गृह संख्या : 198 उम्र : 43 लिंग : महिला	फोटो उपलब्ध	263	RTI0554246	निर्वाचक का नाम : अभिषेक जैन पिता का नाम: कमलेश जैन गृह संख्या : 198 उम्र : 32 लिंग : पुरुष	फोटो उपलब्ध	264	RTI2104776	निर्वाचक का नाम : रुपा जैन पिता का नाम: अभिषेक जैन गृह संख्या : 198 उम्र : 31 लिंग : महिला	फोटो उपलब्ध
265	RTI1078401	निर्वाचक का नाम : सुरेश सिंह राठौर पिता का नाम: कुंजी सिंह राठौर गृह संख्या : 199 उम्र : 57 लिंग : पुरुष	फोटो उपलब्ध	266	LYC0848564	निर्वाचक का नाम : मीना पिता का नाम: सुरेश गृह संख्या : 199 उम्र : 49 लिंग : महिला	फोटो उपलब्ध	267	RTI1070762	निर्वाचक का नाम : जितेंद्र राठौर पिता का नाम: सुरेश राठौर गृह संख्या : 199 उम्र : 29 लिंग : पुरुष	फोटो उपलब्ध
268	RTI1070754	निर्वाचक का नाम : सोनम राठौर पिता का नाम: जितेंद्र राठौर गृह संख्या : 199 उम्र : 29 लिंग : महिला	फोटो उपलब्ध	269	RTI2117471	निर्वाचक का नाम : गौरव राठौर पिता का नाम: सुरेश राठौर गृह संख्या : 199 उम्र : 23 लिंग : पुरुष	फोटो उपलब्ध	270	LYC0842443	निर्वाचक का नाम : राजेन्द्र पिता का नाम: श्रीलाल गृह संख्या : 200 उम्र : 81 लिंग : पुरुष	फोटो उपलब्ध

विधान सभा क्षेत्र की संख्या व नाम : 8-अम्बाह
अनुभाग की संख्या व नाम : 1-पोरसा वार्ड नं.7

271	LYC0850206	निर्वाचक का नाम : केतुकी पति का नाम: श्रीलाल गृह संख्या : 200 उम्र : 76 लिंग : महिला	फोटो उपलब्ध	272	LYC0852343	निर्वाचक का नाम : सोवरन राठौर पिता का नाम: श्रीलाल गृह संख्या : 200 उम्र : 61 लिंग : पुरुष	फोटो उपलब्ध	273	LYC1213149	निर्वाचक का नाम : गिरीशा पति का नाम: राजेन्द्र गृह संख्या : 200 उम्र : 48 लिंग : महिला	फोटो उपलब्ध
274	LYC0845859	निर्वाचक का नाम : अशोक पिता का नाम: श्रीलाल गृह संख्या : 200 उम्र : 44 लिंग : पुरुष	फोटो उपलब्ध	275	LYC0850214	निर्वाचक का नाम : गुडडी पति का नाम: भूरा गृह संख्या : 200 उम्र : 44 लिंग : महिला	फोटो उपलब्ध	276	LYC0844761	निर्वाचक का नाम : मुरारी पिता का नाम: श्रीलाल गृह संख्या : 200 उम्र : 43 लिंग : पुरुष	फोटो उपलब्ध
277	LYC1213131	निर्वाचक का नाम : दुर्गेश पति का नाम: मुरारी गृह संख्या : 200 उम्र : 41 लिंग : महिला	फोटो उपलब्ध	278	RTI0554170	निर्वाचक का नाम : सुनीता राठौर पति का नाम: अशोकसिंह गृह संख्या : 200 उम्र : 40 लिंग : महिला	फोटो उपलब्ध	279	RTI2311223	निर्वाचक का नाम : अनिल राठौर पिता का नाम: मुरारीलाल राठौर गृह संख्या : 200 उम्र : 20 लिंग : पुरुष	फोटो उपलब्ध
280	RTI0408856	निर्वाचक का नाम : जितेन्द्र सिंह राठौर पिता का नाम: राजेन्द्र सिंह राठौर गृह संख्या : 200/1 उम्र : 35 लिंग : पुरुष	फोटो उपलब्ध	281	RTI1857689	निर्वाचक का नाम : रचना राठौर पति का नाम: भीकाराम राठौर गृह संख्या : 200/1 उम्र : 30 लिंग : महिला	फोटो उपलब्ध	282	RTI1857606	निर्वाचक का नाम : भीकाराम राठौर पिता का नाम: सोवरन सिंह राठौर गृह संख्या : 200/1 उम्र : 29 लिंग : पुरुष	फोटो उपलब्ध
283	RTI2059137	निर्वाचक का नाम : बिर्जेन्द्र सिंह पिता का नाम: भूरेलाल राठौर गृह संख्या : 200/1 उम्र : 27 लिंग : पुरुष	फोटो उपलब्ध	284	RTI2059111	निर्वाचक का नाम : शिवम सिंह पिता का नाम: भूरेलाल राठौर गृह संख्या : 200/1 उम्र : 25 लिंग : पुरुष	फोटो उपलब्ध	285	RTI1861269	निर्वाचक का नाम : पंकज राठौर पिता का नाम: मुरारी राठौर गृह संख्या : 200/1 उम्र : 23 लिंग : पुरुष	फोटो उपलब्ध
286	LYC0840389	निर्वाचक का नाम : मीरा राठौर पति का नाम: सुरेश राठौर गृह संख्या : 201 उम्र : 65 लिंग : महिला	फोटो उपलब्ध	287	LYC0838847	निर्वाचक का नाम : नत्थीलाल राठौर पिता का नाम: आशाराम गृह संख्या : 201 उम्र : 65 लिंग : पुरुष	फोटो उपलब्ध	288	LYC0840363	निर्वाचक का नाम : शकुंतला देवी राठौर पिता का नाम: नत्थीलाल गृह संख्या : 201 उम्र : 62 लिंग : महिला	फोटो उपलब्ध
289	RTI0185413	निर्वाचक का नाम : सुरेशसिंह पिता का नाम: आशाराम गृह संख्या : 201 उम्र : 58 लिंग : पुरुष	फोटो उपलब्ध	290	LYC0840413	निर्वाचक का नाम : मायाबाई पति का नाम: रामजीलाल गृह संख्या : 201 उम्र : 51 लिंग : महिला	फोटो उपलब्ध	291	RTI0118786	निर्वाचक का नाम : पूरनसिंह पिता का नाम: रामजीलाल गृह संख्या : 201 उम्र : 37 लिंग : पुरुष	फोटो उपलब्ध
292	RTI0118794	निर्वाचक का नाम : रजनी पति का नाम: पूरनसिंह गृह संख्या : 201 उम्र : 36 लिंग : महिला	फोटो उपलब्ध	293	RTI2200327	निर्वाचक का नाम : राखी राठौर पति का नाम: रवि राठौर गृह संख्या : 201 उम्र : 26 लिंग : महिला	फोटो उपलब्ध	294	RTI2117497	निर्वाचक का नाम : ब्रजेश राठौर पिता का नाम: रामजी लाल राठौर गृह संख्या : 201 उम्र : 23 लिंग : पुरुष	फोटो उपलब्ध
295	LYC1212935	निर्वाचक का नाम : बसन्ती पति का नाम: भारत गृह संख्या : 201/1 उम्र : 49 लिंग : महिला	फोटो उपलब्ध	296	RTI0554105	निर्वाचक का नाम : राजू राठौर पिता का नाम: भारत राठौर गृह संख्या : 201/1 उम्र : 34 लिंग : पुरुष	फोटो उपलब्ध	297	RTI1830215	निर्वाचक का नाम : टिन्कू माहौर पिता का नाम: भारत राठौर गृह संख्या : 201/1 उम्र : 34 लिंग : पुरुष	फोटो उपलब्ध
298	RTI1490242	निर्वाचक का नाम : जितेंद्र पिता का नाम: बाबू सिंह गृह संख्या : 201/2 उम्र : 31 लिंग : पुरुष	फोटो उपलब्ध	299	RTI1486315	निर्वाचक का नाम : सुनील पिता का नाम: बाबू सिंह गृह संख्या : 201/2 उम्र : 29 लिंग : पुरुष	फोटो उपलब्ध	300	RTI1490226	निर्वाचक का नाम : दीपक पिता का नाम: बाबू सिंह गृह संख्या : 201/2 उम्र : 25 लिंग : महिला	फोटो उपलब्ध

विधान सभा क्षेत्र की संख्या व नाम : 8-अम्बाह
अनुभाग की संख्या व नाम : 1-पोरसा वार्ड नं.7

301	RTI1349794	निर्वाचक का नाम : प्रीती राठोर पति का नाम: गंगा सिंह राठोर गृह संख्या : 201/3 उम्र : 34 लिंग : महिला	फोटो उपलब्ध	302	RTI1327931	निर्वाचक का नाम : गंगा पिता का नाम: सुरेश गृह संख्या : 201/3 उम्र : 32 लिंग : पुरुष	फोटो उपलब्ध	303	RTI1329192	निर्वाचक का नाम : रवि पिता का नाम: सुरेश गृह संख्या : 201/3 उम्र : 28 लिंग : पुरुष	फोटो उपलब्ध
304	LYC0843516	निर्वाचक का नाम : जानकी प्रसाद पिता का नाम: कल्तूप्रसाद गृह संख्या : 202 उम्र : 75 लिंग : पुरुष	फोटो उपलब्ध	305	LYC0844787	निर्वाचक का नाम : रामबेटी पति का नाम: जानकीप्रसाद गृह संख्या : 202 उम्र : 68 लिंग : महिला	फोटो उपलब्ध	306	LYC1223437	निर्वाचक का नाम : हेमलता माहोर पति का नाम: रामजी लाल गृह संख्या : 202 उम्र : 49 लिंग : महिला	फोटो उपलब्ध
307	LYC0841155	निर्वाचक का नाम : गुड्डी पति का नाम: बाबू गृह संख्या : 202 उम्र : 44 लिंग : महिला	फोटो उपलब्ध	308	LYC0841783	निर्वाचक का नाम : मुकेश पिता का नाम: जानकी प्रसाद गृह संख्या : 202 उम्र : 39 लिंग : पुरुष	फोटो उपलब्ध	309	RTI1816966	निर्वाचक का नाम : ललित कुमार माहोर पिता का नाम: रामजी लाल माहोर गृह संख्या : 202 उम्र : 23 लिंग : पुरुष	फोटो उपलब्ध
310	LYC0990184	निर्वाचक का नाम : जसवंत सिंह पिता का नाम: लोटन सिंह गृह संख्या : 204 उम्र : 63 लिंग : पुरुष	फोटो उपलब्ध	311	LYC0855247	निर्वाचक का नाम : कुसमा पति का नाम: जसवन्त गृह संख्या : 204 उम्र : 51 लिंग : महिला	फोटो उपलब्ध	312	RTI2104578	निर्वाचक का नाम : रामविलास राठोर पिता का नाम: जसवंत सिंह राठोर गृह संख्या : 204 उम्र : 36 लिंग : पुरुष	फोटो उपलब्ध
313	RTI2104347	निर्वाचक का नाम : रीतू राठोर पति का नाम: धर्मद्र राठोर गृह संख्या : 204 उम्र : 22 लिंग : महिला	फोटो उपलब्ध	314	LYC0850099	निर्वाचक का नाम : मायाराम पिता का नाम: मोधनी गृह संख्या : 206 उम्र : 53 लिंग : पुरुष	फोटो उपलब्ध	315	LYC0839597	निर्वाचक का नाम : राजेश कुमार राठोर पिता का नाम: मोधनीलाल गृह संख्या : 206 उम्र : 51 लिंग : पुरुष	फोटो उपलब्ध
316	LYC0850081	निर्वाचक का नाम : शीला पति का नाम: मायाराम गृह संख्या : 206 उम्र : 50 लिंग : महिला	फोटो उपलब्ध	317	LYC0844068	निर्वाचक का नाम : मिथिलेश पति का नाम: राजेश कुमार गृह संख्या : 206 उम्र : 44 लिंग : महिला	फोटो उपलब्ध	318	RTI0118562	निर्वाचक का नाम : सुरेन्द्रसिंह पिता का नाम: रामस्वरूपसिंह गृह संख्या : 206 उम्र : 39 लिंग : पुरुष	फोटो उपलब्ध
319	RTI0408492	निर्वाचक का नाम : भानू प्रताप राठोर पिता का नाम: मायाराम राठोर गृह संख्या : 206 उम्र : 32 लिंग : पुरुष	फोटो उपलब्ध	320	LYC1212976	निर्वाचक का नाम : मीरादेवी पति का नाम: रामस्वरूप गृह संख्या : 206/1 उम्र : 69 लिंग : महिला	फोटो उपलब्ध	321	RTI2006286	निर्वाचक का नाम : शिवराज सोलंकी पिता का नाम: रामस्वरूप गृह संख्या : 206/1 उम्र : 50 लिंग : पुरुष	फोटो उपलब्ध
322	RTI0822890	निर्वाचक का नाम : शशी दिवाकर पति का नाम: अजय गृह संख्या : 206/1 उम्र : 46 लिंग : महिला	फोटो उपलब्ध	323	RTI0822791	निर्वाचक का नाम : राखी पति का नाम: सुरेन्द्र गृह संख्या : 206/1 उम्र : 34 लिंग : महिला	फोटो उपलब्ध	324	RTI0117200	निर्वाचक का नाम : मुनीश कुमार राठोर पिता का नाम: मोधाणी लाल राठोर गृह संख्या : 206/2 उम्र : 45 लिंग : पुरुष	फोटो उपलब्ध
325	LYC0844191	निर्वाचक का नाम : संगीता पति का नाम: मुनेश गृह संख्या : 206/2 उम्र : 41 लिंग : महिला	फोटो उपलब्ध	326	RTI1480268	निर्वाचक का नाम : पंकज राठोर पिता का नाम: सुनील कुमार राठोर गृह संख्या : 206/2 उम्र : 27 लिंग : पुरुष	फोटो उपलब्ध	327	LYC0841122	निर्वाचक का नाम : रामवती पति का नाम: भोगीराम गृह संख्या : 207 उम्र : 65 लिंग : महिला	फोटो उपलब्ध
328	LYC0838870	निर्वाचक का नाम : भोगीराम पिता का नाम: शोभाराम गृह संख्या : 207 उम्र : 61 लिंग : पुरुष	फोटो उपलब्ध	329	LYC0846592	निर्वाचक का नाम : राकेश पिता का नाम: भोगीराम गृह संख्या : 207 उम्र : 45 लिंग : पुरुष	फोटो उपलब्ध	330	LYC0844423	निर्वाचक का नाम : रजनी पति का नाम: राकेश गृह संख्या : 207 उम्र : 43 लिंग : महिला	फोटो उपलब्ध

विधान सभा क्षेत्र की संख्या व नाम : 8-अम्बाह
अनुभाग की संख्या व नाम : 1-पोरसा वार्ड नं.7

331	LYC1223635	निर्वाचक का नाम : वासुदेव पिता का नाम: भोगीराम गृह संख्या : 207 उम्र : 41 लिंग : पुरुष	फोटो उपलब्ध	332	LYC1212943	निर्वाचक का नाम : सीता पति का नाम: वासुदेव गृह संख्या : 207 उम्र : 39 लिंग : महिला	फोटो उपलब्ध	333	LYC1254879	निर्वाचक का नाम : तेजसिंह पिता का नाम: अन्तराम गृह संख्या : 208 उम्र : 71 लिंग : पुरुष	फोटो उपलब्ध
334	RTI1070861	निर्वाचक का नाम : मुरारीलाल गोले पिता का नाम: गबनू लाल गोले गृह संख्या : 208 उम्र : 57 लिंग : पुरुष	फोटो उपलब्ध	335	LYC0841130	निर्वाचक का नाम : जलदेवी पति का नाम: मुरारीलाल गृह संख्या : 208 उम्र : 51 लिंग : महिला	फोटो उपलब्ध	336	RTI0554121	निर्वाचक का नाम : मलखानसिंह पिता का नाम: मुरारीलाल गृह संख्या : 208 उम्र : 39 लिंग : पुरुष	फोटो उपलब्ध
337	RTI0554139	निर्वाचक का नाम : मिथलेश पति का नाम: मलखानसिंह गृह संख्या : 208 उम्र : 34 लिंग : महिला	फोटो उपलब्ध	338	LYC0848648	निर्वाचक का नाम : पतलो पति का नाम: सन्तोषी गृह संख्या : 209 उम्र : 58 लिंग : महिला	फोटो उपलब्ध	339	RTI0185439	निर्वाचक का नाम : कमलेश राठोर पिता का नाम: संतोषी लाल गृह संख्या : 209 उम्र : 45 लिंग : पुरुष	फोटो उपलब्ध
340	LYC0848630	निर्वाचक का नाम : गीताबाई पति का नाम: कमलेश गृह संख्या : 209 उम्र : 44 लिंग : महिला	फोटो उपलब्ध	341	LYC0855734	निर्वाचक का नाम : रामअखतियार पिता का नाम: संतोषीलाल गृह संख्या : 209 उम्र : 41 लिंग : पुरुष	फोटो उपलब्ध	342	RTI0185447	निर्वाचक का नाम : रजनी पति का नाम: रामअखतियार गृह संख्या : 209 उम्र : 38 लिंग : महिला	फोटो उपलब्ध
343	RTI2118008	निर्वाचक का नाम : गीता राठोर पिता का नाम: संतोष राठोर गृह संख्या : 209 उम्र : 21 लिंग : पुरुष	फोटो उपलब्ध	344	LYC1213024	निर्वाचक का नाम : रामदेवी पति का नाम: तांतीराम गृह संख्या : 216 उम्र : 68 लिंग : महिला	फोटो उपलब्ध	345	RTI0118380	निर्वाचक का नाम : रामओतारसिंह पिता का नाम: हरिविलास गृह संख्या : 216 उम्र : 62 लिंग : पुरुष	फोटो उपलब्ध
346	RTI0118372	निर्वाचक का नाम : मुन्नीदेवी पति का नाम: रामओतार गृह संख्या : 216 उम्र : 60 लिंग : महिला	फोटो उपलब्ध	347	LYC0849216	निर्वाचक का नाम : अनिल पिता का नाम: तांतीराम गृह संख्या : 216 उम्र : 51 लिंग : पुरुष	फोटो उपलब्ध	348	LYC0849208	निर्वाचक का नाम : छाया तिवारी पति का नाम: अनिल गृह संख्या : 216 उम्र : 50 लिंग : महिला	फोटो उपलब्ध
349	RTI0118398	निर्वाचक का नाम : राकेश पिता का नाम: दिलासाराम गृह संख्या : 216 उम्र : 45 लिंग : पुरुष	फोटो उपलब्ध	350	LYC1254853	निर्वाचक का नाम : नवल किशोर पिता का नाम: तांती राम गृह संख्या : 216 उम्र : 41 लिंग : पुरुष	फोटो उपलब्ध	351	LYC1213099	निर्वाचक का नाम : आशादेवी पति का नाम: रामसेवक गृह संख्या : 217 उम्र : 50 लिंग : महिला	फोटो उपलब्ध
352	LYC0851535	निर्वाचक का नाम : हरीओम पिता का नाम: नरथीलाल गृह संख्या : 217 उम्र : 46 लिंग : पुरुष	फोटो उपलब्ध	353	LYC1213065	निर्वाचक का नाम : स्नेहलता पति का नाम: हरीओम गृह संख्या : 217 उम्र : 44 लिंग : महिला	फोटो उपलब्ध	354	LYC0852988	निर्वाचक का नाम : रामहरी पिता का नाम: नरथीलाल गृह संख्या : 217 उम्र : 41 लिंग : पुरुष	फोटो उपलब्ध
355	LYC1213081	निर्वाचक का नाम : आशादेवी पति का नाम: भगवतीप्रसाद गृह संख्या : 217 उम्र : 40 लिंग : महिला	फोटो उपलब्ध	356	LYC1213073	निर्वाचक का नाम : बिलाषा शर्मा पति का नाम: रामहरी शर्मा गृह संख्या : 217 उम्र : 39 लिंग : महिला	फोटो उपलब्ध	357	LYC1254861	निर्वाचक का नाम : भगवती पिता का नाम: नरथीलाल गृह संख्या : 217 उम्र : 37 लिंग : पुरुष	फोटो उपलब्ध
358	RTI1042936	निर्वाचक का नाम : अंकित शर्मा पिता का नाम: रामसेवक शर्मा गृह संख्या : 217 उम्र : 29 लिंग : पुरुष	फोटो उपलब्ध	359	RTI1199124	निर्वाचक का नाम : आदित्य शर्मा पिता का नाम: हरिओम शर्मा गृह संख्या : 217 उम्र : 27 लिंग : पुरुष	फोटो उपलब्ध	360	RTI2225597	निर्वाचक का नाम : अनिमेश शर्मा पिता का नाम: हरिओम शर्मा गृह संख्या : 217 उम्र : 21 लिंग : पुरुष	फोटो उपलब्ध

विधान सभा क्षेत्र की संख्या व नाम : 8-अम्बाह
अनुभाग की संख्या व नाम : 1-पोरसा वार्ड नं.7

361	RTI0822858	निर्वाचक का नाम : रामसनेही परमार पिता का नाम: केदार सिंह गृह संख्या : 217/1 उम्र : 39 लिंग : पुरुष	फोटो उपलब्ध	362	RTI2117216	निर्वाचक का नाम : अनीता देवी दीक्षित पति का नाम: हरिओम दीक्षित गृह संख्या : 217/1 उम्र : 38 लिंग : महिला	फोटो उपलब्ध	363	RTI0822841	निर्वाचक का नाम : सुनीता देवी पति का नाम: रामसनेही परमार गृह संख्या : 217/1 उम्र : 37 लिंग : महिला	फोटो उपलब्ध
364	RTI2118453	निर्वाचक का नाम : हरिओम दीक्षित पिता का नाम: मन्नी लाल दीक्षित गृह संख्या : 217/1 उम्र : 37 लिंग : पुरुष	फोटो उपलब्ध	365	RTI0822874	निर्वाचक का नाम : अबदेश पिता का नाम: रामधुन गृह संख्या : 217/1 उम्र : 31 लिंग : पुरुष	फोटो उपलब्ध	366	RTI1857697	निर्वाचक का नाम : इंदजीत सिंह परमार पिता का नाम: रमसनेही सिंह परमार गृह संख्या : 217/1 उम्र : 23 लिंग : पुरुष	फोटो उपलब्ध
367	LYC0856815	निर्वाचक का नाम : शारदा पति का नाम: रामप्रकाश गृह संख्या : 219 उम्र : 68 लिंग : महिला	फोटो उपलब्ध	368	LYC1212992	निर्वाचक का नाम : ब्रजमोहन कटारे पिता का नाम: रामप्रकाश कटारे गृह संख्या : 219 उम्र : 51 लिंग : पुरुष	फोटो उपलब्ध	369	LYC0856823	निर्वाचक का नाम : रमा कटारे पति का नाम: ब्रजमोहन कटारे गृह संख्या : 219 उम्र : 47 लिंग : महिला	फोटो उपलब्ध
370	LYC0840801	निर्वाचक का नाम : मदन मोहन पिता का नाम: रामप्रकाश गृह संख्या : 219 उम्र : 43 लिंग : पुरुष	फोटो उपलब्ध	371	LYC0851618	निर्वाचक का नाम : मंजू पति का नाम: मदन मोहन गृह संख्या : 219 उम्र : 41 लिंग : महिला	फोटो उपलब्ध	372	LYC0841353	निर्वाचक का नाम : राममोहन पिता का नाम: राम प्रकाश गृह संख्या : 219 उम्र : 40 लिंग : पुरुष	फोटो उपलब्ध
373	RTI1480052	निर्वाचक का नाम : दीपू पिता का नाम: राजेश गृह संख्या : 219 उम्र : 29 लिंग : पुरुष	फोटो उपलब्ध	374	RTI1199116	निर्वाचक का नाम : अभिषेक कटारे पिता का नाम: ब्रजमोहन कटारे गृह संख्या : 219 उम्र : 27 लिंग : पुरुष	फोटो उपलब्ध	375	RTI2011971	निर्वाचक का नाम : दिशा कटारे पति का नाम: अभिषेक कटारे गृह संख्या : 219 उम्र : 26 लिंग : महिला	फोटो उपलब्ध
376	LYC1212984	निर्वाचक का नाम : सुरजमुखी पति का नाम: जगदीश गृह संख्या : 220 उम्र : 78 लिंग : महिला	फोटो उपलब्ध	377	RTI0117218	निर्वाचक का नाम : पुरषोत्तमसिंह पिता का नाम: जगदीशसिंह गृह संख्या : 220 उम्र : 61 लिंग : पुरुष	फोटो उपलब्ध	378	RTI0117952	निर्वाचक का नाम : रूची पति का नाम: सुमितसिंह गृह संख्या : 220 उम्र : 36 लिंग : महिला	फोटो उपलब्ध
379	RTI1482397	निर्वाचक का नाम : रामू सिंह पिता का नाम: पुरुषोत्तम सिंह गृह संख्या : 220 उम्र : 25 लिंग : पुरुष	फोटो उपलब्ध	380	LYC0857441	निर्वाचक का नाम : नरेश चंद्र जैन पिता का नाम: मुन्नालाल जैन गृह संख्या : 221 उम्र : 62 लिंग : पुरुष	फोटो उपलब्ध	381	LYC0855619	निर्वाचक का नाम : मनोरमा पति का नाम: नरेशचन्द्र गृह संख्या : 221 उम्र : 54 लिंग : महिला	फोटो उपलब्ध
382	RTI0050575	निर्वाचक का नाम : महेशचन्द्र पिता का नाम: मुन्नालाल गृह संख्या : 221 उम्र : 48 लिंग : पुरुष	फोटो उपलब्ध	383	RTI0408633	निर्वाचक का नाम : ममता जैन पति का नाम: महेश गृह संख्या : 221 उम्र : 42 लिंग : महिला	फोटो उपलब्ध	384	RTI0117598	निर्वाचक का नाम : अजयकुमार पिता का नाम: नरेशचंद्र गृह संख्या : 221 उम्र : 40 लिंग : पुरुष	फोटो उपलब्ध
385	RTI0117606	निर्वाचक का नाम : जितेंद्र जैन पिता का नाम: नरेशचंद्र गृह संख्या : 221 उम्र : 35 लिंग : पुरुष	फोटो उपलब्ध	386	RTI1267202	निर्वाचक का नाम : शिल्पी पति का नाम: जितेंद्र गृह संख्या : 221 उम्र : 34 लिंग : महिला	फोटो उपलब्ध	387	RTI0408625	निर्वाचक का नाम : रश्मी जैन पति का नाम: अजय जैन गृह संख्या : 221 उम्र : 32 लिंग : महिला	फोटो उपलब्ध
388	RTI2073302	निर्वाचक का नाम : रागिनीजैन पिता का नाम: महेश चंद्र गृह संख्या : 221 उम्र : 24 लिंग : पुरुष	फोटो उपलब्ध	389	RTI0117622	निर्वाचक का नाम : धर्मन्द्र कुमार जैन पिता का नाम: मोहरमन लाल जैन गृह संख्या : 221/1 उम्र : 44 लिंग : पुरुष	फोटो उपलब्ध	390	LYC0849935	निर्वाचक का नाम : मुकुटसिंह पिता का नाम: रामजान गृह संख्या : 222 उम्र : 48 लिंग : पुरुष	फोटो उपलब्ध

विधान सभा क्षेत्र की संख्या व नाम : 8-अम्बाह
अनुभाग की संख्या व नाम : 1-पोरसा वार्ड नं.7

391	LYC0849851	निर्वाचक का नाम : रामवती पति का नाम: मुकुटसिंह गृह संख्या : 222 उम्र : 46 लिंग : महिला	फोटो उपलब्ध	392	LYC1553601	निर्वाचक का नाम : पूजाराम पिता का नाम: रामजान गृह संख्या : 222 उम्र : 44 लिंग : पुरुष	फोटो उपलब्ध	393	LYC1553593	निर्वाचक का नाम : गीता पति का नाम: पूजाराम गृह संख्या : 222 उम्र : 42 लिंग : महिला	फोटो उपलब्ध
394	LYC0849844	निर्वाचक का नाम : मीरा पति का नाम: सेवाराम गृह संख्या : 222 उम्र : 40 लिंग : महिला	फोटो उपलब्ध	395	RTI1328251	निर्वाचक का नाम : राधा विहारी पिता का नाम: मुकुट विहारी गृह संख्या : 222 उम्र : 26 लिंग : पुरुष	फोटो उपलब्ध	396	RTI2047280	निर्वाचक का नाम : अजय राठोर पिता का नाम: पूजाराम राठोर गृह संख्या : 222 उम्र : 21 लिंग : पुरुष	फोटो उपलब्ध
397	RTI2047397	निर्वाचक का नाम : सुरज राठोर पिता का नाम: सेवाराम राठोर गृह संख्या : 222 उम्र : 21 लिंग : पुरुष	फोटो उपलब्ध	398	LYC0850842	निर्वाचक का नाम : रामजान पिता का नाम: झण्डुलाल गृह संख्या : 222/1 उम्र : 71 लिंग : पुरुष	फोटो उपलब्ध	399	LYC0849893	निर्वाचक का नाम : रामकटोरी पति का नाम: रामजान गृह संख्या : 222/1 उम्र : 68 लिंग : महिला	फोटो उपलब्ध
400	LYC1223643	निर्वाचक का नाम : मीना पति का नाम: शिम्भू सिंह गृह संख्या : 223 उम्र : 49 लिंग : महिला	फोटो उपलब्ध	401	LYC1254838	निर्वाचक का नाम : रामनरेश प्रजापति पिता का नाम: भागीरथ गृह संख्या : 223 उम्र : 47 लिंग : पुरुष	फोटो उपलब्ध	402	RTI1199157	निर्वाचक का नाम : आनंद प्रजापति पिता का नाम: रामनरेश गृह संख्या : 223 उम्र : 26 लिंग : पुरुष	फोटो उपलब्ध
403	RTI2149474	निर्वाचक का नाम : नीतू प्रजापति पति का नाम: आनंद प्रजापति गृह संख्या : 223 उम्र : 25 लिंग : महिला	फोटो उपलब्ध	404	RTI1861236	निर्वाचक का नाम : नेहा प्रजापति पिता का नाम: रामनरेश प्रजापति गृह संख्या : 223 उम्र : 24 लिंग : महिला	फोटो उपलब्ध	405	LYC0846204	निर्वाचक का नाम : गुड्डन प्रजापति पति का नाम: रामनरेश गृह संख्या : 224 उम्र : 45 लिंग : महिला	फोटो उपलब्ध
406	LYC0841528	निर्वाचक का नाम : रामहेत पिता का नाम: तेजपाल गृह संख्या : 224 उम्र : 41 लिंग : पुरुष	फोटो उपलब्ध	407	RTI0117226	निर्वाचक का नाम : शशी पति का नाम: रामहेत गृह संख्या : 224 उम्र : 39 लिंग : महिला	फोटो उपलब्ध	408	RTI2198190	निर्वाचक का नाम : राजा प्रजापति पिता का नाम: रामहेत प्रजापति गृह संख्या : 224 उम्र : 23 लिंग : पुरुष	फोटो उपलब्ध
409	RTI2199024	निर्वाचक का नाम : राज प्रजापति पिता का नाम: रामहेत प्रजापति गृह संख्या : 224 उम्र : 21 लिंग : पुरुष	फोटो उपलब्ध	410	LYC0857250	निर्वाचक का नाम : कालियान सिंह पिता का नाम: होत्तम सिंह गृह संख्या : 226 उम्र : 64 लिंग : पुरुष	फोटो उपलब्ध	411	LYC0855262	निर्वाचक का नाम : रामकली पति का नाम: रामजीलाल गृह संख्या : 226 उम्र : 61 लिंग : महिला	फोटो उपलब्ध
412	RTI0822783	निर्वाचक का नाम : लक्ष्मी पिता का नाम: संजय सिंह गृह संख्या : 226 उम्र : 34 लिंग : महिला	फोटो उपलब्ध	413	RTI1480326	निर्वाचक का नाम : नीतू तोमर पति का नाम: राजेश गृह संख्या : 227 उम्र : 33 लिंग : महिला	फोटो उपलब्ध	414	RTI0117770	निर्वाचक का नाम : प्रमोद कुमार राठौर पिता का नाम: केशवराम गृह संख्या : 232 उम्र : 39 लिंग : पुरुष	फोटो उपलब्ध
415	RTI0117796	निर्वाचक का नाम : अतुलसिंह पिता का नाम: केशवरामसिंह गृह संख्या : 232 उम्र : 38 लिंग : पुरुष	फोटो उपलब्ध	416	RTI0117788	निर्वाचक का नाम : रामा देवी पति का नाम: प्रमोद कुमार राठौर गृह संख्या : 232 उम्र : 39 लिंग : महिला	फोटो उपलब्ध	417	RTI2319598	निर्वाचक का नाम : ग्याप्रसाद पिता का नाम: छिदीलाल गृह संख्या : 235 उम्र : 81 लिंग : पुरुष	फोटो उपलब्ध
418	LYC1352285	निर्वाचक का नाम : संतोष पिता का नाम: ग्याप्रसाद गृह संख्या : 235 उम्र : 41 लिंग : पुरुष	फोटो उपलब्ध	419	LYC1352269	निर्वाचक का नाम : राधा पति का नाम: संतोष गृह संख्या : 235 उम्र : 39 लिंग : महिला	फोटो उपलब्ध	420	LYC1213271	निर्वाचक का नाम : मुन्नीबाई पति का नाम: दीनदयाल गृह संख्या : 236 उम्र : 66 लिंग : महिला	फोटो उपलब्ध

विधान सभा क्षेत्र की संख्या व नाम : 8-अम्बाह
अनुभाग की संख्या व नाम : 1-पोरसा वार्ड नं.7

421	LYC1359421	निर्वाचक का नाम : राजू पिता का नाम: दीनदयाल गृह संख्या : 236 उम्र : 45 लिंग : पुरुष	फोटो उपलब्ध	422	LYC1359413	निर्वाचक का नाम : शीला पति का नाम: राजू गृह संख्या : 236 उम्र : 42 लिंग : महिला	फोटो उपलब्ध	423	LYC1359405	निर्वाचक का नाम : मुन्नालाल पिता का नाम: दीनदयाल गृह संख्या : 236 उम्र : 39 लिंग : पुरुष	फोटो उपलब्ध
424	RTI2148310	निर्वाचक का नाम : सर्वेश राठोर पिता का नाम: राजू सिंह राठोर गृह संख्या : 236 उम्र : 22 लिंग : पुरुष	फोटो उपलब्ध	425	RTI0265264	निर्वाचक का नाम : रमेश पिता का नाम: रामजीलाल गृह संख्या : 237 उम्र : 48 लिंग : पुरुष	फोटो उपलब्ध	426	RTI1211382	निर्वाचक का नाम : सुलेखा पति का नाम: दिनेश सिंह गृह संख्या : 237 उम्र : 36 लिंग : महिला	फोटो उपलब्ध
427	LYC1507763	निर्वाचक का नाम : रामरती पति का नाम: महाराजसिंह गृह संख्या : 238 उम्र : 66 लिंग : महिला	फोटो उपलब्ध	428	LYC1610393	निर्वाचक का नाम : महाराजसिंह पिता का नाम: रामदयाल गृह संख्या : 238 उम्र : 65 लिंग : पुरुष	फोटो उपलब्ध	429	RTI0185470	निर्वाचक का नाम : जनवेद पिता का नाम: महाराज सिंह गृह संख्या : 238 उम्र : 41 लिंग : पुरुष	फोटो उपलब्ध
430	RTI0118661	निर्वाचक का नाम : नीरू पिता का नाम: विजयबहादुर गृह संख्या : 238 उम्र : 41 लिंग : पुरुष	फोटो उपलब्ध	431	RTI0118679	निर्वाचक का नाम : नारायणी पति का नाम: नीरूसिंह गृह संख्या : 238 उम्र : 39 लिंग : महिला	फोटो उपलब्ध	432	RTI1938224	निर्वाचक का नाम : रामकिशोर करन पिता का नाम: महाराज सिंह गृह संख्या : 238 उम्र : 30 लिंग : पुरुष	फोटो उपलब्ध
433	RTI0408450	निर्वाचक का नाम : रजनीश पिता का नाम: महाराज सिंह गृह संख्या : 238 उम्र : 28 लिंग : पुरुष	फोटो उपलब्ध	434	RTI1938240	निर्वाचक का नाम : रेनू पति का नाम: राम किशोर करन गृह संख्या : 238 उम्र : 24 लिंग : महिला	फोटो उपलब्ध	435	RTI2148088	निर्वाचक का नाम : रबीना राठोर पति का नाम: देवेश राठोर गृह संख्या : 238 उम्र : 21 लिंग : महिला	फोटो उपलब्ध
436	LYC0846824	निर्वाचक का नाम : बिट्टीबाई पति का नाम: विजयबहादुर गृह संख्या : 238/1 उम्र : 50 लिंग : महिला	फोटो उपलब्ध	437	RTI0185488	निर्वाचक का नाम : राजकुमारी पति का नाम: जनवेद गृह संख्या : 238/1 उम्र : 39 लिंग : महिला	फोटो उपलब्ध	438	LYC0847715	निर्वाचक का नाम : विनोद पिता का नाम: रामजीलाल गृह संख्या : 238/2 उम्र : 41 लिंग : पुरुष	फोटो उपलब्ध
439	LYC0854521	निर्वाचक का नाम : दिनेश पिता का नाम: रामजीलाल गृह संख्या : 238/2 उम्र : 39 लिंग : पुरुष	फोटो उपलब्ध	440	LYC0841221	निर्वाचक का नाम : रूपकिशोर पिता का नाम: अदिलाक सिंह गृह संख्या : 238/3 उम्र : 56 लिंग : पुरुष	फोटो उपलब्ध	441	RTI1793371	निर्वाचक का नाम : शीला पति का नाम: रूपकिशोर गृह संख्या : 238/3 उम्र : 54 लिंग : महिला	फोटो उपलब्ध
442	RTI1793397	निर्वाचक का नाम : हरिओम राठोर पिता का नाम: रूपकिशोर गृह संख्या : 238/3 उम्र : 25 लिंग : पुरुष	फोटो उपलब्ध	443	LYC0987883	निर्वाचक का नाम : रामलछिन पिता का नाम: बेदरी गृह संख्या : 239 उम्र : 61 लिंग : पुरुष	फोटो उपलब्ध	444	LYC0990200	निर्वाचक का नाम : ऊषा पति का नाम: रामलछिन गृह संख्या : 239 उम्र : 58 लिंग : महिला	फोटो उपलब्ध
445	LYC0850644	निर्वाचक का नाम : राजवीर पिता का नाम: रामलछिन गृह संख्या : 239 उम्र : 41 लिंग : पुरुष	फोटो उपलब्ध	446	LYC1553692	निर्वाचक का नाम : रेखा पति का नाम: राजवीर गृह संख्या : 239 उम्र : 39 लिंग : महिला	फोटो उपलब्ध	447	RTI1262062	निर्वाचक का नाम : मुनेश राठोर पिता का नाम: राम लक्षिन गृह संख्या : 239 उम्र : 28 लिंग : पुरुष	फोटो उपलब्ध
448	RTI0408666	निर्वाचक का नाम : जनवेद राठौर पिता का नाम: आशाराम राठौर गृह संख्या : 240 उम्र : 42 लिंग : पुरुष	फोटो उपलब्ध	449	RTI1262831	निर्वाचक का नाम : भगवान दास माहोर पिता का नाम: लक्ष्मण प्रसाद माहोर गृह संख्या : 242 उम्र : 60 लिंग : पुरुष	फोटो उपलब्ध	450	LYC0850073	निर्वाचक का नाम : रामोबाई पति का नाम: भगवानदास गृह संख्या : 242 उम्र : 51 लिंग : महिला	फोटो उपलब्ध

451	LYC1352293	निर्वाचक का नाम : विष्णु पिता का नाम: भगवान दास गृह संख्या : 242 उम्र : 39 लिंग : पुरुष	फोटो उपलब्ध	452	RTI0118570	निर्वाचक का नाम : सुनील पिता का नाम: भगवानदास गृह संख्या : 242 उम्र : 38 लिंग : पुरुष	फोटो उपलब्ध	453	RTI0118588	निर्वाचक का नाम : सरोजदेवी पति का नाम: विष्णु गृह संख्या : 242 उम्र : 37 लिंग : महिला	फोटो उपलब्ध
454	RTI1262898	निर्वाचक का नाम : ब्रजकिशोर माहोर पिता का नाम: भगवान दास माहोर गृह संख्या : 242 उम्र : 29 लिंग : पुरुष	फोटो उपलब्ध	455	LYC1359553	निर्वाचक का नाम : रामकिशोर पिता का नाम: सेवाराम गृह संख्या : 245 उम्र : 45 लिंग : पुरुष	फोटो उपलब्ध	456	LYC1352319	निर्वाचक का नाम : गुड्डी पति का नाम: रामकिशोर गृह संख्या : 245 उम्र : 39 लिंग : महिला	फोटो उपलब्ध
457	RTI1990407	निर्वाचक का नाम : शैलेंद्र सिंह राठौर पिता का नाम: रामकिशोर राठौर गृह संख्या : 245 उम्र : 24 लिंग : पुरुष	फोटो उपलब्ध	458	LYC0989301	निर्वाचक का नाम : गंगादेवी पति का नाम: रामधुन गृह संख्या : 246 उम्र : 61 लिंग : महिला	फोटो उपलब्ध	459	LYC1213230	निर्वाचक का नाम : महावीर पिता का नाम: रामधुन गृह संख्या : 246 उम्र : 44 लिंग : पुरुष	फोटो उपलब्ध
460	LYC0989319	निर्वाचक का नाम : सरोज पति का नाम: महावीर गृह संख्या : 246 उम्र : 41 लिंग : महिला	फोटो उपलब्ध	461	LYC0851246	निर्वाचक का नाम : शीला पति का नाम: रामकरन गृह संख्या : 248 उम्र : 54 लिंग : महिला	फोटो उपलब्ध	462	RTI1861293	निर्वाचक का नाम : चंद्रेश राठौर पिता का नाम: रामकरन राठौर गृह संख्या : 248 उम्र : 28 लिंग : पुरुष	फोटो उपलब्ध
463	RTI1861301	निर्वाचक का नाम : बबलू राठौर पिता का नाम: रामकरन राठौर गृह संख्या : 248 उम्र : 26 लिंग : पुरुष	फोटो उपलब्ध	464	RTI1990845	निर्वाचक का नाम : प्रीति पति का नाम: चंद्रेश राठौर गृह संख्या : 248 उम्र : 22 लिंग : महिला	फोटो उपलब्ध	465	LYC0846816	निर्वाचक का नाम : रामसखी पति का नाम: बाचाराम गृह संख्या : 249 उम्र : 64 लिंग : महिला	फोटो उपलब्ध
466	LYC0851287	निर्वाचक का नाम : लाली पति का नाम: रामलखिन गृह संख्या : 249 उम्र : 48 लिंग : महिला	फोटो उपलब्ध	467	RTI2311215	निर्वाचक का नाम : राजू सिंह राठौर पिता का नाम: रामलखीन राठौर गृह संख्या : 249 उम्र : 44 लिंग : पुरुष	फोटो उपलब्ध	468	RTI0408880	निर्वाचक का नाम : रीना राठौर पति का नाम: राजू सिंह राठौर गृह संख्या : 249 उम्र : 39 लिंग : महिला	फोटो उपलब्ध
469	RTI0707729	निर्वाचक का नाम : धमेन्द्र पिता का नाम: राम लखिन गृह संख्या : 249 उम्र : 35 लिंग : पुरुष	फोटो उपलब्ध	470	LYC0846782	निर्वाचक का नाम : रामबेटी पति का नाम: मंगुलाल गृह संख्या : 250 उम्र : 59 लिंग : महिला	फोटो उपलब्ध	471	LYC1254903	निर्वाचक का नाम : अशोक पिता का नाम: मंगुलाल गृह संख्या : 250 उम्र : 39 लिंग : पुरुष	फोटो उपलब्ध
472	RTI0118547	निर्वाचक का नाम : रवी पिता का नाम: मंगलसिंह गृह संख्या : 250 उम्र : 37 लिंग : पुरुष	फोटो उपलब्ध	473	RTI1042852	निर्वाचक का नाम : आरती राठौर पति का नाम: रवि कुमार गृह संख्या : 250 उम्र : 34 लिंग : महिला	फोटो उपलब्ध	474	RTI0408906	निर्वाचक का नाम : राम कुमार राठौर पिता का नाम: मंगल सिंह राठौर गृह संख्या : 250 उम्र : 32 लिंग : पुरुष	फोटो उपलब्ध
475	RTI1861400	निर्वाचक का नाम : सपना पति का नाम: राम कुमार राठौर गृह संख्या : 250 उम्र : 25 लिंग : महिला	फोटो उपलब्ध	476	LYC1352335	निर्वाचक का नाम : केलाशी पति का नाम: रामचरन गृह संख्या : 253 उम्र : 76 लिंग : महिला	फोटो उपलब्ध	477	LYC0848283	निर्वाचक का नाम : विशम्भर पिता का नाम: रामचरन गृह संख्या : 253 उम्र : 50 लिंग : पुरुष	फोटो उपलब्ध
478	LYC0848184	निर्वाचक का नाम : मीरा पति का नाम: विशम्भर गृह संख्या : 253 उम्र : 48 लिंग : महिला	फोटो उपलब्ध	479	RTI1335298	निर्वाचक का नाम : पूजा करन पिता का नाम: विशम्भर गृह संख्या : 253 उम्र : 26 लिंग : महिला	फोटो उपलब्ध	480	LYC0849588	निर्वाचक का नाम : सीताराम पिता का नाम: बारेलाल गृह संख्या : 254 उम्र : 49 लिंग : पुरुष	फोटो उपलब्ध

481	LYC0854232	निर्वाचक का नाम : रामशंकर पिता का नाम: बारेलाल गृह संख्या : 254 उम्र : 47 लिंग : पुरुष	482	LYC0852301	निर्वाचक का नाम : सूखीदेवी पति का नाम: सीताराम गृह संख्या : 254 उम्र : 47 लिंग : महिला	483	LYC0852293	निर्वाचक का नाम : शारदा पति का नाम: रामशंकर गृह संख्या : 254 उम्र : 45 लिंग : महिला
484	LYC0857748	निर्वाचक का नाम : मुजालाल पिता का नाम: उत्तम गृह संख्या : 255 उम्र : 66 लिंग : पुरुष	485	LYC1213016	निर्वाचक का नाम : मीरा पति का नाम: मुजालाल गृह संख्या : 255 उम्र : 56 लिंग : महिला	486	RTI0707968	निर्वाचक का नाम : जितेन्द्र पिता का नाम: मुन्नालाल गृह संख्या : 255 उम्र : 34 लिंग : पुरुष
487	RTI2047363	निर्वाचक का नाम : रवि राठोर पिता का नाम: मुन्ना लाल राठोर गृह संख्या : 255 उम्र : 26 लिंग : पुरुष	488	LYC0839498	निर्वाचक का नाम : मिजाजीलाल पिता का नाम: हजारीलाल गृह संख्या : 259 उम्र : 76 लिंग : पुरुष	489	LYC0840934	निर्वाचक का नाम : विद्यादेवी पति का नाम: मिजाजीलाल गृह संख्या : 259 उम्र : 74 लिंग : महिला
490	LYC0839209	निर्वाचक का नाम : अशोककुमार पिता का नाम: मिजाजीलाल गृह संख्या : 259 उम्र : 54 लिंग : पुरुष	491	LYC0840942	निर्वाचक का नाम : अनीता पति का नाम: अशोककुमार गृह संख्या : 259 उम्र : 50 लिंग : महिला	492	LYC0840983	निर्वाचक का नाम : मनोजकुमार पिता का नाम: मिजाजीलाल गृह संख्या : 259 उम्र : 46 लिंग : पुरुष
493	LYC1223619	निर्वाचक का नाम : अलका पति का नाम: मनोज कुमार गृह संख्या : 259 उम्र : 43 लिंग : महिला	494	RTI0457069	निर्वाचक का नाम : पारस जैन पिता का नाम: अशोककुमार गृह संख्या : 259 उम्र : 35 लिंग : पुरुष	495	LYC0841064	निर्वाचक का नाम : महावीरप्रसाद पिता का नाम: हजारीलाल गृह संख्या : 260 उम्र : 70 लिंग : पुरुष
496	LYC0841973	निर्वाचक का नाम : शॉंतीदेवी पति का नाम: महावीरप्रसाद गृह संख्या : 260 उम्र : 66 लिंग : महिला	497	RTI1274125	निर्वाचक का नाम : शैलेंद्र कुमार जैन पिता का नाम: महावीर प्रसाद जैन गृह संख्या : 260 उम्र : 47 लिंग : पुरुष	498	LYC0841098	निर्वाचक का नाम : प्रमोदकुमार पिता का नाम: महावीरप्रसाद गृह संख्या : 260 उम्र : 46 लिंग : पुरुष
499	LYC0841965	निर्वाचक का नाम : सीमा जैन पति का नाम: प्रमोद कुमार गृह संख्या : 260 उम्र : 44 लिंग : महिला	500	RTI1211259	निर्वाचक का नाम : ऋषभ जैन पिता का नाम: प्रमोद जैन गृह संख्या : 260 उम्र : 27 लिंग : पुरुष	501	RTI1211242	निर्वाचक का नाम : निखिल जैन पिता का नाम: प्रमोद जैन गृह संख्या : 260 उम्र : 26 लिंग : पुरुष
502	RTI0876029	निर्वाचक का नाम : रामाबाई पति का नाम: मथुरा प्रसाद गृह संख्या : 262 उम्र : 60 लिंग : महिला	503	RTI0019505	निर्वाचक का नाम : सुनील पिता का नाम: मथुरा प्रसाद गृह संख्या : 262 उम्र : 42 लिंग : पुरुष	504	LYC1507789	निर्वाचक का नाम : सुमन पति का नाम: सुनील गृह संख्या : 262 उम्र : 40 लिंग : महिला
505	RTI1274356	निर्वाचक का नाम : आकाश शर्मा पिता का नाम: सुनील शर्मा गृह संख्या : 262 उम्र : 28 लिंग : पुरुष	506	LYC1507805	निर्वाचक का नाम : फूलाबाई पति का नाम: केलाशनारायण गृह संख्या : 263 उम्र : 86 लिंग : महिला	507	LYC1507714	निर्वाचक का नाम : सुरेशचन्द्र पिता का नाम: केलाशनारायण गृह संख्या : 263 उम्र : 50 लिंग : पुरुष
508	LYC1507797	निर्वाचक का नाम : रतनमाला पति का नाम: सुरेशचन्द्र गृह संख्या : 263 उम्र : 49 लिंग : महिला	509	RTI0554014	निर्वाचक का नाम : सोरभ पिता का नाम: सुरेशचन्द्र गृह संख्या : 263 उम्र : 34 लिंग : पुरुष	510	RTI0553933	निर्वाचक का नाम : गोविन्द गोयल पिता का नाम: सुरेशचन्द्र गोयल गृह संख्या : 263 उम्र : 33 लिंग : पुरुष

511	RTI0876003	निर्वाचक का नाम : हरिओम पिता का नाम: हरिविलास गृह संख्या : 264 उम्र : 57 लिंग : पुरुष	फोटो उपलब्ध	512	RTI0185637	निर्वाचक का नाम : कुसुमा पति का नाम: हरीओमसिंह गृह संख्या : 264 उम्र : 53 लिंग : महिला	फोटो उपलब्ध	513	RTI1211218	निर्वाचक का नाम : आशीष पिता का नाम: हरिओम गृह संख्या : 264 उम्र : 29 लिंग : पुरुष	फोटो उपलब्ध
514	RTI2012490	निर्वाचक का नाम : छोटू श्रीवास पिता का नाम: हरिओम श्रीवास गृह संख्या : 264 उम्र : 22 लिंग : पुरुष	फोटो उपलब्ध	515	RTI0876375	निर्वाचक का नाम : सुमन पिता का नाम: कमलेश गृह संख्या : 266 उम्र : 34 लिंग : महिला	फोटो उपलब्ध	516	RTI0118539	निर्वाचक का नाम : शशिकला खेस पिता का नाम: सुनील खेस गृह संख्या : 267 उम्र : 47 लिंग : महिला	फोटो उपलब्ध
517	LYC0844480	निर्वाचक का नाम : शम्भूदयाल पिता का नाम: पूरनलाल गृह संख्या : 269 उम्र : 60 लिंग : पुरुष	फोटो उपलब्ध	518	LYC1223502	निर्वाचक का नाम : मुन्नीदेवी पति का नाम: शम्भूदयाल गृह संख्या : 269 उम्र : 59 लिंग : महिला	फोटो उपलब्ध	519	LYC0842997	निर्वाचक का नाम : महावीर पिता का नाम: आशाराम गृह संख्या : 270 उम्र : 75 लिंग : पुरुष	फोटो उपलब्ध
520	LYC0852905	निर्वाचक का नाम : लक्ष्मी पति का नाम: महावीरप्रसाद गृह संख्या : 270 उम्र : 70 लिंग : महिला	फोटो उपलब्ध	521	LYC0852889	निर्वाचक का नाम : ममता पति का नाम: दिलीप गृह संख्या : 270 उम्र : 49 लिंग : महिला	फोटो उपलब्ध	522	RTI0876383	निर्वाचक का नाम : परमानन्द राठौर पिता का नाम: रामनाथ राठौर गृह संख्या : 270 उम्र : 40 लिंग : पुरुष	फोटो उपलब्ध
523	LYC0844506	निर्वाचक का नाम : रामसुन्दर पिता का नाम: महावीर प्रसाद गृह संख्या : 270 उम्र : 39 लिंग : पुरुष	फोटो उपलब्ध	524	RTI1861251	निर्वाचक का नाम : पवन शर्मा पिता का नाम: महावीर प्रसाद गृह संख्या : 270 उम्र : 39 लिंग : पुरुष	फोटो उपलब्ध	525	RTI1832245	निर्वाचक का नाम : विवेक पिता का नाम: रमेश अग्रवाल गृह संख्या : 270 उम्र : 32 लिंग : पुरुष	फोटो उपलब्ध
526	LYC0845008	निर्वाचक का नाम : बनवारीलाल पिता का नाम: हीरालाल गृह संख्या : 271 उम्र : 66 लिंग : पुरुष	फोटो उपलब्ध	527	LYC0846733	निर्वाचक का नाम : शारदाबाई पति का नाम: बनवारीलाल गृह संख्या : 271 उम्र : 61 लिंग : महिला	फोटो उपलब्ध	528	LYC0846725	निर्वाचक का नाम : सुनीलकुमार पिता का नाम: बनवारीलाल गृह संख्या : 271 उम्र : 45 लिंग : पुरुष	फोटो उपलब्ध
529	LYC0846766	निर्वाचक का नाम : ममता देवी पति का नाम: सुनील कुमार गृह संख्या : 271 उम्र : 41 लिंग : महिला	फोटो उपलब्ध	530	RTI2012581	निर्वाचक का नाम : कृष्णा गर्ग पिता का नाम: सुनील गर्ग गृह संख्या : 271 उम्र : 22 लिंग : महिला	फोटो उपलब्ध	531	RTI2225852	निर्वाचक का नाम : प्राची गर्ग पिता का नाम: सुनील गर्ग गृह संख्या : 271 उम्र : 20 लिंग : महिला	फोटो उपलब्ध
532	RTI1264662	निर्वाचक का नाम : कांती जैन पति का नाम: राजेंद्र जैन गृह संख्या : 278 उम्र : 68 लिंग : महिला	फोटो उपलब्ध	533	RTI0876144	निर्वाचक का नाम : मनोज पिता का नाम: पूजाराम गृह संख्या : 278 उम्र : 51 लिंग : पुरुष	फोटो उपलब्ध	534	RTI1482272	निर्वाचक का नाम : भूरी बाई पति का नाम: रामसेवक गृह संख्या : 278 उम्र : 51 लिंग : महिला	फोटो उपलब्ध
535	LYC1352327	निर्वाचक का नाम : रामसेवक पिता का नाम: पूजाराम गृह संख्या : 278 उम्र : 49 लिंग : पुरुष	फोटो उपलब्ध	536	RTI0876151	निर्वाचक का नाम : सीता पति का नाम: मनोज गृह संख्या : 278 उम्र : 45 लिंग : महिला	फोटो उपलब्ध	537	RTI0117994	निर्वाचक का नाम : राकेशसिंह पिता का नाम: रामसेवक गृह संख्या : 278 उम्र : 39 लिंग : पुरुष	फोटो उपलब्ध
538	RTI0118000	निर्वाचक का नाम : मीना पति का नाम: राकेशसिंह गृह संख्या : 278 उम्र : 38 लिंग : महिला	फोटो उपलब्ध	539	RTI1482314	निर्वाचक का नाम : सपना श्रीवास पति का नाम: राजेश श्रीवास गृह संख्या : 278 उम्र : 30 लिंग : महिला	फोटो उपलब्ध	540	RTI0876086	निर्वाचक का नाम : परदान पिता का नाम: ऐजुब गृह संख्या : 287 उम्र : 54 लिंग : पुरुष	फोटो उपलब्ध

विधान सभा क्षेत्र की संख्या व नाम : 8-अम्बाह
अनुभाग की संख्या व नाम : 1-पोरसा वार्ड नं.7

541 निर्वाचक का नाम : रीना पति का नाम: प्रदीप सिंह गृह संख्या : 300 उम्र : 39 लिंग : महिला	RTI0118463 फोटो उपलब्ध	542 निर्वाचक का नाम : शैली शर्मा पति का नाम: आदित्य शर्मा गृह संख्या : 300 उम्र : 30 लिंग : महिला	RTI1861426 फोटो उपलब्ध	543 निर्वाचक का नाम : सुमन पति का नाम: शिशुपाल गृह संख्या : 300 उम्र : 26 लिंग : महिला	RTI1793553 फोटो उपलब्ध
544 निर्वाचक का नाम : गुडडी देवी पति का नाम: श्याम सुन्दर गृह संख्या : 307 उम्र : 49 लिंग : महिला	RTI0708545 फोटो उपलब्ध	545 निर्वाचक का नाम : अंकुश सिंह तोमर पति का नाम: श्याम सुन्दर गृह संख्या : 307 उम्र : 31 लिंग : पुरुष	RTI0707760 फोटो उपलब्ध	546 निर्वाचक का नाम : आरती कुशवाह पति का नाम: अंकुश सिंह तोमर गृह संख्या : 307 उम्र : 26 लिंग : महिला	RTI2117984 फोटो उपलब्ध
547 निर्वाचक का नाम : अनिल सिंह तोमर पति का नाम: रक्षपाल सिंह तोमर गृह संख्या : 312/7 उम्र : 44 लिंग : पुरुष	RTI0408617 फोटो उपलब्ध	548 निर्वाचक का नाम : रेनु तोमर पति का नाम: अनिल सिंह तोमर गृह संख्या : 312 /7 उम्र : 41 लिंग : महिला	RTI0408609 फोटो उपलब्ध	549 निर्वाचक का नाम : सुनील पति का नाम: बंधनजोसेफ गृह संख्या : 320 उम्र : 48 लिंग : पुरुष	RTI0554204 फोटो उपलब्ध
550 निर्वाचक का नाम : रोशनी खेस पति का नाम: सुनील खेस गृह संख्या : 320 उम्र : 22 लिंग : महिला	RTI1978683 फोटो उपलब्ध	551 निर्वाचक का नाम : ऋषव सिंह तोमर पति का नाम: राजेंद्र सिंह गृह संख्या : 320 वार्ड नं.7 उम्र : 29 लिंग : पुरुष	RTI1211556 फोटो उपलब्ध	552 निर्वाचक का नाम : कमला बाई पति का नाम: खज्जुराम गृह संख्या : 351 उम्र : 78 लिंग : महिला	RTI0707695 फोटो उपलब्ध
553 निर्वाचक का नाम : अनुरंजन खलखो पति का नाम: अरविन्द खलखो गृह संख्या : 352 उम्र : 23 लिंग : पुरुष	RTI1832567 फोटो उपलब्ध	554 निर्वाचक का नाम : अंजना खलखो पति का नाम: अरविन्द खलखो गृह संख्या : 352 उम्र : 22 लिंग : महिला	RTI1967124 फोटो उपलब्ध	555 निर्वाचक का नाम : प्रदीप राठौर पति का नाम: राजेंद्र राठौर गृह संख्या : 357 उम्र : 28 लिंग : पुरुष	RTI1056449 फोटो उपलब्ध
556 निर्वाचक का नाम : सतीशसिंह पति का नाम: मजबूत सिंह गृह संख्या : 358 उम्र : 51 लिंग : पुरुष	RTI0117747 फोटो उपलब्ध	557 निर्वाचक का नाम : श्यामवीरसिंह पति का नाम: मजबूत सिंह गृह संख्या : 358 उम्र : 50 लिंग : पुरुष	RTI0185611 फोटो उपलब्ध	558 निर्वाचक का नाम : कुलदीपसिंह पति का नाम: रघुवीरसिंह गृह संख्या : 358 उम्र : 44 लिंग : पुरुष	RTI0117762 फोटो उपलब्ध
559 निर्वाचक का नाम : मेघा सिंह पति का नाम: सतीश सिंह तोमर गृह संख्या : 358 उम्र : 20 लिंग : महिला	RTI2148260 फोटो उपलब्ध	560 निर्वाचक का नाम : शिशुपाल पति का नाम: मुन्नीसिंह गृह संख्या : 359 उम्र : 53 लिंग : पुरुष	RTI0118240 फोटो उपलब्ध	561 निर्वाचक का नाम : मुक्तीदेवी पति का नाम: शिशुपालसिंह गृह संख्या : 359 उम्र : 51 लिंग : महिला	RTI0118257 फोटो उपलब्ध
562 निर्वाचक का नाम : प्रिया तोमर पति का नाम: रोहित सिंह तोमर गृह संख्या : 359 उम्र : 29 लिंग : महिला	RTI1861343 फोटो उपलब्ध	563 निर्वाचक का नाम : प्रज्ञा तोमर पति का नाम: अनुप सिंह गृह संख्या : 359 उम्र : 28 लिंग : महिला	RTI1861327 फोटो उपलब्ध	564 निर्वाचक का नाम : अनुप सिंह तोमर पति का नाम: शिशुपाल तोमर गृह संख्या : 359 उम्र : 24 लिंग : पुरुष	RTI1861319 फोटो उपलब्ध
565 निर्वाचक का नाम : रोहित सिंह तोमर पति का नाम: शिशुपाल सिंह गृह संख्या : 359 उम्र : 24 लिंग : पुरुष	RTI1861335 फोटो उपलब्ध	566 निर्वाचक का नाम : श्रीकृष्ण राठौर पति का नाम: दिलासेराम गृह संख्या : 386 उम्र : 35 लिंग : पुरुष	RTI0554360 फोटो उपलब्ध	567 निर्वाचक का नाम : निरमा पति का नाम: मुनेश गृह संख्या : 387 उम्र : 26 लिंग : महिला	RTI1262104 फोटो उपलब्ध
568 निर्वाचक का नाम : बबलू राठौर पति का नाम: रूपकिशोर गृह संख्या : 390 उम्र : 34 लिंग : पुरुष	RTI0554337 फोटो उपलब्ध	569 निर्वाचक का नाम : अन्जेश करन पति का नाम: महाराज सिंह करन गृह संख्या : 397 उम्र : 38 लिंग : पुरुष	RTI0554378 फोटो उपलब्ध	570 निर्वाचक का नाम : जितेन्द्र पति का नाम: विशम्भर गृह संख्या : 407 उम्र : 34 लिंग : पुरुष	RTI0554212 फोटो उपलब्ध

विधान सभा क्षेत्र की संख्या व नाम : 8-अम्बाह
अनुभाग की संख्या व नाम : 1-पोरसा वार्ड नं.7

571	RTI0822940	निर्वाचक का नाम : लालू पिता का नाम: भावसिंह गृह संख्या : 414 उम्र : 36 लिंग : पुरुष	फोटो उपलब्ध	572	RTI1262302	निर्वाचक का नाम : अतुल जैन पिता का नाम: मनोज कुमार जैन गृह संख्या : 417 उम्र : 26 लिंग : पुरुष	फोटो उपलब्ध	573	RTI1262492	निर्वाचक का नाम : अक्षत जैन पिता का नाम: मनोज कुमार जैन गृह संख्या : 417 उम्र : 26 लिंग : पुरुष	फोटो उपलब्ध
574	RTI1199256	निर्वाचक का नाम : ओमबीर सिंह पिता का नाम: भगवान सिंह गृह संख्या : 421 उम्र : 59 लिंग : पुरुष	फोटो उपलब्ध	575	RTI1199264	निर्वाचक का नाम : राधा तोमर पति का नाम: ओमबीर सिंह तोमर गृह संख्या : 421 उम्र : 51 लिंग : महिला	फोटो उपलब्ध	576	RTI1199231	निर्वाचक का नाम : शक्ती सिंह तोमर पिता का नाम: ओमबीर सिंह तोमर गृह संख्या : 421 उम्र : 34 लिंग : पुरुष	फोटो उपलब्ध
577	RTI1199223	निर्वाचक का नाम : सुचिता तोमर पति का नाम: रूप सिंह तोमर गृह संख्या : 421 उम्र : 33 लिंग : महिला	फोटो उपलब्ध	578	RTI1199249	निर्वाचक का नाम : नेहा तोमर पति का नाम: शक्ती सिंह तोमर गृह संख्या : 421 उम्र : 31 लिंग : महिला	फोटो उपलब्ध	579	RTI1468453	निर्वाचक का नाम : कालीचरन राठौर पिता का नाम: जयराम गृह संख्या : 423 उम्र : 51 लिंग : पुरुष	फोटो उपलब्ध
580	RTI0708131	निर्वाचक का नाम : मुन्नी पति का नाम: कालीचरन गृह संख्या : 423 उम्र : 45 लिंग : महिला	फोटो उपलब्ध	581	RTI0118323	निर्वाचक का नाम : वीरभानसिंह पिता का नाम: कप्तानसिंह गृह संख्या : 423 उम्र : 43 लिंग : पुरुष	फोटो उपलब्ध	582	RTI0118315	निर्वाचक का नाम : साधना पति का नाम: वीरभानसिंह गृह संख्या : 423 उम्र : 42 लिंग : महिला	फोटो उपलब्ध
583	RTI1468412	निर्वाचक का नाम : प्रेम नारायण राठौर पिता का नाम: कालीचरन राठौर गृह संख्या : 423 उम्र : 29 लिंग : पुरुष	फोटो उपलब्ध	584	RTI1737683	निर्वाचक का नाम : मंगल तोमर पिता का नाम: वीरभान तोमर गृह संख्या : 423 उम्र : 28 लिंग : पुरुष	फोटो उपलब्ध	585	RTI2199875	निर्वाचक का नाम : सोरव राठौर पिता का नाम: कालीचरण राठौर गृह संख्या : 423 उम्र : 22 लिंग : पुरुष	फोटो उपलब्ध
586	RTI1737766	निर्वाचक का नाम : रघुराज पिता का नाम: गुलाब सिंह गृह संख्या : 424 उम्र : 55 लिंग : पुरुष	फोटो उपलब्ध	587	RTI1737758	निर्वाचक का नाम : रेखा देवी पति का नाम: रघुराज सिंह गृह संख्या : 424 उम्र : 54 लिंग : महिला	फोटो उपलब्ध	588	RTI1861277	निर्वाचक का नाम : वर्षा पिता का नाम: सूरजभान गृह संख्या : 424 उम्र : 33 लिंग : महिला	फोटो उपलब्ध
589	RTI1861392	निर्वाचक का नाम : दीपक सिंह तोमर पिता का नाम: भूप सिंह तोमर गृह संख्या : 424 उम्र : 33 लिंग : पुरुष	फोटो उपलब्ध	590	RTI1737691	निर्वाचक का नाम : महिमा तोमर पति का नाम: अमनदीप तोमर गृह संख्या : 424 उम्र : 26 लिंग : महिला	फोटो उपलब्ध	591	RTI1814565	निर्वाचक का नाम : सूर्य प्रताप पिता का नाम: रमेश गृह संख्या : 1002 उम्र : 30 लिंग : पुरुष	फोटो उपलब्ध
592	RTI1329143	निर्वाचक का नाम : बंदू पिता का नाम: सुरेश गृह संख्या : गांधीनगर पौरसा उम्र : 29 लिंग : पुरुष	फोटो उपलब्ध	593	LYC1223601	निर्वाचक का नाम : रामजीलाल राठौर पिता का नाम: आशाराम राठौर गृह संख्या : एच नं 201 उम्र : 61 लिंग : पुरुष	फोटो उपलब्ध	594	RTI0876391	निर्वाचक का नाम : रिकू राठौर पिता का नाम: राजेंद्र राठौर गृह संख्या : हाऊस नं. 357, वार्ड नं 7 उम्र : 31 लिंग : पुरुष	फोटो उपलब्ध
595	RTI0117234	निर्वाचक का नाम : सुमित सिंह पिता का नाम: पुरुषोत्तम गृह संख्या : 335 उम्र : 36 लिंग : पुरुष	फोटो उपलब्ध	596	RTI0822817	निर्वाचक का नाम : श्रीकांत पिता का नाम: राजेश कुमार गृह संख्या : वार्ड नं.07 उम्र : 33 लिंग : पुरुष	फोटो उपलब्ध	597	RTI2326726	निर्वाचक का नाम : प्रियांशु कटारे पति का नाम: जितेंद्र कुमार शर्मा गृह संख्या : वार्ड नं 7, हाऊस नं 164 उम्र : 30 लिंग : महिला	फोटो उपलब्ध
598	RTI1975671	निर्वाचक का नाम : जितेंद्र कुमार पिता का नाम: शिवनारायण शर्मा गृह संख्या : वार्ड नं 7, हाऊस नं 164 उम्र : 31 लिंग : पुरुष	फोटो उपलब्ध	599	RTI2050185	निर्वाचक का नाम : धर्मेंद्र राठौर पिता का नाम: जसवंत सिंह राठौर गृह संख्या : १ उम्र : 24 लिंग : पुरुष	फोटो उपलब्ध	600	RTI2047355	निर्वाचक का नाम : सूरज करन पिता का नाम: विशम्बर सिंह गृह संख्या : १ उम्र : 22 लिंग : पुरुष	फोटो उपलब्ध

विधान सभा क्षेत्र की संख्या व नाम : 8-अम्बाह
अनुभाग की संख्या व नाम : 1-पोरसा वार्ड नं.7

601

RTI2052348

निर्वाचक का नाम : वर्षा राठोर
पिता का नाम: जसवंत सिंहराठोर
गृह संख्या : १
उम्र : 22 लिंग : महिला

फोटो उपलब्ध

602

RTI2084226

निर्वाचक का नाम : अनुराग जैन
पिता का नाम: महेश चंद जैन
गृह संख्या : १
उम्र : 22 लिंग : पुरुष

फोटो उपलब्ध

विधान सभा क्षेत्र की संख्या व नाम : 8-अम्बाह
अनुभाग की संख्या व नाम : 2-पोरसा वार्ड नं.7

603	RTI1359694	निर्वाचक का नाम : भारती शर्मा पति का नाम: नितेश शर्मा गृह संख्या : 01 उम्र : 35 लिंग : महिला	फोटो उपलब्ध	604	RTI0707406	निर्वाचक का नाम : अमिना पति का नाम: संजीव कुमार गृह संख्या : 15 उम्र : 47 लिंग : महिला	फोटो उपलब्ध	605	RTI1938190	निर्वाचक का नाम : रेनु जैन पति का नाम: सुरेन्द्र कुमार जैन गृह संख्या : 150 उम्र : 45 लिंग : महिला	फोटो उपलब्ध
606	RTI1938216	निर्वाचक का नाम : काजोल जैन पिता का नाम: सुरेंद्र कुमार जैन गृह संख्या : 150 उम्र : 26 लिंग : महिला	फोटो उपलब्ध	607	RTI1938208	निर्वाचक का नाम : हिमांशु जैन पिता का नाम: सुरेंद्र कुमार जैन गृह संख्या : 150 उम्र : 23 लिंग : पुरुष	फोटो उपलब्ध	608	RTI2153443	निर्वाचक का नाम : सलोनी शर्मा पिता का नाम: ब्रह्मानंद शर्मा गृह संख्या : 169 उम्र : 20 लिंग : महिला	फोटो उपलब्ध
609	RTI2296440	निर्वाचक का नाम : प्रगति शर्मा पिता का नाम: बृजेश उपाध्याय गृह संख्या : 169 उम्र : 20 लिंग : महिला	फोटो उपलब्ध	610	RTI2303469	निर्वाचक का नाम : उन्नति उपाध्याय पिता का नाम: राजेश उपाध्याय गृह संख्या : 172 उम्र : 23 लिंग : महिला	फोटो उपलब्ध	611	RTI2301570	निर्वाचक का नाम : प्राची शर्मा पिता का नाम: बृजेश उपाध्याय गृह संख्या : 172 उम्र : 19 लिंग : महिला	फोटो उपलब्ध
612	RTI2307775	निर्वाचक का नाम : अनुज उपाध्याय पिता का नाम: राजेश उपाध्याय गृह संख्या : 172 उम्र : 19 लिंग : पुरुष	फोटो उपलब्ध	613	RTI0707380	निर्वाचक का नाम : श्वेता पिता का नाम: राकेश गुप्ता गृह संख्या : 181 उम्र : 33 लिंग : महिला	फोटो उपलब्ध	614	RTI0707372	निर्वाचक का नाम : शिवम गुप्ता पिता का नाम: राकेश कुमार गृह संख्या : 181 उम्र : 29 लिंग : पुरुष	फोटो उपलब्ध
615	RTI1965383	निर्वाचक का नाम : सिद्धार्थ गुप्ता पिता का नाम: रविशंकर गुप्ता गृह संख्या : 181 उम्र : 22 लिंग : पुरुष	फोटो उपलब्ध	616	RTI2153401	निर्वाचक का नाम : प्रिंस अग्रवाल पिता का नाम: देवेन्द्र अग्रवाल गृह संख्या : 182 उम्र : 23 लिंग : पुरुष	फोटो उपलब्ध	617	RTI2309060	निर्वाचक का नाम : प्रीती शर्मा पति का नाम: देवेन्द्र शर्मा गृह संख्या : 183 उम्र : 33 लिंग : महिला	फोटो उपलब्ध
618	RTI2318715	निर्वाचक का नाम : अंजली राठौर पति का नाम: अनिल राठौर गृह संख्या : 186 उम्र : 23 लिंग : महिला	फोटो उपलब्ध	619	RTI0408435	निर्वाचक का नाम : संजीव राठौर पिता का नाम: केशवराज राठौर गृह संख्या : 193 उम्र : 32 लिंग : पुरुष	फोटो उपलब्ध	620	RTI0408484	निर्वाचक का नाम : राजेश राठौर पिता का नाम: भोगीराम गृह संख्या : 197 उम्र : 42 लिंग : पुरुष	फोटो उपलब्ध
621	RTI2314110	निर्वाचक का नाम : दीपू राठौर पिता का नाम: मुरारीलाल राठौर गृह संख्या : 200 उम्र : 22 लिंग : पुरुष	फोटो उपलब्ध	622	RTI1965300	निर्वाचक का नाम : जितेंद्र राठौर पिता का नाम: नत्थीलाल राठौर गृह संख्या : 201 उम्र : 22 लिंग : पुरुष	फोटो उपलब्ध	623	RTI1965292	निर्वाचक का नाम : शिवम राठौर पिता का नाम: राकेश राठौर गृह संख्या : 207 उम्र : 22 लिंग : पुरुष	फोटो उपलब्ध
# 624	RTI2153500	निर्वाचक का नाम : अभिषेक राठौर पिता का नाम: रामअखियार राठौर गृह संख्या : 209 उम्र : 20 लिंग : पुरुष	फोटो उपलब्ध	625	RTI2309110	निर्वाचक का नाम : दिव्या कटारे पिता का नाम: मदन मोहन कटारे गृह संख्या : 219 उम्र : 21 लिंग : महिला	फोटो उपलब्ध	626	RTI0408674	निर्वाचक का नाम : मालती गौर पति का नाम: जन्वेद राठौर गृह संख्या : 240 उम्र : 39 लिंग : महिला	फोटो उपलब्ध
627	RTI2314631	निर्वाचक का नाम : दीपेन्द्र सिंह पिता का नाम: रामधुन सिंह राठौर गृह संख्या : 246 उम्र : 37 लिंग : पुरुष	फोटो उपलब्ध	628	RTI2314524	निर्वाचक का नाम : पुनीता राठौर पति का नाम: दीपेन्द्र राठौर गृह संख्या : 246 उम्र : 33 लिंग : महिला	फोटो उपलब्ध	629	RTI2311249	निर्वाचक का नाम : दीपक राठौर पिता का नाम: महावीर राठौर गृह संख्या : 246 उम्र : 21 लिंग : पुरुष	फोटो उपलब्ध
630	RTI2316271	निर्वाचक का नाम : ज्योति राठौर पिता का नाम: राजू राठौर गृह संख्या : 249 उम्र : 19 लिंग : महिला	फोटो उपलब्ध	631	RTI2296390	निर्वाचक का नाम : आरती देवी पति का नाम: सतीश अग्रवाल गृह संख्या : 271 उम्र : 36 लिंग : महिला	फोटो उपलब्ध	632	RTI0707596	निर्वाचक का नाम : राजेश पिता का नाम: श्री रामसेवक गृह संख्या : 278 उम्र : 33 लिंग : पुरुष	फोटो उपलब्ध

विधान सभा क्षेत्र की संख्या व नाम : 8-अम्बाह
अनुभाग की संख्या व नाम : 2-पोरसा वार्ड नं.7

633	RTI2299832
निर्वाचक का नाम : मनीष सिंह तोमर पिता का नाम: सुरेश सिंह तोमर गृह संख्या : 287 उम्र : 26 लिंग : पुरुष	फोटो उपलब्ध

634	RTI2301588
निर्वाचक का नाम : चंचल पति का नाम: मनीष सिंह तोमर गृह संख्या : 287 उम्र : 23 लिंग : महिला	फोटो उपलब्ध

635	RTI0707349
निर्वाचक का नाम : सोनम पति का नाम: अकेश सिंह गृह संख्या : 359 उम्र : 33 लिंग : महिला	फोटो उपलब्ध

विधान सभा क्षेत्र की संख्या व नाम : 8-अम्बाह
अनुभाग की संख्या व नाम : 3-पोरसा वार्ड नं.7

636	RTI1043009	निर्वाचक का नाम : सोनम राठौर पति का नाम: जितेन्द्र राठौर गृह संख्या : 01 उम्र : 30 लिंग : महिला	फोटो उपलब्ध	637	RTI1042860	निर्वाचक का नाम : देवेश राठौर पिता का नाम: रूप किशोर गृह संख्या : 01 उम्र : 29 लिंग : पुरुष	फोटो उपलब्ध	638	RTI0707307	निर्वाचक का नाम : जयश्रित पति का नाम: अरविन्द गृह संख्या : 7 उम्र : 52 लिंग : महिला	फोटो उपलब्ध
639	RTI1737667	निर्वाचक का नाम : शिवांक पिता का नाम: संदीप शर्मा गृह संख्या : 07 उम्र : 25 लिंग : पुरुष	फोटो उपलब्ध	640	RTI0707471	निर्वाचक का नाम : संजीत कुमार पिता का नाम: लोड्डो राम गृह संख्या : 15 उम्र : 51 लिंग : पुरुष	फोटो उपलब्ध	641	RTI0707398	निर्वाचक का नाम : अर्चना देवी पति का नाम: अनिल गृह संख्या : 15 उम्र : 33 लिंग : महिला	फोटो उपलब्ध
642	RTI1298843	निर्वाचक का नाम : वर्षा चोहान पति का नाम: सतेन्द्र सिंह चोहान गृह संख्या : 15 उम्र : 29 लिंग : महिला	फोटो उपलब्ध	643	RTI1359702	निर्वाचक का नाम : आशीष शर्मा पिता का नाम: हरिओम शर्मा गृह संख्या : 27 उम्र : 29 लिंग : पुरुष	फोटो उपलब्ध	644	RTI1438613	निर्वाचक का नाम : इंदल पिता का नाम: केशव गृह संख्या : 36 उम्र : 42 लिंग : पुरुष	फोटो उपलब्ध
645	RTI0707547	निर्वाचक का नाम : विष्णु पिता का नाम: स्वराज गृह संख्या : 137 उम्र : 43 लिंग : पुरुष	फोटो उपलब्ध	646	RTI0707554	निर्वाचक का नाम : अद्विलाख पिता का नाम: खचूराम गृह संख्या : 137 उम्र : 39 लिंग : पुरुष	फोटो उपलब्ध	647	RTI0707653	निर्वाचक का नाम : सुरेन्द्र कुमार जैन पिता का नाम: पुजारी लाल जैन गृह संख्या : 150 उम्र : 54 लिंग : पुरुष	फोटो उपलब्ध
648	RTI0707661	निर्वाचक का नाम : अनुपम पिता का नाम: धीरेन्द्र कुमार गृह संख्या : 150 उम्र : 35 लिंग : पुरुष	फोटो उपलब्ध	649	RTI0707646	निर्वाचक का नाम : शुभम जैन पिता का नाम: धीरेन्द्र कुमार गृह संख्या : 150 उम्र : 31 लिंग : पुरुष	फोटो उपलब्ध	650	RTI1299783	निर्वाचक का नाम : प्रिया चोहान पिता का नाम: रामकुमार सिंह चोहान गृह संख्या : 151 उम्र : 27 लिंग : महिला	फोटो उपलब्ध
651	RTI1267319	निर्वाचक का नाम : विकास पिता का नाम: रामलक्षान गृह संख्या : 156 उम्र : 27 लिंग : पुरुष	फोटो उपलब्ध	652	RTI0117267	निर्वाचक का नाम : विमल पिता का नाम: रामस्वरूप गृह संख्या : 166 उम्र : 44 लिंग : पुरुष	फोटो उपलब्ध	653	RTI0185561	निर्वाचक का नाम : अनिलकुमार पिता का नाम: रामस्वरूप गृह संख्या : 166 उम्र : 40 लिंग : पुरुष	फोटो उपलब्ध
654	RTI0117275	निर्वाचक का नाम : रूबी पति का नाम: विमल कुमार गृह संख्या : 166 उम्र : 40 लिंग : महिला	फोटो उपलब्ध	655	RTI0117283	निर्वाचक का नाम : कमल पिता का नाम: रामस्वरूप गृह संख्या : 166 उम्र : 37 लिंग : पुरुष	फोटो उपलब्ध	656	RTI0554386	निर्वाचक का नाम : सोनम शर्मा पति का नाम: ब्रम्हानंद शर्मा गृह संख्या : 169 उम्र : 54 लिंग : महिला	फोटो उपलब्ध
657	RTI1267152	निर्वाचक का नाम : नीतू पति का नाम: राजवीर सिंह गृह संख्या : 174 उम्र : 36 लिंग : महिला	फोटो उपलब्ध	658	RTI1408905	निर्वाचक का नाम : कोमल कुशवाह पिता का नाम: ग्यप्रसाद गृह संख्या : 175 उम्र : 49 लिंग : पुरुष	फोटो उपलब्ध	659	RTI1408947	निर्वाचक का नाम : रामश्री कुशवाह पति का नाम: कौशल कुशवाह गृह संख्या : 175 उम्र : 43 लिंग : महिला	फोटो उपलब्ध
660	RTI1408814	निर्वाचक का नाम : प्रिया शर्मा पति का नाम: रेशम राम शर्मा गृह संख्या : 175 उम्र : 37 लिंग : महिला	फोटो उपलब्ध	661	RTI0117291	निर्वाचक का नाम : जय सिंह तोमर पिता का नाम: सुजान सिंह तोमर गृह संख्या : 178 उम्र : 64 लिंग : पुरुष	फोटो उपलब्ध	662	RTI0117317	निर्वाचक का नाम : कमलेश तोमर पति का नाम: जय सिंह तोमर गृह संख्या : 178 उम्र : 64 लिंग : महिला	फोटो उपलब्ध
663	RTI0117341	निर्वाचक का नाम : राजीव पिता का नाम: राजकुमार गृह संख्या : 178 उम्र : 43 लिंग : पुरुष	फोटो उपलब्ध	664	RTI1359751	निर्वाचक का नाम : सुरज जिंदल पिता का नाम: नरेश चांद जिंदल गृह संख्या : 182 उम्र : 29 लिंग : पुरुष	फोटो उपलब्ध	665	RTI1267400	निर्वाचक का नाम : नधीलाल पिता का नाम: पातीराम गृह संख्या : 183 उम्र : 61 लिंग : पुरुष	फोटो उपलब्ध

विधान सभा क्षेत्र की संख्या व नाम : 8-अम्बाह
अनुभाग की संख्या व नाम : 3-पोरसा वार्ड नं.7

666	RTI0265272	निर्वाचक का नाम : देवेन्द्र पिता का नाम: रजनीकांत गृह संख्या : 183 उम्र : 38 लिंग : पुरुष	फोटो उपलब्ध	667	RTI0554519	निर्वाचक का नाम : नीरज राठौर पिता का नाम: पूरनचन्द्र गृह संख्या : 184 उम्र : 39 लिंग : पुरुष	फोटो उपलब्ध	668	RTI0185579	निर्वाचक का नाम : वैभव पिता का नाम: जयकुमार गृह संख्या : 184 उम्र : 36 लिंग : पुरुष	फोटो उपलब्ध
669	RTI0707562	निर्वाचक का नाम : सुरेश पिता का नाम: खचूराम गृह संख्या : 187 उम्र : 48 लिंग : पुरुष	फोटो उपलब्ध	670	RTI0707638	निर्वाचक का नाम : राजू पिता का नाम: छोटेलाल गृह संख्या : 187 उम्र : 33 लिंग : पुरुष	फोटो उपलब्ध	671	RTI1042902	निर्वाचक का नाम : राहुल सिंह पिता का नाम: भूरेलाल गृह संख्या : 200 उम्र : 29 लिंग : पुरुष	फोटो उपलब्ध
672	RTI1359777	निर्वाचक का नाम : पूजा देवी पति का नाम: जितेंद्र राठौर गृह संख्या : 200 उम्र : 28 लिंग : महिला	फोटो उपलब्ध	673	RTI1359769	निर्वाचक का नाम : सुनील राठौर पिता का नाम: सुरेश राठौर गृह संख्या : 201 उम्र : 25 लिंग : पुरुष	फोटो उपलब्ध	674	RTI1737626	निर्वाचक का नाम : दिलीप पिता का नाम: जसमंत राठौर गृह संख्या : 204 उम्र : 39 लिंग : पुरुष	फोटो उपलब्ध
675	RTI1737618	निर्वाचक का नाम : अंजु राठौर पति का नाम: दिलीप राठौर गृह संख्या : 204 उम्र : 37 लिंग : महिला	फोटो उपलब्ध	676	RTI0554675	निर्वाचक का नाम : टिकल राठौर पिता का नाम: राजेश राठौर गृह संख्या : 206 उम्र : 32 लिंग : महिला	फोटो उपलब्ध	677	RTI1267178	निर्वाचक का नाम : नीतू पति का नाम: नवलकिशोर गृह संख्या : 216 उम्र : 39 लिंग : महिला	फोटो उपलब्ध
678	RTI1359736	निर्वाचक का नाम : गोपाल शर्मा पिता का नाम: हरिओम शर्मा गृह संख्या : 217 उम्र : 25 लिंग : पुरुष	फोटो उपलब्ध	679	RTI1359801	निर्वाचक का नाम : ऋषभ जैन पिता का नाम: महेश जैन गृह संख्या : 221 उम्र : 26 लिंग : पुरुष	फोटो उपलब्ध	680	RTI0554444	निर्वाचक का नाम : राधा राठौर पति का नाम: बाबलू राठौर गृह संख्या : 222 उम्र : 33 लिंग : महिला	फोटो उपलब्ध
681	RTI1438571	निर्वाचक का नाम : हरिओम राठौर पिता का नाम: मुकुट सिंह गृह संख्या : 222 उम्र : 32 लिंग : पुरुष	फोटो उपलब्ध	682	RTI1359744	निर्वाचक का नाम : विशाल राठौर पिता का नाम: मुकुट विहारी गृह संख्या : 222 उम्र : 25 लिंग : पुरुष	फोटो उपलब्ध	683	RTI1438605	निर्वाचक का नाम : सुनीता पति का नाम: जितेंद्र गृह संख्या : 223 उम्र : 38 लिंग : महिला	फोटो उपलब्ध
684	RTI1267137	निर्वाचक का नाम : जितेंद्र सिंह पिता का नाम: शिम्भू सिंह गृह संख्या : 223 उम्र : 30 लिंग : पुरुष	फोटो उपलब्ध	685	RTI1298827	निर्वाचक का नाम : रितु तोमर पिता का नाम: शम्भू सिंह तोमर गृह संख्या : 223 उम्र : 27 लिंग : महिला	फोटो उपलब्ध	686	RTI2153575	निर्वाचक का नाम : अभिषेक प्रजापति पिता का नाम: रामनरेश प्रजापति गृह संख्या : 223 उम्र : 21 लिंग : पुरुष	फोटो उपलब्ध
687	LYC0838839	निर्वाचक का नाम : नत्थीलाल पिता का नाम: छीतरप्रसाद गृह संख्या : 226 उम्र : 58 लिंग : पुरुष	फोटो उपलब्ध	688	RTI0118299	निर्वाचक का नाम : संजयसिंह पिता का नाम: नत्थीलाल गृह संख्या : 226 उम्र : 34 लिंग : पुरुष	फोटो उपलब्ध	689	RTI0554410	निर्वाचक का नाम : रविन्द्र सिंह पिता का नाम: उदय सिंह गृह संख्या : 227 उम्र : 59 लिंग : पुरुष	फोटो उपलब्ध
690	RTI0554691	निर्वाचक का नाम : करन सिंह पिता का नाम: सिद्धनाथ सिंह गृह संख्या : 227 उम्र : 59 लिंग : पुरुष	फोटो उपलब्ध	691	RTI0554501	निर्वाचक का नाम : सुमित्रा पति का नाम: रविन्द्र सिंह गृह संख्या : 227 उम्र : 54 लिंग : महिला	फोटो उपलब्ध	692	RTI0554709	निर्वाचक का नाम : उमादेवी पति का नाम: करन सिंह गृह संख्या : 227 उम्र : 54 लिंग : महिला	फोटो उपलब्ध
693	RTI0554733	निर्वाचक का नाम : राजवीर सिंह पिता का नाम: सिद्धनाथ सिंह गृह संख्या : 227 उम्र : 46 लिंग : पुरुष	फोटो उपलब्ध	694	RTI0554717	निर्वाचक का नाम : मीरादेवी पति का नाम: राजवीर सिंह गृह संख्या : 227 उम्र : 44 लिंग : महिला	फोटो उपलब्ध	695	RTI0554725	निर्वाचक का नाम : साधनादेवी पति का नाम: वीरेन्द्र सिंह गृह संख्या : 227 उम्र : 40 लिंग : महिला	फोटो उपलब्ध

विधान सभा क्षेत्र की संख्या व नाम : 8-अम्बाह
अनुभाग की संख्या व नाम : 3-पोरसा वार्ड नं.7

696	RTI0554485	निर्वाचक का नाम : राजेश सिंह पिता का नाम: करन सिंह गृह संख्या : 227 उम्र : 36 लिंग : पुरुष	फोटो उपलब्ध	697	RTI0554741	निर्वाचक का नाम : रनजीत सिंह पिता का नाम: राजवीर सिंह गृह संख्या : 227 उम्र : 35 लिंग : पुरुष	फोटो उपलब्ध	698	RTI1267343	निर्वाचक का नाम : ज्योति पति का नाम: रंजीत सिंह गृह संख्या : 227 उम्र : 29 लिंग : महिला	फोटो उपलब्ध
699	RTI1832542	निर्वाचक का नाम : अनुप सिंह तोमर पिता का नाम: वीरेंद्र सिंह तोमर गृह संख्या : 227 उम्र : 24 लिंग : पुरुष	फोटो उपलब्ध	700	RTI1267046	निर्वाचक का नाम : रानू पति का नाम: अतुल कुमार गृह संख्या : 232 उम्र : 33 लिंग : महिला	फोटो उपलब्ध	701	RTI1408939	निर्वाचक का नाम : रूबी पति का नाम: मुन्ना लाल गृह संख्या : 236 उम्र : 36 लिंग : महिला	फोटो उपलब्ध
702	RTI0554451	निर्वाचक का नाम : सुमन शर्मा पति का नाम: अंजेश शर्मा गृह संख्या : 238 उम्र : 37 लिंग : महिला	फोटो उपलब्ध	703	RTI1828060	निर्वाचक का नाम : जितेन्द्र राठौर पिता का नाम: विजय बहादुर राठौर गृह संख्या : 238 उम्र : 34 लिंग : पुरुष	फोटो उपलब्ध	704	RTI1737659	निर्वाचक का नाम : दीपू करण पिता का नाम: महाराज सिंह गृह संख्या : 238 उम्र : 27 लिंग : पुरुष	फोटो उपलब्ध
705	RTI1793538	निर्वाचक का नाम : शिशुपाल राठौर पिता का नाम: रूपकिशोर राठौर गृह संख्या : 238 उम्र : 27 लिंग : पुरुष	फोटो उपलब्ध	706	RTI2245579	निर्वाचक का नाम : मनीष राठौर पिता का नाम: जनवेद राठौर गृह संख्या : 240 उम्र : 20 लिंग : पुरुष	फोटो उपलब्ध	707	RTI0554642	निर्वाचक का नाम : राजेश माहौर पिता का नाम: भगवानदास गृह संख्या : 242 उम्र : 35 लिंग : पुरुष	फोटो उपलब्ध
708	RTI1359819	निर्वाचक का नाम : आरती पति का नाम: सुनील गृह संख्या : 242 उम्र : 33 लिंग : महिला	फोटो उपलब्ध	709	RTI1359835	निर्वाचक का नाम : पुरषेन्द्री पति का नाम: दर्मेन्द्र गृह संख्या : 249 उम्र : 33 लिंग : महिला	फोटो उपलब्ध	710	RTI1359843	निर्वाचक का नाम : पूजा राठौर पति का नाम: अशोक राठौर गृह संख्या : 250 उम्र : 39 लिंग : महिला	फोटो उपलब्ध
711	RTI1359850	निर्वाचक का नाम : अंकिता जैन पति का नाम: पारस जैन गृह संख्या : 259 उम्र : 32 लिंग : महिला	फोटो उपलब्ध	712	RTI0265306	निर्वाचक का नाम : मनीष पिता का नाम: बनवारीलाल गृह संख्या : 271 उम्र : 40 लिंग : पुरुष	फोटो उपलब्ध	713	RTI0117382	निर्वाचक का नाम : प्रवीण शर्मा पिता का नाम: राम शंकर शर्मा गृह संख्या : 271 उम्र : 39 लिंग : पुरुष	फोटो उपलब्ध
714	RTI0265314	निर्वाचक का नाम : सतीश पिता का नाम: बनवारीलाल गृह संख्या : 271 उम्र : 39 लिंग : पुरुष	फोटो उपलब्ध	715	RTI0185587	निर्वाचक का नाम : योगेश पिता का नाम: सुरेन्द्र गृह संख्या : 271 उम्र : 37 लिंग : पुरुष	फोटो उपलब्ध	716	RTI0707570	निर्वाचक का नाम : बलराम पिता का नाम: रामसेवक गृह संख्या : 278 उम्र : 31 लिंग : पुरुष	फोटो उपलब्ध
717	RTI1737642	निर्वाचक का नाम : राखी श्रीवाश पति का नाम: बलराम श्रीवाश गृह संख्या : 278 उम्र : 27 लिंग : महिला	फोटो उपलब्ध	718	RTI1359785	निर्वाचक का नाम : श्यामसुंदर पिता का नाम: कप्तान गृह संख्या : 307 उम्र : 54 लिंग : पुरुष	फोटो उपलब्ध	719	RTI0707356	निर्वाचक का नाम : अकेश सिंह पिता का नाम: विश्वर सिंह गृह संख्या : 359 उम्र : 33 लिंग : पुरुष	फोटो उपलब्ध
720	RTI0707604	निर्वाचक का नाम : शैलू पति का नाम: जनक सिंह गृह संख्या : 362 उम्र : 33 लिंग : महिला	फोटो उपलब्ध	721	RTI1267269	निर्वाचक का नाम : बबीता पति का नाम: प्रताप सिंह गृह संख्या : 362 उम्र : 32 लिंग : महिला	फोटो उपलब्ध	722	RTI1438597	निर्वाचक का नाम : रेखा देवी पति का नाम: इंदल सिंह गृह संख्या : 414 उम्र : 42 लिंग : महिला	फोटो उपलब्ध
723	RTI1274117	निर्वाचक का नाम : मिथिलेश बैस पति का नाम: लालू सिंह बैस गृह संख्या : 414 उम्र : 41 लिंग : महिला	फोटो उपलब्ध	724	RTI1438647	निर्वाचक का नाम : आनंद जैन पिता का नाम: अशोक कुमार गृह संख्या : 421 उम्र : 43 लिंग : पुरुष	फोटो उपलब्ध	725	RTI1438589	निर्वाचक का नाम : सुमन पति का नाम: आनंद जैन गृह संख्या : 421 उम्र : 28 लिंग : महिला	फोटो उपलब्ध

विधान सभा क्षेत्र की संख्या व नाम : 8-अम्बाह
अनुभाग की संख्या व नाम : 3-पोरसा वार्ड नं.7

726

RTI1737675

निर्वाचक का नाम : दीपिका देवी
पति का नाम: मंगल तोमर
गृह संख्या : 423
उम्र : 27 लिंग : महिला

फोटो उपलब्ध

विधान सभा क्षेत्र की संख्या व नाम : 8-अम्बाह
घटक I - परिवर्धन सूची 1 (23-12-2025 से 21-02-2026 तक)

727	2	RTI2344687
निर्वाचक का नाम : आशीष राठौर पिता का नाम: अरविंद राठौर गृह संख्या : 238 उम्र : 21 लिंग : पुरुष		फोटो उपलब्ध

728	2	RTI2344869
निर्वाचक का नाम : ज्योति राठौर पिता का नाम: अरविंद राठौर गृह संख्या : 238 उम्र : 24 लिंग : महिला		फोटो उपलब्ध

729	2	RTI2345601
निर्वाचक का नाम : तनु राठौर पिता का नाम: संतोष राठौर गृह संख्या : 184 उम्र : 19 लिंग : महिला		फोटो उपलब्ध

730	2	RTI2345676
निर्वाचक का नाम : केतन माहोर पिता का नाम: मुकेश माहोर गृह संख्या : 202 उम्र : 18 लिंग : पुरुष		फोटो उपलब्ध

731	2	RTI2345858
निर्वाचक का नाम : अभिषेक सिंह पिता का नाम: रामकुमार गृह संख्या : 151 उम्र : 22 लिंग : पुरुष		फोटो उपलब्ध

निर्वाचकों का विवरण :							
A) मतदाताओं की संख्या :							
	नामावली का प्रकार	निर्वाचक नामावली की पहचान :	मतदाताओं की संख्या :				
			पुरुष	महिला	तृतीय लिंग	कुल	
I	मूल	मूल नामावली	विशेष गहन पुनरीक्षण 2026 की मूल नामावली एवं समस्त अनुपूरकों को एकीकृत कर	400	326	0	726
II	घटक I - परिवर्धन सूची	पूरक 1	विशेष गहन पुनरीक्षण - 2026	3	2	0	5
III	घटक II - विलोपन सूची	पूरक 1	विशेष गहन पुनरीक्षण - 2026	0	0	0	0
IV	लिंग में संशोधन के कारण अंतर			0	0	0	0
पुनरीक्षण के बाद इस नामावली में शुद्ध निर्वाचक (I+II-III+IV)				403	328	0	731
B) संशोधनों की संख्या :							
नामावली का प्रकार	निर्वाचक नामावली की पहचान :		संशोधनों की संख्या :				
पूरक 1	विशेष गहन पुनरीक्षण - 2026		8				

निर्वाचक रजिस्ट्रीकरण अधिकारी द्वारा जारी

E-मृत्यु, S-स्थानांतरित, R-दोहरी प्रविष्टि, M-लापता, Q-अहर्ता नहीं