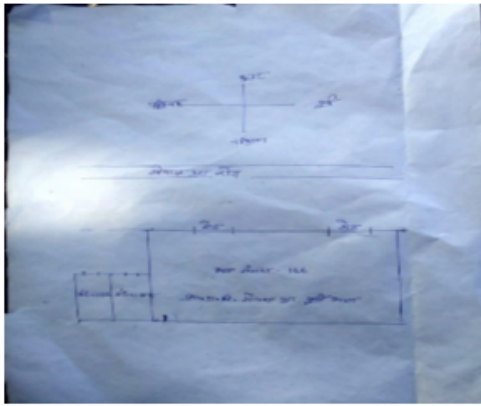


निर्वाचक नामावली 2026 S12 मध्य प्रदेश

| | | | | | | | | | | | | | | | | | | | |
|---|---------------------------|---|---------|-------------------------|---------|-------|--------------|------------|---------|------------|---------|----------------|---------------------------|-------|---|------|----------|---------|----------|
| विधान सभा क्षेत्र की संख्या, नाम व आरक्षण स्थिति : 8 - अम्बाह (अ.जा.) | | भाग संख्या :: 182 | | | | | | | | | | | | | | | | | |
| संसदीय निर्वाचन क्षेत्र की संख्या, नाम व आरक्षण स्थिति, जिसमें विधान सभा निर्वाचन क्षेत्र स्थित है : 1 - मुरैना | | | | | | | | | | | | | | | | | | | |
| 1. पुनरीक्षण का विवरण | | | | | | | | | | | | | | | | | | | |
| पुनरीक्षण का वर्ष : | 2026 | निर्वाचक नामावली की पहचान : | | | | | | | | | | | | | | | | | |
| अर्हता तिथि : | 01-01-2026 | विशेष गहन पुनरीक्षण 2026 की मूल नामावली एवं समस्त अनुपूरकों को एकीकृत कर | | | | | | | | | | | | | | | | | |
| पुनरीक्षण का स्वरूप : | विशेष गहन पुनरीक्षण 2026 | | | | | | | | | | | | | | | | | | |
| प्रकाशन की तिथि : | 21-02-2026 | | | | | | | | | | | | | | | | | | |
| 2. भाग व मतदान क्षेत्र का विवरण : | | | | | | | | | | | | | | | | | | | |
| भाग में आने वाले अनुभागों की संख्या और नाम : | | | | | | | | | | | | | | | | | | | |
| 1-नगर-पोरसा .गोपाल पुरा. | | <table style="width: 100%; border-collapse: collapse;"> <tr> <td style="width: 60%;">मुख्य शहर / मुख्य ग्राम</td> <td>: पोरसा</td> </tr> <tr> <td>वार्ड</td> <td>: तिलक वार्ड</td> </tr> <tr> <td>पोस्ट ऑफिस</td> <td>: पोरसा</td> </tr> <tr> <td>पुलिस थाना</td> <td>: पोरसा</td> </tr> <tr> <td>स्थानीय संस्था</td> <td>: नगर पालिका परिषद् पोरसा</td> </tr> <tr> <td>ब्लॉक</td> <td>:</td> </tr> <tr> <td>जिला</td> <td>: मुरैना</td> </tr> <tr> <td>पिन कोड</td> <td>: 476115</td> </tr> </table> | | मुख्य शहर / मुख्य ग्राम | : पोरसा | वार्ड | : तिलक वार्ड | पोस्ट ऑफिस | : पोरसा | पुलिस थाना | : पोरसा | स्थानीय संस्था | : नगर पालिका परिषद् पोरसा | ब्लॉक | : | जिला | : मुरैना | पिन कोड | : 476115 |
| मुख्य शहर / मुख्य ग्राम | : पोरसा | | | | | | | | | | | | | | | | | | |
| वार्ड | : तिलक वार्ड | | | | | | | | | | | | | | | | | | |
| पोस्ट ऑफिस | : पोरसा | | | | | | | | | | | | | | | | | | |
| पुलिस थाना | : पोरसा | | | | | | | | | | | | | | | | | | |
| स्थानीय संस्था | : नगर पालिका परिषद् पोरसा | | | | | | | | | | | | | | | | | | |
| ब्लॉक | : | | | | | | | | | | | | | | | | | | |
| जिला | : मुरैना | | | | | | | | | | | | | | | | | | |
| पिन कोड | : 476115 | | | | | | | | | | | | | | | | | | |
| 3. मतदान केंद्र का विवरण | | | | | | | | | | | | | | | | | | | |
| मतदान केंद्र की संख्या व नाम : | 182 - पोरसा | मतदान केन्द्र की विशेष हैसियत (पुरुष/महिला/सामान्य) : | सामान्य | | | | | | | | | | | | | | | | |
| मतदान केंद्र का भवन व पता : | उमा.वि. पोरसा प.भाग | इस मतदान क्षेत्र के सहायक (ऑक्जिलियरी) मतदान केन्द्रों की संख्या : | 0 | | | | | | | | | | | | | | | | |
| 4. मतदाताओं की संख्या : | | | | | | | | | | | | | | | | | | | |
| आरंभिक क्रम | अंतिम क्रम | मतदाताओं की संख्या | | | | | | | | | | | | | | | | | |
| संख्या | संख्या | पुरुष | महिला | तृतीय लिंग | कुल | | | | | | | | | | | | | | |
| 1 | 792 | 422 | 365 | 0 | 787 | | | | | | | | | | | | | | |

निर्वाचक रजिस्ट्रीकरण अधिकारी द्वारा जारी

Nazri Naksha



Google Map View

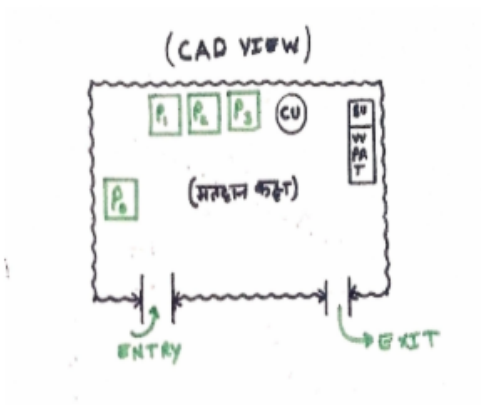


Polling Station Building Front View



मतदान केंद्र के सामने का फ़ोटो

Cad View



Key MAP View

विधान सभा क्षेत्र की संख्या व नाम : 8-अम्बाह
अनुभाग की संख्या व नाम : 1-नगर-पोरसा .गोपाल पुरा.

| | | | | | | | | | | | |
|----|------------|--|-------------|----|------------|---|-------------|----|------------|--|-------------|
| 1 | RTI2134740 | निर्वाचक का नाम : रेखा कौशल पति का नाम: दुर्गेश कौशल गृह संख्या : 9 उम्र : 25 लिंग : महिला | फोटो उपलब्ध | 2 | RTI2069961 | निर्वाचक का नाम : डॉली कौशल पिता का नाम: अरुण कुमार गृह संख्या : 10 उम्र : 22 लिंग : महिला | फोटो उपलब्ध | 3 | RTI1502764 | निर्वाचक का नाम : आरती पति का नाम: राजवीर गृह संख्या : 11 उम्र : 28 लिंग : महिला | फोटो उपलब्ध |
| 4 | RTI2180685 | निर्वाचक का नाम : मनीष पिता का नाम: कमल किशोर गृह संख्या : 12 उम्र : 20 लिंग : महिला | फोटो उपलब्ध | 5 | RTI1502723 | निर्वाचक का नाम : सचिन पिता का नाम: सुनील शर्मा गृह संख्या : 29 उम्र : 25 लिंग : पुरुष | फोटो उपलब्ध | 6 | RTI2205193 | निर्वाचक का नाम : रोशनी शर्मा पिता का नाम: राधेश्याम गृह संख्या : 33 उम्र : 21 लिंग : महिला | फोटो उपलब्ध |
| 7 | RTI0712125 | निर्वाचक का नाम : पूनम देवी पति का नाम: अरविन्द सिंह गृह संख्या : 35 उम्र : 33 लिंग : महिला | फोटो उपलब्ध | 8 | RTI2033181 | निर्वाचक का नाम : ब्रजेश जाटव पिता का नाम: सुरेश जाटव गृह संख्या : 36 उम्र : 24 लिंग : पुरुष | फोटो उपलब्ध | 9 | LYC0975334 | निर्वाचक का नाम : आशाबाई पति का नाम: घनश्यामसिंह गृह संख्या : 58 उम्र : 53 लिंग : महिला | फोटो उपलब्ध |
| 10 | RTI1012624 | निर्वाचक का नाम : महावीर सिंह पिता का नाम: घनश्याम सिंह गृह संख्या : 58 उम्र : 28 लिंग : पुरुष | फोटो उपलब्ध | 11 | RTI1856673 | निर्वाचक का नाम : मधु तोमर पति का नाम: महावीर गृह संख्या : 58 उम्र : 25 लिंग : महिला | फोटो उपलब्ध | 12 | LYC0975151 | निर्वाचक का नाम : लाखनसिंह पिता का नाम: पीतमसिंह गृह संख्या : 59 उम्र : 66 लिंग : पुरुष | फोटो उपलब्ध |
| 13 | LYC0975326 | निर्वाचक का नाम : शान्तीबाई पति का नाम: लाखनसिंह गृह संख्या : 59 उम्र : 65 लिंग : महिला | फोटो उपलब्ध | 14 | LYC0975698 | निर्वाचक का नाम : राजवीर पिता का नाम: लाखनसिंह गृह संख्या : 59 उम्र : 47 लिंग : पुरुष | फोटो उपलब्ध | 15 | LYC0976902 | निर्वाचक का नाम : पप्पीदेवी पति का नाम: राजवीर गृह संख्या : 59 उम्र : 46 लिंग : महिला | फोटो उपलब्ध |
| 16 | LYC0975979 | निर्वाचक का नाम : प्रेमसिंह पिता का नाम: लाखनसिंह गृह संख्या : 59 उम्र : 44 लिंग : पुरुष | फोटो उपलब्ध | 17 | LYC0976894 | निर्वाचक का नाम : बेबी पति का नाम: प्रेम सिंह गृह संख्या : 59 उम्र : 41 लिंग : महिला | फोटो उपलब्ध | 18 | RTI1257286 | निर्वाचक का नाम : भीकम सिंह तोमर पिता का नाम: राजवीर सिंह तोमर गृह संख्या : 59 उम्र : 26 लिंग : पुरुष | फोटो उपलब्ध |
| 19 | RTI2295194 | निर्वाचक का नाम : मकरंद सिंह पिता का नाम: राजवीर सिंह गृह संख्या : 59 उम्र : 21 लिंग : पुरुष | फोटो उपलब्ध | 20 | RTI2295749 | निर्वाचक का नाम : साधना पति का नाम: भीकम सिंह तोमर गृह संख्या : 59 उम्र : 20 लिंग : महिला | फोटो उपलब्ध | 21 | LYC0888883 | निर्वाचक का नाम : कुंअरसिंह पिता का नाम: पीतमसिंह गृह संख्या : 60 उम्र : 67 लिंग : पुरुष | फोटो उपलब्ध |
| 22 | LYC0880534 | निर्वाचक का नाम : हाकिमसिंह पिता का नाम: कुंअरसिंह गृह संख्या : 60 उम्र : 49 लिंग : पुरुष | फोटो उपलब्ध | 23 | RTI1025527 | निर्वाचक का नाम : रानू सिंह सिकरवार पिता का नाम: गंदावर् सिंह सिकरवार गृह संख्या : 60 उम्र : 30 लिंग : पुरुष | फोटो उपलब्ध | 24 | RTI1977552 | निर्वाचक का नाम : आशू पति का नाम: रानू सिंग सिकरवार गृह संख्या : 60 उम्र : 27 लिंग : महिला | फोटो उपलब्ध |
| 25 | RTI2052637 | निर्वाचक का नाम : अक्षी सिकरवार पिता का नाम: गंधर्व सिंग गृह संख्या : 60 उम्र : 21 लिंग : महिला | फोटो उपलब्ध | 26 | LYC1507961 | निर्वाचक का नाम : विजयसिंह पिता का नाम: बाबूसिंह गृह संख्या : 61 उम्र : 53 लिंग : पुरुष | फोटो उपलब्ध | 27 | LYC1016831 | निर्वाचक का नाम : अनीता पति का नाम: विजयसिंह गृह संख्या : 61 उम्र : 51 लिंग : महिला | फोटो उपलब्ध |
| 28 | LYC1017128 | निर्वाचक का नाम : गुलाबसिंह पिता का नाम: बाबूसिंह गृह संख्या : 61 उम्र : 49 लिंग : पुरुष | फोटो उपलब्ध | 29 | LYC1016849 | निर्वाचक का नाम : रानी पति का नाम: गुलाबसिंह गृह संख्या : 61 उम्र : 46 लिंग : महिला | फोटो उपलब्ध | 30 | RTI0411561 | निर्वाचक का नाम : रामाधर सिंह पिता का नाम: विजय सिंह गृह संख्या : 61 उम्र : 37 लिंग : पुरुष | फोटो उपलब्ध |

| | | | | | | | | | | | |
|----|------------|--|-------------|----|------------|--|-------------|----|------------|--|-------------|
| 31 | RTI0411553 | निर्वाचक का नाम : रामनिवास सिंह पिता का नाम: विजय सिंह गृह संख्या : 61 उम्र : 33 लिंग : पुरुष | फोटो उपलब्ध | 32 | RTI1502343 | निर्वाचक का नाम : नीतू पति का नाम: विकास गृह संख्या : 61 उम्र : 30 लिंग : महिला | फोटो उपलब्ध | 33 | LYC0879882 | निर्वाचक का नाम : छोटो पति का नाम: बन्शीलाल गृह संख्या : 62 उम्र : 74 लिंग : महिला | फोटो उपलब्ध |
| 34 | LYC1549906 | निर्वाचक का नाम : सुरेशसिंह पिता का नाम: बन्शीलाल गृह संख्या : 62 उम्र : 53 लिंग : पुरुष | फोटो उपलब्ध | 35 | LYC0976951 | निर्वाचक का नाम : सोनाबाई पति का नाम: सुरेशसिंह गृह संख्या : 62 उम्र : 51 लिंग : महिला | फोटो उपलब्ध | 36 | LYC1581263 | निर्वाचक का नाम : सँजेश पिता का नाम: सुरेश सिंह गृह संख्या : 62 उम्र : 36 लिंग : पुरुष | फोटो उपलब्ध |
| 37 | RTI0711903 | निर्वाचक का नाम : सतीश सिंह पिता का नाम: सुरेश सिंह गृह संख्या : 62 उम्र : 33 लिंग : पुरुष | फोटो उपलब्ध | 38 | RTI0711911 | निर्वाचक का नाम : रामरती पति का नाम: संजेश गृह संख्या : 62 उम्र : 33 लिंग : महिला | फोटो उपलब्ध | 39 | RTI1288398 | निर्वाचक का नाम : आरती पति का नाम: सतीश गृह संख्या : 62 उम्र : 29 लिंग : महिला | फोटो उपलब्ध |
| 40 | RTI1288380 | निर्वाचक का नाम : महेश सिंह पिता का नाम: सुरेश सिंह गृह संख्या : 62 उम्र : 28 लिंग : पुरुष | फोटो उपलब्ध | 41 | RTI2294262 | निर्वाचक का नाम : मीना देवी पति का नाम: महेश सिंह गृह संख्या : 62 उम्र : 25 लिंग : महिला | फोटो उपलब्ध | 42 | RTI2156594 | निर्वाचक का नाम : सुनील पिता का नाम: महेश गृह संख्या : 63 उम्र : 39 लिंग : पुरुष | फोटो उपलब्ध |
| 43 | RTI2156990 | निर्वाचक का नाम : रेबकी पति का नाम: सुनील गृह संख्या : 63 उम्र : 36 लिंग : महिला | फोटो उपलब्ध | 44 | RTI2157774 | निर्वाचक का नाम : अनिल पिता का नाम: महेश सिंह गृह संख्या : 63 उम्र : 34 लिंग : पुरुष | फोटो उपलब्ध | 45 | RTI2157857 | निर्वाचक का नाम : मोहन धानुक पिता का नाम: महेश धानुक गृह संख्या : 63 उम्र : 34 लिंग : पुरुष | फोटो उपलब्ध |
| 46 | RTI2157576 | निर्वाचक का नाम : पूनम देवी पति का नाम: अनिल गृह संख्या : 63 उम्र : 33 लिंग : महिला | फोटो उपलब्ध | 47 | RTI2153336 | निर्वाचक का नाम : रेनू धानुक पति का नाम: मोहन धानुक गृह संख्या : 63 उम्र : 29 लिंग : महिला | फोटो उपलब्ध | 48 | RTI2136638 | निर्वाचक का नाम : राजकुमारी पति का नाम: राजेंद्र श्रीवास गृह संख्या : 64 उम्र : 41 लिंग : महिला | फोटो उपलब्ध |
| 49 | LYC0978304 | निर्वाचक का नाम : रामेश्वरसिंह पिता का नाम: निरंजनसिंह गृह संख्या : 66 उम्र : 70 लिंग : पुरुष | फोटो उपलब्ध | 50 | LYC0978445 | निर्वाचक का नाम : मायादेवी पति का नाम: परिमालसिंह गृह संख्या : 66 उम्र : 70 लिंग : महिला | फोटो उपलब्ध | 51 | LYC0978429 | निर्वाचक का नाम : मिथलेश पति का नाम: रामेश्वरसिंह गृह संख्या : 66 उम्र : 69 लिंग : महिला | फोटो उपलब्ध |
| 52 | LYC0978403 | निर्वाचक का नाम : बिटुलादेवी पति का नाम: विश्रामसिंह गृह संख्या : 66 उम्र : 60 लिंग : महिला | फोटो उपलब्ध | 53 | LYC0978460 | निर्वाचक का नाम : दिनेशसिंह पिता का नाम: परिमालसिंह गृह संख्या : 66 उम्र : 46 लिंग : पुरुष | फोटो उपलब्ध | 54 | LYC1016864 | निर्वाचक का नाम : अनिल पिता का नाम: रामेश्वरसिंह गृह संख्या : 66 उम्र : 45 लिंग : पुरुष | फोटो उपलब्ध |
| 55 | LYC0978718 | निर्वाचक का नाम : माधुरी पति का नाम: दिनेशसिंह गृह संख्या : 66 उम्र : 45 लिंग : महिला | फोटो उपलब्ध | 56 | LYC0978411 | निर्वाचक का नाम : मन्जू पति का नाम: अनिल गृह संख्या : 66 उम्र : 44 लिंग : महिला | फोटो उपलब्ध | 57 | LYC1581289 | निर्वाचक का नाम : रशमी पति का नाम: अजीत सिंह गृह संख्या : 66 उम्र : 40 लिंग : महिला | फोटो उपलब्ध |
| 58 | RTI1473511 | निर्वाचक का नाम : नीतू कुमारी पति का नाम: संजय गृह संख्या : 66 उम्र : 31 लिंग : महिला | फोटो उपलब्ध | 59 | RTI1187731 | निर्वाचक का नाम : मुलायमसिंह पिता का नाम: महाराजसिंह गृह संख्या : 67 उम्र : 57 लिंग : पुरुष | फोटो उपलब्ध | 60 | RTI1188606 | निर्वाचक का नाम : चुन्नीदेवी पति का नाम: रामजीसिंह गृह संख्या : 67 उम्र : 56 लिंग : महिला | फोटो उपलब्ध |

| | | | | | | | | | | | |
|----|------------|---|-------------|----|------------|--|-------------|----|------------|---|-------------|
| 61 | LYC1226596 | निर्वाचक का नाम : ममता पति का नाम: मंगलसिंह गृह संख्या : 67 उम्र : 52 लिंग : महिला | फोटो उपलब्ध | 62 | RTI1651777 | निर्वाचक का नाम : भोलासिंह पिता का नाम: महाराजसिंह गृह संख्या : 67 उम्र : 51 लिंग : पुरुष | फोटो उपलब्ध | 63 | LYC1016823 | निर्वाचक का नाम : कुन्जनदेवी पति का नाम: भोलासिंह गृह संख्या : 67 उम्र : 49 लिंग : महिला | फोटो उपलब्ध |
| 64 | RTI0712059 | निर्वाचक का नाम : खुशबू पति का नाम: सुनील सिंह गृह संख्या : 67 उम्र : 35 लिंग : महिला | फोटो उपलब्ध | 65 | RTI0559054 | निर्वाचक का नाम : आनन्द सिंह पिता का नाम: भोला सिंह गृह संख्या : 67 उम्र : 33 लिंग : पुरुष | फोटो उपलब्ध | 66 | RTI0711929 | निर्वाचक का नाम : सुरज सिंह पिता का नाम: रामजी सिंह गृह संख्या : 67 उम्र : 33 लिंग : पुरुष | फोटो उपलब्ध |
| 67 | RTI0995548 | निर्वाचक का नाम : भारती पति का नाम: सुरज सिंह गृह संख्या : 67 उम्र : 32 लिंग : महिला | फोटो उपलब्ध | 68 | RTI0712042 | निर्वाचक का नाम : सुनील सिंह पिता का नाम: मुलायम सिंह गृह संख्या : 67 उम्र : 30 लिंग : पुरुष | फोटो उपलब्ध | 69 | LYC0975102 | निर्वाचक का नाम : छतरसिंह पिता का नाम: छोटेसिंह गृह संख्या : 68 उम्र : 77 लिंग : पुरुष | फोटो उपलब्ध |
| 70 | LYC0378810 | निर्वाचक का नाम : मानसिंह पिता का नाम: छतरसिंह गृह संख्या : 68 उम्र : 60 लिंग : पुरुष | फोटो उपलब्ध | 71 | LYC1226588 | निर्वाचक का नाम : अरूण कुमारी पिता का नाम: छतर सिंह गृह संख्या : 68 उम्र : 58 लिंग : महिला | फोटो उपलब्ध | 72 | LYC0378828 | निर्वाचक का नाम : रघुनन्दन पिता का नाम: छतरसिंह गृह संख्या : 68 उम्र : 56 लिंग : पुरुष | फोटो उपलब्ध |
| 73 | LYC0976522 | निर्वाचक का नाम : मुन्नीदेवी पति का नाम: मानसिंह गृह संख्या : 68 उम्र : 56 लिंग : महिला | फोटो उपलब्ध | 74 | LYC1581826 | निर्वाचक का नाम : शीलादेवी पति का नाम: रघुनन्दन गृह संख्या : 68 उम्र : 50 लिंग : महिला | फोटो उपलब्ध | 75 | LYC0976084 | निर्वाचक का नाम : जयपाल सिंह पिता का नाम: छतर सिंह गृह संख्या : 68 उम्र : 38 लिंग : पुरुष | फोटो उपलब्ध |
| 76 | LYC0976514 | निर्वाचक का नाम : गुडिया पति का नाम: जयपाल सिंह गृह संख्या : 68 उम्र : 37 लिंग : महिला | फोटो उपलब्ध | 77 | RTI0712000 | निर्वाचक का नाम : सौरव पिता का नाम: मान सिंह गृह संख्या : 68 उम्र : 33 लिंग : पुरुष | फोटो उपलब्ध | 78 | RTI1318526 | निर्वाचक का नाम : गौरव पिता का नाम: मान सिंह गृह संख्या : 68 उम्र : 27 लिंग : पुरुष | फोटो उपलब्ध |
| 79 | RTI1318583 | निर्वाचक का नाम : प्रीति पति का नाम: सौरव गृह संख्या : 68 उम्र : 26 लिंग : महिला | फोटो उपलब्ध | 80 | RTI2169415 | निर्वाचक का नाम : आकाश सिंह पिता का नाम: जयपाल सिंह तोमर गृह संख्या : 68 उम्र : 22 लिंग : पुरुष | फोटो उपलब्ध | 81 | LYC0976183 | निर्वाचक का नाम : आशाराम पिता का नाम: पहलवान गृह संख्या : 69 उम्र : 73 लिंग : पुरुष | फोटो उपलब्ध |
| 82 | RTI1654631 | निर्वाचक का नाम : लीगश्री पति का नाम: आशाराम गृह संख्या : 69 उम्र : 71 लिंग : महिला | फोटो उपलब्ध | 83 | LYC0974956 | निर्वाचक का नाम : रामजी लाल प्रजापति पिता का नाम: बंदावन लाल प्रजापति गृह संख्या : 69 उम्र : 68 लिंग : पुरुष | फोटो उपलब्ध | 84 | LYC0976688 | निर्वाचक का नाम : दाखश्री पति का नाम: लाखाराम गृह संख्या : 69 उम्र : 65 लिंग : महिला | फोटो उपलब्ध |
| 85 | LYC0891176 | निर्वाचक का नाम : पुतू सिंह पिता का नाम: पाती सिंह गृह संख्या : 69 उम्र : 64 लिंग : पुरुष | फोटो उपलब्ध | 86 | LYC0976472 | निर्वाचक का नाम : मुलाबाई पति का नाम: रामजीलाल गृह संख्या : 69 उम्र : 61 लिंग : महिला | फोटो उपलब्ध | 87 | RTI1654466 | निर्वाचक का नाम : रामप्रसाद पिता का नाम: धुआराम गृह संख्या : 69 उम्र : 56 लिंग : पुरुष | फोटो उपलब्ध |
| 88 | LYC0975961 | निर्वाचक का नाम : जगदीश पिता का नाम: धुआराम गृह संख्या : 69 उम्र : 56 लिंग : पुरुष | फोटो उपलब्ध | 89 | LYC0976217 | निर्वाचक का नाम : वेजन्ती पति का नाम: धुआराम गृह संख्या : 69 उम्र : 54 लिंग : महिला | फोटो उपलब्ध | 90 | LYC0977991 | निर्वाचक का नाम : साधुराम प्रजापति पिता का नाम: धुआराम गृह संख्या : 69 उम्र : 53 लिंग : पुरुष | फोटो उपलब्ध |

| | | | | | |
|--|---------------------------|--|---------------------------|---|---------------------------|
| 91 निर्वाचक का नाम : सगुनाबाई पति का नाम: पुतूलाल गृह संख्या : 69 उम्र : 49 लिंग : महिला | LYC0891168 फोटो उपलब्ध | 92 निर्वाचक का नाम : सोमवती पति का नाम: रामनरेश गृह संख्या : 69 उम्र : 48 लिंग : महिला | LYC0977165 फोटो उपलब्ध | 93 निर्वाचक का नाम : गोरेलाल पिता का नाम: लाखाराम गृह संख्या : 69 उम्र : 47 लिंग : पुरुष | RTI1654417 फोटो उपलब्ध |
| 94 निर्वाचक का नाम : सतीश पिता का नाम: पातीराम गृह संख्या : 69 उम्र : 46 लिंग : पुरुष | LYC0977850 फोटो उपलब्ध | 95 निर्वाचक का नाम : लक्ष्मीबाई पति का नाम: गोरेलाल गृह संख्या : 69 उम्र : 46 लिंग : महिला | LYC1017078 फोटो उपलब्ध | 96 निर्वाचक का नाम : लक्ष्मीबाई पति का नाम: साधूराम गृह संख्या : 69 उम्र : 45 लिंग : महिला | LYC0977546 फोटो उपलब्ध |
| 97 निर्वाचक का नाम : रोनाबाई पति का नाम: सतीश गृह संख्या : 69 उम्र : 45 लिंग : महिला | LYC0977611 फोटो उपलब्ध | 98 निर्वाचक का नाम : भोगीराम पिता का नाम: आशा राम गृह संख्या : 69 उम्र : 44 लिंग : पुरुष | LYC0976191 फोटो उपलब्ध | 99 निर्वाचक का नाम : काशन देवी पति का नाम: भोगीराम गृह संख्या : 69 उम्र : 43 लिंग : महिला | LYC0977173 फोटो उपलब्ध |
| 100 निर्वाचक का नाम : चन्दन पिता का नाम: लखा राम गृह संख्या : 69 उम्र : 41 लिंग : पुरुष | LYC1549914 फोटो उपलब्ध | 101 निर्वाचक का नाम : रामबरन पिता का नाम: लाखाराम गृह संख्या : 69 उम्र : 41 लिंग : पुरुष | RTI0823880 फोटो उपलब्ध | 102 निर्वाचक का नाम : राजुसिंह पिता का नाम: रामप्रसाद गृह संख्या : 69 उम्र : 40 लिंग : पुरुष | RTI0711671 फोटो उपलब्ध |
| 103 निर्वाचक का नाम : विष्णू सिंह पिता का नाम: धुआराम गृह संख्या : 69 उम्र : 39 लिंग : पुरुष | RTI0712018 फोटो उपलब्ध | 104 निर्वाचक का नाम : अवधेश सिंह पिता का नाम: रामजी लाल गृह संख्या : 69 उम्र : 39 लिंग : पुरुष | RTI0120485 फोटो उपलब्ध | E 105 निर्वाचक का नाम : गीता पति का नाम: चन्दन गृह संख्या : 69 उम्र : 39 लिंग : महिला | LYC0977595 फोटो उपलब्ध |
| 106 निर्वाचक का नाम : रीना पति का नाम: रामबरन गृह संख्या : 69 उम्र : 37 लिंग : महिला | RTI0823674 फोटो उपलब्ध | 107 निर्वाचक का नाम : हरीओम पिता का नाम: पुतूसिंह गृह संख्या : 69 उम्र : 35 लिंग : पुरुष | RTI0120493 फोटो उपलब्ध | 108 निर्वाचक का नाम : रामप्रकाश पिता का नाम: आशाराम गृह संख्या : 69 उम्र : 35 लिंग : पुरुष | RTI0711705 फोटो उपलब्ध |
| 109 निर्वाचक का नाम : पुनमदेवी पति का नाम: अवधेशसिंह गृह संख्या : 69 उम्र : 35 लिंग : महिला | RTI0120477 फोटो उपलब्ध | 110 निर्वाचक का नाम : गंगादेवी पति का नाम: विष्णू सिंह गृह संख्या : 69 उम्र : 35 लिंग : महिला | RTI0712091 फोटो उपलब्ध | 111 निर्वाचक का नाम : रामबुज पिता का नाम: आशाराम गृह संख्या : 69 उम्र : 33 लिंग : पुरुष | RTI0712281 फोटो उपलब्ध |
| 112 निर्वाचक का नाम : सुनील प्रजापति पिता का नाम: रामजीलाल गृह संख्या : 69 उम्र : 33 लिंग : पुरुष | RTI0411785 फोटो उपलब्ध | 113 निर्वाचक का नाम : ममता पति का नाम: रामप्रकाश गृह संख्या : 69 उम्र : 33 लिंग : महिला | RTI0711713 फोटो उपलब्ध | 114 निर्वाचक का नाम : सन्तोष सिंह पिता का नाम: रामप्रसाद गृह संख्या : 69 उम्र : 33 लिंग : पुरुष | RTI0711721 फोटो उपलब्ध |
| 115 निर्वाचक का नाम : राधा प्रजापति पति का नाम: रामबुज प्रजापति गृह संख्या : 69 उम्र : 32 लिंग : महिला | RTI2099067 फोटो उपलब्ध | 116 निर्वाचक का नाम : मुरारी सिंह पिता का नाम: जगदीश प्रसाद गृह संख्या : 69 उम्र : 31 लिंग : पुरुष | RTI0711812 फोटो उपलब्ध | 117 निर्वाचक का नाम : सपना पति का नाम: राजू गृह संख्या : 69 उम्र : 31 लिंग : महिला | RTI0712067 फोटो उपलब्ध |
| 118 निर्वाचक का नाम : प्रीती पति का नाम: हरिओम सिंह गृह संख्या : 69 उम्र : 31 लिंग : महिला | RTI0877456 फोटो उपलब्ध | 119 निर्वाचक का नाम : चंद्रकांत पति का नाम: मुगरी गृह संख्या : 69 उम्र : 29 लिंग : महिला | RTI1502277 फोटो उपलब्ध | 120 निर्वाचक का नाम : फूलवती पति का नाम: सुनील गृह संख्या : 69 उम्र : 25 लिंग : महिला | RTI1543008 फोटो उपलब्ध |

| | | | | | | | | | | | |
|-----|------------|--|-------------|-----|------------|---|-------------|-----|------------|--|-------------|
| 121 | RTI2054047 | निर्वाचक का नाम : भावना पति का नाम: रवि कुमार गृह संख्या : 69 उम्र : 24 लिंग : महिला | फोटो उपलब्ध | 122 | RTI2069920 | निर्वाचक का नाम : सोनम प्रजापति पति का नाम: संतोष प्रजापति गृह संख्या : 69 उम्र : 24 लिंग : महिला | फोटो उपलब्ध | 123 | RTI2097582 | निर्वाचक का नाम : रामकुमार प्रजापति पिता का नाम: राम नरेश प्रजापति गृह संख्या : 69 उम्र : 24 लिंग : पुरुष | फोटो उपलब्ध |
| 124 | RTI2139178 | निर्वाचक का नाम : शक्ति प्रजापति पिता का नाम: रामनरेश प्रजापति गृह संख्या : 69 उम्र : 23 लिंग : पुरुष | फोटो उपलब्ध | 125 | RTI2134245 | निर्वाचक का नाम : संदीप प्रजापति पिता का नाम: चंदन प्रजापति गृह संख्या : 69 उम्र : 22 लिंग : पुरुष | फोटो उपलब्ध | 126 | RTI2138600 | निर्वाचक का नाम : पूजा पति का नाम: रामकुमार प्रजापति गृह संख्या : 69 उम्र : 20 लिंग : महिला | फोटो उपलब्ध |
| 127 | LYC0977579 | निर्वाचक का नाम : जसोदा पति का नाम: जगदीश गृह संख्या : 69/1 उम्र : 51 लिंग : महिला | फोटो उपलब्ध | 128 | LYC0378877 | निर्वाचक का नाम : रामनरेश प्रजापति पिता का नाम: बिद्रावन सिंह गृह संख्या : 69/1 उम्र : 49 लिंग : पुरुष | फोटो उपलब्ध | 129 | RTI0017954 | निर्वाचक का नाम : मीराबाई पति का नाम: रामप्रसाद गृह संख्या : 69/2 उम्र : 55 लिंग : महिला | फोटो उपलब्ध |
| 130 | LYC0975987 | निर्वाचक का नाम : नत्थीलाल पिता का नाम: घासीराम गृह संख्या : 70 उम्र : 56 लिंग : पुरुष | फोटो उपलब्ध | 131 | LYC0976837 | निर्वाचक का नाम : कन्ठोबाई पति का नाम: नत्थीलाल गृह संख्या : 70 उम्र : 54 लिंग : महिला | फोटो उपलब्ध | 132 | LYC0976167 | निर्वाचक का नाम : रामलाल पिता का नाम: घासीराम गृह संख्या : 70 उम्र : 53 लिंग : पुरुष | फोटो उपलब्ध |
| 133 | RTI0020792 | निर्वाचक का नाम : रणधीर सिंह पिता का नाम: नत्थीलाल गृह संख्या : 70 उम्र : 46 लिंग : पुरुष | फोटो उपलब्ध | 134 | RTI0411363 | निर्वाचक का नाम : राकेश सिंह पिता का नाम: रामलाल गृह संख्या : 70 उम्र : 38 लिंग : पुरुष | फोटो उपलब्ध | 135 | RTI0711697 | निर्वाचक का नाम : उषा देवी पति का नाम: रणधीरसिंह गृह संख्या : 70 उम्र : 37 लिंग : महिला | फोटो उपलब्ध |
| 136 | RTI0411355 | निर्वाचक का नाम : विनीता पति का नाम: राकेश सिंह गृह संख्या : 70 उम्र : 36 लिंग : महिला | फोटो उपलब्ध | 137 | RTI2087831 | निर्वाचक का नाम : सपना पति का नाम: गिर्राज गृह संख्या : 70 उम्र : 23 लिंग : महिला | फोटो उपलब्ध | 138 | RTI2155919 | निर्वाचक का नाम : गिरराज पिता का नाम: नाथी लाल गृह संख्या : 70 उम्र : 23 लिंग : पुरुष | फोटो उपलब्ध |
| 139 | RTI1502442 | निर्वाचक का नाम : रामस्वरूप पिता का नाम: बटूरिलाल गृह संख्या : 71 उम्र : 67 लिंग : पुरुष | फोटो उपलब्ध | 140 | RTI1473396 | निर्वाचक का नाम : रामबेटी पति का नाम: रामस्वरूप गृह संख्या : 71 उम्र : 63 लिंग : महिला | फोटो उपलब्ध | 141 | RTI1473453 | निर्वाचक का नाम : पूजा पति का नाम: मोनू गृह संख्या : 71 उम्र : 31 लिंग : महिला | फोटो उपलब्ध |
| 142 | LYC0976464 | निर्वाचक का नाम : बिट्टीबाई पति का नाम: आशाराम गृह संख्या : 72 उम्र : 66 लिंग : महिला | फोटो उपलब्ध | 143 | RTI0711820 | निर्वाचक का नाम : सुधर सिंह पिता का नाम: आशाराम गृह संख्या : 72 उम्र : 33 लिंग : पुरुष | फोटो उपलब्ध | 144 | RTI1474402 | निर्वाचक का नाम : आकाश पिता का नाम: आशाराम गृह संख्या : 72 उम्र : 25 लिंग : पुरुष | फोटो उपलब्ध |
| 145 | RTI2270221 | निर्वाचक का नाम : अंजली राठोर पति का नाम: सुधर सिंह गृह संख्या : 72 उम्र : 21 लिंग : महिला | फोटो उपलब्ध | 146 | LYC0378885 | निर्वाचक का नाम : रामरूपसिंह पिता का नाम: प्रहलादसिंह गृह संख्या : 73 उम्र : 63 लिंग : पुरुष | फोटो उपलब्ध | 147 | LYC0976720 | निर्वाचक का नाम : मुन्नीबाई पति का नाम: रामरूपसिंह गृह संख्या : 73 उम्र : 61 लिंग : महिला | फोटो उपलब्ध |
| 148 | LYC0976787 | निर्वाचक का नाम : भूपेन्द्र पिता का नाम: प्रहलाद सिंह गृह संख्या : 73 उम्र : 42 लिंग : पुरुष | फोटो उपलब्ध | 149 | LYC0976738 | निर्वाचक का नाम : संगीता पति का नाम: भूपेन्द्र सिंह गृह संख्या : 73 उम्र : 41 लिंग : महिला | फोटो उपलब्ध | 150 | LYC1017102 | निर्वाचक का नाम : पूरन सिंह पिता का नाम: प्रहलाद सिंह गृह संख्या : 73 उम्र : 39 लिंग : पुरुष | फोटो उपलब्ध |

| | | | | | |
|---|------------|--|------------|--|------------|
| 151 निर्वाचक का नाम : विजय पिता का नाम: शिवचरण साई गृह संख्या : 73 उम्र : 37 लिंग : पुरुष | RTI1749951 | 152 निर्वाचक का नाम : गीता पति का नाम: पूरन सिंह गृह संख्या : 73 उम्र : 36 लिंग : महिला | LYC0976746 | 153 निर्वाचक का नाम : अर्जुनसिंह पिता का नाम: रामरूपसिंह गृह संख्या : 73 उम्र : 35 लिंग : पुरुष | RTI0121202 |
| 154 निर्वाचक का नाम : छोटू पिता का नाम: रामरूप गृह संख्या : 73 उम्र : 30 लिंग : पुरुष | RTI1318468 | 155 निर्वाचक का नाम : जितेंद्र पिता का नाम: शिवचरण सिंह गृह संख्या : 73 उम्र : 26 लिंग : पुरुष | RTI1474170 | 156 निर्वाचक का नाम : प्रीति पति का नाम: छोटू गृह संख्या : 73 उम्र : 24 लिंग : महिला | RTI2097848 |
| 157 निर्वाचक का नाम : निखिल सिंह तोमर पिता का नाम: पूरन सिंह तोमर गृह संख्या : 73 उम्र : 21 लिंग : पुरुष | RTI2320208 | 158 निर्वाचक का नाम : बिट्टनबाई पति का नाम: गोपालसिंह गृह संख्या : 74 उम्र : 86 लिंग : महिला | LYC0977066 | 159 निर्वाचक का नाम : मंगल सिंह पिता का नाम: गोपालसिंह गृह संख्या : 74 उम्र : 63 लिंग : पुरुष | LYC1581834 |
| 160 निर्वाचक का नाम : रामकिशोरसिंह पिता का नाम: गोपालसिंह गृह संख्या : 74 उम्र : 56 लिंग : पुरुष | LYC0885277 | 161 निर्वाचक का नाम : मुन्नीदेवी पति का नाम: मंगलसिंह गृह संख्या : 74 उम्र : 52 लिंग : महिला | LYC1581842 | 162 निर्वाचक का नाम : गजेन्द्रसिंह पिता का नाम: गोपालसिंह गृह संख्या : 74 उम्र : 48 लिंग : पुरुष | LYC0879858 |
| 163 निर्वाचक का नाम : सुखवीर सिंह पिता का नाम: गोपालसिंह गृह संख्या : 74 उम्र : 47 लिंग : पुरुष | LYC1581859 | 164 निर्वाचक का नाम : रानी पति का नाम: गजेन्द्रसिंह गृह संख्या : 74 उम्र : 46 लिंग : महिला | LYC0977074 | 165 निर्वाचक का नाम : राजू सिंह तोमर पिता का नाम: गोपालसिंह गृह संख्या : 74 उम्र : 45 लिंग : पुरुष | LYC1549799 |
| 166 निर्वाचक का नाम : संगीता पति का नाम: राजवीरसिंह गृह संख्या : 74 उम्र : 42 लिंग : महिला | RTI0120451 | 167 निर्वाचक का नाम : नारायण पति का नाम: मंगल सिंह गृह संख्या : 74 उम्र : 36 लिंग : पुरुष | LYC1581867 | 168 निर्वाचक का नाम : नेहा तोमर पिता का नाम: रामकिशोर गृह संख्या : 74 उम्र : 26 लिंग : महिला | RTI1297209 |
| 169 निर्वाचक का नाम : वीरेंद्र सिंह तोमर पिता का नाम: गजेन्द्र सिंह तोमर गृह संख्या : 74 उम्र : 19 लिंग : पुरुष | RTI2320190 | 170 निर्वाचक का नाम : निरपति पिता का नाम: बट्टीसिंह गृह संख्या : 75 उम्र : 84 लिंग : पुरुष | LYC1226521 | 171 निर्वाचक का नाम : सरलादेवी पति का नाम: वासुदेवसिंह गृह संख्या : 75 उम्र : 60 लिंग : महिला | LYC1581875 |
| 172 निर्वाचक का नाम : सहदेवसिंह पिता का नाम: निरपतसिंह गृह संख्या : 75 उम्र : 51 लिंग : पुरुष | LYC0882472 | 173 निर्वाचक का नाम : ममता पति का नाम: सहदेवसिंह गृह संख्या : 75 उम्र : 49 लिंग : महिला | RTI1651736 | 174 निर्वाचक का नाम : कमल सिंह पिता का नाम: बासदेव गृह संख्या : 75 उम्र : 41 लिंग : पुरुष | LYC1581883 |
| 175 निर्वाचक का नाम : शालनी पति का नाम: कमल गृह संख्या : 75 उम्र : 38 लिंग : महिला | LYC1581891 | 176 निर्वाचक का नाम : होतम सिंह पिता का नाम: सहदेव सिंह गृह संख्या : 75 उम्र : 33 लिंग : पुरुष | RTI0314468 | 177 निर्वाचक का नाम : गीता भदौरिया पति का नाम: होतम सिंह गृह संख्या : 75 उम्र : 30 लिंग : महिला | RTI2233567 |
| 178 निर्वाचक का नाम : श्यामलाल पिता का नाम: नेहनेराम गृह संख्या : 76 उम्र : 61 लिंग : पुरुष | LYC0976126 | 179 निर्वाचक का नाम : गीता बाई पति का नाम: शिवचरण सिंह गृह संख्या : 76 उम्र : 54 लिंग : महिला | RTI2292886 | 180 निर्वाचक का नाम : शिवचरण पिता का नाम: रतिराम गृह संख्या : 76 उम्र : 48 लिंग : पुरुष | RTI1501758 |

| | | | | | |
|---|---------------------------|---|---------------------------|---|---------------------------|
| 181 निर्वाचक का नाम : राधेश्याम पिता का नाम: सुखलाल गृह संख्या : 76 उम्र : 38 लिंग : पुरुष | LYC0978676 फोटो उपलब्ध | 182 निर्वाचक का नाम : विमला देवी पिता का नाम: राधेश्याम गृह संख्या : 76 उम्र : 38 लिंग : महिला | LYC0978155 फोटो उपलब्ध | 183 निर्वाचक का नाम : द्वारिका प्रसाद पिता का नाम: श्यामलाल गृह संख्या : 76 उम्र : 37 लिंग : पुरुष | LYC0975565 फोटो उपलब्ध |
| 184 निर्वाचक का नाम : किरन पति का नाम: राजू गृह संख्या : 76 उम्र : 34 लिंग : महिला | RTI1336478 फोटो उपलब्ध | 185 निर्वाचक का नाम : राजू माहौर पिता का नाम: श्यामलाल माहौर गृह संख्या : 76 उम्र : 33 लिंग : पुरुष | RTI0411348 फोटो उपलब्ध | 186 निर्वाचक का नाम : संजय पिता का नाम: शिवचरण गृह संख्या : 76 उम्र : 31 लिंग : पुरुष | RTI1501741 फोटो उपलब्ध |
| 187 निर्वाचक का नाम : पिन्के पति का नाम: द्वारिका प्रसाद गृह संख्या : 76 उम्र : 31 लिंग : महिला | RTI2159226 फोटो उपलब्ध | 188 निर्वाचक का नाम : मुन्शीसिंह पिता का नाम: बाबूसिंह गृह संख्या : 77 उम्र : 74 लिंग : पुरुष | LYC1017243 फोटो उपलब्ध | 189 निर्वाचक का नाम : प्रभावती पति का नाम: मुन्शीसिंह गृह संख्या : 77 उम्र : 71 लिंग : महिला | LYC1507979 फोटो उपलब्ध |
| 190 निर्वाचक का नाम : उमेश सिंह पिता का नाम: मुंशी सिंह गृह संख्या : 77 उम्र : 49 लिंग : पुरुष | LYC1226562 फोटो उपलब्ध | 191 निर्वाचक का नाम : शौलादेवी पति का नाम: उमेशसिंह गृह संख्या : 77 उम्र : 47 लिंग : महिला | LYC1226554 फोटो उपलब्ध | 192 निर्वाचक का नाम : मुकेश पिता का नाम: मुंशी सिंह गृह संख्या : 77 उम्र : 40 लिंग : पुरुष | LYC0977298 फोटो उपलब्ध |
| 193 निर्वाचक का नाम : मनीषा पति का नाम: मुकेश गृह संख्या : 77 उम्र : 39 लिंग : महिला | LYC1017094 फोटो उपलब्ध | 194 निर्वाचक का नाम : अनिल पिता का नाम: मुंशी सिंह गृह संख्या : 77 उम्र : 37 लिंग : पुरुष | LYC1507987 फोटो उपलब्ध | 195 निर्वाचक का नाम : पंकज पिता का नाम: मुंशी सिंह गृह संख्या : 77 उम्र : 34 लिंग : पुरुष | RTI0823682 फोटो उपलब्ध |
| 196 निर्वाचक का नाम : नीलम पति का नाम: पंकज सिंह गृह संख्या : 77 उम्र : 33 लिंग : महिला | RTI1488097 फोटो उपलब्ध | 197 निर्वाचक का नाम : गजेन्द्रसिंह पिता का नाम: सिरनामसिंह गृह संख्या : 78 उम्र : 45 लिंग : पुरुष | LYC0978312 फोटो उपलब्ध | 198 निर्वाचक का नाम : सुमन पति का नाम: गजेन्द्रसिंह गृह संख्या : 78 उम्र : 44 लिंग : महिला | LYC0978601 फोटो उपलब्ध |
| 199 निर्वाचक का नाम : रवीप्रताप सिंह तोमर पिता का नाम: गजेंद्र सिंह तोमर गृह संख्या : 78 उम्र : 26 लिंग : पुरुष | RTI2234623 फोटो उपलब्ध | 200 निर्वाचक का नाम : ब्रजकिशोर पिता का नाम: शिवसिंह गृह संख्या : 79 उम्र : 45 लिंग : पुरुष | LYC0975789 फोटो उपलब्ध | 201 निर्वाचक का नाम : सुमन पति का नाम: ब्रजकिशोर गृह संख्या : 79 उम्र : 44 लिंग : महिला | LYC1017037 फोटो उपलब्ध |
| 202 निर्वाचक का नाम : रामकिशोर पिता का नाम: शिव सिंह गृह संख्या : 79 उम्र : 37 लिंग : पुरुष | LYC1017326 फोटो उपलब्ध | 203 निर्वाचक का नाम : सुशीला पति का नाम: रामकिशोर गृह संख्या : 79 उम्र : 37 लिंग : महिला | RTI0559328 फोटो उपलब्ध | 204 निर्वाचक का नाम : जानुकीबाई पति का नाम: परसरामसिंह गृह संख्या : 80 उम्र : 69 लिंग : महिला | LYC1017052 फोटो उपलब्ध |
| 205 निर्वाचक का नाम : सुरेन्द्रसिंह पिता का नाम: परसरामसिंह गृह संख्या : 80 उम्र : 49 लिंग : पुरुष | LYC1549922 फोटो उपलब्ध | 206 निर्वाचक का नाम : सरोज पति का नाम: सुरेन्द्रसिंह गृह संख्या : 80 उम्र : 47 लिंग : महिला | LYC1549930 फोटो उपलब्ध | 207 निर्वाचक का नाम : रामनारायण पिता का नाम: परशुराम सिंह तोमर गृह संख्या : 80 उम्र : 43 लिंग : पुरुष | RTI0877464 फोटो उपलब्ध |
| 208 निर्वाचक का नाम : सरिता पति का नाम: रामनारायण गृह संख्या : 80 उम्र : 39 लिंग : महिला | RTI0877472 फोटो उपलब्ध | 209 निर्वाचक का नाम : किमुनपाल सिंह पिता का नाम: परसराम सिंह गृह संख्या : 80 उम्र : 37 लिंग : पुरुष | LYC0976795 फोटो उपलब्ध | 210 निर्वाचक का नाम : निशा पति का नाम: किमुनपाल सिंह गृह संख्या : 80 उम्र : 37 लिंग : महिला | LYC1017086 फोटो उपलब्ध |

| | | | | | | | | | | | |
|-----|------------|---|-------------|-----|------------|---|-------------|-----|------------|---|-------------|
| 211 | RTI0877498 | निर्वाचक का नाम : रानी तोमर पति का नाम: सुनील सिंह गृह संख्या : 80 उम्र : 33 लिंग : महिला | फोटो उपलब्ध | 212 | RTI1474501 | निर्वाचक का नाम : अंगद सिंह तोमर पिता का नाम: रघुवीर तोमर गृह संख्या : 81 उम्र : 58 लिंग : पुरुष | फोटो उपलब्ध | 213 | LYC1017011 | निर्वाचक का नाम : मालतीदेवी पति का नाम: अंगदसिंह गृह संख्या : 81 उम्र : 52 लिंग : महिला | फोटो उपलब्ध |
| 214 | LYC1543966 | निर्वाचक का नाम : मलखानसिंह पिता का नाम: रघुवीरसिंह गृह संख्या : 81 उम्र : 50 लिंग : पुरुष | फोटो उपलब्ध | 215 | LYC1016997 | निर्वाचक का नाम : माया देवी पति का नाम: मलखान सिंह गृह संख्या : 81 उम्र : 41 लिंग : महिला | फोटो उपलब्ध | 216 | RTI1953249 | निर्वाचक का नाम : बर्षा तोमर पति का नाम: बहोरन सिंह तोमर गृह संख्या : 81 उम्र : 27 लिंग : महिला | फोटो उपलब्ध |
| 217 | RTI1447432 | निर्वाचक का नाम : बहोरन सिंह तोमर पिता का नाम: अंगद सिंह तोमर गृह संख्या : 81 उम्र : 26 लिंग : पुरुष | फोटो उपलब्ध | 218 | RTI2213866 | निर्वाचक का नाम : कविता तोमर पिता का नाम: मलखान सिंह तोमर गृह संख्या : 81 उम्र : 22 लिंग : महिला | फोटो उपलब्ध | 219 | RTI2214146 | निर्वाचक का नाम : अहिबरन सिंह तोमर पिता का नाम: मलखान सिंह तोमर गृह संख्या : 81 उम्र : 21 लिंग : पुरुष | फोटो उपलब्ध |
| 220 | LYC0975896 | निर्वाचक का नाम : सरोज देवी पति का नाम: महेन्द्र सिंह गृह संख्या : 83 उम्र : 66 लिंग : महिला | फोटो उपलब्ध | 221 | LYC0975144 | निर्वाचक का नाम : महेन्द्रसिंह पिता का नाम: गोपालसिंह गृह संख्या : 83 उम्र : 61 लिंग : पुरुष | फोटो उपलब्ध | 222 | RTI0120543 | निर्वाचक का नाम : हरिओम राठीर पिता का नाम: हीरालाल राठीर गृह संख्या : 83 उम्र : 40 लिंग : पुरुष | फोटो उपलब्ध |
| 223 | LYC1581677 | निर्वाचक का नाम : अजय सिंह पिता का नाम: महेन्द्र सिंह गृह संख्या : 83 उम्र : 39 लिंग : पुरुष | फोटो उपलब्ध | 224 | RTI1012558 | निर्वाचक का नाम : ज्योति पति का नाम: अनिल सिंह गृह संख्या : 83 उम्र : 34 लिंग : महिला | फोटो उपलब्ध | 225 | LYC0978213 | निर्वाचक का नाम : बिटोलादेवी पति का नाम: जुलालसिंह गृह संख्या : 84 उम्र : 73 लिंग : महिला | फोटो उपलब्ध |
| 226 | RTI0036467 | निर्वाचक का नाम : सुधीव पिता का नाम: जुलालसिंह गृह संख्या : 84 उम्र : 64 लिंग : पुरुष | फोटो उपलब्ध | 227 | LYC1226539 | निर्वाचक का नाम : विमलाबाई पति का नाम: सुधीवसिंह गृह संख्या : 84 उम्र : 53 लिंग : महिला | फोटो उपलब्ध | 228 | RTI0411769 | निर्वाचक का नाम : जसवन्त सिंह पिता का नाम: जुलाल सिंह गृह संख्या : 84 उम्र : 52 लिंग : पुरुष | फोटो उपलब्ध |
| 229 | LYC1610302 | निर्वाचक का नाम : नीलम पति का नाम: जसवन्तसिंह गृह संख्या : 84 उम्र : 47 लिंग : महिला | फोटो उपलब्ध | 230 | LYC0978072 | निर्वाचक का नाम : अनूप सिंह पिता का नाम: जुलाल सिंह गृह संख्या : 84 उम्र : 43 लिंग : पुरुष | फोटो उपलब्ध | 231 | LYC0978221 | निर्वाचक का नाम : रीमा देवी पति का नाम: अनूप सिंह तोमर गृह संख्या : 84 उम्र : 42 लिंग : महिला | फोटो उपलब्ध |
| 232 | LYC0978064 | निर्वाचक का नाम : अरविन्द पिता का नाम: जुलालसिंह गृह संख्या : 84 उम्र : 41 लिंग : पुरुष | फोटो उपलब्ध | 233 | RTI0411751 | निर्वाचक का नाम : संगीता पति का नाम: अरविन्द गृह संख्या : 84 उम्र : 39 लिंग : महिला | फोटो उपलब्ध | 234 | LYC0886200 | निर्वाचक का नाम : सोनपाल पिता का नाम: जुलाल सिंह गृह संख्या : 84 उम्र : 37 लिंग : पुरुष | फोटो उपलब्ध |
| 235 | RTI0036400 | निर्वाचक का नाम : केशव सिंह पिता का नाम: अमृत सिंह गृह संख्या : 85 उम्र : 83 लिंग : पुरुष | फोटो उपलब्ध | 236 | LYC0975920 | निर्वाचक का नाम : गीता पति का नाम: उदयभान गृह संख्या : 85 उम्र : 59 लिंग : महिला | फोटो उपलब्ध | 237 | LYC0880104 | निर्वाचक का नाम : राजेन्द्रसिंह पिता का नाम: केशवसिंह गृह संख्या : 85 उम्र : 53 लिंग : पुरुष | फोटो उपलब्ध |
| 238 | LYC1226547 | निर्वाचक का नाम : मीराबाई पति का नाम: राजेन्द्रसिंह गृह संख्या : 85 उम्र : 51 लिंग : महिला | फोटो उपलब्ध | 239 | RTI1025568 | निर्वाचक का नाम : संगीता तोमर पति का नाम: दिनेश तोमर गृह संख्या : 85 उम्र : 47 लिंग : महिला | फोटो उपलब्ध | 240 | RTI1486489 | निर्वाचक का नाम : बीनू तोमर पति का नाम: रामबरन सिंह तोमर गृह संख्या : 85 उम्र : 46 लिंग : महिला | फोटो उपलब्ध |

| | | | | | |
|--|---------------------------|---|---------------------------|--|---------------------------|
| 241 निर्वाचक का नाम : दिनेश सिंह पिता का नाम: केशव सिंह गृह संख्या : 85 उम्र : 42 लिंग : पुरुष | LYC0879718 फोटो उपलब्ध | # 242 निर्वाचक का नाम : रामबरन सिंह तोमर पिता का नाम: केशव सिंह गृह संख्या : 85 उम्र : 39 लिंग : पुरुष | LYC0886226 फोटो उपलब्ध | 243 निर्वाचक का नाम : विनीत सिंह पिता का नाम: उदयभान गृह संख्या : 85 उम्र : 33 लिंग : पुरुष | RTI0411777 फोटो उपलब्ध |
| 244 निर्वाचक का नाम : गोविंद सिंह पिता का नाम: राजेंद्र सिंह गृह संख्या : 85 उम्र : 31 लिंग : पुरुष | RTI2033215 फोटो उपलब्ध | 245 निर्वाचक का नाम : वर्षा देवी पति का नाम: गोविंद सिंह गृह संख्या : 85 उम्र : 27 लिंग : महिला | RTI2033231 फोटो उपलब्ध | 246 निर्वाचक का नाम : किशनपाल सिंह तोमर पिता का नाम: राजेंद्र सिंह तोमर गृह संख्या : 85 उम्र : 23 लिंग : पुरुष | RTI1856707 फोटो उपलब्ध |
| 247 निर्वाचक का नाम : कुमकुम तोमर पिता का नाम: रामबरन तोमर गृह संख्या : 85 उम्र : 19 लिंग : महिला | RTI2316826 फोटो उपलब्ध | 248 निर्वाचक का नाम : सुखदेवसिंह पिता का नाम: रन्जीतसिंह गृह संख्या : 89 उम्र : 57 लिंग : पुरुष | LYC0879841 फोटो उपलब्ध | 249 निर्वाचक का नाम : इन्द्रादेवी पति का नाम: सुखदेवसिंह गृह संख्या : 89 उम्र : 51 लिंग : महिला | LYC0975367 फोटो उपलब्ध |
| 250 निर्वाचक का नाम : गिर्राज सिंह तोमर पिता का नाम: सुखदेव सिंह तोमर गृह संख्या : 89 उम्र : 36 लिंग : पुरुष | RTI0411603 फोटो उपलब्ध | 251 निर्वाचक का नाम : अंजली पति का नाम: गिर्राज गृह संख्या : 89 उम्र : 29 लिंग : महिला | RTI1288356 फोटो उपलब्ध | 252 निर्वाचक का नाम : राघवेंद्र सिंह तोमर पिता का नाम: निरपतिसिंह गृह संख्या : 90 उम्र : 62 लिंग : पुरुष | LYC1226489 फोटो उपलब्ध |
| 253 निर्वाचक का नाम : सोनकली तोमर पति का नाम: राघवेंद्र सिंह तोमर गृह संख्या : 90 उम्र : 59 लिंग : महिला | LYC0975342 फोटो उपलब्ध | 254 निर्वाचक का नाम : नरेश पिता का नाम: राघवेंद्र गृह संख्या : 90 उम्र : 40 लिंग : पुरुष | LYC1226513 फोटो उपलब्ध | 255 निर्वाचक का नाम : लक्ष्मी पति का नाम: नरेशसिंह गृह संख्या : 90 उम्र : 40 लिंग : महिला | RTI0187922 फोटो उपलब्ध |
| S 256 निर्वाचक का नाम : रश्मि पिता का नाम: राधेश्याम गृह संख्या : ९० उम्र : 34 लिंग : महिला | RTI0899880 फोटो उपलब्ध | 257 निर्वाचक का नाम : माध्वेंद्र सिंह पिता का नाम: नरेश सिंह तोमर गृह संख्या : 90/वाई 14 उम्र : 20 लिंग : पुरुष | RTI2283968 फोटो उपलब्ध | 258 निर्वाचक का नाम : मुन्नीबाई पति का नाम: ब्रजेन्द्रसिंह गृह संख्या : 91 उम्र : 61 लिंग : महिला | LYC0976100 फोटो उपलब्ध |
| 259 निर्वाचक का नाम : ब्रजेन्द्रसिंह पिता का नाम: मातादीन गृह संख्या : 91 उम्र : 54 लिंग : पुरुष | LYC1017342 फोटो उपलब्ध | 260 निर्वाचक का नाम : राकेश पिता का नाम: बृजेन्द्र गृह संख्या : 91 उम्र : 42 लिंग : पुरुष | RTI0559369 फोटो उपलब्ध | 261 निर्वाचक का नाम : सुनील पिता का नाम: विजेंद्र गृह संख्या : 91 उम्र : 34 लिंग : पुरुष | RTI1740588 फोटो उपलब्ध |
| 262 निर्वाचक का नाम : राजेश पति का नाम: राकेश गृह संख्या : 91 उम्र : 34 लिंग : महिला | RTI0559377 फोटो उपलब्ध | 263 निर्वाचक का नाम : रवी कुमार पिता का नाम: विजेंद्र सिंह गृह संख्या : 91 उम्र : 32 लिंग : पुरुष | RTI1735703 फोटो उपलब्ध | 264 निर्वाचक का नाम : रानी पिता का नाम: विजेंद्र गृह संख्या : 91 उम्र : 31 लिंग : महिला | RTI1736222 फोटो उपलब्ध |
| 265 निर्वाचक का नाम : नत्थीलाल पिता का नाम: रामस्वरूप गृह संख्या : 92 उम्र : 49 लिंग : पुरुष | LYC1226497 फोटो उपलब्ध | 266 निर्वाचक का नाम : सुधादेवी पति का नाम: संतोष गृह संख्या : 92 उम्र : 47 लिंग : महिला | LYC1226505 फोटो उपलब्ध | 267 निर्वाचक का नाम : सीता पति का नाम: नत्थीलाल गृह संख्या : 92 उम्र : 47 लिंग : महिला | LYC0976092 फोटो उपलब्ध |
| 268 निर्वाचक का नाम : सन्तोष पिता का नाम: भरोधीलाल गृह संख्या : 92 उम्र : 46 लिंग : पुरुष | LYC1017359 फोटो उपलब्ध | 269 निर्वाचक का नाम : नीतू पिता का नाम: नत्थीलाल गृह संख्या : 92 उम्र : 38 लिंग : महिला | RTI0712323 फोटो उपलब्ध | 270 निर्वाचक का नाम : मोनू पिता का नाम: नत्थीलाल गृह संख्या : 92 उम्र : 35 लिंग : पुरुष | RTI0314435 फोटो उपलब्ध |

विधान सभा क्षेत्र की संख्या व नाम : 8-अम्बाह
अनुभाग की संख्या व नाम : 1-नगर-पोरसा .गोपाल पुरा.

| | | | | | | | | | | | |
|-----|------------|--|-------------|-----|------------|---|-------------|-----|------------|---|-------------|
| 271 | RTI1322924 | निर्वाचक का नाम : रानी पिता का नाम: नत्थीलाल गृह संख्या : 92 उम्र : 33 लिंग : महिला | फोटो उपलब्ध | 272 | RTI1768118 | निर्वाचक का नाम : नीरू देवी पति का नाम: विजय ओझा गृह संख्या : 92 उम्र : 31 लिंग : महिला | फोटो उपलब्ध | 273 | RTI1336619 | निर्वाचक का नाम : शिवशंकर पिता का नाम: संतोष गृह संख्या : 92 उम्र : 30 लिंग : पुरुष | फोटो उपलब्ध |
| 274 | RTI1336445 | निर्वाचक का नाम : प्रियंका पति का नाम: शिवशंकर गृह संख्या : 92 उम्र : 30 लिंग : महिला | फोटो उपलब्ध | 275 | RTI1322791 | निर्वाचक का नाम : पूजा पति का नाम: मौनू गृह संख्या : 92 उम्र : 29 लिंग : महिला | फोटो उपलब्ध | 276 | RTI2149607 | निर्वाचक का नाम : बेबी पिता का नाम: संतोष विसारिया गृह संख्या : 92 उम्र : 23 लिंग : महिला | फोटो उपलब्ध |
| 277 | RTI0711689 | निर्वाचक का नाम : नवलसिंह पिता का नाम: मुकुन्दीलाल गृह संख्या : 94 उम्र : 53 लिंग : पुरुष | फोटो उपलब्ध | 278 | LYC0975490 | निर्वाचक का नाम : निशा पति का नाम: नवलसिंह गृह संख्या : 94 उम्र : 49 लिंग : महिला | फोटो उपलब्ध | 279 | RTI0121293 | निर्वाचक का नाम : बैजनाथसिंह पिता का नाम: रामलाल गृह संख्या : 94 उम्र : 43 लिंग : पुरुष | फोटो उपलब्ध |
| 280 | RTI0120303 | निर्वाचक का नाम : सोमनाथ पिता का नाम: रामलाल गृह संख्या : 94 उम्र : 35 लिंग : पुरुष | फोटो उपलब्ध | 281 | RTI2087849 | निर्वाचक का नाम : सुजाता पति का नाम: राजकुमार गृह संख्या : 94 उम्र : 26 लिंग : महिला | फोटो उपलब्ध | 282 | RTI1955400 | निर्वाचक का नाम : राजकुमार पिता का नाम: सोमनाथ गृह संख्या : 94 उम्र : 24 लिंग : पुरुष | फोटो उपलब्ध |
| 283 | LYC0974972 | निर्वाचक का नाम : रामनरेश राठोर पिता का नाम: झेपाराम गृह संख्या : 95 उम्र : 56 लिंग : पुरुष | फोटो उपलब्ध | 284 | LYC0975052 | निर्वाचक का नाम : गुड्डी पति का नाम: रामनरेश गृह संख्या : 95 उम्र : 49 लिंग : महिला | फोटो उपलब्ध | 285 | RTI0823690 | निर्वाचक का नाम : नीरज पिता का नाम: रामनरेश गृह संख्या : 95 उम्र : 34 लिंग : पुरुष | फोटो उपलब्ध |
| 286 | LYC0978288 | निर्वाचक का नाम : खच्चूराम पिता का नाम: मेवाराम गृह संख्या : 96 उम्र : 47 लिंग : पुरुष | फोटो उपलब्ध | 287 | LYC0978239 | निर्वाचक का नाम : ऊषादेवी पति का नाम: खच्चूराम गृह संख्या : 96 उम्र : 45 लिंग : महिला | फोटो उपलब्ध | 288 | RTI1856954 | निर्वाचक का नाम : अंकेश पिता का नाम: खच्चूलाल गृह संख्या : 96 उम्र : 25 लिंग : पुरुष | फोटो उपलब्ध |
| 289 | LYC0974915 | निर्वाचक का नाम : हीरालाल पिता का नाम: झेपाराम गृह संख्या : 98 उम्र : 59 लिंग : पुरुष | फोटो उपलब्ध | 290 | LYC0976977 | निर्वाचक का नाम : शीला राठौर पति का नाम: हीरालाल राठौर गृह संख्या : 98 उम्र : 57 लिंग : महिला | फोटो उपलब्ध | 291 | RTI0120535 | निर्वाचक का नाम : लक्ष्मीदेवी पति का नाम: हरीओमसिंह गृह संख्या : 98 उम्र : 40 लिंग : महिला | फोटो उपलब्ध |
| 292 | RTI0120519 | निर्वाचक का नाम : हरीशंकर पिता का नाम: हीरालालसिंह गृह संख्या : 98 उम्र : 38 लिंग : पुरुष | फोटो उपलब्ध | 293 | RTI0120527 | निर्वाचक का नाम : सियाराम राठौर पिता का नाम: हीरालाल सिंह गृह संख्या : 98 उम्र : 37 लिंग : पुरुष | फोटो उपलब्ध | 294 | RTI0712141 | निर्वाचक का नाम : सूरती पति का नाम: हरीशंकर गृह संख्या : 98 उम्र : 33 लिंग : महिला | फोटो उपलब्ध |
| 295 | RTI0899898 | निर्वाचक का नाम : विश्वनाथ पिता का नाम: हीरालाल गृह संख्या : ९८ उम्र : 32 लिंग : पुरुष | फोटो उपलब्ध | 296 | RTI0712109 | निर्वाचक का नाम : ज्योति राठौर पति का नाम: सियाराम राठौर गृह संख्या : 98 उम्र : 31 लिंग : महिला | फोटो उपलब्ध | 297 | RTI1288422 | निर्वाचक का नाम : भारती पति का नाम: बलवीर गृह संख्या : 98 उम्र : 30 लिंग : महिला | फोटो उपलब्ध |
| 298 | RTI0411744 | निर्वाचक का नाम : बलवीर राठौर पिता का नाम: हीरालाल राठौर गृह संख्या : 98 उम्र : 28 लिंग : पुरुष | फोटो उपलब्ध | 299 | RTI1993138 | निर्वाचक का नाम : हरीश पिता का नाम: हीरालाल राठौर गृह संख्या : 98 उम्र : 28 लिंग : पुरुष | फोटो उपलब्ध | 300 | RTI1501774 | निर्वाचक का नाम : अभिषेक पिता का नाम: श्यामलाल गृह संख्या : 98 उम्र : 27 लिंग : पुरुष | फोटो उपलब्ध |

| | | | | | |
|--|---------------------------|--|---------------------------|--|---------------------------|
| 301 निर्वाचक का नाम : रश्मी पति का नाम: विश्वनाथ गृह संख्या : 98 उम्र : 26 लिंग : महिला | RTI1856970 फोटो उपलब्ध | 302 निर्वाचक का नाम : जुली राठोर पति का नाम: नीरज कुमार गृह संख्या : 98 उम्र : 26 लिंग : महिला | RTI1856988 फोटो उपलब्ध | 303 निर्वाचक का नाम : मनीष पिता का नाम: श्यामलाल सिंह गृह संख्या : 98 उम्र : 25 लिंग : पुरुष | RTI1502574 फोटो उपलब्ध |
| 304 निर्वाचक का नाम : विजयराम पिता का नाम: सुमेर गृह संख्या : 100 उम्र : 81 लिंग : पुरुष | RTI2301950 फोटो उपलब्ध | 305 निर्वाचक का नाम : वेजन्ती पति का नाम: विजयराम गृह संख्या : 100 उम्र : 79 लिंग : महिला | LYC0976134 फोटो उपलब्ध | 306 निर्वाचक का नाम : श्रीराम पिता का नाम: सुमेर सिंह गृह संख्या : 100 उम्र : 71 लिंग : पुरुष | RTI0266718 फोटो उपलब्ध |
| 307 निर्वाचक का नाम : जलदेवी पति का नाम: श्रीराम गृह संख्या : 100 उम्र : 67 लिंग : महिला | RTI1185495 फोटो उपलब्ध | 308 निर्वाचक का नाम : मायादेवी पति का नाम: हरीराम गृह संख्या : 100 उम्र : 59 लिंग : महिला | LYC0976159 फोटो उपलब्ध | 309 निर्वाचक का नाम : रामकरन पिता का नाम: लेखराम गृह संख्या : 100 उम्र : 56 लिंग : पुरुष | LYC0887026 फोटो उपलब्ध |
| 310 निर्वाचक का नाम : कलावती पति का नाम: रामकरन गृह संख्या : 100 उम्र : 53 लिंग : महिला | LYC0977330 फोटो उपलब्ध | 311 निर्वाचक का नाम : कमलेशसिंह पिता का नाम: विजयराम गृह संख्या : 100 उम्र : 47 लिंग : पुरुष | RTI1651801 फोटो उपलब्ध | 312 निर्वाचक का नाम : संगीता बाई पति का नाम: कमलेश सिंह गृह संख्या : 100 उम्र : 44 लिंग : महिला | LYC0976142 फोटो उपलब्ध |
| 313 निर्वाचक का नाम : भगवान दास जाटव पिता का नाम: विजय राम गृह संख्या : 100 उम्र : 43 लिंग : पुरुष | RTI0411306 फोटो उपलब्ध | 314 निर्वाचक का नाम : कल्पना देवी जाटव पति का नाम: भगवान दास गृह संख्या : 100 उम्र : 41 लिंग : महिला | RTI0411298 फोटो उपलब्ध | 315 निर्वाचक का नाम : राजवीरसिंह पिता का नाम: रामकरनसिंह गृह संख्या : 100 उम्र : 38 लिंग : पुरुष | RTI0120881 फोटो उपलब्ध |
| 316 निर्वाचक का नाम : वन्दी पिता का नाम: हरीराम गृह संख्या : 100 उम्र : 37 लिंग : पुरुष | LYC0886051 फोटो उपलब्ध | 317 निर्वाचक का नाम : नरेन्द्रसिंह पिता का नाम: श्रीराम गृह संख्या : 100 उम्र : 35 लिंग : पुरुष | RTI0121228 फोटो उपलब्ध | 318 निर्वाचक का नाम : जसमंत पिता का नाम: हरीराम गृह संख्या : 100 उम्र : 35 लिंग : पुरुष | RTI0411264 फोटो उपलब्ध |
| 319 निर्वाचक का नाम : डॉली अटल पति का नाम: नरेंद्र गृह संख्या : 100 उम्र : 35 लिंग : महिला | RTI1297191 फोटो उपलब्ध | 320 निर्वाचक का नाम : राजेश सिंह जाटव पिता का नाम: विजयराम गृह संख्या : 100 उम्र : 34 लिंग : पुरुष | RTI0411280 फोटो उपलब्ध | 321 निर्वाचक का नाम : गंगाश्री पति का नाम: राजवीरसिंह गृह संख्या : 100 उम्र : 34 लिंग : महिला | RTI0120899 फोटो उपलब्ध |
| 322 निर्वाचक का नाम : सुशीला बाई पति का नाम: बंटी गृह संख्या : 100 उम्र : 34 लिंग : महिला | RTI0411405 फोटो उपलब्ध | 323 निर्वाचक का नाम : पिकी पति का नाम: द्वारीकाप्रसाद गृह संख्या : 100 उम्र : 34 लिंग : महिला | RTI1502756 फोटो उपलब्ध | 324 निर्वाचक का नाम : प्रदीप जाटव पिता का नाम: हरीराम गृह संख्या : 100 उम्र : 33 लिंग : पुरुष | RTI0411413 फोटो उपलब्ध |
| 325 निर्वाचक का नाम : जयसिंह पिता का नाम: हरीराम गृह संख्या : 100 उम्र : 32 लिंग : पुरुष | RTI0411256 फोटो उपलब्ध | 326 निर्वाचक का नाम : सूरज पिता का नाम: विजयराम गृह संख्या : 100 उम्र : 31 लिंग : पुरुष | RTI1856814 फोटो उपलब्ध | 327 निर्वाचक का नाम : सोनू पिता का नाम: हरिराम गृह संख्या : 100 उम्र : 29 लिंग : पुरुष | RTI1318385 फोटो उपलब्ध |
| 328 निर्वाचक का नाम : रवि सिंह पिता का नाम: राम सिंह गृह संख्या : 100 उम्र : 28 लिंग : पुरुष | RTI1288414 फोटो उपलब्ध | 329 निर्वाचक का नाम : भूरी पति का नाम: राजेश सिंह गृह संख्या : 100 उम्र : 28 लिंग : महिला | RTI2327922 फोटो उपलब्ध | 330 निर्वाचक का नाम : मोनू जाटव पिता का नाम: हरीराम जाटव गृह संख्या : 100 उम्र : 26 लिंग : पुरुष | RTI2109296 फोटो उपलब्ध |

| | | | | | | | | | | | |
|-----|------------|--|-------------|-----|------------|--|-------------|-----|------------|--|-------------|
| 331 | RTI2327898 | निर्वाचक का नाम : रजनी पति का नाम: सूरज गृह संख्या : 100 उम्र : 25 लिंग : महिला | फोटो उपलब्ध | 332 | RTI2033207 | निर्वाचक का नाम : गुंजन कुमारी पति का नाम: सतीश कुमार श्रीवास गृह संख्या : 100 उम्र : 24 लिंग : महिला | फोटो उपलब्ध | 333 | RTI2099786 | निर्वाचक का नाम : रेनु पति का नाम: रवि सिंह गृह संख्या : 100 उम्र : 24 लिंग : महिला | फोटो उपलब्ध |
| 334 | RTI2306272 | निर्वाचक का नाम : नीना पति का नाम: जय सिंह गृह संख्या : 100 उम्र : 21 लिंग : महिला | फोटो उपलब्ध | 335 | RTI0559401 | निर्वाचक का नाम : सुरेश सिंह पति का नाम: नकट्टराम गृह संख्या : 106 उम्र : 52 लिंग : पुरुष | फोटो उपलब्ध | 336 | LYC0976753 | निर्वाचक का नाम : मीराबाई पति का नाम: सुरेशलाल गृह संख्या : 106 उम्र : 50 लिंग : महिला | फोटो उपलब्ध |
| 337 | LYC1549963 | निर्वाचक का नाम : हरनारायण पति का नाम: नकट्टराम गृह संख्या : 106 उम्र : 49 लिंग : पुरुष | फोटो उपलब्ध | 338 | LYC0976779 | निर्वाचक का नाम : गुड्डी पति का नाम: हरनारायण गृह संख्या : 106 उम्र : 47 लिंग : महिला | फोटो उपलब्ध | 339 | RTI0121236 | निर्वाचक का नाम : अनिल पति का नाम: सुरेश लाल गृह संख्या : 106 उम्र : 36 लिंग : पुरुष | फोटो उपलब्ध |
| 340 | RTI0559385 | निर्वाचक का नाम : संजूबाई पति का नाम: अनिल गृह संख्या : 106 उम्र : 33 लिंग : महिला | फोटो उपलब्ध | 341 | RTI0899914 | निर्वाचक का नाम : राकेश पति का नाम: हरनारायण गृह संख्या : १०६ उम्र : 30 लिंग : पुरुष | फोटो उपलब्ध | 342 | RTI0234005 | निर्वाचक का नाम : रामभवतार पति का नाम: श्रीराम गृह संख्या : 107 उम्र : 71 लिंग : पुरुष | फोटो उपलब्ध |
| 343 | LYC0976852 | निर्वाचक का नाम : रमेशसिंह पति का नाम: रामसुन्दर गृह संख्या : 107 उम्र : 70 लिंग : पुरुष | फोटो उपलब्ध | 344 | LYC1581610 | निर्वाचक का नाम : विनोदकुमार पति का नाम: रामदास गृह संख्या : 107 उम्र : 70 लिंग : पुरुष | फोटो उपलब्ध | 345 | LYC0974949 | निर्वाचक का नाम : जगदीश पति का नाम: रामरुप गृह संख्या : 107 उम्र : 70 लिंग : पुरुष | फोटो उपलब्ध |
| 346 | RTI1651421 | निर्वाचक का नाम : इन्द्रादेवी पति का नाम: रामप्रसाद गृह संख्या : 107 उम्र : 66 लिंग : महिला | फोटो उपलब्ध | 347 | RTI1651462 | निर्वाचक का नाम : रामवीर पति का नाम: श्रीराम गृह संख्या : 107 उम्र : 61 लिंग : पुरुष | फोटो उपलब्ध | 348 | RTI1651496 | निर्वाचक का नाम : सुनीता पति का नाम: रामवीर गृह संख्या : 107 उम्र : 59 लिंग : महिला | फोटो उपलब्ध |
| 349 | RTI1651512 | निर्वाचक का नाम : कमलेश पति का नाम: रमेशसिंह गृह संख्या : 107 उम्र : 57 लिंग : महिला | फोटो उपलब्ध | 350 | RTI1653351 | निर्वाचक का नाम : रामनारायण पति का नाम: रामसुन्दर गृह संख्या : 107 उम्र : 53 लिंग : पुरुष | फोटो उपलब्ध | 351 | RTI0120576 | निर्वाचक का नाम : शशीदेवी पति का नाम: रामओतारसिंह गृह संख्या : 107 उम्र : 52 लिंग : महिला | फोटो उपलब्ध |
| 352 | LYC0978478 | निर्वाचक का नाम : रामबहादुर पति का नाम: नत्थीलाल गृह संख्या : 107 उम्र : 50 लिंग : पुरुष | फोटो उपलब्ध | 353 | LYC0978007 | निर्वाचक का नाम : उमिलदेवी पति का नाम: रामनारायण गृह संख्या : 107 उम्र : 50 लिंग : महिला | फोटो उपलब्ध | 354 | LYC1553569 | निर्वाचक का नाम : लट्टरीसिंह पति का नाम: जगदीश गृह संख्या : 107 उम्र : 49 लिंग : पुरुष | फोटो उपलब्ध |
| 355 | RTI1653336 | निर्वाचक का नाम : उमादेवी पति का नाम: रामबहादुर गृह संख्या : 107 उम्र : 49 लिंग : महिला | फोटो उपलब्ध | 356 | RTI1653393 | निर्वाचक का नाम : रामकुमार पति का नाम: नत्थीलाल गृह संख्या : 107 उम्र : 48 लिंग : पुरुष | फोटो उपलब्ध | 357 | RTI1653294 | निर्वाचक का नाम : ऊषादेवी पति का नाम: लट्टरीसिंह गृह संख्या : 107 उम्र : 47 लिंग : महिला | फोटो उपलब्ध |
| 358 | LYC0977637 | निर्वाचक का नाम : अरुणलता पति का नाम: विनोदकुमार गृह संख्या : 107 उम्र : 46 लिंग : महिला | फोटो उपलब्ध | 359 | LYC0978296 | निर्वाचक का नाम : श्यामबाबू पति का नाम: रामदास गृह संख्या : 107 उम्र : 44 लिंग : पुरुष | फोटो उपलब्ध | 360 | LYC1581636 | निर्वाचक का नाम : शिव कुमार पति का नाम: जगदीश गृह संख्या : 107 उम्र : 40 लिंग : पुरुष | फोटो उपलब्ध |

| | | | | | | | | | | | |
|-----|------------|---|-------------|-----|------------|--|-------------|-----|------------|--|-------------|
| 361 | LYC1581628 | निर्वाचक का नाम : सुनील पिता का नाम: रमेश गृह संख्या : 107 उम्र : 39 लिंग : पुरुष | फोटो उपलब्ध | 362 | LYC1610294 | निर्वाचक का नाम : राधा पति का नाम: रामकुमार गृह संख्या : 107 उम्र : 39 लिंग : महिला | फोटो उपलब्ध | 363 | LYC0977900 | निर्वाचक का नाम : कल्पना पति का नाम: शिव कुमार गृह संख्या : 107 उम्र : 39 लिंग : महिला | फोटो उपलब्ध |
| 364 | LYC1508001 | निर्वाचक का नाम : सपना पति का नाम: सुनील गृह संख्या : 107 उम्र : 38 लिंग : महिला | फोटो उपलब्ध | 365 | RTI0234070 | निर्वाचक का नाम : विजेन्द्र पिता का नाम: रामवीर गृह संख्या : 107 उम्र : 37 लिंग : पुरुष | फोटो उपलब्ध | 366 | LYC1017318 | निर्वाचक का नाम : पूनम पति का नाम: श्यामबाबू गृह संख्या : 107 उम्र : 37 लिंग : महिला | फोटो उपलब्ध |
| 367 | RTI0712117 | निर्वाचक का नाम : आरती पति का नाम: राजेश गृह संख्या : 107 उम्र : 37 लिंग : महिला | फोटो उपलब्ध | 368 | RTI0234047 | निर्वाचक का नाम : कलियान पिता का नाम: रामदास गृह संख्या : 107 उम्र : 36 लिंग : पुरुष | फोटो उपलब्ध | 369 | RTI0411637 | निर्वाचक का नाम : अनिल श्रीवास पिता का नाम: रमेश गृह संख्या : 107 उम्र : 36 लिंग : पुरुष | फोटो उपलब्ध |
| 370 | RTI2325645 | निर्वाचक का नाम : महेंद्र पिता का नाम: नत्थी लाल गृह संख्या : 107 उम्र : 36 लिंग : पुरुष | फोटो उपलब्ध | 371 | RTI1487974 | निर्वाचक का नाम : पवन श्रीवास पिता का नाम: रामनारायण गृह संख्या : 107 उम्र : 34 लिंग : पुरुष | फोटो उपलब्ध | 372 | RTI1487990 | निर्वाचक का नाम : प्रीती देवी पति का नाम: अनिल श्रीवास गृह संख्या : 107 उम्र : 34 लिंग : महिला | फोटो उपलब्ध |
| 373 | RTI0411629 | निर्वाचक का नाम : अरूण कुमार श्रीवास पिता का नाम: रमेश श्रीवास गृह संख्या : 107 उम्र : 33 लिंग : पुरुष | फोटो उपलब्ध | 374 | RTI0411645 | निर्वाचक का नाम : राजेश श्रीवास पिता का नाम: रामअवतार श्रीवास गृह संख्या : 107 उम्र : 33 लिंग : पुरुष | फोटो उपलब्ध | 375 | RTI0559955 | निर्वाचक का नाम : सत्यप्रकाश पिता का नाम: रामनारायण गृह संख्या : 107 उम्र : 33 लिंग : पुरुष | फोटो उपलब्ध |
| 376 | RTI1064401 | निर्वाचक का नाम : सोनू सिंह पिता का नाम: रामवीर सिंह गृह संख्या : 107 उम्र : 33 लिंग : पुरुष | फोटो उपलब्ध | 377 | RTI0823708 | निर्वाचक का नाम : पिंकी पति का नाम: पवन गृह संख्या : 107 उम्र : 33 लिंग : महिला | फोटो उपलब्ध | 378 | RTI1955509 | निर्वाचक का नाम : प्रियंका पति का नाम: अमित गृह संख्या : 107 उम्र : 33 लिंग : महिला | फोटो उपलब्ध |
| 379 | RTI1488055 | निर्वाचक का नाम : छाया पति का नाम: देवेंद्र श्रीवास गृह संख्या : 107 उम्र : 32 लिंग : महिला | फोटो उपलब्ध | 380 | RTI1952548 | निर्वाचक का नाम : अमित पिता का नाम: नत्थी लाल गृह संख्या : 107 उम्र : 31 लिंग : पुरुष | फोटो उपलब्ध | 381 | RTI1488048 | निर्वाचक का नाम : आशा श्रीवास पति का नाम: सत्यप्रकाश श्रीवस गृह संख्या : 107 उम्र : 29 लिंग : महिला | फोटो उपलब्ध |
| 382 | RTI2180909 | निर्वाचक का नाम : रेनू पति का नाम: सोनू सिंह गृह संख्या : 107 उम्र : 28 लिंग : महिला | फोटो उपलब्ध | 383 | RTI1955442 | निर्वाचक का नाम : रवि श्रीवास पिता का नाम: रामअवतार गृह संख्या : 107 उम्र : 25 लिंग : पुरुष | फोटो उपलब्ध | 384 | LYC1610336 | निर्वाचक का नाम : छोटेलाल पिता का नाम: गोपीराम गृह संख्या : 108 उम्र : 62 लिंग : पुरुष | फोटो उपलब्ध |
| 385 | RTI1651587 | निर्वाचक का नाम : छमादेवी पति का नाम: छोटेलाल गृह संख्या : 108 उम्र : 60 लिंग : महिला | फोटो उपलब्ध | 386 | RTI0187666 | निर्वाचक का नाम : कलियान पिता का नाम: छोटेलाल गृह संख्या : 108 उम्र : 39 लिंग : पुरुष | फोटो उपलब्ध | 387 | LYC1226455 | निर्वाचक का नाम : मीना पति का नाम: कलियान गृह संख्या : 108 उम्र : 39 लिंग : महिला | फोटो उपलब्ध |
| 388 | RTI0411272 | निर्वाचक का नाम : रिषी केश पिता का नाम: छोटेलाल गृह संख्या : 108 उम्र : 36 लिंग : पुरुष | फोटो उपलब्ध | 389 | RTI1325497 | निर्वाचक का नाम : प्रीति देवी पति का नाम: ऋषिकेश गृह संख्या : 108 उम्र : 35 लिंग : महिला | फोटो उपलब्ध | 390 | RTI1188614 | निर्वाचक का नाम : अंगुरीदेवी पति का नाम: रामजीलाल गृह संख्या : 109 उम्र : 68 लिंग : महिला | फोटो उपलब्ध |

| | | | | | | | | | | | |
|-----|------------|--|-------------|-----|------------|--|-------------|-----|------------|---|-------------|
| 391 | RTI0187674 | निर्वाचक का नाम : तिलक सिंह पिता का नाम: रामजीलाल गृह संख्या : 109 उम्र : 39 लिंग : पुरुष | फोटो उपलब्ध | 392 | RTI0712349 | निर्वाचक का नाम : संगीता पति का नाम: तिलक सिंह गृह संख्या : 109 उम्र : 37 लिंग : महिला | फोटो उपलब्ध | 393 | RTI0712331 | निर्वाचक का नाम : लक्ष्मी श्रीवास पति का नाम: जितेंद्र श्रीवास गृह संख्या : 109 उम्र : 36 लिंग : महिला | फोटो उपलब्ध |
| 394 | RTI0823716 | निर्वाचक का नाम : सतीश पिता का नाम: रामजीलाल गृह संख्या : 109 उम्र : 34 लिंग : पुरुष | फोटो उपलब्ध | 395 | RTI1188622 | निर्वाचक का नाम : मूलचन्द पिता का नाम: फोदलप्रसाद गृह संख्या : 110 उम्र : 76 लिंग : पुरुष | फोटो उपलब्ध | 396 | RTI1188630 | निर्वाचक का नाम : उम्मेदसिंह पिता का नाम: रामसहाय गृह संख्या : 110 उम्र : 61 लिंग : पुरुष | फोटो उपलब्ध |
| 397 | RTI1651637 | निर्वाचक का नाम : सीतादेवी पति का नाम: उम्मेदसिंह गृह संख्या : 110 उम्र : 59 लिंग : महिला | फोटो उपलब्ध | 398 | LYC1017268 | निर्वाचक का नाम : पूरनसिंह पिता का नाम: मूलचन्द गृह संख्या : 110 उम्र : 53 लिंग : पुरुष | फोटो उपलब्ध | 399 | LYC1017276 | निर्वाचक का नाम : सुनीता पति का नाम: पूरनसिंह गृह संख्या : 110 उम्र : 51 लिंग : महिला | फोटो उपलब्ध |
| 400 | LYC1549781 | निर्वाचक का नाम : सुरेन्द्रसिंह पिता का नाम: मूलचन्द गृह संख्या : 110 उम्र : 50 लिंग : पुरुष | फोटो उपलब्ध | 401 | RTI0823732 | निर्वाचक का नाम : बबली पति का नाम: धीर सिंह गृह संख्या : 110 उम्र : 41 लिंग : महिला | फोटो उपलब्ध | 402 | LYC1610211 | निर्वाचक का नाम : धीर सिंह पिता का नाम: मूलचन्द गृह संख्या : 110 उम्र : 39 लिंग : पुरुष | फोटो उपलब्ध |
| 403 | LYC1610120 | निर्वाचक का नाम : जय सिंह पिता का नाम: उम्मेद सिंह गृह संख्या : 110 उम्र : 39 लिंग : पुरुष | फोटो उपलब्ध | 404 | LYC0976589 | निर्वाचक का नाम : बंटी श्रीवास पिता का नाम: उम्मेद सिंह गृह संख्या : 110 उम्र : 38 लिंग : पुरुष | फोटो उपलब्ध | 405 | LYC1017284 | निर्वाचक का नाम : भूरी पति का नाम: जय सिंह गृह संख्या : 110 उम्र : 38 लिंग : महिला | फोटो उपलब्ध |
| 406 | RTI0823724 | निर्वाचक का नाम : किरन पति का नाम: जयसिंह गृह संख्या : 110 उम्र : 38 लिंग : महिला | फोटो उपलब्ध | 407 | RTI1025600 | निर्वाचक का नाम : अजय श्रीवास पिता का नाम: पूरन श्रीवास गृह संख्या : 110 उम्र : 30 लिंग : पुरुष | फोटो उपलब्ध | 408 | RTI2099018 | निर्वाचक का नाम : वर्षा पति का नाम: श्यामवीर शर्मा गृह संख्या : 110 उम्र : 25 लिंग : महिला | फोटो उपलब्ध |
| 409 | RTI2160927 | निर्वाचक का नाम : रूबी श्रीवास पति का नाम: अजया श्रीवास गृह संख्या : 110 उम्र : 25 लिंग : महिला | फोटो उपलब्ध | 410 | RTI2069219 | निर्वाचक का नाम : ब्रजेश श्रीवास पिता का नाम: सुरेंद्र गृह संख्या : 110 उम्र : 21 लिंग : पुरुष | फोटो उपलब्ध | 411 | RTI2181386 | निर्वाचक का नाम : लक्ष्मी बाई पति का नाम: राजेंद्र सिंह गृह संख्या : 111 उम्र : 65 लिंग : महिला | फोटो उपलब्ध |
| 412 | RTI0187682 | निर्वाचक का नाम : भुरेलाल पिता का नाम: गोपालसिंह गृह संख्या : 111 उम्र : 48 लिंग : पुरुष | फोटो उपलब्ध | 413 | RTI1955467 | निर्वाचक का नाम : पंकज पिता का नाम: भूरे लाल गृह संख्या : 111 उम्र : 30 लिंग : पुरुष | फोटो उपलब्ध | 414 | RTI2233922 | निर्वाचक का नाम : दीपक शर्मा पिता का नाम: राजेंद्र शर्मा गृह संख्या : 111 उम्र : 23 लिंग : पुरुष | फोटो उपलब्ध |
| 415 | RTI2099091 | निर्वाचक का नाम : श्रुति शर्मा पति का नाम: पंकज गृह संख्या : 111 उम्र : 21 लिंग : महिला | फोटो उपलब्ध | 416 | RTI2116028 | निर्वाचक का नाम : कल्याण शर्मा पिता का नाम: भुरेलाल शर्मा गृह संख्या : 111 उम्र : 21 लिंग : पुरुष | फोटो उपलब्ध | 417 | LYC1549971 | निर्वाचक का नाम : रामस्वरुप पिता का नाम: शिवनारायण गृह संख्या : 112 उम्र : 73 लिंग : पुरुष | फोटो उपलब्ध |
| 418 | LYC1017201 | निर्वाचक का नाम : सावित्रीदेवी पति का नाम: रामस्वरुप गृह संख्या : 112 उम्र : 70 लिंग : महिला | फोटो उपलब्ध | 419 | LYC1549989 | निर्वाचक का नाम : रामप्रकाश पिता का नाम: शिवनारायण गृह संख्या : 112 उम्र : 60 लिंग : पुरुष | फोटो उपलब्ध | 420 | LYC1017219 | निर्वाचक का नाम : धुनादेवी पति का नाम: रामप्रकाश गृह संख्या : 112 उम्र : 59 लिंग : महिला | फोटो उपलब्ध |

| | | | | | | | | | | | |
|-----|-------------|---|-------------|-----|------------|---|-------------|-----|------------|---|-------------|
| 421 | LYC0976399 | निर्वाचक का नाम : गिराज पिता का नाम: रामप्रकाश गृह संख्या : 112 उम्र : 38 लिंग : पुरुष | फोटो उपलब्ध | 422 | RTI0314419 | निर्वाचक का नाम : सन्तकुमार पिता का नाम: रामस्वरूप गृह संख्या : 112 उम्र : 34 लिंग : पुरुष | फोटो उपलब्ध | 423 | RTI0823740 | निर्वाचक का नाम : प्रभा पति का नाम: गिराज गृह संख्या : 112 उम्र : 32 लिंग : महिला | फोटो उपलब्ध |
| 424 | RTI11315977 | निर्वाचक का नाम : अर्चना शर्मा पति का नाम: सन्तकुमार शर्मा गृह संख्या : 112 उम्र : 31 लिंग : महिला | फोटो उपलब्ध | 425 | RTI1486505 | निर्वाचक का नाम : घनश्याम शर्मा पिता का नाम: रामप्रकाश शर्मा गृह संख्या : 112 उम्र : 29 लिंग : पुरुष | फोटो उपलब्ध | 426 | RTI1180074 | निर्वाचक का नाम : मीराबाई पति का नाम: रामरूप गृह संख्या : 113 उम्र : 60 लिंग : महिला | फोटो उपलब्ध |
| 427 | RTI2099729 | निर्वाचक का नाम : सुभाष पिता का नाम: आशारम गृह संख्या : 113 उम्र : 48 लिंग : पुरुष | फोटो उपलब्ध | 428 | RTI2287456 | निर्वाचक का नाम : ब्रजेश शर्मा पिता का नाम: रामरूप शर्मा गृह संख्या : 113 उम्र : 39 लिंग : पुरुष | फोटो उपलब्ध | 429 | RTI0559963 | निर्वाचक का नाम : संगीता शर्मा पति का नाम: अवधेश शर्मा गृह संख्या : 113 उम्र : 37 लिंग : महिला | फोटो उपलब्ध |
| 430 | RTI0234021 | निर्वाचक का नाम : नीतू पति का नाम: ब्रजेश गृह संख्या : 113 उम्र : 36 लिंग : महिला | फोटो उपलब्ध | 431 | RTI0234013 | निर्वाचक का नाम : अवधेश शर्मा पिता का नाम: रामरूप गृह संख्या : 113 उम्र : 36 लिंग : पुरुष | फोटो उपलब्ध | 432 | LYC0977462 | निर्वाचक का नाम : रामप्रकाश पिता का नाम: सुरतराम गृह संख्या : 115 उम्र : 57 लिंग : पुरुष | फोटो उपलब्ध |
| 433 | LYC1581644 | निर्वाचक का नाम : केशवप्रसाद पिता का नाम: सुरतराम गृह संख्या : 115 उम्र : 45 लिंग : पुरुष | फोटो उपलब्ध | 434 | LYC0975722 | निर्वाचक का नाम : उमादेवी पति का नाम: केशवप्रसाद गृह संख्या : 115 उम्र : 42 लिंग : महिला | फोटो उपलब्ध | 435 | RTI0187708 | निर्वाचक का नाम : कमलकिशोर पिता का नाम: सुरतराम गृह संख्या : 115 उम्र : 41 लिंग : पुरुष | फोटो उपलब्ध |
| 436 | LYC0975730 | निर्वाचक का नाम : अर्चना पति का नाम: कमलकिशोर गृह संख्या : 115 उम्र : 37 लिंग : महिला | फोटो उपलब्ध | 437 | LYC1017250 | निर्वाचक का नाम : सम्पतादेवी पति का नाम: मंगलसिंह गृह संख्या : 116 उम्र : 60 लिंग : महिला | फोटो उपलब्ध | 438 | RTI0187716 | निर्वाचक का नाम : मदन सिंह कुशवाह पिता का नाम: मंगल सिंह गृह संख्या : 116 उम्र : 46 लिंग : पुरुष | फोटो उपलब्ध |
| 439 | RTI2191369 | निर्वाचक का नाम : शारदा देवी पति का नाम: मदन सिंह गृह संख्या : 116 उम्र : 43 लिंग : महिला | फोटो उपलब्ध | 440 | RTI2191328 | निर्वाचक का नाम : सपना देवी पति का नाम: सूरज सिंह गृह संख्या : 116 उम्र : 31 लिंग : महिला | फोटो उपलब्ध | 441 | LYC0975219 | निर्वाचक का नाम : मेघसिंह पिता का नाम: फोजदारसिंह गृह संख्या : 117 उम्र : 82 लिंग : पुरुष | फोटो उपलब्ध |
| 442 | LYC0975359 | निर्वाचक का नाम : लडैतीदेवी पति का नाम: राधेश्याम गृह संख्या : 117 उम्र : 73 लिंग : महिला | फोटो उपलब्ध | 443 | LYC1017235 | निर्वाचक का नाम : राधेश्याम पिता का नाम: फोजदारसिंह गृह संख्या : 117 उम्र : 72 लिंग : पुरुष | फोटो उपलब्ध | 444 | RTI1862036 | निर्वाचक का नाम : रामवीर सिंह पिता का नाम: भगवान सिंह गृह संख्या : 117 उम्र : 58 लिंग : पुरुष | फोटो उपलब्ध |
| 445 | RTI1856053 | निर्वाचक का नाम : शशी देवी पति का नाम: रामवीर सिंह गृह संख्या : 117 उम्र : 57 लिंग : महिला | फोटो उपलब्ध | 446 | LYC1605609 | निर्वाचक का नाम : राजेशसिंह पिता का नाम: फूलसिंह गृह संख्या : 117 उम्र : 53 लिंग : पुरुष | फोटो उपलब्ध | 447 | RTI1502475 | निर्वाचक का नाम : जितेंद्र सिंह पिता का नाम: फूल सिंह गृह संख्या : 117 उम्र : 50 लिंग : पुरुष | फोटो उपलब्ध |
| 448 | LYC1605625 | निर्वाचक का नाम : धमेन्द्रसिंह पिता का नाम: फूलसिंह गृह संख्या : 117 उम्र : 48 लिंग : पुरुष | फोटो उपलब्ध | 449 | LYC0976944 | निर्वाचक का नाम : गुडडी देवी पति का नाम: धमेन्द्र सिंह गृह संख्या : 117 उम्र : 47 लिंग : महिला | फोटो उपलब्ध | 450 | LYC1605641 | निर्वाचक का नाम : ओमसिंह पिता का नाम: पंचम सिंह गृह संख्या : 117 उम्र : 44 लिंग : पुरुष | फोटो उपलब्ध |

| | | | | | | | | | | | |
|-------|------------|---|-------------|-----|------------|--|-------------|-----|------------|---|-------------|
| 451 | LYC1605617 | निर्वाचक का नाम : लता पति का नाम: जीतेन्द्र सिंह गृह संख्या : 117 उम्र : 44 लिंग : महिला | फोटो उपलब्ध | 452 | LYC0976704 | निर्वाचक का नाम : मोहर सिंह पिता का नाम: भगवान सिंह गृह संख्या : 117 उम्र : 43 लिंग : पुरुष | फोटो उपलब्ध | 453 | LYC0975946 | निर्वाचक का नाम : कलियान सिंह पिता का नाम: मेघसिंह गृह संख्या : 117 उम्र : 39 लिंग : पुरुष | फोटो उपलब्ध |
| 454 | LYC1605633 | निर्वाचक का नाम : गीता पति का नाम: ओम सिंह गृह संख्या : 117 उम्र : 39 लिंग : महिला | फोटो उपलब्ध | 455 | LYC0976936 | निर्वाचक का नाम : सुमन पति का नाम: मोहर सिंह गृह संख्या : 117 उम्र : 39 लिंग : महिला | फोटो उपलब्ध | 456 | LYC0976407 | निर्वाचक का नाम : सुल्तान सिंह पिता का नाम: भगवान सिंह गृह संख्या : 117 उम्र : 38 लिंग : पुरुष | फोटो उपलब्ध |
| 457 | RTI1447341 | निर्वाचक का नाम : वरुण प्रताप पिता का नाम: महेश गृह संख्या : 117 उम्र : 38 लिंग : पुरुष | फोटो उपलब्ध | 458 | LYC0975433 | निर्वाचक का नाम : गिररज सिंह पिता का नाम: राधेश्याम सिंह गृह संख्या : 117 उम्र : 38 लिंग : पुरुष | फोटो उपलब्ध | 459 | RTI0017970 | निर्वाचक का नाम : ललितसिंह पिता का नाम: पंचम सिंह गृह संख्या : 117 उम्र : 37 लिंग : पुरुष | फोटो उपलब्ध |
| 460 | LYC0976985 | निर्वाचक का नाम : कुसुम पति का नाम: कलियान गृह संख्या : 117 उम्र : 37 लिंग : महिला | फोटो उपलब्ध | 461 | RTI1502517 | निर्वाचक का नाम : इंद्रप्रताप पिता का नाम: राधेश्याम सिंह गृह संख्या : 117 उम्र : 36 लिंग : पुरुष | फोटो उपलब्ध | 462 | RTI1502558 | निर्वाचक का नाम : रेखा पति का नाम: वरुण प्रताप गृह संख्या : 117 उम्र : 36 लिंग : महिला | फोटो उपलब्ध |
| 463 | RTI0120873 | निर्वाचक का नाम : आशीष पिता का नाम: राजेशसिंह गृह संख्या : 117 उम्र : 35 लिंग : पुरुष | फोटो उपलब्ध | 464 | RTI0712356 | निर्वाचक का नाम : रूबी देवी पति का नाम: सुल्तान सिंह गृह संख्या : 117 उम्र : 33 लिंग : महिला | फोटो उपलब्ध | 465 | RTI1473925 | निर्वाचक का नाम : ज्योति पति का नाम: इंद्रप्रताप गृह संख्या : 117 उम्र : 33 लिंग : महिला | फोटो उपलब्ध |
| 466 | RTI1473966 | निर्वाचक का नाम : सीता देवी पति का नाम: गिरराज सिंह गृह संख्या : 117 उम्र : 33 लिंग : महिला | फोटो उपलब्ध | 467 | RTI2059319 | निर्वाचक का नाम : गौरा भदोरिया पिता का नाम: धर्मद सिंह गृह संख्या : 117 उम्र : 23 लिंग : महिला | फोटो उपलब्ध | 468 | RTI2170264 | निर्वाचक का नाम : अंजली भदोरिया पिता का नाम: कल्याण सिंह भदोरिया गृह संख्या : 117 उम्र : 22 लिंग : महिला | फोटो उपलब्ध |
| 469 | RTI2287431 | निर्वाचक का नाम : आनंद भदोरिया पिता का नाम: धर्मद भदोरिया गृह संख्या : 117 उम्र : 20 लिंग : पुरुष | फोटो उपलब्ध | 470 | RTI2318756 | निर्वाचक का नाम : अभिषेक भदोरिया पिता का नाम: मोहर सिंह भदोरिया गृह संख्या : 117 उम्र : 20 लिंग : पुरुष | फोटो उपलब्ध | 471 | LYC1229186 | निर्वाचक का नाम : महेशकुमार पिता का नाम: लक्ष्मीनारायण गृह संख्या : 118 उम्र : 56 लिंग : पुरुष | फोटो उपलब्ध |
| # 472 | LYC1581669 | निर्वाचक का नाम : बिष्णु दत्त शर्मा पिता का नाम: लक्ष्मीनारायण गृह संख्या : 118 उम्र : 61 लिंग : पुरुष | फोटो उपलब्ध | 473 | LYC0977942 | निर्वाचक का नाम : महेश्वरीदेवी पति का नाम: महेशकुमार गृह संख्या : 118 उम्र : 54 लिंग : महिला | फोटो उपलब्ध | 474 | LYC1229178 | निर्वाचक का नाम : ओमप्रकाश पिता का नाम: लक्ष्मीनारायण गृह संख्या : 118 उम्र : 49 लिंग : पुरुष | फोटो उपलब्ध |
| 475 | RTI0411397 | निर्वाचक का नाम : प्रीतोश शर्मा पिता का नाम: महेश कुमार गृह संख्या : 118 उम्र : 32 लिंग : पुरुष | फोटो उपलब्ध | 476 | RTI2190700 | निर्वाचक का नाम : नंदनी पिता का नाम: महेश कुमार शर्मा गृह संख्या : 118 उम्र : 23 लिंग : महिला | फोटो उपलब्ध | 477 | LYC0977272 | निर्वाचक का नाम : श्रीनिवास पिता का नाम: छोटेलाल गृह संख्या : 120 उम्र : 76 लिंग : पुरुष | फोटो उपलब्ध |
| 478 | LYC0977934 | निर्वाचक का नाम : कुशमदेवी पति का नाम: श्रीनिवास गृह संख्या : 120 उम्र : 65 लिंग : महिला | फोटो उपलब्ध | 479 | RTI1740562 | निर्वाचक का नाम : हरेंद्र शर्मा पिता का नाम: श्रीनिवास शर्मा गृह संख्या : 120 उम्र : 46 लिंग : महिला | फोटो उपलब्ध | 480 | LYC0976696 | निर्वाचक का नाम : हरिओम पिता का नाम: श्रीनिवास गृह संख्या : 120 उम्र : 45 लिंग : पुरुष | फोटो उपलब्ध |

| | | | | | | | | | | | |
|-----|------------|--|-------------|-------|------------|---|-------------|-----|------------|--|-------------|
| 481 | RTI1474113 | निर्वाचक का नाम : राणी शर्मा पति का नाम: हरेंद्र शर्मा गृह संख्या : 120 उम्र : 43 लिंग : महिला | फोटो उपलब्ध | 482 | LYC0977306 | निर्वाचक का नाम : भानुप्रकाश पिता का नाम: श्रीनिवास गृह संख्या : 120 उम्र : 43 लिंग : पुरुष | फोटो उपलब्ध | 483 | RTI1474139 | निर्वाचक का नाम : सुनीता पति का नाम: भानु शर्मा गृह संख्या : 120 उम्र : 37 लिंग : महिला | फोटो उपलब्ध |
| 484 | RTI2318764 | निर्वाचक का नाम : आकांक्षा शर्मा पिता का नाम: हरेंद्र शर्मा गृह संख्या : 120 उम्र : 20 लिंग : महिला | फोटो उपलब्ध | 485 | RTI2318772 | निर्वाचक का नाम : रवि शर्मा पिता का नाम: हरेंद्र शर्मा गृह संख्या : 120 उम्र : 19 लिंग : पुरुष | फोटो उपलब्ध | 486 | LYC0975649 | निर्वाचक का नाम : छोटे सिंह पिता का नाम: बंशी सिंह गृह संख्या : 121 उम्र : 79 लिंग : पुरुष | फोटो उपलब्ध |
| 487 | RTI0559989 | निर्वाचक का नाम : अशोक सिंह पिता का नाम: छोटे सिंह गृह संख्या : 121 उम्र : 32 लिंग : पुरुष | फोटो उपलब्ध | 488 | RTI1473867 | निर्वाचक का नाम : अंजली राजावत पति का नाम: अशोक राजावत गृह संख्या : 121 उम्र : 31 लिंग : महिला | फोटो उपलब्ध | 489 | RTI0877381 | निर्वाचक का नाम : कल्याण पिता का नाम: छोटे सिंह गृह संख्या : 121 उम्र : 30 लिंग : पुरुष | फोटो उपलब्ध |
| 490 | RTI2069979 | निर्वाचक का नाम : अंजली पति का नाम: कल्याण सिंह राजावत गृह संख्या : 121 उम्र : 30 लिंग : महिला | फोटो उपलब्ध | E 491 | RTI1953009 | निर्वाचक का नाम : मोहन सिंह राजावत पिता का नाम: छोटे सिंह राजावत गृह संख्या : 121 उम्र : 23 लिंग : पुरुष | फोटो उपलब्ध | 492 | LYC1229194 | निर्वाचक का नाम : रामसेवक पिता का नाम: सुखलाल गृह संख्या : 122 उम्र : 72 लिंग : पुरुष | फोटो उपलब्ध |
| 493 | LYC0976639 | निर्वाचक का नाम : सुशीलादेवी पति का नाम: रामसेवक गृह संख्या : 122 उम्र : 70 लिंग : महिला | फोटो उपलब्ध | 494 | RTI0121327 | निर्वाचक का नाम : दिलीप पिता का नाम: रामसेवक गृह संख्या : 122 उम्र : 43 लिंग : पुरुष | फोटो उपलब्ध | 495 | RTI0121319 | निर्वाचक का नाम : राकेश शर्मा पिता का नाम: रामसेवक गृह संख्या : 122 उम्र : 38 लिंग : पुरुष | फोटो उपलब्ध |
| 496 | LYC1229202 | निर्वाचक का नाम : प्रेमशंकर पिता का नाम: रामसेवक गृह संख्या : 122 उम्र : 37 लिंग : पुरुष | फोटो उपलब्ध | 497 | RTI2241644 | निर्वाचक का नाम : रैनु देवी पति का नाम: राकेश शर्मा गृह संख्या : 122 उम्र : 32 लिंग : महिला | फोटो उपलब्ध | 498 | LYC0977660 | निर्वाचक का नाम : देवसिंह पिता का नाम: ऊदलसिंह गृह संख्या : 123 उम्र : 56 लिंग : पुरुष | फोटो उपलब्ध |
| 499 | LYC0978528 | निर्वाचक का नाम : गिरंज सिंह पिता का नाम: देव सिंह गृह संख्या : 123 उम्र : 43 लिंग : पुरुष | फोटो उपलब्ध | 500 | RTI2104503 | निर्वाचक का नाम : राधा भदौरिया पति का नाम: गिरंज भदौरिया गृह संख्या : 123 उम्र : 39 लिंग : महिला | फोटो उपलब्ध | 501 | RTI0411249 | निर्वाचक का नाम : संतोष सिंह भदौरिया पिता का नाम: देवसिंह गृह संख्या : 123 उम्र : 37 लिंग : पुरुष | फोटो उपलब्ध |
| 502 | RTI0712372 | निर्वाचक का नाम : विनीता पति का नाम: नारायण सिंह गृह संख्या : 123 उम्र : 37 लिंग : महिला | फोटो उपलब्ध | 503 | RTI2097251 | निर्वाचक का नाम : नारायण सिंह पिता का नाम: देव सिंह गृह संख्या : 123 उम्र : 36 लिंग : पुरुष | फोटो उपलब्ध | 504 | RTI0712364 | निर्वाचक का नाम : रेनु पति का नाम: संतोष सिंह गृह संख्या : 123 उम्र : 35 लिंग : महिला | फोटो उपलब्ध |
| 505 | RTI2158749 | निर्वाचक का नाम : राजा भदौरिया पिता का नाम: गिरिराज सिंह गृह संख्या : 123 उम्र : 20 लिंग : पुरुष | फोटो उपलब्ध | 506 | LYC0888743 | निर्वाचक का नाम : सुरेन्द्रसिंह पिता का नाम: भोलासिंह गृह संख्या : 124 उम्र : 52 लिंग : पुरुष | फोटो उपलब्ध | 507 | LYC0977405 | निर्वाचक का नाम : पुष्पादेवी पति का नाम: सुरेन्द्रसिंह गृह संख्या : 124 उम्र : 50 लिंग : महिला | फोटो उपलब्ध |
| 508 | LYC1610203 | निर्वाचक का नाम : सोहनसिंह पिता का नाम: भोलासिंह गृह संख्या : 124 उम्र : 44 लिंग : पुरुष | फोटो उपलब्ध | 509 | LYC1508035 | निर्वाचक का नाम : सफलता पति का नाम: सोहनसिंह गृह संख्या : 124 उम्र : 44 लिंग : महिला | फोटो उपलब्ध | 510 | LYC0885202 | निर्वाचक का नाम : चन्दनसिंह पिता का नाम: भोलासिंह गृह संख्या : 124 उम्र : 41 लिंग : पुरुष | फोटो उपलब्ध |

| | | | | | |
|--|---------------------------|--|---------------------------|--|---------------------------|
| 511 निर्वाचक का नाम : नीलम तोमर पति का नाम: चन्दन सिंह गृह संख्या : 124 उम्र : 39 लिंग : महिला | LYC0977413 फोटो उपलब्ध | 512 निर्वाचक का नाम : योगेश सिंह तोमर पिता का नाम: सुरेन्द्र सिंह तोमर गृह संख्या : 124 उम्र : 29 लिंग : पुरुष | RTI1012632 फोटो उपलब्ध | 513 निर्वाचक का नाम : अंकिता सेंगर पति का नाम: योगेश सिंह तोमर गृह संख्या : 124 उम्र : 24 लिंग : महिला | RTI1953116 फोटो उपलब्ध |
| 514 निर्वाचक का नाम : अनुराग सिंह तोमर पिता का नाम: चंदन सिंह तोमर गृह संख्या : 124 उम्र : 22 लिंग : पुरुष | RTI1975168 फोटो उपलब्ध | 515 निर्वाचक का नाम : निकिता तोमर पिता का नाम: सुरेन्द्र सिंह गृह संख्या : 124 उम्र : 21 लिंग : महिला | RTI2109338 फोटो उपलब्ध | 516 निर्वाचक का नाम : आयुष सिंह तोमर पिता का नाम: सोहन सिंह तोमर गृह संख्या : 124 उम्र : 21 लिंग : पुरुष | RTI2142511 फोटो उपलब्ध |
| 517 निर्वाचक का नाम : शिवराजसिंह पिता का नाम: जनकसिंह गृह संख्या : 125 उम्र : 66 लिंग : पुरुष | RTI1653674 फोटो उपलब्ध | 518 निर्वाचक का नाम : राजेश्वरी पति का नाम: बृजराज सिंह गृह संख्या : 125 उम्र : 64 लिंग : महिला | RTI0559997 फोटो उपलब्ध | 519 निर्वाचक का नाम : ब्रजराजसिंह पिता का नाम: जनकसिंह गृह संख्या : 125 उम्र : 60 लिंग : पुरुष | LYC0977454 फोटो उपलब्ध |
| 520 निर्वाचक का नाम : शैलेन्द्रसिंह पिता का नाम: बृजराजसिंह गृह संख्या : 125 उम्र : 35 लिंग : पुरुष | RTI0120550 फोटो उपलब्ध | 521 निर्वाचक का नाम : दुष्यंतसिंह पिता का नाम: शिवराज सिंह गृह संख्या : 125 उम्र : 35 लिंग : पुरुष | RTI0120568 फोटो उपलब्ध | 522 निर्वाचक का नाम : रुबी पति का नाम: शैलेन्द्र सिंह गृह संख्या : 125 उम्र : 29 लिंग : महिला | RTI1012566 फोटो उपलब्ध |
| 523 निर्वाचक का नाम : इंद्रजीत सिंह तोमर पिता का नाम: ब्रजराज सिंह गृह संख्या : 125 उम्र : 28 लिंग : पुरुष | RTI2265205 फोटो उपलब्ध | 524 निर्वाचक का नाम : सरोजबाई पति का नाम: गोविन्दसिंह गृह संख्या : 126 उम्र : 82 लिंग : महिला | LYC0977421 फोटो उपलब्ध | 525 निर्वाचक का नाम : गिरजा पति का नाम: अभय सिंह गृह संख्या : 126 उम्र : 49 लिंग : महिला | RTI0411223 फोटो उपलब्ध |
| 526 निर्वाचक का नाम : शिवा परमार पिता का नाम: अभय सिंह गृह संख्या : 126 उम्र : 24 लिंग : पुरुष | RTI1953181 फोटो उपलब्ध | 527 निर्वाचक का नाम : गोविन्दसिंह पिता का नाम: रघुनाथसिंह गृह संख्या : 127 उम्र : 68 लिंग : पुरुष | LYC0976373 फोटो उपलब्ध | 528 निर्वाचक का नाम : किशनादेवी पति का नाम: गोविन्दसिंह गृह संख्या : 127 उम्र : 65 लिंग : महिला | LYC0977082 फोटो उपलब्ध |
| 529 निर्वाचक का नाम : महिपाल सिंह पिता का नाम: गोविन्द सिंह गृह संख्या : 127 उम्र : 44 लिंग : पुरुष | LYC0977447 फोटो उपलब्ध | 530 निर्वाचक का नाम : अनीता पति का नाम: महिपाल सिंह गृह संख्या : 127 उम्र : 44 लिंग : महिला | LYC0977090 फोटो उपलब्ध | 531 निर्वाचक का नाम : रामवरन पिता का नाम: गोविन्द सिंह गृह संख्या : 127 उम्र : 39 लिंग : पुरुष | LYC0978015 फोटो उपलब्ध |
| 532 निर्वाचक का नाम : अर्चना तोमर पति का नाम: रामवरन सिंह गृह संख्या : 127 उम्र : 37 लिंग : महिला | RTI0560003 फोटो उपलब्ध | 533 निर्वाचक का नाम : नीलम पति का नाम: रिकेश सिंह तोमर गृह संख्या : 127 उम्र : 35 लिंग : महिला | RTI1012574 फोटो उपलब्ध | 534 निर्वाचक का नाम : रिकेश सिंह पिता का नाम: गोविन्द सिंह गृह संख्या : 127 उम्र : 33 लिंग : पुरुष | RTI0560037 फोटो उपलब्ध |
| 535 निर्वाचक का नाम : शिवानी भदौरिया पति का नाम: विकास सिंह तोमर गृह संख्या : 127 उम्र : 30 लिंग : महिला | RTI1012657 फोटो उपलब्ध | 536 निर्वाचक का नाम : विकास सिंह तोमर पिता का नाम: गोविन्द सिंह तोमर गृह संख्या : 127 उम्र : 30 लिंग : पुरुष | RTI1012665 फोटो उपलब्ध | 537 निर्वाचक का नाम : सचिन सिंह तोमर पिता का नाम: महिपाल सिंह तोमर गृह संख्या : 127 उम्र : 22 लिंग : पुरुष | RTI1975226 फोटो उपलब्ध |
| 538 निर्वाचक का नाम : बिट्टोबाई पति का नाम: फूलसिंह गृह संख्या : 128 उम्र : 75 लिंग : महिला | LYC0976647 फोटो उपलब्ध | E 539 निर्वाचक का नाम : फूलसिंह पिता का नाम: जगन्नाथसिंह गृह संख्या : 128 उम्र : 71 लिंग : पुरुष | RTI0339598 फोटो उपलब्ध | 540 निर्वाचक का नाम : चन्द्रभानसिंह पिता का नाम: फूलसिंह गृह संख्या : 128 उम्र : 65 लिंग : पुरुष | LYC0379347 फोटो उपलब्ध |

| | | | | | |
|--|---------------------------|--|---------------------------|---|---------------------------|
| 541 निर्वाचक का नाम : दीपक पिता का नाम: चंद्रभान गृह संख्या : 128 उम्र : 33 लिंग : पुरुष | RTI0877399 फोटो उपलब्ध | 542 निर्वाचक का नाम : रूचि देवी पति का नाम: दीपक सिंह गृह संख्या : 128 उम्र : 30 लिंग : महिला | RTI1078559 फोटो उपलब्ध | 543 निर्वाचक का नाम : राधेश्याम सिंह तोमर पिता का नाम: सरनाम सिंह गृह संख्या : 129 उम्र : 67 लिंग : पुरुष | RTI1856046 फोटो उपलब्ध |
| 544 निर्वाचक का नाम : सुषमादेवी पति का नाम: रामलखन गृह संख्या : 129 उम्र : 62 लिंग : महिला | LYC1229301 फोटो उपलब्ध | 545 निर्वाचक का नाम : रामलखन पिता का नाम: सिरनाम गृह संख्या : 129 उम्र : 61 लिंग : पुरुष | LYC1581685 फोटो उपलब्ध | 546 निर्वाचक का नाम : नीरूदेवी पति का नाम: धर्मन्द्रसिंह गृह संख्या : 129 उम्र : 43 लिंग : महिला | RTI0121210 फोटो उपलब्ध |
| 547 निर्वाचक का नाम : रामसनेही पिता का नाम: रामलखन गृह संख्या : 129 उम्र : 37 लिंग : पुरुष | LYC1229293 फोटो उपलब्ध | 548 निर्वाचक का नाम : सुखवीरसिंह पिता का नाम: रामलखनसिंह गृह संख्या : 129 उम्र : 36 लिंग : पुरुष | RTI0120212 फोटो उपलब्ध | 549 निर्वाचक का नाम : कृष्णसिंह पिता का नाम: रामलखनसिंह गृह संख्या : 129 उम्र : 35 लिंग : पुरुष | RTI0120501 फोटो उपलब्ध |
| 550 निर्वाचक का नाम : रामनाथ सिंह पिता का नाम: रामलखन गृह संख्या : 129 उम्र : 35 लिंग : पुरुष | RTI0711846 फोटो उपलब्ध | 551 निर्वाचक का नाम : काजल पति का नाम: प्रवेन्द्र गृह संख्या : 129 उम्र : 27 लिंग : महिला | RTI1274992 फोटो उपलब्ध | 552 निर्वाचक का नाम : पायल पति का नाम: सुखवीर सिंह गृह संख्या : 129 उम्र : 24 लिंग : महिला | RTI2052488 फोटो उपलब्ध |
| 553 निर्वाचक का नाम : जसवती पति का नाम: रामपालसिंह गृह संख्या : 130 उम्र : 88 लिंग : महिला | LYC0977439 फोटो उपलब्ध | 554 निर्वाचक का नाम : हरीसिंह पिता का नाम: रामपालसिंह गृह संख्या : 130 उम्र : 57 लिंग : पुरुष | LYC1017060 फोटो उपलब्ध | 555 निर्वाचक का नाम : सुनीता पति का नाम: हरीसिंह गृह संख्या : 130 उम्र : 54 लिंग : महिला | LYC1016971 फोटो उपलब्ध |
| 556 निर्वाचक का नाम : सुखदेवसिंह पिता का नाम: रामपालसिंह गृह संख्या : 130 उम्र : 49 लिंग : पुरुष | LYC0975581 फोटो उपलब्ध | 557 निर्वाचक का नाम : शशी पति का नाम: सुखदेवसिंह गृह संख्या : 130 उम्र : 47 लिंग : महिला | LYC0978684 फोटो उपलब्ध | 558 निर्वाचक का नाम : चन्दन सिंह पिता का नाम: रामपाल सिंह गृह संख्या : 130 उम्र : 44 लिंग : पुरुष | LYC0975557 फोटो उपलब्ध |
| 559 निर्वाचक का नाम : पृथ्वी सिंह पिता का नाम: रामपाल सिंह गृह संख्या : 130 उम्र : 43 लिंग : पुरुष | LYC0977587 फोटो उपलब्ध | 560 निर्वाचक का नाम : अर्चना पति का नाम: चन्दन सिंह गृह संख्या : 130 उम्र : 43 लिंग : महिला | LYC1508043 फोटो उपलब्ध | 561 निर्वाचक का नाम : रूवी पति का नाम: पृथ्वी सिंह गृह संख्या : 130 उम्र : 40 लिंग : महिला | LYC1550037 फोटो उपलब्ध |
| 562 निर्वाचक का नाम : रीनू पति का नाम: तिलकसिंह गृह संख्या : 130 उम्र : 39 लिंग : महिला | LYC1508050 फोटो उपलब्ध | 563 निर्वाचक का नाम : तिलक सिंह पिता का नाम: रामपाल सिंह गृह संख्या : 130 उम्र : 39 लिंग : पुरुष | LYC0975276 फोटो उपलब्ध | 564 निर्वाचक का नाम : राजवीरसिंह पिता का नाम: रामपाल सिंह गृह संख्या : 130 उम्र : 37 लिंग : पुरुष | RTI0120204 फोटो उपलब्ध |
| 565 निर्वाचक का नाम : सापना पति का नाम: राजवीर गृह संख्या : 130 उम्र : 35 लिंग : महिला | RTI0559419 फोटो उपलब्ध | 566 निर्वाचक का नाम : दीपक तोमर पिता का नाम: हरी सिंह गृह संख्या : 130 उम्र : 32 लिंग : पुरुष | RTI0712430 फोटो उपलब्ध | 567 निर्वाचक का नाम : शिखा देवी पति का नाम: रनवीर गृह संख्या : 130 उम्र : 28 लिंग : महिला | RTI1740331 फोटो उपलब्ध |
| 568 निर्वाचक का नाम : राहुल सिंह तोमर पिता का नाम: सुखदेव सिंह गृह संख्या : 130 उम्र : 28 लिंग : पुरुष | RTI2241602 फोटो उपलब्ध | 569 निर्वाचक का नाम : मोनिका पति का नाम: दीपक सिंह गृह संख्या : 130 उम्र : 23 लिंग : महिला | RTI1862028 फोटो उपलब्ध | 570 निर्वाचक का नाम : शिवानी पति का नाम: राहुल सिंह तोमर गृह संख्या : 130 उम्र : 23 लिंग : महिला | RTI2087781 फोटो उपलब्ध |

विधान सभा क्षेत्र की संख्या व नाम : 8-अम्बाह
अनुभाग की संख्या व नाम : 1-नगर-पोरसा .गोपाल पुरा.

| | | | | | | | | | | | |
|-----|------------|--|-------------|-----|------------|--|-------------|-----|------------|---|-------------|
| 571 | RTI2142404 | निर्वाचक का नाम : शिवम तोमर पिता का नाम: पृथ्वी सिंह गृह संख्या : 130 उम्र : 22 लिंग : पुरुष | फोटो उपलब्ध | 572 | RTI2142537 | निर्वाचक का नाम : आरती देवी पति का नाम: शिवम तोमर गृह संख्या : 130 उम्र : 22 लिंग : महिला | फोटो उपलब्ध | 573 | RTI2109312 | निर्वाचक का नाम : प्रशांत तोमर पिता का नाम: चंदन गृह संख्या : 130 उम्र : 21 लिंग : पुरुष | फोटो उपलब्ध |
| 574 | RTI2142370 | निर्वाचक का नाम : दीपांशु तोमर पिता का नाम: पृथ्वी सिंह गृह संख्या : 130 उम्र : 21 लिंग : पुरुष | फोटो उपलब्ध | 575 | RTI2241628 | निर्वाचक का नाम : अंशुल तोमर पिता का नाम: सुखदेव सिंह गृह संख्या : 130 उम्र : 21 लिंग : पुरुष | फोटो उपलब्ध | 576 | RTI2328581 | निर्वाचक का नाम : कृष्ण तोमर पिता का नाम: तिलक सिंह गृह संख्या : 130 उम्र : 18 लिंग : पुरुष | फोटो उपलब्ध |
| 577 | LYC1550045 | निर्वाचक का नाम : अतरसिंह पिता का नाम: मुकटसिंह गृह संख्या : 131 उम्र : 86 लिंग : पुरुष | फोटो उपलब्ध | 578 | LYC1550052 | निर्वाचक का नाम : भूरीदेवी पति का नाम: अतरसिंह गृह संख्या : 131 उम्र : 74 लिंग : महिला | फोटो उपलब्ध | 579 | LYC0978551 | निर्वाचक का नाम : विश्वनाथसिंह पिता का नाम: अतरसिंह गृह संख्या : 131 उम्र : 53 लिंग : पुरुष | फोटो उपलब्ध |
| 580 | RTI1767607 | निर्वाचक का नाम : मुन्नी देवी पति का नाम: विश्वनाथ सिंह गृह संख्या : 131 उम्र : 53 लिंग : महिला | फोटो उपलब्ध | 581 | LYC1550060 | निर्वाचक का नाम : वीरसिंह पिता का नाम: विश्वनाथ गृह संख्या : 131 उम्र : 40 लिंग : पुरुष | फोटो उपलब्ध | 582 | RTI2190551 | निर्वाचक का नाम : बबली देवी पति का नाम: वीर सिंह गृह संख्या : 131 उम्र : 37 लिंग : महिला | फोटो उपलब्ध |
| 583 | RTI0560011 | निर्वाचक का नाम : धीर सिंह पिता का नाम: विश्वनाथ सिंह गृह संख्या : 131 उम्र : 35 लिंग : पुरुष | फोटो उपलब्ध | 584 | RTI0711952 | निर्वाचक का नाम : रनवीर सिंह पिता का नाम: विश्वनाथ सिंह गृह संख्या : 131 उम्र : 33 लिंग : पुरुष | फोटो उपलब्ध | 585 | RTI1856657 | निर्वाचक का नाम : निशा देवी पति का नाम: धीर सिंह तोमर गृह संख्या : 131 उम्र : 29 लिंग : महिला | फोटो उपलब्ध |
| 586 | LYC1016922 | निर्वाचक का नाम : भारतसिंह पिता का नाम: कप्तानसिंह गृह संख्या : 132 उम्र : 46 लिंग : पुरुष | फोटो उपलब्ध | 587 | LYC1016914 | निर्वाचक का नाम : शिवकली पति का नाम: भारतसिंह गृह संख्या : 132 उम्र : 45 लिंग : महिला | फोटो उपलब्ध | 588 | LYC1016856 | निर्वाचक का नाम : रसाल सिंह पिता का नाम: कप्तान सिंह गृह संख्या : 132 उम्र : 40 लिंग : पुरुष | फोटो उपलब्ध |
| 589 | LYC1581925 | निर्वाचक का नाम : भूरे सिंह पिता का नाम: कप्तान सिंह गृह संख्या : 132 उम्र : 36 लिंग : पुरुष | फोटो उपलब्ध | 590 | RTI0560029 | निर्वाचक का नाम : शिल्पीदेवी पति का नाम: रसाल सिंह गृह संख्या : 132 उम्र : 36 लिंग : महिला | फोटो उपलब्ध | 591 | RTI0560045 | निर्वाचक का नाम : कुलदीप सिंह पिता का नाम: कप्तान सिंह गृह संख्या : 132 उम्र : 35 लिंग : पुरुष | फोटो उपलब्ध |
| 592 | RTI2307098 | निर्वाचक का नाम : निक्की पति का नाम: विजयपाल तोमर गृह संख्या : 132 उम्र : 20 लिंग : महिला | फोटो उपलब्ध | 593 | RTI2268308 | निर्वाचक का नाम : कमलेश शर्मा अन्य: भारत गृह संख्या : 133 उम्र : 57 लिंग : पुरुष | फोटो उपलब्ध | 594 | RTI2268365 | निर्वाचक का नाम : उमा शर्मा अन्य: भूरे गृह संख्या : 133 उम्र : 56 लिंग : महिला | फोटो उपलब्ध |
| 595 | RTI2307205 | निर्वाचक का नाम : नीरज शर्मा पिता का नाम: कमलेश शर्मा गृह संख्या : 133 उम्र : 34 लिंग : पुरुष | फोटो उपलब्ध | 596 | RTI2268050 | निर्वाचक का नाम : मयंक शर्मा अन्य: कमलेश शर्मा गृह संख्या : 133 उम्र : 30 लिंग : पुरुष | फोटो उपलब्ध | 597 | RTI2268159 | निर्वाचक का नाम : भावना शर्मा अन्य: मयंक शर्मा गृह संख्या : 133 उम्र : 25 लिंग : महिला | फोटो उपलब्ध |
| 598 | RTI2096618 | निर्वाचक का नाम : लीला देवी पति का नाम: विशाल सिंह गृह संख्या : 134 उम्र : 56 लिंग : महिला | फोटो उपलब्ध | 599 | LYC1016880 | निर्वाचक का नाम : विशालसिंह पिता का नाम: कन्हईसिंह गृह संख्या : 134 उम्र : 53 लिंग : पुरुष | फोटो उपलब्ध | 600 | RTI0121194 | निर्वाचक का नाम : सोनूसिंह पिता का नाम: विशालसिंह गृह संख्या : 134 उम्र : 35 लिंग : पुरुष | फोटो उपलब्ध |

| | | | | | |
|---|---------------------------|--|---------------------------|--|---------------------------|
| 601 निर्वाचक का नाम : अनीतादेवी पति का नाम: सोनू सिंह गृह संख्या : 134 उम्र : 35 लिंग : महिला | RTI0560052 फोटो उपलब्ध | 602 निर्वाचक का नाम : मुनेश सिंह पिता का नाम: विशाल सिंह गृह संख्या : 134 उम्र : 34 लिंग : पुरुष | RTI0314393 फोटो उपलब्ध | 603 निर्वाचक का नाम : पल्लवी पति का नाम: मुनेश गृह संख्या : 134 उम्र : 29 लिंग : महिला | RTI1322833 फोटो उपलब्ध |
| 604 निर्वाचक का नाम : राजेन्द्रसिंह पिता का नाम: रामसिंह गृह संख्या : 135 उम्र : 69 लिंग : पुरुष | LYC1016872 फोटो उपलब्ध | 605 निर्वाचक का नाम : कुशमादेवी पति का नाम: राजेन्द्रसिंह गृह संख्या : 135 उम्र : 66 लिंग : महिला | LYC0978346 फोटो उपलब्ध | 606 निर्वाचक का नाम : जानकुअरि पति का नाम: सुमेरसिंह गृह संख्या : 135 उम्र : 63 लिंग : महिला | LYC0978338 फोटो उपलब्ध |
| 607 निर्वाचक का नाम : विट्ठी पिता का नाम: रामसिंह गृह संख्या : 135 उम्र : 61 लिंग : महिला | RTI0411595 फोटो उपलब्ध | 608 निर्वाचक का नाम : देवेन्द्रसिंह पिता का नाम: रामसिंह गृह संख्या : 135 उम्र : 57 लिंग : पुरुष | LYC0976258 फोटो उपलब्ध | 609 निर्वाचक का नाम : राजकुमारी पति का नाम: देवेन्द्रसिंह गृह संख्या : 135 उम्र : 54 लिंग : महिला | LYC0978361 फोटो उपलब्ध |
| 610 निर्वाचक का नाम : रामवीरसिंह पिता का नाम: रामसिंह गृह संख्या : 135 उम्र : 53 लिंग : पुरुष | LYC0975094 फोटो उपलब्ध | 611 निर्वाचक का नाम : विजेन्द्रसिंह पिता का नाम: राजेन्द्रसिंह गृह संख्या : 135 उम्र : 46 लिंग : पुरुष | LYC1581701 फोटो उपलब्ध | 612 निर्वाचक का नाम : महेन्द्रसिंह पिता का नाम: सुमेरसिंह गृह संख्या : 135 उम्र : 45 लिंग : पुरुष | LYC1610179 फोटो उपलब्ध |
| 613 निर्वाचक का नाम : प्रभादेवी पति का नाम: नरेन्द्रसिंह गृह संख्या : 135 उम्र : 44 लिंग : महिला | LYC0978353 फोटो उपलब्ध | 614 निर्वाचक का नाम : मन्जूदेवी पति का नाम: विजेन्द्र सिंह गृह संख्या : 135 उम्र : 44 लिंग : महिला | RTI0560060 फोटो उपलब्ध | 615 निर्वाचक का नाम : सावित्री पति का नाम: महेन्द्र सिंह गृह संख्या : 135 उम्र : 44 लिंग : महिला | RTI0560078 फोटो उपलब्ध |
| 616 निर्वाचक का नाम : रामकुमार पिता का नाम: राजेन्द्र सिंह गृह संख्या : 135 उम्र : 41 लिंग : पुरुष | LYC1610195 फोटो उपलब्ध | 617 निर्वाचक का नाम : इन्द्रा देवी पति का नाम: रामकुमार गृह संख्या : 135 उम्र : 39 लिंग : महिला | LYC0978379 फोटो उपलब्ध | 618 निर्वाचक का नाम : रामवरन पिता का नाम: सुमेर सिंह गृह संख्या : 135 उम्र : 39 लिंग : पुरुष | LYC0975185 फोटो उपलब्ध |
| 619 निर्वाचक का नाम : सतेन्द्र सिंह पिता का नाम: सूबेदार सिंह गृह संख्या : 135 उम्र : 36 लिंग : पुरुष | RTI0559427 फोटो उपलब्ध | 620 निर्वाचक का नाम : अरविन्द सिंह पिता का नाम: सूबेदार सिंह गृह संख्या : 135 उम्र : 33 लिंग : पुरुष | RTI0411736 फोटो उपलब्ध | 621 निर्वाचक का नाम : इन्दल सिंह पिता का नाम: देवेन्द्र सिंह गृह संख्या : 135 उम्र : 33 लिंग : पुरुष | RTI0559435 फोटो उपलब्ध |
| 622 निर्वाचक का नाम : रोशनी देवी पति का नाम: रामवरन गृह संख्या : 135 उम्र : 32 लिंग : महिला | RTI1336577 फोटो उपलब्ध | 623 निर्वाचक का नाम : अंजली पति का नाम: अरविन्द गृह संख्या : 135 उम्र : 31 लिंग : महिला | RTI1336593 फोटो उपलब्ध | 624 निर्वाचक का नाम : हरिशचंद सिंह पिता का नाम: नरेन्द्र सिंह गृह संख्या : 135 उम्र : 25 लिंग : पुरुष | RTI1862093 फोटो उपलब्ध |
| 625 निर्वाचक का नाम : पूजा पति का नाम: हरिश्चंद्र सिंह गृह संख्या : 135 उम्र : 25 लिंग : महिला | RTI2096675 फोटो उपलब्ध | 626 निर्वाचक का नाम : कामिनी पति का नाम: इंदल सिंह गृह संख्या : 135 उम्र : 24 लिंग : महिला | RTI2022465 फोटो उपलब्ध | 627 निर्वाचक का नाम : इन्देश सिंह तोमर पिता का नाम: देवेन्द्र सिंह गृह संख्या : 135 उम्र : 23 लिंग : पुरुष | RTI1862085 फोटो उपलब्ध |
| 628 निर्वाचक का नाम : जयचंद सिंह पिता का नाम: नरेंद्र सिंह गृह संख्या : 135 उम्र : 23 लिंग : पुरुष | RTI2184448 फोटो उपलब्ध | 629 निर्वाचक का नाम : पूरनसिंह पिता का नाम: विक्रमसिंह गृह संख्या : 136 उम्र : 46 लिंग : पुरुष | RTI1634260 फोटो उपलब्ध | 630 निर्वाचक का नाम : रानी पति का नाम: पूरन सिंह गृह संख्या : 136 उम्र : 42 लिंग : महिला | LYC1016930 फोटो उपलब्ध |

| | | | | | | | | | | | |
|-----|------------|--|-------------|-----|------------|---|-------------|-----|------------|---|-------------|
| 631 | RTI2169290 | निर्वाचक का नाम : अंकित सिंह पिता का नाम: पूरन सिंह गृह संख्या : 136 उम्र : 23 लिंग : पुरुष | फोटो उपलब्ध | 632 | LYC0881771 | निर्वाचक का नाम : सीताराम पिता का नाम: मातादीन गृह संख्या : 138 उम्र : 62 लिंग : पुरुष | फोटो उपलब्ध | 633 | LYC0975193 | निर्वाचक का नाम : मुन्नी देवी पिता का नाम: सीताराम गृह संख्या : 138 उम्र : 58 लिंग : महिला | फोटो उपलब्ध |
| 634 | LYC0890830 | निर्वाचक का नाम : राजेश सिंह तोमर पिता का नाम: सीताराम सिंह गृह संख्या : 138 उम्र : 41 लिंग : पुरुष | फोटो उपलब्ध | 635 | RTI0559443 | निर्वाचक का नाम : आरती पति का नाम: राजेश गृह संख्या : 138 उम्र : 39 लिंग : महिला | फोटो उपलब्ध | 636 | RTI0711978 | निर्वाचक का नाम : प्रदीप पिता का नाम: सीताराम सिंह गृह संख्या : 138 उम्र : 33 लिंग : पुरुष | फोटो उपलब्ध |
| 637 | LYC0977108 | निर्वाचक का नाम : श्यामसिंह पिता का नाम: जसरामसिंह गृह संख्या : 139 उम्र : 58 लिंग : पुरुष | फोटो उपलब्ध | 638 | LYC0978593 | निर्वाचक का नाम : सीतादेवी पति का नाम: श्यामसिंह गृह संख्या : 139 उम्र : 56 लिंग : महिला | फोटो उपलब्ध | 639 | LYC0977124 | निर्वाचक का नाम : रनसिंह पिता का नाम: जसरामसिंह गृह संख्या : 139 उम्र : 50 लिंग : पुरुष | फोटो उपलब्ध |
| 640 | LYC1016955 | निर्वाचक का नाम : गुड्डी पति का नाम: रनसिंह गृह संख्या : 139 उम्र : 47 लिंग : महिला | फोटो उपलब्ध | 641 | LYC0978486 | निर्वाचक का नाम : भूरे सिंह पिता का नाम: जसराम सिंह गृह संख्या : 139 उम्र : 39 लिंग : पुरुष | फोटो उपलब्ध | 642 | LYC1016963 | निर्वाचक का नाम : बेबी पति का नाम: भूरे सिंह तोमर गृह संख्या : 139 उम्र : 37 लिंग : महिला | फोटो उपलब्ध |
| 643 | RTI0712307 | निर्वाचक का नाम : रजनी तोमर पति का नाम: सोनू सिंह गृह संख्या : 139 उम्र : 36 लिंग : महिला | फोटो उपलब्ध | 644 | RTI0120584 | निर्वाचक का नाम : सोनूसिंह पिता का नाम: श्यामसिंह गृह संख्या : 139 उम्र : 35 लिंग : पुरुष | फोटो उपलब्ध | 645 | LYC0978726 | निर्वाचक का नाम : शिवचरन पिता का नाम: सन्तोषीसिंह गृह संख्या : 140 उम्र : 59 लिंग : पुरुष | फोटो उपलब्ध |
| 646 | LYC0977819 | निर्वाचक का नाम : बतासोदेवी पति का नाम: शिवचरन गृह संख्या : 140 उम्र : 56 लिंग : महिला | फोटो उपलब्ध | 647 | LYC0977835 | निर्वाचक का नाम : गुड्डी पति का नाम: पप्पूसिंह गृह संख्या : 140 उम्र : 56 लिंग : महिला | फोटो उपलब्ध | 648 | LYC1229285 | निर्वाचक का नाम : सरोज पति का नाम: मंगलसिंह गृह संख्या : 140 उम्र : 54 लिंग : महिला | फोटो उपलब्ध |
| 649 | LYC1229277 | निर्वाचक का नाम : हरीसिंह पिता का नाम: सन्तोषीसिंह गृह संख्या : 140 उम्र : 53 लिंग : पुरुष | फोटो उपलब्ध | 650 | LYC0977827 | निर्वाचक का नाम : रामादेवी पति का नाम: हरीसिंह गृह संख्या : 140 उम्र : 52 लिंग : महिला | फोटो उपलब्ध | 651 | LYC0978734 | निर्वाचक का नाम : पप्पूसिंह पिता का नाम: सन्तोषीसिंह गृह संख्या : 140 उम्र : 50 लिंग : पुरुष | फोटो उपलब्ध |
| 652 | LYC1229269 | निर्वाचक का नाम : सुनीता पति का नाम: गजराजसिंह गृह संख्या : 140 उम्र : 46 लिंग : महिला | फोटो उपलब्ध | 653 | LYC0977843 | निर्वाचक का नाम : सुलेखा परमार पति का नाम: रनवीर सिंह गृह संख्या : 140 उम्र : 39 लिंग : महिला | फोटो उपलब्ध | 654 | RTI0560086 | निर्वाचक का नाम : मनोज सिंह पिता का नाम: मंगल सिंह गृह संख्या : 140 उम्र : 38 लिंग : पुरुष | फोटो उपलब्ध |
| 655 | RTI0559468 | निर्वाचक का नाम : किरण पति का नाम: धर्मवीर सिंह गृह संख्या : 140 उम्र : 38 लिंग : महिला | फोटो उपलब्ध | 656 | LYC1610138 | निर्वाचक का नाम : रनवीर सिंह पिता का नाम: सन्तोषी सिंह गृह संख्या : 140 उम्र : 38 लिंग : पुरुष | फोटो उपलब्ध | 657 | RTI0559450 | निर्वाचक का नाम : धर्मवीरसिंह पिता का नाम: हरीसिंह गृह संख्या : 140 उम्र : 34 लिंग : पुरुष | फोटो उपलब्ध |
| 658 | RTI0559476 | निर्वाचक का नाम : मटरू सिंह पिता का नाम: पप्पू सिंह गृह संख्या : 140 उम्र : 34 लिंग : पुरुष | फोटो उपलब्ध | 659 | RTI0559849 | निर्वाचक का नाम : शीतला पति का नाम: मनोज सिंह गृह संख्या : 140 उम्र : 34 लिंग : महिला | फोटो उपलब्ध | 660 | RTI0559864 | निर्वाचक का नाम : राहुल सिंह पिता का नाम: मंगल सिंह गृह संख्या : 140 उम्र : 33 लिंग : पुरुष | फोटो उपलब्ध |

| | | | | | | | | | | | |
|-----|------------|---|-------------|-----|------------|---|-------------|-----|------------|---|-------------|
| 661 | RTI0559484 | निर्वाचक का नाम : सोनी पति का नाम: मटूरसिंह गृह संख्या : 140 उम्र : 32 लिंग : महिला | फोटो उपलब्ध | 662 | RTI1447267 | निर्वाचक का नाम : मोंटी परमार पिता का नाम: पप्पू परमार गृह संख्या : 140 उम्र : 30 लिंग : पुरुष | फोटो उपलब्ध | 663 | RTI1447176 | निर्वाचक का नाम : प्रशांत पिता का नाम: गजराज गृह संख्या : 140 उम्र : 28 लिंग : पुरुष | फोटो उपलब्ध |
| 664 | RTI1274984 | निर्वाचक का नाम : निधी तोमर पति का नाम: राहुल गृह संख्या : 140 उम्र : 28 लिंग : महिला | फोटो उपलब्ध | 665 | RTI1447226 | निर्वाचक का नाम : जितेंद्र परमार पिता का नाम: पप्पू परमार गृह संख्या : 140 उम्र : 26 लिंग : पुरुष | फोटो उपलब्ध | 666 | RTI2033140 | निर्वाचक का नाम : सोनम देवी पति का नाम: गोविंद सिंह गृह संख्या : 140 उम्र : 26 लिंग : महिला | फोटो उपलब्ध |
| 667 | RTI2114676 | निर्वाचक का नाम : संध्या सिकरवार पति का नाम: मोंटी सिकरवार गृह संख्या : 140 उम्र : 26 लिंग : महिला | फोटो उपलब्ध | 668 | RTI2115889 | निर्वाचक का नाम : पंकज सिंह पिता का नाम: शिवचरण सिंह गृह संख्या : 140 उम्र : 25 लिंग : पुरुष | फोटो उपलब्ध | 669 | RTI2115897 | निर्वाचक का नाम : रेनु भदोरिया पति का नाम: पंकज सिंह गृह संख्या : 140 उम्र : 25 लिंग : महिला | फोटो उपलब्ध |
| 670 | RTI2151561 | निर्वाचक का नाम : पूजा परमार पति का नाम: विवेक सिंह परमार गृह संख्या : 140 उम्र : 25 लिंग : महिला | फोटो उपलब्ध | 671 | RTI1955459 | निर्वाचक का नाम : गोविन्द सिंह परमार पिता का नाम: रनवीर सिंह गृह संख्या : 140 उम्र : 24 लिंग : पुरुष | फोटो उपलब्ध | 672 | RTI1982164 | निर्वाचक का नाम : तृप्ति परमार पिता का नाम: गजराज सिंह परमार गृह संख्या : 140 उम्र : 24 लिंग : महिला | फोटो उपलब्ध |
| 673 | RTI2318699 | निर्वाचक का नाम : शिल्पी पति का नाम: अभिषेक सिंह परमार गृह संख्या : 140 उम्र : 23 लिंग : महिला | फोटो उपलब्ध | 674 | RTI1974336 | निर्वाचक का नाम : विवेक सिंह परमार पिता का नाम: हरी सिंह परमार गृह संख्या : 140 उम्र : 22 लिंग : पुरुष | फोटो उपलब्ध | 675 | RTI1965409 | निर्वाचक का नाम : अभिषेक सिंह परमार पिता का नाम: रनवीर सिंह गृह संख्या : 140 उम्र : 22 लिंग : पुरुष | फोटो उपलब्ध |
| 676 | RTI1502608 | निर्वाचक का नाम : पतीसिंह पिता का नाम: जाहर सिंह तोमर गृह संख्या : 141 उम्र : 61 लिंग : पुरुष | फोटो उपलब्ध | 677 | RTI1185461 | निर्वाचक का नाम : लीलावती पति का नाम: पातीसिंह गृह संख्या : 141 उम्र : 53 लिंग : महिला | फोटो उपलब्ध | 678 | LYC1581727 | निर्वाचक का नाम : चरन सिंह तोमर पिता का नाम: पाती राम सिंह गृह संख्या : 141 उम्र : 45 लिंग : पुरुष | फोटो उपलब्ध |
| 679 | LYC0977397 | निर्वाचक का नाम : मंजू पति का नाम: चरन सिंह तोमर गृह संख्या : 141 उम्र : 39 लिंग : महिला | फोटो उपलब्ध | 680 | RTI1965417 | निर्वाचक का नाम : दीपांशु सिंह तोमर पिता का नाम: चरन सिंह तोमर गृह संख्या : 141 उम्र : 22 लिंग : पुरुष | फोटो उपलब्ध | 681 | RTI2316537 | निर्वाचक का नाम : विजय तोमर पिता का नाम: चरन सिंह तोमर गृह संख्या : 141 उम्र : 19 लिंग : पुरुष | फोटो उपलब्ध |
| 682 | LYC0977322 | निर्वाचक का नाम : कमलाबाई पति का नाम: प्रतापसिंह गृह संख्या : 142 उम्र : 67 लिंग : महिला | फोटो उपलब्ध | 683 | LYC1229244 | निर्वाचक का नाम : अशोकसिंह पिता का नाम: प्रतापसिंह गृह संख्या : 142 उम्र : 56 लिंग : पुरुष | फोटो उपलब्ध | 684 | LYC0977389 | निर्वाचक का नाम : गीतादेवी पति का नाम: अशोकसिंह गृह संख्या : 142 उम्र : 54 लिंग : महिला | फोटो उपलब्ध |
| 685 | LYC0887349 | निर्वाचक का नाम : विनोदसिंह पिता का नाम: प्रतापसिंह गृह संख्या : 142 उम्र : 53 लिंग : पुरुष | फोटो उपलब्ध | 686 | RTI0559815 | निर्वाचक का नाम : अखिल सिंह पिता का नाम: अशोक सिंह गृह संख्या : 142 उम्र : 33 लिंग : पुरुष | फोटो उपलब्ध | 687 | RTI0899922 | निर्वाचक का नाम : अनिल पिता का नाम: विनोद सिंह गृह संख्या : 142 उम्र : 32 लिंग : पुरुष | फोटो उपलब्ध |
| 688 | RTI2059384 | निर्वाचक का नाम : सुनील सिंह पिता का नाम: विनोद सिंह गृह संख्या : 142 उम्र : 29 लिंग : पुरुष | फोटो उपलब्ध | 689 | RTI2022523 | निर्वाचक का नाम : अर्चना पति का नाम: अनिल सिंह गृह संख्या : 142 उम्र : 28 लिंग : महिला | फोटो उपलब्ध | 690 | RTI2057230 | निर्वाचक का नाम : भारती देवी पति का नाम: अखिल सिंह तोमर गृह संख्या : 142 उम्र : 25 लिंग : महिला | फोटो उपलब्ध |

| | | | | | |
|--|---------------------------|---|---------------------------|---|---------------------------|
| 691 निर्वाचक का नाम : गोमादेवी पति का नाम: सरमनसिंह गृह संख्या : 143 उम्र : 68 लिंग : महिला | LYC0975599 फोटो उपलब्ध | 692 निर्वाचक का नाम : गजेन्द्रसिंह पिता का नाम: सरमनसिंह गृह संख्या : 143 उम्र : 49 लिंग : पुरुष | LYC1017177 फोटो उपलब्ध | 693 निर्वाचक का नाम : लोकेन्द्रसिंह पिता का नाम: ज्ञानसिंह गृह संख्या : 143 उम्र : 46 लिंग : पुरुष | LYC0975284 फोटो उपलब्ध |
| 694 निर्वाचक का नाम : उमा देवी पति का नाम: लोकेन्द्र गृह संख्या : 143 उम्र : 41 लिंग : महिला | LYC1507953 फोटो उपलब्ध | 695 निर्वाचक का नाम : राधा पति का नाम: जोगेंद्र सिंह गृह संख्या : 143 उम्र : 41 लिंग : महिला | RTI1025584 फोटो उपलब्ध | 696 निर्वाचक का नाम : पपेन्द्र सिंह पिता का नाम: सरमन सिंह गृह संख्या : 143 उम्र : 39 लिंग : पुरुष | LYC1549807 फोटो उपलब्ध |
| 697 निर्वाचक का नाम : रश्मी पति का नाम: पपेन्द्र सिंह गृह संख्या : 143 उम्र : 39 लिंग : महिला | RTI1012673 फोटो उपलब्ध | 698 निर्वाचक का नाम : निशा पति का नाम: सत्येन्द्र सिंह गृह संख्या : 143 उम्र : 39 लिंग : महिला | RTI1025535 फोटो उपलब्ध | 699 निर्वाचक का नाम : जोगेन्द्र सिंह पिता का नाम: सरमन सिंह गृह संख्या : 143 उम्र : 38 लिंग : पुरुष | LYC0978577 फोटो उपलब्ध |
| 700 निर्वाचक का नाम : सत्येन्द्र सिंह पिता का नाम: सरमन सिंह गृह संख्या : 143 उम्र : 37 लिंग : पुरुष | LYC1017151 फोटो उपलब्ध | 701 निर्वाचक का नाम : सरिता देवी पति का नाम: कौशलेन्द्र सिंह गृह संख्या : 143 उम्र : 37 लिंग : महिला | LYC0976290 फोटो उपलब्ध | 702 निर्वाचक का नाम : विनोद भदौरिया पिता का नाम: लोकेन्द्र सिंह भदौरिया गृह संख्या : 143 उम्र : 25 लिंग : पुरुष | RTI1862010 फोटो उपलब्ध |
| 703 निर्वाचक का नाम : मोहिनी परमार पति का नाम: विवेक भदौरिया गृह संख्या : 143 उम्र : 25 लिंग : महिला | RTI2115939 फोटो उपलब्ध | 704 निर्वाचक का नाम : प्रियंका देवी पति का नाम: अनिल सिंह गृह संख्या : 143 उम्र : 24 लिंग : महिला | RTI1862051 फोटो उपलब्ध | S 705 निर्वाचक का नाम : अनुशुका भदौरिया पिता का नाम: लोकेन्द्र सिंह भदौरिया गृह संख्या : 143 उम्र : 21 लिंग : महिला | RTI2167872 फोटो उपलब्ध |
| 706 निर्वाचक का नाम : गोल्डी सिंह पिता का नाम: पार्षद सिंह गृह संख्या : 143 उम्र : 19 लिंग : पुरुष | RTI2287472 फोटो उपलब्ध | 707 निर्वाचक का नाम : श्यामा बाई पति का नाम: मटरूलाल गृह संख्या : 147 उम्र : 91 लिंग : महिला | LYC0975441 फोटो उपलब्ध | 708 निर्वाचक का नाम : मुजालाल पिता का नाम: मटरूलाल गृह संख्या : 147 उम्र : 68 लिंग : पुरुष | RTI1653211 फोटो उपलब्ध |
| 709 निर्वाचक का नाम : गुड्डीदेवी पति का नाम: मुजालाल गृह संख्या : 147 उम्र : 65 लिंग : महिला | RTI1653187 फोटो उपलब्ध | 710 निर्वाचक का नाम : रामविलास पिता का नाम: मटरूलाल गृह संख्या : 147 उम्र : 56 लिंग : पुरुष | RTI1653153 फोटो उपलब्ध | 711 निर्वाचक का नाम : अनीता देवी पति का नाम: मुकेश शर्मा गृह संख्या : 147 उम्र : 50 लिंग : महिला | RTI0559831 फोटो उपलब्ध |
| 712 निर्वाचक का नाम : रामकिशोर पिता का नाम: मटरू लाल गृह संख्या : 147 उम्र : 37 लिंग : पुरुष | LYC0976597 फोटो उपलब्ध | 713 निर्वाचक का नाम : गीता पति का नाम: रामकिशोरसिंह गृह संख्या : 147 उम्र : 37 लिंग : महिला | RTI0121186 फोटो उपलब्ध | 714 निर्वाचक का नाम : रामनरेश पिता का नाम: मुजालाल गृह संख्या : 147 उम्र : 37 लिंग : पुरुष | LYC0975573 फोटो उपलब्ध |
| 715 निर्वाचक का नाम : मनोज शर्मा पिता का नाम: मुकेश शर्मा गृह संख्या : 147 उम्र : 36 लिंग : पुरुष | RTI0120188 फोटो उपलब्ध | 716 निर्वाचक का नाम : श्यामवीर सिंह पिता का नाम: मुजालाल गृह संख्या : 147 उम्र : 34 लिंग : पुरुष | RTI0712398 फोटो उपलब्ध | 717 निर्वाचक का नाम : निराली शर्मा पति का नाम: रामनरेश शर्मा गृह संख्या : 147 उम्र : 31 लिंग : महिला | RTI1856749 फोटो उपलब्ध |
| 718 निर्वाचक का नाम : नीरज शर्मा पिता का नाम: मुकेश शर्मा गृह संख्या : 147 उम्र : 28 लिंग : पुरुष | RTI1025618 फोटो उपलब्ध | 719 निर्वाचक का नाम : प्रियंका शर्मा पिता का नाम: मुकेश शर्मा गृह संख्या : 147 उम्र : 26 लिंग : महिला | RTI1856822 फोटो उपलब्ध | 720 निर्वाचक का नाम : भोगीराम पिता का नाम: नेतराम गृह संख्या : 149 उम्र : 86 लिंग : पुरुष | RTI0559534 फोटो उपलब्ध |

| | | | | | | | | | | | |
|-----|------------|---|-------------|-----|------------|---|-------------|-----|------------|--|-------------|
| 721 | LYC0975748 | निर्वाचक का नाम : रामबेटी पति का नाम: भोगीराम गृह संख्या : 149 उम्र : 79 लिंग : महिला | फोटो उपलब्ध | 722 | RTI2327914 | निर्वाचक का नाम : जनवेद सिंह पिता का नाम: भोगीराम गृह संख्या : 149 उम्र : 61 लिंग : पुरुष | फोटो उपलब्ध | 723 | LYC0977512 | निर्वाचक का नाम : सोनाबाई पति का नाम: महावीरसिंह गृह संख्या : 149 उम्र : 59 लिंग : महिला | फोटो उपलब्ध |
| 724 | RTI1653732 | निर्वाचक का नाम : महावीरसिंह पिता का नाम: भोगीराम गृह संख्या : 149 उम्र : 53 लिंग : पुरुष | फोटो उपलब्ध | 725 | LYC1226414 | निर्वाचक का नाम : मनोज कुमार पिता का नाम: भोगी राम गृह संख्या : 149 उम्र : 40 लिंग : पुरुष | फोटो उपलब्ध | 726 | LYC0977520 | निर्वाचक का नाम : रानी पति का नाम: मनोज कुमार गृह संख्या : 149 उम्र : 39 लिंग : महिला | फोटो उपलब्ध |
| 727 | RTI1767623 | निर्वाचक का नाम : सोनू सुमन पति का नाम: कमल किशोर सिंह गृह संख्या : 149 उम्र : 36 लिंग : महिला | फोटो उपलब्ध | 728 | RTI1487966 | निर्वाचक का नाम : देवेन्द्र श्रीवास पिता का नाम: हरिमोहन गृह संख्या : 149 उम्र : 35 लिंग : पुरुष | फोटो उपलब्ध | 729 | RTI1488006 | निर्वाचक का नाम : पूजा देवी पति का नाम: कलियान गृह संख्या : 149 उम्र : 35 लिंग : महिला | फोटो उपलब्ध |
| 730 | RTI0411215 | निर्वाचक का नाम : कमल किशोर सिंह पिता का नाम: जनवेद सिंह गृह संख्या : 149 उम्र : 32 लिंग : पुरुष | फोटो उपलब्ध | 731 | RTI2091718 | निर्वाचक का नाम : विनीत सिंह पिता का नाम: महावीर सिंह गृह संख्या : 149 उम्र : 29 लिंग : पुरुष | फोटो उपलब्ध | 732 | RTI1322858 | निर्वाचक का नाम : अंकित सिंह पिता का नाम: महावीर गृह संख्या : 149 उम्र : 26 लिंग : पुरुष | फोटो उपलब्ध |
| 733 | RTI1767490 | निर्वाचक का नाम : सचिन सिंह पिता का नाम: रामकरन सिंह गृह संख्या : 149 उम्र : 24 लिंग : पुरुष | फोटो उपलब्ध | 734 | RTI2116002 | निर्वाचक का नाम : शेर सिंह पिता का नाम: रामकरन गृह संख्या : 149 उम्र : 22 लिंग : पुरुष | फोटो उपलब्ध | 735 | LYC0976118 | निर्वाचक का नाम : महेशसिंह पिता का नाम: जोहरीलाल गृह संख्या : 150 उम्र : 53 लिंग : पुरुष | फोटो उपलब्ध |
| 736 | LYC0977496 | निर्वाचक का नाम : वेजन्तीबाई पति का नाम: खिल्लुसिंह गृह संख्या : 150 उम्र : 51 लिंग : महिला | फोटो उपलब्ध | 737 | LYC1226406 | निर्वाचक का नाम : चमेलीबाई पति का नाम: महेशसिंह गृह संख्या : 150 उम्र : 49 लिंग : महिला | फोटो उपलब्ध | 738 | RTI0559492 | निर्वाचक का नाम : विजय कुमार पिता का नाम: खिल्लूराम गृह संख्या : 150 उम्र : 34 लिंग : पुरुष | फोटो उपलब्ध |
| 739 | RTI1325414 | निर्वाचक का नाम : प्रीति पति का नाम: विजयकुमार गृह संख्या : 150 उम्र : 32 लिंग : महिला | फोटो उपलब्ध | 740 | LYC0974873 | निर्वाचक का नाम : खिल्लूराम पिता का नाम: जोहरीलाल गृह संख्या : 150 उम्र : 33 लिंग : पुरुष | फोटो उपलब्ध | 741 | RTI2161024 | निर्वाचक का नाम : रणवीर सिंह पिता का नाम: महेश सिंह गृह संख्या : 150 उम्र : 23 लिंग : पुरुष | फोटो उपलब्ध |
| 742 | RTI2115913 | निर्वाचक का नाम : कृष्ण बिहारी पिता का नाम: खिल्लूराम गृह संख्या : 150 उम्र : 22 लिंग : पुरुष | फोटो उपलब्ध | 743 | LYC0882597 | निर्वाचक का नाम : भगवतीप्रसाद पिता का नाम: नाथूराम गृह संख्या : 151 उम्र : 54 लिंग : पुरुष | फोटो उपलब्ध | 744 | LYC0878611 | निर्वाचक का नाम : रामबाई पति का नाम: भगवतीप्रसाद गृह संख्या : 151 उम्र : 51 लिंग : महिला | फोटो उपलब्ध |
| 745 | RTI0411207 | निर्वाचक का नाम : सुनील कुमार पिता का नाम: भगवती प्रसाद गृह संख्या : 151 उम्र : 33 लिंग : पुरुष | फोटो उपलब्ध | 746 | RTI0411199 | निर्वाचक का नाम : राजकिशोर सिंह जाटव पिता का नाम: भगवती प्रसाद गृह संख्या : 151 उम्र : 32 लिंग : पुरुष | फोटो उपलब्ध | 747 | RTI1288364 | निर्वाचक का नाम : प्रविंद सिंह पिता का नाम: भागवती प्रसाद गृह संख्या : 151 उम्र : 27 लिंग : पुरुष | फोटो उपलब्ध |
| 748 | RTI1288372 | निर्वाचक का नाम : सरिता देवी पति का नाम: सुनील कुमार गृह संख्या : 151 उम्र : 27 लिंग : महिला | फोटो उपलब्ध | 749 | RTI2265031 | निर्वाचक का नाम : काजल पति का नाम: प्रविंद सिंह गृह संख्या : 151 उम्र : 21 लिंग : महिला | फोटो उपलब्ध | 750 | LYC0880690 | निर्वाचक का नाम : शीतलप्रसाद पिता का नाम: धनीराम गृह संख्या : 152 उम्र : 78 लिंग : पुरुष | फोटो उपलब्ध |

| | | | | | |
|---|---------------------------|---|---------------------------|---|---------------------------|
| 751 निर्वाचक का नाम : सुखदेवी पति का नाम: शीतलप्रसाद गृह संख्या : 152 उम्र : 76 लिंग : महिला | LYC0880658 फोटो उपलब्ध | 752 निर्वाचक का नाम : संजीव सिंह पिता का नाम: शीतलप्रसाद गृह संख्या : 152 उम्र : 32 लिंग : पुरुष | RTI0560094 फोटो उपलब्ध | 753 निर्वाचक का नाम : अरविंद सिंह पिता का नाम: शीतल प्रसाद गृह संख्या : 152 उम्र : 30 लिंग : पुरुष | RTI2148385 फोटो उपलब्ध |
| 754 निर्वाचक का नाम : निर्मला पति का नाम: अरविन्द सिंह जाटव गृह संख्या : 152 उम्र : 29 लिंग : महिला | RTI1325364 फोटो उपलब्ध | 755 निर्वाचक का नाम : पंकज जाटव पिता का नाम: शीतल प्रसाद गृह संख्या : 152 उम्र : 22 लिंग : पुरुष | RTI2088318 फोटो उपलब्ध | 756 निर्वाचक का नाम : टीकाराम पिता का नाम: समर सिंह गृह संख्या : 153 उम्र : 65 लिंग : पुरुष | LYC0379479 फोटो उपलब्ध |
| 757 निर्वाचक का नाम : भूताबाई पति का नाम: टीकाराम गृह संख्या : 153 उम्र : 56 लिंग : महिला | RTI1633890 फोटो उपलब्ध | 758 निर्वाचक का नाम : धीर सिंह पिता का नाम: टीका राम गृह संख्या : 153 उम्र : 38 लिंग : पुरुष | LYC0879742 फोटो उपलब्ध | 759 निर्वाचक का नाम : हनुमंत सिंह पिता का नाम: टीकाराम गृह संख्या : 153 उम्र : 34 लिंग : पुरुष | RTI0121145 फोटो उपलब्ध |
| 760 निर्वाचक का नाम : लक्ष्मण सिंह पिता का नाम: टीकाराम गृह संख्या : 153 उम्र : 33 लिंग : पुरुष | RTI0559500 फोटो उपलब्ध | 761 निर्वाचक का नाम : रजनी बाई पति का नाम: हनुमंत सिंह गृह संख्या : 153 उम्र : 31 लिंग : महिला | RTI1819077 फोटो उपलब्ध | 762 निर्वाचक का नाम : शक्ति सिंह पिता का नाम: टीकाराम गृह संख्या : 153 उम्र : 30 लिंग : पुरुष | RTI1819044 फोटो उपलब्ध |
| 763 निर्वाचक का नाम : भारती पति का नाम: लक्ष्मण सिंह गृह संख्या : 153 उम्र : 29 लिंग : महिला | RTI1819101 फोटो उपलब्ध | 764 निर्वाचक का नाम : बनवारीलाल पिता का नाम: बदलुप्रसाद गृह संख्या : 154 उम्र : 56 लिंग : पुरुष | LYC0975177 फोटो उपलब्ध | 765 निर्वाचक का नाम : सावित्रीबाई पति का नाम: बनवारीलाल गृह संख्या : 154 उम्र : 54 लिंग : महिला | LYC1017300 फोटो उपलब्ध |
| 766 निर्वाचक का नाम : रिकू पिता का नाम: बनवारी लाल गृह संख्या : 154 उम्र : 29 लिंग : पुरुष | RTI1012681 फोटो उपलब्ध | 767 निर्वाचक का नाम : पिकी कुमारी पिता का नाम: बनवारी लाल गृह संख्या : 154 उम्र : 19 लिंग : महिला | RTI2293025 फोटो उपलब्ध | 768 निर्वाचक का नाम : विद्याराम पिता का नाम: देवलाल गृह संख्या : 155 उम्र : 73 लिंग : पुरुष | LYC0887034 फोटो उपलब्ध |
| 769 निर्वाचक का नाम : कोसाबाई पति का नाम: विद्याराम गृह संख्या : 155 उम्र : 68 लिंग : महिला | LYC0878629 फोटो उपलब्ध | 770 निर्वाचक का नाम : रामसनेही पिता का नाम: विद्याराम गृह संख्या : 155 उम्र : 39 लिंग : पुरुष | LYC0889204 फोटो उपलब्ध | 771 निर्वाचक का नाम : सुकान्ती देवी पति का नाम: रामसनेही गृह संख्या : 155 उम्र : 39 लिंग : महिला | LYC0976761 फोटो उपलब्ध |
| 772 निर्वाचक का नाम : हरेंद्र जाटव पिता का नाम: रामसनेही जाटव गृह संख्या : 155 उम्र : 21 लिंग : पुरुष | RTI2155513 फोटो उपलब्ध | 773 निर्वाचक का नाम : वारेलाल पिता का नाम: भीखाराम गृह संख्या : 156 उम्र : 63 लिंग : पुरुष | LYC0884676 फोटो उपलब्ध | 774 निर्वाचक का नाम : प्रेमाबाई पति का नाम: वारेलाल गृह संख्या : 156 उम्र : 61 लिंग : महिला | LYC0884692 फोटो उपलब्ध |
| 775 निर्वाचक का नाम : सोनेराम पिता का नाम: वारेलाल गृह संख्या : 156 उम्र : 36 लिंग : पुरुष | LYC1581305 फोटो उपलब्ध | 776 निर्वाचक का नाम : सुधा पति का नाम: जितेंद्र राठोर गृह संख्या : 157 उम्र : 35 लिंग : महिला | RTI2304582 फोटो उपलब्ध | 777 निर्वाचक का नाम : रामरतन पिता का नाम: भीखाराम गृह संख्या : 158 उम्र : 66 लिंग : पुरुष | LYC0379495 फोटो उपलब्ध |
| 778 निर्वाचक का नाम : लक्ष्मीदेवी पति का नाम: रामरतन गृह संख्या : 158 उम्र : 64 लिंग : महिला | LYC0379503 फोटो उपलब्ध | 779 निर्वाचक का नाम : जीतेन्द्रसिंह पिता का नाम: रामरतनसिंह गृह संख्या : 158 उम्र : 35 लिंग : पुरुष | RTI0120592 फोटो उपलब्ध | 780 निर्वाचक का नाम : नीरजा राठोर पति का नाम: धर्मेंद्र राठोर गृह संख्या : 158 उम्र : 30 लिंग : महिला | RTI2252401 फोटो उपलब्ध |

विधान सभा क्षेत्र की संख्या व नाम : 8-अम्बाह
अनुभाग की संख्या व नाम : 1-नगर-पोरसा .गोपाल पुरा.

| | |
|---|-------------|
| 781 | RTI2252393 |
| निर्वाचक का नाम : धर्मेन्द्र राठोर पिता का नाम: रामरतन राठोर गृह संख्या : 158 उम्र : 28 लिंग : पुरुष | फोटो उपलब्ध |

| | |
|---|-------------|
| 782 | RTI2267847 |
| निर्वाचक का नाम : प्रीति गोयल पति का नाम: राजकिशोर सिंह गोयल गृह संख्या : 159 उम्र : 29 लिंग : महिला | फोटो उपलब्ध |

| | |
|---|-------------|
| 783 | RTI2058675 |
| निर्वाचक का नाम : रामन्दकअली पति का नाम: पूरन सिंह गृह संख्या : 160 उम्र : 57 लिंग : महिला | फोटो उपलब्ध |

| | |
|--|-------------|
| 784 | RTI2059483 |
| निर्वाचक का नाम : पूरन सिंह पिता का नाम: सोनेलाल प्रजापति गृह संख्या : 160 उम्र : 36 लिंग : पुरुष | फोटो उपलब्ध |

| | |
|--|-------------|
| 785 | RTI2264893 |
| निर्वाचक का नाम : राम निवास पिता का नाम: पूरन सिंह प्रजापति गृह संख्या : 160 उम्र : 35 लिंग : पुरुष | फोटो उपलब्ध |

| | |
|--|-------------|
| 786 | RTI2097285 |
| निर्वाचक का नाम : रेखा पति का नाम: रामनिवास गृह संख्या : 160 उम्र : 32 लिंग : महिला | फोटो उपलब्ध |



| | |
|--|-------------|
| 787 | RTI2327963 |
| निर्वाचक का नाम : ओमकार प्रजापति पिता का नाम: पूरन सिंह गृह संख्या : 160 उम्र : 27 लिंग : पुरुष | फोटो उपलब्ध |

| | |
|---|-------------|
| 788 | RTI1985951 |
| निर्वाचक का नाम : रीना पिता का नाम: बनवारीलाल कुशवाह गृह संख्या : 300 उम्र : 40 लिंग : महिला | फोटो उपलब्ध |

| | |
|---|-------------|
| 789 | RTI0559971 |
| निर्वाचक का नाम : सूरज सिंह पिता का नाम: मंगल सिंह गृह संख्या : 116 उम्र : 33 लिंग : पुरुष | फोटो उपलब्ध |

| | |
|--|-------------|
| 790 | RTI1862077 |
| निर्वाचक का नाम : हेमा कुशवाह पति का नाम: देवेन्द्र कुशवाह गृह संख्या : वार्ड 14 साई नगर उम्र : 26 लिंग : महिला | फोटो उपलब्ध |

विधान सभा क्षेत्र की संख्या व नाम : 8-अम्बाह
घटक I - परिवर्धन सूची 1 (23-12-2025 से 21-02-2026 तक)

| | | | | | |
|--|---|------------|--|---|------------|
| 791 | 1 | RTI2339968 | 792 | 1 | RTI2342491 |
| निर्वाचक का नाम : रवि भदोरिया पिता का नाम: गिरिराज सिंह गृह संख्या : 123 उम्र : 18 लिंग : पुरुष | | | निर्वाचक का नाम : अनुरुद्ध तोमर पिता का नाम: विजेन्द्र सिंह गृह संख्या : 135 उम्र : 18 लिंग : पुरुष | | |
|  | | |  | | |

| निर्वाचकों का विवरण : | | | | | | | |
|--|------------------------------|-----------------------------|--|-------|------------|-----|-----|
| A) मतदाताओं की संख्या : | | | | | | | |
| | नामावली का प्रकार | निर्वाचक नामावली की पहचान : | मतदाताओं की संख्या : | | | | |
| | | | पुरुष | महिला | तृतीय लिंग | कुल | |
| I | मूल | मूल नामावली | विशेष गहन पुनरीक्षण 2026 की मूल नामावली एवं समस्त अनुपूरकों को एकीकृत कर | 422 | 368 | 0 | 790 |
| II | घटक I - परिवर्धन सूची | पूरक 1 | विशेष गहन पुनरीक्षण - 2026 | 2 | 0 | 0 | 2 |
| III | घटक II - विलोपन सूची | पूरक 1 | विशेष गहन पुनरीक्षण - 2026 | 2 | 3 | 0 | 5 |
| IV | लिंग में संशोधन के कारण अंतर | | | 0 | 0 | 0 | 0 |
| पुनरीक्षण के बाद इस नामावली में शुद्ध निर्वाचक (I+II-III+IV) | | | | 422 | 365 | 0 | 787 |
| B) संशोधनों की संख्या : | | | | | | | |
| नामावली का प्रकार | निर्वाचक नामावली की पहचान : | संशोधनों की संख्या : | | | | | |
| पूरक 1 | विशेष गहन पुनरीक्षण - 2026 | 2 | | | | | |

निर्वाचक रजिस्ट्रीकरण अधिकारी द्वारा जारी

E-मृत्यु, S-स्थानांतरित, R-दोहरी प्रविष्टि, M-लापता, Q-अहर्ता नहीं