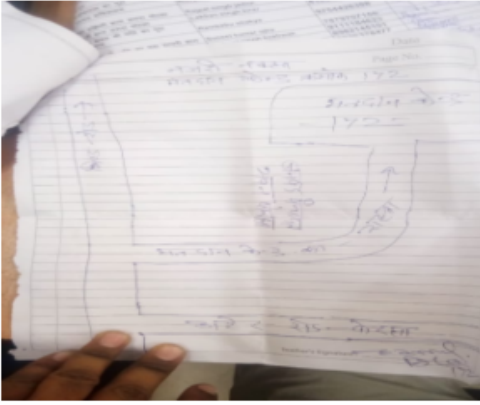


## निर्वाचक नामावली 2026 S12 मध्य प्रदेश

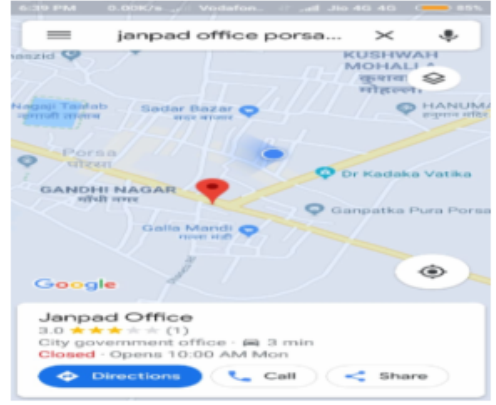
विधान सभा क्षेत्र की संख्या, नाम व आरक्षण स्थिति : 8 - अम्बाह (अ.जा.)		भाग संख्या :: 190																	
संसदीय निर्वाचन क्षेत्र की संख्या, नाम व आरक्षण स्थिति, जिसमें विधान सभा निर्वाचन क्षेत्र स्थित है : 1 - मुरैना																			
<b>1. पुनरीक्षण का विवरण</b>																			
पुनरीक्षण का वर्ष :	2026	<b>निर्वाचक नामावली की पहचान :</b>																	
अर्हता तिथि :	01-01-2026	विशेष गहन पुनरीक्षण 2026 की मूल नामावली एवं समस्त अनुपूरकों को एकीकृत कर																	
पुनरीक्षण का स्वरूप :	विशेष गहन पुनरीक्षण 2026																		
प्रकाशन की तिथि :	21-02-2026																		
<b>2. भाग व मतदान क्षेत्र का विवरण :</b>																			
भाग में आने वाले अनुभागों की संख्या और नाम :																			
1-नगर-पोरसा .वार्ड नं.13.		<table style="width: 100%; border-collapse: collapse;"> <tr> <td style="width: 60%;">मुख्य शहर / मुख्य ग्राम</td> <td>: पोरसा</td> </tr> <tr> <td>वार्ड</td> <td>: डॉ राजेन्द्र प्रसाद</td> </tr> <tr> <td>पोस्ट ऑफिस</td> <td>: पोरसा</td> </tr> <tr> <td>पुलिस थाना</td> <td>: पोरसा</td> </tr> <tr> <td>स्थानीय संस्था</td> <td>: नगर पालिका परिषद् पोरसा</td> </tr> <tr> <td>ब्लॉक</td> <td>:</td> </tr> <tr> <td>जिला</td> <td>: मुरैना</td> </tr> <tr> <td>पिन कोड</td> <td>: 476115</td> </tr> </table>		मुख्य शहर / मुख्य ग्राम	: पोरसा	वार्ड	: डॉ राजेन्द्र प्रसाद	पोस्ट ऑफिस	: पोरसा	पुलिस थाना	: पोरसा	स्थानीय संस्था	: नगर पालिका परिषद् पोरसा	ब्लॉक	:	जिला	: मुरैना	पिन कोड	: 476115
मुख्य शहर / मुख्य ग्राम	: पोरसा																		
वार्ड	: डॉ राजेन्द्र प्रसाद																		
पोस्ट ऑफिस	: पोरसा																		
पुलिस थाना	: पोरसा																		
स्थानीय संस्था	: नगर पालिका परिषद् पोरसा																		
ब्लॉक	:																		
जिला	: मुरैना																		
पिन कोड	: 476115																		
<b>3. मतदान केंद्र का विवरण</b>																			
मतदान केंद्र की संख्या व नाम :	190 - पोरसा	<b>मतदान केन्द्र की विशेष हैसियत (पुरुष/महिला/सामान्य) :</b>	सामान्य																
मतदान केंद्र का भवन व पता :	कृषि कार्यालय पोरसा	<b>इस मतदान क्षेत्र के सहायक (ऑक्जिलियरी) मतदान केन्द्रों की संख्या :</b>	0																
<b>4. मतदाताओं की संख्या :</b>																			
आरंभिक क्रम	अंतिम क्रम	मतदाताओं की संख्या																	
संख्या	संख्या	पुरुष	महिला	तृतीय लिंग	कुल														
1	806	446	360	0	806														

निर्वाचक रजिस्ट्रीकरण अधिकारी द्वारा जारी

Nazri Naksha



Google Map View

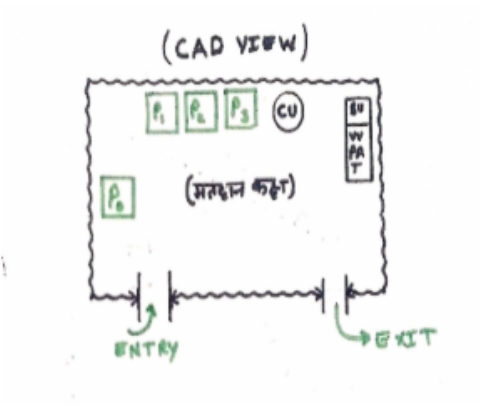


Polling Station Building Front View

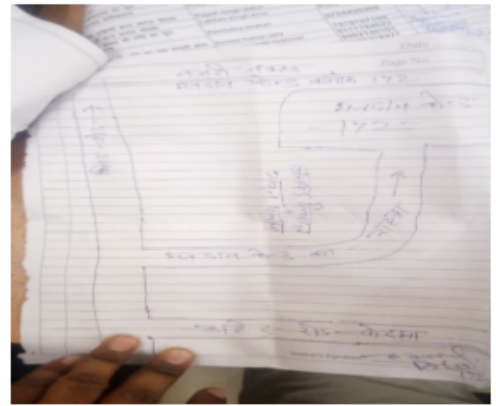


मतदान केंद्र के सामने का फ़ोटो

Cad View



Key MAP View



विधान सभा क्षेत्र की संख्या व नाम : 8-अम्बाह  
अनुभाग की संख्या व नाम : 1-नगर-पोरसा .वार्ड नं.13.

1	LYC0874727	निर्वाचक का नाम : भवानीशंकर पिता का नाम: जमुनाप्रसाद गृह संख्या : 1 उम्र : 72 लिंग : पुरुष	फोटो उपलब्ध	2	LYC0869099	निर्वाचक का नाम : रामनिवास पिता का नाम: जमुनाप्रसाद गृह संख्या : 1 उम्र : 64 लिंग : पुरुष	फोटो उपलब्ध	3	LYC0877746	निर्वाचक का नाम : श्याम बाई पति का नाम: रामनिवास गृह संख्या : 1 उम्र : 60 लिंग : महिला	फोटो उपलब्ध
4	LYC0875666	निर्वाचक का नाम : बृजकिशोर पिता का नाम: भवानीशंकर गृह संख्या : 1 उम्र : 48 लिंग : पुरुष	फोटो उपलब्ध	5	LYC0877779	निर्वाचक का नाम : कविता बाई पति का नाम: अशोक कुमार गृह संख्या : 1 उम्र : 47 लिंग : महिला	फोटो उपलब्ध	6	RTI0414318	निर्वाचक का नाम : भूपेन्द्र सिंह तोमर पिता का नाम: श्रीमान सिंह तोमर गृह संख्या : 1 उम्र : 40 लिंग : पुरुष	फोटो उपलब्ध
7	RTI1078799	निर्वाचक का नाम : दिनेश शर्मा पिता का नाम: जयनारायण गृह संख्या : 01 उम्र : 39 लिंग : पुरुष	फोटो उपलब्ध	8	RTI1317023	निर्वाचक का नाम : मीरा देवी पति का नाम: राजेश गृह संख्या : 01 उम्र : 39 लिंग : महिला	फोटो उपलब्ध	9	LYC0871673	निर्वाचक का नाम : कृष्ण गोविंद शर्मा पिता का नाम: रामनिवास शर्मा गृह संख्या : 1 उम्र : 38 लिंग : पुरुष	फोटो उपलब्ध
10	RTI1078864	निर्वाचक का नाम : राजेश शर्मा पिता का नाम: ओमप्रकाश गृह संख्या : 01 उम्र : 37 लिंग : पुरुष	फोटो उपलब्ध	11	RTI1078815	निर्वाचक का नाम : यशवंत सिंह तोमर पिता का नाम: राधेश्याम सिंह तोमर गृह संख्या : 01 उम्र : 30 लिंग : पुरुष	फोटो उपलब्ध	12	RTI1078872	निर्वाचक का नाम : शैलेन्द्र शर्मा पिता का नाम: जगदीश शर्मा गृह संख्या : 01 उम्र : 30 लिंग : पुरुष	फोटो उपलब्ध
13	RTI1198357	निर्वाचक का नाम : आनंद पिता का नाम: रामवीर गृह संख्या : 01 उम्र : 30 लिंग : पुरुष	फोटो उपलब्ध	14	RTI1198365	निर्वाचक का नाम : राहुल पिता का नाम: रामवीर गृह संख्या : 01 उम्र : 29 लिंग : पुरुष	फोटो उपलब्ध	15	RTI1198340	निर्वाचक का नाम : पूजा पति का नाम: अजय गृह संख्या : 01 उम्र : 29 लिंग : महिला	फोटो उपलब्ध
16	RTI1332667	निर्वाचक का नाम : राहुल शर्मा पिता का नाम: अशोक शर्मा गृह संख्या : 01 उम्र : 27 लिंग : पुरुष	फोटो उपलब्ध	17	RTI1333061	निर्वाचक का नाम : बालकृष्ण पिता का नाम: अशोक गृह संख्या : 01 उम्र : 27 लिंग : पुरुष	फोटो उपलब्ध	18	RTI1484104	निर्वाचक का नाम : अरविंद शर्मा पिता का नाम: रामनिवास गृह संख्या : 01 उम्र : 27 लिंग : पुरुष	फोटो उपलब्ध
19	RTI1279637	निर्वाचक का नाम : गीता देवी पति का नाम: उदित गृह संख्या : 02 उम्र : 54 लिंग : महिला	फोटो उपलब्ध	20	LYC0875336	निर्वाचक का नाम : रूपनारायण पिता का नाम: पातीराम गृह संख्या : 2 उम्र : 52 लिंग : पुरुष	फोटो उपलब्ध	21	LYC0875328	निर्वाचक का नाम : सत्यवती पति का नाम: रूपनारायण गृह संख्या : 2 उम्र : 50 लिंग : महिला	फोटो उपलब्ध
22	RTI0563775	निर्वाचक का नाम : पवन शर्मा पिता का नाम: रूपनारायण शर्मा गृह संख्या : 2 उम्र : 36 लिंग : पुरुष	फोटो उपलब्ध	23	RTI0563783	निर्वाचक का नाम : रीना पति का नाम: पवन गृह संख्या : 2 उम्र : 36 लिंग : महिला	फोटो उपलब्ध	24	RTI0714964	निर्वाचक का नाम : जयकरन पिता का नाम: रूपनारायण गृह संख्या : 2 उम्र : 35 लिंग : पुरुष	फोटो उपलब्ध
25	RTI0714816	निर्वाचक का नाम : अंकिता पति का नाम: जयकरन गृह संख्या : 2 उम्र : 31 लिंग : महिला	फोटो उपलब्ध	26	RTI1262336	निर्वाचक का नाम : राजीव उपाध्याय पिता का नाम: अखिलेश गृह संख्या : 02 उम्र : 28 लिंग : पुरुष	फोटो उपलब्ध	27	LYC0867721	निर्वाचक का नाम : फूलादेवी पति का नाम: रामसेवक गृह संख्या : 3 उम्र : 68 लिंग : महिला	फोटो उपलब्ध
28	LYC0870170	निर्वाचक का नाम : अखिलेश पिता का नाम: रामसेवक गृह संख्या : 3 उम्र : 47 लिंग : पुरुष	फोटो उपलब्ध	29	LYC0867739	निर्वाचक का नाम : माधुरी पति का नाम: अखिलेशकुमार गृह संख्या : 3 उम्र : 44 लिंग : महिला	फोटो उपलब्ध	30	LYC1247139	निर्वाचक का नाम : मनीष कुमार पिता का नाम: रामसेवक गृह संख्या : 3 उम्र : 39 लिंग : पुरुष	फोटो उपलब्ध

विधान सभा क्षेत्र की संख्या व नाम : 8-अम्बाह  
अनुभाग की संख्या व नाम : 1-नगर-पोरसा .वार्ड नं.13.

31	LYC0875310	निर्वाचक का नाम : अनिल कुमार पिता का नाम: रामसेवक गृह संख्या : 3 उम्र : 38 लिंग : पुरुष	फोटो उपलब्ध	32	RTI0564336	निर्वाचक का नाम : निधि पति का नाम: मनीष गृह संख्या : 3 उम्र : 36 लिंग : महिला	फोटो उपलब्ध	33	RTI1490739	निर्वाचक का नाम : प्रतीक्षा उपाध्याय पिता का नाम: अखिलेश उपाध्याय गृह संख्या : 03 उम्र : 25 लिंग : महिला	फोटो उपलब्ध
34	RTI1238369	निर्वाचक का नाम : किशन बिहारी शर्मा पिता का नाम: श्री हरिओम शर्मा गृह संख्या : 04 उम्र : 32 लिंग : पुरुष	फोटो उपलब्ध	35	RTI2325660	निर्वाचक का नाम : वर्षा पति का नाम: सतीश सिंह गृह संख्या : 05 उम्र : 22 लिंग : महिला	फोटो उपलब्ध	36	RTI2326304	निर्वाचक का नाम : सुमन पति का नाम: अरविंद कौशल गृह संख्या : 5/1 उम्र : 25 लिंग : महिला	फोटो उपलब्ध
37	RTI2325611	निर्वाचक का नाम : सतीश सिंह पिता का नाम: जयराम सिंह गृह संख्या : 5,वार्ड 13,एनडी कोन्वेट के पास उम्र : 29 लिंग : पुरुष	फोटो उपलब्ध	38	RTI1264159	निर्वाचक का नाम : रविन्द्र वर्मा पिता का नाम: रामसेवक वर्मा गृह संख्या : 06 उम्र : 41 लिंग : पुरुष	फोटो उपलब्ध	39	LYC0877589	निर्वाचक का नाम : महेश कुमार पिता का नाम: जयनारायण गृह संख्या : 6 उम्र : 39 लिंग : पुरुष	फोटो उपलब्ध
40	LYC1230994	निर्वाचक का नाम : रमा देवी पति का नाम: राजू गृह संख्या : 6 उम्र : 39 लिंग : महिला	फोटो उपलब्ध	41	LYC1231000	निर्वाचक का नाम : मधू देवी पति का नाम: महेश कुमार गृह संख्या : 6 उम्र : 38 लिंग : महिला	फोटो उपलब्ध	42	RTI0714592	निर्वाचक का नाम : बसन्त पिता का नाम: जयनारायण शर्मा गृह संख्या : 6 उम्र : 35 लिंग : पुरुष	फोटो उपलब्ध
43	RTI0714584	निर्वाचक का नाम : धर्मेन्द्र पिता का नाम: जयनारायण गृह संख्या : 6 उम्र : 31 लिंग : पुरुष	फोटो उपलब्ध	44	LYC0866764	निर्वाचक का नाम : रामदत्त पिता का नाम: सालिगराम गृह संख्या : 7 उम्र : 61 लिंग : पुरुष	फोटो उपलब्ध	45	LYC0869446	निर्वाचक का नाम : रामवती पति का नाम: रामसेवक गृह संख्या : 7 उम्र : 60 लिंग : महिला	फोटो उपलब्ध
46	LYC0877944	निर्वाचक का नाम : देवेन्द्र कुमार पिता का नाम: सालिग्राम गृह संख्या : 7 उम्र : 53 लिंग : पुरुष	फोटो उपलब्ध	47	LYC1230945	निर्वाचक का नाम : राजेन्द्र पिता का नाम: सालिगराम गृह संख्या : 7 उम्र : 52 लिंग : पुरुष	फोटो उपलब्ध	48	LYC0869461	निर्वाचक का नाम : गुड्डीबाई पति का नाम: राजेन्द्र गृह संख्या : 7 उम्र : 48 लिंग : महिला	फोटो उपलब्ध
49	LYC0869438	निर्वाचक का नाम : रीनादेवी पति का नाम: देवेन्द्र गृह संख्या : 7 उम्र : 43 लिंग : महिला	फोटो उपलब्ध	50	LYC0870584	निर्वाचक का नाम : विनोद कुमार पिता का नाम: रामसेवक गृह संख्या : 7 उम्र : 42 लिंग : पुरुष	फोटो उपलब्ध	51	LYC0885723	निर्वाचक का नाम : रविन्द्र कुमार पिता का नाम: सालिगराम गृह संख्या : 7 उम्र : 42 लिंग : पुरुष	फोटो उपलब्ध
52	RTI2096998	निर्वाचक का नाम : विनीता शर्मा पति का नाम: रविन्द्र कुमार गृह संख्या : 7 उम्र : 42 लिंग : महिला	फोटो उपलब्ध	53	LYC1575257	निर्वाचक का नाम : श्यामसुन्दर पिता का नाम: रामदत्त गृह संख्या : 07 उम्र : 38 लिंग : पुरुष	फोटो उपलब्ध	54	LYC0868570	निर्वाचक का नाम : गिररंज कुमार पिता का नाम: रामसेवक गृह संख्या : 7 उम्र : 38 लिंग : पुरुष	फोटो उपलब्ध
55	RTI2097004	निर्वाचक का नाम : किरन शर्मा पति का नाम: विनोद शर्मा गृह संख्या : 7 उम्र : 36 लिंग : महिला	फोटो उपलब्ध	56	RTI2105062	निर्वाचक का नाम : पूनम शर्मा पति का नाम: श्यामसुन्दर शर्मा गृह संख्या : 07 उम्र : 28 लिंग : महिला	फोटो उपलब्ध	57	RTI2097012	निर्वाचक का नाम : मानसी शर्मा पति का नाम: गौरव शर्मा गृह संख्या : 7 उम्र : 26 लिंग : महिला	फोटो उपलब्ध
58	RTI2097020	निर्वाचक का नाम : गौरव शर्मा पिता का नाम: देवेन्द्र शर्मा गृह संख्या : 7 उम्र : 26 लिंग : पुरुष	फोटो उपलब्ध	59	RTI2097624	निर्वाचक का नाम : प्रगति पिता का नाम: राजेन्द्र शर्मा गृह संख्या : 7 उम्र : 23 लिंग : महिला	फोटो उपलब्ध	60	LYC0868893	निर्वाचक का नाम : रामसेवक पिता का नाम: अयोध्याप्रसाद गृह संख्या : 9 उम्र : 64 लिंग : पुरुष	फोटो उपलब्ध

विधान सभा क्षेत्र की संख्या व नाम : 8-अम्बाह  
अनुभाग की संख्या व नाम : 1-नगर-पोरसा .वार्ड नं.13.

61	LYC0867515	निर्वाचक का नाम : राधेश्याम पिता का नाम: अयोध्याप्रसाद गृह संख्या : 9 उम्र : 62 लिंग : पुरुष	फोटो उपलब्ध	62	LYC0873778	निर्वाचक का नाम : मीरादेवी पति का नाम: राधेश्याम गृह संख्या : 9 उम्र : 58 लिंग : महिला	फोटो उपलब्ध	63	LYC0873810	निर्वाचक का नाम : मीराबाई पति का नाम: रामसेवक गृह संख्या : 9 उम्र : 58 लिंग : महिला	फोटो उपलब्ध
64	RTI0714998	निर्वाचक का नाम : कल्पना देवी पति का नाम: सियाराम गृह संख्या : 9 उम्र : 40 लिंग : महिला	फोटो उपलब्ध	65	RTI0339713	निर्वाचक का नाम : मदनमोहन पिता का नाम: राधेश्याम गृह संख्या : 9 उम्र : 38 लिंग : पुरुष	फोटो उपलब्ध	66	LYC0874818	निर्वाचक का नाम : सियाराम पिता का नाम: राधेश्याम गृह संख्या : 9 उम्र : 38 लिंग : पुरुष	फोटो उपलब्ध
67	RTI0714980	निर्वाचक का नाम : सरोज देवी पति का नाम: मदन मोहन गृह संख्या : 9 उम्र : 37 लिंग : महिला	फोटो उपलब्ध	68	RTI0715508	निर्वाचक का नाम : कुलदीप पति का नाम: रामसेवक गृह संख्या : 9 उम्र : 35 लिंग : महिला	फोटो उपलब्ध	69	RTI0714972	निर्वाचक का नाम : बन्टी पिता का नाम: राधेश्याम गृह संख्या : 9 उम्र : 35 लिंग : पुरुष	फोटो उपलब्ध
70	RTI2007003	निर्वाचक का नाम : रानी शर्मा पति का नाम: बंटी शर्मा गृह संख्या : 9 उम्र : 34 लिंग : महिला	फोटो उपलब्ध	71	RTI0715029	निर्वाचक का नाम : दीपू पिता का नाम: रामसेवक गृह संख्या : 9 उम्र : 31 लिंग : पुरुष	फोटो उपलब्ध	72	RTI1846005	निर्वाचक का नाम : संदीप शर्मा पिता का नाम: रामसेवक गृह संख्या : 09 उम्र : 30 लिंग : पुरुष	फोटो उपलब्ध
73	RTI2190098	निर्वाचक का नाम : शिवानी शर्मा पिता का नाम: रामसेवक शर्मा गृह संख्या : 9 उम्र : 24 लिंग : महिला	फोटो उपलब्ध	74	LYC1230986	निर्वाचक का नाम : रूपसिंह पिता का नाम: लक्ष्मिनसिंह गृह संख्या : 10 उम्र : 84 लिंग : पुरुष	फोटो उपलब्ध	75	LYC1619386	निर्वाचक का नाम : रामनरेश सिंह पिता का नाम: कन्हई सिंह गृह संख्या : 10 उम्र : 51 लिंग : पुरुष	फोटो उपलब्ध
76	LYC1619394	निर्वाचक का नाम : भागवती पति का नाम: रामनरेश सिंह गृह संख्या : 10 उम्र : 49 लिंग : महिला	फोटो उपलब्ध	77	RTI1660414	निर्वाचक का नाम : दलवीर पिता का नाम: रूपसिंह गृह संख्या : 10 उम्र : 48 लिंग : पुरुष	फोटो उपलब्ध	78	RTI1660190	निर्वाचक का नाम : सुनीता पति का नाम: दलवीर गृह संख्या : 10 उम्र : 45 लिंग : महिला	फोटो उपलब्ध
79	RTI1438928	निर्वाचक का नाम : शिवम पिता का नाम: रामरूप सिंह गृह संख्या : 10 उम्र : 28 लिंग : पुरुष	फोटो उपलब्ध	80	LYC1619410	निर्वाचक का नाम : मुन्नालाल पिता का नाम: शिवलाल गृह संख्या : 11 उम्र : 51 लिंग : पुरुष	फोटो उपलब्ध	81	LYC0875476	निर्वाचक का नाम : गंगादेवी पति का नाम: मुन्नालाल गृह संख्या : 11 उम्र : 47 लिंग : महिला	फोटो उपलब्ध
82	RTI2156032	निर्वाचक का नाम : प्रियंका पति का नाम: बबलू गृह संख्या : 11 उम्र : 28 लिंग : महिला	फोटो उपलब्ध	83	RTI2157733	निर्वाचक का नाम : बबलू पिता का नाम: मुन्नालाल गृह संख्या : 11 उम्र : 26 लिंग : पुरुष	फोटो उपलब्ध	84	LYC0975250	निर्वाचक का नाम : किशोरी लाल पिता का नाम: मंगाराम गृह संख्या : 12 उम्र : 59 लिंग : पुरुष	फोटो उपलब्ध
85	RTI2125185	निर्वाचक का नाम : राजेश सिंह पिता का नाम: किशोरी लाल जाटव गृह संख्या : 12 उम्र : 39 लिंग : पुरुष	फोटो उपलब्ध	86	RTI0715391	निर्वाचक का नाम : कमलाबाई पति का नाम: राजेश गृह संख्या : 12 उम्र : 38 लिंग : महिला	फोटो उपलब्ध	87	RTI0715383	निर्वाचक का नाम : राधा देवी पति का नाम: दिनेश गृह संख्या : 12 उम्र : 37 लिंग : महिला	फोटो उपलब्ध
88	RTI1411685	निर्वाचक का नाम : दिनेश जाटव पिता का नाम: किशोरी लाल गृह संख्या : 12 उम्र : 33 लिंग : पुरुष	फोटो उपलब्ध	89	RTI1411826	निर्वाचक का नाम : प्रदीप जाटव पिता का नाम: किशोरी लाल गृह संख्या : 12 उम्र : 29 लिंग : पुरुष	फोटो उपलब्ध	90	RTI1411644	निर्वाचक का नाम : पूजा जाटव पति का नाम: प्रदीप गृह संख्या : 12 उम्र : 29 लिंग : महिला	फोटो उपलब्ध

विधान सभा क्षेत्र की संख्या व नाम : 8-अम्बाह  
अनुभाग की संख्या व नाम : 1-नगर-पोरसा .वार्ड नं.13.

91	LYC1230929	निर्वाचक का नाम : मचलसिंह पिता का नाम: रामस्वरूप गृह संख्या : 13 उम्र : 62 लिंग : पुरुष	फोटो उपलब्ध	92	RTI0282392	निर्वाचक का नाम : शिवदुलारी पति का नाम: मचलसिंह गृह संख्या : 13 उम्र : 60 लिंग : महिला	फोटो उपलब्ध	93	LYC1230978	निर्वाचक का नाम : प्रमोद पिता का नाम: रामस्वरूप गृह संख्या : 13 उम्र : 51 लिंग : पुरुष	फोटो उपलब्ध
94	RTI0124701	निर्वाचक का नाम : शकुन्तलादेवी पति का नाम: संतोषसिंह गृह संख्या : 13 उम्र : 44 लिंग : महिला	फोटो उपलब्ध	95	LYC1247147	निर्वाचक का नाम : सन्तोष कुमार पिता का नाम: रामस्वरूप गृह संख्या : 13 उम्र : 42 लिंग : पुरुष	फोटो उपलब्ध	96	LYC1230960	निर्वाचक का नाम : गिरजा बाई पति का नाम: प्रमोद गृह संख्या : 13 उम्र : 40 लिंग : महिला	फोटो उपलब्ध
97	RTI1238344	निर्वाचक का नाम : सुनील राठोर पिता का नाम: कलियान सिंह गृह संख्या : 13 उम्र : 29 लिंग : पुरुष	फोटो उपलब्ध	98	RTI2075711	निर्वाचक का नाम : सचिन ओझा पिता का नाम: मचल सिंह गृह संख्या : 13 उम्र : 24 लिंग : पुरुष	फोटो उपलब्ध	99	RTI2073401	निर्वाचक का नाम : सत्यम ओझा पिता का नाम: प्रमोद ओझा गृह संख्या : 13 उम्र : 22 लिंग : पुरुष	फोटो उपलब्ध
100	RTI2155539	निर्वाचक का नाम : सुन्दरम ओझा पिता का नाम: संतोष ओझा गृह संख्या : 13 उम्र : 21 लिंग : पुरुष	फोटो उपलब्ध	101	LYC0871541	निर्वाचक का नाम : भगवानदेवी पति का नाम: रामप्रसाद गृह संख्या : 14 उम्र : 69 लिंग : महिला	फोटो उपलब्ध	102	RTI2125177	निर्वाचक का नाम : राधा सोनी पति का नाम: विजय सिंह गृह संख्या : 14 उम्र : 33 लिंग : महिला	फोटो उपलब्ध
103	RTI2125169	निर्वाचक का नाम : विजय सिंह पिता का नाम: रामप्रसाद गृह संख्या : 14 उम्र : 32 लिंग : पुरुष	फोटो उपलब्ध	104	LYC0871764	निर्वाचक का नाम : जगदीशप्रसाद पिता का नाम: रामस्वरूप गृह संख्या : 15 उम्र : 61 लिंग : पुरुष	फोटो उपलब्ध	105	LYC1247170	निर्वाचक का नाम : सेवाराम पिता का नाम: रामस्वरूप गृह संख्या : 15 उम्र : 59 लिंग : पुरुष	फोटो उपलब्ध
106	LYC0871566	निर्वाचक का नाम : सावित्री पति का नाम: जगदीशप्रसाद गृह संख्या : 15 उम्र : 59 लिंग : महिला	फोटो उपलब्ध	107	LYC0871558	निर्वाचक का नाम : बिटोलीबाई पति का नाम: सेवाराम गृह संख्या : 15 उम्र : 54 लिंग : महिला	फोटो उपलब्ध	108	LYC1230937	निर्वाचक का नाम : मनीष पिता का नाम: सेवाराम गृह संख्या : 15 उम्र : 38 लिंग : पुरुष	फोटो उपलब्ध
109	RTI0414771	निर्वाचक का नाम : मीना देवी पति का नाम: वीरेन्द्र गृह संख्या : 15 उम्र : 34 लिंग : महिला	फोटो उपलब्ध	110	RTI2125250	निर्वाचक का नाम : पंकज जाटव पिता का नाम: सेवाराम जाटव गृह संख्या : 15 उम्र : 31 लिंग : पुरुष	फोटो उपलब्ध	111	RTI2105690	निर्वाचक का नाम : नारायणी पति का नाम: पंकज जाटव गृह संख्या : 15 उम्र : 27 लिंग : महिला	फोटो उपलब्ध
112	RTI2105674	निर्वाचक का नाम : प्रशांत पिता का नाम: जगदीश गृह संख्या : 15 उम्र : 21 लिंग : पुरुष	फोटो उपलब्ध	113	RTI1258052	निर्वाचक का नाम : रामबती पति का नाम: रामजीलाल गृह संख्या : 16 उम्र : 67 लिंग : महिला	फोटो उपलब्ध	114	LYC0871368	निर्वाचक का नाम : भागवती पति का नाम: राधेश्याम गृह संख्या : 16 उम्र : 64 लिंग : महिला	फोटो उपलब्ध
115	LYC0874768	निर्वाचक का नाम : हनुमन्ती पति का नाम: शिवसिंह गृह संख्या : 16 उम्र : 46 लिंग : महिला	फोटो उपलब्ध	116	LYC0866319	निर्वाचक का नाम : महेश पिता का नाम: राधेश्याम गृह संख्या : 16 उम्र : 44 लिंग : पुरुष	फोटो उपलब्ध	117	LYC0874735	निर्वाचक का नाम : सरला पति का नाम: महेश गृह संख्या : 16 उम्र : 41 लिंग : महिला	फोटो उपलब्ध
118	RTI2107340	निर्वाचक का नाम : सूर्य सैनी पिता का नाम: शिव सिंह गृह संख्या : 16 उम्र : 21 लिंग : पुरुष	फोटो उपलब्ध	119	LYC0976613	निर्वाचक का नाम : रामप्रकाश पिता का नाम: रामसहाय गृह संख्या : 17 उम्र : 64 लिंग : पुरुष	फोटो उपलब्ध	120	LYC0866335	निर्वाचक का नाम : रघुवीर पिता का नाम: रामसहाय गृह संख्या : 17 उम्र : 59 लिंग : पुरुष	फोटो उपलब्ध

विधान सभा क्षेत्र की संख्या व नाम : 8-अम्बाह  
अनुभाग की संख्या व नाम : 1-नगर-पोरसा .वार्ड नं.13.

121	LYC0871582	निर्वाचक का नाम : रामदेवी पति का नाम: रघुवीर गृह संख्या : 17 उम्र : 54 लिंग : महिला	फोटो उपलब्ध	122	LYC1247204	निर्वाचक का नाम : जलदेवी पति का नाम: विक्रम गृह संख्या : 17 उम्र : 50 लिंग : महिला	फोटो उपलब्ध	123	LYC1230911	निर्वाचक का नाम : भगवानदास पिता का नाम: नबाब गृह संख्या : 18 उम्र : 52 लिंग : पुरुष	फोटो उपलब्ध
124	LYC1230903	निर्वाचक का नाम : मीराबाई पति का नाम: भगवानदास गृह संख्या : 18 उम्र : 49 लिंग : महिला	फोटो उपलब्ध	125	LYC1514777	निर्वाचक का नाम : मीराबाई पति का नाम: रामनिवास गृह संख्या : 18 उम्र : 47 लिंग : महिला	फोटो उपलब्ध	126	LYC1247220	निर्वाचक का नाम : राजेश पिता का नाम: नबाब गृह संख्या : 18 उम्र : 39 लिंग : पुरुष	फोटो उपलब्ध
127	LYC1230895	निर्वाचक का नाम : मीना पति का नाम: राजेश गृह संख्या : 18 उम्र : 38 लिंग : महिला	फोटो उपलब्ध	128	LYC0868752	निर्वाचक का नाम : राजकिशोर सिंह पिता का नाम: नवाब गृह संख्या : 18 उम्र : 38 लिंग : पुरुष	फोटो उपलब्ध	129	RTI2070308	निर्वाचक का नाम : दीपा पति का नाम: राजकिशोरसिंह गृह संख्या : ,18 उम्र : 34 लिंग : महिला	फोटो उपलब्ध
130	RTI2231264	निर्वाचक का नाम : सरजू पति का नाम: रवि कुमार गृह संख्या : 18 उम्र : 34 लिंग : महिला	फोटो उपलब्ध	131	RTI2235257	निर्वाचक का नाम : रवि कुमार पिता का नाम: भगवानदास गृह संख्या : 18 उम्र : 33 लिंग : पुरुष	फोटो उपलब्ध	132	RTI2265122	निर्वाचक का नाम : सोनू निगम पिता का नाम: भगवानदास गृह संख्या : 18 उम्र : 29 लिंग : पुरुष	फोटो उपलब्ध
133	RTI2265312	निर्वाचक का नाम : संगीता कुमारी पति का नाम: सोनू सिंह गृह संख्या : 18 उम्र : 27 लिंग : महिला	फोटो उपलब्ध	134	LYC1247246	निर्वाचक का नाम : प्रमिलादेवी पति का नाम: कृपालसिंह गृह संख्या : 19 उम्र : 64 लिंग : महिला	फोटो उपलब्ध	135	LYC1247238	निर्वाचक का नाम : कृपालसिंह पिता का नाम: विशम्बरसिंह गृह संख्या : 19 उम्र : 61 लिंग : पुरुष	फोटो उपलब्ध
136	RTI0282400	निर्वाचक का नाम : सुरेशसिंह पिता का नाम: विशम्बरसिंह गृह संख्या : 19 उम्र : 54 लिंग : पुरुष	फोटो उपलब्ध	137	RTI1660166	निर्वाचक का नाम : जयप्रकाश पिता का नाम: विशम्बरसिंह गृह संख्या : 19 उम्र : 49 लिंग : पुरुष	फोटो उपलब्ध	138	LYC1230879	निर्वाचक का नाम : रामवती पति का नाम: सुरेश सिंह गृह संख्या : 19 उम्र : 39 लिंग : महिला	फोटो उपलब्ध
139	LYC1514736	निर्वाचक का नाम : रजनी पति का नाम: जयप्रकाश गृह संख्या : 19 उम्र : 38 लिंग : महिला	फोटो उपलब्ध	140	RTI1846146	निर्वाचक का नाम : अनिकेतन तोमर पिता का नाम: जयप्रकाश गृह संख्या : 19 उम्र : 23 लिंग : पुरुष	फोटो उपलब्ध	141	RTI1846153	निर्वाचक का नाम : स्वेच्छा तोमर पिता का नाम: कृपाल सिंह गृह संख्या : 19 उम्र : 23 लिंग : महिला	फोटो उपलब्ध
142	RTI1459650	निर्वाचक का नाम : शोभाराम कुशवाह पिता का नाम: सुरज पाल गृह संख्या : 20 उम्र : 66 लिंग : पुरुष	फोटो उपलब्ध	143	RTI1660158	निर्वाचक का नाम : रामसिया पिता का नाम: जीवारांम गृह संख्या : 20 उम्र : 61 लिंग : पुरुष	फोटो उपलब्ध	144	RTI1660141	निर्वाचक का नाम : मीरबाई पति का नाम: रामसिया गृह संख्या : 20 उम्र : 58 लिंग : महिला	फोटो उपलब्ध
145	RTI1660133	निर्वाचक का नाम : राकेश पिता का नाम: जीवारांम गृह संख्या : 20 उम्र : 54 लिंग : पुरुष	फोटो उपलब्ध	146	RTI1660125	निर्वाचक का नाम : कालिन्दी पति का नाम: राकेश गृह संख्या : 20 उम्र : 52 लिंग : महिला	फोटो उपलब्ध	147	LYC0875450	निर्वाचक का नाम : सुनीताबाई पति का नाम: रामनरेश गृह संख्या : 20 उम्र : 42 लिंग : महिला	फोटो उपलब्ध
148	LYC0873190	निर्वाचक का नाम : राजेश पिता का नाम: जीवारांम गृह संख्या : 20 उम्र : 41 लिंग : पुरुष	फोटो उपलब्ध	149	RTI0563767	निर्वाचक का नाम : सुनील कुमार पिता का नाम: रामसिया गृह संख्या : 20 उम्र : 38 लिंग : पुरुष	फोटो उपलब्ध	150	RTI0563411	निर्वाचक का नाम : मनोरमा पति का नाम: राजेश गृह संख्या : 20 उम्र : 35 लिंग : महिला	फोटो उपलब्ध

विधान सभा क्षेत्र की संख्या व नाम : 8-अम्बाह  
अनुभाग की संख्या व नाम : 1-नगर-पोरसा .वार्ड नं.13.

151 निर्वाचक का नाम : मुकेश कुशवाह पिता का नाम: शोभाराम गृह संख्या : 20 उम्र : 31 लिंग : पुरुष	RTI1459643 फोटो उपलब्ध	152 निर्वाचक का नाम : रूली पति का नाम: मुकेश कुशवाह गृह संख्या : 20 उम्र : 30 लिंग : महिला	RTI2187904 फोटो उपलब्ध	153 निर्वाचक का नाम : मुन्नी देवी कुशवाह पति का नाम: शोभाराम गृह संख्या : 20 उम्र : 26 लिंग : महिला	RTI1459668 फोटो उपलब्ध
154 निर्वाचक का नाम : निकिता ओझा पति का नाम: सुनील कुमार गृह संख्या : 20 उम्र : 26 लिंग : महिला	RTI1459676 फोटो उपलब्ध	155 निर्वाचक का नाम : गौरव ओझा पिता का नाम: राकेश सिंह ओझा गृह संख्या : 20 उम्र : 23 लिंग : पुरुष	RTI1947126 फोटो उपलब्ध	156 निर्वाचक का नाम : अभिषेक ओझा पिता का नाम: राजेश ओझा गृह संख्या : 20 उम्र : 21 लिंग : पुरुष	RTI2106276 फोटो उपलब्ध
157 निर्वाचक का नाम : मनी सिंह तोमर पिता का नाम: कन्हैया सिंह गृह संख्या : 21 उम्र : 67 लिंग : पुरुष	RTI1459700 फोटो उपलब्ध	158 निर्वाचक का नाम : विमलेश पति का नाम: पदम सिंह गृह संख्या : 21 उम्र : 56 लिंग : महिला	LYC1230846 फोटो उपलब्ध	159 निर्वाचक का नाम : कमलेश पति का नाम: मनीसिंह गृह संख्या : 21 उम्र : 52 लिंग : महिला	LYC1230861 फोटो उपलब्ध
160 निर्वाचक का नाम : महेन्द्र सिंह पिता का नाम: वीरेन्द्र सिंह गृह संख्या : 21 उम्र : 47 लिंग : पुरुष	LYC1230853 फोटो उपलब्ध	161 निर्वाचक का नाम : मधू पति का नाम: महेन्द्र सिंह गृह संख्या : 21 उम्र : 44 लिंग : महिला	LYC0977892 फोटो उपलब्ध	162 निर्वाचक का नाम : विशन देवी पति का नाम: भूपेन्द्र सिंह गृह संख्या : 21 उम्र : 41 लिंग : महिला	RTI0715490 फोटो उपलब्ध
163 निर्वाचक का नाम : सरला तोमर पति का नाम: भूपेन्द्र सिंह तोमर गृह संख्या : 21 उम्र : 41 लिंग : महिला	RTI2265262 फोटो उपलब्ध	164 निर्वाचक का नाम : भूपेन्द्र सिंह तोमर पिता का नाम: मनी सिंह तोमर गृह संख्या : 21 उम्र : 39 लिंग : पुरुष	RTI2264976 फोटो उपलब्ध	165 निर्वाचक का नाम : प्रीति पति का नाम: अमित सिंग सिंग गृह संख्या : 21 उम्र : 34 लिंग : महिला	RTI1238211 फोटो उपलब्ध
166 निर्वाचक का नाम : अंकित सिंग सिंग पिता का नाम: पदम सिंग सिंग गृह संख्या : 21 उम्र : 33 लिंग : पुरुष	RTI1238203 फोटो उपलब्ध	167 निर्वाचक का नाम : कमल सिंह पिता का नाम: मनी सिंह गृह संख्या : 21 उम्र : 31 लिंग : पुरुष	RTI1257989 फोटो उपलब्ध	168 निर्वाचक का नाम : अशोक पिता का नाम: कृपाराम गृह संख्या : 22 उम्र : 47 लिंग : पुरुष	RTI2189850 फोटो उपलब्ध
169 निर्वाचक का नाम : बन्दना देवी पति का नाम: गिराज गृह संख्या : 22 उम्र : 41 लिंग : महिला	RTI0715441 फोटो उपलब्ध	170 निर्वाचक का नाम : रेखा देवी पति का नाम: अशोक सिंह गृह संख्या : 22 उम्र : 34 लिंग : महिला	RTI0715433 फोटो उपलब्ध	171 निर्वाचक का नाम : पुतुराम सिंह पिता का नाम: बारेलाल सिंह गृह संख्या : 23 उम्र : 69 लिंग : पुरुष	LYC0872531 फोटो उपलब्ध
172 निर्वाचक का नाम : इन्द्राबाई पति का नाम: पुतेराम गृह संख्या : 23 उम्र : 50 लिंग : महिला	LYC0872366 फोटो उपलब्ध	173 निर्वाचक का नाम : तोताराम पिता का नाम: गरीबदास गृह संख्या : 25 उम्र : 54 लिंग : पुरुष	LYC0876409 फोटो उपलब्ध	174 निर्वाचक का नाम : तारादेवी पति का नाम: मुरारीलाल गृह संख्या : 25 उम्र : 54 लिंग : महिला	RTI0124727 फोटो उपलब्ध
175 निर्वाचक का नाम : प्रेमाबाई पति का नाम: तोताराम गृह संख्या : 25 उम्र : 52 लिंग : महिला	LYC0875468 फोटो उपलब्ध	176 निर्वाचक का नाम : कमलेश पिता का नाम: गरीबदास गृह संख्या : 25 उम्र : 49 लिंग : पुरुष	LYC0865964 फोटो उपलब्ध	177 निर्वाचक का नाम : केशकली पति का नाम: कमलेश गृह संख्या : 25 उम्र : 46 लिंग : महिला	LYC0875732 फोटो उपलब्ध
178 निर्वाचक का नाम : मुन्नी देवी पति का नाम: फूल सिंह गृह संख्या : 25 उम्र : 43 लिंग : महिला	RTI0715367 फोटो उपलब्ध	179 निर्वाचक का नाम : संजू माता का नाम: टारा बाई गृह संख्या : 25 उम्र : 31 लिंग : पुरुष	RTI2214948 फोटो उपलब्ध	180 निर्वाचक का नाम : प्रियंका कुमारी पति का नाम: संजू गृह संख्या : 25 उम्र : 25 लिंग : महिला	RTI2149680 फोटो उपलब्ध

181	RTI2156008	निर्वाचक का नाम : टिकू पिता का नाम: तोताराम गृह संख्या : 25 उम्र : 25 लिंग : पुरुष	फोटो उपलब्ध	182	RTI2156545	निर्वाचक का नाम : भारती पिता का नाम: टिकू गृह संख्या : 25 उम्र : 22 लिंग : महिला	फोटो उपलब्ध	183	RTI1660117	निर्वाचक का नाम : रामप्रसाद पिता का नाम: भीकाराम गृह संख्या : 26 उम्र : 67 लिंग : पुरुष	फोटो उपलब्ध
184	LYC0872176	निर्वाचक का नाम : कमला बाई पति का नाम: राम प्रसाद गृह संख्या : 26 उम्र : 64 लिंग : महिला	फोटो उपलब्ध	185	LYC0873869	निर्वाचक का नाम : रामपाल पिता का नाम: भीकाराम गृह संख्या : 26 उम्र : 63 लिंग : पुरुष	फोटो उपलब्ध	186	RTI1459726	निर्वाचक का नाम : सुनीता बाई पति का नाम: बीरेन्द्र जातौ गृह संख्या : 26 उम्र : 46 लिंग : महिला	फोटो उपलब्ध
187	LYC1542091	निर्वाचक का नाम : जयश्रीराम पिता का नाम: सीताराम गृह संख्या : 26 उम्र : 44 लिंग : पुरुष	फोटो उपलब्ध	188	LYC1541499	निर्वाचक का नाम : गुडडी पति का नाम: जयश्रीराम गृह संख्या : 26 उम्र : 43 लिंग : महिला	फोटो उपलब्ध	189	RTI0824367	निर्वाचक का नाम : अनिल कुमार कौशल पिता का नाम: रामपाल सिंह कौशल गृह संख्या : 26 उम्र : 32 लिंग : पुरुष	फोटो उपलब्ध
190	RTI2072429	निर्वाचक का नाम : काजल पति का नाम: अनिल कुमार कौशल गृह संख्या : 26 उम्र : 32 लिंग : महिला	फोटो उपलब्ध	191	RTI1484096	निर्वाचक का नाम : भूरी पिता का नाम: रामपाल सिंह गृह संख्या : 26 उम्र : 28 लिंग : महिला	फोटो उपलब्ध	192	RTI2189918	निर्वाचक का नाम : काजल पति का नाम: रक्षक कौशल गृह संख्या : 26 उम्र : 27 लिंग : महिला	फोटो उपलब्ध
193	RTI1484088	निर्वाचक का नाम : दिनेश कौशल पिता का नाम: रामपाल सिंह गृह संख्या : 26 उम्र : 25 लिंग : पुरुष	फोटो उपलब्ध	194	RTI2262806	निर्वाचक का नाम : रक्षक कौशल पिता का नाम: बीरेन्द्र कौशल गृह संख्या : 26 उम्र : 25 लिंग : पुरुष	फोटो उपलब्ध	195	RTI1979681	निर्वाचक का नाम : सूरज कौशल पिता का नाम: जयश्रीराम कौशल गृह संख्या : 26 उम्र : 22 लिंग : पुरुष	फोटो उपलब्ध
196	LYC0976175	निर्वाचक का नाम : रामजीलाल पिता का नाम: रामचरन गृह संख्या : 27 उम्र : 64 लिंग : पुरुष	फोटो उपलब्ध	197	LYC0977025	निर्वाचक का नाम : रामरती पति का नाम: रामजीलाल गृह संख्या : 27 उम्र : 64 लिंग : महिला	फोटो उपलब्ध	198	LYC0873513	निर्वाचक का नाम : श्रीराम पिता का नाम: रामचरन गृह संख्या : 27 उम्र : 63 लिंग : पुरुष	फोटो उपलब्ध
199	LYC1230812	निर्वाचक का नाम : सुरजमुखी पति का नाम: श्रीराम गृह संख्या : 27 उम्र : 62 लिंग : महिला	फोटो उपलब्ध	200	LYC1619477	निर्वाचक का नाम : केदार ओझा पिता का नाम: रामचरन गृह संख्या : 27 उम्र : 59 लिंग : पुरुष	फोटो उपलब्ध	201	LYC0977017	निर्वाचक का नाम : राम माया पति का नाम: केदार ओझा गृह संख्या : 27 उम्र : 56 लिंग : महिला	फोटो उपलब्ध
202	LYC0877274	निर्वाचक का नाम : रघुनाथ पिता का नाम: रामचरन गृह संख्या : 27 उम्र : 49 लिंग : पुरुष	फोटो उपलब्ध	203	LYC0877068	निर्वाचक का नाम : मंजूदेवी पति का नाम: रघुनाथ गृह संख्या : 27 उम्र : 47 लिंग : महिला	फोटो उपलब्ध	204	LYC1247279	निर्वाचक का नाम : अशोक सिंह ओझा पिता का नाम: रामजीलाल गृह संख्या : 27 उम्र : 41 लिंग : पुरुष	फोटो उपलब्ध
205	LYC0977769	निर्वाचक का नाम : फीदालि सिंह पिता का नाम: रामजीलाल गृह संख्या : 27 उम्र : 39 लिंग : पुरुष	फोटो उपलब्ध	206	RTI1459718	निर्वाचक का नाम : अभिलाख ओझा पिता का नाम: रामजी लाल ओझा गृह संख्या : 27 उम्र : 39 लिंग : पुरुष	फोटो उपलब्ध	207	RTI2251437	निर्वाचक का नाम : प्रीती पति का नाम: अशोक सिंह ओझा गृह संख्या : 27 उम्र : 39 लिंग : महिला	फोटो उपलब्ध
208	RTI0124743	निर्वाचक का नाम : अजय पिता का नाम: श्रीरामसिंह गृह संख्या : 27 उम्र : 36 लिंग : पुरुष	फोटो उपलब्ध	209	RTI2251429	निर्वाचक का नाम : आकाश ओझा पिता का नाम: रघुनाथ ओझा गृह संख्या : 27 उम्र : 23 लिंग : पुरुष	फोटो उपलब्ध	210	LYC0977009	निर्वाचक का नाम : रामजलेवी पति का नाम: साधूराम गृह संख्या : 28 उम्र : 64 लिंग : महिला	फोटो उपलब्ध

विधान सभा क्षेत्र की संख्या व नाम : 8-अम्बाह  
अनुभाग की संख्या व नाम : 1-नगर-पोरसा .वार्ड नं.13.

211	LYC1230820	निर्वाचक का नाम : कुशमादेवी पति का नाम: रामवीर गृह संख्या : 28 उम्र : 47 लिंग : महिला	फोटो उपलब्ध	212	LYC1247287	निर्वाचक का नाम : सोवरन सिंह पिता का नाम: साधूराम गृह संख्या : 28 उम्र : 41 लिंग : पुरुष	फोटो उपलब्ध	213	LYC0872887	निर्वाचक का नाम : राजवीर पिता का नाम: साधूराम गृह संख्या : 28 उम्र : 39 लिंग : पुरुष	फोटो उपलब्ध
214	RTI0715482	निर्वाचक का नाम : आशा देवी पति का नाम: राजवीर गृह संख्या : 28 उम्र : 35 लिंग : महिला	फोटो उपलब्ध	215	RTI2070084	निर्वाचक का नाम : दीपा पति का नाम: आनंद ओझा गृह संख्या : 28 उम्र : 24 लिंग : महिला	फोटो उपलब्ध	216	RTI1932946	निर्वाचक का नाम : विकास ओझा पिता का नाम: रामवीर ओझा गृह संख्या : 28 उम्र : 23 लिंग : पुरुष	फोटो उपलब्ध
217	LYC0875849	निर्वाचक का नाम : शान्तीदेवी पति का नाम: मवासीराम गृह संख्या : 29 उम्र : 71 लिंग : महिला	फोटो उपलब्ध	218	LYC1619485	निर्वाचक का नाम : जगदीशप्रसाद पिता का नाम: मवासीराम गृह संख्या : 29 उम्र : 51 लिंग : पुरुष	फोटो उपलब्ध	219	RTI0339721	निर्वाचक का नाम : सरोज पति का नाम: जगदीशप्रसाद गृह संख्या : 29 उम्र : 49 लिंग : महिला	फोटो उपलब्ध
220	LYC0875872	निर्वाचक का नाम : रामाबाई पति का नाम: कमलेश गृह संख्या : 29 उम्र : 45 लिंग : महिला	फोटो उपलब्ध	221	LYC1542075	निर्वाचक का नाम : कमलेश पिता का नाम: मवासीराम गृह संख्या : 29 उम्र : 45 लिंग : पुरुष	फोटो उपलब्ध	222	RTI0714576	निर्वाचक का नाम : देवेन्द्र पिता का नाम: श्री जगदीश गृह संख्या : 29 उम्र : 44 लिंग : पुरुष	फोटो उपलब्ध
223	LYC0871020	निर्वाचक का नाम : प्रमोद पिता का नाम: मवासीराम गृह संख्या : 29 उम्र : 43 लिंग : पुरुष	फोटो उपलब्ध	224	RTI0929422	निर्वाचक का नाम : गीता पति का नाम: प्रमोद गृह संख्या : 29 उम्र : 42 लिंग : महिला	फोटो उपलब्ध	225	RTI2241669	निर्वाचक का नाम : माधुरी पति का नाम: शैलेन्द्र शर्मा गृह संख्या : 29 उम्र : 29 लिंग : महिला	फोटो उपलब्ध
226	RTI1463850	निर्वाचक का नाम : आरती शर्मा पति का नाम: देवेन्द्र शर्मा गृह संख्या : 29 उम्र : 27 लिंग : महिला	फोटो उपलब्ध	227	RTI2250199	निर्वाचक का नाम : योगेश शर्मा पति का नाम: कमलेश शर्मा गृह संख्या : 29 उम्र : 25 लिंग : पुरुष	फोटो उपलब्ध	228	RTI1953587	निर्वाचक का नाम : राहुल शर्मा पिता का नाम: कमलेश शर्मा गृह संख्या : 29 उम्र : 24 लिंग : पुरुष	फोटो उपलब्ध
229	RTI1998715	निर्वाचक का नाम : वर्षा पति का नाम: राहुल शर्मा गृह संख्या : 29 उम्र : 22 लिंग : महिला	फोटो उपलब्ध	230	RTI2098473	निर्वाचक का नाम : अभिषेक शर्मा पिता का नाम: प्रमोद शर्मा गृह संख्या : 29 उम्र : 21 लिंग : पुरुष	फोटो उपलब्ध	231	LYC1514744	निर्वाचक का नाम : होलीराम पिता का नाम: गजाधर गृह संख्या : 30 उम्र : 82 लिंग : पुरुष	फोटो उपलब्ध
232	LYC1514751	निर्वाचक का नाम : केशीबाई पति का नाम: होलीराम गृह संख्या : 30 उम्र : 79 लिंग : महिला	फोटो उपलब्ध	233	RTI1660091	निर्वाचक का नाम : अविताख पिता का नाम: होलीराम गृह संख्या : 30 उम्र : 57 लिंग : पुरुष	फोटो उपलब्ध	234	LYC1247295	निर्वाचक का नाम : अशोक पिता का नाम: होलीराम गृह संख्या : 30 उम्र : 53 लिंग : पुरुष	फोटो उपलब्ध
235	RTI1660075	निर्वाचक का नाम : विश्वंभर पिता का नाम: होलीराम गृह संख्या : 30 उम्र : 51 लिंग : पुरुष	फोटो उपलब्ध	236	RTI0019240	निर्वाचक का नाम : सुनीता पति का नाम: अशोक गृह संख्या : 30 उम्र : 51 लिंग : महिला	फोटो उपलब्ध	237	RTI1660679	निर्वाचक का नाम : विनोद पिता का नाम: होलीराम गृह संख्या : 30 उम्र : 49 लिंग : पुरुष	फोटो उपलब्ध
238	RTI1660406	निर्वाचक का नाम : सरस्वतीदेवी पति का नाम: विश्वंभर गृह संख्या : 30 उम्र : 49 लिंग : महिला	फोटो उपलब्ध	239	RTI0714907	निर्वाचक का नाम : सुनील पिता का नाम: अशोक गृह संख्या : 30 उम्र : 35 लिंग : पुरुष	फोटो उपलब्ध	240	RTI1947092	निर्वाचक का नाम : संजीव शर्मा पिता का नाम: विश्वंभर शर्मा गृह संख्या : 30 उम्र : 25 लिंग : पुरुष	फोटो उपलब्ध

विधान सभा क्षेत्र की संख्या व नाम : 8-अम्बाह  
अनुभाग की संख्या व नाम : 1-नगर-पोरसा .वार्ड नं.13.

241	RTI1947068	निर्वाचक का नाम : अमित शर्मा पिता का नाम: विशंभर शर्मा गृह संख्या : 30 उम्र : 24 लिंग : पुरुष	फोटो उपलब्ध	242	RTI2077188	निर्वाचक का नाम : सुधा शर्मा पति का नाम: संजीव शर्मा गृह संख्या : 30 उम्र : 23 लिंग : महिला	फोटो उपलब्ध	243	LYC1518638	निर्वाचक का नाम : रामजीत पिता का नाम: सौप्रसाद गृह संख्या : 31 उम्र : 70 लिंग : पुरुष	फोटो उपलब्ध
244	LYC1518620	निर्वाचक का नाम : सोनकली पति का नाम: रामजीत गृह संख्या : 31 उम्र : 67 लिंग : महिला	फोटो उपलब्ध	245	RTI0123885	निर्वाचक का नाम : रामकुमार पिता का नाम: सौप्रसाद गृह संख्या : 31 उम्र : 64 लिंग : पुरुष	फोटो उपलब्ध	246	LYC0876045	निर्वाचक का नाम : रामादेवी पति का नाम: रामकुमार गृह संख्या : 31 उम्र : 61 लिंग : महिला	फोटो उपलब्ध
247	LYC0867614	निर्वाचक का नाम : अनिल कुमार शर्मा पिता का नाम: अशोक कुमार गृह संख्या : 31 उम्र : 39 लिंग : पुरुष	फोटो उपलब्ध	248	RTI1770981	निर्वाचक का नाम : अजय सिंह पिता का नाम: रामस्वरूप गृह संख्या : 32 उम्र : 30 लिंग : पुरुष	फोटो उपलब्ध	249	RTI1771153	निर्वाचक का नाम : रचना पति का नाम: अजय गृह संख्या : 32 उम्र : 29 लिंग : महिला	फोटो उपलब्ध
250	RTI1771021	निर्वाचक का नाम : शिवम सिंह पिता का नाम: रामस्वरूप गृह संख्या : 32 उम्र : 25 लिंग : पुरुष	फोटो उपलब्ध	251	LYC1230804	निर्वाचक का नाम : सत्यनारायण पिता का नाम: गजाधर गृह संख्या : 33 उम्र : 89 लिंग : पुरुष	फोटो उपलब्ध	252	LYC1542067	निर्वाचक का नाम : रामभवतार पिता का नाम: सत्यनारायण गृह संख्या : 33 उम्र : 69 लिंग : पुरुष	फोटो उपलब्ध
253	LYC0873737	निर्वाचक का नाम : मुन्नीदेवी पति का नाम: रामवीर गृह संख्या : 33 उम्र : 67 लिंग : महिला	फोटो उपलब्ध	254	LYC1230796	निर्वाचक का नाम : रामवीर पिता का नाम: सत्यनारायण गृह संख्या : 33 उम्र : 64 लिंग : पुरुष	फोटो उपलब्ध	255	LYC0876029	निर्वाचक का नाम : सरोज पति का नाम: रामवीर गृह संख्या : 33 उम्र : 62 लिंग : महिला	फोटो उपलब्ध
256	LYC1619519	निर्वाचक का नाम : राजेश कुमार पिता का नाम: रामवीर गृह संख्या : 33 उम्र : 41 लिंग : पुरुष	फोटो उपलब्ध	257	LYC1619527	निर्वाचक का नाम : हरीशंकर पिता का नाम: रामभवतार गृह संख्या : 33 उम्र : 41 लिंग : पुरुष	फोटो उपलब्ध	258	LYC1514785	निर्वाचक का नाम : उमा देवी पति का नाम: राजेश कुमार गृह संख्या : 33 उम्र : 39 लिंग : महिला	फोटो उपलब्ध
259	LYC0871848	निर्वाचक का नाम : प्रदीप कुमार पिता का नाम: रामवीर गृह संख्या : 33 उम्र : 38 लिंग : पुरुष	फोटो उपलब्ध	260	RTI1257948	निर्वाचक का नाम : शिव शंकर पिता का नाम: रामभवतार गृह संख्या : 33 उम्र : 33 लिंग : पुरुष	फोटो उपलब्ध	261	RTI1257963	निर्वाचक का नाम : आकाश पिता का नाम: रामवीर गृह संख्या : 33 उम्र : 31 लिंग : पुरुष	फोटो उपलब्ध
262	RTI1795426	निर्वाचक का नाम : मुकेश शर्मा पिता का नाम: रामवीर शर्मा गृह संख्या : 33 उम्र : 30 लिंग : पुरुष	फोटो उपलब्ध	263	RTI1795434	निर्वाचक का नाम : पूनम पति का नाम: मुकेश गृह संख्या : 33 उम्र : 30 लिंग : महिला	फोटो उपलब्ध	264	RTI1258003	निर्वाचक का नाम : मिथिलेश शर्मा पति का नाम: आकाश शर्मा गृह संख्या : 33 उम्र : 29 लिंग : महिला	फोटो उपलब्ध
265	RTI1258011	निर्वाचक का नाम : चांदनी पति का नाम: शिव शंकर गृह संख्या : 33 उम्र : 29 लिंग : महिला	फोटो उपलब्ध	266	RTI1411875	निर्वाचक का नाम : अल्लो शर्मा पति का नाम: प्रदीप कुमार गृह संख्या : 33 उम्र : 28 लिंग : महिला	फोटो उपलब्ध	267	RTI1431584	निर्वाचक का नाम : अशोक तोमर पिता का नाम: जय चंद्र तोमर गृह संख्या : 34 उम्र : 56 लिंग : पुरुष	फोटो उपलब्ध
268	RTI0715417	निर्वाचक का नाम : मनोज देवी पति का नाम: जगदीश गृह संख्या : 34 उम्र : 49 लिंग : महिला	फोटो उपलब्ध	269	RTI0715458	निर्वाचक का नाम : रामा देवी पति का नाम: बृहलाल गृह संख्या : 34 उम्र : 48 लिंग : महिला	फोटो उपलब्ध	270	RTI0715516	निर्वाचक का नाम : तेजा देवी पति का नाम: अशोक सिंह गृह संख्या : 34 उम्र : 48 लिंग : महिला	फोटो उपलब्ध

विधान सभा क्षेत्र की संख्या व नाम : 8-अम्बाह  
अनुभाग की संख्या व नाम : 1-नगर-पोरसा .वार्ड नं.13.

271	RTI0715425	निर्वाचक का नाम : सरोज देवी पति का नाम: सोबरन सिंह गृह संख्या : 34 उम्र : 41 लिंग : महिला	फोटो उपलब्ध	272	RTI1771070	निर्वाचक का नाम : सुमित शर्मा पिता का नाम: रामविलास शर्मा गृह संख्या : 34 उम्र : 31 लिंग : पुरुष	फोटो उपलब्ध	273	RTI1846161	निर्वाचक का नाम : नीलम पति का नाम: अजय गृह संख्या : 34 उम्र : 29 लिंग : महिला	फोटो उपलब्ध
274	RTI1463595	निर्वाचक का नाम : ज्योति शर्मा पति का नाम: अमित शर्मा गृह संख्या : 34 उम्र : 27 लिंग : महिला	फोटो उपलब्ध	275	RTI1771658	निर्वाचक का नाम : अजय पिता का नाम: सिन्नाम गृह संख्या : 34 उम्र : 26 लिंग : पुरुष	फोटो उपलब्ध	276	RTI1771724	निर्वाचक का नाम : राहुल पिता का नाम: रामकुमार गृह संख्या : 34 उम्र : 26 लिंग : पुरुष	फोटो उपलब्ध
277	RTI1490747	निर्वाचक का नाम : श्याम सिंह लोमर पिता का नाम: अशोक सिंह टोमर गृह संख्या : 34 उम्र : 25 लिंग : पुरुष	फोटो उपलब्ध	278	RTI2264588	निर्वाचक का नाम : पुनीत शर्मा पिता का नाम: ब्रहमलाल शर्मा गृह संख्या : 34 उम्र : 20 लिंग : पुरुष	फोटो उपलब्ध	279	RTI1659697	निर्वाचक का नाम : जयराम पिता का नाम: मोहरमन गृह संख्या : 35 उम्र : 76 लिंग : पुरुष	फोटो उपलब्ध
280	LYC0978619	निर्वाचक का नाम : कमलादेवी पति का नाम: जयराम गृह संख्या : 35 उम्र : 73 लिंग : महिला	फोटो उपलब्ध	281	LYC0385153	निर्वाचक का नाम : मायाराम शर्मा पिता का नाम: जयराम शर्मा गृह संख्या : 35 उम्र : 55 लिंग : पुरुष	फोटो उपलब्ध	282	LYC0385161	निर्वाचक का नाम : मन्जू पति का नाम: मायाराम गृह संख्या : 35 उम्र : 47 लिंग : महिला	फोटो उपलब्ध
283	LYC0870899	निर्वाचक का नाम : गिरराज शर्मा पिता का नाम: जयराम गृह संख्या : 35 उम्र : 39 लिंग : पुरुष	फोटो उपलब्ध	284	LYC0866939	निर्वाचक का नाम : मनोज कुमार पिता का नाम: जयराम गृह संख्या : 35 उम्र : 38 लिंग : पुरुष	फोटो उपलब्ध	285	LYC1470731	निर्वाचक का नाम : वषटिदी पति का नाम: गिरराज कुमार गृह संख्या : 35 उम्र : 38 लिंग : महिला	फोटो उपलब्ध
286	RTI0124198	निर्वाचक का नाम : ललिता पति का नाम: मनोजशर्मा गृह संख्या : 35 उम्र : 38 लिंग : महिला	फोटो उपलब्ध	287	RTI0563932	निर्वाचक का नाम : अभिषेक शर्मा पिता का नाम: मायाराम शर्मा गृह संख्या : 35 उम्र : 32 लिंग : पुरुष	फोटो उपलब्ध	288	RTI0563957	निर्वाचक का नाम : अंजली पति का नाम: अभिषेक गृह संख्या : 35 उम्र : 32 लिंग : महिला	फोटो उपलब्ध
289	LYC0872242	निर्वाचक का नाम : रामराज शर्मा पिता का नाम: लज्जाराम शर्मा गृह संख्या : 36 उम्र : 68 लिंग : पुरुष	फोटो उपलब्ध	290	RTI0563528	निर्वाचक का नाम : सुरेन्द्र सिंह पिता का नाम: बंशी सिंह गृह संख्या : 36 उम्र : 62 लिंग : पुरुष	फोटो उपलब्ध	291	RTI1659671	निर्वाचक का नाम : रेशमदेवी पति का नाम: रामराज गृह संख्या : 36 उम्र : 62 लिंग : महिला	फोटो उपलब्ध
292	LYC0872267	निर्वाचक का नाम : सुरेन्द्र कुमार शर्मा पिता का नाम: रामराज शर्मा गृह संख्या : 36 उम्र : 43 लिंग : पुरुष	फोटो उपलब्ध	293	LYC1518604	निर्वाचक का नाम : अर्चना पति का नाम: सुरेन्द्र कुमार गृह संख्या : 36 उम्र : 39 लिंग : महिला	फोटो उपलब्ध	294	RTI0124594	निर्वाचक का नाम : जागेन्द्र पिता का नाम: रामराज गृह संख्या : 36 उम्र : 38 लिंग : पुरुष	फोटो उपलब्ध
# 295	RTI0714568	निर्वाचक का नाम : अंजु शर्मा पति का नाम: जागेन्द्र गृह संख्या : 36 उम्र : 38 लिंग : महिला	फोटो उपलब्ध	296	RTI0714741	निर्वाचक का नाम : सुनील शर्मा पिता का नाम: रामराज शर्मा गृह संख्या : 36 उम्र : 34 लिंग : पुरुष	फोटो उपलब्ध	297	RTI1976554	निर्वाचक का नाम : अभिषेक शर्मा पिता का नाम: सुरेन्द्र शर्मा गृह संख्या : 36 उम्र : 22 लिंग : पुरुष	फोटो उपलब्ध
298	LYC0871780	निर्वाचक का नाम : अवधेश कुमार पिता का नाम: शिवनारायण गृह संख्या : 37 उम्र : 41 लिंग : पुरुष	फोटो उपलब्ध	299	LYC1518596	निर्वाचक का नाम : रिंकी पति का नाम: अवधेश कुमार गृह संख्या : 37 उम्र : 38 लिंग : महिला	फोटो उपलब्ध	300	RTI1770742	निर्वाचक का नाम : शिवम प्रताप पिता का नाम: राजेंद्र गृह संख्या : 37 उम्र : 26 लिंग : पुरुष	फोटो उपलब्ध

विधान सभा क्षेत्र की संख्या व नाम : 8-अम्बाह  
अनुभाग की संख्या व नाम : 1-नगर-पोरसा .वार्ड नं.13.

301	RTI2186088	निर्वाचक का नाम : रन सिंह कुशवाह पिता का नाम: राम रतन सिंह कुशवाह गृह संख्या : 38 उम्र : 50 लिंग : पुरुष	फोटो उपलब्ध	302	RTI0715102	निर्वाचक का नाम : सुनीता देवी पति का नाम: रन सिंह गृह संख्या : 38 उम्र : 42 लिंग : महिला	फोटो उपलब्ध	303	RTI2186179	निर्वाचक का नाम : सोनिया पिता का नाम: रन सिंह गृह संख्या : 38 उम्र : 28 लिंग : महिला	फोटो उपलब्ध
304	RTI2235034	निर्वाचक का नाम : मुस्कान भदौरिया पति का नाम: प्रशांत सिंह राजावत गृह संख्या : 38 उम्र : 24 लिंग : महिला	फोटो उपलब्ध	305	RTI1947357	निर्वाचक का नाम : प्रशांत सिंह राजावत पिता का नाम: रन सिंह राजावत गृह संख्या : 38 उम्र : 23 लिंग : पुरुष	फोटो उपलब्ध	306	RTI0124339	निर्वाचक का नाम : हरीशंकर पिता का नाम: जमुनाप्रसाद गृह संख्या : 39 उम्र : 40 लिंग : पुरुष	फोटो उपलब्ध
307	RTI0124784	निर्वाचक का नाम : मनोज पिता का नाम: जमुनाप्रसाद गृह संख्या : 39 उम्र : 36 लिंग : पुरुष	फोटो उपलब्ध	308	RTI0563866	निर्वाचक का नाम : अरूणा पति का नाम: हरीशंकर गृह संख्या : 39 उम्र : 36 लिंग : महिला	फोटो उपलब्ध	309	LYC1230762	निर्वाचक का नाम : श्यामसुन्दर पिता का नाम: लज्जाराम गृह संख्या : 40 उम्र : 55 लिंग : पुरुष	फोटो उपलब्ध
310	RTI1659622	निर्वाचक का नाम : गुड्डीबाई पति का नाम: श्यामसुन्दर गृह संख्या : 40 उम्र : 49 लिंग : महिला	फोटो उपलब्ध	311	RTI0414268	निर्वाचक का नाम : शुभम शर्मा पिता का नाम: श्याम सुन्दर शर्मा गृह संख्या : 40 उम्र : 32 लिंग : पुरुष	फोटो उपलब्ध	312	RTI2005080	निर्वाचक का नाम : सुरेश उपाध्याय पिता का नाम: रामचरण उपाध्याय गृह संख्या : 41 उम्र : 64 लिंग : पुरुष	फोटो उपलब्ध
313	LYC0870154	निर्वाचक का नाम : हरिओम पिता का नाम: लाखाराम गृह संख्या : 41 उम्र : 49 लिंग : पुरुष	फोटो उपलब्ध	314	RTI1654987	निर्वाचक का नाम : ममता पति का नाम: हरिओम गृह संख्या : 41 उम्र : 47 लिंग : महिला	फोटो उपलब्ध	315	LYC1247303	निर्वाचक का नाम : बृजमोहन पिता का नाम: लाखाराम गृह संख्या : 41 उम्र : 44 लिंग : पुरुष	फोटो उपलब्ध
316	LYC1230770	निर्वाचक का नाम : हरिशरण तिवारी पिता का नाम: लारवाराम गृह संख्या : 41 उम्र : 42 लिंग : पुरुष	फोटो उपलब्ध	317	RTI1660836	निर्वाचक का नाम : शारदाबाई पति का नाम: बृजमोहन गृह संख्या : 41 उम्र : 41 लिंग : महिला	फोटो उपलब्ध	318	RTI0414474	निर्वाचक का नाम : पूजा तिवारी पति का नाम: हरिशरण तिवारी गृह संख्या : 41 उम्र : 34 लिंग : महिला	फोटो उपलब्ध
319	RTI0414599	निर्वाचक का नाम : श्याम बिहारी शर्मा पिता का नाम: हरिओम शर्मा गृह संख्या : 41 उम्र : 33 लिंग : पुरुष	फोटो उपलब्ध	320	RTI1238385	निर्वाचक का नाम : रुबी शर्मा पति का नाम: श्री श्यामबिहारी शर्मा गृह संख्या : 41 उम्र : 30 लिंग : महिला	फोटो उपलब्ध	321	RTI1238377	निर्वाचक का नाम : ब्रजबिहारी शर्मा पिता का नाम: हरिओम शर्मा गृह संख्या : 41 उम्र : 28 लिंग : पुरुष	फोटो उपलब्ध
322	RTI1238351	निर्वाचक का नाम : पिंकी शर्मा पति का नाम: किशन बिहारी शर्मा गृह संख्या : 41 उम्र : 28 लिंग : महिला	फोटो उपलब्ध	323	RTI2266518	निर्वाचक का नाम : पुनू झा पिता का नाम: छींगेलाल गृह संख्या : 42 उम्र : 54 लिंग : पुरुष	फोटो उपलब्ध	324	RTI2266906	निर्वाचक का नाम : आशा पति का नाम: पुनू गृह संख्या : 42 उम्र : 44 लिंग : महिला	फोटो उपलब्ध
325	LYC0867101	निर्वाचक का नाम : बादशाहसिंह पिता का नाम: सरमनसिंह गृह संख्या : 43 उम्र : 71 लिंग : पुरुष	फोटो उपलब्ध	326	LYC0870519	निर्वाचक का नाम : कमलादेवी पति का नाम: बादशाहसिंह गृह संख्या : 43 उम्र : 69 लिंग : महिला	फोटो उपलब्ध	327	LYC0977538	निर्वाचक का नाम : जलदेवी पति का नाम: रामकरन गृह संख्या : 43 उम्र : 66 लिंग : महिला	फोटो उपलब्ध
328	LYC0869164	निर्वाचक का नाम : शत्रुघनसिंह पिता का नाम: बादशाहसिंह गृह संख्या : 43 उम्र : 47 लिंग : पुरुष	फोटो उपलब्ध	329	LYC1619568	निर्वाचक का नाम : रामकुमार पिता का नाम: विशालसिंह गृह संख्या : 43 उम्र : 46 लिंग : पुरुष	फोटो उपलब्ध	330	LYC1619576	निर्वाचक का नाम : गुड्डीदेवी पति का नाम: रामकुमारसिंह गृह संख्या : 43 उम्र : 45 लिंग : महिला	फोटो उपलब्ध

विधान सभा क्षेत्र की संख्या व नाम : 8-अम्बाह  
अनुभाग की संख्या व नाम : 1-नगर-पोरसा .वार्ड नं.13.

331	LYC0870527	निर्वाचक का नाम : सीमादेवी पति का नाम: शत्रुघनसिंह गृह संख्या : 43 उम्र : 45 लिंग : महिला	फोटो उपलब्ध	332	LYC0870394	निर्वाचक का नाम : जगदीशसिंह पिता का नाम: बादशाहसिंह गृह संख्या : 43 उम्र : 42 लिंग : पुरुष	फोटो उपलब्ध	333	RTI2094217	निर्वाचक का नाम : नीतू पिता का नाम: रामकरन गृह संख्या : 43 उम्र : 36 लिंग : पुरुष	फोटो उपलब्ध
334	RTI2094225	निर्वाचक का नाम : रेवती पति का नाम: नीतू राठौर गृह संख्या : 43 उम्र : 32 लिंग : महिला	फोटो उपलब्ध	335	RTI2257822	निर्वाचक का नाम : भारती राठौर पति का नाम: भूरे राठौर गृह संख्या : 43 उम्र : 28 लिंग : महिला	फोटो उपलब्ध	336	RTI2257871	निर्वाचक का नाम : भूरे राठौर पिता का नाम: रामकरन राठौर गृह संख्या : 43 उम्र : 28 लिंग : पुरुष	फोटो उपलब्ध
337	RTI1946946	निर्वाचक का नाम : नेहा तोमर पिता का नाम: मनोज सिंह तोमर गृह संख्या : 43 उम्र : 23 लिंग : महिला	फोटो उपलब्ध	338	LYC1230739	निर्वाचक का नाम : जावित्री पति का नाम: लालाराम गृह संख्या : 44 उम्र : 69 लिंग : महिला	फोटो उपलब्ध	339	RTI2183226	निर्वाचक का नाम : मुन्नी बाई पति का नाम: दाताराम गृह संख्या : 44 उम्र : 56 लिंग : महिला	फोटो उपलब्ध
340	RTI2063824	निर्वाचक का नाम : मोहर सिंह पिता का नाम: छोटे सिंह गृह संख्या : 44 उम्र : 55 लिंग : पुरुष	फोटो उपलब्ध	341	LYC1247311	निर्वाचक का नाम : भागीरथ पिता का नाम: बारेलाल गृह संख्या : 44 उम्र : 50 लिंग : पुरुष	फोटो उपलब्ध	342	LYC1230754	निर्वाचक का नाम : महेश पिता का नाम: बारेलाल गृह संख्या : 44 उम्र : 47 लिंग : पुरुष	फोटो उपलब्ध
343	LYC0975482	निर्वाचक का नाम : रूपदेवी पति का नाम: महेश गृह संख्या : 44 उम्र : 45 लिंग : महिला	फोटो उपलब्ध	344	RTI2096337	निर्वाचक का नाम : सुनीता देवी पति का नाम: मोहर सिंह गृह संख्या : 44 उम्र : 45 लिंग : महिला	फोटो उपलब्ध	345	RTI0282418	निर्वाचक का नाम : राजवीर पिता का नाम: लालाराम गृह संख्या : 44 उम्र : 43 लिंग : पुरुष	फोटो उपलब्ध
346	RTI0282426	निर्वाचक का नाम : मन्जू पति का नाम: राजवीर गृह संख्या : 44 उम्र : 41 लिंग : महिला	फोटो उपलब्ध	347	RTI1431634	निर्वाचक का नाम : अशोक पिता का नाम: छोटे लाल सिंह गृह संख्या : 44 उम्र : 39 लिंग : पुरुष	फोटो उपलब्ध	348	RTI0124065	निर्वाचक का नाम : कालीचरणसिंह पिता का नाम: भागीरथ गृह संख्या : 44 उम्र : 35 लिंग : पुरुष	फोटो उपलब्ध
349	RTI1431725	निर्वाचक का नाम : सरोज देवी पति का नाम: अशोक सिंह गृह संख्या : 44 उम्र : 35 लिंग : महिला	फोटो उपलब्ध	350	RTI1438993	निर्वाचक का नाम : ज्योति पति का नाम: अनिल गृह संख्या : 44 उम्र : 35 लिंग : महिला	फोटो उपलब्ध	351	RTI1438985	निर्वाचक का नाम : अनिल पिता का नाम: महेश गृह संख्या : 44 उम्र : 33 लिंग : पुरुष	फोटो उपलब्ध
352	RTI2149342	निर्वाचक का नाम : रानी पति का नाम: दवारिका गृह संख्या : 44 उम्र : 33 लिंग : महिला	फोटो उपलब्ध	353	RTI2149656	निर्वाचक का नाम : आरती पति का नाम: सोनू गृह संख्या : 44 उम्र : 31 लिंग : महिला	फोटो उपलब्ध	354	RTI2188373	निर्वाचक का नाम : प्रमोद कुमार पिता का नाम: दाताराम गृह संख्या : 44 उम्र : 31 लिंग : पुरुष	फोटो उपलब्ध
355	RTI1431758	निर्वाचक का नाम : पवन पिता का नाम: अशोक सिंह गृह संख्या : 44 उम्र : 29 लिंग : पुरुष	फोटो उपलब्ध	356	RTI1431766	निर्वाचक का नाम : शिवम पिता का नाम: मोहर सिंह गृह संख्या : 44 उम्र : 29 लिंग : पुरुष	फोटो उपलब्ध	357	RTI0929430	निर्वाचक का नाम : राहुल पिता का नाम: भागीरथ गृह संख्या : 44 उम्र : 29 लिंग : महिला	फोटो उपलब्ध
358	RTI0929448	निर्वाचक का नाम : वर्षा पति का नाम: कालीचरण गृह संख्या : 44 उम्र : 29 लिंग : महिला	फोटो उपलब्ध	359	RTI2097327	निर्वाचक का नाम : रामू पिता का नाम: महेश गृह संख्या : 44 उम्र : 29 लिंग : पुरुष	फोटो उपलब्ध	360	RTI1431683	निर्वाचक का नाम : आरती पिता का नाम: शिवम गृह संख्या : 44 उम्र : 28 लिंग : महिला	फोटो उपलब्ध

विधान सभा क्षेत्र की संख्या व नाम : 8-अम्बाह  
अनुभाग की संख्या व नाम : 1-नगर-पोरसा .वार्ड नं.13.

361	RTI2096980	निर्वाचक का नाम : बिट्टू सिंह पिता का नाम: मोहर सिंह गृह संख्या : 44 उम्र : 27 लिंग : पुरुष	फोटो उपलब्ध	362	RTI2187854	निर्वाचक का नाम : माला जमादार पति का नाम: प्रमोद कुमार गृह संख्या : 44 उम्र : 27 लिंग : महिला	फोटो उपलब्ध	363	RTI1438977	निर्वाचक का नाम : गोतु पिता का नाम: महेश गृह संख्या : 44 उम्र : 26 लिंग : पुरुष	फोटो उपलब्ध
364	RTI2063188	निर्वाचक का नाम : सुरज पिता का नाम: मोहर सिंह गृह संख्या : 44 उम्र : 23 लिंग : पुरुष	फोटो उपलब्ध	365	RTI2096972	निर्वाचक का नाम : पूनम पति का नाम: बिट्टू सिंह गृह संख्या : 44 उम्र : 22 लिंग : महिला	फोटो उपलब्ध	366	RTI2097764	निर्वाचक का नाम : शैली पति का नाम: रामू गृह संख्या : 44 उम्र : 21 लिंग : महिला	फोटो उपलब्ध
367	LYC1230747	निर्वाचक का नाम : ओमप्रकाश पिता का नाम: बाबूलाल गृह संख्या : 45 उम्र : 69 लिंग : पुरुष	फोटो उपलब्ध	368	LYC0877860	निर्वाचक का नाम : रबी कुमार पिता का नाम: ओमप्रकाश गृह संख्या : 45 उम्र : 40 लिंग : पुरुष	फोटो उपलब्ध	369	RTI1238237	निर्वाचक का नाम : अनीता पति का नाम: रवि गृह संख्या : 45 उम्र : 39 लिंग : महिला	फोटो उपलब्ध
370	RTI1238229	निर्वाचक का नाम : राकेश गुप्ता पिता का नाम: ओमप्रकाश गुप्ता गृह संख्या : 45 उम्र : 38 लिंग : पुरुष	फोटो उपलब्ध	371	RTI1238245	निर्वाचक का नाम : शिल्पी पति का नाम: राकेश गृह संख्या : 45 उम्र : 35 लिंग : महिला	फोटो उपलब्ध	372	LYC1514728	निर्वाचक का नाम : केशवसिंह पिता का नाम: अर्जुनसिंह गृह संख्या : 46 उम्र : 71 लिंग : पुरुष	फोटो उपलब्ध
373	LYC0871830	निर्वाचक का नाम : रमेश कुमार पिता का नाम: बालकिशन गृह संख्या : 46 उम्र : 59 लिंग : पुरुष	फोटो उपलब्ध	374	LYC1230721	निर्वाचक का नाम : कुसुम पति का नाम: रमेश कुमार गृह संख्या : 46 उम्र : 54 लिंग : महिला	फोटो उपलब्ध	375	RTI0714873	निर्वाचक का नाम : अंगुरी बाई पति का नाम: देशराज सिंह गृह संख्या : 47 उम्र : 74 लिंग : महिला	फोटो उपलब्ध
376	RTI0715243	निर्वाचक का नाम : अनीता देवी पति का नाम: रामकुमार गृह संख्या : 47 उम्र : 51 लिंग : महिला	फोटो उपलब्ध	377	LYC0873141	निर्वाचक का नाम : रामीतार पति का नाम: छविराम गृह संख्या : 48 उम्र : 69 लिंग : पुरुष	फोटो उपलब्ध	378	RTI1351337	निर्वाचक का नाम : ब्रजेश देवी शर्मा पति का नाम: रामीतार शर्मा गृह संख्या : 48 उम्र : 56 लिंग : महिला	फोटो उपलब्ध
379	LYC0874271	निर्वाचक का नाम : रमेश पिता का नाम: पातीराम गृह संख्या : 48 उम्र : 54 लिंग : पुरुष	फोटो उपलब्ध	380	LYC0873182	निर्वाचक का नाम : सतीश शर्मा पिता का नाम: रामीतार गृह संख्या : 48 उम्र : 47 लिंग : पुरुष	फोटो उपलब्ध	381	RTI0124503	निर्वाचक का नाम : बृजेशसिंह पिता का नाम: लक्ष्मीनारायण गृह संख्या : 48 उम्र : 42 लिंग : पुरुष	फोटो उपलब्ध
382	LYC1230713	निर्वाचक का नाम : मंजू पति का नाम: सतीश चन्द्र गृह संख्या : 48 उम्र : 41 लिंग : महिला	फोटो उपलब्ध	383	RTI0414276	निर्वाचक का नाम : माधुरी शर्मा पति का नाम: देवेश शर्मा गृह संख्या : 48 उम्र : 40 लिंग : महिला	फोटो उपलब्ध	384	RTI0124529	निर्वाचक का नाम : देवेशसिंह पिता का नाम: लक्ष्मीनारायण गृह संख्या : 48 उम्र : 39 लिंग : पुरुष	फोटो उपलब्ध
385	RTI0839878	निर्वाचक का नाम : अवधेश राजोरिया पिता का नाम: रामअवतार राजोरिया गृह संख्या : 48 उम्र : 37 लिंग : पुरुष	फोटो उपलब्ध	386	RTI1351352	निर्वाचक का नाम : लक्ष्मी शर्मा पति का नाम: अवधेश शर्मा गृह संख्या : 48 उम्र : 36 लिंग : महिला	फोटो उपलब्ध	387	RTI0839860	निर्वाचक का नाम : मीना पति का नाम: रामरूपसिंह गृह संख्या : 49 उम्र : 51 लिंग : महिला	फोटो उपलब्ध
388	RTI2094563	निर्वाचक का नाम : रामरूप सिंह तोमर पिता का नाम: लीलाधर सिंह तोमर गृह संख्या : 49 उम्र : 51 लिंग : पुरुष	फोटो उपलब्ध	389	RTI0564401	निर्वाचक का नाम : अनूपा पति का नाम: मनीष कुमार गृह संख्या : 49 उम्र : 39 लिंग : महिला	फोटो उपलब्ध	390	RTI1470707	निर्वाचक का नाम : गोल्डी तोमर पति का नाम: शिवम तोमर गृह संख्या : 49 उम्र : 28 लिंग : महिला	फोटो उपलब्ध

विधान सभा क्षेत्र की संख्या व नाम : 8-अम्बाह  
अनुभाग की संख्या व नाम : 1-नगर-पोरसा .वार्ड नं.13.

391	LYC1230705	निर्वाचक का नाम : हेमलता पति का नाम: देवेन्द्र गृह संख्या : 50 उम्र : 61 लिंग : महिला	फोटो उपलब्ध	392	LYC0866483	निर्वाचक का नाम : रामराजसिंह पिता का नाम: रामनाथ गृह संख्या : 51 उम्र : 62 लिंग : पुरुष	फोटो उपलब्ध	393	LYC1542315	निर्वाचक का नाम : राकेश सिंह पिता का नाम: सुरेन्द्र सिंह गृह संख्या : 51 उम्र : 59 लिंग : पुरुष	फोटो उपलब्ध
394	RTI0878348	निर्वाचक का नाम : रामवती पति का नाम: महाराज सिंह गृह संख्या : 51 उम्र : 58 लिंग : महिला	फोटो उपलब्ध	395	RTI2226850	निर्वाचक का नाम : कृष्णा देवी पति का नाम: रामराज सिंह तोमर गृह संख्या : 51 उम्र : 57 लिंग : महिला	फोटो उपलब्ध	396	LYC0875104	निर्वाचक का नाम : राधा देवी पति का नाम: राकेश सिंह गृह संख्या : 51 उम्र : 56 लिंग : महिला	फोटो उपलब्ध
397	LYC0875534	निर्वाचक का नाम : बाँबी पति का नाम: धनश्याम सिंह गृह संख्या : 51 उम्र : 55 लिंग : महिला	फोटो उपलब्ध	398	LYC1541531	निर्वाचक का नाम : सविता देवी पति का नाम: धमेन्द्र सिंह गृह संख्या : 51 उम्र : 51 लिंग : महिला	फोटो उपलब्ध	399	LYC1230697	निर्वाचक का नाम : विमला देवी पति का नाम: मनोज सिंह गृह संख्या : 51 उम्र : 47 लिंग : महिला	फोटो उपलब्ध
400	RTI2235398	निर्वाचक का नाम : गौरव सिंह तोमर पिता का नाम: रामराज सिंह तोमर गृह संख्या : 51 उम्र : 37 लिंग : पुरुष	फोटो उपलब्ध	401	RTI2226769	निर्वाचक का नाम : नीरू पति का नाम: गौरव सिंह तोमर गृह संख्या : 51 उम्र : 36 लिंग : महिला	फोटो उपलब्ध	402	RTI2216232	निर्वाचक का नाम : शौला देवी पति का नाम: मुनेन्द्र सिंह तोमर गृह संख्या : 51 उम्र : 33 लिंग : महिला	फोटो उपलब्ध
403	RTI2223642	निर्वाचक का नाम : मुनेन्द्र सिंह तोमर पिता का नाम: रामराज सिंह गृह संख्या : 51 उम्र : 33 लिंग : पुरुष	फोटो उपलब्ध	404	RTI2226793	निर्वाचक का नाम : हरिओम सिंह तोमर पिता का नाम: रामराज सिंह तोमर गृह संख्या : 51 उम्र : 30 लिंग : पुरुष	फोटो उपलब्ध	405	RTI2226579	निर्वाचक का नाम : सुहावनी पति का नाम: हरिओम सिंह तोमर गृह संख्या : 51 उम्र : 29 लिंग : महिला	फोटो उपलब्ध
406	RTI0878413	निर्वाचक का नाम : मुरारीसिंह पिता का नाम: रामरूप सिंह गृह संख्या : 52 उम्र : 55 लिंग : पुरुष	फोटो उपलब्ध	407	RTI0878421	निर्वाचक का नाम : मालती देवी पति का नाम: मुरारी सिंह गृह संख्या : 52 उम्र : 52 लिंग : महिला	फोटो उपलब्ध	408	RTI1862465	निर्वाचक का नाम : कविता पति का नाम: शिवनारायण बघेल गृह संख्या : 52 उम्र : 28 लिंग : महिला	फोटो उपलब्ध
409	RTI1862473	निर्वाचक का नाम : शिवनारायण बघेल पिता का नाम: मुरारी सिंह गृह संख्या : 52 उम्र : 27 लिंग : पुरुष	फोटो उपलब्ध	410	RTI1862507	निर्वाचक का नाम : सुरज सिंह पिता का नाम: मुरारी सिंह गृह संख्या : 52 उम्र : 23 लिंग : पुरुष	फोटो उपलब्ध	411	LYC0874800	निर्वाचक का नाम : सन्तकुमार पिता का नाम: महावीर गृह संख्या : 53 उम्र : 44 लिंग : पुरुष	फोटो उपलब्ध
412	LYC0978650	निर्वाचक का नाम : सतेन्द्र कुमार पिता का नाम: सुवालाल गृह संख्या : 53 उम्र : 40 लिंग : पुरुष	फोटो उपलब्ध	413	LYC0978668	निर्वाचक का नाम : आरती पति का नाम: सतेन्द्र कुमार गृह संख्या : 53 उम्र : 39 लिंग : महिला	फोटो उपलब्ध	414	RTI2239010	निर्वाचक का नाम : अनीता पति का नाम: किशन पाल गृह संख्या : 54 उम्र : 42 लिंग : महिला	फोटो उपलब्ध
415	RTI2239085	निर्वाचक का नाम : आदित्य सिंह जादौन पिता का नाम: कृष्णपाल सिंह गृह संख्या : 54 उम्र : 20 लिंग : पुरुष	फोटो उपलब्ध	416	RTI2250157	निर्वाचक का नाम : नरेश कुमार पिता का नाम: बंसीलाल गृह संख्या : 55 उम्र : 58 लिंग : पुरुष	फोटो उपलब्ध	417	LYC0885731	निर्वाचक का नाम : दाताराम पिता का नाम: बारेलाल गृह संख्या : 55 उम्र : 52 लिंग : पुरुष	फोटो उपलब्ध
418	RTI2250264	निर्वाचक का नाम : गीता देवी पति का नाम: नरेश कुमार गृह संख्या : 55 उम्र : 48 लिंग : महिला	फोटो उपलब्ध	419	RTI0564310	निर्वाचक का नाम : द्वारिका पिता का नाम: दाताराम गृह संख्या : 55 उम्र : 37 लिंग : पुरुष	फोटो उपलब्ध	420	RTI0564328	निर्वाचक का नाम : सोनू पिता का नाम: दाताराम गृह संख्या : 55 उम्र : 35 लिंग : पुरुष	फोटो उपलब्ध

421	RTI2182772	निर्वाचक का नाम : बसंती पति का नाम: राहुल गृह संख्या : 55 उम्र : 29 लिंग : महिला	फोटो उपलब्ध	422	RTI1654995	निर्वाचक का नाम : ज्ञानादेवी पति का नाम: रामप्रसाद गृह संख्या : 56 उम्र : 64 लिंग : महिला	फोटो उपलब्ध	423	LYC1542232	निर्वाचक का नाम : भूरे सिंह पिता का नाम: रामभरोसे गृह संख्या : 56 उम्र : 49 लिंग : पुरुष	फोटो उपलब्ध
424	LYC1541333	निर्वाचक का नाम : सीमा देवी पति का नाम: भूरे सिंह गृह संख्या : 56 उम्र : 44 लिंग : महिला	फोटो उपलब्ध	425	RTI0414243	निर्वाचक का नाम : राधेश्याम राठौर पिता का नाम: रामप्रसाद राठौर गृह संख्या : 56 उम्र : 38 लिंग : पुरुष	फोटो उपलब्ध	426	RTI0414227	निर्वाचक का नाम : सुनीता राठौर पति का नाम: राधेश्याम राठौर गृह संख्या : 56 उम्र : 35 लिंग : महिला	फोटो उपलब्ध
427	RTI1660299	निर्वाचक का नाम : रामप्रकाश पिता का नाम: पूरनदास गृह संख्या : 57 उम्र : 70 लिंग : पुरुष	फोटो उपलब्ध	428	RTI1660273	निर्वाचक का नाम : दाखश्री पति का नाम: रामप्रकाश गृह संख्या : 57 उम्र : 69 लिंग : महिला	फोटो उपलब्ध	429	LYC1514702	निर्वाचक का नाम : सरोजदेवी पति का नाम: विनोदसिंह गृह संख्या : 57 उम्र : 45 लिंग : महिला	फोटो उपलब्ध
430	LYC0878298	निर्वाचक का नाम : प्रेम किशोर राठौर पिता का नाम: रामप्रकाश गृह संख्या : 57 उम्र : 45 लिंग : पुरुष	फोटो उपलब्ध	431	LYC1230671	निर्वाचक का नाम : कुसमा देवी पति का नाम: प्रेमकिशोर गृह संख्या : 57 उम्र : 38 लिंग : महिला	फोटो उपलब्ध	432	RTI0457606	निर्वाचक का नाम : ब्रजकिशोर राठौर पिता का नाम: रामप्रकाश गृह संख्या : 57 उम्र : 32 लिंग : पुरुष	फोटो उपलब्ध
433	RTI1218890	निर्वाचक का नाम : रविशंकर राठौर पिता का नाम: विनोद सिंह राठौर गृह संख्या : 57 उम्र : 26 लिंग : पुरुष	फोटो उपलब्ध	434	RTI1846195	निर्वाचक का नाम : अंकिता पति का नाम: ब्रजकिशोर राठौर गृह संख्या : 57 उम्र : 24 लिंग : महिला	फोटो उपलब्ध	435	RTI1846179	निर्वाचक का नाम : कपिल राठौर पिता का नाम: प्रेम किशोर राठौर गृह संख्या : 57 उम्र : 23 लिंग : पुरुष	फोटो उपलब्ध
436	RTI1660851	निर्वाचक का नाम : रामरतन पिता का नाम: जीवाराम गृह संख्या : 58 उम्र : 69 लिंग : पुरुष	फोटो उपलब्ध	437	RTI1411941	निर्वाचक का नाम : रामनरेश ओझा पिता का नाम: जीवाराम गृह संख्या : 58 उम्र : 50 लिंग : पुरुष	फोटो उपलब्ध	438	RTI0124412	निर्वाचक का नाम : रामनिवास पिता का नाम: रामरतनसिंह गृह संख्या : 58 उम्र : 42 लिंग : पुरुष	फोटो उपलब्ध
439	RTI0339747	निर्वाचक का नाम : ऊषा पति का नाम: रामनिवास गृह संख्या : 58 उम्र : 38 लिंग : महिला	फोटो उपलब्ध	440	RTI1217819	निर्वाचक का नाम : अरविंद राठौर पिता का नाम: रामरतन गृह संख्या : 58 उम्र : 28 लिंग : पुरुष	फोटो उपलब्ध	441	RTI2035939	निर्वाचक का नाम : किरन राठौर पति का नाम: अरविंद राठौर गृह संख्या : 58 उम्र : 26 लिंग : महिला	फोटो उपलब्ध
442	LYC1230663	निर्वाचक का नाम : श्यामादेवी पति का नाम: विद्याराम गृह संख्या : 59 उम्र : 54 लिंग : महिला	फोटो उपलब्ध	443	RTI2235141	निर्वाचक का नाम : संतोषी देवी पति का नाम: राहुल सिंह गृह संख्या : 59 उम्र : 35 लिंग : महिला	फोटो उपलब्ध	444	RTI2097533	निर्वाचक का नाम : पंकज राजपूत पिता का नाम: विद्याराम सिंह गृह संख्या : 59 उम्र : 25 लिंग : पुरुष	फोटो उपलब्ध
445	LYC0978189	निर्वाचक का नाम : सुल्तानसिंह पिता का नाम: छोटेलाल गृह संख्या : 60 उम्र : 69 लिंग : पुरुष	फोटो उपलब्ध	446	RTI0124073	निर्वाचक का नाम : महेशसिंह पिता का नाम: छोटेलाल गृह संख्या : 60 उम्र : 47 लिंग : पुरुष	फोटो उपलब्ध	447	LYC1230622	निर्वाचक का नाम : ऊषा पति का नाम: राधाकृष्ण सिंह गृह संख्या : 61 उम्र : 67 लिंग : महिला	फोटो उपलब्ध
448	LYC1247329	निर्वाचक का नाम : रामसेवक सिंह पिता का नाम: रामभरोसे सिंह गृह संख्या : 61 उम्र : 59 लिंग : पुरुष	फोटो उपलब्ध	449	LYC1230655	निर्वाचक का नाम : रामप्यारी पति का नाम: रामसेवक सिंह गृह संख्या : 61 उम्र : 57 लिंग : महिला	फोटो उपलब्ध	450	RTI2127512	निर्वाचक का नाम : मनु पति का नाम: मोहित सिंह तोमर गृह संख्या : 61 उम्र : 27 लिंग : महिला	फोटो उपलब्ध

विधान सभा क्षेत्र की संख्या व नाम : 8-अम्बाह  
अनुभाग की संख्या व नाम : 1-नगर-पोरसा .वार्ड नं.13.

451	LYC0977140	निर्वाचक का नाम : श्यामसिंह पिता का नाम: धीरसिंह गृह संख्या : 62 उम्र : 62 लिंग : पुरुष	फोटो उपलब्ध	452	RTI0414557	निर्वाचक का नाम : कमल कि शोर राठोर पिता का नाम: कि शन राठोर गृह संख्या : 62 उम्र : 47 लिंग : पुरुष	फोटो उपलब्ध	453	RTI0414540	निर्वाचक का नाम : मंगलो राठोर पिता का नाम: स्व केवास राठोर गृह संख्या : 62 उम्र : 46 लिंग : महिला	फोटो उपलब्ध
454	RTI0414524	निर्वाचक का नाम : तिलक सिंह राठोर पिता का नाम: स्व केलाश राठोर गृह संख्या : 62 उम्र : 45 लिंग : पुरुष	फोटो उपलब्ध	455	RTI0124115	निर्वाचक का नाम : रीना पति का नाम: बडेसिंह गृह संख्या : 62 उम्र : 42 लिंग : महिला	फोटो उपलब्ध	456	RTI0414532	निर्वाचक का नाम : पिक्की बाई पति का नाम: तिलक सिंह राठोर गृह संख्या : 62 उम्र : 40 लिंग : महिला	फोटो उपलब्ध
457	LYC1542521	निर्वाचक का नाम : शिविन्द्र सिंह पिता का नाम: श्याम सिंह गृह संख्या : 62 उम्र : 39 लिंग : पुरुष	फोटो उपलब्ध	458	RTI0339754	निर्वाचक का नाम : रविन्द्र सिंह पिता का नाम: श्याम सिंह गृह संख्या : 62 उम्र : 38 लिंग : पुरुष	फोटो उपलब्ध	459	RTI0124107	निर्वाचक का नाम : संध्याबाई पति का नाम: छोटेसिंह गृह संख्या : 62 उम्र : 35 लिंग : महिला	फोटो उपलब्ध
460	RTI2113215	निर्वाचक का नाम : सुनील राठोर पिता का नाम: कमल किशोर राठोर गृह संख्या : 62 उम्र : 22 लिंग : पुरुष	फोटो उपलब्ध	461	RTI2129245	निर्वाचक का नाम : विष्णु राठोर पिता का नाम: कमल किशोर राठोर गृह संख्या : 62 उम्र : 20 लिंग : पुरुष	फोटो उपलब्ध	462	LYC0875625	निर्वाचक का नाम : खिलोनी देवी पति का नाम: कलियान गृह संख्या : 63 उम्र : 57 लिंग : महिला	फोटो उपलब्ध
463	LYC0975086	निर्वाचक का नाम : सरनाम पिता का नाम: गंगादीन गृह संख्या : 63 उम्र : 54 लिंग : पुरुष	फोटो उपलब्ध	464	LYC0875682	निर्वाचक का नाम : सीताश्री पति का नाम: सरनामसिंह गृह संख्या : 63 उम्र : 49 लिंग : महिला	फोटो उपलब्ध	465	LYC0876102	निर्वाचक का नाम : रामजीत पिता का नाम: गंगादीन गृह संख्या : 63 उम्र : 47 लिंग : पुरुष	फोटो उपलब्ध
466	LYC1230648	निर्वाचक का नाम : पुष्पा देवी पति का नाम: रामजीत गृह संख्या : 63 उम्र : 45 लिंग : महिला	फोटो उपलब्ध	467	RTI0714725	निर्वाचक का नाम : रामवीर पिता का नाम: सरनाम सिंह गृह संख्या : 63 उम्र : 34 लिंग : पुरुष	फोटो उपलब्ध	468	RTI0714733	निर्वाचक का नाम : जितेन्द्र पिता का नाम: सरनाम सिंह गृह संख्या : 63 उम्र : 34 लिंग : पुरुष	फोटो उपलब्ध
469	RTI0878447	निर्वाचक का नाम : मीना पति का नाम: राजेन्द्र सिंह गृह संख्या : 63 उम्र : 34 लिंग : महिला	फोटो उपलब्ध	470	RTI0715268	निर्वाचक का नाम : वर्षा पति का नाम: सरनाम गृह संख्या : 63 उम्र : 32 लिंग : महिला	फोटो उपलब्ध	471	RTI0878454	निर्वाचक का नाम : भानू प्रताप सिंह पिता का नाम: कलियान सिंह गृह संख्या : 63 उम्र : 31 लिंग : पुरुष	फोटो उपलब्ध
472	RTI0878462	निर्वाचक का नाम : रीना पिता का नाम: भानू प्रताप सिंह गृह संख्या : 63 उम्र : 30 लिंग : पुरुष	फोटो उपलब्ध	473	RTI1238252	निर्वाचक का नाम : सुमन पति का नाम: रामवीर गृह संख्या : 63 उम्र : 29 लिंग : महिला	फोटो उपलब्ध	474	RTI1947332	निर्वाचक का नाम : बबली राठोर पति का नाम: सुनील राठोर गृह संख्या : 63 उम्र : 27 लिंग : महिला	फोटो उपलब्ध
475	RTI1459684	निर्वाचक का नाम : मौनू राठोर पिता का नाम: सरनाम राठौर गृह संख्या : 63 उम्र : 25 लिंग : पुरुष	फोटो उपलब्ध	476	RTI1459692	निर्वाचक का नाम : सोनू राठौर पिता का नाम: सरनाम राठौर गृह संख्या : 63 उम्र : 25 लिंग : पुरुष	फोटो उपलब्ध	477	RTI2113710	निर्वाचक का नाम : धर्मेन्द्र राठौर पिता का नाम: रामजीत राठौर गृह संख्या : 63 उम्र : 21 लिंग : पुरुष	फोटो उपलब्ध
478	RTI1795442	निर्वाचक का नाम : लॉग बाई पति का नाम: जितेंद्र गृह संख्या : 64 उम्र : 76 लिंग : महिला	फोटो उपलब्ध	479	RTI0878389	निर्वाचक का नाम : पुष्पा देवी ओझा पति का नाम: रामवीर गृह संख्या : 64 उम्र : 51 लिंग : महिला	फोटो उपलब्ध	480	LYC1230580	निर्वाचक का नाम : मीरादेवी पति का नाम: मोहनसिंह गृह संख्या : 64 उम्र : 50 लिंग : महिला	फोटो उपलब्ध

विधान सभा क्षेत्र की संख्या व नाम : 8-अम्बाह  
अनुभाग की संख्या व नाम : 1-नगर-पोरसा .वार्ड नं.13.

481	LYC1230606	निर्वाचक का नाम : जितेन्द्र पिता का नाम: शिवरामसिंह गृह संख्या : 64 उम्र : 49 लिंग : पुरुष	फोटो उपलब्ध	482	LYC1230598	निर्वाचक का नाम : गायत्रीदेवी पति का नाम: जितेन्द्रसिंह गृह संख्या : 64 उम्र : 47 लिंग : महिला	फोटो उपलब्ध	483	RTI0023705	निर्वाचक का नाम : राजेश पिता का नाम: शिवरामसिंह गृह संख्या : 64 उम्र : 45 लिंग : पुरुष	फोटो उपलब्ध
484	RTI0878371	निर्वाचक का नाम : मनीष ओझा पिता का नाम: रामबीर ओझा गृह संख्या : 64 उम्र : 30 लिंग : पुरुष	फोटो उपलब्ध	485	RTI1317148	निर्वाचक का नाम : आरती पति का नाम: मनीष गृह संख्या : 64 उम्र : 28 लिंग : महिला	फोटो उपलब्ध	486	RTI0715276	निर्वाचक का नाम : गुडडी देवी पति का नाम: राजेन्द्र सिंह गृह संख्या : 65 उम्र : 43 लिंग : महिला	फोटो उपलब्ध
487	RTI0715334	निर्वाचक का नाम : रूपा देवी पति का नाम: दिनेश गृह संख्या : 65 उम्र : 34 लिंग : महिला	फोटो उपलब्ध	488	RTI2235281	निर्वाचक का नाम : राहुल बघेल पिता का नाम: राजेन्द्र बघेल गृह संख्या : 65 उम्र : 27 लिंग : पुरुष	फोटो उपलब्ध	489	RTI2235356	निर्वाचक का नाम : पूजा बघेल पिता का नाम: राजेन्द्र बघेल गृह संख्या : 65 उम्र : 20 लिंग : महिला	फोटो उपलब्ध
490	LYC0868000	निर्वाचक का नाम : धनपाल पिता का नाम: आदिराम गृह संख्या : 66 उम्र : 54 लिंग : पुरुष	फोटो उपलब्ध	491	LYC0872812	निर्वाचक का नाम : मुन्नीदेवी पति का नाम: धनपाल गृह संख्या : 66 उम्र : 51 लिंग : महिला	फोटो उपलब्ध	492	RTI0124172	निर्वाचक का नाम : अरविंद पिता का नाम: धनपालसिंह गृह संख्या : 66 उम्र : 37 लिंग : पुरुष	फोटो उपलब्ध
493	RTI0124180	निर्वाचक का नाम : अनीता पति का नाम: अरविंदसिंह गृह संख्या : 66 उम्र : 36 लिंग : महिला	फोटो उपलब्ध	494	RTI2096303	निर्वाचक का नाम : सूरज राठीर पिता का नाम: धनपाल सिंह गृह संख्या : 66 उम्र : 21 लिंग : पुरुष	फोटो उपलब्ध	495	LYC0872903	निर्वाचक का नाम : अंगूरीबाई पति का नाम: नत्थीलाल गृह संख्या : 67 उम्र : 69 लिंग : महिला	फोटो उपलब्ध
496	LYC1542208	निर्वाचक का नाम : गणेश पिता का नाम: नत्थीलाल गृह संख्या : 67 उम्र : 47 लिंग : पुरुष	फोटो उपलब्ध	497	LYC1541390	निर्वाचक का नाम : ऊषादेवी पति का नाम: रामवीर गृह संख्या : 67 उम्र : 47 लिंग : महिला	फोटो उपलब्ध	498	LYC1541457	निर्वाचक का नाम : सुखदेवी पति का नाम: गणेश गृह संख्या : 67 उम्र : 45 लिंग : महिला	फोटो उपलब्ध
499	LYC1044254	निर्वाचक का नाम : गिररज सिंह पिता का नाम: नत्थीलाल गृह संख्या : 67 उम्र : 44 लिंग : पुरुष	फोटो उपलब्ध	500	LYC0875591	निर्वाचक का नाम : मीरादेवी पति का नाम: गिररज सिंह गृह संख्या : 67 उम्र : 42 लिंग : महिला	फोटो उपलब्ध	501	RTI1078849	निर्वाचक का नाम : बालकृष्ण पिता का नाम: सुदामा गृह संख्या : 67 उम्र : 39 लिंग : पुरुष	फोटो उपलब्ध
502	RTI0564245	निर्वाचक का नाम : धर्मेन्द्र सिंह पिता का नाम: गणेश सिंह गृह संख्या : 67 उम्र : 34 लिंग : पुरुष	फोटो उपलब्ध	503	RTI0323212	निर्वाचक का नाम : दिनेश सिंह पिता का नाम: गंगाराम गृह संख्या : 67 उम्र : 33 लिंग : पुरुष	फोटो उपलब्ध	504	RTI1078823	निर्वाचक का नाम : अतुल पिता का नाम: सुदामा गृह संख्या : 67 उम्र : 33 लिंग : पुरुष	फोटो उपलब्ध
505	RTI0714667	निर्वाचक का नाम : बृजेश पिता का नाम: गंगाराम गृह संख्या : 67 उम्र : 31 लिंग : पुरुष	फोटो उपलब्ध	506	RTI1078831	निर्वाचक का नाम : राहुल पिता का नाम: सुदामा गृह संख्या : 67 उम्र : 29 लिंग : पुरुष	फोटो उपलब्ध	507	LYC0874438	निर्वाचक का नाम : रामगोपाल बघेल पिता का नाम: छविराम गृह संख्या : 68 उम्र : 61 लिंग : पुरुष	फोटो उपलब्ध
508	LYC1541408	निर्वाचक का नाम : रामसखी पति का नाम: रामगोपाल बघेल गृह संख्या : 68 उम्र : 59 लिंग : महिला	फोटो उपलब्ध	509	RTI2096949	निर्वाचक का नाम : हरी सिंह बघेल पिता का नाम: रामगोपाल सिंह बघेल गृह संख्या : 68 उम्र : 35 लिंग : पुरुष	फोटो उपलब्ध	510	RTI0715359	निर्वाचक का नाम : ऊषादेवी पति का नाम: मुन्नालाल गृह संख्या : 68 उम्र : 32 लिंग : महिला	फोटो उपलब्ध

विधान सभा क्षेत्र की संख्या व नाम : 8-अम्बाह  
अनुभाग की संख्या व नाम : 1-नगर-पोरसा .वार्ड नं.13.

511	RTI2096964	निर्वाचक का नाम : दीपू बघेल पिता का नाम: रामगोपाल सिंह बघेल गृह संख्या : 68 उम्र : 25 लिंग : पुरुष	फोटो उपलब्ध	512	RTI2096956	निर्वाचक का नाम : जीतू बघेल पिता का नाम: रामगोपाल सिंह बघेल गृह संख्या : 68 उम्र : 24 लिंग : पुरुष	फोटो उपलब्ध	513	LYC0872861	निर्वाचक का नाम : भूरादेवी पिता का नाम: महावीर गृह संख्या : 69 उम्र : 67 लिंग : महिला	फोटो उपलब्ध
514	LYC1542190	निर्वाचक का नाम : नरेश पिता का नाम: महावीर गृह संख्या : 69 उम्र : 46 लिंग : पुरुष	फोटो उपलब्ध	515	LYC1541416	निर्वाचक का नाम : सीमादेवी पिता का नाम: नरेश गृह संख्या : 69 उम्र : 45 लिंग : महिला	फोटो उपलब्ध	516	LYC1542497	निर्वाचक का नाम : सुरेश पिता का नाम: महावीर गृह संख्या : 69 उम्र : 43 लिंग : पुरुष	फोटो उपलब्ध
517	LYC1541465	निर्वाचक का नाम : कैलाशी देवी पिता का नाम: सुरेश गृह संख्या : 69 उम्र : 41 लिंग : महिला	फोटो उपलब्ध	518	LYC1542216	निर्वाचक का नाम : राजेश पिता का नाम: महावीर गृह संख्या : 69 उम्र : 40 लिंग : पुरुष	फोटो उपलब्ध	519	RTI0414441	निर्वाचक का नाम : बिनीता बघेल पिता का नाम: अशोक सिंह बघेल गृह संख्या : 69 उम्र : 35 लिंग : महिला	फोटो उपलब्ध
520	RTI0235002	निर्वाचक का नाम : अशोक सिंह पिता का नाम: महावीर सिंह गृह संख्या : 69 उम्र : 30 लिंग : पुरुष	फोटो उपलब्ध	521	RTI2097038	निर्वाचक का नाम : श्यामू बघेल पिता का नाम: सुरेश सिंह गृह संख्या : 69 उम्र : 23 लिंग : पुरुष	फोटो उपलब्ध	522	RTI2156867	निर्वाचक का नाम : सोनू बघेल पिता का नाम: सुरेश बघेल गृह संख्या : 69 उम्र : 20 लिंग : पुरुष	फोटो उपलब्ध
523	LYC1541689	निर्वाचक का नाम : जामंती पिता का नाम: रामचरन गृह संख्या : 71 उम्र : 74 लिंग : महिला	फोटो उपलब्ध	524	LYC1470517	निर्वाचक का नाम : प्रेमादेवी पिता का नाम: मायाराम गृह संख्या : 72 उम्र : 68 लिंग : महिला	फोटो उपलब्ध	525	LYC0977876	निर्वाचक का नाम : दौजीराम पिता का नाम: मायाराम गृह संख्या : 72 उम्र : 39 लिंग : पुरुष	फोटो उपलब्ध
526	RTI2035541	निर्वाचक का नाम : पिंदू पिता का नाम: रामवीर गृह संख्या : 72 उम्र : 29 लिंग : पुरुष	फोटो उपलब्ध	527	RTI2035475	निर्वाचक का नाम : वर्षा पिता का नाम: पिंदू गृह संख्या : 72 उम्र : 26 लिंग : महिला	फोटो उपलब्ध	528	RTI1947159	निर्वाचक का नाम : छोटे लाल माता का नाम: प्रेमा देवी गृह संख्या : 72 उम्र : 24 लिंग : पुरुष	फोटो उपलब्ध
529	RTI2036291	निर्वाचक का नाम : नीतू पिता का नाम: छोटे लाल माहोर गृह संख्या : 72 उम्र : 23 लिंग : महिला	फोटो उपलब्ध	530	LYC1470509	निर्वाचक का नाम : कमला देवी पिता का नाम: सोवरनसिंह गृह संख्या : 73 उम्र : 83 लिंग : महिला	फोटो उपलब्ध	531	RTI0339770	निर्वाचक का नाम : सोबरन सिंह बघेल पिता का नाम: करनसिंह गृह संख्या : 73 उम्र : 68 लिंग : पुरुष	फोटो उपलब्ध
532	RTI0714709	निर्वाचक का नाम : सुदामा देवी पिता का नाम: गजेन्द्र सिंह गृह संख्या : 73 उम्र : 60 लिंग : महिला	फोटो उपलब्ध	533	LYC1532159	निर्वाचक का नाम : रामसिया पिता का नाम: सोवरन सिंह गृह संख्या : 73 उम्र : 41 लिंग : पुरुष	फोटो उपलब्ध	534	LYC1470491	निर्वाचक का नाम : भूरी देवी पिता का नाम: रामसिया गृह संख्या : 73 उम्र : 40 लिंग : महिला	फोटो उपलब्ध
535	RTI0714808	निर्वाचक का नाम : अनूप सिंह पिता का नाम: गजेन्द्र गृह संख्या : 73 उम्र : 38 लिंग : पुरुष	फोटो उपलब्ध	536	RTI2092906	निर्वाचक का नाम : मीना देवी पिता का नाम: वीरेंद्र गृह संख्या : 73 उम्र : 34 लिंग : महिला	फोटो उपलब्ध	537	RTI2056141	निर्वाचक का नाम : रन सिंह तोमर पिता का नाम: निहाल सिंह गृह संख्या : 74 उम्र : 68 लिंग : पुरुष	फोटो उपलब्ध
538	LYC1541515	निर्वाचक का नाम : गंगादेवी पिता का नाम: रामसनेही गृह संख्या : 74 उम्र : 65 लिंग : महिला	फोटो उपलब्ध	539	LYC0977157	निर्वाचक का नाम : रामवीर पिता का नाम: रामसनेही गृह संख्या : 74 उम्र : 45 लिंग : पुरुष	फोटो उपलब्ध	540	LYC1470475	निर्वाचक का नाम : गुड्डीबाई पिता का नाम: रामवीर गृह संख्या : 74 उम्र : 45 लिंग : महिला	फोटो उपलब्ध

विधान सभा क्षेत्र की संख्या व नाम : 8-अम्बाह  
अनुभाग की संख्या व नाम : 1-नगर-पोरसा .वार्ड नं.13.

541	RTI2096345	निर्वाचक का नाम : सुरेन्द्र सिंह राठौर पिता का नाम: रामसनेही गृह संख्या : 74 उम्र : 43 लिंग : पुरुष	फोटो उपलब्ध	542	LYC0977207	निर्वाचक का नाम : मुकेश पिता का नाम: रामसनेही गृह संख्या : 74 उम्र : 39 लिंग : पुरुष	फोटो उपलब्ध	543	RTI2096352	निर्वाचक का नाम : मंजू पति का नाम: सुरेन्द्र सिंह राठौर गृह संख्या : 74 उम्र : 38 लिंग : महिला	फोटो उपलब्ध
544	RTI0124446	निर्वाचक का नाम : अरविंद पिता का नाम: जगदीश सिंह गृह संख्या : 74 उम्र : 36 लिंग : पुरुष	फोटो उपलब्ध	545	RTI2053668	निर्वाचक का नाम : भानुप्रताप सिंह तोमर पिता का नाम: रन सिंह तोमर गृह संख्या : 74 उम्र : 36 लिंग : पुरुष	फोटो उपलब्ध	546	RTI2056182	निर्वाचक का नाम : अमित सिंह तोमर पिता का नाम: रन सिंह तोमर गृह संख्या : 74 उम्र : 34 लिंग : पुरुष	फोटो उपलब्ध
547	RTI2055341	निर्वाचक का नाम : उमा तोमर पति का नाम: भानुप्रताप सिंह तोमर गृह संख्या : 74 उम्र : 32 लिंग : महिला	फोटो उपलब्ध	548	RTI2010510	निर्वाचक का नाम : पूनम पति का नाम: बच्चन लाल गृह संख्या : 74 उम्र : 31 लिंग : महिला	फोटो उपलब्ध	549	RTI1768894	निर्वाचक का नाम : सुरेश राठौर पिता का नाम: रामसनेही राठौर गृह संख्या : 74 उम्र : 30 लिंग : महिला	फोटो उपलब्ध
550	RTI2097756	निर्वाचक का नाम : अनीता देवी पति का नाम: मुकेश राठौर गृह संख्या : 74 उम्र : 30 लिंग : महिला	फोटो उपलब्ध	551	RTI2010676	निर्वाचक का नाम : बच्चन लाल पिता का नाम: रामसनेही सिंह राठौर गृह संख्या : 74 उम्र : 28 लिंग : पुरुष	फोटो उपलब्ध	552	RTI1768860	निर्वाचक का नाम : प्रीति राठौर पति का नाम: सुरेश राठौर गृह संख्या : 74 उम्र : 26 लिंग : महिला	फोटो उपलब्ध
553	LYC0868950	निर्वाचक का नाम : रामोतार पिता का नाम: रामरतन गृह संख्या : 75 उम्र : 69 लिंग : पुरुष	फोटो उपलब्ध	554	LYC0873356	निर्वाचक का नाम : रामबेटी पति का नाम: रामोतार गृह संख्या : 75 उम्र : 67 लिंग : महिला	फोटो उपलब्ध	555	LYC1230549	निर्वाचक का नाम : रमेशचन्द्र पिता का नाम: रामोतार गृह संख्या : 75 उम्र : 42 लिंग : पुरुष	फोटो उपलब्ध
556	LYC0873364	निर्वाचक का नाम : मीनू देवी पति का नाम: रमेशचन्द्र गृह संख्या : 75 उम्र : 39 लिंग : महिला	फोटो उपलब्ध	557	RTI1826163	निर्वाचक का नाम : प्रेम किशोर राठौर पिता का नाम: रामअवतार राठौर गृह संख्या : 75 उम्र : 36 लिंग : पुरुष	फोटो उपलब्ध	558	RTI1862440	निर्वाचक का नाम : अभिनाश राठौर पिता का नाम: रमेश चंद्र गृह संख्या : 75 उम्र : 23 लिंग : पुरुष	फोटो उपलब्ध
559	RTI0339788	निर्वाचक का नाम : श्रीनिवास पिता का नाम: खेमचंद गृह संख्या : 76 उम्र : 69 लिंग : पुरुष	फोटो उपलब्ध	560	RTI1660323	निर्वाचक का नाम : कुंदनलाल पिता का नाम: रामरतन गृह संख्या : 77 उम्र : 63 लिंग : पुरुष	फोटो उपलब्ध	561	LYC0872036	निर्वाचक का नाम : शांतीदेवी पति का नाम: कुंदनलाल गृह संख्या : 77 उम्र : 61 लिंग : महिला	फोटो उपलब्ध
# 562	LYC1247386	निर्वाचक का नाम : रामवीर राठौर पिता का नाम: रामरतन गृह संख्या : 77 उम्र : 60 लिंग : पुरुष	फोटो उपलब्ध	563	LYC0871970	निर्वाचक का नाम : मीरा पति का नाम: रामवीर गृह संख्या : 77 उम्र : 57 लिंग : महिला	फोटो उपलब्ध	564	RTI0124024	निर्वाचक का नाम : श्यामसुंदर पिता का नाम: कुंदनलाल गृह संख्या : 77 उम्र : 37 लिंग : पुरुष	फोटो उपलब्ध
565	RTI0564344	निर्वाचक का नाम : सुरेन्द्र सिंह पिता का नाम: रामवीर सिंह गृह संख्या : 77 उम्र : 36 लिंग : पुरुष	फोटो उपलब्ध	566	RTI0563841	निर्वाचक का नाम : मीना पति का नाम: दिनेश सिंह गृह संख्या : 77 उम्र : 36 लिंग : महिला	फोटो उपलब्ध	567	RTI1826155	निर्वाचक का नाम : ज्योति पति का नाम: सुरेंद्र राठौर गृह संख्या : 77 उम्र : 35 लिंग : महिला	फोटो उपलब्ध
568	RTI1994573	निर्वाचक का नाम : रचना राठौर पति का नाम: श्यामसुंदर राठौर गृह संख्या : 77 उम्र : 33 लिंग : महिला	फोटो उपलब्ध	569	RTI0564351	निर्वाचक का नाम : दिनेश सिंह पिता का नाम: रामवीर सिंह गृह संख्या : 77 उम्र : 30 लिंग : पुरुष	फोटो उपलब्ध	570	RTI1078856	निर्वाचक का नाम : विष्णु पिता का नाम: रामनिवास गृह संख्या : 77 उम्र : 29 लिंग : पुरुष	फोटो उपलब्ध

विधान सभा क्षेत्र की संख्या व नाम : 8-अम्बाह  
अनुभाग की संख्या व नाम : 1-नगर-पोरसा .वार्ड नं.13.

571	LYC0871806	निर्वाचक का नाम : सोमोता बाई पति का नाम: श्रीकृष्ण गृह संख्या : 78 उम्र : 74 लिंग : महिला	फोटो उपलब्ध	572	LYC0866376	निर्वाचक का नाम : रामदास पिता का नाम: देवीराम गृह संख्या : 78 उम्र : 48 लिंग : पुरुष	फोटो उपलब्ध	573	LYC1541028	निर्वाचक का नाम : रामनारायण पिता का नाम: श्रीकृष्ण गृह संख्या : 78 उम्र : 44 लिंग : पुरुष	फोटो उपलब्ध
574	LYC0871871	निर्वाचक का नाम : कोशल्या पति का नाम: रामनारायण गृह संख्या : 78 उम्र : 39 लिंग : महिला	फोटो उपलब्ध	575	LYC1541036	निर्वाचक का नाम : गिराज पिता का नाम: श्रीकृष्ण गृह संख्या : 78 उम्र : 39 लिंग : पुरुष	फोटो उपलब्ध	576	RTI0563494	निर्वाचक का नाम : दीपेश पिता का नाम: रामदास गृह संख्या : 78 उम्र : 32 लिंग : पुरुष	फोटो उपलब्ध
577	RTI2228534	निर्वाचक का नाम : प्रवीण राठौर पिता का नाम: रामदास राठौर गृह संख्या : 78 उम्र : 30 लिंग : पुरुष	फोटो उपलब्ध	578	RTI2227767	निर्वाचक का नाम : पूजा राठौर पति का नाम: दीपेश राठौर गृह संख्या : 78 उम्र : 27 लिंग : महिला	फोटो उपलब्ध	579	RTI2228765	निर्वाचक का नाम : गायत्री राठौर पति का नाम: प्रवीण राठौर गृह संख्या : 78 उम्र : 24 लिंग : महिला	फोटो उपलब्ध
580	RTI1660315	निर्वाचक का नाम : मनीराम पिता का नाम: चंद्रभान गृह संख्या : 79 उम्र : 67 लिंग : पुरुष	फोटो उपलब्ध	581	LYC1541820	निर्वाचक का नाम : गंगासिंह पिता का नाम: चन्द्रभान गृह संख्या : 79 उम्र : 64 लिंग : पुरुष	फोटो उपलब्ध	582	RTI0787465	निर्वाचक का नाम : चमेलीबाई पति का नाम: मनीराम गृह संख्या : 79 उम्र : 62 लिंग : महिला	फोटो उपलब्ध
583	LYC0866756	निर्वाचक का नाम : मुकेश पिता का नाम: मनीराम गृह संख्या : 79 उम्र : 45 लिंग : पुरुष	फोटो उपलब्ध	584	LYC1230556	निर्वाचक का नाम : कमलेश पति का नाम: मुकेश गृह संख्या : 79 उम्र : 44 लिंग : महिला	फोटो उपलब्ध	585	RTI0714881	निर्वाचक का नाम : विकास कुमार पिता का नाम: मनीराम सिंह गृह संख्या : 79 उम्र : 32 लिंग : पुरुष	फोटो उपलब्ध
586	LYC0866426	निर्वाचक का नाम : मुलूसिंह पिता का नाम: घोटेंसिंह गृह संख्या : 80 उम्र : 84 लिंग : पुरुष	फोटो उपलब्ध	587	LYC1541705	निर्वाचक का नाम : कृष्णादेवी पति का नाम: मुलूसिंह गृह संख्या : 80 उम्र : 81 लिंग : महिला	फोटो उपलब्ध	588	RTI0414896	निर्वाचक का नाम : अनुराधा देवी पति का नाम: धर्मवीर सिंह गृह संख्या : 80 उम्र : 42 लिंग : महिला	फोटो उपलब्ध
589	RTI0414904	निर्वाचक का नाम : सत्यवीर सिंह पिता का नाम: मुलूसिंह गृह संख्या : 80 उम्र : 37 लिंग : पुरुष	फोटो उपलब्ध	590	RTI1238328	निर्वाचक का नाम : प्रीति पति का नाम: सत्यवीर सिंह गृह संख्या : 80 उम्र : 36 लिंग : महिला	फोटो उपलब्ध	591	LYC0873950	निर्वाचक का नाम : सुखदेवी पति का नाम: रामदयाल गृह संख्या : 81 उम्र : 89 लिंग : महिला	फोटो उपलब्ध
592	RTI1660653	निर्वाचक का नाम : मुलादेवी पति का नाम: मायाराम गृह संख्या : 81 उम्र : 71 लिंग : महिला	फोटो उपलब्ध	593	LYC0866137	निर्वाचक का नाम : गिरीश पिता का नाम: रामदयाल गृह संख्या : 81 उम्र : 56 लिंग : पुरुष	फोटो उपलब्ध	594	LYC0874016	निर्वाचक का नाम : मायादेवी पति का नाम: गिरीश गृह संख्या : 81 उम्र : 53 लिंग : महिला	फोटो उपलब्ध
595	RTI1331164	निर्वाचक का नाम : उमाशंकर पिता का नाम: गिरीश गृह संख्या : 81 उम्र : 30 लिंग : पुरुष	फोटो उपलब्ध	596	RTI13316843	निर्वाचक का नाम : राजू पिता का नाम: गिरीश गृह संख्या : 81 उम्र : 28 लिंग : पुरुष	फोटो उपलब्ध	597	RTI2232734	निर्वाचक का नाम : रूबी राठौर पति का नाम: राजू राठौर गृह संख्या : 81 उम्र : 26 लिंग : महिला	फोटो उपलब्ध
598	RTI2243335	निर्वाचक का नाम : रीना बाई पति का नाम: उमाशंकर राठौर गृह संख्या : 81 उम्र : 26 लिंग : महिला	फोटो उपलब्ध	599	LYC1514793	निर्वाचक का नाम : बदरीलाल पिता का नाम: तुलसीराम गृह संख्या : 82 उम्र : 74 लिंग : पुरुष	फोटो उपलब्ध	600	LYC1230523	निर्वाचक का नाम : वाचाराम पिता का नाम: तुलसीराम गृह संख्या : 82 उम्र : 69 लिंग : पुरुष	फोटो उपलब्ध

विधान सभा क्षेत्र की संख्या व नाम : 8-अम्बाह  
अनुभाग की संख्या व नाम : 1-नगर-पोरसा .वार्ड नं.13.

601	LYC0873505	निर्वाचक का नाम : मीराबाई पति का नाम: वाचाराम गृह संख्या : 82 उम्र : 62 लिंग : महिला	फोटो उपलब्ध	602	LYC1247360	निर्वाचक का नाम : रामलखन पिता का नाम: बटुरीलाल गृह संख्या : 82 उम्र : 46 लिंग : पुरुष	फोटो उपलब्ध	603	LYC1230515	निर्वाचक का नाम : सन्तो देवी पति का नाम: रामलखन गृह संख्या : 82 उम्र : 44 लिंग : महिला	फोटो उपलब्ध
604	LYC1247378	निर्वाचक का नाम : मुकेश पिता का नाम: बटुरीलाल गृह संख्या : 82 उम्र : 42 लिंग : पुरुष	फोटो उपलब्ध	605	LYC1230507	निर्वाचक का नाम : रूमादेवी पति का नाम: मुनेश गृह संख्या : 82 उम्र : 39 लिंग : महिला	फोटो उपलब्ध	606	LYC0878058	निर्वाचक का नाम : राकेश पिता का नाम: बटुरी गृह संख्या : 82 उम्र : 38 लिंग : पुरुष	फोटो उपलब्ध
607	RTI0124289	निर्वाचक का नाम : राजेशसिंह पिता का नाम: बाचारामसिंह गृह संख्या : 82 उम्र : 37 लिंग : पुरुष	फोटो उपलब्ध	608	RTI1438936	निर्वाचक का नाम : संदीप पिता का नाम: बच्चाराम गृह संख्या : 82 उम्र : 37 लिंग : पुरुष	फोटो उपलब्ध	609	RTI0189092	निर्वाचक का नाम : किरनदेवी पति का नाम: राकेशसिंह गृह संख्या : 82 उम्र : 37 लिंग : महिला	फोटो उपलब्ध
610	RTI0235010	निर्वाचक का नाम : राहुल राठौर पिता का नाम: बटुरी लाल राठौर गृह संख्या : 82 उम्र : 36 लिंग : पुरुष	फोटो उपलब्ध	611	RTI2146058	निर्वाचक का नाम : ब्रिजमा राठौर पति का नाम: राहुल राठौर गृह संख्या : 82 उम्र : 28 लिंग : महिला	फोटो उपलब्ध	612	RTI2180180	निर्वाचक का नाम : पूनम राठौर पिता का नाम: मुकेश राठौर गृह संख्या : 82 उम्र : 25 लिंग : महिला	फोटो उपलब्ध
613	RTI2180719	निर्वाचक का नाम : विवेक राठौर पिता का नाम: रामलखन सिंह राठौर गृह संख्या : 82 उम्र : 25 लिंग : पुरुष	फोटो उपलब्ध	614	RTI2180495	निर्वाचक का नाम : अंजली पति का नाम: विवेक राठौर गृह संख्या : 82 उम्र : 24 लिंग : महिला	फोटो उपलब्ध	615	RTI2180354	निर्वाचक का नाम : अभिषेक राठौर पिता का नाम: रामलखन राठौर गृह संख्या : 82 उम्र : 20 लिंग : पुरुष	फोटो उपलब्ध
616	RTI2276327	निर्वाचक का नाम : सचिन ओझा पिता का नाम: रामानंद ओझा गृह संख्या : 83 उम्र : 22 लिंग : पुरुष	फोटो उपलब्ध	617	LYC0871889	निर्वाचक का नाम : दुलारी पति का नाम: शिवनाथ गृह संख्या : 84 उम्र : 87 लिंग : महिला	फोटो उपलब्ध	618	RTI0124206	निर्वाचक का नाम : शिवनाथ पिता का नाम: नाहरसिंह गृह संख्या : 84 उम्र : 84 लिंग : पुरुष	फोटो उपलब्ध
619	LYC0867697	निर्वाचक का नाम : रामधुन राठौर पिता का नाम: शिवनाथ गृह संख्या : 84 उम्र : 56 लिंग : पुरुष	फोटो उपलब्ध	620	LYC0872960	निर्वाचक का नाम : इन्द्रा पति का नाम: रामधुनि राठौर गृह संख्या : 84 उम्र : 54 लिंग : महिला	फोटो उपलब्ध	621	RTI0563346	निर्वाचक का नाम : गिराज पिता का नाम: लल्लीराम गृह संख्या : 84 उम्र : 47 लिंग : पुरुष	फोटो उपलब्ध
622	RTI0563353	निर्वाचक का नाम : नीतू पति का नाम: कलियान गृह संख्या : 84 उम्र : 42 लिंग : महिला	फोटो उपलब्ध	623	RTI0714956	निर्वाचक का नाम : सुखदेवी पति का नाम: बालकिराम गृह संख्या : 84 उम्र : 38 लिंग : महिला	फोटो उपलब्ध	624	RTI0563320	निर्वाचक का नाम : सुनीता माता का नाम: गिराज गृह संख्या : 84 उम्र : 37 लिंग : महिला	फोटो उपलब्ध
625	RTI1294032	निर्वाचक का नाम : अवधेश राठौर पिता का नाम: राम धुनि राठौर गृह संख्या : 84 उम्र : 30 लिंग : पुरुष	फोटो उपलब्ध	626	RTI1294024	निर्वाचक का नाम : पूजा राठौर पति का नाम: अवधेश राठौर गृह संख्या : 84 उम्र : 27 लिंग : महिला	फोटो उपलब्ध	627	RTI1862499	निर्वाचक का नाम : नीरज राठौर पिता का नाम: रामधन राठौर गृह संख्या : 84 उम्र : 25 लिंग : पुरुष	फोटो उपलब्ध
628	RTI2239036	निर्वाचक का नाम : संजय राठौर पिता का नाम: गिराज सिंह गृह संख्या : 84 उम्र : 22 लिंग : पुरुष	फोटो उपलब्ध	629	RTI2234953	निर्वाचक का नाम : कुलदीप राठौर पिता का नाम: रामधुनि राठौर गृह संख्या : 84 उम्र : 21 लिंग : पुरुष	फोटो उपलब्ध	630	LYC1541119	निर्वाचक का नाम : सोनवती पति का नाम: लाखन सिंह गृह संख्या : 85 उम्र : 44 लिंग : महिला	फोटो उपलब्ध

विधान सभा क्षेत्र की संख्या व नाम : 8-अम्बाह  
अनुभाग की संख्या व नाम : 1-नगर-पोरसा .वार्ड नं.13.

631	RTI2280105	निर्वाचक का नाम : शिवराज सिंह राठौर पिता का नाम: उदयबीर सिंह राठौर गृह संख्या : 85/1 उम्र : 28 लिंग : पुरुष	फोटो उपलब्ध	632	LYC1541713	निर्वाचक का नाम : रामकली पति का नाम: कलियान सिंह गृह संख्या : 86 उम्र : 74 लिंग : महिला	फोटो उपलब्ध	633	LYC1541085	निर्वाचक का नाम : भूरी देवी पति का नाम: प्रतापभान सिंह गृह संख्या : 86 उम्र : 69 लिंग : महिला	फोटो उपलब्ध
634	LYC1541093	निर्वाचक का नाम : सुदामा देवी पति का नाम: लछिमन सिंह गृह संख्या : 86 उम्र : 69 लिंग : महिला	फोटो उपलब्ध	635	LYC1542554	निर्वाचक का नाम : महेश पिता का नाम: बंशी सिंह गृह संख्या : 86 उम्र : 64 लिंग : पुरुष	फोटो उपलब्ध	636	RTI0564278	निर्वाचक का नाम : पूरन सिंह पिता का नाम: रामचरन गृह संख्या : 86 उम्र : 60 लिंग : पुरुष	फोटो उपलब्ध
637	RTI0563536	निर्वाचक का नाम : अनीता देवी पति का नाम: सुरेन्द्र गृह संख्या : 86 उम्र : 60 लिंग : महिला	फोटो उपलब्ध	638	LYC0874784	निर्वाचक का नाम : मुलादेवी पति का नाम: महेश गृह संख्या : 86 उम्र : 59 लिंग : महिला	फोटो उपलब्ध	639	RTI0715532	निर्वाचक का नाम : रामनरेश ओझा पिता का नाम: सामंत सिंह गृह संख्या : 86 उम्र : 57 लिंग : पुरुष	फोटो उपलब्ध
640	RTI0564294	निर्वाचक का नाम : मीराबाई पति का नाम: पूरन सिंह गृह संख्या : 86 उम्र : 54 लिंग : महिला	फोटो उपलब्ध	641	LYC1470640	निर्वाचक का नाम : किरण देवी पति का नाम: सत्यभान सिंह गृह संख्या : 86 उम्र : 53 लिंग : महिला	फोटो उपलब्ध	642	RTI1238435	निर्वाचक का नाम : गुड्डी देवी भदोरिया पति का नाम: शिवराम सिंह भदोरिया गृह संख्या : 86 उम्र : 51 लिंग : महिला	फोटो उपलब्ध
643	RTI2235331	निर्वाचक का नाम : शिवराम सिंह पिता का नाम: कल्याण सिंह गृह संख्या : 86 उम्र : 51 लिंग : पुरुष	फोटो उपलब्ध	644	LYC1541671	निर्वाचक का नाम : मालती देवी पति का नाम: सूरजभान सिंह गृह संख्या : 86 उम्र : 49 लिंग : महिला	फोटो उपलब्ध	645	LYC1470632	निर्वाचक का नाम : गीता देवी पति का नाम: रामनरेश ओझा गृह संख्या : 86 उम्र : 49 लिंग : महिला	फोटो उपलब्ध
646	LYC1542570	निर्वाचक का नाम : रणवीर सिंह पिता का नाम: लछिमन सिंह गृह संख्या : 86 उम्र : 47 लिंग : पुरुष	फोटो उपलब्ध	647	RTI0282442	निर्वाचक का नाम : शिवकुमार सिंह पिता का नाम: प्रतापभान सिंह गृह संख्या : 86 उम्र : 47 लिंग : पुरुष	फोटो उपलब्ध	648	LYC1470772	निर्वाचक का नाम : रेखा देवी पति का नाम: शिवकुमार गृह संख्या : 86 उम्र : 45 लिंग : महिला	फोटो उपलब्ध
649	LYC1247436	निर्वाचक का नाम : देवमान सिंह पिता का नाम: कलियान सिंह गृह संख्या : 86 उम्र : 44 लिंग : पुरुष	फोटो उपलब्ध	650	LYC1230374	निर्वाचक का नाम : विश्ववीर सिंह पिता का नाम: लछिमन सिंह गृह संख्या : 86 उम्र : 44 लिंग : पुरुष	फोटो उपलब्ध	651	LYC1541101	निर्वाचक का नाम : नेमा देवी पति का नाम: रणवीर सिंह गृह संख्या : 86 उम्र : 44 लिंग : महिला	फोटो उपलब्ध
652	LYC1230366	निर्वाचक का नाम : मंजू देवी पति का नाम: देवमान सिंह गृह संख्या : 86 उम्र : 42 लिंग : महिला	फोटो उपलब्ध	653	RTI2051977	निर्वाचक का नाम : सीमा देवी पति का नाम: विश्ववीर सिंह गृह संख्या : 86 उम्र : 42 लिंग : महिला	फोटो उपलब्ध	654	RTI0563544	निर्वाचक का नाम : अश्वथेश सिंह पिता का नाम: सुरेन्द्र गृह संख्या : 86 उम्र : 41 लिंग : पुरुष	फोटो उपलब्ध
655	RTI0124214	निर्वाचक का नाम : सोनपालसिंह पिता का नाम: लक्ष्मणसिंह गृह संख्या : 86 उम्र : 40 लिंग : पुरुष	फोटो उपलब्ध	656	RTI0124370	निर्वाचक का नाम : शिवनारायण पिता का नाम: भानुप्रतापसिंह गृह संख्या : 86 उम्र : 39 लिंग : पुरुष	फोटो उपलब्ध	657	RTI0715128	निर्वाचक का नाम : गीता देवी पति का नाम: शिवनारायण गृह संख्या : 86 उम्र : 38 लिंग : महिला	फोटो उपलब्ध
658	LYC1542562	निर्वाचक का नाम : शिवनन्दन सिंह पिता का नाम: प्रतापभान सिंह गृह संख्या : 86 उम्र : 37 लिंग : पुरुष	फोटो उपलब्ध	659	RTI0414797	निर्वाचक का नाम : सुरेन्द्र कुमार राठौर पिता का नाम: महेश कुमार राठौर गृह संख्या : 86 उम्र : 37 लिंग : पुरुष	फोटो उपलब्ध	660	RTI0414821	निर्वाचक का नाम : दीपक राठौर पिता का नाम: नरेश राठौर गृह संख्या : 86 उम्र : 36 लिंग : पुरुष	फोटो उपलब्ध

विधान सभा क्षेत्र की संख्या व नाम : 8-अम्बाह  
अनुभाग की संख्या व नाम : 1-नगर-पोरसा .वार्ड नं.13.

661	RTI0563551	निर्वाचक का नाम : सुधा पति का नाम: अवधेश गृह संख्या : 86 उम्र : 36 लिंग : महिला	फोटो उपलब्ध	662	RTI0563569	निर्वाचक का नाम : मोनिका पति का नाम: सोनपाल गृह संख्या : 86 उम्र : 36 लिंग : महिला	फोटो उपलब्ध	663	RTI0564286	निर्वाचक का नाम : रामशंकर पिता का नाम: पूरन सिंह गृह संख्या : 86 उम्र : 35 लिंग : पुरुष	फोटो उपलब्ध
664	RTI0564260	निर्वाचक का नाम : रेखा पति का नाम: रामशंकर गृह संख्या : 86 उम्र : 35 लिंग : महिला	फोटो उपलब्ध	665	RTI1045699	निर्वाचक का नाम : रूबी भदौरिया पति का नाम: संजय भदौरिया गृह संख्या : 86 उम्र : 35 लिंग : महिला	फोटो उपलब्ध	666	RTI1045681	निर्वाचक का नाम : संजय सिंह पिता का नाम: सूर्यभान सिंह गृह संख्या : 86 उम्र : 34 लिंग : पुरुष	फोटो उपलब्ध
667	RTI0414466	निर्वाचक का नाम : राजेश ओझा पिता का नाम: रामनरेश ओझा गृह संख्या : 86 उम्र : 32 लिंग : पुरुष	फोटो उपलब्ध	668	RTI1412113	निर्वाचक का नाम : दीपक ओझा पिता का नाम: रामनरेश ओझा गृह संख्या : 86 उम्र : 31 लिंग : पुरुष	फोटो उपलब्ध	669	RTI1862523	निर्वाचक का नाम : संतोषी राठोर पति का नाम: दीपक राठोर गृह संख्या : 86 उम्र : 31 लिंग : महिला	फोटो उपलब्ध
670	RTI1238393	निर्वाचक का नाम : मुकेश राठोर पिता का नाम: महेश राठोर गृह संख्या : 86 उम्र : 30 लिंग : पुरुष	फोटो उपलब्ध	671	RTI1238427	निर्वाचक का नाम : सत्येंद्र सिंग भदौरिया अन्य: सूर्यभान सिंग भदौरिया गृह संख्या : 86 उम्र : 29 लिंग : पुरुष	फोटो उपलब्ध	672	RTI2162634	निर्वाचक का नाम : अनीता सिंह पति का नाम: मुकेश राठोर गृह संख्या : 86 उम्र : 29 लिंग : महिला	फोटो उपलब्ध
673	RTI1411891	निर्वाचक का नाम : शिवानी ओझा पिता का नाम: रामनरेश गृह संख्या : 86 उम्र : 28 लिंग : महिला	फोटो उपलब्ध	674	RTI2097939	निर्वाचक का नाम : अंजू ओझा पति का नाम: राजेश ओझा गृह संख्या : 86 उम्र : 28 लिंग : महिला	फोटो उपलब्ध	675	RTI1862481	निर्वाचक का नाम : अर्जुन सिंह पिता का नाम: सुरेंद्र सिंह गृह संख्या : 86 उम्र : 26 लिंग : पुरुष	फोटो उपलब्ध
676	RTI2182426	निर्वाचक का नाम : शैलेन्द्र सिंह भदौरिया पिता का नाम: शिवराम सिंह गृह संख्या : 86 उम्र : 26 लिंग : पुरुष	फोटो उपलब्ध	677	RTI2202315	निर्वाचक का नाम : रागिनी तोमर पति का नाम: शैलेन्द्र सिंह भदौरिया गृह संख्या : 86 उम्र : 24 लिंग : महिला	फोटो उपलब्ध	678	RTI1862515	निर्वाचक का नाम : कृष्णा भदौरिया पिता का नाम: सुरेंद्र सिंह गृह संख्या : 86 उम्र : 23 लिंग : महिला	फोटो उपलब्ध
679	RTI1862457	निर्वाचक का नाम : सविन्द्र सिंह भदौरिया पिता का नाम: शिवराम सिंह भदौरिया गृह संख्या : 86 उम्र : 23 लिंग : पुरुष	फोटो उपलब्ध	680	RTI1967686	निर्वाचक का नाम : सतिजा सिंह भदौरिया पिता का नाम: देवभान सिंह भदौरिया गृह संख्या : 86 उम्र : 22 लिंग : पुरुष	फोटो उपलब्ध	681	RTI2034338	निर्वाचक का नाम : राहुल भदौरिया पिता का नाम: विश्ववीर सिंह गृह संख्या : 86 उम्र : 21 लिंग : पुरुष	फोटो उपलब्ध
682	RTI2231314	निर्वाचक का नाम : अमित ओझा पिता का नाम: रामनरेश ओझा गृह संख्या : 86 उम्र : 21 लिंग : पुरुष	फोटो उपलब्ध	683	RTI2181444	निर्वाचक का नाम : सोमेश सिंह भदौरिया पिता का नाम: शिवराम सिंह गृह संख्या : 86 उम्र : 20 लिंग : पुरुष	फोटो उपलब्ध	684	RTI2238996	निर्वाचक का नाम : विरखो देवी पति का नाम: राम सिंह गृह संख्या : 86/1 उम्र : 72 लिंग : महिला	फोटो उपलब्ध
685	RTI1660646	निर्वाचक का नाम : रामरती पति का नाम: रामसनेही गृह संख्या : 87 उम्र : 71 लिंग : महिला	फोटो उपलब्ध	686	RTI0316505	निर्वाचक का नाम : छोटेलाल पिता का नाम: मेवाराम गृह संख्या : 87 उम्र : 60 लिंग : पुरुष	फोटो उपलब्ध	687	LYC1230283	निर्वाचक का नाम : रामाबाई पति का नाम: छोटेलाल गृह संख्या : 87 उम्र : 59 लिंग : महिला	फोटो उपलब्ध
688	RTI1660638	निर्वाचक का नाम : रामदास पिता का नाम: रामसनेही गृह संख्या : 87 उम्र : 56 लिंग : पुरुष	फोटो उपलब्ध	689	LYC1546597	निर्वाचक का नाम : श्यामसिंह पिता का नाम: बदन सिंह गृह संख्या : 87 उम्र : 54 लिंग : पुरुष	फोटो उपलब्ध	690	RTI1660364	निर्वाचक का नाम : मिथलेश पति का नाम: रामदास गृह संख्या : 87 उम्र : 52 लिंग : महिला	फोटो उपलब्ध

विधान सभा क्षेत्र की संख्या व नाम : 8-अम्बाह  
अनुभाग की संख्या व नाम : 1-नगर-पोरसा .वार्ड नं.13.

691	LYC1230267	निर्वाचक का नाम : केशव पिता का नाम: रामसनेही गृह संख्या : 87 उम्र : 50 लिंग : पुरुष	फोटो उपलब्ध	692	LYC0873463	निर्वाचक का नाम : मुन्नी देवी पति का नाम: श्यामसिंह गृह संख्या : 87 उम्र : 49 लिंग : महिला	फोटो उपलब्ध	693	LYC1247451	निर्वाचक का नाम : नीरू पति का नाम: केशव गृह संख्या : 87 उम्र : 47 लिंग : महिला	फोटो उपलब्ध
694	LYC1546613	निर्वाचक का नाम : भुरेलाल पिता का नाम: छोटेलाल गृह संख्या : 87 उम्र : 41 लिंग : पुरुष	फोटो उपलब्ध	695	LYC0991687	निर्वाचक का नाम : संजय पिता का नाम: छोटेलाल गृह संख्या : 87 उम्र : 38 लिंग : पुरुष	फोटो उपलब्ध	696	LYC0874024	निर्वाचक का नाम : उमिलाल पति का नाम: संजय गृह संख्या : 87 उम्र : 37 लिंग : महिला	फोटो उपलब्ध
697	RTI0414722	निर्वाचक का नाम : मुकेश पिता का नाम: श्याम सिंह गृह संख्या : 87 उम्र : 34 लिंग : पुरुष	फोटो उपलब्ध	698	RTI1543016	निर्वाचक का नाम : कृष्णा देवी पति का नाम: भुरेलाल गृह संख्या : 87 उम्र : 29 लिंग : महिला	फोटो उपलब्ध	699	RTI0715110	निर्वाचक का नाम : कमलेश सिंह पति का नाम: जगदीश सिंह गृह संख्या : 88 उम्र : 56 लिंग : महिला	फोटो उपलब्ध
700	RTI0316463	निर्वाचक का नाम : कुलदीप दीक्षित पिता का नाम: गंगाराम गृह संख्या : 88 उम्र : 36 लिंग : पुरुष	फोटो उपलब्ध	701	RTI1999531	निर्वाचक का नाम : वंदना दीक्षित पति का नाम: कुलदीप दीक्षित गृह संख्या : 88 उम्र : 35 लिंग : महिला	फोटो उपलब्ध	702	RTI1862549	निर्वाचक का नाम : चांदनी पिता का नाम: संजय सिंह गृह संख्या : 88 उम्र : 26 लिंग : महिला	फोटो उपलब्ध
703	LYC0874693	निर्वाचक का नाम : तेजसिंह पिता का नाम: रामचरन गृह संख्या : 89 उम्र : 59 लिंग : पुरुष	फोटो उपलब्ध	704	LYC0874719	निर्वाचक का नाम : शीलादेवी पति का नाम: तेजसिंह गृह संख्या : 89 उम्र : 57 लिंग : महिला	फोटो उपलब्ध	705	LYC1541127	निर्वाचक का नाम : राजवती पति का नाम: हरकिशन गृह संख्या : 90 उम्र : 61 लिंग : महिला	फोटो उपलब्ध
706	LYC1542174	निर्वाचक का नाम : रामवीर राठोर पिता का नाम: हरकिशन राठोर गृह संख्या : 90 उम्र : 47 लिंग : पुरुष	फोटो उपलब्ध	707	LYC1541135	निर्वाचक का नाम : रानो राठोर पति का नाम: रामवीर गृह संख्या : 90 उम्र : 46 लिंग : महिला	फोटो उपलब्ध	708	RTI2276244	निर्वाचक का नाम : विनोद ओझा पिता का नाम: सुरेश ओझा गृह संख्या : 91 उम्र : 27 लिंग : पुरुष	फोटो उपलब्ध
709	RTI2276285	निर्वाचक का नाम : निरू पति का नाम: विनोद ओझा गृह संख्या : 91 उम्र : 24 लिंग : महिला	फोटो उपलब्ध	710	RTI0457614	निर्वाचक का नाम : रामकिशोर शर्मा पिता का नाम: राजपत गृह संख्या : 92 उम्र : 50 लिंग : पुरुष	फोटो उपलब्ध	711	RTI0457622	निर्वाचक का नाम : सरोज पति का नाम: रामकिशोर गृह संख्या : 92 उम्र : 48 लिंग : महिला	फोटो उपलब्ध
712	RTI0714600	निर्वाचक का नाम : रजनी पिता का नाम: रामकिशोर गृह संख्या : 92 उम्र : 31 लिंग : महिला	फोटो उपलब्ध	713	RTI1238302	निर्वाचक का नाम : सोनू पिता का नाम: रामकिशोर गृह संख्या : 92 उम्र : 30 लिंग : पुरुष	फोटो उपलब्ध	714	RTI1238278	निर्वाचक का नाम : रवि कटारे पिता का नाम: रामसिया कटारे गृह संख्या : 92 उम्र : 28 लिंग : पुरुष	फोटो उपलब्ध
715	RTI1238310	निर्वाचक का नाम : अरुण पिता का नाम: रामकिशोर गृह संख्या : 92 उम्र : 28 लिंग : पुरुष	फोटो उपलब्ध	716	RTI2232452	निर्वाचक का नाम : प्रतीक्षा शर्मा पति का नाम: अरुण शर्मा गृह संख्या : 92 उम्र : 27 लिंग : महिला	फोटो उपलब्ध	717	RTI1238294	निर्वाचक का नाम : अनूप कटारे पिता का नाम: रामसिया कटारे गृह संख्या : 92 उम्र : 26 लिंग : पुरुष	फोटो उपलब्ध
718	RTI2232536	निर्वाचक का नाम : सपना पति का नाम: सोनू शर्मा गृह संख्या : 92 उम्र : 26 लिंग : महिला	फोटो उपलब्ध	719	RTI1931773	निर्वाचक का नाम : नरेन्द्र शर्मा पिता का नाम: रामकिशोर शर्मा गृह संख्या : 92 उम्र : 25 लिंग : पुरुष	फोटो उपलब्ध	720	RTI2232320	निर्वाचक का नाम : रागिनी शर्मा पिता का नाम: रामकिशोर शर्मा गृह संख्या : 92 उम्र : 24 लिंग : महिला	फोटो उपलब्ध

विधान सभा क्षेत्र की संख्या व नाम : 8-अम्बाह  
अनुभाग की संख्या व नाम : 1-नगर-पोरसा .वार्ड नं.13.

721	RTI0457648	निर्वाचक का नाम : बन्टी बघेल पिता का नाम: मनीराम बघेल गृह संख्या : 93 उम्र : 35 लिंग : पुरुष	फोटो उपलब्ध	722	RTI0457630	निर्वाचक का नाम : मुकेश बघेल पिता का नाम: मनीराम बघेल गृह संख्या : 93 उम्र : 33 लिंग : पुरुष	फोटो उपलब्ध	723	RTI2241685	निर्वाचक का नाम : आरती पति का नाम: मुकेश बघेल गृह संख्या : 93 उम्र : 27 लिंग : महिला	फोटो उपलब्ध
724	RTI0714832	निर्वाचक का नाम : रामसिया पिता का नाम: रामनारायण गृह संख्या : 94 उम्र : 60 लिंग : पुरुष	फोटो उपलब्ध	725	RTI0714840	निर्वाचक का नाम : गीता पति का नाम: रामसिया गृह संख्या : 94 उम्र : 59 लिंग : महिला	फोटो उपलब्ध	726	RTI0840710	निर्वाचक का नाम : राहुल पिता का नाम: रामसिया गृह संख्या : 94 उम्र : 34 लिंग : पुरुष	फोटो उपलब्ध
727	LYC1532225	निर्वाचक का नाम : मोहरमन पिता का नाम: बारेलाल गृह संख्या : 98 उम्र : 66 लिंग : पुरुष	फोटो उपलब्ध	728	LYC1541846	निर्वाचक का नाम : राजवीर पिता का नाम: बारेलाल गृह संख्या : 98 उम्र : 62 लिंग : पुरुष	फोटो उपलब्ध	729	LYC0985283	निर्वाचक का नाम : बिटोली पति का नाम: मोहरमन गृह संख्या : 98 उम्र : 62 लिंग : महिला	फोटो उपलब्ध
730	LYC0992073	निर्वाचक का नाम : गुड्डा पति का नाम: राजवीर गृह संख्या : 98 उम्र : 59 लिंग : महिला	फोटो उपलब्ध	731	LYC1532068	निर्वाचक का नाम : जनवेद पिता का नाम: बारेलाल गृह संख्या : 98 उम्र : 58 लिंग : पुरुष	फोटो उपलब्ध	732	LYC0878348	निर्वाचक का नाम : गंगादेवी पति का नाम: जनवेद गृह संख्या : 98 उम्र : 56 लिंग : महिला	फोटो उपलब्ध
733	LYC0869107	निर्वाचक का नाम : सुशील कुमार पिता का नाम: जनक सिंह गृह संख्या : 98 उम्र : 37 लिंग : पुरुष	फोटो उपलब्ध	734	LYC0876599	निर्वाचक का नाम : मुकेश कुमार पिता का नाम: मोहरमन गृह संख्या : 98 उम्र : 37 लिंग : पुरुष	फोटो उपलब्ध	735	RTI1846187	निर्वाचक का नाम : रचना देवी पति का नाम: मुकेश कुमार गृह संख्या : 98 उम्र : 35 लिंग : महिला	फोटो उपलब्ध
736	RTI2152874	निर्वाचक का नाम : प्रदीप बघेल पिता का नाम: जनवेद बघेल गृह संख्या : 98 उम्र : 23 लिंग : पुरुष	फोटो उपलब्ध	737	RTI0715144	निर्वाचक का नाम : मीना देवी पति का नाम: सुरेन्द्र प्रताप सिंह गृह संख्या : 99 उम्र : 43 लिंग : महिला	फोटो उपलब्ध	738	LYC1542539	निर्वाचक का नाम : दीवान सिंह पिता का नाम: कोमल प्रसाद गृह संख्या : 100 उम्र : 71 लिंग : पुरुष	फोटो उपलब्ध
739	RTI0124511	निर्वाचक का नाम : दफेदारसिंह पिता का नाम: नारायणसिंह गृह संख्या : 100 उम्र : 57 लिंग : पुरुष	फोटो उपलब्ध	740	RTI0189100	निर्वाचक का नाम : गुड्डाबाई पति का नाम: मदन सिंह गृह संख्या : 100 उम्र : 55 लिंग : महिला	फोटो उपलब्ध	741	RTI0282459	निर्वाचक का नाम : अनूप पिता का नाम: दीवान गृह संख्या : 100 उम्र : 51 लिंग : पुरुष	फोटो उपलब्ध
742	RTI0282467	निर्वाचक का नाम : प्रेमलता पति का नाम: अनूप गृह संख्या : 100 उम्र : 48 लिंग : महिला	फोटो उपलब्ध	743	LYC0977983	निर्वाचक का नाम : जबरसिंह पिता का नाम: करनसिंह गृह संख्या : 100 उम्र : 43 लिंग : पुरुष	फोटो उपलब्ध	744	LYC1230341	निर्वाचक का नाम : राजकुमार पिता का नाम: दीवान सिंह गृह संख्या : 100 उम्र : 42 लिंग : पुरुष	फोटो उपलब्ध
745	LYC1230333	निर्वाचक का नाम : मनोरमा पति का नाम: राजकुमार गृह संख्या : 100 उम्र : 41 लिंग : महिला	फोटो उपलब्ध	746	LYC0977801	निर्वाचक का नाम : सरिता पति का नाम: जबरसिंह गृह संख्या : 100 उम्र : 41 लिंग : महिला	फोटो उपलब्ध	747	RTI0124354	निर्वाचक का नाम : रामसिंह पिता का नाम: दफेदारसिंह गृह संख्या : 100 उम्र : 40 लिंग : पुरुष	फोटो उपलब्ध
748	LYC0978262	निर्वाचक का नाम : रामनिवास पिता का नाम: करनसिंह गृह संख्या : 100 उम्र : 39 लिंग : पुरुष	फोटो उपलब्ध	749	RTI0282483	निर्वाचक का नाम : शिवकुमार पिता का नाम: दीवान गृह संख्या : 100 उम्र : 39 लिंग : पुरुष	फोटो उपलब्ध	750	LYC0978270	निर्वाचक का नाम : रानी पति का नाम: रामनिवास गृह संख्या : 100 उम्र : 38 लिंग : महिला	फोटो उपलब्ध

751 निर्वाचक का नाम : रूवी पति का नाम: रामूसिंह गृह संख्या : 100 उम्र : 37 लिंग : महिला फोटो उपलब्ध RTI0124362	752 निर्वाचक का नाम : पिंकी पति का नाम: शिवकुमार गृह संख्या : 100 उम्र : 33 लिंग : महिला फोटो उपलब्ध RTI0714949	753 निर्वाचक का नाम : अमित पिता का नाम: अनूप गृह संख्या : 100 उम्र : 31 लिंग : पुरुष फोटो उपलब्ध RTI0714931
754 निर्वाचक का नाम : दीपक सिकरवार पिता का नाम: मदन सिकरवार गृह संख्या : 100 उम्र : 28 लिंग : पुरुष फोटो उपलब्ध RTI1078807	755 निर्वाचक का नाम : नेहा योगी पति का नाम: अंकित गोस्वामी गृह संख्या : 100 उम्र : 25 लिंग : महिला फोटो उपलब्ध RTI2255438	756 निर्वाचक का नाम : अंकित गोस्वामी पिता का नाम: राजकुमार गोस्वामी गृह संख्या : 100 उम्र : 24 लिंग : पुरुष फोटो उपलब्ध RTI1946912
757 निर्वाचक का नाम : जगदीश पिता का नाम: करनसिंह गृह संख्या : 101 उम्र : 66 लिंग : पुरुष फोटो उपलब्ध LYC0876862	758 निर्वाचक का नाम : अशोक शर्मा पिता का नाम: श्रीराम शर्मा गृह संख्या : 101 उम्र : 62 लिंग : पुरुष फोटो उपलब्ध RTI1771435	759 निर्वाचक का नाम : रामवेटी पति का नाम: जगदीश गृह संख्या : 101 उम्र : 62 लिंग : महिला फोटो उपलब्ध LYC0985267
760 निर्वाचक का नाम : हेमलता शर्मा पति का नाम: अशोक शर्मा गृह संख्या : 101 उम्र : 54 लिंग : महिला फोटो उपलब्ध RTI1771476	761 निर्वाचक का नाम : पूरनलाल पिता का नाम: रामलक्षित गृह संख्या : 101 उम्र : 52 लिंग : पुरुष फोटो उपलब्ध RTI0564146	762 निर्वाचक का नाम : प्रमोद कुमार पिता का नाम: पूरनलाल गृह संख्या : 101 उम्र : 35 लिंग : पुरुष फोटो उपलब्ध RTI0563478
763 निर्वाचक का नाम : अजय तोमर पिता का नाम: धमंडी तोमर गृह संख्या : 101 उम्र : 34 लिंग : पुरुष फोटो उपलब्ध RTI1431675	764 निर्वाचक का नाम : सूरज पिता का नाम: पूरनलाल गृह संख्या : 101 उम्र : 33 लिंग : पुरुष फोटो उपलब्ध RTI0563486	765 निर्वाचक का नाम : राघव जोशी पिता का नाम: राजकिशोर जोशी गृह संख्या : 101 उम्र : 26 लिंग : पुरुष फोटो उपलब्ध RTI1238260
766 निर्वाचक का नाम : राज किशोर शर्मा पिता का नाम: नाथूलाल शर्मा गृह संख्या : 101/13 उम्र : 56 लिंग : पुरुष फोटो उपलब्ध RTI0414334	767 निर्वाचक का नाम : मधु पति का नाम: राज किशोर शर्मा गृह संख्या : 101/13 उम्र : 52 लिंग : महिला फोटो उपलब्ध RTI0414359	768 निर्वाचक का नाम : संजू पिता का नाम: राजेश गृह संख्या : 102 उम्र : 36 लिंग : पुरुष फोटो उपलब्ध RTI0929455
769 निर्वाचक का नाम : रुपेश पिता का नाम: राधाकृष्णा गृह संख्या : 102 उम्र : 29 लिंग : पुरुष फोटो उपलब्ध RTI1332808	770 निर्वाचक का नाम : आर्यन पिता का नाम: रामनरेश गृह संख्या : 102 उम्र : 26 लिंग : पुरुष फोटो उपलब्ध RTI1463710	771 निर्वाचक का नाम : अमन सिंह पिता का नाम: रामबाबू सिंह तोमर गृह संख्या : 102 उम्र : 25 लिंग : पुरुष फोटो उपलब्ध RTI1464080
772 निर्वाचक का नाम : आरती पति का नाम: राहुल राठौर गृह संख्या : 102 उम्र : 25 लिंग : महिला फोटो उपलब्ध RTI2065795	773 निर्वाचक का नाम : सत्यवीर सिंह पिता का नाम: देशव सिंह गृह संख्या : 103 उम्र : 46 लिंग : पुरुष फोटो उपलब्ध RTI1316918	774 निर्वाचक का नाम : मोहित तोमर पिता का नाम: सत्यवीर सिंह गृह संख्या : 103 उम्र : 23 लिंग : पुरुष फोटो उपलब्ध RTI1947142
775 निर्वाचक का नाम : रोहित तोमर पिता का नाम: सत्यवीर तोमर गृह संख्या : 103 उम्र : 20 लिंग : पुरुष फोटो उपलब्ध RTI2143352	776 निर्वाचक का नाम : विश्वेश्वर तोमर पिता का नाम: जवर सिंह तोमर गृह संख्या : 105 उम्र : 74 लिंग : पुरुष फोटो उपलब्ध RTI1463744	777 निर्वाचक का नाम : उचित पोद्दार पिता का नाम: नारायण पोद्दार गृह संख्या : 105 उम्र : 59 लिंग : पुरुष फोटो उपलब्ध RTI1431790
778 निर्वाचक का नाम : लट्टी पिता का नाम: सीता राम गृह संख्या : 105 उम्र : 47 लिंग : पुरुष फोटो उपलब्ध RTI1282946	779 निर्वाचक का नाम : नीरज शर्मा पिता का नाम: नाथू राम गृह संख्या : 105 उम्र : 44 लिंग : पुरुष फोटो उपलब्ध RTI1463967	780 निर्वाचक का नाम : हिमांशु पिता का नाम: कृष्ण गोपाल गृह संख्या : 105 उम्र : 26 लिंग : पुरुष फोटो उपलब्ध RTI1431485

विधान सभा क्षेत्र की संख्या व नाम : 8-अम्बाह  
अनुभाग की संख्या व नाम : 1-नगर-पोरसा .वार्ड नं.13.

781	LYC1302488	निर्वाचक का नाम : भगवतीचरन पिता का नाम: रामविलास गृह संख्या : 106 उम्र : 63 लिंग : पुरुष	फोटो उपलब्ध	782	RTI1377357	निर्वाचक का नाम : बालकृष्ण शुक्ला पिता का नाम: भगवति चरन शुक्ला गृह संख्या : 106 उम्र : 40 लिंग : पुरुष	फोटो उपलब्ध	783	RTI0705376	निर्वाचक का नाम : राजेश कुमार पिता का नाम: भगवती चरण गृह संख्या : 106 उम्र : 36 लिंग : पुरुष	फोटो उपलब्ध
784	RTI0705368	निर्वाचक का नाम : रामकुमार शुक्ला पिता का नाम: भगवती चरण गृह संख्या : 106 उम्र : 35 लिंग : पुरुष	फोटो उपलब्ध	785	RTI1741586	निर्वाचक का नाम : शिवम सिंह तोमर पिता का नाम: अनिल सिंह तोमर गृह संख्या : 106 उम्र : 27 लिंग : पुरुष	फोटो उपलब्ध	786	RTI1431576	निर्वाचक का नाम : आशीष पिता का नाम: राजा सिंह गृह संख्या : 106 उम्र : 26 लिंग : पुरुष	फोटो उपलब्ध
787	RTI1412188	निर्वाचक का नाम : सुरज पिता का नाम: भागीरथ गृह संख्या : 120 उम्र : 26 लिंग : पुरुष	फोटो उपलब्ध	788	RTI1438894	निर्वाचक का नाम : विवेक पिता का नाम: रामलखन गृह संख्या : 167 उम्र : 25 लिंग : पुरुष	फोटो उपलब्ध	# 789	MKM5116249	निर्वाचक का नाम : देवानंद गोयल पिता का नाम: सत्यनारायण गृह संख्या : 173 उम्र : 54 लिंग : पुरुष	फोटो उपलब्ध
790	RTI1771955	निर्वाचक का नाम : सुदामा सिंह पिता का नाम: मंशाराम गृह संख्या : 217 उम्र : 57 लिंग : पुरुष	फोटो उपलब्ध	791	RTI1790104	निर्वाचक का नाम : रामदुलारे पिता का नाम: राम सनेही गृह संख्या : 300 उम्र : 63 लिंग : पुरुष	फोटो उपलब्ध	792	RTI1790120	निर्वाचक का नाम : लक्ष्मण पिता का नाम: राम सनेही गृह संख्या : 300 उम्र : 46 लिंग : पुरुष	फोटो उपलब्ध
793	RTI1771534	निर्वाचक का नाम : जोनी पिता का नाम: राधेश्याम गृह संख्या : 300 उम्र : 33 लिंग : पुरुष	फोटो उपलब्ध	794	RTI1820620	निर्वाचक का नाम : भारत कतीजा पिता का नाम: कलसिंह कतीजा गृह संख्या : 300 उम्र : 30 लिंग : पुरुष	फोटो उपलब्ध	795	RTI1772490	निर्वाचक का नाम : अमित शर्मा पिता का नाम: ए के शर्मा गृह संख्या : 300 उम्र : 28 लिंग : पुरुष	फोटो उपलब्ध
796	RTI2090900	निर्वाचक का नाम : तोमर हरेन्द्र सिंह पिता का नाम: विश्राम सिंह तोमर गृह संख्या : 300/1 उम्र : 25 लिंग : पुरुष	फोटो उपलब्ध	797	RTI1927607	निर्वाचक का नाम : उत्तम शर्मा पिता का नाम: वासुदेव शर्मा गृह संख्या : 302 उम्र : 44 लिंग : पुरुष	फोटो उपलब्ध	798	RTI2325876	निर्वाचक का नाम : प्रदीप रजक पिता का नाम: पप्पू रजक गृह संख्या : संजय स्कूल के पास बरद 13 पोरसा उम्र : 22 लिंग : पुरुष	फोटो उपलब्ध
799	RTI1862531	निर्वाचक का नाम : आकाश राठौर पिता का नाम: संजय सिंह गृह संख्या : वार्ड 13 उम्र : 25 लिंग : पुरुष	फोटो उपलब्ध	800	RTI2127520	निर्वाचक का नाम : मोहित सिंह तोमर पिता का नाम: रामसेवक सिंह तोमर गृह संख्या : वार्ड न 13 गोपालपुरा उम्र : 29 लिंग : पुरुष	फोटो उपलब्ध	801	LYC1230838	निर्वाचक का नाम : अमित सिंह पिता का नाम: पदम सिंह गृह संख्या : वार्ड नं.13 उम्र : 38 लिंग : पुरुष	फोटो उपलब्ध
802	RTI2326445	निर्वाचक का नाम : राखी पति का नाम: अरविंद शर्मा गृह संख्या : वार्ड नं 13 शंकर पुरा पोरसा उम्र : 23 लिंग : महिला	फोटो उपलब्ध								

विधान सभा क्षेत्र की संख्या व नाम : 8-अम्बाह  
घटक I - परिवर्धन सूची 1 (23-12-2025 से 21-02-2026 तक)

803	1	RTI2337665
निर्वाचक का नाम : प्रीति शर्मा पति का नाम: राजेश कुमार शुक्ला गृह संख्या : 106 उम्र : 32 लिंग : महिला		फोटो उपलब्ध

804	1	RTI2339307
निर्वाचक का नाम : संदीप गर्ग पिता का नाम: रघुबीर सिंह गृह संख्या : 17 उम्र : 23 लिंग : पुरुष		फोटो उपलब्ध

805	1	RTI2339315
निर्वाचक का नाम : सौरभ बाल्मीक पिता का नाम: महेश गृह संख्या : 60 उम्र : 28 लिंग : पुरुष		फोटो उपलब्ध

806	1	RTI2339752
निर्वाचक का नाम : अंजी पति का नाम: संदीप गर्ग गृह संख्या : 17 उम्र : 22 लिंग : महिला		फोटो उपलब्ध

निर्वाचकों का विवरण :							
A) मतदाताओं की संख्या :							
	नामावली का प्रकार	निर्वाचक नामावली की पहचान :	मतदाताओं की संख्या :				
			पुरुष	महिला	तृतीय लिंग	कुल	
I	मूल	मूल नामावली	विशेष गहन पुनरीक्षण 2026 की मूल नामावली एवं समस्त अनुपूरकों को एकीकृत कर	444	358	0	802
II	घटक I - परिवर्धन सूची	पूरक 1	विशेष गहन पुनरीक्षण - 2026	2	2	0	4
III	घटक II - विलोपन सूची	पूरक 1	विशेष गहन पुनरीक्षण - 2026	0	0	0	0
IV	लिंग में संशोधन के कारण अंतर			0	0	0	0
पुनरीक्षण के बाद इस नामावली में शुद्ध निर्वाचक (I+II-III+IV)				446	360	0	806
B) संशोधनों की संख्या :							
नामावली का प्रकार	निर्वाचक नामावली की पहचान :	संशोधनों की संख्या :					
पूरक 1	विशेष गहन पुनरीक्षण - 2026	3					

निर्वाचक रजिस्ट्रीकरण अधिकारी द्वारा जारी

E-मृत्यु, S-स्थानांतरित, R-दोहरी प्रविष्टि, M-लापता, Q-अहर्ता नहीं