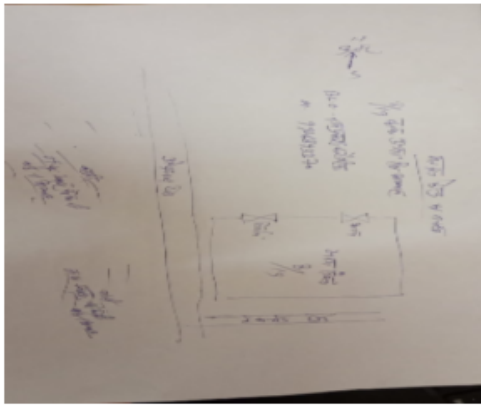


निर्वाचक नामावली 2026 S12 मध्य प्रदेश

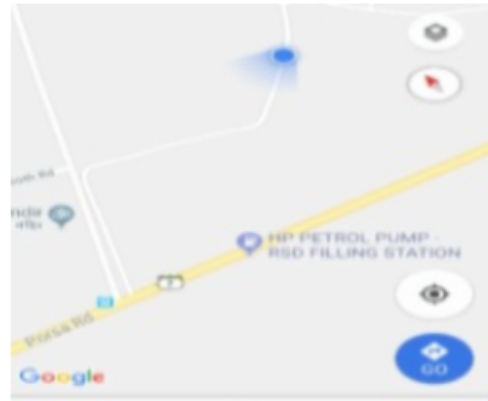
विधान सभा क्षेत्र की संख्या, नाम व आरक्षण स्थिति : 8 - अम्बाह (अ.जा.)		भाग संख्या : : 20																	
संसदीय निर्वाचन क्षेत्र की संख्या, नाम व आरक्षण स्थिति, जिसमें विधान सभा निर्वाचन क्षेत्र स्थित है : 1 - मुरैना																			
1. पुनरीक्षण का विवरण																			
पुनरीक्षण का वर्ष :	2026	निर्वाचक नामावली की पहचान :																	
अर्हता तिथि :	01-01-2026	विशेष गहन पुनरीक्षण 2026 की मूल नामावली एवं समस्त अनुपूरकों को एकीकृत कर																	
पुनरीक्षण का स्वरूप :	विशेष गहन पुनरीक्षण 2026																		
प्रकाशन की तिथि :	21-02-2026																		
2. भाग व मतदान क्षेत्र का विवरण :																			
भाग में आने वाले अनुभागों की संख्या और नाम :																			
1-न.पा. क्वाटर कालोनी	<table style="width: 100%; border-collapse: collapse;"> <tr> <td style="width: 60%;">मुख्य शहर / मुख्य ग्राम</td> <td>: अम्बाह</td> </tr> <tr> <td>वार्ड</td> <td>: रामप्रसाद विस्मिल वार्ड</td> </tr> <tr> <td>पोस्ट ऑफिस</td> <td>: अम्बाह</td> </tr> <tr> <td>पुलिस थाना</td> <td>: अम्बाह</td> </tr> <tr> <td>स्थानीय संस्था</td> <td>: नगर पालिका परिषद् अम्बाह</td> </tr> <tr> <td>ब्लॉक</td> <td>: अम्बाह</td> </tr> <tr> <td>जिला</td> <td>: मुरैना</td> </tr> <tr> <td>पिन कोड</td> <td>: 476111</td> </tr> </table>			मुख्य शहर / मुख्य ग्राम	: अम्बाह	वार्ड	: रामप्रसाद विस्मिल वार्ड	पोस्ट ऑफिस	: अम्बाह	पुलिस थाना	: अम्बाह	स्थानीय संस्था	: नगर पालिका परिषद् अम्बाह	ब्लॉक	: अम्बाह	जिला	: मुरैना	पिन कोड	: 476111
मुख्य शहर / मुख्य ग्राम	: अम्बाह																		
वार्ड	: रामप्रसाद विस्मिल वार्ड																		
पोस्ट ऑफिस	: अम्बाह																		
पुलिस थाना	: अम्बाह																		
स्थानीय संस्था	: नगर पालिका परिषद् अम्बाह																		
ब्लॉक	: अम्बाह																		
जिला	: मुरैना																		
पिन कोड	: 476111																		
3. मतदान केंद्र का विवरण																			
मतदान केंद्र की संख्या व नाम :	मतदान केन्द्र की विशेष हैसियत (पुरुष/महिला/सामान्य) :	सामान्य																	
20 - अम्बाह	इस मतदान क्षेत्र के सहायक (ऑक्जिलियरी) मतदान केन्द्रों की संख्या :	0																	
मतदान केंद्र का भवन व पता :																			
क उ मा वि अम्बाह																			
4. मतदाताओं की संख्या :																			
आरंभिक क्रम	अंतिम क्रम	मतदाताओं की संख्या																	
संख्या	संख्या	पुरुष	महिला	तृतीय लिंग	कुल														
1	1068	563	503	0	1066														

निर्वाचक रजिस्ट्रीकरण अधिकारी द्वारा जारी

Nazri Naksha



Google Map View



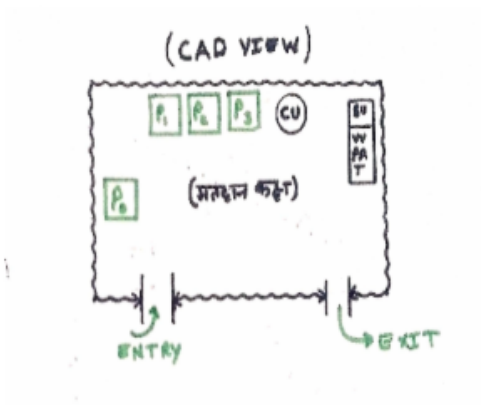
Polling Station Building Front View



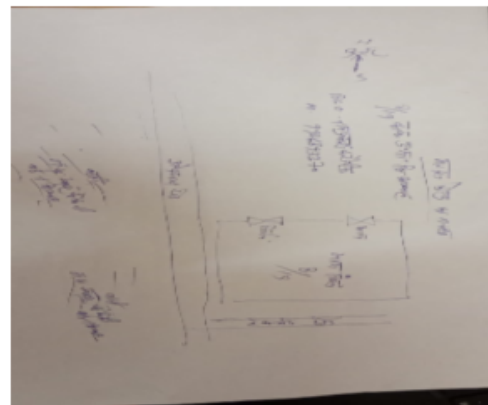
मतदान केंद्र के सामने का फ़ोटो



Cad View



Key MAP View



1	RTI1257534	निर्वाचक का नाम : मलखान पिता का नाम: रामदुलारे गृह संख्या : 1 उम्र : 40 लिंग : पुरुष	फोटो उपलब्ध	2	RTI1257229	निर्वाचक का नाम : मीना पति का नाम: मलखन गृह संख्या : 1 उम्र : 37 लिंग : महिला	फोटो उपलब्ध	3	RTI1257518	निर्वाचक का नाम : देवेंद्र पिता का नाम: मिश्री लाल गृह संख्या : 2 उम्र : 44 लिंग : पुरुष	फोटो उपलब्ध
4	RTI1257492	निर्वाचक का नाम : माया पति का नाम: देवेंद्र गृह संख्या : 2 उम्र : 38 लिंग : महिला	फोटो उपलब्ध	5	RTI2131597	निर्वाचक का नाम : रवि केवट पिता का नाम: देवेंद्र गृह संख्या : 2 उम्र : 20 लिंग : पुरुष	फोटो उपलब्ध	6	LYC1444736	निर्वाचक का नाम : बोहला पति का नाम: मुन्नालाल गृह संख्या : 3 उम्र : 66 लिंग : महिला	फोटो उपलब्ध
7	LYC0558759	निर्वाचक का नाम : मुन्नालाल पिता का नाम: उदय सिंह गृह संख्या : 03 उम्र : 66 लिंग : पुरुष	फोटो उपलब्ध	8	LYC1404219	निर्वाचक का नाम : राजेश कुमार पिता का नाम: मुन्नालाल गृह संख्या : 3 उम्र : 41 लिंग : पुरुष	फोटो उपलब्ध	9	LYC1559632	निर्वाचक का नाम : मनोज कुमार पिता का नाम: मुन्नालाल गृह संख्या : 3 उम्र : 38 लिंग : पुरुष	फोटो उपलब्ध
10	LYC1404227	निर्वाचक का नाम : शीला पति का नाम: राजेश कुमार गृह संख्या : 3 उम्र : 38 लिंग : महिला	फोटो उपलब्ध	11	RTI1257245	निर्वाचक का नाम : सुमन पति का नाम: मनोज गृह संख्या : 3 उम्र : 37 लिंग : महिला	फोटो उपलब्ध	12	RTI0470997	निर्वाचक का नाम : ऋषभ पिता का नाम: मुन्नालाल गृह संख्या : 3 उम्र : 35 लिंग : पुरुष	फोटो उपलब्ध
13	RTI0471029	निर्वाचक का नाम : संगीता पति का नाम: ऋषभ गृह संख्या : 3 उम्र : 32 लिंग : महिला	फोटो उपलब्ध	14	RTI1293067	निर्वाचक का नाम : राम गोपाल पिता का नाम: बलवंत गृह संख्या : 3/1 उम्र : 50 लिंग : पुरुष	फोटो उपलब्ध	15	RTI1293075	निर्वाचक का नाम : गुड्डी देवी पति का नाम: रामगोपाल गृह संख्या : 3/1 उम्र : 47 लिंग : महिला	फोटो उपलब्ध
16	RTI1962687	निर्वाचक का नाम : कुनाल पिता का नाम: रामगोपाल गृह संख्या : 3/1 उम्र : 22 लिंग : पुरुष	फोटो उपलब्ध	17	RTI1434521	निर्वाचक का नाम : रामसेवक पिता का नाम: बहादुर गृह संख्या : 4 उम्र : 46 लिंग : पुरुष	फोटो उपलब्ध	18	RTI1434547	निर्वाचक का नाम : सुनीता प्रजापति पति का नाम: रामसेवक प्रजापति गृह संख्या : 4 उम्र : 43 लिंग : महिला	फोटो उपलब्ध
19	RTI0471045	निर्वाचक का नाम : आशाराम पिता का नाम: छविराम गृह संख्या : 5 उम्र : 60 लिंग : पुरुष	फोटो उपलब्ध	20	LYC0746040	निर्वाचक का नाम : हीरासिंह पिता का नाम: रामचरन गृह संख्या : 5 उम्र : 59 लिंग : पुरुष	फोटो उपलब्ध	21	LYC0746792	निर्वाचक का नाम : पातीराम पिता का नाम: रामचरन गृह संख्या : 5 उम्र : 44 लिंग : पुरुष	फोटो उपलब्ध
22	LYC0746115	निर्वाचक का नाम : नारायणी पति का नाम: पातीराम गृह संख्या : 5 उम्र : 42 लिंग : महिला	फोटो उपलब्ध	23	RTI1016971	निर्वाचक का नाम : जीतेन्द्र सिंह पिता का नाम: पातीराम गृह संख्या : 5 उम्र : 29 लिंग : पुरुष	फोटो उपलब्ध	24	RTI1142215	निर्वाचक का नाम : रचना पति का नाम: जीतेन्द्र सिंह गृह संख्या : 5 उम्र : 28 लिंग : महिला	फोटो उपलब्ध
25	RTI2157089	निर्वाचक का नाम : मौनू सखवार पिता का नाम: रामवीर गृह संख्या : 5 उम्र : 21 लिंग : पुरुष	फोटो उपलब्ध	26	RTI2187284	निर्वाचक का नाम : लोकेन्द्र सिंह पिता का नाम: पातीराम गृह संख्या : 5 उम्र : 20 लिंग : पुरुष	फोटो उपलब्ध	27	LYC0760462	निर्वाचक का नाम : रामदास सिसोदिया पिता का नाम: चैतराम गृह संख्या : 5/1 उम्र : 62 लिंग : पुरुष	फोटो उपलब्ध
28	LYC0745935	निर्वाचक का नाम : गुडडीबाई पति का नाम: रामदास गृह संख्या : 5/1 उम्र : 56 लिंग : महिला	फोटो उपलब्ध	29	RTI1495431	निर्वाचक का नाम : रेश्मा बाई पति का नाम: रामप्रकाश गृह संख्या : 5/1 उम्र : 48 लिंग : महिला	फोटो उपलब्ध	30	LYC0745547	निर्वाचक का नाम : रामप्रकाश पिता का नाम: चैतराम गृह संख्या : 5/1 उम्र : 46 लिंग : पुरुष	फोटो उपलब्ध

31	RTI1142108	निर्वाचक का नाम : प्रियंका पति का नाम: नीरज कुमार गृह संख्या : 5/1 उम्र : 29 लिंग : महिला	फोटो उपलब्ध	32	RTI0914481	निर्वाचक का नाम : नीरज कुमार सिसोदिया पिता का नाम: रामदास गृह संख्या : 5/1 उम्र : 29 लिंग : पुरुष	फोटो उपलब्ध	33	RTI1142116	निर्वाचक का नाम : अमित पिता का नाम: रामप्रकाश गृह संख्या : 5/1 उम्र : 27 लिंग : पुरुष	फोटो उपलब्ध
34	RTI1046721	निर्वाचक का नाम : हेमंत सिसोदिया पिता का नाम: रामदास गृह संख्या : 5/1 उम्र : 27 लिंग : पुरुष	फोटो उपलब्ध	35	RTI2026805	निर्वाचक का नाम : सुमन पति का नाम: हेमंत कुमार गृह संख्या : 5/1 उम्र : 22 लिंग : महिला	फोटो उपलब्ध	36	RTI2141752	निर्वाचक का नाम : आशीष सिसोदिया पिता का नाम: रामप्रकाश सिसोदिया गृह संख्या : 5/1 उम्र : 22 लिंग : पुरुष	फोटो उपलब्ध
37	LYC1185859	निर्वाचक का नाम : रेबती पति का नाम: हीरालाल गृह संख्या : 5/2 उम्र : 61 लिंग : महिला	फोटो उपलब्ध	38	LYC1185867	निर्वाचक का नाम : रामसेवक पिता का नाम: हीरालाल गृह संख्या : 5/2 उम्र : 44 लिंग : पुरुष	फोटो उपलब्ध	39	LYC1255660	निर्वाचक का नाम : सुरेन्द्र पिता का नाम: हीरालाल गृह संख्या : 5/2 उम्र : 42 लिंग : पुरुष	फोटो उपलब्ध
40	LYC0748418	निर्वाचक का नाम : अनीता बाई पति का नाम: रामसेवक गृह संख्या : 5/2 उम्र : 41 लिंग : महिला	फोटो उपलब्ध	41	LYC1185875	निर्वाचक का नाम : मीनाकुमारी पति का नाम: सुरेन्द्र गृह संख्या : 5/2 उम्र : 38 लिंग : महिला	फोटो उपलब्ध	42	RTI0471144	निर्वाचक का नाम : जयवीर सिंह पिता का नाम: हीरालाल गृह संख्या : 5/02 उम्र : 34 लिंग : पुरुष	फोटो उपलब्ध
43	RTI0805432	निर्वाचक का नाम : गीता पति का नाम: जयवीर सिंह गृह संख्या : 5/2 उम्र : 31 लिंग : महिला	फोटो उपलब्ध	44	RTI2187219	निर्वाचक का नाम : जयनारायण सखवार पिता का नाम: रामसेवक गृह संख्या : 5/2 उम्र : 20 लिंग : पुरुष	फोटो उपलब्ध	45	LYC0748384	निर्वाचक का नाम : मुंशीलाल पिता का नाम: लोकमन गृह संख्या : 5/3 उम्र : 71 लिंग : पुरुष	फोटो उपलब्ध
46	LYC0748392	निर्वाचक का नाम : महादेवी पति का नाम: मुंशीलाल गृह संख्या : 5/3 उम्र : 68 लिंग : महिला	फोटो उपलब्ध	47	LYC1255645	निर्वाचक का नाम : भगवानसिंह पिता का नाम: मुंशीलाल गृह संख्या : 5/3 उम्र : 46 लिंग : पुरुष	फोटो उपलब्ध	48	LYC1185883	निर्वाचक का नाम : मीनाबाई पति का नाम: भगवानसिंह गृह संख्या : 5/3 उम्र : 44 लिंग : महिला	फोटो उपलब्ध
49	LYC1496355	निर्वाचक का नाम : विजयपाल पिता का नाम: मुंशीलाल गृह संख्या : 5/3 उम्र : 38 लिंग : पुरुष	फोटो उपलब्ध	50	RTI0471086	निर्वाचक का नाम : सुदामी पति का नाम: विजयपाल गृह संख्या : 5/3 उम्र : 37 लिंग : महिला	फोटो उपलब्ध	51	RTI1946631	निर्वाचक का नाम : रचना पति का नाम: पंकज गृह संख्या : 5/3 उम्र : 30 लिंग : महिला	फोटो उपलब्ध
52	RTI1943794	निर्वाचक का नाम : आरती पिता का नाम: भगवान सिंह गृह संख्या : 5/3 उम्र : 23 लिंग : महिला	फोटो उपलब्ध	53	RTI1946623	निर्वाचक का नाम : पंकज पिता का नाम: भगवान सिंह गृह संख्या : 5/3 उम्र : 23 लिंग : पुरुष	फोटो उपलब्ध	54	LYC1252162	निर्वाचक का नाम : रमेशचन्द्र पिता का नाम: सरमनलाल गृह संख्या : 5/4 उम्र : 56 लिंग : पुरुष	फोटो उपलब्ध
55	LYC0999433	निर्वाचक का नाम : रामनिवास पिता का नाम: सरमनलाल गृह संख्या : 5/4 उम्र : 53 लिंग : पुरुष	फोटो उपलब्ध	56	LYC1103613	निर्वाचक का नाम : शांतीदेवी पति का नाम: रामनिवास गृह संख्या : 5/4 उम्र : 48 लिंग : महिला	फोटो उपलब्ध	57	RTI1547413	निर्वाचक का नाम : रूबी पिता का नाम: रामनिवास गृह संख्या : 5/4 उम्र : 25 लिंग : महिला	फोटो उपलब्ध
58	RTI2039964	निर्वाचक का नाम : नीलम पिता का नाम: रामनिवास गृह संख्या : 5/4 उम्र : 22 लिंग : महिला	फोटो उपलब्ध	59	LYC1495902	निर्वाचक का नाम : मानसिंह पिता का नाम: राजाराम गृह संख्या : 5/5 उम्र : 51 लिंग : पुरुष	फोटो उपलब्ध	60	LYC1496330	निर्वाचक का नाम : दाताराम पिता का नाम: राजाराम गृह संख्या : 5/5 उम्र : 46 लिंग : पुरुष	फोटो उपलब्ध

61	LYC0748426	
निर्वाचक का नाम : बसन्तीदेवी पति का नाम: मानसिंह गृह संख्या : 5/5 उम्र : 46 लिंग : महिला	फोटो उपलब्ध	

62	LYC1560226	
निर्वाचक का नाम : जमुना पति का नाम: महेश कुमार गृह संख्या : 5/5 उम्र : 43 लिंग : महिला	फोटो उपलब्ध	

63	LYC1496348	
निर्वाचक का नाम : केशाबाई पति का नाम: दाताराम गृह संख्या : 5/5 उम्र : 42 लिंग : महिला	फोटो उपलब्ध	

64	LYC1255652	
निर्वाचक का नाम : महेश पिता का नाम: राजाराम गृह संख्या : 5/5 उम्र : 37 लिंग : पुरुष	फोटो उपलब्ध	

65	RTI2275147	
निर्वाचक का नाम : उपासना पति का नाम: राहुल गृह संख्या : 5/5 उम्र : 25 लिंग : महिला	फोटो उपलब्ध	

66	RTI1840099	
निर्वाचक का नाम : राहुल पिता का नाम: दाताराम गृह संख्या : 5/5 उम्र : 23 लिंग : पुरुष	फोटो उपलब्ध	

67	LYC1103597	
निर्वाचक का नाम : तेजसिंह पिता का नाम: सरमनलाल गृह संख्या : 5/6 उम्र : 70 लिंग : पुरुष	फोटो उपलब्ध	

68	LYC1559657	
निर्वाचक का नाम : शांतीबाई पति का नाम: तेज सिंह गृह संख्या : 5/6 उम्र : 68 लिंग : महिला	फोटो उपलब्ध	

69	LYC1496454	
निर्वाचक का नाम : मनोज पिता का नाम: तेजसिंह गृह संख्या : 5/6 उम्र : 42 लिंग : पुरुष	फोटो उपलब्ध	

70	LYC1252170	
निर्वाचक का नाम : विजेन्द्र पिता का नाम: तेजसिंह गृह संख्या : 5/6 उम्र : 40 लिंग : पुरुष	फोटो उपलब्ध	

71	LYC1559665	
निर्वाचक का नाम : सीमाबाई पति का नाम: मनोज कुमार गृह संख्या : 5/6 उम्र : 38 लिंग : महिला	फोटो उपलब्ध	

# 72	RTI0073189	
निर्वाचक का नाम : ब्रजकिशोर पिता का नाम: तेजसिंह गृह संख्या : 5/6 उम्र : 37 लिंग : पुरुष	फोटो उपलब्ध	

73	RTI0471094	
निर्वाचक का नाम : आरती पति का नाम: ब्रजकिशोर गृह संख्या : 5/6 उम्र : 35 लिंग : महिला	फोटो उपलब्ध	

74	LYC0999417	
निर्वाचक का नाम : रामप्रकाश पिता का नाम: सरमनलाल गृह संख्या : 5/7 उम्र : 61 लिंग : पुरुष	फोटो उपलब्ध	

75	LYC1103639	
निर्वाचक का नाम : फूलवतीदेवी पति का नाम: रामप्रकाश गृह संख्या : 5/7 उम्र : 58 लिंग : महिला	फोटो उपलब्ध	

76	LYC1559673	
निर्वाचक का नाम : विनोद कुमार पिता का नाम: रामप्रकाश गृह संख्या : 5/7 उम्र : 38 लिंग : पुरुष	फोटो उपलब्ध	

77	LYC1560150	
निर्वाचक का नाम : सुनील कुमार पिता का नाम: रामप्रकाश गृह संख्या : 5/7 उम्र : 36 लिंग : पुरुष	फोटो उपलब्ध	

78	LYC1559681	
निर्वाचक का नाम : रूमा पति का नाम: विनोद कुमार गृह संख्या : 5/7 उम्र : 36 लिंग : महिला	फोटो उपलब्ध	

79	RTI0471102	
निर्वाचक का नाम : शीला पति का नाम: सुनील गृह संख्या : 5/7 उम्र : 32 लिंग : महिला	फोटो उपलब्ध	

80	LYC0747774	
निर्वाचक का नाम : भागवतीबाई पति का नाम: शिवनारायण गृह संख्या : 5/8 उम्र : 69 लिंग : महिला	फोटो उपलब्ध	

81	LYC0747766	
निर्वाचक का नाम : कल्पानसिंह पिता का नाम: शिवनारायण गृह संख्या : 5/8 उम्र : 43 लिंग : पुरुष	फोटो उपलब्ध	

82	LYC1496397	
निर्वाचक का नाम : विजयकुमार पिता का नाम: शिवनारायण गृह संख्या : 5/8 उम्र : 41 लिंग : पुरुष	फोटो उपलब्ध	

83	RTI0471110	
निर्वाचक का नाम : जेनेन्द्र सिंह पिता का नाम: शिवनारायण गृह संख्या : 5/8 उम्र : 39 लिंग : पुरुष	फोटो उपलब्ध	

84	LYC0747782	
निर्वाचक का नाम : मुन्नीबाई पति का नाम: कल्पानसिंह गृह संख्या : 5/8 उम्र : 39 लिंग : महिला	फोटो उपलब्ध	

85	LYC1444629	
निर्वाचक का नाम : रेखाबाई पति का नाम: विजयकुमार गृह संख्या : 5/8 उम्र : 39 लिंग : महिला	फोटो उपलब्ध	

86	RTI0471128	
निर्वाचक का नाम : ममताबाई पति का नाम: जेनेन्द्र सिंह गृह संख्या : 5/8 उम्र : 34 लिंग : महिला	फोटो उपलब्ध	

87	RTI1016997	
निर्वाचक का नाम : मनीष पिता का नाम: कल्पान सिंह गृह संख्या : 5/8 उम्र : 29 लिंग : पुरुष	फोटो उपलब्ध	

88	RTI1754225	
निर्वाचक का नाम : राखी पति का नाम: मनीष गृह संख्या : 5/8 उम्र : 25 लिंग : महिला	फोटो उपलब्ध	

89	RTI2161222	
निर्वाचक का नाम : प्रदीप पिता का नाम: कल्पान सिंह गृह संख्या : 5/8 उम्र : 22 लिंग : पुरुष	फोटो उपलब्ध	

90	RTI2182319	
निर्वाचक का नाम : गौतम शर्मा पिता का नाम: वीरेंद्र शर्मा गृह संख्या : 5/9 उम्र : 20 लिंग : पुरुष	फोटो उपलब्ध	

91	RTI2039949	निर्वाचक का नाम : दिव्या शर्मा पिता का नाम: वीरेंद्र कुमार गृह संख्या : 5/10 उम्र : 21 लिंग : महिला	फोटो उपलब्ध	92	RTI0359422	निर्वाचक का नाम : सतेन्द्र पिता का नाम: रामजीलाल गृह संख्या : 5/12 उम्र : 38 लिंग : पुरुष	फोटो उपलब्ध	93	RTI0359430	निर्वाचक का नाम : शिवकुमार पिता का नाम: रामजीलाल गृह संख्या : 5/12 उम्र : 35 लिंग : पुरुष	फोटो उपलब्ध
94	RTI2325900	निर्वाचक का नाम : पूजा मवासी पति का नाम: सतेंद्र गृह संख्या : 5/12 उम्र : 23 लिंग : महिला	फोटो उपलब्ध	95	LYC0745984	निर्वाचक का नाम : चेताराम पिता का नाम: नारायणसिंह गृह संख्या : 5/13 उम्र : 80 लिंग : पुरुष	फोटो उपलब्ध	96	LYC0746057	निर्वाचक का नाम : सुमित्राबाई पति का नाम: चेताराम गृह संख्या : 5/13 उम्र : 78 लिंग : महिला	फोटो उपलब्ध
97	RTI0073528	निर्वाचक का नाम : बबलू पिता का नाम: चेताराम गृह संख्या : 5/13 उम्र : 35 लिंग : पुरुष	फोटो उपलब्ध	98	RTI0471037	निर्वाचक का नाम : कृष्णावती पति का नाम: बबलू गृह संख्या : 5/13 उम्र : 34 लिंग : महिला	फोटो उपलब्ध	99	RTI2255081	निर्वाचक का नाम : रामअवतार शर्मा पिता का नाम: रामजीलाल शर्मा गृह संख्या : 6 उम्र : 48 लिंग : पुरुष	फोटो उपलब्ध
100	RTI2243970	निर्वाचक का नाम : सुधीर कुमार पिता का नाम: मान सिंह गृह संख्या : 6 उम्र : 44 लिंग : पुरुष	फोटो उपलब्ध	101	RTI2243988	निर्वाचक का नाम : सर्वेश कुमार पति का नाम: मुकेश कुमार गृह संख्या : 7 उम्र : 49 लिंग : महिला	फोटो उपलब्ध	102	RTI2243798	निर्वाचक का नाम : विष्णु परिहार पिता का नाम: उर्मैद्र सिंह परिहार गृह संख्या : 7 उम्र : 23 लिंग : पुरुष	फोटो उपलब्ध
103	RTI2243814	निर्वाचक का नाम : संगम पिता का नाम: उर्मैद्र सिंह परिहार गृह संख्या : 7 उम्र : 20 लिंग : महिला	फोटो उपलब्ध	104	RTI2244002	निर्वाचक का नाम : रानी पिता का नाम: मुकेश कुमार गृह संख्या : 7 उम्र : 20 लिंग : महिला	फोटो उपलब्ध	105	LYC1404268	निर्वाचक का नाम : रघुवीर पिता का नाम: बाबूलाल गृह संख्या : 8 उम्र : 70 लिंग : पुरुष	फोटो उपलब्ध
106	LYC1404276	निर्वाचक का नाम : उर्मिला प्रजापति पति का नाम: रघुवीर गृह संख्या : 8 उम्र : 62 लिंग : महिला	फोटो उपलब्ध	107	LYC1475300	निर्वाचक का नाम : रामऔतार पिता का नाम: बाबूलाल गृह संख्या : 8 उम्र : 49 लिंग : पुरुष	फोटो उपलब्ध	108	LYC1475318	निर्वाचक का नाम : गुडडी पिता का नाम: रामऔतार गृह संख्या : 8 उम्र : 47 लिंग : महिला	फोटो उपलब्ध
109	RTI0471136	निर्वाचक का नाम : विजेन्द्र पिता का नाम: रघुवीर गृह संख्या : 8 उम्र : 35 लिंग : पुरुष	फोटो उपलब्ध	110	RTI0914499	निर्वाचक का नाम : रानी पति का नाम: विजेन्द्र गृह संख्या : 8 उम्र : 30 लिंग : महिला	फोटो उपलब्ध	111	RTI2087724	निर्वाचक का नाम : सपना प्रजापति पिता का नाम: रामऔतार प्रजापति गृह संख्या : 8 उम्र : 25 लिंग : महिला	फोटो उपलब्ध
112	RTI2183317	निर्वाचक का नाम : कुलदीप प्रजापति पिता का नाम: रघुवीर प्रजापति गृह संख्या : 8 उम्र : 20 लिंग : पुरुष	फोटो उपलब्ध	113	RTI2250330	निर्वाचक का नाम : जसरथ सिंह पिता का नाम: मोहर सिंह गृह संख्या : 9 उम्र : 41 लिंग : पुरुष	फोटो उपलब्ध	114	RTI2275113	निर्वाचक का नाम : कुसमा सखवार पति का नाम: रणजीत गृह संख्या : 9 उम्र : 40 लिंग : महिला	फोटो उपलब्ध
115	RTI2250173	निर्वाचक का नाम : ममता देवी पति का नाम: जसरथ सिंह गृह संख्या : 9 उम्र : 36 लिंग : महिला	फोटो उपलब्ध	S 116	RTI0669457	निर्वाचक का नाम : ब्रजेश कुमार सिंह पिता का नाम: जगदीश सिंह गृह संख्या : 10 उम्र : 35 लिंग : पुरुष	फोटो उपलब्ध	117	RTI1452663	निर्वाचक का नाम : बिरेन्द्रसिंह पिता का नाम: लातूरी गृह संख्या : 14 उम्र : 41 लिंग : पुरुष	फोटो उपलब्ध
118	RTI1452671	निर्वाचक का नाम : अनीता पति का नाम: बिरेन्द्र गृह संख्या : 14 उम्र : 39 लिंग : महिला	फोटो उपलब्ध	119	RTI2124451	निर्वाचक का नाम : लक्ष्मी प्रजापति पिता का नाम: बिरेन्द्र प्रजापति गृह संख्या : 14 उम्र : 20 लिंग : महिला	फोटो उपलब्ध	120	RTI2187441	निर्वाचक का नाम : गुड्डी बाई पति का नाम: रामजीलाल गृह संख्या : 15/1 उम्र : 53 लिंग : महिला	फोटो उपलब्ध

121	RTI2212199	निर्वाचक का नाम : जीतेन्द्र पिता का नाम: रामजीलाल गृह संख्या : 15/1 उम्र : 24 लिंग : पुरुष	फोटो उपलब्ध	122	RTI2115160	निर्वाचक का नाम : आरती करोरिया पति का नाम: जितेंद्र सिंह गृह संख्या : 15/1 उम्र : 23 लिंग : महिला	फोटो उपलब्ध	123	RTI2209518	निर्वाचक का नाम : सतेन्द्र पिता का नाम: रामजीलाल गृह संख्या : 15/1 उम्र : 21 लिंग : पुरुष	फोटो उपलब्ध
124	LYC1475334	निर्वाचक का नाम : सुनीता पति का नाम: धर्मसिंह गृह संख्या : 16 उम्र : 44 लिंग : महिला	फोटो उपलब्ध	125	RTI1343730	निर्वाचक का नाम : वंदना पिता का नाम: धर्म सिंह गृह संख्या : 16 उम्र : 27 लिंग : पुरुष	फोटो उपलब्ध	126	RTI1943828	निर्वाचक का नाम : शिवानी पिता का नाम: धर्मसिंह गृह संख्या : 16 उम्र : 26 लिंग : महिला	फोटो उपलब्ध
127	RTI2231728	निर्वाचक का नाम : सपना पति का नाम: त्रिवेन्द्र गृह संख्या : 17 उम्र : 39 लिंग : महिला	फोटो उपलब्ध	128	RTI2231603	निर्वाचक का नाम : त्रिवेन्द्र पिता का नाम: ज्ञान सिंह गृह संख्या : 17 उम्र : 37 लिंग : पुरुष	फोटो उपलब्ध	129	RTI1495472	निर्वाचक का नाम : राजवीर सिंह पिता का नाम: गब्बर सिंह गृह संख्या : 30 उम्र : 40 लिंग : पुरुष	फोटो उपलब्ध
130	RTI1380567	निर्वाचक का नाम : संजू देवी पति का नाम: राजवीर सिंह गृह संख्या : 30 उम्र : 39 लिंग : महिला	फोटो उपलब्ध	131	LYC1621119	निर्वाचक का नाम : प्रेमाबाई पति का नाम: मातादीन गृह संख्या : 32 उम्र : 56 लिंग : महिला	फोटो उपलब्ध	132	RTI0359380	निर्वाचक का नाम : भीकम सिंह पिता का नाम: दुर्जन सिंह गृह संख्या : 32 उम्र : 49 लिंग : पुरुष	फोटो उपलब्ध
133	RTI0359372	निर्वाचक का नाम : कुशमा देवी पति का नाम: भीकम सिंह गृह संख्या : 32 उम्र : 48 लिंग : महिला	फोटो उपलब्ध	134	RTI0359364	निर्वाचक का नाम : रामप्रसाद पिता का नाम: दुर्जन सिंह गृह संख्या : 32 उम्र : 45 लिंग : पुरुष	फोटो उपलब्ध	135	RTI0471151	निर्वाचक का नाम : गिरिजा पति का नाम: रामप्रसाद गृह संख्या : 32 उम्र : 42 लिंग : महिला	फोटो उपलब्ध
136	LYC1621127	निर्वाचक का नाम : रामकेश पिता का नाम: मातादीन गृह संख्या : 32 उम्र : 41 लिंग : पुरुष	फोटो उपलब्ध	137	RTI0009407	निर्वाचक का नाम : ममताबाई पति का नाम: रामकेश गृह संख्या : 32 उम्र : 39 लिंग : महिला	फोटो उपलब्ध	138	RTI0359406	निर्वाचक का नाम : महेश सिंह पिता का नाम: मातादीन गृह संख्या : 32 उम्र : 32 लिंग : पुरुष	फोटो उपलब्ध
139	RTI0845065	निर्वाचक का नाम : नीलम पति का नाम: महेश सिंह गृह संख्या : 32 उम्र : 31 लिंग : महिला	फोटो उपलब्ध	140	LYC1587054	निर्वाचक का नाम : छोटेलाल पिता का नाम: रामचरन गृह संख्या : 35 उम्र : 74 लिंग : पुरुष	फोटो उपलब्ध	141	LYC1444702	निर्वाचक का नाम : रामवती पति का नाम: छोटेलाल गृह संख्या : 35 उम्र : 69 लिंग : महिला	फोटो उपलब्ध
142	LYC1404367	निर्वाचक का नाम : विजेन्द्र पिता का नाम: छोटेलाल गृह संख्या : 35 उम्र : 41 लिंग : पुरुष	फोटो उपलब्ध	143	LYC1404375	निर्वाचक का नाम : अमोला पति का नाम: विजेन्द्र गृह संख्या : 35 उम्र : 39 लिंग : महिला	फोटो उपलब्ध	144	RTI0471169	निर्वाचक का नाम : भूरी पति का नाम: धीरज गृह संख्या : 35 उम्र : 39 लिंग : महिला	फोटो उपलब्ध
145	LYC1444694	निर्वाचक का नाम : धीरज पिता का नाम: छोटेलाल गृह संख्या : 35 उम्र : 38 लिंग : पुरुष	फोटो उपलब्ध	146	LYC1496504	निर्वाचक का नाम : मायादेवी पति का नाम: छोटेलाल गृह संख्या : 35/1 उम्र : 79 लिंग : महिला	फोटो उपलब्ध	147	LYC0746909	निर्वाचक का नाम : ऋषिकेश पिता का नाम: छोटेलाल गृह संख्या : 35/1 उम्र : 59 लिंग : पुरुष	फोटो उपलब्ध
148	LYC0746842	निर्वाचक का नाम : राधा देवी पति का नाम: ऋषिकेश गृह संख्या : 35/1 उम्र : 54 लिंग : महिला	फोटो उपलब्ध	149	RTI1191261	निर्वाचक का नाम : अमलेश पिता का नाम: ऋषिकेश गृह संख्या : 35/1 उम्र : 27 लिंग : पुरुष	फोटो उपलब्ध	150	RTI1380492	निर्वाचक का नाम : नीलेश शर्मा पिता का नाम: ऋषिकेश शर्मा गृह संख्या : 35/1 उम्र : 25 लिंग : पुरुष	फोटो उपलब्ध

151 निर्वाचक का नाम : अंजली तोमर पति का नाम: रोहित तोमर गृह संख्या : 36 उम्र : 29 लिंग : महिला	RTI2040012	152 निर्वाचक का नाम : रोहित सिंह पिता का नाम: जगवीर सिंह तोमर गृह संख्या : 36 उम्र : 26 लिंग : पुरुष	RTI2039931	153 निर्वाचक का नाम : प्रदीप सिंह तोमर पिता का नाम: जगवीर सिंह गृह संख्या : 36/1 उम्र : 26 लिंग : पुरुष	RTI2215952
154 निर्वाचक का नाम : रूबी पति का नाम: प्रदीप सिंह तोमर गृह संख्या : 36/1 उम्र : 25 लिंग : महिला	RTI2212090	155 निर्वाचक का नाम : अजीत सिंह पिता का नाम: रन्छौर सिंह गृह संख्या : 39 उम्र : 35 लिंग : पुरुष	RTI0471219	156 निर्वाचक का नाम : बंदना पति का नाम: अजीत सिंह गृह संख्या : 39 उम्र : 29 लिंग : महिला	RTI0975508
157 निर्वाचक का नाम : सुखलाल पिता का नाम: पोखेलाल गृह संख्या : 40 उम्र : 74 लिंग : पुरुष	LYC1404425	158 निर्वाचक का नाम : सोनकली पति का नाम: सुखलाल गृह संख्या : 40 उम्र : 69 लिंग : महिला	LYC1404391	159 निर्वाचक का नाम : अतरसिंह पिता का नाम: सुखलाल गृह संख्या : 40 उम्र : 44 लिंग : पुरुष	LYC0746545
160 निर्वाचक का नाम : देवकी पति का नाम: अतरसिंह गृह संख्या : 40 उम्र : 41 लिंग : महिला	LYC1404409	161 निर्वाचक का नाम : गीता कुशवाह पति का नाम: प्रदीप कुशवाह गृह संख्या : 40 उम्र : 32 लिंग : महिला	RTI1946615	162 निर्वाचक का नाम : प्रदीप पिता का नाम: अतर सिंह गृह संख्या : 40 उम्र : 29 लिंग : पुरुष	RTI0975474
163 निर्वाचक का नाम : बंटी पिता का नाम: अतर सिंह गृह संख्या : 40 उम्र : 28 लिंग : पुरुष	RTI0975482	164 निर्वाचक का नाम : किरन कुशवाह पिता का नाम: अतरसिंह कुशवाह गृह संख्या : 40 उम्र : 24 लिंग : महिला	RTI1765056	165 निर्वाचक का नाम : अशोक पिता का नाम: सुखलाल गृह संख्या : 40/1 उम्र : 39 लिंग : पुरुष	LYC1475417
166 निर्वाचक का नाम : अंजू पति का नाम: अशोक गृह संख्या : 40/1 उम्र : 37 लिंग : महिला	LYC1404417	167 निर्वाचक का नाम : दिनेशसिंह पिता का नाम: शिवराजसिंह गृह संख्या : 41 उम्र : 52 लिंग : पुरुष	LYC1404458	168 निर्वाचक का नाम : सुल्तानसिंह पिता का नाम: शिवराजसिंह गृह संख्या : 41 उम्र : 49 लिंग : पुरुष	RTI0009381
169 निर्वाचक का नाम : पुष्पा पति का नाम: दिनेशसिंह गृह संख्या : 41 उम्र : 49 लिंग : महिला	LYC1404433	170 निर्वाचक का नाम : जितेन्द्र सिंह पिता का नाम: दिनश सिंह गृह संख्या : 41 उम्र : 40 लिंग : पुरुष	RTI0359331	171 निर्वाचक का नाम : अरविन्द सिंह पिता का नाम: सुल्तान सिंह गृह संख्या : 41 उम्र : 37 लिंग : पुरुष	RTI0359349
172 निर्वाचक का नाम : साधना तोमर पति का नाम: अरविंद सिंह गृह संख्या : 41 उम्र : 32 लिंग : महिला	RTI1380419	173 निर्वाचक का नाम : कुलदीप पिता का नाम: दिनेश सिंह गृह संख्या : 41 उम्र : 30 लिंग : पुरुष	RTI0845081	174 निर्वाचक का नाम : प्रीति पति का नाम: जितेंद्र गृह संख्या : 41 उम्र : 28 लिंग : महिला	RTI1257542
175 निर्वाचक का नाम : रामदास पिता का नाम: राधेश्याम गृह संख्या : 41/1 उम्र : 59 लिंग : पुरुष	LYC1102771	176 निर्वाचक का नाम : शान्ती पति का नाम: रामदास गृह संख्या : 41/1 उम्र : 57 लिंग : महिला	LYC1102763	177 निर्वाचक का नाम : रूकमा पति का नाम: कलियान सिंह गृह संख्या : 41/1 उम्र : 52 लिंग : महिला	RTI0471193
178 निर्वाचक का नाम : धारा पिता का नाम: रामदास गृह संख्या : 41/1 उम्र : 46 लिंग : पुरुष	LYC1103654	179 निर्वाचक का नाम : दिनेश सिंह पिता का नाम: रामदास गृह संख्या : 41/1 उम्र : 32 लिंग : पुरुष	RTI0471185	180 निर्वाचक का नाम : विजय पिता का नाम: रामदास गृह संख्या : 41/1 उम्र : 31 लिंग : पुरुष	RTI0845073

विधान सभा क्षेत्र की संख्या व नाम : 8-अम्बाह
अनुभाग की संख्या व नाम : 1-न.पा. क्वाटर कालोनी

181	RTI0845099	निर्वाचक का नाम : सोमोता पति का नाम: पुरन सिंह गृह संख्या : 42 उम्र : 67 लिंग : महिला	फोटो उपलब्ध	182	LYC0748525	निर्वाचक का नाम : पुरनसिंह पिता का नाम: बद्रीसिंह गृह संख्या : 42 उम्र : 64 लिंग : पुरुष	फोटो उपलब्ध	183	LYC1404383	निर्वाचक का नाम : गुडडी पति का नाम: गिरधरसिंह गृह संख्या : 42 उम्र : 39 लिंग : महिला	फोटो उपलब्ध
184	RTI0805465	निर्वाचक का नाम : रघुनाथ पिता का नाम: पूरन सिंह गृह संख्या : 42 उम्र : 34 लिंग : पुरुष	फोटो उपलब्ध	185	RTI0805473	निर्वाचक का नाम : पुष्पा पति का नाम: रघुनाथ गृह संख्या : 42 उम्र : 33 लिंग : महिला	फोटो उपलब्ध	186	RTI0845115	निर्वाचक का नाम : रन सिंह पिता का नाम: पूरन सिंह गृह संख्या : 42 उम्र : 30 लिंग : पुरुष	फोटो उपलब्ध
187	RTI1841634	निर्वाचक का नाम : नीतू पति का नाम: रनसिंह गृह संख्या : 42 उम्र : 25 लिंग : महिला	फोटो उपलब्ध	188	RTI2116838	निर्वाचक का नाम : शिवानी पिता का नाम: रामप्रीत गृह संख्या : 42 उम्र : 21 लिंग : महिला	फोटो उपलब्ध	189	LYC1495910	निर्वाचक का नाम : कृष्णमुरारी पिता का नाम: रामस्वरूप गृह संख्या : 42/1 उम्र : 44 लिंग : पुरुष	फोटो उपलब्ध
190	LYC1495928	निर्वाचक का नाम : पपडी पति का नाम: कृष्णमुरारी गृह संख्या : 42/1 उम्र : 41 लिंग : महिला	फोटो उपलब्ध	191	RTI0471227	निर्वाचक का नाम : आकाश पिता का नाम: कृष्ण मुरारी गृह संख्या : 42/1 उम्र : 34 लिंग : पुरुष	फोटो उपलब्ध	192	RTI0471235	निर्वाचक का नाम : विकास पिता का नाम: कृष्ण मुरारी गृह संख्या : 42/1 उम्र : 33 लिंग : पुरुष	फोटो उपलब्ध
193	RTI1017003	निर्वाचक का नाम : नंदिनी पति का नाम: विकास गृह संख्या : 42/1 उम्र : 28 लिंग : महिला	फोटो उपलब्ध	194	RTI1841667	निर्वाचक का नाम : जूली पिता का नाम: मुरारीलाल गृह संख्या : 42/1 उम्र : 25 लिंग : महिला	फोटो उपलब्ध	195	RTI2116747	निर्वाचक का नाम : महिपाल सिंह तोमर पिता का नाम: अतर सिंह तोमर गृह संख्या : 42/2 उम्र : 48 लिंग : पुरुष	फोटो उपलब्ध
196	RTI2116713	निर्वाचक का नाम : सरोज पति का नाम: महिपाल सिंह तोमर गृह संख्या : 42/2 उम्र : 39 लिंग : महिला	फोटो उपलब्ध	197	RTI2116788	निर्वाचक का नाम : अंजली तोमर पति का नाम: महिपाल सिंह तोमर गृह संख्या : 42/2 उम्र : 22 लिंग : महिला	फोटो उपलब्ध	198	RTI2116804	निर्वाचक का नाम : अजय तोमर पिता का नाम: महिपाल सिंह तोमर गृह संख्या : 42/2 उम्र : 20 लिंग : पुरुष	फोटो उपलब्ध
199	RTI1434687	निर्वाचक का नाम : धर्मेन्द्रसिंह पिता का नाम: शिवराज सिंह गृह संख्या : 43 उम्र : 41 लिंग : पुरुष	फोटो उपलब्ध	200	RTI1434752	निर्वाचक का नाम : प्रीतू सिंह तोमर पति का नाम: धर्मेन्द्रसिंह गृह संख्या : 43 उम्र : 37 लिंग : महिला	फोटो उपलब्ध	201	RTI0009357	निर्वाचक का नाम : हरिओमसिंह पिता का नाम: परिमालसिंह गृह संख्या : 44 उम्र : 49 लिंग : पुरुष	फोटो उपलब्ध
202	RTI1371806	निर्वाचक का नाम : विकास सिंह पिता का नाम: हरिओम सिंह तोमर गृह संख्या : 44 उम्र : 25 लिंग : पुरुष	फोटो उपलब्ध	203	RTI1434786	निर्वाचक का नाम : सबोडसिंह पिता का नाम: शिवराज सिंह टोआम्र गृह संख्या : 45 उम्र : 34 लिंग : पुरुष	फोटो उपलब्ध	204	RTI1434794	निर्वाचक का नाम : राखी पति का नाम: सवोद सिंह गृह संख्या : 45 उम्र : 25 लिंग : महिला	फोटो उपलब्ध
205	LYC1404466	निर्वाचक का नाम : हरविलास पिता का नाम: रामेश्वर गृह संख्या : 46 उम्र : 47 लिंग : पुरुष	फोटो उपलब्ध	206	LYC1404474	निर्वाचक का नाम : गिरजा पति का नाम: हरविलास गृह संख्या : 46 उम्र : 43 लिंग : महिला	फोटो उपलब्ध	207	RTI1323906	निर्वाचक का नाम : अमित पिता का नाम: हरीवीलाश गृह संख्या : 46 उम्र : 27 लिंग : पुरुष	फोटो उपलब्ध
208	RTI2192607	निर्वाचक का नाम : विनय कुशवाह पिता का नाम: हरविलास कुशवाह गृह संख्या : 46 उम्र : 22 लिंग : पुरुष	फोटो उपलब्ध	209	RTI1452606	निर्वाचक का नाम : सोमेशसिंह तोमर पिता का नाम: रामनरेश सिंह तोमर गृह संख्या : 47 उम्र : 25 लिंग : पुरुष	फोटो उपलब्ध	210	RTI1956754	निर्वाचक का नाम : दीक्षा तोमर अन्य: सोमेशसिंह तोमर गृह संख्या : 47 उम्र : 23 लिंग : महिला	फोटो उपलब्ध

विधान सभा क्षेत्र की संख्या व नाम : 8-अम्बाह
अनुभाग की संख्या व नाम : 1-न.पा. क्वाटर कालोनी

211	RTI1452614	निर्वाचक का नाम : ब्रजरजसिंह तोमर पिता का नाम: जयबीरसिंह तोमर गृह संख्या : 48 उम्र : 26 लिंग : पुरुष	फोटो उपलब्ध	212	RTI2314045	निर्वाचक का नाम : संध्या पति का नाम: ब्रजराज सिंह तोमर गृह संख्या : 48 उम्र : 20 लिंग : महिला	फोटो उपलब्ध	213	RTI0073205	निर्वाचक का नाम : केलासीबाई पति का नाम: कंचनसिंह गृह संख्या : 49 उम्र : 77 लिंग : महिला	फोटो उपलब्ध
214	LYC0746412	निर्वाचक का नाम : हरीसिंह पिता का नाम: कंचनसिंह गृह संख्या : 49 उम्र : 67 लिंग : पुरुष	फोटो उपलब्ध	215	LYC0745794	निर्वाचक का नाम : सगुनाबाई पति का नाम: हरीसिंह गृह संख्या : 49 उम्र : 63 लिंग : महिला	फोटो उपलब्ध	216	RTI0359323	निर्वाचक का नाम : रामवीर पिता का नाम: हरीसिंह गृह संख्या : 49 उम्र : 47 लिंग : पुरुष	फोटो उपलब्ध
217	RTI0359315	निर्वाचक का नाम : कोमेश पति का नाम: रामवीर गृह संख्या : 49 उम्र : 44 लिंग : महिला	फोटो उपलब्ध	218	LYC0745224	निर्वाचक का नाम : पूरन पिता का नाम: हरीसिंह गृह संख्या : 49 उम्र : 39 लिंग : पुरुष	फोटो उपलब्ध	219	RTI0471243	निर्वाचक का नाम : सत्यवती पति का नाम: पूरन सिंह गृह संख्या : 49 उम्र : 39 लिंग : महिला	फोटो उपलब्ध
220	RTI1380450	निर्वाचक का नाम : सुमन शर्मा पिता का नाम: सत्यनारायण शर्मा गृह संख्या : 50 उम्र : 30 लिंग : महिला	फोटो उपलब्ध	221	RTI1452630	निर्वाचक का नाम : रवींद्रसिंह तोमर पिता का नाम: महेंद्रसिंह तोमर गृह संख्या : 51 उम्र : 29 लिंग : पुरुष	फोटो उपलब्ध	222	RTI1452622	निर्वाचक का नाम : धर्मेशसिंह तोमर पिता का नाम: महेंद्रसिंह तोमर गृह संख्या : 51 उम्र : 27 लिंग : पुरुष	फोटो उपलब्ध
223	RTI1452655	निर्वाचक का नाम : प्रियंका पति का नाम: रवींद्रसिंह तोमर गृह संख्या : 51 उम्र : 27 लिंग : महिला	फोटो उपलब्ध	224	RTI1452648	निर्वाचक का नाम : रामसिंह पिता का नाम: रामनरेश तोमर गृह संख्या : 52 उम्र : 28 लिंग : पुरुष	फोटो उपलब्ध	225	RTI2008753	निर्वाचक का नाम : विनय शर्मा पिता का नाम: श्यामवीर शर्मा गृह संख्या : 53 उम्र : 36 लिंग : पुरुष	फोटो उपलब्ध
226	RTI2008746	निर्वाचक का नाम : वर्षा शर्मा पति का नाम: अंकित शर्मा गृह संख्या : 53 उम्र : 32 लिंग : महिला	फोटो उपलब्ध	227	RTI2008761	निर्वाचक का नाम : रिंकी शर्मा पति का नाम: विनय शर्मा गृह संख्या : 53 उम्र : 30 लिंग : महिला	फोटो उपलब्ध	228	RTI2008738	निर्वाचक का नाम : अंकित शर्मा पिता का नाम: श्यामवीर शर्मा गृह संख्या : 53 उम्र : 29 लिंग : पुरुष	फोटो उपलब्ध
229	RTI2126316	निर्वाचक का नाम : आशीष सिंह तोमर पिता का नाम: खेम सिंह तोमर गृह संख्या : 53 उम्र : 24 लिंग : पुरुष	फोटो उपलब्ध	230	RTI2126324	निर्वाचक का नाम : मोहिनी पति का नाम: आशीष सिंह गृह संख्या : 53 उम्र : 20 लिंग : महिला	फोटो उपलब्ध	231	LYC1102649	निर्वाचक का नाम : भूदेवी पति का नाम: राधाचरण गृह संख्या : 54 उम्र : 76 लिंग : महिला	फोटो उपलब्ध
232	RTI1017029	निर्वाचक का नाम : राधा पति का नाम: चन्द्रकान्त गृह संख्या : 54 उम्र : 30 लिंग : महिला	फोटो उपलब्ध	233	LYC1559947	निर्वाचक का नाम : सुनील पिता का नाम: वासुदेव गृह संख्या : 54 उम्र : 43 लिंग : पुरुष	फोटो उपलब्ध	234	RTI1381144	निर्वाचक का नाम : हरेराम पिता का नाम: हरेकृष्ण गृह संख्या : 55 उम्र : 45 लिंग : पुरुष	फोटो उपलब्ध
235	LYC0748277	निर्वाचक का नाम : मुन्नी पति का नाम: रामसिया गृह संख्या : 56 उम्र : 61 लिंग : महिला	फोटो उपलब्ध	236	RTI0638148	निर्वाचक का नाम : उमेश सिंह पिता का नाम: सियाराम गृह संख्या : 56 उम्र : 32 लिंग : पुरुष	फोटो उपलब्ध	237	RTI1831429	निर्वाचक का नाम : रचना गुर्जर पति का नाम: उमेश सिंह गुर्जर गृह संख्या : 56 उम्र : 30 लिंग : महिला	फोटो उपलब्ध
238	RTI2161081	निर्वाचक का नाम : राज बहादुर पिता का नाम: बैनिराम गृह संख्या : 57 उम्र : 37 लिंग : पुरुष	फोटो उपलब्ध	239	RTI2161032	निर्वाचक का नाम : मनोज देवी पति का नाम: राज बहादुर गृह संख्या : 57 उम्र : 36 लिंग : महिला	फोटो उपलब्ध	240	RTI2134542	निर्वाचक का नाम : संदीप सिंह तोमर पिता का नाम: सुंदर सिंह तोमर गृह संख्या : 58 उम्र : 40 लिंग : पुरुष	फोटो उपलब्ध

241	RTI2134419	निर्वाचक का नाम : नीरज पति का नाम: संदीप सिंह गृह संख्या : 58 उम्र : 35 लिंग : महिला	फोटो उपलब्ध	242	LYC0746156	निर्वाचक का नाम : लडैतीदेवी पति का नाम: गोकर्नसिंह गृह संख्या : 59 उम्र : 81 लिंग : महिला	फोटो उपलब्ध	243	RTI1558873	निर्वाचक का नाम : राजेन्द्र सिंह पिता का नाम: गोकर्नसिंह गृह संख्या : 59 उम्र : 61 लिंग : पुरुष	फोटो उपलब्ध
244	LYC1404482	निर्वाचक का नाम : विभा सिंह पति का नाम: राजेन्द्रसिंह गृह संख्या : 59 उम्र : 57 लिंग : महिला	फोटो उपलब्ध	245	LYC1404177	निर्वाचक का नाम : अभयसिंह पिता का नाम: राजेन्द्रसिंह गृह संख्या : 59 उम्र : 39 लिंग : पुरुष	फोटो उपलब्ध	246	LYC1560135	निर्वाचक का नाम : अनुराग सिंह पिता का नाम: राजेन्द्र सिंह गृह संख्या : 59 उम्र : 37 लिंग : पुरुष	फोटो उपलब्ध
247	RTI0805481	निर्वाचक का नाम : मनोरमा पति का नाम: अभय सिंह गृह संख्या : 59 उम्र : 32 लिंग : महिला	फोटो उपलब्ध	248	RTI1142207	निर्वाचक का नाम : सुरुचि राजा पति का नाम: अनुराग सिंह गृह संख्या : 59 उम्र : 32 लिंग : महिला	फोटो उपलब्ध	249	RTI2226512	निर्वाचक का नाम : शिवम सिंह पिता का नाम: सर्वेश सिंह गृह संख्या : 60 उम्र : 23 लिंग : पुरुष	फोटो उपलब्ध
250	LYC1054972	निर्वाचक का नाम : रामबाबूसिंह पिता का नाम: हरिविलास गृह संख्या : 61 उम्र : 61 लिंग : पुरुष	फोटो उपलब्ध	251	RTI1190057	निर्वाचक का नाम : सुनीता देवी तोमर पति का नाम: रामबाबू सिंह गृह संख्या : 61 उम्र : 60 लिंग : महिला	फोटो उपलब्ध	252	RTI0972141	निर्वाचक का नाम : पूजा तोमर पिता का नाम: रामबाबू सिंह गृह संख्या : 61 उम्र : 30 लिंग : महिला	फोटो उपलब्ध
253	RTI1541614	निर्वाचक का नाम : बेबी जैन पति का नाम: ब्रजेश जैन गृह संख्या : 68 उम्र : 44 लिंग : महिला	फोटो उपलब्ध	254	LYC1444678	निर्वाचक का नाम : सतीश पिता का नाम: जमुनाप्रसाद गृह संख्या : 77 उम्र : 45 लिंग : पुरुष	फोटो उपलब्ध	255	LYC1185610	निर्वाचक का नाम : मधू पति का नाम: सतीश गृह संख्या : 77 उम्र : 41 लिंग : महिला	फोटो उपलब्ध
256	RTI0471284	निर्वाचक का नाम : नीतू पति का नाम: संजय गृह संख्या : 77 उम्र : 40 लिंग : महिला	फोटो उपलब्ध	257	LYC1185594	निर्वाचक का नाम : संजय पिता का नाम: जमुनाप्रसाद गृह संख्या : 77 उम्र : 37 लिंग : पुरुष	फोटो उपलब्ध	258	RTI1776061	निर्वाचक का नाम : आशा देवी पति का नाम: शम्भूसिंह तोमर गृह संख्या : 78 उम्र : 53 लिंग : महिला	फोटो उपलब्ध
259	RTI2201325	निर्वाचक का नाम : सीमा सेंगर पति का नाम: विष्णु सिंह तोमर गृह संख्या : 78 उम्र : 33 लिंग : महिला	फोटो उपलब्ध	260	RTI1871342	निर्वाचक का नाम : निधी तोमर पति का नाम: संतोष सिंह तोमर गृह संख्या : 78 उम्र : 31 लिंग : महिला	फोटो उपलब्ध	261	RTI1774827	निर्वाचक का नाम : संतोष सिंह तोमर पिता का नाम: शम्भूसिंह तोमर गृह संख्या : 78 उम्र : 29 लिंग : पुरुष	फोटो उपलब्ध
262	RTI2200459	निर्वाचक का नाम : विष्णु सिंह तोमर पिता का नाम: शंभू सिंह तोमर गृह संख्या : 78 उम्र : 26 लिंग : पुरुष	फोटो उपलब्ध	263	RTI0845172	निर्वाचक का नाम : सुरेश सिंह पिता का नाम: बलधारी सिंह गृह संख्या : 80 उम्र : 68 लिंग : पुरुष	फोटो उपलब्ध	264	LYC1185636	निर्वाचक का नाम : केशवती पति का नाम: सुरेश गृह संख्या : 80 उम्र : 59 लिंग : महिला	फोटो उपलब्ध
265	RTI0013177	निर्वाचक का नाम : वृजेश सिंह पिता का नाम: तुरसन पाल गृह संख्या : 80 उम्र : 40 लिंग : पुरुष	फोटो उपलब्ध	266	RTI0845198	निर्वाचक का नाम : साधना पति का नाम: विशाल सिंह गृह संख्या : 80 उम्र : 38 लिंग : महिला	फोटो उपलब्ध	267	LYC0747998	निर्वाचक का नाम : विशालसिंह पिता का नाम: सुरेश गृह संख्या : 80 उम्र : 37 लिंग : पुरुष	फोटो उपलब्ध
268	LYC1560291	निर्वाचक का नाम : देवेश प्रताप सिंह पिता का नाम: तुरसनपाल सिंह गृह संख्या : 80 उम्र : 37 लिंग : पुरुष	फोटो उपलब्ध	269	RTI0845180	निर्वाचक का नाम : मनीष सिंह पिता का नाम: सुरेश सिंह गृह संख्या : 80 उम्र : 32 लिंग : पुरुष	फोटो उपलब्ध	270	RTI0914507	निर्वाचक का नाम : पिकी देवी पति का नाम: मनीष गृह संख्या : 80 उम्र : 32 लिंग : महिला	फोटो उपलब्ध

271	RTI1191279	निर्वाचक का नाम : शिवम तोमर पिता का नाम: सुरेश सिंह गृह संख्या : 80 उम्र : 29 लिंग : पुरुष	फोटो उपलब्ध	272	RTI1831460	निर्वाचक का नाम : महिमा भदौरिया पति का नाम: शिवम तोमर गृह संख्या : 80 उम्र : 26 लिंग : महिला	फोटो उपलब्ध	273	LYC1475094	निर्वाचक का नाम : राधाचरन पिता का नाम: शिवनारायण गृह संख्या : 80/1 उम्र : 64 लिंग : पुरुष	फोटो उपलब्ध
274	LYC1444652	निर्वाचक का नाम : गिरिजादेवी पति का नाम: राधाचरन गृह संख्या : 80/1 उम्र : 61 लिंग : महिला	फोटो उपलब्ध	275	LYC1560002	निर्वाचक का नाम : ब्रजेश कुमार पिता का नाम: राधाचरण गृह संख्या : 80/1 उम्र : 38 लिंग : पुरुष	फोटो उपलब्ध	276	LYC1559996	निर्वाचक का नाम : हरिओम पिता का नाम: राधाचरण गृह संख्या : 80/1 उम्र : 38 लिंग : पुरुष	फोटो उपलब्ध
277	RTI1142124	निर्वाचक का नाम : प्रीती पति का नाम: हरिओम गृह संख्या : 80/1 उम्र : 34 लिंग : महिला	फोटो उपलब्ध	278	RTI1547785	निर्वाचक का नाम : रेनु शर्मा पति का नाम: ब्रजेश शर्मा गृह संख्या : 80/1 उम्र : 30 लिंग : महिला	फोटो उपलब्ध	279	RTI0845164	निर्वाचक का नाम : कम्पोंटर पिता का नाम: बलधारी सिंह गृह संख्या : 80/2 उम्र : 53 लिंग : पुरुष	फोटो उपलब्ध
280	LYC1185651	निर्वाचक का नाम : सुनीता पति का नाम: कम्पोंटरसिंह गृह संख्या : 80/2 उम्र : 49 लिंग : महिला	फोटो उपलब्ध	281	RTI1380591	निर्वाचक का नाम : मनीष कुमार पिता का नाम: कांपोंटरसिंह गृह संख्या : 80/2 उम्र : 39 लिंग : पुरुष	फोटो उपलब्ध	282	RTI0845123	निर्वाचक का नाम : प्रीती देवी पति का नाम: मनीष सिंह तोमर गृह संख्या : 80/2 उम्र : 37 लिंग : महिला	फोटो उपलब्ध
283	RTI0845156	निर्वाचक का नाम : भूपेन्द्र सिंह पिता का नाम: बलधारी सिंह गृह संख्या : 80/3 उम्र : 46 लिंग : पुरुष	फोटो उपलब्ध	284	LYC1185677	निर्वाचक का नाम : अरूणी पति का नाम: भूपेन्द्र गृह संख्या : 80/3 उम्र : 44 लिंग : महिला	फोटो उपलब्ध	285	RTI1017045	निर्वाचक का नाम : उमरेन्द्र सिंह पिता का नाम: भूपेन्द्र सिंह गृह संख्या : 80/3 उम्र : 29 लिंग : पुरुष	फोटो उपलब्ध
286	RTI2115517	निर्वाचक का नाम : रचना पति का नाम: उमरेन्द्र सिंह गृह संख्या : 80/3 उम्र : 27 लिंग : महिला	फोटो उपलब्ध	287	LYC1475110	निर्वाचक का नाम : रामअवतार पिता का नाम: माताप्रसाद गृह संख्या : 80/4 उम्र : 59 लिंग : पुरुष	फोटो उपलब्ध	288	RTI2157345	निर्वाचक का नाम : मूज़ी देवी पति का नाम: रामअवतार मिश्रा गृह संख्या : 80/4 उम्र : 57 लिंग : महिला	फोटो उपलब्ध
289	RTI0073544	निर्वाचक का नाम : किरन पति का नाम: विजयकुमार गृह संख्या : 80/4 उम्र : 41 लिंग : महिला	फोटो उपलब्ध	290	RTI0073551	निर्वाचक का नाम : धर्मेन्द्र पिता का नाम: रामअवतार गृह संख्या : 80/4 उम्र : 40 लिंग : पुरुष	फोटो उपलब्ध	291	RTI0359299	निर्वाचक का नाम : अर्चना पति का नाम: धर्मेन्द्र गृह संख्या : 80/4 उम्र : 34 लिंग : महिला	फोटो उपलब्ध
292	RTI1380955	निर्वाचक का नाम : मातादीन पिता का नाम: कन्हैराम गृह संख्या : 81 उम्र : 76 लिंग : पुरुष	फोटो उपलब्ध	293	RTI1335728	निर्वाचक का नाम : दूरभसा पिता का नाम: मातादीन गृह संख्या : 81 उम्र : 37 लिंग : पुरुष	फोटो उपलब्ध	294	RTI1328665	निर्वाचक का नाम : पूनम पति का नाम: दूरभसा गृह संख्या : 81 उम्र : 31 लिंग : महिला	फोटो उपलब्ध
295	RTI2160034	निर्वाचक का नाम : पिकी पति का नाम: सतीश शर्मा गृह संख्या : 82 उम्र : 54 लिंग : महिला	फोटो उपलब्ध	296	RTI2165520	निर्वाचक का नाम : सतीश पिता का नाम: बंशीधर गृह संख्या : 82 उम्र : 50 लिंग : पुरुष	फोटो उपलब्ध	297	RTI2160059	निर्वाचक का नाम : पल्लवी शर्मा पिता का नाम: सतीश शर्मा गृह संख्या : 82 उम्र : 24 लिंग : महिला	फोटो उपलब्ध
298	RTI2161602	निर्वाचक का नाम : प्रिया पति का नाम: सतेन्द्र तोमर गृह संख्या : 82 उम्र : 24 लिंग : महिला	फोटो उपलब्ध	299	RTI2161594	निर्वाचक का नाम : सतेन्द्र तोमर पिता का नाम: सुरेश तोमर गृह संख्या : 82 उम्र : 23 लिंग : पुरुष	फोटो उपलब्ध	300	RTI1323955	निर्वाचक का नाम : जंदेल सिंह पिता का नाम: परिमाल सिंह गृह संख्या : 83 उम्र : 55 लिंग : पुरुष	फोटो उपलब्ध

301 निर्वाचक का नाम : सुमन तोमर पति का नाम: जंदेल सिंह गृह संख्या : 83 उम्र : 53 लिंग : महिला	RTI1323971 फोटो उपलब्ध	302 निर्वाचक का नाम : रामनरेश शर्मा पिता का नाम: छोटेलाल गृह संख्या : 83 उम्र : 48 लिंग : पुरुष	RTI1380708 फोटो उपलब्ध	303 निर्वाचक का नाम : राजश्री पति का नाम: रामनरेश गृह संख्या : 83 उम्र : 41 लिंग : महिला	RTI1380658 फोटो उपलब्ध
304 निर्वाचक का नाम : अपर्णा तोमर पति का नाम: आकाश सिंह गृह संख्या : 83 उम्र : 30 लिंग : महिला	RTI1336858 फोटो उपलब्ध	305 निर्वाचक का नाम : आकाश सिंह तोमर पिता का नाम: जंदेल सिंह गृह संख्या : 83 उम्र : 29 लिंग : पुरुष	RTI1336981 फोटो उपलब्ध	306 निर्वाचक का नाम : सत्यनारायणसिंह पिता का नाम: रंजीतसिंह गृह संख्या : 84 उम्र : 54 लिंग : पुरुष	LYC1475219 फोटो उपलब्ध
307 निर्वाचक का नाम : सुनीतादेवी पति का नाम: सत्यनारायण गृह संख्या : 84 उम्र : 52 लिंग : महिला	LYC1496520 फोटो उपलब्ध	308 निर्वाचक का नाम : हरिओमसिंह पिता का नाम: रंजीतसिंह गृह संख्या : 84 उम्र : 46 लिंग : पुरुष	LYC1255629 फोटो उपलब्ध	309 निर्वाचक का नाम : सुनीतादेवी पति का नाम: हरिओमसिंह गृह संख्या : 84 उम्र : 44 लिंग : महिला	LYC1255603 फोटो उपलब्ध
310 निर्वाचक का नाम : अवधेश सिंग पिता का नाम: सत्यनारायण गृह संख्या : 84 उम्र : 30 लिंग : पुरुष	RTI1323948 फोटो उपलब्ध	311 निर्वाचक का नाम : विश्वनाथ पिता का नाम: ओमप्रकाश गृह संख्या : 84 उम्र : 28 लिंग : पुरुष	RTI0975490 फोटो उपलब्ध	312 निर्वाचक का नाम : रामकिशन सिंह तोमर पिता का नाम: हरिओम सिंह गृह संख्या : 84 उम्र : 24 लिंग : पुरुष	RTI1753250 फोटो उपलब्ध
313 निर्वाचक का नाम : सोमनाथ शर्मा पिता का नाम: गिरंज शर्मा गृह संख्या : 84/1 उम्र : 25 लिंग : पुरुष	RTI1380542 फोटो उपलब्ध	314 निर्वाचक का नाम : देवेश शर्मा पिता का नाम: गिरंज शर्मा गृह संख्या : 84/1 उम्र : 19 लिंग : पुरुष	RTI2296945 फोटो उपलब्ध	315 निर्वाचक का नाम : साधना पति का नाम: रामनरेश सिंह गृह संख्या : 85 उम्र : 53 लिंग : महिला	RTI2177335 फोटो उपलब्ध
316 निर्वाचक का नाम : रामनरेश पिता का नाम: सौप्रसाद गृह संख्या : 85 उम्र : 49 लिंग : पुरुष	LYC1587161 फोटो उपलब्ध	317 निर्वाचक का नाम : लक्ष्मीनारायण पिता का नाम: रामनरेश गृह संख्या : 85 उम्र : 32 लिंग : पुरुष	RTI0845206 फोटो उपलब्ध	318 निर्वाचक का नाम : लाडो पति का नाम: लक्ष्मीनारायण गृह संख्या : 85 उम्र : 31 लिंग : महिला	RTI0845214 फोटो उपलब्ध
319 निर्वाचक का नाम : बुद्ध सिंह पिता का नाम: रामनरेश गृह संख्या : 85 उम्र : 28 लिंग : पुरुष	RTI2177608 फोटो उपलब्ध	320 निर्वाचक का नाम : सपना पति का नाम: बुद्ध सिंह गृह संख्या : 85 उम्र : 27 लिंग : महिला	RTI2177475 फोटो उपलब्ध	321 निर्वाचक का नाम : रामअवतार पिता का नाम: रामनरेश गृह संख्या : 85 उम्र : 24 लिंग : पुरुष	RTI2039956 फोटो उपलब्ध
322 निर्वाचक का नाम : विशालसिंह पिता का नाम: ओमवीरसिंह गृह संख्या : 86 उम्र : 29 लिंग : पुरुष	RTI1471234 फोटो उपलब्ध	323 निर्वाचक का नाम : अमृता पति का नाम: विशालसिंह गृह संख्या : 86 उम्र : 27 लिंग : महिला	RTI1471259 फोटो उपलब्ध	324 निर्वाचक का नाम : जलदेवी पति का नाम: महेशसिंह गृह संख्या : 87 उम्र : 53 लिंग : महिला	LYC1185768 फोटो उपलब्ध
325 निर्वाचक का नाम : संजय सिंह पिता का नाम: महेश सिंह गृह संख्या : 87 उम्र : 34 लिंग : पुरुष	RTI1017060 फोटो उपलब्ध	326 निर्वाचक का नाम : खुशबू पति का नाम: संजय सिंह गृह संख्या : 87 उम्र : 30 लिंग : महिला	RTI1017037 फोटो उपलब्ध	327 निर्वाचक का नाम : दीपू सिंह पिता का नाम: महेश सिंह गृह संख्या : 87 उम्र : 28 लिंग : पुरुष	RTI1017078 फोटो उपलब्ध
328 निर्वाचक का नाम : आकांक्षा तोमर पति का नाम: दीपू सिंह गृह संख्या : 87 उम्र : 23 लिंग : महिला	RTI1871243 फोटो उपलब्ध	329 निर्वाचक का नाम : शिवरामसिंह पिता का नाम: बटूरीसिंह गृह संख्या : 87/1 उम्र : 61 लिंग : पुरुष	LYC1560366 फोटो उपलब्ध	330 निर्वाचक का नाम : मीरा देवी पति का नाम: शिवराम सिंग गृह संख्या : 87/1 उम्र : 52 लिंग : महिला	RTI1380583 फोटो उपलब्ध

331	RTI0471326	निर्वाचक का नाम : ओमवीर सिंह पिता का नाम: शिव सिंह गृह संख्या : 87/1 उम्र : 37 लिंग : पुरुष	फोटो उपलब्ध	332	RTI1142181	निर्वाचक का नाम : भूपेन्द्र सिंह पिता का नाम: शिवराम सिंह गृह संख्या : 87/1 उम्र : 31 लिंग : पुरुष	फोटो उपलब्ध	333	RTI0359356	निर्वाचक का नाम : सोमवीर सिंह पिता का नाम: शिवराम सिंह गृह संख्या : 87/1 उम्र : 27 लिंग : पुरुष	फोटो उपलब्ध
334	RTI2325884	निर्वाचक का नाम : लक्ष्मी पति का नाम: ओमवीर सिंह तोमर गृह संख्या : 87/1 उम्र : 22 लिंग : महिला	फोटो उपलब्ध	335	RTI1471275	निर्वाचक का नाम : संजू पति का नाम: विजयराम सिंह गृह संख्या : 88 उम्र : 46 लिंग : महिला	फोटो उपलब्ध	336	RTI1471291	निर्वाचक का नाम : आकाशसिंह पिता का नाम: विजयराम सिंह गृह संख्या : 88 उम्र : 26 लिंग : पुरुष	फोटो उपलब्ध
337	RTI2084010	निर्वाचक का नाम : बादल सिंह भदोरिया माता का नाम: संजू गृह संख्या : 88 उम्र : 21 लिंग : पुरुष	फोटो उपलब्ध	338	RTI1471333	निर्वाचक का नाम : रामसहाय ओझा पिता का नाम: हेतसिंह गृह संख्या : 89 उम्र : 56 लिंग : पुरुष	फोटो उपलब्ध	339	RTI1471358	निर्वाचक का नाम : गुड्डी देवी पति का नाम: रामसहाय ओझा गृह संख्या : 89 उम्र : 54 लिंग : महिला	फोटो उपलब्ध
340	RTI1471366	निर्वाचक का नाम : रामू ओझा पिता का नाम: रामसहाय गृह संख्या : 89 उम्र : 30 लिंग : पुरुष	फोटो उपलब्ध	341	RTI1471374	निर्वाचक का नाम : ज्योति पति का नाम: रामू ओझा गृह संख्या : 89 उम्र : 30 लिंग : महिला	फोटो उपलब्ध	342	RTI1471390	निर्वाचक का नाम : उमेश ओझा पिता का नाम: रामसहाय गृह संख्या : 89 उम्र : 27 लिंग : पुरुष	फोटो उपलब्ध
343	RTI2326098	निर्वाचक का नाम : शिवानी ओझा पति का नाम: उमेश ओझा गृह संख्या : 89 उम्र : 20 लिंग : महिला	फोटो उपलब्ध	344	RTI1017482	निर्वाचक का नाम : शारदा पति का नाम: रामप्रकाश गृह संख्या : 91 उम्र : 75 लिंग : महिला	फोटो उपलब्ध	# 345	RTI0073577	निर्वाचक का नाम : विजय राम शर्मा पिता का नाम: श्यामलाल गृह संख्या : 91 उम्र : 61 लिंग : पुरुष	फोटो उपलब्ध
# 346	LYC1185545	निर्वाचक का नाम : सरोज शर्मा पति का नाम: विजयराम गृह संख्या : 91 उम्र : 51 लिंग : महिला	फोटो उपलब्ध	# 347	RTI0914556	निर्वाचक का नाम : शिव कुमार शर्मा पिता का नाम: विजय राम शर्मा गृह संख्या : 91 उम्र : 29 लिंग : पुरुष	फोटो उपलब्ध	# 348	RTI1046739	निर्वाचक का नाम : अजय कुमार शर्मा पिता का नाम: विजयराम गृह संख्या : 91 उम्र : 27 लिंग : पुरुष	फोटो उपलब्ध
349	LYC1495944	निर्वाचक का नाम : हरिप्यारी पति का नाम: बंशीधर गृह संख्या : 94 उम्र : 79 लिंग : महिला	फोटो उपलब्ध	350	LYC1444553	निर्वाचक का नाम : गिरजाशंकर पिता का नाम: बंशीधर गृह संख्या : 94 उम्र : 54 लिंग : पुरुष	फोटो उपलब्ध	351	LYC1495951	निर्वाचक का नाम : विमला पति का नाम: गिरजाशंकर गृह संख्या : 94 उम्र : 51 लिंग : महिला	फोटो उपलब्ध
352	LYC1404599	निर्वाचक का नाम : लक्ष्मीनारायण पिता का नाम: सुन्दरलाल गृह संख्या : 108 उम्र : 74 लिंग : पुरुष	फोटो उपलब्ध	353	LYC1103076	निर्वाचक का नाम : मुन्नीदेवी पति का नाम: लक्ष्मीनारायण गृह संख्या : 108 उम्र : 69 लिंग : महिला	फोटो उपलब्ध	354	LYC1404581	निर्वाचक का नाम : पप्पू पिता का नाम: लक्ष्मीनारायण गृह संख्या : 108 उम्र : 39 लिंग : पुरुष	फोटो उपलब्ध
355	RTI0845222	निर्वाचक का नाम : रजनी पिता का नाम: लक्ष्मीनारायण गृह संख्या : 108 उम्र : 39 लिंग : महिला	फोटो उपलब्ध	356	RTI1547330	निर्वाचक का नाम : प्रिंसी पिता का नाम: अजय गृह संख्या : 108 उम्र : 25 लिंग : महिला	फोटो उपलब्ध	357	RTI2197150	निर्वाचक का नाम : मेघा जैन पिता का नाम: अजय जैन गृह संख्या : 108 उम्र : 22 लिंग : महिला	फोटो उपलब्ध
358	RTI2177756	निर्वाचक का नाम : रामपाल सिंह सिकरवार पिता का नाम: बीरेंद्र सिंह गृह संख्या : 109 उम्र : 61 लिंग : पुरुष	फोटो उपलब्ध	359	RTI2177913	निर्वाचक का नाम : उषा देवी पति का नाम: रामपाल सिंह सिकरवार गृह संख्या : 109 उम्र : 56 लिंग : महिला	फोटो उपलब्ध	360	RTI1547769	निर्वाचक का नाम : साकेत सिंह पिता का नाम: रामपाल सिंह गृह संख्या : 109 उम्र : 32 लिंग : पुरुष	फोटो उपलब्ध

विधान सभा क्षेत्र की संख्या व नाम : 8-अम्बाह
अनुभाग की संख्या व नाम : 1-न.पा. क्वाटर कालोनी

361	RTI2178143	निर्वाचक का नाम : शशि तोमर पति का नाम: साकेत गृह संख्या : 109 उम्र : 32 लिंग : महिला	फोटो उपलब्ध	362	RTI0358606	निर्वाचक का नाम : नीतू पति का नाम: मुकेश गृह संख्या : 112 उम्र : 55 लिंग : महिला	फोटो उपलब्ध	363	LYC1495985	निर्वाचक का नाम : मनोजकुमार पिता का नाम: हरदयाल गृह संख्या : 112 उम्र : 47 लिंग : पुरुष	फोटो उपलब्ध
364	LYC1495993	निर्वाचक का नाम : राजकली पति का नाम: मनोजकुमार गृह संख्या : 112 उम्र : 44 लिंग : महिला	फोटो उपलब्ध	365	RTI0358598	निर्वाचक का नाम : पुष्पा देवी पति का नाम: रामलाल गृह संख्या : 112 उम्र : 41 लिंग : महिला	फोटो उपलब्ध	366	LYC1496009	निर्वाचक का नाम : रामलाल पिता का नाम: हरदयाल गृह संख्या : 112 उम्र : 39 लिंग : पुरुष	फोटो उपलब्ध
367	LYC1496017	निर्वाचक का नाम : मुकेश पिता का नाम: हरदयाल गृह संख्या : 112 उम्र : 37 लिंग : पुरुष	फोटो उपलब्ध	368	RTI2076768	निर्वाचक का नाम : सुमित गोस्वामी पिता का नाम: मनोज कुमार गोस्वामी गृह संख्या : 112 उम्र : 24 लिंग : पुरुष	फोटो उपलब्ध	369	RTI1854538	निर्वाचक का नाम : निशा गोस्वामी पिता का नाम: मनोज गोस्वामी गृह संख्या : 112 उम्र : 23 लिंग : महिला	फोटो उपलब्ध
370	RTI2172575	निर्वाचक का नाम : मौनू गोस्वामी पिता का नाम: मनोज गोस्वामी गृह संख्या : 112 उम्र : 23 लिंग : पुरुष	फोटो उपलब्ध	371	RTI2198778	निर्वाचक का नाम : सुनील पिता का नाम: अतर सिंह गृह संख्या : 113 उम्र : 35 लिंग : पुरुष	फोटो उपलब्ध	372	RTI2198737	निर्वाचक का नाम : प्रियंका पति का नाम: सुनील गृह संख्या : 113 उम्र : 33 लिंग : महिला	फोटो उपलब्ध
373	LYC1103050	निर्वाचक का नाम : नरेशचन्द्र पिता का नाम: श्रीराम गृह संख्या : 115 उम्र : 67 लिंग : पुरुष	फोटो उपलब्ध	374	LYC1185388	निर्वाचक का नाम : मंचू पति का नाम: नरेशचन्द्र गृह संख्या : 115 उम्र : 60 लिंग : महिला	फोटो उपलब्ध	375	RTI0073593	निर्वाचक का नाम : संकल्प पिता का नाम: नरेशचंद गृह संख्या : 115 उम्र : 36 लिंग : पुरुष	फोटो उपलब्ध
376	RTI1338193	निर्वाचक का नाम : अदिति जैन पति का नाम: शुभम जैन गृह संख्या : 115 उम्र : 34 लिंग : महिला	फोटो उपलब्ध	377	RTI0638221	निर्वाचक का नाम : शुभम पिता का नाम: नरेशचन्द्र गृह संख्या : 115 उम्र : 33 लिंग : पुरुष	फोटो उपलब्ध	378	LYC1103068	निर्वाचक का नाम : शीलादेवी पति का नाम: दीनानाथ गृह संख्या : 116 उम्र : 74 लिंग : महिला	फोटो उपलब्ध
379	RTI1844901	निर्वाचक का नाम : जितेंद्र जैन पिता का नाम: दीनानाथ जैन गृह संख्या : 116 उम्र : 59 लिंग : पुरुष	फोटो उपलब्ध	380	RTI1844893	निर्वाचक का नाम : राजकुमारी पति का नाम: जितेंद्र जैन गृह संख्या : 116 उम्र : 52 लिंग : महिला	फोटो उपलब्ध	381	LYC1496447	निर्वाचक का नाम : राजेश कुमार जैन पिता का नाम: दीनानाथ गृह संख्या : 116 उम्र : 53 लिंग : पुरुष	फोटो उपलब्ध
382	LYC1103100	निर्वाचक का नाम : रेनु जैन पति का नाम: राजेश जैन गृह संख्या : 116 उम्र : 46 लिंग : महिला	फोटो उपलब्ध	383	LYC1496462	निर्वाचक का नाम : संजयकुमार पिता का नाम: दीनानाथ गृह संख्या : 116 उम्र : 39 लिंग : पुरुष	फोटो उपलब्ध	384	RTI0073601	निर्वाचक का नाम : रेखा पति का नाम: संजयकुमार गृह संख्या : 116 उम्र : 38 लिंग : महिला	फोटो उपलब्ध
385	RTI1845080	निर्वाचक का नाम : नितिन जैन पिता का नाम: जितेंद्र जैन गृह संख्या : 116 उम्र : 29 लिंग : पुरुष	फोटो उपलब्ध	386	RTI1844919	निर्वाचक का नाम : खुशबू जैन पिता का नाम: राजेश जैन गृह संख्या : 116 उम्र : 23 लिंग : महिला	फोटो उपलब्ध	387	RTI2039972	निर्वाचक का नाम : प्रिंस जैन पिता का नाम: राजेश कुमार जैन गृह संख्या : 116 उम्र : 22 लिंग : पुरुष	फोटो उपलब्ध
388	RTI0977843	निर्वाचक का नाम : विजय कुमार प्रजापति पिता का नाम: खच्चुराम गृह संख्या : 117 उम्र : 44 लिंग : पुरुष	फोटो उपलब्ध	389	RTI0977850	निर्वाचक का नाम : गीता प्रजापति पति का नाम: विजय कुमार प्रजापति गृह संख्या : 117 उम्र : 39 लिंग : महिला	फोटो उपलब्ध	390	RTI2142503	निर्वाचक का नाम : राज प्रजापति पिता का नाम: विजय कुमार प्रजापति गृह संख्या : 117 उम्र : 22 लिंग : पुरुष	फोटो उपलब्ध

391	RTI1087923	निर्वाचक का नाम : नर्मदा देवी पति का नाम: ओमप्रकाश गृह संख्या : 118 उम्र : 71 लिंग : महिला	फोटो उपलब्ध	392	RTI1087964	निर्वाचक का नाम : संध्या श्रीवास्तव पति का नाम: मनोज गृह संख्या : 118 उम्र : 46 लिंग : महिला	फोटो उपलब्ध	393	LYC1103217	निर्वाचक का नाम : धर्मेन्द्र श्रीवास्तव पिता का नाम: ओमप्रकाश गृह संख्या : 118 उम्र : 46 लिंग : पुरुष	फोटो उपलब्ध
394	LYC1559855	निर्वाचक का नाम : प्रहलाद श्रीवास्तव पिता का नाम: ओमप्रकाश श्रीवास्तव गृह संख्या : 118 उम्र : 42 लिंग : पुरुष	फोटो उपलब्ध	395	RTI0013052	निर्वाचक का नाम : सुरभि श्रीवास्तव पति का नाम: धर्मेन्द्र गृह संख्या : 118 उम्र : 38 लिंग : महिला	फोटो उपलब्ध	396	RTI1954601	निर्वाचक का नाम : अंजली पति का नाम: देवेंद्र श्रीवास्तव गृह संख्या : 118 उम्र : 29 लिंग : महिला	फोटो उपलब्ध
397	RTI1046747	निर्वाचक का नाम : ऋषभ श्रीवास्तव पिता का नाम: मनोज गृह संख्या : 118 उम्र : 27 लिंग : पुरुष	फोटो उपलब्ध	398	RTI1380617	निर्वाचक का नाम : रितु श्रीवास्तव पिता का नाम: मनोज गृह संख्या : 118 उम्र : 25 लिंग : महिला	फोटो उपलब्ध	399	LYC0745620	निर्वाचक का नाम : शान्तीदेवी पति का नाम: रामदयाल गृह संख्या : 119 उम्र : 61 लिंग : महिला	फोटो उपलब्ध
400	RTI0359240	निर्वाचक का नाम : आशा पति का नाम: शिशुपाल गृह संख्या : 119 उम्र : 45 लिंग : महिला	फोटो उपलब्ध	401	LYC0745612	निर्वाचक का नाम : रंजीत सिंग माहोर पिता का नाम: रामदयाल गृह संख्या : 119 उम्र : 43 लिंग : पुरुष	फोटो उपलब्ध	402	RTI0073619	निर्वाचक का नाम : शिशुपाल पिता का नाम: रामदयाल गृह संख्या : 119 उम्र : 35 लिंग : पुरुष	फोटो उपलब्ध
403	RTI1834837	निर्वाचक का नाम : अजुषी प्रसाद पिता का नाम: हीरालाल गृह संख्या : 120 उम्र : 88 लिंग : पुरुष	फोटो उपलब्ध	404	RTI1834787	निर्वाचक का नाम : कपूरी देवी पति का नाम: अजुषी प्रसाद गृह संख्या : 120 उम्र : 71 लिंग : महिला	फोटो उपलब्ध	405	RTI0977884	निर्वाचक का नाम : अशोक सिंह पिता का नाम: अजुषी प्रसाद गृह संख्या : 120 उम्र : 43 लिंग : पुरुष	फोटो उपलब्ध
406	RTI0977801	निर्वाचक का नाम : रेखा पति का नाम: अशोक सिंह गृह संख्या : 120 उम्र : 40 लिंग : महिला	फोटो उपलब्ध	407	LYC1404565	निर्वाचक का नाम : गिरजाशंकर शर्मा पिता का नाम: जानकीप्रसाद शर्मा गृह संख्या : 121 उम्र : 69 लिंग : पुरुष	फोटो उपलब्ध	408	RTI1558881	निर्वाचक का नाम : फूलवती पति का नाम: गिरजाशंकर गृह संख्या : 121 उम्र : 66 लिंग : महिला	फोटो उपलब्ध
409	LYC1404557	निर्वाचक का नाम : हरीओम शर्मा उर्फ करू पिता का नाम: गिरजाशंकर शर्मा गृह संख्या : 121 उम्र : 46 लिंग : पुरुष	फोटो उपलब्ध	410	LYC1404102	निर्वाचक का नाम : श्रीराम पिता का नाम: रामभरोसी गृह संख्या : 121 उम्र : 44 लिंग : पुरुष	फोटो उपलब्ध	411	RTI2291052	निर्वाचक का नाम : राकेश शर्मा पिता का नाम: गिरिजा शंकर शर्मा गृह संख्या : 121 उम्र : 41 लिंग : पुरुष	फोटो उपलब्ध
412	LYC1475367	निर्वाचक का नाम : नीरज पिता का नाम: गिरजाशंकर गृह संख्या : 121 उम्र : 41 लिंग : पुरुष	फोटो उपलब्ध	413	RTI0359224	निर्वाचक का नाम : मीना शर्मा पति का नाम: राकेश शर्मा गृह संख्या : 121 उम्र : 40 लिंग : महिला	फोटो उपलब्ध	414	RTI1017417	निर्वाचक का नाम : रंजू पति का नाम: मुकेश कुमार शर्मा गृह संख्या : 121 उम्र : 33 लिंग : महिला	फोटो उपलब्ध
415	RTI1017441	निर्वाचक का नाम : पूनम पति का नाम: नीरज कुमार शर्मा गृह संख्या : 121 उम्र : 30 लिंग : महिला	फोटो उपलब्ध	416	RTI0970640	निर्वाचक का नाम : अरुण कुमार शर्मा पिता का नाम: विजय कुमार शर्मा गृह संख्या : 121 उम्र : 29 लिंग : पुरुष	फोटो उपलब्ध	417	RTI2202331	निर्वाचक का नाम : अश्विनी शर्मा पिता का नाम: नीरज शर्मा गृह संख्या : 121 उम्र : 22 लिंग : महिला	फोटो उपलब्ध
418	RTI2275014	निर्वाचक का नाम : विजय पिता का नाम: गिरिजाशंकर गृह संख्या : 122 उम्र : 47 लिंग : पुरुष	फोटो उपलब्ध	419	RTI2274991	निर्वाचक का नाम : उषा पति का नाम: विजय गृह संख्या : 122 उम्र : 46 लिंग : महिला	फोटो उपलब्ध	420	RTI1108620	निर्वाचक का नाम : पद्म पिता का नाम: मातादीन गृह संख्या : 129 उम्र : 56 लिंग : पुरुष	फोटो उपलब्ध

विधान सभा क्षेत्र की संख्या व नाम : 8-अम्बाह
अनुभाग की संख्या व नाम : 1-न.पा. क्वाटर कालोनी

421	RTI1108596	निर्वाचक का नाम : गुड्डी पति का नाम: पप्पू गृह संख्या : 129 उम्र : 51 लिंग : महिला	फोटो उपलब्ध	422	LYC0746925	निर्वाचक का नाम : वीरेश पिता का नाम: पप्पू गृह संख्या : 129 उम्र : 38 लिंग : पुरुष	फोटो उपलब्ध	423	LYC1404532	निर्वाचक का नाम : गीता पति का नाम: वीरेश गृह संख्या : 129 उम्र : 37 लिंग : महिला	फोटो उपलब्ध
424	RTI1046770	निर्वाचक का नाम : कमल सिंह पिता का नाम: पप्पू गृह संख्या : 129 उम्र : 27 लिंग : पुरुष	फोटो उपलब्ध	425	RTI1546811	निर्वाचक का नाम : गोरव पिता का नाम: भूरा गृह संख्या : 129 उम्र : 25 लिंग : पुरुष	फोटो उपलब्ध	426	RTI2076735	निर्वाचक का नाम : शशि पति का नाम: कमल सिंह गृह संख्या : 129 उम्र : 23 लिंग : महिला	फोटो उपलब्ध
427	RTI2076578	निर्वाचक का नाम : चांदनी पिता का नाम: पप्पू गृह संख्या : 129 उम्र : 22 लिंग : महिला	फोटो उपलब्ध	428	RTI2076693	निर्वाचक का नाम : पिंकी पिता का नाम: पप्पू गृह संख्या : 129 उम्र : 22 लिंग : महिला	फोटो उपलब्ध	429	LYC0748509	निर्वाचक का नाम : राजकुमारी पति का नाम: धारासिंह गृह संख्या : 130 उम्र : 46 लिंग : महिला	फोटो उपलब्ध
430	RTI1095892	निर्वाचक का नाम : धारासिंह पिता का नाम: मातादीन गृह संख्या : 130 उम्र : 44 लिंग : पुरुष	फोटो उपलब्ध	431	RTI0471383	निर्वाचक का नाम : आकाश पिता का नाम: धारा सिंह गृह संख्या : 130 उम्र : 33 लिंग : पुरुष	फोटो उपलब्ध	432	RTI0471391	निर्वाचक का नाम : छोटू पिता का नाम: धारा सिंह गृह संख्या : 130 उम्र : 32 लिंग : पुरुष	फोटो उपलब्ध
433	RTI1017516	निर्वाचक का नाम : रवि पिता का नाम: धारा सिंह गृह संख्या : 130 उम्र : 30 लिंग : पुरुष	फोटो उपलब्ध	434	RTI1017466	निर्वाचक का नाम : सपना पति का नाम: आकाश गृह संख्या : 130 उम्र : 30 लिंग : महिला	फोटो उपलब्ध	435	RTI1017474	निर्वाचक का नाम : लक्ष्मी पति का नाम: छोटू गृह संख्या : 130 उम्र : 30 लिंग : महिला	फोटो उपलब्ध
436	RTI1343771	निर्वाचक का नाम : बादल वाल्मीक पिता का नाम: धारा सिंह गृह संख्या : 130 उम्र : 26 लिंग : पुरुष	फोटो उपलब्ध	437	RTI1752807	निर्वाचक का नाम : मनोज पिता का नाम: राजू गृह संख्या : 130 उम्र : 25 लिंग : पुरुष	फोटो उपलब्ध	438	RTI1776053	निर्वाचक का नाम : रानी बाल्मिक पति का नाम: रवि गृह संख्या : 130 उम्र : 25 लिंग : महिला	फोटो उपलब्ध
439	RTI0359216	निर्वाचक का नाम : बनवारी लाल पिता का नाम: गंगाराम गृह संख्या : 130/1 उम्र : 66 लिंग : पुरुष	फोटो उपलब्ध	440	RTI0359208	निर्वाचक का नाम : मुन्नी बाई पति का नाम: बनवारी लाल गृह संख्या : 130/1 उम्र : 56 लिंग : महिला	फोटो उपलब्ध	441	RTI0359182	निर्वाचक का नाम : सुनीता पति का नाम: जगदीश गृह संख्या : 130/1 उम्र : 55 लिंग : महिला	फोटो उपलब्ध
442	RTI0359190	निर्वाचक का नाम : जगदीश पिता का नाम: बनवारी लाल गृह संख्या : 130/1 उम्र : 54 लिंग : पुरुष	फोटो उपलब्ध	443	LYC0748236	निर्वाचक का नाम : राजू पिता का नाम: मातादीन गृह संख्या : 130/1 उम्र : 48 लिंग : पुरुष	फोटो उपलब्ध	444	RTI0359174	निर्वाचक का नाम : मुकेश पिता का नाम: बनवारी लाल गृह संख्या : 130/01 उम्र : 47 लिंग : पुरुष	फोटो उपलब्ध
445	RTI0359158	निर्वाचक का नाम : मनोज पिता का नाम: बनवारी गृह संख्या : 130/1 उम्र : 41 लिंग : पुरुष	फोटो उपलब्ध	446	RTI0471409	निर्वाचक का नाम : रिन्की पति का नाम: मनोज गृह संख्या : 130/1 उम्र : 36 लिंग : महिला	फोटो उपलब्ध	447	RTI1752740	निर्वाचक का नाम : सुरज पिता का नाम: राजू गृह संख्या : 130/1 उम्र : 31 लिंग : पुरुष	फोटो उपलब्ध
448	RTI1766302	निर्वाचक का नाम : कांचन पति का नाम: सुरज गृह संख्या : 130/1 उम्र : 29 लिंग : महिला	फोटो उपलब्ध	449	RTI1752773	निर्वाचक का नाम : तुलसी पिता का नाम: राजू गृह संख्या : 130/1 उम्र : 26 लिंग : महिला	फोटो उपलब्ध	450	LYC0746917	निर्वाचक का नाम : धर्मेन्द्र पिता का नाम: मातादीन गृह संख्या : 130/2 उम्र : 37 लिंग : पुरुष	फोटो उपलब्ध

451 निर्वाचक का नाम : रेखा पति का नाम: रवि गृह संख्या : 130/2 उम्र : 36 लिंग : महिला	RTI1046762 फोटो उपलब्ध	452 निर्वाचक का नाम : सहन्सा पिता का नाम: भूरा गृह संख्या : 130/2 उम्र : 22 लिंग : पुरुष	RTI2181121 फोटो उपलब्ध	453 निर्वाचक का नाम : अशोक पिता का नाम: मातादीन गृह संख्या : 130/3 उम्र : 44 लिंग : पुरुष	LYC0013524 फोटो उपलब्ध
454 निर्वाचक का नाम : ममता पति का नाम: अशोक गृह संख्या : 130/3 उम्र : 44 लिंग : महिला	RTI1343755 फोटो उपलब्ध	455 निर्वाचक का नाम : दीपक पिता का नाम: अशोक गृह संख्या : 130/3 उम्र : 27 लिंग : पुरुष	RTI1343763 फोटो उपलब्ध	456 निर्वाचक का नाम : गोपाल पिता का नाम: रामदीन गृह संख्या : 131 उम्र : 61 लिंग : पुरुष	RTI1095926 फोटो उपलब्ध
457 निर्वाचक का नाम : रामकिशन पिता का नाम: रामदीन गृह संख्या : 131 उम्र : 44 लिंग : पुरुष	LYC0748822 फोटो उपलब्ध	458 निर्वाचक का नाम : भूरीदेवी पति का नाम: रामकिशन गृह संख्या : 131 उम्र : 42 लिंग : महिला	LYC0745372 फोटो उपलब्ध	459 निर्वाचक का नाम : राकेशकुमार पिता का नाम: गोपाल गृह संख्या : 131 उम्र : 39 लिंग : पुरुष	RTI0073635 फोटो उपलब्ध
460 निर्वाचक का नाम : राजेश पिता का नाम: गोपाल गृह संख्या : 131 उम्र : 37 लिंग : पुरुष	LYC0748814 फोटो उपलब्ध	461 निर्वाचक का नाम : कमला पति का नाम: राजेशकुमार गृह संख्या : 131 उम्र : 37 लिंग : महिला	RTI0073627 फोटो उपलब्ध	462 निर्वाचक का नाम : नीतू पति का नाम: राकेश गृह संख्या : 131 उम्र : 35 लिंग : महिला	RTI0471417 फोटो उपलब्ध
463 निर्वाचक का नाम : गणेशीबाई पति का नाम: प्यारेलाल गृह संख्या : 140 उम्र : 71 लिंग : महिला	RTI1087956 फोटो उपलब्ध	464 निर्वाचक का नाम : नत्थी लाल करोरिया पिता का नाम: प्यारेलाल गृह संख्या : 140 उम्र : 65 लिंग : पुरुष	RTI1095736 फोटो उपलब्ध	465 निर्वाचक का नाम : पारवती पति का नाम: नत्थीलाल गृह संख्या : 140 उम्र : 57 लिंग : महिला	LYC0747329 फोटो उपलब्ध
466 निर्वाचक का नाम : वेजन्तीबाई पति का नाम: राकेश गृह संख्या : 140 उम्र : 46 लिंग : महिला	RTI1095801 फोटो उपलब्ध	467 निर्वाचक का नाम : सोना पति का नाम: हरेन्द्र गृह संख्या : 140 उम्र : 45 लिंग : महिला	RTI0359125 फोटो उपलब्ध	468 निर्वाचक का नाम : हरेन्द्र सिंह पिता का नाम: नत्थीलाल गृह संख्या : 140 उम्र : 34 लिंग : पुरुष	RTI0360081 फोटो उपलब्ध
469 निर्वाचक का नाम : अरविन्द पिता का नाम: राकेश गृह संख्या : 140 उम्र : 29 लिंग : पुरुष	RTI0914630 फोटो उपलब्ध	470 निर्वाचक का नाम : भूपेन्द्र सिंह पिता का नाम: राकेश सिंह गृह संख्या : 140 उम्र : 29 लिंग : पुरुष	RTI1017128 फोटो उपलब्ध	471 निर्वाचक का नाम : मुनेन्द्र सिंह पिता का नाम: नरेश सिंह गृह संख्या : 140 उम्र : 24 लिंग : पुरुष	RTI1845056 फोटो उपलब्ध
472 निर्वाचक का नाम : मायाबाई पति का नाम: नरेश गृह संख्या : 140/1 उम्र : 51 लिंग : महिला	RTI1095827 फोटो उपलब्ध	473 निर्वाचक का नाम : योगेन्द्र सिंह पिता का नाम: नरेश सिंह गृह संख्या : 140/1 उम्र : 41 लिंग : पुरुष	RTI0359141 फोटो उपलब्ध	474 निर्वाचक का नाम : आरती पति का नाम: योगेन्द्र सिंह गृह संख्या : 140/1 उम्र : 37 लिंग : महिला	RTI0359133 फोटो उपलब्ध
475 निर्वाचक का नाम : शैलेन्द्र सिंह पिता का नाम: नरेश सिंह गृह संख्या : 140/1 उम्र : 26 लिंग : पुरुष	RTI1343839 फोटो उपलब्ध	476 निर्वाचक का नाम : भवरसिंह पिता का नाम: प्यारेलाल गृह संख्या : 140/2 उम्र : 50 लिंग : पुरुष	RTI1087931 फोटो उपलब्ध	477 निर्वाचक का नाम : गुड्डी पति का नाम: भवरसिंह गृह संख्या : 140/2 उम्र : 48 लिंग : महिला	RTI0248138 फोटो उपलब्ध
478 निर्वाचक का नाम : देवेन्द्र पिता का नाम: भवर सिंह गृह संख्या : 140/2 उम्र : 21 लिंग : पुरुष	RTI2188217 फोटो उपलब्ध	479 निर्वाचक का नाम : रामहेत पिता का नाम: भोगीराम गृह संख्या : 141 उम्र : 57 लिंग : पुरुष	RTI1380914 फोटो उपलब्ध	480 निर्वाचक का नाम : विजय पिता का नाम: केदार गृह संख्या : 144 उम्र : 46 लिंग : पुरुष	LYC1102805 फोटो उपलब्ध

विधान सभा क्षेत्र की संख्या व नाम : 8-अम्बाह
अनुभाग की संख्या व नाम : 1-न.पा. क्वाटर कालोनी

481	LYC1102821	निर्वाचक का नाम : विक्रम पिता का नाम: केदार गृह संख्या : 144 उम्र : 45 लिंग : पुरुष	फोटो उपलब्ध	482	RTI0073643	निर्वाचक का नाम : सरिता कुशवाह पति का नाम: सुनील कुशवाह गृह संख्या : 144 उम्र : 39 लिंग : महिला	फोटो उपलब्ध	483	LYC1102813	निर्वाचक का नाम : सुनील पिता का नाम: केदार गृह संख्या : 144 उम्र : 37 लिंग : पुरुष	फोटो उपलब्ध
484	RTI1017086	निर्वाचक का नाम : सुरज कुशवाह पिता का नाम: विजय कुशवाह गृह संख्या : 144 उम्र : 30 लिंग : पुरुष	फोटो उपलब्ध	485	RTI1017201	निर्वाचक का नाम : किरन कुशवाह पति का नाम: सुरज गृह संख्या : 144 उम्र : 28 लिंग : महिला	फोटो उपलब्ध	486	RTI1046754	निर्वाचक का नाम : आकाश कुशवाह पिता का नाम: विजय गृह संख्या : 144 उम्र : 27 लिंग : पुरुष	फोटो उपलब्ध
487	RTI2274900	निर्वाचक का नाम : रामवीर गोस्वामी पिता का नाम: सत्यनारायण गोस्वामी गृह संख्या : 145 उम्र : 55 लिंग : पुरुष	फोटो उपलब्ध	488	RTI2274918	निर्वाचक का नाम : मीना पति का नाम: रामवीर गोस्वामी गृह संख्या : 145 उम्र : 51 लिंग : महिला	फोटो उपलब्ध	489	RTI1108588	निर्वाचक का नाम : हरनारायण पिता का नाम: सुदामाप्रसाद गृह संख्या : 146 उम्र : 51 लिंग : पुरुष	फोटो उपलब्ध
490	RTI1108604	निर्वाचक का नाम : प्रेमनारायण पिता का नाम: सुदामा प्रसाद गृह संख्या : 146 उम्र : 50 लिंग : पुरुष	फोटो उपलब्ध	491	LYC1103191	निर्वाचक का नाम : अनीता पति का नाम: हरनारायण गृह संख्या : 146 उम्र : 49 लिंग : महिला	फोटो उपलब्ध	492	LYC1560333	निर्वाचक का नाम : रमा पति का नाम: प्रेमनारायण गृह संख्या : 146 उम्र : 48 लिंग : महिला	फोटो उपलब्ध
493	LYC1560267	निर्वाचक का नाम : नवनीत पिता का नाम: प्रेमनारायण गृह संख्या : 146 उम्र : 37 लिंग : पुरुष	फोटो उपलब्ध	494	RTI0471425	निर्वाचक का नाम : लवली प्रसाद पिता का नाम: प्रेमनारायण गृह संख्या : 146 उम्र : 34 लिंग : पुरुष	फोटो उपलब्ध	495	RTI0975375	निर्वाचक का नाम : लक्ष्मी पति का नाम: नवनीत गृह संख्या : 146 उम्र : 29 लिंग : महिला	फोटो उपलब्ध
496	RTI0975532	निर्वाचक का नाम : हिमांशु पिता का नाम: हरनारायण गृह संख्या : 146 उम्र : 28 लिंग : पुरुष	फोटो उपलब्ध	497	RTI1381003	निर्वाचक का नाम : शुभम शर्मा पिता का नाम: हरनारायण शर्मा गृह संख्या : 146 उम्र : 25 लिंग : पुरुष	फोटो उपलब्ध	498	LYC1560176	निर्वाचक का नाम : सुदामाप्रसाद पिता का नाम: ब्रन्दावन लाल गृह संख्या : 146/1 उम्र : 83 लिंग : पुरुष	फोटो उपलब्ध
499	LYC1496033	निर्वाचक का नाम : गोपालदास पिता का नाम: ब्रन्दावनलाल गृह संख्या : 146/1 उम्र : 71 लिंग : पुरुष	फोटो उपलब्ध	500	RTI0156018	निर्वाचक का नाम : तुलसीदास पिता का नाम: सुदामा गृह संख्या : 146/1 उम्र : 46 लिंग : पुरुष	फोटो उपलब्ध	501	LYC1103209	निर्वाचक का नाम : मनोज पति का नाम: तुलसीदास गृह संख्या : 146/1 उम्र : 41 लिंग : महिला	फोटो उपलब्ध
502	LYC1404094	निर्वाचक का नाम : हरदत्त पिता का नाम: सुदामाप्रसाद गृह संख्या : 146/1 उम्र : 37 लिंग : पुरुष	फोटो उपलब्ध	503	LYC1560036	निर्वाचक का नाम : माया पति का नाम: हरदत्त गृह संख्या : 146/1 उम्र : 37 लिंग : महिला	फोटो उपलब्ध	504	RTI2008712	निर्वाचक का नाम : हर्ष वर्धन शर्मा पिता का नाम: तुलसीदास शर्मा गृह संख्या : 146/1 उम्र : 21 लिंग : पुरुष	फोटो उपलब्ध
505	LYC0746479	निर्वाचक का नाम : मीरा पति का नाम: राजेन्द्र गृह संख्या : 147 उम्र : 53 लिंग : महिला	फोटो उपलब्ध	506	LYC1103175	निर्वाचक का नाम : केशव पिता का नाम: बाबूसिंह गृह संख्या : 147 उम्र : 49 लिंग : पुरुष	फोटो उपलब्ध	507	RTI0073213	निर्वाचक का नाम : सिया पति का नाम: केशव गृह संख्या : 147 उम्र : 47 लिंग : महिला	फोटो उपलब्ध
508	LYC0746420	निर्वाचक का नाम : मलखान सिंह परमार पिता का नाम: बाबूसिंह गृह संख्या : 147 उम्र : 40 लिंग : पुरुष	फोटो उपलब्ध	509	RTI0073650	निर्वाचक का नाम : राकेश पिता का नाम: केशवसिंह गृह संख्या : 147 उम्र : 36 लिंग : पुरुष	फोटो उपलब्ध	510	RTI1831452	निर्वाचक का नाम : घनश्याम परमार पिता का नाम: केशव सिंह गृह संख्या : 147 उम्र : 34 लिंग : पुरुष	फोटो उपलब्ध

511	RTI0359109	निर्वाचक का नाम : दुष्यंत सिंह परमार पिता का नाम: राजेन्द्र सिंह गृह संख्या : 147 उम्र : 33 लिंग : पुरुष	फोटो उपलब्ध	512	RTI1784966	निर्वाचक का नाम : वर्षा परमार पति का नाम: ओमप्रकाश परमार गृह संख्या : 147 उम्र : 32 लिंग : महिला	फोटो उपलब्ध	513	RTI1831445	निर्वाचक का नाम : सर्वेश पति का नाम: राकेश सिंह गृह संख्या : 147 उम्र : 30 लिंग : महिला	फोटो उपलब्ध
514	RTI1558899	निर्वाचक का नाम : सुन्दर सिंह पिता का नाम: बाबूसिंह गृह संख्या : 147/1 उम्र : 44 लिंग : पुरुष	फोटो उपलब्ध	515	RTI0845255	निर्वाचक का नाम : लक्ष्मी पति का नाम: सुन्दर सिंह गृह संख्या : 147/1 उम्र : 31 लिंग : महिला	फोटो उपलब्ध	516	LYC0746529	निर्वाचक का नाम : श्रीकांता पति का नाम: किशन गृह संख्या : 148 उम्र : 64 लिंग : महिला	फोटो उपलब्ध
517	LYC0748632	निर्वाचक का नाम : राजकुमार पिता का नाम: किशनसिंह गृह संख्या : 148 उम्र : 45 लिंग : पुरुष	फोटो उपलब्ध	518	RTI0471466	निर्वाचक का नाम : रूबी पति का नाम: राजकुमार गृह संख्या : 148 उम्र : 40 लिंग : महिला	फोटो उपलब्ध	519	RTI0471474	निर्वाचक का नाम : प्रदीप सिंह पिता का नाम: किशुन सिंह गृह संख्या : 148 उम्र : 33 लिंग : पुरुष	फोटो उपलब्ध
520	RTI1247592	निर्वाचक का नाम : नीतू पति का नाम: प्रदीप सिंह गृह संख्या : 148 उम्र : 29 लिंग : महिला	फोटो उपलब्ध	521	LYC1496041	निर्वाचक का नाम : नीता पति का नाम: नरेन्द्र गृह संख्या : 149 उम्र : 56 लिंग : महिला	फोटो उपलब्ध	522	LYC1496058	निर्वाचक का नाम : नरेन्द्र पिता का नाम: इम्बूलाल गृह संख्या : 149 उम्र : 49 लिंग : पुरुष	फोटो उपलब्ध
523	LYC0747931	निर्वाचक का नाम : वृजकिशोर पिता का नाम: सत्यनारायण गृह संख्या : 149 उम्र : 41 लिंग : पुरुष	फोटो उपलब्ध	524	LYC1560101	निर्वाचक का नाम : नेहा पति का नाम: ब्रजकिशोर गृह संख्या : 149 उम्र : 41 लिंग : महिला	फोटो उपलब्ध	525	LYC1103258	निर्वाचक का नाम : हरिदत्त पिता का नाम: सत्यनारायण गृह संख्या : 149 उम्र : 39 लिंग : पुरुष	फोटो उपलब्ध
526	RTI0073684	निर्वाचक का नाम : रिंकी पति का नाम: हरिदत्त गृह संख्या : 149 उम्र : 39 लिंग : महिला	फोटो उपलब्ध	527	RTI1017177	निर्वाचक का नाम : शिखा अवस्थी पति का नाम: गौरव गृह संख्या : 149 उम्र : 38 लिंग : महिला	फोटो उपलब्ध	528	RTI0073676	निर्वाचक का नाम : गौरव पिता का नाम: नरेन्द्र गृह संख्या : 149 उम्र : 36 लिंग : पुरुष	फोटो उपलब्ध
529	RTI0805507	निर्वाचक का नाम : मंजू पति का नाम: रघुनंदन गृह संख्या : 149 उम्र : 33 लिंग : महिला	फोटो उपलब्ध	530	RTI2181139	निर्वाचक का नाम : अनिल कुमार गोस्वामी पिता का नाम: रघुनंदन गोस्वामी गृह संख्या : 149 उम्र : 21 लिंग : पुरुष	फोटो उपलब्ध	531	LYC0747576	निर्वाचक का नाम : अशोककुमार पिता का नाम: गुलजारीलाल गृह संख्या : 149/1 उम्र : 71 लिंग : पुरुष	फोटो उपलब्ध
532	RTI1108562	निर्वाचक का नाम : सरश पति का नाम: अशोककुमार गृह संख्या : 149/1 उम्र : 62 लिंग : महिला	फोटो उपलब्ध	533	RTI0975383	निर्वाचक का नाम : विजय सिंह तोमर पिता का नाम: लक्ष्मण सिंह तोमर गृह संख्या : 150 उम्र : 37 लिंग : पुरुष	फोटो उपलब्ध	534	LYC0746891	निर्वाचक का नाम : सुरेश पिता का नाम: बलराम गृह संख्या : 151 उम्र : 56 लिंग : पुरुष	फोटो उपलब्ध
535	LYC1559889	निर्वाचक का नाम : दीपक पिता का नाम: सुरेश शर्मा गृह संख्या : 151 उम्र : 37 लिंग : पुरुष	फोटो उपलब्ध	536	RTI0359042	निर्वाचक का नाम : कुशुमलता पति का नाम: दीपक शर्मा गृह संख्या : 151 उम्र : 37 लिंग : महिला	फोटो उपलब्ध	537	RTI0359034	निर्वाचक का नाम : विनय पिता का नाम: सुरेश गृह संख्या : 151 उम्र : 35 लिंग : पुरुष	फोटो उपलब्ध
538	RTI0845263	निर्वाचक का नाम : आशीष कुमार पिता का नाम: सुरेश कुमार गृह संख्या : 151 उम्र : 31 लिंग : पुरुष	फोटो उपलब्ध	539	LYC1103142	निर्वाचक का नाम : भगवानसिंह पिता का नाम: लक्ष्मीनारायण गृह संख्या : 152 उम्र : 44 लिंग : पुरुष	फोटो उपलब्ध	540	RTI0009324	निर्वाचक का नाम : ममता पति का नाम: भगवानसिंह गृह संख्या : 152 उम्र : 41 लिंग : महिला	फोटो उपलब्ध

541 निर्वाचक का नाम : सुरेन्द्रसिंह पिता का नाम: रामबाबूसिंह गृह संख्या : 153 उम्र : 55 लिंग : पुरुष	LYC1103134 फोटो उपलब्ध	542 निर्वाचक का नाम : रचना पति का नाम: सुरेन्द्रसिंह गृह संख्या : 153 उम्र : 52 लिंग : महिला	LYC1103274 फोटो उपलब्ध	543 निर्वाचक का नाम : दारा सिंह पिता का नाम: रामबाबू सिंह गृह संख्या : 153 उम्र : 52 लिंग : पुरुष	RTI1495449 फोटो उपलब्ध
544 निर्वाचक का नाम : नल्थी सिंह पिता का नाम: वैजनाथ सिंह गृह संख्या : 153 उम्र : 51 लिंग : पुरुष	LYC1103340 फोटो उपलब्ध	545 निर्वाचक का नाम : रशमी पति का नाम: नल्थीसिंह गृह संख्या : 153 उम्र : 39 लिंग : महिला	RTI0073692 फोटो उपलब्ध	# 546 निर्वाचक का नाम : गौरव सिंह तोमर पिता का नाम: सुरेन्द्र सिंह गृह संख्या : 153 उम्र : 28 लिंग : पुरुष	RTI1017185 फोटो उपलब्ध
547 निर्वाचक का नाम : प्रिया पति का नाम: गौरव तोमर गृह संख्या : 153 उम्र : 25 लिंग : महिला	RTI2259745 फोटो उपलब्ध	548 निर्वाचक का नाम : शालू तोमर पिता का नाम: सुरेन्द्र सिंह तोमर गृह संख्या : 153 उम्र : 23 लिंग : महिला	RTI1871466 फोटो उपलब्ध	549 निर्वाचक का नाम : विवेक सिंह तोमर पिता का नाम: सुरेन्द्र सिंह तोमर गृह संख्या : 153 उम्र : 20 लिंग : पुरुष	RTI2175602 फोटो उपलब्ध
550 निर्वाचक का नाम : सावित्री पति का नाम: वासुदेव गृह संख्या : 154 उम्र : 76 लिंग : महिला	LYC1103290 फोटो उपलब्ध	551 निर्वाचक का नाम : अनिल पिता का नाम: वासुदेव गृह संख्या : 154 उम्र : 51 लिंग : पुरुष	LYC1404573 फोटो उपलब्ध	552 निर्वाचक का नाम : देवोत्तम पिता का नाम: वासुदेव गृह संख्या : 154 उम्र : 48 लिंग : पुरुष	RTI1108547 फोटो उपलब्ध
553 निर्वाचक का नाम : सुशील पिता का नाम: वासुदेव गृह संख्या : 154 उम्र : 46 लिंग : पुरुष	LYC1404334 फोटो उपलब्ध	554 निर्वाचक का नाम : मीना पति का नाम: देवोत्तम गृह संख्या : 154 उम्र : 45 लिंग : महिला	RTI0073718 फोटो उपलब्ध	555 निर्वाचक का नाम : अंजली पति का नाम: सुशील गृह संख्या : 154 उम्र : 42 लिंग : महिला	RTI0073700 फोटो उपलब्ध
556 निर्वाचक का नाम : पवन कुमार पिता का नाम: देवोत्तम गृह संख्या : 154 उम्र : 27 लिंग : पुरुष	RTI1247618 फोटो उपलब्ध	557 निर्वाचक का नाम : मनुशर्मा पिता का नाम: देवोत्तम शर्मा गृह संख्या : 154 उम्र : 25 लिंग : महिला	RTI1434828 फोटो उपलब्ध	558 निर्वाचक का नाम : तृप्ती शर्मा पिता का नाम: सुशील शर्मा गृह संख्या : 154 उम्र : 23 लिंग : महिला	RTI1943802 फोटो उपलब्ध
559 निर्वाचक का नाम : सुमीत शर्मा पिता का नाम: देवोत्तम शर्मा गृह संख्या : 154 उम्र : 21 लिंग : पुरुष	RTI2175651 फोटो उपलब्ध	560 निर्वाचक का नाम : कन्हिसिंह पिता का नाम: चन्दनसिंह गृह संख्या : 155 उम्र : 86 लिंग : पुरुष	RTI1108612 फोटो उपलब्ध	561 निर्वाचक का नाम : बादामीबाई पति का नाम: पुरुषोत्तम गृह संख्या : 155 उम्र : 86 लिंग : महिला	RTI1108539 फोटो उपलब्ध
562 निर्वाचक का नाम : महेश पिता का नाम: पुरुषोत्तम गृह संख्या : 155 उम्र : 59 लिंग : पुरुष	RTI1160159 फोटो उपलब्ध	563 निर्वाचक का नाम : दिनेश पिता का नाम: पुरुषोत्तम गृह संख्या : 155 उम्र : 54 लिंग : पुरुष	RTI1108505 फोटो उपलब्ध	564 निर्वाचक का नाम : अनीता पति का नाम: दिनेश गृह संख्या : 155 उम्र : 53 लिंग : महिला	RTI1108521 फोटो उपलब्ध
565 निर्वाचक का नाम : इन्द्रजीत पिता का नाम: पुरुषोत्तम गृह संख्या : 155 उम्र : 44 लिंग : पुरुष	RTI1108570 फोटो उपलब्ध	566 निर्वाचक का नाम : नर्मदा पति का नाम: इन्द्रजीत गृह संख्या : 155 उम्र : 42 लिंग : महिला	RTI0471490 फोटो उपलब्ध	567 निर्वाचक का नाम : कमलेन्द्र पिता का नाम: महेश कुमार गृह संख्या : 155 उम्र : 39 लिंग : पुरुष	RTI1546829 फोटो उपलब्ध
568 निर्वाचक का नाम : शीतल त्यागी पिता का नाम: दिनेश गृह संख्या : 155 उम्र : 28 लिंग : महिला	RTI1017227 फोटो उपलब्ध	569 निर्वाचक का नाम : जितेंद्र पिता का नाम: दिनेश गृह संख्या : 155 उम्र : 26 लिंग : पुरुष	RTI1247626 फोटो उपलब्ध	570 निर्वाचक का नाम : शिवानी त्यागी पिता का नाम: इन्द्रजीत त्यागी गृह संख्या : 155 उम्र : 21 लिंग : महिला	RTI2166056 फोटो उपलब्ध

विधान सभा क्षेत्र की संख्या व नाम : 8-अम्बाह
अनुभाग की संख्या व नाम : 1-न.पा. क्वाटर कालोनी

571 निर्वाचक का नाम : महेन्द्रसिंह पिता का नाम: सत्यदेव गृह संख्या : 156 उम्र : 68 लिंग : पुरुष	LYC0746065 फोटो उपलब्ध	572 निर्वाचक का नाम : रामवती पति का नाम: महेन्द्रसिंह गृह संख्या : 156 उम्र : 66 लिंग : महिला	LYC0746503 फोटो उपलब्ध	573 निर्वाचक का नाम : विजय कुमार त्यागी पिता का नाम: महेन्द्र कुमार त्यागी गृह संख्या : 156 उम्र : 48 लिंग : पुरुष	LYC1404342 फोटो उपलब्ध
574 निर्वाचक का नाम : ब्रजमोहन पिता का नाम: महेन्द्रसिंह गृह संख्या : 156 उम्र : 44 लिंग : पुरुष	RTI1095900 फोटो उपलब्ध	575 निर्वाचक का नाम : जितेन्द्र पिता का नाम: महेन्द्रसिंह गृह संख्या : 156 उम्र : 38 लिंग : पुरुष	LYC0745521 फोटो उपलब्ध	576 निर्वाचक का नाम : राजकुमारी पति का नाम: ब्रजमोहन गृह संख्या : 156 उम्र : 37 लिंग : महिला	RTI0471508 फोटो उपलब्ध
577 निर्वाचक का नाम : प्रीती पति का नाम: जितेन्द्र गृह संख्या : 156 उम्र : 34 लिंग : महिला	RTI0471516 फोटो उपलब्ध	578 निर्वाचक का नाम : स्नेहा त्यागी पिता का नाम: विजय कुमार त्यागी गृह संख्या : 156 उम्र : 21 लिंग : महिला	RTI2026797 फोटो उपलब्ध	579 निर्वाचक का नाम : मनी त्यागी पिता का नाम: ब्रजमोहन त्यागी गृह संख्या : 156 उम्र : 20 लिंग : महिला	RTI2202661 फोटो उपलब्ध
580 निर्वाचक का नाम : सुशीला पति का नाम: आनंद गृह संख्या : 157 उम्र : 52 लिंग : महिला	RTI0073726 फोटो उपलब्ध	581 निर्वाचक का नाम : आनन्द पिता का नाम: महेश गृह संख्या : 157 उम्र : 44 लिंग : पुरुष	LYC1444546 फोटो उपलब्ध	582 निर्वाचक का नाम : माताप्रसाद पिता का नाम: मंगलचन्द गृह संख्या : 158 उम्र : 80 लिंग : पुरुष	RTI1095835 फोटो उपलब्ध
583 निर्वाचक का नाम : रजनी पति का नाम: माताप्रसाद गृह संख्या : 158 उम्र : 78 लिंग : महिला	RTI1095785 फोटो उपलब्ध	584 निर्वाचक का नाम : मुरारीलाल पिता का नाम: माताप्रसाद गृह संख्या : 158 उम्र : 60 लिंग : पुरुष	LYC1255728 फोटो उपलब्ध	585 निर्वाचक का नाम : परमेन्द्र कुशवाह पिता का नाम: माता प्रसाद कुशवाह गृह संख्या : 158 उम्र : 46 लिंग : पुरुष	RTI1558907 फोटो उपलब्ध
586 निर्वाचक का नाम : चंद्र प्रकाशिनी कुशवाह पति का नाम: जगदीश कुशवाह गृह संख्या : 158 उम्र : 40 लिंग : महिला	ZYN5246368 फोटो उपलब्ध	587 निर्वाचक का नाम : शशि कुशवाहा पति का नाम: भूपेन्द्र कुशवाह गृह संख्या : 158 उम्र : 36 लिंग : महिला	RTI1996339 फोटो उपलब्ध	588 निर्वाचक का नाम : शारदा पति का नाम: परमेन्द्र गृह संख्या : 158 उम्र : 34 लिंग : महिला	RTI1017276 फोटो उपलब्ध
589 निर्वाचक का नाम : लोकेश पिता का नाम: मंगलचन्द गृह संख्या : 158/1 उम्र : 49 लिंग : पुरुष	RTI1095934 फोटो उपलब्ध	590 निर्वाचक का नाम : हेमलता पति का नाम: लोकेश गृह संख्या : 158/1 उम्र : 47 लिंग : महिला	RTI1095793 फोटो उपलब्ध	591 निर्वाचक का नाम : सूरज पिता का नाम: लोकेश गृह संख्या : 158/1 उम्र : 37 लिंग : पुरुष	RTI0358994 फोटो उपलब्ध
592 निर्वाचक का नाम : आकाश पिता का नाम: लोकेश गृह संख्या : 158/1 उम्र : 33 लिंग : पुरुष	RTI0471524 फोटो उपलब्ध	593 निर्वाचक का नाम : ओमप्रकाश पिता का नाम: मंगलचन्द गृह संख्या : 158/2 उम्र : 76 लिंग : पुरुष	RTI1095744 फोटो उपलब्ध	594 निर्वाचक का नाम : शकुन्तलादेवी पति का नाम: ओमप्रकाश गृह संख्या : 158/2 उम्र : 74 लिंग : महिला	RTI1095843 फोटो उपलब्ध
595 निर्वाचक का नाम : हरीबाबू पिता का नाम: ओमप्रकाश गृह संख्या : 158/2 उम्र : 51 लिंग : पुरुष	RTI1095819 फोटो उपलब्ध	596 निर्वाचक का नाम : मंजू पति का नाम: हरीबाबू गृह संख्या : 158/2 उम्र : 40 लिंग : महिला	LYC1185891 फोटो उपलब्ध	597 निर्वाचक का नाम : देवेन्द्र पिता का नाम: ओमप्रकाश गृह संख्या : 158/2 उम्र : 35 लिंग : पुरुष	RTI0358986 फोटो उपलब्ध
598 निर्वाचक का नाम : हरेंद्र पिता का नाम: ओमप्रकाश गृह संख्या : 158/2 उम्र : 29 लिंग : पुरुष	RTI1257567 फोटो उपलब्ध	599 निर्वाचक का नाम : नीलम पति का नाम: देवेन्द्र गृह संख्या : 158/2 उम्र : 29 लिंग : महिला	RTI1142132 फोटो उपलब्ध	600 निर्वाचक का नाम : करीना कुशवाह पिता का नाम: हरीबाबू कुशवाह गृह संख्या : 158/2 उम्र : 20 लिंग : महिला	RTI2246650 फोटो उपलब्ध

601	RTI2289759	निर्वाचक का नाम : साहिल कुशवाह पिता का नाम: हरीबाबू कुशवाह गृह संख्या : 158/2 उम्र : 19 लिंग : पुरुष	फोटो उपलब्ध	602	RTI1095777	निर्वाचक का नाम : कुसुमदेवी पति का नाम: सत्यप्रकाश गृह संख्या : 158/3 उम्र : 66 लिंग : महिला	फोटो उपलब्ध	603	RTI1095868	निर्वाचक का नाम : रवि कुशवाह पिता का नाम: सत्यप्रकाश कुशवाह गृह संख्या : 158/3 उम्र : 49 लिंग : पुरुष	फोटो उपलब्ध
604	RTI1095850	निर्वाचक का नाम : नरेन्द्र पिता का नाम: सत्यप्रकाश गृह संख्या : 158/3 उम्र : 48 लिंग : पुरुष	फोटो उपलब्ध	605	RTI0073742	निर्वाचक का नाम : प्रीती पति का नाम: रवेन्द्र गृह संख्या : 158/3 उम्र : 39 लिंग : महिला	फोटो उपलब्ध	606	RTI1095769	निर्वाचक का नाम : पुष्पा कुशवाह पति का नाम: रामनिवास कुशवाह गृह संख्या : 158/4 उम्र : 68 लिंग : महिला	फोटो उपलब्ध
# 607	LYC1185909	निर्वाचक का नाम : सीमा कुशवाह पिता का नाम: रामनिवास कुशवाह गृह संख्या : 158/4 उम्र : 47 लिंग : महिला	फोटो उपलब्ध	608	RTI0012997	निर्वाचक का नाम : जयाप्रदा कुशवाह पिता का नाम: रामनिवास कुशवाह गृह संख्या : 158/4 उम्र : 41 लिंग : महिला	फोटो उपलब्ध	609	RTI0012989	निर्वाचक का नाम : अमित कुशवाह पिता का नाम: रामनिवास कुशवाह कुशवाह गृह संख्या : 158/4 उम्र : 39 लिंग : पुरुष	फोटो उपलब्ध
610	RTI0012971	निर्वाचक का नाम : विश्वनाथ प्रताप सिंह कुशवाह पिता का नाम: राम निवास कुशवाह गृह संख्या : 158/4 उम्र : 37 लिंग : पुरुष	फोटो उपलब्ध	611	RTI0358978	निर्वाचक का नाम : माधवी कुशवाह पिता का नाम: रामनिवास कुशवाह गृह संख्या : 158/4 उम्र : 36 लिंग : महिला	फोटो उपलब्ध	612	RTI0358960	निर्वाचक का नाम : राजीव कुशवाह पिता का नाम: रामनिवास कुशवाह गृह संख्या : 158/4 उम्र : 34 लिंग : पुरुष	फोटो उपलब्ध
613	LYC1185933	निर्वाचक का नाम : जगमोहन कुशवाह पिता का नाम: मंगल चंद कुशवाह गृह संख्या : 158/5 उम्र : 65 लिंग : पुरुष	फोटो उपलब्ध	614	RTI1095942	निर्वाचक का नाम : शशी पति का नाम: जगमोहन गृह संख्या : 158/5 उम्र : 56 लिंग : महिला	फोटो उपलब्ध	615	RTI1095876	निर्वाचक का नाम : विनोदकुमार पिता का नाम: लोकेन्द्र गृह संख्या : 158/5 उम्र : 45 लिंग : पुरुष	फोटो उपलब्ध
616	RTI0073734	निर्वाचक का नाम : रानी कुशवाह पति का नाम: जीतू कुशवाह गृह संख्या : 158/5 उम्र : 41 लिंग : महिला	फोटो उपलब्ध	617	LYC1185925	निर्वाचक का नाम : जीतू कुशवाह पिता का नाम: जगमोहन कुशवाह गृह संख्या : 158/5 उम्र : 37 लिंग : पुरुष	फोटो उपलब्ध	618	RTI2202711	निर्वाचक का नाम : प्रिया कुशवाह पिता का नाम: जीतू कुशवाह गृह संख्या : 158/5 उम्र : 20 लिंग : महिला	फोटो उपलब्ध
619	RTI2294536	निर्वाचक का नाम : रोहित कुशवाह पिता का नाम: जीतू कुशवाह गृह संख्या : 158/5 उम्र : 19 लिंग : पुरुष	फोटो उपलब्ध	620	LYC0748863	निर्वाचक का नाम : राजकुमार कुशवाह पिता का नाम: मंगलचन्द गृह संख्या : 158/6 उम्र : 63 लिंग : पुरुष	फोटो उपलब्ध	621	RTI1095918	निर्वाचक का नाम : मुन्नी देवी कुशवाह पति का नाम: राजकुमार गृह संख्या : 158/6 उम्र : 57 लिंग : महिला	फोटो उपलब्ध
622	RTI0221333	निर्वाचक का नाम : धर्मयोगेन्द्र पिता का नाम: राजकुमार गृह संख्या : 158/6 उम्र : 34 लिंग : पुरुष	फोटो उपलब्ध	623	RTI0638155	निर्वाचक का नाम : देवयोगेन्द्र कुशवाह पिता का नाम: राजकुमार गृह संख्या : 158/6 उम्र : 31 लिंग : पुरुष	फोटो उपलब्ध	624	RTI0285726	निर्वाचक का नाम : राजेन्द्र कुशवाह पिता का नाम: माताप्रसाद कुशवाह गृह संख्या : 158/7 उम्र : 47 लिंग : पुरुष	फोटो उपलब्ध
625	RTI0293183	निर्वाचक का नाम : ममता कुशवाह पति का नाम: राजेन्द्र कुशवाह गृह संख्या : 158/7 उम्र : 41 लिंग : महिला	फोटो उपलब्ध	626	RTI1380997	निर्वाचक का नाम : अशोक कुमार पिता का नाम: राजाराम गृह संख्या : 158/7 उम्र : 31 लिंग : पुरुष	फोटो उपलब्ध	627	RTI1558915	निर्वाचक का नाम : आलोक सक्सेना पिता का नाम: रमेश चंद्र सक्सेना गृह संख्या : 159 उम्र : 54 लिंग : पुरुष	फोटो उपलब्ध
628	LYC1560283	निर्वाचक का नाम : प्रियंका सक्सेना पति का नाम: आलोक सक्सेना गृह संख्या : 159 उम्र : 47 लिंग : महिला	फोटो उपलब्ध	629	LYC0745380	निर्वाचक का नाम : स्मिता पिता का नाम: रमेशचन्द गृह संख्या : 159 उम्र : 38 लिंग : महिला	फोटो उपलब्ध	630	RTI2115475	निर्वाचक का नाम : चित्रांशी सक्सेना पिता का नाम: आलोक सक्सेना गृह संख्या : 159 उम्र : 20 लिंग : महिला	फोटो उपलब्ध

विधान सभा क्षेत्र की संख्या व नाम : 8-अम्बाह
अनुभाग की संख्या व नाम : 1-न.पा. क्वाटर कालोनी

631	LYC1102995	निर्वाचक का नाम : राजेश पति का नाम: सुरेशचन्द्र गृह संख्या : 160 उम्र : 66 लिंग : महिला	फोटो उपलब्ध	632	LYC1587039	निर्वाचक का नाम : मनीषकुमार पिता का नाम: सुरेशचन्द्र गृह संख्या : 160 उम्र : 40 लिंग : पुरुष	फोटो उपलब्ध	633	RTI1191287	निर्वाचक का नाम : पूनम पति का नाम: अमित कुमार गृह संख्या : 160 उम्र : 39 लिंग : महिला	फोटो उपलब्ध
634	LYC0747311	निर्वाचक का नाम : अमित शर्मा पिता का नाम: सुरेशचन्द्र गृह संख्या : 160 उम्र : 38 लिंग : पुरुष	फोटो उपलब्ध	635	RTI0471532	निर्वाचक का नाम : नेहा पति का नाम: मनीष गृह संख्या : 160 उम्र : 34 लिंग : महिला	फोटो उपलब्ध	636	RTI0358945	निर्वाचक का नाम : विजय सिंह पिता का नाम: अर्जेंट सिंह गृह संख्या : 161 उम्र : 56 लिंग : पुरुष	फोटो उपलब्ध
637	LYC1496066	निर्वाचक का नाम : उर्मिला पति का नाम: विजयसिंह गृह संख्या : 161 उम्र : 49 लिंग : महिला	फोटो उपलब्ध	638	RTI0358937	निर्वाचक का नाम : प्रदीप सिंह पिता का नाम: विजय सिंह गृह संख्या : 161 उम्र : 39 लिंग : पुरुष	फोटो उपलब्ध	639	RTI1380401	निर्वाचक का नाम : छाया पति का नाम: प्रदीपसिंह गृह संख्या : 161 उम्र : 31 लिंग : महिला	फोटो उपलब्ध
640	LYC0746784	निर्वाचक का नाम : सुरेंद्र शर्मा पिता का नाम: बाबुराम गृह संख्या : 162 उम्र : 66 लिंग : पुरुष	फोटो उपलब्ध	641	LYC1102987	निर्वाचक का नाम : सुशीला पति का नाम: सुरेंद्र गृह संख्या : 162 उम्र : 64 लिंग : महिला	फोटो उपलब्ध	642	LYC1475136	निर्वाचक का नाम : सतेन्द्रकुमार पिता का नाम: सुरेंद्र गृह संख्या : 162 उम्र : 41 लिंग : पुरुष	फोटो उपलब्ध
643	RTI0073767	निर्वाचक का नाम : मनोरमा शर्मा पति का नाम: सतेन्द्रकुमार गृह संख्या : 162 उम्र : 41 लिंग : महिला	फोटो उपलब्ध	644	RTI0358929	निर्वाचक का नाम : मुनेन्द्र पिता का नाम: सुरेंद्र गृह संख्या : 162 उम्र : 37 लिंग : पुरुष	फोटो उपलब्ध	645	LYC0746768	निर्वाचक का नाम : संदीपकुमार पिता का नाम: देवेन्द्रसिंह गृह संख्या : 163 उम्र : 37 लिंग : पुरुष	फोटो उपलब्ध
646	RTI1017235	निर्वाचक का नाम : निशा पति का नाम: संदीप कुमार गृह संख्या : 163 उम्र : 36 लिंग : महिला	फोटो उपलब्ध	647	RTI0471565	निर्वाचक का नाम : भारती पति का नाम: सुनील गृह संख्या : 164 उम्र : 39 लिंग : महिला	फोटो उपलब्ध	648	RTI0358580	निर्वाचक का नाम : अनुराग शर्मा पिता का नाम: अबधेश शर्मा गृह संख्या : 164 उम्र : 38 लिंग : पुरुष	फोटो उपलब्ध
649	RTI0845305	निर्वाचक का नाम : अंजली पिता का नाम: अबधेश गृह संख्या : 164 उम्र : 30 लिंग : महिला	फोटो उपलब्ध	650	LYC1103035	निर्वाचक का नाम : शीला पति का नाम: महेश्वर गृह संख्या : 165 उम्र : 67 लिंग : महिला	फोटो उपलब्ध	651	LYC1404169	निर्वाचक का नाम : सतीश पिता का नाम: महेश्वर गृह संख्या : 165 उम्र : 50 लिंग : पुरुष	फोटो उपलब्ध
652	LYC1404151	निर्वाचक का नाम : जस्मिन पति का नाम: सतीश गृह संख्या : 165 उम्र : 44 लिंग : महिला	फोटो उपलब्ध	653	LYC1444512	निर्वाचक का नाम : रमन पिता का नाम: महेश्वर गृह संख्या : 165 उम्र : 38 लिंग : पुरुष	फोटो उपलब्ध	654	RTI0073775	निर्वाचक का नाम : योगानंद पिता का नाम: महेश्वर गृह संख्या : 165 उम्र : 37 लिंग : पुरुष	फोटो उपलब्ध
655	RTI0471573	निर्वाचक का नाम : ऋतम्बरा पति का नाम: रमन गृह संख्या : 165 उम्र : 36 लिंग : महिला	फोटो उपलब्ध	656	RTI1320753	निर्वाचक का नाम : प्रीति उपाध्याय पति का नाम: योगानंद गृह संख्या : 165 उम्र : 33 लिंग : महिला	फोटो उपलब्ध	657	RTI0805523	निर्वाचक का नाम : प्रेमा देवी पति का नाम: सत्यप्रकाश गृह संख्या : 166 उम्र : 63 लिंग : महिला	फोटो उपलब्ध
658	RTI0805556	निर्वाचक का नाम : सुशील पिता का नाम: सत्यप्रकाश गृह संख्या : 166 उम्र : 34 लिंग : पुरुष	फोटो उपलब्ध	659	RTI1017243	निर्वाचक का नाम : भारती पति का नाम: सुशील गृह संख्या : 166 उम्र : 30 लिंग : महिला	फोटो उपलब्ध	660	RTI1943810	निर्वाचक का नाम : संगीता पति का नाम: प्रवीण गृह संख्या : 166 उम्र : 27 लिंग : महिला	फोटो उपलब्ध

661	RTI0805580	निर्वाचक का नाम : प्रवीण बौद्ध पिता का नाम: सत्यप्रकाश गृह संख्या : 166 उम्र : 27 लिंग : पुरुष	फोटो उपलब्ध	662	RTI0805655	निर्वाचक का नाम : प्रेमराज पिता का नाम: सरमन सिंह गृह संख्या : 167 उम्र : 37 लिंग : पुरुष	फोटो उपलब्ध	663	RTI0805663	निर्वाचक का नाम : संगीता पति का नाम: प्रेमराज गृह संख्या : 167 उम्र : 35 लिंग : महिला	फोटो उपलब्ध
664	RTI0914515	निर्वाचक का नाम : गबडू लाल पिता का नाम: रामदयाल गृह संख्या : 167/1 उम्र : 75 लिंग : पुरुष	फोटो उपलब्ध	665	RTI0914598	निर्वाचक का नाम : कमलेश सिंह पिता का नाम: गबडू लाल गृह संख्या : 167/1 उम्र : 48 लिंग : पुरुष	फोटो उपलब्ध	666	RTI0914606	निर्वाचक का नाम : गंगा देवी पति का नाम: कमलेश सिंह गृह संख्या : 167/1 उम्र : 47 लिंग : महिला	फोटो उपलब्ध
667	RTI2274884	निर्वाचक का नाम : सुनील पिता का नाम: रामवरन गृह संख्या : 167/1 उम्र : 37 लिंग : पुरुष	फोटो उपलब्ध	668	RTI2274959	निर्वाचक का नाम : मिथलेश पति का नाम: सुनील सिंह गृह संख्या : 167/1 उम्र : 33 लिंग : महिला	फोटो उपलब्ध	669	RTI1962695	निर्वाचक का नाम : सुरज सिंह पिता का नाम: कमलेश सिंह गृह संख्या : 167/1 उम्र : 22 लिंग : पुरुष	फोटो उपलब्ध
670	RTI0845578	निर्वाचक का नाम : केदार सिंह पिता का नाम: भीकाराम गृह संख्या : 168 उम्र : 65 लिंग : पुरुष	फोटो उपलब्ध	671	RTI0845396	निर्वाचक का नाम : हरिमोहन पिता का नाम: केदार सिंह गृह संख्या : 168 उम्र : 37 लिंग : पुरुष	फोटो उपलब्ध	672	RTI0845404	निर्वाचक का नाम : सीमा देवी पति का नाम: हरिमोहन गृह संख्या : 168 उम्र : 35 लिंग : महिला	फोटो उपलब्ध
673	RTI1046861	निर्वाचक का नाम : मानसिंह पिता का नाम: रघुवर गृह संख्या : 168 उम्र : 34 लिंग : पुरुष	फोटो उपलब्ध	674	RTI1046713	निर्वाचक का नाम : मंजू पति का नाम: मानसिंह गृह संख्या : 168 उम्र : 32 लिंग : महिला	फोटो उपलब्ध	675	RTI0975516	निर्वाचक का नाम : महेंद्र कुमार पिता का नाम: रामस्वरूप सिंह गृह संख्या : 168/1 उम्र : 54 लिंग : पुरुष	फोटो उपलब्ध
676	RTI0975391	निर्वाचक का नाम : राम देवी पति का नाम: महेंद्र कुमार गृह संख्या : 168/1 उम्र : 49 लिंग : महिला	फोटो उपलब्ध	677	RTI0975417	निर्वाचक का नाम : कांता बाई पति का नाम: विपिन गृह संख्या : 168/1 उम्र : 29 लिंग : महिला	फोटो उपलब्ध	678	LYC1475144	निर्वाचक का नाम : रामरूप डंडीतिया पिता का नाम: राजाराम गृह संख्या : 169 उम्र : 69 लिंग : पुरुष	फोटो उपलब्ध
679	LYC1560051	निर्वाचक का नाम : सविता पति का नाम: रविंद्र सिंह गृह संख्या : 169 उम्र : 35 लिंग : महिला	फोटो उपलब्ध	680	RTI1371780	निर्वाचक का नाम : अभिषेक पिता का नाम: प्रतापसिंह गृह संख्या : 169 उम्र : 25 लिंग : पुरुष	फोटो उपलब्ध	681	RTI1836022	निर्वाचक का नाम : आरती पति का नाम: अभिषेक गृह संख्या : 169 उम्र : 25 लिंग : महिला	फोटो उपलब्ध
682	LYC0748194	निर्वाचक का नाम : रामनरेश पिता का नाम: धीराम गृह संख्या : 169/1 उम्र : 52 लिंग : पुरुष	फोटो उपलब्ध	683	LYC0748202	निर्वाचक का नाम : यशोदाबाई पति का नाम: रामनरेश गृह संख्या : 169/1 उम्र : 48 लिंग : महिला	फोटो उपलब्ध	684	LYC0747055	निर्वाचक का नाम : परिमाल पिता का नाम: धीराम गृह संख्या : 169/1 उम्र : 45 लिंग : पुरुष	फोटो उपलब्ध
685	RTI0155994	निर्वाचक का नाम : बतख श्री पति का नाम: परिमाल गृह संख्या : 169/1 उम्र : 44 लिंग : महिला	फोटो उपलब्ध	686	LYC1103498	निर्वाचक का नाम : मुकेश पिता का नाम: धीराम गृह संख्या : 169/1 उम्र : 38 लिंग : पुरुष	फोटो उपलब्ध	687	LYC1103506	निर्वाचक का नाम : सरिताबाई पति का नाम: मुकेश गृह संख्या : 169/1 उम्र : 37 लिंग : महिला	फोटो उपलब्ध
688	RTI1017383	निर्वाचक का नाम : पातीराम पिता का नाम: रामनरेश गृह संख्या : 169/1 उम्र : 28 लिंग : पुरुष	फोटो उपलब्ध	689	RTI1046788	निर्वाचक का नाम : संतोष पिता का नाम: रामनरेश गृह संख्या : 169/1 उम्र : 27 लिंग : पुरुष	फोटो उपलब्ध	690	RTI1831478	निर्वाचक का नाम : रिकी पति का नाम: संतोष गृह संख्या : 169/1 उम्र : 26 लिंग : महिला	फोटो उपलब्ध

691	RTI1871425	निर्वाचक का नाम : हरिशुंद्र पिता का नाम: परिमाल सिंह गृह संख्या : 169/1 उम्र : 23 लिंग : पुरुष	फोटो उपलब्ध	692	RTI1975721	निर्वाचक का नाम : सुनील पिता का नाम: परिमाल गृह संख्या : 169/1 उम्र : 22 लिंग : पुरुष	फोटो उपलब्ध	693	RTI2008704	निर्वाचक का नाम : नीरज प्रजापति पिता का नाम: मुकेश प्रजापति गृह संख्या : 169/1 उम्र : 21 लिंग : पुरुष	फोटो उपलब्ध
694	RTI2116606	निर्वाचक का नाम : पूजा पति का नाम: हरिशचंद्र गृह संख्या : 169/1 उम्र : 21 लिंग : महिला	फोटो उपलब्ध	695	RTI2124667	निर्वाचक का नाम : विनोद प्रजापति पिता का नाम: रामनरेश गृह संख्या : 169/1 उम्र : 20 लिंग : पुरुष	फोटो उपलब्ध	696	LYC1103472	निर्वाचक का नाम : शीला देवी पति का नाम: ग्याप्रसाद गृह संख्या : 169/2 उम्र : 66 लिंग : महिला	फोटो उपलब्ध
697	RTI0358895	निर्वाचक का नाम : राधा किशन पिता का नाम: ग्याप्रसाद गृह संख्या : 169/2 उम्र : 36 लिंग : पुरुष	फोटो उपलब्ध	698	RTI0358903	निर्वाचक का नाम : रवि पिता का नाम: ग्याप्रसाद गृह संख्या : 169/2 उम्र : 36 लिंग : पुरुष	फोटो उपलब्ध	699	RTI1046812	निर्वाचक का नाम : आरती पति का नाम: रवि गृह संख्या : 169/2 उम्र : 33 लिंग : महिला	फोटो उपलब्ध
700	RTI1017409	निर्वाचक का नाम : सूरज पिता का नाम: ग्याप्रसाद गृह संख्या : 169/2 उम्र : 30 लिंग : पुरुष	फोटो उपलब्ध	701	RTI1017425	निर्वाचक का नाम : उर्वसी पति का नाम: सूरज गृह संख्या : 169/2 उम्र : 28 लिंग : महिला	फोटो उपलब्ध	702	RTI1215581	निर्वाचक का नाम : शेर सिंह पिता का नाम: ग्या प्रसाद गृह संख्या : 169/2 उम्र : 26 लिंग : पुरुष	फोटो उपलब्ध
703	RTI2129591	निर्वाचक का नाम : शिवानी प्रजापति पति का नाम: शेर सिंह गृह संख्या : 169/2 उम्र : 20 लिंग : महिला	फोटो उपलब्ध	704	LYC1103415	निर्वाचक का नाम : रामकली पति का नाम: मातादीन गृह संख्या : 169/3 उम्र : 55 लिंग : महिला	फोटो उपलब्ध	705	LYC1560044	निर्वाचक का नाम : रविंद्र सिंह पिता का नाम: रामरूप गृह संख्या : 169/3 उम्र : 36 लिंग : पुरुष	फोटो उपलब्ध
706	RTI0293159	निर्वाचक का नाम : दौलतराम पिता का नाम: मातादीन गृह संख्या : 169/3 उम्र : 35 लिंग : पुरुष	फोटो उपलब्ध	707	RTI0293126	निर्वाचक का नाम : प्रीति पति का नाम: केदार गृह संख्या : 169/3 उम्र : 35 लिंग : महिला	फोटो उपलब्ध	708	RTI0293142	निर्वाचक का नाम : राजेश्वरी पति का नाम: दौलतराम गृह संख्या : 169/3 उम्र : 35 लिंग : महिला	फोटो उपलब्ध
709	RTI0293134	निर्वाचक का नाम : केदार पिता का नाम: मातादीन गृह संख्या : 169/03 उम्र : 34 लिंग : पुरुष	फोटो उपलब्ध	710	RTI2182996	निर्वाचक का नाम : रेनु प्रजापति पति का नाम: श्यामबिहारी गृह संख्या : 169/3 उम्र : 24 लिंग : महिला	फोटो उपलब्ध	711	RTI1840065	निर्वाचक का नाम : श्याम बिहारी पिता का नाम: धर्मवीर गृह संख्या : 169/3 उम्र : 23 लिंग : पुरुष	फोटो उपलब्ध
712	RTI2183218	निर्वाचक का नाम : अभिषेक पिता का नाम: धर्मवीर गृह संख्या : 169/3 उम्र : 23 लिंग : पुरुष	फोटो उपलब्ध	713	LYC0747097	निर्वाचक का नाम : राधेश्याम पिता का नाम: पीराम गृह संख्या : 169/4 उम्र : 62 लिंग : पुरुष	फोटो उपलब्ध	714	LYC0747121	निर्वाचक का नाम : लीलावती पति का नाम: रामदास गृह संख्या : 169/4 उम्र : 56 लिंग : महिला	फोटो उपलब्ध
715	LYC1103480	निर्वाचक का नाम : मीराबाई पति का नाम: राधेश्याम गृह संख्या : 169/4 उम्र : 54 लिंग : महिला	फोटो उपलब्ध	716	LYC1103464	निर्वाचक का नाम : उमेश पिता का नाम: रामदास गृह संख्या : 169/4 उम्र : 37 लिंग : पुरुष	फोटो उपलब्ध	717	RTI0638239	निर्वाचक का नाम : गिरवर पिता का नाम: राधेश्याम गृह संख्या : 169/4 उम्र : 36 लिंग : पुरुष	फोटो उपलब्ध
718	RTI0325027	निर्वाचक का नाम : मंजू पति का नाम: गिरवर गृह संख्या : 169/4 उम्र : 35 लिंग : महिला	फोटो उपलब्ध	719	RTI0221309	निर्वाचक का नाम : कन्हैया पिता का नाम: राधेश्याम गृह संख्या : 169/4 उम्र : 34 लिंग : पुरुष	फोटो उपलब्ध	720	RTI0293167	निर्वाचक का नाम : राधा पति का नाम: कन्हैया गृह संख्या : 169/4 उम्र : 33 लिंग : महिला	फोटो उपलब्ध

721	RTI0358911	निर्वाचक का नाम : मानसिंह पिता का नाम: राधेश्याम गृह संख्या : 169/4 उम्र : 32 लिंग : पुरुष	फोटो उपलब्ध	722	RTI0845313	निर्वाचक का नाम : उर्मिला पति का नाम: उमेश गृह संख्या : 169/4 उम्र : 30 लिंग : महिला	फोटो उपलब्ध	723	RTI1142140	निर्वाचक का नाम : प्रीती पति का नाम: मान सिंह गृह संख्या : 169/4 उम्र : 30 लिंग : महिला	फोटो उपलब्ध
724	LYC0747923	निर्वाचक का नाम : रामदत्त पिता का नाम: छोटे गृह संख्या : 169/5 उम्र : 54 लिंग : पुरुष	फोटो उपलब्ध	725	LYC0747915	निर्वाचक का नाम : मुन्नीवाई पति का नाम: रामदत्त गृह संख्या : 169/5 उम्र : 51 लिंग : महिला	फोटो उपलब्ध	726	LYC0747733	निर्वाचक का नाम : बद्रीप्रसाद पिता का नाम: धीराम गृह संख्या : 169/5 उम्र : 47 लिंग : पुरुष	फोटो उपलब्ध
727	LYC0747741	निर्वाचक का नाम : कमलाबाई पति का नाम: बद्रीप्रसाद गृह संख्या : 169/5 उम्र : 46 लिंग : महिला	फोटो उपलब्ध	728	RTI0975557	निर्वाचक का नाम : संतोष पिता का नाम: रामदत्त गृह संख्या : 169/5 उम्र : 30 लिंग : पुरुष	फोटो उपलब्ध	729	RTI1046804	निर्वाचक का नाम : राहुल पिता का नाम: बद्रीप्रसाद गृह संख्या : 169/5 उम्र : 28 लिंग : पुरुष	फोटो उपलब्ध
730	RTI1046796	निर्वाचक का नाम : बृजकिशोर पिता का नाम: बद्री प्रसाद गृह संख्या : 169/5 उम्र : 27 लिंग : पुरुष	फोटो उपलब्ध	731	RTI2011690	निर्वाचक का नाम : रचना माता का नाम: राहुल प्रजापति गृह संख्या : 169/5 उम्र : 27 लिंग : महिला	फोटो उपलब्ध	732	RTI1546803	निर्वाचक का नाम : विजय प्रजापति पिता का नाम: रामदत्त गृह संख्या : 169/5 उम्र : 25 लिंग : पुरुष	फोटो उपलब्ध
733	RTI1752690	निर्वाचक का नाम : राधा पति का नाम: विजय प्रजापति गृह संख्या : 169/5 उम्र : 25 लिंग : महिला	फोटो उपलब्ध	734	RTI1380518	निर्वाचक का नाम : हरिओम पिता का नाम: बद्रीप्रसाद गृह संख्या : 169/5 उम्र : 25 लिंग : पुरुष	फोटो उपलब्ध	735	RTI2008720	निर्वाचक का नाम : जूली प्रजापति पति का नाम: संतोष गृह संख्या : 169/5 उम्र : 23 लिंग : महिला	फोटो उपलब्ध
736	LYC1252154	निर्वाचक का नाम : रामनाथ पिता का नाम: लफूरी गृह संख्या : 169/6 उम्र : 49 लिंग : पुरुष	फोटो उपलब्ध	737	LYC1587088	निर्वाचक का नाम : सुनीता पति का नाम: रामनाथ गृह संख्या : 169/6 उम्र : 45 लिंग : महिला	फोटो उपलब्ध	738	RTI0914572	निर्वाचक का नाम : रवि पिता का नाम: रामनाथ गृह संख्या : 169/06 उम्र : 29 लिंग : पुरुष	फोटो उपलब्ध
739	RTI1191295	निर्वाचक का नाम : पंकज पिता का नाम: रामनाथ गृह संख्या : 169/6 उम्र : 27 लिंग : पुरुष	फोटो उपलब्ध	740	RTI1871482	निर्वाचक का नाम : प्रगति पति का नाम: रवि गृह संख्या : 169/6 उम्र : 25 लिंग : महिला	फोटो उपलब्ध	741	RTI2227106	निर्वाचक का नाम : नेहा पति का नाम: रोहित प्रजापति गृह संख्या : 169/6 उम्र : 25 लिंग : महिला	फोटो उपलब्ध
742	RTI2011708	निर्वाचक का नाम : प्रियंका पति का नाम: पंकज गृह संख्या : 169/6 उम्र : 24 लिंग : महिला	फोटो उपलब्ध	743	RTI1871581	निर्वाचक का नाम : रोहित प्रजापति पिता का नाम: रामनाथ गृह संख्या : 169/6 उम्र : 23 लिंग : पुरुष	फोटो उपलब्ध	744	RTI0471599	निर्वाचक का नाम : बृजेश पिता का नाम: रामबरन गृह संख्या : 169/7 उम्र : 34 लिंग : पुरुष	फोटो उपलब्ध
745	RTI0471607	निर्वाचक का नाम : सोनू पिता का नाम: रामबरन गृह संख्या : 169/7 उम्र : 32 लिंग : पुरुष	फोटो उपलब्ध	746	RTI0471615	निर्वाचक का नाम : संजू पति का नाम: बृजेश गृह संख्या : 169/7 उम्र : 32 लिंग : महिला	फोटो उपलब्ध	747	RTI0845453	निर्वाचक का नाम : विमलेश पति का नाम: सोनू गृह संख्या : 169/7 उम्र : 30 लिंग : महिला	फोटो उपलब्ध
748	LYC0745349	निर्वाचक का नाम : मानसिंह पिता का नाम: राजाराम गृह संख्या : 169/8 उम्र : 45 लिंग : पुरुष	फोटो उपलब्ध	749	LYC0746966	निर्वाचक का नाम : भगवानदेई पति का नाम: मानसिंह गृह संख्या : 169/8 उम्र : 42 लिंग : महिला	फोटो उपलब्ध	750	RTI0073783	निर्वाचक का नाम : धर्मेन्द्र पिता का नाम: मानसिंह गृह संख्या : 169/8 उम्र : 35 लिंग : पुरुष	फोटो उपलब्ध

751 निर्वाचक का नाम : राकेश पिता का नाम: मान सिंह गृह संख्या : 169/8 उम्र : 34 लिंग : पुरुष	RTI0221325 फोटो उपलब्ध	752 निर्वाचक का नाम : मिथिलेश पति का नाम: धर्मनंद सिंह गृह संख्या : 169/8 उम्र : 34 लिंग : महिला	RTI0471680 फोटो उपलब्ध	753 निर्वाचक का नाम : मंजू पति का नाम: राकेश गृह संख्या : 169/8 उम्र : 29 लिंग : महिला	RTI1017342 फोटो उपलब्ध
754 निर्वाचक का नाम : बंटी पिता का नाम: मानसिंह गृह संख्या : 169/8 उम्र : 23 लिंग : पुरुष	RTI1840131 फोटो उपलब्ध	755 निर्वाचक का नाम : कमलादेवी पति का नाम: प्रध्वीराज गृह संख्या : 170 उम्र : 68 लिंग : महिला	RTI0805697 फोटो उपलब्ध	756 निर्वाचक का नाम : विनोद सिंह पिता का नाम: पृथ्वीराज सिंह गृह संख्या : 170 उम्र : 42 लिंग : पुरुष	RTI0471672 फोटो उपलब्ध
757 निर्वाचक का नाम : सुमन पति का नाम: विनोद सिंह गृह संख्या : 170 उम्र : 40 लिंग : महिला	RTI0805705 फोटो उपलब्ध	758 निर्वाचक का नाम : मनोज सिंह पिता का नाम: प्रध्वीराज सिंह गृह संख्या : 170 उम्र : 36 लिंग : पुरुष	RTI1017433 फोटो उपलब्ध	759 निर्वाचक का नाम : मुकेश सिंह पिता का नाम: पृथ्वीराज सिंह गृह संख्या : 170 उम्र : 34 लिंग : पुरुष	RTI0471656 फोटो उपलब्ध
760 निर्वाचक का नाम : पूजा देवी पति का नाम: मनोज सिंह गृह संख्या : 170 उम्र : 34 लिंग : महिला	RTI1017094 फोटो उपलब्ध	761 निर्वाचक का नाम : रेखा पति का नाम: मुकेश सिंह गृह संख्या : 170 उम्र : 33 लिंग : महिला	RTI0471664 फोटो उपलब्ध	762 निर्वाचक का नाम : रामप्यारी पति का नाम: धीराम गृह संख्या : 171 उम्र : 68 लिंग : महिला	LYC0747477 फोटो उपलब्ध
763 निर्वाचक का नाम : प्रेमसिंह पिता का नाम: धीराम गृह संख्या : 171 उम्र : 36 लिंग : पुरुष	RTI0073791 फोटो उपलब्ध	764 निर्वाचक का नाम : महादेवी पति का नाम: प्रेमसिंह गृह संख्या : 171 उम्र : 35 लिंग : महिला	RTI0073809 फोटो उपलब्ध	765 निर्वाचक का नाम : मुन्नालाल पिता का नाम: रामचरन गृह संख्या : 172 उम्र : 59 लिंग : पुरुष	LYC1404078 फोटो उपलब्ध
766 निर्वाचक का नाम : रामवीर पिता का नाम: मुन्नालाल गृह संख्या : 172 उम्र : 37 लिंग : पुरुष	RTI0073825 फोटो उपलब्ध	767 निर्वाचक का नाम : रामसुंदर पिता का नाम: मुन्नालाल गृह संख्या : 172 उम्र : 36 लिंग : पुरुष	RTI0073817 फोटो उपलब्ध	768 निर्वाचक का नाम : रेवती पति का नाम: रामवीर गृह संख्या : 172 उम्र : 34 लिंग : महिला	RTI0471706 फोटो उपलब्ध
769 निर्वाचक का नाम : पिकी पति का नाम: रामसुंदर गृह संख्या : 172 उम्र : 34 लिंग : महिला	RTI0471714 फोटो उपलब्ध	770 निर्वाचक का नाम : राकेश पिता का नाम: मुन्नालाल गृह संख्या : 172 उम्र : 33 लिंग : पुरुष	RTI0471698 फोटो उपलब्ध	771 निर्वाचक का नाम : क्रान्ती पति का नाम: राकेश गृह संख्या : 172 उम्र : 29 लिंग : महिला	RTI1017102 फोटो उपलब्ध
772 निर्वाचक का नाम : शांतीबाई पति का नाम: ओमप्रकाश गृह संख्या : 173 उम्र : 76 लिंग : महिला	LYC0747873 फोटो उपलब्ध	773 निर्वाचक का नाम : पन्नालाल पिता का नाम: ओमप्रकाश गृह संख्या : 173 उम्र : 45 लिंग : पुरुष	LYC1103449 फोटो उपलब्ध	774 निर्वाचक का नाम : गुडिया बाई पति का नाम: पन्नालाल गृह संख्या : 173 उम्र : 43 लिंग : महिला	RTI0073221 फोटो उपलब्ध
775 निर्वाचक का नाम : धर्मवीर पिता का नाम: ओमप्रकाश गृह संख्या : 173 उम्र : 35 लिंग : पुरुष	RTI0325035 फोटो उपलब्ध	776 निर्वाचक का नाम : राजवीर पिता का नाम: ओमप्रकाश गृह संख्या : 173 उम्र : 34 लिंग : पुरुष	RTI0293100 फोटो उपलब्ध	777 निर्वाचक का नाम : गिरिजा पति का नाम: धर्मवीर गृह संख्या : 173 उम्र : 34 लिंग : महिला	RTI0293118 फोटो उपलब्ध
778 निर्वाचक का नाम : रेखा पति का नाम: राजवीर गृह संख्या : 173 उम्र : 33 लिंग : महिला	RTI0293092 फोटो उपलब्ध	779 निर्वाचक का नाम : रामजीलाल पिता का नाम: रामप्रसाद गृह संख्या : 174 उम्र : 50 लिंग : पुरुष	LYC0748582 फोटो उपलब्ध	780 निर्वाचक का नाम : जानकीबाई पति का नाम: रामजीलाल गृह संख्या : 174 उम्र : 48 लिंग : महिला	LYC1103431 फोटो उपलब्ध

781	LYC1103381	निर्वाचक का नाम : मेवाराम पिता का नाम: रामप्रसाद गृह संख्या : 174 उम्र : 45 लिंग : पुरुष	फोटो उपलब्ध	782	LYC0747071	निर्वाचक का नाम : गुडडीवाई पति का नाम: मेवाराम गृह संख्या : 174 उम्र : 39 लिंग : महिला	फोटो उपलब्ध	783	RTI0845321	निर्वाचक का नाम : कमलेश पिता का नाम: रामजीलाल गृह संख्या : 174 उम्र : 31 लिंग : पुरुष	फोटो उपलब्ध
784	RTI1752641	निर्वाचक का नाम : मनोज प्रजापति पिता का नाम: रामजीलाल प्रजापति गृह संख्या : 174 उम्र : 25 लिंग : पुरुष	फोटो उपलब्ध	S 785	RTI1380674	निर्वाचक का नाम : ममता पिता का नाम: रामजीलाल गृह संख्या : 174 उम्र : 25 लिंग : महिला	फोटो उपलब्ध	786	RTI1959576	निर्वाचक का नाम : अनुसुइया पति का नाम: मनोज प्रजापति गृह संख्या : 174 उम्र : 25 लिंग : महिला	फोटो उपलब्ध
787	RTI2040004	निर्वाचक का नाम : कंचन प्रजापति पिता का नाम: मेवाराम गृह संख्या : 174 उम्र : 22 लिंग : महिला	फोटो उपलब्ध	788	LYC0747063	निर्वाचक का नाम : रामप्रसाद पिता का नाम: जगन्नाथ गृह संख्या : 174/1 उम्र : 72 लिंग : पुरुष	फोटो उपलब्ध	789	LYC0747089	निर्वाचक का नाम : सावित्रीदेवी पति का नाम: रामप्रसाद गृह संख्या : 174/1 उम्र : 68 लिंग : महिला	फोटो उपलब्ध
790	LYC1103456	निर्वाचक का नाम : राधेश्याम पिता का नाम: रामप्रसाद गृह संख्या : 174/1 उम्र : 37 लिंग : पुरुष	फोटो उपलब्ध	791	RTI0471722	निर्वाचक का नाम : संजू पति का नाम: राधेश्याम गृह संख्या : 174/1 उम्र : 36 लिंग : महिला	फोटो उपलब्ध	792	RTI0805606	निर्वाचक का नाम : भरत पिता का नाम: रामप्रसाद गृह संख्या : 174/1 उम्र : 31 लिंग : पुरुष	फोटो उपलब्ध
793	RTI1017110	निर्वाचक का नाम : रिंकी पति का नाम: भरत गृह संख्या : 174/1 उम्र : 29 लिंग : महिला	फोटो उपलब्ध	794	LYC0558775	निर्वाचक का नाम : आशाराम पिता का नाम: जगन्नाथ गृह संख्या : 175 उम्र : 56 लिंग : पुरुष	फोटो उपलब्ध	795	LYC0558783	निर्वाचक का नाम : शीलाबाई पति का नाम: आशाराम गृह संख्या : 175 उम्र : 53 लिंग : महिला	फोटो उपलब्ध
796	RTI0073833	निर्वाचक का नाम : रेखा पति का नाम: विपिनकुमार गृह संख्या : 175 उम्र : 37 लिंग : महिला	फोटो उपलब्ध	797	LYC1559970	निर्वाचक का नाम : विपिन कुमार पिता का नाम: आशाराम गृह संख्या : 175 उम्र : 36 लिंग : पुरुष	फोटो उपलब्ध	798	RTI0293084	निर्वाचक का नाम : मनोज कुमार पिता का नाम: आशाराम गृह संख्या : 175 उम्र : 34 लिंग : पुरुष	फोटो उपलब्ध
799	RTI0471748	निर्वाचक का नाम : शीला प्रजापति पति का नाम: मनोज कुमार गृह संख्या : 175 उम्र : 33 लिंग : महिला	फोटो उपलब्ध	800	RTI1017136	निर्वाचक का नाम : दिनेश कुमार पिता का नाम: आशाराम गृह संख्या : 175 उम्र : 29 लिंग : पुरुष	फोटो उपलब्ध	801	LYC1496272	निर्वाचक का नाम : रामप्यारी पति का नाम: चक्रपान गृह संख्या : 175/01 उम्र : 64 लिंग : महिला	फोटो उपलब्ध
802	RTI0358515	निर्वाचक का नाम : रामहेत पिता का नाम: चक्रपान गृह संख्या : 175/1 उम्र : 45 लिंग : पुरुष	फोटो उपलब्ध	803	LYC1496298	निर्वाचक का नाम : राकेश पिता का नाम: चक्रपान गृह संख्या : 175/1 उम्र : 39 लिंग : पुरुष	फोटो उपलब्ध	804	RTI0358507	निर्वाचक का नाम : हाकिम पिता का नाम: चक्रपान गृह संख्या : 175/01 उम्र : 35 लिंग : पुरुष	फोटो उपलब्ध
805	RTI0914614	निर्वाचक का नाम : कुलदीप पिता का नाम: चक्रपान गृह संख्या : 175/01 उम्र : 31 लिंग : पुरुष	फोटो उपलब्ध	806	RTI1840529	निर्वाचक का नाम : आरती पति का नाम: रामहेत गृह संख्या : 175/1 उम्र : 23 लिंग : महिला	फोटो उपलब्ध	807	LYC1103514	निर्वाचक का नाम : लालाराम पिता का नाम: छोटेलाल गृह संख्या : 175/2 उम्र : 59 लिंग : पुरुष	फोटो उपलब्ध
808	RTI0358531	निर्वाचक का नाम : ममता पति का नाम: मायाराम गृह संख्या : 175/2 उम्र : 44 लिंग : महिला	फोटो उपलब्ध	809	RTI0358549	निर्वाचक का नाम : मायाराम पिता का नाम: लालाराम गृह संख्या : 175/2 उम्र : 42 लिंग : पुरुष	फोटो उपलब्ध	810	RTI0358523	निर्वाचक का नाम : ममता पति का नाम: राघवेन्द्र गृह संख्या : 175/2 उम्र : 40 लिंग : महिला	फोटो उपलब्ध

811 निर्वाचक का नाम : राघवेन्द्र पिता का नाम: लालाराम गृह संख्या : 175/2 उम्र : 37 लिंग : पुरुष	LYC1103530 फोटो उपलब्ध	812 निर्वाचक का नाम : रामखिलाड़ी पिता का नाम: लालाराम गृह संख्या : 175/02 उम्र : 31 लिंग : पुरुष	RTI0914622 फोटो उपलब्ध	813 निर्वाचक का नाम : सपना कुशवाह पति का नाम: रामखिलाड़ी गृह संख्या : 175/2 उम्र : 23 लिंग : महिला	RTI2065696 फोटो उपलब्ध
814 निर्वाचक का नाम : द्वारिका प्रसाद पिता का नाम: कन्हई गृह संख्या : 175/3 उम्र : 69 लिंग : पुरुष	RTI0471755 फोटो उपलब्ध	815 निर्वाचक का नाम : शशि शर्मा पति का नाम: द्वारिका प्रसाद गृह संख्या : 175/3 उम्र : 59 लिंग : महिला	RTI0471763 फोटो उपलब्ध	816 निर्वाचक का नाम : अनिल शर्मा पिता का नाम: द्वारिका प्रसाद गृह संख्या : 175/3 उम्र : 38 लिंग : पुरुष	RTI0471771 फोटो उपलब्ध
817 निर्वाचक का नाम : सपना पिता का नाम: द्वारिका प्रसाद गृह संख्या : 175/3 उम्र : 33 लिंग : महिला	RTI0471797 फोटो उपलब्ध	818 निर्वाचक का नाम : अनिल शर्मा पिता का नाम: द्वारिका प्रसाद गृह संख्या : 175/3 उम्र : 31 लिंग : पुरुष	RTI0638171 फोटो उपलब्ध	819 निर्वाचक का नाम : रामेश्वर शर्मा पिता का नाम: कन्हईराम गृह संख्या : 175/4 उम्र : 78 लिंग : पुरुष	RTI0805713 फोटो उपलब्ध
820 निर्वाचक का नाम : ममता देवी पति का नाम: रामेश्वर शर्मा गृह संख्या : 175/04 उम्र : 73 लिंग : महिला	RTI0805721 फोटो उपलब्ध	821 निर्वाचक का नाम : नीतू पति का नाम: सीताराम शर्मा गृह संख्या : 175/04 उम्र : 42 लिंग : महिला	RTI0805614 फोटो उपलब्ध	822 निर्वाचक का नाम : सीताराम शर्मा पिता का नाम: रामेश्वर शर्मा गृह संख्या : 175/04 उम्र : 39 लिंग : पुरुष	RTI0910141 फोटो उपलब्ध
823 निर्वाचक का नाम : आरती पिता का नाम: रामेश्वर गृह संख्या : 175/4 उम्र : 28 लिंग : महिला	RTI1380443 फोटो उपलब्ध	824 निर्वाचक का नाम : रामनिवास पिता का नाम: रामप्रसाद गृह संख्या : 176 उम्र : 60 लिंग : पुरुष	RTI1293018 फोटो उपलब्ध	825 निर्वाचक का नाम : शारदा पति का नाम: राम निवास गृह संख्या : 176 उम्र : 59 लिंग : महिला	RTI1293026 फोटो उपलब्ध
826 निर्वाचक का नाम : रामदत्त पिता का नाम: रामप्रसाद गृह संख्या : 176 उम्र : 58 लिंग : पुरुष	RTI1293000 फोटो उपलब्ध	827 निर्वाचक का नाम : अवधेश पिता का नाम: रामनिवास गृह संख्या : 176 उम्र : 30 लिंग : पुरुष	RTI1293034 फोटो उपलब्ध	828 निर्वाचक का नाम : अनिल पिता का नाम: रामनिवास गृह संख्या : 176 उम्र : 30 लिंग : पुरुष	RTI1293059 फोटो उपलब्ध
829 निर्वाचक का नाम : आरती पति का नाम: अवदेश गृह संख्या : 176 उम्र : 26 लिंग : महिला	RTI1293042 फोटो उपलब्ध	830 निर्वाचक का नाम : बाबूसिंह पिता का नाम: जोहरीलाल गृह संख्या : 178 उम्र : 69 लिंग : पुरुष	LYC1444587 फोटो उपलब्ध	831 निर्वाचक का नाम : मुन्नीदेवी पति का नाम: बाबूसिंह गृह संख्या : 178 उम्र : 65 लिंग : महिला	LYC0747584 फोटो उपलब्ध
832 निर्वाचक का नाम : अतुल पिता का नाम: बाबू सिंह गृह संख्या : 178 उम्र : 29 लिंग : पुरुष	RTI1017292 फोटो उपलब्ध	833 निर्वाचक का नाम : बन्टी पिता का नाम: बाबू सिंह गृह संख्या : 178 उम्र : 29 लिंग : पुरुष	RTI1017318 फोटो उपलब्ध	834 निर्वाचक का नाम : सुरेन्द्र पिता का नाम: बाबूलाल गृह संख्या : 178 उम्र : 29 लिंग : पुरुष	RTI0638213 फोटो उपलब्ध
835 निर्वाचक का नाम : रचना प्रजापति पति का नाम: सुरेन्द्र गृह संख्या : 178 उम्र : 24 लिंग : महिला	RTI2187417 फोटो उपलब्ध	836 निर्वाचक का नाम : बलवीर सिंग अन्य: सीताराम सिंह गृह संख्या : 179 उम्र : 60 लिंग : पुरुष	RTI2040251 फोटो उपलब्ध	837 निर्वाचक का नाम : किरण लता पति का नाम: बलवीर सिंह चौहान गृह संख्या : 179 उम्र : 56 लिंग : महिला	RTI2017630 फोटो उपलब्ध
838 निर्वाचक का नाम : आकांक्षा चौहान पिता का नाम: बलवीर सिंह गृह संख्या : 179 उम्र : 21 लिंग : महिला	RTI2017804 फोटो उपलब्ध	839 निर्वाचक का नाम : ओमप्रकाश पिता का नाम: राजेंद्र सिंह गृह संख्या : 800 उम्र : 29 लिंग : पुरुष	RTI0914564 फोटो उपलब्ध	840 निर्वाचक का नाम : श्यामादेवी पति का नाम: धनसिंह गृह संख्या : 815 उम्र : 68 लिंग : महिला	LYC1103605 फोटो उपलब्ध

841 निर्वाचक का नाम : रूपसिंह पिता का नाम: काशीराम गृह संख्या : 815/22 उम्र : 54 लिंग : पुरुष	RTI0358465 फोटो उपलब्ध	842 निर्वाचक का नाम : जनकसिंह पिता का नाम: रघुवरदयाल गृह संख्या : 815 उम्र : 45 लिंग : पुरुष	RTI1765072 फोटो उपलब्ध	843 निर्वाचक का नाम : सुखवीर पिता का नाम: धन सिंह गृह संख्या : 815 उम्र : 36 लिंग : पुरुष	LYC1559905 फोटो उपलब्ध
844 निर्वाचक का नाम : शिवकुमार पिता का नाम: गिर्राज सिंह गृह संख्या : 815 उम्र : 36 लिंग : पुरुष	RTI0845495 फोटो उपलब्ध	845 निर्वाचक का नाम : गोरवसिंह पिता का नाम: धनसिंह गृह संख्या : 815 उम्र : 31 लिंग : पुरुष	RTI0638205 फोटो उपलब्ध	846 निर्वाचक का नाम : मंजू पति का नाम: सुखवीर गृह संख्या : 815 उम्र : 30 लिंग : महिला	RTI1017151 फोटो उपलब्ध
847 निर्वाचक का नाम : काजल पति का नाम: शिवकुमार गृह संख्या : 815 उम्र : 28 लिंग : महिला	RTI2039980 फोटो उपलब्ध	848 निर्वाचक का नाम : नेहा पति का नाम: गौरव सिंह गृह संख्या : 815 उम्र : 24 लिंग : महिला	RTI1753193 फोटो उपलब्ध	849 निर्वाचक का नाम : लक्ष्मीनारायण पिता का नाम: विद्याराम गृह संख्या : 815/1 उम्र : 59 लिंग : पुरुष	LYC0746834 फोटो उपलब्ध
850 निर्वाचक का नाम : शारदादेवी पति का नाम: लक्ष्मीनारायण गृह संख्या : 815/1 उम्र : 54 लिंग : महिला	LYC1185784 फोटो उपलब्ध	851 निर्वाचक का नाम : रूपल पति का नाम: पवन कुमार गृह संख्या : 815/1 उम्र : 33 लिंग : महिला	RTI1380385 फोटो उपलब्ध	852 निर्वाचक का नाम : मालतीदेवी पति का नाम: गौरीशंकर गृह संख्या : 815/2 उम्र : 79 लिंग : महिला	LYC1444595 फोटो उपलब्ध
853 निर्वाचक का नाम : देवेन्द्र पिता का नाम: गौरीशंकर गृह संख्या : 815/2 उम्र : 49 लिंग : पुरुष	LYC0746875 फोटो उपलब्ध	854 निर्वाचक का नाम : सकुन्तला पति का नाम: श्रीनिवास गृह संख्या : 815/12 उम्र : 47 लिंग : महिला	RTI0358853 फोटो उपलब्ध	855 निर्वाचक का नाम : विष्णु पिता का नाम: गौरीशंकर गृह संख्या : 815/2 उम्र : 39 लिंग : पुरुष	LYC0748590 फोटो उपलब्ध
856 निर्वाचक का नाम : लक्ष्मी पति का नाम: विष्णु गृह संख्या : 815/2 उम्र : 39 लिंग : महिला	RTI0845347 फोटो उपलब्ध	857 निर्वाचक का नाम : देवीप्रसाद पिता का नाम: गौरीशंकर गृह संख्या : 815/2 उम्र : 37 लिंग : पुरुष	LYC1496413 फोटो उपलब्ध	858 निर्वाचक का नाम : कमलादेवी पति का नाम: जनकसिंह गृह संख्या : 815/2 उम्र : 37 लिंग : महिला	RTI1763341 फोटो उपलब्ध
859 निर्वाचक का नाम : रेखा पति का नाम: देवीप्रसाद गृह संख्या : 815/2 उम्र : 32 लिंग : महिला	RTI0845354 फोटो उपलब्ध	860 निर्वाचक का नाम : रामदीन पिता का नाम: जगन्नाथ गृह संख्या : 815/3 उम्र : 61 लिंग : पुरुष	LYC0745695 फोटो उपलब्ध	861 निर्वाचक का नाम : सुभाषसिंह पिता का नाम: जगन्नाथ गृह संख्या : 815/3 उम्र : 51 लिंग : पुरुष	LYC1496132 फोटो उपलब्ध
862 निर्वाचक का नाम : धर्मेन्द्र सिंह पिता का नाम: रामदीन गृह संख्या : 815/03 उम्र : 33 लिंग : पुरुष	RTI0471821 फोटो उपलब्ध	863 निर्वाचक का नाम : प्रीती कुशवाह पति का नाम: धर्मेन्द्र कुशवाह गृह संख्या : 815/3 उम्र : 31 लिंग : महिला	RTI1547421 फोटो उपलब्ध	864 निर्वाचक का नाम : जितेन्द्र सिंह पिता का नाम: रामदीन गृह संख्या : 815/3 उम्र : 30 लिंग : पुरुष	RTI1017300 फोटो उपलब्ध
865 निर्वाचक का नाम : अरविंद पिता का नाम: रामदीन गृह संख्या : 815/03 उम्र : 27 लिंग : पुरुष	RTI1191311 फोटो उपलब्ध	866 निर्वाचक का नाम : रंजना पति का नाम: जितेंद्रसिंह गृह संख्या : 815/3 उम्र : 25 लिंग : महिला	RTI1547306 फोटो उपलब्ध	867 निर्वाचक का नाम : रामसेवक पिता का नाम: बाबूसिंह गृह संख्या : 815/5 उम्र : 47 लिंग : पुरुष	RTI0156042 फोटो उपलब्ध
868 निर्वाचक का नाम : विजयसिंह पिता का नाम: बाबूसिंह गृह संख्या : 815/5 उम्र : 44 लिंग : पुरुष	LYC1103555 फोटो उपलब्ध	869 निर्वाचक का नाम : शीला पति का नाम: रामसेवक गृह संख्या : 815/5 उम्र : 44 लिंग : महिला	RTI0156059 फोटो उपलब्ध	870 निर्वाचक का नाम : रामगोपाल पिता का नाम: बाबूलाल गृह संख्या : 815/05 उम्र : 38 लिंग : पुरुष	RTI0471839 फोटो उपलब्ध

871	RTI0471847	निर्वाचक का नाम : पुष्पा पति का नाम: विजय सिंह गृह संख्या : 815/05 उम्र : 38 लिंग : महिला	फोटो उपलब्ध	872	LYC1103548	निर्वाचक का नाम : रामअखत्यार पिता का नाम: बाबूसिंह गृह संख्या : 815/5 उम्र : 37 लिंग : पुरुष	फोटो उपलब्ध	873	RTI0471854	निर्वाचक का नाम : पूनम पति का नाम: रामअखत्यार गृह संख्या : 815/05 उम्र : 36 लिंग : महिला	फोटो उपलब्ध
874	RTI0471862	निर्वाचक का नाम : रूकमणी पति का नाम: रामगोपाल गृह संख्या : 815/05 उम्र : 34 लिंग : महिला	फोटो उपलब्ध	875	LYC0748368	निर्वाचक का नाम : गंगादीन पिता का नाम: जोहरी गृह संख्या : 815/6 उम्र : 72 लिंग : पुरुष	फोटो उपलब्ध	876	LYC0748376	निर्वाचक का नाम : अंगूरीवाई पति का नाम: गंगादीन गृह संख्या : 815/6 उम्र : 59 लिंग : महिला	फोटो उपलब्ध
877	LYC1103563	निर्वाचक का नाम : महावीर पिता का नाम: गंगादीन गृह संख्या : 815/6 उम्र : 39 लिंग : पुरुष	फोटो उपलब्ध	878	LYC1587146	निर्वाचक का नाम : रघुवीर पिता का नाम: गंगादीन गृह संख्या : 815/6 उम्र : 37 लिंग : पुरुष	फोटो उपलब्ध	879	RTI0471870	निर्वाचक का नाम : आरती पति का नाम: रघुवीर गृह संख्या : 815/06 उम्र : 36 लिंग : महिला	फोटो उपलब्ध
880	RTI0638163	निर्वाचक का नाम : गिर्राज पिता का नाम: गंगादीन गृह संख्या : 815/6 उम्र : 31 लिंग : पुरुष	फोटो उपलब्ध	881	RTI1017250	निर्वाचक का नाम : पूनम पति का नाम: गिर्राज गृह संख्या : 815/6 उम्र : 29 लिंग : महिला	फोटो उपलब्ध	882	LYC0747105	निर्वाचक का नाम : रिकीवाई पति का नाम: मुकेश गृह संख्या : 815/7 उम्र : 41 लिंग : महिला	फोटो उपलब्ध
883	LYC0747949	निर्वाचक का नाम : सोवरनसिंह पिता का नाम: छीतलसिंह गृह संख्या : 815/7 उम्र : 37 लिंग : पुरुष	फोटो उपलब्ध	884	RTI0805622	निर्वाचक का नाम : रीना पति का नाम: सोवरन सिंह गृह संख्या : 815/07 उम्र : 34 लिंग : महिला	फोटो उपलब्ध	885	LYC1496173	निर्वाचक का नाम : दाताराम पिता का नाम: गोपीचन्द गृह संख्या : 815/9 उम्र : 69 लिंग : पुरुष	फोटो उपलब्ध
886	LYC1404250	निर्वाचक का नाम : कमला पति का नाम: दाताराम गृह संख्या : 815/9 उम्र : 64 लिंग : महिला	फोटो उपलब्ध	887	RTI1046689	निर्वाचक का नाम : ललिता पति का नाम: महावीर गृह संख्या : 815/9 उम्र : 41 लिंग : महिला	फोटो उपलब्ध	888	RTI0358861	निर्वाचक का नाम : मुन्ना पिता का नाम: दाताराम गृह संख्या : 815/9 उम्र : 38 लिंग : पुरुष	फोटो उपलब्ध
889	RTI0471904	निर्वाचक का नाम : सुनहरी पति का नाम: मुन्नालाल गृह संख्या : 815/9 उम्र : 32 लिंग : महिला	फोटो उपलब्ध	890	RTI1046697	निर्वाचक का नाम : प्रमोद पिता का नाम: दाताराम गृह संख्या : 815/9 उम्र : 28 लिंग : पुरुष	फोटो उपलब्ध	891	RTI1046705	निर्वाचक का नाम : बंटी पिता का नाम: दाताराम गृह संख्या : 815/9 उम्र : 28 लिंग : पुरुष	फोटो उपलब्ध
892	RTI0805416	निर्वाचक का नाम : रामगोपाल पिता का नाम: दाताराम गृह संख्या : 815/10 उम्र : 61 लिंग : पुरुष	फोटो उपलब्ध	893	RTI0805747	निर्वाचक का नाम : प्रकाशी पति का नाम: रामगोपाल गृह संख्या : 815/10 उम्र : 58 लिंग : महिला	फोटो उपलब्ध	894	RTI0805754	निर्वाचक का नाम : जीतेश पिता का नाम: रामगोपाल गृह संख्या : 815/10 उम्र : 36 लिंग : पुरुष	फोटो उपलब्ध
895	RTI0805762	निर्वाचक का नाम : अनिल पिता का नाम: रामगोपाल गृह संख्या : 815/10 उम्र : 34 लिंग : पुरुष	फोटो उपलब्ध	896	RTI0805424	निर्वाचक का नाम : अखलेश पति का नाम: जीतेश गृह संख्या : 815/10 उम्र : 34 लिंग : महिला	फोटो उपलब्ध	897	RTI0805770	निर्वाचक का नाम : क्रान्ती पति का नाम: अनिल गृह संख्या : 815/10 उम्र : 31 लिंग : महिला	फोटो उपलब्ध
898	LYC1102524	निर्वाचक का नाम : रामचरन पिता का नाम: पुत्रे गृह संख्या : 815/11 उम्र : 79 लिंग : पुरुष	फोटो उपलब्ध	899	LYC1102532	निर्वाचक का नाम : कण्डोवाई पति का नाम: रामचरन गृह संख्या : 815/11 उम्र : 75 लिंग : महिला	फोटो उपलब्ध	900	LYC1102540	निर्वाचक का नाम : रामनरेश पिता का नाम: रामचरन गृह संख्या : 815/11 उम्र : 44 लिंग : पुरुष	फोटो उपलब्ध

901 निर्वाचक का नाम : सरोज पति का नाम: रामनरेश गृह संख्या : 815/11 उम्र : 41 लिंग : महिला	LYC1102557 फोटो उपलब्ध	902 निर्वाचक का नाम : विमलेश पति का नाम: रणवीर गृह संख्या : 815/11 उम्र : 40 लिंग : महिला	LYC1559897 फोटो उपलब्ध	903 निर्वाचक का नाम : रनवीर पिता का नाम: रामचरन गृह संख्या : 815/11 उम्र : 39 लिंग : पुरुष	LYC0745976 फोटो उपलब्ध
904 निर्वाचक का नाम : अरुन पिता का नाम: रामनरेश गृह संख्या : 815/11 उम्र : 29 लिंग : पुरुष	RTI0914580 फोटो उपलब्ध	905 निर्वाचक का नाम : प्रीती पति का नाम: अरुन गृह संख्या : 815/11 उम्र : 29 लिंग : महिला	RTI1017268 फोटो उपलब्ध	906 निर्वाचक का नाम : विजय प्रजापति पिता का नाम: रामनरेश गृह संख्या : 815/11 , उम्र : 23 लिंग : पुरुष	RTI2188084 फोटो उपलब्ध
907 निर्वाचक का नाम : रामसेवक पिता का नाम: रामजीलाल गृह संख्या : 815/12 उम्र : 42 लिंग : पुरुष	LYC0745877 फोटो उपलब्ध	908 निर्वाचक का नाम : सुगुनावार्ड पति का नाम: रामसेवक गृह संख्या : 815/12 उम्र : 40 लिंग : महिला	LYC0745885 फोटो उपलब्ध	909 निर्वाचक का नाम : श्रीनिवास पिता का नाम: रामजीलाल गृह संख्या : 815/12 उम्र : 39 लिंग : पुरुष	LYC1252022 फोटो उपलब्ध
910 निर्वाचक का नाम : मुरारीलाल पिता का नाम: रामजीलाल गृह संख्या : 815/12 उम्र : 37 लिंग : पुरुष	LYC1040906 फोटो उपलब्ध	911 निर्वाचक का नाम : सीमादेवी पति का नाम: मुरारी गृह संख्या : 815/12 उम्र : 37 लिंग : महिला	RTI0073858 फोटो उपलब्ध	912 निर्वाचक का नाम : प्रियंका प्रजापति पिता का नाम: रामसेवक गृह संख्या : 815/12 उम्र : 24 लिंग : महिला	RTI1754241 फोटो उपलब्ध
913 निर्वाचक का नाम : अभिषेक प्रजापति पिता का नाम: रामसेवक गृह संख्या : 815/12 उम्र : 23 लिंग : पुरुष	RTI1840545 फोटो उपलब्ध	914 निर्वाचक का नाम : शिवम प्रजापति पिता का नाम: श्रीनिवास गृह संख्या : 815/12 उम्र : 20 लिंग : पुरुष	RTI2188175 फोटो उपलब्ध	915 निर्वाचक का नाम : काजल प्रजापति पिता का नाम: रामसेवक गृह संख्या : 815/12 उम्र : 20 लिंग : महिला	RTI2188415 फोटो उपलब्ध
916 निर्वाचक का नाम : छीतलप्रसाद पिता का नाम: मनीराम गृह संख्या : 815/13 उम्र : 73 लिंग : पुरुष	LYC0748889 फोटो उपलब्ध	917 निर्वाचक का नाम : रामवती पति का नाम: छीतलप्रसाद गृह संख्या : 815/13 उम्र : 64 लिंग : महिला	LYC0748939 फोटो उपलब्ध	918 निर्वाचक का नाम : लीलाबाई पति का नाम: नवलकिसोर गृह संख्या : 815/13 उम्र : 45 लिंग : महिला	RTI0358481 फोटो उपलब्ध
919 निर्वाचक का नाम : गब्बरसिंह पिता का नाम: शीतल प्रसाद गृह संख्या : 815/13 उम्र : 43 लिंग : पुरुष	LYC0748913 फोटो उपलब्ध	920 निर्वाचक का नाम : कमला पति का नाम: गब्बरसिंह गृह संख्या : 815/13 उम्र : 41 लिंग : महिला	LYC0748947 फोटो उपलब्ध	921 निर्वाचक का नाम : उदल पिता का नाम: छीतलप्रसाद गृह संख्या : 815/13 उम्र : 38 लिंग : पुरुष	LYC0748921 फोटो उपलब्ध
922 निर्वाचक का नाम : मिथलेश पति का नाम: उदल सिंह गृह संख्या : 815/13 उम्र : 37 लिंग : महिला	RTI0975433 फोटो उपलब्ध	923 निर्वाचक का नाम : नबल किशोर पिता का नाम: छीतल प्रसाद गृह संख्या : 815/13 उम्र : 35 लिंग : पुरुष	RTI0358499 फोटो उपलब्ध	924 निर्वाचक का नाम : अजय प्रजापति पिता का नाम: गब्बर सिंग गृह संख्या : 815/13 उम्र : 25 लिंग : पुरुष	RTI1380575 फोटो उपलब्ध
925 निर्वाचक का नाम : संजू पति का नाम: अजय प्रजापति गृह संख्या : 815/13 उम्र : 23 लिंग : महिला	RTI2141463 फोटो उपलब्ध	926 निर्वाचक का नाम : अंजली पिता का नाम: गब्बर सिंह गृह संख्या : 815/13 उम्र : 21 लिंग : महिला	RTI2082535 फोटो उपलब्ध	927 निर्वाचक का नाम : किशनलाल पिता का नाम: हरिमुखलाल गृह संख्या : 815/14 उम्र : 54 लिंग : पुरुष	LYC1404201 फोटो उपलब्ध
928 निर्वाचक का नाम : रामदुलारी पति का नाम: किशनलाल गृह संख्या : 815/14 उम्र : 51 लिंग : महिला	LYC0747139 फोटो उपलब्ध	929 निर्वाचक का नाम : धर्मैंद्र सिंह पिता का नाम: किशन लाल गृह संख्या : 815/14 उम्र : 31 लिंग : पुरुष	RTI1343870 फोटो उपलब्ध	930 निर्वाचक का नाम : जीतेन्द्र पिता का नाम: किशनलाल गृह संख्या : 815/14 उम्र : 28 लिंग : पुरुष	RTI1017326 फोटो उपलब्ध

विधान सभा क्षेत्र की संख्या व नाम : 8-अम्बाह
अनुभाग की संख्या व नाम : 1-न.पा. क्वाटर कालोनी

931 निर्वाचक का नाम : विजय पिता का नाम: किशन लाल गृह संख्या : 815/14 उम्र : 26 लिंग : पुरुष	RTI1343938 फोटो उपलब्ध	932 निर्वाचक का नाम : राधा पिता का नाम: किशनपाल गृह संख्या : 815/14 उम्र : 24 लिंग : महिला	RTI2222685 फोटो उपलब्ध	933 निर्वाचक का नाम : रूबी पति का नाम: धर्मेन्द्र गृह संख्या : 815/14 उम्र : 22 लिंग : महिला	RTI2212165 फोटो उपलब्ध
934 निर्वाचक का नाम : रामभरोषी पिता का नाम: पातीराम गृह संख्या : 815/15 उम्र : 63 लिंग : पुरुष	LYC0747899 फोटो उपलब्ध	935 निर्वाचक का नाम : मुन्नीवाई पति का नाम: रामभरोषी गृह संख्या : 815/15 उम्र : 56 लिंग : महिला	LYC1404284 फोटो उपलब्ध	936 निर्वाचक का नाम : मनीष सिंह पिता का नाम: रामभरोषी गृह संख्या : 815/15 उम्र : 36 लिंग : पुरुष	RTI1017375 फोटो उपलब्ध
937 निर्वाचक का नाम : योगेन्द्र पिता का नाम: रामभरोषी गृह संख्या : 815/15 उम्र : 34 लिंग : पुरुष	RTI0471953 फोटो उपलब्ध	938 निर्वाचक का नाम : राजश्री पति का नाम: योगेन्द्र गृह संख्या : 815/15 उम्र : 29 लिंग : महिला	RTI1017359 फोटो उपलब्ध	939 निर्वाचक का नाम : रूबी पति का नाम: मनीष सिंह गृह संख्या : 815/15 उम्र : 23 लिंग : महिला	RTI2023224 फोटो उपलब्ध
940 निर्वाचक का नाम : हरी किशन पिता का नाम: रामभरोषी गृह संख्या : 815/15 उम्र : 22 लिंग : पुरुष	RTI1970490 फोटो उपलब्ध	941 निर्वाचक का नाम : मुन्नी पति का नाम: केदार गृह संख्या : 815/16 उम्र : 61 लिंग : महिला	LYC0747238 फोटो उपलब्ध	942 निर्वाचक का नाम : रामदयाल पिता का नाम: केदार गृह संख्या : 815/16 उम्र : 41 लिंग : पुरुष	LYC0748251 फोटो उपलब्ध
943 निर्वाचक का नाम : रामज्ञान पिता का नाम: केदार गृह संख्या : 815/16 उम्र : 40 लिंग : पुरुष	RTI0472001 फोटो उपलब्ध	944 निर्वाचक का नाम : रामा पति का नाम: रामज्ञान गृह संख्या : 815/16 उम्र : 39 लिंग : महिला	RTI0471987 फोटो उपलब्ध	945 निर्वाचक का नाम : विमला पति का नाम: रामदयाल गृह संख्या : 815/16 उम्र : 39 लिंग : महिला	LYC0748269 फोटो उपलब्ध
946 निर्वाचक का नाम : मोतीराम पिता का नाम: केदार गृह संख्या : 815/16 उम्र : 34 लिंग : पुरुष	RTI0471995 फोटो उपलब्ध	947 निर्वाचक का नाम : वर्षा पति का नाम: मोतीराम गृह संख्या : 815/16 उम्र : 31 लिंग : महिला	RTI1017367 फोटो उपलब्ध	948 निर्वाचक का नाम : प्रदीप पिता का नाम: रामदयाल गृह संख्या : 815/16 उम्र : 27 लिंग : पुरुष	RTI1046820 फोटो उपलब्ध
949 निर्वाचक का नाम : रवि कुशवाह पिता का नाम: पूरनसिंह गृह संख्या : 815/16 उम्र : 26 लिंग : पुरुष	RTI1380930 फोटो उपलब्ध	950 निर्वाचक का नाम : कपिल कुशवाह पिता का नाम: रामदयाल गृह संख्या : 815/16 उम्र : 24 लिंग : पुरुष	RTI2030328 फोटो उपलब्ध	951 निर्वाचक का नाम : किरन पति का नाम: प्रदीप गृह संख्या : 815/16 उम्र : 23 लिंग : महिला	RTI1948603 फोटो उपलब्ध
952 निर्वाचक का नाम : रानी पति का नाम: रवि कुशवाह गृह संख्या : 815/17 उम्र : 23 लिंग : महिला	RTI2065688 फोटो उपलब्ध	953 निर्वाचक का नाम : शान्तीदेवी पति का नाम: रूसी गृह संख्या : 815/17 उम्र : 64 लिंग : महिला	LYC0747246 फोटो उपलब्ध	954 निर्वाचक का नाम : उत्तम पिता का नाम: रूसी गृह संख्या : 815/17 उम्र : 47 लिंग : पुरुष	LYC1475557 फोटो उपलब्ध
955 निर्वाचक का नाम : राजादेवी पति का नाम: रामवीर गृह संख्या : 815/17 उम्र : 44 लिंग : महिला	LYC0748343 फोटो उपलब्ध	956 निर्वाचक का नाम : सरिता पति का नाम: उत्तम गृह संख्या : 815/17 उम्र : 42 लिंग : महिला	RTI1017508 फोटो उपलब्ध	957 निर्वाचक का नाम : हरिसिंह पिता का नाम: रूसी गृह संख्या : 815/17 उम्र : 28 लिंग : पुरुष	RTI1046853 फोटो उपलब्ध
958 निर्वाचक का नाम : मोनू पिता का नाम: रामवीर गृह संख्या : 815/17 उम्र : 27 लिंग : पुरुष	RTI1046838 फोटो उपलब्ध	959 निर्वाचक का नाम : मधु कुमारी पति का नाम: मोनू गृह संख्या : 815/17 उम्र : 27 लिंग : महिला	RTI1547439 फोटो उपलब्ध	960 निर्वाचक का नाम : आरती कुशवाह पिता का नाम: रामवीर गृह संख्या : 815/17 उम्र : 27 लिंग : महिला	RTI2116622 फोटो उपलब्ध

961 निर्वाचक का नाम : पूनम पति का नाम: हरीसिंह गृह संख्या : 815/17 उम्र : 25 लिंग : महिला	RTI1553361 फोटो उपलब्ध	962 निर्वाचक का नाम : रामदास पिता का नाम: रामरतन गृह संख्या : 815/18 उम्र : 51 लिंग : पुरुष	LYC0747808 फोटो उपलब्ध	963 निर्वाचक का नाम : उर्मिला पति का नाम: रामदास गृह संख्या : 815/18 उम्र : 47 लिंग : महिला	LYC0748095 फोटो उपलब्ध
964 निर्वाचक का नाम : आकाश पिता का नाम: रामदास गृह संख्या : 815/18 उम्र : 30 लिंग : पुरुष	RTI0845362 फोटो उपलब्ध	965 निर्वाचक का नाम : नीतेश पिता का नाम: रामदास गृह संख्या : 815/18 उम्र : 28 लिंग : पुरुष	RTI0975466 फोटो उपलब्ध	966 निर्वाचक का नाम : पल्लवी गोले पति का नाम: आकाश गृह संख्या : 815/18 उम्र : 24 लिंग : महिला	RTI2023190 फोटो उपलब्ध
967 निर्वाचक का नाम : प्रिया पिता का नाम: रामदास गृह संख्या : 815/18 उम्र : 22 लिंग : महिला	RTI1967850 फोटो उपलब्ध	968 निर्वाचक का नाम : रूबी प्रजापति पति का नाम: नीतेश गृह संख्या : 815/18 उम्र : 21 लिंग : महिला	RTI2325892 फोटो उपलब्ध	969 निर्वाचक का नाम : मंजू पति का नाम: अतरसिंह गृह संख्या : 815/19 उम्र : 46 लिंग : महिला	LYC0747337 फोटो उपलब्ध
970 निर्वाचक का नाम : शालिनी पिता का नाम: अतर सिंह करोलिया गृह संख्या : 815/19 उम्र : 23 लिंग : महिला	RTI2151835 फोटो उपलब्ध	971 निर्वाचक का नाम : रामसहाय पिता का नाम: मंगल सिंह गृह संख्या : 815/20 उम्र : 66 लिंग : पुरुष	RTI0358820 फोटो उपलब्ध	972 निर्वाचक का नाम : लालोबाई पति का नाम: मुलायम सिंह गृह संख्या : 815/20 उम्र : 38 लिंग : महिला	RTI0358804 फोटो उपलब्ध
973 निर्वाचक का नाम : पूरन सिंह पिता का नाम: रामसहाय गृह संख्या : 815/20 उम्र : 35 लिंग : पुरुष	RTI0358788 फोटो उपलब्ध	974 निर्वाचक का नाम : मुलायम सिंह पिता का नाम: रामसहाय गृह संख्या : 815/20 उम्र : 33 लिंग : पुरुष	RTI0358796 फोटो उपलब्ध	975 निर्वाचक का नाम : कल्पना पति का नाम: पूरन सिंह गृह संख्या : 815/20 उम्र : 31 लिंग : महिला	RTI0975599 फोटो उपलब्ध
976 निर्वाचक का नाम : कदम सिंह कुशवाह पिता का नाम: रामसहाय गृह संख्या : 815/20 उम्र : 22 लिंग : पुरुष	RTI1962703 फोटो उपलब्ध	977 निर्वाचक का नाम : शांती पति का नाम: किशुनलाल गृह संख्या : 815/21 उम्र : 72 लिंग : महिला	RTI0845511 फोटो उपलब्ध	978 निर्वाचक का नाम : अवदुआ पिता का नाम: पंचम सिंह गृह संख्या : 815/21 उम्र : 67 लिंग : पुरुष	RTI0845503 फोटो उपलब्ध
979 निर्वाचक का नाम : उर्मिला पति का नाम: महावीर गृह संख्या : 815/21 उम्र : 44 लिंग : महिला	RTI0472027 फोटो उपलब्ध	980 निर्वाचक का नाम : मनीषा पति का नाम: रविन्द्र सिंह गृह संख्या : 815/21 उम्र : 38 लिंग : महिला	RTI0845537 फोटो उपलब्ध	981 निर्वाचक का नाम : संदीप सिंह पिता का नाम: किशुनलाल गृह संख्या : 815/21 उम्र : 34 लिंग : पुरुष	RTI0845529 फोटो उपलब्ध
982 निर्वाचक का नाम : रघुवीर पिता का नाम: पंचम सिंह गृह संख्या : 815/21 उम्र : 34 लिंग : पुरुष	RTI0358770 फोटो उपलब्ध	983 निर्वाचक का नाम : भारती पति का नाम: संदीप सिंह गृह संख्या : 815/21 उम्र : 29 लिंग : महिला	RTI1142165 फोटो उपलब्ध	984 निर्वाचक का नाम : राधा बाई पति का नाम: देशराज कुआह्लाह गृह संख्या : 815/21 उम्र : 26 लिंग : महिला	RTI2023240 फोटो उपलब्ध
985 निर्वाचक का नाम : देशराज कुशवाह पिता का नाम: महावीर कुशवाह गृह संख्या : 815/21 उम्र : 24 लिंग : पुरुष	RTI1836048 फोटो उपलब्ध	986 निर्वाचक का नाम : छोटू कुशवाह पिता का नाम: महावीर कुशवाह गृह संख्या : 815/21 उम्र : 21 लिंग : पुरुष	RTI2212223 फोटो उपलब्ध	987 निर्वाचक का नाम : कमला पति का नाम: काशीराम गृह संख्या : 815/22 उम्र : 77 लिंग : महिला	RTI1381045 फोटो उपलब्ध
988 निर्वाचक का नाम : काशीराम पिता का नाम: मजनलाल गृह संख्या : 815/22 उम्र : 65 लिंग : पुरुष	RTI0358473 फोटो उपलब्ध	989 निर्वाचक का नाम : गिरिजा पति का नाम: रूपसिंह गृह संख्या : 815/22 उम्र : 46 लिंग : महिला	RTI0358457 फोटो उपलब्ध	990 निर्वाचक का नाम : विनोद पिता का नाम: काशीराम गृह संख्या : 815/22 उम्र : 36 लिंग : पुरुष	RTI0358440 फोटो उपलब्ध

991 निर्वाचक का नाम : गीता पति का नाम: विनोद गृह संख्या : 815/22 उम्र : 33 लिंग : महिला	RTI0472035 फोटो उपलब्ध	992 निर्वाचक का नाम : रामरूप पिता का नाम: चिंतामणि गृह संख्या : 815/23 उम्र : 58 लिंग : पुरुष	RTI0358432 फोटो उपलब्ध	993 निर्वाचक का नाम : शांती बाई पति का नाम: रामरूप गृह संख्या : 815/23 उम्र : 50 लिंग : महिला	RTI0358424 फोटो उपलब्ध
994 निर्वाचक का नाम : सुनील पिता का नाम: रामरूप गृह संख्या : 815/23 उम्र : 28 लिंग : पुरुष	RTI1046671 फोटो उपलब्ध	995 निर्वाचक का नाम : रचना पति का नाम: सुनील गृह संख्या : 815/23 उम्र : 26 लिंग : महिला	RTI1191329 फोटो उपलब्ध	996 निर्वाचक का नाम : कविता पिता का नाम: रामरूप गृह संख्या : 815/23 उम्र : 25 लिंग : महिला	RTI1871573 फोटो उपलब्ध
997 निर्वाचक का नाम : नेतराम पिता का नाम: दीनदयाल गृह संख्या : 815/24 उम्र : 51 लिंग : पुरुष	RTI0358416 फोटो उपलब्ध	998 निर्वाचक का नाम : अनुसुईया पति का नाम: नेतराम गृह संख्या : 815/24 उम्र : 44 लिंग : महिला	RTI0358408 फोटो उपलब्ध	999 निर्वाचक का नाम : दिलीप सिंह पिता का नाम: सीताराम गृह संख्या : 815/25 उम्र : 36 लिंग : पुरुष	RTI0845560 फोटो उपलब्ध
1000 निर्वाचक का नाम : सूरज प्रजापति पिता का नाम: सीताराम गृह संख्या : 815/25 उम्र : 29 लिंग : पुरुष	RTI1840354 फोटो उपलब्ध	1001 निर्वाचक का नाम : रेनु पति का नाम: दिलीप सिंह गृह संख्या : 815/25 उम्र : 28 लिंग : महिला	RTI1215458 फोटो उपलब्ध	1002 निर्वाचक का नाम : सोमवीर सिंह पिता का नाम: लज्जाराम गृह संख्या : 815/27 उम्र : 43 लिंग : पुरुष	RTI1752815 फोटो उपलब्ध
1003 निर्वाचक का नाम : अंबिका पति का नाम: सोमवीरसिंह गृह संख्या : 815/27 उम्र : 31 लिंग : महिला	RTI1754050 फोटो उपलब्ध	1004 निर्वाचक का नाम : मीरा बाई पति का नाम: रामप्रकाश प्रजापति गृह संख्या : 815/28 उम्र : 57 लिंग : महिला	RTI2018513 फोटो उपलब्ध	1005 निर्वाचक का नाम : रामप्रकाश पिता का नाम: कन्हैयालाल गृह संख्या : 815/28 उम्र : 51 लिंग : पुरुष	RTI2018539 फोटो उपलब्ध
1006 निर्वाचक का नाम : गौरव प्रजापति पिता का नाम: रामप्रकाश प्रजापति गृह संख्या : 815/28 उम्र : 32 लिंग : पुरुष	RTI2018505 फोटो उपलब्ध	1007 निर्वाचक का नाम : रेनु पति का नाम: रामप्रकाश प्रजापति गृह संख्या : 815/28 उम्र : 31 लिंग : महिला	RTI2018497 फोटो उपलब्ध	1008 निर्वाचक का नाम : गोलू प्रजापति पिता का नाम: रामप्रकाश प्रजापति गृह संख्या : 815/28 उम्र : 26 लिंग : पुरुष	RTI2018489 फोटो उपलब्ध
1009 निर्वाचक का नाम : पिकी पति का नाम: गोलू प्रजापति गृह संख्या : 815/28 उम्र : 21 लिंग : महिला	RTI2315513 फोटो उपलब्ध	1010 निर्वाचक का नाम : उमेश प्रजापति पिता का नाम: कन्हैया लाल गृह संख्या : 815/29 उम्र : 44 लिंग : पुरुष	RTI2018471 फोटो उपलब्ध	1011 निर्वाचक का नाम : राजकुमारी पति का नाम: उमेश प्रजापति गृह संख्या : 815/29 उम्र : 30 लिंग : महिला	RTI2018463 फोटो उपलब्ध
1012 निर्वाचक का नाम : महावीर सिंह प्रजापति पिता का नाम: परिमल सिंह प्रजापति गृह संख्या : 815/30 उम्र : 49 लिंग : पुरुष	RTI2065712 फोटो उपलब्ध	1013 निर्वाचक का नाम : अंगुरी देवी पति का नाम: महावीर सिंह प्रजापति गृह संख्या : 815/30 उम्र : 46 लिंग : महिला	RTI2061604 फोटो उपलब्ध	1014 निर्वाचक का नाम : रामजीलाल पिता का नाम: रामदयाल गृह संख्या : 815/31 उम्र : 69 लिंग : पुरुष	RTI0472043 फोटो उपलब्ध
1015 निर्वाचक का नाम : हेमंत सिंह पिता का नाम: रामजीलाल गृह संख्या : 815/31 उम्र : 34 लिंग : पुरुष	RTI0472068 फोटो उपलब्ध	1016 निर्वाचक का नाम : देवेन्द्र सिंह पिता का नाम: रामजीलाल गृह संख्या : 815/31 उम्र : 33 लिंग : पुरुष	RTI0472092 फोटो उपलब्ध	1017 निर्वाचक का नाम : विनीता पति का नाम: हेमन्त गृह संख्या : 815/31 उम्र : 33 लिंग : महिला	RTI0472076 फोटो उपलब्ध
1018 निर्वाचक का नाम : सीमा पति का नाम: देवेन्द्र गृह संख्या : 815/31 उम्र : 32 लिंग : महिला	RTI0975441 फोटो उपलब्ध	1019 निर्वाचक का नाम : बहादुर सिंह पिता का नाम: रामजीलाल गृह संख्या : 815/31 उम्र : 27 लिंग : पुरुष	RTI1046846 फोटो उपलब्ध	1020 निर्वाचक का नाम : रामदुलारी पति का नाम: केशव सिंह गृह संख्या : 815/32 उम्र : 58 लिंग : महिला	RTI0975615 फोटो उपलब्ध

विधान सभा क्षेत्र की संख्या व नाम : 8-अम्बाह
अनुभाग की संख्या व नाम : 1-न.पा. क्वाटर कालोनी

1021	RTI0975656	निर्वाचक का नाम : रंजीत सिंह पिता का नाम: केशव सिंह गृह संख्या : 815/32 उम्र : 37 लिंग : पुरुष	फोटो उपलब्ध	1022	RTI0975672	निर्वाचक का नाम : रजनी पति का नाम: रंजीत सिंह गृह संख्या : 815/32 उम्र : 35 लिंग : महिला	फोटो उपलब्ध	1023	RTI1017193	निर्वाचक का नाम : मुरारीलाल पिता का नाम: केशव सिंह गृह संख्या : 815/32 उम्र : 34 लिंग : पुरुष	फोटो उपलब्ध
1024	RTI1017169	निर्वाचक का नाम : पूजा पति का नाम: मुरारीलाल गृह संख्या : 815/32 उम्र : 30 लिंग : महिला	फोटो उपलब्ध	1025	RTI1017284	निर्वाचक का नाम : मुनुआ पिता का नाम: केशव सिंह गृह संख्या : 815/32 उम्र : 29 लिंग : पुरुष	फोटो उपलब्ध	1026	RTI1371848	निर्वाचक का नाम : छोटू पिता का नाम: केशवसिंग गृह संख्या : 815/32 उम्र : 27 लिंग : पुरुष	फोटो उपलब्ध
1027	RTI2030351	निर्वाचक का नाम : बर्षा पति का नाम: मुनुआ गृह संख्या : 815/32 उम्र : 24 लिंग : महिला	फोटो उपलब्ध	1028	RTI2023893	निर्वाचक का नाम : विकास प्रजापति पिता का नाम: केशव सिंह गृह संख्या : 815/32 उम्र : 22 लिंग : पुरुष	फोटो उपलब्ध	1029	LYC1496181	निर्वाचक का नाम : रामवरन पिता का नाम: गोपीचन्द गृह संख्या : 815/33 उम्र : 44 लिंग : पुरुष	फोटो उपलब्ध
1030	LYC1444744	निर्वाचक का नाम : राजेश पति का नाम: रामवरन गृह संख्या : 815/33 उम्र : 41 लिंग : महिला	फोटो उपलब्ध	1031	RTI1946367	निर्वाचक का नाम : काजल प्रजापति पिता का नाम: रामवरन गृह संख्या : 815/33 उम्र : 23 लिंग : महिला	फोटो उपलब्ध	1032	LYC0747154	निर्वाचक का नाम : रामवेदी पति का नाम: हरिमुखलाल गृह संख्या : 815/34 उम्र : 79 लिंग : महिला	फोटो उपलब्ध
1033	LYC0748319	निर्वाचक का नाम : अर्जुन पिता का नाम: हरिमुखलाल गृह संख्या : 815/34 उम्र : 51 लिंग : पुरुष	फोटो उपलब्ध	1034	LYC0747162	निर्वाचक का नाम : ऊषादेवी पति का नाम: अर्जुन गृह संख्या : 815/34 उम्र : 47 लिंग : महिला	फोटो उपलब्ध	1035	LYC1475508	निर्वाचक का नाम : ऋषीकेश पिता का नाम: हरिमुखलाल गृह संख्या : 815/34 उम्र : 39 लिंग : पुरुष	फोटो उपलब्ध
1036	RTI0073866	निर्वाचक का नाम : रामसिया पति का नाम: ऋषिकेश गृह संख्या : 815/34 उम्र : 38 लिंग : महिला	फोटो उपलब्ध	1037	LYC1475490	निर्वाचक का नाम : सुनीलकुमार पिता का नाम: हरिमुखलाल गृह संख्या : 815/34 उम्र : 37 लिंग : पुरुष	फोटो उपलब्ध	1038	RTI0358846	निर्वाचक का नाम : सरोज पति का नाम: सुनील कुमार गृह संख्या : 815/34 उम्र : 37 लिंग : महिला	फोटो उपलब्ध
1039	RTI2188407	निर्वाचक का नाम : सन्जू पिता का नाम: अर्जुन सिंह गृह संख्या : 815/34 उम्र : 32 लिंग : पुरुष	फोटो उपलब्ध	1040	RTI1380864	निर्वाचक का नाम : नीरजसिंह पिता का नाम: अर्जुनसिंह गृह संख्या : 815/34 उम्र : 30 लिंग : पुरुष	फोटो उपलब्ध	1041	LYC0747196	निर्वाचक का नाम : चातोवाई पति का नाम: रामजीलाल गृह संख्या : 815/35 उम्र : 61 लिंग : महिला	फोटो उपलब्ध
1042	LYC1404326	निर्वाचक का नाम : बलवीर पिता का नाम: रामजीलाल गृह संख्या : 815/35 उम्र : 39 लिंग : पुरुष	फोटो उपलब्ध	1043	RTI0073841	निर्वाचक का नाम : कांताबाई पति का नाम: बलवीर गृह संख्या : 815/35 उम्र : 37 लिंग : महिला	फोटो उपलब्ध	1044	RTI0471938	निर्वाचक का नाम : हेमराज पिता का नाम: रामजीलाल गृह संख्या : 815/35 उम्र : 35 लिंग : पुरुष	फोटो उपलब्ध
1045	RTI0471946	निर्वाचक का नाम : राजपाल पिता का नाम: रामजीलाल गृह संख्या : 815/35 उम्र : 33 लिंग : पुरुष	फोटो उपलब्ध	1046	RTI0975458	निर्वाचक का नाम : शारदा बाई पति का नाम: हेमराज गृह संख्या : 815/35 उम्र : 30 लिंग : महिला	फोटो उपलब्ध	1047	RTI1967843	निर्वाचक का नाम : आरती पति का नाम: राजपाल गृह संख्या : 815/35 उम्र : 22 लिंग : महिला	फोटो उपलब्ध
1048	LYC0745950	निर्वाचक का नाम : पूरन पिता का नाम: रामचरन गृह संख्या : 815/36 उम्र : 44 लिंग : पुरुष	फोटो उपलब्ध	1049	LYC0747220	निर्वाचक का नाम : सोनावार्ड पति का नाम: पूरन गृह संख्या : 815/36 उम्र : 41 लिंग : महिला	फोटो उपलब्ध	1050	RTI2236669	निर्वाचक का नाम : सूरज कुशवाह पिता का नाम: पूरन सिंह कुशवाह गृह संख्या : 815/36 उम्र : 21 लिंग : पुरुष	फोटो उपलब्ध

1051	RTI2315976
निर्वाचक का नाम : आशा सिसोदिया पति का नाम: राजेन्द्र सिंह गृह संख्या : 815/37 उम्र : 50 लिंग : महिला	फोटो उपलब्ध

1052	RTI2315943
निर्वाचक का नाम : रिन्कू सिसोदिया पिता का नाम: राजेन्द्र सिंह गृह संख्या : 815/37 उम्र : 31 लिंग : पुरुष	फोटो उपलब्ध

1053	RTI2315901
निर्वाचक का नाम : संगीता सिसोदिया पति का नाम: रिन्कू सिसोदिया गृह संख्या : 815/37 उम्र : 27 लिंग : महिला	फोटो उपलब्ध

1054	LYC1560168
निर्वाचक का नाम : सुनहरीदेवी पति का नाम: सुदामाप्रसाद गृह संख्या : 146 उम्र : 79 लिंग : महिला	फोटो उपलब्ध

1055	LYC1559913
निर्वाचक का नाम : वासुदेव पिता का नाम: रामनाथ गृह संख्या : 54 उम्र : 78 लिंग : पुरुष	फोटो उपलब्ध

1056	LYC1559863
निर्वाचक का नाम : देवेन्द्र पिता का नाम: औमप्रकाश गृह संख्या : 118 उम्र : 36 लिंग : पुरुष	फोटो उपलब्ध

1057	LYC0748624
निर्वाचक का नाम : भूपेन्द्र कुशवाह पिता का नाम: माताप्रसाद कुशवाह गृह संख्या : वार्ड नं 01 उम्र : 40 लिंग : पुरुष	फोटो उपलब्ध

विधान सभा क्षेत्र की संख्या व नाम : 8-अम्बाह
घटक I - परिवर्धन सूची 1 (23-12-2025 से 21-02-2026 तक)

1058	1	RTI2331783	निर्वाचक का नाम : भगवती देवी पति का नाम: सत्यराम गृह संख्या : 815/4 उम्र : 45 लिंग : महिला	फोटो उपलब्ध
1059	1	RTI2331817	निर्वाचक का नाम : सत्यराम पिता का नाम: जगन्नाथ गृह संख्या : 815/3 उम्र : 49 लिंग : पुरुष	फोटो उपलब्ध
1060	1	RTI2335610	निर्वाचक का नाम : देव जैन पिता का नाम: जितेंद्र जैन गृह संख्या : 116 उम्र : 19 लिंग : पुरुष	फोटो उपलब्ध
1061	1	RTI2335651	निर्वाचक का नाम : हेमन्त शर्मा पिता का नाम: विष्णु शर्मा गृह संख्या : 815/2 उम्र : 18 लिंग : पुरुष	फोटो उपलब्ध
1062	1	RTI2340073	निर्वाचक का नाम : कमलेश पति का नाम: रामसुंदर गृह संख्या : 815/26 उम्र : 47 लिंग : महिला	फोटो उपलब्ध
1063	1	RTI2340164	निर्वाचक का नाम : रामसुंदर पिता का नाम: देवीदयाल गृह संख्या : 815/26 उम्र : 50 लिंग : पुरुष	फोटो उपलब्ध
1064	1	RTI2346682	निर्वाचक का नाम : विष्णु पिता का नाम: रामसुंदर गृह संख्या : 815/26 उम्र : 23 लिंग : पुरुष	फोटो उपलब्ध
1065	1	RTI2346781	निर्वाचक का नाम : रूमाली प्रजापति पति का नाम: प्रमोद प्रजापति गृह संख्या : 815/9 उम्र : 24 लिंग : महिला	फोटो उपलब्ध
1066	1	RTI2349025	निर्वाचक का नाम : भूरा प्रजापति पिता का नाम: रामसुंदर गृह संख्या : 815/26 उम्र : 20 लिंग : पुरुष	फोटो उपलब्ध
1067	1	RTI2349033	निर्वाचक का नाम : मिथिलेश पति का नाम: चरण सिंह गृह संख्या : 177 उम्र : 36 लिंग : महिला	फोटो उपलब्ध
1068	1	RTI2349058	निर्वाचक का नाम : चरण सिंह पिता का नाम: लोगीराम गृह संख्या : 177 उम्र : 56 लिंग : पुरुष	फोटो उपलब्ध

निर्वाचकों का विवरण :							
A) मतदाताओं की संख्या :							
	नामावली का प्रकार	निर्वाचक नामावली की पहचान :	मतदाताओं की संख्या :				
			पुरुष	महिला	तृतीय लिंग	कुल	
I	मूल	मूल नामावली	विशेष गहन पुनरीक्षण 2026 की मूल नामावली एवं समस्त अनुपूरकों को एकीकृत कर	557	500	0	1057
II	घटक I - परिवर्धन सूची	पूरक 1	विशेष गहन पुनरीक्षण - 2026	7	4	0	11
III	घटक II - विलोपन सूची	पूरक 1	विशेष गहन पुनरीक्षण - 2026	1	1	0	2
IV	लिंग में संशोधन के कारण अंतर			0	0	0	0
पुनरीक्षण के बाद इस नामावली में शुद्ध निर्वाचक (I+II-III+IV)				563	503	0	1066
B) संशोधनों की संख्या :							
नामावली का प्रकार	निर्वाचक नामावली की पहचान :	संशोधनों की संख्या :					
पूरक 1	विशेष गहन पुनरीक्षण - 2026	7					

निर्वाचक रजिस्ट्रीकरण अधिकारी द्वारा जारी

E-मृत्यु, S-स्थानांतरित, R-दोहरी प्रविष्टि, M-लापता, Q-अहर्ता नहीं