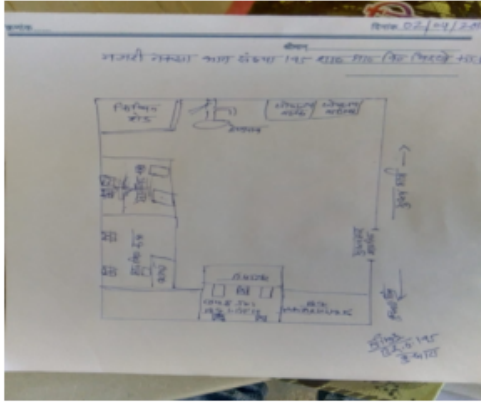


निर्वाचक नामावली 2026 S12 मध्य प्रदेश

विधान सभा क्षेत्र की संख्या, नाम व आरक्षण स्थिति : 8 - अम्बाह (अ.जा.)		भाग संख्या :: 217			
संसदीय निर्वाचन क्षेत्र की संख्या, नाम व आरक्षण स्थिति, जिसमें विधान सभा निर्वाचन क्षेत्र स्थित है : 1 - मुरैना					
1. पुनरीक्षण का विवरण					
पुनरीक्षण का वर्ष :	2026	निर्वाचक नामावली की पहचान :			
अर्हता तिथि :	01-01-2026	विशेष गहन पुनरीक्षण 2026 की मूल नामावली एवं समस्त अनुपूरकों को एकीकृत कर			
पुनरीक्षण का स्वरूप :	विशेष गहन पुनरीक्षण 2026				
प्रकाशन की तिथि :	21-02-2026				
2. भाग व मतदान क्षेत्र का विवरण :					
भाग में आने वाले अनुभागों की संख्या और नाम :					
1-ग्राम-बुधारा 2-मजरा- .विरखे का पुरा.		मुख्य शहर / मुख्य ग्राम वाई पोस्ट ऑफिस पुलिस थाना स्थानीय संस्था ब्लॉक जिला पिन कोड	: बुधारा : : बुधारा : पोरसा : बुधारा : पोरसा : मुरैना : 476115		
3. मतदान केंद्र का विवरण					
मतदान केंद्र की संख्या व नाम :		मतदान केन्द्र की विशेष हैसियत (पुरुष/महिला/सामान्य) :	सामान्य		
217 - बुधारा		इस मतदान क्षेत्र के सहायक (ऑक्जिलियरी) मतदान केन्द्रों की संख्या :	0		
मतदान केंद्र का भवन व पता :					
शा0मा0वि0 बुधारा					
4. मतदाताओं की संख्या :					
आरंभिक क्रम	अंतिम क्रम	मतदाताओं की संख्या			
संख्या	संख्या	पुरुष	महिला	तृतीय लिंग	कुल
1	792	441	351	0	792

निर्वाचक रजिस्ट्रीकरण अधिकारी द्वारा जारी

Nazri Naksha



Google Map View



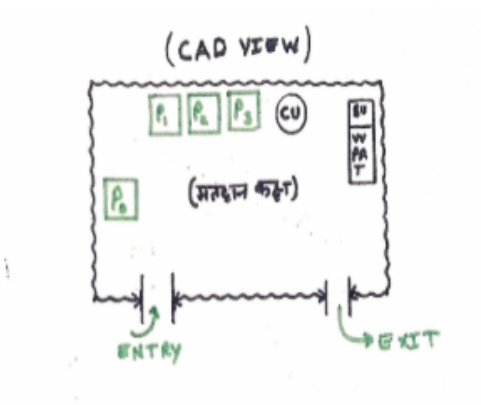
Polling Station Building Front View



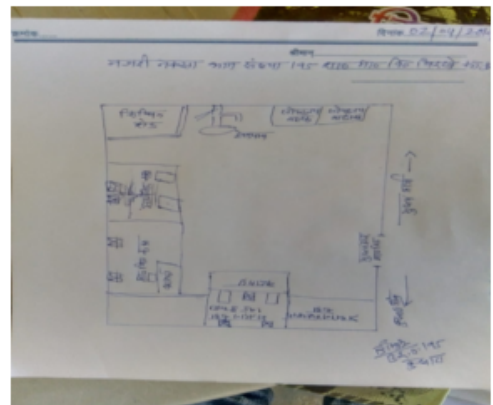
मतदान केंद्र के सामने का फ़ोटो



Cad View



Key MAP View



1 निर्वाचक का नाम : मजू देवी पति का नाम: मुकेश गृह संख्या : 1 उम्र : 38 लिंग : महिला	RTI0882407 फोटो उपलब्ध	2 निर्वाचक का नाम : अशोक पिता का नाम: रामजीलाल गृह संख्या : 01 उम्र : 32 लिंग : पुरुष	RTI0931980 फोटो उपलब्ध	3 निर्वाचक का नाम : मजबुतसिंह पिता का नाम: तुलाराम गृह संख्या : 3 उम्र : 39 लिंग : पुरुष	RTI0726273 फोटो उपलब्ध
4 निर्वाचक का नाम : अनिता पति का नाम: मजबुतसिंह गृह संख्या : 3 उम्र : 37 लिंग : महिला	RTI0726265 फोटो उपलब्ध	5 निर्वाचक का नाम : धमेन्द्र सिंह पिता का नाम: सोवरन गृह संख्या : 4 उम्र : 33 लिंग : पुरुष	RTI0827642 फोटो उपलब्ध	6 निर्वाचक का नाम : सरमनसिंह पिता का नाम: अर्जुनसिंह गृह संख्या : 6 उम्र : 57 लिंग : पुरुष	RTI0131755 फोटो उपलब्ध
7 निर्वाचक का नाम : सुंदरसिंह पिता का नाम: अर्जुनसिंह गृह संख्या : 6 उम्र : 37 लिंग : पुरुष	RTI0131763 फोटो उपलब्ध	8 निर्वाचक का नाम : राकेश पिता का नाम: अर्जुन सिंह गृह संख्या : 6 उम्र : 37 लिंग : पुरुष	RTI0827451 फोटो उपलब्ध	9 निर्वाचक का नाम : सुनील पिता का नाम: अर्जुन गृह संख्या : 06 उम्र : 33 लिंग : पुरुष	RTI0999052 फोटो उपलब्ध
10 निर्वाचक का नाम : गिरिजा पति का नाम: भुपेन्द्र गृह संख्या : 6 उम्र : 31 लिंग : महिला	RTI0827568 फोटो उपलब्ध	11 निर्वाचक का नाम : विजेंद्र सिंह पिता का नाम: सोवरन गृह संख्या : 10 उम्र : 32 लिंग : पुरुष	RTI1211036 फोटो उपलब्ध	12 निर्वाचक का नाम : सुनीता पति का नाम: दर्मेन्द्र गृह संख्या : 10 उम्र : 30 लिंग : महिला	RTI1359504 फोटो उपलब्ध
13 निर्वाचक का नाम : हरिओम पिता का नाम: सोवरन गृह संख्या : 10 उम्र : 26 लिंग : पुरुष	RTI1359637 फोटो उपलब्ध	14 निर्वाचक का नाम : रीना कुशवाह पति का नाम: रामाधार कुशवाह गृह संख्या : 11 उम्र : 37 लिंग : महिला	RTI1210285 फोटो उपलब्ध	15 निर्वाचक का नाम : रामाधार पिता का नाम: मोहनलाल गृह संख्या : 11 उम्र : 35 लिंग : पुरुष	RTI0726331 फोटो उपलब्ध
16 निर्वाचक का नाम : विनीता कुशवाह पति का नाम: संजू कुशवाह गृह संख्या : 11 उम्र : 32 लिंग : महिला	RTI1210293 फोटो उपलब्ध	17 निर्वाचक का नाम : संजु पिता का नाम: मोहनलाल गृह संख्या : 11 उम्र : 31 लिंग : पुरुष	RTI0726380 फोटो उपलब्ध	18 निर्वाचक का नाम : प्रमोद कुशवाह पिता का नाम: मोहन लाल गृह संख्या : 11 उम्र : 31 लिंग : पुरुष	RTI1211028 फोटो उपलब्ध
19 निर्वाचक का नाम : वीनू पिता का नाम: मोहनलाल गृह संख्या : 11 उम्र : 31 लिंग : पुरुष	RTI1351360 फोटो उपलब्ध	20 निर्वाचक का नाम : राजीव सिंह पिता का नाम: रामोतार सिंह गृह संख्या : 12 उम्र : 41 लिंग : पुरुष	RTI1202084 फोटो उपलब्ध	21 निर्वाचक का नाम : सीता देवी पति का नाम: राजीव सिंह गृह संख्या : 12 उम्र : 38 लिंग : महिला	RTI1202068 फोटो उपलब्ध
22 निर्वाचक का नाम : सपना पति का नाम: बृजकिशोर गृह संख्या : 39 उम्र : 34 लिंग : महिला	RTI0726505 फोटो उपलब्ध	23 निर्वाचक का नाम : राजु पिता का नाम: मायाराम गृह संख्या : 46 उम्र : 36 लिंग : पुरुष	RTI0827717 फोटो उपलब्ध	24 निर्वाचक का नाम : पिकी पति का नाम: राजु गृह संख्या : 55 उम्र : 33 लिंग : महिला	RTI0827485 फोटो उपलब्ध
25 निर्वाचक का नाम : पूनम देवी पति का नाम: प्रीतम गृह संख्या : 105 उम्र : 27 लिंग : महिला	RTI1359470 फोटो उपलब्ध	26 निर्वाचक का नाम : मीरा पति का नाम: लवकुश गृह संख्या : 109 उम्र : 34 लिंग : महिला	RTI1359496 फोटो उपलब्ध	27 निर्वाचक का नाम : पार्वती पति का नाम: भूपेन्द्र गृह संख्या : 110 उम्र : 33 लिंग : महिला	RTI1359512 फोटो उपलब्ध
28 निर्वाचक का नाम : प्रीतम पिता का नाम: सियाराम गृह संख्या : 110 उम्र : 29 लिंग : पुरुष	RTI1359538 फोटो उपलब्ध	29 निर्वाचक का नाम : लाली पति का नाम: नन्द किशोर गृह संख्या : 129 उम्र : 35 लिंग : महिला	RTI0577486 फोटो उपलब्ध	30 निर्वाचक का नाम : अहिबरनसिंह पिता का नाम: श्रीरामसिंह गृह संख्या : 177 उम्र : 63 लिंग : पुरुष	RTI0200121 फोटो उपलब्ध

31	RTI1645589	निर्वाचक का नाम : राज्यपालसिंह पिता का नाम: श्रीरामसिंह गृह संख्या : 177 उम्र : 53 लिंग : पुरुष	फोटो उपलब्ध	32	RTI0200147	निर्वाचक का नाम : सुधा पति का नाम: राज्यपालसिंह गृह संख्या : 177 उम्र : 51 लिंग : महिला	फोटो उपलब्ध	33	RTI0131706	निर्वाचक का नाम : दीपकसिंह पिता का नाम: अहिवरणसिंह गृह संख्या : 177 उम्र : 37 लिंग : पुरुष	फोटो उपलब्ध
34	RTI0131714	निर्वाचक का नाम : गोतमसिंह पिता का नाम: अहिवरणसिंह गृह संख्या : 177 उम्र : 35 लिंग : पुरुष	फोटो उपलब्ध	35	RTI1306497	निर्वाचक का नाम : दीपा पति का नाम: विनय गृह संख्या : 177 उम्र : 32 लिंग : महिला	फोटो उपलब्ध	36	RTI0840819	निर्वाचक का नाम : विनय सिंह पिता का नाम: राजपाल सिंह गृह संख्या : 177 उम्र : 31 लिंग : पुरुष	फोटो उपलब्ध
37	RTI0827501	निर्वाचक का नाम : सगुना देवी पति का नाम: दीपक सिंह गृह संख्या : 177 उम्र : 31 लिंग : महिला	फोटो उपलब्ध	38	RTI0726067	निर्वाचक का नाम : आनंद सिंह पिता का नाम: राजपाल सिंह गृह संख्या : 177 उम्र : 31 लिंग : पुरुष	फोटो उपलब्ध	39	RTI1230085	निर्वाचक का नाम : राखी पिता का नाम: राजपाल सिंह गृह संख्या : 177 उम्र : 29 लिंग : महिला	फोटो उपलब्ध
40	RTI2185551	निर्वाचक का नाम : अनीता देवी पति का नाम: आनंद सिंह गृह संख्या : 177 उम्र : 25 लिंग : महिला	फोटो उपलब्ध	41	RTI1645910	निर्वाचक का नाम : रामरतनसिंह पिता का नाम: रामस्वरूपसिंह गृह संख्या : 179 उम्र : 52 लिंग : पुरुष	फोटो उपलब्ध	42	LYC1153964	निर्वाचक का नाम : सरिता पति का नाम: रामरतनसिंह गृह संख्या : 179 उम्र : 47 लिंग : महिला	फोटो उपलब्ध
43	RTI0423012	निर्वाचक का नाम : सुकवीर सिंह पिता का नाम: रामरतन गृह संख्या : 179 उम्र : 35 लिंग : पुरुष	फोटो उपलब्ध	44	RTI1240563	निर्वाचक का नाम : रोहित सिंग पिता का नाम: रामरतन सिंग गृह संख्या : 179 उम्र : 28 लिंग : पुरुष	फोटो उपलब्ध	45	RTI1645795	निर्वाचक का नाम : रामसुती बाई पति का नाम: जंडेल सिंह गृह संख्या : 180 उम्र : 77 लिंग : महिला	फोटो उपलब्ध
46	RTI1645845	निर्वाचक का नाम : फतेसिंह पिता का नाम: जन्डेलसिंह गृह संख्या : 180 उम्र : 55 लिंग : पुरुष	फोटो उपलब्ध	47	RTI1645688	निर्वाचक का नाम : श्रीकुमारी पति का नाम: फतेसिंह गृह संख्या : 180 उम्र : 50 लिंग : महिला	फोटो उपलब्ध	48	RTI1776525	निर्वाचक का नाम : हरेंद्र पिता का नाम: जंडेल सिंह गृह संख्या : 180 उम्र : 40 लिंग : पुरुष	फोटो उपलब्ध
49	RTI1777259	निर्वाचक का नाम : रश्मि पति का नाम: हरेंद्र गृह संख्या : 180 उम्र : 34 लिंग : महिला	फोटो उपलब्ध	50	RTI1777242	निर्वाचक का नाम : रश्मि पति का नाम: मुकेश गृह संख्या : 180 उम्र : 31 लिंग : महिला	फोटो उपलब्ध	51	RTI1645738	निर्वाचक का नाम : दिनेशसिंह पिता का नाम: जन्डेलसिंह गृह संख्या : 180/1 उम्र : 47 लिंग : पुरुष	फोटो उपलब्ध
52	RTI1645613	निर्वाचक का नाम : गिरजादेवी पति का नाम: दिनेशसिंह गृह संख्या : 180/1 उम्र : 45 लिंग : महिला	फोटो उपलब्ध	53	RTI2027571	निर्वाचक का नाम : प्रशांत सिंह तोमर पिता का नाम: दिनेश सिंह गृह संख्या : 180/1 उम्र : 23 लिंग : पुरुष	फोटो उपलब्ध	54	RTI1644855	निर्वाचक का नाम : मूंगाराम पिता का नाम: नारायणसिंह गृह संख्या : 181 उम्र : 65 लिंग : पुरुष	फोटो उपलब्ध
55	RTI1644954	निर्वाचक का नाम : रामकली पति का नाम: मूंगाराम गृह संख्या : 181 उम्र : 62 लिंग : महिला	फोटो उपलब्ध	56	RTI1646223	निर्वाचक का नाम : बुद्ध श्री पति का नाम: अतिराज गृह संख्या : 181 उम्र : 59 लिंग : महिला	फोटो उपलब्ध	57	LYC1544337	निर्वाचक का नाम : चन्द्रवली पति का नाम: महेश गृह संख्या : 181 उम्र : 49 लिंग : महिला	फोटो उपलब्ध
58	RTI1646439	निर्वाचक का नाम : राजेश पिता का नाम: नारायणसिंह गृह संख्या : 181 उम्र : 48 लिंग : पुरुष	फोटो उपलब्ध	59	RTI0458737	निर्वाचक का नाम : रामभोग पिता का नाम: मूंगाराम गृह संख्या : 181 उम्र : 46 लिंग : पुरुष	फोटो उपलब्ध	60	RTI1763242	निर्वाचक का नाम : उषा देवी पति का नाम: कमलेश सिंह गृह संख्या : 181 उम्र : 43 लिंग : महिला	फोटो उपलब्ध

61	RTI0726471	निर्वाचक का नाम : ज्ञाना देवी पति का नाम: राजेश सिंह गृह संख्या : 181 उम्र : 43 लिंग : महिला	फोटो उपलब्ध	62	RTI0458745	निर्वाचक का नाम : मंजू पति का नाम: रामभोग गृह संख्या : 181 उम्र : 42 लिंग : महिला	फोटो उपलब्ध	63	RTI0313114	निर्वाचक का नाम : मोहनसिंह पिता का नाम: मंगाराम गृह संख्या : 181 उम्र : 39 लिंग : पुरुष	फोटो उपलब्ध
64	RTI0827469	निर्वाचक का नाम : रक्षपाल सिंह पिता का नाम: लाखन सिंह गृह संख्या : 181 उम्र : 37 लिंग : पुरुष	फोटो उपलब्ध	65	RTI0237628	निर्वाचक का नाम : अर्जुन सिंह पिता का नाम: अतिराज गृह संख्या : 181 उम्र : 35 लिंग : पुरुष	फोटो उपलब्ध	66	RTI0313122	निर्वाचक का नाम : राखीदेवी पति का नाम: अर्जुन सिंह गृह संख्या : 181 उम्र : 33 लिंग : महिला	फोटो उपलब्ध
67	RTI1487313	निर्वाचक का नाम : भानु पिता का नाम: मंगाराम गृह संख्या : 181 उम्र : 30 लिंग : पुरुष	फोटो उपलब्ध	68	RTI0951921	निर्वाचक का नाम : सुनीता पति का नाम: रक्षपाल सिंह गृह संख्या : 181 उम्र : 30 लिंग : महिला	फोटो उपलब्ध	69	RTI1462878	निर्वाचक का नाम : विनोद सिंह पिता का नाम: महेश सिंह गृह संख्या : 181 उम्र : 29 लिंग : पुरुष	फोटो उपलब्ध
70	RTI2045763	निर्वाचक का नाम : संजू देवी पति का नाम: अरविंद सिंह गृह संख्या : 181 उम्र : 28 लिंग : महिला	फोटो उपलब्ध	71	RTI1482124	निर्वाचक का नाम : संजय सिंह पिता का नाम: सुरेश सिंह गृह संख्या : 181 उम्र : 27 लिंग : पुरुष	फोटो उपलब्ध	72	RTI2045789	निर्वाचक का नाम : नीरज देवी पति का नाम: विनोद सिंह गृह संख्या : 181 उम्र : 26 लिंग : महिला	फोटो उपलब्ध
73	RTI2258275	निर्वाचक का नाम : सुनीता पति का नाम: संजय सिंह गृह संख्या : 181 उम्र : 26 लिंग : महिला	फोटो उपलब्ध	74	RTI2248656	निर्वाचक का नाम : सतीश सिंह पिता का नाम: महेश सिंह गृह संख्या : 181 उम्र : 24 लिंग : पुरुष	फोटो उपलब्ध	75	RTI2252997	निर्वाचक का नाम : किरन कुमारी पति का नाम: साधू सिंह गृह संख्या : 181 उम्र : 23 लिंग : महिला	फोटो उपलब्ध
76	RTI0268862	निर्वाचक का नाम : सुरेश सिंह बघेल पिता का नाम: नारायण सिंह बघेल गृह संख्या : 181/1 उम्र : 54 लिंग : पुरुष	फोटो उपलब्ध	77	RTI1645118	निर्वाचक का नाम : मीराबाई पति का नाम: सुरेश गृह संख्या : 181/1 उम्र : 52 लिंग : महिला	फोटो उपलब्ध	78	RTI1490325	निर्वाचक का नाम : साधू सिंह पिता का नाम: सुरेश सिंह गृह संख्या : 181/1 उम्र : 30 लिंग : पुरुष	फोटो उपलब्ध
79	RTI1645035	निर्वाचक का नाम : सन्तोबाई पति का नाम: लाखनसिंह गृह संख्या : 181/2 उम्र : 74 लिंग : महिला	फोटो उपलब्ध	80	RTI1359553	निर्वाचक का नाम : रामसेवक पिता का नाम: लाखन गृह संख्या : 181/2 उम्र : 44 लिंग : पुरुष	फोटो उपलब्ध	81	LYC1544345	निर्वाचक का नाम : कमलेश सिंह पिता का नाम: लाखन सिंह गृह संख्या : 181/2 उम्र : 41 लिंग : पुरुष	फोटो उपलब्ध
82	RTI0789354	निर्वाचक का नाम : फुलाबाई पति का नाम: सुखलाल गृह संख्या : 182 उम्र : 77 लिंग : महिला	फोटो उपलब्ध	83	RTI1670892	निर्वाचक का नाम : कलियान पिता का नाम: चूरामनि गृह संख्या : 182 उम्र : 76 लिंग : पुरुष	फोटो उपलब्ध	84	LYC0911511	निर्वाचक का नाम : कालीचरन पिता का नाम: सुखलाल गृह संख्या : 182 उम्र : 46 लिंग : पुरुष	फोटो उपलब्ध
85	RTI1645092	निर्वाचक का नाम : गोमाबाई पति का नाम: कालीचरन गृह संख्या : 182 उम्र : 45 लिंग : महिला	फोटो उपलब्ध	86	RTI1261577	निर्वाचक का नाम : सोनू सिंह पिता का नाम: कालीचरण गृह संख्या : 182 उम्र : 28 लिंग : पुरुष	फोटो उपलब्ध	87	RTI1261601	निर्वाचक का नाम : मोनू सिंह पिता का नाम: कालीचरण गृह संख्या : 182 उम्र : 27 लिंग : पुरुष	फोटो उपलब्ध
88	RTI1646363	निर्वाचक का नाम : मीराबाई पति का नाम: नन्दीलाल गृह संख्या : 183 उम्र : 59 लिंग : महिला	फोटो उपलब्ध	89	LYC1605203	निर्वाचक का नाम : मुनेष पिता का नाम: नन्दीलाल गृह संख्या : 183 उम्र : 45 लिंग : पुरुष	फोटो उपलब्ध	90	RTI0827519	निर्वाचक का नाम : भीकम सिंह पिता का नाम: हरी सिंह गृह संख्या : 183 उम्र : 45 लिंग : पुरुष	फोटो उपलब्ध

91	RTI0577304	निर्वाचक का नाम : गुडडीबाई पति का नाम: मुन्नेष गृह संख्या : 183 उम्र : 42 लिंग : महिला	फोटो उपलब्ध	92	RTI0577312	निर्वाचक का नाम : रामवृज पिता का नाम: नत्थीलाल गृह संख्या : 183 उम्र : 41 लिंग : पुरुष	फोटो उपलब्ध	93	RTI0268896	निर्वाचक का नाम : वीरवती पति का नाम: भीकम गृह संख्या : 183 उम्र : 39 लिंग : महिला	फोटो उपलब्ध
94	RTI0237610	निर्वाचक का नाम : सुरेन्द्र सिंह पिता का नाम: नत्थीलाल गृह संख्या : 183 उम्र : 30 लिंग : पुरुष	फोटो उपलब्ध	95	RTI1462795	निर्वाचक का नाम : अर्चना देवी पति का नाम: सुरेंद्र सिंह गृह संख्या : 183 उम्र : 29 लिंग : महिला	फोटो उपलब्ध	96	RTI2021004	निर्वाचक का नाम : पूनम पति का नाम: रोहित गृह संख्या : 183 उम्र : 26 लिंग : महिला	फोटो उपलब्ध
97	RTI2027381	निर्वाचक का नाम : रोहित पिता का नाम: मुनेश सिंह गृह संख्या : 183 उम्र : 23 लिंग : पुरुष	फोटो उपलब्ध	98	RTI2248599	निर्वाचक का नाम : पवन पिता का नाम: मुनेश गृह संख्या : 183 उम्र : 22 लिंग : पुरुष	फोटो उपलब्ध	99	RTI2313146	निर्वाचक का नाम : राहुल सिंह पिता का नाम: भीकम सिंह गृह संख्या : 183 उम्र : 21 लिंग : पुरुष	फोटो उपलब्ध
100	RTI2312213	निर्वाचक का नाम : निधि पिता का नाम: मुनेश गृह संख्या : 183 उम्र : 19 लिंग : महिला	फोटो उपलब्ध	101	RTI1642974	निर्वाचक का नाम : कम्मोदसिंह पिता का नाम: लोकमनि गृह संख्या : 184 उम्र : 61 लिंग : पुरुष	फोटो उपलब्ध	102	RTI1642883	निर्वाचक का नाम : रामढकैली पति का नाम: कम्मोदसिंह गृह संख्या : 184 उम्र : 52 लिंग : महिला	फोटो उपलब्ध
103	LYC1216746	निर्वाचक का नाम : राजकुमार पिता का नाम: कम्मोद सिंह गृह संख्या : 184 उम्र : 38 लिंग : पुरुष	फोटो उपलब्ध	104	RTI0577346	निर्वाचक का नाम : रामजान पिता का नाम: कम्मोद सिंह गृह संख्या : 184 उम्र : 36 लिंग : पुरुष	फोटो उपलब्ध	105	RTI0577338	निर्वाचक का नाम : रामवरन पिता का नाम: कम्मोद सिंह गृह संख्या : 184 उम्र : 34 लिंग : पुरुष	फोटो उपलब्ध
106	RTI0577353	निर्वाचक का नाम : सुमन पति का नाम: रामजान गृह संख्या : 184 उम्र : 34 लिंग : महिला	फोटो उपलब्ध	107	RTI1462761	निर्वाचक का नाम : विनीता पति का नाम: रामवरन गृह संख्या : 184 उम्र : 34 लिंग : महिला	फोटो उपलब्ध	108	RTI0577320	निर्वाचक का नाम : रामपाल सिंह पिता का नाम: कम्मोद सिंह गृह संख्या : 184 उम्र : 33 लिंग : पुरुष	फोटो उपलब्ध
109	RTI1462803	निर्वाचक का नाम : निशा पति का नाम: राजकुमार गृह संख्या : 184 उम्र : 33 लिंग : महिला	फोटो उपलब्ध	110	RTI0026047	निर्वाचक का नाम : कालीचरन पिता का नाम: मोहन लाल गृह संख्या : 185 उम्र : 67 लिंग : पुरुष	फोटो उपलब्ध	111	RTI0200527	निर्वाचक का नाम : सूरजदेवी पति का नाम: कालीचरन गृह संख्या : 185 उम्र : 40 लिंग : महिला	फोटो उपलब्ध
112	RTI1327782	निर्वाचक का नाम : सियाराम पिता का नाम: कालीचरण गृह संख्या : 185 उम्र : 30 लिंग : पुरुष	फोटो उपलब्ध	113	RTI1351394	निर्वाचक का नाम : माया पति का नाम: सियाराम गृह संख्या : 185 उम्र : 28 लिंग : महिला	फोटो उपलब्ध	114	RTI2155331	निर्वाचक का नाम : लक्ष्मीनारायण पिता का नाम: कालीचरण गृह संख्या : 185 उम्र : 28 लिंग : पुरुष	फोटो उपलब्ध
115	RTI2149458	निर्वाचक का नाम : अनीता पति का नाम: लक्ष्मीनारायण गृह संख्या : 185 उम्र : 27 लिंग : महिला	फोटो उपलब्ध	116	RTI2053619	निर्वाचक का नाम : राधेश्याम कुशवाह पिता का नाम: कालीचरण गृह संख्या : 185 उम्र : 24 लिंग : पुरुष	फोटो उपलब्ध	117	RTI0131516	निर्वाचक का नाम : जनवेद पिता का नाम: दमरू गृह संख्या : 186 उम्र : 74 लिंग : पुरुष	फोटो उपलब्ध
118	RTI1643022	निर्वाचक का नाम : लोंगश्री पति का नाम: जनवेद गृह संख्या : 186 उम्र : 73 लिंग : महिला	फोटो उपलब्ध	119	LYC1153972	निर्वाचक का नाम : रवीन्द्रसिंह पिता का नाम: जनवेद गृह संख्या : 186 उम्र : 53 लिंग : पुरुष	फोटो उपलब्ध	120	RTI1670967	निर्वाचक का नाम : गुडडीबाई पति का नाम: रवीन्द्रसिंह गृह संख्या : 186 उम्र : 50 लिंग : महिला	फोटो उपलब्ध

121 निर्वाचक का नाम : कुसुमादेवी पति का नाम: राजेन्द्रसिंह गृह संख्या : 186 उम्र : 47 लिंग : महिला	LYC1153980 फोटो उपलब्ध	122 निर्वाचक का नाम : कन्हैयालाल पिता का नाम: जनवेद गृह संख्या : 186 उम्र : 41 लिंग : पुरुष	RTI0131524 फोटो उपलब्ध	123 निर्वाचक का नाम : गीता पति का नाम: कन्हैयालाल गृह संख्या : 186 उम्र : 35 लिंग : महिला	RTI1230143 फोटो उपलब्ध
124 निर्वाचक का नाम : गौरव सिंह पिता का नाम: राजेंद्र बघेल गृह संख्या : 186 उम्र : 24 लिंग : पुरुष	RTI2136216 फोटो उपलब्ध	125 निर्वाचक का नाम : लीलाबाई पति का नाम: बनवारीलाल गृह संख्या : 188 उम्र : 73 लिंग : महिला	RTI1642263 फोटो उपलब्ध	126 निर्वाचक का नाम : बनवारीलाल पिता का नाम: दमरु गृह संख्या : 188 उम्र : 71 लिंग : पुरुष	RTI0026054 फोटो उपलब्ध
127 निर्वाचक का नाम : सरोज देवी पति का नाम: कृष्ण बघेल गृह संख्या : 188 उम्र : 64 लिंग : महिला	RTI0827576 फोटो उपलब्ध	128 निर्वाचक का नाम : आशराम पिता का नाम: रामदीन गृह संख्या : 188 उम्र : 58 लिंग : पुरुष	RTI0827691 फोटो उपलब्ध	129 निर्वाचक का नाम : कृष्ण पिता का नाम: रामदीन बघेल गृह संख्या : 188 उम्र : 55 लिंग : पुरुष	RTI2136588 फोटो उपलब्ध
130 निर्वाचक का नाम : उम्मेद सिंह पिता का नाम: बनवारी लाल गृह संख्या : 188 उम्र : 44 लिंग : पुरुष	LYC1544352 फोटो उपलब्ध	131 निर्वाचक का नाम : सुनीता पति का नाम: वीरेन्द्रसिंह गृह संख्या : 188 उम्र : 44 लिंग : महिला	LYC1154004 फोटो उपलब्ध	132 निर्वाचक का नाम : श्यामवीरसिंह पिता का नाम: बनवारीलाल गृह संख्या : 188 उम्र : 41 लिंग : पुरुष	LYC1154012 फोटो उपलब्ध
133 निर्वाचक का नाम : मनोज पिता का नाम: मायाराम गृह संख्या : 188 उम्र : 39 लिंग : पुरुष	RTI0131557 फोटो उपलब्ध	134 निर्वाचक का नाम : वीरेन्द्र पिता का नाम: बनवारीलाल गृह संख्या : 188 उम्र : 38 लिंग : पुरुष	LYC1544311 फोटो उपलब्ध	135 निर्वाचक का नाम : रीना पति का नाम: श्यामवीर सिंह गृह संख्या : 188 उम्र : 38 लिंग : महिला	RTI0577403 फोटो उपलब्ध
136 निर्वाचक का नाम : जयश्रीराम पिता का नाम: चतुरी गृह संख्या : 188/1 उम्र : 57 लिंग : पुरुष	LYC1153998 फोटो उपलब्ध	137 निर्वाचक का नाम : महादेवी पति का नाम: जयश्रीराम गृह संख्या : 188/1 उम्र : 47 लिंग : महिला	RTI0268888 फोटो उपलब्ध	138 निर्वाचक का नाम : राजेशसिंह पिता का नाम: जयश्रीराम गृह संख्या : 188/1 उम्र : 45 लिंग : पुरुष	RTI0313130 फोटो उपलब्ध
139 निर्वाचक का नाम : रामसुन्दर पिता का नाम: जयश्रीराम गृह संख्या : 188/1 उम्र : 41 लिंग : पुरुष	RTI0577379 फोटो उपलब्ध	140 निर्वाचक का नाम : सुरेन्द्र पिता का नाम: जय श्री राम गृह संख्या : 188/1 उम्र : 36 लिंग : पुरुष	RTI0458729 फोटो उपलब्ध	141 निर्वाचक का नाम : धर्मेन्द्र सिंह पिता का नाम: जयश्रीराम गृह संख्या : 188/1 उम्र : 32 लिंग : पुरुष	RTI0577395 फोटो उपलब्ध
142 निर्वाचक का नाम : ओमबती पति का नाम: राजेश गृह संख्या : 188/1 उम्र : 28 लिंग : महिला	RTI1193630 फोटो उपलब्ध	143 निर्वाचक का नाम : सुरेन्द्रसिंह पिता का नाम: मायाराम गृह संख्या : 188/2 उम्र : 45 लिंग : पुरुष	LYC0909176 फोटो उपलब्ध	144 निर्वाचक का नाम : सीता पति का नाम: उम्मेद सिंह गृह संख्या : 188/2 उम्र : 41 लिंग : महिला	LYC1154020 फोटो उपलब्ध
145 निर्वाचक का नाम : गीताबाई पति का नाम: सुरेन्द्र गृह संख्या : 188/3 उम्र : 42 लिंग : महिला	LYC0911180 फोटो उपलब्ध	146 निर्वाचक का नाम : शिवराज पिता का नाम: केशरी गृह संख्या : 189 उम्र : 57 लिंग : पुरुष	RTI1642412 फोटो उपलब्ध	147 निर्वाचक का नाम : मीराबाई पति का नाम: शिवराज गृह संख्या : 189 उम्र : 52 लिंग : महिला	RTI1642248 फोटो उपलब्ध
148 निर्वाचक का नाम : उदय सिंह पिता का नाम: शिवराज सिंह गृह संख्या : 189 उम्र : 37 लिंग : पुरुष	RTI0577429 फोटो उपलब्ध	149 निर्वाचक का नाम : सुधा पति का नाम: उदय सिंह गृह संख्या : 189 उम्र : 34 लिंग : महिला	RTI0577437 फोटो उपलब्ध	150 निर्वाचक का नाम : सोविन्द्र पिता का नाम: रोशन लाल गृह संख्या : 189 उम्र : 31 लिंग : पुरुष	RTI0951970 फोटो उपलब्ध

151 निर्वाचक का नाम : रामू सिंह पिता का नाम: शिवराज गृह संख्या : 189 उम्र : 30 लिंग : पुरुष	RTI1763127 फोटो उपलब्ध	152 निर्वाचक का नाम : सुमन पति का नाम: सोविन्द्र गृह संख्या : 189 उम्र : 28 लिंग : महिला	RTI1815190 फोटो उपलब्ध	153 निर्वाचक का नाम : संदीप सिंह बघेल पिता का नाम: शिवराज गृह संख्या : 189 उम्र : 27 लिंग : पुरुष	RTI1763119 फोटो उपलब्ध
154 निर्वाचक का नाम : बच्चीबाई पति का नाम: ग्यादीन गृह संख्या : 190 उम्र : 81 लिंग : महिला	LYC0910208 फोटो उपलब्ध	155 निर्वाचक का नाम : धनपाल सिंह पिता का नाम: रघुवंशी गृह संख्या : 190 उम्र : 73 लिंग : पुरुष	RTI1642198 फोटो उपलब्ध	156 निर्वाचक का नाम : प्रेमा देवी पति का नाम: धनपाल गृह संख्या : 190 उम्र : 71 लिंग : महिला	RTI1642230 फोटो उपलब्ध
157 निर्वाचक का नाम : सुनील पिता का नाम: धनपाल गृह संख्या : 190 उम्र : 44 लिंग : पुरुष	RTI0576728 फोटो उपलब्ध	158 निर्वाचक का नाम : राधेश्याम पिता का नाम: धनपाल गृह संख्या : 190 उम्र : 42 लिंग : पुरुष	RTI0313148 फोटो उपलब्ध	159 निर्वाचक का नाम : सीतादेवी पति का नाम: सुनील गृह संख्या : 190 उम्र : 42 लिंग : महिला	RTI0576736 फोटो उपलब्ध
160 निर्वाचक का नाम : मीनादेवी पति का नाम: राधेश्याम गृह संख्या : 190 उम्र : 40 लिंग : महिला	RTI0313155 फोटो उपलब्ध	161 निर्वाचक का नाम : रंजीत सिंह पिता का नाम: हरी सिंह गृह संख्या : 190 उम्र : 39 लिंग : पुरुष	LYC1154038 फोटो उपलब्ध	162 निर्वाचक का नाम : अशोक पिता का नाम: धनपाल गृह संख्या : 190 उम्र : 38 लिंग : पुरुष	RTI0313163 फोटो उपलब्ध
163 निर्वाचक का नाम : सुन्दरी पति का नाम: अशोक गृह संख्या : 190 उम्र : 36 लिंग : महिला	RTI0576744 फोटो उपलब्ध	164 निर्वाचक का नाम : शुभम बघेल पिता का नाम: जगदीश बघेल गृह संख्या : 190 उम्र : 28 लिंग : पुरुष	RTI1458504 फोटो उपलब्ध	165 निर्वाचक का नाम : जगदीश सिंह बघेल पिता का नाम: ग्यादीन सिंह बघेल गृह संख्या : 190/1 उम्र : 52 लिंग : पुरुष	RTI1642214 फोटो उपलब्ध
166 निर्वाचक का नाम : नारायणी देवी पति का नाम: जगदीश गृह संख्या : 190/1 उम्र : 49 लिंग : महिला	RTI1642396 फोटो उपलब्ध	167 निर्वाचक का नाम : दीपेंद्र बघेल पिता का नाम: जगदीश सिंह बघेल गृह संख्या : 190/1 उम्र : 21 लिंग : पुरुष	RTI2035293 फोटो उपलब्ध	168 निर्वाचक का नाम : रानू पाल पति का नाम: शुभम बघेल गृह संख्या : 190/1 उम्र : 21 लिंग : महिला	RTI2070076 फोटो उपलब्ध
169 निर्वाचक का नाम : बालकराम पिता का नाम: ग्यादीन गृह संख्या : 190/2 उम्र : 49 लिंग : पुरुष	RTI0200204 फोटो उपलब्ध	170 निर्वाचक का नाम : सुनीतादेवी पति का नाम: बालकराम गृह संख्या : 190/2 उम्र : 47 लिंग : महिला	RTI1642354 फोटो उपलब्ध	171 निर्वाचक का नाम : बलवीर पिता का नाम: ग्यादीन गृह संख्या : 190/2 उम्र : 45 लिंग : पुरुष	LYC0909721 फोटो उपलब्ध
172 निर्वाचक का नाम : ममता पति का नाम: बलवीर गृह संख्या : 190/2 उम्र : 43 लिंग : महिला	LYC0910216 फोटो उपलब्ध	173 निर्वाचक का नाम : राजश्री पति का नाम: गंगासिंह गृह संख्या : 191 उम्र : 82 लिंग : महिला	LYC0910224 फोटो उपलब्ध	174 निर्वाचक का नाम : ओमप्रकाश पिता का नाम: लालसिंह गृह संख्या : 191 उम्र : 66 लिंग : पुरुष	RTI0066589 फोटो उपलब्ध
175 निर्वाचक का नाम : रामदाससिंह पिता का नाम: गंगासिंह गृह संख्या : 191 उम्र : 59 लिंग : पुरुष	RTI1671015 फोटो उपलब्ध	176 निर्वाचक का नाम : राजवीरसिंह पिता का नाम: गंगासिंह गृह संख्या : 191 उम्र : 54 लिंग : पुरुष	LYC0909853 फोटो उपलब्ध	177 निर्वाचक का नाम : अशोकसिंह पिता का नाम: गंगासिंह गृह संख्या : 191 उम्र : 51 लिंग : पुरुष	RTI1642669 फोटो उपलब्ध
178 निर्वाचक का नाम : लीलावती पति का नाम: राजवीरसिंह गृह संख्या : 191 उम्र : 51 लिंग : महिला	LYC1045731 फोटो उपलब्ध	179 निर्वाचक का नाम : राजकुमारी पति का नाम: अशोकसिंह गृह संख्या : 191 उम्र : 48 लिंग : महिला	LYC1605252 फोटो उपलब्ध	180 निर्वाचक का नाम : राजेशसिंह पिता का नाम: ओमप्रकाशसिंह गृह संख्या : 191 उम्र : 45 लिंग : पुरुष	LYC0909598 फोटो उपलब्ध

181 निर्वाचक का नाम : सारिका देवी पति का नाम: राजेश सिंह गृह संख्या : 191 उम्र : 43 लिंग : महिला	LYC0910554 फोटो उपलब्ध	182 निर्वाचक का नाम : रणधीर सिंह पिता का नाम: ओमप्रकाश गृह संख्या : 191 उम्र : 40 लिंग : पुरुष	LYC1577311 फोटो उपलब्ध	183 निर्वाचक का नाम : सोनी देवी पति का नाम: रणधीर गृह संख्या : 191 उम्र : 40 लिंग : महिला	LYC1577261 फोटो उपलब्ध
184 निर्वाचक का नाम : विकास पिता का नाम: ओमप्रकाश गृह संख्या : 191 उम्र : 39 लिंग : पुरुष	LYC0911297 फोटो उपलब्ध	185 निर्वाचक का नाम : रीना पति का नाम: विकास सिंह गृह संख्या : 191 उम्र : 38 लिंग : महिला	RTI0577445 फोटो उपलब्ध	186 निर्वाचक का नाम : रंजीत पिता का नाम: ओमप्रकाश गृह संख्या : 191 उम्र : 37 लिंग : पुरुष	RTI0237602 फोटो उपलब्ध
187 निर्वाचक का नाम : प्रियंका पिता का नाम: राजवीर सिंह गृह संख्या : 191 उम्र : 33 लिंग : महिला	RTI0576751 फोटो उपलब्ध	188 निर्वाचक का नाम : दीक्षा देवी पति का नाम: रंजीत सिंह गृह संख्या : 191 उम्र : 30 लिंग : महिला	RTI1462670 फोटो उपलब्ध	189 निर्वाचक का नाम : अंकित सिंह तोमर पिता का नाम: राजेश सिंह तोमर गृह संख्या : 191 उम्र : 26 लिंग : पुरुष	RTI1458496 फोटो उपलब्ध
190 निर्वाचक का नाम : प्रिया तोमर पिता का नाम: राजेश तोमर गृह संख्या : 191 उम्र : 19 लिंग : महिला	RTI2284412 फोटो उपलब्ध	191 निर्वाचक का नाम : महादेवी पति का नाम: महेन्द्रसिंह गृह संख्या : 194 उम्र : 81 लिंग : महिला	RTI1671437 फोटो उपलब्ध	192 निर्वाचक का नाम : सूरज सिंह पिता का नाम: महेन्द्रसिंह गृह संख्या : 194 उम्र : 63 लिंग : पुरुष	RTI0131821 फोटो उपलब्ध
193 निर्वाचक का नाम : फुलवासा पति का नाम: सूरजसिंह गृह संख्या : 194 उम्र : 48 लिंग : महिला	RTI1642164 फोटो उपलब्ध	194 निर्वाचक का नाम : शिवकुमार सिंह पिता का नाम: सूरज सिंह गृह संख्या : 194 उम्र : 37 लिंग : पुरुष	RTI0726612 फोटो उपलब्ध	195 निर्वाचक का नाम : मोहन पिता का नाम: सूरज गृह संख्या : 194 उम्र : 34 लिंग : पुरुष	RTI0237586 फोटो उपलब्ध
196 निर्वाचक का नाम : कोमल पति का नाम: शिव कुमार सिंह गृह संख्या : 194 उम्र : 32 लिंग : महिला	RTI1467786 फोटो उपलब्ध	197 निर्वाचक का नाम : योगेश सिंह तोमर पिता का नाम: सूरज सिंह गृह संख्या : 194 उम्र : 27 लिंग : पुरुष	RTI1467844 फोटो उपलब्ध	198 निर्वाचक का नाम : दशरथ पिता का नाम: लालजीत गृह संख्या : 195 उम्र : 81 लिंग : पुरुष	RTI1642610 फोटो उपलब्ध
199 निर्वाचक का नाम : गुडडीबाई पति का नाम: रणवीरसिंह गृह संख्या : 195 उम्र : 49 लिंग : महिला	LYC0911636 फोटो उपलब्ध	200 निर्वाचक का नाम : सुधीरसिंह पिता का नाम: रणवीरसिंह गृह संख्या : 195 उम्र : 36 लिंग : पुरुष	RTI0131466 फोटो उपलब्ध	201 निर्वाचक का नाम : सुहज पिता का नाम: कप्तान गृह संख्या : 195 उम्र : 26 लिंग : पुरुष	RTI1359587 फोटो उपलब्ध
202 निर्वाचक का नाम : सोनू तोमर पिता का नाम: महेश गृह संख्या : 195 उम्र : 25 लिंग : पुरुष	RTI1359579 फोटो उपलब्ध	203 निर्वाचक का नाम : योगेन्द्रसिंह पिता का नाम: गंगादीन गृह संख्या : 196 उम्र : 39 लिंग : पुरुष	LYC1544493 फोटो उपलब्ध	204 निर्वाचक का नाम : गुडडीदेवी पति का नाम: योगेन्द्रसिंह गृह संख्या : 196 उम्र : 39 लिंग : महिला	RTI0268904 फोटो उपलब्ध
205 निर्वाचक का नाम : अंगूरीबाई पति का नाम: गम्भीरसिंह गृह संख्या : 198 उम्र : 51 लिंग : महिला	RTI1642560 फोटो उपलब्ध	206 निर्वाचक का नाम : सावितरी पति का नाम: कमलकिशोर गृह संख्या : 198 उम्र : 37 लिंग : महिला	RTI0313189 फोटो उपलब्ध	207 निर्वाचक का नाम : बलवीर पिता का नाम: गम्भीर सिंह गृह संख्या : 198 उम्र : 31 लिंग : पुरुष	RTI0882563 फोटो उपलब्ध
208 निर्वाचक का नाम : जयपाल पिता का नाम: गम्भीर गृह संख्या : 198 उम्र : 30 लिंग : पुरुष	RTI0882571 फोटो उपलब्ध	209 निर्वाचक का नाम : पप्पू सिंह पिता का नाम: गंभीर सिंह गृह संख्या : 198 उम्र : 30 लिंग : पुरुष	RTI1261502 फोटो उपलब्ध	210 निर्वाचक का नाम : पूनम पति का नाम: अरविंद गृह संख्या : 198 उम्र : 30 लिंग : महिला	RTI1776475 फोटो उपलब्ध

211	RTI1256544	निर्वाचक का नाम : भावना पति का नाम: बलवीर गृह संख्या : 198 उम्र : 27 लिंग : महिला	फोटो उपलब्ध	212	RTI1261635	निर्वाचक का नाम : बवीना पति का नाम: पप्पू सिंह गृह संख्या : 198 उम्र : 27 लिंग : महिला	फोटो उपलब्ध	213	RTI1864818	निर्वाचक का नाम : आरती पति का नाम: अरुण कुमार गृह संख्या : 198 उम्र : 27 लिंग : महिला	फोटो उपलब्ध
214	RTI1261486	निर्वाचक का नाम : अरविंद सिंह पिता का नाम: गंभीर सिंह गृह संख्या : 198 उम्र : 26 लिंग : पुरुष	फोटो उपलब्ध	215	RTI1864826	निर्वाचक का नाम : अमन कुमार पिता का नाम: रघुवीर गृह संख्या : 198 उम्र : 24 लिंग : पुरुष	फोटो उपलब्ध	216	RTI2130748	निर्वाचक का नाम : दीपू पिता का नाम: गंभीर सिंह गृह संख्या : 198 उम्र : 20 लिंग : पुरुष	फोटो उपलब्ध
217	RTI2248466	निर्वाचक का नाम : नंदनी पति का नाम: दीपू गृह संख्या : 198 उम्र : 20 लिंग : महिला	फोटो उपलब्ध	218	RTI1643253	निर्वाचक का नाम : रक्षपाल पिता का नाम: पातीराम गृह संख्या : 199 उम्र : 55 लिंग : पुरुष	फोटो उपलब्ध	219	LYC0910091	निर्वाचक का नाम : कमलेश पिता का नाम: पातीराम गृह संख्या : 199 उम्र : 52 लिंग : पुरुष	फोटो उपलब्ध
220	RTI1641604	निर्वाचक का नाम : सगुनाबाई पति का नाम: रक्षपाल गृह संख्या : 199 उम्र : 52 लिंग : महिला	फोटो उपलब्ध	221	RTI1641653	निर्वाचक का नाम : शीलाबाई पति का नाम: कमलेश गृह संख्या : 199 उम्र : 48 लिंग : महिला	फोटो उपलब्ध	222	LYC1533488	निर्वाचक का नाम : रामशंकर खटीक पिता का नाम: नेकराम गृह संख्या : 199 उम्र : 41 लिंग : पुरुष	फोटो उपलब्ध
223	LYC0911594	निर्वाचक का नाम : ऊषा पति का नाम: रामशंकर गृह संख्या : 199 उम्र : 37 लिंग : महिला	फोटो उपलब्ध	224	RTI0576769	निर्वाचक का नाम : उदय सिंह पिता का नाम: रक्षपाल सिंह गृह संख्या : 199 उम्र : 33 लिंग : पुरुष	फोटो उपलब्ध	225	RTI1462753	निर्वाचक का नाम : रेखा देवी पति का नाम: उदय सिंह गृह संख्या : 199 उम्र : 31 लिंग : महिला	फोटो उपलब्ध
226	RTI1462860	निर्वाचक का नाम : हरीशंकर पिता का नाम: नेकराम गृह संख्या : 199 उम्र : 30 लिंग : पुरुष	फोटो उपलब्ध	227	RTI1782408	निर्वाचक का नाम : अजय कुमार पिता का नाम: रक्षपाल सिंह गृह संख्या : 199 उम्र : 29 लिंग : पुरुष	फोटो उपलब्ध	228	RTI1462738	निर्वाचक का नाम : मनीषा देवी पति का नाम: हरिशंकर गृह संख्या : 199 उम्र : 27 लिंग : महिला	फोटो उपलब्ध
229	RTI1642008	निर्वाचक का नाम : मनीराम पिता का नाम: रतिभान गृह संख्या : 201 उम्र : 65 लिंग : पुरुष	फोटो उपलब्ध	230	LYC1154046	निर्वाचक का नाम : रामकली पति का नाम: मनीराम गृह संख्या : 201 उम्र : 59 लिंग : महिला	फोटो उपलब्ध	231	RTI0999060	निर्वाचक का नाम : राधेश्याम पिता का नाम: मनीराम गृह संख्या : 201 उम्र : 44 लिंग : पुरुष	फोटो उपलब्ध
232	RTI0131656	निर्वाचक का नाम : शिशुपाल पिता का नाम: मनीराम गृह संख्या : 201 उम्र : 39 लिंग : पुरुष	फोटो उपलब्ध	233	RTI0458752	निर्वाचक का नाम : बेबी पति का नाम: शिशुपाल गृह संख्या : 201 उम्र : 36 लिंग : महिला	फोटो उपलब्ध	234	RTI0313197	निर्वाचक का नाम : विनोदसिंह पिता का नाम: मनीराम गृह संख्या : 201 उम्र : 34 लिंग : पुरुष	फोटो उपलब्ध
235	RTI1484575	निर्वाचक का नाम : पार्वती पति का नाम: विनोद सिंह गृह संख्या : 201 उम्र : 31 लिंग : महिला	फोटो उपलब्ध	236	RTI1864792	निर्वाचक का नाम : रामप्रीत पिता का नाम: मनीराम गृह संख्या : 201 उम्र : 30 लिंग : पुरुष	फोटो उपलब्ध	237	RTI1763135	निर्वाचक का नाम : विजेंद्र सिंह पिता का नाम: मनीराम गृह संख्या : 201 उम्र : 27 लिंग : पुरुष	फोटो उपलब्ध
238	RTI1864842	निर्वाचक का नाम : आरती पति का नाम: रामप्रीत गृह संख्या : 201 उम्र : 27 लिंग : महिला	फोटो उपलब्ध	239	LYC0910463	निर्वाचक का नाम : सेवाराम पिता का नाम: मोहरमनि गृह संख्या : 202 उम्र : 70 लिंग : पुरुष	फोटो उपलब्ध	240	LYC1154061	निर्वाचक का नाम : रामबेटी पति का नाम: रामनाथ गृह संख्या : 202 उम्र : 70 लिंग : महिला	फोटो उपलब्ध

241	LYC1154095	निर्वाचक का नाम : जयदेवी पति का नाम: महीपति गृह संख्या : 202 उम्र : 62 लिंग : महिला	फोटो उपलब्ध	242	RTI1641687	निर्वाचक का नाम : अशोककुमार पिता का नाम: महीपति गृह संख्या : 202 उम्र : 44 लिंग : पुरुष	फोटो उपलब्ध	243	LYC1154103	निर्वाचक का नाम : दलीप पिता का नाम: रामनाथ गृह संख्या : 202 उम्र : 44 लिंग : पुरुष	फोटो उपलब्ध
244	RTI0576827	निर्वाचक का नाम : सियादेवी पति का नाम: दलीप गृह संख्या : 202 उम्र : 44 लिंग : महिला	फोटो उपलब्ध	245	RTI0422980	निर्वाचक का नाम : दिनेश सिंह पिता का नाम: रामनाथ गृह संख्या : 202 उम्र : 40 लिंग : पुरुष	फोटो उपलब्ध	246	RTI0576819	निर्वाचक का नाम : मुकेश पिता का नाम: रामनाथ गृह संख्या : 202 उम्र : 39 लिंग : पुरुष	फोटो उपलब्ध
247	RTI0576777	निर्वाचक का नाम : जयपाल पिता का नाम: सेवाराम गृह संख्या : 202 उम्र : 36 लिंग : पुरुष	फोटो उपलब्ध	248	RTI0422964	निर्वाचक का नाम : मीरा बाई पति का नाम: दिनेश सिंह गृह संख्या : 202 उम्र : 34 लिंग : महिला	फोटो उपलब्ध	249	RTI0576785	निर्वाचक का नाम : पपीता पति का नाम: जयपाल सिंह गृह संख्या : 202 उम्र : 34 लिंग : महिला	फोटो उपलब्ध
250	RTI1484591	निर्वाचक का नाम : शारदा पति का नाम: ब्रजराज बघेल गृह संख्या : 202 उम्र : 34 लिंग : महिला	फोटो उपलब्ध	251	RTI0576801	निर्वाचक का नाम : कर्मवीर पिता का नाम: महीपति गृह संख्या : 202 उम्र : 33 लिंग : पुरुष	फोटो उपलब्ध	252	RTI0576793	निर्वाचक का नाम : बृजराज पिता का नाम: सेवाराम गृह संख्या : 202 उम्र : 32 लिंग : पुरुष	फोटो उपलब्ध
253	RTI1462779	निर्वाचक का नाम : लाली पति का नाम: अशोक गृह संख्या : 202 उम्र : 29 लिंग : महिला	फोटो उपलब्ध	254	LYC0910596	निर्वाचक का नाम : सियाराम पिता का नाम: डरु गृह संख्या : 203 उम्र : 52 लिंग : पुरुष	फोटो उपलब्ध	255	RTI1641828	निर्वाचक का नाम : बादामीदेवी पति का नाम: सियाराम गृह संख्या : 203 उम्र : 49 लिंग : महिला	फोटो उपलब्ध
256	RTI0576835	निर्वाचक का नाम : गब्बर सिंह पिता का नाम: सियाराम गृह संख्या : 203 उम्र : 33 लिंग : पुरुष	फोटो उपलब्ध	257	RTI0576843	निर्वाचक का नाम : सीमा पति का नाम: गब्बर सिंह गृह संख्या : 203 उम्र : 32 लिंग : महिला	फोटो उपलब्ध	258	RTI2243913	निर्वाचक का नाम : रनवीर सिंह पिता का नाम: रामनिवास सिंह गृह संख्या : 203 उम्र : 32 लिंग : पुरुष	फोटो उपलब्ध
259	RTI2021046	निर्वाचक का नाम : प्रियंका पति का नाम: रनवीर गृह संख्या : 203 उम्र : 23 लिंग : महिला	फोटो उपलब्ध	260	LYC0909291	निर्वाचक का नाम : रामप्रकाश पिता का नाम: कलियान गृह संख्या : 208 उम्र : 44 लिंग : पुरुष	फोटो उपलब्ध	261	RTI2110120	निर्वाचक का नाम : पंचम सिंह पिता का नाम: कल्यान गृह संख्या : 208 उम्र : 39 लिंग : पुरुष	फोटो उपलब्ध
262	RTI2110096	निर्वाचक का नाम : राहुल पिता का नाम: रामप्रकाश गृह संख्या : 208 उम्र : 29 लिंग : पुरुष	फोटो उपलब्ध	263	RTI2110112	निर्वाचक का नाम : राधा पति का नाम: राहुल गृह संख्या : 208 उम्र : 25 लिंग : महिला	फोटो उपलब्ध	264	LYC0911008	निर्वाचक का नाम : रामदुलारे पिता का नाम: भारतसिंह गृह संख्या : 210 उम्र : 57 लिंग : पुरुष	फोटो उपलब्ध
265	RTI1467810	निर्वाचक का नाम : कलावती पति का नाम: रामदुलारे गृह संख्या : 210 उम्र : 40 लिंग : महिला	फोटो उपलब्ध	266	RTI1832229	निर्वाचक का नाम : वर्षा पति का नाम: दलीप गृह संख्या : 210 उम्र : 29 लिंग : महिला	फोटो उपलब्ध	267	LYC0908962	निर्वाचक का नाम : जगराम पिता का नाम: मातादीन गृह संख्या : 211 उम्र : 78 लिंग : पुरुष	फोटो उपलब्ध
268	LYC0910760	निर्वाचक का नाम : सियाराम पिता का नाम: जगराम गृह संख्या : 211 उम्र : 57 लिंग : पुरुष	फोटो उपलब्ध	269	LYC0910521	निर्वाचक का नाम : उमिलदेवी पति का नाम: सियाराम गृह संख्या : 211 उम्र : 56 लिंग : महिला	फोटो उपलब्ध	270	LYC0910547	निर्वाचक का नाम : फुलवासा पति का नाम: रामनिवास गृह संख्या : 211 उम्र : 55 लिंग : महिला	फोटो उपलब्ध

271	LYC0910901	निर्वाचक का नाम : रामनिवास पिता का नाम: जगराम गृह संख्या : 211 उम्र : 54 लिंग : पुरुष	फोटो उपलब्ध	272	RTI2020824	निर्वाचक का नाम : राकेश पिता का नाम: कलियान गृह संख्या : 211 उम्र : 48 लिंग : पुरुष	फोटो उपलब्ध	273	LYC0910505	निर्वाचक का नाम : राजेश पिता का नाम: जगराम गृह संख्या : 211 उम्र : 45 लिंग : पुरुष	फोटो उपलब्ध
274	LYC0910570	निर्वाचक का नाम : किरनकुमारी पति का नाम: राजेश गृह संख्या : 211 उम्र : 44 लिंग : महिला	फोटो उपलब्ध	275	RTI0576884	निर्वाचक का नाम : राजकुमार सिंह पिता का नाम: रामनिवास गृह संख्या : 211 उम्र : 36 लिंग : पुरुष	फोटो उपलब्ध	276	RTI0576876	निर्वाचक का नाम : रामकुमारी पति का नाम: राजकुमार गृह संख्या : 211 उम्र : 34 लिंग : महिला	फोटो उपलब्ध
277	RTI0576850	निर्वाचक का नाम : अशोक कुमार पिता का नाम: रामनिवास गृह संख्या : 211 उम्र : 33 लिंग : पुरुष	फोटो उपलब्ध	278	RTI1240522	निर्वाचक का नाम : कुसुम पति का नाम: अशोक कुशवाह गृह संख्या : 211 उम्र : 33 लिंग : महिला	फोटो उपलब्ध	279	RTI0576868	निर्वाचक का नाम : प्रदीप सिंह पिता का नाम: सियाराम सिंह गृह संख्या : 211 उम्र : 32 लिंग : पुरुष	फोटो उपलब्ध
280	RTI2027332	निर्वाचक का नाम : हरी ओम सिंह पिता का नाम: कल्याण सिंह गृह संख्या : 211 उम्र : 32 लिंग : पुरुष	फोटो उपलब्ध	281	RTI1240654	निर्वाचक का नाम : रेखा कुशवाह पति का नाम: दिनेश सिंह गृह संख्या : 211 उम्र : 30 लिंग : महिला	फोटो उपलब्ध	282	RTI1230093	निर्वाचक का नाम : फुलन देवी पति का नाम: प्रदीप सिंह गृह संख्या : 211 उम्र : 27 लिंग : महिला	फोटो उपलब्ध
283	RTI1240308	निर्वाचक का नाम : दिनेश सिंह पिता का नाम: राजेश सिंह गृह संख्या : 211 उम्र : 27 लिंग : पुरुष	फोटो उपलब्ध	284	RTI2027266	निर्वाचक का नाम : केदार सिंह पिता का नाम: राकेश सिंह गृह संख्या : 211 उम्र : 23 लिंग : पुरुष	फोटो उपलब्ध	285	RTI1643956	निर्वाचक का नाम : जीवाराम पिता का नाम: पोखाराम गृह संख्या : 212 उम्र : 72 लिंग : पुरुष	फोटो उपलब्ध
286	RTI1641778	निर्वाचक का नाम : पारवतीबाई पति का नाम: जीवाराम गृह संख्या : 212 उम्र : 71 लिंग : महिला	फोटो उपलब्ध	287	RTI1644517	निर्वाचक का नाम : वासुदेव पिता का नाम: जीवाराम गृह संख्या : 212 उम्र : 49 लिंग : पुरुष	फोटो उपलब्ध	288	LYC0911222	निर्वाचक का नाम : गुडडीबाई पति का नाम: वासुदेव गृह संख्या : 212 उम्र : 48 लिंग : महिला	फोटो उपलब्ध
289	RTI1644046	निर्वाचक का नाम : देव सिंह पिता का नाम: जीवाराम गृह संख्या : 212 उम्र : 46 लिंग : पुरुष	फोटो उपलब्ध	290	RTI0200253	निर्वाचक का नाम : रामलली देवी पति का नाम: देवसिंह गृह संख्या : 212 उम्र : 45 लिंग : महिला	फोटो उपलब्ध	291	RTI1644483	निर्वाचक का नाम : मुरारीलाल पिता का नाम: जीवाराम गृह संख्या : 212 उम्र : 44 लिंग : पुरुष	फोटो उपलब्ध
292	RTI1644079	निर्वाचक का नाम : विमला देवी पति का नाम: मुरारीलाल गृह संख्या : 212 उम्र : 43 लिंग : महिला	फोटो उपलब्ध	293	LYC0911214	निर्वाचक का नाम : सुशीला पिता का नाम: जीवाराम गृह संख्या : 212 उम्र : 41 लिंग : महिला	फोटो उपलब्ध	294	LYC0911248	निर्वाचक का नाम : हरेन्द्र पिता का नाम: जीवाराम गृह संख्या : 212 उम्र : 39 लिंग : पुरुष	फोटो उपलब्ध
295	LYC0911230	निर्वाचक का नाम : भूरी पति का नाम: हरेन्द्र गृह संख्या : 212 उम्र : 38 लिंग : महिला	फोटो उपलब्ध	296	RTI1240423	निर्वाचक का नाम : रीना देवी पति का नाम: विजय कुमार गृह संख्या : 212 उम्र : 32 लिंग : महिला	फोटो उपलब्ध	297	RTI1240829	निर्वाचक का नाम : विजय कुमार पिता का नाम: वासुदेव गृह संख्या : 212 उम्र : 31 लिंग : पुरुष	फोटो उपलब्ध
298	RTI1240811	निर्वाचक का नाम : अजय सैनी पिता का नाम: वासुदेव गृह संख्या : 212 उम्र : 26 लिंग : पुरुष	फोटो उपलब्ध	299	RTI1338938	निर्वाचक का नाम : लाखन सिंग पिता का नाम: मुरारी लाल गृह संख्या : 212 उम्र : 26 लिंग : पुरुष	फोटो उपलब्ध	300	RTI2287076	निर्वाचक का नाम : ओसी पति का नाम: लाखन सिंह गृह संख्या : 212 उम्र : 25 लिंग : महिला	फोटो उपलब्ध

301 निर्वाचक का नाम : पवन सिंह पिता का नाम: मुरारीलाल गृह संख्या : 212 उम्र : 24 लिंग : पुरुष	RTI1939685 फोटो उपलब्ध	302 निर्वाचक का नाम : ऊषा पति का नाम: अजय सेनी गृह संख्या : 212 उम्र : 24 लिंग : महिला	RTI1939727 फोटो उपलब्ध	303 निर्वाचक का नाम : दीपु सिंह पिता का नाम: हरेंद्र सिंह गृह संख्या : 212 उम्र : 21 लिंग : पुरुष	RTI2222172 फोटो उपलब्ध
304 निर्वाचक का नाम : नीलेश सिंह पिता का नाम: देव सिंह गृह संख्या : 212 उम्र : 21 लिंग : पुरुष	RTI2317592 फोटो उपलब्ध	305 निर्वाचक का नाम : वीरेन्द्र सिंह पिता का नाम: बाबू सिंह गृह संख्या : 213 उम्र : 52 लिंग : पुरुष	RTI0882530 फोटो उपलब्ध	306 निर्वाचक का नाम : रामवीर पिता का नाम: बाबूराम गृह संख्या : 213 उम्र : 46 लिंग : पुरुष	RTI1644095 फोटो उपलब्ध
307 निर्वाचक का नाम : सोनाबाई पति का नाम: वीरेन्द्रसिंह गृह संख्या : 213 उम्र : 46 लिंग : महिला	RTI1641760 फोटो उपलब्ध	308 निर्वाचक का नाम : गीता देवी पति का नाम: रामवीर गृह संख्या : 213 उम्र : 45 लिंग : महिला	RTI0200261 फोटो उपलब्ध	309 निर्वाचक का नाम : कमलेश पिता का नाम: बाबूराम गृह संख्या : 213 उम्र : 44 लिंग : पुरुष	RTI1643378 फोटो उपलब्ध
310 निर्वाचक का नाम : मंजू पति का नाम: कमलेश गृह संख्या : 213 उम्र : 41 लिंग : महिला	RTI0237578 फोटो उपलब्ध	311 निर्वाचक का नाम : रिकू पिता का नाम: वीरेन्द्र सिंह गृह संख्या : 213 उम्र : 32 लिंग : पुरुष	RTI0882548 फोटो उपलब्ध	312 निर्वाचक का नाम : आरती कुमारी पिता का नाम: बिरेंद्र सिंह गृह संख्या : 213 उम्र : 28 लिंग : महिला	RTI1864776 फोटो उपलब्ध
313 निर्वाचक का नाम : शिवानी पति का नाम: रिकू सिलावट गृह संख्या : 213 उम्र : 27 लिंग : महिला	RTI2271229 फोटो उपलब्ध	314 निर्वाचक का नाम : पवन पिता का नाम: रामवीर सिंह गृह संख्या : 213 उम्र : 22 लिंग : पुरुष	RTI2271336 फोटो उपलब्ध	315 निर्वाचक का नाम : तारावती पति का नाम: रामअवतार गृह संख्या : 215 उम्र : 57 लिंग : महिला	RTI1643444 फोटो उपलब्ध
316 निर्वाचक का नाम : महेन्द्र सिंह पिता का नाम: रामअवतार गृह संख्या : 215 उम्र : 39 लिंग : पुरुष	LYC0909101 फोटो उपलब्ध	317 निर्वाचक का नाम : रूमाबाई पति का नाम: महेन्द्र सिंह गृह संख्या : 215 उम्र : 38 लिंग : महिला	RTI0200279 फोटो उपलब्ध	318 निर्वाचक का नाम : जयसिंह पिता का नाम: रामअवतार गृह संख्या : 215 उम्र : 37 लिंग : पुरुष	LYC0909168 फोटो उपलब्ध
319 निर्वाचक का नाम : नीतू देवी पिता का नाम: जय सिंह गृह संख्या : 215 उम्र : 27 लिंग : महिला	RTI1462688 फोटो उपलब्ध	320 निर्वाचक का नाम : मनीराम पिता का नाम: जोहरीलाल गृह संख्या : 216 उम्र : 72 लिंग : पुरुष	RTI1643428 फोटो उपलब्ध	321 निर्वाचक का नाम : कपूरीबाई पति का नाम: गडू गृह संख्या : 216 उम्र : 71 लिंग : महिला	RTI1644590 फोटो उपलब्ध
322 निर्वाचक का नाम : मंगलसिंह पिता का नाम: जोहरीलाल गृह संख्या : 216 उम्र : 66 लिंग : पुरुष	RTI1644707 फोटो उपलब्ध	323 निर्वाचक का नाम : भागवती पति का नाम: मनीराम गृह संख्या : 216 उम्र : 61 लिंग : महिला	RTI1644749 फोटो उपलब्ध	324 निर्वाचक का नाम : बृहज्जीत पिता का नाम: मनीराम गृह संख्या : 216 उम्र : 45 लिंग : पुरुष	RTI1642271 फोटो उपलब्ध
325 निर्वाचक का नाम : पुष्पादेवी पति का नाम: बृहज्जीत गृह संख्या : 216 उम्र : 43 लिंग : महिला	RTI1680669 फोटो उपलब्ध	326 निर्वाचक का नाम : गजराज पिता का नाम: मनीराम गृह संख्या : 216 उम्र : 43 लिंग : पुरुष	RTI0237560 फोटो उपलब्ध	327 निर्वाचक का नाम : उर्मिला पति का नाम: गजराज गृह संख्या : 216 उम्र : 41 लिंग : महिला	RTI0237552 फोटो उपलब्ध
328 निर्वाचक का नाम : राहुल पिता का नाम: गजराज गृह संख्या : 216 उम्र : 27 लिंग : पुरुष	RTI1338946 फोटो उपलब्ध	329 निर्वाचक का नाम : राखी पति का नाम: सतीश गृह संख्या : 216 उम्र : 25 लिंग : महिला	RTI1864800 फोटो उपलब्ध	330 निर्वाचक का नाम : विकास पिता का नाम: जगराज गृह संख्या : 216 उम्र : 23 लिंग : पुरुष	RTI1864784 फोटो उपलब्ध

331	RTI2050359	निर्वाचक का नाम : बर्षा पिता का नाम: ब्रम्हाजीत गृह संख्या : 216 उम्र : 23 लिंग : महिला	फोटो उपलब्ध	332	RTI2175990	निर्वाचक का नाम : अभिषेक पिता का नाम: ब्रम्हाजीत गृह संख्या : 216 उम्र : 22 लिंग : पुरुष	फोटो उपलब्ध	333	RTI1671478	निर्वाचक का नाम : कटोरीबाई पति का नाम: रामजीलाल गृह संख्या : 217 उम्र : 64 लिंग : महिला	फोटो उपलब्ध
334	RTI0237545	निर्वाचक का नाम : मायाराम पिता का नाम: सुमेर गृह संख्या : 217 उम्र : 62 लिंग : पुरुष	फोटो उपलब्ध	335	RTI1642313	निर्वाचक का नाम : मिथलेश पिता का नाम: मायाराम गृह संख्या : 217 उम्र : 51 लिंग : पुरुष	फोटो उपलब्ध	336	RTI1642339	निर्वाचक का नाम : दीनदयाल पिता का नाम: रामजीलाल गृह संख्या : 217 उम्र : 45 लिंग : पुरुष	फोटो उपलब्ध
337	RTI1643972	निर्वाचक का नाम : ऊषादेवी पति का नाम: दीनदयाल गृह संख्या : 217 उम्र : 44 लिंग : महिला	फोटो उपलब्ध	338	RTI2235265	निर्वाचक का नाम : राधे पिता का नाम: रामजीलाल गृह संख्या : 217 उम्र : 43 लिंग : पुरुष	फोटो उपलब्ध	339	RTI2235190	निर्वाचक का नाम : विमला पति का नाम: राधे गृह संख्या : 217 उम्र : 42 लिंग : महिला	फोटो उपलब्ध
340	RTI0237511	निर्वाचक का नाम : अनिल कुमार पिता का नाम: मायाराम गृह संख्या : 217 उम्र : 35 लिंग : पुरुष	फोटो उपलब्ध	341	RTI0237537	निर्वाचक का नाम : प्रेमलाल पिता का नाम: मायाराम गृह संख्या : 217 उम्र : 35 लिंग : महिला	फोटो उपलब्ध	342	RTI0237529	निर्वाचक का नाम : मंजू पति का नाम: प्रेमलाल गृह संख्या : 217 उम्र : 35 लिंग : महिला	फोटो उपलब्ध
343	RTI0237503	निर्वाचक का नाम : विनीता पति का नाम: अनिल कुमार गृह संख्या : 217 उम्र : 34 लिंग : महिला	फोटो उपलब्ध	344	RTI1240340	निर्वाचक का नाम : सुरज पिता का नाम: श्री रामजीलाल गृह संख्या : 217 उम्र : 33 लिंग : पुरुष	फोटो उपलब्ध	345	RTI1482025	निर्वाचक का नाम : मोनू पिता का नाम: मायाराम गृह संख्या : 217 उम्र : 32 लिंग : पुरुष	फोटो उपलब्ध
346	RTI1482041	निर्वाचक का नाम : जीतू पिता का नाम: मायाराम गृह संख्या : 217 उम्र : 31 लिंग : पुरुष	फोटो उपलब्ध	347	RTI1240456	निर्वाचक का नाम : आरती देवी पति का नाम: सुरज गृह संख्या : 217 उम्र : 31 लिंग : महिला	फोटो उपलब्ध	348	RTI1481910	निर्वाचक का नाम : पूजा पति का नाम: जीतू गृह संख्या : 217 उम्र : 31 लिंग : महिला	फोटो उपलब्ध
349	RTI1481936	निर्वाचक का नाम : पूनम पति का नाम: मोनू गृह संख्या : 217 उम्र : 31 लिंग : महिला	फोटो उपलब्ध	350	RTI1338920	निर्वाचक का नाम : आनंद पिता का नाम: टीनू गृह संख्या : 217 उम्र : 30 लिंग : पुरुष	फोटो उपलब्ध	351	RTI1240324	निर्वाचक का नाम : अरुन पिता का नाम: दीनू गृह संख्या : 217 उम्र : 27 लिंग : पुरुष	फोटो उपलब्ध
352	RTI1864834	निर्वाचक का नाम : शिवानी पति का नाम: आनंद गृह संख्या : 217 उम्र : 27 लिंग : महिला	फोटो उपलब्ध	353	RTI2056810	निर्वाचक का नाम : पूजा पति का नाम: विशाल सिंह गृह संख्या : 217 उम्र : 24 लिंग : महिला	फोटो उपलब्ध	354	RTI2058279	निर्वाचक का नाम : विशाल सिंह पिता का नाम: मायाराम गृह संख्या : 217 उम्र : 22 लिंग : पुरुष	फोटो उपलब्ध
355	RTI1643998	निर्वाचक का नाम : जनवेदसिंह पिता का नाम: परदू गृह संख्या : 218 उम्र : 56 लिंग : पुरुष	फोटो उपलब्ध	356	RTI1642529	निर्वाचक का नाम : रामश्री पति का नाम: जनवेदसिंह गृह संख्या : 218 उम्र : 55 लिंग : महिला	फोटो उपलब्ध	357	RTI1642503	निर्वाचक का नाम : मायादेवी पति का नाम: उत्तमसिंह गृह संख्या : 218 उम्र : 48 लिंग : महिला	फोटो उपलब्ध
358	RTI1644699	निर्वाचक का नाम : निरंजनसिंह पिता का नाम: जनवेदसिंह गृह संख्या : 218 उम्र : 44 लिंग : पुरुष	फोटो उपलब्ध	359	LYC1533363	निर्वाचक का नाम : विमलेश पति का नाम: निरंजनसिंह गृह संख्या : 218 उम्र : 42 लिंग : महिला	फोटो उपलब्ध	360	LYC1557347	निर्वाचक का नाम : अवधेशसिंह पिता का नाम: जनवेदसिंह गृह संख्या : 218 उम्र : 40 लिंग : पुरुष	फोटो उपलब्ध

361 निर्वाचक का नाम : अतिराज पिता का नाम: जनवेदसिंह गृह संख्या : 218 उम्र : 38 लिंग : पुरुष	LYC1154111 फोटो उपलब्ध	362 निर्वाचक का नाम : सीमा पति का नाम: अवधेश गृह संख्या : 218 उम्र : 36 लिंग : महिला	RTI0237495 फोटो उपलब्ध	363 निर्वाचक का नाम : शिवप्रताप पिता का नाम: जनवेद गृह संख्या : 218 उम्र : 35 लिंग : पुरुष	RTI0237487 फोटो उपलब्ध
364 निर्वाचक का नाम : विश्वप्रसाद पिता का नाम: जनवेद गृह संख्या : 218 उम्र : 33 लिंग : पुरुष	RTI0576918 फोटो उपलब्ध	365 निर्वाचक का नाम : दलवीर पिता का नाम: उल्लमलाल गृह संख्या : 218 उम्र : 32 लिंग : पुरुष	RTI0576900 फोटो उपलब्ध	366 निर्वाचक का नाम : जसमंत सिंह पिता का नाम: जनवेद सिंह गृह संख्या : 218 उम्र : 29 लिंग : पुरुष	RTI1211010 फोटो उपलब्ध
367 निर्वाचक का नाम : ओमवती पति का नाम: विश्वप्रताप गृह संख्या : 218 उम्र : 27 लिंग : महिला	RTI1776491 फोटो उपलब्ध	368 निर्वाचक का नाम : ननी पति का नाम: शिवप्रताप सिंह गृह संख्या : 218 उम्र : 26 लिंग : महिला	RTI1210236 फोटो उपलब्ध	369 निर्वाचक का नाम : शिवानी पति का नाम: जसमंत सिंह गृह संख्या : 218 उम्र : 21 लिंग : महिला	RTI2081180 फोटो उपलब्ध
370 निर्वाचक का नाम : बलवीर पिता का नाम: पोखे गृह संख्या : 219 उम्र : 44 लिंग : पुरुष	LYC0911123 फोटो उपलब्ध	371 निर्वाचक का नाम : चमेलीबाई पति का नाम: बलवीर गृह संख्या : 219 उम्र : 42 लिंग : महिला	RTI0576926 फोटो उपलब्ध	372 निर्वाचक का नाम : श्यामलाल पिता का नाम: तुलाराम गृह संख्या : 220 उम्र : 52 लिंग : पुरुष	RTI0025981 फोटो उपलब्ध
373 निर्वाचक का नाम : लोंगाबाई पति का नाम: श्यामलाल गृह संख्या : 220 उम्र : 48 लिंग : महिला	RTI1644426 फोटो उपलब्ध	374 निर्वाचक का नाम : मुकेश पिता का नाम: श्यामलाल गृह संख्या : 220 उम्र : 34 लिंग : पुरुष	RTI0237479 फोटो उपलब्ध	375 निर्वाचक का नाम : जोगेंद्र पिता का नाम: श्यामलाल गृह संख्या : 220 उम्र : 30 लिंग : पुरुष	RTI1230127 फोटो उपलब्ध
376 निर्वाचक का नाम : दीपु पिता का नाम: श्यामलाल गृह संख्या : 220 उम्र : 29 लिंग : पुरुष	RTI1230150 फोटो उपलब्ध	377 निर्वाचक का नाम : रजनी देवी पति का नाम: मुकेश गृह संख्या : 220 उम्र : 28 लिंग : महिला	RTI1230101 फोटो उपलब्ध	378 निर्वाचक का नाम : प्रेमा पति का नाम: तुलाराम गृह संख्या : 221 उम्र : 82 लिंग : महिला	RTI0882415 फोटो उपलब्ध
379 निर्वाचक का नाम : माधोसिंह पिता का नाम: तुलाराम गृह संख्या : 221 उम्र : 47 लिंग : पुरुष	LYC1154129 फोटो उपलब्ध	380 निर्वाचक का नाम : महेशकुमार पिता का नाम: तुलाराम गृह संख्या : 221 उम्र : 44 लिंग : पुरुष	LYC1557321 फोटो उपलब्ध	381 निर्वाचक का नाम : राजू पिता का नाम: तुलाराम गृह संख्या : 221 उम्र : 30 लिंग : पुरुष	RTI0882597 फोटो उपलब्ध
382 निर्वाचक का नाम : गोमाबाई पति का नाम: जालिम गृह संख्या : 222 उम्र : 67 लिंग : महिला	LYC1533348 फोटो उपलब्ध	383 निर्वाचक का नाम : छविराम पिता का नाम: जालिम गृह संख्या : 222 उम्र : 49 लिंग : पुरुष	LYC1154137 फोटो उपलब्ध	384 निर्वाचक का नाम : सरोज पति का नाम: छविराम गृह संख्या : 222 उम्र : 46 लिंग : महिला	RTI1644400 फोटो उपलब्ध
385 निर्वाचक का नाम : हंसराज पिता का नाम: जालिम गृह संख्या : 222 उम्र : 42 लिंग : पुरुष	RTI0576934 फोटो उपलब्ध	386 निर्वाचक का नाम : पूजा पति का नाम: हंसराज गृह संख्या : 222 उम्र : 39 लिंग : महिला	RTI0576942 फोटो उपलब्ध	387 निर्वाचक का नाम : विकास पिता का नाम: संतराम गृह संख्या : 222 उम्र : 28 लिंग : पुरुष	RTI1359561 फोटो उपलब्ध
388 निर्वाचक का नाम : रामा पति का नाम: विकास गृह संख्या : 222 उम्र : 25 लिंग : महिला	RTI2176121 फोटो उपलब्ध	389 निर्वाचक का नाम : आकाश पिता का नाम: संतराम गृह संख्या : 222 उम्र : 23 लिंग : पुरुष	RTI2175750 फोटो उपलब्ध	390 निर्वाचक का नाम : अमर सिंह पिता का नाम: रामदयाल गृह संख्या : 224 उम्र : 52 लिंग : पुरुष	LYC1557297 फोटो उपलब्ध

391 निर्वाचक का नाम : कपूरीबाई पति का नाम: अतरसिंह गृह संख्या : 224 उम्र : 48 लिंग : महिला	RTI1642453 फोटो उपलब्ध	392 निर्वाचक का नाम : कमलेश पिता का नाम: अमर सिंह गृह संख्या : 224 उम्र : 30 लिंग : पुरुष	RTI1240472 फोटो उपलब्ध	393 निर्वाचक का नाम : किरन देवी पति का नाम: कमलेश गृह संख्या : 224 उम्र : 29 लिंग : महिला	RTI1240548 फोटो उपलब्ध
394 निर्वाचक का नाम : ऊदलसिंह पिता का नाम: रामस्वरुप गृह संख्या : 225 उम्र : 57 लिंग : पुरुष	RTI1642917 फोटो उपलब्ध	395 निर्वाचक का नाम : जलदेवी पति का नाम: ऊदलसिंह गृह संख्या : 225 उम्र : 52 लिंग : महिला	RTI1642842 फोटो उपलब्ध	396 निर्वाचक का नाम : मीराबाई पति का नाम: हमीरसिंह गृह संख्या : 225 उम्र : 48 लिंग : महिला	RTI1642867 फोटो उपलब्ध
397 निर्वाचक का नाम : भूरबाई पति का नाम: जयसिंह गृह संख्या : 225 उम्र : 46 लिंग : महिला	RTI1642677 फोटो उपलब्ध	398 निर्वाचक का नाम : धर्मेन्द्रसिंह पिता का नाम: ऊदलसिंह गृह संख्या : 225 उम्र : 40 लिंग : पुरुष	RTI0131631 फोटो उपलब्ध	399 निर्वाचक का नाम : मनीषा पति का नाम: धर्मेन्द्र सिंह गृह संख्या : 225 उम्र : 37 लिंग : महिला	RTI0576983 फोटो उपलब्ध
400 निर्वाचक का नाम : अनिल पिता का नाम: हमीर सिंह गृह संख्या : 225 उम्र : 36 लिंग : पुरुष	RTI0576975 फोटो उपलब्ध	401 निर्वाचक का नाम : अखलेश पिता का नाम: उदल सिंह गृह संख्या : 225 उम्र : 34 लिंग : पुरुष	RTI0237461 फोटो उपलब्ध	402 निर्वाचक का नाम : अनेकलाल पिता का नाम: हमीर सिंह गृह संख्या : 225 उम्र : 32 लिंग : पुरुष	RTI0576959 फोटो उपलब्ध
403 निर्वाचक का नाम : अतुल सिंह पिता का नाम: हमीर सिंह गृह संख्या : 225 उम्र : 32 लिंग : पुरुष	RTI0576967 फोटो उपलब्ध	404 निर्वाचक का नाम : राजकुमार पिता का नाम: ऊदल सिंह गृह संख्या : 225 उम्र : 32 लिंग : पुरुष	RTI0576991 फोटो उपलब्ध	405 निर्वाचक का नाम : भूपेन्द्र सिंह पिता का नाम: जय सिंह गृह संख्या : 225 उम्र : 32 लिंग : पुरुष	RTI1240332 फोटो उपलब्ध
406 निर्वाचक का नाम : प्रियंका पति का नाम: दारा सिंह गृह संख्या : 225 उम्र : 31 लिंग : महिला	RTI2175925 फोटो उपलब्ध	407 निर्वाचक का नाम : लोकेंद्र सेनी पिता का नाम: मीरा बाई गृह संख्या : 225 उम्र : 29 लिंग : पुरुष	RTI1285105 फोटो उपलब्ध	408 निर्वाचक का नाम : सहदेव पिता का नाम: जय सिंह गृह संख्या : 225 उम्र : 29 लिंग : पुरुष	RTI1462837 फोटो उपलब्ध
409 निर्वाचक का नाम : प्रीती पति का नाम: अखलेश गृह संख्या : 225 उम्र : 29 लिंग : महिला	RTI1240431 फोटो उपलब्ध	410 निर्वाचक का नाम : सुमन पति का नाम: अनिल गृह संख्या : 225 उम्र : 29 लिंग : महिला	RTI1240555 फोटो उपलब्ध	411 निर्वाचक का नाम : दारा सिंग माता का नाम: जय सिंग गृह संख्या : 225 उम्र : 28 लिंग : पुरुष	RTI1240449 फोटो उपलब्ध
412 निर्वाचक का नाम : सुमन पति का नाम: भूपेन्द्र गृह संख्या : 225 उम्र : 28 लिंग : महिला	RTI1240407 फोटो उपलब्ध	413 निर्वाचक का नाम : सत्यबीर पिता का नाम: उदल गृह संख्या : 225 उम्र : 28 लिंग : पुरुष	RTI1261569 फोटो उपलब्ध	414 निर्वाचक का नाम : राज बेटी पति का नाम: अनेक गृह संख्या : 225 उम्र : 26 लिंग : महिला	RTI1939636 फोटो उपलब्ध
415 निर्वाचक का नाम : केशकली देवी पति का नाम: राजकुमार गृह संख्या : 225 उम्र : 23 लिंग : महिला	RTI1999119 फोटो उपलब्ध	416 निर्वाचक का नाम : मोहनलाल पिता का नाम: रामस्वरुप गृह संख्या : 226 उम्र : 67 लिंग : पुरुष	RTI1642941 फोटो उपलब्ध	417 निर्वाचक का नाम : रामप्यारी पति का नाम: मोहनलाल गृह संख्या : 226 उम्र : 61 लिंग : महिला	RTI1643196 फोटो उपलब्ध
418 निर्वाचक का नाम : गुडीबाई पति का नाम: राजदेव गृह संख्या : 226 उम्र : 44 लिंग : महिला	LYC1154145 फोटो उपलब्ध	419 निर्वाचक का नाम : राजदेव पिता का नाम: मोहनलाल गृह संख्या : 226 उम्र : 42 लिंग : पुरुष	RTI1643162 फोटो उपलब्ध	420 निर्वाचक का नाम : रीना पति का नाम: अहिबरणसिंह गृह संख्या : 226 उम्र : 38 लिंग : महिला	RTI0131607 फोटो उपलब्ध

421	RTI0577007	निर्वाचक का नाम : जीतेन्द्र पिता का नाम: मोहनलाल गृह संख्या : 226 उम्र : 32 लिंग : पुरुष	फोटो उपलब्ध	422	RTI1240415	निर्वाचक का नाम : गायत्री पति का नाम: जितेंद्र गृह संख्या : 226 उम्र : 30 लिंग : महिला	फोटो उपलब्ध	423	RTI2299436	निर्वाचक का नाम : भावेश पिता का नाम: राजदेव गृह संख्या : 226 उम्र : 23 लिंग : पुरुष	फोटो उपलब्ध
424	RTI2303154	निर्वाचक का नाम : शिवानी पिता का नाम: राजदेव गृह संख्या : 226 उम्र : 19 लिंग : महिला	फोटो उपलब्ध	425	RTI1643295	निर्वाचक का नाम : द्रोपतीबाई पति का नाम: भगवानसिंह गृह संख्या : 227 उम्र : 58 लिंग : महिला	फोटो उपलब्ध	426	RTI1643121	निर्वाचक का नाम : मानसिंह पिता का नाम: भगवानसिंह गृह संख्या : 227 उम्र : 50 लिंग : पुरुष	फोटो उपलब्ध
427	RTI1643154	निर्वाचक का नाम : सोबरनसिंह पिता का नाम: भगवानसिंह गृह संख्या : 227 उम्र : 49 लिंग : पुरुष	फोटो उपलब्ध	428	RTI1643097	निर्वाचक का नाम : गुडडीबाई पति का नाम: मानसिंह गृह संख्या : 227 उम्र : 48 लिंग : महिला	फोटो उपलब्ध	429	LYC1557289	निर्वाचक का नाम : करनसिंह पिता का नाम: मोहनलाल गृह संख्या : 227 उम्र : 38 लिंग : पुरुष	फोटो उपलब्ध
430	RTI0131532	निर्वाचक का नाम : सुनीता पति का नाम: करनसिंह गृह संख्या : 227 उम्र : 36 लिंग : महिला	फोटो उपलब्ध	431	RTI0237453	निर्वाचक का नाम : सुनीता पति का नाम: अमर सिंह गृह संख्या : 227 उम्र : 34 लिंग : महिला	फोटो उपलब्ध	432	RTI2004968	निर्वाचक का नाम : बॉबी सिंह पिता का नाम: अमर सिंह गृह संख्या : 227 उम्र : 22 लिंग : पुरुष	फोटो उपलब्ध
433	RTI2004950	निर्वाचक का नाम : व्हुदेव प्रताप सिंह पिता का नाम: सोबरन सिंह गृह संख्या : 227 उम्र : 22 लिंग : पुरुष	फोटो उपलब्ध	434	RTI2051415	निर्वाचक का नाम : हेमंत सिंह पिता का नाम: सोबरन सिंह गृह संख्या : 227 उम्र : 21 लिंग : पुरुष	फोटो उपलब्ध	435	RTI1642701	निर्वाचक का नाम : रामसेवक पिता का नाम: अमरसिंह गृह संख्या : 228 उम्र : 47 लिंग : पुरुष	फोटो उपलब्ध
436	RTI0237446	निर्वाचक का नाम : बनवारी पिता का नाम: अमर सिंह गृह संख्या : 228 उम्र : 36 लिंग : पुरुष	फोटो उपलब्ध	437	RTI0882340	निर्वाचक का नाम : रीना पति का नाम: बनवारी गृह संख्या : 228 उम्र : 30 लिंग : महिला	फोटो उपलब्ध	438	RTI1462845	निर्वाचक का नाम : प्रमोद पिता का नाम: राम सेवक गृह संख्या : 228 उम्र : 29 लिंग : पुरुष	फोटो उपलब्ध
439	RTI1642750	निर्वाचक का नाम : रामप्रसाद पिता का नाम: भोगीराम गृह संख्या : 229 उम्र : 62 लिंग : पुरुष	फोटो उपलब्ध	440	RTI1642735	निर्वाचक का नाम : उमिलदेवी पति का नाम: रामप्रसाद गृह संख्या : 229 उम्र : 52 लिंग : महिला	फोटो उपलब्ध	441	RTI0882324	निर्वाचक का नाम : उर्मिला पति का नाम: रामसेवक गृह संख्या : 229 उम्र : 40 लिंग : महिला	फोटो उपलब्ध
442	RTI0882472	निर्वाचक का नाम : विनोद पिता का नाम: रामप्रसाद गृह संख्या : 229 उम्र : 31 लिंग : पुरुष	फोटो उपलब्ध	443	RTI1210202	निर्वाचक का नाम : अनिल कुमार पिता का नाम: रामप्रसाद गृह संख्या : 229 उम्र : 29 लिंग : पुरुष	फोटो उपलब्ध	444	RTI1462720	निर्वाचक का नाम : सुमन पति का नाम: विनोद गृह संख्या : 229 उम्र : 29 लिंग : महिला	फोटो उपलब्ध
445	RTI1462829	निर्वाचक का नाम : गंभीर पिता का नाम: राम प्रसाद गृह संख्या : 229 उम्र : 28 लिंग : पुरुष	फोटो उपलब्ध	446	RTI1985910	निर्वाचक का नाम : मिथिलेश बुधारा पति का नाम: अनिल गृह संख्या : 229 उम्र : 23 लिंग : महिला	फोटो उपलब्ध	447	RTI2053635	निर्वाचक का नाम : होतम पिता का नाम: रामप्रसाद गृह संख्या : 229 उम्र : 23 लिंग : पुरुष	फोटो उपलब्ध
448	RTI1642719	निर्वाचक का नाम : जयकम पिता का नाम: भोगीराम गृह संख्या : 230 उम्र : 67 लिंग : पुरुष	फोटो उपलब्ध	449	RTI1642958	निर्वाचक का नाम : रेशामाबाई पति का नाम: जयकम गृह संख्या : 230 उम्र : 63 लिंग : महिला	फोटो उपलब्ध	450	RTI1642784	निर्वाचक का नाम : धीरसिंह पिता का नाम: जयकम गृह संख्या : 230 उम्र : 44 लिंग : पुरुष	फोटो उपलब्ध

451 निर्वाचक का नाम : केशव बाई पति का नाम: धीर सिंह गृह संख्या : 230 उम्र : 41 लिंग : महिला	RTI0237438 फोटो उपलब्ध	452 निर्वाचक का नाम : रघुवीर पिता का नाम: जयकम गृह संख्या : 230 उम्र : 38 लिंग : पुरुष	RTI0237420 फोटो उपलब्ध	453 निर्वाचक का नाम : शिमिला पति का नाम: रघुवीर गृह संख्या : 230 उम्र : 36 लिंग : महिला	RTI0237412 फोटो उपलब्ध
454 निर्वाचक का नाम : राहुल पिता का नाम: धीर सिंह गृह संख्या : 230 उम्र : 20 लिंग : पुरुष	RTI2226975 फोटो उपलब्ध	455 निर्वाचक का नाम : रामबाबू पिता का नाम: सोनपाल गृह संख्या : 231 उम्र : 58 लिंग : पुरुष	RTI0882613 फोटो उपलब्ध	456 निर्वाचक का नाम : गुडडीबाई पति का नाम: रामबाबू गृह संख्या : 231 उम्र : 49 लिंग : महिला	RTI0025866 फोटो उपलब्ध
457 निर्वाचक का नाम : रबी कुमार पिता का नाम: रामबाबू गृह संख्या : 231 उम्र : 32 लिंग : पुरुष	RTI0882456 फोटो उपलब्ध	458 निर्वाचक का नाम : राजकुमारी पति का नाम: रबी गृह संख्या : 231 उम्र : 30 लिंग : महिला	RTI1462712 फोटो उपलब्ध	459 निर्वाचक का नाम : ममता पति का नाम: शिवदत्त गृह संख्या : 231 उम्र : 29 लिंग : महिला	RTI1462704 फोटो उपलब्ध
460 निर्वाचक का नाम : शिवदत्त पिता का नाम: रामबाबू गृह संख्या : 231 उम्र : 28 लिंग : पुरुष	RTI1462852 फोटो उपलब्ध	461 निर्वाचक का नाम : रामवीरसिंह पिता का नाम: सोनपाल गृह संख्या : 232 उम्र : 49 लिंग : पुरुष	RTI1642800 फोटो उपलब्ध	462 निर्वाचक का नाम : देवकी पति का नाम: रामवीर गृह संख्या : 232 उम्र : 46 लिंग : महिला	RTI1210277 फोटो उपलब्ध
463 निर्वाचक का नाम : वीर सिंह पिता का नाम: सोनपाल गृह संख्या : 232 उम्र : 38 लिंग : पुरुष	RTI0882464 फोटो उपलब्ध	464 निर्वाचक का नाम : हाकिम पिता का नाम: हरीराम गृह संख्या : 233 उम्र : 66 लिंग : पुरुष	LYC0909119 फोटो उपलब्ध	465 निर्वाचक का नाम : रामाबाई पति का नाम: जलधारी गृह संख्या : 233 उम्र : 59 लिंग : महिला	LYC0910604 फोटो उपलब्ध
466 निर्वाचक का नाम : राजपाल पिता का नाम: जलधारी गृह संख्या : 233 उम्र : 38 लिंग : पुरुष	RTI0237404 फोटो उपलब्ध	467 निर्वाचक का नाम : श्यामवती पति का नाम: राजपाल गृह संख्या : 233 उम्र : 35 लिंग : महिला	RTI0313205 फोटो उपलब्ध	468 निर्वाचक का नाम : इंद्र सिंह पिता का नाम: जलधारी गृह संख्या : 233 उम्र : 27 लिंग : पुरुष	RTI1462811 फोटो उपलब्ध
469 निर्वाचक का नाम : गेदालाल पिता का नाम: जलधारी गृह संख्या : 233 उम्र : 22 लिंग : पुरुष	RTI1945971 फोटो उपलब्ध	470 निर्वाचक का नाम : नंदकिशोर पिता का नाम: जलधारी गृह संख्या : 233 उम्र : 21 लिंग : पुरुष	RTI2308914 फोटो उपलब्ध	471 निर्वाचक का नाम : सूरज पिता का नाम: रामसहाय गृह संख्या : 234 उम्र : 41 लिंग : पुरुष	RTI0882498 फोटो उपलब्ध
472 निर्वाचक का नाम : सुल्तानसिंह पिता का नाम: रामसहाय गृह संख्या : 235 उम्र : 52 लिंग : पुरुष	RTI1643055 फोटो उपलब्ध	473 निर्वाचक का नाम : राधा पति का नाम: सूरज गृह संख्या : 235 उम्र : 38 लिंग : महिला	RTI0237396 फोटो उपलब्ध	474 निर्वाचक का नाम : भागवती पति का नाम: चतुरीलाल गृह संख्या : 236 उम्र : 71 लिंग : महिला	RTI1690361 फोटो उपलब्ध
475 निर्वाचक का नाम : सियाराम पिता का नाम: चतुरीलाल गृह संख्या : 236 उम्र : 58 लिंग : पुरुष	RTI0882522 फोटो उपलब्ध	476 निर्वाचक का नाम : सुन्दरी बाई पति का नाम: सियाराम गृह संख्या : 236 उम्र : 54 लिंग : महिला	RTI0882357 फोटो उपलब्ध	477 निर्वाचक का नाम : शिवराज पिता का नाम: चतुरी गृह संख्या : 236 उम्र : 45 लिंग : पुरुष	LYC1154160 फोटो उपलब्ध
478 निर्वाचक का नाम : शेर सिंह पिता का नाम: सियाराम गृह संख्या : 236 उम्र : 30 लिंग : पुरुष	RTI0882514 फोटो उपलब्ध	479 निर्वाचक का नाम : ताम सिंह पिता का नाम: सियाराम गृह संख्या : 236 उम्र : 29 लिंग : पुरुष	RTI1273267 फोटो उपलब्ध	480 निर्वाचक का नाम : वर्षा पति का नाम: शेर सिंह गृह संख्या : 236 उम्र : 24 लिंग : महिला	RTI2243947 फोटो उपलब्ध

481 निर्वाचक का नाम : सरिता पति का नाम: ताम सिंह गृह संख्या : 236 उम्र : 20 लिंग : महिला	RTI2243921 फोटो उपलब्ध	482 निर्वाचक का नाम : बलवीर पिता का नाम: हाकिम गृह संख्या : 237 उम्र : 48 लिंग : पुरुष	RTI0237370 फोटो उपलब्ध	483 निर्वाचक का नाम : पप्पी पति का नाम: बलवीर गृह संख्या : 237 उम्र : 47 लिंग : महिला	LYC0910620 फोटो उपलब्ध
484 निर्वाचक का नाम : मोहरसिंह पिता का नाम: बुधसिंह गृह संख्या : 238 उम्र : 72 लिंग : पुरुष	RTI1690403 फोटो उपलब्ध	485 निर्वाचक का नाम : भागवतीदेवी पति का नाम: मोहरसिंह गृह संख्या : 238 उम्र : 71 लिंग : महिला	RTI1680511 फोटो उपलब्ध	486 निर्वाचक का नाम : मीरा देवी कुशवाह पति का नाम: रामप्रीत कुशवाह गृह संख्या : 238 उम्र : 55 लिंग : महिला	LYC0910125 फोटो उपलब्ध
487 निर्वाचक का नाम : रामबाबू पिता का नाम: मोहरसिंह गृह संख्या : 238 उम्र : 49 लिंग : पुरुष	LYC0415877 फोटो उपलब्ध	488 निर्वाचक का नाम : मीराबाई पति का नाम: रामबाबू गृह संख्या : 238 उम्र : 48 लिंग : महिला	LYC0910612 फोटो उपलब्ध	489 निर्वाचक का नाम : गायत्रीदेवी पति का नाम: लाखनसिंह गृह संख्या : 238 उम्र : 46 लिंग : महिला	LYC0415893 फोटो उपलब्ध
490 निर्वाचक का नाम : रामकिशोर पिता का नाम: मोहरसिंह गृह संख्या : 238 उम्र : 45 लिंग : पुरुष	RTI1670793 फोटो उपलब्ध	491 निर्वाचक का नाम : रेखाबाई पति का नाम: रामकिशोर गृह संख्या : 238 उम्र : 45 लिंग : महिला	RTI1670843 फोटो उपलब्ध	492 निर्वाचक का नाम : दिनेश कुशवाह पिता का नाम: रामबाबू गृह संख्या : 238 उम्र : 34 लिंग : पुरुष	RTI1824895 फोटो उपलब्ध
493 निर्वाचक का नाम : मीना देवी पति का नाम: मोनू सिंह गृह संख्या : 238 उम्र : 32 लिंग : महिला	RTI2155380 फोटो उपलब्ध	494 निर्वाचक का नाम : मोनू सिंह पिता का नाम: लखन सिंह गृह संख्या : 238 उम्र : 32 लिंग : पुरुष	RTI2142610 फोटो उपलब्ध	495 निर्वाचक का नाम : जीतू देवी पति का नाम: प्रवीण गृह संख्या : 238 उम्र : 28 लिंग : महिला	RTI1355973 फोटो उपलब्ध
496 निर्वाचक का नाम : प्रवीण पिता का नाम: रामकिशोर गृह संख्या : 238 उम्र : 26 लिंग : पुरुष	RTI1355957 फोटो उपलब्ध	497 निर्वाचक का नाम : सुमन पति का नाम: दिनेश कुशवाह गृह संख्या : 238 उम्र : 26 लिंग : महिला	RTI1824903 फोटो उपलब्ध	498 निर्वाचक का नाम : नीरज कुशवाह पिता का नाम: रामकिशोर गृह संख्या : 238 उम्र : 20 लिंग : पुरुष	RTI2274694 फोटो उपलब्ध
499 निर्वाचक का नाम : रमरतन पिता का नाम: केशरी गृह संख्या : 239 उम्र : 72 लिंग : पुरुष	LYC0908848 फोटो उपलब्ध	500 निर्वाचक का नाम : मुन्नीबाई पति का नाम: रामरतन गृह संख्या : 239 उम्र : 67 लिंग : महिला	LYC0910133 फोटो उपलब्ध	501 निर्वाचक का नाम : सुरेन्द्रसिंह पिता का नाम: रामनारायणसिंह गृह संख्या : 239 उम्र : 61 लिंग : पुरुष	RTI0131474 फोटो उपलब्ध
502 निर्वाचक का नाम : रुपसिंह पिता का नाम: रामनारायणसिंह गृह संख्या : 239 उम्र : 60 लिंग : पुरुष	RTI0025858 फोटो उपलब्ध	503 निर्वाचक का नाम : पुष्पादेवी पति का नाम: सियाराम गृह संख्या : 239 उम्र : 52 लिंग : महिला	RTI1645308 फोटो उपलब्ध	504 निर्वाचक का नाम : सावित्री देवी पति का नाम: सुरेन्द्रसिंह गृह संख्या : 239 उम्र : 51 लिंग : महिला	LYC1154178 फोटो उपलब्ध
505 निर्वाचक का नाम : छोटीबाई पति का नाम: अशोक सिंह गृह संख्या : 239 उम्र : 49 लिंग : महिला	RTI0064964 फोटो उपलब्ध	506 निर्वाचक का नाम : बादामी पति का नाम: महावीरसिंह गृह संख्या : 239 उम्र : 46 लिंग : महिला	RTI0131870 फोटो उपलब्ध	507 निर्वाचक का नाम : महावीरसिंह पिता का नाम: रामरतन गृह संख्या : 239 उम्र : 44 लिंग : पुरुष	RTI1560416 फोटो उपलब्ध
508 निर्वाचक का नाम : कमलेश पति का नाम: राजवीर गृह संख्या : 239 उम्र : 43 लिंग : महिला	RTI0065003 फोटो उपलब्ध	509 निर्वाचक का नाम : बासुदेव पिता का नाम: रामरतन गृह संख्या : 239 उम्र : 39 लिंग : पुरुष	RTI0064998 फोटो उपलब्ध	510 निर्वाचक का नाम : बृजकिशोर पिता का नाम: नरथीलाल गृह संख्या : 239 उम्र : 39 लिंग : पुरुष	RTI0131813 फोटो उपलब्ध

511 निर्वाचक का नाम : श्यामश्री पति का नाम: बासुदेव गृह संख्या : 239 उम्र : 38 लिंग : महिला	LYC0910141 फोटो उपलब्ध	512 निर्वाचक का नाम : सुरेशसिंह पिता का नाम: रामरतनसिंह गृह संख्या : 239 उम्र : 37 लिंग : पुरुष	RTI0131854 फोटो उपलब्ध	513 निर्वाचक का नाम : सचिनसिंह पिता का नाम: सुरेन्द्रसिंह गृह संख्या : 239 उम्र : 36 लिंग : पुरुष	RTI0131482 फोटो उपलब्ध
514 निर्वाचक का नाम : ढकेली पति का नाम: सुरेशसिंह गृह संख्या : 239 उम्र : 36 लिंग : महिला	RTI0131862 फोटो उपलब्ध	515 निर्वाचक का नाम : सपना पति का नाम: सचिन गृह संख्या : 239 उम्र : 35 लिंग : महिला	RTI0131490 फोटो उपलब्ध	516 निर्वाचक का नाम : विपिन सिंह पिता का नाम: सुरेन्द्र सिंह गृह संख्या : 239 उम्र : 32 लिंग : पुरुष	RTI0577015 फोटो उपलब्ध
517 निर्वाचक का नाम : विनीता राजे पति का नाम: विपिन सिंह गृह संख्या : 239 उम्र : 32 लिंग : महिला	RTI0577023 फोटो उपलब्ध	518 निर्वाचक का नाम : सपना पति का नाम: मोहन कुशवाह गृह संख्या : 239 उम्र : 32 लिंग : महिला	RTI0726539 फोटो उपलब्ध	519 निर्वाचक का नाम : नेहा पति का नाम: अरविंद गृह संख्या : 239 उम्र : 27 लिंग : महिला	RTI2212066 फोटो उपलब्ध
520 निर्वाचक का नाम : गौरा कुमारी पिता का नाम: राजवीर गृह संख्या : 239 उम्र : 19 लिंग : महिला	RTI2295566 फोटो उपलब्ध	521 निर्वाचक का नाम : अदिलाकसिंह पिता का नाम: रामनरायन गृह संख्या : 239/1 उम्र : 57 लिंग : पुरुष	LYC1533330 फोटो उपलब्ध	522 निर्वाचक का नाम : विमलेश पति का नाम: रूपसिंह गृह संख्या : 239/1 उम्र : 56 लिंग : महिला	LYC1533322 फोटो उपलब्ध
523 निर्वाचक का नाम : कुसमादेवी पति का नाम: अदिलाकसिंह गृह संख्या : 239/1 उम्र : 54 लिंग : महिला	LYC1533462 फोटो उपलब्ध	524 निर्वाचक का नाम : सविता पति का नाम: रणवीरसिंह गृह संख्या : 239/1 उम्र : 40 लिंग : महिला	RTI0200311 फोटो उपलब्ध	525 निर्वाचक का नाम : रणवीरसिंह पिता का नाम: अभिलाखसिंह गृह संख्या : 239/1 उम्र : 40 लिंग : पुरुष	LYC1544303 फोटो उपलब्ध
526 निर्वाचक का नाम : प्रदीप सिंह पिता का नाम: रूप सिंह गृह संख्या : 239/1 उम्र : 39 लिंग : पुरुष	RTI0577031 फोटो उपलब्ध	527 निर्वाचक का नाम : राधा पति का नाम: प्रदीप सिंह गृह संख्या : 239/1 उम्र : 36 लिंग : महिला	RTI0577049 फोटो उपलब्ध	528 निर्वाचक का नाम : ज्ञानेन्द्र सिंह पिता का नाम: अदिलाख सिंह गृह संख्या : 239/1 उम्र : 34 लिंग : पुरुष	RTI0577080 फोटो उपलब्ध
529 निर्वाचक का नाम : शांतीबाई पति का नाम: मायाराम गृह संख्या : 239/2 उम्र : 75 लिंग : महिला	LYC0910158 फोटो उपलब्ध	530 निर्वाचक का नाम : सियाराम पिता का नाम: नत्थीलाल गृह संख्या : 239/2 उम्र : 59 लिंग : पुरुष	LYC0909705 फोटो उपलब्ध	531 निर्वाचक का नाम : कमलेश पिता का नाम: मायाराम गृह संख्या : 239/2 उम्र : 52 लिंग : पुरुष	RTI1670710 फोटो उपलब्ध
532 निर्वाचक का नाम : विसुनाबाई पति का नाम: कमलेश गृह संख्या : 239/2 उम्र : 49 लिंग : महिला	RTI0268946 फोटो उपलब्ध	533 निर्वाचक का नाम : अमर सिंह पिता का नाम: कमलेश गृह संख्या : 239/2 उम्र : 28 लिंग : पुरुष	RTI1482165 फोटो उपलब्ध	534 निर्वाचक का नाम : प्रमोद कुशवाह पिता का नाम: सियाराम कुशवाह गृह संख्या : 239/2 उम्र : 26 लिंग : पुरुष	RTI2301406 फोटो उपलब्ध
535 निर्वाचक का नाम : अरविंद्र पिता का नाम: कमलेश गृह संख्या : 239/2 उम्र : 25 लिंग : पुरुष	RTI1482009 फोटो उपलब्ध	536 निर्वाचक का नाम : अमित पिता का नाम: राजबीर गृह संख्या : 239/2 उम्र : 25 लिंग : पुरुष	RTI2092799 फोटो उपलब्ध	537 निर्वाचक का नाम : विनोद कुशवाह पिता का नाम: सियाराम कुशवाह गृह संख्या : 239/2 उम्र : 24 लिंग : पुरुष	RTI2299303 फोटो उपलब्ध
538 निर्वाचक का नाम : रमेशसिंह पिता का नाम: नत्थीलाल गृह संख्या : 239/3 उम्र : 47 लिंग : पुरुष	RTI1645290 फोटो उपलब्ध	539 निर्वाचक का नाम : जयराम पिता का नाम: भोपति गृह संख्या : 239/3 उम्र : 47 लिंग : पुरुष	RTI1645258 फोटो उपलब्ध	540 निर्वाचक का नाम : सोनू पिता का नाम: जयराम गृह संख्या : 239/3 उम्र : 20 लिंग : पुरुष	RTI2253326 फोटो उपलब्ध

541 निर्वाचक का नाम : गंगा पिता का नाम: जयराम गृह संख्या : 239/4 उम्र : 43 लिंग : महिला	RTI0726521 फोटो उपलब्ध	542 निर्वाचक का नाम : रामचंद्रसिंह पिता का नाम: लालसिंह गृह संख्या : 240 उम्र : 77 लिंग : पुरुष	RTI1645365 फोटो उपलब्ध	543 निर्वाचक का नाम : रामकुमारसिंह पिता का नाम: रामचंद्रसिंह गृह संख्या : 240 उम्र : 55 लिंग : पुरुष	LYC1557313 फोटो उपलब्ध
544 निर्वाचक का नाम : सुमनसिंह पिता का नाम: रामचंद्रसिंह गृह संख्या : 240 उम्र : 50 लिंग : पुरुष	RTI1645415 फोटो उपलब्ध	545 निर्वाचक का नाम : सुनीतादेवी पति का नाम: रामकुमारसिंह गृह संख्या : 240 उम्र : 49 लिंग : महिला	LYC1533314 फोटो उपलब्ध	546 निर्वाचक का नाम : अर्चनादेवी पति का नाम: सुमनसिंह गृह संख्या : 240 उम्र : 47 लिंग : महिला	RTI0268953 फोटो उपलब्ध
547 निर्वाचक का नाम : संजीव सिंह तोमर पिता का नाम: रामचंद्र सिंह तोमर गृह संख्या : 240 उम्र : 45 लिंग : पुरुष	RTI1645340 फोटो उपलब्ध	548 निर्वाचक का नाम : सोनपाल सिंह पिता का नाम: रामचन्द्र सिंह गृह संख्या : 240 उम्र : 42 लिंग : पुरुष	RTI0010397 फोटो उपलब्ध	549 निर्वाचक का नाम : निशा तोमर पति का नाम: सोनपाल सिंह गृह संख्या : 240 उम्र : 31 लिंग : महिला	RTI1240530 फोटो उपलब्ध
550 निर्वाचक का नाम : अमन पिता का नाम: रामकुमार गृह संख्या : 240 उम्र : 27 लिंग : पुरुष	RTI1326958 फोटो उपलब्ध	551 निर्वाचक का नाम : आकाश पिता का नाम: रामकुमार गृह संख्या : 240 उम्र : 26 लिंग : पुरुष	RTI1327238 फोटो उपलब्ध	552 निर्वाचक का नाम : जुली पति का नाम: आकाश गृह संख्या : 240 उम्र : 21 लिंग : महिला	RTI2222115 फोटो उपलब्ध
553 निर्वाचक का नाम : रामकुंगरि पति का नाम: रामस्वरुप गृह संख्या : 241 उम्र : 75 लिंग : महिला	LYC1533371 फोटो उपलब्ध	554 निर्वाचक का नाम : शिवराज पिता का नाम: रामस्वरूपसिंह गृह संख्या : 241 उम्र : 44 लिंग : पुरुष	RTI0131581 फोटो उपलब्ध	555 निर्वाचक का नाम : केशबसिंह पिता का नाम: मिहीलाल गृह संख्या : 243 उम्र : 55 लिंग : पुरुष	RTI1645498 फोटो उपलब्ध
556 निर्वाचक का नाम : राजकुमार पिता का नाम: केशव सिंह गृह संख्या : 243 उम्र : 28 लिंग : पुरुष	RTI1467869 फोटो उपलब्ध	557 निर्वाचक का नाम : पूजा पति का नाम: राजकुमार गृह संख्या : 243 उम्र : 22 लिंग : महिला	RTI2136489 फोटो उपलब्ध	558 निर्वाचक का नाम : बाबूराम पिता का नाम: मिहीलाल गृह संख्या : 244 उम्र : 62 लिंग : पुरुष	RTI1680321 फोटो उपलब्ध
559 निर्वाचक का नाम : कोकसिंह पिता का नाम: मिहीलाल गृह संख्या : 244 उम्र : 59 लिंग : पुरुष	LYC1154186 फोटो उपलब्ध	560 निर्वाचक का नाम : लक्ष्मीदेवी पति का नाम: कोकसिंह गृह संख्या : 244 उम्र : 57 लिंग : महिला	RTI1670462 फोटो उपलब्ध	561 निर्वाचक का नाम : रामलखन सिंह पिता का नाम: गगाराम गृह संख्या : 244 उम्र : 54 लिंग : पुरुष	LYC0910778 फोटो उपलब्ध
562 निर्वाचक का नाम : रामकिशोर पिता का नाम: गंगाराम गृह संख्या : 244 उम्र : 54 लिंग : पुरुष	LYC0910083 फोटो उपलब्ध	563 निर्वाचक का नाम : पप्पी पति का नाम: रामकिशोर गृह संख्या : 244 उम्र : 51 लिंग : महिला	LYC0911156 फोटो उपलब्ध	564 निर्वाचक का नाम : बच्चू पिता का नाम: गंगाराम गृह संख्या : 244 उम्र : 49 लिंग : पुरुष	LYC1154194 फोटो उपलब्ध
565 निर्वाचक का नाम : रामप्रसाद पिता का नाम: गंगाराम गृह संख्या : 244 उम्र : 47 लिंग : पुरुष	LYC0909655 फोटो उपलब्ध	566 निर्वाचक का नाम : सीमा पति का नाम: बच्चू गृह संख्या : 244 उम्र : 47 लिंग : महिला	LYC0911172 फोटो उपलब्ध	567 निर्वाचक का नाम : सुनीतादेवी पति का नाम: रामप्रसाद गृह संख्या : 244 उम्र : 45 लिंग : महिला	RTI0200329 फोटो उपलब्ध
568 निर्वाचक का नाम : राजकुमार पिता का नाम: कोकसिंह गृह संख्या : 244 उम्र : 42 लिंग : पुरुष	RTI0131771 फोटो उपलब्ध	569 निर्वाचक का नाम : मीरा पति का नाम: राजकुमार गृह संख्या : 244 उम्र : 39 लिंग : महिला	RTI0131888 फोटो उपलब्ध	570 निर्वाचक का नाम : राजेश पिता का नाम: बाबूराम गृह संख्या : 244 उम्र : 37 लिंग : पुरुष	RTI0131789 फोटो उपलब्ध

571 निर्वाचक का नाम : सत्येंद्र सिंह पिता का नाम: बाबूराम गृह संख्या : 244 उम्र : 35 लिंग : पुरुष	RTI1482066 फोटो उपलब्ध	572 निर्वाचक का नाम : उषा पति का नाम: राजेश गृह संख्या : 244 उम्र : 34 लिंग : महिला	RTI0458778 फोटो उपलब्ध	573 निर्वाचक का नाम : प्रमोद सिंह पिता का नाम: कोकसिंह गृह संख्या : 244 उम्र : 33 लिंग : पुरुष	RTI0422931 फोटो उपलब्ध
574 निर्वाचक का नाम : उषा देवी पति का नाम: सत्येंद्र सिंह गृह संख्या : 244 उम्र : 27 लिंग : महिला	RTI1481902 फोटो उपलब्ध	575 निर्वाचक का नाम : गुलशन रावत पिता का नाम: रामप्रसाद गृह संख्या : 244 उम्र : 26 लिंग : पुरुष	RTI1285089 फोटो उपलब्ध	576 निर्वाचक का नाम : वर्षा रावत पिता का नाम: रामप्रसाद रावत गृह संख्या : 244 उम्र : 24 लिंग : महिला	RTI2317618 फोटो उपलब्ध
577 निर्वाचक का नाम : पूजा रावत पति का नाम: गुलशन रावत गृह संख्या : 244 उम्र : 22 लिंग : महिला	RTI2286086 फोटो उपलब्ध	578 निर्वाचक का नाम : शिवानी रावत पिता का नाम: रामप्रसाद रावत गृह संख्या : 244 उम्र : 23 लिंग : महिला	RTI2317600 फोटो उपलब्ध	579 निर्वाचक का नाम : मुरारीलाल पिता का नाम: हरगोविंद गृह संख्या : 246 उम्र : 64 लिंग : पुरुष	RTI0025973 फोटो उपलब्ध
580 निर्वाचक का नाम : कैशकली पति का नाम: मुरारीलाल गृह संख्या : 246 उम्र : 61 लिंग : महिला	RTI1670454 फोटो उपलब्ध	581 निर्वाचक का नाम : सुनील कुमार पिता का नाम: मुरारी लाल गृह संख्या : 246 उम्र : 39 लिंग : पुरुष	LYC1589167 फोटो उपलब्ध	582 निर्वाचक का नाम : मौनू पिता का नाम: सुनील गृह संख्या : 246 उम्र : 22 लिंग : पुरुष	RTI2155315 फोटो उपलब्ध
583 निर्वाचक का नाम : पन्नालाल पिता का नाम: मुंशीलाल गृह संख्या : 247 उम्र : 82 लिंग : पुरुष	RTI1670389 फोटो उपलब्ध	584 निर्वाचक का नाम : हुकमसिंह पिता का नाम: मुंशीलाल गृह संख्या : 247 उम्र : 73 लिंग : पुरुष	LYC0909861 फोटो उपलब्ध	585 निर्वाचक का नाम : महेशसिंह पिता का नाम: हुकमसिंह गृह संख्या : 247 उम्र : 54 लिंग : पुरुष	RTI1670421 फोटो उपलब्ध
586 निर्वाचक का नाम : लक्ष्मीबाई पति का नाम: महेशसिंह गृह संख्या : 247 उम्र : 51 लिंग : महिला	LYC0910810 फोटो उपलब्ध	587 निर्वाचक का नाम : सगुना देवी पति का नाम: नवलसिंह गृह संख्या : 247 उम्र : 37 लिंग : महिला	RTI0422899 फोटो उपलब्ध	588 निर्वाचक का नाम : नवल सिंह पिता का नाम: महेश सिंह गृह संख्या : 247 उम्र : 36 लिंग : पुरुष	RTI0422915 फोटो उपलब्ध
589 निर्वाचक का नाम : हरिओमसिंह पिता का नाम: महेशसिंह गृह संख्या : 247 उम्र : 33 लिंग : पुरुष	RTI0313213 फोटो उपलब्ध	590 निर्वाचक का नाम : रीमा पति का नाम: हरिओम सिंह गृह संख्या : 247 उम्र : 29 लिंग : महिला	RTI1295054 फोटो उपलब्ध	591 निर्वाचक का नाम : ब्रजेश सिंह पिता का नाम: महेश सिंह गृह संख्या : 247 उम्र : 26 लिंग : पुरुष	RTI1295096 फोटो उपलब्ध
592 निर्वाचक का नाम : जलदेवी पति का नाम: मुन्नालाल गृह संख्या : 248 उम्र : 55 लिंग : महिला	RTI1670439 फोटो उपलब्ध	593 निर्वाचक का नाम : लक्ष्मीबाई पति का नाम: मुन्नालाल गृह संख्या : 248 उम्र : 52 लिंग : महिला	LYC1154202 फोटो उपलब्ध	594 निर्वाचक का नाम : दाताराम पिता का नाम: मुन्नालाल गृह संख्या : 248 उम्र : 41 लिंग : पुरुष	LYC1216738 फोटो उपलब्ध
595 निर्वाचक का नाम : कल्पना पति का नाम: दाताराम गृह संख्या : 248 उम्र : 39 लिंग : महिला	LYC1154210 फोटो उपलब्ध	596 निर्वाचक का नाम : मोतीराम पिता का नाम: मुन्नालाल गृह संख्या : 248 उम्र : 38 लिंग : पुरुष	RTI0131797 फोटो उपलब्ध	597 निर्वाचक का नाम : विमलेश पति का नाम: मोतीराम गृह संख्या : 248 उम्र : 36 लिंग : महिला	RTI0577056 फोटो उपलब्ध
598 निर्वाचक का नाम : अरविन्द पिता का नाम: रामदास गृह संख्या : 248 उम्र : 35 लिंग : पुरुष	RTI0458760 फोटो उपलब्ध	599 निर्वाचक का नाम : गिरेन्द्र पिता का नाम: मुन्नालाल गृह संख्या : 248 उम्र : 35 लिंग : पुरुष	RTI0999037 फोटो उपलब्ध	600 निर्वाचक का नाम : विजेन्द्र सिंह पिता का नाम: जलदेवी गृह संख्या : 248 उम्र : 30 लिंग : पुरुष	RTI0952069 फोटो उपलब्ध

601 निर्वाचक का नाम : रजनी पति का नाम: गिरंद सिंह गृह संख्या : 248 उम्र : 30 लिंग : महिला	RTI0951954 फोटो उपलब्ध	602 निर्वाचक का नाम : शिव कुमार पिता का नाम: मुन्ना लाल गृह संख्या : 248 उम्र : 19 लिंग : पुरुष	RTI2316701 फोटो उपलब्ध	603 निर्वाचक का नाम : कासीबाई पति का नाम: अंगदसिंह गृह संख्या : 249 उम्र : 67 लिंग : महिला	RTI1688084 फोटो उपलब्ध
604 निर्वाचक का नाम : रघुवीरसिंह पिता का नाम: अंगदसिंह गृह संख्या : 249 उम्र : 45 लिंग : पुरुष	RTI1688159 फोटो उपलब्ध	605 निर्वाचक का नाम : सविताबाई पति का नाम: रघुवीरसिंह गृह संख्या : 249 उम्र : 45 लिंग : महिला	LYC0910679 फोटो उपलब्ध	606 निर्वाचक का नाम : परिमाल सिंह पिता का नाम: अंगद सिंह गृह संख्या : 249 उम्र : 36 लिंग : पुरुष	RTI0577494 फोटो उपलब्ध
607 निर्वाचक का नाम : अनीतादेवी पति का नाम: परिमाल सिंह गृह संख्या : 249 उम्र : 35 लिंग : महिला	RTI0577460 फोटो उपलब्ध	608 निर्वाचक का नाम : जूली देवी पति का नाम: मलखान गृह संख्या : 249 उम्र : 29 लिंग : महिला	RTI1359454 फोटो उपलब्ध	609 निर्वाचक का नाम : मलखान पिता का नाम: रघुवीर गृह संख्या : 249 उम्र : 26 लिंग : पुरुष	RTI1359546 फोटो उपलब्ध
610 निर्वाचक का नाम : पातीराम पिता का नाम: धनपाल गृह संख्या : 250 उम्र : 69 लिंग : पुरुष	RTI1680362 फोटो उपलब्ध	611 निर्वाचक का नाम : सोधाराम पिता का नाम: धनपाल गृह संख्या : 250 उम्र : 57 लिंग : पुरुष	LYC1154236 फोटो उपलब्ध	612 निर्वाचक का नाम : शौलादेवी पति का नाम: पातीराम गृह संख्या : 250 उम्र : 56 लिंग : महिला	RTI1693738 फोटो उपलब्ध
613 निर्वाचक का नाम : रामनिवास पिता का नाम: धनपाल गृह संख्या : 250 उम्र : 53 लिंग : पुरुष	RTI1688290 फोटो उपलब्ध	614 निर्वाचक का नाम : शारदादेवी पति का नाम: रामनिवास गृह संख्या : 250 उम्र : 52 लिंग : महिला	RTI1674118 फोटो उपलब्ध	615 निर्वाचक का नाम : रामजीलाल पिता का नाम: धनपाल गृह संख्या : 250 उम्र : 49 लिंग : पुरुष	LYC1603133 फोटो उपलब्ध
616 निर्वाचक का नाम : रामोत्रीदेवी पति का नाम: रामजीलाल गृह संख्या : 250 उम्र : 46 लिंग : महिला	LYC0910687 फोटो उपलब्ध	617 निर्वाचक का नाम : रामभगत पति का नाम: धनपाल गृह संख्या : 250 उम्र : 42 लिंग : पुरुष	RTI0726398 फोटो उपलब्ध	618 निर्वाचक का नाम : घनश्याम पिता का नाम: रामनिवास गृह संख्या : 250 उम्र : 30 लिंग : पुरुष	RTI1307123 फोटो उपलब्ध
619 निर्वाचक का नाम : लालाराम कुशवाह पिता का नाम: पातीराम कुशवाह गृह संख्या : 250 उम्र : 30 लिंग : पुरुष	RTI1815224 फोटो उपलब्ध	620 निर्वाचक का नाम : रजनी पति का नाम: लाला राम गृह संख्या : 250 उम्र : 30 लिंग : महिला	RTI1815216 फोटो उपलब्ध	621 निर्वाचक का नाम : जितेंद्र सिंह पिता का नाम: पातीराम गृह संख्या : 250 उम्र : 29 लिंग : पुरुष	RTI1462886 फोटो उपलब्ध
622 निर्वाचक का नाम : पूजा पति का नाम: घनश्याम गृह संख्या : 250 उम्र : 29 लिंग : महिला	RTI1306539 फोटो उपलब्ध	623 निर्वाचक का नाम : जवर सिंह पिता का नाम: रामजीलाल गृह संख्या : 250 उम्र : 26 लिंग : पुरुष	RTI1481886 फोटो उपलब्ध	624 निर्वाचक का नाम : शिवानी अन्य: जब्बार सिंह पिता का नाम: रामनिवास गृह संख्या : 250 उम्र : 24 लिंग : पुरुष	RTI2004976 फोटो उपलब्ध
625 निर्वाचक का नाम : सुवास पिता का नाम: रामजीलाल गृह संख्या : 250 उम्र : 24 लिंग : पुरुष	RTI2004372 फोटो उपलब्ध	626 निर्वाचक का नाम : रुबी बाई पति का नाम: जितेंद्र सिंह कुशवाह गृह संख्या : 250 उम्र : 21 लिंग : महिला	RTI2136372 फोटो उपलब्ध	627 निर्वाचक का नाम : बदलूसिंह पिता का नाम: ठकुरी गृह संख्या : 252 उम्र : 82 लिंग : पुरुष	LYC0909333 फोटो उपलब्ध
628 निर्वाचक का नाम : द्वारिकासिंह पिता का नाम: हरिविलास गृह संख्या : 252 उम्र : 71 लिंग : पुरुष	LYC1533454 फोटो उपलब्ध	629 निर्वाचक का नाम : शांतीबाई पति का नाम: द्वारिकासिंह गृह संख्या : 252 उम्र : 69 लिंग : महिला	LYC1154244 फोटो उपलब्ध	630 निर्वाचक का नाम : हरिकिशन पिता का नाम: बदलूसिंह गृह संख्या : 252 उम्र : 56 लिंग : पुरुष	LYC1589159 फोटो उपलब्ध

631 निर्वाचक का नाम : धनदेवी पति का नाम: हरिकिशन गृह संख्या : 252 उम्र : 54 लिंग : महिला	LYC0910034 फोटो उपलब्ध	632 निर्वाचक का नाम : तुलाराम पिता का नाम: हरिमोविंद गृह संख्या : 252 उम्र : 53 लिंग : पुरुष	RTI1693845 फोटो उपलब्ध	633 निर्वाचक का नाम : मीराबाई पति का नाम: तुलाराम गृह संख्या : 252 उम्र : 49 लिंग : महिला	LYC1154251 फोटो उपलब्ध
634 निर्वाचक का नाम : मनकला पति का नाम: चंदन सिंह गृह संख्या : 252 उम्र : 48 लिंग : महिला	RTI2149359 फोटो उपलब्ध	635 निर्वाचक का नाम : चंदनसिंह पिता का नाम: द्वारिकासिंह गृह संख्या : 252 उम्र : 47 लिंग : पुरुष	RTI1674258 फोटो उपलब्ध	636 निर्वाचक का नाम : जयसिंह पिता का नाम: द्वारिकासिंह गृह संख्या : 252 उम्र : 42 लिंग : पुरुष	RTI0131565 फोटो उपलब्ध
637 निर्वाचक का नाम : मनीषा पति का नाम: जयसिंह गृह संख्या : 252 उम्र : 37 लिंग : महिला	RTI0131573 फोटो उपलब्ध	638 निर्वाचक का नाम : धर्मेन्द्र पिता का नाम: तुलाराम गृह संख्या : 252 उम्र : 28 लिंग : पुरुष	RTI1487289 फोटो उपलब्ध	639 निर्वाचक का नाम : केलाश पिता का नाम: तुलाराम गृह संख्या : 252 उम्र : 25 लिंग : पुरुष	RTI1769702 फोटो उपलब्ध
640 निर्वाचक का नाम : कलावती पति का नाम: धर्मेन्द्र गृह संख्या : 252 उम्र : 25 लिंग : महिला	RTI2265221 फोटो उपलब्ध	641 निर्वाचक का नाम : संजय कुशवाह पिता का नाम: चंदन सिंह गृह संख्या : 252 उम्र : 23 लिंग : पुरुष	RTI2149318 फोटो उपलब्ध	642 निर्वाचक का नाम : रामकलीदेवी पति का नाम: ऊदलसिंह गृह संख्या : 253 उम्र : 70 लिंग : महिला	RTI1670645 फोटो उपलब्ध
643 निर्वाचक का नाम : गुडडीदेवी पति का नाम: अजयसिंह गृह संख्या : 253 उम्र : 49 लिंग : महिला	RTI1670512 फोटो उपलब्ध	644 निर्वाचक का नाम : अनिलकुमार पिता का नाम: ऊदलसिंह गृह संख्या : 253 उम्र : 46 लिंग : पुरुष	RTI0020214 फोटो उपलब्ध	645 निर्वाचक का नाम : आशादेवी पति का नाम: अनिलकुमार गृह संख्या : 253 उम्र : 45 लिंग : महिला	RTI1670611 फोटो उपलब्ध
646 निर्वाचक का नाम : दीपक कुशवाह पिता का नाम: अजय कुशवाह गृह संख्या : 253 उम्र : 28 लिंग : पुरुष	RTI1295088 फोटो उपलब्ध	647 निर्वाचक का नाम : ऋतिक पिता का नाम: अनिल कुमार गृह संख्या : 253 उम्र : 24 लिंग : पुरुष	RTI2070456 फोटो उपलब्ध	648 निर्वाचक का नाम : होम सिंह पिता का नाम: अनिल सिंह गृह संख्या : 253 उम्र : 24 लिंग : पुरुष	RTI2070274 फोटो उपलब्ध
649 निर्वाचक का नाम : शिवानी कुशवाह पति का नाम: होम सिंह गृह संख्या : 253 उम्र : 23 लिंग : महिला	RTI2070167 फोटो उपलब्ध	650 निर्वाचक का नाम : रोहित कुशवाह पिता का नाम: अजय कुशवाह गृह संख्या : 253 उम्र : 21 लिंग : पुरुष	RTI2248805 फोटो उपलब्ध	651 निर्वाचक का नाम : अमरोबाई पति का नाम: रामकरन गृह संख्या : 254 उम्र : 71 लिंग : महिला	RTI1674084 फोटो उपलब्ध
652 निर्वाचक का नाम : बिहारीसिंह पिता का नाम: उदयभान गृह संख्या : 254 उम्र : 62 लिंग : पुरुष	RTI1674050 फोटो उपलब्ध	653 निर्वाचक का नाम : रेशमबाई पति का नाम: बिहारीसिंह गृह संख्या : 254 उम्र : 61 लिंग : महिला	RTI0025940 फोटो उपलब्ध	654 निर्वाचक का नाम : मुन्नालाल पिता का नाम: उदयभान गृह संख्या : 254 उम्र : 57 लिंग : पुरुष	RTI1671627 फोटो उपलब्ध
655 निर्वाचक का नाम : गुडडीबाई पति का नाम: मुन्नालाल गृह संख्या : 254 उम्र : 55 लिंग : महिला	RTI1688035 फोटो उपलब्ध	656 निर्वाचक का नाम : रामकिशोर पिता का नाम: उदयभान गृह संख्या : 254 उम्र : 54 लिंग : पुरुष	RTI1687995 फोटो उपलब्ध	657 निर्वाचक का नाम : यशोदाबाई पति का नाम: रामकिशोर गृह संख्या : 254 उम्र : 51 लिंग : महिला	RTI0025932 फोटो उपलब्ध
658 निर्वाचक का नाम : परिमाल सिंह पिता का नाम: रामकरन सिंह गृह संख्या : 254 उम्र : 45 लिंग : पुरुष	LYC1557206 फोटो उपलब्ध	659 निर्वाचक का नाम : अनीता पति का नाम: परमाल सिंह गृह संख्या : 254 उम्र : 42 लिंग : महिला	LYC0911628 फोटो उपलब्ध	660 निर्वाचक का नाम : राकेश पिता का नाम: रामकिशोर गृह संख्या : 254 उम्र : 31 लिंग : पुरुष	RTI1946136 फोटो उपलब्ध

661	RTI1946151	निर्वाचक का नाम : मुकेश सिंह पिता का नाम: रामकिशोर गृह संख्या : 254 उम्र : 28 लिंग : पुरुष	फोटो उपलब्ध	662	RTI1946177	निर्वाचक का नाम : जुल्ले पति का नाम: मुकेश सिंह गृह संख्या : 254 उम्र : 24 लिंग : महिला	फोटो उपलब्ध	663	RTI2035228	निर्वाचक का नाम : संजय कुशवाह पिता का नाम: परिमाल सिंह गृह संख्या : 254 उम्र : 22 लिंग : पुरुष	फोटो उपलब्ध
664	LYC0909150	निर्वाचक का नाम : श्रीचंदसिंह पिता का नाम: बंशलाल गृह संख्या : 255 उम्र : 54 लिंग : पुरुष	फोटो उपलब्ध	665	LYC0909226	निर्वाचक का नाम : शांतीबाई पति का नाम: श्रीचंदसिंह गृह संख्या : 255 उम्र : 53 लिंग : महिला	फोटो उपलब्ध	666	RTI0726281	निर्वाचक का नाम : मुलाबाई पति का नाम: संजु गृह संख्या : 255 उम्र : 33 लिंग : महिला	फोटो उपलब्ध
667	RTI0577064	निर्वाचक का नाम : सन्जू सिंह पिता का नाम: चन्द सिंह गृह संख्या : 255 उम्र : 32 लिंग : पुरुष	फोटो उपलब्ध	668	RTI0726323	निर्वाचक का नाम : राजु पिता का नाम: क्षी चन्द गृह संख्या : 255 उम्र : 32 लिंग : पुरुष	फोटो उपलब्ध	669	RTI1687946	निर्वाचक का नाम : बैजनाथसिंह पिता का नाम: राजाराम गृह संख्या : 256 उम्र : 71 लिंग : पुरुष	फोटो उपलब्ध
670	RTI0726455	निर्वाचक का नाम : मुन्नी देवी पति का नाम: विशम्बर सिंह गृह संख्या : 256 उम्र : 52 लिंग : महिला	फोटो उपलब्ध	671	RTI1671577	निर्वाचक का नाम : बासुदेव सिंह पिता का नाम: बैजनाथसिंह गृह संख्या : 256 उम्र : 45 लिंग : पुरुष	फोटो उपलब्ध	672	RTI1680230	निर्वाचक का नाम : उमिलदेवी पति का नाम: वासुदेवसिंह गृह संख्या : 256 उम्र : 44 लिंग : महिला	फोटो उपलब्ध
673	RTI0931808	निर्वाचक का नाम : चंद्रकली देवी पति का नाम: वलवीर सिंह गृह संख्या : 256 उम्र : 41 लिंग : महिला	फोटो उपलब्ध	674	LYC1557214	निर्वाचक का नाम : बलवीर सिंह पिता का नाम: बैजनाथ सिंह गृह संख्या : 256 उम्र : 41 लिंग : पुरुष	फोटो उपलब्ध	675	RTI0882449	निर्वाचक का नाम : रवि सिंह पिता का नाम: विशम्बर सिंह गृह संख्या : 256 उम्र : 30 लिंग : पुरुष	फोटो उपलब्ध
676	RTI1261551	निर्वाचक का नाम : विवेक कुशवाह पिता का नाम: वासुदेव सिंह गृह संख्या : 256 उम्र : 29 लिंग : पुरुष	फोटो उपलब्ध	677	RTI2155356	निर्वाचक का नाम : राखी पति का नाम: विवेक कुशवाह गृह संख्या : 256 उम्र : 26 लिंग : महिला	फोटो उपलब्ध	678	RTI2234755	निर्वाचक का नाम : सुषमा कुशवाह पिता का नाम: वासुदेव गृह संख्या : 256 उम्र : 23 लिंग : महिला	फोटो उपलब्ध
679	RTI1602754	निर्वाचक का नाम : राजेश सिंह पिता का नाम: बलराम सिंह गृह संख्या : 257 उम्र : 50 लिंग : पुरुष	फोटो उपलब्ध	680	LYC0911446	निर्वाचक का नाम : सुमीरा देवी पति का नाम: राजेश सिंह गृह संख्या : 257 उम्र : 44 लिंग : महिला	फोटो उपलब्ध	681	RTI1767748	निर्वाचक का नाम : कपिल कुशवाह पिता का नाम: राजेश सिंह गृह संख्या : 257 उम्र : 25 लिंग : पुरुष	फोटो उपलब्ध
682	RTI2046894	निर्वाचक का नाम : अभिषेक सिंह पिता का नाम: राजेश सिंह गृह संख्या : 257 उम्र : 21 लिंग : पुरुष	फोटो उपलब्ध	683	RTI2265254	निर्वाचक का नाम : अंकित सिंह पिता का नाम: राजेश सिंह गृह संख्या : 257 उम्र : 20 लिंग : पुरुष	फोटो उपलब्ध	684	LYC1557222	निर्वाचक का नाम : नबाबसिंह पिता का नाम: जगन्नाथसिंह गृह संख्या : 258 उम्र : 44 लिंग : पुरुष	फोटो उपलब्ध
685	LYC0910331	निर्वाचक का नाम : गंगादेवी पति का नाम: नबाबसिंह गृह संख्या : 258 उम्र : 43 लिंग : महिला	फोटो उपलब्ध	686	LYC1603091	निर्वाचक का नाम : सुरेश सिंह पिता का नाम: जगन्नाथसिंह गृह संख्या : 258 उम्र : 40 लिंग : पुरुष	फोटो उपलब्ध	687	RTI0577072	निर्वाचक का नाम : वर्षा पति का नाम: सुरेश सिंह गृह संख्या : 258 उम्र : 36 लिंग : महिला	फोटो उपलब्ध
688	RTI1230168	निर्वाचक का नाम : अरविंद सिंह पिता का नाम: नवाब सिंह गृह संख्या : 258 उम्र : 28 लिंग : पुरुष	फोटो उपलब्ध	689	RTI2085306	निर्वाचक का नाम : शिवम सिंह पिता का नाम: नवाब सिंह गृह संख्या : 258 उम्र : 21 लिंग : पुरुष	फोटो उपलब्ध	690	RTI1193895	निर्वाचक का नाम : रजनी पति का नाम: शिवशंकर गृह संख्या : 260 उम्र : 29 लिंग : महिला	फोटो उपलब्ध

विधान सभा क्षेत्र की संख्या व नाम : 8-अम्बाह
अनुभाग की संख्या व नाम : 1-ग्राम-बुधारा

691	RTI0931998
निर्वाचक का नाम : शिवशंकर पिता का नाम: मुन्नालाल गृह संख्या : 284 उम्र : 33 लिंग : पुरुष	फोटो उपलब्ध

692	RTI1323252
निर्वाचक का नाम : दिलीप सिंह पिता का नाम: सिंह गृह संख्या : 331 उम्र : 30 लिंग : पुरुष	फोटो उपलब्ध

693	RTI1338912
निर्वाचक का नाम : सविता पति का नाम: दलबीर गृह संख्या : 340 उम्र : 35 लिंग : महिला	फोटो उपलब्ध

694	RTI1946128
निर्वाचक का नाम : गोलू पिता का नाम: मुन्ना लाल गृह संख्या : ग्राम बुधारा उम्र : 23 लिंग : पुरुष	फोटो उपलब्ध

विधान सभा क्षेत्र की संख्या व नाम : 8-अम्बाह
अनुभाग की संख्या व नाम : 2-मजरा- .विरखे का पुरा.

695	LYC1544402	निर्वाचक का नाम : बीरसिंह पिता का नाम: सुखनंदनसिंह गृह संख्या : 1 उम्र : 59 लिंग : पुरुष	फोटो उपलब्ध	696	LYC1544444	निर्वाचक का नाम : प्रभा देवी पति का नाम: वीरसिंह गृह संख्या : 1 उम्र : 58 लिंग : महिला	फोटो उपलब्ध	697	RTI0200451	निर्वाचक का नाम : राजकुमारसिंह पिता का नाम: सुखनंदन गृह संख्या : 1 उम्र : 53 लिंग : पुरुष	फोटो उपलब्ध
698	LYC1544451	निर्वाचक का नाम : राधादेवी पति का नाम: राजकुमारसिंह गृह संख्या : 1 उम्र : 51 लिंग : महिला	फोटो उपलब्ध	699	LYC1544428	निर्वाचक का नाम : महेशसिंह पिता का नाम: सुखनंदनसिंह गृह संख्या : 1 उम्र : 48 लिंग : पुरुष	फोटो उपलब्ध	700	LYC1544436	निर्वाचक का नाम : मीराबाई पति का नाम: महेशसिंह गृह संख्या : 1 उम्र : 47 लिंग : महिला	फोटो उपलब्ध
701	RTI0999078	निर्वाचक का नाम : भूपेन्द्र पिता का नाम: रामोतार गृह संख्या : 01 उम्र : 39 लिंग : पुरुष	फोटो उपलब्ध	702	RTI0726117	निर्वाचक का नाम : रामधुराज पिता का नाम: वीरसिंह गृह संख्या : 1 उम्र : 37 लिंग : पुरुष	फोटो उपलब्ध	703	RTI0726125	निर्वाचक का नाम : किरन देवी पति का नाम: रामधुराज सिंह गृह संख्या : 1 उम्र : 34 लिंग : महिला	फोटो उपलब्ध
704	RTI0726109	निर्वाचक का नाम : रबी सिंह पिता का नाम: बीर सिंह गृह संख्या : 1 उम्र : 32 लिंग : पुरुष	फोटो उपलब्ध	705	RTI2185353	निर्वाचक का नाम : अमित सिंह तोमर पिता का नाम: राजकुमार सिंह गृह संख्या : 01 उम्र : 22 लिंग : पुरुष	फोटो उपलब्ध	706	RTI2242527	निर्वाचक का नाम : देवांशी पति का नाम: अमित गृह संख्या : 1 उम्र : 21 लिंग : महिला	फोटो उपलब्ध
707	RTI1688571	निर्वाचक का नाम : बाबूसिंह पिता का नाम: रामजीतसिंह गृह संख्या : 2 उम्र : 75 लिंग : पुरुष	फोटो उपलब्ध	708	RTI1688589	निर्वाचक का नाम : कटोरीबाई पति का नाम: बाबूसिंह गृह संख्या : 2 उम्र : 71 लिंग : महिला	फोटो उपलब्ध	709	RTI1694421	निर्वाचक का नाम : भगवानसिंह पिता का नाम: बाबूसिंह गृह संख्या : 2 उम्र : 48 लिंग : पुरुष	फोटो उपलब्ध
710	RTI1686922	निर्वाचक का नाम : राजाबेटी पति का नाम: भगवानसिंह गृह संख्या : 2 उम्र : 47 लिंग : महिला	फोटो उपलब्ध	711	RTI2310423	निर्वाचक का नाम : राहुल सिंह कुशवाह पिता का नाम: भगवान सिंह कुशवाह गृह संख्या : 2 उम्र : 24 लिंग : पुरुष	फोटो उपलब्ध	712	RTI0064832	निर्वाचक का नाम : कमलाबाई पति का नाम: तुलाराम गृह संख्या : 3 उम्र : 59 लिंग : महिला	फोटो उपलब्ध
713	RTI0726141	निर्वाचक का नाम : महेन्द्र सिंह पिता का नाम: तुलाराम सिंह गृह संख्या : 3 उम्र : 38 लिंग : पुरुष	फोटो उपलब्ध	714	RTI0269100	निर्वाचक का नाम : किरन पति का नाम: कलियान गृह संख्या : 3 उम्र : 37 लिंग : महिला	फोटो उपलब्ध	715	RTI2185163	निर्वाचक का नाम : वन्दना पति का नाम: महेंद्र सिंह गृह संख्या : 3 उम्र : 33 लिंग : महिला	फोटो उपलब्ध
716	RTI0726158	निर्वाचक का नाम : प्रमोद सिंह पिता का नाम: तुलाराम सिंह गृह संख्या : 3 उम्र : 32 लिंग : पुरुष	फोटो उपलब्ध	717	RTI0726133	निर्वाचक का नाम : शशी कुमार पिता का नाम: तुलाराम सिंह गृह संख्या : 3 उम्र : 31 लिंग : पुरुष	फोटो उपलब्ध	718	RTI2046969	निर्वाचक का नाम : पिंकी पिता का नाम: तुलाराम सिंह गृह संख्या : 3 उम्र : 27 लिंग : महिला	फोटो उपलब्ध
719	RTI1979830	निर्वाचक का नाम : भावना कुशवाह पति का नाम: प्रमोद कुशवाह गृह संख्या : 3 Birkhe Ka Pura उम्र : 25 लिंग : महिला	फोटो उपलब्ध	720	RTI1685338	निर्वाचक का नाम : रामकली पति का नाम: हरिविलास गृह संख्या : 4 उम्र : 67 लिंग : महिला	फोटो उपलब्ध	721	RTI1685460	निर्वाचक का नाम : रामराज पिता का नाम: नाथूराम गृह संख्या : 5 उम्र : 49 लिंग : पुरुष	फोटो उपलब्ध
722	RTI1692540	निर्वाचक का नाम : गुडडीदेवी पति का नाम: रामराज गृह संख्या : 5 उम्र : 47 लिंग : महिला	फोटो उपलब्ध	723	RTI0726190	निर्वाचक का नाम : हरीओम पिता का नाम: रामराज गृह संख्या : 5 उम्र : 31 लिंग : पुरुष	फोटो उपलब्ध	724	RTI0999086	निर्वाचक का नाम : भूप सिंह पिता का नाम: नाथू गृह संख्या : 05 उम्र : 30 लिंग : पुरुष	फोटो उपलब्ध

विधान सभा क्षेत्र की संख्या व नाम : 8-अम्बाह
अनुभाग की संख्या व नाम : 2-मजरा- .विरखे का पुरा.

725	RTI1939701	निर्वाचक का नाम : मनोज सिंह कुशवाह पिता का नाम: रामराज सिंह गृह संख्या : 5 उम्र : 26 लिंग : पुरुष	फोटो उपलब्ध	726	RTI1939651	निर्वाचक का नाम : भारती पति का नाम: मनोज सिंह कुशवाह गृह संख्या : 5 उम्र : 25 लिंग : महिला	फोटो उपलब्ध	727	RTI1964766	निर्वाचक का नाम : आरती कुशवाह पति का नाम: हरिओम कुशवाह गृह संख्या : 5 उम्र : 22 लिंग : महिला	फोटो उपलब्ध
728	RTI0064840	निर्वाचक का नाम : अर्जुनसिंह पिता का नाम: सुखदेव गृह संख्या : 6 उम्र : 85 लिंग : पुरुष	फोटो उपलब्ध	729	RTI1686872	निर्वाचक का नाम : सुखीदेवी पति का नाम: अर्जुनसिंह गृह संख्या : 6 उम्र : 82 लिंग : महिला	फोटो उपलब्ध	730	RTI0064956	निर्वाचक का नाम : कप्तानसिंह पिता का नाम: अर्जुनसिंह गृह संख्या : 6 उम्र : 47 लिंग : पुरुष	फोटो उपलब्ध
731	RTI1692912	निर्वाचक का नाम : भूरीबाई पति का नाम: कप्तानसिंह गृह संख्या : 6 उम्र : 46 लिंग : महिला	फोटो उपलब्ध	732	RTI0726166	निर्वाचक का नाम : अनीता देवी पति का नाम: प्रेम सिंह गृह संख्या : 6 उम्र : 37 लिंग : महिला	फोटो उपलब्ध	733	RTI0726182	निर्वाचक का नाम : प्रेम सिंह पिता का नाम: अर्जुन सिंह गृह संख्या : 6 उम्र : 36 लिंग : पुरुष	फोटो उपलब्ध
734	RTI0726174	निर्वाचक का नाम : मीना पति का नाम: सुन्दर सिंह गृह संख्या : 6 उम्र : 33 लिंग : महिला	फोटो उपलब्ध	735	RTI0999011	निर्वाचक का नाम : सोमता पति का नाम: सुनील गृह संख्या : 06 उम्र : 32 लिंग : महिला	फोटो उपलब्ध	736	RTI0827550	निर्वाचक का नाम : दीक्षाब राजावत पति का नाम: दिनेश सिंह गृह संख्या : 6 उम्र : 31 लिंग : महिला	फोटो उपलब्ध
737	RTI0064857	निर्वाचक का नाम : श्रीकृष्णसिंह पिता का नाम: आशाराम गृह संख्या : 7 उम्र : 52 लिंग : पुरुष	फोटो उपलब्ध	738	RTI0200469	निर्वाचक का नाम : मीनादेवी पति का नाम: श्रीकृष्णसिंह गृह संख्या : 7 उम्र : 49 लिंग : महिला	फोटो उपलब्ध	739	RTI0726216	निर्वाचक का नाम : तेज सिंह पिता का नाम: श्री कृष्ण गृह संख्या : 7 उम्र : 34 लिंग : पुरुष	फोटो उपलब्ध
740	RTI0726208	निर्वाचक का नाम : राय सिंह पिता का नाम: श्री कृष्ण गृह संख्या : 7 उम्र : 33 लिंग : पुरुष	फोटो उपलब्ध	741	RTI1824911	निर्वाचक का नाम : रोना बाई पिता का नाम: ताज सिंग गृह संख्या : 7 उम्र : 27 लिंग : महिला	फोटो उपलब्ध	742	LYC1544394	निर्वाचक का नाम : रामोतार पिता का नाम: छोटेलाल गृह संख्या : 9 उम्र : 69 लिंग : पुरुष	फोटो उपलब्ध
743	RTI0064881	निर्वाचक का नाम : रेवतीबाई पति का नाम: रामोतार गृह संख्या : 9 उम्र : 67 लिंग : महिला	फोटो उपलब्ध	744	RTI0026161	निर्वाचक का नाम : राकेश पिता का नाम: रामोतार गृह संख्या : 9 उम्र : 46 लिंग : पुरुष	फोटो उपलब्ध	745	RTI0726224	निर्वाचक का नाम : माधो सिंह पिता का नाम: रामोतार सिंह गृह संख्या : 9 उम्र : 43 लिंग : पुरुष	फोटो उपलब्ध
746	LYC1544410	निर्वाचक का नाम : फोदले पिता का नाम: बाबूराम गृह संख्या : 9 उम्र : 40 लिंग : पुरुष	फोटो उपलब्ध	747	RTI0200477	निर्वाचक का नाम : सरोज पति का नाम: फोदले गृह संख्या : 9 उम्र : 39 लिंग : महिला	फोटो उपलब्ध	748	LYC1544469	निर्वाचक का नाम : करना सिंह पिता का नाम: बाबूराम गृह संख्या : 9 उम्र : 38 लिंग : पुरुष	फोटो उपलब्ध
749	RTI0726232	निर्वाचक का नाम : ममता देवी पति का नाम: माधो सिंह गृह संख्या : 9 उम्र : 38 लिंग : महिला	फोटो उपलब्ध	750	LYC1544386	निर्वाचक का नाम : गुडडी पति का नाम: करन सिंह गृह संख्या : 9 उम्र : 37 लिंग : महिला	फोटो उपलब्ध	751	RTI1953058	निर्वाचक का नाम : उमेश पिता का नाम: फोदल गृह संख्या : 9 उम्र : 25 लिंग : पुरुष	फोटो उपलब्ध
752	RTI1943786	निर्वाचक का नाम : मनोज सिंह पिता का नाम: फोदल सिंह गृह संख्या : 9 उम्र : 24 लिंग : पुरुष	फोटो उपलब्ध	753	RTI2315182	निर्वाचक का नाम : सुमित सिंह पिता का नाम: करन सिंह गृह संख्या : 9 उम्र : 20 लिंग : पुरुष	फोटो उपलब्ध	754	RTI1980531	निर्वाचक का नाम : उमा पति का नाम: उमेश सिंह गृह संख्या : 9 Birkhe ka Pura उम्र : 24 लिंग : महिला	फोटो उपलब्ध

विधान सभा क्षेत्र की संख्या व नाम : 8-अम्बाह
अनुभाग की संख्या व नाम : 2-मजरा- .विरखे का पुरा.

755	RTI0064899	निर्वाचक का नाम : सोबरन पिता का नाम: छोटेला गृह संख्या : 10 उम्र : 62 लिंग : पुरुष	फोटो उपलब्ध	756	RTI0064907	निर्वाचक का नाम : रामरतीबाई पति का नाम: सोबरन गृह संख्या : 10 उम्र : 59 लिंग : महिला	फोटो उपलब्ध	757	RTI0064915	निर्वाचक का नाम : कलियाम पिता का नाम: तुलाराम गृह संख्या : 10 उम्र : 38 लिंग : पुरुष	फोटो उपलब्ध
758	RTI0064923	निर्वाचक का नाम : रामेश्वरदयाल पिता का नाम: राखनसिंह गृह संख्या : 11 उम्र : 75 लिंग : पुरुष	फोटो उपलब्ध	759	LYC0911073	निर्वाचक का नाम : मोहनलाल पिता का नाम: छोटेला गृह संख्या : 11 उम्र : 57 लिंग : पुरुष	फोटो उपलब्ध	760	LYC0911081	निर्वाचक का नाम : विश्वम्बर पिता का नाम: रामेश्वरदयाल गृह संख्या : 11 उम्र : 52 लिंग : पुरुष	फोटो उपलब्ध
761	RTI0064931	निर्वाचक का नाम : छोटीबाई पति का नाम: रामेश्वरसिंह गृह संख्या : 11 उम्र : 49 लिंग : महिला	फोटो उपलब्ध	762	RTI0064949	निर्वाचक का नाम : कमलेश पिता का नाम: हरिविलास गृह संख्या : 11 उम्र : 41 लिंग : पुरुष	फोटो उपलब्ध	763	RTI0726240	निर्वाचक का नाम : सुलेखा देवी पति का नाम: कमलेश सिंह गृह संख्या : 11 उम्र : 39 लिंग : महिला	फोटो उपलब्ध
764	RTI1934124	निर्वाचक का नाम : रेनू पिता का नाम: रामेश्वरदयाल गृह संख्या : 11 उम्र : 34 लिंग : पुरुष	फोटो उपलब्ध	765	RTI0200493	निर्वाचक का नाम : सुरेश पिता का नाम: नाथू सिंह गृह संख्या : 12 उम्र : 40 लिंग : पुरुष	फोटो उपलब्ध	766	RTI0200501	निर्वाचक का नाम : सुनीता पति का नाम: सुरेश गृह संख्या : 12 उम्र : 38 लिंग : महिला	फोटो उपलब्ध
767	RTI2185494	निर्वाचक का नाम : अमन सिंह पिता का नाम: सुरेश सिंह गृह संख्या : 12 उम्र : 20 लिंग : पुरुष	फोटो उपलब्ध	768	RTI1980556	निर्वाचक का नाम : प्रदीप सिंह कुशवाह पिता का नाम: सुरेश सिंह गृह संख्या : 12 Birkhe Ka Pura उम्र : 22 लिंग : पुरुष	फोटो उपलब्ध	769	RTI0026179	निर्वाचक का नाम : विहारी पिता का नाम: अर्जुन सिंह गृह संख्या : 140 उम्र : 42 लिंग : पुरुष	फोटो उपलब्ध
770	RTI0269126	निर्वाचक का नाम : सावित्री पति का नाम: बिहारी गृह संख्या : 140 उम्र : 39 लिंग : महिला	फोटो उपलब्ध	771	LYC1544485	निर्वाचक का नाम : रजनी देवी पति का नाम: राकेश गृह संख्या : 178 उम्र : 37 लिंग : महिला	फोटो उपलब्ध	772	LYC0908939	निर्वाचक का नाम : रामलखनसिंह पिता का नाम: रामस्वरूपसिंह गृह संख्या : 179 उम्र : 42 लिंग : पुरुष	फोटो उपलब्ध
773	RTI0725978	निर्वाचक का नाम : सोनी देवी पति का नाम: सुकवीर गृह संख्या : 179 उम्र : 33 लिंग : महिला	फोटो उपलब्ध	774	RTI0725960	निर्वाचक का नाम : रविन्द्र सिंह पिता का नाम: रामरतन सिंह गृह संख्या : 179 उम्र : 31 लिंग : पुरुष	फोटो उपलब्ध	775	RTI0010371	निर्वाचक का नाम : मुकेश सिंह पिता का नाम: जण्डेल सिंह गृह संख्या : 180 उम्र : 37 लिंग : पुरुष	फोटो उपलब्ध
776	RTI0726091	निर्वाचक का नाम : अरविन्द्र पिता का नाम: मूंगाराम गृह संख्या : 181 उम्र : 31 लिंग : पुरुष	फोटो उपलब्ध	777	RTI0726059	निर्वाचक का नाम : गब्बर सिंह पिता का नाम: कलियान सिंह गृह संख्या : 208 उम्र : 42 लिंग : पुरुष	फोटो उपलब्ध	778	RTI0726042	निर्वाचक का नाम : सुकाती पति का नाम: गब्बर गृह संख्या : 208 उम्र : 40 लिंग : महिला	फोटो उपलब्ध
779	RTI1240480	निर्वाचक का नाम : विपिन सिंह पिता का नाम: देव सिंह गृह संख्या : 212 उम्र : 26 लिंग : पुरुष	फोटो उपलब्ध	780	RTI0726018	निर्वाचक का नाम : जितेन्द्र पिता का नाम: गड्डराम गृह संख्या : 216 उम्र : 37 लिंग : पुरुष	फोटो उपलब्ध	781	RTI0726026	निर्वाचक का नाम : रामा पति का नाम: जितेन्द्र गृह संख्या : 216 उम्र : 35 लिंग : महिला	फोटो उपलब्ध
782	RTI0726034	निर्वाचक का नाम : सतीष पिता का नाम: गड्डराम गृह संख्या : 216 उम्र : 32 लिंग : पुरुष	फोटो उपलब्ध	783	RTI0010439	निर्वाचक का नाम : शकुन्तला पति का नाम: सत्तराम गृह संख्या : 222 उम्र : 43 लिंग : महिला	फोटो उपलब्ध	784	RTI0026096	निर्वाचक का नाम : गौराबाई पति का नाम: सोवरनसिंह गृह संख्या : 227 उम्र : 43 लिंग : महिला	फोटो उपलब्ध

विधान सभा क्षेत्र की संख्या व नाम : 8-अम्बाह
अनुभाग की संख्या व नाम : 2-मजरा- .विरखे का पुरा.

785	RTI0725986
निर्वाचक का नाम : पूनम देवी पति का नाम: सतेन्द्र कुमार गृह संख्या : 238 उम्र : 37 लिंग : महिला	फोटो उपलब्ध

786	RTI0726083
निर्वाचक का नाम : सतेन्द्र कुमार पिता का नाम: रामबाबू कुशवाह गृह संख्या : 238 उम्र : 35 लिंग : पुरुष	फोटो उपलब्ध

787	RTI0725994
निर्वाचक का नाम : दिनेश सिंह पिता का नाम: रामबाबू गृह संख्या : 238 उम्र : 34 लिंग : पुरुष	फोटो उपलब्ध

788	RTI0725929
निर्वाचक का नाम : विजय कुमार पिता का नाम: तुलाराम गृह संख्या : 252 उम्र : 31 लिंग : पुरुष	फोटो उपलब्ध

789	RTI0726075
निर्वाचक का नाम : अमित कुशवाह पिता का नाम: विशम्भर सिंह गृह संख्या : 256 उम्र : 31 लिंग : पुरुष	फोटो उपलब्ध

विधान सभा क्षेत्र की संख्या व नाम : 8-अम्बाह
घटक I - परिवर्धन सूची 1 (23-12-2025 से 21-02-2026 तक)

790	1	RTI2345908	निर्वाचक का नाम : नरेंद्र सिंह पिता का नाम: धीर सिंह गृह संख्या : 230 उम्र : 19 लिंग : पुरुष	फोटो उपलब्ध
791	1	RTI2345940	निर्वाचक का नाम : अनीता पति का नाम: नरेंद्र सिंह गृह संख्या : 230 उम्र : 19 लिंग : महिला	फोटो उपलब्ध
792	1	RTI2346013	निर्वाचक का नाम : अर्चना बघेल पति का नाम: गौरव सिंह गृह संख्या : 186 उम्र : 26 लिंग : महिला	फोटो उपलब्ध

निर्वाचकों का विवरण :							
A) मतदाताओं की संख्या :							
	नामावली का प्रकार	निर्वाचक नामावली की पहचान :	मतदाताओं की संख्या :				
			पुरुष	महिला	तृतीय लिंग	कुल	
I	मूल	मूल नामावली	विशेष गहन पुनरीक्षण 2026 की मूल नामावली एवं समस्त अनुपूरकों को एकीकृत कर	440	349	0	789
II	घटक I - परिवर्धन सूची	पूरक 1	विशेष गहन पुनरीक्षण - 2026	1	2	0	3
III	घटक II - विलोपन सूची	पूरक 1	विशेष गहन पुनरीक्षण - 2026	0	0	0	0
IV	लिंग में संशोधन के कारण अंतर			0	0	0	0
पुनरीक्षण के बाद इस नामावली में शुद्ध निर्वाचक (I+II-III+IV)				441	351	0	792
B) संशोधनों की संख्या :							
नामावली का प्रकार	निर्वाचक नामावली की पहचान :	संशोधनों की संख्या :					
पूरक 1	विशेष गहन पुनरीक्षण - 2026	0					

निर्वाचक रजिस्ट्रीकरण अधिकारी द्वारा जारी

E-मृत्यु, S-स्थानांतरित, R-दोहरी प्रविष्टि, M-लापता, Q-अहर्ता नहीं