

निर्वाचक नामावली 2026 S12 मध्य प्रदेश

विधान सभा क्षेत्र की संख्या, नाम व आरक्षण स्थिति : 8 - अम्बाह (अ.जा.)		भाग संख्या : : 24																	
संसदीय निर्वाचन क्षेत्र की संख्या, नाम व आरक्षण स्थिति, जिसमें विधान सभा निर्वाचन क्षेत्र स्थित है : 1 - मुरैना																			
1. पुनरीक्षण का विवरण																			
पुनरीक्षण का वर्ष :	2026	निर्वाचक नामावली की पहचान :																	
अर्हता तिथि :	01-01-2026	विशेष गहन पुनरीक्षण 2026 की मूल नामावली एवं समस्त अनुपूरकों को एकीकृत कर																	
पुनरीक्षण का स्वरूप :	विशेष गहन पुनरीक्षण 2026																		
प्रकाशन की तिथि :	21-02-2026																		
2. भाग व मतदान क्षेत्र का विवरण :																			
भाग में आने वाले अनुभागों की संख्या और नाम :																			
1-लाल सिंह तोमर वाली गली	<table style="width: 100%; border-collapse: collapse;"> <tr> <td style="width: 60%;">मुख्य शहर / मुख्य ग्राम</td> <td>: अम्बाह</td> </tr> <tr> <td>वार्ड</td> <td>: इंदिरा गांधी वार्ड</td> </tr> <tr> <td>पोस्ट ऑफिस</td> <td>: अम्बाह</td> </tr> <tr> <td>पुलिस थाना</td> <td>: अम्बाह</td> </tr> <tr> <td>स्थानीय संस्था</td> <td>: नगर पालिका परिषद् अम्बाह</td> </tr> <tr> <td>ब्लॉक</td> <td>:</td> </tr> <tr> <td>जिला</td> <td>: मुरैना</td> </tr> <tr> <td>पिन कोड</td> <td>: 476111</td> </tr> </table>			मुख्य शहर / मुख्य ग्राम	: अम्बाह	वार्ड	: इंदिरा गांधी वार्ड	पोस्ट ऑफिस	: अम्बाह	पुलिस थाना	: अम्बाह	स्थानीय संस्था	: नगर पालिका परिषद् अम्बाह	ब्लॉक	:	जिला	: मुरैना	पिन कोड	: 476111
मुख्य शहर / मुख्य ग्राम				: अम्बाह															
वार्ड				: इंदिरा गांधी वार्ड															
पोस्ट ऑफिस				: अम्बाह															
पुलिस थाना	: अम्बाह																		
स्थानीय संस्था	: नगर पालिका परिषद् अम्बाह																		
ब्लॉक	:																		
जिला	: मुरैना																		
पिन कोड	: 476111																		
2-भाऊ का कुआँ, कॉलोनी																			
3-सदर बाजार																			
3. मतदान केंद्र का विवरण																			
मतदान केंद्र की संख्या व नाम :	मतदान केन्द्र की विशेष हैसियत (पुरुष/महिला/सामान्य) :	सामान्य																	
24 - अम्बाह	इस मतदान क्षेत्र के सहायक (ऑक्जिलियरी) मतदान केन्द्रों की संख्या :	0																	
मतदान केंद्र का भवन व पता :																			
एम.एल.डी. उ. मा. बि. उत्तरी भाग अम्बाह																			
4. मतदाताओं की संख्या :																			
आरंभिक क्रम	अंतिम क्रम	मतदाताओं की संख्या																	
संख्या	संख्या	पुरुष	महिला	तृतीय लिंग	कुल														
1	460	243	215	0	458														

निर्वाचक रजिस्ट्रीकरण अधिकारी द्वारा जारी

Nazri Naksha



Google Map View



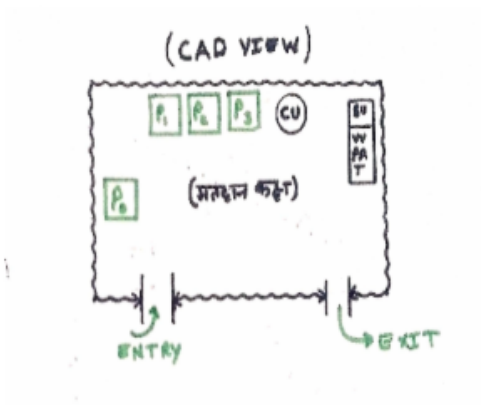
Polling Station Building Front View



मतदान केंद्र के सामने का फ़ोटो



Cad View



Key MAP View



विधान सभा क्षेत्र की संख्या व नाम : 8-अम्बाह
अनुभाग की संख्या व नाम : 1-लाल सिंह तोमर वाली गली

1	LYC1186709	निर्वाचक का नाम : नुरजहां पति का नाम: मुन्नाखां गृह संख्या : 107 उम्र : 66 लिंग : महिला	फोटो उपलब्ध	2	LYC0753244	निर्वाचक का नाम : मुन्नाखां पिता का नाम: खुदावक्स गृह संख्या : 107 उम्र : 61 लिंग : पुरुष	फोटो उपलब्ध	3	RTI0837633	निर्वाचक का नाम : समीना खां पति का नाम: इवार्हम खां गृह संख्या : 107 उम्र : 41 लिंग : महिला	फोटो उपलब्ध
4	RTI0472175	निर्वाचक का नाम : इरफान पिता का नाम: मुन्ना खां गृह संख्या : 107 उम्र : 35 लिंग : पुरुष	फोटो उपलब्ध	5	RTI0472787	निर्वाचक का नाम : निशा पति का नाम: इरफान गृह संख्या : 107 उम्र : 35 लिंग : महिला	फोटो उपलब्ध	6	RTI0472183	निर्वाचक का नाम : एहसान खां पिता का नाम: मुन्ना गृह संख्या : 107 उम्र : 33 लिंग : पुरुष	फोटो उपलब्ध
7	RTI2260396	निर्वाचक का नाम : रुबीना बानो पति का नाम: एहसान खां गृह संख्या : 107 उम्र : 30 लिंग : महिला	फोटो उपलब्ध	8	RTI1109057	निर्वाचक का नाम : सत्यप्रकाश पिता का नाम: केशीरायजादा गृह संख्या : 108 उम्र : 71 लिंग : पुरुष	फोटो उपलब्ध	9	LYC1186998	निर्वाचक का नाम : सुधा पति का नाम: सत्यप्रकाश गृह संख्या : 108 उम्र : 65 लिंग : महिला	फोटो उपलब्ध
10	RTI1108877	निर्वाचक का नाम : वेदप्रकाश सक्सेना पिता का नाम: केशीरायजादा गृह संख्या : 108 उम्र : 63 लिंग : पुरुष	फोटो उपलब्ध	11	RTI1108927	निर्वाचक का नाम : भानुप्रकाश पिता का नाम: केशीरायजादा गृह संख्या : 108 उम्र : 51 लिंग : पुरुष	फोटो उपलब्ध	12	RTI1563535	निर्वाचक का नाम : चन्द्रप्रकाश पिता का नाम: केशीरायजादा गृह संख्या : 108 उम्र : 49 लिंग : पुरुष	फोटो उपलब्ध
13	RTI1109115	निर्वाचक का नाम : ज्ञानप्रकाश पिता का नाम: केशीरायजादा गृह संख्या : 108/1 उम्र : 61 लिंग : पुरुष	फोटो उपलब्ध	14	RTI1109008	निर्वाचक का नाम : सुनीतादेवी पति का नाम: ज्ञानप्रकाश गृह संख्या : 108/1 उम्र : 56 लिंग : महिला	फोटो उपलब्ध	# 15	RTI0846766	निर्वाचक का नाम : अनिरुद्ध सक्सेना पिता का नाम: ज्ञान प्रकाश सक्सेना गृह संख्या : 108/1 उम्र : 30 लिंग : पुरुष	फोटो उपलब्ध
16	RTI1190776	निर्वाचक का नाम : छवि सक्सेना पिता का नाम: ज्ञान प्रकाश सक्सेना गृह संख्या : 108/1 उम्र : 26 लिंग : महिला	फोटो उपलब्ध	17	RTI1766138	निर्वाचक का नाम : श्रुति सक्सेना पिता का नाम: ज्ञान प्रकाश सक्सेना गृह संख्या : 108/1 उम्र : 24 लिंग : महिला	फोटो उपलब्ध	18	LYC0754168	निर्वाचक का नाम : मुन्नी बाई पिता का नाम: रशीद खान गृह संख्या : 109 उम्र : 66 लिंग : महिला	फोटो उपलब्ध
19	RTI0013334	निर्वाचक का नाम : रफीक खान पिता का नाम: रसीद खान गृह संख्या : 109 उम्र : 43 लिंग : पुरुष	फोटो उपलब्ध	20	RTI0013284	निर्वाचक का नाम : हसनवी पति का नाम: रफीक खान गृह संख्या : 109 उम्र : 41 लिंग : महिला	फोटो उपलब्ध	21	RTI0013342	निर्वाचक का नाम : सफीक खान पिता का नाम: रसीद खान गृह संख्या : 109 उम्र : 38 लिंग : पुरुष	फोटो उपलब्ध
22	RTI1017805	निर्वाचक का नाम : सायरा पति का नाम: सफीक खान गृह संख्या : 109 उम्र : 36 लिंग : महिला	फोटो उपलब्ध	23	LYC0754176	निर्वाचक का नाम : रीना तोमर पति का नाम: योगेंद्र सिंह गृह संख्या : 110 उम्र : 45 लिंग : महिला	फोटो उपलब्ध	24	RTI0915140	निर्वाचक का नाम : अंकित तोमर पिता का नाम: योगेन्द्र सिंह गृह संख्या : 110 उम्र : 29 लिंग : पुरुष	फोटो उपलब्ध
25	RTI1190768	निर्वाचक का नाम : हरेंद्र सिंह तोमर पिता का नाम: योगेंद्र सिंह तोमर गृह संख्या : 110 उम्र : 26 लिंग : पुरुष	फोटो उपलब्ध	26	RTI2029510	निर्वाचक का नाम : नेहा तोमर माता का नाम: रीना तोमर गृह संख्या : 110 उम्र : 22 लिंग : महिला	फोटो उपलब्ध	27	RTI1108885	निर्वाचक का नाम : अंगूरीदेवी पति का नाम: रघुवीरसिंह गृह संख्या : 111 उम्र : 76 लिंग : महिला	फोटो उपलब्ध
28	RTI1088038	निर्वाचक का नाम : धर्मवीर सिंह तोमर पिता का नाम: रघुवीरसिंह तोमर गृह संख्या : 111 उम्र : 47 लिंग : पुरुष	फोटो उपलब्ध	29	RTI2196137	निर्वाचक का नाम : श्यामवीर सिंह तोमर पिता का नाम: रघुवीर सिंह तोमर गृह संख्या : 111 उम्र : 45 लिंग : पुरुष	फोटो उपलब्ध	30	RTI0769331	निर्वाचक का नाम : बीनू तोमर पति का नाम: धर्मवीर सिंह तोमर गृह संख्या : 111 उम्र : 39 लिंग : महिला	फोटो उपलब्ध

विधान सभा क्षेत्र की संख्या व नाम : 8-अम्बाह
अनुभाग की संख्या व नाम : 1-लाल सिंह तोमर वाली गली

31	RTI2182574
निर्वाचक का नाम : रूबी पति का नाम: श्यामवीर सिंह तोमर गृह संख्या : 111 उम्र : 34 लिंग : महिला	फोटो उपलब्ध

32	RTI2160844
निर्वाचक का नाम : रितु अग्रवाल पति का नाम: नितिन अग्रवाल गृह संख्या : 117 उम्र : 31 लिंग : महिला	फोटो उपलब्ध

33	RTI2040525
निर्वाचक का नाम : प्रियंका शर्मा पिता का नाम: ब्रजमोहन शर्मा गृह संख्या : 196 उम्र : 21 लिंग : महिला	फोटो उपलब्ध

34	RTI0976134
निर्वाचक का नाम : शहजादी पति का नाम: शरीफ खान गृह संख्या : 198 उम्र : 52 लिंग : महिला	फोटो उपलब्ध

35	RTI0846774
निर्वाचक का नाम : सरीफ पिता का नाम: सकूर खां गृह संख्या : 198 उम्र : 49 लिंग : पुरुष	फोटो उपलब्ध

36	RTI1268671
निर्वाचक का नाम : शहजाद खान पिता का नाम: शरीफ खान गृह संख्या : 198 उम्र : 26 लिंग : पुरुष	फोटो उपलब्ध

37	RTI1018175
निर्वाचक का नाम : अर्चना बोहरे पति का नाम: पवन शर्मा गृह संख्या : 323 उम्र : 46 लिंग : महिला	फोटो उपलब्ध

विधान सभा क्षेत्र की संख्या व नाम : 8-अम्बाह
अनुभाग की संख्या व नाम : 2-भाऊ का कुआँ, कॉलोनी

38	LYC1406032	निर्वाचक का नाम : लक्ष्मीनारायण पिता का नाम: वलराम गृह संख्या : 2 उम्र : 84 लिंग : पुरुष	फोटो उपलब्ध	39	LYC0753350	निर्वाचक का नाम : राममूर्ति कुशवाह पिता का नाम: आशाराम गृह संख्या : 113 उम्र : 59 लिंग : पुरुष	फोटो उपलब्ध	40	LYC1186592	निर्वाचक का नाम : कलियान कुशवाह पिता का नाम: तुलाराम गृह संख्या : 113 उम्र : 51 लिंग : पुरुष	फोटो उपलब्ध
41	LYC0753061	निर्वाचक का नाम : शान्तीबाई पति का नाम: राममूर्ति गृह संख्या : 113 उम्र : 51 लिंग : महिला	फोटो उपलब्ध	42	LYC0754663	निर्वाचक का नाम : उषा पति का नाम: कलियान कुशवाह गृह संख्या : 113 उम्र : 44 लिंग : महिला	फोटो उपलब्ध	43	RTI1017862	निर्वाचक का नाम : रेखा कुशवाह पति का नाम: श्रीकृष्ण कुशवाह गृह संख्या : 113 उम्र : 37 लिंग : महिला	फोटो उपलब्ध
44	RTI1017854	निर्वाचक का नाम : श्रीकृष्ण कुशवाह पिता का नाम: राममूर्ति कुशवाह गृह संख्या : 113 उम्र : 34 लिंग : पुरुष	फोटो उपलब्ध	45	RTI2314102	निर्वाचक का नाम : दीपक कुशवाह पिता का नाम: कलियान कुशवाह गृह संख्या : 113 उम्र : 19 लिंग : पुरुष	फोटो उपलब्ध	46	LYC0754531	निर्वाचक का नाम : खिलोनी बाई पति का नाम: केदार सिंह गृह संख्या : 114 उम्र : 71 लिंग : महिला	फोटो उपलब्ध
47	LYC1041250	निर्वाचक का नाम : केदार पिता का नाम: मातादीन गृह संख्या : 114 उम्र : 66 लिंग : पुरुष	फोटो उपलब्ध	48	RTI1017870	निर्वाचक का नाम : सोनू कुशवाह पिता का नाम: केदार सिंह कुशवाह गृह संख्या : 114 उम्र : 34 लिंग : पुरुष	फोटो उपलब्ध	49	RTI1017821	निर्वाचक का नाम : मनीषा पति का नाम: सोनू कुशवाह गृह संख्या : 114 उम्र : 30 लिंग : महिला	फोटो उपलब्ध
50	RTI0976142	निर्वाचक का नाम : लाली कुशवाह पिता का नाम: केदार सिंह गृह संख्या : 114 उम्र : 28 लिंग : महिला	फोटो उपलब्ध	51	RTI1833573	निर्वाचक का नाम : मोंटी पिता का नाम: केदार सिंह गृह संख्या : 114 उम्र : 23 लिंग : पुरुष	फोटो उपलब्ध	52	LYC0754218	निर्वाचक का नाम : उदयसिंह पिता का नाम: कन्हईसिंह गृह संख्या : 115 उम्र : 66 लिंग : पुरुष	फोटो उपलब्ध
53	RTI0050096	निर्वाचक का नाम : कुन्तीबाई पति का नाम: उदयसिंह गृह संख्या : 115 उम्र : 63 लिंग : महिला	फोटो उपलब्ध	54	LYC0753129	निर्वाचक का नाम : राजवीर पिता का नाम: उदयसिंह गृह संख्या : 115 उम्र : 53 लिंग : पुरुष	फोटो उपलब्ध	55	RTI1017896	निर्वाचक का नाम : रतन श्री पति का नाम: राजवीर कुशवाह गृह संख्या : 115 उम्र : 46 लिंग : महिला	फोटो उपलब्ध
56	LYC0753558	निर्वाचक का नाम : देवेन्द्र पिता का नाम: उदयसिंह गृह संख्या : 115 उम्र : 37 लिंग : पुरुष	फोटो उपलब्ध	57	RTI1766146	निर्वाचक का नाम : आकाश कुशवाह पिता का नाम: राजवीर कुशवाह गृह संख्या : 115 उम्र : 24 लिंग : पुरुष	फोटो उपलब्ध	58	RTI1563527	निर्वाचक का नाम : रामदास अग्रवाल पिता का नाम: बाबूलाल गृह संख्या : 116 उम्र : 71 लिंग : पुरुष	फोटो उपलब्ध
59	RTI1087980	निर्वाचक का नाम : मनोरमा पति का नाम: रामदास गृह संख्या : 116 उम्र : 56 लिंग : महिला	फोटो उपलब्ध	60	RTI0891812	निर्वाचक का नाम : हेमंत अग्रवाल पिता का नाम: रामदास अग्रवाल गृह संख्या : 116 उम्र : 39 लिंग : पुरुष	फोटो उपलब्ध	61	RTI0891838	निर्वाचक का नाम : गौरव अग्रवाल पिता का नाम: रामदास अग्रवाल गृह संख्या : 116 उम्र : 38 लिंग : पुरुष	फोटो उपलब्ध
62	RTI0891804	निर्वाचक का नाम : सौरभ अग्रवाल पिता का नाम: रामदास अग्रवाल गृह संख्या : 116 उम्र : 36 लिंग : पुरुष	फोटो उपलब्ध	63	RTI1405414	निर्वाचक का नाम : पिंकी अग्रवाल पति का नाम: गौरव अग्रवाल गृह संख्या : 116 उम्र : 33 लिंग : महिला	फोटो उपलब्ध	64	RTI2030666	निर्वाचक का नाम : राजकुमारी अग्रवाल पति का नाम: सौरभ अग्रवाल गृह संख्या : 116 उम्र : 26 लिंग : महिला	फोटो उपलब्ध
65	RTI1108919	निर्वाचक का नाम : रामदेई पति का नाम: बाबुराम गृह संख्या : 117 उम्र : 81 लिंग : महिला	फोटो उपलब्ध	66	LYC1186717	निर्वाचक का नाम : साधना पति का नाम: ब्रजकिशोर गृह संख्या : 117 उम्र : 53 लिंग : महिला	फोटो उपलब्ध	67	LYC0018291	निर्वाचक का नाम : देवेशकुमार पिता का नाम: बाबुराम गृह संख्या : 117 उम्र : 51 लिंग : पुरुष	फोटो उपलब्ध

विधान सभा क्षेत्र की संख्या व नाम : 8-अम्बाह
अनुभाग की संख्या व नाम : 2-भाऊ का कुआँ, कॉलोनी

68	RTI1088020	निर्वाचक का नाम : ब्रजकिशोर पिता का नाम: बाबुराम गृह संख्या : 117 उम्र : 48 लिंग : पुरुष	फोटो उपलब्ध	69	RTI1108935	निर्वाचक का नाम : जयदेवी पति का नाम: देवेशकुमार गृह संख्या : 117 उम्र : 46 लिंग : महिला	फोटो उपलब्ध	70	RTI0891820	निर्वाचक का नाम : राहुल अग्रवाल पिता का नाम: देवेश गृह संख्या : 117 उम्र : 30 लिंग : पुरुष	फोटो उपलब्ध
71	RTI0976167	निर्वाचक का नाम : नितिन अग्रवाल पिता का नाम: देवेश अग्रवाल गृह संख्या : 117 उम्र : 28 लिंग : पुरुष	फोटो उपलब्ध	72	RTI1405372	निर्वाचक का नाम : सचिन अग्रवाल पिता का नाम: देवेश गृह संख्या : 117 उम्र : 25 लिंग : पुरुष	फोटो उपलब्ध	73	RTI2176097	निर्वाचक का नाम : अनुराग अग्रवाल पिता का नाम: राकेश अग्रवाल गृह संख्या : 117 उम्र : 22 लिंग : पुरुष	फोटो उपलब्ध
74	LYC1186725	निर्वाचक का नाम : ममता पति का नाम: राकेश कुमार गृह संख्या : 117/1 उम्र : 53 लिंग : महिला	फोटो उपलब्ध	75	RTI1088012	निर्वाचक का नाम : राकेशकुमार पिता का नाम: बाबुराम गृह संख्या : 117/1 उम्र : 53 लिंग : पुरुष	फोटो उपलब्ध	76	RTI1405513	निर्वाचक का नाम : दीक्षा अग्रवाल पिता का नाम: राकेश गृह संख्या : 117/1 उम्र : 29 लिंग : पुरुष	फोटो उपलब्ध
77	LYC1245646	निर्वाचक का नाम : जयकुमार पिता का नाम: शान्तीलाल गृह संख्या : 118 उम्र : 69 लिंग : पुरुष	फोटो उपलब्ध	78	LYC1558782	निर्वाचक का नाम : जीतेन्द्र पिता का नाम: जयकुमार गृह संख्या : 118 उम्र : 44 लिंग : पुरुष	फोटो उपलब्ध	79	RTI0639849	निर्वाचक का नाम : ममता पति का नाम: बृजेश गृह संख्या : 118 उम्र : 41 लिंग : महिला	फोटो उपलब्ध
80	LYC1445063	निर्वाचक का नाम : ब्रजेश जैन पिता का नाम: जयकुमार गृह संख्या : 118 उम्र : 41 लिंग : पुरुष	फोटो उपलब्ध	81	LYC1558725	निर्वाचक का नाम : नितिन जैन पिता का नाम: जयकुमार जैन गृह संख्या : 118 उम्र : 39 लिंग : पुरुष	फोटो उपलब्ध	82	RTI1108976	निर्वाचक का नाम : उममेद पिता का नाम: हीरालाल गृह संख्या : 119 उम्र : 58 लिंग : पुरुष	फोटो उपलब्ध
83	RTI1109099	निर्वाचक का नाम : सुनीता जैन पति का नाम: उममेद जैन गृह संख्या : 119 उम्र : 53 लिंग : महिला	फोटो उपलब्ध	84	RTI1017995	निर्वाचक का नाम : प्रशान्त जैन पिता का नाम: उममेद जैन गृह संख्या : 119 उम्र : 33 लिंग : पुरुष	फोटो उपलब्ध	85	RTI2040475	निर्वाचक का नाम : स्वेता जैन पति का नाम: प्रशांत जैन गृह संख्या : 119 उम्र : 32 लिंग : महिला	फोटो उपलब्ध
86	LYC1445303	निर्वाचक का नाम : रामनिवास पिता का नाम: नेमीचन्द्र गृह संख्या : 120 उम्र : 66 लिंग : पुरुष	फोटो उपलब्ध	87	LYC1186501	निर्वाचक का नाम : ऊषादेवी पति का नाम: रामनिवास गृह संख्या : 120 उम्र : 65 लिंग : महिला	फोटो उपलब्ध	88	LYC1445295	निर्वाचक का नाम : अशोक कुमार जैन पिता का नाम: रामनिवास गृह संख्या : 120 उम्र : 45 लिंग : पुरुष	फोटो उपलब्ध
89	RTI0009498	निर्वाचक का नाम : रिंकी जैन पति का नाम: अशोक जैन गृह संख्या : 120 उम्र : 43 लिंग : महिला	फोटो उपलब्ध	90	LYC1558741	निर्वाचक का नाम : अमित जैन पिता का नाम: रामनिवास जैन गृह संख्या : 120 उम्र : 42 लिंग : पुरुष	फोटो उपलब्ध	91	RTI1018001	निर्वाचक का नाम : अकिता जैन पिता का नाम: रामनिवास जैन गृह संख्या : 120 उम्र : 34 लिंग : महिला	फोटो उपलब्ध
92	RTI2117919	निर्वाचक का नाम : उदित जैन पिता का नाम: अशोक कुमार जैन गृह संख्या : 120 उम्र : 21 लिंग : पुरुष	फोटो उपलब्ध	93	LYC0753418	निर्वाचक का नाम : रमेशचन्द्र पिता का नाम: आशाराम गृह संख्या : 121 उम्र : 71 लिंग : पुरुष	फोटो उपलब्ध	94	LYC0018374	निर्वाचक का नाम : शकुन्तलादेवी पति का नाम: रमेशचन्द्र गृह संख्या : 121 उम्र : 66 लिंग : महिला	फोटो उपलब्ध
95	LYC1186733	निर्वाचक का नाम : राम कुमार गुप्ता पिता का नाम: रमेशचन्द्र गृह संख्या : 121 उम्र : 37 लिंग : पुरुष	फोटो उपलब्ध	96	RTI0361964	निर्वाचक का नाम : विनय गुप्ता पिता का नाम: रमेशचन्द्र गृह संख्या : 121 उम्र : 33 लिंग : पुरुष	फोटो उपलब्ध	97	RTI1279835	निर्वाचक का नाम : शालू गुप्ता पति का नाम: राम कुमार गुप्ता गृह संख्या : 121 उम्र : 31 लिंग : महिला	फोटो उपलब्ध

विधान सभा क्षेत्र की संख्या व नाम : 8-अम्बाह
अनुभाग की संख्या व नाम : 2-भाऊ का कुआँ, कॉलोनी

98	RTI1344571	निर्वाचक का नाम : अंजली गुप्ता पति का नाम: विनय गुप्ता गृह संख्या : 121 उम्र : 29 लिंग : महिला	फोटो उपलब्ध	99	RTI1088095	निर्वाचक का नाम : गोपीचन्द्र पिता का नाम: तैसिंह गृह संख्या : 123 उम्र : 76 लिंग : पुरुष	फोटो उपलब्ध	100	RTI1282060	निर्वाचक का नाम : महेंद्र कुमार जैन पिता का नाम: गोपीचंद्र जैन गृह संख्या : 123 उम्र : 59 लिंग : पुरुष	फोटो उपलब्ध
101	RTI1088087	निर्वाचक का नाम : मधुलता पति का नाम: महेंद्रकुमार गृह संख्या : 123 उम्र : 48 लिंग : महिला	फोटो उपलब्ध	102	RTI0293738	निर्वाचक का नाम : लालकिसन पिता का नाम: गौधन लाल गृह संख्या : 125 उम्र : 81 लिंग : पुरुष	फोटो उपलब्ध	103	LYC0018440	निर्वाचक का नाम : शीलादेवी पति का नाम: लालकिसन गृह संख्या : 125 उम्र : 71 लिंग : महिला	फोटो उपलब्ध
104	RTI1563519	निर्वाचक का नाम : प्रकाश वीर पाराशर पिता का नाम: रमाचरन गृह संख्या : 126 उम्र : 74 लिंग : पुरुष	फोटो उपलब्ध	105	LYC0753202	निर्वाचक का नाम : ललिता देवी पति का नाम: प्रकाश वीर पाराशर गृह संख्या : 126 उम्र : 71 लिंग : महिला	फोटो उपलब्ध	106	LYC1040955	निर्वाचक का नाम : शतीस पिता का नाम: मुलायमसिंह गृह संख्या : 126 उम्र : 55 लिंग : पुरुष	फोटो उपलब्ध
107	LYC1561026	निर्वाचक का नाम : रंजना पति का नाम: ब्रह्मदत्त गृह संख्या : 126 उम्र : 43 लिंग : महिला	फोटो उपलब्ध	108	LYC0753467	निर्वाचक का नाम : शिवदत्त पाराशर पिता का नाम: प्रकाश वीर पाराशर गृह संख्या : 126 उम्र : 41 लिंग : पुरुष	फोटो उपलब्ध	109	LYC1186840	निर्वाचक का नाम : ब्रह्मदत्त पिता का नाम: प्रकाशवीर गृह संख्या : 126 उम्र : 40 लिंग : पुरुष	फोटो उपलब्ध
110	RTI0639948	निर्वाचक का नाम : पूनम पाराशर पति का नाम: शिवदत्त पाराशर गृह संख्या : 126 उम्र : 36 लिंग : महिला	फोटो उपलब्ध	111	LYC0754358	निर्वाचक का नाम : हल्की पति का नाम: भगवानसिंह गृह संख्या : 127 उम्र : 68 लिंग : महिला	फोटो उपलब्ध	112	RTI0361956	निर्वाचक का नाम : वेदी कुशवाह पति का नाम: वीरेन्द्र कुशवाह गृह संख्या : 127 उम्र : 40 लिंग : महिला	फोटो उपलब्ध
113	RTI0050088	निर्वाचक का नाम : वीरेन्द्रकुमार पिता का नाम: भगवानसिंह गृह संख्या : 127 उम्र : 39 लिंग : पुरुष	फोटो उपलब्ध	114	RTI1018027	निर्वाचक का नाम : सुरेन्द्र कुशवाह पिता का नाम: भगवान सिंह गृह संख्या : 127 उम्र : 38 लिंग : पुरुष	फोटो उपलब्ध	115	RTI1017912	निर्वाचक का नाम : किरन कुशवाह पति का नाम: सुनील कुशवाह गृह संख्या : 127 उम्र : 33 लिंग : महिला	फोटो उपलब्ध
116	RTI1018068	निर्वाचक का नाम : पूजा पति का नाम: सुरेन्द्र कुशवाह गृह संख्या : 127 उम्र : 33 लिंग : महिला	फोटो उपलब्ध	117	RTI1018019	निर्वाचक का नाम : सुनील पिता का नाम: भगवान सिंह गृह संख्या : 127 उम्र : 30 लिंग : पुरुष	फोटो उपलब्ध	118	RTI2259018	निर्वाचक का नाम : निखिल कुशवाह पिता का नाम: वीरेन्द्र कुशवाह गृह संख्या : 127 उम्र : 20 लिंग : पुरुष	फोटो उपलब्ध
119	RTI2210920	निर्वाचक का नाम : अर्चना देवी पति का नाम: हरिओम कटारे गृह संख्या : 128 उम्र : 42 लिंग : महिला	फोटो उपलब्ध	120	RTI2212132	निर्वाचक का नाम : सचिन कटारे पिता का नाम: हरिओम कटारे गृह संख्या : 128 उम्र : 23 लिंग : पुरुष	फोटो उपलब्ध	121	LYC0753707	निर्वाचक का नाम : महादेवी कुशवाह पति का नाम: राम रतन कुशवाह गृह संख्या : 130 उम्र : 63 लिंग : महिला	फोटो उपलब्ध
122	LYC0753699	निर्वाचक का नाम : सुमन पति का नाम: रामशंकर गृह संख्या : 130 उम्र : 45 लिंग : महिला	फोटो उपलब्ध	123	RTI0013417	निर्वाचक का नाम : कमल किशोर पिता का नाम: रामरतन गृह संख्या : 130 उम्र : 42 लिंग : पुरुष	फोटो उपलब्ध	124	RTI1205848	निर्वाचक का नाम : शारदा कुशवाह पति का नाम: कमल किशोर कुशवाह गृह संख्या : 130 उम्र : 36 लिंग : महिला	फोटो उपलब्ध
125	LYC0754366	निर्वाचक का नाम : रामवरन पिता का नाम: मवासीलाल गृह संख्या : 131 उम्र : 54 लिंग : पुरुष	फोटो उपलब्ध	126	LYC1186881	निर्वाचक का नाम : लक्ष्मीनारायण पिता का नाम: दाताराम गृह संख्या : 131 उम्र : 53 लिंग : पुरुष	फोटो उपलब्ध	127	LYC1041367	निर्वाचक का नाम : ब्रजवाला पति का नाम: रामवरन गृह संख्या : 131 उम्र : 49 लिंग : महिला	फोटो उपलब्ध

विधान सभा क्षेत्र की संख्या व नाम : 8-अम्बाह
अनुभाग की संख्या व नाम : 2-भाऊ का कुआँ, कॉलोनी

128	LYC1041359	निर्वाचक का नाम : प्रीती पति का नाम: लक्ष्मीनारायण गृह संख्या : 131 उम्र : 44 लिंग : महिला	फोटो उपलब्ध	129	RTI1190800	निर्वाचक का नाम : वैशाली प्रजापति पिता का नाम: लक्ष्मी नारायण प्रजापति गृह संख्या : 131 उम्र : 28 लिंग : महिला	फोटो उपलब्ध	130	LYC1405919	निर्वाचक का नाम : प्रियका पति का नाम: विनोदकुमार गृह संख्या : 132 उम्र : 46 लिंग : महिला	फोटो उपलब्ध
131	LYC1405927	निर्वाचक का नाम : विनोद कुमार शर्मा पिता का नाम: राधेश्याम शर्मा गृह संख्या : 132 उम्र : 44 लिंग : पुरुष	फोटो उपलब्ध	132	RTI0976332	निर्वाचक का नाम : रबी पिता का नाम: अशोक गृह संख्या : 132 उम्र : 29 लिंग : पुरुष	फोटो उपलब्ध	133	RTI0976183	निर्वाचक का नाम : दीपेन्द्र शर्मा पिता का नाम: विनोद शर्मा गृह संख्या : 132 उम्र : 28 लिंग : पुरुष	फोटो उपलब्ध
134	RTI0976316	निर्वाचक का नाम : भानु प्रताप शर्मा पिता का नाम: श्री कृष्ण गृह संख्या : 132 उम्र : 28 लिंग : पुरुष	फोटो उपलब्ध	135	RTI1766153	निर्वाचक का नाम : अभिषेक शर्मा पिता का नाम: विनोद शर्मा गृह संख्या : 132 उम्र : 24 लिंग : पुरुष	फोटो उपलब्ध	136	RTI1088194	निर्वाचक का नाम : शिवदयाल शर्मा पिता का नाम: बासुदेव गृह संख्या : 133 उम्र : 85 लिंग : पुरुष	फोटो उपलब्ध
137	RTI1088129	निर्वाचक का नाम : शकुन्तलादेवी पति का नाम: शिवदयाल गृह संख्या : 133 उम्र : 81 लिंग : महिला	फोटो उपलब्ध	138	RTI1563501	निर्वाचक का नाम : अजय कुमार शर्मा पिता का नाम: शिवदयाल शर्मा गृह संख्या : 133 उम्र : 57 लिंग : पुरुष	फोटो उपलब्ध	139	RTI1088137	निर्वाचक का नाम : सरोज पति का नाम: अजयकुमार गृह संख्या : 133 उम्र : 48 लिंग : महिला	फोटो उपलब्ध
140	RTI0769299	निर्वाचक का नाम : अनुराधा पति का नाम: रामकुमार गृह संख्या : 133 उम्र : 48 लिंग : महिला	फोटो उपलब्ध	141	LYC1186907	निर्वाचक का नाम : रामकुमार पिता का नाम: शिवदयाल गृह संख्या : 133 उम्र : 46 लिंग : पुरुष	फोटो उपलब्ध	142	RTI1844836	निर्वाचक का नाम : देवांशी दीक्षित पिता का नाम: राम कुमार दीक्षित गृह संख्या : 133 उम्र : 23 लिंग : महिला	फोटो उपलब्ध
143	RTI1844794	निर्वाचक का नाम : आशीष कुमार शर्मा पिता का नाम: सुरेंद्र कुमार शर्मा गृह संख्या : 134 उम्र : 23 लिंग : पुरुष	फोटो उपलब्ध	144	RTI1871144	निर्वाचक का नाम : बिपिन कुमार गोस्वामी पिता का नाम: गौरीशंकर गोस्वामी गृह संख्या : 134 उम्र : 23 लिंग : पुरुष	फोटो उपलब्ध	145	RTI1563493	निर्वाचक का नाम : अश्वनीकुमार पिता का नाम: केदारनाथ गृह संख्या : 138 उम्र : 60 लिंग : पुरुष	फोटो उपलब्ध
146	RTI1109123	निर्वाचक का नाम : कुसुमादेवी पति का नाम: अश्वनीकुमार गृह संख्या : 138 उम्र : 47 लिंग : महिला	फोटो उपलब्ध	147	RTI0013540	निर्वाचक का नाम : अभिषेक पिता का नाम: श्रीकान्त गृह संख्या : 138 उम्र : 37 लिंग : पुरुष	फोटो उपलब्ध	148	RTI0221838	निर्वाचक का नाम : अनुराधा शर्मा पिता का नाम: अश्वनी शर्मा गृह संख्या : 138 उम्र : 36 लिंग : महिला	फोटो उपलब्ध
149	RTI1205855	निर्वाचक का नाम : प्रियंका शर्मा पति का नाम: पियूष शर्मा गृह संख्या : 138 उम्र : 33 लिंग : महिला	फोटो उपलब्ध	150	RTI0361709	निर्वाचक का नाम : अमित शर्मा पिता का नाम: अश्विनी गृह संख्या : 138 उम्र : 32 लिंग : पुरुष	फोटो उपलब्ध	151	RTI0846808	निर्वाचक का नाम : सुमित पिता का नाम: अश्विनी गृह संख्या : 138 उम्र : 30 लिंग : पुरुष	फोटो उपलब्ध
152	RTI1088004	निर्वाचक का नाम : श्रीकान्त पिता का नाम: केदारनाथ गृह संख्या : 138/1 उम्र : 56 लिंग : पुरुष	फोटो उपलब्ध	153	RTI1088152	निर्वाचक का नाम : गायत्रीदेवी पति का नाम: श्रीकान्त गृह संख्या : 138/1 उम्र : 54 लिंग : महिला	फोटो उपलब्ध	154	RTI0013581	निर्वाचक का नाम : पीयूष शर्मा पिता का नाम: श्रीकान्त शर्मा गृह संख्या : 138/1 उम्र : 38 लिंग : पुरुष	फोटो उपलब्ध
155	RTI1109131	निर्वाचक का नाम : लॉगश्री पति का नाम: रामरतन गृह संख्या : 139 उम्र : 73 लिंग : महिला	फोटो उपलब्ध	156	LYC1245653	निर्वाचक का नाम : अरविन्दकुमार पिता का नाम: रामरतन गृह संख्या : 139 उम्र : 53 लिंग : पुरुष	फोटो उपलब्ध	157	RTI1109198	निर्वाचक का नाम : गिरजाशंकर पिता का नाम: रामरतन गृह संख्या : 139 उम्र : 50 लिंग : पुरुष	फोटो उपलब्ध

विधान सभा क्षेत्र की संख्या व नाम : 8-अम्बाह
अनुभाग की संख्या व नाम : 2-भाऊ का कुआँ, कॉलोनी

158	RTI1109180	निर्वाचक का नाम : गिरजेश पति का नाम: गिरिजाशंकर गृह संख्या : 139 उम्र : 48 लिंग : महिला	फोटो उपलब्ध	159	RTI0915173	निर्वाचक का नाम : मोनिका शर्मा पिता का नाम: गिरजा शंकर शर्मा गृह संख्या : 139 उम्र : 30 लिंग : महिला	फोटो उपलब्ध	160	RTI1405422	निर्वाचक का नाम : मधू शर्मा पिता का नाम: गिरिजा शंकर शर्मा गृह संख्या : 139 उम्र : 25 लिंग : महिला	फोटो उपलब्ध
161	RTI1088061	निर्वाचक का नाम : अमर सिंह राठौर पिता का नाम: देवीराम राठौर गृह संख्या : 141 उम्र : 54 लिंग : पुरुष	फोटो उपलब्ध	162	RTI1088079	निर्वाचक का नाम : कमला देवी राठौर पति का नाम: अमरा सिंह राठौर गृह संख्या : 141 उम्र : 51 लिंग : महिला	फोटो उपलब्ध	163	RTI0361873	निर्वाचक का नाम : ब्रजेश राठौर पिता का नाम: रामशरन राठौर गृह संख्या : 141 उम्र : 41 लिंग : पुरुष	फोटो उपलब्ध
164	RTI1046945	निर्वाचक का नाम : पुष्पेन्द्र सिंह राठौर पिता का नाम: अमर सिंह राठौर गृह संख्या : 141 उम्र : 27 लिंग : पुरुष	फोटो उपलब्ध	165	RTI1046929	निर्वाचक का नाम : दीप्ति राठौर पिता का नाम: अमर सिंह राठौर गृह संख्या : 141 उम्र : 27 लिंग : महिला	फोटो उपलब्ध	166	RTI2118164	निर्वाचक का नाम : अमन राठौर पिता का नाम: अमर सिंह राठौर गृह संख्या : 141 उम्र : 21 लिंग : पुरुष	फोटो उपलब्ध
167	RTI2293561	निर्वाचक का नाम : खुशबू राठौर पिता का नाम: ब्रजेश राठौर गृह संख्या : 141 उम्र : 19 लिंग : महिला	फोटो उपलब्ध	168	RTI0009431	निर्वाचक का नाम : माता प्रसाद शर्मा पिता का नाम: जयसिंह गृह संख्या : 143 उम्र : 75 लिंग : पुरुष	फोटो उपलब्ध	169	LYC1560895	निर्वाचक का नाम : रामेश्वर उपाध्याय पिता का नाम: जय सिंह गृह संख्या : 143 उम्र : 75 लिंग : पुरुष	फोटो उपलब्ध
170	LYC1560911	निर्वाचक का नाम : कलाबाई पति का नाम: रामेश्वर गृह संख्या : 143 उम्र : 72 लिंग : महिला	फोटो उपलब्ध	171	LYC1560952	निर्वाचक का नाम : हरीश उपाध्याय पिता का नाम: रामेश्वर गृह संख्या : 143 उम्र : 50 लिंग : पुरुष	फोटो उपलब्ध	172	LYC1560994	निर्वाचक का नाम : ललिता उपाध्याय पति का नाम: हरीश गृह संख्या : 143 उम्र : 47 लिंग : महिला	फोटो उपलब्ध
173	RTI0975995	निर्वाचक का नाम : बीरेश उपाध्याय पिता का नाम: रामेश्वर उपाध्याय गृह संख्या : 143 उम्र : 35 लिंग : पुरुष	फोटो उपलब्ध	174	RTI1765775	निर्वाचक का नाम : शिवानी पति का नाम: बीरेश उपाध्याय गृह संख्या : 143 उम्र : 26 लिंग : महिला	फोटो उपलब्ध	175	RTI1871169	निर्वाचक का नाम : यशराज उपाध्याय पिता का नाम: हरीश उपाध्याय गृह संख्या : 143 उम्र : 23 लिंग : पुरुष	फोटो उपलब्ध
176	LYC0752907	निर्वाचक का नाम : सुरजमुखी पति का नाम: रामप्रकाश उपाध्याय गृह संख्या : 144 उम्र : 74 लिंग : महिला	फोटो उपलब्ध	177	LYC0752766	निर्वाचक का नाम : संतोष कुमार उपाध्याय पिता का नाम: रामप्रकाश गृह संख्या : 144 उम्र : 42 लिंग : पुरुष	फोटो उपलब्ध	178	RTI0361857	निर्वाचक का नाम : कु क्रष्ण उपाध्याय पिता का नाम: रामप्रकाश उपाध्याय गृह संख्या : 144 उम्र : 36 लिंग : महिला	फोटो उपलब्ध
179	LYC0752865	निर्वाचक का नाम : विशुदत्त उपाध्याय पिता का नाम: रामप्रकाश गृह संख्या : 144 उम्र : 36 लिंग : पुरुष	फोटो उपलब्ध	180	LYC1406156	निर्वाचक का नाम : विश्वनाथ त्यागी पिता का नाम: बाबूराम गृह संख्या : 145 उम्र : 67 लिंग : पुरुष	फोटो उपलब्ध	181	LYC1186873	निर्वाचक का नाम : रामदकेली त्यागी पति का नाम: विश्वनाथ त्यागी गृह संख्या : 145 उम्र : 64 लिंग : महिला	फोटो उपलब्ध
# 182	LYC1041003	निर्वाचक का नाम : महेश चंद्र त्यागी पिता का नाम: बाबूराम त्यागी गृह संख्या : 145 उम्र : 63 लिंग : पुरुष	फोटो उपलब्ध	# 183	LYC0018770	निर्वाचक का नाम : मंजू त्यागी पति का नाम: महेश चंद्र त्यागी गृह संख्या : 145 उम्र : 58 लिंग : महिला	फोटो उपलब्ध	184	LYC0754135	निर्वाचक का नाम : पुष्पादेवी पति का नाम: देवेश गृह संख्या : 145 उम्र : 45 लिंग : महिला	फोटो उपलब्ध
185	LYC0754143	निर्वाचक का नाम : देवेश पिता का नाम: सुरेश गृह संख्या : 145 उम्र : 44 लिंग : पुरुष	फोटो उपलब्ध	# 186	RTI0978312	निर्वाचक का नाम : मीना त्यागी पति का नाम: पियूष कुमार त्यागी गृह संख्या : 145 उम्र : 33 लिंग : महिला	फोटो उपलब्ध	187	RTI1108901	निर्वाचक का नाम : मुन्नालाल पिता का नाम: हरिविलास गृह संख्या : 146 उम्र : 68 लिंग : पुरुष	फोटो उपलब्ध

विधान सभा क्षेत्र की संख्या व नाम : 8-अम्बाह
अनुभाग की संख्या व नाम : 2-भाऊ का कुआँ, कॉलोनी

188	RTI0472530	निर्वाचक का नाम : क्षमा पति का नाम: दिलीप गृह संख्या : 146 उम्र : 45 लिंग : महिला	फोटो उपलब्ध	189	LYC0752634	निर्वाचक का नाम : दिलीप कुमार पिता का नाम: मुन्नालाल गृह संख्या : 146 उम्र : 42 लिंग : पुरुष	फोटो उपलब्ध	190	LYC0753913	निर्वाचक का नाम : सन्दीप पिता का नाम: मुन्नालाल गृह संख्या : 146 उम्र : 37 लिंग : पुरुष	फोटो उपलब्ध
191	RTI1018076	निर्वाचक का नाम : गीता वर्मा पति का नाम: सन्दीप वर्मा गृह संख्या : 146 उम्र : 37 लिंग : महिला	फोटो उपलब्ध	192	RTI0472522	निर्वाचक का नाम : प्रवीण पिता का नाम: मुन्नालाल गृह संख्या : 146 उम्र : 36 लिंग : पुरुष	फोटो उपलब्ध	193	RTI0472555	निर्वाचक का नाम : संगीता पति का नाम: अनूप गृह संख्या : 146 उम्र : 36 लिंग : महिला	फोटो उपलब्ध
194	RTI1018084	निर्वाचक का नाम : क्षमा वर्मा पति का नाम: प्रवीण वर्मा गृह संख्या : 146 उम्र : 32 लिंग : महिला	फोटो उपलब्ध	195	LYC1445287	निर्वाचक का नाम : रामवती पति का नाम: वारेलाल गृह संख्या : 148 उम्र : 68 लिंग : महिला	फोटो उपलब्ध	196	RTI1563477	निर्वाचक का नाम : रामबाई पति का नाम: रामवीर गृह संख्या : 148 उम्र : 50 लिंग : महिला	फोटो उपलब्ध
197	LYC1405794	निर्वाचक का नाम : प्रीतम सिंह पिता का नाम: वारेलाल गृह संख्या : 148 उम्र : 48 लिंग : पुरुष	फोटो उपलब्ध	198	LYC1405786	निर्वाचक का नाम : रामवीर राठौर पिता का नाम: वारेलाल गृह संख्या : 148 उम्र : 46 लिंग : पुरुष	फोटो उपलब्ध	199	LYC1405778	निर्वाचक का नाम : मिथिलेश पति का नाम: प्रीतम सिंह गृह संख्या : 148 उम्र : 46 लिंग : महिला	फोटो उपलब्ध
200	RTI1190784	निर्वाचक का नाम : ममता राठौर पिता का नाम: प्रीतम सिंह गृह संख्या : 148 उम्र : 26 लिंग : महिला	फोटो उपलब्ध	201	RTI1766161	निर्वाचक का नाम : ज्योति राठौर पिता का नाम: रामवीर राठौर गृह संख्या : 148 उम्र : 24 लिंग : महिला	फोटो उपलब्ध	202	RTI2124600	निर्वाचक का नाम : शिवानी राठौर पिता का नाम: प्रीतम सिंह राठौर गृह संख्या : 148 उम्र : 20 लिंग : महिला	फोटो उपलब्ध
203	RTI2176790	निर्वाचक का नाम : पूनम राठौर पिता का नाम: रामवीर राठौर गृह संख्या : 148 उम्र : 20 लिंग : महिला	फोटो उपलब्ध	204	RTI2321511	निर्वाचक का नाम : भव्य कुशवाह पिता का नाम: राम शंकर कुशवाह गृह संख्या : 148 उम्र : 19 लिंग : पुरुष	फोटो उपलब्ध	205	RTI1088202	निर्वाचक का नाम : मुकेश कुमार पचौरी पिता का नाम: ग्याप्रसाद गृह संख्या : 149 उम्र : 50 लिंग : पुरुष	फोटो उपलब्ध
206	RTI1108968	निर्वाचक का नाम : गीताबाई पति का नाम: राकेश गृह संख्या : 149 उम्र : 50 लिंग : महिला	फोटो उपलब्ध	207	RTI1563469	निर्वाचक का नाम : राकेश कुमार पचौरी पिता का नाम: ग्याप्रसाद गृह संख्या : 149 उम्र : 49 लिंग : पुरुष	फोटो उपलब्ध	208	LYC1489723	निर्वाचक का नाम : श्रीकांता पति का नाम: मुकेशकुमार गृह संख्या : 149 उम्र : 46 लिंग : महिला	फोटो उपलब्ध
209	RTI0976357	निर्वाचक का नाम : अमोल कुमार पिता का नाम: राकेश कुमार गृह संख्या : 149 उम्र : 30 लिंग : पुरुष	फोटो उपलब्ध	210	RTI0976373	निर्वाचक का नाम : अनुराग पचौरी पिता का नाम: राकेश कुमार गृह संख्या : 149 उम्र : 28 लिंग : पुरुष	फोटो उपलब्ध	211	RTI2024750	निर्वाचक का नाम : पूनम पचौरी पति का नाम: अनुराग पचौरी गृह संख्या : 149 उम्र : 26 लिंग : महिला	फोटो उपलब्ध
212	RTI2040483	निर्वाचक का नाम : अंकुर पचौरी पिता का नाम: मुकेश पचौरी गृह संख्या : 149 उम्र : 21 लिंग : पुरुष	फोटो उपलब्ध	213	RTI1108950	निर्वाचक का नाम : गुड्डीदेवी पति का नाम: रामबाबू गृह संख्या : 150 उम्र : 47 लिंग : महिला	फोटो उपलब्ध	214	LYC1186402	निर्वाचक का नाम : बादाम पिता का नाम: रोशनलाल गृह संख्या : 155 उम्र : 71 लिंग : पुरुष	फोटो उपलब्ध
215	LYC0753772	निर्वाचक का नाम : श्रीकुंवरि पति का नाम: बादाम गृह संख्या : 155 उम्र : 62 लिंग : महिला	फोटो उपलब्ध	216	LYC1187020	निर्वाचक का नाम : देवेन्द्र पिता का नाम: वादाम गृह संख्या : 155 उम्र : 49 लिंग : पुरुष	फोटो उपलब्ध	217	LYC0753038	निर्वाचक का नाम : भरत सिंह ओझा पिता का नाम: बादाम गृह संख्या : 155 उम्र : 47 लिंग : पुरुष	फोटो उपलब्ध

विधान सभा क्षेत्र की संख्या व नाम : 8-अम्बाह
अनुभाग की संख्या व नाम : 2-भाऊ का कुआँ,कॉलोनी

218	LYC0753764	निर्वाचक का नाम : गीता ओझा पति का नाम: भरत गृह संख्या : 155 उम्र : 44 लिंग : महिला	फोटो उपलब्ध	219	LYC1186410	निर्वाचक का नाम : दीपमाला पति का नाम: जवरसिंह गृह संख्या : 155 उम्र : 43 लिंग : महिला	फोटो उपलब्ध	220	RTI1205863	निर्वाचक का नाम : गुड्डी देवी पति का नाम: देवेन्द्र सिंह गृह संख्या : 155 उम्र : 42 लिंग : महिला	फोटो उपलब्ध
221	RTI2040491	निर्वाचक का नाम : शिवानी पति का नाम: मनीष गृह संख्या : 155 उम्र : 26 लिंग : महिला	फोटो उपलब्ध	222	RTI2210821	निर्वाचक का नाम : पंकज ओझा पिता का नाम: देवेन्द्र ओझा गृह संख्या : 155 उम्र : 23 लिंग : पुरुष	फोटो उपलब्ध	223	RTI2210771	निर्वाचक का नाम : रजनी ओझा पिता का नाम: देवेन्द्र ओझा गृह संख्या : 155 उम्र : 20 लिंग : महिला	फोटो उपलब्ध
224	RTI1563451	निर्वाचक का नाम : श्रीकृष्ण पिता का नाम: रोशनलाल गृह संख्या : 155/1 उम्र : 66 लिंग : पुरुष	फोटो उपलब्ध	225	LYC1186428	निर्वाचक का नाम : बिरलेश कुमार ओझा पिता का नाम: श्रीकृष्ण गृह संख्या : 155/1 उम्र : 47 लिंग : पुरुष	फोटो उपलब्ध	226	LYC0753640	निर्वाचक का नाम : रिकू ओझा पिता का नाम: श्रीकृष्ण गृह संख्या : 155/1 उम्र : 40 लिंग : पुरुष	फोटो उपलब्ध
227	RTI0978304	निर्वाचक का नाम : सुनील पिता का नाम: श्री कृष्णा गृह संख्या : 155/1 उम्र : 29 लिंग : पुरुष	फोटो उपलब्ध	228	RTI1405190	निर्वाचक का नाम : राकेश गुप्ता पिता का नाम: शंकर गृह संख्या : 162 उम्र : 59 लिंग : पुरुष	फोटो उपलब्ध	229	RTI1484708	निर्वाचक का नाम : संजीव कुमार गुप्ता पिता का नाम: शंकरलाल गृह संख्या : 162 उम्र : 57 लिंग : पुरुष	फोटो उपलब्ध
230	RTI1405208	निर्वाचक का नाम : सुनीता गुप्ता पति का नाम: राकेश गुप्ता गृह संख्या : 162 उम्र : 56 लिंग : महिला	फोटो उपलब्ध	231	RTI1484716	निर्वाचक का नाम : राधा गुप्ता पति का नाम: संजीव कुमार गृह संख्या : 162 उम्र : 52 लिंग : महिला	फोटो उपलब्ध	232	RTI1405216	निर्वाचक का नाम : रवि गुप्ता पिता का नाम: राकेश गुप्ता गृह संख्या : 162 उम्र : 35 लिंग : पुरुष	फोटो उपलब्ध
233	RTI1484765	निर्वाचक का नाम : विकी गुप्ता पिता का नाम: संजय गृह संख्या : 162 उम्र : 30 लिंग : पुरुष	फोटो उपलब्ध	234	RTI1405224	निर्वाचक का नाम : प्रिया गुप्ता पिता का नाम: राकेश गुप्ता गृह संख्या : 162 उम्र : 29 लिंग : महिला	फोटो उपलब्ध	235	RTI1484781	निर्वाचक का नाम : रिया गुप्ता पिता का नाम: संजय गुप्ता गृह संख्या : 162 उम्र : 29 लिंग : महिला	फोटो उपलब्ध
236	RTI1765106	निर्वाचक का नाम : ऋतिक गुप्ता पिता का नाम: राकेश गुप्ता गृह संख्या : 162 उम्र : 24 लिंग : पुरुष	फोटो उपलब्ध	237	RTI1088236	निर्वाचक का नाम : गीतादेवी पति का नाम: राकेशकुमार गृह संख्या : 164 उम्र : 52 लिंग : महिला	फोटो उपलब्ध	238	RTI1088160	निर्वाचक का नाम : अशोक कुमार गुप्ता पिता का नाम: श्रीकृष्ण गुप्ता गृह संख्या : 164 उम्र : 51 लिंग : पुरुष	फोटो उपलब्ध
239	RTI0361659	निर्वाचक का नाम : विजय पति का नाम: अशोक कुमार गृह संख्या : 164 उम्र : 50 लिंग : महिला	फोटो उपलब्ध	240	RTI2195279	निर्वाचक का नाम : अरविंद गुप्ता पिता का नाम: राकेश गुप्ता गृह संख्या : 164 उम्र : 24 लिंग : पुरुष	फोटो उपलब्ध	241	RTI2084168	निर्वाचक का नाम : मान्या गुप्ता पिता का नाम: अशोक कुमार गुप्ता गृह संख्या : 164 उम्र : 21 लिंग : महिला	फोटो उपलब्ध
242	RTI1563444	निर्वाचक का नाम : रामबाबू कुशवाह पिता का नाम: रामस्वरूप गृह संख्या : 165 उम्र : 81 लिंग : पुरुष	फोटो उपलब्ध	243	RTI1088251	निर्वाचक का नाम : हरिओम कुशवाह पिता का नाम: रामबाबू कुशवाह गृह संख्या : 165 उम्र : 54 लिंग : पुरुष	फोटो उपलब्ध	244	RTI1563436	निर्वाचक का नाम : महेश कुशवाह पिता का नाम: रामबाबू कुशवाह गृह संख्या : 165 उम्र : 46 लिंग : पुरुष	फोटो उपलब्ध
245	LYC1558824	निर्वाचक का नाम : सुनीता पति का नाम: हरिओम गृह संख्या : 165 उम्र : 44 लिंग : महिला	फोटो उपलब्ध	246	LYC0754325	निर्वाचक का नाम : माला पति का नाम: महेश गृह संख्या : 165 उम्र : 41 लिंग : महिला	फोटो उपलब्ध	247	RTI2117703	निर्वाचक का नाम : हर्ष कुशवाह पिता का नाम: हरिओम कुशवाह गृह संख्या : 165 उम्र : 22 लिंग : पुरुष	फोटो उपलब्ध

विधान सभा क्षेत्र की संख्या व नाम : 8-अम्बाह
अनुभाग की संख्या व नाम : 2-भाऊ का कुआँ,कॉलोनी

248	RTI2129674	निर्वाचक का नाम : शिवाशिका कुशवाह पिता का नाम: महेश कुशवाह गृह संख्या : 165 उम्र : 20 लिंग : महिला	फोटो उपलब्ध	249	RTI1088244	निर्वाचक का नाम : सुरेन्द्रसिंह पिता का नाम: रामबाबू गृह संख्या : 166 उम्र : 51 लिंग : पुरुष	फोटो उपलब्ध	250	RTI1088046	निर्वाचक का नाम : राधारानी पति का नाम: सुरेन्द्रसिंह गृह संख्या : 166 उम्र : 46 लिंग : महिला	फोटो उपलब्ध
251	RTI0915199	निर्वाचक का नाम : निशारनी कुशवाह पिता का नाम: सुरेन्द्र सिंह कुशवाह गृह संख्या : 166 उम्र : 31 लिंग : महिला	फोटो उपलब्ध	252	RTI1759448	निर्वाचक का नाम : विनय कुशवाह पिता का नाम: सुरेन्द्र सिंह गृह संख्या : 166 उम्र : 29 लिंग : पुरुष	फोटो उपलब्ध	253	RTI1109073	निर्वाचक का नाम : बीनादेवी पति का नाम: महेशचन्द्र गृह संख्या : 168 उम्र : 74 लिंग : महिला	फोटो उपलब्ध
254	RTI1088269	निर्वाचक का नाम : मेहशचन्द्र पिता का नाम: तेंसिंह गृह संख्या : 168 उम्र : 66 लिंग : पुरुष	फोटो उपलब्ध	255	LYC1445311	निर्वाचक का नाम : सुनीता पति का नाम: राकेश गृह संख्या : 168 उम्र : 47 लिंग : महिला	फोटो उपलब्ध	256	RTI1563428	निर्वाचक का नाम : शतेन्द्र कुमार जैन पिता का नाम: महेशचन्द्र गृह संख्या : 168 उम्र : 46 लिंग : पुरुष	फोटो उपलब्ध
257	LYC1041243	निर्वाचक का नाम : राकेश पिता का नाम: महेशचन्द्र गृह संख्या : 168 उम्र : 45 लिंग : पुरुष	फोटो उपलब्ध	258	RTI0846790	निर्वाचक का नाम : मधु जैन पति का नाम: सतेन्द्र कुमार गृह संख्या : 168 उम्र : 44 लिंग : महिला	फोटो उपलब्ध	259	RTI2136992	निर्वाचक का नाम : अक्षित जैन पिता का नाम: राकेश कुमार जैन गृह संख्या : 168 उम्र : 21 लिंग : पुरुष	फोटो उपलब्ध
260	RTI2138881	निर्वाचक का नाम : अनीश जैन पिता का नाम: राकेश कुमार जैन गृह संख्या : 168 उम्र : 20 लिंग : पुरुष	फोटो उपलब्ध	261	RTI0639807	निर्वाचक का नाम : नितिन पिता का नाम: सरेश चन्द्र गृह संख्या : 170 उम्र : 48 लिंग : पुरुष	फोटो उपलब्ध	262	RTI0639781	निर्वाचक का नाम : प्रीति जैन पति का नाम: नितिन जैन गृह संख्या : 170 उम्र : 35 लिंग : महिला	फोटो उपलब्ध
263	RTI2214088	निर्वाचक का नाम : ध्रुव जैन पिता का नाम: नितिन जैन गृह संख्या : 170 उम्र : 20 लिंग : पुरुष	फोटो उपलब्ध	264	LYC1445378	निर्वाचक का नाम : रमेशचन्द्र पिता का नाम: श्रीराम गृह संख्या : 171 उम्र : 68 लिंग : पुरुष	फोटो उपलब्ध	265	LYC1406099	निर्वाचक का नाम : नीरजकुमार पिता का नाम: रमेशचन्द्र गृह संख्या : 171 उम्र : 46 लिंग : पुरुष	फोटो उपलब्ध
266	RTI0639914	निर्वाचक का नाम : सोरभ पिता का नाम: रमेश चन्द्र गृह संख्या : 171 उम्र : 42 लिंग : पुरुष	फोटो उपलब्ध	267	LYC1406073	निर्वाचक का नाम : कमलेश पति का नाम: नीरज गृह संख्या : 171 उम्र : 40 लिंग : महिला	फोटो उपलब्ध	268	RTI1018100	निर्वाचक का नाम : प्रीती जैन पति का नाम: सोरभ गृह संख्या : 171 उम्र : 36 लिंग : महिला	फोटो उपलब्ध
269	RTI2166130	निर्वाचक का नाम : अंशिका जैन पिता का नाम: नीरज कुमार जैन गृह संख्या : 171 उम्र : 20 लिंग : महिला	फोटो उपलब्ध	270	RTI1563410	निर्वाचक का नाम : नरेशचन्द्र पिता का नाम: श्रीराम गृह संख्या : 172 उम्र : 58 लिंग : पुरुष	फोटो उपलब्ध	271	LYC0019224	निर्वाचक का नाम : ऊषा पति का नाम: नरेशचन्द्र गृह संख्या : 172 उम्र : 46 लिंग : महिला	फोटो उपलब्ध
272	RTI1088145	निर्वाचक का नाम : माया पति का नाम: तोताराम गृह संख्या : 173 उम्र : 66 लिंग : महिला	फोटो उपलब्ध	273	RTI1414853	निर्वाचक का नाम : सुमन गुप्ता पिता का नाम: अशोक गुप्ता गृह संख्या : 173 उम्र : 53 लिंग : महिला	फोटो उपलब्ध	274	RTI1088285	निर्वाचक का नाम : मनीषकुमार पिता का नाम: तोताराम गृह संख्या : 173 उम्र : 44 लिंग : पुरुष	फोटो उपलब्ध
275	RTI1018118	निर्वाचक का नाम : प्रीती गुप्ता पति का नाम: मनीष कुमार गृह संख्या : 173 उम्र : 33 लिंग : महिला	फोटो उपलब्ध	276	LYC0761544	निर्वाचक का नाम : कृष्णा पति का नाम: दिलीप गृह संख्या : 177 उम्र : 43 लिंग : महिला	फोटो उपलब्ध	277	LYC0761866	निर्वाचक का नाम : रवि पिता का नाम: रामजीलाल गृह संख्या : 177 उम्र : 41 लिंग : पुरुष	फोटो उपलब्ध

विधान सभा क्षेत्र की संख्या व नाम : 8-अम्बाह
अनुभाग की संख्या व नाम : 2-भाऊ का कुआँ,कॉलोनी

278	LYC1187012	निर्वाचक का नाम : नसरुद्दीनखां पिता का नाम: शमसुद्दीनखां गृह संख्या : 179 उम्र : 60 लिंग : पुरुष	फोटो उपलब्ध	279	LYC0761841	निर्वाचक का नाम : अनवरखां पिता का नाम: शमसुद्दीन गृह संख्या : 179 उम्र : 56 लिंग : पुरुष	फोटो उपलब्ध	280	LYC0753806	निर्वाचक का नाम : अंगूरीबाई पति का नाम: अनवरखां गृह संख्या : 179 उम्र : 54 लिंग : महिला	फोटो उपलब्ध
281	RTI0976217	निर्वाचक का नाम : रूबी खान पति का नाम: मुबारिक खान गृह संख्या : 179 उम्र : 32 लिंग : महिला	फोटो उपलब्ध	282	RTI0976209	निर्वाचक का नाम : रिहाना पति का नाम: जल्ला उद्दीन गृह संख्या : 179 उम्र : 29 लिंग : महिला	फोटो उपलब्ध	283	LYC0762443	निर्वाचक का नाम : अईम आम पिता का नाम: रहीम खां गृह संख्या : 181 उम्र : 54 लिंग : पुरुष	फोटो उपलब्ध
284	RTI1345925	निर्वाचक का नाम : हनीफा बेगम पति का नाम: मोहम्मद अस्लम खान गृह संख्या : 181 उम्र : 54 लिंग : महिला	फोटो उपलब्ध	285	LYC0762112	निर्वाचक का नाम : मुबीना पति का नाम: अईआम गृह संख्या : 181 उम्र : 48 लिंग : महिला	फोटो उपलब्ध	286	RTI0910042	निर्वाचक का नाम : इस्लामी बेगम पति का नाम: समीद खान गृह संख्या : 181/1 उम्र : 51 लिंग : महिला	फोटो उपलब्ध
287	LYC1041110	निर्वाचक का नाम : समीद पिता का नाम: अल्लाद्दीनखां गृह संख्या : 181/1 उम्र : 46 लिंग : पुरुष	फोटो उपलब्ध	288	RTI0074815	निर्वाचक का नाम : मुबीना बानो पति का नाम: पाको खान गृह संख्या : 181/1 उम्र : 37 लिंग : महिला	फोटो उपलब्ध	289	RTI2285740	निर्वाचक का नाम : दिव्यांशु जैन पिता का नाम: सतेंद्र जैन गृह संख्या : आर्या समाज गली उम्र : 19 लिंग : पुरुष	फोटो उपलब्ध

290	LYC1041086	निर्वाचक का नाम : शिवराज पिता का नाम: छोटेसिंह गृह संख्या : 26 उम्र : 47 लिंग : पुरुष	फोटो उपलब्ध	291	LYC0754234	निर्वाचक का नाम : अर्चना पति का नाम: शिवराज गृह संख्या : 26 उम्र : 44 लिंग : महिला	फोटो उपलब्ध	292	RTI0915207	निर्वाचक का नाम : शुभम तोमर पिता का नाम: शिवराज सिंह तोमर गृह संख्या : 26 उम्र : 29 लिंग : पुरुष	फोटो उपलब्ध
293	RTI1205830	निर्वाचक का नाम : सचिन तोमर पिता का नाम: शिवराज सिंह तोमर गृह संख्या : 26 उम्र : 26 लिंग : पुरुष	फोटो उपलब्ध	294	RTI2296077	निर्वाचक का नाम : राखी भदौरिया पति का नाम: शुभम तोमर गृह संख्या : 26 उम्र : 23 लिंग : महिला	फोटो उपलब्ध	295	RTI0976225	निर्वाचक का नाम : शाहिद खान पिता का नाम: समीद खान गृह संख्या : 43 उम्र : 30 लिंग : पुरुष	फोटो उपलब्ध
296	RTI2305654	निर्वाचक का नाम : निसरत बानो पति का नाम: शाहिद खान गृह संख्या : 43 उम्र : 19 लिंग : महिला	फोटो उपलब्ध	297	NBA1646553	निर्वाचक का नाम : शिवप्रताप राठौर पिता का नाम: सूरतराम राठौर गृह संख्या : 110 उम्र : 32 लिंग : पुरुष	फोटो उपलब्ध	298	RTI1484443	निर्वाचक का नाम : राजेश गुप्ता पिता का नाम: कल्याण गुप्ता गृह संख्या : 157 उम्र : 43 लिंग : पुरुष	फोटो उपलब्ध
299	RTI1484526	निर्वाचक का नाम : जीतू गुप्ता पिता का नाम: कल्याण गुप्ता गृह संख्या : 157 उम्र : 40 लिंग : पुरुष	फोटो उपलब्ध	300	RTI1484484	निर्वाचक का नाम : ज्योति गुप्ता पति का नाम: राजेश गुप्ता गृह संख्या : 157 उम्र : 38 लिंग : महिला	फोटो उपलब्ध	301	RTI1484682	निर्वाचक का नाम : तनु गुप्ता पति का नाम: जीतू गुप्ता गृह संख्या : 157 उम्र : 36 लिंग : महिला	फोटो उपलब्ध
302	LYC1406230	निर्वाचक का नाम : सन्जय पिता का नाम: रामप्रकाश गृह संख्या : 158 उम्र : 49 लिंग : पुरुष	फोटो उपलब्ध	303	LYC1406206	निर्वाचक का नाम : राजेन्द्र पिता का नाम: रामप्रकाश गृह संख्या : 158 उम्र : 47 लिंग : पुरुष	फोटो उपलब्ध	304	LYC1406198	निर्वाचक का नाम : आशा पति का नाम: राजेन्द्र गृह संख्या : 158 उम्र : 44 लिंग : महिला	फोटो उपलब्ध
305	LYC1406180	निर्वाचक का नाम : रविकुमार पिता का नाम: रामप्रकाश गृह संख्या : 158 उम्र : 41 लिंग : पुरुष	फोटो उपलब्ध	306	RTI1280163	निर्वाचक का नाम : जुली पति का नाम: संजय गुप्ता गृह संख्या : 158 उम्र : 37 लिंग : महिला	फोटो उपलब्ध	307	RTI1280130	निर्वाचक का नाम : जुही पति का नाम: रवि गुप्ता गृह संख्या : 158 उम्र : 33 लिंग : महिला	फोटो उपलब्ध
308	RTI1495605	निर्वाचक का नाम : शिवानी गांगिल पिता का नाम: राजेंद्र गांगिल गृह संख्या : 158 उम्र : 25 लिंग : महिला	फोटो उपलब्ध	309	RTI1765098	निर्वाचक का नाम : चेतन गुप्ता पिता का नाम: संजय गुप्ता गृह संख्या : 158 उम्र : 24 लिंग : पुरुष	फोटो उपलब्ध	310	RTI2040517	निर्वाचक का नाम : कुनाल गांगिल पिता का नाम: राजेंद्र गांगिल गृह संख्या : 158 उम्र : 21 लिंग : पुरुष	फोटो उपलब्ध
311	LYC1445386	निर्वाचक का नाम : शिवनाथ पिता का नाम: हरीशंकर गृह संख्या : 159 उम्र : 59 लिंग : पुरुष	फोटो उपलब्ध	312	LYC1445394	निर्वाचक का नाम : रामप्यारी पति का नाम: शिवनाथ गृह संख्या : 159 उम्र : 54 लिंग : महिला	फोटो उपलब्ध	313	RTI0221804	निर्वाचक का नाम : सोनू लक्षकर पिता का नाम: शिवनाथ लक्षकर गृह संख्या : 159 उम्र : 40 लिंग : पुरुष	फोटो उपलब्ध
314	RTI1018126	निर्वाचक का नाम : सोनी पति का नाम: सोनू गृह संख्या : 159 उम्र : 36 लिंग : महिला	फोटो उपलब्ध	315	RTI1205905	निर्वाचक का नाम : सुधा जैन पति का नाम: भारतेश जैन गृह संख्या : 160 उम्र : 52 लिंग : महिला	फोटो उपलब्ध	316	LYC1445352	निर्वाचक का नाम : भारतेशकुमार पिता का नाम: नत्थीलाल गृह संख्या : 160 उम्र : 49 लिंग : पुरुष	फोटो उपलब्ध
317	RTI1205897	निर्वाचक का नाम : शुभम जैन पिता का नाम: भारतेश जैन गृह संख्या : 160 उम्र : 32 लिंग : पुरुष	फोटो उपलब्ध	318	RTI1205889	निर्वाचक का नाम : रिषभ जैन पिता का नाम: भारतेश जैन गृह संख्या : 160 उम्र : 28 लिंग : पुरुष	फोटो उपलब्ध	319	RTI1205871	निर्वाचक का नाम : अंकित जैन पिता का नाम: भारतेश जैन गृह संख्या : 160 उम्र : 27 लिंग : पुरुष	फोटो उपलब्ध

320	RTI1018142	निर्वाचक का नाम : सुमनलता जैन पति का नाम: जयचन्द्र जैन गृह संख्या : 172 उम्र : 77 लिंग : महिला	फोटो उपलब्ध	321	LYC1406172	निर्वाचक का नाम : सन्जीवकुमार पति का नाम: जयचन्द्र गृह संख्या : 172 उम्र : 48 लिंग : पुरुष	फोटो उपलब्ध	322	LYC1406164	निर्वाचक का नाम : रीना जैन पति का नाम: सन्जीवकुमार गृह संख्या : 172 उम्र : 48 लिंग : महिला	फोटो उपलब्ध
323	LYC1406131	निर्वाचक का नाम : सचिन पिता का नाम: जयचन्द्र गृह संख्या : 172 उम्र : 45 लिंग : पुरुष	फोटो उपलब्ध	324	RTI1018134	निर्वाचक का नाम : चेतन जैन पति का नाम: सचिन कुमार जैन गृह संख्या : 172 उम्र : 42 लिंग : महिला	फोटो उपलब्ध	325	RTI1765114	निर्वाचक का नाम : सम्यक जैन पिता का नाम: संजीव जैन गृह संख्या : 172 उम्र : 24 लिंग : पुरुष	फोटो उपलब्ध
326	RTI1844828	निर्वाचक का नाम : सिम्मी जैन पिता का नाम: संजीव कुमार जैन गृह संख्या : 172 उम्र : 23 लिंग : महिला	फोटो उपलब्ध	327	RTI2150910	निर्वाचक का नाम : अक्षय जैन पिता का नाम: सचिन कुमार जैन गृह संख्या : 172 उम्र : 20 लिंग : पुरुष	फोटो उपलब्ध	328	LYC0761528	निर्वाचक का नाम : राखी गुप्ता पति का नाम: राजीव गुप्ता गृह संख्या : 177 उम्र : 49 लिंग : महिला	फोटो उपलब्ध
329	RTI1563402	निर्वाचक का नाम : राजीव पिता का नाम: रामजीलाल गृह संख्या : 177 उम्र : 48 लिंग : पुरुष	फोटो उपलब्ध	330	RTI1559038	निर्वाचक का नाम : दिलीप पिता का नाम: रामजीलाल गृह संख्या : 177 उम्र : 45 लिंग : पुरुष	फोटो उपलब्ध	331	RTI1017888	निर्वाचक का नाम : राधारानी गुप्ता पति का नाम: रवि गुप्ता गृह संख्या : 177 उम्र : 42 लिंग : महिला	फोटो उपलब्ध
332	RTI1046952	निर्वाचक का नाम : शैली गुप्ता पिता का नाम: राजीव गुप्ता गृह संख्या : 177 उम्र : 27 लिंग : महिला	फोटो उपलब्ध	333	RTI1871185	निर्वाचक का नाम : सुयश गुप्ता पिता का नाम: दिलीप गुप्ता गृह संख्या : 177 उम्र : 23 लिंग : पुरुष	फोटो उपलब्ध	334	RTI2117869	निर्वाचक का नाम : सजल गुप्ता पिता का नाम: राजीव गुप्ता गृह संख्या : 177 उम्र : 22 लिंग : पुरुष	फोटो उपलब्ध
335	RTI2117893	निर्वाचक का नाम : सार्थक गुप्ता पिता का नाम: राजीव गुप्ता गृह संख्या : 177 उम्र : 22 लिंग : पुरुष	फोटो उपलब्ध	336	RTI0472449	निर्वाचक का नाम : फकरु खान पिता का नाम: नसरुद्दीन खान गृह संख्या : 179 उम्र : 44 लिंग : पुरुष	फोटो उपलब्ध	337	RTI0472431	निर्वाचक का नाम : सत्तार खान पिता का नाम: नसरुद्दीन खान गृह संख्या : 179 उम्र : 41 लिंग : पुरुष	फोटो उपलब्ध
338	LYC1561158	निर्वाचक का नाम : आशा बानो पति का नाम: सन्तार खॉ गृह संख्या : 179 उम्र : 37 लिंग : महिला	फोटो उपलब्ध	339	LYC1561166	निर्वाचक का नाम : समीना बानो पति का नाम: फकरु खान गृह संख्या : 179 उम्र : 37 लिंग : महिला	फोटो उपलब्ध	340	RTI0472423	निर्वाचक का नाम : इकबाल पिता का नाम: अनवर गृह संख्या : 179 उम्र : 35 लिंग : पुरुष	फोटो उपलब्ध
341	RTI0472696	निर्वाचक का नाम : मुबारीक खान पिता का नाम: नसरुद्दीन गृह संख्या : 179 उम्र : 35 लिंग : पुरुष	फोटो उपलब्ध	342	RTI0846881	निर्वाचक का नाम : जलालुद्दीन खान पिता का नाम: नसरुद्दीन खान गृह संख्या : 179 उम्र : 30 लिंग : पुरुष	फोटो उपलब्ध	343	RTI1825835	निर्वाचक का नाम : रुकसार पति का नाम: इकबाल खान गृह संख्या : 179 उम्र : 28 लिंग : महिला	फोटो उपलब्ध
344	RTI0639484	निर्वाचक का नाम : समीना बानो पति का नाम: स्वरज खॉ गृह संख्या : 179/1 उम्र : 42 लिंग : महिला	फोटो उपलब्ध	345	LYC1558790	निर्वाचक का नाम : सुराज खॉन पिता का नाम: अनवर खान गृह संख्या : 179/1 उम्र : 41 लिंग : पुरुष	फोटो उपलब्ध	346	LYC1444934	निर्वाचक का नाम : जयसिंह पिता का नाम: मोतीराम गृह संख्या : 180 उम्र : 79 लिंग : पुरुष	फोटो उपलब्ध
347	LYC1445048	निर्वाचक का नाम : अतिष्यारी पति का नाम: जयसिंह गृह संख्या : 180 उम्र : 76 लिंग : महिला	फोटो उपलब्ध	348	LYC1445030	निर्वाचक का नाम : सीमा पति का नाम: शिवराम गृह संख्या : 180 उम्र : 45 लिंग : महिला	फोटो उपलब्ध	349	RTI1280296	निर्वाचक का नाम : राजेंद्र सिंह पिता का नाम: जय सिंह तोमर गृह संख्या : 180 उम्र : 41 लिंग : पुरुष	फोटो उपलब्ध

350	RTI1293299	निर्वाचक का नाम : गुडिया तोमर पति का नाम: राजेंद्र सिंह तोमर गृह संख्या : 180 उम्र : 37 लिंग : महिला	फोटो उपलब्ध	351	RTI0976233	निर्वाचक का नाम : आदर्श सिंह तोमर पिता का नाम: शिवराम सिंह तोमर गृह संख्या : 180 उम्र : 28 लिंग : पुरुष	फोटो उपलब्ध	352	RTI1939321	निर्वाचक का नाम : आरती पति का नाम: आदर्श सिंह तोमर गृह संख्या : 180 उम्र : 26 लिंग : महिला	फोटो उपलब्ध
353	RTI1844802	निर्वाचक का नाम : अभय सिंह तोमर पिता का नाम: शिवराम सिंह तोमर गृह संख्या : 180 उम्र : 23 लिंग : पुरुष	फोटो उपलब्ध	354	RTI0915215	निर्वाचक का नाम : उर्मिला पति का नाम: दिनेश गृह संख्या : 180/1 उम्र : 48 लिंग : महिला	फोटो उपलब्ध	355	RTI1190826	निर्वाचक का नाम : अनिल भदौरिया पिता का नाम: दिनेश सिंह गृह संख्या : 180/1 उम्र : 31 लिंग : पुरुष	फोटो उपलब्ध
356	RTI2119287	निर्वाचक का नाम : आहुति भदौरिया पति का नाम: अनिल भदौरिया गृह संख्या : 180/1 उम्र : 24 लिंग : महिला	फोटो उपलब्ध	357	RTI1280320	निर्वाचक का नाम : रीता तोमर पति का नाम: ओमकार सिंह तोमर गृह संख्या : 180/2 उम्र : 43 लिंग : महिला	फोटो उपलब्ध	358	RTI1280312	निर्वाचक का नाम : ओमकार सिंह तोमर पिता का नाम: जय सिंह तोमर गृह संख्या : 180/2 उम्र : 42 लिंग : पुरुष	फोटो उपलब्ध
359	RTI2117612	निर्वाचक का नाम : क्षितिज सिंह तोमर पिता का नाम: ओमकार सिंह तोमर गृह संख्या : 180/2 उम्र : 21 लिंग : पुरुष	फोटो उपलब्ध	360	RTI2256352	निर्वाचक का नाम : बरखा तोमर पिता का नाम: ओमकार सिंह तोमर गृह संख्या : 180/2 उम्र : 20 लिंग : महिला	फोटो उपलब्ध	361	RTI1018092	निर्वाचक का नाम : कुमकुम तोमर पति का नाम: हरिओम सिंह तोमर गृह संख्या : 180/3 उम्र : 51 लिंग : महिला	फोटो उपलब्ध
362	RTI1018050	निर्वाचक का नाम : हरिओम सिंह तोमर पिता का नाम: जयसिंह तोमर गृह संख्या : 180/3 उम्र : 49 लिंग : पुरुष	फोटो उपलब्ध	363	RTI1190792	निर्वाचक का नाम : शिवी तोमर पिता का नाम: हरिओम सिंह तोमर गृह संख्या : 180/3 उम्र : 26 लिंग : महिला	फोटो उपलब्ध	364	RTI1405380	निर्वाचक का नाम : श्रेया तोमर पिता का नाम: हरिओम तोमर गृह संख्या : 180/3 उम्र : 25 लिंग : महिला	फोटो उपलब्ध
365	RTI1205939	निर्वाचक का नाम : मोहम्मद असलम खान पिता का नाम: सद्दीक खा गृह संख्या : 181 उम्र : 59 लिंग : पुरुष	फोटो उपलब्ध	366	RTI0472688	निर्वाचक का नाम : पाको खान पिता का नाम: अल्लादीन खान गृह संख्या : 181 उम्र : 45 लिंग : पुरुष	फोटो उपलब्ध	367	RTI1765155	निर्वाचक का नाम : आविद खान पिता का नाम: असगर खान गृह संख्या : 181 उम्र : 42 लिंग : पुरुष	फोटो उपलब्ध
368	RTI1820604	निर्वाचक का नाम : रेशमा पति का नाम: आविदखान गृह संख्या : 181 उम्र : 34 लिंग : महिला	फोटो उपलब्ध	369	RTI1017920	निर्वाचक का नाम : नसरीन बानो पिता का नाम: असलम खान गृह संख्या : 181 उम्र : 30 लिंग : महिला	फोटो उपलब्ध	370	RTI1205921	निर्वाचक का नाम : खुशनुमा बानो पिता का नाम: सदीम खा गृह संख्या : 181 उम्र : 27 लिंग : महिला	फोटो उपलब्ध
371	RTI2031201	निर्वाचक का नाम : मेहरूननिशा खान पिता का नाम: मोहम्मद असलम खान गृह संख्या : 181 उम्र : 22 लिंग : महिला	फोटो उपलब्ध	372	RTI2164283	निर्वाचक का नाम : हिना बानो पिता का नाम: समीद खान गृह संख्या : 181 उम्र : 22 लिंग : महिला	फोटो उपलब्ध	373	RTI2030914	निर्वाचक का नाम : अब्दुल कलाम खान पिता का नाम: मोहम्मद असलम खान गृह संख्या : 181 उम्र : 21 लिंग : पुरुष	फोटो उपलब्ध
374	RTI2031060	निर्वाचक का नाम : बरकत खान पिता का नाम: मोहम्मद असलम खान गृह संख्या : 181 उम्र : 21 लिंग : पुरुष	फोटो उपलब्ध	375	RTI1835065	निर्वाचक का नाम : नासिर खान पिता का नाम: अयुम खान गृह संख्या : 181/1 उम्र : 32 लिंग : पुरुष	फोटो उपलब्ध	376	RTI1835057	निर्वाचक का नाम : शहरुख खान पिता का नाम: अयुम खान गृह संख्या : 181/1 उम्र : 29 लिंग : पुरुष	फोटो उपलब्ध
377	RTI1205913	निर्वाचक का नाम : फारुख खान पिता का नाम: अयुब खान गृह संख्या : 181/1 उम्र : 28 लिंग : पुरुष	फोटो उपलब्ध	S 378	RTI1759430	निर्वाचक का नाम : जाहिद खान पिता का नाम: समीद खान गृह संख्या : 181/1 उम्र : 26 लिंग : पुरुष	फोटो उपलब्ध	379	RTI0978346	निर्वाचक का नाम : मदार अली पिता का नाम: नब्बी खान गृह संख्या : 182 उम्र : 64 लिंग : पुरुष	फोटो उपलब्ध

380	RTI1088277	निर्वाचक का नाम : मेहबुदा पति का नाम: मदारी गृह संख्या : 182 उम्र : 51 लिंग : महिला	फोटो उपलब्ध	381	RTI0978320	निर्वाचक का नाम : जावेद अली पिता का नाम: मदार अली गृह संख्या : 182 उम्र : 36 लिंग : पुरुष	फोटो उपलब्ध	382	RTI0978338	निर्वाचक का नाम : अनीषा बानो पति का नाम: जावेद अली गृह संख्या : 182 उम्र : 35 लिंग : महिला	फोटो उपलब्ध
383	RTI1017938	निर्वाचक का नाम : आयशा बानो पिता का नाम: हबीब खान गृह संख्या : 182 उम्र : 29 लिंग : महिला	फोटो उपलब्ध	384	RTI2151124	निर्वाचक का नाम : अमन खान पिता का नाम: रवि हसन खान गृह संख्या : 182 उम्र : 20 लिंग : पुरुष	फोटो उपलब्ध	385	RTI1088293	निर्वाचक का नाम : कासिम पिता का नाम: नब्बी गृह संख्या : 182/1 उम्र : 60 लिंग : पुरुष	फोटो उपलब्ध
386	RTI1554872	निर्वाचक का नाम : सलीमन पति का नाम: कासिम गृह संख्या : 182/1 उम्र : 58 लिंग : महिला	फोटो उपलब्ध	387	RTI1559707	निर्वाचक का नाम : रवि हसन खान पिता का नाम: कासिम खान गृह संख्या : 182/1 उम्र : 46 लिंग : पुरुष	फोटो उपलब्ध	388	RTI0978353	निर्वाचक का नाम : सितारा बानो पति का नाम: रवि हसन खान गृह संख्या : 182/1 उम्र : 40 लिंग : महिला	फोटो उपलब्ध
389	LYC1445014	निर्वाचक का नाम : मनोरमा पति का नाम: मुन्नालाल गृह संख्या : 188 उम्र : 63 लिंग : महिला	फोटो उपलब्ध	390	RTI0846857	निर्वाचक का नाम : मनीष जैन पिता का नाम: मनोरमा गृह संख्या : 188 उम्र : 40 लिंग : पुरुष	फोटो उपलब्ध	391	LYC0016402	निर्वाचक का नाम : सचिन जैन पिता का नाम: मुन्नालाल जैन गृह संख्या : 188 उम्र : 39 लिंग : पुरुष	फोटो उपलब्ध
392	RTI0846832	निर्वाचक का नाम : विकास जैन पिता का नाम: मुन्ना लाल जैन गृह संख्या : 188 उम्र : 38 लिंग : पुरुष	फोटो उपलब्ध	393	RTI0361642	निर्वाचक का नाम : राहुल जैन माता का नाम: मुन्ना लाल जैन गृह संख्या : 188 उम्र : 36 लिंग : पुरुष	फोटो उपलब्ध	394	RTI2157477	निर्वाचक का नाम : आयुष जैन पिता का नाम: वीरेंद्र कुमार जैन गृह संख्या : 188 उम्र : 25 लिंग : पुरुष	फोटो उपलब्ध
395	LYC0761940	निर्वाचक का नाम : वीरेन्द्रकुमार पिता का नाम: प्यारेलाल गृह संख्या : 188/1 उम्र : 58 लिंग : पुरुष	फोटो उपलब्ध	396	LYC1405976	निर्वाचक का नाम : ललितादेवी पति का नाम: वीरेन्द्रकुमार गृह संख्या : 188/1 उम्र : 56 लिंग : महिला	फोटो उपलब्ध	397	RTI1017953	निर्वाचक का नाम : रागिनी जैन पिता का नाम: वीरेन्द्र कुमार जैन गृह संख्या : 188/1 उम्र : 32 लिंग : महिला	फोटो उपलब्ध
398	RTI1017946	निर्वाचक का नाम : अमन जैन पिता का नाम: वीरेन्द्र कुमार जैन गृह संख्या : 188/1 उम्र : 29 लिंग : पुरुष	फोटो उपलब्ध	399	LYC1245638	निर्वाचक का नाम : रुपकिशोर पिता का नाम: ऋषीकेश गृह संख्या : 190 उम्र : 48 लिंग : पुरुष	फोटो उपलब्ध	400	LYC1186972	निर्वाचक का नाम : सुनीतादेवी पति का नाम: रुपकिशोर गृह संख्या : 190 उम्र : 46 लिंग : महिला	फोटो उपलब्ध
401	RTI1017987	निर्वाचक का नाम : अमित व्यास पिता का नाम: रूप किशोर गृह संख्या : 190 उम्र : 33 लिंग : पुरुष	फोटो उपलब्ध	402	RTI0976415	निर्वाचक का नाम : प्रियंका शर्मा पति का नाम: अमित व्यास गृह संख्या : 190 उम्र : 29 लिंग : महिला	फोटो उपलब्ध	403	LYC0019521	निर्वाचक का नाम : शिवकुमार पिता का नाम: ऋषिकेश गृह संख्या : 190/1 उम्र : 51 लिंग : पुरुष	फोटो उपलब्ध
404	LYC1186964	निर्वाचक का नाम : मुन्नीदेवी पति का नाम: शिवकुमार गृह संख्या : 190/1 उम्र : 48 लिंग : महिला	फोटो उपलब्ध	405	RTI1046937	निर्वाचक का नाम : प्रीति पति का नाम: दीपक व्यास गृह संख्या : 190/1 उम्र : 32 लिंग : महिला	फोटो उपलब्ध	406	RTI1046960	निर्वाचक का नाम : दीपक व्यास पिता का नाम: शिव कुमार गृह संख्या : 190/1 उम्र : 32 लिंग : पुरुष	फोटो उपलब्ध
407	RTI1017979	निर्वाचक का नाम : आशीष व्यास पिता का नाम: शिव कुमार व्यास गृह संख्या : 190/1 उम्र : 29 लिंग : पुरुष	फोटो उपलब्ध	408	LYC1445006	निर्वाचक का नाम : श्रीरामसिंह पिता का नाम: होतमसिंह गृह संख्या : 190/2 उम्र : 52 लिंग : पुरुष	फोटो उपलब्ध	409	LYC1186956	निर्वाचक का नाम : सरोजदेवी पति का नाम: श्रीरामसिंह गृह संख्या : 190/2 उम्र : 48 लिंग : महिला	फोटो उपलब्ध

410	RTI1405406	निर्वाचक का नाम : अल्का भदोरिया पति का नाम: सर्वेद्र सिंह गृह संख्या : 190/2 उम्र : 35 लिंग : महिला	फोटो उपलब्ध	411	RTI1018035	निर्वाचक का नाम : दीपा सिकरवार पिता का नाम: श्रीराम सिंह सिकरवार गृह संख्या : 190/2 उम्र : 29 लिंग : महिला	फोटो उपलब्ध	412	RTI0074807	निर्वाचक का नाम : पूनम जैन पति का नाम: जिनेंद्र कुमार जैन गृह संख्या : 191 उम्र : 41 लिंग : महिला	फोटो उपलब्ध
413	LYC1041482	निर्वाचक का नाम : जीनेन्द्र पिता का नाम: महेन्द्र गृह संख्या : 191 उम्र : 39 लिंग : पुरुष	फोटो उपलब्ध	414	LYC0761817	निर्वाचक का नाम : गोपालसिंह पिता का नाम: जल सिंह तोमर गृह संख्या : 192 उम्र : 69 लिंग : पुरुष	फोटो उपलब्ध	415	LYC1186857	निर्वाचक का नाम : यशपाल सिंह तोमर पिता का नाम: गोपाल सिंह तोमर गृह संख्या : 192 उम्र : 42 लिंग : पुरुष	फोटो उपलब्ध
416	RTI0361816	निर्वाचक का नाम : विनीता देवी पति का नाम: यशपाल सिंह तोमर गृह संख्या : 192 उम्र : 39 लिंग : महिला	फोटो उपलब्ध	417	RTI1251214	निर्वाचक का नाम : राकेश कुमार पिता का नाम: मिश्रीलाल गृह संख्या : 193 उम्र : 65 लिंग : पुरुष	फोटो उपलब्ध	418	RTI1278068	निर्वाचक का नाम : सीमा गुप्ता पति का नाम: राकेश कुमार गृह संख्या : 193 उम्र : 65 लिंग : महिला	फोटो उपलब्ध
419	RTI1293281	निर्वाचक का नाम : संतोष कुमार गुप्ता पिता का नाम: मिश्रीलाल गुप्ता गृह संख्या : 193 उम्र : 51 लिंग : पुरुष	फोटो उपलब्ध	420	RTI1282144	निर्वाचक का नाम : लक्ष्मी पिता का नाम: राकेश गुप्ता गृह संख्या : 193 उम्र : 26 लिंग : महिला	फोटो उपलब्ध	421	RTI1282219	निर्वाचक का नाम : दीक्षा गुप्ता पिता का नाम: राकेश गुप्ता गृह संख्या : 193 उम्र : 26 लिंग : महिला	फोटो उपलब्ध
422	RTI1844810	निर्वाचक का नाम : रेनु गुप्ता पिता का नाम: राकेश गुप्ता गृह संख्या : 193 उम्र : 23 लिंग : महिला	फोटो उपलब्ध	423	RTI2085660	निर्वाचक का नाम : डॉली गुप्ता पिता का नाम: राकेश कुमार गृह संख्या : 193 उम्र : 21 लिंग : महिला	फोटो उपलब्ध	424	LYC0762237	निर्वाचक का नाम : लक्ष्मी पति का नाम: कृष्णदत्त गृह संख्या : 194 उम्र : 45 लिंग : महिला	फोटो उपलब्ध
425	RTI1765148	निर्वाचक का नाम : अंजली शर्मा पिता का नाम: कृष्णा दत्त शर्मा गृह संख्या : 194 उम्र : 24 लिंग : महिला	फोटो उपलब्ध	426	RTI2033926	निर्वाचक का नाम : प्रगति शर्मा पिता का नाम: कृष्णदत्त शर्मा गृह संख्या : 194 उम्र : 21 लिंग : महिला	फोटो उपलब्ध	427	RTI1559681	निर्वाचक का नाम : राजेन्द्रकुमार पिता का नाम: शान्तीलाल गृह संख्या : 195 उम्र : 66 लिंग : पुरुष	फोटो उपलब्ध
428	RTI1109206	निर्वाचक का नाम : जयदेवी पति का नाम: राजेन्द्रकुमार गृह संख्या : 195 उम्र : 63 लिंग : महिला	फोटो उपलब्ध	429	RTI0060236	निर्वाचक का नाम : राजीव जैन पिता का नाम: राजेन्द्रकुमार गृह संख्या : 195 उम्र : 42 लिंग : पुरुष	फोटो उपलब्ध	430	RTI1280072	निर्वाचक का नाम : उमा पति का नाम: राजीव जैन गृह संख्या : 195 उम्र : 31 लिंग : महिला	फोटो उपलब्ध
431	RTI1559103	निर्वाचक का नाम : हरिओम शर्मा पिता का नाम: रामकुमार शर्मा गृह संख्या : 196 उम्र : 54 लिंग : पुरुष	फोटो उपलब्ध	432	RTI1559129	निर्वाचक का नाम : जगदीश शर्मा पिता का नाम: रामकुमार शर्मा गृह संख्या : 196 उम्र : 51 लिंग : पुरुष	फोटो उपलब्ध	433	RTI1109016	निर्वाचक का नाम : ओमप्रकाश पिता का नाम: रामकुमार गृह संख्या : 196 उम्र : 48 लिंग : पुरुष	फोटो उपलब्ध
434	LYC0753988	निर्वाचक का नाम : रेखा पति का नाम: ब्रजमोहन गृह संख्या : 196 उम्र : 48 लिंग : महिला	फोटो उपलब्ध	435	LYC0753996	निर्वाचक का नाम : सरोज पति का नाम: हरिओम गृह संख्या : 196 उम्र : 46 लिंग : महिला	फोटो उपलब्ध	436	LYC0754010	निर्वाचक का नाम : शशि शर्मा पति का नाम: जगदीश गृह संख्या : 196 उम्र : 45 लिंग : महिला	फोटो उपलब्ध
437	LYC0754002	निर्वाचक का नाम : गिरधारीलाल पिता का नाम: रामकुमार गृह संख्या : 196 उम्र : 39 लिंग : पुरुष	फोटो उपलब्ध	438	RTI1765130	निर्वाचक का नाम : हर्ष शर्मा पिता का नाम: हरिओम शर्मा गृह संख्या : 196 उम्र : 24 लिंग : पुरुष	फोटो उपलब्ध	439	RTI2040509	निर्वाचक का नाम : कौशल शर्मा पिता का नाम: जगदीश शर्मा गृह संख्या : 196 उम्र : 21 लिंग : पुरुष	फोटो उपलब्ध

440	LYC0019695	फोटो उपलब्ध
निर्वाचक का नाम : रामदास अग्रवाल पिता का नाम: किशोरीलाल गृह संख्या : 198 उम्र : 73 लिंग : पुरुष		

441	LYC1445022	फोटो उपलब्ध
निर्वाचक का नाम : सुशीलादेवी पति का नाम: रामदास गृह संख्या : 198 उम्र : 71 लिंग : महिला		

442	LYC0019703	फोटो उपलब्ध
निर्वाचक का नाम : कमलकृष्ण अग्रवाल पिता का नाम: रामदास गृह संख्या : 198 उम्र : 52 लिंग : पुरुष		

443	RTI0639492	फोटो उपलब्ध
निर्वाचक का नाम : शिखा अग्रवाल पति का नाम: कमल कृष्ण अग्रवाल गृह संख्या : 198 उम्र : 48 लिंग : महिला		

444	RTI2158293	फोटो उपलब्ध
निर्वाचक का नाम : श्रेयांश अग्रवाल पिता का नाम: कमलकृष्ण अग्रवाल गृह संख्या : 198 उम्र : 20 लिंग : पुरुष		

445	LYC1405992	फोटो उपलब्ध
निर्वाचक का नाम : पन्चमसिंह पिता का नाम: मोहकमसिंह गृह संख्या : 201 उम्र : 66 लिंग : पुरुष		

446	LYC1489715	फोटो उपलब्ध
निर्वाचक का नाम : जानकश्री पति का नाम: पन्चमसिंह गृह संख्या : 201 उम्र : 48 लिंग : महिला		

447	RTI1559111	फोटो उपलब्ध
निर्वाचक का नाम : शकीला बानो पति का नाम: हबीब खान गृह संख्या : 336 उम्र : 50 लिंग : महिला		

448	RTI2306041	फोटो उपलब्ध
निर्वाचक का नाम : शबनम बानो पिता का नाम: हबीब खान गृह संख्या : 336 उम्र : 22 लिंग : महिला		

449	RTI2302792	फोटो उपलब्ध
निर्वाचक का नाम : रिहान खान पिता का नाम: हबीब खान गृह संख्या : 336 उम्र : 19 लिंग : पुरुष		

450	2	RTI2337111
निर्वाचक का नाम : आलोक वर्मा माता का नाम: संगीता वर्मा गृह संख्या : 146 उम्र : 18 लिंग : पुरुष		
फोटो उपलब्ध		

451	3	RTI2337087
निर्वाचक का नाम : ज्योति शर्मा पिता का नाम: हरिओम शर्मा गृह संख्या : 196 उम्र : 19 लिंग : महिला		
फोटो उपलब्ध		

452	3	RTI2337079
निर्वाचक का नाम : कार्तिक सिंह तोमर पिता का नाम: यशपाल सिंह तोमर गृह संख्या : 192 उम्र : 18 लिंग : पुरुष		
फोटो उपलब्ध		

453	2	RTI2337004
निर्वाचक का नाम : सक्षम दीक्षित पिता का नाम: रामकुमार दीक्षित गृह संख्या : 133 उम्र : 18 लिंग : पुरुष		
फोटो उपलब्ध		

454	3	NQG1935170
निर्वाचक का नाम : निशा शर्मा पिता का नाम: रामलखन गृह संख्या : 190/1 उम्र : 22 लिंग : महिला		
फोटो उपलब्ध		

455	2	RTI2337293
निर्वाचक का नाम : अंजली ओझा पिता का नाम: भरत ओझा गृह संख्या : 155 उम्र : 19 लिंग : महिला		
फोटो उपलब्ध		

456	1	RTI2337319
निर्वाचक का नाम : समद खान पिता का नाम: रफीक खान गृह संख्या : 109 उम्र : 19 लिंग : पुरुष		
फोटो उपलब्ध		

457	2	RTI2341477
निर्वाचक का नाम : पियूष कुमार त्यागी पिता का नाम: महेश चंद्र त्यागी गृह संख्या : 145 उम्र : 34 लिंग : पुरुष		
फोटो उपलब्ध		

458	1	RTI2341493
निर्वाचक का नाम : कदीर खान पिता का नाम: शरीफ खान गृह संख्या : 198 उम्र : 21 लिंग : पुरुष		
फोटो उपलब्ध		

459	2	RTI2341519
निर्वाचक का नाम : श्रेयांश पाराशर पिता का नाम: ब्रह्मदत्त पाराशर गृह संख्या : 126 उम्र : 19 लिंग : पुरुष		
फोटो उपलब्ध		

460	1	RTI2341527
निर्वाचक का नाम : समा पति का नाम: शहजाद खान गृह संख्या : 198 उम्र : 20 लिंग : महिला		
फोटो उपलब्ध		

निर्वाचकों का विवरण :							
A) मतदाताओं की संख्या :							
	नामावली का प्रकार	निर्वाचक नामावली की पहचान :	मतदाताओं की संख्या :				
			पुरुष	महिला	तृतीय लिंग	कुल	
I	मूल	मूल नामावली	विशेष गहन पुनरीक्षण 2026 की मूल नामावली एवं समस्त अनुपूरकों को एकीकृत कर	238	211	0	449
II	घटक I - परिवर्धन सूची	पूरक 1	विशेष गहन पुनरीक्षण - 2026	7	4	0	11
III	घटक II - विलोपन सूची	पूरक 1	विशेष गहन पुनरीक्षण - 2026	2	0	0	2
IV	लिंग में संशोधन के कारण अंतर			0	0	0	0
पुनरीक्षण के बाद इस नामावली में शुद्ध निर्वाचक (I+II-III+IV)				243	215	0	458
B) संशोधनों की संख्या :							
नामावली का प्रकार	निर्वाचक नामावली की पहचान :	संशोधनों की संख्या :					
पूरक 1	विशेष गहन पुनरीक्षण - 2026	4					

निर्वाचक रजिस्ट्रीकरण अधिकारी द्वारा जारी

E-मृत्यु, S-स्थानांतरित, R-दोहरी प्रविष्टि, M-लापता, Q-अहर्ता नहीं