

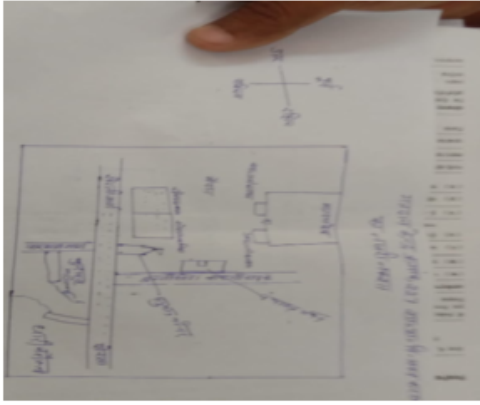
निर्वाचक नामावली 2026 S12 मध्य प्रदेश

विधान सभा क्षेत्र की संख्या, नाम व आरक्षण स्थिति : 8 - अम्बाह (अ.जा.)		भाग संख्या :: 251																	
संसदीय निर्वाचन क्षेत्र की संख्या, नाम व आरक्षण स्थिति, जिसमें विधान सभा निर्वाचन क्षेत्र स्थित है : 1 - मुरैना																			
1. पुनरीक्षण का विवरण																			
पुनरीक्षण का वर्ष :	2026	निर्वाचक नामावली की पहचान :																	
अर्हता तिथि :	01-01-2026	विशेष गहन पुनरीक्षण 2026 की मूल नामावली एवं समस्त अनुपूरकों को एकीकृत कर																	
पुनरीक्षण का स्वरूप :	विशेष गहन पुनरीक्षण 2026																		
प्रकाशन की तिथि :	21-02-2026																		
2. भाग व मतदान क्षेत्र का विवरण :																			
भाग में आने वाले अनुभागों की संख्या और नाम :																			
1-ग्राम-करसडा	<table style="width: 100%; border-collapse: collapse;"> <tr> <td style="width: 60%;">मुख्य शहर / मुख्य ग्राम</td> <td style="width: 40%;">: करसडा</td> </tr> <tr> <td>वाई</td> <td>:</td> </tr> <tr> <td>पोस्ट ऑफिस</td> <td>: करसडा</td> </tr> <tr> <td>पुलिस थाना</td> <td>: महुआ</td> </tr> <tr> <td>स्थानीय संस्था</td> <td>: करसडा</td> </tr> <tr> <td>ब्लॉक</td> <td>: पोरसा</td> </tr> <tr> <td>जिला</td> <td>: मुरैना</td> </tr> <tr> <td>पिन कोड</td> <td>: 476115</td> </tr> </table>			मुख्य शहर / मुख्य ग्राम	: करसडा	वाई	:	पोस्ट ऑफिस	: करसडा	पुलिस थाना	: महुआ	स्थानीय संस्था	: करसडा	ब्लॉक	: पोरसा	जिला	: मुरैना	पिन कोड	: 476115
मुख्य शहर / मुख्य ग्राम				: करसडा															
वाई				:															
पोस्ट ऑफिस				: करसडा															
पुलिस थाना				: महुआ															
स्थानीय संस्था				: करसडा															
ब्लॉक	: पोरसा																		
जिला	: मुरैना																		
पिन कोड	: 476115																		
2-ग्राम-करसडा .करसंडी मजरा.																			
3. मतदान केंद्र का विवरण																			
मतदान केंद्र की संख्या व नाम :	मतदान केन्द्र की विशेष हैसियत (पुरुष/महिला/सामान्य) :	सामान्य																	
251 - करसडा	इस मतदान क्षेत्र के सहायक (ऑक्जिलियरी) मतदान केन्द्रों की संख्या :	0																	
मतदान केंद्र का भवन व पता :																			
प्रा.वि. करसंडी																			
4. मतदाताओं की संख्या :																			
आरंभिक क्रम	अंतिम क्रम	मतदाताओं की संख्या																	
संख्या	संख्या	पुरुष	महिला	तृतीय लिंग	कुल														
1	816	431	382	0	813														

निर्वाचक रजिस्ट्रीकरण अधिकारी द्वारा जारी

Nazri Naksha

Google Map View



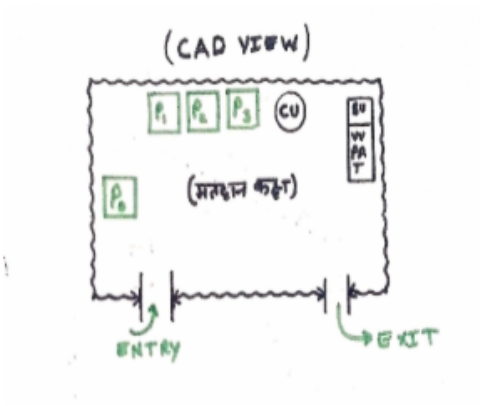
Polling Station Building Front View

मतदान केंद्र के सामने का फ़ोटो



Cad View

Key MAP View



विधान सभा क्षेत्र की संख्या व नाम : 8-अम्बाह
अनुभाग की संख्या व नाम : 1-ग्राम-करसंडा

1 निर्वाचक का नाम : मोनू पिता का नाम: पप्पू गृह संख्या : 08 उम्र : 31 लिंग : पुरुष	RTI1213180	फोटो उपलब्ध	2 निर्वाचक का नाम : अजीत सिंह पिता का नाम: सोनीराम गृह संख्या : 10 उम्र : 26 लिंग : पुरुष	RTI1213057	फोटो उपलब्ध	3 निर्वाचक का नाम : रितु पिता का नाम: सुनील गृह संख्या : 16 उम्र : 31 लिंग : महिला	RTI1213198	फोटो उपलब्ध
4 निर्वाचक का नाम : पप्पी पति का नाम: शैलेंद्र गृह संख्या : 21 उम्र : 27 लिंग : महिला	RTI1254614	फोटो उपलब्ध	5 निर्वाचक का नाम : रनिया पति का नाम: आकाश गृह संख्या : 23 उम्र : 33 लिंग : महिला	RTI0966689	फोटो उपलब्ध	6 निर्वाचक का नाम : अजीत कुशवाह पिता का नाम: रामबाबू कुशवाह गृह संख्या : 24 उम्र : 34 लिंग : पुरुष	RTI1256858	फोटो उपलब्ध
7 निर्वाचक का नाम : रजनी पति का नाम: विनीत गृह संख्या : 25 उम्र : 32 लिंग : महिला	RTI1255553	फोटो उपलब्ध	8 निर्वाचक का नाम : उर्मिला पति का नाम: सतेन्द्र सिंह गृह संख्या : 25 उम्र : 32 लिंग : महिला	RTI1213222	फोटो उपलब्ध	9 निर्वाचक का नाम : ललित सिंह पिता का नाम: गादीपाल गृह संख्या : 25 उम्र : 26 लिंग : पुरुष	RTI1258045	फोटो उपलब्ध
10 निर्वाचक का नाम : श्रीकृष्ण पिता का नाम: रघुनाथ सिंह गृह संख्या : 27 उम्र : 29 लिंग : पुरुष	RTI1213214	फोटो उपलब्ध	11 निर्वाचक का नाम : अरविन्द सिंह पिता का नाम: कमलेश सिंह गृह संख्या : 30 उम्र : 30 लिंग : पुरुष	RTI1213206	फोटो उपलब्ध	12 निर्वाचक का नाम : प्रमोद सिंह पिता का नाम: कमलेश सिंह गृह संख्या : 30 उम्र : 28 लिंग : पुरुष	RTI1213065	फोटो उपलब्ध
13 निर्वाचक का नाम : अनूप सिंह पिता का नाम: जबर सिंह गृह संख्या : 30/1 उम्र : 30 लिंग : पुरुष	RTI1213073	फोटो उपलब्ध	14 निर्वाचक का नाम : सुग्रीव सिंह पिता का नाम: लाखन सिंह गृह संख्या : 31 उम्र : 35 लिंग : महिला	RTI1255835	फोटो उपलब्ध	15 निर्वाचक का नाम : रघुराज सिंह पिता का नाम: तुलाराम गृह संख्या : 33 उम्र : 33 लिंग : पुरुष	RTI1257690	फोटो उपलब्ध
16 निर्वाचक का नाम : शेर सिंह पिता का नाम: तुलाराम गृह संख्या : 33 उम्र : 25 लिंग : पुरुष	RTI1433473	फोटो उपलब्ध	17 निर्वाचक का नाम : सपना पति का नाम: नीरज कुमार गृह संख्या : 36 उम्र : 31 लिंग : महिला	RTI0966358	फोटो उपलब्ध	18 निर्वाचक का नाम : चांदनी पति का नाम: इरफान खां गृह संख्या : 36 उम्र : 28 लिंग : महिला	RTI1433440	फोटो उपलब्ध
19 निर्वाचक का नाम : जावेद खान पिता का नाम: कमरुद्दीन खान गृह संख्या : 36 उम्र : 28 लिंग : पुरुष	RTI1266568	फोटो उपलब्ध	20 निर्वाचक का नाम : सविता देवी पति का नाम: ऋषीकेश गृह संख्या : 39 उम्र : 38 लिंग : महिला	RTI1007475	फोटो उपलब्ध	21 निर्वाचक का नाम : रचना पति का नाम: जितेंद्र सिंह गृह संख्या : 41 उम्र : 30 लिंग : महिला	RTI1258144	फोटो उपलब्ध
22 निर्वाचक का नाम : मुकेश सिंह पिता का नाम: जगदीश सिंह गृह संख्या : 42 उम्र : 27 लिंग : पुरुष	RTI1213230	फोटो उपलब्ध	23 निर्वाचक का नाम : कुंजवती पति का नाम: दिलीप गृह संख्या : 46 उम्र : 41 लिंग : महिला	RTI0966614	फोटो उपलब्ध	24 निर्वाचक का नाम : ललिता पति का नाम: रामनरेश गृह संख्या : 47 उम्र : 30 लिंग : महिला	RTI1258177	फोटो उपलब्ध
25 निर्वाचक का नाम : सुरेखा पति का नाम: रामवरन सिंह गृह संख्या : 47 उम्र : 26 लिंग : महिला	RTI2007680	फोटो उपलब्ध	26 निर्वाचक का नाम : पुष्पाबाई पति का नाम: लज्जाराम गृह संख्या : 59 उम्र : 69 लिंग : महिला	RTI1813245	फोटो उपलब्ध	27 निर्वाचक का नाम : जितेन्द्र पिता का नाम: लज्जाराम गृह संख्या : 59 उम्र : 38 लिंग : पुरुष	RTI0207951	फोटो उपलब्ध
28 निर्वाचक का नाम : ज्योति पिता का नाम: लज्जाराम गृह संख्या : 59 उम्र : 30 लिंग : महिला	RTI1773720	फोटो उपलब्ध	# 29 निर्वाचक का नाम : राधेश्याम शर्मा पिता का नाम: बाबूराम शर्मा गृह संख्या : 60 उम्र : 63 लिंग : पुरुष	LYC1388636	फोटो उपलब्ध	30 निर्वाचक का नाम : रामाबाई पति का नाम: राधेश्याम गृह संख्या : 60 उम्र : 61 लिंग : महिला	RTI0795104	फोटो उपलब्ध

31 निर्वाचक का नाम : अरविन्द पिता का नाम: राधेश्याम गृह संख्या : 60 उम्र : 39 लिंग : पुरुष	LYC1538230 फोटो उपलब्ध	32 निर्वाचक का नाम : सुनील पिता का नाम: बाबूराम गृह संख्या : 60 उम्र : 37 लिंग : पुरुष	LYC1538214 फोटो उपलब्ध	33 निर्वाचक का नाम : उपेन्द्र पिता का नाम: राधेश्याम गृह संख्या : 60 उम्र : 37 लिंग : पुरुष	RTI0006866 फोटो उपलब्ध
34 निर्वाचक का नाम : आसाराम पिता का नाम: राधेश्याम गृह संख्या : 60 उम्र : 37 लिंग : पुरुष	RTI0743641 फोटो उपलब्ध	35 निर्वाचक का नाम : ब्रजेश पिता का नाम: बाबूराम गृह संख्या : 60 उम्र : 37 लिंग : पुरुष	RTI0006874 फोटो उपलब्ध	36 निर्वाचक का नाम : नीलम पति का नाम: सुनील गृह संख्या : 60 उम्र : 37 लिंग : महिला	RTI0006890 फोटो उपलब्ध
37 निर्वाचक का नाम : मनोज कुमार शर्मा पिता का नाम: राधेश्याम शर्मा गृह संख्या : 60 उम्र : 36 लिंग : पुरुष	RTI0966598 फोटो उपलब्ध	38 निर्वाचक का नाम : अर्चना पति का नाम: आसाराम गृह संख्या : 60 उम्र : 33 लिंग : महिला	RTI0743658 फोटो उपलब्ध	39 निर्वाचक का नाम : राधा पति का नाम: अरविन्द शर्मा गृह संख्या : 60 उम्र : 32 लिंग : महिला	RTI0743716 फोटो उपलब्ध
40 निर्वाचक का नाम : निधि पति का नाम: मनोज शर्मा गृह संख्या : 60 उम्र : 25 लिंग : महिला	RTI2098796 फोटो उपलब्ध	41 निर्वाचक का नाम : रामजीलाल पिता का नाम: शिवनरायण गृह संख्या : 61 उम्र : 62 लिंग : पुरुष	RTI1806033 फोटो उपलब्ध	42 निर्वाचक का नाम : रामनरेश पिता का नाम: शिवनरायण गृह संख्या : 61 उम्र : 51 लिंग : पुरुष	RTI1805977 फोटो उपलब्ध
43 निर्वाचक का नाम : गिरंज शर्मा पिता का नाम: रामजीलाल शर्मा गृह संख्या : 61 उम्र : 39 लिंग : पुरुष	LYC1388404 फोटो उपलब्ध	44 निर्वाचक का नाम : शिवराज पिता का नाम: रामजीलाल गृह संख्या : 61 उम्र : 39 लिंग : पुरुष	RTI0596130 फोटो उपलब्ध	45 निर्वाचक का नाम : मधुबाई पति का नाम: गिरंज गृह संख्या : 61 उम्र : 38 लिंग : महिला	LYC1589944 फोटो उपलब्ध
46 निर्वाचक का नाम : संजय शर्मा पिता का नाम: रामजीलाल गृह संख्या : 61 उम्र : 37 लिंग : पुरुष	LYC0802934 फोटो उपलब्ध	47 निर्वाचक का नाम : अंजली शर्मा पिता का नाम: गिरंज शर्मा गृह संख्या : 61 उम्र : 23 लिंग : महिला	RTI2100436 फोटो उपलब्ध	48 निर्वाचक का नाम : रामकिशोर पिता का नाम: श्रीकृष्ण गृह संख्या : 62 उम्र : 59 लिंग : पुरुष	LYC0326843 फोटो उपलब्ध
49 निर्वाचक का नाम : रामनिवास पिता का नाम: रामगोपाल गृह संख्या : 62 उम्र : 59 लिंग : पुरुष	RTI1813930 फोटो उपलब्ध	50 निर्वाचक का नाम : मीराबाई पति का नाम: रामकिशोर गृह संख्या : 62 उम्र : 58 लिंग : महिला	RTI1806603 फोटो उपलब्ध	51 निर्वाचक का नाम : रामकुमार पिता का नाम: बाबूराम गृह संख्या : 62 उम्र : 56 लिंग : पुरुष	RTI1814201 फोटो उपलब्ध
52 निर्वाचक का नाम : श्रीनिवास पिता का नाम: रामगोपाल गृह संख्या : 62 उम्र : 54 लिंग : पुरुष	RTI0006841 फोटो उपलब्ध	53 निर्वाचक का नाम : गुड्डीबाई पति का नाम: उमाकुमार गृह संख्या : 62 उम्र : 52 लिंग : महिला	RTI0795112 फोटो उपलब्ध	54 निर्वाचक का नाम : श्यामवीर पिता का नाम: बाबूराम गृह संख्या : 62 उम्र : 51 लिंग : पुरुष	LYC1538222 फोटो उपलब्ध
55 निर्वाचक का नाम : उमाशंकर पिता का नाम: रामगोपाल गृह संख्या : 62 उम्र : 49 लिंग : पुरुष	LYC1388552 फोटो उपलब्ध	56 निर्वाचक का नाम : सुमनबाई पति का नाम: उमाशंकर गृह संख्या : 62 उम्र : 47 लिंग : महिला	RTI1806298 फोटो उपलब्ध	57 निर्वाचक का नाम : अनिताबाई पति का नाम: श्यामवीर गृह संख्या : 62 उम्र : 47 लिंग : महिला	RTI1806306 फोटो उपलब्ध
58 निर्वाचक का नाम : भूरीबाई पति का नाम: श्रीनिवास गृह संख्या : 62 उम्र : 47 लिंग : महिला	RTI0006908 फोटो उपलब्ध	59 निर्वाचक का नाम : मुकेश शर्मा पिता का नाम: रामकिशोर गृह संख्या : 62 उम्र : 37 लिंग : पुरुष	LYC0801233 फोटो उपलब्ध	60 निर्वाचक का नाम : नागेश पिता का नाम: श्री निवास गृह संख्या : 62 उम्र : 37 लिंग : पुरुष	RTI0743211 फोटो उपलब्ध

विधान सभा क्षेत्र की संख्या व नाम : 8-अम्बाह
अनुभाग की संख्या व नाम : 1-ग्राम-करसंडा

61	LYC0803668	निर्वाचक का नाम : अर्चना देवी पति का नाम: मुकेश शर्मा गृह संख्या : 62 उम्र : 37 लिंग : महिला	फोटो उपलब्ध	62	RTI0886861	निर्वाचक का नाम : प्रदीप कुमार पिता का नाम: रामकुमार गृह संख्या : 62 उम्र : 34 लिंग : पुरुष	फोटो उपलब्ध	63	RTI0596031	निर्वाचक का नाम : सतीश पिता का नाम: रामकिशोर गृह संख्या : 62 उम्र : 33 लिंग : पुरुष	फोटो उपलब्ध
64	RTI0743336	निर्वाचक का नाम : राहुल पिता का नाम: उमाशंकर गृह संख्या : 62 उम्र : 31 लिंग : पुरुष	फोटो उपलब्ध	65	RTI0743401	निर्वाचक का नाम : आकाश पिता का नाम: श्री निवास गृह संख्या : 62 उम्र : 31 लिंग : पुरुष	फोटो उपलब्ध	66	RTI0966606	निर्वाचक का नाम : अमित शर्मा पिता का नाम: श्यामवीर शर्मा गृह संख्या : 62 उम्र : 30 लिंग : पुरुष	फोटो उपलब्ध
67	RTI1363092	निर्वाचक का नाम : पारस शर्मा पिता का नाम: उमाशंकर गृह संख्या : 62 उम्र : 25 लिंग : पुरुष	फोटो उपलब्ध	68	RTI1866862	निर्वाचक का नाम : आशीष शर्मा पिता का नाम: श्यामवीर शर्मा गृह संख्या : 62 उम्र : 23 लिंग : पुरुष	फोटो उपलब्ध	69	RTI2133486	निर्वाचक का नाम : सोहिनी पति का नाम: प्रदीप गृह संख्या : 62 उम्र : 21 लिंग : महिला	फोटो उपलब्ध
70	LYC0804567	निर्वाचक का नाम : हरीशंकर पिता का नाम: रमेश चन्द्र सिंह गृह संख्या : 63 उम्र : 57 लिंग : पुरुष	फोटो उपलब्ध	71	LYC0803783	निर्वाचक का नाम : मुन्नीबाई पति का नाम: हरीशंकर गृह संख्या : 63 उम्र : 55 लिंग : महिला	फोटो उपलब्ध	72	LYC0801605	निर्वाचक का नाम : सुनीलकुमार शर्मा पिता का नाम: हरीशंकर गृह संख्या : 63 उम्र : 41 लिंग : पुरुष	फोटो उपलब्ध
73	LYC0803791	निर्वाचक का नाम : सजनी देवी पति का नाम: सुनील कुमार गृह संख्या : 63 उम्र : 39 लिंग : महिला	फोटो उपलब्ध	74	LYC1388412	निर्वाचक का नाम : अभिषेक पिता का नाम: हरीशंकर गृह संख्या : 63 उम्र : 37 लिंग : पुरुष	फोटो उपलब्ध	75	RTI1787001	निर्वाचक का नाम : मेघना शर्मा पति का नाम: अभिषेक शर्मा गृह संख्या : 63 उम्र : 31 लिंग : महिला	फोटो उपलब्ध
76	RTI0795138	निर्वाचक का नाम : उमाशंकर पिता का नाम: रमेश गृह संख्या : 64 उम्र : 52 लिंग : पुरुष	फोटो उपलब्ध	77	RTI1806595	निर्वाचक का नाम : मीराबाई पति का नाम: उमाशंकर गृह संख्या : 64 उम्र : 51 लिंग : महिला	फोटो उपलब्ध	78	RTI1806066	निर्वाचक का नाम : फोसोबाई पति का नाम: रमाशंकर गृह संख्या : 64 उम्र : 47 लिंग : महिला	फोटो उपलब्ध
79	RTI0795146	निर्वाचक का नाम : अमितकुमार शर्मा पिता का नाम: उमाशंकर गृह संख्या : 64 उम्र : 37 लिंग : पुरुष	फोटो उपलब्ध	80	RTI0596056	निर्वाचक का नाम : सोनू पिता का नाम: उमाशंकर गृह संख्या : 64 उम्र : 37 लिंग : पुरुष	फोटो उपलब्ध	81	RTI0743328	निर्वाचक का नाम : विनिता देवी पति का नाम: अमित गृह संख्या : 64 उम्र : 35 लिंग : महिला	फोटो उपलब्ध
82	RTI2026912	निर्वाचक का नाम : अमन शर्मा पिता का नाम: उमाशंकर शर्मा गृह संख्या : 64 उम्र : 23 लिंग : पुरुष	फोटो उपलब्ध	83	LYC0803114	निर्वाचक का नाम : ब्रजमोहन पिता का नाम: मथुराप्रसाद गृह संख्या : 65 उम्र : 57 लिंग : पुरुष	फोटो उपलब्ध	84	RTI1806397	निर्वाचक का नाम : सरोजबाई पति का नाम: ब्रजमोहन गृह संख्या : 65 उम्र : 51 लिंग : महिला	फोटो उपलब्ध
85	RTI1328459	निर्वाचक का नाम : सुरेंद्र शर्मा पिता का नाम: बिंदावन शर्मा गृह संख्या : 65 उम्र : 37 लिंग : पुरुष	फोटो उपलब्ध	86	RTI1328509	निर्वाचक का नाम : आरती पति का नाम: सुरेंद्रशर्मा गृह संख्या : 65 उम्र : 31 लिंग : महिला	फोटो उपलब्ध	87	RTI1335066	निर्वाचक का नाम : सोनी शर्मा पति का नाम: सौरभ शर्मा गृह संख्या : 65 उम्र : 31 लिंग : महिला	फोटो उपलब्ध
88	RTI1067016	निर्वाचक का नाम : सौरव शर्मा पिता का नाम: ब्रजमोहन शर्मा गृह संख्या : 65 उम्र : 30 लिंग : पुरुष	फोटो उपलब्ध	89	RTI2032225	निर्वाचक का नाम : श्याम शर्मा पिता का नाम: ब्रजमोहन शर्मा गृह संख्या : 65 उम्र : 24 लिंग : पुरुष	फोटो उपलब्ध	90	RTI1806694	निर्वाचक का नाम : राजाबेटी पति का नाम: गंगासिंह गृह संख्या : 66 उम्र : 81 लिंग : महिला	फोटो उपलब्ध

विधान सभा क्षेत्र की संख्या व नाम : 8-अम्बाह
अनुभाग की संख्या व नाम : 1-ग्राम-करसंडा

91	LYC0803213	निर्वाचक का नाम : ब्रजेन्द्र सिंह पिता का नाम: गंगासिंह गृह संख्या : 66 उम्र : 65 लिंग : पुरुष	फोटो उपलब्ध	92	LYC1538396	निर्वाचक का नाम : कृष्णा तोमर पति का नाम: वीजेन्द्रसिंह गृह संख्या : 66 उम्र : 60 लिंग : महिला	फोटो उपलब्ध	93	RTI1164334	निर्वाचक का नाम : देवेन्द्रसिंह पिता का नाम: जनकसिंह गृह संख्या : 66 उम्र : 51 लिंग : पुरुष	फोटो उपलब्ध
94	LYC1100213	निर्वाचक का नाम : विजेन्द्रसिंह पिता का नाम: जनकसिंह गृह संख्या : 66 उम्र : 49 लिंग : पुरुष	फोटो उपलब्ध	95	LYC1482652	निर्वाचक का नाम : नरेन्द्रसिंह पिता का नाम: जनकसिंह गृह संख्या : 66 उम्र : 47 लिंग : पुरुष	फोटो उपलब्ध	96	RTI1164326	निर्वाचक का नाम : गजेन्द्रसिंह पिता का नाम: जनकसिंह गृह संख्या : 66 उम्र : 44 लिंग : पुरुष	फोटो उपलब्ध
97	LYC1538297	निर्वाचक का नाम : मनोजसिंह पिता का नाम: वीरेन्द्रसिंह गृह संख्या : 66 उम्र : 43 लिंग : पुरुष	फोटो उपलब्ध	98	RTI0302034	निर्वाचक का नाम : प्रभा देवी पति का नाम: गजेन्द्र सहि गृह संख्या : 66 उम्र : 42 लिंग : महिला	फोटो उपलब्ध	99	LYC0802793	निर्वाचक का नाम : सुरेन्द्र सिंह पिता का नाम: जनकसिंह गृह संख्या : 66 उम्र : 40 लिंग : पुरुष	फोटो उपलब्ध
100	LYC0804088	निर्वाचक का नाम : संगीता देवी पति का नाम: देवेन्द्र सिंह गृह संख्या : 66 उम्र : 39 लिंग : महिला	फोटो उपलब्ध	101	LYC0804062	निर्वाचक का नाम : मधुलता देवी पति का नाम: विजेन्द्र सिंह गृह संख्या : 66 उम्र : 38 लिंग : महिला	फोटो उपलब्ध	102	LYC1482660	निर्वाचक का नाम : रामजानकी देवी पति का नाम: मनोज सिंह गृह संख्या : 66 उम्र : 37 लिंग : महिला	फोटो उपलब्ध
103	RTI1362862	निर्वाचक का नाम : शिवानी पति का नाम: श्री गिराज गृह संख्या : 66 उम्र : 28 लिंग : महिला	फोटो उपलब्ध	104	RTI2298826	निर्वाचक का नाम : अनामिका भदौरिया पति का नाम: राघवेंद्र सिंह गृह संख्या : 66 उम्र : 27 लिंग : महिला	फोटो उपलब्ध	105	RTI1213172	निर्वाचक का नाम : गिराज सिंह पिता का नाम: ब्रजेंद्र सिंह गृह संख्या : 66 उम्र : 26 लिंग : पुरुष	फोटो उपलब्ध
106	RTI1363118	निर्वाचक का नाम : राघवेंद्र सिंह पिता का नाम: देवेन्द्र सिंह गृह संख्या : 66 उम्र : 25 लिंग : पुरुष	फोटो उपलब्ध	107	RTI2018398	निर्वाचक का नाम : संध्या पिता का नाम: देवेन्द्र सिंह गृह संख्या : 66 उम्र : 21 लिंग : महिला	फोटो उपलब्ध	108	RTI2268514	निर्वाचक का नाम : विक्रम सिंह तोमर पिता का नाम: मनोज तोमर गृह संख्या : 66 उम्र : 21 लिंग : पुरुष	फोटो उपलब्ध
109	RTI2281863	निर्वाचक का नाम : भानू प्रताप सिंह तोमर पिता का नाम: देवेन्द्र सिंह तोमर गृह संख्या : 66 उम्र : 19 लिंग : पुरुष	फोटो उपलब्ध	110	LYC0801167	निर्वाचक का नाम : बलिराम पिता का नाम: पोखनसिंह गृह संख्या : 67 उम्र : 59 लिंग : पुरुष	फोटो उपलब्ध	111	LYC0804054	निर्वाचक का नाम : कमलेश पति का नाम: बलिराम गृह संख्या : 67 उम्र : 57 लिंग : महिला	फोटो उपलब्ध
112	LYC0802678	निर्वाचक का नाम : कल्यानसिंह पिता का नाम: पोखनसिंह गृह संख्या : 67 उम्र : 54 लिंग : पुरुष	फोटो उपलब्ध	113	LYC0804070	निर्वाचक का नाम : रत्नो देवी पति का नाम: कल्यान सिंह गृह संख्या : 67 उम्र : 51 लिंग : महिला	फोटो उपलब्ध	114	RTI1458272	निर्वाचक का नाम : वीरबहादुर पिता का नाम: जगत सिंह गृह संख्या : 67 उम्र : 35 लिंग : पुरुष	फोटो उपलब्ध
115	RTI0596064	निर्वाचक का नाम : पुष्पेन्द्र सिंह पिता का नाम: बलिराम गृह संख्या : 67 उम्र : 34 लिंग : पुरुष	फोटो उपलब्ध	116	RTI0743203	निर्वाचक का नाम : प्रियंका पति का नाम: दीपक सिंह तोमर गृह संख्या : 67 उम्र : 34 लिंग : महिला	फोटो उपलब्ध	117	RTI1363217	निर्वाचक का नाम : शिव सिंह पिता का नाम: बलिराम गृह संख्या : 67 उम्र : 27 लिंग : पुरुष	फोटो उपलब्ध
118	RTI1362920	निर्वाचक का नाम : प्रीति पिता का नाम: बलिराम गृह संख्या : 67 उम्र : 26 लिंग : महिला	फोटो उपलब्ध	119	RTI1458256	निर्वाचक का नाम : कमलेश देवी माता का नाम: वीर बहादुर गृह संख्या : 67 उम्र : 26 लिंग : महिला	फोटो उपलब्ध	120	RTI1985274	निर्वाचक का नाम : रवि कुमार सिंह पिता का नाम: बलिराम गृह संख्या : 67 उम्र : 24 लिंग : पुरुष	फोटो उपलब्ध

विधान सभा क्षेत्र की संख्या व नाम : 8-अम्बाह
अनुभाग की संख्या व नाम : 1-ग्राम-करसंडा

121	RTI1985282	निर्वाचक का नाम : उर्पेद सिंह पिता का नाम: बलिराम गृह संख्या : 67 उम्र : 23 लिंग : पुरुष	फोटो उपलब्ध	122	RTI2098937	निर्वाचक का नाम : राम सिंह पिता का नाम: कलियानसिंह गृह संख्या : 67 उम्र : 21 लिंग : पुरुष	फोटो उपलब्ध	123	RTI0137810	निर्वाचक का नाम : राजेन्द्रसिंह पिता का नाम: चरनसिंह गृह संख्या : 68 उम्र : 79 लिंग : पुरुष	फोटो उपलब्ध
124	RTI1813237	निर्वाचक का नाम : राजाबेटी पति का नाम: राजेन्द्रसिंह गृह संख्या : 68 उम्र : 77 लिंग : महिला	फोटो उपलब्ध	125	LYC0803148	निर्वाचक का नाम : रामपालसिंह पिता का नाम: राजेन्द्रसिंह गृह संख्या : 68 उम्र : 49 लिंग : पुरुष	फोटो उपलब्ध	126	LYC0327064	निर्वाचक का नाम : प्रेमसिंह पिता का नाम: राजेन्द्रसिंह गृह संख्या : 68 उम्र : 47 लिंग : पुरुष	फोटो उपलब्ध
127	RTI1806140	निर्वाचक का नाम : संतोषसिंह पिता का नाम: राजेन्द्रसिंह गृह संख्या : 68 उम्र : 45 लिंग : पुरुष	फोटो उपलब्ध	128	RTI0137828	निर्वाचक का नाम : नीलम देवी पति का नाम: प्रेमसिंह गृह संख्या : 68 उम्र : 41 लिंग : महिला	फोटो उपलब्ध	129	LYC0803031	निर्वाचक का नाम : संजू सिंह पिता का नाम: राजेन्द्र सिंह गृह संख्या : 68 उम्र : 39 लिंग : पुरुष	फोटो उपलब्ध
130	LYC0803858	निर्वाचक का नाम : सीमा देवी पति का नाम: रामपाल सिंह गृह संख्या : 68 उम्र : 37 लिंग : महिला	फोटो उपलब्ध	131	RTI0207993	निर्वाचक का नाम : प्रेमलता पति का नाम: सन्तोष गृह संख्या : 68 उम्र : 37 लिंग : महिला	फोटो उपलब्ध	132	RTI1445949	निर्वाचक का नाम : रीमा पति का नाम: आशीष गृह संख्या : 68 उम्र : 27 लिंग : महिला	फोटो उपलब्ध
133	RTI1445964	निर्वाचक का नाम : सरस्वती पति का नाम: अंकित सिंह गृह संख्या : 68 उम्र : 27 लिंग : महिला	फोटो उपलब्ध	134	RTI1445998	निर्वाचक का नाम : अंकित सिंह तोमर पिता का नाम: रामपाल सिंह गृह संख्या : 68 उम्र : 26 लिंग : पुरुष	फोटो उपलब्ध	135	RTI1433424	निर्वाचक का नाम : आशीष सिंह तोमर पिता का नाम: रामपाल सिंह गृह संख्या : 68 उम्र : 25 लिंग : पुरुष	फोटो उपलब्ध
136	RTI1957307	निर्वाचक का नाम : अभिषेक सिंह पिता का नाम: रामपाल सिंह गृह संख्या : 68 उम्र : 24 लिंग : पुरुष	फोटो उपलब्ध	137	RTI2096493	निर्वाचक का नाम : सपना पति का नाम: अभिषेक सिंह गृह संख्या : 68 उम्र : 22 लिंग : महिला	फोटो उपलब्ध	138	RTI2098317	निर्वाचक का नाम : किसन सिंह पिता का नाम: संतोष सिंह गृह संख्या : 68 उम्र : 20 लिंग : पुरुष	फोटो उपलब्ध
139	RTI2179844	निर्वाचक का नाम : मुश्कान पिता का नाम: प्रेम सिंह गृह संख्या : 68 उम्र : 20 लिंग : महिला	फोटो उपलब्ध	140	LYC0327080	निर्वाचक का नाम : जोरसिंह पिता का नाम: चरनसिंह गृह संख्या : 69 उम्र : 72 लिंग : पुरुष	फोटो उपलब्ध	141	LYC0803841	निर्वाचक का नाम : मुन्नीदेवी पति का नाम: जोरसिंह गृह संख्या : 69 उम्र : 71 लिंग : महिला	फोटो उपलब्ध
142	RTI1814094	निर्वाचक का नाम : देवसिंह पिता का नाम: चरनसिंह गृह संख्या : 69 उम्र : 70 लिंग : पुरुष	फोटो उपलब्ध	143	RTI1806702	निर्वाचक का नाम : मुन्नीबाई पति का नाम: देवसिंह गृह संख्या : 69 उम्र : 68 लिंग : महिला	फोटो उपलब्ध	144	LYC1538347	निर्वाचक का नाम : सामन्तसिंह पिता का नाम: जोरसिंह गृह संख्या : 69 उम्र : 46 लिंग : पुरुष	फोटो उपलब्ध
145	LYC0327122	निर्वाचक का नाम : हनुमन्तसिंह पिता का नाम: देवसिंह गृह संख्या : 69 उम्र : 45 लिंग : पुरुष	फोटो उपलब्ध	146	RTI0596072	निर्वाचक का नाम : महेन्द्र सिंह पिता का नाम: देवेन्द्र गृह संख्या : 69 उम्र : 42 लिंग : पुरुष	फोटो उपलब्ध	147	LYC1538388	निर्वाचक का नाम : किरण देवी पति का नाम: सामन्त सिंह गृह संख्या : 69 उम्र : 42 लिंग : महिला	फोटो उपलब्ध
148	LYC0803866	निर्वाचक का नाम : सवेश देवी पति का नाम: हनुमन्त सिंह गृह संख्या : 69 उम्र : 39 लिंग : महिला	फोटो उपलब्ध	149	LYC0803080	निर्वाचक का नाम : जसमन्त सिंह पिता का नाम: देवसिंह गृह संख्या : 69 उम्र : 37 लिंग : पुरुष	फोटो उपलब्ध	150	RTI0208009	निर्वाचक का नाम : विजेन्द्र पिता का नाम: जोरसिंह गृह संख्या : 69 उम्र : 35 लिंग : पुरुष	फोटो उपलब्ध

विधान सभा क्षेत्र की संख्या व नाम : 8-अम्बाह
अनुभाग की संख्या व नाम : 1-ग्राम-करसंडा

151 निर्वाचक का नाम : मंजू देवी पति का नाम: विजेंद्र सिंह गृह संख्या : 69 उम्र : 32 लिंग : महिला	RTI1362904 फोटो उपलब्ध	152 निर्वाचक का नाम : हेमलता पति का नाम: जसमीत गृह संख्या : ६९ उम्र : 31 लिंग : महिला	RTI0904201 फोटो उपलब्ध	153 निर्वाचक का नाम : प्रिया पिता का नाम: हनुमंत सिंह गृह संख्या : 69 उम्र : 21 लिंग : महिला	RTI2097822 फोटो उपलब्ध
154 निर्वाचक का नाम : जलदेवी पति का नाम: बन्शीधर गृह संख्या : 70 उम्र : 94 लिंग : महिला	RTI1806488 फोटो उपलब्ध	155 निर्वाचक का नाम : अंगूरीबाई पति का नाम: प्रागदत्त गृह संख्या : 70 उम्र : 65 लिंग : महिला	RTI1806413 फोटो उपलब्ध	156 निर्वाचक का नाम : भगवती प्रसाद पिता का नाम: बन्शीधर गृह संख्या : 70 उम्र : 63 लिंग : पुरुष	RTI1814045 फोटो उपलब्ध
157 निर्वाचक का नाम : मुन्नीबाई पति का नाम: नारायण गृह संख्या : 70 उम्र : 62 लिंग : महिला	RTI1806496 फोटो उपलब्ध	158 निर्वाचक का नाम : सुनीताबाई पति का नाम: कमलकिशोर गृह संख्या : 70 उम्र : 47 लिंग : महिला	LYC1589951 फोटो उपलब्ध	159 निर्वाचक का नाम : कमलकिशोर पिता का नाम: प्रागदत्त गृह संख्या : 70 उम्र : 46 लिंग : पुरुष	LYC0803528 फोटो उपलब्ध
160 निर्वाचक का नाम : धर्मेन्द्र पिता का नाम: प्रागदत्त गृह संख्या : 70 उम्र : 39 लिंग : पुरुष	RTI0207654 फोटो उपलब्ध	161 निर्वाचक का नाम : मनीषा पति का नाम: धर्मेन्द्र सिंह गृह संख्या : 70 उम्र : 39 लिंग : महिला	RTI1448067 फोटो उपलब्ध	162 निर्वाचक का नाम : गौरव पिता का नाम: नारायण गृह संख्या : 70 उम्र : 34 लिंग : पुरुष	RTI0596189 फोटो उपलब्ध
163 निर्वाचक का नाम : नीरेश शर्मा पति का नाम: गौरव शर्मा गृह संख्या : 70 उम्र : 29 लिंग : महिला	RTI1773407 फोटो उपलब्ध	164 निर्वाचक का नाम : सूरजभान शर्मा पिता का नाम: नारायणदत्त शर्मा गृह संख्या : 70 उम्र : 27 लिंग : पुरुष	RTI2058337 फोटो उपलब्ध	165 निर्वाचक का नाम : मोहित शर्मा पिता का नाम: कमल किशोर शर्मा गृह संख्या : 70 उम्र : 25 लिंग : पुरुष	RTI1458280 फोटो उपलब्ध
166 निर्वाचक का नाम : आशुतोष शर्मा पिता का नाम: कमल किशोर शर्मा गृह संख्या : 70 उम्र : 23 लिंग : पुरुष	RTI1950310 फोटो उपलब्ध	167 निर्वाचक का नाम : विनोद पिता का नाम: सभाराम गृह संख्या : 71 उम्र : 48 लिंग : पुरुष	RTI0137836 फोटो उपलब्ध	168 निर्वाचक का नाम : सुनीतादेवी पति का नाम: विनोदकुमार गृह संख्या : 71 उम्र : 45 लिंग : महिला	RTI0137844 फोटो उपलब्ध
169 निर्वाचक का नाम : दिनेशकुमार पिता का नाम: सभाराम गृह संख्या : 71 उम्र : 40 लिंग : पुरुष	RTI0137851 फोटो उपलब्ध	170 निर्वाचक का नाम : अभिषेक ओझा पिता का नाम: विनोद कुमार ओझा गृह संख्या : 71 उम्र : 22 लिंग : पुरुष	RTI1965946 फोटो उपलब्ध	171 निर्वाचक का नाम : सियाराम पिता का नाम: कंदर प्रसाद शर्मा गृह संख्या : 72 उम्र : 81 लिंग : पुरुष	RTI1804061 फोटो उपलब्ध
172 निर्वाचक का नाम : आशादेवी पति का नाम: सियाराम गृह संख्या : 72 उम्र : 72 लिंग : महिला	RTI1806074 फोटो उपलब्ध	173 निर्वाचक का नाम : सीता देवी पति का नाम: हरिओम गृह संख्या : 72 उम्र : 54 लिंग : महिला	LYC1099928 फोटो उपलब्ध	174 निर्वाचक का नाम : मुन्नी बाई पति का नाम: मंगलप्रसाद गृह संख्या : 73 उम्र : 70 लिंग : महिला	RTI1806272 फोटो उपलब्ध
175 निर्वाचक का नाम : हरीओम पिता का नाम: दाताराम गृह संख्या : 73 उम्र : 61 लिंग : पुरुष	RTI1807163 फोटो उपलब्ध	176 निर्वाचक का नाम : त्रिलोकी पिता का नाम: दाताराम गृह संख्या : 73 उम्र : 56 लिंग : पुरुष	RTI1807189 फोटो उपलब्ध	177 निर्वाचक का नाम : राजेश पिता का नाम: राखीलाल गृह संख्या : 74 उम्र : 47 लिंग : पुरुष	RTI0343186 फोटो उपलब्ध
178 निर्वाचक का नाम : सम्पदाबाई पति का नाम: राजेश गृह संख्या : 74 उम्र : 46 लिंग : महिला	LYC0804047 फोटो उपलब्ध	179 निर्वाचक का नाम : शांतीलाल पिता का नाम: राखीलाल गृह संख्या : 74 उम्र : 38 लिंग : पुरुष	LYC1100155 फोटो उपलब्ध	180 निर्वाचक का नाम : ममता देवी पति का नाम: शांतीलाल गृह संख्या : 74 उम्र : 37 लिंग : महिला	LYC1100114 फोटो उपलब्ध

181 निर्वाचक का नाम : अंकिता पिता का नाम: राजेश सिंह गृह संख्या : 74 उम्र : 24 लिंग : महिला	RTI2051886 फोटो उपलब्ध	182 निर्वाचक का नाम : अंजली पिता का नाम: शांतीलाल गृह संख्या : 74 उम्र : 22 लिंग : महिला	RTI2051696 फोटो उपलब्ध	183 निर्वाचक का नाम : बादल पिता का नाम: राजेश सिंह कुशवाह गृह संख्या : 74 उम्र : 19 लिंग : पुरुष	RTI2302776 फोटो उपलब्ध
184 निर्वाचक का नाम : गजराज पिता का नाम: नत्थेराम गृह संख्या : 76 उम्र : 57 लिंग : पुरुष	RTI1806173 फोटो उपलब्ध	185 निर्वाचक का नाम : अनारोबाई पति का नाम: गजराज गृह संख्या : 76 उम्र : 52 लिंग : महिला	LYC0801977 फोटो उपलब्ध	186 निर्वाचक का नाम : भूरीबाई पति का नाम: कोमल गृह संख्या : 76 उम्र : 50 लिंग : महिला	RTI1806835 फोटो उपलब्ध
187 निर्वाचक का नाम : कोमल पिता का नाम: नत्थेराम गृह संख्या : 76 उम्र : 46 लिंग : पुरुष	RTI1806132 फोटो उपलब्ध	188 निर्वाचक का नाम : रामविलास पिता का नाम: नाथूराम गृह संख्या : 76 उम्र : 45 लिंग : पुरुष	LYC0801241 फोटो उपलब्ध	189 निर्वाचक का नाम : शीलाबाई पति का नाम: रामविलास गृह संख्या : 76 उम्र : 44 लिंग : महिला	LYC1100189 फोटो उपलब्ध
190 निर्वाचक का नाम : रामनिवास पिता का नाम: गजराज गृह संख्या : 76 उम्र : 26 लिंग : पुरुष	RTI1301282 फोटो उपलब्ध	191 निर्वाचक का नाम : रेनू पति का नाम: रामनिवास सिंह गृह संख्या : 76 उम्र : 21 लिंग : महिला	RTI2288553 फोटो उपलब्ध	192 निर्वाचक का नाम : प्रवीण पिता का नाम: रामबिलास गृह संख्या : 76 उम्र : 21 लिंग : पुरुष	RTI2086262 फोटो उपलब्ध
193 निर्वाचक का नाम : रोशनलाल पिता का नाम: चंदने गृह संख्या : 77 उम्र : 63 लिंग : पुरुष	RTI1806587 फोटो उपलब्ध	194 निर्वाचक का नाम : सोमतीबाई पति का नाम: रोशनलाल गृह संख्या : 77 उम्र : 52 लिंग : महिला	LYC0802058 फोटो उपलब्ध	195 निर्वाचक का नाम : मलानावटी पति का नाम: विश्वनाथ गृह संख्या : 77 उम्र : 38 लिंग : महिला	RTI0596197 फोटो उपलब्ध
196 निर्वाचक का नाम : विश्वनाथ पिता का नाम: चंदने गृह संख्या : 77 उम्र : 37 लिंग : पुरुष	LYC1538305 फोटो उपलब्ध	197 निर्वाचक का नाम : नाधू राम सीसोदिया पिता का नाम: अमर सिंह गृह संख्या : 77 उम्र : 36 लिंग : पुरुष	RTI0309054 फोटो उपलब्ध	198 निर्वाचक का नाम : जनककिशोर पिता का नाम: रोशनलाल गृह संख्या : 77 उम्र : 35 लिंग : पुरुष	RTI0596205 फोटो उपलब्ध
199 निर्वाचक का नाम : नीलम पति का नाम: जनक किशोर गृह संख्या : 77 उम्र : 29 लिंग : महिला	RTI1334929 फोटो उपलब्ध	200 निर्वाचक का नाम : कृष्ण पिता का नाम: रोशनलाल गृह संख्या : 77 उम्र : 22 लिंग : पुरुष	RTI1962273 फोटो उपलब्ध	201 निर्वाचक का नाम : रजनी पिता का नाम: रोशनलाल गृह संख्या : 77 उम्र : 21 लिंग : महिला	RTI2168235 फोटो उपलब्ध
202 निर्वाचक का नाम : रामकली पति का नाम: बलिराम गृह संख्या : 78 उम्र : 83 लिंग : महिला	LYC0801936 फोटो उपलब्ध	203 निर्वाचक का नाम : फेरनसिंह पिता का नाम: बलिराम गृह संख्या : 78 उम्र : 37 लिंग : पुरुष	RTI0208017 फोटो उपलब्ध	204 निर्वाचक का नाम : रेखादेवी पति का नाम: फेरन सिंह गृह संख्या : 78 उम्र : 33 लिंग : महिला	RTI0596213 फोटो उपलब्ध
205 निर्वाचक का नाम : श्रीलाल पिता का नाम: मोतीराम गृह संख्या : 79 उम्र : 67 लिंग : पुरुष	LYC1388610 फोटो उपलब्ध	206 निर्वाचक का नाम : राजकुमारी पति का नाम: भोलाराम गृह संख्या : 79 उम्र : 24 लिंग : महिला	RTI1947670 फोटो उपलब्ध	207 निर्वाचक का नाम : भोलाराम पिता का नाम: श्रीलाल गृह संख्या : 79 उम्र : 22 लिंग : पुरुष	RTI1965987 फोटो उपलब्ध
208 निर्वाचक का नाम : बलवीर पिता का नाम: फुलसिंह गृह संख्या : 80 उम्र : 47 लिंग : पुरुष	LYC0802652 फोटो उपलब्ध	209 निर्वाचक का नाम : शारदाबाई पति का नाम: बलवीर गृह संख्या : 80 उम्र : 46 लिंग : महिला	RTI1074814 फोटो उपलब्ध	210 निर्वाचक का नाम : मनोज कुमार पिता का नाम: बलवीर सिंह गृह संख्या : 80 उम्र : 31 लिंग : पुरुष	RTI0966341 फोटो उपलब्ध

विधान सभा क्षेत्र की संख्या व नाम : 8-अम्बाह
अनुभाग की संख्या व नाम : 1-ग्राम-करसंडा

211	RTI1806264	निर्वाचक का नाम : भूरीबाई पति का नाम: धनपाल गृह संख्या : 81 उम्र : 63 लिंग : महिला	फोटो उपलब्ध	212	LYC0802835	निर्वाचक का नाम : जसराम पिता का नाम: धनवान गृह संख्या : 81 उम्र : 41 लिंग : पुरुष	फोटो उपलब्ध	213	LYC0802777	निर्वाचक का नाम : सीमा देवी पति का नाम: जसराम गृह संख्या : 81 उम्र : 37 लिंग : महिला	फोटो उपलब्ध
214	RTI0742809	निर्वाचक का नाम : गरसिंह पिता का नाम: धनपाल गृह संख्या : 81 उम्र : 35 लिंग : पुरुष	फोटो उपलब्ध	215	RTI0742817	निर्वाचक का नाम : शांती बाई पति का नाम: गरसिंह गृह संख्या : 81 उम्र : 35 लिंग : महिला	फोटो उपलब्ध	216	LYC0801498	निर्वाचक का नाम : रामढकेली पति का नाम: पुत्रालाल गृह संख्या : 82 उम्र : 73 लिंग : महिला	फोटो उपलब्ध
217	RTI0207670	निर्वाचक का नाम : राजेश पिता का नाम: पुत्रालाल गृह संख्या : 82 उम्र : 39 लिंग : पुरुष	फोटो उपलब्ध	218	LYC0802769	निर्वाचक का नाम : मंजू बाई पति का नाम: राजेश गृह संख्या : 82 उम्र : 38 लिंग : महिला	फोटो उपलब्ध	219	LYC0801613	निर्वाचक का नाम : रामेश्याम पिता का नाम: पुत्रालाल गृह संख्या : 82 उम्र : 37 लिंग : पुरुष	फोटो उपलब्ध
220	RTI0207688	निर्वाचक का नाम : केशकली पति का नाम: रामेश्याम गृह संख्या : 82 उम्र : 37 लिंग : महिला	फोटो उपलब्ध	221	RTI1363183	निर्वाचक का नाम : धर्मेंद्र पिता का नाम: राजेश सिंह गृह संख्या : 82 उम्र : 25 लिंग : पुरुष	फोटो उपलब्ध	222	RTI2099315	निर्वाचक का नाम : सपना पति का नाम: धर्मेंद्र गृह संख्या : 82 उम्र : 25 लिंग : महिला	फोटो उपलब्ध
223	RTI2025450	निर्वाचक का नाम : क्रान्ति पिता का नाम: राजेश सिंह गृह संख्या : 82 उम्र : 21 लिंग : महिला	फोटो उपलब्ध	224	RTI2295335	निर्वाचक का नाम : शिवानी पिता का नाम: रामेश्याम गृह संख्या : 82 उम्र : 19 लिंग : महिला	फोटो उपलब्ध	225	RTI1813880	निर्वाचक का नाम : बदलू पिता का नाम: हीरालाल गृह संख्या : 83 उम्र : 72 लिंग : पुरुष	फोटो उपलब्ध
226	LYC0801373	निर्वाचक का नाम : शांतीबाई पति का नाम: बदलू गृह संख्या : 83 उम्र : 69 लिंग : महिला	फोटो उपलब्ध	227	RTI1813807	निर्वाचक का नाम : रायसिंह पिता का नाम: बदलू गृह संख्या : 83 उम्र : 47 लिंग : पुरुष	फोटो उपलब्ध	228	LYC0802785	निर्वाचक का नाम : कण्ठोबाई पति का नाम: रायसिंह गृह संख्या : 83 उम्र : 46 लिंग : महिला	फोटो उपलब्ध
229	RTI1806108	निर्वाचक का नाम : रमेश पिता का नाम: बदलू गृह संख्या : 83 उम्र : 44 लिंग : पुरुष	फोटो उपलब्ध	230	RTI0207696	निर्वाचक का नाम : रामसेवक पिता का नाम: बदलू गृह संख्या : 83 उम्र : 40 लिंग : पुरुष	फोटो उपलब्ध	231	RTI0207704	निर्वाचक का नाम : मंजू देवी पति का नाम: रामसेवक गृह संख्या : 83 उम्र : 39 लिंग : महिला	फोटो उपलब्ध
232	RTI0207712	निर्वाचक का नाम : गोलाई पिता का नाम: बदलू गृह संख्या : 83 उम्र : 38 लिंग : पुरुष	फोटो उपलब्ध	233	RTI0743195	निर्वाचक का नाम : पुल्लु पिता का नाम: बदलू गृह संख्या : 83 उम्र : 35 लिंग : पुरुष	फोटो उपलब्ध	234	RTI0743138	निर्वाचक का नाम : शांती पति का नाम: पुल्लु गृह संख्या : 83 उम्र : 33 लिंग : महिला	फोटो उपलब्ध
235	RTI2023927	निर्वाचक का नाम : सचिन पिता का नाम: रायसिंह गृह संख्या : 83 उम्र : 21 लिंग : पुरुष	फोटो उपलब्ध	236	RTI2281673	निर्वाचक का नाम : शिवराज पिता का नाम: राय सिंह गृह संख्या : 83 उम्र : 19 लिंग : पुरुष	फोटो उपलब्ध	237	LYC1388347	निर्वाचक का नाम : विद्याराम पिता का नाम: रामसिंह गृह संख्या : 84 उम्र : 54 लिंग : पुरुष	फोटो उपलब्ध
238	LYC0801985	निर्वाचक का नाम : मीराबाई पति का नाम: विद्याराम गृह संख्या : 84 उम्र : 52 लिंग : महिला	फोटो उपलब्ध	239	RTI1807171	निर्वाचक का नाम : सुरेश पिता का नाम: रामसिंह गृह संख्या : 84 उम्र : 47 लिंग : पुरुष	फोटो उपलब्ध	240	LYC0801969	निर्वाचक का नाम : ऊषाबाई पति का नाम: सुरेश गृह संख्या : 84 उम्र : 46 लिंग : महिला	फोटो उपलब्ध

विधान सभा क्षेत्र की संख्या व नाम : 8-अम्बाह
अनुभाग की संख्या व नाम : 1-ग्राम-करसंडा

241 निर्वाचक का नाम : उम्मेद पिता का नाम: सुरेश गृह संख्या : 84 उम्र : 31 लिंग : पुरुष	RTI0743559 फोटो उपलब्ध	242 निर्वाचक का नाम : राकेश पिता का नाम: विद्याराम गृह संख्या : 84 उम्र : 31 लिंग : पुरुष	RTI0886838 फोटो उपलब्ध	243 निर्वाचक का नाम : दिलीप पिता का नाम: सुरेश गृह संख्या : 84 उम्र : 30 लिंग : पुरुष	RTI0904284 फोटो उपलब्ध
244 निर्वाचक का नाम : निरमा देवी पति का नाम: उम्मेद गृह संख्या : 84 उम्र : 23 लिंग : महिला	RTI1990639 फोटो उपलब्ध	245 निर्वाचक का नाम : योगेंद्र पिता का नाम: विद्याराम गृह संख्या : 84 उम्र : 21 लिंग : पुरुष	RTI2023968 फोटो उपलब्ध	246 निर्वाचक का नाम : मुन्नीबाई पति का नाम: मातादीन गृह संख्या : 85 उम्र : 59 लिंग : महिला	LYC0803205 फोटो उपलब्ध
247 निर्वाचक का नाम : अमरसिंह पिता का नाम: रामचरन गृह संख्या : 85 उम्र : 57 लिंग : पुरुष	LYC1538354 फोटो उपलब्ध	248 निर्वाचक का नाम : अर्जुनसिंह पिता का नाम: रामचरन गृह संख्या : 85 उम्र : 52 लिंग : पुरुष	LYC1538313 फोटो उपलब्ध	249 निर्वाचक का नाम : पवन पिता का नाम: अमर सिंह गृह संख्या : 85 उम्र : 32 लिंग : पुरुष	RTI0904227 फोटो उपलब्ध
250 निर्वाचक का नाम : देवेन्द्र पिता का नाम: मातादीन गृह संख्या : 85 उम्र : 30 लिंग : पुरुष	RTI0904243 फोटो उपलब्ध	251 निर्वाचक का नाम : मुकेश पिता का नाम: अमर सिंह गृह संख्या : 85 उम्र : 29 लिंग : पुरुष	RTI0966713 फोटो उपलब्ध	252 निर्वाचक का नाम : वर्षा पति का नाम: देवेन्द्र गृह संख्या : 85 उम्र : 27 लिंग : महिला	RTI1213040 फोटो उपलब्ध
253 निर्वाचक का नाम : राहुल कुमार पिता का नाम: मातादीन गृह संख्या : 85 उम्र : 26 लिंग : पुरुष	RTI1947696 फोटो उपलब्ध	254 निर्वाचक का नाम : काजल पति का नाम: मुकेश गृह संख्या : 85 उम्र : 22 लिंग : महिला	RTI2162725 फोटो उपलब्ध	255 निर्वाचक का नाम : निशा पिता का नाम: मातादीन गृह संख्या : 85 उम्र : 21 लिंग : महिला	RTI2072064 फोटो उपलब्ध
256 निर्वाचक का नाम : राजू पिता का नाम: मंगले गृह संख्या : 87 उम्र : 41 लिंग : पुरुष	LYC0801928 फोटो उपलब्ध	257 निर्वाचक का नाम : राजवती पति का नाम: राजू गृह संख्या : 87 उम्र : 39 लिंग : महिला	LYC1100023 फोटो उपलब्ध	258 निर्वाचक का नाम : संजय पिता का नाम: राजू गृह संख्या : 87 उम्र : 21 लिंग : पुरुष	RTI2027449 फोटो उपलब्ध
259 निर्वाचक का नाम : गुलाब पिता का नाम: खचेरे गृह संख्या : 88 उम्र : 67 लिंग : पुरुष	RTI0207720 फोटो उपलब्ध	260 निर्वाचक का नाम : मानसिंह पिता का नाम: गुलाब गृह संख्या : 88 उम्र : 41 लिंग : पुरुष	LYC1258110 फोटो उपलब्ध	261 निर्वाचक का नाम : गीता देवी पति का नाम: मानसिंह गृह संख्या : 88 उम्र : 39 लिंग : महिला	LYC1100031 फोटो उपलब्ध
262 निर्वाचक का नाम : गिर्राज पिता का नाम: मान सिंह गृह संख्या : 88 उम्र : 20 लिंग : पुरुष	RTI2130276 फोटो उपलब्ध	S 263 निर्वाचक का नाम : पिकी पिता का नाम: रामलखन गृह संख्या : 88 उम्र : 20 लिंग : महिला	RTI2186534 फोटो उपलब्ध	264 निर्वाचक का नाम : रामवती पति का नाम: दुर्जनलाल गृह संख्या : 89 उम्र : 71 लिंग : महिला	LYC1100122 फोटो उपलब्ध
265 निर्वाचक का नाम : कालीचरण कुशवाह पिता का नाम: दुर्जन लाल कुशवाह गृह संख्या : 89 उम्र : 52 लिंग : पुरुष	RTI1866888 फोटो उपलब्ध	266 निर्वाचक का नाम : रमा कुशवाह पति का नाम: कल्याण सिंह गृह संख्या : 89 उम्र : 43 लिंग : महिला	RTI0795252 फोटो उपलब्ध	267 निर्वाचक का नाम : रामप्रकाश पिता का नाम: दुर्जनलाल गृह संख्या : 89 उम्र : 38 लिंग : पुरुष	RTI0006858 फोटो उपलब्ध
268 निर्वाचक का नाम : विनीता देवी पति का नाम: रामप्रकाश गृह संख्या : 89 उम्र : 37 लिंग : महिला	RTI0207738 फोटो उपलब्ध	269 निर्वाचक का नाम : जालेंद्र कुशवाह माता का नाम: दुर्जनलाल गृह संख्या : 89 उम्र : 34 लिंग : पुरुष	RTI2023943 फोटो उपलब्ध	270 निर्वाचक का नाम : रजनी पति का नाम: जालिंदर गृह संख्या : 89 उम्र : 28 लिंग : महिला	RTI1337948 फोटो उपलब्ध

विधान सभा क्षेत्र की संख्या व नाम : 8-अम्बाह
अनुभाग की संख्या व नाम : 1-ग्राम-करसंडा

271	RTI2129401	निर्वाचक का नाम : अमन कुशवाह पिता का नाम: रामप्रकाश कुशवाह गृह संख्या : 89 उम्र : 20 लिंग : पुरुष	फोटो उपलब्ध	272	RTI0795260	निर्वाचक का नाम : शकुनाबाई पति का नाम: हरिचरन गृह संख्या : 90 उम्र : 65 लिंग : महिला	फोटो उपलब्ध	273	RTI1806157	निर्वाचक का नाम : रामकेश पिता का नाम: हरिचरन गृह संख्या : 90 उम्र : 49 लिंग : पुरुष	फोटो उपलब्ध
274	LYC1099902	निर्वाचक का नाम : ढकेलीबाई पति का नाम: रामकेश गृह संख्या : 90 उम्र : 47 लिंग : महिला	फोटो उपलब्ध	275	RTI0742858	निर्वाचक का नाम : शिव सिंह पिता का नाम: हरिचरन कुशवाह गृह संख्या : 90 उम्र : 35 लिंग : पुरुष	फोटो उपलब्ध	276	RTI0743054	निर्वाचक का नाम : आरती देवी कुशवाह पति का नाम: शिवसिंह कुशवाह गृह संख्या : 90 उम्र : 33 लिंग : महिला	फोटो उपलब्ध
277	RTI2026789	निर्वाचक का नाम : सुरज पिता का नाम: रामकेश सिंह गृह संख्या : 90 उम्र : 21 लिंग : पुरुष	फोटो उपलब्ध	278	RTI2076297	निर्वाचक का नाम : पूनम पति का नाम: सुरज गृह संख्या : 90 उम्र : 21 लिंग : महिला	फोटो उपलब्ध	279	RTI2130375	निर्वाचक का नाम : श्रीकांत पिता का नाम: रामकेश गृह संख्या : 90 उम्र : 20 लिंग : पुरुष	फोटो उपलब्ध
280	LYC0803346	निर्वाचक का नाम : जगदीश पिता का नाम: इन्द्रभान गृह संख्या : 91 उम्र : 66 लिंग : पुरुष	फोटो उपलब्ध	281	RTI0207746	निर्वाचक का नाम : कण्ठोबाई पति का नाम: जगदीश गृह संख्या : 91 उम्र : 64 लिंग : महिला	फोटो उपलब्ध	282	LYC0803239	निर्वाचक का नाम : रामसरन पिता का नाम: जगदीश गृह संख्या : 91 उम्र : 39 लिंग : पुरुष	फोटो उपलब्ध
283	RTI0207753	निर्वाचक का नाम : मंजू बाई पति का नाम: रामसरन गृह संख्या : 91 उम्र : 38 लिंग : महिला	फोटो उपलब्ध	284	RTI0743591	निर्वाचक का नाम : लक्ष्मण पिता का नाम: जगदीश गृह संख्या : 91 उम्र : 34 लिंग : पुरुष	फोटो उपलब्ध	285	RTI0743542	निर्वाचक का नाम : सतीश पिता का नाम: जगदीश गृह संख्या : 91 उम्र : 33 लिंग : पुरुष	फोटो उपलब्ध
286	RTI0743617	निर्वाचक का नाम : सुखदेवी पति का नाम: लक्ष्मिन गृह संख्या : 91 उम्र : 33 लिंग : महिला	फोटो उपलब्ध	287	LYC0801308	निर्वाचक का नाम : पूरन पिता का नाम: शिवनारायण गृह संख्या : 92 उम्र : 48 लिंग : पुरुष	फोटो उपलब्ध	288	RTI1074830	निर्वाचक का नाम : विशम्भरदयाल पिता का नाम: रामस्वरूप गृह संख्या : 93 उम्र : 58 लिंग : पुरुष	फोटो उपलब्ध
289	LYC0803395	निर्वाचक का नाम : चमेलीबाई पति का नाम: विशम्भरदयाल गृह संख्या : 93 उम्र : 49 लिंग : महिला	फोटो उपलब्ध	290	LYC0801365	निर्वाचक का नाम : सीताराम पिता का नाम: गयाप्रसाद गृह संख्या : 93 उम्र : 44 लिंग : पुरुष	फोटो उपलब्ध	291	LYC1538271	निर्वाचक का नाम : राधेश्याम पिता का नाम: गयाप्रसाद गृह संख्या : 93 उम्र : 41 लिंग : पुरुष	फोटो उपलब्ध
292	RTI0742841	निर्वाचक का नाम : सोनकली देवी पति का नाम: सीताराम गृह संख्या : 93 उम्र : 39 लिंग : महिला	फोटो उपलब्ध	293	RTI0742908	निर्वाचक का नाम : रामबरन कुशवाह पिता का नाम: गयाप्रसाद गृह संख्या : 93 उम्र : 37 लिंग : पुरुष	फोटो उपलब्ध	294	RTI1458264	निर्वाचक का नाम : आशा पति का नाम: राधेश्याम गृह संख्या : 93 उम्र : 34 लिंग : महिला	फोटो उपलब्ध
295	RTI0742890	निर्वाचक का नाम : जसरथ पिता का नाम: गयाप्रसाद गृह संख्या : 93 उम्र : 33 लिंग : पुरुष	फोटो उपलब्ध	296	RTI0742882	निर्वाचक का नाम : अशोक पिता का नाम: गयाप्रसाद गृह संख्या : 93 उम्र : 31 लिंग : पुरुष	फोटो उपलब्ध	297	RTI1458249	निर्वाचक का नाम : नवलेख देवी पति का नाम: रामबरन गृह संख्या : 93 उम्र : 26 लिंग : महिला	फोटो उपलब्ध
298	RTI2076628	निर्वाचक का नाम : रामादेवी पति का नाम: अनिल गृह संख्या : 93 उम्र : 24 लिंग : महिला	फोटो उपलब्ध	299	RTI2099836	निर्वाचक का नाम : मनीषा पति का नाम: जसरथ गृह संख्या : 93 उम्र : 24 लिंग : महिला	फोटो उपलब्ध	300	RTI1947704	निर्वाचक का नाम : राहुल पिता का नाम: विशम्भरदयाल गृह संख्या : 93 उम्र : 23 लिंग : पुरुष	फोटो उपलब्ध

विधान सभा क्षेत्र की संख्या व नाम : 8-अम्बाह
अनुभाग की संख्या व नाम : 1-ग्राम-करसंडा

301	LYC1043322	निर्वाचक का नाम : ग्यासो पति का नाम: घनश्याम गृह संख्या : 96 उम्र : 97 लिंग : महिला	फोटो उपलब्ध	302	RTI0795278	निर्वाचक का नाम : छोटेलाल पिता का नाम: घनश्याम गृह संख्या : 96 उम्र : 52 लिंग : पुरुष	फोटो उपलब्ध	303	RTI0795286	निर्वाचक का नाम : मुन्नी देवी पति का नाम: छोटेलाल गृह संख्या : 96 उम्र : 49 लिंग : महिला	फोटो उपलब्ध
304	RTI0207761	निर्वाचक का नाम : भागीरथ पिता का नाम: घनश्याम गृह संख्या : 96 उम्र : 47 लिंग : पुरुष	फोटो उपलब्ध	305	LYC1388594	निर्वाचक का नाम : फ़लन देवी पति का नाम: भागीरथ गृह संख्या : 96 उम्र : 47 लिंग : महिला	फोटो उपलब्ध	306	LYC1388388	निर्वाचक का नाम : मुकेशकुमार पिता का नाम: घनश्याम गृह संख्या : 96 उम्र : 45 लिंग : पुरुष	फोटो उपलब्ध
307	LYC0802546	निर्वाचक का नाम : सायनदेवी पति का नाम: मुकेशकुमार गृह संख्या : 96 उम्र : 44 लिंग : महिला	फोटो उपलब्ध	308	RTI0743351	निर्वाचक का नाम : कमलेश देवी पति का नाम: बंटी गृह संख्या : 96 उम्र : 32 लिंग : महिला	फोटो उपलब्ध	309	RTI0966440	निर्वाचक का नाम : सुखलाल पिता का नाम: छोटेलाल गृह संख्या : 96 उम्र : 30 लिंग : पुरुष	फोटो उपलब्ध
310	RTI1301316	निर्वाचक का नाम : मोनिका पति का नाम: सुखलाल गृह संख्या : 96 उम्र : 26 लिंग : महिला	फोटो उपलब्ध	311	RTI1962281	निर्वाचक का नाम : सचिन पिता का नाम: भागीरथ गृह संख्या : 96 उम्र : 22 लिंग : पुरुष	फोटो उपलब्ध	312	RTI1962299	निर्वाचक का नाम : धर्मेंद्र पिता का नाम: मुकेश गृह संख्या : 96 उम्र : 22 लिंग : पुरुष	फोटो उपलब्ध
313	RTI2159192	निर्वाचक का नाम : गजेन्द्र पिता का नाम: मूलचंद्र सिंह गृह संख्या : 96 उम्र : 20 लिंग : पुरुष	फोटो उपलब्ध	314	LYC0803387	निर्वाचक का नाम : प्रेमा बाई पति का नाम: दर्शन लाल गृह संख्या : 97 उम्र : 65 लिंग : महिला	फोटो उपलब्ध	315	LYC0801803	निर्वाचक का नाम : दरशनलाल पिता का नाम: घनश्याम गृह संख्या : 97 उम्र : 59 लिंग : पुरुष	फोटो उपलब्ध
316	RTI0831016	निर्वाचक का नाम : दारा सिंह पिता का नाम: दर्शनलाल गृह संख्या : 97 उम्र : 31 लिंग : पुरुष	फोटो उपलब्ध	317	RTI1266584	निर्वाचक का नाम : कविता पति का नाम: श्री निवाश गृह संख्या : 97 उम्र : 29 लिंग : महिला	फोटो उपलब्ध	318	RTI1200435	निर्वाचक का नाम : श्री निवास पिता का नाम: दर्शनलाल गृह संख्या : 97 उम्र : 26 लिंग : पुरुष	फोटो उपलब्ध
319	LYC0802884	निर्वाचक का नाम : मंगले पिता का नाम: घनश्याम गृह संख्या : 98 उम्र : 64 लिंग : पुरुष	फोटो उपलब्ध	320	LYC1388545	निर्वाचक का नाम : रामवती पति का नाम: मंगले गृह संख्या : 98 उम्र : 57 लिंग : महिला	फोटो उपलब्ध	321	LYC1388354	निर्वाचक का नाम : मुलुआ पिता का नाम: मंगले गृह संख्या : 98 उम्र : 37 लिंग : पुरुष	फोटो उपलब्ध
322	RTI0743609	निर्वाचक का नाम : रेखा देवी पति का नाम: मुलु गृह संख्या : 98 उम्र : 33 लिंग : महिला	फोटो उपलब्ध	323	RTI0743344	निर्वाचक का नाम : बंटी पिता का नाम: मंगल गृह संख्या : 98 उम्र : 33 लिंग : पुरुष	फोटो उपलब्ध	324	RTI0886853	निर्वाचक का नाम : रणवीर पिता का नाम: मंगल सिंह गृह संख्या : 98 उम्र : 31 लिंग : पुरुष	फोटो उपलब्ध
325	RTI1334317	निर्वाचक का नाम : सरस्वती पति का नाम: रणवीर गृह संख्या : 98 उम्र : 27 लिंग : महिला	फोटो उपलब्ध	326	LYC0804435	निर्वाचक का नाम : जगन्नाथ पिता का नाम: रामचरन गृह संख्या : 99 उम्र : 67 लिंग : पुरुष	फोटो उपलब्ध	327	LYC0804344	निर्वाचक का नाम : खिलोनियां पति का नाम: जगन्नाथ गृह संख्या : 99 उम्र : 65 लिंग : महिला	फोटो उपलब्ध
328	LYC0803478	निर्वाचक का नाम : चतुरीलाल कुशवाह पिता का नाम: जगन्नाथ गृह संख्या : 99 उम्र : 41 लिंग : पुरुष	फोटो उपलब्ध	329	LYC0804351	निर्वाचक का नाम : रामसखी पति का नाम: चतुरीलाल गृह संख्या : 99 उम्र : 40 लिंग : महिला	फोटो उपलब्ध	330	RTI1341239	निर्वाचक का नाम : रेशमा पति का नाम: राम हंस गृह संख्या : 99 उम्र : 39 लिंग : महिला	फोटो उपलब्ध

विधान सभा क्षेत्र की संख्या व नाम : 8-अम्बाह
अनुभाग की संख्या व नाम : 1-ग्राम-करसंडा

331	RTI0207779	निर्वाचक का नाम : रामहंस पिता का नाम: जगन्नाथ गृह संख्या : 99 उम्र : 37 लिंग : पुरुष	फोटो उपलब्ध	332	LYC0804039	निर्वाचक का नाम : निन्नोबाई पति का नाम: बदरसिंह गृह संख्या : 100 उम्र : 67 लिंग : महिला	फोटो उपलब्ध	333	LYC1538289	निर्वाचक का नाम : हरीशंकर पिता का नाम: बदरसिंह गृह संख्या : 100 उम्र : 41 लिंग : पुरुष	फोटो उपलब्ध
334	RTI0137877	निर्वाचक का नाम : मालाश्री पति का नाम: हरीशंकर गृह संख्या : 100 उम्र : 39 लिंग : महिला	फोटो उपलब्ध	335	LYC0803924	निर्वाचक का नाम : रामशंकर पिता का नाम: बदरसिंह गृह संख्या : 100 उम्र : 37 लिंग : पुरुष	फोटो उपलब्ध	336	RTI0743633	निर्वाचक का नाम : पांचोदेवी पति का नाम: रामशंकर कुशवाह गृह संख्या : 100 उम्र : 35 लिंग : महिला	फोटो उपलब्ध
337	LYC0801258	निर्वाचक का नाम : अतरसिंह पिता का नाम: घासीराम गृह संख्या : 101 उम्र : 63 लिंग : पुरुष	फोटो उपलब्ध	338	LYC0804021	निर्वाचक का नाम : केलाशीबाई पति का नाम: अतरसिंह गृह संख्या : 101 उम्र : 61 लिंग : महिला	फोटो उपलब्ध	339	LYC0802041	निर्वाचक का नाम : धर्मसिंह पिता का नाम: घासीराम गृह संख्या : 101 उम्र : 59 लिंग : पुरुष	फोटो उपलब्ध
340	LYC0803684	निर्वाचक का नाम : ढकेलीबाई पति का नाम: रामप्रकाश गृह संख्या : 101 उम्र : 51 लिंग : महिला	फोटो उपलब्ध	341	RTI1258086	निर्वाचक का नाम : मालती पति का नाम: मोहन सिंह गृह संख्या : 101 उम्र : 41 लिंग : महिला	फोटो उपलब्ध	342	RTI0137885	निर्वाचक का नाम : मोहनसिंह पिता का नाम: अतरसिंह गृह संख्या : 101 उम्र : 39 लिंग : पुरुष	फोटो उपलब्ध
343	RTI0743708	निर्वाचक का नाम : राजवीर पिता का नाम: अतरसिंह गृह संख्या : 101 उम्र : 33 लिंग : पुरुष	फोटो उपलब्ध	344	RTI1200443	निर्वाचक का नाम : छोटे लाल पिता का नाम: अतर सिंह गृह संख्या : 101 उम्र : 29 लिंग : पुरुष	फोटो उपलब्ध	345	RTI1303544	निर्वाचक का नाम : प्रियंका पति का नाम: राजवीर गृह संख्या : 101 उम्र : 28 लिंग : महिला	फोटो उपलब्ध
346	RTI1787092	निर्वाचक का नाम : बेबी पति का नाम: छोटे सिंह गृह संख्या : 101 उम्र : 27 लिंग : महिला	फोटो उपलब्ध	347	RTI1807155	निर्वाचक का नाम : इन्द्रजीतसिंह पिता का नाम: केशवसिंह गृह संख्या : 102 उम्र : 59 लिंग : पुरुष	फोटो उपलब्ध	348	RTI1806819	निर्वाचक का नाम : लाडोबाई पति का नाम: इन्द्रजीतसिंह गृह संख्या : 102 उम्र : 58 लिंग : महिला	फोटो उपलब्ध
349	LYC0802801	निर्वाचक का नाम : कलियानसिंह पिता का नाम: इन्द्रजीत सिंह गृह संख्या : 102 उम्र : 37 लिंग : पुरुष	फोटो उपलब्ध	350	RTI0743229	निर्वाचक का नाम : बलवीर सिंह पिता का नाम: इन्द्रजीत सिंह गृह संख्या : 102 उम्र : 35 लिंग : पुरुष	फोटो उपलब्ध	351	RTI0302059	निर्वाचक का नाम : लक्ष्मण सिंह पिता का नाम: इन्द्रजीत गृह संख्या : 102 उम्र : 33 लिंग : पुरुष	फोटो उपलब्ध
352	RTI0743666	निर्वाचक का नाम : गुडिया पति का नाम: कलियान गृह संख्या : 102 उम्र : 33 लिंग : महिला	फोटो उपलब्ध	353	RTI0966325	निर्वाचक का नाम : नीतू देवी पति का नाम: लक्ष्मण सिंह गृह संख्या : 102 उम्र : 29 लिंग : महिला	फोटो उपलब्ध	354	RTI1851252	निर्वाचक का नाम : रामरती पति का नाम: भभर सिंह गृह संख्या : 103 उम्र : 76 लिंग : महिला	फोटो उपलब्ध
355	RTI1806124	निर्वाचक का नाम : मुन्ना सिंह पिता का नाम: जयसिंह गृह संख्या : 103 उम्र : 58 लिंग : पुरुष	फोटो उपलब्ध	356	RTI1813559	निर्वाचक का नाम : बच्चू सिंह पिता का नाम: जयसिंह गृह संख्या : 103 उम्र : 54 लिंग : पुरुष	फोटो उपलब्ध	357	LYC1100064	निर्वाचक का नाम : ऊषादेवी पति का नाम: संतोष गृह संख्या : 103 उम्र : 49 लिंग : महिला	फोटो उपलब्ध
358	LYC1100106	निर्वाचक का नाम : सरलाबाई पति का नाम: बच्चूसिंह गृह संख्या : 103 उम्र : 49 लिंग : महिला	फोटो उपलब्ध	359	RTI1806850	निर्वाचक का नाम : मन्जुबाई पति का नाम: हनुमन्त गृह संख्या : 103 उम्र : 47 लिंग : महिला	फोटो उपलब्ध	360	RTI1813542	निर्वाचक का नाम : हीरासिंह पिता का नाम: जयसिंह गृह संख्या : 103 उम्र : 47 लिंग : पुरुष	फोटो उपलब्ध

विधान सभा क्षेत्र की संख्या व नाम : 8-अम्बाह
अनुभाग की संख्या व नाम : 1-ग्राम-करसंडा

361 निर्वाचक का नाम : गौरसिंह पिता का नाम: जयसिंह भदोरिया गृह संख्या : 103 उम्र : 42 लिंग : पुरुष	LYC0804393 फोटो उपलब्ध	362 निर्वाचक का नाम : उमादेवी पति का नाम: मोहन सिंह गृह संख्या : 103 उम्र : 41 लिंग : महिला	LYC1100080 फोटो उपलब्ध	363 निर्वाचक का नाम : उमा देवी पति का नाम: हीरासिंह गृह संख्या : 103 उम्र : 41 लिंग : महिला	LYC1100098 फोटो उपलब्ध
364 निर्वाचक का नाम : मनोदेवी पति का नाम: गौरसिंह गृह संख्या : 103 उम्र : 39 लिंग : महिला	LYC0804534 फोटो उपलब्ध	365 निर्वाचक का नाम : मोनिका पति का नाम: धर्म सिंह गृह संख्या : 103 उम्र : 39 लिंग : महिला	RTI1254648 फोटो उपलब्ध	366 निर्वाचक का नाम : धर्मसिंह पिता का नाम: ग्यादीन गृह संख्या : 103 उम्र : 38 लिंग : पुरुष	RTI0208025 फोटो उपलब्ध
367 निर्वाचक का नाम : मोहनसिंह पिता का नाम: संतोष सिंह गृह संख्या : 103 उम्र : 37 लिंग : पुरुष	LYC0801415 फोटो उपलब्ध	368 निर्वाचक का नाम : रामसरण पिता का नाम: सतोष गृह संख्या : 103 उम्र : 34 लिंग : पुरुष	RTI0302026 फोटो उपलब्ध	369 निर्वाचक का नाम : प्रियंका पति का नाम: रामशरन गृह संख्या : 103 उम्र : 34 लिंग : महिला	RTI0743625 फोटो उपलब्ध
370 निर्वाचक का नाम : अजय सिंह पिता का नाम: बच्चू सिंह गृह संख्या : १०३ उम्र : 30 लिंग : पुरुष	RTI0904193 फोटो उपलब्ध	371 निर्वाचक का नाम : धर्मेंद्र सिंह पिता का नाम: हनुमंत सिंह गृह संख्या : 103 उम्र : 23 लिंग : पुरुष	RTI1866870 फोटो उपलब्ध	372 निर्वाचक का नाम : बिहारी सिंह पिता का नाम: हीरा सिंह गृह संख्या : 103 उम्र : 22 लिंग : पुरुष	RTI1965961 फोटो उपलब्ध
373 निर्वाचक का नाम : मोहिनी पिता का नाम: गौरलाल गृह संख्या : 103 उम्र : 21 लिंग : महिला	RTI2167658 फोटो उपलब्ध	374 निर्वाचक का नाम : ईशु सिंह पिता का नाम: हीरा सिंह गृह संख्या : 103 उम्र : 20 लिंग : पुरुष	RTI2126258 फोटो उपलब्ध	375 निर्वाचक का नाम : शिवानी पति का नाम: धर्मेंद्र सिंह गृह संख्या : 103 उम्र : 20 लिंग : महिला	RTI2130284 फोटो उपलब्ध
376 निर्वाचक का नाम : ग्यादीनसिंह पिता का नाम: श्यामसिंह गृह संख्या : 104 उम्र : 61 लिंग : पुरुष	LYC1388529 फोटो उपलब्ध	377 निर्वाचक का नाम : मीराबाई पति का नाम: ज्ञादीनसिंह गृह संख्या : 104 उम्र : 60 लिंग : महिला	LYC0802025 फोटो उपलब्ध	378 निर्वाचक का नाम : राजू पिता का नाम: ग्यादीन गृह संख्या : 104 उम्र : 31 लिंग : पुरुष	RTI1266675 फोटो उपलब्ध
379 निर्वाचक का नाम : कल्पना पति का नाम: राजू गृह संख्या : 104 उम्र : 24 लिंग : महिला	RTI1866854 फोटो उपलब्ध	380 निर्वाचक का नाम : मुन्नालाल पिता का नाम: हरिजीत गृह संख्या : 106 उम्र : 64 लिंग : पुरुष	LYC1388511 फोटो उपलब्ध	381 निर्वाचक का नाम : सुखदेवी पति का नाम: मुन्नालाल गृह संख्या : 106 उम्र : 62 लिंग : महिला	RTI1806736 फोटो उपलब्ध
382 निर्वाचक का नाम : रामकिशोर पिता का नाम: मुन्नालाल गृह संख्या : 106 उम्र : 40 लिंग : पुरुष	LYC1258128 फोटो उपलब्ध	383 निर्वाचक का नाम : कमलेश पिता का नाम: मुन्नालाल गृह संख्या : 106 उम्र : 38 लिंग : पुरुष	LYC1258136 फोटो उपलब्ध	384 निर्वाचक का नाम : शैलाबाई पति का नाम: रामकिशोर गृह संख्या : 106 उम्र : 38 लिंग : महिला	LYC0802009 फोटो उपलब्ध
385 निर्वाचक का नाम : भुपेंद्र सिंह पिता का नाम: मुन्नालाल गृह संख्या : 106 उम्र : 31 लिंग : पुरुष	RTI0742924 फोटो उपलब्ध	386 निर्वाचक का नाम : मनीषा पति का नाम: सोबरन सिंह गृह संख्या : 106 उम्र : 30 लिंग : महिला	RTI2152767 फोटो उपलब्ध	387 निर्वाचक का नाम : सोबरन सिंह पिता का नाम: मुन्नालाल गृह संख्या : 106 उम्र : 29 लिंग : पुरुष	RTI1334937 फोटो उपलब्ध
388 निर्वाचक का नाम : नीतू पति का नाम: भूपेंद्र सिंह गृह संख्या : 106 उम्र : 29 लिंग : महिला	RTI1337989 फोटो उपलब्ध	389 निर्वाचक का नाम : करिश्मा पिता का नाम: रामकिशोर गृह संख्या : 106 उम्र : 20 लिंग : महिला	RTI2213676 फोटो उपलब्ध	390 निर्वाचक का नाम : रघुवीरसिंह पिता का नाम: अगनु गृह संख्या : 107 उम्र : 63 लिंग : पुरुष	LYC0801761 फोटो उपलब्ध

विधान सभा क्षेत्र की संख्या व नाम : 8-अम्बाह
अनुभाग की संख्या व नाम : 1-ग्राम-करसंडा

391	RTI1807148	निर्वाचक का नाम : रामदुलारी पति का नाम: रघुवीर गृह संख्या : 107 उम्र : 61 लिंग : महिला	फोटो उपलब्ध	392	RTI0137893	निर्वाचक का नाम : कलियान पिता का नाम: रघुवीर गृह संख्या : 107 उम्र : 38 लिंग : पुरुष	फोटो उपलब्ध	393	RTI0137901	निर्वाचक का नाम : अनारकली पति का नाम: कलियान गृह संख्या : 107 उम्र : 37 लिंग : महिला	फोटो उपलब्ध
394	RTI0742965	निर्वाचक का नाम : शैलेन्द्र पिता का नाम: रघुवीर गृह संख्या : 107 उम्र : 33 लिंग : पुरुष	फोटो उपलब्ध	395	RTI0742973	निर्वाचक का नाम : भुरी देवी पति का नाम: शैलेन्द्र गृह संख्या : 107 उम्र : 32 लिंग : महिला	फोटो उपलब्ध	396	RTI1294933	निर्वाचक का नाम : उर्मिला पति का नाम: सुभाष गृह संख्या : 107 उम्र : 32 लिंग : महिला	फोटो उपलब्ध
397	RTI0742791	निर्वाचक का नाम : छोटेसिंह पिता का नाम: रघुवीर गृह संख्या : 107 उम्र : 31 लिंग : पुरुष	फोटो उपलब्ध	398	RTI1773324	निर्वाचक का नाम : रविकुमार पिता का नाम: रघुवीर गृह संख्या : 107 उम्र : 28 लिंग : पुरुष	फोटो उपलब्ध	399	RTI1339712	निर्वाचक का नाम : प्रीती पति का नाम: छोटू गृह संख्या : 107 उम्र : 28 लिंग : महिला	फोटो उपलब्ध
400	RTI1294966	निर्वाचक का नाम : भारती पति का नाम: रवि गृह संख्या : 107 उम्र : 27 लिंग : महिला	फोटो उपलब्ध	401	RTI1947688	निर्वाचक का नाम : उमाशंकर पिता का नाम: रघुवीर गृह संख्या : 107 उम्र : 23 लिंग : पुरुष	फोटो उपलब्ध	402	RTI0595314	निर्वाचक का नाम : हेमलता पति का नाम: संजय गृह संख्या : 222 उम्र : 38 लिंग : महिला	फोटो उपलब्ध
403	RTI0595371	निर्वाचक का नाम : ललिता देवी पति का नाम: हरिओम गृह संख्या : 222 उम्र : 38 लिंग : महिला	फोटो उपलब्ध	S 404	RTI0595413	निर्वाचक का नाम : लक्ष्मीबाई पति का नाम: वीरेन्द्र गृह संख्या : 222 उम्र : 36 लिंग : महिला	फोटो उपलब्ध	405	RTI0595322	निर्वाचक का नाम : सोनम पति का नाम: सतीश शर्मा गृह संख्या : 222 उम्र : 31 लिंग : महिला	फोटो उपलब्ध
S 406	RTI0595298	निर्वाचक का नाम : राजादेवी पति का नाम: सतीश गृह संख्या : 555 उम्र : 34 लिंग : महिला	फोटो उपलब्ध	407	RTI0433136	निर्वाचक का नाम : उषा पति का नाम: रामजीलाल गृह संख्या : 620 उम्र : 62 लिंग : महिला	फोटो उपलब्ध	408	RTI0433029	निर्वाचक का नाम : राकेश पिता का नाम: शिदीन गृह संख्या : 620 उम्र : 59 लिंग : पुरुष	फोटो उपलब्ध
409	RTI0433177	निर्वाचक का नाम : महेन्द्र पिता का नाम: शिवदीन गृह संख्या : 620 उम्र : 58 लिंग : पुरुष	फोटो उपलब्ध	410	RTI0433037	निर्वाचक का नाम : मुकेश पिता का नाम: शिवदीन गृह संख्या : 620 उम्र : 53 लिंग : पुरुष	फोटो उपलब्ध	411	RTI0433110	निर्वाचक का नाम : पायल छारी पति का नाम: अमर कुमार गृह संख्या : 620 उम्र : 47 लिंग : महिला	फोटो उपलब्ध
412	RTI0433144	निर्वाचक का नाम : नीतू पति का नाम: सर्जय गृह संख्या : 620 उम्र : 33 लिंग : महिला	फोटो उपलब्ध	413	RTI0595306	निर्वाचक का नाम : रजनी पति का नाम: नीरज कुमार गृह संख्या : 2222 उम्र : 36 लिंग : महिला	फोटो उपलब्ध	414	RTI2254357	निर्वाचक का नाम : रुबी कुशवाह पिता का नाम: मुकेश कुशवाह गृह संख्या : करसंडा उम्र : 20 लिंग : महिला	फोटो उपलब्ध

विधान सभा क्षेत्र की संख्या व नाम : 8-अम्बाह
अनुभाग की संख्या व नाम : 2-ग्राम-करसंडा .करसंडी मजरा.

415	RTI1350792	निर्वाचक का नाम : संतोष पिता का नाम: गणुआ गृह संख्या : 1 उम्र : 77 लिंग : पुरुष	फोटो उपलब्ध	416	RTI1806181	निर्वाचक का नाम : मिथिलेश पति का नाम: संतोष गृह संख्या : 1 उम्र : 75 लिंग : महिला	फोटो उपलब्ध	417	RTI0433102	निर्वाचक का नाम : विभा छारी पति का नाम: राकेश गृह संख्या : 1 उम्र : 57 लिंग : महिला	फोटो उपलब्ध
418	RTI0343194	निर्वाचक का नाम : विकास छारी पिता का नाम: संतोष छारी गृह संख्या : 1 उम्र : 45 लिंग : पुरुष	फोटो उपलब्ध	419	LYC0801035	निर्वाचक का नाम : विपिन छारी पिता का नाम: संतोष गृह संख्या : 1 उम्र : 45 लिंग : पुरुष	फोटो उपलब्ध	420	RTI0596262	निर्वाचक का नाम : सचिन पिता का नाम: संतोष गृह संख्या : 1 उम्र : 39 लिंग : पुरुष	फोटो उपलब्ध
421	RTI0596098	निर्वाचक का नाम : बंटी पिता का नाम: संतोष गृह संख्या : 1 उम्र : 38 लिंग : पुरुष	फोटो उपलब्ध	422	RTI0596239	निर्वाचक का नाम : कविता पिता का नाम: संतोष गृह संख्या : 1 उम्र : 38 लिंग : महिला	फोटो उपलब्ध	423	RTI0596247	निर्वाचक का नाम : सूरज छारी पिता का नाम: संतोष गृह संख्या : 1 उम्र : 35 लिंग : पुरुष	फोटो उपलब्ध
424	RTI1448042	निर्वाचक का नाम : सूची छारी पति का नाम: बंटी चरी गृह संख्या : 01 उम्र : 32 लिंग : महिला	फोटो उपलब्ध	425	RTI0743468	निर्वाचक का नाम : मोनिका पिता का नाम: संतोष छारी गृह संख्या : 1 उम्र : 31 लिंग : महिला	फोटो उपलब्ध	# 426	RTI0966705	निर्वाचक का नाम : रेखा पति का नाम: सतीश गृह संख्या : 91 उम्र : 29 लिंग : महिला	फोटो उपलब्ध
427	RTI1475649	निर्वाचक का नाम : सुनीता पिता का नाम: संतोष गृह संख्या : 1 उम्र : 29 लिंग : महिला	फोटो उपलब्ध	428	RTI1806579	निर्वाचक का नाम : शीलाबाई पति का नाम: रामसनेही गृह संख्या : 3 उम्र : 70 लिंग : महिला	फोटो उपलब्ध	# 429	LYC0801068	निर्वाचक का नाम : विजय छारी पिता का नाम: रामसनेही छारी गृह संख्या : 3 उम्र : 54 लिंग : पुरुष	फोटो उपलब्ध
430	LYC0801944	निर्वाचक का नाम : शंकर छारी पिता का नाम: रामसनेही छारी गृह संख्या : 3 उम्र : 46 लिंग : पुरुष	फोटो उपलब्ध	431	LYC0802306	निर्वाचक का नाम : संजय पिता का नाम: रामसनेही गृह संख्या : 3 उम्र : 41 लिंग : पुरुष	फोटो उपलब्ध	432	RTI0596288	निर्वाचक का नाम : राजीव पिता का नाम: रामसनेही गृह संख्या : 3 उम्र : 40 लिंग : पुरुष	फोटो उपलब्ध
433	RTI0596122	निर्वाचक का नाम : बीना पति का नाम: शंकर गृह संख्या : 3 उम्र : 39 लिंग : महिला	फोटो उपलब्ध	434	RTI0595488	निर्वाचक का नाम : आकाश पिता का नाम: रामसनेही गृह संख्या : 3 उम्र : 37 लिंग : पुरुष	फोटो उपलब्ध	435	RTI0207837	निर्वाचक का नाम : सुनील कुमार पिता का नाम: बरेलाल गृह संख्या : 3 उम्र : 37 लिंग : पुरुष	फोटो उपलब्ध
436	LYC0803981	निर्वाचक का नाम : पद्मी पति का नाम: विजय गृह संख्या : 3 उम्र : 37 लिंग : महिला	फोटो उपलब्ध	437	RTI0596114	निर्वाचक का नाम : अनूप पिता का नाम: रामसनेही गृह संख्या : 3 उम्र : 36 लिंग : पुरुष	फोटो उपलब्ध	438	RTI0596270	निर्वाचक का नाम : अमन पिता का नाम: रामसनेही गृह संख्या : 3 उम्र : 33 लिंग : पुरुष	फोटो उपलब्ध
439	RTI0596106	निर्वाचक का नाम : पूजा पति का नाम: रामसनेही गृह संख्या : 3 उम्र : 32 लिंग : महिला	फोटो उपलब्ध	# 440	RTI2281665	निर्वाचक का नाम : अबू छारी पिता का नाम: विजय छारी गृह संख्या : 3 उम्र : 19 लिंग : महिला	फोटो उपलब्ध	441	RTI1814086	निर्वाचक का नाम : भीकाराम पिता का नाम: बाबू गृह संख्या : 4 उम्र : 64 लिंग : पुरुष	फोटो उपलब्ध
442	RTI1814227	निर्वाचक का नाम : नरेश छारी पिता का नाम: बाबू गृह संख्या : 4 उम्र : 63 लिंग : पुरुष	फोटो उपलब्ध	443	LYC0803999	निर्वाचक का नाम : अनीता पति का नाम: नरेश गृह संख्या : 4 उम्र : 56 लिंग : महिला	फोटो उपलब्ध	444	RTI0595959	निर्वाचक का नाम : रूबी पति का नाम: नरेश छारी गृह संख्या : 4 उम्र : 38 लिंग : महिला	फोटो उपलब्ध

विधान सभा क्षेत्र की संख्या व नाम : 8-अम्बाह
अनुभाग की संख्या व नाम : 2-ग्राम-करसंडा .करसंडी मजरा.

445	RTI0595967	निर्वाचक का नाम : निशा पिता का नाम: नरेश गृह संख्या : 4 उम्र : 37 लिंग : महिला	फोटो उपलब्ध	446	RTI0743294	निर्वाचक का नाम : शिवानी पिता का नाम: नरेश गृह संख्या : 4 उम्र : 31 लिंग : महिला	फोटो उपलब्ध	447	LYC0800888	निर्वाचक का नाम : कालीचरन पिता का नाम: तुलाराम गृह संख्या : 5 उम्र : 67 लिंग : पुरुष	फोटो उपलब्ध
448	RTI0795302	निर्वाचक का नाम : लक्ष्मीबाई पति का नाम: राजेश गृह संख्या : 5 उम्र : 55 लिंग : महिला	फोटो उपलब्ध	449	RTI0596254	निर्वाचक का नाम : सीमा पति का नाम: विपन गृह संख्या : 5 उम्र : 44 लिंग : महिला	फोटो उपलब्ध	450	LYC0804443	निर्वाचक का नाम : मनोज पिता का नाम: कालीचरन गृह संख्या : 5 उम्र : 39 लिंग : पुरुष	फोटो उपलब्ध
451	LYC0804450	निर्वाचक का नाम : स्नेहा सिंह पति का नाम: मनोज गृह संख्या : 5 उम्र : 38 लिंग : महिला	फोटो उपलब्ध	452	LYC0801001	निर्वाचक का नाम : विकास सिंह पिता का नाम: कालीचरन गृह संख्या : 5 उम्र : 37 लिंग : पुरुष	फोटो उपलब्ध	453	RTI1806520	निर्वाचक का नाम : रजनीबाई पति का नाम: रामभरोसी गृह संख्या : 6 उम्र : 79 लिंग : महिला	फोटो उपलब्ध
454	LYC0801431	निर्वाचक का नाम : उमेश पिता का नाम: रामभरोसी गृह संख्या : 6 उम्र : 46 लिंग : पुरुष	फोटो उपलब्ध	455	RTI0595983	निर्वाचक का नाम : आनंद पिता का नाम: रामभरोसी गृह संख्या : 6 उम्र : 40 लिंग : पुरुष	फोटो उपलब्ध	456	LYC1394485	निर्वाचक का नाम : दिनेश पिता का नाम: रामभरोसी गृह संख्या : 6 उम्र : 38 लिंग : पुरुष	फोटो उपलब्ध
457	RTI1327378	निर्वाचक का नाम : आशा पति का नाम: दिनेश गृह संख्या : 6 उम्र : 33 लिंग : महिला	फोटो उपलब्ध	458	RTI1335108	निर्वाचक का नाम : देवकी पति का नाम: आनंदछारी गृह संख्या : 6 उम्र : 28 लिंग : महिला	फोटो उपलब्ध	459	RTI1806389	निर्वाचक का नाम : रामरती पति का नाम: मंगले गृह संख्या : 8 उम्र : 84 लिंग : महिला	फोटो उपलब्ध
460	RTI1813815	निर्वाचक का नाम : विजेन्द्र पिता का नाम: मंगले गृह संख्या : 8 उम्र : 52 लिंग : पुरुष	फोटो उपलब्ध	461	RTI1814185	निर्वाचक का नाम : राजू पिता का नाम: मंगले गृह संख्या : 8 उम्र : 50 लिंग : पुरुष	फोटो उपलब्ध	462	RTI1806355	निर्वाचक का नाम : पप्पू पिता का नाम: मंगले गृह संख्या : 8 उम्र : 47 लिंग : पुरुष	फोटो उपलब्ध
463	LYC1394337	निर्वाचक का नाम : माधुरी पति का नाम: पप्पू गृह संख्या : 8 उम्र : 46 लिंग : महिला	फोटो उपलब्ध	464	RTI0743773	निर्वाचक का नाम : बृजेश पिता का नाम: धीर सिंह गृह संख्या : 8 उम्र : 34 लिंग : पुरुष	फोटो उपलब्ध	465	RTI2175933	निर्वाचक का नाम : डिम्पल माता का नाम: निर्मला देवी गृह संख्या : 8 उम्र : 26 लिंग : महिला	फोटो उपलब्ध
466	RTI2139053	निर्वाचक का नाम : काजल सिंह पति का नाम: मोनू सिंह गृह संख्या : 8 उम्र : 24 लिंग : महिला	फोटो उपलब्ध	467	RTI2012938	निर्वाचक का नाम : सुमित पिता का नाम: राजू गृह संख्या : 8 उम्र : 23 लिंग : पुरुष	फोटो उपलब्ध	468	RTI2205052	निर्वाचक का नाम : संजना छारी पति का नाम: सुमित गृह संख्या : 8 उम्र : 21 लिंग : महिला	फोटो उपलब्ध
469	RTI1806348	निर्वाचक का नाम : शिवनरायण पिता का नाम: लोचनसिंह गृह संख्या : 9 उम्र : 62 लिंग : पुरुष	फोटो उपलब्ध	470	RTI1806371	निर्वाचक का नाम : गिरजादेवी पति का नाम: शिवनरायण गृह संख्या : 9 उम्र : 59 लिंग : महिला	फोटो उपलब्ध	471	RTI0796136	निर्वाचक का नाम : सचिन पिता का नाम: शिवनरायण गृह संख्या : 9 उम्र : 31 लिंग : पुरुष	फोटो उपलब्ध
472	RTI1806215	निर्वाचक का नाम : चन्द्रावती पति का नाम: हरनरायण गृह संख्या : 10 उम्र : 66 लिंग : महिला	फोटो उपलब्ध	473	RTI0743062	निर्वाचक का नाम : हरनारायण पिता का नाम: लोचन सिंह गृह संख्या : 10 उम्र : 62 लिंग : पुरुष	फोटो उपलब्ध	474	RTI1814144	निर्वाचक का नाम : सोनी पिता का नाम: हरनरायण गृह संख्या : 10 उम्र : 50 लिंग : पुरुष	फोटो उपलब्ध

विधान सभा क्षेत्र की संख्या व नाम : 8-अम्बाह
अनुभाग की संख्या व नाम : 2-ग्राम-करसंडा .करसंडी मजरा.

475	LYC1388578	निर्वाचक का नाम : सतीश पिता का नाम: हरनारायण गृह संख्या : 10 उम्र : 49 लिंग : पुरुष	फोटो उपलब्ध	476	RTI1814136	निर्वाचक का नाम : गावस्कर पिता का नाम: हरनारायण गृह संख्या : 10 उम्र : 47 लिंग : पुरुष	फोटो उपलब्ध	477	LYC0804336	निर्वाचक का नाम : लता देवी पति का नाम: सोनी गृह संख्या : 10 उम्र : 44 लिंग : महिला	फोटो उपलब्ध
478	LYC1394311	निर्वाचक का नाम : शीला देवी पति का नाम: सतीश गृह संख्या : 10 उम्र : 43 लिंग : महिला	फोटो उपलब्ध	479	LYC0802744	निर्वाचक का नाम : पिन्डू पिता का नाम: हरनारायण गृह संख्या : 10 उम्र : 39 लिंग : पुरुष	फोटो उपलब्ध	480	RTI1339688	निर्वाचक का नाम : राजकुमारी पति का नाम: गावस्कर गृह संख्या : 10 उम्र : 39 लिंग : महिला	फोटो उपलब्ध
481	RTI1851260	निर्वाचक का नाम : अभिषेक छारी पिता का नाम: सोनिराम छारी गृह संख्या : 10 उम्र : 30 लिंग : पुरुष	फोटो उपलब्ध	482	RTI1935147	निर्वाचक का नाम : अंजली देवी छारी पति का नाम: अभिषेक छारी गृह संख्या : 10 उम्र : 26 लिंग : महिला	फोटो उपलब्ध	483	RTI1847342	निर्वाचक का नाम : गौतम छारी पिता का नाम: सोनीराम छारी गृह संख्या : 10 उम्र : 23 लिंग : पुरुष	फोटो उपलब्ध
484	RTI2174589	निर्वाचक का नाम : संकेत पिता का नाम: सतीश छारी गृह संख्या : 10 उम्र : 21 लिंग : पुरुष	फोटो उपलब्ध	485	RTI2218675	निर्वाचक का नाम : शिवम छारी पिता का नाम: सतीश छारी गृह संख्या : 10 उम्र : 20 लिंग : पुरुष	फोटो उपलब्ध	486	RTI0795435	निर्वाचक का नाम : विनोद पिता का नाम: बुद्ध सिंह गृह संख्या : 13 उम्र : 48 लिंग : पुरुष	फोटो उपलब्ध
487	RTI0795443	निर्वाचक का नाम : राधादेवी पति का नाम: विनोद गृह संख्या : 13 उम्र : 47 लिंग : महिला	फोटो उपलब्ध	488	RTI0743278	निर्वाचक का नाम : अंजु पिता का नाम: विनोद गृह संख्या : 13 उम्र : 33 लिंग : महिला	फोटो उपलब्ध	489	RTI0966333	निर्वाचक का नाम : विकास छारी पिता का नाम: विनोद छारी गृह संख्या : 13 उम्र : 30 लिंग : पुरुष	फोटो उपलब्ध
490	RTI1847425	निर्वाचक का नाम : आकाश छारी पिता का नाम: विनोद छारी गृह संख्या : 13 उम्र : 27 लिंग : पुरुष	फोटो उपलब्ध	491	RTI2216240	निर्वाचक का नाम : प्रिया पिता का नाम: विनोद छारी गृह संख्या : 13 उम्र : 23 लिंग : महिला	फोटो उपलब्ध	492	RTI2304335	निर्वाचक का नाम : राधा सांसी पति का नाम: विकास छारी गृह संख्या : 13 उम्र : 23 लिंग : महिला	फोटो उपलब्ध
493	RTI1328558	निर्वाचक का नाम : आशा पति का नाम: रंजीत गृह संख्या : 14 उम्र : 49 लिंग : महिला	फोटो उपलब्ध	494	RTI0433508	निर्वाचक का नाम : रंजीत पिता का नाम: रामरतन गृह संख्या : 14 उम्र : 48 लिंग : पुरुष	फोटो उपलब्ध	495	LYC0804310	निर्वाचक का नाम : नेत्रपाल पिता का नाम: रामरतन गृह संख्या : 14 उम्र : 48 लिंग : पुरुष	फोटो उपलब्ध
496	LYC0804427	निर्वाचक का नाम : संजू पति का नाम: नेत्रपाल गृह संख्या : 14 उम्र : 44 लिंग : महिला	फोटो उपलब्ध	497	RTI1768506	निर्वाचक का नाम : अंकुर पिता का नाम: रंजीत गृह संख्या : 14 उम्र : 26 लिंग : पुरुष	फोटो उपलब्ध	498	RTI2055457	निर्वाचक का नाम : अनुराग पिता का नाम: रंजीत गृह संख्या : 14 उम्र : 22 लिंग : पुरुष	फोटो उपलब्ध
499	RTI1805563	निर्वाचक का नाम : छोटीबाई पति का नाम: रामजीलाल गृह संख्या : 16 उम्र : 79 लिंग : महिला	फोटो उपलब्ध	500	RTI0433227	निर्वाचक का नाम : विकास पिता का नाम: महेन्द्र गृह संख्या : 16 उम्र : 42 लिंग : पुरुष	फोटो उपलब्ध	501	LYC1394576	निर्वाचक का नाम : सुनील पिता का नाम: रामजीलाल गृह संख्या : 16 उम्र : 39 लिंग : पुरुष	फोटो उपलब्ध
502	RTI0433094	निर्वाचक का नाम : अभिनव पिता का नाम: राकेश गृह संख्या : 16 उम्र : 34 लिंग : पुरुष	फोटो उपलब्ध	503	RTI1805787	निर्वाचक का नाम : जनदेवी पति का नाम: उदयसिंह गृह संख्या : 19 उम्र : 59 लिंग : महिला	फोटो उपलब्ध	504	LYC0802660	निर्वाचक का नाम : बुन्देलसिंह पिता का नाम: रामचरन गृह संख्या : 20 उम्र : 71 लिंग : पुरुष	फोटो उपलब्ध

विधान सभा क्षेत्र की संख्या व नाम : 8-अम्बाह
अनुभाग की संख्या व नाम : 2-ग्राम-करसंडा .करसंडी मजरा.

505	RTI1813526	निर्वाचक का नाम : कण्ठश्री पति का नाम: बुन्देलसिंह गृह संख्या : 20 उम्र : 69 लिंग : महिला	फोटो उपलब्ध	506	RTI1813518	निर्वाचक का नाम : अहिबरनसिंह पिता का नाम: बुन्देलसिंह गृह संख्या : 20 उम्र : 50 लिंग : पुरुष	फोटो उपलब्ध	507	RTI0207787	निर्वाचक का नाम : ईश्वर देवी पिता का नाम: अहिबरनसिंह गृह संख्या : 20 उम्र : 48 लिंग : पुरुष	फोटो उपलब्ध
508	LYC0802645	निर्वाचक का नाम : रामवीर पिता का नाम: बुन्देलसिंह गृह संख्या : 20 उम्र : 47 लिंग : पुरुष	फोटो उपलब्ध	509	RTI1067040	निर्वाचक का नाम : धर्वेन्द्र सिंह पिता का नाम: अहिबरन सिंह गृह संख्या : 20 उम्र : 28 लिंग : पुरुष	फोटो उपलब्ध	510	RTI1866904	निर्वाचक का नाम : श्री कृष्ण सिंह पिता का नाम: अहिबरन सिंह गृह संख्या : 20 उम्र : 24 लिंग : पुरुष	फोटो उपलब्ध
511	RTI2098945	निर्वाचक का नाम : सपना पति का नाम: धर्वेन्द्र सिंह गृह संख्या : 20 उम्र : 23 लिंग : महिला	फोटो उपलब्ध	512	RTI1813252	निर्वाचक का नाम : अमरसिंह पिता का नाम: रामचरन गृह संख्या : 21 उम्र : 56 लिंग : पुरुष	फोटो उपलब्ध	513	RTI1813674	निर्वाचक का नाम : जैनश्री पति का नाम: अमरसिंह गृह संख्या : 21 उम्र : 52 लिंग : महिला	फोटो उपलब्ध
514	RTI0595546	निर्वाचक का नाम : देवेन्द्र सिंह पिता का नाम: अमर सिंह गृह संख्या : 21 उम्र : 33 लिंग : पुरुष	फोटो उपलब्ध	515	LYC0801316	निर्वाचक का नाम : होशियार पिता का नाम: चक्रपान गृह संख्या : 22 उम्र : 49 लिंग : पुरुष	फोटो उपलब्ध	516	LYC0804187	निर्वाचक का नाम : कन्चोबाई पति का नाम: रामनिवास गृह संख्या : 22 उम्र : 48 लिंग : महिला	फोटो उपलब्ध
517	RTI1806470	निर्वाचक का नाम : मायादेवी पति का नाम: होशियार गृह संख्या : 22 उम्र : 47 लिंग : महिला	फोटो उपलब्ध	518	RTI0596429	निर्वाचक का नाम : बृजेश पिता का नाम: होशियार सिंह गृह संख्या : 22 उम्र : 37 लिंग : पुरुष	फोटो उपलब्ध	519	RTI0595504	निर्वाचक का नाम : सुनबादेवी पति का नाम: हरिओम गृह संख्या : 22 उम्र : 33 लिंग : महिला	फोटो उपलब्ध
520	RTI1295005	निर्वाचक का नाम : सुनैना पति का नाम: ब्रजेश गृह संख्या : 22 उम्र : 31 लिंग : महिला	फोटो उपलब्ध	521	RTI2046043	निर्वाचक का नाम : संगीता पति का नाम: सत्यवीर सिंह गृह संख्या : 22 उम्र : 30 लिंग : महिला	फोटो उपलब्ध	522	RTI0966408	निर्वाचक का नाम : सत्यवीर पिता का नाम: रामनिवास गृह संख्या : 22 उम्र : 30 लिंग : पुरुष	फोटो उपलब्ध
523	LYC1099803	निर्वाचक का नाम : अतरसिंह पिता का नाम: चक्रपान गृह संख्या : 23 उम्र : 77 लिंग : पुरुष	फोटो उपलब्ध	524	LYC0804161	निर्वाचक का नाम : कंठो बाई पति का नाम: अतरसिंह गृह संख्या : 23 उम्र : 75 लिंग : महिला	फोटो उपलब्ध	525	RTI0596494	निर्वाचक का नाम : बलवान पिता का नाम: अतर सिंह गृह संख्या : 23 उम्र : 35 लिंग : पुरुष	फोटो उपलब्ध
526	RTI1866896	निर्वाचक का नाम : प्रीती पति का नाम: फूल सिंह गृह संख्या : 23 उम्र : 29 लिंग : महिला	फोटो उपलब्ध	527	RTI1067032	निर्वाचक का नाम : राधा बाई पति का नाम: अभिलाख गृह संख्या : 23 उम्र : 29 लिंग : महिला	फोटो उपलब्ध	528	RTI0966739	निर्वाचक का नाम : फूल सिंह पिता का नाम: अतर सिंह गृह संख्या : 23 उम्र : 29 लिंग : पुरुष	फोटो उपलब्ध
529	RTI0966622	निर्वाचक का नाम : अजय पिता का नाम: अतर सिंह गृह संख्या : 23 उम्र : 29 लिंग : पुरुष	फोटो उपलब्ध	530	RTI1805613	निर्वाचक का नाम : रामबाबू पिता का नाम: रामचरन गृह संख्या : 24 उम्र : 71 लिंग : पुरुष	फोटो उपलब्ध	531	LYC1394493	निर्वाचक का नाम : रामबेटी पति का नाम: रामबाबू गृह संख्या : 24 उम्र : 66 लिंग : महिला	फोटो उपलब्ध
532	RTI0743492	निर्वाचक का नाम : रामसशी पति का नाम: हीरालाल गृह संख्या : 24 उम्र : 42 लिंग : महिला	फोटो उपलब्ध	533	LYC1394535	निर्वाचक का नाम : हीरालाल पिता का नाम: रामबाबू गृह संख्या : 24 उम्र : 39 लिंग : पुरुष	फोटो उपलब्ध	534	LYC1394477	निर्वाचक का नाम : हंसराज पिता का नाम: रामबाबू गृह संख्या : 24 उम्र : 38 लिंग : पुरुष	फोटो उपलब्ध

विधान सभा क्षेत्र की संख्या व नाम : 8-अम्बाह
अनुभाग की संख्या व नाम : 2-ग्राम-करसंडा .करसंडी मजरा.

535 निर्वाचक का नाम : ललीदेवी पति का नाम: हंसराज गृह संख्या : 24 उम्र : 37 लिंग : महिला	LYC1394584 फोटो उपलब्ध	536 निर्वाचक का नाम : राधा पिता का नाम: अजीत कुशवाह गृह संख्या : 24 उम्र : 31 लिंग : महिला	RTI1363019 फोटो उपलब्ध	537 निर्वाचक का नाम : भूरीबाई पति का नाम: माताप्रसाद गृह संख्या : 25 उम्र : 69 लिंग : महिला	LYC1394352 फोटो उपलब्ध
538 निर्वाचक का नाम : महावीर पिता का नाम: माताप्रसाद गृह संख्या : 25 उम्र : 50 लिंग : पुरुष	LYC0801027 फोटो उपलब्ध	539 निर्वाचक का नाम : गिरिजा देवी पति का नाम: शिवनारायण सिंह गृह संख्या : 25 उम्र : 50 लिंग : महिला	RTI1363043 फोटो उपलब्ध	540 निर्वाचक का नाम : सुभाष पिता का नाम: वाचाराम गृह संख्या : 25 उम्र : 49 लिंग : पुरुष	LYC1482637 फोटो उपलब्ध
541 निर्वाचक का नाम : शिवनारायण पिता का नाम: बुद्धीराम गृह संख्या : 25 उम्र : 49 लिंग : पुरुष	LYC1394592 फोटो उपलब्ध	542 निर्वाचक का नाम : गादीपाल पिता का नाम: मातादीन गृह संख्या : 25 उम्र : 48 लिंग : पुरुष	RTI1805530 फोटो उपलब्ध	543 निर्वाचक का नाम : मन्जूबाई पति का नाम: महावीर गृह संख्या : 25 उम्र : 48 लिंग : महिला	RTI1805571 फोटो उपलब्ध
544 निर्वाचक का नाम : रामरती पति का नाम: सुभाष गृह संख्या : 25 उम्र : 47 लिंग : महिला	RTI1805621 फोटो उपलब्ध	545 निर्वाचक का नाम : गुड्डीबाई पति का नाम: गादीपाल गृह संख्या : 25 उम्र : 47 लिंग : महिला	RTI1805506 फोटो उपलब्ध	546 निर्वाचक का नाम : राजवीर सिंह पिता का नाम: बाचाराम सिंह गृह संख्या : 25 उम्र : 41 लिंग : पुरुष	RTI0596346 फोटो उपलब्ध
547 निर्वाचक का नाम : मनोज देवी पति का नाम: राजवीर गृह संख्या : 25 उम्र : 38 लिंग : महिला	RTI1362987 फोटो उपलब्ध	548 निर्वाचक का नाम : बंटी पिता का नाम: शिवनारायण गृह संख्या : 25 उम्र : 34 लिंग : पुरुष	RTI1458298 फोटो उपलब्ध	549 निर्वाचक का नाम : धर्मवीर पिता का नाम: लाखन सिंह गृह संख्या : 25 उम्र : 29 लिंग : पुरुष	RTI0966390 फोटो उपलब्ध
550 निर्वाचक का नाम : देवेन्द्र सिंह पिता का नाम: महावीर सिंह गृह संख्या : 25 उम्र : 28 लिंग : पुरुष	RTI1067024 फोटो उपलब्ध	551 निर्वाचक का नाम : विश्वनाथ पिता का नाम: शिवनारायण गृह संख्या : 25 उम्र : 28 लिंग : पुरुष	RTI1363068 फोटो उपलब्ध	552 निर्वाचक का नाम : जूली पति का नाम: देवेन्द्र गृह संख्या : 25 उम्र : 22 लिंग : महिला	RTI2098135 फोटो उपलब्ध
553 निर्वाचक का नाम : सकुलला पति का नाम: ललित सिंह गृह संख्या : 25 उम्र : 20 लिंग : महिला	RTI2291672 फोटो उपलब्ध	554 निर्वाचक का नाम : रामदास पिता का नाम: केलाशी गृह संख्या : 26 उम्र : 54 लिंग : पुरुष	LYC0800946 फोटो उपलब्ध	555 निर्वाचक का नाम : सुहागाबाई पति का नाम: रामदास गृह संख्या : 26 उम्र : 52 लिंग : महिला	RTI1805514 फोटो उपलब्ध
556 निर्वाचक का नाम : मुरारी पिता का नाम: रामदास गृह संख्या : 26 उम्र : 38 लिंग : पुरुष	LYC1394394 फोटो उपलब्ध	557 निर्वाचक का नाम : बीरवतीदेवी पति का नाम: मुरारी गृह संख्या : 26 उम्र : 37 लिंग : महिला	LYC0803890 फोटो उपलब्ध	558 निर्वाचक का नाम : सोनम पति का नाम: मोहरसिंह गृह संख्या : 26 उम्र : 27 लिंग : महिला	RTI1334960 फोटो उपलब्ध
559 निर्वाचक का नाम : हेमलता कुशवाह पति का नाम: प्रदीप कुशवाह गृह संख्या : 26 उम्र : 22 लिंग : महिला	RTI2021319 फोटो उपलब्ध	560 निर्वाचक का नाम : रामनाथ पिता का नाम: भोगीराम गृह संख्या : 27 उम्र : 69 लिंग : पुरुष	RTI1814276 फोटो उपलब्ध	561 निर्वाचक का नाम : रघुनाथ पिता का नाम: भोगीराम गृह संख्या : 27 उम्र : 53 लिंग : पुरुष	LYC0802868 फोटो उपलब्ध
562 निर्वाचक का नाम : कमलाबाई पति का नाम: रघुनाथ गृह संख्या : 27 उम्र : 52 लिंग : महिला	RTI1814235 फोटो उपलब्ध	563 निर्वाचक का नाम : रंजना पिता का नाम: रघुनाथ सिंह गृह संख्या : 27 उम्र : 27 लिंग : महिला	RTI1847334 फोटो उपलब्ध	564 निर्वाचक का नाम : राजश्री पिता का नाम: रघुनाथ गृह संख्या : 27 उम्र : 25 लिंग : महिला	RTI2194116 फोटो उपलब्ध

विधान सभा क्षेत्र की संख्या व नाम : 8-अम्बाह
अनुभाग की संख्या व नाम : 2-ग्राम-करसंडा .करसंडी मजरा.

565	RTI2097699	निर्वाचक का नाम : नमृता पति का नाम: श्री कृष्ण सिंह गृह संख्या : 27 उम्र : 23 लिंग : महिला	फोटो उपलब्ध	566	RTI1814177	निर्वाचक का नाम : सोनीराम पिता का नाम: मथुराप्रसाद गृह संख्या : 28 उम्र : 62 लिंग : पुरुष	फोटो उपलब्ध	567	LYC0802314	निर्वाचक का नाम : मुजालाल पिता का नाम: मथुराप्रसाद गृह संख्या : 28 उम्र : 59 लिंग : पुरुष	फोटो उपलब्ध
568	LYC1394386	निर्वाचक का नाम : अनारदेवी पति का नाम: सोनीराम गृह संख्या : 28 उम्र : 59 लिंग : महिला	फोटो उपलब्ध	569	RTI1813989	निर्वाचक का नाम : छविरानी पति का नाम: मुजालाल गृह संख्या : 28 उम्र : 57 लिंग : महिला	फोटो उपलब्ध	570	RTI1805605	निर्वाचक का नाम : सरोज बाई पति का नाम: कम्मोदसिंह गृह संख्या : 28 उम्र : 56 लिंग : महिला	फोटो उपलब्ध
571	RTI1814011	निर्वाचक का नाम : कम्मोदसिंह पिता का नाम: मथुराप्रसाद गृह संख्या : 28 उम्र : 52 लिंग : पुरुष	फोटो उपलब्ध	572	RTI0433532	निर्वाचक का नाम : अशोक पिता का नाम: सरोज गृह संख्या : 28 उम्र : 42 लिंग : पुरुष	फोटो उपलब्ध	573	RTI1284868	निर्वाचक का नाम : ठाकुरदीन पिता का नाम: सोनीराम गृह संख्या : 28 उम्र : 41 लिंग : पुरुष	फोटो उपलब्ध
574	RTI1463298	निर्वाचक का नाम : भूरी पति का नाम: ठाकुरदीन गृह संख्या : 28 उम्र : 39 लिंग : महिला	फोटो उपलब्ध	575	RTI1463371	निर्वाचक का नाम : रजनी पति का नाम: महेंद्र गृह संख्या : 28 उम्र : 35 लिंग : महिला	फोटो उपलब्ध	576	RTI1463397	निर्वाचक का नाम : रामाबाई पति का नाम: पप्पू सिंह गृह संख्या : 28 उम्र : 29 लिंग : महिला	फोटो उपलब्ध
577	RTI2206696	निर्वाचक का नाम : राजकुमारी पति का नाम: लालकिशन गृह संख्या : 28 उम्र : 27 लिंग : महिला	फोटो उपलब्ध	578	RTI1448109	निर्वाचक का नाम : मनीषा पति का नाम: संतोष गृह संख्या : 28 उम्र : 26 लिंग : महिला	फोटो उपलब्ध	579	RTI1448026	निर्वाचक का नाम : दीपू पिता का नाम: मुजालाल गृह संख्या : 28 उम्र : 25 लिंग : पुरुष	फोटो उपलब्ध
580	RTI1813922	निर्वाचक का नाम : बदले पिता का नाम: शोभाराम गृह संख्या : 29 उम्र : 82 लिंग : पुरुष	फोटो उपलब्ध	581	RTI1805639	निर्वाचक का नाम : वेजन्तीबाई पति का नाम: बदले गृह संख्या : 29 उम्र : 79 लिंग : महिला	फोटो उपलब्ध	582	RTI1813997	निर्वाचक का नाम : गोमती देवी पति का नाम: भुज्रे सिंह गृह संख्या : 29 उम्र : 63 लिंग : महिला	फोटो उपलब्ध
583	LYC0803379	निर्वाचक का नाम : सुखीबाई पति का नाम: सुरतिराम गृह संख्या : 29 उम्र : 53 लिंग : महिला	फोटो उपलब्ध	584	LYC1482728	निर्वाचक का नाम : वीरेन्द्रसिंह पिता का नाम: भुज्रे सिंह गृह संख्या : 29 उम्र : 47 लिंग : पुरुष	फोटो उपलब्ध	585	LYC0328245	निर्वाचक का नाम : जयसिंह पिता का नाम: बदले गृह संख्या : 29 उम्र : 46 लिंग : पुरुष	फोटो उपलब्ध
586	LYC1482736	निर्वाचक का नाम : मायाराम पिता का नाम: भुज्रे सिंह गृह संख्या : 29 उम्र : 45 लिंग : पुरुष	फोटो उपलब्ध	587	RTI1266659	निर्वाचक का नाम : सुमन पिता का नाम: भारत सिंग गृह संख्या : 29 उम्र : 39 लिंग : महिला	फोटो उपलब्ध	588	LYC0801522	निर्वाचक का नाम : सुरेश पिता का नाम: भुज्रे सिंह गृह संख्या : 29 उम्र : 37 लिंग : पुरुष	फोटो उपलब्ध
589	RTI1818053	निर्वाचक का नाम : मंजू देवी पति का नाम: वीरेन्द्र सिंह गृह संख्या : 29 उम्र : 37 लिंग : महिला	फोटो उपलब्ध	590	RTI1818061	निर्वाचक का नाम : सीमा कुशवाह पति का नाम: सुरेश सिंह गृह संख्या : 29 उम्र : 36 लिंग : महिला	फोटो उपलब्ध	591	RTI0432914	निर्वाचक का नाम : नारायणी पति का नाम: जयसिंह गृह संख्या : 29 उम्र : 36 लिंग : महिला	फोटो उपलब्ध
592	RTI1363191	निर्वाचक का नाम : अभिषेक पिता का नाम: सुरतराम गृह संख्या : 29 उम्र : 26 लिंग : पुरुष	फोटो उपलब्ध	593	RTI2012904	निर्वाचक का नाम : रीना पति का नाम: अभिषेक गृह संख्या : 29 उम्र : 24 लिंग : महिला	फोटो उपलब्ध	594	RTI1966001	निर्वाचक का नाम : ब्रजराज पिता का नाम: जय सिंह गृह संख्या : 29 उम्र : 23 लिंग : पुरुष	फोटो उपलब्ध

विधान सभा क्षेत्र की संख्या व नाम : 8-अम्बाह
अनुभाग की संख्या व नाम : 2-ग्राम-करसंडा .करसंडी मजरा.

595 निर्वाचक का नाम : आकाश कुशवाह पिता का नाम: वीरेंद्र सिंह गृह संख्या : 29 उम्र : 22 लिंग : पुरुष	RTI2255487 फोटो उपलब्ध	596 निर्वाचक का नाम : मुन्नी देवी पति का नाम: रामविलाश गृह संख्या : 30 उम्र : 73 लिंग : महिला	RTI0743765 फोटो उपलब्ध	597 निर्वाचक का नाम : अमरसिंह पिता का नाम: गोपीराम गृह संख्या : 30 उम्र : 67 लिंग : पुरुष	RTI1813591 फोटो उपलब्ध
598 निर्वाचक का नाम : रामाबाई पति का नाम: अमरसिंह गृह संख्या : 30 उम्र : 65 लिंग : महिला	RTI1813971 फोटो उपलब्ध	599 निर्वाचक का नाम : कमलेशसिंह पिता का नाम: अमरसिंह गृह संख्या : 30 उम्र : 50 लिंग : पुरुष	LYC1099829 फोटो उपलब्ध	600 निर्वाचक का नाम : सोनकली पति का नाम: कमलेश गृह संख्या : 30 उम्र : 47 लिंग : महिला	LYC1099811 फोटो उपलब्ध
601 निर्वाचक का नाम : राजू पिता का नाम: अमरसिंह गृह संख्या : 30 उम्र : 47 लिंग : पुरुष	LYC0328328 फोटो उपलब्ध	602 निर्वाचक का नाम : सीमाबाई पति का नाम: राजू गृह संख्या : 30 उम्र : 47 लिंग : महिला	LYC0803361 फोटो उपलब्ध	603 निर्वाचक का नाम : राधवेन्द्र पिता का नाम: अमरसिंह गृह संख्या : 30 उम्र : 39 लिंग : पुरुष	LYC0801548 फोटो उपलब्ध
604 निर्वाचक का नाम : किरण देवी पति का नाम: राधवेन्द्र गृह संख्या : 30 उम्र : 38 लिंग : महिला	LYC0803411 फोटो उपलब्ध	605 निर्वाचक का नाम : पूनम देवी पति का नाम: बाग सिंह गृह संख्या : 30 उम्र : 38 लिंग : महिला	RTI0743757 फोटो उपलब्ध	606 निर्वाचक का नाम : चांदनी देवी पति का नाम: धारा सिंह गृह संख्या : 30 उम्र : 31 लिंग : महिला	RTI0743740 फोटो उपलब्ध
607 निर्वाचक का नाम : लक्ष्मी पति का नाम: अरविंद गृह संख्या : 30 उम्र : 27 लिंग : महिला	RTI1345008 फोटो उपलब्ध	608 निर्वाचक का नाम : पवनसिंह पिता का नाम: राजू सिंह गृह संख्या : 30 उम्र : 27 लिंग : पुरुष	RTI1768514 फोटो उपलब्ध	609 निर्वाचक का नाम : सुमन पति का नाम: पवन सिंह गृह संख्या : 30 उम्र : 25 लिंग : महिला	RTI2017903 फोटो उपलब्ध
610 निर्वाचक का नाम : पंकज पिता का नाम: अब्देश गृह संख्या : 30 उम्र : 24 लिंग : पुरुष	RTI1773779 फोटो उपलब्ध	611 निर्वाचक का नाम : देवेश कुशवाह पिता का नाम: भवर सिंह गृह संख्या : 30 उम्र : 24 लिंग : पुरुष	RTI1773787 फोटो उपलब्ध	612 निर्वाचक का नाम : रोशनी पति का नाम: शिवराज सिंह कुशवाह गृह संख्या : 30 उम्र : 23 लिंग : महिला	RTI2294692 फोटो उपलब्ध
613 निर्वाचक का नाम : शिवराज सिंह कुशवाह पिता का नाम: राजू सिंह गृह संख्या : 30 उम्र : 22 लिंग : पुरुष	RTI1966035 फोटो उपलब्ध	614 निर्वाचक का नाम : विकास पिता का नाम: कमलेश सिंह गृह संख्या : 30 उम्र : 21 लिंग : पुरुष	RTI2258697 फोटो उपलब्ध	615 निर्वाचक का नाम : काजल पति का नाम: प्रमोद सिंह गृह संख्या : 30 उम्र : 20 लिंग : महिला	RTI2251213 फोटो उपलब्ध
616 निर्वाचक का नाम : प्रशांत पिता का नाम: राधवेन्द्र सिंह गृह संख्या : 30 उम्र : 19 लिंग : पुरुष	RTI2304707 फोटो उपलब्ध	617 निर्वाचक का नाम : लक्ष्मी पति का नाम: पंकज सिंह गृह संख्या : 30 उम्र : 19 लिंग : महिला	RTI2320646 फोटो उपलब्ध	618 निर्वाचक का नाम : त्रिवेणी पति का नाम: भवर सिंह गृह संख्या : 30/1 उम्र : 61 लिंग : महिला	RTI1847433 फोटो उपलब्ध
619 निर्वाचक का नाम : भमरसिंह पिता का नाम: गोपीराम गृह संख्या : 30/1 उम्र : 59 लिंग : पुरुष	LYC0801019 फोटो उपलब्ध	620 निर्वाचक का नाम : जवरसिंह पिता का नाम: गोपीराम गृह संख्या : 30/1 उम्र : 53 लिंग : पुरुष	LYC0800979 फोटो उपलब्ध	621 निर्वाचक का नाम : रामवीर कुशवाह पिता का नाम: गोपीराम कुशवाह गृह संख्या : 30/1 उम्र : 49 लिंग : पुरुष	LYC0801597 फोटो उपलब्ध
622 निर्वाचक का नाम : गिल्लो बाई पति का नाम: रामवीर कुशवाह गृह संख्या : 30/1 उम्र : 47 लिंग : महिला	LYC0802421 फोटो उपलब्ध	623 निर्वाचक का नाम : अवधेश पिता का नाम: अमरसिंह गृह संख्या : 30/1 उम्र : 45 लिंग : पुरुष	LYC0801530 फोटो उपलब्ध	624 निर्वाचक का नाम : रुबी देवी पति का नाम: अनूप सिंह गृह संख्या : 30/1 उम्र : 27 लिंग : महिला	RTI1787076 फोटो उपलब्ध

विधान सभा क्षेत्र की संख्या व नाम : 8-अम्बाह
अनुभाग की संख्या व नाम : 2-ग्राम-करसंडा .करसंडी मजरा.

625	RTI2233831	निर्वाचक का नाम : राधा कुशवाह पति का नाम: भानूसिंह गृह संख्या : 30/1 उम्र : 26 लिंग : महिला	फोटो उपलब्ध	626	RTI2233906	निर्वाचक का नाम : प्रिया पिता का नाम: रामवीर सिंह गृह संख्या : 30/1 उम्र : 20 लिंग : महिला	फोटो उपलब्ध	627	LYC1099753	निर्वाचक का नाम : सुदरी पिता का नाम: गंगाराम गृह संख्या : 31 उम्र : 80 लिंग : पुरुष	फोटो उपलब्ध
628	RTI1806629	निर्वाचक का नाम : फुलवती पति का नाम: शिवप्रसाद गृह संख्या : 31 उम्र : 76 लिंग : महिला	फोटो उपलब्ध	629	LYC0801043	निर्वाचक का नाम : बेनीराम पिता का नाम: लज्जाराम गृह संख्या : 31 उम्र : 76 लिंग : पुरुष	फोटो उपलब्ध	630	LYC0801340	निर्वाचक का नाम : शिवप्रसाद पिता का नाम: लज्जाराम गृह संख्या : 31 उम्र : 76 लिंग : पुरुष	फोटो उपलब्ध
631	RTI1806454	निर्वाचक का नाम : मथुराबाई पति का नाम: रामरूप गृह संख्या : 31 उम्र : 60 लिंग : महिला	फोटो उपलब्ध	632	LYC1394378	निर्वाचक का नाम : लाखनसिंह पिता का नाम: सुदरी गृह संख्या : 31 उम्र : 54 लिंग : पुरुष	फोटो उपलब्ध	633	LYC0801738	निर्वाचक का नाम : शिवसिंह पिता का नाम: लज्जाराम गृह संख्या : 31 उम्र : 52 लिंग : पुरुष	फोटो उपलब्ध
634	RTI0795567	निर्वाचक का नाम : खल्लोबाई पति का नाम: शिवसिंह गृह संख्या : 31 उम्र : 51 लिंग : महिला	फोटो उपलब्ध	635	LYC1394501	निर्वाचक का नाम : पप्पू पिता का नाम: सुदरी गृह संख्या : 31 उम्र : 50 लिंग : पुरुष	फोटो उपलब्ध	636	LYC0801753	निर्वाचक का नाम : दिनेश पिता का नाम: बेनीराम गृह संख्या : 31 उम्र : 46 लिंग : पुरुष	फोटो उपलब्ध
637	RTI0795583	निर्वाचक का नाम : रामविलास पिता का नाम: सुदरी गृह संख्या : 31 उम्र : 46 लिंग : पुरुष	फोटो उपलब्ध	638	RTI0596486	निर्वाचक का नाम : संजू पिता का नाम: बेनीराम गृह संख्या : 31 उम्र : 40 लिंग : पुरुष	फोटो उपलब्ध	639	RTI0596379	निर्वाचक का नाम : मिथलेश पति का नाम: संजू सिंह गृह संख्या : 31 उम्र : 39 लिंग : महिला	फोटो उपलब्ध
640	RTI0596502	निर्वाचक का नाम : हरिओम पिता का नाम: रामनिवास गृह संख्या : 31 उम्र : 37 लिंग : पुरुष	फोटो उपलब्ध	641	RTI0596361	निर्वाचक का नाम : गजेन्द्र पिता का नाम: शिव सिंह गृह संख्या : 31 उम्र : 34 लिंग : पुरुष	फोटो उपलब्ध	642	RTI0743476	निर्वाचक का नाम : सरिता बाई पति का नाम: पुरन सिंह गृह संख्या : 31 उम्र : 33 लिंग : महिला	फोटो उपलब्ध
643	RTI0596403	निर्वाचक का नाम : राकेश पिता का नाम: लाखन सिंह गृह संख्या : 31 उम्र : 33 लिंग : पुरुष	फोटो उपलब्ध	644	RTI2020170	निर्वाचक का नाम : बेबी देवी पति का नाम: रामलखन गृह संख्या : 31 उम्र : 33 लिंग : महिला	फोटो उपलब्ध	645	RTI1773423	निर्वाचक का नाम : प्रीति कुशवाह पति का नाम: राकेश कुशवाह गृह संख्या : 31 उम्र : 31 लिंग : महिला	फोटो उपलब्ध
646	RTI0966697	निर्वाचक का नाम : गुड्डू सिंह पिता का नाम: शिवप्रसाद गृह संख्या : 31 उम्र : 29 लिंग : पुरुष	फोटो उपलब्ध	647	RTI2020204	निर्वाचक का नाम : निरशा पति का नाम: बंटी कुशवाह गृह संख्या : 31 उम्र : 29 लिंग : महिला	फोटो उपलब्ध	648	RTI1458306	निर्वाचक का नाम : सुदीप सिंह पिता का नाम: शिव सिंह गृह संख्या : 31 उम्र : 28 लिंग : पुरुष	फोटो उपलब्ध
649	RTI1985266	निर्वाचक का नाम : संदीप पिता का नाम: होशियार सिंह गृह संख्या : 31 उम्र : 28 लिंग : पुरुष	फोटो उपलब्ध	650	RTI0966457	निर्वाचक का नाम : वीरेन्द्र सिंह पिता का नाम: बेनीराम गृह संख्या : 31 उम्र : 26 लिंग : पुरुष	फोटो उपलब्ध	651	RTI1847367	निर्वाचक का नाम : अनीता बाई पति का नाम: हेरेन्द्र सिंह गृह संख्या : 31 उम्र : 26 लिंग : महिला	फोटो उपलब्ध
652	RTI1463462	निर्वाचक का नाम : रघुनंदन कुशवाह पिता का नाम: शिव सिंह गृह संख्या : 31 उम्र : 25 लिंग : पुरुष	फोटो उपलब्ध	653	RTI1773951	निर्वाचक का नाम : टिकू सिंह पिता का नाम: रामरूप सिंह गृह संख्या : 31 उम्र : 24 लिंग : पुरुष	फोटो उपलब्ध	654	RTI2017911	निर्वाचक का नाम : प्रदीप पिता का नाम: दिनेश सिंह गृह संख्या : 31 उम्र : 23 लिंग : पुरुष	फोटो उपलब्ध

विधान सभा क्षेत्र की संख्या व नाम : 8-अम्बाह
अनुभाग की संख्या व नाम : 2-ग्राम-करसंडा .करसंडी मजरा.

655	RTI2097806	निर्वाचक का नाम : विमलेश देवी पति का नाम: गजेन्द्र गृह संख्या : 31 उम्र : 21 लिंग : महिला	फोटो उपलब्ध	656	RTI1813906	निर्वाचक का नाम : बारेलाल पिता का नाम: महीपति गृह संख्या : 32 उम्र : 77 लिंग : पुरुष	फोटो उपलब्ध	657	RTI1805522	निर्वाचक का नाम : गंगादेवी पति का नाम: बारेलाल गृह संख्या : 32 उम्र : 67 लिंग : महिला	फोटो उपलब्ध
658	RTI1328483	निर्वाचक का नाम : बदामी पति का नाम: श्यामसुंदर गृह संख्या : 32 उम्र : 39 लिंग : महिला	फोटो उपलब्ध	659	LYC0801654	निर्वाचक का नाम : श्यामसुंदर पिता का नाम: बारेलाल गृह संख्या : 32 उम्र : 39 लिंग : पुरुष	फोटो उपलब्ध	660	LYC0801910	निर्वाचक का नाम : धर्मेंद्र पिता का नाम: बारेलाल गृह संख्या : 32 उम्र : 37 लिंग : पुरुष	फोटो उपलब्ध
661	RTI0966655	निर्वाचक का नाम : कमल सिंह पिता का नाम: बारेलाल गृह संख्या : 32 उम्र : 30 लिंग : पुरुष	फोटो उपलब्ध	662	RTI0966648	निर्वाचक का नाम : जितेंद्र पिता का नाम: बारेलाल गृह संख्या : 32 उम्र : 29 लिंग : पुरुष	फोटो उपलब्ध	663	RTI2161115	निर्वाचक का नाम : राजेश पिता का नाम: बारेलाल सिंह गृह संख्या : 32 उम्र : 28 लिंग : पुरुष	फोटो उपलब्ध
664	RTI1448158	निर्वाचक का नाम : रतिराम पिता का नाम: बारेलाल गृह संख्या : 32 उम्र : 26 लिंग : पुरुष	फोटो उपलब्ध	665	RTI2136646	निर्वाचक का नाम : रचना पति का नाम: जितेंद्र गृह संख्या : 32 उम्र : 23 लिंग : महिला	फोटो उपलब्ध	666	RTI0795617	निर्वाचक का नाम : तुलाराम पिता का नाम: दाताराम गृह संख्या : 33 उम्र : 57 लिंग : पुरुष	फोटो उपलब्ध
667	RTI0207795	निर्वाचक का नाम : मुन्नीबाई पति का नाम: तुलाराम गृह संख्या : 33 उम्र : 55 लिंग : महिला	फोटो उपलब्ध	668	RTI0343202	निर्वाचक का नाम : रामअख्त्यार पिता का नाम: दाताराम गृह संख्या : 33 उम्र : 49 लिंग : पुरुष	फोटो उपलब्ध	669	RTI1813914	निर्वाचक का नाम : रामअवतार पिता का नाम: दाताराम गृह संख्या : 33 उम्र : 49 लिंग : पुरुष	फोटो उपलब्ध
670	RTI1805662	निर्वाचक का नाम : बिल्लोबाई पति का नाम: रामअवतार गृह संख्या : 33 उम्र : 47 लिंग : महिला	फोटो उपलब्ध	671	RTI0343210	निर्वाचक का नाम : शकुन्तला पति का नाम: रामअख्त्यार गृह संख्या : 33 उम्र : 44 लिंग : महिला	फोटो उपलब्ध	672	RTI0966499	निर्वाचक का नाम : प्रेम सिंह पिता का नाम: रामअवतार गृह संख्या : 33 उम्र : 30 लिंग : पुरुष	फोटो उपलब्ध
673	RTI1327436	निर्वाचक का नाम : प्रीती पति का नाम: रघुराज गृह संख्या : 33 उम्र : 27 लिंग : महिला	फोटो उपलब्ध	674	RTI2106706	निर्वाचक का नाम : काजल कुशवाह पति का नाम: शेर सिंह गृह संख्या : 33 उम्र : 22 लिंग : महिला	फोटो उपलब्ध	675	RTI2326601	निर्वाचक का नाम : कशिश पति का नाम: प्रेम सिंह गृह संख्या : 33 उम्र : 19 लिंग : महिला	फोटो उपलब्ध
676	LYC1394527	निर्वाचक का नाम : महबूबन पति का नाम: कलियानखां गृह संख्या : 35 उम्र : 75 लिंग : महिला	फोटो उपलब्ध	677	RTI1806041	निर्वाचक का नाम : दाखश्री पति का नाम: शकूरखां गृह संख्या : 35 उम्र : 69 लिंग : महिला	फोटो उपलब्ध	678	RTI1813872	निर्वाचक का नाम : सलामउद्दीन पिता का नाम: कलियानखां गृह संख्या : 35 उम्र : 50 लिंग : पुरुष	फोटो उपलब्ध
679	RTI1806462	निर्वाचक का नाम : मुन्नीबाई पति का नाम: सलामउद्दीन गृह संख्या : 35 उम्र : 49 लिंग : महिला	फोटो उपलब्ध	680	RTI0795633	निर्वाचक का नाम : इस्माईल पिता का नाम: कलियानखां गृह संख्या : 35 उम्र : 47 लिंग : पुरुष	फोटो उपलब्ध	681	LYC0803502	निर्वाचक का नाम : नवीस पिता का नाम: कलियानखां गृह संख्या : 35 उम्र : 45 लिंग : पुरुष	फोटो उपलब्ध
682	RTI0595454	निर्वाचक का नाम : रूकसाना पति का नाम: दिलदार गृह संख्या : 35 उम्र : 44 लिंग : महिला	फोटो उपलब्ध	683	RTI0795658	निर्वाचक का नाम : जुबेदाबाई पति का नाम: इस्माईल गृह संख्या : 35 उम्र : 44 लिंग : महिला	फोटो उपलब्ध	684	LYC0801720	निर्वाचक का नाम : सुवराती पिता का नाम: कलियान खां गृह संख्या : 35 उम्र : 41 लिंग : पुरुष	फोटो उपलब्ध

विधान सभा क्षेत्र की संख्या व नाम : 8-अम्बाह
अनुभाग की संख्या व नाम : 2-ग्राम-करसंडा .करसंडी मजरा.

685	LYC0804211	निर्वाचक का नाम : मनीषा बानो पति का नाम: नवीश खां गृह संख्या : 35 उम्र : 41 लिंग : महिला	फोटो उपलब्ध	686	LYC1099787	निर्वाचक का नाम : रूबी पति का नाम: सुवराती गृह संख्या : 35 उम्र : 39 लिंग : महिला	फोटो उपलब्ध	687	LYC1099795	निर्वाचक का नाम : निसार पिता का नाम: सलामउद्दीन गृह संख्या : 35 उम्र : 38 लिंग : पुरुष	फोटो उपलब्ध
688	RTI0743096	निर्वाचक का नाम : हमीद खां पिता का नाम: सलामुद्दीन खां गृह संख्या : 35 उम्र : 31 लिंग : पुरुष	फोटो उपलब्ध	689	RTI2315471	निर्वाचक का नाम : आसमा पिता का नाम: कलियान खां गृह संख्या : 35 उम्र : 30 लिंग : महिला	फोटो उपलब्ध	690	RTI1993765	निर्वाचक का नाम : रुखसार पति का नाम: हमीद खां गृह संख्या : 35 उम्र : 23 लिंग : महिला	फोटो उपलब्ध
691	RTI2034403	निर्वाचक का नाम : गोलू पिता का नाम: सुवराती गृह संख्या : 35 उम्र : 22 लिंग : पुरुष	फोटो उपलब्ध	692	RTI1813799	निर्वाचक का नाम : जलालुद्दीन खाँ पिता का नाम: साहिबखां गृह संख्या : 36 उम्र : 51 लिंग : पुरुष	फोटो उपलब्ध	693	RTI1813955	निर्वाचक का नाम : कमरउद्दीन पिता का नाम: साहिबखां गृह संख्या : 36 उम्र : 48 लिंग : पुरुष	फोटो उपलब्ध
694	RTI0795641	निर्वाचक का नाम : हसीना पति का नाम: जल्लूखां गृह संख्या : 36 उम्र : 47 लिंग : महिला	फोटो उपलब्ध	695	RTI1806447	निर्वाचक का नाम : शकुन्तला पति का नाम: कमरउद्दीन गृह संख्या : 36 उम्र : 47 लिंग : महिला	फोटो उपलब्ध	696	RTI1448125	निर्वाचक का नाम : रूबी पति का नाम: जावेद खना गृह संख्या : 36 उम्र : 26 लिंग : महिला	फोटो उपलब्ध
697	RTI1363142	निर्वाचक का नाम : ज़हीर खां पिता का नाम: कमरुद्दीन खां गृह संख्या : 36 उम्र : 25 लिंग : पुरुष	फोटो उपलब्ध	698	RTI2174985	निर्वाचक का नाम : बर्षा पिता का नाम: जलालुद्दीन खान गृह संख्या : 36 उम्र : 23 लिंग : महिला	फोटो उपलब्ध	699	RTI2204899	निर्वाचक का नाम : हशन पिता का नाम: जलालुद्दीन खान गृह संख्या : 36 उम्र : 21 लिंग : पुरुष	फोटो उपलब्ध
700	RTI2302560	निर्वाचक का नाम : सबनम पति का नाम: ज़हीर खान गृह संख्या : 36 उम्र : 21 लिंग : महिला	फोटो उपलब्ध	701	RTI1805944	निर्वाचक का नाम : असीमा पति का नाम: नेहजूदखां गृह संख्या : 37 उम्र : 50 लिंग : महिला	फोटो उपलब्ध	702	RTI0795625	निर्वाचक का नाम : नेहजूदखां पिता का नाम: शकूरखां गृह संख्या : 37 उम्र : 49 लिंग : पुरुष	फोटो उपलब्ध
703	RTI1768480	निर्वाचक का नाम : सद्दाम पिता का नाम: नेह जुद खान गृह संख्या : 37 उम्र : 31 लिंग : पुरुष	फोटो उपलब्ध	704	RTI2004489	निर्वाचक का नाम : जमील खान पिता का नाम: नेहजूदखान गृह संख्या : 37 उम्र : 29 लिंग : पुरुष	फोटो उपलब्ध	705	RTI1768498	निर्वाचक का नाम : नगीना पति का नाम: सद्दाम गृह संख्या : 37 उम्र : 26 लिंग : महिला	फोटो उपलब्ध
706	RTI2209948	निर्वाचक का नाम : सायना बानो पति का नाम: जमील खान गृह संख्या : 37 उम्र : 22 लिंग : महिला	फोटो उपलब्ध	707	RTI0795682	निर्वाचक का नाम : ब्रजराज पिता का नाम: भीकाराम गृह संख्या : 39 उम्र : 62 लिंग : पुरुष	फोटो उपलब्ध	708	RTI0795690	निर्वाचक का नाम : लक्ष्मीबाई पति का नाम: ब्रजराज गृह संख्या : 39 उम्र : 59 लिंग : महिला	फोटो उपलब्ध
709	RTI0795708	निर्वाचक का नाम : जनकश्री शर्मा पति का नाम: दिलीपकुमार गृह संख्या : 39 उम्र : 47 लिंग : महिला	फोटो उपलब्ध	710	RTI1814029	निर्वाचक का नाम : ऋषिकेश पिता का नाम: दर्शनलाल गृह संख्या : 39 उम्र : 46 लिंग : पुरुष	फोटो उपलब्ध	711	RTI0795724	निर्वाचक का नाम : पुष्पादेवी पति का नाम: हिमांशु गृह संख्या : 39 उम्र : 44 लिंग : महिला	फोटो उपलब्ध
712	RTI1002062	निर्वाचक का नाम : अश्वनीकान्त पिता का नाम: दिलीप शर्मा गृह संख्या : 39 उम्र : 28 लिंग : पुरुष	फोटो उपलब्ध	713	RTI1847383	निर्वाचक का नाम : संध्या कटारे पति का नाम: राज कुमार शर्मा गृह संख्या : 39 उम्र : 27 लिंग : महिला	फोटो उपलब्ध	714	RTI1814102	निर्वाचक का नाम : सुल्तान पिता का नाम: बलवन्त गृह संख्या : 41 उम्र : 83 लिंग : पुरुष	फोटो उपलब्ध

विधान सभा क्षेत्र की संख्या व नाम : 8-अम्बाह
अनुभाग की संख्या व नाम : 2-ग्राम-करसंडा .करसंडी मजरा.

715	RTI0795781	निर्वाचक का नाम : दारासिंह पिता का नाम: रनवीर गृह संख्या : 41 उम्र : 47 लिंग : पुरुष	फोटो उपलब्ध	716	RTI0795799	निर्वाचक का नाम : रामसखी पति का नाम: दारासिंह गृह संख्या : 41 उम्र : 45 लिंग : महिला	फोटो उपलब्ध	717	LYC0803700	निर्वाचक का नाम : गिर्राज पिता का नाम: सुल्तान गृह संख्या : 41 उम्र : 42 लिंग : पुरुष	फोटो उपलब्ध
718	LYC1394469	निर्वाचक का नाम : राजश्री पति का नाम: गिर्राज गृह संख्या : 41 उम्र : 40 लिंग : महिला	फोटो उपलब्ध	719	RTI0432955	निर्वाचक का नाम : कदमासिंह पिता का नाम: सुल्तान गृह संख्या : 41 उम्र : 37 लिंग : पुरुष	फोटो उपलब्ध	720	RTI0596577	निर्वाचक का नाम : सरलादेवी पति का नाम: कदम सिंह गृह संख्या : 41 उम्र : 36 लिंग : महिला	फोटो उपलब्ध
721	RTI1448240	निर्वाचक का नाम : संतोष पिता का नाम: रणवीर गृह संख्या : 41 उम्र : 31 लिंग : पुरुष	फोटो उपलब्ध	722	RTI2055416	निर्वाचक का नाम : टिकू सिंह पिता का नाम: गिर्राज सिंह गृह संख्या : 41 उम्र : 25 लिंग : पुरुष	फोटो उपलब्ध	723	RTI2098374	निर्वाचक का नाम : विकाश पिता का नाम: गिर्राज गृह संख्या : 41 उम्र : 21 लिंग : पुरुष	फोटो उपलब्ध
724	LYC0802017	निर्वाचक का नाम : जगदीश पिता का नाम: रोशनलाल गृह संख्या : 42 उम्र : 54 लिंग : पुरुष	फोटो उपलब्ध	725	LYC1394261	निर्वाचक का नाम : फूलवती पति का नाम: जगदीश गृह संख्या : 42 उम्र : 52 लिंग : महिला	फोटो उपलब्ध	726	RTI0795807	निर्वाचक का नाम : पप्पूसिंह पिता का नाम: रोशनलाल गृह संख्या : 42 उम्र : 46 लिंग : पुरुष	फोटो उपलब्ध
727	LYC0804195	निर्वाचक का नाम : संजू देवी पति का नाम: पप्पू गृह संख्या : 42 उम्र : 39 लिंग : महिला	फोटो उपलब्ध	728	RTI0596619	निर्वाचक का नाम : रामसिया पिता का नाम: जगदीश गृह संख्या : 42 उम्र : 35 लिंग : पुरुष	फोटो उपलब्ध	729	RTI0596635	निर्वाचक का नाम : राजीव पिता का नाम: जगदीश गृह संख्या : 42 उम्र : 32 लिंग : पुरुष	फोटो उपलब्ध
730	RTI1294974	निर्वाचक का नाम : चांदनी पति का नाम: रामसिया गृह संख्या : 42 उम्र : 31 लिंग : महिला	फोटो उपलब्ध	731	RTI1362953	निर्वाचक का नाम : रेखा पति का नाम: बंटी गृह संख्या : 42 उम्र : 30 लिंग : महिला	फोटो उपलब्ध	732	RTI2138352	निर्वाचक का नाम : प्रेम सिंह पिता का नाम: जगदीश गृह संख्या : 42 उम्र : 24 लिंग : पुरुष	फोटो उपलब्ध
733	RTI2168425	निर्वाचक का नाम : रिन्कू पिता का नाम: पप्पू सिंह गृह संख्या : 42 उम्र : 23 लिंग : पुरुष	फोटो उपलब्ध	734	RTI1962265	निर्वाचक का नाम : सीता कुशवाह पति का नाम: राजीव गृह संख्या : 42 उम्र : 22 लिंग : महिला	फोटो उपलब्ध	735	RTI1806918	निर्वाचक का नाम : केदारसिंह पिता का नाम: शंकरसिंह गृह संख्या : 43 उम्र : 79 लिंग : पुरुष	फोटो उपलब्ध
736	RTI1814052	निर्वाचक का नाम : मुन्शीलाल पिता का नाम: केदारसिंह गृह संख्या : 43 उम्र : 48 लिंग : पुरुष	फोटो उपलब्ध	737	RTI0795823	निर्वाचक का नाम : विमला पति का नाम: मोहरदलि गृह संख्या : 44 उम्र : 59 लिंग : महिला	फोटो उपलब्ध	738	RTI1805654	निर्वाचक का नाम : खचेरे पिता का नाम: चोखेसिंह गृह संख्या : 45 उम्र : 75 लिंग : पुरुष	फोटो उपलब्ध
739	LYC0803726	निर्वाचक का नाम : देवसिंह पिता का नाम: चोखेसिंह गृह संख्या : 45 उम्र : 69 लिंग : पुरुष	फोटो उपलब्ध	740	RTI1806785	निर्वाचक का नाम : गुड्डीबाई पति का नाम: देवसिंह गृह संख्या : 45 उम्र : 67 लिंग : महिला	फोटो उपलब्ध	741	LYC0800870	निर्वाचक का नाम : दुर्जनलाल पिता का नाम: चोखेसिंह गृह संख्या : 45 उम्र : 63 लिंग : पुरुष	फोटो उपलब्ध
742	LYC0803270	निर्वाचक का नाम : राजाबेटी पति का नाम: दुर्जनलाल गृह संख्या : 45 उम्र : 62 लिंग : महिला	फोटो उपलब्ध	743	LYC0803288	निर्वाचक का नाम : सत्तोबाई पति का नाम: पूरनसिंह गृह संख्या : 45 उम्र : 52 लिंग : महिला	फोटो उपलब्ध	744	LYC0803015	निर्वाचक का नाम : विश्वनाथ पिता का नाम: चोखेसिंह गृह संख्या : 45 उम्र : 50 लिंग : पुरुष	फोटो उपलब्ध

विधान सभा क्षेत्र की संख्या व नाम : 8-अम्बाह
अनुभाग की संख्या व नाम : 2-ग्राम-करसंडा .करसंडी मजरा.

745	RTI2179950	निर्वाचक का नाम : मीना देवी पति का नाम: विश्वनाथ गृह संख्या : 45 उम्र : 40 लिंग : महिला	फोटो उपलब्ध	746	RTI0596536	निर्वाचक का नाम : सगुना पति का नाम: कलियान गृह संख्या : 45 उम्र : 39 लिंग : महिला	फोटो उपलब्ध	747	LYC0803254	निर्वाचक का नाम : कलियान पिता का नाम: दुर्जनलाल गृह संख्या : 45 उम्र : 37 लिंग : पुरुष	फोटो उपलब्ध
748	RTI0596650	निर्वाचक का नाम : भोला सिंह पिता का नाम: दुर्जन सिंह गृह संख्या : 45 उम्र : 37 लिंग : पुरुष	फोटो उपलब्ध	749	RTI1979905	निर्वाचक का नाम : रजनी कुशवाह पति का नाम: भोला सिंह गृह संख्या : 45 उम्र : 35 लिंग : महिला	फोटो उपलब्ध	750	RTI0886812	निर्वाचक का नाम : किरन देवी पति का नाम: राजेश गृह संख्या : 45 उम्र : 32 लिंग : महिला	फोटो उपलब्ध
751	RTI1768522	निर्वाचक का नाम : राधा देवी पति का नाम: मनोज सिंह गृह संख्या : 45 उम्र : 27 लिंग : महिला	फोटो उपलब्ध	752	RTI1448257	निर्वाचक का नाम : सर्वेश सिंह पिता का नाम: दुर्जन सिंह गृह संख्या : 45 उम्र : 25 लिंग : पुरुष	फोटो उपलब्ध	753	RTI1935089	निर्वाचक का नाम : रामू सिंह कुशवाह पिता का नाम: विश्वनाथ गृह संख्या : 45 उम्र : 24 लिंग : पुरुष	फोटो उपलब्ध
754	RTI2026771	निर्वाचक का नाम : ज्योति कुशवाह पति का नाम: रामू सिंह कुशवाह गृह संख्या : 45 उम्र : 23 लिंग : महिला	फोटो उपलब्ध	755	RTI2098713	निर्वाचक का नाम : निशा पति का नाम: सर्वेश सिंह गृह संख्या : 45 उम्र : 22 लिंग : महिला	फोटो उपलब्ध	756	RTI0795849	निर्वाचक का नाम : देवीराम पिता का नाम: फोदलिसिंह गृह संख्या : 46 उम्र : 68 लिंग : पुरुष	फोटो उपलब्ध
757	RTI1806769	निर्वाचक का नाम : गुड्डीबाई पति का नाम: देवीराम गृह संख्या : 46 उम्र : 67 लिंग : महिला	फोटो उपलब्ध	758	LYC0803973	निर्वाचक का नाम : वीरभान पिता का नाम: फोदलिसिंह गृह संख्या : 46 उम्र : 62 लिंग : पुरुष	फोटो उपलब्ध	759	RTI1806678	निर्वाचक का नाम : रेशामाबाई पति का नाम: वीरभान गृह संख्या : 46 उम्र : 59 लिंग : महिला	फोटो उपलब्ध
760	RTI1813781	निर्वाचक का नाम : रामकरन पिता का नाम: फोदलिसिंह गृह संख्या : 46 उम्र : 56 लिंग : पुरुष	फोटो उपलब्ध	761	RTI0795856	निर्वाचक का नाम : भूरेसिंह पिता का नाम: फोदलिसिंह गृह संख्या : 46 उम्र : 47 लिंग : पुरुष	फोटो उपलब्ध	762	RTI1806660	निर्वाचक का नाम : दाखो पति का नाम: राजेन्द्रसिंह गृह संख्या : 46 उम्र : 47 लिंग : महिला	फोटो उपलब्ध
763	RTI0795864	निर्वाचक का नाम : रमनादेवी पति का नाम: भूरेसिंह गृह संख्या : 46 उम्र : 45 लिंग : महिला	फोटो उपलब्ध	764	RTI0795872	निर्वाचक का नाम : गब्बर पिता का नाम: राजेन्द्र गृह संख्या : 46 उम्र : 38 लिंग : पुरुष	फोटो उपलब्ध	765	LYC0803304	निर्वाचक का नाम : टिकू सिंह पिता का नाम: वीरभान गृह संख्या : 46 उम्र : 37 लिंग : पुरुष	फोटो उपलब्ध
766	RTI0207829	निर्वाचक का नाम : मनीषा पति का नाम: टिकू गृह संख्या : 46 उम्र : 37 लिंग : महिला	फोटो उपलब्ध	767	RTI0596692	निर्वाचक का नाम : आशाराम पिता का नाम: देवी सिंह गृह संख्या : 46 उम्र : 37 लिंग : पुरुष	फोटो उपलब्ध	768	RTI0795880	निर्वाचक का नाम : मालती पति का नाम: गब्बर गृह संख्या : 46 उम्र : 37 लिंग : महिला	फोटो उपलब्ध
769	RTI1335413	निर्वाचक का नाम : संगीता पति का नाम: आशाराम गृह संख्या : 46 उम्र : 29 लिंग : महिला	फोटो उपलब्ध	770	RTI2190270	निर्वाचक का नाम : सोनू कुशवाह पिता का नाम: टिकू कुशवाह गृह संख्या : 46 उम्र : 20 लिंग : पुरुष	फोटो उपलब्ध	771	LYC0801712	निर्वाचक का नाम : केशव पिता का नाम: रोशनलाल गृह संख्या : 47 उम्र : 51 लिंग : पुरुष	फोटो उपलब्ध
772	RTI1806751	निर्वाचक का नाम : मीराबाई पति का नाम: केशव गृह संख्या : 47 उम्र : 49 लिंग : महिला	फोटो उपलब्ध	773	RTI1807114	निर्वाचक का नाम : सूरतिराम पिता का नाम: रोशनलाल गृह संख्या : 47 उम्र : 49 लिंग : पुरुष	फोटो उपलब्ध	774	LYC0803296	निर्वाचक का नाम : राजकुमारी पति का नाम: सूरतिराम गृह संख्या : 47 उम्र : 47 लिंग : महिला	फोटो उपलब्ध

विधान सभा क्षेत्र की संख्या व नाम : 8-अम्बाह
अनुभाग की संख्या व नाम : 2-ग्राम-करसंडा .करसंडी मजरा.

775	RTI0596585	निर्वाचक का नाम : रेखा पति का नाम: महेश गृह संख्या : 47 उम्र : 34 लिंग : महिला	फोटो उपलब्ध	776	RTI0596593	निर्वाचक का नाम : महेश पिता का नाम: केशव सिंह गृह संख्या : 47 उम्र : 32 लिंग : पुरुष	फोटो उपलब्ध	777	RTI1337914	निर्वाचक का नाम : रामनरेश सिंह पिता का नाम: सूरतिराम गृह संख्या : 47 उम्र : 29 लिंग : पुरुष	फोटो उपलब्ध
778	RTI1067057	निर्वाचक का नाम : रामवरन सिंह पिता का नाम: केशव सिंह गृह संख्या : 47 उम्र : 28 लिंग : पुरुष	फोटो उपलब्ध	779	RTI2050854	निर्वाचक का नाम : सुरेश सिंह पिता का नाम: सूरतिराम गृह संख्या : 47 उम्र : 25 लिंग : पुरुष	फोटो उपलब्ध	780	RTI1448208	निर्वाचक का नाम : अरविंद सिंह पिता का नाम: केशव सिंह गृह संख्या : 47 उम्र : 25 लिंग : पुरुष	फोटो उपलब्ध
781	RTI2073427	निर्वाचक का नाम : वर्षा पति का नाम: सुरेश सिंह गृह संख्या : 47 उम्र : 24 लिंग : महिला	फोटो उपलब्ध	782	LYC1394279	निर्वाचक का नाम : हुकमसिंह पिता का नाम: मातादीन गृह संख्या : 50 उम्र : 66 लिंग : पुरुष	फोटो उपलब्ध	783	RTI1806801	निर्वाचक का नाम : सुखियाबाई पति का नाम: हुकमसिंह गृह संख्या : 50 उम्र : 62 लिंग : महिला	फोटो उपलब्ध
784	RTI0795922	निर्वाचक का नाम : रामदास पिता का नाम: मवासीलाल गृह संख्या : 55 उम्र : 62 लिंग : पुरुष	फोटो उपलब्ध	785	RTI0795930	निर्वाचक का नाम : शीलाबाई पति का नाम: रामदास गृह संख्या : 55 उम्र : 59 लिंग : महिला	फोटो उपलब्ध	786	LYC0803882	निर्वाचक का नाम : रामढकैली पति का नाम: हरिपाल गृह संख्या : 56 उम्र : 69 लिंग : महिला	फोटो उपलब्ध
787	RTI0795948	निर्वाचक का नाम : रघुवीर पिता का नाम: हरिपाल गृह संख्या : 56 उम्र : 55 लिंग : पुरुष	फोटो उपलब्ध	788	RTI0795955	निर्वाचक का नाम : आशादेवी पति का नाम: रघुवीर गृह संख्या : 56 उम्र : 54 लिंग : महिला	फोटो उपलब्ध	789	LYC1482678	निर्वाचक का नाम : कमलेश पिता का नाम: हरिपाल गृह संख्या : 56 उम्र : 37 लिंग : पुरुष	फोटो उपलब्ध
790	RTI0966481	निर्वाचक का नाम : सुखलाल पिता का नाम: प्यारेलाल गृह संख्या : 56 उम्र : 31 लिंग : पुरुष	फोटो उपलब्ध	791	RTI0795989	निर्वाचक का नाम : रामनाथ पिता का नाम: मवासी गृह संख्या : 58 उम्र : 67 लिंग : पुरुष	फोटो उपलब्ध	792	LYC0801696	निर्वाचक का नाम : मौजीराम पिता का नाम: मवासी गृह संख्या : 58 उम्र : 65 लिंग : पुरुष	फोटो उपलब्ध
793	RTI1806546	निर्वाचक का नाम : उमिलबाई पति का नाम: मौजीराम गृह संख्या : 58 उम्र : 62 लिंग : महिला	फोटो उपलब्ध	794	LYC0801142	निर्वाचक का नाम : मोहनलाल पिता का नाम: मवासीलाल गृह संख्या : 58 उम्र : 60 लिंग : पुरुष	फोटो उपलब्ध	795	LYC0803940	निर्वाचक का नाम : रामसखी पति का नाम: जगन्नाथ गृह संख्या : 58 उम्र : 52 लिंग : महिला	फोटो उपलब्ध
796	RTI1448232	निर्वाचक का नाम : मेहताप सिंह पिता का नाम: मौजीराम गृह संख्या : 58 उम्र : 28 लिंग : पुरुष	फोटो उपलब्ध	797	RTI1785146	निर्वाचक का नाम : वर्षा पति का नाम: मेहताप सिंह गृह संख्या : 58 उम्र : 27 लिंग : महिला	फोटो उपलब्ध	798	LYC0804138	निर्वाचक का नाम : शिव चरन पिता का नाम: रामजीलाल गृह संख्या : 62 उम्र : 66 लिंग : पुरुष	फोटो उपलब्ध
799	RTI0796078	निर्वाचक का नाम : किशोरी पिता का नाम: रामजीलाल गृह संख्या : 62 उम्र : 49 लिंग : पुरुष	फोटो उपलब्ध	800	RTI1806116	निर्वाचक का नाम : गुड्डीबाई पति का नाम: शिवचरन गृह संख्या : 62 उम्र : 49 लिंग : महिला	फोटो उपलब्ध	801	LYC1099761	निर्वाचक का नाम : अनीता पति का नाम: किशोरी गृह संख्या : 62 उम्र : 47 लिंग : महिला	फोटो उपलब्ध
802	RTI0796086	निर्वाचक का नाम : भूरेसिंह पिता का नाम: रामजीलाल गृह संख्या : 62 उम्र : 39 लिंग : पुरुष	फोटो उपलब्ध	803	LYC1099779	निर्वाचक का नाम : शारदा देवी पति का नाम: भूरेसिंह गृह संख्या : 62 उम्र : 38 लिंग : महिला	फोटो उपलब्ध	804	RTI2308385	निर्वाचक का नाम : किरन गुप्ता पिता का नाम: हरिओम गुप्ता गृह संख्या : 73 उम्र : 19 लिंग : महिला	फोटो उपलब्ध

विधान सभा क्षेत्र की संख्या व नाम : 8-अम्बाह

अनुभाग की संख्या व नाम : 2-ग्राम-करसंडा .करसंडी मजरा.

<p>805</p> <p>RTI0966531</p> <p>निर्वाचक का नाम : रोमा देवी पिता का नाम: पवन गृह संख्या : 85 उम्र : 29 लिंग : पुरुष</p> <p>फोटो उपलब्ध</p>	<p>806</p> <p>RTI0966507</p> <p>निर्वाचक का नाम : सुभाष पिता का नाम: रघुवीर गृह संख्या : 107 उम्र : 29 लिंग : पुरुष</p> <p>फोटो उपलब्ध</p>	<p>807</p> <p>RTI2219442</p> <p>निर्वाचक का नाम : रचना छारी पति का नाम: विकास छारी गृह संख्या : 620 उम्र : 33 लिंग : महिला</p> <p>फोटो उपलब्ध</p>
--	--	---

विधान सभा क्षेत्र की संख्या व नाम : 8-अम्बाह
घटक I - परिवर्धन सूची 1 (23-12-2025 से 21-02-2026 तक)

808	1	RTI2331890	निर्वाचक का नाम : गीता पति का नाम: धर्मेन्द्र गृह संख्या : 96 उम्र : 19 लिंग : महिला	फोटो उपलब्ध
809	2	RTI2334217	निर्वाचक का नाम : रश्मि पति का नाम: प्रवीण गृह संख्या : 76 उम्र : 21 लिंग : महिला	फोटो उपलब्ध
810	1	RTI2335727	निर्वाचक का नाम : गौरव पिता का नाम: बलवीर गृह संख्या : 80 उम्र : 19 लिंग : पुरुष	फोटो उपलब्ध
811	1	RTI2336758	निर्वाचक का नाम : अनूप पिता का नाम: जसराम गृह संख्या : 81 उम्र : 19 लिंग : पुरुष	फोटो उपलब्ध
812	1	RTI2337616	निर्वाचक का नाम : उपासना पिता का नाम: देवेंद्र सिंह गृह संख्या : 66 उम्र : 18 लिंग : महिला	फोटो उपलब्ध
813	2	RTI2340271	निर्वाचक का नाम : नीरू पिता का नाम: राजवीर गृह संख्या : 25 उम्र : 18 लिंग : महिला	फोटो उपलब्ध
814	1	RTI2345023	निर्वाचक का नाम : कृपाल पिता का नाम: गोरेलाल गृह संख्या : 103 उम्र : 19 लिंग : महिला	फोटो उपलब्ध
815	2	RTI2346955	निर्वाचक का नाम : अभयराज पिता का नाम: जयसिंह गृह संख्या : 29 उम्र : 19 लिंग : पुरुष	फोटो उपलब्ध
816	2	RTI0596221	निर्वाचक का नाम : भगवानदेवी पति का नाम: अशोक गृह संख्या : 28 उम्र : 33 लिंग : महिला	फोटो उपलब्ध

निर्वाचकों का विवरण :							
A) मतदाताओं की संख्या :							
	नामावली का प्रकार	निर्वाचक नामावली की पहचान :	मतदाताओं की संख्या :				
			पुरुष	महिला	तृतीय लिंग	कुल	
I	मूल	मूल नामावली	विशेष गहन पुनरीक्षण 2026 की मूल नामावली एवं समस्त अनुपूरकों को एकीकृत कर	428	379	0	807
II	घटक I - परिवर्धन सूची	पूरक 1	विशेष गहन पुनरीक्षण - 2026	3	6	0	9
III	घटक II - विलोपन सूची	पूरक 1	विशेष गहन पुनरीक्षण - 2026	0	3	0	3
IV	लिंग में संशोधन के कारण अंतर			0	0	0	0
पुनरीक्षण के बाद इस नामावली में शुद्ध निर्वाचक (I+II-III+IV)				431	382	0	813
B) संशोधनों की संख्या :							
नामावली का प्रकार	निर्वाचक नामावली की पहचान :	संशोधनों की संख्या :					
पूरक 1	विशेष गहन पुनरीक्षण - 2026	4					

निर्वाचक रजिस्ट्रीकरण अधिकारी द्वारा जारी

E-मृत्यु, S-स्थानांतरित, R-दोहरी प्रविष्टि, M-लापता, Q-अहर्ता नहीं