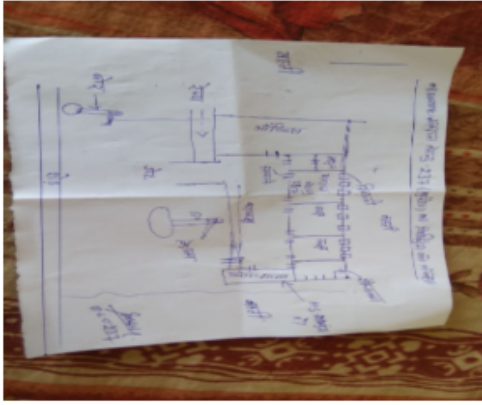


निर्वाचक नामावली 2026 S12 मध्य प्रदेश

विधान सभा क्षेत्र की संख्या, नाम व आरक्षण स्थिति : 8 - अम्बाह (अ.जा.)		भाग संख्या :: 261																									
संसदीय निर्वाचन क्षेत्र की संख्या, नाम व आरक्षण स्थिति, जिसमें विधान सभा निर्वाचन क्षेत्र स्थित है : 1 - मुरैना																											
1. पुनरीक्षण का विवरण																											
पुनरीक्षण का वर्ष :	2026	निर्वाचक नामावली की पहचान :																									
अर्हता तिथि :	01-01-2026	विशेष गहन पुनरीक्षण 2026 की मूल नामावली एवं समस्त अनुपूरकों को एकीकृत कर																									
पुनरीक्षण का स्वरूप :	विशेष गहन पुनरीक्षण 2026																										
प्रकाशन की तिथि :	21-02-2026																										
2. भाग व मतदान क्षेत्र का विवरण :																											
भाग में आने वाले अनुभागों की संख्या और नाम :																											
1-ग्राम-कुरैठा .पन्ड पुरा. 2-मजरा-साधूबाबा का पुरा 3-गोपाला पुरा 4-बर का पुरा	<table style="width: 100%; border-collapse: collapse;"> <tr> <td style="width: 60%;">मुख्य शहर / मुख्य ग्राम</td> <td style="width: 20%;">: कुरैठा</td> <td style="width: 20%;"></td> </tr> <tr> <td>वाई</td> <td>:</td> <td></td> </tr> <tr> <td>पोस्ट ऑफिस</td> <td>: कुरैठा</td> <td></td> </tr> <tr> <td>पुलिस थाना</td> <td>: नगरा</td> <td></td> </tr> <tr> <td>स्थानीय संस्था</td> <td>: कुरैठा</td> <td></td> </tr> <tr> <td>ब्लॉक</td> <td>: पोरसा</td> <td></td> </tr> <tr> <td>जिला</td> <td>: मुरैना</td> <td></td> </tr> <tr> <td>पिन कोड</td> <td>: 476115</td> <td></td> </tr> </table>			मुख्य शहर / मुख्य ग्राम	: कुरैठा		वाई	:		पोस्ट ऑफिस	: कुरैठा		पुलिस थाना	: नगरा		स्थानीय संस्था	: कुरैठा		ब्लॉक	: पोरसा		जिला	: मुरैना		पिन कोड	: 476115	
मुख्य शहर / मुख्य ग्राम	: कुरैठा																										
वाई	:																										
पोस्ट ऑफिस	: कुरैठा																										
पुलिस थाना	: नगरा																										
स्थानीय संस्था	: कुरैठा																										
ब्लॉक	: पोरसा																										
जिला	: मुरैना																										
पिन कोड	: 476115																										
3. मतदान केंद्र का विवरण																											
मतदान केंद्र की संख्या व नाम :	मतदान केन्द्र की विशेष हैसियत (पुरुष/महिला/सामान्य) :	सामान्य																									
261 - कुरैठा																											
मतदान केंद्र का भवन व पता :	इस मतदान क्षेत्र के सहायक (ऑक्जिलियरी) मतदान केन्द्रों की संख्या :	0																									
प्रा0 शाला भवन साधू का पुरा (कुरैठा)																											
4. मतदाताओं की संख्या :																											
आरंभिक क्रम	अंतिम क्रम	मतदाताओं की संख्या																									
संख्या	संख्या	पुरुष	महिला	तृतीय लिंग	कुल																						
1	711	382	329	0	711																						

निर्वाचक रजिस्ट्रीकरण अधिकारी द्वारा जारी

Nazri Naksha



Google Map View



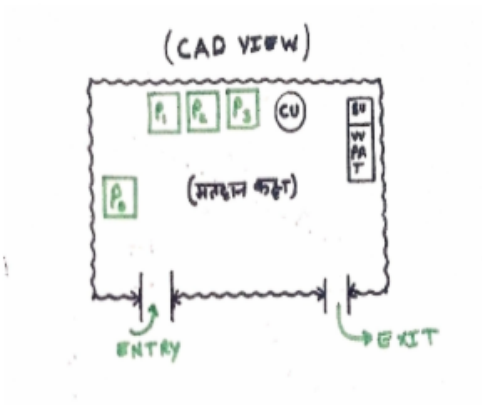
Polling Station Building Front View



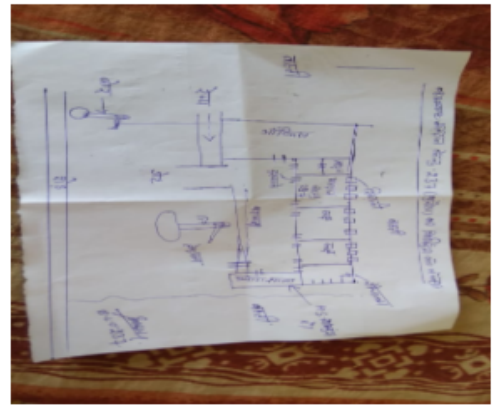
मतदान केंद्र के सामने का फ़ोटो



Cad View



Key MAP View



विधान सभा क्षेत्र की संख्या व नाम : 8-अम्बाह
अनुभाग की संख्या व नाम : 1-ग्राम-कुरैठा पन्ड पुरा.

1	LYC1435734	निर्वाचक का नाम : सुगनाबाई पति का नाम: रामनिवास गृह संख्या : 1 उम्र : 57 लिंग : महिला	फोटो उपलब्ध	2	LYC1435759	निर्वाचक का नाम : अजयराम पिता का नाम: रामनिवास गृह संख्या : 1 उम्र : 52 लिंग : पुरुष	फोटो उपलब्ध	3	LYC1435742	निर्वाचक का नाम : मंजु पति का नाम: अजयराम गृह संख्या : 1 उम्र : 49 लिंग : महिला	फोटो उपलब्ध
4	RTI0022269	निर्वाचक का नाम : धर्मेन्द्रकुमार पिता का नाम: रामनिवास गृह संख्या : 1 उम्र : 46 लिंग : पुरुष	फोटो उपलब्ध	5	LYC1476886	निर्वाचक का नाम : वीरेन्द्र पिता का नाम: रामनिवास गृह संख्या : 1 उम्र : 44 लिंग : पुरुष	फोटो उपलब्ध	6	LYC1435536	निर्वाचक का नाम : रेखाबाई पति का नाम: धर्मेन्द्रकुमार गृह संख्या : 1 उम्र : 44 लिंग : महिला	फोटो उपलब्ध
7	LYC1477025	निर्वाचक का नाम : ममताबाई पति का नाम: वीरेन्द्र गृह संख्या : 1 उम्र : 41 लिंग : महिला	फोटो उपलब्ध	8	LYC0809574	निर्वाचक का नाम : कलियान पिता का नाम: रामनिवास गृह संख्या : 1 उम्र : 37 लिंग : पुरुष	फोटो उपलब्ध	9	RTI0604629	निर्वाचक का नाम : किरण देवी पति का नाम: कलियान गृह संख्या : 1 उम्र : 34 लिंग : महिला	फोटो उपलब्ध
10	RTI1386440	निर्वाचक का नाम : पंकज श्रीवास पिता का नाम: धर्मेन्द्र सिंह गृह संख्या : 1 उम्र : 26 लिंग : पुरुष	फोटो उपलब्ध	11	RTI2253094	निर्वाचक का नाम : लक्ष्मी श्रीवास पिता का नाम: अजयराम श्रीवश गृह संख्या : 1 उम्र : 21 लिंग : महिला	फोटो उपलब्ध	12	RTI2092575	निर्वाचक का नाम : पूजा श्रीवास पिता का नाम: धर्मेन्द्र श्रीवास गृह संख्या : 1 उम्र : 20 लिंग : महिला	फोटो उपलब्ध
13	RTI0022251	निर्वाचक का नाम : जयसिंह पिता का नाम: सियाराम गृह संख्या : 2 उम्र : 56 लिंग : पुरुष	फोटो उपलब्ध	14	LYC1435718	निर्वाचक का नाम : प्रेमवती पति का नाम: जयसिंह गृह संख्या : 2 उम्र : 54 लिंग : महिला	फोटो उपलब्ध	15	RTI0140962	निर्वाचक का नाम : इन्द्रजीत श्रीवास पिता का नाम: जय सिंह गृह संख्या : 2 उम्र : 38 लिंग : पुरुष	फोटो उपलब्ध
16	RTI0242982	निर्वाचक का नाम : राघवेन्द्रसिंह पिता का नाम: जयसिंह गृह संख्या : 2 उम्र : 36 लिंग : पुरुष	फोटो उपलब्ध	17	RTI0140970	निर्वाचक का नाम : सोनम देवी पति का नाम: इन्द्रजीत श्रीवास गृह संख्या : 2 उम्र : 34 लिंग : महिला	फोटो उपलब्ध	18	RTI0604603	निर्वाचक का नाम : सपना पति का नाम: राघवेन्द्र सिंह गृह संख्या : 2 उम्र : 32 लिंग : महिला	फोटो उपलब्ध
19	RTI1386465	निर्वाचक का नाम : कोमल श्रीवास पिता का नाम: जय सिंह गृह संख्या : 2 उम्र : 26 लिंग : महिला	फोटो उपलब्ध	20	RTI1790443	निर्वाचक का नाम : मोनू श्रीवास पिता का नाम: जय सिंह श्रीवास गृह संख्या : 2 उम्र : 25 लिंग : पुरुष	फोटो उपलब्ध	21	RTI1707249	निर्वाचक का नाम : नागेन्द्र पिता का नाम: जयनारायण गृह संख्या : 3 उम्र : 56 लिंग : पुरुष	फोटो उपलब्ध
22	RTI1163005	निर्वाचक का नाम : इन्द्रा पति का नाम: नागेन्द्रशर्मा गृह संख्या : 3 उम्र : 54 लिंग : महिला	फोटो उपलब्ध	23	LYC1476829	निर्वाचक का नाम : विनीता पति का नाम: वीरेन्द्रशर्मा गृह संख्या : 3 उम्र : 52 लिंग : महिला	फोटो उपलब्ध	24	LYC1435874	निर्वाचक का नाम : महेश शर्मा पिता का नाम: जयनारायण गृह संख्या : 3 उम्र : 46 लिंग : पुरुष	फोटो उपलब्ध
25	LYC1476845	निर्वाचक का नाम : नीतूदेवी पति का नाम: महेशशर्मा गृह संख्या : 3 उम्र : 43 लिंग : महिला	फोटो उपलब्ध	26	LYC1435866	निर्वाचक का नाम : छोटेलाल पिता का नाम: जयनारायण गृह संख्या : 3 उम्र : 41 लिंग : पुरुष	फोटो उपलब्ध	27	RTI1013630	निर्वाचक का नाम : राधा शर्मा पति का नाम: शत्रुघ्न शर्मा गृह संख्या : 3 उम्र : 34 लिंग : महिला	फोटो उपलब्ध
28	RTI2112969	निर्वाचक का नाम : रूबी शर्मा पति का नाम: शिवम शर्मा गृह संख्या : 3 उम्र : 34 लिंग : महिला	फोटो उपलब्ध	29	RTI0436030	निर्वाचक का नाम : शत्रुघ्न शर्मा पिता का नाम: नागेन्द्र शर्मा गृह संख्या : 3 उम्र : 32 लिंग : पुरुष	फोटो उपलब्ध	30	RTI1013648	निर्वाचक का नाम : शिवम शर्मा पिता का नाम: नागेन्द्र शर्मा गृह संख्या : 3 उम्र : 28 लिंग : पुरुष	फोटो उपलब्ध

विधान सभा क्षेत्र की संख्या व नाम : 8-अम्बाह
अनुभाग की संख्या व नाम : 1-ग्राम-कुरैठा पन्ड पुरा.

31	RTI1847722	निर्वाचक का नाम : अभिषेक शर्मा पिता का नाम: वीरेंद्र शर्मा गृह संख्या : 3 उम्र : 24 लिंग : पुरुष	फोटो उपलब्ध	32	RTI2324473	निर्वाचक का नाम : मधु शर्मा पति का नाम: अभिषेक शर्मा गृह संख्या : 3 उम्र : 23 लिंग : महिला	फोटो उपलब्ध	33	RTI2324481	निर्वाचक का नाम : लक्ष्मी शर्मा पिता का नाम: बिरेंद्र कुमार शर्मा गृह संख्या : 3 उम्र : 19 लिंग : महिला	फोटो उपलब्ध
34	LYC1435601	निर्वाचक का नाम : जगदीश पिता का नाम: रामचरन गृह संख्या : 4 उम्र : 74 लिंग : पुरुष	फोटो उपलब्ध	35	LYC1435593	निर्वाचक का नाम : पुष्पादेवी पति का नाम: जगदीश गृह संख्या : 4 उम्र : 68 लिंग : महिला	फोटो उपलब्ध	36	RTI0243006	निर्वाचक का नाम : कृष्णकान्त पिता का नाम: जगदीश गृह संख्या : 4 उम्र : 37 लिंग : पुरुष	फोटो उपलब्ध
37	RTI0242990	निर्वाचक का नाम : रवीकान्त पिता का नाम: जगदीश गृह संख्या : 4 उम्र : 36 लिंग : पुरुष	फोटो उपलब्ध	38	RTI1003383	निर्वाचक का नाम : आरती शर्मा पति का नाम: कृष्णकान्त शर्मा गृह संख्या : 4 उम्र : 34 लिंग : महिला	फोटो उपलब्ध	39	RTI1934041	निर्वाचक का नाम : संगम शर्मा पति का नाम: रविकान्त शर्मा गृह संख्या : 4 उम्र : 31 लिंग : महिला	फोटो उपलब्ध
40	RTI1003367	निर्वाचक का नाम : सरीता शर्मा पिता का नाम: जगदीश प्रसाद शर्मा गृह संख्या : 4 उम्र : 29 लिंग : महिला	फोटो उपलब्ध	41	LYC1435544	निर्वाचक का नाम : देवेन्द्रकुमार पिता का नाम: ब्रह्मलाल गृह संख्या : 5 उम्र : 66 लिंग : पुरुष	फोटो उपलब्ध	42	RTI0022632	निर्वाचक का नाम : मीराबाई पति का नाम: देवेन्द्रकुमार गृह संख्या : 5 उम्र : 64 लिंग : महिला	फोटो उपलब्ध
43	RTI1162973	निर्वाचक का नाम : अशोकदेवी पति का नाम: देवदत्त गृह संख्या : 5 उम्र : 60 लिंग : महिला	फोटो उपलब्ध	44	RTI1162965	निर्वाचक का नाम : विजेन्द्र पिता का नाम: ब्रह्मलाल गृह संख्या : 5 उम्र : 56 लिंग : पुरुष	फोटो उपलब्ध	45	RTI0022624	निर्वाचक का नाम : अरविन्द पिता का नाम: देवेन्द्र गृह संख्या : 5 उम्र : 47 लिंग : पुरुष	फोटो उपलब्ध
46	LYC1476993	निर्वाचक का नाम : पूनमदेवी पति का नाम: अरविन्द गृह संख्या : 5 उम्र : 42 लिंग : महिला	फोटो उपलब्ध	47	LYC1476878	निर्वाचक का नाम : प्रदीपकुमार पिता का नाम: देवदत्त गृह संख्या : 5 उम्र : 38 लिंग : पुरुष	फोटो उपलब्ध	48	RTI0747329	निर्वाचक का नाम : प्रियंका पति का नाम: प्रदीपकुमार गृह संख्या : 5 उम्र : 31 लिंग : महिला	फोटो उपलब्ध
49	RTI2179661	निर्वाचक का नाम : शिवदीन शर्मा पिता का नाम: विजेंद्र शर्मा गृह संख्या : 5 उम्र : 20 लिंग : पुरुष	फोटो उपलब्ध	50	RTI2228484	निर्वाचक का नाम : शिवांक शर्मा पिता का नाम: अरविंद शर्मा गृह संख्या : 5 उम्र : 20 लिंग : पुरुष	फोटो उपलब्ध	51	RTI2253151	निर्वाचक का नाम : अनिल कुमार शर्मा पिता का नाम: देवेन्द्र कुमार शर्मा गृह संख्या : 5/1 उम्र : 47 लिंग : पुरुष	फोटो उपलब्ध
52	RTI2261642	निर्वाचक का नाम : ललिता शर्मा पति का नाम: अनिल कुमार शर्मा गृह संख्या : 5/1 उम्र : 44 लिंग : महिला	फोटो उपलब्ध	53	RTI2262970	निर्वाचक का नाम : हर्ष शर्मा पिता का नाम: अनिल कुमार शर्मा गृह संख्या : 5/1 उम्र : 23 लिंग : पुरुष	फोटो उपलब्ध	54	LYC1435684	निर्वाचक का नाम : रामलखन पिता का नाम: ग्यादीन गृह संख्या : 6 उम्र : 59 लिंग : पुरुष	फोटो उपलब्ध
55	LYC1435825	निर्वाचक का नाम : मिथलेश पति का नाम: कमलेश गृह संख्या : 6 उम्र : 54 लिंग : महिला	फोटो उपलब्ध	56	LYC1435510	निर्वाचक का नाम : मुकेश पिता का नाम: ग्यादीन गृह संख्या : 6 उम्र : 53 लिंग : पुरुष	फोटो उपलब्ध	57	LYC1435817	निर्वाचक का नाम : राधादेवी पति का नाम: मुकेश गृह संख्या : 6 उम्र : 47 लिंग : महिला	फोटो उपलब्ध
58	LYC1435809	निर्वाचक का नाम : सतीश पिता का नाम: ग्यादीन गृह संख्या : 6 उम्र : 46 लिंग : पुरुष	फोटो उपलब्ध	59	RTI0242966	निर्वाचक का नाम : नीतूदेवी पति का नाम: सतीश गृह संख्या : 6 उम्र : 43 लिंग : महिला	फोटो उपलब्ध	60	LYC1435767	निर्वाचक का नाम : जितेन्द्र पिता का नाम: ग्यादीन गृह संख्या : 6 उम्र : 38 लिंग : पुरुष	फोटो उपलब्ध

विधान सभा क्षेत्र की संख्या व नाम : 8-अम्बाह
अनुभाग की संख्या व नाम : 1-ग्राम-कुरैठा पन्ड पुरा.

61	RTI1003375	निर्वाचक का नाम : अमित शर्मा पिता का नाम: कमलेश शर्मा गृह संख्या : 06 उम्र : 28 लिंग : पुरुष	फोटो उपलब्ध	62	RTI1963149	निर्वाचक का नाम : सोनम शर्मा पिता का नाम: मुकेश शर्मा गृह संख्या : 6 उम्र : 22 लिंग : महिला	फोटो उपलब्ध	63	RTI2327153	निर्वाचक का नाम : काजल शर्मा पिता का नाम: मुकेश शर्मा गृह संख्या : 6 उम्र : 20 लिंग : महिला	फोटो उपलब्ध
64	LYC1435833	निर्वाचक का नाम : राजवती पति का नाम: ग्यादीन गृह संख्या : 6/1 उम्र : 84 लिंग : महिला	फोटो उपलब्ध	65	LYC1476852	निर्वाचक का नाम : कमलेश पिता का नाम: ग्यादीन गृह संख्या : 6/1 उम्र : 56 लिंग : पुरुष	फोटो उपलब्ध	66	RTI1783315	निर्वाचक का नाम : सुमित शर्मा पिता का नाम: कमलेश शर्मा गृह संख्या : 6/1 उम्र : 24 लिंग : पुरुष	फोटो उपलब्ध
67	LYC1435858	निर्वाचक का नाम : रामनरेश पिता का नाम: ग्यादीन गृह संख्या : 7 उम्र : 61 लिंग : पुरुष	फोटो उपलब्ध	68	LYC1435791	निर्वाचक का नाम : मुन्नीबाई पति का नाम: रामनरेश गृह संख्या : 7 उम्र : 58 लिंग : महिला	फोटो उपलब्ध	69	LYC1435841	निर्वाचक का नाम : परिमाल पिता का नाम: रामनरेश गृह संख्या : 7 उम्र : 41 लिंग : पुरुष	फोटो उपलब्ध
70	LYC1476753	निर्वाचक का नाम : प्रमोद पिता का नाम: रामनरेश गृह संख्या : 7 उम्र : 37 लिंग : पुरुष	फोटो उपलब्ध	71	RTI0604611	निर्वाचक का नाम : सपना पति का नाम: परिमाल गृह संख्या : 7 उम्र : 36 लिंग : महिला	फोटो उपलब्ध	72	RTI1227461	निर्वाचक का नाम : उपासना पति का नाम: प्रमोद शर्मा गृह संख्या : 7 उम्र : 31 लिंग : महिला	फोटो उपलब्ध
73	RTI0343715	निर्वाचक का नाम : जगदीशप्रसाद पिता का नाम: भरतलाल गृह संख्या : 8 उम्र : 65 लिंग : पुरुष	फोटो उपलब्ध	74	LYC1477058	निर्वाचक का नाम : सुनीलदत्त पिता का नाम: भरतलाल गृह संख्या : 8 उम्र : 59 लिंग : पुरुष	फोटो उपलब्ध	75	LYC1435494	निर्वाचक का नाम : शकुन्तलादेवी पति का नाम: मुन्नालाल गृह संख्या : 8 उम्र : 56 लिंग : महिला	फोटो उपलब्ध
76	LYC0807933	निर्वाचक का नाम : समीर शर्मा पिता का नाम: मुन्नालाल गृह संख्या : 8 उम्र : 37 लिंग : पुरुष	फोटो उपलब्ध	77	RTI0604579	निर्वाचक का नाम : सर्वेशदेवी पति का नाम: दिनेश शर्मा गृह संख्या : 8 उम्र : 34 लिंग : महिला	फोटो उपलब्ध	78	RTI0604587	निर्वाचक का नाम : रमाकान्त पिता का नाम: मुन्नालाल गृह संख्या : 8 उम्र : 34 लिंग : पुरुष	फोटो उपलब्ध
79	RTI0604595	निर्वाचक का नाम : पूजादेवी पति का नाम: रमाकान्त गृह संख्या : 8 उम्र : 32 लिंग : महिला	फोटो उपलब्ध	80	RTI0935387	निर्वाचक का नाम : रामविहारी शर्मा पिता का नाम: सुनीलदत्त शर्मा गृह संख्या : 8 उम्र : 32 लिंग : पुरुष	फोटो उपलब्ध	81	RTI1081272	निर्वाचक का नाम : बन्दना शर्मा पति का नाम: रामविहारी गृह संख्या : 8 उम्र : 29 लिंग : महिला	फोटो उपलब्ध
82	RTI0006445	निर्वाचक का नाम : रामऔतार पिता का नाम: मुन्शीराम गृह संख्या : 9 उम्र : 76 लिंग : पुरुष	फोटो उपलब्ध	83	RTI0022657	निर्वाचक का नाम : जानुकीबाई पति का नाम: रामऔतार गृह संख्या : 9 उम्र : 74 लिंग : महिला	फोटो उपलब्ध	84	RTI0022293	निर्वाचक का नाम : रामबहादुर पिता का नाम: रामऔतार गृह संख्या : 9 उम्र : 56 लिंग : पुरुष	फोटो उपलब्ध
85	RTI1163013	निर्वाचक का नाम : सरोजबाई पति का नाम: रामबहादुर शर्मा गृह संख्या : 9 उम्र : 54 लिंग : महिला	फोटो उपलब्ध	86	RTI0022814	निर्वाचक का नाम : राकेश पिता का नाम: रामऔतार गृह संख्या : 9 उम्र : 44 लिंग : पुरुष	फोटो उपलब्ध	87	LYC1435882	निर्वाचक का नाम : रेखादेवी पति का नाम: राकेश गृह संख्या : 9 उम्र : 41 लिंग : महिला	फोटो उपलब्ध
88	RTI1231174	निर्वाचक का नाम : कृष्णा शर्मा पिता का नाम: रामबहादुर शर्मा गृह संख्या : 9 उम्र : 30 लिंग : महिला	फोटो उपलब्ध	89	RTI2047603	निर्वाचक का नाम : आर्यन शर्मा पिता का नाम: राकेश शर्मा गृह संख्या : 9 उम्र : 21 लिंग : पुरुष	फोटो उपलब्ध	90	RTI2263028	निर्वाचक का नाम : आदित्य शर्मा पिता का नाम: राकेश शर्मा गृह संख्या : 9 उम्र : 20 लिंग : पुरुष	फोटो उपलब्ध

विधान सभा क्षेत्र की संख्या व नाम : 8-अम्बाह
अनुभाग की संख्या व नाम : 1-ग्राम-कुरैठा पन्ड पुरा.

91	LYC1476803	निर्वाचक का नाम : रामकिशोर पिता का नाम: रामऔतार गृह संख्या : 9/1 उम्र : 52 लिंग : पुरुष	फोटो उपलब्ध	92	RTI0022681	निर्वाचक का नाम : अनीता शर्मा पति का नाम: शिवकुमार गृह संख्या : 9/1 उम्र : 52 लिंग : महिला	फोटो उपलब्ध	93	LYC1435890	निर्वाचक का नाम : मन्जुबाई पति का नाम: रामकिशोर गृह संख्या : 9/1 उम्र : 50 लिंग : महिला	फोटो उपलब्ध
94	RTI0022699	निर्वाचक का नाम : शिवकुमार पिता का नाम: रामऔतार गृह संख्या : 9/1 उम्र : 50 लिंग : पुरुष	फोटो उपलब्ध	95	RTI0604488	निर्वाचक का नाम : योगेन्द्र शर्मा पिता का नाम: रामकिशोर शर्मा गृह संख्या : 9/1 उम्र : 32 लिंग : पुरुष	फोटो उपलब्ध	96	RTI1790336	निर्वाचक का नाम : हर्षिता शर्मा पति का नाम: विष्णु शर्मा गृह संख्या : 9/1 उम्र : 29 लिंग : महिला	फोटो उपलब्ध
97	RTI1081314	निर्वाचक का नाम : कुशमा देवी शर्मा पति का नाम: योगेन्द्र शर्मा गृह संख्या : 9/1 उम्र : 28 लिंग : महिला	फोटो उपलब्ध	98	RTI1081249	निर्वाचक का नाम : विष्णु शर्मा पिता का नाम: रामकिशोर गृह संख्या : 9/1 उम्र : 28 लिंग : पुरुष	फोटो उपलब्ध	99	RTI2078244	निर्वाचक का नाम : हिमांशु शर्मा पिता का नाम: शिवकुमार शर्मा गृह संख्या : 9/1 उम्र : 21 लिंग : पुरुष	फोटो उपलब्ध
100	RTI1543677	निर्वाचक का नाम : छोटे लाल शर्मा पिता का नाम: रामअवतार शर्मा गृह संख्या : 9/2 उम्र : 58 लिंग : पुरुष	फोटो उपलब्ध	101	RTI0283713	निर्वाचक का नाम : मुन्नी बाई पति का नाम: राजाबहादूर नल शर्मा गृह संख्या : 9/2 उम्र : 54 लिंग : महिला	फोटो उपलब्ध	102	RTI0022236	निर्वाचक का नाम : सत्यप्रकाश पिता का नाम: रामऔतार गृह संख्या : 9/2 उम्र : 46 लिंग : पुरुष	फोटो उपलब्ध
103	LYC1476811	निर्वाचक का नाम : मिथिलेशदेवी पति का नाम: सत्यप्रकाश गृह संख्या : 9/2 उम्र : 43 लिंग : महिला	फोटो उपलब्ध	104	RTI0604496	निर्वाचक का नाम : अर्चना पति का नाम: हरीश शर्मा गृह संख्या : 9/2 उम्र : 33 लिंग : महिला	फोटो उपलब्ध	105	RTI1963156	निर्वाचक का नाम : पंकज शर्मा पिता का नाम: सत्यप्रकाश शर्मा गृह संख्या : 9/2 उम्र : 22 लिंग : पुरुष	फोटो उपलब्ध
106	RTI0343723	निर्वाचक का नाम : कपूरीबाई पति का नाम: राजआसरे गृह संख्या : 10 उम्र : 62 लिंग : महिला	फोटो उपलब्ध	107	LYC1435650	निर्वाचक का नाम : हरेन्द्रशर्मा पिता का नाम: रामआसरे गृह संख्या : 10 उम्र : 44 लिंग : पुरुष	फोटो उपलब्ध	108	LYC1435627	निर्वाचक का नाम : गीतादेवी पति का नाम: हरेन्द्र गृह संख्या : 10 उम्र : 40 लिंग : महिला	फोटो उपलब्ध
109	RTI0343731	निर्वाचक का नाम : राहुलशर्मा पिता का नाम: रामआसरे गृह संख्या : 10 उम्र : 39 लिंग : पुरुष	फोटो उपलब्ध	110	RTI1706787	निर्वाचक का नाम : सुनील शर्मा पिता का नाम: रामदत्त गृह संख्या : 10/1 उम्र : 42 लिंग : पुरुष	फोटो उपलब्ध	111	LYC1476910	निर्वाचक का नाम : अरविन्द पिता का नाम: रामदत्त गृह संख्या : 10/1 उम्र : 42 लिंग : पुरुष	फोटो उपलब्ध
112	LYC0807925	निर्वाचक का नाम : अनुजशर्मा पिता का नाम: रामदत्त गृह संख्या : 10/1 उम्र : 37 लिंग : पुरुष	फोटो उपलब्ध	113	RTI1249440	निर्वाचक का नाम : सगुना देवी पति का नाम: सुनील शर्मा गृह संख्या : 10/1 उम्र : 35 लिंग : महिला	फोटो उपलब्ध	114	RTI1338029	निर्वाचक का नाम : कामिनी शर्मा पति का नाम: अनुज शर्मा गृह संख्या : 10/1 उम्र : 35 लिंग : महिला	फोटो उपलब्ध
115	RTI1249374	निर्वाचक का नाम : मोहनी शर्मा पति का नाम: अरविंद शर्मा गृह संख्या : 10/1 उम्र : 34 लिंग : महिला	फोटो उपलब्ध	116	LYC1497007	निर्वाचक का नाम : शारदादेवी पति का नाम: राजकुमार गृह संख्या : 10/2 उम्र : 53 लिंग : महिला	फोटो उपलब्ध	117	LYC1497015	निर्वाचक का नाम : आनन्द पिता का नाम: रामकुमार गृह संख्या : 10/2 उम्र : 41 लिंग : पुरुष	फोटो उपलब्ध
118	LYC1497023	निर्वाचक का नाम : अवधेश पिता का नाम: राजकुमार गृह संख्या : 10/2 उम्र : 39 लिंग : पुरुष	फोटो उपलब्ध	119	RTI0604504	निर्वाचक का नाम : संगीता पति का नाम: आनंद गृह संख्या : 10/2 उम्र : 37 लिंग : महिला	फोटो उपलब्ध	120	RTI1211697	निर्वाचक का नाम : रश्मि शर्मा पति का नाम: अवधेश शर्मा गृह संख्या : 10/2 उम्र : 34 लिंग : महिला	फोटो उपलब्ध

विधान सभा क्षेत्र की संख्या व नाम : 8-अम्बाह
अनुभाग की संख्या व नाम : 1-ग्राम-कुरैठा पन्ड पुरा.

121	LYC1497031	निर्वाचक का नाम : बन्धू शर्मा पिता का नाम: राजकुमार शर्मा गृह संख्या : 10/2 उम्र : 30 लिंग : पुरुष	फोटो उपलब्ध	122	RTI1867480	निर्वाचक का नाम : शिवानी शर्मा पति का नाम: बंटू सिंह गृह संख्या : 10/2 उम्र : 28 लिंग : महिला	फोटो उपलब्ध	123	RTI0022202	निर्वाचक का नाम : मनोजकुमार पिता का नाम: रामगोपाल गृह संख्या : 10/3 उम्र : 52 लिंग : पुरुष	फोटो उपलब्ध
124	LYC1435668	निर्वाचक का नाम : मिथलेश पति का नाम: मनोजकुमार गृह संख्या : 10/3 उम्र : 50 लिंग : महिला	फोटो उपलब्ध	125	LYC1435619	निर्वाचक का नाम : अरूणशर्मा पिता का नाम: मनोजकुमार गृह संख्या : 10/3 उम्र : 39 लिंग : पुरुष	फोटो उपलब्ध	126	RTI1337849	निर्वाचक का नाम : खुशबू पति का नाम: अरूण शर्मा गृह संख्या : 10/3 उम्र : 28 लिंग : महिला	फोटो उपलब्ध
127	LYC1476977	निर्वाचक का नाम : शान्तीबाई पति का नाम: मेवाराम गृह संख्या : 11 उम्र : 68 लिंग : महिला	फोटो उपलब्ध	128	LYC1435551	निर्वाचक का नाम : मंजुबाई पति का नाम: भगवती गृह संख्या : 11 उम्र : 46 लिंग : महिला	फोटो उपलब्ध	129	LYC1596691	निर्वाचक का नाम : मनीष पिता का नाम: भगवती गृह संख्या : 11 उम्र : 37 लिंग : पुरुष	फोटो उपलब्ध
130	RTI0604512	निर्वाचक का नाम : कृष्णा शर्मा पति का नाम: मनीष गृह संख्या : 11 उम्र : 33 लिंग : महिला	फोटो उपलब्ध	131	RTI2007524	निर्वाचक का नाम : प्रतिमा शर्मा पिता का नाम: भगवती प्रसाद शर्मा गृह संख्या : 11 उम्र : 23 लिंग : महिला	फोटो उपलब्ध	132	LYC1435577	निर्वाचक का नाम : शैलेन्द्र पिता का नाम: मेवाराम गृह संख्या : 11/1 उम्र : 44 लिंग : पुरुष	फोटो उपलब्ध
133	RTI1013713	निर्वाचक का नाम : ऋषव शर्मा पिता का नाम: शैलेन्द्र शर्मा गृह संख्या : 11/1 उम्र : 28 लिंग : पुरुष	फोटो उपलब्ध	134	RTI1337864	निर्वाचक का नाम : शीतल देवी पति का नाम: रिशव गृह संख्या : 11/1 उम्र : 27 लिंग : महिला	फोटो उपलब्ध	135	RTI1997857	निर्वाचक का नाम : कुलदीप शर्मा पिता का नाम: शैलेन्द्र शर्मा गृह संख्या : 11/1 उम्र : 22 लिंग : पुरुष	फोटो उपलब्ध
136	LYC1435569	निर्वाचक का नाम : रिंकीदेवी पति का नाम: शैलेन्द्र गृह संख्या : 11/2 उम्र : 44 लिंग : महिला	फोटो उपलब्ध	137	LYC1477041	निर्वाचक का नाम : हरगोविन्द शर्मा पिता का नाम: रामभोग गृह संख्या : 12 उम्र : 61 लिंग : पुरुष	फोटो उपलब्ध	138	LYC1435502	निर्वाचक का नाम : कान्तादेवी पति का नाम: हरिगोविन्द शर्मा गृह संख्या : 12 उम्र : 55 लिंग : महिला	फोटो उपलब्ध
139	LYC1497056	निर्वाचक का नाम : रेनु शर्मा पति का नाम: उमेशशर्मा गृह संख्या : 12 उम्र : 42 लिंग : महिला	फोटो उपलब्ध	140	LYC1477033	निर्वाचक का नाम : उमेश शर्मा पिता का नाम: हरिगोविन्द शर्मा गृह संख्या : 12 उम्र : 41 लिंग : पुरुष	फोटो उपलब्ध	141	RTI0604553	निर्वाचक का नाम : आरती शर्मा पति का नाम: पवन कुमार शर्मा गृह संख्या : 12 उम्र : 35 लिंग : महिला	फोटो उपलब्ध
142	LYC1441203	निर्वाचक का नाम : पवन कुमार शर्मा पिता का नाम: हरिगोविन्द शर्मा गृह संख्या : 12 उम्र : 35 लिंग : पुरुष	फोटो उपलब्ध	143	RTI2328680	निर्वाचक का नाम : दीपक शर्मा पिता का नाम: उमेश शर्मा गृह संख्या : 12 उम्र : 18 लिंग : पुरुष	फोटो उपलब्ध	144	LYC1435528	निर्वाचक का नाम : राममोहन पिता का नाम: विश्वेश्वर गृह संख्या : 13 उम्र : 54 लिंग : पुरुष	फोटो उपलब्ध
145	RTI0022855	निर्वाचक का नाम : बृजेश पिता का नाम: विश्वेश्वर गृह संख्या : 13 उम्र : 48 लिंग : पुरुष	फोटो उपलब्ध	146	RTI0022871	निर्वाचक का नाम : रमेश पिता का नाम: विश्वेश्वर गृह संख्या : 13 उम्र : 44 लिंग : पुरुष	फोटो उपलब्ध	147	LYC1435783	निर्वाचक का नाम : सीमादेवी पति का नाम: रमेश गृह संख्या : 13 उम्र : 43 लिंग : महिला	फोटो उपलब्ध
148	LYC1435460	निर्वाचक का नाम : पूनमदेवी पति का नाम: ब्रजेश गृह संख्या : 13 उम्र : 39 लिंग : महिला	फोटो उपलब्ध	# 149	RTI0604520	निर्वाचक का नाम : अतुल कुमार शर्मा पिता का नाम: राममोहन गृह संख्या : 13 उम्र : 31 लिंग : पुरुष	फोटो उपलब्ध	150	RTI1391234	निर्वाचक का नाम : संदीप कुमार शर्मा पिता का नाम: ब्रजेश कुमार शर्मा गृह संख्या : 13 उम्र : 29 लिंग : पुरुष	फोटो उपलब्ध

विधान सभा क्षेत्र की संख्या व नाम : 8-अम्बाह
अनुभाग की संख्या व नाम : 1-ग्राम-कुरैठा .पन्ड पुरा.

151	RTI1783349	निर्वाचक का नाम : नितेश शर्मा पिता का नाम: रमेश शर्मा गृह संख्या : 13 उम्र : 24 लिंग : पुरुष	फोटो उपलब्ध	152	RTI1847714	निर्वाचक का नाम : अंशु शर्मा पिता का नाम: त्रिजेश शर्मा गृह संख्या : 13 उम्र : 23 लिंग : पुरुष	फोटो उपलब्ध	153	RTI2228674	निर्वाचक का नाम : सुरची शर्मा पिता का नाम: रमेश शर्मा गृह संख्या : 13 उम्र : 20 लिंग : महिला	फोटो उपलब्ध
154	RTI2290617	निर्वाचक का नाम : स्नेहा शर्मा पिता का नाम: ब्रजेश शर्मा गृह संख्या : 13 उम्र : 19 लिंग : महिला	फोटो उपलब्ध	155	RTI0022863	निर्वाचक का नाम : रामहेत पिता का नाम: विश्वेश्वर गृह संख्या : 13/1 उम्र : 56 लिंग : पुरुष	फोटो उपलब्ध	156	LYC1435775	निर्वाचक का नाम : शारदाबाई पति का नाम: रामहेत गृह संख्या : 13/1 उम्र : 54 लिंग : महिला	फोटो उपलब्ध
157	RTI0242974	निर्वाचक का नाम : इन्द्रजीत पिता का नाम: रामहेत गृह संख्या : 13/1 उम्र : 38 लिंग : पुरुष	फोटो उपलब्ध	158	RTI1295104	निर्वाचक का नाम : ज्योति देवी शर्मा पति का नाम: इन्द्रजीत शर्मा गृह संख्या : 13/1 उम्र : 27 लिंग : महिला	फोटो उपलब्ध	159	RTI1075308	निर्वाचक का नाम : सिताब सिंह शाक्य पिता का नाम: छोटकिने गृह संख्या : 238 उम्र : 52 लिंग : पुरुष	फोटो उपलब्ध

160	LYC1249994	निर्वाचक का नाम : नसीरखां पिता का नाम: हिम्मत खां गृह संख्या : 1 उम्र : 42 लिंग : पुरुष	फोटो उपलब्ध	161	LYC1170604	निर्वाचक का नाम : परवीनबानो पति का नाम: नसीरखां गृह संख्या : 1 उम्र : 41 लिंग : महिला	फोटो उपलब्ध	162	LYC1596360	निर्वाचक का नाम : इजरायलखान पिता का नाम: हिम्मतखां गृह संख्या : 1 उम्र : 40 लिंग : पुरुष	फोटो उपलब्ध
163	LYC1170596	निर्वाचक का नाम : परवीनबाई पति का नाम: पप्पूखां गृह संख्या : 1 उम्र : 39 लिंग : महिला	फोटो उपलब्ध	164	RTI0283739	निर्वाचक का नाम : गफूरन बाई पति का नाम: होशियारखां गृह संख्या : 2 उम्र : 68 लिंग : महिला	फोटो उपलब्ध	165	LYC1170570	निर्वाचक का नाम : लदेतखां पिता का नाम: होशियारखां गृह संख्या : 2 उम्र : 39 लिंग : पुरुष	फोटो उपलब्ध
166	LYC1170588	निर्वाचक का नाम : परवीनबानो पति का नाम: लदेतखां गृह संख्या : 2 उम्र : 38 लिंग : महिला	फोटो उपलब्ध	167	RTI2092070	निर्वाचक का नाम : अरमान खान पिता का नाम: लदेत खां गृह संख्या : 2 उम्र : 20 लिंग : पुरुष	फोटो उपलब्ध	168	RTI2285385	निर्वाचक का नाम : सलमान खान पिता का नाम: लदेत खान गृह संख्या : 2 उम्र : 19 लिंग : पुरुष	फोटो उपलब्ध
169	RTI0283747	निर्वाचक का नाम : फूलखां पिता का नाम: सकूर खान गृह संख्या : 3 उम्र : 39 लिंग : पुरुष	फोटो उपलब्ध	170	LYC1170620	निर्वाचक का नाम : आशाबानो पति का नाम: फूलखां गृह संख्या : 3 उम्र : 37 लिंग : महिला	फोटो उपलब्ध	171	RTI0300731	निर्वाचक का नाम : बबलू खां पिता का नाम: सकूर खां गृह संख्या : 3 उम्र : 35 लिंग : पुरुष	फोटो उपलब्ध
172	RTI0300749	निर्वाचक का नाम : शत्रो बानो पति का नाम: बबलू खां गृह संख्या : 3 उम्र : 33 लिंग : महिला	फोटो उपलब्ध	173	RTI0747691	निर्वाचक का नाम : गुलजार खां पिता का नाम: हिम्मत खां गृह संख्या : 4 उम्र : 35 लिंग : पुरुष	फोटो उपलब्ध	174	RTI0436006	निर्वाचक का नाम : कल्लोवानो पति का नाम: विजयखान गृह संख्या : 4 उम्र : 32 लिंग : महिला	फोटो उपलब्ध
175	RTI0435990	निर्वाचक का नाम : शमशेरखान पिता का नाम: हिम्मतखां गृह संख्या : 4 उम्र : 32 लिंग : पुरुष	फोटो उपलब्ध	176	RTI0935395	निर्वाचक का नाम : रुबीना बानो पति का नाम: गुलजार खान गृह संख्या : 4 उम्र : 30 लिंग : महिला	फोटो उपलब्ध	177	RTI0967216	निर्वाचक का नाम : शेर खान पिता का नाम: हिम्मत खान गृह संख्या : 4 उम्र : 29 लिंग : पुरुष	फोटो उपलब्ध
178	RTI1067511	निर्वाचक का नाम : रेशमा बानो पति का नाम: शमशेर खान गृह संख्या : 4 उम्र : 29 लिंग : महिला	फोटो उपलब्ध	179	RTI2000958	निर्वाचक का नाम : रामखिलाडी बारेथा पिता का नाम: जसराम बारेथा गृह संख्या : 6 उम्र : 66 लिंग : पुरुष	फोटो उपलब्ध	180	RTI2000941	निर्वाचक का नाम : गुड्डी देवी बारेथा पति का नाम: रामखिलाडी बारेथा गृह संख्या : 6 उम्र : 53 लिंग : महिला	फोटो उपलब्ध
181	RTI0343764	निर्वाचक का नाम : तांतीराम पिता का नाम: आदिराम गृह संख्या : 7 उम्र : 44 लिंग : पुरुष	फोटो उपलब्ध	182	RTI0283754	निर्वाचक का नाम : रामकरन पिता का नाम: आदिराम गृह संख्या : 7 उम्र : 39 लिंग : पुरुष	फोटो उपलब्ध	183	LYC1170562	निर्वाचक का नाम : कमलेशदेवी पति का नाम: रामकरन गृह संख्या : 7 उम्र : 37 लिंग : महिला	फोटो उपलब्ध
184	RTI2111425	निर्वाचक का नाम : सचिन पिता का नाम: रामकरन गृह संख्या : 7 उम्र : 20 लिंग : पुरुष	फोटो उपलब्ध	185	RTI2327500	निर्वाचक का नाम : शिवानी रजक पिता का नाम: रामकरन गृह संख्या : 7 उम्र : 18 लिंग : महिला	फोटो उपलब्ध	186	RTI1163773	निर्वाचक का नाम : झीगुरी पिता का नाम: छोटकिने गृह संख्या : 8 उम्र : 84 लिंग : पुरुष	फोटो उपलब्ध
187	RTI1163765	निर्वाचक का नाम : रवेन्द्र पिता का नाम: झीगुरी गृह संख्या : 8 उम्र : 51 लिंग : पुरुष	फोटो उपलब्ध	188	LYC1170539	निर्वाचक का नाम : आशा पति का नाम: रविद्र गृह संख्या : 8 उम्र : 44 लिंग : महिला	फोटो उपलब्ध	189	RTI0140913	निर्वाचक का नाम : धर्मेन्द्र पिता का नाम: झीगुरी गृह संख्या : 8 उम्र : 39 लिंग : पुरुष	फोटो उपलब्ध

190	RTI0140921	निर्वाचक का नाम : सीमा पति का नाम: धर्मेन्द्र गृह संख्या : 8 उम्र : 38 लिंग : महिला	फोटो उपलब्ध	191	RTI1277573	निर्वाचक का नाम : रोविन कुमार बाल्मिक पिता का नाम: रविन्द्र सिंह गृह संख्या : 8 उम्र : 28 लिंग : पुरुष	फोटो उपलब्ध	192	RTI1972470	निर्वाचक का नाम : काजल करोसिया पिता का नाम: रवींद्र कुमार गृह संख्या : 8 उम्र : 22 लिंग : महिला	फोटो उपलब्ध
193	RTI2284628	निर्वाचक का नाम : छाया पिता का नाम: धर्मेन्द्र गृह संख्या : 8 उम्र : 19 लिंग : महिला	फोटो उपलब्ध	194	RTI2291441	निर्वाचक का नाम : विवेक पिता का नाम: रविंद्र सिंह गृह संख्या : 8 उम्र : 19 लिंग : पुरुष	फोटो उपलब्ध	195	RTI2327567	निर्वाचक का नाम : निहारिका पिता का नाम: धर्मेन्द्र गृह संख्या : 8 उम्र : 18 लिंग : महिला	फोटो उपलब्ध
196	LYC1596584	निर्वाचक का नाम : मौजीराम पिता का नाम: झीगुरी गृह संख्या : 8/1 उम्र : 61 लिंग : पुरुष	फोटो उपलब्ध	197	RTI0343772	निर्वाचक का नाम : मीना पति का नाम: मौजीराम गृह संख्या : 8/1 उम्र : 58 लिंग : महिला	फोटो उपलब्ध	198	RTI0604561	निर्वाचक का नाम : श्रीकान्त पिता का नाम: मौजीराम गृह संख्या : 8/1 उम्र : 32 लिंग : पुरुष	फोटो उपलब्ध
199	RTI1295146	निर्वाचक का नाम : पूजा देवी पति का नाम: श्रीकांत बाल्मिक गृह संख्या : 8/1 उम्र : 29 लिंग : महिला	फोटो उपलब्ध	200	RTI1285147	निर्वाचक का नाम : रविकांत बाल्मिक पिता का नाम: मौजीराम बाल्मिक गृह संख्या : 8/1 उम्र : 27 लिंग : पुरुष	फोटो उपलब्ध	201	LYC1170554	निर्वाचक का नाम : देशराज पिता का नाम: झीगुरी गृह संख्या : 8/2 उम्र : 41 लिंग : पुरुष	फोटो उपलब्ध
202	RTI0300798	निर्वाचक का नाम : पुष्पादेवी पति का नाम: देशराज गृह संख्या : 8/2 उम्र : 40 लिंग : महिला	फोटो उपलब्ध	203	RTI1790369	निर्वाचक का नाम : मोनू करोरिया पिता का नाम: देशराज करोरिया गृह संख्या : 8/2 उम्र : 25 लिंग : पुरुष	फोटो उपलब्ध	204	RTI2006146	निर्वाचक का नाम : वीद्रावन पिता का नाम: देशराज गृह संख्या : 8/2 उम्र : 22 लिंग : पुरुष	फोटो उपलब्ध
205	RTI2095495	निर्वाचक का नाम : मोहनी देवी पति का नाम: मोनू गृह संख्या : 8/2 उम्र : 20 लिंग : महिला	फोटो उपलब्ध	206	LYC1170547	निर्वाचक का नाम : लक्ष्मी पति का नाम: सुरेन्द्र गृह संख्या : 8/3 उम्र : 54 लिंग : महिला	फोटो उपलब्ध	207	LYC0807917	निर्वाचक का नाम : सुरेन्द्र पिता का नाम: झीगुरी गृह संख्या : 8/3 उम्र : 53 लिंग : पुरुष	फोटो उपलब्ध
208	RTI1227479	निर्वाचक का नाम : ओमकांत पिता का नाम: सुरेन्द्र गृह संख्या : 8/3 उम्र : 26 लिंग : महिला	फोटो उपलब्ध	209	RTI1790302	निर्वाचक का नाम : आकाश करोरिया पिता का नाम: सुरेन्द्र करोरिया गृह संख्या : 8/3 उम्र : 24 लिंग : महिला	फोटो उपलब्ध	210	RTI1706191	निर्वाचक का नाम : रेनुका पति का नाम: कलियान गृह संख्या : 9 उम्र : 74 लिंग : महिला	फोटो उपलब्ध
211	LYC1497296	निर्वाचक का नाम : भीकम पिता का नाम: कलियान गृह संख्या : 9 उम्र : 46 लिंग : पुरुष	फोटो उपलब्ध	212	RTI0140897	निर्वाचक का नाम : शारदादेवी पति का नाम: भीकमसिंह गृह संख्या : 9 उम्र : 39 लिंग : महिला	फोटो उपलब्ध	213	RTI1963164	निर्वाचक का नाम : गजेन्द्र सिंह पिता का नाम: भीकम सिंह गृह संख्या : 9 उम्र : 22 लिंग : पुरुष	फोटो उपलब्ध
214	RTI2122364	निर्वाचक का नाम : ब्रजबती देवी पति का नाम: गजेन्द्र सिंह गृह संख्या : 9 उम्र : 21 लिंग : महिला	फोटो उपलब्ध	215	RTI2113017	निर्वाचक का नाम : पूनम कुमारी पिता का नाम: भीकम सिंह गृह संख्या : 9 उम्र : 20 लिंग : महिला	फोटो उपलब्ध	216	LYC0808519	निर्वाचक का नाम : विटोली पति का नाम: कविलास गृह संख्या : 11 उम्र : 81 लिंग : महिला	फोटो उपलब्ध
217	LYC1171016	निर्वाचक का नाम : अवधेश पिता का नाम: रामेश्वर गृह संख्या : 12 उम्र : 39 लिंग : पुरुष	फोटो उपलब्ध	218	LYC0808493	निर्वाचक का नाम : ब्रजेश पिता का नाम: रामेश्वर गृह संख्या : 12 उम्र : 37 लिंग : पुरुष	फोटो उपलब्ध	219	RTI0140889	निर्वाचक का नाम : विट्टीबाई पति का नाम: अवधेशकुमार गृह संख्या : 12 उम्र : 37 लिंग : महिला	फोटो उपलब्ध

220	RTI0747915	निर्वाचक का नाम : महेश पिता का नाम: रामेश्वर गृह संख्या : 12 उम्र : 35 लिंग : पुरुष	फोटो उपलब्ध	221	RTI0747907	निर्वाचक का नाम : सुधा पति का नाम: ब्रजेश गृह संख्या : 12 उम्र : 34 लिंग : महिला	फोटो उपलब्ध	222	RTI0747923	निर्वाचक का नाम : मधू देवी पति का नाम: महेश गृह संख्या : 12 उम्र : 33 लिंग : महिला	फोटो उपलब्ध
223	RTI1706761	निर्वाचक का नाम : राजेश कुमार पिता का नाम: रामेश्वर गृह संख्या : 12/1 उम्र : 55 लिंग : पुरुष	फोटो उपलब्ध	224	LYC0809541	निर्वाचक का नाम : सरोज देवी पति का नाम: राजेश कुमार गृह संख्या : 12/1 उम्र : 53 लिंग : महिला	फोटो उपलब्ध	225	RTI0935379	निर्वाचक का नाम : विष्णु शरण जोशी पिता का नाम: राजेश जोशी गृह संख्या : 12/1 उम्र : 29 लिंग : पुरुष	फोटो उपलब्ध
226	RTI1742907	निर्वाचक का नाम : रजनी पति का नाम: विष्णु शरण गृह संख्या : 12/1 उम्र : 26 लिंग : महिला	फोटो उपलब्ध	227	RTI2027274	निर्वाचक का नाम : कृष्ण कांत पिता का नाम: राजेश कुमार गृह संख्या : 12/1 उम्र : 22 लिंग : पुरुष	फोटो उपलब्ध	228	RTI0242958	निर्वाचक का नाम : सुभाष पिता का नाम: गुरुदयाल गृह संख्या : 13 उम्र : 38 लिंग : पुरुष	फोटो उपलब्ध
229	RTI1083336	निर्वाचक का नाम : राजेन्द्र पिता का नाम: जयदयाल गृह संख्या : 14 उम्र : 51 लिंग : पुरुष	फोटो उपलब्ध	230	RTI0343780	निर्वाचक का नाम : गुड्डी पति का नाम: राजेन्द्र गृह संख्या : 14 उम्र : 49 लिंग : महिला	फोटो उपलब्ध	231	RTI0967273	निर्वाचक का नाम : रबी कुमार पिता का नाम: राजेन्द्र प्रसाद गृह संख्या : 14 उम्र : 32 लिंग : पुरुष	फोटो उपलब्ध
232	RTI1227487	निर्वाचक का नाम : मिथिलेश देवी पति का नाम: रविकुमार गृह संख्या : 14 उम्र : 29 लिंग : महिला	फोटो उपलब्ध	233	RTI2112985	निर्वाचक का नाम : पूजा देवी पति का नाम: हरिओम जोशी गृह संख्या : 14 उम्र : 26 लिंग : महिला	फोटो उपलब्ध	234	RTI1940337	निर्वाचक का नाम : हरिओम जोशी पिता का नाम: राजेंद्र जोशी गृह संख्या : 14 उम्र : 23 लिंग : पुरुष	फोटो उपलब्ध
235	RTI2113009	निर्वाचक का नाम : आरती देवी पति का नाम: मनीष जोशी गृह संख्या : 14 उम्र : 23 लिंग : महिला	फोटो उपलब्ध	236	RTI2112993	निर्वाचक का नाम : मनीष कुमार पिता का नाम: राजेंद्र जोशी गृह संख्या : 14 उम्र : 20 लिंग : पुरुष	फोटो उपलब्ध	237	RTI1083195	निर्वाचक का नाम : रामऔतार पिता का नाम: गिरन्दे गृह संख्या : 15 उम्र : 51 लिंग : पुरुष	फोटो उपलब्ध
238	RTI1083153	निर्वाचक का नाम : गंगादेवी पति का नाम: रामऔतार गृह संख्या : 15 उम्र : 49 लिंग : महिला	फोटो उपलब्ध	239	RTI0435974	निर्वाचक का नाम : योगेश पिता का नाम: रामअवतार गृह संख्या : 15 उम्र : 32 लिंग : पुरुष	फोटो उपलब्ध	240	RTI0747659	निर्वाचक का नाम : रेखादेवी पति का नाम: योगेश गृह संख्या : 15 उम्र : 31 लिंग : महिला	फोटो उपलब्ध
241	RTI1003300	निर्वाचक का नाम : अमित कुमार पिता का नाम: राम अवतार गृह संख्या : 15 उम्र : 28 लिंग : पुरुष	फोटो उपलब्ध	242	RTI1997832	निर्वाचक का नाम : सरिता बघेल पति का नाम: अमित बघेल गृह संख्या : 15 उम्र : 25 लिंग : महिला	फोटो उपलब्ध	243	RTI1867498	निर्वाचक का नाम : सुमित कुमार पिता का नाम: रामअवतार बघेल गृह संख्या : 15 उम्र : 23 लिंग : पुरुष	फोटो उपलब्ध
244	RTI1163781	निर्वाचक का नाम : पूरनलाल पिता का नाम: जीवाराम गृह संख्या : 17 उम्र : 54 लिंग : पुरुष	फोटो उपलब्ध	245	RTI1249465	निर्वाचक का नाम : रामविलास पिता का नाम: जीवाराम गृह संख्या : 17 उम्र : 53 लिंग : पुरुष	फोटो उपलब्ध	246	LYC1170968	निर्वाचक का नाम : गौराबाई पति का नाम: रामविलास गृह संख्या : 17 उम्र : 48 लिंग : महिला	फोटो उपलब्ध
247	RTI1867506	निर्वाचक का नाम : कल्पना देवी पति का नाम: सुधीर राठौर गृह संख्या : 17 उम्र : 30 लिंग : महिला	फोटो उपलब्ध	248	RTI1003292	निर्वाचक का नाम : सुधीर पिता का नाम: रामविलास गृह संख्या : 17 उम्र : 28 लिंग : पुरुष	फोटो उपलब्ध	249	RTI2011047	निर्वाचक का नाम : संजय राठौर राठौर पिता का नाम: रामविलास राठौर राठौर गृह संख्या : 17 उम्र : 21 लिंग : पुरुष	फोटो उपलब्ध

250	LYC1497254	निर्वाचक का नाम : विशम्भरसिंह पिता का नाम: बेनीसिंह गृह संख्या : 18 उम्र : 51 लिंग : पुरुष	फोटो उपलब्ध	251	LYC1170638	निर्वाचक का नाम : सावित्रीदेवी पति का नाम: विशम्भर गृह संख्या : 18 उम्र : 49 लिंग : महिला	फोटो उपलब्ध	252	RTI0603456	निर्वाचक का नाम : शैलेन्द्र सिंह पिता का नाम: विश्वम्भर सिंह गृह संख्या : 18 उम्र : 34 लिंग : पुरुष	फोटो उपलब्ध
253	RTI1203751	निर्वाचक का नाम : राधा देवी तोमर पति का नाम: सेलेन्द्र सिंह तोमर गृह संख्या : 18 उम्र : 30 लिंग : महिला	फोटो उपलब्ध	254	RTI1934074	निर्वाचक का नाम : प्रताप सिंह तोमर पिता का नाम: विशम्भर सिंह तोमर गृह संख्या : 18 उम्र : 23 लिंग : पुरुष	फोटो उपलब्ध	255	RTI1083179	निर्वाचक का नाम : ग्यासोबाई पति का नाम: रामज्ञान गृह संख्या : 19 उम्र : 66 लिंग : महिला	फोटो उपलब्ध
256	RTI0343889	निर्वाचक का नाम : नरेन्द्र पिता का नाम: रामज्ञान गृह संख्या : 19 उम्र : 44 लिंग : पुरुष	फोटो उपलब्ध	# 257	LYC1170943	निर्वाचक का नाम : बसंती पति का नाम: नरेन्द्र सिंह गृह संख्या : 19 उम्र : 41 लिंग : महिला	फोटो उपलब्ध	258	RTI2285369	निर्वाचक का नाम : लक्की सिंह राठोर पिता का नाम: नरेंद्र सिंह गृह संख्या : 19 उम्र : 19 लिंग : पुरुष	फोटो उपलब्ध
259	RTI0140814	निर्वाचक का नाम : शीला पति का नाम: वीरेन्द्रसिंह गृह संख्या : 20 उम्र : 42 लिंग : महिला	फोटो उपलब्ध	260	LYC1170786	निर्वाचक का नाम : सोनू सिंह पिता का नाम: राजेन्द्रसिंह गृह संख्या : 20 उम्र : 40 लिंग : पुरुष	फोटो उपलब्ध	261	RTI0604637	निर्वाचक का नाम : सारिका पति का नाम: पान सिंह गृह संख्या : 20 उम्र : 38 लिंग : महिला	फोटो उपलब्ध
262	RTI0300806	निर्वाचक का नाम : रश्मी पति का नाम: सोनूसिंह गृह संख्या : 20 उम्र : 35 लिंग : महिला	फोटो उपलब्ध	263	RTI1963230	निर्वाचक का नाम : अमन सिंह परमार पिता का नाम: बिरेंद्र सिंह परमार गृह संख्या : 20 उम्र : 22 लिंग : पुरुष	फोटो उपलब्ध	264	RTI2010791	निर्वाचक का नाम : अजीत सिंह परमार पिता का नाम: वीरेंद्र सिंग परमार गृह संख्या : 20 उम्र : 21 लिंग : पुरुष	फोटो उपलब्ध
265	RTI1163815	निर्वाचक का नाम : माधोसिंह पिता का नाम: पंचमसिंह गृह संख्या : 20/1 उम्र : 68 लिंग : पुरुष	फोटो उपलब्ध	266	LYC1170760	निर्वाचक का नाम : कलूसिंह पिता का नाम: माधोसिंह गृह संख्या : 20/1 उम्र : 38 लिंग : पुरुष	फोटो उपलब्ध	267	RTI0747964	निर्वाचक का नाम : संगीता पति का नाम: कलूसिंह गृह संख्या : 20/1 उम्र : 32 लिंग : महिला	फोटो उपलब्ध
268	RTI2278901	निर्वाचक का नाम : बिमला पति का नाम: छोटे सिंह गृह संख्या : 20/2 उम्र : 64 लिंग : महिला	फोटो उपलब्ध	269	RTI1706696	निर्वाचक का नाम : राधिकाबाई पति का नाम: विजयसिंह गृह संख्या : 21 उम्र : 66 लिंग : महिला	फोटो उपलब्ध	270	LYC1497312	निर्वाचक का नाम : संतोषसिंह पिता का नाम: विजयसिंह गृह संख्या : 21 उम्र : 41 लिंग : पुरुष	फोटो उपलब्ध
271	LYC1440825	निर्वाचक का नाम : विनीतादेवी पति का नाम: संतोषसिंह गृह संख्या : 21 उम्र : 39 लिंग : महिला	फोटो उपलब्ध	272	RTI0435958	निर्वाचक का नाम : हरीचंद्र पिता का नाम: विजयसिंह गृह संख्या : 21 उम्र : 34 लिंग : पुरुष	फोटो उपलब्ध	273	RTI1328228	निर्वाचक का नाम : पूनम देवी पति का नाम: हरिचंद्र गृह संख्या : 21 उम्र : 28 लिंग : महिला	फोटो उपलब्ध
274	RTI0604652	निर्वाचक का नाम : मंगल सिंह पिता का नाम: शंकर सिंह गृह संख्या : 22 उम्र : 33 लिंग : पुरुष	फोटो उपलब्ध	275	RTI0967224	निर्वाचक का नाम : माधुरी देवी पति का नाम: मंगल सिंह गृह संख्या : 22 उम्र : 31 लिंग : महिला	फोटो उपलब्ध	276	RTI1391200	निर्वाचक का नाम : ओमवीर सिंह पिता का नाम: शंकर सिंह गृह संख्या : 22 उम्र : 25 लिंग : पुरुष	फोटो उपलब्ध
277	RTI2013373	निर्वाचक का नाम : रागिनी देवी तोमर पति का नाम: ओमवीर सिंग तोमर गृह संख्या : 22 उम्र : 22 लिंग : महिला	फोटो उपलब्ध	278	RTI0022590	निर्वाचक का नाम : विश्वनाथ पिता का नाम: जीवनसिंह गृह संख्या : 23 उम्र : 56 लिंग : पुरुष	फोटो उपलब्ध	279	RTI1706456	निर्वाचक का नाम : उमाबाई पति का नाम: विश्वनाथ गृह संख्या : 23 उम्र : 54 लिंग : महिला	फोटो उपलब्ध

280	RTI0140822	निर्वाचक का नाम : पुष्पेन्द्रसिंह पिता का नाम: विश्वनाथसिंह गृह संख्या : 23 उम्र : 36 लिंग : पुरुष	फोटो उपलब्ध	281	RTI0140830	निर्वाचक का नाम : जितेन्द्र पिता का नाम: विश्वनाथ गृह संख्या : 23 उम्र : 35 लिंग : पुरुष	फोटो उपलब्ध	282	RTI0460303	निर्वाचक का नाम : ज्योति पिता का नाम: पुष्पेन्द्रसिंह गृह संख्या : 23 उम्र : 32 लिंग : महिला	फोटो उपलब्ध
283	RTI1203744	निर्वाचक का नाम : प्रीती पति का नाम: जितेंद्र सिंह तोमर गृह संख्या : 23 उम्र : 31 लिंग : महिला	फोटो उपलब्ध	284	RTI1706415	निर्वाचक का नाम : गुड्डेसिंह पिता का नाम: बैनीसिंह गृह संख्या : 24 उम्र : 54 लिंग : पुरुष	फोटो उपलब्ध	285	RTI1083278	निर्वाचक का नाम : राजेश पिता का नाम: बैनीसिंह गृह संख्या : 24 उम्र : 44 लिंग : पुरुष	फोटो उपलब्ध
286	LYC1497304	निर्वाचक का नाम : अंगदसिंह पिता का नाम: वैनीसिंह गृह संख्या : 24 उम्र : 41 लिंग : पुरुष	फोटो उपलब्ध	287	LYC1497338	निर्वाचक का नाम : राखीदेवी पति का नाम: राजेश गृह संख्या : 24 उम्र : 41 लिंग : महिला	फोटो उपलब्ध	288	RTI0140871	निर्वाचक का नाम : किरणदेवी पति का नाम: अंगदसिंह गृह संख्या : 24 उम्र : 37 लिंग : महिला	फोटो उपलब्ध
289	RTI0140848	निर्वाचक का नाम : हरविन्दसिंह पिता का नाम: बैनीसिंह गृह संख्या : 24 उम्र : 36 लिंग : पुरुष	फोटो उपलब्ध	290	RTI0140855	निर्वाचक का नाम : अनीता पति का नाम: अरविन्द गृह संख्या : 24 उम्र : 35 लिंग : महिला	फोटो उपलब्ध	291	RTI2093359	निर्वाचक का नाम : सपना तोमर पिता का नाम: राजेश सिंह तोमर गृह संख्या : 24 उम्र : 20 लिंग : महिला	फोटो उपलब्ध
292	LYC1497247	निर्वाचक का नाम : महेश पिता का नाम: बैनीसिंह गृह संख्या : 24/1 उम्र : 46 लिंग : पुरुष	फोटो उपलब्ध	293	LYC1596535	निर्वाचक का नाम : कुशमादेवी पति का नाम: महेश गृह संख्या : 24/1 उम्र : 44 लिंग : महिला	फोटो उपलब्ध	294	RTI1355833	निर्वाचक का नाम : मनीष सिंह तोमर पिता का नाम: महेश सिंह तोमर गृह संख्या : 24/1 उम्र : 25 लिंग : पुरुष	फोटो उपलब्ध
295	RTI2113207	निर्वाचक का नाम : रश्मी देवी पति का नाम: मनीष सिंह गृह संख्या : 24/1 उम्र : 22 लिंग : महिला	फोटो उपलब्ध	296	RTI1963180	निर्वाचक का नाम : गोविन्द सिंह तोमर पिता का नाम: महेश सिंह तोमर गृह संख्या : 24/1 उम्र : 22 लिंग : पुरुष	फोटो उपलब्ध	297	RTI1162999	निर्वाचक का नाम : ओमप्रकाश पिता का नाम: रामेश्वर गृह संख्या : 25 उम्र : 44 लिंग : पुरुष	फोटो उपलब्ध
298	LYC1497320	निर्वाचक का नाम : राम कुमार शर्मा पिता का नाम: रामेश्वर दयाल शर्मा गृह संख्या : 25 उम्र : 41 लिंग : पुरुष	फोटो उपलब्ध	299	LYC1170646	निर्वाचक का नाम : रामनरेश पिता का नाम: रामेश्वर गृह संख्या : 25 उम्र : 41 लिंग : पुरुष	फोटो उपलब्ध	300	RTI0140939	निर्वाचक का नाम : रीनादेवी पति का नाम: ओमप्रकाश गृह संख्या : 25 उम्र : 38 लिंग : महिला	फोटो उपलब्ध
# 301	RTI0140947	निर्वाचक का नाम : आशा देवी पति का नाम: राम कुमार शर्मा गृह संख्या : 25 उम्र : 37 लिंग : महिला	फोटो उपलब्ध	302	RTI0888222	निर्वाचक का नाम : शिवकुमार पिता का नाम: रामेश्वर शर्मा गृह संख्या : 25 उम्र : 32 लिंग : पुरुष	फोटो उपलब्ध	303	RTI1351766	निर्वाचक का नाम : कृष्णा शर्मा पति का नाम: रामनरेश शर्मा गृह संख्या : 25 उम्र : 30 लिंग : महिला	फोटो उपलब्ध
304	RTI1249408	निर्वाचक का नाम : राधा शर्मा पति का नाम: शिवकुमार गृह संख्या : 25 उम्र : 27 लिंग : महिला	फोटो उपलब्ध	305	RTI0343905	निर्वाचक का नाम : रामश्री पति का नाम: रामेश्वर गृह संख्या : 25/1 उम्र : 76 लिंग : महिला	फोटो उपलब्ध	306	LYC1170521	निर्वाचक का नाम : रामसेवक पिता का नाम: बंकिालाल गृह संख्या : 25/1 उम्र : 71 लिंग : पुरुष	फोटो उपलब्ध
307	LYC0809889	निर्वाचक का नाम : श्यामसुन्दर पिता का नाम: रामेश्वर गृह संख्या : 25/1 उम्र : 50 लिंग : पुरुष	फोटो उपलब्ध	308	RTI1162932	निर्वाचक का नाम : राजकुमारी पति का नाम: श्यामसुन्दर गृह संख्या : 25/1 उम्र : 48 लिंग : महिला	फोटो उपलब्ध	309	LYC1170794	निर्वाचक का नाम : अशोक पिता का नाम: बालकराम गृह संख्या : 25/1 उम्र : 45 लिंग : पुरुष	फोटो उपलब्ध

310	RTI1013655	निर्वाचक का नाम : कृष्णाकांत शर्मा पिता का नाम: रामेश्वर दयाल शर्मा गृह संख्या : 25/1 उम्र : 33 लिंग : पुरुष	फोटो उपलब्ध	311	RTI1081264	निर्वाचक का नाम : अंकुल शर्मा पिता का नाम: श्याम सुन्दर गृह संख्या : 25/1 उम्र : 29 लिंग : पुरुष	फोटो उपलब्ध	312	RTI1081306	निर्वाचक का नाम : विवेक कुमार पिता का नाम: श्याम सुन्दर गृह संख्या : 25/1 उम्र : 29 लिंग : पुरुष	फोटो उपलब्ध
313	LYC1497288	निर्वाचक का नाम : हरीओम पिता का नाम: केलाशनारायण गृह संख्या : 26 उम्र : 48 लिंग : पुरुष	फोटो उपलब्ध	314	RTI1706407	निर्वाचक का नाम : अवधेश पिता का नाम: केलाशनारायण गृह संख्या : 26 उम्र : 46 लिंग : पुरुष	फोटो उपलब्ध	315	RTI0343913	निर्वाचक का नाम : मिथलेश पति का नाम: हरीओम गृह संख्या : 26 उम्र : 46 लिंग : महिला	फोटो उपलब्ध
316	RTI1083286	निर्वाचक का नाम : मनोज पिता का नाम: केलाशनारायण गृह संख्या : 26 उम्र : 44 लिंग : पुरुष	फोटो उपलब्ध	317	LYC1249978	निर्वाचक का नाम : मीरादेवी पति का नाम: अवधेश गृह संख्या : 26 उम्र : 43 लिंग : महिला	फोटो उपलब्ध	318	RTI0343921	निर्वाचक का नाम : रेखादेवी पति का नाम: मनोज गृह संख्या : 26 उम्र : 40 लिंग : महिला	फोटो उपलब्ध
319	RTI0283846	निर्वाचक का नाम : हरीश पिता का नाम: केलाशनारायण गृह संख्या : 26 उम्र : 39 लिंग : पुरुष	फोटो उपलब्ध	320	RTI0747675	निर्वाचक का नाम : सुनीता देवी पति का नाम: हरीश गृह संख्या : 26 उम्र : 36 लिंग : महिला	फोटो उपलब्ध	321	RTI1081298	निर्वाचक का नाम : अमित कुमार पिता का नाम: हरीओम गृह संख्या : 26 उम्र : 27 लिंग : पुरुष	फोटो उपलब्ध
322	LYC1170927	निर्वाचक का नाम : श्यामसुन्दर पिता का नाम: रिंगलाल गृह संख्या : 27 उम्र : 64 लिंग : पुरुष	फोटो उपलब्ध	323	RTI1706373	निर्वाचक का नाम : भगवतीप्रसाद पिता का नाम: रिंगलाल गृह संख्या : 27 उम्र : 61 लिंग : पुरुष	फोटो उपलब्ध	324	RTI0343814	निर्वाचक का नाम : मीराबाई पति का नाम: श्यामसुन्दर गृह संख्या : 27 उम्र : 51 लिंग : महिला	फोटो उपलब्ध
325	RTI0300822	निर्वाचक का नाम : राकेश पिता का नाम: श्यामबाबू गृह संख्या : 27 उम्र : 35 लिंग : पुरुष	फोटो उपलब्ध	326	RTI1826023	निर्वाचक का नाम : सविता शर्मा पति का नाम: राकेश शर्मा गृह संख्या : 27 उम्र : 32 लिंग : महिला	फोटो उपलब्ध	327	LYC1170653	निर्वाचक का नाम : राममोहन पिता का नाम: रामप्रकाश गृह संख्या : 28 उम्र : 48 लिंग : पुरुष	फोटो उपलब्ध
328	LYC1428986	निर्वाचक का नाम : प्रमोद पिता का नाम: रामप्रकाश गृह संख्या : 28 उम्र : 42 लिंग : पुरुष	फोटो उपलब्ध	329	RTI0603472	निर्वाचक का नाम : राजकुमारी पति का नाम: प्रमोद गृह संख्या : 28 उम्र : 38 लिंग : महिला	फोटो उपलब्ध	330	RTI0343822	निर्वाचक का नाम : अनिल पिता का नाम: रामप्रकाश गृह संख्या : 28 उम्र : 37 लिंग : पुरुष	फोटो उपलब्ध
331	RTI0603464	निर्वाचक का नाम : राधादेवी पति का नाम: अनिल गृह संख्या : 28 उम्र : 32 लिंग : महिला	फोटो उपलब्ध	332	RTI1997493	निर्वाचक का नाम : मोहित शर्मा पिता का नाम: राम मोहन शर्मा गृह संख्या : 28 उम्र : 22 लिंग : पुरुष	फोटो उपलब्ध	333	RTI2010734	निर्वाचक का नाम : आलोक शर्मा शर्मा पिता का नाम: प्रमोद शर्मा गृह संख्या : 28 उम्र : 21 लिंग : पुरुष	फोटो उपलब्ध
334	RTI2129260	निर्वाचक का नाम : अमन शर्मा पिता का नाम: प्रमोद शर्मा गृह संख्या : 28 उम्र : 20 लिंग : पुरुष	फोटो उपलब्ध	335	LYC1170810	निर्वाचक का नाम : जगदीश पिता का नाम: छोटेलाल गृह संख्या : 28/1 उम्र : 66 लिंग : पुरुष	फोटो उपलब्ध	336	LYC1170844	निर्वाचक का नाम : आशादेवी पति का नाम: जगदीश गृह संख्या : 28/1 उम्र : 61 लिंग : महिला	फोटो उपलब्ध
337	LYC1429000	निर्वाचक का नाम : प्रवीण पिता का नाम: जगदीश गृह संख्या : 28/1 उम्र : 46 लिंग : पुरुष	फोटो उपलब्ध	338	RTI0435941	निर्वाचक का नाम : प्रीती पति का नाम: प्रवीण गृह संख्या : 28/1 उम्र : 34 लिंग : महिला	फोटो उपलब्ध	339	LYC1249986	निर्वाचक का नाम : ब्रजमोहन पिता का नाम: रामप्रकाश गृह संख्या : 28/2 उम्र : 46 लिंग : पुरुष	फोटो उपलब्ध

340	LYC1170828	निर्वाचक का नाम : विनोद पिता का नाम: रामप्रकाश गृह संख्या : 28/2 उम्र : 44 लिंग : पुरुष	फोटो उपलब्ध	341	LYC1170869	निर्वाचक का नाम : रेखादेवी पति का नाम: ब्रजमोहन गृह संख्या : 28/2 उम्र : 44 लिंग : महिला	फोटो उपलब्ध	342	RTI0460311	निर्वाचक का नाम : गौरव शर्मा पिता का नाम: ब्रजमोहन गृह संख्या : 28/2 उम्र : 32 लिंग : पुरुष	फोटो उपलब्ध
343	RTI1998855	निर्वाचक का नाम : सोरभ शर्मा पिता का नाम: ब्रजमोहन शर्मा गृह संख्या : 28/2 उम्र : 30 लिंग : पुरुष	फोटो उपलब्ध	344	RTI1203769	निर्वाचक का नाम : सत्यम शर्मा पिता का नाम: ब्रजमोहन शर्मा गृह संख्या : 28/2 उम्र : 28 लिंग : पुरुष	फोटो उपलब्ध	345	LYC0809822	निर्वाचक का नाम : जगन्नाथसिंह पिता का नाम: प्रयागसिंह गृह संख्या : 29 उम्र : 72 लिंग : पुरुष	फोटो उपलब्ध
346	RTI0603480	निर्वाचक का नाम : वीरेन्द्र सिंह पिता का नाम: राजवीर सिंह गृह संख्या : 29 उम्र : 46 लिंग : पुरुष	फोटो उपलब्ध	347	LYC0808642	निर्वाचक का नाम : रामादेवी पति का नाम: वीरेन्द्रसिंह गृह संख्या : 29 उम्र : 39 लिंग : महिला	फोटो उपलब्ध	348	RTI1992536	निर्वाचक का नाम : राधा देवी भदोरिया पति का नाम: योगेश सिंह गृह संख्या : 29 उम्र : 26 लिंग : महिला	फोटो उपलब्ध
349	RTI1382480	निर्वाचक का नाम : योगेश सिंह पिता का नाम: वीरेन्द्र सिंह गृह संख्या : 29 उम्र : 24 लिंग : पुरुष	फोटो उपलब्ध	350	RTI2052694	निर्वाचक का नाम : चंद्रेश भदोरिया पिता का नाम: वीरेन्द्र सिंह भदोरिया गृह संख्या : 29 उम्र : 21 लिंग : महिला	फोटो उपलब्ध	351	RTI1706357	निर्वाचक का नाम : वीरेन्द्रसिंह पिता का नाम: उलफतसिंह गृह संख्या : 30 उम्र : 66 लिंग : पुरुष	फोटो उपलब्ध
352	RTI1706324	निर्वाचक का नाम : कमलादेवी पति का नाम: वीरेन्द्रसिंह गृह संख्या : 30 उम्र : 64 लिंग : महिला	फोटो उपलब्ध	353	LYC1043405	निर्वाचक का नाम : देवेशसिंह पिता का नाम: वीरेन्द्रसिंह गृह संख्या : 30 उम्र : 48 लिंग : पुरुष	फोटो उपलब्ध	354	LYC0808998	निर्वाचक का नाम : श्यामलता पति का नाम: देवेशसिंह गृह संख्या : 30 उम्र : 46 लिंग : महिला	फोटो उपलब्ध
355	RTI1355783	निर्वाचक का नाम : महेंद्र सिंह चौहान पिता का नाम: सतीश सिंह चौहान गृह संख्या : 30 उम्र : 25 लिंग : पुरुष	फोटो उपलब्ध	356	RTI1355817	निर्वाचक का नाम : आशीष सिंह चौहान पिता का नाम: देवेश सिंह चौहान गृह संख्या : 30 उम्र : 25 लिंग : पुरुष	फोटो उपलब्ध	357	RTI2007516	निर्वाचक का नाम : जुली चौहान पिता का नाम: महेंद्र सिंह चौहान गृह संख्या : 30 उम्र : 23 लिंग : महिला	फोटो उपलब्ध
358	RTI2010643	निर्वाचक का नाम : सलोनी पति का नाम: आशीष सिंह चौहान गृह संख्या : 30 उम्र : 21 लिंग : महिला	फोटो उपलब्ध	359	RTI2092971	निर्वाचक का नाम : दुर्गेश चौहान पिता का नाम: देवेश सिंह चौहान गृह संख्या : 30 उम्र : 20 लिंग : महिला	फोटो उपलब्ध	360	RTI2306520	निर्वाचक का नाम : संगम चौहान पिता का नाम: सतीश सिंह चौहान गृह संख्या : 30 उम्र : 19 लिंग : महिला	फोटो उपलब्ध
361	RTI1083245	निर्वाचक का नाम : उर्मिला पति का नाम: रामभरोसी गृह संख्या : 31 उम्र : 86 लिंग : महिला	फोटो उपलब्ध	362	RTI1083294	निर्वाचक का नाम : महेश पिता का नाम: रामभरोसी गृह संख्या : 31 उम्र : 56 लिंग : पुरुष	फोटो उपलब्ध	363	LYC1440817	निर्वाचक का नाम : गुडडी पति का नाम: महेश गृह संख्या : 31 उम्र : 54 लिंग : महिला	फोटो उपलब्ध
364	RTI0796888	निर्वाचक का नाम : पप्पू पिता का नाम: रामभरोसी गृह संख्या : 31 उम्र : 51 लिंग : पुरुष	फोटो उपलब्ध	365	LYC1584671	निर्वाचक का नाम : विनोद पिता का नाम: रामभरोसी गृह संख्या : 31 उम्र : 44 लिंग : पुरुष	फोटो उपलब्ध	366	RTI0343830	निर्वाचक का नाम : रानीदेवी पति का नाम: विनोद गृह संख्या : 31 उम्र : 37 लिंग : महिला	फोटो उपलब्ध
367	RTI0747352	निर्वाचक का नाम : हिरदेशकुमार पिता का नाम: महेशसिंह गृह संख्या : 31 उम्र : 31 लिंग : पुरुष	फोटो उपलब्ध	368	RTI1013663	निर्वाचक का नाम : प्रीती देवी ओझा पति का नाम: हिरदेश कुमार गृह संख्या : 31 उम्र : 29 लिंग : महिला	फोटो उपलब्ध	369	RTI1336288	निर्वाचक का नाम : सुरज कुमार पिता का नाम: महेश ओझा गृह संख्या : 31 उम्र : 26 लिंग : पुरुष	फोटो उपलब्ध

370	RTI2267284	निर्वाचक का नाम : कपिल देव पिता का नाम: विनोद सिंह गृह संख्या : 31 उम्र : 20 लिंग : पुरुष	फोटो उपलब्ध	371	RTI1083302	निर्वाचक का नाम : रामनिवास पिता का नाम: गिरधारी गृह संख्या : 32 उम्र : 71 लिंग : पुरुष	फोटो उपलब्ध	372	RTI1083237	निर्वाचक का नाम : रामकेशी पिता का नाम: रामनिवास गृह संख्या : 32 उम्र : 68 लिंग : महिला	फोटो उपलब्ध
373	RTI0604686	निर्वाचक का नाम : छोटेलाल पिता का नाम: रामनिवास गृह संख्या : 32 उम्र : 33 लिंग : पुरुष	फोटो उपलब्ध	374	RTI1249416	निर्वाचक का नाम : सपना देवी पति का नाम: बंटी लाल गृह संख्या : 32 उम्र : 32 लिंग : महिला	फोटो उपलब्ध	375	RTI0604678	निर्वाचक का नाम : बन्टी पिता का नाम: रामनिवास गृह संख्या : 32 उम्र : 32 लिंग : पुरुष	फोटो उपलब्ध
376	RTI0747980	निर्वाचक का नाम : लक्ष्मी पति का नाम: छोटेलाल गृह संख्या : 32 उम्र : 31 लिंग : महिला	फोटो उपलब्ध	377	LYC1170711	निर्वाचक का नाम : मोहरश्रीदेवी पति का नाम: रामचरन गृह संख्या : 33 उम्र : 84 लिंग : महिला	फोटो उपलब्ध	378	RTI0300855	निर्वाचक का नाम : हरीशंकर पिता का नाम: रामचरण गृह संख्या : 33 उम्र : 36 लिंग : पुरुष	फोटो उपलब्ध
379	RTI0300889	निर्वाचक का नाम : रेनु पति का नाम: हरीशंकर गृह संख्या : 33 उम्र : 35 लिंग : महिला	फोटो उपलब्ध	380	LYC1496801	निर्वाचक का नाम : रामहेत पिता का नाम: रामचरण गृह संख्या : 34 उम्र : 48 लिंग : पुरुष	फोटो उपलब्ध	381	RTI0283853	निर्वाचक का नाम : दिनेश पिता का नाम: रामचरण गृह संख्या : 34 उम्र : 44 लिंग : पुरुष	फोटो उपलब्ध
382	RTI0283861	निर्वाचक का नाम : कौमेशदेवी पति का नाम: दिनेश गृह संख्या : 34 उम्र : 39 लिंग : महिला	फोटो उपलब्ध	383	RTI2113082	निर्वाचक का नाम : अजय कुमार ओझा पिता का नाम: दिनेश कुमार ओझा गृह संख्या : 34 उम्र : 20 लिंग : पुरुष	फोटो उपलब्ध	384	LYC1170703	निर्वाचक का नाम : रामरती पति का नाम: शिवनारायण गृह संख्या : 35 उम्र : 84 लिंग : महिला	फोटो उपलब्ध
385	LYC1170729	निर्वाचक का नाम : श्रीकृष्ण पिता का नाम: शिवनारायण गृह संख्या : 35 उम्र : 53 लिंग : पुरुष	फोटो उपलब्ध	386	RTI1706316	निर्वाचक का नाम : विशम्बर पिता का नाम: शिवनारायण गृह संख्या : 35/1 उम्र : 61 लिंग : पुरुष	फोटो उपलब्ध	387	LYC1170687	निर्वाचक का नाम : बृजकिशोर शर्मा पिता का नाम: शिवनारायण गृह संख्या : 35/1 उम्र : 50 लिंग : पुरुष	फोटो उपलब्ध
388	LYC1170679	निर्वाचक का नाम : सुरेश पिता का नाम: रामदयाल गृह संख्या : 36 उम्र : 71 लिंग : पुरुष	फोटो उपलब्ध	# 389	LYC1170661	निर्वाचक का नाम : रामायनी पति का नाम: सुरेश कुमार गृह संख्या : 36 उम्र : 68 लिंग : महिला	फोटो उपलब्ध	390	RTI0747600	निर्वाचक का नाम : विकाश शर्मा पिता का नाम: सुरेश गृह संख्या : 36 उम्र : 34 लिंग : पुरुष	फोटो उपलब्ध
391	RTI0747543	निर्वाचक का नाम : मनोरमा पति का नाम: विकास शर्मा गृह संख्या : 36 उम्र : 32 लिंग : महिला	फोटो उपलब्ध	392	RTI1369305	निर्वाचक का नाम : आकाश शर्मा पिता का नाम: सुरेश शर्मा गृह संख्या : 36 उम्र : 25 लिंग : पुरुष	फोटो उपलब्ध	393	RTI1940345	निर्वाचक का नाम : अभिषेक शर्मा पिता का नाम: सुरेश शर्मा गृह संख्या : 36 उम्र : 23 लिंग : पुरुष	फोटो उपलब्ध
394	RTI1707181	निर्वाचक का नाम : गायत्री देवी पति का नाम: राधेश्याम गृह संख्या : 37 उम्र : 82 लिंग : महिला	फोटो उपलब्ध	395	LYC1477140	निर्वाचक का नाम : शिवनाथ शर्मा पिता का नाम: राधेश्याम गृह संख्या : 37 उम्र : 51 लिंग : पुरुष	फोटो उपलब्ध	396	LYC1477165	निर्वाचक का नाम : सीमा देवी पति का नाम: शिवनाथ गृह संख्या : 37 उम्र : 50 लिंग : महिला	फोटो उपलब्ध
397	LYC1170935	निर्वाचक का नाम : बनवारीलाल पिता का नाम: राधेश्याम गृह संख्या : 37 उम्र : 48 लिंग : पुरुष	फोटो उपलब्ध	398	RTI1163831	निर्वाचक का नाम : मुरारी पिता का नाम: राधेश्याम गृह संख्या : 37 उम्र : 44 लिंग : पुरुष	फोटो उपलब्ध	399	RTI0343806	निर्वाचक का नाम : अवधेश पिता का नाम: राधेश्याम गृह संख्या : 37 उम्र : 38 लिंग : पुरुष	फोटो उपलब्ध

400	RTI0603506
निर्वाचक का नाम : संध्यादेवी पति का नाम: मुरारी गृह संख्या : 37 उम्र : 38 लिंग : महिला	फोटो उपलब्ध

401	RTI0747998
निर्वाचक का नाम : प्रियका पति का नाम: बनवारी लाल गृह संख्या : 37 उम्र : 35 लिंग : महिला	फोटो उपलब्ध

402	RTI1263086
निर्वाचक का नाम : रोशनी देवी शर्मा पति का नाम: अवधेश शर्मा गृह संख्या : 37 उम्र : 31 लिंग : महिला	फोटो उपलब्ध

403 निर्वाचक का नाम : राजाबेटी पति का नाम: रामनिवास गृह संख्या : 1 उम्र : 51 लिंग : महिला	LYC1435122 फोटो उपलब्ध	404 निर्वाचक का नाम : सतीश पिता का नाम: रामनिवास गृह संख्या : 1 उम्र : 32 लिंग : पुरुष	RTI0747725 फोटो उपलब्ध	405 निर्वाचक का नाम : करण सिंह कुशवाह पिता का नाम: रामनिवास कुशवाह गृह संख्या : 1 उम्र : 30 लिंग : पुरुष	RTI1244862 फोटो उपलब्ध
406 निर्वाचक का नाम : सपना देवी पति का नाम: करण सिंह गृह संख्या : 1 उम्र : 29 लिंग : महिला	RTI1244979 फोटो उपलब्ध	407 निर्वाचक का नाम : रमा देवी कुशवाह पति का नाम: सतीश सिंह कुशवाह गृह संख्या : 1 उम्र : 28 लिंग : महिला	RTI1244847 फोटो उपलब्ध	408 निर्वाचक का नाम : सचिन पिता का नाम: रामनिवास कुशवाह गृह संख्या : 1 उम्र : 26 लिंग : पुरुष	RTI1742915 फोटो उपलब्ध
409 निर्वाचक का नाम : उमेश सिंह कुशवाह पिता का नाम: रामनिवास कुशवाह गृह संख्या : 1 उम्र : 22 लिंग : पुरुष	RTI2025328 फोटो उपलब्ध	410 निर्वाचक का नाम : संजय सिंह पिता का नाम: रामनिवास गृह संख्या : 1 उम्र : 20 लिंग : पुरुष	RTI2251585 फोटो उपलब्ध	411 निर्वाचक का नाम : रणवीर पिता का नाम: कालीचरन गृह संख्या : 2 उम्र : 50 लिंग : पुरुष	RTI0022244 फोटो उपलब्ध
412 निर्वाचक का नाम : मल्लादेवी पति का नाम: रणवीर गृह संख्या : 2 उम्र : 48 लिंग : महिला	LYC1476787 फोटो उपलब्ध	413 निर्वाचक का नाम : बलवीर पिता का नाम: कालीचरन गृह संख्या : 2 उम्र : 44 लिंग : पुरुष	LYC1476779 फोटो उपलब्ध	414 निर्वाचक का नाम : सूखीदेवी पति का नाम: बलवीर गृह संख्या : 2 उम्र : 41 लिंग : महिला	LYC1435270 फोटो उपलब्ध
415 निर्वाचक का नाम : रामराजसिंह पिता का नाम: कालीचरण गृह संख्या : 2 उम्र : 34 लिंग : पुरुष	RTI0747360 फोटो उपलब्ध	416 निर्वाचक का नाम : सीमा देवी पति का नाम: रामराज गृह संख्या : 2 उम्र : 29 लिंग : महिला	RTI1337773 फोटो उपलब्ध	417 निर्वाचक का नाम : सुमानी कुमारी पिता का नाम: बलवीर सिंह गृह संख्या : 2 उम्र : 23 लिंग : महिला	RTI2150894 फोटो उपलब्ध
418 निर्वाचक का नाम : प्रदीप पिता का नाम: रनबीर गृह संख्या : 2 उम्र : 23 लिंग : पुरुष	RTI2179786 फोटो उपलब्ध	419 निर्वाचक का नाम : राहुल पिता का नाम: बलवीर सिंह गृह संख्या : 2 उम्र : 20 लिंग : पुरुष	RTI2179851 फोटो उपलब्ध	420 निर्वाचक का नाम : नहनीबाई पति का नाम: श्रीकृष्ण गृह संख्या : 3 उम्र : 49 लिंग : महिला	LYC1435296 फोटो उपलब्ध
421 निर्वाचक का नाम : राजकुमारी पति का नाम: भागीरथ गृह संख्या : 3 उम्र : 44 लिंग : महिला	LYC1435130 फोटो उपलब्ध	422 निर्वाचक का नाम : दर्शनलाल पिता का नाम: श्रीकृष्ण गृह संख्या : 3 उम्र : 35 लिंग : पुरुष	RTI1227503 फोटो उपलब्ध	423 निर्वाचक का नाम : प्रीती देवी पति का नाम: दर्शन लाल गृह संख्या : 3 उम्र : 28 लिंग : महिला	RTI1003334 फोटो उपलब्ध
424 निर्वाचक का नाम : छोटू सिंह पिता का नाम: कृष्ण सिंह गृह संख्या : 3 उम्र : 26 लिंग : पुरुष	RTI1391101 फोटो उपलब्ध	425 निर्वाचक का नाम : सोना देवी कुशवाह पति का नाम: छोटू सिंह कुशवाह गृह संख्या : 3 उम्र : 24 लिंग : महिला	RTI1790468 फोटो उपलब्ध	426 निर्वाचक का नाम : कारु सिंह कुशवाह पिता का नाम: कृष्ण सिंह कुशवाह गृह संख्या : 3 उम्र : 22 लिंग : पुरुष	RTI2025179 फोटो उपलब्ध
427 निर्वाचक का नाम : भागीरथ पिता का नाम: मनीराम गृह संख्या : 3/1 उम्र : 54 लिंग : पुरुष	LYC1435155 फोटो उपलब्ध	428 निर्वाचक का नाम : दीपू सिंह पिता का नाम: भागीरथ सिंह गृह संख्या : 3/1 उम्र : 19 लिंग : पुरुष	RTI2290690 फोटो उपलब्ध	429 निर्वाचक का नाम : अनुद्वसिंह पिता का नाम: श्रीकृष्ण गृह संख्या : 3/2 उम्र : 39 लिंग : पुरुष	LYC1476761 फोटो उपलब्ध
430 निर्वाचक का नाम : कन्हईलाल पिता का नाम: श्री कृष्ण गृह संख्या : 3/2 उम्र : 34 लिंग : पुरुष	RTI0435933 फोटो उपलब्ध	431 निर्वाचक का नाम : लोकेंद्र सिंह कुशवाह पिता का नाम: कृष्ण सिंह कुशवाह गृह संख्या : 3/2 उम्र : 34 लिंग : पुरुष	RTI1245026 फोटो उपलब्ध	432 निर्वाचक का नाम : सुशीला पति का नाम: अनुद्वसिंह गृह संख्या : 3/2 उम्र : 33 लिंग : महिला	RTI0603522 फोटो उपलब्ध

433 निर्वाचक का नाम : सरोज पति का नाम: कन्हईलाल गृह संख्या : 3/2 उम्र : 32 लिंग : महिला	RTI0435925 फोटो उपलब्ध	434 निर्वाचक का नाम : गीता देवी पति का नाम: लोकेन्द्र सिंह गृह संख्या : 3/2 उम्र : 31 लिंग : महिला	RTI1391143 फोटो उपलब्ध	435 निर्वाचक का नाम : मुन्नीलाल पिता का नाम: ग्यासी गृह संख्या : 4 उम्र : 56 लिंग : पुरुष	LYC1596527 फोटो उपलब्ध
436 निर्वाचक का नाम : किशोरी पति का नाम: मुन्नीलाल गृह संख्या : 4 उम्र : 44 लिंग : महिला	LYC1596519 फोटो उपलब्ध	437 निर्वाचक का नाम : मनीषा देवी कुशवाह पति का नाम: प्रेम सिंग कुशवाह गृह संख्या : 4 उम्र : 29 लिंग : महिला	RTI1999481 फोटो उपलब्ध	438 निर्वाचक का नाम : हीरा सिंह पिता का नाम: मुन्नी लाल गृह संख्या : 4 उम्र : 28 लिंग : पुरुष	RTI1003342 फोटो उपलब्ध
439 निर्वाचक का नाम : पूजा देवी पति का नाम: हीरा गृह संख्या : 4 उम्र : 27 लिंग : महिला	RTI1328178 फोटो उपलब्ध	440 निर्वाचक का नाम : प्रेम सिंह पिता का नाम: मुन्नीलाल गृह संख्या : 4 उम्र : 25 लिंग : पुरुष	RTI1391135 फोटो उपलब्ध	441 निर्वाचक का नाम : अजय सिंह पिता का नाम: मुन्नी लाल गृह संख्या : 4 उम्र : 22 लिंग : पुरुष	RTI2122273 फोटो उपलब्ध
442 निर्वाचक का नाम : जानुकी पति का नाम: ग्यासी गृह संख्या : 4/1 उम्र : 66 लिंग : महिला	LYC1596501 फोटो उपलब्ध	443 निर्वाचक का नाम : मुरारी पिता का नाम: ग्यासी गृह संख्या : 4/1 उम्र : 51 लिंग : पुरुष	RTI0343939 फोटो उपलब्ध	444 निर्वाचक का नाम : गुड्डी पति का नाम: मुरारी गृह संख्या : 4/1 उम्र : 49 लिंग : महिला	RTI0343947 फोटो उपलब्ध
445 निर्वाचक का नाम : लाखनसिंह पिता का नाम: मुरारीलाल गृह संख्या : 4/1 उम्र : 31 लिंग : पुरुष	RTI0747378 फोटो उपलब्ध	446 निर्वाचक का नाम : निराशा देवी पति का नाम: लाखन गृह संख्या : 4/1 उम्र : 31 लिंग : महिला	RTI1245067 फोटो उपलब्ध	447 निर्वाचक का नाम : राधेश्याम कुशवाह पिता का नाम: मुरारी लाल गृह संख्या : 4/1 उम्र : 25 लिंग : पुरुष	RTI1391150 फोटो उपलब्ध
448 निर्वाचक का नाम : रामवरन पिता का नाम: मुन्नीलाल गृह संख्या : 4/2 उम्र : 41 लिंग : पुरुष	RTI0435909 फोटो उपलब्ध	449 निर्वाचक का नाम : मनीषा पति का नाम: रामवरन गृह संख्या : 4/2 उम्र : 35 लिंग : महिला	RTI0450312 फोटो उपलब्ध	450 निर्वाचक का नाम : फूलवती पति का नाम: नरेश गृह संख्या : 4/2 उम्र : 32 लिंग : महिला	RTI0747550 फोटो उपलब्ध
451 निर्वाचक का नाम : नरेश पिता का नाम: मुन्नीलाल गृह संख्या : 4/2 उम्र : 32 लिंग : पुरुष	RTI0435917 फोटो उपलब्ध	452 निर्वाचक का नाम : धनीराम पिता का नाम: रामगोपाल गृह संख्या : 5 उम्र : 56 लिंग : पुरुष	LYC1477090 फोटो उपलब्ध	453 निर्वाचक का नाम : हरिबाई पति का नाम: धनीराम गृह संख्या : 5 उम्र : 54 लिंग : महिला	LYC1435353 फोटो उपलब्ध
454 निर्वाचक का नाम : रघुराज पिता का नाम: रामगोपाल गृह संख्या : 5 उम्र : 44 लिंग : पुरुष	LYC1589126 फोटो उपलब्ध	455 निर्वाचक का नाम : केतुका पति का नाम: रघुराज गृह संख्या : 5 उम्र : 42 लिंग : महिला	RTI0603530 फोटो उपलब्ध	456 निर्वाचक का नाम : पिंकीराम पिता का नाम: धनीराम गृह संख्या : 5 उम्र : 33 लिंग : पुरुष	RTI0747386 फोटो उपलब्ध
457 निर्वाचक का नाम : महेश पिता का नाम: धनीराम गृह संख्या : 5 उम्र : 31 लिंग : पुरुष	RTI1338151 फोटो उपलब्ध	458 निर्वाचक का नाम : आरती पति का नाम: पिंकीराम गृह संख्या : 5 उम्र : 31 लिंग : महिला	RTI0747394 फोटो उपलब्ध	459 निर्वाचक का नाम : अर्चना देवी पति का नाम: महेश गृह संख्या : 5 उम्र : 27 लिंग : महिला	RTI1338136 फोटो उपलब्ध
460 निर्वाचक का नाम : सत्री पिता का नाम: रघुराज गृह संख्या : 5 उम्र : 24 लिंग : पुरुष	RTI2150753 फोटो उपलब्ध	461 निर्वाचक का नाम : सविता देवी पति का नाम: सत्री गृह संख्या : 5 उम्र : 21 लिंग : महिला	RTI2137792 फोटो उपलब्ध	462 निर्वाचक का नाम : कृष्णा पिता का नाम: रघुराज गृह संख्या : 5 उम्र : 20 लिंग : पुरुष	RTI2179943 फोटो उपलब्ध

विधान सभा क्षेत्र की संख्या व नाम : 8-अम्बाह
अनुभाग की संख्या व नाम : 3-गोपाला पुरा

463	LYC1596493	निर्वाचक का नाम : राजेन्द्र पिता का नाम: मनीराम गृह संख्या : 6 उम्र : 46 लिंग : पुरुष	फोटो उपलब्ध	464	LYC1596485	निर्वाचक का नाम : राधाश्री पति का नाम: राजेन्द्र गृह संख्या : 6 उम्र : 44 लिंग : महिला	फोटो उपलब्ध	465	LYC1477116	निर्वाचक का नाम : फौद्वार पिता का नाम: मनीराम गृह संख्या : 6 उम्र : 42 लिंग : पुरुष	फोटो उपलब्ध
466	LYC1477124	निर्वाचक का नाम : मुकेश पिता का नाम: मनीराम गृह संख्या : 6 उम्र : 40 लिंग : पुरुष	फोटो उपलब्ध	467	LYC1435411	निर्वाचक का नाम : गंगाश्री पति का नाम: फौद्वार गृह संख्या : 6 उम्र : 39 लिंग : महिला	फोटो उपलब्ध	468	LYC1596477	निर्वाचक का नाम : राधाश्री पति का नाम: मुकेश गृह संख्या : 6 उम्र : 37 लिंग : महिला	फोटो उपलब्ध
469	RTI2025104	निर्वाचक का नाम : विकास कुशवाह पिता का नाम: फौजदार सिंह कुशवाह गृह संख्या : 6 उम्र : 21 लिंग : पुरुष	फोटो उपलब्ध	470	RTI2179497	निर्वाचक का नाम : सपना कुमारी पिता का नाम: रामअवतार गृह संख्या : 6 उम्र : 21 लिंग : महिला	फोटो उपलब्ध	471	RTI0797035	निर्वाचक का नाम : रामऔतार पिता का नाम: मनीराम गृह संख्या : 6/1 उम्र : 44 लिंग : पुरुष	फोटो उपलब्ध
472	LYC1435429	निर्वाचक का नाम : रामादेवी पति का नाम: रामऔतार गृह संख्या : 6/1 उम्र : 41 लिंग : महिला	फोटो उपलब्ध	473	RTI1944859	निर्वाचक का नाम : जशोदा देवी कुशवाह पति का नाम: रवि सिंह कुशवाह गृह संख्या : 6/1 उम्र : 25 लिंग : महिला	फोटो उपलब्ध	474	RTI1847730	निर्वाचक का नाम : रवि कुशवाह पिता का नाम: रामअवतार कुशवाह गृह संख्या : 6/1 उम्र : 23 लिंग : पुरुष	फोटो उपलब्ध
475	RTI1963198	निर्वाचक का नाम : अनीष सिंह कुशवाह पिता का नाम: रामअवतार सिंह कुशवाह गृह संख्या : 6/1 उम्र : 22 लिंग : पुरुष	फोटो उपलब्ध	476	LYC1435403	निर्वाचक का नाम : रामकुमारी पति का नाम: शिम्भूदयाल गृह संख्या : 7 उम्र : 54 लिंग : महिला	फोटो उपलब्ध	477	LYC1435379	निर्वाचक का नाम : जगदीश पिता का नाम: शिम्भूदयाल गृह संख्या : 7 उम्र : 50 लिंग : पुरुष	फोटो उपलब्ध
478	LYC1435387	निर्वाचक का नाम : गुड्डीदेवी पति का नाम: जगदीश गृह संख्या : 7 उम्र : 48 लिंग : महिला	फोटो उपलब्ध	479	RTI0603563	निर्वाचक का नाम : अशोक पिता का नाम: जगदीश गृह संख्या : 7 उम्र : 32 लिंग : पुरुष	फोटो उपलब्ध	480	RTI1338128	निर्वाचक का नाम : संगीता देवी पति का नाम: अशोक गृह संख्या : 7 उम्र : 29 लिंग : महिला	फोटो उपलब्ध
481	RTI1391127	निर्वाचक का नाम : मान सिंह पिता का नाम: जगदीश कुशवाह गृह संख्या : 7 उम्र : 25 लिंग : पुरुष	फोटो उपलब्ध	482	RTI2112365	निर्वाचक का नाम : अर्जुन सिंह कुशवाह पिता का नाम: जगदीश सिंह कुशवाह गृह संख्या : 7 उम्र : 23 लिंग : पुरुष	फोटो उपलब्ध	483	RTI2149268	निर्वाचक का नाम : कल्पना कुशवाह पति का नाम: रामकेश गृह संख्या : 07 उम्र : 23 लिंग : महिला	फोटो उपलब्ध
484	RTI2259752	निर्वाचक का नाम : शीतल देवी कुशवाह पति का नाम: मान सिंह कुशवाह गृह संख्या : 7 उम्र : 21 लिंग : महिला	फोटो उपलब्ध	485	RTI0435891	निर्वाचक का नाम : काशीराम पिता का नाम: शिम्भूदयाल गृह संख्या : 7/1 उम्र : 59 लिंग : पुरुष	फोटो उपलब्ध	486	RTI0435883	निर्वाचक का नाम : सोनूराम पिता का नाम: काशीराम गृह संख्या : 7/1 उम्र : 33 लिंग : पुरुष	फोटो उपलब्ध
487	RTI0603555	निर्वाचक का नाम : दिनेश पिता का नाम: काशीराम गृह संख्या : 7/1 उम्र : 33 लिंग : पुरुष	फोटो उपलब्ध	488	RTI0604702	निर्वाचक का नाम : सुमनदेवी पति का नाम: दिनेश गृह संख्या : 7/1 उम्र : 32 लिंग : महिला	फोटो उपलब्ध	489	RTI0603548	निर्वाचक का नाम : रामरती पति का नाम: सोनूराम गृह संख्या : 7/1 उम्र : 32 लिंग : महिला	फोटो उपलब्ध
490	RTI1189794	निर्वाचक का नाम : रामकेश पिता का नाम: काशीराम गृह संख्या : 7/1 उम्र : 26 लिंग : पुरुष	फोटो उपलब्ध	491	RTI0435875	निर्वाचक का नाम : कलियानसिंह पिता का नाम: शिम्भूदयाल गृह संख्या : 7/2 उम्र : 37 लिंग : पुरुष	फोटो उपलब्ध	492	RTI0435859	निर्वाचक का नाम : आरती पति का नाम: कलियान गृह संख्या : 7/2 उम्र : 35 लिंग : महिला	फोटो उपलब्ध

493 निर्वाचक का नाम : श्यामसिंह पिता का नाम: शिम्भूदयाल गृह संख्या : 7/3 उम्र : 44 लिंग : पुरुष	LYC1576610 फोटो उपलब्ध	494 निर्वाचक का नाम : गुडडीदेवी पति का नाम: श्यामसिंह गृह संख्या : 7/3 उम्र : 41 लिंग : महिला	LYC1596469 फोटो उपलब्ध	495 निर्वाचक का नाम : जुली देवी पति का नाम: हरी सिंह गृह संख्या : 7/3 उम्र : 23 लिंग : महिला	RTI2122257 फोटो उपलब्ध
496 निर्वाचक का नाम : हरिसिंह पिता का नाम: श्याम सिंह कुशवाह गृह संख्या : 7/3 उम्र : 23 लिंग : पुरुष	RTI1847748 फोटो उपलब्ध	497 निर्वाचक का नाम : पंकज सिंह पिता का नाम: श्याम सिंह गृह संख्या : 7/3 उम्र : 20 लिंग : पुरुष	RTI2259109 फोटो उपलब्ध	498 निर्वाचक का नाम : रामप्यारी पति का नाम: शोपति गृह संख्या : 8 उम्र : 86 लिंग : महिला	LYC1435080 फोटो उपलब्ध
499 निर्वाचक का नाम : रामशरण पिता का नाम: शोपति गृह संख्या : 8 उम्र : 54 लिंग : पुरुष	LYC1435205 फोटो उपलब्ध	500 निर्वाचक का नाम : बादामी पति का नाम: रामशरण गृह संख्या : 8 उम्र : 52 लिंग : महिला	LYC1435189 फोटो उपलब्ध	501 निर्वाचक का नाम : श्रीमति पति का नाम: रामविलास गृह संख्या : 8 उम्र : 50 लिंग : महिला	LYC1435213 फोटो उपलब्ध
502 निर्वाचक का नाम : कमलेश पिता का नाम: शोपति गृह संख्या : 8 उम्र : 48 लिंग : पुरुष	LYC1435197 फोटो उपलब्ध	503 निर्वाचक का नाम : रामविलास पिता का नाम: शांपाती गृह संख्या : 8 उम्र : 44 लिंग : पुरुष	RTI0435834 फोटो उपलब्ध	504 निर्वाचक का नाम : रामसेवक पिता का नाम: रामशरण गृह संख्या : 8 उम्र : 30 लिंग : पुरुष	RTI0888255 फोटो उपलब्ध
505 निर्वाचक का नाम : मनीषा देवी पति का नाम: रामसेवक गृह संख्या : 8 उम्र : 29 लिंग : महिला	RTI0967232 फोटो उपलब्ध	506 निर्वाचक का नाम : विष्णु कुशवाह पिता का नाम: रामशरण कुशवाह गृह संख्या : 8 उम्र : 24 लिंग : पुरुष	RTI2025005 फोटो उपलब्ध	507 निर्वाचक का नाम : रोशनी देवी पति का नाम: विष्णु कुशवाह गृह संख्या : 8 उम्र : 20 लिंग : महिला	RTI2161768 फोटो उपलब्ध
508 निर्वाचक का नाम : जयदयाल पिता का नाम: शोपति गृह संख्या : 8/1 उम्र : 61 लिंग : पुरुष	LYC1435098 फोटो उपलब्ध	509 निर्वाचक का नाम : राजोबाई पति का नाम: जयदयाल गृह संख्या : 8/1 उम्र : 58 लिंग : महिला	LYC1435106 फोटो उपलब्ध	510 निर्वाचक का नाम : वन्टीसिंह पिता का नाम: जयदयाल गृह संख्या : 8/1 उम्र : 34 लिंग : पुरुष	RTI0435867 फोटो उपलब्ध
511 निर्वाचक का नाम : राकेश पिता का नाम: जयदयाल गृह संख्या : 8/1 उम्र : 32 लिंग : पुरुष	RTI0435842 फोटो उपलब्ध	512 निर्वाचक का नाम : लवली पति का नाम: वन्टी सिंह गृह संख्या : 8/1 उम्र : 32 लिंग : महिला	RTI0603571 फोटो उपलब्ध	513 निर्वाचक का नाम : नेहा देवी पति का नाम: राकेश कुशवाह गृह संख्या : 8/1 उम्र : 28 लिंग : महिला	RTI1249432 फोटो उपलब्ध
514 निर्वाचक का नाम : बैजनाथ कुशवाह पिता का नाम: तेज पाल कुशवाह गृह संख्या : 9 उम्र : 61 लिंग : पुरुष	RTI1249481 फोटो उपलब्ध	515 निर्वाचक का नाम : रामरती पति का नाम: बैजनाथ गृह संख्या : 9 उम्र : 58 लिंग : महिला	LYC1435171 फोटो उपलब्ध	516 निर्वाचक का नाम : जगदीश पिता का नाम: वेजनाथ गृह संख्या : 9 उम्र : 35 लिंग : पुरुष	RTI0435826 फोटो उपलब्ध
517 निर्वाचक का नाम : सुनील सिंह पिता का नाम: बैजनाथ सिंह गृह संख्या : 9 उम्र : 32 लिंग : पुरुष	RTI0603597 फोटो उपलब्ध	518 निर्वाचक का नाम : सुनीता पति का नाम: जगदीश गृह संख्या : 9 उम्र : 32 लिंग : महिला	RTI0603589 फोटो उपलब्ध	519 निर्वाचक का नाम : रामकली पिता का नाम: सुनील सिंह गृह संख्या : 9 उम्र : 31 लिंग : महिला	RTI0832246 फोटो उपलब्ध
520 निर्वाचक का नाम : मीरा पति का नाम: भिखारी गृह संख्या : 10 उम्र : 52 लिंग : महिला	LYC1435247 फोटो उपलब्ध	521 निर्वाचक का नाम : रामनरेश पिता का नाम: भि खारी गृह संख्या : 10 उम्र : 34 लिंग : पुरुष	RTI0435818 फोटो उपलब्ध	522 निर्वाचक का नाम : रामवती पति का नाम: सरमन गृह संख्या : 11 उम्र : 66 लिंग : महिला	LYC1435114 फोटो उपलब्ध

विधान सभा क्षेत्र की संख्या व नाम : 8-अम्बाह
अनुभाग की संख्या व नाम : 3-गोपाला पुरा

523	LYC1435338	निर्वाचक का नाम : फूलसिंह पिता का नाम: सरमन गृह संख्या : 11 उम्र : 44 लिंग : पुरुष	फोटो उपलब्ध	524	LYC1435320	निर्वाचक का नाम : भूरी पति का नाम: फूलसिंह गृह संख्या : 11 उम्र : 44 लिंग : महिला	फोटो उपलब्ध	525	RTI0797068	निर्वाचक का नाम : राजवीर पिता का नाम: सरमन लाल गृह संख्या : 11 उम्र : 34 लिंग : पुरुष	फोटो उपलब्ध
526	RTI0797084	निर्वाचक का नाम : विशमवीर पिता का नाम: सरमन लाल गृह संख्या : 11 उम्र : 31 लिंग : पुरुष	फोटो उपलब्ध	527	RTI0797076	निर्वाचक का नाम : खिलोनीदेवी पति का नाम: राजवीर गृह संख्या : 11 उम्र : 31 लिंग : महिला	फोटो उपलब्ध	528	RTI2295210	निर्वाचक का नाम : पूनम देवी पति का नाम: लवकुश कुशवाह गृह संख्या : 11 उम्र : 23 लिंग : महिला	फोटो उपलब्ध
529	RTI2258648	निर्वाचक का नाम : लवकुश पिता का नाम: बुद्धराम गृह संख्या : 11 उम्र : 21 लिंग : पुरुष	फोटो उपलब्ध	530	RTI1162940	निर्वाचक का नाम : बुध्दराम पिता का नाम: हरिविलास गृह संख्या : 12 उम्र : 66 लिंग : पुरुष	फोटो उपलब्ध	531	LYC1435221	निर्वाचक का नाम : अंगूरीदेवी पति का नाम: अमरसिंह गृह संख्या : 12 उम्र : 45 लिंग : महिला	फोटो उपलब्ध
532	LYC1435445	निर्वाचक का नाम : कलियानसिंह पिता का नाम: बुद्धराम गृह संख्या : 12 उम्र : 41 लिंग : पुरुष	फोटो उपलब्ध	533	LYC1477108	निर्वाचक का नाम : मीनादेवी पति का नाम: कलियान गृह संख्या : 12 उम्र : 39 लिंग : महिला	फोटो उपलब्ध	534	RTI0603605	निर्वाचक का नाम : ब्रजकिशोर पिता का नाम: अमर सिंह गृह संख्या : 12 उम्र : 32 लिंग : पुरुष	फोटो उपलब्ध
535	RTI1245232	निर्वाचक का नाम : रजनी देवी कुशवाह अन्य: ब्रिज किशोर कुशवाह गृह संख्या : 12 उम्र : 31 लिंग : महिला	फोटो उपलब्ध	536	RTI2150639	निर्वाचक का नाम : वर्षा देवी पति का नाम: अरविंद सिंह गृह संख्या : 12 उम्र : 29 लिंग : महिला	फोटो उपलब्ध	537	RTI1391176	निर्वाचक का नाम : वीरेंद्र सिंह कुशवाह पिता का नाम: अमर सिंह कुशवाह गृह संख्या : 12 उम्र : 27 लिंग : पुरुष	फोटो उपलब्ध
538	RTI1391168	निर्वाचक का नाम : गीता देवी पति का नाम: वीरेंद्र सिंह गृह संख्या : 12 उम्र : 26 लिंग : महिला	फोटो उपलब्ध	539	RTI2120681	निर्वाचक का नाम : अरविंद सिंह पिता का नाम: अमर सिंह गृह संख्या : 12 उम्र : 23 लिंग : पुरुष	फोटो उपलब्ध	540	RTI2258465	निर्वाचक का नाम : सूरज कुशवाह पिता का नाम: कलियान सिंह गृह संख्या : 12 उम्र : 21 लिंग : पुरुष	फोटो उपलब्ध

541 निर्वाचक का नाम : हरिप्यारी पति का नाम: टुण्डाराम गृह संख्या : 1 उम्र : 68 लिंग : महिला	LYC1170133 फोटो उपलब्ध	542 निर्वाचक का नाम : हरीसिंह पिता का नाम: टुण्डाराम गृह संख्या : 1 उम्र : 51 लिंग : पुरुष	LYC1441088 फोटो उपलब्ध	543 निर्वाचक का नाम : गुड्डीबाई पति का नाम: हरीसिंह गृह संख्या : 1 उम्र : 49 लिंग : महिला	LYC1441062 फोटो उपलब्ध
544 निर्वाचक का नाम : पदम सिंह बघेल पिता का नाम: हरी सिंह गृह संख्या : 1 उम्र : 29 लिंग : पुरुष	RTI1067537 फोटो उपलब्ध	545 निर्वाचक का नाम : बबली देवी पति का नाम: पदम सिंह गृह संख्या : 1 उम्र : 26 लिंग : महिला	RTI1227537 फोटो उपलब्ध	546 निर्वाचक का नाम : सचिन सिंह बघेल पिता का नाम: हरी सिंह बघेल गृह संख्या : 1 उम्र : 22 लिंग : पुरुष	RTI1963206 फोटो उपलब्ध
547 निर्वाचक का नाम : ममता कुमारी पिता का नाम: हरी सिंह गृह संख्या : 1 उम्र : 20 लिंग : महिला	RTI2156651 फोटो उपलब्ध	548 निर्वाचक का नाम : पूरनलाल पिता का नाम: टुण्डाराम गृह संख्या : 1/1 उम्र : 56 लिंग : पुरुष	LYC1170125 फोटो उपलब्ध	549 निर्वाचक का नाम : कलावती पति का नाम: पूरनलाल गृह संख्या : 1/1 उम्र : 54 लिंग : महिला	LYC1441070 फोटो उपलब्ध
550 निर्वाचक का नाम : परिमल सिंह पिता का नाम: पूरन सिंह गृह संख्या : 1/1 उम्र : 37 लिंग : पुरुष	RTI1369834 फोटो उपलब्ध	551 निर्वाचक का नाम : सभाजीत पिता का नाम: पूरनसिंह गृह संख्या : 1/1 उम्र : 32 लिंग : पुरुष	RTI0460386 फोटो उपलब्ध	552 निर्वाचक का नाम : धुर्व बघेल पिता का नाम: पूरन बघेल गृह संख्या : 1/1 उम्र : 28 लिंग : पुरुष	RTI1203785 फोटो उपलब्ध
553 निर्वाचक का नाम : दीपा देवी पति का नाम: परिमल सिंह गृह संख्या : 1/1 उम्र : 28 लिंग : महिला	RTI1067529 फोटो उपलब्ध	554 निर्वाचक का नाम : भूपेंद्र सिंग पिता का नाम: पूरन सिंग गृह संख्या : 1/1 उम्र : 25 लिंग : पुरुष	RTI2076909 फोटो उपलब्ध	555 निर्वाचक का नाम : संगीता देवी बघेल पति का नाम: सभाजीत बघेल गृह संख्या : 1/1 उम्र : 21 लिंग : महिला	RTI2016012 फोटो उपलब्ध
556 निर्वाचक का नाम : विशराम पिता का नाम: पूरनसिंह गृह संख्या : 1/2 उम्र : 39 लिंग : पुरुष	RTI0435792 फोटो उपलब्ध	557 निर्वाचक का नाम : रीमाबाई पिता का नाम: विशराम गृह संख्या : 1/2 उम्र : 38 लिंग : पुरुष	RTI0435784 फोटो उपलब्ध	558 निर्वाचक का नाम : सोनाबाई पति का नाम: चंदनसिंह गृह संख्या : 2 उम्र : 66 लिंग : महिला	LYC1170109 फोटो उपलब्ध
559 निर्वाचक का नाम : मुंजा लाल बगेल पिता का नाम: नत्थी गृह संख्या : 2 उम्र : 56 लिंग : पुरुष	RTI1706894 फोटो उपलब्ध	560 निर्वाचक का नाम : गुड्डीबाई पति का नाम: मुंजालाल गृह संख्या : 2 उम्र : 46 लिंग : महिला	LYC1435049 फोटो उपलब्ध	561 निर्वाचक का नाम : राय सिंह पिता का नाम: मुंजालाल बघेल गृह संख्या : 2 उम्र : 24 लिंग : पुरुष	RTI1782630 फोटो उपलब्ध
562 निर्वाचक का नाम : अंजली देवी पति का नाम: अर्जुन सिंह गृह संख्या : 2 उम्र : 22 लिंग : महिला	RTI2139137 फोटो उपलब्ध	563 निर्वाचक का नाम : केशकली पति का नाम: थानसिंह गृह संख्या : 2/1 उम्र : 54 लिंग : महिला	LYC1170117 फोटो उपलब्ध	564 निर्वाचक का नाम : अयशेशकुमार पिता का नाम: थानसिंह गृह संख्या : 2/1 उम्र : 33 लिंग : पुरुष	RTI0435750 फोटो उपलब्ध
565 निर्वाचक का नाम : बंटू सिंह पिता का नाम: थानसिंह गृह संख्या : 2/1 उम्र : 32 लिंग : पुरुष	RTI0435743 फोटो उपलब्ध	566 निर्वाचक का नाम : धर्मेंद्र सिंह पिता का नाम: थान सिंह गृह संख्या : 2/1 उम्र : 29 लिंग : पुरुष	RTI1003318 फोटो उपलब्ध	567 निर्वाचक का नाम : संतोष सिंह पिता का नाम: थान सिंह गृह संख्या : 2/1 उम्र : 28 लिंग : पुरुष	RTI1035633 फोटो उपलब्ध
568 निर्वाचक का नाम : प्रीती पति का नाम: बंटू सिंह गृह संख्या : 2/1 उम्र : 28 लिंग : महिला	RTI1003359 फोटो उपलब्ध	569 निर्वाचक का नाम : रूबी देवी पति का नाम: धर्मेंद्र सिंह गृह संख्या : 2/1 उम्र : 23 लिंग : महिला	RTI2076958 फोटो उपलब्ध	570 निर्वाचक का नाम : तेजसिंह पिता का नाम: नत्थी गृह संख्या : 2/2 उम्र : 62 लिंग : पुरुष	LYC1170075 फोटो उपलब्ध

571 निर्वाचक का नाम : रामसखि पति का नाम: तेजसिंह गृह संख्या : 2/2 उम्र : 60 लिंग : महिला	LYC1170091 फोटो उपलब्ध	572 निर्वाचक का नाम : रामनरेश पिता का नाम: तेजसिंह गृह संख्या : 2/2 उम्र : 40 लिंग : पुरुष	LYC1169945 फोटो उपलब्ध	573 निर्वाचक का नाम : सीमादेवी पति का नाम: रामनरेश गृह संख्या : 2/2 उम्र : 37 लिंग : महिला	LYC1170067 फोटो उपलब्ध
574 निर्वाचक का नाम : रतीराम पिता का नाम: तेजसिंह गृह संख्या : 2/2 उम्र : 32 लिंग : पुरुष	RTI0435768 फोटो उपलब्ध	575 निर्वाचक का नाम : अर्जुन सिंह पिता का नाम: तेज सिंह गृह संख्या : 2/2 उम्र : 29 लिंग : पुरुष	RTI1035625 फोटो उपलब्ध	576 निर्वाचक का नाम : शारदादेवी पति का नाम: बलवीर गृह संख्या : 3 उम्र : 54 लिंग : महिला	LYC1170042 फोटो उपलब्ध
577 निर्वाचक का नाम : मेहरवान पिता का नाम: रामरतन गृह संख्या : 3 उम्र : 50 लिंग : पुरुष	LYC1169937 फोटो उपलब्ध	578 निर्वाचक का नाम : गुड्डी देवी पति का नाम: मेहरवान गृह संख्या : 3 उम्र : 38 लिंग : महिला	RTI1344456 फोटो उपलब्ध	579 निर्वाचक का नाम : धर्मवीर पिता का नाम: बलवीर सिंह गृह संख्या : 3 उम्र : 31 लिंग : पुरुष	RTI0747733 फोटो उपलब्ध
580 निर्वाचक का नाम : अंजली देवी पति का नाम: धर्मवीर सिंह गृह संख्या : 3 उम्र : 28 लिंग : महिला	RTI1369669 फोटो उपलब्ध	581 निर्वाचक का नाम : सुमित कुमार पिता का नाम: मेहरवान सिंह गृह संख्या : 3 उम्र : 26 लिंग : पुरुष	RTI1355767 फोटो उपलब्ध	582 निर्वाचक का नाम : मनोरमा कुमारी पिता का नाम: मेहरवान गृह संख्या : 3 उम्र : 22 लिंग : महिला	RTI2162055 फोटो उपलब्ध
583 निर्वाचक का नाम : सोनी देवी पति का नाम: सुमित कुमार गृह संख्या : 3 उम्र : 21 लिंग : महिला	RTI2286920 फोटो उपलब्ध	584 निर्वाचक का नाम : सचिन पिता का नाम: मेहरवान सिंह गृह संख्या : 3 उम्र : 19 लिंग : पुरुष	RTI2293835 फोटो उपलब्ध	585 निर्वाचक का नाम : रामकली पति का नाम: प्रहलाद गृह संख्या : 3/1 उम्र : 58 लिंग : महिला	LYC1170034 फोटो उपलब्ध
586 निर्वाचक का नाम : प्रहलाद पिता का नाम: रामरतन गृह संख्या : 3/1 उम्र : 50 लिंग : पुरुष	LYC1170026 फोटो उपलब्ध	587 निर्वाचक का नाम : रमेश पिता का नाम: प्रहलाद गृह संख्या : 3/1 उम्र : 38 लिंग : पुरुष	RTI0603720 फोटो उपलब्ध	588 निर्वाचक का नाम : रानीदेवी पति का नाम: रमेशसिंह गृह संख्या : 3/1 उम्र : 34 लिंग : महिला	RTI0460402 फोटो उपलब्ध
589 निर्वाचक का नाम : मुकेशसिंह पिता का नाम: प्रहलाद गृह संख्या : 3/1 उम्र : 33 लिंग : पुरुष	RTI0435735 फोटो उपलब्ध	590 निर्वाचक का नाम : कविता देवी पति का नाम: मुकेश सिंह गृह संख्या : 3/1 उम्र : 31 लिंग : महिला	RTI1372580 फोटो उपलब्ध	591 निर्वाचक का नाम : उमेश सिंह पिता का नाम: प्रहलाद गृह संख्या : 3/1 उम्र : 26 लिंग : पुरुष	RTI1355825 फोटो उपलब्ध
592 निर्वाचक का नाम : सुशीलाबाई पति का नाम: छोटेलाल गृह संख्या : 3/2 उम्र : 57 लिंग : महिला	LYC1441054 फोटो उपलब्ध	593 निर्वाचक का नाम : राजकुमार पिता का नाम: छोटेलाल गृह संख्या : 3/2 उम्र : 32 लिंग : पुरुष	RTI0603712 फोटो उपलब्ध	594 निर्वाचक का नाम : हरीओम पिता का नाम: छोटेलाल गृह संख्या : 3/2 उम्र : 28 लिंग : पुरुष	RTI1081280 फोटो उपलब्ध
595 निर्वाचक का नाम : पूजा देवी पति का नाम: राजकुमार गृह संख्या : 3/2 उम्र : 27 लिंग : महिला	RTI1344472 फोटो उपलब्ध	596 निर्वाचक का नाम : काजल बघेल पति का नाम: हरिओम गृह संख्या : 3/2 उम्र : 25 लिंग : महिला	RTI1984905 फोटो उपलब्ध	597 निर्वाचक का नाम : भजनलाल पिता का नाम: जगन्नाथ गृह संख्या : 4 उम्र : 61 लिंग : पुरुष	LYC1497114 फोटो उपलब्ध
598 निर्वाचक का नाम : रामश्री पति का नाम: भजनलाल गृह संख्या : 4 उम्र : 56 लिंग : महिला	LYC1441096 फोटो उपलब्ध	599 निर्वाचक का नाम : उदयसिंह पिता का नाम: भजनलाल गृह संख्या : 4 उम्र : 39 लिंग : पुरुष	LYC1497122 फोटो उपलब्ध	600 निर्वाचक का नाम : लीलावती पति का नाम: उदयसिंह गृह संख्या : 4 उम्र : 37 लिंग : महिला	LYC1441138 फोटो उपलब्ध

601 निर्वाचक का नाम : राजवीर सिंह पिता का नाम: भजनलाल गृह संख्या : 4 उम्र : 36 लिंग : पुरुष	RTI0603621 फोटो उपलब्ध	602 निर्वाचक का नाम : सन्तो पति का नाम: राजवीर सिंह गृह संख्या : 4 उम्र : 33 लिंग : महिला	RTI0748004 फोटो उपलब्ध	603 निर्वाचक का नाम : सोनीराम बघेल पिता का नाम: भजनलाल बघेल गृह संख्या : 4 उम्र : 28 लिंग : पुरुष	RTI1013689 फोटो उपलब्ध
604 निर्वाचक का नाम : सुविधा पिता का नाम: उदय सिंह गृह संख्या : 4 उम्र : 19 लिंग : महिला	RTI2281855 फोटो उपलब्ध	605 निर्वाचक का नाम : भुरेलाल पिता का नाम: जगन्नाथ गृह संख्या : 4/1 उम्र : 62 लिंग : पुरुष	RTI0603654 फोटो उपलब्ध	606 निर्वाचक का नाम : शिशपाल पिता का नाम: भुरेलाल गृह संख्या : 4/1 उम्र : 35 लिंग : पुरुष	RTI0603647 फोटो उपलब्ध
607 निर्वाचक का नाम : जयश्री पति का नाम: शिशपाल गृह संख्या : 4/1 उम्र : 33 लिंग : महिला	RTI0603639 फोटो उपलब्ध	608 निर्वाचक का नाम : महेश पिता का नाम: गोविन्द गृह संख्या : 5 उम्र : 48 लिंग : पुरुष	LYC1596337 फोटो उपलब्ध	609 निर्वाचक का नाम : दिनेश पिता का नाम: गोविन्द गृह संख्या : 5 उम्र : 46 लिंग : पुरुष	RTI0796912 फोटो उपलब्ध
610 निर्वाचक का नाम : रामनरेश पिता का नाम: गोविन्द गृह संख्या : 5 उम्र : 44 लिंग : पुरुष	LYC1497130 फोटो उपलब्ध	611 निर्वाचक का नाम : गीतादेवी पति का नाम: महेश गृह संख्या : 5 उम्र : 44 लिंग : महिला	LYC1596345 फोटो उपलब्ध	612 निर्वाचक का नाम : रेखा पति का नाम: रामनरेश गृह संख्या : 5 उम्र : 40 लिंग : महिला	RTI0748012 फोटो उपलब्ध
613 निर्वाचक का नाम : जानुकीदेवी पति का नाम: दिनेश गृह संख्या : 5 उम्र : 38 लिंग : महिला	RTI0603340 फोटो उपलब्ध	614 निर्वाचक का नाम : मीराबाई पति का नाम: दाताराम गृह संख्या : 6 उम्र : 54 लिंग : महिला	LYC1441112 फोटो उपलब्ध	615 निर्वाचक का नाम : लाखन पिता का नाम: जगन्नाथ गृह संख्या : 7 उम्र : 66 लिंग : पुरुष	LYC1596444 फोटो उपलब्ध
616 निर्वाचक का नाम : मायादेवी पति का नाम: लाखन गृह संख्या : 7 उम्र : 64 लिंग : महिला	LYC1441120 फोटो उपलब्ध	617 निर्वाचक का नाम : सुरेश पिता का नाम: लाखन गृह संख्या : 7 उम्र : 48 लिंग : पुरुष	LYC1497155 फोटो उपलब्ध	618 निर्वाचक का नाम : गुड्डी पति का नाम: सुरेश गृह संख्या : 7 उम्र : 46 लिंग : महिला	LYC1497163 फोटो उपलब्ध
619 निर्वाचक का नाम : रामजीत पिता का नाम: लाखन सिंह गृह संख्या : 7 उम्र : 34 लिंग : पुरुष	RTI0603738 फोटो उपलब्ध	620 निर्वाचक का नाम : कविता पति का नाम: रामजीत गृह संख्या : 7 उम्र : 31 लिंग : महिला	RTI0747568 फोटो उपलब्ध	621 निर्वाचक का नाम : राजीत बघेल पिता का नाम: सुरेश सिंह बघेल गृह संख्या : 7 उम्र : 28 लिंग : पुरुष	RTI2015931 फोटो उपलब्ध
622 निर्वाचक का नाम : विजयसिंह पिता का नाम: रामचरन गृह संख्या : 8 उम्र : 56 लिंग : पुरुष	RTI1706886 फोटो उपलब्ध	623 निर्वाचक का नाम : रामबाई पति का नाम: विजयसिंह गृह संख्या : 8 उम्र : 54 लिंग : महिला	LYC1435007 फोटो उपलब्ध	624 निर्वाचक का नाम : शिवसिंह पिता का नाम: रामचरन गृह संख्या : 9 उम्र : 61 लिंग : पुरुष	RTI0022798 फोटो उपलब्ध
625 निर्वाचक का नाम : मोहन सिंह पिता का नाम: शिवसिंह गृह संख्या : 9 उम्र : 44 लिंग : पुरुष	LYC1476795 फोटो उपलब्ध	626 निर्वाचक का नाम : नेहनीबाई पति का नाम: मोहन गृह संख्या : 9 उम्र : 42 लिंग : महिला	LYC1435015 फोटो उपलब्ध	627 निर्वाचक का नाम : रामब्रज पिता का नाम: शिव सिंह गृह संख्या : 9 उम्र : 42 लिंग : पुरुष	RTI0603357 फोटो उपलब्ध
628 निर्वाचक का नाम : रजनी देवी पति का नाम: रामब्रज सिंह गृह संख्या : 9 उम्र : 31 लिंग : महिला	RTI1003326 फोटो उपलब्ध	629 निर्वाचक का नाम : राहुल बघेल पिता का नाम: मोहन सिंह गृह संख्या : 9 उम्र : 21 लिंग : पुरुष	RTI2122356 फोटो उपलब्ध	630 निर्वाचक का नाम : आकाश बघेल पिता का नाम: मोहन सिंह गृह संख्या : 9 उम्र : 20 लिंग : पुरुष	RTI2130342 फोटो उपलब्ध

631 निर्वाचक का नाम : आशवीर सिंह पिता का नाम: मोहन सिंह गृह संख्या : 9 उम्र : 19 लिंग : पुरुष	RTI2281939 फोटो उपलब्ध	632 निर्वाचक का नाम : विद्यावती पिता का नाम: रामलखिन गृह संख्या : 10 उम्र : 64 लिंग : महिला	LYC1434992 फोटो उपलब्ध	633 निर्वाचक का नाम : अशोक सिंह पिता का नाम: रामलखिन गृह संख्या : 10 उम्र : 32 लिंग : पुरुष	RTI0747758 फोटो उपलब्ध
634 निर्वाचक का नाम : नीतू देवी बघेल पति का नाम: अशोक सिंह गृह संख्या : 10 उम्र : 30 लिंग : महिला	RTI1013622 फोटो उपलब्ध	635 निर्वाचक का नाम : राजावेटी पति का नाम: रामकरन गृह संख्या : 11 उम्र : 51 लिंग : महिला	LYC1441104 फोटो उपलब्ध	636 निर्वाचक का नाम : विनोद पिता का नाम: रामकरन गृह संख्या : 11 उम्र : 39 लिंग : पुरुष	LYC1497213 फोटो उपलब्ध
637 निर्वाचक का नाम : गिरजादेवी पति का नाम: विनोद गृह संख्या : 11 उम्र : 36 लिंग : महिला	RTI0603373 फोटो उपलब्ध	638 निर्वाचक का नाम : केशकली पति का नाम: पूजाराम गृह संख्या : 12 उम्र : 54 लिंग : महिला	LYC1435031 फोटो उपलब्ध	639 निर्वाचक का नाम : विजेन्द्र सिंह बघेल पिता का नाम: पूजाराम बघेल गृह संख्या : 12 उम्र : 30 लिंग : पुरुष	RTI1013697 फोटो उपलब्ध
640 निर्वाचक का नाम : देवेन्द्र सिंह बघेल पिता का नाम: पूजाराम बघेल गृह संख्या : 12 उम्र : 22 लिंग : पुरुष	RTI1963214 फोटो उपलब्ध	641 निर्वाचक का नाम : आरती देवी पति का नाम: विजेन्द्र सिंह गृह संख्या : 12 उम्र : 21 लिंग : महिला	RTI2156115 फोटो उपलब्ध	642 निर्वाचक का नाम : जबरसिंह पिता का नाम: महादेव गृह संख्या : 13 उम्र : 56 लिंग : पुरुष	LYC1169887 फोटो उपलब्ध
643 निर्वाचक का नाम : सुखदेवी पति का नाम: जबरसिंह गृह संख्या : 13 उम्र : 55 लिंग : महिला	LYC1169952 फोटो उपलब्ध	644 निर्वाचक का नाम : श्रीकृष्ण पिता का नाम: जबरसिंह गृह संख्या : 13 उम्र : 44 लिंग : पुरुष	LYC1497148 फोटो उपलब्ध	645 निर्वाचक का नाम : फूलवती पति का नाम: श्रीकृष्ण गृह संख्या : 13 उम्र : 42 लिंग : महिला	LYC1497080 फोटो उपलब्ध
646 निर्वाचक का नाम : राकेश सिंह पिता का नाम: जबरसिंह गृह संख्या : 13 उम्र : 38 लिंग : पुरुष	RTI0747303 फोटो उपलब्ध	647 निर्वाचक का नाम : राजेश पिता का नाम: जबरसिंह गृह संख्या : 13 उम्र : 37 लिंग : पुरुष	LYC1497098 फोटो उपलब्ध	648 निर्वाचक का नाम : मीना देवी पति का नाम: राजेश गृह संख्या : 13 उम्र : 32 लिंग : महिला	RTI0748087 फोटो उपलब्ध
649 निर्वाचक का नाम : सोनू बघेल पिता का नाम: जबर सिंह बघेल गृह संख्या : 13 उम्र : 29 लिंग : पुरुष	RTI1013705 फोटो उपलब्ध	650 निर्वाचक का नाम : विनीता देवी पति का नाम: राकेश गृह संख्या : 13 उम्र : 28 लिंग : महिला	RTI1344548 फोटो उपलब्ध	651 निर्वाचक का नाम : पंकज सिंह पिता का नाम: श्रीकृष्ण सिंह गृह संख्या : 13 उम्र : 21 लिंग : पुरुष	RTI2187490 फोटो उपलब्ध
652 निर्वाचक का नाम : राजेन्द्र पिता का नाम: महादेव गृह संख्या : 13/1 उम्र : 50 लिंग : पुरुष	LYC1169978 फोटो उपलब्ध	653 निर्वाचक का नाम : इन्द्रावती पति का नाम: राजेन्द्र गृह संख्या : 13/1 उम्र : 48 लिंग : महिला	LYC1169960 फोटो उपलब्ध	654 निर्वाचक का नाम : रामजान पिता का नाम: राजेन्द्र सिंह गृह संख्या : 13/1 उम्र : 34 लिंग : पुरुष	RTI0748061 फोटो उपलब्ध
655 निर्वाचक का नाम : प्रीती पति का नाम: रामजान गृह संख्या : 13/1 उम्र : 32 लिंग : महिला	RTI0748079 फोटो उपलब्ध	656 निर्वाचक का नाम : सतीश पिता का नाम: राजेन्द्र सिंह गृह संख्या : 13/1 उम्र : 31 लिंग : पुरुष	RTI0748053 फोटो उपलब्ध	657 निर्वाचक का नाम : पुष्पेंद्र बघेल पिता का नाम: राजेन्द्र सिंह बघेल गृह संख्या : 13/1 उम्र : 27 लिंग : पुरुष	RTI1285204 फोटो उपलब्ध
658 निर्वाचक का नाम : वर्षा देवी बघेल पति का नाम: सतीश बघेल गृह संख्या : 13/1 उम्र : 23 लिंग : महिला	RTI2016038 फोटो उपलब्ध	659 निर्वाचक का नाम : जनवेद सिंह पिता का नाम: महादेव गृह संख्या : 13/2 उम्र : 53 लिंग : पुरुष	LYC1169994 फोटो उपलब्ध	660 निर्वाचक का नाम : रामदत्त पिता का नाम: महादेव गृह संख्या : 13/2 उम्र : 48 लिंग : पुरुष	LYC1170018 फोटो उपलब्ध

661 निर्वाचक का नाम : गुड्डी पति का नाम: रामदत्त गृह संख्या : 13/2 उम्र : 46 लिंग : महिला	LYC1170000 फोटो उपलब्ध	662 निर्वाचक का नाम : विकास पिता का नाम: रामदत्त गृह संख्या : 13/2 उम्र : 31 लिंग : पुरुष	RTI0797100 फोटो उपलब्ध	663 निर्वाचक का नाम : नीरज कुमार बघेल पिता का नाम: रामदत्त बघेल गृह संख्या : 13/2 उम्र : 28 लिंग : पुरुष	RTI1013671 फोटो उपलब्ध
664 निर्वाचक का नाम : आरती देवी पति का नाम: विकास बघेल गृह संख्या : 13/2 उम्र : 24 लिंग : महिला	RTI1847755 फोटो उपलब्ध	665 निर्वाचक का नाम : वर्षा पति का नाम: नीरज गृह संख्या : 13/2 उम्र : 24 लिंग : महिला	RTI1934058 फोटो उपलब्ध	666 निर्वाचक का नाम : बहादुर पिता का नाम: गोपीराम गृह संख्या : 14 उम्र : 59 लिंग : पुरुष	RTI1163799 फोटो उपलब्ध
667 निर्वाचक का नाम : छोटीबाई पति का नाम: बहादुर गृह संख्या : 14 उम्र : 55 लिंग : महिला	LYC1435023 फोटो उपलब्ध	668 निर्वाचक का नाम : भगवानसिंह पिता का नाम: बहादुर गृह संख्या : 14 उम्र : 37 लिंग : पुरुष	LYC1596352 फोटो उपलब्ध	669 निर्वाचक का नाम : सुनील सिंह पिता का नाम: बहादुर गृह संख्या : 14 उम्र : 32 लिंग : पुरुष	RTI0603399 फोटो उपलब्ध
670 निर्वाचक का नाम : सपना देवी बघेल पति का नाम: भगवान सिंह बघेल गृह संख्या : 14 उम्र : 30 लिंग : महिला	RTI1351873 फोटो उपलब्ध	671 निर्वाचक का नाम : सुदामा पिता का नाम: बहादुर गृह संख्या : 14 उम्र : 25 लिंग : पुरुष	RTI1493790 फोटो उपलब्ध	672 निर्वाचक का नाम : मनीष सिंग बघेल पिता का नाम: बहादुर सिंग बघेल गृह संख्या : 14 उम्र : 21 लिंग : पुरुष	RTI2016129 फोटो उपलब्ध
673 निर्वाचक का नाम : निरोत्तम सिंह पिता का नाम: बहादुर सिंह गृह संख्या : 14 उम्र : 19 लिंग : पुरुष	RTI2319531 फोटो उपलब्ध	674 निर्वाचक का नाम : ब्रिन्दावन पिता का नाम: रामसनेही गृह संख्या : 15 उम्र : 44 लिंग : पुरुष	LYC1476746 फोटो उपलब्ध	675 निर्वाचक का नाम : सुनीता पति का नाम: ब्रिन्दावन गृह संख्या : 15 उम्र : 44 लिंग : महिला	LYC1169788 फोटो उपलब्ध
676 निर्वाचक का नाम : दाखश्री पति का नाम: रामसुन्दर गृह संख्या : 15 उम्र : 41 लिंग : महिला	LYC1434976 फोटो उपलब्ध	677 निर्वाचक का नाम : अजय कुमार पिता का नाम: तिरंदावन गृह संख्या : 15 उम्र : 26 लिंग : पुरुष	RTI1345891 फोटो उपलब्ध	678 निर्वाचक का नाम : दुर्गेश बघेल पिता का नाम: रामसुंदर बघेल गृह संख्या : 15 उम्र : 22 लिंग : पुरुष	RTI1963222 फोटो उपलब्ध
679 निर्वाचक का नाम : आरती कुमारी पिता का नाम: विंदावन सिंह गृह संख्या : 15 उम्र : 22 लिंग : महिला	RTI2162444 फोटो उपलब्ध	680 निर्वाचक का नाम : भारती कुमारी पिता का नाम: विंदावन सिंह गृह संख्या : 15 उम्र : 21 लिंग : महिला	RTI2162311 फोटो उपलब्ध	681 निर्वाचक का नाम : कैलाशी पति का नाम: चक्रपान गृह संख्या : 16 उम्र : 80 लिंग : महिला	LYC1169879 फोटो उपलब्ध
682 निर्वाचक का नाम : महेन्द्र पिता का नाम: चक्रपान गृह संख्या : 16 उम्र : 44 लिंग : पुरुष	LYC1169895 फोटो उपलब्ध	683 निर्वाचक का नाम : गुड्डी पति का नाम: महेन्द्र गृह संख्या : 16 उम्र : 44 लिंग : महिला	LYC1169861 फोटो उपलब्ध	684 निर्वाचक का नाम : जितेंद्र सिंह पिता का नाम: महेन्द्र सिंह गृह संख्या : 16 उम्र : 26 लिंग : पुरुष	RTI1369776 फोटो उपलब्ध
685 निर्वाचक का नाम : ज्योति देवी पति का नाम: जितेंद्र सिंह गृह संख्या : 16 उम्र : 25 लिंग : महिला	RTI2286995 फोटो उपलब्ध	686 निर्वाचक का नाम : अमन बघेल पिता का नाम: महेन्द्र सिंह गृह संख्या : 16 उम्र : 23 लिंग : पुरुष	RTI2187250 फोटो उपलब्ध	687 निर्वाचक का नाम : नीतू कुमारी पिता का नाम: महेन्द्र सिंह गृह संख्या : 16 उम्र : 21 लिंग : महिला	RTI2162253 फोटो उपलब्ध
688 निर्वाचक का नाम : सुन्दरी पति का नाम: तोताराम गृह संख्या : 17 उम्र : 74 लिंग : महिला	LYC1169812 फोटो उपलब्ध	689 निर्वाचक का नाम : नवलकिशोर पिता का नाम: तोताराम गृह संख्या : 17 उम्र : 40 लिंग : पुरुष	LYC1169853 फोटो उपलब्ध	690 निर्वाचक का नाम : धर्मसिंह पिता का नाम: तोताराम गृह संख्या : 17 उम्र : 38 लिंग : पुरुष	LYC1169846 फोटो उपलब्ध

विधान सभा क्षेत्र की संख्या व नाम : 8-अम्बाह
अनुभाग की संख्या व नाम : 4-बर का पुरा

691	LYC1169838	निर्वाचक का नाम : ममतादेवी पति का नाम: धर्मसिंह गृह संख्या : 17 उम्र : 38 लिंग : महिला	फोटो उपलब्ध	692	RTI0603407	निर्वाचक का नाम : सुदामादेवी पति का नाम: नवलकिशोर गृह संख्या : 17 उम्र : 33 लिंग : महिला	फोटो उपलब्ध	693	RTI1790542	निर्वाचक का नाम : ललिता बाघेल पिता का नाम: रूप सिंह बाघेल गृह संख्या : 17 उम्र : 25 लिंग : महिला	फोटो उपलब्ध
694	RTI1790773	निर्वाचक का नाम : विजय कुमार बघेल पिता का नाम: नवल किशोर बघेल गृह संख्या : 17 उम्र : 24 लिंग : पुरुष	फोटो उपलब्ध	695	RTI2156214	निर्वाचक का नाम : पारस पिता का नाम: धर्म सिंह गृह संख्या : 17 उम्र : 22 लिंग : पुरुष	फोटो उपलब्ध	696	LYC1169911	निर्वाचक का नाम : हिम्मत पिता का नाम: जोहरी लाल गृह संख्या : 17/1 उम्र : 66 लिंग : पुरुष	फोटो उपलब्ध
697	RTI1163823	निर्वाचक का नाम : रूप सिंह पिता का नाम: तोताराम गृह संख्या : 17/1 उम्र : 46 लिंग : पुरुष	फोटो उपलब्ध	698	LYC1169804	निर्वाचक का नाम : राजनश्री पति का नाम: रूपसिंह गृह संख्या : 17/1 उम्र : 44 लिंग : महिला	फोटो उपलब्ध	699	RTI0967240	निर्वाचक का नाम : ओमवीर बघेल पिता का नाम: रूप सिंह गृह संख्या : 17/1 उम्र : 30 लिंग : पुरुष	फोटो उपलब्ध
700	RTI1790625	निर्वाचक का नाम : श्यामवीर बाघेल पिता का नाम: रूप सिंग बाघेल गृह संख्या : 17/1 उम्र : 24 लिंग : पुरुष	फोटो उपलब्ध	701	RTI2300903	निर्वाचक का नाम : ममता देवी पति का नाम: ओमवीर सिंह गृह संख्या : 17/1 उम्र : 24 लिंग : महिला	फोटो उपलब्ध	702	LYC1441187	निर्वाचक का नाम : दीनदयाल पिता का नाम: रामचरन गृह संख्या : 18 उम्र : 66 लिंग : पुरुष	फोटो उपलब्ध
703	LYC1441153	निर्वाचक का नाम : केशकली पति का नाम: दीनदयाल गृह संख्या : 18 उम्र : 64 लिंग : महिला	फोटो उपलब्ध	704	RTI1067503	निर्वाचक का नाम : रामबीर बघेल पिता का नाम: दीनदयाल गृह संख्या : 18 उम्र : 41 लिंग : पुरुष	फोटो उपलब्ध	705	LYC1596451	निर्वाचक का नाम : सरोज पति का नाम: रामवीर गृह संख्या : 18 उम्र : 39 लिंग : महिला	फोटो उपलब्ध
706	LYC1441179	निर्वाचक का नाम : मुकेश पिता का नाम: दीनदयाल गृह संख्या : 18 उम्र : 37 लिंग : पुरुष	फोटो उपलब्ध	707	RTI0603415	निर्वाचक का नाम : अनीता पति का नाम: मुकेश गृह संख्या : 18 उम्र : 32 लिंग : महिला	फोटो उपलब्ध				

विधान सभा क्षेत्र की संख्या व नाम : 8-अम्बाह
घटक I - परिवर्धन सूची 1 (23-12-2025 से 21-02-2026 तक)

708	1	RTI2331726
निर्वाचक का नाम : भोलू श्रीवास पिता का नाम: अजयराम श्रीवास गृह संख्या : 1 उम्र : 19 लिंग : पुरुष		फोटो उपलब्ध

709	4	RTI2335446
निर्वाचक का नाम : संजय पिता का नाम: उदय सिंह गृह संख्या : 4 उम्र : 19 लिंग : पुरुष		फोटो उपलब्ध

710	4	RTI2337632
निर्वाचक का नाम : रिंकी पति का नाम: सन्तोष गृह संख्या : 2/1 उम्र : 22 लिंग : महिला		फोटो उपलब्ध

711	4	RTI2337525
निर्वाचक का नाम : वर्षा पिता का नाम: मुन्ना लाल गृह संख्या : 2 उम्र : 18 लिंग : महिला		फोटो उपलब्ध

निर्वाचकों का विवरण :							
A) मतदाताओं की संख्या :							
	नामावली का प्रकार	निर्वाचक नामावली की पहचान :	मतदाताओं की संख्या :				
			पुरुष	महिला	तृतीय लिंग	कुल	
I	मूल	मूल नामावली	विशेष गहन पुनरीक्षण 2026 की मूल नामावली एवं समस्त अनुपूरकों को एकीकृत कर	380	327	0	707
II	घटक I - परिवर्धन सूची	पूरक 1	विशेष गहन पुनरीक्षण - 2026	2	2	0	4
III	घटक II - विलोपन सूची	पूरक 1	विशेष गहन पुनरीक्षण - 2026	0	0	0	0
IV	लिंग में संशोधन के कारण अंतर			0	0	0	0
पुनरीक्षण के बाद इस नामावली में शुद्ध निर्वाचक (I+II-III+IV)				382	329	0	711
B) संशोधनों की संख्या :							
नामावली का प्रकार	निर्वाचक नामावली की पहचान :	संशोधनों की संख्या :					
पूरक 1	विशेष गहन पुनरीक्षण - 2026	4					

निर्वाचक रजिस्ट्रीकरण अधिकारी द्वारा जारी

E-मृत्यु, S-स्थानांतरित, R-दोहरी प्रविष्टि, M-लापता, Q-अहर्ता नहीं