

## निर्वाचक नामावली 2026 S12 मध्य प्रदेश

विधान सभा क्षेत्र की संख्या, नाम व आरक्षण स्थिति : 8 - अम्बाह (अ.जा.)		भाग संख्या :: 271																									
संसदीय निर्वाचन क्षेत्र की संख्या, नाम व आरक्षण स्थिति, जिसमें विधान सभा निर्वाचन क्षेत्र स्थित है : 1 - मुरैना																											
<b>1. पुनरीक्षण का विवरण</b>																											
पुनरीक्षण का वर्ष :	2026	<b>निर्वाचक नामावली की पहचान :</b>																									
अर्हता तिथि :	01-01-2026	विशेष गहन पुनरीक्षण 2026 की मूल नामावली एवं समस्त अनुपूरकों को एकीकृत कर																									
पुनरीक्षण का स्वरूप :	विशेष गहन पुनरीक्षण 2026																										
प्रकाशन की तिथि :	21-02-2026																										
<b>2. भाग व मतदान क्षेत्र का विवरण :</b>																											
भाग में आने वाले अनुभागों की संख्या और नाम :																											
1-ग्राम-लालपुरा	<table style="width: 100%; border-collapse: collapse;"> <tr> <td style="width: 60%;">मुख्य शहर / मुख्य ग्राम</td> <td style="width: 20%;">: लालपुरा</td> <td style="width: 20%;"></td> </tr> <tr> <td>वार्ड</td> <td>: </td> <td></td> </tr> <tr> <td>पोस्ट ऑफिस</td> <td>: साठों</td> <td></td> </tr> <tr> <td>पुलिस थाना</td> <td>: नगरा</td> <td></td> </tr> <tr> <td>स्थानीय संस्था</td> <td>: लालपुरा</td> <td></td> </tr> <tr> <td>ब्लॉक</td> <td>: पोरसा</td> <td></td> </tr> <tr> <td>जिला</td> <td>: मुरैना</td> <td></td> </tr> <tr> <td>पिन कोड</td> <td>: 476115</td> <td></td> </tr> </table>			मुख्य शहर / मुख्य ग्राम	: लालपुरा		वार्ड	:		पोस्ट ऑफिस	: साठों		पुलिस थाना	: नगरा		स्थानीय संस्था	: लालपुरा		ब्लॉक	: पोरसा		जिला	: मुरैना		पिन कोड	: 476115	
मुख्य शहर / मुख्य ग्राम	: लालपुरा																										
वार्ड	:																										
पोस्ट ऑफिस	: साठों																										
पुलिस थाना	: नगरा																										
स्थानीय संस्था	: लालपुरा																										
ब्लॉक	: पोरसा																										
जिला	: मुरैना																										
पिन कोड	: 476115																										
<b>3. मतदान केंद्र का विवरण</b>																											
मतदान केंद्र की संख्या व नाम :	मतदान केन्द्र की विशेष हैसियत (पुरुष/महिला/सामान्य) :	सामान्य																									
271 - लालपुरा	इस मतदान क्षेत्र के सहायक (ऑक्जिलियरी) मतदान केन्द्रों की संख्या :	0																									
मतदान केंद्र का भवन व पता :																											
प्रा0 शाला लाल पुरा																											
<b>4. मतदाताओं की संख्या :</b>																											
आरंभिक क्रम	अंतिम क्रम	मतदाताओं की संख्या																									
संख्या	संख्या	पुरुष	महिला	तृतीय लिंग	कुल																						
1	585	320	263	0	583																						

निर्वाचक रजिस्ट्रीकरण अधिकारी द्वारा जारी

Nazri Naksha

Google Map View



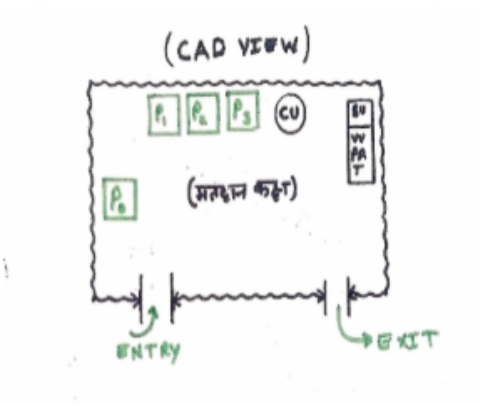
Polling Station Building Front View

मतदान केंद्र के सामने का फ़ोटो



Cad View

Key MAP View



विधान सभा क्षेत्र की संख्या व नाम : 8-अम्बाह  
अनुभाग की संख्या व नाम : 1-ग्राम-लालपुरा

1	RTI0609677	निर्वाचक का नाम : विपनसिंह पिता का नाम: दिनेशसिंह गृह संख्या : 1 उम्र : 33 लिंग : पुरुष	फोटो उपलब्ध	2	RTI1003912	निर्वाचक का नाम : गिर्राज पिता का नाम: दिनेश सिंह गृह संख्या : 1 उम्र : 30 लिंग : पुरुष	फोटो उपलब्ध	3	RTI1003862	निर्वाचक का नाम : भावना पति का नाम: गिर्राज तोमर गृह संख्या : 1 उम्र : 29 लिंग : महिला	फोटो उपलब्ध
4	RTI1216308	निर्वाचक का नाम : संध्या देवी सेंगर पति का नाम: विपिन सिंह सेंगर गृह संख्या : 1 उम्र : 29 लिंग : महिला	फोटो उपलब्ध	5	LYC0965459	निर्वाचक का नाम : मुकेशसिंह पिता का नाम: सोवरनसिंह गृह संख्या : 2/1 उम्र : 46 लिंग : पुरुष	फोटो उपलब्ध	6	LYC0965723	निर्वाचक का नाम : रीनादेवी पति का नाम: मुकेशसिंह गृह संख्या : 2/1 उम्र : 45 लिंग : महिला	फोटो उपलब्ध
7	LYC1025295	निर्वाचक का नाम : रामवीरसिंह पिता का नाम: सोवरनसिंह गृह संख्या : 2/2 उम्र : 54 लिंग : पुरुष	फोटो उपलब्ध	8	LYC1523109	निर्वाचक का नाम : गुडडीबाई पति का नाम: रामवीरसिंह गृह संख्या : 2/2 उम्र : 51 लिंग : महिला	फोटो उपलब्ध	9	RTI0142695	निर्वाचक का नाम : प्रमोदसिंह पिता का नाम: रामवीरसिंह गृह संख्या : 2/2 उम्र : 35 लिंग : पुरुष	फोटो उपलब्ध
10	RTI1081504	निर्वाचक का नाम : सुनील सिंह पिता का नाम: रामवीर सिंह गृह संख्या : 2/2 उम्र : 31 लिंग : पुरुष	फोटो उपलब्ध	11	RTI1067925	निर्वाचक का नाम : साबा पति का नाम: प्रमोद सिंह गृह संख्या : 2/2 उम्र : 31 लिंग : महिला	फोटो उपलब्ध	12	RTI1067883	निर्वाचक का नाम : समीक्षा देवी पति का नाम: सुनील सिंह गृह संख्या : 2/2 उम्र : 28 लिंग : महिला	फोटो उपलब्ध
13	RTI2128932	निर्वाचक का नाम : अनिल तोमर पिता का नाम: रामवीर सिंह गृह संख्या : 2/2 उम्र : 20 लिंग : पुरुष	फोटो उपलब्ध	14	RTI2307411	निर्वाचक का नाम : अजीत तोमर पिता का नाम: रामवीर तोमर गृह संख्या : 2/2 उम्र : 19 लिंग : पुरुष	फोटो उपलब्ध	15	LYC1523356	निर्वाचक का नाम : हरिजान पिता का नाम: करनसिंह गृह संख्या : 3/1 उम्र : 46 लिंग : पुरुष	फोटो उपलब्ध
16	LYC0965822	निर्वाचक का नाम : गीता पति का नाम: हरिजान गृह संख्या : 3/1 उम्र : 43 लिंग : महिला	फोटो उपलब्ध	17	RTI2259547	निर्वाचक का नाम : कालीचरण पिता का नाम: कमलेश सिंह गृह संख्या : 3/1 उम्र : 20 लिंग : पुरुष	फोटो उपलब्ध	18	LYC0965483	निर्वाचक का नाम : मुन्शीलाल पिता का नाम: मंगीलाल गृह संख्या : 5/1 उम्र : 57 लिंग : पुरुष	फोटो उपलब्ध
19	LYC0965780	निर्वाचक का नाम : गुडडीदेवी पति का नाम: मुन्शीलाल गृह संख्या : 5/1 उम्र : 54 लिंग : महिला	फोटो उपलब्ध	20	LYC0964957	निर्वाचक का नाम : धीरेन्द्रसिंह पिता का नाम: मुलूसिंह गृह संख्या : 6 उम्र : 67 लिंग : पुरुष	फोटो उपलब्ध	21	LYC0965350	निर्वाचक का नाम : गोदादेवी पति का नाम: धीरेन्द्रसिंह गृह संख्या : 6 उम्र : 65 लिंग : महिला	फोटो उपलब्ध
22	RTI0064659	निर्वाचक का नाम : बलिराम पिता का नाम: धीरेन्द्र गृह संख्या : 6 उम्र : 44 लिंग : पुरुष	फोटो उपलब्ध	23	LYC1524008	निर्वाचक का नाम : पूजाकुमारी पति का नाम: बलिरामसिंह गृह संख्या : 6 उम्र : 42 लिंग : महिला	फोटो उपलब्ध	24	RTI0034249	निर्वाचक का नाम : सौरव पिता का नाम: धीरेन्द्र गृह संख्या : 6 उम्र : 37 लिंग : पुरुष	फोटो उपलब्ध
25	RTI0142729	निर्वाचक का नाम : सुदीपसिंह तोमर पिता का नाम: धीरेन्द्रसिंह गृह संख्या : 6 उम्र : 35 लिंग : पुरुष	फोटो उपलब्ध	26	RTI1298322	निर्वाचक का नाम : सावित्री पति का नाम: सुदीप गृह संख्या : 6 उम्र : 32 लिंग : महिला	फोटो उपलब्ध	27	RTI1003953	निर्वाचक का नाम : रेखा देवी पति का नाम: सौरव सिंह गृह संख्या : 6 उम्र : 32 लिंग : महिला	फोटो उपलब्ध
28	RTI2102150	निर्वाचक का नाम : अमित सिंह तोमर पिता का नाम: बलराम सिंह तोमर गृह संख्या : 6 उम्र : 20 लिंग : पुरुष	फोटो उपलब्ध	29	LYC1466242	निर्वाचक का नाम : शत्रुघन सिंह पिता का नाम: धीरेन्द्र सिंह गृह संख्या : 6/1 उम्र : 37 लिंग : पुरुष	फोटो उपलब्ध	30	RTI0610428	निर्वाचक का नाम : सुनीता पति का नाम: शत्रुघन सिंह गृह संख्या : 6/1 उम्र : 35 लिंग : महिला	फोटो उपलब्ध

विधान सभा क्षेत्र की संख्या व नाम : 8-अम्बाह  
अनुभाग की संख्या व नाम : 1-ग्राम-लालपुरा

31	LYC1466804	निर्वाचक का नाम : रामसनेही पिता का नाम: मुरारी गृह संख्या : 8 उम्र : 45 लिंग : पुरुष	फोटो उपलब्ध	32	LYC1039940	निर्वाचक का नाम : सुनीता पति का नाम: रामसनेही गृह संख्या : 8 उम्र : 43 लिंग : महिला	फोटो उपलब्ध	33	LYC1523901	निर्वाचक का नाम : रामकुमार पिता का नाम: मुरारीलाल गृह संख्या : 8 उम्र : 41 लिंग : पुरुष	फोटो उपलब्ध
34	LYC1466465	निर्वाचक का नाम : संजू देवी पति का नाम: रामकुमार गृह संख्या : 8 उम्र : 39 लिंग : महिला	फोटो उपलब्ध	35	RTI2149946	निर्वाचक का नाम : विष्णु कुमार पिता का नाम: रामकुमार गृह संख्या : 8 उम्र : 20 लिंग : पुरुष	फोटो उपलब्ध	36	LYC1466176	निर्वाचक का नाम : झण्डूलाल पिता का नाम: गयादीन गृह संख्या : 9 उम्र : 57 लिंग : पुरुष	फोटो उपलब्ध
37	LYC1039874	निर्वाचक का नाम : रामादेवी पति का नाम: झण्डूलाल गृह संख्या : 9 उम्र : 53 लिंग : महिला	फोटो उपलब्ध	38	RTI0142737	निर्वाचक का नाम : टीकाराम पिता का नाम: झण्डूलाल गृह संख्या : 9 उम्र : 37 लिंग : पुरुष	फोटो उपलब्ध	39	RTI0609735	निर्वाचक का नाम : प्रेमलता पति का नाम: टीकाराम गृह संख्या : 9 उम्र : 32 लिंग : महिला	फोटो उपलब्ध
40	LYC1466648	निर्वाचक का नाम : रमेश पिता का नाम: जगने गृह संख्या : 10/1 उम्र : 47 लिंग : पुरुष	फोटो उपलब्ध	41	RTI0954024	निर्वाचक का नाम : विशाल पिता का नाम: रमेश सिंह गृह संख्या : 10/1 उम्र : 29 लिंग : पुरुष	फोटो उपलब्ध	42	RTI1067859	निर्वाचक का नाम : प्रीती देवी पति का नाम: विशाल सिंह गृह संख्या : 10/1 उम्र : 28 लिंग : महिला	फोटो उपलब्ध
43	RTI0210955	निर्वाचक का नाम : केशकली पति का नाम: रामकरन गृह संख्या : 11 उम्र : 65 लिंग : महिला	फोटो उपलब्ध	44	RTI0344721	निर्वाचक का नाम : सरोज देवी पति का नाम: जगतराम गृह संख्या : 11 उम्र : 49 लिंग : महिला	फोटो उपलब्ध	45	LYC1523505	निर्वाचक का नाम : श्यामलाल पिता का नाम: तेजसिंह गृह संख्या : 11 उम्र : 47 लिंग : पुरुष	फोटो उपलब्ध
46	LYC1466994	निर्वाचक का नाम : कमलादेवी पति का नाम: श्यामलाल गृह संख्या : 11 उम्र : 45 लिंग : महिला	फोटो उपलब्ध	47	RTI0609628	निर्वाचक का नाम : अनीता पति का नाम: राजवीर गृह संख्या : 11 उम्र : 43 लिंग : महिला	फोटो उपलब्ध	48	RTI0609636	निर्वाचक का नाम : प्रमोदकुमार पिता का नाम: श्यामलाल गृह संख्या : 11 उम्र : 35 लिंग : पुरुष	फोटो उपलब्ध
49	RTI1067891	निर्वाचक का नाम : शिमला देवी पति का नाम: प्रमोद कुमार गृह संख्या : 11 उम्र : 30 लिंग : महिला	फोटो उपलब्ध	50	RTI1928167	निर्वाचक का नाम : पवन कुमार पिता का नाम: राजवीर सिंह गृह संख्या : 11 उम्र : 24 लिंग : पुरुष	फोटो उपलब्ध	51	RTI2200681	निर्वाचक का नाम : अमन कुमार पिता का नाम: राजवीर सिंह गृह संख्या : 11 उम्र : 22 लिंग : पुरुष	फोटो उपलब्ध
52	RTI2270973	निर्वाचक का नाम : सुरेंद्र सिंह पिता का नाम: रामजी लाल गृह संख्या : 11/1 उम्र : 36 लिंग : पुरुष	फोटो उपलब्ध	53	RTI0460659	निर्वाचक का नाम : सुनीलकुमार पिता का नाम: चुन्नीलाल गृह संख्या : 12 उम्र : 39 लिंग : पुरुष	फोटो उपलब्ध	54	RTI0751776	निर्वाचक का नाम : आरती देवी पति का नाम: सुनील कुमार गृह संख्या : 12 उम्र : 36 लिंग : महिला	फोटो उपलब्ध
55	RTI0609917	निर्वाचक का नाम : राकेशकुमार पिता का नाम: चुन्नीलाल गृह संख्या : 12 उम्र : 33 लिंग : पुरुष	फोटो उपलब्ध	56	RTI0609925	निर्वाचक का नाम : रीनाबाई पति का नाम: राकेशकुमार गृह संख्या : 12 उम्र : 32 लिंग : महिला	फोटो उपलब्ध	Q 57	RTI0142745	निर्वाचक का नाम : चुनुआलाल पिता का नाम: बटेश्वर गृह संख्या : 12/1 उम्र : 77 लिंग : पुरुष	फोटो उपलब्ध
58	RTI0954305	निर्वाचक का नाम : कन्हईलाल पिता का नाम: चुन्नीलाल गृह संख्या : 12/1 उम्र : 29 लिंग : पुरुष	फोटो उपलब्ध	59	RTI1216464	निर्वाचक का नाम : पूजा पति का नाम: कन्हई लाल गृह संख्या : 12/1 उम्र : 28 लिंग : महिला	फोटो उपलब्ध	60	LYC1467174	निर्वाचक का नाम : छोटेला पिता का नाम: चुनुआ गृह संख्या : 12/2 उम्र : 45 लिंग : पुरुष	फोटो उपलब्ध

विधान सभा क्षेत्र की संख्या व नाम : 8-अम्बाहा  
अनुभाग की संख्या व नाम : 1-ग्राम-लालपुरा

61	RTI0609933	निर्वाचक का नाम : सुनीतादेवी पति का नाम: छोटे लाल गृह संख्या : 12/2 उम्र : 39 लिंग : महिला	फोटो उपलब्ध	62	RTI1301043	निर्वाचक का नाम : सोनम पति का नाम: सुरज कुमार गृह संख्या : 12/2 उम्र : 28 लिंग : महिला	फोटो उपलब्ध	63	RTI1253525	निर्वाचक का नाम : सुरज कुमार पिता का नाम: छोटे लाल गृह संख्या : 12/2 उम्र : 26 लिंग : पुरुष	फोटो उपलब्ध
64	RTI1973296	निर्वाचक का नाम : विकास पिता का नाम: छोटे लाल गृह संख्या : 12/2 उम्र : 22 लिंग : पुरुष	फोटो उपलब्ध	65	RTI2128452	निर्वाचक का नाम : आकाश कुमार पिता का नाम: छोटे लाल गृह संख्या : 12/2 उम्र : 20 लिंग : पुरुष	फोटो उपलब्ध	66	LYC1039064	निर्वाचक का नाम : हरीशंकर पिता का नाम: श्रीचन्द गृह संख्या : 13 उम्र : 71 लिंग : पुरुष	फोटो उपलब्ध
67	LYC1468529	निर्वाचक का नाम : महावीर पिता का नाम: श्रीचन्द गृह संख्या : 13 उम्र : 63 लिंग : पुरुष	फोटो उपलब्ध	68	LYC1026731	निर्वाचक का नाम : मीरादेवी पति का नाम: महावीर गृह संख्या : 13 उम्र : 59 लिंग : महिला	फोटो उपलब्ध	69	LYC1026798	निर्वाचक का नाम : कपिल शर्मा पिता का नाम: महावीर शर्मा गृह संख्या : 13 उम्र : 41 लिंग : पुरुष	फोटो उपलब्ध
70	RTI0034256	निर्वाचक का नाम : अमित पिता का नाम: महावीर गृह संख्या : 13 उम्र : 37 लिंग : पुरुष	फोटो उपलब्ध	71	RTI0460634	निर्वाचक का नाम : प्रीती शर्मा पति का नाम: कपिल शर्मा गृह संख्या : 13 उम्र : 36 लिंग : महिला	फोटो उपलब्ध	72	RTI1067875	निर्वाचक का नाम : प्रियंका देवी पति का नाम: अमित शर्मा गृह संख्या : 13 उम्र : 32 लिंग : महिला	फोटो उपलब्ध
73	LYC0965392	निर्वाचक का नाम : दशरथ शर्मा पिता का नाम: कालीचरन शर्मा गृह संख्या : 14/1 उम्र : 66 लिंग : पुरुष	फोटो उपलब्ध	74	LYC0965004	निर्वाचक का नाम : गीता पति का नाम: दशरथ गृह संख्या : 14/1 उम्र : 57 लिंग : महिला	फोटो उपलब्ध	75	LYC1524214	निर्वाचक का नाम : अनिल शर्मा पिता का नाम: दशरथ शर्मा गृह संख्या : 14/1 उम्र : 39 लिंग : पुरुष	फोटो उपलब्ध
76	LYC1578269	निर्वाचक का नाम : जितेन्द्र शर्मा पिता का नाम: दशरथ शर्मा गृह संख्या : 14/1 उम्र : 38 लिंग : पुरुष	फोटो उपलब्ध	77	LYC0964981	निर्वाचक का नाम : राधा पति का नाम: अनिल शर्मा गृह संख्या : 14/1 उम्र : 38 लिंग : महिला	फोटो उपलब्ध	78	RTI0142778	निर्वाचक का नाम : सोनीराम पिता का नाम: दशरथ शर्मा गृह संख्या : 14/1 उम्र : 35 लिंग : पुरुष	फोटो उपलब्ध
79	RTI0610345	निर्वाचक का नाम : प्रीती पति का नाम: जितेन्द्र गृह संख्या : 14/1 उम्र : 32 लिंग : महिला	फोटो उपलब्ध	80	RTI2103356	निर्वाचक का नाम : सलोनी शर्मा पिता का नाम: अनिल शर्मा गृह संख्या : 14/1 उम्र : 21 लिंग : महिला	फोटो उपलब्ध	81	LYC1465996	निर्वाचक का नाम : रामनरेश शर्मा पिता का नाम: कालीचरन शर्मा गृह संख्या : 14/2 उम्र : 57 लिंग : पुरुष	फोटो उपलब्ध
82	LYC1465988	निर्वाचक का नाम : पप्पी पति का नाम: रामनरेश शर्मा गृह संख्या : 14/2 उम्र : 55 लिंग : महिला	फोटो उपलब्ध	83	RTI0438085	निर्वाचक का नाम : संदीप शर्मा पिता का नाम: रामनरेश शर्मा गृह संख्या : 14/2 उम्र : 34 लिंग : पुरुष	फोटो उपलब्ध	84	RTI0610550	निर्वाचक का नाम : राधेश्याम पिता का नाम: रामनरेश गृह संख्या : 14/2 उम्र : 33 लिंग : पुरुष	फोटो उपलब्ध
85	RTI1750165	निर्वाचक का नाम : रजनी पति का नाम: राधेश्याम गृह संख्या : 14/2 उम्र : 29 लिंग : महिला	फोटो उपलब्ध	86	RTI1216423	निर्वाचक का नाम : वर्षा देवी शर्मा पति का नाम: पवन कुमार शर्मा गृह संख्या : 14/2 उम्र : 28 लिंग : महिला	फोटो उपलब्ध	87	LYC0964965	निर्वाचक का नाम : ममता पति का नाम: अर्जुनलाल गृह संख्या : 14/3 उम्र : 59 लिंग : महिला	फोटो उपलब्ध
88	LYC1466655	निर्वाचक का नाम : अर्जुनलाल पिता का नाम: कालीचरन शर्मा गृह संख्या : 14/3 उम्र : 53 लिंग : पुरुष	फोटो उपलब्ध	89	RTI2103380	निर्वाचक का नाम : देवेश कुमार शर्मा पिता का नाम: अर्जुन लाल शर्मा गृह संख्या : 14/3 उम्र : 21 लिंग : पुरुष	फोटो उपलब्ध	90	RTI2157626	निर्वाचक का नाम : हर्ष पिता का नाम: अर्जुनलाल शर्मा गृह संख्या : 14/3 उम्र : 20 लिंग : पुरुष	फोटो उपलब्ध

विधान सभा क्षेत्र की संख्या व नाम : 8-अम्बाह  
अनुभाग की संख्या व नाम : 1-ग्राम-लालपुरा

91	LYC0964999	निर्वाचक का नाम : शान्तीदेवी पति का नाम: रामजीलाल गृह संख्या : 15 उम्र : 72 लिंग : महिला	फोटो उपलब्ध	92	LYC1467133	निर्वाचक का नाम : विनोद पिता का नाम: रामजीलाल गृह संख्या : 15 उम्र : 55 लिंग : पुरुष	फोटो उपलब्ध	93	LYC0964973	निर्वाचक का नाम : मिथिलेश पति का नाम: विनोद गृह संख्या : 15 उम्र : 53 लिंग : महिला	फोटो उपलब्ध
94	LYC1466663	निर्वाचक का नाम : उमेश पिता का नाम: रामजीलाल गृह संख्या : 15 उम्र : 47 लिंग : पुरुष	फोटो उपलब्ध	95	LYC1467141	निर्वाचक का नाम : महेश पिता का नाम: रामजीलाल गृह संख्या : 15 उम्र : 45 लिंग : पुरुष	फोटो उपलब्ध	96	LYC1466457	निर्वाचक का नाम : रामलता शर्मा पति का नाम: उमेश शर्मा गृह संख्या : 15 उम्र : 43 लिंग : महिला	फोटो उपलब्ध
97	RTI1355890	निर्वाचक का नाम : राजू शर्मा पिता का नाम: विनोद शर्मा गृह संख्या : 15 उम्र : 26 लिंग : पुरुष	फोटो उपलब्ध	98	RTI2312569	निर्वाचक का नाम : शशांक शर्मा पिता का नाम: उमेश शर्मा गृह संख्या : 15 उम्र : 19 लिंग : पुरुष	फोटो उपलब्ध	99	LYC1026426	निर्वाचक का नाम : ऊषा पति का नाम: बनवारी गृह संख्या : 16 उम्र : 62 लिंग : महिला	फोटो उपलब्ध
100	LYC1026145	निर्वाचक का नाम : बनवारी पिता का नाम: रामनाथ गृह संख्या : 16 उम्र : 57 लिंग : पुरुष	फोटो उपलब्ध	101	LYC1025766	निर्वाचक का नाम : सोनू शर्मा पिता का नाम: बनवारी गृह संख्या : 16 उम्र : 37 लिंग : पुरुष	फोटो उपलब्ध	102	RTI0797522	निर्वाचक का नाम : आरती देवी पति का नाम: सोनू शर्मा गृह संख्या : 16 उम्र : 33 लिंग : महिला	फोटो उपलब्ध
103	LYC1524107	निर्वाचक का नाम : रामदत्त शर्मा पिता का नाम: रामनाथ शर्मा गृह संख्या : 17 उम्र : 64 लिंग : पुरुष	फोटो उपलब्ध	# 104	LYC1039668	निर्वाचक का नाम : देवदत्त शर्मा पिता का नाम: रामनाथ शर्मा गृह संख्या : 17 उम्र : 66 लिंग : पुरुष	फोटो उपलब्ध	# 105	LYC1026475	निर्वाचक का नाम : रामा देवी पति का नाम: देवदत्त शर्मा गृह संख्या : 17 उम्र : 60 लिंग : महिला	फोटो उपलब्ध
# 106	LYC1468438	निर्वाचक का नाम : श्रीमती पति का नाम: रामदत्त गृह संख्या : 17 उम्र : 52 लिंग : महिला	फोटो उपलब्ध	107	LYC0966028	निर्वाचक का नाम : राजीव शर्मा पिता का नाम: देवदत्त शर्मा शर्मा गृह संख्या : 17 उम्र : 41 लिंग : पुरुष	फोटो उपलब्ध	# 108	LYC1039155	निर्वाचक का नाम : संजय शर्मा पिता का नाम: देवदत्त गृह संख्या : 17 उम्र : 39 लिंग : पुरुष	फोटो उपलब्ध
109	RTI0034272	निर्वाचक का नाम : अब्दुश शर्मा पिता का नाम: देवदत्त शर्मा गृह संख्या : 17 उम्र : 37 लिंग : पुरुष	फोटो उपलब्ध	110	RTI1036482	निर्वाचक का नाम : ब्रज सारनी शर्मा पति का नाम: राजीव शर्मा गृह संख्या : 17 उम्र : 32 लिंग : महिला	फोटो उपलब्ध	111	RTI2219905	निर्वाचक का नाम : हर्ष शर्मा पिता का नाम: प्रमोद शर्मा गृह संख्या : 17 उम्र : 20 लिंग : पुरुष	फोटो उपलब्ध
112	LYC1039726	निर्वाचक का नाम : कमलेश पिता का नाम: शिवनाथ गृह संख्या : 18/1 उम्र : 59 लिंग : पुरुष	फोटो उपलब्ध	113	LYC0965186	निर्वाचक का नाम : अनीता पति का नाम: राधेश्याम गृह संख्या : 18/1 उम्र : 57 लिंग : महिला	फोटो उपलब्ध	114	LYC1039916	निर्वाचक का नाम : रेनुका पति का नाम: कमलेश गृह संख्या : 18/1 उम्र : 55 लिंग : महिला	फोटो उपलब्ध
115	RTI0142786	निर्वाचक का नाम : नागेश शर्मा पिता का नाम: कमलेश शर्मा गृह संख्या : 18/1 उम्र : 45 लिंग : पुरुष	फोटो उपलब्ध	116	RTI0048702	निर्वाचक का नाम : योगेश शर्मा पिता का नाम: राधेश्याम गृह संख्या : 18/1 उम्र : 37 लिंग : पुरुष	फोटो उपलब्ध	117	RTI2081222	निर्वाचक का नाम : ओम शर्मा पिता का नाम: नागेश शर्मा गृह संख्या : 18/1 उम्र : 21 लिंग : पुरुष	फोटो उपलब्ध
118	RTI0610485	निर्वाचक का नाम : बृजेश पिता का नाम: रामदास गृह संख्या : 20 उम्र : 44 लिंग : पुरुष	फोटो उपलब्ध	119	RTI0610501	निर्वाचक का नाम : कौशल पिता का नाम: रामदास गृह संख्या : 20 उम्र : 42 लिंग : पुरुष	फोटो उपलब्ध	120	RTI0610493	निर्वाचक का नाम : राधा पति का नाम: बृजेश गृह संख्या : 20 उम्र : 42 लिंग : महिला	फोटो उपलब्ध

121	RTI0610519	निर्वाचक का नाम : साधना पति का नाम: कौशल गृह संख्या : 20 उम्र : 40 लिंग : महिला	फोटो उपलब्ध	122	LYC1025899	निर्वाचक का नाम : रामादेवी पति का नाम: सूवालाल गृह संख्या : 20/2 उम्र : 73 लिंग : महिला	फोटो उपलब्ध	123	LYC1466671	निर्वाचक का नाम : सूवालाल पिता का नाम: माताप्रसाद गृह संख्या : 20/2 उम्र : 71 लिंग : पुरुष	फोटो उपलब्ध
124	LYC1039809	निर्वाचक का नाम : धमेन्द्र पिता का नाम: सूवालाल गृह संख्या : 20/2 उम्र : 46 लिंग : पुरुष	फोटो उपलब्ध	125	LYC1039825	निर्वाचक का नाम : शशी पति का नाम: धमेन्द्र गृह संख्या : 20/2 उम्र : 44 लिंग : महिला	फोटो उपलब्ध	126	LYC1466531	निर्वाचक का नाम : सतेन्द्र शर्मा पिता का नाम: सूवालाल गृह संख्या : 20/2 उम्र : 43 लिंग : पुरुष	फोटो उपलब्ध
127	LYC1466622	निर्वाचक का नाम : आरती पति का नाम: सतेन्द्र शर्मा गृह संख्या : 20/2 उम्र : 41 लिंग : महिला	फोटो उपलब्ध	128	RTI1750108	निर्वाचक का नाम : प्रमोद शर्मा पिता का नाम: धमेन्द्र शर्मा गृह संख्या : 20/2 उम्र : 25 लिंग : पुरुष	फोटो उपलब्ध	129	RTI2065456	निर्वाचक का नाम : सुधा शर्मा पति का नाम: प्रमोद शर्मा गृह संख्या : 20/2 उम्र : 25 लिंग : महिला	फोटो उपलब्ध
130	RTI2046126	निर्वाचक का नाम : हरिओम शर्मा पिता का नाम: सतेन्द्र शर्मा गृह संख्या : 20/2 उम्र : 22 लिंग : पुरुष	फोटो उपलब्ध	131	LYC1026343	निर्वाचक का नाम : रामनिवास पिता का नाम: रामदीन गृह संख्या : 21 उम्र : 66 लिंग : पुरुष	फोटो उपलब्ध	132	LYC1466762	निर्वाचक का नाम : श्यामाबाई पति का नाम: रामनिवास गृह संख्या : 21 उम्र : 61 लिंग : महिला	फोटो उपलब्ध
133	LYC1523117	निर्वाचक का नाम : उमादेवी पिता का नाम: सोवरनसिंह गृह संख्या : 2/1 उम्र : 48 लिंग : महिला	फोटो उपलब्ध	134	LYC1523588	निर्वाचक का नाम : विनोद कुमार पिता का नाम: रामनिवास गृह संख्या : 21 उम्र : 46 लिंग : पुरुष	फोटो उपलब्ध	135	LYC1523927	निर्वाचक का नाम : नीतू पति का नाम: विनोद गृह संख्या : 21 उम्र : 40 लिंग : महिला	फोटो उपलब्ध
136	RTI0142620	निर्वाचक का नाम : जितेन्द्र पिता का नाम: राम निवास गृह संख्या : 21 उम्र : 38 लिंग : पुरुष	फोटो उपलब्ध	137	RTI0142810	निर्वाचक का नाम : नीतू शर्मा पति का नाम: जितेन्द्र शर्मा गृह संख्या : 21 उम्र : 38 लिंग : महिला	फोटो उपलब्ध	138	RTI0142802	निर्वाचक का नाम : अबधेश शर्मा पिता का नाम: रामनिवास शर्मा गृह संख्या : 21 उम्र : 38 लिंग : पुरुष	फोटो उपलब्ध
139	RTI0833137	निर्वाचक का नाम : पुनम शर्मा पति का नाम: अबधेश शर्मा गृह संख्या : 21 उम्र : 33 लिंग : महिला	फोटो उपलब्ध	140	RTI2173896	निर्वाचक का नाम : सोहिनी उपाध्याय पिता का नाम: विनोद उपाध्याय गृह संख्या : 21 उम्र : 21 लिंग : महिला	फोटो उपलब्ध	141	LYC1026681	निर्वाचक का नाम : उमेश शर्मा पिता का नाम: रामनिवास शर्मा गृह संख्या : 21/1 उम्र : 45 लिंग : पुरुष	फोटो उपलब्ध
142	LYC1468446	निर्वाचक का नाम : सरोजदेवी पति का नाम: उमेश शर्मा गृह संख्या : 21/1 उम्र : 44 लिंग : महिला	फोटो उपलब्ध	143	RTI2194694	निर्वाचक का नाम : केतन शर्मा पिता का नाम: उमेश शर्मा गृह संख्या : 21/1 उम्र : 26 लिंग : पुरुष	फोटो उपलब्ध	144	RTI2194504	निर्वाचक का नाम : नेहा शर्मा पति का नाम: केतन शर्मा गृह संख्या : 21/1 उम्र : 24 लिंग : महिला	फोटो उपलब्ध
145	LYC1039890	निर्वाचक का नाम : रामरती पति का नाम: बोबई गृह संख्या : 22 उम्र : 64 लिंग : महिला	फोटो उपलब्ध	146	RTI0283945	निर्वाचक का नाम : अनीता पति का नाम: राजेश गृह संख्या : 22 उम्र : 45 लिंग : महिला	फोटो उपलब्ध	147	RTI0610535	निर्वाचक का नाम : सोनू पिता का नाम: बोबई गृह संख्या : 22 उम्र : 40 लिंग : पुरुष	फोटो उपलब्ध
148	RTI0610543	निर्वाचक का नाम : प्रीती पति का नाम: सोनू गृह संख्या : 22 उम्र : 34 लिंग : महिला	फोटो उपलब्ध	149	RTI0751669	निर्वाचक का नाम : परिमल सिंह पिता का नाम: बोबईराम गृह संख्या : 22 उम्र : 33 लिंग : पुरुष	फोटो उपलब्ध	150	RTI0751693	निर्वाचक का नाम : नीतू देवी पति का नाम: परिमल सिंह गृह संख्या : 22 उम्र : 31 लिंग : महिला	फोटो उपलब्ध

विधान सभा क्षेत्र की संख्या व नाम : 8-अम्बाह  
अनुभाग की संख्या व नाम : 1-ग्राम-लालपुरा

151 निर्वाचक का नाम : रामदुलारी पति का नाम: ग्याप्रसाद गृह संख्या : 24 उम्र : 57 लिंग : महिला	LYC1039882 फोटो उपलब्ध	152 निर्वाचक का नाम : सुरेन्द्र पिता का नाम: ग्याप्रसाद गृह संख्या : 24 उम्र : 39 लिंग : पुरुष	RTI0210971 फोटो उपलब्ध	153 निर्वाचक का नाम : सुनीता पति का नाम: सुरेन्द्र गृह संख्या : 24 उम्र : 37 लिंग : महिला	RTI0210989 फोटो उपलब्ध
154 निर्वाचक का नाम : भुरेलाल पिता का नाम: ग्यारामसिंह गृह संख्या : 24 उम्र : 34 लिंग : पुरुष	RTI0609644 फोटो उपलब्ध	155 निर्वाचक का नाम : सीमादेवी पति का नाम: भुरेसिंह गृह संख्या : 24 उम्र : 33 लिंग : महिला	RTI0609610 फोटो उपलब्ध	156 निर्वाचक का नाम : रंजीत पिता का नाम: सुरेश गृह संख्या : 25 उम्र : 33 लिंग : पुरुष	RTI0610600 फोटो उपलब्ध
157 निर्वाचक का नाम : रीनाबाई पति का नाम: रंजीत सिंह गृह संख्या : 25 उम्र : 32 लिंग : महिला	RTI0610618 फोटो उपलब्ध	158 निर्वाचक का नाम : सुरेश पिता का नाम: बैजनाथ गृह संख्या : 25/1 उम्र : 57 लिंग : पुरुष	LYC1025873 फोटो उपलब्ध	159 निर्वाचक का नाम : रामादेवी पति का नाम: सुरेश गृह संख्या : 25/1 उम्र : 52 लिंग : महिला	LYC1039908 फोटो उपलब्ध
160 निर्वाचक का नाम : पूजादेवी पति का नाम: रामगोपाल गृह संख्या : 25/1 उम्र : 32 लिंग : महिला	RTI1216472 फोटो उपलब्ध	161 निर्वाचक का नाम : रामगोपाल पिता का नाम: सुरेश सिंह गृह संख्या : 25/1 उम्र : 29 लिंग : पुरुष	RTI1067917 फोटो उपलब्ध	162 निर्वाचक का नाम : सतेन्द्र कुमार पिता का नाम: सुरेश सिंह गृह संख्या : 25/1 उम्र : 21 लिंग : पुरुष	RTI2083988 फोटो उपलब्ध
163 निर्वाचक का नाम : मायादेवी पति का नाम: महावीर गृह संख्या : 26 उम्र : 62 लिंग : महिला	LYC1039866 फोटो उपलब्ध	164 निर्वाचक का नाम : प्रहलाद पिता का नाम: महावीरसिंह गृह संख्या : 26 उम्र : 36 लिंग : पुरुष	RTI0609685 फोटो उपलब्ध	165 निर्वाचक का नाम : रामदास पिता का नाम: महावीर गृह संख्या : 26 उम्र : 35 लिंग : पुरुष	RTI0609578 फोटो उपलब्ध
166 निर्वाचक का नाम : कुसुम सिसोदिया पति का नाम: प्रहलाद गृह संख्या : 26 उम्र : 35 लिंग : महिला	RTI1216530 फोटो उपलब्ध	167 निर्वाचक का नाम : रामखिलाडी पिता का नाम: महावीर गृह संख्या : 26 उम्र : 33 लिंग : पुरुष	RTI0609693 फोटो उपलब्ध	168 निर्वाचक का नाम : वर्षा देवी पति का नाम: रामदास गृह संख्या : 26 उम्र : 31 लिंग : महिला	RTI1216811 फोटो उपलब्ध
169 निर्वाचक का नाम : बलराम पिता का नाम: महावीर गृह संख्या : 26 उम्र : 28 लिंग : पुरुष	RTI1003995 फोटो उपलब्ध	170 निर्वाचक का नाम : श्रीकृष्ण पिता का नाम: महावीर गृह संख्या : 26 उम्र : 27 लिंग : पुरुष	RTI1224435 फोटो उपलब्ध	171 निर्वाचक का नाम : डोली पति का नाम: बलिराम सिंह गृह संख्या : 26 उम्र : 20 लिंग : महिला	RTI12304046 फोटो उपलब्ध
172 निर्वाचक का नाम : रमेश पिता का नाम: हरिफूल गृह संख्या : 27 उम्र : 63 लिंग : पुरुष	LYC1039437 फोटो उपलब्ध	173 निर्वाचक का नाम : ऊषादेवी पति का नाम: रमेश गृह संख्या : 27 उम्र : 55 लिंग : महिला	LYC0965541 फोटो उपलब्ध	174 निर्वाचक का नाम : पंकज ओझा पिता का नाम: रमेशसिंह गृह संख्या : 27 उम्र : 32 लिंग : पुरुष	RTI0609545 फोटो उपलब्ध
175 निर्वाचक का नाम : मनोज ओझा पिता का नाम: रमेश ओझा गृह संख्या : 27 उम्र : 27 लिंग : पुरुष	RTI1216944 फोटो उपलब्ध	176 निर्वाचक का नाम : अंजली ओझा पति का नाम: पंकज ओझा गृह संख्या : 27 उम्र : 27 लिंग : महिला	RTI1757681 फोटो उपलब्ध	177 निर्वाचक का नाम : शैलेन्द्र पिता का नाम: रमेश चंद गृह संख्या : 27 उम्र : 23 लिंग : पुरुष	RTI2089969 फोटो उपलब्ध
178 निर्वाचक का नाम : विशंभर दयाल पिता का नाम: हरी फूल गृह संख्या : 27/1 उम्र : 54 लिंग : पुरुष	LYC1466812 फोटो उपलब्ध	179 निर्वाचक का नाम : किरनदेवी पति का नाम: विशम्भर गृह संख्या : 27/1 उम्र : 49 लिंग : महिला	LYC1466309 फोटो उपलब्ध	180 निर्वाचक का नाम : दीपक ओझा पिता का नाम: विशंभरदयाल गृह संख्या : 27/1 उम्र : 27 लिंग : पुरुष	RTI1216605 फोटो उपलब्ध

विधान सभा क्षेत्र की संख्या व नाम : 8-अम्बाह  
अनुभाग की संख्या व नाम : 1-ग्राम-लालपुरा

181	RTI1378793	निर्वाचक का नाम : अंशुल ओझा पिता का नाम: विशंवर दयाल गृह संख्या : 27/1 उम्र : 25 लिंग : पुरुष	फोटो उपलब्ध	182	LYC0965517	निर्वाचक का नाम : कमलादेवी पति का नाम: सूरतराम गृह संख्या : 28 उम्र : 67 लिंग : महिला	फोटो उपलब्ध	183	LYC1465871	निर्वाचक का नाम : रामनरेश पिता का नाम: सूरतराम गृह संख्या : 28 उम्र : 49 लिंग : पुरुष	फोटो उपलब्ध
184	LYC0965533	निर्वाचक का नाम : कमलेश पति का नाम: रामनरेश गृह संख्या : 28 उम्र : 47 लिंग : महिला	फोटो उपलब्ध	185	RTI0888875	निर्वाचक का नाम : ब्रजेश सिंह पिता का नाम: सूरतराम गृह संख्या : 28 उम्र : 25 लिंग : पुरुष	फोटो उपलब्ध	186	RTI2103372	निर्वाचक का नाम : नीतू पिता का नाम: रामनरेश गृह संख्या : 28 उम्र : 23 लिंग : महिला	फोटो उपलब्ध
187	RTI2103364	निर्वाचक का नाम : राखी ओझा पिता का नाम: रामनरेश गृह संख्या : 28 उम्र : 21 लिंग : महिला	फोटो उपलब्ध	188	RTI2272714	निर्वाचक का नाम : निखिल कुमार पिता का नाम: रामनरेश ओझा गृह संख्या : 28 उम्र : 20 लिंग : पुरुष	फोटो उपलब्ध	189	LYC1465939	निर्वाचक का नाम : रामभरोसी पिता का नाम: रोशनलाल गृह संख्या : 29 उम्र : 59 लिंग : पुरुष	फोटो उपलब्ध
190	LYC0965558	निर्वाचक का नाम : विटुलादेवी पति का नाम: रामभरोसी गृह संख्या : 29 उम्र : 55 लिंग : महिला	फोटो उपलब्ध	191	LYC0965525	निर्वाचक का नाम : मुन्नीदेवी पति का नाम: रामरूप गृह संख्या : 32 उम्र : 65 लिंग : महिला	फोटो उपलब्ध	192	RTI1771997	निर्वाचक का नाम : रजनी पति का नाम: दीपक गृह संख्या : 32 उम्र : 33 लिंग : महिला	फोटो उपलब्ध
193	RTI0438127	निर्वाचक का नाम : दीपक पिता का नाम: रामरूप गृह संख्या : 32 उम्र : 32 लिंग : पुरुष	फोटो उपलब्ध	194	LYC1467067	निर्वाचक का नाम : सुरेशसिंह पिता का नाम: हाकिमसिंह गृह संख्या : 33/1 उम्र : 57 लिंग : पुरुष	फोटो उपलब्ध	195	RTI0954099	निर्वाचक का नाम : अंकित सिंह पिता का नाम: रविन्द्र सिंह गृह संख्या : 33 उम्र : 29 लिंग : पुरुष	फोटो उपलब्ध
196	RTI0438093	निर्वाचक का नाम : गौरव सिंह तोमर पिता का नाम: रविन्द्र सिंह गृह संख्या : 33 उम्र : 28 लिंग : पुरुष	फोटो उपलब्ध	197	RTI1378512	निर्वाचक का नाम : अलका पति का नाम: गौरव सिंह गृह संख्या : 33 उम्र : 26 लिंग : महिला	फोटो उपलब्ध	198	RTI2314409	निर्वाचक का नाम : अंजली पति का नाम: अंकित सिंह गृह संख्या : 33 उम्र : 20 लिंग : महिला	फोटो उपलब्ध
199	LYC0965590	निर्वाचक का नाम : पुष्पादेवी पति का नाम: सुरेशसिंह गृह संख्या : 33/1 उम्र : 55 लिंग : महिला	फोटो उपलब्ध	200	LYC1026657	निर्वाचक का नाम : रविन्द्रसिंह पिता का नाम: हाकिमसिंह गृह संख्या : 33/1 उम्र : 52 लिंग : पुरुष	फोटो उपलब्ध	201	RTI0888859	निर्वाचक का नाम : बिर्जेन्द्र सिंह तोमर पिता का नाम: रंजीत सिंह तोमर गृह संख्या : 33/1 उम्र : 52 लिंग : पुरुष	फोटो उपलब्ध
202	LYC0965699	निर्वाचक का नाम : सरबतीदेवी पति का नाम: रविन्द्रसिंह गृह संख्या : 33/1 उम्र : 49 लिंग : महिला	फोटो उपलब्ध	203	RTI0888867	निर्वाचक का नाम : ममता तोमर पति का नाम: बिर्जेन्द्र सिंह तोमर गृह संख्या : 33/1 उम्र : 47 लिंग : महिला	फोटो उपलब्ध	204	LYC1025626	निर्वाचक का नाम : दिलीप सिंह पिता का नाम: सुरेश सिंह गृह संख्या : 33/1 उम्र : 37 लिंग : पुरुष	फोटो उपलब्ध
205	LYC1025311	निर्वाचक का नाम : रवीशंकर पिता का नाम: देवेन्द्र सिंह गृह संख्या : 33/1 उम्र : 37 लिंग : पुरुष	फोटो उपलब्ध	206	RTI1298314	निर्वाचक का नाम : गायत्री पति का नाम: जितेंद्र गृह संख्या : 33/1 उम्र : 34 लिंग : महिला	फोटो उपलब्ध	207	RTI0904680	निर्वाचक का नाम : प्रीती पति का नाम: रवि शंकर गृह संख्या : 33/1 उम्र : 34 लिंग : महिला	फोटो उपलब्ध
208	RTI0904698	निर्वाचक का नाम : हेमलता पति का नाम: दलीप सिंह गृह संख्या : 33/1 उम्र : 34 लिंग : महिला	फोटो उपलब्ध	209	RTI2174043	निर्वाचक का नाम : सुनाक्षी तोमर पिता का नाम: बिर्जेन्द्र सिंह तोमर गृह संख्या : 33/1 उम्र : 22 लिंग : महिला	फोटो उपलब्ध	210	RTI2255867	निर्वाचक का नाम : राधा तोमर पिता का नाम: दिलीप सिंह तोमर गृह संख्या : 33/1 उम्र : 20 लिंग : महिला	फोटो उपलब्ध

विधान सभा क्षेत्र की संख्या व नाम : 8-अम्बाह  
अनुभाग की संख्या व नाम : 1-ग्राम-लालपुरा

211	LYC0965087	निर्वाचक का नाम : मुन्नीदेवी पति का नाम: राजासिंह गृह संख्या : 33/2 उम्र : 77 लिंग : महिला	फोटो उपलब्ध	212	LYC0965103	निर्वाचक का नाम : शांती देवी पति का नाम: हरीसिंह गृह संख्या : 33/2 उम्र : 54 लिंग : महिला	फोटो उपलब्ध	213	LYC0965095	निर्वाचक का नाम : हरीसिंह पिता का नाम: राजासिंह गृह संख्या : 33/2 उम्र : 51 लिंग : पुरुष	फोटो उपलब्ध
214	RTI2324291	निर्वाचक का नाम : प्रदीप सिंह तोमर पिता का नाम: हरी सिंह तोमर गृह संख्या : 33/2 उम्र : 36 लिंग : पुरुष	फोटो उपलब्ध	215	RTI1851427	निर्वाचक का नाम : शिवा पिता का नाम: हरी सिंह गृह संख्या : 33/2 उम्र : 23 लिंग : महिला	फोटो उपलब्ध	216	LYC1466218	निर्वाचक का नाम : देवेन्द्रसिंह पिता का नाम: वीरेन्द्रसिंह गृह संख्या : 33/3 उम्र : 61 लिंग : पुरुष	फोटो उपलब्ध
217	LYC0965640	निर्वाचक का नाम : मिथलेश पति का नाम: देवेन्द्रसिंह गृह संख्या : 33/3 उम्र : 55 लिंग : महिला	फोटो उपलब्ध	218	LYC0965681	निर्वाचक का नाम : रनसिंह पिता का नाम: वीरेन्द्रसिंह गृह संख्या : 33/3 उम्र : 52 लिंग : पुरुष	फोटो उपलब्ध	219	RTI0344739	निर्वाचक का नाम : नीरू पति का नाम: रनसिंह गृह संख्या : 33/3 उम्र : 49 लिंग : महिला	फोटो उपलब्ध
220	LYC1523695	निर्वाचक का नाम : जितेन्द्रसिंह पिता का नाम: देवेन्द्रसिंह गृह संख्या : 33/3 उम्र : 42 लिंग : पुरुष	फोटो उपलब्ध	221	LYC0965673	निर्वाचक का नाम : संगीता पति का नाम: जितेन्द्रसिंह गृह संख्या : 33/3 उम्र : 38 लिंग : महिला	फोटो उपलब्ध	222	RTI2111573	निर्वाचक का नाम : संजना तोमर पिता का नाम: जितेन्द्र तोमर गृह संख्या : 33/3 उम्र : 20 लिंग : पुरुष	फोटो उपलब्ध
223	RTI0610394	निर्वाचक का नाम : प्रवीण सिंह पिता का नाम: तहसीलदार गृह संख्या : 34 उम्र : 34 लिंग : पुरुष	फोटो उपलब्ध	224	RTI1296466	निर्वाचक का नाम : सविता पति का नाम: प्रवीण सिंह गृह संख्या : 34 उम्र : 31 लिंग : महिला	फोटो उपलब्ध	225	RTI0954180	निर्वाचक का नाम : नवीन सिंह पिता का नाम: तहसीलदार गृह संख्या : 34 उम्र : 29 लिंग : पुरुष	फोटो उपलब्ध
226	LYC1523570	निर्वाचक का नाम : शैलेन्द्रसिंह पिता का नाम: मुन्नासिंह गृह संख्या : 34/1 उम्र : 45 लिंग : पुरुष	फोटो उपलब्ध	227	RTI1750215	निर्वाचक का नाम : भूरी देवी पति का नाम: शैलेन्द्र सिंह गृह संख्या : 34/1 उम्र : 40 लिंग : महिला	फोटो उपलब्ध	228	RTI2255990	निर्वाचक का नाम : शिवम सिंह तोमर पिता का नाम: शैलेन्द्र तोमर गृह संख्या : 34/1 उम्र : 21 लिंग : पुरुष	फोटो उपलब्ध
229	RTI1298678	निर्वाचक का नाम : नैपाल सिंह पिता का नाम: रंजीत सिंह गृह संख्या : 34/2 उम्र : 69 लिंग : पुरुष	फोटो उपलब्ध	230	RTI1298702	निर्वाचक का नाम : अखिलेश पति का नाम: नैपाल सिंह गृह संख्या : 34/2 उम्र : 65 लिंग : महिला	फोटो उपलब्ध	231	LYC0966036	निर्वाचक का नाम : तहसीलदार पिता का नाम: रंजीतसिंह गृह संख्या : 34/2 उम्र : 53 लिंग : पुरुष	फोटो उपलब्ध
232	RTI0048678	निर्वाचक का नाम : सुखदेव पिता का नाम: नेपालसिंह गृह संख्या : 34/2 उम्र : 51 लिंग : पुरुष	फोटो उपलब्ध	233	LYC0965616	निर्वाचक का नाम : शीतला पति का नाम: तहसीलदार गृह संख्या : 34/2 उम्र : 51 लिंग : महिला	फोटो उपलब्ध	234	RTI0904649	निर्वाचक का नाम : सपना तोमर पति का नाम: सुखदेव गृह संख्या : 34/2 उम्र : 34 लिंग : महिला	फोटो उपलब्ध
235	RTI0610303	निर्वाचक का नाम : उद्याजीत पिता का नाम: रणवीर सिंह गृह संख्या : 35 उम्र : 32 लिंग : पुरुष	फोटो उपलब्ध	236	RTI0610311	निर्वाचक का नाम : पूनमदेवी पति का नाम: उद्याजीत सिंह गृह संख्या : 35 उम्र : 32 लिंग : महिला	फोटो उपलब्ध	237	LYC1524032	निर्वाचक का नाम : अतरसिंह पिता का नाम: कलियान सिंह गृह संख्या : 35/1 उम्र : 51 लिंग : पुरुष	फोटो उपलब्ध
238	LYC1523471	निर्वाचक का नाम : किसुन सिंह पिता का नाम: कलियान सिंह गृह संख्या : 35/1 उम्र : 43 लिंग : पुरुष	फोटो उपलब्ध	239	RTI0751917	निर्वाचक का नाम : गुडिया देवी पति का नाम: अंतरसिंह गृह संख्या : 35/1 उम्र : 41 लिंग : महिला	फोटो उपलब्ध	240	LYC1524040	निर्वाचक का नाम : रेखा पति का नाम: किसुन सिंह गृह संख्या : 35/1 उम्र : 41 लिंग : महिला	फोटो उपलब्ध

विधान सभा क्षेत्र की संख्या व नाम : 8-अम्बाह  
अनुभाग की संख्या व नाम : 1-ग्राम-लालपुरा

241	LYC1025329	निर्वाचक का नाम : प्रताप सिंह पिता का नाम: कलियान सिंह गृह संख्या : 35/1 उम्र : 38 लिंग : पुरुष	फोटो उपलब्ध	242	RTI0751636	निर्वाचक का नाम : उमा देवी पति का नाम: प्रताप सिंह गृह संख्या : 35/1 उम्र : 35 लिंग : महिला	फोटो उपलब्ध	243	RTI2166528	निर्वाचक का नाम : अमन पिता का नाम: किशन सिंह गृह संख्या : 35/1 उम्र : 22 लिंग : पुरुष	फोटो उपलब्ध
244	LYC1039684	निर्वाचक का नाम : रणवीरसिंह पिता का नाम: छोटेसिंह गृह संख्या : 35/2 उम्र : 55 लिंग : पुरुष	फोटो उपलब्ध	245	LYC0965129	निर्वाचक का नाम : पुष्पादेवी पति का नाम: रणवीरसिंह गृह संख्या : 35/2 उम्र : 53 लिंग : महिला	फोटो उपलब्ध	246	RTI1868520	निर्वाचक का नाम : चिरंजी सिंह पिता का नाम: रणवीर सिंह गृह संख्या : 35/2 उम्र : 23 लिंग : पुरुष	फोटो उपलब्ध
247	LYC1026624	निर्वाचक का नाम : रतनसिंह पिता का नाम: छोटेसिंह गृह संख्या : 35/3 उम्र : 51 लिंग : पुरुष	फोटो उपलब्ध	248	LYC0965491	निर्वाचक का नाम : रमादेवी पति का नाम: रतनसिंह गृह संख्या : 35/3 उम्र : 49 लिंग : महिला	फोटो उपलब्ध	249	RTI0142828	निर्वाचक का नाम : हरीचन्द्रसिंह पिता का नाम: रतनसिंह गृह संख्या : 35/3 उम्र : 35 लिंग : पुरुष	फोटो उपलब्ध
250	RTI1067958	निर्वाचक का नाम : राखी तोमर पति का नाम: हरिश्चन्द्र सिंह गृह संख्या : 35/3 उम्र : 32 लिंग : महिला	फोटो उपलब्ध	251	LYC0965657	निर्वाचक का नाम : उदयवीरसिंह पिता का नाम: मोहरसिंह गृह संख्या : 36 उम्र : 67 लिंग : पुरुष	फोटो उपलब्ध	252	LYC0965137	निर्वाचक का नाम : रेशमादेवी पति का नाम: उदयवीरसिंह गृह संख्या : 36 उम्र : 62 लिंग : महिला	फोटो उपलब्ध
253	RTI0610139	निर्वाचक का नाम : विजय पाल पिता का नाम: उदयवीर गृह संख्या : 36 उम्र : 35 लिंग : पुरुष	फोटो उपलब्ध	254	RTI0610295	निर्वाचक का नाम : सोनम पति का नाम: विजयपाल गृह संख्या : 36 उम्र : 33 लिंग : महिला	फोटो उपलब्ध	255	LYC0965442	निर्वाचक का नाम : मिसुरीसिंह पिता का नाम: साहबसिंह गृह संख्या : 38/1 उम्र : 56 लिंग : पुरुष	फोटो उपलब्ध
256	LYC0965343	निर्वाचक का नाम : अरुणादेवी पति का नाम: मिसुरीसिंह गृह संख्या : 38/1 उम्र : 56 लिंग : महिला	फोटो उपलब्ध	257	RTI0142851	निर्वाचक का नाम : विष्णु प्रताप सिंह पिता का नाम: मिसुरी सिंह गृह संख्या : 38/1 उम्र : 35 लिंग : पुरुष	फोटो उपलब्ध	258	RTI1463991	निर्वाचक का नाम : आशा देवी पति का नाम: विष्णु प्रताप सिंह गृह संख्या : 38/1 उम्र : 32 लिंग : महिला	फोटो उपलब्ध
259	RTI0904656	निर्वाचक का नाम : शिवाकांत सिंह पिता का नाम: मिसुरी सिंह गृह संख्या : 38/1 उम्र : 30 लिंग : पुरुष	फोटो उपलब्ध	260	RTI1447333	निर्वाचक का नाम : वर्षा भदौरिया पति का नाम: शिवाकांत सिंह गृह संख्या : 38/1 उम्र : 29 लिंग : महिला	फोटो उपलब्ध	261	RTI1851419	निर्वाचक का नाम : ज्योति पति का नाम: कृष्णकांत गृह संख्या : 38/1 उम्र : 28 लिंग : महिला	फोटो उपलब्ध
262	RTI1314129	निर्वाचक का नाम : कृष्णकांत पिता का नाम: मिसुरी सिंह गृह संख्या : 38/1 उम्र : 26 लिंग : पुरुष	फोटो उपलब्ध	263	LYC0965566	निर्वाचक का नाम : केशवसिंह पिता का नाम: साहबसिंह गृह संख्या : 38/2 उम्र : 62 लिंग : पुरुष	फोटो उपलब्ध	264	LYC0965574	निर्वाचक का नाम : कमलेशदेवी पति का नाम: केशवसिंह गृह संख्या : 38/2 उम्र : 57 लिंग : महिला	फोटो उपलब्ध
265	RTI1819168	निर्वाचक का नाम : कु रीतू पति का नाम: परिमाल सिंह गृह संख्या : 38/2 उम्र : 32 लिंग : महिला	फोटो उपलब्ध	266	RTI0034298	निर्वाचक का नाम : दिलीप सिंह पिता का नाम: केशव गृह संख्या : 38/2 उम्र : 31 लिंग : पुरुष	फोटो उपलब्ध	267	RTI0610246	निर्वाचक का नाम : प्रिया पति का नाम: दिलीप गृह संख्या : 38/2 उम्र : 29 लिंग : महिला	फोटो उपलब्ध
268	RTI0142836	निर्वाचक का नाम : परिमालसिंह पिता का नाम: केशवसिंह गृह संख्या : 38/2 उम्र : 26 लिंग : पुरुष	फोटो उपलब्ध	269	RTI0609560	निर्वाचक का नाम : उम्मेदसिंह पिता का नाम: कालीचरन गृह संख्या : 39 उम्र : 32 लिंग : पुरुष	फोटो उपलब्ध	270	RTI0954131	निर्वाचक का नाम : नीतू राठौर पति का नाम: उम्मेदसिंह गृह संख्या : 39 उम्र : 31 लिंग : महिला	फोटो उपलब्ध

271 निर्वाचक का नाम : दुलारे पिता का नाम: नत्थीलाल गृह संख्या : 39/1 उम्र : 45 लिंग : पुरुष	LYC1466374 फोटो उपलब्ध	272 निर्वाचक का नाम : सावित्री पति का नाम: दुलारे गृह संख्या : 39/1 उम्र : 43 लिंग : महिला	LYC0965897 फोटो उपलब्ध	273 निर्वाचक का नाम : मुनेश राठोर पिता का नाम: सुदामा गृह संख्या : 39/1 उम्र : 27 लिंग : पुरुष	RTI1774595 फोटो उपलब्ध
274 निर्वाचक का नाम : कालीचरन पिता का नाम: ग्याजीत गृह संख्या : 39/2 उम्र : 62 लिंग : पुरुष	RTI0142646 फोटो उपलब्ध	275 निर्वाचक का नाम : किशनदेवी पति का नाम: कालीचरन गृह संख्या : 39/2 उम्र : 57 लिंग : महिला	LYC0965772 फोटो उपलब्ध	276 निर्वाचक का नाम : रामसिया पिता का नाम: कालीचरन गृह संख्या : 39/2 उम्र : 38 लिंग : पुरुष	LYC1026251 फोटो उपलब्ध
277 निर्वाचक का नाम : बृजेशकुमार पिता का नाम: कालीचरन गृह संख्या : 39/2 उम्र : 36 लिंग : पुरुष	RTI0142869 फोटो उपलब्ध	278 निर्वाचक का नाम : रिंकी राठोर पति का नाम: ब्रजेश सिंह गृह संख्या : 39/2 उम्र : 33 लिंग : महिला	RTI0954271 फोटो उपलब्ध	279 निर्वाचक का नाम : उमाशंकर पिता का नाम: मनीराम गृह संख्या : 41 उम्र : 42 लिंग : पुरुष	RTI0609818 फोटो उपलब्ध
280 निर्वाचक का नाम : पुष्पादेवी पति का नाम: उमाशंकर गृह संख्या : 41 उम्र : 37 लिंग : महिला	RTI0609834 फोटो उपलब्ध	281 निर्वाचक का नाम : प्रीतीदेवी पति का नाम: हरनारायण गृह संख्या : 41 उम्र : 34 लिंग : महिला	RTI0609800 फोटो उपलब्ध	282 निर्वाचक का नाम : अनीतादेवी पति का नाम: भुरेसिंह गृह संख्या : 41 उम्र : 33 लिंग : महिला	RTI0609750 फोटो उपलब्ध
283 निर्वाचक का नाम : गब्बरसिंह पिता का नाम: दर्शनलाल गृह संख्या : 41 उम्र : 32 लिंग : पुरुष	RTI0609669 फोटो उपलब्ध	284 निर्वाचक का नाम : धर्मेन्द्र पिता का नाम: दर्शनलाल गृह संख्या : 41 उम्र : 32 लिंग : पुरुष	RTI0609701 फोटो उपलब्ध	285 निर्वाचक का नाम : राजवती पति का नाम: धर्मेन्द्र गृह संख्या : 41 उम्र : 26 लिंग : महिला	RTI1378579 फोटो उपलब्ध
286 निर्वाचक का नाम : कस्तूरी पति का नाम: मनीराम गृह संख्या : 41/1 उम्र : 57 लिंग : महिला	LYC1025386 फोटो उपलब्ध	287 निर्वाचक का नाम : दर्शनलाल पिता का नाम: रामप्रसाद गृह संख्या : 41/1 उम्र : 55 लिंग : पुरुष	LYC1039049 फोटो उपलब्ध	288 निर्वाचक का नाम : हरनारायण पिता का नाम: मनीराम गृह संख्या : 41/1 उम्र : 35 लिंग : पुरुष	RTI0142885 फोटो उपलब्ध
289 निर्वाचक का नाम : गंगादेवी पति का नाम: दर्शनलाल गृह संख्या : 41/2 उम्र : 53 लिंग : महिला	LYC1025428 फोटो उपलब्ध	290 निर्वाचक का नाम : सुलतान पिता का नाम: दर्शनलाल गृह संख्या : 41/2 उम्र : 40 लिंग : पुरुष	LYC1039361 फोटो उपलब्ध	291 निर्वाचक का नाम : सुरेन्द्रसिंह पिता का नाम: दर्शनलाल गृह संख्या : 41/2 उम्र : 39 लिंग : पुरुष	RTI0211045 फोटो उपलब्ध
292 निर्वाचक का नाम : सुशीला पति का नाम: शिवकुमार गृह संख्या : 41/2 उम्र : 39 लिंग : महिला	RTI1301167 फोटो उपलब्ध	293 निर्वाचक का नाम : सरोज पति का नाम: सुलतान गृह संख्या : 41/2 उम्र : 38 लिंग : महिला	LYC1025436 फोटो उपलब्ध	294 निर्वाचक का नाम : शिवकुमार पिता का नाम: मनीराम गृह संख्या : 41/2 उम्र : 37 लिंग : पुरुष	LYC1523984 फोटो उपलब्ध
295 निर्वाचक का नाम : गिरिजा देवी पति का नाम: सुरेन्द्र गृह संख्या : 41/2 उम्र : 35 लिंग : महिला	RTI0833087 फोटो उपलब्ध	296 निर्वाचक का नाम : अमन कुमार पिता का नाम: सुलतान सिंह गृह संख्या : 41/2 उम्र : 21 लिंग : पुरुष	RTI2141125 फोटो उपलब्ध	297 निर्वाचक का नाम : बैकुन्ती पति का नाम: गंगे गृह संख्या : 42 उम्र : 82 लिंग : महिला	LYC1025402 फोटो उपलब्ध
298 निर्वाचक का नाम : रतीराम पिता का नाम: गंगे गृह संख्या : 42 उम्र : 62 लिंग : पुरुष	LYC1025394 फोटो उपलब्ध	299 निर्वाचक का नाम : महीपाल पिता का नाम: गंगे गृह संख्या : 42 उम्र : 52 लिंग : पुरुष	LYC1025352 फोटो उपलब्ध	300 निर्वाचक का नाम : रामोतार पिता का नाम: गंगे गृह संख्या : 42 उम्र : 47 लिंग : पुरुष	LYC1025410 फोटो उपलब्ध

301 निर्वाचक का नाम : मीना देवी पति का नाम: महीपाल गृह संख्या : 42 उम्र : 47 लिंग : महिला	LYC1025444 फोटो उपलब्ध	302 निर्वाचक का नाम : दीपेंद्र सिंह पिता का नाम: महिपाल सिंह गृह संख्या : 42 उम्र : 25 लिंग : पुरुष	RTI1378587 फोटो उपलब्ध	303 निर्वाचक का नाम : बेबी पति का नाम: दीपेंद्र गृह संख्या : 42 उम्र : 25 लिंग : महिला	RTI1868454 फोटो उपलब्ध
304 निर्वाचक का नाम : लोकेंद्र सिंह पिता का नाम: महिपाल सिंह गृह संख्या : 42 उम्र : 24 लिंग : पुरुष	RTI1772235 फोटो उपलब्ध	305 निर्वाचक का नाम : सेवेन्द्र सिंह पिता का नाम: महिपाल सिंह गृह संख्या : 42 उम्र : 22 लिंग : पुरुष	RTI1966472 फोटो उपलब्ध	306 निर्वाचक का नाम : रामस्वरूप पिता का नाम: रामचरन गृह संख्या : 43 उम्र : 52 लिंग : पुरुष	LYC1026186 फोटो उपलब्ध
307 निर्वाचक का नाम : कुअर पिता का नाम: रामस्वरूप गृह संख्या : 43 उम्र : 34 लिंग : पुरुष	RTI0954289 फोटो उपलब्ध	308 निर्वाचक का नाम : सीमा देवी पति का नाम: कुअर सिंह गृह संख्या : 43 उम्र : 32 लिंग : महिला	RTI0954206 फोटो उपलब्ध	309 निर्वाचक का नाम : नरेश सिंह पिता का नाम: राम स्वरूप गृह संख्या : 43 उम्र : 29 लिंग : पुरुष	RTI0954164 फोटो उपलब्ध
310 निर्वाचक का नाम : रामा पति का नाम: नरेश कुमार गृह संख्या : 43 उम्र : 29 लिंग : महिला	RTI1378561 फोटो उपलब्ध	311 निर्वाचक का नाम : गीता पति का नाम: विजेंद्र गृह संख्या : 43 उम्र : 29 लिंग : महिला	RTI1430305 फोटो उपलब्ध	312 निर्वाचक का नाम : विजेन्द्र सिंह पिता का नाम: रामरूप गृह संख्या : 43 उम्र : 24 लिंग : पुरुष	RTI1750140 फोटो उपलब्ध
313 निर्वाचक का नाम : धनीराम पिता का नाम: प्रताप गृह संख्या : 44 उम्र : 67 लिंग : पुरुष	LYC1039601 फोटो उपलब्ध	314 निर्वाचक का नाम : विद्यावती पति का नाम: केदारसिंह गृह संख्या : 46/1 उम्र : 77 लिंग : महिला	LYC0965152 फोटो उपलब्ध	315 निर्वाचक का नाम : रणवीरसिंह पिता का नाम: केदारसिंह गृह संख्या : 46/1 उम्र : 57 लिंग : पुरुष	LYC1466010 फोटो उपलब्ध
316 निर्वाचक का नाम : ऊषादेवी पति का नाम: रणवीरसिंह गृह संख्या : 46/1 उम्र : 55 लिंग : महिला	LYC1466077 फोटो उपलब्ध	317 निर्वाचक का नाम : मुन्नीदेवी पति का नाम: गजेन्द्रसिंह गृह संख्या : 46/2 उम्र : 50 लिंग : महिला	LYC1026749 फोटो उपलब्ध	318 निर्वाचक का नाम : प्रदीपसिंह पिता का नाम: गजेन्द्रसिंह गृह संख्या : 46/2 उम्र : 37 लिंग : पुरुष	RTI0142901 फोटो उपलब्ध
319 निर्वाचक का नाम : पूजादेवी पति का नाम: प्रदीपसिंह गृह संख्या : 46/2 उम्र : 36 लिंग : महिला	RTI0142919 फोटो उपलब्ध	320 निर्वाचक का नाम : संदीपसिंह पिता का नाम: गजेन्द्रसिंह गृह संख्या : 46/2 उम्र : 35 लिंग : पुरुष	RTI0142893 फोटो उपलब्ध	321 निर्वाचक का नाम : कल्पना पति का नाम: संदीप सिंह गृह संख्या : 46/2 उम्र : 32 लिंग : महिला	RTI0751891 फोटो उपलब्ध
322 निर्वाचक का नाम : बाबूसिंह पिता का नाम: केदारसिंह गृह संख्या : 46/3 उम्र : 49 लिंग : पुरुष	LYC0965434 फोटो उपलब्ध	323 निर्वाचक का नाम : शशीदेवी पति का नाम: बाबूसिंह गृह संख्या : 46/3 उम्र : 47 लिंग : महिला	LYC0965160 फोटो उपलब्ध	324 निर्वाचक का नाम : ब्रिजेन्द्र सिंह पिता का नाम: बाबू सिंह गृह संख्या : 46/3 उम्र : 29 लिंग : पुरुष	RTI0954396 फोटो उपलब्ध
325 निर्वाचक का नाम : राधा देवी पति का नाम: बिजेंद्रसिंह गृह संख्या : 46/3 उम्र : 28 लिंग : महिला	RTI1332212 फोटो उपलब्ध	326 निर्वाचक का नाम : पूनम तोमर पति का नाम: मोहित सिंह गृह संख्या : 46/3 उम्र : 24 लिंग : महिला	RTI2103133 फोटो उपलब्ध	327 निर्वाचक का नाम : राहुल पिता का नाम: बाबू सिंह गृह संख्या : 46/3 उम्र : 23 लिंग : पुरुष	RTI1868553 फोटो उपलब्ध
328 निर्वाचक का नाम : मोहित पिता का नाम: बाबू सिंह गृह संख्या : 46/3 उम्र : 23 लिंग : पुरुष	RTI1980960 फोटो उपलब्ध	329 निर्वाचक का नाम : श्यामसिंह पिता का नाम: केदारसिंह गृह संख्या : 46/4 उम्र : 47 लिंग : पुरुष	LYC1466028 फोटो उपलब्ध	330 निर्वाचक का नाम : सुमनदेवी पति का नाम: श्यामसिंह गृह संख्या : 46/4 उम्र : 45 लिंग : महिला	LYC1466036 फोटो उपलब्ध

विधान सभा क्षेत्र की संख्या व नाम : 8-अम्बाह  
अनुभाग की संख्या व नाम : 1-ग्राम-लालपुरा

331	RTI0954404	निर्वाचक का नाम : सतेन्द्र सिंह पिता का नाम: श्याम सिंह गृह संख्या : 46/4 उम्र : 32 लिंग : पुरुष	फोटो उपलब्ध	332	RTI0954412	निर्वाचक का नाम : शिवानी तोमर पति का नाम: सतेन्द्र सिंह गृह संख्या : 46/4 उम्र : 29 लिंग : महिला	फोटो उपलब्ध	333	RTI1756725	निर्वाचक का नाम : अमन पिता का नाम: श्याम सिंह गृह संख्या : 46/4 उम्र : 24 लिंग : पुरुष	फोटो उपलब्ध
334	LYC1466069	निर्वाचक का नाम : हरेन्द्रसिंह पिता का नाम: केदारसिंह गृह संख्या : 46/5 उम्र : 45 लिंग : पुरुष	फोटो उपलब्ध	335	LYC1466085	निर्वाचक का नाम : अंजू देवी पति का नाम: हरेन्द्र सिंह गृह संख्या : 46/5 उम्र : 43 लिंग : महिला	फोटो उपलब्ध	336	RTI2045128	निर्वाचक का नाम : विक्रम सिंह पिता का नाम: हरेन्द्र सिंह गृह संख्या : 46/5 उम्र : 21 लिंग : पुरुष	फोटो उपलब्ध
337	RTI2102374	निर्वाचक का नाम : रिंकी सिंह पिता का नाम: हरेन्द्र सिंह गृह संख्या : 46/5 उम्र : 20 लिंग : पुरुष	फोटो उपलब्ध	338	RTI0610220	निर्वाचक का नाम : पप्पी पति का नाम: संतोष गृह संख्या : 47 उम्र : 40 लिंग : महिला	फोटो उपलब्ध	339	RTI0610212	निर्वाचक का नाम : रानीदेवी पति का नाम: रवि शर्मा गृह संख्या : 47 उम्र : 36 लिंग : महिला	फोटो उपलब्ध
340	LYC1026467	निर्वाचक का नाम : श्रीचन्द्र पिता का नाम: विन्द्रावन शर्मा गृह संख्या : 47/1 उम्र : 77 लिंग : पुरुष	फोटो उपलब्ध	341	LYC1026137	निर्वाचक का नाम : मायाराम पिता का नाम: विन्द्रावन शर्मा गृह संख्या : 47/2 उम्र : 72 लिंग : पुरुष	फोटो उपलब्ध	342	LYC1466705	निर्वाचक का नाम : रामायणी पति का नाम: मायाराम गृह संख्या : 47/2 उम्र : 67 लिंग : महिला	फोटो उपलब्ध
343	LYC1524081	निर्वाचक का नाम : सन्तोष शर्मा पिता का नाम: मायाराम शर्मा गृह संख्या : 47/2 उम्र : 40 लिंग : पुरुष	फोटो उपलब्ध	344	LYC1467034	निर्वाचक का नाम : रवी शर्मा पिता का नाम: मायाराम शर्मा गृह संख्या : 47/2 उम्र : 38 लिंग : पुरुष	फोटो उपलब्ध	345	RTI0142927	निर्वाचक का नाम : दिवाकरशर्मा पिता का नाम: मायारामशर्मा गृह संख्या : 47/2 उम्र : 37 लिंग : पुरुष	फोटो उपलब्ध
346	RTI0142935	निर्वाचक का नाम : सुमनेशशर्मा पिता का नाम: मायारामशर्मा गृह संख्या : 47/2 उम्र : 36 लिंग : पुरुष	फोटो उपलब्ध	347	RTI1216860	निर्वाचक का नाम : रंजना देवी शर्मा पति का नाम: दिवाकर शर्मा गृह संख्या : 47/2 उम्र : 30 लिंग : महिला	फोटो उपलब्ध	348	LYC1026756	निर्वाचक का नाम : अंगूरीदेवी पति का नाम: रामसेवक शर्मा गृह संख्या : 50 उम्र : 57 लिंग : महिला	फोटो उपलब्ध
349	LYC1523224	निर्वाचक का नाम : महेश शर्मा पिता का नाम: रामसेवक शर्मा गृह संख्या : 50 उम्र : 39 लिंग : पुरुष	फोटो उपलब्ध	350	LYC1026764	निर्वाचक का नाम : मिथलेस पति का नाम: महेश शर्मा गृह संख्या : 50 उम्र : 37 लिंग : महिला	फोटो उपलब्ध	351	RTI0299669	निर्वाचक का नाम : नागेश पिता का नाम: रामसेवक गृह संख्या : 50 उम्र : 33 लिंग : पुरुष	फोटो उपलब्ध
352	RTI1378710	निर्वाचक का नाम : साक्षी शर्मा पति का नाम: नागेश शर्मा गृह संख्या : 50 उम्र : 28 लिंग : महिला	फोटो उपलब्ध	353	RTI2206928	निर्वाचक का नाम : अयनीश कुमार शर्मा पिता का नाम: महेश शर्मा गृह संख्या : 50 उम्र : 20 लिंग : पुरुष	फोटो उपलब्ध	354	RTI1147909	निर्वाचक का नाम : सतेन्द्र कुमार शर्मा पिता का नाम: जगदीशप्रसाद गृह संख्या : 50/1 उम्र : 54 लिंग : पुरुष	फोटो उपलब्ध
355	LYC0965988	निर्वाचक का नाम : राधेश्याम पिता का नाम: श्रीराम शर्मा गृह संख्या : 51 उम्र : 57 लिंग : पुरुष	फोटो उपलब्ध	356	LYC1466747	निर्वाचक का नाम : रामभोग पिता का नाम: श्रीराम शर्मा गृह संख्या : 51 उम्र : 55 लिंग : पुरुष	फोटो उपलब्ध	357	RTI0460667	निर्वाचक का नाम : सतेन्द्र शर्मा पिता का नाम: रामभोग शर्मा गृह संख्या : 51 उम्र : 32 लिंग : पुरुष	फोटो उपलब्ध
358	RTI0751719	निर्वाचक का नाम : चांदनी पति का नाम: सतेन्द्र शर्मा गृह संख्या : 51 उम्र : 31 लिंग : महिला	फोटो उपलब्ध	359	RTI1067941	निर्वाचक का नाम : हरिओम शर्मा पिता का नाम: रामभोग शर्मा गृह संख्या : 51 उम्र : 29 लिंग : पुरुष	फोटो उपलब्ध	360	LYC1523638	निर्वाचक का नाम : स्वदेश कुमार पिता का नाम: मायाराम गृह संख्या : 52 उम्र : 41 लिंग : पुरुष	फोटो उपलब्ध

विधान सभा क्षेत्र की संख्या व नाम : 8-अम्बाह  
अनुभाग की संख्या व नाम : 1-ग्राम-लालपुरा

361	LYC1026665	निर्वाचक का नाम : मायाराम पिता का नाम: रामविलास गृह संख्या : 52/1 उम्र : 62 लिंग : पुरुष	फोटो उपलब्ध	362	LYC1026772	निर्वाचक का नाम : विजय देवी पति का नाम: मायाराम गृह संख्या : 52/1 उम्र : 57 लिंग : महिला	फोटो उपलब्ध	363	RTI0142943	निर्वाचक का नाम : विनीता श्रीवास्तव पति का नाम: स्वदेश श्रीवास्तव गृह संख्या : 52/1 उम्र : 38 लिंग : महिला	फोटो उपलब्ध
364	LYC1466879	निर्वाचक का नाम : रामकुमार पिता का नाम: रामविलास गृह संख्या : 52/2 उम्र : 52 लिंग : पुरुष	फोटो उपलब्ध	365	LYC1026780	निर्वाचक का नाम : रानीदेवी पति का नाम: रामकुमार गृह संख्या : 52/2 उम्र : 47 लिंग : महिला	फोटो उपलब्ध	366	RTI0438044	निर्वाचक का नाम : अमित कुमार पिता का नाम: रामकुमार गृह संख्या : 52/2 उम्र : 33 लिंग : पुरुष	फोटो उपलब्ध
367	RTI0954081	निर्वाचक का नाम : पंकज श्रीवास्तव पिता का नाम: रामकुमार गृह संख्या : 52/2 उम्र : 29 लिंग : पुरुष	फोटो उपलब्ध	368	RTI1750124	निर्वाचक का नाम : प्राची श्रीवास्तव पति का नाम: अमित श्रीवास्तव गृह संख्या : 52/2 उम्र : 25 लिंग : महिला	फोटो उपलब्ध	369	LYC1523893	निर्वाचक का नाम : शीलादेवी पति का नाम: लक्ष्मीनारायण गृह संख्या : 53/1 उम्र : 82 लिंग : महिला	फोटो उपलब्ध
370	LYC1466861	निर्वाचक का नाम : रामभरत पिता का नाम: लक्ष्मीनारायण गृह संख्या : 53/2 उम्र : 55 लिंग : पुरुष	फोटो उपलब्ध	371	LYC1466697	निर्वाचक का नाम : ललतादेवी पति का नाम: रामभरत गृह संख्या : 53/2 उम्र : 47 लिंग : महिला	फोटो उपलब्ध	372	RTI1378769	निर्वाचक का नाम : अनमोल श्रीवास्तव पिता का नाम: रामभरत श्रीवास्तव गृह संख्या : 53/2 उम्र : 29 लिंग : पुरुष	फोटो उपलब्ध
373	RTI1378744	निर्वाचक का नाम : रमन श्रीवास्तव पिता का नाम: रामभरत श्रीवास्तव गृह संख्या : 53/2 उम्र : 25 लिंग : पुरुष	फोटो उपलब्ध	374	RTI2103331	निर्वाचक का नाम : शैलेन्द्र पिता का नाम: लोकेंद्र गृह संख्या : 53/2 उम्र : 22 लिंग : पुरुष	फोटो उपलब्ध	375	LYC1466689	निर्वाचक का नाम : राधादेवी पति का नाम: लोकेंद्रसिंह गृह संख्या : 53/3 उम्र : 45 लिंग : महिला	फोटो उपलब्ध
376	RTI1253467	निर्वाचक का नाम : सर्वेश श्रीवास्तव पिता का नाम: लोकेंद्र सिंह गृह संख्या : 53/3 उम्र : 28 लिंग : पुरुष	फोटो उपलब्ध	377	RTI1966399	निर्वाचक का नाम : निक्की पिता का नाम: लोकेंद्र सिंह गृह संख्या : 53/3 उम्र : 22 लिंग : महिला	फोटो उपलब्ध	378	LYC1039056	निर्वाचक का नाम : रामोतार शर्मा पिता का नाम: श्रीलाल गृह संख्या : 56/1 उम्र : 72 लिंग : पुरुष	फोटो उपलब्ध
379	LYC1025907	निर्वाचक का नाम : सोनू शर्मा पिता का नाम: रामोतार शर्मा गृह संख्या : 56/1 उम्र : 38 लिंग : पुरुष	फोटो उपलब्ध	380	RTI0324624	निर्वाचक का नाम : दीप किशोर पिता का नाम: रामओतार गृह संख्या : 56/1 उम्र : 33 लिंग : पुरुष	फोटो उपलब्ध	381	RTI1868579	निर्वाचक का नाम : राखी शर्मा पति का नाम: सोनू शर्मा गृह संख्या : 56/1 उम्र : 23 लिंग : महिला	फोटो उपलब्ध
382	RTI2324861	निर्वाचक का नाम : रितू शर्मा पति का नाम: दीप किशोर गृह संख्या : 56/1 उम्र : 20 लिंग : महिला	फोटो उपलब्ध	383	LYC1025675	निर्वाचक का नाम : जनवेदसिंह पिता का नाम: बेजनाथ गृह संख्या : 56/2 उम्र : 62 लिंग : पुरुष	फोटो उपलब्ध	384	LYC1466523	निर्वाचक का नाम : बिटालीदेवी पति का नाम: जनवेदसिंह गृह संख्या : 56/2 उम्र : 47 लिंग : महिला	फोटो उपलब्ध
385	LYC1523554	निर्वाचक का नाम : पूनमदेवी पति का नाम: रामेन्द्र गृह संख्या : 56/2 उम्र : 46 लिंग : महिला	फोटो उपलब्ध	386	LYC1523448	निर्वाचक का नाम : रामेन्द्रसिंह पिता का नाम: जनवेदसिंह गृह संख्या : 56/2 उम्र : 45 लिंग : पुरुष	फोटो उपलब्ध	387	RTI0034306	निर्वाचक का नाम : प्रदीप पिता का नाम: जनवेद गृह संख्या : 56/2 उम्र : 38 लिंग : पुरुष	फोटो उपलब्ध
388	RTI0142968	निर्वाचक का नाम : परसरामसिंह पिता का नाम: जनवेदसिंह गृह संख्या : 56/2 उम्र : 35 लिंग : पुरुष	फोटो उपलब्ध	389	RTI1067842	निर्वाचक का नाम : अंजना देवी पति का नाम: परशयाम सिंह गृह संख्या : 56/2 उम्र : 31 लिंग : महिला	फोटो उपलब्ध	390	RTI1253053	निर्वाचक का नाम : अनीता पति का नाम: नारायण सिंह गृह संख्या : 56/2 उम्र : 28 लिंग : महिला	फोटो उपलब्ध

विधान सभा क्षेत्र की संख्या व नाम : 8-अम्बाह  
अनुभाग की संख्या व नाम : 1-ग्राम-लालपुरा

391	LYC1025923	निर्वाचक का नाम : रामकली पति का नाम: रामसनेही गृह संख्या : 58 उम्र : 72 लिंग : महिला	फोटो उपलब्ध	392	LYC1039254	निर्वाचक का नाम : रामवीर पिता का नाम: रामसनेही गृह संख्या : 58 उम्र : 45 लिंग : पुरुष	फोटो उपलब्ध	393	RTI0609743	निर्वाचक का नाम : नीतूदेवी पति का नाम: रामवीर गृह संख्या : 58 उम्र : 33 लिंग : महिला	फोटो उपलब्ध
394	LYC0965053	निर्वाचक का नाम : मटरूसिंह पिता का नाम: बैजनाथसिंह गृह संख्या : 59 उम्र : 60 लिंग : पुरुष	फोटो उपलब्ध	395	LYC1523521	निर्वाचक का नाम : मिथलेशकुमारी पति का नाम: मटरूसिंह गृह संख्या : 59 उम्र : 57 लिंग : महिला	फोटो उपलब्ध	396	RTI1302066	निर्वाचक का नाम : कृष्ण सिंह पिता का नाम: मटरू सिंह गृह संख्या : 59 उम्र : 26 लिंग : पुरुष	फोटो उपलब्ध
397	RTI0142653	निर्वाचक का नाम : अशोक पिता का नाम: बेतालसिंह गृह संख्या : 60 उम्र : 50 लिंग : पुरुष	फोटो उपलब्ध	398	RTI0609776	निर्वाचक का नाम : आकाशसिंह पिता का नाम: अशोकसिंह गृह संख्या : 60 उम्र : 33 लिंग : पुरुष	फोटो उपलब्ध	399	RTI1298298	निर्वाचक का नाम : शिवानी पति का नाम: आकाश गृह संख्या : 60 उम्र : 29 लिंग : महिला	फोटो उपलब्ध
400	RTI1492610	निर्वाचक का नाम : धर्मेन्द्र सिंह पिता का नाम: अशोक सिंह गृह संख्या : 60 उम्र : 25 लिंग : पुरुष	फोटो उपलब्ध	401	RTI0048660	निर्वाचक का नाम : सियादुलारी पति का नाम: बेतालसिंह गृह संख्या : 60/1 उम्र : 62 लिंग : महिला	फोटो उपलब्ध	402	RTI0142661	निर्वाचक का नाम : मिथलेश पति का नाम: अशोक गृह संख्या : 60/1 उम्र : 47 लिंग : महिला	फोटो उपलब्ध
403	LYC1523851	निर्वाचक का नाम : लक्ष्मिनसिंह पिता का नाम: बेतालसिंह गृह संख्या : 60/2 उम्र : 45 लिंग : पुरुष	फोटो उपलब्ध	404	LYC1523828	निर्वाचक का नाम : रिंकी बाई पति का नाम: लक्ष्मिन सिंह गृह संख्या : 60/2 उम्र : 42 लिंग : महिला	फोटो उपलब्ध	405	RTI2182251	निर्वाचक का नाम : विष्णु सिंह तोमर पिता का नाम: लक्ष्मण सिंह गृह संख्या : 60/2 उम्र : 20 लिंग : पुरुष	फोटो उपलब्ध
406	LYC1466283	निर्वाचक का नाम : सिद्धार पिता का नाम: ब्रदी गृह संख्या : 61 उम्र : 45 लिंग : पुरुष	फोटो उपलब्ध	407	LYC0965020	निर्वाचक का नाम : आनन्दी पति का नाम: सिद्धार गृह संख्या : 61 उम्र : 43 लिंग : महिला	फोटो उपलब्ध	408	RTI1868538	निर्वाचक का नाम : आकाश कुमार पिता का नाम: सरदार सिंह गृह संख्या : 61 उम्र : 23 लिंग : पुरुष	फोटो उपलब्ध
409	LYC1038991	निर्वाचक का नाम : जावित्री पति का नाम: अन्तराम गृह संख्या : 62 उम्र : 72 लिंग : महिला	फोटो उपलब्ध	410	RTI2149961	निर्वाचक का नाम : दिनेश सिंह पिता का नाम: शिवकुमार गृह संख्या : 62 उम्र : 26 लिंग : पुरुष	फोटो उपलब्ध	411	LYC1026053	निर्वाचक का नाम : मंगीलाल पिता का नाम: मुन्शीलाल गृह संख्या : 63 उम्र : 74 लिंग : पुरुष	फोटो उपलब्ध
412	LYC1523513	निर्वाचक का नाम : रामनिवास पिता का नाम: मंगीलाल गृह संख्या : 63 उम्र : 52 लिंग : पुरुष	फोटो उपलब्ध	413	LYC1467026	निर्वाचक का नाम : रामवती पति का नाम: मंगीलाल गृह संख्या : 63 उम्र : 52 लिंग : महिला	फोटो उपलब्ध	414	LYC1523497	निर्वाचक का नाम : कामतादेवी पति का नाम: रामनिवास गृह संख्या : 63 उम्र : 50 लिंग : महिला	फोटो उपलब्ध
415	LYC1466895	निर्वाचक का नाम : सन्तोषकुमार पिता का नाम: मंगीलाल गृह संख्या : 63 उम्र : 45 लिंग : पुरुष	फोटो उपलब्ध	416	LYC1467018	निर्वाचक का नाम : सुमन देवी पति का नाम: सन्तोष गृह संख्या : 63 उम्र : 43 लिंग : महिला	फोटो उपलब्ध	417	LYC1039270	निर्वाचक का नाम : नन्दकिशोर पिता का नाम: मंगीलाल गृह संख्या : 63 उम्र : 38 लिंग : पुरुष	फोटो उपलब्ध
418	RTI0610360	निर्वाचक का नाम : प्रीती पति का नाम: नंदकिशोर गृह संख्या : 63 उम्र : 35 लिंग : महिला	फोटो उपलब्ध	419	RTI1312792	निर्वाचक का नाम : पान सिंग पिता का नाम: नहुके गृह संख्या : 64 उम्र : 45 लिंग : पुरुष	फोटो उपलब्ध	420	RTI1312768	निर्वाचक का नाम : कृष्णा देवी पति का नाम: पान सिंह गृह संख्या : 64 उम्र : 44 लिंग : महिला	फोटो उपलब्ध

421	RTI1928175	निर्वाचक का नाम : सोनू कुशवाह पिता का नाम: पान सिंह गृह संख्या : 64 उम्र : 23 लिंग : पुरुष	फोटो उपलब्ध	422	RTI2136919	निर्वाचक का नाम : चंद्रशेखर पिता का नाम: पान सिंह गृह संख्या : 64 उम्र : 21 लिंग : पुरुष	फोटो उपलब्ध	423	LYC1026673	निर्वाचक का नाम : रामवीर पिता का नाम: मथुराप्रसाद गृह संख्या : 65 उम्र : 57 लिंग : पुरुष	फोटो उपलब्ध
424	LYC1466606	निर्वाचक का नाम : रामसखी पति का नाम: रामवीर गृह संख्या : 65 उम्र : 55 लिंग : महिला	फोटो उपलब्ध	425	LYC1523620	निर्वाचक का नाम : रामकुमार पिता का नाम: रामवीर गृह संख्या : 65 उम्र : 42 लिंग : पुरुष	फोटो उपलब्ध	426	RTI0142976	निर्वाचक का नाम : रेनुबाई पति का नाम: रामकुमार गृह संख्या : 65 उम्र : 39 लिंग : महिला	फोटो उपलब्ध
427	RTI0299685	निर्वाचक का नाम : आनंद पिता का नाम: रामवीर सिंह गृह संख्या : 65 उम्र : 33 लिंग : पुरुष	फोटो उपलब्ध	428	RTI0609537	निर्वाचक का नाम : मनोज पिता का नाम: रामवीर गृह संख्या : 65 उम्र : 32 लिंग : पुरुष	फोटो उपलब्ध	429	RTI1479013	निर्वाचक का नाम : ज्योति पति का नाम: आनंद गृह संख्या : 65 उम्र : 28 लिंग : महिला	फोटो उपलब्ध
430	RTI2326056	निर्वाचक का नाम : विनीता ओझा पति का नाम: मनोज गृह संख्या : 65 उम्र : 20 लिंग : महिला	फोटो उपलब्ध	431	RTI2303899	निर्वाचक का नाम : अभिषेक ओझा पिता का नाम: रामकुमार ओझा गृह संख्या : 65 उम्र : 19 लिंग : पुरुष	फोटो उपलब्ध	432	LYC1523943	निर्वाचक का नाम : रामशरन पिता का नाम: मथुराप्रसाद गृह संख्या : 65/1 उम्र : 51 लिंग : पुरुष	फोटो उपलब्ध
433	LYC1467158	निर्वाचक का नाम : शशीदेवी पति का नाम: रामशरन गृह संख्या : 65/1 उम्र : 47 लिंग : महिला	फोटो उपलब्ध	434	RTI0751461	निर्वाचक का नाम : अमित ओझा पिता का नाम: रामशरन ओझा गृह संख्या : 65/1 उम्र : 31 लिंग : पुरुष	फोटो उपलब्ध	435	RTI1868462	निर्वाचक का नाम : रीना ओझा पति का नाम: अमित ओझा गृह संख्या : 65/1 उम्र : 23 लिंग : महिला	फोटो उपलब्ध
436	LYC1039742	निर्वाचक का नाम : सुरेश पिता का नाम: मथुराप्रसाद गृह संख्या : 65/2 उम्र : 52 लिंग : पुरुष	फोटो उपलब्ध	437	LYC1467083	निर्वाचक का नाम : गुडडी पति का नाम: सुरेश गृह संख्या : 65/2 उम्र : 50 लिंग : महिला	फोटो उपलब्ध	# 438	RTI0324640	निर्वाचक का नाम : प्रदीप ओझा पिता का नाम: सुरेश कुमार गृह संख्या : 65/2 उम्र : 28 लिंग : पुरुष	फोटो उपलब्ध
439	RTI1036516	निर्वाचक का नाम : निशा पति का नाम: प्रदीप कुमार गृह संख्या : 65/2 उम्र : 29 लिंग : महिला	फोटो उपलब्ध	440	RTI1253343	निर्वाचक का नाम : धर्मेन्द्र सिंह पिता का नाम: सुरेश सिंह गृह संख्या : 65/2 उम्र : 27 लिंग : पुरुष	फोटो उपलब्ध	441	RTI2103919	निर्वाचक का नाम : शिवानी पति का नाम: धर्मेन्द्र सिंह गृह संख्या : 65/2 उम्र : 27 लिंग : महिला	फोटो उपलब्ध
442	LYC1039015	निर्वाचक का नाम : मुकेश पिता का नाम: मंशाराम गृह संख्या : 66 उम्र : 53 लिंग : पुरुष	फोटो उपलब्ध	443	LYC1466788	निर्वाचक का नाम : शिवदत्त पिता का नाम: मंशाराम गृह संख्या : 66 उम्र : 51 लिंग : पुरुष	फोटो उपलब्ध	444	LYC1466341	निर्वाचक का नाम : रामबेटी पति का नाम: मुकेश गृह संख्या : 66 उम्र : 49 लिंग : महिला	फोटो उपलब्ध
445	RTI0751420	निर्वाचक का नाम : अनूप ओझा पिता का नाम: मुकेश कुमार गृह संख्या : 66 उम्र : 31 लिंग : पुरुष	फोटो उपलब्ध	446	RTI1312743	निर्वाचक का नाम : सरस्वती ओझा पति का नाम: अनूप गृह संख्या : 66 उम्र : 28 लिंग : महिला	फोटो उपलब्ध	447	RTI1772607	निर्वाचक का नाम : हरेंद्र कुमार पिता का नाम: मुकेश कुमार गृह संख्या : 66 उम्र : 26 लिंग : पुरुष	फोटो उपलब्ध
448	RTI2031771	निर्वाचक का नाम : मीनू पति का नाम: हरेंद्र ओझा गृह संख्या : 66 उम्र : 25 लिंग : महिला	फोटो उपलब्ध	449	RTI2324523	निर्वाचक का नाम : रबीना पति का नाम: सोनू कुशवाह गृह संख्या : 66 उम्र : 23 लिंग : महिला	फोटो उपलब्ध	450	RTI1970474	निर्वाचक का नाम : अंकित ओझा पिता का नाम: मुकेश ओझा गृह संख्या : 66 उम्र : 22 लिंग : पुरुष	फोटो उपलब्ध

451	RTI2128536	निर्वाचक का नाम : महक ओझा पति का नाम: अंकित ओझा गृह संख्या : 66 उम्र : 20 लिंग : महिला	फोटो उपलब्ध	452	LYC1039213	निर्वाचक का नाम : रामबाई पति का नाम: मंशाराम गृह संख्या : 66/1 उम्र : 77 लिंग : महिला	फोटो उपलब्ध	453	LYC1466432	निर्वाचक का नाम : सजू पिता का नाम: मंशाराम गृह संख्या : 66/1 उम्र : 46 लिंग : पुरुष	फोटो उपलब्ध
454	LYC1465830	निर्वाचक का नाम : मीना पति का नाम: सजू गृह संख्या : 66/1 उम्र : 45 लिंग : महिला	फोटो उपलब्ध	455	RTI1819150	निर्वाचक का नाम : अमन कुमार पिता का नाम: संजू लाल गृह संख्या : 66/1 उम्र : 24 लिंग : पुरुष	फोटो उपलब्ध	456	LYC1466978	निर्वाचक का नाम : प्रेमादेवी पति का नाम: शिवचरन गृह संख्या : 67 उम्र : 67 लिंग : महिला	फोटो उपलब्ध
457	LYC1523190	निर्वाचक का नाम : रामनारायण पिता का नाम: शिवचरन गृह संख्या : 67 उम्र : 47 लिंग : पुरुष	फोटो उपलब्ध	458	LYC1523935	निर्वाचक का नाम : सविता पति का नाम: रामनारायण गृह संख्या : 67 उम्र : 45 लिंग : महिला	फोटो उपलब्ध	459	LYC1523208	निर्वाचक का नाम : सत्यनारायण पिता का नाम: शिवचरन गृह संख्या : 67 उम्र : 45 लिंग : पुरुष	फोटो उपलब्ध
460	LYC1466986	निर्वाचक का नाम : मीना पति का नाम: सत्यनारायण गृह संख्या : 67 उम्र : 39 लिंग : महिला	फोटो उपलब्ध	461	RTI2046696	निर्वाचक का नाम : शिवम कुमार पिता का नाम: रामनारायण ओझा गृह संख्या : 67 उम्र : 21 लिंग : पुरुष	फोटो उपलब्ध	462	LYC1465848	निर्वाचक का नाम : रामवती पति का नाम: बाबूराम गृह संख्या : 68 उम्र : 77 लिंग : महिला	फोटो उपलब्ध
463	LYC1026293	निर्वाचक का नाम : मीना पति का नाम: मुन्नालाल गृह संख्या : 68 उम्र : 45 लिंग : महिला	फोटो उपलब्ध	464	RTI0142992	निर्वाचक का नाम : अशोक पिता का नाम: बाबूराम गृह संख्या : 69 उम्र : 63 लिंग : पुरुष	फोटो उपलब्ध	465	LYC1466168	निर्वाचक का नाम : गीता पति का नाम: अशोक गृह संख्या : 69 उम्र : 55 लिंग : महिला	फोटो उपलब्ध
466	RTI0609719	निर्वाचक का नाम : अजयकुमार पिता का नाम: अशोककुमार गृह संख्या : 69 उम्र : 33 लिंग : पुरुष	फोटो उपलब्ध	467	RTI1312826	निर्वाचक का नाम : रामकेश पिता का नाम: अशोक गृह संख्या : 69 उम्र : 29 लिंग : पुरुष	फोटो उपलब्ध	468	RTI1332014	निर्वाचक का नाम : प्रियंका पति का नाम: अजय कुमार गृह संख्या : 69 उम्र : 28 लिंग : महिला	फोटो उपलब्ध
469	RTI1314038	निर्वाचक का नाम : प्रीति पति का नाम: रामकेश गृह संख्या : 69 उम्र : 27 लिंग : महिला	फोटो उपलब्ध	470	RTI1771567	निर्वाचक का नाम : अंकित पिता का नाम: अशोक सिंह गृह संख्या : 69 उम्र : 24 लिंग : पुरुष	फोटो उपलब्ध	471	RTI2029775	निर्वाचक का नाम : शिवानी पति का नाम: अंकित गृह संख्या : 69 उम्र : 24 लिंग : महिला	फोटो उपलब्ध
472	RTI0034314	निर्वाचक का नाम : बृजेश पिता का नाम: अशोक गृह संख्या : 69/1 उम्र : 36 लिंग : पुरुष	फोटो उपलब्ध	473	RTI0610253	निर्वाचक का नाम : आरती पति का नाम: बृजेश गृह संख्या : 69/1 उम्र : 33 लिंग : महिला	फोटो उपलब्ध	474	LYC1465954	निर्वाचक का नाम : बड़ीबेटी पति का नाम: महावीर गृह संख्या : 70 उम्र : 67 लिंग : महिला	फोटो उपलब्ध
475	LYC1039833	निर्वाचक का नाम : विनोद पिता का नाम: महावीर गृह संख्या : 70 उम्र : 49 लिंग : पुरुष	फोटो उपलब्ध	476	LYC1466002	निर्वाचक का नाम : फुलनदेवी पति का नाम: विनोद कुमार गृह संख्या : 70 उम्र : 46 लिंग : महिला	फोटो उपलब्ध	477	LYC1523646	निर्वाचक का नाम : पिंकी पिता का नाम: भगवती गृह संख्या : 70 उम्र : 38 लिंग : पुरुष	फोटो उपलब्ध
478	RTI0143016	निर्वाचक का नाम : आरतीबाई पति का नाम: देवेन्द्रकुमार गृह संख्या : 70 उम्र : 36 लिंग : महिला	फोटो उपलब्ध	479	RTI0143008	निर्वाचक का नाम : देवेन्द्रकुमार पिता का नाम: विनोद गृह संख्या : 70 उम्र : 35 लिंग : पुरुष	फोटो उपलब्ध	480	RTI2045136	निर्वाचक का नाम : दिनेश श्रीवास पिता का नाम: विनोद कुमार गृह संख्या : 70 उम्र : 21 लिंग : पुरुष	फोटो उपलब्ध

481	RTI2129799	निर्वाचक का नाम : सत्री श्रीवास पिता का नाम: विनोद श्रीवास गृह संख्या : 70 उम्र : 20 लिंग : महिला	फोटो उपलब्ध	482	RTI2326031	निर्वाचक का नाम : विवेक कुमार पिता का नाम: भगवती श्रीवास गृह संख्या : 70 उम्र : 19 लिंग : पुरुष	फोटो उपलब्ध	483	LYC1466945	निर्वाचक का नाम : सुरेन्द्र पिता का नाम: शंकरदयाल गृह संख्या : 70/1 उम्र : 55 लिंग : पुरुष	फोटो उपलब्ध
484	LYC1523489	निर्वाचक का नाम : मीरादेवी पति का नाम: सुरेन्द्र गृह संख्या : 70/1 उम्र : 51 लिंग : महिला	फोटो उपलब्ध	485	LYC1465897	निर्वाचक का नाम : कैलाशी पिता का नाम: शंकरदयाल गृह संख्या : 71 उम्र : 71 लिंग : पुरुष	फोटो उपलब्ध	486	LYC1466127	निर्वाचक का नाम : दुलारी पति का नाम: कैलाशी गृह संख्या : 71 उम्र : 67 लिंग : महिला	फोटो उपलब्ध
487	LYC1039775	निर्वाचक का नाम : हरिश्चन्द्र पिता का नाम: कैलाशी गृह संख्या : 71 उम्र : 45 लिंग : पुरुष	फोटो उपलब्ध	488	LYC1466150	निर्वाचक का नाम : सरोज पति का नाम: हरिश्चन्द्र गृह संख्या : 71 उम्र : 44 लिंग : महिला	फोटो उपलब्ध	489	LYC1466143	निर्वाचक का नाम : उमिली पति का नाम: हरिओम गृह संख्या : 71 उम्र : 40 लिंग : महिला	फोटो उपलब्ध
490	LYC1523240	निर्वाचक का नाम : परमाल पिता का नाम: कैलाशी गृह संख्या : 71 उम्र : 39 लिंग : पुरुष	फोटो उपलब्ध	491	LYC1466135	निर्वाचक का नाम : मंजू पति का नाम: परमाल गृह संख्या : 71 उम्र : 37 लिंग : महिला	फोटो उपलब्ध	492	RTI2032647	निर्वाचक का नाम : आकाश कुमार पिता का नाम: हरिश्चन्द्र गृह संख्या : 71 उम्र : 21 लिंग : पुरुष	फोटो उपलब्ध
493	RTI2129815	निर्वाचक का नाम : पायल पिता का नाम: परमाल श्रीवास गृह संख्या : 71 उम्र : 20 लिंग : महिला	फोटो उपलब्ध	494	RTI2252450	निर्वाचक का नाम : लेखराज पिता का नाम: हरिओम सिंह गृह संख्या : 71 उम्र : 20 लिंग : पुरुष	फोटो उपलब्ध	495	RTI0299701	निर्वाचक का नाम : विष्णु कुमार पिता का नाम: सेवाराम गृह संख्या : 73 उम्र : 34 लिंग : पुरुष	फोटो उपलब्ध
496	RTI0610782	निर्वाचक का नाम : पूजा पति का नाम: विष्णु कुमार गृह संख्या : 73 उम्र : 33 लिंग : महिला	फोटो उपलब्ध	497	LYC1025980	निर्वाचक का नाम : सेवाराम पिता का नाम: मातादीन गृह संख्या : 73/1 उम्र : 72 लिंग : पुरुष	फोटो उपलब्ध	498	LYC1026848	निर्वाचक का नाम : प्रेमादेवी पति का नाम: सेवाराम गृह संख्या : 73/1 उम्र : 65 लिंग : महिला	फोटो उपलब्ध
499	LYC1523661	निर्वाचक का नाम : सुनील पिता का नाम: सेवाराम गृह संख्या : 73/1 उम्र : 44 लिंग : पुरुष	फोटो उपलब्ध	500	LYC1523679	निर्वाचक का नाम : संगीता पति का नाम: सुनीलकुमार गृह संख्या : 73/1 उम्र : 40 लिंग : महिला	फोटो उपलब्ध	501	RTI0751453	निर्वाचक का नाम : गिररज पिता का नाम: सेवाराम गृह संख्या : 73/1 उम्र : 31 लिंग : पुरुष	फोटो उपलब्ध
502	RTI1216738	निर्वाचक का नाम : गिरिजा देवी पति का नाम: गिररज गृह संख्या : 73/1 उम्र : 28 लिंग : महिला	फोटो उपलब्ध	503	LYC1467109	निर्वाचक का नाम : गीतादेवी पति का नाम: रामभरोसी गृह संख्या : 76 उम्र : 62 लिंग : महिला	फोटो उपलब्ध	504	LYC1026327	निर्वाचक का नाम : सतेन्द्र पिता का नाम: रामभरोसी गृह संख्या : 76 उम्र : 45 लिंग : पुरुष	फोटो उपलब्ध
505	RTI0211003	निर्वाचक का नाम : विनीत पिता का नाम: रामभरोसी गृह संख्या : 76 उम्र : 37 लिंग : पुरुष	फोटो उपलब्ध	506	RTI0437962	निर्वाचक का नाम : अवधेश कुमार पिता का नाम: राम भरोषीलाल गृह संख्या : 76 उम्र : 33 लिंग : पुरुष	फोटो उपलब्ध	507	RTI0954347	निर्वाचक का नाम : गोविंदा श्रीवास्तव पिता का नाम: रामभरोसी गृह संख्या : 76 उम्र : 32 लिंग : पुरुष	फोटो उपलब्ध
508	RTI0438135	निर्वाचक का नाम : सुजाता देवी पति का नाम: सतेन्द्र गृह संख्या : 76 उम्र : 32 लिंग : महिला	फोटो उपलब्ध	509	RTI1332550	निर्वाचक का नाम : कृष्ण देवी पति का नाम: अवधेश कुमार गृह संख्या : 76 उम्र : 28 लिंग : महिला	फोटो उपलब्ध	510	RTI2165470	निर्वाचक का नाम : स्नेहा पति का नाम: गोविंदा श्रीवास्तव गृह संख्या : 76 उम्र : 25 लिंग : महिला	फोटो उपलब्ध

विधान सभा क्षेत्र की संख्या व नाम : 8-अम्बाह  
अनुभाग की संख्या व नाम : 1-ग्राम-लालपुरा

511	RTI0048686	निर्वाचक का नाम : रामसेवक पिता का नाम: सोप्रसाद गृह संख्या : 77 उम्र : 62 लिंग : पुरुष	फोटो उपलब्ध	512	LYC1523737	निर्वाचक का नाम : रामनिवास पिता का नाम: सोप्रसाद गृह संख्या : 77 उम्र : 57 लिंग : पुरुष	फोटो उपलब्ध	513	LYC1523729	निर्वाचक का नाम : सुरेश पिता का नाम: सोप्रसाद गृह संख्या : 77 उम्र : 56 लिंग : पुरुष	फोटो उपलब्ध
514	LYC1524099	निर्वाचक का नाम : दिनेश पिता का नाम: सोप्रसाद गृह संख्या : 77 उम्र : 45 लिंग : पुरुष	फोटो उपलब्ध	515	LYC1026830	निर्वाचक का नाम : नीरज देवी पति का नाम: सुरेश गृह संख्या : 77 उम्र : 43 लिंग : महिला	फोटो उपलब्ध	516	RTI0751511	निर्वाचक का नाम : मोनिका देवी पति का नाम: दिनेश शर्मा गृह संख्या : 77 उम्र : 41 लिंग : महिला	फोटो उपलब्ध
517	RTI1970524	निर्वाचक का नाम : सीरभ शर्मा पिता का नाम: रामनिवास शर्मा गृह संख्या : 77 उम्र : 22 लिंग : पुरुष	फोटो उपलब्ध	518	RTI2307692	निर्वाचक का नाम : संदीप शर्मा पिता का नाम: रामनिवास शर्मा गृह संख्या : 77 उम्र : 19 लिंग : पुरुष	फोटो उपलब्ध	519	LYC1466846	निर्वाचक का नाम : महावीर शर्मा पिता का नाम: रामदयाल गृह संख्या : 78 उम्र : 77 लिंग : पुरुष	फोटो उपलब्ध
520	LYC1466820	निर्वाचक का नाम : राजेन्द्र पिता का नाम: महावीर गृह संख्या : 78 उम्र : 67 लिंग : पुरुष	फोटो उपलब्ध	521	LYC1026814	निर्वाचक का नाम : ममतादेवी पति का नाम: राजेन्द्र गृह संख्या : 78 उम्र : 62 लिंग : महिला	फोटो उपलब्ध	522	RTI0609552	निर्वाचक का नाम : ज्ञानचन्द्र शर्मा पिता का नाम: राजेन्द्रप्रसाद शर्मा गृह संख्या : 78 उम्र : 36 लिंग : पुरुष	फोटो उपलब्ध
523	RTI0438010	निर्वाचक का नाम : अनिल शर्मा पिता का नाम: राजेन्द्र प्रसाद शर्मा गृह संख्या : 78 उम्र : 34 लिंग : पुरुष	फोटो उपलब्ध	524	RTI0438051	निर्वाचक का नाम : विनोद पिता का नाम: राजेन्द्र शर्मा गृह संख्या : 78 उम्र : 32 लिंग : पुरुष	फोटो उपलब्ध	525	RTI0833095	निर्वाचक का नाम : पूनम शर्मा पति का नाम: ज्ञानचंद्र गृह संख्या : 78 उम्र : 31 लिंग : महिला	फोटो उपलब्ध
526	RTI1251198	निर्वाचक का नाम : सोनम शर्मा पति का नाम: अनिल शर्मा गृह संख्या : 78 उम्र : 28 लिंग : महिला	फोटो उपलब्ध	527	LYC1466796	निर्वाचक का नाम : महेश शर्मा पिता का नाम: महावीर प्रसाद शर्मा गृह संख्या : 78/1 उम्र : 50 लिंग : पुरुष	फोटो उपलब्ध	528	LYC1523612	निर्वाचक का नाम : उमेश पिता का नाम: महावीर गृह संख्या : 78/1 उम्र : 42 लिंग : पुरुष	फोटो उपलब्ध
529	LYC1466952	निर्वाचक का नाम : रीना पति का नाम: महेश गृह संख्या : 78/1 उम्र : 41 लिंग : महिला	फोटो उपलब्ध	530	RTI2174167	निर्वाचक का नाम : अंकित शर्मा पिता का नाम: उमेश शर्मा गृह संख्या : 78/1 उम्र : 24 लिंग : पुरुष	फोटो उपलब्ध	531	RTI2174134	निर्वाचक का नाम : अनिश शर्मा पिता का नाम: उमेश शर्मा गृह संख्या : 78/1 उम्र : 21 लिंग : पुरुष	फोटो उपलब्ध
532	RTI2234177	निर्वाचक का नाम : उमा शर्मा पति का नाम: श्रीकृष्ण शर्मा गृह संख्या : 78/2 उम्र : 37 लिंग : महिला	फोटो उपलब्ध	533	RTI0610790	निर्वाचक का नाम : श्रीकृष्ण शर्मा पिता का नाम: महावीर शर्मा गृह संख्या : 78/2 उम्र : 36 लिंग : पुरुष	फोटो उपलब्ध	534	RTI0211011	निर्वाचक का नाम : मुरारीलाल पिता का नाम: मनीराम शर्मा गृह संख्या : 79 उम्र : 75 लिंग : पुरुष	फोटो उपलब्ध
535	LYC1466234	निर्वाचक का नाम : रामकिशोर पिता का नाम: मनीराम शर्मा गृह संख्या : 79 उम्र : 59 लिंग : पुरुष	फोटो उपलब्ध	536	LYC1466184	निर्वाचक का नाम : सुषमादेवी पति का नाम: रामकिशोर गृह संख्या : 79 उम्र : 55 लिंग : महिला	फोटो उपलब्ध	537	RTI0142679	निर्वाचक का नाम : रामबरन शर्मा पिता का नाम: जगन्नाथ शर्मा गृह संख्या : 80 उम्र : 72 लिंग : पुरुष	फोटो उपलब्ध
538	LYC1466556	निर्वाचक का नाम : रामबाई पति का नाम: रामबरन शर्मा गृह संख्या : 80 उम्र : 67 लिंग : महिला	फोटो उपलब्ध	539	RTI0438119	निर्वाचक का नाम : राजेश कुमार शर्मा पिता का नाम: रामबरन शर्मा गृह संख्या : 80 उम्र : 56 लिंग : पुरुष	फोटो उपलब्ध	540	LYC1466564	निर्वाचक का नाम : कमलेशदेवी पति का नाम: राजेश शर्मा गृह संख्या : 80 उम्र : 47 लिंग : महिला	फोटो उपलब्ध

विधान सभा क्षेत्र की संख्या व नाम : 8-अम्बाह  
अनुभाग की संख्या व नाम : 1-ग्राम-लालपुरा

541 निर्वाचक का नाम : मनीषा पति का नाम: राकेश शर्मा गृह संख्या : 80 उम्र : 45 लिंग : महिला	LYC1466572 फोटो उपलब्ध	542 निर्वाचक का नाम : महेन्द्र शर्मा पिता का नाम: रामबरन गृह संख्या : 80 उम्र : 39 लिंग : पुरुष	LYC1039627 फोटो उपलब्ध	543 निर्वाचक का नाम : सोना देवी पति का नाम: महेन्द्र शर्मा गृह संख्या : 80 उम्र : 39 लिंग : महिला	LYC1523869 फोटो उपलब्ध
544 निर्वाचक का नाम : गोपाल शर्मा पिता का नाम: राजेश शर्मा गृह संख्या : 80 उम्र : 21 लिंग : पुरुष	RTI2082444 फोटो उपलब्ध	545 निर्वाचक का नाम : राकेश शर्मा पिता का नाम: रामबरन शर्मा गृह संख्या : 80/1 उम्र : 47 लिंग : पुरुष	LYC1523877 फोटो उपलब्ध	546 निर्वाचक का नाम : गोविंद शर्मा पिता का नाम: राकेश शर्मा गृह संख्या : 80/1 उम्र : 29 लिंग : पुरुष	RTI0954057 फोटो उपलब्ध
547 निर्वाचक का नाम : रामप्रकाश शर्मा पिता का नाम: मनीराम शर्मा गृह संख्या : 81 उम्र : 72 लिंग : पुरुष	LYC1026574 फोटो उपलब्ध	548 निर्वाचक का नाम : श्रीकृष्ण शास्त्री पिता का नाम: मनीराम शर्मा गृह संख्या : 81 उम्र : 60 लिंग : पुरुष	RTI1990878 फोटो उपलब्ध	549 निर्वाचक का नाम : हरिओम शर्मा पिता का नाम: रामप्रकाश शर्मा गृह संख्या : 81 उम्र : 40 लिंग : पुरुष	LYC1039650 फोटो उपलब्ध
550 निर्वाचक का नाम : रमन देवी पति का नाम: हरिओम गृह संख्या : 81 उम्र : 38 लिंग : महिला	LYC1026442 फोटो उपलब्ध	551 निर्वाचक का नाम : अभिषेक शर्मा पिता का नाम: हरिओम शर्मा गृह संख्या : 81 उम्र : 21 लिंग : पुरुष	RTI2143527 फोटो उपलब्ध	552 निर्वाचक का नाम : मोहिनी शर्मा पिता का नाम: हरिओम शर्मा गृह संख्या : 81 उम्र : 19 लिंग : महिला	RTI2315059 फोटो उपलब्ध
553 निर्वाचक का नाम : रामदयाल पिता का नाम: श्रीपाल गृह संख्या : 82 उम्र : 62 लिंग : पुरुष	LYC1026269 फोटो उपलब्ध	554 निर्वाचक का नाम : नारायण सिंह पिता का नाम: रामदयाल गृह संख्या : 82 उम्र : 34 लिंग : पुरुष	RTI0438101 फोटो उपलब्ध	555 निर्वाचक का नाम : मिथलेश पति का नाम: नारायण सिंह गृह संख्या : 82 उम्र : 32 लिंग : महिला	RTI0751529 फोटो उपलब्ध
556 निर्वाचक का नाम : कुशमलता कुमारी जाटव पति का नाम: नारायण सिंह गृह संख्या : 82 उम्र : 27 लिंग : महिला	RTI2173516 फोटो उपलब्ध	557 निर्वाचक का नाम : रामस्वरूप पिता का नाम: ज्वालाप्रसाद गृह संख्या : 83 उम्र : 61 लिंग : पुरुष	LYC1038843 फोटो उपलब्ध	558 निर्वाचक का नाम : कमलादेवी पति का नाम: रामस्वरूप गृह संख्या : 83 उम्र : 57 लिंग : महिला	LYC1466044 फोटो उपलब्ध
559 निर्वाचक का नाम : अहिबरन सिंह गहलोट पिता का नाम: रामस्वरूप गृह संख्या : 83 उम्र : 38 लिंग : पुरुष	LYC0965418 फोटो उपलब्ध	560 निर्वाचक का नाम : विनय गहलोट पिता का नाम: रामस्वरूप गहलोट गृह संख्या : 83 उम्र : 36 लिंग : पुरुष	RTI0143032 फोटो उपलब्ध	561 निर्वाचक का नाम : रेखा पति का नाम: विनयकुमार गृह संख्या : 83 उम्र : 34 लिंग : महिला	RTI0751909 फोटो उपलब्ध
562 निर्वाचक का नाम : विश्वनाथ गहलोट पिता का नाम: रामस्वरूप गृह संख्या : 83 उम्र : 32 लिंग : पुरुष	RTI0751479 फोटो उपलब्ध	563 निर्वाचक का नाम : रुबी पति का नाम: विश्वनाथ गृह संख्या : 83 उम्र : 25 लिंग : महिला	RTI1772151 फोटो उपलब्ध	564 निर्वाचक का नाम : प्रियंका पति का नाम: अहिबरन सिंह गहलोट गृह संख्या : 83 उम्र : 20 लिंग : महिला	RTI2150076 फोटो उपलब्ध
565 निर्वाचक का नाम : प्रवीण गहलोट पिता का नाम: रामस्वरूप गहलोट गृह संख्या : 83/1 उम्र : 45 लिंग : पुरुष	LYC1468487 फोटो उपलब्ध	566 निर्वाचक का नाम : गीतांजली पति का नाम: प्रवीणकुमार गृह संख्या : 83/1 उम्र : 43 लिंग : महिला	LYC1466051 फोटो उपलब्ध	567 निर्वाचक का नाम : निखिल पिता का नाम: प्रवीण कुमार गृह संख्या : 83/1 उम्र : 25 लिंग : पुरुष	RTI1378678 फोटो उपलब्ध
568 निर्वाचक का नाम : स्मृति गहलोट पिता का नाम: प्रवीण गृह संख्या : 83/1 उम्र : 22 लिंग : महिला	RTI1966407 फोटो उपलब्ध	569 निर्वाचक का नाम : शिवानी पति का नाम: निखिल गहलोट गृह संख्या : 83/1 उम्र : 21 लिंग : महिला	RTI2022549 फोटो उपलब्ध	570 निर्वाचक का नाम : गोतम पिता का नाम: रामस्वरूप गृह संख्या : 83/2 उम्र : 40 लिंग : पुरुष	LYC1039007 फोटो उपलब्ध

विधान सभा क्षेत्र की संख्या व नाम : 8-अम्बाह  
अनुभाग की संख्या व नाम : 1-ग्राम-लालपुरा

<p>571</p> <p>निर्वाचक का नाम : प्रीती पति का नाम: गोतम गृह संख्या : 83/2 उम्र : 37 लिंग : महिला</p> <p>RTI0048645</p> <p>फोटो उपलब्ध</p>	<p>572</p> <p>निर्वाचक का नाम : प्रदीप पिता का नाम: रामस्वरूप गृह संख्या : 83/3 उम्र : 43 लिंग : पुरुष</p> <p>LYC0966002</p> <p>फोटो उपलब्ध</p>	<p>573</p> <p>निर्वाचक का नाम : विमला पति का नाम: प्रदीप गृह संख्या : 83/3 उम्र : 41 लिंग : महिला</p> <p>RTI0283960</p> <p>फोटो उपलब्ध</p>
<p>574</p> <p>निर्वाचक का नाम : राहुल कुमार पिता का नाम: प्रदीप कुमार गृह संख्या : 83/3 उम्र : 24 लिंग : पुरुष</p> <p>RTI1771708</p> <p>फोटो उपलब्ध</p>	<p>575</p> <p>निर्वाचक का नाम : मुलायम सिंह पिता का नाम: प्रदीप सिंह गृह संख्या : 83/3 उम्र : 21 लिंग : पुरुष</p> <p>RTI2083624</p> <p>फोटो उपलब्ध</p>	<p>576</p> <p>निर्वाचक का नाम : ललिता पति का नाम: राहुल कुमार गृह संख्या : 83/3 उम्र : 20 लिंग : महिला</p> <p>RTI2131951</p> <p>फोटो उपलब्ध</p>
<p>577</p> <p>निर्वाचक का नाम : अजीत सिंह गहलोत पिता का नाम: रामस्वरूप गृह संख्या : 83/4 उम्र : 37 लिंग : पुरुष</p> <p>RTI0143040</p> <p>फोटो उपलब्ध</p>	<p>578</p> <p>निर्वाचक का नाम : रजनी पति का नाम: अजीतकुमार गृह संख्या : 83/4 उम्र : 34 लिंग : महिला</p> <p>RTI0751750</p> <p>फोटो उपलब्ध</p>	

विधान सभा क्षेत्र की संख्या व नाम : 8-अम्बाह  
घटक I - परिवर्धन सूची 1 (23-12-2025 से 21-02-2026 तक)

579	1	RTI2336519
निर्वाचक का नाम : मान सिंह पिता का नाम: मुन्नालाल गृह संख्या : 68 उम्र : 18 लिंग : पुरुष		फोटो उपलब्ध

580	1	RTI2336584
निर्वाचक का नाम : क्रांति पति का नाम: मुनेश राठौर गृह संख्या : 39/1 उम्र : 26 लिंग : महिला		फोटो उपलब्ध

581	1	RTI2337285
निर्वाचक का नाम : पपेंद्र सिंह पिता का नाम: हरी सिंह गृह संख्या : 33/2 उम्र : 18 लिंग : पुरुष		फोटो उपलब्ध

582	1	RTI0437970
निर्वाचक का नाम : अनुश्रुति चौहान पति का नाम: प्रदीप सिंह गृह संख्या : 56/2 उम्र : 39 लिंग : महिला		फोटो उपलब्ध

583	1	RTI2341378
निर्वाचक का नाम : प्रीती शर्मा पिता का नाम: महेंद्र शर्मा गृह संख्या : 80 उम्र : 19 लिंग : महिला		फोटो उपलब्ध

584	1	RTI0437996
निर्वाचक का नाम : नारायण सिंह पिता का नाम: जनवेद सिंह गृह संख्या : 56/2 उम्र : 34 लिंग : पुरुष		फोटो उपलब्ध

585	1	RTI2344083
निर्वाचक का नाम : विकास सिंह पिता का नाम: कृष्णा सिंह गृह संख्या : 35/1 उम्र : 18 लिंग : पुरुष		फोटो उपलब्ध

निर्वाचकों का विवरण :							
A) मतदाताओं की संख्या :							
	नामावली का प्रकार	निर्वाचक नामावली की पहचान :	मतदाताओं की संख्या :				
			पुरुष	महिला	तृतीय लिंग	कुल	
I	मूल	मूल नामावली	विशेष गहन पुनरीक्षण 2026 की मूल नामावली एवं समस्त अनुपूरकों को एकीकृत कर	317	261	0	578
II	घटक I - परिवर्धन सूची	पूरक 1	विशेष गहन पुनरीक्षण - 2026	4	3	0	7
III	घटक II - विलोपन सूची	पूरक 1	विशेष गहन पुनरीक्षण - 2026	1	1	0	2
IV	लिंग में संशोधन के कारण अंतर			0	0	0	0
पुनरीक्षण के बाद इस नामावली में शुद्ध निर्वाचक (I+II-III+IV)				320	263	0	583
B) संशोधनों की संख्या :							
नामावली का प्रकार	निर्वाचक नामावली की पहचान :		संशोधनों की संख्या :				
पूरक 1	विशेष गहन पुनरीक्षण - 2026		5				

निर्वाचक रजिस्ट्रीकरण अधिकारी द्वारा जारी

E-मृत्यु, S-स्थानांतरित, R-दोहरी प्रविष्टि, M-लापता, Q-अहर्ता नहीं