

निर्वाचक नामावली 2026 S12 मध्य प्रदेश

विधान सभा क्षेत्र की संख्या, नाम व आरक्षण स्थिति : 8 - अम्बाह (अ.जा.)		भाग संख्या :: 282															
संसदीय निर्वाचन क्षेत्र की संख्या, नाम व आरक्षण स्थिति, जिसमें विधान सभा निर्वाचन क्षेत्र स्थित है : 1 - मुरैना																	
1. पुनरीक्षण का विवरण																	
पुनरीक्षण का वर्ष :	2026	निर्वाचक नामावली की पहचान :															
अर्हता तिथि :	01-01-2026	विशेष गहन पुनरीक्षण 2026 की मूल नामावली एवं समस्त अनुपूरकों को एकीकृत कर															
पुनरीक्षण का स्वरूप :	विशेष गहन पुनरीक्षण 2026																
प्रकाशन की तिथि :	21-02-2026																
2. भाग व मतदान क्षेत्र का विवरण :																	
भाग में आने वाले अनुभागों की संख्या और नाम :																	
1-बाबू का पुरा 2-अमर पुरा 3-जसवन्त नगर 4-बारेलाल का पुरा 5-लाल सिंह का पुरा 6-मजरा -खलक का पुरा	<table style="width: 100%; border-collapse: collapse;"> <tr> <td style="width: 60%;">मुख्य शहर / मुख्य ग्राम</td> <td style="width: 40%;">: धोर्ना</td> </tr> <tr> <td>वाई</td> <td>:</td> </tr> <tr> <td>पोस्ट ऑफिस</td> <td>: सिलावली</td> </tr> <tr> <td>पुलिस थाना</td> <td>: नगरा</td> </tr> <tr> <td>स्थानीय संस्था</td> <td>: धोर्ना</td> </tr> <tr> <td>ब्लॉक</td> <td>: पोरसा</td> </tr> <tr> <td>जिला</td> <td>: मुरैना</td> </tr> <tr> <td>पिन कोड</td> <td>: 476115</td> </tr> </table>	मुख्य शहर / मुख्य ग्राम	: धोर्ना	वाई	:	पोस्ट ऑफिस	: सिलावली	पुलिस थाना	: नगरा	स्थानीय संस्था	: धोर्ना	ब्लॉक	: पोरसा	जिला	: मुरैना	पिन कोड	: 476115
मुख्य शहर / मुख्य ग्राम	: धोर्ना																
वाई	:																
पोस्ट ऑफिस	: सिलावली																
पुलिस थाना	: नगरा																
स्थानीय संस्था	: धोर्ना																
ब्लॉक	: पोरसा																
जिला	: मुरैना																
पिन कोड	: 476115																
3. मतदान केंद्र का विवरण																	
मतदान केंद्र की संख्या व नाम :	मतदान केन्द्र की विशेष हैसियत (पुरुष/महिला/सामान्य) :	सामान्य															
282 - धोर्ना	इस मतदान क्षेत्र के सहायक (ऑक्जिलियरी) मतदान केन्द्रों की संख्या :	0															
मतदान केंद्र का भवन व पता :																	
प्रा.वि.अमरपरा																	
4. मतदाताओं की संख्या :																	
आरंभिक क्रम	अंतिम क्रम	मतदाताओं की संख्या															
संख्या	संख्या	पुरुष	महिला	तृतीय लिंग	कुल												
1	770	427	343	0	770												

निर्वाचक रजिस्ट्रीकरण अधिकारी द्वारा जारी

Nazri Naksha



Google Map View

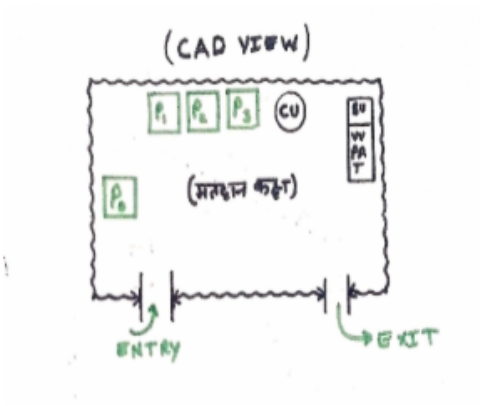


Polling Station Building Front View



मतदान केंद्र के सामने का फ़ोटो

Cad View



Key MAP View



विधान सभा क्षेत्र की संख्या व नाम : 8-अम्बाह
अनुभाग की संख्या व नाम : 1-बाबू का पुरा

1 निर्वाचक का नाम : शिवकली पति का नाम: होशियारसिंह गृह संख्या : 1 उम्र : 81 लिंग : महिला	LYC1438381	2 निर्वाचक का नाम : बीनू देवी पति का नाम: चतुर सिंह गृह संख्या : 1 उम्र : 47 लिंग : महिला	LYC1438399	3 निर्वाचक का नाम : चालान सिंह पिता का नाम: होशियार सिंह गृह संख्या : 1 उम्र : 45 लिंग : पुरुष	LYC1438365
4 निर्वाचक का नाम : चतुरसिंह पिता का नाम: होशियारसिंह गृह संख्या : 1 उम्र : 45 लिंग : पुरुष	LYC1032739	5 निर्वाचक का नाम : पपली देवी पति का नाम: चालान सिंह गृह संख्या : 1 उम्र : 43 लिंग : महिला	LYC1438407	6 निर्वाचक का नाम : अमन पिता का नाम: भागवत गृह संख्या : 1 उम्र : 25 लिंग : पुरुष	RTI1756758
7 निर्वाचक का नाम : साक्षी तोमर पिता का नाम: चतुर सिंह गृह संख्या : 1 उम्र : 25 लिंग : महिला	RTI1477884	8 निर्वाचक का नाम : इच्छा तोमर पिता का नाम: चतुर सिंह गृह संख्या : 1 उम्र : 22 लिंग : महिला	RTI2073476	9 निर्वाचक का नाम : आदित्य तोमर पिता का नाम: चालक सिंह तोमर गृह संख्या : 1 उम्र : 21 लिंग : पुरुष	RTI2139012
10 निर्वाचक का नाम : सियादेवी पति का नाम: राजहंससिंह गृह संख्या : 2 उम्र : 76 लिंग : महिला	LYC1494863	11 निर्वाचक का नाम : भगवतसिंह पिता का नाम: राजहंससिंह गृह संख्या : 2 उम्र : 58 लिंग : पुरुष	LYC1438431	12 निर्वाचक का नाम : इन्द्रादेवी पति का नाम: भगवतसिंह गृह संख्या : 2 उम्र : 56 लिंग : महिला	LYC1438498
13 निर्वाचक का नाम : शुभम सिंह पिता का नाम: भगवत सिंह गृह संख्या : 2 उम्र : 32 लिंग : पुरुष	RTI1789684	14 निर्वाचक का नाम : करणसिंह पिता का नाम: माधोसिंह गृह संख्या : 2/1 उम्र : 51 लिंग : पुरुष	RTI1756857	15 निर्वाचक का नाम : प्रेमलता पति का नाम: करण सिंह गृह संख्या : 2/1 उम्र : 47 लिंग : महिला	RTI1761022
16 निर्वाचक का नाम : जय सिंह पिता का नाम: माधो सिंह गृह संख्या : 2/1 उम्र : 47 लिंग : पुरुष	RTI1211978	17 निर्वाचक का नाम : विमलेश पति का नाम: जयसिंह गृह संख्या : 2/1 उम्र : 44 लिंग : महिला	RTI1761030	18 निर्वाचक का नाम : कुंजबिहारी पिता का नाम: माधो सिंह गृह संख्या : 2/1 उम्र : 38 लिंग : पुरुष	RTI0441758
19 निर्वाचक का नाम : शिवानी पिता का नाम: करणसिंह गृह संख्या : 2/1 उम्र : 25 लिंग : महिला	RTI1756782	20 निर्वाचक का नाम : रामवीरसिंह पिता का नाम: द्वारिकासिंह गृह संख्या : 3 उम्र : 60 लिंग : पुरुष	LYC1438373	21 निर्वाचक का नाम : जय सिंह पिता का नाम: रामवीर सिंह गृह संख्या : 3 उम्र : 33 लिंग : पुरुष	RTI1789577
22 निर्वाचक का नाम : सुहावनी तोमर पति का नाम: कुलदीप तोमर गृह संख्या : 3 उम्र : 26 लिंग : महिला	RTI2096691	23 निर्वाचक का नाम : अमित सिंह तोमर पिता का नाम: ब्रजेंद्र सिंह तोमर गृह संख्या : 3 उम्र : 23 लिंग : पुरुष	RTI2068872	24 निर्वाचक का नाम : सुमित पिता का नाम: बिजेंद्र गृह संख्या : 3 उम्र : 21 लिंग : पुरुष	RTI2073468
25 निर्वाचक का नाम : राजबीर सिंह तोमर पिता का नाम: द्वारिका सिंह गृह संख्या : 3/1 उम्र : 59 लिंग : पुरुष	RTI0350256	26 निर्वाचक का नाम : निशादेवी पति का नाम: रामवीरसिंह गृह संख्या : 3/1 उम्र : 56 लिंग : महिला	LYC1598846	27 निर्वाचक का नाम : विजेन्द्रसिंह पिता का नाम: द्वारिकासिंह गृह संख्या : 3/1 उम्र : 52 लिंग : पुरुष	LYC1438449
28 निर्वाचक का नाम : मनोरमाबाई पति का नाम: विजेन्द्रसिंह गृह संख्या : 3/1 उम्र : 46 लिंग : महिला	LYC1438480	29 निर्वाचक का नाम : रिती देवी पति का नाम: विजय सिंग गृह संख्या : 3/1 उम्र : 35 लिंग : महिला	RTI1789551	30 निर्वाचक का नाम : राहुल सिंह पिता का नाम: राजवीर सिंह गृह संख्या : 3/1 उम्र : 30 लिंग : पुरुष	RTI1789650

विधान सभा क्षेत्र की संख्या व नाम : 8-अम्बाह
अनुभाग की संख्या व नाम : 1-बाबू का पुरा

31	RTI1789643	निर्वाचक का नाम : अतुल सिंह पिता का नाम: राजवीर सिंह गृह संख्या : 3/1 उम्र : 28 लिंग : पुरुष	फोटो उपलब्ध	32	LYC1438423	निर्वाचक का नाम : रघुपतिसिंह पिता का नाम: सुर्जनसिंह गृह संख्या : 4 उम्र : 74 लिंग : पुरुष	फोटो उपलब्ध	33	LYC1438464	निर्वाचक का नाम : नृपतिसिंह पिता का नाम: सुर्जनसिंह गृह संख्या : 4 उम्र : 66 लिंग : पुरुष	फोटो उपलब्ध
34	LYC1438472	निर्वाचक का नाम : मुन्नीबाई पति का नाम: नृपतिसिंह गृह संख्या : 4 उम्र : 61 लिंग : महिला	फोटो उपलब्ध	35	RTI0440677	निर्वाचक का नाम : सुवेदार सिंह पिता का नाम: निनपति सिंह गृह संख्या : 4 उम्र : 48 लिंग : पुरुष	फोटो उपलब्ध	36	RTI1229772	निर्वाचक का नाम : रिकी तोमर पति का नाम: जयवीर सिंह गृह संख्या : 04 उम्र : 41 लिंग : महिला	फोटो उपलब्ध
37	RTI0440685	निर्वाचक का नाम : किरन देवी पति का नाम: सुवेदार सिंह गृह संख्या : 4 उम्र : 32 लिंग : महिला	फोटो उपलब्ध	38	RTI1004639	निर्वाचक का नाम : मंगल सिंह पिता का नाम: रघुपति सिंह गृह संख्या : 4 उम्र : 28 लिंग : पुरुष	फोटो उपलब्ध	39	RTI1004647	निर्वाचक का नाम : सौरभ सिंह पिता का नाम: रघुपति सिंह गृह संख्या : 4 उम्र : 28 लिंग : पुरुष	फोटो उपलब्ध
40	RTI1313584	निर्वाचक का नाम : रोहिणी पति का नाम: सौरव गृह संख्या : 4 उम्र : 28 लिंग : महिला	फोटो उपलब्ध	41	LYC1438456	निर्वाचक का नाम : सगुन पति का नाम: सोनूसिंह गृह संख्या : 4/1 उम्र : 74 लिंग : महिला	फोटो उपलब्ध	42	LYC1494889	निर्वाचक का नाम : नारायण सिंह पिता का नाम: सोनू सिंह गृह संख्या : 4/1 उम्र : 40 लिंग : पुरुष	फोटो उपलब्ध
43	RTI1789544	निर्वाचक का नाम : तहसीलदार सिंह पिता का नाम: सोनू सिंह गृह संख्या : 4/1 उम्र : 39 लिंग : पुरुष	फोटो उपलब्ध	44	RTI1789528	निर्वाचक का नाम : सुषमा देवी पति का नाम: नारायण सिंह गृह संख्या : 4/1 उम्र : 36 लिंग : महिला	फोटो उपलब्ध	45	RTI0296012	निर्वाचक का नाम : प्रमोद पिता का नाम: सोनू सिंह गृह संख्या : 4/1 उम्र : 34 लिंग : पुरुष	फोटो उपलब्ध
46	RTI1789478	निर्वाचक का नाम : रानी देवी पति का नाम: तहसीलदार गृह संख्या : 4/1 उम्र : 33 लिंग : महिला	फोटो उपलब्ध	47	RTI0350264	निर्वाचक का नाम : सत्यवती पति का नाम: भगवानसिंह गृह संख्या : 5 उम्र : 71 लिंग : महिला	फोटो उपलब्ध	48	LYC1494897	निर्वाचक का नाम : रेखा देवी पति का नाम: अमर सिंह गृह संख्या : 5 उम्र : 55 लिंग : महिला	फोटो उपलब्ध
49	LYC1438514	निर्वाचक का नाम : राधा देवी पति का नाम: राय सिंह गृह संख्या : 5 उम्र : 53 लिंग : महिला	फोटो उपलब्ध	50	LYC1494905	निर्वाचक का नाम : अमरसिंह पिता का नाम: भगवानसिंह गृह संख्या : 5 उम्र : 52 लिंग : पुरुष	फोटो उपलब्ध	51	LYC0942474	निर्वाचक का नाम : रायसिंह पिता का नाम: भगवानसिंह गृह संख्या : 5 उम्र : 50 लिंग : पुरुष	फोटो उपलब्ध
52	LYC1438506	निर्वाचक का नाम : मानसिंह पिता का नाम: भगवानसिंह गृह संख्या : 5 उम्र : 46 लिंग : पुरुष	फोटो उपलब्ध	53	RTI1313519	निर्वाचक का नाम : ब्रजमोहन पिता का नाम: राय सिंह गृह संख्या : 5 उम्र : 27 लिंग : पुरुष	फोटो उपलब्ध	54	RTI2294098	निर्वाचक का नाम : सपना पति का नाम: ब्रज मोहन गृह संख्या : 5 उम्र : 20 लिंग : महिला	फोटो उपलब्ध
55	RTI1789817	निर्वाचक का नाम : राहुल सिंह पिता का नाम: अभिलाख सिंह गृह संख्या : 6 उम्र : 27 लिंग : पुरुष	फोटो उपलब्ध	56	RTI1789783	निर्वाचक का नाम : पूजा देवी पति का नाम: विपिन सिंह गृह संख्या : 6 उम्र : 26 लिंग : महिला	फोटो उपलब्ध	57	RTI1211861	निर्वाचक का नाम : अंजू पति का नाम: दिनेश सिंह गृह संख्या : 07 उम्र : 43 लिंग : महिला	फोटो उपलब्ध
58	RTI1789833	निर्वाचक का नाम : वर्षा देवी पति का नाम: अजब सिंह गृह संख्या : 7 उम्र : 27 लिंग : महिला	फोटो उपलब्ध	59	RTI1229780	निर्वाचक का नाम : गणेश सिंह पिता का नाम: हरिनारायण सिंह गृह संख्या : 8 उम्र : 28 लिंग : पुरुष	फोटो उपलब्ध	60	RTI1776574	निर्वाचक का नाम : धनपाल सिंह पिता का नाम: सरनाम सिंह गृह संख्या : 09 उम्र : 35 लिंग : पुरुष	फोटो उपलब्ध

विधान सभा क्षेत्र की संख्या व नाम : 8-अम्बाह
अनुभाग की संख्या व नाम : 1-बाबू का पुरा

61	RTI1780220	निर्वाचक का नाम : मोनू देवी पति का नाम: धनपाल सिंग गृह संख्या : 09 उम्र : 33 लिंग : महिला	फोटो उपलब्ध	62	RTI1229905	निर्वाचक का नाम : रीना देवी पति का नाम: सतीश सिंह गृह संख्या : 9 उम्र : 30 लिंग : महिला	फोटो उपलब्ध	63	RTI0295857	निर्वाचक का नाम : कुलदीप पिता का नाम: रामवीर सिंह गृह संख्या : 3 उम्र : 34 लिंग : पुरुष	फोटो उपलब्ध
64	RTI1229798	निर्वाचक का नाम : हरिगोविन्द पिता का नाम: हरीविलास गृह संख्या : 11 उम्र : 29 लिंग : पुरुष	फोटो उपलब्ध	65	RTI1789841	निर्वाचक का नाम : पूजा देवी पति का नाम: हरगोविंद सिंह गृह संख्या : 11 उम्र : 28 लिंग : महिला	फोटो उपलब्ध	66	RTI1756816	निर्वाचक का नाम : रामश्री पति का नाम: पूरन गृह संख्या : 12 उम्र : 72 लिंग : महिला	फोटो उपलब्ध
67	RTI0275693	निर्वाचक का नाम : गुड्डी बाई पति का नाम: श्रीकृष्ण गृह संख्या : 12 उम्र : 46 लिंग : महिला	फोटो उपलब्ध	68	RTI1229822	निर्वाचक का नाम : जयप्रकाश पिता का नाम: भजनलाल गृह संख्या : 15 उम्र : 50 लिंग : पुरुष	फोटो उपलब्ध	69	RTI1789866	निर्वाचक का नाम : सुनीता देवी पति का नाम: जय प्रकाश गृह संख्या : 15 उम्र : 31 लिंग : महिला	फोटो उपलब्ध
# 70	RTI1229863	निर्वाचक का नाम : रेशमा बाई पति का नाम: सुनील सिंह गृह संख्या : 15/1 उम्र : 31 लिंग : महिला	फोटो उपलब्ध	71	RTI1790039	निर्वाचक का नाम : दिनेश सिंह पिता का नाम: जीवराम सिंह गृह संख्या : 15 उम्र : 24 लिंग : पुरुष	फोटो उपलब्ध	72	RTI1789882	निर्वाचक का नाम : शेर सिंह पिता का नाम: करण सिंह गृह संख्या : 22 उम्र : 29 लिंग : पुरुष	फोटो उपलब्ध
73	RTI1789742	निर्वाचक का नाम : गिरजा देवी पति का नाम: शेर सिंह गृह संख्या : 22 उम्र : 27 लिंग : महिला	फोटो उपलब्ध	74	RTI1789759	निर्वाचक का नाम : राखी देवी पति का नाम: सुरेंद्र सिंह गृह संख्या : 22 उम्र : 26 लिंग : महिला	फोटो उपलब्ध	75	RTI1790179	निर्वाचक का नाम : माखन सिंह पिता का नाम: करन सिंह गृह संख्या : 22 उम्र : 24 लिंग : पुरुष	फोटो उपलब्ध
76	RTI1789775	निर्वाचक का नाम : प्रेम सिंह पिता का नाम: उल्फटी सिंह गृह संख्या : 23 उम्र : 27 लिंग : पुरुष	फोटो उपलब्ध	77	RTI1229855	निर्वाचक का नाम : सुनील पिता का नाम: उदल सिंह गृह संख्या : 26 उम्र : 28 लिंग : पुरुष	फोटो उपलब्ध				

78	LYC0940015	निर्वाचक का नाम : विजय सिंह पिता का नाम: अजुद्धी प्रसाद गृह संख्या : 1 उम्र : 67 लिंग : पुरुष	फोटो उपलब्ध	79	RTI0212597	निर्वाचक का नाम : गुड्डी बाई पति का नाम: विजय सिंह गृह संख्या : 1 उम्र : 64 लिंग : महिला	फोटो उपलब्ध	80	LYC1438167	निर्वाचक का नाम : फूलवती पति का नाम: विध्याराम गृह संख्या : 1 उम्र : 61 लिंग : महिला	फोटो उपलब्ध
81	LYC0940312	निर्वाचक का नाम : विद्याराम पिता का नाम: अजुद्धी गृह संख्या : 1 उम्र : 51 लिंग : पुरुष	फोटो उपलब्ध	82	RTI0615609	निर्वाचक का नाम : दयावीर पिता का नाम: अजुद्धीप्रसाद गृह संख्या : 1 उम्र : 49 लिंग : पुरुष	फोटो उपलब्ध	83	RTI0146605	निर्वाचक का नाम : सुधावाई पति का नाम: मुकुटसिंह गृह संख्या : 1 उम्र : 43 लिंग : महिला	फोटो उपलब्ध
84	RTI0146811	निर्वाचक का नाम : मंदू पिता का नाम: विध्याराम गृह संख्या : 1 उम्र : 35 लिंग : पुरुष	फोटो उपलब्ध	85	RTI0615435	निर्वाचक का नाम : कुसमा देवी पति का नाम: मन्दू गृह संख्या : 1 उम्र : 34 लिंग : महिला	फोटो उपलब्ध	86	RTI0615567	निर्वाचक का नाम : गुडडीबाई पति का नाम: दयावीर गृह संख्या : 1 उम्र : 34 लिंग : महिला	फोटो उपलब्ध
87	LYC1584366	निर्वाचक का नाम : रमेश पिता का नाम: रामभरोसी गृह संख्या : 1/1 उम्र : 47 लिंग : पुरुष	फोटो उपलब्ध	88	LYC1438175	निर्वाचक का नाम : फूलवती पति का नाम: रामभरोसी गृह संख्या : 1/1 उम्र : 46 लिंग : महिला	फोटो उपलब्ध	89	LYC0939884	निर्वाचक का नाम : मुकुटसिंह पिता का नाम: रामभरोसी गृह संख्या : 1/1 उम्र : 45 लिंग : पुरुष	फोटो उपलब्ध
90	RTI0035444	निर्वाचक का नाम : रामसेवक पिता का नाम: रामभरोषी गृह संख्या : 1/1 उम्र : 43 लिंग : पुरुष	फोटो उपलब्ध	91	LYC1609775	निर्वाचक का नाम : परशोत्तम पिता का नाम: रामभरोषी गृह संख्या : 1/1 उम्र : 42 लिंग : पुरुष	फोटो उपलब्ध	92	RTI0035428	निर्वाचक का नाम : अशोक पिता का नाम: रामभरोषी गृह संख्या : 1/1 उम्र : 39 लिंग : पुरुष	फोटो उपलब्ध
93	RTI0834036	निर्वाचक का नाम : माधुरी पति का नाम: अशोक सिंह गृह संख्या : 1/1 उम्र : 37 लिंग : महिला	फोटो उपलब्ध	94	RTI0146829	निर्वाचक का नाम : सतीश पिता का नाम: रामभरोषी गृह संख्या : 1/1 उम्र : 35 लिंग : पुरुष	फोटो उपलब्ध	95	RTI2078756	निर्वाचक का नाम : रचना पति का नाम: रामसेवक सिंह गृह संख्या : 1/1 उम्र : 32 लिंग : महिला	फोटो उपलब्ध
96	RTI2047249	निर्वाचक का नाम : करन सिंह पिता का नाम: मुकुट सिंह गृह संख्या : 1/2 उम्र : 26 लिंग : पुरुष	फोटो उपलब्ध	97	RTI2131894	निर्वाचक का नाम : रोहित कुमार पिता का नाम: मुकुट सिंह गृह संख्या : 1/2 उम्र : 20 लिंग : पुरुष	फोटो उपलब्ध	98	LYC0940791	निर्वाचक का नाम : नाथूराम पिता का नाम: लक्ष्मणसिंह गृह संख्या : 2 उम्र : 61 लिंग : पुरुष	फोटो उपलब्ध
99	LYC1438340	निर्वाचक का नाम : रामवती पति का नाम: नाथूराम गृह संख्या : 2 उम्र : 58 लिंग : महिला	फोटो उपलब्ध	100	RTI0146613	निर्वाचक का नाम : राधेश्याम पिता का नाम: लक्ष्मण गृह संख्या : 2 उम्र : 55 लिंग : पुरुष	फोटो उपलब्ध	101	LYC1438142	निर्वाचक का नाम : सुनिया बाई पति का नाम: राधेश्याम गृह संख्या : 2 उम्र : 47 लिंग : महिला	फोटो उपलब्ध
102	RTI1829480	निर्वाचक का नाम : नीरज देवी पति का नाम: अजय सिंह गृह संख्या : 2 उम्र : 30 लिंग : महिला	फोटो उपलब्ध	103	RTI1313493	निर्वाचक का नाम : अजय पिता का नाम: नाथूराम गृह संख्या : 2 उम्र : 26 लिंग : पुरुष	फोटो उपलब्ध	104	LYC0940130	निर्वाचक का नाम : दारासिंह पिता का नाम: लालसिंह गृह संख्या : 3 उम्र : 54 लिंग : पुरुष	फोटो उपलब्ध
105	RTI0146845	निर्वाचक का नाम : सीमा देवी पति का नाम: दारासिंह गृह संख्या : 3 उम्र : 40 लिंग : महिला	फोटो उपलब्ध	106	LYC0938613	निर्वाचक का नाम : केलासी पति का नाम: किशनलाल गृह संख्या : 4 उम्र : 68 लिंग : महिला	फोटो उपलब्ध	107	LYC0939405	निर्वाचक का नाम : रामप्रकाश पिता का नाम: किशनलाल गृह संख्या : 4 उम्र : 54 लिंग : पुरुष	फोटो उपलब्ध

108	LYC0939322	निर्वाचक का नाम : गुडडीबाई पति का नाम: रामप्रकाश गृह संख्या : 4 उम्र : 52 लिंग : महिला	फोटो उपलब्ध	109	LYC1494962	निर्वाचक का नाम : ममता बाई पति का नाम: मलखान सिंह गृह संख्या : 4 उम्र : 50 लिंग : महिला	फोटो उपलब्ध	110	LYC1494947	निर्वाचक का नाम : मलखान पिता का नाम: किशनलाल गृह संख्या : 4 उम्र : 48 लिंग : पुरुष	फोटो उपलब्ध
111	LYC1494954	निर्वाचक का नाम : कमलसिंह पिता का नाम: किशनलाल गृह संख्या : 4 उम्र : 46 लिंग : पुरुष	फोटो उपलब्ध	112	RTI0615500	निर्वाचक का नाम : करन सिंह पिता का नाम: किशनलाल गृह संख्या : 4 उम्र : 36 लिंग : पुरुष	फोटो उपलब्ध	113	RTI2253565	निर्वाचक का नाम : लक्ष्मी पति का नाम: करण सिंह गृह संख्या : 4 उम्र : 33 लिंग : महिला	फोटो उपलब्ध
114	RTI0615450	निर्वाचक का नाम : धर्मेन्द्र पिता का नाम: रामप्रकाश गृह संख्या : 4 उम्र : 32 लिंग : पुरुष	फोटो उपलब्ध	115	RTI1851930	निर्वाचक का नाम : सिकंदर सिंह पिता का नाम: रामप्रकाश गृह संख्या : 4 उम्र : 27 लिंग : पुरुष	फोटो उपलब्ध	116	RTI1851781	निर्वाचक का नाम : बर्षा देवी पति का नाम: सिकंदर सिंह गृह संख्या : 4 उम्र : 24 लिंग : महिला	फोटो उपलब्ध
117	LYC1438324	निर्वाचक का नाम : लोणश्री पति का नाम: अहिचरन गृह संख्या : 5 उम्र : 64 लिंग : महिला	फोटो उपलब्ध	118	LYC0939371	निर्वाचक का नाम : वीरसिंह पिता का नाम: अहिचरन गृह संख्या : 5 उम्र : 48 लिंग : पुरुष	फोटो उपलब्ध	119	LYC0939355	निर्वाचक का नाम : अभय सिंह पिता का नाम: अहिचरन सिंह गृह संख्या : 5 उम्र : 41 लिंग : पुरुष	फोटो उपलब्ध
120	LYC1598820	निर्वाचक का नाम : रेखा बाई पति का नाम: अभय सिंह गृह संख्या : 5 उम्र : 40 लिंग : महिला	फोटो उपलब्ध	121	RTI0614917	निर्वाचक का नाम : अजय सिंह पिता का नाम: वीर सिंह गृह संख्या : 5 उम्र : 33 लिंग : पुरुष	फोटो उपलब्ध	122	RTI0755504	निर्वाचक का नाम : रीना पति का नाम: अजय गृह संख्या : 5 उम्र : 31 लिंग : महिला	फोटो उपलब्ध
123	RTI1203298	निर्वाचक का नाम : जयसुख पिता का नाम: बीर सिंह गृह संख्या : 5 उम्र : 27 लिंग : पुरुष	फोटो उपलब्ध	124	RTI1562990	निर्वाचक का नाम : अमरसिंह पिता का नाम: सीताराम गृह संख्या : 6 उम्र : 61 लिंग : पुरुष	फोटो उपलब्ध	125	LYC0939652	निर्वाचक का नाम : सतोबाई पति का नाम: अमरसिंह गृह संख्या : 6 उम्र : 58 लिंग : महिला	फोटो उपलब्ध
# 126	RTI0035469	निर्वाचक का नाम : जसमंत पिता का नाम: अमरसिंह गृह संख्या : 6 उम्र : 38 लिंग : पुरुष	फोटो उपलब्ध	127	RTI0296020	निर्वाचक का नाम : गंगा सिंह पिता का नाम: अमरसिंह गृह संख्या : 6 उम्र : 33 लिंग : पुरुष	फोटो उपलब्ध	128	RTI0755413	निर्वाचक का नाम : रामशंकर पिता का नाम: अमर सिंह गृह संख्या : 6 उम्र : 32 लिंग : पुरुष	फोटो उपलब्ध
129	RTI0755405	निर्वाचक का नाम : हरविन्द्र सिंह पिता का नाम: अमर सिंह गृह संख्या : 6 उम्र : 31 लिंग : पुरुष	फोटो उपलब्ध	130	RTI1203264	निर्वाचक का नाम : पिकी देवी पति का नाम: गंगा सिंह गृह संख्या : 06 उम्र : 28 लिंग : महिला	फोटो उपलब्ध	131	RTI1851765	निर्वाचक का नाम : देवेन्द्र सिंह पिता का नाम: अमर सिंह गृह संख्या : 6 उम्र : 27 लिंग : पुरुष	फोटो उपलब्ध
132	RTI1501279	निर्वाचक का नाम : पिकी देवी पति का नाम: जयसुख गृह संख्या : 6 उम्र : 25 लिंग : महिला	फोटो उपलब्ध	133	RTI1851773	निर्वाचक का नाम : राखी पति का नाम: रामशंकर गृह संख्या : 6 उम्र : 25 लिंग : महिला	फोटो उपलब्ध	134	RTI1957406	निर्वाचक का नाम : रेनु पति का नाम: हरविन्द्र सिंह गृह संख्या : 6 उम्र : 25 लिंग : महिला	फोटो उपलब्ध
135	RTI2073377	निर्वाचक का नाम : प्रीती पिता का नाम: देवेन्द्र सिंह गृह संख्या : 6 उम्र : 23 लिंग : पुरुष	फोटो उपलब्ध	136	LYC1438217	निर्वाचक का नाम : बुखभान पिता का नाम: तांताराम गृह संख्या : 7 उम्र : 59 लिंग : पुरुष	फोटो उपलब्ध	137	RTI1563014	निर्वाचक का नाम : रामजान पिता का नाम: तांताराम गृह संख्या : 7 उम्र : 54 लिंग : पुरुष	फोटो उपलब्ध

138	RTI2072775	निर्वाचक का नाम : रेखा पति का नाम: श्री कृष्ण सिंह गृह संख्या : 7 उम्र : 33 लिंग : पुरुष	फोटो उपलब्ध	139	RTI0440487	निर्वाचक का नाम : श्री कृष्ण सिंह पिता का नाम: ब्रखमान सिंह गृह संख्या : 7 उम्र : 32 लिंग : पुरुष	फोटो उपलब्ध	140	RTI0905265	निर्वाचक का नाम : अजब सिंह पिता का नाम: रामजान गृह संख्या : ७ उम्र : 30 लिंग : पुरुष	फोटो उपलब्ध
141	RTI1563303	निर्वाचक का नाम : लट्टी पिता का नाम: गुलधारी गृह संख्या : 8 उम्र : 62 लिंग : पुरुष	फोटो उपलब्ध	142	LYC1438241	निर्वाचक का नाम : मंगलो पति का नाम: रामदत्त गृह संख्या : 8 उम्र : 49 लिंग : महिला	फोटो उपलब्ध	143	LYC1494970	निर्वाचक का नाम : शेरसिंह पिता का नाम: लट्टी गृह संख्या : 8 उम्र : 44 लिंग : पुरुष	फोटो उपलब्ध
144	LYC1438258	निर्वाचक का नाम : रामबाई पति का नाम: नरेश गृह संख्या : 8 उम्र : 44 लिंग : महिला	फोटो उपलब्ध	145	LYC1438910	निर्वाचक का नाम : गुडडीबाई पति का नाम: शेरसिंह गृह संख्या : 8 उम्र : 44 लिंग : महिला	फोटो उपलब्ध	146	RTI0146928	निर्वाचक का नाम : अरविंद्रसिंह पिता का नाम: लट्टीप्रसाद गृह संख्या : 8 उम्र : 43 लिंग : पुरुष	फोटो उपलब्ध
147	RTI0146936	निर्वाचक का नाम : सुनीता पति का नाम: अरविंद्रसिंह गृह संख्या : 8 उम्र : 40 लिंग : महिला	फोटो उपलब्ध	148	RTI0146944	निर्वाचक का नाम : धर्मेन्द्रसिंह पिता का नाम: लट्टीप्रसाद गृह संख्या : 8 उम्र : 36 लिंग : पुरुष	फोटो उपलब्ध	149	RTI0146951	निर्वाचक का नाम : हरिओम पिता का नाम: लट्टीप्रसाद गृह संख्या : 8 उम्र : 35 लिंग : पुरुष	फोटो उपलब्ध
150	RTI0615641	निर्वाचक का नाम : मनिषा पति का नाम: धर्मेन्द्र गृह संख्या : 8 उम्र : 34 लिंग : महिला	फोटो उपलब्ध	151	RTI1777010	निर्वाचक का नाम : दिनेश पिता का नाम: रामदत्त गृह संख्या : 8 उम्र : 31 लिंग : पुरुष	फोटो उपलब्ध	152	RTI1777036	निर्वाचक का नाम : इंद्रेश पिता का नाम: रामदत्त गृह संख्या : 8 उम्र : 29 लिंग : पुरुष	फोटो उपलब्ध
153	RTI1203223	निर्वाचक का नाम : नीरज पिता का नाम: लट्टी गृह संख्या : 8 उम्र : 27 लिंग : पुरुष	फोटो उपलब्ध	154	RTI1203249	निर्वाचक का नाम : भूप सिंह पिता का नाम: शेर सिंह गृह संख्या : 8 उम्र : 27 लिंग : पुरुष	फोटो उपलब्ध	155	RTI1211820	निर्वाचक का नाम : विमलेश पति का नाम: हरिओम सिंह गृह संख्या : 08 उम्र : 26 लिंग : महिला	फोटो उपलब्ध
156	RTI2081412	निर्वाचक का नाम : वर्षा पति का नाम: भूप सिंह गृह संख्या : 8 उम्र : 25 लिंग : महिला	फोटो उपलब्ध	157	RTI2313906	निर्वाचक का नाम : विपन सिंह पिता का नाम: नरेश सिंह गृह संख्या : 8 उम्र : 22 लिंग : पुरुष	फोटो उपलब्ध	158	RTI2297919	निर्वाचक का नाम : रोशनी पति का नाम: दिनेश सिंह गृह संख्या : 8 उम्र : 20 लिंग : महिला	फोटो उपलब्ध
159	RTI1809557	निर्वाचक का नाम : मोहरसिंह पिता का नाम: धनीराम गृह संख्या : 9 उम्र : 61 लिंग : पुरुष	फोटो उपलब्ध	160	LYC1494988	निर्वाचक का नाम : श्रीलाल पिता का नाम: धनीराम गृह संख्या : 9 उम्र : 59 लिंग : पुरुष	फोटो उपलब्ध	161	RTI0146639	निर्वाचक का नाम : कमला देवी पति का नाम: मोहर गृह संख्या : 9 उम्र : 58 लिंग : महिला	फोटो उपलब्ध
162	LYC0941013	निर्वाचक का नाम : खिलोनाबाई पति का नाम: श्रीलाल गृह संख्या : 9 उम्र : 56 लिंग : महिला	फोटो उपलब्ध	163	LYC1494996	निर्वाचक का नाम : राजेन्द्र पिता का नाम: धनीराम गृह संख्या : 9 उम्र : 51 लिंग : पुरुष	फोटो उपलब्ध	164	LYC1598986	निर्वाचक का नाम : रामहकेली पति का नाम: राजेन्द्र गृह संख्या : 9 उम्र : 48 लिंग : महिला	फोटो उपलब्ध
165	LYC0939330	निर्वाचक का नाम : सुरेश पिता का नाम: धनीराम गृह संख्या : 9 उम्र : 46 लिंग : पुरुष	फोटो उपलब्ध	166	LYC0941021	निर्वाचक का नाम : मल्लोबाई पति का नाम: सुरेश गृह संख्या : 9 उम्र : 45 लिंग : महिला	फोटो उपलब्ध	167	RTI0295923	निर्वाचक का नाम : सूरजसिंह पिता का नाम: श्रीलाल गृह संख्या : 9 उम्र : 34 लिंग : पुरुष	फोटो उपलब्ध

168 निर्वाचक का नाम : सोरभ सिंह पिता का नाम: मोहर सिंह गृह संख्या : 9 उम्र : 34 लिंग : पुरुष	RTI0295931 फोटो उपलब्ध	169 निर्वाचक का नाम : मिथलेश पति का नाम: सुरज गृह संख्या : 9 उम्र : 32 लिंग : महिला	RTI0755447 फोटो उपलब्ध	170 निर्वाचक का नाम : राहुल पिता का नाम: मोहर गृह संख्या : 9 उम्र : 26 लिंग : पुरुष	RTI1313675 फोटो उपलब्ध
171 निर्वाचक का नाम : बीरवती पति का नाम: सोरभ सिंह गृह संख्या : 09 उम्र : 26 लिंग : महिला	RTI1211838 फोटो उपलब्ध	172 निर्वाचक का नाम : रोहित पिता का नाम: राजेंद्र सिंह गृह संख्या : 9 उम्र : 23 लिंग : पुरुष	RTI1957414 फोटो उपलब्ध	173 निर्वाचक का नाम : छविराम पिता का नाम: देवीराम गृह संख्या : 10 उम्र : 76 लिंग : पुरुष	RTI1563022 फोटो उपलब्ध
174 निर्वाचक का नाम : रामदेवी पति का नाम: छविराम गृह संख्या : 10 उम्र : 71 लिंग : महिला	LYC0939967 फोटो उपलब्ध	175 निर्वाचक का नाम : गुडडीबाई पति का नाम: होमसिंह गृह संख्या : 10 उम्र : 48 लिंग : महिला	LYC0939975 फोटो उपलब्ध	176 निर्वाचक का नाम : केशव पिता का नाम: गबडूराम गृह संख्या : 10 उम्र : 46 लिंग : पुरुष	LYC0939363 फोटो उपलब्ध
177 निर्वाचक का नाम : मुञ्जी पति का नाम: केशव गृह संख्या : 10 उम्र : 44 लिंग : महिला	LYC0939983 फोटो उपलब्ध	178 निर्वाचक का नाम : सुल्तान सिंह पिता का नाम: छविराम गृह संख्या : 10 उम्र : 40 लिंग : पुरुष	LYC1443274 फोटो उपलब्ध	179 निर्वाचक का नाम : सुनील पिता का नाम: छविराम गृह संख्या : 10 उम्र : 36 लिंग : पुरुष	RTI0147231 फोटो उपलब्ध
180 निर्वाचक का नाम : अभिलाख पिता का नाम: छविराम गृह संख्या : 10 उम्र : 35 लिंग : पुरुष	RTI0147223 फोटो उपलब्ध	181 निर्वाचक का नाम : अरूण कुमारी माता का नाम: सुल्तान सिंह गृह संख्या : 10 उम्र : 35 लिंग : महिला	RTI0756114 फोटो उपलब्ध	182 निर्वाचक का नाम : किशनदेवी पति का नाम: सुनील सिंह गृह संख्या : 10 उम्र : 34 लिंग : महिला	RTI0615575 फोटो उपलब्ध
183 निर्वाचक का नाम : पूनम देवी पति का नाम: अविनाश सिंह गृह संख्या : 10 उम्र : 26 लिंग : महिला	RTI1500420 फोटो उपलब्ध	184 निर्वाचक का नाम : मीनादेवी पति का नाम: रामप्रकाश गृह संख्या : 11 उम्र : 56 लिंग : महिला	LYC0939660 फोटो उपलब्ध	185 निर्वाचक का नाम : किशनदेवी पति का नाम: रामरूप गृह संख्या : 11 उम्र : 54 लिंग : महिला	LYC0941039 फोटो उपलब्ध
186 निर्वाचक का नाम : बैजन्ती पति का नाम: महावीर गृह संख्या : 11 उम्र : 48 लिंग : महिला	LYC1438191 फोटो उपलब्ध	187 निर्वाचक का नाम : महावीर पिता का नाम: मातादीन गृह संख्या : 11 उम्र : 45 लिंग : पुरुष	LYC0939132 फोटो उपलब्ध	188 निर्वाचक का नाम : मनोज सिंह पिता का नाम: मातादीन गृह संख्या : ११ उम्र : 42 लिंग : पुरुष	RTI0905299 फोटो उपलब्ध
189 निर्वाचक का नाम : राकेशसिंह पिता का नाम: रामप्रकाश गृह संख्या : 11 उम्र : 40 लिंग : पुरुष	RTI0275644 फोटो उपलब्ध	190 निर्वाचक का नाम : रामबाई पति का नाम: मनोज सिंह गृह संख्या : ११ उम्र : 40 लिंग : महिला	RTI0905224 फोटो उपलब्ध	191 निर्वाचक का नाम : सुभाष सिंह पिता का नाम: रामस्वरूप गृह संख्या : 11 उम्र : 31 लिंग : पुरुष	RTI1004746 फोटो उपलब्ध
192 निर्वाचक का नाम : प्रीती देवी पति का नाम: सुभाष सिंह गृह संख्या : 11 उम्र : 28 लिंग : महिला	RTI1004753 फोटो उपलब्ध	193 निर्वाचक का नाम : भूपेन्द्र सिंह पिता का नाम: महावीर गृह संख्या : 11 उम्र : 27 लिंग : पुरुष	RTI1068410 फोटो उपलब्ध	194 निर्वाचक का नाम : साधना पति का नाम: भूपेन्द्र सिंह गृह संख्या : 11 उम्र : 26 लिंग : महिला	RTI1255009 फोटो उपलब्ध
195 निर्वाचक का नाम : हेमलता पति का नाम: विकास सिंह गृह संख्या : 11 उम्र : 26 लिंग : महिला	RTI2199628 फोटो उपलब्ध	196 निर्वाचक का नाम : विकास सिंह पिता का नाम: महावीर सिंह गृह संख्या : 11 उम्र : 23 लिंग : पुरुष	RTI2049880 फोटो उपलब्ध	197 निर्वाचक का नाम : रामनाथ पिता का नाम: घमण्डी गृह संख्या : 12 उम्र : 74 लिंग : पुरुष	RTI0441568 फोटो उपलब्ध

198	LYC0939124	निर्वाचक का नाम : राजपाल पिता का नाम: धमण्डी गृह संख्या : 12 उम्र : 52 लिंग : पुरुष	फोटो उपलब्ध	199	LYC0939678	निर्वाचक का नाम : मुन्नीबाई पिता का नाम: राजपाल गृह संख्या : 12 उम्र : 50 लिंग : महिला	फोटो उपलब्ध	200	RTI0146969	निर्वाचक का नाम : चरणसिंह पिता का नाम: रामनाथ गृह संख्या : 12 उम्र : 43 लिंग : पुरुष	फोटो उपलब्ध
201	RTI0146977	निर्वाचक का नाम : गुड्डीबाई पति का नाम: चरणसिंह गृह संख्या : 12 उम्र : 42 लिंग : महिला	फोटो उपलब्ध	202	RTI1255025	निर्वाचक का नाम : अरुण कुमार सिंग पिता का नाम: गीता राम राठौड़ गृह संख्या : 12 उम्र : 26 लिंग : पुरुष	फोटो उपलब्ध	203	RTI2229425	निर्वाचक का नाम : मनीषा कुमारी पिता का नाम: चरण सिंह गृह संख्या : 12 उम्र : 21 लिंग : महिला	फोटो उपलब्ध
204	RTI2229524	निर्वाचक का नाम : निशा कुमारी पिता का नाम: राजपाल गृह संख्या : 12 उम्र : 21 लिंग : महिला	फोटो उपलब्ध	205	LYC0939470	निर्वाचक का नाम : मेघसिंह पिता का नाम: देवीराम गृह संख्या : 13 उम्र : 56 लिंग : पुरुष	फोटो उपलब्ध	206	LYC0939488	निर्वाचक का नाम : मीरा पति का नाम: मेघसिंह गृह संख्या : 13 उम्र : 54 लिंग : महिला	फोटो उपलब्ध
207	LYC0939249	निर्वाचक का नाम : श्रीकिसुन पिता का नाम: हरदयाल सिंह गृह संख्या : 13 उम्र : 40 लिंग : पुरुष	फोटो उपलब्ध	208	RTI0955054	निर्वाचक का नाम : रबी सिंह पिता का नाम: मेघ सिंह गृह संख्या : 13 उम्र : 30 लिंग : पुरुष	फोटो उपलब्ध	209	RTI1777002	निर्वाचक का नाम : लक्ष्मी देवी पति का नाम: रवि सिंह गृह संख्या : 13 उम्र : 30 लिंग : महिला	फोटो उपलब्ध
210	RTI0954917	निर्वाचक का नाम : मचल सिंह पिता का नाम: मेघ सिंह गृह संख्या : 13 उम्र : 29 लिंग : पुरुष	फोटो उपलब्ध	211	RTI1211846	निर्वाचक का नाम : वर्षा पति का नाम: मचल सिंह गृह संख्या : 13 उम्र : 26 लिंग : महिला	फोटो उपलब्ध	212	LYC0939538	निर्वाचक का नाम : शान्तीबाई पति का नाम: श्रीराम गृह संख्या : 14 उम्र : 61 लिंग : महिला	फोटो उपलब्ध
213	LYC1495043	निर्वाचक का नाम : सरोजा बाई पति का नाम: शिव सिंह गृह संख्या : 14 उम्र : 47 लिंग : महिला	फोटो उपलब्ध	214	LYC1495050	निर्वाचक का नाम : शिवसिंह पिता का नाम: बारेलाल गृह संख्या : 14 उम्र : 44 लिंग : पुरुष	फोटो उपलब्ध	215	RTI0147025	निर्वाचक का नाम : देशराजसिंह पिता का नाम: श्रीरामसिंह गृह संख्या : 14 उम्र : 37 लिंग : पुरुष	फोटो उपलब्ध
216	RTI0147033	निर्वाचक का नाम : प्रेमवती पति का नाम: देशराजसिंह गृह संख्या : 14 उम्र : 35 लिंग : महिला	फोटो उपलब्ध	217	RTI2072965	निर्वाचक का नाम : मोहित पिता का नाम: श्रीराम गृह संख्या : 14 उम्र : 23 लिंग : पुरुष	फोटो उपलब्ध	218	RTI2263127	निर्वाचक का नाम : रामेखी पिता का नाम: शिव सिंह गृह संख्या : 14 उम्र : 22 लिंग : महिला	फोटो उपलब्ध
219	RTI2300168	निर्वाचक का नाम : नीतू पति का नाम: मोहित सिंह गृह संख्या : 14 उम्र : 22 लिंग : महिला	फोटो उपलब्ध	220	RTI2294205	निर्वाचक का नाम : धीरज सिंह पिता का नाम: शिव सिंह गृह संख्या : 14 उम्र : 19 लिंग : पुरुष	फोटो उपलब्ध	221	RTI1490572	निर्वाचक का नाम : चमेली पति का नाम: लालाराम गृह संख्या : 15 उम्र : 67 लिंग : महिला	फोटो उपलब्ध
222	LYC0939728	निर्वाचक का नाम : ग्यादीन पिता का नाम: किलिया गृह संख्या : 15 उम्र : 66 लिंग : पुरुष	फोटो उपलब्ध	223	LYC0939587	निर्वाचक का नाम : मायाबाई पति का नाम: राजेन्द्र गृह संख्या : 15 उम्र : 56 लिंग : महिला	फोटो उपलब्ध	224	RTI0461095	निर्वाचक का नाम : राजेन्द्र पिता का नाम: ग्याप्रसाद गृह संख्या : 15 उम्र : 50 लिंग : पुरुष	फोटो उपलब्ध
225	LYC0939165	निर्वाचक का नाम : भवरसिंह पिता का नाम: ग्यादीन गृह संख्या : 15 उम्र : 46 लिंग : पुरुष	फोटो उपलब्ध	226	RTI0756049	निर्वाचक का नाम : गुड्डी पति का नाम: भवर सिंह गृह संख्या : 15 उम्र : 44 लिंग : महिला	फोटो उपलब्ध	227	RTI0146647	निर्वाचक का नाम : संजयसिंह पिता का नाम: राजेन्द्रसिंह गृह संख्या : 15 उम्र : 37 लिंग : पुरुष	फोटो उपलब्ध

228	RTI0440495	निर्वाचक का नाम : सुमन देवी पति का नाम: संजय सिंह गृह संख्या : 15 उम्र : 34 लिंग : महिला	फोटो उपलब्ध	229	RTI0440503	निर्वाचक का नाम : अजीत सिंह पिता का नाम: राजेन्द्र सिंह गृह संख्या : 15 उम्र : 32 लिंग : पुरुष	फोटो उपलब्ध	230	RTI0755884	निर्वाचक का नाम : सन्दीप कुमार पिता का नाम: भवरसिंह गृह संख्या : 15 उम्र : 31 लिंग : पुरुष	फोटो उपलब्ध
231	RTI1004712	निर्वाचक का नाम : ललिता देवी पति का नाम: सन्दीप सिंह गृह संख्या : 15 उम्र : 28 लिंग : महिला	फोटो उपलब्ध	232	RTI1948140	निर्वाचक का नाम : कमलेश सिंह पिता का नाम: लालाराम गृह संख्या : 15 उम्र : 25 लिंग : पुरुष	फोटो उपलब्ध	233	RTI1944784	निर्वाचक का नाम : सीपू देवी पति का नाम: अजीत सिंह गृह संख्या : 15 उम्र : 24 लिंग : महिला	फोटो उपलब्ध
234	RTI1947902	निर्वाचक का नाम : सपना पति का नाम: अमन सिंह गृह संख्या : 15 उम्र : 23 लिंग : महिला	फोटो उपलब्ध	235	RTI2099877	निर्वाचक का नाम : अमन सिंह पिता का नाम: भवर सिंह गृह संख्या : 15 उम्र : 21 लिंग : पुरुष	फोटो उपलब्ध	236	RTI2127298	निर्वाचक का नाम : राधिका पिता का नाम: कमलेश सिंह गृह संख्या : 15 उम्र : 20 लिंग : पुरुष	फोटो उपलब्ध
237	LYC0940296	निर्वाचक का नाम : खिलोनाबाई पति का नाम: रामसहाय गृह संख्या : 16 उम्र : 64 लिंग : महिला	फोटो उपलब्ध	238	RTI0146654	निर्वाचक का नाम : प्रेमबाई पति का नाम: दाताराम गृह संख्या : 16 उम्र : 56 लिंग : महिला	फोटो उपलब्ध	239	RTI0905240	निर्वाचक का नाम : गंगा देवी पति का नाम: रामेश्वर गृह संख्या : १६ उम्र : 50 लिंग : महिला	फोटो उपलब्ध
240	LYC1438290	निर्वाचक का नाम : पिकी देवी पति का नाम: रामवीर गृह संख्या : 16 उम्र : 48 लिंग : महिला	फोटो उपलब्ध	241	LYC0939397	निर्वाचक का नाम : रामवीर पिता का नाम: नाथूराम गृह संख्या : 16 उम्र : 46 लिंग : पुरुष	फोटो उपलब्ध	242	RTI1490663	निर्वाचक का नाम : श्याम बिहारी पिता का नाम: सन्मान सिंह गृह संख्या : 16 उम्र : 36 लिंग : पुरुष	फोटो उपलब्ध
243	RTI1490671	निर्वाचक का नाम : लाडो पति का नाम: श्याम बिहारी गृह संख्या : 16 उम्र : 33 लिंग : महिला	फोटो उपलब्ध	244	RTI0905307	निर्वाचक का नाम : रवि पिता का नाम: रामेश्वर गृह संख्या : १६ उम्र : 30 लिंग : पुरुष	फोटो उपलब्ध	245	RTI1068451	निर्वाचक का नाम : पप्पी देवी पति का नाम: रवी सिंह गृह संख्या : 16 उम्र : 28 लिंग : महिला	फोटो उपलब्ध
246	LYC0938688	निर्वाचक का नाम : बैजन्तीबाई पति का नाम: शिवराम गृह संख्या : 17 उम्र : 81 लिंग : महिला	फोटो उपलब्ध	247	LYC1495076	निर्वाचक का नाम : नत्थीलाल पिता का नाम: सरमनलाल गृह संख्या : 17 उम्र : 56 लिंग : पुरुष	फोटो उपलब्ध	248	LYC0938704	निर्वाचक का नाम : फूलमहेश पिता का नाम: शिवराम गृह संख्या : 17 उम्र : 51 लिंग : पुरुष	फोटो उपलब्ध
249	LYC1495084	निर्वाचक का नाम : मीराबाई पति का नाम: नत्थीलाल गृह संख्या : 17 उम्र : 51 लिंग : महिला	फोटो उपलब्ध	250	LYC1438308	निर्वाचक का नाम : भूरीबाई पति का नाम: फूलमहेश गृह संख्या : 17 उम्र : 46 लिंग : महिला	फोटो उपलब्ध	251	LYC1495100	निर्वाचक का नाम : सत्येन्द्र पिता का नाम: शिवराम गृह संख्या : 17 उम्र : 44 लिंग : पुरुष	फोटो उपलब्ध
252	RTI0615039	निर्वाचक का नाम : ऊषादेवी पति का नाम: सतेन्द्र सिंह गृह संख्या : 17 उम्र : 35 लिंग : महिला	फोटो उपलब्ध	253	RTI2084838	निर्वाचक का नाम : रिकू पिता का नाम: नत्थी लाल गृह संख्या : 17 उम्र : 21 लिंग : पुरुष	फोटो उपलब्ध	254	RTI2132215	निर्वाचक का नाम : शुभाष सिंह पिता का नाम: फूलमहेश सिंह गृह संख्या : 17 उम्र : 20 लिंग : पुरुष	फोटो उपलब्ध
255	LYC1438282	निर्वाचक का नाम : मायाबाई पति का नाम: अमरसिंह गृह संख्या : 17/1 उम्र : 60 लिंग : महिला	फोटो उपलब्ध	256	LYC0938720	निर्वाचक का नाम : कालीचरन पिता का नाम: रामस्वरूप गृह संख्या : 17/1 उम्र : 56 लिंग : पुरुष	फोटो उपलब्ध	257	RTI0147165	निर्वाचक का नाम : कमलाबाई पति का नाम: भगवानसिंह गृह संख्या : 17/1 उम्र : 55 लिंग : महिला	फोटो उपलब्ध

<p>258</p> <p>LYC0938738</p> <p>निर्वाचक का नाम : रामवती पति का नाम: कालीचरन गृह संख्या : 17/1 उम्र : 54 लिंग : महिला</p> <p>फोटो उपलब्ध</p>	<p>259</p> <p>RTI0905232</p> <p>निर्वाचक का नाम : गुड्डी देवी पति का नाम: वीरबल सिंह गृह संख्या : 17/1 उम्र : 47 लिंग : महिला</p> <p>फोटो उपलब्ध</p>	<p>260</p> <p>LYC1495092</p> <p>निर्वाचक का नाम : वीरवल सिंह पिता का नाम: अमरसिंह गृह संख्या : 17/1 उम्र : 45 लिंग : पुरुष</p> <p>फोटो उपलब्ध</p>
<p>261</p> <p>LYC0939181</p> <p>निर्वाचक का नाम : राकेश पिता का नाम: सोनीराम गृह संख्या : 17/1 उम्र : 44 लिंग : पुरुष</p> <p>फोटो उपलब्ध</p>	<p>262</p> <p>RTI0615583</p> <p>निर्वाचक का नाम : करतार सिंह पिता का नाम: अमर सिंह गृह संख्या : 17/1 उम्र : 32 लिंग : पुरुष</p> <p>फोटो उपलब्ध</p>	<p>263</p> <p>RTI2084440</p> <p>निर्वाचक का नाम : राखी पति का नाम: अंकित कुमार गृह संख्या : 17/1 उम्र : 23 लिंग : पुरुष</p> <p>फोटो उपलब्ध</p>
<p>264</p> <p>RTI2068831</p> <p>निर्वाचक का नाम : धर्मवीर पिता का नाम: कालीचरन सिंह गृह संख्या : 17/1 उम्र : 23 लिंग : पुरुष</p> <p>फोटो उपलब्ध</p>	<p>265</p> <p>RTI1996628</p> <p>निर्वाचक का नाम : अंकित कुमार पिता का नाम: वीरवल सिंह गृह संख्या : 17/1 उम्र : 22 लिंग : पुरुष</p> <p>फोटो उपलब्ध</p>	<p>266</p> <p>RTI0147009</p> <p>निर्वाचक का नाम : माखनसिंह पिता का नाम: कालीचरण गृह संख्या : 17/2 उम्र : 36 लिंग : पुरुष</p> <p>फोटो उपलब्ध</p>
<p>267</p> <p>RTI0147017</p> <p>निर्वाचक का नाम : नीलम पति का नाम: माखन सिंह गृह संख्या : 17/2 उम्र : 35 लिंग : महिला</p> <p>फोटो उपलब्ध</p>	<p>268</p> <p>LYC0938712</p> <p>निर्वाचक का नाम : बिटुलाबाई पति का नाम: लालसिंह गृह संख्या : 17/3 उम्र : 61 लिंग : महिला</p> <p>फोटो उपलब्ध</p>	<p>269</p> <p>RTI0147199</p> <p>निर्वाचक का नाम : भगवानसिंह पिता का नाम: सोनीराम गृह संख्या : 17/3 उम्र : 57 लिंग : पुरुष</p> <p>फोटो उपलब्ध</p>
<p>270</p> <p>RTI0146985</p> <p>निर्वाचक का नाम : सविता पति का नाम: राजेशसिंह गृह संख्या : 17/3 उम्र : 45 लिंग : महिला</p> <p>फोटो उपलब्ध</p>	<p>271</p> <p>RTI0755892</p> <p>निर्वाचक का नाम : धमेन्द्रसिंह पिता का नाम: होमसिंह गृह संख्या : 19 उम्र : 31 लिंग : पुरुष</p> <p>फोटो उपलब्ध</p>	<p>272</p> <p>RTI1287531</p> <p>निर्वाचक का नाम : भारती पति का नाम: धर्मेन्द्र सिंह गृह संख्या : 19 उम्र : 28 लिंग : महिला</p> <p>फोटो उपलब्ध</p>

273	RTI1563212	निर्वाचक का नाम : देशराज पिता का नाम: मोतीराम गृह संख्या : 1 उम्र : 53 लिंग : पुरुष	फोटो उपलब्ध	274	LYC0940270	निर्वाचक का नाम : चमेली पति का नाम: देशराज गृह संख्या : 1 उम्र : 51 लिंग : महिला	फोटो उपलब्ध	275	LYC1578301	निर्वाचक का नाम : मुन्नीबाई पति का नाम: विशम्भर गृह संख्या : 1 उम्र : 48 लिंग : महिला	फोटो उपलब्ध
276	RTI1257146	निर्वाचक का नाम : जितेंद्र पिता का नाम: विशंभर सिंह गृह संख्या : 1 उम्र : 26 लिंग : पुरुष	फोटो उपलब्ध	277	RTI1757301	निर्वाचक का नाम : जोगेंद्र पिता का नाम: विशंभर गृह संख्या : 1 उम्र : 26 लिंग : पुरुष	फोटो उपलब्ध	278	RTI1255108	निर्वाचक का नाम : उमा देवी पति का नाम: जीतेन्द्र सिंह गृह संख्या : 1 उम्र : 26 लिंग : महिला	फोटो उपलब्ध
279	RTI2318574	निर्वाचक का नाम : शिवानी पति का नाम: जोगेंद्र गृह संख्या : 1 उम्र : 23 लिंग : महिला	फोटो उपलब्ध	280	RTI2179893	निर्वाचक का नाम : संदीप सिंह पिता का नाम: विशम्भर सिंह गृह संख्या : 1 उम्र : 21 लिंग : पुरुष	फोटो उपलब्ध	281	LYC0941112	निर्वाचक का नाम : कमलाबाई पति का नाम: दौलतराम गृह संख्या : 2 उम्र : 71 लिंग : महिला	फोटो उपलब्ध
282	LYC1443530	निर्वाचक का नाम : गंधर्व पिता का नाम: दौलतराम गृह संख्या : 2 उम्र : 44 लिंग : पुरुष	फोटो उपलब्ध	283	LYC1443563	निर्वाचक का नाम : शिव सिंह पिता का नाम: दौलतराम गृह संख्या : 2 उम्र : 42 लिंग : पुरुष	फोटो उपलब्ध	284	RTI0615401	निर्वाचक का नाम : शिमलादेवी पति का नाम: गन्धर्भ सिंह गृह संख्या : 2 उम्र : 38 लिंग : महिला	फोटो उपलब्ध
285	RTI0147090	निर्वाचक का नाम : बनवारी पिता का नाम: दौलतराम गृह संख्या : 2 उम्र : 35 लिंग : पुरुष	फोटो उपलब्ध	286	RTI0440511	निर्वाचक का नाम : मनोज सिंह पिता का नाम: दौलतराम गृह संख्या : 2 उम्र : 32 लिंग : पुरुष	फोटो उपलब्ध	287	RTI1068428	निर्वाचक का नाम : श्री वती पति का नाम: बनवारी लाल गृह संख्या : 2 उम्र : 27 लिंग : महिला	फोटो उपलब्ध
288	RTI1490598	निर्वाचक का नाम : सुरज सिंह पिता का नाम: दौलत राम गृह संख्या : 2 उम्र : 26 लिंग : पुरुष	फोटो उपलब्ध	289	RTI1808690	निर्वाचक का नाम : तोताराम पिता का नाम: जसवन्त गृह संख्या : 3 उम्र : 80 लिंग : पुरुष	फोटो उपलब्ध	290	RTI1808492	निर्वाचक का नाम : शान्तीबाई पति का नाम: तोताराम गृह संख्या : 3 उम्र : 78 लिंग : महिला	फोटो उपलब्ध
291	LYC1443555	निर्वाचक का नाम : पुष्पा बाई पति का नाम: राम सिंह गृह संख्या : 3 उम्र : 46 लिंग : महिला	फोटो उपलब्ध	292	RTI1809623	निर्वाचक का नाम : रायसिंह पिता का नाम: तोताराम गृह संख्या : 3 उम्र : 44 लिंग : पुरुष	फोटो उपलब्ध	293	RTI0146860	निर्वाचक का नाम : मदनमोहन पिता का नाम: तोताराम गृह संख्या : 3 उम्र : 35 लिंग : पुरुष	फोटो उपलब्ध
294	RTI0440537	निर्वाचक का नाम : राजेश सिंह पिता का नाम: तोताराम गृह संख्या : 3 उम्र : 32 लिंग : पुरुष	फोटो उपलब्ध	295	RTI1004613	निर्वाचक का नाम : साधना पति का नाम: मदन मोहन गृह संख्या : 3 उम्र : 32 लिंग : महिला	फोटो उपलब्ध	296	RTI1004605	निर्वाचक का नाम : हेमलता देवी पति का नाम: राजेश सिंह गृह संख्या : 3 उम्र : 30 लिंग : महिला	फोटो उपलब्ध
297	RTI1947845	निर्वाचक का नाम : देवेन्द्र सिंह पिता का नाम: राय सिंह गृह संख्या : 3 उम्र : 23 लिंग : पुरुष	फोटो उपलब्ध	298	RTI2180677	निर्वाचक का नाम : मनीष सिंह पिता का नाम: रायसिंह गृह संख्या : 3 उम्र : 21 लिंग : पुरुष	फोटो उपलब्ध	299	LYC0940866	निर्वाचक का नाम : अटोबाई पति का नाम: सन्तोषकुमार गृह संख्या : 4 उम्र : 68 लिंग : महिला	फोटो उपलब्ध
300	RTI1254986	निर्वाचक का नाम : विमला देवी पति का नाम: सुखवीर सिंह गृह संख्या : 4 उम्र : 50 लिंग : महिला	फोटो उपलब्ध	301	RTI0146852	निर्वाचक का नाम : सुखवीर पिता का नाम: संतोषसिंह गृह संख्या : 4 उम्र : 42 लिंग : पुरुष	फोटो उपलब्ध	302	LYC0942722	निर्वाचक का नाम : करन सिंह पिता का नाम: सन्तोष कुमार गृह संख्या : 4 उम्र : 42 लिंग : पुरुष	फोटो उपलब्ध

विधान सभा क्षेत्र की संख्या व नाम : 8-अम्बाह
अनुभाग की संख्या व नाम : 3-जसवन्त नगर

303	LYC1578319	निर्वाचक का नाम : सुषमा बाई पति का नाम: करन सिंह गृह संख्या : 4 उम्र : 39 लिंग : महिला	फोटो उपलब्ध	304	RTI1490606	निर्वाचक का नाम : ब्रजेश सिंह पिता का नाम: सुखवीर सिंह गृह संख्या : 4 उम्र : 26 लिंग : पुरुष	फोटो उपलब्ध	305	LYC0939850	निर्वाचक का नाम : तुलाराम पिता का नाम: निहाल गृह संख्या : 5 उम्र : 58 लिंग : पुरुष	फोटो उपलब्ध
306	LYC0940254	निर्वाचक का नाम : रामाबाई पति का नाम: तुलाराम गृह संख्या : 5 उम्र : 56 लिंग : महिला	फोटो उपलब्ध	307	LYC0940122	निर्वाचक का नाम : वाचाराम पिता का नाम: निहाल गृह संख्या : 5 उम्र : 54 लिंग : पुरुष	फोटो उपलब्ध	308	LYC0940155	निर्वाचक का नाम : रामवती पति का नाम: वाचाराम गृह संख्या : 5 उम्र : 52 लिंग : महिला	फोटो उपलब्ध
309	LYC1578285	निर्वाचक का नाम : बलवीर पिता का नाम: निहाल गृह संख्या : 5 उम्र : 45 लिंग : पुरुष	फोटो उपलब्ध	310	RTI0834218	निर्वाचक का नाम : विमला देवी पति का नाम: बलबीर गृह संख्या : 5 उम्र : 45 लिंग : महिला	फोटो उपलब्ध	311	RTI0440552	निर्वाचक का नाम : नरेन्द्र सिंह पिता का नाम: ललाराम गृह संख्या : 5 उम्र : 35 लिंग : पुरुष	फोटो उपलब्ध
312	RTI0955088	निर्वाचक का नाम : सुनील दत्त पिता का नाम: बचाराम गृह संख्या : 5 उम्र : 34 लिंग : पुरुष	फोटो उपलब्ध	313	RTI0440545	निर्वाचक का नाम : रीनादेवी पति का नाम: नरेन्द्र सिंह गृह संख्या : 5 उम्र : 32 लिंग : महिला	फोटो उपलब्ध	314	RTI0955039	निर्वाचक का नाम : रुबी देवी पति का नाम: सुनील सिंह गृह संख्या : 5 उम्र : 32 लिंग : महिला	फोटो उपलब्ध
315	RTI1968585	निर्वाचक का नाम : रवी सिंह पिता का नाम: बाचाराम गृह संख्या : 5 उम्र : 22 लिंग : पुरुष	फोटो उपलब्ध	316	RTI2181345	निर्वाचक का नाम : राहुल पिता का नाम: बाचाराम गृह संख्या : 5 उम्र : 21 लिंग : पुरुष	फोटो उपलब्ध	317	RTI2185148	निर्वाचक का नाम : मोनिका कुमारी पिता का नाम: बलवीर सिंह गृह संख्या : 5 उम्र : 21 लिंग : महिला	फोटो उपलब्ध
318	RTI0755843	निर्वाचक का नाम : गीता पति का नाम: महेन्द्र गृह संख्या : 6 उम्र : 50 लिंग : महिला	फोटो उपलब्ध	319	RTI0147074	निर्वाचक का नाम : महेन्द्रसिंह पिता का नाम: नाथूराम गृह संख्या : 6 उम्र : 47 लिंग : पुरुष	फोटो उपलब्ध	320	RTI0147082	निर्वाचक का नाम : वीरेन्द्रसिंह पिता का नाम: नाथूराम गृह संख्या : 6 उम्र : 42 लिंग : पुरुष	फोटो उपलब्ध
321	RTI0614842	निर्वाचक का नाम : राजेन्द्र सिंह पिता का नाम: भदोलेप्रसाद गृह संख्या : 7 उम्र : 54 लिंग : पुरुष	फोटो उपलब्ध	322	RTI1257120	निर्वाचक का नाम : किशोरी पिता का नाम: राजेंद्र सिंह गृह संख्या : 7 उम्र : 48 लिंग : महिला	फोटो उपलब्ध	323	RTI0614834	निर्वाचक का नाम : ब्रजेश सिंह पिता का नाम: राजेन्द्र सिंह गृह संख्या : 7 उम्र : 32 लिंग : पुरुष	फोटो उपलब्ध
324	RTI1211812	निर्वाचक का नाम : इन्द्रदेवी पति का नाम: ब्रजेश सिंह गृह संख्या : 07 उम्र : 26 लिंग : महिला	फोटो उपलब्ध	325	RTI1490614	निर्वाचक का नाम : सोनू सिंह पिता का नाम: राजेंद्र सिंह गृह संख्या : 7 उम्र : 26 लिंग : पुरुष	फोटो उपलब्ध	326	RTI1944792	निर्वाचक का नाम : उपासना पति का नाम: सोनू सिंह गृह संख्या : 7 उम्र : 26 लिंग : महिला	फोटो उपलब्ध
327	RTI0147041	निर्वाचक का नाम : हरिनारायण पिता का नाम: मंगलसिंह गृह संख्या : 8 उम्र : 55 लिंग : पुरुष	फोटो उपलब्ध	328	RTI0147058	निर्वाचक का नाम : राजदेवी पति का नाम: हरनारायण गृह संख्या : 8 उम्र : 37 लिंग : महिला	फोटो उपलब्ध	329	RTI1829449	निर्वाचक का नाम : श्रीदेवी पति का नाम: रवींद्र सिंह गृह संख्या : 8 उम्र : 27 लिंग : महिला	फोटो उपलब्ध
330	RTI1829431	निर्वाचक का नाम : शिवानी पति का नाम: गणेश सिंह गृह संख्या : 8 उम्र : 24 लिंग : महिला	फोटो उपलब्ध	331	RTI2047454	निर्वाचक का नाम : दिनेश सिंह पिता का नाम: हरनारायण सिंह गृह संख्या : 8 उम्र : 24 लिंग : पुरुष	फोटो उपलब्ध	332	LYC1443522	निर्वाचक का नाम : गिरन्द्र सिंह पिता का नाम: चुन्नीलाल गृह संख्या : 9 उम्र : 62 लिंग : पुरुष	फोटो उपलब्ध

विधान सभा क्षेत्र की संख्या व नाम : 8-अम्बाह
अनुभाग की संख्या व नाम : 3-जसवन्त नगर

333	LYC0942490	निर्वाचक का नाम : ऊषा देवी पति का नाम: गिरन्द सिंह गृह संख्या : 9 उम्र : 59 लिंग : महिला	फोटो उपलब्ध	334	RTI0755371	निर्वाचक का नाम : सतीशसिंह पिता का नाम: गिरन्द सिंह गृह संख्या : 9 उम्र : 31 लिंग : पुरुष	फोटो उपलब्ध	335	RTI0755389	निर्वाचक का नाम : रविन्द्र सिंह पिता का नाम: हरिनारायण गृह संख्या : 9 उम्र : 31 लिंग : पुरुष	फोटो उपलब्ध
336	RTI2207116	निर्वाचक का नाम : अभिषेक सिंह पिता का नाम: गिरंद सिंह गृह संख्या : 9 उम्र : 21 लिंग : पुरुष	फोटो उपलब्ध	337	LYC0940007	निर्वाचक का नाम : नत्थीलाल पिता का नाम: फोसू गृह संख्या : 10 उम्र : 64 लिंग : पुरुष	फोटो उपलब्ध	338	LYC0940221	निर्वाचक का नाम : रामकुमारी पति का नाम: नत्थीलाल गृह संख्या : 10 उम्र : 62 लिंग : महिला	फोटो उपलब्ध
339	RTI0615252	निर्वाचक का नाम : वीर सिंह सखवार पिता का नाम: नत्थीलाल सखवार गृह संख्या : 10 उम्र : 30 लिंग : पुरुष	फोटो उपलब्ध	340	RTI1828573	निर्वाचक का नाम : सुनीता देवी पति का नाम: वीर सिंह गृह संख्या : 10 उम्र : 27 लिंग : महिला	फोटो उपलब्ध	341	RTI2181584	निर्वाचक का नाम : अनिल सिंह पिता का नाम: नत्थीलाल गृह संख्या : 10 उम्र : 25 लिंग : पुरुष	फोटो उपलब्ध
342	RTI2182020	निर्वाचक का नाम : किरन कुमारी पिता का नाम: नत्थीलाल गृह संख्या : 10 उम्र : 20 लिंग : महिला	फोटो उपलब्ध	343	RTI2179562	निर्वाचक का नाम : हरिओम सिंह पिता का नाम: हरिविलास सिंह गृह संख्या : 11 उम्र : 27 लिंग : पुरुष	फोटो उपलब्ध	344	RTI0275685	निर्वाचक का नाम : श्रीकृष्ण पिता का नाम: पूरनसिंह गृह संख्या : 12 उम्र : 48 लिंग : पुरुष	फोटो उपलब्ध

विधान सभा क्षेत्र की संख्या व नाम : 8-अम्बाह
अनुभाग की संख्या व नाम : 4-बारेलाल का पुरा

345	RTI1808856	निर्वाचक का नाम : सोनीराम पिता का नाम: जसवंत गृह संख्या : 4 उम्र : 60 लिंग : पुरुष	फोटो उपलब्ध	346	LYC0942540	निर्वाचक का नाम : अतरश्री पति का नाम: सोनीराम गृह संख्या : 4 उम्र : 60 लिंग : महिला	फोटो उपलब्ध	347	LYC1176213	निर्वाचक का नाम : मुन्नालाल पिता का नाम: जसवंत गृह संख्या : 4 उम्र : 58 लिंग : पुरुष	फोटो उपलब्ध
348	LYC1176205	निर्वाचक का नाम : रामवती पति का नाम: मुन्नालाल गृह संख्या : 4 उम्र : 54 लिंग : महिला	फोटो उपलब्ध	349	RTI0461236	निर्वाचक का नाम : राधेश्याम पिता का नाम: सोनीराम गृह संख्या : 4 उम्र : 43 लिंग : पुरुष	फोटो उपलब्ध	350	RTI0441030	निर्वाचक का नाम : सुनील कुमार पिता का नाम: मुन्नालाल गृह संख्या : 4 उम्र : 34 लिंग : पुरुष	फोटो उपलब्ध
351	RTI0461228	निर्वाचक का नाम : दिनेश पिता का नाम: सोनीराम गृह संख्या : 4 उम्र : 34 लिंग : पुरुष	फोटो उपलब्ध	352	RTI0755421	निर्वाचक का नाम : उदय सिंह पिता का नाम: मुन्नालाल गृह संख्या : 4 उम्र : 31 लिंग : पुरुष	फोटो उपलब्ध	353	RTI0954941	निर्वाचक का नाम : शशी देवी पति का नाम: दिनेश सिंह गृह संख्या : 04 उम्र : 30 लिंग : महिला	फोटो उपलब्ध
354	RTI1500370	निर्वाचक का नाम : पूजा देवी पति का नाम: सुनील सिंह गृह संख्या : 4 उम्र : 27 लिंग : महिला	फोटो उपलब्ध	355	RTI1809599	निर्वाचक का नाम : ज्ञान सिंह पिता का नाम: लज्जाराम गृह संख्या : 5 उम्र : 48 लिंग : पुरुष	फोटो उपलब्ध	356	LYC1176197	निर्वाचक का नाम : लाली पति का नाम: ग्यानप्रसाद गृह संख्या : 5 उम्र : 46 लिंग : महिला	फोटो उपलब्ध
357	RTI0440859	निर्वाचक का नाम : गुडडी बाई पति का नाम: रामू सिंहस गृह संख्या : 5 उम्र : 46 लिंग : महिला	फोटो उपलब्ध	358	LYC1494236	निर्वाचक का नाम : भगवानसिंह पिता का नाम: लज्जाराम गृह संख्या : 5 उम्र : 45 लिंग : पुरुष	फोटो उपलब्ध	359	RTI0440834	निर्वाचक का नाम : अवदेश सिंह पिता का नाम: रामगोपाल सिंह गृह संख्या : 5 उम्र : 33 लिंग : पुरुष	फोटो उपलब्ध
360	RTI1500313	निर्वाचक का नाम : रेनू देवी पति का नाम: अवधेश सिंह गृह संख्या : 5 उम्र : 27 लिंग : महिला	फोटो उपलब्ध	361	RTI1500479	निर्वाचक का नाम : विकास सिंह पिता का नाम: ज्ञान सिंह गृह संख्या : 5 उम्र : 26 लिंग : पुरुष	फोटो उपलब्ध	362	RTI1501766	निर्वाचक का नाम : ममता देवी पति का नाम: राजकुमार सिंह गृह संख्या : 5 उम्र : 26 लिंग : महिला	फोटो उपलब्ध
363	RTI2171841	निर्वाचक का नाम : चाहना देवी पति का नाम: विकाश सिंह गृह संख्या : 5 उम्र : 22 लिंग : महिला	फोटो उपलब्ध	364	LYC0942698	निर्वाचक का नाम : सावनदेवी पति का नाम: सेवाराम गृह संख्या : 7 उम्र : 86 लिंग : महिला	फोटो उपलब्ध	365	LYC1584416	निर्वाचक का नाम : रामप्रकाश पिता का नाम: सेवाराम गृह संख्या : 7 उम्र : 50 लिंग : पुरुष	फोटो उपलब्ध
366	LYC1584424	निर्वाचक का नाम : शीलावती पति का नाम: रामप्रकाश गृह संख्या : 7 उम्र : 46 लिंग : महिला	फोटो उपलब्ध	367	LYC1176320	निर्वाचक का नाम : गुड्डी पति का नाम: राकेश गृह संख्या : 9 उम्र : 46 लिंग : महिला	फोटो उपलब्ध	368	RTI1808476	निर्वाचक का नाम : कमला पति का नाम: जयदयाल गृह संख्या : 10 उम्र : 59 लिंग : महिला	फोटो उपलब्ध
369	RTI0614933	निर्वाचक का नाम : विपन सिंह पिता का नाम: जयदयाल गृह संख्या : 10 उम्र : 36 लिंग : पुरुष	फोटो उपलब्ध	370	RTI0615120	निर्वाचक का नाम : सुनील सिंह पिता का नाम: जयदयाल गृह संख्या : 10 उम्र : 34 लिंग : पुरुष	फोटो उपलब्ध	371	RTI0614941	निर्वाचक का नाम : बबली पति का नाम: विपन सिंह गृह संख्या : 10 उम्र : 34 लिंग : महिला	फोटो उपलब्ध
372	RTI0954933	निर्वाचक का नाम : अरविंद सिंह पिता का नाम: जयदयाल गृह संख्या : 10 उम्र : 30 लिंग : पुरुष	फोटो उपलब्ध	373	RTI2172377	निर्वाचक का नाम : भावना राठोर पति का नाम: अरविंद सिंह राठोर गृह संख्या : 10 उम्र : 24 लिंग : महिला	फोटो उपलब्ध	374	LYC0938951	निर्वाचक का नाम : नाथूराम पिता का नाम: परमोले गृह संख्या : 11 उम्र : 68 लिंग : पुरुष	फोटो उपलब्ध

विधान सभा क्षेत्र की संख्या व नाम : 8-अम्बाह
अनुभाग की संख्या व नाम : 4-बारेलाल का पुरा

375	LYC1443316	निर्वाचक का नाम : बटनदेवी पति का नाम: नाथूराम गृह संख्या : 11 उम्र : 66 लिंग : महिला	फोटो उपलब्ध	376	LYC1176312	निर्वाचक का नाम : रामभोग पिता का नाम: नाथूराम गृह संख्या : 11 उम्र : 40 लिंग : पुरुष	फोटो उपलब्ध	377	RTI0615104	निर्वाचक का नाम : गुड्डू सिंह पिता का नाम: फेरन सिंह गृह संख्या : 11 उम्र : 38 लिंग : पुरुष	फोटो उपलब्ध
378	RTI0615245	निर्वाचक का नाम : वर्षती पति का नाम: रामभोग गृह संख्या : 11 उम्र : 38 लिंग : महिला	फोटो उपलब्ध	379	RTI0614966	निर्वाचक का नाम : रजनी देवी पति का नाम: गुड्डू सिंह गृह संख्या : 11 उम्र : 36 लिंग : महिला	फोटो उपलब्ध	380	RTI0614974	निर्वाचक का नाम : सत्यवीर पिता का नाम: फेरन सिंह गृह संख्या : 11 उम्र : 34 लिंग : पुरुष	फोटो उपलब्ध
381	RTI0615112	निर्वाचक का नाम : देवेश सिंह पिता का नाम: फेरन सिंह गृह संख्या : 11 उम्र : 32 लिंग : पुरुष	फोटो उपलब्ध	382	RTI0905463	निर्वाचक का नाम : नीलम देवी पति का नाम: पूरन सिंह गृह संख्या : 12 उम्र : 56 लिंग : महिला	फोटो उपलब्ध	383	RTI0905497	निर्वाचक का नाम : गीता राम राठोर पिता का नाम: शोभाराम गृह संख्या : 12 उम्र : 56 लिंग : पुरुष	फोटो उपलब्ध
384	LYC1176270	निर्वाचक का नाम : मुनेश पिता का नाम: शोभाराम गृह संख्या : 12 उम्र : 51 लिंग : पुरुष	फोटो उपलब्ध	385	LYC1176262	निर्वाचक का नाम : मीरा पति का नाम: मुनेश गृह संख्या : 12 उम्र : 46 लिंग : महिला	फोटो उपलब्ध	386	RTI1808310	निर्वाचक का नाम : पूरन पिता का नाम: शोभाराम गृह संख्या : 12 उम्र : 44 लिंग : पुरुष	फोटो उपलब्ध
387	RTI0905489	निर्वाचक का नाम : अजीत सिंह पिता का नाम: गीताराम गृह संख्या : 12 उम्र : 30 लिंग : पुरुष	फोटो उपलब्ध	388	RTI1490580	निर्वाचक का नाम : वीर सिंह पिता का नाम: मुनेश सिंह गृह संख्या : 12 उम्र : 26 लिंग : पुरुष	फोटो उपलब्ध	389	RTI2100741	निर्वाचक का नाम : संजय कुमार पिता का नाम: राकेश सिंह गृह संख्या : 12 उम्र : 25 लिंग : पुरुष	फोटो उपलब्ध
390	RTI2096709	निर्वाचक का नाम : पवन राठौर पिता का नाम: मुनेश सिंह गृह संख्या : 12 उम्र : 23 लिंग : पुरुष	फोटो उपलब्ध	391	RTI1808468	निर्वाचक का नाम : महेश पिता का नाम: धुरंधन गृह संख्या : 13 उम्र : 66 लिंग : पुरुष	फोटो उपलब्ध	392	LYC0942516	निर्वाचक का नाम : कलावती पति का नाम: महेश गृह संख्या : 13 उम्र : 65 लिंग : महिला	फोटो उपलब्ध
393	LYC1494756	निर्वाचक का नाम : बृजकिशोर पिता का नाम: महेश गृह संख्या : 13 उम्र : 44 लिंग : पुरुष	फोटो उपलब्ध	394	LYC1584390	निर्वाचक का नाम : सरस्वती पति का नाम: बृजकिशोर गृह संख्या : 13 उम्र : 43 लिंग : महिला	फोटो उपलब्ध	395	RTI0799742	निर्वाचक का नाम : नरेन्द्र सिंह पिता का नाम: महेश गृह संख्या : 13 उम्र : 41 लिंग : पुरुष	फोटो उपलब्ध
396	LYC1584382	निर्वाचक का नाम : सरोज पति का नाम: नरेन्द्र गृह संख्या : 13 उम्र : 40 लिंग : महिला	फोटो उपलब्ध	397	RTI0345876	निर्वाचक का नाम : बृजमोहन पिता का नाम: महेश सिंह गृह संख्या : 13 उम्र : 33 लिंग : पुरुष	फोटो उपलब्ध	398	RTI0615237	निर्वाचक का नाम : राजकुमार पिता का नाम: महेश सिंह गृह संख्या : 13 उम्र : 32 लिंग : पुरुष	फोटो उपलब्ध
399	RTI1500271	निर्वाचक का नाम : प्रियंका पति का नाम: ब्रजमोहन सिंह गृह संख्या : 13 उम्र : 27 लिंग : महिला	फोटो उपलब्ध	400	RTI1947860	निर्वाचक का नाम : विजेन्द्र राठोर पिता का नाम: नरेंद्र राठोर गृह संख्या : 13 उम्र : 25 लिंग : पुरुष	फोटो उपलब्ध	401	RTI1809334	निर्वाचक का नाम : अतिराम पिता का नाम: किशनलाल गृह संख्या : 14 उम्र : 66 लिंग : पुरुष	फोटो उपलब्ध
402	LYC1176247	निर्वाचक का नाम : कपूरी पति का नाम: अतिराम गृह संख्या : 14 उम्र : 61 लिंग : महिला	फोटो उपलब्ध	403	LYC1494665	निर्वाचक का नाम : रामओतार पिता का नाम: विद्याराम गृह संख्या : 14 उम्र : 51 लिंग : पुरुष	फोटो उपलब्ध	404	RTI1809573	निर्वाचक का नाम : जण्डेल पिता का नाम: विद्याराम गृह संख्या : 14 उम्र : 49 लिंग : पुरुष	फोटो उपलब्ध

विधान सभा क्षेत्र की संख्या व नाम : 8-अम्बाह
अनुभाग की संख्या व नाम : 4-बारेलाल का पुरा

405	LYC1494467	निर्वाचक का नाम : शारदा पति का नाम: रामओतार गृह संख्या : 14 उम्र : 48 लिंग : महिला	फोटो उपलब्ध	406	LYC1494475	निर्वाचक का नाम : रतनदेवी पति का नाम: जण्डेल गृह संख्या : 14 उम्र : 47 लिंग : महिला	फोटो उपलब्ध	407	LYC1176288	निर्वाचक का नाम : रामजीलाल पिता का नाम: अतिराम गृह संख्या : 14 उम्र : 45 लिंग : पुरुष	फोटो उपलब्ध
408	RTI0441071	निर्वाचक का नाम : राजकुमारी पति का नाम: रामजीलाल गृह संख्या : 14 उम्र : 34 लिंग : महिला	फोटो उपलब्ध	409	RTI0440388	निर्वाचक का नाम : दिनेश सिंह पिता का नाम: जण्डले सिंह गृह संख्या : 14 उम्र : 32 लिंग : पुरुष	फोटो उपलब्ध	410	RTI0440610	निर्वाचक का नाम : चरन सिंह पिता का नाम: अतिराम गृह संख्या : 14 उम्र : 32 लिंग : पुरुष	फोटो उपलब्ध
411	RTI0440768	निर्वाचक का नाम : रीना पति का नाम: चरन सिंह गृह संख्या : 14 उम्र : 32 लिंग : महिला	फोटो उपलब्ध	412	RTI2171916	निर्वाचक का नाम : सतीश राठोर पिता का नाम: जंडेल सिंह राठोर गृह संख्या : 14 उम्र : 25 लिंग : पुरुष	फोटो उपलब्ध	413	RTI1947886	निर्वाचक का नाम : राजकुमारी पति का नाम: दिनेश सिंह गृह संख्या : 14 उम्र : 23 लिंग : महिला	फोटो उपलब्ध
414	LYC1176361	निर्वाचक का नाम : बैजन्ती पति का नाम: भजनलाल गृह संख्या : 15 उम्र : 76 लिंग : महिला	फोटो उपलब्ध	415	LYC1257138	निर्वाचक का नाम : राकेश पिता का नाम: भजनलाल गृह संख्या : 15 उम्र : 56 लिंग : पुरुष	फोटो उपलब्ध				

विधान सभा क्षेत्र की संख्या व नाम : 8-अम्बाह
अनुभाग की संख्या व नाम : 5-लाल सिंह का पुरा

416	RTI1500073	निर्वाचक का नाम : रिषभ सिंह तोमर पिता का नाम: गनेश सिंह गृह संख्या : 1 उम्र : 24 लिंग : पुरुष	फोटो उपलब्ध	417	LYC0939025	निर्वाचक का नाम : सुरेन्द्रसिंह पिता का नाम: केदारसिंह गृह संख्या : 2 उम्र : 70 लिंग : पुरुष	फोटो उपलब्ध	418	RTI1829456	निर्वाचक का नाम : वीणा तोमर पति का नाम: सुरेंद्र सिंग तोमर गृह संख्या : 2 उम्र : 66 लिंग : महिला	फोटो उपलब्ध
419	LYC1443407	निर्वाचक का नाम : गणेश सिंह पिता का नाम: सुरेन्द्र सिंह गृह संख्या : 2 उम्र : 42 लिंग : पुरुष	फोटो उपलब्ध	420	LYC1443449	निर्वाचक का नाम : शिमला पति का नाम: गणेश सिंह गृह संख्या : 2 उम्र : 41 लिंग : महिला	फोटो उपलब्ध	421	RTI1967777	निर्वाचक का नाम : अखिल सिंह तोमर पिता का नाम: गणेश सिंह तोमर गृह संख्या : 2 उम्र : 22 लिंग : पुरुष	फोटो उपलब्ध
422	LYC1176049	निर्वाचक का नाम : हरेन्द्रपालसिंह पिता का नाम: केदारसिंह गृह संख्या : 3 उम्र : 61 लिंग : पुरुष	फोटो उपलब्ध	423	LYC0939827	निर्वाचक का नाम : जितेन्द्रपालसिंह पिता का नाम: केदारसिंह गृह संख्या : 4 उम्र : 56 लिंग : पुरुष	फोटो उपलब्ध	424	LYC1443431	निर्वाचक का नाम : कमलेशकुमारी पति का नाम: जितेन्द्र गृह संख्या : 4 उम्र : 56 लिंग : महिला	फोटो उपलब्ध
425	RTI1500099	निर्वाचक का नाम : अजय सिंह पिता का नाम: जितेंद्र सिंह गृह संख्या : 4 उम्र : 26 लिंग : पुरुष	फोटो उपलब्ध	426	LYC1494566	निर्वाचक का नाम : सन्तोखसिंह पिता का नाम: अभिलाखसिंह गृह संख्या : 5 उम्र : 56 लिंग : पुरुष	फोटो उपलब्ध	427	RTI0006726	निर्वाचक का नाम : छोटीबिटिया पति का नाम: सन्तोखसिंह गृह संख्या : 5 उम्र : 54 लिंग : महिला	फोटो उपलब्ध
428	LYC1578327	निर्वाचक का नाम : राजेशसिंह पिता का नाम: अभिलाखसिंह गृह संख्या : 5 उम्र : 49 लिंग : पुरुष	फोटो उपलब्ध	429	RTI0147108	निर्वाचक का नाम : श्यामबाई पति का नाम: राजेशसिंह गृह संख्या : 5 उम्र : 45 लिंग : महिला	फोटो उपलब्ध	430	RTI0295824	निर्वाचक का नाम : अरविन्द पिता का नाम: संतोष सिंह गृह संख्या : 5 उम्र : 37 लिंग : पुरुष	फोटो उपलब्ध
431	RTI1004720	निर्वाचक का नाम : कुलदीप सिंह पिता का नाम: संतोष सिंह गृह संख्या : 5 उम्र : 31 लिंग : पुरुष	फोटो उपलब्ध	432	RTI1004779	निर्वाचक का नाम : पारुल देवी पति का नाम: अरविन्द सिंह गृह संख्या : 5 उम्र : 30 लिंग : महिला	फोटो उपलब्ध	433	RTI1004738	निर्वाचक का नाम : पूजा देवी पति का नाम: कुलदीप सिंह गृह संख्या : 5 उम्र : 29 लिंग : महिला	फोटो उपलब्ध
434	RTI1257112	निर्वाचक का नाम : सुरज सिंह पिता का नाम: राजेश सिंह गृह संख्या : 5 उम्र : 27 लिंग : पुरुष	फोटो उपलब्ध	435	RTI1829407	निर्वाचक का नाम : शिखा पति का नाम: सुरज सिंह गृह संख्या : 5 उम्र : 24 लिंग : महिला	फोटो उपलब्ध	436	LYC1494574	निर्वाचक का नाम : लालजीसिंह पिता का नाम: पर्वतसिंह गृह संख्या : 6 उम्र : 58 लिंग : पुरुष	फोटो उपलब्ध
437	LYC1443514	निर्वाचक का नाम : विजयलक्ष्मी पति का नाम: लालजीसिंह गृह संख्या : 6 उम्र : 54 लिंग : महिला	फोटो उपलब्ध	438	RTI1257104	निर्वाचक का नाम : प्रभा देवी पति का नाम: रायसिंह गृह संख्या : 6 उम्र : 53 लिंग : महिला	फोटो उपलब्ध	439	LYC1443464	निर्वाचक का नाम : रायसिंह पिता का नाम: पर्वतसिंह गृह संख्या : 6 उम्र : 50 लिंग : पुरुष	फोटो उपलब्ध
440	RTI1004621	निर्वाचक का नाम : अरुण सिंह पिता का नाम: लालजी सिंह गृह संख्या : 6 उम्र : 33 लिंग : पुरुष	फोटो उपलब्ध	441	RTI1254911	निर्वाचक का नाम : विपिन सिंह पिता का नाम: रायसिंह गृह संख्या : 6 उम्र : 30 लिंग : पुरुष	फोटो उपलब्ध	442	RTI1254937	निर्वाचक का नाम : मोहिनी पति का नाम: अरुण सिंह गृह संख्या : 6 उम्र : 26 लिंग : महिला	फोटो उपलब्ध
443	RTI2200640	निर्वाचक का नाम : अंशुल सिंह पिता का नाम: राय सिंह गृह संख्या : 6 उम्र : 20 लिंग : पुरुष	फोटो उपलब्ध	# 444	LYC1494657	निर्वाचक का नाम : विजय पाल सिंह पिता का नाम: पर्वतसिंह गृह संख्या : 6/1 उम्र : 63 लिंग : पुरुष	फोटो उपलब्ध	445	LYC1443480	निर्वाचक का नाम : बड़ीबिट्टी पति का नाम: बृजपालसिंह गृह संख्या : 6/1 उम्र : 61 लिंग : महिला	फोटो उपलब्ध

विधान सभा क्षेत्र की संख्या व नाम : 8-अम्बाह
अनुभाग की संख्या व नाम : 5-लाल सिंह का पुरा

446	LYC1443472	निर्वाचक का नाम : अभिलाखसिंह पिता का नाम: पर्वतसिंह गृह संख्या : 6/1 उम्र : 60 लिंग : पुरुष	फोटो उपलब्ध	447	RTI0147116	निर्वाचक का नाम : भान सिंह पिता का नाम: अभिलाख गृह संख्या : 6/1 उम्र : 36 लिंग : पुरुष	फोटो उपलब्ध	448	RTI0147132	निर्वाचक का नाम : सोनवीर पिता का नाम: अभिलाख गृह संख्या : 6/1 उम्र : 35 लिंग : पुरुष	फोटो उपलब्ध
449	RTI0147124	निर्वाचक का नाम : आरती देवी पति का नाम: भान सिंह गृह संख्या : 6/1 उम्र : 33 लिंग : महिला	फोटो उपलब्ध	450	RTI1944800	निर्वाचक का नाम : रोशनी चौहान पति का नाम: सोनवीर चौहान गृह संख्या : 6/1 उम्र : 29 लिंग : महिला	फोटो उपलब्ध	451	RTI1500115	निर्वाचक का नाम : मोहन सिंह पिता का नाम: राय सिंह गृह संख्या : 6/1 उम्र : 26 लिंग : पुरुष	फोटो उपलब्ध
452	RTI2308179	निर्वाचक का नाम : शिवानी पति का नाम: मोहन सिंह गृह संख्या : 6/1 उम्र : 20 लिंग : महिला	फोटो उपलब्ध	453	RTI1257096	निर्वाचक का नाम : बिटोला कुअरि पति का नाम: बचन सिंह गृह संख्या : 7 उम्र : 82 लिंग : महिला	फोटो उपलब्ध	454	LYC1494434	निर्वाचक का नाम : रेखा पति का नाम: महेशसिंह गृह संख्या : 7 उम्र : 50 लिंग : महिला	फोटो उपलब्ध
455	LYC1438522	निर्वाचक का नाम : दिनेशसिंह पिता का नाम: बचानसिंह गृह संख्या : 7 उम्र : 47 लिंग : पुरुष	फोटो उपलब्ध	456	LYC1494426	निर्वाचक का नाम : प्रमोदसिंह पिता का नाम: बचानसिंह गृह संख्या : 7 उम्र : 40 लिंग : पुरुष	फोटो उपलब्ध	457	RTI1829472	निर्वाचक का नाम : आकाश सिंह तोमर पिता का नाम: महेश सिंह गृह संख्या : 7 उम्र : 24 लिंग : पुरुष	फोटो उपलब्ध
458	RTI2297869	निर्वाचक का नाम : प्रियंका भदोरिया पति का नाम: आकाश सिंह तोमर गृह संख्या : 7 उम्र : 23 लिंग : महिला	फोटो उपलब्ध	459	RTI1258599	निर्वाचक का नाम : हरिओम पिता का नाम: भूपाल सिंह गृह संख्या : 08 उम्र : 56 लिंग : पुरुष	फोटो उपलब्ध	460	LYC1578350	निर्वाचक का नाम : ब्रजेशसिंह पिता का नाम: महाराजसिंह गृह संख्या : 8 उम्र : 49 लिंग : पुरुष	फोटो उपलब्ध
461	LYC1578343	निर्वाचक का नाम : मंजूदेवी पति का नाम: ब्रजेशसिंह गृह संख्या : 8 उम्र : 47 लिंग : महिला	फोटो उपलब्ध	462	RTI2280329	निर्वाचक का नाम : निखिल तोमर तोमर पिता का नाम: ब्रिजेश सिंह तोमर गृह संख्या : 8 उम्र : 21 लिंग : पुरुष	फोटो उपलब्ध	463	LYC1443571	निर्वाचक का नाम : मीरा पति का नाम: हरीओम गृह संख्या : 23 उम्र : 54 लिंग : महिला	फोटो उपलब्ध

464	RTI0441733	निर्वाचक का नाम : शिव सिंह पिता का नाम: राम भरोसे गृह संख्या : 1 उम्र : 48 लिंग : पुरुष	फोटो उपलब्ध	465	RTI0955047	निर्वाचक का नाम : रीनू देवी पति का नाम: शिव सिंह गृह संख्या : 1 उम्र : 36 लिंग : महिला	फोटो उपलब्ध	466	LYC1438555	निर्वाचक का नाम : मलखान पिता का नाम: भोगीराम गृह संख्या : 8 उम्र : 48 लिंग : पुरुष	फोटो उपलब्ध
467	LYC1438928	निर्वाचक का नाम : सुनीताबाई पति का नाम: मलखान गृह संख्या : 8 उम्र : 46 लिंग : महिला	फोटो उपलब्ध	468	LYC1598812	निर्वाचक का नाम : सरवनलाल पिता का नाम: भोगीराम गृह संख्या : 8 उम्र : 45 लिंग : पुरुष	फोटो उपलब्ध	469	LYC1598804	निर्वाचक का नाम : कृष्णाकुमारी पति का नाम: सरवनलाल गृह संख्या : 8 उम्र : 44 लिंग : महिला	फोटो उपलब्ध
470	LYC1494806	निर्वाचक का नाम : रामनिवास पिता का नाम: भोगीराम गृह संख्या : 8 उम्र : 41 लिंग : पुरुष	फोटो उपलब्ध	471	RTI2147965	निर्वाचक का नाम : उमा देवी पति का नाम: दीपू सिंह गृह संख्या : 8 उम्र : 25 लिंग : महिला	फोटो उपलब्ध	472	RTI2148005	निर्वाचक का नाम : दीपू सिंह पिता का नाम: सरमन लाल गृह संख्या : 8 उम्र : 24 लिंग : पुरुष	फोटो उपलब्ध
473	RTI2206530	निर्वाचक का नाम : पिकी पिता का नाम: सरमन लाल गृह संख्या : 8 उम्र : 22 लिंग : महिला	फोटो उपलब्ध	474	RTI2206654	निर्वाचक का नाम : चंद्र कवि पिता का नाम: मलखान सिंह गृह संख्या : 8 उम्र : 22 लिंग : पुरुष	फोटो उपलब्ध	475	RTI2141547	निर्वाचक का नाम : अक्षय कुमार सिंह पिता का नाम: सरमन लाल सिंह गृह संख्या : 8 उम्र : 20 लिंग : पुरुष	फोटो उपलब्ध
476	LYC1598663	निर्वाचक का नाम : ओमप्रकाश पिता का नाम: गवदे गृह संख्या : 9 उम्र : 49 लिंग : पुरुष	फोटो उपलब्ध	477	LYC1175496	निर्वाचक का नाम : गुडडीबाई पति का नाम: ओमप्रकाश गृह संख्या : 9 उम्र : 48 लिंग : महिला	फोटो उपलब्ध	478	RTI0955120	निर्वाचक का नाम : देवेन्द्र सिंह पिता का नाम: ओमप्रकाश गृह संख्या : 9 उम्र : 33 लिंग : पुरुष	फोटो उपलब्ध
479	RTI0955138	निर्वाचक का नाम : सीमा देवी पति का नाम: देवेन्द्र सिंह गृह संख्या : 9 उम्र : 31 लिंग : महिला	फोटो उपलब्ध	480	RTI0905505	निर्वाचक का नाम : रवि सिंह पति का नाम: ओमप्रकाश गृह संख्या : ९ उम्र : 30 लिंग : पुरुष	फोटो उपलब्ध	481	RTI1809839	निर्वाचक का नाम : रामरतन पिता का नाम: छोटेलाल गृह संख्या : 10 उम्र : 56 लिंग : पुरुष	फोटो उपलब्ध
482	LYC1175512	निर्वाचक का नाम : बनवारी पिता का नाम: छोटेलाल गृह संख्या : 10 उम्र : 46 लिंग : पुरुष	फोटो उपलब्ध	483	LYC1175488	निर्वाचक का नाम : मोहरसिंह पिता का नाम: छोटेलाल गृह संख्या : 10 उम्र : 45 लिंग : पुरुष	फोटो उपलब्ध	484	LYC1175504	निर्वाचक का नाम : गिरिजाबाई पति का नाम: बनवारी गृह संख्या : 10 उम्र : 45 लिंग : महिला	फोटो उपलब्ध
485	LYC1257070	निर्वाचक का नाम : रेखा देवी पति का नाम: मोहरसिंह गृह संख्या : 10 उम्र : 44 लिंग : महिला	फोटो उपलब्ध	486	RTI1502012	निर्वाचक का नाम : हीरा सिंह पिता का नाम: बनवारी लाल गृह संख्या : 10 उम्र : 26 लिंग : पुरुष	फोटो उपलब्ध	487	RTI1255140	निर्वाचक का नाम : प्रीति देवी पति का नाम: हीरा सिंह गृह संख्या : 10 उम्र : 26 लिंग : महिला	फोटो उपलब्ध
488	RTI2099901	निर्वाचक का नाम : देव सिंह पिता का नाम: बनवारी लाल गृह संख्या : 10 उम्र : 22 लिंग : पुरुष	फोटो उपलब्ध	489	RTI2085025	निर्वाचक का नाम : सतीश पिता का नाम: मोहर सिंह गृह संख्या : 10 उम्र : 21 लिंग : पुरुष	फोटो उपलब्ध	490	RTI2099919	निर्वाचक का नाम : भारती देवी पति का नाम: देव सिंह गृह संख्या : 10 उम्र : 21 लिंग : महिला	फोटो उपलब्ध
491	RTI1809474	निर्वाचक का नाम : रामदास मूडोतिया पिता का नाम: हुब्बलाल गृह संख्या : 12 उम्र : 60 लिंग : पुरुष	फोटो उपलब्ध	492	LYC0942466	निर्वाचक का नाम : मायादेवी पति का नाम: रामदास गृह संख्या : 12 उम्र : 52 लिंग : महिला	फोटो उपलब्ध	493	RTI1203215	निर्वाचक का नाम : राजकली पिता का नाम: रामदास गृह संख्या : 12 उम्र : 33 लिंग : महिला	फोटो उपलब्ध

494	RTI0440560	निर्वाचक का नाम : संदीप सिंह पिता का नाम: रामदास गृह संख्या : 12 उम्र : 32 लिंग : पुरुष	फोटो उपलब्ध	495	RTI0905513	निर्वाचक का नाम : नीतू देवी पति का नाम: संदीप सिंह गृह संख्या : १२ उम्र : 30 लिंग : महिला	फोटो उपलब्ध	496	RTI1948157	निर्वाचक का नाम : नीतू पिता का नाम: रामदास गृह संख्या : 12 उम्र : 25 लिंग : महिला	फोटो उपलब्ध
497	RTI1808724	निर्वाचक का नाम : रामगोपाल पिता का नाम: गेंदालाल गृह संख्या : 14 उम्र : 51 लिंग : पुरुष	फोटो उपलब्ध	498	LYC1175736	निर्वाचक का नाम : गुड्डीबाई पति का नाम: रामगोपाल गृह संख्या : 14 उम्र : 46 लिंग : महिला	फोटो उपलब्ध	499	RTI0615278	निर्वाचक का नाम : सतेन्द्र सिंह पिता का नाम: रामगोपाल गृह संख्या : 14 उम्र : 32 लिंग : पुरुष	फोटो उपलब्ध
500	RTI1490622	निर्वाचक का नाम : नीतू देवी पति का नाम: सत्येंद्र सिंह गृह संख्या : 14 उम्र : 26 लिंग : महिला	फोटो उपलब्ध	501	RTI2148799	निर्वाचक का नाम : बृजेश सिंह पिता का नाम: रामगोपाल सिंह गृह संख्या : 14 उम्र : 21 लिंग : पुरुष	फोटो उपलब्ध	502	RTI2182301	निर्वाचक का नाम : गौरव सिंह पिता का नाम: रामगोपाल सिंह गृह संख्या : 14 उम्र : 21 लिंग : पुरुष	फोटो उपलब्ध
503	RTI0147280	निर्वाचक का नाम : छविराम पिता का नाम: काशीराम गृह संख्या : 15 उम्र : 67 लिंग : पुरुष	फोटो उपलब्ध	504	RTI0147264	निर्वाचक का नाम : कमला पति का नाम: छविराम गृह संख्या : 15 उम्र : 65 लिंग : महिला	फोटो उपलब्ध	505	LYC0942342	निर्वाचक का नाम : जीवारांम पिता का नाम: मातादीन गृह संख्या : 15 उम्र : 51 लिंग : पुरुष	फोटो उपलब्ध
506	LYC1175637	निर्वाचक का नाम : मुन्नालाल पिता का नाम: मातादीन गृह संख्या : 15 उम्र : 48 लिंग : पुरुष	फोटो उपलब्ध	507	LYC0942334	निर्वाचक का नाम : गुड्डी बाई पति का नाम: जीवारांम गृह संख्या : 15 उम्र : 48 लिंग : महिला	फोटो उपलब्ध	508	LYC0942383	निर्वाचक का नाम : कलावती पति का नाम: मुन्नालाल गृह संख्या : 15 उम्र : 46 लिंग : महिला	फोटो उपलब्ध
509	RTI0615476	निर्वाचक का नाम : लेखराज पिता का नाम: मातादीन गृह संख्या : 15 उम्र : 40 लिंग : पुरुष	फोटो उपलब्ध	510	RTI0440578	निर्वाचक का नाम : हरिपाल सिंह पिता का नाम: छविराम गृह संख्या : 15 उम्र : 36 लिंग : पुरुष	फोटो उपलब्ध	511	RTI0615419	निर्वाचक का नाम : विद्यावती पति का नाम: लेखराज गृह संख्या : 15 उम्र : 36 लिंग : महिला	फोटो उपलब्ध
512	RTI0755348	निर्वाचक का नाम : संदीप सिंह पिता का नाम: छविराम गृह संख्या : 15 उम्र : 32 लिंग : पुरुष	फोटो उपलब्ध	513	RTI1229871	निर्वाचक का नाम : रिचादेवी पति का नाम: हरिपाल सिंह गृह संख्या : 15 उम्र : 26 लिंग : महिला	फोटो उपलब्ध	514	RTI1829381	निर्वाचक का नाम : किरण देवी पति का नाम: सेवारांम सिंह गृह संख्या : 15 उम्र : 24 लिंग : महिला	फोटो उपलब्ध
515	RTI1851922	निर्वाचक का नाम : सपना पति का नाम: नीरज सिंह गृह संख्या : 15 उम्र : 24 लिंग : महिला	फोटो उपलब्ध	516	RTI1944750	निर्वाचक का नाम : नेहा पति का नाम: दिनेश सिंह गृह संख्या : 15 उम्र : 24 लिंग : महिला	फोटो उपलब्ध	517	RTI1968551	निर्वाचक का नाम : नीरज कुमार पिता का नाम: मुन्नालाल गृह संख्या : 15 उम्र : 22 लिंग : पुरुष	फोटो उपलब्ध
518	RTI2169050	निर्वाचक का नाम : विष्णु सिंह पिता का नाम: छविराम गृह संख्या : 15 उम्र : 22 लिंग : पुरुष	फोटो उपलब्ध	519	LYC1257088	निर्वाचक का नाम : विजयसिंह पिता का नाम: मातादीन गृह संख्या : 15/1 उम्र : 58 लिंग : पुरुष	फोटो उपलब्ध	520	LYC1175587	निर्वाचक का नाम : केशकली पति का नाम: विजयसिंह गृह संख्या : 15/1 उम्र : 56 लिंग : महिला	फोटो उपलब्ध
521	RTI0440420	निर्वाचक का नाम : सुनील सिंह पिता का नाम: विजय सिंह गृह संख्या : 15/1 उम्र : 33 लिंग : पुरुष	फोटो उपलब्ध	522	RTI1229889	निर्वाचक का नाम : नरेंद्र सिंह पिता का नाम: विजय सिंह गृह संख्या : 15/1 उम्र : 27 लिंग : पुरुष	फोटो उपलब्ध	523	RTI1947936	निर्वाचक का नाम : अर्चना देवी पति का नाम: नरेंद्र सिंह गृह संख्या : 15/1 उम्र : 25 लिंग : महिला	फोटो उपलब्ध

524 निर्वाचक का नाम : किरन देवी पिता का नाम: लेखराम गृह संख्या : 15/1 उम्र : 23 लिंग : महिला	RTI1944735 फोटो उपलब्ध	525 निर्वाचक का नाम : लेखराम पिता का नाम: छविराम गृह संख्या : 15/2 उम्र : 41 लिंग : पुरुष	LYC1257153 फोटो उपलब्ध	526 निर्वाचक का नाम : सरोज पिता का नाम: लेखराम गृह संख्या : 15/2 उम्र : 40 लिंग : महिला	LYC1257013 फोटो उपलब्ध
527 निर्वाचक का नाम : सेवाराम सिंह पिता का नाम: छविराम गृह संख्या : 15/2 उम्र : 32 लिंग : पुरुष	RTI2085280 फोटो उपलब्ध	528 निर्वाचक का नाम : राहुल सिंह पिता का नाम: जीवाराम गृह संख्या : 16 उम्र : 21 लिंग : पुरुष	RTI2237147 फोटो उपलब्ध	529 निर्वाचक का नाम : रामस्वरूप पिता का नाम: तेजसिंह गृह संख्या : 17 उम्र : 66 लिंग : पुरुष	RTI1808674 फोटो उपलब्ध
530 निर्वाचक का नाम : शीलादेवी पति का नाम: मातादीन गृह संख्या : 17 उम्र : 56 लिंग : महिला	LYC1175710 फोटो उपलब्ध	531 निर्वाचक का नाम : विन्द्रावन पिता का नाम: तेजसिंह गृह संख्या : 17 उम्र : 48 लिंग : पुरुष	RTI1809862 फोटो उपलब्ध	532 निर्वाचक का नाम : उमा देवी पति का नाम: ब्रन्द्रवन सिंह गृह संख्या : 17 उम्र : 46 लिंग : महिला	RTI0954909 फोटो उपलब्ध
533 निर्वाचक का नाम : ममता देवी पति का नाम: भीम सिंह गृह संख्या : 17 उम्र : 38 लिंग : महिला	RTI1255082 फोटो उपलब्ध	534 निर्वाचक का नाम : भीकम सिंह पिता का नाम: रामस्वरूप गृह संख्या : 17 उम्र : 36 लिंग : पुरुष	RTI0615153 फोटो उपलब्ध	535 निर्वाचक का नाम : जयवीर सिंह पिता का नाम: रामस्वरूप गृह संख्या : 17 उम्र : 30 लिंग : पुरुष	RTI1255124 फोटो उपलब्ध
536 निर्वाचक का नाम : रीना देवी पिता का नाम: मतादीन सिंह गृह संख्या : 17 उम्र : 27 लिंग : महिला	RTI2144319 फोटो उपलब्ध	537 निर्वाचक का नाम : मातादीन पिता का नाम: तेजसिंह गृह संख्या : 17/1 उम्र : 61 लिंग : पुरुष	RTI1563204 फोटो उपलब्ध	538 निर्वाचक का नाम : कपूरीबाई पति का नाम: रामस्वरूप गृह संख्या : 17/1 उम्र : 61 लिंग : महिला	LYC1175728 फोटो उपलब्ध
539 निर्वाचक का नाम : भारत सिंह पिता का नाम: रामस्वरूप गृह संख्या : 17/1 उम्र : 32 लिंग : पुरुष	RTI0615138 फोटो उपलब्ध	540 निर्वाचक का नाम : नारायणी देवी पति का नाम: भारत सिंह गृह संख्या : 17/1 उम्र : 28 लिंग : महिला	RTI1259373 फोटो उपलब्ध	541 निर्वाचक का नाम : जंगजीत पिता का नाम: भूपाल गृह संख्या : 18 उम्र : 71 लिंग : पुरुष	LYC1175421 फोटो उपलब्ध
542 निर्वाचक का नाम : छोटेलाल पिता का नाम: भूपाल गृह संख्या : 18 उम्र : 66 लिंग : पुरुष	RTI1809516 फोटो उपलब्ध	543 निर्वाचक का नाम : जावित्रीबाई पति का नाम: जंगजीत गृह संख्या : 18 उम्र : 66 लिंग : महिला	LYC0941989 फोटो उपलब्ध	544 निर्वाचक का नाम : महावीर पिता का नाम: छोटेलाल गृह संख्या : 18 उम्र : 51 लिंग : पुरुष	RTI1809607 फोटो उपलब्ध
545 निर्वाचक का नाम : गुडडीबाई पति का नाम: महावीर गृह संख्या : 18 उम्र : 48 लिंग : महिला	LYC0941591 फोटो उपलब्ध	546 निर्वाचक का नाम : बलवीर पिता का नाम: जंगजीत गृह संख्या : 18 उम्र : 45 लिंग : पुरुष	LYC0942581 फोटो उपलब्ध	547 निर्वाचक का नाम : बबीता पति का नाम: बलवीर गृह संख्या : 18 उम्र : 44 लिंग : महिला	LYC1175413 फोटो उपलब्ध
548 निर्वाचक का नाम : मोहर सिंह पिता का नाम: छोटेलाल गृह संख्या : 18 उम्र : 43 लिंग : पुरुष	LYC0940403 फोटो उपलब्ध	549 निर्वाचक का नाम : केदार सिंह पिता का नाम: जंगजीत गृह संख्या : 18 उम्र : 42 लिंग : पुरुष	LYC1494822 फोटो उपलब्ध	550 निर्वाचक का नाम : मुकेश सिंह पिता का नाम: महावीर गृह संख्या : 18 उम्र : 34 लिंग : पुरुष	RTI0615559 फोटो उपलब्ध
551 निर्वाचक का नाम : सुनीतादेवी पति का नाम: मोहर सिंह गृह संख्या : 18 उम्र : 33 लिंग : महिला	RTI0615518 फोटो उपलब्ध	552 निर्वाचक का नाम : अनितादेवी पति का नाम: मुकेश सिंह गृह संख्या : 18 उम्र : 32 लिंग : महिला	RTI0615427 फोटो उपलब्ध	553 निर्वाचक का नाम : रामा देवी पति का नाम: केदार सिंह गृह संख्या : 18 उम्र : 31 लिंग : महिला	RTI1502244 फोटो उपलब्ध

554	RTI1947910	निर्वाचक का नाम : ब्रजेश सिंह पिता का नाम: महावीर सिंह गृह संख्या : 18 उम्र : 26 लिंग : पुरुष	फोटो उपलब्ध	555	LYC0941641	निर्वाचक का नाम : बाबूराम पिता का नाम: पंछीलाल गृह संख्या : 20 उम्र : 56 लिंग : पुरुष	फोटो उपलब्ध	556	RTI1808682	निर्वाचक का नाम : रामदास पिता का नाम: पंछीलाल गृह संख्या : 20 उम्र : 54 लिंग : पुरुष	फोटो उपलब्ध
557	RTI1809664	निर्वाचक का नाम : रामसिया पति का नाम: बाबूराम गृह संख्या : 20 उम्र : 54 लिंग : महिला	फोटो उपलब्ध	558	LYC0941997	निर्वाचक का नाम : शारदा पति का नाम: रामदास गृह संख्या : 20 उम्र : 52 लिंग : महिला	फोटो उपलब्ध	559	RTI1809540	निर्वाचक का नाम : पूरनसिंह पिता का नाम: पंछीलाल गृह संख्या : 20 उम्र : 51 लिंग : पुरुष	फोटो उपलब्ध
560	RTI0345942	निर्वाचक का नाम : रामाबाई पति का नाम: पूरनसिंह गृह संख्या : 20 उम्र : 49 लिंग : महिला	फोटो उपलब्ध	561	LYC0941633	निर्वाचक का नाम : वीर सिंह पिता का नाम: पंछीलाल गृह संख्या : 20 उम्र : 43 लिंग : पुरुष	फोटो उपलब्ध	562	RTI0295808	निर्वाचक का नाम : उदयवीर सिंह पिता का नाम: बाबूराम गृह संख्या : 20 उम्र : 35 लिंग : पुरुष	फोटो उपलब्ध
563	RTI0295782	निर्वाचक का नाम : लोकेन्द्र सिंह पिता का नाम: बाबूराम गृह संख्या : 20 उम्र : 33 लिंग : पुरुष	फोटो उपलब्ध	564	RTI1256072	निर्वाचक का नाम : बेबीना देवी पति का नाम: उदयवीर गृह संख्या : 20 उम्र : 33 लिंग : महिला	फोटो उपलब्ध	565	RTI0955161	निर्वाचक का नाम : प्रभा देवी पति का नाम: लोकेन्द्र सिंह गृह संख्या : 20 उम्र : 31 लिंग : महिला	फोटो उपलब्ध
566	RTI1258540	निर्वाचक का नाम : हीरा सिंह पिता का नाम: रामदास सिंह गृह संख्या : 20 उम्र : 28 लिंग : पुरुष	फोटो उपलब्ध	567	RTI1428879	निर्वाचक का नाम : मिथुन सिंह पिता का नाम: पूरन सिंह गृह संख्या : 20 उम्र : 25 लिंग : पुरुष	फोटो उपलब्ध	568	RTI1944719	निर्वाचक का नाम : अंकुर सिंह पिता का नाम: पूरन सिंह गृह संख्या : 20 उम्र : 25 लिंग : पुरुष	फोटो उपलब्ध
569	RTI2100766	निर्वाचक का नाम : बीर्बती देवी पति का नाम: मिथुन सिंह गृह संख्या : 20 उम्र : 25 लिंग : महिला	फोटो उपलब्ध	570	RTI2171312	निर्वाचक का नाम : अकिलेश पिता का नाम: रामदास सिंह गृह संख्या : 20 उम्र : 23 लिंग : महिला	फोटो उपलब्ध	571	RTI2275881	निर्वाचक का नाम : कृष्णा पिता का नाम: वीर सिंह गृह संख्या : 20 उम्र : 22 लिंग : महिला	फोटो उपलब्ध
572	RTI2171148	निर्वाचक का नाम : सतीश सिंह पिता का नाम: रामदास सिंह गृह संख्या : 20 उम्र : 21 लिंग : पुरुष	फोटो उपलब्ध	573	LYC0941096	निर्वाचक का नाम : वीरेन्द्रसिंह पिता का नाम: श्रीकृष्ण गृह संख्या : 21 उम्र : 81 लिंग : पुरुष	फोटो उपलब्ध	574	RTI1808500	निर्वाचक का नाम : भूरीबाई पति का नाम: चीनेराम गृह संख्या : 21 उम्र : 81 लिंग : महिला	फोटो उपलब्ध
575	LYC0942086	निर्वाचक का नाम : प्रेमाबाई पति का नाम: श्रीकृष्ण गृह संख्या : 21 उम्र : 64 लिंग : महिला	फोटो उपलब्ध	576	RTI1809615	निर्वाचक का नाम : जगदीश पिता का नाम: चीनेराम गृह संख्या : 21 उम्र : 56 लिंग : पुरुष	फोटो उपलब्ध	577	RTI1809508	निर्वाचक का नाम : पंचमसिंह पिता का नाम: चीनेराम गृह संख्या : 21 उम्र : 51 लिंग : पुरुष	फोटो उपलब्ध
578	RTI1809490	निर्वाचक का नाम : पाहरसिंह पिता का नाम: चीनेराम गृह संख्या : 21 उम्र : 48 लिंग : पुरुष	फोटो उपलब्ध	579	LYC0942094	निर्वाचक का नाम : सुखदेवी पति का नाम: जगदीश गृह संख्या : 21 उम्र : 46 लिंग : महिला	फोटो उपलब्ध	580	RTI1563196	निर्वाचक का नाम : पुजारीलाल पिता का नाम: चीनेराम गृह संख्या : 21 उम्र : 45 लिंग : पुरुष	फोटो उपलब्ध
581	LYC0942102	निर्वाचक का नाम : रामकली पति का नाम: वीरेन्द्रसिंह गृह संख्या : 21 उम्र : 45 लिंग : महिला	फोटो उपलब्ध	582	RTI0756239	निर्वाचक का नाम : कमला पति का नाम: पहार सिंह गृह संख्या : 21 उम्र : 33 लिंग : महिला	फोटो उपलब्ध	583	RTI0614925	निर्वाचक का नाम : राजू सिंह पिता का नाम: श्रीकृष्ण गृह संख्या : 21 उम्र : 32 लिंग : पुरुष	फोटो उपलब्ध

584 निर्वाचक का नाम : मुकेश सिंह पिता का नाम: जगदीश सिंह गृह संख्या : 21 उम्र : 27 लिंग : पुरुष	RTI1257153 फोटो उपलब्ध	585 निर्वाचक का नाम : संतोष सिंह पिता का नाम: बिरेंद्र सिंह गृह संख्या : 21 उम्र : 27 लिंग : पुरुष	RTI1287564 फोटो उपलब्ध	586 निर्वाचक का नाम : कल्पना पति का नाम: संतोष सिंह गृह संख्या : 21 उम्र : 27 लिंग : महिला	RTI1287598 फोटो उपलब्ध
587 निर्वाचक का नाम : वर्षा पति का नाम: राजू गृह संख्या : 21 उम्र : 27 लिंग : महिला	RTI1490655 फोटो उपलब्ध	588 निर्वाचक का नाम : नेहा पति का नाम: मुकेश सिंह गृह संख्या : 21 उम्र : 23 लिंग : पुरुष	RTI2047702 फोटो उपलब्ध	589 निर्वाचक का नाम : रिकू सिंह पिता का नाम: जगदीश सिंह गृह संख्या : 21 उम्र : 21 लिंग : पुरुष	RTI2048064 फोटो उपलब्ध
590 निर्वाचक का नाम : अर्जुन सिंह पिता का नाम: जगदीश सिंह गृह संख्या : 21 उम्र : 20 लिंग : पुरुष	RTI2275972 फोटो उपलब्ध	591 निर्वाचक का नाम : करनसिंह पिता का नाम: मनोहर गृह संख्या : 22 उम्र : 54 लिंग : पुरुष	RTI1562891 फोटो उपलब्ध	592 निर्वाचक का नाम : भगवानदेवी पति का नाम: करनसिंह गृह संख्या : 22 उम्र : 52 लिंग : महिला	RTI1808716 फोटो उपलब्ध
593 निर्वाचक का नाम : दाताराम पिता का नाम: करन सिंह गृह संख्या : 22 उम्र : 39 लिंग : पुरुष	RTI0615310 फोटो उपलब्ध	594 निर्वाचक का नाम : कमलेश सिंह पिता का नाम: करन सिंह गृह संख्या : 22 उम्र : 37 लिंग : पुरुष	RTI0615336 फोटो उपलब्ध	595 निर्वाचक का नाम : गीतादेवी पति का नाम: दाताराम गृह संख्या : 22 उम्र : 37 लिंग : महिला	RTI0615211 फोटो उपलब्ध
596 निर्वाचक का नाम : विशुना देवी पति का नाम: कमलेश सिंह गृह संख्या : 22 उम्र : 35 लिंग : महिला	RTI1256015 फोटो उपलब्ध	597 निर्वाचक का नाम : बबिता देवी पति का नाम: प्रदीप सिंह गृह संख्या : 22 उम्र : 23 लिंग : महिला	RTI1944743 फोटो उपलब्ध	598 निर्वाचक का नाम : हरिप्यारी पति का नाम: नाथूराम गृह संख्या : 23 उम्र : 52 लिंग : महिला	RTI1808708 फोटो उपलब्ध
599 निर्वाचक का नाम : उल्फतिसिंह पिता का नाम: रामनाथ गृह संख्या : 23 उम्र : 51 लिंग : पुरुष	LYC0941476 फोटो उपलब्ध	600 निर्वाचक का नाम : मुन्नीबाई पति का नाम: उल्फतिसिंह गृह संख्या : 23 उम्र : 46 लिंग : महिला	LYC0941484 फोटो उपलब्ध	601 निर्वाचक का नाम : रामसेवक पिता का नाम: नाथूराम गृह संख्या : 23 उम्र : 35 लिंग : पुरुष	RTI0615385 फोटो उपलब्ध
602 निर्वाचक का नाम : संगीतादेवी पति का नाम: रामसेवक गृह संख्या : 23 उम्र : 34 लिंग : महिला	RTI0615468 फोटो उपलब्ध	603 निर्वाचक का नाम : जलसिंह पिता का नाम: उल्फतिसिंह गृह संख्या : 23 उम्र : 32 लिंग : पुरुष	RTI0615146 फोटो उपलब्ध	604 निर्वाचक का नाम : मनीषा देवी पति का नाम: जाल सिंह गृह संख्या : 23 उम्र : 26 लिंग : महिला	RTI1259407 फोटो उपलब्ध
605 निर्वाचक का नाम : जगदीश पिता का नाम: रतीराम गृह संख्या : 24 उम्र : 51 लिंग : पुरुष	LYC1175371 फोटो उपलब्ध	606 निर्वाचक का नाम : मलया बाई पति का नाम: वीरेंद्र सिंह गृह संख्या : 24 उम्र : 47 लिंग : महिला	LYC1175363 फोटो उपलब्ध	607 निर्वाचक का नाम : वीरेंद्र पिता का नाम: रतीराम गृह संख्या : 24 उम्र : 46 लिंग : पुरुष	RTI1809565 फोटो उपलब्ध
608 निर्वाचक का नाम : बिट्टीबाई पति का नाम: जगदीश गृह संख्या : 24 उम्र : 46 लिंग : महिला	LYC1175355 फोटो उपलब्ध	609 निर्वाचक का नाम : रामकेश सिंह पिता का नाम: वीरेंद्र सिंह गृह संख्या : 24 उम्र : 22 लिंग : पुरुष	RTI2052660 फोटो उपलब्ध	610 निर्वाचक का नाम : अजमेर सिंह पिता का नाम: जगदीश सिंह गृह संख्या : 24 उम्र : 22 लिंग : पुरुष	RTI2148716 फोटो उपलब्ध
611 निर्वाचक का नाम : विजेंद्र सिंह पिता का नाम: वीरेंद्र सिंह गृह संख्या : 24 उम्र : 21 लिंग : पुरुष	RTI2085231 फोटो उपलब्ध	612 निर्वाचक का नाम : वाचाराम पिता का नाम: धनीराम गृह संख्या : 25 उम्र : 56 लिंग : पुरुष	LYC1257161 फोटो उपलब्ध	613 निर्वाचक का नाम : मुन्नीबाई पति का नाम: वाचाराम गृह संख्या : 25 उम्र : 54 लिंग : महिला	LYC1175389 फोटो उपलब्ध

614 निर्वाचक का नाम : उदयरज सिंह पिता का नाम: बाचाराम गृह संख्या : 25 उम्र : 28 लिंग : पुरुष	RTI1004670 फोटो उपलब्ध	615 निर्वाचक का नाम : रीना पति का नाम: उदयरज गृह संख्या : 25 उम्र : 26 लिंग : महिला	RTI1490630 फोटो उपलब्ध	616 निर्वाचक का नाम : मीरा पति का नाम: रामदीन गृह संख्या : 26 उम्र : 54 लिंग : महिला	RTI0146597 फोटो उपलब्ध
617 निर्वाचक का नाम : उदयसिंह पिता का नाम: झींगुरी गृह संख्या : 26 उम्र : 50 लिंग : पुरुष	LYC1257047 फोटो उपलब्ध	618 निर्वाचक का नाम : गुडडी पति का नाम: उदयसिंह गृह संख्या : 26 उम्र : 46 लिंग : महिला	LYC1175595 फोटो उपलब्ध	619 निर्वाचक का नाम : राजवीर पिता का नाम: होतम गृह संख्या : 26 उम्र : 43 लिंग : पुरुष	LYC1494830 फोटो उपलब्ध
620 निर्वाचक का नाम : मुज्री बाई पिता का नाम: राजवीर गृह संख्या : 26 उम्र : 41 लिंग : महिला	LYC1494848 फोटो उपलब्ध	621 निर्वाचक का नाम : जनक सिंह पिता का नाम: होतम सिंह गृह संख्या : 26 उम्र : 40 लिंग : पुरुष	LYC1257021 फोटो उपलब्ध	622 निर्वाचक का नाम : अमिताव सिंह पिता का नाम: होतम सिंह गृह संख्या : 26 उम्र : 36 लिंग : पुरुष	RTI1004571 फोटो उपलब्ध
623 निर्वाचक का नाम : ममता देवी पति का नाम: अमिताव सिंह गृह संख्या : 26 उम्र : 34 लिंग : महिला	RTI1004563 फोटो उपलब्ध	624 निर्वाचक का नाम : धर्वेन्द्र पिता का नाम: रामदीन गृह संख्या : 26 उम्र : 34 लिंग : पुरुष	RTI0905323 फोटो उपलब्ध	625 निर्वाचक का नाम : पुष्पा देवी पति का नाम: जनक सिंह गृह संख्या : 26 उम्र : 32 लिंग : महिला	RTI1004589 फोटो उपलब्ध
626 निर्वाचक का नाम : रीना पति का नाम: धर्वेन्द्र गृह संख्या : 26 उम्र : 32 लिंग : महिला	RTI0905331 फोटो उपलब्ध	627 निर्वाचक का नाम : जयसिंह पिता का नाम: होतम सिंह गृह संख्या : 26 उम्र : 30 लिंग : पुरुष	RTI0905539 फोटो उपलब्ध	628 निर्वाचक का नाम : अनिल सिंह पिता का नाम: उदय सिंह गृह संख्या : 26 उम्र : 29 लिंग : पुरुष	RTI0955179 फोटो उपलब्ध
629 निर्वाचक का नाम : सीमा पति का नाम: सुनील सिंह गृह संख्या : 26 उम्र : 29 लिंग : महिला	RTI1762210 फोटो उपलब्ध	630 निर्वाचक का नाम : राहुल सिंह पिता का नाम: उदय सिंह गृह संख्या : 26 उम्र : 26 लिंग : पुरुष	RTI2084952 फोटो उपलब्ध	631 निर्वाचक का नाम : रज्जो सखवार पति का नाम: जय सिंह गृह संख्या : 26 उम्र : 24 लिंग : महिला	RTI2170116 फोटो उपलब्ध
632 निर्वाचक का नाम : कुलदीप सिंह पिता का नाम: उदय सिंह गृह संख्या : 26 उम्र : 22 लिंग : पुरुष	RTI2084986 फोटो उपलब्ध	633 निर्वाचक का नाम : नागेश सिंह पिता का नाम: राजवीर गृह संख्या : 26 उम्र : 21 लिंग : पुरुष	RTI2227437 फोटो उपलब्ध	634 निर्वाचक का नाम : पवन सिंह पिता का नाम: ऊदल सिंह गृह संख्या : 26 उम्र : 20 लिंग : पुरुष	RTI2185320 फोटो उपलब्ध
635 निर्वाचक का नाम : देशराज पिता का नाम: रघुपति गृह संख्या : 27 उम्र : 46 लिंग : पुरुष	LYC1175579 फोटो उपलब्ध	636 निर्वाचक का नाम : मंजूबाई पति का नाम: देशराज गृह संख्या : 27 उम्र : 44 लिंग : महिला	LYC1175561 फोटो उपलब्ध	637 निर्वाचक का नाम : करन सिंह पिता का नाम: रघुपति सिंह गृह संख्या : 27 उम्र : 44 लिंग : पुरुष	RTI0441527 फोटो उपलब्ध
638 निर्वाचक का नाम : अजय सिंह पिता का नाम: देशराज सिंह गृह संख्या : 27 उम्र : 22 लिंग : पुरुष	RTI2148591 फोटो उपलब्ध	639 निर्वाचक का नाम : संजू सिंह पिता का नाम: देशराज सिंह गृह संख्या : 27 उम्र : 21 लिंग : पुरुष	RTI2148492 फोटो उपलब्ध	640 निर्वाचक का नाम : केलाथी पति का नाम: भुरेलाल गृह संख्या : 28 उम्र : 67 लिंग : महिला	RTI1502186 फोटो उपलब्ध
641 निर्वाचक का नाम : परिमाल पिता का नाम: भुरेलाल गृह संख्या : 28 उम्र : 46 लिंग : पुरुष	RTI1563162 फोटो उपलब्ध	642 निर्वाचक का नाम : गुडडीबाई पति का नाम: परिमाल गृह संख्या : 28 उम्र : 44 लिंग : महिला	LYC1438563 फोटो उपलब्ध	643 निर्वाचक का नाम : आशाराम पिता का नाम: भुरेलाल गृह संख्या : 28 उम्र : 36 लिंग : पुरुष	RTI0614859 फोटो उपलब्ध

644	RTI0614867	निर्वाचक का नाम : सियाराम पिता का नाम: भुरेलाल गृह संख्या : 28 उम्र : 32 लिंग : पुरुष	फोटो उपलब्ध	645	RTI2160679	निर्वाचक का नाम : सुधा देवी पति का नाम: सियाराम सिंह गृह संख्या : 28 उम्र : 22 लिंग : महिला	फोटो उपलब्ध	646	RTI1490648	निर्वाचक का नाम : पंछी सिंह पिता का नाम: धत्रे गृह संख्या : 29 उम्र : 67 लिंग : पुरुष	फोटो उपलब्ध
647	LYC0942110	निर्वाचक का नाम : सुनीता बाई पति का नाम: महावीर गृह संख्या : 29 उम्र : 54 लिंग : महिला	फोटो उपलब्ध	648	RTI1809524	निर्वाचक का नाम : महावीर पिता का नाम: नाथूराम गृह संख्या : 29 उम्र : 51 लिंग : पुरुष	फोटो उपलब्ध	649	LYC0942136	निर्वाचक का नाम : कमलसिंह पिता का नाम: रामभरोसी गृह संख्या : 29 उम्र : 44 लिंग : पुरुष	फोटो उपलब्ध
650	RTI1068436	निर्वाचक का नाम : प्रवीण पिता का नाम: महावीर सिंह गृह संख्या : 29 उम्र : 27 लिंग : पुरुष	फोटो उपलब्ध	651	RTI1500206	निर्वाचक का नाम : प्रदीप सिंह पिता का नाम: महावीर सिंह गृह संख्या : 29 उम्र : 26 लिंग : पुरुष	फोटो उपलब्ध	652	RTI2047884	निर्वाचक का नाम : जोगेश सिंह पिता का नाम: महावीर सिंह गृह संख्या : 29 उम्र : 22 लिंग : पुरुष	फोटो उपलब्ध
653	RTI2047868	निर्वाचक का नाम : रजनी पिता का नाम: महावीर सिंह गृह संख्या : 29 उम्र : 21 लिंग : पुरुष	फोटो उपलब्ध	654	LYC1257112	निर्वाचक का नाम : दाताराम पिता का नाम: मेघसिंह गृह संख्या : 30 उम्र : 61 लिंग : पुरुष	फोटो उपलब्ध	655	RTI1809532	निर्वाचक का नाम : रामजीलाल पिता का नाम: मेघसिंह गृह संख्या : 30 उम्र : 46 लिंग : पुरुष	फोटो उपलब्ध
656	LYC1599109	निर्वाचक का नाम : करन सिंह पिता का नाम: मेघ सिंह गृह संख्या : 30 उम्र : 46 लिंग : पुरुष	फोटो उपलब्ध	657	LYC1175660	निर्वाचक का नाम : सुशीलाबाई पति का नाम: रामजीलाल गृह संख्या : 30 उम्र : 44 लिंग : महिला	फोटो उपलब्ध	658	RTI0955146	निर्वाचक का नाम : गीता देवी पति का नाम: वीर सिंह गृह संख्या : 30 उम्र : 41 लिंग : महिला	फोटो उपलब्ध
659	RTI0147256	निर्वाचक का नाम : सुरेन्द्रसिंह पिता का नाम: करनसिंह गृह संख्या : 30 उम्र : 36 लिंग : पुरुष	फोटो उपलब्ध	660	RTI0441097	निर्वाचक का नाम : मीना देवी पति का नाम: करन सिंह गृह संख्या : 30 उम्र : 34 लिंग : महिला	फोटो उपलब्ध	661	RTI0440438	निर्वाचक का नाम : मनोज सिंह पिता का नाम: दाताराम गृह संख्या : 30 उम्र : 32 लिंग : पुरुष	फोटो उपलब्ध
662	RTI0905281	निर्वाचक का नाम : शैलेंद्र सिंह पिता का नाम: दाताराम गृह संख्या : 30 उम्र : 30 लिंग : पुरुष	फोटो उपलब्ध	663	RTI0905521	निर्वाचक का नाम : श्यामवीर पिता का नाम: रामजीलाल गृह संख्या : 30 उम्र : 30 लिंग : पुरुष	फोटो उपलब्ध	664	RTI1211853	निर्वाचक का नाम : प्रदीप सिंह पिता का नाम: करण सिंह गृह संख्या : 30 उम्र : 27 लिंग : पुरुष	फोटो उपलब्ध
665	RTI1762244	निर्वाचक का नाम : गंगासिंह पिता का नाम: रामजीलाल गृह संख्या : 30 उम्र : 26 लिंग : पुरुष	फोटो उपलब्ध	666	RTI1212000	निर्वाचक का नाम : छायादेवी पति का नाम: मनोज सिंह गृह संख्या : 30 उम्र : 26 लिंग : महिला	फोटो उपलब्ध	667	RTI1947878	निर्वाचक का नाम : ज्योति पति का नाम: शैलेंद्र सिंह गृह संख्या : 30 उम्र : 26 लिंग : महिला	फोटो उपलब्ध
668	RTI2297828	निर्वाचक का नाम : रोशनी पति का नाम: गंगा सिंह गृह संख्या : 30 उम्र : 21 लिंग : महिला	फोटो उपलब्ध	669	RTI2297836	निर्वाचक का नाम : विकास सिंह पिता का नाम: रामजीलाल गृह संख्या : 30 उम्र : 20 लिंग : पुरुष	फोटो उपलब्ध	670	RTI1808799	निर्वाचक का नाम : बहादुर पिता का नाम: आदिराम गृह संख्या : 31 उम्र : 66 लिंग : पुरुष	फोटो उपलब्ध
671	LYC0942193	निर्वाचक का नाम : बैजन्तीबाई पति का नाम: रामसिंह गृह संख्या : 31 उम्र : 56 लिंग : महिला	फोटो उपलब्ध	672	LYC1175645	निर्वाचक का नाम : धारासिंह पिता का नाम: बहादुर गृह संख्या : 31 उम्र : 46 लिंग : पुरुष	फोटो उपलब्ध	673	LYC1175652	निर्वाचक का नाम : रामदुलारी पति का नाम: धारासिंह गृह संख्या : 31 उम्र : 44 लिंग : महिला	फोटो उपलब्ध

674	RTI0147249	निर्वाचक का नाम : विसेन्द्रसिंह पिता का नाम: बहादुरसिंह गृह संख्या : 31 उम्र : 37 लिंग : पुरुष	फोटो उपलब्ध	675	RTI0615526	निर्वाचक का नाम : सीमादेवी पति का नाम: विधेन्द्र सिंह गृह संख्या : 31 उम्र : 35 लिंग : महिला	फोटो उपलब्ध	676	RTI0615096	निर्वाचक का नाम : मुकेश सिंह पिता का नाम: रामसिंह गृह संख्या : 31 उम्र : 33 लिंग : पुरुष	फोटो उपलब्ध
677	RTI0615351	निर्वाचक का नाम : कवितादेवी पति का नाम: मुकेश सिंह गृह संख्या : 31 उम्र : 33 लिंग : महिला	फोटो उपलब्ध	678	RTI2229722	निर्वाचक का नाम : रंजीत सिंह पिता का नाम: धारा सिंह गृह संख्या : 31 उम्र : 25 लिंग : पुरुष	फोटो उपलब्ध	679	RTI2085256	निर्वाचक का नाम : कृष्ण कुमार पिता का नाम: राम सिंह गृह संख्या : 31 उम्र : 24 लिंग : पुरुष	फोटो उपलब्ध
680	RTI2084549	निर्वाचक का नाम : अजय सिंह पिता का नाम: दारा सिंह गृह संख्या : 31 उम्र : 24 लिंग : पुरुष	फोटो उपलब्ध	681	RTI2084598	निर्वाचक का नाम : आरती पिता का नाम: अजय सिंह गृह संख्या : 31 उम्र : 21 लिंग : पुरुष	फोटो उपलब्ध	# 682	RTI2229870	निर्वाचक का नाम : किरन पति का नाम: कृष्ण कुमार गृह संख्या : 31 उम्र : 21 लिंग : महिला	फोटो उपलब्ध
683	RTI1809847	निर्वाचक का नाम : रामप्रकाश पिता का नाम: धनीराम गृह संख्या : 32 उम्र : 61 लिंग : पुरुष	फोटो उपलब्ध	684	LYC0941674	निर्वाचक का नाम : केशवसिंह पिता का नाम: बलधारी गृह संख्या : 32 उम्र : 56 लिंग : पुरुष	फोटो उपलब्ध	685	LYC0941229	निर्वाचक का नाम : कस्तूरीबाई पति का नाम: रामप्रकाश गृह संख्या : 32 उम्र : 56 लिंग : महिला	फोटो उपलब्ध
686	LYC0941666	निर्वाचक का नाम : मुन्नीबाई पति का नाम: केशवसिंह गृह संख्या : 32 उम्र : 51 लिंग : महिला	फोटो उपलब्ध	687	LYC0941351	निर्वाचक का नाम : रमेश पिता का नाम: बलधारी गृह संख्या : 32 उम्र : 48 लिंग : पुरुष	फोटो उपलब्ध	688	LYC1175686	निर्वाचक का नाम : श्यामकली पति का नाम: रमेश गृह संख्या : 32 उम्र : 46 लिंग : महिला	फोटो उपलब्ध
689	RTI0615534	निर्वाचक का नाम : राजेश सिंह पिता का नाम: केशव सिंह गृह संख्या : 32 उम्र : 33 लिंग : पुरुष	फोटो उपलब्ध	690	RTI0615542	निर्वाचक का नाम : नीलम देवी पति का नाम: राजेश सिंह गृह संख्या : 32 उम्र : 32 लिंग : महिला	फोटो उपलब्ध	691	RTI0755397	निर्वाचक का नाम : जितेन्द्र सिंह पिता का नाम: रमेश सिंह गृह संख्या : 32 उम्र : 31 लिंग : पुरुष	फोटो उपलब्ध
692	RTI1004704	निर्वाचक का नाम : सिकंदर सिंह पिता का नाम: केशव सिंह गृह संख्या : 32 उम्र : 30 लिंग : पुरुष	फोटो उपलब्ध	693	RTI1004696	निर्वाचक का नाम : सतीश सिंह पिता का नाम: केशव सिंह गृह संख्या : 32 उम्र : 28 लिंग : पुरुष	फोटो उपलब्ध	694	RTI1313618	निर्वाचक का नाम : वर्षा पति का नाम: सतीश गृह संख्या : 32 उम्र : 27 लिंग : महिला	फोटो उपलब्ध
695	RTI1256031	निर्वाचक का नाम : रिंकी देवी पति का नाम: जितेंद्र सिंह गृह संख्या : 32 उम्र : 27 लिंग : महिला	फोटो उपलब्ध	696	RTI2168748	निर्वाचक का नाम : सौरभ सिंह पिता का नाम: केशव सिंह गृह संख्या : 32 उम्र : 20 लिंग : पुरुष	फोटो उपलब्ध	697	LYC0942375	निर्वाचक का नाम : रामरतन पिता का नाम: तलकीराम गृह संख्या : 33 उम्र : 61 लिंग : पुरुष	फोटो उपलब्ध
698	LYC0942276	निर्वाचक का नाम : कमलाबाई पति का नाम: रामरतन गृह संख्या : 33 उम्र : 60 लिंग : महिला	फोटो उपलब्ध	699	LYC0941161	निर्वाचक का नाम : गबूदी पति का नाम: रनवीर गृह संख्या : 33 उम्र : 49 लिंग : महिला	फोटो उपलब्ध	700	LYC0942284	निर्वाचक का नाम : रामाबाई पिता का नाम: मोहन सिंह गृह संख्या : 33 उम्र : 47 लिंग : महिला	फोटो उपलब्ध
701	LYC0941179	निर्वाचक का नाम : रनवीर पिता का नाम: रामरतन गृह संख्या : 33 उम्र : 46 लिंग : पुरुष	फोटो उपलब्ध	702	RTI0615286	निर्वाचक का नाम : दीवान सिंह पिता का नाम: रामरतन गृह संख्या : 33 उम्र : 34 लिंग : पुरुष	फोटो उपलब्ध	703	RTI0615294	निर्वाचक का नाम : कृष्णादेवी पति का नाम: दीवान सिंह गृह संख्या : 33 उम्र : 33 लिंग : महिला	फोटो उपलब्ध

704 निर्वाचक का नाम : राजकुमारी पति का नाम: नरेश सिंह गृह संख्या : 33 उम्र : 33 लिंग : महिला	RTI0615369 फोटो उपलब्ध	705 निर्वाचक का नाम : नरेश सिंह पिता का नाम: बृहज्जीत गृह संख्या : 33 उम्र : 32 लिंग : पुरुष	RTI0615807 फोटो उपलब्ध	706 निर्वाचक का नाम : अजय सिंह पिता का नाम: मोहन सिंह गृह संख्या : 33 उम्र : 24 लिंग : पुरुष	RTI2171718 फोटो उपलब्ध
707 निर्वाचक का नाम : मंजेश पिता का नाम: रनवीर सिंह गृह संख्या : 33 उम्र : 22 लिंग : महिला	RTI2206464 फोटो उपलब्ध	708 निर्वाचक का नाम : खेमचंद पिता का नाम: भूपालसिंह गृह संख्या : 34 उम्र : 71 लिंग : पुरुष	LYC0941567 फोटो उपलब्ध	709 निर्वाचक का नाम : भगवानसिंह पिता का नाम: खेमचंदसिंह गृह संख्या : 34 उम्र : 51 लिंग : पुरुष	LYC1029834 फोटो उपलब्ध
710 निर्वाचक का नाम : मंजू पति का नाम: भगवानसिंह गृह संख्या : 34 उम्र : 48 लिंग : महिला	LYC0942441 फोटो उपलब्ध	711 निर्वाचक का नाम : परिमल पिता का नाम: खेमचंद गृह संख्या : 34 उम्र : 46 लिंग : पुरुष	LYC0939918 फोटो उपलब्ध	712 निर्वाचक का नाम : मुन्नी पति का नाम: परिमल गृह संख्या : 34 उम्र : 44 लिंग : महिला	LYC0942391 फोटो उपलब्ध
713 निर्वाचक का नाम : अशोक पिता का नाम: मुन्नालाल गृह संख्या : 34 उम्र : 39 लिंग : पुरुष	RTI0147272 फोटो उपलब्ध	714 निर्वाचक का नाम : नीतू पति का नाम: अशोक गृह संख्या : 34 उम्र : 37 लिंग : महिला	RTI0147298 फोटो उपलब्ध	715 निर्वाचक का नाम : जितेंद्र सिंह पिता का नाम: भगवान सिंह गृह संख्या : 34 उम्र : 33 लिंग : पुरुष	RTI1947944 फोटो उपलब्ध
716 निर्वाचक का नाम : मीना देवी पति का नाम: जितेंद्र सिंह गृह संख्या : 34 उम्र : 32 लिंग : महिला	RTI1968544 फोटो उपलब्ध	717 निर्वाचक का नाम : रवि सिंह पिता का नाम: परिमल सिंह गृह संख्या : 34 उम्र : 26 लिंग : पुरुष	RTI1229897 फोटो उपलब्ध	718 निर्वाचक का नाम : अंजु देवी पति का नाम: रवि सिंह गृह संख्या : 34 उम्र : 26 लिंग : महिला	RTI1501691 फोटो उपलब्ध
719 निर्वाचक का नाम : शिवनारायण पिता का नाम: परिमल गृह संख्या : 34 उम्र : 25 लिंग : पुरुष	RTI1757012 फोटो उपलब्ध	720 निर्वाचक का नाम : संगीता देवी पति का नाम: रवी सिंह गृह संख्या : 34 उम्र : 25 लिंग : महिला	RTI1944701 फोटो उपलब्ध	721 निर्वाचक का नाम : पूजा देवी पति का नाम: सचिन सिंह गृह संख्या : 34 उम्र : 25 लिंग : महिला	RTI2207637 फोटो उपलब्ध
722 निर्वाचक का नाम : सचिन सिंह पिता का नाम: भगवान सिंह गृह संख्या : 34 उम्र : 23 लिंग : पुरुष	RTI2229631 फोटो उपलब्ध	723 निर्वाचक का नाम : रूबी देवी पति का नाम: सूरज सिंह गृह संख्या : 34 उम्र : 22 लिंग : महिला	RTI2149227 फोटो उपलब्ध	724 निर्वाचक का नाम : पुष्पा कुमारी पिता का नाम: मनीराम सिंह गृह संख्या : 34 उम्र : 21 लिंग : महिला	RTI2170934 फोटो उपलब्ध
725 निर्वाचक का नाम : साधना कुमारी पिता का नाम: परिमल सिंह गृह संख्या : 34 उम्र : 21 लिंग : महिला	RTI2179828 फोटो उपलब्ध	726 निर्वाचक का नाम : लक्ष्मी पति का नाम: अनिल सिंह गृह संख्या : 34 उम्र : 21 लिंग : महिला	RTI2182681 फोटो उपलब्ध	727 निर्वाचक का नाम : नवीन सिंह पिता का नाम: परिमल सिंह गृह संख्या : 34 उम्र : 20 लिंग : पुरुष	RTI2179711 फोटो उपलब्ध
728 निर्वाचक का नाम : ऊदल पिता का नाम: टुण्डे गृह संख्या : 34/1 उम्र : 56 लिंग : पुरुष	RTI1808765 फोटो उपलब्ध	729 निर्वाचक का नाम : कपूरी पति का नाम: ऊदल गृह संख्या : 34/1 उम्र : 54 लिंग : महिला	LYC0942359 फोटो उपलब्ध	730 निर्वाचक का नाम : मुन्नालाल पिता का नाम: खेमचंद गृह संख्या : 34/2 उम्र : 56 लिंग : पुरुष	LYC1175447 फोटो उपलब्ध
731 निर्वाचक का नाम : मुन्नीबाई पति का नाम: मुन्नालाल गृह संख्या : 34/2 उम्र : 46 लिंग : महिला	LYC1438936 फोटो उपलब्ध	732 निर्वाचक का नाम : वीरेन्द्र सिंह पिता का नाम: मुन्नालाल गृह संख्या : 34/2 उम्र : 34 लिंग : पुरुष	RTI0615187 फोटो उपलब्ध	733 निर्वाचक का नाम : रजनी देवी पति का नाम: वीरेन्द्र सिंह गृह संख्या : 34/2 उम्र : 24 लिंग : महिला	RTI1829399 फोटो उपलब्ध

734 निर्वाचक का नाम : सिन्धो पति का नाम: रघुवीर गृह संख्या : 35 उम्र : 58 लिंग : महिला	LYC1438530 फोटो उपलब्ध	735 निर्वाचक का नाम : बजरंगसिंह पिता का नाम: रघुवीर गृह संख्या : 35 उम्र : 44 लिंग : पुरुष	LYC1443027 फोटो उपलब्ध	736 निर्वाचक का नाम : रामू सिंह पिता का नाम: रघुवीर सिंह गृह संख्या : 35 उम्र : 34 लिंग : पुरुष	RTI0440446 फोटो उपलब्ध
737 निर्वाचक का नाम : बिट्टी देवी पति का नाम: रामू सिंह गृह संख्या : 35 उम्र : 29 लिंग : महिला	RTI1502004 फोटो उपलब्ध	738 निर्वाचक का नाम : रघुवीर सिंह पिता का नाम: बहादुर सिंह गृह संख्या : 35 उम्र : 26 लिंग : पुरुष	RTI1501659 फोटो उपलब्ध	739 निर्वाचक का नाम : गंगादीन पिता का नाम: गनपति गृह संख्या : 36 उम्र : 61 लिंग : पुरुष	LYC1598689 फोटो उपलब्ध
740 निर्वाचक का नाम : सोमवतीबाई पति का नाम: गंगादीन गृह संख्या : 36 उम्र : 60 लिंग : महिला	LYC0942243 फोटो उपलब्ध	741 निर्वाचक का नाम : राधा बाई पति का नाम: अमर सिंह गृह संख्या : 36 उम्र : 45 लिंग : महिला	LYC1438571 फोटो उपलब्ध	742 निर्वाचक का नाम : अमरसिंह पिता का नाम: गंगादीन गृह संख्या : 36 उम्र : 44 लिंग : पुरुष	LYC1438548 फोटो उपलब्ध
743 निर्वाचक का नाम : कमलेश पिता का नाम: गंगादीन गृह संख्या : 36 उम्र : 40 लिंग : पुरुष	RTI0346031 फोटो उपलब्ध	744 निर्वाचक का नाम : धान सिंह पिता का नाम: गंगादीन गृह संख्या : 36 उम्र : 33 लिंग : पुरुष	RTI0615005 फोटो उपलब्ध	745 निर्वाचक का नाम : सत्यवीर पिता का नाम: गंगादीन गृह संख्या : 36 उम्र : 32 लिंग : पुरुष	RTI0614990 फोटो उपलब्ध
746 निर्वाचक का नाम : सतेन्द्रसिंह पिता का नाम: गंगादीन गृह संख्या : 36 उम्र : 31 लिंग : पुरुष	RTI0755934 फोटो उपलब्ध	747 निर्वाचक का नाम : रीना देवी पति का नाम: कमलेश सिंह गृह संख्या : 36 उम्र : 29 लिंग : महिला	RTI1256668 फोटो उपलब्ध	748 निर्वाचक का नाम : किरण देवी पति का नाम: धान सिंह गृह संख्या : 36 उम्र : 24 लिंग : महिला	RTI1829423 फोटो उपलब्ध
749 निर्वाचक का नाम : राजकुमारी पति का नाम: सत्यवीर गृह संख्या : 36 उम्र : 23 लिंग : महिला	RTI2280295 फोटो उपलब्ध	750 निर्वाचक का नाम : अरून सिंह पति का नाम: अमर सिंह गृह संख्या : 36 उम्र : 20 लिंग : पुरुष	RTI2275931 फोटो उपलब्ध	751 निर्वाचक का नाम : रामनिवास पिता का नाम: रामचरन गृह संख्या : 37 उम्र : 53 लिंग : पुरुष	RTI1809631 फोटो उपलब्ध
752 निर्वाचक का नाम : रूपसिंह पिता का नाम: रामचरन गृह संख्या : 37 उम्र : 51 लिंग : पुरुष	RTI1809649 फोटो उपलब्ध	753 निर्वाचक का नाम : खिलोनादेवी पति का नाम: रामनिवास गृह संख्या : 37 उम्र : 51 लिंग : महिला	LYC0942839 फोटो उपलब्ध	754 निर्वाचक का नाम : भूरी बाई पति का नाम: बजरंग सिंह गृह संख्या : 37 उम्र : 47 लिंग : महिला	LYC1494855 फोटो उपलब्ध
755 निर्वाचक का नाम : विक्रम सिंह पिता का नाम: रामचरन गृह संख्या : 37 उम्र : 42 लिंग : पुरुष	LYC1175330 फोटो उपलब्ध	756 निर्वाचक का नाम : हरेन्द्र सिंह पिता का नाम: रघुवीर गृह संख्या : 37 उम्र : 41 लिंग : पुरुष	LYC0941104 फोटो उपलब्ध	757 निर्वाचक का नाम : राजकुमारी पति का नाम: विक्रम सिंह गृह संख्या : 37 उम्र : 40 लिंग : महिला	LYC1598697 फोटो उपलब्ध
758 निर्वाचक का नाम : मोहन सिंह पिता का नाम: रघुवीर सिंह गृह संख्या : 37 उम्र : 32 लिंग : पुरुष	RTI1502228 फोटो उपलब्ध	759 निर्वाचक का नाम : सुभाष सिंह पिता का नाम: रामनिवास गृह संख्या : 37 उम्र : 32 लिंग : पुरुष	RTI0615260 फोटो उपलब्ध	760 निर्वाचक का नाम : रीना देवी पति का नाम: सुभाष सिंह गृह संख्या : 37 उम्र : 27 लिंग : महिला	RTI1211960 फोटो उपलब्ध
761 निर्वाचक का नाम : अनिल सिंग पिता का नाम: रामनिवास गृह संख्या : 37 उम्र : 25 लिंग : पुरुष	RTI1970409 फोटो उपलब्ध	762 निर्वाचक का नाम : सुरज सिंग पिता का नाम: रूप सिंग गृह संख्या : 37 उम्र : 22 लिंग : पुरुष	RTI1969831 फोटो उपलब्ध	763 निर्वाचक का नाम : हरीसिंह पिता का नाम: रामचरन गृह संख्या : 37/1 उम्र : 48 लिंग : पुरुष	RTI1809656 फोटो उपलब्ध

विधान सभा क्षेत्र की संख्या व नाम : 8-अम्बाह
अनुभाग की संख्या व नाम : 6-मजरा -खलक का पुरा

764	LYC0942847
निर्वाचक का नाम : अंगूरीबाई पति का नाम: हरीसिंह गृह संख्या : 37/1 उम्र : 46 लिंग : महिला	फोटो उपलब्ध

765	RTI2169456
निर्वाचक का नाम : श्याम बती पिता का नाम: परिमाल सिलावली गृह संख्या : 43 उम्र : 23 लिंग : महिला	फोटो उपलब्ध

विधान सभा क्षेत्र की संख्या व नाम : 8-अम्बाह
घटक I - परिवर्धन सूची 1 (23-12-2025 से 21-02-2026 तक)

766	6	RTI2335354
निर्वाचक का नाम : साधना पति का नाम: राघवेंद्र गृह संख्या : 33 उम्र : 25 लिंग : महिला		फोटो उपलब्ध

767	6	RTI2335362
निर्वाचक का नाम : सासना पति का नाम: नवीन गृह संख्या : 34/1 उम्र : 23 लिंग : महिला		फोटो उपलब्ध

768	6	RTI1868744
निर्वाचक का नाम : शासना पिता का नाम: अजयपाल गृह संख्या : 33 उम्र : 23 लिंग : महिला		फोटो उपलब्ध

769	6	RTI2336964
निर्वाचक का नाम : शिवानी पिता का नाम: विजय सिंह गृह संख्या : 15/1 उम्र : 18 लिंग : महिला		फोटो उपलब्ध

770	6	RTI2341386
निर्वाचक का नाम : राघवेंद्र पिता का नाम: रनवीर सिंह गृह संख्या : 33 उम्र : 18 लिंग : पुरुष		फोटो उपलब्ध

निर्वाचकों का विवरण :							
A) मतदाताओं की संख्या :							
	नामावली का प्रकार	निर्वाचक नामावली की पहचान :	मतदाताओं की संख्या :				
			पुरुष	महिला	तृतीय लिंग	कुल	
I	मूल	मूल नामावली	विशेष गहन पुनरीक्षण 2026 की मूल नामावली एवं समस्त अनुपूरकों को एकीकृत कर	426	339	0	765
II	घटक I - परिवर्धन सूची	पूरक 1	विशेष गहन पुनरीक्षण - 2026	1	4	0	5
III	घटक II - विलोपन सूची	पूरक 1	विशेष गहन पुनरीक्षण - 2026	0	0	0	0
IV	लिंग में संशोधन के कारण अंतर			0	0	0	0
पुनरीक्षण के बाद इस नामावली में शुद्ध निर्वाचक (I+II-III+IV)				427	343	0	770
B) संशोधनों की संख्या :							
नामावली का प्रकार	निर्वाचक नामावली की पहचान :	संशोधनों की संख्या :					
पूरक 1	विशेष गहन पुनरीक्षण - 2026	4					

निर्वाचक रजिस्ट्रीकरण अधिकारी द्वारा जारी

E-मृत्यु, S-स्थानांतरित, R-दोहरी प्रविष्टि, M-लापता, Q-अहर्ता नहीं