

## निर्वाचक नामावली 2026 S12 मध्य प्रदेश

विधान सभा क्षेत्र की संख्या, नाम व आरक्षण स्थिति : 8 - अम्बाह (अ.जा.)	भाग संख्या :: 287
---	-------------------

संसदीय निर्वाचन क्षेत्र की संख्या, नाम व आरक्षण स्थिति, जिसमें विधान सभा निर्वाचन क्षेत्र स्थित है : 1 - मुरैना

<b>1. पुनरीक्षण का विवरण</b>	
पुनरीक्षण का वर्ष : 2026 अर्हता तिथि : 01-01-2026 पुनरीक्षण का स्वरूप : विशेष गहन पुनरीक्षण 2026 प्रकाशन की तिथि : 21-02-2026	<b>निर्वाचक नामावली की पहचान :</b> विशेष गहन पुनरीक्षण 2026 की मूल नामावली एवं समस्त अनुपूरकों को एकीकृत कर

<b>2. भाग व मतदान क्षेत्र का विवरण :</b>																	
भाग में आने वाले अनुभागों की संख्या और नाम :																	
1-ग्राम -भदावली	<table style="width: 100%; border-collapse: collapse;"> <tr> <td style="width: 60%;">मुख्य शहर / मुख्य ग्राम</td> <td>: भदावली</td> </tr> <tr> <td>वार्ड</td> <td>:</td> </tr> <tr> <td>पोस्ट ऑफिस</td> <td>: भदावली</td> </tr> <tr> <td>पुलिस थाना</td> <td>: नगरा</td> </tr> <tr> <td>स्थानीय संस्था</td> <td>: भदावली</td> </tr> <tr> <td>ब्लॉक</td> <td>: पोरसा</td> </tr> <tr> <td>जिला</td> <td>: मुरैना</td> </tr> <tr> <td>पिन कोड</td> <td>: 476115</td> </tr> </table>	मुख्य शहर / मुख्य ग्राम	: भदावली	वार्ड	:	पोस्ट ऑफिस	: भदावली	पुलिस थाना	: नगरा	स्थानीय संस्था	: भदावली	ब्लॉक	: पोरसा	जिला	: मुरैना	पिन कोड	: 476115
मुख्य शहर / मुख्य ग्राम	: भदावली																
वार्ड	:																
पोस्ट ऑफिस	: भदावली																
पुलिस थाना	: नगरा																
स्थानीय संस्था	: भदावली																
ब्लॉक	: पोरसा																
जिला	: मुरैना																
पिन कोड	: 476115																

<b>3. मतदान केंद्र का विवरण</b>		
मतदान केंद्र की संख्या व नाम :	मतदान केन्द्र की विशेष हैसियत (पुरुष/महिला/सामान्य) :	सामान्य
287 - भदावली	इस मतदान क्षेत्र के सहायक (ऑक्जिलियरी) मतदान केन्द्रों की संख्या :	0
मतदान केंद्र का भवन व पता : मा शाला भवन श्री पति का पुरा दक्षिणी भाग		

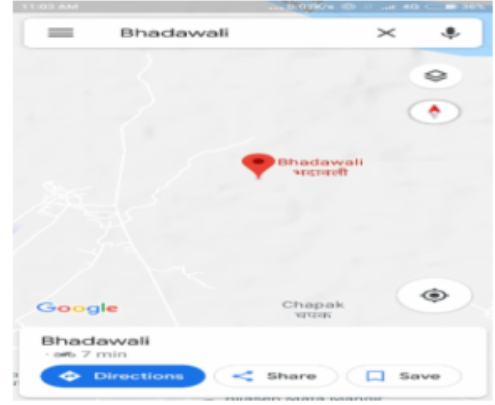
<b>4. मतदाताओं की संख्या :</b>					
आरंभिक क्रम संख्या	अंतिम क्रम संख्या	मतदाताओं की संख्या			
		पुरुष	महिला	तृतीय लिंग	कुल
1	805	425	380	0	805

निर्वाचक रजिस्ट्रीकरण अधिकारी द्वारा जारी

Nazri Naksha



Google Map View



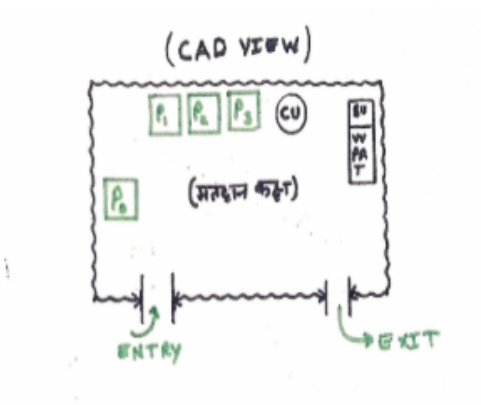
Polling Station Building Front View



मतदान केंद्र के सामने का फ़ोटो



Cad View



Key MAP View



विधान सभा क्षेत्र की संख्या व नाम : 8-अम्बाह  
अनुभाग की संख्या व नाम : 1-ग्राम -भदावली

1	LYC1500727	निर्वाचक का नाम : भीखाराम पिता का नाम: भोदिराम गृह संख्या : 1 उम्र : 71 लिंग : पुरुष	फोटो उपलब्ध	2	LYC1037613	निर्वाचक का नाम : पारो पति का नाम: भीखाराम गृह संख्या : 1 उम्र : 56 लिंग : महिला	फोटो उपलब्ध	3	LYC1589217	निर्वाचक का नाम : पप्पू पिता का नाम: भीखाराम गृह संख्या : 1 उम्र : 50 लिंग : पुरुष	फोटो उपलब्ध
4	LYC1178037	निर्वाचक का नाम : नरेन्द्र पिता का नाम: भीखाराम गृह संख्या : 1 उम्र : 47 लिंग : पुरुष	फोटो उपलब्ध	5	LYC1037597	निर्वाचक का नाम : गीता पति का नाम: पप्पू गृह संख्या : 1 उम्र : 47 लिंग : महिला	फोटो उपलब्ध	6	LYC1037647	निर्वाचक का नाम : गुड्डू सिंह पिता का नाम: भीखाराम गृह संख्या : 1 उम्र : 43 लिंग : पुरुष	फोटो उपलब्ध
7	RTI0290650	निर्वाचक का नाम : सुन्दर पिता का नाम: भीखाराम गृह संख्या : 1 उम्र : 39 लिंग : पुरुष	फोटो उपलब्ध	8	LYC1178052	निर्वाचक का नाम : रीमा पति का नाम: गुड्डू गृह संख्या : 1 उम्र : 39 लिंग : महिला	फोटो उपलब्ध	9	LYC1037621	निर्वाचक का नाम : बेबी पति का नाम: नरेन्द्र गृह संख्या : 1 उम्र : 39 लिंग : महिला	फोटो उपलब्ध
10	RTI1299346	निर्वाचक का नाम : रिकू बाल्मिक पिता का नाम: भीकाराम गृह संख्या : 1 उम्र : 35 लिंग : पुरुष	फोटो उपलब्ध	11	RTI0618512	निर्वाचक का नाम : मनीषा पति का नाम: सुन्दर गृह संख्या : 1 उम्र : 33 लिंग : महिला	फोटो उपलब्ध	12	RTI1299304	निर्वाचक का नाम : सोनू पिता का नाम: पप्पू गृह संख्या : 1 उम्र : 29 लिंग : पुरुष	फोटो उपलब्ध
13	RTI1869866	निर्वाचक का नाम : सुरज पिता का नाम: पप्पू गृह संख्या : 1 उम्र : 27 लिंग : पुरुष	फोटो उपलब्ध	14	RTI1869825	निर्वाचक का नाम : रवीना देवी पति का नाम: सोनू सिंह गृह संख्या : 1 उम्र : 27 लिंग : महिला	फोटो उपलब्ध	15	RTI1299288	निर्वाचक का नाम : मोनू पिता का नाम: पप्पू गृह संख्या : 1 उम्र : 26 लिंग : पुरुष	फोटो उपलब्ध
16	RTI1869817	निर्वाचक का नाम : भूरी देवी पति का नाम: मोनू सिंह गृह संख्या : 1 उम्र : 25 लिंग : महिला	फोटो उपलब्ध	17	RTI1952894	निर्वाचक का नाम : सपना पिता का नाम: पप्पू गृह संख्या : 1 उम्र : 23 लिंग : महिला	फोटो उपलब्ध	18	RTI2285039	निर्वाचक का नाम : अरुण पिता का नाम: रामदास गृह संख्या : 1 उम्र : 19 लिंग : पुरुष	फोटो उपलब्ध
19	LYC1178045	निर्वाचक का नाम : रविन्द्र पिता का नाम: बिलसेराम गृह संख्या : 2 उम्र : 51 लिंग : पुरुष	फोटो उपलब्ध	20	LYC1036904	निर्वाचक का नाम : वैजन्ती बाई पति का नाम: रविन्द्र गृह संख्या : 2 उम्र : 43 लिंग : महिला	फोटो उपलब्ध	21	RTI0035295	निर्वाचक का नाम : जीतू सिंह पिता का नाम: रविन्द्र सिंह गृह संख्या : 2 उम्र : 37 लिंग : पुरुष	फोटो उपलब्ध
22	RTI0618595	निर्वाचक का नाम : नन्दीदेवी पति का नाम: जीतू सिंह गृह संख्या : 02 उम्र : 33 लिंग : महिला	फोटो उपलब्ध	23	RTI0618603	निर्वाचक का नाम : मनोज पिता का नाम: रविन्द्र गृह संख्या : 02 उम्र : 32 लिंग : पुरुष	फोटो उपलब्ध	24	RTI0618611	निर्वाचक का नाम : भूरीदेवी पति का नाम: मनोज गृह संख्या : 02 उम्र : 32 लिंग : महिला	फोटो उपलब्ध
25	RTI1776269	निर्वाचक का नाम : प्रदीप पिता का नाम: रविन्द्र गृह संख्या : 2 उम्र : 26 लिंग : पुरुष	फोटो उपलब्ध	26	LYC1037373	निर्वाचक का नाम : अनाकली पति का नाम: कुअरसिंह गृह संख्या : 3 उम्र : 76 लिंग : महिला	फोटो उपलब्ध	27	RTI0346320	निर्वाचक का नाम : गोविन्द सिंह पिता का नाम: कुअर सिंह गृह संख्या : 3 उम्र : 50 लिंग : पुरुष	फोटो उपलब्ध
28	RTI0290668	निर्वाचक का नाम : अजीत पिता का नाम: कुअरसिंह गृह संख्या : 3 उम्र : 47 लिंग : पुरुष	फोटो उपलब्ध	29	LYC1034875	निर्वाचक का नाम : छोटेलाल पिता का नाम: गिरवर गृह संख्या : 4 उम्र : 56 लिंग : पुरुष	फोटो उपलब्ध	30	LYC1589365	निर्वाचक का नाम : संतोषी पति का नाम: वीरपाल गृह संख्या : 4 उम्र : 56 लिंग : महिला	फोटो उपलब्ध

विधान सभा क्षेत्र की संख्या व नाम : 8-अम्बाह  
अनुभाग की संख्या व नाम : 1-ग्राम -भदावली

31	RTI0213074	निर्वाचक का नाम : राजेन्द्र पिता का नाम: गिरवर सिंह गृह संख्या : 4 उम्र : 54 लिंग : पुरुष	फोटो उपलब्ध	32	LYC1178060	निर्वाचक का नाम : उमा पति का नाम: राजेन्द्र गृह संख्या : 4 उम्र : 51 लिंग : महिला	फोटो उपलब्ध	33	LYC1035948	निर्वाचक का नाम : इन्दल सिंह पिता का नाम: रामस्वरूप गृह संख्या : 4 उम्र : 43 लिंग : पुरुष	फोटो उपलब्ध
34	LYC1178078	निर्वाचक का नाम : राम किशोरी पति का नाम: इन्दल सिंह गृह संख्या : 4 उम्र : 41 लिंग : महिला	फोटो उपलब्ध	35	RTI0834812	निर्वाचक का नाम : मनोज सिंह पिता का नाम: छोटेलाल गृह संख्या : 4 उम्र : 40 लिंग : पुरुष	फोटो उपलब्ध	36	RTI0245233	निर्वाचक का नाम : बलवान सिंह पिता का नाम: छोटेलाल सिंह गृह संख्या : 04 उम्र : 36 लिंग : पुरुष	फोटो उपलब्ध
37	RTI0149054	निर्वाचक का नाम : कुलदीपसिंह पिता का नाम: राजेन्द्रसिंह गृह संख्या : 4 उम्र : 35 लिंग : पुरुष	फोटो उपलब्ध	38	RTI0319269	निर्वाचक का नाम : नीतू देवी पति का नाम: मनोज सिंह गृह संख्या : 4 उम्र : 34 लिंग : महिला	फोटो उपलब्ध	39	RTI0834804	निर्वाचक का नाम : रीता देवी पति का नाम: बलवान सिंह गृह संख्या : 4 उम्र : 31 लिंग : महिला	फोटो उपलब्ध
40	RTI1068808	निर्वाचक का नाम : राहुल सिंह पिता का नाम: राजेन्द्र सिंह गृह संख्या : 04 उम्र : 28 लिंग : पुरुष	फोटो उपलब्ध	41	RTI1297639	निर्वाचक का नाम : राखी भदौरिया पति का नाम: कुलदीप गृह संख्या : 04 उम्र : 28 लिंग : महिला	फोटो उपलब्ध	42	RTI2272045	निर्वाचक का नाम : शिवानी सिंह पति का नाम: राहुल सिंह गृह संख्या : 4 उम्र : 25 लिंग : महिला	फोटो उपलब्ध
43	RTI1974997	निर्वाचक का नाम : सत्यबीर सिंह पिता का नाम: राजेंद्र सिंह गृह संख्या : 4 उम्र : 23 लिंग : पुरुष	फोटो उपलब्ध	44	RTI2272938	निर्वाचक का नाम : विनय सिंह तोमर पिता का नाम: इंदल सिंह गृह संख्या : 4 उम्र : 23 लिंग : पुरुष	फोटो उपलब्ध	45	RTI0758441	निर्वाचक का नाम : ब्रह्मदास पिता का नाम: लालदास गृह संख्या : 5 उम्र : 74 लिंग : पुरुष	फोटो उपलब्ध
46	RTI1738749	निर्वाचक का नाम : बालकदास पिता का नाम: रामशरण गृह संख्या : 5 उम्र : 56 लिंग : पुरुष	फोटो उपलब्ध	47	RTI0618769	निर्वाचक का नाम : दिलीप पिता का नाम: निहाल सिंह गृह संख्या : 5 उम्र : 34 लिंग : पुरुष	फोटो उपलब्ध	48	RTI0618793	निर्वाचक का नाम : संदीप सिंह पिता का नाम: निहाल सिंह गृह संख्या : 5 उम्र : 32 लिंग : पुरुष	फोटो उपलब्ध
49	RTI1500354	निर्वाचक का नाम : सीता देवी पति का नाम: ब्रजराज सिंह गृह संख्या : 6 उम्र : 27 लिंग : महिला	फोटो उपलब्ध	50	LYC1178094	निर्वाचक का नाम : टिल्लू पिता का नाम: कम्बोद गृह संख्या : 8 उम्र : 47 लिंग : पुरुष	फोटो उपलब्ध	51	LYC1178102	निर्वाचक का नाम : मीना देवी पति का नाम: टिल्लू गृह संख्या : 8 उम्र : 45 लिंग : महिला	फोटो उपलब्ध
52	RTI1345016	निर्वाचक का नाम : सोनवीर सिंह पिता का नाम: टिल्लू सिंह गृह संख्या : 8 उम्र : 27 लिंग : पुरुष	फोटो उपलब्ध	53	RTI2030815	निर्वाचक का नाम : रामू पिता का नाम: टिल्लू गृह संख्या : 8 उम्र : 24 लिंग : पुरुष	फोटो उपलब्ध	54	RTI2030617	निर्वाचक का नाम : विष्णू सिंह पिता का नाम: टिल्लू सिंह गृह संख्या : 8 उम्र : 22 लिंग : पुरुष	फोटो उपलब्ध
55	LYC1501618	निर्वाचक का नाम : रामरतन पिता का नाम: रामदीन गृह संख्या : 9 उम्र : 61 लिंग : पुरुष	फोटो उपलब्ध	56	RTI0148577	निर्वाचक का नाम : रामलक्षिन पिता का नाम: रामदीन गृह संख्या : 9 उम्र : 58 लिंग : पुरुष	फोटो उपलब्ध	57	LYC1035526	निर्वाचक का नाम : अंगुरी देवी पति का नाम: रामरतन गृह संख्या : 9 उम्र : 57 लिंग : महिला	फोटो उपलब्ध
58	LYC1036029	निर्वाचक का नाम : मुन्ना लाल पिता का नाम: सोखीराम गृह संख्या : 9 उम्र : 57 लिंग : पुरुष	फोटो उपलब्ध	59	RTI0148585	निर्वाचक का नाम : रतनादेवी पति का नाम: रामलक्षिन गृह संख्या : 9 उम्र : 56 लिंग : महिला	फोटो उपलब्ध	60	LYC1037274	निर्वाचक का नाम : कुसमा देवी पति का नाम: मुन्ना लाल गृह संख्या : 9 उम्र : 51 लिंग : महिला	फोटो उपलब्ध

विधान सभा क्षेत्र की संख्या व नाम : 8-अम्बाह  
अनुभाग की संख्या व नाम : 1-ग्राम -भदावली

61	LYC1035716	निर्वाचक का नाम : ब्रजराज पिता का नाम: रामरतन गृह संख्या : 9 उम्र : 37 लिंग : पुरुष	फोटो उपलब्ध	62	RTI0148908	निर्वाचक का नाम : संतोषसिंह पिता का नाम: मुन्ना लाल गृह संख्या : 9 उम्र : 36 लिंग : पुरुष	फोटो उपलब्ध	63	RTI0149286	निर्वाचक का नाम : पार्वतीदेवी पति का नाम: बृजराजसिंह गृह संख्या : 9 उम्र : 36 लिंग : महिला	फोटो उपलब्ध
64	RTI0442673	निर्वाचक का नाम : रीना देवी पति का नाम: संतोष सिंह गृह संख्या : 9 उम्र : 33 लिंग : महिला	फोटो उपलब्ध	65	RTI0834820	निर्वाचक का नाम : सुबोध सिंह पिता का नाम: रामलक्ष्मिन गृह संख्या : 9 उम्र : 32 लिंग : पुरुष	फोटो उपलब्ध	66	RTI1446087	निर्वाचक का नाम : लक्ष्मी देवी पति का नाम: सुबोध सिंह गृह संख्या : 9 उम्र : 30 लिंग : महिला	फोटो उपलब्ध
67	RTI1445725	निर्वाचक का नाम : मौनू कुमार बरेठा पिता का नाम: टिल्लू बरेठा गृह संख्या : 9 उम्र : 27 लिंग : पुरुष	फोटो उपलब्ध	68	RTI2047348	निर्वाचक का नाम : वर्षा पति का नाम: मौनू कुमार बरेठा गृह संख्या : 9 उम्र : 27 लिंग : महिला	फोटो उपलब्ध	69	RTI1819697	निर्वाचक का नाम : विशाल सिंह पिता का नाम: मुन्नालाल गृह संख्या : 9 उम्र : 20 लिंग : पुरुष	फोटो उपलब्ध
70	LYC1036698	निर्वाचक का नाम : मिट्टू लाल पिता का नाम: मानपाल गृह संख्या : 10 उम्र : 83 लिंग : पुरुष	फोटो उपलब्ध	71	LYC1178128	निर्वाचक का नाम : कटोरी पति का नाम: मिट्टूलाल गृह संख्या : 10 उम्र : 66 लिंग : महिला	फोटो उपलब्ध	72	LYC1036094	निर्वाचक का नाम : निहाल पिता का नाम: मिट्टूलाल गृह संख्या : 10 उम्र : 51 लिंग : पुरुष	फोटो उपलब्ध
73	LYC1583616	निर्वाचक का नाम : रनवीर पिता का नाम: मिट्टूलाल गृह संख्या : 10 उम्र : 47 लिंग : पुरुष	फोटो उपलब्ध	74	LYC1178144	निर्वाचक का नाम : भूरी पति का नाम: रनवीर गृह संख्या : 10 उम्र : 47 लिंग : महिला	फोटो उपलब्ध	75	LYC1178177	निर्वाचक का नाम : कलावती पति का नाम: निहाल गृह संख्या : 10 उम्र : 47 लिंग : महिला	फोटो उपलब्ध
76	LYC1583590	निर्वाचक का नाम : राकेश पिता का नाम: मिट्टूलाल गृह संख्या : 10 उम्र : 45 लिंग : पुरुष	फोटो उपलब्ध	77	LYC1178169	निर्वाचक का नाम : रामकरन पिता का नाम: मिट्टूलाल गृह संख्या : 10 उम्र : 44 लिंग : पुरुष	फोटो उपलब्ध	78	LYC1035666	निर्वाचक का नाम : रामीतार पिता का नाम: मिट्टूलाल गृह संख्या : 10 उम्र : 38 लिंग : पुरुष	फोटो उपलब्ध
79	LYC1178151	निर्वाचक का नाम : ममता पति का नाम: रामकरन गृह संख्या : 10 उम्र : 38 लिंग : महिला	फोटो उपलब्ध	80	RTI0834838	निर्वाचक का नाम : विमला देवी पति का नाम: रामीतार गृह संख्या : 10 उम्र : 37 लिंग : महिला	फोटो उपलब्ध	81	RTI1204809	निर्वाचक का नाम : सपना पति का नाम: दिलीप गृह संख्या : 10 उम्र : 32 लिंग : महिला	फोटो उपलब्ध
82	RTI1268838	निर्वाचक का नाम : लक्ष्मी देवी पति का नाम: संदीप सिंह गृह संख्या : 10 उम्र : 26 लिंग : महिला	फोटो उपलब्ध	83	RTI1819689	निर्वाचक का नाम : अर्पित सिंह पिता का नाम: भान सिंह गृह संख्या : 10 उम्र : 24 लिंग : पुरुष	फोटो उपलब्ध	84	RTI2018059	निर्वाचक का नाम : राजेश रजक पिता का नाम: रनवीर रजक गृह संख्या : 10 उम्र : 22 लिंग : पुरुष	फोटो उपलब्ध
85	RTI2230357	निर्वाचक का नाम : आकाश सिंह पिता का नाम: रामकरन सिंह गृह संख्या : 10 उम्र : 20 लिंग : पुरुष	फोटो उपलब्ध	86	LYC1038546	निर्वाचक का नाम : सरिता देवी पति का नाम: विनोद गृह संख्या : 12 उम्र : 43 लिंग : महिला	फोटो उपलब्ध	87	LYC1589266	निर्वाचक का नाम : सीता देवी पति का नाम: सिनोद गृह संख्या : 12 उम्र : 38 लिंग : महिला	फोटो उपलब्ध
88	LYC1589357	निर्वाचक का नाम : सोनू सिंह पिता का नाम: शोभाराम गृह संख्या : 12 उम्र : 37 लिंग : पुरुष	फोटो उपलब्ध	89	RTI0245100	निर्वाचक का नाम : राधेश्याम पिता का नाम: शोभाराम गृह संख्या : 12 उम्र : 36 लिंग : पुरुष	फोटो उपलब्ध	90	RTI0149104	निर्वाचक का नाम : संगीतादेवी पति का नाम: सोनूसिंह गृह संख्या : 12 उम्र : 36 लिंग : महिला	फोटो उपलब्ध

विधान सभा क्षेत्र की संख्या व नाम : 8-अम्बाह  
अनुभाग की संख्या व नाम : 1-ग्राम -भदावली

91	RTI0148882	निर्वाचक का नाम : सीताराम पिता का नाम: सोभाराम गृह संख्या : 12 उम्र : 35 लिंग : पुरुष	फोटो उपलब्ध	92	RTI0245142	निर्वाचक का नाम : रीना देवी पति का नाम: राधेश्याम गृह संख्या : 12 उम्र : 35 लिंग : महिला	फोटो उपलब्ध	93	RTI1756444	निर्वाचक का नाम : हर्ष ओझा पिता का नाम: विनोद कुमार ओझा गृह संख्या : 12 उम्र : 24 लिंग : पुरुष	फोटो उपलब्ध
94	LYC1035377	निर्वाचक का नाम : विद्याराम पिता का नाम: प्रभूदयाल गृह संख्या : 13 उम्र : 64 लिंग : पुरुष	फोटो उपलब्ध	95	RTI0148874	निर्वाचक का नाम : सत्यपाल पिता का नाम: द्विद्याराम गृह संख्या : 13 उम्र : 35 लिंग : पुरुष	फोटो उपलब्ध	96	RTI0245134	निर्वाचक का नाम : पुष्पा देवी पति का नाम: सत्यपाल गृह संख्या : 13 उम्र : 35 लिंग : महिला	फोटो उपलब्ध
97	RTI0290692	निर्वाचक का नाम : सीमा देवी पति का नाम: राकेश सिंह गृह संख्या : 14 उम्र : 40 लिंग : महिला	फोटो उपलब्ध	98	RTI1978261	निर्वाचक का नाम : अनीता देवी पिता का नाम: राकेश सिंह तोमर गृह संख्या : 14 उम्र : 23 लिंग : महिला	फोटो उपलब्ध	99	LYC1037381	निर्वाचक का नाम : फूलकली पति का नाम: प्राणसिंह गृह संख्या : 15 उम्र : 71 लिंग : महिला	फोटो उपलब्ध
100	LYC1034859	निर्वाचक का नाम : नरेन्द्रसिंह पिता का नाम: रघुनाथ गृह संख्या : 15 उम्र : 48 लिंग : पुरुष	फोटो उपलब्ध	101	LYC1178185	निर्वाचक का नाम : भूरी पति का नाम: नरेन्द्र गृह संख्या : 15 उम्र : 46 लिंग : महिला	फोटो उपलब्ध	102	RTI1028158	निर्वाचक का नाम : रामसिंह पिता का नाम: नरेन्द्र सिंह गृह संख्या : 15 उम्र : 28 लिंग : पुरुष	फोटो उपलब्ध
103	RTI1445774	निर्वाचक का नाम : श्यामू सिंह पिता का नाम: नरेन्द्र सिंह गृह संख्या : 15 उम्र : 25 लिंग : पुरुष	फोटो उपलब्ध	104	RTI1959451	निर्वाचक का नाम : लक्ष्मी पति का नाम: रामसिंह गृह संख्या : 15 उम्र : 25 लिंग : महिला	फोटो उपलब्ध	105	LYC1037308	निर्वाचक का नाम : राजपति पति का नाम: सुमेरसिंह गृह संख्या : 16 उम्र : 81 लिंग : महिला	फोटो उपलब्ध
106	RTI0290718	निर्वाचक का नाम : अभिलाषा पति का नाम: रामसेवक गृह संख्या : 16 उम्र : 51 लिंग : महिला	फोटो उपलब्ध	107	LYC1036706	निर्वाचक का नाम : इन्द्रवीर पिता का नाम: सुमेर गृह संख्या : 16 उम्र : 50 लिंग : पुरुष	फोटो उपलब्ध	108	LYC1037399	निर्वाचक का नाम : सरोजनी पति का नाम: इन्द्रवीर गृह संख्या : 16 उम्र : 47 लिंग : महिला	फोटो उपलब्ध
109	RTI0758474	निर्वाचक का नाम : राहुल सिंह पिता का नाम: रामसेवक सिंह गृह संख्या : 16 उम्र : 31 लिंग : पुरुष	फोटो उपलब्ध	110	RTI1951623	निर्वाचक का नाम : विवेक सिंह पिता का नाम: इन्द्रवीर सिंह गृह संख्या : 16 उम्र : 25 लिंग : पुरुष	फोटो उपलब्ध	111	RTI1978063	निर्वाचक का नाम : रचना तोमर पिता का नाम: इन्द्रवीर सिंह गृह संख्या : 16 उम्र : 22 लिंग : महिला	फोटो उपलब्ध
112	RTI2065290	निर्वाचक का नाम : कामिनी तोमर पिता का नाम: इन्द्रवीर सिंह गृह संख्या : 16 उम्र : 21 लिंग : महिला	फोटो उपलब्ध	113	LYC1178201	निर्वाचक का नाम : विमला पति का नाम: निमखार गृह संख्या : 18 उम्र : 61 लिंग : महिला	फोटो उपलब्ध	114	LYC1178193	निर्वाचक का नाम : संजयसिंह पिता का नाम: निमखार गृह संख्या : 18 उम्र : 42 लिंग : पुरुष	फोटो उपलब्ध
115	RTI0213256	निर्वाचक का नाम : रेनु तोमर पति का नाम: संजयसिंह गृह संख्या : 18 उम्र : 39 लिंग : महिला	फोटो उपलब्ध	116	RTI0149203	निर्वाचक का नाम : शम्भूसिंह पिता का नाम: नारायणसिंह गृह संख्या : 18 उम्र : 36 लिंग : पुरुष	फोटो उपलब्ध	117	RTI0958199	निर्वाचक का नाम : संध्या देवी पति का नाम: शम्भू सिंह गृह संख्या : 18 उम्र : 31 लिंग : महिला	फोटो उपलब्ध
118	LYC1178227	निर्वाचक का नाम : चन्द्रपालसिंह पिता का नाम: खेमराज गृह संख्या : 19 उम्र : 43 लिंग : पुरुष	फोटो उपलब्ध	119	LYC1500925	निर्वाचक का नाम : बेटीबाई पति का नाम: मातादीन गृह संख्या : 20 उम्र : 91 लिंग : महिला	फोटो उपलब्ध	120	LYC1037456	निर्वाचक का नाम : मलिखान सिंह पिता का नाम: माता दीन गृह संख्या : 20 उम्र : 41 लिंग : पुरुष	फोटो उपलब्ध

121	LYC1178243	निर्वाचक का नाम : रामा देवी पति का नाम: मलखान गृह संख्या : 20 उम्र : 38 लिंग : महिला	फोटो उपलब्ध	122	LYC1035799	निर्वाचक का नाम : रामशरण सिंह पिता का नाम: मातादीन गृह संख्या : 20 उम्र : 37 लिंग : पुरुष	फोटो उपलब्ध	123	RTI0149195	निर्वाचक का नाम : रुचिदेवी पति का नाम: रामशरणसिंह गृह संख्या : 20 उम्र : 37 लिंग : महिला	फोटो उपलब्ध
124	RTI2065381	निर्वाचक का नाम : सचिन सिंह तोमर पिता का नाम: मलखान सिंह तोमर गृह संख्या : 20 उम्र : 21 लिंग : पुरुष	फोटो उपलब्ध	125	RTI2253813	निर्वाचक का नाम : अनामिका तोमर पिता का नाम: मलखान सिंह गृह संख्या : 20 उम्र : 20 लिंग : महिला	फोटो उपलब्ध	126	LYC1037928	निर्वाचक का नाम : किशनदेवी पति का नाम: उमाशंकर गृह संख्या : 22 उम्र : 61 लिंग : महिला	फोटो उपलब्ध
127	LYC1035583	निर्वाचक का नाम : राजेश पिता का नाम: उमाशंकर गृह संख्या : 22 उम्र : 44 लिंग : पुरुष	फोटो उपलब्ध	128	LYC1037936	निर्वाचक का नाम : सुमन पति का नाम: राजेश गृह संख्या : 22 उम्र : 39 लिंग : महिला	फोटो उपलब्ध	129	LYC1580414	निर्वाचक का नाम : दिनेश पिता का नाम: उमाशंकर सिंह गृह संख्या : 22 उम्र : 37 लिंग : पुरुष	फोटो उपलब्ध
130	RTI0245241	निर्वाचक का नाम : सुरेश सिंह पिता का नाम: उमाशंकर सिंह गृह संख्या : 22 उम्र : 37 लिंग : पुरुष	फोटो उपलब्ध	131	RTI0618488	निर्वाचक का नाम : काजल पति का नाम: दिनेश सिंह गृह संख्या : 22 उम्र : 34 लिंग : महिला	फोटो उपलब्ध	132	RTI0618801	निर्वाचक का नाम : आकाश पिता का नाम: मोहर सिंह गृह संख्या : 22 उम्र : 32 लिंग : पुरुष	फोटो उपलब्ध
133	RTI0618777	निर्वाचक का नाम : संध्यादेवी पति का नाम: आकाश सिंह गृह संख्या : 22 उम्र : 32 लिंग : महिला	फोटो उपलब्ध	134	RTI0758342	निर्वाचक का नाम : उमा पति का नाम: सुरेश गृह संख्या : 22 उम्र : 31 लिंग : महिला	फोटो उपलब्ध	135	RTI1446038	निर्वाचक का नाम : राहुल सिंह पिता का नाम: राजेश सिंह गृह संख्या : 22 उम्र : 25 लिंग : पुरुष	फोटो उपलब्ध
136	RTI2229250	निर्वाचक का नाम : शालिनी तोमर पिता का नाम: राजेश सिंह गृह संख्या : 22 उम्र : 22 लिंग : महिला	फोटो उपलब्ध	137	RTI0213082	निर्वाचक का नाम : हरेन्द्र सिंह पिता का नाम: गंगाराम सिंह गृह संख्या : 23 उम्र : 60 लिंग : पुरुष	फोटो उपलब्ध	138	LYC1178268	निर्वाचक का नाम : राजेशकुमारी पति का नाम: हरेन्द्र गृह संख्या : 23 उम्र : 51 लिंग : महिला	फोटो उपलब्ध
139	RTI0149161	निर्वाचक का नाम : संदीपसिंह पिता का नाम: हरेन्द्रसिंह गृह संख्या : 23 उम्र : 35 लिंग : पुरुष	फोटो उपलब्ध	140	RTI0618470	निर्वाचक का नाम : सपना देवी पति का नाम: संदीप सिंह गृह संख्या : 23 उम्र : 34 लिंग : महिला	फोटो उपलब्ध	141	RTI1445972	निर्वाचक का नाम : प्रदीप सिंह पिता का नाम: हरेन्द्र सिंह गृह संख्या : 23 उम्र : 25 लिंग : पुरुष	फोटो उपलब्ध
142	LYC1038066	निर्वाचक का नाम : यदुनाथ पिता का नाम: रामबहादुर गृह संख्या : 24 उम्र : 67 लिंग : पुरुष	फोटो उपलब्ध	143	LYC1037886	निर्वाचक का नाम : श्यामा पति का नाम: यदुनाथ गृह संख्या : 24 उम्र : 64 लिंग : महिला	फोटो उपलब्ध	144	LYC1038439	निर्वाचक का नाम : जितेन्द्र पिता का नाम: यदुनाथ गृह संख्या : 24 उम्र : 47 लिंग : पुरुष	फोटो उपलब्ध
145	LYC1037464	निर्वाचक का नाम : राजू पिता का नाम: यदुनाथ गृह संख्या : 24 उम्र : 44 लिंग : पुरुष	फोटो उपलब्ध	146	LYC1500933	निर्वाचक का नाम : मनोजकुमारी पति का नाम: जितेन्द्रसिंह गृह संख्या : 24 उम्र : 43 लिंग : महिला	फोटो उपलब्ध	147	LYC1037969	निर्वाचक का नाम : गुड्डी देवी पति का नाम: राजू सिंह गृह संख्या : 24 उम्र : 39 लिंग : महिला	फोटो उपलब्ध
148	RTI1463488	निर्वाचक का नाम : विष्णु सिंह पिता का नाम: जितेन्द्र सिंह गृह संख्या : 24 उम्र : 26 लिंग : पुरुष	फोटो उपलब्ध	149	RTI1852417	निर्वाचक का नाम : रागिणी तोमर पिता का नाम: जितेन्द्र सिंह गृह संख्या : 24 उम्र : 23 लिंग : महिला	फोटो उपलब्ध	150	RTI2162329	निर्वाचक का नाम : राखी तोमर पिता का नाम: राजू सिंह गृह संख्या : 24 उम्र : 21 लिंग : महिला	फोटो उपलब्ध

विधान सभा क्षेत्र की संख्या व नाम : 8-अम्बाह  
अनुभाग की संख्या व नाम : 1-ग्राम -भदावली

151 निर्वाचक का नाम : मुन्नी पति का नाम: नंदकिशोर गृह संख्या : 25 उम्र : 59 लिंग : महिला	LYC1038447 फोटो उपलब्ध	152 निर्वाचक का नाम : कमला पति का नाम: रणजीत गृह संख्या : 26 उम्र : 56 लिंग : महिला	LYC1037910 फोटो उपलब्ध	153 निर्वाचक का नाम : राकेश सिंह पिता का नाम: रणजीत सिंह गृह संख्या : 26 उम्र : 52 लिंग : पुरुष	LYC1583574 फोटो उपलब्ध
154 निर्वाचक का नाम : मिथिलेश पति का नाम: राकेश सिंह गृह संख्या : 26 उम्र : 47 लिंग : महिला	LYC1178250 फोटो उपलब्ध	155 निर्वाचक का नाम : मुकेश सिंह पिता का नाम: रणजीत सिंह गृह संख्या : 26 उम्र : 38 लिंग : पुरुष	RTI0213090 फोटो उपलब्ध	156 निर्वाचक का नाम : राखीदेवी पति का नाम: मुकेश सिंह गृह संख्या : 26 उम्र : 35 लिंग : महिला	RTI0758268 फोटो उपलब्ध
157 निर्वाचक का नाम : विनोद पिता का नाम: श्यामसिंह गृह संख्या : 27 उम्र : 46 लिंग : पुरुष	LYC1178458 फोटो उपलब्ध	158 निर्वाचक का नाम : सचिन सिंह तोमर पिता का नाम: विनोद सिंह गृह संख्या : 27 उम्र : 19 लिंग : पुरुष	RTI2284768 फोटो उपलब्ध	159 निर्वाचक का नाम : मायाराम पिता का नाम: रनसिंह गृह संख्या : 28 उम्र : 55 लिंग : पुरुष	LYC1580448 फोटो उपलब्ध
160 निर्वाचक का नाम : अनारो पति का नाम: वीरेन्द्र गृह संख्या : 28 उम्र : 46 लिंग : महिला	LYC1580455 फोटो उपलब्ध	161 निर्वाचक का नाम : जयदीप सिंह तोमर पिता का नाम: मायाराम सिंह गृह संख्या : 28 उम्र : 39 लिंग : पुरुष	LYC1580331 फोटो उपलब्ध	162 निर्वाचक का नाम : पूनम देवी पति का नाम: जयदीप सिंह गृह संख्या : 28 उम्र : 36 लिंग : महिला	RTI0290726 फोटो उपलब्ध
163 निर्वाचक का नाम : सुजीत सिंह पिता का नाम: वीरेन्द्र सिंह गृह संख्या : 28 उम्र : 34 लिंग : पुरुष	RTI2243483 फोटो उपलब्ध	164 निर्वाचक का नाम : शिवनाथ सिंह पिता का नाम: सुबासिंह गृह संख्या : 29 उम्र : 71 लिंग : पुरुष	LYC1501634 फोटो उपलब्ध	165 निर्वाचक का नाम : रवेन्द्र पिता का नाम: शिवनाथ गृह संख्या : 29 उम्र : 47 लिंग : पुरुष	LYC1589274 फोटो उपलब्ध
166 निर्वाचक का नाम : सरोज पति का नाम: रवेन्द्र गृह संख्या : 29 उम्र : 46 लिंग : महिला	LYC1589282 फोटो उपलब्ध	167 निर्वाचक का नाम : अरविंद पिता का नाम: शिवनाथ गृह संख्या : 29 उम्र : 45 लिंग : पुरुष	LYC1583582 फोटो उपलब्ध	168 निर्वाचक का नाम : रामलली पति का नाम: अरविन्द्र सिंह गृह संख्या : 29 उम्र : 39 लिंग : महिला	LYC1589258 फोटो उपलब्ध
169 निर्वाचक का नाम : रूबी देवी पति का नाम: पंकज सिंह गृह संख्या : 29 उम्र : 26 लिंग : महिला	RTI1445717 फोटो उपलब्ध	170 निर्वाचक का नाम : अंकित पिता का नाम: रवींद्र गृह संख्या : 29 उम्र : 25 लिंग : पुरुष	RTI1738889 फोटो उपलब्ध	171 निर्वाचक का नाम : शिवम तोमर पिता का नाम: अरविंद गृह संख्या : 29 उम्र : 24 लिंग : पुरुष	RTI1736198 फोटो उपलब्ध
172 निर्वाचक का नाम : सत्यम सिंह तोमर पिता का नाम: अरविंद सिंह तोमर गृह संख्या : 29 उम्र : 21 लिंग : पुरुष	RTI2092765 फोटो उपलब्ध	173 निर्वाचक का नाम : सुशीला पति का नाम: जवाहर गृह संख्या : 30 उम्र : 62 लिंग : महिला	LYC1500776 फोटो उपलब्ध	174 निर्वाचक का नाम : चन्दन सिंह पिता का नाम: जवाहर सिंह गृह संख्या : 30 उम्र : 36 लिंग : पुरुष	RTI0890194 फोटो उपलब्ध
175 निर्वाचक का नाम : सोनाबाई पति का नाम: लज्जाराम गृह संख्या : 31 उम्र : 58 लिंग : महिला	LYC1532738 फोटो उपलब्ध	176 निर्वाचक का नाम : नरेश पिता का नाम: लज्जाराम गृह संख्या : 31 उम्र : 44 लिंग : पुरुष	LYC1501683 फोटो उपलब्ध	177 निर्वाचक का नाम : सुनीताबाई पति का नाम: नरेश गृह संख्या : 31 उम्र : 43 लिंग : महिला	LYC1589290 फोटो उपलब्ध
178 निर्वाचक का नाम : गनेश पिता का नाम: लज्जाराम गृह संख्या : 31 उम्र : 38 लिंग : पुरुष	RTI0149096 फोटो उपलब्ध	179 निर्वाचक का नाम : राधादेवी पति का नाम: गणेश गृह संख्या : 31 उम्र : 37 लिंग : महिला	RTI0149112 फोटो उपलब्ध	180 निर्वाचक का नाम : रवि पिता का नाम: लज्जाराम गृह संख्या : 31 उम्र : 29 लिंग : पुरुष	RTI1028182 फोटो उपलब्ध

विधान सभा क्षेत्र की संख्या व नाम : 8-अम्बाह  
अनुभाग की संख्या व नाम : 1-ग्राम -भदावली

181	RTI1028174	निर्वाचक का नाम : ममता पति का नाम: रवि गृह संख्या : 31 उम्र : 28 लिंग : महिला	फोटो उपलब्ध	182	LYC1535012	निर्वाचक का नाम : रामबेटी पति का नाम: बारेलाल गृह संख्या : 32 उम्र : 64 लिंग : महिला	फोटो उपलब्ध	183	LYC1501667	निर्वाचक का नाम : रमेश पिता का नाम: नेहने गृह संख्या : 32 उम्र : 57 लिंग : पुरुष	फोटो उपलब्ध
184	RTI0890145	निर्वाचक का नाम : गुडडी बाई पति का नाम: रमेश गृह संख्या : 32 उम्र : 56 लिंग : महिला	फोटो उपलब्ध	185	LYC1535020	निर्वाचक का नाम : रामनिवास पिता का नाम: बारेलाल गृह संख्या : 32 उम्र : 43 लिंग : पुरुष	फोटो उपलब्ध	186	RTI1755594	निर्वाचक का नाम : सुरज सिंह पिता का नाम: रमेश सिंह गृह संख्या : 32 उम्र : 28 लिंग : पुरुष	फोटो उपलब्ध
187	RTI2221612	निर्वाचक का नाम : गुलशन सिंह पिता का नाम: रमेश सिंह गृह संख्या : 32 उम्र : 22 लिंग : पुरुष	फोटो उपलब्ध	188	RTI2189876	निर्वाचक का नाम : उमेश सिंह पिता का नाम: रमेश सिंह गृह संख्या : 32 उम्र : 20 लिंग : पुरुष	फोटो उपलब्ध	189	LYC1022912	निर्वाचक का नाम : रामपाल पिता का नाम: मूंगाराम गृह संख्या : 33 उम्र : 76 लिंग : पुरुष	फोटो उपलब्ध
190	RTI0213108	निर्वाचक का नाम : ग्याराम पिता का नाम: भोगीराम गृह संख्या : 34 उम्र : 64 लिंग : पुरुष	फोटो उपलब्ध	191	LYC1037845	निर्वाचक का नाम : भागवती पति का नाम: रामलक्ष्मिन गृह संख्या : 34 उम्र : 64 लिंग : महिला	फोटो उपलब्ध	192	LYC1035351	निर्वाचक का नाम : रामोतार पिता का नाम: भोगीराम गृह संख्या : 34 उम्र : 60 लिंग : पुरुष	फोटो उपलब्ध
193	LYC1037340	निर्वाचक का नाम : शारदा पति का नाम: रामोतार गृह संख्या : 34 उम्र : 56 लिंग : महिला	फोटो उपलब्ध	194	LYC1532951	निर्वाचक का नाम : बेताल पिता का नाम: भोगीराम गृह संख्या : 34 उम्र : 53 लिंग : पुरुष	फोटो उपलब्ध	195	LYC1037365	निर्वाचक का नाम : सरोज पति का नाम: बेताल गृह संख्या : 34 उम्र : 51 लिंग : महिला	फोटो उपलब्ध
196	LYC1035161	निर्वाचक का नाम : रामवरन पिता का नाम: भोगीराम गृह संख्या : 34 उम्र : 48 लिंग : पुरुष	फोटो उपलब्ध	197	LYC1037357	निर्वाचक का नाम : अनीतादेवी पति का नाम: रामबरन सिंह गृह संख्या : 34 उम्र : 42 लिंग : महिला	फोटो उपलब्ध	198	LYC1035690	निर्वाचक का नाम : विनोद कुमार पिता का नाम: रामलक्ष्मिन गृह संख्या : 34 उम्र : 40 लिंग : पुरुष	फोटो उपलब्ध
199	LYC1022920	निर्वाचक का नाम : सत्यभान पिता का नाम: रामलक्ष्मिन गृह संख्या : 34 उम्र : 38 लिंग : पुरुष	फोटो उपलब्ध	200	RTI0618520	निर्वाचक का नाम : सीमादेवी पति का नाम: विनोद कुमार गृह संख्या : 34 उम्र : 35 लिंग : महिला	फोटो उपलब्ध	201	RTI0834846	निर्वाचक का नाम : ममता पति का नाम: सत्यभान गृह संख्या : 34 उम्र : 32 लिंग : महिला	फोटो उपलब्ध
202	RTI1464841	निर्वाचक का नाम : राहुल पिता का नाम: बेताल गृह संख्या : 34 उम्र : 27 लिंग : पुरुष	फोटो उपलब्ध	203	RTI1464858	निर्वाचक का नाम : हरिओम पिता का नाम: रामबरन गृह संख्या : 34 उम्र : 27 लिंग : पुरुष	फोटो उपलब्ध	204	RTI2071884	निर्वाचक का नाम : कविता जाटव पिता का नाम: बेताल सिंह गृह संख्या : 34 उम्र : 25 लिंग : महिला	फोटो उपलब्ध
205	RTI1869833	निर्वाचक का नाम : शिवकुमार पिता का नाम: रामवरन सिंह गृह संख्या : 34 उम्र : 23 लिंग : पुरुष	फोटो उपलब्ध	206	RTI2087161	निर्वाचक का नाम : रजनी सखवार पिता का नाम: बेताल सिंह गृह संख्या : 34 उम्र : 23 लिंग : महिला	फोटो उपलब्ध	207	RTI2217685	निर्वाचक का नाम : निशा पिता का नाम: रामोतार गृह संख्या : 34 उम्र : 23 लिंग : महिला	फोटो उपलब्ध
208	RTI2098333	निर्वाचक का नाम : सनी पिता का नाम: राम बरन गृह संख्या : 34 उम्र : 22 लिंग : पुरुष	फोटो उपलब्ध	209	LYC1022987	निर्वाचक का नाम : कप्तान पिता का नाम: मिटठूलाल गृह संख्या : 35 उम्र : 58 लिंग : पुरुष	फोटो उपलब्ध	210	LYC1037316	निर्वाचक का नाम : मीरा पति का नाम: कप्तान गृह संख्या : 35 उम्र : 54 लिंग : महिला	फोटो उपलब्ध

211 निर्वाचक का नाम : मायाराम पिता का नाम: मिटठूलाल गृह संख्या : 35 उम्र : 52 लिंग : पुरुष	LYC1035187 फोटो उपलब्ध	212 निर्वाचक का नाम : रामा पति का नाम: मायाराम गृह संख्या : 35 उम्र : 49 लिंग : महिला	LYC1037829 फोटो उपलब्ध	213 निर्वाचक का नाम : सुरेश पिता का नाम: मिटठूलाल गृह संख्या : 35 उम्र : 48 लिंग : पुरुष	LYC1022938 फोटो उपलब्ध
214 निर्वाचक का नाम : सरोज पति का नाम: सुरेश गृह संख्या : 35 उम्र : 40 लिंग : महिला	LYC1037837 फोटो उपलब्ध	215 निर्वाचक का नाम : सतीश पिता का नाम: कप्तान सिंह गृह संख्या : 35 उम्र : 27 लिंग : पुरुष	RTI2217875 फोटो उपलब्ध	216 निर्वाचक का नाम : मुकेश सिंह पिता का नाम: कप्तान सिंह गृह संख्या : 35 उम्र : 23 लिंग : पुरुष	RTI2215804 फोटो उपलब्ध
217 निर्वाचक का नाम : अनू पति का नाम: सतीश गृह संख्या : 35 उम्र : 21 लिंग : महिला	RTI2082832 फोटो उपलब्ध	218 निर्वाचक का नाम : रामवीर पिता का नाम: रामलाल गृह संख्या : 36 उम्र : 55 लिंग : पुरुष	LYC1037324 फोटो उपलब्ध	219 निर्वाचक का नाम : उर्मिलादेवी पति का नाम: रामवीर गृह संख्या : 36 उम्र : 48 लिंग : महिला	LYC1037852 फोटो उपलब्ध
220 निर्वाचक का नाम : आरती पति का नाम: भूपेन्द्र सिंह गृह संख्या : 36 उम्र : 26 लिंग : महिला	RTI2082824 फोटो उपलब्ध	221 निर्वाचक का नाम : भूपेन्द्र सिंह पिता का नाम: रामवीर सिंह गृह संख्या : 36 उम्र : 26 लिंग : पुरुष	RTI2108140 फोटो उपलब्ध	222 निर्वाचक का नाम : विनीता पिता का नाम: रामवीर सिंह गृह संख्या : 36 उम्र : 20 लिंग : महिला	RTI2218824 फोटो उपलब्ध
223 निर्वाचक का नाम : अबधेश पिता का नाम: बट्टी प्रसाद गृह संख्या : 37 उम्र : 53 लिंग : पुरुष	RTI0834853 फोटो उपलब्ध	224 निर्वाचक का नाम : उषा देवी पति का नाम: अबधेश गृह संख्या : 37 उम्र : 47 लिंग : महिला	RTI0834861 फोटो उपलब्ध	225 निर्वाचक का नाम : गीता सखवार पिता का नाम: अबधेश सिंह गृह संख्या : 37 उम्र : 23 लिंग : महिला	RTI2065209 फोटो उपलब्ध
226 निर्वाचक का नाम : आशा पिता का नाम: अबधेश सिंह गृह संख्या : 37 उम्र : 21 लिंग : महिला	RTI2078947 फोटो उपलब्ध	227 निर्वाचक का नाम : लक्ष्मी पति का नाम: राजाराम गृह संख्या : 38 उम्र : 63 लिंग : महिला	LYC1036086 फोटो उपलब्ध	228 निर्वाचक का नाम : राजाराम पिता का नाम: हंसराज गृह संख्या : 38 उम्र : 56 लिंग : पुरुष	LYC1022961 फोटो उपलब्ध
229 निर्वाचक का नाम : ओमवती पति का नाम: रामनाथ गृह संख्या : 38 उम्र : 56 लिंग : महिला	LYC1036151 फोटो उपलब्ध	230 निर्वाचक का नाम : उमेश सिंह पिता का नाम: राजाराम सिंह गृह संख्या : 38 उम्र : 26 लिंग : पुरुष	RTI1464684 फोटो उपलब्ध	231 निर्वाचक का नाम : रचना देवी पति का नाम: उमेश सिंह गृह संख्या : 38 उम्र : 26 लिंग : महिला	RTI1464692 फोटो उपलब्ध
232 निर्वाचक का नाम : क्रांती पति का नाम: सुरज सिंह गृह संख्या : 38 उम्र : 19 लिंग : महिला	RTI2290088 फोटो उपलब्ध	233 निर्वाचक का नाम : प्रेमावती पति का नाम: श्रीराम गृह संख्या : 39 उम्र : 71 लिंग : महिला	LYC1036128 फोटो उपलब्ध	234 निर्वाचक का नाम : चरण देवी पति का नाम: महेश गृह संख्या : 39 उम्र : 52 लिंग : महिला	RTI1445758 फोटो उपलब्ध
235 निर्वाचक का नाम : महेश पिता का नाम: श्रीराम गृह संख्या : 39 उम्र : 51 लिंग : पुरुष	LYC1178474 फोटो उपलब्ध	236 निर्वाचक का नाम : शिव नारायण पिता का नाम: श्रीराम गृह संख्या : 39 उम्र : 46 लिंग : पुरुष	LYC1178482 फोटो उपलब्ध	237 निर्वाचक का नाम : नारायणी पति का नाम: शिवनारायण गृह संख्या : 39 उम्र : 41 लिंग : महिला	LYC1036169 फोटो उपलब्ध
238 निर्वाचक का नाम : रामवती पति का नाम: वीरेन्द्र गृह संख्या : 39 उम्र : 38 लिंग : महिला	RTI0035303 फोटो उपलब्ध	239 निर्वाचक का नाम : सन्जु सिंह पिता का नाम: श्रीराम सिंह गृह संख्या : 39 उम्र : 37 लिंग : पुरुष	RTI0035279 फोटो उपलब्ध	240 निर्वाचक का नाम : वीरेन्द्र पिता का नाम: श्रीराम गृह संख्या : 39 उम्र : 37 लिंग : पुरुष	LYC1035302 फोटो उपलब्ध

241	RTI0618645	निर्वाचक का नाम : रूमादेवी पति का नाम: संजू सिंह गृह संख्या : 39 उम्र : 33 लिंग : महिला	फोटो उपलब्ध	242	RTI1424886	निर्वाचक का नाम : जयवीर पिता का नाम: शिव नारायण गृह संख्या : 39 उम्र : 25 लिंग : पुरुष	फोटो उपलब्ध	243	RTI1445808	निर्वाचक का नाम : मदन सिंह पिता का नाम: महेश गृह संख्या : 39 उम्र : 25 लिंग : पुरुष	फोटो उपलब्ध
244	RTI2071793	निर्वाचक का नाम : अमीशा जाटव पिता का नाम: शिवनारायण सिंह गृह संख्या : 39 उम्र : 23 लिंग : महिला	फोटो उपलब्ध	245	RTI2100915	निर्वाचक का नाम : भावना पिता का नाम: महेश सिंह गृह संख्या : 39 उम्र : 23 लिंग : महिला	फोटो उपलब्ध	246	LYC1038462	निर्वाचक का नाम : श्यामलाल पिता का नाम: मूंगाराम गृह संख्या : 40 उम्र : 71 लिंग : पुरुष	फोटो उपलब्ध
247	LYC1036714	निर्वाचक का नाम : रामखिलौनी पति का नाम: श्यामलाल गृह संख्या : 40 उम्र : 64 लिंग : महिला	फोटो उपलब्ध	248	LYC1035476	निर्वाचक का नाम : मुन्नालाल पिता का नाम: रामस्वरूप गृह संख्या : 40 उम्र : 48 लिंग : पुरुष	फोटो उपलब्ध	249	LYC1034768	निर्वाचक का नाम : अशोक पिता का नाम: श्यामलाल गृह संख्या : 40 उम्र : 47 लिंग : पुरुष	फोटो उपलब्ध
250	LYC1178508	निर्वाचक का नाम : सुरेन्द्र पिता का नाम: श्यामलाल गृह संख्या : 40 उम्र : 46 लिंग : पुरुष	फोटो उपलब्ध	251	LYC1036755	निर्वाचक का नाम : बिट्टो देवी पति का नाम: मुन्नालाल गृह संख्या : 40 उम्र : 46 लिंग : महिला	फोटो उपलब्ध	252	LYC1036748	निर्वाचक का नाम : गुड्डी पति का नाम: अशोक गृह संख्या : 40 उम्र : 46 लिंग : महिला	फोटो उपलब्ध
253	RTI0035287	निर्वाचक का नाम : सीमा देवी पति का नाम: सुरेन्द्र गृह संख्या : 40 उम्र : 38 लिंग : महिला	फोटो उपलब्ध	254	RTI0148866	निर्वाचक का नाम : सुनीलसिंह पिता का नाम: रोशनलाल गृह संख्या : 40 उम्र : 36 लिंग : पुरुष	फोटो उपलब्ध	255	RTI0148858	निर्वाचक का नाम : विकाससिंह पिता का नाम: मुन्नालाल गृह संख्या : 40 उम्र : 35 लिंग : पुरुष	फोटो उपलब्ध
256	RTI0245217	निर्वाचक का नाम : मनोज कुमार पिता का नाम: श्यामलाल गृह संख्या : 40 उम्र : 34 लिंग : पुरुष	फोटो उपलब्ध	257	RTI0245225	निर्वाचक का नाम : मनीष कुमार पिता का नाम: रोशनलाल गृह संख्या : 40 उम्र : 34 लिंग : पुरुष	फोटो उपलब्ध	258	RTI1472679	निर्वाचक का नाम : गीता देवी पति का नाम: मनोज कुमार गृह संख्या : 40 उम्र : 32 लिंग : महिला	फोटो उपलब्ध
259	RTI1204817	निर्वाचक का नाम : प्रीति पति का नाम: विकास सिंह गृह संख्या : 40 उम्र : 28 लिंग : महिला	फोटो उपलब्ध	260	RTI2206829	निर्वाचक का नाम : संजू पति का नाम: गिर्राज सिंह गृह संख्या : 40 उम्र : 26 लिंग : महिला	फोटो उपलब्ध	261	RTI1869809	निर्वाचक का नाम : गिर्राज सिंह पिता का नाम: मुन्नालाल गृह संख्या : 40 उम्र : 25 लिंग : पुरुष	फोटो उपलब्ध
262	RTI1757517	निर्वाचक का नाम : कविता पति का नाम: सुनील सिंह गृह संख्या : 40 उम्र : 24 लिंग : महिला	फोटो उपलब्ध	263	RTI2078863	निर्वाचक का नाम : सूरज सिंह पिता का नाम: अशोक सिंह गृह संख्या : 40 उम्र : 24 लिंग : पुरुष	फोटो उपलब्ध	264	RTI2078855	निर्वाचक का नाम : सौरव सखवार पिता का नाम: अशोक सिंह गृह संख्या : 40 उम्र : 23 लिंग : पुरुष	फोटो उपलब्ध
265	RTI2064871	निर्वाचक का नाम : दिलीप सिंह पिता का नाम: मुन्ना लाल गृह संख्या : 40 उम्र : 21 लिंग : पुरुष	फोटो उपलब्ध	266	LYC1034933	निर्वाचक का नाम : मानसिंह पिता का नाम: हलके गृह संख्या : 41 उम्र : 61 लिंग : पुरुष	फोटो उपलब्ध	267	LYC1034958	निर्वाचक का नाम : रामवती पति का नाम: मानसिंह गृह संख्या : 41 उम्र : 58 लिंग : महिला	फोटो उपलब्ध
268	LYC1022979	निर्वाचक का नाम : मुन्ना पिता का नाम: हलके गृह संख्या : 41 उम्र : 52 लिंग : पुरुष	फोटो उपलब्ध	269	LYC1034974	निर्वाचक का नाम : गुड्डी पति का नाम: मुन्ना गृह संख्या : 41 उम्र : 47 लिंग : महिला	फोटो उपलब्ध	270	RTI0800177	निर्वाचक का नाम : राजेश पिता का नाम: मान सिंह गृह संख्या : 41 उम्र : 39 लिंग : पुरुष	फोटो उपलब्ध

विधान सभा क्षेत्र की संख्या व नाम : 8-अम्बाह  
अनुभाग की संख्या व नाम : 1-ग्राम -भदावली

271	RTI0800185	निर्वाचक का नाम : श्यामबती पति का नाम: राजेश सिंह गृह संख्या : 41 उम्र : 37 लिंग : महिला	फोटो उपलब्ध	272	RTI2326809	निर्वाचक का नाम : आरती पति का नाम: अंकेश सखवार गृह संख्या : 41 उम्र : 25 लिंग : महिला	फोटो उपलब्ध	273	RTI2194553	निर्वाचक का नाम : अंकेश सिंह पिता का नाम: मुन्नालाल गृह संख्या : 41 उम्र : 21 लिंग : पुरुष	फोटो उपलब्ध
274	LYC1034941	निर्वाचक का नाम : लट्टरी पिता का नाम: बट्टी गृह संख्या : 42 उम्र : 52 लिंग : पुरुष	फोटो उपलब्ध	275	LYC1034966	निर्वाचक का नाम : गुड्डी पति का नाम: लट्टरी गृह संख्या : 42 उम्र : 50 लिंग : महिला	फोटो उपलब्ध	276	RTI0618710	निर्वाचक का नाम : सोनू सखवार पिता का नाम: लट्टरी गृह संख्या : 42 उम्र : 34 लिंग : पुरुष	फोटो उपलब्ध
277	RTI2177194	निर्वाचक का नाम : रामसुंदर सिसोदिया पिता का नाम: लट्टरी सिंह गृह संख्या : 42 उम्र : 22 लिंग : पुरुष	फोटो उपलब्ध	278	RTI1009083	निर्वाचक का नाम : रामप्रकाश पिता का नाम: जगन्नाथ गृह संख्या : 43 उम्र : 66 लिंग : पुरुष	फोटो उपलब्ध	279	LYC1178565	निर्वाचक का नाम : राधा पति का नाम: रामप्रकाश गृह संख्या : 43 उम्र : 57 लिंग : महिला	फोटो उपलब्ध
280	LYC1580463	निर्वाचक का नाम : जितेन्द्र सिंह पिता का नाम: रामप्रकाश गृह संख्या : 43 उम्र : 43 लिंग : पुरुष	फोटो उपलब्ध	281	LYC1580471	निर्वाचक का नाम : नूतन पति का नाम: जितेन्द्र गृह संख्या : 43 उम्र : 41 लिंग : महिला	फोटो उपलब्ध	282	LYC1580349	निर्वाचक का नाम : जय देव सिंह पिता का नाम: रामप्रकाश गृह संख्या : 43 उम्र : 37 लिंग : पुरुष	फोटो उपलब्ध
283	RTI0618660	निर्वाचक का नाम : नेहादेवी पति का नाम: जयदेव सिंह गृह संख्या : 43 उम्र : 33 लिंग : महिला	फोटो उपलब्ध	284	RTI1755818	निर्वाचक का नाम : आलोक सिंह तोमर पिता का नाम: जितेन्द्र सिंह तोमर गृह संख्या : 43 उम्र : 27 लिंग : पुरुष	फोटो उपलब्ध	285	RTI1756386	निर्वाचक का नाम : अभिषेक सिंह तोमर पिता का नाम: जितेन्द्र सिंह तोमर गृह संख्या : 43 उम्र : 26 लिंग : पुरुष	फोटो उपलब्ध
286	RTI2188746	निर्वाचक का नाम : प्रिया तोमर पति का नाम: आलोक सिंह तोमर गृह संख्या : 43 उम्र : 26 लिंग : महिला	फोटो उपलब्ध	287	LYC1022995	निर्वाचक का नाम : राममूर्ति पति का नाम: बाबूसिंह गृह संख्या : 44 उम्र : 66 लिंग : महिला	फोटो उपलब्ध	288	LYC1532977	निर्वाचक का नाम : मुकेश सिंह पिता का नाम: बाबूसिंह गृह संख्या : 44 उम्र : 39 लिंग : पुरुष	फोटो उपलब्ध
289	LYC1023001	निर्वाचक का नाम : लोकेन्द्र सिंह पिता का नाम: बाबूसिंह गृह संख्या : 44 उम्र : 37 लिंग : पुरुष	फोटो उपलब्ध	290	RTI0149229	निर्वाचक का नाम : विनीता पति का नाम: लोकेन्द्रसिंह गृह संख्या : 44 उम्र : 37 लिंग : महिला	फोटो उपलब्ध	291	LYC1580356	निर्वाचक का नाम : शेरसिंह पिता का नाम: मुरली सिंह गृह संख्या : 44 उम्र : 36 लिंग : पुरुष	फोटो उपलब्ध
292	LYC1580489	निर्वाचक का नाम : मनीषा देवी पति का नाम: मुकेश सिंह गृह संख्या : 44 उम्र : 36 लिंग : महिला	फोटो उपलब्ध	293	RTI1028166	निर्वाचक का नाम : सुमन देवी पति का नाम: शेर सिंह गृह संख्या : 44 उम्र : 31 लिंग : महिला	फोटो उपलब्ध	294	LYC1532969	निर्वाचक का नाम : अरविन्द सिंह पिता का नाम: उदयवीर गृह संख्या : 45 उम्र : 37 लिंग : पुरुष	फोटो उपलब्ध
295	RTI0149237	निर्वाचक का नाम : राधादेवी पति का नाम: अरविन्दसिंह गृह संख्या : 45 उम्र : 36 लिंग : महिला	फोटो उपलब्ध	296	LYC1178581	निर्वाचक का नाम : बिट्टो देवी पति का नाम: राजभान गृह संख्या : 46 उम्र : 48 लिंग : महिला	फोटो उपलब्ध	297	LYC1580505	निर्वाचक का नाम : सुनील पिता का नाम: अकबर गृह संख्या : 46 उम्र : 45 लिंग : पुरुष	फोटो उपलब्ध
298	LYC1023019	निर्वाचक का नाम : पूजा देवी पति का नाम: सुनील सिंह गृह संख्या : 46 उम्र : 39 लिंग : महिला	फोटो उपलब्ध	299	RTI2131399	निर्वाचक का नाम : अंकुश सिंह तोमर पिता का नाम: राजभान सिंह तोमर गृह संख्या : 46 उम्र : 20 लिंग : पुरुष	फोटो उपलब्ध	300	LYC1035765	निर्वाचक का नाम : अजण्ट सिंह पिता का नाम: मेहरवान गृह संख्या : 47 उम्र : 71 लिंग : पुरुष	फोटो उपलब्ध

301	LYC1036649	निर्वाचक का नाम : सुमित्रादेवी पति का नाम: अजण्ट गृह संख्या : 47 उम्र : 66 लिंग : महिला	फोटो उपलब्ध	302	RTI0148593	निर्वाचक का नाम : शिवराज पिता का नाम: अजण्ट गृह संख्या : 47 उम्र : 48 लिंग : पुरुष	फोटो उपलब्ध	303	RTI0148601	निर्वाचक का नाम : सरोज पति का नाम: शिवराजसिंह गृह संख्या : 47 उम्र : 45 लिंग : महिला	फोटो उपलब्ध
304	LYC1583467	निर्वाचक का नाम : रामूसिंह पिता का नाम: अजण्टसिंह गृह संख्या : 47 उम्र : 44 लिंग : पुरुष	फोटो उपलब्ध	305	LYC1036631	निर्वाचक का नाम : सीमा देवी पति का नाम: रामूसिंह गृह संख्या : 47 उम्र : 41 लिंग : महिला	फोटो उपलब्ध	306	LYC1035542	निर्वाचक का नाम : राजेश सिंह पिता का नाम: अजण्ट सिंह गृह संख्या : 47 उम्र : 40 लिंग : पुरुष	फोटो उपलब्ध
307	LYC1035039	निर्वाचक का नाम : राजन सिंह पिता का नाम: अजण्ट सिंह गृह संख्या : 47 उम्र : 38 लिंग : पुरुष	फोटो उपलब्ध	308	RTI0245191	निर्वाचक का नाम : पूनम देवी पति का नाम: राजेश सिंह गृह संख्या : 47 उम्र : 38 लिंग : महिला	फोटो उपलब्ध	309	RTI0890152	निर्वाचक का नाम : रश्मी देवी पति का नाम: राजन सिंह गृह संख्या : 47 उम्र : 31 लिंग : महिला	फोटो उपलब्ध
310	LYC1035393	निर्वाचक का नाम : भागीरथ पिता का नाम: मेहरबान गृह संख्या : 48 उम्र : 76 लिंग : पुरुष	फोटो उपलब्ध	311	LYC1035070	निर्वाचक का नाम : सुखपाल सिंह पिता का नाम: भागीरथ गृह संख्या : 48 उम्र : 38 लिंग : पुरुष	फोटो उपलब्ध	312	RTI0618561	निर्वाचक का नाम : सुमन देवी पति का नाम: सुखपाल सिंह गृह संख्या : 48 उम्र : 38 लिंग : महिला	फोटो उपलब्ध
313	LYC1037084	निर्वाचक का नाम : गंगादेवी पति का नाम: देवसिंह गृह संख्या : 49 उम्र : 87 लिंग : महिला	फोटो उपलब्ध	314	LYC1035468	निर्वाचक का नाम : ब्रह्मराज पिता का नाम: देवसिंह गृह संख्या : 49 उम्र : 61 लिंग : पुरुष	फोटो उपलब्ध	315	LYC1037183	निर्वाचक का नाम : मीरा पति का नाम: ब्रह्मराज गृह संख्या : 49 उम्र : 57 लिंग : महिला	फोटो उपलब्ध
316	LYC1178599	निर्वाचक का नाम : शिवकुमार पिता का नाम: बृह्मराज गृह संख्या : 49 उम्र : 39 लिंग : पुरुष	फोटो उपलब्ध	317	RTI0618413	निर्वाचक का नाम : पूनम देवी पति का नाम: शिवकुमार सिंह गृह संख्या : 49 उम्र : 33 लिंग : महिला	फोटो उपलब्ध	318	LYC1035633	निर्वाचक का नाम : लक्ष्मिन पिता का नाम: सुमेर गृह संख्या : 50 उम्र : 67 लिंग : पुरुष	फोटो उपलब्ध
319	RTI1345040	निर्वाचक का नाम : पूनम पति का नाम: मुरारीलाल गृह संख्या : 50 उम्र : 38 लिंग : महिला	फोटो उपलब्ध	320	LYC1589233	निर्वाचक का नाम : बलवीर पिता का नाम: मंगल गृह संख्या : 51 उम्र : 92 लिंग : पुरुष	फोटो उपलब्ध	321	LYC1532985	निर्वाचक का नाम : रामराज सिंह पिता का नाम: घमण्डी सिंह गृह संख्या : 51 उम्र : 61 लिंग : पुरुष	फोटो उपलब्ध
322	LYC1037159	निर्वाचक का नाम : सरला पति का नाम: बलवीर गृह संख्या : 51 उम्र : 56 लिंग : महिला	फोटो उपलब्ध	323	LYC1583426	निर्वाचक का नाम : सोनी देवी पति का नाम: सुनील कुमार गृह संख्या : 51 उम्र : 38 लिंग : महिला	फोटो उपलब्ध	324	LYC1035146	निर्वाचक का नाम : अनिल सिंह पिता का नाम: बलवीर सिंह गृह संख्या : 51 उम्र : 37 लिंग : पुरुष	फोटो उपलब्ध
325	RTI0442681	निर्वाचक का नाम : कविता पति का नाम: अनिल सिंह गृह संख्या : 51 उम्र : 36 लिंग : महिला	फोटो उपलब्ध	326	RTI0618439	निर्वाचक का नाम : रामकुमार सिंह पिता का नाम: बलवीर सिंह गृह संख्या : 51 उम्र : 35 लिंग : पुरुष	फोटो उपलब्ध	327	RTI0442657	निर्वाचक का नाम : अजय सिंह पिता का नाम: रामराज सिंह गृह संख्या : 51 उम्र : 34 लिंग : पुरुष	फोटो उपलब्ध
328	RTI1738863	निर्वाचक का नाम : प्रतिमा पति का नाम: अजय सिंह गृह संख्या : 51 उम्र : 28 लिंग : महिला	फोटो उपलब्ध	329	RTI1464460	निर्वाचक का नाम : अंजली पति का नाम: राज कुमार गृह संख्या : 51 उम्र : 27 लिंग : महिला	फोटो उपलब्ध	330	LYC1036342	निर्वाचक का नाम : भोगे सिंह पिता का नाम: भगवान सिंह गृह संख्या : 52 उम्र : 67 लिंग : पुरुष	फोटो उपलब्ध

विधान सभा क्षेत्र की संख्या व नाम : 8-अम्बाह  
अनुभाग की संख्या व नाम : 1-ग्राम -भदावली

331	RTI1736396	निर्वाचक का नाम : महाराज पिता का नाम: बुद्ध सिंह गृह संख्या : 52 उम्र : 59 लिंग : पुरुष	फोटो उपलब्ध	332	LYC1532712	निर्वाचक का नाम : धर्मसिंह पिता का नाम: भोगेसिंह गृह संख्या : 52 उम्र : 44 लिंग : पुरुष	फोटो उपलब्ध	333	LYC1532720	निर्वाचक का नाम : जविता देवी पति का नाम: धर्म सिंह गृह संख्या : 52 उम्र : 39 लिंग : महिला	फोटो उपलब्ध
334	LYC1036656	निर्वाचक का नाम : भानुप्रताप सिंह पिता का नाम: भोगे सिंह गृह संख्या : 52 उम्र : 37 लिंग : पुरुष	फोटो उपलब्ध	335	RTI0618421	निर्वाचक का नाम : स्वर्धी पति का नाम: भानुप्रताप सिंह गृह संख्या : 52 उम्र : 33 लिंग : महिला	फोटो उपलब्ध	336	RTI2094159	निर्वाचक का नाम : श्रद्धा तोमर पिता का नाम: धर्म सिंह तोमर गृह संख्या : 52 उम्र : 21 लिंग : महिला	फोटो उपलब्ध
337	LYC1037779	निर्वाचक का नाम : बालमुकन्द पिता का नाम: परिमाल गृह संख्या : 53 उम्र : 67 लिंग : पुरुष	फोटो उपलब्ध	338	LYC1500685	निर्वाचक का नाम : रामधुन सिंह पिता का नाम: परिमालसिंह गृह संख्या : 53 उम्र : 64 लिंग : पुरुष	फोटो उपलब्ध	339	LYC1580521	निर्वाचक का नाम : सुधा पति का नाम: रामधुन गृह संख्या : 53 उम्र : 61 लिंग : महिला	फोटो उपलब्ध
340	LYC1038348	निर्वाचक का नाम : श्रीमती मीरा देवी पति का नाम: जागेश्वर सिंह गृह संख्या : 53 उम्र : 60 लिंग : महिला	फोटो उपलब्ध	341	LYC1501691	निर्वाचक का नाम : जागेश्वर सिंह पिता का नाम: परिमालसिंह गृह संख्या : 53 उम्र : 53 लिंग : पुरुष	फोटो उपलब्ध	342	RTI0148619	निर्वाचक का नाम : किशनसिंह पिता का नाम: बालमुकन्द गृह संख्या : 53 उम्र : 45 लिंग : पुरुष	फोटो उपलब्ध
343	LYC1037472	निर्वाचक का नाम : देवेन्द्र पिता का नाम: बालमुकन्द गृह संख्या : 53 उम्र : 44 लिंग : पुरुष	फोटो उपलब्ध	344	LYC1038363	निर्वाचक का नाम : नीरजदेवी पति का नाम: किशनसिंह गृह संख्या : 53 उम्र : 44 लिंग : महिला	फोटो उपलब्ध	345	LYC1580539	निर्वाचक का नाम : सतेन्द्रसिंह पिता का नाम: बालमुकन्द गृह संख्या : 53 उम्र : 39 लिंग : पुरुष	फोटो उपलब्ध
346	LYC1501642	निर्वाचक का नाम : सहदेवसिंह पिता का नाम: जागेश्वर गृह संख्या : 53 उम्र : 39 लिंग : पुरुष	फोटो उपलब्ध	347	LYC1038355	निर्वाचक का नाम : प्रमिला कुमारी पति का नाम: देवेन्द्र सिंह गृह संख्या : 53 उम्र : 39 लिंग : महिला	फोटो उपलब्ध	348	LYC1037431	निर्वाचक का नाम : भीम सिंह पिता का नाम: जागेश्वर सिंह गृह संख्या : 53 उम्र : 38 लिंग : पुरुष	फोटो उपलब्ध
349	RTI0148965	निर्वाचक का नाम : किरनदेवी पति का नाम: भीम सिंह तोमर गृह संख्या : 53 उम्र : 38 लिंग : महिला	फोटो उपलब्ध	350	RTI0149138	निर्वाचक का नाम : अर्चनादेवी पति का नाम: सतेन्द्रसिंह गृह संख्या : 53 उम्र : 37 लिंग : महिला	फोटो उपलब्ध	351	RTI1028224	निर्वाचक का नाम : स्नेहलता पति का नाम: अरूण सिंह तोमर गृह संख्या : 53 उम्र : 32 लिंग : महिला	फोटो उपलब्ध
352	RTI0618405	निर्वाचक का नाम : अरूण सिंह तोमर पिता का नाम: जागेश्वर सिंह गृह संख्या : 53 उम्र : 32 लिंग : पुरुष	फोटो उपलब्ध	353	RTI0758326	निर्वाचक का नाम : बृजराज सिंह पिता का नाम: रामधुन सिंह गृह संख्या : 53 उम्र : 31 लिंग : पुरुष	फोटो उपलब्ध	354	RTI1028216	निर्वाचक का नाम : शिखा सिंह पति का नाम: सहदेव सिंह गृह संख्या : 53 उम्र : 31 लिंग : महिला	फोटो उपलब्ध
355	RTI2220978	निर्वाचक का नाम : अंशुल सिंह पिता का नाम: किशन सिंह गृह संख्या : 53 उम्र : 25 लिंग : पुरुष	फोटो उपलब्ध	356	RTI2154862	निर्वाचक का नाम : विकास सिंह तोमर पिता का नाम: देवेन्द्र सिंह तोमर गृह संख्या : 53 उम्र : 22 लिंग : पुरुष	फोटो उपलब्ध	357	RTI2155240	निर्वाचक का नाम : आकाश सिंह तोमर पिता का नाम: देवेन्द्र सिंह तोमर गृह संख्या : 53 उम्र : 22 लिंग : पुरुष	फोटो उपलब्ध
358	RTI2215309	निर्वाचक का नाम : ऋचा पति का नाम: अंशुल सिंह गृह संख्या : 53 उम्र : 22 लिंग : महिला	फोटो उपलब्ध	359	LYC1038090	निर्वाचक का नाम : शकुन्तला पति का नाम: विक्रम गृह संख्या : 54 उम्र : 71 लिंग : महिला	फोटो उपलब्ध	360	LYC1035534	निर्वाचक का नाम : जयराम सिंह तोमर पिता का नाम: दारोगा सिंह तोमर गृह संख्या : 54 उम्र : 63 लिंग : पुरुष	फोटो उपलब्ध

विधान सभा क्षेत्र की संख्या व नाम : 8-अम्बाह  
अनुभाग की संख्या व नाम : 1-ग्राम -भदावली

361	LYC1580547	निर्वाचक का नाम : रघुराज पिता का नाम: दयोगा गृह संख्या : 54 उम्र : 62 लिंग : पुरुष	फोटो उपलब्ध	362	LYC1038082	निर्वाचक का नाम : मुन्नी पति का नाम: रघुराज गृह संख्या : 54 उम्र : 61 लिंग : महिला	फोटो उपलब्ध	363	LYC1038132	निर्वाचक का नाम : मुन्नी पति का नाम: छोटेलाल गृह संख्या : 54 उम्र : 61 लिंग : महिला	फोटो उपलब्ध
364	LYC1038108	निर्वाचक का नाम : शारदा पति का नाम: जयराम गृह संख्या : 54 उम्र : 56 लिंग : महिला	फोटो उपलब्ध	365	LYC1583442	निर्वाचक का नाम : सरला पति का नाम: सत्यपाल गृह संख्या : 54 उम्र : 45 लिंग : महिला	फोटो उपलब्ध	366	RTI1068733	निर्वाचक का नाम : मलखान सिंह पिता का नाम: छोटेलाल सिंह गृह संख्या : 54 उम्र : 43 लिंग : पुरुष	फोटो उपलब्ध
367	RTI0319210	निर्वाचक का नाम : ललिता पति का नाम: संग्राम सिंह गृह संख्या : 54 उम्र : 39 लिंग : महिला	फोटो उपलब्ध	368	LYC1580364	निर्वाचक का नाम : संग्राम सिंह पिता का नाम: जयराम सिंह गृह संख्या : 54 उम्र : 36 लिंग : पुरुष	फोटो उपलब्ध	369	RTI0319251	निर्वाचक का नाम : पूनम देवी पति का नाम: धर्मन्द्र सिंह गृह संख्या : 54 उम्र : 36 लिंग : महिला	फोटो उपलब्ध
370	RTI0442632	निर्वाचक का नाम : सोनम तोमर पति का नाम: संदीप सिंह तोमर गृह संख्या : 54 उम्र : 35 लिंग : महिला	फोटो उपलब्ध	371	RTI0319293	निर्वाचक का नाम : सन्दीप पिता का नाम: जयराम सिंह गृह संख्या : 54 उम्र : 34 लिंग : पुरुष	फोटो उपलब्ध	372	RTI0442640	निर्वाचक का नाम : कुलदीप सिंह पिता का नाम: जयरामसिंह गृह संख्या : 54 उम्र : 32 लिंग : पुरुष	फोटो उपलब्ध
373	RTI1268739	निर्वाचक का नाम : प्रियंका भदोरिया पति का नाम: कुलदीप सिंह गृह संख्या : 54 उम्र : 30 लिंग : महिला	फोटो उपलब्ध	374	RTI2328201	निर्वाचक का नाम : प्रियंका भदोरिया पति का नाम: आकाश तोमर गृह संख्या : 54 उम्र : 25 लिंग : महिला	फोटो उपलब्ध	375	RTI1445980	निर्वाचक का नाम : आकाश तोमर पिता का नाम: सत्यपाल सिंह गृह संख्या : 54 उम्र : 25 लिंग : महिला	फोटो उपलब्ध
376	RTI2078913	निर्वाचक का नाम : विकास सिंह पिता का नाम: सत्यपाल सिंह गृह संख्या : 54 उम्र : 23 लिंग : पुरुष	फोटो उपलब्ध	377	LYC1037720	निर्वाचक का नाम : जगदीश सिंह तोमर पिता का नाम: हाकिम सिंह गृह संख्या : 55 उम्र : 65 लिंग : पुरुष	फोटो उपलब्ध	378	LYC1533009	निर्वाचक का नाम : जयवीर पिता का नाम: हाकिम गृह संख्या : 55 उम्र : 56 लिंग : पुरुष	फोटो उपलब्ध
379	RTI0800201	निर्वाचक का नाम : सुमन पति का नाम: जयवीर गृह संख्या : 55 उम्र : 51 लिंग : महिला	फोटो उपलब्ध	380	LYC1038157	निर्वाचक का नाम : सुनीता देवी पति का नाम: जगदीश सिंह तोमर गृह संख्या : 55 उम्र : 51 लिंग : महिला	फोटो उपलब्ध	381	RTI0618496	निर्वाचक का नाम : सत्यपाल पिता का नाम: जगदीश सिंह गृह संख्या : 55 उम्र : 32 लिंग : पुरुष	फोटो उपलब्ध
382	RTI1009091	निर्वाचक का नाम : गणेश पाल सिंह पिता का नाम: जगदीश गृह संख्या : 55 उम्र : 28 लिंग : पुरुष	फोटो उपलब्ध	383	RTI1974963	निर्वाचक का नाम : प्रिया पति का नाम: सत्यपाल गृह संख्या : 55 उम्र : 28 लिंग : महिला	फोटो उपलब्ध	384	RTI1424878	निर्वाचक का नाम : हरिओम सिंह पिता का नाम: जगदीश सिंह गृह संख्या : 55 उम्र : 25 लिंग : पुरुष	फोटो उपलब्ध
385	RTI1976166	निर्वाचक का नाम : नैन्सी पति का नाम: गनेशपाल सिंह गृह संख्या : 55 उम्र : 25 लिंग : महिला	फोटो उपलब्ध	386	RTI2318350	निर्वाचक का नाम : खुशी पति का नाम: हरिओम सिंह गृह संख्या : 55 उम्र : 20 लिंग : महिला	फोटो उपलब्ध	387	RTI0290742	निर्वाचक का नाम : बहादुरी पति का नाम: राजबहादुर गृह संख्या : 56 उम्र : 71 लिंग : महिला	फोटो उपलब्ध
388	LYC1038140	निर्वाचक का नाम : तुलसा देवी पति का नाम: सुखे गृह संख्या : 56 उम्र : 64 लिंग : महिला	फोटो उपलब्ध	389	LYC1038215	निर्वाचक का नाम : रामकली पति का नाम: महेश गृह संख्या : 56 उम्र : 56 लिंग : महिला	फोटो उपलब्ध	390	RTI0290759	निर्वाचक का नाम : विनोद पिता का नाम: राजबहादुर गृह संख्या : 56 उम्र : 46 लिंग : पुरुष	फोटो उपलब्ध

विधान सभा क्षेत्र की संख्या व नाम : 8-अम्बाह  
अनुभाग की संख्या व नाम : 1-ग्राम -भदावली

391	RTI0290767	निर्वाचक का नाम : मुनीशा पति का नाम: विनोद गृह संख्या : 56 उम्र : 45 लिंग : महिला	फोटो उपलब्ध	392	RTI0800219	निर्वाचक का नाम : रवेन्द्र सिंह पिता का नाम: सुखे सिंह गृह संख्या : 56 उम्र : 45 लिंग : पुरुष	फोटो उपलब्ध	393	LYC1580562	निर्वाचक का नाम : विशम्भर पिता का नाम: सुखे गृह संख्या : 56 उम्र : 43 लिंग : पुरुष	फोटो उपलब्ध
394	LYC1580570	निर्वाचक का नाम : सीमा देवी पति का नाम: विशम्भर गृह संख्या : 56 उम्र : 38 लिंग : महिला	फोटो उपलब्ध	395	RTI2324226	निर्वाचक का नाम : ध्रुव सिंह पिता का नाम: सुखे सिंह गृह संख्या : 56 उम्र : 35 लिंग : पुरुष	फोटो उपलब्ध	396	LYC1038744	निर्वाचक का नाम : ध्रुव सिंह पिता का नाम: सुखे सिंह गृह संख्या : 56 उम्र : 35 लिंग : पुरुष	फोटो उपलब्ध
397	RTI1319508	निर्वाचक का नाम : रघुनंदन पिता का नाम: सुखे गृह संख्या : 56 उम्र : 34 लिंग : पुरुष	फोटो उपलब्ध	398	RTI0758433	निर्वाचक का नाम : प्रीती देवी पति का नाम: ध्रुवसिंह गृह संख्या : 56 उम्र : 33 लिंग : महिला	फोटो उपलब्ध	399	RTI0618546	निर्वाचक का नाम : पंकज सिंह पिता का नाम: रवेन्द्र सिंह गृह संख्या : 56 उम्र : 32 लिंग : पुरुष	फोटो उपलब्ध
400	RTI0758318	निर्वाचक का नाम : ममता पिता का नाम: महेश सिंह गृह संख्या : 56 उम्र : 31 लिंग : महिला	फोटो उपलब्ध	401	RTI1319524	निर्वाचक का नाम : पूनम पति का नाम: रघुनंदन गृह संख्या : 56 उम्र : 31 लिंग : महिला	फोटो उपलब्ध	402	RTI2155745	निर्वाचक का नाम : अंजली पति का नाम: गोविंद सिंह गृह संख्या : 56 उम्र : 24 लिंग : महिला	फोटो उपलब्ध
403	RTI2162667	निर्वाचक का नाम : गोविंद सिंह पिता का नाम: विशम्भर सिंह गृह संख्या : 56 उम्र : 23 लिंग : पुरुष	फोटो उपलब्ध	404	RTI2084242	निर्वाचक का नाम : सोनम तोमर पिता का नाम: विशम्भर सिंह तोमर गृह संख्या : 56 उम्र : 21 लिंग : महिला	फोटो उपलब्ध	405	LYC1038124	निर्वाचक का नाम : कमला देवी पति का नाम: ब्रजमोहन गृह संख्या : 57 उम्र : 71 लिंग : महिला	फोटो उपलब्ध
406	LYC1038793	निर्वाचक का नाम : संतोष सिंह पिता का नाम: ब्रजमोहन गृह संख्या : 57 उम्र : 39 लिंग : पुरुष	फोटो उपलब्ध	407	LYC1038116	निर्वाचक का नाम : राधा पति का नाम: संतोष सिंह गृह संख्या : 57 उम्र : 38 लिंग : महिला	फोटो उपलब्ध	408	RTI2078921	निर्वाचक का नाम : शिवा सिंह तोमर पिता का नाम: संतोष सिंह तोमर गृह संख्या : 57 उम्र : 21 लिंग : पुरुष	फोटो उपलब्ध
409	LYC1035864	निर्वाचक का नाम : हिमंचलसिंह पिता का नाम: संतोष गृह संख्या : 58 उम्र : 73 लिंग : पुरुष	फोटो उपलब्ध	410	LYC1500719	निर्वाचक का नाम : चंद्रकली पति का नाम: हिमंचल सिंह गृह संख्या : 58 उम्र : 61 लिंग : महिला	फोटो उपलब्ध	411	LYC1500701	निर्वाचक का नाम : मुकेश सिंह पिता का नाम: हिमंचल सिंह गृह संख्या : 58 उम्र : 37 लिंग : पुरुष	फोटो उपलब्ध
412	RTI0149062	निर्वाचक का नाम : मुनेश्वरसिंह पिता का नाम: हिमंचलसिंह गृह संख्या : 58 उम्र : 37 लिंग : पुरुष	फोटो उपलब्ध	413	RTI0618736	निर्वाचक का नाम : महानसिंह पिता का नाम: हिमंचलसिंह गृह संख्या : 58 उम्र : 34 लिंग : पुरुष	फोटो उपलब्ध	414	RTI0618652	निर्वाचक का नाम : किरनदेवी पति का नाम: मुकेश सिंह गृह संख्या : 58 उम्र : 34 लिंग : महिला	फोटो उपलब्ध
415	RTI0758284	निर्वाचक का नाम : रानीदेवी पति का नाम: मोनू सिंह गृह संख्या : 58 उम्र : 31 लिंग : महिला	फोटो उपलब्ध	416	RTI1204981	निर्वाचक का नाम : नारायण सिंह तोमर पिता का नाम: हिमंचल सिंह गृह संख्या : 58 उम्र : 27 लिंग : पुरुष	फोटो उपलब्ध	417	RTI2011658	निर्वाचक का नाम : शिवानी पति का नाम: महान सिंह तोमर गृह संख्या : 58 उम्र : 26 लिंग : महिला	फोटो उपलब्ध
418	LYC1035849	निर्वाचक का नाम : मुन्नासिंह पिता का नाम: संतोष गृह संख्या : 59 उम्र : 53 लिंग : पुरुष	फोटो उपलब्ध	419	LYC1500693	निर्वाचक का नाम : सक्षमदेवी पति का नाम: मुन्नासिंह गृह संख्या : 59 उम्र : 53 लिंग : महिला	फोटो उपलब्ध	420	RTI1446004	निर्वाचक का नाम : शिल्पी तोमर पिता का नाम: मुन्ना सिंह गृह संख्या : 59 उम्र : 25 लिंग : महिला	फोटो उपलब्ध

विधान सभा क्षेत्र की संख्या व नाम : 8-अम्बाह  
अनुभाग की संख्या व नाम : 1-ग्राम -भदावली

421	RTI2097145	निर्वाचक का नाम : अर्चना तोमर पिता का नाम: मुन्ना सिंह तोमर गृह संख्या : 59 उम्र : 22 लिंग : महिला	फोटो उपलब्ध	422	LYC1036268	निर्वाचक का नाम : राजेश पिता का नाम: संतोष गृह संख्या : 60 उम्र : 48 लिंग : पुरुष	फोटो उपलब्ध	423	LYC1178607	निर्वाचक का नाम : शशी पिता का नाम: राजेश गृह संख्या : 60 उम्र : 46 लिंग : महिला	फोटो उपलब्ध
424	RTI1738871	निर्वाचक का नाम : लक्ष्मी देवी पति का नाम: रामेंद्र गृह संख्या : 60 उम्र : 33 लिंग : महिला	फोटो उपलब्ध	425	RTI0442665	निर्वाचक का नाम : रामेन्द्र सिंह पिता का नाम: राजेश सिंह गृह संख्या : 60 उम्र : 32 लिंग : पुरुष	फोटो उपलब्ध	426	RTI1204965	निर्वाचक का नाम : गोपाल सिंह पिता का नाम: राजेश सिंह गृह संख्या : 60 उम्र : 27 लिंग : पुरुष	फोटो उपलब्ध
427	RTI2097178	निर्वाचक का नाम : गोल्डी पति का नाम: गोपाल सिंह तोमर गृह संख्या : 60 उम्र : 24 लिंग : महिला	फोटो उपलब्ध	428	LYC1035773	निर्वाचक का नाम : विश्वनाथ सिंह पिता का नाम: जोरसिंह गृह संख्या : 61 उम्र : 58 लिंग : पुरुष	फोटो उपलब्ध	429	LYC1036854	निर्वाचक का नाम : अनीता पति का नाम: विश्वनाथ गृह संख्या : 61 उम्र : 56 लिंग : महिला	फोटो उपलब्ध
430	RTI0213116	निर्वाचक का नाम : रामप्रताप सिंह पिता का नाम: विश्वनाथ सिंह गृह संख्या : 61 उम्र : 38 लिंग : पुरुष	फोटो उपलब्ध	431	RTI0148890	निर्वाचक का नाम : सरलादेवी पति का नाम: रामप्रतापसिंह गृह संख्या : 61 उम्र : 37 लिंग : महिला	फोटो उपलब्ध	432	RTI0758375	निर्वाचक का नाम : ओम प्रताप पिता का नाम: विश्वनाथ सिंह गृह संख्या : 61 उम्र : 33 लिंग : पुरुष	फोटो उपलब्ध
433	RTI1754969	निर्वाचक का नाम : श्याम प्रताप सिंह पिता का नाम: विश्वनाथ सिंह गृह संख्या : 61 उम्र : 31 लिंग : पुरुष	फोटो उपलब्ध	434	RTI0758276	निर्वाचक का नाम : अभिलाषा पति का नाम: ओमप्रताप सिंह गृह संख्या : 61 उम्र : 31 लिंग : महिला	फोटो उपलब्ध	435	RTI1757475	निर्वाचक का नाम : नीतू देवी पति का नाम: श्याम प्रताप सिंह गृह संख्या : 61 उम्र : 26 लिंग : महिला	फोटो उपलब्ध
436	LYC1036318	निर्वाचक का नाम : चंद्रकुमार पिता का नाम: फौजदार गृह संख्या : 63 उम्र : 48 लिंग : पुरुष	फोटो उपलब्ध	437	LYC1034867	निर्वाचक का नाम : अनिलकुमार पिता का नाम: देशराज सिंह गृह संख्या : 63 उम्र : 39 लिंग : पुरुष	फोटो उपलब्ध	438	RTI0442699	निर्वाचक का नाम : पिकी देवी पति का नाम: अनिलसिंह गृह संख्या : 63 उम्र : 38 लिंग : महिला	फोटो उपलब्ध
439	LYC1589340	निर्वाचक का नाम : रामप्रकाश पिता का नाम: चंद्रकुमार गृह संख्या : 63 उम्र : 37 लिंग : पुरुष	फोटो उपलब्ध	440	RTI2300770	निर्वाचक का नाम : सोनवीर सिंह तोमर पिता का नाम: चंद्रकुमार गृह संख्या : 63 उम्र : 36 लिंग : पुरुष	फोटो उपलब्ध	441	RTI2243830	निर्वाचक का नाम : कान्दीदेवी पति का नाम: रामप्रकाश गृह संख्या : 63 उम्र : 25 लिंग : महिला	फोटो उपलब्ध
442	RTI2300713	निर्वाचक का नाम : प्रीती पति का नाम: सोनवीर सिंह तोमर गृह संख्या : 63 उम्र : 20 लिंग : महिला	फोटो उपलब्ध	443	LYC1038645	निर्वाचक का नाम : हाकिमसिंह पिता का नाम: विजयसिंह गृह संख्या : 64 उम्र : 66 लिंग : पुरुष	फोटो उपलब्ध	444	RTI0290775	निर्वाचक का नाम : बिट्टी देवी पति का नाम: हाकिमसिंह गृह संख्या : 64 उम्र : 64 लिंग : महिला	फोटो उपलब्ध
445	LYC1580380	निर्वाचक का नाम : कुलदीप सिंह पिता का नाम: नरेन्द्र सिंह गृह संख्या : 64 उम्र : 37 लिंग : पुरुष	फोटो उपलब्ध	446	RTI0245126	निर्वाचक का नाम : रजनी पति का नाम: कुलदीप सिंह गृह संख्या : 64 उम्र : 35 लिंग : महिला	फोटो उपलब्ध	447	RTI1326362	निर्वाचक का नाम : प्रीती पति का नाम: संदीप सिंह तोमर गृह संख्या : 64 उम्र : 33 लिंग : महिला	फोटो उपलब्ध
448	RTI0319301	निर्वाचक का नाम : संदीप सिंह तोमर पिता का नाम: नरेन्द्र सिंह तोमर गृह संख्या : 64 उम्र : 33 लिंग : पुरुष	फोटो उपलब्ध	449	LYC1038504	निर्वाचक का नाम : नेकसी पति का नाम: हमीर गृह संख्या : 65 उम्र : 67 लिंग : महिला	फोटो उपलब्ध	450	LYC1036326	निर्वाचक का नाम : सुरेन्द्र पिता का नाम: हमीर गृह संख्या : 65 उम्र : 49 लिंग : पुरुष	फोटो उपलब्ध

451	LYC1500818	निर्वाचक का नाम : ध्रुवेन्द्र सिंह पिता का नाम: हमीरसिंह गृह संख्या : 65 उम्र : 47 लिंग : पुरुष	फोटो उपलब्ध	452	LYC1038520	निर्वाचक का नाम : किरन पति का नाम: सुरेन्द्र गृह संख्या : 65 उम्र : 47 लिंग : महिला	फोटो उपलब्ध	453	RTI0290791	निर्वाचक का नाम : उमा देवी पति का नाम: ध्रुवेन्द्र सिंह गृह संख्या : 65 उम्र : 39 लिंग : महिला	फोटो उपलब्ध
454	RTI0149278	निर्वाचक का नाम : हेमलता पति का नाम: उपेन्द्रसिंह गृह संख्या : 65 उम्र : 39 लिंग : महिला	फोटो उपलब्ध	455	LYC1589407	निर्वाचक का नाम : उपेन्द्र सिंह पिता का नाम: हमीर सिंह गृह संख्या : 65 उम्र : 38 लिंग : पुरुष	फोटो उपलब्ध	456	RTI1009075	निर्वाचक का नाम : प्रवीण सिंह पिता का नाम: सुरेन्द्र सिंह गृह संख्या : 65 उम्र : 28 लिंग : पुरुष	फोटो उपलब्ध
457	RTI2195824	निर्वाचक का नाम : शिवानी तोमर पति का नाम: प्रवीण सिंह तोमर गृह संख्या : 65 उम्र : 27 लिंग : महिला	फोटो उपलब्ध	458	RTI2230126	निर्वाचक का नाम : शिखा तोमर पिता का नाम: सुरेन्द्रसिंह गृह संख्या : 65 उम्र : 21 लिंग : महिला	फोटो उपलब्ध	459	LYC1500792	निर्वाचक का नाम : विमला पति का नाम: हनुमंत गृह संख्या : 66 उम्र : 73 लिंग : महिला	फोटो उपलब्ध
460	LYC1583434	निर्वाचक का नाम : देवेन्द्र पिता का नाम: हनुमंत गृह संख्या : 66 उम्र : 49 लिंग : पुरुष	फोटो उपलब्ध	461	LYC1532936	निर्वाचक का नाम : साधना पति का नाम: देवेन्द्र गृह संख्या : 66 उम्र : 47 लिंग : महिला	फोटो उपलब्ध	462	LYC1583525	निर्वाचक का नाम : हरेन्द्र पिता का नाम: हनुमंत गृह संख्या : 66 उम्र : 44 लिंग : पुरुष	फोटो उपलब्ध
463	RTI0213124	निर्वाचक का नाम : सुनीता पति का नाम: गजेन्द्र सिंह गृह संख्या : 66 उम्र : 43 लिंग : महिला	फोटो उपलब्ध	464	RTI1336114	निर्वाचक का नाम : दिव्या पिता का नाम: देवेन्द्रसिंह गृह संख्या : 66 उम्र : 28 लिंग : महिला	फोटो उपलब्ध	465	RTI1445931	निर्वाचक का नाम : स्नेहा तोमर पिता का नाम: देवेन्द्र सिंह तोमर गृह संख्या : 66 उम्र : 25 लिंग : महिला	फोटो उपलब्ध
466	RTI0290809	निर्वाचक का नाम : राजकुमार पिता का नाम: महेन्द्र गृह संख्या : 67 उम्र : 44 लिंग : पुरुष	फोटो उपलब्ध	467	RTI1869858	निर्वाचक का नाम : वर्षा पति का नाम: राजकुमार सिंह गृह संख्या : 67 उम्र : 30 लिंग : महिला	फोटो उपलब्ध	468	LYC1036839	निर्वाचक का नाम : राजाबेटी पति का नाम: कम्बोद गृह संख्या : 68 उम्र : 76 लिंग : महिला	फोटो उपलब्ध
469	LYC1036284	निर्वाचक का नाम : बलराम पिता का नाम: लखपति गृह संख्या : 68 उम्र : 58 लिंग : पुरुष	फोटो उपलब्ध	470	RTI1319474	निर्वाचक का नाम : उदयवीर पिता का नाम: कम्मोद गृह संख्या : 68 उम्र : 43 लिंग : पुरुष	फोटो उपलब्ध	471	RTI0149245	निर्वाचक का नाम : राजकुमारी पति का नाम: उदयवीरसिंह गृह संख्या : 68 उम्र : 39 लिंग : महिला	फोटो उपलब्ध
472	LYC1036367	निर्वाचक का नाम : पंकज सिंह पिता का नाम: बलराम गृह संख्या : 68 उम्र : 38 लिंग : पुरुष	फोटो उपलब्ध	473	RTI2276657	निर्वाचक का नाम : अभिमन्यु सिंह पिता का नाम: उदयवीर सिंह गृह संख्या : 68 उम्र : 20 लिंग : पुरुष	फोटो उपलब्ध	474	RTI0002543	निर्वाचक का नाम : गम्भीर पिता का नाम: जमीपाल गृह संख्या : 69 उम्र : 88 लिंग : पुरुष	फोटो उपलब्ध
475	LYC1036672	निर्वाचक का नाम : सुरेश पिता का नाम: अजान गृह संख्या : 71 उम्र : 49 लिंग : पुरुष	फोटो उपलब्ध	476	LYC1037480	निर्वाचक का नाम : शिमला पति का नाम: सुरेश गृह संख्या : 71 उम्र : 47 लिंग : महिला	फोटो उपलब्ध	477	LYC1583517	निर्वाचक का नाम : दिनेश पिता का नाम: अजान गृह संख्या : 71 उम्र : 46 लिंग : पुरुष	फोटो उपलब्ध
478	LYC1037522	निर्वाचक का नाम : नीरज पति का नाम: दिनेशसिंह गृह संख्या : 71 उम्र : 42 लिंग : महिला	फोटो उपलब्ध	479	RTI1299320	निर्वाचक का नाम : ओमकार सिंह तोमर पिता का नाम: सुरेश सिंह गृह संख्या : 71 उम्र : 27 लिंग : पुरुष	फोटो उपलब्ध	480	RTI2300838	निर्वाचक का नाम : हिमांशी पति का नाम: ओमकार सिंह तोमर गृह संख्या : 71 उम्र : 20 लिंग : महिला	फोटो उपलब्ध

481	RTI0213132	निर्वाचक का नाम : नरेश पिता का नाम: लालसिंह गृह संख्या : 73 उम्र : 50 लिंग : पुरुष	फोटो उपलब्ध	482	LYC1037514	निर्वाचक का नाम : सरोज पति का नाम: नरेश गृह संख्या : 73 उम्र : 47 लिंग : महिला	फोटो उपलब्ध	483	RTI2065480	निर्वाचक का नाम : पवन कुमार सिंह तोमर पिता का नाम: नरेश सिंह तोमर गृह संख्या : 73 उम्र : 24 लिंग : पुरुष	फोटो उपलब्ध
484	LYC1037282	निर्वाचक का नाम : किशना पति का नाम: विद्यासिंह गृह संख्या : 74 उम्र : 76 लिंग : महिला	फोटो उपलब्ध	485	LYC1037712	निर्वाचक का नाम : राजेश सिंह पिता का नाम: विद्यासिंह गृह संख्या : 74 उम्र : 47 लिंग : पुरुष	फोटो उपलब्ध	486	LYC1037217	निर्वाचक का नाम : अर्चना पति का नाम: राजेश गृह संख्या : 74 उम्र : 46 लिंग : महिला	फोटो उपलब्ध
487	LYC1580596	निर्वाचक का नाम : रामस्वरूप पिता का नाम: कमलसिंह गृह संख्या : 74 उम्र : 45 लिंग : पुरुष	फोटो उपलब्ध	488	LYC1037241	निर्वाचक का नाम : शकुन्तला पति का नाम: रामस्वरूप गृह संख्या : 74 उम्र : 45 लिंग : महिला	फोटो उपलब्ध	489	LYC1037225	निर्वाचक का नाम : नीलू देवी पति का नाम: लटूरी सिंह गृह संख्या : 74 उम्र : 38 लिंग : महिला	फोटो उपलब्ध
490	RTI1009067	निर्वाचक का नाम : गोपाल सिंह तोमर पिता का नाम: रामस्वरूप सिंह गृह संख्या : 74 उम्र : 29 लिंग : पुरुष	फोटो उपलब्ध	491	RTI1297647	निर्वाचक का नाम : बालेंद्र सिंह तोमर पिता का नाम: राजेश सिंह गृह संख्या : 74 उम्र : 26 लिंग : पुरुष	फोटो उपलब्ध	492	RTI1738855	निर्वाचक का नाम : नारायण पिता का नाम: रामस्वरूप गृह संख्या : 74 उम्र : 25 लिंग : पुरुष	फोटो उपलब्ध
493	RTI2228070	निर्वाचक का नाम : दिव्या तोमर पति का नाम: नारायण सिंह गृह संख्या : 74 उम्र : 24 लिंग : महिला	फोटो उपलब्ध	494	RTI1869791	निर्वाचक का नाम : अतुल सिंह तोमर पिता का नाम: राजेश सिंह तोमर गृह संख्या : 74 उम्र : 23 लिंग : पुरुष	फोटो उपलब्ध	495	RTI2125680	निर्वाचक का नाम : दिव्या तोमर पति का नाम: गोपाल सिंह तोमर गृह संख्या : 74 उम्र : 22 लिंग : महिला	फोटो उपलब्ध
496	RTI2245348	निर्वाचक का नाम : गनेश सिंह तोमर पिता का नाम: लटूरी सिंह गृह संख्या : 74 उम्र : 20 लिंग : पुरुष	फोटो उपलब्ध	497	LYC1036375	निर्वाचक का नाम : नाथूसिंह पिता का नाम: ज्ञानसिंह गृह संख्या : 75 उम्र : 61 लिंग : पुरुष	फोटो उपलब्ध	498	LYC1037506	निर्वाचक का नाम : विमला पति का नाम: नाथूसिंह गृह संख्या : 75 उम्र : 58 लिंग : महिला	फोटो उपलब्ध
499	LYC1583541	निर्वाचक का नाम : सुमन देवी पति का नाम: अशोक सिंह गृह संख्या : 75 उम्र : 45 लिंग : महिला	फोटो उपलब्ध	500	LYC1038579	निर्वाचक का नाम : अलकेश सिंह पिता का नाम: नाथूसिंह गृह संख्या : 75 उम्र : 37 लिंग : पुरुष	फोटो उपलब्ध	501	RTI0758367	निर्वाचक का नाम : अर्चना देवी पति का नाम: अलकेश सिंह गृह संख्या : 75 उम्र : 33 लिंग : महिला	फोटो उपलब्ध
502	RTI0618504	निर्वाचक का नाम : अजय सिंह पिता का नाम: नाथूसिंह गृह संख्या : 75 उम्र : 32 लिंग : पुरुष	फोटो उपलब्ध	503	RTI0758250	निर्वाचक का नाम : विजय सिंह पिता का नाम: नाथूसिंह गृह संख्या : 75 उम्र : 31 लिंग : पुरुष	फोटो उपलब्ध	504	RTI1204973	निर्वाचक का नाम : रामसुन्दर सिंह पिता का नाम: नाथूसिंह गृह संख्या : 75 उम्र : 27 लिंग : पुरुष	फोटो उपलब्ध
505	RTI1346618	निर्वाचक का नाम : सीमा देवी पति का नाम: अजय सिंह गृह संख्या : 75 उम्र : 27 लिंग : महिला	फोटो उपलब्ध	506	RTI1982776	निर्वाचक का नाम : लक्ष्मी देवी पिता का नाम: विजय सिंह गृह संख्या : 75 उम्र : 26 लिंग : महिला	फोटो उपलब्ध	507	LYC1589225	निर्वाचक का नाम : बिटान पति का नाम: हरीसिंह गृह संख्या : 76 उम्र : 64 लिंग : महिला	फोटो उपलब्ध
508	RTI0148643	निर्वाचक का नाम : राघवेन्द्र पिता का नाम: हरीसिंह गृह संख्या : 76 उम्र : 52 लिंग : पुरुष	फोटो उपलब्ध	509	LYC1589324	निर्वाचक का नाम : चंद्रपाल पिता का नाम: हरीसिंह गृह संख्या : 76 उम्र : 47 लिंग : पुरुष	फोटो उपलब्ध	510	LYC1038587	निर्वाचक का नाम : सुन्दरी पति का नाम: राघवेन्द्र गृह संख्या : 76 उम्र : 47 लिंग : महिला	फोटो उपलब्ध

विधान सभा क्षेत्र की संख्या व नाम : 8-अम्बाह  
अनुभाग की संख्या व नाम : 1-ग्राम -भदावली

511	LYC1589332	निर्वाचक का नाम : ओमवती पति का नाम: चन्द्रपाल गृह संख्या : 76 उम्र : 42 लिंग : महिला	फोटो उपलब्ध	512	RTI1464403	निर्वाचक का नाम : शुभम सिंह तोमर पिता का नाम: राघवेंद्र सिंह तोमर गृह संख्या : 76 उम्र : 25 लिंग : पुरुष	फोटो उपलब्ध	513	RTI1977347	निर्वाचक का नाम : विनय सिंह तोमर पिता का नाम: राघवेंद्रसिंह गृह संख्या : 76 उम्र : 22 लिंग : पुरुष	फोटो उपलब्ध
514	LYC1037548	निर्वाचक का नाम : कौशल्या पति का नाम: वृन्दावन गृह संख्या : 77 उम्र : 86 लिंग : महिला	फोटो उपलब्ध	515	RTI0290833	निर्वाचक का नाम : रामप्रकाश पिता का नाम: वृन्दावन गृह संख्या : 77 उम्र : 49 लिंग : पुरुष	फोटो उपलब्ध	516	RTI0290841	निर्वाचक का नाम : ऊषा पति का नाम: रामप्रकाश गृह संख्या : 77 उम्र : 47 लिंग : महिला	फोटो उपलब्ध
517	RTI1869874	निर्वाचक का नाम : राहुल तोमर पिता का नाम: रामप्रकाश गृह संख्या : 77 उम्र : 27 लिंग : पुरुष	फोटो उपलब्ध	518	RTI2223238	निर्वाचक का नाम : पूनम देवी पति का नाम: राहुल सिंह गृह संख्या : 77 उम्र : 27 लिंग : महिला	फोटो उपलब्ध	519	RTI1869890	निर्वाचक का नाम : सुरज सिंग पिता का नाम: रामप्रकाश गृह संख्या : 77 उम्र : 26 लिंग : पुरुष	फोटो उपलब्ध
520	RTI2065530	निर्वाचक का नाम : चांदनी तोमर पिता का नाम: रामप्रकाश तोमर गृह संख्या : 77 उम्र : 22 लिंग : महिला	फोटो उपलब्ध	521	LYC1036136	निर्वाचक का नाम : मोहन पिता का नाम: हनुमान गृह संख्या : 78 उम्र : 61 लिंग : पुरुष	फोटो उपलब्ध	522	LYC1037167	निर्वाचक का नाम : रेखा पति का नाम: मोहन गृह संख्या : 78 उम्र : 58 लिंग : महिला	फोटो उपलब्ध
523	RTI0290858	निर्वाचक का नाम : देवकली पति का नाम: रमेश गृह संख्या : 78 उम्र : 54 लिंग : महिला	फोटो उपलब्ध	524	LYC1038397	निर्वाचक का नाम : जीतेन्द्र पिता का नाम: हनुमान गृह संख्या : 78 उम्र : 49 लिंग : पुरुष	फोटो उपलब्ध	525	RTI0758490	निर्वाचक का नाम : शेरु सिंह पिता का नाम: मानसिंह गृह संख्या : 78 उम्र : 41 लिंग : पुरुष	फोटो उपलब्ध
526	RTI0213140	निर्वाचक का नाम : रजनी पति का नाम: जीतेन्द्र सिंह गृह संख्या : 78 उम्र : 40 लिंग : महिला	फोटो उपलब्ध	527	RTI0758458	निर्वाचक का नाम : अर्चना देवी पति का नाम: शेरु सिंह गृह संख्या : 78 उम्र : 39 लिंग : महिला	फोटो उपलब्ध	528	RTI1268978	निर्वाचक का नाम : रामकुमार सिंह तोमर पिता का नाम: मोहन सिंह तोमर गृह संख्या : 78 उम्र : 27 लिंग : पुरुष	फोटो उपलब्ध
529	RTI1464593	निर्वाचक का नाम : राधा देवी पति का नाम: रामकुमार सिंह गृह संख्या : 78 उम्र : 25 लिंग : महिला	फोटो उपलब्ध	530	LYC1038785	निर्वाचक का नाम : सुखवीर पिता का नाम: धनश्याम गृह संख्या : 80 उम्र : 71 लिंग : पुरुष	फोटो उपलब्ध	531	LYC1037266	निर्वाचक का नाम : सेवकली पति का नाम: सुखवीर गृह संख्या : 80 उम्र : 66 लिंग : महिला	फोटो उपलब्ध
532	RTI0213157	निर्वाचक का नाम : ब्रजेश पिता का नाम: सुखवीर गृह संख्या : 80 उम्र : 46 लिंग : पुरुष	फोटो उपलब्ध	533	LYC1036797	निर्वाचक का नाम : प्रदीप सिंह पिता का नाम: मुलायम सिंह तोमर गृह संख्या : 80 उम्र : 46 लिंग : पुरुष	फोटो उपलब्ध	534	RTI0002576	निर्वाचक का नाम : राखी पति का नाम: ब्रजेश गृह संख्या : 80 उम्र : 45 लिंग : महिला	फोटो उपलब्ध
535	RTI0800243	निर्वाचक का नाम : कुलदीप पिता का नाम: मुलायम सिंह गृह संख्या : 80 उम्र : 38 लिंग : पुरुष	फोटो उपलब्ध	536	LYC1022953	निर्वाचक का नाम : पुष्पेन्द्र सिंह पिता का नाम: सुखवीर सिंह गृह संख्या : 80 उम्र : 37 लिंग : पुरुष	फोटो उपलब्ध	537	LYC1589399	निर्वाचक का नाम : इन्द्रपाल सिंह पिता का नाम: ग्यासिंह गृह संख्या : 83 उम्र : 76 लिंग : पुरुष	फोटो उपलब्ध
538	LYC1501659	निर्वाचक का नाम : राजबहादुर पिता का नाम: ग्यासिंह गृह संख्या : 83 उम्र : 65 लिंग : पुरुष	फोटो उपलब्ध	539	LYC1500735	निर्वाचक का नाम : केसर पति का नाम: इन्द्रपाल गृह संख्या : 83 उम्र : 56 लिंग : महिला	फोटो उपलब्ध	540	LYC1037688	निर्वाचक का नाम : अंगूरी पति का नाम: राजबहादुर गृह संख्या : 83 उम्र : 54 लिंग : महिला	फोटो उपलब्ध

541	LYC1532746	निर्वाचक का नाम : राजकिशोर पिता का नाम: राजबहादुर गृह संख्या : 83 उम्र : 40 लिंग : पुरुष	फोटो उपलब्ध	542	RTI0618629	निर्वाचक का नाम : सोनीदेवी पिता का नाम: राजकिशोर गृह संख्या : 83 उम्र : 36 लिंग : महिला	फोटो उपलब्ध	543	RTI0618587	निर्वाचक का नाम : परशुराम सिंह पिता का नाम: राजबहादुर सिंह गृह संख्या : 83 उम्र : 33 लिंग : पुरुष	फोटो उपलब्ध
544	RTI1297662	निर्वाचक का नाम : भूरी तोमर पति का नाम: रामकिशन गृह संख्या : 83 उम्र : 30 लिंग : महिला	फोटो उपलब्ध	545	RTI1994375	निर्वाचक का नाम : रोनाक पति का नाम: परसराम सिंह गृह संख्या : 83 उम्र : 22 लिंग : महिला	फोटो उपलब्ध	546	RTI0002584	निर्वाचक का नाम : सुभाष पिता का नाम: मुलायम गृह संख्या : 84 उम्र : 56 लिंग : पुरुष	फोटो उपलब्ध
547	LYC1037704	निर्वाचक का नाम : शशी पति का नाम: सुभाष गृह संख्या : 84 उम्र : 51 लिंग : महिला	फोटो उपलब्ध	548	RTI0290866	निर्वाचक का नाम : सोवरन पिता का नाम: मुलायम गृह संख्या : 84 उम्र : 47 लिंग : पुरुष	फोटो उपलब्ध	549	RTI0290874	निर्वाचक का नाम : सरोज पति का नाम: सोवरनसिंह गृह संख्या : 84 उम्र : 42 लिंग : महिला	फोटो उपलब्ध
550	LYC1022755	निर्वाचक का नाम : मलखान पिता का नाम: रामनाथ गृह संख्या : 86 उम्र : 50 लिंग : पुरुष	फोटो उपलब्ध	551	LYC1036383	निर्वाचक का नाम : मुन्नी देवी पति का नाम: ब्रजेन्द्र गृह संख्या : 86 उम्र : 50 लिंग : महिला	फोटो उपलब्ध	552	LYC1036391	निर्वाचक का नाम : उर्मिला देवी पति का नाम: मलखान गृह संख्या : 86 उम्र : 48 लिंग : महिला	फोटो उपलब्ध
553	RTI0005397	निर्वाचक का नाम : बलदाउ सिंह पिता का नाम: बाल मुकुन्द गृह संख्या : 86 उम्र : 47 लिंग : पुरुष	फोटो उपलब्ध	554	RTI0005405	निर्वाचक का नाम : सुनीता पति का नाम: बलदाउ गृह संख्या : 86 उम्र : 45 लिंग : महिला	फोटो उपलब्ध	555	RTI0245118	निर्वाचक का नाम : करन सिंह पिता का नाम: मलखान सिंह गृह संख्या : 86 उम्र : 34 लिंग : पुरुष	फोटो उपलब्ध
556	RTI1464395	निर्वाचक का नाम : सिया तोमर पिता का नाम: मलखान सिंह गृह संख्या : 86 उम्र : 34 लिंग : महिला	फोटो उपलब्ध	557	RTI0758243	निर्वाचक का नाम : रामकिशोर सिंह पिता का नाम: मलखान सिंह गृह संख्या : 86 उम्र : 32 लिंग : पुरुष	फोटो उपलब्ध	558	RTI1068741	निर्वाचक का नाम : राम प्रताप सिंह तोमर पिता का नाम: मलखान सिंह गृह संख्या : 86 उम्र : 30 लिंग : पुरुष	फोटो उपलब्ध
559	RTI0890160	निर्वाचक का नाम : नीतू देवी पति का नाम: करन सिंह गृह संख्या : 86 उम्र : 30 लिंग : महिला	फोटो उपलब्ध	560	RTI1028190	निर्वाचक का नाम : कुलवंत सिंह पिता का नाम: विजेन्द्र सिंह गृह संख्या : 86 उम्र : 28 लिंग : पुरुष	फोटो उपलब्ध	561	RTI1755891	निर्वाचक का नाम : सुमिता पति का नाम: राम प्रताप सिंह तोमर गृह संख्या : 86 उम्र : 28 लिंग : महिला	फोटो उपलब्ध
562	RTI2135689	निर्वाचक का नाम : सुरभी पति का नाम: दिलीप सिंह तोमर गृह संख्या : 86 उम्र : 28 लिंग : महिला	फोटो उपलब्ध	563	RTI1445824	निर्वाचक का नाम : दिलीप सिंह तोमर पिता का नाम: बलदाउ सिंह गृह संख्या : 86 उम्र : 27 लिंग : पुरुष	फोटो उपलब्ध	564	RTI1268689	निर्वाचक का नाम : जूली पति का नाम: रामकिशोर सिंह गृह संख्या : 86 उम्र : 27 लिंग : महिला	फोटो उपलब्ध
565	RTI2158905	निर्वाचक का नाम : शिवम सिंह तोमर पिता का नाम: बलदाउ सिंह तोमर गृह संख्या : 86 उम्र : 26 लिंग : पुरुष	फोटो उपलब्ध	566	RTI1463553	निर्वाचक का नाम : अरुण सिंह पिता का नाम: मलखान सिंह गृह संख्या : 86 उम्र : 25 लिंग : पुरुष	फोटो उपलब्ध	567	RTI2155695	निर्वाचक का नाम : कु . मुस्कान पति का नाम: कुलवंत सिंह तोमर गृह संख्या : 86 उम्र : 25 लिंग : महिला	फोटो उपलब्ध
568	RTI2215200	निर्वाचक का नाम : अश्वनी तोमर पति का नाम: शिवम सिंह तोमर गृह संख्या : 86 उम्र : 23 लिंग : महिला	फोटो उपलब्ध	569	LYC1036417	निर्वाचक का नाम : रामबेटी पति का नाम: सुवासिंह गृह संख्या : 87 उम्र : 81 लिंग : महिला	फोटो उपलब्ध	570	RTI0890137	निर्वाचक का नाम : रुकमिणी देवी पति का नाम: विजयपाल सिंह गृह संख्या : 87 उम्र : 66 लिंग : महिला	फोटो उपलब्ध

571	LYC1023027	निर्वाचक का नाम : विजयपाल पिता का नाम: सूबासिंह गृह संख्या : 87 उम्र : 61 लिंग : पुरुष	फोटो उपलब्ध	572	LYC1023092	निर्वाचक का नाम : संदीप सिंह पिता का नाम: विजय पाल गृह संख्या : 87 उम्र : 40 लिंग : पुरुष	फोटो उपलब्ध	573	LYC1036458	निर्वाचक का नाम : सावित्री पति का नाम: संदीप सिंह गृह संख्या : 87 उम्र : 39 लिंग : महिला	फोटो उपलब्ध
574	RTI2071827	निर्वाचक का नाम : शिवानी तोमर पिता का नाम: संदीप सिंह गृह संख्या : 87 उम्र : 22 लिंग : महिला	फोटो उपलब्ध	575	RTI2220895	निर्वाचक का नाम : विवेक सिंह पिता का नाम: संदीप सिंह गृह संख्या : 87 उम्र : 20 लिंग : पुरुष	फोटो उपलब्ध	576	LYC1035740	निर्वाचक का नाम : रेखा पति का नाम: जगदीश गृह संख्या : 88 उम्र : 56 लिंग : महिला	फोटो उपलब्ध
577	LYC1035724	निर्वाचक का नाम : कालिन्दी पति का नाम: रुद्रपाल गृह संख्या : 88 उम्र : 48 लिंग : महिला	फोटो उपलब्ध	578	LYC1037944	निर्वाचक का नाम : शम्भू सिंह पिता का नाम: जगदीश गृह संख्या : 88 उम्र : 38 लिंग : पुरुष	फोटो उपलब्ध	579	RTI0149211	निर्वाचक का नाम : सपनादेवी पति का नाम: शम्भूसिंह गृह संख्या : 88 उम्र : 36 लिंग : महिला	फोटो उपलब्ध
580	RTI0148924	निर्वाचक का नाम : ज्योती तोमर पति का नाम: ओमप्रकाश गृह संख्या : 88 उम्र : 36 लिंग : महिला	फोटो उपलब्ध	581	RTI0618728	निर्वाचक का नाम : प्रदीपसिंह पिता का नाम: रुद्रपालसिंह गृह संख्या : 88 उम्र : 33 लिंग : पुरुष	फोटो उपलब्ध	582	RTI1068717	निर्वाचक का नाम : जयवीर सिंह पिता का नाम: रुद्रपाल सिंह गृह संख्या : 88 उम्र : 27 लिंग : पुरुष	फोटो उपलब्ध
583	RTI1869882	निर्वाचक का नाम : निधी पति का नाम: प्रदीप गृह संख्या : 88 उम्र : 25 लिंग : महिला	फोटो उपलब्ध	584	RTI1424944	निर्वाचक का नाम : पूरन देवी पति का नाम: रामसहाय गृह संख्या : 89 उम्र : 68 लिंग : महिला	फोटो उपलब्ध	585	LYC1037001	निर्वाचक का नाम : कृष्ण देवी पति का नाम: कल्याण गृह संख्या : 90 उम्र : 65 लिंग : महिला	फोटो उपलब्ध
586	LYC1038595	निर्वाचक का नाम : कल्याण पिता का नाम: बादशाह गृह संख्या : 90 उम्र : 58 लिंग : पुरुष	फोटो उपलब्ध	587	LYC1036011	निर्वाचक का नाम : राम बरन सिंह पिता का नाम: बादशाह सिंह गृह संख्या : 90 उम्र : 54 लिंग : पुरुष	फोटो उपलब्ध	588	LYC1035609	निर्वाचक का नाम : नारायण पिता का नाम: बादशाह गृह संख्या : 90 उम्र : 46 लिंग : पुरुष	फोटो उपलब्ध
589	LYC1500826	निर्वाचक का नाम : सरोज पति का नाम: रामवरन गृह संख्या : 90 उम्र : 46 लिंग : महिला	फोटो उपलब्ध	590	RTI0213165	निर्वाचक का नाम : मीना देवी पति का नाम: नारायण गृह संख्या : 90 उम्र : 43 लिंग : महिला	फोटो उपलब्ध	591	RTI0213173	निर्वाचक का नाम : ममता देवी पति का नाम: प्रदीप सिंह गृह संख्या : 90 उम्र : 37 लिंग : महिला	फोटो उपलब्ध
592	RTI1445857	निर्वाचक का नाम : सौरव सिंह तोमर पिता का नाम: राम बबरन सिंह गृह संख्या : 90 उम्र : 25 लिंग : पुरुष	फोटो उपलब्ध	593	RTI1445907	निर्वाचक का नाम : अजय सिंह तोमर पिता का नाम: नारायण सिंह तोमर गृह संख्या : 90 उम्र : 25 लिंग : पुरुष	फोटो उपलब्ध	594	RTI1869924	निर्वाचक का नाम : अरुण तोमर पिता का नाम: नारायण तोमर गृह संख्या : 90 उम्र : 23 लिंग : पुरुष	फोटो उपलब्ध
595	RTI2016673	निर्वाचक का नाम : अमित सिंह तोमर पिता का नाम: राम बरन सिंह तोमर गृह संख्या : 90 उम्र : 22 लिंग : पुरुष	फोटो उपलब्ध	596	RTI2219095	निर्वाचक का नाम : पूजा तोमर पिता का नाम: नारायण सिंह गृह संख्या : 90 उम्र : 22 लिंग : महिला	फोटो उपलब्ध	597	LYC1036409	निर्वाचक का नाम : रामदुलारी पति का नाम: लालसिंह गृह संख्या : 91 उम्र : 81 लिंग : महिला	फोटो उपलब्ध
598	LYC1035500	निर्वाचक का नाम : कुंजबिहारी पिता का नाम: सुर्यपालसिंह गृह संख्या : 91 उम्र : 45 लिंग : पुरुष	फोटो उपलब्ध	599	LYC1023043	निर्वाचक का नाम : देवेन्द्र पिता का नाम: सुर्यपाल सिंह गृह संख्या : 91 उम्र : 43 लिंग : पुरुष	फोटो उपलब्ध	600	RTI0149294	निर्वाचक का नाम : प्रीती तोमर पति का नाम: देवेन्द्रसिंह गृह संख्या : 91 उम्र : 37 लिंग : महिला	फोटो उपलब्ध

601	LYC1035732	निर्वाचक का नाम : विद्यावती पति का नाम: जुगलकिशोर गृह संख्या : 92 उम्र : 63 लिंग : महिला	फोटो उपलब्ध	602	LYC1035088	निर्वाचक का नाम : जुगलकिशोर पिता का नाम: सूबासिंह गृह संख्या : 92 उम्र : 56 लिंग : पुरुष	फोटो उपलब्ध	603	RTI0149252	निर्वाचक का नाम : रामादेवी पति का नाम: शैलेन्द्रसिंह गृह संख्या : 92 उम्र : 36 लिंग : महिला	फोटो उपलब्ध
604	RTI0148973	निर्वाचक का नाम : शैलेन्द्रसिंह पिता का नाम: जुगलकिशोर गृह संख्या : 92 उम्र : 35 लिंग : पुरुष	फोटो उपलब्ध	605	RTI0618553	निर्वाचक का नाम : राहुल सिंह तोमर पिता का नाम: जुगल किशोर सिंह तोमर गृह संख्या : 92 उम्र : 32 लिंग : पुरुष	फोटो उपलब्ध	606	RTI1435031	निर्वाचक का नाम : विमलेश पति का नाम: राहुल सिंह गृह संख्या : 92 उम्र : 27 लिंग : महिला	फोटो उपलब्ध
607	LYC1037860	निर्वाचक का नाम : ज्ञाना पति का नाम: रोशन गृह संख्या : 93 उम्र : 71 लिंग : महिला	फोटो उपलब्ध	608	RTI0002600	निर्वाचक का नाम : राजेन्द्र पिता का नाम: गोरे गृह संख्या : 93 उम्र : 56 लिंग : पुरुष	फोटो उपलब्ध	609	RTI0002618	निर्वाचक का नाम : ब्रजेन्द्र पिता का नाम: गोरे गृह संख्या : 93 उम्र : 53 लिंग : पुरुष	फोटो उपलब्ध
610	RTI0213181	निर्वाचक का नाम : सुधा पति का नाम: राजेन्द्र गृह संख्या : 93 उम्र : 51 लिंग : महिला	फोटो उपलब्ध	611	RTI0148668	निर्वाचक का नाम : रानी पति का नाम: ब्रजेन्द्र गृह संख्या : 93 उम्र : 51 लिंग : महिला	फोटो उपलब्ध	612	RTI0002626	निर्वाचक का नाम : देवेन्द्र पिता का नाम: गोरे गृह संख्या : 93 उम्र : 50 लिंग : पुरुष	फोटो उपलब्ध
613	RTI0148676	निर्वाचक का नाम : विमला देवी पति का नाम: देवेन्द्र सिंह गृह संख्या : 93 उम्र : 43 लिंग : महिला	फोटो उपलब्ध	614	RTI0319202	निर्वाचक का नाम : धर्मेन्द्र पिता का नाम: रोशनसिंह गृह संख्या : 93 उम्र : 38 लिंग : पुरुष	फोटो उपलब्ध	615	RTI1068766	निर्वाचक का नाम : मोहित सिंह पिता का नाम: रोशन सिंह गृह संख्या : 93 उम्र : 28 लिंग : पुरुष	फोटो उपलब्ध
616	LYC1178342	निर्वाचक का नाम : माया पति का नाम: हरिविलास गृह संख्या : 94 उम्र : 76 लिंग : महिला	फोटो उपलब्ध	617	LYC1038819	निर्वाचक का नाम : महेन्द्र सिंह पिता का नाम: हरिविलास गृह संख्या : 94 उम्र : 56 लिंग : पुरुष	फोटो उपलब्ध	618	LYC1178417	निर्वाचक का नाम : वीरेन्द्र पिता का नाम: हरिविलास गृह संख्या : 94 उम्र : 51 लिंग : पुरुष	फोटो उपलब्ध
619	LYC1036557	निर्वाचक का नाम : रानी पति का नाम: महेन्द्र गृह संख्या : 94 उम्र : 51 लिंग : महिला	फोटो उपलब्ध	620	LYC1036581	निर्वाचक का नाम : विमला पति का नाम: वीरेन्द्र गृह संख्या : 94 उम्र : 50 लिंग : महिला	फोटो उपलब्ध	621	LYC1037746	निर्वाचक का नाम : गिरन्द सिंह पिता का नाम: हरिविलास गृह संख्या : 94 उम्र : 46 लिंग : पुरुष	फोटो उपलब्ध
622	LYC1178367	निर्वाचक का नाम : उषा देवी पति का नाम: गिरन्द सिंह गृह संख्या : 94 उम्र : 43 लिंग : महिला	फोटो उपलब्ध	623	LYC1035492	निर्वाचक का नाम : बीर सिंह तोमर पिता का नाम: महेन्द्र सिंह गृह संख्या : 94 उम्र : 40 लिंग : पुरुष	फोटो उपलब्ध	624	RTI0618751	निर्वाचक का नाम : नीरज देवी पति का नाम: बीर सिंह तोमर गृह संख्या : 94 उम्र : 40 लिंग : महिला	फोटो उपलब्ध
625	RTI0618538	निर्वाचक का नाम : भीम सिंह पिता का नाम: वीरेन्द्र सिंह गृह संख्या : 94 उम्र : 32 लिंग : पुरुष	फोटो उपलब्ध	626	RTI0958256	निर्वाचक का नाम : दीपक सिंह पिता का नाम: महेन्द्र सिंह गृह संख्या : 94 उम्र : 29 लिंग : पुरुष	फोटो उपलब्ध	627	RTI0958264	निर्वाचक का नाम : करन सिंह पिता का नाम: वीरेन्द्र सिंह गृह संख्या : 94 उम्र : 29 लिंग : पुरुष	फोटो उपलब्ध
628	RTI2099778	निर्वाचक का नाम : नीलम तोमर पति का नाम: कनन सिंह तोमर गृह संख्या : 94 उम्र : 29 लिंग : महिला	फोटो उपलब्ध	629	RTI1787613	निर्वाचक का नाम : आरती देवी पति का नाम: भीम सिंह गृह संख्या : 94 उम्र : 27 लिंग : महिला	फोटो उपलब्ध	630	RTI1932359	निर्वाचक का नाम : कृष्णा देवी पति का नाम: दीपक सिंह गृह संख्या : 94 उम्र : 25 लिंग : महिला	फोटो उपलब्ध

631	RTI2078889	निर्वाचक का नाम : शिवम सिंह पिता का नाम: गिरंद सिंह गृह संख्या : 94 उम्र : 23 लिंग : पुरुष	फोटो उपलब्ध	632	RTI2078905	निर्वाचक का नाम : विशेष सिंह तोमर पिता का नाम: गिरंद सिंह गृह संख्या : 94 उम्र : 21 लिंग : पुरुष	फोटो उपलब्ध	633	LYC1178276	निर्वाचक का नाम : रामीतार पिता का नाम: सौदान गृह संख्या : 95 उम्र : 61 लिंग : पुरुष	फोटो उपलब्ध
634	LYC1178284	निर्वाचक का नाम : मास्टर पिता का नाम: सौदान गृह संख्या : 95 उम्र : 56 लिंग : पुरुष	फोटो उपलब्ध	635	LYC1036193	निर्वाचक का नाम : राजपाल पिता का नाम: रामीतार गृह संख्या : 95 उम्र : 56 लिंग : पुरुष	फोटो उपलब्ध	636	LYC1178359	निर्वाचक का नाम : मुन्नी पति का नाम: रामीतार गृह संख्या : 95 उम्र : 56 लिंग : महिला	फोटो उपलब्ध
637	LYC1178292	निर्वाचक का नाम : पुष्पा पति का नाम: मास्टर गृह संख्या : 95 उम्र : 51 लिंग : महिला	फोटो उपलब्ध	638	RTI0213199	निर्वाचक का नाम : नारायण पिता का नाम: सौदान गृह संख्या : 95 उम्र : 46 लिंग : पुरुष	फोटो उपलब्ध	639	LYC1178425	निर्वाचक का नाम : सीता पति का नाम: नारायण गृह संख्या : 95 उम्र : 45 लिंग : महिला	फोटो उपलब्ध
640	RTI0149153	निर्वाचक का नाम : ममतादेवी पति का नाम: चतुरसिंह गृह संख्या : 95 उम्र : 42 लिंग : महिला	फोटो उपलब्ध	641	RTI0213207	निर्वाचक का नाम : संजू देवी पिता का नाम: राजपाल गृह संख्या : 95 उम्र : 38 लिंग : महिला	फोटो उपलब्ध	642	RTI0149013	निर्वाचक का नाम : सोनवीरसिंह पिता का नाम: मास्टरसिंह गृह संख्या : 95 उम्र : 37 लिंग : पुरुष	फोटो उपलब्ध
643	RTI0618447	निर्वाचक का नाम : रवी सिंह तोमर पिता का नाम: मास्टर सिंह गृह संख्या : 95 उम्र : 32 लिंग : पुरुष	फोटो उपलब्ध	644	RTI0618454	निर्वाचक का नाम : राहुल सिंह पिता का नाम: मास्टर सिंह गृह संख्या : 95 उम्र : 32 लिंग : पुरुष	फोटो उपलब्ध	645	RTI0618462	निर्वाचक का नाम : अजय सिंह पिता का नाम: रामऔतार सिंह गृह संख्या : 95 उम्र : 32 लिंग : पुरुष	फोटो उपलब्ध
646	RTI0958207	निर्वाचक का नाम : कपिल सिंह पिता का नाम: नारायण सिंह गृह संख्या : 95 उम्र : 30 लिंग : पुरुष	फोटो उपलब्ध	647	RTI0958231	निर्वाचक का नाम : प्रतिमा पति का नाम: सोनवीर सिंह गृह संख्या : 95 उम्र : 30 लिंग : महिला	फोटो उपलब्ध	648	RTI1068725	निर्वाचक का नाम : देवराज सिंह पिता का नाम: मास्टर सिंह गृह संख्या : 95 उम्र : 29 लिंग : पुरुष	फोटो उपलब्ध
649	RTI0958223	निर्वाचक का नाम : नीलम पति का नाम: अजय सिंह गृह संख्या : 95 उम्र : 29 लिंग : महिला	फोटो उपलब्ध	650	RTI1297696	निर्वाचक का नाम : रोहित सिंह तोमर पिता का नाम: मास्टर सिंह गृह संख्या : 95 उम्र : 27 लिंग : पुरुष	फोटो उपलब्ध	651	RTI1852391	निर्वाचक का नाम : सोनम देवी पति का नाम: देवराज सिंह गृह संख्या : 95 उम्र : 27 लिंग : महिला	फोटो उपलब्ध
652	RTI1446053	निर्वाचक का नाम : शिवा सिंह तोमर पिता का नाम: नारायण सिंह गृह संख्या : 95 उम्र : 25 लिंग : पुरुष	फोटो उपलब्ध	653	RTI1869940	निर्वाचक का नाम : खुशबू पिता का नाम: नारायण गृह संख्या : 95 उम्र : 24 लिंग : पुरुष	फोटो उपलब्ध	654	RTI1869932	निर्वाचक का नाम : सुधा देवी पति का नाम: कपिल सिंह गृह संख्या : 95 उम्र : 23 लिंग : महिला	फोटो उपलब्ध
655	RTI2047066	निर्वाचक का नाम : काजल पिता का नाम: नारायण सिंह गृह संख्या : 95 उम्र : 21 लिंग : महिला	फोटो उपलब्ध	656	RTI0148700	निर्वाचक का नाम : बसन्ती पति का नाम: केशव गृह संख्या : 96 उम्र : 82 लिंग : महिला	फोटो उपलब्ध	657	LYC1035955	निर्वाचक का नाम : राजाराम पिता का नाम: केशव गृह संख्या : 96 उम्र : 56 लिंग : पुरुष	फोटो उपलब्ध
658	LYC1500917	निर्वाचक का नाम : राजेन्द्र पिता का नाम: केशव गृह संख्या : 96 उम्र : 51 लिंग : पुरुष	फोटो उपलब्ध	659	LYC1500909	निर्वाचक का नाम : सरिता देवी पति का नाम: राजेन्द्र गृह संख्या : 96 उम्र : 48 लिंग : महिला	फोटो उपलब्ध	660	RTI0290882	निर्वाचक का नाम : मान सिंह पिता का नाम: केशव सिंह गृह संख्या : 96 उम्र : 47 लिंग : पुरुष	फोटो उपलब्ध

विधान सभा क्षेत्र की संख्या व नाम : 8-अम्बाह  
अनुभाग की संख्या व नाम : 1-ग्राम -भदावली

661	LYC1178334	निर्वाचक का नाम : संतोषी देवी पति का नाम: मान सिंह गृह संख्या : 96 उम्र : 39 लिंग : महिला	फोटो उपलब्ध	662	RTI1068758	निर्वाचक का नाम : अरुण सिंह तोमर पिता का नाम: राजाराम सिंह गृह संख्या : 96 उम्र : 27 लिंग : पुरुष	फोटो उपलब्ध	663	RTI1869908	निर्वाचक का नाम : संजना पिता का नाम: राजेंद्र सिंह गृह संख्या : 96 उम्र : 26 लिंग : महिला	फोटो उपलब्ध
664	RTI2237535	निर्वाचक का नाम : अमन सिंह तोमर पिता का नाम: राजाराम सिंह तोमर गृह संख्या : 96 उम्र : 22 लिंग : पुरुष	फोटो उपलब्ध	665	RTI2194066	निर्वाचक का नाम : मान मोहन सिंह पिता का नाम: राजेंद्र सिंह गृह संख्या : 96 उम्र : 21 लिंग : पुरुष	फोटो उपलब्ध	666	RTI2141380	निर्वाचक का नाम : विशाल सिंह पिता का नाम: मान सिंह गृह संख्या : 96 उम्र : 20 लिंग : पुरुष	फोटो उपलब्ध
667	LYC1035914	निर्वाचक का नाम : रतिभान पिता का नाम: तहसीलदार गृह संख्या : 97 उम्र : 71 लिंग : पुरुष	फोटो उपलब्ध	668	LYC1037985	निर्वाचक का नाम : कमला पति का नाम: रतिभान गृह संख्या : 97 उम्र : 64 लिंग : महिला	फोटो उपलब्ध	669	LYC1178300	निर्वाचक का नाम : सियाराम सिंह पिता का नाम: तहसीलदार गृह संख्या : 97 उम्र : 56 लिंग : पुरुष	फोटो उपलब्ध
670	LYC1037993	निर्वाचक का नाम : उषा देवी पति का नाम: सियाराम सिंह गृह संख्या : 97 उम्र : 53 लिंग : महिला	फोटो उपलब्ध	671	LYC1036250	निर्वाचक का नाम : यदुनाथ पिता का नाम: तहसीलदार गृह संख्या : 97 उम्र : 51 लिंग : पुरुष	फोटो उपलब्ध	672	LYC1036896	निर्वाचक का नाम : मजबूत पिता का नाम: रतिभान गृह संख्या : 97 उम्र : 47 लिंग : पुरुष	फोटो उपलब्ध
673	LYC1038041	निर्वाचक का नाम : सुनीता पति का नाम: यदुनाथ गृह संख्या : 97 उम्र : 47 लिंग : महिला	फोटो उपलब्ध	674	LYC1178318	निर्वाचक का नाम : श्यामबीर सिंह पिता का नाम: रतिभान गृह संख्या : 97 उम्र : 47 लिंग : पुरुष	फोटो उपलब्ध	675	LYC1583566	निर्वाचक का नाम : सुमन पति का नाम: मजबूत सिंह गृह संख्या : 97 उम्र : 43 लिंग : महिला	फोटो उपलब्ध
676	LYC1589423	निर्वाचक का नाम : लक्ष्मी पति का नाम: श्यामबीर गृह संख्या : 97 उम्र : 40 लिंग : महिला	फोटो उपलब्ध	677	LYC1036037	निर्वाचक का नाम : रामनरेश सिंह पिता का नाम: सियारामसिंह गृह संख्या : 97 उम्र : 37 लिंग : पुरुष	फोटो उपलब्ध	678	RTI0319236	निर्वाचक का नाम : शिमाला देवी पति का नाम: रामनरेश गृह संख्या : 97 उम्र : 35 लिंग : महिला	फोटो उपलब्ध
679	RTI1268614	निर्वाचक का नाम : रामकिशोर सिंह पिता का नाम: यदुनाथ सिंह गृह संख्या : 97 उम्र : 27 लिंग : पुरुष	फोटो उपलब्ध	680	RTI1297712	निर्वाचक का नाम : ज्योति देवी पति का नाम: राम किशोर गृह संख्या : 97 उम्र : 26 लिंग : महिला	फोटो उपलब्ध	681	RTI1446061	निर्वाचक का नाम : विकास सिंह पिता का नाम: यदुनाथ सिंह गृह संख्या : 97 उम्र : 25 लिंग : पुरुष	फोटो उपलब्ध
682	RTI1852383	निर्वाचक का नाम : आशीष तोमर पिता का नाम: मजबूत सिंह गृह संख्या : 97 उम्र : 25 लिंग : पुरुष	फोटो उपलब्ध	683	RTI1869916	निर्वाचक का नाम : हिमांशु पिता का नाम: मजबूत गृह संख्या : 97 उम्र : 23 लिंग : पुरुष	फोटो उपलब्ध	684	RTI2107480	निर्वाचक का नाम : पूजा पति का नाम: विकास सिंह गृह संख्या : 97 उम्र : 22 लिंग : महिला	फोटो उपलब्ध
685	RTI2059582	निर्वाचक का नाम : महिमा तोमर पिता का नाम: श्यामबीर सिंह तोमर गृह संख्या : 97 उम्र : 21 लिंग : महिला	फोटो उपलब्ध	686	RTI2260461	निर्वाचक का नाम : विशाल सिंह तोमर पिता का नाम: मजबूत सिंह गृह संख्या : 97 उम्र : 21 लिंग : पुरुष	फोटो उपलब्ध	687	RTI2158301	निर्वाचक का नाम : सचिन सिंह तोमर पिता का नाम: श्यामबीर सिंह गृह संख्या : 97 उम्र : 20 लिंग : पुरुष	फोटो उपलब्ध
688	RTI0022111	निर्वाचक का नाम : फूलकली पति का नाम: गुपाल गृह संख्या : 98 उम्र : 71 लिंग : महिला	फोटो उपलब्ध	689	LYC1038389	निर्वाचक का नाम : हरपाल पिता का नाम: गुपाल गृह संख्या : 98 उम्र : 47 लिंग : पुरुष	फोटो उपलब्ध	690	LYC1038058	निर्वाचक का नाम : भूरी पति का नाम: हरपाल गृह संख्या : 98 उम्र : 46 लिंग : महिला	फोटो उपलब्ध

विधान सभा क्षेत्र की संख्या व नाम : 8-अम्बाह  
अनुभाग की संख्या व नाम : 1-ग्राम -भदावली

691	RTI2276947	निर्वाचक का नाम : वर्षा कुमारी पिता का नाम: हरिपाल सिंह गृह संख्या : 98 उम्र : 23 लिंग : महिला	फोटो उपलब्ध	692	LYC1500891	निर्वाचक का नाम : रामसिंह पिता का नाम: बड़ेलाल गृह संख्या : 99 उम्र : 61 लिंग : पुरुष	फोटो उपलब्ध	693	RTI0319277	निर्वाचक का नाम : राघवेंद्र सिंह पिता का नाम: रामरतन सिंह गृह संख्या : 99 उम्र : 57 लिंग : पुरुष	फोटो उपलब्ध
694	RTI0213215	निर्वाचक का नाम : कुसुमलता पति का नाम: राघवेंद्र गृह संख्या : 99 उम्र : 49 लिंग : महिला	फोटो उपलब्ध	695	LYC1037290	निर्वाचक का नाम : रेखा देवी पति का नाम: राजेश सिंह गृह संख्या : 99 उम्र : 48 लिंग : महिला	फोटो उपलब्ध	696	LYC1500883	निर्वाचक का नाम : रामप्रताप पिता का नाम: बाबूसिंह गृह संख्या : 99 उम्र : 44 लिंग : पुरुष	फोटो उपलब्ध
697	LYC1023076	निर्वाचक का नाम : रामकरन पिता का नाम: बाबूसिंह गृह संख्या : 99 उम्र : 44 लिंग : पुरुष	फोटो उपलब्ध	698	RTI0245167	निर्वाचक का नाम : बीना देवी पति का नाम: रामकरन सिंह गृह संख्या : 99 उम्र : 42 लिंग : महिला	फोटो उपलब्ध	699	LYC1023084	निर्वाचक का नाम : लोकेन्द्र सिंह पिता का नाम: राम सिंह गृह संख्या : 99 उम्र : 40 लिंग : पुरुष	फोटो उपलब्ध
700	RTI0213223	निर्वाचक का नाम : रिचा देवी पति का नाम: जगमोहन गृह संख्या : 99 उम्र : 39 लिंग : महिला	फोटो उपलब्ध	701	RTI0319228	निर्वाचक का नाम : रेखा बाई पति का नाम: लोकेन्द्र सिंह गृह संख्या : 99 उम्र : 37 लिंग : महिला	फोटो उपलब्ध	702	RTI0245159	निर्वाचक का नाम : पिकी देवी पति का नाम: रामप्रताप सिंह गृह संख्या : 99 उम्र : 36 लिंग : महिला	फोटो उपलब्ध
703	RTI0758235	निर्वाचक का नाम : गोरवसिंह पिता का नाम: राघवेंद्र सिंह गृह संख्या : 99 उम्र : 31 लिंग : पुरुष	फोटो उपलब्ध	704	LYC1580604	निर्वाचक का नाम : धर्म सिंह पिता का नाम: फिरंगी सिंह गृह संख्या : 100 उम्र : 56 लिंग : पुरुष	फोटो उपलब्ध	705	LYC1580612	निर्वाचक का नाम : रमन सिंह पिता का नाम: फिरंगी गृह संख्या : 100 उम्र : 49 लिंग : पुरुष	फोटो उपलब्ध
706	LYC1035310	निर्वाचक का नाम : चंद्रभान पिता का नाम: फिरंगी गृह संख्या : 100 उम्र : 48 लिंग : पुरुष	फोटो उपलब्ध	707	LYC1038694	निर्वाचक का नाम : घप्पी पति का नाम: रमन गृह संख्या : 100 उम्र : 46 लिंग : महिला	फोटो उपलब्ध	708	LYC1580406	निर्वाचक का नाम : सतेन्द्र सिंह पिता का नाम: धर्म सिंह गृह संख्या : 100 उम्र : 38 लिंग : पुरुष	फोटो उपलब्ध
709	LYC1580398	निर्वाचक का नाम : गोपाल सिंह पिता का नाम: धर्म सिंह गृह संख्या : 100 उम्र : 36 लिंग : पुरुष	फोटो उपलब्ध	710	RTI2100709	निर्वाचक का नाम : आरती पति का नाम: नारायण सिंह राजावत गृह संख्या : 100 उम्र : 26 लिंग : महिला	फोटो उपलब्ध	711	RTI1738905	निर्वाचक का नाम : नारायण सिंह राजावत पिता का नाम: रमन गृह संख्या : 100 उम्र : 24 लिंग : पुरुष	फोटो उपलब्ध
712	RTI0005413	निर्वाचक का नाम : विजयभान पिता का नाम: जनवेद गृह संख्या : 101 उम्र : 52 लिंग : पुरुष	फोटो उपलब्ध	713	LYC1500867	निर्वाचक का नाम : सरिता पति का नाम: विजयभान गृह संख्या : 101 उम्र : 49 लिंग : महिला	फोटो उपलब्ध	714	LYC1500875	निर्वाचक का नाम : भानसिंह पिता का नाम: जनवेद गृह संख्या : 101 उम्र : 47 लिंग : पुरुष	फोटो उपलब्ध
715	LYC1500859	निर्वाचक का नाम : ऊषा पति का नाम: भानसिंह गृह संख्या : 101 उम्र : 45 लिंग : महिला	फोटो उपलब्ध	716	RTI1869841	निर्वाचक का नाम : कंचन देवी पति का नाम: राजू सिंह गृह संख्या : 101 उम्र : 43 लिंग : महिला	फोटो उपलब्ध	717	LYC1532878	निर्वाचक का नाम : राजू सिंह पिता का नाम: रामनारायण गृह संख्या : 101 उम्र : 42 लिंग : पुरुष	फोटो उपलब्ध
718	RTI0149260	निर्वाचक का नाम : सोनूसिंह पिता का नाम: विजयभानसिंह गृह संख्या : 101 उम्र : 35 लिंग : पुरुष	फोटो उपलब्ध	719	RTI1319557	निर्वाचक का नाम : प्रेमलता पति का नाम: अजय गृह संख्या : 101 उम्र : 33 लिंग : महिला	फोटो उपलब्ध	720	RTI0618397	निर्वाचक का नाम : सूरज तोमर पिता का नाम: विजयभान तोमर गृह संख्या : 101 उम्र : 32 लिंग : पुरुष	फोटो उपलब्ध

विधान सभा क्षेत्र की संख्या व नाम : 8-अम्बाह  
अनुभाग की संख्या व नाम : 1-ग्राम -भदावली

721	RTI1009109	निर्वाचक का नाम : अंकित सिंह पिता का नाम: भान सिंह गृह संख्या : 101 उम्र : 29 लिंग : पुरुष	फोटो उपलब्ध	722	RTI2203800	निर्वाचक का नाम : सीमा पति का नाम: अंकित सिंह गृह संख्या : 101 उम्र : 22 लिंग : महिला	फोटो उपलब्ध	723	RTI2317246	निर्वाचक का नाम : सीमा पति का नाम: अंकित सिंह गृह संख्या : 101 उम्र : 22 लिंग : महिला	फोटो उपलब्ध
724	LYC1038611	निर्वाचक का नाम : रामसेवक पिता का नाम: हरिविलास गृह संख्या : 102 उम्र : 68 लिंग : पुरुष	फोटो उपलब्ध	725	LYC1038637	निर्वाचक का नाम : अनिल शर्मा पिता का नाम: रामसेवक गृह संख्या : 102 उम्र : 39 लिंग : पुरुष	फोटो उपलब्ध	726	RTI1332782	निर्वाचक का नाम : अन्वेश पिता का नाम: रामसेवक गृह संख्या : 102 उम्र : 33 लिंग : पुरुष	फोटो उपलब्ध
727	RTI0346338	निर्वाचक का नाम : रणवीर पिता का नाम: सुधरसिंह गृह संख्या : 104 उम्र : 74 लिंग : पुरुष	फोटो उपलब्ध	728	LYC1036276	निर्वाचक का नाम : सूरजदेवी पति का नाम: सुबेदार गृह संख्या : 104 उम्र : 71 लिंग : महिला	फोटो उपलब्ध	729	LYC1580638	निर्वाचक का नाम : रामवीर पिता का नाम: सुधरसिंह गृह संख्या : 104 उम्र : 64 लिंग : पुरुष	फोटो उपलब्ध
730	LYC1589415	निर्वाचक का नाम : नरेश पिता का नाम: रणवीर गृह संख्या : 104 उम्र : 50 लिंग : पुरुष	फोटो उपलब्ध	731	LYC1589373	निर्वाचक का नाम : नीरज पति का नाम: नरेश गृह संख्या : 104 उम्र : 47 लिंग : महिला	फोटो उपलब्ध	732	LYC1580653	निर्वाचक का नाम : दिनेश सिंह पिता का नाम: सुबेदार सिंह गृह संख्या : 104 उम्र : 46 लिंग : पुरुष	फोटो उपलब्ध
733	LYC1022888	निर्वाचक का नाम : रेखा पति का नाम: दिनेश गृह संख्या : 104 उम्र : 46 लिंग : महिला	फोटो उपलब्ध	734	LYC1580661	निर्वाचक का नाम : मलखान सिंह पिता का नाम: सुबेदार सिंह गृह संख्या : 104 उम्र : 44 लिंग : पुरुष	फोटो उपलब्ध	735	RTI0149047	निर्वाचक का नाम : पूनमदेवी पति का नाम: मलखानसिंह गृह संख्या : 104 उम्र : 43 लिंग : महिला	फोटो उपलब्ध
736	LYC1501709	निर्वाचक का नाम : शंकर सिंह पिता का नाम: रणवीर सिंह गृह संख्या : 104 उम्र : 39 लिंग : पुरुष	फोटो उपलब्ध	737	RTI0149039	निर्वाचक का नाम : राधादेवी पति का नाम: शंकरसिंह गृह संख्या : 104 उम्र : 38 लिंग : महिला	फोटो उपलब्ध	738	RTI1738897	निर्वाचक का नाम : अभिषेक पिता का नाम: मलखान गृह संख्या : 104 उम्र : 27 लिंग : पुरुष	फोटो उपलब्ध
739	RTI1982719	निर्वाचक का नाम : विश्वजीत सिंह तोमर पिता का नाम: दिनेश सिंह तोमर गृह संख्या : 104 उम्र : 22 लिंग : पुरुष	फोटो उपलब्ध	740	RTI2138956	निर्वाचक का नाम : प्रवेश सिंह तोमर पिता का नाम: नरेश सिंह तोमर गृह संख्या : 104 उम्र : 21 लिंग : पुरुष	फोटो उपलब्ध	741	RTI2281822	निर्वाचक का नाम : गौरी पिता का नाम: दिनेश सिंह गृह संख्या : 104 उम्र : 19 लिंग : महिला	फोटो उपलब्ध
742	LYC1178383	निर्वाचक का नाम : पान सिंह पिता का नाम: मोहर सिंह गृह संख्या : 105 उम्र : 66 लिंग : पुरुष	फोटो उपलब्ध	743	LYC1035617	निर्वाचक का नाम : सामंत सिंह पिता का नाम: मोहर सिंह गृह संख्या : 105 उम्र : 59 लिंग : पुरुष	फोटो उपलब्ध	744	LYC1178391	निर्वाचक का नाम : मालती पति का नाम: पानसिंह गृह संख्या : 105 उम्र : 57 लिंग : महिला	फोटो उपलब्ध
745	LYC1037027	निर्वाचक का नाम : शीला देवी पति का नाम: सामन्त गृह संख्या : 105 उम्र : 55 लिंग : महिला	फोटो उपलब्ध	746	LYC1038371	निर्वाचक का नाम : मानसिंह पिता का नाम: पानसिंह गृह संख्या : 105 उम्र : 44 लिंग : पुरुष	फोटो उपलब्ध	747	LYC1037043	निर्वाचक का नाम : रविता पति का नाम: मानसिंह गृह संख्या : 105 उम्र : 42 लिंग : महिला	फोटो उपलब्ध
748	LYC1037761	निर्वाचक का नाम : दिनेश सिंह पिता का नाम: पानसिंह गृह संख्या : 105 उम्र : 41 लिंग : पुरुष	फोटो उपलब्ध	749	RTI0149021	निर्वाचक का नाम : सुनीतादेवी पति का नाम: अविनेशसिंह गृह संख्या : 105 उम्र : 41 लिंग : महिला	फोटो उपलब्ध	750	RTI0148916	निर्वाचक का नाम : कवितादेवी पति का नाम: दिनेशसिंह गृह संख्या : 105 उम्र : 39 लिंग : महिला	फोटो उपलब्ध

विधान सभा क्षेत्र की संख्या व नाम : 8-अम्बाह  
अनुभाग की संख्या व नाम : 1-ग्राम -भदावली

751	LYC1035484	निर्वाचक का नाम : अविनेश सिंह पिता का नाम: सामंत सिंह गृह संख्या : 105 उम्र : 37 लिंग : पुरुष	फोटो उपलब्ध	752	RTI0148999	निर्वाचक का नाम : रिपुदमन सिंह पिता का नाम: सामंतसिंह गृह संख्या : 105 उम्र : 36 लिंग : पुरुष	फोटो उपलब्ध	753	RTI0618744	निर्वाचक का नाम : राखी पति का नाम: रिपुदमनसिंह गृह संख्या : 105 उम्र : 32 लिंग : महिला	फोटो उपलब्ध
754	RTI2275568	निर्वाचक का नाम : अमन सिंह तोमर पिता का नाम: मान सिंह तोमर गृह संख्या : 105 उम्र : 25 लिंग : पुरुष	फोटो उपलब्ध	755	RTI2237378	निर्वाचक का नाम : विष्णु सिंह तोमर पिता का नाम: दिनेश सिंह गृह संख्या : 105 उम्र : 21 लिंग : पुरुष	फोटो उपलब्ध	756	RTI1268556	निर्वाचक का नाम : अवध कुमारी पति का नाम: मचल सिंह गृह संख्या : 106 उम्र : 73 लिंग : महिला	फोटो उपलब्ध
757	LYC1036441	निर्वाचक का नाम : नाहरी पिता का नाम: नवाबसिंह गृह संख्या : 106 उम्र : 71 लिंग : पुरुष	फोटो उपलब्ध	758	RTI0148742	निर्वाचक का नाम : बरोला देवी पति का नाम: जोर सिंह गृह संख्या : 106 उम्र : 65 लिंग : महिला	फोटो उपलब्ध	759	RTI0148759	निर्वाचक का नाम : रघुराज सिंह पिता का नाम: अतिराज सिंह गृह संख्या : 106 उम्र : 64 लिंग : पुरुष	फोटो उपलब्ध
760	LYC1037787	निर्वाचक का नाम : सतेंद्र सिंह तोमर पिता का नाम: नाहरी गृह संख्या : 106 उम्र : 64 लिंग : पुरुष	फोटो उपलब्ध	761	LYC1178409	निर्वाचक का नाम : अशोक सिंह पिता का नाम: जयसिंह गृह संख्या : 106 उम्र : 56 लिंग : पुरुष	फोटो उपलब्ध	762	LYC1038728	निर्वाचक का नाम : रूपादेवी पति का नाम: नाथू गृह संख्या : 106 उम्र : 56 लिंग : महिला	फोटो उपलब्ध
763	LYC1038678	निर्वाचक का नाम : उमा देवी पति का नाम: रामनाथ सिंह तोमर गृह संख्या : 106 उम्र : 54 लिंग : महिला	फोटो उपलब्ध	764	LYC1038751	निर्वाचक का नाम : मनोजदेवी पिता का नाम: रामनरेश गृह संख्या : 106 उम्र : 51 लिंग : पुरुष	फोटो उपलब्ध	765	LYC1038686	निर्वाचक का नाम : रानी पति का नाम: अशोक गृह संख्या : 106 उम्र : 51 लिंग : महिला	फोटो उपलब्ध
766	LYC1037050	निर्वाचक का नाम : सरिता पति का नाम: सतेन्द्र गृह संख्या : 106 उम्र : 47 लिंग : महिला	फोटो उपलब्ध	767	RTI0213249	निर्वाचक का नाम : रामनाथसिंह पिता का नाम: अतिराज सिंह गृह संख्या : 106 उम्र : 43 लिंग : पुरुष	फोटो उपलब्ध	768	LYC1037951	निर्वाचक का नाम : संदीप सिंह पिता का नाम: अशोक सिंह गृह संख्या : 106 उम्र : 38 लिंग : पुरुष	फोटो उपलब्ध
769	LYC1035195	निर्वाचक का नाम : मनोज सिंह पिता का नाम: नाथूसिंह गृह संख्या : 106 उम्र : 38 लिंग : पुरुष	फोटो उपलब्ध	770	RTI0148825	निर्वाचक का नाम : कृष्णपाल पिता का नाम: मचलसिंह गृह संख्या : 106 उम्र : 38 लिंग : पुरुष	फोटो उपलब्ध	771	LYC1037126	निर्वाचक का नाम : गीता देवी पति का नाम: सेवाराम गृह संख्या : 106 उम्र : 38 लिंग : महिला	फोटो उपलब्ध
772	LYC1035344	निर्वाचक का नाम : जगबंदन पिता का नाम: सतेन्द्र सिंह गृह संख्या : 106 उम्र : 37 लिंग : पुरुष	फोटो उपलब्ध	773	RTI0148957	निर्वाचक का नाम : शिवबंदन सिंह पिता का नाम: सतेन्द्रसिंह गृह संख्या : 106 उम्र : 37 लिंग : पुरुष	फोटो उपलब्ध	774	RTI0148775	निर्वाचक का नाम : बीना देवी पति का नाम: विनोद सिंह गृह संख्या : 106 उम्र : 37 लिंग : महिला	फोटो उपलब्ध
775	RTI0148932	निर्वाचक का नाम : दीपेन्द्रसिंह पिता का नाम: अशोकसिंह गृह संख्या : 106 उम्र : 36 लिंग : पुरुष	फोटो उपलब्ध	776	RTI0148981	निर्वाचक का नाम : पंकजसिंह पिता का नाम: नाथूसिंह गृह संख्या : 106 उम्र : 36 लिंग : पुरुष	फोटो उपलब्ध	777	RTI0148940	निर्वाचक का नाम : पिकी देवी पति का नाम: जगबंदनसिंह गृह संख्या : 106 उम्र : 36 लिंग : महिला	फोटो उपलब्ध
778	RTI0149146	निर्वाचक का नाम : सुधादेवी पति का नाम: मनोजसिंह गृह संख्या : 106 उम्र : 36 लिंग : महिला	फोटो उपलब्ध	779	RTI0245183	निर्वाचक का नाम : प्रियंका पति का नाम: संदीप सिंह गृह संख्या : 106 उम्र : 36 लिंग : महिला	फोटो उपलब्ध	780	RTI1346733	निर्वाचक का नाम : प्रतिभा देवी पति का नाम: कृष्णपाल सिंह गृह संख्या : 106 उम्र : 34 लिंग : महिला	फोटो उपलब्ध

विधान सभा क्षेत्र की संख्या व नाम : 8-अम्बाह  
अनुभाग की संख्या व नाम : 1-ग्राम -भदावली

781	RTI0618686	निर्वाचक का नाम : राधेश्याम सिंह पिता का नाम: मचल सिंह गृह संख्या : 106 उम्र : 33 लिंग : पुरुष	फोटो उपलब्ध	782	RTI0758425	निर्वाचक का नाम : पूनम पति का नाम: दीपेन्द्र सिंह गृह संख्या : 106 उम्र : 33 लिंग : महिला	फोटो उपलब्ध	783	RTI0618579	निर्वाचक का नाम : संगीता देवी पति का नाम: शिववदन सिंह गृह संख्या : 106 उम्र : 32 लिंग : महिला	फोटो उपलब्ध
784	RTI2064749	निर्वाचक का नाम : आपुशी कुशवाह पति का नाम: राधेश्याम सिंह गृह संख्या : 106 उम्र : 32 लिंग : महिला	फोटो उपलब्ध	785	RTI1446020	निर्वाचक का नाम : दिग्विजय सिंह पिता का नाम: राम नरेश सिंह गृह संख्या : 106 उम्र : 27 लिंग : पुरुष	फोटो उपलब्ध	786	RTI1268499	निर्वाचक का नाम : पूनम पति का नाम: पंकज सिंह गृह संख्या : 106 उम्र : 27 लिंग : महिला	फोटो उपलब्ध
787	RTI1299270	निर्वाचक का नाम : बंटू सिंह तोमर पिता का नाम: नारायण सिंह गृह संख्या : 106 उम्र : 26 लिंग : पुरुष	फोटो उपलब्ध	788	RTI1852409	निर्वाचक का नाम : गिरराज तोमर पिता का नाम: रामनाथ तोमर गृह संख्या : 106 उम्र : 23 लिंग : पुरुष	फोटो उपलब्ध	789	RTI1972967	निर्वाचक का नाम : मनमोहन सिंह तोमर पिता का नाम: नारायण सिंह तोमर गृह संख्या : 106 उम्र : 22 लिंग : पुरुष	फोटो उपलब्ध
790	RTI1974500	निर्वाचक का नाम : बाल प्रताप सिंह तोमर तोमर पिता का नाम: राम नरेश सिंह तोमर गृह संख्या : 106 उम्र : 22 लिंग : पुरुष	फोटो उपलब्ध	791	RTI2096469	निर्वाचक का नाम : पवन सिंह तोमर पिता का नाम: सतेन्द्र सिंह तोमर गृह संख्या : 106 उम्र : 22 लिंग : पुरुष	फोटो उपलब्ध	792	RTI2194249	निर्वाचक का नाम : गोपी सिंह पिता का नाम: नारायण सिंह गृह संख्या : 106 उम्र : 20 लिंग : पुरुष	फोटो उपलब्ध
793	RTI2314870	निर्वाचक का नाम : आनंद सिंह पिता का नाम: रामनरेश गृह संख्या : 106 उम्र : 19 लिंग : पुरुष	फोटो उपलब्ध	794	LYC1037662	निर्वाचक का नाम : रामनरेश पिता का नाम: अतिराज गृह संख्या : 106/1 उम्र : 54 लिंग : पुरुष	फोटो उपलब्ध	795	LYC1583475	निर्वाचक का नाम : रामप्रकाश सिंह पिता का नाम: नौबत सिंह गृह संख्या : 107 उम्र : 55 लिंग : पुरुष	फोटो उपलब्ध
796	LYC1583491	निर्वाचक का नाम : राधेश्याम पिता का नाम: नौबत गृह संख्या : 107 उम्र : 51 लिंग : पुरुष	फोटो उपलब्ध	797	LYC1038322	निर्वाचक का नाम : कमलेश पति का नाम: रामप्रकाश गृह संख्या : 107 उम्र : 50 लिंग : महिला	फोटो उपलब्ध	798	LYC1038207	निर्वाचक का नाम : सुषमा पति का नाम: राधेश्याम गृह संख्या : 107 उम्र : 49 लिंग : महिला	फोटो उपलब्ध
799	RTI0958215	निर्वाचक का नाम : चेतन सिंह पिता का नाम: रामप्रकाश गृह संख्या : 107 उम्र : 29 लिंग : पुरुष	फोटो उपलब्ध	800	RTI0958249	निर्वाचक का नाम : सैंकी पति का नाम: चेतन सिंह गृह संख्या : 107 उम्र : 28 लिंग : महिला	फोटो उपलब्ध	801	RTI1869957	निर्वाचक का नाम : जयवीर सिंह पिता का नाम: रामप्रकाश सिंह गृह संख्या : 107 उम्र : 23 लिंग : पुरुष	फोटो उपलब्ध
802	RTI2144707	निर्वाचक का नाम : वर्षा देवी पति का नाम: जयवीर सिंह गृह संख्या : 107 उम्र : 21 लिंग : महिला	फोटो उपलब्ध	803	RTI1994102	निर्वाचक का नाम : रोनक पति का नाम: राजू गृह संख्या : 300 उम्र : 22 लिंग : महिला	फोटो उपलब्ध	804	LYC1580372	निर्वाचक का नाम : धर्मेन्द्र पिता का नाम: रघुराज सिंह गृह संख्या : 54 उम्र : 37 लिंग : पुरुष	फोटो उपलब्ध
805	LYC1035120	निर्वाचक का नाम : रामकिशन पिता का नाम: राजबहादुर गृह संख्या : 83 उम्र : 38 लिंग : पुरुष	फोटो उपलब्ध								



निर्वाचकों का विवरण :							
A) मतदाताओं की संख्या :							
	नामावली का प्रकार	निर्वाचक नामावली की पहचान :	मतदाताओं की संख्या :				
			पुरुष	महिला	तृतीय लिंग	कुल	
I	मूल	मूल नामावली	विशेष गहन पुनरीक्षण 2026 की मूल नामावली एवं समस्त अनुपूरकों को एकीकृत कर	425	380	0	805
II	घटक I - परिवर्धन सूची	पूरक 1	विशेष गहन पुनरीक्षण - 2026	0	0	0	0
III	घटक II - विलोपन सूची	पूरक 1	विशेष गहन पुनरीक्षण - 2026	0	0	0	0
IV	लिंग में संशोधन के कारण अंतर			0	0	0	0
पुनरीक्षण के बाद इस नामावली में शुद्ध निर्वाचक (I+II-III+IV)				425	380	0	805
B) संशोधनों की संख्या :							
नामावली का प्रकार	निर्वाचक नामावली की पहचान :		संशोधनों की संख्या :				
पूरक 1	विशेष गहन पुनरीक्षण - 2026		0				

निर्वाचक रजिस्ट्रीकरण अधिकारी द्वारा जारी

E-मृत्यु, S-स्थानांतरित, R-दोहरी प्रविष्टि, M-लापता, Q-अहर्ता नहीं