

निर्वाचक नामावली 2026 S12 मध्य प्रदेश

विधान सभा क्षेत्र की संख्या, नाम व आरक्षण स्थिति : 8 - अम्बाह (अ.जा.)	भाग संख्या : : 38
---	-------------------

संसदीय निर्वाचन क्षेत्र की संख्या, नाम व आरक्षण स्थिति, जिसमें विधान सभा निर्वाचन क्षेत्र स्थित है : 1 - मुरैना

1. पुनरीक्षण का विवरण

पुनरीक्षण का वर्ष : 2026	निर्वाचक नामावली की पहचान : विशेष गहन पुनरीक्षण 2026 की मूल नामावली एवं समस्त अनुपूरकों को एकीकृत कर
अर्हता तिथि : 01-01-2026	
पुनरीक्षण का स्वरूप : विशेष गहन पुनरीक्षण 2026	
प्रकाशन की तिथि : 21-02-2026	

2. भाग व मतदान क्षेत्र का विवरण :

भाग में आने वाले अनुभागों की संख्या और नाम :

1-अस्पताल क्षेत्र 2-अस्पताल के पीछे वाली गली 3-विधायक गली 4-समाधिया कालोनी 5-छत्रपाल गली 6-होतमसिंह ठेकेदार गली 7-अस्पताल गली	<table style="width: 100%; border-collapse: collapse;"> <tr> <td style="width: 60%;">मुख्य शहर / मुख्य ग्राम</td> <td>: अम्बाह</td> </tr> <tr> <td>वार्ड</td> <td>: महाराणा प्रताप वार्ड</td> </tr> <tr> <td>पोस्ट ऑफिस</td> <td>: अम्बाह</td> </tr> <tr> <td>पुलिस थाना</td> <td>: अम्बाह</td> </tr> <tr> <td>स्थानीय संस्था</td> <td>: नगर पालिका परिषद् अम्बाह</td> </tr> <tr> <td>ब्लॉक</td> <td>:</td> </tr> <tr> <td>जिला</td> <td>: मुरैना</td> </tr> <tr> <td>पिन कोड</td> <td>: 476111</td> </tr> </table>	मुख्य शहर / मुख्य ग्राम	: अम्बाह	वार्ड	: महाराणा प्रताप वार्ड	पोस्ट ऑफिस	: अम्बाह	पुलिस थाना	: अम्बाह	स्थानीय संस्था	: नगर पालिका परिषद् अम्बाह	ब्लॉक	:	जिला	: मुरैना	पिन कोड	: 476111
मुख्य शहर / मुख्य ग्राम	: अम्बाह																
वार्ड	: महाराणा प्रताप वार्ड																
पोस्ट ऑफिस	: अम्बाह																
पुलिस थाना	: अम्बाह																
स्थानीय संस्था	: नगर पालिका परिषद् अम्बाह																
ब्लॉक	:																
जिला	: मुरैना																
पिन कोड	: 476111																

3. मतदान केंद्र का विवरण

मतदान केंद्र की संख्या व नाम :	मतदान केन्द्र की विशेष हैसियत (पुरुष/महिला/सामान्य) :	सामान्य
38 - अम्बाह		
मतदान केंद्र का भवन व पता :	इस मतदान क्षेत्र के सहायक (ऑक्जिलियरी) मतदान केन्द्रों की संख्या :	0
कार्यालय एस डी.ओ. कृषि अम्बाह		

4. मतदाताओं की संख्या :

आरंभिक क्रम संख्या	अंतिम क्रम संख्या	मतदाताओं की संख्या			
		पुरुष	महिला	तृतीय लिंग	कुल
1	495	252	237	0	489

निर्वाचक रजिस्ट्रीकरण अधिकारी द्वारा जारी

Nazri Naksha



Google Map View

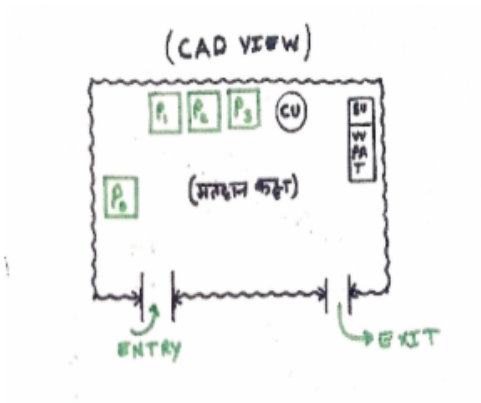


Polling Station Building Front View

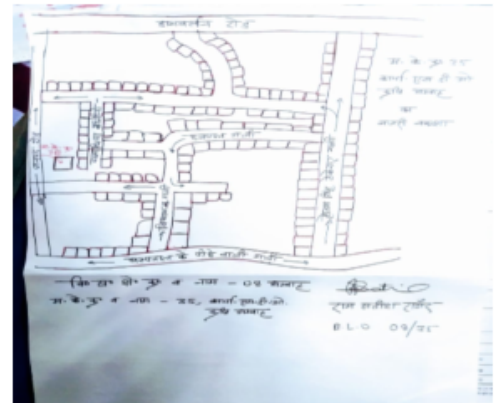


मतदान केंद्र के सामने का फ़ोटो

Cad View



Key MAP View



विधान सभा क्षेत्र की संख्या व नाम : 8-अम्बाह
अनुभाग की संख्या व नाम : 1-अस्पताल क्षेत्र

1	RTI0367870	निर्वाचक का नाम : शारदादेवी पति का नाम: नवलसिंह गृह संख्या : 5 उम्र : 40 लिंग : महिला	फोटो उपलब्ध	2	RTI0367797	निर्वाचक का नाम : हेमंत सिंह पिता का नाम: बालिस्टर सिंह गृह संख्या : 179 उम्र : 38 लिंग : पुरुष	फोटो उपलब्ध	3	RTI0031898	निर्वाचक का नाम : ऋषि कुमार शर्मा पिता का नाम: शिव नारायण शर्मा गृह संख्या : 20 उम्र : 59 लिंग : पुरुष	फोटो उपलब्ध
4	RTI1121631	निर्वाचक का नाम : मिथिलेश शर्मा पति का नाम: रिषीकुमार गृह संख्या : 20 उम्र : 50 लिंग : महिला	फोटो उपलब्ध	5	RTI0046672	निर्वाचक का नाम : प्रियंकेश शर्मा पिता का नाम: ऋषी कुमार शर्मा गृह संख्या : 20 उम्र : 37 लिंग : पुरुष	फोटो उपलब्ध	6	RTI0046680	निर्वाचक का नाम : चंद्रेश शर्मा पिता का नाम: ऋषि शर्मा गृह संख्या : 20 उम्र : 36 लिंग : पुरुष	फोटो उपलब्ध
7	RTI1030568	निर्वाचक का नाम : निवेदिता शर्मा पति का नाम: प्रियंकेश शर्मा गृह संख्या : 20 उम्र : 33 लिंग : महिला	फोटो उपलब्ध	8	RTI1288182	निर्वाचक का नाम : दामिनी शर्मा पति का नाम: चंद्रेश शर्मा गृह संख्या : 20 उम्र : 31 लिंग : महिला	फोटो उपलब्ध	9	RTI1404839	निर्वाचक का नाम : महेश कुमार पिता का नाम: ज्वाला प्रसाद गृह संख्या : 55 उम्र : 71 लिंग : पुरुष	फोटो उपलब्ध
10	RTI0367854	निर्वाचक का नाम : सहोदरा पति का नाम: निरंजन सिंह गृह संख्या : 55 उम्र : 54 लिंग : महिला	फोटो उपलब्ध	11	RTI0367839	निर्वाचक का नाम : सुखलाल पिता का नाम: जोहरीलाल गृह संख्या : 55 उम्र : 52 लिंग : पुरुष	फोटो उपलब्ध	12	RTI0368092	निर्वाचक का नाम : राकेश श्रीवास पिता का नाम: जनवेद सिंह गृह संख्या : 55 उम्र : 49 लिंग : पुरुष	फोटो उपलब्ध
# 13	RTI0368076	निर्वाचक का नाम : प्रतिभा बंसल पति का नाम: ब्रज मोहन बंसल गृह संख्या : 55 उम्र : 45 लिंग : महिला	फोटो उपलब्ध	14	RTI0368167	निर्वाचक का नाम : रानीदेवी पति का नाम: महेन्द्र गृह संख्या : 55 उम्र : 34 लिंग : महिला	फोटो उपलब्ध	15	RTI0979195	निर्वाचक का नाम : आशा श्रीवास पति का नाम: गिराज श्रीवास गृह संख्या : 55 उम्र : 32 लिंग : महिला	फोटो उपलब्ध
16	RTI0849612	निर्वाचक का नाम : गिराज पिता का नाम: राकेश गृह संख्या : 55 उम्र : 31 लिंग : पुरुष	फोटो उपलब्ध	17	RTI1052851	निर्वाचक का नाम : सुरेन्द्र श्रीवास पिता का नाम: राकेश श्रीवास गृह संख्या : 55 उम्र : 28 लिंग : पुरुष	फोटो उपलब्ध	# 18	RTI1183722	निर्वाचक का नाम : मानव प्रताप पिता का नाम: राजेश करोरिया गृह संख्या : 55 उम्र : 27 लिंग : पुरुष	फोटो उपलब्ध
19	RTI1339134	निर्वाचक का नाम : अंजलि श्रीवास पति का नाम: सुरेंद्र श्रीवास गृह संख्या : 55 उम्र : 26 लिंग : महिला	फोटो उपलब्ध	20	RTI1750314	निर्वाचक का नाम : शिवानी भारती पिता का नाम: राजेश करोरिया गृह संख्या : 55 उम्र : 24 लिंग : महिला	फोटो उपलब्ध	21	RTI0367847	निर्वाचक का नाम : रामसखी पति का नाम: सुखलाल गृह संख्या : 77 उम्र : 47 लिंग : महिला	फोटो उपलब्ध
22	RTI1269307	निर्वाचक का नाम : राहुल अहिरवार पिता का नाम: राजेश कुमार गृह संख्या : 78 उम्र : 26 लिंग : पुरुष	फोटो उपलब्ध	23	RTI1183748	निर्वाचक का नाम : प्रमोद कुमार पिता का नाम: अशोक कुमार गृह संख्या : 80 उम्र : 29 लिंग : पुरुष	फोटो उपलब्ध	24	RTI0223925	निर्वाचक का नाम : ब्रजवाला अहिरवार पिता का नाम: ओमप्रकाश अहिरवार गृह संख्या : 82 उम्र : 34 लिंग : महिला	फोटो उपलब्ध
25	RTI1418896	निर्वाचक का नाम : गंगाराम अहिरवार पिता का नाम: हरगोविंद गृह संख्या : 83 उम्र : 51 लिंग : पुरुष	फोटो उपलब्ध	26	RTI1418870	निर्वाचक का नाम : शीला पति का नाम: गंगाराम गृह संख्या : 83 उम्र : 46 लिंग : महिला	फोटो उपलब्ध	27	RTI1418540	निर्वाचक का नाम : मालती पिता का नाम: गंगाराम गृह संख्या : 83 उम्र : 25 लिंग : महिला	फोटो उपलब्ध
28	RTI2019891	निर्वाचक का नाम : गौरव अहिरवार पिता का नाम: गंगाराम अहिरवार गृह संख्या : 83 उम्र : 24 लिंग : पुरुष	फोटो उपलब्ध	29	RTI2019917	निर्वाचक का नाम : वर्षा अहिरवार पिता का नाम: गंगाराम अहिरवार गृह संख्या : 83 उम्र : 21 लिंग : महिला	फोटो उपलब्ध	30	RTI2151629	निर्वाचक का नाम : सुमित पिता का नाम: गंगाराम गृह संख्या : 83 उम्र : 20 लिंग : पुरुष	फोटो उपलब्ध

31	RTI0477844	निर्वाचक का नाम : सुनील पिता का नाम: दाताराम गृह संख्या : 84 उम्र : 37 लिंग : पुरुष	फोटो उपलब्ध	32	RTI0367862	निर्वाचक का नाम : निरंजन सिंह प्रजापति पिता का नाम: जोहरी प्रजापति गृह संख्या : 88 उम्र : 61 लिंग : पुरुष	फोटो उपलब्ध	33	RTI0367888	निर्वाचक का नाम : कमलादेवी पति का नाम: दिनेस कुमार प्रजापति गृह संख्या : 88 उम्र : 47 लिंग : महिला	फोटो उपलब्ध
34	RTI0368175	निर्वाचक का नाम : प्रेमलता पति का नाम: रणधीर गृह संख्या : 88 उम्र : 40 लिंग : महिला	फोटो उपलब्ध	35	RTI0367995	निर्वाचक का नाम : अर्चना शर्मा पति का नाम: रविकांत गृह संख्या : 88 उम्र : 35 लिंग : महिला	फोटो उपलब्ध	36	RTI0368100	निर्वाचक का नाम : दीपक शर्मा पिता का नाम: सुरेश दत्त शर्मा गृह संख्या : 88 उम्र : 34 लिंग : पुरुष	फोटो उपलब्ध
37	RTI1404862	निर्वाचक का नाम : राजू प्रजापति पिता का नाम: निरंजन प्रजापति गृह संख्या : 88 उम्र : 25 लिंग : पुरुष	फोटो उपलब्ध	38	RTI1269273	निर्वाचक का नाम : गिरजा शंकर पिता का नाम: गौरी शंकर गृह संख्या : 95 उम्र : 29 लिंग : पुरुष	फोटो उपलब्ध	39	RTI1183730	निर्वाचक का नाम : कुसुम पिता का नाम: भारत सिंह गृह संख्या : 96 उम्र : 29 लिंग : महिला	फोटो उपलब्ध
40	RTI1748722	निर्वाचक का नाम : शिवदत्त शर्मा पिता का नाम: ओमप्रकाश गृह संख्या : 102 उम्र : 24 लिंग : पुरुष	फोटो उपलब्ध	41	RTI2230282	निर्वाचक का नाम : देवेश शर्मा पिता का नाम: ओमप्रकाश शर्मा गृह संख्या : 102 उम्र : 20 लिंग : पुरुष	फोटो उपलब्ध	42	RTI1269588	निर्वाचक का नाम : रीता बाई पति का नाम: रमाकांत पाराशर गृह संख्या : 111 उम्र : 39 लिंग : महिला	फोटो उपलब्ध
43	RTI0223883	निर्वाचक का नाम : हिमांशु पिता का नाम: राम कुमार गृह संख्या : 130 उम्र : 36 लिंग : पुरुष	फोटो उपलब्ध	44	RTI1339142	निर्वाचक का नाम : हिमानी छारी पिता का नाम: रामकुमार छारी गृह संख्या : 130 उम्र : 33 लिंग : महिला	फोटो उपलब्ध	45	RTI2183903	निर्वाचक का नाम : खुशबु शर्मा पिता का नाम: दिनेश कुमार शर्मा गृह संख्या : 132 उम्र : 22 लिंग : महिला	फोटो उपलब्ध
46	RTI0849646	निर्वाचक का नाम : शारदा शर्मा पिता का नाम: गोपी वल्लभ गृह संख्या : 150 उम्र : 30 लिंग : महिला	फोटो उपलब्ध	47	RTI1418714	निर्वाचक का नाम : काजल शर्मा पिता का नाम: गोपी वल्लभ शर्मा गृह संख्या : 150 उम्र : 25 लिंग : महिला	फोटो उपलब्ध	48	RTI0849661	निर्वाचक का नाम : अर्चना पति का नाम: बृजेश गृह संख्या : 152 उम्र : 35 लिंग : महिला	फोटो उपलब्ध
49	RTI0643965	निर्वाचक का नाम : प्रियंका दुबे पति का नाम: विजय कुमार गृह संख्या : 155 उम्र : 34 लिंग : महिला	फोटो उपलब्ध	50	LYC1605773	निर्वाचक का नाम : राम शंकर शर्मा पिता का नाम: बाबू राम शर्मा गृह संख्या : 156 उम्र : 63 लिंग : पुरुष	फोटो उपलब्ध	51	RTI0916510	निर्वाचक का नाम : प्रज्ञा शर्मा पति का नाम: आशीश कुमार गृह संख्या : 156 उम्र : 30 लिंग : महिला	फोटो उपलब्ध
52	LYC1568864	निर्वाचक का नाम : राजू सिंह राठौर पिता का नाम: पन्ना लाल राठौर गृह संख्या : 175 उम्र : 38 लिंग : पुरुष	फोटो उपलब्ध	53	LYC1568906	निर्वाचक का नाम : सँजू पिता का नाम: रामप्रकाश गृह संख्या : 175 उम्र : 37 लिंग : पुरुष	फोटो उपलब्ध	# 54	RTI0367805	निर्वाचक का नाम : मीना राठौर पति का नाम: रामलखन राठौर गृह संख्या : 176 उम्र : 36 लिंग : महिला	फोटो उपलब्ध
55	RTI0367789	निर्वाचक का नाम : रेखा सिसोदिया पति का नाम: हेमन्त सिसोदिया गृह संख्या : 179 उम्र : 36 लिंग : महिला	फोटो उपलब्ध	56	RTI0367946	निर्वाचक का नाम : सवितादेवी पति का नाम: राजेस गृह संख्या : 184 उम्र : 47 लिंग : महिला	फोटो उपलब्ध	57	RTI0368084	निर्वाचक का नाम : मंजू देवी पति का नाम: राकेश सिंह गृह संख्या : 888 उम्र : 43 लिंग : महिला	फोटो उपलब्ध
58	LYC1568898	निर्वाचक का नाम : राधा पति का नाम: रामशंकर गृह संख्या : 156 उम्र : 59 लिंग : महिला	फोटो उपलब्ध	59	LYC1568815	निर्वाचक का नाम : नागेन्द्र पिता का नाम: सालिकराम गृह संख्या : 105 उम्र : 36 लिंग : पुरुष	फोटो उपलब्ध	# 60	RTI0222711	निर्वाचक का नाम : सपना परमार पति का नाम: सोनू सिंह भदोरिया गृह संख्या : बिहाइन्ड सिविल हॉस्पिटल उम्र : 43 लिंग : महिला	फोटो उपलब्ध

विधान सभा क्षेत्र की संख्या व नाम : 8-अम्बाह
अनुभाग की संख्या व नाम : 1-अस्पताल क्षेत्र

61	RTI0367953
निर्वाचक का नाम : राजेश कुमार करोरिया पिता का नाम: कन्हैया लाल करोरिया गृह संख्या : हॉस्पिटल के पिछे आजाद मार्ग अम्बाह उम्र : 50 लिंग : पुरुष	फोटो उपलब्ध

# 62	LYC1605781
निर्वाचक का नाम : राधावल्लभ शर्मा पिता का नाम: कृष्ण गोविंद शर्मा गृह संख्या : 478 उम्र : 59 लिंग : पुरुष	फोटो उपलब्ध

63	LYC1605716
निर्वाचक का नाम : गोपीवल्लभ शर्मा पिता का नाम: कृष्ण गोविंद शर्मा गृह संख्या : 478 उम्र : 57 लिंग : पुरुष	फोटो उपलब्ध

S 64	LYC1605757
निर्वाचक का नाम : दीनेश कुमार पिता का नाम: रामसेवक गृह संख्या : 132 उम्र : 40 लिंग : पुरुष	फोटो उपलब्ध

विधान सभा क्षेत्र की संख्या व नाम : 8-अम्बाह
अनुभाग की संख्या व नाम : 2-अस्पताल के पीछे वाली गली

65	RTI0643890	निर्वाचक का नाम : रामकुमार पिता का नाम: निरंजनसिंह गृह संख्या : 35 उम्र : 29 लिंग : पुरुष	फोटो उपलब्ध	66	RTI1121896	निर्वाचक का नाम : शकुंतला पति का नाम: बिहारीलाल गृह संख्या : 78 उम्र : 73 लिंग : महिला	फोटो उपलब्ध	67	LYC0042002	निर्वाचक का नाम : ज्ञानदेवी पति का नाम: राजकुमार गृह संख्या : 78 उम्र : 49 लिंग : महिला	फोटो उपलब्ध
68	RTI1183755	निर्वाचक का नाम : दिनेश पिता का नाम: राजकुमार गृह संख्या : 78 उम्र : 31 लिंग : पुरुष	फोटो उपलब्ध	69	RTI1857127	निर्वाचक का नाम : आनंद पिता का नाम: राजकुमार गृह संख्या : 78 उम्र : 29 लिंग : पुरुष	फोटो उपलब्ध	70	RTI2301331	निर्वाचक का नाम : अंजली पति का नाम: दिनेश अहिरवार गृह संख्या : 78 उम्र : 25 लिंग : महिला	फोटो उपलब्ध
71	RTI2210508	निर्वाचक का नाम : सोनू पिता का नाम: राजकुमार सिंह गृह संख्या : 78 उम्र : 22 लिंग : पुरुष	फोटो उपलब्ध	72	LYC1112358	निर्वाचक का नाम : मृतिदेवी पति का नाम: भगवानदास गृह संख्या : 80 उम्र : 71 लिंग : महिला	फोटो उपलब्ध	73	RTI1122266	निर्वाचक का नाम : उमिलदेवी पति का नाम: अशोककुमार गृह संख्या : 80 उम्र : 45 लिंग : महिला	फोटो उपलब्ध
74	LYC1112218	निर्वाचक का नाम : सीमादेवी पति का नाम: रामअवतार गृह संख्या : 80 उम्र : 38 लिंग : महिला	फोटो उपलब्ध	75	LYC0765925	निर्वाचक का नाम : महेन्द्र पिता का नाम: भगवानदास गृह संख्या : 80 उम्र : 37 लिंग : पुरुष	फोटो उपलब्ध	76	RTI1404508	निर्वाचक का नाम : नरेंद्र तिकी पिता का नाम: फरदीनन्द तिकी गृह संख्या : 81 उम्र : 53 लिंग : पुरुष	फोटो उपलब्ध
77	RTI1403930	निर्वाचक का नाम : जसिन्ता तिकी पति का नाम: नरेंद्र तिकी गृह संख्या : 81 उम्र : 49 लिंग : महिला	फोटो उपलब्ध	78	RTI0017491	निर्वाचक का नाम : ओम प्रकाश अहिरवार पिता का नाम: बाबू लाल अहिरवार गृह संख्या : 82 उम्र : 62 लिंग : पुरुष	फोटो उपलब्ध	79	RTI1122290	निर्वाचक का नाम : पार्वती अहिरवार पति का नाम: ओम प्रकाश अहिरवार गृह संख्या : 82 उम्र : 59 लिंग : महिला	फोटो उपलब्ध
80	LYC0766212	निर्वाचक का नाम : राम निवास अहिरवार पिता का नाम: ओम प्रकाश अहिरवार गृह संख्या : 82 उम्र : 40 लिंग : पुरुष	फोटो उपलब्ध	81	RTI0295733	निर्वाचक का नाम : सूरज नागर पिता का नाम: बलवीर सिंह गृह संख्या : 82 उम्र : 33 लिंग : पुरुष	फोटो उपलब्ध	82	RTI1052869	निर्वाचक का नाम : अमन अहिरवार पिता का नाम: ओमप्रकाश गृह संख्या : 82 उम्र : 27 लिंग : पुरुष	फोटो उपलब्ध
83	RTI1946649	निर्वाचक का नाम : आशीष अहिरवार पिता का नाम: ओम प्रकाश अहिरवार गृह संख्या : 82 उम्र : 23 लिंग : पुरुष	फोटो उपलब्ध	84	RTI1968841	निर्वाचक का नाम : अंजली अहिरवार पिता का नाम: ओम प्रकाश अहिरवार गृह संख्या : 82 उम्र : 22 लिंग : महिला	फोटो उपलब्ध	85	LYC0042077	निर्वाचक का नाम : विमलादेवी पति का नाम: दाताराम गृह संख्या : 84 उम्र : 61 लिंग : महिला	फोटो उपलब्ध
86	LYC0766279	निर्वाचक का नाम : सुरेश पिता का नाम: दाताराम गृह संख्या : 84 उम्र : 37 लिंग : पुरुष	फोटो उपलब्ध	87	RTI2041705	निर्वाचक का नाम : संगीता भास्कर पति का नाम: राजकुमार अहिरवार गृह संख्या : 84 उम्र : 32 लिंग : महिला	फोटो उपलब्ध	88	RTI0643924	निर्वाचक का नाम : राजकुमार पिता का नाम: दाताराम गृह संख्या : 84 उम्र : 31 लिंग : पुरुष	फोटो उपलब्ध
89	RTI0643932	निर्वाचक का नाम : पिकी पिता का नाम: दाताराम गृह संख्या : 84 उम्र : 31 लिंग : पुरुष	फोटो उपलब्ध	90	RTI1121664	निर्वाचक का नाम : शांतीदेवी पति का नाम: लक्ष्मीनारायण गृह संख्या : 85 उम्र : 71 लिंग : महिला	फोटो उपलब्ध	91	RTI1121706	निर्वाचक का नाम : महेशकुमार पिता का नाम: लक्ष्मीनारायण गृह संख्या : 85 उम्र : 45 लिंग : पुरुष	फोटो उपलब्ध
92	LYC1568849	निर्वाचक का नाम : दुर्गाप्रसाद पिता का नाम: दाताराम गृह संख्या : 85 उम्र : 41 लिंग : पुरुष	फोटो उपलब्ध	93	RTI0079657	निर्वाचक का नाम : भारती पति का नाम: दुर्गाप्रसाद गृह संख्या : 85 उम्र : 39 लिंग : महिला	फोटो उपलब्ध	94	RTI0079665	निर्वाचक का नाम : दिनेशकुमार पिता का नाम: लक्ष्मीनारायण गृह संख्या : 85 उम्र : 38 लिंग : पुरुष	फोटो उपलब्ध

विधान सभा क्षेत्र की संख्या व नाम : 8-अम्बाह
अनुभाग की संख्या व नाम : 2-अस्पताल के पीछे वाली गली

95	RTI0079673
निर्वाचक का नाम : सुरेन्द्रकुमार पिता का नाम: लक्ष्मीनारायण गृह संख्या : 85 उम्र : 37 लिंग : पुरुष	फोटो उपलब्ध

96	RTI1572510
निर्वाचक का नाम : शंकरलाल पिता का नाम: ओछेलाल गृह संख्या : 86 उम्र : 82 लिंग : पुरुष	फोटो उपलब्ध

97	RTI1215292
निर्वाचक का नाम : स्वदेश पति का नाम: विजय सिंह गृह संख्या : 86 उम्र : 41 लिंग : महिला	फोटो उपलब्ध

98	RTI1836428
निर्वाचक का नाम : लीशा भारती पिता का नाम: अजय भारती गृह संख्या : 86 उम्र : 25 लिंग : महिला	फोटो उपलब्ध

99	RTI1836469
निर्वाचक का नाम : प्रथम भारतीय पिता का नाम: अजय भारतीय गृह संख्या : 86 उम्र : 23 लिंग : पुरुष	फोटो उपलब्ध

100	RTI1183763
निर्वाचक का नाम : दिवाकर शर्मा पिता का नाम: राजीव शर्मा गृह संख्या : 112 उम्र : 28 लिंग : पुरुष	फोटो उपलब्ध

101	RTI1030543
निर्वाचक का नाम : ब्रजेश राठोर पिता का नाम: रामरूप राठोर गृह संख्या : 172 उम्र : 28 लिंग : पुरुष	फोटो उपलब्ध

विधान सभा क्षेत्र की संख्या व नाम : 8-अम्बाह
अनुभाग की संख्या व नाम : 3-विधायक गली

102	RTI0477869	निर्वाचक का नाम : रमन कुमार प्रजापति पिता का नाम: निरंजन सिंह गृह संख्या : 35 उम्र : 33 लिंग : पुरुष	फोटो उपलब्ध	103	RTI1404870	निर्वाचक का नाम : सुनीता पति का नाम: रमन कुमार गृह संख्या : 35 उम्र : 25 लिंग : महिला	फोटो उपलब्ध	104	RTI2142966	निर्वाचक का नाम : शिवानी प्रजापति पिता का नाम: सुखलाल प्रजापति गृह संख्या : 55 उम्र : 20 लिंग : महिला	फोटो उपलब्ध
105	RTI1121946	निर्वाचक का नाम : मुञ्जी पति का नाम: जयश्रीराम गृह संख्या : 87 उम्र : 53 लिंग : महिला	फोटो उपलब्ध	106	RTI1121995	निर्वाचक का नाम : जयश्रीराम पिता का नाम: हरिविलास गृह संख्या : 87 उम्र : 47 लिंग : पुरुष	फोटो उपलब्ध	107	RTI1404854	निर्वाचक का नाम : हरिओम पिता का नाम: जयश्रीराम गृह संख्या : 87 उम्र : 25 लिंग : पुरुष	फोटो उपलब्ध
108	RTI2117331	निर्वाचक का नाम : प्रियंका पति का नाम: शिवदत्त सखवार गृह संख्या : 87 उम्र : 25 लिंग : महिला	फोटो उपलब्ध	109	RTI1872753	निर्वाचक का नाम : शिवदत्त सखवार पिता का नाम: श्रीराम गृह संख्या : 87 उम्र : 24 लिंग : पुरुष	फोटो उपलब्ध	110	RTI2117380	निर्वाचक का नाम : कुशमा पति का नाम: हरिओम गृह संख्या : 87 उम्र : 23 लिंग : महिला	फोटो उपलब्ध
111	LYC0766147	निर्वाचक का नाम : त्रिवेणीदेवी पति का नाम: मान सिंह गृह संख्या : 91 उम्र : 62 लिंग : महिला	फोटो उपलब्ध	112	LYC1588326	निर्वाचक का नाम : रामलखन पिता का नाम: मानसिंह गृह संख्या : 91 उम्र : 45 लिंग : पुरुष	फोटो उपलब्ध	113	LYC1588342	निर्वाचक का नाम : सुनीता पति का नाम: रामलखन गृह संख्या : 91 उम्र : 45 लिंग : महिला	फोटो उपलब्ध
114	LYC1320662	निर्वाचक का नाम : नवलसिंह पिता का नाम: मानसिंह गृह संख्या : 91 उम्र : 37 लिंग : पुरुष	फोटो उपलब्ध	115	RTI0477885	निर्वाचक का नाम : दिनेश पिता का नाम: मानसिंह गृह संख्या : 91 उम्र : 37 लिंग : पुरुष	फोटो उपलब्ध	116	LYC0042242	निर्वाचक का नाम : रामदास पिता का नाम: तोताराम गृह संख्या : 92 उम्र : 59 लिंग : पुरुष	फोटो उपलब्ध
117	RTI1121763	निर्वाचक का नाम : केशरदेवी पति का नाम: रामदास गृह संख्या : 92 उम्र : 56 लिंग : महिला	फोटो उपलब्ध	118	RTI1121813	निर्वाचक का नाम : सियाराम प्रजापति पिता का नाम: तोताराम गृह संख्या : 92 उम्र : 52 लिंग : पुरुष	फोटो उपलब्ध	119	LYC0042267	निर्वाचक का नाम : रामसेवक पिता का नाम: तोताराम गृह संख्या : 92 उम्र : 51 लिंग : पुरुष	फोटो उपलब्ध
120	RTI1572494	निर्वाचक का नाम : गुड्डी पति का नाम: रामसेवक गृह संख्या : 92 उम्र : 49 लिंग : महिला	फोटो उपलब्ध	121	LYC0766154	निर्वाचक का नाम : विमलादेवी पति का नाम: सियाराम गृह संख्या : 92 उम्र : 45 लिंग : महिला	फोटो उपलब्ध	122	LYC0765909	निर्वाचक का नाम : राजकुमार पिता का नाम: रामदास गृह संख्या : 92 उम्र : 41 लिंग : पुरुष	फोटो उपलब्ध
123	LYC1112291	निर्वाचक का नाम : रामगोपाल पिता का नाम: रामदास गृह संख्या : 92 उम्र : 38 लिंग : पुरुष	फोटो उपलब्ध	124	LYC1112309	निर्वाचक का नाम : सरोज पति का नाम: रामगोपाल गृह संख्या : 92 उम्र : 38 लिंग : महिला	फोटो उपलब्ध	125	LYC0766162	निर्वाचक का नाम : शिमला पति का नाम: राजकुमार गृह संख्या : 92 उम्र : 31 लिंग : महिला	फोटो उपलब्ध
# 126	RTI0979245	निर्वाचक का नाम : नीरज कुमार पिता का नाम: रामसेवक गृह संख्या : 92 उम्र : 26 लिंग : पुरुष	फोटो उपलब्ध	127	RTI2142867	निर्वाचक का नाम : कल्पना प्रजापति पिता का नाम: सियाराम प्रजापति गृह संख्या : 92 उम्र : 24 लिंग : महिला	फोटो उपलब्ध	S 128	RTI1857168	निर्वाचक का नाम : रेनु प्रजापति पिता का नाम: रामसेवक प्रजापति गृह संख्या : 92 उम्र : 23 लिंग : महिला	फोटो उपलब्ध
129	RTI2142818	निर्वाचक का नाम : खुशबू प्रजापति पिता का नाम: सियाराम प्रजापति गृह संख्या : 92 उम्र : 20 लिंग : महिला	फोटो उपलब्ध	S 130	RTI2142909	निर्वाचक का नाम : दीप्ती प्रजापति पिता का नाम: राज कुमार प्रजापति गृह संख्या : 92 उम्र : 20 लिंग : महिला	फोटो उपलब्ध	131	RTI2165710	निर्वाचक का नाम : भवानी सिंह प्रजापति पिता का नाम: रामगोपाल सिंह प्रजापति गृह संख्या : 92 उम्र : 20 लिंग : पुरुष	फोटो उपलब्ध

विधान सभा क्षेत्र की संख्या व नाम : 8-अम्बाह
अनुभाग की संख्या व नाम : 3-विधायक गली

132 निर्वाचक का नाम : कलावती पति का नाम: सुमेरसिंह गृह संख्या : 93 उम्र : 71 लिंग : महिला	LYC0766394 फोटो उपलब्ध	133 निर्वाचक का नाम : चेताराम पिता का नाम: रामदीन गृह संख्या : 93 उम्र : 66 लिंग : पुरुष	LYC1112317 फोटो उपलब्ध	134 निर्वाचक का नाम : राजेश पिता का नाम: चेताराम गृह संख्या : 93 उम्र : 42 लिंग : पुरुष	LYC1112325 फोटो उपलब्ध
135 निर्वाचक का नाम : राकेश प्रजापति पिता का नाम: चेताराम गृह संख्या : 93 उम्र : 39 लिंग : पुरुष	RTI0079699 फोटो उपलब्ध	136 निर्वाचक का नाम : विजयकुमार पिता का नाम: चेताराम गृह संख्या : 93 उम्र : 37 लिंग : पुरुष	RTI0079707 फोटो उपलब्ध	137 निर्वाचक का नाम : मिथलेश पति का नाम: राजेश गृह संख्या : 93 उम्र : 37 लिंग : महिला	LYC1112333 फोटो उपलब्ध
138 निर्वाचक का नाम : रामायनी पति का नाम: विजयकुमार गृह संख्या : 93 उम्र : 36 लिंग : महिला	RTI0079681 फोटो उपलब्ध	139 निर्वाचक का नाम : रविन्द्र प्रजापति पिता का नाम: चेताराम गृह संख्या : 93 उम्र : 35 लिंग : पुरुष	RTI0079715 फोटो उपलब्ध	140 निर्वाचक का नाम : हरिओम पिता का नाम: सुमेर सिंह गृह संख्या : 93 उम्र : 35 लिंग : पुरुष	RTI0979211 फोटो उपलब्ध
141 निर्वाचक का नाम : शिवकुमारी पति का नाम: हरिओम गृह संख्या : 93 उम्र : 34 लिंग : महिला	RTI0979260 फोटो उपलब्ध	142 निर्वाचक का नाम : रामअवतार पिता का नाम: चेताराम गृह संख्या : 93 उम्र : 29 लिंग : पुरुष	RTI0979203 फोटो उपलब्ध	143 निर्वाचक का नाम : सीमा पति का नाम: रविन्द्र गृह संख्या : 93 उम्र : 29 लिंग : महिला	RTI0979286 फोटो उपलब्ध
144 निर्वाचक का नाम : वर्षा पति का नाम: राकेश गृह संख्या : 93 उम्र : 26 लिंग : महिला	RTI1872712 फोटो उपलब्ध	145 निर्वाचक का नाम : घनेन्द्रसिंह पिता का नाम: रामनारायण गृह संख्या : 94 उम्र : 41 लिंग : पुरुष	LYC1112341 फोटो उपलब्ध	146 निर्वाचक का नाम : मंजू पति का नाम: गनेंद्र सिंह गृह संख्या : 94 उम्र : 30 लिंग : महिला	RTI2113934 फोटो उपलब्ध
147 निर्वाचक का नाम : काजल पिता का नाम: देवेन्द्र सखवार गृह संख्या : 94 उम्र : 23 लिंग : महिला	RTI2113942 फोटो उपलब्ध	148 निर्वाचक का नाम : भावना पिता का नाम: घनेन्द्र सिंह गृह संख्या : 94 उम्र : 22 लिंग : महिला	RTI2137784 फोटो उपलब्ध	149 निर्वाचक का नाम : कस्तूरीदेवी पति का नाम: आछेलाल गृह संख्या : 95 उम्र : 76 लिंग : महिला	LYC0042366 फोटो उपलब्ध
150 निर्वाचक का नाम : पार्वतीदेवी पति का नाम: राजेन्द्रसिंह गृह संख्या : 95 उम्र : 51 लिंग : महिला	LYC0042382 फोटो उपलब्ध	151 निर्वाचक का नाम : गोरीशंकर पिता का नाम: आछेलाल गृह संख्या : 95 उम्र : 50 लिंग : पुरुष	LYC0765677 फोटो उपलब्ध	152 निर्वाचक का नाम : ऊषादेवी पति का नाम: गोरीशंकर गृह संख्या : 95 उम्र : 45 लिंग : महिला	LYC0765685 फोटो उपलब्ध
153 निर्वाचक का नाम : संगीता सिलोटिया पति का नाम: गिरजा शंकर गृह संख्या : 95 उम्र : 31 लिंग : महिला	ALY1433341 फोटो उपलब्ध	154 निर्वाचक का नाम : कल्पना गहलौत पिता का नाम: गोरीशंकर गृह संख्या : 95 उम्र : 23 लिंग : महिला	RTI2210417 फोटो उपलब्ध	155 निर्वाचक का नाम : मोहित गहलौत पिता का नाम: राजेंद्र सिंह गृह संख्या : 95 उम्र : 20 लिंग : पुरुष	RTI2143030 फोटो उपलब्ध
156 निर्वाचक का नाम : जयशंकर पिता का नाम: रामरतन गृह संख्या : 96 उम्र : 61 लिंग : पुरुष	LYC0765644 फोटो उपलब्ध	157 निर्वाचक का नाम : बिमलादेवी पति का नाम: जयशंकर गृह संख्या : 96 उम्र : 56 लिंग : महिला	RTI0079624 फोटो उपलब्ध	158 निर्वाचक का नाम : संजय पिता का नाम: होतमसिंह गृह संख्या : 96 उम्र : 49 लिंग : पुरुष	LYC1588334 फोटो उपलब्ध
159 निर्वाचक का नाम : सुनीता गुर्जवार पति का नाम: संजय गृह संख्या : 96 उम्र : 47 लिंग : महिला	LYC0765719 फोटो उपलब्ध	160 निर्वाचक का नाम : ब्रज किशोर पिता का नाम: जय शंकर गृह संख्या : 96 उम्र : 40 लिंग : पुरुष	LYC0766436 फोटो उपलब्ध	161 निर्वाचक का नाम : सरिता पति का नाम: ब्रजकिशोर गुर्जवार गृह संख्या : 96 उम्र : 37 लिंग : महिला	LYC0766824 फोटो उपलब्ध

<p>162</p> <p>निर्वाचक का नाम : दीपक दादोरिया पिता का नाम: संजय सिंह गृह संख्या : 96 उम्र : 24 लिंग : पुरुष</p> <p>RTI1763168</p> <p>फोटो उपलब्ध</p>	<p>163</p> <p>निर्वाचक का नाम : सौरव गहलोत पिता का नाम: ब्रजकिशोर गहलोत गृह संख्या : 96 उम्र : 20 लिंग : पुरुष</p> <p>RTI2165652</p> <p>फोटो उपलब्ध</p>	<p>164</p> <p>निर्वाचक का नाम : गौरव दादोरिया पिता का नाम: संजय दादोरिया गृह संख्या : 96 उम्र : 20 लिंग : पुरुष</p> <p>RTI2255354</p> <p>फोटो उपलब्ध</p>
<p>165</p> <p>निर्वाचक का नाम : भानु प्रताप सिंह पिता का नाम: रामअवतारसिंह गृह संख्या : 98 उम्र : 36 लिंग : पुरुष</p> <p>RTI0772020</p> <p>फोटो उपलब्ध</p>	<p>166</p> <p>निर्वाचक का नाम : बृजेन्द्र सिंह पिता का नाम: रामअवतार सिंह गृह संख्या : 98 उम्र : 34 लिंग : पुरुष</p> <p>RTI0771915</p> <p>फोटो उपलब्ध</p>	<p>167</p> <p>निर्वाचक का नाम : पुष्पादेवी पति का नाम: भानुप्रताप सिंह गृह संख्या : 98 उम्र : 34 लिंग : महिला</p> <p>RTI0771949</p> <p>फोटो उपलब्ध</p>
<p>168</p> <p>निर्वाचक का नाम : अर्चना पिता का नाम: जयशंकर प्रसाद गृह संख्या : 98 उम्र : 34 लिंग : महिला</p> <p>RTI0771998</p> <p>फोटो उपलब्ध</p>	<p>169</p> <p>निर्वाचक का नाम : अर्चना पति का नाम: बृजेन्द्र गृह संख्या : 98 उम्र : 32 लिंग : महिला</p> <p>RTI0807263</p> <p>फोटो उपलब्ध</p>	<p>170</p> <p>निर्वाचक का नाम : रितु गुर्जवार पिता का नाम: जयशंकर गृह संख्या : 98 उम्र : 29 लिंग : महिला</p> <p>RTI0772004</p> <p>फोटो उपलब्ध</p>
<p>171</p> <p>निर्वाचक का नाम : सोमवती पति का नाम: रामनारायन गृह संख्या : 94 उम्र : 68 लिंग : महिला</p> <p>LYC1568914</p> <p>फोटो उपलब्ध</p>	<p>172</p> <p>निर्वाचक का नाम : देवेन्द्र पिता का नाम: रामनारायन गृह संख्या : 94 उम्र : 49 लिंग : पुरुष</p> <p>LYC1568989</p> <p>फोटो उपलब्ध</p>	<p>173</p> <p>निर्वाचक का नाम : प्रेमलता देवी पति का नाम: देवेन्द्र गृह संख्या : 94 उम्र : 49 लिंग : महिला</p> <p>LYC1569052</p> <p>फोटो उपलब्ध</p>

विधान सभा क्षेत्र की संख्या व नाम : 8-अम्बाह
अनुभाग की संख्या व नाम : 4-समाधिया कालोनी

174	RTI0979252	निर्वाचक का नाम : निधी कटारे पति का नाम: नागेन्द्र शर्मा गृह संख्या : 87 उम्र : 37 लिंग : महिला	फोटो उपलब्ध	175	RTI1121672	निर्वाचक का नाम : ओमवती पति का नाम: राजकुमार गृह संख्या : 99 उम्र : 67 लिंग : महिला	फोटो उपलब्ध	176	LYC1330489	निर्वाचक का नाम : प्रमोदकुमार पिता का नाम: राजकुमार गृह संख्या : 99 उम्र : 46 लिंग : पुरुष	फोटो उपलब्ध
177	RTI1121698	निर्वाचक का नाम : सुमित्रादेवी पति का नाम: प्रमोदकुमार गृह संख्या : 99 उम्र : 45 लिंग : महिला	फोटो उपलब्ध	178	LYC1320670	निर्वाचक का नाम : जगदीश पिता का नाम: राजकुमार गृह संख्या : 99 उम्र : 39 लिंग : पुरुष	फोटो उपलब्ध	179	LYC1112390	निर्वाचक का नाम : गीता पति का नाम: मनोजकुमार गृह संख्या : 99 उम्र : 39 लिंग : महिला	फोटो उपलब्ध
180	RTI1404458	निर्वाचक का नाम : सपना शर्मा पति का नाम: जगदीश शर्मा गृह संख्या : 99 उम्र : 34 लिंग : महिला	फोटो उपलब्ध	181	RTI1404441	निर्वाचक का नाम : आलोक समाधिया पिता का नाम: प्रमोद समाधिया गृह संख्या : 99 उम्र : 26 लिंग : पुरुष	फोटो उपलब्ध	182	RTI1403922	निर्वाचक का नाम : आरती शर्मा पिता का नाम: प्रमोद कुमार शर्मा गृह संख्या : 99 उम्र : 25 लिंग : महिला	फोटो उपलब्ध
183	LYC1112416	निर्वाचक का नाम : जलदेवी पति का नाम: माताप्रसाद गृह संख्या : 100 उम्र : 56 लिंग : महिला	फोटो उपलब्ध	184	LYC0042564	निर्वाचक का नाम : शिवदत्त शर्मा पिता का नाम: माताप्रसाद गृह संख्या : 100 उम्र : 55 लिंग : पुरुष	फोटो उपलब्ध	185	RTI1571801	निर्वाचक का नाम : लता देवी शर्मा पति का नाम: शिवदत्त शर्मा गृह संख्या : 100 उम्र : 54 लिंग : महिला	फोटो उपलब्ध
186	LYC0765859	निर्वाचक का नाम : रामदत्त पिता का नाम: माताप्रसाद गृह संख्या : 100 उम्र : 53 लिंग : पुरुष	फोटो उपलब्ध	187	RTI1122035	निर्वाचक का नाम : गिजिदेवी पति का नाम: रामदत्त गृह संख्या : 100 उम्र : 49 लिंग : महिला	फोटो उपलब्ध	188	RTI1122043	निर्वाचक का नाम : हरेन्द्रकुमार पिता का नाम: माताप्रसाद गृह संख्या : 100 उम्र : 44 लिंग : पुरुष	फोटो उपलब्ध
189	LYC0766816	निर्वाचक का नाम : श्रीभगवान पिता का नाम: माताप्रसाद गृह संख्या : 100 उम्र : 42 लिंग : पुरुष	फोटो उपलब्ध	190	LYC1112408	निर्वाचक का नाम : प्रीती पति का नाम: हरेन्द्रकुमार गृह संख्या : 100 उम्र : 41 लिंग : महिला	फोटो उपलब्ध	191	RTI1215276	निर्वाचक का नाम : रंजना शर्मा पति का नाम: रविकांत शर्मा गृह संख्या : 100 उम्र : 26 लिंग : महिला	फोटो उपलब्ध
192	RTI1122050	निर्वाचक का नाम : लेखादेवी पति का नाम: केदारप्रसाद गृह संख्या : 101 उम्र : 77 लिंग : महिला	फोटो उपलब्ध	193	RTI1543180	निर्वाचक का नाम : बालकृष्ण शर्मा पिता का नाम: केदार प्रसाद शर्मा गृह संख्या : 101 उम्र : 52 लिंग : पुरुष	फोटो उपलब्ध	194	LYC1112457	निर्वाचक का नाम : श्रीकृष्ण पिता का नाम: केदारप्रसाद गृह संख्या : 101 उम्र : 51 लिंग : पुरुष	फोटो उपलब्ध
195	RTI1121797	निर्वाचक का नाम : अनीतादेवी पति का नाम: महेशदत्त गृह संख्या : 101 उम्र : 51 लिंग : महिला	फोटो उपलब्ध	196	LYC1016732	निर्वाचक का नाम : रेखा पति का नाम: वालकृष्ण गृह संख्या : 101 उम्र : 39 लिंग : महिला	फोटो उपलब्ध	197	RTI1996677	निर्वाचक का नाम : पिकी पति का नाम: संतोष गृह संख्या : 101 उम्र : 34 लिंग : महिला	फोटो उपलब्ध
198	RTI0979310	निर्वाचक का नाम : कुंजलता शर्मा पति का नाम: हरिओम शर्मा गृह संख्या : 101 उम्र : 32 लिंग : महिला	फोटो उपलब्ध	199	RTI0368118	निर्वाचक का नाम : सन्तोष पिता का नाम: श्रीकृष्ण गृह संख्या : 101 उम्र : 32 लिंग : पुरुष	फोटो उपलब्ध	200	RTI0979237	निर्वाचक का नाम : जूली शर्मा पति का नाम: हरीश कुमार शर्मा गृह संख्या : 101 उम्र : 31 लिंग : महिला	फोटो उपलब्ध
201	RTI1193267	निर्वाचक का नाम : सरिता समाधिया पिता का नाम: श्री कृष्ण समाधिया गृह संख्या : 101 उम्र : 26 लिंग : महिला	फोटो उपलब्ध	202	RTI2275253	निर्वाचक का नाम : निधि समाधिया पिता का नाम: बालकृष्ण समाधिया गृह संख्या : 101 उम्र : 21 लिंग : महिला	फोटो उपलब्ध	203	RTI1403948	निर्वाचक का नाम : रामप्रताप सिंह कुशवाह पिता का नाम: राजेंद्र सिंह कुशवाह गृह संख्या : 102 उम्र : 54 लिंग : पुरुष	फोटो उपलब्ध

204 निर्वाचक का नाम : नीलम देवी पति का नाम: रामप्रताप सिंह कुशवाह गृह संख्या : 102 उम्र : 52 लिंग : महिला	RTI1403955 फोटो उपलब्ध	205 निर्वाचक का नाम : तुलसी राजावत पिता का नाम: राम प्रताप सिंह गृह संख्या : 102 उम्र : 30 लिंग : महिला	RTI1872696 फोटो उपलब्ध	206 निर्वाचक का नाम : अमन सिंह राजावत पिता का नाम: रामप्रताप सिंह कुशवाह गृह संख्या : 102 उम्र : 27 लिंग : पुरुष	RTI1403963 फोटो उपलब्ध
207 निर्वाचक का नाम : मीना शर्मा पति का नाम: सुखदेव गृह संख्या : 103 उम्र : 72 लिंग : महिला	RTI1121847 फोटो उपलब्ध	208 निर्वाचक का नाम : सुनील पिता का नाम: सुखदेव गृह संख्या : 103 उम्र : 46 लिंग : पुरुष	RTI1121714 फोटो उपलब्ध	209 निर्वाचक का नाम : अरविंद शर्मा पिता का नाम: सुखदेव गृह संख्या : 103 उम्र : 35 लिंग : पुरुष	RTI0079723 फोटो उपलब्ध
210 निर्वाचक का नाम : नल्थीलाल पिता का नाम: रामेश्वरदयाल गृह संख्या : 104 उम्र : 61 लिंग : पुरुष	LYC1112432 फोटो उपलब्ध	211 निर्वाचक का नाम : मीनादेवी पति का नाम: नल्थीलाल गृह संख्या : 104 उम्र : 57 लिंग : महिला	RTI1121748 फोटो उपलब्ध	212 निर्वाचक का नाम : सतेन्द्र पिता का नाम: नथीलाल गृह संख्या : 104 उम्र : 37 लिंग : पुरुष	LYC1569003 फोटो उपलब्ध
213 निर्वाचक का नाम : आरती शर्मा पति का नाम: सतेन्द्र शर्मा गृह संख्या : 104 उम्र : 29 लिंग : महिला	RTI0916502 फोटो उपलब्ध	214 निर्वाचक का नाम : रानी शर्मा पिता का नाम: नल्थीलाल शर्मा गृह संख्या : 104 उम्र : 22 लिंग : महिला	RTI2242329 फोटो उपलब्ध	215 निर्वाचक का नाम : सालिग्राम शर्मा पिता का नाम: रामेश्वरदयाल गृह संख्या : 105 उम्र : 75 लिंग : पुरुष	RTI1122068 फोटो उपलब्ध
216 निर्वाचक का नाम : विष्णुदत्त पिता का नाम: सालिग्राम गृह संख्या : 105 उम्र : 44 लिंग : पुरुष	RTI0079632 फोटो उपलब्ध	217 निर्वाचक का नाम : मालतीदेवी पति का नाम: विष्णुदत्त गृह संख्या : 105 उम्र : 44 लिंग : महिला	LYC1112440 फोटो उपलब्ध	218 निर्वाचक का नाम : शैलेज शर्मा पति का नाम: सालिग्राम गृह संख्या : 105 उम्र : 33 लिंग : महिला	RTI0477893 फोटो उपलब्ध
219 निर्वाचक का नाम : अर्जुन शर्मा पिता का नाम: विष्णु दत्त शर्मा गृह संख्या : 105 उम्र : 26 लिंग : पुरुष	RTI1404466 फोटो उपलब्ध	220 निर्वाचक का नाम : राधा शर्मा पिता का नाम: विष्णु दत्त शर्मा गृह संख्या : 105 उम्र : 22 लिंग : महिला	RTI2275212 फोटो उपलब्ध	221 निर्वाचक का नाम : सुरेश समाधिया पिता का नाम: केशव दत्त समाधिया गृह संख्या : 106 उम्र : 56 लिंग : पुरुष	RTI0771899 फोटो उपलब्ध
222 निर्वाचक का नाम : रामा समाधिया पति का नाम: सुरेश समाधिया गृह संख्या : 106 उम्र : 55 लिंग : महिला	RTI1121920 फोटो उपलब्ध	223 निर्वाचक का नाम : पल्लवी शर्मा पति का नाम: दीपक शर्मा गृह संख्या : 106 उम्र : 32 लिंग : महिला	RTI1403997 फोटो उपलब्ध	224 निर्वाचक का नाम : विपिन समाधिया पिता का नाम: सुरेश समाधिया गृह संख्या : 106 उम्र : 23 लिंग : पुरुष	RTI1857184 फोटो उपलब्ध
225 निर्वाचक का नाम : मुन्ना लाल गौड़ पिता का नाम: राम सहाय गौड़ गृह संख्या : 108 उम्र : 55 लिंग : पुरुष	RTI2041747 फोटो उपलब्ध	226 निर्वाचक का नाम : सुनीता गौड़ पति का नाम: मुन्नालाल गौड़ गृह संख्या : 108 उम्र : 51 लिंग : महिला	RTI2041754 फोटो उपलब्ध	227 निर्वाचक का नाम : मनीषा ओझा पिता का नाम: मुन्नालाल ओझा गृह संख्या : 108 उम्र : 28 लिंग : महिला	RTI2041655 फोटो उपलब्ध
228 निर्वाचक का नाम : प्रियंका गौड़ पति का नाम: विजय गौड़ गृह संख्या : 108 उम्र : 28 लिंग : महिला	RTI2138154 फोटो उपलब्ध	229 निर्वाचक का नाम : मोंटी गौड़ पिता का नाम: मुन्ना गौड़ गृह संख्या : 108 उम्र : 27 लिंग : पुरुष	RTI2041648 फोटो उपलब्ध	230 निर्वाचक का नाम : विजय गौड़ पिता का नाम: मुन्नालाल गौड़ गृह संख्या : 108 उम्र : 27 लिंग : पुरुष	RTI2041762 फोटो उपलब्ध
231 निर्वाचक का नाम : निधी गौड़ पिता का नाम: मुन्नालाल गृह संख्या : 108 उम्र : 25 लिंग : महिला	RTI2041663 फोटो उपलब्ध	232 निर्वाचक का नाम : जितेंद्र शर्मा पिता का नाम: सत्यदेव शर्मा गृह संख्या : 122 उम्र : 37 लिंग : पुरुष	RTI1454552 फोटो उपलब्ध		

233	LYC0765693	निर्वाचक का नाम : सत्यनारायण पिता का नाम: जमुनाप्रसाद गृह संख्या : 107 उम्र : 80 लिंग : पुरुष	फोटो उपलब्ध	234	LYC1112465	निर्वाचक का नाम : लोगश्रीदेवी पति का नाम: सत्यनारायण गृह संख्या : 107 उम्र : 77 लिंग : महिला	फोटो उपलब्ध	235	LYC1112507	निर्वाचक का नाम : कृष्णदत्त पिता का नाम: शिवनारायण गृह संख्या : 109 उम्र : 73 लिंग : पुरुष	फोटो उपलब्ध
236	LYC1112499	निर्वाचक का नाम : भागवती पति का नाम: कृष्णदत्त गृह संख्या : 109 उम्र : 71 लिंग : महिला	फोटो उपलब्ध	# 237	RTI1122126	निर्वाचक का नाम : अशोक कुमार शर्मा पिता का नाम: कृष्णदत्त शर्मा गृह संख्या : 109 उम्र : 53 लिंग : पुरुष	फोटो उपलब्ध	238	LYC1428291	निर्वाचक का नाम : राघवेंद्र पिता का नाम: कृष्णदत्त गृह संख्या : 109 उम्र : 45 लिंग : पुरुष	फोटो उपलब्ध
239	RTI1498633	निर्वाचक का नाम : प्राची शर्मा पति का नाम: राघवेंद्र शर्मा गृह संख्या : 109 उम्र : 31 लिंग : महिला	फोटो उपलब्ध	240	LYC1112515	निर्वाचक का नाम : कमलेशदेवी पति का नाम: रामनिवास गृह संख्या : 110 उम्र : 45 लिंग : महिला	फोटो उपलब्ध	241	LYC0042804	निर्वाचक का नाम : रामनिवास पिता का नाम: जनवेदसिंह गृह संख्या : 110 उम्र : 45 लिंग : पुरुष	फोटो उपलब्ध
242	RTI2021061	निर्वाचक का नाम : अरुण श्रीवास पिता का नाम: रामनिवास श्रीवास गृह संख्या : 110 उम्र : 24 लिंग : पुरुष	फोटो उपलब्ध	243	RTI2019933	निर्वाचक का नाम : राधा श्रीवास पति का नाम: अरुण श्रीवास गृह संख्या : 110 उम्र : 23 लिंग : महिला	फोटो उपलब्ध	244	RTI2308153	निर्वाचक का नाम : विवेक श्रीवास पिता का नाम: रामनिवास श्रीवास गृह संख्या : 110 उम्र : 21 लिंग : पुरुष	फोटो उपलब्ध
245	LYC1257518	निर्वाचक का नाम : दिनेश पिता का नाम: रामदास गृह संख्या : 111 उम्र : 47 लिंग : पुरुष	फोटो उपलब्ध	246	LYC1198175	निर्वाचक का नाम : मनीषा पति का नाम: दिनेश गृह संख्या : 111 उम्र : 44 लिंग : महिला	फोटो उपलब्ध	247	RTI0079756	निर्वाचक का नाम : कमलेश पाराशर पिता का नाम: सुरेश कुमार शर्मा गृह संख्या : 111 उम्र : 38 लिंग : पुरुष	फोटो उपलब्ध
248	LYC1016740	निर्वाचक का नाम : रमाकान्त पाराशर पिता का नाम: सुरेश शर्मा गृह संख्या : 111 उम्र : 38 लिंग : पुरुष	फोटो उपलब्ध	249	RTI2127744	निर्वाचक का नाम : प्रियंका शर्मा पिता का नाम: कमलेश पाराशर गृह संख्या : 111 उम्र : 29 लिंग : महिला	फोटो उपलब्ध	# 250	LYC1569011	निर्वाचक का नाम : राजीव शर्मा पिता का नाम: रामहेत शर्मा गृह संख्या : 112 उम्र : 53 लिंग : पुरुष	फोटो उपलब्ध
# 251	LYC1016708	निर्वाचक का नाम : बसंती शर्मा पति का नाम: राजीव शर्मा गृह संख्या : 112 उम्र : 49 लिंग : महिला	फोटो उपलब्ध	252	LYC1016724	निर्वाचक का नाम : अख्लेश पिता का नाम: ऋषिकेश गृह संख्या : 112 उम्र : 39 लिंग : पुरुष	फोटो उपलब्ध	253	LYC1569029	निर्वाचक का नाम : सुधीर पिता का नाम: महेश गृह संख्या : 112 उम्र : 37 लिंग : पुरुष	फोटो उपलब्ध
254	RTI0644096	निर्वाचक का नाम : प्रभाकर पिता का नाम: राजीव गृह संख्या : 112 उम्र : 31 लिंग : पुरुष	फोटो उपलब्ध	255	RTI2041713	निर्वाचक का नाम : शैलजा पति का नाम: सुधीर शर्मा गृह संख्या : 112 उम्र : 31 लिंग : महिला	फोटो उपलब्ध	256	RTI2157485	निर्वाचक का नाम : अभिषेक शर्मा पिता का नाम: प्रदीप शर्मा गृह संख्या : 112 उम्र : 22 लिंग : पुरुष	फोटो उपलब्ध
257	LYC0765628	निर्वाचक का नाम : बाबूरामओझा पिता का नाम: कन्हैयालाल गृह संख्या : 114 उम्र : 79 लिंग : पुरुष	फोटो उपलब्ध	258	LYC0767798	निर्वाचक का नाम : जलदेवी पति का नाम: बाबूरामओझा गृह संख्या : 114 उम्र : 77 लिंग : महिला	फोटो उपलब्ध	259	LYC1112549	निर्वाचक का नाम : देवेन्द्रकुमार पिता का नाम: बाबूराम गृह संख्या : 114 उम्र : 51 लिंग : पुरुष	फोटो उपलब्ध
260	LYC1112523	निर्वाचक का नाम : लतादेवी पति का नाम: देवेन्द्रकुमार गृह संख्या : 114 उम्र : 50 लिंग : महिला	फोटो उपलब्ध	261	LYC0767814	निर्वाचक का नाम : रेखा पति का नाम: कृष्णकांत गृह संख्या : 114 उम्र : 41 लिंग : महिला	फोटो उपलब्ध	262	RTI1404847	निर्वाचक का नाम : अंकित ओझा पिता का नाम: कृष्णकांत ओझा गृह संख्या : 114 उम्र : 25 लिंग : पुरुष	फोटो उपलब्ध

विधान सभा क्षेत्र की संख्या व नाम : 8-अम्बाह
अनुभाग की संख्या व नाम : 5-छत्रपाल गली

263	RTI1857119	निर्वाचक का नाम : अंजु ओझा पिता का नाम: कृष्णाकांत ओझा गृह संख्या : 114 उम्र : 23 लिंग : महिला	फोटो उपलब्ध	264	RTI2041671	निर्वाचक का नाम : अंशु ओझा पिता का नाम: देवेन्द्र कुमार ओझा गृह संख्या : 114 उम्र : 22 लिंग : पुरुष	फोटो उपलब्ध	265	RTI2242030	निर्वाचक का नाम : पूजा ओझा पिता का नाम: श्याम लाल शर्मा गृह संख्या : 114 उम्र : 21 लिंग : महिला	फोटो उपलब्ध
266	RTI0771907	निर्वाचक का नाम : ओमप्रकाश पिता का नाम: लोटनप्रसाद गृह संख्या : 115 उम्र : 91 लिंग : पुरुष	फोटो उपलब्ध	267	RTI1121680	निर्वाचक का नाम : रामबेटी पति का नाम: ओमप्रकाश गृह संख्या : 115 उम्र : 86 लिंग : महिला	फोटो उपलब्ध	268	LYC0765743	निर्वाचक का नाम : रामअवतार पिता का नाम: ओमप्रकाश गृह संख्या : 115 उम्र : 46 लिंग : पुरुष	फोटो उपलब्ध
269	RTI1121755	निर्वाचक का नाम : महेशकुमार पिता का नाम: ओमप्रकाश गृह संख्या : 115 उम्र : 44 लिंग : पुरुष	फोटो उपलब्ध	270	LYC0767509	निर्वाचक का नाम : वेवी पति का नाम: रामअवतार गृह संख्या : 115 उम्र : 43 लिंग : महिला	फोटो उपलब्ध	271	LYC0767517	निर्वाचक का नाम : सरिता पति का नाम: महेशकुमार गृह संख्या : 115 उम्र : 41 लिंग : महिला	फोटो उपलब्ध
S 272	LYC0766345	निर्वाचक का नाम : सुरेशकुमार पिता का नाम: ओमप्रकाश गृह संख्या : 115 उम्र : 37 लिंग : पुरुष	फोटो उपलब्ध	273	RTI2177780	निर्वाचक का नाम : अमन श्रीवास पिता का नाम: रामअवतार श्रीवास गृह संख्या : 115 उम्र : 24 लिंग : पुरुष	फोटो उपलब्ध	274	RTI2150241	निर्वाचक का नाम : सुमित श्रीवास पिता का नाम: महेश श्रीवास गृह संख्या : 115 उम्र : 21 लिंग : पुरुष	फोटो उपलब्ध
275	RTI2177657	निर्वाचक का नाम : शालिनी श्रीवास पिता का नाम: रामअवतार सिंह श्रीवास गृह संख्या : 115 उम्र : 20 लिंग : महिला	फोटो उपलब्ध	276	RTI1121722	निर्वाचक का नाम : मोहनबाबू पिता का नाम: रामस्वरूप गृह संख्या : 116 उम्र : 72 लिंग : पुरुष	फोटो उपलब्ध	277	LYC1540400	निर्वाचक का नाम : दीपक पिता का नाम: मोहनबाबू गृह संख्या : 116 उम्र : 45 लिंग : पुरुष	फोटो उपलब्ध
278	LYC1112531	निर्वाचक का नाम : वन्दना पति का नाम: जितेंद्रकुमार गृह संख्या : 116 उम्र : 41 लिंग : महिला	फोटो उपलब्ध	279	RTI1872738	निर्वाचक का नाम : तरुण अग्रवाल पिता का नाम: जितेंद्र अग्रवाल गृह संख्या : 116 उम्र : 24 लिंग : पुरुष	फोटो उपलब्ध	280	LYC0766261	निर्वाचक का नाम : महेशचन्द्र पिता का नाम: भगवानदास गृह संख्या : 117 उम्र : 67 लिंग : पुरुष	फोटो उपलब्ध
281	LYC0767046	निर्वाचक का नाम : सुधादेवी पति का नाम: महेशचन्द्र गृह संख्या : 117 उम्र : 67 लिंग : महिला	फोटो उपलब्ध	282	LYC1198191	निर्वाचक का नाम : ब्रजमोहन पिता का नाम: महेशचन्द्र गृह संख्या : 117 उम्र : 46 लिंग : पुरुष	फोटो उपलब्ध	283	RTI1573039	निर्वाचक का नाम : सामलेशिंह पिता का नाम: पंचमसिंह गृह संख्या : 120 उम्र : 79 लिंग : पुरुष	फोटो उपलब्ध
284	LYC0042960	निर्वाचक का नाम : पूरनसिंह पिता का नाम: मोतीराम गृह संख्या : 121 उम्र : 66 लिंग : पुरुष	फोटो उपलब्ध	285	LYC0042978	निर्वाचक का नाम : इमरतीदेवी पति का नाम: पूरनसिंह गृह संख्या : 121 उम्र : 62 लिंग : महिला	फोटो उपलब्ध	286	RTI1454586	निर्वाचक का नाम : उमा शर्मा पति का नाम: वीरेंद्र शर्मा गृह संख्या : 122 उम्र : 36 लिंग : महिला	फोटो उपलब्ध
287	RTI1454578	निर्वाचक का नाम : वीरेंद्र शर्मा पिता का नाम: सत्यदेव शर्मा गृह संख्या : 122 उम्र : 35 लिंग : पुरुष	फोटो उपलब्ध	288	RTI1454560	निर्वाचक का नाम : वर्षा शर्मा पति का नाम: जितेंद्र शर्मा गृह संख्या : 122 उम्र : 31 लिंग : महिला	फोटो उपलब्ध	289	LYC1016567	निर्वाचक का नाम : कृष्णादेवी पति का नाम: रामबाबू गृह संख्या : 127 उम्र : 61 लिंग : महिला	फोटो उपलब्ध
290	LYC1181510	निर्वाचक का नाम : शशिभूषण पिता का नाम: रामबाबू गृह संख्या : 127 उम्र : 45 लिंग : पुरुष	फोटो उपलब्ध	291	LYC1569078	निर्वाचक का नाम : प्रदीपकुमार पिता का नाम: रामहेत गृह संख्या : 112 उम्र : 51 लिंग : पुरुष	फोटो उपलब्ध	292	LYC1568955	निर्वाचक का नाम : सुषमा पति का नाम: प्रदीपकुमार गृह संख्या : 112 उम्र : 49 लिंग : महिला	फोटो उपलब्ध

विधान सभा क्षेत्र की संख्या व नाम : 8-अम्बाह
अनुभाग की संख्या व नाम : 6-होतमसिंह ठेकेदार गली

293	RTI0979229	निर्वाचक का नाम : किरन शर्मा पति का नाम: श्री भगवान शर्मा गृह संख्या : 100 उम्र : 41 लिंग : महिला	फोटो उपलब्ध	294	RTI0979294	निर्वाचक का नाम : श्रीकांत शर्मा पिता का नाम: शिवदत्त शर्मा गृह संख्या : 100 उम्र : 31 लिंग : पुरुष	फोटो उपलब्ध	295	RTI1857150	निर्वाचक का नाम : अंशु शर्मा पति का नाम: श्रीकांत शर्मा गृह संख्या : 100 उम्र : 25 लिंग : महिला	फोटो उपलब्ध
296	RTI0916601	निर्वाचक का नाम : संतराम शर्मा पिता का नाम: जगदीश गृह संख्या : 106 उम्र : 45 लिंग : पुरुष	फोटो उपलब्ध	297	RTI0916643	निर्वाचक का नाम : सियाराम पिता का नाम: राजेन्द्र गृह संख्या : 106 उम्र : 40 लिंग : पुरुष	फोटो उपलब्ध	298	RTI0916650	निर्वाचक का नाम : नीरज पिता का नाम: राजेन्द्र शर्मा गृह संख्या : 106 उम्र : 36 लिंग : पुरुष	फोटो उपलब्ध
299	RTI0979328	निर्वाचक का नाम : पूनम देवी पति का नाम: सियाराम शर्मा गृह संख्या : 106 उम्र : 28 लिंग : महिला	फोटो उपलब्ध	300	LYC0767723	निर्वाचक का नाम : वीरेन्द्र पिता का नाम: रामप्रकाश गृह संख्या : 128 उम्र : 37 लिंग : पुरुष	फोटो उपलब्ध	301	RTI0477760	निर्वाचक का नाम : रामवरन सिंह पिता का नाम: मुकट सिंह गृह संख्या : 130 उम्र : 38 लिंग : पुरुष	फोटो उपलब्ध
302	RTI0979351	निर्वाचक का नाम : शुभम छारी पिता का नाम: राजकुमार छारी गृह संख्या : 130 उम्र : 29 लिंग : पुरुष	फोटो उपलब्ध	303	RTI1052877	निर्वाचक का नाम : सुजाता पिता का नाम: रामवरन सिंह सिकरवार गृह संख्या : 130 उम्र : 28 लिंग : महिला	फोटो उपलब्ध	304	RTI2016335	निर्वाचक का नाम : आदर्श सिकरवार पिता का नाम: राम बरन सिंह सिकरवार गृह संख्या : 130 उम्र : 22 लिंग : पुरुष	फोटो उपलब्ध
305	LYC1198100	निर्वाचक का नाम : गिरजादेवी पति का नाम: दशरथप्रसाद गृह संख्या : 132 उम्र : 37 लिंग : महिला	फोटो उपलब्ध	306	LYC1112689	निर्वाचक का नाम : सुमेरसिंह पिता का नाम: जगन्नाथ गृह संख्या : 134 उम्र : 74 लिंग : पुरुष	फोटो उपलब्ध	307	LYC1112671	निर्वाचक का नाम : रामकुमारी पति का नाम: सुमेरसिंह गृह संख्या : 134 उम्र : 71 लिंग : महिला	फोटो उपलब्ध
308	LYC1198209	निर्वाचक का नाम : विक्रमसिंह पिता का नाम: सुमेरसिंह गृह संख्या : 134 उम्र : 37 लिंग : पुरुष	फोटो उपलब्ध	309	LYC1320712	निर्वाचक का नाम : रेनू पति का नाम: भानुप्रताप गृह संख्या : 134 उम्र : 37 लिंग : महिला	फोटो उपलब्ध	310	RTI0477927	निर्वाचक का नाम : सपना सिंह पति का नाम: विक्रम सिंह गृह संख्या : 134 उम्र : 36 लिंग : महिला	फोटो उपलब्ध
311	RTI1122241	निर्वाचक का नाम : सवितादेवी पति का नाम: उमदेसिंह गृह संख्या : 135 उम्र : 45 लिंग : महिला	फोटो उपलब्ध	S 312	RTI1122282	निर्वाचक का नाम : अंगदसिंह पिता का नाम: भागीरथसिंह गृह संख्या : 135 उम्र : 44 लिंग : पुरुष	फोटो उपलब्ध	S 313	RTI0477778	निर्वाचक का नाम : ललिता तोमर पति का नाम: अंगद सिंह गृह संख्या : 135 उम्र : 44 लिंग : महिला	फोटो उपलब्ध
314	RTI1193234	निर्वाचक का नाम : आरती तोमर पति का नाम: राम बबलू सिंह तोमर गृह संख्या : 135 उम्र : 31 लिंग : महिला	फोटो उपलब्ध	315	RTI1193226	निर्वाचक का नाम : दीपाकित सिंह तोमर पिता का नाम: उमदे सिंह तोमर गृह संख्या : 135 उम्र : 30 लिंग : पुरुष	फोटो उपलब्ध	316	RTI1768829	निर्वाचक का नाम : सौरभ सिंह तोमर पिता का नाम: उमदे सिंह गृह संख्या : 135 उम्र : 24 लिंग : पुरुष	फोटो उपलब्ध
317	RTI2300283	निर्वाचक का नाम : राजप्रताप सिंह तोमर पिता का नाम: उमदे सिंह तोमर गृह संख्या : 135 उम्र : 22 लिंग : पुरुष	फोटो उपलब्ध	318	LYC1016591	निर्वाचक का नाम : अनुरागसिंह पिता का नाम: प्रयागसिंह गृह संख्या : 137 उम्र : 40 लिंग : पुरुष	फोटो उपलब्ध	319	RTI0644062	निर्वाचक का नाम : ऊषा पति का नाम: अनुराग सिंह गृह संख्या : 137 उम्र : 40 लिंग : महिला	फोटो उपलब्ध
320	LYC1016609	निर्वाचक का नाम : कमलादेवी पति का नाम: विजेन्द्रसिंह गृह संख्या : 139 उम्र : 76 लिंग : महिला	फोटो उपलब्ध	321	RTI1572445	निर्वाचक का नाम : योगेन्द्रसिंह पिता का नाम: विजेन्द्रसिंह गृह संख्या : 139 उम्र : 54 लिंग : पुरुष	फोटो उपलब्ध	322	LYC1582006	निर्वाचक का नाम : अनीतादेवी पति का नाम: योगेन्द्रसिंह गृह संख्या : 139 उम्र : 53 लिंग : महिला	फोटो उपलब्ध

विधान सभा क्षेत्र की संख्या व नाम : 8-अम्बाह
अनुभाग की संख्या व नाम : 6-होतमसिंह ठेकेदार गली

323	RTI1572437	निर्वाचक का नाम : देवेन्द्रसिंह पिता का नाम: विजेन्द्रसिंह गृह संख्या : 139 उम्र : 47 लिंग : पुरुष	फोटो उपलब्ध	324	RTI1441484	निर्वाचक का नाम : धीरज कुमार पिता का नाम: आयालदास गृह संख्या : 141 उम्र : 55 लिंग : पुरुष	फोटो उपलब्ध	325	RTI1441450	निर्वाचक का नाम : हेमादेवी पिता का नाम: धीरजकुमार गृह संख्या : 141 उम्र : 52 लिंग : महिला	फोटो उपलब्ध
# 326	RTI1278886	निर्वाचक का नाम : विष्णु शर्मा पिता का नाम: रामसेवक शर्मा गृह संख्या : 141 उम्र : 37 लिंग : पुरुष	फोटो उपलब्ध	327	RTI1404474	निर्वाचक का नाम : ब्रह्म किशोर शर्मा पिता का नाम: रामकिशोर शर्मा गृह संख्या : 141 उम्र : 34 लिंग : पुरुष	फोटो उपलब्ध	328	RTI1441559	निर्वाचक का नाम : नरेंद्र धनमनि पिता का नाम: धीरज कुमार गृह संख्या : 141 उम्र : 27 लिंग : पुरुष	फोटो उपलब्ध
329	RTI1404482	निर्वाचक का नाम : दुर्गा शर्मा पिता का नाम: ब्रह्म किशोर शर्मा गृह संख्या : 141 उम्र : 27 लिंग : महिला	फोटो उपलब्ध	330	RTI1441526	निर्वाचक का नाम : दीपा कुमारी पिता का नाम: धीरजकुमार गृह संख्या : 141 उम्र : 26 लिंग : महिला	फोटो उपलब्ध	331	RTI2210607	निर्वाचक का नाम : कुसुम पिता का नाम: नरेंद्र धनमनि गृह संख्या : 141 उम्र : 22 लिंग : महिला	फोटो उपलब्ध
332	RTI1572429	निर्वाचक का नाम : महेशदत्त पिता का नाम: शिवनारायण गृह संख्या : 142 उम्र : 66 लिंग : पुरुष	फोटो उपलब्ध	333	RTI0249813	निर्वाचक का नाम : दिनेशदत्त पिता का नाम: महेशदत्त गृह संख्या : 142 उम्र : 47 लिंग : पुरुष	फोटो उपलब्ध	334	LYC1112739	निर्वाचक का नाम : मीना पिता का नाम: दिनेशदत्त गृह संख्या : 142 उम्र : 45 लिंग : महिला	फोटो उपलब्ध
335	RTI0249839	निर्वाचक का नाम : राजकिशोर पिता का नाम: दामोदरप्रसाद गृह संख्या : 145 उम्र : 79 लिंग : पुरुष	फोटो उपलब्ध	336	RTI1121771	निर्वाचक का नाम : कुशमादेवी पिता का नाम: राजकिशोर गृह संख्या : 145 उम्र : 74 लिंग : महिला	फोटो उपलब्ध	# 337	RTI1121805	निर्वाचक का नाम : राजीव कुमार शर्मा पिता का नाम: राज किशोर शर्मा गृह संख्या : 145 उम्र : 57 लिंग : पुरुष	फोटो उपलब्ध
338	RTI1121839	निर्वाचक का नाम : सुमनदेवी पिता का नाम: राजीव कुमार गृह संख्या : 145 उम्र : 49 लिंग : महिला	फोटो उपलब्ध	339	RTI1121938	निर्वाचक का नाम : अवधेशकुमार पिता का नाम: राजकिशोर गृह संख्या : 145 उम्र : 46 लिंग : पुरुष	फोटो उपलब्ध	340	LYC1540442	निर्वाचक का नाम : रीना पिता का नाम: अवधेशकुमार गृह संख्या : 145 उम्र : 44 लिंग : महिला	फोटो उपलब्ध
341	LYC1540392	निर्वाचक का नाम : पंकज पिता का नाम: राजकिशोर गृह संख्या : 145 उम्र : 41 लिंग : पुरुष	फोटो उपलब्ध	342	RTI0079830	निर्वाचक का नाम : करुणा पिता का नाम: पंकज गृह संख्या : 145 उम्र : 39 लिंग : महिला	फोटो उपलब्ध	343	RTI1121649	निर्वाचक का नाम : कृष्णकिशोर पिता का नाम: दामोदरप्रसाद गृह संख्या : 146 उम्र : 66 लिंग : पुरुष	फोटो उपलब्ध
344	RTI1121656	निर्वाचक का नाम : शशीदेवी पिता का नाम: कृष्णकिशोर गृह संख्या : 146 उम्र : 64 लिंग : महिला	फोटो उपलब्ध	345	LYC0765826	निर्वाचक का नाम : राहुल पिता का नाम: कृष्णकिशोर गृह संख्या : 146 उम्र : 37 लिंग : पुरुष	फोटो उपलब्ध	346	RTI0771972	निर्वाचक का नाम : प्रतीक्षा शर्मा पिता का नाम: कृष्णकिशोर गृह संख्या : 146 उम्र : 36 लिंग : महिला	फोटो उपलब्ध
347	RTI0771980	निर्वाचक का नाम : समीक्षा पिता का नाम: कृष्ण किशोर गृह संख्या : 146 उम्र : 33 लिंग : महिला	फोटो उपलब्ध	348	RTI1214956	निर्वाचक का नाम : चेतन्य शर्मा पिता का नाम: क्रिशन किशोर शर्मा गृह संख्या : 146 उम्र : 26 लिंग : पुरुष	फोटो उपलब्ध	349	LYC0043315	निर्वाचक का नाम : गयाराम पिता का नाम: मायाराम गृह संख्या : 147 उम्र : 76 लिंग : पुरुष	फोटो उपलब्ध
350	LYC0043323	निर्वाचक का नाम : गीतादेवी पिता का नाम: गयाराम गृह संख्या : 147 उम्र : 71 लिंग : महिला	फोटो उपलब्ध	351	LYC1320696	निर्वाचक का नाम : मालतीदेवी पिता का नाम: राजेश गृह संख्या : 147 उम्र : 45 लिंग : महिला	फोटो उपलब्ध	352	RTI0979369	निर्वाचक का नाम : विवेक शर्मा पिता का नाम: राजेश कुमार शर्मा गृह संख्या : 147 उम्र : 29 लिंग : पुरुष	फोटो उपलब्ध

विधान सभा क्षेत्र की संख्या व नाम : 8-अम्बाह
अनुभाग की संख्या व नाम : 6-होतमसिंह ठेकेदार गली

353	RTI2041721	निर्वाचक का नाम : शिवालिका शर्मा पति का नाम: विवेक शर्मा गृह संख्या : 147 उम्र : 29 लिंग : महिला	फोटो उपलब्ध	354	RTI1122100	निर्वाचक का नाम : रमेशदत्त पिता का नाम: रामनाथ गृह संख्या : 148 उम्र : 62 लिंग : पुरुष	फोटो उपलब्ध	355	LYC0043349	निर्वाचक का नाम : सावित्रीदेवी पति का नाम: रमेशचन्द्र गृह संख्या : 148 उम्र : 61 लिंग : महिला	फोटो उपलब्ध
356	LYC0765818	निर्वाचक का नाम : अखलेश पिता का नाम: रमेश दत्त शर्मा गृह संख्या : 148 उम्र : 39 लिंग : पुरुष	फोटो उपलब्ध	357	LYC0767467	निर्वाचक का नाम : रजनी पति का नाम: अखलेश गृह संख्या : 148 उम्र : 37 लिंग : महिला	फोटो उपलब्ध	358	RTI0079848	निर्वाचक का नाम : सत्येंद्र त्रिवेदी पिता का नाम: रमेशदत्त त्रिवेदी गृह संख्या : 148 उम्र : 35 लिंग : पुरुष	फोटो उपलब्ध
359	RTI1774603	निर्वाचक का नाम : वर्षा शर्मा पति का नाम: सत्येंद्र त्रिवेदी गृह संख्या : 148 उम्र : 33 लिंग : महिला	फोटो उपलब्ध	360	RTI1418698	निर्वाचक का नाम : मालती पति का नाम: प्रदीप शर्मा गृह संख्या : 148 उम्र : 31 लिंग : महिला	फोटो उपलब्ध	361	RTI2178234	निर्वाचक का नाम : विवेक शर्मा पिता का नाम: अखिलेश शर्मा गृह संख्या : 148 उम्र : 20 लिंग : पुरुष	फोटो उपलब्ध
362	LYC1016682	निर्वाचक का नाम : मुन्नीदेवी पति का नाम: मनवीरसिंह गृह संख्या : 149 उम्र : 78 लिंग : महिला	फोटो उपलब्ध	363	LYC1112747	निर्वाचक का नाम : मन्धीरसिंह पिता का नाम: मनवीरसिंह गृह संख्या : 149 उम्र : 44 लिंग : पुरुष	फोटो उपलब्ध	364	RTI0158030	निर्वाचक का नाम : रेनु पिता का नाम: मन्धीरसिंह गृह संख्या : 149 उम्र : 43 लिंग : महिला	फोटो उपलब्ध
365	LYC1181502	निर्वाचक का नाम : रणधीरसिंह पिता का नाम: मनवीरसिंह गृह संख्या : 149 उम्र : 39 लिंग : पुरुष	फोटो उपलब्ध	366	RTI1121854	निर्वाचक का नाम : कृष्णगोविन्द पिता का नाम: जगन्नाथप्रसाद गृह संख्या : 150 उम्र : 86 लिंग : पुरुष	फोटो उपलब्ध	# 367	RTI1121904	निर्वाचक का नाम : ब्रजेश शर्मा पति का नाम: राधावल्लभ शर्मा गृह संख्या : 150 उम्र : 54 लिंग : महिला	फोटो उपलब्ध
368	RTI0079855	निर्वाचक का नाम : रेखाशर्मा पति का नाम: गोपीवल्लभ गृह संख्या : 150 उम्र : 47 लिंग : महिला	फोटो उपलब्ध	369	RTI0644047	निर्वाचक का नाम : नारायण हरी पिता का नाम: राधावल्लभ गृह संख्या : 150 उम्र : 31 लिंग : पुरुष	फोटो उपलब्ध	370	RTI1872746	निर्वाचक का नाम : श्यामहरी शर्मा पिता का नाम: गोपीवल्लभ शर्मा गृह संख्या : 150 उम्र : 23 लिंग : पुरुष	फोटो उपलब्ध
371	RTI1121870	निर्वाचक का नाम : शशीवल्लभ पिता का नाम: जयगोविन्द गृह संख्या : 151 उम्र : 46 लिंग : पुरुष	फोटो उपलब्ध	372	RTI1121888	निर्वाचक का नाम : रवि बल्लभ शर्मा पिता का नाम: जयगोविंद शर्मा गृह संख्या : 151 उम्र : 43 लिंग : पुरुष	फोटो उपलब्ध	373	LYC1112770	निर्वाचक का नाम : रीना पति का नाम: शशीवल्लभ गृह संख्या : 151 उम्र : 39 लिंग : महिला	फोटो उपलब्ध
374	RTI0079863	निर्वाचक का नाम : पूनमशर्मा पति का नाम: रविबल्लभ गृह संख्या : 151 उम्र : 39 लिंग : महिला	फोटो उपलब्ध	375	RTI2191856	निर्वाचक का नाम : सौम्या शर्मा पिता का नाम: डॉ. शशि वल्लभ शर्मा गृह संख्या : 151 उम्र : 21 लिंग : महिला	फोटो उपलब्ध	376	RTI1122118	निर्वाचक का नाम : रामनरेश पिता का नाम: शिवनारायण गृह संख्या : 152 उम्र : 46 लिंग : पुरुष	फोटो उपलब्ध
377	LYC1112804	निर्वाचक का नाम : वृजेश पिता का नाम: शिवनारायण गृह संख्या : 152 उम्र : 37 लिंग : पुरुष	फोटो उपलब्ध	378	LYC1016641	निर्वाचक का नाम : राधा पति का नाम: रामनरेश गृह संख्या : 152 उम्र : 37 लिंग : महिला	फोटो उपलब्ध	379	RTI2223048	निर्वाचक का नाम : हेमा शर्मा पिता का नाम: रामनरेश गृह संख्या : 152 उम्र : 23 लिंग : महिला	फोटो उपलब्ध
380	RTI2232908	निर्वाचक का नाम : कपूर चंद जैन पिता का नाम: तुला राम जैन गृह संख्या : 153 उम्र : 78 लिंग : पुरुष	फोटो उपलब्ध	381	RTI1122134	निर्वाचक का नाम : मुन्शीलाल पिता का नाम: तुलाराम गृह संख्या : 154 उम्र : 81 लिंग : पुरुष	फोटो उपलब्ध	382	RTI1215128	निर्वाचक का नाम : मनीषा जैन पति का नाम: पंकज जैन गृह संख्या : 154 उम्र : 47 लिंग : महिला	फोटो उपलब्ध

विधान सभा क्षेत्र की संख्या व नाम : 8-अम्बाह
अनुभाग की संख्या व नाम : 6-होतमसिंह ठेकेदार गली

383	RTI1122142	निर्वाचक का नाम : पंकज पिता का नाम: मुन्शीलाल गृह संख्या : 154 उम्र : 44 लिंग : पुरुष	फोटो उपलब्ध	384	LYC1016633	निर्वाचक का नाम : नीरज पिता का नाम: मुन्शीलाल गृह संख्या : 154 उम्र : 41 लिंग : पुरुष	फोटो उपलब्ध	385	RTI1122183	निर्वाचक का नाम : राधेश्याम दुबे पिता का नाम: मायाराम गृह संख्या : 155 उम्र : 71 लिंग : पुरुष	फोटो उपलब्ध
386	LYC0765651	निर्वाचक का नाम : विजय कुमार पिता का नाम: राधेश्याम गृह संख्या : 155 उम्र : 40 लिंग : पुरुष	फोटो उपलब्ध	387	RTI0916585	निर्वाचक का नाम : राजेंद्र शर्मा पिता का नाम: जगदीश शर्मा गृह संख्या : 156 उम्र : 63 लिंग : पुरुष	फोटो उपलब्ध	388	RTI0916544	निर्वाचक का नाम : शिवा शर्मा पति का नाम: जोहरी लाल गृह संख्या : 156 उम्र : 57 लिंग : महिला	फोटो उपलब्ध
389	RTI0916551	निर्वाचक का नाम : माया देवी पति का नाम: राजेन्द्र सिंह गृह संख्या : 156 उम्र : 56 लिंग : महिला	फोटो उपलब्ध	390	RTI0916627	निर्वाचक का नाम : मनीष पिता का नाम: जवार सिंह गृह संख्या : 156 उम्र : 42 लिंग : पुरुष	फोटो उपलब्ध	391	RTI1030527	निर्वाचक का नाम : पूजा शर्मा पति का नाम: देवेश शर्मा गृह संख्या : 156 उम्र : 35 लिंग : महिला	फोटो उपलब्ध
392	RTI0916668	निर्वाचक का नाम : देवेश शर्मा पिता का नाम: जोहरी लाल गृह संख्या : 156 उम्र : 35 लिंग : पुरुष	फोटो उपलब्ध	393	RTI0916635	निर्वाचक का नाम : सुहाती पति का नाम: मनीष शर्मा गृह संख्या : 156 उम्र : 33 लिंग : महिला	फोटो उपलब्ध	394	RTI2223485	निर्वाचक का नाम : अंकित शर्मा पिता का नाम: रामनरेश शर्मा गृह संख्या : 156 उम्र : 22 लिंग : पुरुष	फोटो उपलब्ध
# 395	RTI1288000	निर्वाचक का नाम : महेश कुमार जैन पिता का नाम: नत्थी लाल जैन गृह संख्या : 157 उम्र : 60 लिंग : पुरुष	फोटो उपलब्ध	396	RTI1404011	निर्वाचक का नाम : मीना जैन पति का नाम: महेश कुमार जैन गृह संख्या : 157 उम्र : 54 लिंग : महिला	फोटो उपलब्ध	# 397	RTI1404813	निर्वाचक का नाम : प्रतीक कुमार जैन पिता का नाम: महेश कुमार जैन गृह संख्या : 157 उम्र : 28 लिंग : पुरुष	फोटो उपलब्ध
# 398	RTI1288059	निर्वाचक का नाम : आकांक्षा जैन पिता का नाम: महेश कुमार जैन गृह संख्या : 157 उम्र : 27 लिंग : महिला	फोटो उपलब्ध	399	RTI1404029	निर्वाचक का नाम : आकाश जैन पिता का नाम: महेश कुमार जैन गृह संख्या : 157 उम्र : 26 लिंग : पुरुष	फोटो उपलब्ध	400	RTI0158048	निर्वाचक का नाम : राजेशकुमार पिता का नाम: प्रहलादसिंह गृह संख्या : 161 उम्र : 56 लिंग : पुरुष	फोटो उपलब्ध
401	RTI1571769	निर्वाचक का नाम : नीलमदेवी पति का नाम: राजेशकुमार गृह संख्या : 161 उम्र : 54 लिंग : महिला	फोटो उपलब्ध	402	RTI1121821	निर्वाचक का नाम : राजीवकुमार पिता का नाम: प्रहलादसिंह गृह संख्या : 161 उम्र : 53 लिंग : पुरुष	फोटो उपलब्ध	403	RTI1121979	निर्वाचक का नाम : पिंकीदेवी पति का नाम: राजीवकुमार गृह संख्या : 161 उम्र : 50 लिंग : महिला	फोटो उपलब्ध
404	RTI2242105	निर्वाचक का नाम : अभय प्रताप सिंह तोमर पिता का नाम: राजीव सिंह तोमर गृह संख्या : 161 उम्र : 23 लिंग : पुरुष	फोटो उपलब्ध	405	RTI2242337	निर्वाचक का नाम : पीयूष सिंह तोमर पिता का नाम: राजीव सिंह तोमर गृह संख्या : 161 उम्र : 22 लिंग : पुरुष	फोटो उपलब्ध	406	RTI1571777	निर्वाचक का नाम : महावीरप्रसाद पिता का नाम: रामहरी गृह संख्या : 162 उम्र : 66 लिंग : पुरुष	फोटो उपलब्ध
407	RTI0017517	निर्वाचक का नाम : कमलादेवी पति का नाम: महावीरप्रसाद गृह संख्या : 162 उम्र : 65 लिंग : महिला	फोटो उपलब्ध	408	LYC1181494	निर्वाचक का नाम : आलोक उपाध्याय पिता का नाम: महावीर प्रसाद गृह संख्या : 162 उम्र : 41 लिंग : पुरुष	फोटो उपलब्ध	409	RTI0477794	निर्वाचक का नाम : शिखा उपाध्याय पति का नाम: आलोक उपाध्याय गृह संख्या : 162 उम्र : 38 लिंग : महिला	फोटो उपलब्ध
410	RTI0295725	निर्वाचक का नाम : अंशुक उपाध्याय पिता का नाम: महावीर प्रसाद उपाध्याय गृह संख्या : 162 उम्र : 34 लिंग : पुरुष	फोटो उपलब्ध	411	RTI2041689	निर्वाचक का नाम : राधिका उपाध्याय पति का नाम: अंशुक उपाध्याय गृह संख्या : 162 उम्र : 28 लिंग : महिला	फोटो उपलब्ध	412	RTI1981901	निर्वाचक का नाम : राजकुमारी राठोर पति का नाम: विनोद कुमार राठोर गृह संख्या : 163 उम्र : 33 लिंग : महिला	फोटो उपलब्ध

विधान सभा क्षेत्र की संख्या व नाम : 8-अम्बाह
अनुभाग की संख्या व नाम : 6-होतमसिंह ठेकेदार गली

413	RTI1121987	निर्वाचक का नाम : भीकाराम पिता का नाम: दुर्जनलाल गृह संख्या : 164 उम्र : 69 लिंग : पुरुष	फोटो उपलब्ध	414	LYC0766808	निर्वाचक का नाम : भानू पिता का नाम: भीखाराम गृह संख्या : 164 उम्र : 37 लिंग : पुरुष	फोटो उपलब्ध	415	RTI1030535	निर्वाचक का नाम : रेनु पति का नाम: मोनू श्रीवास गृह संख्या : 164 उम्र : 33 लिंग : महिला	फोटो उपलब्ध
416	RTI1122233	निर्वाचक का नाम : सुशीलाबाई पति का नाम: लालसिंह गृह संख्या : 165 उम्र : 79 लिंग : महिला	फोटो उपलब्ध	417	LYC1112838	निर्वाचक का नाम : राधाचरण पिता का नाम: दामोदरप्रसाद गृह संख्या : 165 उम्र : 61 लिंग : पुरुष	फोटो उपलब्ध	418	LYC1112853	निर्वाचक का नाम : संजयसिंह पिता का नाम: छोटैसिंह गृह संख्या : 168 उम्र : 47 लिंग : पुरुष	फोटो उपलब्ध
419	LYC1112895	निर्वाचक का नाम : सुजाता पति का नाम: संजयसिंह गृह संख्या : 168 उम्र : 44 लिंग : महिला	फोटो उपलब्ध	420	RTI0295709	निर्वाचक का नाम : प्रसीत सिंह पिता का नाम: भूप सिंह गृह संख्या : 168 उम्र : 36 लिंग : पुरुष	फोटो उपलब्ध	421	RTI0979344	निर्वाचक का नाम : रामवीर पिता का नाम: रामगोपाल गृह संख्या : 170 उम्र : 49 लिंग : पुरुष	फोटो उपलब्ध
422	RTI0979336	निर्वाचक का नाम : मिस्सो देवी पति का नाम: रामवीर गृह संख्या : 170 उम्र : 48 लिंग : महिला	फोटो उपलब्ध	423	RTI1214931	निर्वाचक का नाम : प्रदीप राठौर पिता का नाम: रामवीर राठौर गृह संख्या : 170 उम्र : 27 लिंग : पुरुष	फोटो उपलब्ध	424	RTI1981802	निर्वाचक का नाम : रामेश्वर राठौर पिता का नाम: ख्यालीराम राठौर गृह संख्या : 172 उम्र : 58 लिंग : पुरुष	फोटो उपलब्ध
425	RTI1981828	निर्वाचक का नाम : रामबाई राठौर पति का नाम: रामेश्वर राठौर गृह संख्या : 172 उम्र : 57 लिंग : महिला	फोटो उपलब्ध	426	RTI1122258	निर्वाचक का नाम : रामरूप पिता का नाम: ख्यालीराम गृह संख्या : 172 उम्र : 51 लिंग : पुरुष	फोटो उपलब्ध	427	RTI1121912	निर्वाचक का नाम : गिरजादेवी पति का नाम: रामरूप गृह संख्या : 172 उम्र : 49 लिंग : महिला	फोटो उपलब्ध
428	RTI1981869	निर्वाचक का नाम : विनोद कुमार राठौर पिता का नाम: रामेश्वर राठौर गृह संख्या : 172 उम्र : 36 लिंग : पुरुष	फोटो उपलब्ध	429	RTI1768845	निर्वाचक का नाम : प्रीति राठौर पति का नाम: ब्रजेश राठौर गृह संख्या : 172 उम्र : 28 लिंग : महिला	फोटो उपलब्ध	430	RTI1768878	निर्वाचक का नाम : संजय राठौर पिता का नाम: रामरूप राठौर गृह संख्या : 172 उम्र : 25 लिंग : पुरुष	फोटो उपलब्ध
431	RTI2259455	निर्वाचक का नाम : काजल राठौर पति का नाम: संजय राठौर गृह संख्या : 172 उम्र : 24 लिंग : महिला	फोटो उपलब्ध	432	LYC1198159	निर्वाचक का नाम : दामोदर पिता का नाम: गौधनसिंह गृह संख्या : 174 उम्र : 51 लिंग : पुरुष	फोटो उपलब्ध	433	LYC1198167	निर्वाचक का नाम : छोटीदेवी पति का नाम: दामोदर गृह संख्या : 174 उम्र : 47 लिंग : महिला	फोटो उपलब्ध
434	RTI0158139	निर्वाचक का नाम : रामरतीदेवी पति का नाम: पन्नालाल गृह संख्या : 175 उम्र : 69 लिंग : महिला	फोटो उपलब्ध	435	RTI1121961	निर्वाचक का नाम : रामप्रकाश राठौर पिता का नाम: भगरीलाल गृह संख्या : 175 उम्र : 60 लिंग : पुरुष	फोटो उपलब्ध	436	RTI1122084	निर्वाचक का नाम : सुधादेवी पति का नाम: रामप्रकाश गृह संख्या : 175 उम्र : 47 लिंग : महिला	फोटो उपलब्ध
437	LYC0767392	निर्वाचक का नाम : सन्तोष पिता का नाम: पन्नालाल गृह संख्या : 175 उम्र : 40 लिंग : पुरुष	फोटो उपलब्ध	438	LYC0767400	निर्वाचक का नाम : सीमा पति का नाम: सन्तोष गृह संख्या : 175 उम्र : 37 लिंग : महिला	फोटो उपलब्ध	439	RTI1403914	निर्वाचक का नाम : सीता राठौर पति का नाम: संजू राठौर गृह संख्या : 175 उम्र : 36 लिंग : महिला	फोटो उपलब्ध
440	RTI1403906	निर्वाचक का नाम : सुनील राठौर पिता का नाम: पन्ना लाल राठौर गृह संख्या : 175 उम्र : 35 लिंग : पुरुष	फोटो उपलब्ध	441	RTI1403880	निर्वाचक का नाम : रीना राठौर पति का नाम: राजू सिंह राठौर गृह संख्या : 175 उम्र : 35 लिंग : महिला	फोटो उपलब्ध	442	RTI1403898	निर्वाचक का नाम : प्रीति राठौर पति का नाम: सुनील राठौर गृह संख्या : 175 उम्र : 33 लिंग : महिला	फोटो उपलब्ध

विधान सभा क्षेत्र की संख्या व नाम : 8-अम्बाह
अनुभाग की संख्या व नाम : 6-होतमसिंह ठेकेदार गली

443	RTI2113926	निर्वाचक का नाम : शिवानी राठौर पिता का नाम: संतोष राठौर गृह संख्या : 175 उम्र : 22 लिंग : महिला	फोटो उपलब्ध	444	RTI2183952	निर्वाचक का नाम : शिवम राठौर पिता का नाम: रामप्रकाश राठौर गृह संख्या : 175 उम्र : 22 लिंग : पुरुष	फोटो उपलब्ध	445	LYC0043844	निर्वाचक का नाम : नत्थीलाल पिता का नाम: बच्चूराम गृह संख्या : 176 उम्र : 66 लिंग : पुरुष	फोटो उपलब्ध
446	RTI1122159	निर्वाचक का नाम : धन्तीदेवी पति का नाम: नत्थीलाल गृह संख्या : 176 उम्र : 65 लिंग : महिला	फोटो उपलब्ध	447	LYC1588318	निर्वाचक का नाम : सियाराम सिंह राठौर पिता का नाम: नत्थीलाल गृह संख्या : 176 उम्र : 57 लिंग : पुरुष	फोटो उपलब्ध	448	RTI0017525	निर्वाचक का नाम : प्रेमादेवी पति का नाम: सियाराम गृह संख्या : 176 उम्र : 45 लिंग : महिला	फोटो उपलब्ध
449	LYC0766311	निर्वाचक का नाम : राधेश्याम पिता का नाम: नत्थीलाल गृह संख्या : 176 उम्र : 40 लिंग : पुरुष	फोटो उपलब्ध	450	LYC1198068	निर्वाचक का नाम : सुमन पति का नाम: राधेश्याम गृह संख्या : 176 उम्र : 39 लिंग : महिला	फोटो उपलब्ध	451	LYC1198076	निर्वाचक का नाम : रामलखन पिता का नाम: नत्थीलाल गृह संख्या : 176 उम्र : 37 लिंग : पुरुष	फोटो उपलब्ध
452	RTI1030550	निर्वाचक का नाम : अनिल राठौर पिता का नाम: सियाराम राठौर गृह संख्या : 176 उम्र : 29 लिंग : पुरुष	फोटो उपलब्ध	453	RTI2032456	निर्वाचक का नाम : प्रदीप राठौर पिता का नाम: सियाराम राठौर गृह संख्या : 176 उम्र : 22 लिंग : पुरुष	फोटो उपलब्ध	454	RTI2178010	निर्वाचक का नाम : प्रिया राठौर पिता का नाम: राधेश्याम राठौर गृह संख्या : 176 उम्र : 20 लिंग : महिला	फोटो उपलब्ध
455	RTI1441351	निर्वाचक का नाम : मोनू वर्मा पिता का नाम: मुन्नालाल वर्मा गृह संख्या : 179 उम्र : 41 लिंग : पुरुष	फोटो उपलब्ध	456	RTI1441286	निर्वाचक का नाम : अभिषेक वर्मा पिता का नाम: मुन्नालाल वर्मा गृह संख्या : 179 उम्र : 32 लिंग : पुरुष	फोटो उपलब्ध	457	RTI1441310	निर्वाचक का नाम : नीलम पति का नाम: अभिषेक वर्मा गृह संख्या : 179 उम्र : 30 लिंग : महिला	फोटो उपलब्ध
458	RTI0477828	निर्वाचक का नाम : रामनिवास पिता का नाम: श्रीराम गृह संख्या : 181 उम्र : 56 लिंग : पुरुष	फोटो उपलब्ध	459	RTI2184034	निर्वाचक का नाम : आदित्य शर्मा पिता का नाम: रामनिवास शर्मा गृह संख्या : 181 उम्र : 23 लिंग : पुरुष	फोटो उपलब्ध	460	RTI0478016	निर्वाचक का नाम : अभिषेक पिता का नाम: सुभाष गृह संख्या : 185 उम्र : 35 लिंग : पुरुष	फोटो उपलब्ध
461	RTI2283885	निर्वाचक का नाम : जुली सिंह पति का नाम: दीपाकिंत सिंह तोमर गृह संख्या : 216/08 उम्र : 27 लिंग : महिला	फोटो उपलब्ध	462	LYC1568963	निर्वाचक का नाम : लतादेवी पति का नाम: रामकुमार गृह संख्या : 130 उम्र : 65 लिंग : महिला	फोटो उपलब्ध	463	LYC1569102	निर्वाचक का नाम : शशी पति का नाम: भूप सिंह गृह संख्या : 168 उम्र : 50 लिंग : महिला	फोटो उपलब्ध
464	LYC1569094	निर्वाचक का नाम : रामववलू पिता का नाम: भागीरथ गृह संख्या : 135 उम्र : 39 लिंग : पुरुष	फोटो उपलब्ध	465	LYC1568971	निर्वाचक का नाम : रवीकान्त पिता का नाम: गयाराम गृह संख्या : 147 उम्र : 39 लिंग : पुरुष	फोटो उपलब्ध	466	RTI0643973	निर्वाचक का नाम : अजय कुमार दुबे पिता का नाम: राधेश्याम दुबे गृह संख्या : वार्ड 8 उम्र : 32 लिंग : पुरुष	फोटो उपलब्ध
467	RTI2324804	निर्वाचक का नाम : कृष्णा शर्मा पिता का नाम: शशि वल्लभ शर्मा गृह संख्या : वॉर्ड न 08, राजीव गाँधी स्कूल के पास उम्र : 18 लिंग : पुरुष	फोटो उपलब्ध								

विधान सभा क्षेत्र की संख्या व नाम : 8-अम्बाह
अनुभाग की संख्या व नाम : 7-अस्पताल गली

468	RTI0046698	निर्वाचक का नाम : नन्दकिशोर शर्मा पिता का नाम: महेश दत्त शर्मा गृह संख्या : 101 उम्र : 38 लिंग : पुरुष	फोटो उपलब्ध	469	RTI0046706	निर्वाचक का नाम : अरवन्दि कुमार पिता का नाम: महेश दत्त गृह संख्या : 101 उम्र : 35 लिंग : पुरुष	फोटो उपलब्ध	470	RTI1833722	निर्वाचक का नाम : रुपल शर्मा पिता का नाम: नंद किशोर शर्मा गृह संख्या : 101 उम्र : 32 लिंग : महिला	फोटो उपलब्ध
471	RTI0478008	निर्वाचक का नाम : लता शर्मा पति का नाम: अशोक शर्मा गृह संख्या : 109 उम्र : 45 लिंग : महिला	फोटो उपलब्ध	472	RTI0046623	निर्वाचक का नाम : महेश शर्मा पिता का नाम: बाचाराम शर्मा गृह संख्या : 112 उम्र : 63 लिंग : पुरुष	फोटो उपलब्ध	473	RTI0046631	निर्वाचक का नाम : ऊषा देवी पति का नाम: महेश गृह संख्या : 112 उम्र : 61 लिंग : महिला	फोटो उपलब्ध
474	RTI1214972	निर्वाचक का नाम : राहुल शर्मा पिता का नाम: महेश शर्मा गृह संख्या : 112 उम्र : 30 लिंग : पुरुष	फोटो उपलब्ध	475	RTI1215169	निर्वाचक का नाम : रानी पिता का नाम: महेश गृह संख्या : 112 उम्र : 28 लिंग : महिला	फोटो उपलब्ध	476	RTI0046615	निर्वाचक का नाम : प्रदीप त्रिवेदी पिता का नाम: रमेश दत्त गृह संख्या : 148 उम्र : 36 लिंग : पुरुष	फोटो उपलब्ध
477	LYC1320795	निर्वाचक का नाम : पुष्पलता पति का नाम: सुभाष गृह संख्या : 185 उम्र : 52 लिंग : महिला	फोटो उपलब्ध	478	LYC1620913	निर्वाचक का नाम : सीमा पति का नाम: श्रीचन्द्र गृह संख्या : 185 उम्र : 45 लिंग : महिला	फोटो उपलब्ध	479	RTI2021103	निर्वाचक का नाम : रेखा पति का नाम: विनय छारी गृह संख्या : 185 उम्र : 24 लिंग : महिला	फोटो उपलब्ध
480	RTI0031914	निर्वाचक का नाम : मायादेवी पति का नाम: केलाशी गृह संख्या : 186 उम्र : 67 लिंग : महिला	फोटो उपलब्ध	481	RTI1122274	निर्वाचक का नाम : अनीश पति का नाम: इब्राहिम गृह संख्या : 186 उम्र : 64 लिंग : महिला	फोटो उपलब्ध	482	LYC1320647	निर्वाचक का नाम : बल्ली पिता का नाम: केलाशी गृह संख्या : 186 उम्र : 51 लिंग : पुरुष	फोटो उपलब्ध
483	RTI0158162	निर्वाचक का नाम : शकील पिता का नाम: इब्राहिम गृह संख्या : 186 उम्र : 46 लिंग : पुरुष	फोटो उपलब्ध	484	RTI1122019	निर्वाचक का नाम : फिरोज पिता का नाम: इब्राहिम गृह संख्या : 186 उम्र : 45 लिंग : पुरुष	फोटो उपलब्ध	485	RTI0643999	निर्वाचक का नाम : शिवम पिता का नाम: रमेश गृह संख्या : 186 उम्र : 33 लिंग : पुरुष	फोटो उपलब्ध
486	RTI0644005	निर्वाचक का नाम : शिवनी पिता का नाम: रमेश गृह संख्या : 186 उम्र : 33 लिंग : महिला	फोटो उपलब्ध	487	RTI2151769	निर्वाचक का नाम : सोनम पिता का नाम: रमेश गृह संख्या : 186 उम्र : 30 लिंग : महिला	फोटो उपलब्ध	488	RTI1403971	निर्वाचक का नाम : प्रगति छारी पिता का नाम: रमेश गृह संख्या : 186 उम्र : 26 लिंग : महिला	फोटो उपलब्ध
489	RTI1403989	निर्वाचक का नाम : लीला पति का नाम: शिवम गृह संख्या : 186 उम्र : 26 लिंग : महिला	फोटो उपलब्ध								

490	1	RTI2339570
निर्वाचक का नाम : सूरज प्रजापति पिता का नाम: सुखलाल प्रजापति गृह संख्या : 55 उम्र : 18 लिंग : पुरुष		फोटो उपलब्ध

491	4	RTI2339711
निर्वाचक का नाम : कृष्ण कांत शर्मा पिता का नाम: हरेंद्र कुमार शर्मा गृह संख्या : 100 उम्र : 22 लिंग : पुरुष		फोटो उपलब्ध

492	1	RTI2339778
निर्वाचक का नाम : इशिता बंसल पिता का नाम: बृजमोहन बंसल गृह संख्या : 117 उम्र : 19 लिंग : महिला		फोटो उपलब्ध

493	4	RTI2339869
निर्वाचक का नाम : धर्मेन्द्र कुमार शर्मा पिता का नाम: हरेंद्र कुमार शर्मा गृह संख्या : 100 उम्र : 21 लिंग : पुरुष		फोटो उपलब्ध

494	6	RTI2343697
निर्वाचक का नाम : रामप्रकाश शर्मा पिता का नाम: दीनानाथ शर्मा गृह संख्या : 128 उम्र : 73 लिंग : पुरुष		फोटो उपलब्ध

495	6	RTI2343721
निर्वाचक का नाम : काजल राजावत पति का नाम: पीयूष सिंह तोमर गृह संख्या : 161 उम्र : 24 लिंग : महिला		फोटो उपलब्ध

निर्वाचकों का विवरण :							
A) मतदाताओं की संख्या :							
	नामावली का प्रकार	निर्वाचक नामावली की पहचान :	मतदाताओं की संख्या :				
			पुरुष	महिला	तृतीय लिंग	कुल	
I	मूल	मूल नामावली	विशेष गहन पुनरीक्षण 2026 की मूल नामावली एवं समस्त अनुपूरकों को एकीकृत कर	251	238	0	489
II	घटक I - परिवर्धन सूची	पूरक 1	विशेष गहन पुनरीक्षण - 2026	4	2	0	6
III	घटक II - विलोपन सूची	पूरक 1	विशेष गहन पुनरीक्षण - 2026	3	3	0	6
IV	लिंग में संशोधन के कारण अंतर			0	0	0	0
पुनरीक्षण के बाद इस नामावली में शुद्ध निर्वाचक (I+II-III+IV)				252	237	0	489
B) संशोधनों की संख्या :							
नामावली का प्रकार	निर्वाचक नामावली की पहचान :	संशोधनों की संख्या :					
पूरक 1	विशेष गहन पुनरीक्षण - 2026	15					

निर्वाचक रजिस्ट्रीकरण अधिकारी द्वारा जारी

E-मृत्यु, S-स्थानांतरित, R-दोहरी प्रविष्टि, M-लापता, Q-अहर्ता नहीं