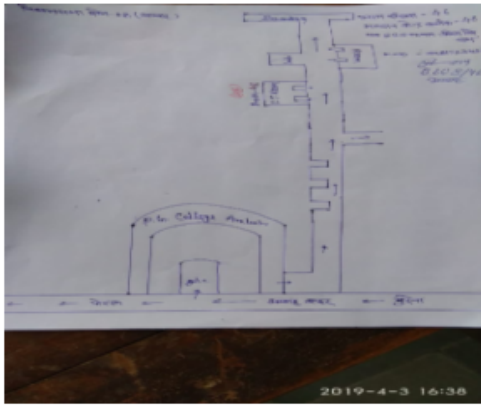


## निर्वाचक नामावली 2026 S12 मध्य प्रदेश

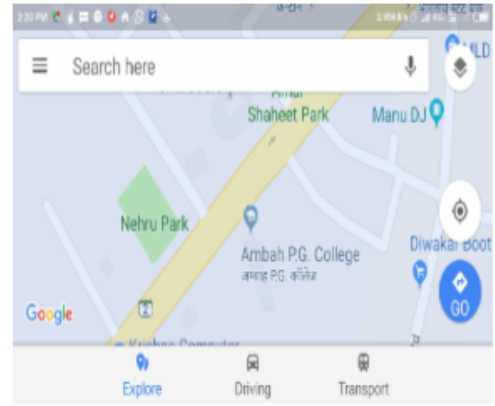
विधान सभा क्षेत्र की संख्या, नाम व आरक्षण स्थिति : 8 - अम्बाह (अ.जा.)		भाग संख्या : : 49		
संसदीय निर्वाचन क्षेत्र की संख्या, नाम व आरक्षण स्थिति, जिसमें विधान सभा निर्वाचन क्षेत्र स्थित है : 1 - मुरैना				
<b>1. पुनरीक्षण का विवरण</b>				
पुनरीक्षण का वर्ष :	2026	<b>निर्वाचक नामावली की पहचान :</b>		
अर्हता तिथि :	01-01-2026	विशेष गहन पुनरीक्षण 2026 की मूल नामावली एवं समस्त अनुपूरकों को एकीकृत कर		
पुनरीक्षण का स्वरूप :	विशेष गहन पुनरीक्षण 2026			
प्रकाशन की तिथि :	21-02-2026			
<b>2. भाग व मतदान क्षेत्र का विवरण :</b>				
भाग में आने वाले अनुभागों की संख्या और नाम :				
1-डिग्री कालेज का पूर्वी भाग 2-मुरैना रोड दक्षिणी भाग		मुख्य शहर / मुख्य ग्राम वार्ड पोस्ट ऑफिस पुलिस थाना स्थानीय संस्था ब्लॉक जिला पिन कोड	: अम्बाह : लक्ष्मी बाई वार्ड : अम्बाह : अम्बाह : नगर पालिका परिषद् अम्बाह : : मुरैना : 476111	
<b>3. मतदान केंद्र का विवरण</b>				
मतदान केंद्र की संख्या व नाम :		मतदान केन्द्र की विशेष हैसियत (पुरुष/महिला/सामान्य) :	सामान्य	
49 - अम्बाह		इस मतदान क्षेत्र के सहायक (ऑक्जिलियरी) मतदान केन्द्रों की संख्या :	0	
मतदान केंद्र का भवन व पता :				
डिग्री कालेज पूर्वी भाग अम्बाह				
<b>4. मतदाताओं की संख्या :</b>				
आरंभिक क्रम	अंतिम क्रम	मतदाताओं की संख्या		
संख्या	संख्या	पुरुष	महिला	तृतीय लिंग
1	836	459	360	0
				कुल
				819

निर्वाचक रजिस्ट्रीकरण अधिकारी द्वारा जारी

Nazri Naksha



Google Map View



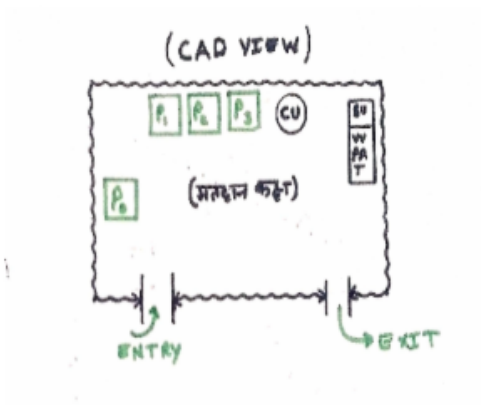
Polling Station Building Front View



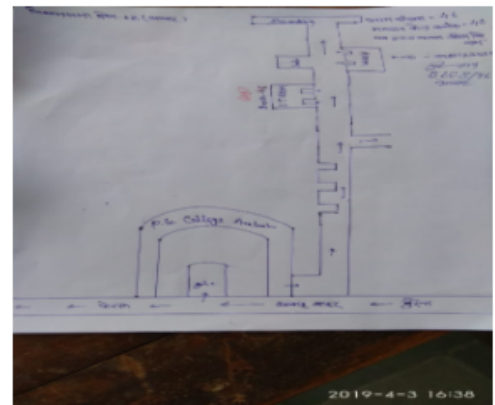
मतदान केंद्र के सामने का फ़ोटो



Cad View



Key MAP View



1	RTI0031344	निर्वाचक का नाम : पुष्पा रानी शर्मा पति का नाम: भगवान सहाय शर्मा गृह संख्या : 01 उम्र : 74 लिंग : महिला	फोटो उपलब्ध	2	RTI0373977	निर्वाचक का नाम : श्यामा देवी पति का नाम: राधेश्याम शर्मा गृह संख्या : 01 उम्र : 60 लिंग : महिला	फोटो उपलब्ध	# 3	RTI0321125	निर्वाचक का नाम : गोपाल दीक्षित पिता का नाम: अम्बादत्त दीक्षित गृह संख्या : 01 उम्र : 60 लिंग : पुरुष	फोटो उपलब्ध
4	RTI0373993	निर्वाचक का नाम : राधेश्याम शर्मा पिता का नाम: परिमाल शर्मा गृह संख्या : 01 उम्र : 59 लिंग : पुरुष	फोटो उपलब्ध	5	RTI1331610	निर्वाचक का नाम : मंजू पति का नाम: सीताराम गृह संख्या : 01 उम्र : 58 लिंग : महिला	फोटो उपलब्ध	6	LYC1565100	निर्वाचक का नाम : सुधीर शर्मा पिता का नाम: भगवान सहाय शर्मा गृह संख्या : 01 उम्र : 52 लिंग : पुरुष	फोटो उपलब्ध
7	RTI0374025	निर्वाचक का नाम : ब्रजेश कुमार जैन पिता का नाम: प्रकाशचन्द्र जैन गृह संख्या : 01 उम्र : 51 लिंग : पुरुष	फोटो उपलब्ध	8	RTI0374009	निर्वाचक का नाम : मनीष कुमार जैन पिता का नाम: प्रकाशचन्द्र जैन गृह संख्या : 1 उम्र : 47 लिंग : पुरुष	फोटो उपलब्ध	9	LYC1565191	निर्वाचक का नाम : सुशील कुमार पिता का नाम: भगवान सहाय शर्मा गृह संख्या : 01 उम्र : 43 लिंग : पुरुष	फोटो उपलब्ध
10	RTI1437862	निर्वाचक का नाम : विश्वनाथ सिंह गुर्जर पिता का नाम: केशव सिंह गुर्जर गृह संख्या : 01 उम्र : 37 लिंग : पुरुष	फोटो उपलब्ध	11	RTI0917625	निर्वाचक का नाम : मोहन प्रसाद पिता का नाम: महेश कुमार गृह संख्या : 1 उम्र : 30 लिंग : पुरुष	फोटो उपलब्ध	12	RTI0981274	निर्वाचक का नाम : अंकिता शर्मा पिता का नाम: पुरुषोत्तम गृह संख्या : 1 उम्र : 29 लिंग : महिला	फोटो उपलब्ध
13	RTI2042620	निर्वाचक का नाम : राधा शर्मा पति का नाम: राहुल शर्मा गृह संख्या : 001 उम्र : 29 लिंग : महिला	फोटो उपलब्ध	14	RTI1194208	निर्वाचक का नाम : सागर शर्मा पिता का नाम: पुरुषोत्तम शर्मा गृह संख्या : 1 उम्र : 26 लिंग : पुरुष	फोटो उपलब्ध	15	RTI2042562	निर्वाचक का नाम : राहुल शर्मा पिता का नाम: राधाचरण शर्मा गृह संख्या : 001 उम्र : 23 लिंग : पुरुष	फोटो उपलब्ध
16	RTI1974617	निर्वाचक का नाम : माधुरी दीक्षित पिता का नाम: गोपाल दीक्षित गृह संख्या : 01 उम्र : 22 लिंग : महिला	फोटो उपलब्ध	17	LYC1564913	निर्वाचक का नाम : अमरसिंह पिता का नाम: रामस्वरूप गृह संख्या : 1/1 उम्र : 73 लिंग : पुरुष	फोटो उपलब्ध	18	LYC1564921	निर्वाचक का नाम : कप्तान सिंह पिता का नाम: हरिविलास गृह संख्या : 1/1 उम्र : 72 लिंग : पुरुष	फोटो उपलब्ध
19	LYC1564939	निर्वाचक का नाम : रामश्री पति का नाम: कप्तान सिंह गृह संख्या : 1/1 उम्र : 68 लिंग : महिला	फोटो उपलब्ध	20	LYC1564947	निर्वाचक का नाम : मुन्नीदेवी पति का नाम: अमरसिंह गृह संख्या : 1/2 उम्र : 66 लिंग : महिला	फोटो उपलब्ध	21	LYC1565001	निर्वाचक का नाम : रघुनाथ पिता का नाम: कैदार गृह संख्या : 1/2 उम्र : 61 लिंग : पुरुष	फोटो उपलब्ध
22	LYC1565019	निर्वाचक का नाम : पुरुषोत्तम पिता का नाम: रामजीलाल गृह संख्या : 1/2 उम्र : 59 लिंग : पुरुष	फोटो उपलब्ध	23	LYC1565035	निर्वाचक का नाम : बन्नेखा पिता का नाम: बाबूखा गृह संख्या : 1/2 उम्र : 58 लिंग : पुरुष	फोटो उपलब्ध	24	RTI1362177	निर्वाचक का नाम : विनीता जैन पति का नाम: शैलेंद्र जैन गृह संख्या : 1/2 उम्र : 46 लिंग : महिला	फोटो उपलब्ध
# 25	RTI0649095	निर्वाचक का नाम : जिनेश चंद जैन पिता का नाम: सीता राम जैन गृह संख्या : 1/2 उम्र : 38 लिंग : पुरुष	फोटो उपलब्ध	26	LYC1565043	निर्वाचक का नाम : सुनीता पति का नाम: रघुनाथ राठोर गृह संख्या : 1/3 उम्र : 58 लिंग : महिला	फोटो उपलब्ध	27	LYC1565068	निर्वाचक का नाम : पदमा पति का नाम: पुरुषोत्तम गृह संख्या : 1/3 उम्र : 56 लिंग : महिला	फोटो उपलब्ध
28	LYC1565092	निर्वाचक का नाम : मीनावानो पति का नाम: वन्नेखा गृह संख्या : 1/3 उम्र : 55 लिंग : महिला	फोटो उपलब्ध	29	LYC1565084	निर्वाचक का नाम : गीता देवी पति का नाम: अशोक गृह संख्या : 1/3 उम्र : 55 लिंग : महिला	फोटो उपलब्ध	30	LYC1565118	निर्वाचक का नाम : शकुन्तला पति का नाम: महेश कुमार गृह संख्या : 1/3 उम्र : 52 लिंग : महिला	फोटो उपलब्ध

31 निर्वाचक का नाम : देवेन्द्र पिता का नाम: अमर सिंह गृह संख्या : 1/3 उम्र : 50 लिंग : पुरुष	LYC1565126 फोटो उपलब्ध	Q 32 निर्वाचक का नाम : रानी पति का नाम: मोनू गृह संख्या : 1/3 उम्र : 30 लिंग : महिला	RTI2298578 फोटो उपलब्ध	33 निर्वाचक का नाम : हिमांशु मुदगल पिता का नाम: देवेन्द्र मुदगल गृह संख्या : 1/3 उम्र : 29 लिंग : पुरुष	RTI1870476 फोटो उपलब्ध
34 निर्वाचक का नाम : प्रज्वल मुदगल पिता का नाम: देवेन्द्र मुदगल गृह संख्या : 1/3 उम्र : 27 लिंग : पुरुष	RTI1870484 फोटो उपलब्ध	35 निर्वाचक का नाम : अवधेश पिता का नाम: रघुवीर गृह संख्या : 1/4 उम्र : 45 लिंग : पुरुष	LYC1565159 फोटो उपलब्ध	36 निर्वाचक का नाम : सुनील दत्त पिता का नाम: वीरेन्द्रप्रसाद गृह संख्या : 1/4 उम्र : 43 लिंग : पुरुष	LYC1565209 फोटो उपलब्ध
37 निर्वाचक का नाम : पवन प्रताप पिता का नाम: रघुवीर गृह संख्या : 1/4 उम्र : 42 लिंग : पुरुष	LYC1565225 फोटो उपलब्ध	38 निर्वाचक का नाम : आशा शर्मा पति का नाम: सुनील दत्त शर्मा गृह संख्या : 1/4 उम्र : 41 लिंग : महिला	RTI1187160 फोटो उपलब्ध	39 निर्वाचक का नाम : संजय पिता का नाम: जगदम्बा प्रसाद गृह संख्या : 1/5 उम्र : 42 लिंग : पुरुष	LYC1565233 फोटो उपलब्ध
40 निर्वाचक का नाम : अमित कुमार पिता का नाम: सीताराम गृह संख्या : 1/5 उम्र : 41 लिंग : पुरुष	LYC1565266 फोटो उपलब्ध	41 निर्वाचक का नाम : म्यासीराम पिता का नाम: रघुनाथ गृह संख्या : 1/5 उम्र : 40 लिंग : पुरुष	LYC1565274 फोटो उपलब्ध	42 निर्वाचक का नाम : विनय पिता का नाम: जगदम्बा प्रसाद गृह संख्या : 1/5 उम्र : 40 लिंग : पुरुष	LYC1565282 फोटो उपलब्ध
43 निर्वाचक का नाम : देवेन्द्र पिता का नाम: रघुवीर गृह संख्या : 1/5 उम्र : 39 लिंग : पुरुष	LYC1565290 फोटो उपलब्ध	44 निर्वाचक का नाम : रजनीदेवी पति का नाम: पवनप्रताप गृह संख्या : 1/5 उम्र : 38 लिंग : महिला	LYC1565308 फोटो उपलब्ध	45 निर्वाचक का नाम : पवन पिता का नाम: पुरुषोत्तम गृह संख्या : 1/6 उम्र : 37 लिंग : पुरुष	LYC1565340 फोटो उपलब्ध
46 निर्वाचक का नाम : प्रियंका पिता का नाम: जगदम्बा प्रसाद गृह संख्या : 1/6 उम्र : 37 लिंग : महिला	LYC1565381 फोटो उपलब्ध	47 निर्वाचक का नाम : प्रगति शर्मा पति का नाम: सुधीर शर्मा गृह संख्या : 01-वार्ड 14 उम्र : 50 लिंग : महिला	LYC1565134 फोटो उपलब्ध	48 निर्वाचक का नाम : बिभु शर्मा पिता का नाम: सुधीर शर्मा गृह संख्या : 01,वार्ड-14 उम्र : 27 लिंग : पुरुष	RTI1047703 फोटो उपलब्ध
49 निर्वाचक का नाम : निकेश पति का नाम: विश्वनाथ सिंह गुर्जर गृह संख्या : 01 वार्ड 14 उम्र : 33 लिंग : महिला	RTI1254218 फोटो उपलब्ध	50 निर्वाचक का नाम : युक्ता शर्मा पति का नाम: बिभू शर्मा गृह संख्या : 01 वार्ड 14 उम्र : 28 लिंग : महिला	RTI2315869 फोटो उपलब्ध	51 निर्वाचक का नाम : सुनील कुमार जैन पिता का नाम: रमेशचंद्र गृह संख्या : 2 उम्र : 54 लिंग : पुरुष	RTI0649798 फोटो उपलब्ध
52 निर्वाचक का नाम : श्रीमती हेमलता पति का नाम: श्रीरामवरन सिंह गृह संख्या : 2 उम्र : 51 लिंग : महिला	LYC0708859 फोटो उपलब्ध	53 निर्वाचक का नाम : जसवन्त सिंह पिता का नाम: नन्दलाल सिंह गृह संख्या : 2 उम्र : 45 लिंग : पुरुष	LYC0709139 फोटो उपलब्ध	54 निर्वाचक का नाम : अनिल कुमार जैन पिता का नाम: रमेशचंद्र जैन गृह संख्या : 2 उम्र : 44 लिंग : पुरुष	RTI0649707 फोटो उपलब्ध
55 निर्वाचक का नाम : मधु पति का नाम: जसमन्त सिंह गृह संख्या : 2 उम्र : 42 लिंग : महिला	LYC0709287 फोटो उपलब्ध	56 निर्वाचक का नाम : संदीप पिता का नाम: रामवरन गृह संख्या : 2 उम्र : 39 लिंग : पुरुष	RTI0158527 फोटो उपलब्ध	Q 57 निर्वाचक का नाम : उमा शर्मा पति का नाम: योगेश शर्मा गृह संख्या : 2 उम्र : 36 लिंग : महिला	RTI1473065 फोटो उपलब्ध
58 निर्वाचक का नाम : सोनु पिता का नाम: अशोक गृह संख्या : 2 उम्र : 32 लिंग : पुरुष	RTI0773952 फोटो उपलब्ध	59 निर्वाचक का नाम : आशीष सिंह पिता का नाम: रामवरन सिंह गृह संख्या : 2 उम्र : 32 लिंग : पुरुष	RTI0773986 फोटो उपलब्ध	60 निर्वाचक का नाम : राहुल सिंह भदोरिया पिता का नाम: जसवंत भदोरिया गृह संख्या : 2 उम्र : 23 लिंग : पुरुष	RTI2233666 फोटो उपलब्ध

61	RTI2233674	निर्वाचक का नाम : राज सिंह भदोरिया पिता का नाम: जसवंत भदोरिया गृह संख्या : 2 उम्र : 20 लिंग : पुरुष	फोटो उपलब्ध	62	RTI0375071	निर्वाचक का नाम : अमर कुमार जैन पिता का नाम: रमेश चंद जैन गृह संख्या : 2/1 उम्र : 45 लिंग : पुरुष	फोटो उपलब्ध	63	RTI0649111	निर्वाचक का नाम : प्रदीप कुमार पिता का नाम: रमेश चन्द्र गृह संख्या : 2/1 उम्र : 41 लिंग : पुरुष	फोटो उपलब्ध
64	RTI0649087	निर्वाचक का नाम : रूबी जैन पति का नाम: प्रदीप जैन गृह संख्या : 2/1 उम्र : 40 लिंग : महिला	फोटो उपलब्ध	65	RTI0375063	निर्वाचक का नाम : सरिता जैन पति का नाम: अमरकुमार गृह संख्या : 2/1 उम्र : 37 लिंग : महिला	फोटो उपलब्ध	66	LYC0061473	निर्वाचक का नाम : जितेन्द्र पिता का नाम: लक्ष्मीनारायण गृह संख्या : 3 उम्र : 68 लिंग : पुरुष	फोटो उपलब्ध
67	LYC0061481	निर्वाचक का नाम : राजबाला पति का नाम: जितेन्द्र जोहरी गृह संख्या : 3 उम्र : 59 लिंग : महिला	फोटो उपलब्ध	68	RTI0031252	निर्वाचक का नाम : अभनिव जोहरी पिता का नाम: जितेन्द्र जोहरी गृह संख्या : 03 उम्र : 37 लिंग : पुरुष	फोटो उपलब्ध	69	RTI1543628	निर्वाचक का नाम : मणी जोहरी पिता का नाम: जितेन्द्र जोहरी गृह संख्या : 3 उम्र : 34 लिंग : महिला	फोटो उपलब्ध
70	RTI0649137	निर्वाचक का नाम : अनुभव जोहरी पिता का नाम: जितेन्द्र जोहरी गृह संख्या : 3 उम्र : 31 लिंग : पुरुष	फोटो उपलब्ध	71	LYC1479476	निर्वाचक का नाम : ओमप्रकाश पिता का नाम: विद्याराम गृह संख्या : 4 उम्र : 64 लिंग : पुरुष	फोटो उपलब्ध	72	RTI1575042	निर्वाचक का नाम : सुनीता पति का नाम: ओमप्रकाश गृह संख्या : 4 उम्र : 62 लिंग : महिला	फोटो उपलब्ध
73	LYC0061507	निर्वाचक का नाम : आशीश पिता का नाम: ओमप्रकाश गृह संख्या : 4 उम्र : 44 लिंग : पुरुष	फोटो उपलब्ध	74	RTI1763218	निर्वाचक का नाम : शिवम श्रीवास्तव पिता का नाम: ओमप्रकाश श्रीवास्तव गृह संख्या : 4 उम्र : 35 लिंग : पुरुष	फोटो उपलब्ध	75	RTI1123579	निर्वाचक का नाम : अनीता पति का नाम: रमेशकुमार गृह संख्या : 5 उम्र : 59 लिंग : महिला	फोटो उपलब्ध
76	LYC0708396	निर्वाचक का नाम : राजेन्द्रकुमार पिता का नाम: प्यारेलाल गृह संख्या : 5 उम्र : 58 लिंग : पुरुष	फोटो उपलब्ध	77	LYC0708412	निर्वाचक का नाम : रश्मि पति का नाम: राजेन्द्र कुमार गृह संख्या : 5 उम्र : 50 लिंग : महिला	फोटो उपलब्ध	78	RTI0773960	निर्वाचक का नाम : प्रियंका जैन पति का नाम: अमित कुमार जैन गृह संख्या : 5 उम्र : 35 लिंग : महिला	फोटो उपलब्ध
79	RTI0374512	निर्वाचक का नाम : चंदा देवी पति का नाम: महेश कुमार गृह संख्या : 8 उम्र : 50 लिंग : महिला	फोटो उपलब्ध	80	RTI0649079	निर्वाचक का नाम : नीलम जैन पति का नाम: मनीष कुमार गृह संख्या : 8 उम्र : 47 लिंग : महिला	फोटो उपलब्ध	81	LYC1565217	निर्वाचक का नाम : शैलेन्द्र पिता का नाम: सीताराम गृह संख्या : 8 उम्र : 43 लिंग : पुरुष	फोटो उपलब्ध
82	RTI0649236	निर्वाचक का नाम : योगेश पिता का नाम: राधेश्याम गृह संख्या : 8 उम्र : 39 लिंग : पुरुष	फोटो उपलब्ध	83	RTI0649103	निर्वाचक का नाम : गिरीश पिता का नाम: राधेश्याम गृह संख्या : 8 उम्र : 33 लिंग : पुरुष	फोटो उपलब्ध	84	LYC1206754	निर्वाचक का नाम : जानकी देवी पति का नाम: राजेन्द्र सिंह गृह संख्या : 9 उम्र : 64 लिंग : महिला	फोटो उपलब्ध
85	LYC0708073	निर्वाचक का नाम : संदीप सिंह तोमर पिता का नाम: राजेंद्र सिंह तोमर गृह संख्या : 9 उम्र : 44 लिंग : पुरुष	फोटो उपलब्ध	86	RTI2042604	निर्वाचक का नाम : संजय सिंह माता का नाम: जानकी देवी गृह संख्या : 9 उम्र : 42 लिंग : पुरुष	फोटो उपलब्ध	87	LYC1521277	निर्वाचक का नाम : एकता पति का नाम: संदीप सिंह गृह संख्या : 9 उम्र : 41 लिंग : महिला	फोटो उपलब्ध
88	LYC1253129	निर्वाचक का नाम : राजीव सिंह पिता का नाम: राजेन्द्र सिंह गृह संख्या : 9 उम्र : 40 लिंग : पुरुष	फोटो उपलब्ध	89	LYC0707372	निर्वाचक का नाम : महेश सिंह पिता का नाम: राजेन्द्र गृह संख्या : 9 उम्र : 40 लिंग : पुरुष	फोटो उपलब्ध	90	RTI0375048	निर्वाचक का नाम : प्रिया तोमर पति का नाम: राजीव सिंह गृह संख्या : 9 उम्र : 39 लिंग : महिला	फोटो उपलब्ध

91	RTI0981126	निर्वाचक का नाम : नीतू पति का नाम: महेश सिंह गृह संख्या : 09 उम्र : 29 लिंग : महिला	फोटो उपलब्ध	92	RTI2016665	निर्वाचक का नाम : शिवम सिंह तोमर पिता का नाम: संदीप सिंह तोमर गृह संख्या : 09 उम्र : 22 लिंग : पुरुष	फोटो उपलब्ध	93	RTI2124642	निर्वाचक का नाम : सत्यम सिंह तोमर पिता का नाम: संदीप सिंह तोमर गृह संख्या : 09 उम्र : 20 लिंग : पुरुष	फोटो उपलब्ध
94	RTI0649723	निर्वाचक का नाम : आशाराम शर्मा पिता का नाम: श्रीराम शर्मा गृह संख्या : 10 उम्र : 56 लिंग : पुरुष	फोटो उपलब्ध	95	RTI1194398	निर्वाचक का नाम : गुंजन शर्मा पति का नाम: रविकांत शर्मा गृह संख्या : 10 उम्र : 42 लिंग : महिला	फोटो उपलब्ध	96	RTI0649749	निर्वाचक का नाम : धीरज शर्मा पिता का नाम: आशाराम शर्मा गृह संख्या : 10 उम्र : 31 लिंग : पुरुष	फोटो उपलब्ध
97	RTI2012318	निर्वाचक का नाम : शिवानी शर्मा पति का नाम: रोहित शर्मा गृह संख्या : 10 उम्र : 27 लिंग : महिला	फोटो उपलब्ध	98	RTI1206747	निर्वाचक का नाम : रोहित शर्मा पिता का नाम: आशाराम शर्मा गृह संख्या : 10 उम्र : 26 लिंग : पुरुष	फोटो उपलब्ध	99	RTI1549419	निर्वाचक का नाम : रागिनी शर्मा पति का नाम: धीरज शर्मा गृह संख्या : 10 उम्र : 26 लिंग : महिला	फोटो उपलब्ध
100	RTI1123603	निर्वाचक का नाम : रामनिवास पिता का नाम: बाबुराम गृह संख्या : 10/1 उम्र : 64 लिंग : पुरुष	फोटो उपलब्ध	101	RTI1575067	निर्वाचक का नाम : सत्यराम पिता का नाम: बाबुराम गृह संख्या : 10/1 उम्र : 61 लिंग : पुरुष	फोटो उपलब्ध	102	RTI1123595	निर्वाचक का नाम : गीतादेवी पति का नाम: सत्यराम गृह संख्या : 10/1 उम्र : 56 लिंग : महिला	फोटो उपलब्ध
103	RTI0649715	निर्वाचक का नाम : राजीव मुदगल पिता का नाम: रामनिवास गृह संख्या : 10/1 उम्र : 31 लिंग : पुरुष	फोटो उपलब्ध	104	RTI1010123	निर्वाचक का नाम : निधी मुदगल पति का नाम: राजीव मुदगल गृह संख्या : 10/1 उम्र : 29 लिंग : महिला	फोटो उपलब्ध	105	RTI1582451	निर्वाचक का नाम : राजकुमारी पति का नाम: मोतीलाल गृह संख्या : 11 उम्र : 61 लिंग : महिला	फोटो उपलब्ध
106	LYC1206747	निर्वाचक का नाम : कपिल पिता का नाम: मोतीलाल जैन गृह संख्या : 11 उम्र : 37 लिंग : पुरुष	फोटो उपलब्ध	107	RTI0981241	निर्वाचक का नाम : कविता जैन पति का नाम: मुन्नालाल गृह संख्या : 12 उम्र : 58 लिंग : महिला	फोटो उपलब्ध	108	RTI1367671	निर्वाचक का नाम : रानी राठौर पति का नाम: रणवीर राठौर गृह संख्या : 12 उम्र : 45 लिंग : महिला	फोटो उपलब्ध
109	RTI1187103	निर्वाचक का नाम : प्रगति जैन पिता का नाम: मुन्ना लाल जैन गृह संख्या : 12 उम्र : 30 लिंग : महिला	फोटो उपलब्ध	110	RTI1187095	निर्वाचक का नाम : शुभम जैन पिता का नाम: मुन्ना लाल गृह संख्या : 12 उम्र : 28 लिंग : पुरुष	फोटो उपलब्ध	111	RTI2012425	निर्वाचक का नाम : यश जैन पिता का नाम: मुन्नालाल गृह संख्या : 12 उम्र : 22 लिंग : पुरुष	फोटो उपलब्ध
112	RTI2294338	निर्वाचक का नाम : आकाश सिंह राठौर पिता का नाम: रनवीर सिंह राठौर गृह संख्या : 12 उम्र : 21 लिंग : पुरुष	फोटो उपलब्ध	113	RTI2295384	निर्वाचक का नाम : विकास पिता का नाम: रनवीर सिंह गृह संख्या : 12 उम्र : 19 लिंग : पुरुष	फोटो उपलब्ध	114	LYC1128305	निर्वाचक का नाम : मालती पति का नाम: देवेन्द्रकुमार गृह संख्या : 13 उम्र : 46 लिंग : महिला	फोटो उपलब्ध
115	RTI0374983	निर्वाचक का नाम : सुमन शुक्ला पति का नाम: रवि शुक्ला गृह संख्या : 13 उम्र : 38 लिंग : महिला	फोटो उपलब्ध	116	RTI1953553	निर्वाचक का नाम : सोनम शर्मा पिता का नाम: राधेश्याम शर्मा गृह संख्या : 13 उम्र : 23 लिंग : महिला	फोटो उपलब्ध	117	LYC0708271	निर्वाचक का नाम : इन्दलसिंह पिता का नाम: गोकर्नसिंह गृह संख्या : 14 उम्र : 62 लिंग : पुरुष	फोटो उपलब्ध
118	LYC0708594	निर्वाचक का नाम : साधनासिंह पति का नाम: इन्दलसिंह गृह संख्या : 14 उम्र : 54 लिंग : महिला	फोटो उपलब्ध	119	RTI0375030	निर्वाचक का नाम : श्रीमन नारायण वर्मा पिता का नाम: श्याम बाबू वर्मा गृह संख्या : 14 उम्र : 41 लिंग : पुरुष	फोटो उपलब्ध	120	RTI2271997	निर्वाचक का नाम : कल्ला पिता का नाम: गुहीराम गृह संख्या : 14 उम्र : 41 लिंग : पुरुष	फोटो उपलब्ध

121	RTI2271823	निर्वाचक का नाम : अमरश्री माहोर पति का नाम: कल्ला गृह संख्या : 14 उम्र : 36 लिंग : महिला	फोटो उपलब्ध	122	RTI0375022	निर्वाचक का नाम : चीनू वर्मा पति का नाम: ओमनारायण वर्मा गृह संख्या : 14 उम्र : 35 लिंग : महिला	फोटो उपलब्ध	123	RTI0774000	निर्वाचक का नाम : शीतल पति का नाम: श्रीमन नारायण वर्मा गृह संख्या : 14 उम्र : 33 लिंग : महिला	फोटो उपलब्ध
124	RTI1206754	निर्वाचक का नाम : काजल वर्मा पिता का नाम: ओमकार वर्मा गृह संख्या : 14 उम्र : 27 लिंग : महिला	फोटो उपलब्ध	125	RTI1954783	निर्वाचक का नाम : यशी वर्मा पिता का नाम: ओमकार वर्मा गृह संख्या : 14 उम्र : 23 लिंग : महिला	फोटो उपलब्ध	126	LYC1128354	निर्वाचक का नाम : सतीश पिता का नाम: विजयसिंह गृह संख्या : 15 उम्र : 46 लिंग : पुरुष	फोटो उपलब्ध
127	LYC1128446	निर्वाचक का नाम : रवि सिंह पिता का नाम: विजयसिंह गृह संख्या : 15 उम्र : 44 लिंग : पुरुष	फोटो उपलब्ध	128	LYC1215755	निर्वाचक का नाम : सविता पति का नाम: रवि सिंह गृह संख्या : 15 उम्र : 42 लिंग : महिला	फोटो उपलब्ध	129	RTI1367739	निर्वाचक का नाम : सोनम पति का नाम: मयंक गृह संख्या : 15 उम्र : 31 लिंग : महिला	फोटो उपलब्ध
130	RTI1274042	निर्वाचक का नाम : मयंक सिसोदिया पिता का नाम: सतीश सिसोदिया गृह संख्या : 15 उम्र : 27 लिंग : पुरुष	फोटो उपलब्ध	131	RTI2016640	निर्वाचक का नाम : नितिन सिसोदिया पिता का नाम: रवि सिंह गृह संख्या : 15 उम्र : 22 लिंग : पुरुष	फोटो उपलब्ध	132	RTI2016657	निर्वाचक का नाम : जतिन सिसोदिया पिता का नाम: रवि सिंह गृह संख्या : 15 उम्र : 21 लिंग : पुरुष	फोटो उपलब्ध
133	LYC1564970	निर्वाचक का नाम : विमला देवी पति का नाम: सुल्तान सिंह गृह संख्या : 16 उम्र : 65 लिंग : महिला	फोटो उपलब्ध	134	RTI0649129	निर्वाचक का नाम : गुरुवचन पिता का नाम: सुल्तानसिंह गृह संख्या : 16 उम्र : 31 लिंग : पुरुष	फोटो उपलब्ध	135	RTI1187053	निर्वाचक का नाम : आकाश सिंह तोमर पिता का नाम: सुल्तान सिंह तोमर गृह संख्या : 16 उम्र : 30 लिंग : पुरुष	फोटो उपलब्ध
136	RTI2014850	निर्वाचक का नाम : वर्षा तोमर पति का नाम: आकाश सिंह तोमर गृह संख्या : 16 उम्र : 29 लिंग : महिला	फोटो उपलब्ध	137	LYC0707109	निर्वाचक का नाम : कमलेश शर्मा पति का नाम: रामनिवास शर्मा गृह संख्या : 19 उम्र : 51 लिंग : महिला	फोटो उपलब्ध	138	LYC0706762	निर्वाचक का नाम : लक्ष्मीकान्त शर्मा पिता का नाम: रामनिवास शर्मा गृह संख्या : 19 उम्र : 41 लिंग : पुरुष	फोटो उपलब्ध
139	RTI0852491	निर्वाचक का नाम : रजनी शर्मा पति का नाम: लक्ष्मीकांत शर्मा गृह संख्या : 19 उम्र : 37 लिंग : महिला	फोटो उपलब्ध	140	RTI0852475	निर्वाचक का नाम : मनीष शर्मा पिता का नाम: रामनिवास शर्मा गृह संख्या : 19 उम्र : 34 लिंग : पुरुष	फोटो उपलब्ध	141	RTI0852483	निर्वाचक का नाम : श्रीकांत शर्मा पिता का नाम: रामनिवास शर्मा गृह संख्या : 19 उम्र : 30 लिंग : पुरुष	फोटो उपलब्ध
142	RTI1373653	निर्वाचक का नाम : ईश्वरी देवी ओझा पति का नाम: जगदीश ओझा गृह संख्या : 19/1 उम्र : 64 लिंग : महिला	फोटो उपलब्ध	143	RTI1376433	निर्वाचक का नाम : जगदीश ओझा पिता का नाम: ईश्वरी देवी ओझा गृह संख्या : 19/1 उम्र : 62 लिंग : पुरुष	फोटो उपलब्ध	144	RTI2014793	निर्वाचक का नाम : पूजा ओझा पिता का नाम: जगदीश ओझा गृह संख्या : 19/1 उम्र : 29 लिंग : महिला	फोटो उपलब्ध
145	RTI1373687	निर्वाचक का नाम : राखी ओझा पिता का नाम: जगदीश ओझा गृह संख्या : 19/1 उम्र : 27 लिंग : महिला	फोटो उपलब्ध	146	RTI1373679	निर्वाचक का नाम : मुकेश ओझा पिता का नाम: जगदीश ओझा गृह संख्या : 19/1 उम्र : 24 लिंग : पुरुष	फोटो उपलब्ध	147	LYC0709337	निर्वाचक का नाम : पार्वती पति का नाम: सुभाष गृह संख्या : 20 उम्र : 56 लिंग : महिला	फोटो उपलब्ध
148	LYC1527142	निर्वाचक का नाम : संजीव कुमार शर्मा पिता का नाम: सुभाष चंद गृह संख्या : 20 उम्र : 44 लिंग : पुरुष	फोटो उपलब्ध	149	LYC1527068	निर्वाचक का नाम : सीमा देवी पति का नाम: संजीव कुमार गृह संख्या : 20 उम्र : 42 लिंग : महिला	फोटो उपलब्ध	150	LYC0709170	निर्वाचक का नाम : राजीव पिता का नाम: सुभाष गृह संख्या : 20 उम्र : 37 लिंग : पुरुष	फोटो उपलब्ध

151	RTI1427525	निर्वाचक का नाम : मनीष शर्मा पिता का नाम: राधेश्याम शर्मा गृह संख्या : 020 उम्र : 30 लिंग : पुरुष	फोटो उपलब्ध	152	RTI1427517	निर्वाचक का नाम : प्रदीप शर्मा पिता का नाम: राधेश्याम शर्मा गृह संख्या : 020 उम्र : 28 लिंग : पुरुष	फोटो उपलब्ध	153	RTI0375154	निर्वाचक का नाम : संजय जैन पिता का नाम: भागचन्द्र जैन गृह संख्या : 25 उम्र : 49 लिंग : पुरुष	फोटो उपलब्ध
154	RTI1206762	निर्वाचक का नाम : ममता जैन पति का नाम: संजय जैन गृह संख्या : 25 उम्र : 41 लिंग : महिला	फोटो उपलब्ध	155	LYC1128545	निर्वाचक का नाम : हनुमानप्रसाद पिता का नाम: वासुदेवप्रसाद गृह संख्या : 28 उम्र : 71 लिंग : पुरुष	फोटो उपलब्ध	156	RTI1575091	निर्वाचक का नाम : हरिओम पिता का नाम: वासुदेवप्रसाद गृह संख्या : 28 उम्र : 69 लिंग : पुरुष	फोटो उपलब्ध
157	LYC0061762	निर्वाचक का नाम : श्रीभगवान पिता का नाम: वासुदेवप्रसाद गृह संख्या : 28 उम्र : 69 लिंग : पुरुष	फोटो उपलब्ध	158	LYC1128560	निर्वाचक का नाम : रूपेशकुमार पिता का नाम: हनुमानप्रसाद गृह संख्या : 28 उम्र : 47 लिंग : पुरुष	फोटो उपलब्ध	Q 159	RTI0374900	निर्वाचक का नाम : आरती पति का नाम: मयंक मोहन गृह संख्या : 28 उम्र : 43 लिंग : महिला	फोटो उपलब्ध
160	RTI0031245	निर्वाचक का नाम : मीनाक्षी पति का नाम: रूपेश गृह संख्या : 28 उम्र : 41 लिंग : महिला	फोटो उपलब्ध	161	LYC1432582	निर्वाचक का नाम : कुलदीप पिता का नाम: हरिओम गृह संख्या : 28 उम्र : 40 लिंग : पुरुष	फोटो उपलब्ध	162	LYC1128552	निर्वाचक का नाम : बृजेश कुमार शर्मा पिता का नाम: हनुमान प्रसाद शर्मा गृह संख्या : 28 उम्र : 40 लिंग : पुरुष	फोटो उपलब्ध
163	LYC0706739	निर्वाचक का नाम : मयंक मोहन पिता का नाम: हरिओम गृह संख्या : 28 उम्र : 37 लिंग : पुरुष	फोटो उपलब्ध	164	LYC1206762	निर्वाचक का नाम : गजेन्द्र पिता का नाम: मुन्शीलाल गृह संख्या : 29 उम्र : 45 लिंग : पुरुष	फोटो उपलब्ध	165	RTI0374892	निर्वाचक का नाम : धर्मन्द्र पिता का नाम: मुन्शीलाल गृह संख्या : 29 उम्र : 39 लिंग : पुरुष	फोटो उपलब्ध
166	RTI0374884	निर्वाचक का नाम : मनीषा पति का नाम: नरेन्द्र सिंह गृह संख्या : 29 उम्र : 38 लिंग : महिला	फोटो उपलब्ध	167	LYC0706549	निर्वाचक का नाम : नरेन्द्र पिता का नाम: मुन्शीलाल गृह संख्या : 29 उम्र : 37 लिंग : पुरुष	फोटो उपलब्ध	168	RTI1362185	निर्वाचक का नाम : प्रीति गुर्जर पति का नाम: धर्मन्द्र सिंग गुर्जर गृह संख्या : 29 उम्र : 33 लिंग : महिला	फोटो उपलब्ध
# 169	RTI1447721	निर्वाचक का नाम : शेरसिंह तोमर पिता का नाम: नत्थी सिंह तोमर गृह संख्या : 29/1 उम्र : 60 लिंग : पुरुष	फोटो उपलब्ध	# 170	RTI1447739	निर्वाचक का नाम : सरोज तोमर पति का नाम: शेरसिंह तोमर गृह संख्या : 29/1 उम्र : 58 लिंग : महिला	फोटो उपलब्ध	# 171	RTI1475367	निर्वाचक का नाम : रज्जनसिंह तोमर पिता का नाम: शेरसिंह तोमर गृह संख्या : 29/1 उम्र : 34 लिंग : पुरुष	फोटो उपलब्ध
# 172	RTI1474675	निर्वाचक का नाम : टिकम सिंह तोमर पिता का नाम: शेरसिंह तोमर गृह संख्या : 29/1 उम्र : 32 लिंग : पुरुष	फोटो उपलब्ध	# 173	RTI1475359	निर्वाचक का नाम : योगेशसिंह तोमर पिता का नाम: शेरसिंह तोमर गृह संख्या : 29/1 उम्र : 27 लिंग : पुरुष	फोटो उपलब्ध	174	RTI2272151	निर्वाचक का नाम : पाप्पचन के ल पिता का नाम: लोनप्पन गृह संख्या : 30 उम्र : 52 लिंग : पुरुष	फोटो उपलब्ध
175	RTI2272318	निर्वाचक का नाम : शालिनी पाल पाप्पचन पति का नाम: पाप्पचन गृह संख्या : 30 उम्र : 44 लिंग : महिला	फोटो उपलब्ध	176	LYC0709089	निर्वाचक का नाम : बृजेश पिता का नाम: मुन्शीलाल गृह संख्या : 31 उम्र : 58 लिंग : पुरुष	फोटो उपलब्ध	177	RTI1574920	निर्वाचक का नाम : सुरेश पिता का नाम: श्रीराम गृह संख्या : 31 उम्र : 54 लिंग : पुरुष	फोटो उपलब्ध
178	LYC0708065	निर्वाचक का नाम : सत्यनारायण श्रीवास्तव पिता का नाम: शांति स्वरूप श्रीवास्तव गृह संख्या : 31 उम्र : 52 लिंग : पुरुष	फोटो उपलब्ध	179	LYC0706531	निर्वाचक का नाम : मुकेश पिता का नाम: शांतीस्वरूप गृह संख्या : 31 उम्र : 50 लिंग : पुरुष	फोटो उपलब्ध	180	LYC0708339	निर्वाचक का नाम : शशि पति का नाम: मुकेश गृह संख्या : 31 उम्र : 46 लिंग : महिला	फोटो उपलब्ध

181 निर्वाचक का नाम : मनीषा पति का नाम: सत्यनारायण गृह संख्या : 31 उम्र : 42 लिंग : महिला	LYC0708354 फोटो उपलब्ध	182 निर्वाचक का नाम : राजेश पिता का नाम: शान्तीस्वरूप गृह संख्या : 31 उम्र : 40 लिंग : पुरुष	LYC0708677 फोटो उपलब्ध	183 निर्वाचक का नाम : अंकिता श्रीवास्तव पति का नाम: राजेश कुमर श्रीवास्तव गृह संख्या : 31 उम्र : 39 लिंग : महिला	RTI1206788 फोटो उपलब्ध
184 निर्वाचक का नाम : पवन पिता का नाम: शान्तीस्वरूप गृह संख्या : 31 उम्र : 37 लिंग : पुरुष	LYC0708669 फोटो उपलब्ध	185 निर्वाचक का नाम : हिमांशु पिता का नाम: मुकेश श्रीवास्तव गृह संख्या : 31 उम्र : 26 लिंग : पुरुष	RTI1206770 फोटो उपलब्ध	186 निर्वाचक का नाम : मन्जु शर्मा पति का नाम: सत्यप्रकाश शर्मा गृह संख्या : 32 उम्र : 50 लिंग : महिला	LYC1215722 फोटो उपलब्ध
187 निर्वाचक का नाम : उमाकांत शर्मा पिता का नाम: केशव गृह संख्या : 32 उम्र : 44 लिंग : पुरुष	LYC1128271 फोटो उपलब्ध	188 निर्वाचक का नाम : संगीता शर्मा पति का नाम: उमाकांत शर्मा गृह संख्या : 32 उम्र : 40 लिंग : महिला	LYC0708362 फोटो उपलब्ध	189 निर्वाचक का नाम : दीपक शर्मा पिता का नाम: उमाकांत शर्मा गृह संख्या : 32 उम्र : 23 लिंग : पुरुष	RTI1872464 फोटो उपलब्ध
190 निर्वाचक का नाम : अभिषेक शर्मा माता का नाम: मंजू शर्मा गृह संख्या : 32 उम्र : 22 लिंग : पुरुष	RTI1966902 फोटो उपलब्ध	191 निर्वाचक का नाम : सत्यप्रकाश शर्मा पिता का नाम: केशवराम शर्मा गृह संख्या : 32/1 उम्र : 52 लिंग : पुरुष	LYC1128263 फोटो उपलब्ध	192 निर्वाचक का नाम : देवेश शर्मा पिता का नाम: सत्यप्रकाश शर्मा गृह संख्या : 32/1 उम्र : 27 लिंग : पुरुष	RTI1045665 फोटो उपलब्ध
193 निर्वाचक का नाम : अनुज शर्मा पिता का नाम: सत्य प्रकाश शर्मा गृह संख्या : 32/1 उम्र : 26 लिंग : पुरुष	RTI1230754 फोटो उपलब्ध	194 निर्वाचक का नाम : पूजा शर्मा पति का नाम: देवेश शर्मा गृह संख्या : 32/1 उम्र : 24 लिंग : महिला	RTI2327146 फोटो उपलब्ध	195 निर्वाचक का नाम : चन्द्रप्रकाश पिता का नाम: जगन्नाथप्रसाद गृह संख्या : 35 उम्र : 53 लिंग : पुरुष	RTI1102045 फोटो उपलब्ध
196 निर्वाचक का नाम : ब्रज मोहन शर्मा पिता का नाम: जगन्नाथ प्रसाद शर्मा गृह संख्या : 35 उम्र : 53 लिंग : पुरुष	RTI2183168 फोटो उपलब्ध	197 निर्वाचक का नाम : विमल पिता का नाम: जगन्नाथप्रसाद गृह संख्या : 35 उम्र : 47 लिंग : पुरुष	LYC0708495 फोटो उपलब्ध	198 निर्वाचक का नाम : कृष्णा शर्मा पति का नाम: ब्रज मोहन शर्मा गृह संख्या : 35 उम्र : 47 लिंग : महिला	RTI2183366 फोटो उपलब्ध
199 निर्वाचक का नाम : लक्ष्मी पति का नाम: विमल गृह संख्या : 35 उम्र : 46 लिंग : महिला	LYC1128479 फोटो उपलब्ध	200 निर्वाचक का नाम : चंद्रकांता पति का नाम: योगेन्द्र गृह संख्या : 35 उम्र : 46 लिंग : महिला	RTI0852517 फोटो उपलब्ध	201 निर्वाचक का नाम : योगेन्द्र पिता का नाम: जगन्नाथप्रसाद गृह संख्या : 35 उम्र : 44 लिंग : पुरुष	RTI0031328 फोटो उपलब्ध
202 निर्वाचक का नाम : रजनीश शर्मा पिता का नाम: चन्द्रप्रकाश गृह संख्या : 35 उम्र : 34 लिंग : पुरुष	RTI0649251 फोटो उपलब्ध	203 निर्वाचक का नाम : अमित शर्मा पिता का नाम: विमल शर्मा गृह संख्या : 35 उम्र : 28 लिंग : पुरुष	RTI1041003 फोटो उपलब्ध	204 निर्वाचक का नाम : मनोरमा शर्मा पति का नाम: रजनीश शर्मा गृह संख्या : 35 उम्र : 28 लिंग : महिला	RTI2217578 फोटो उपलब्ध
205 निर्वाचक का नाम : शुभम शर्मा पिता का नाम: योगेन्द्र शर्मा गृह संख्या : 35 उम्र : 22 लिंग : पुरुष	RTI2164416 फोटो उपलब्ध	206 निर्वाचक का नाम : राजेश शर्मा पिता का नाम: अमर सिंह शर्मा गृह संख्या : 36 उम्र : 36 लिंग : पुरुष	RTI1870468 फोटो उपलब्ध	207 निर्वाचक का नाम : कृष्णकांत पिता का नाम: चंद्रप्रकाश गृह संख्या : 36 उम्र : 31 लिंग : पुरुष	RTI0852533 फोटो उपलब्ध
208 निर्वाचक का नाम : सीमा शर्मा पति का नाम: राजेश शर्मा गृह संख्या : 36 उम्र : 31 लिंग : महिला	RTI1427475 फोटो उपलब्ध	209 निर्वाचक का नाम : रामनरेश पिता का नाम: जानकीप्रसाद गृह संख्या : 37 उम्र : 54 लिंग : पुरुष	LYC0708917 फोटो उपलब्ध	210 निर्वाचक का नाम : कालिन्दी पति का नाम: रामनरेश गृह संख्या : 37 उम्र : 51 लिंग : महिला	LYC0708586 फोटो उपलब्ध

<p>Q 211</p> <p>निर्वाचक का नाम : नीतू शर्मा पति का नाम: आनंद गृह संख्या : 37 उम्र : 40 लिंग : महिला</p> <p>फोटो उपलब्ध</p>	RTI1549401	<p>212</p> <p>निर्वाचक का नाम : आनन्द पिता का नाम: रामनेरश गृह संख्या : 37 उम्र : 39 लिंग : पुरुष</p> <p>फोटो उपलब्ध</p>	LYC0708610	<p>213</p> <p>निर्वाचक का नाम : गजेन्द्रसिंह पिता का नाम: बच्चूसिंह गृह संख्या : 38 उम्र : 52 लिंग : पुरुष</p> <p>फोटो उपलब्ध</p>	RTI0084244
<p>214</p> <p>निर्वाचक का नाम : प्रेमा पति का नाम: गजेन्द्रसिंह गृह संख्या : 38 उम्र : 50 लिंग : महिला</p> <p>फोटो उपलब्ध</p>	LYC1206812	<p>215</p> <p>निर्वाचक का नाम : सुरेन्द्र पिता का नाम: बच्चूसिंह गृह संख्या : 38 उम्र : 48 लिंग : पुरुष</p> <p>फोटो उपलब्ध</p>	LYC0707364	<p>216</p> <p>निर्वाचक का नाम : माला पति का नाम: सुरेन्द्र गृह संख्या : 38 उम्र : 46 लिंग : महिला</p> <p>फोटो उपलब्ध</p>	LYC1206804
<p>217</p> <p>निर्वाचक का नाम : मीरा पति का नाम: हरेन्द्र गृह संख्या : 38 उम्र : 45 लिंग : महिला</p> <p>फोटो उपलब्ध</p>	LYC1206796	<p>218</p> <p>निर्वाचक का नाम : हरेन्द्र पिता का नाम: बच्चूसिंह गृह संख्या : 38 उम्र : 44 लिंग : पुरुष</p> <p>फोटो उपलब्ध</p>	LYC1206788	<p>219</p> <p>निर्वाचक का नाम : योगेंद्र सिंह गुर्जर पिता का नाम: सुरेंद्र सिंह गुर्जर गृह संख्या : 38 उम्र : 34 लिंग : पुरुष</p> <p>फोटो उपलब्ध</p>	RTI1738079
<p>220</p> <p>निर्वाचक का नाम : रीना गुर्जर पति का नाम: योगेंद्र सिंह गुर्जर गृह संख्या : 38 उम्र : 31 लिंग : महिला</p> <p>फोटो उपलब्ध</p>	RTI2227551	<p>221</p> <p>निर्वाचक का नाम : कुलदीप सिंह गुर्जर पिता का नाम: सुरेंद्र गुर्जर गृह संख्या : 38 उम्र : 29 लिंग : पुरुष</p> <p>फोटो उपलब्ध</p>	RTI1738095	<p>222</p> <p>निर्वाचक का नाम : सत्येंद्र गुर्जर पिता का नाम: गर्जेदा सिंह गृह संख्या : 38 उम्र : 27 लिंग : पुरुष</p> <p>फोटो उपलब्ध</p>	RTI1373703
<p>223</p> <p>निर्वाचक का नाम : हॅनी पति का नाम: सत्येंद्र गुर्जर गृह संख्या : 38 उम्र : 27 लिंग : महिला</p> <p>फोटो उपलब्ध</p>	RTI2227262	<p>224</p> <p>निर्वाचक का नाम : सर्वेश गुर्जर पति का नाम: कुलदीप सिंह गुर्जर गृह संख्या : 38 उम्र : 23 लिंग : महिला</p> <p>फोटो उपलब्ध</p>	RTI2218063	<p>225</p> <p>निर्वाचक का नाम : पुरुषोत्तमसिंह पिता का नाम: हरनारायण गृह संख्या : 39 उम्र : 65 लिंग : पुरुष</p> <p>फोटो उपलब्ध</p>	RTI0158550
<p>226</p> <p>निर्वाचक का नाम : शकुन्तला पति का नाम: पुरुषोत्तमसिंह गृह संख्या : 39 उम्र : 64 लिंग : महिला</p> <p>फोटो उपलब्ध</p>	RTI0158568	<p>227</p> <p>निर्वाचक का नाम : बच्चूसिंह पिता का नाम: सुधरसिंह गृह संख्या : 39 उम्र : 50 लिंग : पुरुष</p> <p>फोटो उपलब्ध</p>	RTI0158733	<p>228</p> <p>निर्वाचक का नाम : सत्यवीरसिंह पिता का नाम: पुरुषोत्तमसिंह गृह संख्या : 39 उम्र : 47 लिंग : पुरुष</p> <p>फोटो उपलब्ध</p>	RTI0158576
<p>229</p> <p>निर्वाचक का नाम : भूपेंद्र सिंह पिता का नाम: पुरुषोत्तम सिंह गृह संख्या : 39 उम्र : 45 लिंग : पुरुष</p> <p>फोटो उपलब्ध</p>	RTI0158584	<p>230</p> <p>निर्वाचक का नाम : भीकम पिता का नाम: मदन सिंह गृह संख्या : 39 उम्र : 43 लिंग : पुरुष</p> <p>फोटो उपलब्ध</p>	LYC1253137	<p>231</p> <p>निर्वाचक का नाम : रमा पति का नाम: जय सिंह गृह संख्या : 39 उम्र : 43 लिंग : महिला</p> <p>फोटो उपलब्ध</p>	RTI0158436
<p>232</p> <p>निर्वाचक का नाम : सरोजदेवी पति का नाम: सत्य वीर गृह संख्या : 39 उम्र : 43 लिंग : महिला</p> <p>फोटो उपलब्ध</p>	RTI0250514	<p>233</p> <p>निर्वाचक का नाम : सविता पति का नाम: जुगराम गृह संख्या : 39 उम्र : 40 लिंग : महिला</p> <p>फोटो उपलब्ध</p>	RTI1334671	<p>234</p> <p>निर्वाचक का नाम : ब्रजराज सिंह पिता का नाम: जय सिंह गृह संख्या : 39 उम्र : 40 लिंग : पुरुष</p> <p>फोटो उपलब्ध</p>	RTI0158626
<p>235</p> <p>निर्वाचक का नाम : जनकसिंह पिता का नाम: पुरुषोत्तमसिंह गृह संख्या : 39 उम्र : 38 लिंग : पुरुष</p> <p>फोटो उपलब्ध</p>	RTI0158600	<p>236</p> <p>निर्वाचक का नाम : मनीष पिता का नाम: हरनारायण गृह संख्या : 39 उम्र : 37 लिंग : पुरुष</p> <p>फोटो उपलब्ध</p>	RTI0158444	<p>237</p> <p>निर्वाचक का नाम : लोकेन्द्र सिंह पिता का नाम: जयसिंह गृह संख्या : 39 उम्र : 37 लिंग : पुरुष</p> <p>फोटो उपलब्ध</p>	LYC0708909
<p>238</p> <p>निर्वाचक का नाम : जुगराजसिंह पिता का नाम: पुरुषोत्तमसिंह गृह संख्या : 39 उम्र : 37 लिंग : पुरुष</p> <p>फोटो उपलब्ध</p>	RTI0158592	<p>239</p> <p>निर्वाचक का नाम : रजनी गुर्जर पति का नाम: जनक सिंग गुर्जर गृह संख्या : 39 उम्र : 33 लिंग : महिला</p> <p>फोटो उपलब्ध</p>	RTI1362201	<p>240</p> <p>निर्वाचक का नाम : सविता पति का नाम: मनीष गृह संख्या : 39 उम्र : 32 लिंग : महिला</p> <p>फोटो उपलब्ध</p>	RTI0852558

241	RTI0852566	निर्वाचक का नाम : आरती पति का नाम: ब्रजराज सिंह गृह संख्या : 39 उम्र : 32 लिंग : महिला	फोटो उपलब्ध	242	RTI2163897	निर्वाचक का नाम : दीपराज गुर्जर पिता का नाम: सत्यवीर सिंह गुर्जर गृह संख्या : 39 उम्र : 21 लिंग : पुरुष	फोटो उपलब्ध	243	RTI2306470	निर्वाचक का नाम : विष्णु गुर्जर पिता का नाम: सत्यवीर सिंह गृह संख्या : 39 उम्र : 19 लिंग : पुरुष	फोटो उपलब्ध
244	RTI1123611	निर्वाचक का नाम : मुरारीलाल पिता का नाम: बाबूलाल गृह संख्या : 40 उम्र : 71 लिंग : पुरुष	फोटो उपलब्ध	245	LYC1206820	निर्वाचक का नाम : माया पति का नाम: मुरारीलाल गृह संख्या : 40 उम्र : 61 लिंग : महिला	फोटो उपलब्ध	246	RTI0892778	निर्वाचक का नाम : प्रदीप सिंह पिता का नाम: धर्मेन्द्र सिंह गृह संख्या : ४० उम्र : 39 लिंग : पुरुष	फोटो उपलब्ध
247	LYC1253145	निर्वाचक का नाम : सौरभ पिता का नाम: मुरारीलाल गृह संख्या : 40 उम्र : 38 लिंग : पुरुष	फोटो उपलब्ध	248	RTI1040989	निर्वाचक का नाम : नीती जैन पति का नाम: सौरभ जैन गृह संख्या : 40 उम्र : 38 लिंग : महिला	फोटो उपलब्ध	249	RTI1040971	निर्वाचक का नाम : निशा जैन पिता का नाम: मुरारीलाल जैन गृह संख्या : 40 उम्र : 35 लिंग : महिला	फोटो उपलब्ध
250	RTI0159384	निर्वाचक का नाम : जगदीश पिता का नाम: सरनामसिंह गृह संख्या : 42 उम्र : 62 लिंग : पुरुष	फोटो उपलब्ध	251	RTI0158634	निर्वाचक का नाम : सुशीला पति का नाम: जगदीश गृह संख्या : 42 उम्र : 59 लिंग : महिला	फोटो उपलब्ध	252	RTI0774018	निर्वाचक का नाम : अशोक कुमार पिता का नाम: अतर सिंह गृह संख्या : 42 उम्र : 45 लिंग : पुरुष	फोटो उपलब्ध
253	RTI0158659	निर्वाचक का नाम : रिचा पति का नाम: संजय गृह संख्या : 42 उम्र : 45 लिंग : महिला	फोटो उपलब्ध	254	RTI0158642	निर्वाचक का नाम : संजय सिंह गुर्जर पिता का नाम: जगदीश सिंह गुर्जर गृह संख्या : 42 उम्र : 44 लिंग : पुरुष	फोटो उपलब्ध	255	RTI0852574	निर्वाचक का नाम : बृजेश पति का नाम: अशोक कुमार गृह संख्या : 42 उम्र : 42 लिंग : महिला	फोटो उपलब्ध
256	RTI0158667	निर्वाचक का नाम : अजय पिता का नाम: जगदीश गृह संख्या : 42 उम्र : 35 लिंग : पुरुष	फोटो उपलब्ध	257	RTI1041037	निर्वाचक का नाम : अंजली पति का नाम: अजय गृह संख्या : 42 उम्र : 31 लिंग : महिला	फोटो उपलब्ध	258	RTI1574938	निर्वाचक का नाम : रामसहाय पिता का नाम: मूंगाराम गृह संख्या : 43 उम्र : 68 लिंग : पुरुष	फोटो उपलब्ध
259	RTI1574946	निर्वाचक का नाम : पांचो पति का नाम: रामसहाय गृह संख्या : 43 उम्र : 66 लिंग : महिला	फोटो उपलब्ध	260	RTI0374843	निर्वाचक का नाम : धुबराज पिता का नाम: रामसहाय राठौर गृह संख्या : 43 उम्र : 55 लिंग : पुरुष	फोटो उपलब्ध	261	RTI0314310	निर्वाचक का नाम : राधेश्याम पिता का नाम: रामसहाय गृह संख्या : 43 उम्र : 45 लिंग : पुरुष	फोटो उपलब्ध
262	LYC0709303	निर्वाचक का नाम : विमला पति का नाम: रामचित्र गृह संख्या : 43 उम्र : 45 लिंग : महिला	फोटो उपलब्ध	263	RTI0314344	निर्वाचक का नाम : पंचम पिता का नाम: रामसहाय गृह संख्या : 43 उम्र : 40 लिंग : पुरुष	फोटो उपलब्ध	264	RTI0374868	निर्वाचक का नाम : रेखा पति का नाम: पंचम गृह संख्या : 43 उम्र : 38 लिंग : महिला	फोटो उपलब्ध
265	RTI0314336	निर्वाचक का नाम : अजय पिता का नाम: रामसहाय गृह संख्या : 43 उम्र : 37 लिंग : पुरुष	फोटो उपलब्ध	266	RTI0374850	निर्वाचक का नाम : ललिता पति का नाम: राधेश्याम गृह संख्या : 43 उम्र : 37 लिंग : महिला	फोटो उपलब्ध	267	RTI0314328	निर्वाचक का नाम : बनवारी पिता का नाम: रामसहाय गृह संख्या : 43 उम्र : 34 लिंग : पुरुष	फोटो उपलब्ध
268	RTI0446070	निर्वाचक का नाम : अनीता पति का नाम: अनिल गृह संख्या : 43 उम्र : 34 लिंग : महिला	फोटो उपलब्ध	269	RTI0446062	निर्वाचक का नाम : सखी राठौर पति का नाम: हेमराज गृह संख्या : 43 उम्र : 33 लिंग : महिला	फोटो उपलब्ध	270	RTI1334622	निर्वाचक का नाम : पूजा पति का नाम: रवि गृह संख्या : 43 उम्र : 30 लिंग : महिला	फोटो उपलब्ध

271	RTI1362235	निर्वाचक का नाम : प्रमोद राठोर पिता का नाम: रामचित्र राठोर गृह संख्या : 43 उम्र : 29 लिंग : पुरुष	फोटो उपलब्ध	272	RTI1362268	निर्वाचक का नाम : प्रीति राठोर पति का नाम: राधाकृष्ण गृह संख्या : 43 उम्र : 29 लिंग : महिला	फोटो उपलब्ध	273	RTI1973148	निर्वाचक का नाम : नेहा राठोर पति का नाम: अजय राठोर गृह संख्या : 43 उम्र : 28 लिंग : महिला	फोटो उपलब्ध
274	RTI1362219	निर्वाचक का नाम : नीलम पिता का नाम: रामचित्र राठोर गृह संख्या : 43 उम्र : 26 लिंग : महिला	फोटो उपलब्ध	275	RTI1582444	निर्वाचक का नाम : सुखदेवी पति का नाम: ग्याराम गृह संख्या : 43/1 उम्र : 56 लिंग : महिला	फोटो उपलब्ध	276	RTI1574953	निर्वाचक का नाम : रामचित्र पिता का नाम: ग्याराम गृह संख्या : 43/1 उम्र : 46 लिंग : पुरुष	फोटो उपलब्ध
277	LYC0708958	निर्वाचक का नाम : नन्दकिशोर पिता का नाम: ग्याराम गृह संख्या : 43/1 उम्र : 40 लिंग : पुरुष	फोटो उपलब्ध	278	RTI2257806	निर्वाचक का नाम : हेमराज राठोर पिता का नाम: ग्याराम राठोर गृह संख्या : 43/1 उम्र : 40 लिंग : पुरुष	फोटो उपलब्ध	279	RTI0314369	निर्वाचक का नाम : राधा कृष्ण पिता का नाम: ग्याराम गृह संख्या : 43/1 उम्र : 37 लिंग : पुरुष	फोटो उपलब्ध
280	RTI0314385	निर्वाचक का नाम : ममता पति का नाम: नंद किशोर गृह संख्या : 43/1 उम्र : 37 लिंग : महिला	फोटो उपलब्ध	281	RTI0314351	निर्वाचक का नाम : अनिल पिता का नाम: ग्या राम गृह संख्या : 43/1 उम्र : 36 लिंग : पुरुष	फोटो उपलब्ध	282	LYC0709295	निर्वाचक का नाम : मिथलेश पति का नाम: सोवरन सिंह गृह संख्या : 44 उम्र : 64 लिंग : महिला	फोटो उपलब्ध
283	RTI2198364	निर्वाचक का नाम : ओमकांती पति का नाम: सोबरन सिंह गुर्जर गृह संख्या : 44 उम्र : 48 लिंग : महिला	फोटो उपलब्ध	284	LYC0708966	निर्वाचक का नाम : सत्यवीर पिता का नाम: सोवरन सिंह गृह संख्या : 44 उम्र : 38 लिंग : पुरुष	फोटो उपलब्ध	285	RTI2198430	निर्वाचक का नाम : पूजा गुर्जर पिता का नाम: सोबरन सिंह गुर्जर गृह संख्या : 44 उम्र : 32 लिंग : महिला	फोटो उपलब्ध
286	RTI1123512	निर्वाचक का नाम : प्रेमचन्द पिता का नाम: श्रीपाल गृह संख्या : 45 उम्र : 71 लिंग : पुरुष	फोटो उपलब्ध	287	LYC1041656	निर्वाचक का नाम : राजेन्द्र पिता का नाम: प्रेमचन्द गृह संख्या : 45 उम्र : 46 लिंग : पुरुष	फोटो उपलब्ध	288	RTI1123520	निर्वाचक का नाम : पिस्ता पति का नाम: राजेन्द्र गृह संख्या : 45 उम्र : 46 लिंग : महिला	फोटो उपलब्ध
289	RTI2319663	निर्वाचक का नाम : मनोजकुमार पिता का नाम: प्रेमचन्द गृह संख्या : 45 उम्र : 45 लिंग : पुरुष	फोटो उपलब्ध	290	RTI0374835	निर्वाचक का नाम : प्रीती जैन पति का नाम: विमल जैन गृह संख्या : 45 उम्र : 42 लिंग : महिला	फोटो उपलब्ध	291	LYC1253152	निर्वाचक का नाम : विमल कुमार पिता का नाम: प्रेमचन्द गृह संख्या : 45 उम्र : 38 लिंग : पुरुष	फोटो उपलब्ध
292	RTI2021996	निर्वाचक का नाम : प्रीति जैन पति का नाम: शैलेश कुमार जैन गृह संख्या : 45 उम्र : 36 लिंग : महिला	फोटो उपलब्ध	293	RTI0374827	निर्वाचक का नाम : शैलेश कुमार जैन पिता का नाम: राजेन्द्र कुमार जैन गृह संख्या : 45 उम्र : 35 लिंग : पुरुष	फोटो उपलब्ध	294	RTI1373711	निर्वाचक का नाम : नीलेश जैन पिता का नाम: राजेन्द्र कुमार जैन गृह संख्या : 45 उम्र : 33 लिंग : पुरुष	फोटो उपलब्ध
295	RTI0649269	निर्वाचक का नाम : मुन्नालाल पिता का नाम: बाबुलाल गृह संख्या : 46 उम्र : 61 लिंग : पुरुष	फोटो उपलब्ध	296	RTI0649277	निर्वाचक का नाम : अनीता जैन पति का नाम: मुन्नालाल गृह संख्या : 46 उम्र : 59 लिंग : महिला	फोटो उपलब्ध	297	RTI1373729	निर्वाचक का नाम : मुस्कान जैन पिता का नाम: मुन्नालाल गृह संख्या : 46 उम्र : 25 लिंग : महिला	फोटो उपलब्ध
298	RTI1206796	निर्वाचक का नाम : सोवरन सिंह पिता का नाम: विमला गृह संख्या : 48 उम्र : 64 लिंग : पुरुष	फोटो उपलब्ध	299	LYC0708222	निर्वाचक का नाम : विमला पति का नाम: सोवरनसिंह गृह संख्या : 48 उम्र : 56 लिंग : महिला	फोटो उपलब्ध	300	RTI0981134	निर्वाचक का नाम : शकुन्तला पति का नाम: नत्थीलाल गृह संख्या : 48 उम्र : 55 लिंग : महिला	फोटो उपलब्ध

301 निर्वाचक का नाम : नत्थीसिंह पिता का नाम: बैजनाथसिंह गृह संख्या : 48 उम्र : 54 लिंग : पुरुष	LYC0709188 फोटो उपलब्ध	302 निर्वाचक का नाम : सुमन कुशवाह पति का नाम: प्रमोद सिंह गृह संख्या : 48 उम्र : 43 लिंग : महिला	RTI0774026 फोटो उपलब्ध	303 निर्वाचक का नाम : गुड्डी पति का नाम: प्रवेश गृह संख्या : 48 उम्र : 42 लिंग : महिला	LYC1206846 फोटो उपलब्ध
304 निर्वाचक का नाम : कल्पना परिहार पति का नाम: अनिल सिंह गृह संख्या : 48 उम्र : 38 लिंग : महिला	RTI0774034 फोटो उपलब्ध	305 निर्वाचक का नाम : अनिल पिता का नाम: सोवरन गृह संख्या : 48 उम्र : 37 लिंग : पुरुष	LYC0708289 फोटो उपलब्ध	306 निर्वाचक का नाम : भूपेन्द्र सिंह परिहार पिता का नाम: सोवरन गृह संख्या : 48 उम्र : 33 लिंग : पुरुष	RTI1206804 फोटो उपलब्ध
307 निर्वाचक का नाम : कविता पति का नाम: रविंद्र परिहार गृह संख्या : 48 उम्र : 33 लिंग : महिला	RTI2021970 फोटो उपलब्ध	308 निर्वाचक का नाम : सूरज सिंह परिहार पिता का नाम: नत्थी सिंह गृह संख्या : 48 उम्र : 22 लिंग : पुरुष	RTI2042638 फोटो उपलब्ध	309 निर्वाचक का नाम : धर्मेन्द्र सिंह तोमर पिता का नाम: पूजाराम गृह संख्या : 49 उम्र : 61 लिंग : पुरुष	RTI1102052 फोटो उपलब्ध
310 निर्वाचक का नाम : अंशकुमारी पति का नाम: धर्मेन्द्रसिंह गृह संख्या : 49 उम्र : 56 लिंग : महिला	LYC0707828 फोटो उपलब्ध	311 निर्वाचक का नाम : कृष्णपाल पिता का नाम: पूजाराम गृह संख्या : 49 उम्र : 53 लिंग : पुरुष	LYC0707497 फोटो उपलब्ध	312 निर्वाचक का नाम : साधना पति का नाम: कृष्णपाल गृह संख्या : 49 उम्र : 51 लिंग : महिला	LYC0707836 फोटो उपलब्ध
313 निर्वाचक का नाम : मृतुञ्जय तोमर पिता का नाम: धर्मेन्द्र सिंह गृह संख्या : ४९ उम्र : 36 लिंग : पुरुष	RTI0892786 फोटो उपलब्ध	314 निर्वाचक का नाम : ज्योति तोमर पति का नाम: प्रदीप सिंह गृह संख्या : ४९ उम्र : 34 लिंग : महिला	RTI0892729 फोटो उपलब्ध	315 निर्वाचक का नाम : नितेश तोमर पिता का नाम: कृष्ण पाल गृह संख्या : 49 उम्र : 22 लिंग : पुरुष	RTI2042570 फोटो उपलब्ध
316 निर्वाचक का नाम : भगवती पति का नाम: बाँबी गृह संख्या : 50 उम्र : 32 लिंग : महिला	RTI2187623 फोटो उपलब्ध	317 निर्वाचक का नाम : बाँबी कुशवाह पिता का नाम: जवाहर सिंह कुशवाह गृह संख्या : 50 उम्र : 30 लिंग : पुरुष	RTI2187722 फोटो उपलब्ध	318 निर्वाचक का नाम : नितेश कुशवाह पिता का नाम: कान्हा कुशवाह गृह संख्या : 50 उम्र : 27 लिंग : महिला	RTI2183549 फोटो उपलब्ध
319 निर्वाचक का नाम : कान्हा कुशवाह पिता का नाम: जवाहर सिंह गृह संख्या : 50 उम्र : 26 लिंग : पुरुष	RTI2183424 फोटो उपलब्ध	320 निर्वाचक का नाम : वीरू पिता का नाम: जवाहर सिंह गृह संख्या : 50 उम्र : 24 लिंग : पुरुष	RTI2289403 फोटो उपलब्ध	321 निर्वाचक का नाम : अन्तराम जैन पिता का नाम: विद्याराम जैन गृह संख्या : 51 उम्र : 77 लिंग : पुरुष	LYC0062075 फोटो उपलब्ध
322 निर्वाचक का नाम : संजीव पिता का नाम: अन्तराम गृह संख्या : 51 उम्र : 49 लिंग : पुरुष	LYC0706598 फोटो उपलब्ध	323 निर्वाचक का नाम : बबिता पति का नाम: संजीव गृह संख्या : 51 उम्र : 47 लिंग : महिला	LYC0062091 फोटो उपलब्ध	324 निर्वाचक का नाम : पिन्दू पिता का नाम: अन्तराम गृह संख्या : 51 उम्र : 46 लिंग : पुरुष	LYC0062109 फोटो उपलब्ध
325 निर्वाचक का नाम : सुनीता पति का नाम: पिन्दू गृह संख्या : 51 उम्र : 43 लिंग : महिला	LYC0709113 फोटो उपलब्ध	326 निर्वाचक का नाम : मोहिनी जैन पिता का नाम: संजीव कुमार जैन गृह संख्या : 51 उम्र : 32 लिंग : महिला	RTI1373745 फोटो उपलब्ध	327 निर्वाचक का नाम : चीनू जैन पिता का नाम: संजीव जैन गृह संख्या : 51 उम्र : 31 लिंग : महिला	RTI1373752 फोटो उपलब्ध
328 निर्वाचक का नाम : कपिल जैन पिता का नाम: संजीव कुमार जैन गृह संख्या : 51 उम्र : 27 लिंग : पुरुष	RTI1996396 फोटो उपलब्ध	329 निर्वाचक का नाम : सचिन जैन पिता का नाम: संजीव कुमार जैन गृह संख्या : 51 उम्र : 25 लिंग : पुरुष	RTI1996388 फोटो उपलब्ध	330 निर्वाचक का नाम : तनिष्क जैन पिता का नाम: हरीश कुमार जैन गृह संख्या : 51 उम्र : 20 लिंग : पुरुष	RTI2182525 फोटो उपलब्ध

331 निर्वाचक का नाम : आयुष जैन पिता का नाम: पिटू जैन गृह संख्या : 51 वार्ड नं 12 उम्र : 22 लिंग : पुरुष	RTI1996354 फोटो उपलब्ध	332 निर्वाचक का नाम : धर्मेन्द्रसिंह पिता का नाम: रामवरन गृह संख्या : 52/1 उम्र : 40 लिंग : पुरुष	RTI0158717 फोटो उपलब्ध	333 निर्वाचक का नाम : हजारीलाल पिता का नाम: केलाशचन्द्र गृह संख्या : 54 उम्र : 47 लिंग : पुरुष	RTI1123538 फोटो उपलब्ध
334 निर्वाचक का नाम : श्रीकृष्ण पिता का नाम: केलाशचन्द्र गृह संख्या : 54 उम्र : 46 लिंग : पुरुष	LYC1432798 फोटो उपलब्ध	335 निर्वाचक का नाम : बेबी पति का नाम: हजारीलाल गृह संख्या : 54 उम्र : 46 लिंग : महिला	LYC1128602 फोटो उपलब्ध	336 निर्वाचक का नाम : राधा जैन पति का नाम: कृष्ण जैन गृह संख्या : 54 उम्र : 41 लिंग : महिला	RTI0774125 फोटो उपलब्ध
337 निर्वाचक का नाम : अंकुश जैन पिता का नाम: हजारीलाल जैन गृह संख्या : 54 उम्र : 35 लिंग : पुरुष	RTI1041029 फोटो उपलब्ध	338 निर्वाचक का नाम : नेहा जैन पिता का नाम: हजारीलाल जैन गृह संख्या : 54 उम्र : 33 लिंग : महिला	RTI1041045 फोटो उपलब्ध	339 निर्वाचक का नाम : अनूप जैन पिता का नाम: हजारीलाल जैन गृह संख्या : 54 उम्र : 33 लिंग : पुरुष	RTI2148963 फोटो उपलब्ध
340 निर्वाचक का नाम : मीनू जैन पिता का नाम: हजारीलाल जैन गृह संख्या : 54 उम्र : 32 लिंग : महिला	RTI1041052 फोटो उपलब्ध	341 निर्वाचक का नाम : आशीष जैन पिता का नाम: श्री कृष्ण जैन गृह संख्या : 54 उम्र : 24 लिंग : पुरुष	RTI2156610 फोटो उपलब्ध	342 निर्वाचक का नाम : लव जैन पिता का नाम: श्री कृष्ण जैन गृह संख्या : 54 उम्र : 21 लिंग : पुरुष	RTI2156503 फोटो उपलब्ध
343 निर्वाचक का नाम : विकास जैन पिता का नाम: श्री कृष्ण जैन गृह संख्या : 54 उम्र : 20 लिंग : पुरुष	RTI2156537 फोटो उपलब्ध	344 निर्वाचक का नाम : रामकिशन पिता का नाम: ख्यालीराम गृह संख्या : 56 उम्र : 66 लिंग : पुरुष	LYC0706614 फोटो उपलब्ध	345 निर्वाचक का नाम : महादेवी पति का नाम: रामकिशन गृह संख्या : 56 उम्र : 62 लिंग : महिला	LYC0709352 फोटो उपलब्ध
346 निर्वाचक का नाम : बाबूलाल अग्रवाल पिता का नाम: प्रभूदयाल गृह संख्या : 56 उम्र : 61 लिंग : पुरुष	RTI1854611 फोटो उपलब्ध	347 निर्वाचक का नाम : नीलम गोयल पति का नाम: बाबूलाल गोयल गृह संख्या : 56 उम्र : 58 लिंग : महिला	RTI1857382 फोटो उपलब्ध	348 निर्वाचक का नाम : राजेन्द्र पिता का नाम: रामकिशन गृह संख्या : 56 उम्र : 44 लिंग : पुरुष	RTI0158477 फोटो उपलब्ध
349 निर्वाचक का नाम : संध्या पति का नाम: राजेन्द्र गृह संख्या : 56 उम्र : 44 लिंग : महिला	RTI0084251 फोटो उपलब्ध	350 निर्वाचक का नाम : रवि पिता का नाम: रामकिशन गृह संख्या : 56 उम्र : 37 लिंग : पुरुष	LYC0709014 फोटो उपलब्ध	351 निर्वाचक का नाम : रिकू गोयल पिता का नाम: बाबूलाल गोयल गृह संख्या : 56 उम्र : 36 लिंग : पुरुष	RTI1857408 फोटो उपलब्ध
352 निर्वाचक का नाम : वर्षा जैन पति का नाम: रवि जैन गृह संख्या : 56 उम्र : 31 लिंग : महिला	RTI2181543 फोटो उपलब्ध	353 निर्वाचक का नाम : आशीष गोयल पिता का नाम: बाबूलाल गोयल गृह संख्या : 56 उम्र : 24 लिंग : पुरुष	RTI1857390 फोटो उपलब्ध	354 निर्वाचक का नाम : शिवदेवी पति का नाम: मुरारी गृह संख्या : 58 उम्र : 69 लिंग : महिला	LYC1128701 फोटो उपलब्ध
355 निर्वाचक का नाम : पायल चौहान पिता का नाम: शेलेन्द्र चौहान गृह संख्या : 58 उम्र : 22 लिंग : महिला	RTI2118065 फोटो उपलब्ध	356 निर्वाचक का नाम : अभय चौहान पिता का नाम: शेलेन्द्र चौहान गृह संख्या : 58 उम्र : 22 लिंग : पुरुष	RTI2118073 फोटो उपलब्ध	357 निर्वाचक का नाम : रामअवतार पिता का नाम: विद्याराम गृह संख्या : 59 उम्र : 56 लिंग : पुरुष	RTI1574961 फोटो उपलब्ध
358 निर्वाचक का नाम : उमिल्ला पति का नाम: रामअवतार गृह संख्या : 59 उम्र : 54 लिंग : महिला	RTI1123546 फोटो उपलब्ध	359 निर्वाचक का नाम : दीपक पिता का नाम: रामअवतार गृह संख्या : 59 उम्र : 39 लिंग : पुरुष	RTI0158709 फोटो उपलब्ध	360 निर्वाचक का नाम : संजीव पिता का नाम: रामअवतार गृह संख्या : 59 उम्र : 37 लिंग : पुरुष	RTI0158691 फोटो उपलब्ध

361	RTI1187111	निर्वाचक का नाम : प्रीति शर्मा पति का नाम: दीपक शर्मा गृह संख्या : 59 उम्र : 35 लिंग : महिला	फोटो उपलब्ध	362	RTI1187129	निर्वाचक का नाम : सरिता शर्मा पति का नाम: संजीव उपाध्याय गृह संख्या : 59 उम्र : 31 लिंग : महिला	फोटो उपलब्ध	363	RTI0158725	निर्वाचक का नाम : कमलेश पति का नाम: धर्मेन्द्रसिंह गृह संख्या : 59/1 उम्र : 39 लिंग : महिला	फोटो उपलब्ध
364	RTI0374777	निर्वाचक का नाम : मीनू पति का नाम: गिररज गृह संख्या : 59/2 उम्र : 40 लिंग : महिला	फोटो उपलब्ध	365	RTI0374785	निर्वाचक का नाम : गिररज शर्मा पिता का नाम: छोटेला गृह संख्या : 59/2 उम्र : 34 लिंग : पुरुष	फोटो उपलब्ध	366	RTI1759109	निर्वाचक का नाम : अंकिता शर्मा पिता का नाम: राजकुमार शर्मा गृह संख्या : 59/2 उम्र : 28 लिंग : महिला	फोटो उपलब्ध
367	RTI0774133	निर्वाचक का नाम : हरिओम शर्मा पिता का नाम: रामनरेश शर्मा गृह संख्या : 60 उम्र : 38 लिंग : पुरुष	फोटो उपलब्ध	368	RTI0774158	निर्वाचक का नाम : रमा शर्मा पति का नाम: हरिओम शर्मा गृह संख्या : 60 उम्र : 37 लिंग : महिला	फोटो उपलब्ध	369	RTI0774141	निर्वाचक का नाम : संतोष शर्मा पिता का नाम: रामनरेश शर्मा गृह संख्या : 60 उम्र : 33 लिंग : पुरुष	फोटो उपलब्ध
370	RTI0774166	निर्वाचक का नाम : रीना शर्मा पति का नाम: रामनरेश शर्मा गृह संख्या : 60 उम्र : 31 लिंग : महिला	फोटो उपलब्ध	371	RTI2218238	निर्वाचक का नाम : सविता देवी पति का नाम: संतोष शर्मा गृह संख्या : 60 उम्र : 28 लिंग : महिला	फोटो उपलब्ध	372	RTI1996040	निर्वाचक का नाम : पवन शर्मा पिता का नाम: रामनरेश शर्मा गृह संख्या : 60 वार्ड नं 12 उम्र : 22 लिंग : पुरुष	फोटो उपलब्ध
373	LYC0706606	निर्वाचक का नाम : चिन्तामणि पिता का नाम: रतीराम गृह संख्या : 61 उम्र : 68 लिंग : पुरुष	फोटो उपलब्ध	374	RTI1123629	निर्वाचक का नाम : पुनीतादेवी पति का नाम: चिन्तामणि गृह संख्या : 61 उम्र : 64 लिंग : महिला	फोटो उपलब्ध	375	RTI0917666	निर्वाचक का नाम : प्रेमदास पिता का नाम: बदला प्रसाद गृह संख्या : 61 उम्र : 51 लिंग : पुरुष	फोटो उपलब्ध
376	LYC0706564	निर्वाचक का नाम : ऊषा पति का नाम: रमेश गृह संख्या : 61 उम्र : 51 लिंग : महिला	फोटो उपलब्ध	377	LYC0706572	निर्वाचक का नाम : रमेश पिता का नाम: चिन्तामणि गृह संख्या : 61 उम्र : 45 लिंग : पुरुष	फोटो उपलब्ध	# 378	RTI0314450	निर्वाचक का नाम : प्रदीप सेनी पिता का नाम: चिन्तामणि सेनी गृह संख्या : 61 उम्र : 39 लिंग : पुरुष	फोटो उपलब्ध
379	LYC1432780	निर्वाचक का नाम : ब्रजेश पिता का नाम: श्रीचिन्तामणि गृह संख्या : 61 उम्र : 39 लिंग : पुरुष	फोटो उपलब्ध	380	RTI0649772	निर्वाचक का नाम : मनोज देवी पति का नाम: प्रदीप सेनी गृह संख्या : 61 उम्र : 37 लिंग : महिला	फोटो उपलब्ध	381	LYC0708172	निर्वाचक का नाम : श्रीवती पति का नाम: ब्रजेश गृह संख्या : 61 उम्र : 37 लिंग : महिला	फोटो उपलब्ध
382	RTI2117844	निर्वाचक का नाम : मान सिंह करोरिया पिता का नाम: रामरूप सिंह गृह संख्या : 61 उम्र : 36 लिंग : पुरुष	फोटो उपलब्ध	383	RTI2260123	निर्वाचक का नाम : मंजू पति का नाम: मानसिंह गृह संख्या : 61 उम्र : 35 लिंग : महिला	फोटो उपलब्ध	384	RTI1947449	निर्वाचक का नाम : प्रिया सेनी पिता का नाम: ब्रजेश सेनी गृह संख्या : 61 उम्र : 24 लिंग : महिला	फोटो उपलब्ध
385	RTI2007508	निर्वाचक का नाम : रोहित सेनी पिता का नाम: ब्रजेश गृह संख्या : 61 उम्र : 22 लिंग : पुरुष	फोटो उपलब्ध	386	RTI2293504	निर्वाचक का नाम : अलका सेनी पिता का नाम: ब्रजेश सेनी गृह संख्या : 61 उम्र : 19 लिंग : महिला	फोटो उपलब्ध	387	RTI0649319	निर्वाचक का नाम : श्री कृष्ण पिता का नाम: विदयाराम गृह संख्या : 63 उम्र : 66 लिंग : पुरुष	फोटो उपलब्ध
388	LYC1128628	निर्वाचक का नाम : रामसेवक पिता का नाम: कमलप्रसाद गृह संख्या : 63 उम्र : 65 लिंग : पुरुष	फोटो उपलब्ध	389	LYC1128636	निर्वाचक का नाम : उमा पति का नाम: रामसेवक गृह संख्या : 63 उम्र : 61 लिंग : महिला	फोटो उपलब्ध	390	LYC0707489	निर्वाचक का नाम : राजकुमार पिता का नाम: रामप्रकाश गृह संख्या : 63 उम्र : 52 लिंग : पुरुष	फोटो उपलब्ध

391	LYC1128651	निर्वाचक का नाम : संजना शर्मा पति का नाम: श्रीकृष्ण गृह संख्या : 63 उम्र : 49 लिंग : महिला	फोटो उपलब्ध	392	RTI1102060	निर्वाचक का नाम : कृष्णगोपाल पिता का नाम: रामप्रकाश गृह संख्या : 63 उम्र : 44 लिंग : पुरुष	फोटो उपलब्ध	393	RTI0084269	निर्वाचक का नाम : प्रमोद पिता का नाम: रामसेवक गृह संख्या : 63 उम्र : 42 लिंग : पुरुष	फोटो उपलब्ध
394	RTI0158485	निर्वाचक का नाम : राजकुमार पिता का नाम: रामसेवक गृह संख्या : 63 उम्र : 40 लिंग : पुरुष	फोटो उपलब्ध	395	RTI0084277	निर्वाचक का नाम : सुनीता पति का नाम: प्रमोद गृह संख्या : 63 उम्र : 39 लिंग : महिला	फोटो उपलब्ध	396	LYC0707380	निर्वाचक का नाम : रानी पति का नाम: कृष्णगोपाल गृह संख्या : 63 उम्र : 39 लिंग : महिला	फोटो उपलब्ध
397	LYC0707745	निर्वाचक का नाम : मुकेश कुमार शर्मा पिता का नाम: रामप्रकाश शर्मा गृह संख्या : 63 उम्र : 39 लिंग : पुरुष	फोटो उपलब्ध	398	LYC0707455	निर्वाचक का नाम : ब्रजेश पचौरी पिता का नाम: रामप्रकाश पचौरी गृह संख्या : 63 उम्र : 38 लिंग : पुरुष	फोटो उपलब्ध	399	RTI0158493	निर्वाचक का नाम : सीमा पति का नाम: राजकुमार गृह संख्या : 63 उम्र : 37 लिंग : महिला	फोटो उपलब्ध
400	LYC0707422	निर्वाचक का नाम : सुधा पति का नाम: ब्रजेश गृह संख्या : 63 उम्र : 37 लिंग : महिला	फोटो उपलब्ध	401	RTI1334614	निर्वाचक का नाम : रिशब पिता का नाम: श्रीकृष्ण गृह संख्या : 63 उम्र : 27 लिंग : पुरुष	फोटो उपलब्ध	402	RTI1334333	निर्वाचक का नाम : सोनी पचौरी पिता का नाम: कृष्णगोपाल गृह संख्या : 63 उम्र : 26 लिंग : महिला	फोटो उपलब्ध
403	RTI1362284	निर्वाचक का नाम : रक्षा उपाध्याय पति का नाम: ऋशव गृह संख्या : 63 उम्र : 26 लिंग : महिला	फोटो उपलब्ध	404	RTI2009629	निर्वाचक का नाम : सोनाली पचौरी पिता का नाम: ब्रजेश पचौरी गृह संख्या : 63 उम्र : 23 लिंग : महिला	फोटो उपलब्ध	405	RTI2304103	निर्वाचक का नाम : सुहानी पचौरी पिता का नाम: कृष्ण गोपाल पचौरी गृह संख्या : 63 उम्र : 20 लिंग : महिला	फोटो उपलब्ध
406	RTI0774174	निर्वाचक का नाम : ब्रह्मजीत सिंह पाल पिता का नाम: रामसिंह गृह संख्या : 64 उम्र : 70 लिंग : पुरुष	फोटो उपलब्ध	407	RTI0774182	निर्वाचक का नाम : किरण देवी पति का नाम: ब्रह्मजीत सिंह गृह संख्या : 64 उम्र : 58 लिंग : महिला	फोटो उपलब्ध	408	RTI0774190	निर्वाचक का नाम : अजीत सिंह पाल पिता का नाम: ब्रह्मजीत सिंह गृह संख्या : 64 उम्र : 31 लिंग : पुरुष	फोटो उपलब्ध
409	RTI1041086	निर्वाचक का नाम : नीरज बघेल पति का नाम: अजीत सिंह गृह संख्या : 64 उम्र : 31 लिंग : महिला	फोटो उपलब्ध	410	RTI0649368	निर्वाचक का नाम : देवेन्द्र सिंह पाल पिता का नाम: बृहमजीत सिंह गृह संख्या : 64 उम्र : 30 लिंग : पुरुष	फोटो उपलब्ध	411	RTI2112399	निर्वाचक का नाम : पूजा बघेल पति का नाम: देवेन्द्र सिंह पाल गृह संख्या : 64 उम्र : 22 लिंग : महिला	फोटो उपलब्ध
412	RTI0852459	निर्वाचक का नाम : साधु सिंह पिता का नाम: पंचम सिंह गृह संख्या : 65 उम्र : 46 लिंग : पुरुष	फोटो उपलब्ध	413	RTI1362128	निर्वाचक का नाम : नीरज राठोर पति का नाम: साधु सिंह राठोर गृह संख्या : 65 उम्र : 38 लिंग : महिला	फोटो उपलब्ध	414	RTI2199966	निर्वाचक का नाम : सोनम राठोर पिता का नाम: साधु राठोर गृह संख्या : 65 उम्र : 20 लिंग : महिला	फोटो उपलब्ध
415	RTI1872480	निर्वाचक का नाम : संतोष सिंह सेंगर पिता का नाम: मुखराम सिंह सेंगर गृह संख्या : 65/1 उम्र : 57 लिंग : पुरुष	फोटो उपलब्ध	416	RTI1872498	निर्वाचक का नाम : रीना सेंगर पति का नाम: संतोष सिंह सेंगर गृह संख्या : 65/1 उम्र : 47 लिंग : महिला	फोटो उपलब्ध	417	RTI1872506	निर्वाचक का नाम : उत्कर्ष सिंह सेंगर पिता का नाम: संतोष सिंह सेंगर गृह संख्या : 65/1 उम्र : 27 लिंग : पुरुष	फोटो उपलब्ध
418	RTI1872514	निर्वाचक का नाम : आदर्श सेंगर पिता का नाम: संतोष सिंह सेंगर गृह संख्या : 65/1 उम्र : 26 लिंग : पुरुष	फोटो उपलब्ध	419	RTI1442359	निर्वाचक का नाम : अतरसिंह पिता का नाम: जसरामसिंह राठोर गृह संख्या : 66 उम्र : 72 लिंग : पुरुष	फोटो उपलब्ध	420	RTI1442375	निर्वाचक का नाम : शीला पति का नाम: अतरसिंह गृह संख्या : 66 उम्र : 65 लिंग : महिला	फोटो उपलब्ध

421	RTI1442383	निर्वाचक का नाम : संजय पिता का नाम: अतरसिंह राठौर गृह संख्या : 66 उम्र : 40 लिंग : पुरुष	फोटो उपलब्ध	422	RTI1427467	निर्वाचक का नाम : गुड्डी देवी पिता का नाम: संजय राठौर गृह संख्या : 66 उम्र : 37 लिंग : महिला	फोटो उपलब्ध	423	RTI1442573	निर्वाचक का नाम : रवि पिता का नाम: अतरसिंह राठौर गृह संख्या : 66 उम्र : 34 लिंग : पुरुष	फोटो उपलब्ध
424	RTI1442607	निर्वाचक का नाम : मालती पति का नाम: रवि राठौर गृह संख्या : 66 उम्र : 30 लिंग : महिला	फोटो उपलब्ध	425	RTI1427897	निर्वाचक का नाम : आशीषसिंह पिता का नाम: अतरसिंह गृह संख्या : 66 उम्र : 29 लिंग : पुरुष	फोटो उपलब्ध	426	RTI1427459	निर्वाचक का नाम : सोनम राठौर पति का नाम: आशीष राठौर गृह संख्या : 66 उम्र : 28 लिंग : महिला	फोटो उपलब्ध
427	RTI1376334	निर्वाचक का नाम : शिवानी प्रजापति पिता का नाम: कप्तानसिंह प्रजापति गृह संख्या : 66 उम्र : 25 लिंग : महिला	फोटो उपलब्ध	428	RTI2083483	निर्वाचक का नाम : रोहित प्रजापति पिता का नाम: कप्तान सिंह प्रजापति गृह संख्या : 66 उम्र : 21 लिंग : पुरुष	फोटो उपलब्ध	429	RTI2289353	निर्वाचक का नाम : शिवम राठौर पिता का नाम: संजय राठौर गृह संख्या : 66 उम्र : 19 लिंग : पुरुष	फोटो उपलब्ध
430	RTI2117117	निर्वाचक का नाम : कमलेश कुमार माहोर पिता का नाम: मेघराम माहोर गृह संख्या : 66/1 उम्र : 49 लिंग : पुरुष	फोटो उपलब्ध	S 431	RTI2018612	निर्वाचक का नाम : दिनेश कुमार ओझा पिता का नाम: राम रतन ओझा गृह संख्या : 66/1 उम्र : 42 लिंग : पुरुष	फोटो उपलब्ध	432	RTI2117109	निर्वाचक का नाम : किरन देवी पति का नाम: कमलेश कुमार माहोर गृह संख्या : 66/1 उम्र : 40 लिंग : महिला	फोटो उपलब्ध
433	RTI2018588	निर्वाचक का नाम : राधा ओझा पति का नाम: दिनेश कुमार ओझा गृह संख्या : 66/1 उम्र : 37 लिंग : महिला	फोटो उपलब्ध	434	RTI2031631	निर्वाचक का नाम : मीरा देवी पति का नाम: अशोक कुमार शर्मा गृह संख्या : 66/2 उम्र : 60 लिंग : महिला	फोटो उपलब्ध	435	RTI2031656	निर्वाचक का नाम : अशोक कुमार शर्मा पिता का नाम: श्रीचंद शर्मा गृह संख्या : 66/2 उम्र : 58 लिंग : पुरुष	फोटो उपलब्ध
436	RTI2031623	निर्वाचक का नाम : अभय शर्मा पिता का नाम: अशोक कुमार शर्मा गृह संख्या : 66/2 उम्र : 31 लिंग : पुरुष	फोटो उपलब्ध	437	RTI2031599	निर्वाचक का नाम : इंदू शर्मा पति का नाम: अभय शर्मा गृह संख्या : 66/2 उम्र : 28 लिंग : महिला	फोटो उपलब्ध	438	RTI2031607	निर्वाचक का नाम : शिवम शर्मा पिता का नाम: अशोक कुमार शर्मा गृह संख्या : 66/2 उम्र : 28 लिंग : पुरुष	फोटो उपलब्ध
S 439	RTI2256873	निर्वाचक का नाम : रामचित्र माहोर पिता का नाम: पातीराम गृह संख्या : 66/3 उम्र : 53 लिंग : पुरुष	फोटो उपलब्ध	Q 440	RTI2256865	निर्वाचक का नाम : मीना माहोर पति का नाम: रामचित्र गृह संख्या : 66/3 उम्र : 43 लिंग : महिला	फोटो उपलब्ध	441	LYC0706994	निर्वाचक का नाम : रामसेवक पिता का नाम: बाबूराम गृह संख्या : 67 उम्र : 55 लिंग : पुरुष	फोटो उपलब्ध
442	LYC1623768	निर्वाचक का नाम : गुड्डी बाई उपाध्याय पति का नाम: रामसेवक उपाध्याय गृह संख्या : 67 उम्र : 51 लिंग : महिला	फोटो उपलब्ध	443	RTI2182103	निर्वाचक का नाम : राम सहाय पिता का नाम: जोरै लाल गृह संख्या : 67 उम्र : 41 लिंग : पुरुष	फोटो उपलब्ध	444	RTI2182038	निर्वाचक का नाम : अनीता पति का नाम: रामसहाय गृह संख्या : 67 उम्र : 37 लिंग : महिला	फोटो उपलब्ध
445	RTI0374751	निर्वाचक का नाम : ब्रह्मप्रकाश पिता का नाम: रामसेवक गृह संख्या : 67 उम्र : 34 लिंग : पुरुष	फोटो उपलब्ध	446	RTI0374769	निर्वाचक का नाम : जय प्रकाश शर्मा पिता का नाम: रामसेवक गृह संख्या : 67 उम्र : 33 लिंग : पुरुष	फोटो उपलब्ध	447	RTI1376458	निर्वाचक का नाम : सरिता उपाध्याय पति का नाम: ब्रह्मप्रकाश उपाध्याय गृह संख्या : 67 उम्र : 32 लिंग : महिला	फोटो उपलब्ध
448	RTI0852582	निर्वाचक का नाम : सत्य प्रकाश शर्मा पिता का नाम: राम सेवक शर्मा गृह संख्या : 67 उम्र : 30 लिंग : पुरुष	फोटो उपलब्ध	449	RTI1952787	निर्वाचक का नाम : जूली शर्मा पति का नाम: सत्यप्रकाश गृह संख्या : 67 उम्र : 25 लिंग : महिला	फोटो उपलब्ध	450	RTI1770312	निर्वाचक का नाम : राधा शर्मा पति का नाम: जय प्रकाश शर्मा गृह संख्या : 67 उम्र : 24 लिंग : महिला	फोटो उपलब्ध

451 निर्वाचक का नाम : नागेंद्र पचौरी पिता का नाम: रामनरेश पचौरी गृह संख्या : 67/1 उम्र : 54 लिंग : पुरुष	RTI1362136 फोटो उपलब्ध	Q 452 निर्वाचक का नाम : गुड्डी पञ्चौरी पति का नाम: नागेंद्र पचौरी गृह संख्या : 67/1 उम्र : 44 लिंग : महिला	RTI1362151 फोटो उपलब्ध	453 निर्वाचक का नाम : विधायाराम पिता का नाम: रामनारायण गृह संख्या : 68 उम्र : 77 लिंग : पुरुष	RTI0917690 फोटो उपलब्ध
454 निर्वाचक का नाम : रामशंकर पिता का नाम: विधााराम गृह संख्या : 68 उम्र : 50 लिंग : पुरुष	RTI0917591 फोटो उपलब्ध	455 निर्वाचक का नाम : सीमा पति का नाम: रामशंकर गृह संख्या : 68 उम्र : 48 लिंग : महिला	RTI0917682 फोटो उपलब्ध	456 निर्वाचक का नाम : भूपेंद्र उपाध्याय पिता का नाम: राधेश्याम गृह संख्या : 68 उम्र : 35 लिंग : पुरुष	RTI0374736 फोटो उपलब्ध
457 निर्वाचक का नाम : रेखा पति का नाम: राधेश्याम गृह संख्या : 68 उम्र : 33 लिंग : महिला	RTI0374710 फोटो उपलब्ध	458 निर्वाचक का नाम : सत्री कुमार पिता का नाम: राधेश्याम गृह संख्या : 68 उम्र : 33 लिंग : पुरुष	RTI0374728 फोटो उपलब्ध	459 निर्वाचक का नाम : लक्ष्मी पिता का नाम: रामशंकर गृह संख्या : 68 उम्र : 31 लिंग : महिला	RTI0917641 फोटो उपलब्ध
460 निर्वाचक का नाम : सिम्पल पति का नाम: दुर्गेश गोस्वामी गृह संख्या : 68 उम्र : 31 लिंग : महिला	RTI2232577 फोटो उपलब्ध	461 निर्वाचक का नाम : दुर्गेश पिता का नाम: रामशंकर गृह संख्या : 68 उम्र : 29 लिंग : पुरुष	RTI0917658 फोटो उपलब्ध	462 निर्वाचक का नाम : हेमलता पिता का नाम: रामशंकर गृह संख्या : 68 उम्र : 26 लिंग : महिला	RTI1206812 फोटो उपलब्ध
463 निर्वाचक का नाम : मनीष गोस्वामी पिता का नाम: रामशंकर गोस्वामी गृह संख्या : 68 उम्र : 24 लिंग : पुरुष	RTI2232601 फोटो उपलब्ध	464 निर्वाचक का नाम : बाल्मीक शर्मा पिता का नाम: मुरारीलाल शर्मा गृह संख्या : 68/1 उम्र : 57 लिंग : पुरुष	RTI1758556 फोटो उपलब्ध	465 निर्वाचक का नाम : गिरजा शर्मा पिता का नाम: बालमीक शर्मा गृह संख्या : 68/1 उम्र : 51 लिंग : महिला	RTI1758564 फोटो उपलब्ध
466 निर्वाचक का नाम : आशुतोष शर्मा पिता का नाम: बाल्मीक शर्मा गृह संख्या : 68/1 उम्र : 36 लिंग : पुरुष	RTI2206613 फोटो उपलब्ध	467 निर्वाचक का नाम : कपिल शर्मा पिता का नाम: बाल्मीक शर्मा गृह संख्या : 68/1 उम्र : 35 लिंग : पुरुष	RTI2190759 फोटो उपलब्ध	468 निर्वाचक का नाम : रवि शर्मा पिता का नाम: बाल्मीक शर्मा गृह संख्या : 68/1 उम्र : 32 लिंग : पुरुष	RTI2206688 फोटो उपलब्ध
469 निर्वाचक का नाम : नीतू शर्मा पति का नाम: आशुतोष शर्मा गृह संख्या : 68/1 उम्र : 31 लिंग : महिला	RTI2190825 फोटो उपलब्ध	470 निर्वाचक का नाम : प्रिया पति का नाम: कपिल शर्मा गृह संख्या : 68/1 उम्र : 29 लिंग : महिला	RTI2206555 फोटो उपलब्ध	471 निर्वाचक का नाम : पुष्पादेवी पति का नाम: शिवदयाल जैन गृह संख्या : 69 उम्र : 59 लिंग : महिला	RTI0374694 फोटो उपलब्ध
472 निर्वाचक का नाम : सुरेंद्र कुमार जैन पिता का नाम: शिवदयाल जैन गृह संख्या : 69 उम्र : 52 लिंग : पुरुष	RTI0374686 फोटो उपलब्ध	473 निर्वाचक का नाम : अनीता पति का नाम: सुरेंद्र कुमार गृह संख्या : 69 उम्र : 41 लिंग : महिला	RTI0374678 फोटो उपलब्ध	474 निर्वाचक का नाम : आनन्दकुमार पिता का नाम: शिवदयाल गृह संख्या : 69 उम्र : 34 लिंग : पुरुष	RTI0649418 फोटो उपलब्ध
475 निर्वाचक का नाम : जितेन्द्र पिता का नाम: शिवदयाल जैन गृह संख्या : 69 उम्र : 31 लिंग : पुरुष	RTI0649327 फोटो उपलब्ध	476 निर्वाचक का नाम : महावीर पिता का नाम: रामदीन जैन गृह संख्या : 70 उम्र : 73 लिंग : पुरुष	RTI0374660 फोटो उपलब्ध	477 निर्वाचक का नाम : प्रमोद जैन पिता का नाम: महावीर प्रसाद गृह संख्या : 70 उम्र : 44 लिंग : पुरुष	RTI0374645 फोटो उपलब्ध
Q 478 निर्वाचक का नाम : ज्योति जैन पति का नाम: प्रमोद कुमार गृह संख्या : 70 उम्र : 36 लिंग : महिला	RTI0374637 फोटो उपलब्ध	479 निर्वाचक का नाम : अशोक कुमार शर्मा पिता का नाम: रामदयाल शर्मा गृह संख्या : 70/1 उम्र : 60 लिंग : पुरुष	RTI2237782 फोटो उपलब्ध	480 निर्वाचक का नाम : ममता शर्मा पति का नाम: अशोक कुमार शर्मा गृह संख्या : 70/1 उम्र : 54 लिंग : महिला	RTI2237790 फोटो उपलब्ध

481	RTI2237808	निर्वाचक का नाम : प्रशांत शर्मा पिता का नाम: अशोक कुमार शर्मा गृह संख्या : 70/1 उम्र : 31 लिंग : पुरुष	फोटो उपलब्ध	482	RTI2237766	निर्वाचक का नाम : पल्लवी शर्मा पति का नाम: अभिषेक शर्मा गृह संख्या : 70/1 उम्र : 26 लिंग : महिला	फोटो उपलब्ध	483	RTI1758549	निर्वाचक का नाम : सरला यादव पति का नाम: रविन्द्र पाल सिंह गृह संख्या : 71 उम्र : 72 लिंग : महिला	फोटो उपलब्ध
484	RTI1758770	निर्वाचक का नाम : रविन्द्रपाल सिंह यादव पिता का नाम: गंगा शरन सिंह यादव गृह संख्या : 71 उम्र : 71 लिंग : पुरुष	फोटो उपलब्ध	485	RTI1274166	निर्वाचक का नाम : चारु जैन पति का नाम: राकेश जैन गृह संख्या : 71 उम्र : 44 लिंग : महिला	फोटो उपलब्ध	486	RTI0649343	निर्वाचक का नाम : राकेश पिता का नाम: राजेन्द्र गृह संख्या : 71 उम्र : 41 लिंग : पुरुष	फोटो उपलब्ध
487	RTI1836071	निर्वाचक का नाम : नीतू शर्मा पति का नाम: दीपक शर्मा गृह संख्या : 71 उम्र : 32 लिंग : महिला	फोटो उपलब्ध	# 488	RTI0981316	निर्वाचक का नाम : दीपक पिता का नाम: तेजपाल शर्मा गृह संख्या : 71 उम्र : 28 लिंग : पुरुष	फोटो उपलब्ध	# 489	RTI0649202	निर्वाचक का नाम : तेजपाल शर्मा पिता का नाम: परसुराम शर्मा गृह संख्या : 71/1 उम्र : 60 लिंग : पुरुष	फोटो उपलब्ध
490	RTI1367689	निर्वाचक का नाम : आनंद शर्मा पिता का नाम: तेजपाल शर्मा गृह संख्या : 71/1 उम्र : 25 लिंग : पुरुष	फोटो उपलब्ध	491	RTI1824960	निर्वाचक का नाम : पवन कुमार पिता का नाम: रामबाबू उपाध्याय गृह संख्या : 71/2 उम्र : 29 लिंग : पुरुष	फोटो उपलब्ध	492	RTI1824952	निर्वाचक का नाम : दिवाकर उपाध्याय पिता का नाम: रामबाबू उपाध्याय गृह संख्या : 71/2 उम्र : 26 लिंग : पुरुष	फोटो उपलब्ध
493	RTI0374066	निर्वाचक का नाम : रामू सिंह पिता का नाम: रामरूप गृह संख्या : 72 उम्र : 35 लिंग : पुरुष	फोटो उपलब्ध	494	RTI1206820	निर्वाचक का नाम : मीना पति का नाम: रामू सिंह गृह संख्या : 72 उम्र : 30 लिंग : महिला	फोटो उपलब्ध	495	RTI1376474	निर्वाचक का नाम : पुष्पा पति का नाम: कैलाश गृह संख्या : 72/2 उम्र : 61 लिंग : महिला	फोटो उपलब्ध
496	RTI1376466	निर्वाचक का नाम : कैलाश पिता का नाम: सियाराम गृह संख्या : 72/2 उम्र : 56 लिंग : पुरुष	फोटो उपलब्ध	497	RTI2236875	निर्वाचक का नाम : अमीर चंद जैन पिता का नाम: नेमी चंद जैन गृह संख्या : 73 उम्र : 59 लिंग : पुरुष	फोटो उपलब्ध	498	RTI2236867	निर्वाचक का नाम : मीना जैन पति का नाम: अमीर चंद जैन गृह संख्या : 73 उम्र : 49 लिंग : महिला	फोटो उपलब्ध
499	RTI2236099	निर्वाचक का नाम : राहुल जैन पिता का नाम: अमीर चंद जैन गृह संख्या : 73 उम्र : 38 लिंग : पुरुष	फोटो उपलब्ध	500	RTI2236842	निर्वाचक का नाम : सौरभ कुमार जैन पिता का नाम: अमीर चंद जैन गृह संख्या : 73 उम्र : 36 लिंग : पुरुष	फोटो उपलब्ध	501	RTI2236859	निर्वाचक का नाम : दिप्ती जैन पति का नाम: सौरभ कुमार जैन गृह संख्या : 73 उम्र : 36 लिंग : महिला	फोटो उपलब्ध
502	RTI2236107	निर्वाचक का नाम : नेहा जैन पति का नाम: राहुल जैन गृह संख्या : 73 उम्र : 33 लिंग : महिला	फोटो उपलब्ध	503	RTI2236115	निर्वाचक का नाम : तनुज जैन पिता का नाम: अमीरचंद जैन गृह संख्या : 73 उम्र : 28 लिंग : पुरुष	फोटो उपलब्ध	504	RTI0250548	निर्वाचक का नाम : मुन्नी पति का नाम: रामअवतार गृह संख्या : 76 उम्र : 65 लिंग : महिला	फोटो उपलब्ध
505	LYC1215680	निर्वाचक का नाम : रामअवतार पिता का नाम: सुन्दरपाल गृह संख्या : 76 उम्र : 64 लिंग : पुरुष	फोटो उपलब्ध	506	RTI0084285	निर्वाचक का नाम : भरतलाल पिता का नाम: चिन्ताराम गृह संख्या : 76 उम्र : 64 लिंग : पुरुष	फोटो उपलब्ध	507	RTI0084293	निर्वाचक का नाम : रत्नेश पति का नाम: भरतलाल गृह संख्या : 76 उम्र : 63 लिंग : महिला	फोटो उपलब्ध
508	LYC1623842	निर्वाचक का नाम : मनीराम पिता का नाम: रामअवतार गृह संख्या : 76 उम्र : 43 लिंग : पुरुष	फोटो उपलब्ध	509	RTI0158832	निर्वाचक का नाम : प्रदीप श्रीवास्तव पिता का नाम: रामअवतार गृह संख्या : 76 उम्र : 42 लिंग : पुरुष	फोटो उपलब्ध	510	RTI0084301	निर्वाचक का नाम : रामसेवक पिता का नाम: रामअवतार गृह संख्या : 76 उम्र : 41 लिंग : पुरुष	फोटो उपलब्ध

511 निर्वाचक का नाम : दीपक पिता का नाम: कमलेश कुमार गृह संख्या : 76 उम्र : 41 लिंग : पुरुष	RTI0374991 फोटो उपलब्ध	512 निर्वाचक का नाम : ममता पति का नाम: मनीराम गृह संख्या : 76 उम्र : 39 लिंग : महिला	LYC1623859 फोटो उपलब्ध	513 निर्वाचक का नाम : ममतादेवी पति का नाम: प्रदीप श्रीवास गृह संख्या : 76 उम्र : 39 लिंग : महिला	RTI0158840 फोटो उपलब्ध
514 निर्वाचक का नाम : कमलेश पति का नाम: रामसेवक गृह संख्या : 76 उम्र : 38 लिंग : महिला	RTI0084319 फोटो उपलब्ध	515 निर्वाचक का नाम : रवि शुक्ला पिता का नाम: कमलेश कुमार गृह संख्या : 76 उम्र : 36 लिंग : पुरुष	RTI0374967 फोटो उपलब्ध	516 निर्वाचक का नाम : प्रीति शुक्ला पति का नाम: दीपक गृह संख्या : 76 उम्र : 35 लिंग : महिला	RTI0374975 फोटो उपलब्ध
517 निर्वाचक का नाम : पुष्पेन्द्र शुक्ला पिता का नाम: कमलेश कुमार शुक्ला गृह संख्या : 76 उम्र : 33 लिंग : पुरुष	RTI0374959 फोटो उपलब्ध	518 निर्वाचक का नाम : कमलेश पिता का नाम: देवीप्रसाद गृह संख्या : 76/1 उम्र : 63 लिंग : पुरुष	RTI0374629 फोटो उपलब्ध	519 निर्वाचक का नाम : सचेन्द्र सिंह तोमर पिता का नाम: अर्जुन सिंह तोमर गृह संख्या : 76/1 उम्र : 56 लिंग : पुरुष	RTI2151652 फोटो उपलब्ध
520 निर्वाचक का नाम : सीता तोमर पति का नाम: सचेन्द्र सिंह तोमर गृह संख्या : 76/1 उम्र : 50 लिंग : महिला	RTI2136786 फोटो उपलब्ध	521 निर्वाचक का नाम : लोकेंद्र सिंह तोमर पिता का नाम: सचेन्द्र सिंह तोमर गृह संख्या : 76/1 उम्र : 27 लिंग : पुरुष	RTI2151934 फोटो उपलब्ध	522 निर्वाचक का नाम : बहादुर सिंह तोमर पिता का नाम: सचेन्द्र सिंह तोमर गृह संख्या : 76/1 उम्र : 25 लिंग : पुरुष	RTI2151892 फोटो उपलब्ध
523 निर्वाचक का नाम : उमा तोमर पति का नाम: लोकेंद्र सिंह तोमर गृह संख्या : 76/1 उम्र : 21 लिंग : महिला	RTI2151702 फोटो उपलब्ध	524 निर्वाचक का नाम : कन्हई श्रीवास पिता का नाम: रामअवतार श्रीवास गृह संख्या : 76/2 उम्र : 38 लिंग : पुरुष	RTI2123503 फोटो उपलब्ध	525 निर्वाचक का नाम : लवकुश श्रीवास पिता का नाम: रामअवतार श्रीवास गृह संख्या : 76/2 उम्र : 37 लिंग : पुरुष	RTI2123479 फोटो उपलब्ध
526 निर्वाचक का नाम : पूनम पति का नाम: कनही गृह संख्या : 76/2 उम्र : 34 लिंग : महिला	RTI2123750 फोटो उपलब्ध	527 निर्वाचक का नाम : सुनीता पति का नाम: लवकुश गृह संख्या : 76/2 उम्र : 30 लिंग : महिला	RTI2123768 फोटो उपलब्ध	Q 528 निर्वाचक का नाम : राम प्रकाश पिता का नाम: फेरनसिंह गृह संख्या : 77 उम्र : 68 लिंग : पुरुष	RTI0649475 फोटो उपलब्ध
Q 529 निर्वाचक का नाम : रामबाई पति का नाम: राम प्रकाश गृह संख्या : 77 उम्र : 63 लिंग : महिला	RTI0649384 फोटो उपलब्ध	530 निर्वाचक का नाम : शशिकला शर्मा पति का नाम: रामकुमार शर्मा गृह संख्या : 77 उम्र : 55 लिंग : महिला	RTI0375105 फोटो उपलब्ध	531 निर्वाचक का नाम : देवेन्द्रसिंह पिता का नाम: राम प्रकाश गृह संख्या : 77 उम्र : 41 लिंग : पुरुष	RTI0649483 फोटो उपलब्ध
532 निर्वाचक का नाम : संजय कुमार पिता का नाम: रामकुमार गृह संख्या : 77 उम्र : 36 लिंग : पुरुष	RTI0375089 फोटो उपलब्ध	533 निर्वाचक का नाम : प्रियंका शुक्ला पिता का नाम: रामकुमार गृह संख्या : 77 उम्र : 35 लिंग : महिला	RTI0375097 फोटो उपलब्ध	534 निर्वाचक का नाम : रूबी पति का नाम: संजय गृह संख्या : 77 उम्र : 32 लिंग : महिला	RTI0649780 फोटो उपलब्ध
535 निर्वाचक का नाम : राहुल शुक्ला पिता का नाम: रामकुमार शुक्ला गृह संख्या : 77 उम्र : 30 लिंग : पुरुष	RTI1206838 फोटो उपलब्ध	536 निर्वाचक का नाम : ऋषिकेश राठौर पिता का नाम: रामप्रकाश राठौर गृह संख्या : 77 उम्र : 30 लिंग : पुरुष	RTI1841717 फोटो उपलब्ध	537 निर्वाचक का नाम : प्रदीप राठौर पिता का नाम: रामप्रकाश राठौर गृह संख्या : 077 उम्र : 28 लिंग : पुरुष	RTI1010115 फोटो उपलब्ध
538 निर्वाचक का नाम : पूजा राठौरा पति का नाम: प्रदीप राठौर गृह संख्या : 77 उम्र : 28 लिंग : महिला	RTI1010131 फोटो उपलब्ध	Q 539 निर्वाचक का नाम : अरुण सिंह राठौर पिता का नाम: रामप्रकाश राठौर गृह संख्या : 77 उम्र : 27 लिंग : पुरुष	RTI1841683 फोटो उपलब्ध	Q 540 निर्वाचक का नाम : पूजा राठौर पति का नाम: ऋषिकेश राठौर गृह संख्या : 77 उम्र : 25 लिंग : महिला	RTI1833581 फोटो उपलब्ध

विधान सभा क्षेत्र की संख्या व नाम : 8-अम्बाह  
अनुभाग की संख्या व नाम : 1-डिग्री कालेज का पूर्वी भाग

541	RTI1427285	निर्वाचक का नाम : रामविलास ओझा पिता का नाम: सनाम ओझा गृह संख्या : 79 उम्र : 50 लिंग : पुरुष	फोटो उपलब्ध	542	RTI1427442	निर्वाचक का नाम : कमलेश देवी पति का नाम: रामविलास ओझा गृह संख्या : 79 उम्र : 49 लिंग : महिला	फोटो उपलब्ध	543	RTI1427293	निर्वाचक का नाम : अनीता ओझा पति का नाम: देवेन्द्र ओझा गृह संख्या : 79 उम्र : 42 लिंग : महिला	फोटो उपलब्ध
544	RTI1427301	निर्वाचक का नाम : देवेन्द्र कुमार पिता का नाम: सनामसिंह गृह संख्या : 79 उम्र : 41 लिंग : पुरुष	फोटो उपलब्ध	545	RTI1427426	निर्वाचक का नाम : अजय ओझा पिता का नाम: रामनिवास ओझा गृह संख्या : 79 उम्र : 29 लिंग : पुरुष	फोटो उपलब्ध	546	RTI1427319	निर्वाचक का नाम : लक्ष्मी ओझा पति का नाम: अजय ओझा गृह संख्या : 79 उम्र : 27 लिंग : महिला	फोटो उपलब्ध
547	RTI1954791	निर्वाचक का नाम : आरती पिता का नाम: विजय ओझा गृह संख्या : 79 उम्र : 24 लिंग : महिला	फोटो उपलब्ध	548	RTI1949346	निर्वाचक का नाम : विजय ओझा पिता का नाम: रामविलास ओझा गृह संख्या : 79 उम्र : 23 लिंग : पुरुष	फोटो उपलब्ध	549	RTI2035848	निर्वाचक का नाम : नेकराम ओझा पिता का नाम: द्वारिका प्रसाद गृह संख्या : 79/1 उम्र : 53 लिंग : पुरुष	फोटो उपलब्ध
550	RTI2035921	निर्वाचक का नाम : ओमवती ओझा पति का नाम: नेकराम ओझा गृह संख्या : 79/1 उम्र : 47 लिंग : महिला	फोटो उपलब्ध	551	RTI2123990	निर्वाचक का नाम : राघवेंद्र ओझा पिता का नाम: नेकराम गृह संख्या : 79/1 उम्र : 25 लिंग : पुरुष	फोटो उपलब्ध	552	RTI2035509	निर्वाचक का नाम : रागिनी अन्य: राघवेंद्र ओझा गृह संख्या : 79/1 उम्र : 24 लिंग : पुरुष	फोटो उपलब्ध
553	RTI2124006	निर्वाचक का नाम : ऋषि ओझा पिता का नाम: नेकराम ओझा गृह संख्या : 79/1 उम्र : 23 लिंग : पुरुष	फोटो उपलब्ध	554	RTI1870492	निर्वाचक का नाम : शिवनारायण शर्मा पिता का नाम: रामनाथ शर्मा गृह संख्या : 80 उम्र : 70 लिंग : पुरुष	फोटो उपलब्ध	555	RTI1870518	निर्वाचक का नाम : रामदुलारी शर्मा पति का नाम: शिवनारायण शर्मा गृह संख्या : 80 उम्र : 66 लिंग : महिला	फोटो उपलब्ध
556	RTI1870542	निर्वाचक का नाम : रीता शर्मा पति का नाम: सुदीप सिंह गृह संख्या : 80 उम्र : 44 लिंग : महिला	फोटो उपलब्ध	557	RTI1870526	निर्वाचक का नाम : सुदीप शर्मा पिता का नाम: शिवनारायण शर्मा गृह संख्या : 80 उम्र : 42 लिंग : पुरुष	फोटो उपलब्ध	558	RTI1870567	निर्वाचक का नाम : निधी शर्मा पिता का नाम: शिवनारायण शर्मा गृह संख्या : 80 उम्र : 36 लिंग : महिला	फोटो उपलब्ध
559	RTI0158790	निर्वाचक का नाम : लक्ष्मी पति का नाम: विजयपाल गृह संख्या : 84 उम्र : 39 लिंग : महिला	फोटो उपलब्ध	560	RTI0158808	निर्वाचक का नाम : अजय पाल सिंह पिता का नाम: गनपति गृह संख्या : 84 उम्र : 39 लिंग : पुरुष	फोटो उपलब्ध	561	RTI1206846	निर्वाचक का नाम : मंचू पति का नाम: अजयपाल गृह संख्या : 84 उम्र : 38 लिंग : महिला	फोटो उपलब्ध
562	RTI2310829	निर्वाचक का नाम : रिकू पिता का नाम: लवकुश गृह संख्या : 85 उम्र : 44 लिंग : पुरुष	फोटो उपलब्ध	563	RTI2310878	निर्वाचक का नाम : शीतल देवी पति का नाम: रिकू गृह संख्या : 85 उम्र : 40 लिंग : महिला	फोटो उपलब्ध	564	RTI0158816	निर्वाचक का नाम : गीतादेवी पति का नाम: शिवराजसिंह गृह संख्या : 90 उम्र : 37 लिंग : महिला	फोटो उपलब्ध
565	RTI0374058	निर्वाचक का नाम : लोकेन्द्र पिता का नाम: श्रीकृष्ण गृह संख्या : 90 उम्र : 34 लिंग : पुरुष	फोटो उपलब्ध	566	RTI0981183	निर्वाचक का नाम : रेखा पति का नाम: लोकेन्द्र गृह संख्या : 90 उम्र : 29 लिंग : महिला	फोटो उपलब्ध	567	RTI1047646	निर्वाचक का नाम : कोक सिंह पिता का नाम: कुंदन गृह संख्या : 91 उम्र : 67 लिंग : पुरुष	फोटो उपलब्ध
568	RTI1047638	निर्वाचक का नाम : राजवती पति का नाम: कोक सिंह गृह संख्या : 91 उम्र : 66 लिंग : महिला	फोटो उपलब्ध	569	RTI1047653	निर्वाचक का नाम : बाबूराम पिता का नाम: कोक सिंह गृह संख्या : 91 उम्र : 51 लिंग : पुरुष	फोटो उपलब्ध	570	RTI1047679	निर्वाचक का नाम : रीना देवी पति का नाम: बाबूराम गृह संख्या : 91 उम्र : 48 लिंग : महिला	फोटो उपलब्ध

571 निर्वाचक का नाम : सचिन राठोर पिता का नाम: बाबू राम गृह संख्या : 91 उम्र : 20 लिंग : पुरुष	RTI2140903 फोटो उपलब्ध	572 निर्वाचक का नाम : मालती देवी पति का नाम: भरोषीलाल गृह संख्या : 92 उम्र : 66 लिंग : महिला	RTI1047687 फोटो उपलब्ध	573 निर्वाचक का नाम : दिनेश कुमार पिता का नाम: भरोसी लाल श्रीवास गृह संख्या : 92 उम्र : 51 लिंग : पुरुष	RTI1362052 फोटो उपलब्ध
Q 574 निर्वाचक का नाम : अर्चना श्रीवास पति का नाम: दिनेश प्रसाद गृह संख्या : 92 उम्र : 49 लिंग : महिला	RTI1362060 फोटो उपलब्ध	575 निर्वाचक का नाम : बीरेंद्र कुमार पिता का नाम: भरोसी लाल गृह संख्या : 92 उम्र : 48 लिंग : पुरुष	RTI1362094 फोटो उपलब्ध	576 निर्वाचक का नाम : सुनील श्रीवास पिता का नाम: भरोसी लाल गृह संख्या : 92 उम्र : 40 लिंग : पुरुष	RTI1362334 फोटो उपलब्ध
577 निर्वाचक का नाम : रमादेवी पति का नाम: बीरेंद्र कुमार गृह संख्या : 92 उम्र : 40 लिंग : महिला	RTI1362102 फोटो उपलब्ध	578 निर्वाचक का नाम : केशकलि पति का नाम: सुनील गृह संख्या : 92 उम्र : 37 लिंग : महिला	RTI1334309 फोटो उपलब्ध	579 निर्वाचक का नाम : पूजा श्रीवास पति का नाम: राजकुमार श्रीवास गृह संख्या : 92 उम्र : 33 लिंग : महिला	RTI1362086 फोटो उपलब्ध
580 निर्वाचक का नाम : राजकुमार पिता का नाम: भरोसी लाल गृह संख्या : 92 उम्र : 32 लिंग : पुरुष	RTI1362078 फोटो उपलब्ध	581 निर्वाचक का नाम : रवि श्रीवास पिता का नाम: दिनेश कुमार श्रीवास गृह संख्या : 92 उम्र : 27 लिंग : पुरुष	RTI2218196 फोटो उपलब्ध	582 निर्वाचक का नाम : राहुल श्रीवास पिता का नाम: दिनेश श्रीवास गृह संख्या : 92 उम्र : 26 लिंग : पुरुष	RTI1837970 फोटो उपलब्ध
583 निर्वाचक का नाम : विवेक श्रीवास पिता का नाम: सुनील श्रीवास गृह संख्या : 92 उम्र : 20 लिंग : पुरुष	RTI2187920 फोटो उपलब्ध	584 निर्वाचक का नाम : मनीष श्रीवास पिता का नाम: वीरेंद्र श्रीवास गृह संख्या : 92 उम्र : 19 लिंग : पुरुष	RTI2302669 फोटो उपलब्ध	585 निर्वाचक का नाम : हिमांशु श्रीवास पिता का नाम: वीरेंद्र श्रीवास गृह संख्या : 92 उम्र : 18 लिंग : पुरुष	RTI2327492 फोटो उपलब्ध
Q 586 निर्वाचक का नाम : मुकेश कुमार पिता का नाम: रामबरन गृह संख्या : 94 उम्र : 38 लिंग : पुरुष	RTI0374074 फोटो उपलब्ध	587 निर्वाचक का नाम : शेर सिंह पिता का नाम: रामबरन गृह संख्या : 94 उम्र : 35 लिंग : पुरुष	RTI0374082 फोटो उपलब्ध	588 निर्वाचक का नाम : ज्योति पति का नाम: शेर सिंह गृह संख्या : 94 उम्र : 29 लिंग : महिला	RTI1206853 फोटो उपलब्ध
589 निर्वाचक का नाम : किलेदार सिंह गुर्जर पिता का नाम: रामेश्वरम सिंह गुर्जर गृह संख्या : 95 उम्र : 60 लिंग : पुरुष	RTI1472935 फोटो उपलब्ध	590 निर्वाचक का नाम : कस्तुरी बाई गुर्जर पति का नाम: कीलेदारसिंह गुर्जर गृह संख्या : 95 उम्र : 58 लिंग : महिला	RTI1472950 फोटो उपलब्ध	591 निर्वाचक का नाम : सोमेश गुर्जर पिता का नाम: किलेदार गुर्जर गृह संख्या : 95 उम्र : 23 लिंग : पुरुष	RTI2181717 फोटो उपलब्ध
592 निर्वाचक का नाम : शिवानी पति का नाम: सोमेश गुर्जर गृह संख्या : 95 उम्र : 21 लिंग : महिला	RTI2181840 फोटो उपलब्ध	593 निर्वाचक का नाम : कमलेश पति का नाम: रामजीलाल गृह संख्या : 102 उम्र : 46 लिंग : महिला	RTI0084335 फोटो उपलब्ध	594 निर्वाचक का नाम : जितेन्द्र उपाध्याय पिता का नाम: रामभोग उपाध्याय गृह संख्या : 102 उम्र : 45 लिंग : पुरुष	RTI2156123 फोटो उपलब्ध
595 निर्वाचक का नाम : विजय कुमार पिता का नाम: रामजीलाल गृह संख्या : 102 उम्र : 35 लिंग : पुरुष	RTI0374942 फोटो उपलब्ध	596 निर्वाचक का नाम : बीना शर्मा पति का नाम: विजय शर्मा गृह संख्या : 102 उम्र : 35 लिंग : महिला	RTI1334291 फोटो उपलब्ध	597 निर्वाचक का नाम : रिकी उपाध्याय पति का नाम: जितेन्द्र उपाध्याय गृह संख्या : 102 उम्र : 31 लिंग : महिला	RTI2156099 फोटो उपलब्ध
598 निर्वाचक का नाम : आशीष उपाध्याय पिता का नाम: रामजीलाल उपाध्याय गृह संख्या : 102 उम्र : 30 लिंग : पुरुष	RTI1010107 फोटो उपलब्ध	599 निर्वाचक का नाम : योगेश उपाध्याय पिता का नाम: कमलेश उपाध्याय गृह संख्या : 102 उम्र : 28 लिंग : पुरुष	RTI1362292 फोटो उपलब्ध	600 निर्वाचक का नाम : अंजली उपाध्याय पति का नाम: आशीष उपाध्याय गृह संख्या : 102 उम्र : 24 लिंग : महिला	RTI2156065 फोटो उपलब्ध

601 निर्वाचक का नाम : रमेश कुमार पिता का नाम: लटूरीलाल गृह संख्या : 131 उम्र : 57 लिंग : पुरुष	RTI0808212 फोटो उपलब्ध	602 निर्वाचक का नाम : अमन ओझा पिता का नाम: रमेश कुमार ओझा गृह संख्या : 131 उम्र : 27 लिंग : पुरुष	RTI1373182 फोटो उपलब्ध	603 निर्वाचक का नाम : नरेन्द्र ओझा पिता का नाम: महेश कुमार ओझा गृह संख्या : 132 उम्र : 28 लिंग : पुरुष	RTI1040997 फोटो उपलब्ध
604 निर्वाचक का नाम : सोनम पति का नाम: नरेंद्र सिंह गृह संख्या : 132 उम्र : 27 लिंग : महिला	RTI1948538 फोटो उपलब्ध	605 निर्वाचक का नाम : श्याम सुंदर शर्मा पिता का नाम: राम शंकर शर्मा गृह संख्या : 134 उम्र : 50 लिंग : पुरुष	RTI0158824 फोटो उपलब्ध	606 निर्वाचक का नाम : प्रमोद कुमार शर्मा पिता का नाम: रामशंकर शर्मा गृह संख्या : 134 उम्र : 44 लिंग : पुरुष	RTI0250563 फोटो उपलब्ध
607 निर्वाचक का नाम : अर्चना शर्मा पति का नाम: प्रमोद कुमार शर्मा गृह संख्या : 134 उम्र : 42 लिंग : महिला	RTI1362300 फोटो उपलब्ध	608 निर्वाचक का नाम : अंकित शर्मा पिता का नाम: प्रमोद कुमार शर्मा गृह संख्या : 134 उम्र : 19 लिंग : पुरुष	RTI2321073 फोटो उपलब्ध	609 निर्वाचक का नाम : लोकेन्द्र सिंह पिता का नाम: वीरेन्द्र सिंह गृह संख्या : 137 उम्र : 43 लिंग : पुरुष	LYC0992966 फोटो उपलब्ध
610 निर्वाचक का नाम : भूपेन्द्र पिता का नाम: वीरेन्द्र सिंह गृह संख्या : 137 उम्र : 40 लिंग : पुरुष	LYC0707307 फोटो उपलब्ध	611 निर्वाचक का नाम : ज्योति पति का नाम: लोकेन्द्र गृह संख्या : 137 उम्र : 40 लिंग : महिला	RTI0084343 फोटो उपलब्ध	612 निर्वाचक का नाम : मंजेश पति का नाम: नरेन्द्रसिंह गृह संख्या : 137 उम्र : 39 लिंग : महिला	RTI0158865 फोटो उपलब्ध
613 निर्वाचक का नाम : नरेन्द्र पिता का नाम: वीरेन्द्र सिंह गृह संख्या : 137 उम्र : 38 लिंग : पुरुष	LYC0707323 फोटो उपलब्ध	614 निर्वाचक का नाम : युवराजसिंह मावाई पिता का नाम: लोकेन्द्रसिंह गृह संख्या : 137 उम्र : 25 लिंग : पुरुष	RTI1367705 फोटो उपलब्ध	615 निर्वाचक का नाम : जितेन्द्र पिता का नाम: नरेन्द्रनाथ गृह संख्या : 140 उम्र : 63 लिंग : पुरुष	RTI0159012 फोटो उपलब्ध
616 निर्वाचक का नाम : देवी विश्वास पति का नाम: जितेन्द्र गृह संख्या : 140 उम्र : 58 लिंग : महिला	RTI0159020 फोटो उपलब्ध	617 निर्वाचक का नाम : सुचित्रा पति का नाम: अतेन्द्र गृह संख्या : 140 उम्र : 42 लिंग : महिला	RTI0374926 फोटो उपलब्ध	618 निर्वाचक का नाम : अतेंद्र बिस्वास पिता का नाम: जितेन्द्र गृह संख्या : 140 उम्र : 41 लिंग : पुरुष	RTI0314500 फोटो उपलब्ध
619 निर्वाचक का नाम : मिलन पिता का नाम: जितेन्द्र गृह संख्या : 140 उम्र : 39 लिंग : पुरुष	RTI0314518 फोटो उपलब्ध	620 निर्वाचक का नाम : महुआ पति का नाम: मिलन गृह संख्या : 140 उम्र : 35 लिंग : महिला	RTI0374934 फोटो उपलब्ध	621 निर्वाचक का नाम : ओमकार पिता का नाम: दिलीप गृह संख्या : 146 उम्र : 38 लिंग : पुरुष	RTI0158675 फोटो उपलब्ध
622 निर्वाचक का नाम : सोनिया शर्मा पति का नाम: कुलदीप शर्मा गृह संख्या : 154 उम्र : 41 लिंग : महिला	RTI0158766 फोटो उपलब्ध	623 निर्वाचक का नाम : भारती पति का नाम: संजय गृह संख्या : 154 उम्र : 35 लिंग : महिला	RTI0981209 फोटो उपलब्ध	624 निर्वाचक का नाम : धर्मेन्द्र पिता का नाम: महेश गृह संख्या : 154 उम्र : 29 लिंग : पुरुष	RTI0917609 फोटो उपलब्ध
625 निर्वाचक का नाम : कल्पना ओझा पति का नाम: धर्मेन्द्र गृह संख्या : 154 उम्र : 25 लिंग : महिला	RTI1955202 फोटो उपलब्ध	626 निर्वाचक का नाम : प्रिया ओझा पिता का नाम: महेश ओझा गृह संख्या : 154 उम्र : 23 लिंग : महिला	RTI1955137 फोटो उपलब्ध	627 निर्वाचक का नाम : राजरानी पति का नाम: बदलू राठौर गृह संख्या : 154/2 उम्र : 72 लिंग : महिला	RTI0158949 फोटो उपलब्ध
628 निर्वाचक का नाम : संजय सिंह पिता का नाम: बदलू सिंह राठौर गृह संख्या : 154/2 उम्र : 34 लिंग : पुरुष	RTI0774232 फोटो उपलब्ध	629 निर्वाचक का नाम : मंगेश राठौर पति का नाम: राजेश गृह संख्या : 154/2 उम्र : 34 लिंग : महिला	RTI0374579 फोटो उपलब्ध	630 निर्वाचक का नाम : महेश ओझा पिता का नाम: भोगीराम गृह संख्या : 154/3 उम्र : 49 लिंग : पुरुष	RTI0374561 फोटो उपलब्ध

631	RTI0374553	निर्वाचक का नाम : उशा पति का नाम: महेश गृह संख्या : 154/3 उम्र : 45 लिंग : महिला	फोटो उपलब्ध	632	RTI1763234	निर्वाचक का नाम : दुर्वीन सिंह गुर्जर पिता का नाम: रणवीर सिंग गुर्जर गृह संख्या : 156 उम्र : 65 लिंग : पुरुष	फोटो उपलब्ध	633	RTI0375121	निर्वाचक का नाम : विनोद जैन पिता का नाम: महाबीरप्रसाद जैन गृह संख्या : 156 उम्र : 36 लिंग : पुरुष	फोटो उपलब्ध
634	RTI0158774	निर्वाचक का नाम : मुलतानसिंह पिता का नाम: दुरवीन सिंह गृह संख्या : 156 उम्र : 35 लिंग : पुरुष	फोटो उपलब्ध	635	RTI1763200	निर्वाचक का नाम : सुखवीर गुर्जर पिता का नाम: दुर्वीन सिंह गुर्जर गृह संख्या : 156 उम्र : 35 लिंग : पुरुष	फोटो उपलब्ध	636	RTI1758606	निर्वाचक का नाम : अंजली जैन पति का नाम: विनोद जैन गृह संख्या : 156 उम्र : 35 लिंग : महिला	फोटो उपलब्ध
637	RTI1763184	निर्वाचक का नाम : मुज्जी देवी पति का नाम: दुर्वीन सिंह गृह संख्या : 156 उम्र : 32 लिंग : महिला	फोटो उपलब्ध	638	RTI1763226	निर्वाचक का नाम : नीरज गुर्जर पति का नाम: मुलतान सिंग गृह संख्या : 156 उम्र : 32 लिंग : महिला	फोटो उपलब्ध	639	RTI1427871	निर्वाचक का नाम : ब्रजभान पति का नाम: दूरवीनसिंह गृह संख्या : 156 उम्र : 29 लिंग : महिला	फोटो उपलब्ध
640	RTI1427889	निर्वाचक का नाम : राजकिशोर पिता का नाम: दूरविनसिंह गुर्जर गृह संख्या : 156 उम्र : 26 लिंग : पुरुष	फोटो उपलब्ध	641	RTI1833599	निर्वाचक का नाम : रेष्मी गुर्जर अन्य: दूरवीन सिंह गृह संख्या : 156 उम्र : 23 लिंग : महिला	फोटो उपलब्ध	642	RTI0374520	निर्वाचक का नाम : महेश कुमार ओझा पिता का नाम: आशाराम गृह संख्या : 157 उम्र : 56 लिंग : पुरुष	फोटो उपलब्ध
643	RTI1274208	निर्वाचक का नाम : कुंती ओझा पति का नाम: श्याम कुमार ओझा गृह संख्या : 157 उम्र : 32 लिंग : महिला	फोटो उपलब्ध	644	RTI0158899	निर्वाचक का नाम : मुन्नालाल पिता का नाम: मोतीराम गृह संख्या : 157/1 उम्र : 74 लिंग : पुरुष	फोटो उपलब्ध	645	RTI0158907	निर्वाचक का नाम : मुज्जीदेवी पति का नाम: मुन्नालाल गृह संख्या : 157/1 उम्र : 69 लिंग : महिला	फोटो उपलब्ध
646	RTI0158915	निर्वाचक का नाम : जगदीश पिता का नाम: मोतीराम गृह संख्या : 157/1 उम्र : 65 लिंग : पुरुष	फोटो उपलब्ध	647	RTI0374538	निर्वाचक का नाम : श्याम कुमार ओझा पिता का नाम: मुन्ना लाल ओझा गृह संख्या : 157/1 उम्र : 35 लिंग : पुरुष	फोटो उपलब्ध	648	RTI2009306	निर्वाचक का नाम : रामू ओझा पिता का नाम: मुन्ना लाल गृह संख्या : 157/1 उम्र : 35 लिंग : पुरुष	फोटो उपलब्ध
649	RTI0852616	निर्वाचक का नाम : सुनील पिता का नाम: मुन्नालाल गृह संख्या : 157/1 उम्र : 30 लिंग : पुरुष	फोटो उपलब्ध	650	RTI1274190	निर्वाचक का नाम : काजल ओझा पति का नाम: सुनील ओझा गृह संख्या : 157/1 उम्र : 28 लिंग : महिला	फोटो उपलब्ध	651	RTI0373944	निर्वाचक का नाम : धर्मेन्द्र सिंह पिता का नाम: रघुनाथ गृह संख्या : 160 उम्र : 38 लिंग : पुरुष	फोटो उपलब्ध
652	RTI0917633	निर्वाचक का नाम : सतेन्द्र सिंह पिता का नाम: रघुनाथ गृह संख्या : 160 उम्र : 30 लिंग : पुरुष	फोटो उपलब्ध	653	RTI0649673	निर्वाचक का नाम : अल्पना श्रीधर पति का नाम: सुनील द्विवेदी गृह संख्या : 162 उम्र : 45 लिंग : महिला	फोटो उपलब्ध	654	RTI0158998	निर्वाचक का नाम : भूपेन्द्र सिंह पिता का नाम: बहादुरसिंह गृह संख्या : 174/1 उम्र : 38 लिंग : पुरुष	फोटो उपलब्ध
655	RTI0054494	निर्वाचक का नाम : रामकेश पिता का नाम: रामलक्षिन गृह संख्या : 175 उम्र : 49 लिंग : पुरुष	फोटो उपलब्ध	656	RTI0084350	निर्वाचक का नाम : सरिता पति का नाम: रामकेश गृह संख्या : 175 उम्र : 47 लिंग : महिला	फोटो उपलब्ध	657	RTI0374173	निर्वाचक का नाम : संजीव कुमार पिता का नाम: मंशीलाल गृह संख्या : 175 उम्र : 39 लिंग : पुरुष	फोटो उपलब्ध
658	RTI0374165	निर्वाचक का नाम : पूजा पति का नाम: संजीव कुमार गृह संख्या : 175 उम्र : 39 लिंग : महिला	फोटो उपलब्ध	659	RTI1206887	निर्वाचक का नाम : अंशुमन पिता का नाम: रामकेश गृह संख्या : 175 उम्र : 27 लिंग : पुरुष	फोटो उपलब्ध	660	RTI1206861	निर्वाचक का नाम : अनामिका गुर्जर पिता का नाम: रामकेश गृह संख्या : 175 उम्र : 26 लिंग : महिला	फोटो उपलब्ध

661	RTI1975309	निर्वाचक का नाम : वीकेश गुर्जर पति का नाम: अंशुमान गृह संख्या : 175 उम्र : 22 लिंग : महिला	फोटो उपलब्ध	662	RTI0374397	निर्वाचक का नाम : रामश्री देवी पिता का नाम: मलखान गृह संख्या : 179 उम्र : 80 लिंग : पुरुष	फोटो उपलब्ध	663	RTI0374330	निर्वाचक का नाम : सुरेंद्र सिंह राजावत पिता का नाम: मलखान गृह संख्या : 179 उम्र : 52 लिंग : पुरुष	फोटो उपलब्ध
664	RTI0374371	निर्वाचक का नाम : नरेंद्र सिंह राजावत पिता का नाम: मलखान सिंह गृह संख्या : 179 उम्र : 46 लिंग : पुरुष	फोटो उपलब्ध	665	RTI0374363	निर्वाचक का नाम : जानुकी पति का नाम: नरेंद्र सिंह गृह संख्या : 179 उम्र : 44 लिंग : महिला	फोटो उपलब्ध	666	RTI0374389	निर्वाचक का नाम : अंगूरी पति का नाम: राजेश सिंह गृह संख्या : 179 उम्र : 40 लिंग : महिला	फोटो उपलब्ध
667	RTI1758630	निर्वाचक का नाम : रिकू राजावत पिता का नाम: सुरेंद्र गृह संख्या : 179 उम्र : 26 लिंग : पुरुष	फोटो उपलब्ध	668	RTI2152429	निर्वाचक का नाम : प्राची पति का नाम: अंकित गृह संख्या : 179 उम्र : 21 लिंग : महिला	फोटो उपलब्ध	669	RTI0314526	निर्वाचक का नाम : जागेश पिता का नाम: वद्री सिंह गृह संख्या : 180 उम्र : 53 लिंग : पुरुष	फोटो उपलब्ध
670	RTI0314534	निर्वाचक का नाम : कविता पति का नाम: जगेश गृह संख्या : 180 उम्र : 51 लिंग : महिला	फोटो उपलब्ध	671	RTI1872530	निर्वाचक का नाम : गौरव सिंह सोलंकी पिता का नाम: जागेश सिंह सोलंकी गृह संख्या : 180 उम्र : 23 लिंग : पुरुष	फोटो उपलब्ध	672	RTI0374322	निर्वाचक का नाम : इसराज शाह पिता का नाम: हवीव गृह संख्या : 182 उम्र : 41 लिंग : पुरुष	फोटो उपलब्ध
673	RTI0374314	निर्वाचक का नाम : इकराम पिता का नाम: हवीव गृह संख्या : 182 उम्र : 39 लिंग : पुरुष	फोटो उपलब्ध	674	RTI0159053	निर्वाचक का नाम : शायरा खान पति का नाम: इसराज शाह गृह संख्या : 182 उम्र : 39 लिंग : महिला	फोटो उपलब्ध	675	RTI0808162	निर्वाचक का नाम : रामू सिंह पिता का नाम: दीवान सिंह गृह संख्या : 183 उम्र : 50 लिंग : पुरुष	फोटो उपलब्ध
676	RTI0808170	निर्वाचक का नाम : शान्ती बाई पति का नाम: रामू सिंह गृह संख्या : 183 उम्र : 48 लिंग : महिला	फोटो उपलब्ध	677	RTI2042596	निर्वाचक का नाम : नन्द किशोर गुर्जर पति का नाम: रामू सिंह गृह संख्या : 183 उम्र : 23 लिंग : पुरुष	फोटो उपलब्ध	678	RTI2139400	निर्वाचक का नाम : सौरव सिंह गुर्जर पिता का नाम: रामू सिंह गृह संख्या : 183 उम्र : 20 लिंग : पुरुष	फोटो उपलब्ध
679	RTI1206879	निर्वाचक का नाम : सुमन पति का नाम: राजू गृह संख्या : 188 उम्र : 44 लिंग : महिला	फोटो उपलब्ध	680	RTI0084368	निर्वाचक का नाम : राजू पिता का नाम: जसकरन गृह संख्या : 188 उम्र : 41 लिंग : पुरुष	फोटो उपलब्ध	681	RTI0374306	निर्वाचक का नाम : रामचरन लाल पिता का नाम: छोटेलाल गृह संख्या : 190 उम्र : 77 लिंग : पुरुष	फोटो उपलब्ध
682	RTI0374298	निर्वाचक का नाम : भगवानी देवी पति का नाम: रामचरन लाल गृह संख्या : 190 उम्र : 69 लिंग : महिला	फोटो उपलब्ध	683	RTI1475334	निर्वाचक का नाम : गिरीशा बाई पति का नाम: रामचरण गृह संख्या : 190 उम्र : 48 लिंग : महिला	फोटो उपलब्ध	684	RTI0374280	निर्वाचक का नाम : विक्रम सिंह पिता का नाम: रामसूवयप गृह संख्या : 190 उम्र : 45 लिंग : पुरुष	फोटो उपलब्ध
685	RTI0374272	निर्वाचक का नाम : मक्खादेवी पति का नाम: विक्रम सिंह गृह संख्या : 190 उम्र : 44 लिंग : महिला	फोटो उपलब्ध	686	RTI0374256	निर्वाचक का नाम : सीमादेवी पति का नाम: महेश गृह संख्या : 190 उम्र : 39 लिंग : महिला	फोटो उपलब्ध	687	RTI1449529	निर्वाचक का नाम : राकेशसिंह पिता का नाम: राजेंद्रसिंह गृह संख्या : 190 उम्र : 34 लिंग : पुरुष	फोटो उपलब्ध
688	RTI1449537	निर्वाचक का नाम : सुमन पति का नाम: राकेशसिंह गृह संख्या : 190 उम्र : 29 लिंग : महिला	फोटो उपलब्ध	689	RTI0374264	निर्वाचक का नाम : महेश पिता का नाम: रामचरण गृह संख्या : 193 उम्र : 35 लिंग : पुरुष	फोटो उपलब्ध	690	LYC1363548	निर्वाचक का नाम : रूबीना बानो पति का नाम: शहाद गृह संख्या : 197 उम्र : 43 लिंग : महिला	फोटो उपलब्ध

691	RTI0374231	निर्वाचक का नाम : खातून खान पति का नाम: निसरत खान गृह संख्या : 197 उम्र : 33 लिंग : महिला	फोटो उपलब्ध	692	LYC1363555	निर्वाचक का नाम : नगीना बानो पति का नाम: आफाक खान गृह संख्या : 197/3 उम्र : 41 लिंग : महिला	फोटो उपलब्ध	693	RTI0374223	निर्वाचक का नाम : जितेन्द्र कपासिया पिता का नाम: ब्रजेन्द्र सिंह गृह संख्या : 208 उम्र : 54 लिंग : पुरुष	फोटो उपलब्ध
694	RTI0374215	निर्वाचक का नाम : नीरज पति का नाम: जितेन्द्र कपासिया गृह संख्या : 208 उम्र : 37 लिंग : महिला	फोटो उपलब्ध	695	LYC1623784	निर्वाचक का नाम : सुरेश चन्द्र सोनी पिता का नाम: कन्हैयालाल सोनी गृह संख्या : 212 उम्र : 65 लिंग : पुरुष	फोटो उपलब्ध	696	LYC0708313	निर्वाचक का नाम : लता देवी सोनी पति का नाम: सुरेश चन्द्र सोनी गृह संख्या : 212 उम्र : 65 लिंग : महिला	फोटो उपलब्ध
697	LYC0707356	निर्वाचक का नाम : मनीष पिता का नाम: सुरेश चन्द्र गृह संख्या : 212 उम्र : 37 लिंग : पुरुष	फोटो उपलब्ध	698	RTI0374504	निर्वाचक का नाम : अविनाश सोनी पिता का नाम: सुरेश चन्द्र सोनी गृह संख्या : 212 उम्र : 32 लिंग : पुरुष	फोटो उपलब्ध	699	RTI0250571	निर्वाचक का नाम : देवेन्द्रसिंह पिता का नाम: जवर सिंह गृह संख्या : 212/1 उम्र : 64 लिंग : पुरुष	फोटो उपलब्ध
700	RTI0250589	निर्वाचक का नाम : शशिप्रभा पति का नाम: देवेन्द्रसिंह गृह संख्या : 212/1 उम्र : 60 लिंग : महिला	फोटो उपलब्ध	701	RTI0159236	निर्वाचक का नाम : कुंवर गौरवसिंह पिता का नाम: देवेन्द्रसिंह कुशवाह गृह संख्या : 212/1 उम्र : 36 लिंग : पुरुष	फोटो उपलब्ध	702	RTI1041078	निर्वाचक का नाम : अंशुल पिता का नाम: देवेन्द्र सिंह गृह संख्या : 212/1 उम्र : 29 लिंग : महिला	फोटो उपलब्ध
703	RTI0159251	निर्वाचक का नाम : मंजूशर्मा पति का नाम: देवेन्द्रशर्मा गृह संख्या : 212/2 उम्र : 49 लिंग : महिला	फोटो उपलब्ध	704	RTI1373240	निर्वाचक का नाम : निशा कुशवाह पति का नाम: गौरव सिंह गृह संख्या : 212/2 उम्र : 35 लिंग : महिला	फोटो उपलब्ध	705	RTI0852657	निर्वाचक का नाम : अंकित पिता का नाम: देवेन्द्र कुमार गृह संख्या : 212/2 उम्र : 30 लिंग : पुरुष	फोटो उपलब्ध
706	LYC0707851	निर्वाचक का नाम : वेताल सिंह पिता का नाम: लोटन सिंह गृह संख्या : 218 उम्र : 64 लिंग : पुरुष	फोटो उपलब्ध	707	LYC0706838	निर्वाचक का नाम : राजेश सिंह चौहान पिता का नाम: जनक सिंह चौहान गृह संख्या : 218 उम्र : 49 लिंग : पुरुष	फोटो उपलब्ध	708	LYC0707844	निर्वाचक का नाम : पार्वती पति का नाम: वेताल सिंह गृह संख्या : 218 उम्र : 48 लिंग : महिला	फोटो उपलब्ध
709	LYC0708701	निर्वाचक का नाम : ब्रजेश सिंह चौहान पिता का नाम: जनक सिंह गृह संख्या : 218 उम्र : 47 लिंग : पुरुष	फोटो उपलब्ध	710	LYC1363340	निर्वाचक का नाम : उमा पति का नाम: राजेश गृह संख्या : 218 उम्र : 47 लिंग : महिला	फोटो उपलब्ध	711	LYC1363357	निर्वाचक का नाम : सुमीता चौहान पति का नाम: ब्रजेश गृह संख्या : 218 उम्र : 44 लिंग : महिला	फोटो उपलब्ध
712	RTI1962786	निर्वाचक का नाम : पार्थ सिंह चौहान पिता का नाम: ब्रजेश सिंह चौहान गृह संख्या : 218 उम्र : 22 लिंग : पुरुष	फोटो उपलब्ध	713	RTI2280386	निर्वाचक का नाम : राहुल गुर्जर पिता का नाम: राजवीर सिंह गुर्जर गृह संख्या : 218 उम्र : 21 लिंग : पुरुष	फोटो उपलब्ध	714	LYC1362730	निर्वाचक का नाम : मुन्नी देवी पति का नाम: जसकरन गृह संख्या : 224 उम्र : 67 लिंग : महिला	फोटो उपलब्ध
715	LYC1362680	निर्वाचक का नाम : बृजमोहन सिंह भदौरिया पिता का नाम: जसकरन सिंह भदौरिया गृह संख्या : 224 उम्र : 51 लिंग : पुरुष	फोटो उपलब्ध	716	LYC1623834	निर्वाचक का नाम : योगेशकुमार शर्मा पिता का नाम: राधेश्याम शर्मा गृह संख्या : 224 उम्र : 49 लिंग : पुरुष	फोटो उपलब्ध	717	RTI0374140	निर्वाचक का नाम : सीतावाई पति का नाम: वनवारी गृह संख्या : 224 उम्र : 44 लिंग : महिला	फोटो उपलब्ध
718	LYC1362748	निर्वाचक का नाम : सीमा पति का नाम: बृजमोहन गृह संख्या : 224 उम्र : 40 लिंग : महिला	फोटो उपलब्ध	719	RTI0374132	निर्वाचक का नाम : लक्ष्मीबाई पति का नाम: राजाराम गृह संख्या : 224 उम्र : 34 लिंग : महिला	फोटो उपलब्ध	720	RTI0649509	निर्वाचक का नाम : धमेन्द्रसिंह पिता का नाम: जसकरन गृह संख्या : 224 उम्र : 32 लिंग : पुरुष	फोटो उपलब्ध

721	RTI0852673	निर्वाचक का नाम : राहुल पिता का नाम: जसकरन सिंह गृह संख्या : 224 उम्र : 30 लिंग : पुरुष	फोटो उपलब्ध	722	RTI2140788	निर्वाचक का नाम : रवि प्रताप भदोरिया पिता का नाम: ब्रज मोहन सिंह भदोरिया गृह संख्या : 224 उम्र : 20 लिंग : पुरुष	फोटो उपलब्ध	723	RTI1041094	निर्वाचक का नाम : गौरव शर्मा पिता का नाम: अनिल शर्मा गृह संख्या : 224/1 उम्र : 29 लिंग : पुरुष	फोटो उपलब्ध
724	RTI2137453	निर्वाचक का नाम : नेहा शर्मा पति का नाम: गौरव शर्मा गृह संख्या : 224/1 उम्र : 28 लिंग : महिला	फोटो उपलब्ध	725	RTI1047661	निर्वाचक का नाम : सोरव शर्मा पिता का नाम: अनिल शर्मा गृह संख्या : 224/1 उम्र : 27 लिंग : पुरुष	फोटो उपलब्ध	726	RTI0374199	निर्वाचक का नाम : सुशीला पति का नाम: रामोतार गृह संख्या : 227 उम्र : 72 लिंग : महिला	फोटो उपलब्ध
727	RTI0374207	निर्वाचक का नाम : ब्रजेश पाण्डे पिता का नाम: रामोतार गृह संख्या : 227 उम्र : 46 लिंग : पुरुष	फोटो उपलब्ध	728	RTI1427863	निर्वाचक का नाम : वंदना पांडे पति का नाम: ब्रजेश पांडे गृह संख्या : 227 उम्र : 29 लिंग : महिला	फोटो उपलब्ध	729	RTI0374181	निर्वाचक का नाम : फैजु शाह पिता का नाम: सलीम शाह गृह संख्या : 230 उम्र : 38 लिंग : पुरुष	फोटो उपलब्ध
730	RTI2276095	निर्वाचक का नाम : लोकेश कुमार पिता का नाम: सुरेशचंद शर्मा गृह संख्या : 230/1 उम्र : 31 लिंग : पुरुष	फोटो उपलब्ध	731	RTI2321941	निर्वाचक का नाम : बीरेन्द्र प्रसाद पिता का नाम: रामशंकर सिंह गृह संख्या : 232 उम्र : 56 लिंग : पुरुष	फोटो उपलब्ध	732	RTI0314542	निर्वाचक का नाम : पंचम सिंह पिता का नाम: रामशंकर गृह संख्या : 232 उम्र : 52 लिंग : पुरुष	फोटो उपलब्ध
733	RTI0054585	निर्वाचक का नाम : कैलाशी पति का नाम: वीरेन्द्र गृह संख्या : 232 उम्र : 49 लिंग : महिला	फोटो उपलब्ध	734	RTI0314559	निर्वाचक का नाम : संगीता पति का नाम: पंचम सिंह गृह संख्या : 232 उम्र : 47 लिंग : महिला	फोटो उपलब्ध	735	LYC0706978	निर्वाचक का नाम : पप्पू पिता का नाम: रामरतन गृह संख्या : 232 उम्र : 41 लिंग : पुरुष	फोटो उपलब्ध
736	RTI0314583	निर्वाचक का नाम : भूपेन्द्र सिंह पिता का नाम: वीरेन्द्र सिंह गृह संख्या : 232 उम्र : 37 लिंग : पुरुष	फोटो उपलब्ध	737	RTI1334242	निर्वाचक का नाम : कुलदीप पिता का नाम: पंचम गृह संख्या : 232 उम्र : 27 लिंग : पुरुष	फोटो उपलब्ध	738	RTI1834977	निर्वाचक का नाम : पूजा गुर्जर पिता का नाम: करतार सिंह गुर्जर गृह संख्या : 232 उम्र : 23 लिंग : महिला	फोटो उपलब्ध
739	RTI0250597	निर्वाचक का नाम : शारदा बाई पति का नाम: तहसीलदार सिंह गृह संख्या : 233 उम्र : 57 लिंग : महिला	फोटो उपलब्ध	740	RTI0373951	निर्वाचक का नाम : जितेन्द्र गुर्जर पिता का नाम: तहसीलदार गृह संख्या : 233 उम्र : 34 लिंग : पुरुष	फोटो उपलब्ध	741	RTI2042646	निर्वाचक का नाम : अंकित गुर्जर माता का नाम: शारदा बाई गृह संख्या : 233 उम्र : 22 लिंग : पुरुष	फोटो उपलब्ध
742	LYC1623818	निर्वाचक का नाम : जितेन्द्र पिता का नाम: शीतल सिंह गृह संख्या : 241 उम्र : 42 लिंग : पुरुष	फोटो उपलब्ध	743	LYC1623800	निर्वाचक का नाम : आनंदी पति का नाम: जितेन्द्र गृह संख्या : 241 उम्र : 41 लिंग : महिला	फोटो उपलब्ध	744	LYC0708727	निर्वाचक का नाम : राजीव पिता का नाम: शीतल गृह संख्या : 241 उम्र : 38 लिंग : पुरुष	फोटो उपलब्ध
745	RTI1047745	निर्वाचक का नाम : उमा गुर्जर पिता का नाम: जीतेन्द्र सिंह गृह संख्या : 241 उम्र : 27 लिंग : महिला	फोटो उपलब्ध	746	RTI1841220	निर्वाचक का नाम : युवराज सिंह गुर्जर पिता का नाम: जितेन्द्र सिंह गृह संख्या : 241 उम्र : 25 लिंग : पुरुष	फोटो उपलब्ध	747	LYC0707158	निर्वाचक का नाम : दागश्री पति का नाम: मदन सिंह गृह संख्या : 242 उम्र : 64 लिंग : महिला	फोटो उपलब्ध
748	LYC0706879	निर्वाचक का नाम : धर्मवीर पिता का नाम: मदन सिंह गृह संख्या : 242 उम्र : 37 लिंग : पुरुष	फोटो उपलब्ध	749	RTI0774257	निर्वाचक का नाम : मधु पति का नाम: इंद्रभन सिंह गृह संख्या : 243 उम्र : 55 लिंग : महिला	फोटो उपलब्ध	750	LYC0708479	निर्वाचक का नाम : संगीता बाई पति का नाम: नरेश गृह संख्या : 243 उम्र : 47 लिंग : महिला	फोटो उपलब्ध

751	RTI1427434	निर्वाचक का नाम : मजेश गुर्जर पति का नाम: उदयभान गुर्जर गृह संख्या : 243 उम्र : 37 लिंग : महिला	फोटो उपलब्ध	752	RTI0373928	निर्वाचक का नाम : उदय भान गुर्जर पिता का नाम: नरेश सिंह गृह संख्या : 243 उम्र : 34 लिंग : पुरुष	फोटो उपलब्ध	753	RTI0774349	निर्वाचक का नाम : बृजराज सिंह पिता का नाम: इंद्रभान सिंह गृह संख्या : 243 उम्र : 32 लिंग : पुरुष	फोटो उपलब्ध
754	RTI0774265	निर्वाचक का नाम : विक्रम सिंह पिता का नाम: इंद्रभान सिंह गृह संख्या : 243 उम्र : 32 लिंग : पुरुष	फोटो उपलब्ध	755	RTI1187145	निर्वाचक का नाम : आकाश सिंह गुर्जर पिता का नाम: इन्द्रभान सिंह गुर्जर गृह संख्या : 243 उम्र : 27 लिंग : पुरुष	फोटो उपलब्ध	756	RTI0374108	निर्वाचक का नाम : बिट्टी बाई पति का नाम: होतम सिंह गृह संख्या : 246 उम्र : 75 लिंग : महिला	फोटो उपलब्ध
757	RTI2237691	निर्वाचक का नाम : बंगाली सिंह भदोरिया पिता का नाम: हिम्मत सिंह भदोरिया गृह संख्या : 246 उम्र : 58 लिंग : पुरुष	फोटो उपलब्ध	758	RTI2237717	निर्वाचक का नाम : माया देवी पति का नाम: बंगाली सिंह भदोरिया गृह संख्या : 246 उम्र : 56 लिंग : महिला	फोटो उपलब्ध	759	RTI0374124	निर्वाचक का नाम : अशोक सिंह सेंगर पिता का नाम: होतम सेंगर गृह संख्या : 246 उम्र : 47 लिंग : पुरुष	फोटो उपलब्ध
760	RTI0374116	निर्वाचक का नाम : साधना पति का नाम: अशोक सेंगर गृह संख्या : 246 उम्र : 45 लिंग : महिला	फोटो उपलब्ध	761	RTI2237741	निर्वाचक का नाम : अनिल सिंह पिता का नाम: बंगाली सिंह गृह संख्या : 246 उम्र : 30 लिंग : पुरुष	फोटो उपलब्ध	762	RTI2237733	निर्वाचक का नाम : रसना भदोरिया पिता का नाम: बंगाली सिंह भदोरिया गृह संख्या : 246 उम्र : 28 लिंग : महिला	फोटो उपलब्ध
763	RTI1047737	निर्वाचक का नाम : प्रिया सेंगर पिता का नाम: अशोक सिंह गृह संख्या : 246 उम्र : 27 लिंग : महिला	फोटो उपलब्ध	764	RTI2237709	निर्वाचक का नाम : याग्वेन्द्र सिंह पिता का नाम: बंगाली सिंह गृह संख्या : 246 उम्र : 26 लिंग : पुरुष	फोटो उपलब्ध	765	RTI2199511	निर्वाचक का नाम : प्राची सेंगर पिता का नाम: अशोक सिंह सेंगर गृह संख्या : 246 उम्र : 23 लिंग : महिला	फोटो उपलब्ध
766	RTI2199461	निर्वाचक का नाम : कौशलेन्द्र सेंगर पिता का नाम: अशोक सिंह सेंगर गृह संख्या : 246 उम्र : 21 लिंग : पुरुष	फोटो उपलब्ध	767	LYC1527233	निर्वाचक का नाम : सुरेश पिता का नाम: मुन्ना लाल गृह संख्या : 247 उम्र : 38 लिंग : पुरुष	फोटो उपलब्ध	768	RTI1738038	निर्वाचक का नाम : रवि कुमार शर्मा पिता का नाम: मुन्नालाल शर्मा गृह संख्या : 247 उम्र : 35 लिंग : पुरुष	फोटो उपलब्ध
769	RTI1738046	निर्वाचक का नाम : पिकी शर्मा पति का नाम: सुरेश शर्मा गृह संख्या : 247 उम्र : 33 लिंग : महिला	फोटो उपलब्ध	770	RTI1738004	निर्वाचक का नाम : संगीता शर्मा पति का नाम: रवि कुमार शर्मा गृह संख्या : 247 उम्र : 33 लिंग : महिला	फोटो उपलब्ध	771	LYC0707034	निर्वाचक का नाम : राजवीर सिंह पिता का नाम: श्रीपूरन सिंह गृह संख्या : 248 उम्र : 59 लिंग : पुरुष	फोटो उपलब्ध
772	LYC0708982	निर्वाचक का नाम : अशोक पिता का नाम: पूरन सिंह गृह संख्या : 248 उम्र : 54 लिंग : पुरुष	फोटो उपलब्ध	773	LYC0709006	निर्वाचक का नाम : मीना देवी पति का नाम: राजवीर सिंह गृह संख्या : 248 उम्र : 54 लिंग : महिला	फोटो उपलब्ध	774	RTI0159376	निर्वाचक का नाम : रामादेवी पिता का नाम: रामवीर सिंह गृह संख्या : 248 उम्र : 49 लिंग : पुरुष	फोटो उपलब्ध
775	RTI0981225	निर्वाचक का नाम : प्रदीप सिंह पिता का नाम: रामवीर सिंह गृह संख्या : 248 उम्र : 28 लिंग : पुरुष	फोटो उपलब्ध	776	RTI1738061	निर्वाचक का नाम : संदीप गुर्जर पिता का नाम: रामवीर सिंह गुर्जर गृह संख्या : 248 उम्र : 24 लिंग : पुरुष	फोटो उपलब्ध	777	RTI2029783	निर्वाचक का नाम : पूजा गुर्जर पति का नाम: प्रदीप गुर्जर गृह संख्या : 248 उम्र : 23 लिंग : महिला	फोटो उपलब्ध
778	RTI1874452	निर्वाचक का नाम : हरदेवी पति का नाम: रामदीन गृह संख्या : 249 उम्र : 90 लिंग : महिला	फोटो उपलब्ध	779	LYC0706861	निर्वाचक का नाम : केशव सिंह पिता का नाम: जवर सिंह गृह संख्या : 249 उम्र : 76 लिंग : पुरुष	फोटो उपलब्ध	780	LYC0708776	निर्वाचक का नाम : गुह्री देवी पति का नाम: सुरेन्द्र गृह संख्या : 249 उम्र : 54 लिंग : महिला	फोटो उपलब्ध

781 निर्वाचक का नाम : कृष्णा पति का नाम: अशोक गृह संख्या : 249 उम्र : 49 लिंग : महिला	LYC0708990	782 निर्वाचक का नाम : गिरराज पिता का नाम: चतुदी गृह संख्या : 249 उम्र : 39 लिंग : पुरुष	LYC1521632	783 निर्वाचक का नाम : बासुदेव पिता का नाम: मदन सिंह गृह संख्या : 249 उम्र : 37 लिंग : पुरुष	RTI0159004
784 निर्वाचक का नाम : रीमा पति का नाम: धर्मवीर गृह संख्या : 249 उम्र : 37 लिंग : महिला	RTI1758580	785 निर्वाचक का नाम : प्रीती गुर्जर पति का नाम: विक्रम सिंह गुर्जर गृह संख्या : 249 उम्र : 30 लिंग : महिला	RTI1187046	786 निर्वाचक का नाम : सतीश सिंह पिता का नाम: सुरेंद्र सिंह गृह संख्या : 249 उम्र : 26 लिंग : पुरुष	RTI1758572
787 निर्वाचक का नाम : अंजली श्रीवास पिता का नाम: अशोक श्रीवास गृह संख्या : 249 उम्र : 24 लिंग : महिला	RTI2123966	788 निर्वाचक का नाम : अंकित श्रीवास पिता का नाम: अशोक श्रीवास गृह संख्या : 249 उम्र : 24 लिंग : पुरुष	RTI2123982	789 निर्वाचक का नाम : तनु पिता का नाम: जितेंद्र गृह संख्या : 249 उम्र : 22 लिंग : महिला	RTI1981299
790 निर्वाचक का नाम : राम अवतार शर्मा पिता का नाम: द्वारीका प्रसाद गृह संख्या : 250 उम्र : 65 लिंग : पुरुष	RTI0649426	791 निर्वाचक का नाम : पुष्पा पति का नाम: रामअवतार गृह संख्या : 250 उम्र : 61 लिंग : महिला	RTI0649145	792 निर्वाचक का नाम : शकुलता पति का नाम: आनंद कुमार गृह संख्या : 250 उम्र : 40 लिंग : महिला	RTI0374462
793 निर्वाचक का नाम : आनंद कुमार दीक्षित पिता का नाम: राम अवतार शर्मा गृह संख्या : 250 उम्र : 27 लिंग : पुरुष	RTI2007110	794 निर्वाचक का नाम : उमा पति का नाम: केदार सिंह गृह संख्या : 251 उम्र : 67 लिंग : महिला	LYC0707000	795 निर्वाचक का नाम : दलवीर पिता का नाम: केदारसिंह गृह संख्या : 251 उम्र : 44 लिंग : पुरुष	LYC0707174
796 निर्वाचक का नाम : छोटेसिंह पिता का नाम: केदारसिंह गृह संख्या : 251 उम्र : 39 लिंग : पुरुष	LYC0707406	797 निर्वाचक का नाम : नताशा सिंह सागर पति का नाम: दलवीर सिंह गृह संख्या : 251 उम्र : 37 लिंग : महिला	RTI2300887	798 निर्वाचक का नाम : ज्योती पति का नाम: हरि दर्शन गृह संख्या : 252 उम्र : 33 लिंग : महिला	RTI1187137
799 निर्वाचक का नाम : हरिदर्शन पिता का नाम: राजवीर सिंह गृह संख्या : 252 उम्र : 30 लिंग : पुरुष	RTI0917674	800 निर्वाचक का नाम : अजय शर्मा पिता का नाम: सत्यराम शर्मा गृह संख्या : 330 उम्र : 37 लिंग : पुरुष	RTI0373936	801 निर्वाचक का नाम : जुली शर्मा पति का नाम: अजय शर्मा गृह संख्या : 330 उम्र : 30 लिंग : महिला	RTI1194455
802 निर्वाचक का नाम : रविंद्र परिहार पिता का नाम: सोबरन सिंह गृह संख्या : 336 उम्र : 34 लिंग : पुरुष	RTI2042612	803 निर्वाचक का नाम : राधा पति का नाम: रामसेवक सिंह गृह संख्या : 434 उम्र : 65 लिंग : महिला	RTI0808188	804 निर्वाचक का नाम : प्रीती पिता का नाम: रामसेवक सिंह गृह संख्या : 434 उम्र : 35 लिंग : महिला	RTI0808196
805 निर्वाचक का नाम : आरती पिता का नाम: रामसेवक सिंह गृह संख्या : 434 उम्र : 35 लिंग : महिला	RTI0808204	806 निर्वाचक का नाम : विश्वजीत पिता का नाम: रामसेवक गृह संख्या : 434 उम्र : 30 लिंग : पुरुष	RTI0852756	807 निर्वाचक का नाम : धीरेंद्र सेंगर माता का नाम: राधा सेंगर गृह संख्या : 434 उम्र : 27 लिंग : पुरुष	RTI1376516
808 निर्वाचक का नाम : कृपा श्रीवास्तव पिता का नाम: सत्यनारायण श्रीवास्तव गृह संख्या : निजर बाई सीबीआई अम्बाह उम्र : 19 लिंग : महिला	RTI2322105	809 निर्वाचक का नाम : मोनू पचौरी पिता का नाम: ब्रजेश पचौरी गृह संख्या : वार्ड-11 उम्र : 22 लिंग : पुरुष	RTI2009611	810 निर्वाचक का नाम : शिवानी शर्मा पिता का नाम: प्रमोद कुमार शर्मा गृह संख्या : वार्ड 13 अम्बाह उम्र : 21 लिंग : महिला	RTI2119097

विधान सभा क्षेत्र की संख्या व नाम : 8-अम्बाह  
अनुभाग की संख्या व नाम : 2-मुरैना रोड दक्षिणी भाग

<p>811 RTI2283976</p> <p>निर्वाचक का नाम : अभिषेक जैन पिता का नाम: शिवदयाल जैन गृह संख्या : 69 उम्र : 29 लिंग : पुरुष</p> <p>फोटो उपलब्ध</p>	<p>812 RTI0293951</p> <p>निर्वाचक का नाम : अभिषेक पिता का नाम: अशोक गृह संख्या : 70/1 उम्र : 33 लिंग : पुरुष</p> <p>फोटो उपलब्ध</p>	<p>813 RTI2042588</p> <p>निर्वाचक का नाम : अंकित पिता का नाम: नरेंद्र सिंह गृह संख्या : 179 उम्र : 23 लिंग : पुरुष</p> <p>फोटो उपलब्ध</p>
<p>814 RTI2290963</p> <p>निर्वाचक का नाम : अरविंद भदोरिया पिता का नाम: जसकरन सिंह भदोरिया गृह संख्या : 224 उम्र : 37 लिंग : पुरुष</p> <p>फोटो उपलब्ध</p>	<p>815 RTI2290922</p> <p>निर्वाचक का नाम : नेहा तोमर पति का नाम: अरविंद भदोरिया गृह संख्या : 224 उम्र : 33 लिंग : महिला</p> <p>फोटो उपलब्ध</p>	<p>816 RTI2290955</p> <p>निर्वाचक का नाम : रितु भदोरिया पति का नाम: धर्मेन्द्र भदोरिया गृह संख्या : 224 उम्र : 20 लिंग : महिला</p> <p>फोटो उपलब्ध</p>
<p># 817 RTI2004786</p> <p>निर्वाचक का नाम : शिवानी पति का नाम: भरत कुमार शर्मा गृह संख्या : पुरानी चुंगी उम्र : 25 लिंग : महिला</p> <p>फोटो उपलब्ध</p>	<p>818 NQG1174762</p> <p>निर्वाचक का नाम : सोनम श्रीवास पिता का नाम: प्रमोद श्रीवास गृह संख्या : वार्ड नं 12 उम्र : 27 लिंग : महिला</p> <p>फोटो उपलब्ध</p>	

विधान सभा क्षेत्र की संख्या व नाम : 8-अम्बाह  
घटक I - परिवर्धन सूची 1 (23-12-2025 से 21-02-2026 तक)

819	1	RTI2328953	निर्वाचक का नाम : लक्ष्य शर्मा पिता का नाम: सुधीर शर्मा गृह संख्या : 01 उम्र : 18 लिंग : पुरुष	फोटो उपलब्ध	820	1	RTI2328946	निर्वाचक का नाम : खुश दीक्षित पिता का नाम: गोपाल दीक्षित गृह संख्या : 01 उम्र : 18 लिंग : पुरुष	फोटो उपलब्ध	821	1	RTI2332088	निर्वाचक का नाम : अंजली शर्मा पिता का नाम: विमल शर्मा गृह संख्या : 35 उम्र : 24 लिंग : महिला	फोटो उपलब्ध
822	2	RTI1362326	निर्वाचक का नाम : कप्तान सिंह पिता का नाम: देवलाल प्रजापति गृह संख्या : 66 उम्र : 51 लिंग : पुरुष	फोटो उपलब्ध	823	1	RTI0046516	निर्वाचक का नाम : शिवराज सिंह पिता का नाम: श्रीकृष्ण सिंह गृह संख्या : 90 उम्र : 38 लिंग : पुरुष	फोटो उपलब्ध	824	1	RTI2334357	निर्वाचक का नाम : नेहा माहौर पिता का नाम: कमलेश कुमार माहौर गृह संख्या : 66/1 उम्र : 18 लिंग : महिला	फोटो उपलब्ध
825	2	RTI0649210	निर्वाचक का नाम : गुडडी शर्मा पिता का नाम: तेजपाल गृह संख्या : 71/1 उम्र : 57 लिंग : महिला	फोटो उपलब्ध	826	1	RTI2337434	निर्वाचक का नाम : पूजा गुर्जर पिता का नाम: संदीप गुर्जर गृह संख्या : 248 उम्र : 20 लिंग : महिला	फोटो उपलब्ध	827	1	RTI2338309	निर्वाचक का नाम : जगदीश शर्मा पिता का नाम: छोटे लाल गृह संख्या : 41 उम्र : 51 लिंग : पुरुष	फोटो उपलब्ध
828	1	RTI2341725	निर्वाचक का नाम : हरीशंकर शर्मा पिता का नाम: छोटे लाल गृह संख्या : 41 उम्र : 55 लिंग : पुरुष	फोटो उपलब्ध	829	1	RTI2341733	निर्वाचक का नाम : शशि शर्म पिता का नाम: जगदीश शर्मा गृह संख्या : 41 उम्र : 44 लिंग : महिला	फोटो उपलब्ध	830	1	RTI2341741	निर्वाचक का नाम : सुमन शर्मा पिता का नाम: हरीशंकर शर्मा गृह संख्या : 41 उम्र : 48 लिंग : महिला	फोटो उपलब्ध
831	1	RTI2341774	निर्वाचक का नाम : अभिषेक शर्मा पिता का नाम: हरीशंकर शर्मा गृह संख्या : 41 उम्र : 19 लिंग : पुरुष	फोटो उपलब्ध	832	1	RTI2341790	निर्वाचक का नाम : दाखश्री पिता का नाम: छोटे लाल गृह संख्या : 41 उम्र : 69 लिंग : महिला	फोटो उपलब्ध	833	1	RTI2341816	निर्वाचक का नाम : छोटे लाल शर्मा पिता का नाम: जगन्नाथ प्रसाद शर्मा गृह संख्या : 41 उम्र : 73 लिंग : पुरुष	फोटो उपलब्ध
834	1	RTI2344885	निर्वाचक का नाम : मुकुंद शर्मा पिता का नाम: उमाकांत शर्मा गृह संख्या : 32 उम्र : 19 लिंग : पुरुष	फोटो उपलब्ध	835	1	RTI2345189	निर्वाचक का नाम : राज कुमार शर्मा पिता का नाम: जगदीश शर्मा गृह संख्या : 41 उम्र : 27 लिंग : पुरुष	फोटो उपलब्ध	836	1	RTI2345197	निर्वाचक का नाम : सचिन शर्मा पिता का नाम: गिर्राज शर्मा गृह संख्या : 59/2 उम्र : 18 लिंग : पुरुष	फोटो उपलब्ध

निर्वाचकों का विवरण :							
A) मतदाताओं की संख्या :							
	नामावली का प्रकार	निर्वाचक नामावली की पहचान :	मतदाताओं की संख्या :				
			पुरुष	महिला	तृतीय लिंग	कुल	
I	मूल	मूल नामावली	विशेष गहन पुनरीक्षण 2026 की मूल नामावली एवं समस्त अनुपूरकों को एकीकृत कर	454	364	0	818
II	घटक I - परिवर्धन सूची	पूरक 1	विशेष गहन पुनरीक्षण - 2026	11	7	0	18
III	घटक II - विलोपन सूची	पूरक 1	विशेष गहन पुनरीक्षण - 2026	6	11	0	17
IV	लिंग में संशोधन के कारण अंतर			0	0	0	0
पुनरीक्षण के बाद इस नामावली में शुद्ध निर्वाचक (I+II-III+IV)				459	360	0	819
B) संशोधनों की संख्या :							
नामावली का प्रकार	निर्वाचक नामावली की पहचान :	संशोधनों की संख्या :					
पूरक 1	विशेष गहन पुनरीक्षण - 2026	11					

निर्वाचक रजिस्ट्रीकरण अधिकारी द्वारा जारी

E-मृत्यु, S-स्थानांतरित, R-दोहरी प्रविष्टि, M-लापता, Q-अहर्ता नहीं